

Dell Storage Center




Sistem za skladištenje SCv2080

Vodič za početak rada

Model sa regulacijom: E11J
Tip sa regulacijom: E11J001



Napomene, oprez i upozorenja

-  **NAPOMENA: NAPOMENA** ukazuje na važne informacije koje će vam pomoći da iskoristite računar na bolji način.
-  **OPREZ: OPREZ** ukazuje na potencijalno oštećenje hardvera ili gubitak podataka i saopštava vam kako da izbegnete problem.
-  **UPOZORENJE: UPOZORENJE** ukazuje na potencijalno oštećenje imovine, telesne povrede i smrtni ishod.

Copyright © 2016 Dell Inc. ili njene podružnice. Sva prava zadržana. Dell, EMC i drugi zaštitni žigovi su zaštitni žigovi kompanije Dell Inc. ili njenih podružnica. Drugi zaštitni žigovi mogu biti zaštitni žigovi njihovih vlasnika.

2016 - 12

Pregl. A00

Podešavanje Sistem za skladištenje

Uzmite u obzir sledeću najbolju praksu prilikom podešavanja Sistem za skladištenje SCv2080.

- Dell preporučuje da za prenos podataka koristite namensku SAN mrežu kada je u pitanju sistem za skladištenje sa optičkim kanalom ili iSCSI.
- Popunite radni list da biste zabeležili informacije o sistemu u ovom vodiču pre konfigurisanja sistem za skladištenje.
- Uvek konfigurirate redundantne putanje za podatke kako biste imali alternativne putanje ka host serveru i od njega u slučaju otkazivanja neke putanje za podatke.
- Pre povezivanja kablova između sistem za skladištenje i host servera ili kućište za proširenje, fizički obeležite svaki port i konektor.
- Uvek se pridržavajte odgovarajućih procedura uključivanja i isključivanja prilikom aktiviranja napajanja na mreži. Proverite da li su kritične komponente sistema na odvojenim strujnim kolima.



NAPOMENA: Ovaj proizvod je namenjen za lokacije sa ograničenim pristupom, kao što je namenska prostorija za opremu ili orman za opremu.



UPOZORENJE: Ako se instalira u zatvorenom sklopu ormara ili sklopu sa više jedinica, ambijentalna temperatura u ormanu tokom rada može da bude veća od ambijentalna temperatura u prostoriji. Stoga bi trebalo razmotriti instaliranje opreme u okruženju koje je kompatibilno sa maksimalnom ambijentalnom temperaturom (T_{ma}) koju je naveo proizvođač.

Bezbednosna upozorenja



Upozorenje o velikoj težini

Potpuno konfigurisan Sistem za skladištenje SCv2080 ima težinu do 130 kg (287 funti). Nepopunjen sistem za skladištenje težak je 62 kg (137 lb). Koristite odgovarajuće metode podizanja prilikom instaliranja sistem za skladištenje.





Upozorenje o visokoj temperaturi

Radna temperatura unutar fioka sistem za skladištenje može da dostigne do 60°C (140°F). Vodite računa prilikom otvaranja fioka i uklanjanja nosača diskova.



Isključivanje veza za napajanje

Ukazuje na to da je pre nego što nastavite neophodno isključiti sve veze za napajanje sistem za skladištenje.



Upozorenje o bateriji

Uklonite bateriju pre nego što uklonite kontroler za skladištenje iz sistem za skladištenje.

! **UPOZORENJE: Instaliranje nekompatibilne baterije može da poveća rizik od požara ili eksplozije. Pridržavajte se sledećih mera predostrožnosti:**

- Bateriju bi trebalo zamenite isključivo drugom koja je ista ili ekvivalentna fabrički instaliranoj bateriji.
- Nemojte da pokušavate da otvarate niti da servisirate bateriju. Nemojte da odlažete bateriju u vatru niti sa otpadom iz domaćinstva. Obratite se lokalnoj komunalnoj službi da biste saznali lokaciju najbližeg mesta za odlaganje baterija.

Laserska radijacija za Sistemi za skladištenje sa optičkim kanalom



OPREZ: Laserska radijacija klase I kada je otvoreno, izbegavajte izlaganje zraku.



UPOZORENJE: Laserska radijacija, izbegavajte direktno izlaganje zraku.

Ovaj jedinica je sertifikovana u SAD za usklađenost sa zahtevima DHHS 21 CFR, poglavlje 1, potpoglavlje J za laserske proizvode klase I (1), a na drugim mestima je sertifikovana kao laserski proizvod klase I koji je usklađen sa zahtevima IEC 60825-1:2007.

Laserski proizvodi klase I ne smatraju se opasnim. Laserski sistem i jedinica dizajnirani su tako da ljudi nikada nisu izloženi laserskoj radijaciji iznad nivoa klase I tokom normalnog rada, korisničkog održavanja ili predviđenog servisnog stanja.



Radni list za beleženje informacija o sistemu

Ovaj radni list koristite za beleženje informacija potrebnih za instaliranje Sistem za skladištenje SCv2080.

Storage Center – informacije

Prikupite i zabeležite sledeće informacije o Storage Center mreži i administratoru.

Tabela 1. Storage Center – mreža

Servisna oznaka	_____
IPv4 adresa za upravljanje (adresa za upravljanje uređajem Storage Center)	___ . ___ . ___ . ___
IPv4 adresa levog kontrolera (MGMT port za kontroler 1)	___ . ___ . ___ . ___
IPv4 adresa desnog kontrolera (MGMT port za kontroler 2)	___ . ___ . ___ . ___
Podmrežna maska	___ . ___ . ___ . ___
IPv4 adresa mrežnog prolaza	___ . ___ . ___ . ___
Naziv domena	_____
Adresa DNS servera	___ . ___ . ___ . ___
Adresa sekundarnog DNS servera	___ . ___ . ___ . ___


Tabela 2. Administrator uređaja Storage Center

Lozinka za podrazumevanog korisnika „Admin“ za Storage Center	_____
E-adresa za podrazumevanog korisnika „Admin“ za Storage Center	_____



Informacije o iSCSI domenu greške

Za sistem za skladištenje sa pristupnim iSCSI portovima, prikupite i zabeležite informacije o mreži za iSCSI domene greške. Ove informacije su potrebne za rad čarobnjaka **Otkrivanje i konfigurisanje neinicijalizovanih Storage Center uređaji uređaja iz serije SCv2000.**

 **NAPOMENA: Za sistem za skladištenje koji je pušten u rad sa dve Ethernet skretnice, Dell preporučuje da svaki domen greške podesite na odvojenoj podmreži.**

Pogledajte *Sistem za skladištenje Dell Storage Center SCv2080 – vodič za puštanje u rad* da biste pronašli informacije o podešavanju iSCSI domena greške.

Tabela 3. iSCSI domen greške 1

Ciljna IPv4 adresa	___ . ___ . ___ . ___
Podmrežna maska	___ . ___ . ___ . ___
IPv4 adresa mrežnog prolaza	___ . ___ . ___ . ___
Ipv4 adresa za modul 1 kontrolera za skladištenje: port 1	___ . ___ . ___ . ___
Ipv4 adresa za modul 2 kontrolera za skladištenje: port 1	___ . ___ . ___ . ___
(Samo U/I kartica sa četiri porta) IPv4 adresa za modul 1 kontrolera za skladištenje: port 3	___ . ___ . ___ . ___
(Samo U/I kartica sa četiri porta) IPv4 adresa za modul 2 kontrolera za skladištenje: port 3	___ . ___ . ___ . ___

Tabela 4. iSCSI domen greške 2

Ciljna IPv4 adresa	___ . ___ . ___ . ___
Podmrežna maska	___ . ___ . ___ . ___
IPv4 adresa mrežnog prolaza	___ . ___ . ___ . ___
Ipv4 adresa za modul 1 kontrolera za skladištenje: port 2	___ . ___ . ___ . ___
Ipv4 adresa za modul 2 kontrolera za skladištenje: port 2	___ . ___ . ___ . ___



(Samo U/I kartica sa 4 porta) IPv4 adresa za modul 1 kontrolera za skladištenje: port 4 ____ . ____ . ____ . ____

(Samo U/I kartica sa 4 porta) IPv4 adresa za modul 2 kontrolera za skladištenje: port 4 ____ . ____ . ____ . ____

Dodatne informacije o uređaju Storage Center

Informacije o Network Time Protocol (NTP) i Simple Mail Transfer Protocol (SMTP) serverima su opcione. Informacije o proksi serveru takođe su opcione, ali mogu da budu potrebne za rad čarobnjaka **Otkrivanje i konfigurisanje neinicijalizovanih Storage Center uređaji uređaja iz serije SCv2000.**

Tabela 5. NTP, SMTP i proksi serveri

IPv4 adresa NTP servera	____ . ____ . ____ . ____
IPv4 adresa SMTP servera	____ . ____ . ____ . ____
IPv4 adresa rezervnog SMTP servera	____ . ____ . ____ . ____
ID za prijavljivanje na SMTP server	_____
Lozinka za SMTP server	_____
IPv4 adresa proksi servera	____ . ____ . ____ . ____

Informacije za zoniranje optičkih kanala

Za sistem za skladištenje sa pristupnim portovima za optički kanal, zabeležite fizički i virtualni WWN portova za optički kanal u domenu greške 1 i domenu greške 2. Ove informacije se prikazuju na stranici **Pregled pristupa** čarobnjaka **Otkrivanje i konfigurisanje neinicijalizovanih Storage Center uređaji uređaja iz serije SCv2000.** Ove informacije koristite za konfigurisanje zoniranja za svaku skretnicu optičkog kanala.

Pogledajte *Sistem za skladištenje Dell Storage Center SCv2080 – vodič za puštanje u rad* da biste pronašli informacije o podešavanju zoniranja optičkog kanala.

Tabela 6. Fizički WWN u domenu greške 1

Fizički WWN kontroler za skladištenje 1: port 1	_____
Fizički WWN kontroler za skladištenje 2: port 1	_____
(Samo U/I kartica sa 4 porta) Fizički WWN kontroler za skladištenje 1: port 3	_____
(Samo U/I kartica sa 4 porta) Fizički WWN kontroler za skladištenje 2: port 3	_____

Tabela 7. Virtuelni WWN u domenu greške 1

Virtuelni WWN kontroler za skladištenje 1: port 1	_____
Virtuelni WWN kontroler za skladištenje 2: port 1	_____
(Samo U/I kartica sa 4 porta) Virtuelni WWN kontroler za skladištenje 1: port 3	_____
(Samo U/I kartica sa 4 porta) Virtuelni WWN kontroler za skladištenje 2: port 3	_____

Tabela 8. Fizički WWN u domenu greške 2

Fizički WWN kontroler za skladištenje 1: port 2	_____
Fizički WWN kontroler za skladištenje 2: port 2	_____
(Samo U/I kartica sa 4 porta) Fizički WWN kontroler za skladištenje 1: port 4	_____
(Samo U/I kartica sa 4 porta) Fizički WWN kontroler za skladištenje 2: port 4	_____

Tabela 9. Virtuelni WWN u domenu greške 2

Virtuelni WWN kontroler za skladištenje 1: port 2	_____
Virtuelni WWN kontroler za skladištenje 2: port 2	_____
(Samo U/I kartica sa 4 porta) Virtuelni WWN kontroler za skladištenje 1: port 4	_____

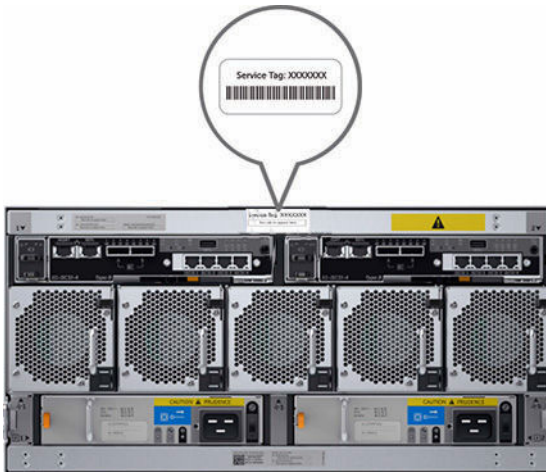


(Samo U/I kartica sa 4 porta) Virtuelni WWN kontroler za _____
skladištenje 2: port 4

Lociranje servisne oznake

sistem za skladištenje se identifikuje pomoću jedinstvene servisne oznake i koda za brzo servisiranje.

Servisnu oznaku možete da pronađete sa zadnje strane kućište sistema za skladištenje. Dell koristi ove informacije za usmeravanje poziva za podršku odgovarajućem osoblju.



Slika 1. Lokacija servisne oznake

Druge informacije koje mogu da vam zatrebaju

Da biste instalirali sistem za skladištenje, mogu da vam budu potrebne sledeće dodatne informacije.



NAPOMENA: Pogledajte bezbednosne i regulatorne informacije koje ste dobili sa Storage Center komponentama. Informacije o garanciji dostupne su u obliku odvojenog dokumenta.

- *Sistem za skladištenje Dell Storage Center SCv2080 – vodič za puštanje u rad* pruža informacije o povezivanju hardverskih komponenti sistema za skladištenje i konfigurisanju novog sistema za skladištenje pomoću Dell Storage Manager Client.
- *Vodič za administratora Dell Storage Manager Storage Center* opisuje kako da koristite Dell Storage Manager Client za upravljanje uređajem Storage Center.
- *Vodič za administratora Dell Storage Manager* opisuje kako da koristite Dell Storage Manager da biste kontrolisali više sistema Storage Center.

Instaliranje i konfigurisanje

Pre nego što započnete instaliranje, proverite da li na mestu na kojem planirate da instalirate sistem za skladištenje postoji standardno napajanje od 208 V iz nezavisnog izvora ili jedinica za distribuciju napajanja u ormanu sa uređajem za neprekidno napajanje (Napajanje od 110 V nije podržano.)

Pored toga, proverite da li ima 5U prostora u donjem 20U ormana za instaliranje sistem za skladištenje. Ako planirate da instalirate sistem za skladištenje iznad donjih 20U ormana, mora da se upotrebi mehanički lift koji obezbeđuje klijent kako bi se sprečile povrede.

Bezbednosne mere predostrožnosti

Uvek se pridržavajte bezbednosnih mera predostrožnosti da biste izbegli povrede i oštećenje Storage Center opreme.

Ako se oprema opisana u ovom odeljku koristi na način koji nije propisala kompanija Dell, to može negativno da utiče na zaštitu koju pruža oprema. Radi sopstvene bezbednosti i zaštite pridržavajte se pravila koja su opisana u narednim odeljcima.



NAPOMENA: Pogledajte informacije o bezbednosti i regulativi koje se isporučuju sa svakom Storage Center komponentom. Informacije o garanciji priložene su uz ovaj dokument ili se nalaze u odvojenom dokumentu.

Bezbednosne mere predostrožnosti za instalaciju

Pridržavajte se sledećih bezbednosnih mera predostrožnosti:

- Dell preporučuje da instalaciju modela SCv2080 u orman obavljaju samo osobe sa odgovarajućim iskustvom.
- Potrebno je bar dve osobe za podizanje sistem za skladištenje iz pakovanja i tri osobe za instalaciju u orman. Prazno kućište ima težinu od približno 62 kg (137 funti).



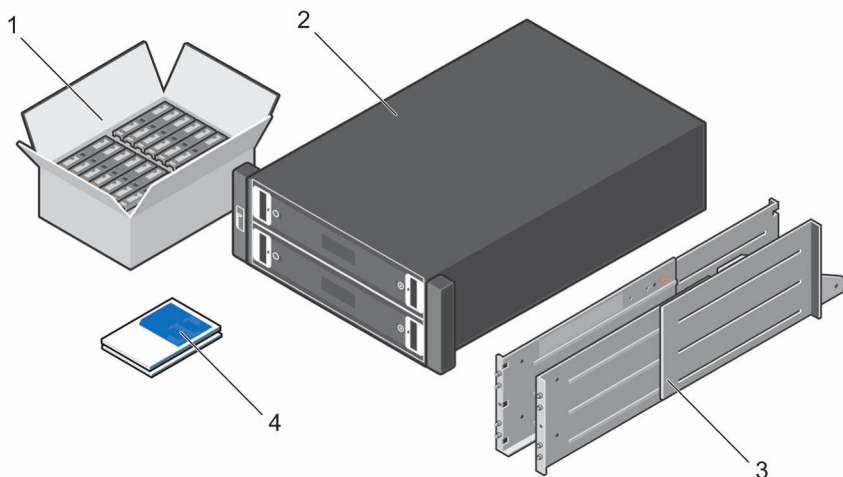
- Uverite se da je sistem za skladištenje uvek potpuno uzemljen kako biste sprečili oštećenja usled elektrostatičkog pražnjenja.
- Prilikom rukovanja hardverom sistem za skladištenje koristite elektrostatički štitnik za ručni zglob (nije priložen) ili sličan oblik zaštite.

Kućište morate da montirate u orman. Prilikom montiranja kućišta morate da uzmete u obzir sledeće bezbednosne zahteve:

- Konstrukcija ormara mora da bude dovoljno čvrsta da izdrži ukupnu težinu instaliranog kućišta. Dizajn bi trebalo da obuhvata karakteristike za stabilizaciju koje sprečavaju obaranje ili prevrtanje tokom instalacije ili normalne upotrebe.
- Da biste izbegli opasnost od prevrtanja ormara, kućišta vadite isključivo jedno po jedno.
- sistem za skladištenje mora da se koristi sa zadnjim izduvom niskog pritiska (zadnji pritisak koji stvaraju vrata ormara i prepreke ne sme da pređe 5 Paskala [merač vode od 0,5 mm]).

Otpakivanje Storage Center opreme

Otpakujte sistem za skladištenje i identifikujte stavke u pakovanju.



Slika 2. Komponente Sistem za skladištenje SCv2080

- | | | | |
|----|-------------------|----|------------------------|
| 1. | Čvrsti diskovi | 2. | Sistem za skladištenje |
| 3. | Šine za orman (2) | 4. | Dokumentacija |



UPOZORENJE: Za podizanje sistem za skladištenje potrebne su dve osobe sa kaiševima za podizanje kako bi se izbegle povrede.

Instaliranje Sistem za skladištenje u orman

Instaliranje Sistem za skladištenje SCv2080 i drugih komponenti sistema Storage Center u orman.



NAPOMENA: Montirajte sistem za skladištenje na način koji omogućava proširivanje u ormanu i sprečava da gornja strana ormara bude teža.



UPOZORENJE: Ako planirate da instalirate sistem za skladištenje iznad donjih 20U ormara, mora da se upotrebi mehanički lift koji obezbeđuje kljent kako bi se sprečile povrede.

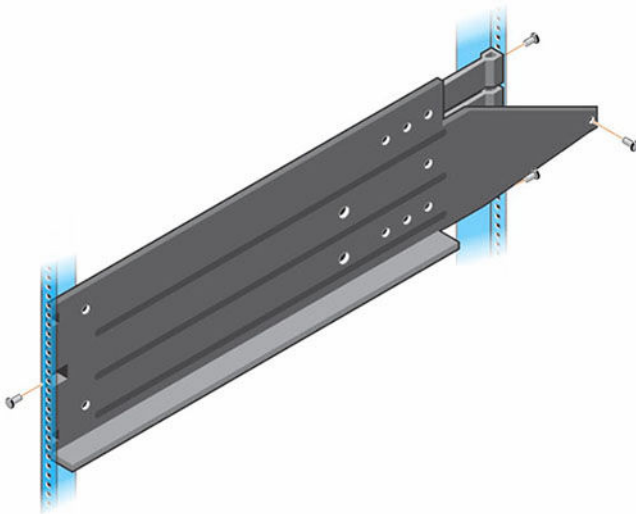
1. Odredite mesto za montiranje sistem za skladištenje u ormanu i označite lokaciju sa prednje i zadnje strane ormara.



NAPOMENA: sistem za skladištenje i kućišta za proširenje zahtevaju 5U prostora u ormanu za instaliranje po jedinici.

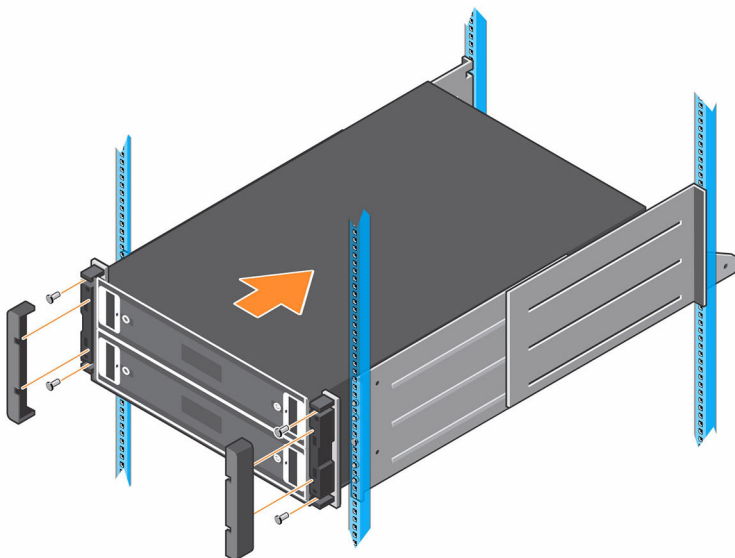
2. Postavite šine na označenim lokacijama i proširite ih da bi stale u orman.
3. Instalirajte policu i šine u orman u skladu sa bezbednosnim uputstvima i uputstvima za instaliranje u orman koja ste dobili sa kompletom šina.





Slika 3. Postavljanje šina za montiranje u orman

4. Navucite kućište sistem za skladištenje na šine tako da zadnja strana niza prođe kroz zadnje nosače za zadržavanje.



Slika 4. Montiranje kućišta Sistem za skladištenje SCv2080

5. Fiksirajte kućište sistema za skladištenje na šine pomoću zavrtnja za montiranje i pričvršćivanjem zadnjih nosača za zadržavanje na kućište.
6. Postavite plastične poklopce sa leve i desne prednje strane kućište sistema za skladištenje.

Više informacija o instaliranju sistem za skladištenje potražite u *Sistem za skladištenje Dell Storage Center SCv2080 – vodič za puštanje u rad.*

7. Ako sistem Storage Center ima kućište za proširenje, montirajte kućište za proširenje iznad sistem za skladištenje. Više informacija o instaliranju kućište za proširenje potražite u vodiču za početak rada koji ste dobili sa kućište za proširenje.


Instaliranje čvrstih diskova

Čvrsti diskovi se povezuju sa zadnje strane fioka pomoću nosača Disk Drive in Carrier (DDIC).

Najmanji broj diskova za Sistem za skladištenje SCv2080 je 28, što predstavlja jedan pun red u gornjoj fioci i jedan pun red u donjoj fioci. Svaki red popunite identičnim diskovima. Nemojte da mešate tipove, brzine niti veličine u jednom redu.

1. Otvorite gornju fioku.

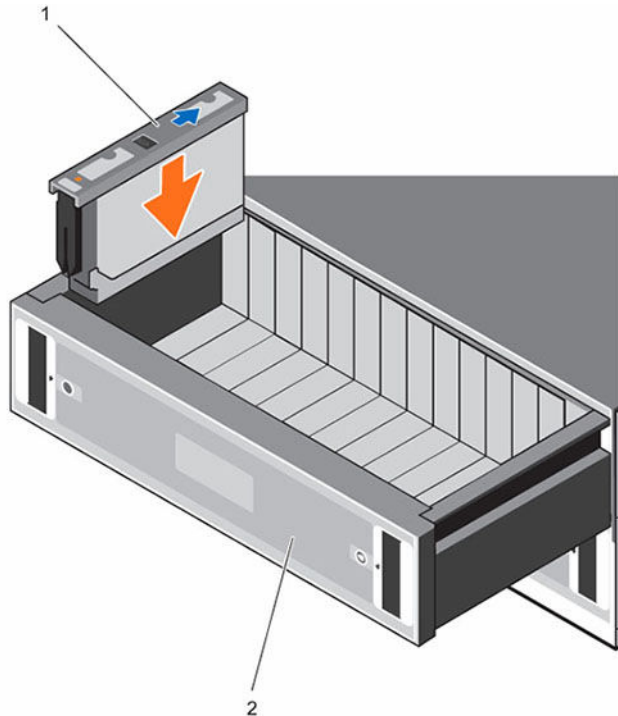


 **OPREZ: Ako sistem za skladištenje radi predugo (u zavisnosti od nadmorske visine) sa otvorenom fiokom, sistem za skladištenje može da se pregreje, što dovodi do prekida napajanja i gubitka podataka. Takva upotreba može da poništi garanciju.**

- a. Gurnite i zadržite obe bravice fioke prema sredini fioke.
 - b. Izvucite fioku do kraja (dok se ne zaustavi).
- 2.** Popunite prvi red sa 14 diskova. Svaki disk u nosaču (DDIC) ubacite u fioku, jedan po jedan.

 **OPREZ: Da biste održali odgovarajući protok vazduha, fioke moraju da budu popunjene diskovima u celim redovima (svaka fioka ima 3 reda po 14 diskova).**

- a. Držite DDIC vertikalno i ubacite ga skoro do kraja u otvor.
- b. Sa dve ruke čvrsto i ravnomerno primenite pritisak nadole na DDIC.
- c. Održavajte pritisak nadole na DDIC i pomerite gornju ploču ka zadnjem delu fioke dok ne legne na mesto.



Slika 5. Instaliranje DDIC nosača u fioku

1. DDIC

2. Gornja fioka

△ OPREZ: Ako DDIC ne legne na mesto, nemojte da ga koristite i tražite zamenu od Dell tehnička podrška. Ako se neispravni DDIC otkaçi unutar zatvorene fioke, to može da onemogući otvaranje fioke.

3. Zatvorite fioku pre nakon što ubacite DDIC nosače.
 - a. Pronađite dva dugmeta za zaključavanje/oslobađanje koja se nalaze na sredini šina sa obe strane fioke.
 - b. Pritisnite dugmad za zaključavanje/oslobađanje i upotrebite telo da biste gurnuli fioku ka kućištu dok se brave ne deaktiviraju.
 - c. Stavite ruke na prednji okvir i nastavite da gurate fioku ka unutra dok okvir ne bude u ravni sa kućištem i dok se prednje brave fioke ne aktiviraju.

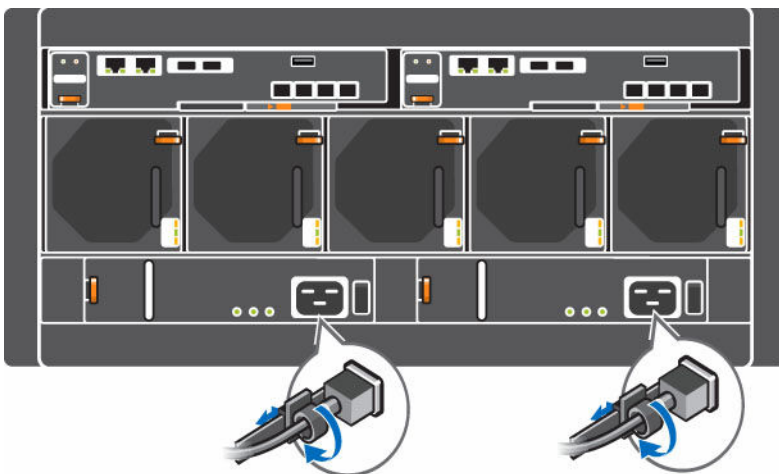
△ UPOZORENJE: Prste držite dalje od kućišta dok se fioka zatvara.

4. Ponovite prethodne korake za donju fioku i popunite prvi red sa 14 diskova.
5. Da biste održali odgovarajući protok vazduha, popunite preostale redove sledećim redosledom:
 - a. Srednji red gornje fioke
 - b. Srednji red donje fioke
 - c. Zadnji red gornje fioke
 - d. Zadnji red donje fioke

Povezivanje kablova za napajanje


Povežite kablove za napajanje na sistem za skladištenje.

1. Pre povezivanja kablova za napajanje proverite da li su prekidači za napajanje na sistem za skladištenje u položaju OFF.
2. Povežite kablove za napajanje na napajanja unutar sistem za skladištenje.



Slika 6. Kablovi za napajanje

3. Fiksirajte svaki kabl za napajanje na sistem za skladištenje pomoću zatvarača koji ne primenjuju pritisak.
4. Druge krajeve kablova za napajanje povežite na uzemljenu električnu utičnicu ili odvojeni izvor napajanja kao što je neprekidni izvor napajanja (UPS) ili jedinica za distribuciju napajanja (PDU).

 **OPREZ: Budite pažljivi prilikom zatvaranja zadnjih vrata ormara kako biste bili sigurni da ima dovoljno mesta za kablove za napajanje pošto neki ormari nemaju dovoljnu dubinu.**

NOM informacije (samo za Meksiko)

Sledeće informacije odnose se na uređaj opisan u ovom dokumentu u skladu sa zahtevima zvaničnih standarda u Meksiku (NOM):

Uvoznik	Dell Inc. de México, S.A. de C.V Paseo de la Reforma 2620-11 ° Piso Col. Lomas Atlas 11950 México, D.F.
Broj modela	E11J
Ulazni napon	200–240 VAC
Frekvencija	50/60 Hz
Potrošnja struje	16 A

Tehničke specifikacije

Tehničke specifikacije za Sistem za skladištenje SCv2080 prikazane su u sledećim tabelama.

Diskovi

SAS čvrsti diskovi Do 84 SAS čvrsta diska sa funkcijom aktivne zamene (6,0 Gb/s)

Kontroleri za skladištenje

Kontroleri za skladištenje Dva kontroleri za skladištenje sa funkcijom aktivne zamene i sledećim UI opcijama:

- Dva porta za optički kanal od 16 Gb/s
- Četiri porta za optički kanal od 8 Gb/s
- Dva iSCSI porta od 10 Gb/s
- Četiri iSCSI porta od 1 Gb/s



Kontroleri za skladištenje

- Četiri SAS porta od 12 Gb/s

Povezivanje skladišta

Konfiguracije Storage Center podržava do 168 diskova u jednom SAS nizu sa redundantnom putanjom.
Sistem za skladištenje SCv2080 podržava jedan SC180.

Redundantni niz nezavisnih diskova (RAID)


Kontroler Dva kontroleri za skladištenje sa funkcijom aktivne zamene
Upravljanje RAID upravljanje uz Dell Storage Manager Client 2016 R2

Portovi i konektori na zadnjoj tabli (po Kontroler za skladištenje)


Konektori za optički kanal, iSCSI ili SAS Povezivanje na optički kanal, iSCSI mrežu ili direktno povezivanje na servere sa SAS HBA uređajima

Ethernet konektori **MGMT:** Ugrađeni Ethernet/iSCSI port od 1 Gb/s ili 10 Gb/s koji se obično koristi za upravljanje uređajem Storage Center
REPL: Ugrađeni iSCSI port od 1 Gb/s ili 10 Gb/s koji se obično koristi za replikaciju na drugi Storage Center

SAS konektori SAS konektori od 6 Gb/s za redundantnost SAS porta i dodatno kućište za proširenje

 **NAPOMENA: SAS konektori su kompatibilni sa SFF-8086/SFF-8088.**

USB konektor Jedan USB 3.0 koji se koristi za ažuriranje uređaja Storage Center

Serijski konektor  **NAPOMENA: Nije namenjen korisnicima.**

LED indikatori

Prednja tabla • Jedan dvocifreni LCD indikator za ID jedinice, kôd greške i identifikator lokacije jedinice

LED indikatori

	<ul style="list-style-type: none">• Jedan dvobojni LED indikator za status napajanja• Jedan jednobojni LED indikator za status greške modula (kućište kao celina)• Jedan jednobojni LED indikator za status logičke greške (disk, HBA, RAID kontroler itd.)• Jedan jednobojni LED indikator za status greške fiok 1• Jedan jednobojni LED indikator za status greške fiok 2
Fioka	<ul style="list-style-type: none">• Jedan jednobojni LED indikator za bočnu karticu i status napajanja• Jedan jednobojni LED indikator za status greške fiok 1• Jedan jednobojni LED indikator za status logičke greške• Jedan jednobojni LED indikator za status greške kabla• Šest jednobojnih LED indikatora za status prenosa podataka
Disk Drive In Carrier (DDIC)	Jedan jednobojni LED indikator za status greške diska
SAS UI modul od 6 Gb	14 jednobojnih LED indikatora statusa za svaki od tri SAS porta i dva za status modula
Modul za hlađenje	<ul style="list-style-type: none">• Jedan jednobojni LED indikator za status modula• Jedan jednobojni LED indikator za status greške baterije (trenutno se ne koristi)• Jedan jednobojni LED indikator za status greške ventilatora
Jedinica napajanja (PSU)	<ul style="list-style-type: none">• Jedan jednobojni LED indikator za status greške jedinice napajanja• Jedan jednobojni LED indikator za status greške AC napajanja• Jedan jednobojni LED indikator za status napajanja

Napajanja

AC napajanje (po napajanju)

Vataža 2,8 kW

Voltaža 200–240 VAC (16 A)



Napajanja

Emisija toplote	191–147 W
Ulazna frekvencija	50/60 Hz
Maks. ulazna snaga	1791 VA
Ulazna struja	7,4 A@241 VAC
Maksimalna struja pri opterećenju	U tipičnim uslovima napajanja i na nivou ambijentalnog radnog opsega celog sistema, struja pri opterećenju može da dostigne 55 A po napajanju na 10 ms ili manje

Dostupna snaga za čvrste diskove (po slotu)

Podržana potrošnja čvrstih diskova (uzastopna)	Do 1,16 A pri +5 V Do 1,6 A pri +12 V
--	--

Napajanje U/I kartice (po slotu)

Maksimalna snagu koju troši U/I kartica	11 W pri +12 V
Maksimalna dostupna snaga	100 W pri +12 V
Minimalna dostupna snaga	1 W pri +5 V (pripravnost)

Fizička

Visina	22,23 cm (8,8 inča)
Širina	48,26 cm (19 inča)
Dubina (od prednjeg nosača za montiranje do zadnje površine)	91,44 cm (36 inča)

Fizička

Dubina (od prednje do zadnje površine)	96 cm (38 inča)
Težina (maksimalna konfiguracija)	130,1 kg (287 funti)
Težina bez diskova	62,1 kg (137 funti)

Okruženje

Dodatne informacije o merama za okruženje za specifične konfiguracije sistem za skladištenje potražite na dell.com/environmental_datasheets.

Temperatura

Radna 10°C do 35°C (50°F do 95°F) uz maksimalnu promenu temperature od 20°C po satu



NAPOMENA: Maksimalna temperatura od 35°C smanjuje se za 1°C na svakih 300 metara (1°F na 547 stopa) iznad 950 metara (3117 stopa)

Za odlaganje -40°C do 65°C (-40°F do 149°F) pri maksimalnoj nadmorskoj visini od 12.000 m (39.370 stopa)

Relativna vlažnost

Radna 10% do 80% (bez kondenzovanja) pri maksimalnoj tački rošenja od 29°C (84,2°F)

Za odlaganje 5% do 95% (bez kondenzovanja) pri maksimalnoj tački rošenja od 33°C (91°F)

Maksimalne vibracije

Tokom rada 0,21 G pri 5–500 Hz tokom 15 minuta

Za odlaganje 1,04 G pri 2-200 Hz tokom 15 minuta

Maksimalni udar

Tokom rada Polusinusni udar 5 G +/- 5% uz trajanje pulsa od 10 ms +/- 10% (samo u radnim položajima)

Za odlaganje • **Z-osa:** 30 g, 10 ms, polusinusno



Okruženje

- **X i Y osa:** 20 g, 10 ms, polusinusno

Nadmorska visina

Tokom rada 0 m do 3048 m (0 stopa do 10.000 stopa)

Za odlaganje -300 m do 12.000 m (-1000 stopa do 39.370 stopa)

Nivo zagađivača u vazduhu

Klasa G2 ili niža kao što je definisano u ISA-S71.04-1985