

Dell Storage Center

Σύστημα αποθήκευσης SCv2080

Οδηγός "Τα πρώτα βήματα"

Μοντέλο σύμφωνα με τους κανονισμούς: E11J
Τύπος σύμφωνα με τους κανονισμούς: E11J001



Σημείωση, προσοχή και προειδοποίηση



ΣΗΜΕΙΩΣΗ: Η ΣΗΜΕΙΩΣΗ υποδεικνύει σημαντικές πληροφορίες που σας βοηθούν να χρησιμοποιείτε καλύτερα τον υπολογιστή σας.



ΠΡΟΣΟΧΗ: Η ΠΡΟΣΟΧΗ υποδηλώνει είτε πιθανή βλάβη στο υλισμικό είτε απώλεια δεδομένων και υποδεικνύει τον τρόπο με τον οποίο μπορείτε να αποφύγετε το πρόβλημα.



ΠΡΟΕΙΔΟΠΟΙΗΣΗ: Η ΠΡΟΕΙΔΟΠΟΙΗΣΗ υποδεικνύει ότι υπάρχει το ενδεχόμενο να προκληθεί υλική ζημιά, τραυματισμός ή θάνατος.

Πνευματικά δικαιώματα © 2016 της Dell Inc. ή των θυγατρικών εταιρειών της. Με επιφύλαξη κάθε νόμιμου δικαιώματος. Οι ονομασίες Dell και EMC και άλλα συναφή εμπορικά σήματα είναι σήματα κατατεθέντα της Dell Inc. ή των θυγατρικών εταιρειών της. Όλα τα υπόλοιπα εμπορικά σήματα ενδέχεται να είναι εμπορικά σήματα των αντίστοιχων κατόχων τους.

2016 - 12

Αναθ. A00

Ρύθμιση του Σύστημα αποθήκευσης

Λάβετε υπόψη τις παρακάτω βέλτιστες πρακτικές κατά τη ρύθμιση ενός Σύστημα αποθήκευσης SCv2080.

- Η Dell συνιστά να χρησιμοποιείτε ένα ειδικό δίκτυο SAN για τη μετάδοση δεδομένων κατά τη χρήση ενός σύστημα αποθήκευσης Fibre Channel ή iSCSI.
- Συμπληρώστε το φύλλο εργασίας για την καταγραφή των πληροφοριών συστήματος σε αυτόν τον οδηγό προτού διαμορφώσετε το σύστημα αποθήκευσης.
- Ρυθμίζετε πάντα εφεδρικές διαδρομές δεδομένων ώστε να έχετε εναλλακτικές διαδρομές προς και από τον διακομιστή κεντρικού υπολογιστή σε περίπτωση απενεργοποίησης μίας από τις διαδρομές δεδομένων.
- Προτού συνδέσετε οποιοδήποτε καλώδιο μεταξύ του σύστημα αποθήκευσης και του διακομιστή κεντρικού υπολογιστή ή του κουτί επέκτασης, τοποθετήστε ετικέτες σε κάθε θύρα και βύσμα.
- Ακολουθείτε πάντα τις σωστές διαδικασίες έναρξης και τερματισμού λειτουργίας στο δίκτυο. Βεβαιωθείτε ότι τα σημαντικά στοιχεία του δικτύου βρίσκονται σε διαφορετικά ηλεκτρικά κυκλώματα.



ΣΗΜΕΙΩΣΗ: Αυτό το προϊόν προορίζεται για τοποθεσίες περιορισμένης πρόσβασης, όπως π.χ. μια ειδική αίθουσα εξοπλισμού ή ένα ειδικό ντουλάπι εξοπλισμού.



ΠΡΟΕΙΔΟΠΟΙΗΣΗ: Αν εγκατασταθεί σε κλειστή διάταξη **rack** ή σε διάταξη **rack** πολλαπλών μονάδων, η θερμοκρασία περιβάλλοντος λειτουργίας στο **rack** μπορεί να είναι υψηλότερη από τη θερμοκρασία περιβάλλοντος στην αίθουσα. Συνεπώς, πρέπει να προσέξετε ώστε να εγκαταστήσετε τον εξοπλισμό σε χώρο συμβατό με τη μέγιστη θερμοκρασία περιβάλλοντος (**T_{max}**) που ορίζει ο κατασκευαστής.



Προειδοποιήσεις ασφαλείας



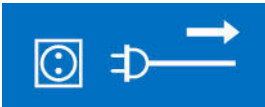
Προειδοποίηση μεγάλου βάρους

Ένα πλήρως διαμορφωμένο Σύστημα αποθήκευσης SCv2080 ζυγίζει έως και 130 κιλά (287 λίβρες). Ένα κενό σύστημα αποθήκευσης ζυγίζει 62 κιλά (137 λίβρες). Χρησιμοποιήστε κατάλληλες μεθόδους ανύψωσης για την εγκατάσταση του συστήμα αποθήκευσης.



Προειδοποίηση υψηλής θερμοκρασίας

Η θερμοκρασία λειτουργίας εντός των συρταριών ενός συστήμα αποθήκευσης μπορεί να φτάσει τους 60°C (140°F). Προσέχετε όταν ανοίγετε τα συρτάρια και αφαιρείτε τους φορείς μονάδων δίσκων.




Αποσύνδεση ηλεκτρικής τροφοδοσίας

Υποδεικνύει ότι όλες οι συνδέσεις ηλεκτρικής τροφοδοσίας προς το σύστημα αποθήκευσης πρέπει να αποσυνδεθούν προτού συνεχίσετε.



Προειδοποίηση για την μπαταρία

Αφαιρέστε την μπαταρία προτού αφαιρέσετε έναν ελεγκτής αποθήκευσης από το σύστημα αποθήκευσης.

 **ΠΡΟΕΙΔΟΠΟΙΗΣΗ: Η τοποθέτηση μη συμβατής μπαταρίας μπορεί να αυξήσει τον κίνδυνο πυρκαγιάς ή έκρηξης. Τηρείτε τις παρακάτω προφυλάξεις:**

- Η μπαταρία πρέπει να αντικαθίσταται μόνο με μια ίδια ή ισοδύναμη με αυτήν που έχει εγκατασταθεί από το εργοστάσιο.
- Μην επιχειρήσετε να ανοίξετε ή να συντηρήσετε την μπαταρία. Μην απορρίπτετε την μπαταρία στη φωτιά ή μαζί με τα οικιακά απορρίμματα. Για τη διεύθυνση του πλησιέστερου σημείου απόρριψης μπαταριών, επικοινωνήστε με την τοπική υπηρεσία αποκομιδής απορριμμάτων.

Ακτινοβολία λέιζερ για Συστήματα αποθήκευσης Fibre Channel



ΠΡΟΣΟΧΗ: Εκπέμπεται ακτινοβολία κατηγορίας I όταν είναι ανοικτό, αποφεύγετε την έκθεση στη δέσμη.



ΠΡΟΕΙΔΟΠΟΙΗΣΗ: Ακτινοβολία λέιζερ, αποφεύγετε την απευθείας έκθεση στη δέσμη.

Η μονάδα έχει πιστοποιηθεί στις Η.Π.Α. ότι συμμορφώνεται με τις απαιτήσεις του προτύπου DHHS 21 CFR, κεφάλαιο 1 υποκεφάλαιο J για τα προϊόντα λέιζερ κατηγορίας I (1) και σε άλλες χώρες ως προϊόν λέιζερ κατηγορίας I, το οποίο συμμορφώνεται με τις απαιτήσεις του προτύπου IEC 60825-1:2007.

Τα προϊόντα λέιζερ κατηγορίας I δεν θεωρούνται επικίνδυνα. Το σύστημα και η μονάδα λέιζερ έχουν σχεδιαστεί έτσι ώστε τα άτομα να μην έχουν ποτέ πρόσβαση σε ακτινοβολία λέιζερ πάνω από το επίπεδο κατηγορίας I στη διάρκεια της κανονικής λειτουργίας, της συντήρησης από τον χρήστη ή κατά το προγραμματισμένο σέρβις.



Φύλλο εργασίας για την καταγραφή πληροφοριών συστήματος

Χρησιμοποιήστε το ακόλουθο φύλλο εργασίας για την καταγραφή των πληροφοριών που απαιτούνται για την εγκατάσταση του Σύστημα αποθήκευσης SCv2080.

Πληροφορίες για το Storage Center

Συγκεντρώστε και καταγράψτε τις ακόλουθες πληροφορίες σχετικά με το δίκτυο του Storage Center και το χρήστη με δικαιώματα διαχειριστή.

Πίνακας 1. Δίκτυο του Storage Center

Επικέτα εξυπηρέτησης	-----
Διεύθυνση IPv4 διαχείρισης (διεύθυνση διαχείρισης του Storage Center)	---- . ---- . ---- . ----
Διεύθυνση IPv4 αριστερού ελεγκτή (Θύρα MGMT ελεγκτή 1)	---- . ---- . ---- . ----
Διεύθυνση IPv4 δεξιού ελεγκτή (Θύρα MGMT ελεγκτή 2)	---- . ---- . ---- . ----
Μάσκα υποδικτύου	----- . ---- . ---- . ----
Διεύθυνση IPv4 πύλης δικτύου	----- . ---- . ---- . ----
Όνομα τομέα	-----
Διεύθυνση διακομιστή DNS	---- . ---- . ---- . ----
Διεύθυνση δευτερεύοντος διακομιστή DNS	---- . ---- . ---- . ----




Πίνακας 2. Διαχειριστής του Storage Center

Ο κωδικός πρόσβασης του προεπιλεγμένου χρήστη "Admin" του Storage Center -----

Η διεύθυνση email του προεπιλεγμένου χρήστη "Admin" του Storage Center -----

Πληροφορίες τομέα σφάλματος iSCSI

Για ένα σύστημα αποθήκευσης με θύρες μπροστινού άκρου iSCSI, συγκεντρώστε και καταγράψτε πληροφορίες δικτύου για τους τομείς σφάλματος iSCSI. Αυτές οι πληροφορίες είναι απαραίτητες για να ολοκληρώσετε τον οδηγό **Εντοπισμού και διαμόρφωσης μη αρχικοποιημένων Storage Center σειράς SCv2000**.

 **ΣΗΜΕΙΩΣΗ:** Για ένα σύστημα αποθήκευσης που έχει αναπτυχθεί με δύο μεταγωγείς Ethernet, Dell συνιστά κάθε τομέας σφάλματος να ρυθμιστεί σε ξεχωριστά υποδίκτυα.

Για πληροφορίες σχετικά με τη ρύθμιση τομέων σφάλματος iSCSI, ανατρέξτε στον *Οδηγό ανάπτυξης του συστήματος αποθήκευσης Dell Storage Center SCv2080*.

Πίνακας 3. Τομέας σφάλματος iSCSI 1

Διεύθυνση IPv4 προορισμού -----

Μάσκα υποδικτύου -----

Διεύθυνση IPv4 πύλης δικτύου -----

Διεύθυνση IPv4 για τη λειτουργική μονάδα ελεγκτή χώρου αποθήκευσης 1: θύρα 1 -----

Διεύθυνση IPv4 για τη λειτουργική μονάδα ελεγκτή χώρου αποθήκευσης 2: θύρα 1 -----

(Κάρτα I/O τεσσάρων θυρών μόνο) Διεύθυνση IPv4 για τη λειτουργική μονάδα ελεγκτή χώρου αποθήκευσης 1: θύρα 3 -----

(Κάρτα I/O τεσσάρων θυρών μόνο) Διεύθυνση IPv4 για τη λειτουργική μονάδα ελεγκτή χώρου αποθήκευσης 2: θύρα 3 -----



Πίνακας 4. Τομέας σφάλματος iSCSI 2

Διεύθυνση IPv4 προορισμού	-----
Μάσκα υποδικτύου	-----
Διεύθυνση IPv4 πύλης δικτύου	-----
Διεύθυνση IPv4 για τη λειτουργική μονάδα ελεγκτή χώρου αποθήκευσης 1: θύρα 2	-----
Διεύθυνση IPv4 για τη λειτουργική μονάδα ελεγκτή χώρου αποθήκευσης 2: θύρα 2	-----
(Κάρτα I/O 4 θυρών μόνο) Διεύθυνση IPv4 για τη λειτουργική μονάδα ελεγκτή χώρου αποθήκευσης 1: θύρα 4	-----
(Κάρτα I/O 4 θυρών μόνο) Διεύθυνση IPv4 για τη λειτουργική μονάδα ελεγκτή χώρου αποθήκευσης 2: θύρα 4	-----

Πρόσθετες πληροφορίες για το Storage Center

Οι πληροφορίες διακομιστή για το πρωτόκολλο χρονισμού δικτύου (NTP) και το απλό πρωτόκολλο μεταφοράς ταχυδρομείου (SMTP) είναι προαιρετικές. Οι πληροφορίες του διακομιστή μεσολάβησης είναι επίσης προαιρετικές, αλλά μπορεί να απαιτούνται για να ολοκληρωθεί ο οδηγός **Εντοπισμού και διαμόρφωσης μη αρχικοποιημένων Storage Center σειράς SCv2000**.

Πίνακας 5. Διακομιστές NTP, SMTP και μεσολάβησης

Διεύθυνση IPv4 διακομιστή NTP	-----
Διεύθυνση IPv4 διακομιστή SMTP	-----
Διεύθυνση IPv4 εφεδρικού διακομιστή SMTP	-----
Αναγνωριστικό σύνδεσης διακομιστή SMTP	-----

Κωδικός πρόσβασης _____
διακομιστή SMTP

Διεύθυνση IPv4 διακομιστή _____
μεσολάβησης

Πληροφορίες ζωνών Fibre Channel

Για ένα σύστημα αποθήκευσης με θύρες μπροστινού άκρου Fibre Channel, καταγράψτε τα φυσικά και εικονικά WWN από τις θύρες Fibre Channel στον Τομέα σφάλματος 1 και τον Τομέα σφάλματος 2. Αυτές οι πληροφορίες εμφανίζονται στη σελίδα **Ανασκόπηση μπροστινού άκρου** στον οδηγό **Εντοπισμού και διαμόρφωσης μη αρχικοποιημένων Storage Center σειράς SCv2000**. Χρησιμοποιήστε αυτές τις πληροφορίες για τη διαμόρφωση ζωνών σε κάθε μεταγωγέα Fibre Channel.

Για πληροφορίες σχετικά με τη ρύθμιση ζωνών Fibre Channel, ανατρέξτε στον **Οδηγό ανάπτυξης του συστήματος αποθήκευσης Dell Storage Center SCv2080**.

Πίνακας 6. Φυσικά WWN στον Τομέα σφάλματος 1

Φυσικά WWN του ελεγκτής αποθήκευσης 1: θύρα 1 _____

Φυσικά WWN του ελεγκτής αποθήκευσης 2: θύρα 1 _____

(Κάρτα I/O 4 θυρών μόνο) Φυσικά WWN του ελεγκτής αποθήκευσης 1: θύρα 3 _____

(Κάρτα I/O 4 θυρών μόνο) Φυσικά WWN του ελεγκτής αποθήκευσης 2: θύρα 3 _____

Πίνακας 7. Εικονικά WWN στον Τομέα σφάλματος 1

Εικονικά WWN του ελεγκτής αποθήκευσης 1: θύρα 1 _____

Εικονικά WWN του ελεγκτής αποθήκευσης 2: θύρα 1 _____

(Κάρτα I/O 4 θυρών μόνο) Εικονικά WWN του ελεγκτής αποθήκευσης 1: θύρα 3 _____

(Κάρτα I/O 4 θυρών μόνο) Εικονικά WWN του ελεγκτής αποθήκευσης 2: θύρα 3 _____



Πίνακας 8. Φυσικά WWN στον Τομέα σφάλματος 2

Φυσικά WWN του ελεγκτής αποθήκευσης 1: θύρα 2 -----

Φυσικά WWN του ελεγκτής αποθήκευσης 2: θύρα 2 -----

(Κάρτα I/O 4 θυρών μόνο) Φυσικά WWN του ελεγκτής αποθήκευσης 1: θύρα 4 -----

(Κάρτα I/O 4 θυρών μόνο) Φυσικά WWN του ελεγκτής αποθήκευσης 2: θύρα 4 -----

Πίνακας 9. Εικονικά WWN στον Τομέα σφάλματος 2

Εικονικά WWN του ελεγκτής αποθήκευσης 1: θύρα 2 -----

Εικονικά WWN του ελεγκτής αποθήκευσης 2: θύρα 2 -----

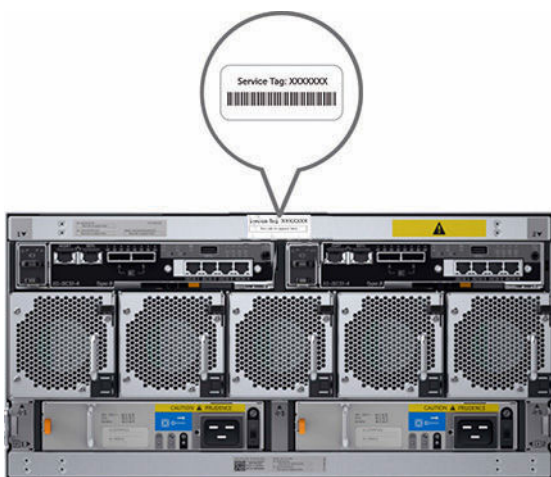
(Κάρτα I/O 4 θυρών μόνο) Εικονικά WWN του ελεγκτής αποθήκευσης 1: θύρα 4 -----

(Κάρτα I/O 4 θυρών μόνο) Εικονικά WWN του ελεγκτής αποθήκευσης 2: θύρα 4 -----

Εντοπισμός ετικέτας εξυπηρέτησης

Το σύστημα αποθήκευσης ταυτοποιείται με βάση μια μοναδική ετικέτα εξυπηρέτησης και έναν κωδικό ταχείας εξυπηρέτησης.

Μπορείτε να βρείτε την ετικέτα εξυπηρέτησης στο πίσω μέρος του πλαίσιο συστήματος αποθήκευσης. Η Dell, ως , χρησιμοποιεί αυτές τις πληροφορίες για να δρομολογήσει τις κλήσεις υποστήριξης στο κατάλληλο προσωπικό.



Αριθμός 1. Θέση ετικέτας εξυπηρέτησης

Άλλες πληροφορίες που ενδέχεται να χρειαστείτε

Για να εγκαταστήσετε το σύστημα αποθήκευσης, μπορεί να χρειαστείτε τις ακόλουθες πρόσθετες πληροφορίες.

ΣΗΜΕΙΩΣΗ: Ανατρέξτε στις πληροφορίες για την ασφάλεια και στις ρυθμιστικές πληροφορίες που αποστέλλονται μαζί με τα εξαρτήματα του **Storage Center**. Οι πληροφορίες εγγύησης περιλαμβάνονται σε ξεχωριστό έγγραφο.

- Ο *Οδηγός ανάπτυξης του συστήματος αποθήκευσης Dell Storage Center SCv2080* παρέχει πληροφορίες σχετικά με την καλωδίωση των εξαρτημάτων υλικού του συστήματος αποθήκευσης και τη διαμόρφωση ενός νέου συστήματος αποθήκευσης με χρήση του Dell Storage Manager Client.
- Ο *Οδηγός διαχειριστή του Dell Storage Center System Manager* περιγράφει τον τρόπο χρήσης του Dell Storage Manager Client για τη διαχείριση ενός Storage Center.
- Ο *Οδηγός διαχειριστή του Dell Storage Center System Manager* περιγράφει τον τρόπο χρήσης του Dell Storage Manager για τη διαχείριση πολλαπλών συστημάτων Storage Center.



Εγκατάσταση και διαμόρφωση

Πριν να ξεκινήσετε την εγκατάσταση, βεβαιωθείτε ότι ο χώρος όπου σκοπεύετε να εγκαταστήσετε το σύστημα αποθήκευσης διαθέτει ισχύ 208 V από ανεξάρτητη πηγή ή από μια μονάδα διανομής ρεύματος rack με UPS (δεν υποστηρίζεται ισχύς 110 V.)

Επιπλέον, βεβαιωθείτε ότι υπάρχει χώρος 5U στο κάτω 20U του rack για την εγκατάσταση του συστήματος αποθήκευσης. Εάν σκοπεύετε να εγκαταστήσετε το σύστημα αποθήκευσης πάνω από το κατώτερο 20U του rack, πρέπει να χρησιμοποιηθεί μηχανικός ανυψωτήρας που θα προμηθευτεί ο πελάτης για την αποφυγή τραυματισμών.

Προφυλάξεις ασφαλείας

Ακολουθείτε πάντα αυτές τις οδηγίες ασφαλείας για να αποφύγετε τυχόν τραυματισμό και ζημιά στον εξοπλισμό του Storage Center.

Εάν ο εξοπλισμός που περιγράφεται σε αυτήν την ενότητα χρησιμοποιηθεί με διαφορετικό τρόπο από αυτόν που καθορίζεται από την Dell, η προστασία που παρέχεται από τον εξοπλισμό ενδέχεται να είναι μειωμένη. Για τη δική σας ασφάλεια και προστασία, τηρείτε τους κανόνες που περιγράφονται στις ακόλουθες ενότητες.



ΣΗΜΕΙΩΣΗ: Ανατρέξτε στις πληροφορίες για την ασφάλεια και στις ρυθμιστικές πληροφορίες που αποστέλλονται μαζί με κάθε εξάρτημα του Storage Center. Οι πληροφορίες εγγύησης περιλαμβάνονται σε αυτό το έγγραφο ή σε ξεχωριστό έγγραφο.

Προφυλάξεις ασφαλείας κατά την εγκατάσταση

Ακολουθήστε τις παρακάτω προφυλάξεις ασφαλείας:

- Dell συνιστά η εγκατάσταση του SCv2080 σε rack να πραγματοποιείται μόνο από άτομα που έχουν εμπειρία τοποθέτησης εξοπλισμού σε rack.
- Απαιτούνται τουλάχιστον δύο άτομα για την ανύψωση του πλαισίου του συστήματος αποθήκευσης από το κιβώτιο αποστολής και τρία άτομα για να την εγκαταστήσει στο rack. Το κενό πλαίσιο ζυγίζει περίπου 62 κιλά (137 λίβρες).
- Βεβαιωθείτε ότι το σύστημα αποθήκευσης είναι πάντα πλήρως γειωμένο, για να αποτρέψετε την πρόκληση ζημιάς από ηλεκτροστατική εκκένωση.

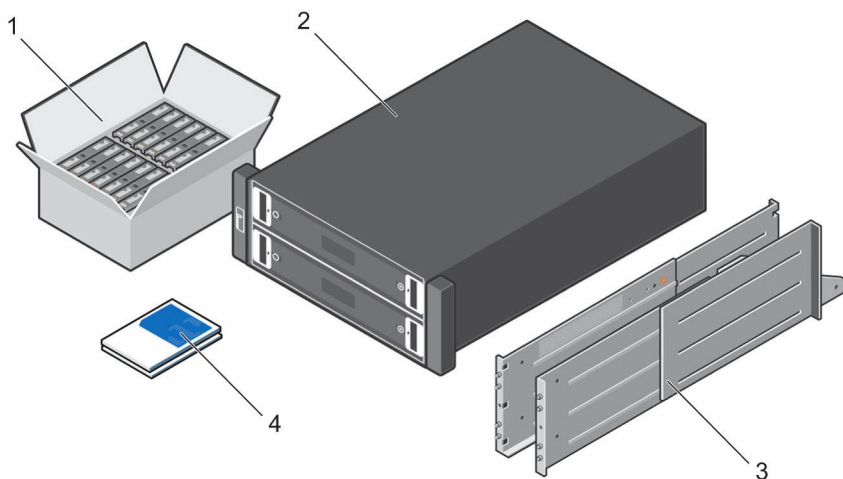
- Κατά το χειρισμό του υλικού του σύστημα αποθήκευσης, χρησιμοποιήστε ένα προστατευτικό καρπού από ηλεκτροστατική εκκένωση (δεν περιλαμβάνεται) ή μια παρόμοια μορφή προστασίας.

Το πλαίσιο πρέπει να τοποθετηθεί σε rack. Κατά την τοποθέτηση του πλαισίου πρέπει να λαμβάνονται υπόψη οι ακόλουθες απαιτήσεις ασφαλείας:

- Ο σκελετός του rack πρέπει να μπορεί να στηρίξει το συνολικό βάρος του εγκατεστημένου πλαισίου. Η σχεδίασή του θα πρέπει να ενσωματώνει κατάλληλα στοιχεία σταθεροποίησης που αποτρέπουν την ανατροπή του rack ή τη μετακίνησή του κατά την εγκατάσταση ή κατά την κανονική χρήση.
- Για να αποφύγετε τον κίνδυνο ανατροπής του rack, σύρετε ένα μόνο πλαίσιο έξω από το rack κάθε φορά.
- Το σύστημα αποθήκευσης πρέπει να λειτουργεί σε εγκατάσταση με χαμηλή πίεση εξαγωγής προς τα πίσω (η αντίθλιψη που δημιουργείται από τις πόρτες του rack και τα εμπόδια δεν πρέπει να υπερβαίνει τα 5 Pascal [0,5 χιλ. στήλης ύδατος]).

Άνοιγμα συσκευασίας του εξοπλισμού του Storage Center

Ανοίξτε τη συσκευασία του σύστημα αποθήκευσης και ταυτοποιήστε τα στοιχεία που σας έχουν αποσταλεί.



Αριθμός 2. Εξαρτήματα του Σύστημα αποθήκευσης SCv2080

- Μονάδες σκληρών δίσκων
- Σύστημα αποθήκευσης



3. Ράγες rack (2)

4. Τεκμηρίωση



ΠΡΟΕΙΔΟΠΟΙΗΣΗ: Απαιτούνται δύο άτομα με ιμάντες ανύψωσης για την ανύψωση του συστήματος αποθήκευσης, ώστε να αποφευχθεί τυχόν τραυματισμός.

Εγκατάσταση του Συστήματος αποθήκευσης σε rack

Εγκαταστήστε το Σύστημα αποθήκευσης SCv2080 και τα άλλα εξαρτήματα του συστήματος Storage Center σε ένα rack.



ΣΗΜΕΙΩΣΗ: Τοποθετήστε το σύστημα αποθήκευσης με τρόπο που να επιτρέπει την επέκταση στο rack και να αποτρέπει τη συγκέντρωση βάρους στο πάνω μέρος του rack.



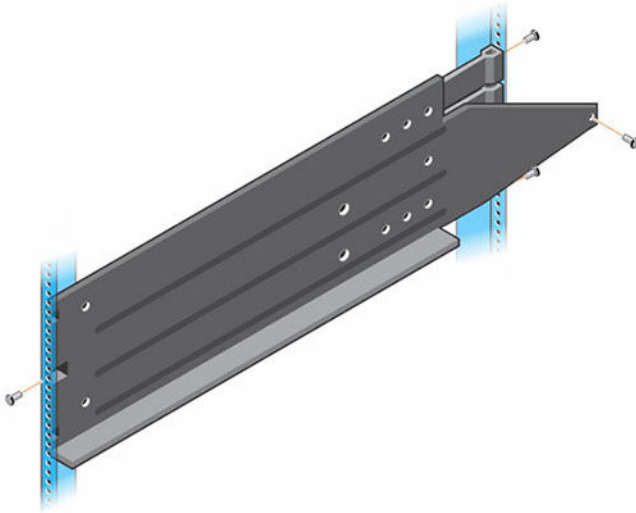
ΠΡΟΕΙΔΟΠΟΙΗΣΗ: Αν σκοπεύετε να εγκαταστήσετε το σύστημα αποθήκευσης πάνω από το κάτω 20U ενός rack, πρέπει να χρησιμοποιηθεί μηχανικός ανυψωτήρας που θα προμηθευτεί ο πελάτης για την αποφυγή τραυματισμών.

1. Καθορίστε πού θα τοποθετήσετε το σύστημα αποθήκευσης στο rack και σημαδέψτε τη θέση στο εμπρός και το πίσω μέρος του rack.



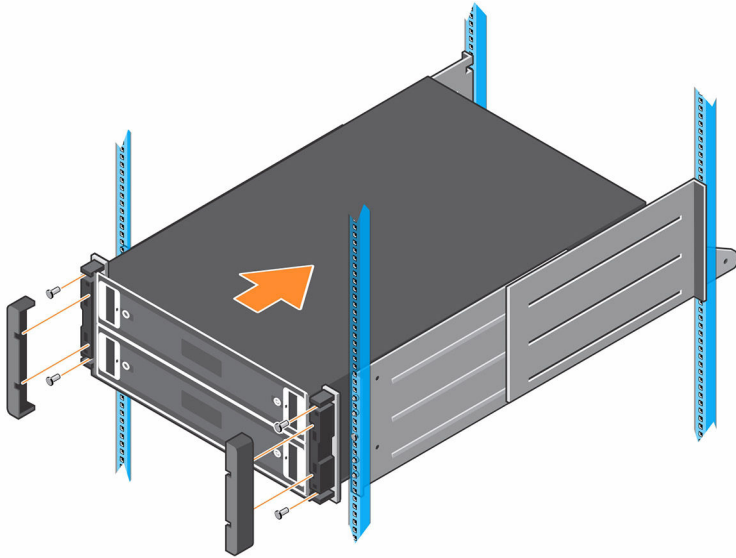
ΣΗΜΕΙΩΣΗ: Το σύστημα αποθήκευσης και τα κουτιά επέκτασης απαιτούν 5U χώρου στο rack το καθένα για την εγκατάσταση.

2. Τοποθετήστε τις ράγες στις σημειωμένες θέσεις και επεκτείνετε τις ράγες ώστε να ταιριάζουν με το rack.
3. Τοποθετήστε το ράφι και τις ράγες στο rack σύμφωνα με τις οδηγίες ασφαλείας και τις οδηγίες τοποθέτησης σε rack που συνοδεύουν το kit με τις ράγες.



Αριθμός 3. Τοποθέτηση των ραγών στερέωσης στο rack

4. Σύρετε το πλαίσιο του σύστημα αποθήκευσης πάνω στις ράγες έως ότου το πίσω μέρος της συστοιχίας περάσει μέσα από τους πίσω βραχίονες συγκράτησης.



Αριθμός 4. Τοποθέτηση του πλαισίου του Σύστημα αποθήκευσης SCv2080

5. Ασφαλίστε το πλαίσιο συστήματος αποθήκευσης στις ράγες με τις βίδες στερέωσης και βιδώστε τους πίσω βραχίονες συγκράτησης στο πλαίσιο.
6. Τοποθετήστε τα πλαστικά καλύμματα στην αριστερή και στη δεξιά πλευρά του μπροστινού μέρους του πλαίσιο συστήματος αποθήκευσης.
Για περισσότερες πληροφορίες σχετικά με την εγκατάσταση του σύστημα αποθήκευσης, ανατρέξτε στον *Οδηγό ανάπτυξης του συστήματος αποθήκευσης Dell Storage Center SCv2080*.
7. Εάν το σύστημα Storage Center περιλαμβάνει ένα κουτί επέκτασης, τοποθετήστε το κουτί επέκτασης επάνω από το σύστημα αποθήκευσης. Για περισσότερες πληροφορίες σχετικά με την εγκατάσταση ενός κουτί επέκτασης, ανατρέξτε στον Οδηγό "Τα πρώτα βήματα" που παρέχεται με το κουτί επέκτασης.

Εγκατάσταση των μονάδων σκληρού δίσκων

Οι μονάδες σκληρών δίσκων συνδέονται στην πίσω βάση των συρταριών μέσω φορέων μονάδων δίσκων (Disk Drive in Carrier - DDIC).

Ο ελάχιστος αριθμός μονάδων δίσκων για ένα Σύστημα αποθήκευσης SCv2080 είναι 28, δηλαδή μία πλήρης, εμπρός σειρά στο επάνω συρτάρι και μία πλήρης,

εμπρός σειρά στο κάτω συρτάρι. Γεμίστε κάθε σειρά με πανομοιότυπες μονάδες δίσκων. Μην αναμινύετε τύπους, ταχύτητες ή μεγέθη στην ίδια σειρά.

1. Ανοίξτε το επάνω συρτάρι.

⚠ ΠΡΟΣΟΧΗ: Εάν το σύστημα αποθήκευσης λειτουργήσει για πολύ μεγάλο χρονικό διάστημα (ανάλογα με το υψόμετρο) με ένα συρτάρι ανοιχτό, το σύστημα αποθήκευσης μπορεί να υπερθερμανθεί, προκαλώντας διακοπή ρεύματος και απώλεια δεδομένων. Η χρήση με αυτόν τον τρόπο ενδέχεται να καταστήσει άκυρη την εγγύηση.

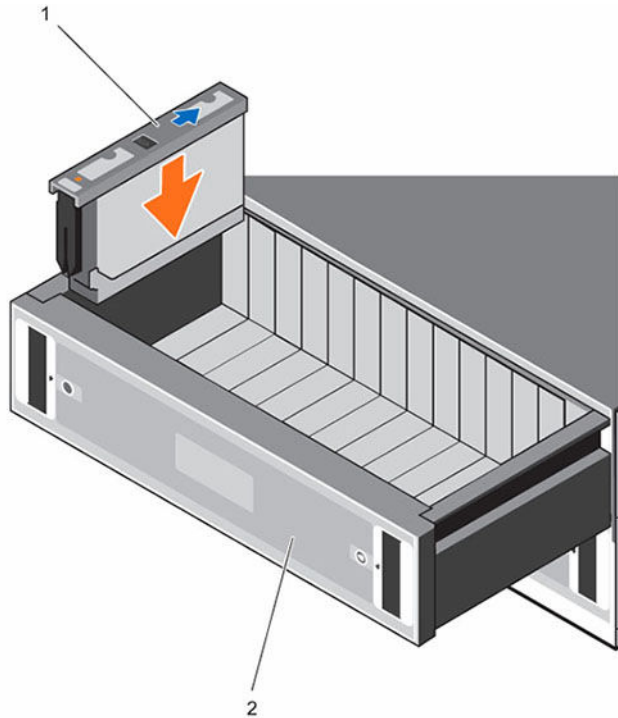
- a. Πιέστε και κρατήστε πατημένα και τα δύο μάνταλα του συρταριού προς το κέντρο του συρταριού.
- b. Τραβήξτε τέρμα έξω το συρτάρι μέχρι να σταματήσει.

2. Γεμίστε την πρώτη σειρά με 14 μονάδες δίσκων. Τοποθετήστε κάθε μονάδα δίσκου στο φορέα (DDIC) μέσα στο συρτάρι, μία κάθε φορά.

⚠ ΠΡΟΣΟΧΗ: Για να διατηρείται σωστή κυκλοφορία του αέρα, τα συρτάρια πρέπει να γεμίζουν με μονάδες δίσκων σε ολόκληρες σειρές (υπάρχουν τρεις σειρές των 14 μονάδων δίσκων ανά συρτάρι).

- a. Κρατήστε το φορέα DDIC κατακόρυφα και σύρετέ το κατά το μεγαλύτερο μέρος μέσα στην υποδοχή.
- b. Χρησιμοποιώντας και τα δύο χέρια, ασκήστε πίεση προς τα κάτω σταθερά και ομοιόμορφα κατά μήκος του φορέα DDIC.
- c. Εξακολουθώντας να πιέζετε προς τα κάτω το φορέα DDIC, σύρετε την πάνω πλάκα προς το πίσω μέρος του συρταριού μέχρι να ασφαλίσει στη θέση της με έναν ήχο.





Αριθμός 5. Εγκατάσταση του φορέα DDIC στο συρτάρι

1. DDIC

2. Επάνω συρτάρι

⚠ ΠΡΟΣΟΧΗ: Εάν ο φορέας DDIC δεν ασφαλίσει σωστά, μην τον χρησιμοποιήσετε και ζητήστε αντικατάσταση από την Τεχνική υποστήριξη Dell. Εάν ένας ελαττωματικός φορέας DDIC απασφαλιστεί μέσα σε ένα κλειστό συρτάρι, ενδέχεται να εμποδίσει το άνοιγμα του συρταριού.

3. Αφού τοποθετήσετε τους φορείς DDIC, κλείστε το συρτάρι.
 - a. Εντοπίστε τα δύο πλήκτρα αποδέσμευσης στο μέσο των οδηγών σε κάθε πλευρά του συρταριού.
 - b. Πιέστε τα πλήκτρα αποδέσμευσης προς τα μέσα και σπρώξτε το συρτάρι προς το πλαίσιο με το σώμα σας μέχρι να ξεκλειδώσουν οι ασφάλειες.
 - c. Τοποθετήστε τα χέρια σας στην μπροστινή στεφάνη συγκράτησης και συνεχίστε να πιέζετε το συρτάρι προς τα μέσα μέχρι η στεφάνη

συγκράτησης να ευθυγραμμιστεί με το πλαίσιο και να κλειδώσουν οι ασφάλειες του συρταριού.



ΠΡΟΕΙΔΟΠΟΙΗΣΗ: Κρατήστε τα δάχτυλά σας μακριά από το πλαίσιο καθώς κλείνει το συρτάρι.

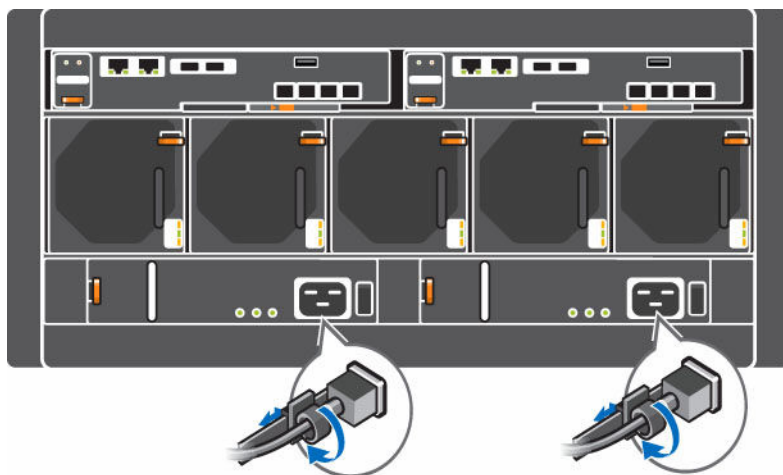
4. Επαναλάβετε τα προηγούμενα βήματα για το κάτω συρτάρι, γεμίζοντας την πρώτη σειρά με 14 μονάδες δίσκων.
5. Για να εξασφαλιστεί σωστή κυκλοφορία του αέρα, γεμίστε τις υπόλοιπες σειρές με την ακόλουθη σειρά:
 - a. Επάνω συρτάρι, μεσαία σειρά
 - b. Κάτω συρτάρι, μεσαία σειρά
 - c. Επάνω συρτάρι, πίσω σειρά
 - d. Κάτω συρτάρι, πίσω σειρά

Σύνδεση των καλωδίων τροφοδοσίας

Συνδέστε τα καλώδια τροφοδοσίας με το σύστημα αποθήκευσης.

1. Προτού συνδέσετε τα καλώδια τροφοδοσίας, βεβαιωθείτε ότι οι διακόπτες τροφοδοσίας στο σύστημα αποθήκευσης βρίσκονται στη θέση OFF (ανενεργό).
2. Συνδέστε τα καλώδια τροφοδοσίας στα τροφοδοτικά στο πλαίσιο του σύστημα αποθήκευσης.





Αριθμός 6. Καλώδια τροφοδοσίας

3. Στερεώστε κάθε καλώδιο τροφοδοσίας στο πλαίσιο του σύστημα αποθήκευσης χρησιμοποιώντας τους σφιγκτήρες ανακούφισης τάσης.
4. Βάλτε το φινιρίσμα των καλωδίων τροφοδοσίας σε γειωμένη πρίζα ή ξεχωριστή πηγή ρεύματος όπως π.χ. συσκευή αδιάλειπτης παροχής ρεύματος (UPS) ή μονάδα διανομής ρεύματος (PDU).

⚠ ΠΡΟΣΟΧΗ: Προσέξτε όταν κλείνετε την πίσω πόρτα του rack ώστε τα καλώδια τροφοδοσίας να έχουν επαρκή χώρο, καθώς ορισμένα rack μπορεί να μην είναι αρκετά βαθιά.

Πληροφορίες NOM (Μόνο για το Μεξικό)

Οι παρακάτω πληροφορίες παρέχονται για τη συσκευή που περιγράφεται στο παρόν έγγραφο, σύμφωνα με τις προδιαγραφές των επίσημων προτύπων του Μεξικού (NOM):

Εισαγωγέας	Dell Inc. de México, S.A. de C.V Paseo de la Reforma 2620-11 ° Piso Col. Lomas Atlas 11950 México, D.F.
Αριθμός μοντέλου	E11J

Τάση τροφοδοσίας	200–240 VAC
Συχνότητα	50/60 Hz
Τρέχουσα κατανάλωση	16 A

Τεχνικές προδιαγραφές

Οι τεχνικές προδιαγραφές των Σύστημα αποθήκευσης SCv2080 εμφανίζονται στους παρακάτω πίνακες.

Μονάδες δίσκων

Σκληροί δίσκοι SAS	Έως 84 σκληροί δίσκοι SAS 3,5 ιντσών άμεσης σύνδεσης (6,0 Gbps)
--------------------	---

Ελεγκτές αποθήκευσης

Ελεγκτές αποθήκευσης	<p>Δύο ελεγκτές αποθήκευσης άμεσης σύνδεσης με τις ακόλουθες επιλογές IO:</p> <ul style="list-style-type: none"> · Δύο θύρες Fibre Channel 16 Gbps · Τέσσερις θύρες Fibre Channel 8 Gbps · Δύο θύρες iSCSI 10 Gbps · Μία θύρα iSCSI 1 Gbps · Τέσσερις θύρες SAS 12 Gbps
----------------------	--

Συνδεσιμότητα συστήματος αποθήκευσης

Διαμορφώσεις	<p>Το Storage Center υποστηρίζει έως 168 μονάδες δίσκων σε μία μόνο αλυσίδα SAS εφεδρικής διαδρομής.</p> <p>Το Σύστημα αποθήκευσης SCv2080 υποστηρίζει ένα SC180.</p>
--------------	---



Πλεονάζουσα συστοιχία ανεξάρτητων δίσκων (RAID)

Ελεγκτής	Δύο ελεγκτές αποθήκευσης άμεσης σύνδεσης
Διαχείριση	Διαχείριση RAID με χρήση του Dell Storage Manager Client 2016 R2

Θύρες πίσω πλευράς (ανά Ελεγκτής αποθήκευσης)

Θύρες Fibre Channel, iSCSI, ή SAS	Σύνδεση σε Fibre Channel με οπτική ίνα, δίκτυο iSCSI ή απευθείας σύνδεση με διακομιστές με HBA SAS
Θύρες Ethernet	MGMT: Ενσωματωμένη θύρα Ethernet/iSCSI 1 Gbps ή 10 Gbps που χρησιμοποιείται συνήθως για τη διαχείριση του Storage Center REPL: Ενσωματωμένη θύρα iSCSI 1 Gbps ή 10 Gbps που χρησιμοποιείται συνήθως για την αναπαραγωγή σε ένα άλλο Storage Center
Θύρες SAS	Θύρες SAS 6 Gbps για εφεδρεία θυρών SAS και ένα επιπλέον κουτί επέκτασης  ΣΗΜΕΙΩΣΗ: Οι θύρες SAS είναι συμβατές με SFF-8086/SFF-8088.
Θύρα USB	Μία θύρα USB 3.0 που χρησιμοποιείται για ενημερώσεις του Storage Center
Σειριακή θύρα	 ΣΗΜΕΙΩΣΗ: Δεν προορίζεται για χρήση από πελάτες.

Ενδεικτικές λυχνίες LED

Πρόσοψη	<ul style="list-style-type: none">Μία διψήφια ενδεικτική λυχνία LCD για το αναγνωριστικό μονάδας, τον κωδικό σφάλματος και το αναγνωριστικό θέσης μονάδαςΜία δίχρωμη ενδεικτική λυχνία LED για την κατάσταση τροφοδοσίαςΜία μονόχρωμη ενδεικτική λυχνία LED για την κατάσταση σφάλματος της λειτουργικής μονάδας (το κουτί ως σύνολο)
---------	---

Ενδεικτικές λυχνίες LED

- Μία μονόχρωμη ενδεικτική λυχνία LED για ένδειξη κατάστασης σφάλματος λογικής (μονάδα δίσκου, HBA ελεγκτής RAID και ούτω καθεξής)
 - Μία μονόχρωμη ενδεικτική λυχνία LED για την κατάσταση σφάλματος του συρταριού 1
 - Μία μονόχρωμη ενδεικτική λυχνία LED για την κατάσταση σφάλματος του συρταριού 2
- Συρτάρι**
- Μία μονόχρωμη ενδεικτική λυχνία LED για την πλαϊνή κάρτα και την κατάσταση τροφοδοσίας
 - Μία μονόχρωμη ενδεικτική λυχνία LED για την κατάσταση σφάλματος συρταριού
 - Μία μονόχρωμη ενδεικτική λυχνία LED για την κατάσταση σφάλματος λογικής
 - Μία μονόχρωμη ενδεικτική λυχνία LED για την κατάσταση σφάλματος καλωδίου
 - Έξι μονόχρωμες ενδεικτικές λυχνίες LED για την κατάσταση μεταφοράς δεδομένων
- Μονάδα δίσκου σε φορέα (DDIC)**
- Μία μονόχρωμη λυχνία LED για την κατάσταση σφάλματος μονάδας δίσκου
- Λειτουργικές μονάδες IO SAS 6 Gb**
- 14 μονόχρωμες ενδεικτικές λυχνίες LED κατάστασης, τέσσερις για καθεμία από τις τρεις θύρες SAS και δύο για την κατάσταση της λειτουργικής μονάδας
- Μονάδα ψύξης**
- Μία μονόχρωμη ενδεικτική λυχνία LED για την κατάσταση της λειτουργικής μονάδας
 - Μία μονόχρωμη ενδεικτική λυχνία LED για την κατάσταση σφάλματος μπαταρίας (δεν χρησιμοποιείται προς το παρόν)
 - Μία μονόχρωμη ενδεικτική λυχνία LED για την κατάσταση σφάλματος ανεμιστήρα
- Μονάδα τροφοδοτικού (PSU)**
- Μία μονόχρωμη ενδεικτική λυχνία LED για την κατάσταση σφάλματος PSU
 - Μία μονόχρωμη ενδεικτική λυχνία LED για την κατάσταση σφάλματος τροφοδοσίας AC
 - Μία μονόχρωμη ενδεικτική λυχνία LED για την κατάσταση τροφοδοσίας



Τροφοδοτικά

Τροφοδοτικό AC (ανά παροχή τροφοδοσίας)

Ισχύς σε watt	2,8 kW
Τάση	200–240 VAC (16 A)
Έκλυση θερμότητας	191-147 W
Συχνότητα εισόδου	50/60 Hz
Μέγιστη ισχύς εισόδου	1791 VA
Ρεύμα εισόδου	7,4 A@241 VAC
Μέγιστο ρεύμα εισροής	Κάτω από τυπικές συνθήκες γραμμής και σε ολόκληρο το εύρος λειτουργίας του συστήματος, το ρεύμα εισροής μπορεί να φτάσει τα 55 A ανά παροχή τροφοδοσίας για 10 ms ή λιγότερο

Διαθέσιμη τροφοδοσία σκληρού δίσκου (ανά υποδοχή)

Υποστηριζόμενη κατανάλωση τροφοδοσίας σκληρού δίσκου (συνεχής)	Έως 1,16 A στα +5 V Έως 1,6 A στα +12 V
--	--

Ισχύς κάρτας I/O (ανά υποδοχή)

Μέγιστη ισχύς που καταναλώνεται από την κάρτα I/O	11 W στα +12 V
Μέγιστη διαθέσιμη ισχύς	100 W στα +12 V
Ελάχιστη διαθέσιμη ισχύς	1 W στα +5 V (κατάσταση αναμονής)

Φυσικά χαρακτηριστικά

Ύψος	22,23 εκ. (8,8 ίντσες)
Πλάτος	48,26 εκ. (19 ίντσες)
Βάθος (από τον μπροστινό βραχίονα στήριξης έως την πίσω επιφάνεια)	91,44 εκ. (36 ίντσες)
Βάθος (από την μπροστινή επιφάνεια έως την πίσω επιφάνεια)	96 εκ. (38 ίντσες)
Βάρος (μέγιστη διαμόρφωση)	130,1 κιλά (287 λίβρες)
Βάρος χωρίς τις μονάδες δίσκων	62,1 κιλά (137 λίβρες)

Χαρακτηριστικά περιβάλλοντος

Για επιπλέον πληροφορίες σχετικά με τις περιβαλλοντικές μετρήσεις για συγκεκριμένες διαμορφώσεις σύστημα αποθήκευσης, επισκεφτείτε τη διεύθυνση dell.com/environmental_datasheets.

Θερμοκρασία

Λειτουργία 10°C έως 35°C (50°F έως 95°F) με μέγιστο ρυθμό μεταβολής της θερμοκρασίας 20°C ανά ώρα



ΣΗΜΕΙΩΣΗ: Η μέγιστη θερμοκρασία των 35°C μειώνεται κατά 1°C ανά 300 μέτρα (1°F ανά 547 πόδια) πάνω από τα 950 μέτρα (3.117 πόδια)

Σύστημα αποθήκευσης -40° έως 65°C (-40° έως 149°F) σε μέγιστο υψόμετρο 12.000 μ. (39.370 πόδια)

Σχετική υγρασία

Λειτουργία 10% έως 80% (χωρίς υγραποίηση υδρατμών) με μέγιστο σημείο δρόσου 29°C (84,2°F)



Χαρακτηριστικά περιβάλλοντος

Σύστημα αποθήκευσης 5% έως 95% (χωρίς υγραποίηση υδρατμών) με μέγιστο σημείο δρόσου 33°C (91°F)

Μέγιστη δόνηση

Λειτουργία 0,21 G σε 5–500 Hz επί 15 λεπτά

Σύστημα αποθήκευσης 1,04 G σε 2-200 Hz επί 15 λεπτά

Μέγιστοι κραδασμοί

Λειτουργία Μισός ημιτονοειδής κραδασμός 5 G + /- 5% με διάρκεια παλμού 10 ms + /- 10% (σε προσανατολισμούς λειτουργίας μόνο)

Σύστημα αποθήκευσης

- Άξονας Z: Μισό ημίτονο 30 g 10 ms
- Άξονες X και Y: Μισό ημίτονο 20 g 10 ms

Υψόμετρο

Λειτουργία 0 μ. έως 3.048 μ. (0 πόδια έως 10.000 πόδια)

Σύστημα αποθήκευσης –300 μ. έως 12.000 μ. (–1.000 πόδια έως 39.370 πόδια)

Επίπεδα ρύπων στην ατμόσφαιρα

Κατηγορία G2 ή χαμηλότερο, κατά ISA-S71.04-1985