

Dell Storage Center
Úložný systém SCv2080
Příručka Začínáme

Regulační model: E11J
Regulační typ: E11J001



Poznámky, upozornění a varování



POZNÁMKA: POZNÁMKA označuje důležité informace, které umožňují lepší využití počítače.



VÝSTRAHA: UPOZORNĚNÍ poukazuje na možnost poškození hardwaru nebo ztráty dat a poskytuje návod, jak se danému problému vyhnout.



VAROVÁNÍ: VAROVÁNÍ upozorňuje na potenciální nebezpečí poškození majetku, úrazu nebo smrti.

Copyright © 2016 Dell Inc. nebo její dceřiné společnosti. Všechna práva vyhrazena. Dell, EMC a ostatní ochranné známky jsou ochranné známky společnosti Dell Inc. nebo jejich dceřiných společností. Ostatní ochranné známky mohou být ochranné známky jejich příslušných vlastníků.

2016 - 12

Rev. A00

Nastavení Úložný systém

Při nastavení Úložný systém SCv2080 zvažte následující vzorové postupy.

- Společnost Dell doporučuje při použití úložný systém s technologií Fibre Channel nebo rozhraním iSCSI používat k přenosu dat vyhrazenou síť SAN.
- Před konfigurací úložný systém vyplňte pracovní list pro zaznamenání informací o systému uvedený v této příručce.
- Vždy nastavujte redundantní datové cesty. Budou sloužit jako náhradní cesty k/z hostitelského serveru v případě, že bude některá z datových cest vyřazena z provozu.
- Před připojením jakéhokoliv kabelu mezi úložný systém a hostitelský server nebo rozšiřující skříň fyzicky označte jednotlivé porty a konektory.
- Při cyklování energie napříč sítí vždy dodržujte správné postupy zapnutí a vypnutí. Ujistěte se, že máte klíčové síťové komponenty na samostatných napájecích okruzích.



POZNÁMKA: Tento produkt je určen pro místa s omezeným přístupem, jako je vyhrazená místnost či pokoj se zařízením.



VAROVÁNÍ: Při instalaci do uzavřeného systému či vícejednotkového stojanového systému může být provozní okolní teplota prostředí stojanu vyšší než okolní pokojová teplota. Z toho důvodu je třeba zvážit, zda neprovést instalaci zařízení do prostředí kompatibilního s maximální okolní teplotou (T_{ma}) uváděnou výrobcem.

Bezpečnostní varování



Upozornění na vysokou hmotnost

Hmotnost zcela zaplněného Úložný systém SCv2080 je až 130 kg (287 lb). Hmotnost prázdného úložný systém je 62 kg (137 lb). Při instalaci úložný systém zvedejte vhodným způsobem.





Upozornění na vysokou teplotu

Provozní teplota uvnitř zásuvek úložný systém může dosáhnout až 60 °C (140 °F). Při otevírání zásuvek a vyjímání nosných rámečků disků dbejte zvýšené opatrnosti.




Odpojení zdrojů elektrického napájení

Označuje, že před pokračováním musí být odpojeny všechny zdroje elektrického napájení úložný systém.



Varování baterie


Před demontáží řadič úložiště z úložný systém je nutné vyjmout sadu baterií.


 **VAROVÁNÍ:** Instalace nekompatibilní baterie může zvýšit riziko požáru či výbuchu. Dodržujte následující preventivní opatření:

- Baterii lze nahradit pouze baterií stejnou, jako byla nainstalována ve výrobě, nebo baterií ekvivalentní.
- Nepokoušejte se otevírat nebo provádět servis baterie. Nelikvidujte baterii spalováním v ohni ani vyhozením do komunálního odpadu. Obráťte se na místní agenturu pro likvidaci odpadu s dotazem na nejbližší sběrné místo baterií.

Laserové záření u Úložné systémy s technologií Fibre Channel



 **VÝSTRAHA:** Při otevření hrozí záření laseru třídy I, nevystavujte se laserovému paprsku.

 **VAROVÁNÍ:** Laserové záření, vyhněte se přímému vystavení paprsku.

Tato jednotka je držitelem certifikátu v USA, že vyhovuje požadavkům normy DHHS 21 CFR, kapitoly 1 podkapitoly J pro laserové produkty Třídy I (1). Jinde je držitelem certifikátu jakožto laserový produkt Třídy I vyhovující požadavkům normy IEC 60825-1:2007.

Laserové produkty Třídy I nejsou klasifikované jako nebezpečné. Laserový systém a jednotka jsou navrženy tak, že se člověk během normálního provozu, údržby ani předepsaného servisu nedostane do styku s laserovým zářením nad úroveň Třídy I.



Pracovní list pro zaznamenání informací o systému

Následující pracovní list použijte k zaznamenání informací, které jsou potřebné k instalaci Úložný systém SCv2080.

Informace o systému Systém Storage Center

Shromážděte a zaznamenejte následující informace o síti systému Systém Storage Center a uživateli s oprávněními správce.

Tabulka 1. Síť systému Systém Storage Center

Service Tag	_____
Adresa IPv4 pro správu (adresa pro správu systému Systém Storage Center)	____ . ____ . ____ . ____
Adresa IPv4 levého řadiče (port MGMT řadiče 1)	____ . ____ . ____ . ____
Adresa IPv4 pravého řadiče (port MGMT řadiče 2)	____ . ____ . ____ . ____
Maska podsítě	____ . ____ . ____ . ____
Adresa IPv4 brány	____ . ____ . ____ . ____
Název domény	_____
Adresa serveru DNS	____ . ____ . ____ . ____
Adresa sekundárního serveru DNS	____ . ____ . ____ . ____


Tabulka 2. Správce systému Systém Storage Center

Heslo pro výchozího uživatele s oprávněními správce pro systém Systém Storage Center	_____
E-mailová adresa výchozího uživatele s oprávněními správce pro systém Systém Storage Center	_____



Informace o doméně selhání rozhraní iSCSI

Pro úložný systém s front-end porty iSCSI shromážděte a zaznamenejte informace o síti pro domény selhání rozhraní iSCSI. Tyto informace jsou potřebné k dokončení průvodce **Discover and Configure Uninitialized SCv2000 Series Systémy Storage Center (Vyhledání a konfigurace neinicializovaných systémů Storage Center řady SCv2000)**.

 **POZNÁMKA:** Pro úložný systém nasazený se dvěma spínači Ethernet Dell doporučuje nastavit jednotlivé domény selhání v samostatných podsítích.

Informace o nastavení domén selhání rozhraní iSCSI naleznete v dokumentu *Dell Storage Center SCv2080 Storage System Deployment Guide (Příručka pro nasazení pro úložný systém Dell Storage Center SC9000)* (Příručka pro nasazení úložných systémů Storage Center s 12 nebo 24 disky).

Tabulka 3. Doména selhání rozhraní iSCSI 1

Cílová adresa IPv4	----.----.----.----
Maska podsítě	----.----.----.----
Adresa IPv4 brány	----.----.----.----
Adresa IPv4 pro modul 1 řadiče úložiště: port 1	----.----.----.----
Adresa IPv4 pro modul 2 řadiče úložiště: port 1	----.----.----.----
(Pouze karta se čtyřmi porty I/O) Adresa IPv4 pro modul 1 řadiče úložiště: port 3	----.----.----.----
(Pouze karta se čtyřmi porty I/O) Adresa IPv4 pro modul 2 řadiče úložiště: port 3	----.----.----.----

Tabulka 4. Doména selhání rozhraní iSCSI 2

Cílová adresa IPv4	----.----.----.----
Maska podsítě	----.----.----.----
Adresa IPv4 brány	----.----.----.----
Adresa IPv4 pro modul 1 řadiče úložiště: port 2	----.----.----.----



Adresa IPv4 pro modul 2 řadiče úložiště: port 2 ____ . ____ . ____ . ____

(Pouze karta se 4 porty I/O) Adresa IPv4 pro modul 1
řadiče úložiště: port 4 ____ . ____ . ____ . ____

(Pouze karta se 4 porty I/O) Adresa IPv4 pro modul 2
řadiče úložiště: port 4 ____ . ____ . ____ . ____

Další informace o systému Systém Storage Center

Informace o protokolu NTP (Network Time Protocol) a serveru SMTP (Simple Mail Transfer Protocol) jsou volitelné. Také informace o serveru proxy jsou volitelné, ale mohou být vyžadovány k dokončení průvodce **Discover and Configure Uninitialized SCv2000 Series Systémy Storage Center (Vyhledání a konfigurace neinicializovaných systémů Storage Center řady SCv2000)**.

Tabulka 5. NTP, SMTP a servery proxy

Adresa IPv4 serveru NTP ____ . ____ . ____ . ____

Adresa IPv4 serveru SMTP ____ . ____ . ____ . ____

Adresa IPv4 záložního serveru
SMTP ____ . ____ . ____ . ____

ID pro přihlášení k serveru
SMTP _____

Heslo serveru SMTP _____

Adresa IPv4 serveru proxy ____ . ____ . ____ . ____

Informace o nastavení zón technologie Fibre Channel

Pro úložný systém s front-end porty Fibre Channel zaznamenejte fyzické a virtuální názvy WWN portů Fibre Channel v doméně selhání 1 a doméně selhání 2. Tyto informace se zobrazí na stránce **Review Front-End (Kontrola front-end)** průvodce **Discover and Configure Uninitialized SCv2000 Series Systémy Storage Center (Vyhledání a konfigurace neinicializovaných systémů Storage Center řady SCv2000)**. Tyto informace použijte ke konfiguraci vytváření zón na jednotlivých přepínačích Fibre Channel.



Informace o nastavení vytváření zón Fibre Channel naleznete v dokumentu *Dell Storage Center SCv2080 Storage System Deployment Guide (Příručka pro nasazení pro úložný systém Dell Storage Center SC9000)* (Příručka pro nasazení úložných systémů Storage Center s 12 nebo 24 disky).

Tabulka 6. Fyzické názvy WWN v doméně selhání 1

Fyzický název WWN řadič úložiště 1: port 1	-----
Fyzický název WWN řadič úložiště 2: port 1	-----
(Pouze karta se 4 porty I/O) Fyzický název WWN řadič úložiště 1: port 3	-----
(Pouze karta se 4 porty I/O) Fyzický název WWN řadič úložiště 2: port 3	-----

Tabulka 7. Virtuální názvy WWN v doméně selhání 1

Virtuální název WWN řadič úložiště 1: port 1	-----
Virtuální název WWN řadič úložiště 2: port 1	-----
(Pouze karta se 4 porty I/O) Virtuální název WWN řadič úložiště 1: port 3	-----
(Pouze karta se 4 porty I/O) Virtuální název WWN řadič úložiště 2: port 3	-----

Tabulka 8. Fyzické názvy WWN v doméně selhání 2

Fyzický název WWN řadič úložiště 1: port 2	-----
Fyzický název WWN řadič úložiště 2: port 2	-----
(Pouze karta se 4 porty I/O) Fyzický název WWN řadič úložiště 1: port 4	-----
(Pouze karta se 4 porty I/O) Fyzický název WWN řadič úložiště 2: port 4	-----



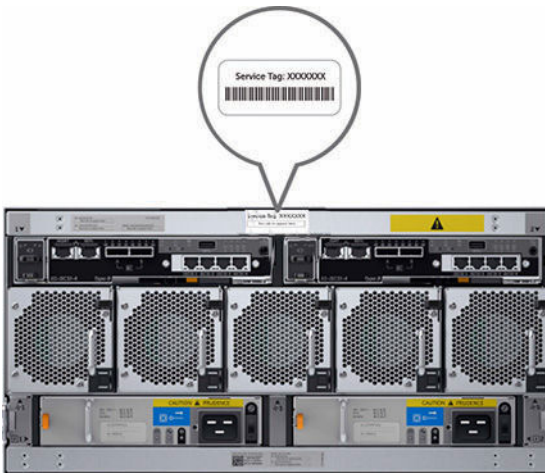
Tabulka 9. Virtuální názvy WWN v doméně selhání 2

Virtuální název WWN řadič úložiště 1: port 2	-----
Virtuální název WWN řadič úložiště 2: port 2	-----
(Pouze karta se 4 porty I/O) Virtuální název WWN řadič úložiště 1: port 4	-----
(Pouze karta se 4 porty I/O) Virtuální název WWN řadič úložiště 2: port 4	-----

Vyhledání výrobního čísla

Váš úložný systém je identifikován jedinečným výrobním číslem a kódem Express Service Code.

Výrobní číslo lze nalézt zezadu na šasi úložného systému. Dell tyto informace používá k nasměrování žádostí o odbornou pomoc příslušným zaměstnancům.



Obrázek 1. Umístění výrobního čísla

Další užitečné informace

K instalaci úložný systém můžete potřebovat následující informace.



POZNÁMKA: Prostudujte si bezpečnostní informace a informace o předpisech dodané s komponentami systému Systém Storage Center. Informace o záruce jsou přiloženy jako samostatný dokument.

- V příručce *Dell Storage Center SCv2080 Storage System Deployment Guide (Příručka pro nasazení pro úložný systém Dell Storage Center SC9000)* (Průvodce pro nasazení pro úložný systém Dell Storage Center SC7020) naleznete informace o připojení kabelů k hardwarovým komponentám úložného systému a o konfiguraci nového úložného systému prostřednictvím klienta Klient Dell Storage Manager Client.
- Příručka *Dell Storage Manager Storage Center Administrator's Guide (Příručka pro správce systému Dell Storage Manager Storage Center)* popisuje, jak použít klienta Klient Dell Storage Manager Client ke správě systému Systém Storage Center.
- Příručka *Dell Storage Manager Administrator's Guide (Příručka pro správce systému Dell Storage Manager)* popisuje, jak použít systém Nástroj Dell Storage Manager ke správě více systémů Systém Storage Center.

Instalace a konfigurace

Před zahájením instalace zkontrolujte, zda je místo, na které se chystáte instalovat úložný systém, vybaveno napájením 208 V z nezávislého zdroje nebo jednotky distribuce napájení stojanu s nepřerušitelným zdrojem napájení (UPS). (Napájení 110 V není podporováno.)

Kromě toho ověřte, zda je ve stojanu volné místo 5U v dolním prostoru 20U stojanu pro instalaci úložný systém. K instalaci úložný systém výše než do spodního prostoru 20U stojanu je nutné použít mechanické zdvihací zařízení poskytnuté zákazníkem, aby nedošlo ke zranění.

Bezpečnostní opatření

Vždy dodržujte tato bezpečnostní opatření, abyste se vyvarovali zranění a poškození zařízení systému Systém Storage Center.

Pokud není zařízení popisované v této části používáno způsobem stanoveným Dell, mohlo by dojít k omezení ochrany poskytované zařízením. V zájmu zajištění vlastní bezpečnosti a ochrany dodržujte pravidla popsaná v následujících částech.



POZNÁMKA: Prostudujte si bezpečnostní informace a informace o předpisech dodané s jednotlivými komponentami systému Systém Storage Center. Informace o záruce jsou obsaženy v tomto dokumentu nebo přiloženy jako samostatný dokument.



Bezpečnostní opatření pro instalaci

Dodržujte tato bezpečnostní opatření:

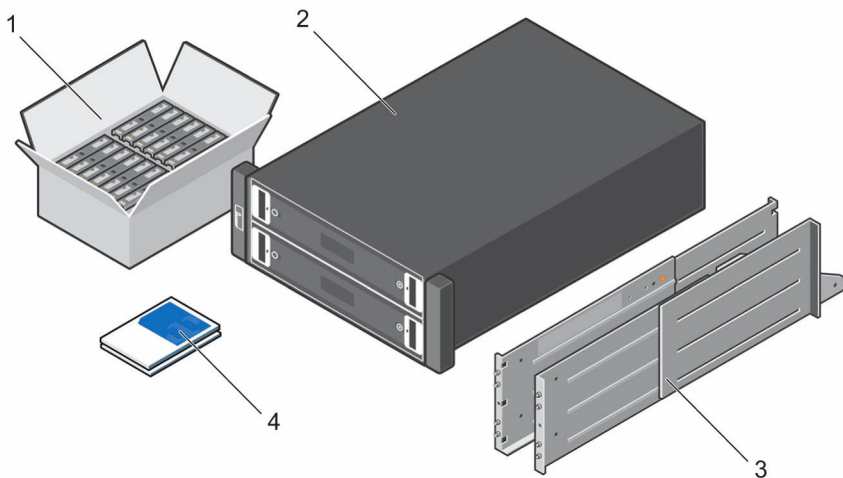
- Dell doporučuje, aby instalaci zařízení SCv2080 do stojanu prováděly pouze osoby, které mají s montáží do stojanu zkušenosti.
- Zvednutí šasi úložný systém z přepravní krabice vyžaduje alespoň dvě osoby, instalace šasi do stojanu vyžaduje tři osoby. Prázdné šasi váží přibližně 62 kg (137 lb).
- Vždy zkontrolujte, zda je úložný systém plně uzemněn, abyste zabránili poškození elektrostatickým výbojem.
- Při manipulaci s hardwarem úložný systém používejte ochranu proti elektrostatické elektřině na zápěstí (není součástí dodávky) nebo podobný ochranný prostředek.

Šasi musí být upevněno do stojanu. Při montáži šasi je nutné vzít v úvahu následující bezpečnostní požadavky:

- Konstrukce stojanu musí být schopna nést celkovou hmotnost instalovaného šasi. Měla by obsahovat vhodné stabilizační prvky, které zabrání naklonění nebo povalení stojanu během instalace a běžného použití.
- Šasi vysouvejte ze stojanu vždy po jednom, aby nedošlo k převržení stojanu.
- Instalace úložný systém musí zajišťovat zadní nízkotlaké odvádění vzduchu (zpětný tlak vytvářený dvířky stojanu a překážkami nesmí překročit 5 Pa [0,5 mm vodního sloupce]).

Vybalení vybavení systému Systém Storage Center

Vybalte úložný systém a identifikujte položky v balení.



Obrázek 2. Komponenty Úložný systém SCv2080

- | | | | |
|----|--------------------------|----|---------------|
| 1. | Pevné disky | 2. | Úložný systém |
| 3. | Kolejnice pro stojan (2) | 4. | Dokumentace |



VAROVÁNÍ: Kvůli prevenci případného zranění jsou pro zvednutí úložný systém zapotřebí dvě osoby se zvedacími popruhy.

Instalace Úložný systém do stojanu

Nainstalujte Úložný systém SCv2080 a další komponenty systému Systém Storage Center do stojanu.



POZNÁMKA: Připojte úložný systém tak, aby umožňoval rozšíření ve stojanu a nezpůsobil vratkost stojanu.



VAROVÁNÍ: K instalaci úložný systém výše než do spodního prostoru 20U stojanu je nutné použít mechanické zdvihací zařízení poskytnuté zákazníkem, aby nedošlo ke zranění.

1. Určete místo ve stojanu, na které připevníte úložný systém, a označte je na přední a zadní straně stojanu.

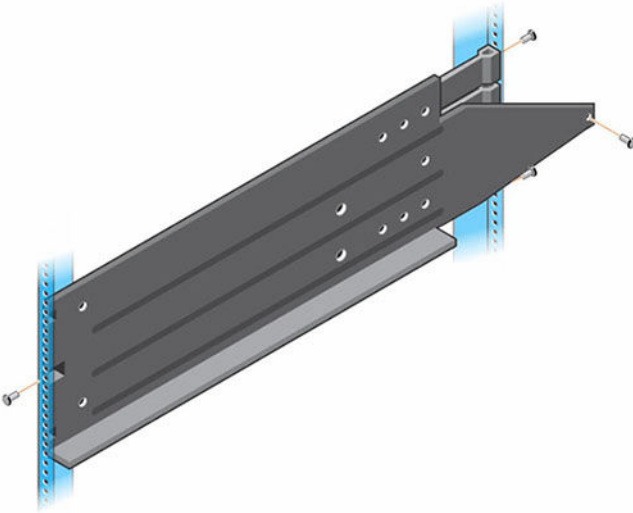


POZNÁMKA: úložný systém i rozšiřující skříň vyžadují pro instalaci prostor ve stojanu o velikosti 5U.

2. Umístíte kolejnice na označená místa a vsuňte je tak, aby odpovídaly stojanu.

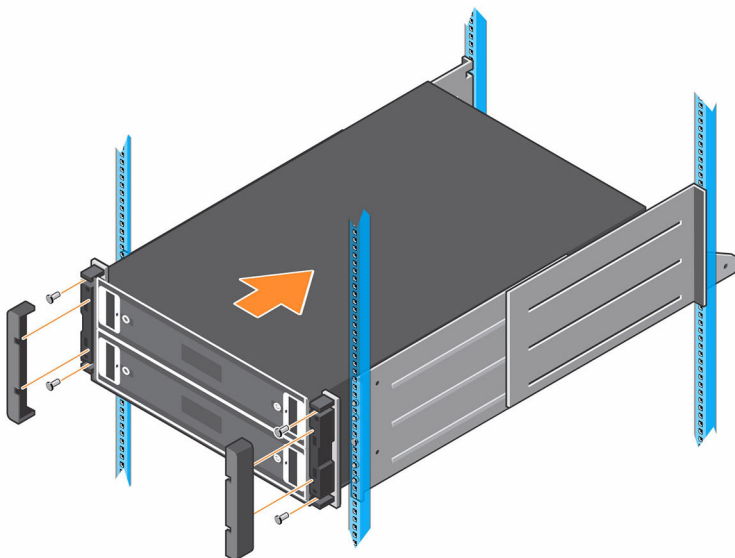


3. Při instalaci police a kolejnic do stojanu dodržujte bezpečnostní pokyny a pokyny k instalaci do stojanu dodané se sadou kolejnic.



Obrázek 3. Připevnění montážních kolejnic ke stojanu

4. Nasouvejte šasi úložný systém na kolejnice, dokud zadní stěna neprojde přes zadní upevňovací držáky.



Obrázek 4. Montáž šasi Úložný systém SCv2080

5. Připevněte šasi úložného systému ke kolejnicím pomocí upevňovacích šroubů a přišroubováním zadních upevňovacích držáků k šasi.
6. Připevněte plastové kryty k levé a pravé straně přední části šasi úložného systému.

Další informace o instalaci úložný systém naleznete v dokumentu *Dell Storage Center SCv2080 Storage System Deployment Guide (Příručka pro nasazení pro úložný systém Dell Storage Center SC9000)* (Příručka pro nasazení pro úložný systém Dell Storage Center SCv2000/SCv2020).

7. Pokud systém System Storage Center obsahuje rozšiřující skříň, připevněte rozšiřující skříň nad úložný systém. Další informace o instalaci rozšiřující skříň naleznete v dokumentu *Getting Started Guide (Příručka „Začínáme“)* dodaném s rozšiřující skříň.


Instalace pevných disků

Pevné disky jsou připojeny k propojovací desce zásuvek pomocí nosných rámečků pevných disků DDIC (Disk Drive in Carrier).


Do Úložný systém SCv2080 lze umístit minimálně 28 disků, kdy je jedna úplná přední řada v horní zásuvce a jedna úplná přední řada ve spodní zásuvce. Každou řadu

osadte identickými disky. Nekombinujte v jedné řadě disky různých typů, otáček nebo velikostí.

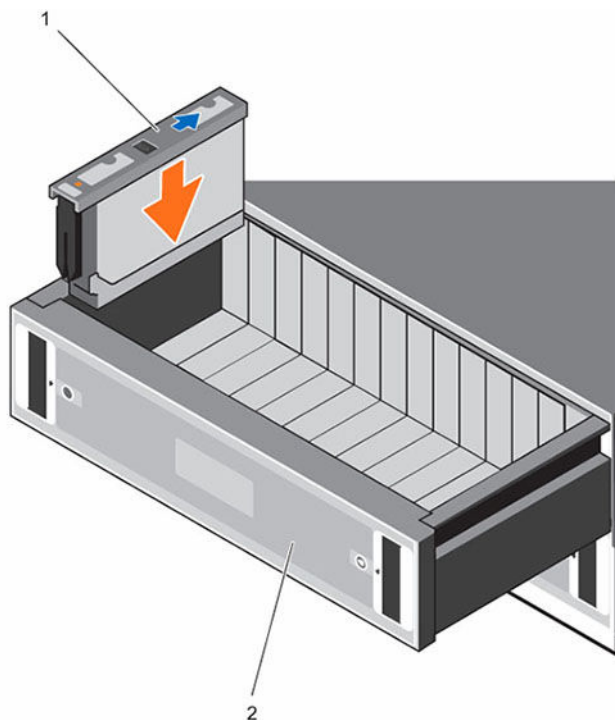
1. Otevřete horní zásuvku.

 **VÝSTRAHA:** Pokud je úložný systém používán příliš dlouhou dobu (závisí na nadmořské výšce) s otevřenou zásuvkou, může se úložný systém přehřát, což povede k výpadku napájení a ztrátě dat. Takové používání může vést ke zneplatnění záruky.

- a. Zatlačte obě západky zásuvky směrem do jejího středu a podržte je v této poloze.
 - b. Vytáhněte zcela zásuvku až do krajní polohy.
2. Vyplňte první řadu 14 disky. Vkládejte jednotlivé disky do zásuvky v nosném rámečku DDIC, jeden po druhém.

 **VÝSTRAHA:** K zachování náležitého proudění vzduchu musí být zásuvky vyplněny disky po celých řadách (každá zásuvka obsahuje tři řady s pozicemi pro 14 disků).

- a. Držte nosný rámeček DDIC ve svislé poloze a zasuňte jej téměř celý do slotu.
- b. Oběma rukama stlačte pevně a rovnoměrně celou plochu rámečku DDIC směrem dolů.
- c. Nadále tlačte nosný rámeček DDIC dolů a posuňte horní desku směrem k zadní straně zásuvky tak, aby zaskočila na místo.



Obrázek 5. Instalace nosného rámečku DDIC do zásuvky

1. Nosný rámeček DDIC

2. Horní zásuvka

△ VÝSTRAHA: Pokud se nosný rámeček DDIC nepodaří zajistit, nepoužívejte jej a požádejte Technická podpora Dell o jeho výměnu. Pokud ponecháte nezajištěný vadný nosný rámeček DDIC v zásuvce a zásuvku zavřete, nemusí být možné ji otevřít.

3. Po vložení nosných rámečků DDIC zavřete zásuvku.
 - a. Vyhleďte dvě tlačítka pro uvolnění pojistek, která se nacházejí uprostřed podél kluzných lišt na obou stranách zásuvky.
 - b. Stiskněte tlačítka pro uvolnění pojistek a pomocí svého těla zatlačte zásuvku směrem do šasi, dokud se pojistky neuvolní.
 - c. Přiložte ruce na přední kryt a zatlačte zásuvku dovnitř tak, aby byl přední kryt v jedné rovině s šasi a přední pojistky zásuvky se zajistily.

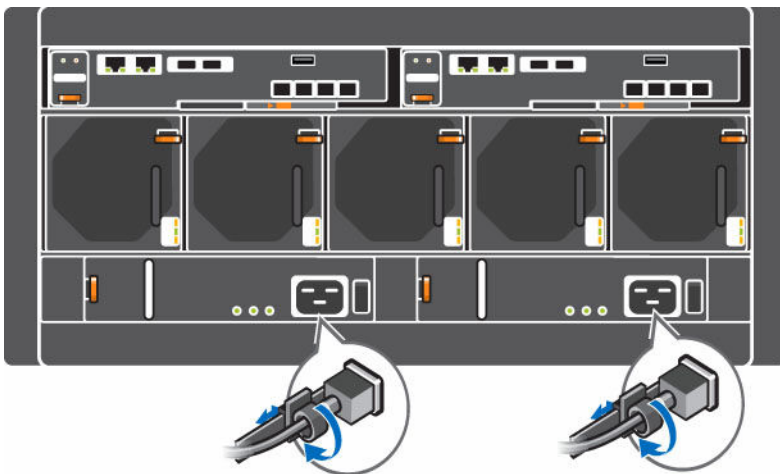
VAROVÁNÍ: Při zavírání zásuvky udržujte prsty v bezpečné vzdálenosti od šasi.

- Opakujte předchozí kroky pro spodní zásuvku a vyplňte první řadu 14 disků.
- Aby bylo zachováni náležitý proudění vzduchu, vyplňte zbývající řady v následujícím pořadí:
 - Prostřední řada v horní zásuvce
 - Prostřední řada ve spodní zásuvce
 - Zadní řada v horní zásuvce
 - Zadní řada ve spodní zásuvce

Připojení napájecích kabelů


Připojte napájecí kabely k úložný systém.

- Před připojením napájecích kabelů zkontrolujte, zda jsou vypínače napájení úložný systém v poloze OFF (VYPNUTO).
- Připojte napájecí kabely k napájecím zdrojům v šasi úložný systém.



Obrázek 6. Napájecí kabely

- Přípevněte jednotlivé napájecí kabely k šasi úložný systém pomocí upevňovacích prvků s protideformačním profilem.
- Poté zasuňte druhý konec napájecích kabelů do uzemněné elektrické zásuvky nebo je připojte k samostatnému zdroji napájení, například ke zdroji nepřerušitelného napájení (UPS) nebo jednotce rozvaděče (PDU).

 **VÝSTRAHA:** Při zavírání zadních dveří racku buďte opatrní. Zkontrolujte, zda mají napájecí kabely dostatek místa, některé racky nejsou totiž dostatečně hluboké.

Informace NOM (jen pro Mexiko)

K zařízením popsanému v tomto dokumentu se v souladu s požadavky oficiálních mexických norem NOM vztahují následující informace:

Dovozce	Dell Inc. de México, S.A. de C.V Paseo de la Reforma 2620-11 ° Piso Col. Lomas Atlas 11950 Mexiko, D.F.
Číslo modelu	E11J
Napájecí napětí	200–240 V stř.
Četnost	50/60 Hz
Elektrická spotřeba	16 A

Technické údaje

V níže uvedených tabulkách naleznete technické údaje pro Úložný systém SCv2080.

Disky

Pevné disky SAS Až 84 3,5palcových pevných disků SAS, které lze vyměňovat za chodu (6,0 Gb/s)

Řadiče úložiště

Řadiče úložiště Dva řadiče úložiště vyměnitelné za provozu s následujícími možnostmi vstupů a výstupů:

- Dva porty 16 Gb/s s technologií Fibre Channel
- Čtyři porty 8 Gb/s s technologií Fibre Channel
- Dva porty iSCSI 10 Gb/s
- Čtyři porty iSCSI 1 Gb/s
- Čtyři porty SAS 12 Gb/s



Konektivita úložiště

Konfigurace Systém Systém Storage Center podporuje až 168 disků v jediné redundantní větvi řetězce SAS.
Úložný systém SCv2080 podporuje jednu rozšiřující skříň SC180.

Pole RAID

Řadič Dva řadiče úložiště, které lze vyměňovat za chodu
Správa Správa pole RAID pomocí klienta Klient Dell Storage Manager Client 2016 R2

Konektory na zadním panelu (na jeden Řadič úložiště)

Konektory Fibre Channel, iSCSI nebo SAS Připojení k infrastruktuře Fibre Channel, síti iSCSI nebo přímé připojení k serverům pomocí SAS HBA

Konektory Ethernet **MGMT:** integrovaný port Ethernet/iSCSI 1 Gb/s nebo 10 Gb/s, používaný obvykle pro správu systému Systém Storage Center
REPL: integrovaný port iSCSI 1 Gb/s nebo 10 Gb/s, používaný obvykle k replikaci na jiný systém Systém Storage Center

Konektory SAS Konektory SAS 6 Gb/s pro zajištění redundance portů SAS a další rozšiřující skříň



POZNÁMKA: Konektory SAS vyhovují SFF-8086/SFF-8088.

Konektor USB Jeden konektor USB 3.0 pro aktualizace systému Systém Storage Center

Konektor sériového rozhraní



POZNÁMKA: Není určen pro použití zákazníkem.

Indikátory LED

Přední panel · Jeden dvouciferný indikátor LCD pro ID jednotky, chybový kód a identifikátor umístění jednotky

Indikátory LED

	<ul style="list-style-type: none">• Jeden dvoubarevný indikátor LED pro stav napájení• Jeden jednobarevný indikátor LED pro upozornění na chybu modulu (skříně jako celku)• Jeden jednobarevný indikátor LED pro upozornění na logickou chybu (disk, HBA, řadič RAID atd.)• Jeden jednobarevný indikátor LED pro upozornění na chybu zásuvky 1• Jeden jednobarevný indikátor LED pro upozornění na chybu zásuvky 2
Zásuvka	<ul style="list-style-type: none">• Jeden jednobarevný indikátor LED pro postranní kartu a stav napájení• Jeden jednobarevný indikátor LED pro upozornění na chybu zásuvky• Jeden jednobarevný indikátor LED pro upozornění na logickou chybu• Jeden jednobarevný indikátor LED pro upozornění na chybu kabelu• Šest jednobarevných indikátorů LED pro stav přenosu dat
Disk Drive In Carrier (DDIC)	Jeden jednobarevný indikátor LED upozornění na chybu disku
Modul 6 Gb SAS IO	14 jednobarevných stavových indikátorů LED, čtyři pro každý ze tří portů SAS a dva pro stav modulu
Modul chlazení	<ul style="list-style-type: none">• Jeden jednobarevný indikátor LED pro stav modulu• Jeden jednobarevný indikátor LED pro upozornění na chybu baterie (momentálně se nepoužívá)• Jeden jednobarevný indikátor LED pro upozornění na chybu ventilátoru
Napájecí zdroj (PSU)	<ul style="list-style-type: none">• Jeden jednobarevný indikátor LED pro upozornění na chybu PSU• Jeden jednobarevný indikátor LED pro upozornění na chybu napájení AC• Jeden jednobarevný indikátor LED pro stav napájení



Napájecí zdroje

Střídavý proud (na jeden napájecí zdroj)

Příkon 2,8 kW

Napětí 200–240 V stř. (16 A)

Odvod tepla 191–147 W

Vstupní frekvence 50/60 Hz

Maximální příkon 1 791 VA

Vstupní proud 7,4 A při 241 V stř.

Maximální nárazový proud V typických podmínkách napájení a v celém provozním rozsahu systému může nárazový proud dosáhnout 55 A na jeden napájecí zdroj po dobu 10 ms nebo méně

Dostupné napájení pevných disků (na jeden slot)

Podporovaná spotřeba proudu pevného disku (průběžná) Až 1,16 A při +5 V
Až 1,6 A při +12 V

Napájení karty I/O (na slot)

Maximální spotřeba energie karty I/O 11 W při +12 V

Maximální dostupný výkon 100 W při +12 V

Minimální dostupný výkon 1 W při +5 V

Rozměry a hmotnost

Výška 22,23 cm (8,8 palce)

Šířka 48,26 cm (19 palců)

Rozměry a hmotnost

Hloubka (přední montážní konzole na zadní povrch) 91,44 cm (36 palců)

Hloubka (přední povrch na zadní povrch) 96 cm (38 palců)

Hmotnost (maximální konfigurace) 130,1 kg (287 lb)

Hmotnost bez disků 62,1 kg (137 lb)

Prostředí

Další informace o měřených údajích prostředí pro jednotlivé konfigurace úložný systém najdete na adrese dell.com/environmental_datasheets.

Teplota

Provozní 10 až 35 °C (50 až 95 °F) s maximálním nárůstem teploty o 20 °C za hodinu



POZNÁMKA: Maximální teplota 35 °C je v nadmořské výšce nad 950 m (3 117 stop) snížena o 1 °C na každých 300 m (1 °F na každých 547 stop)

Skladovací -40 až 65 °C (-40 až 149 °F) v nadmořské výšce maximálně 12 000 m (39 370 stop)

Relativní vlhkost

Provozní 10 až 80 % (bez kondenzace) s maximálním rosným bodem 29 °C (84,2 °F)

Skladovací 5 až 95 % (bez kondenzace) s maximálním rosným bodem 33 °C (91 °F)

Maximální vibrace

Provozní 0,21 g při 5–500 Hz po dobu 15 minut



Prostředí

Skladovací 1,04 g při 2–200 Hz po dobu 15 minut

Maximální náraz

Provozní Půlsinový ráz 5 G \pm 5 % s impulzem o délce 10 ms \pm 10 %
(pouze v provozních orientacích)

Skladovací

- **Osa Z:** 30 g 10 ms půlsinový
- **Osy X a Y:** 20 g 10 ms půlsinový

Nadmořská výška

Provozní 0 až 3 048 m (0 až 10 000 stop)

Skladovací –300 až 12 000 m (–1 000 až 39 370 stop)

Úroveň znečištění vzduchu

Třída G2 nebo nižší dle normy ISA-S71.04-1985