

# Dell Storage Center




Sistem za skladištenje SCv2000 i SCv2020

Vodič za početak rada

Model sa regulacijom: E09J, E10J  
Tip sa regulacijom: E09J001, E10J001



# Napomene, oprez i upozorenja

-  **NAPOMENA: NAPOMENA** ukazuje na važne informacije koje će vam pomoći da iskoristite računar na bolji način.
-  **OPREZ: OPREZ** ukazuje na potencijalno oštećenje hardvera ili gubitak podataka i saopštava vam kako da izbegnete problem.
-  **UPOZORENJE: UPOZORENJE** ukazuje na potencijalno oštećenje imovine, telesne povrede i smrtni ishod.

**Copyright © 2016 Dell Inc. ili njene podružnice. Sva prava zadržana.** Dell, EMC i drugi zaštitni žigovi su zaštitni žigovi kompanije Dell Inc. ili njenih podružnica. Drugi zaštitni žigovi mogu biti zaštitni žigovi njihovih vlasnika.

2016 - 12

Pregl. A00

# Podešavanje Sistem za skladištenje

Uzmite u obzir sledeću najbolju praksu prilikom podešavanja Sistem za skladištenje SCv2000/SCv2020.

- Dell preporučuje da za prenos podataka koristite namensku SAN mrežu kada je u pitanju sistem za skladištenje sa optičkim kanalom ili iSCSI.
- Popunite radni list da biste zabeležili informacije o sistemu u ovom vodiču pre konfigurisanja sistem za skladištenje.
- Uvek konfigurirate redundantne putanje za podatke kako biste imali alternativne putanje ka host serveru i od njega u slučaju otkazivanja neke putanje za podatke.
- Pre povezivanja kablova između sistem za skladištenje i host servera ili kućište za proširenje, fizički obeležite svaki port i konektor.
- Uvek se pridržavajte odgovarajućih procedura uključivanja i isključivanja prilikom aktiviranja napajanja na mreži. Proverite da li su kritične komponente sistema na odvojenim strujnim kolima.



**NAPOMENA:** Ovaj proizvod je namenjen za lokacije sa ograničenim pristupom, kao što je namenska prostorija za opremu ili orman za opremu.



**UPOZORENJE:** Ako se instalira u zatvorenom sklopu ormara ili sklopu sa više jedinica, ambijentalna temperatura u ormanu tokom rada može da bude veća od ambijentalna temperatura u prostoriji. Stoga bi trebalo razmotriti instaliranje opreme u okruženju koje je kompatibilno sa maksimalnom ambijentalnom temperaturom (T<sub>ma</sub>) koju je naveo proizvođač.

## Bezbednosna upozorenja



### Upozorenje o bateriji

Uklonite bateriju pre nego što uklonite kontroler za skladištenje iz sistem za skladištenje.



 **UPOZORENJE: Instaliranje nekompatibilne baterije može da poveća rizik od požara ili eksplozije. Pridržavajte se sledećih mera predostrožnosti:**

- Bateriju bi trebalo zameniti isključivo drugom koja je ista ili ekvivalentna fabrički instaliranoj bateriji.
- Nemojte da pokušavate da otvarate niti da servisirate bateriju. Nemojte da odlažete bateriju u vatru niti sa otpadom iz domaćinstva. Obratite se lokalnoj komunalnoj službi da biste saznali lokaciju najbližeg mesta za odlaganje baterija.

**Laserska radijacija za Sistemi za skladištenje sa optičkim kanalom**



**OPREZ: Laserska radijacija klase I kada je otvoreno, izbegavajte izlaganje zraku.**



**UPOZORENJE: Laserska radijacija, izbegavajte direktno izlaganje zraku.**

Ovaj jedinica je sertifikovana u SAD za usklađenost sa zahtevima DHHS 21 CFR, poglavlje 1, potpoglavlje J za laserske proizvode klase I (1), a na drugim mestima je sertifikovana kao laserski proizvod klase I koji je usklađen sa zahtevima IEC 60825-1:2007.

Laserski proizvodi klase I ne smatraju se opasnim. Laserski sistem i jedinica dizajnirani su tako da ljudi nikada nisu izloženi laserskoj radijaciji iznad nivoa klase I tokom normalnog rada, korisničkog održavanja ili predviđenog servisnog stanja.

# Radni list za beleženje informacija o sistemu

Ovaj radni list koristite za beleženje informacija potrebnih za instaliranje Sistem za skladištenje SCv2000/SCv2020.

## Storage Center – informacije

Prikupite i zabeležite sledeće informacije o Storage Center mreži i administratoru.

### Tabela 1. Storage Center – mreža

Servisna oznaka	_____
IPv4 adresa za upravljanje (adresa za upravljanje uređajem Storage Center)	___ . ___ . ___ . ___
IPv4 adresa gornjeg kontrolera (MGMT port za kontroler 1)	___ . ___ . ___ . ___
IPv4 adresa donjeg kontrolera (MGMT port za kontroler 2)	___ . ___ . ___ . ___
Podmrežna maska	___ . ___ . ___ . ___
IPv4 adresa mrežnog prolaza	___ . ___ . ___ . ___
Naziv domena	_____
Adresa DNS servera	___ . ___ . ___ . ___
Adresa sekundarnog DNS servera	___ . ___ . ___ . ___


### Tabela 2. Administrator uređaja Storage Center

Lozinka za podrazumevanog korisnika „Admin“ za Storage Center	_____
E-adresa za podrazumevanog korisnika „Admin“ za Storage Center	_____



## Informacije o iSCSI domenu greške

Za sistem za skladištenje sa pristupnim iSCSI portovima, prikupite i zabeležite informacije o mreži za iSCSI domene greške. Ove informacije su potrebne za rad čarobnjaka **Otkrivanje i konfigurisanje neinicijalizovanih Storage Center uređaji uređaja iz serije SCv2000.**

 **NAPOMENA: Za sistem za skladištenje koji je pušten u rad sa dve Ethernet skretnice, Dell preporučuje da svaki domen greške podesite na odvojenoj podmreži.**

Pogledajte *Sistem za skladištenje Dell Storage Center SCv2000/SCv2020 – vodič za puštanje u rad* da biste pronašli informacije o podešavanju iSCSI domena greške.

**Tabela 3. iSCSI domen greške 1**

Ciljna IPv4 adresa	___ . ___ . ___ . ___
Podmrežna maska	___ . ___ . ___ . ___
IPv4 adresa mrežnog prolaza	___ . ___ . ___ . ___
Ipv4 adresa za modul 1 kontrolera za skladištenje: port 1	___ . ___ . ___ . ___
Ipv4 adresa za modul 2 kontrolera za skladištenje: port 1	___ . ___ . ___ . ___
(Samo U/I kartica sa četiri porta) IPv4 adresa za modul 1 kontrolera za skladištenje: port 3	___ . ___ . ___ . ___
(Samo U/I kartica sa četiri porta) IPv4 adresa za modul 2 kontrolera za skladištenje: port 3	___ . ___ . ___ . ___

**Tabela 4. iSCSI domen greške 2**

Ciljna IPv4 adresa	___ . ___ . ___ . ___
Podmrežna maska	___ . ___ . ___ . ___
IPv4 adresa mrežnog prolaza	___ . ___ . ___ . ___
Ipv4 adresa za modul 1 kontrolera za skladištenje: port 2	___ . ___ . ___ . ___
Ipv4 adresa za modul 2 kontrolera za skladištenje: port 2	___ . ___ . ___ . ___

(Samo U/I kartica sa 4 porta) IPv4 adresa za modul 1 kontrolera za skladištenje: port 4      \_\_\_\_ . \_\_\_\_ . \_\_\_\_ . \_\_\_\_

(Samo U/I kartica sa 4 porta) IPv4 adresa za modul 2 kontrolera za skladištenje: port 4      \_\_\_\_ . \_\_\_\_ . \_\_\_\_ . \_\_\_\_

## Dodatne informacije o uređaju Storage Center

Informacije o Network Time Protocol (NTP) i Simple Mail Transfer Protocol (SMTP) serverima su opcione. Informacije o proksi serveru takođe su opcione, ali mogu da budu potrebne za rad čarobnjaka **Otkrivanje i konfigurisanje neinicijalizovanih Storage Center uređaji uređaja iz serije SCv2000.**

### Tabela 5. NTP, SMTP i proksi serveri

IPv4 adresa NTP servera	____ . ____ . ____ . ____
IPv4 adresa SMTP servera	____ . ____ . ____ . ____
IPv4 adresa rezervnog SMTP servera	____ . ____ . ____ . ____
ID za prijavljivanje na SMTP server	_____
Lozinka za SMTP server	_____
IPv4 adresa proksi servera	____ . ____ . ____ . ____

## Informacije za zoniranje optičkih kanala

Za sistem za skladištenje sa pristupnim portovima za optički kanal, zabeležite fizički i virtualni WWN portova za optički kanal u domenu greške 1 i domenu greške 2. Ove informacije se prikazuju na stranici **Pregled pristupa** čarobnjaka **Otkrivanje i konfigurisanje neinicijalizovanih Storage Center uređaji uređaja iz serije SCv2000.** Ove informacije koristite za konfigurisanje zoniranja za svaku skretnicu optičkog kanala.

Pogledajte *Sistem za skladištenje Dell Storage Center SCv2000/SCv2020 – vodič za puštanje u rad* da biste pronašli informacije o podešavanju zoniranja optičkog kanala.



**Tabela 6. Fizički WWN u domenu greške 1**

Fizički WWN kontroler za skladištenje 1: port 1	_____
Fizički WWN kontroler za skladištenje 2: port 1	_____
(Samo U/I kartica sa 4 porta) Fizički WWN kontroler za skladištenje 1: port 3	_____
(Samo U/I kartica sa 4 porta) Fizički WWN kontroler za skladištenje 2: port 3	_____

**Tabela 7. Virtuelni WWN u domenu greške 1**

Virtuelni WWN kontroler za skladištenje 1: port 1	_____
Virtuelni WWN kontroler za skladištenje 2: port 1	_____
(Samo U/I kartica sa 4 porta) Virtuelni WWN kontroler za skladištenje 1: port 3	_____
(Samo U/I kartica sa 4 porta) Virtuelni WWN kontroler za skladištenje 2: port 3	_____

**Tabela 8. Fizički WWN u domenu greške 2**

Fizički WWN kontroler za skladištenje 1: port 2	_____
Fizički WWN kontroler za skladištenje 2: port 2	_____
(Samo U/I kartica sa 4 porta) Fizički WWN kontroler za skladištenje 1: port 4	_____
(Samo U/I kartica sa 4 porta) Fizički WWN kontroler za skladištenje 2: port 4	_____

**Tabela 9. Virtuelni WWN u domenu greške 2**

Virtuelni WWN kontroler za skladištenje 1: port 2	_____
Virtuelni WWN kontroler za skladištenje 2: port 2	_____
(Samo U/I kartica sa 4 porta) Virtuelni WWN kontroler za skladištenje 1: port 4	_____

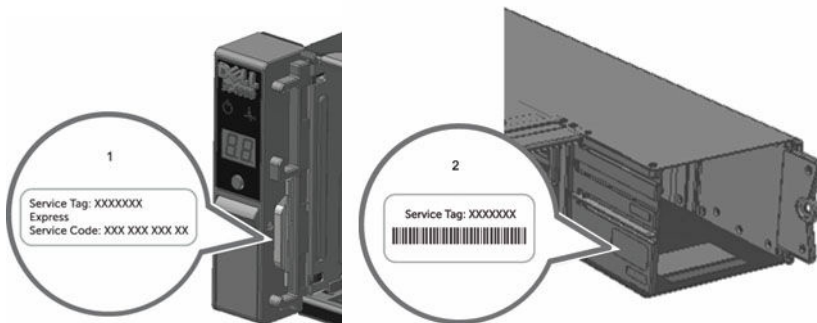


(Samo U/I kartica sa 4 porta) Virtuelni WWN kontroler za \_\_\_\_\_  
skladištenje 2: port 4

## Lociranje servisne oznake

sistem za skladištenje se identifikuje pomoću jedinstvene servisne oznake i koda za brzo servisiranje.

Servisnu oznaku i kôd za brzo servisiranje možete da pronađete na informativnoj oznaci za servisiranje koja se nalazi pored displeja na prednjoj tabli. Pored toga, te informacije mogu da budu na nalepnici sa zadnje strane kućište sistema za skladištenje. Dell koristi ove informacije za usmeravanje poziva za podršku odgovarajućem osoblju.



**Slika 1. Lokacije servisnih oznaka**

1. Informativna servisna oznaka
2. Servisna oznaka

## Druge informacije koje mogu da vam zatrebaju

Da biste instalirali sistem za skladištenje, mogu da vam budu potrebne sledeće dodatne informacije.

** NAPOMENA: Pogledajte bezbednosne i regulatorne informacije koje ste dobili sa Storage Center komponentama. Informacije o garanciji dostupne su u obliku odvojenog dokumenta.**

- *Sistem za skladištenje Dell Storage Center SCv2000/SCv2020 – vodič za puštanje u rad* pruža informacije o povezivanju hardverskih komponenti sistema



za skladištenje i konfigurisanju novog sistema za skladištenje pomoću Dell Storage Manager Client.

- *Vodič za administratora Dell Storage Manager Storage Center* opisuje kako da koristite Dell Storage Manager Client za upravljanje uređajem Storage Center.
- *Vodič za administratora Dell Storage Manager* opisuje kako da koristite Dell Storage Manager da biste kontrolisali više sistema Storage Center.

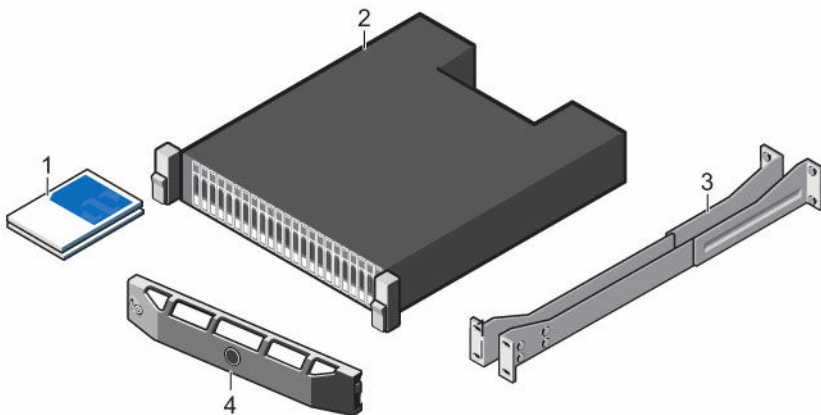
## Instaliranje i konfigurisanje

Pre nego što započnete instaliranje, proverite da li na mestu na kojem planirate da instalirate sistem za skladištenje postoji standardno napajanje iz nezavisnog izvora ili jedinica za distribuciju napajanja u ormanu sa uređajem za neprekidno napajanje.

Pored toga, proverite da li u ormanu ima mesta za instaliranje sistem za skladištenje.

### Otpakivanje Storage Center opreme

Otpakujte sistem za skladištenje i identifikujte stavke u pakovanju.




**Slika 2. Komponente Sistem za skladištenje SCv2000/SCv2020**

- |    |                   |    |                        |
|----|-------------------|----|------------------------|
| 1. | Dokumentacija     | 2. | Sistem za skladištenje |
| 3. | Šine za orman (2) | 4. | Prednji okvir          |

## Instaliranje Sistem za skladištenje u orman

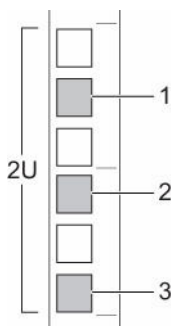
Instaliranje Sistem za skladištenje SCv2000/SCv2020 i drugih komponenti sistema Storage Center u orman.

 **NAPOMENA: Montirajte sistem za skladištenje na način koji omogućava proširivanje u ormanu i sprečava da gornja strana ormara bude teža.**

1. Fiksirajte šine koje su unapred montirane sa obe strane kućišta sistem za skladištenje.
  - a. Podignite jezičak za zaključavanje na šini.
  - b. Gurajte šinu ka zadnjoj strani kućišta dok ne legne na mesto.
2. Odredite mesto za montiranje sistem za skladištenje u ormanu i označite lokaciju sa prednje i zadnje strane ormara.

 **NAPOMENA: sistem za skladištenje i kućišta za proširenje zahtevaju 2U prostora u ormanu za instaliranje po jedinici.**

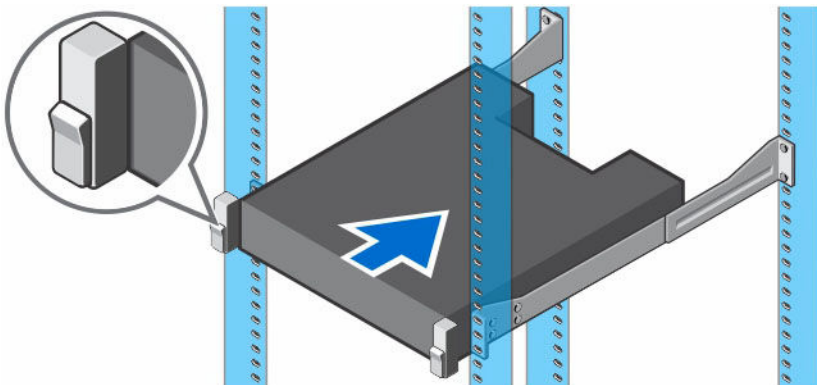
3. Postavite šine na označenim lokacijama i proširite ih da bi stale u orman.
4. Umetnite iglicu gornje šine u srednji otvor gornjeg 1U, a iglicu donje šine umetnite u donji otvor donjeg 1U.
5. Umetnite zavrtanj u gornji otvor donjeg 1U i pritegnite ga da biste fiksirali šinu za orman.



**Slika 3. Lokacije otvora u ormanu**

1. Srednji otvor gornjeg 1U
  2. Gornji otvor donjeg 1U
  3. Donji otvor donjeg 1U
6. Navucite kućište sistem za skladištenje na šine.





**Slika 4. Montiranje kućišta Sistem za skladištenje SCv2000/SCv2020**

7. Fiksirajte kućište sistem za skladištenje u orman pomoću zavrtnja za montiranje u svakoj bočnoj strani kućišta.
  - a. Podignite bravu na svakoj bočnoj strani kućišta da biste pristupili zavrtnjima.
  - b. Pritegnite zavrtnje da biste fiksirali kućište u ormanu.
  - c. Zatvorite bravu na svakoj bočnoj strani kućišta.

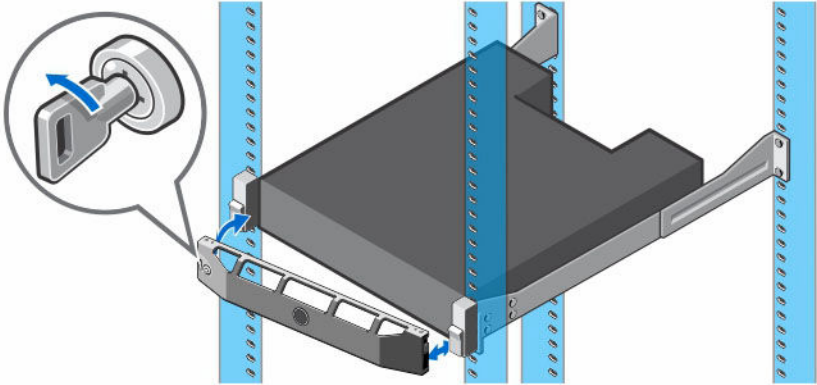
Više informacija o instaliranju sistem za skladištenje potražite u *Sistem za skladištenje Dell Storage Center SCv2000/SCv2020 – vodič za puštanje u rad*

8. Ako sistem Storage Center ima kućišta za proširenje, montirajte kućišta za proširenje u orman. Više informacija o instaliranju kućište za proširenje potražite u vodiču za početak rada koji ste dobili sa kućište za proširenje.

## Instaliranje prednjeg okvira

Instaliranje okvira sa prednje strane sistem za skladištenje.

1. Zakačite desni kraj okvira na sistem za skladištenje.



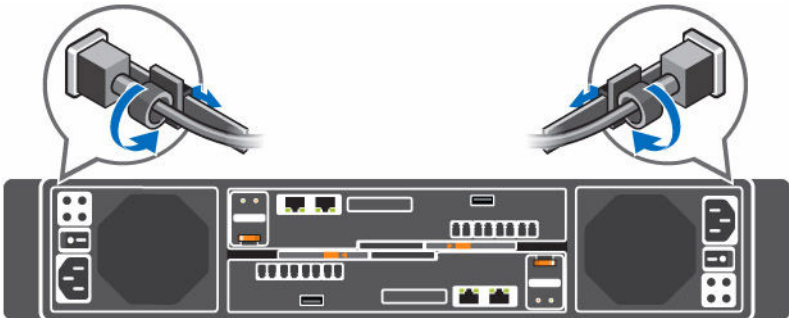
**Slika 5. Prednji okvir**

2. Umetnite levi kraj okvira u slot za fiksiranje dok bravica za oslobađanje ne legne na mesto.
3. Fiksiranje okvira pomoću brave.

## Povezivanje kablova za napajanje

Povežite kablove za napajanje na sistem za skladištenje.

1. Pre povezivanja kablova za napajanje proverite da li su prekidači za napajanje na sistem za skladištenje u položaju OFF.
2. Povežite kablove za napajanje na napajanja unutar sistem za skladištenje.



**Slika 6. Kablovi za napajanje**

3. Fiksirajte svaki kabl za napajanje na sistem za skladištenje pomoću zatvarača koji ne primenjuju pritisak.

4. Druge krajeve kablova za napajanje povežite na uzemljenu električnu utičnicu ili odvojeni izvor napajanja kao što je neprekidni izvor napajanja (UPS) ili jedinica za distribuciju napajanja (PDU).

## NOM informacije (samo za Meksiko)

Sledeće informacije odnose se na uređaj opisan u ovom dokumentu u skladu sa zahtevima zvaničnih standarda u Meksiku (NOM):

Uvoznik	Dell Inc. de México, S.A. de C.V Paseo de la Reforma 2620-11 º Piso Col. Lomas Atlas 11950 México, D.F.
Broj modela	E09J i E10J
Ulazni napon	100–240 VAC
Frekvencija	50/60 Hz
Potrošnja struje	7,6–3,0 A

## Tehničke specifikacije

Tehničke specifikacije za Sistemi za skladištenje SCv2000/SCv2020 prikazane su u sledećim tabelama.

---

### Diskovi

---

- SAS čvrsti diskovi
- SCv2000:** Do 12 SAS čvrstih diskova od 3,5 inča sa funkcijom aktivne zamene (6,0 Gb/s), najmanje šest diskova
  - SCv2020:** Do 24 SAS čvrstih diskova od 2,5 inča sa funkcijom aktivne zamene (6,0 Gb/s), najmanje šest diskova

---

### Kontroleri za skladištenje

---

- Kontroleri za skladištenje
- Do dva kontroleri za skladištenje sa funkcijom aktivne zamene uz sledeće UI opcije:
- Dva porta za optički kanal od 16 Gb/s
  - Četiri porta za optički kanal od 8 Gb/s
  - Dva iSCSI porta od 10 Gb/s

---

## Kontroleri za skladištenje

---

- Četiri iSCSI porta od 1 Gb/s
- Četiri SAS porta od 12 Gb/s

---

## Povezivanje skladišta

---

Konfiguracije	Storage Center podržava do 168 diskova u jednom SAS nizu sa redundantnom putanjom
	<ul style="list-style-type: none"><li>• SCv2000 podržava do 13 Kućišta za proširenje SC100 ili 6 Kućišta za proširenje SC120.</li><li>• SCv2020 podržava do 12 Kućišta za proširenje SC100 ili 6 Kućišta za proširenje SC120.</li></ul>

---

## Redundantni niz nezavisnih diskova (RAID)



---

Kontroler	Dva kontroleri za skladištenje sa funkcijom aktivne zamene
Upravljanje	RAID upravljanje uz Dell Storage Manager Client 2016 R2

---

## Konektori na zadnjoj tabli (po Kontroler za skladištenje)

---

Konektori za optički kanal, iSCSI ili SAS	Povezivanje na optički kanal, iSCSI mrežu ili direktno povezivanje na servere sa SAS HBA uređajima
Ethernet konektori	<b>MGMT:</b> Ugrađeni Ethernet/iSCSI port od 1 Gb/s ili 10 Gb/s koji se koristi za upravljanje uređajem Storage Center <b>REPL:</b> Ugrađeni iSCSI port od 1 Gb/s ili 10 Gb/s koji se koristi za replikaciju na drugi Storage Center
SAS konektori	SAS konektori od 6 Gb/s za redundantnost SAS porta i dodatna kućišta za proširenje  <b>NAPOMENA: SAS konektori su kompatibilni sa SFF-8086/SFF-8088.</b>
USB konektor	Jedan USB 3.0 koji se koristi za ažuriranje uređaja Storage Center
Serijski konektor	 <b>NAPOMENA: Nije namenjen korisnicima.</b>



---

## LED indikatori

---

Prednja tabla	<ul style="list-style-type: none"><li>• Jedan dvobojni LED indikator za status sistema</li><li>• Jedan jednobojni LED indikator za status napajanja</li><li>• Dvocifreni displej sa sedam segmenata koji ukazuje na ID broj sistem za skladištenje</li><li>• ID dugme sa jednobojnim LED indikatorom koji ukazuje na pokretanje i na pritisnuto stanje</li></ul>
Nosač čvrstog diska	<ul style="list-style-type: none"><li>• Jedan jednobojni LED indikator aktivnosti</li><li>• Jedan jednobojni LED indikator statusa po disku</li></ul>
Kontroler za skladištenje	<ul style="list-style-type: none"><li>• Dva jednobojna LED indikatora po Ethernet portu koji ukazuju na aktivnost i brzinu veze</li><li>• Četiri dvobojna LED indikatora po SAS konektoru koji ukazuju na aktivnost porta i status</li><li>• Jedan jednobojni LED indikator za status</li><li>• Jedan jednobojni LED indikator za grešku</li><li>• Jedan jednobojni LED indikator za identifikaciju</li><li>• Osam jednobojnih LED indikatora za dijagnostiku</li></ul>
Napajanje/ ventilator	Četiri LED indikatora za status napajanja, status AC otkazivanja, status DC otkazivanja i status otkazivanja ventilatora

---

## Napajanja

---

AC napajanje (po napajanju)

Vataža 580 W (maksimalna vataža: 584 W)

Voltaža 100–240 VAC (7,6–3,0 A)

Emisija toplote **SCv2000**: 65 W pri 230 VAC i 99 W pri 115 VAC  
**SCv2020**: 65 W pri 230 VAC i 99 W pri 115 VAC

Maksimalna struja pri opterećenju U tipičnim uslovima napajanja i na nivou ambijentalnog radnog opsega celog sistema, struja pri opterećenju može da dostigne 45 A po napajanju na 40 ms ili manje

---

## Dostupna snaga za čvrste diskove (po slotu)

---

Podržana potrošnja čvrstih diskova (uzastopna)	Do 1,2 A pri +5 V Do 0,5 A pri +12 V
--	---

---

## Fizička

---

Visina	8,79 cm (3,46 inča)
Širina	48,2 cm (18,98 inča)
Dubina	<b>SCv2000:</b> 57,6 cm (22,67 inča) <b>SCv2020:</b> 52,3 cm (20,59 inča)
Težina (maksimalna konfiguracija)	<b>SCv2000:</b> 28,9 kg (63,9 funti) <b>SCv2020:</b> 24 kg (53 funte)
Težina bez diskova	<b>SCv2000:</b> 20,6 kg (45,4 funti) <b>SCv2020:</b> 18,7 kg (41 funta)

---

## Okruženje

---

Dodatne informacije o merama za okruženje za specifične konfiguracije sistem za skladištenje potražite na [dell.com/environmental\\_datasheets](https://dell.com/environmental_datasheets).

### Temperatura

Tokom rada 10°C do 35°C (50°F do 95°F) uz maksimalnu promenu temperature od 20°C po satu



**NAPOMENA: Maksimalna temperatura od 35°C smanjuje se za 1°C na svakih 300 metara (1°F na 547 stopa) iznad 950 metara (3117 stopa)**

Za odlaganje -40°C do 65°C (-40°F do 149°F) pri maksimalnoj nadmorskoj visini od 12.000 m (39.370 stopa)

### Relativna vlažnost

Tokom rada 10% do 80% (bez kondenzovanja) pri maksimalnoj tački rošenja od 29°C (84,2°F)



---

## Okruženje

---

Za odlaganje 5% do 95% (bez kondenzovanja) pri maksimalnoj tački rošenja od 33°C (91°F)

### Maksimalne vibracije

Tokom rada 0,21 G pri 5–500 Hz tokom 15 minuta

Za odlaganje 1,04 G pri 2-200 Hz tokom 15 minuta

### Maksimalni udar

Tokom rada Polusinusni udar 5 G +/- 5% uz trajanje pulsa od 10 ms +/- 10% (samo u radnim položajima)

Za odlaganje Polusinusni udar 30 G +/- 5% uz trajanje pulsa od 10 ms +/- 10% (sve strane)

### Nadmorska visina

Tokom rada 0 m do 3.048 m (0 stopa do 10.000 stopa)

Za odlaganje -300 m do 12.000 m (-1000 stopa do 39.370 stopa)

### Nivo zagađivača u vazduhu

Klasa G1 ili niža kao što je definisano u ISA-S71.04-1985