

# Dell Storage Center




## SC180 kućište za proširenje

## Priručnik za početak rada

Model sa regulacijom: E11J  
Tip sa regulacijom: E11J001



# Napomene, oprez i upozorenja

-  **NAPOMENA:** NAPOMENA ukazuje na važne informacije koje će vam pomoći da iskoristite računar na bolji način.
-  **OPREZ:** OPREZ ukazuje na potencijalno oštećenje hardvera ili gubitak podataka i saopštava vam kako da izbegnete problem.
-  **UPOZORENJE:** UPOZORENJE ukazuje na potencijalno oštećenje imovine, telesne povrede i smrtni ishod.

**Autorsko pravo © 2015 Dell Inc. Sva prava zadržana.** Ovaj proizvod je zaštićen zakonima o zaštiti autorskih prava i intelektualnoj svojini u SAD i međunarodnim zakonima. Dell™ i logotip Dell su zaštitni znaci kompanije Dell Inc. u Sjedinjenim Američkim Državama i/ili drugim pravnim nadležnostima. Svi ostali znaci i imena ovde navedeni mogu biti zaštitni znaci svojih vlasnika.


2015 - 03


Pregl. A01

# Pre početka rada

Razmotrite sledeće najbolje prakse pre podešavanja vašeg SC180 kućište za proširenje.

- Pre povezivanja bilo kojih kablova između sistem za skladištenje i kućište za proširenje kapaciteta, fizički označite svaki priključak i konektor.
- Uvek poštujujte pravilne postupke za uključivanje i isključivanje prilikom prekida napajanja u mreži. Proverite da li se najvažnije mrežne komponente nalaze na zasebnim napajanjima.

 **NAPOMENA:** Ovaj proizvod je namenjen za lokacije sa ograničenim pristupom, kao što je namenska prostorija za opremu ili odeljak za opremu.

 **UPOZORENJE:** Ako se instalira u zatvorenom ili sklopu ormara sa više jedinica, radna temperatura u okruženju ormara može biti veća od ambijentalne temperature. Stoga, potrebno je razmotriti instalaciju opreme u okruženju koje je kompatibilno sa maksimalnom ambijentalnom temperaturom (T<sub>ma</sub>) koju je odredio proizvođač.

## Bezbednosna upozorenja



Potpuno konfigurisano SC180 kućište za proširenje teži do 130 kg (287 lb). Prazno kućište za proširenje kapaciteta teži 62 kg (137 lb). Primenite odgovarajuće metode podizanja prilikom postavljanja kućište za proširenje kapaciteta.




Radna temperatura u fiokama kućište za proširenje kapaciteta može da dostigne do 60 °C (140 °F). Budite pažljivi prilikom otvaranja fioka i uklanjanja nosača diska.



Pre nego što nastavite dalje, isključite sve priključke električnog napajanja kućište za proširenje kapaciteta.

## Druge informacije koje mogu da Vam zatrebaju

Dodatne informacije koje vam mogu biti potrebe za instalaciju kućište za proširenje kapaciteta.

 **NAPOMENA:** Pogledajte informacije o bezbednosti i propisima koje su priložene uz komponente Storage Center. Informacije o garanciji su priložene u zasebnom dokumentu.

- *Vodič za raspoređivanje centra za skladištenje sistema za skladištenje SCv2080* pruža informacije o povezivanju hardverskih komponenti Storage Center i podešavanju novog Storage Center koristeći Dell Storage Client.
- *Dell Storage Center za Dell centra za skladištenje* opisuje način korišćenja aplikacije Dell Storage Client za upravljanje Storage Center.


# Instalacija i konfiguracija

Pre nego što počnete sa instalacijom, proverite da li je na mestu na kome planirate da instalirate kućište za proširenje kapaciteta dostupno standardno napajanje iz nezavisnog izvora ili jedinica za distribuciju napajanja u ormaru sa UPS-om.

## Bezbednosne mere

Da biste izbegli povrede i oštećenje na opremi Storage Center uvek primenjujte ove bezbednosne mere.

Ako se oprema koja je opisana u dokumentu koristi na način koji kompanija Dell nije predvidela, to bi moglo da utiče na zaštitu koju oprema pruža. Zbog vaše bezbednosti i zaštite, pridržavajte se pravila koja su opisana u narednim poglavljima.

 **NAPOMENA:** Pogledajte bezbednosne i regulatorne informacije koje se isporučuju uz svaku komponentu Storage Center. Informacije o garanciji mogu biti navedene u ovom dokumentu ili ih možete dobiti kao poseban dokument.

## Bezbednosne mere za instalaciju

Primenjujte ove bezbednosne mere:

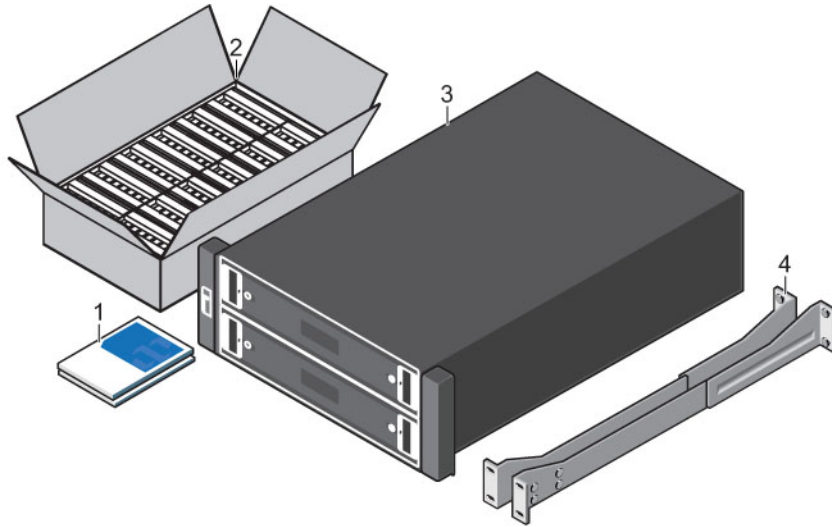
- Dell preporučuje da samo lica koja imaju iskustvo sa montažom ormara ugrađuju SC180 kućište za proširenje u ormar.
- Neophodno je da najmanje dve osobe podignu šasiju kućište za proširenje kapaciteta iz kutije u kojoj je isporučena i tri osobe da je instaliraju u ormar. Masa prazne šasije iznosi približno 62 kg (137 lbs).
- Proverite da li je kućište za proširenje kapaciteta potpuno uzemljeno u svakom trenutku kako biste sprečili oštećenja usled elektrostatickog pražnjenja.
- Kada rukujete hardverom kućište za proširenje kapaciteta trebalo bi da koristite štitnik od elektrostatickog pražnjenja za ručni zglob (nije uključen u isporuku) ili sličan oblik zaštite.

Šasija kućište za proširenje kapaciteta MORA da bude montirana u ormar, a kada se ovaj postupak izvodi, moraju da budu uzeti u obzir sledeći zahtevi:

- Konstrukcija ormara mora da bude takva da može da podnese ukupnu težinu instalirane šasije, a prilikom konstruisanja treba da budu predviđene karakteristike za stabilizaciju koje će sprečiti nagnjanje ili obaranje ormara tokom instalacije ili uobičajene upotrebe.
- Kada punite ormar šasijama, počnite odozdo i napredujte prema vrhu. Kada ga praznite, to činite od vrha nadole.
- Da biste izbegli opasnost od obaranja ormara, nemojte da izvlačite iz ormara više od jedne šasije istovremeno.
- kućište za proširenje kapaciteta mora da se rukuje pod niskim pritiskom prilikom instalacije zadnjeg ispusta [zadnji pritisak koji nastaje pritiskom vrata ormara i prepreka ne sme da bude veći od 5 paskala (0,5 mm vodenog stuba)].
- Prilikom konstruisanja ormara treba da bude uzeta u obzir maksimalna radna temperatura u okruženju jedinice, a koja iznosi 35°C.

## Otpakivanje opreme za Storage Center

Otpakujte kućište za proširenje kapaciteta i identifikujte predmete u vašoj pošiljci.



**Slika 1. Komponente SC180 kućište za proširenje**

- |                                     |                  |
|-------------------------------------|------------------|
| 1. Dokumentacija                    | 2. Hard diskovi  |
| 3. Kućište za proširenje kapaciteta | 4. Šine u ormaru |

**⚠ UPOZORENJE:** U cilju izbjegavanja povređivanja, potrebno je da dve osobe koje koriste kaiševe za podizanje podignu kućište za proširenje kapaciteta.

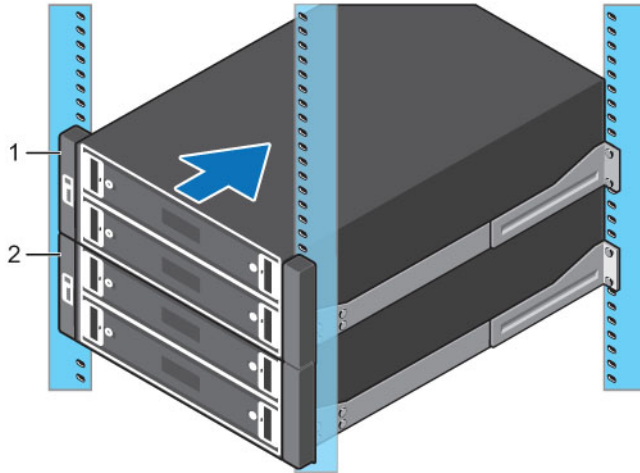
## Instalacija Kućište za proširenje kapaciteta u ormar

Instalirajte SC180 kućište za proširenje u ormar.

**✍ NAPOMENA:** Montirajte kućište za proširenje kapaciteta tako da je omogućeno proširenje u ormaru i sprečeno povećanje težine na vrhu ormara.

**⚠ UPOZORENJE:** Ako planirate da instalirate kućište za proširenje kapaciteta iznad donje 20. jedinice u ormar, potrebno je koristiti mehaničku dizalicu koju obezbeđuje korisnik da bi se izbeglo povređivanje.

1. Sastavite šine prateći bezbednosna uputstva i uputstva za instalaciju ormara koja su isporučena uz vaše kućište za proširenje kapaciteta.
2. Odredite mesto montaže kućište za proširenje kapaciteta u ormaru i označite lokaciju.
3. Instalirajte šine za ormar na označena mesta.
4. Montirajte postolje kućište za proširenje kapaciteta na šine.



**Slika 2. Montirajte postolje Kućište za proširenje kapaciteta u ormar**

1. SC180 kućište za proširenje
  2. Sistem za skladištenje
5. Pričvrstite šasija sistema za skladištenje za ormar koristeći nosače za pričvršćivanje.  
 Za više informacija o instalaciji kućište za proširenje kapaciteta, pogledajte *Vodič za raspoređivanje centra za skladištenje sistema za skladištenje SCv2080*

## Instalacija hard diskova

Hard diskovi su povezani sa zadnjom pločom fioka koristeći nosač za hard diskove Disk Drive in Carrier (DDIC).

Minimalni broj diskova u SC180 kućište za proširenje je 28 (jedan puni prednji red u gornjoj fioci i jedan puni prednji red u donjoj fioci).

1. Otvorite donju fioku.

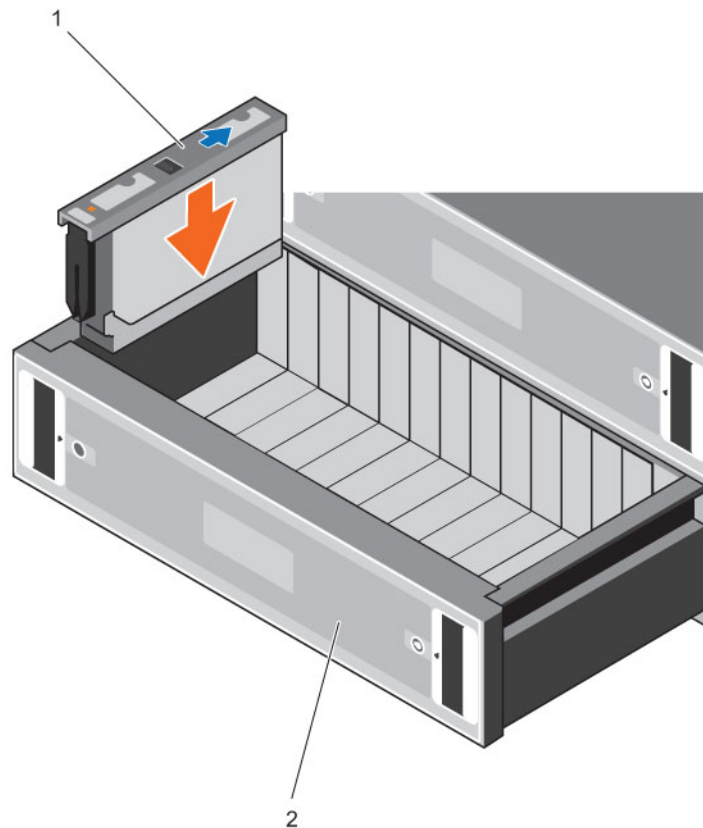
**△ OPREZ: Ako kućište za proširenje kapaciteta radi predugo (u zavisnosti od nadmorske visine) dok je fioka otvorena, kućište za proširenje kapaciteta se može pregrejati, dovodeći do nestanka napajanja i gubitka podataka. Takva upotreba može poništiti garanciju.**

- a. Gurnite i držite obe brave fioka prema centru fioke.
- b. Izvucite fioku do kraja dok se ne zaustavi.

2. Ubacite svaki DDIC u fioku, jedan po jedan.

**△ OPREZ: Da biste zadržali odgovarajući protok vazduha, fioke moraju biti popunjene diskovima u celim redovima (postoje tri reda sa 14 diskova po fioci). Broj popunjenih redova između fioka ne sme da se razlikuje za više od jednog. Redove u fioci popunjavajte od prednjeg ka zadnjem.**

- a. Držite DDIC vertikalno i ubacite veći deo u otvor.
- b. Obema rukama pritisnite čvrsto nadole i ujednačeno preko DDIC-a.
- c. Dok pritiskate nadole DDIC, pomerite gornju ploču prema zadnjoj strani fioke dok ne klikne.



**Slika 3. Instalacija DDIC-a u fioku**

1. DDIC

2. Donja fioka

**⚠ OPREZ:** Ako se DDIC ne zaključa, nemojte da ga koristite i zatražite novi od Kontaktirajte Dell tehničku podršku. Ako se pokvareni DDIC otključa u zatvorenoj fioci, to može onemogućiti otvaranje fioke.

3. Zatvorite fioku nakon ubacivanja DDIC-ova.
  - a. Pronađite dva dugmeta za zaključavanje/otpuštanje koja se nalaze duž šina na obe strane fioke.
  - b. Pritisnite dugmad za zaključavanje/otpuštanje ka unutra i telom pritisnite fioku prema postolju dok se bravice ne razdvoje.
  - c. Postavite ruke na prednju ivicu i nastavite da gurate fioku unutra dok ivica ne dođe u ravan sa podnožjem i dok se prednje bravice na fioci ne aktiviraju.

**⚠ UPOZORENJE:** Prste udaljite od podnožja tokom zatvaranja fioke.

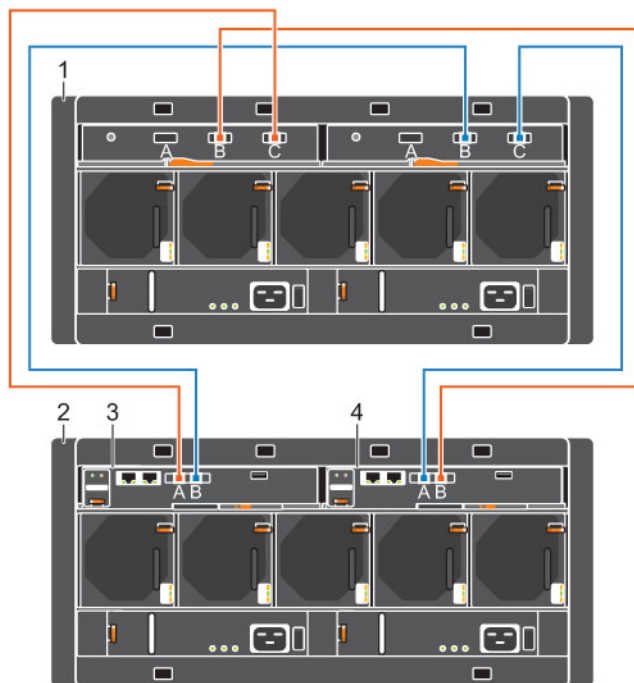
4. Ponovite prethodne korake za gornju fioku.

### **Povezivanje kablom Kućište za proširenje kapaciteta i Sistem za skladištenje**

Povežite SC180 kućište za proširenje SAS priključcima na zadnjoj strani SCv2080 kontroler za skladištenje.

**NAPOMENA:** U SC180 kućište za proširenje, levi kontroler za skladištenje je kontroler za skladištenje 1, a desni kontroler za skladištenje je kontroler za skladištenje 2.

1. Povežite SAS kabl kontroler za skladištenje 1: priključak A sa kućište za proširenje kapaciteta: levi EMM, priključak C.
2. Povežite SAS kabl kontroler za skladištenje 2: priključak B sa kućište za proširenje kapaciteta: levi EMM, priključak B.
3. Povežite SAS kabl kontroler za skladištenje 2: priključak A sa kućište za proširenje kapaciteta: desni EMM, priključak C.
4. Povežite SAS kabl kontroler za skladištenje 1: priključak B sa kućište za proširenje kapaciteta: desni EMM, priključak B.



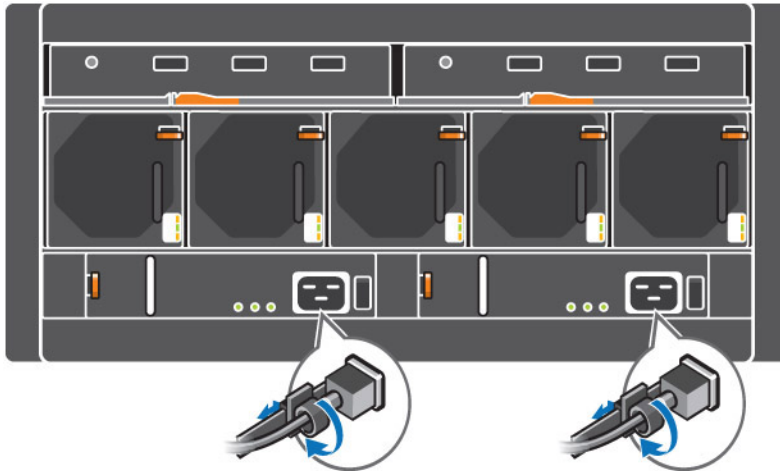
**Slika 4. Povezivanje SC180 kućište za proširenje sa SCv2080 kontroler za skladištenje**

- |                                |                                |
|--------------------------------|--------------------------------|
| 1. SC180 kućište za proširenje | 2. Sistem za skladištenje      |
| 3. Kontroler za skladištenje 1 | 4. Kontroler za skladištenje 2 |

## Povezivanje kablova za napajanje

Povežite kablove za napajanje sa kućište za proširenje kapaciteta.

1. Postarajte se da prekidači za napajanje na kućište za proširenje kapaciteta budu u ISKLJUČENOM položaju pre priključivanja kablova za napajanje.
2. Povežite kablove za napajanje sa napajanjima na postolju za kućište za proširenje kapaciteta.



**Slika 5. Kablovi za napajanje**

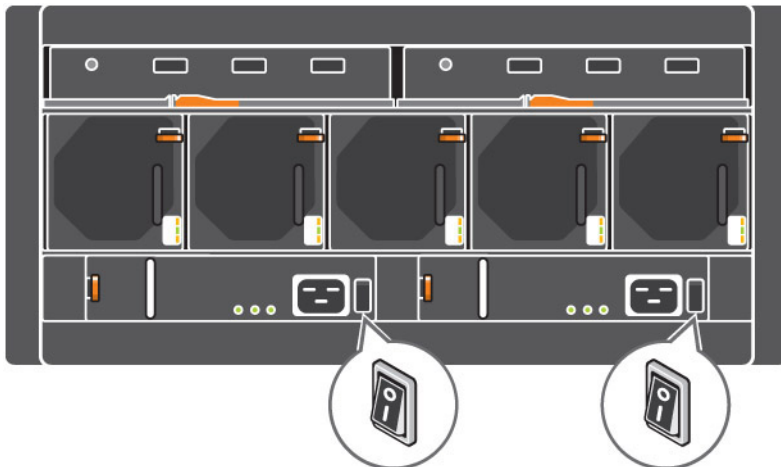
3. Pričvrstite sve kablove za napajanje za postolje kućište za proširenje kapaciteta koristeći pribor za pričvršćivanje i otklanjanje naprežanja.
4. Uključite drugi kraj kablova za napajanje u uzemljenu utičnicu za struju, ili u poseban izvor energije kao što je neprekidno snabdevanje strujom (UPS), ili jedinica za distribuciju energije (PDU).

**△ OPREZ: Budite oprezni prilikom zatvaranja zadnjih vrata ormara tako da obezbedite da kablovi za napajanje imaju odgovarajući prostor jer neki ormari možda nisu dovoljno duboki.**

## Uključivanje Kućište za proširenje kapaciteta

Uključite SC180 kućište za proširenje nakon postavljanja u ormar i povezivanja svih komponenti Storage Center.

Uključite kućište za proširenje kapaciteta pritiskom na oba prekidača za napajanje istovremeno.



**Slika 6. Lokacija prekidača za napajanje za SC180 kućište za proširenje**

Indikator statusa na prednjoj strani kućište za proširenje kapaciteta svetli zeleno kada je kućište za proširenje kapaciteta uključeno i u radu.

## NOM informacije (samo u Meksiku)

Sledeće informacije se nalaze na uređaju opisanom u ovom dokumentu u skladu sa zahtevima važećih meksičkih standarda (NOM):

Uvoznik:	Dell Inc. de México, S.A. de C.V Paseo de la Reforma 2620-11 ° Piso Col. Lomas Atlas 11950 Meksiko, D.F.
Broj modela:	E11J
Priključni napon:	200 V – 240 V AC
Frekvencija:	50/60 Hz
Potrošnja struje:	16 A

## Tehničke specifikacije

Tehničke specifikacije SC180 kućište za proširenje su prikazane u sledećim tabelama.

---

<b>Disk jedinice</b>	
SAS hard diskovi	Do 84 3,5-inčna SAS hard diska koji mogu da se menjaju u toku rada (6,0 Gb/s)

---

<b>Moduli za upravljanje okruženjem (EMM moduli)</b>	
EMM moduli	Dva IO modula koja mogu da se menjaju u toku rada

---

<b>Povezivanje</b>	
Konfiguracije	Storage Centerpodržava do 168 disk jedinica u jednom redundantnom lancu uređaja SCv2080 sistem za skladištenje podržava jedno SC180 kućište za proširenje

---

<b>Redundantni niz nezavisnih diskova (RAID)</b>	
Sistem za skladištenje	SCv2080
Upravljanje	RAID upravljanje koristeći Dell Storage Client verziju 2015 R1

---

<b>Back-Plane ploču</b>	
Konektori	<ul style="list-style-type: none"><li>• Konektori za 84 SAS hard diska</li><li>• Dva kompleta SBB konektora</li><li>• Pet konektora za modul sa ventilatorom za hlađenje</li><li>• Dva konektora za napajanje</li></ul>

---

<b>Konektori na zadnjoj ploči (po EMM modulu)</b>	
SAS konektori	<ul style="list-style-type: none"><li>• Asimetrični SAS kablovi za povezivanje kućište za proširenje kapaciteta sa sistem za skladištenje.</li></ul>

---

**Konektori na zadnjoj ploči (po EMM modulu)**

---

- Podržava kabl za povezivanje Mini-SAS HD sa Mini-SAS sa univerzalnim oblikom. Sledeće dužine su trenutno podržane:

SCv2080 sa SC180:

- 0,5 m
- 2 m
- 3 m
- 5 m



**NAPOMENA:** SAS konektori su kompatibilni sa SFF-8086/SFF-8088.

---

**LED indikatori**

---

Prednja ploča	<ul style="list-style-type: none"><li>• Jedan LCD indikator sa dve cifre za ID jedinice, šifru greške i identifikator lokacije jedinice</li><li>• Jedan dvobojni LED indikator za status napajanja</li><li>• Jedan jednobojni LED indikator za status greške modula (kućište za proširenje kapaciteta kao celina)</li><li>• Jedan jednobojni LED indikator za status logičke greške (disk, HBA, RAID kontroler itd.)</li><li>• Jedan jednobojni LED indikator za status greške fioke 1</li><li>• Jedan jednobojni LED indikator za status greške fioke 2</li></ul>
Fioka	<ul style="list-style-type: none"><li>• Jedan jednobojni LED indikator za status bočne kartice i napajanja</li><li>• Jedan jednobojni LED indikator za status greške fioke</li><li>• Jedan jednobojni LED indikator za status logičke greške</li><li>• Jedan jednobojni LED indikator za status greške kabla</li><li>• Šest jednobojnih LED indikatora za status prenosa podataka</li></ul>
Disk Drive In Carrier (DDIC)	<ul style="list-style-type: none"><li>• Jedna jednobojna LED lampica za status greške diska</li></ul>
6 Gb SAS IO modul	14 jednobojnih LED indikatora statusa, po četiri za svaka od tri SAS priključka i dva za status modula
Modul za hlađenje	<ul style="list-style-type: none"><li>• Jedan jednobojni LED indikator za status modula</li><li>• Jedan jednobojni LED indikator za status greške baterije (trenutno se ne koristi)</li><li>• Jedan jednobojni LED indikator za status greške ventilatora</li></ul>
Jedinica za napajanje (PSU)	<ul style="list-style-type: none"><li>• Jedan jednobojni LED indikator za status greške na jedinici za napajanje</li><li>• Jedan jednobojni LED indikator za status greške na napajanju naizmničnom strujom</li><li>• Jedan jednobojni LED indikator za status napajanja</li></ul>

---

**Napajanja**

---

Napajanje naizmničnom strujom (po napajanju)

Snaga u vatima            2,8 kW

Napon                      200 V – 240 V AC (16 A)

---

**Napajanja**

---

Disipacija toplote	191 W – 147 W
Ulazna frekvencija	50/60 Hz
Max. ulazna snaga	1791 VA
Ulazna struja	7,4 A pri 241 V AC
Maksimalni udar snage	U uobičajenim uslovima linije i u čitavom operativnom rasponu ambijenta sistema, udar snage može da dostigne 55 A po napajanju za 10 ms ili manje

---

**Dostupno napajanje čvrstog diska (po slotu)**

---

Potrošnja energije za podržani čvrsti disk (kontinuirana)	Do 1,16 A na +5V Do 1,6 A na +12 V
---	---------------------------------------

---

**Napajanje IO kartice (po slotu)**

---

Maksimalna potrošnja energije za IO kartice	11 W na +12 V
Maksimalno dostupno napajanje	100 W na +12 V
Minimalna dostupna snaga	1 W na +5 V

---

**Fizičke karakteristike**

---

Visina	22,23 cm (8,75 inča)
Širina	48,26 cm (19 inča)
Dubina (od prednjeg montažnog nosača do zadnje površine)	91,5 cm (36 inča)
Dubina (od prednje do zadnje površine)	96 cm (38 inča)
Ukupna težina (maksimalna konfiguracija)	130 kg (287 lb)
Masa bez disk jedinica	62 kg (137 lb)

---

**Okruženje**

---



**NAPOMENA:** Za dodatne informacije o merenjima u radnom okruženju za posebne konfiguracije, vidi [dell.com/environmental\\_datasheets](http://dell.com/environmental_datasheets).

**Temperatura**

Rad	5 °C do 35 °C (41 °F do 95 °F) uz maksimalnu brzinu povećanja temperature od 10 °C na sat
-----	---

---

## Okruženje

---



**NAPOMENA:** Maksimalno 35 °C do 2134 m (7000 ft), uz smanjenje na 30 °C za 2134 m do 3000 m (7000 ft do 10.000 ft).

Skladištenje -40 °C do 70 °C (-40 °C do 158 °F) uz maksimalnu brzinu povećanja temperature od 20 °C na sat

### Relativna vlažnost

Rad Od 20% do 80% (bez kondenzacije) sa maksimalnom gradacijom vlažnosti od 10% po satu

Skladištenje 5% do 100% (bez kondenzacije)

### Maksimalne vibracije

Rad 0,21 G na 5–500 Hz na 15 min

Skladištenje 1,04 G na 2–200 Hz na 15 min

### Maksimalni šok

Rad Udar od pola amplitude 5 G +/- 5% uz trajanje pulsa do 10 ms +/- 10% samo u radnim orijentacijama

Skladištenje

- Z-osa: pola amplitude 30 g 10 ms
- X- i Y-osa: pola amplitude 20 g 10 ms

### Nadmorska visina

Rad -30,5 m do 3.000 m (-100 ft do 10.000 ft)



**NAPOMENA:** Maksimalno 35 °C do 2134 m (7000 ft), uz smanjenje na 30 °C za 2134 m do 3000 m (7000 ft do 10.000 ft).

Skladištenje -300 m do 12.192 m (-1000 ft do 40.000 ft)

### Nivo zagađenosti vazduha

Klasa G2 ili niže, definisano od strane ISA-S71.04–1985