

Dell Storage Center

SC100 ve SC120 Geniřletme Kasası

Bařlangıç Kılavuzu

Resmi Model: E03J, E04J
Resmi Tip: E03J001, E04J001



Notlar, Dikkat Edilecek Noktalar ve Uyarılar



NOT: NOT, bilgisayarınızı daha iyi kullanmanızı saęlayan önemli bilgileri anlatır.



DİKKAT: DİKKAT, donanımda olabilecek hasarları ya da veri kaybını belirtir ve bu sorunun nasıl önleneceğini anlatır.



UYARI: UYARI, meydana gelebilecek olası maddi hasar, kişisel yaralanma veya ölüm tehlikesi anlamına gelir.

Telif hakkı © 2015 Dell Inc. Tüm hakları saklıdır. Bu ürün, A.B.D. ve uluslararası telif hakkı ve fikri mülkiyet yasaları tarafından korunmaktadır. Dell™ ve Dell logosu, Amerika Birleşik Devletleri ve/veya diğer ülkelerde, Dell Inc.'e ait ticari markalardır. Burada adı geçen diğer tüm markalar ve isimler, ilgili firmaların ticari markaları olabilirler.


2015 - 03


Revizyon A01

Başlamadan Önce

SC100/SC120 genişletme kasası kurmadan önce aşağıdaki en iyi uygulamaları göz önünde bulundurun.


- depolama sistemi ve genişletme kasası arasında herhangi bir kablo bağlamadan önce, her bir bağlantı noktasını ve konektörü fiziksel olarak etiketleyin.
- Ağ boyunca güç dolaşımı sağlarken, her zaman güç açma ve güç kapama yordamlarını uygulayın. Kritik ağ bileşenlerinin farklı güç devrelerinde olduğundan emin olun.

 **NOT:** Bu ürün, özel bir ekipman odası veya ekipman dolabı gibi sınırlı erişim olan yerlerde kullanım içindir.

 **UYARI:** Kapalı veya birden fazla birim içeren bir raf aksamına monte edilirse, raf ortamının çalışma ortam sıcaklığı oda ortamından daha yüksek olabilir. Bu nedenle, ekipmanın üretici tarafından belirtilen maksimum ortam sıcaklığına (Tma) uygun bir ortamda kurulmasına dikkat edilmelidir.

İhtiyacınız Olabilecek Diğer Bilgiler

genişletme kasası kurmak için gerekebilecek ek bilgiler.

 **NOT:** Storage Center bileşenleriyle birlikte gelen güvenlik ve mevzuat bilgilerine bakın. Garanti bilgileri, ayrı bir belge olarak sunulmuştur.

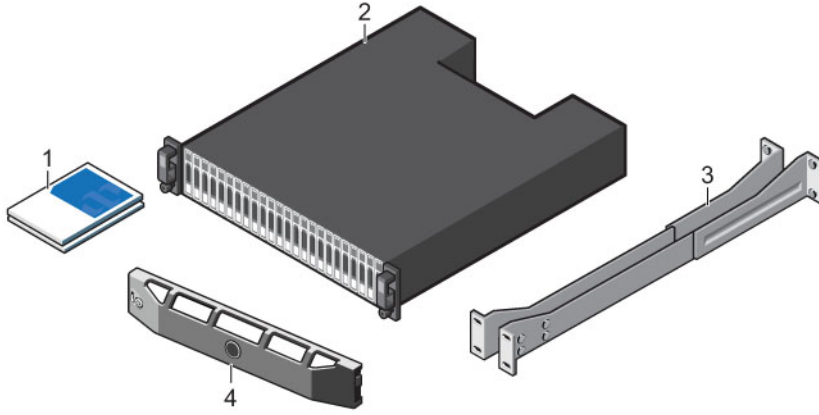
- *Dell Storage Center SCv2000/SCv2020 Depolama Sistemi Dağıtım Kılavuzu* Storage Center donanım bileşenlerini kablolama ve Dell Dell Storage Client'ı kullanarak yeni bir Storage Centeryapılandırma konusunda bilgi sağlar .
- *Dell Storage CenterDell Storage Client Yönetici Kılavuz,u*Dell Storage ClientStorage Centernasıl kullanılacağını açıklar.

Kurulum ve Yapılandırma

Kurulum işlemine başlamadan önce, genişletme kasası kurmayı düşündüğünüz yerde bağımsız bir kaynaktan standart güç veya UPS içeren bir raf güç dağıtım ünitesi olduğundan emin olun.

Storage Center Ekipmanını Kutudan Çıkarma

genişletme kasası paketinden çıkarın ve paketinizdeki öğeleri tanımlayın.



Rakam 1. SC100/SC120 Genişletme Kasası Bileşenleri

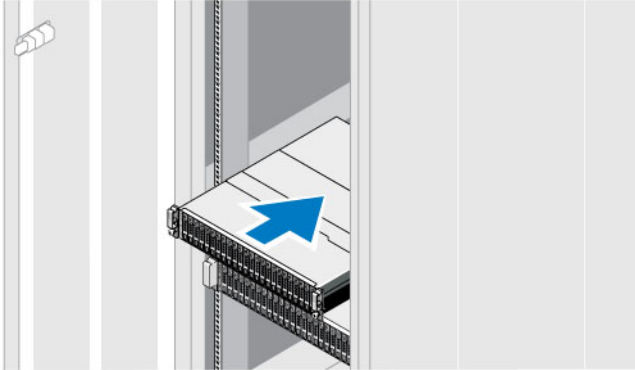
- | | |
|----------------|----------------------|
| 1. Belgeler | 2. Genişletme kasası |
| 3. Raf rayları | 4. Ön çerçeve |

Genişletme Kasası Rafa Takma

SC100/SC120 genişletme kasası bir rafa monte edin.

NOT: genişletme kasası rafa, genişletme için olacak şekilde ve rafın çok ağırlaşmasına yol açmayacak şekilde monte edin.

1. Rayların montajını genişletme kasası birlikte verilen güvenlik yönergelerini ve raf montaj talimatlarını uygulayarak gerçekleştirin.
2. genişletme kasası rafta nereye monte edeceğinizi belirleyin ve yerini işaretleyin.
3. Alt U biriminin üst montaj deliklerini kullanarak raf raylarını işaretli yere takın.
 - a. Üst kilitleme pimini üst U biriminin orta montaj deliğine takın.
 - b. Alt kilitleme pimini alt U biriminin alt montaj deliğine takın.
4. genişletme kasası gövdesini raylara monte edin.



Rakam 2. Genişletme Kasası Gövdesini Rafa Monte Etme

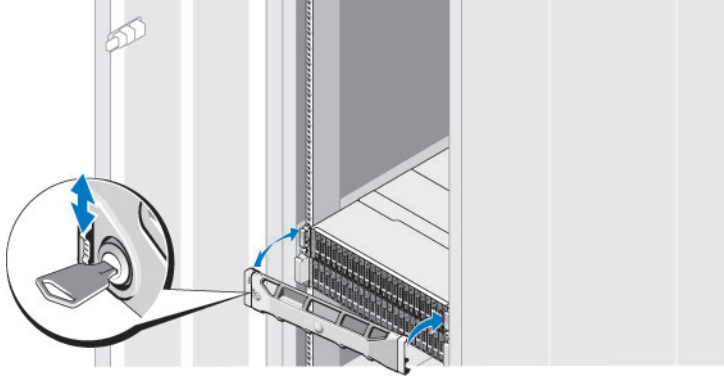
1. SC100/SC120 genişletme kasası
2. Depolama sistemi
5. genişletme kasası gövdesini montaj civatarını kullanarak rafa sabitleyin.

genişletme kasası kurma konusunda daha fazla bilgi için, bkz. *Dell Storage Center SCv2000/SCv2020 Depolama Sistemi Dağıtım Kılavuzu*.

Ön Çerçeyi Takma

Çerçeyi genişletme kasası ön tarafına takın.

1. Çerçevenin sağ kenarını genişletme kasası kancayla tutturun.



Rakam 3. Ön Çerçeve

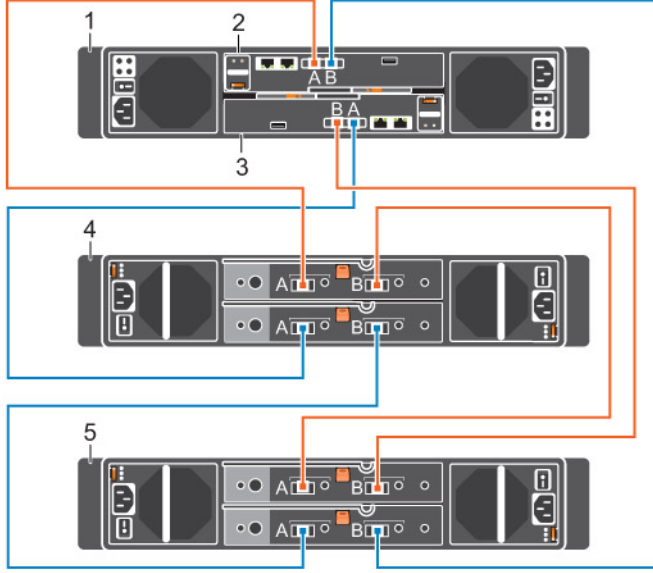
2. Çerçevenin sol ucunu serbest bırakma mandalı yerine oturana kadar sabitleme yuvasının içine takın.
3. Çerçeyi kilitle sabitleyin.

Genişletme Kasası bir Depolama Sistemi Kablolama

Bir SC100/SC120 genişletme kasası bir SCv2000/SCv2020 depolama sistemi arka uç SAS bağlantı noktalarına bağlayın.

NOT: Bir SC100/SC120 genişletme kasası, üst depolama denetleyicisi, depolama denetleyicisi 1 ve alt depolama denetleyicisi depolama denetleyicisi 2'dir.

1. Birden fazla genişletme kasası kuruyorsanız, B bağlantı noktasına bir genişletme kasası B bağlantı noktası üst EMM'den, sonraki genişletme kasası B bağlantı noktasına bir SAS kablo bağlayarak, genişletme kasaları seri olarak kablolayın. Tüm genişletme kasaları birbirine bağlayarak genişletme kasaları seri olarak kablolamaya devam edin.
2. depolama denetleyicisi 1: bağlantı noktası A'dan SAS zincirindeki ilk genişletme kasası: üst EMM, bağlantı noktası A'ya bir SAS kablosu bağlayın.
3. depolama denetleyicisi 2: bağlantı noktası B'den SAS zincirindeki son genişletme kasası: üst EMM, bağlantı noktası B'ye bir SAS kablosu bağlayın.
4. depolama denetleyicisi 1: bağlantı noktası B'den SAS zincirindeki son genişletme kasası: alt EMM, bağlantı noktası B'ye bir SAS kablosu bağlayın.
5. depolama denetleyicisi 2: bağlantı noktası A'dan SAS zincirindeki ilk genişletme kasası: alt EMM, bağlantı noktası A'ya bir SAS kablosu bağlayın.



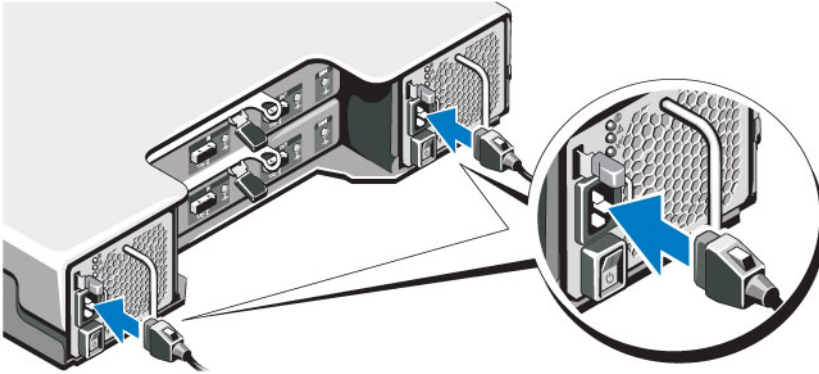
Rakam 4. SC100/SC120 Genişletme Kasası SCv2000/SCv2020 depolama sistemikablama

- | | |
|------------------------------------|------------------------------------|
| 1. Depolama sistemi | 2. Depolama denetleyicisi 1 |
| 3. Depolama denetleyicisi 2 | 4. SC100/SC120 genişletme kasası 1 |
| 5. SC100/SC120 genişletme kasası 2 | |

Güç Kablolarının Bağlanması

genişletme kasası güç kablolarını bağlama

1. Güç kablolarını bağlamadan önce genişletme kasası güç düğmelerinin OFF konumunda olduğundan emin olun.
2. Güç kablolarını, genişletme kasası gövdesindeki güç kaynaklarına bağlayın.

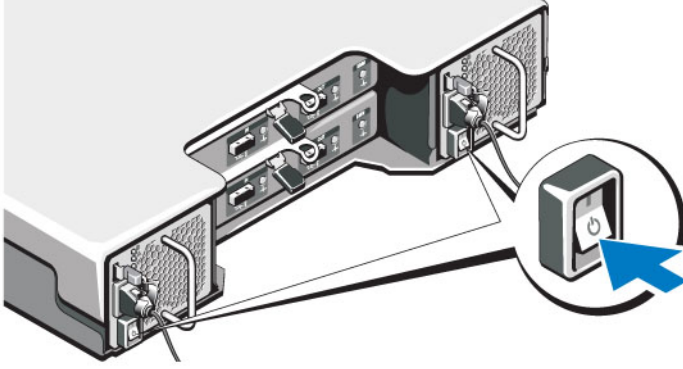


Rakam 5. Güç Kabloları

3. Her güç kablosunu genişletme kasası gövdesine, gerginlik azaltma bağlayıcılarını kullanarak sıkılayın.
4. Güç kablolarının diğer ucunu topraklı bir elektrik prizine ya da kesintisiz güç kaynağı (UPS) veya güç dağıtım birimi (PDU) gibi ayrı bir güç kaynağına takın.

Genişletme Kasası Açma

Tüm Storage Center bileşenlerini rafa yerleştirip kablodandıktan sonra SC100/SC120 genişletme kasası açın. Her iki güç anahtarına aynı anda basarak genişletme kasası açın.



Rakam 6. SC100/SC120 Genişletme Kasası Güç Anahtarlarının Konumu

genişletme kasası açık ve çalışır durumdaiken genişletme kasası ön tarafındaki durum göstergesi mavi yanar.

NOM Bilgisi (Yalnızca Meksika İçin)

Aşağıdaki bilgiler, resmi Meksika standartlarına (NOM) uygun olarak bu belgede açıklanan aygıt için verilmektedir:

İthalatçı:	Dell Inc. de México, S.A. de C.V Paseo de la Reforma 2620-11 ° Piso Col. Lomas Atlas 11950 México, D.F.
Model numarası:	E03J ve E04J
Besleme voltajı:	100–240 VAC
Frekans:	50/60 Hz
Akım tüketimi:	8,6–4,3 A

Teknik Özellikler

SC100/SC120 genişletme kasaları teknik özellikleri aşağıdaki tablolarda açıklanmıştır.

Sürücüler

SAS sabit sürücüler	SC100 Çalışma esnasında değiştirilebilen en fazla 12 adet 3,5 inç SAS sabit sürücü (6,0 Gbps) SC120 Çalışma esnasında değiştirilebilen en fazla 24 adet 2,5 inç SAS sabit sürücü (6,0 Gbps)
---------------------	--

Kasa Yönetimi Modülleri (EMM'ler)

EMM'ler	Çalışma esnasında takılabilen iki adet G/Ç modülü
---------	---

Bağlantı

Yapılandırmalar	Storage Center bir yedek yollu SAS zincirinde en fazla 168 sürücüyü destekler <ul style="list-style-type: none">• Bir SCv2000 en fazla 13 adet SC100genişletme kasaları ya da 6 adet SC120genişletme kasaları destekler• Bir SCv2020 en fazla 12 adet SC100genişletme kasaları ya da 6 adet SC120genişletme kasaları destekler
-----------------	---



Yedekli Bağımsız Diskler Dizisi (RAID)

Depolama Sistemi	SCv2000/SCV2020
Yönetim	Dell Storage Client 2015 R1 kullanarak RAID yönetimi

Back-Plane Kartı

Konektörler	SC100 12 adet SAS sabit sürücü konektörü SC120 24 adet SAS sabit sürücü konektörü <ul style="list-style-type: none">• 2 adet güç kaynağı/soğutma fanı modül konektörü• İki EMM konektörü dizisi• Ön LED'ler için bir adet kontrol paneli
Sensörler	İki adet sıcaklık sensörü

Arka Panel Konektörleri (EMM başına)

SAS konektörleri	Bir genişletme kasası bir depolama sistemi bağlamak için SAS A ve B konektörleri.  NOT: SAS konektörleri, SFF-8086/SFF-8088 uyumludur
Seri konektör	Bir adet 6 pimli UART mini DIN konektörü  NOT: Müşteri kullanım için değildir.

LED Göstergeleri

Ön Panel	<ul style="list-style-type: none">• Sistem durumu için bir adet iki renkli LED göstergesi• Güç durumu için bir adet tek renkli LED göstergesi
Sabit sürücü taşıyıcısı	<ul style="list-style-type: none">• Bir adet tek renkli etkinlik LED'i• Sürücü başına bir adet iki renkli LED durum göstergesi
EMM	İki EMM SAS bağlantı noktasının her biri için bir adet, EMM durumu için bir adet olmak üzere üç adet iki renkli LED durum göstergesi
Güç kaynağı/soğutma fanı	Güç kaynağı durumu, güç kaynağı/soğutma fanı hata durumu ve AC durumu için üç adet LED durumu göstergesi

Güç Kaynakları

AC güç kaynağı (güç kaynağı başına)	
Watt değeri	700 W

Güç Kaynakları

Voltaj	100–240 VAC (8,6–4,3 A)
Isı dağıtımı	SC100: 191–147 W SC120: 133–114 W
Maksimum ani akım	Normal hat koşulları altında ve sistemin ortam çalışma aralığının üzerinde, ani akım 10 ms veya daha kısa bir süre için güç kaynağı başına 55 A'ya ulaşabilir

Kullanılabilir Sabit Sürücü Gücü (Yuva başına)

Desteklenen sabit sürücü güç tüketimi (sürekli)	SC100: +5 V'de en fazla 1,16 A +12 V'de en fazla 1,6 A SC120: +5 V'de en fazla 1,2 A +12 V'de en fazla 0,5 A
---	---

EMM Gücü (Yuva başına)

EMM tarafından tüketilen maksimum güç	SC100: +12 V'de 11 W SC120: +12 V'de 14 W
Kullanılabilir maksimum güç	+12 V'de 100 W
Kullanılabilir maksimum güç	+5 V'de 1 W (beklemede)

Fiziksel

Yükseklik	8,68 cm (3,41 inç)
Genişlik	44,63 cm (17,57 inç)
Derinlik	SC100: 59,4 cm (23,4 inç) SC120: 54,1 cm (21,3 inç)
Ağırlık (maksimum yapılandırma)	SC100: 29,2 kg (64 lb) SC120: 24,1 kg (53 lb)
Sürücüler olmadan ağırlık	SC100: 8,84 kg (19,5 lb) SC120: 8,61 kg (19 lb)

Ortamsal



NOT: Belirli yapılandırmalara yönelik çevre ölçümleri hakkında ek bilgi için, bkz. dell.com/environmental_datasheets.

Sıcaklık

Çalışma Saatte maksimum 10°C'lik sıcaklık değişimli 5° ila 40°C (41° ila 104°F)



NOT: 2950 ft üzerindeki yükseklikler için maksimum çalışma sıcaklığı her 550 ft için 1 °F azalır.

Depolama

Saatte maksimum 20°C'lik sıcaklık değişimli -40° - 65°C (-40° - 149°F)

Bağıl Nem

Ortamsal

Çalışma Saatte maksimum %10'luk nem değişimli %20 - %80 (yoğunlaşmasız)

Depolama %5 - %95 (yoğuşmasız)

Maksimum titreşim

Çalışma 15 dk. için 5–350 Hz'de 0,26 G

Depolama 15 dk. için 10–500 Hz'de 1,88 G

Maksimum sarsıntı

Çalışma Yarım sinüs şoku 31 G +/- %5 ve darbe süresi 2,6 ms +/- %10 (yalnızca çalışma yönelimlerinde)

Depolama

- Yarım sinüs şoku 71 G +/- %5 ve darbe süresi 2 ms +/- %10 (tüm kenarlar)
- 235 inç/saniye (596,90 cm/saniye) hız değişikliğinde 27 G kare dalga şok (tüm kenarlar)

Rakım

Çalışma -16 - 3048 m (-50 - 10,000 ft)



NOT: 2950 ft üzerindeki yükseklikler için maksimum çalışma sıcaklığı her 550 ft için 1 °F azalır.

Depolama -16 - 10.600 m (-50 - 35,000 ft)

Havadan Geçen Madde Düzeyi

Sınıf ISA-S71.04- 1985 ile tanımlanan biçimde G2 veya daha düşük