

Dell Storage Center




Kućište za proširenje kapaciteta SC100 i SC120

Priručnik za početak rada

Model sa regulacijom: E03J, E04J
Tip sa regulacijom: E03J001, E04J001



Napomene, oprez i upozorenja

-  **NAPOMENA:** NAPOMENA ukazuje na važne informacije koje će vam pomoći da iskoristite računar na bolji način.
-  **OPREZ:** OPREZ ukazuje na potencijalno oštećenje hardvera ili gubitak podataka i saopštava vam kako da izbegnete problem.
-  **UPOZORENJE:** UPOZORENJE ukazuje na potencijalno oštećenje imovine, telesne povrede i smrtni ishod.

Autorsko pravo © 2015 Dell Inc. Sva prava zadržana. Ovaj proizvod je zaštićen zakonima o zaštiti autorskih prava i intelektualnoj svojini u SAD i međunarodnim zakonima. Dell™ i logotip Dell su zaštitni znaci kompanije Dell Inc. u Sjedinjenim Američkim Državama i/ili drugim pravnim nadležnostima. Svi ostali znaci i imena ovde navedeni mogu biti zaštitni znaci svojih vlasnika.


2015 - 03


Pregl. A01

Pre početka rada

Razmotrite sledeće najbolje prakse pre podešavanja vašeg kućište za proširenje kapaciteta SC100/SC120.

- Pre povezivanja bilo kojih kablova između sistem za skladištenje i kućište za proširenje kapaciteta, fizički označite svaki priključak i konektor.
- Uvek poštujujte pravilne postupke za uključivanje i isključivanje prilikom prekida napajanja u mreži. Proverite da li se najvažnije mrežne komponente nalaze na zasebnim napajanjima.

 **NAPOMENA:** Ovaj proizvod je namenjen za lokacije sa ograničenim pristupom, kao što je namenska prostorija za opremu ili odeljak za opremu.

 **UPOZORENJE:** Ako se instalira u zatvorenom ili sklopu ormara sa više jedinica, radna temperatura u okruženju ormara može biti veća od ambijentalne temperature. Stoga, potrebno je razmotriti instalaciju opreme u okruženju koje je kompatibilno sa maksimalnom ambijentalnom temperaturom (T_{ma}) koju je odredio proizvođač.

Druge informacije koje mogu da Vam zatrebaju

Dodatne informacije koje vam mogu biti potrebe za instalaciju kućište za proširenje kapaciteta.

 **NAPOMENA:** Pogledajte informacije o bezbednosti i propisima koje su priložene uz komponente Storage Center. Informacije o garanciji su priložene u zasebnom dokumentu.

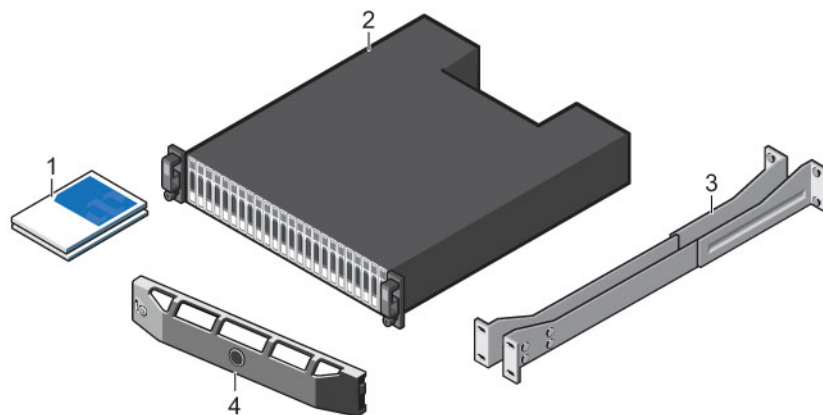
- *Vodič za raspoređivanje centra za skladištenje sistema za skladištenje Dell SCv2000/SCv2020* pruža informacije o povezivanju hardverskih komponenti Storage Center i podešavanju novog Storage Center koristeći Dell Storage Client.
- *Dell Storage Center za Dell centra za skladištenje* opisuje način korišćenja aplikacije Dell Storage Client za upravljanje Storage Center.

Instalacija i konfiguracija

Pre nego što počnete sa instalacijom, proverite da li je na mestu na kome planirate da instalirate kućište za proširenje kapaciteta dostupno standardno napajanje iz nezavisnog izvora ili jedinica za distribuciju napajanja u ormaru sa UPS-om.

Otpakivanje opreme za Storage Center

Otpakujte kućište za proširenje kapaciteta i identifikujte predmete u vašoj pošiljci.



Slika 1. Komponente Kućište za proširenje kapaciteta SC100/SC120

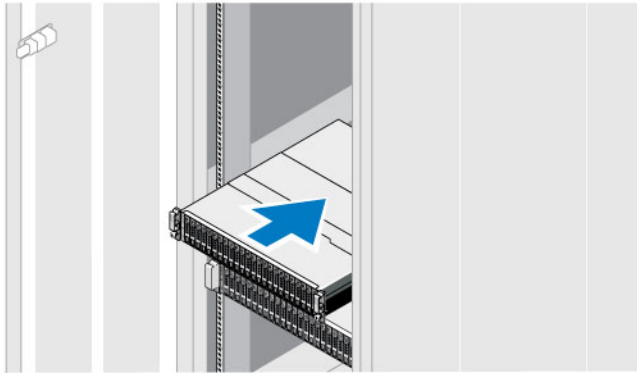
- | | | | |
|----|---------------|----|----------------------------------|
| 1. | Dokumentacija | 2. | Kućište za proširenje kapaciteta |
| 3. | Šine u ormaru | 4. | Prednja maska |

Instalacija Kućište za proširenje kapaciteta u ormar

Instalirajte kućište za proširenje kapaciteta SC100/SC120 u ormar.

NAPOMENA: Montirajte kućište za proširenje kapaciteta tako da je omogućeno proširenje u ormaru i sprečeno povećanje težine na vrhu ormara.

1. Sastavite šine prateći bezbednosna uputstva i uputstva za instalaciju ormara koja su isporučena uz vaše kućište za proširenje kapaciteta.
2. Odredite mesto montaže kućište za proširenje kapaciteta u ormaru i označite lokaciju.
3. Instalirajte šine u ormaru na označenim položajima koristeći gornje otvore za montažu na donjoj jedinici.
 - a. Ubacite gornju iglu za zaključavanje u srednji otvor gornje jedinice.
 - b. Ubacite donju iglu za zaključavanje u donji otvor donje jedinice.
4. Montirajte postolje kućište za proširenje kapaciteta na šine.



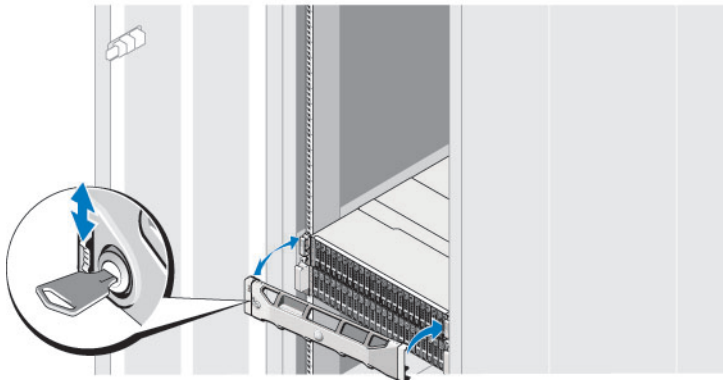
Slika 2. Montirajte postolje Kućište za proširenje kapaciteta u ormar

1. kućište za proširenje kapaciteta SC100/SC120
 2. Sistem za skladištenje
5. Pričvrstite postolje kućište za proširenje kapaciteta u ormaru koristeći zavrtnje za montažu. Za više informacija o instalaciji kućište za proširenje kapaciteta, pogledajte *Vodič za raspoređivanje centra za skladištenje sistema za skladištenje Dell SCv2000/SCv2020*.

Instaliranje prednje maske

Instaliranje maske na prednji deo kućište za proširenje kapaciteta.

1. Prikačite desni kraj maske na kućište za proširenje kapaciteta.



Slika 3. Prednja maska

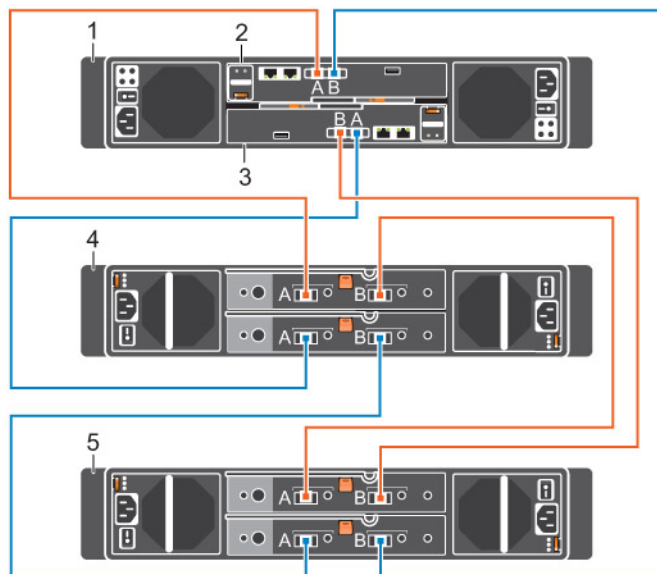
2. Umetnite levi kraj maske na otvor za pričvršćivanje tako da se poluga za otpuštanje uglavi u mestu.
3. Fiksirajte masku zaključavanjem bravice.

Povezivanje kablom Kućište za proširenje kapaciteta i Sistem za skladištenje

Povežite kućište za proširenje kapaciteta SC100/SC120 SAS priključcima na zadnjoj strani Sistem za skladištenje SCv2000/SCv2020.

NAPOMENA: U kućište za proširenje kapaciteta SC100/SC120, gornji kontroler za skladištenje je kontroler za skladištenje 1, a donji kontroler za skladištenje je kontroler za skladištenje 2.

1. Ako instalirate više od jednog kućište za proširenje kapaciteta, povežite kablom kućišta za proširenje kapaciteta u seriji povezivanjem SAS kabla sa gornjeg EMM-a, priključak B jednog od kućište za proširenje kapaciteta sa gornjim EMM-om, priključak A narednog kućište za proširenje kapaciteta. Nastavite da povezujete kućišta za proširenje kapaciteta kablovima u seriji dok ne povežete sva kućišta za proširenje kapaciteta.
2. Povežite SAS kabl kontroler za skladištenje 1: priključak A sa prvim kućište za proširenje kapaciteta u SAS lancu: gornji EMM, priključak A.
3. Povežite SAS kabl kontroler za skladištenje 2: priključak B sa poslednjim kućište za proširenje kapaciteta u SAS lancu: gornji EMM, priključak B.
4. Povežite SAS kabl kontroler za skladištenje 1: priključak B sa poslednjim kućište za proširenje kapaciteta u SAS lancu: donji EMM, priključak B.
5. Povežite SAS kabl kontroler za skladištenje 2: priključak A sa prvim kućište za proširenje kapaciteta u SAS lancu: donji EMM, priključak A.



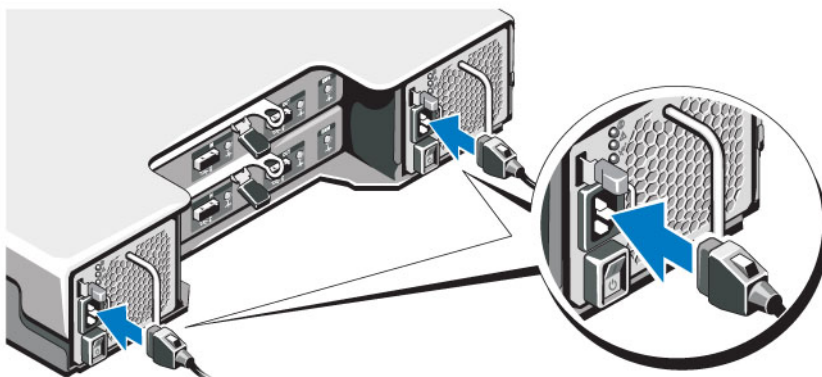
Slika 4. Povezivanje Kućište za proširenje kapaciteta SC100/SC120 sa Sistem za skladištenje SCv2000/SCv2020

- | | |
|---|---|
| 1. Sistem za skladištenje | 2. Kontroler za skladištenje 1 |
| 3. Kontroler za skladištenje 2 | 4. kućište za proširenje kapaciteta SC100/SC120 1 |
| 5. kućište za proširenje kapaciteta SC100/SC120 2 | |

Povezivanje kablova za napajanje

Povežite kablove za napajanje sa kućište za proširenje kapaciteta.

1. Postarajte se da prekidači za napajanje na kućište za proširenje kapaciteta budu u ISKLJUČENOM položaju pre priključivanja kablova za napajanje.
2. Povežite kablove za napajanje sa napajanjima na postolju za kućište za proširenje kapaciteta.



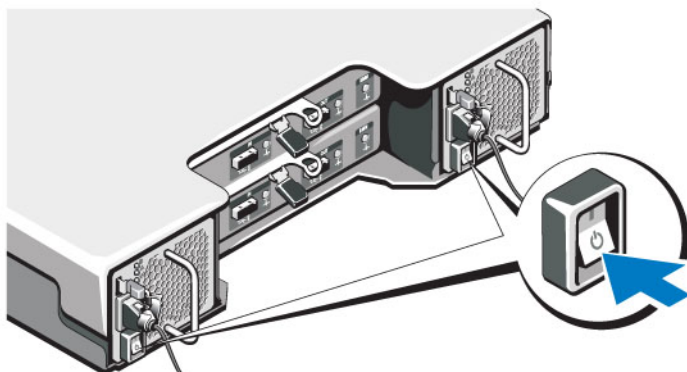
Slika 5. Kablovi za napajanje

3. Pričvrstite sve kablove za napajanje za postolje kućište za proširenje kapaciteta koristeći pribor za pričvršćivanje i otklanjanje naprezanja.
4. Uključite drugi kraj kablova za napajanje u uzemljenu utičnicu za struju, ili u poseban izvor energije kao što je neprekidno snabdevanje strujom (UPS), ili jedinica za distribuciju energije (PDU).

Uključivanje Kućište za proširenje kapaciteta

Uključite kućište za proširenje kapaciteta SC100/SC120 nakon postavljanja u ormar i povezivanja svih komponenti Storage Center.

Uključite kućište za proširenje kapaciteta pritiskom na oba prekidača za napajanje istovremeno.



Slika 6. Lokacija prekidača za napajanje za Kućište za proširenje kapaciteta SC100/SC120

Indikator statusa na prednjoj strani kućište za proširenje kapaciteta svetli plavo kada je kućište za proširenje kapaciteta uključeno i u radu.

NOM informacije (samo u Meksiku)

Sledeće informacije se nalaze na uređaju opisanom u ovom dokumentu u skladu sa zahtevima važećih meksičkih standarda (NOM):

Uvoznik:	Dell Inc. de México, S.A. de C.V Paseo de la Reforma 2620-11 ° Piso Col. Lomas Atlas 11950 Meksiko, D.F.
Broj modela:	E03J i E04J
Priključni napon:	100–240 VAC
Frekvencija:	50/60 Hz
Potrošnja struje:	8,6–4,3 A

Tehničke specifikacije

Tehničke specifikacije kućišta za proširenje kapaciteta SC100/SC120 prikazane su u sledećim tabelama.

Disk jedinice

SAS hard diskovi	<p>SC100: do 12 3,5-inčnih SAS hard diskova koji mogu da se menjaju u toku rada (6,0 Gbps)</p> <p>SC120: do 24 2,5-inčnih SAS hard diskova koji mogu da se menjaju u toku rada (6,0 Gbps)</p>
------------------	---

Moduli za upravljanje okruženjem (EMM moduli)

EMM moduli	Dva IO modula koja mogu da se menjaju u toku rada
------------	---

Povezivanje

Konfiguracije	<p>Storage Center podržava 168 disk jedinica u jednom redundantnom lancu SAS</p> <ul style="list-style-type: none"> • Sistem SCv2000 podržava 13 kućišta za proširenje kapaciteta SC100 ili 6 kućišta za proširenje kapaciteta • Sistem SCv2020 podržava 12 kućišta za proširenje kapaciteta SC100 ili 6 kućišta za proširenje kapaciteta
---------------	---

Redundantni niz nezavisnih diskova (RAID)


Sistem za skladištenje	SCv2000/SCv2020
Upravljanje	RAID menadžment koristi Dell Storage Client2015 R1

Back-Plane ploču

Konektori	<p>SC100: 12 SAS konektora čvrstog diska</p> <p>SC120: 24 SAS konektora čvrstog diska</p> <ul style="list-style-type: none"> • Dva modularna konektora za napajanje/ventilator za hlađenje • Dva kompleta EMM konektora • Jedan konektor kontrolne ploče za prednje LED indikatore
Senzori	Dva temperaturna senzora

Konektori na zadnjoj ploči (po EMM modulu)

SAS konektori SAS A i B konektori za povezivanje kućište za proširenje kapaciteta sa sistem za skladištenje.

 **NAPOMENA:** SAS konektori su kompatibilni sa SFF-8086/SFF-8088

Serijski konektor Jedan 6-pinski UART mini-DIN konektor

 **NAPOMENA:** Nije za korisničku upotrebu.

LED indikatori

Prednja ploča

- Jedan dvobojni LED indikator za status sistema
- Jedan jednobojni LED indikator za status napajanja

Nosač čvrstog diska

- Jedan jednobojni LED indikator aktivnosti
- Jedan dvobojni LED indikator statusa po disku

EMM modul Tri dvobojna LED indikatora statusa, po jedan za svaki od dva EMM SAS porta i jedan za EMM status

Strujno napajanje/
ventilatori za hlađenje Tri LED indikatora statusa za status strujnog napajanja, status greške strujnog napajanja/ventilatora za hlađenje i status za naizmjeničnu struju

Napajanja

Napajanje naizmjeničnom strujom (po napajanju)

Snaga u vatima 700 W

Napon 100–240 VAC (8,6–4,3 A)

Disipacija toplote **SC100:** 191–147 W
SC120: 133–114 W

Maksimalni udar snage U uobičajenim uslovima linije i u čitavom operativnom rasponu ambijenta sistema, udar snage može da dostigne 55 A po napajanju za 10 ms ili manje

Dostupno napajanje čvrstog diska (po slotu)

Potrošnja energije za podržani čvrsti disk (kontinuirana) **SC100:** do 1,16 A na +5 V, do 1,6 A na +12 V
SC120: do 1,2 A na +5 V, do 0,5 A na +12 V

EMM napajanje (po slotu)

Maksimalna potrošnja energije za EMM modul **SC100:** 11 W na +12 V
SC120: 14 W na +12 V

Maksimalno dostupno napajanje 100 W na +12 V

Maksimalno dostupno napajanje 1 W na +5 V

Fizičke karakteristike

Visina	8,68 cm (3,41 in.)
Širina	44,63 cm (17,57 in.)
Dubina	SC100: 59,4 cm (23,4 in.) SC120: 54,1 cm (21,3 in.)
Težina (maksimalna konfiguracija)	SC100: 29,2 kg (64 lb) SC120: 24,1 kg (53 lb)
Težina bez drajvova	SC100: 8,84 kg (19,5 lb) SC120: 8,61 kg (19 lb)

Okruženje



NAPOMENA: Za dodatne informacije o merenjima u radnom okruženju za posebne konfiguracije, vidi dell.com/environmental_datasheets.

Temperatura

Rad 5 na 40 °C (41 na 104 °F) sa maksimalnom temperaturnom gradacijom od 10 °C po satu



NAPOMENA: Za nadmorske visine iznad 900 metara, maksimalna operativna temperatura se smanjuje 1 °C/168 m.

Skladištenje 5 na 40 °C (40 na 149 °F) sa maksimalnom temperaturnom gradacijom od 20 °C po satu

Relativna vlažnost

Rad Od 20% do 80% (bez kondenzacije) sa maksimalnom gradacijom vlažnosti od 10% po satu

Skladištenje 5 % do 95 % (bez kondenzacije)

Maksimalne vibracije

Rad 0,26 G na 5–350 Hz na 15 min

Skladištenje 1,88 G na 10–500 Hz na 15 min

Maksimalni šok

Rad Udar od pola amplitude 31 G +/- 5% uz trajanje pulsa od 2,6 ms +/- 10% (samo u radnim orijentacijama)

Skladištenje

- Udar od pola amplitude 71 G +/- 5% uz trajanje pulsa od 2 ms +/- 10% (samo u radnim orijentacijama)
- Udar kvadratnog talasa 27 G uz promenu brzine od 5,969 ms (sve strane)

Nadmorska visina

Rad Od -16 do 3.048 m (od -50 do 10.000 ft)

Okruženje



NAPOMENA: Za nadmorske visine iznad 900 metara, maksimalna operativna temperatura se smanjuje 1 °C/168 m.

Skladištenje Od -16 do 10.600 m (od -50 do 35.000 ft)

Nivo zagađenosti vazduha

Klasa G2 ili niže, definisano po ISA-S71.04-1985