

Dell Storage Center




Enclosure Penyimpanan Tambahan SC100 dan SC120

Panduan Memulai

Model Resmi: E03J, E04J
Tipe Resmi: E03J001, E04J001



Catatan, Perhatian, dan Peringatan

-  **CATATAN:** CATATAN menunjukkan informasi penting yang akan membantu Anda menggunakan komputer lebih baik lagi.
-  **PERHATIAN:** PERHATIAN menunjukkan kemungkinan terjadinya kerusakan pada perangkat keras atau hilangnya data, dan memberitahu Anda mengenai cara menghindari masalah tersebut.
-  **PERINGATAN:** PERINGATAN menunjukkan potensi kerusakan harta benda, cedera pribadi, atau kematian

Copyright © 2015 Dell Inc. Hak cipta dilindungi undang-undang. Produk ini dilindungi oleh undang-undang hak cipta dan hak atas kekayaan intelektual di AS dan internasional. Dell™ dan logo Dell merupakan merek dagang dari Dell Inc. di Amerika Serikat dan/atau yurisdiksi lain. Seluruh merek dan nama lainnya yang disebutkan di sini dapat merupakan merek dagang perusahaannya masing-masing.


2015 - 03


Rev. A01

Persiapan

Pertimbangkan petunjuk berikut sebelum menyetel enclosure penyimpanan tambahan SC100/SC120.


- Sebelum menghubungkan kabel antara sistem penyimpanan dengan enclosure penyimpanan tambahan, beri label fisik setiap port dan konektor.
- Selalu ikuti prosedur menyalakan dan mematikan yang benar saat menghidupkan ulang daya di seluruh jaringan. Pastikan komponen jaringan yang penting berada di sirkuit daya yang terpisah.

 **CATATAN:** Produk ini ditujukan untuk lokasi akses terbatas, seperti ruang perlengkapan khusus atau lemari perlengkapan.

 **PERINGATAN:** Jika produk ini terpasang di rak tertutup atau multi unit, suhu ambien saat beroperasi di lingkungan rak dapat lebih tinggi dari suhu ruangan. Oleh karena itu, Anda harus mempertimbangkan untuk memasang perlengkapan di lingkungan yang cocok dengan suhu ambien maksimum (TMA) yang ditentukan oleh pabrik.

Informasi Lain yang Mungkin Anda Perlukan

Informasi tambahan yang mungkin Anda butuhkan untuk memasang enclosure penyimpanan tambahan.

 **CATATAN:** Lihat informasi peraturan dan keselamatan yang disertakan bersama komponen Storage Center. Informasi garansi termasuk di dalam dokumen yang terpisah.

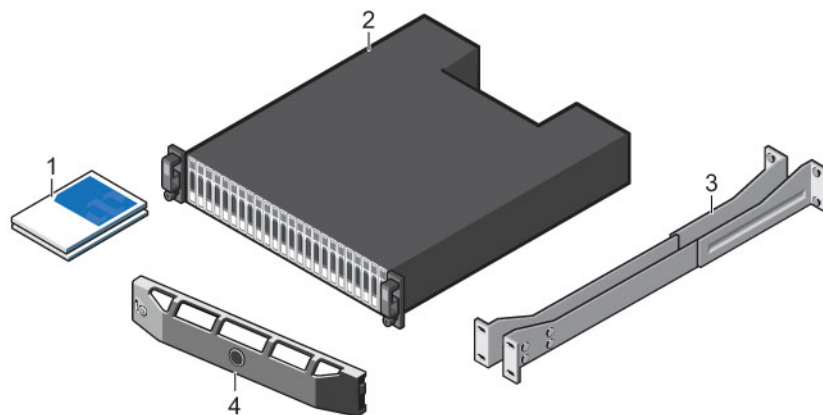
- *Panduan Penyebaran Sistem Penyimpanan Dell Storage Center SCv2000/SCv2020* memberi Anda informasi tentang pengkabelan komponen perangkat keras Storage Center dan konfigurasi Storage Center menggunakan Dell Storage Client Dell.
- *Dell Storage Center Dell Dell Dell Storage Client* menjelaskan tentang penggunaan Klien Penyimpanan Storage Center untuk mengelola Dell Storage Center.

Instalasi dan Konfigurasi

Sebelum Anda memulai pemasangan, pastikan bahwa lokasi pemasangan enclosure penyimpanan tambahan memiliki daya standar dari sumber terpisah atau unit distribusi daya rak dengan UPS.

Membuka Peralatan Storage Center

Buka enclosure penyimpanan tambahan dan periksa item yang ada di dalam paket pengiriman Anda.



Angka 1. Komponen Enclosure Penyimpanan Tambahan SC100/SC120

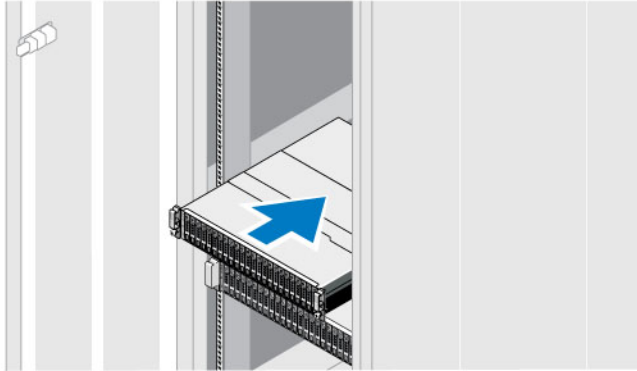
- | | |
|----------------|-----------------------------------|
| 1. Dokumentasi | 2. Enclosure penyimpanan tambahan |
| 3. Jalur rak | 4. Bezel depan |

Memasang Enclosure Penyimpanan Tambahan dalam Rak

Pasang enclosure penyimpanan tambahan SC100/SC120 dalam Rak

CATATAN: Pasang enclosure penyimpanan tambahan sedemikian rupa sehingga penyimpanan tambahan berada di dalam rak dan usahakan raknya agar tidak terlalu berat di atasnya.

1. Rakitlah rel dengan mengikuti instruksi keselamatan dan instruksi instalasi rak yang disertakan dengan enclosure penyimpanan tambahan.
2. Tentukan di mana Anda akan memasang enclosure penyimpanan tambahan dalam rak lalu tandai lokasinya.
3. Pasang jalur rak di lokasi yang ditandai menggunakan lubang pemasangan atas dari U bawah.
 - a. Masukkan pin pengunci atas di lubang pemasangan tengah dari U atas.
 - b. Masukkan pin pengunci bawah di tengah lubang pemasangan bawah dari U atas.
4. Pasang sasis enclosure penyimpanan tambahan pada rel.



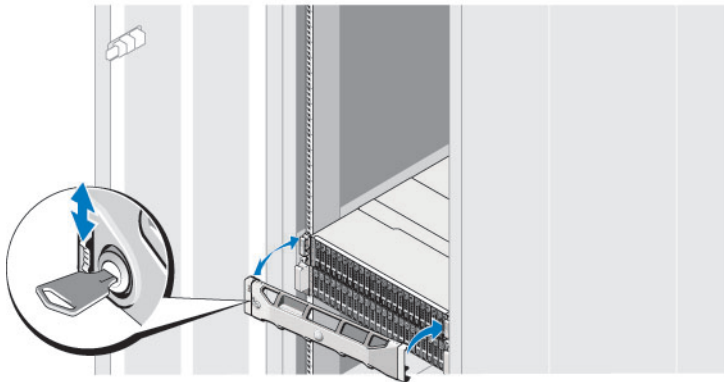
Angka 2. Pasang Sasis Enclosure Penyimpanan Tambahan pada Rak.

1. enclosure penyimpanan tambahan
 2. Sistem penyimpanan SC100/SC120
5. Kencangkan sasis enclosure penyimpanan tambahan pada rak menggunakan baut pemasangan. Untuk informasi selengkapnya tentang pemasangan enclosure penyimpanan tambahan, lihat *Panduan Penyebaran Sistem Penyimpanan Dell Storage Center SCv2000/SCv2020*.

Memasang Bezel Depan

Pasang bezel pada bagian depan enclosure penyimpanan tambahan.

1. Kaitkan ujung kanan bezel ke dalam enclosure penyimpanan tambahan.



Angka 3. Bezel Depan

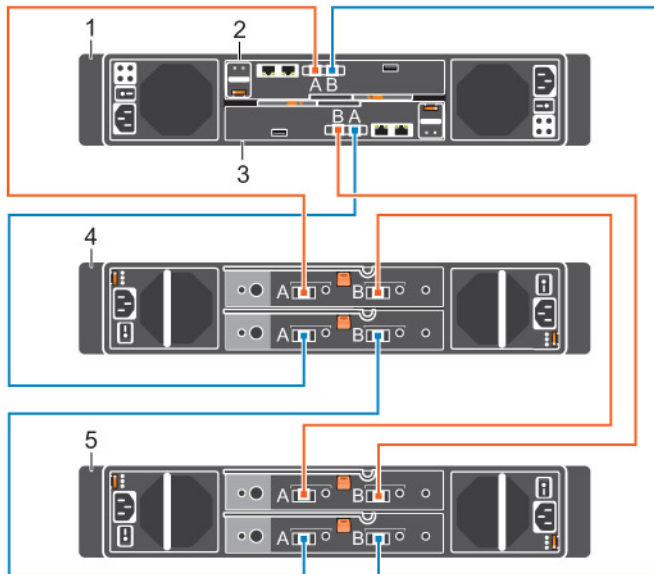
2. Masukkan ujung kiri bezel ke slot pengunci sampai kait pelepas terpasang dengan benar.
3. Kencangkan bezel dengan kunci.

Pasangkan kabel Enclosure Penyimpanan Tambahan ke dalam Sistem Penyimpanan

Sambungkan enclosure penyimpanan tambahan SC100/SC120 ke port SAS ujung belakang Sistem penyimpanan SCv2000/SCv2020.

CATATAN: Dalam sebuah enclosure penyimpanan tambahan SC100/SC120, pengontrol penyimpanan atas adalah pengontrol penyimpanan 1 dan pengontrol penyimpanan bawah adalah pengontrol penyimpanan 2.

1. Jika Anda memasang lebih dari satu enclosure penyimpanan tambahan, pasang kabel enclosure penyimpanan tambahan secara seri dengan menyambungkan kabel SAS dari EMM atas, port B dari satu enclosure penyimpanan tambahan ke EMM atas, port A dari enclosure penyimpanan tambahan berikutnya. Lanjutkan pemasangan kabel enclosure penyimpanan tambahan secara seri sehingga semua enclosure penyimpanan tambahan tersambung seluruhnya.
2. Hubungkan kabel SAS dari pengontrol penyimpanan 1: port A ke enclosure penyimpanan tambahan pertama dalam rantai SAS: EMM atas, port A.
3. Hubungkan kabel SAS dari pengontrol penyimpanan 2: port B ke enclosure penyimpanan tambahan terakhir dalam rantai SAS: EMM atas, port B.
4. Hubungkan kabel SAS dari pengontrol penyimpanan 1: port B ke enclosure penyimpanan tambahan terakhir dalam rantai SAS: EMM bawah, port B.
5. Hubungkan kabel SAS dari pengontrol penyimpanan 2: port A ke enclosure penyimpanan tambahan pertama dalam rantai SAS: EMM bawah, port A.



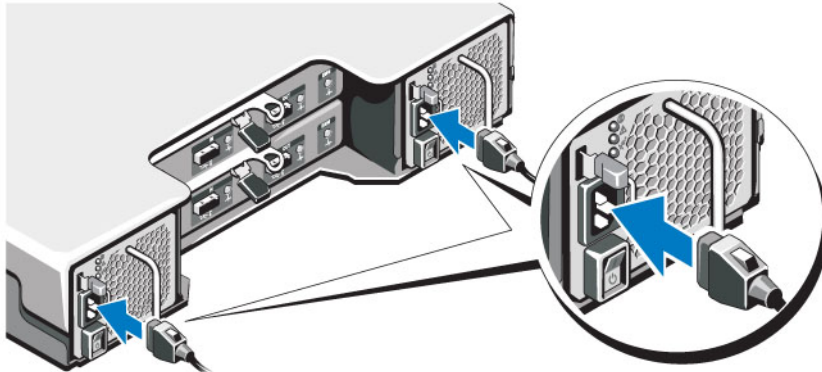
Angka 4. Pasang kabel Enclosure Penyimpanan Tambahan SC100/SC120 ke Sistem Penyimpanan SCv2000/SCv2020

- | | |
|---|---|
| 1. Sistem penyimpanan | 2. Pengontrol penyimpanan 1 |
| 3. Pengontrol penyimpanan 2 | 4. enclosure penyimpanan tambahan SC100/SC120 1 |
| 5. enclosure penyimpanan tambahan SC100/SC120 2 | |

Menghubungkan Kabel Daya

Sambungkan kabel daya ke enclosure penyimpanan tambahan.

1. Pastikan bahwa switch daya pada enclosure penyimpanan tambahan berada pada posisi OFF (MATI) sebelum menghubungkan ke kabel daya.
2. Hubungkan kabel daya ke suplai daya pada sasis enclosure penyimpanan tambahan.



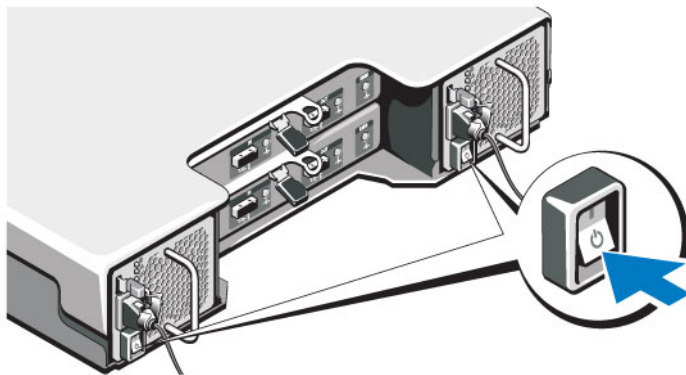
Angka 5. Kabel Daya

3. Kencangkan setiap kabel daya ke sasis enclosure penyimpanan tambahan menggunakan pengencang sambungan kabel (strain relief fastener).
4. Sambungkan ujung lain kabel daya ke outlet listrik dengan koneksi ground atau sumber daya terpisah seperti suplai daya bebas gangguan (uninterrupted power supply/UPS) atau unit distribusi daya (power distribution unit/PDU).

Mengaktifkan Enclosure Penyimpanan Tambahan

Aktifkan enclosure penyimpanan tambahan SC100/SC120 setelah pemasangan dan pengkabelan semua komponen Storage Center.

Aktifkan enclosure penyimpanan tambahan dengan menekan kedua switch daya secara bersamaan.



Angka 6. Lokasi Enclosure Penyimpanan Tambahan SC100/SC120 Switch Daya

Indikator status di depan enclosure penyimpanan tambahan menyala biru saat enclosure penyimpanan tambahan dinyalakan dan dioperasikan.

Informasi NOM (Hanya Meksiko)

Informasi berikut mengenai perangkat yang diuraikan dalam dokumen ini diberikan untuk memenuhi persyaratan standar resmi Meksiko (NOM):



Importir:	Dell Inc. de México, S.A. de C.V Paseo de la Reforma 2620-11 ° Piso Col. Lomas Atlas 11950 México, D.F.
Nomor model:	E03J dan E04J
Tegangan daya:	100–240 VAC
Frekuensi:	50/60 Hz
Konsumsi arus:	8,6–4,3 A

Spesifikasi Teknis

Spesifikasi teknis untuk enclosure penyimpanan tambahan SC100/SC120 ditampilkan dalam tabel berikut.

Drive	
Hard drive SAS	SC100: Hingga 12 hard drive hot-swap SAS berukuran 3,5 inci (6,0 Gbps) SC120: Hingga 24 hard drive hot-swap SAS berukuran 2,5 inci (6,0 Gbps)
Enclosure Management Modules (EMM)	
EMM	Dua modul EMM IO hot-swap
Konektivitas	
Konfigurasi	Storage Center mendukung hingga 168 drive dalam rantai SAS jalur redundan <ul style="list-style-type: none"> SCv2000 mendukung hingga 13 SC100 enclosure penyimpanan tambahan atau 6 SC120 enclosure penyimpanan tambahan SCv2020 mendukung hingga 12 SC100 enclosure penyimpanan tambahan atau 6 SC120 enclosure penyimpanan tambahan
Redundant Array of Independent Disks (RAID)	
Sistem Penyimpanan	SCv2000/SCv2020
Manajemen	Manajemen RAID dengan menggunakan Dell Storage Client2015 R1
Board Back-Plane	
Konektor	SC100 12 konektor hard-drive SAS SC120 24 konektor hard-drive SAS <ul style="list-style-type: none"> Dua konektor suplai daya/modul kipas pendingin Dua set konektor EMM Satu konektor panel kontrol untuk LED depan
Sensor	Dua sensor suhu
Konektor Panel Belakang (per EMM)	
Konektor SAS	Konektor SAS A dan B untuk menghubungkan sebuah enclosure penyimpanan tambahan ke sebuah sistem penyimpanan.

Konektor Panel Belakang (per EMM)

	 CATATAN: Konektor SAS sesuai dengan SFF-8086/SFF-8088
Konektor serial	Satu konektor 6-pin mini-DIN UART
	 CATATAN: Bukan untuk penggunaan pelanggan.

Indikator LED

Panel depan	<ul style="list-style-type: none">• Satu indikator LED dua warna untuk status sistem• Satu indikator LED satu warna untuk status daya
Carrier hard disk	<ul style="list-style-type: none">• Satu LED aktivitas satu warna• Satu indikator status LED dua warna per drive
EMM	Tiga indikator status LED dua warna, satu untuk dua port EMM SAS dan satu untuk status EMM
Catu daya/kipas pendingin	Tiga indikator status LED untuk status suplai daya, status gangguan suplai daya/kipas pendingin, dan status AC

Catu Daya

Catu Daya AC (per catu daya)

Watt	700 W
Tegangan	100–240 VAC (8,6–4,3 A)
Pelepasan panas	SC100: 191–147 W SC120: 133-114 W
Lonjakan arus maksimum	Pada kondisi jaringan listrik tipikal dan di seluruh kisaran pengoperasian sekitar sistem, lonjakan arus dapat mencapai 55 A per suplai daya selama 10 mdtk atau kurang.

Daya Hard Drive Tersedia (per Slot)

Konsumsi daya hard drive yang didukung (kontinu)	SC100: Hingga 1,16 A pada +5 V, hingga 1,6 A pada +12 V SC120: Hingga 1,2 A pada +5 V, hingga 0,5 A pada +12 V
--	---

Daya EMM (Per Slot)

Daya maksimum yang dikonsumsi oleh EMM	SC100: 11 W pada +12 V SC120: 14 W pada +12 V
Daya maksimum yang tersedia	100 W pada +12 V
Daya maksimum yang tersedia	1 W pada +5 V (siaga)

Fisik

Tinggi	8,68 cm (3,41 inci)
Panjang	44,63 cm (17,57 inci)
Lebar	SC100: 59,4 cm (23,4 in.) SC120: 54,1 cm (21,3 in.)
Berat (konfigurasi maksimum)	SC100: 29,2 kg (64 lb) SC120: 24,1 kg (53 lb)
Berat tanpa drive	SC100: 8,84 kg (19,5 lb) SC120: 8,61 kg (19 lb)

Lingkungan



CATATAN: Untuk informasi tambahan mengenai pengukuran lingkungan untuk konfigurasi sistem spesifik, lihat dell.com/environmental_datasheets.

Suhu

Pengoperasian 5°C hingga 40°C (41°F hingga 104°F) dengan gradasi suhu maksimum 10°C per jam



CATATAN: Pada ketinggian di atas 2.950 kaki, suhu pengoperasian maksimum berkurang 1°F per 550 kaki.

Penyimpanan -40° hingga 65°C (-40° hingga 149°F) dengan gradasi suhu maksimum 20°C per jam

Kelembapan relatif

Pengoperasian 20% hingga 80% (non-kondensasi) dengan gradasi kelembapan maksimum sebesar 10% per jam

Penyimpanan 5% hingga 95% (non-kondensasi)

Getaran maksimum

Pengoperasian 0,26 G pada frekuensi 5-350 Hz selama 15 menit

Penyimpanan 1,88 G pada frekuensi 10-500 Hz selama 15 menit

Guncangan maksimum

Pengoperasian Gelombang setengah sinus 31 G +/- 5% dengan durasi pulsa sebesar 2,6 mdet +/- 10% (dalam orientasi operasional saja)

Penyimpanan

- Gelombang setengah sinus 71 G +/- 5% dengan durasi pulsa 2 mdt +/-10% (semua sisi)
- Gelombang persegi 27 G dengan perubahan kecepatan 235 in/dt (semua sisi)

Ketinggian

Pengoperasian -16 hingga 3.048 m (-50 hingga 10.000 kaki)

Lingkungan



CATATAN: Pada ketinggian di atas 2.950 kaki, suhu pengoperasian maksimum berkurang 1°F per 550 kaki.

Penyimpanan -16 hingga 10.600 m (-50 hingga 35.000 kaki)

Tingkat Pencemaran Udara

Kelas G2 atau yang lebih rendah sesuai standar ISA-S71.04-1985