


# Dell Storage Center


מעטפת הרחבה SC100 ו- SC120  
מדריך תחילת עבודה



דגם הקינה: E03J, E04J  
סדר הקינה: E03J001, E04J001

## הערות, התראות ואזהרות

**הערה:** "הערה" מציינת מידע חשוב המסייע להשתמש במחשב ביתר יעילות. 

**התראה:** "התראה" מציינת נזק אפשרי לחומרה או אובדן נתונים, ומסבירה כיצד ניתן למנוע את הבעיה. 

**אזהרה:** "אזהרה" מציינת אפשרות של נזק לרכוש, פגיעה גופנית או מוות. 

Copyright © 2015 Dell Inc. כל הזכויות שמורות. מוצר זה מוגן על ידי כל החוקים בארה"ב והחוקים הבינלאומיים להגנה על זכויות יוצרים וקניין רוחני. Dell והלוגו של Dell הם סימנים מסחריים של חברת Dell Inc. בארה"ב ו/או בתחומי שיפוט אחרים. כל הסימנים האחרים והשמות המוזכרים במסמך זה עשויים להיות סימנים מסחריים בבעלות החברות שלהן, בהתאמה.


03 - 2015


A01 מהדורה

# לפני שתתחיל

שקול את שיטת העבודה המומלצת המתוארות להלן לפני התקנת מעטפת הרחבה SC100/SC120.


- לפני חיבור כבלים בין מערכת אחסון ומעטפת הרחבה, סמן כל יציאה ומחובה בתווית פיזית.
- הקפד לבצע נוהלי הפעלה וכיבוי נאותים בעת ביצוע פעולות הפעלה מתוזרות באמצעות הרשת. ודא כי רכיבי רשת חיוניים יושבים על מעגלי חשמל נפרדים.

 **הערה:** המוצר מיועד עבור מיקומים לגישה מוגבלת, כדוגמת חדר ציוד ייעודי או ארון ציוד.

 **אזהרה:** אם ההתקנה מתבצעת במכלול מעמד סגור או מרובה יחידות, הטמפרטורה של סביבת ההפעלה של המעמד עשויה להיות גבוהה מסביבת החדר. לכן, יש לתת את הדעת להתקנה של הציוד בסביבה התואמת לטמפרטורת הסביבה המרבית (Tma) שציין היצרן.

## מידע נוסף שעשוי לסייע לך

מידע נוסף שאתה עשוי להזדקק לו כדי להתקין את מעטפת הרחבה.

 **הערה:** קרא את פרטי הבטיחות ואת המידע הרגולטורי שנשלח עם רכיבי Storage Center שלך. פרטי האחריות מצורפים כמסמך נפרד.

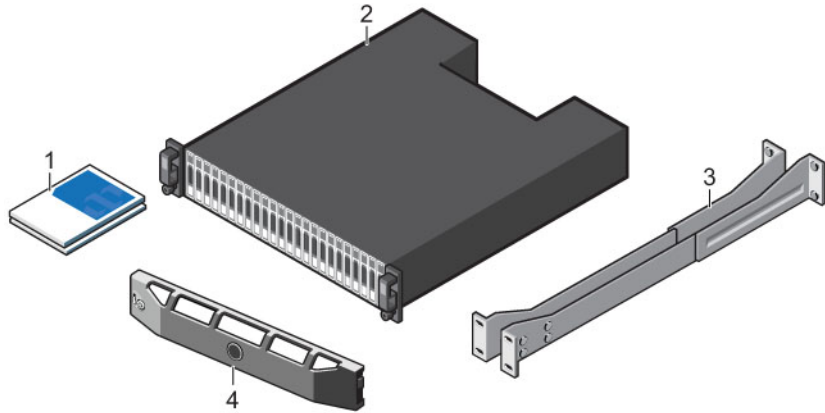
- המדריך *Dell Storage Center SCv2000/SCv2020 Storage System Deployment Guide* (מדריך הפריסה) (המדריך לפריסת מערכת Storage Center SC2080) מספק מידע לגבי חיווט רכיבי החומרה של ה- Storage Center (מרכז האחסון) והגדרת תצורה של Storage Center חדש באמצעות Dell Storage Client.
- המדריך *Dell Storage Center Dell Storage Client Administrator's Guide* (המדריך למנהל המערכת של Dell Storage Center Client) מתאר כיצד להשתמש בתוכנת Dell Storage Client כדי לנהל Storage Center.

## התקנה וקביעת תצורה

לפני שתתחיל בהתקנה, ודא כי האתר שבו אתה מתכוון להתקין את מעטפת הרחבה מצויד בחשמל סטנדרטי ממקור עצמאי או ב- PDU המיועד לחשמל במעמד ומצויד ב- UPS.

## מרכז האחסון (מהאריזה) Storage Center - הוצאת ציוד ה

הוצא את מעטפת הרחבה מהאריזה וזהה את הפריטים שנכללו במשלוח שלך.




איור 1. רכיבי מערכת אחסון מעטפת הרחבה 120SC100/SC

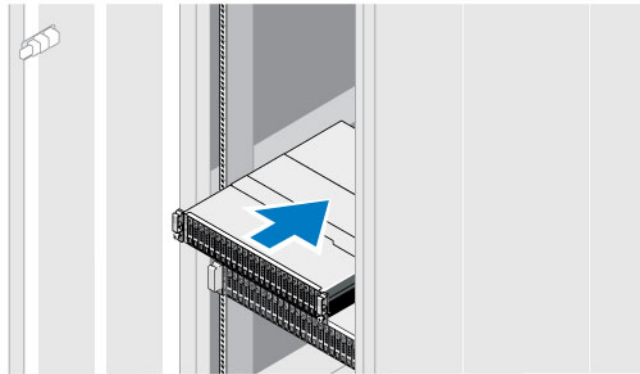
- |    |             |    |             |
|----|-------------|----|-------------|
| 1. | תיעוד       | 2. | מעטפת הרחבה |
| 3. | מסילות מעמד | 4. | הלוח הקרמי  |

### התקנת מעטפת הרחבה מעמד

התקן את מעטפת הרחבה SC100/SC120 בתוך מעמד.

**הערה:** הרכב את מעטפת הרחבה בצורה שמאפשרת הרחבה במעמד ומונעת מונעים טעינת יתר בחלקו העליון. 

1. הרכב את המסילות בהתאם להוראות הבטיחות ולהוראות התקנת המעמד, שסופקו עם מעטפת הרחבה.
2. החלט היכן תורכב מעטפת הרחבה במעמד וסמן את המיקום.
3. התקן את מסילות המעמד במיקום המסומן, באמצעות חורי ההרכבה העליונים של ה-U התחתון.
  - a. התקן את סיכת הנעילה העליונה בחור ההרכבה האמצעי של ה-U העליון.
  - b. התקן את סיכת הנעילה התחתונה בחור ההרכבה התחתון של ה-U התחתון.
4. הרכב את התושבת של מעטפת הרחבה במסילות.



איור 2. הרכב את התושבת של מעטפת הרחבה במעמד.

1. מעטפת הרחבה SC100/SC120
2. מערכת אחסון

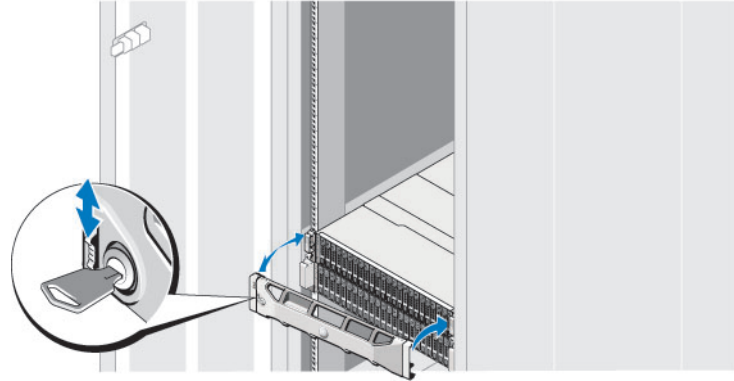
5. אבטח את התושבת של מעטפת הרחבה אל המסילה באמצעות ברגי ההרכבה.

למידע נוסף על התקנת מעטפת הרחבה, ראה *Dell Storage Center SCv2000/SCv2020 Storage System Deployment Guide (מדריך הפריסה) (המדריך לפריסת מערכת אחסון SC2000/SC2020)*.

## התקנת המסגרת הקדמית

חבר את הלוח הקדמי בחזית מעטפת הרחבה.

1. חבר את הקצה הימני של הלוח הקדמי אל מעטפת הרחבה.




איור 3. מסגרת קדמית

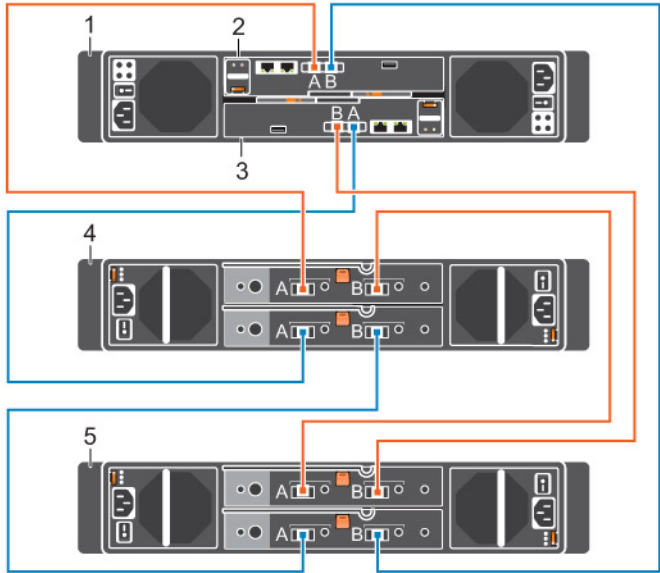
2. החלק את הצד השמאלי של הלוח הקדמי אל תוך חריץ המאבטח עד שתפס השחרור נכנס למקומו בנקישה.
3. הדק את המסגרת למקומה באמצעות מנגנון הנעילה.

## חיווט מעטפת הרחבה אל מערכת אחסון

חבר מעטפת הרחבה SC100/SC120 אל יציאות SAS בלוח האחורי במערכת אחסון SCv2000/SCv2020.

**הערה:** מעטפת הרחבה SC100/SC120, בקר אחסון העליון הוא בקר אחסון מספר 1 בקר אחסון התחתון הוא בקר אחסון מספר 2. 

1. אם אתה מתקין יותר מעטפת הרחבה אחת, חווט אתמעטפות הרחבה באופן טורי, באמצעות חיבור כבל SAS מתוך ה- EMM העליון, יציאה B של מעטפת הרחבה, אל ה- EMM העליון, יציאה A, של מעטפת הרחבה הבאה. המשך לחווט את מעטפות הרחבה בזו אחר זו, עד שכל מעטפות הרחבה מחוברות זו לזו.
2. חבר כבל SAS מתוך בקר אחסון 1: יציאה A של מעטפת הרחבה הראשונה בשרשור SAS: EMM עליון, יציאה A.
3. חבר כבל SAS מתוך בקר אחסון 2: יציאה B של מעטפת הרחבה האחרונה בשרשור ה- SAS: EMM עליון, יציאה B.
4. חבר כבל SAS מתוך בקר אחסון 1: יציאה B של מעטפת הרחבה האחרונה בשרשור ה- SAS: EMM תחתון, יציאה B.
5. חבר כבל SAS מתוך בקר אחסון 2: יציאה A של מעטפת הרחבה הראשונה בשרשור SAS: EMM תחתון, יציאה A.



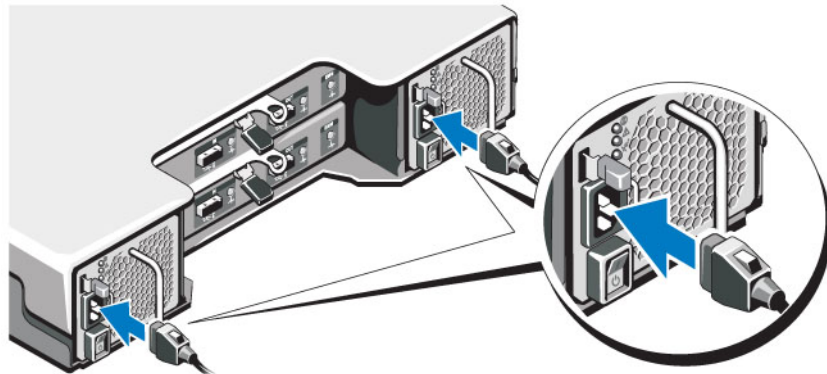
איור 4. חיווט מעטפת הרחבה 120SC100/SC אל מערכת אחסון 2020SCv2000/SCv

- |    |                           |    |                           |
|----|---------------------------|----|---------------------------|
| 1. | מערכת אחסון               | 2. | בקר אחסון 1               |
| 3. | בקר אחסון 2               | 4. | מעטפת הרחבה 1 SC100/SC120 |
| 5. | מעטפת הרחבה 2 SC100/SC120 |    |                           |

### חיבור כבלי החשמל

חבר את כבלי החשמל אל מעטפת הרחבה.

1. ודא כי מתגגי החשמל של מעטפת הרחבה נמצאים במצב כבוי (OFF) לפני חיבור כבלי החשמל.
2. חבר את כבלי החשמל אל ספקי הכוח של התושבת של מעטפת הרחבה.

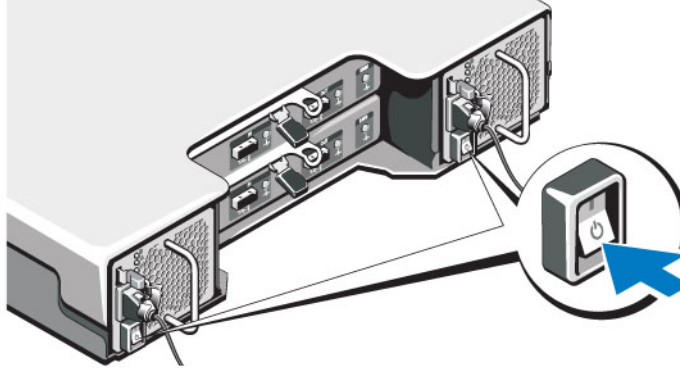


איור 5. כבלי חשמל

3. אבטח כל אחד מכבלי החשמל אל התושבת של מעטפת הרחבה באמצעות רצועות שחרור מתיחה.
4. חבר את הקצה השני של כבלי החשמל לשקע חשמל מוארק או למקור חשמל נפרד, כגון אל-פסק (UPS) או ליחידת חלוקת חשמל (PDU).

## הפעלת מעטפת הרחבה

הפעל את מעטפת הרחבה SC100/SC120 לאחר התקנה במעמד וחיווט כל רכיבי Storage Center.  
הפעל את מעטפת הרחבה באמצעות לחיצה על שני לחצני החשמל, בו-זמנית.



איור 6. מיקומם של מתגי החשמל של מעטפת הרחבה 120SC100/SC

נורית המצב שבצד הקדמי של מעטפת הרחבה תאיר בצבע כחול כאשר חשמל זורם אל מעטפת הרחבה והיא מוכנה לפעולה.

## ((מקסיקו בלבד NOM מידע על))

המידע הבא ניתן לגבי ההתקן המתואר במסמך זה, בהתאם לדרישות התקנים המקסיקניים הרשמיים (NOM):

Dell México S.A. de C.V. Paseo de la Reforma 2620 - -11 ° Piso Col. Lomas  
Altas 11950 México, D.F

יבואן:

E04J - E03J

מספר דגם:

100-240 VAC

מתח חשמלי:

50/60 הרץ

תדר:



4.3-8.6 אמפר

צריכת זרם:

## מפרט טכני

המפרט הטכני של מעטפות הרחבה SC100/SC120 מוצג בטבלאות שלהלן.

כוננים	
SC100: עד 12 כונני 3.5 אינץ' קשיחים הניתנים להחלפה חמה (6.0 Gbps)	כוננים קשיחים מסוג SAS
SC120: עד 24 כונני 2.5 אינץ' קשיחים הניתנים להחלפה חמה (6.0 Gbps)	
מודולי ניהול מעטפת (EMMs)	
שני מודולי IO הניתנים להחלפה חמה	יחידות EMM

קישוריות	
הצורות	Storage Center תומך ב-168 כוננים לכל היותר בכל שרשרת SAS בעלת נתיב יחיד. <ul style="list-style-type: none"> <li>• SCV2000 תומך בעד 13 SC100 מעטפות הרחבה או 6 SC120 מעטפות הרחבה</li> <li>• SCV2020 תומך בעד 12 SC100 מעטפות הרחבה או 6 SC120 מעטפות הרחבה</li> </ul>
(RAID) Redundant Array of Independent Disks	
מערכת אחסון	SCV2000/SCV2020
ניהול	ניהול RAID באמצעות Dell Storage Clientt 2015 R1.
לוח אחורי	
מחברים	12 <b>SC100</b> מחברי כוננים קשיחים מסוג SAS 24 <b>SC120</b> מחברי כוננים קשיחים מסוג SAS <ul style="list-style-type: none"> <li>• שני מחברי מודול ספק זרם/מאוורר קירור</li> <li>• שתי קבוצות של מחברי EMM</li> <li>• מחבר לוח קדמי אחד עבור נוריות החיווי הקדמיות</li> </ul>
חיישנים	שני חיישני טמפרטורה
מחברי לוח אחורי (עבור כל EMM)	
מחברי SAS	מחברי חיווט SAS A ו-B לחיבור מעטפת הרחבה אל מערכת אחסון. <b>הערה:</b> מחברי SAS תואמים ל- SFF-8086/SFF-8088 
מחבר טורי	מחבר UART mini-DIN אחד של 6 פגים <b>הערה:</b> לא לשימוש הלקוח. 
נוריות חיווי	
לוח קדמי	<ul style="list-style-type: none"> <li>• נורית חיווי אחת בעלת שני צבעים לציון מצב המערכת</li> <li>• נורית חיווי חד-צבעית אחת, לחיווי מצב צריכת החשמל</li> </ul>
מפרץ כונן קשיח	<ul style="list-style-type: none"> <li>• נורית פעילות אחת בעלת צבע אחד</li> <li>• נורית חיווי מצב אחת בעלת שני צבעים לכל כונן</li> </ul>
EMM	שלוש נוריות חיווי בעלות שני צבעים, אחת עבור כל אחת משתי יציאות ה- EMM SAS ואחת עבור מצב ה- EMM
ספק זרם/מאוורר קירור	שלוש נוריות חיווי מצב לציון מצב ספק הזרם, מצב כשל בספק זרם/מאוורר קירור ומצב זרם חילופין
ספקי כוח	
זרם חילופין (לכל ספק זרם)	זרם חילופין (לכל ספק זרם)
הספק	700 ואט
Voltage (מתח)	100-240 וולט ז"ח (4.3-8.6 אמפר)
פיזור חום	147-191 <b>SC100</b> ואט

**ספקי כוח**

114-133: SC120 ואט

זרם נהירה מרבי בתנאי קו טיפוסיים ובטווח הפעולה של סביבת המערכת כולה, זרם הנהירה (inrush) עשוי להגיע ל- 55 אמפר לכל ספק זרם למשך 10 מ"ש או פחות

**אספקת חשמל זמינה לכונן קשיח (לחריץ)**

תמיכה בצריכת חשמל של כונן קשיח (רציפה)  
**SC100**: עד 1.16 אמפר ב- 5+ וולט, עד 1.6 אמפר ב- 12+ וולט  
**SC120**: עד 1.2 אמפר ב- 5+ וולט, עד 0.5 אמפר ב- 12+ וולט

**אספקת חשמל ל- EMM (לחריץ)**

צריכת חשמל מרבית על-ידי EMM  
**SC100**: 11 וואט ב 12+ וולט  
**SC120**: 14 וואט ב 12+ וולט

אספקת חשמל זמינה מרבית  
 אספקת חשמל זמינה מרבית  
 100 ואט ב- 12+ וולט  
 1 ואט ב- 5+ וולט (המתנה)

**Physical (פיזי)**

Height (גובה) 8.68 ס"מ (3.41 אינץ')


Width (רוחב) 44.63 ס"מ (17.57 אינץ')

עומק  
**SC100**: 59.4 ס"מ (23.4 אינץ')  
**SC120**: 54.1 ס"מ (21.3 אינץ')

משקל (תצורה מרבית)  
**SC100**: 29.2 ק"ג (64 ליברות)  
**SC120**: 24.1 ק"ג (53 ליברות)

משקל ללא הכוננים  
**SC100**: 8.84 ק"ג (19.5 ליברות)  
**SC120**: 8.61 ק"ג (19 ליברות)

**Environmental (סביבתי)**

 **הערה:** לקבלת מידע נוסף על מידות סביבתיות לגבי תצורות מסוימות, ראה [.dell.com/environmental\\_datasheets](https://www.dell.com/environmental_datasheets)

**טמפרטורה**


Operating (בהפעלה) 5° עד 40°C (41° עד 104°F) עם שינוי הדרגתי מרבי בטמפרטורה של 10°C בשעה

 **הערה:** בגבהים שמעל 2950 רגל, טמפרטורת ההפעלה המרבית יורדת ב- מעלה 1 פרנהייט לכל 550 רגל.

Storage (אחסון) 40°- עד 65° צלזיוס (-40° עד 149° פרנהייט) עם ירידה הדרגתית בטמפרטורה המרבית של 20° צלזיוס בשעה

**לחות יחסית**

Operating (בהפעלה) 20% עד 80% (ללא התעבות) עם ירידה מרבית הדרגתית בלחות של 10% בשעה

<b>Environmental (סביבתי)</b>	
5% עד 95% (ללא עיבוי)	Storage (אחסון)
	<b>רטט מרבי</b>
0.26 G ב-350-5 הרץ במשך 15 דקות	Operating (בהפעלה)
1.87 G ב-500-10 הרץ במשך 15 דקות	Storage (אחסון)
	<b>זעזוע מרבי</b>
זעזוע של חצי סינוס בעוצמה של 31 +/- 5% G עם משך מתקף של 2.6 מ"ש +/- 10% (בכיווני הפעלה בלבד)	Operating (בהפעלה)
<ul style="list-style-type: none"> <li>זעזוע של חצי סינוס בעוצמה של 71 ג'י +/- 5% עם משך מתקף של 2 מ"ש +/- 10% (כל הצדדים)</li> <li>זעזוע גל מרובע בעצמה של 27G עם שינוי תאוצה של 235 אינץ'/שנייה (כל הצדדים)</li> </ul>	Storage (אחסון)
	<b>גובה</b>
-16 עד 3048 מטר (50- עד 10,000 רגל)	Operating (בהפעלה)
<b>הערה:</b>  בגבהים שמעל 2950 רגל, טמפרטורת ההפעלה המרבית יורדת ב- מעלה 1 פרנהייט לכל 550 רגל.	
-16 עד 10,600 מטר (50- עד 35,000 רגל)	Storage (אחסון)
	<b>רמת זיהום אוויר</b>
G2 או פחות כמוגדר ב- ISA-S71.04- 1985	סיווג