

Dell EMC NX430 Sistemi

Kullanıcı El Kitabı

Notlar, dikkat edilecek noktalar ve uyarılar

ⓘ | NOT: NOT, bilgisayarınızı daha iyi kullanmanızı saęlayan önemli bilgileri anlatır.

⚠ | DİKKAT: DİKKAT, donanımda olabilecek hasarları ya da veri kaybını belirtir ve bu sorunun nasıl önleneceğini anlatır.

⚠ | UYARI: UYARI, meydana gelebilecek olası maddi hasar, kişisel yaralanma veya ölüm tehlikesi anlamına gelir.

© 2016 - 2019 Dell Inc. veya baęlı kuruluşları. Tüm hakları saklıdır. Dell, EMC ve dięer ticari markalar, Dell Inc. veya baęlı kuruluşlarının ticari markalarıdır. Dięer ticari markalar ilgili sahiplerinin ticari markaları olabilir.

1 Sisteminiz Hakkında.....	7
Desteklenen yapılandırmalar.....	7
Ön panel özellikleri ve göstergeleri.....	7
LCD paneli.....	9
Arka panel özellikleri ve göstergeleri.....	11
Çalışırken değiştirilebilir sabit sürücü göstergesi kodları.....	12
iDRAC Direct LED gösterge kodları.....	13
NIC gösterge kodları.....	14
Yedekli güç kaynağı birimi için gösterge kodları	14
Sisteminizin Servis Etiketini bulma.....	16
2 Dokümantasyon kaynakları.....	17
3 Teknik özellikler.....	19
Boyutlar ve ağırlık.....	19
İşlemci özellikleri.....	19
Genişletme veri yolu özellikleri.....	19
Bellek Özellikleri.....	20
Güç özellikleri.....	20
Sürücü özellikleri.....	20
Konektör özellikleri.....	21
Video özellikleri.....	21
Genişletilmiş çalışma sıcaklığı.....	21
Çevre özellikleri.....	22
4 Başlangıç sistem kurulumu ve yapılandırması.....	24
Sistemin kurulması.....	24
iDRAC yapılandırması.....	24
iDRAC IP adresini ayarlama seçenekleri.....	24
iDRAC'de Oturum Açma.....	25
NAS işletim sistemini DVD ile tekrar yükleme.....	25
5 İşletim öncesi sistem yönetimi uygulamaları.....	26
İşletim sistemi öncesi uygulamalarını yönetme seçenekleri.....	26
Sistem Kurulumu.....	26
Sistem Kurulumunu Görüntüleme.....	26
Sistem Kurulumu detayları.....	26
System BIOS.....	27
iDRAC Ayarları yardımcı programı.....	43
Device Settings.....	43
Dell Hayat Döngüsü Denetleyicisi.....	43
Tümleşik sistem yönetimi.....	44

Önyükleme Yöneticisi.....	44
Önyükleme Yöneticisini Görüntüleme.....	44
Önyükleme Yöneticisi ana menüsü.....	44

6 Sistem bileşenlerini takma ve çıkarma.....46

Güvenlik yönergeleri.....	46
Sisteminizin içinde çalışmaya başlamadan önce.....	47
Sisteminizin içinde çalıştıktan sonra.....	47
Önerilen araçlar.....	47
Ön çerçeve (isteğe bağlı).....	47
İsteğe bağlı ön çerçeveyi takma.....	47
İsteğe bağlı ön çerçeveyi çıkarma.....	48
Sistem kapağı.....	48
Sistem Kapağını Çıkarma.....	49
Sistem kapağını takma.....	50
Sistemin İçi.....	51
İzinsiz giriş önleme anahtarı.....	51
İzinsiz giriş anahtarını çıkarma.....	52
İzinsiz giriş anahtarını takma.....	53
Soğutma örtüsü.....	53
Soğutma örtüsünü çıkarma.....	53
Soğutma örtüsünü takma.....	54
Sistem belleği.....	54
Genel bellek modülü montaj yönergeleri.....	55
Moda Özel Yönergeler.....	56
Örnek bellek yapılandırmaları.....	57
Bellek Modüllerini Çıkarma.....	57
Bellek modüllerini takma.....	58
Sabit sürücüler.....	59
Desteklenen sabit sürücü yapılandırmalar.....	60
3,5 inç çalışırken değiştirilebilir sabit sürücü taşıyıcısı kapağını çıkarma.....	60
3,5 inç çalışırken değiştirilebilir sabit sürücü taşıyıcısı kapağını takma.....	61
Çalışırken değiştirilebilir sabit sürücü taşıyıcısının çıkarılması.....	61
Çalışırken değiştirilebilir sabit sürücü taşıyıcısını takma.....	62
Bir 2,5 inç çalışır durumda değiştirilebilir sabit sürücüyü 3,5 inç sabit sürücü adaptörüne takma.....	63
Bir 2,5 inç çalışırken değiştirilebilir sabit sürücüyü bir 3,5 inç sabit sürücü adaptöründen çıkarma.....	64
3,5-inç sabit sürücü 3,5 inç çalışırken takılabilir sabit sürücü taşıyıcısına takma.....	64
3,5-inç sabit sürücü 3,5 inç çalışırken takılabilir sabit sürücü taşıyıcısından çıkarma.....	65
Optik sürücü (isteğe bağlı).....	65
İsteğe bağlı optik sürücüyü çıkarma.....	65
İsteğe bağlı optik sürücüyü takma.....	66
Soğutma fanları.....	67
Soğutma fanı kapağını çıkarma.....	67
Soğutma fanı kapağını takma.....	68
Soğutma Fanını Çıkarma.....	69
Soğutma fanını takma.....	70

Genişletme kartları ve genişletme kartı yükselticisi.....	70
Genişletme kartı takma yönergeleri.....	70
Genişletme kartı yükselticisinin çıkarılması.....	72
Genişletme kartı yükselticinin takılması.....	73
Genişletme kartını çıkarma.....	73
Genişletme kartını takma.....	74
Dahili PERC kartını çıkarma.....	75
Dahili PERC kartını takma.....	76
iDRAC bağlantı noktası kartı (isteğe bağlı).....	77
İsteğe bağlı SD vFlash kartını değiştirme.....	77
İsteğe bağlı iDRAC bağlantı noktası kartını çıkarma.....	77
İsteğe bağlı iDRAC bağlantı noktası kartını takma.....	79
İşlemci ve ısı emicisi.....	79
İşlemciyi çıkarma.....	79
İşlemci takma.....	81
Güç kaynağı birimleri.....	83
Etkin yedek özelliği.....	83
Yedekli bir güç kaynağı ünitesini çıkarma.....	83
Yedekli bir güç kaynağı birimini takma.....	84
Güç kaynağı birimi kapağının (PSU) çıkarılması.....	85
Güç kaynağı biriminin takılması.....	85
Sistem pili.....	85
Sistem pilini değiştirme.....	86
Sabit sürücü arka paneli.....	87
Sabit sürücü arka panelini çıkarma.....	87
Sabit sürücü arka panelini takma.....	89
Kontrol paneli düzeneği.....	90
LCD kontrol paneli aksamını çıkarma.....	90
LCD kontrol paneli aksamını takma.....	92
Güç aracı kartı.....	92
Güç aracı kartını çıkarma.....	92
Güç aracı kartını takma.....	93
Güvenilir Platform Modülü.....	94
Güvenilir Platform Modülünü Kurma.....	94
TXT kullanıcılar için TPM'i yeniden etkinleştirme.....	95
Sistem kartı.....	95
Sistem kartını çıkarma.....	96
Sistem kartını takma.....	97

7 Sistem Tanılamayı Kullanma.....	101
Dell Tümüleşik Sistem Tanılama.....	101
Katıştırılmış Sistem Tanılamayı Kullanma Zamanı.....	101
Önyükleme Yöneticisinden Tümüleşik Sistem Tanılamasının Çalıştırılması.....	101
Dell Hayat Döngüsü Denetleyicisinden Tümüleşik Sistem Tanılamalarını Çalıştırma.....	101
Sistem tanılama kontrolleri.....	102

8 Atlama Telleri ve konektörler	103
Sistem Kartı Anahtar Ayarları.....	103
Sistem kartı konektörleri.....	104
Unutulan şifreyi devre dışı bırakma.....	105
9 Sisteminizde Sorun Giderme.....	106
Sisteminiz ve sizin için önce güvenlik.....	106
Sistem Başlatma Hatasında Sorun Giderme.....	106
Harici Bağlantılarda Sorun Giderme.....	107
Video alt sisteminde sorun giderme.....	107
USB aygıtında sorun giderme.....	107
Seri G/Ç Aygıtında Sorun Giderme.....	108
NIC'de Sorun Giderme.....	108
Islak sistemde sorun giderme.....	108
Hasarlı sistemde sorun giderme.....	109
Sistem pili sorunlarını giderme.....	110
Güç kaynağı birimlerinde sorun giderme.....	110
Güç kaynağı sorunlarını giderme.....	110
Güç kaynağı ünitesi sorunları.....	110
Soğutma sorunlarında sorun giderme.....	111
Soğutma fanlarında sorun giderme.....	111
Sistem belleğinde sorun giderme.....	112
Dahili USB anahtarında sorun giderme.....	113
Bir SD karta yönelik sorun giderme.....	113
Optik sürücüde sorun giderme.....	114
Teyp yedekleme birimine yönelik sorun giderme.....	114
Sabit sürücüde sorun giderme.....	115
Genişletme kartlarında sorun giderme.....	115
İşlemcilerle yönelik sorun giderme.....	116
10 Yardım alma.....	117
Dell'e Başvurma.....	117
Belge geri bildirimini.....	117
Sistem bilgilerine QRL kullanarak erişim.....	117
Hızlı kaynak bulucu.....	118

Sisteminiz Hakkında

Dell Storage NX430 NAS sistemi Intel E3-1200V5 serisi tabanlı bir adet işlemciyi, dört adede kadar DIMM'i ve yine dört adede kadar sabit sürücü veya katı hal sürücüsünü (SSD) destekler.

Konular:

- Desteklenen yapılandırmalar
- Ön panel özellikleri ve göstergeleri
- Arka panel özellikleri ve göstergeleri
- Çalışırken değiştirilebilir sabit sürücü göstergesi kodları
- iDRAC Direct LED gösterge kodları
- NIC gösterge kodları
- Yedekli güç kaynağı birimi için gösterge kodları
- Sisteminizin Servis Etiketini bulma

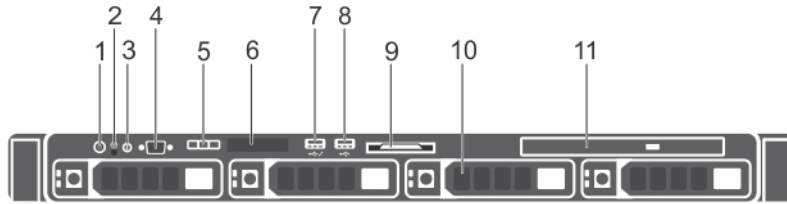
Desteklenen yapılandırmalar

Dell Depolama NX430 NAS sistemi aşağıdaki yapılandırmayı destekler:

Tablo 1. Desteklenen yapılandırmalar





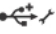

Sistem	Yapılandırma
Dört sabit sürücü sistemi	3,5 inç sabit sürücü adaptörlerinde dört adede kadar 3,5 veya yine dört adede kadar 2,5 inç çalışırken değiştirilebilir sabit sürücü.

Ön panel özellikleri ve göstergeleri



Rakam 1. Ön panel özellikleri ve göstergeleri - dört adet 3,5 inç çalışırken takılabilir sabit sürücü kasası

Tablo 2. Ön panel özellikleri ve göstergeleri - dört adet 3,5 inç çalışırken takılabilir sabit sürücü kasası

Öge	Gösterge, düğme veya konektör	Simge	Açıklama
1	Güç açık göstergesi, güç düğmesi		<p>Sistemin güç durumunu bilmenizi sağlar. Sistem açıkken güç açık göstergesi yanar. Güç düğmesi, sisteme giden güç kaynağı çıkışı kontrol eder.</p> <p>NOT: ACPI uyumlu işletim sistemlerinde, güç düğmesi kullanarak sistemi kapatmak, sisteme gelen elektriğin kapanmasından önce sistemin otomatik zararsız bir kapama gerçekleştirmesine neden olur.</p>
2	NMI düğmesi		<p>Belirli işletim sistemlerini çalıştırırken yazılım ve aygıt sürücüsü hatalarını gidermenizi sağlar. Bu düğmeye bir kağıt ataşının ucu kullanarak basılabilir.</p> <p>Bu düğmeyi, sadece yetkili servis personelinin ya da işletim sistemi belgelerinin yönlendirmesi durumunda kullanın.</p>
3	Sistem tanımlama düğmesi		<p>Bir raf içindeki belirli bir sistemi bulmanızı sağlar. Tanımlama düğmeleri ön ve arka panellerde bulunur. Bu düğmelerden birine basıldığında, öndeki LCD paneli ve arkadaki sistem durumu göstergesi düğmelerden birine yeniden basılıncaya kadar yanıp söner.</p> <p>Sistem kimliğini kapatmak ya da açmak için, sistem tanımlama düğmesine basmaya devam edin.</p> <p>Sistem POST sırasında durursa, BIOS ilerleme moduna geçmek için sistem kimliği düğmesine basın ve beş saniyeden daha uzun süre basılı tutun.</p> <p>iDRAC öğesini sıfırlamak için (F2 iDRAC kurulumundan devre dışı bırakılmıyorsa) düğmeyi 15 saniyeden uzun süreyle basılı tutun.</p>
4	Video konektörü		Sisteme bir ekran bağlamanıza olanak sağlar.
5	LCD menü düğmesi		Kontrol paneli LCD menüsünde gezinmenizi sağlar.
6	LCD paneli		Sistem kimliği, durum bilgileri ve sistem hata mesajlarını görüntüler. LCD panel özellikleri bölümüne bakın.
7	USB yönetim bağlantı noktası/ iDRAC yönetimli USB bağlantı noktası		Normal bir USB bağlantı noktası olarak işlev görür veya iDRAC Direct özelliklerine erişim sağlar. Daha fazla bilgi için Dell.com/idracmanuals adresindeki iDRAC Kullanıcı Kılavuzu'na bakın.
8	USB konektörü		USB aygıtlarını sisteme bağlamanızı sağlar. Bağlantı noktası USB 2.0 uyumludur.
9	Bilgi etiketi		Referansınız için servis etiketi, NIC, MAC adresi gibi sistem bilgilerini içerir. Bilgi etiketi, dışa dönük bir etiket panelidir.
10	Sabit sürücü yuvaları		3,5 inç sabit sürücü adaptörlerine en fazla dört adet 3,5 inç çalışırken değiştirilebilir sabit sürücü ya da dört adet 2,5 inç çalışırken takılabilir sabit sürücü, monte etmenizi sağlar.
11	Optik sürücü yuvası		Bir isteğe bağlı ince SATA DVD-ROM sürücü veya DVD+ / -RW sürücü monte etmenizi sağlar.

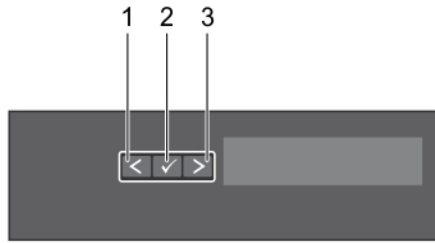
LCD paneli

Sisteminizin LCD paneli, sistemin düzgün çalışıp çalışmadığını veya sisteme dikkat edilmesi gerekip gerekmediğini gösteren sistem bilgileri, durumu ve hata mesajlarını sağlar. Hata mesajları hakkında daha fazla bilgi için, [Dell.com/openmanagemanuals](https://www.dell.com/openmanagemanuals) > **OpenManage yazılımı** konumundaki *Dell Olay ve Hata Mesajları Başvuru Kılavuzu*'na bakın.

- LCD arka ışığı normal çalışma sırasında mavi yanar.
- Sistemde sorun olduğunda LCD sarı yanar ve açıklayıcı bir metinle birlikte bir hata kodu gösterir.

NOT: Sistem güç kaynağına bağlıysa ve bir hata algılanırsa sistemin açık ya da kapalı olmasından bağımsız olarak LCD sarı renkte yanar.

- Sistem bekleme modundayken LCD arka ışığı kapalıdır ve LCD paneldeki Seç, Sol veya Sağ düğmelerinden birine basılarak açılabilir.
- LCD mesajları iDRAC yardımcı programı, LCD paneli veya diğer araçlar üzerinden kapatıldıysa LCD arka ışığı KAPALI kalır.



Rakam 2. LCD panel özellikleri

Tablo 3. LCD panel özellikleri

Öğe	Düğme	Açıklama
1	Sol	Tek adımlık artışlarla imleci geriye doğru taşır.
2	Seç	İmleç tarafından vurgulanan menü öğesini seçer.
3	Sağ	Tek adımlık artışlarla imleci ileri doğru taşır.

Mesaj kaydırma sırasında:

- Kaydırma hızını artırmak için tuşu basılı tutun.
- Durdurmak için tuşu serbest bırakın.

NOT: Düğme serbest bırakıldığında görüntünün kaydırılması durur. 45 saniye etkinlik dışı kaldıktan sonra görüntü kaydırılmaya başlar.

Ana Ekranı Görüntüleme

Bu görev ile ilgili

Giriş ekranında sistem hakkında kullanıcı tarafından yapılandırılabilen bilgiler görüntülenir. Normal sistem çalışması sırasında başka bir durum mesajı veya hata olmadığında bu ekran görüntülenir. Sistem bekleme modundayken LCD arka ışığı birkaç dakika boşta kaldığında bir hata mesajı yoksa sonra kapanır.

Adımlar

- 1 **Giriş** ekranını görüntülemek için üç gezinme düğmesinden birine (Seç, Sol veya Sağ) basın.
- 2 Başka bir menüden **Giriş** ekranına geçmek için aşağıdaki adımları tamamlayın:

a Yukarı oka,  **Giriş** simgesi  görüntülene kadar basılı tutun.

- b **Giriş** simgesini seçin.
- c Ana menüye girmek için **Giriş** ekranından **Seç** düğmesine basın.

Kurulum menüsü

NOT: Setup (Kurulum) menüsünden bir seçeneği belirttiğinizde bir sonraki işleme geçmeden önce seçeneği onaylamanız gerekir.

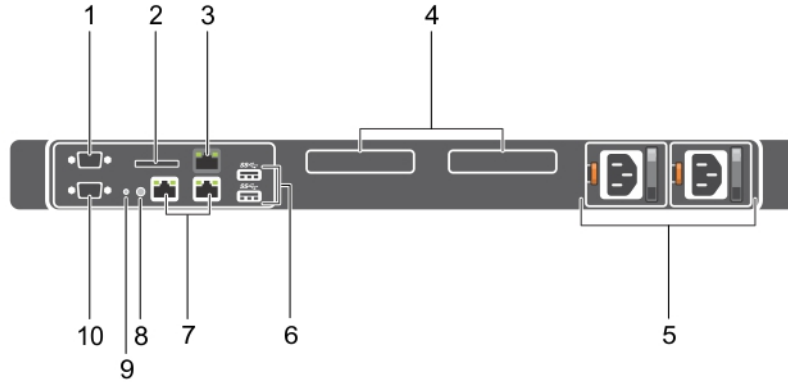
Seçenek	Açıklama
iDRAC	Ağ modunu yapılandırmak için DHCP veya Static IP (Statik IP) seçeneğini belirtin. Static IP (Statik IP) seçeneği belirtildiğinde IP , Subnet (Sub) (Alt Ağ) ve Gateway (Gtw) (Ağ Geçidi) alanları kullanılabilir. DNS seçeneğini etkinleştirmek ve etki alanı adreslerini görüntülemek için Setup DNS (DNS Kurulumu) seçeneğini belirtin. İki ayrı DNS girişi mevcuttur.
Set error (Hata ayarla)	LCD hata mesajlarını SEL'deki IPMI açıklamasıyla eşleşecek biçimde görüntülemek için SEL öğesini seçin. Bu, bir LCD mesajını SEL girişiyle eşleştirmenizi sağlar. LCD hata mesajlarını basitleştirilmiş kullanıcı dostu bir açıklama ile görüntülemek için Simple (Basit) seçeneğini belirleyin. Hata mesajları ile ilgili daha fazla bilgi için bkz. Dell.com/openmanagemanuals > OpenManage software adresindeki <i>Dell Olay ve Hata Mesajları Referans Kılavuzu</i> .
Set home (Girişi ayarla)	Giriş ekranında görüntülenecek varsayılan bilgileri seçin. Giriş ekranında varsayılan olarak ayarlanabilecek seçenekleri ve seçenek öğelerini görmek için Görüntüleme menüsü bölümüne bakın.

Görüntüleme menüsü

NOT: Görüntüleme menüsündeki bir seçeneği belirttiğinizde, bir sonraki işleme geçmeden önce seçeneği onaylamanız gerekir.

Seçenek	Açıklama
iDRAC IP	iDRAC8 için IPv4 veya IPv6 adreslerini görüntüler. Adresler DNS (Primary (Birincil) ve Secondary (İkincil)) , Gateway (Ağ Geçidi), IP ve Subnet (Alt Ağ) (IPv6 için Alt Ağ yoktur) adresleri olabilir.
MAC	iDRAC , iSCSI veya Ağ aygıtları için MAC adreslerini görüntüler.
Ad	Sisteme ait Ana Makine , Model veya Kullanıcı Dizesi adını gösterir.
Number (Sayı)	Sistem için Asset tag (Varlık etiketi) ya da Service tag (Hizmet etiketi) gösterilir.
Güç	Sistemin güç çıkışı BTU/saat veya Watt cinsinden görüntüler. Görüntüleme formatı Setup (Kurulum) menüsündeki Set home (Girişi ayarla) alt menüsünden yapılandırılabilir.
Sıcaklık	Sistem sıcaklığını Santigrat veya Fahrenheit cinsinden görüntüler. Görüntüleme formatı Setup (Kurulum) menüsündeki Set home (Girişi ayarla) alt menüsünden yapılandırılabilir.

Arka panel özellikleri ve göstergeleri



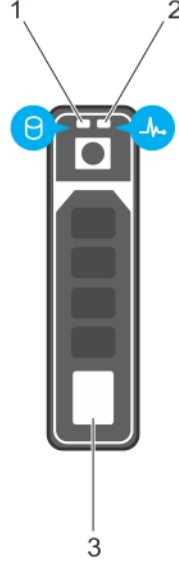
Rakam 3. Arka panel özellikleri ve göstergeleri

Tablo 4. Arka panel özellikleri ve göstergeleri

Öge	Gösterge, düğme veya konektör	Simge	Açıklama
1	Seri konektör	IOIOI	Sisteme seri aygıt bağlamanızı sağlar.
2	vFlash kart yuvası (isteğe bağlı)		vFlash kartını bağlayabilmenizi sağlar.
3	iDRAC bağlantı noktası (isteğe bağlı)		Özel bir yönetim bağlantı noktası kartı takmanızı sağlar.
4	PCIe genişletme kartı yuvaları (2)		PCI Express genişletme kartlarını bağlamanıza olanak tanır.
5	Güç kaynağı (PSU1 ve PSU2)		En fazla iki 350 W yedekli AC güç kaynağı üniteleri monte etmenizi sağlar.
6	USB konektörleri	SSC-	USB aygıtlarını sisteme bağlamanızı sağlar. Bu bağlantı noktaları USB 3.0 uyumludur.
7	Ethernet konektörleri	□□	Entegre 10/100/1000 Mb/sn NIC konektörlerini bağlamanızı sağlar.
8	Sistem tanımlama düğmesi	ⓘ	<p>Bir raf içindeki belirli bir sistemi bulmanızı sağlar. Tanımlama düğmeleri ön ve arka panellerde bulunur. Bu düğmelerden birine basıldığında, öndeki LCD paneli ve arkadaki sistem durumu göstergesi düğmelerden birine yeniden basılıncaya kadar yanıp söner. Sistem kimliğini kapatmak ya da açmak için, sistem tanımlama düğmesine basmaya devam edin.</p> <p>Sistem POST sırasında durursa, BIOS ilerleme moduna geçmek için sistem kimliği düğmesine basın ve beş saniyeden daha uzun süre basılı tutun.</p> <p>iDRAC ögesini sıfırlamak için (F2 iDRAC kurulumundan devre dışı bırakılmamışsa) düğmeyi 15 saniyeden uzun süreyle basılı tutun.</p>

Öge	Gösterge, düğme veya konektör	Simge	Açıklama
9	Sistem tanımlama konektörü		İsteğe bağlı kablo yönlendirme kolu ile isteğe bağlı sistem durumu göstergesi tertibatını bağlar.
10	Video konektörü	□	Sisteme bir VGA ekran bağlamanızı sağlar.

Çalışırken değiştirilebilir sabit sürücü göstergesi kodları



Rakam 4. Çalışırken değiştirilebilir sabit sürücü göstergeleri

1	sabit sürücü etkinlik göstergesi	2	sabit sürücü durumu göstergesi
3	sabit sürücü		

NOT: Sabit sürücü Gelişmiş Ana Makine Denetleyicisi Arabirimi (AHCI) modundayrsa, durum göstergesi (sağ tarafta) çalışmaz ve KAPALI kalır.

Tablo 5. Çalışırken değiştirilebilir sabit sürücü göstergeleri

Sürücü durum göstergesi biçimi (yalnızca RAID)	Koşul
Saniyede iki kez yeşil renkte yanıp sönüyor	Sürücü tanımlama veya sökme işlemi için hazırlık.
KAPALI	Sürücü, takma ya da sökme işlemi için hazır.
Yeşil, sarı renkte yanıp sönüyor ve kapanıyor	Öngörülebilir sürücü arızası
Saniyede dört kez sarı renkte yanıp söner	Sürücü başarısız oldu
Yavaşça yeşil renkte yanıp sönüyor	Sürücü yeniden oluşturuluyor

NOT: Sürücü durum göstergesi, sistem açıldıktan sonra tüm sabit sürücüler başlatılana kadar KAPALI konumda kalır. Bu süre boyunca sürücüler takma ya da sökme işlemi için hazır değildir.

Sürücü durum göstergesi biçimi (yalnızca RAID)

Koşul

Yeşil yanıyor

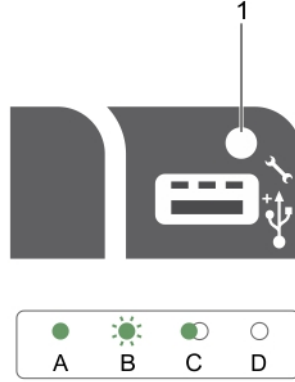
Sürücü çevrimiçi

Üç saniye yeşil, üç saniye sarı yanıp sönüyor ve altı saniye boyunca kapalı kalıyor

Yeniden oluşturma durduruldu

iDRAC Direct LED gösterge kodları

NOT: USB bağlantı noktası USB modunda kullanıldığında iDRAC Direct LED göstergesi yanmaz.



Rakam 5. iDRAC Direct LED göstergesi

1 iDRAC Direct durum göstergesi

iDRAC Direct göstergesi tablosunda iDRAC Direct yönetim bağlantı noktası (USB XMLImport) kullanılarak yapılandırılırken iDRAC Direct faaliyeti gösterilmiştir.

Tablo 6. İDRAC Doğrudan LED göstergeleri

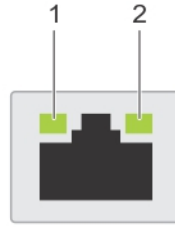
Kural	iDRAC Direct LED göstergesi şekli	Koşul
A	Yeşil	Dosya aktarımının başlangıcını ve bitişini göstermek için en az iki saniye boyunca yeşil renkte yanar.
B	Yanıp sönen yeşil	Dosya aktarımını veya herhangi bir çalışma görevini gösterir.
C	Yeşil yanar ve söner	Dosya aktarımının tamamlandığını gösterir.
D	Yanmıyor	USB'nin çıkarılmaya hazır oluğunu veya bir görevin tamamlandığını gösterir.

Aşağıdaki tablo, iDRAC Direct'i laptop ve kablo (Laptop Bağlantısı) kullanarak yapılandırırken iDRAC Direct faaliyetini açıklar.

Tablo 7. iDRAC Direct LED gösterge biçimleri

iDRAC Direct LED göstergesi şekli	Koşul
İki saniye boyunca aralıksız yeşil	Laptopun bağlandığını gösterir.
Yanıp sönen yeşil (iki saniye boyunca yanar ve iki saniye boyunca söner)	Bağlanan laptopun tanındığını gösterir.
Söner	Laptopun bağlantısının kesildiğini gösterir.

NIC gösterge kodları



Rakam 6. NIC göstergeleri

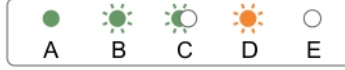
1 bağlantı göstergesi 2 faaliyet göstergesi

Tablo 8. NIC göstergeleri

Kural	Göstergeler	Koşul
A	Bağlantı ve faaliyet göstergeleri kapalı	NIC ağa bağlı değil.
B	Bağlantı göstergesi yeşil	
C	Bağlantı göstergesi amber	NIC geçerli bir ağa maksimum bağlantı noktası hızından daha az bir hızla bağlı.
D	Etkinlik göstergesi yeşil yanıp sönüyor	Ağ verileri gönderiliyor ya da alınıyor.

Yedekli güç kaynağı birimi için gösterge kodları

Her bir AC güç kaynağı ünitesinde (PSU), elektriğin mevcut olup olmadığını veya elektrik arızası olup olmadığını belirten aydınlatılmış yarı saydam kol bulunmaktadır.



Rakam 7. AC PSU durum göstergesi

1 AC PSU durum göstergesi veya kolu

Tablo 9. Yedekli AC PSU durum göstergesi

Kural	Güç Göstergesi Biçimi	Koşul
A	Yeşil	Geçerli bir güç kaynağı PSU'ya bağlıdır ve PSU çalışmaktadır.
B	Yanıp sönen yeşil	PSU ürün yazılımı güncelleniyorken, PSU kolu yeşil yanıp söner. ⚠ DİKKAT: Ürün yazılımı güncellenirken, güç kablosunun ya da PSU'nun bağlantısını kesmeyin. Ürün yazılımı güncellemesi kesilirse, PSU'lar çalışmayacaktır. Dell Yaşam Çevrimi Denetleyicisi ile PSU ürün yazılımını geri döndürmelisiniz. Daha fazla bilgi için bkz. Dell.com/idracmanuals adresinde Dell Yaşam Döngüsü Denetleyici Kullanım Kılavuzu.
C	Yanıp sönen yeşil ışık söner	Bir PSU'yu çalışırken ekleme sırasında, PSU kolu 4 Hz hızında beş kez yeşil yanıp söner ve kapanır. Bu durum, etkinlik, özellik seti, sağlık durumu ve desteklenen voltaj açısından bir PSU uyumsuzluğu olduğunu belirtir. PSU'ların benzer olduğundan emin olun.
D	Hızlı yanıp sönen turuncu	PSU'da bir sorun olduğunu belirtir. ⚠ DİKKAT: PSU uyumsuzluğunu düzeltirken, yalnızca yanıp sönen göstergeli PSU'yu değiştirin. Eşleşen bir çift yapmak için ters PSU'ları değiştirmek, hata durumuna ve sistemin beklenmedik şekilde kapanmasına neden olabilir. Yüksek Çıkış yapılandırmasından Düşük Çıkış yapılandırmasına veya tam tersine değiştirmek için, sistemi kapatın. ⚠ DİKKAT: AC PSU'ları, yalnızca 220 V destekleyen Titanium PSU'lar dışında, 220 V ve 110 V giriş voltajlarını da destekler. İki benzer PSU farklı giriş voltajı aldığı anda, bunlar farklı watt değerlerinde çıkış yapabilir ve uyumsuzluğu tetiklerler. ⚠ DİKKAT: İki PSU kullanılıyorsa, ikisi de aynı tür ve aynı maksimum çıkış gücüne sahip olmalıdır. ⚠ DİKKAT: AC ve DC PSU'ları birleştirmek desteklenmez ve uyumsuzluk durumu meydana getirir.
E	Yanmıyor	Güç bağlı değil.

Sisteminizin Servis Etiketini bulma

Sisteminiz benzersiz bir Ekspres Servis Kodu ve Servis Etiketi numarası ile tanımlanır. Ekspres Servis Kodu ve Servis Etiketi numarasını görmek için sistemin ön tarafındaki bilgi etiketini çekerek dışarı çıkarın. Bu bilgi sistem kasası üzerindeki bir etikette de yer alıyor olabilir. Bu bilgi Dell tarafından destek çağrılarının ilgili personele yönlendirilmesi için kullanılır.

Dokümantasyon kaynakları

Bu bölümde sisteminiz için dokümantasyon kaynakları hakkında bilgi verilmiştir.

Görev	Belge	Konum
Sisteminizin kurulumu	<p>Sistemi rafa takma hakkında bilgi için bkz. Raf çözümünüze dahil edilmiş olan raf belgeleri.</p> <p>Sisteminin açılması ve sisteminizin teknik özellikleri hakkında bilgi için sisteminizle birlikte verilen Sisteminizi Kullanmaya Başlarken belgesine bakın.</p> <p>Depolama sisteminizi ve dahili depolamayı kurma prosedürleri hakkında bilgi için bkz. <i>Dell Storage NX430 Ağ Bağlı Depolama Sisteminizi Kurma</i>.</p>	Dell.com/storagemanuals
Sisteminizi yapılandırma	<p>Sistemi yapılandırma, yönetme, güncelleme ve geri yükleme hakkında bilgi için <i>Windows Storage Server 2016 kullanan Dell EMC Ağ Bağlı Depolama Sistemi Yönetim Kılavuzu</i>'na bakın.</p> <p>iDRAC özellikleri, iDRAC'ı yapılandırma ve iDRAC'ta oturum açma ve sisteminizi uzaktan yönetme hakkında bilgi için <i>Tümleşik Dell Uzaktan Erişim Denetleyicisi Kullanıcı Kılavuzu</i>'na bakın.</p> <p>Uzaktan Erişim Denetleyicisi Yöneticisi (RACADM) alt komutlarının ve desteklenen RACADM arabirimlerin nasıl anlaşılacağı hakkında bilgi için bkz. iDRAC için RACADM Komut Satırı Referans Kılavuzu.</p> <p>Sürücüler ve bellenimi güncelleme hakkında bilgi için.</p>	<p>Dell.com/storagemanuals</p> <p>Dell.com/idracmanuals</p> <p>Dell.com/idracmanuals</p> <p>Dell.com/support/drivers</p>
Sisteminizde Sorun Giderme	<p>Donanım sorunlarını giderme hakkında bilgi için <i>Windows Storage Server 2016 kullanan Dell EMC Ağ Bağlı Depolama Sistemleri Sorun Giderme Kılavuzu</i>'na bakın.</p>	Dell.com/storagemanuals
Sisteminizi yönetme	<p>Dell OpenManage Sistemleri Yönetimi özellikleri hakkında bilgi için <i>Dell OpenManage Sistem Yönetimi Genel Bakış Kılavuzu</i>'na bakın.</p> <p>OpenManage kurulumu, kullanımı ve sorun giderme hakkında bilgi için bkz. <i>Dell OpenManage Sunucu Yöneticisi Kullanıcı Kılavuzu</i>.</p> <p>Dell OpenManage Essentials kurulumu, kullanımı ve sorun giderme hakkında bilgi için bkz. <i>Dell OpenManage Essentials Kullanıcı Kılavuzu</i>.</p>	<p>Dell.com/openmanagemanuals</p> <p>Dell.com/openmanagemanuals</p> <p>Dell.com/openmanagemanuals</p>

Görev	Belge	Konum
	Dell Sistem E-Destek Aracı (DSET) kurulumu ve kullanımı hakkında bilgi için bkz. Dell Sistem E-Destek Aracı (DSET) Kullanıcı Kılavuzu.	Dell.com/DSET
	Dell Yaşam Döngüsü Denetleyicisi özelliklerini anlamak için Dell Yaşam Döngüsü Denetleyicisi Kullanıcı Kılavuzu'na bakın.	Dell.com/idracmanuals
	Kurumsal sistemler yönetim ortağı programları hakkında bilgi için OpenManage Bağlantıları Kurumsal Sistemler Yönetim dokümanlarına bakın.	Dell.com/omconnectionsenterprise systemsmanagement
	Bağlantılar ve istemci sistemleri yönetimi hakkında daha fazla bilgi için OpenManage Bağlantıları İstemci Sistemler Yönetimi dokümanlarına bakın.	Dell.com/dellclientcommandsuite manuals
Dell EMC PowerEdge RAID denetleyicileri ile çalışma	Dell PowerEdge RAID Denetleyicileri'nin (PERC) özellikleri ve PERC kartlarının yerleştirilmesi hakkında bilgi için Depolama denetleyicisi belgelerine bakın.	Dell.com/storagecontrollermanuals
Olay ve hata mesajlarını anlama	Sistem bileşenlerini izleyen sistem ürün yazılımı ve araçları tarafından üretilen olay ve hata mesajlarının kontrol edilmesi hakkında bilgi için <i>14. Nesil Dell EMC PowerEdge Sunucuları için Olay ve Hata Mesajı Referans Kılavuzu</i> 'na bakın.	Dell.com/openmanagemanuals > OpenManage Yazılımı

Teknik özellikler

Boyutlar ve ağırlık

Fiziksel	Boyutlar
Yükseklik	42,8 mm (1,68 inç)
Raf mandalları ile genişlik	482,38 mm (18,99 inç)
Raf mandalları olmadan genişlik	434,15 mm (17,09 inç)
Çerçevesiz derinlik	610 Mm (24 inç)
Dört adet sabit sürücülü kasa için maksimum ağırlık	13,8 Kg (30,42 lbs)
Dört adet sabit sürücülü kasa için boş ağırlık	6,0 Kg (13,22 lbs)

İşlemci özellikleri

İşlemci	Teknik Özellik
Tür	Bir adet Intel E3-1200 V5 serisi

Genişletme veri yolu özellikleri

PCI Express (PCIe) 3. Nesil genişletme yuvaları (isteğe bağlı genişletme kartı yükselticileri ile)	Teknik Özellik
LP YUVASI 1	Bir adet yarı yükseklikte, yarı uzunlukta x4 bağlantı
FH YUVASI 2	Bir adet tam yükseklikte, yarı uzunlukta x8 bağlantı

PCI Express 3. Nesil genişletme yuvaları (isteğe bağlı genişletme kartı yükselticileri olmadan)

PCI_E_G3_X4 PERC kartı için bir adet yarı yükseklikte, yarı-uzunlukta x4 bağlantı

PCI_E_G3_X8 Yükseltici için bir adet x8 bağlantı

Bellek Özellikleri

Bellek Teknik Özellik

Mimarî 1600 MT/s, 1866 MT/s, veya 2133 MT/s DDR4 Arabelleksiz DIMM'ler

Gelişmiş ECC Desteği veya optimize edilmiş bellek çalışması desteği.

Bellek modülü soketleri Dört adet 288 pimli soket

Bellek modülü kapasiteleri (UDIMM) 4 GB (tek-aşamalı), 8 GB (tek ve çift aşamalı), 16 GB (tek ve çift aşamalı)

Minimum RAM 4 GB

Maksimum RAM 64 GB

Güç özellikleri

Güç kaynağı birimi Teknik Özellik

Güç kaynağı ünitesi başına güç değeri 350 W (Platin) (100-240 VAC, 50/60 Hz, 4,8 A-2,4 A)

Isı dağıtımı 1357.1 BTU/saat

NOT: Isı dağıtımı güç kaynağının vat değeriyle hesaplanır.

Voltaaj 100-240 V AC, otomatik aralıklı, 50/60 Hz

NOT: Ayrıca bu sistem fazdan faza voltaajı 230 V değerini geçmeyen BT güç sistemlerine bağlanacak şekilde tasarlanmıştır.

Sürücü özellikleri

Drives Teknik Özellik

Dört adet sabit sürücü sistemi En fazla dört adet 3,5 inç çalışırken değiştirilebilir SAS, SATA veya Nearline SAS sabit sürücüleri

NOT: PERC hakkında daha fazla bilgi için, Dell.com/storagecontrollermanuals adresinden Dell PowerEdge RAID Denetleyicisi (PERC) belgelerine bakın.

Optik Sürücü Bir adet isteğe bağlı slim SATA DVD-ROM veya DVD+/-RW sürücü.

Konektör özellikleri

Arka konektörler Teknik Özellik

NIC	İki adet 10/100/1000 Mbps
Seri	DB-9 Seri Bağlantı Noktası konektörü
USB	İki adet 9 pimli USB 3.0 uyumlu
Video	15 pinli VGA
iDRAC8	Bir adet isteğe bağlı 1 GbE Ethernet
Harici SD vFlash	Bir isteğe bağlı SD vFlash bellek kartı

NOT: Kart yuvası yalnızca sistemimizde iDRAC8 Enterprise lisansı yüklüyse kullanılabilir.

Ön konektörler Teknik Özellik

USB	İki adet 4 pimli, USB 2.0 uyumlu
Video	15 pinli VGA

Dahili konektörler Teknik Özellik

USB	Bir adet 9 pimli, USB 3.0 uyumlu
Dahili Çift SD Modülü	Dahili SD modüle sahip iki adet isteğe bağlı flash bellek kartı yuvası

NOT: Bir kart yuvası yedekleme için ayrılmıştır.

Video özellikleri

Video Teknik Özellik

Video türü	Tümleşik Matrox G200
Video belleği	16 MB paylaşılan

Genişletilmiş çalışma sıcaklığı

NOT: Genişletilmiş çalışma sıcaklığı aralığında çalıştırıldığında, sistem performansı etkilenebilir.

NOT: Genişletilmiş çalışma sıcaklığı aralığında çalıştırıldığında, ortam sıcaklığı uyarıları LCD'de ve Sistem Olay Günlüğü'nde raporlanır.

Genişletilmiş çalışma sıcaklığı Özellikler

yıllık çalışma saatlerinin \leq %10'u 26°C yoğuşma noktası ile %5 ila %85 bağıl nemde 5°C ila 40°C.

NOT: Standart çalışma sıcaklığının dışında (10°C - 35°C), sistem yıllık çalışma saatlerinin en fazla %10'u için en az 5°C'de veya en fazla 40°C'de çalışabilir.

35°C ve 40°C arası sıcaklıklar için, 950 m üzerinde maksimum izin verilen kuru termometre sıcaklığını her 175 metrede 1°C düşürün (319 fit başına 1°F).

Genişletilmiş çalışma sıcaklığı

yıllık çalışma saatlerinin \leq %1'i

Özellikler

26°C yoğuşma noktası ile %5 ila %90 bağıl nemde -5°C ila 45°C.

NOT: Standart çalışma sıcaklığının dışında (10°C ila 35°C), sistem yıllık çalışma saatlerinin en fazla %1'i için en az -5°C'de veya en fazla 45°C'de çalışabilir.

40°C ile 45°C arasında, 950 m üzerinde düşürülen maksimum termometre sıcaklığı: 1°C/125 m (228 fit başına 1°F).

Genişletilmiş Çalışma Sıcaklığı Kısıtlamaları

- Belirlenen çalışma sıcaklığı en fazla 3048 m yükseklik içindir (10.000 fit).
- Yedeksiz güç kaynağı üniteleri desteklenmez.
- Dell onaylı olmayan çevre kartları ve/veya 25 W'den daha yüksek çevre kartları desteklenmez.
- 5°C'nin altında ilk çalıştırma yapmayın.
- İşlemci performansı düşüşünü etkinleştir.

Çevre özellikleri

NOT: Belirli sistem yapılandırmalarına yönelik çevre ölçümleri hakkında ek bilgi için, bkz. Dell.com/environmental_datasheets.

Sıcaklık

Özellikler

Depolama

-40°C ila 65°C arası (-40°F ila 149°F arası)

Sürekli Çalışma (950 metre veya 3117 fit'ten az yükseklikler için)

Ekipman doğrudan güneş ışığına maruz kalmadan, 10 °C ila 35 °C (50 °F ila 95 °F) arasında.

Temiz hava

Temiz hava ile ilgili bilgi için, bkz. Expanded Operating Temperature (Genişletilmiş İşletim Sıcaklığı) bölümü.

Maksimum sıcaklık eğimi (çalışma ve saklama)

20°C/h (36°F/h)

Bağıl Nem

Özellikler

Depolama

Maksimum nem noktasında 33 °C (91 °F) sıcaklıkta %5 ila %95 RH arasında. Atmosfer daima yoğuşmasız olmalıdır.

Çalışma

Maksimum nem noktasında 29 °C (84,2 °F) sıcaklıkta %10 ila %80 Bağıl Nem.

Maksimum titreşim

Özellikler

Çalışma

5 Hz - 350 Hz değerlerinde 0,26 G_{rms} (tüm çalışma yönelimlerinde)

Depolama

10 Hz - 500 Hz değerlerinde 15 dakika için 1,88 G_{rms} (altı kenarın tümü test edilmiştir).

Maksimum sarsıntı

Özellikler

Çalışma

2,3 ms'ye kadar 40 G'lik pozitif ve negatif x, y ve z eksenlerinde art arda uygulanan altı sarsıntı darbesi.

Depolama

2 ms'ye kadar 71 G'lik pozitif ve negatif x, y ve z eksenlerinde (sistemin her tarafında tek darbe) art arda uygulanan altı sarsıntı darbesi.

Maksimum irtifa Özellikler

Çalışma 3048 m (10.000 fit).

Depolama 12.000 m (39.370 fit).

Çalışma sıcaklığını azaltma Özellikler

35 °C'ye (95 °F) kadar. Maksimum sıcaklık, 950 m (3,117 fit) üzerinde 1 °C/300 m (1 °F/547 fit) oranında düşürülür.

Aşağıdaki bölümde, IT ekipmanının toz ve gaz kirliliğinden hasar görmesini ve/veya arızalanmasını engellemeye yardımcı olacak sınırlar tanımlanır. Toz veya gaz kirliliği düzeyleri belirtilen limitler dışında ise ve ekipman hasarına veya arızasına neden oluyorsa, çevresel koşulları düzeltmeniz gerekebilir. Çevresel koşulların iyileştirilmesi müşterinin sorumluluğundadır.

Partikül kontaminasyonu Özellikler

Hava filtreleme %95 üst güvenlik sınırıyla ISO 14644-1 uyarınca ISO Sınıf 8 ile tanımlanan veri merkezi hava filtrasyonu.

NOT: Yalnızca veri merkezi ortamları için geçerlidir. Hava filtreleme gereksinimleri, veri merkezi dışında kullanım için tasarlanmış BT ekipmanı, ofis veya fabrika gibi ortamlar için geçerli değildir.

NOT: Veri merkezine giren havanın MERV11 veya MERV13 filtrelemesi olmalıdır.

İletken toz Havada iletken toz, çinko teller veya diğer iletken parçacıklar bulunmamalıdır.

NOT: Veri merkezi ve veri merkezi olmayan ortamlar için geçerlidir.

Aşındırıcı toz

- Havada aşındırıcı toz bulunmamalıdır.
- Havadaki toz kalıntısının havadaki nem ile eriyebilme noktası %60 bağıl nemden az olmalıdır.

NOT: Veri merkezi ve veri merkezi olmayan ortamlar için geçerlidir.

Gaz içerikli kirlenme Özellikler

Bakır parça aşınma oranı ANSI/ISA71.04-1985 ile tanımlanan biçimde Sınıf G1 başına ayda <300 Å

Gümüş parça aşınma oranı AHSRAE TC9.9 ile tanımlanan biçimde ayda <200 Å

NOT: Maksimum aşındırıcı kirlenme düzeyleri ≤%50 bağıl nemde ölçülmüştür.

Başlangıç sistem kurulumu ve yapılandırması

Sistemin kurulması

Sisteminizi kurmak için aşağıdaki adımları gerçekleştirin:

- 1 Sistemi paketinden çıkarın.
- 2 Sistemi rafa monte edin. Sistemi rafa takma hakkında daha fazla bilgi için [Dell.com/poweredge/manuals](https://www.dell.com/poweredge/manuals) adresindeki sistem *Raf Kurulum Şeması*'na bakın.
- 3 Çevre aygıtlarını sisteme bağlayın.
- 4 Sistemi elektrik çıkışına bağlayın.
- 5 Açma kapama düğmesine basarak veya iDRAC'ı kullanarak sistemi açın.
- 6 Eklenmiş çevre birimlerini açın.

iDRAC yapılandırması

Tümleşik Dell Remote Access Controller (iDRAC), sistem yöneticilerinin verimliliğini artırmak ve Dell sistemlerinin genel kullanılabilirliğini geliştirmek için tasarlanmıştır. iDRAC, sistem sorunları konusunda yöneticileri uyarır, uzaktan sistem yönetimi görevlerinde onlara yardımcı olur ve sisteme fiziksel erişim gerektiren durumları azaltır.

iDRAC IP adresini ayarlama seçenekleri

iDRAC'la giden ve gelen iletişimi etkinleştirmek için, ağ altyapınız temelinde ilk ağ ayarlarını yapılandırmanız gerekir. IP adresini, aşağıdaki arabirimlerden birini kullanarak ayarlayabilirsiniz:

Arabirimler	Belge/Bölüm
iDRAC Ayarları yardımcı programı	Bkz. <i>Tümleşik Dell Uzaktan Erişim Denetleyicisi Kullanıcı Kılavuzu</i> , Dell.com/idrac/manuals
Dell Dağıtım Araç Takımı	Bkz. <i>Dell Kurulum Araç Seti Kullanıcı Kılavuzu</i> , Dell.com/openmanagemanuals
Dell Hayat Döngüsü Denetleyicisi	Bkz. <i>Dell Yaşam Döngüsü Denetleyicisi Kullanıcı Kılavuzu</i> , Dell.com/idrac/manuals
Kasa ya da Sunucu LCD paneli	LCD panel bölümüne bakın.

Varsayılan iDRAC IP adresi olan 192.168.0.120'yi iDRAC için DHCP veya statik bir IP kurulumu dahil olmak üzere ilk ağ ayarlarını yapılandırmak için kullanmanız gerekir.

NOT: iDRAC erişimi için, iDRAC bağlantı noktası kartını taktığınızdan veya ağ kablosunu sistem kartındaki Ethernet konektörü 1'e bağladığınızdan emin olun.

NOT: BMC IP adresini kurduktan sonra varsayılan kullanıcı adını ve parolayı değiştirdiğinizden emin olun.

iDRAC'de Oturum Açma

iDRAC'de şu şekilde oturum açabilirsiniz:

- iDRAC kullanıcısı
- Microsoft Active Directory kullanıcısı
- Basit Dizin Erişimi Protokolü (LDAP) kullanıcısı

Varsayılan kullanıcı adı ve parolası, root ve calvin'dir. Çoklu Oturum Açma veya Akıllı Kart kullanarak da oturum açabilirsiniz.

NOT: iDRAC'de oturum açmak için iDRAC kimlik bilgilerine sahip olmanız gerekir.

iDRAC ve iDRAC lisanslarında oturum açma hakkında daha fazla bilgi için Dell.com/idracmanuals adresindeki **Tümleşik Dell Uzaktan Erişim Denetleyicisi Kullanıcı Kılavuzu**'na bakın.

NAS işletim sistemini DVD ile tekrar yükleme

Bu görev ile ilgili

DİKKAT: NAS İşletim Sistemi'ni tekrar yüklemeyen veya yükseltmeden önce sisteminizdeki dahili disk sürücülerini yedekleyin. DVD ile tekrar yükleme işlemi işletim sistemi disklerini (sanal disk 0) biçimlendirerek veya silerek verilerin ve yüklü uygulamaların kaybedilmesine neden olur. DVD ile tekrar yükleme işlemi RASR USB Recovery uygulamasını yüklemeyin.

Adımlar

- 1 Herhangi bir dahili disk sürücüsünde veya harici depolama dizilerindeki verileri yedekleyin.
- 2 Gerekliyse, harici USB DVD sürücüsünü NAS sisteminize bağlayın.
- 3 Dell Depolama NAS İşletim Sistemi kaynak ortamınızı NAS sisteminize takın.
- 4 NAS sisteminizi yeniden başlatın ve NAS sisteminizin kaynak medyadan önyüklemeyi yaptığını emin olun. İşletim sistemi, hiçbir hata ile karşılaşmazsa herhangi bir kullanıcı müdahalesi olmadan açılır ve çalışmaya devam eder. Bu işlemin tamamlanması yaklaşık 60 - 90 dakika sürer. Karşılaşılan hatalar, cihazınızın LCD ön panelinde de işaretlenir. Sorunları çözmek için Dell.com/storagemanuals adresinde bulunan *Dell Depolama Ağa Bağlı Depolama (NAS) Sistemleri Sorun Giderme Kılavuzu*'na bakın.
- 5 İşletim sistemini tekrar yükledikten sonra ilk yapılandırma görevlerini tamamlayın.

NOT: İlk yapılandırma görevleri hakkında bilgi için *Windows Storage Server 2016 veya 2012 R2 Çalıştıran Dell Depolama Ağa Bağlı Depolama (NAS) Sistemleri Yönetici Kılavuzu*'nda NAS sisteminizin ilk yapılandırması bölümüne bakın.

İşletim öncesi sistem yönetimi uygulamaları

İşletim sisteminde önyükleme yapmadan bir sistemin temel ayarlarını ve özelliklerini sistem ürün yazılımını kullanarak yönetebilirsiniz.

İşletim sistemi öncesi uygulamalarını yönetme seçenekleri

sistem işletim sistemi öncesi uygulamaları yönetmek için aşağıdaki seçenekler bulunur:

- Sistem Kurulumu
- Dell Hayat Döngüsü Denetleyicisi
- Önyükleme Yöneticisi
- Preboot Execution Environment (PXE)

NOT: NX430 sistemi UEFI modunu desteklemez.

Sistem Kurulumu

Sistem Kurulumu ekranını kullanarak, sisteminizin BIOS ayarlarını, iDRAC ayarlarını ve cihaz ayarlarını yapılandırabilirsiniz.

NOT: Varsayılan olarak, seçilen alan için yardım metni grafik tarayıcıda görüntülenir. Yardım metnini metin tarayıcısında görmek için, F1 tuşuna basın.

İki yöntemden birini kullanarak sistem kurulumuna erişebilirsiniz:

- Standart grafik tarayıcı — Tarayıcı varsayılan olarak etkinleştirilir.
- Metin Tarayıcı — Tarayıcı, Konsol Yeniden Yönlendirme kullanılarak etkinleştirilir.

Sistem Kurulumunu Görüntüleme

System Setup (Sistem Ayarları) ekranını görüntülemek için aşağıdaki adımları gerçekleştirin:

- 1 Sisteminizi açın veya yeniden başlatın.
- 2 Aşağıdaki mesajı görür görmez F2 tuşuna basın:

F2 = System Setup

NOT: F2 tuşuna basmadan önce işletim sisteminiz yüklenmeye başlarsa, sistemin önyükleme işlemini bitirmesine izin verin ve sisteminizi yeniden başlatarak tekrar deneyin.

Sistem Kurulumu detayları

System Setup Main Menu (Sistem Kurulumu Ana Menüsü) ekranında aşağıdaki seçenekler bulunur.

NOT: NX Serisi sistemler sadece BIOS modunu destekler. Önyükleme modunu UEFI olarak değiştirmeyin; sistem UEFI modunda cihaz işletim sistemini yüklemeyin.

Seçenek	Açıklama
System BIOS (Sistem BIOS'u)	BIOS ayarlarını yapılandırmanızı sağlar.
iDRAC Settings (iDRAC Ayarları)	iDRAC ayarlarını yapılandırmanızı sağlar. iDRAC Ayarları yardımcı programı, iDRAC parametrelerini ayarlamak ve yapılandırmak için kullanılır. iDRAC Ayarları yardımcı programıyla çeşitli iDRAC parametrelerini etkinleştirebilir veya devre dışı bırakabilirsiniz. Bu yardımcı program hakkında daha fazla bilgi için, bkz. Dell.com/idracmanuals adresindeki <i>Tümleştirilmiş Dell Uzaktan Erişim Denetleyicisi Kullanıcı Kılavuzu</i> .
Device Settings (Aygıt Ayarları)	Aygıt ayarlarını yapılandırmanızı sağlar.

System BIOS

System BIOS ekranını önyükleme sırası, sistem parolası, ayar parolası gibi spesifik işlevleri düzenlemek ve RAID modunu ayarlamak ve USB bağlantı noktalarını etkinleştirmek veya devre dışı bırakmak için kullanabilirsiniz.

Sistem BIOS'unu Görüntüleme

System BIOS (Sistem BIOS'u) ekranını görüntülemek için aşağıdaki adımları gerçekleştirin:

- 1 Sisteminizi açın veya yeniden başlatın.
- 2 Aşağıdaki mesajı görür görmez F2 tuşuna basın:
F2 = System Setup

NOT: F2 tuşuna basmadan önce işletim sisteminiz yüklenmeye başlarsa, sistemin önyükleme işlemini bitirmesine izin verin ve sisteminizi yeniden başlatarak tekrar deneyin.

- 3 **System Setup Main Menu** (Sistem Kurulumu Ana Menü) ekranında **System BIOS** (Sistem BIOS'u) öğesine tıklayın.

Sistem BIOS Ayarları detayları

System BIOS Settings (Sistem BIOS Ayarları) ekranı aşağıdaki seçenekleri sunar.

NOT: NX Serisi sistemler sadece BIOS modunu destekler. Önyükleme modunu UEFI olarak değiştirmeyin; sistem UEFI modunda cihaz işletim sistemini yükleyemez.

Seçenek	Açıklama
System Information (Sistem Bilgisi)	sistem modeli adı, BIOS sürümü, Servis Etiketini gibi sistem hakkındaki bilgileri belirtir.
Memory Settings (Bellek Ayarları)	Yüklü belleğe ilişkin bilgileri ve seçenekleri belirtir.
Processor Settings (İşlemci Ayarları)	Hız, önbellek boyutu gibi işlemciye ilişkin bilgileri ve seçenekleri belirtir.
SATA Settings (SATA Ayarları)	Tümleşik SATA denetleyicisini ve bağlantı noktalarını etkinleştirme veya devre dışı bırakma seçeneklerini belirtir.
Boot Settings (Önyükleme Ayarları)	Önyükleme modunu seçmek için seçenekleri sunar ve önyükleme ayarlarını değiştirmenize izin verir.

Seenek	Aıklama
Ađ Ayarları	Ađ ayarlarını ve önyükleme protokollerini yönetme seçeneklerini belirler. Eski ađ ayarları Device Settings (Aygıt Ayarları) menüsünden yönetilir.
Integrated Devices (Tümleşik Aygıtlar)	Tümleşik aygıt denetleyicilerini ve bağlantı noktalarını yönetme seçeneklerini ve ilgili özellik ve seçenekleri belirtir.
Serial Communication (Seri İletişim)	Seri bağlantı noktalarını yönetme seçeneklerini ve ilgili özellik ve seçenekleri belirtir.
System Profile Settings (Sistem Profili Ayarları)	İşlemci güç yönetimi ayarları, bellek frekansını değiştirme seçeneklerini belirtir.
System Security (Sistem Güvenliđi)	sistem parolası, kurulum parolası, Güvenilir Platform Modülü (TPM) güvenliđi gibi sistem güvenlik ayarlarını yapılandırma seçeneklerini belirtir. sistem güç düğmesini de yönetir.
Miscellaneous Settings (Çeşitli Ayarlar)	sistem tarih ve saatini değiştirmenize olanak tanır.

Boot Settings (Önyükleme Ayarları)

Önyükleme modunu BIOS'a ayarlamak için Boot Settings (Önyükleme ayarları) ekranını kullanabilirsiniz. Bu aynı zamanda önbellek sırasını belirtmenizi de sağlar.

Önyükleme Ayarlarını Görüntüleme

Boot Settings (Önyükleme Ayarları) ekranını görüntülemek için aşağıdaki adımları gerçekleştirin:

- 1 Sisteminizi açın veya yeniden başlatın.
- 2 Aşağıdaki mesajı görür görmez F2 tuşuna basın:
F2 = System Setup

NOT: F2 tuşuna basmadan önce işletim sisteminiz yüklenmeye başlarsa, sistemin önyükleme işlemini bitirmesine izin verin ve sisteminizi yeniden başlatarak tekrar deneyin.

- 3 **System Setup Main Menu** (Sistem Kurulumu Ana Menüsü) ekranında **System BIOS** (Sistem BIOS'u) öğesine tıklayın.
- 4 **System BIOS** (Sistem BIOS'u) ekranında **Boot Settings** (Önyükleme Ayarları) öğesine tıklayın.

Önyükleme Ayarları detayları

Boot Settings (Önyükleme Ayarları) ekranının detayları aşağıdaki şekilde açıklanmaktadır:

Seenek	Aıklama
Boot Mode (Önyükleme Modu)	sistem önyükleme modunu ayarlamanızı sağlar. DİKKAT: İşletim sistemi aynı önyükleme modunda yüklü değilse, önyükleme moduna geçilmesi sistem önyükleme yapmasını engelleyebilir.
Boot Sequence Retry (Önyükleme Sırası Yeniden Deneme)	Boot Sequence Retry (Önyükleme Sırası Yeniden Deneme) özelliđini etkinleştirir veya devre dışı bırakır. Bu seçenek Enabled (Etkin) olarak ayarlıysa ve sistem önyükleme yapamazsa 30 saniye sonra sistem önyükleme sırasını tekrar dener. Bu seçenek varsayılan olarak Enabled (Etkin) değerine ayarlıdır.

Seenek	Aıklama
Hard-Disk Failover (Sabit Disk Yk Devretme)	Bir src arızası durumunda nyklenen sabit srcy belirler. Aygıtlar Boot Option Setting (nykleme Seeneđi Ayarı) mensnden Hard-Disk Drive Sequence (Disk Srcs Sırası) ile seilir. Bu seenek Disabled (Devre dıŐı) olarak ayarlandığında yalnızca listedeki ilk disk aygıtının nyklenmesi denenir. Bu seenek Enabled (Etkin) olarak ayarlandığında Hard-Disk Drive Sequence (Disk Src Sıralaması) alanında listelendiđi haliyle tm disklerin nyklenmesi denenir. Bu seenek varsayılan olarak Disabled (Devre dıŐı) deđerine ayarlıdır.
Boot Option Settings (nykleme Seeneđi Ayarları)	nbellek dizilimini ve nbellek aygıtlarını yapılandırır.
BIOS Boot Settings (BIOS nykleme Ayarları)	BIOS Boot (BIOS nykleme) seeneklerini etkinleŐtirir veya devre dıŐı bırakır. NOT: Bu seenek yalnızca nykleme modu BIOS ise etkinleŐtirilir.

Sistem nykleme modunu seme

Sistem Kurulumu, iŐletim sisteminizi kurmanız iin aŐađıdaki nykleme modlarından birisini belirlemenize olanak sađlar:

Bu grev ile ilgili

- BIOS nykleme modu (varsayılan), BIOS dzeyindeki standart nykleme arabirimidir.
- BirleŐik GeniŐletilebilir rn Bilgisi Arabirimi (UEFI) nykleme modu, geliŐmiŐ bir 64-bit nykleme arabirimidir. Sisteminizi UEFI nykleme yapmak iin yapılandırdıysanız, sistem BIOS'uyla rtŐr.

NOT: NX Serisi sistemler sadece BIOS modunu destekler. nykleme modunu UEFI olarak deđiŐtirmeyin; sistem UEFI modunda cihaz iŐletim sistemini yklemes.

Adımlar

- 1 **System Setup Main Menu**'den (Sistem Kurulum Ana Mens) **Boot Settings** (nykleme Ayarları) đesine tıklayın ve **Boot Mode** (nykleme Modu) seeneđini belirleyin.
- 2 Sistemin baŐlatılmasını istediđiniz nykleme modu'nu sein.

DİKKAT: İŐletim sistemi aynı nykleme modunda ykl deđilse, nykleme moduna geilmesi sistemin nykleme yapmasını engelleyebilir.

- 3 Sistem belirlediđiniz nykleme modunda baŐlatıldıktan sonra iŐletim sisteminizi bu moddan ykleyin.

NOT: İŐletim sistemlerinin, UEFI nykleme modundan yklenebilmesi iin UEFI uyumlu olmalıdır. DOS ve 32-bit iŐletim sistemleri UEFI'yi desteklemez ve yalnızca BIOS nykleme modundan yklenebilir.

NOT: Desteklenen iŐletim sistemlerine iliŐkin en son bilgiler iin Dell.com/ossupport sayfasına gidin.

nykleme sırasını deđiŐtirme

USB anahtar veya optik srcden nykleme yapmak istiyorsanız nykleme sırasını deđiŐtirmeniz gerekebilir. **Boot Mode** (nykleme Modu) iin **BIOS**'u setiđinizde aŐađıda verilen talimatlar deđiŐebilir.

- 1 **System Setup Main Menu** (Sistem Kurulumu Ana Mens) ekranında **System BIOS > Boot Settings**(Sistem BIOS'u/nykleme Ayarları) đesine tıklayın.
- 2 **Boot Option Settings (nykleme Seeneđi Ayarları) > Boot Sequence (nykleme Sırası)** đesine tıklayın.
- 3 nykleme aygıtını semek iin ok tuŐlarını kullanın ve aygıtı aŐađı veya yukarı hareket ettirmek iin artı (+) ve eksi (-) tuŐlarını kullanın.
- 4 Ayarları kaydedip ıkmak iin **Exit**'i, ve **Yes** 'i tıklayın.

System Security (Sistem Gvenliđi)

System Security ekranını, sistem Őifresini, kurulum Őifresini ayarlama ve g dđmesini devre dıŐı bırakma gibi spesifik iŐlevler gerekleŐtirmek iin kullanabilirsiniz.

Sistem Güvenliğini Görüntüleme

System Security (Sistem Güvenliği) ekranını görüntülemek için aşağıdaki adımları gerçekleştirin:

- 1 Sisteminizi açın veya yeniden başlatın.
- 2 Aşağıdaki mesajı görür görmez F2 tuşuna basın:
F2 = System Setup

NOT: F2 tuşuna basmadan önce işletim sisteminiz yüklenmeye başlarsa, sistemin önyükleme işlemini bitirmesine izin verin ve sisteminizi yeniden başlatarak tekrar deneyin.

- 3 **System Setup Main Menu** (Sistem Kurulumu Ana Menüsü) ekranında **System BIOS** (Sistem BIOS'u) öğesine tıklayın.
- 4 **System BIOS** (Sistem BIOS'u) ekranında, **System Security** (Sistem Güvenliği) öğesini tıklayın.

System Security (Sistem Güvenliği) Ayarları detayları

System Security Settings (Sistem Güvenliği Ayarları) ekranı aşağıdaki seçenekleri sağlar:

Seçenek	Açıklama
Intel AES-NI	Gelişmiş Şifreleme Standardı Komut kümesini kullanarak şifrelemeyi veya şifrenin çözülmesini gerçekleştirerek uygulamaların hızını artırır. Varsayılan olarak Enabled (Etkin) olarak ayarlıdır.
System Password	sistem parolasını ayarlar. Bu seçenek varsayılan olarak Enabled (Etkin) olarak ayarlıdır ve sistem parola atlama teli takılı değilse salt okunurdur.
Setup Password (Kurulum Parolası)	Kurulum parolasını ayarlar. Parola atlama teli sistem yüklü değilse bu seçenek salt okunurdur.
Password Status (Şifre Durumu)	sistem parolasını kilitlet. Bu seçenek varsayılan olarak Unlocked (Açık) şeklinde ayarlıdır.
TPM Security	NOT: TPM menüsü, sadece TPM modülü takılı olduğunda mevcuttur. TPM'nin bildirim modunu kontrol etmenizi sağlar. Varsayılan ayar olarak, TPM Security (TPM Güvenliği) seçeneği Off (Kapalı) olarak ayarlıdır. TPM Status (TPM Durumu), TPM Activation (TPM Etkinleştirme) ve Intel TXT alanlarını, yalnızca TPM Status (TPM Durumu) alanı On with Pre-boot Measurements (Önyükleme Ölçümleri ile Açık) veya On without Pre-boot Measurements (Önyükleme Ölçümleri Olmadan Açık) olarak ayarlıysa değiştirebilirsiniz.
TPM Information (TPM Bilgileri)	TPM'nin işletim durumunu değiştirir. Bu seçenek varsayılan olarak No Change (Değişim yok) ayarındadır.
TPM Status (TPM Durumu)	TPM durumunu belirtir.
TPM Komutu	DİKKAT: TPM sonuçlarının temizlenmesi TPM'deki tüm anahtarların kaybolmasına neden olur. TPM anahtarlarının kaybolması işletim sisteminin önyüklenmesine etki edebilir. TPM'nin tüm içeriğini temizler. Varsayılan olarak, TPM Clear (TPM Temizleme) seçeneği No (Hayır) olarak ayarlıdır.
Intel TXT	Intel Güvenilir Yürütme Teknolojisi'ni (TXT) etkinleştirir veya devre dışı bırakır. Intel TXT 'nin etkinleştirilmesi için virtualization technology (sanallaştırma teknolojisi)'nin ve Önyükleme ölçümleri ile birlikte TPM Güvenliği'nin etkinleştirilmesi gerekir. Varsayılan olarak, Intel TXT seçeneği Off (Kapalı) olarak ayarlıdır.
Güç Düğmesi	sistem önündeki güç düğmesini etkinleştirir veya devre dışı bırakır. Varsayılan olarak bu seçenek Enabled (Etkin) olarak ayarlıdır.
NMI Düğmesi	sistem önündeki NMI düğmesini etkinleştirir veya devre dışı bırakır. Varsayılan olarak bu seçenek Disabled (Devre dışı) olarak ayarlıdır.

Seenek	Aıklama
AC Power Recovery (AC G Kurtarma)	AC gc sistem geri yklendikten sonra sistem nasıl tepki vereceęini ayarlar. Bu seenek varsayılan olarak Last'a (Son) ayarlıdır.
AC Power Recovery Delay (AC Gc Kurtarma Gecikmesi)	AC gc sistem geri yklendikten sonra sistem aılışı iin gecikme sresini ayarlar. Bu seenek varsayılan olarak Immediate (Hemen) olarak ayarlıdır.
User Defined Delay (Kullanıcı Tanımlı Gecikme) (60 ila 240 saniye)	AC Power Recovery Delay (AC Gc Kurtarma Gecikmesi) iin User Defined (Kullanıcı Tanımlı) seeneęi seildięinde User Defined Delay (Kullanıcı Tanımlı Gecikme) seeneęini ayarlar.
UEFI Deęiřkenine Eriřim	<p>NOT: NX430 sistemi UEFI modunu desteklemez. Bu seenek kullanılamaz.</p> <p>UEFI deęiřkenlerini gvenlik altına almanın eřitli derecelerini saęlar. Standard (Standart-varsayılan) olarak ayarlı olduęunda UEFI deęiřkenleri her bir UEFI spesifikasyonu iin iřletim Sisteminde eriřilebilir. Controlled (Kontroll) olarak ayarlı olduęunda, seilen UEFI deęiřkenleri ortamda korunur ve yeni UEFI nbellek giriřleri mevcut nbellek dzeninin sonunda olmaya zorlanır.</p>
Secure Boot	BIOS, Gvenli nbellek Politikasında sertifikaları kullanarak her n bellek ncesi resmi onaylarken, Gvenli nyklemeyi etkinleřtirir. Gvenli nykleme varsayılan olarak devre dıřıdır.
Gvenli nbellek Politikası	Secure Boot policy (Gvenli nbellek politikası) Standard (Standart) olduęunda, BIOS nbellek ncesi resimleri doęrulamak iin sistem reticisinin anahtarını ve sertifikalarını kullanır. Gvenli nbellek Politikası Custom'a (zel) ayarlı olduęunda, BIOS kullanıcı tarafından belirlenen anahtar ve sertifikaları kullanır. Gvenli nbellek politikası varsayılan olarak Standard'dır (Standart).
Gvenli nbellek Politikası zeti	Resimlerin kimlik doęrulaması iin gvenli nyklemenin kullandıęı sertifika ve saęlamaların listesini belirtir.

Gvenli nbellek zel Politikası Ayarları

Secure Boot Custom Policy Settings (Gvenli nbellek zel Politikası Ayarları) sadece **Secure Boot Policy Custom** (zel) olarak ayarlıysa grntlenir.

Gvenli nbellek zel Politikası Ayarlarını Grntleme

Secure Boot Custom Policy Settings (Gvenli nbellek zel Politikası Ayarları) ekranını grntlemek iin ařaęıdaki adımları gerekleřtirin:

- 1 Sisteminiizi aın veya yeniden bařlatın.
- 2 Ařaęıdaki mesajı grr grmez F2 tuřuna basın:
F2 = System Setup

NOT: F2 tuřuna basmadan nce iřletim sisteminiz yklenmeye bařlarsa, sistemin nykleme iřlemine bitirmesine izin verin ve sisteminizi yeniden bařlatarak tekrar deneyin.

- 3 **System Setup Main Menu** (Sistem Kurulumu Ana Mens) ekranında **System BIOS** (Sistem BIOS'u) ęesine tıklayın.
- 4 **System BIOS** (Sistem BIOS'u) ekranında, **System Security** (Sistem Gvenlięi) ęesini tıklayın.
- 5 **System Security** (Sistem Gvenlięi) ekranında **Secure Boot Custom Policy Settings** (Gvenli nbellek zel Politikası Ayarları) ęesine tıklayın.

Gvenli nbellek zel Politikası Ayarları ayrıntıları

Secure Boot Custom Policy Settings ekranı detayları ařaęıda aıklanmaktadır:

Seenek	Aıklama
Platform Anahtarı	Platform anahtarını (PK) ie aktarır, dıřa aktarır, siler veya geri yukler.
Anahtar Deęiřimi Anahtar Veritabanı	Key Exchange Key (KEK) Database (Anahtar Deęiřim Anahtarı Veritabanı)'nda, giriřleri ie aktarmanızı, dıřa aktarmanızı, silmenizi veya geri yuklemenizi saęlar.
Yetkili İmza Veritabanı	Authorized Signature Database-Yetkili İmza Veritabanında (db), giriřleri ie aktarır, dıřa aktarır, siler veya geri yukler.
Yasaklı İmza Veritabanı	Forbidden Signature Database-Yasaklı İmza Veritabanında (dbx), giriřleri ie aktarır, dıřa aktarır, siler veya geri yukler.

Sistem ve kurulum parolası oluřturma

Önkořul

Parola atlama telinin etkinleřtirildięinden emin olun. Parola atlama teli sistem parolası ve kurulum parolası özelliklerini etkinleřtirir veya devre dıřı bırakır. Daha fazla bilgi iin Sistem kartı atlama teli ayarları bölümüne bakın.

NOT: Parola atlama teli ayarı devre dıřıysa, mevcut sistem parolası ve kurulum parolası silinir ve sistemi açmak iin sistem parolasını girmeniz gerekmez.

Adımlar

- 1 Sistem Kurulumu'na girmek iin, gücü atıktan veya sistemi yeniden bařlattıktan hemen sonra F2 tuřuna basın.
- 2 **System Setup Main Menu (Sistem Kurulumu Ana Menü)** ekranında, **System BIOS (Sistem BIOS) > System Security (Sistem Güvenlięi)** öğelerini tıklayın.
- 3 **System Security (Sistem Güvenlięi)** ekranında, **Password Status (Parola Durumunun) Unlocked (Kilitli Deęil)** olduęunu doęrulayın.
- 4 **System Password (Sistem řifresi)** alanında, sistem parolasını girin ve Enter ya da Tab'a basın.
Sistem parolasını atamak iin řu yönergeleri kullanın:
 - Bir parola en çok 32 karaktere sahip olabilir.
 - Parola 0 ila 9 arasındaki sayıları ierebilir.
 - Yalnızca řu özel karakterlere izin verilir: boşluk, ("), (+), (.), (-), (.), (/), (:), ([), (\), (]), (').Bir mesaj sistem řifresini yeniden girmenizi ister.
- 5 Sistem parolasını tekrar girin ve ardından **OK (Tamam)**'ı tıklayın.
- 6 **Setup Password (Sistem Parolası)** alanına, sistem parolasını girin ve Enter ya da Tab'a basın.
Bir mesaj, kurulum řifresini yeniden girmenizi ister.
- 7 Kurulum parolasını tekrar girin ve ardından **Tamam**'ı tıklayın.
- 8 System BIOS (Sistem BIOS)'u ekranına geri dönmek iin Esc tuřuna basın. Yeniden Esc tuřuna basın.
ıkan bir ileti deęiřiklikleri kaydetmenizi saęlayacaktır.

NOT: řifre koruması sistem önyükleme yapmadan alıřmayacaktır.

Sisteminizi güvenli kılmak iin sistem parolanızı kullanma

Bir kurulum řifresi atadıysanız, sistem, kurulum řifrenizi alternatif sistem řifresi olarak kabul eder.

Adımlar

- 1 Sisteminizi aın veya yeniden bařlatın.
- 2 Sistem parolasını girin ve Enter tuřuna basın.

Sonraki adım

Password Status (Parola Durumu) Locked (Kilitli) durumundayken önyükleme sırasında sistem parolasını girin ve Enter tuřuna basın.

① **NOT:** Girilen sistem parolası yanlışsa sistem parolanızı tekrar girmenizi isteyen bir mesaj görüntüler. Doğru parolayı yazmak için üç hakkınız vardır. Üçüncü başarısız denemeden sonra sistem, sistemin çalışmayı durdurduğunu ve kapatılması gerektiğini belirten bir hata mesajı görüntüler. Sisteminizi kapatıp yeniden başlattıktan sonra bile hata mesajı doğru parola girilene kadar görüntülenir.

Sistem ve kurulum parolasını silme veya değiştirme

Önkoşul

① **NOT:** Password Status (Parola Durum)'u Locked (Kilitli) olarak ayarlanmışsa, mevcut sistem veya kurulum şifresini silemezsiniz veya değiştiremezsiniz.

Adımlar

- 1 System Setup'a (Sistem Kurulumu) girmek için gücü açtıktan veya sistemi yeniden başlattıktan hemen sonra F2 tuşuna basın.
- 2 **System Setup Main Menu (Sistem Kurulumu Ana Menüsü)** ekranında, **System BIOS (Sistem BIOS) > System Security (Sistem Güvenliği)** öğelerini tıklayın.
- 3 **System Security (Sistem Güvenliği)** ekranında **Password Status**'un (Parola Durumu) **Unlocked (Kilitli Değil)** olduğunu doğrulayın.
- 4 **System Password (Sistem Parolası)** alanında, mevcut sistem parolasını değiştirin veya silin ve ardından Enter veya Tab tuşuna basın.
- 5 **Setup Password (Kurulum Parolası)** alanında, mevcut kurulum parolasını değiştirin veya silin ve ardından Enter veya Tab tuşuna basın. Sistem ve/veya kurulum parolasını değiştirirseniz, bir mesaj yeni parolayı tekrar girmenizi ister. Sistem ve/veya kurulum parolasını silerseniz, bir mesaj silme işlemi onaylamanızı ister.
- 6 **System BIOS (Sistem BIOS)**'u ekranına geri dönmek için Esc tuşuna basın. Esc tuşuna tekrar bastığınızda değişiklikleri kaydetmek isteyip istemediğinizi soran bir mesaj görüntülenir.

Kurulum şifresi etkin durumdayken çalıştırma

Setup Password (Kurulum Parolası) Enabled (Etkin) durumda ise, sistem kurulum seçeneklerini değiştirmeden önce doğru kurulum parolasını girmeniz gerekir.

Üç denemede şifreyi doğru girmezseniz, sistem şu mesajı görüntüler:

Invalid Password! Number of unsuccessful password attempts: <x> System Halted! Must power down.

Sisteminizi kapatıp yeniden başlattıktan sonra bile hata mesajı doğru şifre girilene kadar görüntülenir. Aşağıdaki seçenekler istisnadır:

- **System Password (Sistem Parolası) Enabled (Etkin)** değilse ve **Password Status (Parola Durumu)** seçeneği ile kilitli değilse bir sistem parolası belirleyebilirsiniz. Daha fazla bilgi için System Security Settings (Sistem Güvenlik Ayarları) ekranına bakın.
- Var olan sistem şifresini devre dışı bırakamaz ya da değiştiremezsiniz.

① **NOT:** Sistem parolasını yetkisiz değişikliklere karşı korumak için parola durumu seçeneğiyle birlikte kurulum parolası seçeneğini kullanabilirsiniz.

Sistem Bilgisi

System Information (Sistem Bilgileri) ekranı Servis Etiketini, sistem modeli adı ve BIOS versiyonu gibi sistem özelliklerini görüntülemenizi sağlar.

Sistem Bilgilerini Görüntüleme

System Information (Sistem Bilgileri) ekranını görüntülemek için:

- 1 Sisteminizi açın veya yeniden başlatın.
- 2 Aşağıdaki mesajı görür görmez F2 tuşuna basın:
F2 = System Setup

① **NOT:** F2 tuşuna basmadan önce işletim sisteminiz yüklenmeye başlarsa, sistemin önyükleme işlemi bitirmesine izin verin ve sisteminizi yeniden başlatarak tekrar deneyin.

- 3 **System Setup Main Menu (Sistem Kurulumu Ana Menüsü)** ekranında **System BIOS (Sistem BIOS'u)** öğesine tıklayın.

4 **System BIOS** (Sistem BIOS'u) ekranında **System Information** (Sistem Bilgileri) ögesine tıklayın.

Sistem Bilgileri detayları

System Information (Sistem Bilgileri) ekranı aşağıdaki seçenekleri sunar.

NOT: NX Serisi sistemler sadece BIOS modunu destekler. Önyükleme modunu UEFI olarak değiştirmeyin; sistem UEFI modunda cihaz işletim sistemini yüklemesiz.

Seçenek	Açıklama
System Model Name (Sistem Modeli Adı)	sistem model adını belirtir.
System BIOS Version (Sistem BIOS'u Sürümü)	sistem yüklü olan BIOS sürümünü belirtir.
System Management Engine Version (Sistem Yönetim Motoru Sürümü)	Management Engine ürün yazılımının mevcut sürümünü belirtir.
System Service Tag (Sistem Servis Etiketi)	sistem Servis Etiketini belirtir.
System Manufacturer (Sistem Üreticisi)	sistem üreticisinin adını belirtir.
System Manufacturer Contact Information (Sistem Üreticisi İletişim Bilgileri)	sistem üreticisinin iletişim bilgilerini belirtir.
System CPLD Version (Sistem CPLD Sürümü)	sistem karmaşık programlanabilir mantık aygıtı (CPLD) belleğinin mevcut sürümünü belirtir.

Memory Settings (Bellek Ayarları)

Memory Settings (Bellek Ayarları) ekranını tüm bellek ayarlarını görüntülemek, sistem bellek testi ve devre binişimi gibi spesifik bellek işlemlerini etkinleştirmek veya devre dışı bırakmak için kullanabilirsiniz.

Bellek Ayarlarını Görüntüleme

Memory Settings (Bellek Ayarları) ekranını görüntülemek için:

- 1 Sisteminizi açın veya yeniden başlatın.
- 2 Aşağıdaki mesajı görür görmez F2 tuşuna basın:
F2 = System Setup

NOT: F2 tuşuna basmadan önce işletim sisteminiz yüklenmeye başlarsa, sistemin önyükleme işlemini bitirmesine izin verin ve sisteminizi yeniden başlatarak tekrar deneyin.

- 3 **System Setup Main Menu** (Sistem Kurulumu Ana Menüsü) ekranında **System BIOS** (Sistem BIOS'u) ögesine tıklayın.

4 **System BIOS** (Sistem BIOS'u) ekranında **Memory Settings** (Bellek Ayarları) ögesine tıklayın.

Bellek Ayarları detayları

Memory Settings ekran detayları aşağıda açıklanmaktadır:

Seçenek	Açıklama
System Memory Size (Sistem Bellek Boyutu)	Sistemdeki bellek boyutunu belirtir.
System Memory Type (Sistem Bellek Türü)	Sistemde yüklü olan bellek türünü belirtir.
System Memory Speed (Sistem bellek hızı)	Sistem bellek hızını belirtir.
System Memory Voltage (Sistem Bellek Voltajı)	Sistem bellek voltajını belirtir.
Video Memory (Video belleği)	Video belleği miktarını belirtir.
System Memory Testing (Sistem Bellek Testi)	Sistem önyüklemesi sırasında sistem bellek testlerinin çalıştırılıp çalıştırılmadığını belirtir. Seçenekler Enabled (Etkin) ve Disabled (Devre Dışı) öğeleridir. Bu seçenek varsayılan olarak Disabled (Devre Dışı) değerine ayarlanmıştır.
Memory Operating Mode (Bellek İşletim Modu)	Bellek işletim modunu belirler. Kullanılabilen seçenek Optimizer Mode (Optimize Edici Modu) seçeneğidir.

Processor Settings (İşlemci Ayarları)

İşlemci ayarlarını görüntülemek ve sanallaştırmayı etkinleştirme, donanımı ön belleğe alma ve mantıksal işlemci boşa çalışma gibi spesifik işlevleri yerine getirmek için **Processor Settings (İşlemci ayarları)** ekranını kullanabilirsiniz.

İşlemci Ayarlarını Görüntüleme

Processor Settings (İşlemci Ayarları) ekranını görüntülemek için:

- 1 Sisteminizi açın veya yeniden başlatın.
- 2 Aşağıdaki mesajı görür görmez F2 tuşuna basın:
F2 = System Setup

NOT: F2 tuşuna basmadan önce işletim sisteminiz yüklenmeye başlarsa, sistemin önyükleme işlemini bitirmesine izin verin ve sisteminizi yeniden başlatarak tekrar deneyin.

- 3 **System Setup Main Menu** (Sistem Kurulumu Ana Menüsü) ekranında **System BIOS** (Sistem BIOS'u) ögesine tıklayın.
- 4 **System BIOS** (Sistem BIOS'u) ekranında **Processor Settings** (İşlemci Ayarları) ögesine tıklayın.

İşlemci Ayarları detayları

Processor Settings (İşlemci Ayarları) ekran ayrıntıları aşağıda açıklanmıştır:

Seçenek	Açıklama
Mantıksal İşlemci	Mantıksal işlemcileri etkinleştirir veya devre dışı bırakır ve mantıksal işlemci sayısını görüntüler. Bu seçenek Enabled (Etkin) olarak ayarlıysa, BIOS tüm mantıksal işlemcileri görüntüler. Bu seçenek Disabled (Devre Dışı) olarak

Seenek	Aıklama ayarlıysa, BIOS yalnızca ekirdek başına bir mantıksal işlemci görüntüler. Varsayılan olarak bu seenek Enabled (Etkin) olarak ayarlıdır.
GPI Hızı	QuickPath Karşılıklı Bağlantısı veri hızı ayarlarını kontrol etmenizi sağlar.
Sanallaştırma Teknolojisi	Sanallaştırma için sağlanan ek donanım özelliklerini etkinleştirir veya devre dışı bırakır. Bu seenek varsayılan olarak Enabled (Etkin) olarak ayarlanır.
Ardışık Önbellek Satır Önbelleğe Alıcısı	Sistemi sıralı bellek erişiminin yüksek kullanımını gerektiren uygulamalar için optimize eder. Bu seenek, varsayılan ayar olarak Enabled (Etkin) değerine ayarlıdır. Rastgele bellek erişiminin yüksek kullanımını gerektiren uygulamalar için bu seeneği devre dışı bırakabilirsiniz.
Donanımı ön belleğe alma	RAID denetleyicisi etkinleştirir veya devre dışı bırakır. Bu seenek varsayılan olarak Enabled (Etkin) 'dir.
DCU Flama Önceden Getirici	Veri Önbellek Birimini (DCU) etkinleştirir veya devre dışı bırakır. Bu seenek varsayılan olarak Enabled (Etkin) 'dir.
DCU IP Önceden Getiricisi	Veri Önbellek Birimi (DCU) IP önbelleğe alıcıyı etkinleştirir veya devre dışı bırakır. Bu seenek varsayılan olarak Enabled (Etkin) 'dir.
Configurable TDP (Yapılandırılabilir TDP)	Sistemin güç ve termal dağıtım özelliklerine dayalı olarak POST sırasında işlemci Thermal Design Power (TDP) (Termal Tasarım Gücü) düzeylerini yeniden yapılandırmanızı sağlar. TDP, soğutma sisteminin dağıtması için gerekli maksimum güç miktarını doğrular. Bu seenek varsayılan olarak Nominal 'dir. NOT: Bu seenek yalnızca işlemcilerin stok tutma birimlerinde (SKU'lar) bulunur.
X2Apic Mode (X2Apic Modu)	Intel X2Apic modunu etkinleştirir ya da devre dışı bırakır.
Dell Controlled Turbo	Turbonun devreye girmesini kontrol eder. Bu seeneği sadece System Profile Performance 'a ayarlıyken etkinleştirin. NOT: Takılan CPU'ların sayısına bağlı olarak, dört adete kadar işlemci listelemeleri olabilir.
İşlemci Başına Çekirdek Sayısı	Her işlemci başına etkin çekirdek sayısını kontrol eder. Bu seenek varsayılan olarak All (tüm) şeklinde ayarlanır.
İşlemci 64-bit Desteği	İşlemcilerin 64-bit uzantıları destekleyip desteklemeyeceğini belirtir.
İşlemci Çekirdek Hızı	İşlemcinin maksimum çekirdek frekansını belirtir.
Processor 1 (1. İşlemci)	Aşağıdaki ayarlar sistemde takılı olan her işlemci için görüntülenir:

Seenek	Aıklama
Aile-Model-Sürüm	İşlemcinin Intel tarafından belirlenen aile, model ve sürüm bilgilerini belirtir.
Brand (Marka)	Marka adını belirtir.
Level 2 Cache (Düzye 2 Önbellek)	Toplam L2 önbelleğini belirtir.
Level 3 Cache (Düzye 3 Önbellek)	Toplam L3 önbelleğini belirtir.
Number of Cores (Çekirdek Sayısı)	Her işlemci başına çekirdek sayısını belirtir.

SATA Settings (SATA Ayarları)

SATA Settings (SATA Ayarlar) ekranını SATA cihazlarının SATA ayarlarını görüntülemek ve sistem üzerindeki RAID'i etkinleştirmek için kullanabilirsiniz.

① **NOT: Dell Storage NX sistemi SATA bağlantı noktalarına bağlı HDD'leri desteklemez ve SATA RAID Modunu etkinleştirmez. Yalnızca PERC RAID Denetleyicisi'ni destekler.**

SATA Ayarlarını Görüntüleme

SATA Settings (SATA Ayarları) ekranını görüntülemek için aşağıdaki adımları gerçekleştirin:

- 1 Sisteminizi açın veya yeniden başlatın.
- 2 Aşağıdaki mesajı görür görmez F2 tuşuna basın:
F2 = System Setup

① **NOT: F2 tuşuna basmadan önce işletim sisteminiz yüklenmeye başlarsa, sistemin önyükleme işlemini bitirmesine izin verin ve sisteminizi yeniden başlatarak tekrar deneyin.**

- 3 **System Setup Main Menu** (Sistem Kurulumu Ana Menüsü) ekranında **System BIOS** (Sistem BIOS'u) öğesine tıklayın.
- 4 **System BIOS** (Sistem BIOS'u) ekranında **SATA Settings** (SATA Ayarları) öğesine tıklayın.

SATA Ayarları detayları

Memory Settings (Bellek Ayarları) ekran detayları aşağıdaki şekilde açıklanmaktadır:

Seçenek	Açıklama								
Embedded SATA (Katkıştırılmış SATA)	Yerleşik SATA seçeneğinin Off (Kapalı) , AHCI veya RAID moduna ayarlanmasını sağlar. Bu seçenek varsayılan olarak AHCI değerine ayarlanmıştır.								
Güvenlik Dondurma Kilidi	POST sırasında Yerleşik SATA sürücülerine Güvenlik Dondurma Kilidi komutu gönderir. Bu seçenek yalnızca AHCI mod için geçerlidir.								
Yazma Ön Belleği	POST esnasında tümleşik SATA sürücülerini için komutu etkinleştirir veya devre dışı bırakır.								
Port A (Bağlantı Noktası A)	BIOS, AHCI ya da RAID modları için desteğini her zaman sunar.								
	<table><thead><tr><th>Seçenek</th><th>Açıklama</th></tr></thead><tbody><tr><td>Model</td><td>Seçilen aygıtın sürücü modelini belirtir.</td></tr><tr><td>Sürücü Türü</td><td>SATA bağlantı noktasına eklenen sürücünün türünü belirtir.</td></tr><tr><td>Kapasite</td><td>Sabit sürücünün toplam kapasitesini belirtir. Bu alan, optik sürücüler gibi çıkarılabilir ortam aygıtları için tanımsızdır.</td></tr></tbody></table>	Seçenek	Açıklama	Model	Seçilen aygıtın sürücü modelini belirtir.	Sürücü Türü	SATA bağlantı noktasına eklenen sürücünün türünü belirtir.	Kapasite	Sabit sürücünün toplam kapasitesini belirtir. Bu alan, optik sürücüler gibi çıkarılabilir ortam aygıtları için tanımsızdır.
Seçenek	Açıklama								
Model	Seçilen aygıtın sürücü modelini belirtir.								
Sürücü Türü	SATA bağlantı noktasına eklenen sürücünün türünü belirtir.								
Kapasite	Sabit sürücünün toplam kapasitesini belirtir. Bu alan, optik sürücüler gibi çıkarılabilir ortam aygıtları için tanımsızdır.								
Port B (Bağlantı noktası B)	BIOS, AHCI ya da RAID modları için desteğini her zaman sunar.								
	<table><thead><tr><th>Seçenek</th><th>Açıklama</th></tr></thead><tbody><tr><td>Model</td><td>Seçilen aygıtın sürücü modelini belirtir.</td></tr><tr><td>Sürücü Türü</td><td>SATA bağlantı noktasına eklenen sürücünün türünü belirtir.</td></tr><tr><td>Kapasite</td><td>Sabit sürücünün toplam kapasitesini belirtir. Bu alan, optik sürücüler gibi çıkarılabilir ortam aygıtları için tanımsızdır.</td></tr></tbody></table>	Seçenek	Açıklama	Model	Seçilen aygıtın sürücü modelini belirtir.	Sürücü Türü	SATA bağlantı noktasına eklenen sürücünün türünü belirtir.	Kapasite	Sabit sürücünün toplam kapasitesini belirtir. Bu alan, optik sürücüler gibi çıkarılabilir ortam aygıtları için tanımsızdır.
Seçenek	Açıklama								
Model	Seçilen aygıtın sürücü modelini belirtir.								
Sürücü Türü	SATA bağlantı noktasına eklenen sürücünün türünü belirtir.								
Kapasite	Sabit sürücünün toplam kapasitesini belirtir. Bu alan, optik sürücüler gibi çıkarılabilir ortam aygıtları için tanımsızdır.								
Port C (Bağlantı Noktası C)	BIOS, AHCI ya da RAID modları için desteğini her zaman sunar.								

Seenek	Aıklama
Seenek	Aıklama
Model	Seilen aygıtın sürücü modelini belirtir.
Sürücü Türü	SATA bağlantı noktasına eklenen sürücünün türünü belirtir.
Kapasite	Sabit sürücünün toplam kapasitesini belirtir. Bu alan, optik sürücüler gibi çıkarılabilir ortam aygıtları için tanımsızdır.
Port D (Bağlantı Noktası D)	BIOS, AHCI ya da RAID modları için desteğini her zaman sunar.
Seenek	Aıklama
Model	Seilen aygıtın sürücü modelini belirtir.
Sürücü Türü	SATA bağlantı noktasına eklenen sürücünün türünü belirtir.
Kapasite	Sabit sürücünün toplam kapasitesini belirtir. Bu alan, optik sürücüler gibi çıkarılabilir ortam aygıtları için tanımsızdır.
Port E (Bağlantı Noktası E)	BIOS, AHCI ya da RAID modları için desteğini her zaman sunar.
Seenek	Aıklama
Model	Seilen aygıtın sürücü modelini belirtir.
Sürücü Türü	SATA bağlantı noktasına eklenen sürücünün türünü belirtir.
Kapasite	Sabit sürücünün toplam kapasitesini belirtir. Bu alan, optik sürücüler gibi çıkarılabilir ortam aygıtları için tanımsızdır.
Port F	BIOS, AHCI ya da RAID modları için desteğini her zaman sunar.
Seenek	Aıklama
Model	Seilen aygıtın sürücü modelini belirtir.
Sürücü Türü	SATA bağlantı noktasına eklenen sürücünün türünü belirtir.
Kapasite	Sabit sürücünün toplam kapasitesini belirtir. Bu alan, optik sürücüler gibi çıkarılabilir ortam aygıtları için tanımsızdır.

Integrated Devices (Tümleşik Aygıtlar)

Integrated Devices ekranını, video denetleyicisi, tümleştirilmiş RAID denetleyicisi ve USB bağlantı noktaları gibi tüm tümleştirilmiş cihazları görüntülemek ve yapılandırmak için kullanabilirsiniz.

Tümleşik Aygıtları Görüntüleme

Tümleşik Aygıtlar ekranı görüntülemek için aşağıdaki adımları gerçekleştirin:

- 1 Sisteminizi açın veya yeniden başlatın.
- 2 Aşağıdaki mesajı görür görmez F2 tuşuna basın:

F2 = System Setup

NOT: F2 tuşuna basmadan önce işletim sisteminiz yüklenmeye başlarsa, sistemin önyükleme işlemini bitirmesine izin verin ve sisteminizi yeniden başlatarak tekrar deneyin.

- 3 **System Setup Main Menu** (Sistem Kurulumu Ana Menüsü) ekranında **System BIOS** (Sistem BIOS'u) ögesine tıklayın.
- 4 **System BIOS** (Sistem BIOS'u) ekranında, **Integrated Devices** (Tümleşik Aygıtlar) ögesini tıklayın.

Tümleşik Aygıt detayları

Integrated Devices ekran detayları aşağıda açıklanmaktadır:

Seçenek	Açıklama
User Accessible USB Ports (Kullanıcı Erişimli USB Bağlantı Noktaları)	USB bağlantı noktalarını etkinleştirir veya devre dışı bırakır. Only Back Ports On (Yalnızca Arka Bağlantı Noktaları Açık) seçeneğinin belirlenmesi ön USB bağlantı noktalarını, All Ports Off (Tüm Bağlantı Noktaları Kapalı) seçeneğinin belirlenmesi ise tüm USB bağlantı noktalarını devre dışı bırakır. USB klavyesi ve faresi belirli işletim sistemlerinde önbellek süresince çalışır. Önbellek işlemi tamamlandıktan sonra USB klavyesi ve faresi bağlantı noktaları devre dışı bırakılmışsa çalışmaz. NOT: Only Back Ports On (Sadece Arka Bağlantı Noktaları Açık) ve All Ports Off (Tüm Bağlantı Noktaları Kapalı) seçeneğinin belirlenmesi USB yönetim bağlantı noktasını devre dışı bırakacaktır ve aynı zamanda iDRAC özelliklerine erişimi kısıtlayacaktır.
Dahili USB Bağlantı Noktası	USB bağlantı noktasını etkinleştirir veya devre dışı bırakır. Bu seçenek varsayılan olarak Enabled (Etkin)'dir.
Tümleşik Ağ Kartı 1	Tümleşik ağ kartını etkinleştirir ya da devre dışı bırakır.
Yerleşik NIC1 ve NIC2	NOT: Tümleşik NIC1 ve NIC2 seçeneği sadece Tümleşik Ağ Kartı 1 olmayan sistemlerde mevcuttur. Yerleşik NIC1 ve NIC2 seçeneklerini etkinleştirir veya devre dışı bırakır. Disabled (Devre Dışı) olarak ayarlandığında NIC yine de yerleşik yönetim denetleyici tarafından paylaşılan ağ erişim için kullanılabilir. Yerleşik NIC1 ve NIC2 seçenekleri yalnızca Ağ Ek Kartları (NDC) bulunmayan sistemlerde kullanılabilir. Yerleşik NIC1 ve NIC2 seçeneği, Tümleşik Ağ Kartı 1 seçeneği ile karşılıklı olarak birbirini dışlar. Tümleşik NIC1 ve NIC2 seçeneğini sistemin NIC yönetim yardımcı programlarını kullanarak yapılandırın.
Katıştırılmış Video Denetleyicisi	Embedded Video Controller (Tümleşik Video Denetleyicisi) seçeneğini etkinleştirir veya devre dışı bırakır. Bu seçenek varsayılan olarak Enabled (Etkin) olarak ayarlıdır.
Current State of Embedded Video Controller (Tümleşik Video Denetleyicisinin Geçerli Durumu)	Tümleşik video denetleyicisinin geçerli durumunu görüntüler. Tümleşik Video Denetleyicisi'nin Geçerli Durumu seçeneği salt okunur bir alandır. Tümleşik Video Denetleyicisi sistemdeki tek görüntüleme seçeneği ise (ek grafik kartı eklenmemişse) Tümleşik Video Denetleyicisi Embedded Video Controller (Tümleşik Video Denetleyicisi) ayarı Disabled (Devre Dışı) olarak ayarlanırsa dahi otomatik olarak birincil ekran olarak kullanılır.
OS Güvenlik Zamanlayıcısı	Sisteminiz yanıt vermediği takdirde bu watchdog timer işletim sisteminizin kurtarılmasına yardımcı olur. Bu seçenek Enabled (Etkin) olarak ayarlandığında, işletim sistemi zamanlayıcıyı başlatır. Bu seçeneği Disabled (Devre dışı) (varsayılan) olarak ayarlandığında, zamanlayıcı sistem üzerinde herhangi bir etkisi yoktur.
Memory Mapped I/O above 4 GB (4 GB'nin üzerinde Eşlenmiş Bellek G/Ç'si)	Büyük miktarda bellek gerektiren PCIe aygıtları için desteği etkinleştirir ya da devre dışı bırakır. Bu seçenek varsayılan olarak Enabled (Etkin) olarak ayarlıdır.
Yuva Devre Dışı Bırakma	Sisteminizdeki mevcut PCIe yuvalarını etkinleştirir veya devre dışı bırakır. Slot disablement (Yuva Devre Dışı Bırakma) özelliği belirlenen yuvalara takılmış PCIe kartlarının yapılandırmasını kontrol eder. Yuvalar sadece takılan çevresel kart, işletim sistemine önbellek yapılmasını engelliyorsa veya sistem başlangıcında hataya sebep oluyorsa devre dışı bırakılmalıdır. Eğer yuva devre dışı bırakılmışsa hem Seçenek ROM hem de UEFI sürücüsü devre dışıdır.

Serial Communication (Seri İletişim)

Seri iletişim bağlantı noktasının özelliklerini görüntülemek için **Serial Communication** (Seri İletişim) ekranını kullanabilirsiniz.

Seri İletişimi Görüntüleme

Serial Communication (Seri İletişim) ekranını görüntülemek için aşağıdaki adımları gerçekleştirin:

- 1 Sisteminizi açın veya yeniden başlatın.
- 2 Aşağıdaki mesajı görür görmez F2 tuşuna basın:
F2 = System Setup

NOT: F2 tuşuna basmadan önce işletim sisteminiz yüklenmeye başlarsa, sistemin önyükleme işlemini bitirmesine izin verin ve sisteminizi yeniden başlatarak tekrar deneyin.

- 3 **System Setup Main Menu** (Sistem Kurulumu Ana Menüsü) ekranında **System BIOS** (Sistem BIOS'u) öğesine tıklayın.
- 4 **System BIOS** (Sistem BIOS'u) ekranında **Serial Communication** (Seri İletişim) öğesine tıklayın.

Seri İletişim detayları

Serial Communication ekran detayları aşağıda açıklanmaktadır:

Seçenek	Açıklama
Serial Communication (Seri İletişim)	BIOS'ta seri iletişim aygıtlarını (Seri Aygıt 1 ve Seri Aygıt 2) seçer. BIOS konsol yeniden yönlendirmesi de etkinleştirilebilir ve bağlantı noktası adresi belirtilebilir. Bu seçenek varsayılan olarak Auto (Otomatik) değerine ayarlanmıştır.
Serial Port Address	Seri aygıtlar için bağlantı noktası adresini ayarlamanıza olanak tanır. Bu seçenek varsayılan olarak Serial Device 1=COM2, Serial Device 2=COM1 (Seri Aygıt 1=COM2, Seri Aygıt 2=COM1) değerine ayarlanmıştır. NOT: LAN Üzerinden Seri (SOL) özelliği için yalnızca Seri Aygıt 2'yi kullanabilirsiniz. SOL ile konsol yeniden yönlendirmeyi kullanmak için, konsol yeniden yönlendirme ve seri aygıt için aynı bağlantı noktası adresini yapılandırın. NOT: Her sistem önyüklemesinde, BIOS iDRAC'e kaydedilmiş seri MUX ayarını senkronize eder. Seri MUX ayarı, iDRAC'te bağımsız olarak değiştirilebilir. BIOS kurulum yardımcı programının içinden BIOS varsayılan ayarlarının yüklenmesi, seri MUX ayarını her zaman varsayılan Seri Aygıt 1 değerine döndürmeyebilir.
External Serial Connector	Bu seçenek, Harici Seri Konektörün Seri Aygıt 1, Seri Aygıt 2 veya Uzaktan Erişim Aygıtına bağlanmasını sağlar. NOT: Seri Üst LAN (SOL) için yalnızca Seri Aygıt 2 kullanılabilir. SOL ile konsol yeniden yönlendirmeyi kullanmak için, konsol yeniden yönlendirme ve seri aygıt için aynı bağlantı noktası adresini yapılandırın. NOT: Her sistem önyüklemesinde, BIOS iDRAC'e kaydedilmiş seri MUX ayarını senkronize eder. Seri MUX ayarı, iDRAC'te bağımsız olarak değiştirilebilir. BIOS kurulum yardımcı programının içinden BIOS varsayılan ayarlarının yüklenmesi, bu ayarı her zaman varsayılan Seri Aygıt 1 değerine döndürmeyebilir.
Failsafe Baud Rate	Konsol yeniden yönlendirme için hataya dayanıklı baud hızını belirtir. BIOS baud hızını otomatik olarak belirlemeye çalışır. Bu hataya dayanıklı baud hızı, yalnızca deneme başarısız olduğunda ve değer değiştirilmemesi gerektiğinde kullanılır. Bu seçenek varsayılan olarak 115200 değerine ayarlanmıştır.
Remote Terminal Type	Uzak konsol terminal türünü ayarlar. Bu seçenek varsayılan olarak VT 100/VT 220 değerine ayarlanmıştır.
Redirection After Boot	İşletim sistemi yüklendiğinde, BIOS konsol yeniden yönlendirmesini etkinleştirir veya devre dışı bırakır. Bu seçenek varsayılan olarak Enabled (Etkin) değerine ayarlanmıştır.

System Profile Settings (Sistem Profili Ayarları)

System Profile Settings ekranını, güç yönetimi gibi spesifik sistem performansı ayarlarını etkinleştirmek için kullanabilirsiniz.

Sistem Profili Ayarlarını Görüntüleme

System Profile Settings (Sistem Profili Ayarları) ekranını görüntülemek için aşağıdaki adımları gerçekleştirin:

- 1 Sisteminizi açın veya yeniden başlatın.
- 2 Aşağıdaki mesajı görür görmez F2 tuşuna basın:
F2 = System Setup

NOT: F2 tuşuna basmadan önce işletim sisteminiz yüklenmeye başlarsa, sistemin önyükleme işlemini bitirmesine izin verin ve sisteminizi yeniden başlatarak tekrar deneyin.

- 3 **System Setup Main Menu** (Sistem Kurulumu Ana Menüsü) ekranında **System BIOS** (Sistem BIOS'u) öğesine tıklayın.
- 4 **System BIOS** (Sistem BIOS'u) ekranında **System Profile Settings** (Sistem Profili Ayarları) öğesine tıklayın.

Sistem Profili Ayarları detayları

System Profile Settings ekran detayları aşağıda açıklanmaktadır:

Seçenek	Açıklama
System Profile	Sistem profilini ayarlar. System Profile (Sistem Profili) seçeneğini Custom (Özel) dışındaki bir moda ayarlarsanız BIOS geriye kalan seçenekleri otomatik olarak ayarlar. Mod, Custom (Özel) olarak ayarlıysa yalnızca geriye kalan seçenekleri değiştirebilirsiniz. Bu seçenek varsayılan olarak Performance Per Watt (OS) . NOT: Sistem profili ayar ekranındaki parametrelerin tümü yalnızca System Profile (Sistem Profili) seçeneği Custom (Özel) olarak ayarlandığında kullanılabilir.
CPU Power Management	CPU güç yönetimini ayarlamanızı sağlar. Bu seçenek varsayılan olarak OS DBPM şeklinde ayarlıdır. DBPM Talep Tabanlı Güç Yönetimidir.
Memory Frequency	Sistem belleğinin hızını ayarlar. Maksimum Performans , Maksimum Güvenilirlik veya özel bir hız.
Turbo Boost	İşlemcinin turbo boost modunda çalışmasını etkinleştirir veya devre dışı bırakır. Bu seçenek varsayılan olarak Enabled 'dir (Etkin).
C1E	Boşta olduğunda işlemciyi minimum duruma geçirmeyi etkinleştirir veya devre dışı bırakır. Bu seçenek varsayılan olarak Enabled (Etkin)'dir.
C States	İşlemciyi kullanılabilir tüm güç durumlarında çalıştırmayı etkinleştirir veya devre dışı bırakır. Bu seçenek varsayılan olarak Enabled (Etkin)'dir.
Memory Refresh Rate	Bellek yenileme hızını 1x veya 2x'e ayarlar. Bu seçenek varsayılan olarak 1x 'e ayarlıdır.
Uncore Frekansı	Processor Uncore Frequency (İşlemci Çekirdeksiz Frekansı) seçeneğini belirlemenizi sağlar. Dinamik mod, işlemcinin çekirdekler ve çekirdek olmayanları çalışma süresi boyunca optimize etmesini sağlar. Çekirdek olmayan frekansının optimizasyonu gücü kurtarmak veya performansı optimize etmek amacıyla Energy Efficiency Policy (Enerji Verimliliği Politikası) seçeneğinin ayarlarından etkilenir.
Enerji Etkin Politika	Energy Efficient Policy (Enerji Verimliliği Politikasını) seçeneğini belirlemenizi sağlar. CPU, işlemcinin dahili davranışını manipüle etmek için ayarlar kullanır ve daha yüksek performans veya daha iyi güç tasarrufu olup olmayacağını belirler.
İşlemci 1 için, Turbo Önbellek Etkinleştirilmiş Çekirdeklerin sayısı	İşlemci 1 için turbo önbellek etkinleştirilmiş çekirdekleri kontrol eder. Varsayılan olarak, çekirdeklerin maksimum sayısı etkinleştirilmiştir.
Monitor/Mwait	İşlemcide Monitör/Mwait talimatlarını etkinleştirir. Varsayılan olarak tüm sistem profilleri için Custom (Özel) dışında Enabled (Etkin) olarak ayarlanır.

Seenek	Aıklama
	NOT: Bu seenek yalnızca C States seeneđi Custom (Özel) modda ise devre dıřı bırakılabilir.
	NOT: C States, Custom (Özel) modda Enabled (Etkin) olarak ayarlandığında, Monitör/Mwait ayarının deđiřtirilmesi sistem gücünü veya performansını etkilemez.

eřitli Ayarlar

Demirbař etiketini güncelleřtirmek ve sistem tarih ve saatini deđiřtirme gibi spesifik iřlevleri gerekleřtirmek için **Miscellaneous Settings (Diđer ayarlar)** ekranını kullanabilirsiniz.

eřitli Ayarları Görüntüleme

Miscellaneous Settings (Diđer Ayarlar) ekranını görüntülemek için ařađıdaki adımları gerekleřtirin:

- 1 Sisteminizi açın veya yeniden bařlatın.
- 2 Ařađıdaki mesajı görür görmez F2 tuřuna basın:
F2 = System Setup

NOT: F2 tuřuna basmadan önce iřletim sisteminiz yüklenmeye bařlarsa, sistemin önyükleme iřlemini bitirmesine izin verin ve sisteminizi yeniden bařlatarak tekrar deneyin.

- 3 **System Setup Main Menu** (Sistem Kurulumu Ana Menüsü) ekranında **System BIOS** (Sistem BIOS'u) öđesine tıklayın.
- 4 **System BIOS** (Sistem BIOS'u) ekranında, **Miscellaneous Settings** (eřitli Ayarlar) öđesini tıklayın.

eřitli Ayarlar detayları

Miscellaneous Settings (eřitli Ayarlar) ekran detayları ařađıda açıklanmaktadır:

NOT: NX430 sistemi UEFI modunu desteklemez.

Seenek	Aıklama
System Time (Sistem Saati)	Sistemdeki saati ayarlamanızı sađlar.
System Date (Sistem Tarihi)	Sistemdeki tarihi ayarlamanızı sađlar.
Asset Tag (Varlık Etiketini)	Varlık etiketini belirtir ve güvenlik ve izleme amacıyla deđiřtirmenize olanak tanır.
Keyboard NumLock (Klavye NumLock)	Sistemin NumLock etkin veya devre dıřı řekilde mi önyükleme yapacađını ayarlamanızı sađlar. Varsayılan olarak bu seenek On (Aık) olarak ayarlıdır. NOT: Bu alan 84 tuřlu klavyeler için geerli deđildir.
F1/F2 Prompt on Error (Hata Durumundaki F1/F2 İletisi)	Hata durumundaki F1/F2 iletisini etkinleřtirir veya devre dıřı bırakır. Varsayılan olarak seenek Enabled (Etkin) olarak ayarlanır. F1/F2 iletisi aynı zamanda klavye hatalarını da iermektedir.
Load Legacy Video Option ROM (Eski Video İsteđe Bađlı ROM'u Yükleme)	Yok
Dell Wyse P25/P45 BIOS Access (Dell)	Dell Wyse P25/P45 BIOS Eriřimi'ni etkinleřtirir veya devre dıřı bırakır. Bu seenek varsayılan olarak Enabled (Etkin) deđerine ayarlıdır.

Seçenek	Açıklama
Wyse P25/P45 BIOS Erişimi)	
Power Cycle Request (Güç Döngüsü Talebi)	Güç Döngüsü Talebi'ni etkinleştirir veya devre dışı bırakır. Bu seçenek varsayılan olarak None (Yok) değerine ayarlıdır.

iDRAC Ayarları yardımcı programı

iDRAC Ayarları yardımcı programı, iDRAC parametrelerini ayarlamak ve yapılandırmak için kullanılan bir arayüzdür. iDRAC Enterprise Lisansı ile edinilen iDRAC Ayarları yardımcı programını kullanarak çeşitli iDRAC parametrelerini etkinleştirebilir veya devre dışı bırakabilirsiniz.

NOT: NX Serisi sistemler sadece BIOS modunu destekler. Önyükleme modunu UEFI olarak değiştirmeyin; sistem UEFI modunda cihaz işletim sistemini yüklemesiz.

iDRAC'li kullanma hakkında daha fazla bilgi için Dell.com/idracmanuals adresindeki *Tümleştirilmiş Dell Uzaktan Erişim Denetleyicisi Kullanıcı Kılavuzu*'na bakın.

iDRAC Ayarları yardımcı programına girme

- 1 Yönetilen sisteminizi açın veya yeniden başlatın.
- 2 Açılışta otomatik sinama (POST) sırasında F2 tuşuna basın.
- 3 **System Setup Main Menu** (Sistem Kurulumu Ana Menüsü) sayfasında, **iDRAC Settings** (iDRAC Ayarları) öğesine tıklayın. **iDRAC Ayarları** ekranı görüntülenir.

Isıl ayarları değiştirme

iDRAC ayarları yardımcı programı sisteminiz için sıcaklık kontrol ayarlarını seçmenize ve özelleştirmenize olanak tanır.

- 1 **iDRAC Ayarları > Termal** öğesine tıklayın.
- 2 **SYSTEM THERMAL PROFILE > (SİSTEM TERMAL PROFİLİ) Thermal Profile** (Termal Profil) altında aşağıdaki seçeneklerden birini seçin:
 - Varsayılan Termal Profili Ayarları
 - Maksimum Performans (Optimize Edilmiş Performans)
 - Minimum Güç (Watt başına performans için optimize edilmiş)
- 3 **USER COOLING OPTIONS** (KULLANICI SOĞUTMA SEÇENEKLERİ) altında **Fan Speed Offset** (Fan Hızı Dengelemesi), **Minimum Fan Speed** (Minimum Fan Hızı) ve **Custom Minimum Fan Speed** (Özel Minimum Fan Hızı) seçeneklerini ayarlayın.
- 4 **Geri > Son > Evet** seçeneğini tıklayın.

Device Settings

Device Settings (Aygıt Ayarları) aygıt ayarlarını yapılandırmanızı sağlar.

Dell Hayat Döngüsü Denetleyicisi

Dell Yaşam Döngüsü Denetleyicisi (LC) sistem konuşlandırma, yapılandırma, güncelleme, bakım ve tanılama dahil olmak üzere gelişmiş yerleşik sistem yönetim olanakları sunar. LC, iDRAC bant dışı çözümünün bir parçası olarak teslim edilir.

Tümleşik sistem yönetimi

Dell Yaşam Döngüsü Denetleyicisi sistemin yaşam döngüsü boyunca gelişmiş yerleşik sistem yönetimi sağlar. Dell Yaşam Döngüsü Denetleyicisi önyükleme işlemleri sırasında başlatılabilir ve işletim sisteminden bağımsız olarak çalışabilir.

NOT: Mevcut platform yapılandırmaları, Yaşam Döngüsü Denetleyicisi tarafından sağlanan tüm özellikleri desteklemeyebilir.

Yaşam Döngüsü Denetleyicisi'nin kurulumu, donanım ve ürün yazılımı yapılandırması ve işletim sisteminin dağıtımı hakkında daha fazla bilgi için Dell.com/idracmanuals adresindeki Dell Yaşam Döngüsü Denetleyicisi belgelerine bakın.

Önyükleme Yöneticisi

Boot Manager ekranı, önbellek seçeneklerini ve tanılama özelliklerini seçmenizi sağlar.

Önyükleme Yöneticisini Görüntüleme

Önyükleme Yöneticisi'ne girmek için:

- 1 Sisteminizi açın veya yeniden başlatın.
- 2 Aşağıdaki mesajı gördüğünüzde F11 tuşuna basın:

F11 = Boot Manager

F11 tuşuna basmadan önce işletim sisteminiz yüklenmeye başlarsa, sistemin önyükleme işlemini bitirmesine izin verin ve sisteminizi yeniden başlatarak tekrar deneyin.

Önyükleme Yöneticisi ana menüsü

Menü öğesi	Açıklama
Continue Normal Boot (Normal Önyüklemeye Devam Et)	Sistem, önyükleme düzeninde ilk öğeden başlayarak aygıtlara önyükleme yapmayı dener. Önyükleme denemesi başarısız olursa, sistem, önyükleme başarılı oluncaya dek veya başka önyükleme seçeneği bulunamayana kadar bir sonraki öğe ile devam eder.
One-shot Boot Menu (Tek Kararlı Önyükleme Menüsü)	Önyükleme alacağınız bir zamanlı önyükleme aygıtını seçebileceğiniz önyükleme menüsüne erişmenize olanak tanır.
Launch System Setup (Sistem Kurulumunu Başlat)	Sistem Kurulumuna erişiminizi sağlar.
Launch Lifecycle Controller (Yaşam Döngüsü Denetleyicisini Başlat)	Önyükleme Yöneticisinden çıkar ve Dell Yaşam Döngüsü Denetleyicisi programını çalıştırır.
System Utilities (Sistem Yardımcı Programları)	Sistem Tanılama ve UEFI shell gibi Sistem Yardımcı Programları menüsünü başlatmanıza olanak tanır.

NOT: NX430 sistemi UEFI modunu desteklemez.

Tek çekim BIOS önyükleme menüsü

Tek çekim BIOS önyükleme menüsü önyükleme yapmak için bir önyükleme aygıtı seçmenize olanak tanır.

System Utilities (Sistem Yardımcı Programları)

System Utilities (Sistem Yardımcı Programları) başlatılabilecek aşağıdaki yardımcı programları içerir:

- Tanılamaları Başlat
- BIOS/UEFI Update File Explorer (BIOS/UEFI Güncelleme Dosya Gezgini)
- Reboot System (Sistemi Yeniden Başlat)

NOT: Seçtiğiniz önyükleme moduna bağlı olarak, BIOS ya da UEFI Update File Explorer'ı (Güncelleme Dosya Gezgini) kullanırsınız.

Sistem bileşenlerini takma ve çıkarma

Bu bölüm, sistem bileşenlerini takma ve çıkarma hakkında bilgiler sağlar.

Konular:

- Güvenlik yönergeleri
- Sisteminizin içinde çalışmaya başlamadan önce
- Sisteminizin içinde çalıştıktan sonra
- Önerilen araçlar
- Ön çerçeve (isteğe bağlı)
- Sistem kapağı
- Sistemin İçi
- İzinsiz giriş önleme anahtarı
- Soğutma örtüsü
- Sistem belleği
- Sabit sürücüler
- Optik sürücü (isteğe bağlı)
- Soğutma fanları
- Genişletme kartları ve genişletme kartı yükselticisi
- iDRAC bağlantı noktası kartı (isteğe bağlı)
- İşlemci ve ısı emicisi
- Güç kaynağı birimleri
- Sistem pili
- Sabit sürücü arka paneli
- Kontrol paneli düzeneği
- Güç aracı kartı
- Güvenilir Platform Modülü
- Sistem kartı

Güvenlik yönergeleri

- ⚠ **UYARI:** Sistemi kaldırmamız gerektiğinde, başkalarından yardım isteyin. Yaralanmadan kaçınmak için sistemi tek başınıza kaldırmaya çalışmayın.
- ⚠ **UYARI:** Sistem açıkken sistem kapağının açılması veya çıkarılması elektrik çarpması riski oluşturabilir.
- ⚠ **DİKKAT:** Sistemin kapağı olmadığında beş dakikadan uzun süreyle çalıştırmayın.
- ⚠ **DİKKAT:** Pek çok tamir işlemi yalnızca sertifikalı servis teknisyeni tarafından gerçekleştirilmelidir. Sorun giderme işlemlerini ve basit tamirleri sadece ürün belgenizde belirtildiği gibi veya destek ekibinin çevrimiçi olarak ya da telefonla belirttiği gibi gerçekleştirmelisiniz. Dell tarafından yetkilendirilmemiş servisten kaynaklanan zararlar, Dell garantisi kapsamında değildir. Ürünle birlikte gelen güvenlik talimatlarını okuyun ve uygulayın.
- ⚠ **DİKKAT:** Sistemi, sistem kapağı olmadan çalıştırma bileşen hasarı ile sonuçlanabilir.
- ⓘ **NOT:** Dell, sistemin içindeki bileşenler üzerinde çalışırken her zaman statik bir minder ve statik bileklik kullanmanızı tavsiye eder.

NOT: Doğru çalışma ve soğutmayı sağlamak için sistemdeki tüm yuvalar ya bir bileşen ya da bir kapak ile her zaman dolu tutulmalıdır.

Sisteminizin içinde çalışmaya başlamadan önce

Önkoşul

Güvenlik talimatları bölümünde listelenen güvenlik yönergelerini uygulayın.

Adımlar

- 1 Herhangi bir bağlı çevre birimi dahil sistemi kapatın.
- 2 Sistemin elektrik prizi ve çevre birimleri bağlantılarını çıkarın.
- 3 Takılıysa, ön çerçeveyi çıkarın.
- 4 Mümkünse, sistemi raftan çıkarın.
Daha fazla bilgi için bkz. *Raf Kurulumu* yerleşimi, [Dell.com/poweredgemanuals](https://www.dell.com/poweredge/manuals).
- 5 Sistem kapağını çıkarın.

Sisteminizin içinde çalıştıktan sonra

Önkoşul

Güvenlik talimatları bölümünde listelenen güvenlik yönergelerini uygulayın.

Adımlar

- 1 Sistem kapağını takın.
- 2 Varsa, sistem rafa monte edin.
Daha fazla bilgi için bkz. *Raf Kurulumu* yerleşimi, [Dell.com/poweredgemanuals](https://www.dell.com/poweredge/manuals).
- 3 Çıkarılmışsa, ön çerçeveyi takın.
- 4 Çevre birimlerine yeniden bağlanın ve sistemi elektrik prizine bağlayın.
- 5 Takılı çevre birimleri de dahil sistemi açın.

Önerilen araçlar

Çıkarma ve takma prosedürlerini gerçekleştirmek için aşağıdaki araçlara ihtiyacınız olacaktır:

- Çerçeve kilidi anahtarı. Bu, yalnızca sisteminizde bir çerçeve varsa gereklidir.
- Phillips 2 numaralı yıldız tornavida
- Plastik çubuk
- Topraklama bilekliği

Ön çerçeve (isteğe bağlı)

Ön çerçeve sunucunun ön tarafına takılıdır ve sabit sürücüyü çıkarırken veya sıfırlama ya da güç düğmesine basıldığında kazaları önler. Ön çerçeve aynı zamanda ek güvenlik için kilitlenebilir.

İsteğe bağlı ön çerçeveyi takma

Önkoşul

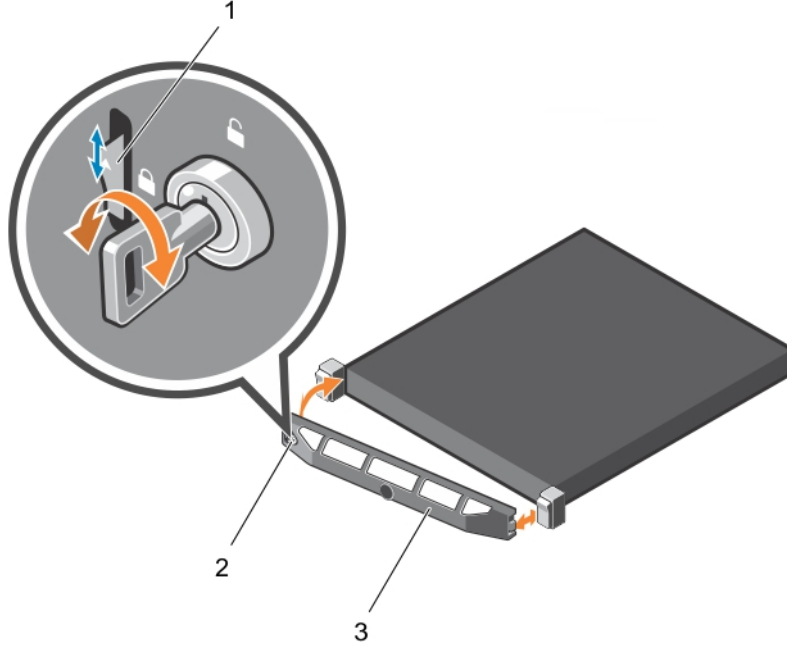
- 1 Güvenlik talimatları bölümünde listelenen güvenlik yönergelerini uygulayın.

Adımlar

- 1 Çerçeve anahtarının yerini belirleyin ve çıkarın.

① **NOT: Çerçeve anahtarı çerçevenin arkasına takılmıştır.**

- 2 Çerçevenin sağ kenarını kasaya kancayla tutturun.
- 3 Çerçevenin serbest kenarını sisteme takın.
- 4 Anahtarı kullanarak çerçeveyi kilitleyin.



Rakam 8. İsteğe bağlı ön çerçeveyi takma

- | | |
|---------------------------|---------|
| 1 serbest bırakma mandalı | 2 kilit |
| 3 ön çerçeve | |

İsteğe bağlı ön çerçeveyi çıkarma

Önkoşul

- 1 Güvenlik talimatları bölümünde listelenen güvenlik yönergelerini uygulayın.

Adımlar

- 1 Çerçeve anahtarının yerini belirleyin ve çıkarın.

① **NOT: Çerçeve anahtarı çerçevenin arkasına takılmıştır.**

- 2 Çerçevenin sol kenarından çerçeveyi açın.
- 3 Serbest bırakma mandalını yukarı doğru kaydırın ve çerçevenin sol ucunu çekin.
- 4 Sağ ucu kancadan çıkarın ve çerçeveyi çıkarın.

Sistem kapağı

Sistem kapağı, sistem içindeki bileşenlerin korur ve sistem içindeki hava akışı bakımına yardımcı olur. Sistem kapağının çıkarılması sistem güvenliğinin korunmasına yardımcı olan izinsiz giriş önleme anahtarını etkinleştirir.

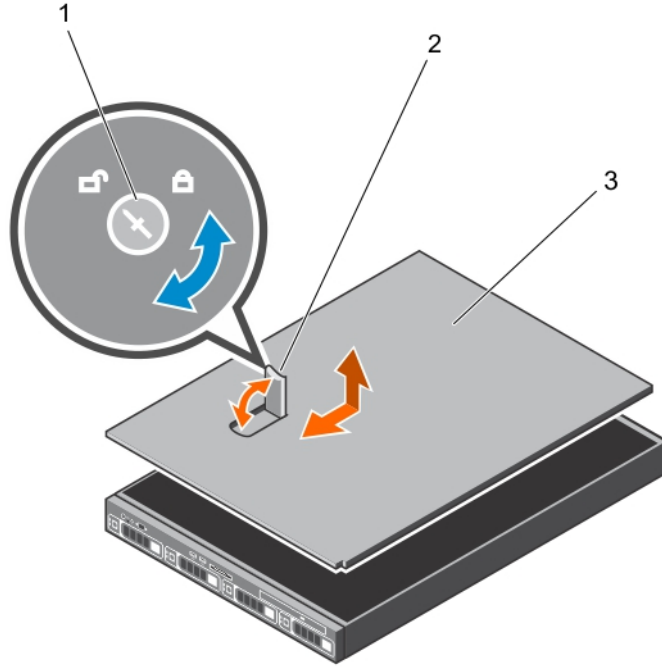
Sistem Kapağını Çıkarma

Önkoşullar

- 1 Güvenlik talimatları bölümünde listelenen güvenlik yönergelerini uygulayın.
- 2 Herhangi bir bağlı çevre birimi dahil sistemi kapatın.
- 3 Sistemin elektrik prizi ve çevre birimleri bağlantılarını çıkarın.
- 4 İsteğe bağlı ön çerçeveyi çıkarın. Daha fazla bilgi için İsteğe bağlı ön çerçeveyi çıkarma bölümüne bakın.
- 5 Takılıysa, ön çerçeveyi çıkarın.

Adımlar

- 1 Mandal serbest bırakma kilidini saatin ters yönünde çevirerek açık konuma getirin.
 - 2 Mandalı sistemin arkasına doğru kaldırın.
Sistem kapağı arkaya doğru kayar ve sistem kapağındaki tırnaklar kasadaki yuvalarından ayrılır.
- NOT:** Mandalın konumu, sisteminizin yapılandırmasına göre değişiklik gösterebilir.
- 3 Kapağı her iki yanından tutun ve sistemden kaldırarak uzaklaştırın.



Rakam 9. Sistemin Kapağını Çıkarma ve Takma

- | | | | |
|---|-------------------------------|---|--------|
| 1 | mandal serbest bırakma kilidi | 2 | mandal |
| 3 | sistem kapağı | | |

Sonraki adım

- 1 Sistem kapağını takın.

Sistem kapađını takma

Önkosullar

- 1 Güvenlik talimatları bölümünde listelenen güvenlik yönergelerini uygulayın.
- 2 Tüm dahili kabloların bađlı olduđundan ve dođru konumlandırıldıđından ve bilgisayarın içinde hiçbir aletin ya da artık parçanın kalmadıđından emin olun.

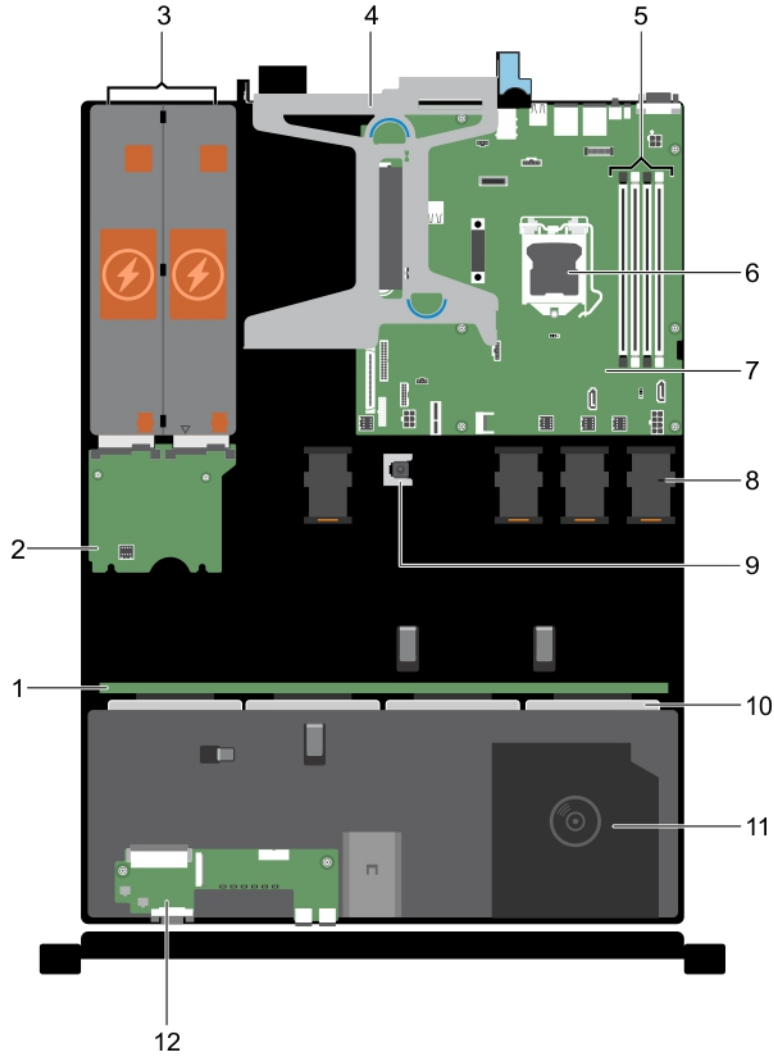
Adımlar

- 1 Sistem kapađının yuvalarını kasa üzerindeki tırnaklarla hizalayın.
- 2 Sistem kapađını kapalı konuma almak için sistem kapađı mandalını ařađı itin.
Sistem kapađı ileri gider ve sistem kapađındaki tırnaklar kasadaki yuvaları kavrar. Sistem kapađı kasadaki yuvaları kavradıđında sistem kapađı mandalı yerine kilitlenir.
- 3 Mandal serbest bırakma kilidini kilitleme konumuna dođru saat yönünde çevirin.

Sonraki Adımlar

- 1 Çıkarılmıřsa, çerçeveyi takın.
- 2 Çevre birimlerine yeniden bađlanın ve sistemi elektrik prizine bađlayın.
- 3 Takılı çevre birimleri de dahil sistemi açın.

Sistemin İçi



Rakam 10. Sistemin İçi-3,5 inç çalışırken takılabilir sabit sürücü

- | | | | |
|----|-------------------------------|----|-------------------------------|
| 1 | sabit sürücü arka paneli | 2 | güç aracı kartı |
| 3 | güç kaynağı birimi (2) | 4 | genişletme kartı yükselticisi |
| 5 | bellek modülü soketleri | 6 | işlemci |
| 7 | sistem kartı | 8 | soğutma fanı (4) |
| 9 | izinsiz giriş önleme anahtarı | 10 | sabit sürücüler |
| 11 | optik sürücü (isteğe bağlı) | 12 | kontrol paneli düzeneği |

İzinsiz giriş önleme anahtarı

Bu bölümde, izinsiz giriş önleme anahtarının çıkarılması ve takılması ile ilgili bilgiler sunulmuştur.

İzinsiz giriş anahtarını çıkarma

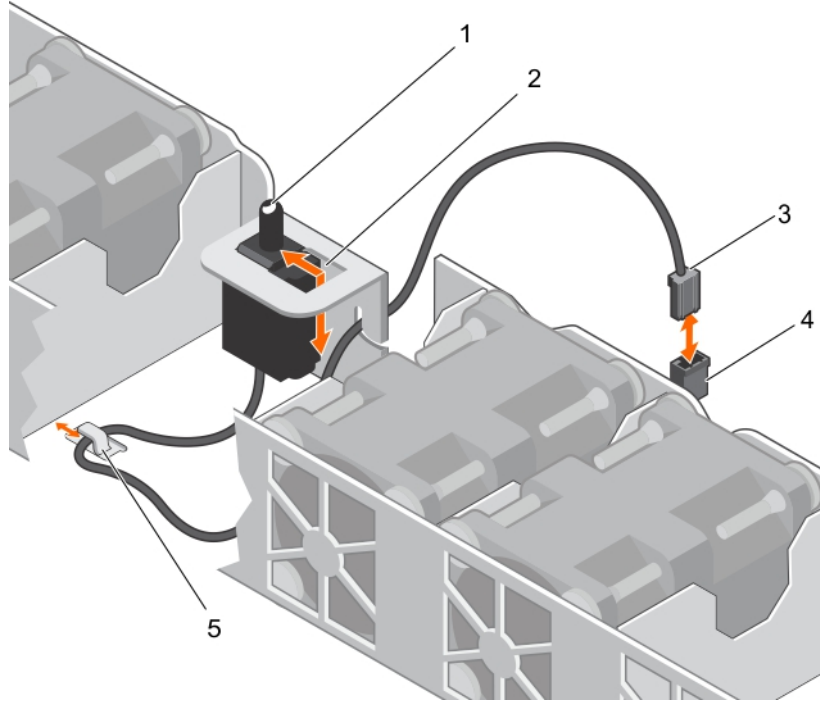
Önkoşullar

⚠ DİKKAT: Pek çok tamir işlemi yalnızca sertifikalı servis teknisyeni tarafından gerçekleştirilmelidir. Sorun giderme işlemlerini ve basit tamirleri sadece ürün belgenizde belirtildiği gibi veya destek ekibinin çevrimiçi olarak ya da telefonla belirttiği gibi gerçekleştirmelisiniz. Dell tarafından yetkilendirilmemiş servisten kaynaklanan zararlar, Dell garantisi kapsamında değildir. Ürünle birlikte gelen güvenlik talimatlarını okuyun ve uygulayın.

- 1 Güvenlik talimatları bölümünde listelenen güvenlik yönergelerini uygulayın.
- 2 Sisteminizin içinde çalışmadan Önce bölümünde listelenen prosedürü takip edin.
- 3 Plastik çubuğu hazır tutun.

Adımlar

- 1 İzinsiz giriş anahtarı kablosunu sistem kartındaki konnektörden sökün.
- 2 Kabloyu kablo yönlendirme mandalından çıkarın.
- 3 Plastik bir çubuk kullanarak, izinsiz girişi önleme anahtarını kaydırın ve izinsiz girişi önleme anahtarı yuvası altından çıkarın.



Rakam 11. İzinsiz giriş anahtarını çıkarma

- | | | | |
|---|--|---|---|
| 1 | izinsiz giriş önleme anahtarı | 2 | izinsiz girişi önleme anahtarı yuvası |
| 3 | izinsiz girişi önleme anahtarı kablosu | 4 | sistem kartındaki izinsiz girişi önleme anahtarı konnektörü |
| 5 | kablo geçirme klipsi | | |

Sonraki Adımlar

- 1 İzinsiz girişi önleme anahtarını takın.
- 2 Sisteminizin içinde çalıştıktan Sonra bölümünde listelenen prosedürü takip edin.

İzinsiz giriş anahtarını takma

Önkoşullar

⚠ DİKKAT: Pek çok tamir işlemi yalnızca sertifikalı servis teknisyeni tarafından gerçekleştirilmelidir. Sorun giderme işlemlerini ve basit tamirleri sadece ürün belgenizde belirtildiği gibi veya destek ekibinin çevrimiçi olarak ya da telefonla belirttiği gibi gerçekleştirmelisiniz. Dell tarafından yetkilendirilmemiş servisten kaynaklanan zararlar, Dell garantisi kapsamında değildir. Ürünle birlikte gelen güvenlik talimatlarını okuyun ve uygulayın.

- 1 Güvenlik talimatları bölümünde listelenen güvenlik yönergelerini uygulayın.
- 2 Sisteminizin içinde çalışmadan Önce bölümünde listelenen prosedürü takip edin.

Adımlar

- 1 İzinsiz giriş anahtarını izinsiz giriş anahtarı yuvasına doğru kaydırın.
- 2 İzinsiz girişi önleme anahtarını yerine oturuncaya kadar kaydırın.
- 3 İzinsiz girişi önleme anahtarı kablosunu kablo yönlendirme sekmesi üzerinden yönlendirin.
- 4 Kasaya izinsiz giriş anahtarı kablosunu sistem kartındaki konnektöre bağlayın.

Sonraki adım

- 1 Sisteminizin içinde çalıştıktan sonra bölümünde listelenen prosedürü takip edin.

Soğutma örtüsü

Soğutma örtüsünde hava akışını tüm sistem boyunca yönlendiren aerodinamik olarak yerleştirilmiş delikler vardır. Hava akışı sistemin tüm kritik bölümlerinden geçer; burada vakum ısı emicinin bütün yüzeyi boyunca havayı çekerek soğutmanın artırılmasını sağlar.

Soğutma örtüsünü çıkarma

Önkoşullar

⚠ DİKKAT: Pek çok tamir işlemi yalnızca sertifikalı servis teknisyeni tarafından gerçekleştirilmelidir. Sorun giderme işlemlerini ve basit tamirleri sadece ürün belgenizde belirtildiği gibi veya destek ekibinin çevrimiçi olarak ya da telefonla belirttiği gibi gerçekleştirmelisiniz. Dell tarafından yetkilendirilmemiş servisten kaynaklanan zararlar, Dell garantisi kapsamında değildir. Ürünle birlikte gelen güvenlik talimatlarını okuyun ve uygulayın.

- 1 Güvenlik talimatları bölümünde listelenen güvenlik yönergelerini uygulayın.
- 2 Sisteminizin içinde çalışmadan Önce bölümünde listelenen prosedürü takip edin.
- 3 Bağlıysa, genişletme kartının (kartlarının) kablolarını çıkarın.

ⓘ NOT: Gerekliliği durumunda, tam uzunluktaki kartı ayırmak için soğutma örtüsündeki genişletme kartı mandalını kapatın.

- 4 Takılıysa, genişletme kartı yükselticisini çıkarın.

⚠ DİKKAT: Soğutma örtüsü takılı değilken sisteminizi asla çalıştırmayın. Sistem kısa bir süre içinde ısınabilir ve bu da sistemin kapanmasına ve veri kaybına yol açar.

Adım

Soğutma örtüsünü yanlarından tutarak, soğutma örtüsünü sistemden kaldırarak çıkarın.

Sonraki Adımlar

- 1 Soğutma örtüsünü yerine takın.
- 2 Çıkarılmışsa, isteğe bağlı PCIe genişletme kartı yükselticisini tekrar takın.

- 3 Çıkarılmışsa, kabloları genişletme kartına (kartlarına) bağlayın.
- 4 Gerekli olması durumunda, tam uzunluktaki genişletme kartını sabitlemek için soğutma örtüsündeki genişletme kartı mandalını açın.
- 5 Sisteminizin içinde çalıştıktan Sonra bölümünde listelenen prosedürü takip edin.

Soğutma örtüsünü takma

Önkoşullar

⚠ DİKKAT: Pek çok tamir işlemi yalnızca sertifikalı servis teknisyeni tarafından gerçekleştirilmelidir. Sorun giderme işlemlerini ve basit tamirleri sadece ürün belgenizde belirtildiği gibi veya destek ekibinin çevrimiçi olarak ya da telefonla belirttiği gibi gerçekleştirmelisiniz. Dell tarafından yetkilendirilmemiş servisten kaynaklanan zararlar, Dell garantisi kapsamında değildir. Ürünle birlikte gelen güvenlik talimatlarını okuyun ve uygulayın.

- 1 Güvenlik talimatları bölümünde listelenen güvenlik yönergelerini uygulayın.
- 2 Sisteminizin içinde çalışmadan Önce bölümünde listelenen prosedürü takip edin.
- 3 Kullanılabilirse kabloları kasa duvarı boyunca sistemin içine yönlendirin ve kablo koruyucu desteği kullanarak kabloları güvence altına alın.

Adımlar

- 1 Soğutma örtüsü üzerindeki sekmeleri şase üzerindeki sabitleme yuvaları ile hizalayın.
- 2 Soğutma örtüsünü sıkıca oturana kadar kasaya doğru alçaltın.

Sıkı bir şekilde oturduğunda soğutma örtüsü üzerindeki işaretli bellek soketi numaralarını ilgili bellek soketleriyle hizalayın.

Sonraki adım

- 1 Sisteminizin içinde çalıştıktan Sonra bölümünde listelenen prosedürü takip edin.

Sistem belleği

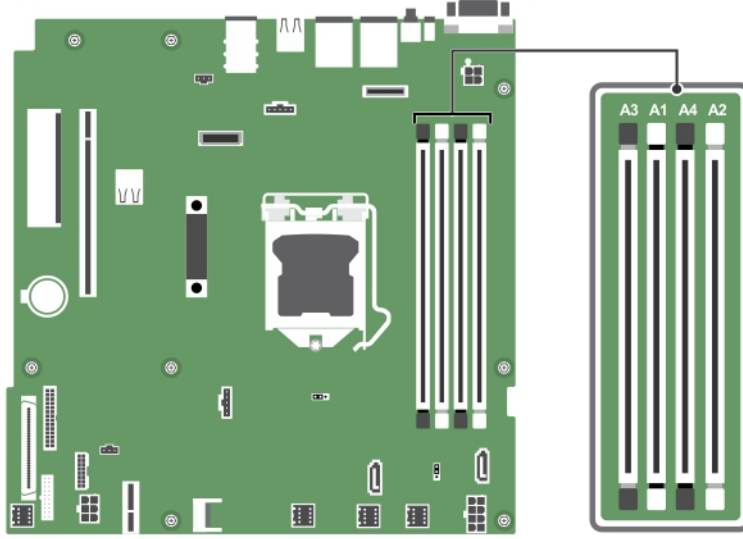
Sisteminiz, DDR4 ECC arabelleksiz DIMM'leri (RDIMM'ler) destekler.

ⓘ | NOT: MT/s, saniye başına Mega Aktarım şeklinde bellek modülü hızını belirtir.

Bellek veriyolu işletim frekansı aşağıdaki faktörlere bağlı olarak 2133 MT/s, 1866 MT/s veya 1600 MT/s olabilir:

- Seçilen sistem profili (örneğin, Performansa Göre En İyi Duruma Getirilmiş, Özel veya Yoğunluk Yapılandırmaya Göre En İyi Duruma Getirilmiş)
- İşlemcilerin maksimum desteklenen bellek modülü frekansı

Sistem dört bellek soketi içerir — Her birinde 2-soketli iki takım. Her bir 2-soketli takım bir kanal halinde düzenlenir. Her bir 2-soketli takımında, ilk soket serbest bırakma kolu beyaz ve ikinci soket serbest bırakma kolu siyah renkle işaretlenir.



Rakam 12. Sistem kartında bellek soket konumları

Bellek kanalları şu şekilde organize edilir:

İşlemci 1	kanal 0: bellek soketleri A1 ve A3
	kanal 1: bellek soketleri A2 ve A4

Aşağıdaki tablo desteklenen yapılandırmalar için bellek yerleştirmelerini ve çalışma frekanslarını göstermektedir:

Tablo 10. Desteklenen yapılandırmalar için bellek yerleştirmeleri ve işletim frekansları.

Bellek modülü tipi	Kanal başına yerleştirilen bellek modülleri	İşletim frekansı (MT/s olarak)	Kanal başına maksimum bellek modülü aşaması
1.2 V			
ECC (RDIMM)	1	2133, 1866, 1600	İki aşamalı veya tek aşamalı
	2	2133, 1866, 1600	İki aşamalı veya tek aşamalı

Genel bellek modülü montaj yönergeleri

Sisteminiz, sistemin herhangi bir geçerli yonga seti mimari yapısında yapılandırılabilmesini ve çalışmasını sağlayarak Flexible Memory Configuration (Esnek Bellek Yapılandırmasını) destekler. Aşağıda, en iyi performans için önerilen yönergeler bulunmaktadır:

- x4 ve x8 DRAM tabanlı DIMM'ler karıştırılabilir.
- Kanal başına en fazla iki adet çift veya tek aşamalı UDIMMs yerleştirilebilir.
- DIMM soketlerini, yalnızca bir işlemci takılıysa yerleştirin. Tek işlemcili sistemler için, A1 ila A4 soketleri kullanılabilir.
- Önce beyaz ayırma kolları sonra siyah ayırma kolları soketler olmak üzere tüm soketleri doldurun.
- Farklı kapasitelerdeki bellek modüllerini karıştırırken, ilk önce en yüksek kapasiteli bellek modülüne sahip soketleri yerleştirin. Örneğin, 4 GB ve 8 GB DIMM'leri karıştırmak istiyorsanız, 8 GB DIMM'leri beyaz ayırma kolları soketlere ve 4 GB DIMM'leri de siyah ayırma kolları soketlere yerleştirin.
- Farklı boyutlardaki bellek modülleri, diğer bellek yerleştirme kurallarının takip edilmesi durumunda karıştırılabilir (örneğin, 4 GB ve 8 GB bellek modülleri karıştırılabilir).

- Bir sistemde ikiden fazla DIMM kapasitesini karıştırmak desteklenmez.
- Performansı maksimuma çıkarmak için bir kerede, işlemci başına iki DIMM (kanal başına bir DIMM) yerleştirin.

Moda Özel Yönergeler

Her işlemciye dört bellek kanalı tahsis edilmiştir. İzin verilen yapılandırmalar seçilen bellek moduna bağlıdır.

Gelişmiş Hata Düzeltme Kodu (lockstep)

Gelişmiş Hata Düzeltme Kodu (ECC) modu, SDDC'yi x4 DRAM tabanlı DIMM'lerden hem x4 hem de x8 DRAM'lara genişletir. Bu, normal çalıştırma sırasında tekli DRAM yongası arızalarına karşı koruma sağlar.

Bellek modülü kurulum yönergeleri aşağıdaki gibidir:

- Bellek modülleri boyut, hız ve teknoloji bakımından aynı olmalıdır.
- Beyaz serbest bırakma kolu bellek soketlerine takılan DIMM'ler aynı olmalıdır ve benzer kural siyah serbest bırakma kolu soketler için de geçerlidir. Bu özdeş DIMM'lerin eşleşen çiftlere takılmasını sağlar, örneğin, A1 ile A2, A3 ile A4, A5 ile A6, vb.

Bellek tarafından optimize edilmiş (bağımsız kanal) modu

Bu mod yalnızca x4 aygıt genişliğini kullanan bellek modülleri için Tek Aygıt Veri Düzeltme (SDDC)'yi destekler ve herhangi bir spesifik yuva yerleştirme gerekliliğini zorunlu kılmaz.

Bellek yedekleme

NOT: Bellek yedeklemeyi kullanmak için, bu özelliğin Sistem Kurulumu'nda etkinleştirilmiş olması gerekmektedir.

Bu modda, kanal başına bir aşama yedek olarak ayrılır. Bir aşamada kalıcı düzeltilebilir hatalar saptanırsa, bu aşamadan gelen veriler yedek aşamaya kopyalanır ve başarısız aşama devre dışı bırakılır.

Bellek yedekleme etkinken, işletim sistemi tarafından kullanılabilen sistem belleği kanal başına bir aşama azaltılır. Örneğin, on altı 4 GB çift aşamalı DIMM'li dört işlemcili bir yapılandırmada, kullanılabilen sistem belleği: $3/4$ (aşama/kanal) \times 16 (hafıza modülü) \times 4 GB = 48 GB'dir ve 16 (hafıza modülü) \times 4 GB = 64 GB değildir.

NOT: Bellek yedekleme çok bitli düzeltilemez bir hataya karşı koruma sunmaz.

NOT: Hem Gelişmiş ECC/Kilit Adımı hem de Optimize Edici modları bellek yedeklemeyi destekler.

Bellek aynalama

Bellek Yansıtma, diğer tüm modlara kıyasla en güçlü DIMM güvenilirlik modu sunarak, gelişmiş düzeltilemez çok bitli arıza koruması sağlar. Yansıtılmalı bir yapılandırmada, toplam kullanılabilir sistem belleği, toplam yüklü fiziksel belleğin yarısıdır. Yüklü belleğin yarısı etkin DIMM'leri yansıtma için kullanılır. Düzeltilemez bir hata durumunda, sistem yansıtılmış kopyalamaya geçer. Bu, SDDC ve çok bitli koruma sağlar.

Bellek modülü kurulum yönergeleri aşağıdaki gibidir:

- Bellek modülleri boyut, hız ve teknoloji bakımından aynı olmalıdır.
- Beyaz ayırma kolu bellek modülü soketlerine takılan bellek modüllerinin benzer olması gerekmektedir ve aynı kural siyah ve yeşil kolu tırnakları için de geçerlidir. Bu, benzer bellek modüllerinin eşleşen çiftler halinde kurulmasını sağlar—örneğin, A1 ile A2, A3 ile A4, A5 ile A6 v.b.

Tablo 11. İşlemci yapılandırması

İşlemci	Yapılandırma	Bellek yerleştirme kuralları	Bellek yerleştirme bilgileri
-Tek CPU	Bellek yerleştirme düzeni	{1,2}, {3,4}	Bellek aynalama notuna bakın

Örnek bellek yapılandırmaları

Aşağıdaki tablo, bu bölümde belirtilen uygun bellek yönergelerini izleyen bir ve iki işlemcili yapılandırmalar için örnek bellek yapılandırmalarını göstermektedir.

NOT: Aşağıdaki tablolardaki 1R, 2R ve 4R, sırasıyla tek, çift ve dört aşamalı DIMM'leri göstermektedir.

Tablo 12. Bellek yapılandırmaları—tek işlemci

Sistem kapasitesi (GB olarak)	DIMM boyutu (GB olarak)	DIMM sayısı	DIMM aşaması, organizasyonu ve sıklığı	DIMM yuva yerleştirme
4	4	1	1R, x8, 2133 MT/s 1R, x8, 1866 MT/s	A1
8	4	2	1R, x8, 2133 MT/s 1R, x8, 1866 MT/s	A1,A2,
16	4	4	1R, x8, 2133 MT/s 1R, x8, 1866 MT/s	A1, A2, A3, A4
	8	2	2R, x8, 2133 MT/s 2R, x8, 1866 MT/s	A1,A2,

Bellek Modüllerini Çıkarma

Önkoşullar

⚠ DİKKAT: Pek çok tamir işlemi yalnızca sertifikalı servis teknisyeni tarafından gerçekleştirilmelidir. Sorun giderme işlemlerini ve basit tamirleri sadece ürün belgenizde belirtildiği gibi veya destek ekibinin çevrimiçi olarak ya da telefonla belirttiği gibi gerçekleştirmelisiniz. Dell tarafından yetkilendirilmemiş servisten kaynaklanan zararlar, Dell garantisi kapsamında değildir. Ürünle birlikte gelen güvenlik talimatlarını okuyun ve uygulayın.

- 1 Güvenlik talimatları bölümünde listelenen güvenlik yönergelerini uygulayın.
- 2 Sisteminizin içinde çalışmadan Önce bölümünde listelenen prosedürü takip edin.
- 3 Soğutma örtüsünü çıkarın.

⚠ UYARI: Sistem kapatıldıktan sonra bellek modülleri bir süre dokunulamayacak kadar sıcak kalır. Bellek modüllerine dokunmadan önce soğumaları için bir süre bekleyin. Bellek modüllerini kart kenarlarından tutun ve bellek modülleri üzerindeki bileşenlere veya metal kontaklara dokunmaktan kaçının.

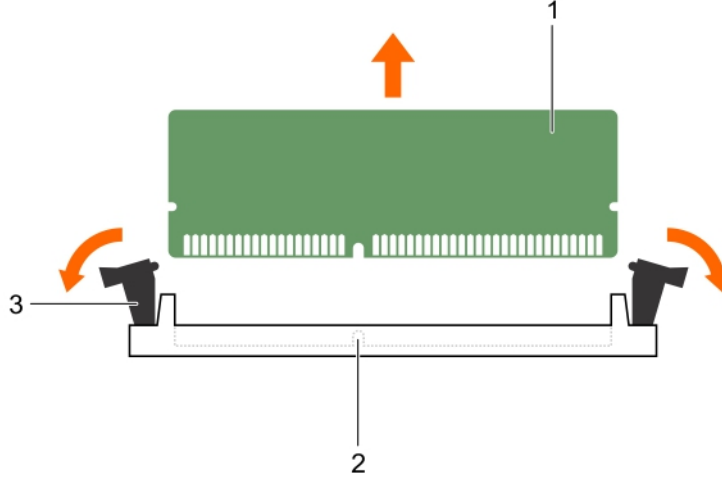
⚠ DİKKAT: Sistemin düzgün soğutulduğundan emin olmak için, bellek modülü kapakları boş bir bellek soketine takılmalıdır. Bellek modülü kapaklarını yalnızca bu soketlere bellek takmak istiyorsanız çıkarın.

Adımlar

- 1 Uygun bellek modül soketini bulun.

⚠ DİKKAT: Her bellek modülünü, bellek modülünün ortasına veya metal uçlarına dokunmadan yalnızca kart köşelerinden tutun.

- 2 Bellek modülünü yuvadan çıkarmak için, bellek modülü yuvasının iki ucundaki ejektörlere aynı anda bastırın.
- 3 Bellek modülünü kaldırarak sistemden çıkarın.



Rakam 13. Bellek modülünü çıkarma

- | | | | |
|---|----------------------------------|---|----------------------|
| 1 | bellek modülü | 2 | bellek modülü soketi |
| 3 | bellek modülü soket ejektörü (2) | | |

Sonraki Adımlar

- 1 Bellek modülünü kalıcı şekilde çıkarıyorsanız, bir bellek modülü kapağını takın.
- 2 Bellek modülünü takın.
- 3 Soğutma örtüsünü takın.
- 4 Sisteminizin içinde çalıştıktan Sonra bölümünde listelenen prosedürü takip edin.

Bellek modüllerini takma

Önkoşullar

⚠ DİKKAT: Pek çok tamir işlemi yalnızca sertifikalı servis teknisyeni tarafından gerçekleştirilmelidir. Sorun giderme işlemlerini ve basit tamirleri sadece ürün belgenizde belirtildiği gibi veya destek ekibinin çevrimiçi olarak ya da telefonla belirttiği gibi gerçekleştirmelisiniz. Dell tarafından yetkilendirilmemiş servisten kaynaklanan zararlar, Dell garantisi kapsamında değildir. Ürünle birlikte gelen güvenlik talimatlarını okuyun ve uygulayın.

- 1 Güvenlik talimatları bölümünde listelenen güvenlik yönergelerini uygulayın.
- 2 Sisteminizin içinde çalışmadan Önce bölümünde listelenen prosedürü takip edin.

⚠ UYARI: Sistem kapatıldıktan sonra bellek modülleri bir süre dokunulamayacak kadar sıcak kalır. Bellek modüllerine dokunmadan önce soğumaları için bir süre bekleyin. Bellek modüllerini kart kenarlarından tutun ve bellek modülleri üzerindeki bileşenlere veya metal kontaklara dokunmaktan kaçınınız.

Adımlar

- 1 Uygun bellek modül soketini bulun.

⚠ **DİKKAT:** Her bellek modülünü, bellek modülünün ortasına veya metal uçlarına dokunmadan yalnızca kart köşelerinden tutun.

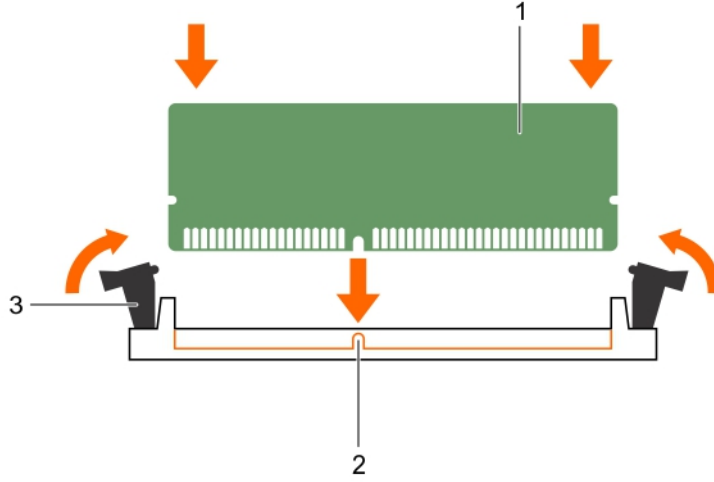
2 Bellek modülündeki kenar konektörü bellek modülü soketindeki hizalama anahtarına hizalayın ve bellek modülünü sokete takın.

⚠ **DİKKAT:** Bellek modülünün merkezine basınç uygulamayın; basıncı bellek modülünün iki ucuna eşit olarak uygulayın.

📌 **NOT:** Bellek modülü yuvasında, bellek modülünü yuvaya sadece tek bir şekilde takabilmenizi sağlayan bir hizalama dişi bulunmaktadır.

3 Bellek modülünü yuva levylere iyice yerine oturup klik sesi çıkarıncaya kadar baş parmaklarınızla ittin.

Bellek modülü düzgün bir şekilde sokete yerleştiğinde, bellek modülü soketindeki mandallar, bellek modüllerinin takıldığı diğer soketlerdeki mandallarla aynı hizaya gelir.



Rakam 14. Bellek modülünü takma

- | | | | |
|---|----------------------------------|---|---------------|
| 1 | bellek modülü | 2 | hizalama dişi |
| 3 | bellek modülü soket ejektörü (2) | | |

Sonraki Adımlar

- 1 Sisteminizin içinde çalıştıktan Sonra bölümünde listelenen prosedürü takip edin.
- 2 **System Setup** (Sistem Kurulumu)'na girmek için F2 tuşuna basın ve System Memory (Sistem Belleği) ayarını kontrol edin. Sistemin takılan belleği yansıtacak şekilde, değeri değiştirmiş olması gerekir.
- 3 Değer yanlışsa, bellek modüllerinden biri veya birden fazlası düzgün şekilde takılmamış olabilir. Bellek modülünün bellek modülü yuvasına sıkı bir şekilde takıldığından emin olun.
- 4 Sistem tanılmasında sistem bellek testini yürütün.

Sabit sürücüler

Sisteminiz enterprise sınıfı sabit sürücülerini destekliyor. Enterprise sınıfı sürücüler 7x24 çalışma ortamına göre tasarlanmıştır. Doğru sürücü sınıfının seçilmesi kritik kalite, işlevsellik, performans ve güvenilirlik alanlarının hedef uygulama için optimize edilmesine imkan tanır.

Doğru sürücü türünün seçilmesi kullanım şekline bağlıdır. Bazı durumlarda, endüstriyel ilerlemeler sayesinde, daha yüksek kapasiteli sürücüler daha büyük bir pazar boyutuna dönüşmüştür. Daha büyük pazar boyutunun ise işletim sistemleri ve uygulamalar üzerinde etkileri olabilir. Bu sabit sürücüler hakkında daha fazla bilgi için, bkz. *512e ve 4Kn Disk Formatları* beyaz bülteni ve *4K Sector HDD FAQ* belgesi (Dell.com/poweredge manuals).

⚠ **DİKKAT:** Sabit sürücüyü sistem çalışırken takmaya veya çıkarmaya çalışmadan önce, ana makine adaptörünün çalışırken değiştirilebilir sabit sürücü takma çıkarma işlemi desteklemek için doğru şekilde yapılandırıldıklarından emin olmak üzere depolama denetleyici kartı belgelerine bakın.

⚠ **DİKKAT:** Sabit sürücü biçimlendirilirken sistemi kapatmayın veya yeniden başlatmayın. Aksi takdirde sabit sürücüde arıza oluşabilir.

Yalnızca sabit sürücü arka paneliyle kullanım için test edilmiş ve onaylanmış sürücüleri kullanın.

Sabit sürücüyü biçimlendirirken, biçimlendirmenin tamamlanabilmesi için yeterli bir süre bekleyin. Yüksek kapasiteli sabit sürücülerin biçimlendirmesinin uzun sürebileceğini unutmayın.

Desteklenen sabit sürücü yapılandırmalar

Dört adet sabit sürücü sistemi

En çok dört adet 3,5 inç çalışırken değiştirilebilir SATA sabit sürücü veya SATA katı hal sürücüleri (SSD'ler)

ⓘ **NOT:** SAS/SATA sabit sürücüleri bir sistemde karışık halde olamaz.

Çalışırken değiştirilebilir sabit sürücüler, sistem kartına sabit sürücü arka paneli yoluyla bağlanır. Çalışırken değiştirilebilir sabit sürücüler sabit sürücü yuvalarına uyan çalışırken değiştirilebilir sabit disk taşıyıcılarında tedarik edilir.

3,5 inç çalışırken değiştirilebilir sabit sürücü taşıyıcısı kapağını çıkarma

Önkoşullar

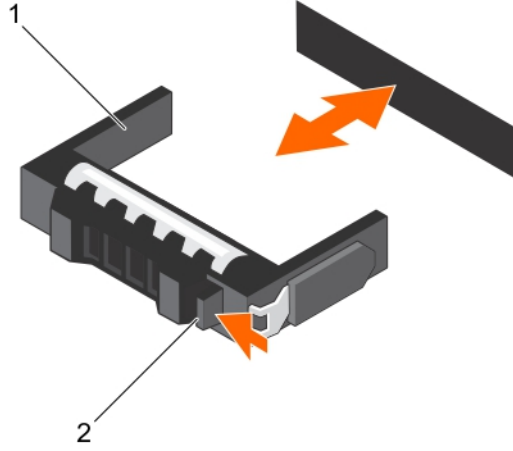
⚠ **DİKKAT:** Pek çok tamir işlemi yalnızca sertifikalı servis teknisyeni tarafından gerçekleştirilmelidir. Sorun giderme işlemlerini ve basit tamirleri sadece ürün belgenizde belirtildiği gibi veya destek ekibinin çevrimiçi olarak ya da telefonla belirttiği gibi gerçekleştirmelisiniz. Dell tarafından yetkilendirilmemiş servisten kaynaklanan zararlar, Dell garantisi kapsamında değildir. Ürünle birlikte gelen güvenlik talimatlarını okuyun ve uygulayın.

⚠ **DİKKAT:** Uygun sistem sıcaklığını korumak için, tüm boş sabit sürücü yuvalarında sürücü taşıyıcısı kapaklarının takılı olması gerekir.

- 1 Güvenlik talimatları bölümünde listelenen güvenlik yönergelerini uygulayın.
- 2 Takılıysa, ön çerçeveyi çıkarın.

Adım

Serbest bırakma düğmesine basın ve sabit sürücü taşıyıcısı kapağını sabit sürücü yuvasından dışarı doğru kaydırın.



Rakam 15. 3,5 inç çalışırken değiştirilebilir sabit sürücü taşıyıcısı kapağını çıkarma ve takma

1 sabit sürücü taşıyıcısı kapağı

2 serbest bırakma düğmesi

Sonraki adım

Çıkarılmışsa, ön çerçeveyi takın.

3,5 inç çalışırken değiştirilebilir sabit sürücü taşıyıcısı kapağını takma

Önkosullar

⚠ DİKKAT: Pek çok tamir işlemi yalnızca sertifikalı servis teknisyeni tarafından gerçekleştirilmelidir. Sorun giderme işlemlerini ve basit tamirleri sadece ürün belgenizde belirtildiği gibi veya destek ekibinin çevrimiçi olarak ya da telefonla belirttiği gibi gerçekleştirmelisiniz. Dell tarafından yetkilendirilmemiş servisten kaynaklanan zararlar, Dell garantisi kapsamında değildir. Ürünle birlikte gelen güvenlik talimatlarını okuyun ve uygulayın.

- 1 Güvenlik talimatları bölümünde listelenen güvenlik yönergelerini uygulayın.
- 2 Takılıysa, ön çerçeveyi çıkarın.

Adım

Serbest bırakma mandalı yerine oturana kadar sabit sürücü taşıyıcısı kapağını sabit sürücü yuvasına yerleştirin ve itin.

Sonraki adım

Çıkarılmışsa, ön çerçeveyi takın.

Çalışırken değiştirilebilir sabit sürücü taşıyıcısının çıkarılması

Önkosullar

⚠ DİKKAT: Pek çok tamir işlemi yalnızca sertifikalı servis teknisyeni tarafından gerçekleştirilmelidir. Sorun giderme işlemlerini ve basit tamirleri sadece ürün belgenizde belirtildiği gibi veya destek ekibinin çevrimiçi olarak ya da telefonla belirttiği gibi gerçekleştirmelisiniz. Dell tarafından yetkilendirilmemiş servisten kaynaklanan zararlar, Dell garantisi kapsamında değildir. Ürünle birlikte gelen güvenlik talimatlarını okuyun ve uygulayın.

- 1 Güvenlik talimatları bölümünde listelenen güvenlik yönergelerini uygulayın.
- 2 Takılıysa, ön çerçeveyi çıkarın.
- 3 Yönetim yazılımını kullanarak, sabit sürücüyü çıkarma işlemine hazırlayın. Daha fazla bilgi için, depolama denetleyicisi belgelerine bakın.

Sabit sürücü çevrim içiyse, sabit sürücü kapatıldığında yeşil etkinlik veya arıza göstergesi yanıp söner. Sabit sürücü göstergeleri söndüğünde sabit sürücüyü çıkarabilirsiniz.

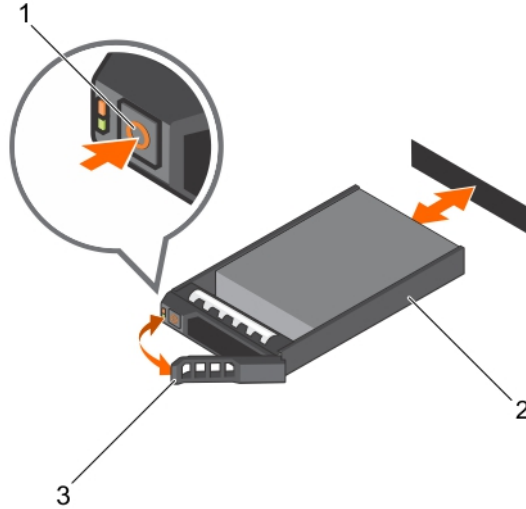
⚠ DİKKAT: Veri kaybını önlemek için, işletim sisteminizin çalışırken değiştirilebilir sürücü kurulumunu desteklediğinden emin olun. İşletim sisteminiz ile birlikte verilen belgelere bakın.

ⓘ NOT: Çalışırken değiştirilebilir sabit sürücüler, sabit sürücü yuvalarına uyumlu, çalışırken değiştirilebilir sabit sürücü taşıyıcıları içinde tedarik edilir.

Adımlar

- 1 Sabit sürücü taşıyıcı serbest bırakma kolunu açmak için serbest bırakma düğmesine basın.
- 2 Sabit sürücü taşıyıcısını, sabit sürücü yuvasından kaydırarak çıkarın.

⚠ DİKKAT: Sistem düzgün şekilde soğutulmasını sağlamak için tüm boş sabit sürücü yuvalarında sabit sürücü taşıyıcısı kapakları takılı olmalıdır.



Rakam 16. Çalışırken değiştirilebilir sabit sürücü taşıyıcısını çıkarma ve takma

- | | |
|----------------------------------|-------------------------|
| 1 serbest bırakma düğmesi | 2 sabit sürücü taşıyıcı |
| 3 sabit sürücü taşıyıcı tutamağı | |

Sonraki adım

Hemen bir sabit sürücü değiştirmeyecekseniz, boş sabit sürücü yuvasına bir sabit sürücü taşıyıcısı kapağını yerleştirin veya bir sabit sürücü takın.

Çalışırken değiştirilebilir sabit sürücü taşıyıcısını takma

Önkoşullar

⚠ DİKKAT: Pek çok tamir işlemi yalnızca sertifikalı servis teknisyeni tarafından gerçekleştirilmelidir. Sorun giderme işlemlerini ve basit tamirleri sadece ürün belgenizde belirtildiği gibi veya destek ekibinin çevrimiçi olarak ya da telefonla belirttiği gibi gerçekleştirmelisiniz. Dell tarafından yetkilendirilmemiş servisten kaynaklanan zararlar, Dell garantisi kapsamında değildir. Ürünle birlikte gelen güvenlik talimatlarını okuyun ve uygulayın.

⚠ DİKKAT: Yalnızca sabit sürücü arka paneliyle kullanım için test edilmiş ve onaylanmış sürücülerini kullanın.

⚠ DİKKAT: SAS ve SATA sabit sürücülerinin aynı RAID biriminde birleştirilmesi desteklenmez.

⚠ DİKKAT: Sabit sürücüyü takarken bitişindeki sürücülerin tam olarak takılı olduğundan emin olun. Sabit sürücü taşıyıcısı takılırken kolunun yanındaki kısmen takılı olan taşıyıcıya sabitlenmeye çalışılması, kısmen takılı olan taşıyıcının koruyucu yayına zarar verip kullanılmaz hale getirebilir.

- ⚠ **DİKKAT:** Veri kaybını önlemek için, işletim sisteminizin çalışırken değiştirilebilir sürücü kurulumunu desteklediğinden emin olun. İşletim sisteminiz ile birlikte verilen belgelere bakın.
- ⚠ **DİKKAT:** Takılıp çıkarılabilen bir yedek sabit disk takılıken ve sistem açıldığında, sabit disk otomatik olarak yeniden oluşturmaya başlar. Yedek sabit diskin boş olduğundan veya üstüne yazılmasında sakınca olmayan bilgiler içerdiğinden emin olun. Yedek sabit diskte bulunan bütün bilgiler sabit disk kurulduktan hemen sonra silinir.
- ⓘ **NOT:** Çalışırken değiştirilebilir sabit sürücüler, sabit sürücü yuvalarına uyumlu, çalışırken değiştirilebilir sabit sürücü taşıyıcıları içinde tedarik edilir.

- 1 Takılıysa, sabit sürücü taşıyıcısının kapağı çıkarın.
- 2 Çalışırken değiştirilebilir sabit sürücüyü çalışırken değiştirilebilir sabit sürücü taşıyıcısına takın.

Adımlar

- 1 Çalışırken değiştirilebilir sabit sürücü taşıyıcısının önündeki serbest bırakma düğmesine basın ve çalışırken değiştirilebilir sabit sürücü taşıyıcısının kolunu açın.
- 2 Çalışırken değiştirilebilir sabit sürücü taşıyıcısını sabit sürücü yuvasına takın ve çalışırken değiştirilebilir sabit sürücü taşıyıcısını, arka panele temas edene kadar itin.
- 3 Çalışırken değiştirilebilir sabit sürücü taşıyıcısını yerine kilitlemek için çalışırken değiştirilebilir sabit sürücü taşıyıcısının kolunu kapatın.

Sonraki adım

Çıkarılmışsa, ön çerçeveyi takın.

Bir 2,5 inç çalışır durumda değiştirilebilir sabit sürücüyü 3,5 inç sabit sürücü adaptörüne takma

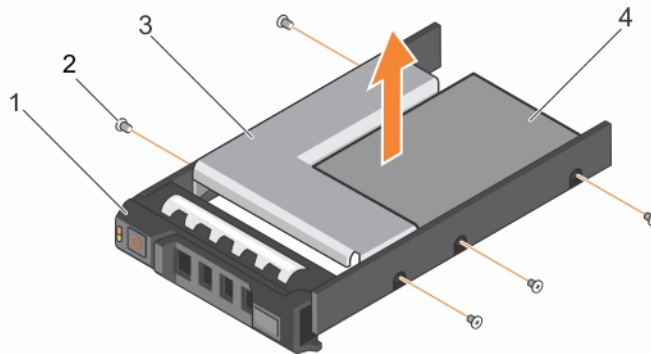
Önkoşullar

- ⚠ **DİKKAT:** Pek çok tamir işlemi yalnızca sertifikalı servis teknisyeni tarafından gerçekleştirilmelidir. Sorun giderme işlemlerini ve basit tamirleri sadece ürün belgenizde belirtildiği gibi veya destek ekibinin çevrimiçi olarak ya da telefonla belirttiği gibi gerçekleştirmelisiniz. Dell tarafından yetkilendirilmemiş servisten kaynaklanan zararlar, Dell garantisi kapsamında değildir. Ürünle birlikte gelen güvenlik talimatlarını okuyun ve uygulayın.

- 1 Güvenlik talimatları bölümünde listelenen güvenlik yönergelerini uygulayın.
- 2 2 numaralı Phillips yıldız tornavidayı hazır bulundurun.

Adımlar

- 1 2,5 inç çalışır durumda değiştirilebilir sabit sürücüdeki vida deliklerini, 3,5 inç sabit sürücü adaptöründeki deliklerle aynı hizaya getirin.
- 2 2,5 inç çalışır durumda değiştirilebilir sabit sürücüyü 3,5 inç sabit sürücü adaptörüne sabitlemek için vidaları takın.



Rakam 17. Bir 2,5 inç çalışır durumda değiştirilebilir sabit sürücüyü 3,5 inç sabit sürücü adaptörüne takma

- 1 3,5 inç çalışır durumda değiştirilebilir sabit sürücü taşıyıcısı.
- 2 vida (5)

Sonraki adım

3,5-inç adaptörü, 3,5 inç çalışırken değiştirilebilir sabit sürücü taşıyıcısına takın.

Bir 2,5 inç çalışırken değiştirilebilir sabit sürücüyü bir 3,5 inç sabit sürücü adaptöründen çıkarma

Önkoşullar

⚠ DİKKAT: Pek çok tamir işlemi yalnızca sertifikalı servis teknisyeni tarafından gerçekleştirilmelidir. Sorun giderme işlemlerini ve basit tamirleri sadece ürün belgenizde belirtildiği gibi veya destek ekibinin çevrimiçi olarak ya da telefonla belirttiği gibi gerçekleştirmelisiniz. Dell tarafından yetkilendirilmemiş servisten kaynaklanan zararlar, Dell garantisi kapsamında değildir. Ürünle birlikte gelen güvenlik talimatlarını okuyun ve uygulayın.

- 1 Güvenlik talimatları bölümünde listelenen güvenlik yönergelerini uygulayın.
- 2 2 numaralı Phillips yıldız tornavidayı hazır bulundurun.
- 3 3,5-inç sabit sürücü adaptörünü, 3,5 inç çalışırken değiştirilebilir sabit sürücü taşıyıcısından çıkarma.

ⓘ NOT: Bir 2,5 inç çalışırken değiştirilebilir sabit sürücü, 3,5 inç çalışırken değiştirilebilir sabit sürücü taşıyıcısına kurulu olan 3,5 inç sabit sürücü adaptörüne takılır.

Adımlar

- 1 3,5 inç sabit sürücü adaptörünün yan tarafındaki vidaları sökün.
- 2 2,5 inç çalışırken değiştirilebilir sabit sürücüyü 3,5 inç sabit sürücü adaptöründen çıkarın.

3,5-inç sabit sürücü 3,5 inç çalışırken takılabilir sabit sürücü taşıyıcısına takma

Önkoşullar

⚠ DİKKAT: Pek çok tamir işlemi yalnızca sertifikalı servis teknisyeni tarafından gerçekleştirilmelidir. Sorun giderme işlemlerini ve basit tamirleri sadece ürün belgenizde belirtildiği gibi veya destek ekibinin çevrimiçi olarak ya da telefonla belirttiği gibi gerçekleştirmelisiniz. Dell tarafından yetkilendirilmemiş servisten kaynaklanan zararlar, Dell garantisi kapsamında değildir. Ürünle birlikte gelen güvenlik talimatlarını okuyun ve uygulayın.

- 1 Güvenlik talimatları bölümünde listelenen güvenlik yönergelerini uygulayın.
- 2 2 numaralı Phillips yıldız tornavidayı hazır bulundurun.
- 3 2,5 inç çalışırken takılabilir sabit sürücüyü 3,5 inç sabit sürücü takın.

Adımlar

- 1 Sabit sürücü konektör ucu 3,5 inç çalışırken değiştirilebilir sabit sürücü taşıyıcısının arkasına gelecek şekilde 3,5 inç sabit sürücü 3,5 inç çalışırken değiştirilebilir sabit sürücü taşıyıcıya takın.
- 2 3,5 inç sabit sürücü ve 3,5 inç sabit sürücü üzerindeki vida delikleriyle 3,5 inç çalışırken değiştirilebilir sabit sürücü taşıyıcısı üzerindeki vida deliklerini aynı hizaya getirin.
- 3 3,5 inç sabit sürücü , 3,5 inç çalışırken değiştirilebilir sabit sürücü taşıyıcısına sabitlemek için vidaları takın.

Sonraki adım

3,5 inç çalışırken değiştirilebilir sabit sürücü taşıyıcısını sistemin içine takın.

3,5-inç sabit sürücü 3,5 inç çalışırken takılabilir sabit sürücü taşıyıcısından çıkarma

Önkoşullar

- 1 Güvenlik talimatları bölümünde listelenen güvenlik yönergelerini uygulayın.
- 2 2 numaralı Phillips yıldız tornavidayı hazır bulundurun.
- 3 3,5 inç çalışırken değiştirilebilir sabit sürücü taşıyıcısını sistemden çıkarın.

Adımlar

- 1 3,5 inç çalışırken değiştirilebilir sabit sürücü taşıyıcısındaki raylardan vidaları çıkarın.
- 2 3,5 inç sabit sürücü 3,5 inç çalışırken değiştirilebilir sabit sürücüsünden çekerek çıkarın.

Sonraki adım

3,5-inç sabit sürücü , 2,5 inç çalışırken değiştirilebilir sabit sürücüyü çıkarın.

Optik sürücü (isteğe bağlı)

Optik sürücüler optik diskleri kompakt diskler (CD), dijital çok amaçlı disk (DVD) ve Blu-ray diskler (BD) gibi almak ve verilerinizi saklayın. Optik sürücüler, iki temel türleri: Optik disk okuyucuları ve optik disk yazarları içine kategorize edilir.

İsteğe bağlı optik sürücüyü çıkarma

Bir optik sürücü ve optik sürücü kapağını çıkarma prosedürü aynıdır.

Önkoşullar

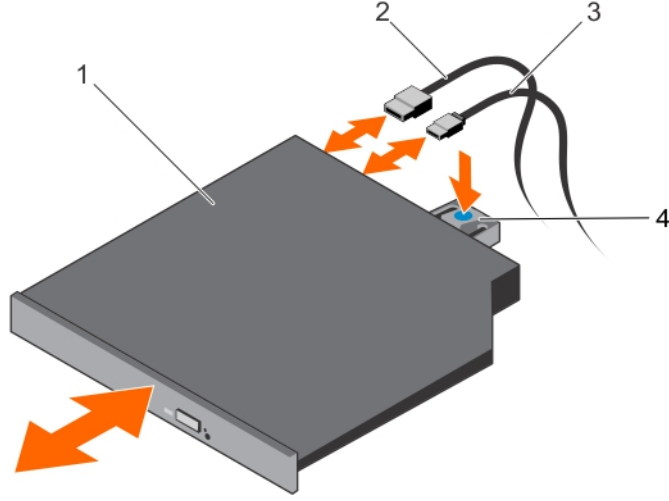
⚠ DİKKAT: Pek çok tamir işlemi yalnızca sertifikalı servis teknisyeni tarafından gerçekleştirilmelidir. Sorun giderme işlemlerini ve basit tamirleri sadece ürün belgenizde belirtildiği gibi veya destek ekibinin çevrimiçi olarak ya da telefonla belirttiği gibi gerçekleştirmelisiniz. Dell tarafından yetkilendirilmemiş servisten kaynaklanan zararlar, Dell garantisi kapsamında değildir. Ürünle birlikte gelen güvenlik talimatlarını okuyun ve uygulayın.

- 1 Güvenlik talimatları bölümünde listelenen güvenlik yönergelerini uygulayın.
- 2 Sisteminizin içinde çalışmadan Önce bölümünde listelenen prosedürü takip edin.

ⓘ NOT: Sistem kartı ve teyp yedekleme biriminden çıkarırken güç ve veri kablolarının şasi içerisindeki yoluna dikkat edin. Kabloların sıkışmasını veya kıvrılmasını engellemek için, bu kabloları takarken doğru şekilde yönlendirmeniz gerekir.

Adımlar

- 1 Optik sürücünün arkasındaki güç kablosunu ve veri kablosunu çıkarın.
- 2 Gerekirse, güç ve veri kablolarını sistem kartından çıkarın.
- 3 Optik sürücüyü serbest bırakmak için, serbest bırakma tırnağına basın ve sistemin önüne doğru itin.
- 4 Optik sürücüyü sistemin dışına kaldırın.



Rakam 18. optik sürücü çıkarma ve takma

- | | | | |
|---|------------------|---|-------------------------|
| 1 | optik sürücü | 2 | veri kablosu |
| 3 | elektrik kablosu | 4 | serbest bırakma tırnağı |

Sonraki Adımlar

- 1 Sistem yapılandırmanıza bağlı olarak, bir optik sürücü.
- 2 Hemen bir optik sürücü takmayacaksanız, bir optik sürücü kapağı takın.
- 3 Sisteminizin içinde çalıştıktan sonra bölümünde listelenen prosedürü takip edin.

NOT: Sistemin FCC sertifikasyonunu korumak için dolgu eklerinin boş optik sürücü yuvalarına takılması gerekir. Dirsekler ayrıca toz ve kiri bilgisayardan uzak tutar ve bilgisayarın düzgün bir şekilde soğutulmasına ve bilgisayarın içerisindeki hava akışına yardımcı olurlar.

İsteğe bağlı optik sürücüyü takma

Optik sürücü ve optik sürücü kapağını takma işlemi aynıdır.

Önkoşullar

⚠ DİKKAT: Pek çok tamir işlemi yalnızca sertifikalı servis teknisyeni tarafından gerçekleştirilmelidir. Sorun giderme işlemlerini ve basit tamirleri sadece ürün belgenizde belirtildiği gibi veya destek ekibinin çevrimiçi olarak ya da telefonla belirttiği gibi gerçekleştirmelisiniz. Dell tarafından yetkilendirilmemiş servisten kaynaklanan zararlar, Dell garantisi kapsamında değildir. Ürünle birlikte gelen güvenlik talimatlarını okuyun ve uygulayın.

- 1 Güvenlik talimatları bölümünde listelenen güvenlik yönergelerini uygulayın.
- 2 Sisteminizin içinde çalışmadan önce bölümünde listelenen prosedürü takip edin.
- 3 Takılıysa, kapağın arkasındaki mavi serbest bırakma tırnağına bastırarak ve kapağı sistemden dışarı iterek optik sürücü kapağını çıkarın.

Adımlar

- 1 Optik sürücüyü kasanın önündeki optik sürücü yuvasıyla hizalayın.
- 2 Optik sürücüyü, mandal yerine oturuncaya kadar, yuvaya kaydırın.
- 3 Güç ve veri kablolarını optik sürücünün arkasına bağlayın.

- 4 Güç ve veri kablolarını sistemin kablo yönlendirme mandalı vasıtasıyla sistem yönlendirin.
- 5 Güç ve veri kablolarını sistem kartı üzerindeki konektörlere bağlayın.

Sonraki adım

Sisteminizin içinde çalıştıktan Sonra bölümünde listelenen prosedürü takip edin.

Soğutma fanları

Sistem yapılandırmanıza bağlı olarak, sisteminiz en fazla dört soğutma fanı destekleyebilir.

NOT: Fanların çalışırken çıkarılması veya takılması desteklenmez.

NOT: Fanların her birinin kendisine ait bir referans numarası vardır ve bunlar sistemin yönetim yazılımında listelenmiştir. Belirli bir fanla ilgili bir sorun olursa, soğutma fanları'nda verilen fan numaralara bakarak arızalı fanı kolaylıkla belirleyebilir ve yenisiyle değiştirebilirsiniz.

Aşağıdaki tablo, farklı sistem yapılandırmaları için gerekli fan sayısını göstermektedir:

Tablo 13. Sistem yapılandırmasına bağlı olarak fan sayısı

Sistem yapılandırması	Fan sayısı
Dört adet 3,5-inç sabit sürücü	3
Dört adet 3,5-inç sabit sürücü veya PCIe yükseltici kartı bulunan adaptör ile	4

NOT: Boş soğutma fanı desteğine bir soğutma fanı kapağı taktığınızdan emin olun.

Soğutma fanı kapağını çıkarma

Önkoşullar

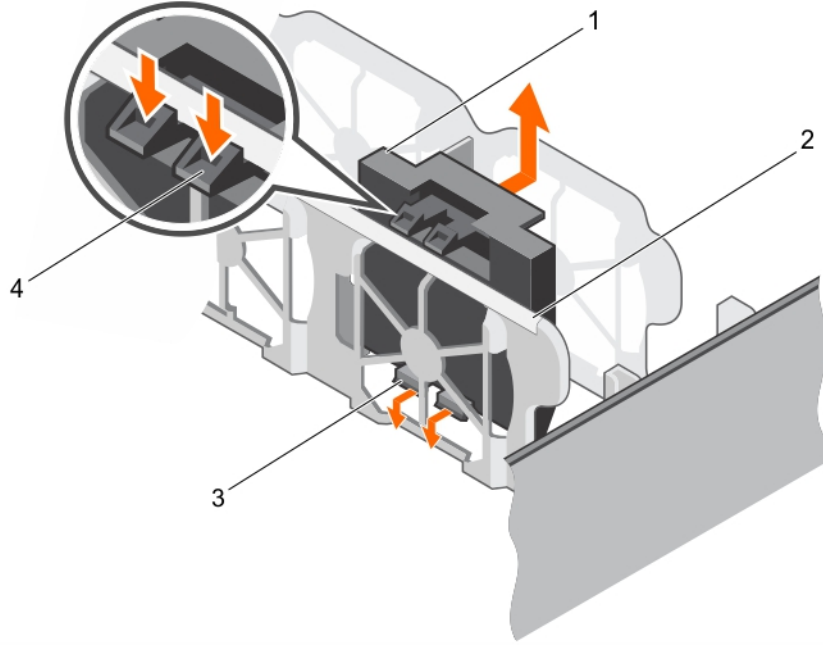
DİKKAT: Pek çok tamir işlemi yalnızca sertifikalı servis teknisyeni tarafından gerçekleştirilmelidir. Sorun giderme işlemlerini ve basit tamirleri sadece ürün belgenizde belirtildiği gibi veya destek ekibinin çevrimiçi olarak ya da telefonla belirttiği gibi gerçekleştirmelisiniz. Dell tarafından yetkilendirilmemiş servisten kaynaklanan zararlar, Dell garantisi kapsamında değildir. Ürünle birlikte gelen güvenlik talimatlarını okuyun ve uygulayın.

NOT: Tüm soğutma fanı kapaklarını çıkarma yordamı aynıdır.

- 1 Güvenlik talimatları bölümünde listelenen güvenlik yönergelerini uygulayın.
- 2 Sisteminizin içinde çalışmadan Önce bölümünde listelenen prosedürü takip edin.

Adımlar

- 1 Serbest bırakma tırnaklarına basın ve soğutma fanı kapağını soğutma fanı desteğinden ayırmak için itin.
- 2 Soğutma fanı kapağını soğutma fanı desteğinden dışarı çıkarın.



Rakam 19. Soğutma fanı kapağını çıkarma ve takma

- | | | | |
|---|-------------------------|---|-----------------------------|
| 1 | soğutma fanı kapağı (2) | 2 | serbest bırakma sekmesi (2) |
| 3 | soğutma fanı desteği | 4 | tırnak |

Sonraki Adımlar

- 1 Soğutma fanını takın.
- 2 Sisteminizin içinde çalıştıktan Sonra bölümünde listelenen prosedürü takip edin.

Soğutma fanı kapağını takma

Önkoşullar

⚠ DİKKAT: Pek çok tamir işlemi yalnızca sertifikalı servis teknisyeni tarafından gerçekleştirilmelidir. Sorun giderme işlemlerini ve basit tamirleri sadece ürün belgenizde belirtildiği gibi veya destek ekibinin çevrimiçi olarak ya da telefonla belirttiği gibi gerçekleştirmelisiniz. Dell tarafından yetkilendirilmemiş servisten kaynaklanan zararlar, Dell garantisi kapsamında değildir. Ürünle birlikte gelen güvenlik talimatlarını okuyun ve uygulayın.

ⓘ NOT: Tüm soğutma fanı kapaklarını çıkarma yordamı aynıdır.

- 1 Güvenlik talimatları bölümünde listelenen güvenlik yönergelerini uygulayın.
- 2 Sisteminizin içinde çalışmadan Önce bölümünde listelenen prosedürü takip edin.

Adımlar

- 1 Soğutma fanı kapağını soğutma fanı desteği içine indirin.
- 2 Soğutma fanı kapakları üzerindeki tırnakları soğutma fanı desteği üzerindeki yuvalara takın.
- 3 Yerine oturana dek soğutma fanı kapağına basın.

Sonraki adım

Sisteminizin içinde çalıştıktan Sonra bölümünde listelenen prosedürü takip edin.

Soğutma Fanını Çıkarma

Önkoşullar

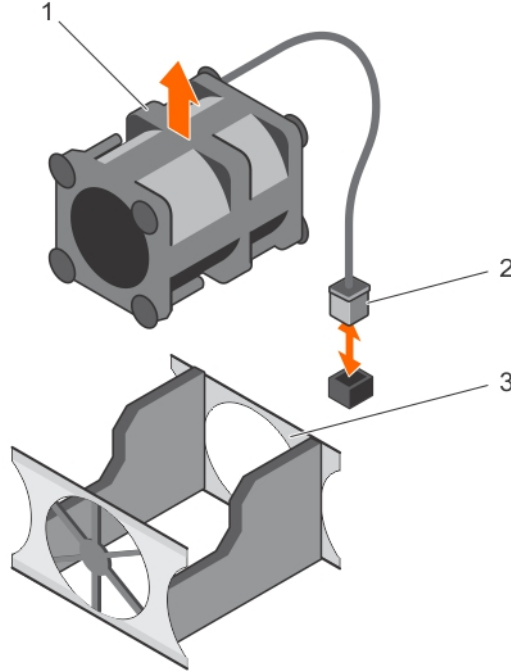
⚠ DİKKAT: Pek çok tamir işlemi yalnızca sertifikalı servis teknisyeni tarafından gerçekleştirilmelidir. Sorun giderme işlemlerini ve basit tamirleri sadece ürün belgenizde belirtildiği gibi veya destek ekibinin çevrimiçi olarak ya da telefonla belirttiği gibi gerçekleştirmelisiniz. Dell tarafından yetkilendirilmemiş servisten kaynaklanan zararlar, Dell garantisi kapsamında değildir. Ürünle birlikte gelen güvenlik talimatlarını okuyun ve uygulayın.

ⓘ NOT: Tüm fan modüllerinin çıkarma yordamı aynıdır.

- 1 Güvenlik talimatları bölümünde listelenen güvenlik yönergelerini uygulayın.
- 2 Sisteminizin içinde çalışmadan Önce bölümünde listelenen prosedürü takip edin.
- 3 Mümkünse, soğutma örtüsünü çıkarın.

Adımlar

- 1 Güç kablosunun yanlarından bastırarak güç kablosunu sistem veya güç aracı kartından çıkarın.
- 2 Fani, soğutma fanı desteğinden kaldırın.



Rakam 20. Soğutma fanını çıkarma ve takma

- | | | | |
|---|----------------------|---|----------------------------|
| 1 | soğutma fanı | 2 | elektrik kablosu konektörü |
| 3 | soğutma fanı desteği | | |

Sonraki Adımlar

- 1 Soğutma fanı örtüsünü takın.
- 2 Sisteminizin içinde çalıştıktan Sonra bölümünde listelenen prosedürü takip edin.

Soğutma fanını takma

Önkoşullar

⚠ DİKKAT: Pek çok tamir işlemi yalnızca sertifikalı servis teknisyeni tarafından gerçekleştirilmelidir. Sorun giderme işlemlerini ve basit tamirleri sadece ürün belgenizde belirtildiği gibi veya destek ekibinin çevrimiçi olarak ya da telefonla belirttiği gibi gerçekleştirmelisiniz. Dell tarafından yetkilendirilmemiş servisten kaynaklanan zararlar, Dell garantisi kapsamında değildir. Ürünle birlikte gelen güvenlik talimatlarını okuyun ve uygulayın.

ⓘ NOT: Tüm fan modüllerinin takma yordamı aynıdır.

- 1 Güvenlik talimatları bölümünde listelenen güvenlik yönergelerini uygulayın.
- 2 Sisteminizin içinde çalışmadan Önce bölümünde listelenen prosedürü takip edin.
- 3 Takılıysa, soğutma fanı kapağını sökün.
- 4 Mümkünse, soğutma örtüsünü çıkarın.

Adımlar

- 1 Fanı soğutma fanı desteği içine indirin.
- 2 Güç kablosunu sistem kartındaki güç kablosu konektörüne bağlayın.

Sonraki Adımlar

- 1 Soğutma örtüsünü takın.
- 2 Sisteminizin içinde çalıştıktan Sonra bölümünde listelenen prosedürü takip edin.

Genişletme kartları ve genişletme kartı yükselticisi

Bilgisyardaki genişletme kartı, genişletme veriyolu üzerinden sisteme geliştirilmiş işlevsellik eklemek için bilgisayar sistemi kartındaki veya yükseltici kartındaki bir genişletme yuvasına takılabilecek ek bir karttır.

ⓘ NOT: Genişletme kartı yükselticisi desteklenmiyorsa veya eksikse Sistem Olay Kaydı (SEL) olayı, günlüğe kaydedilir. Sisteminizin açılmasını engellemez ve BIOS POST mesajı veya F1/F2 duraklaması görüntülenmez.

ⓘ NOT: Genişletme kartı yükselticisi dört sabit sürücülü sistemler için isteğe bağlıdır.

Genişletme kartı takma yönergeleri

Sisteminiz PCIe Express Generation 3 kartlarını destekler. Aşağıdaki tablo, NX430 sistemleri için yükseltici yapılandırmaları sağlamaktadır:

Tablo 14. Genişletme kartı yükselticisinde genişletme kartı yuvaları vardır

Genişletme kartı yükselticisi üzerinde PCIe yuvası	Yükseklik	Uzunluk	Bağlantı genişliği	Yuva genişliği
LP YUVASI 1	Yarım Yükseklik	Yarım Uzunluk	x4	x8
FH YUVASI 2	Tam Yükseklik	Yarım Uzunluk	x8	x16

Tablo 15. Genişletme kartı yuvaları sistem kartında yer alır

Sistem kartındaki PCIe yuvası	Yükseklik	Uzunluk	Bağlantı genişliği	Yuva genişliği
PCIE_G3_X4	Yarım Yükseklik	Yarım Uzunluk	x4	x8

NOT: Genişleme kartları çalışırken takılabilir değildir.

Aşağıdaki tablo, düzgün soğutma ve mekanik uygunluk olduğundan emin olmak amacıyla genişletme kartlarını takmak için bir kılavuz niteliğindedir. En yüksek önceliği olan genişletme kartları, belirtilen yuva önceliği kullanılarak ilk olarak takılmalıdır. Diğer tüm genişletme kartları, kart önceliği ve yuva önceliği sırasına göre takılmalıdır.

Tablo 16. Genişletme kartı takma sırası

Kart önceliği	Kart türü		Yuva önceliği	Maksimum izin verilen
1	RAID	PowerEdge RAID Denetleyicisi (PERC) H730 ve H330	Dahili PERC yuvası	1
		PERC H830 Tam Yükseklik	2	1
		PERC H830 Düşük Profil	1	1
2	10 Gb NIC'ler	Intel ve Broadcom Çift Bağlantı Noktası	2	1
		Intel ve Broadcom Çift Bağlantı Noktalı Düşük Profil	1	1
3	FC8 HBA	Qlogic QLE2562, Qlogic QLE2560, Emulex LPE12002, Emulex LPE12000, Emulex LPE15000 ve Emulex LPE15002	2	1
		Qlogic QLE2562, Qlogic QLE2560, Emulex LPE12002, Emulex LPE12000, Emulex LPE15000 ve Emulex LPE15002 Düşük Profil	1	1
4	1 Gb NIC'ler	Intel ve Broadcom Çift ve Dört Bağlantı Noktası	2	1
		Intel ve Broadcom Çift ve Dört Bağlantı Noktası Düşük Profil	1	1
5	RAID Olmayan	12 Gb SAS HBA Tam Yükseklik	2	1
		12 GB SAS HBA Düşük Profil	1	1

Geniřletme kartı yükselticisinin ıkarılması

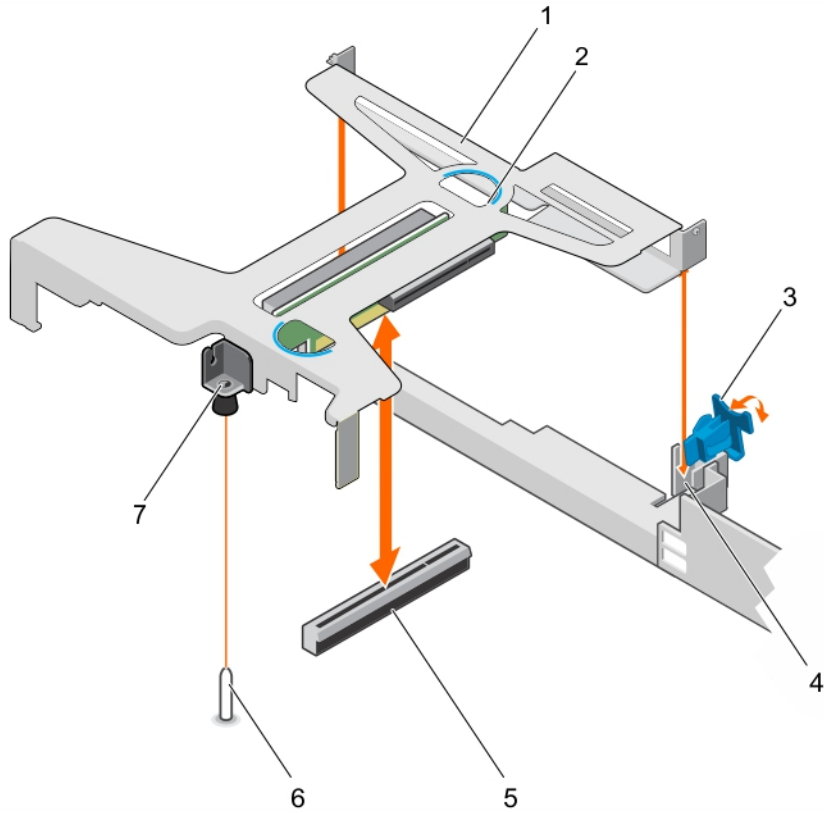
Önkosullar

⚠ DİKKAT: Pek çok tamir işlemleri yalnızca sertifikalı servis teknisyeni tarafından gerçekleştirilmelidir. Sorun giderme işlemlerini ve basit tamirleri sadece ürün belgenizde belirtildiği gibi veya destek ekibinin çevrimiçi olarak ya da telefonla belirttiği gibi gerçekleştirmelisiniz. Dell tarafından yetkilendirilmemiş servisten kaynaklanan zararlar, Dell garantisi kapsamında değildir. Ürünle birlikte gelen güvenlik talimatlarını okuyun ve uygulayın.

- 1 Güvenlik talimatları bölümünde listelenen güvenlik yönergelerini uygulayın.
- 2 Sisteminizin içinde çalışmadan Önce bölümünde listelenen prosedürü takip edin.

Adımlar

- 1 Geniřletme kartı yükselticisinin mandalını açmak için kaldırıp çevirin.
- 2 Dokunma noktalarını tutarak, sistem kartındaki yükseltici konektöründen geniřletme kartı yükselticisini kaldırın.



Rakam 21. Geniřletme kartı yükselticisini ıkarma ve takma

- | | | | |
|---|---|---|--------------------------------|
| 1 | geniřletme kartı yükselticisi | 2 | temas noktası (2) |
| 3 | geniřleme kartı mandalı | 4 | kasa üzerindeki kılavuz yuvası |
| 5 | sistem kartındaki yükseltici konektör | 6 | sistem kartındaki kılavuz pim |
| 7 | geniřletme kartı yükselticisindeki kılavuz yuvası | | |

Sonraki adım

Geniřletme kartı yükselticisini takın.

Geniřletme kartı yükselticinin takılması

Önkoşullar

⚠ DİKKAT: Pek çok tamir işlemi yalnızca sertifikalı servis teknisyeni tarafından gerçekleştirilmelidir. Sorun giderme işlemlerini ve basit tamirleri sadece ürün belgenizde belirtildiği gibi veya destek ekibinin çevrimiçi olarak ya da telefonla belirttiği gibi gerçekleştirmelisiniz. Dell tarafından yetkilendirilmemiş servisten kaynaklanan zararlar, Dell garantisi kapsamında değildir. Ürünle birlikte gelen güvenlik talimatlarını okuyun ve uygulayın.

- 1 Güvenlik talimatları bölümünde listelenen güvenlik yönergelerini uygulayın.
- 2 Geniřletme kartını geniřletme kartı yükselticisine takın.

Adımlar

- 1 Geniřletme kartı yükselticisinin mandalını açın.
- 2 Ařağıdakileri hizalayın:
 - a Sistem kartı üzerindeki kılavuz pimi ile geniřletme kartı yükselticisi üzerindeki kılavuzu.
 - b Sistem kartı üzerindeki konektör ile geniřletme kartı yükselticisinin konektörünü.
- 3 Geniřletme kartı yükselticisi sistem kartı üzerindeki konektöre tam olarak oturuncaya kadar geniřletme kartı yükselticisini indirin.
- 4 Geniřletme kartı yükselticisinin mandalını kapatın.

Sonraki adım

Sisteminizin içinde çalıştıktan sonra bölümünde listelenen yönergeleri uygulayın.

Geniřletme kartını çıkarma

Önkoşullar

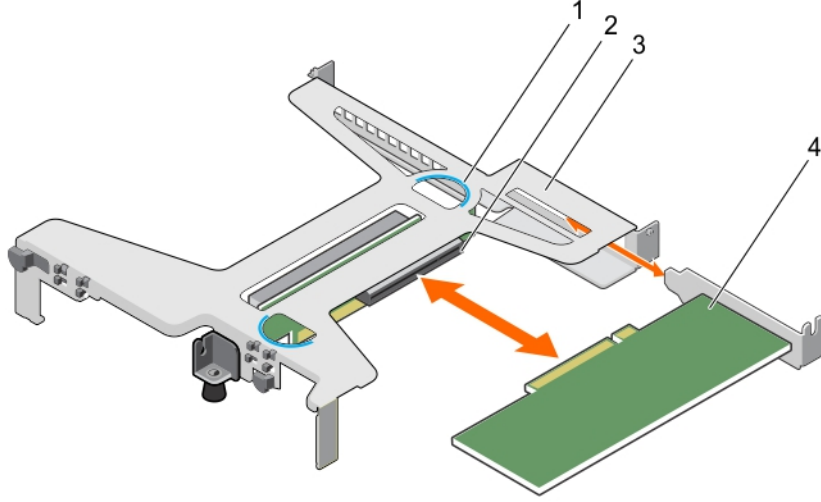
⚠ DİKKAT: Pek çok tamir işlemi yalnızca sertifikalı servis teknisyeni tarafından gerçekleştirilmelidir. Sorun giderme işlemlerini ve basit tamirleri sadece ürün belgenizde belirtildiği gibi veya destek ekibinin çevrimiçi olarak ya da telefonla belirttiği gibi gerçekleştirmelisiniz. Dell tarafından yetkilendirilmemiş servisten kaynaklanan zararlar, Dell garantisi kapsamında değildir. Ürünle birlikte gelen güvenlik talimatlarını okuyun ve uygulayın.

- 1 Güvenlik talimatları bölümünde listelenen güvenlik yönergelerini uygulayın.
- 2 Sisteminizin içinde çalışmadan Önce bölümünde listelenen prosedürü takip edin.
- 3 Geniřletme kartına veya geniřletme kart yükselticisine baėlı kabloları çıkarın.
- 4 Takılıysa, geniřletme kartı yükselticisini çıkarın.

Adımlar

- 1 Geniřletme kartını kenarlarından tutun ve geniřletme kartı yükselticisinin konektöründen çıkarın.
- 2 Kartı kalıcı olarak çıkarıyorsanız, boş geniřletme kartı yuvasına bir dolgu desteėi takın ve geniřletme kartı mandalını kapatın.

ⓘ NOT: Sistemin Federal İletişim Komisyonu (FCC) sertifikasının geçerliliğini koruması için boş geniřletme yuvasına dolgu desteėi takmanız gerekir. Destekler aynı zamanda toz ve kiri sistemden uzak tutar ve sistemin düzgün soėutulmasına ve içindeki hava akışına yardımcı olur.



Rakam 22. Genişletme kartı yükselticisinden genişletme kartını çıkarma ve takma

- | | | | |
|---|-------------------------------|---|---|
| 1 | temas noktası (2) | 2 | genişletme kartı yükselticisi konektörü |
| 3 | genişletme kartı yükselticisi | 4 | genişletme kartı |

Sonraki Adımlar

- 1 Varsa, dolgu desteğini veya genişletme kartını takın.
- 2 Genişletme kartı yükselticisini takın
- 3 Sisteminizin içinde çalıştıktan Sonra bölümünde listelenen prosedürü takip edin.

Genişletme kartını takma

Önkoşullar

⚠ DİKKAT: Pek çok tamir işlemi yalnızca sertifikalı servis teknisyeni tarafından gerçekleştirilmelidir. Sorun giderme işlemlerini ve basit tamirleri sadece ürün belgenizde belirtildiği gibi veya destek ekibinin çevrimiçi olarak ya da telefonla belirttiği gibi gerçekleştirmelisiniz. Dell tarafından yetkilendirilmemiş servisten kaynaklanan zararlar, Dell garantisi kapsamında değildir. Ürünle birlikte gelen güvenlik talimatlarını okuyun ve uygulayın.

- 1 Güvenlik talimatları bölümünde listelenen güvenlik yönergelerini uygulayın.
- 2 Sisteminizin içinde çalışmadan Önce bölümünde listelenen prosedürü takip edin.
- 3 Genişletme kartı yükselticisini sökün.
- 4 Varsa, dolgu desteğini çıkarın.

Adımlar

- 1 Yükseltici üzerindeki genişletme kartı konektörünü bulun.
- 2 Kartı kenarlarından tutarak, kart konektörü genişletme kartı yükselticisi üzerindeki konektör ile hizalı olacak şekilde konumlandırın.
- 3 Kart tamamen yerine oturana kadar, kartın kenarındaki konektörü genişletme kartı yükselticisinin konektörüne takın.
- 4 Gerekliyse, kabloları genişletme kartına bağlayın.

Sonraki Adımlar

- 1 Genişletme kartı yükselticisini takın.
- 2 Sisteminizin içinde çalıştıktan Sonra bölümünde listelenen prosedürü takip edin.

Dahili PERC kartını çıkarma

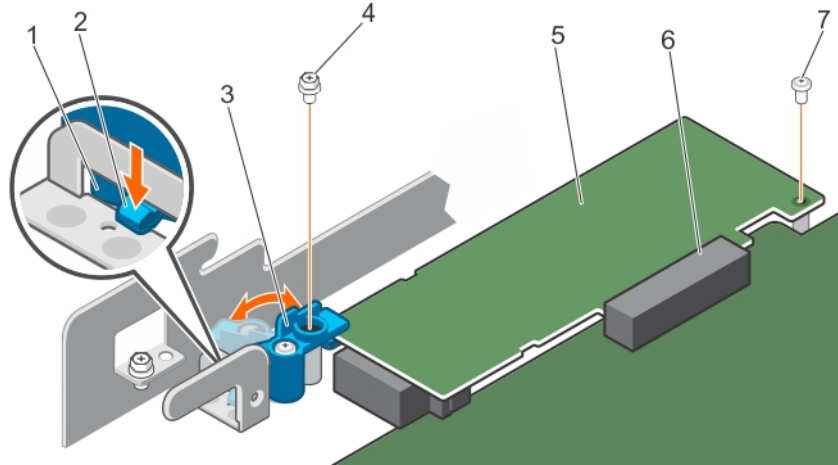
Önkoşullar

⚠ DİKKAT: Pek çok tamir işlemi yalnızca sertifikalı servis teknisyeni tarafından gerçekleştirilmelidir. Sorun giderme işlemlerini ve basit tamirleri sadece ürün belgenizde belirtildiği gibi veya destek ekibinin çevrimiçi olarak ya da telefonla belirttiği gibi gerçekleştirmelisiniz. Dell tarafından yetkilendirilmemiş servisten kaynaklanan zararlar, Dell garantisi kapsamında değildir. Ürünle birlikte gelen güvenlik talimatlarını okuyun ve uygulayın.

- 1 Güvenlik talimatları bölümünde listelenen güvenlik yönergelerini uygulayın.
- 2 Sisteminizin içinde çalışmadan Önce bölümünde listelenen prosedürü takip edin.
- 3 Genişletme kartı yükselticisini sökün.
- 4 2 numaralı Phillips yıldız tornavidayı hazır bulundurun.

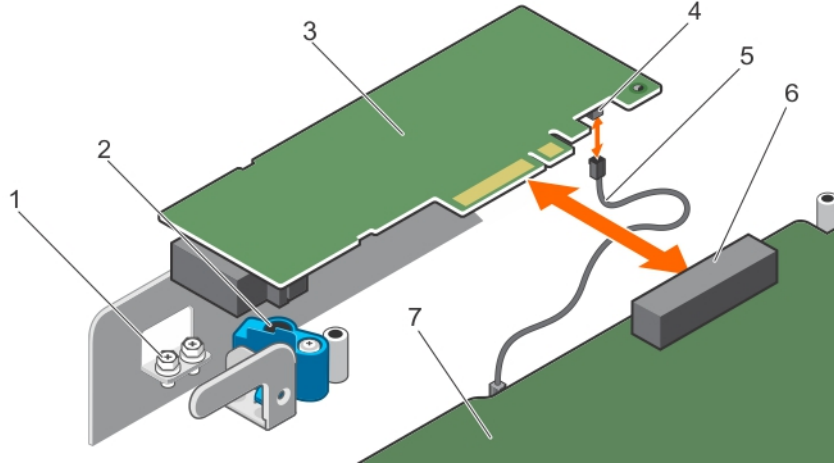
Adımlar

- 1 PERC kartı kilidinden vidayı çıkarın.
- 2 Kilidi PERC kartından ayırmak için PERC kartı kilidini açın.
- 3 PERC kartı kilidini, PERC kartı kilidi üzerindeki tırnak kasadaki yuvaya oturana kadar itin.



Rakam 23. PERC kart kilidinin açılması ve kapatılması

- | | | | |
|---|---------------------------------------|---|-------------------------------------|
| 1 | kasa üzerindeki yuva | 2 | PERC kartı kilidi üzerindeki tırnak |
| 3 | PERC kartı kilidi | 4 | PERC kartı kilidi üzerindeki vida |
| 5 | PERC kartı | 6 | PERC kartı yuvası |
| 7 | PERC kartını kasaya sabitleyen vidayı | | |
- 4 PERC kartını kasaya sabitleyen vidayı çıkarın.
 - 5 Sistem kartından PERC kartı LED kablosunu çıkarın.
 - 6 PERC kartını kenarlarından tutun ve PERC kartı yuvasından ayırmak için PERC kartını çekin.
 - 7 PERC kartını kaldırarak kasadan ayırın.



Rakam 24. Dahili PERC kartını çıkarma ve takma

- | | |
|---|---|
| 1 vida (2) | 2 PERC kartı kilidi |
| 3 PERC kartı | 4 PERC kartı üzerindeki LED kablo konektörü |
| 5 PERC kartı LED kablosu | 6 PERC kart konektörü |
| 7 sistem kartındaki LED kablosu konektörü | |

Sonraki Adımlar

- 1 Dahili PERC kartını takın.
- 2 Genişletme kartı yükselticisini takın.
- 3 Sisteminizin içinde çalıştıktan Sonra bölümünde listelenen prosedürü takip edin.

Dahili PERC kartını takma

Önkoşullar

- 1 Güvenlik talimatları bölümünde listelenen güvenlik yönergelerini uygulayın.
- 2 Sisteminizin içinde çalışmadan Önce bölümünde listelenen prosedürü takip edin.
- 3 Genişletme kartı yükselticisini sökün.
- 4 2 numaralı Phillips yıldız tornavidayı hazır bulundurun.

Adımlar

- 1 PERC LED kablosunu PERC kartı üzerindeki LED kablosu konektörüne bağlayın.
- 2 PERC kartını PERC kart yuvasına yerleştirin.
- 3 PERC kartı kilidini kasa üzerindeki yuvadan ayırmak için PERC kart kilidi üzerindeki tırnağa basın ve tırnağı kaydırın.
- 4 Dahili PERC kart kilidini PERC kartına bağlamak için çevirin.
- 5 PERC kartı kilidini PERC kartına sabitlemek için ilk vidayı takın.
- 6 PERC kartı kasaya sabitlemek için ikinci vidayı takın.

ⓘ | NOT: PERC kartı PERC kartı kilidine ve kasaya sabitlemek için sistem ile birlikte verilen iki vidayı kullanın.

- 7 PERC LED kablosunu sistem kartı üzerindeki LED kablosu konektörüne bağlayın.

Sonraki Adımlar

- 1 Genişletme kartı yükselticisini takın.

- 2 Sisteminizin içinde çalıştıktan Sonra bölümünde listelenen prosedürü takip edin.

iDRAC bağlantı noktası kartı (isteğe bağlı)

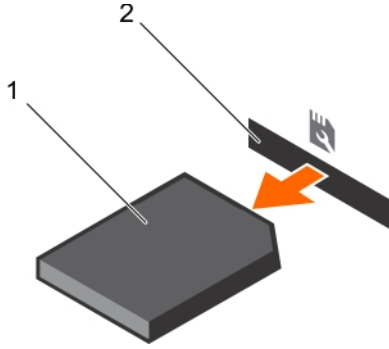
iDRAC bağlantı noktası kartı bir SD vFlash kart yuvası ve bir iDRAC bağlantı noktasından oluşur. iDRAC bağlantı noktası kartı gelişmiş sistem yönetimi için kullanılır. Bir SD vFlash kartı, sistemdeki SD vFlash kartı yuvasına takılan bir Secure Digital (SD) karttır. Kart, sunucu yapılandırılmasının, komut dosyalarının ve görüntülemenin otomasyonunu sağlayan, istek üzerine yerel depolama ve özel bir konuşlandırma ortamıdır. USB cihazlarına öykünür. Daha fazla bilgi için Dell.com/esmanuals adresindeki Tümlüşik Dell Uzaktan Erişim Denetleyicisi Kullanım Kılavuzu'na bakın.

iDRAC bağlantı noktası kartı SD vFlash kart yuvası ve bir iDRAC bağlantı noktasından oluşur. iDRAC bağlantı noktası kartında özel bir NIC bağlantı noktası bulunur ve ağ üzerinden uzaktan, gelişmiş sistem yönetimi için kullanılır.

Bir SD vFlash kartı, sistemdeki iDRAC portunda SD vFlash kartı yuvasına takılan bir Secure Digital (SD) karttır. Kart, sunucu yapılandırılmasının, komut dosyalarının ve görüntülemenin otomasyonunu sağlayan, istek üzerine yerel depolama ve özel bir konuşlandırma ortamıdır. USB cihazını emüle eder. Daha fazla bilgi için, Dell.com/idracmanuals adresindeki Tümlüşik Dell Uzaktan Erişim Denetleyicisi Kullanım Kılavuzu'na bakın.

İsteğe bağlı SD vFlash kartını değiştirme

- 1 Kasanın arkasındaki SD vFlash kartı yuvasını bulun.
- 2 SD vFlash kartını çıkarmak için, serbest bırakmak için SD vFlash kartını içeri doğru itin ve SD vFlash kartını SD vFlash kartı yuvasından çekin.



Rakam 25. SD vFlash Kartını çıkarma ve takma

- 1 SD vFlash kartı
- 2 SD vFlash kart yuvası
- 3 SD vFlash kartının temas pimi ucunu modülü üzerindeki SD vFlash kartı yuvasına takarak yedek SD vFlash kartını takın.

① **NOT: SD vFlash Kartının doğru takılmasını sağlamak için yuva kamalıdır.**

- 4 SD vFlash kartını SD vFlash kartı yuvasına kilitlemek için içeri doğru bastırın.

İsteğe bağlı iDRAC bağlantı noktası kartını çıkarma

Önkoşullar

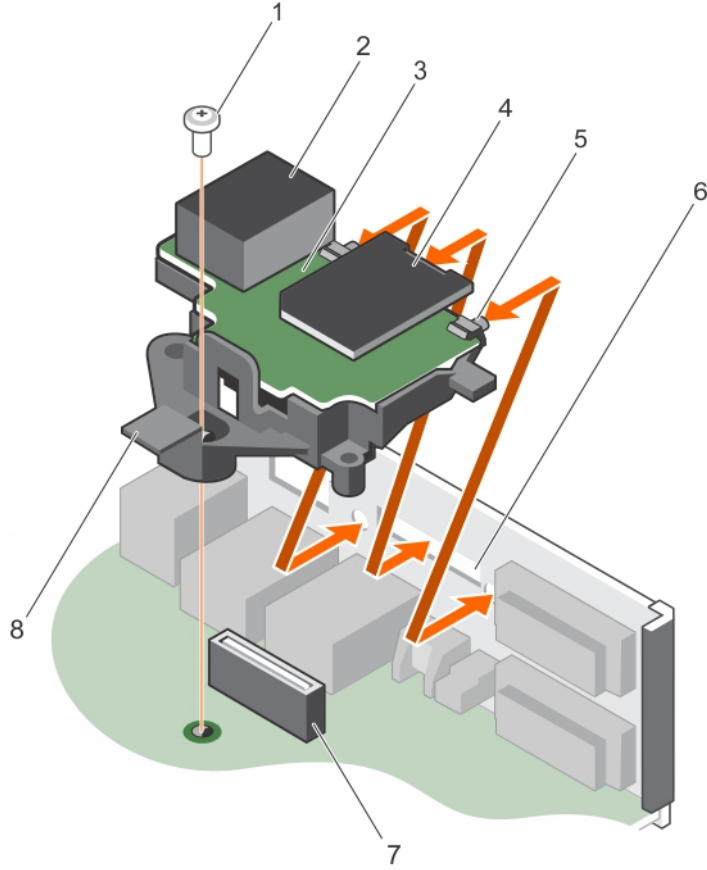
⚠ **DİKKAT:** Pek çok tamir işlemi yalnızca sertifikalı servis teknisyeni tarafından gerçekleştirilmelidir. Sorun giderme işlemlerini ve basit tamirleri sadece ürün belgenizde belirtildiği gibi veya destek ekibinin çevrimiçi olarak ya da telefonla belirttiği gibi gerçekleştirmelisiniz. Dell tarafından yetkilendirilmemiş servisten kaynaklanan zararlar, Dell garantisi kapsamında değildir. Ürünle birlikte gelen güvenlik talimatlarını okuyun ve uygulayın.

- 1 Güvenlik talimatları bölümünde listelenen güvenlik yönergelerini uygulayın.
- 2 Sisteminizin içinde çalışmadan Önce bölümünde listelenen prosedürü takip edin.

- 3 2 numaralı Phillips yıldız tornavidayı hazır bulundurun.
- 4 Bağlıysa, ağ kablosunu iDRAC bağlantı noktası kartından çıkarın.
- 5 Soğutma örtüsünü çıkarın.

Adımlar

- 1 iDRAC bağlantı noktası kart tutucusunu sistem kartına sabitleyen vida gevşetin.
- 2 iDRAC bağlantı noktası kartını sistem kartındaki iDRAC bağlantı noktası kartı konektöründen ayırmak için kartı çekin ve kasadan çıkarın.



Rakam 26. iDRAC bağlantı noktası kartını çıkarma ve takma

- | | |
|--|--|
| 1 vida | 2 iDRAC bağlantı noktası |
| 3 iDRAC bağlantı noktası kartı | 4 vFlash ortam kartı yuvası |
| 5 iDRAC bağlantı noktası tırnakları | 6 kasadaki yuvalar |
| 7 iDRAC bağlantı noktası kartı konektörü | 8 iDRAC bağlantı noktası kart tutucusu |

Sonraki Adımlar

- 1 iDRAC bağlantı noktası kartını takın.
- 2 Soğutma örtüsünü takın.
- 3 Bağlı değilse, ağ kablosunu bağlayın.
- 4 Sisteminizin içinde çalıştıktan Sonra bölümünde listelenen prosedürü takip edin.

İsteğe bağlı iDRAC bağlantı noktası kartını takma

Önkoşullar

⚠ DİKKAT: Pek çok tamir işlemi yalnızca sertifikalı servis teknisyeni tarafından gerçekleştirilmelidir. Sorun giderme işlemlerini ve basit tamirleri sadece ürün belgenizde belirtildiği gibi veya destek ekibinin çevrimiçi olarak ya da telefonla belirttiği gibi gerçekleştirmelisiniz. Dell tarafından yetkilendirilmemiş servisten kaynaklanan zararlar, Dell garantisi kapsamında değildir. Ürünle birlikte gelen güvenlik talimatlarını okuyun ve uygulayın.

- 1 Güvenlik yönergeleritakip ettiğinizden emin olun
- 2 Sisteminizin içinde çalışmaya başlamadan önce bölümünde listelenen yönergeleri uygulayın.
- 3 2 numaralı Phillips yıldız tornavidayı hazır bulundurun.
- 4 Soğutma örtüsünü çıkarın.

Adımlar

- 1 iDRAC bağlantı noktası kartındaki tırnakları kasadaki yuvalara hizalayın ve takın.
- 2 iDRAC bağlantı noktası kartını sistem kartı üzerindeki konnektöre takın.
- 3 iDRAC bağlantı noktası kart tutucusunu sistem kartına iki sıkın.

Sonraki Adımlar

- 1 Soğutma örtüsünü takın.
- 2 Bağlı değilse, ağ kablosunu bağlayın.
- 3 Sisteminizin içinde çalıştıktan sonra bölümünde listelenen yönergeleri uygulayın.

İşlemci ve ısı emicisi

Şunları yaparken aşağıdaki prosedürü kullanın:

- Isı Emiciyi çıkarma ve takma
- Ek bir işlemci takma
- Bir işlemciyi değiştirme

İşlemciyi çıkarma

Önkoşullar

⚠ DİKKAT: Pek çok tamir işlemi yalnızca sertifikalı servis teknisyeni tarafından gerçekleştirilmelidir. Sorun giderme işlemlerini ve basit tamirleri sadece ürün belgenizde belirtildiği gibi veya destek ekibinin çevrimiçi olarak ya da telefonla belirttiği gibi gerçekleştirmelisiniz. Dell tarafından yetkilendirilmemiş servisten kaynaklanan zararlar, Dell garantisi kapsamında değildir. Ürünle birlikte gelen güvenlik talimatlarını okuyun ve uygulayın.

ⓘ NOT: Bu, bir Saha Tarafından Değiştirilebilir Ünitedir (FRU). Bunların çıkarılması ve takılması işlemleri, yalnızca sertifikalı Dell servis teknisyenleri tarafından gerçekleştirilmelidir.



- 1 Güvenlik talimatları bölümünde listelenen güvenlik yönergelerini uygulayın.
- 2 Sisteminizin içinde çalışmadan Önce bölümünde listelenen prosedürü takip edin.
- 3 2 numaralı Phillips yıldız tornavidayı hazır bulundurun.
- 4 Soğutma örtüsünü çıkarın.
- 5 Isı emiciyi çıkarın.
- 6 Sisteminizi yükseltmeden önce **Dell.com/support** adresinden en son BIOS sürümünü indirin ve güncelleştirmeyi sisteminize kurmak için sıkıştırılmış indirme dosyasındaki yönergeleri izleyin.

NOT: Dell Yaşam Döngüsü Denetleyicisi'ni kullanarak sistem BIOS'unu güncelleyebilirsiniz.

DİKKAT: İşlemci soketinde büyük baskı altında tutulur. Sıkıca tutulmazsa açma kolunun aniden yerinden çıkabileceğini unutmayın.

UYARI: Sistem kapatıldıktan sonra işlemciler bir süre dokunulamayacak kadar sıcak olur. Çıkarmadan önce işlemcinin soğumasını bekleyin.

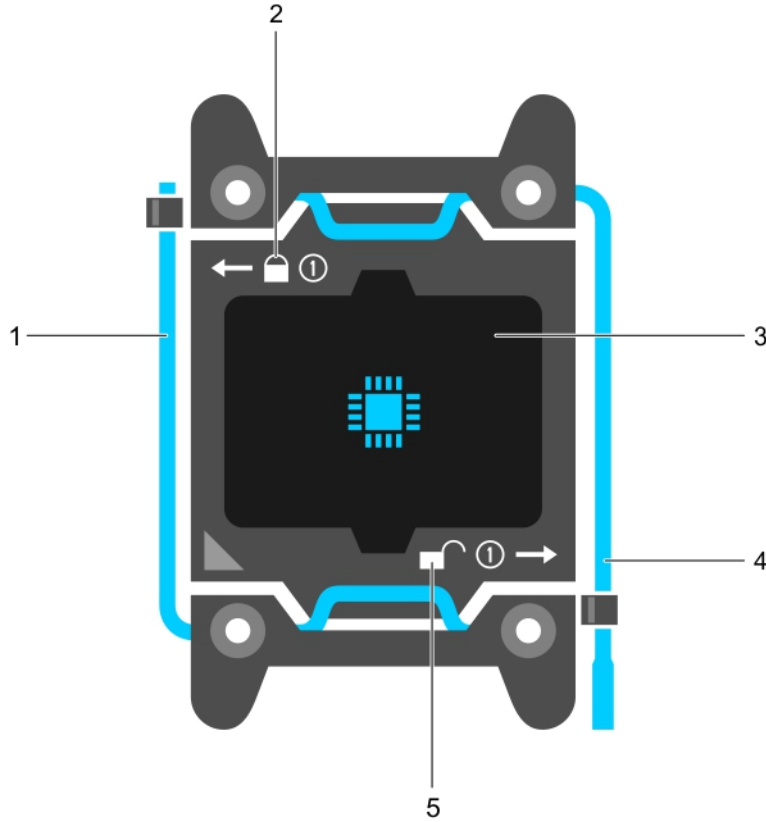
Adımlar

- 1 Açık kilit simgesinin yanındaki  önce açılması gereken soket kolunu aşağıya, tırnağın altından dışa doğru iterek kolu serbest bırakın.
- 2 Kapalı kilit simgesinin yanındaki  önce kapatılması gereken soket serbest bırakma kolunu aşağıya, tırnağın altından dışa doğru iterek kolu serbest bırakın. Kolu 90 derece yukarı kaldırın.
- 3 İşlemci koruyucusunu kaldırmak için önce açılması gereken soket serbest bırakma kolunu indirin.
- 4 İşlemci koruyucusu üzerindeki tırnağı tutun ve önce açılması gereken soket serbest bırakma kolu yukarı kalkana kadar işlemci koruyucusunu kaldırın.

DİKKAT: Soket pinleri hassastır ve kalıcı olarak zarar görebilir. İşlemciyi soketten çıkarırken, soketteki pinleri bükmemeye dikkat edin.

- 5 İşlemciyi soketten çıkarın ve önce açılması gereken soket serbest bırakma kolunu yukarıda bırakın.

NOT: İşlemciyi kaldırdıktan sonra, yeniden kullanma, geri dönme ve geçici depolama için antistatik muhafazaya yerleştirin. İşlemcinin altına dokunmayın. İşlemcinin yalnızca kenar uçlarına dokunun.

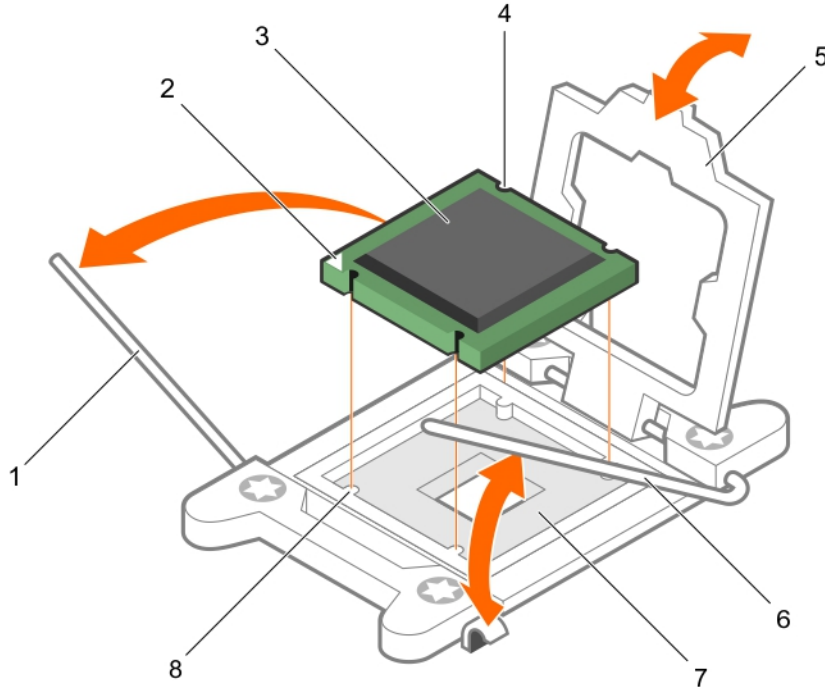


Rakam 27. İşlemci koruyucusu

- 1 önce kapatılması gereken soket serbest bırakma kolu
- 2 kapalı kilit simgesi

- 3 işlemci
- 5 açık kilit simgesi

- 4 önce açılması gereken soket serbest bırakma kolu



Rakam 28. Bir işlemciyi çıkarma ve takma

- | | |
|---|--|
| 1 önce kapatılması gereken soket serbest bırakma kolu | 2 işlemcinin pim 1 köşesi |
| 3 işlemci | 4 yuva (4) |
| 5 işlemci koruyucusu | 6 önce açılması gereken soket serbest bırakma kolu |
| 7 soket | 8 soket anahtarları (4) |

Sonraki Adımlar

- 1 İşlemciyi yerine takın.
- 2 Isı emcisini takın.
- 3 Soğutma örtüsünü yerine takın.
- 4 Sisteminizin içinde çalıştıktan Sonra bölümünde listelenen prosedürü takip edin.

İşlemci takma

Önkoşullar

⚠ DİKKAT: Pek çok tamir işlemi yalnızca sertifikalı servis teknisyeni tarafından gerçekleştirilmelidir. Sorun giderme işlemlerini ve basit tamirleri sadece ürün belgenizde belirtildiği gibi veya destek ekibinin çevrimiçi olarak ya da telefonla belirttiği gibi gerçekleştirmelisiniz. Dell tarafından yetkilendirilmemiş servisten kaynaklanan zararlar, Dell garantisi kapsamında değildir. Ürünle birlikte gelen güvenlik talimatlarını okuyun ve uygulayın.

- 1 Güvenlik talimatları bölümünde listelenen güvenlik yönergelerini uygulayın.

- 2 Sisteminizin içinde çalışmadan Önce bölümünde listelenen prosedürü takip edin.
- 3 2 numaralı Phillips yıldız tornavidayı hazır bulundurun.
- 4 Sisteminizi yükseltmeden önce **Dell.com/support** adresinden en son BIOS sürümünü indirin ve güncelleştirmeyi sisteminize kurmak için sıkıştırılmış indirme dosyasındaki yönergeleri izleyin.

NOT: Ayrıca Dell Yaşam Döngüsü Denetleyicisi'ni kullanarak sistem BIOS'unu güncelleyebilirsiniz.

- 5 Soğutma örtüsünü çıkarın.

NOT: Varsa, tam uzunluktaki kartı ayırmak için soğutma örtüsündeki genişletme kartı mandalını kapatın.

- 6 Bağlıysa, genişletme kartının (kartlarının) kablolarını çıkarın.
- 7 Takılıysa, genişletme kartı yükselticisini çıkarın.



UYARI: Sistem kapatıldıktan sonra bir süre ısı emici ve işlemci dokunulamayacak kadar sıcak kalır. Herhangi bir işlem yapmadan önce ısı emicinin ve işlemcinin soğumasını bekleyin.

DİKKAT: İşlemciyi çıkarmayı planlamıyorsanız, ısı emicisini asla işlemciden ayırmayın. Uygun sıcaklık şartlarının korunması için ısı emicisi gereklidir.

Adımlar

- 1 Yeni işlemciyi paketinden çıkarın.

NOT: İşlemci daha önce bir sistemde kullanılmışsa tiftiksiz bir bez kullanarak termal gresi işlemcinin yukarisından çıkarın.

- 2 İşlemci soketini bulun.
- 3 Mevcutsa soket koruyucu başlığını çıkarın.
- 4 Açık kilit simgesinin  yanındaki *önce açılması gereken* soket serbest bırakma kolunu aşağıya, tırnağın altından dışa doğru iterek kolu serbest bırakın.
- 5 Benzer şekilde, kapalı kilit simgesinin  yanındaki *önce kapatılması gereken* soket serbest bırakma kolunu aşağıya, tırnağın altından dışa doğru iterek kolu serbest bırakın. Kolu 90 derece yukarı kaldırın.
- 6 Tırnak işaretini işlemci koruyucusunun üzerindeki kilit sembolünün yanında tutun, yukarı ve dışarı doğru kaldırın.

DİKKAT: İşlemcinin yanlış yerleştirilmesi, sistem kartı veya işlemcinin kalıcı olarak zarar görmesine neden olabilir. Soketteki pimlerin kıvrılmamasına dikkat edin.

DİKKAT: İşlemciyi çıkarırken veya yeniden takarken ellerinizdeki yabancı maddeleri silin. İşlemci pimleri üzerindeki termal gres veya yağ gibi maddeler işlemciye zarar verebilir.

- 7 İşlemciyi soket anahtarlarıyla hizalayın.


DİKKAT: İşlemciyi yerine oturtmak için zorlamayın. İşlemci doğru yerleştirildiğinde, sokete kolayca oturur.


- 8 İşlemcinin pim-1 göstergesini üçgen ile hizalayın. .

DİKKAT: İşlemciyi yerine oturtmak için zorlamayın. İşlemci doğru yerleştirildiğinde, sokete kolayca oturur.

- 9 Yuva üzerindeki işlemciyi, işlemci üzerindeki yuvalar yuva anahtarlarına hizalanacak şekilde yerleştirin.

- 10 İşlemci korumasını kapatın.

- 11 Kapalı kilit simgesinin  yanındaki *önce kapatılması gereken* soket serbest bırakma kolunu indirin ve tırnağın altına iterek kilitleyin.

- 12 Benzer şekilde, açık kilit simgesinin  yanındaki *önce açılması gereken* soket serbest bırakma kolunu indirin ve tırnağın altına iterek kilitleyin.

Sonraki Adımlar

NOT: İşlemciyi taktıktan sonra, ısı emicisini taktığınızdan emin olun. Isı emicisinin düzgün termal koşullara ulaşması gerekmektedir.

- 1 Isı emicisini takın.
- 2 Çıkarılmışsa, PCIe genişletme kartı yükselticisini tekrar takın.
- 3 Kablolar sökülmüşse genişletme kartlarına yeniden bağlayın.
- 4 Yeniden başlatma esnasında, Sistem Kurulumu'na girmek için F2 tuşuna basın ve işlemci bilgisayarın yeni sistem yapılandırması ile uyumlu olduğunu doğrulayın.

5 Yeni işlemcinin düzgün çalıştığını doğrulamak için sistem tanılama araçlarını çalıştırın.

Güç kaynağı birimleri

Sisteminiz 350 W AC yedekli güç kaynağı üniteleri (PSU'lar) destekler.

① | NOT: İki PSU kullanılıyorsa, ikisi de aynı tür ve aynı maksimum çıkış gücüne sahip olmalıdır.

Birbirine benzer iki PSU takıldığında, PSU yapılandırması yedekli olur (1 + 1). Yedekli modda, verimliliği arttırmak için sisteme güç her iki PSU'dan eşit şekilde sağlanır.

Yalnızca bir PSU takılı olduğunda, güç kaynağı yapılandırılması yedekli değildir (1 + 0). Güç sisteme tek bir PSU'dan sağlanır.

Yedeklemesiz bir yapılandırmada, PSU kapağını boş PSU yuvasına takın.

Etkin yedek özelliği

Sisteminiz, güç kaynağı yedekliliği ile bağlantılı güç ek yükünü önemli oranda azaltan etkin yedek özelliğini destekler.

Etkin yedek özelliği etkinleştirildiğinde yedek PSU'lardan biri uyku durumuna geçer. Etkin PSU, yükün yüzde 100'ünü destekler, böylece daha yüksek etkinlikte çalışır. Uyku durumundaki PSU, etkin PSU'nun çıkış voltajını izler. Etkin PSU'nun çıkış voltajı düşerse, uyku durumundaki PSU, etkin çıkış durumuna döner.

Her iki PSU'nun etkin olması, bir PSU'nun uyku durumunda olmasından daha elverişlidir, etkin PSU ayrıca uyku durumundaki bir PSU'yu da etkinleştirebilir.

Varsayılan PSU ayarları aşağıdaki gibidir:

- Etkin PSU üzerindeki yük %50'den fazla ise, yedek PSU etkin duruma geçer.
- Eğer etkin PSU üzerindeki yük %20'nin altına düşerse yedek PSU, uyku durumuna geçer.

iDRAC ayarlarını kullanarak etkin yedek özelliğini yapılandırabilirsiniz. iDRAC ayarları hakkında daha fazla bilgi için [Dell.com/idracmanuals](https://www.dell.com/support/manuals) adresindeki *Tümleşik Dell Uzaktan Erişim Denetleyicisi Kullanım Kılavuzu*'na bakın.

Yedekli bir güç kaynağı ünitesini çıkarma

Önkoşullar

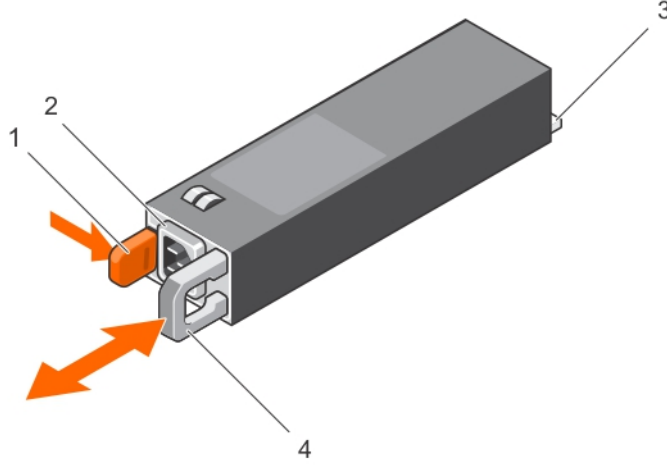
⚠ | DİKKAT: Pek çok tamir işlemi yalnızca sertifikalı servis teknisyeni tarafından gerçekleştirilmelidir. Sorun giderme işlemlerini ve basit tamirleri sadece ürün belgenizde belirtildiği gibi veya destek ekibinin çevrimiçi olarak ya da telefonla belirttiği gibi gerçekleştirmelisiniz. Dell tarafından yetkilendirilmemiş servisten kaynaklanan zararlar, Dell garantisi kapsamında değildir. Ürünle birlikte gelen güvenlik talimatlarını okuyun ve uygulayın.

⚠ | DİKKAT: Sistem, normal çalışma için bir güç kaynağı ünitesi (PSU) gerektirir. Güç yedekli sistemlerde, sistem açıkken güç kaynaklarını teker teker çıkarıp değiştirin.

- 1 Güvenlik talimatları bölümünde listelenen güvenlik yönergelerini uygulayın.
- 2 Güç kablosunu güç kaynağından çıkarın.
- 3 Güç kablosunu PSU'dan çıkarın ve sistem kablolarını bağlayan ve tutan şeritleri sökün.
- 4 PSU'nun çıkartılmasını engellerse isteğe bağlı kablo yönetim kolunu açmanız ve kaldırmanız gerekebilir. Kablo yönetim kolu hakkında daha fazla bilgi için sistemin raf belgelerine bakın.

Adım

Serbest bırakma mandalına basın ve PSU'yu kasadan çıkarın.



Rakam 29. Yedekli PSU'yu çıkarma ve takma

- | | | | |
|---|-------------------------|---|---------------|
| 1 | serbest bırakma mandalı | 2 | PSU konektörü |
| 3 | güç konektörü | 4 | PSU kolu |

Sonraki Adımlar

- 1 PSU'yu takın.
- 2 Hemen bir PSU takmayacaksanız, PSU kapağını takın.

Yedekli bir güç kaynağı birimini takma

Önkoşullar

⚠ DİKKAT: Pek çok tamir işlemi yalnızca sertifikalı servis teknisyeni tarafından gerçekleştirilmelidir. Sorun giderme işlemlerini ve basit tamirleri sadece ürün belgenizde belirtildiği gibi veya destek ekibinin çevrimiçi olarak ya da telefonla belirttiği gibi gerçekleştirmelisiniz. Dell tarafından yetkilendirilmemiş servisten kaynaklanan zararlar, Dell garantisi kapsamında değildir. Ürünle birlikte gelen güvenlik talimatlarını okuyun ve uygulayın.

- 1 Güvenlik talimatları bölümünde listelenen güvenlik yönergelerini uygulayın.
- 2 Her iki güç kaynağı biriminin de aynı türde ve aynı çıkış gücüne sahip olduğundan emin olun.

ⓘ | NOT: Maksimum çıkış gücü (Watt olarak gösterilir) bilgisi PSU etiketinde yer alır.

- 3 Takılı ise, PSU kapağını çıkartın.

Adım

Yeni PSU'yu yerine oturuncaya ve serbest bırakma tırnağı tam olarak kapanıncaya kadar kasanın içine doğru itin.

Sonraki Adımlar

- 1 Kablo yönetim kolunu açtıysanız, yeniden kapatın. Kablo yönlendirme kolu hakkında bilgi için, bkz. sistemin raf belgeleri.
- 2 Güç kablosunu PSU'ya bağlayın ve kabloyu elektrik prizine takın.

⚠ DİKKAT: Güç kablosunu bağlarken, kabloyu kayışla sabitleyin.

NOT: Yeni PSU'yu iki PSU'lu bir sisteme takarken, çalışma sırasında takıp çıkarırken veya eklerken, sistemin PSU'yu tanınması ve durumunu belirlemesi için birkaç saniye bekleyin. PSU durum göstergesinin, PSU'nun düzgün çalıştığını gösterecek şekilde yeşil renkte yanması gerekir.

Güç kaynağı birimi kapağının (PSU) çıkarılması

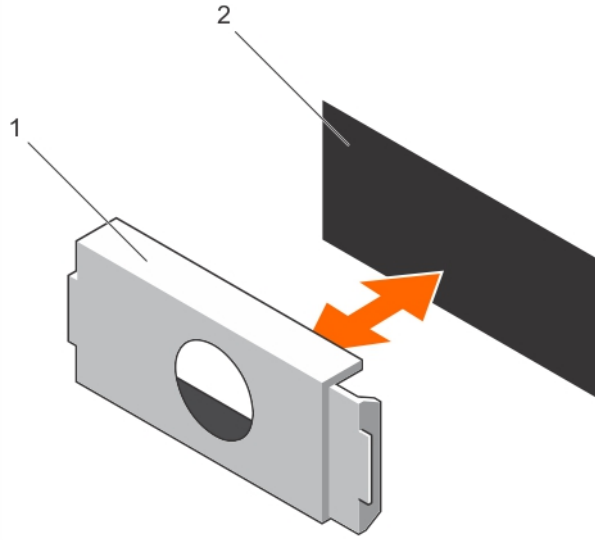
Önkoşul

Güvenlik yönergeleritakip ettiğinizden emin olun

Adım

İkinci bir güç kaynağı ünitesi (PSU) takıyorsanız, yuvadaki PSU kapağını dışarı doğru çekerek çıkarın.

⚠ DİKKAT: Sistemin düzgün soğutulduğundan emin olmak için, yedeklemeli olmayan yapılandırmalarda PSU kapağı ikinci PSU yuvasına takılmalıdır. PSU kapağını yalnızca ikinci bir PSU takmanız durumunda çıkarın.



Rakam 30. PSU kapağını çıkarma ve takma

1 PSU kapağı

2 PSU yuvası

Güç kaynağı biriminin takılması

Güç kaynağı ünitesi (PSU) kapağını sadece ikinci PSU yuvasına takın.

Önkoşul

⚠ DİKKAT: Sistemin düzgün soğutulduğundan emin olmak için, yedeklemeli olmayan yapılandırmalarda PSU kapağı ikinci PSU yuvasına takılmalıdır. PSU kapağını yalnızca ikinci bir PSU takmanız durumunda çıkarın.

Adım

PSU kapağını PSU yuvası ile hizalayın ve PSU kapağını yerine oturana kadar kasaya itin.

Sistem pili

Sistem kartı pili gerçek zamanlı saat ve bilgisayarın BIOS ayarlarının depolanması gibi düşük düzey sistem işlevleri için kullanılır.

Sistem pilini deęiřtirme

Önkoşullar

- 1 Güvenlik talimatları bölümünde listelenen güvenlik yönergelerini uygulayın.
- 2 Sisteminizde Çalışmadan önce bölümünde listelenen prosedürü takip edin. .
- 3 Geniřletme kartı yükselticisini sökün.
- 4 Plastik çubuęu hazır tutun.

⚠ UYARI: Doğru şekilde takılmazsa, yeni bir pil patlaması tehlikesi oluşur. Pili yalnızca üretici tarafından tavsiye edilen aynı veya eşit türden pille deęiřtirin. Daha fazla bilgi için, sisteminizle birlikte verilen güvenlik bilgilerine bakın.

⚠ DİKKAT: Pek çok tamir işlemleri yalnızca sertifikalı servis teknisyeni tarafından gerçekleştirilmelidir. Sorun giderme işlemlerini ve basit tamirleri sadece ürün belgenizde belirtildięi gibi veya destek ekibinin çevrimiçi olarak ya da telefonla belirttięi gibi gerçekleřtirmelisiniz. Dell tarafından yetkilendirilmemiş servisten kaynaklanan zararlar, Dell garantisi kapsamında deęildir. Ürünle birlikte gelen güvenlik talimatlarını okuyun ve uygulayın.

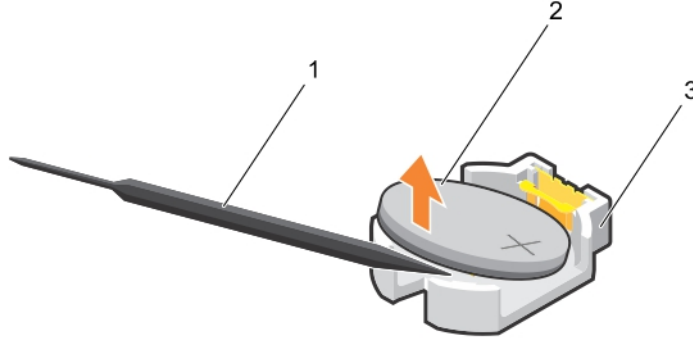
ⓘ NOT: Bu, Sahada Deęiřtirilebilir bir ünedir (FRU). Bunların çıkarılması ve takılması işlemleri, yalnızca sertifikalı Dell servis teknisyenleri tarafından gerçekleştirilmelidir.

Adımlar

- 1 Pil soketini bulun. Daha fazla bilgi için Sistem Kartı konektörleri bölümüne bakın..

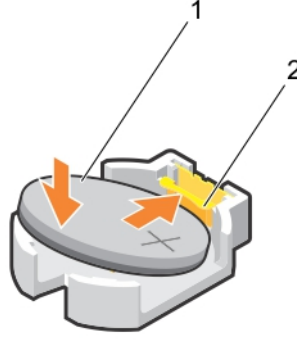
⚠ DİKKAT: Pil konektörünün zarar görmemesi için, pili takarken ya da çıkarırken, konektörü sıkıca desteklemeniz gerekir.

- 2 Ařaęıdaki resimde gösterildięi gibi sistem pilini kaldırarak çıkartmak için plastik bir çubuk kullanın:



Rakam 31. Sistem pilinin çıkartılması

- 1 plastik çubuk
 - 2 pil konektörünün pozitif tarafı
 - 3 sabitleřtirme tırnakları
- 3 Pili "+" tarafı yukarı bakacak şekilde tutarak yeni bir sistem pilini yerleřtirin ve sabitleme tırnaklarının altına kaydırın.
 - 4 Yerine oturana kadar, pili konektöre doğru bastırın.



Rakam 32. Sistem pilinin takılması

1 pil konektörünün pozitif tarafı

2 pil konektörü

Sonraki Adımlar

- 1 Genişletme kartı yükselticisini takın.
- 2 Sisteminizde Çalıştıktan sonra bölümünde listelenen prosedürü takip edin. .
- 3 Yeniden başlatma sırasında, Sistem Kurulumuna girmek için F2'yi tuşlayın ve pilin düzgün çalıştığından emin olun.
- 4 Sistem Kurulumu'nun **Time (Saat)** ve **Date (Tarih)** alanlarına doğru saat ve tarihi girin.
- 5 Sistem Kurulumu'ndan çıkın.

Sabit sürücü arka paneli

Dell Depolama NX430 NAS dört adet 3,5 inç SAS/SATA arka panelini destekler.

Sabit sürücü arka panelini çıkarma

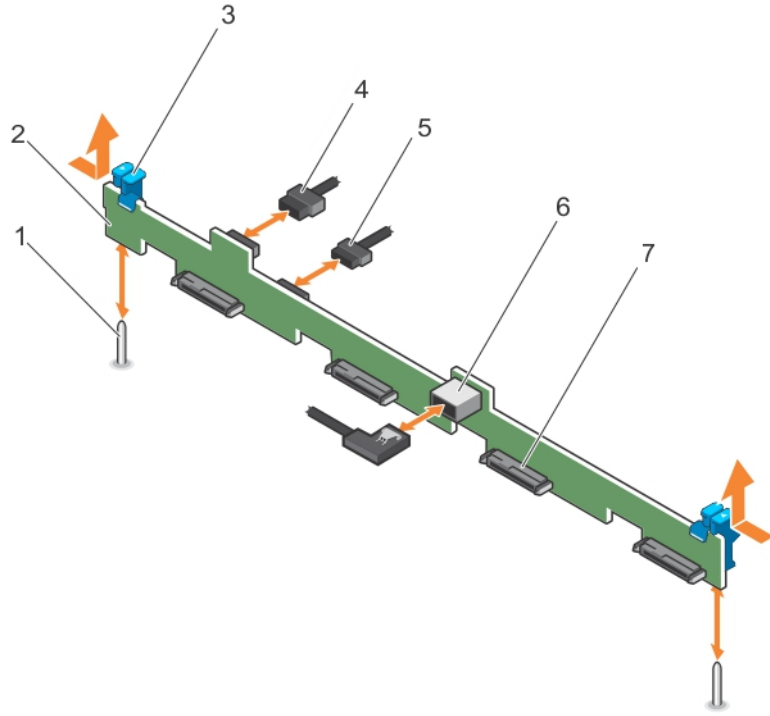
Önkoşullar

- ⚠ **DİKKAT:** Pek çok tamir işlemi yalnızca sertifikalı servis teknisyeni tarafından gerçekleştirilmelidir. Sorun giderme işlemlerini ve basit tamirleri sadece ürün belgenizde belirtildiği gibi veya destek ekibinin çevrimiçi olarak ya da telefonla belirttiği gibi gerçekleştirmelisiniz. Dell tarafından yetkilendirilmemiş servisten kaynaklanan zararlar, Dell garantisi kapsamında değildir. Ürünle birlikte gelen güvenlik talimatlarını okuyun ve uygulayın.
- ⚠ **DİKKAT:** Sürücülerin ve arka panelin hasar görmesini önlemek için, arka paneli sökmeden önce sabit sürücülerini sistemden çıkarmanız gerekir.
- ⚠ **DİKKAT:** Çıkarmadan önce her sabit sürücünün numarasını not etmeli ve geçici olarak etiketlemelisiniz, böylece bunları yeniden aynı konumlara yerleştirebilirsiniz.

- 1 Güvenlik talimatları bölümünde listelenen güvenlik yönergelerini uygulayın.
- 2 Sisteminizin içinde çalışmadan Önce bölümünde listelenen prosedürü takip edin.
- 3 Tüm sabit sürücülerini çıkarın.
- 4 SAS/SATA veri, sinyal ve güç kablolarını arka panelden ayırın.

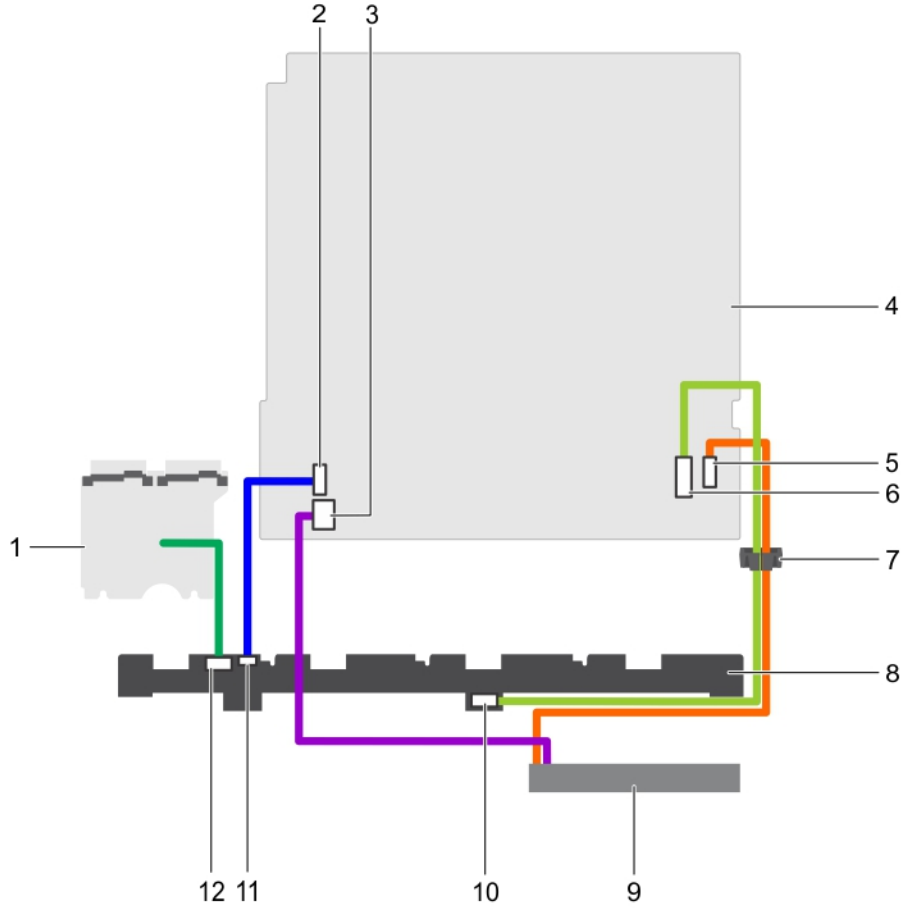
Adım

Serbest bırakma sekmelerine bastırın ve arka paneli yukarı doğru kaldırdıktan sonra kasanın arkasına doğru kaydırın.



Rakam 33. Dört adet 3,5 inç sabit sürücü SAS/SATA arka panelini çıkarma ve takma

- | | | | |
|---|-------------------------------------|---|-----------------------------------|
| 1 | kılavuz pim (2) | 2 | sabit sürücü veya SSD arka paneli |
| 3 | serbest bırakma sekmesi (2) | 4 | arka panel güç kablosu |
| 5 | arka panel sinyal kablosu | 6 | Arka paneldeki SAS A konektörü |
| 7 | sabit sürücü veya SSD konektörü (4) | | |



Rakam 34. Kablolama şeması - Dört adet 3,5 inç sabit sürücü SAS/SATA arka paneli

- | | |
|--|--|
| 1 güç dağıtım kartı (PIB) | 2 sistem kartında sinyal kablosu konektörü |
| 3 sistem kartı üzerindeki optik sürücü güç kablosu konektörü | 4 sistem kartı |
| 5 sistem kartı üzerindeki optik sürücü SATA konektörü | 6 sistem kartındaki SAS konektörü |
| 7 kablo geçirme klipsi | 8 arka panel |
| 9 optik sürücü | 10 Arka paneldeki SAS konektörü |
| 11 arka paneldeki sinyal kablosu konektörü | 12 arka paneldeki güç kablosu konektörü |

Sonraki Adımlar

- 1 Sabit sürücü arka panelini takın.
- 2 Sisteminizin içinde çalıştıktan Sonra bölümünde listelenen prosedürü takip edin.

Sabit sürücü arka panelini takma

Önkoşullar

- ⚠ **DİKKAT:** Pek çok tamir işlemi yalnızca sertifikalı servis teknisyeni tarafından gerçekleştirilmelidir. Sorun giderme işlemlerini ve basit tamirleri sadece ürün belgenizde belirtildiği gibi veya destek ekibinin çevrimiçi olarak ya da telefonla belirttiği gibi gerçekleştirmelisiniz. Dell tarafından yetkilendirilmemiş servisten kaynaklanan zararlar, Dell garantisi kapsamında değildir. Ürünle birlikte gelen güvenlik talimatlarını okuyun ve uygulayın.

⚠ DİKKAT: Kontrol paneli esneme kablosunun zarar görmesini engellemek için, kontrol paneli esneme kablosunu konektörün içine yerleştirildikten sonra eğmeyin.

- 1 Güvenlik talimatları bölümünde listelenen güvenlik yönergelerini uygulayın.
- 2 Sisteminizin içinde çalışmadan Önce bölümünde listelenen prosedürü takip edin.

Adımlar

- 1 Sabit sürücü arka panelindeki yuvaları kasadaki kancalarla hizalayın.
- 2 Serbest bırakma tırnakları yerine oturana dek sabit sürücü arka panelini aşağı kaydırın.
- 3 SAS/SATA/SSD veri, sinyal ve güç kablolarını arka panele takın.

Sonraki Adımlar

- 1 Sabit sürücüleri eski konumlarına takın.
- 2 Sisteminizin içinde çalıştıktan Sonra bölümünde listelenen prosedürü takip edin.

Kontrol paneli düzeneği

Bu bölüm LCD kontrol paneli aksamının çıkarılması veya takılması hakkında bilgi sağlar.

LCD kontrol paneli aksamını çıkarma

Önkoşullar

⚠ DİKKAT: Pek çok tamir işlemi yalnızca sertifikalı servis teknisyeni tarafından gerçekleştirilmelidir. Sorun giderme işlemlerini ve basit tamirleri sadece ürün belgenizde belirtildiği gibi veya destek ekibinin çevrimiçi olarak ya da telefonla belirttiği gibi gerçekleştirmelisiniz. Dell tarafından yetkilendirilmemiş servisten kaynaklanan zararlar, Dell garantisi kapsamında değildir. Ürünle birlikte gelen güvenlik talimatlarını okuyun ve uygulayın.

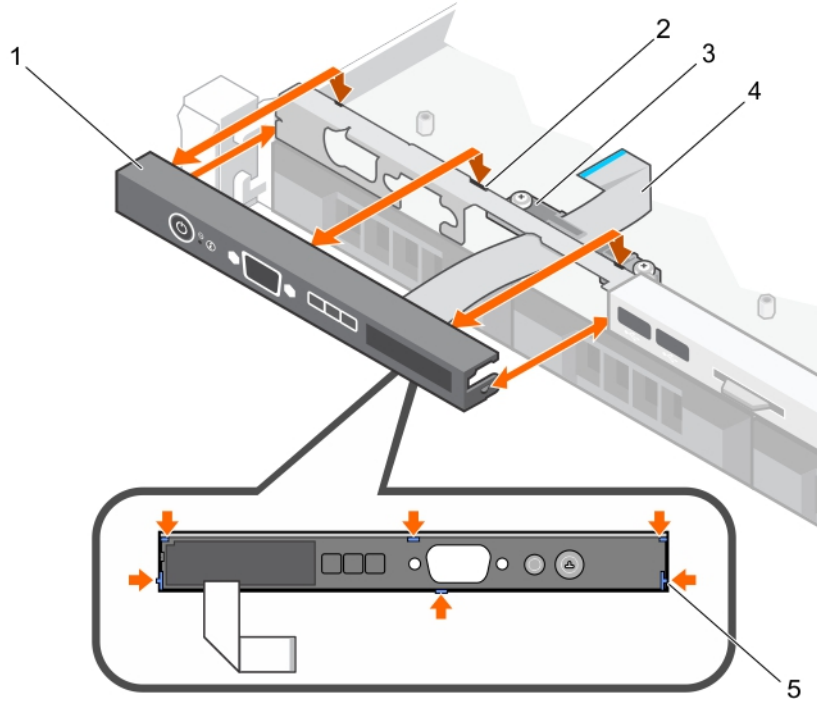
- 1 Güvenlik talimatları bölümünde listelenen güvenlik yönergelerini uygulayın.
- 2 Sisteminizin içinde çalışmadan Önce bölümünde listelenen prosedürü takip edin.
- 3 2 numaralı Phillips yıldız tornavidayı hazır bulundurun.

Adımlar

- 1 Kabloları kontrol paneli kartından çıkarın.

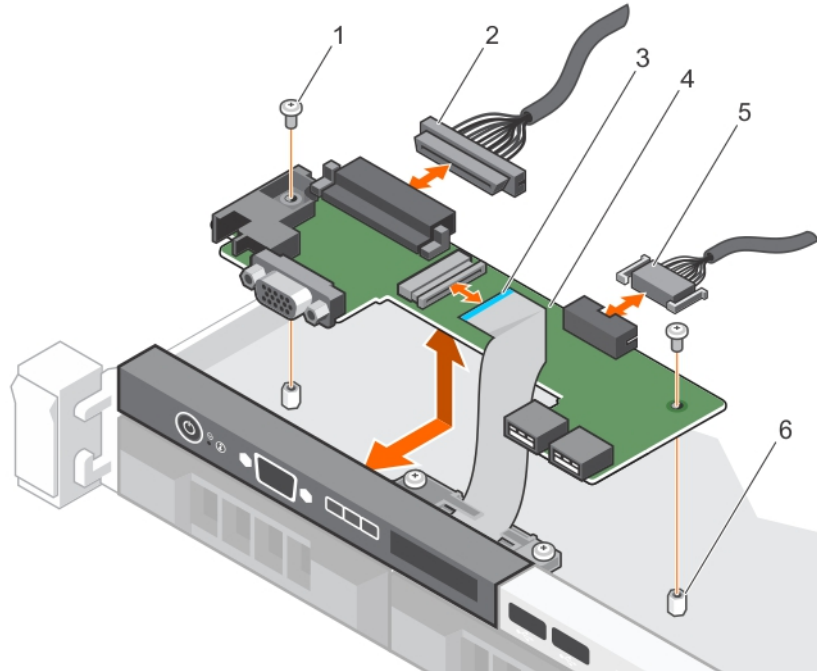
⚠ DİKKAT: Konektörlere zarar verebileceğinden, kontrol panelini çıkarırken aşırı güç uygulamayın.

- 2 LCD kontrol panelinin üst ucunu köşelerinden tutun ve LCD kontrol paneli tırnakları serbest kalana kadar yukarı doğru çekin.
- 3 Kontrol panelini kasadan çekerek çıkarın.
- 4 LCD kontrol paneli kartını sabitleyen vidaları sökün.
- 5 LCD kontrol paneli kartını kasadan kaldırın.



Rakam 35. LCD kontrol panelini çıkarma ve takma—dört adet 3,5 inç çalışırken değiştirilebilir sabit sürücülü kasa

- | | | | |
|---|---|---|----------------------|
| 1 | LCD kontrol paneli | 2 | çentikler (6) |
| 3 | ekran modülü kablosu sabitleme klipsi | 4 | ekran modülü kablosu |
| 5 | LCD kontrol paneli üzerindeki tırnaklar (6) | | |



Rakam 36. LCD kontrol paneli kartını çıkarma ve takma—dört adet kablolu sabit sürücülü kasa

- | | | | |
|---|----------|---|----------------------------------|
| 1 | vida (2) | 2 | kontrol paneli konnektör kablosu |
|---|----------|---|----------------------------------|

- 3 ekran modülü kablosu
- 5 USB konektör kablosu

- 4 LCD kontrol paneli kartı
- 6 kasadaki sekme (2)

Sonraki Adımlar

- 1 LCD Kontrol paneli aksamını takın.
- 2 Sisteminizin içinde çalıştıktan Sonra bölümünde listelenen prosedürü takip edin.

LCD kontrol paneli aksamını takma

Önkoşullar

⚠ DİKKAT: Pek çok tamir işlemi yalnızca sertifikalı servis teknisyeni tarafından gerçekleştirilmelidir. Sorun giderme işlemlerini ve basit tamirleri sadece ürün belgenizde belirtildiği gibi veya destek ekibinin çevrimiçi olarak ya da telefonla belirttiği gibi gerçekleştirmelisiniz. Dell tarafından yetkilendirilmemiş servisten kaynaklanan zararlar, Dell garantisi kapsamında değildir. Ürünle birlikte gelen güvenlik talimatlarını okuyun ve uygulayın.

- 1 Güvenlik talimatları bölümünde listelenen güvenlik yönergelerini uygulayın.
- 2 Sisteminizin içinde çalışmadan Önce bölümünde listelenen prosedürü takip edin.
- 3 2 numaralı Phillips yıldız tornavidayı hazır bulundurun.

Adımlar

- 1 Kontrol paneli üzerindeki tırnakları kasa üzerindeki çentiklerle hizalayın.
- 2 LCD kablosunu sabitleme klipsleri ile yönlendirin.
- 3 Kontrol panelini kasanın içine doğru yerine oturana kadar bastırın.

Sonraki adım

Sisteminizin içinde çalıştıktan Sonra bölümünde listelenen prosedürü takip edin.

Güç aracı kartı

Güç aracı kartı yedekli güç kaynaklarını sistem kartına bağlayan bir karttır. Güç aracı kartı (PIB) yalnızca yedekli güç kaynaklarına sahip sistemlerde desteklenir.

Güç aracı kartını çıkarma

Önkoşullar

⚠ DİKKAT: Pek çok tamir işlemi yalnızca sertifikalı servis teknisyeni tarafından gerçekleştirilmelidir. Sorun giderme işlemlerini ve basit tamirleri sadece ürün belgenizde belirtildiği gibi veya destek ekibinin çevrimiçi olarak ya da telefonla belirttiği gibi gerçekleştirmelisiniz. Dell tarafından yetkilendirilmemiş servisten kaynaklanan zararlar, Dell garantisi kapsamında değildir. Ürünle birlikte gelen güvenlik talimatlarını okuyun ve uygulayın.

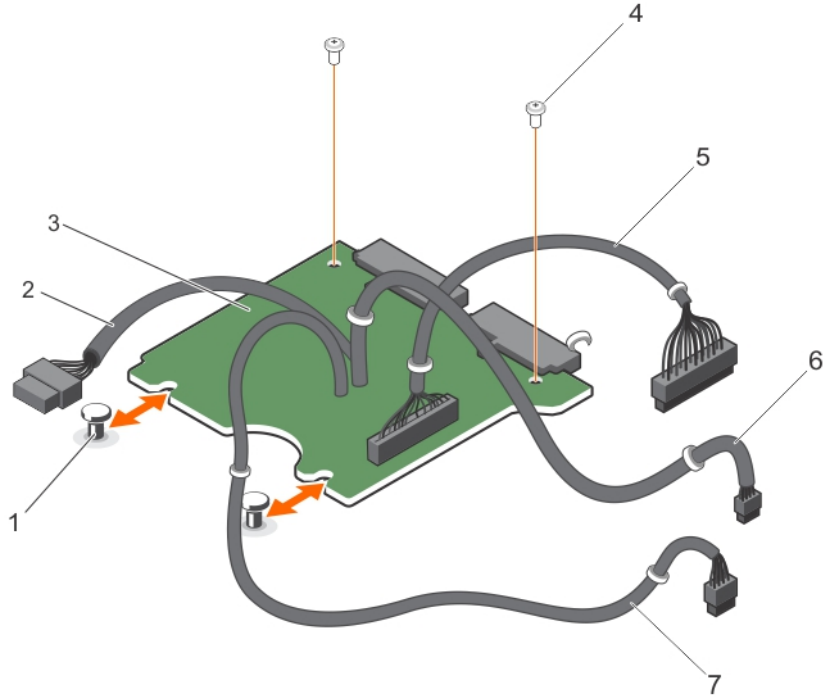
ⓘ NOT: Güç dağıtım kartı yalnızca yedekli güç kaynaklarını destekleyen sistemlerde mevcuttur.

- 1 Güvenlik talimatları bölümünde listelenen güvenlik yönergelerini uygulayın.
- 2 Sisteminizin içinde çalışmadan Önce bölümünde listelenen prosedürü takip edin.
- 3 Sistemdeki güç kaynağı birimlerini sökün.

Adımlar

- 1 Güç dağıtım kablolarının sistem kartından bağlantısını kesin.
- 2 Güç dağıtım kartını (PIB) kasaya sabitleyen iki vidayı sökün.
- 3 PIB'i tutarak, vida deliklerinden ayırmak için hafifçe kaldırın.

- 4 PIB'i kasanın arkasına kaydırın ve kasadan dışarıya kaldırın.



Rakam 37. Güç aracı kartını çıkarma ve takma

- | | | | |
|---|-------------------------------|---|---|
| 1 | ayırıcılar (2) | 2 | Sabit sürücü arka paneline 10 pinli kablo |
| 3 | güç aracı kartı | 4 | vida (2) |
| 5 | Sistem kartına 28 pinli kablo | 6 | Sistem kartına 4 pinli kablo |
| 7 | Sistem kartına 8 pinli kablo | | |

Sonraki Adımlar

- 1 Güç aracı kartını takın.
- 2 Sisteminizin içinde çalıştıktan Sonra bölümünde listelenen prosedürü takip edin.

Güç aracı kartını takma

Önkoşullar

⚠ DİKKAT: Pek çok tamir işlemi yalnızca sertifikalı servis teknisyeni tarafından gerçekleştirilmelidir. Sorun giderme işlemlerini ve basit tamirleri sadece ürün belgenizde belirtildiği gibi veya destek ekibinin çevrimiçi olarak ya da telefonla belirttiği gibi gerçekleştirmelisiniz. Dell tarafından yetkilendirilmemiş servisten kaynaklanan zararlar, Dell garantisi kapsamında değildir. Ürünle birlikte gelen güvenlik talimatlarını okuyun ve uygulayın.

- 1 Güvenlik talimatları bölümünde listelenen güvenlik yönergelerini uygulayın.
- 2 Sisteminizin içinde çalışmadan önce bölümünde listelenen prosedürü takip edin.
- 3 2 numaralı Phillips yıldız tornavidayı hazır bulundurun.

Adımlar

- 1 Güç dağıtım kartını (PIB) kasadaki tırnaklar ile aynı hizaya getirin.
- 2 PIB'u kasaya sabitleyen iki vidayı takın.

- 3 Güç dağıtım kablolarını sistem kartına ve fan kablosu konektörünü PIB'ye bağlayın.

Sonraki Adımlar

- 1 Güç kaynağı birimlerini takın.
- 2 Sisteminizin içinde çalıştıktan sonra bölümünde listelenen prosedürü takip edin.

Güvenilir Platform Modülü

Güvenilir Platform Modülü (TPM) aygıtlara şifreleme anahtarları entegre ederek donanım güvenliği sağlamak için tasarlanmış özel bir mikro işlemcidir. Yazılım Güvenilir Platform Modülü'nü donanım aygıtlarının kimliğini doğrulamak için kullanabilir. Her TPM yongası üretilirken benzersiz ve gizli bir RSA anahtarı ile yakıldığı için platform kimlik doğrulaması gerçekleştirilebilir.

⚠ DİKKAT: Güvenilir Platform Modülü'nü (TPM) sistem kartından çıkarmaya çalışmayın. TPM takıldıktan sonra söz konusu sistem kartına şifreli olarak bağlanır. Takılı bir TPM'yi çıkarmaya çalıştığınızda şifreli bağlantı kesilmiş olur ve artık tekrar takılamaz, başka bir sistem kartına da takılamaz.

ⓘ NOT: Bu, Saha Değiştirilebilir bir ünedir (FRU). Bunların çıkarılması ve takılması işlemleri, yalnızca sertifikalı Dell servis teknisyenleri tarafından gerçekleştirilmelidir.

Güvenilir Platform Modülünü Kurma

Önkoşullar

⚠ DİKKAT: Pek çok tamir işlemi yalnızca sertifikalı servis teknisyeni tarafından gerçekleştirilmelidir. Sorun giderme işlemlerini ve basit tamirleri sadece ürün belgenizde belirtildiği gibi veya destek ekibinin çevrimiçi olarak ya da telefonla belirttiği gibi gerçekleştirmelisiniz. Dell tarafından yetkilendirilmemiş servisten kaynaklanan zararlar, Dell garantisi kapsamında değildir. Ürünle birlikte gelen güvenlik talimatlarını okuyun ve uygulayın.

ⓘ NOT: Bu, bir Saha Tarafından Değiştirilebilir Ünedir (FRU). Bunların çıkarılması ve takılması işlemleri, yalnızca sertifikalı Dell servis teknisyenleri tarafından gerçekleştirilmelidir.

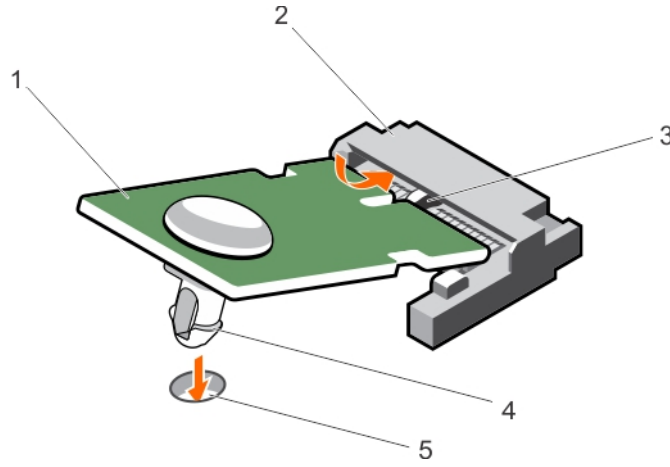
- 1 Güvenlik talimatları bölümünde listelenen güvenlik yönergelerini uygulayın.
- 2 Sisteminizin içinde çalışmadan Önce bölümünde listelenen prosedürü takip edin.

Adımlar

- 1 Sistem kartı üzerindeki Güvenilir Platform Modülü (TPM) konektörünü bulun.

ⓘ NOT: Sistem kartındaki TPM konektörünü bulmak için Sistem kartı konektörleri bölümüne bakın.

- 2 TPM üzerindeki köşe konektörlerini TPM konektörü üzerindeki yuvaya hizalayın.
- 3 TPM'i, plastik civata sistem kartı üzerindeki yuvaya hizalanacak şekilde TPM konektörünün içine yerleştirin.
- 4 Civata yerine oturuncaya dek plastik civatayı bastırın.



Rakam 38. TPM'i kurma

- | | | | |
|---|-------------------------------|---|----------------|
| 1 | TPM | 2 | TPM konektör |
| 3 | TPM konektörü üzerindeki yuva | 4 | plastik civata |
| 5 | sistem kartındaki yuva | | |

Sonraki Adımlar

- 1 Sistem kartını takın.
- 2 Sisteminizin içinde çalıştıktan Sonra bölümünde listelenen prosedürü takip edin.

TXT kullanıcılar için TPM'i yeniden etkinleştirme

- 1 Sisteminizi yeniden başlatırken, Sistem Kurulumuna girmek için F2 tuşuna basın.
- 2 **System Setup Main Menu** (Sistem Kurulumu Ana Menüsü) ekranında **System BIOS** (Sistem BIOS'u) → **System Security Settings** (Sistem Güvenliği Ayarları) öğelerine tıklayın.
- 3 **TPM Security** seçeneğinde **On with Pre-boot Measurements**'i seçin.
- 4 **TPM Command** seçeneğinde, **Activate**'yi seçin.
- 5 Ayarları kaydedin.
- 6 Sisteminizi yeniden başlatın.
- 7 **System Setup** (Sistem Kurulumu) öğesine tekrar girin.
- 8 **System Setup Main Menu** (Sistem Kurulumu Ana Menüsü) ekranında **System BIOS** (Sistem BIOS'u) → **System Security Settings** (Sistem Güvenliği Ayarları) öğelerine tıklayın.
- 9 **Intel TXT** seçeneğinde, **On**'u seçin.

Sistem kartı

Sistem kartı (ana kart olarak da bilinir), sistemlerde bulunan baskılı ana devre kartıdır. Sistem kartı bir sistemin, merkezi işlem birimi (CPU) ve bellek gibi birçok önemli elektronik bileşenleri arasında iletişim kurulmasını ve ayrıca diğer çevre birimleri için konektörler sağlar. Arka panelin aksine sistem kartı, işlemci genişletme kartları ve diğer bileşenler gibi önemli sayıda alt sistemler içerir.

Sistem kartını çıkarma

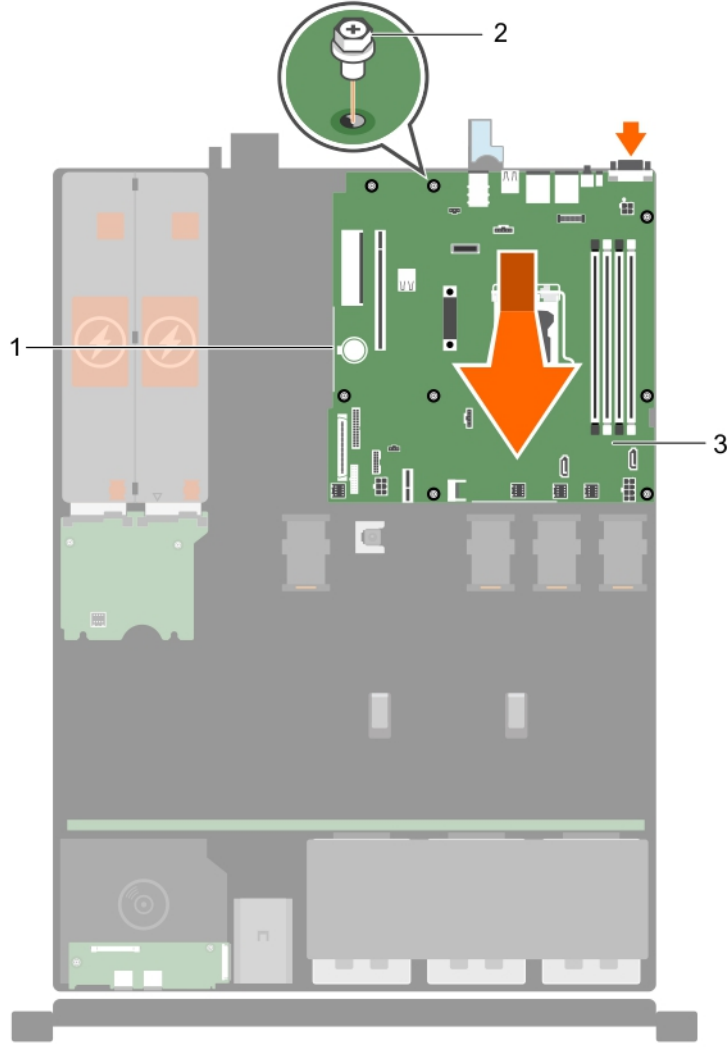
Önkoşullar

- △ **DİKKAT:** Pek çok tamir işlemi yalnızca sertifikalı servis teknisyeni tarafından gerçekleştirilmelidir. Sorun giderme işlemlerini ve basit tamirleri sadece ürün belgenizde belirtildiği gibi veya destek ekibinin çevrimiçi olarak ya da telefonla belirttiği gibi gerçekleştirmelisiniz. Dell tarafından yetkilendirilmemiş servisten kaynaklanan zararlar, Dell garantisi kapsamında değildir. Ürünle birlikte gelen güvenlik talimatlarını okuyun ve uygulayın.
- ① **NOT:** Bu, Sahada Değiştirilebilir bir ünedir (FRU). Bunların çıkarılması ve takılması işlemleri, yalnızca sertifikalı Dell servis teknisyenleri tarafından gerçekleştirilmelidir.
- △ **DİKKAT:** Şifreleme anahtarına sahip bir Güvenilir Program Modülü (TPM) kullanıyorsanız, program veya sistem kurulumu sırasında bir kurtarma anahtarı oluşturmanız istenebilir. Bu kurtarma anahtarını mutlaka oluşturun ve güvenli bir şekilde saklayın. Bu sistem kartını değiştirirseniz, sabit sürücülerinizdeki şifreli verilere ulaşabilmek için sisteminizi veya programı yeniden başlattığınızda kurtarma anahtarını kullanmanız gerekir.
- △ **DİKKAT:** TPM takılabilir modülünü ana karttan çıkarmaya çalışmayın. TPM takılabilir modülü bir kere takıldıktan sonra, ilgili ana karta kriptografik olarak bağlanır. Takılan TPM takılabilir modülünü her çıkarma girişimi kriptografik bağlantıyı keser ve daha sonra tekrar takılamaz veya başka bir ana karta takılamaz.

- 1 Güvenlik talimatları bölümünde listelenen güvenlik yönergelerini uygulayın.
- 2 2 numaralı Phillips yıldız tornavidayı hazır bulundurun.
- 3 Sisteminizin içinde çalışmadan Önce bölümünde listelenen prosedürü takip edin.
- 4 Aşağıdaki bileşenleri çıkartın:
 - a soğutma örtüsü
 - b bellek modülleri
 - c soğutma fanı kabloları
 - d genişletme kartları
 - e genişletme kartı yükselticisi
 - f ısı emici ve işlemci
 - g iDRAC bağlantı noktası kartı, takılıysa
 - h dahili çift SD modülü, takılıysa

Adımlar

- 1 Sistem kartından bütün kabloları çıkarın.
 - △ **DİKKAT:** Sistem kartını kasadan çıkarırken, sistem tanılama düğmesine zarar vermemeye dikkat edin.
- 2 Sistem kartındaki vidaları çıkarın ve sistem kartını kasanın önüne doğru kaydırın.
- 3 Sistem kartını temas noktalarından tutun ve kasadan dışarı doğru kaldırın.
 - △ **DİKKAT:** Sistem kartının zarar görmesini önlemek için, sistem kartını bellek modülü, işlemci ya da diğer bileşenlerden tutarak kaldırmayın; sistem kartını sadece kenarlarından tutun.



Rakam 39. Sistem kartını çıkarma ve takma

- | | | | |
|---|-------------------|---|----------|
| 1 | temas noktası (2) | 2 | vida (8) |
| 3 | sistem kartı | | |

Sonraki Adımlar

- 1 Sistem kartını takın.
- 2 Sisteminizin içinde çalıştıktan Sonra bölümünde listelenen prosedürü takip edin.

Sistem kartını takma

Önkoşullar

- ⚠ **DİKKAT:** Pek çok tamir işlemi yalnızca sertifikalı servis teknisyeni tarafından gerçekleştirilmelidir. Sorun giderme işlemlerini ve basit tamirleri sadece ürün belgenizde belirtildiği gibi veya destek ekibinin çevrimiçi olarak ya da telefonla belirttiği gibi gerçekleştirmelisiniz. Dell tarafından yetkilendirilmemiş servisten kaynaklanan zararlar, Dell garantisi kapsamında değildir. Ürünle birlikte gelen güvenlik talimatlarını okuyun ve uygulayın.

ⓘ **NOT:** Bu, Sahada Deđiřtirilebilir bir ünitedir (FRU). Bunların ıkarılması ve takılması iřlemleri, yalnızca sertifikalı Dell servis teknisyenleri tarafından gerekleřtirilmelidir.

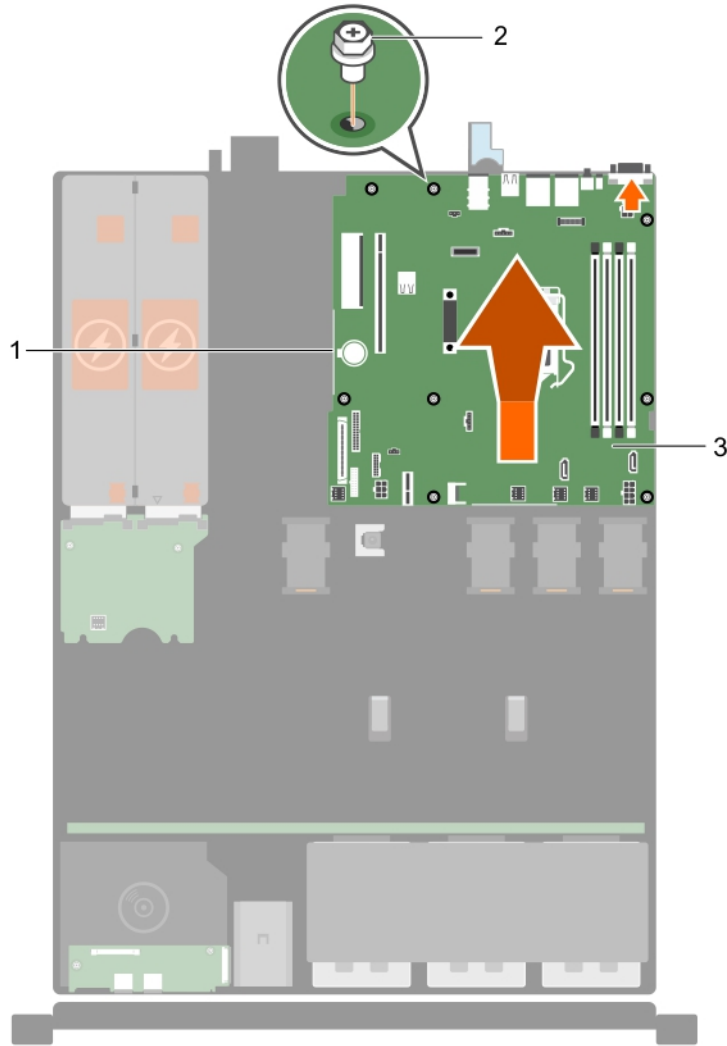
⚠ **DİKKAT:** Sistem kartı düzeneđini kaldırırken, herhangi bir bellek modülünü, iřlemciyi veya diđer bileřenleri tutmayın.

⚠ **DİKKAT:** Sistem kartını kasaya yerleřtirirken, sistem tanılama düđmesine zarar vermemeye dikkat edin.

- 1 Güvenlik talimatları bölümünde listelenen güvenlik yönergelerini uygulayın.
- 2 Sisteminizin içinde alıřmadan Önce bölümünde listelenen prosedürü takip edin.
- 3 2 numaralı Phillips yıldız tornavidayı hazır bulundurun.

Adımlar

- 1 Sistem kartını kenarlarından tutun ve açısı kasanın arkasına dođru olacak řekilde konumlandırın.
- 2 Sistem kartını, sistem kartı arkasındaki konektörler kasanın arkasındaki yuvalarla aynı hizada oluncaya kadar, kasaya dođru indirin.
- 3 Sistem kartını kasaya sabitleyen vidaları sıkın.



Rakam 40. Sistem kartını takın

1 temas noktası (2)

2 vida (8)

Sonraki Adımlar

- 1 Gerekirse Güvenilir Platform Modülü'nü (TPM) takın. Güvenilir Platform Modülünü Takma bölümüne bakın.
- 2 Aşağıdaki bileşenleri takın:
 - a genişletme kartı yükselticisi
 - b bellek modülleri
 - c ısı emici ve işlemci
 - d soğutma örtüsü
 - e Eğer sökülmüşse, iDRAC bağlantı noktası kartı
- 3 Tüm kabloları sistem kartına yeniden bağlayın.

NOT: Sistem içindeki kablolarının kablo yönlendirme mandalı boyunca yönlendirildiğinden emin olun.
- 4 Sisteminizin içinde çalıştıktan Sonra bölümünde listelenen prosedürü takip edin.
- 5 Yeni veya mevcut iDRAC İşletme lisansını içeri aktarın. Daha fazla bilgi için, Dell.com/idracmanuals adresindeki Tümüleşik Dell Uzaktan Erişim Denetleyicisi Kullanım Kılavuzuna bakın.

NOT: Kolay Geri Yükleme'yi kullanıyorsanız, mevcut bir iDRAC İşletme lisansını içe aktarmanız gerekmez.
- 6 Aşağıdaki adımları gerçekleştirdiğinizden emin olun:
 - a Servis etiketini geri yüklemek için Easy Restore (Kolay Geri Yükleme) özelliğini kullanın. Easy Restore (Kolay Geri Yükleme) özelliğini kullanarak Servis Etiketini geri yükleme bölümüne bakın.
 - b Eğer servis etiketi yedekleme flash cihazında yedeklenmemişse sistem servis etiketini manuel olarak girin. System Setup'ı (Sistem Kurulumu) kullanarak sistem servis etiketini girme bölümüne bakın.
 - c BIOS ve iDRAC sürümlerini güncelleyin.
 - d Güvenilir Platform Modülü'nü (TPM) yeniden etkinleştirin.

Servis Sekmesini Kolay Kurtarma'yı Kullanarak Kurtarma

Kolay kurtarma özelliği, sistem kartını değiştirdikten sonra Servis Etiketinizi, lisansınızı, Personality modülünü ve sistem yapılandırma verilerini kurtarmanızı sağlar. Tüm veriler otomatik olarak bir kurtarma harici cihazında saklanır. Eğer BIOS yeni bir sistem kartını ve yedekleme flash cihazında servis etiketini tespit ederse, BIOS, kullanıcıdan yedeklenen bilginin geri yüklenip yüklenmeyeceğini sorar.

NOT: NX Serisi sistemler sadece BIOS modunu destekler. Önyükleme modunu UEFI olarak değiştirmeyin; sistem UEFI modunda cihaz işletim sistemini yüklemeyin.

Kullanılabilecek seçeneklerin listesi aşağıdadır:

- Servis etiketini, lisansı ve tanılama bilgilerini geri yüklemek için **Y** tuşuna basın.

NOT: Kurtarma işlemi tamamlandığında, BIOS, sistem yapılandırma verilerinin geri yüklenip yüklenmeyeceğini sorar.
- Sistem yapılandırma verilerini geri yüklemek için **Y'**ye basın.

NOT: İşlem tamamlandıktan sonra, sistem kendini yeniden başlatır.

Servis Etiketini manuel olarak güncelleme

Sistem kartı değiştirildikten sonra Easy Restore başarısız olursa, **Sistem Kurulumu**'nu kullanarak Servis Etiketini manuel olarak girmek için aşağıdaki işlemi kullanın.

Bu görev ile ilgili

Sistem servis etiketini biliyorsanız, servis etiketini girmek için **Sistem Kurulumu** menüsünü kullanın.

Adımlar

- 1 Sistemi açın.
- 2 **Sistem Kurulumu**'na girmek için, **F2** tuşuna basın.
- 3 **Service Tag Settings**'i tıklayın.

4 Servis etiketini girin.

NOT: Servis etiketini ancak Service Tag alanı boşken girebilirsiniz. Doğru servis etiketini girmeye özen gösterin. Servis etiketi bir kez girildikten sonra güncelleştirilemez veya değiştirilemez.

5 **Tamam'**ı tıklatın.

Sistem Kurulumunu kullanarak sistem Servis Etiketini girme

Kolay Geri Yükleme servis etiketini geri yüklemekte başarısız olursa servis etiketini girmek için Sistem Kurulumunu kullanın.

1 sistem açın.

2 Sistem Kurulumu'na girmek için F2 tuşuna basın.

3 **Service Tag Settings**'i tıklayın.

4 Servis Etiketini girin.

NOT: Servis etiketini ancak Service Tag (Servis Etiketi) alanı boşken girebilirsiniz. Doğru servis etiketini girmeye özen gösterin. Servis etiketi bir kez girildikten sonra güncelleştirilemez veya değiştirilemez.

5 **Tamam'**ı tıklatın.

6 Yeni veya mevcut iDRAC Kurumsal lisansınızı içeri aktarın.

Daha fazla bilgi için bkz. Dell.com/idracmanuals adresinde **Tümleşik Dell Uzaktan Erişim Denetleyici Kullanıcı Kılavuzu**.

Sistem Tanılamayı Kullanma

Sisteminizle ilgili bir sorunla karşılaşırsanız, teknik yardıma başvurmadan önce tanılamaları çalıştırın. Tanılama araçlarının amacı sisteminizin donanımını ek donanım veya veri kaybı riski olmaksızın sınamaktır. Sorunu kendiniz çözemiyorsanız, servis ve destek personeli sorunu çözümenize yardımcı olmak için tanılama sınaması sonuçlarını kullanabilir.

Dell Tümüleşik Sistem Tanılama

NOT: Dell Tümüleşik Tanılama aynı zamanda Geliştirilmiş Ön Yükleme Öncesi Sistem Değerlendirme (ePSA) tanılamaları olarak da bilinir.

Tümüleşik sistem tanılama, belirli aygıt grupları veya aygıtlar için bir dizi seçenek sağlayarak şunları yapmanıza izin verir:

- Sınamaları otomatik olarak veya etkileşimli modda çalıştırma
- Sınamaları tekrarlama
- Sınama sonuçlarını görüntüleme veya kaydetme
- Başarısız aygıt(lar) hakkında ekstra bilgi sağlamak için ek sınama seçeneklerini ortaya koymak üzere kapsamlı sınamalar çalıştırma
- Sınamaların başarılı bir şekilde tamamlandığını bildiren durum mesajlarını görüntüleme
- Sınama sırasında karşılaşılan sorunlar hakkında size bilgi veren hata mesajlarını görüntüleme

Katıştırılmış Sistem Tanılamayı Kullanma Zamanı

Sisteminiz önyüklemeye yapmıyorsa Tümüleşik Sistem Tanılama (ePSA) çalıştırın.

Önyüklemeye Yöneticisinden Tümüleşik Sistem Tanılamasının Çalıştırılması

Önkoşul

Sisteminiz önyüklemeye yapmıyorsa Tümüleşik Sistem Tanılama (ePSA) çalıştırın.

Adımlar

- 1 Sistem ön yüklenirken F11'e basın.
- 2 Yukarı ve aşağı ok tuşlarını kullanarak **System Utilities (Sistem Yardımcı Programları) > Launch Diagnostics (Tanılamayı Başlat)** seçeneklerini seçin.
ePSA Ön Yükleme Sistemi Değerlendirme penceresi, sistemde algılanan tüm aygıtları listelerek görüntülenir. Tanılama, algılanan tüm aygıtlarda sınamalar yürütmeye başlar.

Dell Hayat Döngüsü Denetleyicisinden Tümüleşik Sistem Tanılamalarını Çalıştırma

- 1 Sistem önyüklenirken F11 tuşuna basın.
- 2 **Hardware Diagnostics (Donanım Tanılama) → Run Hardware Diagnostics (Donanım Tanılamayı Çalıştır)**'i seçin.

ePSA Pre-boot System Assessment (ePSA Ön Yükleme Sistemi Değerlendirme) penceresi, sistemde algılanan tüm aygıtları listeleterek görüntülenir. Tanılama, algılanan tüm aygıtlarda sınamalar yürütmeye başlar.

Sistem tanılama kontrolleri

Menü	Açıklama
Yapılandırma	Algılanan tüm aygıtların yapılandırma ve durum bilgilerini görüntüler.
Sonuçlar	Yürütülen tüm sınamaların sonuçlarını görüntüler.
Sistem sağlığı	Sistem performansının geçerli genel bakışını sağlar.
Olay kaydı	Sistemde çalışan tüm sınamaların sonuçlarının zaman damgalı kaydını görüntüler. Bu, en azından bir açıklama kaydedildiyse görüntülenir.

Katıştırılmış sistem tanılama hakkında daha fazla bilgi edinmek için, **Dell.com/support/home** adresindeki *ePSA Tanılama Kılavuzu (Dizüstü, Masaüstü ve Sunucular)* belgesine bakın.

Atlama Telleri ve konektörler

Bu konu, sistem atlama telleri hakkında özel bilgiler sağlar. Ayrıca atlama telleri ve anahtarları hakkında bazı temel bilgiler de sağlar ve sistemdeki çeşitli kartlar üzerinde bulunan konektörleri açıklamaktadır. Sistem kartındaki atlama telleri sistem ve kurulum parolalarının devre dışı bırakılmasına yardımcı olur. Bileşenleri ve kabloları doğru şekilde takmak için sistem kartı üzerindeki konektörleri biliyor olmanız gerekir.

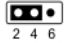
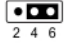


Konular:

- Sistem Kartı Anahtar Ayarları
- Sistem kartı konektörleri
- Unutulan şifreyi devre dışı bırakma

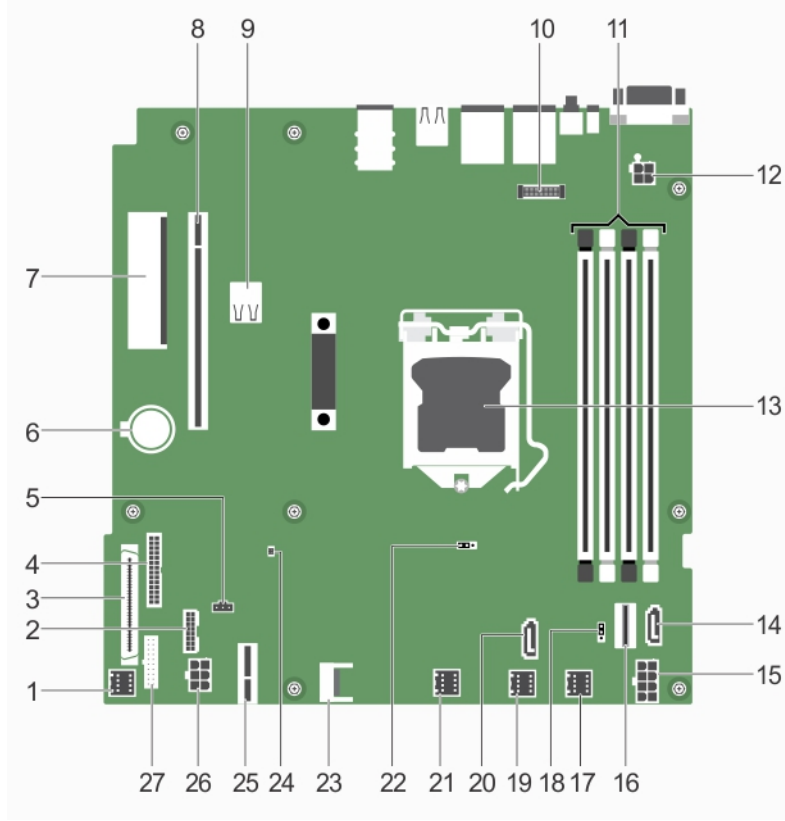
Sistem Kartı Anahtar Ayarları

Bir parolayı devre dışı bırakmak üzere parola atlama telini sıfırlamaya dair bilgi için Unutulan parolayı devre dışı bırakma bölümüne bakın.

Tablo 17. Sistem Kartı Anahtar Ayarları

Atlama Teli	Ayar	Açıklama
PWRD_EN	 2 4 6 (default) (varsayılan)	Şifre özelliği etkindir (pinler 4–6).
	 2 4 6	Parola özelliği devre dışıdır (pinler 2-4). iDRAC yerel erişimi bir sonraki AC güç çevrimi sırasında açılır.
NVRAM_CLR	 1 3 5 (default) (varsayılan)	Yapılandırma ayarları sistem önyüklemesi sırasında saklanır (pinler 1-3).
	 1 3 5	Yapılandırma ayarları bir sonraki sistem önyüklemesi sırasında silinir (pinler 3-5).

Sistem kartı konektörleri



Rakam 41. Sistem kartı konektörleri

Tablo 18. Sistem kartı konektörleri

Öge	Konektör	Açıklama
1	FAN1	Soğutma fanı konektörü
2	BP_SIG	Arka panel sinyal konektörü
3	CTRL_PNL	Kontrol paneli arabirim konektörü
4	PIB_CONN	Güç konektörü
5	R_INTRUSION	İzinsiz girişi önleme anahtarı konektörü
6	BATTERY	Pil konektörü
7	PCIE_G3_X4	Dahili PERC konektörü
8	PCIE_G3_X8	Yükseltici kart konektörü
9	INT_USB_3.0	Dahili USB konektörü 3.0 ,
10	AMEA	iDRAC bağlantı noktası kartı konektörü
11	DIMM'ler	Bellek modülü soketleri
12	CPU_PWR	4-pimli güç konektörü
13	CPU	işlemci soketi

Öğe	Konektör	Açıklama
14	SATA_ODD/SSD	Optik sürücü SSD/SATA konektörü
15	SYS_PWR	8 pimli güç konektörü
16	SATA0-3	SATA konektörü
17	FAN4	Soğutma fanı konektörü
18	PWRD_EN	Parola atlama telleri
19	FAN3	Soğutma fanı konektörü
20	J_SATA_2	SATA SSD konektörü
21	FAN2	Soğutma fanı konektörü
22	NVRAM_CLR	NVRAM parola atlama teli
23	TPM	Güvenilir Platform Modülü konektörü
24	SAS_LED	PERC kartı LED konektörü
25	IDSDM	Dahili çift SD modülü konektörü
26	HDD/ODD_PWR	6-pimli güç konektörü
27	FP_USB	Ön panel USB konektörü

Unutulan şifreyi devre dışı bırakma

Sistemin yazılım güvenliği özellikleri bir sistem parolası ve bir kurulum parolasını içerir. Parola atlama teli bu parola özelliklerini etkinleştirir ya da devre dışı bırakır ve kullanımda olan herhangi bir parolayı ya da tüm parolaları siler.

Önkoşul

⚠ DİKKAT: Pek çok tamir işlemi yalnızca sertifikalı servis teknisyeni tarafından gerçekleştirilmelidir. Sorun giderme işlemlerini ve basit tamirleri sadece ürün belgenizde belirtildiği gibi veya destek ekibinin çevrimiçi olarak ya da telefonla belirttiği gibi gerçekleştirmelisiniz. Dell tarafından yetkilendirilmemiş servisten kaynaklanan zararlar, Dell garantisi kapsamında değildir. Ürünle birlikte gelen güvenlik talimatlarını okuyun ve uygulayın.

Adımlar

- 1 Sistemi, bağlı çevre birimleri ile birlikte kapatın ve sistemin fişini elektrik prizinden çekin.
- 2 Sistemi açın.
- 3 Sistem kartı atlama teli üstündeki atlama telini 4 ve 6 numaralı pinlerden 2 ve 4 numaralı pinlere getirin.
- 4 Sistemi kapatın.

Mevcut parolalar, sistem 2 ve 4 numaralı pimlerdeki Atlama teliyle birlikte önyüklenene kadar devre dışı bırakılmaz (silinmez). Ancak yeni bir sistem ve/veya kurulum parolası atamanızdan önce atlama telini yeniden 4 ve 6 numaralı pimplere geri getirin.

① NOT: 2 ve 4 numaralı pimlerdeki atlama teliyle yeni bir sistem ve/veya kurulum parolası atarsanız, sistem bir sonraki önyüklemesinde yeni parolayı (parolaları) devre dışı bırakır.

- 5 Sistemi elektrik prizine yeniden bağlayın ve takılı olan çevre birimleri de dahil olmak üzere sistemi açın.
- 6 Sistemi, bağlı çevre birimleri ile birlikte kapatın ve sistemin fişini elektrik prizinden çekin.
- 7 Sistemi açın.
- 8 Sistem kartı atlama teli üstündeki atlama telini 2 ve 4 numaralı pinlerden 4 ve 6 numaralı pinlere getirin.
- 9 Sistemi kapatın.
- 10 Sistemi elektrik prizine yeniden bağlayın ve takılı olan çevre birimleri de dahil olmak üzere sistemi açın.
- 11 Yeni bir sistem ve/veya kurulum şifresi atayın.

Sisteminizde Sorun Giderme

Sisteminiz ve sizin için önce güvenlik

⚠ DİKKAT: Pek çok tamir işlemi yalnızca sertifikalı servis teknisyeni tarafından gerçekleştirilmelidir. Sorun giderme işlemlerini ve basit tamirleri sadece ürün belgenizde belirtildiği gibi veya destek ekibinin çevrimiçi olarak ya da telefonla belirttiği gibi gerçekleştirmelisiniz. Dell tarafından yetkilendirilmemiş servisten kaynaklanan zararlar, Dell garantisi kapsamında değildir. Ürünle birlikte gelen güvenlik talimatlarını okuyun ve uygulayın.

ℹ NOT: Çözüm geçerliliği, fabrikadan gelen donanım yapılandırması kullanılarak gerçekleştirilir.

Konular:

- Sistem Başlatma Hatasında Sorun Giderme
- Harici Bağlantılarda Sorun Giderme
- Video alt sisteminde sorun giderme
- USB aygıtında sorun giderme
- Seri G/Ç Aygıtında Sorun Giderme
- NIC'de Sorun Giderme
- Islak sistemde sorun giderme
- Hasarlı sistemde sorun giderme
- Sistem pili sorunlarını giderme
- Güç kaynağı birimlerinde sorun giderme
- Soğutma sorunlarında sorun giderme
- Soğutma fanlarında sorun giderme
- Sistem belleğinde sorun giderme
- Dahili USB anahtarında sorun giderme
- Bir SD karta yönelik sorun giderme
- Optik sürücüde sorun giderme
- Teyp yedekleme birimine yönelik sorun giderme
- Sabit sürücüde sorun giderme
- Genişletme kartlarında sorun giderme
- İşlemcilerle yönelik sorun giderme

Sistem Başlatma Hatasında Sorun Giderme

BIOS Boot Manager'dan işletim sistemi yüklendikten sonra sistemde UEFI önyükleme modunda önyükleme yaparsanız sistem yanıt vermeyi keser. Bundan kaçınmak için işletim sistemini yüklediğiniz aynı önyükleme modunda sistemde önyükleme yapmalısınız.

Diğer tüm başlatma sorunları için ekranda görünen sistem iletilerini not edin.

ℹ NOT: Dell Depolama NX430 NAS sistemi sadece BIOS önyükleme modunu destekler

Harici Bağlantılarda Sorun Giderme

Herhangi bir harici aygıtla ilgili sorunu gidermeden önce, tüm harici kabloların sisteminizdeki harici konnektörlere sıkı bir şekilde takıldığından emin olun.

Video alt sisteminde sorun giderme

Önkoşul

NOT: iDRAC Grafik Kullanıcı Arabirimi'nde (GUI) Local Server Video Enabled (Yerel Sunucu Video Etkin) seçeneğinin Virtual Console (Sanal Konsol) altında belirlendiğinden emin olun. Bu seçenek belirlenmişse yerel video devre dışı bırakılır.

Adımlar

- 1 Monitöre giden kablo bağlantılarını (güç ve ekran) kontrol edin.
- 2 Sistemden monitöre giden video arabirim kablosunu kontrol edin.
- 3 Uygun tanılama sınama işlemini çalıştırın.

Sinama işlemleri başarılı bir şekilde çalışıyorsa, sorun video donanımı ile ilgili değildir.

Sonraki adım

Testler başarısız olursa Yardım Alma bölümüne bakın.

USB aygıtında sorun giderme

Önkoşul

NOT: USB klavye veya faresinde sorun gidermek için 1 ile 6 arasındaki adımları izleyin. Diğer USB aygıtları için, 7. adıma gidin.

Adımlar

- 1 Klavye ve/veya fare kablolarını sistemden çıkartın ve tekrar takın.
- 2 Sorun devam ederse, klavye ve/veya fareyi sistemdeki başka bir USB bağlantı noktasına bağlayın.
- 3 Sorun çözümlerse, sistemi yeniden başlatın, Sistem Kurulumuna girin ve çalışmayan USB bağlantı noktalarının etkin olup olmadığına bakın.
- 4 Sistem Kurulumunda USB 3.0'ın etkinleştirilip etkinleştirilmediğini denetleyin. Etkinleştirilmişse, devre dışı bırakın ve sorunun çözülüp çözülmediğine bakın.
- 5 **iDRAC Ayarları Yardımcı Programında, USB Management Port Mode** seçeneğinin **Automatic** veya **Standard OS Use** olarak yapılandırıldığından emin olun.
- 6 Sorun çözülmezse, klavye ve/veya fareyi çalışan bir klavye veya fare ile değiştirin.
Sorun devam ediyorsa, sisteme bağlı diğer aygıtlarda sorun gidermeye başlamak için adım 7'ye geçin.
- 7 Bağlı olan tüm USB aygıtlarını kapatın ve sistemden çıkarın.
- 8 Sistemi yeniden başlatın.
- 9 Klavyeniz çalışıyorsa, System Setup'a girin, **Integrated Devices** ekranında tüm USB bağlantı noktalarının etkin olduğunu doğrulayın. Klavyeniz çalışmıyorsa, USB seçeneklerini etkinleştirmek veya devre dışı bırakmak için uzaktan erişimi kullanın.
- 10 Sistem Kurulumunda USB 3.0'ın etkinleştirilip etkinleştirilmediğini denetleyin. Etkinleştirilmişse, devre dışı bırakın ve sisteminizi yeniden başlatın.
- 11 Sistem erişilebilir değilse, NVRAM_CLR atlama telini kazağınızın içine yerleştirin ve BIOS'u varsayılan ayarlara geri yükleyin. Sistem kartı atlama teli ayarı bölümüne bakın.
- 12 **iDRAC Ayarları Yardımcı Programında, USB Management Port Mode** seçeneğinin **Automatic** veya **Standard OS Use** olarak yapılandırıldığından emin olun.
- 13 Her USB aygıtını teker teker takın ve çalıştırın.
- 14 Aynı soruna neden olan bir USB aygıtı varsa, aygıtı kapatın, USB kablosunu iyi çalıştığı bilinen başka bir kabloyla değiştirin ve aygıtı çalıştırın.

Sonraki adım

Tüm sorun giderme işlemleri başarısız olursa Yardım Alma bölümüne bakın.

Seri G/Ç Aygıtında Sorun Giderme

Adımlar

- 1 Seri bağlantı noktasına bağlı tüm çevre birimlerini ve sistemi kapatın.
- 2 Seri arabirim kablosunu çalıştığı bilinen bir kablo ile değiştirin ve sistem ile seri aygıtı açın.
Sorun çözülürse, arabirim kablosunu çalıştığı bilinen bir kabloyla değiştirin.
- 3 Sistemi ve seri aygıtı kapatın ve aygıtı uyumlu bir aygıt ile değiştirin.
- 4 Sistemi ve seri aygıtı açın.

Sonraki adım

Sorun devam ederse Yardım Alma bölümüne bakın.

NIC'de Sorun Giderme

Adımlar

- 1 Uygun tanılama sınaması işlemini çalıştırın. Daha fazla bilgi için Mevcut tanılama sınamaları için sistem tanılamayı kullanma bölümüne bakın.
- 2 Sistemi yeniden başlatın ve NIC Denetleyicisi ile ilgili tüm sistem mesajlarını kontrol edin.
- 3 NIC konektörü üzerindeki uygun göstergeyi kontrol edin:
 - Mürekkep göstergesi yanmazsa, bağlı kablo ayrılmış olabilir.
 - Etkinlik göstergesi yanmıyorsa, ağ sürücüsü dosyaları zarar görmüş ya da eksik olabilir. Sürücülerini gerekirse kurun ya da değiştirin. Ek bilgi için, NIC belgelerine bakın.
 - Sorun devam ederse, sviç ya da hub üzerinde başka bir konektör kullanın.
- 4 Uygun sürücülerin takılı olduğundan ve protokollerin bağlı olduğundan emin olun. Daha fazla bilgi için, bkz. NIC belgeleri.
- 5 Sistem Kurulumuna girin ve NIC bağlantı noktalarının **Tümleşik Aygıtlar** ekranında etkin olduğunu doğrulayın.
- 6 Ağdaki bütün NIC'lerin ve anahtarların aynı veri aktarım hızına ve duplexe ayarlandığından emin olun. Daha fazla bilgi için her ağ aygıtının belgesine bakın.
- 7 Tüm ağ kablolarının aynı tür olduğundan ve maksimum uzunluğu aşmadığından emin olun.

Sonraki adım

Sorun devam ederse Yardım Alma bölümüne bakın.

Islak sistemde sorun giderme

Önkoşul

⚠ DİKKAT: Pek çok tamir işlemi yalnızca sertifikalı servis teknisyeni tarafından gerçekleştirilmelidir. Sorun giderme işlemlerini ve basit tamirleri sadece ürün belgenizde belirtildiği gibi veya destek ekibinin çevrimiçi olarak ya da telefonla belirttiği gibi gerçekleştirmelisiniz. Dell tarafından yetkilendirilmemiş servisten kaynaklanan zararlar, Dell garantisi kapsamında değildir. Ürünle birlikte gelen güvenlik talimatlarını okuyun ve uygulayın.

Adımlar

- 1 Sistemi ve bağlı çevre birimlerini kapatın, sistemi elektrik prizinden çıkartın.
- 2 Sistem kapağını çıkarın.
- 3 Aşağıdaki bileşenleri (takılıysa) sistemden çıkarın:
 - güç kaynağı birim(ler)i
 - optik sürücü
 - sabit sürücüler

- sabit sürücü arka paneli
 - USB bellek anahtarı
 - sabit sürücü tepsi
 - soğutma örtüsü
 - genişletme kartı yükselticileri (takılıysa)
 - genişletme kartları
 - soğutma fanı takımı (takılıysa)
 - soğutma fanları
 - bellek modülleri
 - İşlemciler ve ısı emiciler
 - sistem kartı
- 4 Sistemin en az 24 saat süreyle iyice kurumasını sağlayın.
 - 5 Genişleme kartları haricinde adım 3'te çıkardığınız bileşenleri yerine takın.
 - 6 Sistem kapağını takın.
 - 7 Sistemi ve bağlı çevre birimlerini açın.
Sorun devam ederse, Yardım Alma bölümüne bakın.
 - 8 Sistem düzgün başlıyorsa, sistemi kapatın ve çıkardığınız tüm genişletme kartlarını yeniden takın.
 - 9 Uygun tanılama sınama işlemini çalıştırın. Daha fazla bilgi için Sistem tanılamayı kullanma bölümüne bakın.

Sonraki adım

Testler başarısız olurlarsa, Yardım Alma bölümüne bakın.

Hasarlı sistemde sorun giderme

Önkoşul

⚠ DİKKAT: Pek çok tamir işlemi yalnızca sertifikalı servis teknisyeni tarafından gerçekleştirilmelidir. Sorun giderme işlemlerini ve basit tamirleri sadece ürün belgenizde belirtildiği gibi veya destek ekibinin çevrimiçi olarak ya da telefonla belirttiği gibi gerçekleştirmelisiniz. Dell tarafından yetkilendirilmemiş servisten kaynaklanan zararlar, Dell garantisi kapsamında değildir. Ürünle birlikte gelen güvenlik talimatlarını okuyun ve uygulayın.

Adımlar

- 1 Sistemi ve bağlı çevre birimlerini kapatın, sistemi elektrik prizinden çıkartın.
- 2 Sistem kapağını çıkarın.
- 3 Aşağıdaki bileşenlerin doğru şekilde takıldığından emin olun:
 - soğutma örtüsü
 - genişletme kartı yükselticileri (takılıysa)
 - genişletme kartları
 - güç kaynağı birim(ler)i
 - soğutma fanı takımı (takılıysa)
 - soğutma fanları
 - İşlemciler ve ısı emiciler
 - bellek modülleri
 - sabit sürücü taşıyıcıları/kafesi
 - sabit sürücü arka paneli
- 4 Tüm kabloların doğru şekilde takıldığından emin olun.
- 5 Sistem kapağını takın.
- 6 Uygun tanılama sınama işlemini çalıştırın. Daha fazla bilgi için Sistem tanılamayı kullanma bölümüne bakın.

Sonraki adım

Sorun devam ederse Yardım Alma bölümüne bakın.

Sistem pili sorunlarını giderme

Önkoşullar

- ⚠ DİKKAT:** Pek çok tamir işlemi yalnızca sertifikalı servis teknisyeni tarafından gerçekleştirilmelidir. Sorun giderme işlemlerini ve basit tamirleri sadece ürün belgenizde belirtildiği gibi veya destek ekibinin çevrimiçi olarak ya da telefonla belirttiği gibi gerçekleştirmelisiniz. Dell tarafından yetkilendirilmemiş servisten kaynaklanan zararlar, Dell garantisi kapsamında değildir. Ürünle birlikte gelen güvenlik talimatlarını okuyun ve uygulayın.
- ⓘ NOT:** Sistem uzun süre kapalı kaldıysa (haftalarca ya da aylarca), NVRAM sistem yapılandırma bilgilerini kaybedebilir. Bu durum arızalı bir pilden kaynaklanmış olabilir.
- ⓘ NOT:** Bazı yazılımlar sistemin hızlanmasına veya yavaşlamasına neden olabilir. Sistem Kurulumunda geçirilen zaman haricinde sistem normal çalışıyorsa, sorun bozuk pil yerine yazılımdan kaynaklanıyor olabilir.

Adımlar

- Sistem Kurulumunda saati ve tarihi tekrar girin.
- Sistemi kapatın ve prizini en az bir saatliğine çıkarın.
- Sistemi prize yeniden bağlayın ve sistemi açın.
- Sistem Kurulumu programına girin:
Sistem Kurulumundaki tarih ve saat doğru değilse, sistem pil mesajları için System Error Log'u (Sistem Hata Logunu) (SEL) kontrol edin.

Sonraki adım

Sorun devam ederse Yardım Alma bölümüne bakın.

Güç kaynağı birimlerinde sorun giderme

- ⚠ DİKKAT:** Pek çok tamir işlemi yalnızca sertifikalı servis teknisyeni tarafından gerçekleştirilmelidir. Sorun giderme işlemlerini ve basit tamirleri sadece ürün belgenizde belirtildiği gibi veya destek ekibinin çevrimiçi olarak ya da telefonla belirttiği gibi gerçekleştirmelisiniz. Dell tarafından yetkilendirilmemiş servisten kaynaklanan zararlar, Dell garantisi kapsamında değildir. Ürünle birlikte gelen güvenlik talimatlarını okuyun ve uygulayın.

Güç kaynağı sorunlarını giderme

- Sistemin açıldığından emin olmak için açma kapama tuşuna basın. Eğer açma kapama tuşuna basıldığında güç göstergesi yanmazsa, güç açık tuşuna iyice basın.
- Sistem kartının hatalı olmadığından emin olmak için çalışan başka bir güç kaynağı birimine takın.
- Gevşek bağlantı olmadığından emin olun.
Örneğin, gevşek güç kabloları.
- Güç kaynağının uygulanabilir standartları karşıladığından emin olun.
- Kısa devre olmadığından emin olun.
- Hattın geriliminin gerekli spesifikasyonları karşıladığından emin olmak için deneyimli bir elektrikçiye kontrol ettirin.

Güç kaynağı ünitesi sorunları

- Gevşek bağlantı olmadığından emin olun.
Örneğin, gevşek güç kabloları.
- Güç kaynağı kolunun veya LED'inin, güç kaynağının düzgün çalıştığını gösterdiğinden emin olun.
Güç kaynağı göstergeleri hakkında daha fazla bilgi için Güç göstergesi kodları bölümüne bakın.

- 3 Sisteminizin yakın zamanda donanımını güncellediyse güç kaynağı ünitesinin (PSU), yeni sisteminize yetecek gücü olduğundan emin olun.
- 4 Yedek güç kaynağı yapılandırması kullanıyorsanız, iki PSU'nun aynı Watt değerine ve türe sahip olduklarından emin olun. Daha yüksek Watt değerine sahip bir PSU'ya yükseltmeye ihtiyacınız olabilir.
- 5 Arkasında Genişletilmiş Güç Performansı (EPP) etiketi olan güç kaynağı üniteleri kullandığınızdan emin olun.
- 6 PSU'yu çıkartıp tekrar takın.

NOT: Bir PSU'yu taktıktan sonra, sistemin PSU'yu tanınması ve düzgün çalışıp çalışmadığını belirlemesi için bir kaç saniye bekleyin.

Sorun devam ederse Yardım Alma bölümüne bakın.

Soğutma sorunlarında sorun giderme

DİKKAT: Pek çok tamir işlemi yalnızca sertifikalı servis teknisyeni tarafından gerçekleştirilmelidir. Sorun giderme işlemlerini ve basit tamirleri sadece ürün belgenizde belirtildiği gibi veya destek ekibinin çevrimiçi olarak ya da telefonla belirttiği gibi gerçekleştirmelisiniz. Dell tarafından yetkilendirilmemiş servisten kaynaklanan zararlar, Dell garantisi kapsamında değildir. Ürünle birlikte gelen güvenlik talimatlarını okuyun ve uygulayın.

Aşağıdaki koşulların mevcut olduğundan emin olun:

- Sistem kapağı, soğutma örtüsü, EMI dolgu paneli, boş bellek modülü veya arka dolgu desteğinin çıkarılmış olmaması.
- Ortam sıcaklığı sistem spesifik ortam sıcaklığından yüksek değildir.
- Harici hava çıkışının önünün kapalı olmaması.
- Bir soğutma fanının çıkarılmış veya arızalı olmaması.
- Genişletme kartı kurulum yönergelerinin takip edilmesi.

Aşağıdaki yöntemlerden biriyle ilave soğutma eklenebilir:

iDRAC web GUI'den:

- 1 **Hardware (Donanım) > Fans (Fanlar) > Setup (Ayar)** ögesini tıklayın.
- 2 Açılan **Fan Speed Offset (Fan Hızı Dengelemesi)** listesinden gereken soğutma seviyesi veya minimum fan hızını özel isteğe uyarlanmış bir değer olarak seçin.

F2 Sistem Kurulumundan:

- 1 **iDRAC Settings (iDRAC Ayarları) > Thermal (Termal)** ögesini seçin ve fan hızı konumundan daha yüksek bir fan hızını veya minimum fan hızını ayarlayın.

RACADM komutlarından:

- 1 Şu komutu çalıştırın: `racadm help system.thermalsettings`

Daha fazla bilgi için, Dell.com/idracmanuals adresinden Tümleşik Dell Uzaktan Erişim Kullanıcı Kılavuzu öğelerine bakın.

Soğutma fanlarında sorun giderme

Önkoşullar

DİKKAT: Pek çok tamir işlemi yalnızca sertifikalı servis teknisyeni tarafından gerçekleştirilmelidir. Sorun giderme işlemlerini ve basit tamirleri sadece ürün belgenizde belirtildiği gibi veya destek ekibinin çevrimiçi olarak ya da telefonla belirttiği gibi gerçekleştirmelisiniz. Dell tarafından yetkilendirilmemiş servisten kaynaklanan zararlar, Dell garantisi kapsamında değildir. Ürünle birlikte gelen güvenlik talimatlarını okuyun ve uygulayın.

NOT: Fan numarası, sistem yönetim yazılımı tarafından gösterilir. Belli bir fan ile sorun olması durumunda, kolayca bulup ve soğutma fan grubundaki fan numaralarını not ederek değiştirin.

- 1 Güvenlik talimatları bölümünde listelenen güvenlik yönergelerini uygulayın.

- 2 Sisteminizin içinde çalışmadan Önce bölümünde listelenen prosedürü takip edin.

Adımlar

- 1 Sistem kapağını çıkarın.
- 2 Fanı veya fanın güç kablosunu yeniden yerleştirin.
- 3 Sistem kapağını takın.
- 4 Sistemi yeniden başlatın.

Sonraki adım

Sorun devam ederse Yardım Alma bölümüne bakın.

Sistem belleğinde sorun giderme

Önkoşul

⚠ DİKKAT: Pek çok tamir işlemi yalnızca sertifikalı servis teknisyeni tarafından gerçekleştirilmelidir. Sorun giderme işlemlerini ve basit tamirleri sadece ürün belgenizde belirtildiği gibi veya destek ekibinin çevrimiçi olarak ya da telefonla belirttiği gibi gerçekleştirmelisiniz. Dell tarafından yetkilendirilmemiş servisten kaynaklanan zararlar, Dell garantisi kapsamında değildir. Ürünle birlikte gelen güvenlik talimatlarını okuyun ve uygulayın.

Adımlar

- 1 Sistem çalışmıyorsa uygun tanılama sınamaya işlemini çalıştırın. Mevcut tanılama sınamaları için Sistem Tanılamayı kullanma bölümüne bakın.
Tanılama testleri bir hata gösteriyorsa, tanılama programı tarafından sağlanan çözüm işlemlerini uygulayın.
- 2 Sistem çalışmıyorsa, sistemi ve bağlı çevre birimlerini kapatın, sistemi güç kaynağından çıkartın. En az 10 dakika bekleyin ve sistemi tekrar güç kaynağına bağlayın.
- 3 Sistemi ve çevre birimlerini kapatın, ekrandaki mesajları not edin.
Bellek modülü ile ilgili bir hata mesajı görüntülenirse adım 12'ye gidin.
- 4 Sistem Kurulumuna girin ve sistem belleği ayarını kontrol edin. Gerekirse, bellek ayarlarında değişiklik yapın.
Bellek ayarlarıyla kurulu bellek uyuyor ama sorun hala devam ediyorsa, adım 12'ye gidin.
- 5 Sistemi ve bağlı çevre birimlerini kapatın, sistemi elektrik prizinden çıkartın.
- 6 Sistem kapağını çıkarın.
- 7 Bellek kanallarını kontrol edin ve doğru yerleştirildiklerinden emin olun.

📌 NOT: Hatalı hafıza modülünün konumu için sistem olay günlüğüne veya sistem mesajlarına bakın. Hafıza cihazını yeniden takın.

- 8 Bellek modüllerini tekrar yuvalarına oturtun.
- 9 Sistem kapağını takın.
- 10 Sistem Kurulumu'na girin ve sistem belleği ayarlarını kontrol edin.
Sorun çözülmemişse, adım 11 ile devam edin.
- 11 Sistem kapağını çıkarın.
- 12 Tanılama testi veya hata mesajı bellek modülünün arızalı olduğunu belirtiyorsa modülü iyi çalıştığı bilinen bir bellek modülüyle değiştirin.
- 13 Belirli olmayan arızalı bir bellek modülüyle ilgili sorunu gidermek için ilk DIMM soketindeki bellek modülünü aynı tür ve kapasitede olan bir modül ile değiştirin.
Hata mesajı ekranda görüntülenirse, takılı DIMM tipleri, yanlış DIMM takma veya arızalı DIMM'lerle ilgili bir sorun olabilir. Sorunu çözmek için ekrandaki yönergeleri izleyin.
- 14 Sistem kapağını takın.
- 15 Sistem önyükleme yaparken görüntülenen hata iletilerini ve sistemin önündeki tanılama göstergelerini gözleyin.
- 16 Bellek sorunu hala devam ediyorsa, her takılı bellek modülü için adım 12'den adım 15'e kadar tekrar edin.

Sonraki adım

Sorun devam ederse Yardım Alma bölümüne bakın.

Dahili USB anahtarında sorun giderme

Önkoşul

⚠ DİKKAT: Pek çok tamir işlemi yalnızca sertifikalı servis teknisyeni tarafından gerçekleştirilmelidir. Sorun giderme işlemlerini ve basit tamirleri sadece ürün belgenizde belirtildiği gibi veya destek ekibinin çevrimiçi olarak ya da telefonla belirttiği gibi gerçekleştirmelisiniz. Dell tarafından yetkilendirilmemiş servisten kaynaklanan zararlar, Dell garantisi kapsamında değildir. Ürünle birlikte gelen güvenlik talimatlarını okuyun ve uygulayın.

Adımlar

- 1 Sistem Kurulumuna girin ve **USB anahtar bağlantı noktasının Tümlüşik Aygıtlar** ekranında etkin olduğundan emin olun.
- 2 Sistemi ve bağlı çevre birimlerini kapatın, sistemi elektrik prizinden çıkartın.
- 3 Sistem kapağını çıkarın.
- 4 USB anahtarını bulun ve yeniden yerleştirin.
- 5 Sistem kapağını takın.
- 6 Sistemi ve bağlı çevre birimlerini açın ve USB anahtarının çalışıp çalışmadığını kontrol edin.
- 7 Sorun çözülmezse adım 2 ve adım 3'ü tekrar edin.
- 8 Bilinen bir çalışan USB belleği takın.
- 9 Sistem kapağını takın.

Sonraki adım

Sorun devam ederse Yardım Alma bölümüne bakın.

Bir SD karta yönelik sorun giderme

Önkoşullar

⚠ DİKKAT: Pek çok tamir işlemi yalnızca sertifikalı servis teknisyeni tarafından gerçekleştirilmelidir. Sorun giderme işlemlerini ve basit tamirleri sadece ürün belgenizde belirtildiği gibi veya destek ekibinin çevrimiçi olarak ya da telefonla belirttiği gibi gerçekleştirmelisiniz. Dell tarafından yetkilendirilmemiş servisten kaynaklanan zararlar, Dell garantisi kapsamında değildir. Ürünle birlikte gelen güvenlik talimatlarını okuyun ve uygulayın.

ⓘ NOT: Bazı SD kartlarında, kart üzerinde fiziksel bir yazmaya karşı koruma anahtarı vardır. Yazmaya karşı koruma anahtarı açıksa, SD kartına yazılamaz.

Adımlar

- 1 Sistem Kurulumu'na girin ve **Internal SD Card Port** (Dahili SD Kartı Bağlantı Noktası) seçeneğinin etkinleştirildiğinden emin olun.
- 2 Sistemi, bağlı çevre birimleri ile birlikte kapatın ve sistemin fişini elektrik prizinden çekin.
- 3 Sistem kapağını çıkarın.

ⓘ NOT: SD kartı arızalandığında, dahili çift SD modülü denetleyicisi bu durumu sisteme bildirir. Bir sonraki yeniden başlatmada, sistem arızayı gösteren bir mesaj görüntüler. SD kartı arızası sırasında yedekli çalışma etkinleştirilmiş durumdaysa, günlüğe kritik bir uyarı kaydedilir ve kasanın sağlık durumu bozulur.
- 4 Hatalı SD kartını yeni bir SD kartı ile değiştirin.
- 5 Sistem kapağını takın.
- 6 Sistemi elektrik prizine yeniden bağlayın ve takılı olan çevre birimleri de dahil olmak üzere sistemi açın.
- 7 Sistem Kurulumuna girin ve **Dahili SD Kartı Bağlantı Noktası** ve **Dahili SD Kartı Yedeklemesi** modunun gereken moda ayarlandığından emin olun.

Doğru SD yuvasının **Primer SD Kart** olarak ayarlandığını doğrulayın.
- 8 SD kartın düzgün çalışıp çalışmadığını kontrol edin.
- 9 **Internal SD Card Redundancy** seçeneği SD kart hatası esnasında **Enabled (Etkin)**'a ayarlanmışsa, sistem sizi bir yeniden kurulum yapmaya yönlendirecektir.

ⓘ NOT: Yeniden kurma daima ana SD kartından ikincil SD karta alınır.

Optik sürücüde sorun giderme

Önkoşul

⚠ DİKKAT: Pek çok tamir işlemi yalnızca sertifikalı servis teknisyeni tarafından gerçekleştirilmelidir. Sorun giderme işlemlerini ve basit tamirleri sadece ürün belgenizde belirtildiği gibi veya destek ekibinin çevrimiçi olarak ya da telefonla belirttiği gibi gerçekleştirmelisiniz. Dell tarafından yetkilendirilmemiş servisten kaynaklanan zararlar, Dell garantisi kapsamında değildir. Ürünle birlikte gelen güvenlik talimatlarını okuyun ve uygulayın.

Adımlar

- 1 Farklı bir CD veya DVD kullanmayı deneyin.
- 2 Sorun çözülmediyse, Sistem Kurulumuna girin ve tümleşik SATA denetleyicisinin ve sürücünün SATA bağlantı noktasının etkin olduğundan emin olun.
- 3 Uygun tanılama sınama işlemini çalıştırın.
- 4 Sistemi ve bağlı çevre birimlerini kapatın, sistemi elektrik prizinden çıkartın.
- 5 Takılıysa, çerçeveyi çıkarın.
- 6 Sistem kapağını çıkarın.
- 7 Arabirim kablosunun optik sürücüye ve denetleyiciye güvenli bir şekilde takıldığından emin olun.
- 8 Güç kablosunun sürücüye düzgün şekilde takıldığından emin olun.
- 9 Sistem kapağını takın.

Sonraki adım

Sorun devam ederse Yardım Alma bölümüne bakın.

Teyp yedekleme birimine yönelik sorun giderme

Önkoşul

⚠ DİKKAT: Pek çok tamir işlemi yalnızca sertifikalı servis teknisyeni tarafından gerçekleştirilmelidir. Sorun giderme işlemlerini ve basit tamirleri sadece ürün belgenizde belirtildiği gibi veya destek ekibinin çevrimiçi olarak ya da telefonla belirttiği gibi gerçekleştirmelisiniz. Dell tarafından yetkilendirilmemiş servisten kaynaklanan zararlar, Dell garantisi kapsamında değildir. Ürünle birlikte gelen güvenlik talimatlarını okuyun ve uygulayın.

Adımlar

- 1 Farklı bir teyp kartuşu kullanın.
- 2 Teyp yedekleme ünitesi için aygıt sürücülerinin yüklenmiş olduğundan ve doğru şekilde yapılandırıldıklarından emin olun. Aygıt sürücülerini hakkında daha fazla bilgi için teyp sürücünüzün belgelerine bakın.
- 3 Teyp yedekleme yazılımı belgelerinde gösterildiği gibi teyp yedekleme yazılımını yeniden yükleyin.
- 4 Teyp sürücüsüne ait arayüz kablosunun denetleyici kart üzerindeki harici bağlantı noktasına bağlanmış olduğundan emin olun.
- 5 Denetleyici kartın doğru bir şekilde takıldığından emin olmak için aşağıdaki adımları uygulayın:
 - a Sistemi ve bağlı çevre birimlerini kapatın, sistemi elektrik prizinden çıkartın.
 - b Sistem kapağını çıkarın.
 - c Denetleyici kartını, genişleme kartı yuvasına yeniden yerleştirin.
 - d Sistem kapağını takın.
 - e Sistemi ve bağlı çevre birimlerini açın.
- 6 Uygun tanılama testi işlemini çalıştırın. Daha fazla bilgi için bkz. Sistem tanılamayı kullanma.

Sonraki adım

Sorunu çözemiyorsanız Yardım Alma bölümüne bakın.

Sabit sürücüde sorun giderme

Önkoşullar

- ⚠ **DİKKAT:** Bu sorun giderme yordamı, sabit sürücünüzde depolanan verileri silebilir. Devam etmeden önce sabit sürücü üzerinde bulunan tüm verileri yedekleyin.
- ⚠ **DİKKAT:** Pek çok tamir işlemi yalnızca sertifikalı servis teknisyeni tarafından gerçekleştirilmelidir. Sorun giderme işlemlerini ve basit tamirleri sadece ürün belgenizde belirtildiği gibi veya destek ekibinin çevrimiçi olarak ya da telefonla belirttiği gibi gerçekleştirmelisiniz. Dell tarafından yetkilendirilmemiş servisten kaynaklanan zararlar, Dell garantisi kapsamında değildir. Ürünle birlikte gelen güvenlik talimatlarını okuyun ve uygulayın.

Adımlar

- 1 Uygun tanılama sınavasını çalıştırın. Sistem tanılama araçlarını kullanma bölümüne bakın.
Tanılama sınavasının sonucuna bağlı olarak aşağıdaki adımları gerektiği gibi izleyin.
- 2 Sisteminizde bir RAID denetleyicisi bulunuyorsa ve sabit sürücüleriniz bir RAID dizisi halinde yapılandırıldıysa aşağıdaki adımları uygulayın:
 - a Sistemi yeniden başlatın ve Yaşam Döngüsü Denetleyicisi'ni çalıştırmak için sistem başlatılırken <F10> tuşuna basın, ardından RAID yapılandırmasını kontrol etmeye Donanım Yapılandırma Sihirbazını çalıştırın.
RAID yapılandırması hakkında bilgi için Dell Yaşam Döngüsü Denetleyicisi belgelerine veya çevrimiçi yardıma bakın.
 - b Sabit sürücülerin RAID dizisi için doğru yapılandırıldığından emin olun.
 - c Sabit sürücüyü çevrimdışı yapın ve sürücüyü yeniden takın.
 - d Yapılandırma programından çıkın ve sistemin işletim sistemine önyükleme yapmasını sağlayın.
- 3 Denetleyici kartınız için gereken aygıt sürücülerinin yüklendiğinden ve doğru şekilde yapılandırıldığından emin olun. Daha fazla bilgi için işletim sistemi belgelerine bakın.
- 4 Sistemi yeniden başlatın ve Sistem Kurulumu'na girin.
- 5 Denetleyicinin etkinleştirildiğini ve sürücülerin Sistem Kurulumu'nda görüntülediğini doğrulayın.

Sonraki adım

Sorun devam ederse Yardım Alma bölümüne bakın.

Genişletme kartlarında sorun giderme

Önkoşullar

- ⚠ **DİKKAT:** Pek çok tamir işlemi yalnızca sertifikalı servis teknisyeni tarafından gerçekleştirilmelidir. Sorun giderme işlemlerini ve basit tamirleri sadece ürün belgenizde belirtildiği gibi veya destek ekibinin çevrimiçi olarak ya da telefonla belirttiği gibi gerçekleştirmelisiniz. Dell tarafından yetkilendirilmemiş servisten kaynaklanan zararlar, Dell garantisi kapsamında değildir. Ürünle birlikte gelen güvenlik talimatlarını okuyun ve uygulayın.

- ⓘ **NOT:** Genişletme kartıyla ilgili sorun giderirken işletim sisteminizin ve genişletme kartınızın belgelerine bakın.

Adımlar

- 1 Uygun tanılama sınavasını çalıştırın. Sistem tanılama araçlarını kullanma bölümüne bakın.
- 2 Sistemi ve bağlı çevre birimlerini kapatın, sistemi elektrik prizinden çıkartın.
- 3 Sistem kapağını çıkarın.
- 4 Her genişletme kartının konektörüne sıkıca oturduğundan emin olun.
- 5 Sistem kapağını takın.
- 6 Sistemi ve bağlı çevre birimlerini açın.
- 7 Sorun devam ediyorsa, sistemi ve çevre birimlerinizi kapayın, sistemi elektrik prizinden çıkartın.
- 8 Sistem kapağını çıkarın.
- 9 Sistemde takılı olan tüm genişletme kartlarını çıkarın.
- 10 Sistem kapağını takın.
- 11 Uygun tanılama sınavasını çalıştırın. Sistem tanılama araçlarını kullanma bölümüne bakın.

Testler başarısız olursa Yardım Alma bölümüne bakın.

- 12 Adım 8'de çıkardığınız her genişletme kartı için aşağıdaki adımları izleyin:
 - a Sistemi ve bağlı çevre birimlerini kapatın, sistemi elektrik prizinden çıkartın.
 - b Sistem kapağını çıkarın.
 - c Genişletme kartlarından birini yeniden takın.
 - d Sistem kapağını takın.
 - e Uygun tanılama sınavasını çalıştırın. Sistem tanılama araçlarını kullanma bölümüne bakın.

Sonraki adım

Sorun devam ederse Yardım Alma bölümüne bakın.

İşlemcilerle yönelik sorun giderme

Önkoşul

⚠ DİKKAT: Pek çok tamir işlemi yalnızca sertifikalı servis teknisyeni tarafından gerçekleştirilmelidir. Sorun giderme işlemlerini ve basit tamirleri sadece ürün belgenizde belirtildiği gibi veya destek ekibinin çevrimiçi olarak ya da telefonla belirttiği gibi gerçekleştirmelisiniz. Dell tarafından yetkilendirilmemiş servisten kaynaklanan zararlar, Dell garantisi kapsamında değildir. Ürünle birlikte gelen güvenlik talimatlarını okuyun ve uygulayın.

Adımlar

- 1 Uygun tanılama sınavasını çalıştırın. Sistem tanılama araçlarını kullanma bölümüne bakın.
- 2 Sistemi ve bağlı çevre birimlerini kapatın, sistemi elektrik prizinden çıkartın.
- 3 Sistem kapağını çıkarın.
- 4 İşlemci ve ısı emicinin doğru takıldıklarından emin olun.
- 5 Sistem kapağını takın.
- 6 Uygun tanılama sınavasını çalıştırın. Sistem tanılama araçlarını kullanma bölümüne bakın.
- 7 Sorun devam ederse Yardım Alma bölümüne bakın.

Yardım alma

Konular:

- [Dell'e Başvurma](#)
- [Belge geri bildirim](#)
- [Sistem bilgilerine QRL kullanarak erişim](#)

Dell'e Başvurma

Dell, birkaç çevrimiçi ve telefon tabanlı destek ve hizmet seçeneği sunar. Etkin bir Internet bağlantınız yoksa iletişim bilgilerini faturanızda, sevk irsaliyenizde, fişinizde veya Dell ürün katalogunda bulabilirsiniz. Uygunluk durumu ülkeye ve ürüne göre değişiklik gösterebilir ve bazı hizmetler bölgenizde sunulmayabilir. Satış, teknik destek veya müşteri hizmeti konularında Dell'e başvurmak için:

- 1 **Dell.com/support** adresine gidin.
- 2 Sayfanın sağ alt köşesindeki aşağı açılan menüden ülkenizi seçin.
- 3 Size özel destek için:
 - a **Servis Etiketinizi girin** alanına sistem servis etiketinizi girin.
 - b **Gönder** seçeneğini tıklayın.
Çeşitli destek kategorilerinin listelendiği destek sayfası görüntülenir.
- 4 Genel destek için:
 - a Ürün kategorinizi seçin.
 - b Ürün segmentinizi seçin.
 - c Ürününüzü seçin.
Çeşitli destek kategorilerinin listelendiği destek sayfası görüntülenir.
- 5 Dell Global Teknik Destek iletişim bilgileri için:
 - a [Global Teknik Destek](#) seçeneğine tıklayın.
 - b **Teknik Destek** sayfası Dell Global Teknik Destek ekibi ile arama, sohbet veya e-posta yoluyla iletişim kurmak için gerekli bilgileri görüntüler.

Belge geri bildirim

Dell dokümantasyonunu değerlendirebilir veya geri bildirimde bulunabilirsiniz. Geri bildirim göndermek için **Send Feedback (Geri Bildirim Gönder)** düğmesine tıklayın.

Sistem bilgilerine QRL kullanarak erişim

Sisteminiz hakkında bilgilere derhal erişim sağlamak için Quick Resource Locator'ı (QRL) kullanabilirsiniz.

Önkoşul

Akıllı telefonunuzda veya tabletinizde QR kodu tarayıcısının kurulu olduğundan emin olun.

QRL sisteminiz hakkında aşağıdaki bilgileri içerir:

Bu görev ile ilgili

- Nasıl Yapılır videoları
- Kullanıcı El Kitabı, LCD tanılama ve mekanik genel bakış dahil, referans malzemeleri

- Özel donanım yapılandırmanıza ve garanti bilgilerine hızlıca erişmek için sistem servis etiketiniz
- Teknik yardım ve satış ekipleri ile iletişime geçmek için Dell ile doğrudan bağlantı

Adımlar

- 1 **Dell.com/QRL** adresine gidin ve söz konusu ürününüzü bulun veya
- 2 Dell sisteminizdeki veya Quick Resource Locator bölümündeki modele özgü Quick Resource (QR) kodunu taramak için akıllı telefonunuzu veya tabletinizi kullanın.

Hızlı kaynak bulucu

