

# Dell Storage NX3230 Sistemleri

## Kullanıcı El Kitabı

## Notlar, dikkat edilecek noktalar ve uyarılar

 **NOT:** NOT, ürününüzü daha iyi kullanmanıza yardımcı olacak önemli bilgiler sağlar.

 **DİKKAT:** DİKKAT, donanım hasarı veya veri kaybı olasılığını gösterir ve sorunu nasıl önleyeceğinizi bildirir.

 **UYARI:** UYARI, mülk hasarı, kişisel yaralanma veya ölüm potansiyeline işaret eder.

<b>Bölüm 1: Sisteminiz Hakkında.....</b>	<b>7</b>
Arka panel özellikleri ve göstergeleri.....	7
Ön panel özellikleri ve göstergeleri.....	8
Ön paneldeki tanı göstergeleri.....	9
Sürücü gösterge kodları.....	10
iDRAC Direct LED gösterge kodları.....	11
NIC gösterge kodları.....	12
Güç kaynağı ünitesi gösterge kodları.....	13
Sisteminizin Servis Etiketini bulma.....	15
<b>Bölüm 2: Dokümantasyon kaynakları.....</b>	<b>16</b>
<b>Bölüm 3: Teknik özellikler.....</b>	<b>18</b>
<b>Bölüm 4: Başlangıç sistem kurulumu ve yapılandırması.....</b>	<b>23</b>
Sistemin kurulması.....	23
iDRAC IP adresini ayarlama seçenekleri.....	23
iDRAC'de Oturum Açma.....	23
Sisteminizin uzaktan yönetimi.....	24
Ürün yazılımı ve sürücülerini indirme yöntemleri.....	24
<b>Bölüm 5: İşletim öncesi sistem yönetimi uygulamaları.....</b>	<b>25</b>
İşletim sistemi öncesi uygulamalarını yönetme seçenekleri.....	25
Sistem Kurulumu.....	25
Sistem Kurulumunu Görüntüleme.....	25
Sistem Kurulumu detayları.....	25
System BIOS.....	26
iDRAC Ayarları yardımcı programı.....	44
Device Settings.....	44
Dell Hayat Döngüsü Denetleyicisi.....	44
Tümleşik sistem yönetimi.....	44
Önyükleme Yöneticisi.....	45
Önyükleme Yöneticisini Görüntüleme.....	45
Önyükleme Yöneticisi ana menüsü.....	45
PXE önyükleme.....	45
<b>Bölüm 6: Sistem bileşenlerini takma ve çıkarma.....</b>	<b>46</b>
Güvenlik talimatları.....	46
Sisteminizin içinde çalışmaya başlamadan önce.....	47
Sisteminizin içinde çalıştıktan sonra.....	47
Önerilen araçlar.....	47
Ön çerçeve (isteğe bağlı).....	47
Ön çerçevenin çıkarılması.....	48
İsteğe bağlı ön çerçeveyi takma.....	48

Sistem Kapağını Çıkarma.....	49
Sistem kapağını takma.....	49
Sistemin İçi.....	50
Soğutma örtüsü.....	51
Soğutma örtüsünü çıkarma.....	51
Soğutma örtüsünü takma.....	51
Sistem belleği.....	52
Genel bellek modülü montaj yönergeleri.....	52
Moda Özel Yönergeler.....	53
Örnek bellek yapılandırmaları.....	53
Bellek Modüllerini Çıkarma.....	55
Bellek modüllerini takma.....	56
Sabit sürücüler.....	58
3,5-inç sabit sürücü kapağını çıkarma.....	58
3,5-inç sabit sürücü kapağını takma.....	59
2,5 İnç Sabit Sürücü kapağını (arka) çıkarma.....	60
2,5 inç sabit sürücü kapağını (arka) takma.....	60
Çalışırken değiştirilebilir sabit sürücüyü veya katı hal sürücüsünü çıkarma.....	61
Çalışır durumda değiştirilebilir sabit sürücüyü takma.....	62
Sabit sürücüyü sabit sürücü taşıyıcısından çıkarma.....	64
Sabit sürücüyü sabit sürücü taşıyıcısına takma.....	65
Soğutma fanları.....	65
Soğutma Fanını Çıkarma.....	65
Soğutma fanını takma.....	66
Soğutma fanı aksamı .....	67
Soğutma fanı aksamını çıkarma.....	67
Soğutma fanı aksamını takma.....	68
Genişletme kartları ve genişletme kartı yükselticisi.....	69
Genişletme kartı takma yönergeleri.....	70
Bir genişletme kartını genişletme kartı yükselticisi 2 veya 3'ten çıkarma.....	71
Bir genişletme kartını genişletme kartı yükselticisi 2 veya 3'e takma.....	73
Bir genişletme kartını genişletme kartı yükselticisi 1'den çıkarma.....	74
Bir genişletme kartını genişletme kartı yükselticisi 1'e takma.....	75
Yükseltici 1 kapağının çıkarılması.....	77
Boş Yükseltici 1'i takma.....	77
Genişletme kartı yükselticilerini çıkartma.....	78
Genişletme kartı yükselticilerini takma.....	82
SD vFlash kartı (isteğe bağlı).....	82
İsteğe bağlı SD vFlash kartını çıkarma.....	82
vFlash ortam birimini çıkarma.....	83
vFlash Ortam Birimini Takma.....	84
Tümleşik depolama denetleyicisi kartı.....	85
Tümleşik depolama denetleyici kartını çıkarma.....	85
Tümleşik depolama denetleyici kartını takma.....	86
Ağ ek kartı.....	87
Ağ ek kartını çıkarma .....	87
Ağ ek kartını takma.....	88
İşlemciler ve ısı emiciler.....	90
İşlemciyi çıkarma.....	90
İşlemci takma.....	92

PCIe kart tutucu.....	94
PCIe kart tutucusunu çıkarma.....	95
PCIe kart tutucusunu takma.....	95
PCIe kart tutucu mandalının açılması ve kapatılması.....	96
Kablo tutma dirseği.....	97
Kablo tutma dirseğini çıkarma.....	97
Kablo tutma dirseğini takma.....	98
Güç kaynağı birimleri.....	99
Etkin yedek özelliği.....	99
Güç kaynağı birimi kapağının (PSU) çıkarılması.....	99
Güç kaynağı biriminin takılması.....	100
AC güç kaynağı ünitesini çıkarma.....	101
Bir AC güç kaynağı biriminin takılması.....	102
Bir DC güç kaynağı için kablo talimatları.....	103
Bir DC güç kaynağı birimini çıkarma.....	104
Bir DC güç kaynağı birimini takma.....	105
Sistem pili.....	106
Sistem pilini değiştirme.....	106
Sabit sürücü arka paneli.....	107
HDD arka panelini çıkarma.....	107
HDD arka panelini takma.....	110
Opsiyonel HDD arka panelini çıkarma (arka).....	111
Opsiyonel HDD arka panelini takma (arka).....	112
Kontrol paneli.....	113
Kontrol panelini çıkarma .....	113
Kontrol panelini takma .....	114
G/Ç Panelini Çıkarma .....	115
G/Ç Panelini Takma.....	116
Sistem kartı.....	117
Sistem kartını çıkarma.....	117
Sistem kartını takma.....	120
Güvenilir Platform Modülü.....	121
Güvenilir Platform Modülünü Kurma.....	122
BitLocker kullanıcıları için TPM'yi başlatma.....	123
TXT kullanıcılar için TPM'yi başlatma.....	123
<b>Bölüm 7: Sistem Tanılamayı Kullanma.....</b>	<b>124</b>
Dell Tümlşik Sistem Tanılama.....	124
Katiştirilmiş Sistem Tanılamanın Kullanılması Gereken Durumlar.....	124
Önyükleme Yöneticisinden Tümlşik Sistem Tanılamanın Çalıştırılması.....	124
Dell Hayat Döngüsü Denetleyicisinden Tümlşik Sistem Tanılamalarını Çalıştırma.....	125
Sistem tanılama kontrolleri.....	125
<b>Bölüm 8: Atlama Telleri ve konektörler .....</b>	<b>126</b>
Sistem kartı atlama teli ayarları.....	126
Sistem kartı konektörleri.....	127
Unutulan şifreyi devre dışı bırakma.....	128
<b>Bölüm 9: sistem sorun giderme.....</b>	<b>130</b>

sistem başlangıç arızasında sorun giderme.....	130
Harici Bağlantılarda Sorun Giderme.....	130
Video alt sisteminde sorun giderme.....	131
USB aygıtında sorun giderme.....	131
iDRAC Direct'teki sorunları giderme (USB XML yapılandırması).....	132
iDRAC Direct'te Sorun Giderme (Laptop bağlantısı).....	132
Seri G/Ç Aygıtında Sorun Giderme.....	133
NIC'de Sorun Giderme.....	133
Islak sistemde sorun giderme.....	134
Hasarlı bir sistem sorun giderme.....	134
sistem pilinde sorun giderme.....	135
Güç kaynağı birimlerinde sorun giderme.....	136
Güç kaynağı sorunlarını giderme.....	136
Güç kaynağı ünitesi sorunları.....	136
Soğutma sorunlarında sorun giderme.....	136
Soğutma fanlarında sorun giderme.....	137
sistem belleğinde sorun giderme.....	138
Dahili USB anahtarında sorun giderme.....	139
Bir SD karta yönelik sorun giderme.....	139
Bir sabit sürücüde veya SSD'de sorun giderme.....	140
Depolama denetleyicisine yönelik sorun giderme.....	140
Genişletme kartlarında sorun giderme.....	141
İşlemcilere yönelik sorun giderme.....	142
Sistem mesajları.....	142
Uyarı Mesajları.....	142
Tanılama Mesajları.....	142
Uyarı Mesajları.....	143
<b>Bölüm 10: Yardım alma.....</b>	<b>144</b>
Dell'e Başvurma.....	144
Belge geri bildirimini.....	144
Hızlı Kaynak Bulucu .....	144

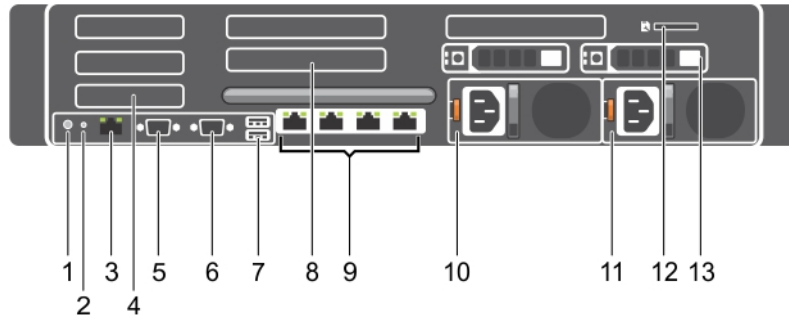
# Sisteminiz Hakkında

Dell Storage NX3230, Intel Haswell E5-2600 v3 işlemci ailesi tabanlı iki adede kadar işlemciyi, toplamda 24 DIMM'i ve 12 adede kadar çalışır durumda değiştirilebilir, dahili 3,5 inç sabit disk sürücü (HDD) veya katı hal sürücü depolama kapasitesini destekleyen bir raf sistemidir.

## Konular:

- Arka panel özellikleri ve göstergeleri
- Ön panel özellikleri ve göstergeleri
- Ön paneldeki tanı göstergeleri
- Sürücü gösterge kodları
- iDRAC Direct LED gösterge kodları
- NIC gösterge kodları
- Güç kaynağı ünitesi gösterge kodları
- Sisteminizin Servis Etiketini bulma

## Arka panel özellikleri ve göstergeleri



Rakam 1. Arka panel özellikleri ve göstergeleri

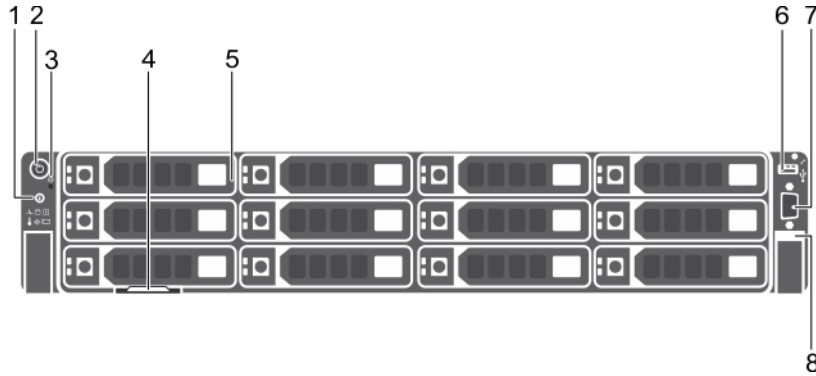
Tablo 1. Arka panel özellikleri ve göstergeleri

Öğe	Gösterge, düğme veya konektör	Simge	Açıklama
1	Sistem tanımlama düğmesi	?	Ön ve arka panellerdeki tanımlama düğmeleri raftaki belirli bir sistemi bulmak için kullanılabilir. Bu düğmelerden birine basıldığında, arkadaki sistem durumu göstergesi düğmelerden birine yeniden basılıncaya kadar yanıp söner. Sistem kimliğini açık veya kapalı hale getirmek için basın. Sistem POST sırasında yanıt vermeyi durdurursa, BIOS ilerleme moduna geçmek için sistem kimliği düğmesini beş saniyeden uzun süreyle basılı tutun. iDRAC ögesini sıfırlamak için (F2 iDRAC kurulumundan devre dışı bırakılmamışsa) düğmeyi 15 saniyeden uzun süreyle basılı tutun.
2	Sistem tanımlama konektörü		İsteğe bağlı kablo yönetimi kolu ile isteğe bağlı sistem durumu gösterge tertibatını bağlar.
3	iDRAC8 İşletme bağlantı noktası	🔧	Özel yönetim bağlantı noktası.

**Tablo 1. Arka panel özellikleri ve göstergeleri (devamı)**





Öge	Gösterge, düğme veya konektör	Simge	Açıklama
4	Yarı yükseklikte PCIe genişletme kartı yuvası (3)		En çok üç yarım yükseklik PCI Express genişletme kartını bağlamanızı sağlar.
5	Seri bağlantı konektörü	10101	Sisteme seri aygıt bağlamanızı sağlar.
6	Video konektörü	101	Sisteme VGA ekranı bağlamanızı sağlar.
7	USB konektörü (2)	SS-C-	Sisteme USB aygıtlarını bağlamanızı sağlar. Bağlantı noktaları USB 3.0 uyumludur.
8	Tam yükseklikte PCIe genişletme kartı yuvası (3)		En çok üç tam yükseklik PCI Express genişletme kartını bağlamanızı sağlar.
9	Ethernet konektörü (4)	10101	Dört tümleşik 10/100/1000 Mbps NIC konektörü Veya Aşağıdakileri içeren dört tümleşik konektör: • İki 10/100/1000 Mbps NIC konektörü • İki 100 Mbps/1 Gbps/10 Gbps SFP+/10 GbE T konektör
10	Güç kaynağı ünitesi (PSU1)		<b>AC</b> 750 W veya 1100 W <b>Veya</b> <b>DC</b> 750 W veya 1100 W
11	Güç kaynağı ünitesi (PSU2)		
12	vFlash ortam kartı yuvası	10101	vFlash ortam kartını takabilmenizi sağlar.
13	HDD (2) (arka)		En çok iki çalışırken takılabilir 2,5 inç HDD.

## Ön panel özellikleri ve göstergeleri

**Rakam 2. Ön panel özellikleri ve göstergeleri (on iki adet 3,5 inç HDD kasası)****Tablo 2. Ön panel özellikleri ve göstergeleri**

Öge	Gösterge, Düğme veya Konektör	Simge	Açıklama
1	Sistem tanımlama düğmesi	10101	Ön ve arka panellerdeki tanımlama düğmeleri raftaki belirli bir sistemin konumunu belirlemek için kullanılabilir. Bu düğmelerden birine basıldığında arkadaki sistem durumu göstergesi, düğmelerden birine yeniden basılıncaya kadar yanıp söner. Sistem kimliğini açık veya kapalı hale getirmek için basın.

**Tablo 2. Ön panel özellikleri ve göstergeleri (devamı)**






Öge	Gösterge, Düğme veya Konnektör	Simge	Açıklama
			Sistem POST sırasında yanıt vermeyi durdurursa, BIOS ilerleme moduna geçmek için sistem kimliği düğmesini beş saniyeden uzun süreyle basılı tutun.
			iDRAC ögesini sıfırlamak için (F2 iDRAC kurulumundan devre dışı bırakılmamışsa) düğmeyi 15 saniyeden uzun süreyle basılı tutun.
2	Güç açık göstergesi, güç düğmesi		Sistem gücü açıldığında güç açık göstergesi yanar. Güç düğmesi, sisteme giden güç kaynağı çıkışı kontrol eder. <b>i NOT: ACPI uyumlu işletim sistemlerinde, güç düğmesi kullanarak sistemi kapatmak, sisteme gelen elektriğin kapanmasından önce sistemin dereceli bir kapama gerçekleştirilmesine neden olur.</b>
3	NMI düğmesi		Bazı işletim sistemleri çalıştırıldığında yazılım ve aygıt sürücüsü hatalarını gidermek üzere kullanılır. Bu düğmeye, bir kağıt ataşının ucu kullanılarak basılabilir. Bu düğmeyi, sadece yetkili servis personelinin ya da işletim sistemi belgelerinin yönlendirmesi durumunda kullanın.
4	Bilgi etiketi		Dışarı açılan etiket paneline ihtiyacınıza göre Servis Etiketi, NIC, MAC adresi ve benzeri diğer sistem bilgilerini kaydedebilirsiniz.
5	HDD'ler		En fazla on iki adet 3,5 inç çalışırken değiştirilebilir HDD.
6	USB yönetim bağlantı noktası/ iDRAC Direct		USB aygıtlarını sisteme bağlamanızı veya iDRAC Direct özelliklerine erişim sağlar. Daha fazla bilgi için, <a href="http://Dell.com/esmmanuals">Dell.com/esmmanuals</a> adresindeki Integrated Dell Remote Access Controller Kullanıcı Kılavuzu'na bakın. USB yönetim bağlantı noktası USB 2.0 ile uyumludur. <b>i NOT: Sistem güç kaynağına bağlıysa ve bir hata algılanırsa, sistemin açık ya da kapalı olmasından bağımsız olarak LCD sarı renkte yanar.</b>
7	Video konektörü		Sisteme VGA ekranı bağlamanızı sağlar.
8	Quick Sync (isteğe bağlı)		<b>i NOT: Varsayılan olarak, Quick Sync seçeneği Dell Storage NX3230 sistemi için mevcut değildir.</b> Quick Sync etkinleştirilmiş bir sistemi gösterir. Quick Sync özelliği seçime bağlıdır ve bir Quick Sync çerçevesi gerektirir. Bu özellik, sistemin mobil cihazlar kullanarak yönetilmesini sağlar. Bu özellik, sorun giderme sisteminde kullanılabilen donanım/aygıt yazılımı envanteri ve sistem seviyesinde çeşitli tanılama/hata bilgisini birleştirir. Daha fazla bilgi için, <a href="http://Dell.com/esmmanuals">Dell.com/esmmanuals</a> adresindeki Integrated Dell Remote Access Controller Kullanıcı Kılavuzu'na bakın.

## Ön paneldeki tanı göstergeleri

**i NOT: Sistem LCD ekranla donatılmışsa tanı göstergeleri bulunmaz.**

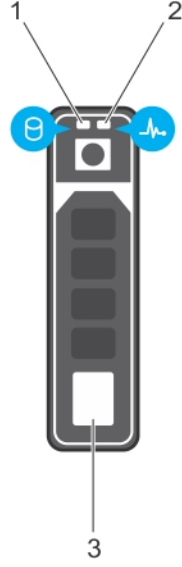
**i NOT: sistem kapalı olduğunda tanı göstergeleri yanmaz. sistem başlatmak için aygıtı çalışan bir güç kaynağına takın ve güç düğmesine basın.**

**Tablo 3. Tanı göstergeleri**

Simge	Açıklama	Koşul	Düzeltilici eylem
	Sağlık göstergesi	sistem durumu iyiyse gösterge sabit mavi yanar.  Şu durumlarda gösterge sarı yanıp söner: <ul style="list-style-type: none"><li>• sistem açıldığında.</li><li>• sistem beklemede iken.</li><li>• Bir hata durumu varsa. Örneğin, arızalı bir fan, PSU veya sabit sürücü.</li></ul>	Gerekmiyor.  Özel bir sorun için Sistem Olay Günlüğünü veya sistem mesajlarını kontrol edin. Hata mesajları hakkında daha fazla bilgi için <b>Dell.com/openmanagemanuals &gt; OpenManage yazılımı</b> adresindeki <i>Dell Olay ve Hata Mesajları Referans Kılavuzu</i> 'na bakın.  POST geçersiz bellek yapılandırmaları nedeniyle herhangi bir video çıkışı olmadan kesintiye uğrarsa. Yardım Alma bölümüne bakın.
	Sabit disk göstergesi	Bir sabit sürücü hatası varsa, gösterge sarı yanıp söner.	Hatası olan sabit sürücüyü belirlemek için Sistem Olay Günlüğü'nü kontrol edin. Uygun Çevrimiçi Tanılamaları testini çalıştırın. sistem yeniden başlatın ve tümleşik tanılar (ePSA) çalıştırın. Sabit sürücüler bir RAID dizisinde yapılandırılırsa sistem yeniden başlatın ve ana makine adaptörü yapılandırma yardımcı programına girin.
	Elektrik göstergesi	sistem bir elektrik hatası yaşanır (örneğin, aralık dışında gerilim veya arızalı güç kaynağı ünitesi (PSU) veya gerilim regülatörü) gösterge sarı yanıp söner.	Spesifik bir sorun için Sistem Olay Günlüğünü veya sistem mesajları kontrol edin. PSU ile ilgili bir sorundan kaynaklanıyorsa PSU üzerindeki LED'i kontrol edin. PSU'yu çıkartıp tekrar takın. Sorun devam ederse bkz. Yardım alma bölümü.
	Sıcaklık göstergesi	sistem ısı bir hata yaşanır (örneğin, aralık dışı bir ortam sıcaklığı veya fan arızası) gösterge sarı yanıp söner.	Aşağıdaki koşullardan hiçbirinin meydana gelmediğinden emin olun: <ul style="list-style-type: none"><li>• Bir soğutma fanı çıkarılmış veya arızalı.</li><li>• Sistem kapağı, soğutma örtüsü, EMI filtre paneli, bellek modülü kapağı veya arka filtre desteğinin çıkarılmış olması.</li><li>• Ortam sıcaklığının çok yüksek olması.</li><li>• Harici hava çıkışının önünün kapalı olması.</li></ul> Yardım Alma bölümüne bakın.
	Bellek göstergesi	Bir bellek hatası oluşursa gösterge sarı yanıp söner.	Arızalı belleğin konumu için sistem olay günlüğünü veya sistem mesajlarını kontrol edin. Bellek modülünü çıkartıp tekrar takın. Sorun devam ederse bkz. Yardım Alma bölümü.

## Sürücü gösterge kodları

Her sürücü kutusunun bir etkinlik LED göstergesi ve bir durum LED göstergesi vardır. Göstergeler sürücünün mevcut durumu hakkında bilgi sağlar. Etkinlik LED göstergesi sürücünün o anda kullanımda olup olmadığını gösterir. Durum LED göstergesi sürücünün güç durumunu gösterir.



### Rakam 3. Sabit sürücü göstergeleri

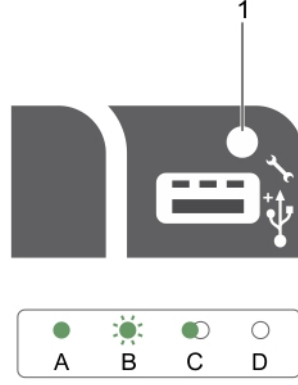
1. sabit sürücü etkinlik göstergesi
2. sabit sürücü durumu göstergesi
3. sabit sürücü

Sürücü durumu gösterge kodu	Koşul
Saniyede iki defa yeşil yanıp söner	Sürücü tanımlama veya sökme işlemi için hazırlık
Off (Kapalı)	Sürücü çıkarılmaya hazırdır <b>i</b> <b>NOT: Sürücü durum göstergesi, sistem açıldıktan sonra tüm sürücüler başlatılana kadar kapalı kalır. Bu süre boyunca sürücüler çıkarılmaya hazır değildir.</b>
Yeşil, sarı yanıp söner ve sonra söner	Öngörülebilir sürücü arızası
Saniyede dört kez sarı renkte yanıp söner	Sürücü başarısız oldu
Yavaşça yeşil renkte yanıp sönüyor	Sürücü yeniden oluşturuluyor
Sabit yeşil	Sürücü çevrimiçi
Üç saniye yeşil yanıp söner, üç saniye sarı yanıp söner ve altı saniye sonra tamamen söner	Yeniden oluşturma durduruldu

## iDRAC Direct LED gösterge kodları

iDRAC Direct LED göstergesi ışıkları, iDRAC alt sisteminin bir parçası olarak bağlantı noktasının bağlı ve kullanılıyor olduğunu göstermek için yanar.

**i** **NOT: USB bağlantı noktası USB modunda kullanıldığında iDRAC Direct LED göstergesi yanmaz.**



#### 1. iDRAC Direct durum göstergesi

iDRAC Direct göstergesi tablosunda iDRAC Direct yönetim bağlantı noktası (USB XMLImport) kullanılarak yapılandırılırken iDRAC Direct faaliyeti gösterilmiştir.

**Tablo 4. iDRAC Doğrudan LED göstergeleri**

Kural	iDRAC Direct LED göstergesi şekli	Koşul
A	Yeşil	Dosya aktarımının başlangıcını ve bitişini göstermek için en az iki saniye boyunca yeşil renkte yanar.
B	Yanıp sönen yeşil	Dosya aktarımını veya herhangi bir çalışma görevini gösterir.
C	Yeşil yanar ve söner	Dosya aktarımının tamamlandığını gösterir.
D	Yanmıyor	USB'nin çıkarılmaya hazır olduğunu veya bir görevin tamamlandığını gösterir.

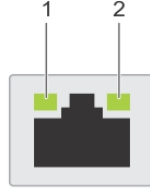
Aşağıdaki tablo, iDRAC Direct'i laptop ve kablo (Laptop Bağlantısı) kullanarak yapılandırırken iDRAC Direct faaliyetini açıklar.

**Tablo 5. iDRAC Direct LED gösterge biçimleri**

iDRAC Direct LED göstergesi şekli	Koşul
İki saniye boyunca aralıksız yeşil	Laptopun bağlandığını gösterir.
Yanıp sönen yeşil (iki saniye boyunca yanar ve iki saniye boyunca söner)	Bağlanan laptopun tanındığını gösterir.
Söner	Laptopun bağlantısının kesildiğini gösterir.

## NIC gösterge kodları

Arka paneldeki NIC, ağ etkinliği ve bağlantı durumu hakkında bilgi veren bir göstergeye sahiptir. Etkinlik LED'i, NIC'in şu anda bağlı olup olmadığını belirtir. Bağlantı LED'i, bağlı olunan ağın hızını gösterir.



#### Rakam 4. NIC Gösterge Kodları

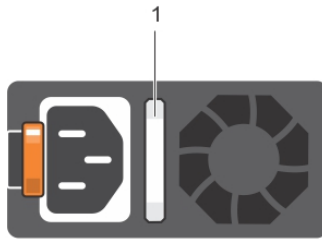
1. bağlantı göstergesi
2. faaliyet göstergesi

#### Tablo 6. NIC göstergeleri

Kural	Durum	Koşul
A	Bağlantı ve faaliyet göstergeleri kapalı	NIC, ağa bağlı değildir.
B	Bağlantı göstergesi yeşildir.	NIC geçerli bir ağa maksimum bağlantı noktası hızı ile bağlı (1 Gb/sn veya 10 Gb/sn).
C	Bağlantı göstergesi amber	NIC geçerli bir ağa maksimum bağlantı noktası hızından daha az bir hızla bağlı
D	Etkinlik göstergesi yeşil yanıp sönüyor	Ağ verileri gönderiliyor ya da alınıyor.

## Güç kaynağı ünitesi gösterge kodları

AC güç kaynağı ünitelerinde (PSU) bir gösterge olarak rol oynayan aydınlatılmış bir şeffaf kol bulunur, DC PSU'larda da bir gösterge olarak rol oynayan bir LED bulunur. Gösterge gücün var olup olmadığını veya güç hatasının oluşup oluşmadığını gösterir.

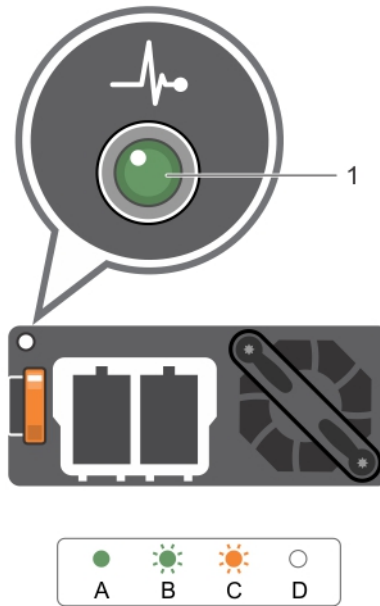


#### Rakam 5. AC PSU durum göstergesi

1. AC PSU durum göstergesi/kolu

**Tablo 7. AC PSU durum göstergeleri**

Kural	Güç göstergesi biçimi	Koşul
A	Yeşil	Geçerli bir güç kaynağı PSU'ya bağlıdır ve PSU çalışmaktadır.
B	Yanıp sönen yeşil	PSU bellenimi güncelleniyorken, PSU kolu yeşil yanar.
C	Yanıp sönen yeşil ışık söner	Bir PSU'yu çalışırken ekleme sırasında PSU kolu, 4 Hz hızında beş kez yeşil yanıp söner ve kapanır. Bu durum etkinlik, özellik seti, sistem durumu ve desteklenen gerilim açısından bir PSU uyumsuzluğu olduğunu belirtir. <b>NOT:</b> Her iki PSU'nun da aynı kapasitedeki PSU'larla değiştirildiğinden emin olun. <b>DİKKAT:</b> AC PSU'ları için sadece arkasında Extended Power Performance (Uzatılmış Güç Performansı) (EPP) etiketi olan PSU'ları kullanın. <b>NOT:</b> Bir önceki nesil Dell PowerEdge sunuculardaki PSU'larla karıştırılması, PSU uyumsuzluk durumuna veya PSU'nun çalışmamasına neden olabilir.
D	Hızlı yanıp sönen turuncu	PSU'da bir sorunu belirtir. <b>DİKKAT:</b> PSU uyumsuzluğunu düzeltirken, yalnızca yanıp sönen göstergeli PSU'yu değiştirin. Eşleşen bir çift yapmak için PSU'yu değiştirmek, hata durumuna ve sistemin beklenmedik şekilde kapanmasına neden olabilir. Yüksek çıkış yapılandırmasından düşük çıkış yapılandırmasına veya tam tersine değiştirmek için, sistemi kapatın. <b>DİKKAT:</b> AC PSU'ları, yalnızca 220 V destekleyen Titanium PSU'lar dışında, 220 V ve 110 V giriş gerilimlerinden destekler. İki benzer PSU farklı giriş gerilimi aldığında, bunlar farklı watt değerlerinde çıkış yapabilir ve uyumsuzluğu tetiklerler. <b>DİKKAT:</b> İki PSU kullanılıyorsa, ikisi de aynı tür ve aynı maksimum çıkış gücüne sahip olmalıdır. <b>DİKKAT:</b> AC ve DC PSU'ları birleştirmek desteklenmez ve uyumsuzluk durumu meydana getirir.
E	Yanmıyor	Güç bağlı değil.



## Rakam 6. DC PSU durum göstergesi

1. DC PSU durum göstergesi

**Tablo 8. DC PSU durum göstergeleri**

Kural	Güç göstergesi biçimi	Koşul
A	Yeşil	Geçerli bir güç kaynağı PSU'ya bağlıdır ve PSU çalışmaktadır.
B	Yanıp sönen yeşil	Bir PSU'yu çalışırken ekleme sırasında, PSU göstergesi yeşil yanıp söner. Bu durum etkinlik, özellik seti, sağlık durumu ve desteklenen gerilim açısından bir PSU uyumsuzluğu olduğunu belirtir. Her iki PSU'nun da aynı kapasitedeki PSU'larla değiştirildiğinden emin olun.
C	Hızlı yanıp sönen turuncu	PSU'da bir sorunu belirtir. <b>⚠ DİKKAT: PSU uyumsuzluğunu düzeltirken, yalnızca yanıp sönen göstergeli PSU'yu değiştirin. Eşleşen bir çift yapmak için PSU'yu değiştirmek, hata durumuna ve sistemin beklenmedik şekilde kapanmasına neden olabilir. Yüksek çıkış yapılandırmasından düşük çıkış yapılandırmasına veya tam tersine değiştirmek için, sistemi kapatın.</b> <b>⚠ DİKKAT: AC PSU, yalnızca 220 V destekleyen Titanium PSU'lar hariç, 220 V ve 110 V giriş gerilimlerini destekler. İki benzer PSU farklı giriş gerilimi aldığında, bunlar farklı watt değerlerinde çıkış yapabilir ve uyumsuzluğu tetiklerler.</b> <b>⚠ DİKKAT: İki PSU kullanılıyorsa, ikisi de aynı tür ve aynı maksimum çıkış gücüne sahip olmalıdır.</b> <b>⚠ DİKKAT: AC ve DC PSU'yu birleştirmek desteklenmez ve uyumsuzluk durumu meydana getirir.</b>
D	Yanmıyor	Güç bağlı değil.

## Sisteminizin Servis Etiketini bulma

Sisteminiz benzersiz bir Ekspres Servis Kodu ve Servis Etiketi numarası ile tanımlanır. Ekspres Servis Kodu ve Servis Etiketi numarasını görmek için sistemin ön tarafındaki bilgi etiketini çekerek dışarı çıkarın. Bu bilgi alternatif olarak sistem kasası üzerindeki bir etikette de yer alıyor olabilir. Bu bilgi Dell tarafından destek çağrılarının ilgili personele yönlendirilmesi için kullanılır.

## Dokümantasyon kaynakları

Bu bölümde sisteminiz için dokümantasyon kaynakları hakkında bilgi verilmiştir.

Görev	Belge	Konum
Sisteminizin kurulumu	Sistemi rafa takma hakkında bilgi için bkz. Raf çözümünüze dahil edilmiş olan raf belgeleri.  Sisteminin açılması ve sisteminizin teknik özellikleri hakkında bilgi için sisteminizle birlikte verilen Sisteminizi Kullanmaya Başlarken belgesine bakın.  Depolama sisteminizi kurma ve dahili depolama prosedürleri hakkında bilgi için, bkz. <i>Dell Storage Ağ Bağlı Depolama Sisteminizi Kurma</i> .	<a href="http://www.dell.com/storagemanuals">www.dell.com/storagemanuals</a>
Sisteminizi yapılandırma	Sistemi yapılandırma, yönetme, güncelleme ve geri yükleme hakkında bilgi için <i>Windows Storage Server 2016 kullanan Dell EMC Ağ Bağlı Depolama Sistemi Yönetim Kılavuzu</i> 'na bakın.  iDRAC özellikleri, iDRAC'ı yapılandırma ve iDRAC'ta oturum açma ve sisteminizi uzaktan yönetme hakkında bilgi için <i>Tümleşik Dell Uzaktan Erişim Denetleyicisi Kullanıcı Kılavuzu</i> 'na bakın.  Uzaktan Erişim Denetleyicisi Yöneticisi (RACADM) alt komutlarının ve desteklenen RACADM arabirimlerin nasıl anlaşılacağı hakkında bilgi için bkz. <i>iDRAC için RACADM Komut Satırı Referans Kılavuzu</i> .  Sürücüler ve belleği güncelleme hakkında bilgi için.	<a href="http://www.dell.com/storagemanuals">www.dell.com/storagemanuals</a>  <a href="http://www.dell.com/idracmanuals">www.dell.com/idracmanuals</a>  <a href="http://www.dell.com/idracmanuals">www.dell.com/idracmanuals</a>
Sisteminizde Sorun Giderme	Donanım sorunlarını giderme hakkında bilgi için <i>Windows Storage Server 2016 kullanan Dell EMC Ağ Bağlı Depolama Sistemleri Sorun Giderme Kılavuzu</i> 'na bakın.	<a href="http://www.dell.com/storagemanuals">www.dell.com/storagemanuals</a>
Sisteminizi yönetme	Dell OpenManage Systems Management özellikleri hakkında bilgi için Dell OpenManage Systems Management Genel Bakış Kılavuzu'na bakın.  OpenManage kurulumu, kullanımı ve sorun giderme hakkında bilgi için bkz. <i>Dell OpenManage Server Administrator Kullanıcı Kılavuzu</i> .  Dell OpenManage Essentials kurulumu, kullanımı ve sorun giderme hakkında bilgi için bkz. <i>Dell OpenManage Essentials Kullanıcı Kılavuzu</i> .  Dell System E-Support Tool (DSET) kurulumu ve kullanımı hakkında bilgi için bkz. <i>Dell System E-Support Tool (DSET) Kullanıcı Kılavuzu</i> .  Dell Yaşam Döngüsü Denetleyicisi özelliklerini anlamak için <i>Dell Yaşam Döngüsü Denetleyicisi Kullanıcı Kılavuzu</i> 'na bakın.  Kurumsal sistemler yönetim ortağı programları hakkında bilgi için <i>OpenManage Bağlantıları Kurumsal Sistemler Yönetim dokümanlarına</i> bakın.	<a href="http://www.dell.com/openmanagemanuals">www.dell.com/openmanagemanuals</a> > <b>OpenManage Essentials</b>  <a href="http://www.dell.com/openmanagemanuals">www.dell.com/openmanagemanuals</a> > <b>OpenManage Sunucu Yöneticisi</b>  <a href="http://www.dell.com/openmanagemanuals">www.dell.com/openmanagemanuals</a> > <b>OpenManage Essentials</b>  <a href="http://www.dell.com/DSET">www.dell.com/DSET</a>  <a href="http://www.dell.com/idracmanuals">www.dell.com/idracmanuals</a>  <a href="http://www.dell.com/omconnectionsenterprisesystemsmanagement">www.dell.com/omconnectionsenterprisesystemsmanagement</a>

<b>Görev</b>	<b>Belge</b>	<b>Konum</b>
	Bağlantılar ve istemci sistemleri yönetimi hakkında daha fazla bilgi için OpenManage Connections İstemci Sistemler Yönetimi dokümanlarına bakın.	<a href="http://www.dell.com/dellclientcommandsuite/manuals">www.dell.com/dellclientcommandsuite/manuals</a>
Dell EMC PowerEdge RAID denetleyicileri ile çalışma	Dell PowerEdge RAID Denetleyicileri'nin (PERC) özellikleri ve PERC kartlarının yerleştirilmesi hakkında bilgi için Depolama denetleyicisi belgelerine bakın.	<a href="http://www.dell.com/storagecontroller/manuals">www.dell.com/storagecontroller/manuals</a>
Olay ve hata mesajlarını anlama	Sistem bileşenlerini izleyen sistem ürün yazılımı ve araçları tarafından üretilen olay ve hata mesajlarının kontrol edilmesi hakkında bilgi için <i>14. Nesil Dell EMC PowerEdge Sunucuları için Olay ve Hata Mesajı Referans Kılavuzu</i> 'na bakın.	<a href="http://www.dell.com/openmanagemanuals">www.dell.com/openmanagemanuals</a> > <b>OpenManage Yazılımı</b>

## Teknik özellikler

**Tablo 9. İşlemci özellikleri**

### İşlemci

İşlemci türleri Bir ya da iki Haswell işlemci E5-2600 v3 ürün ailesi

**Tablo 10. Güç özellikleri**

### Güç

AC güç kaynağı (güç kaynağı başına)

Watt

750 W veya 1100 W

Isı dağıtımı

2891 BTU/saat maksimum (750 W güç kaynağı)

**NOT: Isı dağıtımı güç kaynağının Watt değeriyle hesaplanır.**

2843 BTU/saat maksimum (750 W Titanium güç kaynağı)

4100 BTU/saat maksimum (1100 W güç kaynağı)

4416 BTU/saat maksimum (DC1100W güç kaynağı)

2891 BTU/saat maksimum (750 W karışık mod güç kaynağı)

Gerilim

100–240 V AC, otomatik gerilimi ayarlı, 50/60 Hz

**NOT: Bu sistem, 230 V'u aşmayan fazlar arası gerilimli BT güç sistemlerine bağlanmak üzere tasarlandı.**

Veya

200–240 V AC, otomatik değer ayarlı, 50/60 Hz, 750 W Titanium güç kaynağı için

**Tablo 10. Güç özellikleri**

DC güç kaynağı (güç kaynağı başına)

Watt

1100 W veya 750 W (Sadece Çin için Platinum güç kaynağı)

Isı dağıtımı

Maksimum 4416 BTU/saat

**NOT: Isı dağıtımı güç kaynağının Watt değeriyle hesaplanır.**

Gerilim

–(48–60) V DC

**NOT: Bu sistem, 230 V'u aşmayan fazlar arası gerilimli BT güç sistemlerine bağlanmak üzere tasarlandı.**

Sistem pili

CR 2032 3.0-V lityum yassı pil

**Tablo 11. Genişletme Veriyolu özelliği**

### Genişletme Veriyolu

Veriyolu türü

PCI Express 3. Nesil

Genişletme kartları

Desteklenen genişleme kartları listesi için, bu belgede, genişletme kartları ve genişletme kartı yükselticileri bölümüne bakın.

Yükseltme kartı kullanan genişletme yuvaları:

Yükseltici 1

(Yuva 1) Bir yarım yükseklikte, düşük profilli x8 bağlantısı

(Yuva 2) Bir yarım yükseklikte, düşük profilli x8 bağlantısı

(Yuva 3) Bir yarım yükseklikte, düşük profilli x8 bağlantısı

Yükseltici 2

(Yuva 4) Bir tam yükseklikte, tam uzunlukta x16 bağlantısı

**Tablo 11. Geniřletme Veriyolu özelliđi (devamı)****Geniřletme Veriyolu**

	<b>i</b> <b>NOT: 1'den 4'e yuvaları kullanmak için, her iki işlemci takılı olmalıdır.</b>
Yükseltici 3 (varsayılan)	(Yuva 5) Bir tam yükseklikte, tam uzunlukta x8 bağlantısı (Kart 6) Bir tam yükseklikte, tam uzunlukta x8 bağlantısı (Yuva 7) Bir tam yükseklikte, tam uzunlukta x8 bağlantısı (Yuva 6) Bir tam yükseklikte, tam uzunlukta x16 bağlantısı
Yükseltici 3 (GPU için alternatif)	

**Tablo 12. Bellek özellikleri****Bellek**

Mimarisi	1333 MT/sn, 1600 MT/sn, 1866 MT/sn veya 2133 MT/sn DDR4 kayıtlı, yükü azaltılmış Hata Düzeltici Kod (ECC) DIMM'leri Geliřmiş ECC veya belleđi optimize edilmiş iřletim desteđi
Bellek modülü soketleri	Yirmi dört 288-pin
Bellek modülü kapasiteleri	
LRDIMM'ler	32 GB dört kademeli
RDIMM'ler	4 GB tek kademeli, 8 GB veya 16 GB çift kademeli
Minimum RAM	Tek işlemcili 4 GB Çift işlemcili 8 GB (işlemci başına minimum bir bellek modülü)
Maksimum RAM	Çift işlemcili, maksimum 768 GB Tek işlemcili, maksimum 384 GB

**Tablo 13. Sürücü teknik özellikleri****Sabit Sürücüler**

On iki artı iki sabit sürücülü sistemler	0 ila 11 ve 12 ila 13 sabit sürücü yuvalarında on iki adede kadar 3,5 inç ve iki adet isteđe bađlı 2,5 inç arkadan erişilebilir, dahili, çalışırken deđiřtirilebilir SAS, SATA, SAS/SATA SSD veya Nearline SAS sürücüleri.
--	--

**Tablo 14. Konektör özelliđi****Konektörler**

<b>Geri</b>	
NIC	Dört 1 Gbps, iki 1 Gbps artı iki 10 Gbps veya dört 10 Gbps
Seri	9 pinli, DTE, 16550 uyumlu
USB	İki adet 4 pimli, USB 3.0 uyumlu
Video	15 pinli VGA
Harici vFlash kartı	iDRAC8 Enterprise kartı ile bir flash bellek kart yuvası <b>i</b> <b>NOT: Kart yuvası yalnızca sistemimizde iDRAC8 Enterprise lisansı yüklüye kullanılabilir.</b>
<b>Ön</b>	
USB	Bir adet 4 pinli, USB 2.0 uyumlu Bir adet USB yönetim bağlantı noktası/iDRAC Direct
Video	15 pinli VGA
<b>Dahili</b>	

**Tablo 14. Konektör özelliği (devamı)****Konektörler**

USB	İki adet 4 pinli, USB 3.0 uyumlu
Dahili Çift SD Modülü	Dahili SD modüle sahip iki adet isteğe bağlı flash bellek kartı yuvası <b>i</b> <b>NOT: Bir kart yuvası yedeklilik için ayrılmıştır.</b>

**Tablo 15. Video özelliği****Video**

Video tipi	Matrox G200eR2
Video bellek	16 MB

**Tablo 16. Boyutlar ve ağırlık****Fiziksel**

Yükseklik	8,73 cm (3,44 inç)
Genişlik	48,2 cm (18,98 inç)
Derinlik	75,58 cm (29,75 inç)
Maksimum konfigürasyon ağırlığı	<ul style="list-style-type: none"><li>• 30,4 kg (67,02 lb) (2,5 inç sabit sürücü sistemleri)</li><li>• 36,5 kg (80,47 lb) (3,5 inç sabit sürücü sistemleri)</li></ul>
Boş ağırlık	<ul style="list-style-type: none"><li>• 19 kg (41,89 lb) (2,5 inç sabit sürücü sistemleri)</li><li>• 23,2 kg (51,15 lb) (3,5 inç sabit sürücü sistemleri)</li></ul>

**Tablo 17. Genişletilmiş çalışma sıcaklığı****Genişletilmiş Çalışma Sıcaklığı**

**i** **NOT: Genişletilmiş çalışma sıcaklığı aralığında çalıştırıldığında, sistem performansı etkilenebilir.**

**i** **NOT: Genişletilmiş çalışma sıcaklığı aralığında çalıştırıldığında, ortam sıcaklığı uyarıları LCD'de ve Sistem Olay Günlüğü'nde raporlanır.**

yıllık çalışma saatlerinin  $\leq$  %10'u

29°C çiy noktası ile %5 ila %85 Bağıl Nemde 5°C ila 40°C'de Kesintisiz Çalışma.

**i** **NOT: Standart işletim sıcaklık aralığının (10°C ila 35°C) dışında, sistem en düşük 5°C veya en yüksek 40°C sıcaklıkta sürekli olarak çalışabilir.**

35°C ila 40°C arası sıcaklıklar için, 950 m üzerinde maksimum izin verilen sıcaklığı her 175 metrede 1°C düşürün (319 fit başına 1°F).

yıllık çalışma saatlerinin  $\leq$  %1'i

29°C (84,2°F) maksimum çiy noktası ile %5 ila %90 Bağıl Nemde -5°C ila 45°C sıcaklık.

**i** **NOT: Standart çalışma sıcaklığının (10°C ila -35°C) dışında, sistem yıllık çalışma saatlerinin en fazla %1'i için en düşük -5°C veya en yüksek 45°C sıcaklıkta çalışabilir.**

40°C ila 45°C arasındaki sıcaklıklar için izin verilen maksimum kuru termometre sıcaklığını 950 m'nin üzerinde her 125 m'de 1°C düşürün (228 fit başına 1°F).

Genişletilmiş Çalışma Sıcaklığı Kısıtlamaları

- 5°C'nin altında ilk çalıştırma yapmayın.
- Belirlenen çalışma sıcaklığı en fazla 3050 m yükseklik içindir (10.000 fit).
- 160 W (10 çekirdek) işlemci desteklenmez.

**Tablo 17. Genişletilmiş çalışma sıcaklığı (devamı)**

**Genişletilmiş Çalışma Sıcaklığı**

- Tape Backup Unit (TBU) (Teyp Yedekleme Birimi) desteklenmez.
- Fazlalık güç kaynakları gereklidir.
- Dell onaylı olmayan çevre kartları ve/veya 25 W'den daha yüksek çevre kartları desteklenmez.
- PCIe SSD ve GPU desteklenmez.
- 3,5 inç sabit sürücü kasasında desteklenen maksimum 120 W işlemci.
- 2,5 inç sabit sürücü kasasında desteklenen maksimum 145 W işlemci.
- 3,5 inç sabit sürücü kasasının arkasındaki sabit sürücü bölmelerinde sadece SSD kartlarına izin verilir.

**Tablo 18. Çevre özellikleri**

**Ortam**

**NOT:** Belirli sistem yapılandırmalarına yönelik çevre ölçümleri hakkında ek bilgi için, bkz. [Dell.com/environmental\\_datasheets](http://Dell.com/environmental_datasheets).

**Sıcaklık**

Depolama	-40°C ila 65°C (-40°F ila 149°F)
Sürekli Çalışma (950 metre veya 3117 fit'ten az yükseklikler için)	Ekipman doğrudan güneş ışığına maruz kalmadan, 10 °C ila 35 °C (50 °F ila 95 °F) arasında.
Temiz hava	Temiz hava ile ilgili bilgi için, bkz. Expanded Operating Temperature (Genişletilmiş İşletim Sıcaklığı) bölümü.
Maksimum sıcaklık geçişi (çalışma ve saklama)	20°C/h (36°F/h)

**Bağıl nem**

Depolama	Maksimum çiy noktasında 33°C (91°F) sıcaklıkta %5 ila %95 arasında bağıl nem. Atmosfer daima yoğunlaşmayan olmalıdır.
Çalışma	Maksimum nem noktasında 29 °C (84,2 °F) sıcaklıkta %10 ila %80 Bağıl Nem.

**Maksimum titreşim**

Çalışma	5 Hz - 350 Hz değerlerinde 0,26 G <sub>rms</sub> (tüm çalışma yönelimlerinde)
Depolama	10 Hz - 500 Hz değerlerinde 15 dakika boyunca 1,87 G <sub>rms</sub> (altı kenarın tümü test edilmiştir)

**Maksimum sarsıntı**

Çalışma	40G'nin pozitif ve negatif x,y ve z eksenlerinde 2.3 ms'ye kadar ardarda düzenlenen altı şok atımı.
Depolama	2 ms'ye kadar 71 G'lik pozitif ve negatif x, y ve z eksenlerinde (sistemin her tarafında tek darbe) art arda uygulanan altı sarsıntı darbesi.

**Maksimum irtifa**

Çalışma	3.048 (10.000 fit)
Depolama	12.000 m (39.370 fit).

**Çalışma irtifası oranı azalması**

35°C (95°F)'e kadar	Maksimum sıcaklık 950 m (3,117 fit) üzerinde 1 °C/300 m (1 °F/547 fit) oranında düşürülür.
---------------------	--

**Tablo 18. Çevre özellikleri (devamı)**

**Ortam**

35 °C ila 40°C (95 °F ila 104°F)

Maksimum sıcaklık 950 m (3.117 fit) üzerinde 1 °C/175 m (1 °F/319 fit) oranında düşürülür.

40°C ila 45°C (104°F ila 113°F)

Maksimum sıcaklık 950 m (3.117 fit) üzerinde 1 °C/125 m (1 °F/228 fit) oranında düşürülür.

**Partikül kontaminasyonu**

**NOT:** Bu bölümde BT ekipmanının hasar görmesini ve/veya toz ve gaz kirliliğinden kaynaklanan arızaları engellemeye yardımcı olacak sınırlar açıklanmaktadır. Toz veya gaz kirliliği düzeylerinin aşağıda belirtilen sınırlardan yüksek olduğu ve ekipmanınızın hasar görmesinin ve/veya arızalanmasının nedeni olduğu belirlenirse, hasara ve/veya arızaya neden olan çevresel koşulları iyileştirmeniz gerekebilir. Çevresel koşulların iyileştirilmesi müşterinin sorumluluğundadır.

Hava filtreleme

**NOT:** Yalnızca veri merkezi ortamları için geçerlidir. Hava filtreleme gereksinimleri, veri merkezi dışında kullanım için tasarlanmış BT ekipmanı, ofis veya fabrika gibi ortamlar için geçerli değildir.

%95 üst güvenlik sınırıyla ISO 14644-1 uyarınca ISO Sınıf 8 ile tanımlanan veri merkezi hava filtrasyonu.

**NOT:** Veri merkezine giren havanın MERV11 veya MERV13 filtrelemesi olmalıdır.

İletken toz

**NOT:** Veri merkezi ve veri merkezi olmayan ortamlar için geçerlidir.

Havada iletken toz, çinko teller veya diğer iletken parçacıklar bulunmamalıdır.

Aşındırıcı toz

**NOT:** Veri merkezi ve veri merkezi olmayan ortamlar için geçerlidir.

- Havada aşındırıcı toz bulunmamalıdır.
- Havadaki toz kalıntısının havadaki nem ile eriyebilme noktası %60 bağıl nemden az olmalıdır.

**Gaz içerikli kirlenme**

**NOT:** Maksimum aşındırıcı kirletici düzeyleri  $\leq$ %50 bağıl nemde ölçülmüştür.

Bakır parça aşınma oranı

ANSI/ISA71.04-1985 ile tanımlanan biçimde Sınıf G1 başına ayda <300 Å

Gümüş parça aşınma oranı

AHSRAE TC9.9 ile tanımlanan biçimde ayda <200 Å

**İlgili Referanslar**

Genişletme kartları ve genişletme kartı yükselticisi sayfa 69

# Başlangıç sistem kurulumu ve yapılandırması

## Konular:

- Sistemin kurulması
- iDRAC IP adresini ayarlama seçenekleri
- iDRAC'de Oturum Açma
- Sisteminizin uzaktan yönetimi
- Ürün yazılımı ve sürücülerini indirme yöntemleri

## Sistemin kurulması

Sisteminizi kurmak için aşağıdaki adımları gerçekleştirin:

### Adımlar

1. Sistemi paketinden çıkarın.
2. Sistemi rafa kurma. Sistemi rafa takma hakkında daha fazla bilgi için, [Dell.com/poweredge manuals](http://Dell.com/poweredge manuals) adresindeki 'nda sistem Raf Kurulum Şeması'na bakın.
3. Çevre aygıtlarını sisteme bağlayın.
4. Sistemi elektrik çıkışına bağlayın.
5. Açma kapama düğmesine basarak veya iDRAC'ı kullanarak sistemi açın.
6. Eklenmiş çevre birimlerini açın.

## iDRAC IP adresini ayarlama seçenekleri

iDRAC iletişimini etkinleştirmek için ilk ağ ayarlarını, ağ altyapınızı göre yapılandırmanız gerekir. Aşağıdaki arabirimlerden birini kullanarak IP adresini ayarlayabilirsiniz:

Arabirimler	Belge/Bölüm
<b>iDRAC Ayarları yardımcı programı</b>	Bkz. <i>Tümleşik Dell Uzaktan Erişim Denetleyicisi Kullanıcı Kılavuzu</i> , <a href="http://Dell.com/idracmanuals">Dell.com/idracmanuals</a>
<b>Dell Dağıtım Araç Takımı</b>	Bkz. <i>Dell Kurulum Araç Seti Kullanıcı Kılavuzu</i> , <a href="http://Dell.com/openmanagemanuals">Dell.com/openmanagemanuals</a>
<b>Dell Hayat Döngüsü Denetleyicisi</b>	Bkz. <i>Dell Yaşam Döngüsü Denetleyicisi Kullanıcı Kılavuzu</i> , <a href="http://Dell.com/idracmanuals">Dell.com/idracmanuals</a>
<b>Kasa ya da Sunucu LCD paneli</b>	LCD panel bölümüne bakın.

Varsayılan iDRAC IP adresi olan 192.168.0.120'yi iDRAC için DHCP veya statik bir IP kurulumu dahil olmak üzere ilk ağ ayarlarını yapılandırmak için kullanmanız gerekir.

**NOT:** iDRAC erişimi için, iDRAC bağlantı noktası kartını taktığınızdan veya ağ kablosunu sistem kartındaki Ethernet konektörü 1'e bağladığınızdan emin olun.

**NOT:** iDRAC IP adresini kurduktan sonra varsayılan kullanıcı adını ve parolayı değiştirdiğinizden emin olun.

## iDRAC'de Oturum Açma

iDRAC'de şu şekilde oturum açabilirsiniz:

- iDRAC kullanıcısı
- Microsoft Active Directory kullanıcısı
- Basit Dizin Erişimi Protokolü (LDAP) kullanıcısı

Varsayılan kullanıcı adı ve parolası, `root` ve `calvin`'dir. Çoklu Oturum Açma veya Akıllı Kart kullanarak da oturum açabilirsiniz.

**NOT:** iDRAC'de oturum açmak için iDRAC kimlik bilgilerine sahip olmanız gerekir.

iDRAC'de oturum açma ve iDRAC lisansları hakkında daha fazla bilgi için [http://www.dell.com/support/home/us/en/19/Products/software/remote\\_ent\\_sys\\_mgmt/rmte\\_ent\\_sys\\_rmte\\_access\\_cntrlr](http://www.dell.com/support/home/us/en/19/Products/software/remote_ent_sys_mgmt/rmte_ent_sys_rmte_access_cntrlr) adresindeki en güncel *Tümleşik Dell Uzaktan Erişim Denetleyicisi Kullanıcı Kılavuzu*'na bakın.

## Sisteminizin uzaktan yönetimi

iDRAC kullanarak bant dışı sistem yönetimi gerçekleştirmek için, iDRAC'ı uzaktan erişilebilir olacak şekilde yapılandırmanız, yönetim istasyonunu ve yönetilen sistemi kurmanız ve desteklenen web tarayıcılarını yapılandırmanız gerekir. Daha fazla bilgi için **Dell.com/idracmanuals** adresindeki *Tümleşik Dell Uzaktan Erişim Denetleyicisi Kullanıcı Kılavuzu*'na bakın.

Aynı zamanda, Dell OpenManage Server Administrator (OMSA) yazılımını ve OpenManage Essentials (OME) sistem yönetim konsolunu kullanarak sunucuyu uzaktan görüntüleyebilir ve yönetebilirsiniz. Daha fazla bilgi için, bkz. **Dell.com/openmanagemanuals > OpenManage Server Administrator** veya **Dell.com/openmanagemanuals > OpenManage Essentials**.

## Ürün yazılımı ve sürücüleri indirme yöntemleri

Ürün bilgisini ve sürücüleri, **Dell.com/DHMSmanuals** adresteki Dell Destek sitesinden indirebilirsiniz.

# İşletim öncesi sistem yönetimi uygulamaları

İşletim sisteminde önyüklemeye yapmadan bir sistemin temel ayarlarını ve özelliklerini sistem ürün yazılımını kullanarak yönetebilirsiniz.

## Konular:

- İşletim sistemi öncesi uygulamalarını yönetme seçenekleri
- Sistem Kurulumu
- Dell Hayat Döngüsü Denetleyicisi
- Önyüklemeye Yöneticisi
- PXE önyüklemeye

## İşletim sistemi öncesi uygulamalarını yönetme seçenekleri

Sisteminiz, işletim sistemi öncesi uygulamaları yönetmek için aşağıdaki seçeneklere sahiptir:

- Sistem Kurulumu
- Önyüklemeye Yöneticisi
- Dell Hayat Döngüsü Denetleyicisi
- Preboot Execution Environment (PXE)

## Sistem Kurulumu

**Sistem Kurulumu** ekranını kullanarak, sisteminizin BIOS ayarlarını, iDRAC ayarlarını ve cihaz ayarlarını yapılandırabilirsiniz.

**NOT: Varsayılan olarak, seçilen alan için yardım metni grafik tarayıcıda görüntülenir. Yardım metnini metin tarayıcısında görmek için, F1 tuşuna basın.**

İki yöntemden birini kullanarak sistem kurulumuna erişebilirsiniz:

- Standart grafiksel tarayıcı — Varsayılan olarak etkinleştirilir.
- Metin Tarayıcı — Tarayıcı, Konsol Yeniden Yönlendirme kullanılarak etkinleştirilir.

## Sistem Kurulumunu Görüntüleme

**System Setup** (Sistem Ayarları) ekranını görüntülemek için aşağıdaki adımları gerçekleştirin:

### Adımlar

1. Sisteminizi açın veya yeniden başlatın.
2. Aşağıdaki mesajı görür görmez F2 tuşuna basın:

F2 = System Setup

**NOT: F2 tuşuna basmadan önce işletim sisteminiz yüklenmeye başlarsa, sistemin önyüklemeye işlemini bitirmesine izin verin ve sisteminizi yeniden başlatarak tekrar deneyin.**

## Sistem Kurulumu detayları

**System Setup Main Menu** (Sistem ayarları ana menüsü) ekran bilgileri aşağıda açıklandığı gibidir:

Seçenek	Açıklama
System BIOS	BIOS ayarlarını yapılandırmanızı sağlar.
iDRAC Settings	iDRAC ayarlarını yapılandırmanızı sağlar. iDRAC Ayarları yardımcı programı, iDRAC parametrelerini UEFI (Birleşik Genişletilebilir Bellenim Arabirimi) kullanarak ayarlamak ve yapılandırmak için kullanılan bir arayüzdür. iDRAC Ayarları yardımcı programını kullanarak çeşitli iDRAC parametrelerini etkinleştirebilir veya devre dışı bırakabilirsiniz. Bu yardımcı program hakkında daha fazla bilgi için bkz. <a href="http://Dell.com/idracmanuals">Dell.com/idracmanuals</a> adresindeki <b>Tümleştirilmiş Dell Uzaktan Erişim Denetleyicisi Kullanıcı Kılavuzu</b> .
Device Settings	Cihaz ayarlarını yapılandırmanızı sağlar.

## System BIOS

**System BIOS** ekranını önyükleme sırası, sistem parolası, ayar parolası gibi spesifik işlevleri düzenlemek ve RAID modunu ayarlamak ve USB bağlantı noktalarını etkinleştirmek veya devre dışı bırakmak için kullanabilirsiniz.

## Sistem BIOS'unu Görüntüleme

**System BIOS** (Sistem BIOS'u) ekranını görüntülemek için aşağıdaki adımları gerçekleştirin:

### Adımlar

1. Sisteminizi açın veya yeniden başlatın.
2. Aşağıdaki mesajı görür görmez F2 tuşuna basın:

F2 = System Setup

**NOT: F2 tuşuna basmadan önce işletim sisteminiz yüklenmeye başlarsa, sistemin önyükleme işlemini bitirmesine izin verin ve sisteminizi yeniden başlatarak tekrar deneyin.**

3. **System Setup Main Menu** (Sistem Kurulumu Ana Menüsü) ekranında **System BIOS** (Sistem BIOS'u) ögesine tıklayın.

## Sistem BIOS Ayarları ayrıntıları

### Bu görev ile ilgili

**System BIOS Settings** (Sistem BIOS Ayarları) ekran detayları aşağıda açıklanmaktadır:

Seçenek	Açıklama
<b>Sistem Bilgisi</b>	Sistem modeli adı, BIOS sürümü, Servis Etiketini gibi sistem hakkındaki bilgileri belirtir.
<b>Memory Settings</b>	Yüklü belleğe ilişkin bilgileri ve seçenekleri belirtir.
<b>Processor Settings</b>	Hız, önbellek boyutu gibi işlemciye ilişkin bilgileri ve seçenekleri belirtir.
<b>SATA Settings</b>	Tümleşik SATA denetleyicisini ve bağlantı noktalarını etkinleştirme veya devre dışı bırakma seçeneklerini belirtir.
<b>Boot Settings</b>	Önyükleme modunu (BIOS veya UEFI) belirleme seçeneklerini belirtir. UEFI ve BIOS önyükleme ayarlarını değiştirmenizi sağlar.
<b>Network Settings</b>	Ağ ayarlarını değiştirme seçeneklerini belirtir.
<b>Integrated Devices</b>	Tümleşik aygıt denetleyicilerini ve bağlantı noktalarını yönetme ve ilgili özellikler ile seçenekleri belirleme seçeneklerini belirtir.
<b>Serial Communication</b>	Seri bağlantı noktalarını yönetme ve ilgili özelliklerle seçenekleri belirleme seçeneklerini belirtir.
<b>System Profile Settings</b>	İşlemci güç yönetimi ayarları, bellek frekansı ve bu gibi öğeleri değiştirme seçeneklerini belirtir.
<b>System Security</b>	Sistem parolası, kurulum parolası, Güvenilir Platform Modülü (TPM) güvenliği gibi sistem güvenlik ayarlarını yapılandırma seçeneklerini belirtir. Sistemdeki güç ve NMI düğmelerini de yönetir.

Seenek	Aıklama
eřitli Ayarlar	Sistem tarihi, zamanı ve bu gibi ğeleri deėiřtirme seeneklerini belirtir.

## Boot Settings (nykleme Ayarları)

nykleme modunu **BIOS** veya **UEFI**'ye ayarlamak iin **Boot Settings** (nykleme ayarları) ekranını kullanabilirsiniz. Bu aynı zamanda nbellek sırasını belirlemenizi de saėlar.

### nykleme Ayarlarını Grntleme

**Boot Settings** (nykleme Ayarları) ekranını grntlemek iin ařaėıdaki adımları gerekleřtirin:

#### Adımlar

1. Sisteminizi aın veya yeniden bařlatın.
2. Ařaėıdaki mesajı grr grmez F2 tuřuna basın:

F2 = System Setup

**NOT: F2 tuřuna basmadan nce iřletim sisteminiz yklenmeye bařlarsa, sistemin nykleme iřlemini bitirmesine izin verin ve sisteminizi yeniden bařlatarak tekrar deneyin.**

3. **System Setup Main Menu** (Sistem Kurulumu Ana Mens) ekranında **System BIOS** (Sistem BIOS'u) ėesine tıklayın.
4. **System BIOS** (Sistem BIOS'u) ekranında **Boot Settings** (nykleme Ayarları) ėesine tıklayın.

### nykleme Ayarları detayları

#### Bu grev ile ilgili

**Boot Settings** (nykleme Ayarları) ekranının detayları ařaėıdaki řekilde aıklanmaktadır:

Seenek	Aıklama
<b>Boot Mode</b>	<p>Sistemin nykleme modunu ayarlamanızı saėlar.</p> <p><b>DİKKAT: İřletim sistemi aynı nykleme modunda ykl deėilse, nykleme moduna geilmesi sistemin nykleme yapmasını engelleyebilir.</b></p> <p>İřletim sistemi UEFI desteklerse, bu seeneėi <b>UEFI</b> olarak ayarlayabilirsiniz. Bu alanı <b>BIOS</b> olarak ayarlamak UEFI dıřı iřletim sistemleri ile uyumluluėu saėlar. Varsayılan olarak bu seenek <b>BIOS</b> olarak ayarlıdır.</p> <p><b>NOT: Bu alanı UEFI olarak ayarlamak BIOS Boot Settings (BIOS nykleme Ayarları) mensn devre dıřı bırakır. Bu alanı BIOS olarak ayarlamak UEFI Boot Settings (UEFI nykleme Ayarları) mensn devre dıřı bırakır.</b></p>
<b>Boot Sequence Retry</b>	<p>Boot Sequence Retry (nykleme Sırası Yeniden Deneme) zelliėini etkinleřtirir veya devre dıřı bırakır. Bu seenek <b>Enabled</b> (Etkin) olarak ayarlıysa ve sistem nykleme yapamazsa 30 saniye sonra sistem nykleme sırasını yeniden dener. Bu seenek varsayılan olarak <b>Enabled</b> (Etkin) olarak ayarlıdır.</p>
<b>Sabit Disk Yk Devretme</b>	<p>Bir sabit src arızası durumunda nyklenen sabit srcy belirler. Cihazlar <b>Hard-Disk Drive Sequence</b> (Sabit Disk Srcs Sırası)'nda <b>Boot Option Setting</b> (nykleme Seeneėi Ayarı) mensnden seilir. Bu seenek <b>Disabled</b> (Devre dıřı) olarak ayarlandığında yalnızca listedeki ilk sabit disk aygıtı nyklemeye girer. Bu seenek <b>Enabled</b> (Etkin) olarak ayarlandığında <b>Hard-Disk Drive Sequence</b> (Sabit Disk Src Sıralaması)'nda listelendiėi řekilde tm sabit disk aygıtları nyklemeye girer. Bu seenek, UEFI nykleme Modu iin etkin deėildir.</p>
<b>nykleme Seeneėi Ayarları</b>	<p>nbellek dizilimini ve nbellek cihazlarını yapılandırır.</p>
<b>BIOS Boot Settings</b>	<p>BIOS Boot (BIOS nykleme) seeneklerini etkinleřtirir veya devre dıřı bırakır.</p> <p><b>NOT: Bu seenek yalnızca nykleme modu BIOS ise etkinleřtirilir.</b></p>
<b>UEFI Boot Settings</b>	<p>UEFI nykleme seeneklerini etkinleřtirir veya devre dıřı bırakır. nykleme seenekleri <b>IPv4 PXE</b> ve <b>IPv6 PXE</b>'yi ierir. Bu seenek varsayılan olarak <b>IPv4</b> olarak ayarlanır.</p>

## Seenek

## Aıklama

**NOT:** Bu seenek yalnızca önyükleme modu UEFI ise etkinleştirilir.

## Sistem önyükleme modunu seme

Sistem Kurulumu, işletim sisteminizi kurmanız için aşağıdaki önyükleme modlarından birisini belirlemenize olanak sağlar:

- BIOS önyükleme modu (varsayılan), BIOS düzeyindeki standart önyükleme arabirimidir.
  - Birleşik Genişletilebilir Ürün Bilgisi Arabirimi (UEFI) (varsayılan) önyükleme modu, gelişmiş bir 64 bit önyükleme arabirimidir. Aygıtınızı UEFI moduna önyükleme yapacak şekilde yapılandırdıysanız, sistem BIOS'unun yerini bu alır.
1. **System Setup Main Menu**'den (Sistem Kurulum Ana Menüsü) **Boot Settings** (Önyükleme Ayarları) ögesine tıklayın ve **Boot Mode** (Önyükleme Modu) seeneğini belirleyin.
  2. Sistemin önyükleme yapmasını istediğiniz önyükleme modunu sein.  
**DİKKAT:** İşletim sistemi aynı önyükleme modunda yüklü değilse, önyükleme moduna geçilmesi sistemin önyükleme yapmasını engelleyebilir.
  3. Sistem belirlediğiniz önyükleme modunda başlatıldıktan sonra işletim sisteminizi bu moddan yükleyin.

**NOT:** İşletim sistemlerinin, UEFI önyükleme modundan yüklenebilmesi için UEFI uyumlu olmalıdır. DOS ve 32-bit işletim sistemleri UEFI'yi desteklemez ve yalnızca BIOS önyükleme modundan yüklenebilir.

**NOT:** Desteklenen işletim sistemlerine ilişkin en son bilgiler için [Dell.com/ossupport](http://Dell.com/ossupport) sayfasına gidin.

## Önyükleme sırasını deęiştirme

USB anahtarı veya optik sürücüden önyükleme yapmak istiyorsanız önyükleme sırasını deęiştirmeniz gerekebilir. **Boot Mode** (Önyükleme Modu) için **BIOS**'u setiğinizde aşağıda verilen talimatlar deęişebilir.

### Adımlar

1. **System Setup Main Menu** (Sistem Kurulumu Ana Menüsü) ekranında **System BIOS > Boot Settings**(Sistem BIOS'u/Önyükleme Ayarları) ögesine tıklayın.
2. **Boot Option Settings (Önyükleme Seeneęi Ayarları) > Boot Sequence (Önyükleme Sırası)** ögesine tıklayın.
3. Önyükleme aygıtını semek için ok tuşlarını kullanın ve aygıtı aşağı veya yukarı hareket ettirmek için artı (+) ve eksi (-) tuşlarını kullanın.
4. Ayarları kaydedip çıkmak için **Exit**'i, ve **Yes** 'i tıklayın.

## Network Settings (Aę Ayarları)

PXE aygıt ayarlarını deęiştirmek için **Network Settings** (Aę Ayarları) ekranını kullanabilirsiniz. Aę ayarları seeneęi yalnızca UEFI modunda kullanılabilir.

**NOT:** BIOS, BIOS modunda aę ayarlarını kontrol etmez. BIOS modu için aę denetleyicilerinin isteęe baęlı Önyükleme ROM'u aę ayarlarını belirler.

## Aę Ayarlarını Görüntüleme

**Network Settings** (Aę Ayarları) ekranını görüntülemek için aşağıdaki adımları gerçekleştirin:

### Adımlar

1. Sisteminizi açın veya yeniden başlatın.
2. Aşağıdaki mesajı görür görmez F2 tuşuna basın:

F2 = System Setup

**NOT:** F2 tuşuna basmadan önce işletim sisteminiz yüklenmeye başlarsa, sistemin önyükleme işlemini bitirmesine izin verin ve sisteminizi yeniden başlatarak tekrar deneyin.

3. **System Setup Main Menu** (Sistem Kurulumu Ana Menüsü) ekranında **System BIOS** (Sistem BIOS'u) ögesine tıklayın.
4. **System BIOS** (Sistem BIOS'u) ekranında **Network Settings** (Aę Ayarları) ögesine tıklayın.

## Ağ Ayarları ekran detayları

Ağ Ayarları ekran detayları aşağıda açıklanmaktadır:

### Bu görev ile ilgili

Seçenek	Açıklama
PXE Cihazı n(n = 1 - 4)	Cihazı etkinleştirir veya devre dışı bırakır. Etkinleştirildiğinde, cihaz için bir UEFI önbellek seçeneği yaratılır.
PXE Cihazı n Ayarları(n = 1 - 4)	PXE cihazının yapılandırmasını kontrol etmenizi sağlar.

## UEFI iSCSI Ayarları

iSCSI aygıt ayarlarını değiştirmek için iSCSI Settings (iSCSI Ayarları) ekranını kullanabilirsiniz. iSCSI Ayarları seçeneği sadece UEFI önbellek modunda mevcuttur. BIOS, BIOS önbellek modunda ağ ayarlarını kontrol etmez. BIOS önbellek modu için ağ denetleyicisinin opsiyon ROM seçeneği ağ ayarlarını belirler.

*UEFI iSCSI Ayarlarını Görüntüleme*

**UEFI iSCSI Settings** (UEFI iSCSI Ayarları) ekranını görüntülemek için aşağıdaki adımları gerçekleştirin:

### Adımlar

1. Sisteminizi açın veya yeniden başlatın.
2. Aşağıdaki mesajı görür görmez F2 tuşuna basın:

F2 = System Setup

**NOT: F2 tuşuna basmadan önce işletim sisteminiz yüklenmeye başlarsa, sistemin önyükleme işlemini bitirmesine izin verin ve sisteminizi yeniden başlatarak tekrar deneyin.**

3. **System Setup Main Menu** (Sistem Kurulumu Ana Menüsü) ekranında **System BIOS** (Sistem BIOS'u) ögesine tıklayın.
4. **System BIOS** (Sistem BIOS'u) ekranında **Network Settings** (Ağ Ayarları) ögesine tıklayın.
5. **Network Settings** (Ağ Ayarları) ekranında **UEFI iSCSI Settings** (UEFI iSCSI Ayarları) ögesine tıklayın.

*UEFI iSCSI Ayarları detayları*

**UEFI iSCSI Settings (UEFI iSCSI ayarları)** ekran detayları aşağıda açıklanmaktadır:

Seçenek	Açıklama
iSCSI Başlatıcı Adı	iSCSI başlatıcı adını belirtir (iqn formatı).
iSCSI Cihazı n (n = 1 ila 4)	iSCSI aygıtını etkinleştirir veya devre dışı bırakır. Devre dışı bırakıldığında, otomatik olarak iSCSI aygıtı için bir UEFI önyükleme seçeneği oluşturulur.

## System Security (Sistem Güvenliği)

**System Security** ekranını, sistem şifresini, kurulum şifresini ayarlama ve güç düğmesini devre dışı bırakma gibi spesifik işlevler gerçekleştirmek için kullanabilirsiniz.

### Sistem Güvenliğini Görüntüleme

**System Security** (Sistem Güvenliği) ekranını görüntülemek için aşağıdaki adımları gerçekleştirin:

### Adımlar

1. Sisteminizi açın veya yeniden başlatın.
2. Aşağıdaki mesajı görür görmez F2 tuşuna basın:

F2 = System Setup



**NOT: F2 tuşuna basmadan önce işletim sisteminiz yüklenmeye başlarsa, sistemin önyükleme işlemini bitirmesine izin verin ve sisteminizi yeniden başlatarak tekrar deneyin.**

3. **System Setup Main Menu** (Sistem Kurulumu Ana Menüsü) ekranında **System BIOS** (Sistem BIOS'u) ögesine tıklayın.
4. **System BIOS** (Sistem BIOS'u) ekranında, **System Security** (Sistem Güvenliği) ögesini tıklayın.

## System Security (Sistem Güvenliği) Ayarları detayları

Bu görev ile ilgili

**System Security Settings (Sistem Güvenliği Ayarları)** ekran detayları aşağıda açıklanmaktadır:

Seçenek	Açıklama
<b>Intel AES-NI</b>	Gelişmiş Şifreleme Standardı Komut kümesini kullanarak şifrelemeyi veya şifrenin çözülmesini gerçekleştirerek uygulamaların hızını artırır. Varsayılan olarak <b>Enabled</b> (Etkin) olarak ayarlıdır.
<b>System Password</b>	Sistem parolasını ayarlar. Bu seçenek varsayılan olarak <b>Enabled</b> (Etkin) olarak ayarlıdır ve sistemde parola atlama teli takılı değilse salt okunurdur.
<b>Setup Password</b>	Kurulum parolasını ayarlar.Parola atlama teli sistemde yüklü değilse, bu seçenek salt okunurdur.
<b>Password Status</b>	Sistem parolasını kilitlet. Bu seçenek varsayılan olarak <b>Unlocked</b> (Açık) şeklinde ayarlıdır.
<b>TPM Security</b>	 <b>NOT: TPM menüsü, sadece TPM modülü takılı olduğunda mevcuttur.</b> TPM bildirim modunu kontrol etmenizi sağlar. Varsayılan olarak, <b>TPM Security (TPM Güvenliği)</b> seçeneği <b>Off (Kapalı)</b> olarak ayarlıdır. TPM Status (TPM Durumu), TPM Activation (TPM Etkinleştirme) ve Intel TXT alanlarını, yalnızca <b>TPM Status (TPM Durumu)</b> alanı <b>On with Pre-boot Measurements (Önyükleme Ölçümleri ile Açık)</b> veya <b>On without Pre-boot Measurements (Önyükleme Ölçümleri Olmadan Açık)</b> olarak ayarlıysa değiştirebilirsiniz.
<b>TPM Information</b>	TPM'nin işletim durumunu değiştirir. Bu seçenek varsayılan olarak <b>No Change</b> (Değişim yok) ayarındadır.
<b>TPM Status</b>	TPM durumunu belirtir.
<b>TPM Komutu</b>	 <b>DİKKAT: TPM sonuçlarının temizlenmesi TPM'deki tüm anahtarların kaybolmasına neden olur. TPM anahtarlarının kaybolması işletim sisteminin önyüklenmesine etki edebilir.</b> TPM'nin tüm içeriğini temizler. Varsayılan olarak, <b>TPM Clear</b> (TPM Temizleme) seçeneği <b>No</b> (Hayır) olarak ayarlıdır.
<b>Intel TXT</b>	Intel Güvenilir Yürütme Teknolojisi'ni (TXT) etkinleştirir veya devre dışı bırakır. <b>Intel TXT</b> 'nin etkinleştirilmesi için virtualization technology (sanallaştırma teknolojisi)'nin ve Önyükleme ölçümleri ile birlikte TPM Güvenliği'nin etkinleştirilmesi gerekir. Varsayılan olarak, Intel TXT seçeneği <b>Off (Kapalı)</b> olarak ayarlıdır.
<b>Güç Düğmesi</b>	Sistemin önündeki güç düğmesini etkinleştirir veya devre dışı bırakır. Varsayılan olarak bu seçenek <b>Enabled</b> (Etkin) olarak ayarlıdır.
<b>NMI Düğmesi</b>	Sistemin önündeki NMI düğmesini etkinleştirir veya devre dışı bırakır. Varsayılan olarak bu seçenek <b>Disabled</b> (Devre dışı) olarak ayarlıdır.
<b>AC Power Recovery</b>	AC gücü geri kazandırıldığında sistemin nasıl tepki vereceğini ayarlar. Bu seçenek varsayılan olarak <b>Last'a</b> (Son) ayarlıdır.
<b>AC Power Recovery Delay</b>	AC gücü geri kazandırıldığında sistemin açılışı için gecikme süresini ayarlar. Bu seçenek varsayılan olarak <b>Immediate</b> (Hemen) olarak ayarlıdır.
<b>User Defined Delay (60s to 240s)</b>	<b>AC Power Recovery Delay (AC Gücü Kurtarma Gecikmesi)</b> için <b>User Defined (Kullanıcı Tanımlı)</b> seçeneği seçildiğinde <b>User Defined Delay (Kullanıcı Tanımlı Gecikme)</b> seçeneğini ayarlar.
<b>UEFI Değişkenine Erişim</b>	UEFI değişkenlerini güvenlik altına almanın çeşitli derecelerini sağlar. <b>Standard</b> (Standart-varsayılan) olarak ayarlı olduğunda UEFI değişkenleri her bir UEFI spesifikasyonu için İşletim Sisteminde erişilebilirdir. <b>Controlled</b> (Kontrollü) olarak ayarlı olduğunda, seçilen UEFI değişkenleri ortamda korunur ve yeni UEFI önbellek girişleri mevcut önbellek düzeninin sonunda olmaya zorlanır.
<b>Secure Boot</b>	BIOS, Güvenli ÖnBellek Politikasında sertifikaları kullanarak her ön bellek öncesi resmi onaylarken, Güvenli Önyüklemeyi etkinleştirir. Güvenli Önyükleme varsayılan olarak devre dışıdır.
<b>Güvenli Önbellek Politikası</b>	Secure Boot policy (Güvenli Önbellek politikası) <b>Standard</b> (Standart) olduğunda, BIOS önbellek öncesi resimleri doğrulamak için sistem üreticisinin anahtarını ve sertifikalarını kullanır. Güvenli Önbellek Politikası <b>Custom</b> (Özel)'e ayarlı olduğunda, BIOS kullanıcı tarafından belirlenen anahtar ve sertifikaları kullanır. Güvenli Önbellek politikası varsayılanda <b>Standard</b> (Standart)'tir.

## Seenek

## Aıklama

### Güvenli Önbellek Politikası Özeti

Resimlerin kimlik doğrulaması için güvenli önyüklemenin kullandığı sertifika ve sağlamaların listesini belirtir.

## Güvenli Önbellek Özel Politikası Ayarları

Secure Boot Custom Policy Settings (Güvenli Önbellek Özel Politikası Ayarları) sadece **Secure Boot Policy Custom** (Özel) olarak ayarlıysa görüntülenir.

*Güvenli Önbellek Özel Politikası Ayarlarını Görüntüleme*

**Secure Boot Custom Policy Settings** (Güvenli Önbellek Özel Politikası Ayarları) ekranını görüntülemek için aşağıdaki adımları gerçekleştirin:

### Adımlar

1. Sisteminizi açın veya yeniden başlatın.
2. Aşağıdaki mesajı görür görmez F2 tuşuna basın:

F2 = System Setup



**NOT: F2 tuşuna basmadan önce işletim sisteminiz yüklenmeye başlarsa, sistemin önyükleme işlemini bitirmesine izin verin ve sisteminizi yeniden başlatarak tekrar deneyin.**

3. **System Setup Main Menu** (Sistem Kurulumu Ana Menüsü) ekranında **System BIOS** (Sistem BIOS'u) öğesine tıklayın.
4. **System BIOS** (Sistem BIOS'u) ekranında, **System Security** (Sistem Güvenliği) öğesini tıklayın.
5. **System Security** (Sistem Güvenliği) ekranında **Secure Boot Custom Policy Settings** (Güvenli Önbellek Özel Politikası Ayarları) öğesine tıklayın.

*Güvenli Önbellek Özel Politikası Ayarları ayrıntıları*

**Secure Boot Custom Policy Settings** ekranı detayları aşağıda açıklanmaktadır:

## Seenek

## Aıklama

### Platform Anahtarı

Platform anahtarını (PK) içe aktarır, dışa aktarır, siler veya geri yükler.

### Anahtar Değişimi Anahtar Veritabanı

Key Exchange Key (KEK) Database (Anahtar Değişim Anahtarı Veritabanı)'nda, girişleri içe aktarmanızı, dışa aktarmanızı, silmenizi veya geri yüklemenizi sağlar.

### Yetkili İmza Veritabanı

Authorized Signature Database-Yetkili İmza Veritabanında (db), girişleri içe aktarır, dışa aktarır, siler veya geri yükler.

### Yasaklı İmza Veritabanı

Forbidden Signature Database-Yasaklı İmza Veritabanında (dbx), girişleri içe aktarır, dışa aktarır, siler veya geri yükler.

## Sistem ve kurulum parolası oluşturma

### Önkoşullar

Parola atlama telinin etkinleştirildiğinden emin olun. Parola atlama teli sistem parolası ve kurulum parolası özelliklerini etkinleştirir veya devre dışı bırakır. Daha fazla bilgi için Sistem kartı atlama teli ayarları bölümüne bakın.



**NOT: Parola atlama teli ayarı devre dışıysa, mevcut sistem parolası ve kurulum parolası silinir ve sistemi açmak için sistem parolasını girmeniz gerekmez.**

### Adımlar

1. Sistem Kurulumu'na girmek için, gücü açtıktan veya sistemi yeniden başlattıktan hemen sonra F2 tuşuna basın.
2. **System Setup Main Menu (Sistem Kurulumu Ana Menü)** ekranında, **System BIOS (Sistem BIOS) > System Security (Sistem Güvenliği)** öğelerini tıklayın.
3. **System Security (Sistem Güvenliği)** ekranında, **Password Status (Parola Durumunun) Unlocked (Kilitli Değil)** olduğunu doğrulayın.
4. **System Password (Sistem Şifresi)** alanında, sistem parolasını girin ve Enter ya da Tab'a basın.  
Sistem parolasını atamak için şu yönergeleri kullanın:
  - Bir parola en çok 32 karaktere sahip olabilir.

- Parola 0 ila 9 arasındaki sayıları içerebilir.
- Yalnızca şu özel karakterlere izin verilir: boşluk, ("), (+), (,), (-), (.), (/), (:), ([), (\), (]), ( ` ).

Bir mesaj sistem şifresini yeniden girmenizi ister.

5. Sistem parolasını tekrar girin ve ardından **OK** (Tamam)'ı tıklayın.
6. **Setup Password (Sistem Parolası)** alanına, sistem parolasını girin ve Enter ya da Tab'a basın. Bir mesaj, kurulum şifresini yeniden girmenizi ister.
7. Kurulum parolasını tekrar girin ve ardından **Tamam**'ı tıklayın.
8. System BIOS (Sistem BIOS)'u ekranına geri dönmek için Esc tuşuna basın. Yeniden Esc tuşuna basın. Çıkan bir ileti değişiklikleri kaydetmenizi sağlayacaktır.

**NOT: Şifre koruması sistem önyükleme yapmadan çalışmayacaktır.**

## İlgili Referanslar

[Sistem kartı atlama teli ayarları](#) sayfa 126

## Sisteminizi güvenli kılmak için sistem parolanızı kullanma

### Bu görev ile ilgili

Bir kurulum şifresi atadıysanız, sistem, kurulum şifrenizi alternatif sistem şifresi olarak kabul eder.

### Adımlar

1. Sisteminizi açın veya yeniden başlatın.
2. Sistem parolasını girin ve Enter tuşuna basın.

### Sonraki Adımlar

**Password Status** (Parola Durumu) **Locked** (Kilitli) durumundayken önyükleme sırasında sistem parolasını girin ve Enter tuşuna basın.

**NOT: Girilen sistem parolası yanlışsa sistem parolanızı tekrar girmenizi isteyen bir mesaj görüntüler. Doğru parolayı yazmak için üç hakkınız vardır. Üçüncü başarısız denemeden sonra sistem, sistemin çalışmayı durdurduğunu ve kapatılması gerektiğini belirten bir hata mesajı görüntüler. Sisteminizi kapatıp yeniden başlattıktan sonra bile hata mesajı doğru parola girilene kadar görüntülenir.**

## Sistem ve kurulum parolasını silme veya değiştirme

### Önkosullar

**NOT: Password Status (Parola Durum)'u Locked (Kilitli) olarak ayarlanmışsa, mevcut sistem veya kurulum şifresini silemezsiniz veya değiştiremezsiniz.**

### Adımlar

1. System Setup'a (Sistem Kurulumu) girmek için gücü açtıktan veya sistemi yeniden başlattıktan hemen sonra F2 tuşuna basın.
2. **System Setup Main Menu (Sistem Kurulumu Ana Menüsü)** ekranında, **System BIOS (Sistem BIOS) > System Security (Sistem Güvenliği)** öğelerini tıklayın.
3. **System Security** (Sistem Güvenliği) ekranında **Password Status**'un (Parola Durumu) **Unlocked** (Kilitli Değil) olduğunu doğrulayın.
4. **System Password (Sistem Parolası)** alanında, mevcut sistem parolasını değiştirin veya silin ve ardından Enter veya Tab tuşuna basın.
5. **Setup Password (Kurulum Parolası)** alanında, mevcut kurulum parolasını değiştirin veya silin ve ardından Enter veya Tab tuşuna basın. Sistem ve kurulum parolasını değiştirirseniz bir mesaj yeni parolayı tekrar girmenizi ister. Sistem ve kurulum parolasını silerseniz, bir mesaj silme işlemini onaylamanızı ister.
6. **System BIOS (Sistem BIOS)**'u ekranına geri dönmek için Esc tuşuna basın. Esc tuşuna tekrar bastığınızda değişiklikleri kaydetmek isteyip istemediğinizi soran bir mesaj görüntülenir.

## Kurulum şifresi etkin durumdayken çalıştırma

**Setup Password** (Kurulum Parolası) **Enabled** (Etkin) durumda ise, sistem kurulum seçeneklerini değiştirmeden önce doğru kurulum parolasını girmeniz gerekir.

Üç denemede şifreyi doğru girmezseniz, sistem şu mesajı görüntüler:

```
Invalid Password! Number of unsuccessful password attempts: <x> System Halted! Must power down.
```

Sisteminizi kapatıp yeniden başlattıktan sonra bile hata mesajı doğru şifre girilene kadar görüntülenir. Aşağıdaki seçenekler istisnadır:

- **System Password** (Sistem Parolası) **Enabled** (Etkin) değilse ve **Password Status** (Parola Durumu) seçeneği ile kilitli değilse bir sistem parolası belirleyebilirsiniz. Daha fazla bilgi için System Security Settings (Sistem Güvenlik Ayarları) ekranına bakın.
- Var olan sistem şifresini devre dışı bırakamaz ya da değiştiremezsiniz.

**NOT: Sistem parolasını yetkisiz değişikliklere karşı korumak için parola durumu seçeneğiyle birlikte kurulum parolası seçeneğini kullanabilirsiniz.**

### İlgili Görevler

[System Security \(Sistem Güvenliği\) Ayarları detayları](#) sayfa 30

## Sistem Bilgisi

**System Information** (Sistem Bilgileri) ekranı Servis Etiketini, sistem modeli adı ve BIOS versiyonu gibi sistem özelliklerini görüntülemenizi sağlar.

### Sistem Bilgilerini Görüntüleme

**System Information** (Sistem Bilgileri) ekranını görüntülemek için aşağıdaki adımları gerçekleştirin:

#### Adımlar

1. Sisteminizi açın veya yeniden başlatın.
2. Aşağıdaki mesajı görür görmez F2 tuşuna basın:

```
F2 = System Setup
```

**NOT: F2 tuşuna basmadan önce işletim sisteminiz yüklenmeye başlarsa, sistemin önyükleme işlemini bitirmesine izin verin ve sisteminizi yeniden başlatarak tekrar deneyin.**

3. **System Setup Main Menu** (Sistem Kurulumu Ana Menüsü) ekranında **System BIOS** (Sistem BIOS'u) öğesine tıklayın.
4. **System BIOS** (Sistem BIOS'u) ekranında **System Information** (Sistem Bilgileri) öğesine tıklayın.

### Sistem Bilgileri detayları

#### Bu görev ile ilgili

**System Information** ekran detayları aşağıda açıklanmaktadır:

Seçenek	Açıklama
<b>Sistem Modeli Adı</b>	Sistem modeli adını belirtir.
<b>Sistem BIOS'u Sürümü</b>	Sisteminize yüklü olan BIOS sürümünü belirtir.
<b>System Management Engine Version</b>	Management Engine ürün yazılımının mevcut sürümünü belirtir.
<b>Sistem Servis Etiketini</b>	Sistem Servis Etiketini belirtir.
<b>Sistem Üreticisi</b>	Sistem üreticisinin adını belirtir.

Seenek	Aıklama
<b>Sistem Üreticisi İletişim Bilgileri</b>	Sistem üreticisinin iletişim bilgilerini belirtir.
<b>Sistem CPLD Sürümü</b>	Sistem karmaşık programlanabilir mantık aygıtı (CPLD) ürün yazılımının mevcut sürümünü belirtir.
<b>UEFI Uyumluluk Sürümü</b>	Sistem ürün yazılımının UEFI uygunluk düzeyini belirtir.

## Memory Settings (Bellek Ayarları)

**Memory Settings** (Bellek Ayarları) ekranını tüm bellek ayarlarını görüntülemek, sistem bellek testi ve devre binışı gibi spesifik bellek işlemlerini etkinleştirmek veya devre dışı bırakmak için kullanabilirsiniz.

### Bellek Ayarlarını Görüntüleme

**Memory Settings** (Bellek Ayarları) ekranını görüntülemek için aşağıdaki adımları gerçekleştirin:

#### Adımlar

1. Sisteminizi açın veya yeniden başlatın.
2. Aşağıdaki mesajı görür görmez F2 tuşuna basın:

F2 = System Setup

**NOT:** F2 tuşuna basmadan önce işletim sisteminiz yüklenmeye başlarsa, sistemin önyükleme işlemini bitirmesine izin verin ve sisteminizi yeniden başlatarak tekrar deneyin.

3. **System Setup Main Menu** (Sistem Kurulumu Ana Menüsü) ekranında **System BIOS** (Sistem BIOS'u) öğesine tıklayın.
4. **System BIOS** (Sistem BIOS'u) ekranında **Memory Settings** (Bellek Ayarları) öğesine tıklayın.

### Bellek Ayarları detayları

#### Bu görev ile ilgili

**Memory Settings** (Bellek Ayarları) ekran detayları aşağıda açıklanmaktadır:

Seenek	Aıklama
<b>System Memory Size</b>	Sistemdeki bellek boyutunu belirtir.
<b>System Memory Type</b>	Sistemde yüklü olan bellek türünü belirtir.
<b>System Memory Speed</b>	Sistem bellek hızını belirtir.
<b>System Memory Voltage</b>	Sistem bellek voltajını belirtir.
<b>Video Memory</b>	Video belleği miktarını belirtir.
<b>System Memory Testing</b>	Sistem ön yüklemesi sırasında sistem bellek testlerinin çalışıp çalışmadığını belirler. Seçenekler <b>Enabled</b> (Etkin) ve <b>Disabled</b> (Devre dışı)'dır. Bu seçenek varsayılan olarak <b>Disabled</b> 'e ayarlıdır.
<b>Memory Operating Mode</b>	Bellek işletim modunu belirtir. Kullanılabilen seçenekler <b>Optimizer Mode</b> (Optimize Edici Mod), <b>Advanced ECC Mode</b> (Gelişmiş ECC Modu), <b>Mirror Mode</b> (Ayna Modu), <b>Spare Mode</b> (Yedek Modu), <b>Spare with Advanced ECC Mode</b> (Gelişmiş ECC ile Yedek Modu), <b>Dell Fault Resilient Mode</b> (Dell Hata Dayanıklılığı Modu) ve <b>Dell NUMA Fault Resilient Mode</b> (Dell NUMA Hata Dayanıklılığı Modu)'dur. Bu seçenek varsayılan olarak <b>Optimizer Mode</b> (Optimize Edici Mod) şeklinde ayarlıdır. <b>NOT:</b> Sisteminizin bellek yapılandırmasına bağlı olarak <b>Memory Operating Mode</b> (Bellek İşletim Modu) seçeneği için varsayılan ve kullanılabilir seçenekler farklı olabilir.

## Seenek

## Aıklama

**NOT:** Dell Fault Resilient Mode (Dell Hata Dayanıklılıęı Modu) seeneęi, hataya dayanıklı bir bellek alanı oluřturur. Bu mod, kritik uygulamaları ykleme zellięini destekleyen bir iřletim sistemi tarafından kullanılabilir veya iřletim sistemi ekirdeęinin sistemin kullanılabilirlięini en st dzeye ıkarmasını saęlar.

- Node Interleaving** Non-Uniform Memory architecture (NUMA) desteklenmiyorsa, belirtir. Bu alan **Enabled** (Etkin) ise, simetrik bellek yapılandırması ykl olduęunda bellek dnřml olarak desteklenir. Alan **Disabled** (Devre Dıřı) olarak ayarlandığında, sistem NUMA (asimetrik) bellek yapılandırmalarını destekler. Bu seenek **Disabled** (Devre dıřı) olarak ayarlanır.
- Gizli Arama Modu** Gizli Arama Modu seeneklerini belirler. Mevcut Gizli arama Modları **Evden Gizlice Arama**, **Erken Gizli Arama** ve **Boya zerinde Kme**'dir. Varsayılan olarak, **Gizli Arama Modu** seeneęi Erken Gizli Aramaya ayarlanır. Alan sadece **Dęm Biniřimi Devre Dıřı** bırakıldıęında mevcuttur

## Processor Settings (İřlemci Ayarları)

İřlemci ayarlarını grntlemek ve sanallařtırmayı etkinleřtirme, donanımı n belleęe alma ve mantıksal iřlemci bořta alıřma gibi spesifik iřlevleri yerine getirmek iin **Processor Settings (İřlemci ayarları)** ekranını kullanabilirsiniz.

### İřlemci Ayarlarını Grntleme

**Processor Settings** (İřlemci Ayarları) ekranını grntlemek iin ařaęıdaki adımları gerekleřtirin:

#### Adımlar

1. Sisteminizi aın veya yeniden bařlatın.
2. Ařaęıdaki mesajı grr grmez F2 tuřuna basın:

F2 = System Setup

**NOT:** F2 tuřuna basmadan nce iřletim sisteminiz yklenmeye bařlarsa, sistemin nykleme iřlemini bitirmesine izin verin ve sisteminizi yeniden bařlatarak tekrar deneyin.

3. **System Setup Main Menu** (Sistem Kurulumu Ana Mens) ekranında **System BIOS** (Sistem BIOS'u) ęesine tıklayın.
4. **System BIOS** (Sistem BIOS'u) ekranında **Processor Settings** (İřlemci Ayarları) ęesine tıklayın.

### İřlemci Ayarları detayları

#### Bu grev ile ilgili

**Processor Settings** ekranı detayları ařaęıda aıklanmıřtır:

## Seenek

## Aıklama

- Logical Processor** Mantıksal iřlemcileri etkinleřtirir veya devre dıřı bırakır ve mantıksal iřlemci sayısını grntler. Bu seenek **Enabled (Etkin)** olarak ayarlıysa, BIOS tm mantıksal iřlemcileri grntler. Bu seenek **Disabled (Devre Dıřı)** olarak ayarlıysa, BIOS yalnızca ekirdek bařına bir mantıksal iřlemci grntler. Varsayılan olarak bu seenek **Enabled (Etkin)** olarak ayarlıdır.
- QPI Speed** QuickPath Karřılıklı Baęlantısı veri hızı ayarlarını kontrol etmenizi saęlar.
- Alternate RTID (Requestor Transaction ID) Setting** QPI kaynakları olan Requestor Transaction ID'lerini deęiřtirir. Bu seenek varsayılan olarak **Disabled**'dir (Devre Dıřı).  
**NOT:** Bu seeneęin etkinleřtirilmesi, genel sistem performansını olumsuz ynde etkileyebilir.
- Virtualization Technology** Sanallařtırma iin saęlanan ek donanım zelliklerini etkinleřtirir veya devre dıřı bırakır. Bu seenek varsayılan olarak **Enabled (Etkin)** olarak ayarlanır.
- Address Translation Service (ATS)** DMA iřlemlerinin n belleęini alacak aygıtlar iin adres evirme n belleęini (ATC) belirler. Bu seenek, bir ip setinin Adres evirmesine CPU ve DMA Bellek Ynetimi ve Koruma Tablosunu DMA adreslerine src adresleri arasında bir arayz saęlar. Bu seenek varsayılan olarak **Enabled** (Etkin) řeklinde ayarlıdır.

Seçenek	Açıklama
<b>Adjacent Cache Line Prefetch</b>	Sıralı bellek erişiminin yüksek kullanımını gerektiren uygulamalar için sistemi optimize eder. Bu seçenek varsayılan olarak <b>Enabled</b> (Etkin) şeklinde ayarlıdır. Rastgele bellek erişiminin yüksek kullanımını gerektiren uygulamalar için bu seçeneği devre dışı bırakabilirsiniz.
<b>Hardware Prefetcher</b>	RAID denetleyicisi etkinleştirir veya devre dışı bırakır. Bu seçenek varsayılan olarak <b>Enabled (Etkin)</b> 'dir.
<b>DCU Streamer Prefetcher</b>	Veri Önbellek Birimini (DCU) etkinleştirir veya devre dışı bırakır. Bu seçenek varsayılan olarak <b>Enabled (Etkin)</b> 'dir.
<b>DCU IP Prefetcher</b>	Veri Önbellek Birimi (DCU) IP önbelleğe alıcısı etkinleştirir veya devre dışı bırakır. Bu seçenek varsayılan olarak <b>Enabled (Etkin)</b> 'dir.
<b>Execute Disable</b>	Çalıştırma devre dışı bırakma koruma teknolojisini etkinleştirir ve devre dışı bırakır. Bu seçenek varsayılan olarak <b>Enabled</b> 'dir (Etkin).
<b>Logical Processor Idling</b>	Bir sistemin enerji verimliliğini artırmanıza olanak tanır. İşletim sistemi çekirdek park algoritmasını kullanır ve sistemdeki bazı mantıksal işlemcileri park eder ve böylece karşılık gelen işlemci çekirdeklerinin bir alt güç boştaki durumuna geçmesine olanak tanır. Bu seçenek sadece işletim sistemi destekliyorsa etkin olarak ayarlanabilir. Varsayılan olarak <b>Disabled</b> (Devre Dışı) şeklinde ayarlıdır.
<b>Configurable TDP</b>	Sistemin güç ve termal dağıtım özelliklerine dayalı olarak POST sırasında işlemci Thermal Design Power (TDP) (Termal Tasarım Gücü) düzeylerini yeniden yapılandırmanızı sağlar. TDP, soğutma sisteminin dağıtması için gerekli maksimum güç miktarını doğrular. Bu seçenek varsayılan olarak <b>Nominal</b> 'dir. <b>NOT: Bu seçenek yalnızca işlemcilerin stok tutma birimlerinde (SKU'lar) bulunur.</b>
<b>X2Apic Mode</b>	Intel X2Apic modunu etkinleştirir ya da devre dışı bırakır.
<b>Dell Controlled Turbo</b>	Turbonun devreye girmesini kontrol eder. Bu seçeneği sadece <b>System Profile Performance</b> 'a ayarlıyken etkinleştirin. <b>NOT: Takılan CPU'ların sayısına bağlı olarak, dört adete kadar işlemci listelemeleri olabilir.</b>
<b>Number of Cores per Processor</b>	Her işlemci başına etkin çekirdek sayısını kontrol eder. Bu seçenek varsayılan olarak <b>All (tüm)</b> şeklinde ayarlanır.
<b>Processor 64-bit Support</b>	İşlemcilerin 64-bit uzantıları destekleyip desteklemeyeceğini belirtir.
<b>Processor Core Speed</b>	İşlemcinin maksimum çekirdek frekansını belirtir.
<b>İşlemci 1</b>	<b>NOT: CPU'ların sayısına bağlı olarak dört adete kadar işlemci listelenebilir.</b> Aşağıdaki ayarlar sistemde takılı olan her işlemci için görüntülenir.

Seçenek	Açıklama
<b>Family-Model-Stepping</b>	İşlemcinin Intel tarafından belirlenen aile, model ve sürüm bilgilerini belirtir.
<b>Marka</b>	Marka adını belirtir.
<b>Düzye 2 Önbellek</b>	Toplam L2 önbelleğini belirtir.
<b>Düzye 3 Önbellek</b>	Toplam L3 önbelleğini belirtir.
<b>Number of Cores</b>	Her işlemci başına çekirdek sayısını belirtir.

## SATA Settings (SATA Ayarları)

**SATA Settings** (SATA Ayarlar) ekranını SATA cihazlarının SATA ayarlarını görüntülemek ve sistem üzerindeki RAID'i etkinleştirmek için kullanabilirsiniz.

### SATA Ayarlarını Görüntüleme

**SATA Settings** (SATA Ayarları) ekranını görüntülemek için aşağıdaki adımları gerçekleştirin:

## Adımlar

1. Sisteminizi açın veya yeniden başlatın.
2. Aşağıdaki mesajı görür görmez F2 tuşuna basın:

F2 = System Setup



**NOT: F2 tuşuna basmadan önce işletim sisteminiz yüklenmeye başlarsa, sistemin önyükleme işlemini bitirmesine izin verin ve sisteminizi yeniden başlatarak tekrar deneyin.**

3. **System Setup Main Menu** (Sistem Kurulumu Ana Menüsü) ekranında **System BIOS** (Sistem BIOS'u) öğesine tıklayın.
4. **System BIOS** (Sistem BIOS'u) ekranında **SATA Settings** (SATA Ayarları) öğesine tıklayın.

## SATA Ayarları detayları

### Bu görev ile ilgili

**Memory Settings** (Bellek Ayarları) ekran detayları aşağıdaki şekilde açıklanmaktadır:

Seçenek	Açıklama
<b>Embedded SATA</b>	Katıştırılmış SATA seçeneğinin <b>Off</b> (Kapalı), <b>ATA</b> , <b>AHCI</b> veya <b>RAID</b> modlarına ayarlanmasını sağlar. Bu seçenek varsayılan olarak <b>AHCI</b> şeklinde ayarlıdır.
<b>Security Freeze Lock</b>	POST esnasında Katıştırılmış SATA sürücülerine Security Freeze Lock (Güvenlik Dondurma Kilitle) komutunu iletir. Bu seçenek sadece ATA ve AHCI moduna uygulanabilir.
<b>Yazma Önbelleği</b>	POST esnasında tümleşik SATA sürücülerini için komutu etkinleştirir veya devre dışı bırakır.
<b>Port A</b>	Seçilen cihazın sürücü türünü ayarlar. <b>ATA</b> modundaki <b>Tümleşik SATA ayarları</b> için, BIOS desteğini etkinleştirmek için bu alanı <b>Auto</b> 'ya ayarlayın. BIOS desteğini kapatmak için <b>OFF</b> 'a ayarlayın.. BIOS, <b>AHCI</b> ya da <b>RAID</b> modları için desteğini her zaman sunar.
<b>Seçenek</b>	<b>Açıklama</b>
<b>Model</b>	Seçilen aygıtın sürücü modelini belirtir.
<b>Drive Type</b>	SATA bağlantı noktasına eklenen sürücünün türünü belirtir.
<b>Capacity</b>	Sabit sürücünün toplam kapasitesini belirtir. Bu alan, optik sürücüler gibi taşınabilir ortam aygıtları için tanımlanmamıştır.
<b>Port B</b>	Seçilen cihazın sürücü türünü ayarlar. <b>ATA</b> modundaki <b>Tümleşik SATA ayarları</b> için, BIOS desteğini etkinleştirmek için bu alanı <b>Auto</b> 'ya ayarlayın. BIOS desteğini kapatmak için <b>OFF</b> 'a ayarlayın.. BIOS, <b>AHCI</b> ya da <b>RAID</b> modları için desteğini her zaman sunar.
<b>Seçenek</b>	<b>Açıklama</b>
<b>Model</b>	Seçilen aygıtın sürücü modelini belirtir.
<b>Drive Type</b>	SATA bağlantı noktasına eklenen sürücünün türünü belirtir.
<b>Capacity</b>	Sabit sürücünün toplam kapasitesini belirtir. Bu alan, optik sürücüler gibi taşınabilir ortam aygıtları için tanımlanmamıştır.
<b>Port C</b>	Seçilen cihazın sürücü türünü ayarlar. <b>ATA</b> modundaki <b>Tümleşik SATA ayarları</b> için, BIOS desteğini etkinleştirmek için bu alanı <b>Auto</b> 'ya ayarlayın. BIOS desteğini kapatmak için <b>OFF</b> 'a ayarlayın.. BIOS, <b>AHCI</b> ya da <b>RAID</b> modları için desteğini her zaman sunar.
<b>Seçenek</b>	<b>Açıklama</b>
<b>Model</b>	Seçilen aygıtın sürücü modelini belirtir.
<b>Drive Type</b>	SATA bağlantı noktasına eklenen sürücünün türünü belirtir.
<b>Capacity</b>	Sabit sürücünün toplam kapasitesini belirtir. Bu alan, optik sürücüler gibi taşınabilir ortam aygıtları için tanımlanmamıştır.

## Seenek

## Aıklama

### Port D

Seilen cihazın surc trn ayarlar. **ATA** modundaki **TmleŖik SATA ayarları** iin, BIOS desteęini etkinleŖtirmek iin bu alanı **Auto**'ya ayarlayın. BIOS desteęini kapatmak iin **OFF**'a ayarlayın..

BIOS, **AHCI** ya da **RAID** modları iin desteęini her zaman sunar.

### Seenek

### Aıklama

#### Model

Seilen aygıtın surc modelini belirtir.

#### Drive Type

SATA baęlantı noktasına eklenen surcnn trn belirtir.

#### Capacity

Sabit surcnn toplam kapasitesini belirtir. Bu alan, optik surcler gibi taŖınabilir ortam aygıtları iin tanımlanmamıŖtır.

### Port E

Seilen cihazın surc trn ayarlar. **ATA** modundaki **TmleŖik SATA ayarları** iin, BIOS desteęini etkinleŖtirmek iin bu alanı **Auto**'ya ayarlayın. BIOS desteęini kapatmak iin **OFF**'a ayarlayın..

BIOS, **AHCI** ya da **RAID** modları iin desteęini her zaman sunar.

### Seenek

### Aıklama

#### Model

Seilen aygıtın surc modelini belirtir.

#### Drive Type

SATA baęlantı noktasına eklenen surcnn trn belirtir.

#### Capacity

Sabit surcnn toplam kapasitesini belirtir. Bu alan, optik surcler gibi taŖınabilir ortam aygıtları iin tanımlanmamıŖtır.

### Port F

Seilen cihazın surc trn ayarlar. **ATA** modundaki **TmleŖik SATA ayarları** iin, BIOS desteęini etkinleŖtirmek iin bu alanı **Auto**'ya ayarlayın. BIOS desteęini kapatmak iin **OFF**'a ayarlayın..

BIOS, **AHCI** ya da **RAID** modları iin desteęini her zaman sunar.

### Seenek

### Aıklama

#### Model

Seilen aygıtın surc modelini belirtir.

#### Drive Type

SATA baęlantı noktasına eklenen surcnn trn belirtir.

#### Capacity

Sabit surcnn toplam kapasitesini belirtir. Bu alan, optik surcler gibi taŖınabilir ortam aygıtları iin tanımlanmamıŖtır.

### Port G

Seilen cihazın surc trn ayarlar. **ATA** modundaki **TmleŖik SATA ayarları** iin, BIOS desteęini etkinleŖtirmek iin bu alanı **Auto**'ya ayarlayın. BIOS desteęini kapatmak iin **OFF**'a ayarlayın..

BIOS, **AHCI** ya da **RAID** modları iin desteęini her zaman sunar.

### Seenek

### Aıklama

#### Model

Seilen aygıtın surc modelini belirtir.

#### Drive Type

SATA baęlantı noktasına eklenen surcnn trn belirtir.

#### Capacity

Sabit surcnn toplam kapasitesini belirtir. Bu alan, optik surcler gibi taŖınabilir ortam aygıtları iin tanımlanmamıŖtır.

### Port H

Seilen cihazın surc trn ayarlar. **ATA** modundaki **TmleŖik SATA ayarları** iin, BIOS desteęini etkinleŖtirmek iin bu alanı **Auto**'ya ayarlayın. BIOS desteęini kapatmak iin **OFF**'a ayarlayın..

BIOS, **AHCI** ya da **RAID** modları iin desteęini her zaman sunar.

### Seenek

### Aıklama

#### Model

Seilen aygıtın surc modelini belirtir.

#### Drive Type

SATA baęlantı noktasına eklenen surcnn trn belirtir.

#### Capacity

Sabit surcnn toplam kapasitesini belirtir. Bu alan, optik surcler gibi taŖınabilir ortam aygıtları iin tanımlanmamıŖtır.

Seçenek	Açıklama
<b>Port I</b>	Seçilen cihazın sürücü türünü ayarlar. <b>ATA</b> modundaki <b>Tümleşik SATA ayarları</b> için, BIOS desteğini etkinleştirmek için bu alanı <b>Auto</b> 'ya ayarlayın. BIOS desteğini kapatmak için <b>OFF</b> 'a ayarlayın.. BIOS, <b>AHCI</b> ya da <b>RAID</b> modları için desteğini her zaman sunar.
<b>Seçenek</b>	<b>Açıklama</b>
<b>Model</b>	Seçilen aygıtın sürücü modelini belirtir.
<b>Drive Type</b>	SATA bağlantı noktasına eklenen sürücünün türünü belirtir.
<b>Capacity</b>	Sabit sürücünün toplam kapasitesini belirtir. Bu alan, optik sürücüler gibi taşınabilir ortam aygıtları için tanımlanmamıştır.
<b>Port J</b>	Seçilen cihazın sürücü türünü ayarlar. <b>ATA</b> modundaki <b>Tümleşik SATA ayarları</b> için, BIOS desteğini etkinleştirmek için bu alanı <b>Auto</b> 'ya ayarlayın. BIOS desteğini kapatmak için <b>OFF</b> 'a ayarlayın.. BIOS, <b>AHCI</b> ya da <b>RAID</b> modları için desteğini her zaman sunar.
<b>Seçenek</b>	<b>Açıklama</b>
<b>Model</b>	Seçilen aygıtın sürücü modelini belirtir.
<b>Drive Type</b>	SATA bağlantı noktasına eklenen sürücünün türünü belirtir.
<b>Capacity</b>	Sabit sürücünün toplam kapasitesini belirtir. Bu alan, optik sürücüler gibi taşınabilir ortam aygıtları için tanımlanmamıştır.

## Integrated Devices (Tümleşik Aygıtlar)

**Integrated Devices** ekranını, video denetleyicisi, tümleştirilmiş RAID denetleyicisi ve USB bağlantı noktaları gibi tüm tümleştirilmiş cihazları görüntülemek ve yapılandırmak için kullanabilirsiniz.

### Tümleşik Aygıtları Görüntüleme

**Tümleşik Aygıtlar** ekranı görüntülemek için aşağıdaki adımları gerçekleştirin:

#### Adımlar

1. Sisteminizi açın veya yeniden başlatın.
2. Aşağıdaki mesajı görür görmez F2 tuşuna basın:

F2 = System Setup

**NOT:** F2 tuşuna basmadan önce işletim sisteminiz yüklenmeye başlarsa, sistemin önyükleme işlemini bitirmesine izin verin ve sisteminizi yeniden başlatarak tekrar deneyin.

3. **System Setup Main Menu** (Sistem Kurulumu Ana Menüsü) ekranında **System BIOS** (Sistem BIOS'u) öğesine tıklayın.
4. **System BIOS** (Sistem BIOS'u) ekranında, **Integrated Devices** (Tümleşik Aygıtlar) öğesini tıklayın.

### Tümleşik Aygıt detayları

#### Bu görev ile ilgili

**Integrated Devices** ekran detayları aşağıda açıklanmaktadır:

Seçenek	Açıklama
<b>USB 3.0 Setting</b>	USB 3.0 desteğini etkinleştirir veya devre dışı bırakır. Bu seçeneği sadece işletim sisteminiz USB 3.0'ı destekliorsa etkinleştirin. Eğer bu seçeneği devre dışı bırakırsanız aygıtlar USB 2.0 hızında çalışır. USB 3.0 varsayılan olarak etkinleştirilir.
<b>User Accessible USB Ports</b>	USB bağlantı noktalarını etkinleştirir veya devre dışı bırakır. <b>Only Back Ports On</b> (Yalnızca Arka Bağlantı Noktaları Açık) seçeneğinin belirlenmesi ön USB bağlantı noktalarını, <b>All Ports Off</b> (Tüm Bağlantı Noktaları Kapalı) seçeneğinin belirlenmesi ise tüm USB bağlantı noktalarını devre dışı bırakır. USB klavyesi ve faresi belirli işletim

## Seçenek

## Açıklama

sistemlerinde önbellek süresince çalışır. Önbellek işlemi tamamlandıktan sonra USB klavyesi ve faresi bağlantı noktaları devre dışı bırakılmışsa çalışmaz.

**NOT: Only Back Ports On (Sadece Arka Bağlantı Noktaları Açık) ve All Ports Off (Tüm Bağlantı Noktaları Kapalı) seçeneğinin belirlenmesi USB yönetim bağlantı noktasını devre dışı bırakacaktır ve aynı zamanda iDRAC özelliklerine erişimi kısıtlayacaktır.**

### Internal USB Port

USB bağlantı noktasını etkinleştirir veya devre dışı bırakır. Bu seçenek varsayılan olarak **Enabled** (Etkin)'dir.

### Integrated RAID Controller

RAID denetleyiciyi etkinleştirir veya devre dışı bırakır. Bu seçenek varsayılan olarak **Enabled** (Etkin)'dir.

### Integrated Network Card 1

Tümleşik ağ kartını etkinleştirir ya da devre dışı bırakır.

### Embedded NIC1and NIC2

**NOT: Tümleşik NIC1 ve NIC2 seçeneği sadece Tümleşik Ağ Kartı 1 olmayan sistemlerde mevcuttur.**

Yerleşik NIC1 ve NIC2 seçeneklerini etkinleştirir veya devre dışı bırakır. **Disabled** (Devre Dışı) olarak ayarlandığında NIC yine de yerleşik yönetim denetleyici tarafından paylaşılan ağ erişim için kullanılabilir. Yerleşik NIC1 ve NIC2 seçenekleri yalnızca Ağ Ek Kartları (NDC) bulunmayan sistemlerde kullanılabilir. Yerleşik NIC1 ve NIC2 seçeneği, Tümleşik Ağ Kartı 1 seçeneği ile karşılıklı olarak birbirini dışlar. Tümleşik NIC1 ve NIC2 seçeneğini sistemin NIC yönetim yardımcı programlarını kullanarak yapılandırın.

### I/OAT DMA Engine

I/OAT seçeneğini etkinleştirir veya devre dışı bırakır. Yalnızca donanım veya yazılım özelliği destekliyorsa kullanın.

### Embedded Video Controller

**Embedded Video Controller** (Tümleşik Video Denetleyicisi) seçeneğini etkinleştirir veya devre dışı bırakır. Bu seçenek varsayılan olarak **Enabled** (Etkin) olarak ayarlıdır.

### Current State of Embedded Video Controller

Tümleşik video denetleyicisinin geçerli durumunu görüntüler. **Tümleşik Video Denetleyicisi'nin Geçerli Durumu** seçeneği salt okunur bir alandır. Tümleşik Video Denetleyicisi sistemdeki tek görüntüleme seçeneği ise (ek grafik kartı eklenmemişse) Tümleşik Video Denetleyicisi **Embedded Video Controller** (Tümleşik Video Denetleyicisi) ayarı **Disabled** (Devre Dışı) olarak ayarlansa dahi otomatik olarak birincil ekran olarak kullanılır.

### SR-IOV Global Enable

Tek Kök I/O Sanallaştırma (SR-IOV) cihazlarının BIOS yapılandırmasını etkinleştirir veya devre dışı bırakır. Seçenek varsayılan olarak **Disabled** (Devre dışı) (Etkin) olarak ayarlıdır.

### OS Watchdog Timer

Sisteminiz yanıt vermediği takdirde bu watchdog timer işletim sisteminizin kurtarılmasına yardımcı olur. Bu seçenek **Enabled (Etkin)** olarak ayarlandığında, işletim sistemi zamanlayıcıyı başlatır. Bu seçeneği **Disabled (Devre dışı)** (varsayılan) olarak ayarlandığında, zamanlayıcı sistem üzerinde herhangi bir etkisi yoktur.

### 4 GB'ın üzerinde Eşlenmiş Bellek G/Ç'si

Büyük miktarda bellek gerektiren PCIe aygıtları için desteği etkinleştirir ya da devre dışı bırakır. Bu seçenek varsayılan olarak **Enabled** (Etkin) olarak ayarlıdır.

### Slot Disablement

Sisteminizdeki mevcut PCIe yuvalarını etkinleştirir veya devre dışı bırakır. Slot disablement (Yuva Devre Dışı Bırakma) özelliği belirlenen yuvalara takılmış PCIe kartlarının yapılandırmasını kontrol eder. Yuvalar sadece takılan çevresel kart, işletim sistemine önbellek yapılmasını engelliyorsa veya sistem başlangıcında hataya sebep oluyorsa devre dışı bırakılmalıdır. Eğer yuva devre dışı bırakılmışsa hem Seçenek ROM hem de UEFI sürücüsü devre dışıdır.

## Serial Communication (Seri İletişim)

Seri iletişim bağlantı noktasının özelliklerini görüntülemek için **Serial Communication** (Seri İletişim) ekranını kullanabilirsiniz.

### Seri İletişimi Görüntüleme

**Serial Communication** (Seri İletişim) ekranını görüntülemek için aşağıdaki adımları gerçekleştirin:

#### Adımlar

1. Sisteminizi açın veya yeniden başlatın.
2. Aşağıdaki mesajı görür görmez F2 tuşuna basın:

F2 = System Setup

**NOT:** F2 tuşuna basmadan önce işletim sisteminiz yüklenmeye başlarsa, sistemin önyükleme işlemini bitirmesine izin verin ve sisteminizi yeniden başlatarak tekrar deneyin.

3. **System Setup Main Menu** (Sistem Kurulumu Ana Menüsü) ekranında **System BIOS** (Sistem BIOS'u) öğesine tıklayın.
4. **System BIOS** (Sistem BIOS'u) ekranında **Serial Communication** (Seri İletişim) öğesine tıklayın.

## Seri İletişim detayları

Bu görev ile ilgili

**Serial Communication** ekran detayları aşağıda açıklanmaktadır:

Seçenek	Açıklama
<b>Serial Communication</b>	BIOS'tan seri iletişim aygıtlarını (Seri Aygıt 1 ve Seri Aygıt 2) seçebilmeyi sağlar. Ayrıca BIOS konsol yeniden yönlendirmesi de etkinleştirilebilir ve kullanılan bağlantı noktası adresi belirlenebilir. Varsayılan olarak, <b>Auto</b> (Otomatik) şeklinde ayarlanmıştır.
<b>Serial Port Address</b>	Seri aygıtlar için bağlantı noktası adresi ayarlamayı sağlar. Varsayılan olarak, <b>Serial Device 1=COM2, Serial Device 2=COM1</b> şeklinde ayarlanmıştır. <b>NOT:</b> LAN Üzerinden Seri (SOL) özelliği için sadece Seri Aygıt 2 kullanabilirsiniz. SOL ile konsol yeniden yönlendirmeyi kullanmak için konsol yeniden yönlendirme ve seri aygıt için aynı bağlantı noktası adresini yapılandırın. <b>NOT:</b> Sistem her önyükleme yaptığında, BIOS iDRAC'ta kayıtlı olan seri MUX ayarını senkronize eder. Seri MUX ayarı iDRAC'TA bağımsız olarak değiştirilebilir. BIOS kurulum yardımcı programından BIOS'un varsayılan ayarlarını yüklemek bu ayarı Seri Aygıt 1'in varsayılan ayarlarına geri döndürebilir.
<b>External Serial Connector</b>	Bu seçenek, Harici Seri Konektörün Seri Aygıt 1, Seri Aygıt 2 veya Uzaktan Erişim Aygıtına bağlanmasını sağlar. <b>NOT:</b> Seri Üst LAN (SOL) için yalnızca Seri Aygıt 2 kullanılabilir. SOL ile konsol yeniden yönlendirmeyi kullanmak için, konsol yeniden yönlendirme ve seri aygıt için aynı bağlantı noktası adresini yapılandırın. <b>NOT:</b> Sistem her önyükleme yaptığında, BIOS iDRAC'ta kayıtlı olan seri MUX ayarını senkronize eder. Seri MUX ayarı iDRAC'TA birbirinden bağımsız olarak değiştirilebilir. BIOS kurulum yardımcı programından BIOS'un varsayılan ayarlarını yüklemek bu ayarı Seri Aygıt 1'in varsayılan ayarlarına geri döndürebilir.
<b>Failsafe Baud Rate</b>	Konsol yeniden yönlendirme için hataya dayanıklı baud hızını belirtir. BIOS baud hızını otomatik olarak belirlemeye çalışır. Bu hataya dayanıklı baud hızı, yalnızca deneme başarısız olduğunda ve değer değiştirilmemesi gerektiğinde kullanılır. Bu seçenek varsayılan olarak <b>115200</b> şeklinde ayarlanmıştır.
<b>Remote Terminal Type</b>	Uzak konsol terminal türünü ayarlamayı sağlar. Bu seçenek varsayılan olarak <b>VT 100/VT 220</b> şeklinde ayarlıdır.
<b>Redirection After Boot</b>	İşletim sistemi yüklendiğinde, BIOS konsol yeniden yönlendirmesini etkinleştirmeyi veya devre dışı bırakmayı sağlar. Bu seçenek varsayılan olarak <b>Enabled</b> (Etkin) şeklinde ayarlıdır.

## System Profile Settings (Sistem Profili Ayarları)

**System Profile Settings** ekranını, güç yönetimi gibi spesifik sistem performansı ayarlarını etkinleştirmek için kullanabilirsiniz.

### Sistem Profili Ayarlarını Görüntüleme

**System Profile Settings** (Sistem Profili Ayarları) ekranını görüntülemek için aşağıdaki adımları gerçekleştirin:

#### Adımlar

1. Sisteminizi açın veya yeniden başlatın.

2. Aşağıdaki mesajı görür görmez F2 tuşuna basın:

F2 = System Setup

**NOT: F2 tuşuna basmadan önce işletim sisteminiz yüklenmeye başlarsa, sistemin önyükleme işlemini bitirmesine izin verin ve sisteminizi yeniden başlatarak tekrar deneyin.**

3. **System Setup Main Menu** (Sistem Kurulumu Ana Menüsü) ekranında **System BIOS** (Sistem BIOS'u) öğesine tıklayın.

4. **System BIOS** (Sistem BIOS'u) ekranında **System Profile Settings** (Sistem Profili Ayarları) öğesine tıklayın.

## Sistem Profili Ayarları detayları

Bu görev ile ilgili

**System Profile Settings** ekran detayları aşağıda açıklanmaktadır:

Seçenek	Açıklama
<b>System Profile</b>	Sistem profilini ayarlar. <b>System Profile</b> (Sistem Profili) seçeneğini <b>Custom</b> (Özel) dışındaki bir moda ayarlarsanız BIOS geriye kalan seçenekleri otomatik olarak ayarlar. Mod, <b>Custom</b> (Özel) olarak ayarlıysa yalnızca geriye kalan seçenekleri değiştirebilirsiniz. Bu seçenek varsayılan olarak <b>Performance Per Watt Optimized (DAPC)</b> (Watt başına performans) şeklinde ayarlıdır. DAPC, Dell Active Power Controller'dir. Varsayılan olarak <b>NOT: Sistem profili ayar ekranındaki parametrelerin tümü yalnızca System Profile (Sistem Profili) seçeneği Custom (Özel) olarak ayarlandığında kullanılabilir.</b>
<b>CPU Power Management</b>	CPU güç yönetimini ayarlamayı sağlar. Bu seçenek varsayılan olarak <b>System DBPM (DAPC)</b> şeklinde ayarlıdır. DBPM Talep Tabanlı Güç Yönetimidir.
<b>Memory Frequency</b>	Sistem belleğinin hızını ayarlar. <b>Maksimum Performans, Maksimum Güvenilirlik</b> veya özel bir hız.
<b>Turbo Boost</b>	İşlemcinin turbo boost modunda çalışmasını etkinleştirir veya devre dışı bırakır. Bu seçenek varsayılan olarak <b>Enabled</b> 'dir (Etkin).
<b>Energy Efficient Turbo</b>	<b>Energy Efficient Turbo</b> (Enerji Verimli Turbo) seçeneğini etkinleştirir ve devre dışı bırakır. Enerji Verimli Turbo (EET), bir işlemci çekirdeği frekansının iş yükü temelli turbo aralığı içerisinde ayarlandığı bir operasyon modudur.
<b>C1E</b>	Boşta olduğunda işlemciyi minimum duruma geçirmeyi etkinleştirir veya devre dışı bırakır. Bu seçenek varsayılan olarak <b>Enabled</b> (Etkin)'dir.
<b>C States</b>	İşlemciyi kullanılabilir tüm güç durumlarında çalıştırmayı etkinleştirir veya devre dışı bırakır. Bu seçenek varsayılan olarak <b>Enabled</b> (Etkin)'dir.
<b>Collaborative CPU Performance Control</b>	CPU güç yönetimini etkinleştirir ya da devre dışı bırakır. <b>Enabled (Etkin)</b> olacak şekilde ayarlandığında CPU güç yönetimi, İşletim Sistemi DBPM ve Sistem DBPM (DAPC) tarafından yönetilir. Bu seçenek varsayılan olarak <b>Disabled</b> 'dir (Devre Dışı).
<b>Memory Patrol Scrub</b>	Bellek devriye fırçası frekansını ayarlamayı sağlar. Bu seçenek varsayılan olarak <b>Standart</b> 'a ayarlıdır.
<b>Memory Refresh Rate</b>	Bellek yenileme hızını 1x veya 2x'e ayarlar. Bu seçenek varsayılan olarak <b>1x</b> 'e ayarlıdır.
<b>Uncore Frekansı</b>	<b>Processor Uncore Frequency</b> (İşlemci Çekirdeksiz Frekansı) seçeneğini belirlemenizi sağlar. Dinamik mod, işlemcinin çekirdekler ve çekirdek olmayanları çalışma süresi boyunca optimize etmesini sağlar. Çekirdek olmayan frekansının optimizasyonu gücü kurtarmak veya performansı optimize etmek amacıyla <b>Energy Efficiency Policy</b> (Enerji Verimliliği Politikası) seçeneğinin ayarlarından etkilenir.
<b>Enerji Etkin Politika</b>	<b>Energy Efficient Policy</b> (Enerji Verimliliği Politikasını) seçeneğini belirlemenizi sağlar. CPU, işlemcinin dahili davranışını manipüle etmek için ayarlar kullanır ve daha yüksek performans veya daha iyi güç tasarrufu olup olmayacağını belirler.
<b>İşlemci 1 için, Turbo Önbellek Etkinleştirilmiş</b>	<b>NOT: Eğer sisteme takılmış iki tane işlemci varsa Number of Turbo Boost Enabled Cores for Processor 2 seçeneği için bir giriş görürsünüz.</b>

Seenek	Aıklama
<b>ekirdeklerin sayısı</b>	İşlemci 1 için turbo önbellek etkinleştirilmiş çekirdekleri kontrol eder. Varsayılan olarak, çekirdeklerin maksimum sayısı etkinleştirilmiştir.
<b>Monitor/Mwait</b>	İşlemcide Monitör/Mwait talimatlarını etkinleştirir. Varsayılan olarak tüm sistem profilleri için <b>Custom (Özel)</b> dışında <b>Enabled (Etkin)</b> olarak ayarlanır. <p><b>NOT: Bu seçenek yalnızca C States seçeneği Custom (Özel) modda ise devre dışı bırakılabilir.</b></p> <p><b>NOT: C States, Custom (Özel) modda Enabled (Etkin) olarak ayarlandığında, Monitör/Mwait ayarının değiştirilmesi sistem gücünü veya performansını etkilemez.</b></p>

## Çeşitli Ayarlar

Demirbaş etiketini güncelleştirmek ve sistem tarih ve saatini değiştirme gibi spesifik işlevleri gerçekleştirmek için **Miscellaneous Settings (Diğer ayarlar)** ekranını kullanabilirsiniz.

### Çeşitli Ayarları Görüntüleme

**Miscellaneous Settings (Diğer Ayarlar)** ekranını görüntülemek için aşağıdaki adımları gerçekleştirin:

#### Adımlar

1. Sisteminizi açın veya yeniden başlatın.
2. Aşağıdaki mesajı görür görmez F2 tuşuna basın:

F2 = System Setup

**NOT: F2 tuşuna basmadan önce işletim sisteminiz yüklenmeye başlarsa, sistemin önyükleme işlemini bitirmesine izin verin ve sisteminizi yeniden başlatarak tekrar deneyin.**

3. **System Setup Main Menu** (Sistem Kurulumu Ana Menüsü) ekranında **System BIOS** (Sistem BIOS'u) öğesine tıklayın.
4. **System BIOS** (Sistem BIOS'u) ekranında, **Miscellaneous Settings** (Çeşitli Ayarlar) öğesini tıklayın.

### Çeşitli Ayarlar ayrıntıları

#### Bu görev ile ilgili

**Miscellaneous Settings** ekran detayları aşağıda açıklanmaktadır:

Seenek	Aıklama
<b>System Time</b>	Sistemdeki saati ayarlamanızı sağlar.
<b>System Date</b>	Sistemdeki tarihi ayarlamanızı sağlar.
<b>Asset Tag</b>	Varlık etiketini belirtir ve güvenlik ve izleme amacıyla değiştirmenize olanak tanır.
<b>Keyboard NumLock</b>	Sistemin NumLock etkin mi devre dışı şekilde mi önyükleme yapacağını ayarlamanızı sağlar. Varsayılan olarak bu seçenek <b>On (Açık)</b> olarak ayarlıdır. <p><b>NOT: Bu alan 84 tuşlu klavyeler için geçerli değildir.</b></p>
<b>F1/F2 Prompt on Error</b>	Hata durumundaki F1/F2 iletisini etkinleştirir veya devre dışı bırakır. Varsayılan olarak, Hata durumundaki F1/F2 iletisi <b>Etkin</b> olarak ayarlanır. F1/F2 iletisi aynı zamanda klavye hatalarını da içermektedir.
<b>Load Legacy Video Option ROM</b>	Sistem BIOS'unun video denetleyicisinden kalıt videosu (INT 10H) seçeneği ROM'u yükleyip yüklenmediğine karar vermenizi sağlar. İşletim sisteminde <b>Etkin</b> 'in seçilmesi UEFI video çıktı standartlarını desteklemez. Bu alan sadece UEFI önbellek modu içindir. <b>UEFI Secure Boot</b> modu etkinleştirilmişse, seçeneği <b>Etkin</b> olarak ayarlayamazsınız.
<b>In-System Characterization</b>	<b>In-System Characterization</b> (Sistem içi Karakterizasyonu) etkinleştirir veya devre dışı bırakır. Bu seçenek varsayılan olarak <b>Disabled</b> (Devre Dışı) olarak ayarlıdır. Diğer iki seçenek ise <b>Enabled</b> (Etkin) ve <b>Enabled - No Reboot</b> 'tur (Etkin - Yeniden Başlatma Yok). <p><b>NOT: Sistem içi Karakterizasyonu gelecek BIOS serbest bırakmalarında değişime uğrayacaktır.</b></p>

## Seçenek

## Açıklama

Sistem içi karakterizasyonu (ISC), etkinleştirildiğinde sistem gücünü ve performansını optimize etmek için sistem yapılandırmasında ilgili değişiklikleri tespit etmesi üzerine POST boyunca yürütülür. ISC'nin yürütülmesi yaklaşık 20 saniye sürer ve ISC sonuçlarının uygulanabilmesi için sistemin sıfırlanması gerekir. **Enabled - No Reboot** (Etkin - Yeniden Başlatma Yok) seçeneği ISC'yi yürütür ve ISC sonuçlarını uygulamadan bir sonraki sistem sıfırlaması gerçekleşene kadar devam eder. **Enabled** seçeneği ISC'yi yürütür ve acil bir sistem sıfırlamasını zorlar, böylece ISC sonuçları uygulanabilir. Zorlanarak gerçekleştirilen sistem sıfırlamasında sistemin hazır olması daha uzun sürer. Devre dışı bırakıldığında yürütülmez.

## iDRAC Ayarları yardımcı programı

iDRAC ayarları yardımcı programı, UEFI kullanılarak iDRAC parametrelerinin kurulumunu yapmak ve yapılandırmak için bir arabirimdir. iDRAC ayarları yardımcı programını kullanarak çeşitli iDRAC parametrelerini etkinleştirebilir veya devre dışı bırakabilirsiniz.

**NOT: iDRAC Ayarları yardımcı programının bazı özelliklerine erişim için iDRAC Kurumsal Lisans yükseltmesi gerekir.**

iDRAC'ı kullanma hakkında daha fazla bilgi için bkz. [Dell.com/idracmanuals](http://Dell.com/idracmanuals) adresindeki **Dell Tümüleşik Dell Uzaktan Erişim Denetleyicisi Kullanıcı Kılavuzu**.

## iDRAC Ayarları yardımcı programına girme

### Adımlar

1. Yönetilen sisteminizi açın veya yeniden başlatın.
2. Açılışta otomatik sınamaya (POST) sırasında F2 tuşuna basın.
3. **System Setup Main Menu** (Sistem Kurulumu Ana Menüsü) sayfasında, **iDRAC Settings** (iDRAC Ayarları) ögesine tıklayın. **iDRAC Ayarları** ekranı görüntülenir.

## Isıl ayarları değiştirme

iDRAC ayarları yardımcı programı sisteminiz için sıcaklık kontrol ayarlarını seçmenize ve özelleştirmenize olanak tanır.

1. **iDRAC Ayarları > Termal** ögesine tıklayın.
2. **SYSTEM THERMAL PROFILE > (SİSTEM TERMAL PROFİLİ) Thermal Profile** (Termal Profil) altında aşağıdaki seçeneklerden birini seçin:
  - Varsayılan Termal Profili Ayarları
  - Maksimum Performans (Optimize Edilmiş Performans)
  - Minimum Güç (Watt başına performans için optimize edilmiş)
3. **USER COOLING OPTIONS** (KULLANICI SOĞUTMA SEÇENEKLERİ) altında **Fan Speed Offset** (Fan Hızı Dengelemesi), **Minimum Fan Speed** (Minimum Fan Hızı) ve **Custom Minimum Fan Speed** (Özel Minimum Fan Hızı) seçeneklerini ayarlayın.
4. **Geri > Son > Evet** seçeneğini tıklayın.

## Device Settings

**Device Settings** (Aygıt Ayarları) aygıt ayarlarını yapılandırmanızı sağlar.

## Dell Hayat Döngüsü Denetleyicisi

Dell Yaşam Döngüsü Denetleyicisi (LC) sistem dağıtım, yapılandırma, güncelleştirme, bakım ve arıza tespiti dahil olmak üzere gelişmiş yerleşik sistem yönetimi yetkinlikleri sunar. LC, iDRAC bant dışı çözümü ve Dell sistem Birleşik Genişletilebilir Ürün Bilgisi Arabirimi (UEFI) yerleşik uygulamalarının bir parçası olarak teslim edilir.

## Tümüleşik sistem yönetimi

Dell Yaşam Döngüsü Denetleyicisi sunucunun yaşam döngüsü boyunca gelişmiş yerleşik sistem yönetimi sağlar. Yaşam Döngüsü Denetleyicisi önyüklenme sekansı sırasında başlatılabilir ve işletim sisteminden bağımsız olarak çalışabilir.

**NOT:** Mevcut platform yapılandırmaları, Yaşam Döngüsü Denetleyicisi tarafından sağlanan tüm özellikleri desteklemeyebilir.

Yaşam Döngüsü Denetleyicisi'nin kurulumu, donanım ve ürün yazılımı yapılandırması ve işletim sisteminin dağıtımı hakkında daha fazla bilgi için [Dell.com/idracmanuals](https://www.dell.com/idracmanuals) adresindeki Dell Yaşam Döngüsü Denetleyicisi belgelerine bakın.

## Önyükleme Yöneticisi

**Boot Manager** ekranı, önbellek seçeneklerini ve tanılama özelliklerini seçmenizi sağlar.

## Önyükleme Yöneticisini Görüntüleme

Önyükleme Yöneticisi'ne girmek için:

### Adımlar

1. Sisteminizi açın veya yeniden başlatın.
2. Aşağıdaki mesajı gördüğünüzde F11 tuşuna basın:

F11 = Boot Manager

F11 tuşuna basmadan önce işletim sisteminiz yüklenmeye başlarsa, sistemin önyükleme işlemini bitirmesine izin verin ve sisteminizi yeniden başlatarak tekrar deneyin.

## Önyükleme Yöneticisi ana menüsü

Menü öğesi	Açıklama
<b>Continue Normal Boot</b>	Sistem, önyükleme düzeninde ilk öğeden başlayarak aygıtlara önyükleme yapmayı dener. Önyükleme denemesi başarısız olursa, sistem, önyükleme başarılı oluncaya dek veya başka önyükleme seçeneği bulunamayana kadar bir sonraki öğe ile devam eder.
<b>One-shot Boot Menu</b>	Önyükleme alacağınız bir zamanlı önyükleme aygıtını seçebileceğiniz önyükleme menüsüne erişmenize olanak tanır.
<b>Launch System Setup</b>	Sistem Kurulumuna erişiminizi sağlar.
<b>Launch Lifecycle controller</b>	Önyükleme Yöneticisinden çıkar ve Dell Yaşam Döngüsü Denetleyicisi programını çalıştırır.
<b>System Utilities</b>	Sistem Tanılama ve UEFI shell gibi Sistem Yardımcı Programları menüsünü başlatmanıza olanak tanır.

## Tek çekim BIOS önyükleme menüsü

**Tek çekim BIOS önyükleme menüsü** önyükleme yapmak için bir önyükleme aygıtı seçmenize olanak tanır.

## System Utilities (Sistem Yardımcı Programları)

**System Utilities** (Sistem Yardımcı Programları) başlatılabilecek aşağıdaki yardımcı programları içerir:

- Tanılamaları Başlat
- BIOS Güncelleme Dosya Gezgini
- Reboot System (Sistemi Yeniden Başlat)

## PXE önyükleme

Ağ bağlantılı sistemleri uzaktan önyükleme ve yapılandırmak için Preboot Execution Environment (PXE) seçeneğini kullanabilirsiniz.

**NOT:** PXE boot seçeneği erişmek için, sistemi başlatın ve ardından F12 tuşuna basın. Sistem aktif ağ bağlantılı sistemleri tarar ve görüntüler.

# Sistem bileşenlerini takma ve çıkarma

Bu bölüm, sistem bileşenlerini takma ve çıkarma hakkında bilgiler sağlar.

## Konular:

- Güvenlik talimatları
- Sisteminizin içinde çalışmaya başlamadan önce
- Sisteminizin içinde çalıştıktan sonra
- Önerilen araçlar
- Ön çerçeve (isteğe bağlı)
- Sistem Kapağını Çıkarma
- Sistem kapağını takma
- Sistemin İçi
- Soğutma örtüsü
- Sistem belleği
- Sabit sürücüler
- Soğutma fanları
- Soğutma fanı aksamı
- Genişletme kartları ve genişletme kartı yükselticisi
- SD vFlash kartı (isteğe bağlı)
- Tümleşik depolama denetleyicisi kartı
- Ağ ek kartı
- İşlemciler ve ısı emiciler
- PCIe kart tutucu
- Kablo tutma dirseği
- Güç kaynağı birimleri
- Sistem pili
- Sabit sürücü arka paneli
- Kontrol paneli
- Sistem kartı
- Güvenilir Platform Modülü

## Güvenlik talimatları

**NOT:** Sistemi kaldırmanız gerektiğinde, başkalarından yardım isteyin. Yaralanmadan kaçınmak için sistemi tek başınıza kaldırmaya çalışmayın.

**UYARI:** Sistem açıkken sistem kapağının açılması veya çıkarılması elektrik çarpması riski oluşturabilir.

**DİKKAT:** Sistemin kapağı olmadığından beş dakikadan uzun süreyle çalıştırmayın.

**DİKKAT:** Pek çok tamir işlemi yalnızca sertifikalı servis teknisyeni tarafından gerçekleştirilmelidir. Sorun giderme işlemlerini ve basit tamirleri sadece ürün belgenizde belirtildiği gibi veya destek ekibinin çevrimiçi olarak ya da telefonla belirttiği gibi gerçekleştirmelisiniz. Dell tarafından yetkilendirilmemiş servisten kaynaklanan zararlar, Dell garantisi kapsamında değildir. Ürünle birlikte gelen güvenlik talimatlarını okuyun ve uygulayın.

**NOT:** Dell, sistemin içindeki bileşenler üzerinde çalışırken her zaman statik bir minder ve statik bileklik kullanmanızı tavsiye eder.

**NOT:** Doğru çalışma ve soğutmayı sağlamak için sistemdeki tüm yuvalar ve sistem fanları ya bir bileşen ya da bir kapak ile her zaman dolu tutulmalıdır.

# Sisteminizin içinde çalışmaya başlamadan önce

## Önkoşullar

Güvenlik talimatları bölümünde listelenen güvenlik yönergelerini uygulayın.

## Adımlar

1. Herhangi bir bağlı çevre birimi dahil sistemi kapatın.
2. Sistemin elektrik prizi ve çevre birimleri bağlantılarını çıkarın.
3. Takılıysa, ön çerçeveyi çıkarın.
4. Mümkünse, sistemi raftan çıkarın.  
Daha fazla bilgi için bkz. *Raf Kurulumu* yerleşimi, [Dell.com/poweredgemanuals](https://www.dell.com/poweredge/manuals).
5. Sistem kapağını çıkarın.

## İlgili Referanslar

[Güvenlik talimatları](#) sayfa 46

# Sisteminizin içinde çalıştıktan sonra

## Önkoşullar

Güvenlik talimatları bölümünde listelenen güvenlik yönergelerini uygulayın.

## Adımlar

1. Sistem kapağını takın.
2. Varsa, sistem rafa monte edin.  
Daha fazla bilgi için bkz. *Raf Kurulumu* yerleşimi, [Dell.com/poweredgemanuals](https://www.dell.com/poweredge/manuals).
3. Çıkarılmışsa, ön çerçeveyi takın.
4. Çevre birimlerine yeniden bağlanın ve sistemi elektrik prizine bağlayın.
5. Takılı çevre birimleri de dahil sistemi açın.

## İlgili Referanslar

[Güvenlik talimatları](#) sayfa 46

# Önerilen araçlar

Çıkarma ve takma prosedürlerini gerçekleştirmek için aşağıdaki araçlara ihtiyacınız olacaktır:

- Çerçeve kilidi anahtarı.  
Bu yalnızca, sisteminizde çerçeve varsa gereklidir.
- Phillips 2 numaralı yıldız tornavida
- Topraklama bilekliği

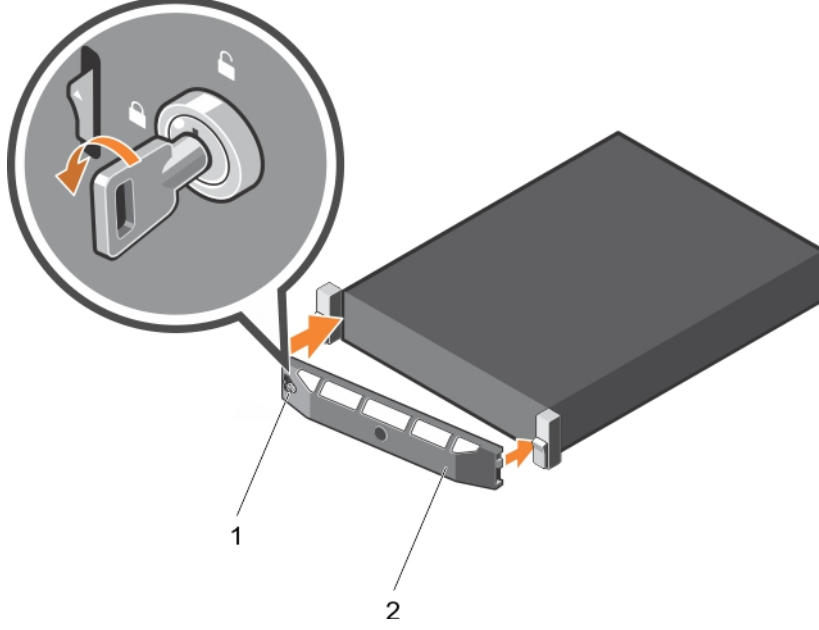
# Ön çerçeve (isteğe bağlı)

Ön çerçeve sunucunun ön tarafına takılıdır ve sabit sürücüyü çıkarırken veya sıfırlama ya da güç düğmesine basıldığında kazaları önler. Ön çerçeve aynı zamanda ek güvenlik için kilitlenebilir.

# Ön çerçevenin çıkarılması

## Adımlar

1. Çerçevenin sol ucundaki kilidi açın.
2. Kilidin yanındaki serbest bırakma mandalını kaldırın.
3. Çerçevenin sol ucunu çekin, sağ ucun kilidini açın ve çerçeveyi çıkartın.



## Rakam 7. Ön çerçeveyi çıkarma ve takma

- a. çerçeve kilidi
- b. ön çerçeve

## İlgili Referanslar

[Güvenlik talimatları](#) sayfa 46

# İsteğe bağlı ön çerçeveyi takma

## Önkoşullar

Güvenlik talimatları bölümünde listelenen güvenlik yönergelerini uygulayın.

## Adımlar

1. Çerçeve anahtarının yerini belirleyin ve çıkarın.

**NOT: Çerçeve anahtarı çerçevenin arkasına takılmıştır.**

2. Çerçevenin sağ kenarını kasaya kancayla tutturun.
3. Çerçevenin serbest kenarını sisteme takın.
4. Anahtarı kullanarak çerçeveyi kilitleyin.

## İlgili Referanslar

[Güvenlik talimatları](#) sayfa 46

# Sistem Kapağını Çıkarma

## Önkoşullar

1. Güvenlik talimatları bölümünde listelenen güvenlik yönergelerini uygulayın.
2. Takılıysa, isteğe bağlı çerçeveyi çıkarın.

## Adımlar

1. Mandal serbest bırakma kilidini saatin ters yönünde çevirerek açık konuma getirin.
2. Mandalı sistemin arkasına doğru kaldırın.

Sistem kapağı arkaya doğru kayar ve sistem kapağındaki tırnaklar kasadaki yuvalarından ayrılır.



**NOT: Mandalın konumu, sisteminizin yapılandırmasına göre değişiklik gösterebilir.**

3. Kapağı her iki yanından tutun ve sistemden kaldırarak uzaklaştırın.

## Sonraki Adımlar

1. Sistem kapağını takın.

## İlgili Referanslar

[Güvenlik talimatları](#) sayfa 46

# Sistem kapağını takma

## Önkoşullar

1. Güvenlik talimatları bölümünde listelenen güvenlik yönergelerini uygulayın.
2. Sisteminizin içinde çalışmadan Önce bölümünde listelenen prosedürü takip edin.
3. Tüm dahili kabloların bağlı olduğundan ve doğru konumlandırıldığından ve bilgisayarın içinde hiçbir aletin ya da artık parçanın kalmadığından emin olun.

## Adımlar

1. Sistem kapağının yuvalarını kasa üzerindeki tırnaklarla hizalayın.
2. Sistem kapağı mandalina bastırın.

Sistem kapağı ileri doğru kayar ve sistem kapağındaki yuvalar kasadaki tırnakları kavrar. Sistem kapağı kasadaki tırnakları tamamen kavradığında sistem kapağı mandalı yerine kilitlenir.

3. Mandal serbest bırakma kilidini kitleme konumuna doğru saat yönünde çevirin.

## Sonraki Adımlar

1. Çıkarılmışsa, ön çerçeveyi takın.
2. Çevre birimlerine yeniden bağlanın ve sistemi elektrik prizine bağlayın.
3. Takılı çevre birimleri de dahil sistemi açın.
4. Sisteminizin içinde çalıştıktan Sonra bölümünde listelenen prosedürü takip edin.

## İlgili Referanslar

[Güvenlik talimatları](#) sayfa 46

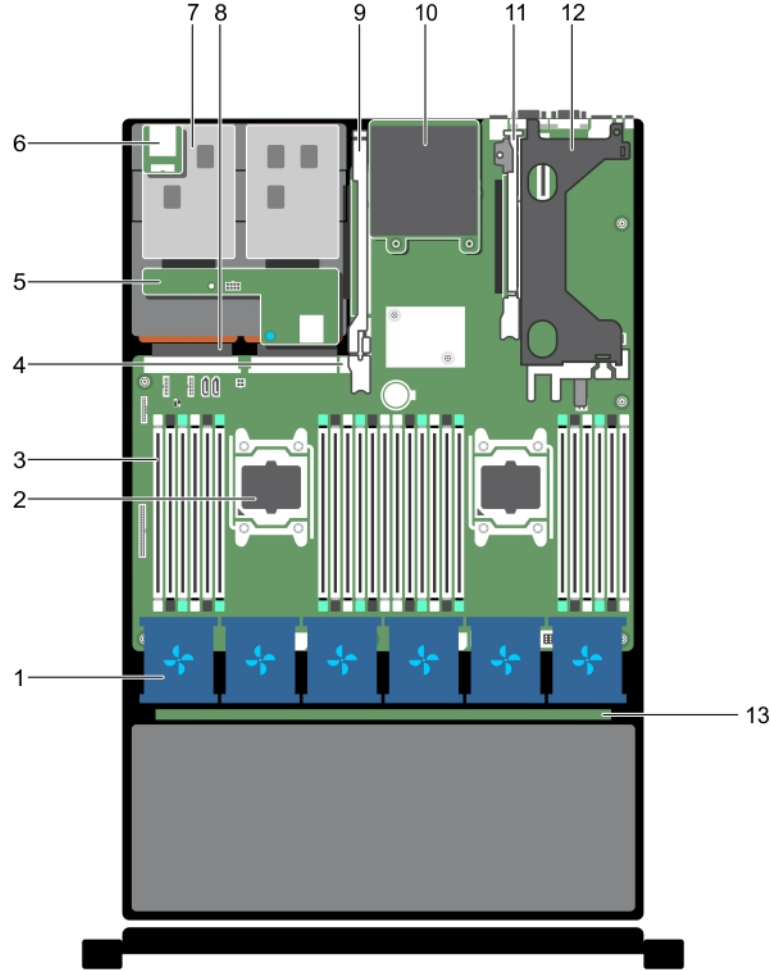
## İlgili Görevler

[Sisteminizin içinde çalışmaya başlamadan önce](#) sayfa 47

[Sisteminizin içinde çalıştıktan sonra](#) sayfa 47

# Sistemin İçi

**⚠ DİKKAT:** Pek çok tamir işlemi yalnızca sertifikalı servis teknisyeni tarafından gerçekleştirilmelidir. Sorun giderme işlemlerini ve basit tamirleri sadece ürün belgenizde belirtildiği gibi veya destek ekibinin çevrimiçi olarak ya da telefonla belirttiği gibi gerçekleştirmelisiniz. Dell tarafından yetkilendirilmemiş servisten kaynaklanan zararlar, Dell garantisi kapsamında değildir. Ürünle birlikte gelen güvenlik talimatlarını okuyun ve uygulayın.



## Rakam 8. Sistemin içi— 12 HDD sistemi

- |  |                                     |
|--|-------------------------------------|
| 1. soğutma fanı aksamındaki soğutma fanı (6) | 2. işlemci (2)                      |
| 3. DIMM'ler (24)                             | 4. Dahili USB bağlantı noktası      |
| 5. HDD arka paneli (arka)                    | 6. VFlash ortam yuvası              |
| 7. HDD (2) (arka)                            | 8. güç kaynağı birimi (2)           |
| 9. genişletme kartı yükseltici 3             | 10. ağ ek kartı                     |
| 11. genişletme kartı yükselticisi 2          | 12. genişletme kartı yükselticisi 1 |
| 13. HDD arka paneli                          |                                     |

# Soğutma örtüsü

Soğutma örtüsü hava akışını tüm sistem boyunca aerodinamik olarak yönlendirir. Hava akışı, vakumun ısı emicinin tüm yüzeyi boyunca havayı çekerek soğutmanın artırılmasını sağladığı sistemin tüm kritik bölümlerinden geçer.

## Soğutma örtüsünü çıkarma

### Önkoşullar

**⚠ DİKKAT:** Pek çok tamir işlemi yalnızca sertifikalı servis teknisyeni tarafından gerçekleştirilmelidir. Sorun giderme işlemlerini ve basit tamirleri sadece ürün belgenizde belirtildiği gibi veya destek ekibinin çevrimiçi olarak ya da telefonla belirttiği gibi gerçekleştirmelisiniz. Dell tarafından yetkilendirilmemiş servisten kaynaklanan zararlar, Dell garantisi kapsamında değildir. Ürünle birlikte gelen güvenlik talimatlarını okuyun ve uygulayın.

**⚠ DİKKAT:** Soğutma örtüsü takılı değilken sisteminizi asla çalıştırmayın. Sistem kısa bir süre içinde ısınabilir ve bu da sistemin kapanmasına ve veri kaybına yol açar.

1. Güvenlik talimatları bölümünde listelenen güvenlik yönergelerini uygulayın.
2. Sisteminizin içinde çalışmadan Önce bölümünde listelenen prosedürü takip edin.
3. Takılıysa, tam uzunluktaki PCIe kartını çıkarın.

### Adımlar

Dokunma noktalarını tutarak soğutma örtüsünü sistemden kaldırın.

### Sonraki Adımlar

1. Soğutma örtüsünü takın.
2. Gerekirse tam uzunluktaki PCIe kartını tekrar takın.
3. Sisteminizin içinde çalıştıktan Sonra bölümünde listelenen prosedürü takip edin.

### İlgili Referanslar

[Güvenlik talimatları](#) sayfa 46

### İlgili Görevler

[Sisteminizin içinde çalışmaya başlamadan önce](#) sayfa 47

[Sisteminizin içinde çalıştıktan sonra](#) sayfa 47

## Soğutma örtüsünü takma

### Önkoşullar

**⚠ DİKKAT:** Pek çok tamir işlemi yalnızca sertifikalı servis teknisyeni tarafından gerçekleştirilmelidir. Sorun giderme işlemlerini ve basit tamirleri sadece ürün belgenizde belirtildiği gibi veya destek ekibinin çevrimiçi olarak ya da telefonla belirttiği gibi gerçekleştirmelisiniz. Dell tarafından yetkilendirilmemiş servisten kaynaklanan zararlar, Dell garantisi kapsamında değildir. Ürünle birlikte gelen güvenlik talimatlarını okuyun ve uygulayın.

1. Güvenlik talimatları bölümünde listelenen güvenlik yönergelerini uygulayın.
2. Sisteminizin içinde çalışmadan Önce bölümünde listelenen prosedürü takip edin.
3. Kullanılabilirse kabloları kasa duvarı boyunca sistemin içine yönlendirin ve kablo koruyucu desteği kullanarak kabloları güvence altına alın.

### Adımlar

1. Soğutma örtüsü üzerindeki sekmeleri şase üzerindeki sabitleme yuvaları ile hizalayın.
2. Soğutma örtüsünü sıkıca oturana kadar kasaya doğru alçaltın.

## Sonraki Adımlar

1. Sisteminizin içinde çalıştıktan Sonra bölümünde listelenen prosedürü takip edin.

## İlgili Referanslar

Güvenlik talimatları sayfa 46

## İlgili Görevler

Sisteminizin içinde çalışmaya başlamadan önce sayfa 47

Sisteminizin içinde çalıştıktan sonra sayfa 47

# Sistem belleği

Sistem, DDR4 kayıtlı DIMM'leri (RDIMM'ler) ve yükü azaltılmış DIMM'leri (LRDIMM'ler) destekler. Sistem belleği işlemci tarafından yürütülen talimatları saklar.

**NOT: MT/s, DIMM hızını saniye başına MegaTransfer olarak belirtir.**

Bellek veriyolu çalışma frekansı, aşağıdaki etkenlere bağlı olarak 1866 MT/s, 2133 MT/s veya 2400 MT/s olabilir:

- DIMM tipi (RDIMM veya LRDIMM)
- Kanal başına yerleştirilen DIMM sayısı
- Seçilen sistem profili (örneğin, Performansa Göre En İyi Duruma Getirilmiş, Özel veya Yoğunluk Yapılandırmaya Göre En İyi Duruma Getirilmiş)
- İşlemcilerin maksimum desteklenen DIMM frekansı

Sisteminiz, 12 soketlik iki sete ayrılmış 24 bellek soketi içerir ve her işlemci için bir set görev alır. Her 12 soketlik set dört kanal halinde düzenlenir. Her kanalda, ilk soketin serbest bırakma tırnakları beyaz ile, ikinci soket siyah ve üçüncü soket yeşil ile işaretlidir.

Bellek kanalları şu şekilde organize edilir:

**Tablo 19. Bellek kanalları**

İşlemci	Kanal 0	Kanal 1	Kanal 2	Kanal 3
İşlemci 1	Yuva A1, A5 ve A9	Yuva A2, A6 ve A10	Yuva A3, A7 ve A11	Yuva A4, A8 ve A12
İşlemci 2	Yuva B1, B5 ve B9	Yuva B2, B6 ve B10	Yuva B3, B7 ve B11	Yuva B4, B8 ve B12

Aşağıdaki tablo desteklenen yapılandırmalar için bellek yerleştirmelerini ve çalışma frekanslarını göstermektedir:

**Tablo 20. Bellek yerleştirme**

DIMM Tipi	DIMM Yerleştirilmiş/ Kanal	Voltaj	İşletim Frekansı (MT/s olarak)	Maksimum DIMM Aşamaları/ Kanalı
RDIMM	1		2400, 2133, 1866	İki aşamalı veya tek aşamalı
	2	1.2 V	2400, 2133, 1866	İki aşamalı veya tek aşamalı
	3		1866	İki aşamalı veya tek aşamalı
LRDIMM	1		2400, 2133, 1866	Dört aşamalı
	2	1.2 V	2400, 2133, 1866	Dört aşamalı
	3		2133, 1866	Dört aşamalı

## Genel bellek modülü montaj yönergeleri

**NOT: Bu yönergelere uygun olmayan bellek yapılandırmaları, sistemin önyüklemeye başlamasını, bellek yapılandırması sırasında yanıt vermeyi durdurmasını, düşük bellekle çalışmasını engelleyebilir.**

Sistem, sistemin herhangi bir geçerli yonga seti mimari yapısında yapılandırılabilmesini ve çalışmasını sağlayarak Flexible Memory Configuration'ı (Esnek Bellek Yapılandırmasını) destekler. Aşağıda en iyi performans için önerilen yönergeler bulunmaktadır:

- RDIMM'ler ve LRDIMM'ler karıştırılmamalıdır.
- x4 ve x8 DRAM tabanlı bellek modülleri karıştırılabilir. Daha fazla bilgi için Moda özgü yönergeler bölümüne bakın.
- Kanal başına üç adede kadar dört aşamalı veya tek aşamalı RDIMM'ler yerleştirilebilir.
- Aşama sayısına bakılmaksızın en fazla üç adet LRDIMM yerleştirilebilir.
- Farklı hızlarda bellek modülleri takılırsa, takılan en yavaş bellek modülü/modüllerinin hızında veya sistem DIMM yapılandırmasına bağlı olarak daha yavaş olanda çalışacaklardır.
- Bellek modülü soketlerini yalnızca bir işlemci takılıysa doldurun. Tek işlemcili sistemler için, A1 ila A12 soketleri kullanılabilir. Çift işlemcili sistemler için, A1 ila A12 soketleri ve B1 ila B12 soketleri kullanılabilir.
- Önce beyaz serbest bırakma tırnakları ile tüm soketlere yerleştirin, ardından siyah serbest bırakma tırnaklarını ve ardından yeşil serbest bırakma tırnaklarını takın.
- Farklı kapasitelerdeki bellek modüllerini karıştırırken, ilk önce en yüksek kapasiteli bellek modülüne sahip soketleri yerleştirin. Örneğin, 4 GB ve 8 GB bellek modüllerini karıştırmak istiyorsanız, 8 GB bellek modüllerini beyaz serbest bırakma tırnaklı soketlere yerleştirin ve 4 GB bellek modüllerini siyah serbest bırakma tırnaklı soketlere yerleştirin.
- Çift işlemci yapılandırmasında, her işlemci için yapılan bellek yapılandırması aynı olmalıdır. Örneğin, A1 soketini işlemci 1 için yerleştirirseniz, ardından B1 soketini işlemci 2 için yerleştirin ve böyle devam edin.
- Farklı boyutlardaki bellek modülleri, diğer bellek yerleştirme kurallarının takip edilmesi durumunda karıştırılabilir (örneğin, 4 GB ve 8 GB bellek modülleri karıştırılabilir).
- Bir sistemde ikiden fazla bellek modülü kapasitesini karıştırmak desteklenmez.
- Performansı maksimuma çıkarmak için bir kerede, işlemci başına dört bellek modülü (kanal başına bir DIMM) yerleştirin.

### İlgili Referanslar

[Moda Özel Yönergeler](#) sayfa 53

## Moda Özel Yönergeler

Her işlemciye dört bellek kanalı tahsis edilmiştir. İzin verilen yapılandırmalar seçilen bellek moduna bağlıdır.

**NOT: RAS özellikleri desteği olması durumunda x4 ve x8 DRAM tabanlı DIMM'ler karıştırılabilir. Ancak spesifik RAS özellikleri için olan tüm yönergeler uygulanmalıdır. X4 DRAM tabanlı DIMM'ler Tekli Aygıt Veri Düzeltimi'ni (SDDC) bellek tarafından optimize edilmiş (bağımsız kanal) modunda tutmalıdır. X8 DRAM tabanlı DIMM'ler SDDC kazanmak için Gelişmiş ECC modunu gerektirir.**

## Örnek bellek yapılandırmaları

Aşağıdaki tablo, bu bölümde belirtilen uygun bellek yönergelerini izleyen bir ve iki işlemcili yapılandırmalar için örnek bellek yapılandırmalarını göstermektedir.

**NOT: Aşağıdaki tablolardaki 1R, 2R ve 4R, sırasıyla tek, çift ve dört aşamalı DIMM'leri göstermektedir.**

**Tablo 21. Bellek yapılandırmaları—tek işlemci**

Sistem kapasitesi (GB olarak)	DIMM boyutu (GB olarak)	DIMM sayısı	DIMM aşaması, organizasyonu ve sıklığı	DIMM yuva yerleştirme
4	4	1	1R, x8, 2400 MT/s 1R, x8, 2133 MT/s	A1
8	4	2	1R, x8, 2400 MT/s 1R, x8, 2133 MT/s	A1,A2,
16	4	4	1R, x8, 2400 MT/s 1R, x8, 2133 MT/s	A1, A2, A3, A4
	8	2	1R, x8, 2400 MT/s 1R, x8, 2133 MT/s	A1,A2,
24	4	6	1R, x8, 2400 MT/s 1R, x8, 2133 MT/s	A1, A2, A3, A4, A5, A6

**Tablo 21. Bellek yapılandırmaları—tek işlemci (devamı)**

Sistem kapasitesi (GB olarak)	DIMM boyutu (GB olarak)	DIMM sayısı	DIMM aşaması, organizasyonu ve sıklığı	DIMM yuva yerleştirme
48	4	12	1R, x8, 1866 MT/s	A1, A2, A3, A4, A5, A6, A7, A8, A9, A10, A11, A12
	8	6	1R, x8, 2400 MT/s 1R, x8, 2133 MT/s	A1, A2, A3, A4, A5, A6
96	8	12	1R, x8, 1866 MT/s	A1, A2, A3, A4, A5, A6, A7, A8, A9, A10, A11, A12
	16	6	2R, x8, 2400 MT/s 2R, x8, 2133 MT/s	A1, A2, A3, A4, A5, A6
128	16	8	2R, x8, 2400 MT/s	A1, A2, A3, A4, A5, A6, A7, A8
			2R, x8, 2133 MT/s	
384	32	12		A1, A2, A3, A4, A5, A6, A7, A8, A9, A10, A11, A12

\* 16 GB DIMM'ler A1, A2, A3, A4, A5, A6, A7 ve A8 numaralı yuvalara, 8 GB DIMM'ler A9 ve A11 numaralı yuvalara takılmalıdır.

**Tablo 22. Bellek yapılandırmaları—çift işlemci**

Sistem kapasitesi (GB olarak)	DIMM boyutu (GB olarak)	DIMM sayısı	DIMM aşaması, organizasyonu ve sıklığı	DIMM yuva yerleştirme
16	4	4	1R, x8, 2400 MT/s	A1, A2, B1, B2
			1R, x8, 2133 MT/s	
32	4	8	1R, x8, 2400 MT/s	A1, A2, A3, A4, B1, B2, B3, B4
			1R, x8, 2133 MT/s	
64	4	16	1R, x8, 2400 MT/s	A1, A2, A3, A4, A5, A6, A7, A8, B1, B2, B3, B4, B5, B6, B7, B8
			1R, x8, 2133 MT/s	
	8	8	1R, x8, 2400 MT/s	A1, A2, A3, A4, B1, B2, B3, B4
			1R, x8, 2133 MT/s	
96	4	24	1R, x8, 1866 MT/s	A1, A2, A3, A4, A5, A6, A7, A8, A9, A10, A11, A12, B1, B2, B3, B4, B5, B6, B7, B8, B9, B10, B11, B12
	8	12	1R, x8, 2400 MT/s 1R, x8, 2133 MT/s	A1, A2, A3, A4, A5, A6, B1, B2, B3, B4, B5, B6
128	8	16	1R, x8, 2400 MT/s	A1, A2, A3, A4, A5, A6, A7, A8, B1, B2, B3, B4, B5, B6, B7, B8
			1R, x8, 2133 MT/s	
	16	8	2R, x8, 2400 MT/s	A1, A2, A3, A4, B1, B2, B3, B4
			2R, x8, 2133 MT/s	
160	8	20	1R, x8, 1866 MT/s	A1, A2, A3, A4, A5, A6, A7, A8, A9, A11, B1, B2, B3, B4, B5, B6, B7, B8, B9, B11

**Tablo 22. Bellek yapılandırmaları—çift işlemci (devamı)**

Sistem kapasitesi (GB olarak)	DIMM boyutu (GB olarak)	DIMM sayısı	DIMM aşaması, organizasyonu ve sıklığı	DIMM yuva yerleştirme
	8	12	1R, x8, 2400 MT/s 1R, x8, 2133 MT/s	A1, A2, A3, A4, A5, A6, B1, B2, B3, B4, B5, B6 *
	16	12	2R, x8, 2400 MT/s 2R, x8, 2133 MT/s	A1, A2, A3, A4, A5, A6, B1, B2, B3, B4, B5, B6 *
192	8	24	1R, x8, 1866 MT/s	A1, A2, A3, A4, A5, A6, A7, A8, A9, A10, A11, A12, B1, B2, B3, B4, B5, B6, B7, B8, B9, B10, B11, B12
	16	12	2R, x8, 2400 MT/s 2R, x8, 2133 MT/s	A1, A2, A3, A4, A5, A6, B1, B2, B3, B4, B5, B6
256	16	16	2R, x8, 2400 MT/s 2R, x8, 2133 MT/s	A1, A2, A3, A4, A5, A6, A7, A8, B1, B2, B3, B4, B5, B6, B7, B8
384	16	24	2R, x8, 1866 MT/s	A1, A2, A3, A4, A5, A6, A7, A8, A9, A10, A11, A12, B1, B2, B3, B4, B5, B6, B7, B8, B9, B10, B11, B12
	32	12	2R x4, 2400 MT/s 2R, x4, 2133 MT/s	A1, A2, A3, A4, A5, A6, B1, B2, B3, B4, B5, B6
512	32	16	2R x4, 2400 MT/s 2R, x4, 2133 MT/s	A1, A2, A3, A4, A5, A6, A7, A8, B1, B2, B3, B4, B5, B6, B7, B8
	64	8	4R, x4, 2400 MT/s 4R, x4, 2133 MT/s	A1, A2, A3, A4, A5, A6, A7, A8, B1, B2, B3, B4, B5, B6, B7, B8

\* 16 GB DIMM'ler A1, A2, A3, A4, B1, B2, B3 ve B4 numaralı yuvalara, 8 GB DIMM'ler A5, A6, B5 ve B6 numaralı yuvalara takılmalıdır.

## Bellek Modüllerini Çıkarma

### Önkoşullar

**⚠ DİKKAT:** Pek çok tamir işlemi yalnızca sertifikalı servis teknisyeni tarafından gerçekleştirilmelidir. Sorun giderme işlemlerini ve basit tamirleri sadece ürün belgenizde belirtildiği gibi veya destek ekibinin çevrimiçi olarak ya da telefonla belirttiği gibi gerçekleştirmelisiniz. Dell tarafından yetkilendirilmemiş servisten kaynaklanan zararlar, Dell garantisi kapsamında değildir. Ürünle birlikte gelen güvenlik talimatlarını okuyun ve uygulayın.

1. Güvenlik talimatları bölümünde listelenen güvenlik yönergelerini uygulayın.
2. Sisteminizin içinde çalışmadan Önce bölümünde listelenen prosedürü takip edin.
3. Soğutma örtüsünü çıkarın.

**ⓘ NOT:** Sistem kapatıldıktan sonra bellek modülleri bir süre dokunulamayacak kadar sıcak kalır. Bellek modüllerine dokunmadan önce soğumaları için bir süre bekleyin. Bellek modüllerini kart kenarlarından tutun ve bellek modülleri üzerindeki bileşenlere veya metal kontaklara dokunmaktan kaçının.

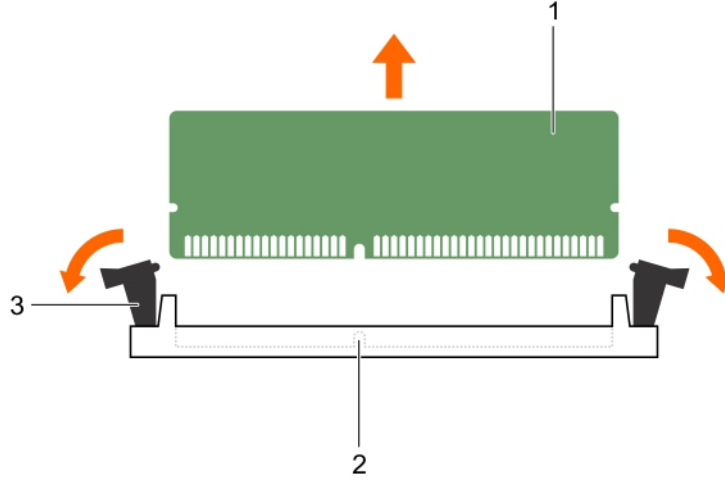
**⚠ DİKKAT:** Sistemin düzgün soğutulduğundan emin olmak için, bellek modülü kapakları boş bir bellek soketine takılmalıdır. Bellek modülü kapaklarını yalnızca bu soketlere bellek takmak istiyorsanız çıkarın.

### Adımlar

1. Uygun bellek modül soketini bulun.

**DİKKAT:** Her bellek modülünü, bellek modülünün ortasına veya metal uçlarına dokunmadan yalnızca kart köşelerinden tutun.

2. Bellek modülünü yuvadan çıkarmak için, bellek modülü yuvasının iki ucundaki ejektörlere aynı anda bastırın.
3. Bellek modülünü kaldırarak sistemden çıkarın.



### Rakam 9. Bellek modülünü çıkarma

- a. bellek modülü
- b. bellek modülü soketi
- c. bellek modülü soket ejektörü (2)

### Sonraki Adımlar

1. Bellek modülünü takın.  
**NOT:** Bellek modülünü kalıcı şekilde çıkarıyorsanız, bir bellek modülü dolgu ekini takın.
2. Soğutma örtüsünü takın.
3. Sisteminizin içinde çalıştıktan Sonra bölümünde listelenen prosedürü takip edin.

### İlgili Referanslar

Güvenlik talimatları sayfa 46

### İlgili Görevler

Sisteminizin içinde çalışmaya başlamadan önce sayfa 47

Sisteminizin içinde çalıştıktan sonra sayfa 47

## Bellek modüllerini takma

### Önkoşullar

**NOT:** Sistem kapatıldıktan sonra bellek modülleri bir süre dokunulamayacak kadar sıcak kalır. Bellek modüllerine dokunmadan önce soğumaları için bir süre bekleyin. Bellek modüllerini kart kenarlarından tutun ve bellek modülleri üzerindeki bileşenlere veya metal kontaklara dokunmaktan kaçının.

**DİKKAT:** Pek çok tamir işlemi yalnızca sertifikalı servis teknisyeni tarafından gerçekleştirilmelidir. Sorun giderme işlemlerini ve basit tamirleri sadece ürün belgenizde belirtildiği gibi veya destek ekibinin çevrimiçi olarak ya da telefonla

belirttiği gibi gerçekleştirmelisiniz. Dell tarafından yetkilendirilmemiş servisten kaynaklanan zararlar, Dell garantisi kapsamında değildir. Ürünle birlikte gelen güvenlik talimatlarını okuyun ve uygulayın.

1. Güvenlik talimatları bölümünde listelenen güvenlik yönergelerini uygulayın.
2. Sisteminizin içinde çalışmadan Önce bölümünde listelenen prosedürü takip edin.

#### Adımlar

1. Uygun bellek modül soketini bulun.

**⚠ DİKKAT:** Her bellek modülünü, bellek modülünün ortasına veya metal uçlarına dokunmadan yalnızca kart köşelerinden tutun.

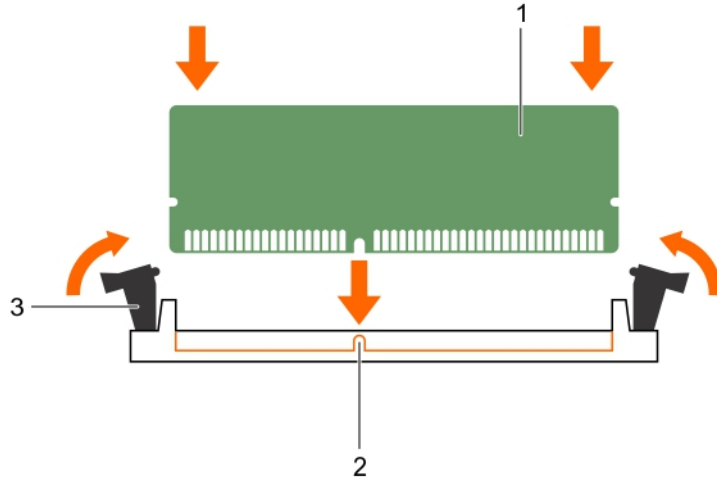
2. Bellek modülünün sokete takılabilmesi için bellek modülü soketindeki ejektörleri dışarı doğru açın.
3. Bellek modülündeki kenar konektörü bellek modülü soketindeki hizalama anahtarına hizalayın ve bellek modülünü sokete takın.

**⚠ DİKKAT:** Bellek modülünün merkezine basıncı uygulamayın; basıncı bellek modülünün iki ucuna eşit olarak uygulayın.

**ⓘ NOT:** Bellek modülü yuvasında, bellek modülünü yuvaya sadece tek bir şekilde takabilmenizi sağlayan bir hizalama dişi bulunmaktadır.

4. Bellek modülünü yuva levheleri iyice yerine oturup klik sesi çıkarıncaya kadar baş parmaklarınızla ittin.

Bellek modülü düzgün bir şekilde sokete yerleştiğinde, bellek modülü soketindeki mandallar, bellek modüllerinin takıldığı diğer soketlerdeki mandallarla aynı hizaya gelir.



#### Rakam 10. Bellek modülünü takma

- a. bellek modülü
- b. hizalama dişi
- c. bellek modülü soket ejektörü (2)

#### Sonraki Adımlar

1. Sisteminizin içinde çalıştıktan Sonra bölümünde listelenen prosedürü takip edin.
2. **System Setup** (Sistem Kurulumu)'na girmek için F2 tuşuna basın ve System Memory (Sistem Belleği) ayarını kontrol edin.  
Sistemin takılan belleği yansıtacak şekilde, değeri değiştirmiş olması gerekir.
3. Değer yanlışsa, bellek modüllerinden biri veya birden fazlası düzgün şekilde takılmamış olabilir. Bellek modülünün bellek modülü yuvasına sıkı bir şekilde takıldığından emin olun.
4. Sistem tanılmasında sistem bellek testini yürütün.

## İlgili Referanslar

Güvenlik talimatları sayfa 46

## İlgili Görevler

Sisteminizin içinde çalışmaya başlamadan önce sayfa 47

Sisteminizin içinde çalıştıktan sonra sayfa 47

# Sabit sürücüler

Sisteminiz entry sabit sürücüler ve enterprise sınıfı sabit sürücüler destekler. Entry sabit sürücüler sürücülere daha az iş yükü düşen 5x8 çalışma ortamları için ve enterprise sınıfı sabit sürücüler 24x7 çalışma ortamları için tasarlanmıştır. Doğru sürücü sınıfı seçerek kritik öneme sahip alanlarda kalite, işlevsellik, performans ve güvenilirlik sağlayabilir ve böylece hedef uygulamalarınızı optimize edebilirsiniz.

**NOT: Enterprise sınıfı sürücülerle entry sabit sürücüler birbirine karıştırmayın.**

Doğru sürücü tipini seçmek kullanım rutinine bağlıdır. Entry sabit sürücülerin uygunsuz kullanımı (iş hacmi yılda 55TB değerinin aşılması), önemli risklerin ortaya çıkmasına ve sürücülerin daha sık arızalanmalarına sebep olabilir.

Bu sürücülerle ilgili daha fazla bilgi için, [Dell.com/poweredge manuals](http://Dell.com/poweredge manuals) adresinden *512e* ve *4Kn Disk Formatları* teknik raporu ve *4K Sektörü HDD SSS* belgesine bakın.

Tüm sabit sürücüler, sabit sürücü arka paneliyle sistem kartına bağlıdır. Sabit sürücüler, sabit sürücü yuvalarına uyan çalışırken takılabilir sabit sürücü taşıyıcılarında sağlanır.

**DİKKAT: Sabit sürücüyü sistem çalışırken takmaya veya çıkarmaya çalışmadan önce, ana makine bağdaştırıcılarının çalışır durumda takma çıkarma işlemi desteklemek üzere doğru şekilde yapılandırıldıklarından emin olmak için depolama denetleyici kartı belgelerine bakın.**

**DİKKAT: Sabit sürücü biçimlendirilirken sistemi kapatmayın veya yeniden başlatmayın. Aksi takdirde sabit sürücüde arıza oluşabilir.**

Yalnızca sabit sürücü arka paneliyle kullanım için test edilmiş ve onaylanmış sürücüler kullanın.

Sabit sürücüyü biçimlendirirken, biçimlendirmenin tamamlanabilmesi için yeterli bir süre bekleyin. Yüksek kapasiteli sabit sürücülerin biçimlendirmesinin birkaç saat sürebileceğini unutmayın.

## 3,5-inç sabit sürücü kapağını çıkarma

### Önkoşullar

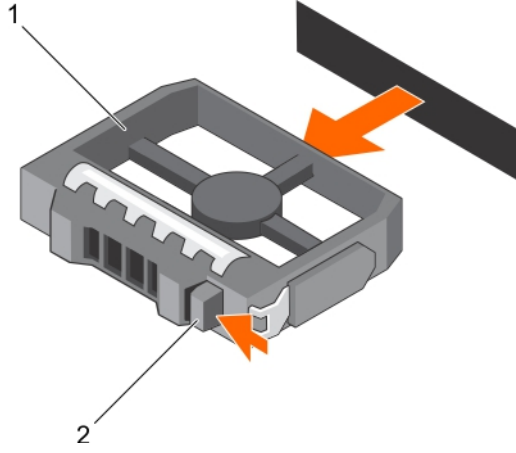
**DİKKAT: Pek çok tamir işlemi yalnızca sertifikalı servis teknisyeni tarafından gerçekleştirilmelidir. Sorun giderme işlemlerini ve basit tamirleri sadece ürün belgenizde belirtildiği gibi veya destek ekibinin çevrimiçi olarak ya da telefonla belirttiği gibi gerçekleştirmelisiniz. Dell tarafından yetkilendirilmemiş servisten kaynaklanan zararlar, Dell garantisi kapsamında değildir. Ürünle birlikte gelen güvenlik talimatlarını okuyun ve uygulayın.**

**DİKKAT: Sistem düzgün şekilde soğutulmasını sürdürmek için tüm boş sabit sürücü yuvalarında boş sabit sürücüler takılı olmalıdır.**

1. Güvenlik talimatları bölümünde listelenen güvenlik yönergelerini uygulayın.
2. Takılıysa, ön çerçeveyi çıkarın.

### Adımlar

Gevşetme düğmesine basın ve kapağı sabit sürücü yuvasından dışarı doğru kaydırın.



### Rakam 11. 3,5-inç sabit sürücü kapağını çıkarma

- sabit sürücü kapağı
- serbest bırakma düğmesi

#### Sonraki Adımlar

Varsa, ön çerçeveyi takın.

#### İlgili Referanslar

[Güvenlik talimatları](#) sayfa 46

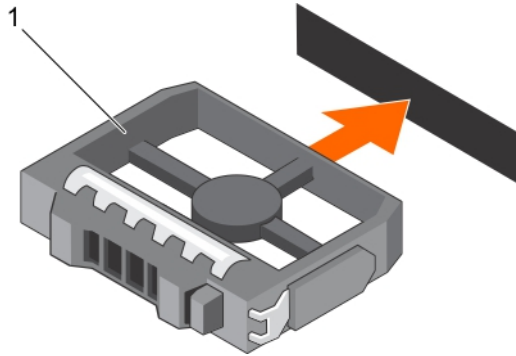
## 3,5-inç sabit sürücü kapağını takma

#### Önkoşullar

- Güvenlik talimatları bölümünde listelenen güvenlik yönergelerini uygulayın.
- Takılıysa, ön çerçeveyi çıkarın.

#### Adımlar

Serbest bırakma düğmesi yerine oturana kadar sabit sürücü kapağını sabit sürücü yuvasının içine doğru itin.



### Rakam 12. 3,5-inç sabit sürücü kapağını takma

- sabit sürücü kapağı

#### Sonraki Adımlar

Varsa, ön çerçeveyi takın.

#### İlgili Referanslar

[Güvenlik talimatları](#) sayfa 46

## 2,5 İnc Sabit Sürücü kapağını (arka) çıkarma

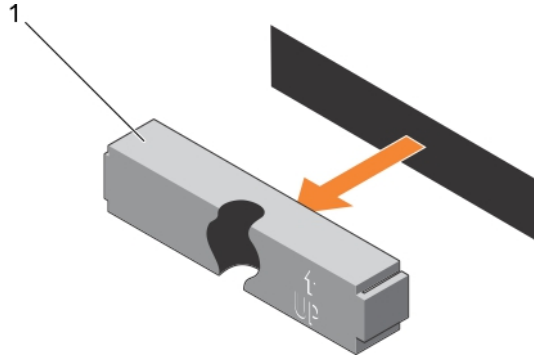
### Önkosullar

- ⚠ **DİKKAT:** Pek çok tamir işlemi yalnızca sertifikalı servis teknisyeni tarafından gerçekleştirilmelidir. Sorun giderme işlemlerini ve basit tamirleri sadece ürün belgenizde belirtildiği gibi veya destek ekibinin çevrimiçi olarak ya da telefonla belirttiği gibi gerçekleştirmelisiniz. Dell tarafından yetkilendirilmemiş servisten kaynaklanan zararlar, Dell garantisi kapsamında değildir. Ürünle birlikte gelen güvenlik talimatlarını okuyun ve uygulayın.
- ⚠ **DİKKAT:** Sistem düzgün şekilde soğutulmasını sürdürmek için tüm boş sabit sürücü yuvalarında boş sabit sürücüler takılı olmalıdır.

Güvenlik talimatları bölümünde listelenen güvenlik yönergelerini uygulayın.

### Adımlar

Sabit sürücü yuvasından serbest kalana kadar sabit sürücü kapağını dışarı çekin.



### Rakam 13. 2,5 inç sabit sürücü kapağını (arka) çıkarma ve takma

- sabit sürücü kapağı (arka)

### İlgili Referanslar

[Güvenlik talimatları](#) sayfa 46

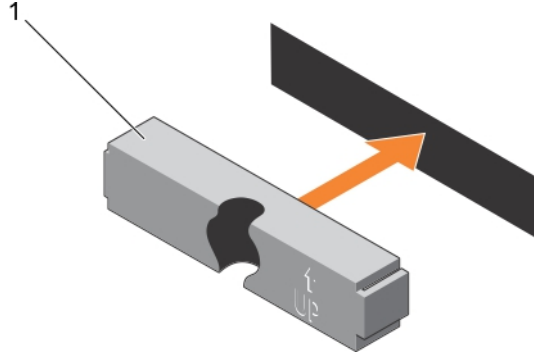
## 2,5 inç sabit sürücü kapağını (arka) takma

### Önkosullar

- Güvenlik talimatları bölümünde listelenen güvenlik yönergelerini uygulayın.

### Adımlar

Yerine oturana kadar sabit sürücü kapağını sabit sürücü yuvasına takın.



#### Rakam 14. 2,5 inç sabit sürücü kapağını (arka) takma

#### Sonraki Adımlar

Sisteminizin içinde çalıştıktan Sonra bölümünde listelenen prosedürü uygulayın.

#### İlgili Referanslar

Güvenlik talimatları sayfa 46

#### İlgili Görevler

Sisteminizin içinde çalıştıktan sonra sayfa 47

## Çalışırken değiştirilebilir sabit sürücüyü veya katı hal sürücüsünü çıkarma

#### Önkoşullar

**⚠ DİKKAT:** Pek çok tamir işlemi yalnızca sertifikalı servis teknisyeni tarafından gerçekleştirilmelidir. Sorun giderme işlemlerini ve basit tamirleri sadece ürün belgenizde belirtildiği gibi veya destek ekibinin çevrimiçi olarak ya da telefonla belirttiği gibi gerçekleştirmelisiniz. Dell tarafından yetkilendirilmemiş servisten kaynaklanan zararlar, Dell garantisi kapsamında değildir. Ürünle birlikte gelen güvenlik talimatlarını okuyun ve uygulayın.

1. Güvenlik talimatları bölümünde listelenen güvenlik yönergelerini uygulayın.
2. Sisteminizin içinde çalışmadan Önce bölümünde listelenen prosedürü takip edin.
3. Mevcut ise, çerçeveyi çıkarın.
4. Yönetim yazılımı kullanarak sabit sürücüyü çıkarmak için hazır duruma getirin. Sabit sürücü çevrimiçi ise sürücünün gücü kapalıyken yeşil etkinlik veya arıza göstergesi yanıp söner. Sabit sürücü göstergeleri kapalıyken sabit sürücü çıkarılmaya hazırdır.

Daha fazla bilgi için, depolama denetleyicisi belgelerinize bakın.

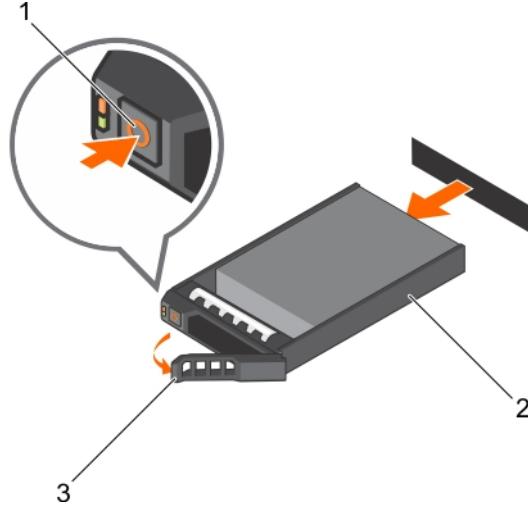
**⚠ DİKKAT:** Veri kaybını önlemek için, işletim sisteminizin çalışırken değiştirilebilir sürücü kurulumunu desteklediğinden emin olun. İşletim sisteminiz ile birlikte verilen belgelere bakın.

#### Adımlar

1. Sabit sürücü veya SSD taşıyıcı serbest bırakma kolunu açmak için serbest bırakma düğmesine basın.
2. Sabit sürücüyü veya SSD taşıyıcısını sabit sürücü yuvasından kaydırarak çıkarın.

**⚠ DİKKAT:** Sistemin düzgün şekilde soğutulmasını sürdürmek için tüm boş sabit sürücü veya SSD yuvalarında boş sabit sürücüler veya SSD'ler takılı olmalıdır.

3. Hemen bir sabit sürücü veya SSD yerleştirmeyecekseniz, bir sabit sürücü veya SSD kapağını boş sabit sürücü yuvasına yerleştirin.



### Rakam 15. Çalışırken değiştirilebilir sabit sürücüyü veya SSD'yi çıkarma

- serbest bırakma düğmesi
- sabit sürücü veya SSD taşıyıcı
- sabit sürücü veya SSD taşıyıcı kolu

#### İlgili Referanslar

Güvenlik talimatları sayfa 46

#### İlgili Görevler

Sisteminizin içinde çalışmaya başlamadan önce sayfa 47

## Çalışır durumda değiştirilebilir sabit sürücüyü takma

#### Önkoşullar

- DİKKAT:** Pek çok tamir işlemi yalnızca sertifikalı servis teknisyeni tarafından gerçekleştirilmelidir. Sorun giderme işlemlerini ve basit tamirleri sadece ürün belgenizde belirtildiği gibi veya destek ekibinin çevrimiçi olarak ya da telefonla belirttiği gibi gerçekleştirmelisiniz. Dell tarafından yetkilendirilmemiş servisten kaynaklanan zararlar, Dell garantisi kapsamında değildir. Ürünle birlikte gelen güvenlik talimatlarını okuyun ve uygulayın.
- DİKKAT:** Yalnızca sabit sürücü arka paneliyle kullanım için test edilmiş ve onaylanmış sürücülerini kullanın.
- DİKKAT:** SAS ve SATA sabit sürücülerinin aynı RAID biriminde birleştirilmesi desteklenmez.
- DİKKAT:** Sabit sürücüyü takarken bitişindeki sürücülerin tam olarak takılı olduğundan emin olun. Sabit sürücü taşıyıcısı takılırken kolunun yanındaki kısmen takılı olan taşıyıcıya sabitlenmeye çalışılması, kısmen takılı olan taşıyıcının koruyucu yayına zarar verip kullanılmaz hale getirebilir.
- DİKKAT:** Veri kaybını önlemek için, işletim sisteminizin çalışırken değiştirilebilir sürücü kurulumunu desteklediğinden emin olun. İşletim sisteminiz ile birlikte verilen belgelere bakın.
- DİKKAT:** Takılıp çıkarılabilen bir yedek sabit disk takılıken ve sistem açıldığında, sabit disk otomatik olarak yeniden oluşturmaya başlar. Yedek sabit diskin boş olduğundan veya üstüne yazılmasında sakınca olmayan bilgiler içerdiğinden emin olun. Yedek sabit diskte bulunan bütün bilgiler sabit disk kurulduktan hemen sonra silinir.

- Güvenlik talimatları bölümünde listelenen güvenlik yönergelerini izleyin.

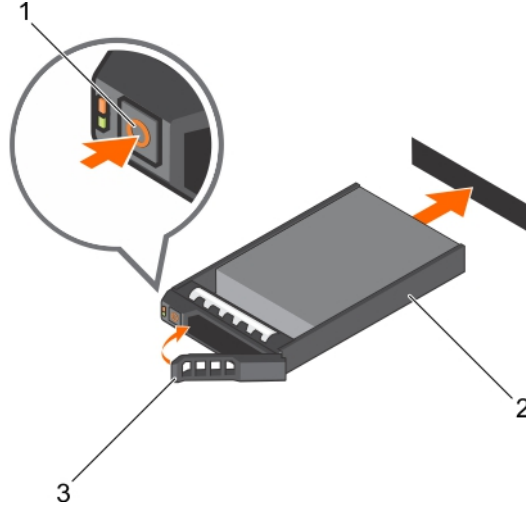
#### Adımlar

- Sabit sürücü kapağı sabit sürücü yuvasında takılıysa, çıkartın.

2. Sabit sürücü taşıyıcısına bir sabit sürücü takın. Daha fazla bilgi için Çalışır durumda değiştirilebilir bir sabit sürücüyü çalışır durumda değiştirilebilir sabit sürücü taşıyıcısına takma bölümüne bakın.
3. Sabit sürücü taşıyıcısının önündeki serbest bırakma düğmesine basın ve sabit sürücü taşıyıcı kolunu açın.
4. Sabit sürücü taşıyıcısını, taşıyıcı arka panele temas edene kadar iterek sabit sürücü yuvasına takın.
5. Sabit sürücüyü yerine sabitlemek için sabit disk taşıyıcı kolunu kapatın.

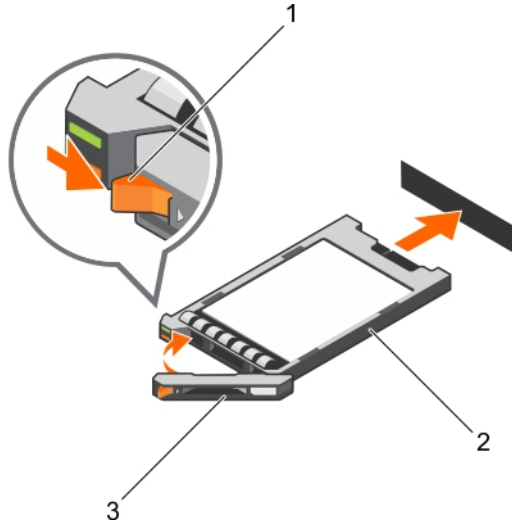
### Sonraki Adımlar

İsteğe bağlı ön çerçeveyi takın.



### Rakam 16. Çalışır durumda değiştirilebilir sabit sürücüyü takma

1. serbest bırakma düğmesi
2. sabit sürücü veya SSD taşıyıcı
3. sabit sürücü veya SSD taşıyıcı kolu



### Rakam 17. 1,8 inç çalışırken değiştirilebilir bir uSATA SSD'yi takma

1. serbest bırakma düğmesi
2. SSD taşıyıcısı
3. SSD taşıyıcısı kolu

### İlgili Referanslar

[Güvenlik talimatları](#) sayfa 46

### İlgili Görevler

[Sabit sürücüyü sabit sürücü taşıyıcısına takma](#) sayfa 65

# Sabit sürücüyü sabit sürücü taşıyıcısından çıkarma

## Önkoşullar

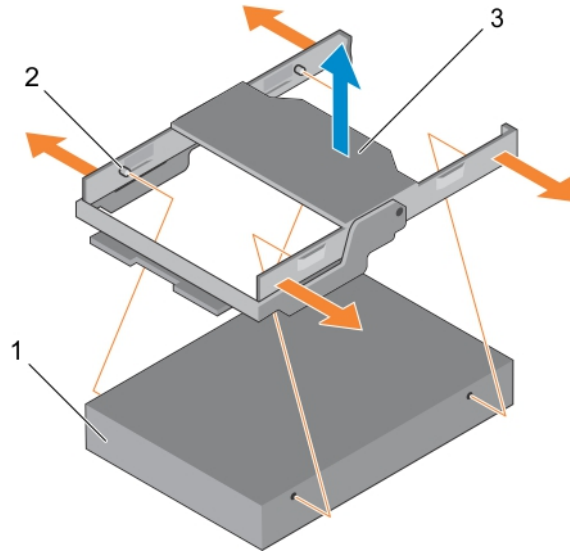
**⚠ DİKKAT:** Pek çok tamir işlemi yalnızca sertifikalı servis teknisyeni tarafından gerçekleştirilmelidir. Sorun giderme işlemlerini ve basit tamirleri sadece ürün belgenizde belirtildiği gibi veya destek ekibinin çevrimiçi olarak ya da telefonla belirttiği gibi gerçekleştirmelisiniz. Dell tarafından yetkilendirilmemiş servisten kaynaklanan zararlar, Dell garantisi kapsamında değildir. Ürünle birlikte gelen güvenlik talimatlarını okuyun ve uygulayın.

1. Bu belgede yer alan Güvenlik talimatları bölümünü okuduğunuzdan emin olun.
2. Bu belgedeki, Sisteminizin içinde çalışmadan önce bölümünde listelenen yordamı izleyin.

**⚠ DİKKAT:** Sistem düzgün şekilde soğutulmasını sürdürmek için tüm boş sabit sürücü yuvalarında boş sabit sürücüler takılı olmalıdır.

## Adımlar

1. Sabit sürücü taşıyıcısının üzerindeki sekmelerin bağlantısını sabit sürücüdeki yuvalardan kesmek için taşıyıcıyı köşelerinden tutarak dışarı çekin.
2. Sabit sürücü taşıyıcısını kaldırarak sabit sürücüden ayırın.



## Rakam 18. Sabit sürücüyü sabit sürücü taşıyıcısından çıkarma ve taşıyıcıya takma

- a. Sabit sürücü
- b. Sabit sürücü taşıyıcısı üzerindeki tırnak (4)
- c. Sabit sürücü taşıyıcısı

## Sonraki Adımlar

Bu belgedeki, Sisteminizin içinde çalıştıktan sonra bölümünde listelenen yordamı izleyin.

## İlgili Referanslar

[Güvenlik talimatları](#) sayfa 46

## İlgili Görevler

[Sisteminizin içinde çalışmaya başlamadan önce](#) sayfa 47

[Sisteminizin içinde çalıştıktan sonra](#) sayfa 47

# Sabit sürücüyü sabit sürücü taşıyıcısına takma

## Önkoşullar

1. Bu belgede yer alan Güvenlik talimatları bölümünü okuduğunuzdan emin olun.
2. Bu belgedeki, Sisteminizin içinde çalışmadan önce bölümünde listelenen yordamı izleyin.

**⚠ DİKKAT:** Pek çok tamir işlemi yalnızca sertifikalı servis teknisyeni tarafından gerçekleştirilmelidir. Sorun giderme işlemlerini ve basit tamirleri sadece ürün belgenizde belirtildiği gibi veya destek ekibinin çevrimiçi olarak ya da telefonla belirttiği gibi gerçekleştirmelisiniz. Dell tarafından yetkilendirilmemiş servisten kaynaklanan zararlar, Dell garantisi kapsamında değildir. Ürünle birlikte gelen güvenlik talimatlarını okuyun ve uygulayın.

## Adımlar

1. Sabit sürücü ünitesinin üzerindeki sekmeleri sabit sürücü taşıyıcısı üzerindeki yuvalarla aynı hizaya getirin.
2. Taşıyıcıyı sabit sürücü üzerine denk getirmek için köşelerinden çekin.
3. Sabit sürücü taşıyıcısını sabitlemek için sabit sürücüye indirin.

## Sonraki Adımlar

Bu belgedeki, Sisteminizin içinde çalıştıktan sonra bölümünde listelenen yordamı izleyin.

## İlgili Referanslar

[Güvenlik talimatları](#) sayfa 46

## İlgili Görevler

[Sisteminizin içinde çalışmaya başlamadan önce](#) sayfa 47

[Sisteminizin içinde çalıştıktan sonra](#) sayfa 47

# Soğutma fanları

Sisteminiz çalışırken takılabilen altı soğutma fanını destekler.

**ⓘ NOT:** Belli bir fanda sorun olduğunda, fan numarası sistem yönetim yazılımında başvuru olarak sağlanır; böylelikle soğutma fanı aksamı üzerindeki fan numaralarını not ederek sorunlu fanı kolayca belirleyebilir ve düzgün bir fanla değiştirebilirsiniz.

# Soğutma Fanını Çıkarma

## Önkoşullar

1. Bu belgede yer alan Güvenlik talimatları bölümünü okuduğunuzdan emin olun.
2. Bu belgede, Sisteminizde çalışmaya başlamadan önce bölümünde listelenen görevleri yerine getirin.

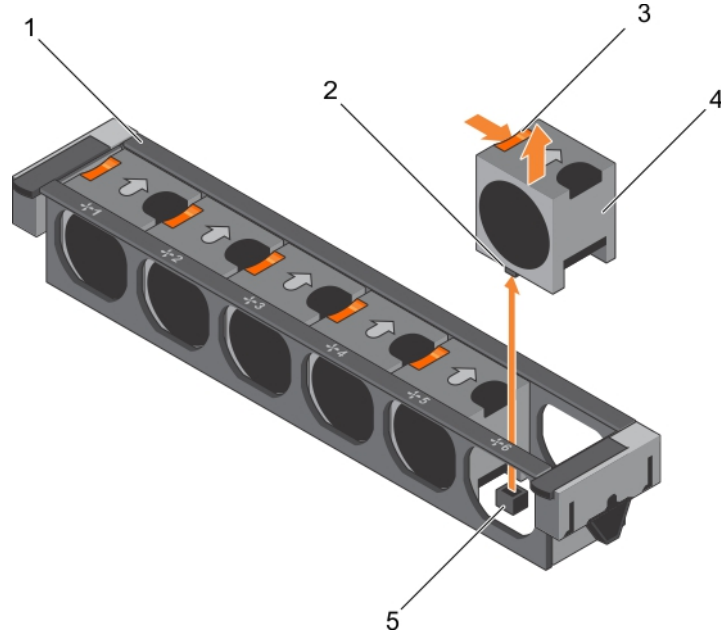
**⚠ DİKKAT:** Pek çok tamir işlemi yalnızca sertifikalı servis teknisyeni tarafından gerçekleştirilmelidir. Sorun giderme işlemlerini ve basit tamirleri sadece ürün belgenizde belirtildiği gibi veya destek ekibinin çevrimiçi olarak ya da telefonla belirttiği gibi gerçekleştirmelisiniz. Dell tarafından yetkilendirilmemiş servisten kaynaklanan zararlar, Dell garantisi kapsamında değildir. Ürünle birlikte gelen güvenlik talimatlarını okuyun ve uygulayın.

**⚠ DİKKAT:** Soğutma fanları çalışırken takılabilir. Sistem açıkken düzgün soğutmayı sağlamak için, fanları teker teker değiştirin.

**ⓘ NOT:** Tüm fan modüllerinin çıkarma yordamı aynıdır.

## Adımlar

Fanı serbest bırakma tırnağına basın ve soğutma fanını soğutma fanı aksamından kaldırarak çıkarın.



### Rakam 19. Soğutma fanını çıkarma ve takma

1. soğutma fanı aksamı
2. soğutma fanı konektörü (6)
3. fan serbest bırakma tırnağı (6)
4. soğutma fanı (6)
5. Sistem kartındaki soğutma fanı konektörü (6)

### Sonraki Adımlar

1. Soğutma örtüsünü değiştirin. Bkz. bu belgedeki Soğutma fanını takma bölümü.
2. Bu belgede, Sisteminizde çalışmaya başladıktan sonra bölümünde listelenen görevleri yerine getirin.

### İlgili Referanslar

[Güvenlik talimatları](#) sayfa 46

### İlgili Görevler

[Sisteminizin içinde çalışmaya başlamadan önce](#) sayfa 47

[Soğutma fanını takma](#) sayfa 66

[Sisteminizin içinde çalıştıktan sonra](#) sayfa 47

## Soğutma fanını takma

### Önkoşullar

1. Bu belgede yer alan Güvenlik talimatları bölümünü okuduğunuzdan emin olun.
2. Bu belgede, Sisteminizde çalışmaya başlamadan önce bölümünde listelenen görevleri yerine getirin.

**⚠ DİKKAT:** Pek çok tamir işlemi yalnızca sertifikalı servis teknisyeni tarafından gerçekleştirilmelidir. Sorun giderme işlemlerini ve basit tamirleri sadece ürün belgenizde belirtildiği gibi veya destek ekibinin çevrimiçi olarak ya da telefonla belirttiği gibi gerçekleştirmelisiniz. Dell tarafından yetkilendirilmemiş servisten kaynaklanan zararlar, Dell garantisi kapsamında değildir. Ürünle birlikte gelen güvenlik talimatlarını okuyun ve uygulayın.

### Adımlar

1. Soğutma fanının altındaki fişi, sistem kartının üzerindeki konektör ile hizalayın.
2. Soğutma fanını sekmeler yerine oturana kadar sabitleme yuvasının içine doğru kaydırın.

## Sonraki Adımlar

Bu belgede, Sisteminizde çalışmaya başladıktan sonra bölümünde listelenen görevleri yerine getirin.

## İlgili Referanslar

[Güvenlik talimatları](#) sayfa 46

## İlgili Görevler

[Sisteminizin içinde çalışmaya başlamadan önce](#) sayfa 47

[Sisteminizin içinde çalıştıktan sonra](#) sayfa 47

# Soğutma fanı aksamı

Soğutma sistemi aksamı işlemciler, sabit sürücüler ve bellek gibi sunucunun temel bileşenlerinin yeterli soğuk kalmaları için yeterli hava sirkülasyonuna sahip olmalarını sağlar. Sunucunun soğutma sisteminde ortaya çıkacak bir arıza, sunucunun aşırı ısınmasıyla hasara neden olabilir.

## Soğutma fanı aksamını çıkarma

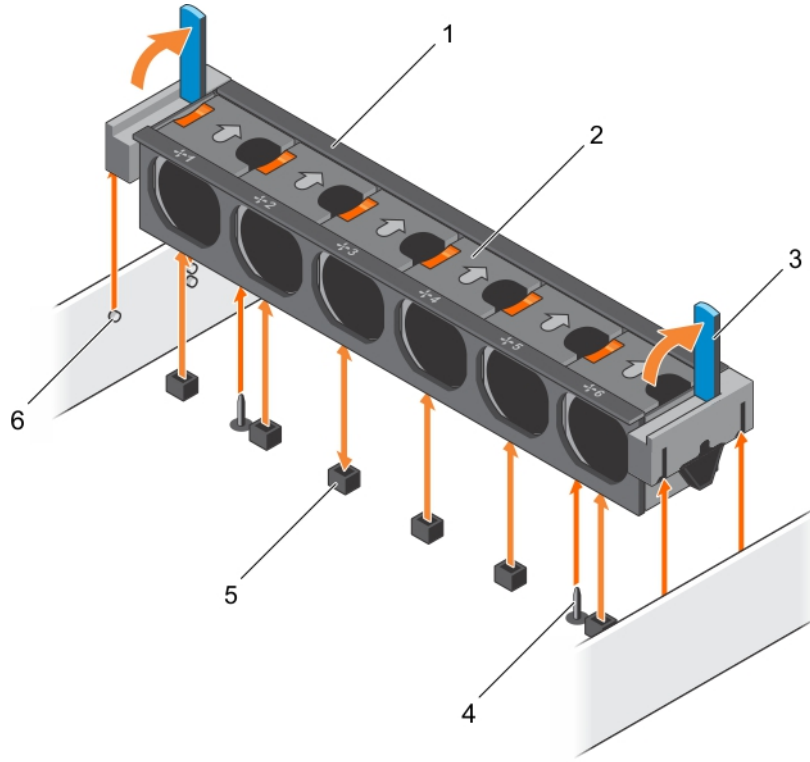
### Önkoşullar

1. Güvenlik talimatları bölümünde listelenen güvenlik yönergelerini uygulayın.
2. Sisteminizin içinde çalışmadan Önce bölümünde listelenen prosedürü takip edin.

**⚠ DİKKAT:** Pek çok tamir işlemi yalnızca sertifikalı servis teknisyeni tarafından gerçekleştirilmelidir. Sorun giderme işlemlerini ve basit tamirleri sadece ürün belgenizde belirtildiği gibi veya destek ekibinin çevrimiçi olarak ya da telefonla belirttiği gibi gerçekleştirmelisiniz. Dell tarafından yetkilendirilmemiş servisten kaynaklanan zararlar, Dell garantisi kapsamında değildir. Ürünle birlikte gelen güvenlik talimatlarını okuyun ve uygulayın.

### Adımlar

1. Serbest bırakma kollarını kaldırarak soğutma fanı aksamını kasadan ayırın.
2. Soğutma fanı aksamını kasadan kaldırın.



#### Rakam 20. Soğutma fanı aksamını çıkarma

1. soğutma fanı aksamı
2. soğutma fanı (6)
3. serbest bırakma kolu (2)
4. sistem kartındaki kılavuz pim (2)
5. soğutma fanı konnektörü (6)
6. kasadaki kılavuz pim (6)

#### Sonraki Adımlar

1. Soğutma fanı aksamını takın.
2. Sisteminizin içinde çalıştıktan Sonra bölümünde listelenen prosedürü takip edin.

#### İlgili Referanslar

[Güvenlik talimatları](#) sayfa 46

#### İlgili Görevler

[Sisteminizin içinde çalışmaya başlamadan önce](#) sayfa 47

[Sisteminizin içinde çalıştıktan sonra](#) sayfa 47

## Soğutma fanı aksamını takma

#### Önkoşullar

**⚠ DİKKAT:** Pek çok tamir işlemi yalnızca sertifikalı servis teknisyeni tarafından gerçekleştirilmelidir. Sorun giderme işlemlerini ve basit tamirleri sadece ürün belgenizde belirtildiği gibi veya destek ekibinin çevrimiçi olarak ya da telefonla belirttiği gibi gerçekleştirmelisiniz. Dell tarafından yetkilendirilmemiş servisten kaynaklanan zararlar, Dell garantisi kapsamında değildir. Ürünle birlikte gelen güvenlik talimatlarını okuyun ve uygulayın.

1. Güvenlik talimatları bölümünde listelenen güvenlik yönergelerini uygulayın.
2. Sisteminizin içinde çalışmadan Önce bölümünde listelenen prosedürü takip edin.

**⚠ DİKKAT:** Soğutma fanı aksamını takmadan önce, kabloların doğru takıldığına ve kablo tutma dirseğiyle tutulduğuna emin olun. Yanlış takılmış kablolar zarar görebilir.



# Genişletme kartı takma yönergeleri

Sistem yapılandırmanıza bağlı olarak:

Aşağıdaki PCI Express Generation 3 genişletme kartları desteklenmektedir:

**Tablo 23. Desteklenen genişletme kartları**

Yükseltici	PCIe yuvası	İşlemci bağlantısı	Yükseklik	Uzunluk	Bağlantı genişliği	Yuva genişliği
1	1	İşlemci 2	Düşük Profil	Yarım Uzunluk	x8	x16
1	2	İşlemci 2	Düşük Profil	Yarım Uzunluk	x8	x16
1	3	İşlemci 2	Düşük Profil	Yarım Uzunluk	x8	x16
2	4	İşlemci 2	Tam Yükseklik	Tam Uzunluk	x16	x16
2	5	İşlemci 1	Tam Yükseklik	Tam Uzunluk	x8	x16
3 (varsayılan)	6	İşlemci 1	Tam Yükseklik	Tam Uzunluk	x8	x16
3 (alternatif)	6	İşlemci 1	Tam Yükseklik	Tam Uzunluk	x16	x16
3 (varsayılan)	7	İşlemci 1	Tam Yükseklik	Tam Uzunluk	x8	x16

**NOT:** Yükseltici üzerinde bulunan 1'den 4'e PCIe yuvalarını kullanmak için, her iki işlemcinin de takılmış olması gerekir.

**NOT:** Genişletme kartı yuvaları çalışırken değiştirilebilir özelliğe sahip yuvalar değildir.

Aşağıdaki tablo, düzgün soğutma ve mekanik uygunluk olduğundan emin olmak amacıyla genişletme kartlarını takmak için bir kılavuz niteliğindedir. En yüksek önceliği olan genişletme kartları, belirtilen yuva önceliği kullanılarak ilk olarak takılmalıdır. Diğer tüm genişletme kartları, kart önceliği ve yuva önceliği sırasına göre takılmalıdır.

**Tablo 24. Genişletme kartı takma sırası**

Kart önceliği	Kart türü	Yuva önceliği	
		NX3230	En fazla izin verilen NX3230
1	PCIe Köprüsü	4	1
2	GPU (çift genişlik)	Desteklenmez	0
	GPU (tek genişlik)	Desteklenmez	0
3	RAID H730P (düşük profil)	3, 2	1
4	RAID H830	6, 4, 5	2
	RAID H830 (düşük profil)	3, 2	2
5	40 Gb NICs (tam yükseklik)	4, 6, 5	3
	40 Gb NICs (düşük profil)	3, 2, 1	3
6	FC16 HBA (tam yükseklik)	4, 6, 5	3
	FC16 HBA (düşük profil)	2, 3, 1	3
7	10 Gb NICs (tam yükseklik)	4, 6, 5	3
	10 Gb NICs (düşük profil)	2, 3, 1	3
8	FC8 HBA (tam yükseklik)	4, 6, 5	3
	FC8 HBA (düşük profil)	2, 3, 1	3
9	1 Gb NICs (tam yükseklik)	4, 6, 5	3
	1 Gb NICs (düşük profil)	2, 3, 1	3
10	12 Gb SAS (düşük profil)	3, 2, 1	3
	12 Gb SAS (tam yükseklik)	6, 4, 5	3

Tablo 24. Genişletme kartı takma sırası (devamı)

Kart önceliği	Kart türü	Yuva önceliği	En fazla izin verilen
		NX3230	NX3230
11	Tümleşik RAID	Tümleşik yuva	1
12	NDC	Tümleşik yuva	1

## Bir genişletme kartını genişletme kartı yükselticisi 2 veya 3'ten çıkarma

### Önkosullar

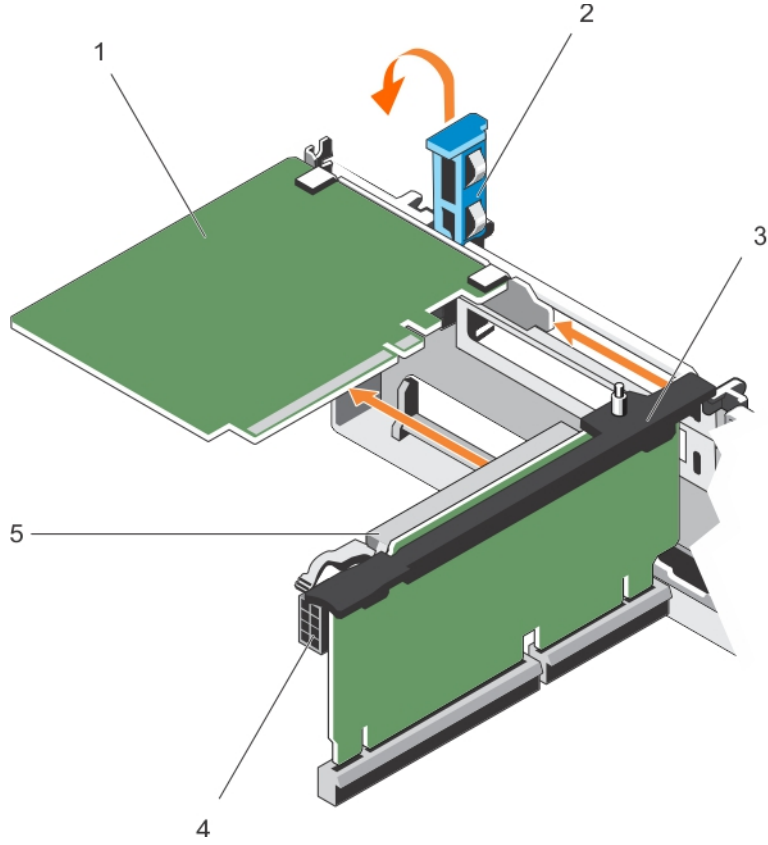
**⚠ DİKKAT:** Pek çok tamir işlemi yalnızca sertifikalı servis teknisyeni tarafından gerçekleştirilmelidir. Sorun giderme işlemlerini ve basit tamirleri sadece ürün belgenizde belirtildiği gibi veya destek ekibinin çevrimiçi olarak ya da telefonla belirttiği gibi gerçekleştirmelisiniz. Dell tarafından yetkilendirilmemiş servisten kaynaklanan zararlar, Dell garantisi kapsamında değildir. Ürünle birlikte gelen güvenlik talimatlarını okuyun ve uygulayın.

1. Güvenlik talimatları bölümünde listelenen güvenlik yönergelerini uygulayın.
2. Sisteminizde çalışmadan Önce bölümünde listelenen prosedürü takip edin.
3. Bir kartı yükseltici 3'ten çıkarırken PCIe tutucu mandalının kapalı olduğundan emin olun.

**ⓘ NOT:** Tam uzunlukta bir PCIe kartını takma prosedürü, GPU kartını çıkarmak ve takmak için uygulanan prosedüre benzerdir.

### Adımlar

1. Genişletme kartına bağlı olan bütün kabloları çıkarın.
2. Genişletme kartı mandalını kılavuz yuvasından dışarı doğru kaldırın.
3. Genişletme kartını kenarlarından tutun ve genişletme kartı konektöründen çıkarın.
4. Kartı kalıcı olarak çıkarıyorsanız, boş genişletme yuvasının ağızına metal bir dolgu desteği takın ve genişletme kartı mandalını kapatın.  
**ⓘ NOT:** Sistemin Federal İletişim Komisyonu (FCC) sertifikasının geçerliliğini koruması için boş genişletme yuvasına dolgu desteği takmanız gerekir. Destekler aynı zamanda toz ve kiri sistemden uzak tutar ve sistemin düzgün soğutulmasına ve içindeki hava akışına yardımcı olur.
5. Genişleme kartının mandalını yuvaya takın.
6. Genişleme kartının kilitleme tırnaklarını kapatın.



#### Rakam 22. Bir genişletme kartını genişletme kartı yükselticisi 2 veya 3'ten çıkarma

1. genişletme kartı
2. genişleme kartı mandalı
3. genişletme kartı yükselticisi
4. güç konektörü (GPU kartları için)
5. genişleme kartı konektörü

#### Sonraki Adımlar

1. Genişletme kartını genişletme kartı yükselticisine takın.
2. Sisteminizin içinde çalıştıktan Sonra bölümünde listelenen prosedürü uygulayın.

#### İlgili video



<http://www.Dell.com/XCSeries/XC730xd/PCI>

#### İlgili Referanslar

Güvenlik talimatları sayfa 46

#### İlgili Görevler

Sisteminizin içinde çalışmaya başlamadan önce sayfa 47

Sisteminizin içinde çalıştıktan sonra sayfa 47

# Bir genişletme kartını genişletme kartı yükselticisi 2 veya 3'e takma

## Önkoşullar

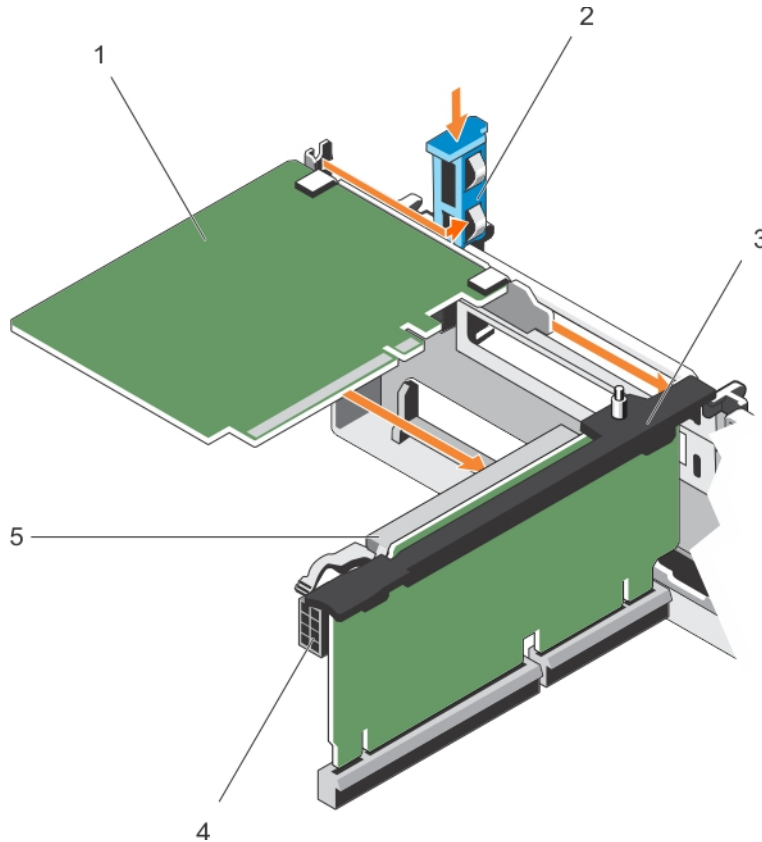
1. Güvenlik talimatları bölümünde listelenen güvenlik yönergelerini uygulayın.
2. Sisteminizde çalışmadan Önce bölümünde listelenen prosedürü takip edin.

**⚠ DİKKAT:** Pek çok tamir işlemi yalnızca sertifikalı servis teknisyeni tarafından gerçekleştirilmelidir. Sorun giderme işlemlerini ve basit tamirleri sadece ürün belgenizde belirtildiği gibi veya destek ekibinin çevrimiçi olarak ya da telefonla belirttiği gibi gerçekleştirmelisiniz. Dell tarafından yetkilendirilmemiş servisten kaynaklanan zararlar, Dell garantisi kapsamında değildir. Ürünle birlikte gelen güvenlik talimatlarını okuyun ve uygulayın.

## Adımlar

1. Genişletme kartını paketinden çıkarın ve montaj için hazırlayın.  
Yönergeler için, kart ile birlikte gelen belgelere bakın.
2. Genişletme kartı mandalını kaldırın ve dolgu dirseğini çıkarın.
3. Kartı kenarlarından tutarak, kartın kenarındaki konektör, genişletme kartı yükselticisindeki genişletme kartı konektörü ile aynı hizaya gelecek şekilde yerleştirin.
4. Kart tamamen yerine oturana kadar, kartın kenarındaki konektörü yavaşça genişletme kartı konektörüne takın.
5. Genişletme kartı kilitleme tırnaklarını açmak için temas noktalarına basın.
6. Genişletme kartı mandalını kapatın.
7. Uygulanabilir ise, kabloları genişletme kartına bağlayın.

**i NOT:** GPU kartını yükseltici 2 veya yükseltici 3 (varsayılan) üzerine takarken, GPU kartı güç kablosunu yükselticideki güç konektörüne bağlayın.



**Rakam 23. Bir genişletme kartını genişletme kartı yükselticisi 2 veya 3'e takma**

1. genişletme kartı
2. genişleme kartı mandalı

3. genişletme kartı yükselticisi
5. genişleme kartı konektörü

4. güç konektörü (GPU kartları için)

### Sonraki Adımlar

1. Sisteminizin içinde çalıştıktan Sonra bölümünde listelenen prosedürü uygulayın.
2. Kart belgelerinde açıklandığı şekilde kart için gereken aygıt sürücülerini yükleyin.

### İlgili Referanslar

[Güvenlik talimatları](#) sayfa 46

### İlgili Görevler

[Sisteminizin içinde çalışmaya başlamadan önce](#) sayfa 47

[Sisteminizin içinde çalıştıktan sonra](#) sayfa 47

## Bir genişletme kartını genişletme kartı yükselticisi 1'den çıkarma

### Önkoşullar

**⚠ DİKKAT:** Pek çok tamir işlemi yalnızca sertifikalı servis teknisyeni tarafından gerçekleştirilmelidir. Sorun giderme işlemlerini ve basit tamirleri sadece ürün belgenizde belirtildiği gibi veya destek ekibinin çevrimiçi olarak ya da telefonla belirttiği gibi gerçekleştirmelisiniz. Dell tarafından yetkilendirilmemiş servisten kaynaklanan zararlar, Dell garantisi kapsamında değildir. Ürünle birlikte gelen güvenlik talimatlarını okuyun ve uygulayın.

1. Güvenlik talimatları bölümünde listelenen güvenlik yönergelerini uygulayın.
2. Sisteminizde çalışmadan Önce bölümünde listelenen prosedürü takip edin.
3. Genişletme kartına bağlı olan bütün kabloları çıkarın.
4. Genişletme kartı yükselticisini sökün.

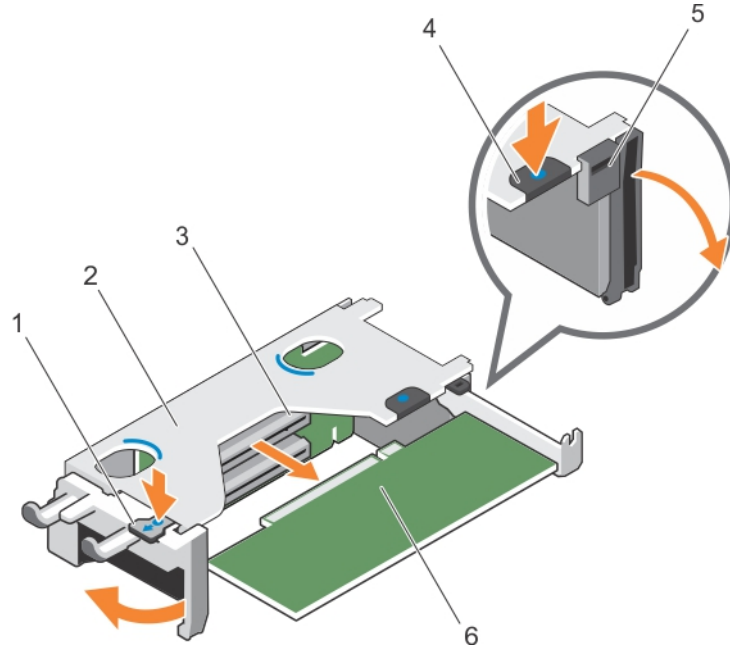
**i NOT:** Genişletme kartı yükselticisi 1 yalnızca her iki işlemci takılı olduğunda kullanılabilir.

### Adımlar

1. Tırnak A'ya basın ve mandalı saat yönünde döndürün.
2. Sekme B'ye basın ve mandalı aşağıya döndürün.
3. Genişletme kartını genişletme kartı yükselticisi 1'den çıkarın.
4. Kartı kalıcı olarak çıkarıyorsanız, boş genişletme yuvasının ağzına metal bir dolgu desteği takın ve genişletme kartı mandalını kapatın.

**i NOT:** Sistemin Federal İletişim Komisyonu (FCC) sertifikasının geçerliliğini koruması için boş genişletme yuvasına dolgu desteği takmanız gerekir. Destekler aynı zamanda toz ve kiri sistemden uzak tutar ve sistemin düzgün soğutulmasına ve içindeki hava akışına yardımcı olur.

5. Sekme A ve sekme B'nin mandallarını kapatın



#### Rakam 24. Bir genişletme kartını genişletme kartı yükselticisi 1'den çıkarma

1. sekme A
2. genişletme kartı yükseltici 1 kafesi
3. genişleme kartı konnektörü
4. sekme B
5. mandal
6. genişletme kartı

#### Sonraki Adımlar

1. Genişletme kartını takın.
2. Genişletme kartı yükselticisini takın.
3. Sisteminizin içinde çalıştıktan Sonra bölümünde listelenen prosedürü uygulayın.

#### İlgili Referanslar

[Güvenlik talimatları](#) sayfa 46

#### İlgili Görevler

[Sisteminizin içinde çalışmaya başlamadan önce](#) sayfa 47

[Sisteminizin içinde çalıştıktan sonra](#) sayfa 47

## Bir genişletme kartını genişletme kartı yükselticisi 1'e takma

#### Önkoşullar

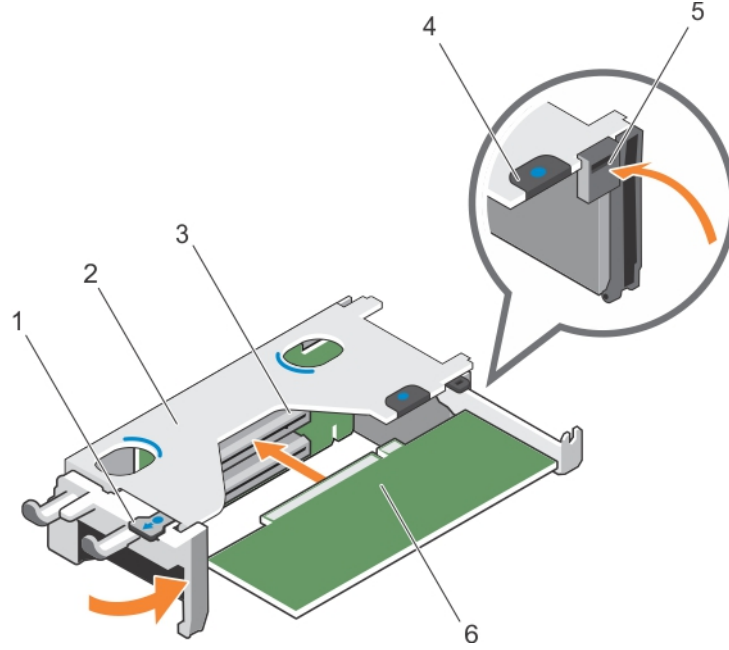
1. Güvenlik talimatları bölümünde listelenen güvenlik yönergelerini uygulayın.
2. Sisteminizde çalışmadan Önce bölümünde listelenen prosedürü takip edin.
3. Genişletme kartı yükselticisini sökün.

**⚠ DİKKAT:** Pek çok tamir işlemi yalnızca sertifikalı servis teknisyeni tarafından gerçekleştirilmelidir. Sorun giderme işlemlerini ve basit tamirleri sadece ürün belgenizde belirtildiği gibi veya destek ekibinin çevrimiçi olarak ya da telefonla belirttiği gibi gerçekleştirmelisiniz. Dell tarafından yetkilendirilmemiş servisten kaynaklanan zararlar, Dell garantisi kapsamında değildir. Ürünle birlikte gelen güvenlik talimatlarını okuyun ve uygulayın.

**ⓘ NOT:** Genişletme kartı yükselticisi 1 yalnızca her iki işlemci takılı olduğunda kullanılabilir.

## Adımlar

1. Genişletme kartını paketinden çıkarın ve montaj için hazırlayın.  
Yönergeler için, kart ile birlikte gelen belgelere bakın.
2. Tırnak A'ya basın ve mandalı saat yönünde döndürün.
3. Tırnak B'ye basın ve mandalı aşağıya döndürün.
4. Kart kenarındaki konektör, genişletme kartı konektörü ile aynı hizaya gelecek şekilde, kartı kenarından tutarak konumlandırın.
5. Kart tamamen yerine oturana kadar, kartın kenarındaki konektörü yavaşça genişletme kartı konektörüne takın.
6. Sekme A ve sekme B'nin mandallarını kapatın



### Rakam 25. Bir genişletme kartını genişletme kartı yükselticisi 1'e takma

- |                              |   |
|------------------------------|---|
| 1. sekme A                   | 2. genişletme kartı yükseltici 1 kafesi |
| 3. genişleme kartı konektörü | 4. sekme B                              |
| 5. mandal                    | 6. genişletme kartı                     |

## Sonraki Adımlar

1. Genişletme kartı yükselticisini takın.
2. Mümkünse, ilgili kabloları genişletme kartına takın.
3. Sisteminizin içinde çalıştıktan Sonra bölümünde listelenen prosedürü uygulayın.
4. Kart belgelerinde açıklandığı şekilde kart için gereken aygıt sürücülerini yükleyin.

## İlgili Referanslar

[Güvenlik talimatları](#) sayfa 46

## İlgili Görevler

[Sisteminizin içinde çalışmaya başlamadan önce](#) sayfa 47

[Sisteminizin içinde çalıştıktan sonra](#) sayfa 47

# Yükseltici 1 kapağının çıkarılması

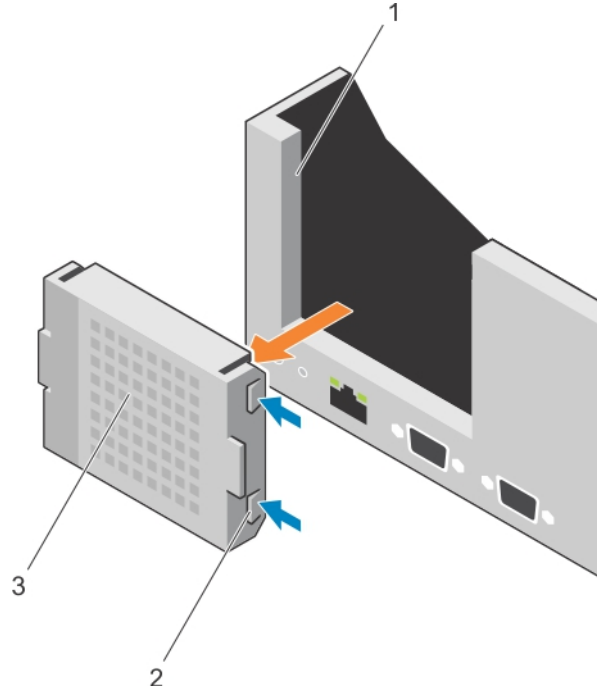
## Önkoşullar

**⚠ DİKKAT:** Pek çok tamir işlemi yalnızca sertifikalı servis teknisyeni tarafından gerçekleştirilmelidir. Sorun giderme işlemlerini ve basit tamirleri sadece ürün belgenizde belirtildiği gibi veya destek ekibinin çevrimiçi olarak ya da telefonla belirttiği gibi gerçekleştirmelisiniz. Dell tarafından yetkilendirilmemiş servisten kaynaklanan zararlar, Dell garantisi kapsamında değildir. Ürünle birlikte gelen güvenlik talimatlarını okuyun ve uygulayın.

1. Bu belgede yer alan Güvenlik talimatları bölümünü okuduğunuzdan emin olun.
2. Bu belgede, Sisteminizde çalışmaya başlamadan önce bölümünde listelenen görevleri yerine getirin.
3. Genişletme kartı yükselticisini sökün.

## Adımlar

Yükseltici 1 kapağının üzerindeki tırnaklara basın ve yükseltici 1 kapağını kasadan dışarı itin.



## Rakam 26. Yükseltici 1 kapağının çıkarılması ve takılması

- a. kasa üzerindeki yuva
- b. tırnak (2)
- c. yükseltici 1 kapağı

## İlgili Referanslar

[Güvenlik talimatları](#) sayfa 46

## İlgili Görevler

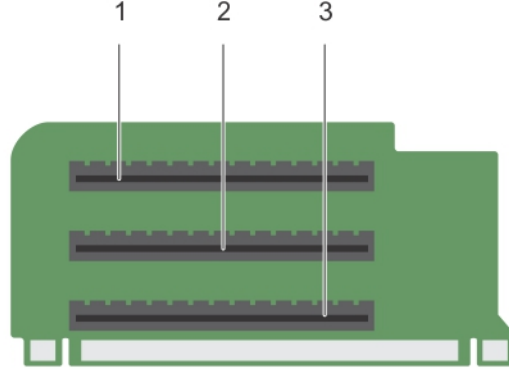
[Sisteminizin içinde çalışmaya başlamadan önce](#) sayfa 47

# Boş Yükseltici 1'i takma

## Bu görev ile ilgili

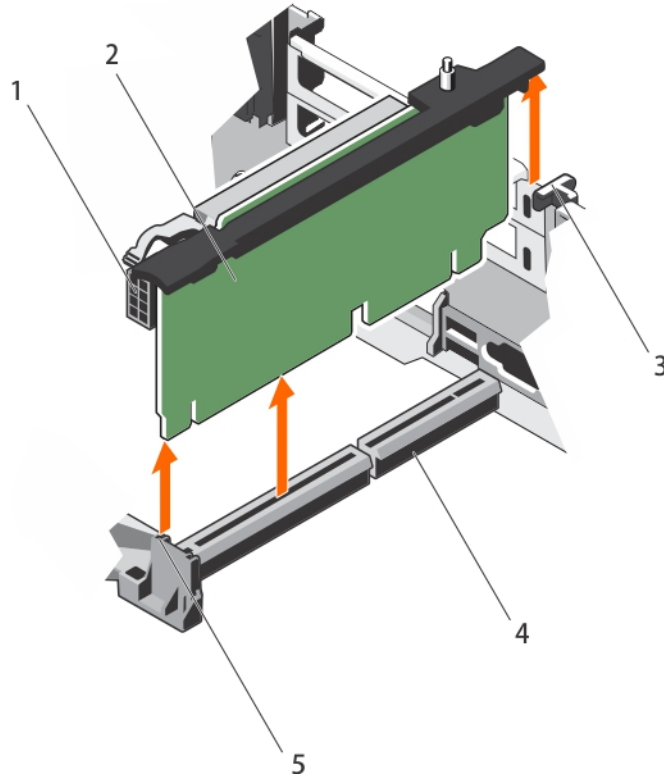
Boş Yükseltici 1'i takmak için, kapağı kasa üzerindeki yuvaya hizalayın ve yerine oturduğunu gösteren "klik" sesini duyuncaya kadar kasanın içine itin.





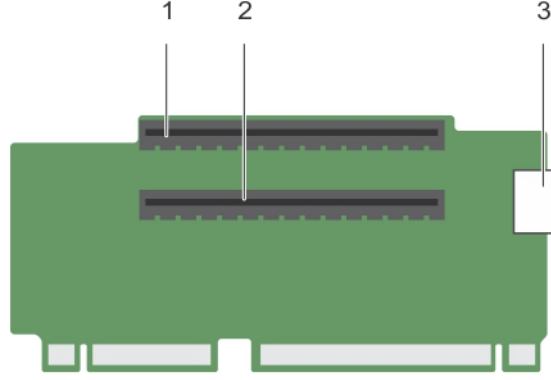
### Rakam 28. Genişletme kartı yükselticisi 1'deki tanımlayıcı konektörler

- genişletme kartı yuvası 1
- genişletme kartı yuvası 2
- genişletme kartı yuvası 3



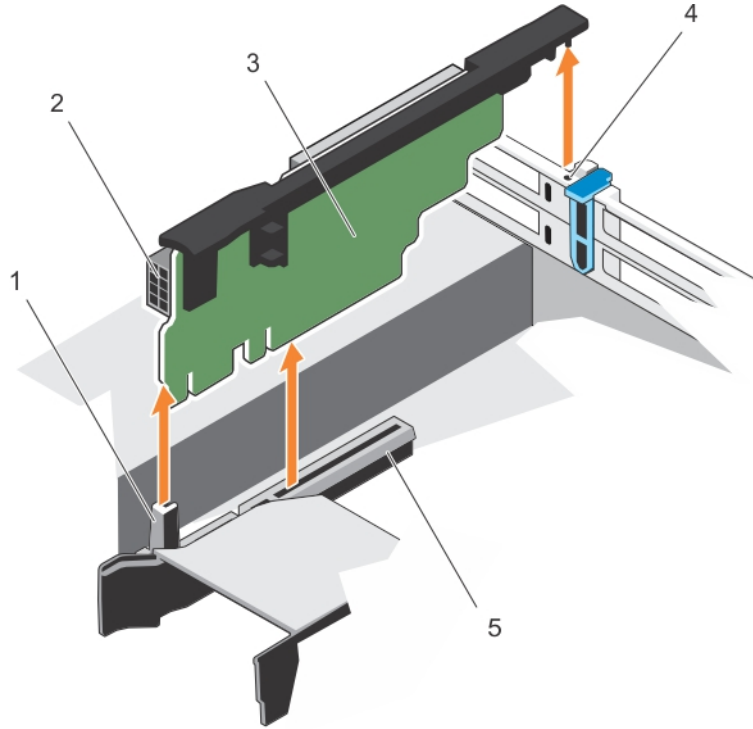
### Rakam 29. Genişletme kartı yükselticisi 2'nin çıkarılması ve takılması

- güç konektörü (GPU kartları için)
- genişletme kartı yükseltici 2
- yükseltici kılavuzu-arka
- genişletme kartı yükseltici 2 konektörü
- yükseltici kılavuzu önü



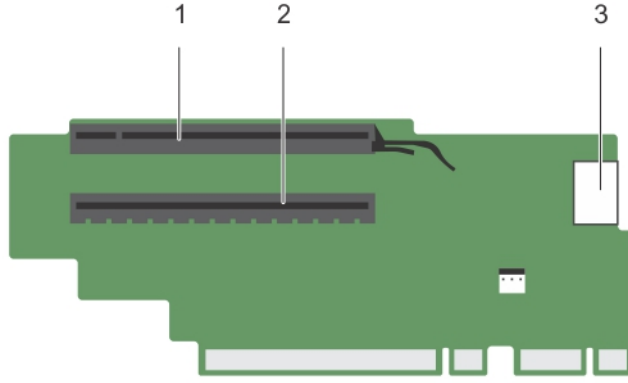
### Rakam 30. Genişletme kartı yükselticisi 2'deki tanımlayıcı konektörler

- genişletme kartı yuvası 4
- genişletme kartı yuvası 5
- güç konektörü (GPU kartları için)



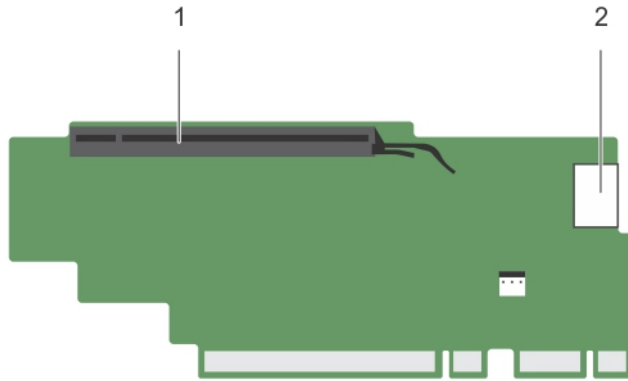
### Rakam 31. Genişletme kartı yükselticisi 3'ün çıkarılması ve takılması

- yükseltici kılavuzu önü
- güç konektörü (GPU kartları için)
- genişletme kartı yükselticisi 3
- yükseltici kılavuzu-arka
- genişletme kartı yükselticisi 3 konektörü



### Rakam 32. Genişletme kartı yükselticisi 3'deki tanımlayıcı konektörler (varsayılan)

- genişletme kartı yuvası 6
- genişletme kartı yuvası 7
- güç konektörü (GPU kartları için)



### Rakam 33. Genişletme kartı yükselticisi 3'deki tanımlayıcı konektörler (diğer)

- genişletme kartı yuvası 6
- güç konektörü (GPU kartları için)

#### Sonraki Adımlar

- Mümkünse, yükselticideki genişletme kartını çıkarın veya takın.
- Mümkünse, genişletme kartı yükselticisini yeniden yerleştirin.
- Bu belgede, Sisteminizde çalışmaya başladıktan sonra bölümünde listelenen görevleri yerine getirin.

#### İlgili Referanslar

[Güvenlik talimatları](#) sayfa 46

#### İlgili Görevler

[Sisteminizin içinde çalışmaya başlamadan önce](#) sayfa 47

[Sisteminizin içinde çalıştıktan sonra](#) sayfa 47

# Geniřletme kartı yükselticilerini takma

## Önkoşullar

1. Bu belgede yer alan Güvenlik talimatları bölümünü okuduğunuzdan emin olun.
2. Bu belgede, Sisteminizde çalışmaya başlamadan önce bölümünde listelenen görevleri yerine getirin.
3. Uygulanabilir ise, genişletme kartını (kartlarını) genişletme kart yükselticisi 1'e yeniden takın.

**⚠ DİKKAT: Pek çok tamir işlemi yalnızca sertifikalı servis teknisyeni tarafından gerçekleştirilmelidir. Sorun giderme işlemlerini ve basit tamirleri sadece ürün belgenizde belirtildiği gibi veya destek ekibinin çevrimiçi olarak ya da telefonla belirttiği gibi gerçekleştirmelisiniz. Dell tarafından yetkilendirilmemiş servisten kaynaklanan zararlar, Dell garantisi kapsamında değildir. Ürünle birlikte gelen güvenlik talimatlarını okuyun ve uygulayın.**

## Adımlar

1. Geniřletme kartı yükselticisini konektörlerle ve sistem kartındaki yükseltici kılavuzlarıyla hizalayın.
2. Geniřletme kartı yükselticisini, genişletme kartı yükselticisi konektördeki yerine tamamen oturana kadar alçaltın.

## Sonraki Adımlar

1. Geniřletme kartını (kartlarını) genişletme kartı yükselticileri 2 veya 3'e takın.
2. Bu belgede, Sisteminizde çalışmaya başladıktan sonra bölümünde listelenen görevleri yerine getirin.
3. Kart belgelerinde açıklandığı şekilde kart için gereken aygıt sürücülerini yükleyin.

## İlgili Referanslar

[Güvenlik talimatları](#) sayfa 46

## İlgili Görevler

[Sisteminizin içinde çalışmaya başlamadan önce](#) sayfa 47

[Sisteminizin içinde çalıştıktan sonra](#) sayfa 47

# SD vFlash kartı (isteğe bağlı)

Bir SD vFlash kartı, sistemdeki iDRAC portunda SD vFlash kartı yuvasına takılan bir Secure Digital (SD) karttır. Kart, sunucu yapılandırılmasının, komut dosyalarının ve görüntülemenin otomasyonunu sağlayan, istek üzerine yerel depolama ve özel bir konuşlandırma ortamıdır. USB cihazlarını emüle eder. Daha fazla bilgi için, [Dell.com/idracmanuals](#) adresindeki Tümleşik Dell Uzaktan Eriřim Denetleyicisi Kullanım Kılavuzu'na bakın.

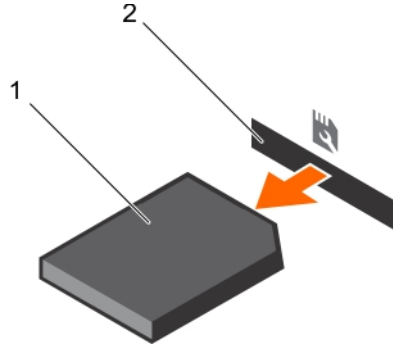
# İsteğe bağlı SD vFlash kartını çıkarma

## Önkoşullar

1. Güvenlik talimatları bölümünde listelenen güvenlik yönergelerini uygulayın.
2. Kasanın arkasındaki SD vFlash kartı yuvasını bulun.

## Adımlar

SD vFlash kartını çıkarmak için, serbest bırakmak için SD vFlash kartını içeri doğru itin ve SD vFlash kartını SD vFlash kartı yuvasından çekin.



### Rakam 34. İsteğe bağlı SD vFlash kartını çıkarma

- SD vFlash kartı
- SD vFlash kart yuvası

### İlgili Referanslar

[Güvenlik talimatları](#) sayfa 46

## vFlash ortam birimini çıkarma

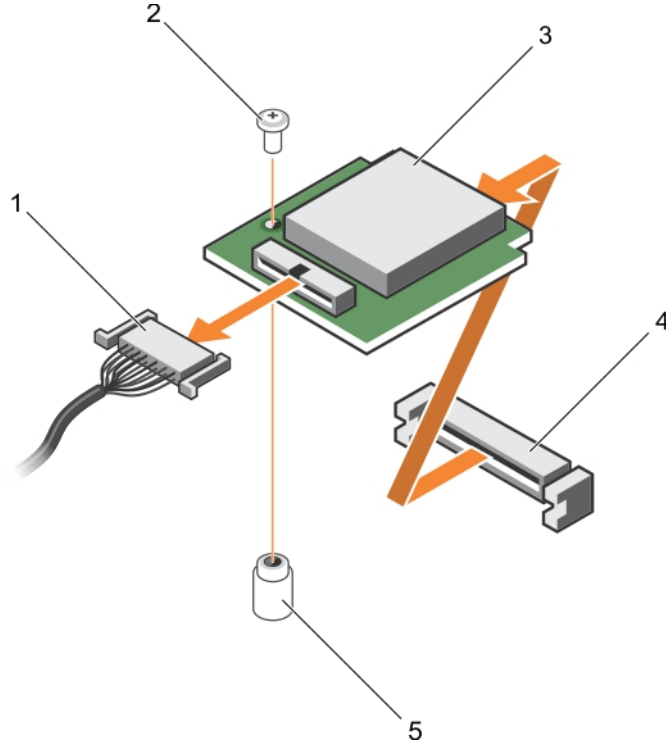
### Önkoşullar

- Bu belgede yer alan Güvenlik talimatları bölümünü okuduğunuzdan emin olun.
- Bu belgede, Sisteminizde çalışmaya başlamadan önce bölümünde listelenen görevleri yerine getirin.

**⚠ DİKKAT:** Pek çok tamir işlemi yalnızca sertifikalı servis teknisyeni tarafından gerçekleştirilmelidir. Sorun giderme işlemlerini ve basit tamirleri sadece ürün belgenizde belirtildiği gibi veya destek ekibinin çevrimiçi olarak ya da telefonla belirttiği gibi gerçekleştirmelisiniz. Dell tarafından yetkilendirilmemiş servisten kaynaklanan zararlar, Dell garantisi kapsamında değildir. Ürünle birlikte gelen güvenlik talimatlarını okuyun ve uygulayın.

### Adımlar

- vFlash ortam birimini kasaya sabitleyen vidayı sökün.
- vFlash ortam birimi ve arka panelden gelen kabloyu sökün.
- vFlash ortam birimini kasanın önüne doğru kaydırın ve sistemden kaldırarak çıkarın.



### Rakam 35. vFlash ortam biriminin çıkarılması ve takılması

- |                        |                        |
|------------------------|------------------------|
| 1. kablo               | 2. vida                |
| 3. vFlash ortam birimi | 4. VFlash ortam yuvası |
| 5. ayırıcı             |                        |

### Sonraki Adımlar

Bu belgede, Sisteminizde çalışmaya başladıktan sonra bölümünde listelenen görevleri yerine getirin.

### İlgili Referanslar

[Güvenlik talimatları](#) sayfa 46

### İlgili Görevler

[Sisteminizin içinde çalışmaya başlamadan önce](#) sayfa 47

[Sisteminizin içinde çalıştıktan sonra](#) sayfa 47

## vFlash Ortam Birimini Takma

### Önkoşullar

1. Bu belgede yer alan Güvenlik talimatları bölümünü okuduğunuzdan emin olun.
2. Bu belgede, Sisteminizde çalışmaya başlamadan önce bölümünde listelenen görevleri yerine getirin.

**⚠ DİKKAT:** Pek çok tamir işlemi yalnızca sertifikalı servis teknisyeni tarafından gerçekleştirilmelidir. Sorun giderme işlemlerini ve basit tamirleri sadece ürün belgenizde belirtildiği gibi veya destek ekibinin çevrimiçi olarak ya da telefonla belirttiği gibi gerçekleştirmelisiniz. Dell tarafından yetkilendirilmemiş servisten kaynaklanan zararlar, Dell garantisi kapsamında değildir. Ürünle birlikte gelen güvenlik talimatlarını okuyun ve uygulayın.

### Adımlar

1. vFlash ortam birimini kaydırın ve kasanın arkasındaki vFlash ortam yuvasına hizalayın.
2. Kabloyu vFlash ortam birimine bağlayın.

3. vFlash ortam birimini kasaya sabitleyen vidayı değiştirin.

### Sonraki Adımlar

Bu belgede, Sisteminizde çalışmaya başladıktan sonra bölümünde listelenen görevleri yerine getirin.

### İlgili Referanslar

Güvenlik talimatları sayfa 46

### İlgili Görevler

Sisteminizin içinde çalışmaya başlamadan önce sayfa 47

Sisteminizin içinde çalıştıktan sonra sayfa 47

## Tümleşik depolama denetleyicisi kartı

Sisteminizde, sisteminizin tümleşik denetleyici kartı için sistem kartında özel genişleme kartı yuvasını bulunur. Sisteminiz, sisteminizin dahili sabit sürücüler için tümleşik depolama alt sistemi sağlayan tümleşik denetleyici kartı için sistem kartında özel genişleme kartı yuvasına sahiptir. Denetleyici, SAS ve SATA sabit sürücülerini destekler ve sabit sürücüler sisteminize dahil olan depolama denetleyicisinin desteklenen sürümünü RAID yapılandırmalarında kurmanızı sağlar. RAID yapılandırmaları sisteminizle gelen depolama denetleyicilerinin sürümüne bağlıdır.

## Tümleşik depolama denetleyici kartını çıkarma

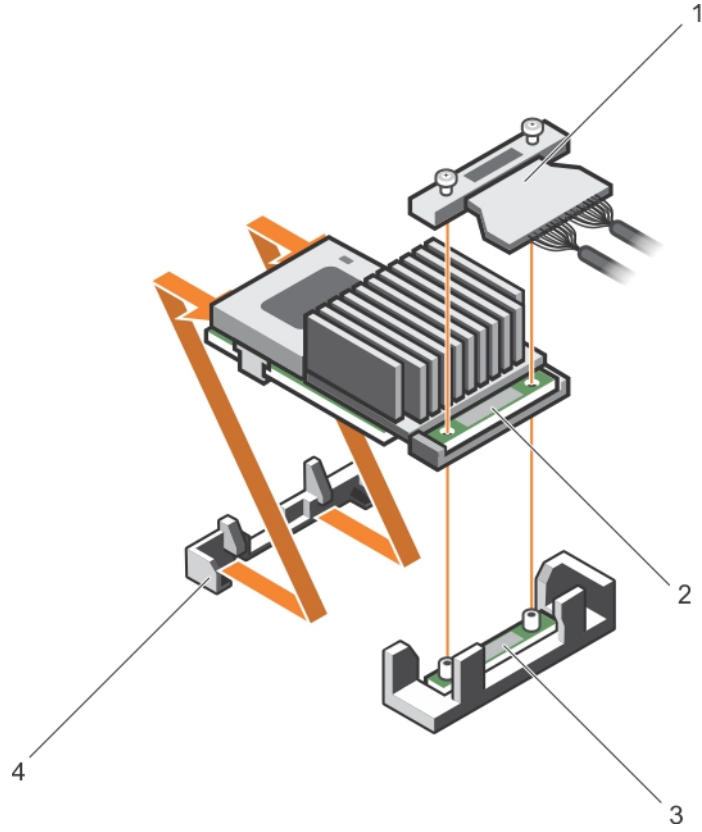
### Önkoşullar

1. Güvenlik talimatları bölümünde listelenen güvenlik yönergelerini uygulayın.
2. Sisteminizin içinde çalışmadan Önce bölümünde listelenen prosedürü takip edin.
3. Soğutma örtüsünü çıkarın.
4. Genişletme kartı yükselticisi 1'i çıkarın.
5. #2 Phillips tornavidasını el altında tutun.

**⚠ DİKKAT: Pek çok tamir işlemi yalnızca sertifikalı servis teknisyeni tarafından gerçekleştirilmelidir. Sorun giderme işlemlerini ve basit tamirleri sadece ürün belgenizde belirtildiği gibi veya destek ekibinin çevrimiçi olarak ya da telefonla belirttiği gibi gerçekleştirmelisiniz. Dell tarafından yetkilendirilmemiş servisten kaynaklanan zararlar, Dell garantisi kapsamında değildir. Ürünle birlikte gelen güvenlik talimatlarını okuyun ve uygulayın.**

### Adımlar

1. Tümleşik depolama denetleyicisi kablosunu, sistem kartı üzerinde tümleşik depolama-denetleyicisi kart konektörüne sabitleyen vidaları gevşetin.
2. Tümleşik depolama denetleyicisi kablosunu kaldırarak çıkarın.
3. Kartın bir ucunu kaldırın ve kartın sistem üzerindeki tümleşik depolama-denetleyicisi kart tutucusundan bağlantısını kesecek şekilde açın.
4. Daha sonra kartı kasadan çıkarın.



### Rakam 36. Tümüleşik depolama denetleyicisi kartını çıkarma ve takma

1. Tümüleşik depolama denetleyicisi kablosu
2. Tümüleşik depolama denetleyicisi kartı
3. Sistem kartı üzerindeki tümleşik depolama denetleyicisi kart konektörü
4. Tümüleşik depolama denetleyicisi kart tutucusu

### Sonraki Adımlar

1. Genişletme kartı yükselticisi 1'i deęiştirin.
2. Soęutma örtüsünü deęiştirin.
3. Sisteminizin içinde çalıştıktan Sonra bölümünde listelenen prosedürü takip edin.

### İlgili Referanslar

[Güvenlik talimatları](#) sayfa 46

### İlgili Görevler

[Sisteminizin içinde çalışmaya başlamadan önce](#) sayfa 47

[Sisteminizin içinde çalıştıktan sonra](#) sayfa 47

## Tümüleşik depolama denetleyicisi kartını takma

### Önkoşullar

1. Güvenlik talimatları bölümünde listelenen güvenlik yönergelerini uygulayın.
2. Sisteminizin içinde çalışmadan Önce bölümünde listelenen prosedürü takip edin.
3. Soęutma örtüsünü çıkarın.
4. Genişletme kartı yükselticisi 1'i çıkarın.
5. #2 Phillips tornavidasını el altında tutun.

**⚠ DİKKAT:** Pek çok tamir işlemi yalnızca sertifikalı servis teknisyeni tarafından gerçekleştirilmelidir. Sorun giderme işlemlerini ve basit tamirleri sadece ürün belgenizde belirtildiği gibi veya destek ekibinin çevrimiçi olarak ya da telefonla belirttiği gibi gerçekleştirmelisiniz. Dell tarafından yetkilendirilmemiş servisten kaynaklanan zararlar, Dell garantisi kapsamında değildir. Ürünle birlikte gelen güvenlik talimatlarını okuyun ve uygulayın.

### Adımlar

1. Tümüleşik saklama denetleyici kartının ucunu, tümleşik denetleyicisi kart tutucusu ile konektörün karşısına hizalayın.
2. Tümüleşik saklama denetleyici kartının konektör tarafını sistem kartı üzerindeki tümleşik saklama denetleyici kart konektörü içine doğru aşağıya kaydırın.  
Sistem kartı üzerindeki sekmelerin tümleşik saklama denetleyici kartı üzerindeki vida deliklerine hizalandığından emin olun.
3. Tümüleşik saklama denetleyici kart kablosu üzerindeki vidaları, konektör üzerindeki vida deliklerine hizalayın.
4. Tümüleşik saklama denetleyici kart kablosunu, sistem kartı üzerindeki tümleşik saklama denetleyici kart konektörüne sabitlemek için vidaları sıkın.

### Sonraki Adımlar

1. Genişletme kartı yükselticisi 1'i değiştirin.
2. Soğutma örtüsünü değiştirin.
3. Sisteminizin içinde çalıştıktan Sonra bölümünde listelenen prosedürü takip edin.

### İlgili Referanslar

[Güvenlik talimatları](#) sayfa 46

### İlgili Görevler

[Sisteminizin içinde çalışmaya başlamadan önce](#) sayfa 47

[Sisteminizin içinde çalıştıktan sonra](#) sayfa 47

## Ağ ek kartı

Ağ ek kartı (NDC) küçük, çıkarılabilir bir ara kat kartıdır. NDC, örneğin-4 x 1GbE, 2 x 10GbE seçme esnekliği ve 2 x Birleşik Ağ Adaptörü gibi farklı ağ bağlantı seçenekleri arasında seçim yapma esnekliği sunar.

## Ağ ek kartını çıkarma

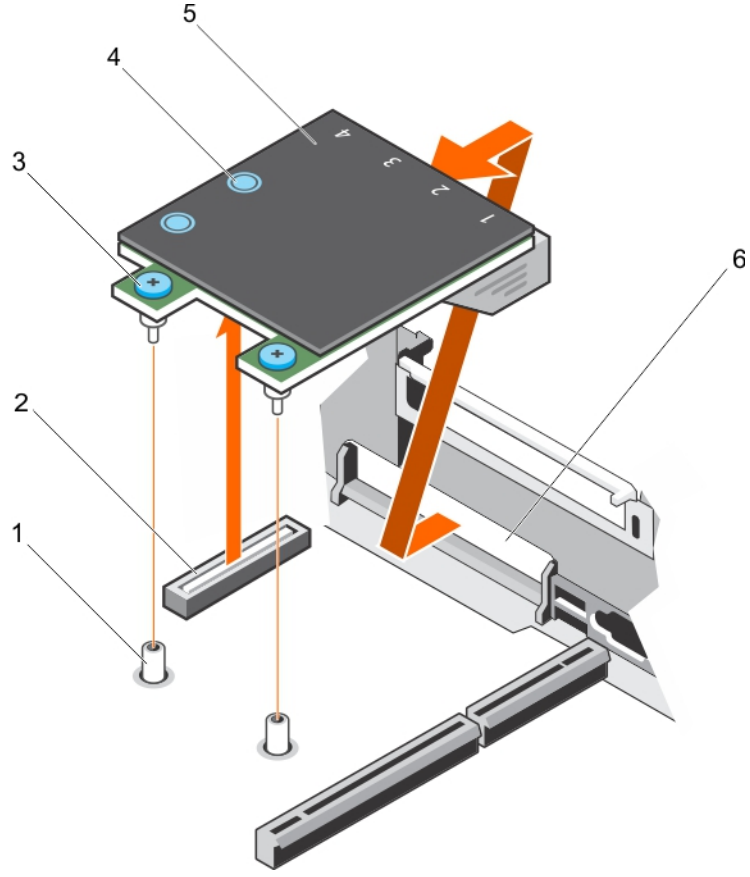
### Önkoşullar

1. Güvenlik talimatları bölümünde listelenen güvenlik yönergelerini uygulayın.
2. Sisteminizin içinde çalışmadan Önce bölümünde listelenen prosedürü takip edin.
3. Takılıysa, genişletme kartı yükselticisi 2'yi çıkarın.
4. 1 numaralı yıldız tornavidayı hazır bulundurun.

**⚠ DİKKAT:** Pek çok tamir işlemi yalnızca sertifikalı servis teknisyeni tarafından gerçekleştirilmelidir. Sorun giderme işlemlerini ve basit tamirleri sadece ürün belgenizde belirtildiği gibi veya destek ekibinin çevrimiçi olarak ya da telefonla belirttiği gibi gerçekleştirmelisiniz. Dell tarafından yetkilendirilmemiş servisten kaynaklanan zararlar, Dell garantisi kapsamında değildir. Ürünle birlikte gelen güvenlik talimatlarını okuyun ve uygulayın.

### Adımlar

1. Ağ ek kartını sistem kartına (NDC) sabitleyen tutucu vidaları gevşetin.
2. NDC'yi dokunma noktasının herhangi bir kenarının ucundan tutun ve kartı sistem kartındaki konektörden ayırmak için kaldırın.
3. NDC'yi, Ethernet konektörleri arka paneldeki yuvadan çıkana dek sistemin arkasından kaydırarak çıkarın.
4. NDC'yu kasadan kaldırın.



### Rakam 37. NDC Çıkarma

1. sabit vida yuvası (2)
2. sistem kartındaki konektör
3. sabit vida (2)
4. temas noktası (2)
5. ağ ek kartı (NDC)
6. Ethernet konektörleri için arka panel yuvası

### Sonraki Adımlar

1. NDC'yi takın.
2. Çıkarılmışsa, genişletme kartı yükselticisini takın.
3. Sisteminizin içinde çalıştıktan Sonra bölümünde listelenen prosedürü takip edin.

### İlgili Referanslar

[Güvenlik talimatları](#) sayfa 46

### İlgili Görevler

[Sisteminizin içinde çalışmaya başlamadan önce](#) sayfa 47

[Sisteminizin içinde çalıştıktan sonra](#) sayfa 47

## Ağ ek kartını takma

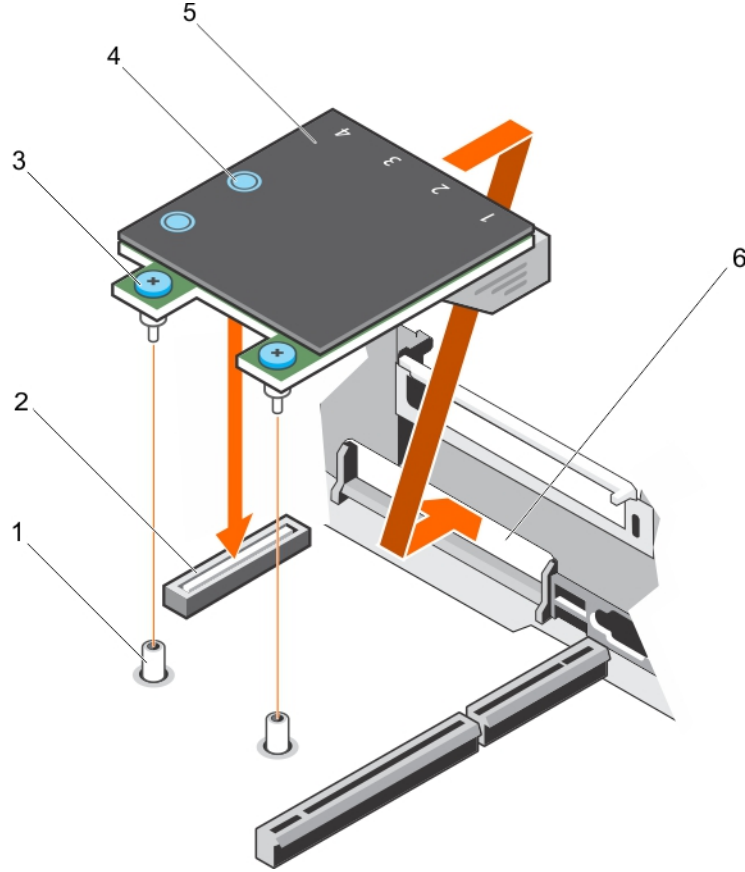
### Önkoşullar

1. Güvenlik talimatları bölümünde listelenen güvenlik yönergelerini uygulayın.
2. Sisteminizin içinde çalışmadan Önce bölümünde listelenen prosedürü takip edin.
3. Varsa, genişletme kartı yükselticisi 1'i çıkarın.
4. 1 numaralı yıldız tornavidayı hazır bulundurun.

**⚠ DİKKAT:** Pek çok tamir işlemi yalnızca sertifikalı servis teknisyeni tarafından gerçekleştirilmelidir. Sorun giderme işlemlerini ve basit tamirleri sadece ürün belgenizde belirtildiği gibi veya destek ekibinin çevrimiçi olarak ya da telefonla belirttiği gibi gerçekleştirmelisiniz. Dell tarafından yetkilendirilmemiş servisten kaynaklanan zararlar, Dell garantisi kapsamında değildir. Ürünle birlikte gelen güvenlik talimatlarını okuyun ve uygulayın.

#### Adımlar

1. Ethernet konektörleri arka paneldeki yuvaya doğru yerleşecek şekilde ağ ek kartını (NDC) yönlendirin.
2. Kartın üzerindeki tutucu vidaları sistem kartı üzerindeki tutucu vida yuvalarına hizalayın.
3. Kart konektörü sistem kartı konektörü üzerine sıkıca oturana kadar karttaki dokunma noktalarına bastırın.
4. NDC'yi sistem kartına sabitleyen tutucu vidaları sıkın.



#### Rakam 38. NDC'yi Takma

1. sabit vida yuvası (2)
2. sistem kartındaki konektör
3. sabit vida (2)
4. temas noktası (2)
5. ağ ek kartı (NDC)
6. Ethernet konektörleri için arka panel yuvası

#### Sonraki Adımlar

1. Varsa, genişletme kartı yükseltici 2'ye genişletme kartını (kartlarını) takın.
2. Sisteminizin içinde çalıştıktan Sonra bölümünde listelenen prosedürü takip edin.

#### İlgili Referanslar

[Güvenlik talimatları](#) sayfa 46

#### İlgili Görevler

[Sisteminizin içinde çalışmaya başlamadan önce](#) sayfa 47

[Sisteminizin içinde çalıştıktan sonra](#) sayfa 47

# İşlemciler ve ısı emiciler

Şunları yaparken aşağıdaki prosedürleri kullanın:

- Isı Emiciyi çıkarma ve takma
- Ek bir işlemci takma
- Bir işlemciyi değiştirme

**NOT:** Düzgün sistem soğuması sağlamak için boş işlemci soketine boş bir işlemci takmalısınız.

## İşlemciyi çıkarma

### Önkoşullar

**DİKKAT:** Pek çok tamir işlemi yalnızca sertifikalı servis teknisyeni tarafından gerçekleştirilmelidir. Sorun giderme işlemlerini ve basit tamirleri sadece ürün belgenizde belirtildiği gibi veya destek ekibinin çevrimiçi olarak ya da telefonla belirttiği gibi gerçekleştirmelisiniz. Dell tarafından yetkilendirilmemiş servisten kaynaklanan zararlar, Dell garantisi kapsamında değildir. Ürünle birlikte gelen güvenlik talimatlarını okuyun ve uygulayın.

**NOT:** Bu, bir Saha Tarafından Değiştirilebilir Ünitedir (FRU). Bunların çıkarılması ve takılması işlemleri, yalnızca sertifikalı Dell servis teknisyenleri tarafından gerçekleştirilmelidir.

**NOT:** Sisteminizi yükseltmeden önce Dell.com/support adresinden en son BIOS sürümünü indirin ve güncelleştirmeyi sisteminize kurmak için sıkıştırılmış indirme dosyasındaki yönergeleri izleyin.

**NOT:** Dell Yaşam Döngüsü Denetleyicisi'ni kullanarak sistem BIOS'unu güncelleyebilirsiniz.



**NOT:** Düzgün sistem soğuması sağlamak için boş işlemci soketine boş bir işlemci takmalısınız.

1. Güvenlik talimatları bölümünde listelenen güvenlik yönergelerini uygulayın.
2. Sisteminizin içinde çalışmadan Önce bölümünde listelenen prosedürü takip edin.
3. 2 numaralı Phillips yıldız tornavidayı hazır bulundurun.
4. Soğutma örtüsünü çıkarın.
5. Isı emiciyi çıkarın.

**UYARI:** Sistem kapatıldıktan sonra işlemciler bir süre dokunulamayacak kadar sıcak olur. Çıkarmadan önce işlemcinin soğumasını bekleyin.

**DİKKAT:** İşlemci soketinde büyük baskı altında tutulur. Sıkıca tutulmazsa açma kolunun aniden yerinden çıkabileceğini unutmayın.

### Adımlar

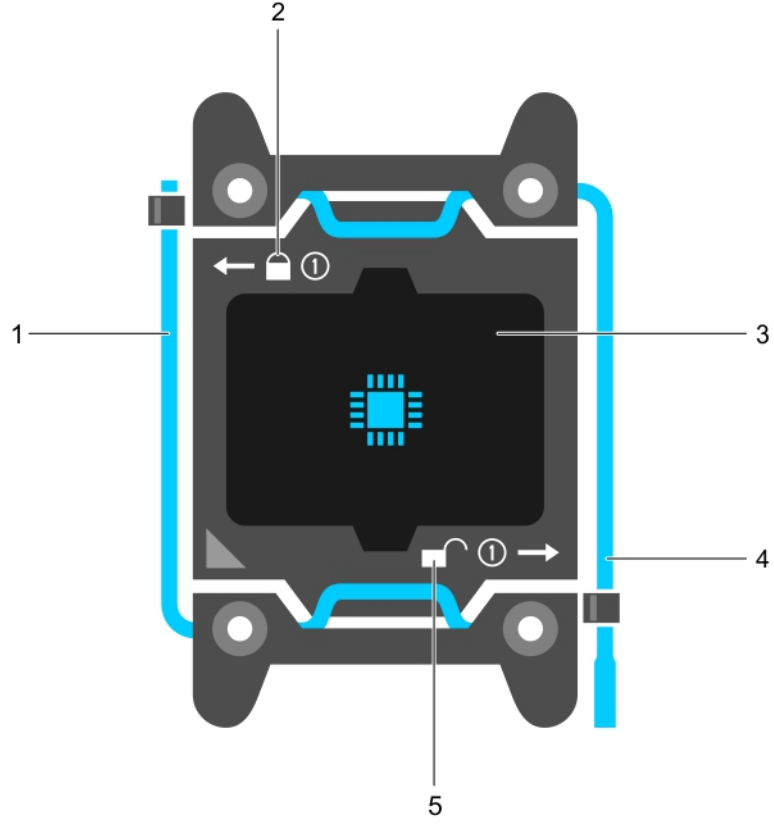
1. Kilidi kaldır simgesinin yanındaki *open first* (birinci açma) soket-kolunu serbest bırakın  Kolu aşağıya doğru ve sekme altından dışarı doğru bastırarak
2. Kilitleme simgesinin yanındaki *close first* (birinci kapatma) soket-serbest bırakma kolunu serbest döndürün.  kolu aşağı doğru ve sekme altına doğru iterek. Kolu 90 derece yukarı kaldırın.
3. İşlemci tabakasını kaldırmak için *open first* (birinci açma) soket-serbest bırakma kolunu indirin.
4. İşlemci üzerindeki tabakayı tutun ve *open first* (birinci açma) soket-serbest bırakma kolu yukarı kalkana kadar işlemciyi kaldırın.

**DİKKAT:** Soket pinleri hassastır ve kalıcı olarak zarar görebilir. İşlemciyi soketten çıkarırken, soketteki pinleri bükmemeye dikkat edin.

5. İşlemciyi soketten çıkarın ve *open first* (birinci açma) soket- serbest bırakma kolunu yukarıda bırakın.

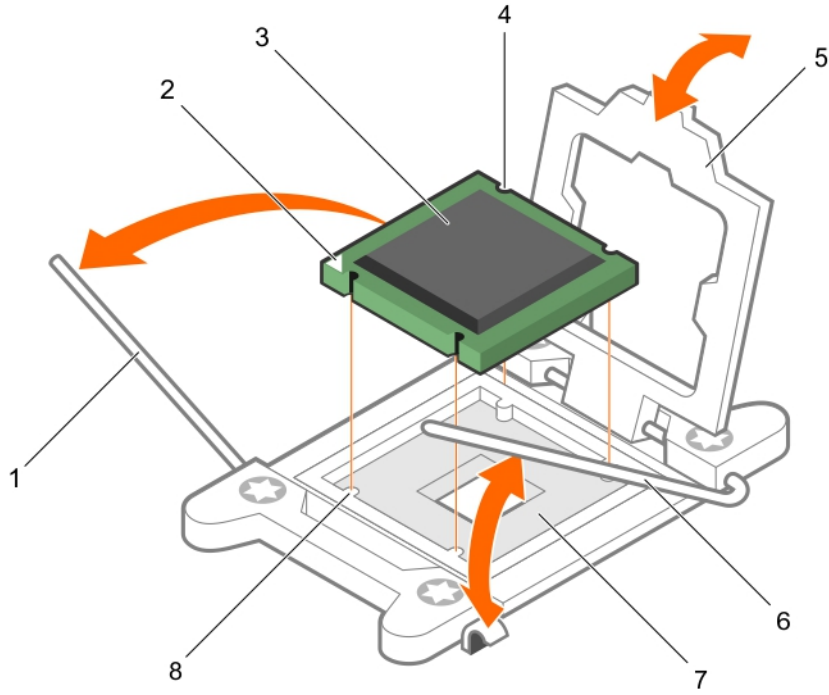
**NOT:** İşlemciyi kalıcı olarak çıkarıyorsanız, soket pimlerini korumak ve soketin tozlanmamasını sağlamak için, boş sokete bir soket koruyucu kapak takmanız gerekir.

**NOT:** İşlemciyi kaldırdıktan sonra, yeniden kullanma, geri dönme ve geçici depolama için antistatik muhafazaya yerleştirin. İşlemcinin altına dokunmayın. İşlemcinin yalnızca kenar uçlarına dokunun.



### Rakam 39. İşlemci koruyucusu

1. *birinci* soket serbest bırakma kolunu kapatın
2. kilitli simgesi
3. işlemci
4. *birinci* soket serbest bırakma kolunu açın
5. kilitli değil simgesi



#### Rakam 40. İşlemciyi çıkarma

1. *close first* (birinci kapatma) soket-serbest bırakma kolu
2. işlemcinin pim 1 köşesi
3. işlemci
4. yuva (4)
5. işlemci koruyucusu
6. *open first* (birinci açma) soket-serbest bırakma kolu
7. soket
8. soket anahtarları (4)

#### Sonraki Adımlar

1. İşlemcileri değiştirin.
2. Isı emcisini takın.
3. Soğutma örtüsünü yerine takın.
4. Sisteminizin içinde çalıştıktan Sonra bölümünde listelenen prosedürü takip edin.

#### İlgili Referanslar

[Güvenlik talimatları](#) sayfa 46

#### İlgili Görevler

[Sisteminizin içinde çalışmaya başlamadan önce](#) sayfa 47

[Sisteminizin içinde çalıştıktan sonra](#) sayfa 47

## İşlemci takma

#### Önkoşullar

**⚠ DİKKAT:** Pek çok tamir işlemi yalnızca sertifikalı servis teknisyeni tarafından gerçekleştirilmelidir. Sorun giderme işlemlerini ve basit tamirleri sadece ürün belgenizde belirtildiği gibi veya destek ekibinin çevrimiçi olarak ya da telefonla belirttiği gibi gerçekleştirmelisiniz. Dell tarafından yetkilendirilmemiş servisten kaynaklanan zararlar, Dell garantisi kapsamında değildir. Ürünle birlikte gelen güvenlik talimatlarını okuyun ve uygulayın.

1. Güvenlik talimatları bölümünde listelenen güvenlik yönergelerini uygulayın.
2. Sisteminizin içinde çalışmadan Önce bölümünde listelenen prosedürü takip edin.
3. 2 numaralı Phillips yıldız tornavidayı hazır bulundurun.
4. Sisteminizi yükseltmeden önce **Dell.com/support** adresinden en son BIOS sürümünü indirin ve güncelleştirmeyi sisteminize kurmak için sıkıştırılmış indirme dosyasındaki yönergeleri izleyin.

**i** **NOT: Ayrıca Dell Yaşam Döngüsü Denetleyicisi'ni kullanarak sistem BIOS'unu güncelleyebilirsiniz.**

5. Soğutma örtüsünü çıkarın.

**i** **NOT: Varsa, tam uzunluktaki kartı ayırmak için soğutma örtüsündeki genişletme kartı mandalını kapatın.**

6. Bağlıysa, genişletme kartlarından kabloları çıkarın.
7. Takılıysa, genişletme kartı yükselticisini çıkarın.

**i** **NOT: Sistem kapatıldıktan sonra bir süre ısı emici ve işlemci dokunulamayacak kadar sıcak kalır. Herhangi bir işlem yapmadan önce ısı emicinin ve işlemcinin soğumasını bekleyin.**



**Δ** **DİKKAT: İşlemciyi çıkarmayı planlamıyorsanız, ısı emicisini asla işlemciden ayırmayın. Uygun sıcaklık şartlarının korunması için ısı emicisi gereklidir.**

**i** **NOT: Tek bir işlemci takıyorsanız CPU1 soketine takılmalıdır.**

## Adımlar

1. Yeni işlemciyi paketinden çıkarın.

**i** **NOT: İşlemci daha önce bir sistemde kullanılmışsa tiftiksiz bir bez kullanarak termal gresi işlemcinin yukarisından çıkarın.**



2. İşlemci soketini bulun.
3. Mevcutsa soket koruyucu başlığını çıkarın.
4. Kilidi kaldır simgesinin yanındaki *open first* (ilk önce aç) soket serbest bırakma kolunu serbest bırakın  Kolu aşağıya doğru ve sekme altından dışarı doğru bastırarak
5. Benzer şekilde kilitleme simgesinin yanındaki *close first* (ilk önce kapat) soket serbest bırakma kolunu indirin  kolu aşağı doğru ve sekme altına doğru iterek. Kolu 90 derece yukarı kaldırın.
6. Tırnak işaretini işlemci koruyucusunun üzerindeki kilit sembolünün yanında tutun, yukarı ve dışarı doğru kaldırın.

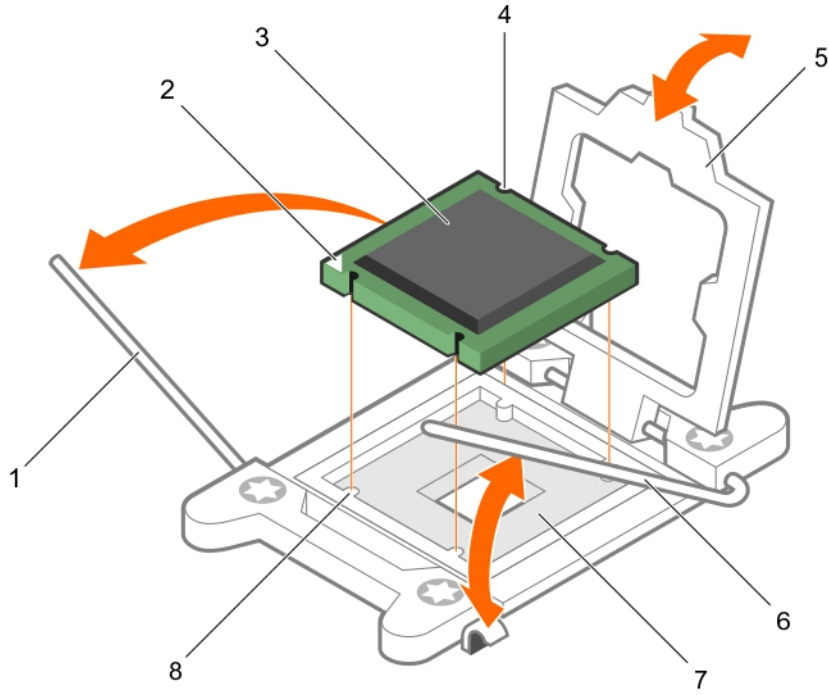
**Δ** **DİKKAT: İşlemcinin yanlış yerleştirilmesi, sistem kartı veya işlemcinin kalıcı olarak zarar görmesine neden olabilir. Soketteki pimlerin kıvrılmamasına dikkat edin.**

**Δ** **DİKKAT: İşlemciyi çıkarırken veya yeniden takarken ellerinizdeki yabancı maddeleri silin. İşlemci pimleri üzerindeki termal gres veya yağ gibi maddeler işlemciye zarar verebilir.**

7. İşlemciyi soket anahtarlarıyla hizalayın.

**Δ** **DİKKAT: İşlemciyi yerine oturtmak için zorlamayın. İşlemci doğru yerleştirildiğinde, sokete kolayca oturur.**

8. İşlemcinin pim 1 göstergesini sistem kartı üzerindeki üçgenle hizalayın.
9. Soket üzerindeki işlemciyi, işlemci üzerindeki yuvalar soket anahtarlarına hizalanacak şekilde yerleştirin.
10. İşlemci korumasını kapatın.
11. Kilitleme simgesinin yanındaki *close first* soket-serbest bırakma levyesini serbest bırakın  ve kilitlemek için tırnağın altına itin.
12. Benzer şekilde kilidi kaldır simgesinin yanındaki *open first* (ilk önce aç) soket serbest bırakma kolunu indirin  ve kilitlemek için tırnağın altına itin.



#### Rakam 41. İşlemci takma

1. soket serbest bırakma kolu 1
2. işlemcinin pin-1 köşesi
3. işlemci
4. yuva (4)
5. işlemci koruyucusu
6. soket serbest bırakma kolu 2
7. işlemci soketi
8. sekme (4)

#### Sonraki Adımlar

**NOT:** İşlemciyi taktıktan sonra, ısı emicisini taktığınızdan emin olun. Isı emicisinin düzgün termal koşullara ulaşması gerekmektedir.

1. Isı emicisini takın.
2. Çıkarılmışsa, PCIe genişletme kartı yükselticisini tekrar takın.
3. Kablolar sökülmüşse, genişletme kartına (kartlarına) yeniden bağlayın.
4. Sisteminizin içinde çalıştıktan sonra bölümünde listelenen prosedürü takip edin.
5. Yeniden başlatma esnasında, Sistem Kurulumu'na girmek için F2 tuşuna basın ve işlemci bilgisinin yeni sistem yapılandırması ile uyumlu olduğunu doğrulayın.
6. Yeni işlemcinin düzgün çalıştığını doğrulamak için sistem tanılama araçlarını çalıştırın.

#### İlgili Referanslar

[Güvenlik talimatları](#) sayfa 46

#### İlgili Görevler

[Sisteminizin içinde çalışmaya başlamadan önce](#) sayfa 47

## PCIe kart tutucu

Bu bölümde, PCIe kart tutucuyu takma ve çıkarma hakkında bilgi sağlanır.

# PCIe kart tutucusunu çıkarma

## Önkoşullar

1. Bu belgede yer alan Güvenlik talimatları bölümünü okuduğunuzdan emin olun.
2. Bu belgede, Sisteminizde çalışmaya başlamadan önce bölümünde listelenen görevleri yerine getirin.
3. Takılıysa, tam uzunluktaki PCIe kartını çıkarın.

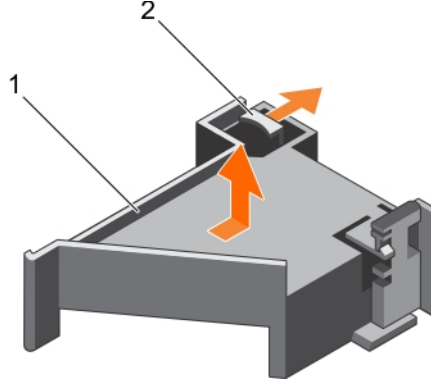
**⚠ DİKKAT:** Pek çok tamir işlemi yalnızca sertifikalı servis teknisyeni tarafından gerçekleştirilmelidir. Sorun giderme işlemlerini ve basit tamirleri sadece ürün belgenizde belirtildiği gibi veya destek ekibinin çevrimiçi olarak ya da telefonla belirttiği gibi gerçekleştirmelisiniz. Dell tarafından yetkilendirilmemiş servisten kaynaklanan zararlar, Dell garantisi kapsamında değildir. Ürünle birlikte gelen güvenlik talimatlarını okuyun ve uygulayın.

**⚠ DİKKAT:** PCIe kart tutucu olmadan sisteminizi kullanmayın. PCIe kart tutucu düzgün sistem soğutmasını sağlamak için gereklidir.

## Adımlar

1. PCIe kart tutucusunu kasadan çıkarmak için serbest bırakma sekmesine basın ve kart tutucusunu kasanın arkasına doğru kaydırın.
2. PCIe kart tutucuyu gövdeden kaldırın.

**i NOT:** Düzgün sistem soğutmasını sağlamak için, PCIe kart tutucuyu değiştirmelisiniz.



## Rakam 42. PCIe kart tutucunun çıkarılması ve takılması

- a. PCIe kart tutucu
- b. serbest bırakma tırnağı

## Sonraki Adımlar

1. PCIe kart tutucuyu takın. Bu belgede PCIe kart tutucuyu takma bölümüne bakın.
2. Bu belgede, Sisteminizde çalışmaya başladıktan sonra bölümünde listelenen görevleri yerine getirin.

## İlgili Referanslar

[Güvenlik talimatları](#) sayfa 46

## İlgili Görevler

[PCIe kart tutucusunu takma](#) sayfa 95

[Sisteminizin içinde çalışmaya başlamadan önce](#) sayfa 47

[Sisteminizin içinde çalıştıktan sonra](#) sayfa 47

# PCIe kart tutucusunu takma

## Önkoşullar

1. Bu belgede yer alan Güvenlik talimatları bölümünü okuduğunuzdan emin olun.

2. Bu belgede, Sisteminizde çalışmaya başlamadan önce bölümünde listelenen görevleri yerine getirin.

**⚠ DİKKAT:** Pek çok tamir işlemi yalnızca sertifikalı servis teknisyeni tarafından gerçekleştirilmelidir. Sorun giderme işlemlerini ve basit tamirleri sadece ürün belgenizde belirtildiği gibi veya destek ekibinin çevrimiçi olarak ya da telefonla belirttiği gibi gerçekleştirmelisiniz. Dell tarafından yetkilendirilmemiş servisten kaynaklanan zararlar, Dell garantisi kapsamında değildir. Ürünle birlikte gelen güvenlik talimatlarını okuyun ve uygulayın.

**⚠ DİKKAT:** PCIe kart tutucu olmadan sisteminizi kullanmayın. PCIe kart tutucu düzgün sistem soğutmasını sağlamak için gereklidir.

#### Adımlar

1. PCIe kart tutucusunu güç kaynağı birimi kafesi üzerindeki çentiklere ve tırnaklara hizalayın.
2. Serbest bırakma sekmesine basın ve PCIe kart tutucusunu tamamen yerine oturana kadar kasanın önüne doğru kaydırın.

#### Sonraki Adımlar

1. Varsa, tam uzunluktaki PCIe kartını değiştirin.
2. Bu belgede, Sisteminizde çalışmaya başladıktan sonra bölümünde listelenen görevleri yerine getirin.

#### İlgili Referanslar

[Güvenlik talimatları](#) sayfa 46

#### İlgili Görevler

[Sisteminizin içinde çalışmaya başlamadan önce](#) sayfa 47

[Sisteminizin içinde çalıştıktan sonra](#) sayfa 47

## PCIe kart tutucu mandalının açılması ve kapatılması

#### Önkoşullar

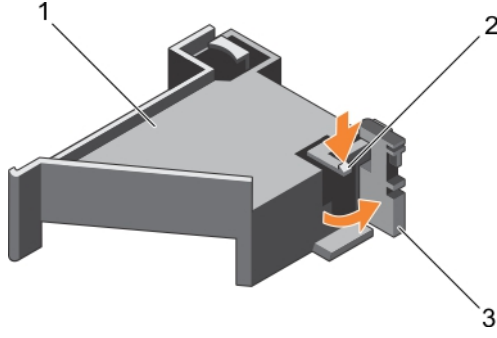
1. Bu belgede yer alan Güvenlik talimatları bölümünü okuduğunuzdan emin olun.
2. Bu belgede, Sisteminizde çalışmaya başlamadan önce bölümünde listelenen görevleri yerine getirin.

**⚠ DİKKAT:** Pek çok tamir işlemi yalnızca sertifikalı servis teknisyeni tarafından gerçekleştirilmelidir. Sorun giderme işlemlerini ve basit tamirleri sadece ürün belgenizde belirtildiği gibi veya destek ekibinin çevrimiçi olarak ya da telefonla belirttiği gibi gerçekleştirmelisiniz. Dell tarafından yetkilendirilmemiş servisten kaynaklanan zararlar, Dell garantisi kapsamında değildir. Ürünle birlikte gelen güvenlik talimatlarını okuyun ve uygulayın.

#### Adımlar

1. PCIe kart tutucu mandalını açmak için, serbest bırakma sekmesine bastırın.
2. PCIe kart tutucu mandalını kapatmak için, mandalı kilitlenene kadar saat yönünde döndürün.

**i NOT:** Tam uzunlukta bir PCIe kartı takmadan önce, PCIe kart tutucu mandalı kapatılmalıdır. Tam uzunlukta PCIe kartı takıldığında, PCIe kart tutucu mandalını açın. Tam uzunlukta PCIe kartını çıkarmadan önce, PCIe kart tutucu mandalını kapatmalısınız.



### Rakam 43. PCIe kart tutucu mandalının açılması ve kapatılması

- PCIe kart tutucu
- serbest bırakma tırnağı
- PCIe kart tutucu mandalı

#### Sonraki Adımlar

Bu belgede, Sisteminizde çalışmaya başladıktan sonra bölümünde listelenen görevleri yerine getirin.

#### İlgili Referanslar

[Güvenlik talimatları](#) sayfa 46

#### İlgili Görevler

[Sisteminizin içinde çalışmaya başlamadan önce](#) sayfa 47

[Sisteminizin içinde çalıştıktan sonra](#) sayfa 47

## Kablo tutma dirseği

Kablo tutma dirseği takılı kabloları destek sunar. Kablo tutma braketi aynı zamanda gevşek bağlantılara ve sunucunun içine giden hava akışında azalmaya neden olacak şekilde kabloların yerinden çıkmasının önlenmesine yardımcı olur.

## Kablo tutma dirseğini çıkarma

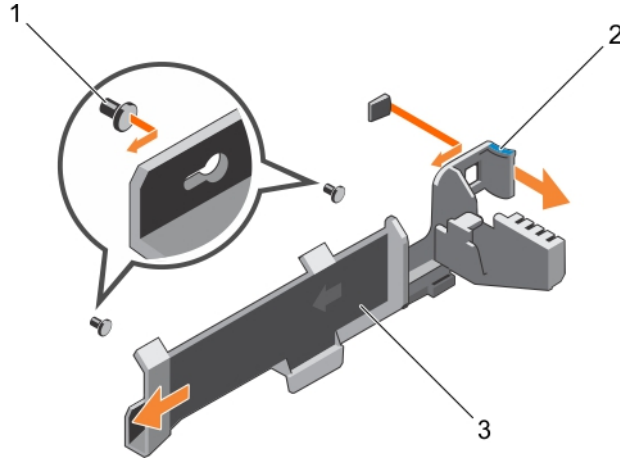
#### Önkoşullar

- Bu belgede yer alan Güvenlik talimatları bölümünü okuduğunuzdan emin olun.
- Bu belgede, Sisteminizde çalışmaya başlamadan önce bölümünde listelenen görevleri yerine getirin.
- Soğutma örtüsünü çıkarın.
- PCIe kart tutucusunu çıkarın.
- Kablo tutma dirseğine yöneltilmiş tüm kabloları çıkarın.

**⚠ DİKKAT: Pek çok tamir işlemi yalnızca sertifikalı servis teknisyeni tarafından gerçekleştirilmelidir. Sorun giderme işlemlerini ve basit tamirleri sadece ürün belgenizde belirtildiği gibi veya destek ekibinin çevrimiçi olarak ya da telefonla belirttiği gibi gerçekleştirmelisiniz. Dell tarafından yetkilendirilmemiş servisten kaynaklanan zararlar, Dell garantisi kapsamında değildir. Ürünle birlikte gelen güvenlik talimatlarını okuyun ve uygulayın.**

#### Adımlar

- Sekmeyi çıkarmak için çentiğinden çekin ve kablo tutma desteğini kasadan çıkarmak için kasanın önüne doğru kaydırın.
- Kablo tutma dirseğini kasadan kaldırarak çıkarın.



#### Rakam 44. Kablo tutma desteğini çıkarma ve takma

- hizalama pini (2)
- tırnak
- kablo tutma dirseği

#### Sonraki Adımlar

- Kablo tutma dirseğini yerine takın. Bu belgedeki Kablo tutma dirseğini takma bölümüne bakın.
- Bu belgede, Sisteminizde çalışmaya başladıktan sonra bölümünde listelenen görevleri yerine getirin.

#### İlgili Referanslar

[Güvenlik talimatları](#) sayfa 46

#### İlgili Görevler

[Sisteminizin içinde çalışmaya başlamadan önce](#) sayfa 47

[Sisteminizin içinde çalıştıktan sonra](#) sayfa 47

[Kablo tutma dirseğini takma](#) sayfa 98

## Kablo tutma dirseğini takma

#### Önkosullar

- Bu belgede yer alan Güvenlik talimatları bölümünü okuduğunuzdan emin olun.
- Bu belgede, Sisteminizde çalışmaya başlamadan önce bölümünde listelenen görevleri yerine getirin.
- Soğutma örtüsünü çıkarın.
- PCIe kart tutucusunu çıkarın.

**⚠ DİKKAT: Pek çok tamir işlemi yalnızca sertifikalı servis teknisyeni tarafından gerçekleştirilmelidir. Sorun giderme işlemlerini ve basit tamirleri sadece ürün belgenizde belirtildiği gibi veya destek ekibinin çevrimiçi olarak ya da telefonla belirttiği gibi gerçekleştirmelisiniz. Dell tarafından yetkilendirilmemiş servisten kaynaklanan zararlar, Dell garantisi kapsamında değildir. Ürünle birlikte gelen güvenlik talimatlarını okuyun ve uygulayın.**

#### Adımlar

- Kablo tutma besleyicisini kasa üzerinde sıralama pinlerine hizalayın.
- Kablo tutma besleyicisini, sekmenin yerine yerleştiğini gösteren klik sesini gelinceye ve yuvaları kilitleyinceye kadar kasa duvarı boyunca kaydırın.
- Kablo tutma dirseğine yöneltilecek tüm kabloları yerleştirin.

#### Sonraki Adımlar

- PCIe kart tutucusunu takın.

2. Soğutma örtüsünü takın.
3. Bu belgede, Sisteminizde çalışmaya başladıktan sonra bölümünde listelenen görevleri yerine getirin.

## İlgili Referanslar

Güvenlik talimatları sayfa 46

## İlgili Görevler

Sisteminizin içinde çalışmaya başlamadan önce sayfa 47

Sisteminizin içinde çalıştıktan sonra sayfa 47

# Güç kaynağı birimleri

Sisteminiz, aşağıdaki yapılandırmalardan birini desteklemektedir.

- İki 750 W veya 1100 W AC PSU modülü veya
- İki 1100 W DC güç kaynağı modülü veya
- İki 750 W karışık mod PSU modülü

**NOT:** Titanyum PSU'nun nominal değeri yalnızca 200 VAC - 240 VAC girişe göredir.

**NOT:** İki eş PSU takıldığında, PSU yedekliliği (1+1 – yedekli veya 2+0 – yedeksiz) sistem BIOS'unda yapılandırılır. Yedekli modda, Etkin Yedek Kullanma devre dışıyken, sisteme güç her iki PSU'dan eşit şekilde sağlanır. Etkin Yedek Kullanma özelliği etkinken, sistem kullanımı düşükken verimliliği en üst seviyeye çıkarmak için PSU'lardan biri bekleme durumuna geçer.

**NOT:** İki PSU kullanıldığında bunların ikisi de aynı maksimum çıkış gücüne sahip olmalıdır.

**NOT:** AC PSU'ları için sadece arkasında Extended Power Performance-Uzatılmış Güç Performansı (EPP) etiketi olan PSU'ları kullanın. Bir önceki nesil sunuculardaki PSU'larla karıştırmak PSU uyumsuzluk durumuna veya açılma arızasına yol açar.

## Etkin yedek özelliği

Sisteminiz, güç kaynağı birimi (PSU) yedekliliği ile bağlantılı güç ek yükünü önemli oranda azaltan etkin yedek özelliğini destekler.

Etkin yedek özelliği etkinleştirildiğinde yedek PSU'lardan biri uyku durumuna geçer. Etkin PSU, yükün yüzde 100'ünü destekler, böylece daha yüksek etkinlikte çalışır. Uyku durumundaki PSU, etkin PSU'nun çıkış voltajını izler. Etkin PSU'nun çıkış voltajı düşerse, uyku durumundaki PSU, etkin çıkış durumuna döner.

Her iki PSU'nun etkin olması, bir PSU'nun uyku durumunda olmasından daha elverişliyse, etkin PSU ayrıca uyku durumundaki bir PSU'yu da etkinleştirebilir.

Varsayılan PSU ayarları aşağıdaki gibidir:

- Etkin PSU üzerindeki yük %50'den fazla ise, yedek PSU etkin duruma geçer.
- Eğer etkin PSU üzerindeki yük %20'nin altına düşerse yedek PSU, uyku durumuna geçer.

iDRAC ayarlarını kullanarak etkin yedek özelliğini yapılandırabilirsiniz. iDRAC ayarları hakkında daha fazla bilgi için [Dell.com/idracmanuals](http://Dell.com/idracmanuals) adresindeki *Tümleşik Dell Uzaktan Erişim Denetleyicisi Kullanım Kılavuzu*'na bakın.

## Güç kaynağı birimi kapağının (PSU) çıkarılması

Güç kaynağı ünitesi (PSU) kapağını sadece ikinci PSU yuvasına takın.

## Önkoşullar

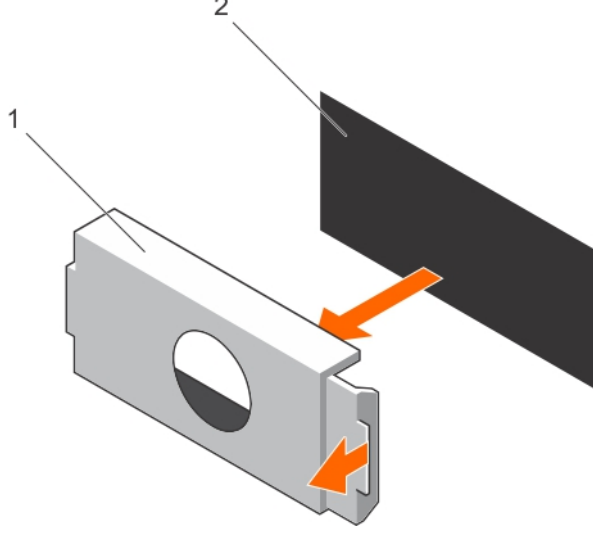
**DİKKAT:** Pek çok tamir işlemi yalnızca sertifikalı servis teknisyeni tarafından gerçekleştirilmelidir. Sorun giderme işlemlerini ve basit tamirleri sadece ürün belgenizde belirtildiği gibi veya destek ekibinin çevrimiçi olarak ya da telefonla belirttiği gibi gerçekleştirmelisiniz. Dell tarafından yetkilendirilmemiş servisten kaynaklanan zararlar, Dell garantisi kapsamında değildir. Ürünle birlikte gelen güvenlik talimatlarını okuyun ve uygulayın.

Güvenlik talimatları bölümünde listelenen güvenlik yönergelerini uygulayın.

#### Adımlar

İkinci bir güç kaynağı ünitesi (PSU) takıyorsanız, yuvadaki PSU kapağını dışarı doğru çekerek çıkarın.

**⚠ DİKKAT:** Sistemin düzgün soğutulduğundan emin olmak için, yedeklemeli olmayan yapılandırmalarda PSU kapağı ikinci PSU yuvasına takılmalıdır. PSU kapağını yalnızca ikinci bir PSU takmanız durumunda çıkarın.



#### Rakam 45. PSU kapağını çıkarma

- PSU kapağı
- PSU yuvası

#### Sonraki Adımlar

PSU veya PSU kapağını takın.

#### İlgili Referanslar

[Güvenlik talimatları](#) sayfa 46

## Güç kaynağı biriminin takılması

Güç kaynağı ünitesi (PSU) kapağını sadece ikinci PSU yuvasına takın.

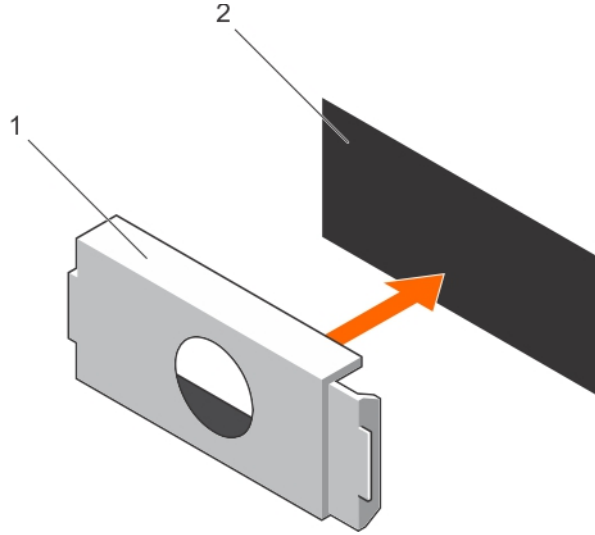
#### Önkoşullar

**⚠ DİKKAT:** Pek çok tamir işlemi yalnızca sertifikalı servis teknisyeni tarafından gerçekleştirilmelidir. Sorun giderme işlemlerini ve basit tamirleri sadece ürün belgenizde belirtildiği gibi veya destek ekibinin çevrimiçi olarak ya da telefonla belirttiği gibi gerçekleştirmelisiniz. Dell tarafından yetkilendirilmemiş servisten kaynaklanan zararlar, Dell garantisi kapsamında değildir. Ürünle birlikte gelen güvenlik talimatlarını okuyun ve uygulayın.

- Güvenlik talimatları bölümünde listelenen güvenlik yönergelerini uygulayın.

#### Adımlar

Güç kaynağı ünitesi kapağını güç kaynağı ünitesi yuvasıyla hizalayın ve yerine oturana kadar güç kaynağı ünitesinin içine doğru itin.



#### Rakam 46. PSU kapağını takma

- PSU kapağı
- PSU yuvası

#### İlgili Referanslar

[Güvenlik talimatları](#) sayfa 46

## AC güç kaynağı ünitesini çıkarma

#### Önkoşullar

**⚠ DİKKAT:** Pek çok tamir işlemi yalnızca sertifikalı servis teknisyeni tarafından gerçekleştirilmelidir. Sorun giderme işlemlerini ve basit tamirleri sadece ürün belgenizde belirtildiği gibi veya destek ekibinin çevrimiçi olarak ya da telefonla belirttiği gibi gerçekleştirmelisiniz. Dell tarafından yetkilendirilmemiş servisten kaynaklanan zararlar, Dell garantisi kapsamında değildir. Ürünle birlikte gelen güvenlik talimatlarını okuyun ve uygulayın.

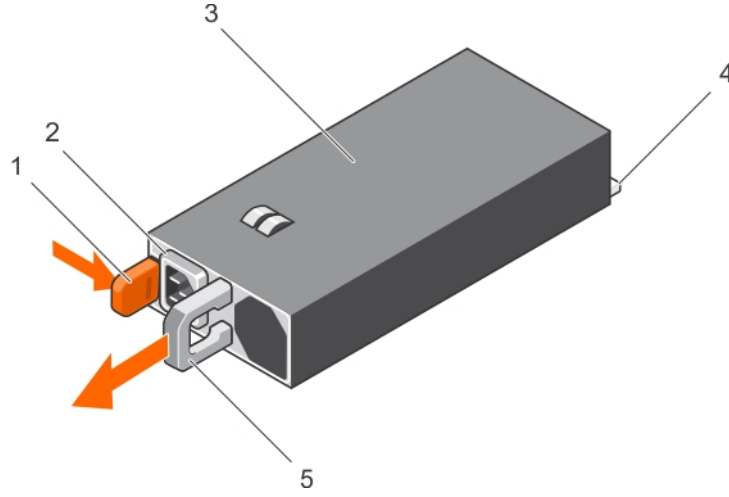
**⚠ DİKKAT:** Sistem, normal çalışma için bir güç kaynağı ünitesi (PSU) gerektirir. Güç yedekli sistemlerde, sistem açıkken PSU'ları teker teker çıkarıp değiştirin.

Uygunsa, güç kaynağı birimini (PSU) çıkarmayı engellemesi durumunda isteğe bağlı kablo yönetim kolunu, açmanız ve kaldırmanız gerekebilir. İsteğe bağlı kablo yönetim kolu hakkında daha fazla bilgi için bkz. sistemin raf belgeleri.

Güvenlik talimatları bölümünde listelenen güvenlik yönergelerini uygulayın.

#### Adımlar

- Güç kablosunu güç kaynağından ve çıkarmayı planladığınız PSU'dan çıkarın ve kabloları şeritten ayırın.
- Serbest bırakma mandalına basın ve PSU kolunu kullanarak PSU'yu kasanın dışına kaydırın.



#### Rakam 47. AC PSU'yu Çıkarma

1. serbest bırakma mandalı
2. PSU kablo konektörü
3. PSU
4. güç konektörü
5. PSU kolu

#### Sonraki Adımlar

- Varsa PBU'yu takın.
- Varsa PSU kapağını takın.

#### İlgili Referanslar

[Güvenlik talimatları](#) sayfa 46

## Bir AC güç kaynağı biriminin takılması

#### Önkoşullar

**⚠ DİKKAT:** Pek çok tamir işlemi yalnızca sertifikalı servis teknisyeni tarafından gerçekleştirilmelidir. Sorun giderme işlemlerini ve basit tamirleri sadece ürün belgenizde belirtildiği gibi veya destek ekibinin çevrimiçi olarak ya da telefonla belirttiği gibi gerçekleştirmelisiniz. Dell tarafından yetkilendirilmemiş servisten kaynaklanan zararlar, Dell garantisi kapsamında değildir. Ürünle birlikte gelen güvenlik talimatlarını okuyun ve uygulayın.

**ⓘ NOT:** Maksimum çıkış gücü (watt olarak gösterilir) bilgisi PSU etiketinde yer alır.

1. Güvenlik talimatları bölümünde listelenen güvenlik yönergelerini uygulayın.
2. Yedek güç kaynağı ünitelerini (PSU'ları) destekleyen sistemler için her iki PSU'nun da aynı türden ve aynı maksimum çıkış gücünden olduğundan emin olun.
3. Takılı ise, PSU kapağını çıkartın.

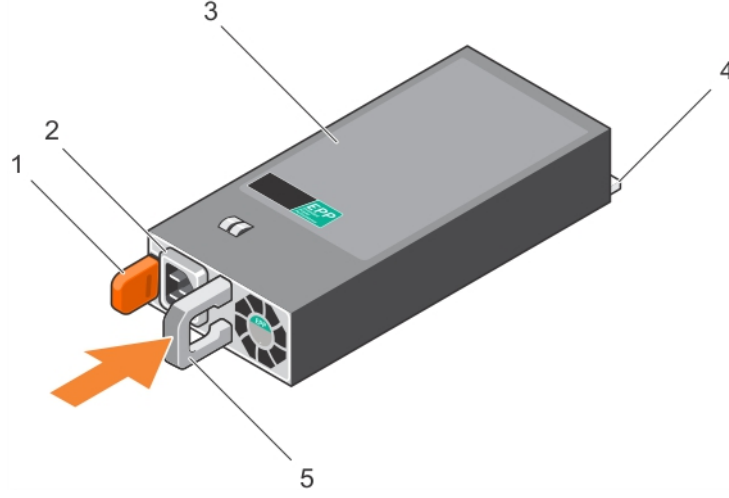
#### Adımlar

1. PSU'yu yerine oturuncaya ve serbest bırakma tırnağı tam olarak kapanıncaya kadar kasanın içine doğru itin.
2. Uygunsa, kablo yönetim kolunu tekrar bağlayın.  
Kablo yönetim kolu hakkında bilgi için sistemin raf belgelerine bakın.
3. Güç kablosunu PSU'ya bağlayın ve kabloyu elektrik prizine takın.

**⚠ DİKKAT:** Güç kablosunu bağlarken, kabloyu kayışla sabitleyin.

**ⓘ NOT:** Kurarken, çalışır vaziyette değiştirirken veya yeni bir PSU eklerken, sistemin PSU'yu tanıması ve durumuna karar vermesi için 15 saniye bekleyin. Güç kaynağı yedeği, yeni PSU keşfi tamamlanana kadar oluşmayabilir. Diğer

PSU'yu çıkarmadan önce, yeni PSU keşfedilene ve etkinleştirilene kadar bekleyin. PSU durum göstergesi, PSU'nun düzgün çalıştığını göstermek için yeşile döner.



#### Rakam 48. AC PSU'yu Takma

1. serbest bırakma mandalı
2. PSU kablo konektörü
3. PSU
4. güç konektörü
5. PSU kolu

#### İlgili Referanslar

Güvenlik talimatları sayfa 46

## Bir DC güç kaynağı için kablo talimatları

Sisteminiz iki adede kadar (48–60) V DC güç kaynağı ünitesini (PSU) destekler.

**NOT:** –(48–60) V DC güç kaynağı kullanan aygıtlarda DC gücü ve güvenlik bağlantılarının tümü yetkili bir elektrikçi tarafından yapılmalıdır. DC gücünü ve toprak hatlarını kendiniz bağlamayı denemeyin. Tüm elektrik kabloları ilgili bölgesel ve ulusal yönetmelik ve uygulamalara uygun olmalıdır. Dell'den yetkili olmayan kişilerden alınan servisten kaynaklanan hasarlar garanti kapsamında değildir. Ürünle birlikte gelen tüm güvenlik yönergelerini okuyun ve uygulayın.

**DİKKAT:** Aksi belirtilmedikçe, üniteye yalnızca bakır tel kullanın, yalnızca kaynak ve dönüş için minimum 90 °C sınıfında 10 Amerikan Kablo Ölçüsü (AWG) kullanın. –(48–60) V DC'yi (1 kablo), bir yüksek kesinti akım derecesine sahip DC için 50 A sınıfında devredeki aşırı akım koruması ile koruyun.

**DİKKAT:** Ekipmanı, AC kaynağından (güvenilir şekilde topraklanmış –(48–60) V DC SELV kaynağı) elektriksel olarak izole edilmiş –(48–60) V DC'lik bir güç kaynağına bağlayın. –(48–60) V DC kaynağının etkin şekilde topraklandığına emin olun.

**NOT:** Alan kablolarına, kolayca erişilebilen ve uygun şekilde onaylanmış ve derecelendirilmiş bir bağlantı ayırma cihazı eklenecektir.

## Giriş gereklilikleri

- Güç kaynağı gerilimi: –(48–60) V DC
- Akım tüketimi: 32 A (maksimum)

## Kit içeriği

- Dell parça numarası 6RYJ9 terminal blok veya eşdeğeri (1)
- üzerinde kilit pulu bulunan 6 ila 32 numaralı somun (1)

## Gerekli aletler

10 AWG boyutundaki tek veya çok telli, yalıtımlı bakır teldeki yalıtımı çıkarabilecek kablo sıyırma pensi

**NOT:** Parça numarası 3080 olan alfa kablo veya dengini kullanın (65/30 bükümlü).

## Gerekli kablolar

- Bir adet UL 10 AWG, 2 m maksimum (bükümlü) siyah kablo [-(48-60) V DC]
- Bir adet UL 10 AWG, 2 m maksimum (bükümlü) kırmızı kablo (V DC dönüş)
- Bir adet UL 10 AWG, 2 m maksimum yeşil/sarı, sarı çizgili yeşil, bükümlü kablo (emniyet topraklaması)

## Bir DC güç kaynağı birimini çıkarma

### Önkosullar

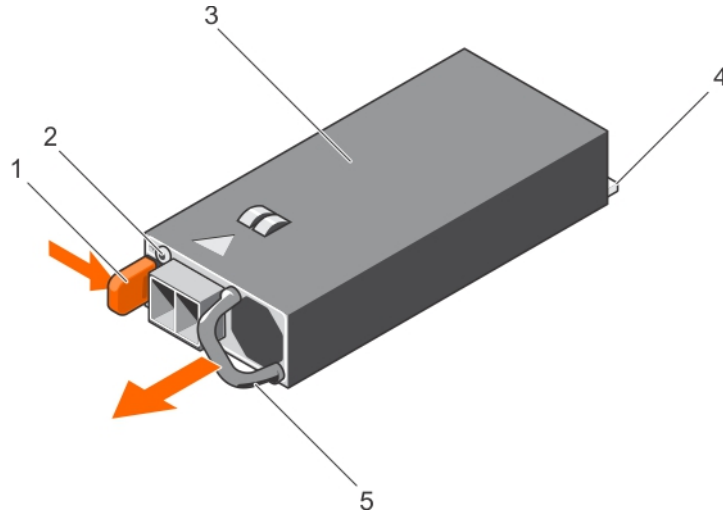
**NOT:** -(48-60) V DC güç kaynağı kullanan aygıtlarda DC gücü ve güvenlik bağlantılarının tümü yetkili bir elektrikçi tarafından yapılmalıdır. DC gücünü ve toprak hatlarını kendiniz bağlamayı denemeyin. Tüm elektrik kabloları ilgili bölgesel ve ulusal yönetmelik ve uygulamalara uygun olmalıdır. Dell'den yetkili olmayan kişilerden alınan servisten kaynaklanan hasarlar garanti kapsamında değildir. Ürünle birlikte gelen tüm güvenlik yönergelerini okuyun ve uygulayın.

**DİKKAT:** Sistem normal çalışma için bir güç kaynağı gerektirir. Güç yedekli sistemlerde sistem açıkken güç kaynaklarını teker teker çıkarıp değiştirin.

**NOT:** İsteğe bağlı kablo yönetim kolunu, güç kaynağı kaldırmasını engellerse açmanız ve kaldırmanız gerekebilir. Kablo yönetim kolu hakkında daha fazla bilgi için, bkz. sistemin raf belgeleri.

### Adımlar

1. Güç kablolarını güç kaynağından, konektörü de çıkarmak istediğiniz PSU'dan çıkarın.
2. Güvenlik topraklama kablosunu çıkarın.
3. Serbest bırakma mandalına basın ve PSU kolunu kullanarak PSU'yu kasanın dışına kaydırın.



### Rakam 49. DC PSU'yu Çıkarma

1. serbest bırakma mandalı
2. güç kaynağı durum göstergesi
3. PSU
4. güç konektörü
5. PSU kolu

# Bir DC güç kaynağı birimini takma

## Önkoşullar

**NOT:** -(48-60) V DC güç kaynağı kullanan aygıtlarda DC gücü ve güvenlik bağlantılarının tümü yetkili bir elektrikçi tarafından yapılmalıdır. DC gücünü ve toprak hatlarını kendiniz bağlamayı denemeyin. Tüm elektrik kabloları ilgili bölgesel ve ulusal yönetmelik ve uygulamalara uygun olmalıdır. Dell'den yetkili olmayan kişilerden alınan servisten kaynaklanan hasarlar garanti kapsamında değildir. Ürünle birlikte gelen tüm güvenlik yönergelerini okuyun ve uygulayın.

1. Güvenlik talimatları bölümünde listelenen güvenlik yönergelerini uygulayın.
2. Sisteminizin içinde çalışmadan Önce bölümünde listelenen prosedürü takip edin.
3. Takılı ise, PSU kapağını çıkartın.
4. Her iki PSU'nun da aynı türde ve aynı maksimum çıkış gücüne sahip olduğundan emin olun.

**NOT:** Maksimum çıkış gücü (watt olarak gösterilir) bilgisi PSU etiketinde yer alır.

## Adımlar

1. PSU'yu yerine oturuncaya ve serbest bırakma tırnağı tam olarak kapanıncaya kadar kasanın içine doğru itin.

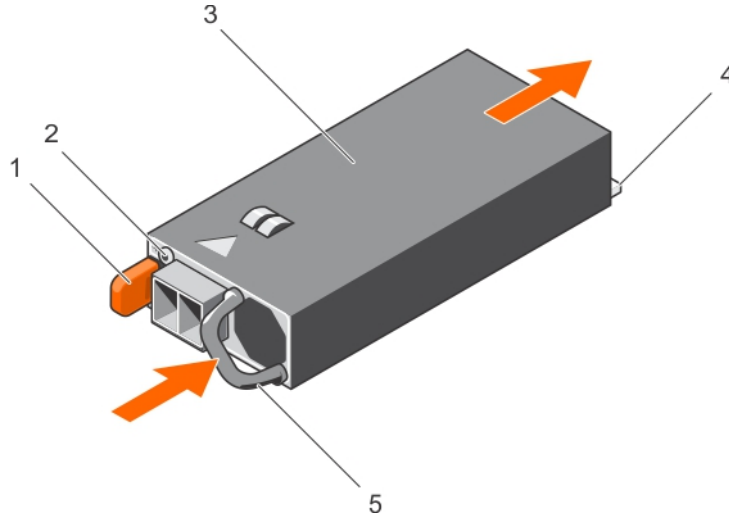
**NOT:** Kablo yönetim kolunu açtıysanız, yeniden kapatın. Kablo yönlendirme kolu hakkında bilgi için, bkz. sistemin raf belgeleri.

2. Güvenlik topraklama kablosunu bağlayın.
3. DC güç konektörünü PSU'ya bağlayın.

**DİKKAT:** Güç kablolarını bağlarken kabloları PSU koluna şeritle sabitleyin.

4. Kabloları DC güç kaynağına bağlayın.

**NOT:** Yeni bir PSU'yu takarken, çalışma sırasında takip çıkarırken veya eklerken, sistemin PSU'yu tanınması ve durumunu belirlemesi için 15 saniye bekleyin. PSU durum göstergesinin, PSU'nun düzgün çalıştığını gösterecek şekilde yeşil renkte yanması gerekir.



## Rakam 50. DC PSU'yu takma

- |                            |                                 |
|----------------------------|---------------------------------|
| 1. serbest bırakma mandalı | 2. güç kaynağı durum göstergesi |
| 3. PSU                     | 4. güç konektörü                |
| 5. PSU kolu                |                                 |

## Sonraki Adımlar

- Sisteminizin içinde çalıştıktan Sonra bölümünde listelenen prosedürü takip edin.

## İlgili Referanslar

Güvenlik talimatları sayfa 46

## İlgili Görevler

Sisteminizin içinde çalışmaya başlamadan önce sayfa 47

Sisteminizin içinde çalıştıktan sonra sayfa 47

# Sistem pili

Sistem pili, gerçek zamanlı saati çalıştırmak ve sistemin BIOS ayarlarını saklamak için kullanılır.

## Sistem pilini değiştirme

### Önkoşullar

1. Güvenlik talimatları bölümünde listelenen güvenlik yönergelerini izleyin.
2. Sisteminizin içinde çalışmadan Önce bölümünde listelenen prosedürü takip edin.
3. Soğutma örtüsünü çıkarın.

**NOT:** Doğru şekilde takılmazsa, yeni bir pil patlaması tehlikesi oluşur. Pili yalnızca üretici tarafından tavsiye edilen aynı veya eşit türden pille değiştirin. Daha fazla bilgi için, sisteminizle birlikte verilen güvenlik bilgilerine bakın.

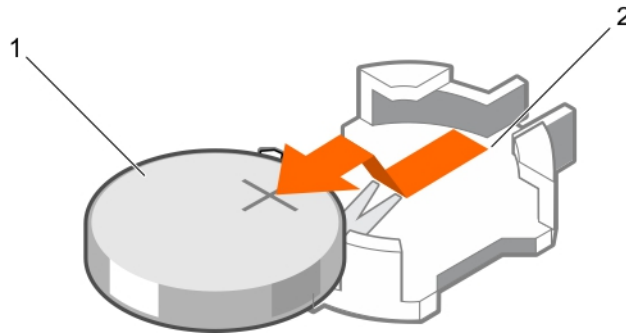
**DİKKAT:** Pek çok tamir işlemi yalnızca sertifikalı servis teknisyeni tarafından gerçekleştirilmelidir. Sorun giderme işlemlerini ve basit tamirleri sadece ürün belgenizde belirtildiği gibi veya destek ekibinin çevrimiçi olarak ya da telefonla belirttiği gibi gerçekleştirmelisiniz. Dell tarafından yetkilendirilmemiş servisten kaynaklanan zararlar, Dell garantisi kapsamında değildir. Ürünle birlikte gelen güvenlik talimatlarını okuyun ve uygulayın.

### Adımlar

1. Pil socketini bulun. Daha fazla bilgi için Sistem Kartı Konektörleri bölümüne bakın.

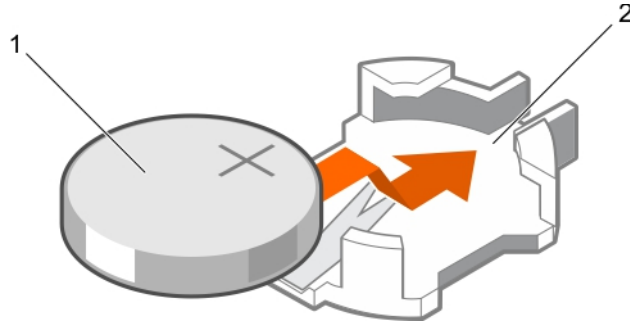
**DİKKAT:** Pil konektörünün zarar görmemesi için, pili takarken ya da çıkarırken, konektörü sıkıca desteklemeniz gerekir.

2. Parmağınızı pil konektörünün negatif tarafındaki güvenlik sekmeleri arasına yerleştirin ve pili yuvasından çıkarın.



### Rakam 51. Sistem pilini çıkarma

- a. Pil konektörünün pozitif tarafı
  - b. Sistem pili
  - c. Pil konektörünün negatif tarafı
3. Yeni bir sistem pili takmak için, pili "+" tarafı yukarı bakacak şekilde tutun ve sabitleme sekmelerinin altına kaydırın.
  4. Yerine oturana kadar, pili konektöre doğru bastırın.



### Rakam 52. Sistem pilini takma

- Sistem pili
- Pil konektörünün pozitif tarafı

### Sonraki Adımlar

- Soğutma örtüsünü takın.
- Sisteminizin içinde çalıştıktan Sonra bölümünde listelenen prosedürü takip edin.
- Yeniden başlatma esnasında, Sistem Kurulumuna girmek için F2'yi tuşlayın ve pilin düzgün çalıştığından emin olun.
- Sistem Kurulumu'nun **Time (Saat)** ve **Date (Tarih)** alanlarına doğru saat ve tarihi girin.
- Sistem Kurulumu'ndan çıkın.

### İlgili Referanslar

[Güvenlik talimatları](#) sayfa 46

[Atlama Telleri ve konektörler](#) sayfa 126

### İlgili Görevler

[Sisteminizin içinde çalışmaya başlamadan önce](#) sayfa 47

[Sisteminizin içinde çalıştıktan sonra](#) sayfa 47

## Sabit sürücü arka paneli

Dell Depolama NX3230 sistemi, 3,5 inç (x12) SAS/SATA arka paneli ve 2,5 inç (x2) SAS/SATA arka paneli (arka) destekler.

## HDD arka panelini çıkarma

### Önkoşullar

- Bu belgede yer alan Güvenlik talimatları bölümünü okuduğunuzdan emin olun.
- Bu belgede, Sisteminizde çalışmaya başlamadan önce bölümünde listelenen görevleri yerine getirin.
- Soğutma örtüsünü çıkarın.
- Soğutma fanı aksamını çıkarın.
- Tüm HDD'leri çıkarın.

**⚠ DİKKAT:** Pek çok tamir işlemi yalnızca sertifikalı servis teknisyeni tarafından gerçekleştirilmelidir. Sorun giderme işlemlerini ve basit tamirleri sadece ürün belgenizde belirtildiği gibi veya destek ekibinin çevrimiçi olarak ya da telefonla belirttiği gibi gerçekleştirmelisiniz. Dell tarafından yetkilendirilmemiş servisten kaynaklanan zararlar, Dell garantisi kapsamında değildir. Ürünle birlikte gelen güvenlik talimatlarını okuyun ve uygulayın.

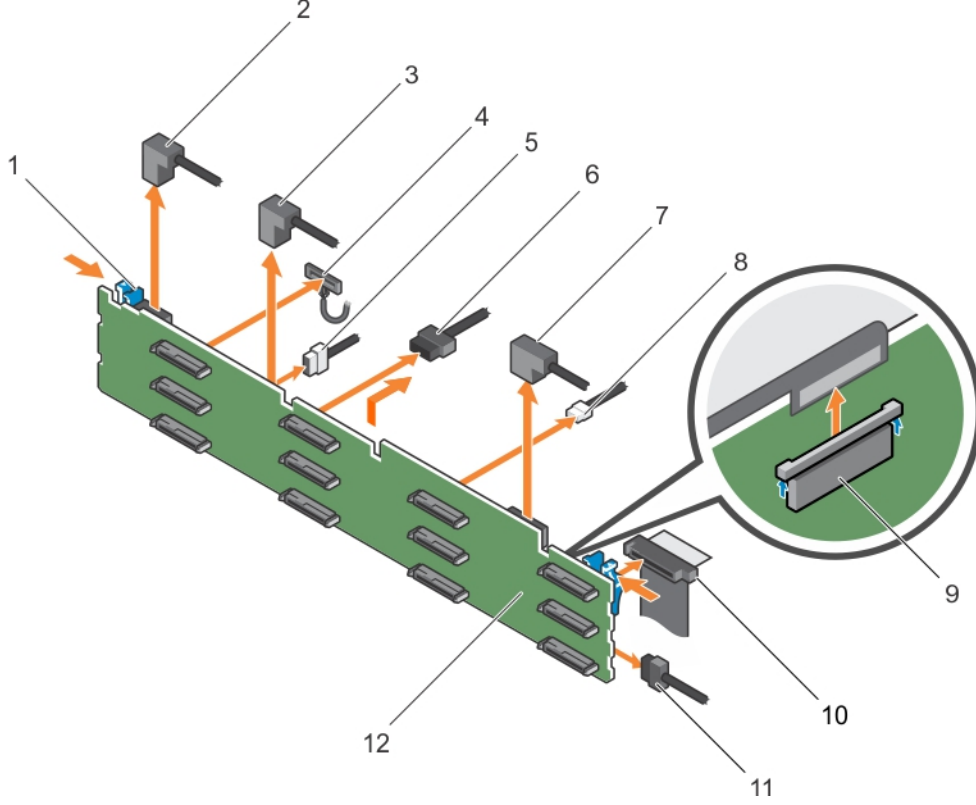
**⚠ DİKKAT:** HDD'ler ve HDD arka panelin hasar görmesini önlemek için, HDD arka paneli çıkarmadan önce HDD'leri sistemden çıkarmalısınız.

**⚠ DİKKAT:** Çıkarmadan önce her HDD'nin numarasını not etmeli ve geçici olarak etiketlemelisiniz, böylece bunları yeniden aynı konumlara yerleştirebilirsiniz.

## Adımlar

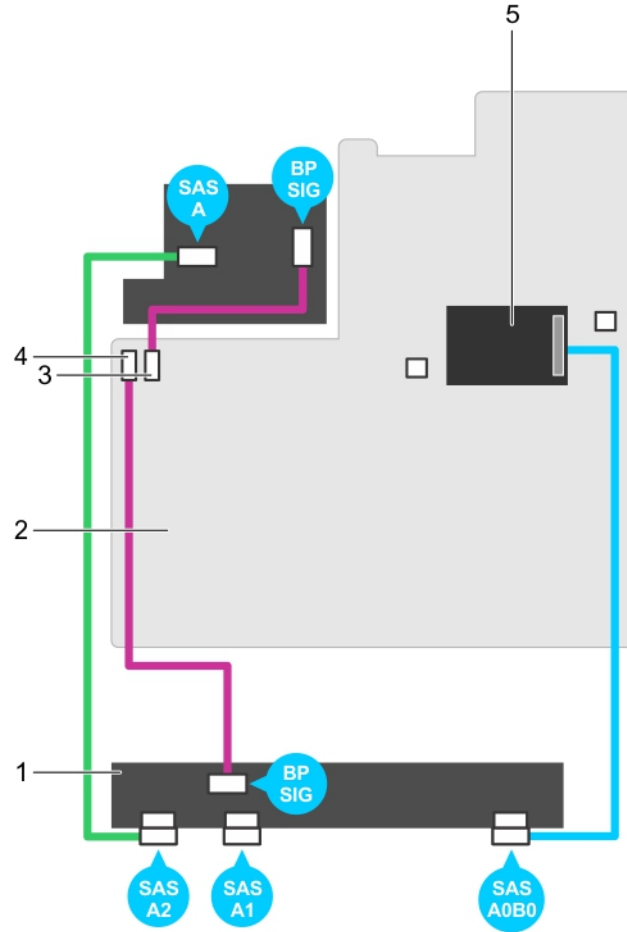
1. SAS/SATA/SSD veri kablosunu/kablolarnı ve güç kablosunu arka panelden çıkarın.
2. Serbest bırakma sekmelerine bastırın ve arka paneli yukarı doğru kaldırdıktan sonra kasanın arkasına doğru kaydırın.

**i** **NOT: Kontrol paneli fleks kablosunun hasar görmesini önlemek için, fleks kabloyu çıkarmadan önce konektördeki bloklama tırnağını açın. Fleks kabloyu konektörde bükmeyin. x2 arka panellerde kilitleme tırnağını saat yönünde 90 derece döndürün.**



### Rakam 53. 3,5 inç (x12) SAS/SATA arka paneli çıkarma ve takma—NX3230

- |                                |   |
|--------------------------------|---|
| 1. serbest bırakma sekmesi (2) | 2. SAS kablosu A2                           |
| 3. SAS kablosu A1              | 4. sol kulak kontrol paneli kablosu         |
| 5. arka panel sinyal kablosu   | 6. arka panel güç kablosu (2)               |
| 7. SAS kablosu A0/B0           | 8. USB kablosu                              |
| 9. kontrol paneli kablosu      | 10. sağ kulak kontrol paneli esneme kablosu |
| 11. sabit sürücü arka paneli   | 12. sabit sürücü arka panel konektörü (12)  |



**Rakam 54. Kablo döşeme şeması—3,5 inç (x12) SAS/SATA arka paneli—NX3230 (seçenek 1)**

- |  |                                  |
|--|----------------------------------|
| 1. sabit sürücü arka paneli              | 2. sistem kartı                  |
| 3. arka panel sinyal konektörü 0         | 4. Arka panel sinyal konektörü 1 |
| 5. tümleşik depolama denetleyicisi kartı |                                  |



**⚠ DİKKAT:** Pek çok tamir işlemi yalnızca sertifikalı servis teknisyeni tarafından gerçekleştirilmelidir. Sorun giderme işlemlerini ve basit tamirleri sadece ürün belgenizde belirtildiği gibi veya destek ekibinin çevrimiçi olarak ya da telefonla belirttiği gibi gerçekleştirmelisiniz. Dell tarafından yetkilendirilmemiş servisten kaynaklanan zararlar, Dell garantisi kapsamında değildir. Ürünle birlikte gelen güvenlik talimatlarını okuyun ve uygulayın.

**⚠ DİKKAT:** Kontrol paneli esneme kablosunun zarar görmesini engellemek için, kontrol paneli esneme kablosunu konektörün içine yerleştirdikten sonra eğmeyin.

#### Adımlar

1. HDD arka panelini hizalamak için kasadaki kancaları kılavuz olarak kullanın.
2. Serbest bırakma tırnakları yerine oturana dek HDD arka panelini aşağı kaydırın.
3. SAS/SATA/SSD veri, sinyal ve güç kablolarını arka panele bağlayın.

#### Sonraki Adımlar

1. Soğutma fanı aksamını yeniden yerleştirin.
2. Soğutma örtüsünü değiştirin.
3. HDD'leri eski konumlarına takın.
4. Bu belgede, Sisteminizde çalışmaya başladıktan sonra bölümünde listelenen görevleri yerine getirin.

#### İlgili Referanslar

[Güvenlik talimatları](#) sayfa 46

#### İlgili Görevler

[Sisteminizin içinde çalışmaya başlamadan önce](#) sayfa 47

[Sisteminizin içinde çalıştıktan sonra](#) sayfa 47

## Opsiyonel HDD arka panelini çıkarma (arka)

#### Önkoşullar

1. Bu belgede yer alan Güvenlik talimatları bölümünü okuduğunuzdan emin olun.
2. Bu belgede, Sisteminizde çalışmaya başlamadan önce bölümünde listelenen görevleri yerine getirin.
3. HDD'leri çıkarın.

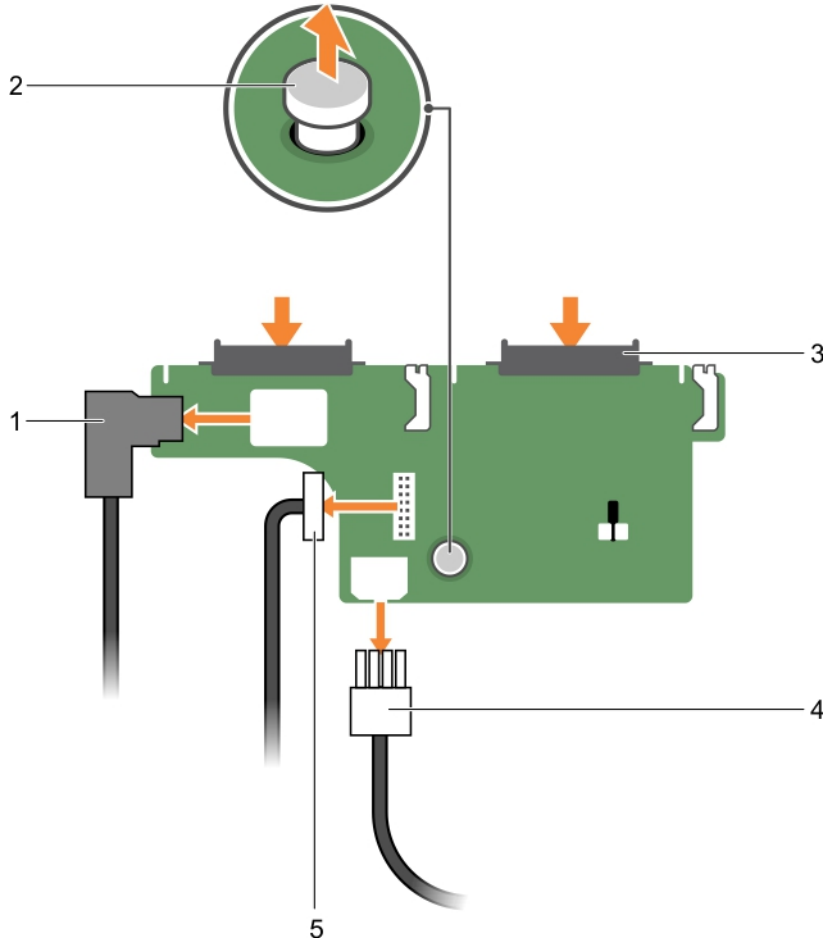
**⚠ DİKKAT:** Pek çok tamir işlemi yalnızca sertifikalı servis teknisyeni tarafından gerçekleştirilmelidir. Sorun giderme işlemlerini ve basit tamirleri sadece ürün belgenizde belirtildiği gibi veya destek ekibinin çevrimiçi olarak ya da telefonla belirttiği gibi gerçekleştirmelisiniz. Dell tarafından yetkilendirilmemiş servisten kaynaklanan zararlar, Dell garantisi kapsamında değildir. Ürünle birlikte gelen güvenlik talimatlarını okuyun ve uygulayın.

**⚠ DİKKAT:** Sürücüler ve arka panelin hasar görmesini önlemek için, arka paneli çıkarmadan önce HDD'leri sistemden çıkarmalısınız.

**⚠ DİKKAT:** Çıkarmadan önce her HDD'nin numarasını not etmeli ve geçici olarak etiketlemelisiniz, böylece bunları yeniden aynı konumlara yerleştirebilirsiniz.

#### Adımlar

1. Tüm kabloları arka panelden ayırın.
2. Serbest bırakma pinini kaldırın ve arka paneli kasanın önüne doğru kaydırın.
3. Arka paneli kasadan çıkarmak için kaldırın.



**Rakam 56. Opsiyonel 2,5 inç (x2) HDD arka panelinin çıkarılması ve takılması—NX3230**

1. SAS kablosu
2. açma pimi
3. HDD konektörü (2)
4. güç kablosu
5. arka panel sinyal kablosu

### İlgili Referanslar

Güvenlik talimatları sayfa 46

### İlgili Görevler

Sisteminizin içinde çalışmaya başlamadan önce sayfa 47

## Opsiyonel HDD arka panelini takma (arka)

### Önkosullar

1. Bu belgede yer alan Güvenlik talimatları bölümünü okuduğunuzdan emin olun.
2. Bu belgede, Sisteminizde çalışmaya başlamadan önce bölümünde listelenen görevleri yerine getirin.

**⚠ DİKKAT:** Pek çok tamir işlemi yalnızca sertifikalı servis teknisyeni tarafından gerçekleştirilmelidir. Sorun giderme işlemlerini ve basit tamirleri sadece ürün belgenizde belirtildiği gibi veya destek ekibinin çevrimiçi olarak ya da telefonla belirttiği gibi gerçekleştirmelisiniz. Dell tarafından yetkilendirilmemiş servisten kaynaklanan zararlar, Dell garantisi kapsamında değildir. Ürünle birlikte gelen güvenlik talimatlarını okuyun ve uygulayın.

## Adımlar

1. Arka paneldeki çentikleri kasadaki çentiklerle hizalayın.
2. Serbest bırakma pinini kaldırın ve arka paneli iyice yerine oturana kadar kasanın arkasına doğru kaydırın.
3. Arka paneli kasaya kilitlemek için serbest bırakma pimini serbest bırakın.
4. Tüm kabloları arka panele yeniden başlayın.

## Sonraki Adımlar

1. HDD'leri eski konumlarına takın.
2. Bu belgede, Sisteminizde çalışmaya başladıktan sonra bölümünde listelenen görevleri yerine getirin.

## İlgili Referanslar

[Güvenlik talimatları](#) sayfa 46

## İlgili Görevler

[Sisteminizin içinde çalışmaya başlamadan önce](#) sayfa 47

[Sisteminizin içinde çalıştıktan sonra](#) sayfa 47

# Kontrol paneli

Kontrol paneli; güç düğmesi, tanı göstergeleri ve ön USB bağlantı noktalarını içerir.

## Kontrol panelini çıkarma

### Önkoşullar

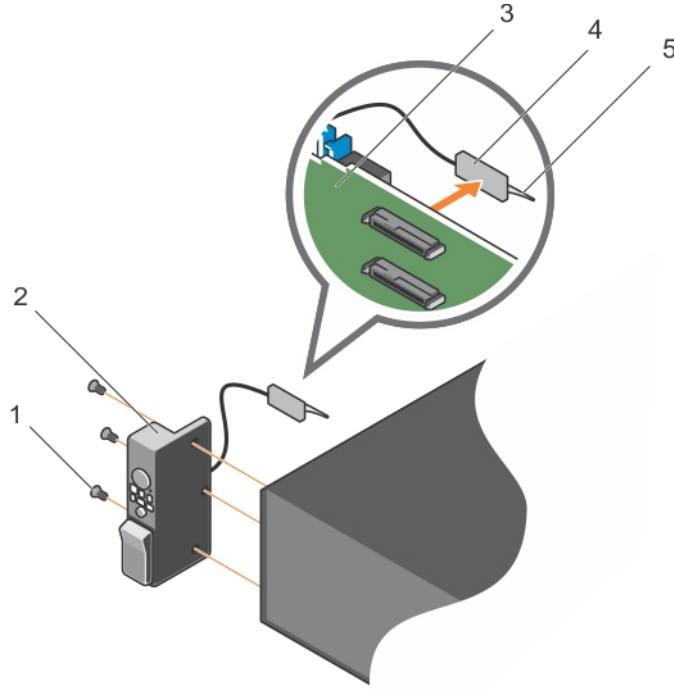
1. Bu belgede yer alan Güvenlik talimatları bölümünü okuduğunuzdan emin olun.
2. Bu belgede, Sisteminizde çalışmaya başlamadan önce bölümünde listelenen görevleri yerine getirin.
3. T15 Torx tornavidasını el altında tutun.

**⚠ DİKKAT:** Pek çok tamir işlemi yalnızca sertifikalı servis teknisyeni tarafından gerçekleştirilmelidir. Sorun giderme işlemlerini ve basit tamirleri sadece ürün belgenizde belirtildiği gibi veya destek ekibinin çevrimiçi olarak ya da telefonla belirttiği gibi gerçekleştirmelisiniz. Dell tarafından yetkilendirilmemiş servisten kaynaklanan zararlar, Dell garantisi kapsamında değildir. Ürünle birlikte gelen güvenlik talimatlarını okuyun ve uygulayın.

**⚠ DİKKAT:** Konektörlere zarar verebileceğinden, kontrol panelinin kablosunu çıkarırken aşırı güç uygulamayın.

### Adımlar

1. Çıkarma sekmesini çekerek sabit sürücülü arka panelden kontrol paneli kablosunu sökün.
2. Kontrol panelini kasaya bağlayan vidaları çıkarın.
3. Konektöre yakın olan plastik çıkarma sekmesini katlayın.
4. Konektörü yöneltirken kontrol panel kablosunu ve plastik çıkarma tırnağını kasadaki kanala doğru dışarı çekin.



#### Rakam 57. Kontrol panelini çıkarma ve takma—NX3230

- |                             |                   |
|-----------------------------|-------------------|
| 1. vida (3)                 | 2. denetim masası |
| 3. sabit sürücü arka paneli | 4. konektör       |
| 5. plastik çıkarma sekmesi  |                   |

#### Sonraki Adımlar

1. Kontrol panelini takın. Bu belgedeki Kontrol Panelini takma bölümüne bakın.
2. Bu belgede, Sisteminizde çalışmaya başladıktan sonra bölümünde listelenen görevleri yerine getirin.

#### İlgili Referanslar

[Güvenlik talimatları](#) sayfa 46

#### İlgili Görevler

[Sisteminizin içinde çalışmaya başlamadan önce](#) sayfa 47

[Sisteminizin içinde çalıştıktan sonra](#) sayfa 47

[Kontrol panelini takma](#) sayfa 114

## Kontrol panelini takma

#### Önkoşullar

1. Bu belgede yer alan Güvenlik talimatları bölümünü okuduğunuzdan emin olun.
2. T15 Torx tornavidasını el altında tutun.

**⚠ DİKKAT:** Pek çok tamir işlemi yalnızca sertifikalı servis teknisyeni tarafından gerçekleştirilmelidir. Sorun giderme işlemlerini ve basit tamirleri sadece ürün belgenizde belirtildiği gibi veya destek ekibinin çevrimiçi olarak ya da telefonla belirttiği gibi gerçekleştirmelisiniz. Dell tarafından yetkilendirilmemiş servisten kaynaklanan zararlar, Dell garantisi kapsamında değildir. Ürünle birlikte gelen güvenlik talimatlarını okuyun ve uygulayın.

### Adımlar

1. PPID etiketini kablunun etrafına katlayın.
2. Çekme tırnağını konektöre yakın katlayın ve konektörü ve çekme tırnağını kanala doğru yöneltin.
3. Kablo tamamen kanaldan geçene dek kabloyu itin.
4. Kontrol paneli kasaya sabitleyen vidaları sıkın.

**NOT:** Sıkışmasını veya bükülmesini önlemek için kabloyu düzgünce yöneltmeniz gereklidir.

5. Konektörün merkezine bastırarak kablo konektörünü HDD arka paneli üzerine bağlayın.

### Sonraki Adımlar

Bu belgede, Sisteminizde çalışmaya başladıktan sonra bölümünde listelenen görevleri yerine getirin.

### İlgili Referanslar

[Güvenlik talimatları](#) sayfa 46

### İlgili Görevler

[Sisteminizin içinde çalıştıktan sonra](#) sayfa 47

## G/Ç Panelini Çıkarma

### Önkoşullar

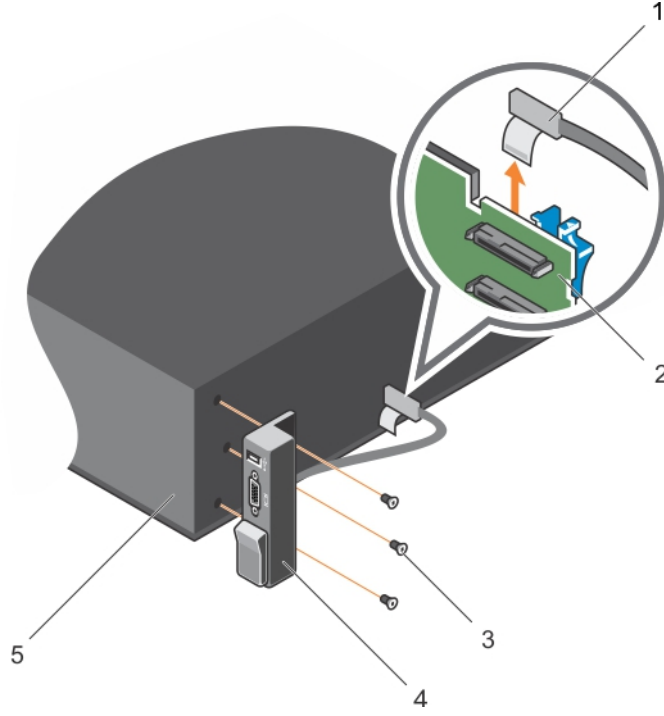
1. Bu belgede yer alan Güvenlik talimatları bölümünü okuduğunuzdan emin olun.
2. Bu belgede, Sisteminizde çalışmaya başlamadan önce bölümünde listelenen görevleri yerine getirin.
3. T15 Torx tornavidasını el altında tutun.

**⚠ DİKKAT:** Pek çok tamir işlemi yalnızca sertifikalı servis teknisyeni tarafından gerçekleştirilmelidir. Sorun giderme işlemlerini ve basit tamirleri sadece ürün belgenizde belirtildiği gibi veya destek ekibinin çevrimiçi olarak ya da telefonla belirttiği gibi gerçekleştirmelisiniz. Dell tarafından yetkilendirilmemiş servisten kaynaklanan zararlar, Dell garantisi kapsamında değildir. Ürünle birlikte gelen güvenlik talimatlarını okuyun ve uygulayın.

**⚠ DİKKAT:** I/O kablosu hasarını önlemek için, I/O kablosunu sabit sürücü arka panelindeki konektörden çıkarmadan veya takmadan önce kilitleme tırnağını serbest bırakın.

### Adımlar

1. Kilidi serbest bırakmak için I/O kablosu konektöründeki kilitleme tırnağını 90 derece saat yönünde döndürün. Kilitleme tırnağının hakkında daha fazla bilgi için, bu belgedeki Sabit sürücü arka panelini çıkarma bölümüne bakın.
2. I/O kablosunu arka panelden ayırın.
3. G/Ç panelini kasaya sabitleyen vidaları çıkarın.
4. I/O paneli kablosunu kasadaki kanaldan çekerek çıkarın.



#### Rakam 58. G/Ç panelini çıkarma ve takma —NX3230

1. I/O panel kablosu
2. sabit sürücü arka paneli
3. vida (3)
4. G/Ç paneli
5. kasa

#### Sonraki Adımlar

1. G/Ç panelini yerine takın. Bu belgedeki G/Ç Panelini takma bölümüne bakın.
2. Bu belgede, Sisteminizde çalışmaya başladıktan sonra bölümünde listelenen görevleri yerine getirin.

#### İlgili Referanslar

[Güvenlik talimatları](#) sayfa 46

#### İlgili Görevler

[Sisteminizin içinde çalışmaya başlamadan önce](#) sayfa 47

[HDD arka panelini çıkarma](#) sayfa 107

[G/Ç Panelini Takma](#) sayfa 116

[Sisteminizin içinde çalıştıktan sonra](#) sayfa 47

## G/Ç Panelini Takma

#### Önkoşullar

1. Bu belgede yer alan Güvenlik talimatları bölümünü okuduğunuzdan emin olun.
2. Bu belgede, Sisteminizde çalışmaya başlamadan önce bölümünde listelenen görevleri yerine getirin.
3. T15 Torx tornavidasını el altında tutun.

**⚠ DİKKAT:** Pek çok tamir işlemi yalnızca sertifikalı servis teknisyeni tarafından gerçekleştirilmelidir. Sorun giderme işlemlerini ve basit tamirleri sadece ürün belgenizde belirtildiği gibi veya destek ekibinin çevrimiçi olarak ya da telefonla belirttiği gibi gerçekleştirmelisiniz. Dell tarafından yetkilendirilmemiş servisten kaynaklanan zararlar, Dell garantisi kapsamında değildir. Ürünle birlikte gelen güvenlik talimatlarını okuyun ve uygulayın.

## Adımlar

1. PPID etiketini kablonun etrafına katlayın.
2. Kablo tamamen kanaldan geçene dek kabloyu itin.



**DİKKAT:** I/O kablosu hasarını önlemek için, I/O kablosunu sabit sürücü arka panelindeki konektörden çıkarmadan veya takmadan önce kilitleme tırnağını serbest bırakın.

3. Kilitliyse, kilidi serbest bırakmak için I/O kablosu konektöründeki kilitleme tırnağını 90 derece saat yönünde döndürün.
4. I/O paneli kablosunu sabit sürücü arka panelindeki konektöre bağlayın.
5. Kilidi sabitlemek için I/O kablosu konektöründeki kilitleme tırnağını 90 derece saat yönünde döndürün.
6. Kontrol paneli kasaya sabitleyen vidaları sıkın.



**NOT:** Sıkışmasını veya bükülmesini önlemek için kabloyu düzgünce yöneltmeniz gereklidir.

## Sonraki Adımlar

Bu belgede, Sisteminizde çalışmaya başladıktan sonra bölümünde listelenen görevleri yerine getirin.

## İlgili Referanslar

[Güvenlik talimatları](#) sayfa 46

## İlgili Görevler

[Sisteminizin içinde çalışmaya başlamadan önce](#) sayfa 47

[Sisteminizin içinde çalıştıktan sonra](#) sayfa 47

# Sistem kartı

Sistem kartı (anakart olarak da bilinir), sistemlerde bulunan baskılı ana devre kartıdır. Sistem kartı, sistemin merkezi işlem birimi (CPU) ve bellek gibi birçok önemli elektronik bileşeni arasında iletişim kurulmasını ve ayrıca diğer çevre birimleri için konektörler sağlar. Arka panelin aksine sistem kartında, işlemci, genişletme kartları ve diğer bileşenler gibi önemli sayıda alt sistem bulunur.

# Sistem kartını çıkarma

## Önkoşullar

1. **DİKKAT:** Pek çok tamir işlemi yalnızca sertifikalı servis teknisyeni tarafından gerçekleştirilmelidir. Sorun giderme işlemlerini ve basit tamirleri sadece ürün belgenizde belirtildiği gibi veya destek ekibinin çevrimiçi olarak ya da telefonla belirttiği gibi gerçekleştirmelisiniz. Dell tarafından yetkilendirilmemiş servisten kaynaklanan zararlar, Dell garantisi kapsamında değildir. Ürünle birlikte gelen güvenlik talimatlarını okuyun ve uygulayın.
2. **DİKKAT:** Şifreleme anahtarına sahip bir Güvenilir Program Modülü (TPM) kullanıyorsanız, program veya sistem kurulumu sırasında bir kurtarma anahtarı oluşturmanız istenebilir. Bu kurtarma anahtarını mutlaka oluşturun ve güvenli bir şekilde saklayın. Bu sistem kartını değiştirirseniz, HDD'lerinizdeki şifreli verilere ulaşabilmek için sisteminizi veya programı yeniden başlattığınızda kurtarma anahtarını kullanmanız gerekir.
3. **DİKKAT:** TPM takılabilir modülünü ana karttan çıkarmaya çalışmayın. TPM takılabilir modülü bir kere takıldıktan sonra, ilgili ana karta kriptografik olarak bağlanır. Takılan TPM takılabilir modülünü her çıkarma girişimi kriptografik bağlantıyı keser ve daha sonra tekrar takılamaz veya başka bir ana karta takılamaz.

1. Bu belgede yer alan Güvenlik talimatları bölümünü okuduğunuzdan emin olun.
2. Bu belgede, Sisteminizde çalışmaya başlamadan önce bölümünde listelenen görevleri yerine getirin.
3. Aşağıdakileri çıkarın:
  - a. soğutma örtüsü
  - b. Soğutma fanı aksamı
  - c. sabit sürücü tepsi (eğer takılmışsa)
  - d. güç kaynağı birim(ler)i

- e. tüm genişletme kartı yükselticileri
- f. tümleşik depolama denetleyicisi kartı
- g. dahili çift SD modülü
- h. PCIe kart tutucu
- i. kart sabitleme dirseği
- j. ısı alıcı(lar)/ısı-alıcı kapak(lar)ı
- k. işlemci(ler)/işlemci kapak(lar)ı

**⚠ DİKKAT: Hatalı bir sistem kartını değiştirirken işlemci pinlerine zarar vermemek için, işlemci yuvasını işlemci koruyucu başlığı ile kapadığınızdan emin olun.**

- l. bellek modülleri ve bellek modül kapakları
- m. ağ ek kartı

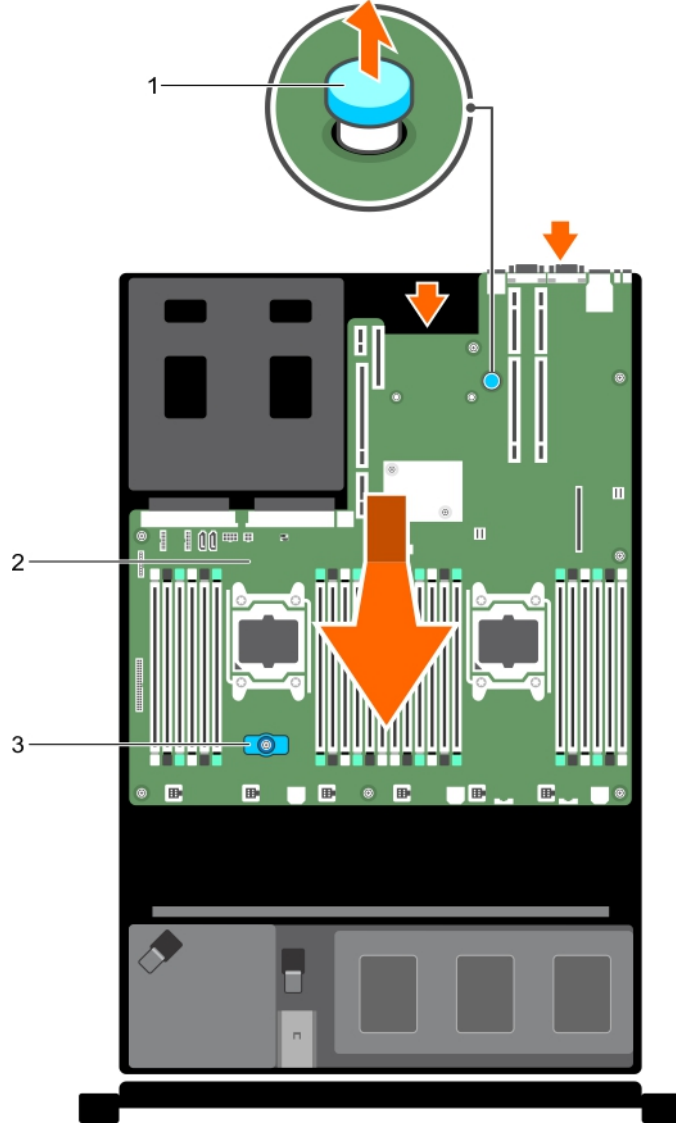
#### Adımlar

1. Mini SAS kablosunu sistem kartından çıkarın.
2. Sistem kartıyla tüm diğer kabloların bağlantısını kesin.

**⚠ DİKKAT: Sistem kartını kasadan çıkarırken, sistem tanılama düğmesine zarar vermemeye dikkat edin.**

**⚠ DİKKAT: Sistem kartı düzeneğini kaldırırken, herhangi bir bellek modülünü, işlemciyi veya diğer bileşenleri tutmayın.**

3. Sistem-kartı tutucusunu tutun, mavi serbest bırakma pinini kaldırın, sistem kartını kaldırın ve kasanın önüne doğru kaydırın. Sistem kartının kasanın önüne doğru kaydırılması konektörlerin kasa yuvalarının arkasından bağlantısını keser.
4. Sistem kartını dikkatlice kasadan ayırın.



### Rakam 59. Sistem Kartını Çıkarma ve Takma

- a. sistem kartı tutucusu
- b. sistem-kartı
- c. açma pimi

#### Sonraki Adımlar

1. Sistem kartını yerine takın. Bu belgede, Sistem kartını takma bölümüne bakın.
2. Bu belgede, Sisteminizde çalışmaya başladıktan sonra bölümünde listelenen görevleri yerine getirin.

#### İlgili Referanslar

[Güvenlik talimatları](#) sayfa 46

#### İlgili Görevler

[Sisteminizin içinde çalışmaya başlamadan önce](#) sayfa 47

[Sistem kartını takma](#) sayfa 120

[Sisteminizin içinde çalıştıktan sonra](#) sayfa 47

# Sistem kartını takma

## Önkoşullar

1. Bu belgede yer alan Güvenlik talimatları bölümünü okuduğunuzdan emin olun.
2. Bu belgede, Sisteminizde çalışmaya başlamadan önce bölümünde listelenen görevleri yerine getirin.

**⚠ DİKKAT: Pek çok tamir işlemi yalnızca sertifikalı servis teknisyeni tarafından gerçekleştirilmelidir. Sorun giderme işlemlerini ve basit tamirleri sadece ürün belgenizde belirtildiği gibi veya destek ekibinin çevrimiçi olarak ya da telefonla belirttiği gibi gerçekleştirmelisiniz. Dell tarafından yetkilendirilmemiş servisten kaynaklanan zararlar, Dell garantisi kapsamında değildir. Ürünle birlikte gelen güvenlik talimatlarını okuyun ve uygulayın.**

## Adımlar

1. Yeni sistem kartı aksamını paketinden çıkarın.

**⚠ DİKKAT: Sistem kartı düzeneğini kaldırırken, herhangi bir bellek modülünü, işlemciyi veya diğer bileşenleri tutmayın.**

**⚠ DİKKAT: Sistem kartını kasaya yerleştirirken, sistem tanılama düğmesine zarar vermemeye dikkat edin.**

2. Dokunma noktalarından tutun ve sistem kartını kasaya bastırın.
3. Sistem kartını yerine oturana kadar kasanın arkasına doğru itin.

## Sonraki Adımlar

1. Güvenilir Platform Modülü (TPM) takın. TPM takma hakkında bilgi için, bu belgedeki Güvenilir Platform Modülü Takma bölümüne bakın. TPM hakkında daha fazla bilgi için, bu belgedeki Güvenilir Platform Modülü bölümüne bakın.
2. Aşağıdakileri değiştirin:
  - a. Kablo tutma dirseği
  - b. PCIe kart tutucu
  - c. Sabit sürücü tepsi (uygulanabilir ise)
  - d. Tümleşik depolama denetleyicisi kartı
  - e. Dahili çift SD modülü
  - f. Tüm genişletme kartı yükselticileri
  - g. Isı emicileri veya ısı emicisi kapakları ve işlemciler/işlemci kapakları
  - h. Bellek modülleri ve bellek modül kapakları
  - i. Ağ ek kartı
  - j. Soğutma fanı aksamı
  - k. Soğutma örtüsü
  - l. PSU'lar
3. Tüm kabloları sistem kartına yeniden bağlayın.

**i NOT: Sistemin içindeki kabloların kasa duvarı boyunca uzandığından ve kablo sabitleme dirseği kullanılarak sabitlendiğinden emin olun.**
4. Bu belgede, Sisteminizde çalışmaya başladıktan sonra bölümünde listelenen görevleri yerine getirin.
5. Yeni veya mevcut iDRAC Enterprise lisansınızı içeri aktarın. Daha fazla bilgi için, [Dell.com/esmmanuals](https://www.dell.com/esmmanuals) adresindeki *Tümleşik Dell Uzaktan Erişim Denetleyicisi Kullanım Kılavuzu*'na bakın.
6. Aşağıdakileri yaptığınızdan emin olun:
  - a. Servis Etiketini geri yüklemek için **Kolay Geri Yükleme** özelliğini kullanın. Daha fazla bilgi için, bu belgedeki Kolay Geri Yükleme bölümüne bakın.
  - b. Servis etiketi yedekleme flash aygıtında yedekli değilse, sistem Servis Etiketini manuel olarak giriniz. Daha fazla bilgi için, bu belgede Sistem servis etiketini girme bölümüne bakın.
  - c. BIOS ve iDRAC sürümlerini güncelleyin.
  - d. Güvenilir Platform Modülünü (TPM) yeniden etkinleştirin. Daha fazla bilgi için, bu belgenin BitLocker kullanıcıları için TPM'yi yeniden etkinleştirme veya Intel TXT kullanıcıları için TPM'yi yeniden etkinleştirme bölümüne bakın.

## İlgili Referanslar

[Güvenlik talimatları](#) sayfa 46

## İlgili Görevler

- Sisteminizin içinde çalışmaya başlamadan önce sayfa 47
- Güvenilir Platform Modülünü Kurma sayfa 122
- Güvenilir Platform Modülü sayfa 121
- Sisteminizin içinde çalıştıktan sonra sayfa 47
- BitLocker kullanıcıları için TPM'yi başlatma sayfa 123
- TXT kullanıcılar için TPM'yi başlatma sayfa 123

## Servis Etiketini Kolay Kurtarma özelliğini kullanarak kurtarma

Easy Restore (Kolay Kurtarma) özelliğini kullanarak, sistem kartını değiştirdikten sonra sisteminizin Servis Etiketini, lisansını, UEFI yapılandırmasını ve sistem yapılandırma verilerini geri yükleyebilirsiniz. Tüm veriler bir kurtarma harici aygıtında. Eğer BIOS yeni bir sistem kartı ve yedek flash aygıtı Servis Etiketini tespit ederse BIOS kullanıcıya yedek bilgilerin geri yüklenip yüklenmeyeceğini sorar.

### Adımlar

1. Sistemi açın.  
Eğer BIOS yeni bir sistem kartı tespit ederse ve servis sekmesi kurtarma harici aygıtı içinde mevcutsa BIOS servis sekmesini, lisansın durumunu ve **UEFI Diagnostics** sürümünü görüntüler.
2. Aşağıdaki adımlardan birini uygulayın:  
Kurtarma işlemi tamamlandıktan sonra, BIOS sistem yapılandırma verisini kurtarma girişiminde bulunur.
3. Aşağıdaki adımlardan birini uygulayın:
  - Sistem yapılandırma verisini kurtarmak için **Y**'ye basın.
  - Varsayılan yapılandırma ayarlarını kullanmak için **N**'ye basın.İşlem tamamlandıktan sonra, sistem yeniden başlatılır.

## Sistem Servis Etiketini Sistem Kurulumunu kullanarak girme

Kolay Geri Yükleme servis etiketini geri yüklemekte başarısız olursa servis etiketini girmek için Sistem Kurulumunu kullanın.

### Adımlar

1. Sistemi açın.
2. Sistem Kurulumu'na girmek için F2 tuşuna basın.
3. **Service Tag Settings**'i tıklayın.
4. Servis Etiketini girin.  
**NOT: Servis etiketini ancak Service Tag (Servis Etiketini) alanı boşken girebilirsiniz. Doğru servis etiketini girmeye özen gösterin. Servis etiketi bir kez girildikten sonra güncelleştirilemez veya değiştirilemez.**
5. **Ok**'u tıklayın.
6. Yeni veya mevcut iDRAC Kurumsal lisansınızı içeri aktarın.  
Daha fazla bilgi için bkz. [Dell.com/idracmanuals](http://Dell.com/idracmanuals) adresinde *Tümleşik Dell Uzaktan Erişim Denetleyici Kullanıcı Kılavuzu*.

## Güvenilir Platform Modülü

Güvenilir Platform Modülü (TPM) aygıtlara şifreleme anahtarları entegre ederek donanım güvenliği sağlamak için tasarlanmış özel bir mikro işlemcidir. Yazılım Güvenilir Platform Modülü'nü donanım aygıtlarının kimliğini doğrulamak için kullanabilir. Her TPM yongası üretilirken benzersiz ve gizli bir RSA anahtarı ile yakıldığı için platform kimlik doğrulaması gerçekleştirilebilir.

**⚠ DİKKAT: Güvenilir Platform Modülü'nü (TPM) sistem kartından çıkarmaya çalışmayın. TPM takıldıktan sonra söz konusu sistem kartına şifreli olarak bağlanır. Takılı bir TPM'yi çıkarmaya çalıştığınızda şifreli bağlantı kesilmiş olur ve artık tekrar takılamaz, başka bir sistem kartına da takılamaz.**

**ⓘ NOT: Bu, Sahada Değiştirilebilir bir ünedir (FRU). Bunların çıkarılması ve takılması işlemleri, yalnızca sertifikalı Dell servis teknisyenleri tarafından gerçekleştirilmelidir.**

# Güvenilir Platform Modülünü Kurma

## Önkosullar

- ⚠ DİKKAT:** Pek çok tamir işlemi yalnızca sertifikalı servis teknisyeni tarafından gerçekleştirilmelidir. Sorun giderme işlemlerini ve basit tamirleri sadece ürün belgenizde belirtildiği gibi veya destek ekibinin çevrimiçi olarak ya da telefonla belirttiği gibi gerçekleştirmelisiniz. Dell tarafından yetkilendirilmemiş servisten kaynaklanan zararlar, Dell garantisi kapsamında değildir. Ürünle birlikte gelen güvenlik talimatlarını okuyun ve uygulayın.
- ⚠ DİKKAT:** Güvenilir Platform Modülü'nü (TPM) sistem kartından çıkarmaya çalışmayın. TPM takıldıktan sonra, söz konusu sistem kartına şifreli olarak bağlanır. Takılı bir TPM'yi çıkarmaya çalıştığınızda şifreli bağlantı kesilmiş olur ve artık tekrar takılamaz, başka bir sistem kartına da takılamaz.

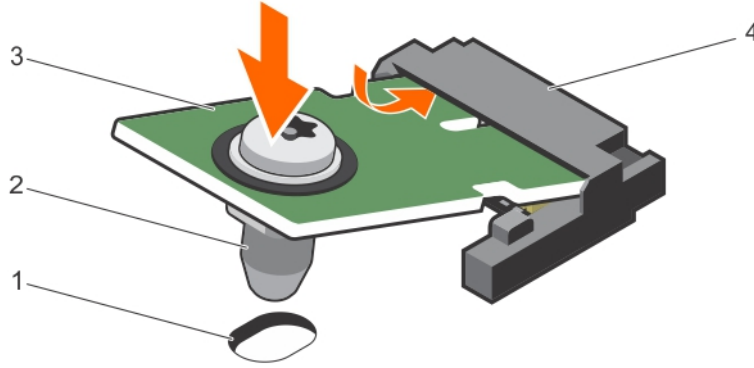
1. Güvenlik talimatları bölümünde listelenen güvenlik yönergelerini uygulayın.
2. Sisteminizin içinde çalışmadan Önce bölümünde listelenen prosedürü takip edin.

## Adımlar

1. Sistem kartı üzerinde TPM konektörünün yerini belirleyin.

**i | NOT:** Sistem kartındaki TPM konektörünü bulmak için Sistem kartı konektörleri bölümüne bakın.

2. TPM üzerindeki köşe konektörlerini TPM konektörü üzerindeki yuvaya hizalayın.
3. TPM'i, plastik perçin sistem kartı üzerindeki yuvaya hizalanacak şekilde TPM konektörünün içine yerleştirin.
4. Perçin yerine oturuncaya dek plastik perçine bastırın.



## Rakam 60. TPM'i kurma

1. sistem kartındaki perçin yuvası
2. plastik perçin
3. TPM
4. TPM konektörü

## Sonraki Adımlar

1. Sistem kartını takın.
2. Sisteminizin içinde çalıştıktan Sonra bölümünde listelenen prosedürü takip edin.

## İlgili Referanslar

[Güvenlik talimatları](#) sayfa 46

[Sistem kartı atlama teli ayarları](#) sayfa 126

## İlgili Görevler

[Sisteminizin içinde çalışmaya başlamadan önce](#) sayfa 47

[Sisteminizin içinde çalıştıktan sonra](#) sayfa 47

# BitLocker kullanıcıları için TPM'yi başlatma

## Adımlar

TPM'yi başlatın.

TPM'nin başlatılması hakkında daha fazla bilgi için bkz. <http://technet.microsoft.com/en-us/library/cc753140.aspx>.

**TPM Durumu Etkinleştirilmiş, Aktive Edilmiş** olarak değişir.

# TXT kullanıcılar için TPM'yi başlatma

## Adımlar

1. Sisteminizi yeniden başlatırken, Sistem Kurulumuna girmek için F2 tuşuna basın.
2. **System Setup Main Menu** (Sistem Kurulumu Ana Menüsü) ekranında **System BIOS** (Sistem BIOS'u) → **System Security Settings** (Sistem Güvenliği Ayarları) öğelerine tıklayın.
3. **TPM Security** (TPM Güvenliği) seçeneğinde **On with Pre-boot Measurements**'i seçin.
4. **TPM Command** (TPM Komutu) seçeneğinde, **Activate**'yi (Etkinleştir) seçin.
5. Ayarları kaydedin.
6. Sisteminizi yeniden başlatın.
7. **System Setup** (Sistem Kurulumu) öğesine tekrar girin.
8. **System Setup Main Menu** (Sistem Kurulumu Ana Menüsü) ekranında **System BIOS** (Sistem BIOS'u) → **System Security Settings** (Sistem Güvenliği Ayarları) öğelerine tıklayın.
9. **Intel TXT** (Intel TXT) seçeneğinde, **On**'u (Açık) seçin.

# Sistem Tanılamayı Kullanma

sistem ilgili bir sorunla karşılaşırsanız teknik yardım için Dell ile iletişime geçmeden önce sistem tanılamalarını çalıştırın. Sistem tanılamalarını çalıştırmamanın amacı sistem donanımını ek ekipman kullanmadan veya veri kaybı riski olmaksızın sınamaktır. Sorunu kendiniz çözemiyorsanız servis ve destek personeli sorunu çözmenize yardımcı olmak için tanılama sonuçlarını kullanabilir.

## Konular:

- [Dell Tümüleşik Sistem Tanılama](#)

## Dell Tümüleşik Sistem Tanılama

**NOT:** Dell Tümüleşik Tanılama aynı zamanda Geliştirilmiş Ön Yükleme Öncesi Sistem Değerlendirme (ePSA) tanılamaları olarak da bilinir.

Tümüleşik sistem tanılama, belirli aygıt grupları veya aygıtlar için bir dizi seçenek sağlayarak şunları yapmanıza izin verir:

- Sınamaları otomatik olarak veya etkileşimli modda çalıştırma
- Sınamaları tekrarlama
- Sınama sonuçlarını görüntüleme veya kaydetme
- Başarısız aygıt(lar) hakkında ekstra bilgi sağlamak için ek sınama seçeneklerini ortaya koymak üzere kapsamlı sınamalar çalıştırma
- Sınamaların başarılı bir şekilde tamamlandığını bildiren durum mesajlarını görüntüleme
- Sınama sırasında karşılaşılan sorunlar hakkında size bilgi veren hata mesajlarını görüntüleme

## Katıştırılmış Sistem Tanılamanın Kullanılması Gereken Durumlar

Sistemdeki önemli bileşenlerden veya aygıtlardan biri düzgün çalışmıyorsa, katıştırılmış sistem tanılamayı çalıştırmak bileşen arızasını gösterebilir.

## Önyükleme Yöneticisinden Tümüleşik Sistem Tanılamanın Çalıştırılması

### Önkoşullar

sistem önyükleme yapmıyorsa Tümüleşik Sistem Tanılamaları'nı (ePSA) çalıştırın.

### Adımlar

1. sistem ön yüklenirken F11'e basın.
2. Yukarı ve aşağı ok tuşlarını kullanarak **System Utilities (Sistem Yardımcı Programları) > Launch Diagnostics (Tanılamayı Başlat)** öğelerini seçin.  
**ePSA Pre-boot System Assessment (ePSA Ön Yükleme Sistemi Değerlendirme)** penceresi, sistem algılanan tüm cihazları listeleyerek görüntülenir. Tanılamalar, algılanan tüm cihazlarda testler yürütmeye başlar.

# Dell Hayat Döngüsü Denetleyicisinden Tümüleşik Sistem Tanılamalarını Çalıştırma

## Adımlar

1. Sistem önyüklenirken F11 tuşuna basın.
2. **Hardware Diagnostics (Donanım Tanılama)** → **Run Hardware Diagnostics (Donanım Tanılamayı Çalıştır)**'i seçin. **ePSA Pre-boot System Assessment (ePSA Ön Yükleme Sistemi Değerlendirme)** penceresi, sistemde algılanan tüm aygıtları listeleterek görüntülenir. Tanılama, algılanan tüm aygıtlarda sınamalar yürütmeye başlar.

## Sistem tanılama kontrolleri

Menü	Açıklama
<b>Yapılandırma</b>	Algılanan tüm aygıtların yapılandırma ve durum bilgilerini görüntüler.
<b>Sonuçlar</b>	Yürütülen tüm sınamaların sonuçlarını görüntüler.
<b>Sistem sağlığı</b>	Sistem performansının geçerli genel bakışını sağlar.
<b>Olay kaydı</b>	Sistemde çalışan tüm sınamaların sonuçlarının zaman damgalı kaydını görüntüler. Bu, en azından bir açıklama kaydedildiyse görüntülenir.

## Atlama Telleri ve konektörler

Bu konu, sistem atlama telleri hakkında özel bilgiler sağlar. Ayrıca atlama telleri ve anahtarları hakkında bazı temel bilgiler de sağlar ve sistemdeki çeşitli kartlar üzerinde bulunan konektörleri açıklamaktadır. Sistem kartındaki atlama telleri sistem ve kurulum parolalarının devre dışı bırakılmasına yardımcı olur. Bileşenleri ve kabloları doğru şekilde takmak için sistem kartı üzerindeki konektörleri biliyor olmanız gerekir.

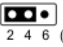
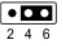

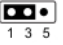
### Konular:

- [Sistem kartı atlama teli ayarları](#)
- [Sistem kartı konektörleri](#)
- [Unutulan şifreyi devre dışı bırakma](#)

## Sistem kartı atlama teli ayarları

Bir parolayı devre dışı bırakmak üzere parola atlama telini sıfırlamaya dair bilgi için Unutulan Parolayı Devre Dışı Bırakma bölümüne bakın.

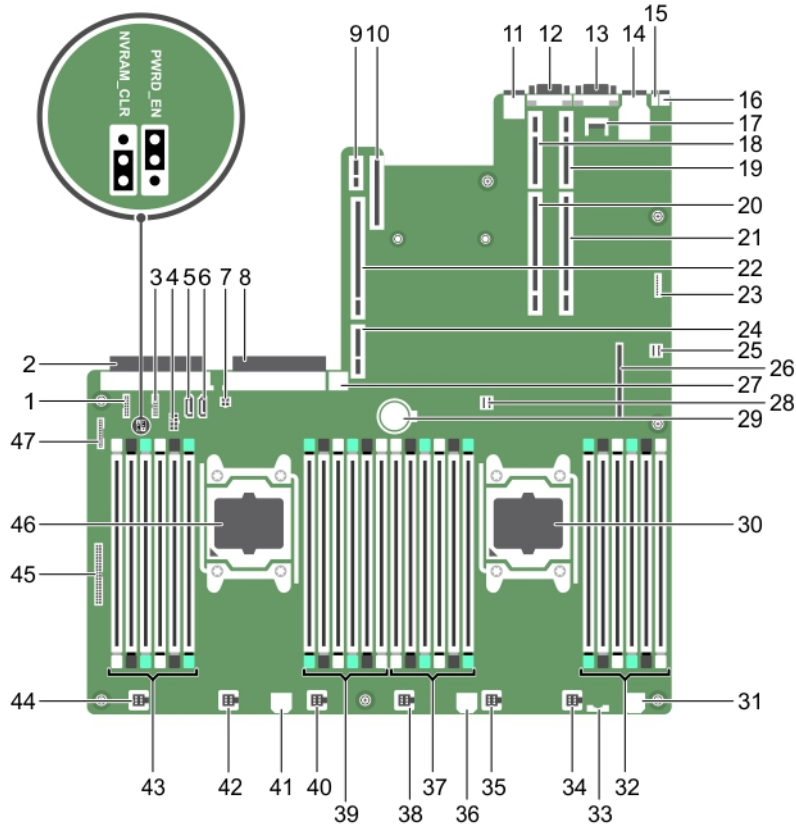
**Tablo 25. Sistem kartı atlama teli ayarları**

Atlama Teli	Ayar	Açıklama
PWRD_EN	 2 4 6 (default)	Parola özelliği etkinleştirilir (pin 2-4). BIOS yerel erişimi bir sonraki AC güç çevriminde açılır.
	 2 4 6	Şifre sıfırlama özelliği devre dışı bırakılır (pin 4-6).
NVRAM_CLR	 1 3 5 (default)	Yapılandırma ayarları, bir sonraki sistem önyüklemesi sırasında kaydedilir (pin 3-5).
	 1 3 5	Yapılandırma ayarları, sistem önyüklemesi sırasında silinir (pin 1-3).

### İlgili Görevler

[Unutulan şifreyi devre dışı bırakma](#) sayfa 128

# Sistem kartı konektörleri



Rakam 61. Sistem kartı atlama telleri ve konektörleri

Tablo 26. Sistem kartı atlama telleri ve konektörleri

Öge	Konnektör	Açıklama
1	J_BP_SIG1	Arka panel sinyal konektörü 1
2	J_PS_2	PSU 2 konektörü
3	J_BP_SIG0	Arka panel sinyal konektörü 0
4	J_BP0	Arka panel güç konektörü 0
5	J_SATA_CD	Optik sürücü SATA konektörü
6	J_SATA_TBU	Teyp yedekleme birimi:SATA konektörü
7	J_TBU	Teyp yedekleme birimi güç konektörü
8	J_PS_1	PSU 1 konektörü
9	J_IDSMD	Dahili çift SD modülü konektörü
10	J_NDC	Ağ ek kart konektörü
11	J_USB	USB konektörü
12	J_VIDEO_REAR	Video konektörü
13	J_COM1	Seri bağlantı konektörü
14	J_IDRAC_RJ45	iDRAC8 konektörü
15	J_CYC	Sistem tanımlama konektörü
16	CYC_ID	Sistem tanımlama düğmesi

**Tablo 26. Sistem kartı atlama telleri ve konektörleri (devamı)**

Öge	Konnektör	Açıklama
17	J_TPM_MODULE	Güvenilir Platform Modülü konektörü
18	J_RISER_2AX	Yükseltici 3 konektörü
19	J_RISER_1AX	Yükseltici 1 konektörü
20	J_RISER_2BX	Yükseltici 2 konektörü
21	J_RISER_1BX	Yükseltici 1 konektörü
22	J_RISER_3AX	Yükseltici 3 konektörü
23	J_QS	Quick Sync çerçeve konektörü
24	J_RISER_3BX	Yükseltici 3 konektörü
25	J_SATA_B	Dahili SAS konektörü
26	J_STORAGE	Mini PERC konektör
27	J_USB_INT	Dahili USB konektörü
28	J_SATA_A	Dahili SAS konektörü
29	BAT	Pil konektörü
30	CPU 2	İşlemci soketi 2
31	J_BP3	Arka panel güç konektörü 3
32	B10, B6, B2, B9, B5, B1	Bellek modülü soketleri
33	J_BP_SIG2	Arka panel sinyal konektörü 2
34	J_FAN2U_6	Soğutma fanı konektörü
35	J_FAN2U_5	Soğutma fanı konektörü
36	J_BP2	Arka panel güç konektörü 2
37	B3, B7, B11, B4, B8, B12	Bellek modülü soketleri
38	J_FAN2U_4	Soğutma fanı konektörü
39	A10, A6, A2, A9, A5, A1	Bellek modülü soketleri
40	J_FAN2U_3	Soğutma fanı konektörü
41	J_BP1	Arka panel güç konektörü
42	J_FAN2U_2	Soğutma fanı konektörü
43	A3, A7, A11, A4, A8, A12	Bellek modülü soketleri
44	J_FAN2U_1	Soğutma fanı konektörü
45	J_CTRL_PNL	Kontrol paneli sinyal konektörü
46	CPU 1	İşlemci 1
47	J_FP_USB	Ön panel USB konektörü

## Unutulan şifreyi devre dışı bırakma

Sistemin yazılım güvenliği özellikleri bir sistem parolası ve bir kurulum parolası içerir. Parola atlaticısı, parola özelliklerini etkinleştirir ya da devre dışı bırakır ve şu anda kullanımda olan parolaları siler.

### Önkoşullar

**⚠ DİKKAT:** Pek çok tamir işlemi yalnızca sertifikalı servis teknisyeni tarafından gerçekleştirilmelidir. Sorun giderme işlemlerini ve basit tamirleri sadece ürün belgenizde belirtildiği gibi veya destek ekibinin çevrimiçi olarak ya da telefonla belirttiği gibi gerçekleştirmelisiniz. Dell tarafından yetkilendirilmemiş servisten kaynaklanan zararlar, Dell garantisi kapsamında değildir. Ürünle birlikte gelen güvenlik talimatlarını okuyun ve uygulayın.

## Adımlar

1. Sistemi, bađlı evre birimleri ile birlikte kapatın ve sistemin fişini elektrik prizinden ekin.
2. Sistem kapađını ıkarın.
3. Sistem kartı atlama teli üstündeki atlama telini 4 ve 6 numaralı pinlerden 2 ve 4 numaralı pinlere getirin.
4. Sistem kapađını takın.

Mevcut şifreler, sistem 2 ve 4 numaralı pinlerdeki Atlama teliyle birlikte önyüklenene kadar devre dışı bırakılmaz (silinmez). Ancak yeni bir sistem ve/veya kurulum şifresi atamanızdan önce atlama telini yeniden 4 ve 6 numaralı pinlere geri getirmeniz gerekir.

**i** **NOT: 2 ve 4 numaralı pinlerdeki atlama teliyle yeni bir sistem ve/veya kurulum şifresi atarsanız, sistem bir sonraki önyüklemesinde yeni şifreyi/şifreleri devre dışı bırakır.**

5. Sistemi elektrik prizine yeniden bađlayın ve takılı olan evre birimleri de dahil olmak üzere sistemi açın.
6. Sistemi, bađlı evre birimleri ile birlikte kapatın ve sistemin fişini elektrik prizinden ekin.
7. Sistem kapađını ıkarın.
8. Sistem kartı atlama teli üstündeki atlama telini 2 ve 4 numaralı pinlerden 4 ve 6 numaralı pinlere getirin.
9. Sistem kapađını takın.
10. Sistemi elektrik prizine yeniden bađlayın ve takılı olan evre birimleri de dahil olmak üzere sistemi açın.
11. Yeni bir sistem ve/veya kurulum şifresi atayın.

## sistem sorun giderme

### Sizin ve sistem için önce güvenlik

**⚠ DİKKAT:** Pek çok tamir işlemi yalnızca sertifikalı servis teknisyeni tarafından gerçekleştirilmelidir. Sorun giderme işlemlerini ve basit tamirleri sadece ürün belgenizde belirtildiği gibi veya destek ekibinin çevrimiçi olarak ya da telefonla belirttiği gibi gerçekleştirmelisiniz. Dell tarafından yetkilendirilmemiş servisten kaynaklanan zararlar, Dell garantisi kapsamında değildir. Ürünle birlikte gelen güvenlik talimatlarını okuyun ve uygulayın.

**ℹ NOT:** Çözüm geçerliliği, fabrikadan gelen donanım yapılandırması kullanılarak gerçekleştirilir.

#### Konular:

- sistem başlangıç arızasında sorun giderme
- Harici Bağlantılarda Sorun Giderme
- Video alt sisteminde sorun giderme
- USB aygıtında sorun giderme
- iDRAC Direct'teki sorunları giderme (USB XML yapılandırması)
- iDRAC Direct'te Sorun Giderme (Laptop bağlantısı)
- Seri G/Ç Aygıtında Sorun Giderme
- NIC'de Sorun Giderme
- Islak sistemde sorun giderme
- Hasarlı bir sistem sorun giderme
- sistem pilinde sorun giderme
- Güç kaynağı birimlerinde sorun giderme
- Soğutma sorunlarında sorun giderme
- Soğutma fanlarında sorun giderme
- sistem belleğinde sorun giderme
- Dahili USB anahtarında sorun giderme
- Bir SD karta yönelik sorun giderme
- Bir sabit sürücüde veya SSD'de sorun giderme
- Depolama denetleyicisine yönelik sorun giderme
- Genişletme kartlarında sorun giderme
- İşlemcilerle yönelik sorun giderme
- Sistem mesajları

### sistem başlangıç arızasında sorun giderme

UEFI Boot Manager'dan işletim sistemi yükledikten sonra sistem BIOS önyükleme modunda önyükleme yaptıysanız sistem yanıt vermeye son verir. Bundan kaçınmak için işletim sistemini yüklediğiniz aynı önyükleme modunda sistemde önyükleme yapmalısınız.

Diğer tüm başlatma sorunları için ekranda görünen sistem iletilerini not edin.

### Harici Bağlantılarda Sorun Giderme

Herhangi bir harici aygıtta sorun gidermeden önce tüm harici kabloların sistem harici konnektörlere sıkı bir şekilde takıldığından emin olun.

# Video alt sisteminde sorun giderme

## Önkoşullar

**i** **NOT:** iDRAC Grafik Kullanıcı Arabirimi'nde (GUI) Local Server Video Enabled (Yerel Sunucu Video Etkin) seçeneğinin Virtual Console (Sanal Konsol) altında belirlendiğinden emin olun. Bu seçenek belirlenmişse yerel video devre dışı bırakılır.

## Adımlar

1. Monitöre giden kablo bağlantılarını (güç ve ekran) kontrol edin.
2. sistem monitöre giden video arabirim kablosunu kontrol edin.
3. Uygun tanılama sınaması işlemini çalıştırın.

## Sonuçlar

Sınama işlemleri başarılı bir şekilde çalışıyorsa, sorun video donanımı ile ilgili değildir.

## Sonraki Adımlar

Testler başarısız olurlarsa, Yardım Alma bölümüne bakın.

## İlgili Referanslar

[Yardım alma](#) sayfa 144

# USB aygıtında sorun giderme

## Önkoşullar

**i** **NOT:** Aşağıda bulunan 1'den 6'ya kadarki aşamalar bir USB klavyesi veya faresinde sorun gidermeyi gösterir. Diğer USB aygıtları için 7. aşamaya gidin.

## Adımlar

1. Klavye ve/veya fare kablolarının sistem bağlantısını kesin ve tekrar takın.
2. Sorun devam ederse klavye ve/veya fareyi sistem başka bir USB bağlantı noktasına bağlayın.
3. Sorun çözülürse, sistemi yeniden başlatın, Sistem Kurulumuna girin ve çalışmayan USB bağlantı noktalarının etkin olup olmadığını kontrol edin.
- i** **NOT:** Eski işletim sistemleri USB 3.0'ı desteklemeyebilir.
4. USB 3.0'ın Sistem Kurulumunda etkin olup olmadığını kontrol edin. Etkinse, devre dışı bırakın ve sorunun çözülüp çözülmediğine bakın.
5. **IDRAC Ayarları Yardımcı Programında, USB Management Port Mode** seçeneğinin **Automatic** veya **Standard OS Use** olarak yapılandırıldığından emin olun.
6. Sorun çözülmezse, klavye ve/veya fareyi çalışan bir klavye veya fare ile değiştirin.  
Sorun çözülmezse sistem bağlı diğer USB cihazlarında sorun gidermeye başlamak için adım 7'ye geçin.  
Sorun çözülmezse sistem bağlı diğer USB cihazlarında sorun gidermeye geçin.
7. Bağlı olan tüm USB cihazlarını kapatın ve bunların sistem bağlantısını kesin.
8. sistem yeniden başlatın.
9. Klavyeniz çalışıyorsa, Sistem Kurulumuna girin, tüm USB girişlerin **Integrated Devices** ekranında etkin olduğunu doğrulayın. Klavyeniz çalışmıyorsa, USB seçeneklerini etkinleştirmek veya devre dışı bırakmak için uzaktan erişim kullanın.
10. Sistem Kurulumu'nda USB 3.0'ın etkinleştirilmiş olup olmadığını kontrol edin. Etkinleştirilmişse devre dışı bırakın ve sistem yeniden başlatın.
11. sistem erişilebilir değilse sistem içindeki NVRAM\_CLR atlatıcısını sıfırlayın ve BIOS'u varsayılan ayarlara geri yükleyin. Sistem kartı atlatıcı ayarı bölümüne bakın.
12. **IDRAC Ayarları Yardımcı Programında, USB Management Port Mode** seçeneğinin **Automatic** veya **Standard OS Use** olarak yapılandırıldığından emin olun.

- Her USB aygıtını teker teker takın ve çalıştırın.
- Aynı soruna neden olan bir USB aygıtı varsa, aygıtı kapatın, USB kablosunu iyi çalıştığı bilinen başka bir kabloyla değiştirin ve aygıtı çalıştırın.

#### Sonraki Adımlar

Tüm sorun giderme işlemleri başarısız olursa Yardım Alma bölümüne bakın.

#### İlgili Referanslar

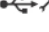
[Yardım alma](#) sayfa 144

[Sistem kartı atlama teli ayarları](#) sayfa 126

## iDRAC Direct'teki sorunları giderme (USB XML yapılandırması)

USB depolama aygıtı ve ağ yapılandırması ile ilgili daha fazla bilgi için bkz. [Dell.com/idracmanuals](#) adresindeki **Tümleşik Dell Uzaktan Erişim Denetleyicisi Kullanıcı Kılavuzu**.

#### Adımlar

- USB depolama cihazınızın iDRAC Direct simgesi ile tanımlanan ön USB Yönetim Bağlantı noktasına bağlı olduğundan  simge.
- USB saklama cihazınızın bir NTFS veya bir FAT32 dosya sistemi ve yalnızca bir bölümlenme ile yapılandırılmış olduğundan emin olun.
- USB saklama aygıtının doğru bir şekilde yapılandırılmış olduğundan emin olun. USB saklama cihazını yapılandırmayla ilgili daha fazla bilgi için bkz. Tümleşik Dell Uzaktan Erişim Denetleyicisi Kullanıcı Kılavuzu ([Dell.com/idracmanuals](#)).
- iDRAC Ayarları Yardımcı Programında, USB Yönetim Bağlantı Noktası Modunun Automatic veya iDRAC Direct Only** olarak yapılandırıldığından emin olun.
- iDRAC Managed: USB XML Configuration** seçeneğinin **Enabled** (Etkinleştirilmiş) veya **Enabled only when the server has default credential settings** (sadece sunucu varsayılan referans ayarlarına sahip olduğunda etkinleştirilir) olduğundan emin olun.
- USB depolama aygıtını çıkarın ve yeniden takın.
- Eğer içeri aktarım işlemi işe yaramazsa, başka bir USB depolama cihazı deneyin.

#### Sonraki Adımlar

Tüm sorun giderme işlemleri başarısız olursa Yardım Alma bölümüne bakın.

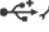
#### İlgili Referanslar

[Yardım alma](#) sayfa 144

## iDRAC Direct'te Sorun Giderme (Laptop bağlantısı)

USB dizüstü bilgisayar bağlantısı ve ağ yapılandırması ile ilgili daha fazla bilgi için bkz. [Dell.com/idracmanuals](#) adresindeki *Tümleşik Dell Uzaktan Erişim Denetleyicisi Kullanıcı Kılavuzu*.

#### Adımlar

- Laptopunuzun USB Tip A/A kablo simgesi tarafından tanımlanan ön  USB Yönetim Bağlantı Noktasına bağlı olduğundan emin olun.
- iDRAC Settings Utility** (iDRAC Ayarları Yardımcı Programı) ekranında, **USB Management Port Mode** (USB Yönetim Bağlantı Noktası Modu) ayarının **Automatic** (Otomatik) veya **iDRAC Direct Only** (Yalnızca iDRAC Direct) olarak yapılandırıldığından emin olun.
- Eğer laptop Windows işletim sistemi ile çalışıyorsa iDRAC Sanal USB NIC aygıt sürücüsünün kurulu olduğundan emin olun.
- Eğer sürücü kurulmuşsa, iDRAC Direkt yöneltilmeyen bir adres kullandığından WiFi veya kablolu ethernet aracılığıyla herhangi bir ağa bağlı olmadığınızı doğrulayın.

### Sonraki Adımlar

Tüm sorun giderme işlemleri başarısız olursa Yardım Alma bölümüne bakın.

### İlgili Referanslar

[Yardım alma](#) sayfa 144

## Seri G/Ç Aygıtında Sorun Giderme

### Önkosullar

#### Adımlar

1. Seri bağlantı noktasına bağlı tüm çevre birimlerini ve sistem kapatın.
2. Seri arabirim kablosunu çalıştığı bilinen bir kablo ile değiştirin ve sistem ile seri aygıtı açın.  
Sorun çözümlerse, arabirim kablosunu çalıştığı bilinen bir kabloyla değiştirin.
3. sistem ve seri cihazı kapatın ve seri cihazı uyumlu bir cihaz ile değiştirin.
4. sistem ve seri cihazı açın.

### Sonraki Adımlar

Sorun devam ederse, Yardım Alma bölümüne bakın.

### İlgili Referanslar

[Yardım alma](#) sayfa 144

## NIC'de Sorun Giderme

#### Adımlar

1. Uygun tanılama sınama işlemini çalıştırın. Daha fazla bilgi için Mevcut tanılama sınamaları için sistem tanılamayı kullanma bölümüne bakın.
2. Sistemi yeniden başlatın ve NIC Denetleyicisi ile ilgili tüm sistem mesajlarını kontrol edin.
3. NIC konektörü üzerindeki uygun göstergelyi kontrol edin:
  - Mürekkep göstergesi yanmazsa, bağlı kablo ayrılmış olabilir.
  - Etkinlik göstergesi yanmıyorsa, ağ sürücüsü dosyaları zarar görmüş ya da eksik olabilir.  
Sürücülerini gerekirse kurun ya da değiştirin. Ek bilgi için, NIC belgelerine bakın.
  - Çalıştığı bilinen başka bir ağ kablosu kullanmayı deneyin.
  - Sorun devam ederse, svıç ya da hub üzerinde başka bir konnektör kullanın.
4. Uygun sürücülerin takılı olduğundan ve protokollerin bağlı olduğundan emin olun. Daha fazla bilgi için, bkz. NIC belgeleri.
5. Sistem Kurulumuna girin ve NIC bağlantı noktalarının **Tümleşik Aygıtlar** ekranında etkin olduğunu doğrulayın.
6. Ağdaki bütün NIC'lerin, hubların ve anahtarların aynı veri aktarım hızına ve duplekse ayarlandığından emin olun. Daha fazla bilgi için, her ağ aygıtının belgesine bakın.
7. Ağdaki bütün NIC'lerin ve anahtarların aynı veri aktarım hızına ve duplekse ayarlandığından emin olun. Daha fazla bilgi için her ağ aygıtının belgesine bakın.
8. Tüm ağ kablolarının aynı tür olduğundan ve maksimum uzunluğu aşmadığından emin olun.

### Sonraki Adımlar

Sorun devam ederse, Yardım Alma bölümüne bakın.

### İlgili Referanslar

[Sistem Tanılamayı Kullanma](#) sayfa 124

[Yardım alma](#) sayfa 144

# Islak sistemde sorun giderme

## Önkoşullar

**⚠ DİKKAT:** Pek çok tamir işlemi yalnızca sertifikalı servis teknisyeni tarafından gerçekleştirilmelidir. Sorun giderme işlemlerini ve basit tamirleri sadece ürün belgenizde belirtildiği gibi veya destek ekibinin çevrimiçi olarak ya da telefonla belirttiği gibi gerçekleştirmelisiniz. Dell tarafından yetkilendirilmemiş servisten kaynaklanan zararlar, Dell garantisi kapsamında değildir. Ürünle birlikte gelen güvenlik talimatlarını okuyun ve uygulayın.

## Adımlar

1. Sistemi ve bağlı çevre birimlerini kapatın, sistemi elektrik prizinden çıkartın.
2. Sistem kapağını çıkarın.
3. Aşağıdaki bileşenleri (takılıysa) sistemden çıkarın:
  - Güç kaynağı birimi/birimleri
  - Optik sürücü
  - Sabit sürücüler
  - Sabit sürücü arka paneli
  - USB bellek anahtarı
  - Sabit sürücü tepsisi
  - Soğutma örtüsü
  - Genişletme kartı yükselticileri (takılıysa)
  - Genişletme kartları
  - Soğutma fanı takımı (takılıysa)
  - Soğutma fan(lar)ı
  - Bellek modülleri
  - İşlemciler ve ısı emiciler
  - Sistem kartı
4. Sistemin en az 24 saat süreyle iyice kurumasını sağlayın.
5. Genişleme kartları haricinde adım 3'te çıkardığınız bileşenleri yerine takın.
6. Sistem kapağını takın.
7. Sistemi ve bağlı çevre birimlerini açın.

Sorun devam ederse, Yardım Alma bölümüne bakın.
8. Sistem düzgün başlıyorsa, sistemi kapatın ve çıkardığınız tüm genişletme kartlarını yeniden takın.
9. Uygun tanılama sınama işlemini çalıştırın. Daha fazla bilgi için Sistem tanılamayı kullanma bölümüne bakın.

## Sonraki Adımlar

Testler başarısız olurlarsa, Yardım Alma bölümüne bakın.

## İlgili Referanslar

[Yardım alma sayfa 144](#)

[Sistem Tanılamayı Kullanma sayfa 124](#)

# Hasarlı bir sistem sorun giderme

## Önkoşullar

**⚠ DİKKAT:** Pek çok tamir işlemi yalnızca sertifikalı servis teknisyeni tarafından gerçekleştirilmelidir. Sorun giderme işlemlerini ve basit tamirleri sadece ürün belgenizde belirtildiği gibi veya destek ekibinin çevrimiçi olarak ya da telefonla belirttiği gibi gerçekleştirmelisiniz. Dell tarafından yetkilendirilmemiş servisten kaynaklanan zararlar, Dell garantisi kapsamında değildir. Ürünle birlikte gelen güvenlik talimatlarını okuyun ve uygulayın.

## Adımlar

1. Sistemi ve bağı çevre birimlerini kapatın ve sistem elektrik prizi ile bağlantısını kesin.
2. sistem kapağını çıkarın.
3. Aşağıdaki bileşenlerin doğru şekilde takıldığından emin olun:
  - soğutma örtüsü
  - genişletme kartı yükselticileri (takılıysa)
  - genişletme kartları
  - güç kaynağı birim(ler)i
  - soğutma fanı takımı (takılıysa)
  - soğutma fan(lar)ı
  - İşlemciler ve ısı emiciler
  - bellek modülleri
  - sabit sürücü taşıyıcıları veya kafesi
  - sabit sürücü arka paneli
4. Tüm kabloların doğru şekilde takıldığından emin olun.
5. sistem takın.
6. Uygun tanılama sınama işlemini çalıştırın. Daha fazla bilgi için Sistem tanılamayı kullanma bölümüne bakın.

## Sonraki Adımlar

Sorun devam ederse, Yardım Alma bölümüne bakın.

## İlgili Referanslar

[Sistem Tanılamayı Kullanma](#) sayfa 124

[Yardım alma](#) sayfa 144

# sistem pilinde sorun giderme

## Önkosullar

- ⚠ DİKKAT:** Pek çok tamir işlemi yalnızca sertifikalı servis teknisyeni tarafından gerçekleştirilmelidir. Sorun giderme işlemlerini ve basit tamirleri sadece ürün belgenizde belirtildiği gibi veya destek ekibinin çevrimiçi olarak ya da telefonla belirttiği gibi gerçekleştirmelisiniz. Dell tarafından yetkilendirilmemiş servisten kaynaklanan zararlar, Dell garantisi kapsamında değildir. Ürünle birlikte gelen güvenlik talimatlarını okuyun ve uygulayın.
- ⓘ NOT:** sistem uzun süre kapalı kaldıysa (haftalarca ya da aylarca) NVRAM sistem yapılandırma bilgilerini kaybedebilir. Bu durum arızalı bir pilden kaynaklanır.
- ⓘ NOT:** Bazı yazılımlar sistemin hızlanmasına veya yavaşlamasına neden olabilir. Sistem Kurulumu'nda geçirilen zaman haricinde sistem normal çalışıyorsa sorun bozuk pil yerine yazılımdan kaynaklanıyor olabilir.

## Adımlar

1. Sistem Kurulumunda saati ve tarihi tekrar girin.
2. sistem kapatın ve prizin bağlantısını en az bir saatliğine kesin.
3. sistem prize yeniden bağlayın ve sistem açın.
4. Sistem Kurulumu programına girin:

Sistem Kurulumu'nda görüntülenen tarih ve saat doğru değilse sistem pil mesajları için Sistem Hata Kaydı'nı (SEL) kontrol edin.

## Sonraki Adımlar

Sorun devam ederse, Yardım Alma bölümüne bakın.

## İlgili Referanslar

[Yardım alma](#) sayfa 144

# Güç kaynağı birimlerinde sorun giderme

## Önkoşullar

**⚠ DİKKAT:** Pek çok tamir işlemi yalnızca sertifikalı servis teknisyeni tarafından gerçekleştirilmelidir. Sorun giderme işlemlerini ve basit tamirleri sadece ürün belgenizde belirtildiği gibi veya destek ekibinin çevrimiçi olarak ya da telefonla belirttiği gibi gerçekleştirmelisiniz. Dell tarafından yetkilendirilmemiş servisten kaynaklanan zararlar, Dell garantisi kapsamında değildir. Ürünle birlikte gelen güvenlik talimatlarını okuyun ve uygulayın.

Aşağıdaki bölümler güç kaynağı sorunlarını giderme ve güç kaynağı birimleri sorunları hakkında bilgi verir.

## Güç kaynağı sorunlarını giderme

### Adımlar

1. sistem açıldığından emin olmak için güç düğmesine basın. Güç düğmesine basıldığında güç göstergesi yanmazsa güç düğmesine iyice basın.
2. Sistem kartının hatalı olmadığından emin olmak için çalışan başka bir güç kaynağı birimine takın.
3. Gevşek bağlantı olmadığından emin olun.  
Örneğin, gevşek güç kabloları.
4. Güç kaynağının uygulanabilir standartları karşıladığından emin olun.
5. Kısa devre olmadığından emin olun.
6. Hattın geriliminin gerekli spesifikasyonları karşıladığından emin olmak için deneyimli bir elektrikçiye kontrol ettirin.

## Güç kaynağı ünitesi sorunları

### Adımlar

1. Gevşek bağlantı olmadığından emin olun.  
Örneğin, gevşek güç kabloları.
2. Güç kaynağı ünitesi (PSU) kolunun veya LED'in, PSU'nun düzgün olarak çalıştığını gösterdiğinden emin olun.  
PSU göstergeleri hakkında daha fazla bilgi için Güç göstergesi kodları bölümüne bakın.
3. sistem yakın zamanda donanımını yükselttiyseniz PSU'nun yeni sistem yetecek gücü olduğundan emin olun.
4. Yedek PSU yapılandırması kullanıyorsanız, iki PSU'nun aynı watt değerine ve türe sahip olduklarından emin olun.  
Daha yüksek Watt değerine sahip bir PSU'ya yükseltmeye ihtiyacınız olabilir.
5. Arkasında Genişletilmiş Güç Performansı (EPP) etiketi olan güç kaynağı üniteleri kullandığınızdan emin olun.
6. PSU'yu çıkartıp tekrar takın.

**ⓘ NOT:** Bir PSU'yu taktıktan sonra sistem PSU'yu tanınması ve düzgün çalışıp çalışmadığını belirlemesi için birkaç saniye bekleyin.

Sorun devam ederse, Yardım Alma bölümüne bakın.

### İlgili Referanslar

[Yardım alma](#) sayfa 144

## Soğutma sorunlarında sorun giderme

**⚠ DİKKAT:** Pek çok tamir işlemi yalnızca sertifikalı servis teknisyeni tarafından gerçekleştirilmelidir. Sorun giderme işlemlerini ve basit tamirleri sadece ürün belgenizde belirtildiği gibi veya destek ekibinin çevrimiçi olarak ya da telefonla belirttiği gibi gerçekleştirmelisiniz. Dell tarafından yetkilendirilmemiş servisten kaynaklanan zararlar, Dell garantisi kapsamında değildir. Ürünle birlikte gelen güvenlik talimatlarını okuyun ve uygulayın.

Aşağıdaki koşulların mevcut olduğundan emin olun:

- Sistem kapağı, soğutma örtüsü, EMI filtre paneli, bellek modülü kapağı veya arka filtre braketinin çıkarılmış olmaması.
- Ortam sıcaklığı sistem spesifik ortam sıcaklığından yüksek değildir.
- Harici hava çıkışının önünün kapalı olmaması.
- Bir soğutma fanının çıkarılmış veya arızalı olmaması.
- Genişletme kartı kurulum yönergelerinin takip edilmesi.

Aşağıdaki yöntemlerden biriyle ilave soğutma eklenebilir:

iDRAC web GUI'den:

1. **Hardware (Donanım) > Fans (Fanlar) > Setup (Ayar)** ögesini tıklayın.
2. Açılan **Fan Speed Offset (Fan Hızı Dengelemesi)** listesinden gereken soğutma seviyesi veya minimum fan hızını özel isteğe uyarlanmış bir değer olarak seçin.

F2 Sistem Kurulumundan:

1. **iDRAC Settings (iDRAC Ayarları) > Thermal (Termal)** ögesini seçin ve fan hızı konumundan daha yüksek bir fan hızını veya minimum fan hızını ayarlayın.

RACADM komutlarından:

1. Şu komutu çalıştırın: `racadm help system.thermalsettings`

Daha fazla bilgi için, [Dell.com/idracmanuals](http://Dell.com/idracmanuals) adresinden Tümüleşik Dell Uzaktan Erişim Kullanıcı Kılavuzu öğelerine bakın.

## Soğutma fanlarında sorun giderme

### Önkoşullar

**⚠ DİKKAT:** Pek çok tamir işlemi yalnızca sertifikalı servis teknisyeni tarafından gerçekleştirilmelidir. Sorun giderme işlemlerini ve basit tamirleri sadece ürün belgenizde belirtildiği gibi veya destek ekibinin çevrimiçi olarak ya da telefonla belirttiği gibi gerçekleştirmelisiniz. Dell tarafından yetkilendirilmemiş servisten kaynaklanan zararlar, Dell garantisi kapsamında değildir. Ürünle birlikte gelen güvenlik talimatlarını okuyun ve uygulayın.

**ⓘ NOT:** Fan numarası, sistem yönetim yazılımı tarafından gösterilir. Belli bir fan ile sorun olması durumunda, kolayca bulup ve soğutma fan grubundaki fan numaralarını not ederek değiştirin.

1. Güvenlik talimatları bölümünde listelenen güvenlik yönergelerini uygulayın.
2. Sisteminizin içinde çalışmadan Önce bölümünde listelenen prosedürü takip edin.

### Adımlar

1. Fanı veya fanın güç kablosunu yeniden yerleştirin.
2. sistem yeniden başlatın.

### Sonraki Adımlar

1. Sisteminizin içinde çalıştıktan Sonra bölümünde listelenen prosedürü takip edin.
2. Sorun devam ederse, Yardım Alma bölümüne bakın.

### İlgili Referanslar

[Güvenlik talimatları](#) sayfa 46

[Yardım alma](#) sayfa 144

### İlgili Görevler

[Sisteminizin içinde çalışmaya başlamadan önce](#) sayfa 47

# sistem belleğinde sorun giderme

## Önkoşullar

**⚠ DİKKAT:** Pek çok tamir işlemi yalnızca sertifikalı servis teknisyeni tarafından gerçekleştirilmelidir. Sorun giderme işlemlerini ve basit tamirleri sadece ürün belgenizde belirtildiği gibi veya destek ekibinin çevrimiçi olarak ya da telefonla belirttiği gibi gerçekleştirmelisiniz. Dell tarafından yetkilendirilmemiş servisten kaynaklanan zararlar, Dell garantisi kapsamında değildir. Ürünle birlikte gelen güvenlik talimatlarını okuyun ve uygulayın.

## Adımlar

1. sistem çalışmıyorsa uygun sistem tanılama testi işlemini çalıştırın. Mevcut tanılama testleri için Sistem tanılamalarını kullanma bölümüne bakın.  
Tanılama testleri bir hata gösteriyorsa, tanılama programı tarafından sağlanan çözüm işlemlerini uygulayın.
2. sistem çalışmıyorsa sistem ve bağlı çevre birimlerini kapatın, sistem güç kaynağından çıkartın. En az 10 saniye bekleyin ve sistem tekrar güç kaynağına bağlayın.
3. sistem ve çevre birimlerini kapatın ve ekrandaki mesajları not edin.  
Bellek modülü ile ilgili bir hata mesajı görüntülenirse adım 12'ye gidin.
4. Sistem Kurulumu'na girin ve sistem belleği ayarını kontrol edin. Gerekirse bellek ayarlarında değişiklikler yapın.  
Bellek ayarlarıyla kurulu bellek uyuyor ama sorun hala devam ediyorsa, adım 12'ye gidin.
5. sistem ve bağlı çevre birimlerini kapatın ve sistem elektrik prizi ile bağlantısını kesin.
6. sistem kapağını çıkarın.
7. Bellek kanallarını kontrol edin ve doğru yerleştirildiklerinden emin olun.  
**i NOT: Hatalı hafıza modülünün konumu için sistem olay günlüğüne veya sistem mesajlarına bakın. Hafıza cihazını yeniden takın.**
8. Bellek modüllerini tekrar yuvalarına oturtun.
9. sistem takın.
10. Sistem Kurulumu'na girin ve sistem belleği ayarını kontrol edin.  
Sorun çözülmemişse, adım 11 ile devam edin.
11. sistem kapağını çıkarın.
12. Tanılama testi veya hata mesajı bellek modülünün arızalı olduğunu belirtiyorsa modülü iyi çalıştığı bilinen bir bellek modülüyle değiştirin.
13. Belirli olmayan arızalı bir bellek modülüyle ilgili sorunu gidermek için ilk DIMM soketindeki bellek modülünü aynı tür ve kapasitede olan bir modül ile değiştirin.  
Hata mesajı ekranda görüntülenirse, takılı DIMM tipleri, yanlış DIMM takma veya arızalı DIMM'lerle ilgili bir sorun olabilir. Sorunu çözmek için ekrandaki yönergeleri izleyin.
14. sistem takın.
15. sistem önyükleme yaparken görüntülenen hata mesajlarını ve sistem önündeki tanılama göstergelerini gözleyin.
16. Bellek sorunu hala devam ediyorsa, her takılı bellek modülü için adım 12'den adım 15'e kadar tekrar edin.

## Sonraki Adımlar

Sorun devam ederse, Yardım Alma bölümüne bakın.

## İlgili Referanslar

[Yardım alma](#) sayfa 144

[Sistem Tanılamayı Kullanma](#) sayfa 124

# Dahili USB anahtarında sorun giderme

## Önkoşullar

**⚠ DİKKAT:** Pek çok tamir işlemi yalnızca sertifikalı servis teknisyeni tarafından gerçekleştirilmelidir. Sorun giderme işlemlerini ve basit tamirleri sadece ürün belgenizde belirtildiği gibi veya destek ekibinin çevrimiçi olarak ya da telefonla belirttiği gibi gerçekleştirmelisiniz. Dell tarafından yetkilendirilmemiş servisten kaynaklanan zararlar, Dell garantisi kapsamında değildir. Ürünle birlikte gelen güvenlik talimatlarını okuyun ve uygulayın.

## Adımlar

1. Sistem Kurulumuna girin ve **USB anahtar bağlantı noktasının Tümleşik Aygıtlar** ekranında etkin olduğundan emin olun.
2. Sistemi ve bağlı çevre birimlerini kapatın, sistemi elektrik prizinden çıkartın.
3. Sistem kapağını çıkarın.
4. USB anahtarını bulun ve yeniden yerleştirin.
5. Sistem kapağını takın.
6. Sistemi ve bağlı çevre birimlerini açın ve USB anahtarının çalışıp çalışmadığını kontrol edin.
7. Sorun çözülmezse adım 2 ve adım 3'ü tekrar edin.
8. Bilinen bir çalışan USB belleği takın.
9. Sistem kapağını takın.

## Sonraki Adımlar

Sorun devam ederse, Yardım Alma bölümüne bakın.

## İlgili Referanslar

[Yardım alma](#) sayfa 144

# Bir SD karta yönelik sorun giderme

## Önkoşullar

**⚠ DİKKAT:** Pek çok tamir işlemi yalnızca sertifikalı servis teknisyeni tarafından gerçekleştirilmelidir. Sorun giderme işlemlerini ve basit tamirleri sadece ürün belgenizde belirtildiği gibi veya destek ekibinin çevrimiçi olarak ya da telefonla belirttiği gibi gerçekleştirmelisiniz. Dell tarafından yetkilendirilmemiş servisten kaynaklanan zararlar, Dell garantisi kapsamında değildir. Ürünle birlikte gelen güvenlik talimatlarını okuyun ve uygulayın.

**ⓘ NOT:** Belli SD kartları, kartta fiziksel yazma koruması anahtarına sahiptir. Yazma koruması anahtarı açıksa, SD kartına yazılamaz.

## Adımlar

1. Sistem Kurulumu'na girin ve **Internal SD Card Port** (Dahili SD Kartı Bağlantı Noktası) seçeneğinin etkinleştirildiğinden emin olun.
2. Sistemi, bağlı çevre birimleri ile birlikte kapatın ve sistemin fişini elektrik prizinden çekin.
3. Sistem kapağını çıkarın.

**ⓘ NOT:** Bir SD kartı hatası oluştuğunda, dahili ikili SD modülü denetleyicisi sistemi bilgilendirir. Bir sonraki yeniden başlatmada, sistem hata gösteren bir mesaj görüntüler. Eğer SD kart hatası esnasında yedeklik etkinleştirilmişse, kritik bir hata kaydedilecek ve kasa sağlığı azalacaktır.
4. Hatalı SD kartını yeni bir SD kartı ile değiştirin.
5. Sistem kapağını takın.
6. Sistemi elektrik prizine yeniden bağlayın ve takılı olan çevre birimleri de dahil olmak üzere sistemi açın.
7. Sistem Kurulumuna girin ve **Dahili SD Kartı Bağlantı Noktası** ve **Dahili SD Kartı Yedeklemesi** modunun gereken moda ayarlandığından emin olun.

Doğru SD yuvasının **Primer SD Kart** olarak ayarlandığını doğrulayın.

- SD kartın düzgün çalışıp çalışmadığını kontrol edin.
- Internal SD Card Redundancy** seçeneği SD kart hatası esnasında **Enabled (Etkin)**'a ayarlanmışsa, sistem sizi bir yeniden kurulum yapmaya yönlendirecektir.

**NOT:** Yeniden kurma daima ana SD kartından ikincil SD karta alınır.

## Bir sabit sürücüde veya SSD'de sorun giderme

### Önkoşullar

**DİKKAT:** Bu sorun giderme yordamı, sabit sürücünüzde depolanan verileri silebilir. Devam etmeden önce sabit sürücü üzerinde bulunan tüm verileri yedekleyin.

**DİKKAT:** Pek çok tamir işlemi yalnızca sertifikalı servis teknisyeni tarafından gerçekleştirilmelidir. Sorun giderme işlemlerini ve basit tamirleri sadece ürün belgenizde belirtildiği gibi veya destek ekibinin çevrimiçi olarak ya da telefonla belirttiği gibi gerçekleştirmelisiniz. Dell tarafından yetkilendirilmemiş servisten kaynaklanan zararlar, Dell garantisi kapsamında değildir. Ürünle birlikte gelen güvenlik talimatlarını okuyun ve uygulayın.

### Adımlar

- Uygun tanılama sınavasını çalıştırın. Sistem tanılama araçlarını kullanma bölümüne bakın.  
Tanılamalar testinin sonuçlarına bağlı olarak aşağıdaki adımları gerektiği gibi izleyin.
- sistem bir RAID denetleyicisi bulunuyorsa ve sabit sürücüleriniz bir RAID dizisi halinde yapılandırıldıysa aşağıdaki adımları izleyin:
  - sistem yeniden başlatın ve Dell Yaşam Döngüsü Denetleyicisi'ni çalıştırmak için sistem başlatılırken F10 tuşuna basın ve ardından RAID yapılandırmasını kontrol etmek üzere Donanım Yapılandırma Sihirbazını çalıştırın.  
RAID yapılandırması hakkında bilgi için Dell Yaşam Döngüsü Denetleyicisi belgelerine veya çevrimiçi yardıma bakın.
  - Sabit sürücülerin RAID dizisi için doğru yapılandırıldığından emin olun.
  - Sabit sürücüyü çevrimdışı yapın ve sürücüyü yeniden takın.
  - Yapılandırma aracından çıkın ve sistem işletim sistemine önyükleme yapmasını sağlayın.
- Denetleyici kartınız için gereken cihaz sürücülerinin yüklendiğinden ve doğru şekilde yapılandırıldığından emin olun. Daha fazla bilgi için işletim sistemi belgelerine bakın.
- sistem yeniden başlatın ve Sistem Kurulumu'na girin.
- Denetleyicinin etkinleştirildiğini ve sürücülerin Sistem Kurulumu'nda görüntülendiğini doğrulayın.

### Sonraki Adımlar

Sorun devam ederse, Yardım Alma bölümüne bakın.

### İlgili Referanslar

[Yardım alma](#) sayfa 144

[Sistem Tanılamayı Kullanma](#) sayfa 124

## Depolama denetleyicisine yönelik sorun giderme

**DİKKAT:** Pek çok tamir işlemi yalnızca sertifikalı servis teknisyeni tarafından gerçekleştirilmelidir. Sorun giderme işlemlerini ve basit tamirleri sadece ürün belgenizde belirtildiği gibi veya destek ekibinin çevrimiçi olarak ya da telefonla belirttiği gibi gerçekleştirmelisiniz. Dell tarafından yetkilendirilmemiş servisten kaynaklanan zararlar, Dell garantisi kapsamında değildir. Ürünle birlikte gelen güvenlik talimatlarını okuyun ve uygulayın.

**NOT:** SAS veya PERC denetleyicisinde sorun giderme işleminde, işletim sisteminizin ve denetleyicinizin belgelerine bakın.

- Uygun tanılama sınavasını çalıştırın. Sistem tanılama araçlarını kullanma bölümüne bakın.
- sistem ve bağlı çevre birimlerini kapatın ve sistem elektrik prizi ile bağlantısını kesin.

3. sistem kapağını çıkarın.
4. Takılan genişletme kartlarının genişletme kartı takma yönergelerine uygun olduğundan emin olun.
5. Her genişletme kartının konektörüne sıkıca oturduğundan emin olun.
6. sistem takın.
7. sistem elektrik prizine yeniden bağlayın, sistem ve bağlı çevre birimlerini açın.
8. Sorun çözülmezse sistem ve bağlı çevre birimlerinizi kapatın ve sistem elektrik prizinden çıkartın.
9. sistem kapağını çıkarın.
10. sistem takılı olan tüm genişletme kartlarını çıkarın.
11. sistem takın.
12. sistem elektrik prizine yeniden bağlayın, sistem ve bağlı çevre birimlerini açın.
13. Uygun tanılama sınavasını çalıştırın. Sistem tanılama araçlarını kullanma bölümüne bakın. Testler başarısız olursa Yardım Alma bölümüne bakın.
14. Adım 10'da çıkardığınız her genişletme kartı için aşağıdaki adımları izleyin:
  - a. sistem ve bağlı çevre birimlerini kapatın ve sistem elektrik prizi ile bağlantısını kesin.
  - b. sistem kapağını çıkarın.
  - c. Genişletme kartlarından birini yeniden takın.
  - d. sistem takın.
  - e. Uygun tanılama sınavasını çalıştırın. Sistem tanılama araçlarını kullanma bölümüne bakın.

Sorun devam ederse, Yardım Alma bölümüne bakın.

### İlgili Referanslar

[Sistem Tanılamayı Kullanma](#) sayfa 124

[Yardım alma](#) sayfa 144

## Genişletme kartlarında sorun giderme

### Önkoşullar

**⚠ DİKKAT:** Pek çok tamir işlemi yalnızca sertifikalı servis teknisyeni tarafından gerçekleştirilmelidir. Sorun giderme işlemlerini ve basit tamirleri sadece ürün belgenizde belirtildiği gibi veya destek ekibinin çevrimiçi olarak ya da telefonla belirttiği gibi gerçekleştirmelisiniz. Dell tarafından yetkilendirilmemiş servisten kaynaklanan zararlar, Dell garantisi kapsamında değildir. Ürünle birlikte gelen güvenlik talimatlarını okuyun ve uygulayın.

**i NOT:** Genişletme kartıyla ilgili sorun giderirken işletim sisteminizin ve genişletme kartınızın belgelerine bakın.

### Adımlar

1. Uygun tanılama sınavasını çalıştırın. Sistem tanılama araçlarını kullanma bölümüne bakın.
2. sistem ve bağlı çevre birimlerini kapatın ve sistem elektrik prizi ile bağlantısını kesin.
3. sistem kapağını çıkarın.
4. Her genişletme kartının konektörüne sıkıca oturduğundan emin olun.
5. sistem takın.
6. sistem ve bağlı çevre birimlerini açın.
7. Sorun çözülmezse sistem ve bağlı çevre birimlerinizi kapatın ve sistem elektrik prizinden çıkartın.
8. sistem kapağını çıkarın.
9. sistem takılı olan tüm genişletme kartlarını çıkarın.
10. sistem takın.
11. Uygun tanılama sınavasını çalıştırın. Sistem tanılama araçlarını kullanma bölümüne bakın.  
Testler başarısız olurlarsa, Yardım Alma bölümüne bakın.
12. Adım 8'de çıkardığınız her genişletme kartı için aşağıdaki adımları izleyin:
  - a. sistem ve bağlı çevre birimlerini kapatın ve sistem elektrik prizi ile bağlantısını kesin.
  - b. sistem kapağını çıkarın.
  - c. Genişletme kartlarından birini yeniden takın.

- d. sistem takın.
- e. Uygun tanılama sınavasını çalıştırın. Sistem tanılama araçlarını kullanma bölümüne bakın.

#### Sonraki Adımlar

Sorun devam ederse, Yardım Alma bölümüne bakın.

#### İlgili Referanslar

[Sistem Tanılamayı Kullanma](#) sayfa 124

[Yardım alma](#) sayfa 144

## İşlemcilerle yönelik sorun giderme

#### Önkoşullar

**⚠ DİKKAT:** Pek çok tamir işlemi yalnızca sertifikalı servis teknisyeni tarafından gerçekleştirilmelidir. Sorun giderme işlemlerini ve basit tamirleri sadece ürün belgenizde belirtildiği gibi veya destek ekibinin çevrimiçi olarak ya da telefonla belirttiği gibi gerçekleştirmelisiniz. Dell tarafından yetkilendirilmemiş servisten kaynaklanan zararlar, Dell garantisi kapsamında değildir. Ürünle birlikte gelen güvenlik talimatlarını okuyun ve uygulayın.

#### Adımlar

1. Uygun tanılama sınavasını çalıştırın. Sistem tanılama araçlarını kullanma bölümüne bakın.
2. sistem ve bağlı çevre birimlerini kapatın ve sistem elektrik prizi ile bağlantısını kesin.
3. sistem kapağını çıkarın.
4. İşlemci ve ısı emici doğru takıldıklarından emin olun.
5. sistem takın.
6. Uygun tanılama sınavasını çalıştırın. Sistem tanılama araçlarını kullanma bölümüne bakın.
7. Sorun devam ederse, Yardım Alma bölümüne bakın.

#### İlgili Referanslar

[Yardım alma](#) sayfa 144

[Sistem Tanılamayı Kullanma](#) sayfa 124

## Sistem mesajları

Sistem bileşenlerini izleyen sistem bellenimi ve ajanları tarafından oluşturulan olay listesi ve hata mesajları için, bkz. [Dell.com/openmanagemanuals](#) > **OpenManage software** adresinde Dell Olay ve Hata Mesajları Referans Kılavuzu.

## Uyarı Mesajları

Bir uyarı mesajı, olası bir sorun olduğunda sizi uyarır ve sistem bir göreve devam etmeden önce yanıt vermenizi ister. Örneğin, sabit sürücüyü biçimlendirmeden önce, bir mesaj bu sabit sürücüdeki tüm verilerin kaybolacağı konusunda sizi uyarır. Uyarı mesajları genellikle görevi keser ve y (evet) veya n (hayır) yazarak yanıt vermenizi ister.

**ⓘ NOT:** Uyarı mesajları uygulama veya işletim sistemi tarafında oluşturulur. Daha fazla bilgi almak için işletim sistemiyle veya uygulamayla birlikte gelen belgelere bakın.

## Tanılama Mesajları

Sisteminizde tanılama sınavaları yürüttüğünüzde hatalar bulunursa sistem tanılama yardımcı programı mesajlar oluşturur. Sistem tanılamaları hakkında daha fazla bilgi için Sistem tanılamalarını kullanma bölümüne bakın.

#### İlgili Referanslar

[Sistem Tanılamayı Kullanma](#) sayfa 124

## Uyarı Mesajları

Sistem yönetimi yazılımı sisteminiz için uyarı mesajları oluşturur. Uyarı mesajları sürücü, sıcaklık, fan ve güç koşulları için bilgi, durum, uyarı ve arıza mesajları içerir. Daha fazla bilgi için bu kılavuzun Belge kaynakları bölümünde listelenen sistem yönetimi yazılımı belgelerine bakın.

### İlgili Referanslar

[Dokümantasyon kaynakları](#) sayfa 16

# Yardıma alma

## Konular:

- [Dell'e Başvurma](#)
- [Belge geri bildirim](#)
- [Hızlı Kaynak Bulucu](#)

## Dell'e Başvurma

Dell, birkaç çevrimiçi ve telefon tabanlı destek ve hizmet seçeneği sunar. Etkin bir İnternet bağlantınız yoksa iletişim bilgilerini faturanızda, sevk irsalyenizde, fişinizde veya Dell ürün katalogunda bulabilirsiniz. Uygunluk durumu ülkeye ve ürüne göre farklılık gösterebilir ve bazı hizmetler bölgenizde sunulmayabilir. Satış, teknik destek veya müşteri hizmetleri konularında Dell ile iletişime geçmek için:

### Adımlar

1. [Dell.com/support](http://Dell.com/support) adresine gidin.
2. Sayfanın sağ alt köşesindeki aşağı açılan menüden ülkenizi seçin.
3. Size özel destek için:
  - a. **Servis Etiketinizi girin** alanına sistem servis etiketinizi girin.
  - b. **Gönder** seçeneğini tıklatın.  
Çeşitli destek kategorilerinin listelendiği destek sayfası görüntülenir.
4. Genel destek için:
  - a. Ürün kategorinizi seçin.
  - b. Ürün segmentinizi seçin.
  - c. Ürününüzü seçin.  
Çeşitli destek kategorilerinin listelendiği destek sayfası görüntülenir.
5. Dell Global Teknik Destek iletişim bilgileri için:
  - a. [Global Teknik Destek](#) seçeneğine tıklayın.
  - b. **Teknik Desteğe Başvurun** sayfası Dell Global Teknik Destek ekibi ile arama, sohbet veya e-posta yoluyla iletişim kurmak için gerekli bilgileri görüntüler.

## Belge geri bildirim

Dell belgesi sayfalarından birindeki **Feedback (Geri Bildirim)** bağlantısına tıklayın, formu doldurun ve geri bildiriminizi yollamak için **Submit (Gönder)**'e tıklayın.

## Hızlı Kaynak Bulucu

Sistem bilgilerine ve "nasıl yapılır?" videolarına hızla erişmek için Quick Resource Locator'ı (QRL) kullanın. Bunu [Dell.com/QRL](http://Dell.com/QRL) adresini ziyaret ederek ya da akıllı telefonunuzu veya tabletinizi ve Dell Storage sisteminizde bulabileceğiniz modele özel Quick Resource (QR) kodunu kullanarak yapabilirsiniz. QR kodunu denemek için aşağıdaki resmi tarayın:



Rakam 62. Hızlı kaynak bulucu