


Sistemas Dell Storage NX3230

Manual del propietario

Notas, precauciones y advertencias

 **NOTA:** Una NOTA indica información importante que le ayuda a hacer un mejor uso de su producto.

 **PRECAUCIÓN:** Una ADVERTENCIA indica un potencial daño al hardware o pérdida de datos y le informa cómo evitar el problema.

 **AVISO:** Una señal de PRECAUCIÓN indica la posibilidad de sufrir daño a la propiedad, heridas personales o la muerte.

Tabla de contenido

Capítulo 1: Información sobre el sistema.....	7
Características e indicadores del panel posterior.....	7
Características e indicadores del panel frontal.....	8
Indicadores de diagnóstico del panel frontal.....	9
Códigos de los indicadores de unidad.....	10
Códigos del indicador LED de iDRAC directo.....	11
Códigos indicadores de la NIC.....	12
Códigos indicadores de la fuente de alimentación.....	13
Ubicación de la etiqueta de servicio del sistema.....	15
Capítulo 2: Recursos de documentación.....	17
Capítulo 3: Especificaciones técnicas.....	19
Capítulo 4: Instalación y configuración inicial del sistema.....	25
Configuración del sistema.....	25
Opciones para configurar la dirección IP de iDRAC.....	25
Iniciar sesión en iDRAC.....	26
Administración del sistema de forma remota.....	26
Métodos para descargar firmware y controladores.....	26
Capítulo 5: Aplicaciones de administración previas al sistema operativo.....	27
Opciones que se utilizan para administrar las aplicaciones previas al sistema operativo.....	27
Configuración del sistema.....	27
Visualización de System Setup (Configuración del sistema).....	27
Detalles de System Setup (Configuración del sistema).....	28
BIOS del sistema.....	28
Utilidad iDRAC Settings (Configuración de iDRAC).....	47
Device Settings (Configuración del dispositivo).....	48
Dell Lifecycle Controller.....	48
Administración de sistemas incorporados.....	48
Boot Manager (Administrador de inicio).....	48
Visualización de Boot Manager (Administrador de inicio).....	48
Boot Manager Main Menu (Menú principal de administrador de inicio).....	49
Inicio PXE.....	49
Capítulo 6: Instalación y extracción de los componentes del sistema.....	50
Instrucciones de seguridad.....	50
Antes de trabajar en el interior de su equipo.....	51
Después de trabajar en el interior de su equipo.....	51
Herramientas recomendadas.....	51
Bisel frontal (opcional).....	51
Extracción del bisel frontal.....	52
Instalación del bisel frontal opcional.....	52

Extracción de la cubierta del sistema.....	53
Instalación de la cubierta del sistema.....	53
Interior del sistema.....	54
Cubierta de enfriamiento.....	55
Extracción de la cubierta de refrigeración.....	55
Instalación de la cubierta de enfriamiento.....	55
Memoria del sistema.....	56
Pautas generales para la instalación de módulos de memoria.....	57
Pautas específicas de los modos.....	57
Configuraciones de memoria de muestra.....	57
Extracción de los módulos de memoria.....	60
Instalación de los módulos de memoria.....	61
Unidades de disco duro.....	62
Extracción de una unidad de disco duro de relleno de 3,5 pulgadas.....	63
Instalación de una unidad de disco duro de relleno de 3,5 pulgadas.....	64
Extracción de un panel protector de unidad de disco duro de 2,5 pulgadas (parte posterior).....	64
Instalación de una unidad de disco duro de relleno de 2,5 pulgadas (parte posterior).....	65
Extracción de una unidad de estado sólido o un disco duro intercambiable en caliente.....	66
Instalación de una unidad de disco duro de intercambio activo.....	67
Extracción de un disco duro de un portaunidades de disco duro.....	69
Instalación de un disco duro en un portaunidades de disco duro.....	70
Ventiladores de enfriamiento.....	70
Extracción de un ventilador de enfriamiento.....	70
Instalación de un ventilador de enfriamiento.....	71
Ensamblaje de ventiladores de refrigeración	72
Extracción del ensamblaje del ventilador de refrigeración.....	72
Instalación del ensamblaje del ventilador de refrigeración.....	73
Tarjetas de expansión y tarjeta vertical de tarjetas de expansión.....	75
Pautas para la instalación de tarjetas de expansión.....	75
Extracción de una tarjeta de expansión del soporte vertical para tarjetas de expansión 2 o 3.....	76
Instalación de una tarjeta de expansión en el soporte vertical para tarjetas de expansión 2 o 3.....	78
Extracción de una tarjeta de expansión del soporte vertical para tarjetas de expansión 1.....	79
Instalación de una tarjeta de expansión en el soporte vertical para tarjetas de expansión 1.....	81
Extracción del panel de relleno de la tarjeta vertical 1.....	82
Instalación del panel de relleno de la tarjeta vertical 1.....	83
Extracción de los soportes verticales para tarjetas de expansión.....	83
Instalación de soportes verticales para tarjetas de expansión.....	88
Tarjeta vFlash SD (opcional).....	88
Extracción de la tarjeta SD vFlash opcional.....	88
Extracción de una unidad de memoria vFlash.....	89
Instalación de una unidad de memoria vFlash.....	90
Tarjeta controladora de almacenamiento integrada.....	91
Extracción de la tarjeta controladora de almacenamiento integrada.....	91
Instalación de la tarjeta controladora de almacenamiento integrada.....	92
Tarjeta secundaria de red.....	93
Extracción de la tarjeta secundaria de red.....	93
Instalación de la tarjeta secundaria de red.....	94
Procesadores y disipadores de calor.....	96
Extracción de un procesador.....	96
Instalación de un procesador.....	98

Soporte de tarjeta PCIe.....	100
Extracción del soporte para tarjetas PCIe.....	101
Instalación del soporte para tarjetas de PCIe.....	102
Apertura y cierre del pestillo del soporte de tarjeta PCIe.....	102
Soporte de retención de cables.....	103
Extracción del soporte de retención de cables.....	103
Instalación del soporte de retención de cables.....	104
Unidades de fuente de alimentación.....	105
Función de repuesto dinámico.....	105
Extracción de la unidad de fuente de alimentación de relleno (PSU).....	106
Instalación de la unidad de fuente de alimentación de relleno (PSU).....	106
Extracción de una fuente de alimentación de CA.....	107
Instalación de una unidad de fuente de alimentación de CA.....	108
Instrucciones de cableado para una fuente de alimentación de CC.....	109
Extracción de una unidad de fuente de alimentación de CC.....	110
Instalación de una unidad de fuente de alimentación de CC.....	111
Batería del sistema.....	112
Colocación de la batería del sistema.....	112
Backplane de la unidad de disco duro.....	114
Extracción del backplane de HDD.....	114
Instalación del backplane de HDD.....	117
Extracción del backplane de HDD opcional (posterior).....	118
Instalación del backplane de HDD opcional (posterior).....	119
Panel de control.....	120
Extracción del panel de control.....	120
Instalación del panel de control.....	121
Extracción del panel de I/O.....	122
Instalación del panel de I/O.....	123
Placa base.....	124
Extracción de la tarjeta madre.....	124
Instalación de la tarjeta madre.....	127
Módulo de plataforma segura.....	129
Instalación del módulo de plataforma segura.....	129
Inicialización del TPM para usuarios de BitLocker.....	130
Inicialización de TPM para usuarios de TXT.....	130
Capítulo 7: Uso de los diagnósticos del sistema.....	131
Diagnósticos incorporados del sistema de Dell.....	131
Cuándo deben utilizarse los diagnósticos incorporados del sistema.....	131
Ejecución de los diagnósticos incorporados del sistema desde Boot Manager.....	131
Ejecución de los diagnósticos incorporados del sistema de Dell Lifecycle Controller.....	132
Controles de la utilidad de diagnóstico del sistema.....	132
Capítulo 8: Puentes y conectores.....	133
Configuración del puente de la tarjeta madre.....	133
Conectores de la tarjeta madre.....	134
Cómo deshabilitar la contraseña olvidada.....	135
Capítulo 9: Solución de problemas del system.....	137

Solución de problemas de error de inicio del system.....	137
Solución de problemas de las conexiones externas.....	138
Solución de problemas del subsistema de vídeo.....	138
Solución de problemas de los dispositivos USB.....	138
Solución de problemas de iDRAC directo (configuración XML de USB).....	139
Solución de problemas de iDRAC directo (conexión de portátil).....	140
Solución de problemas de un dispositivo de E/S serie.....	140
Solución de problemas de una NIC.....	140
Solución de problemas en caso de que se moje el sistema.....	141
Solución de problemas en caso de que se dañe el system.....	142
Solución de problemas de la batería del system.....	143
Solución de problemas de las unidades de fuente de alimentación.....	143
Solución de problemas de fuente de alimentación.....	144
Problemas de la unidad de fuente de alimentación.....	144
Solución de problemas de enfriamiento.....	144
Solución de problemas de los ventiladores de refrigeración.....	145
Solución de problemas de la memoria del system.....	145
Solución de problemas de una memoria USB interna.....	146
Solución de problemas de una tarjeta SD.....	147
Solución de problemas de una unidad de disco duro o SSD.....	148
Solución de problemas de una controladora de almacenamiento.....	148
Solución de problemas de tarjetas de expansión.....	149
Solución de problemas de los procesadores.....	150
Mensajes del sistema.....	150
Mensajes de aviso.....	150
Mensajes de diagnóstico.....	151
Mensajes de alerta.....	151
Capítulo 10: Obtención de ayuda.....	152
Cómo ponerse en contacto con Dell.....	152
Comentarios sobre la documentación.....	152
Localizador de recursos rápido.....	152

Información sobre el sistema

Dell Storage NX3230 es un sistema en rack que soporta hasta dos procesadores basados en la familia de procesadores Intel Haswell E5-2600 v. 3 y hasta 24 DIMM, y tiene una capacidad de almacenamiento de hasta 12 unidades de disco duro (HDD) o unidades de estado sólido (SSD) internas de 3,5 pulgadas intercambiables en caliente.

Temas:

- Características e indicadores del panel posterior
- Características e indicadores del panel frontal
- Indicadores de diagnóstico del panel frontal
- Códigos de los indicadores de unidad
- Códigos del indicador LED de iDRAC directo
- Códigos indicadores de la NIC
- Códigos indicadores de la fuente de alimentación
- Ubicación de la etiqueta de servicio del sistema

Características e indicadores del panel posterior

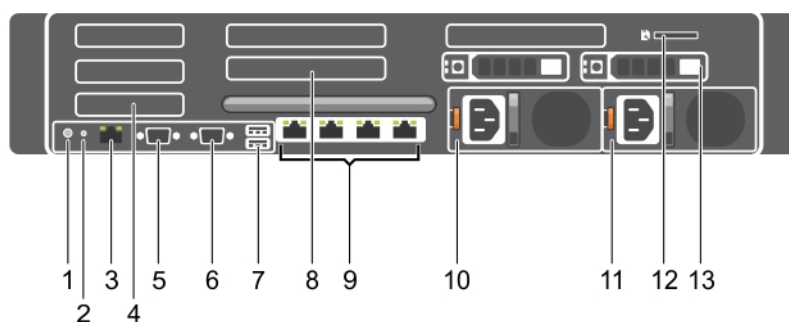




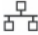



Ilustración 1. Características e indicadores del panel posterior

Tabla 1. Características e indicadores del panel posterior

Elemento	Indicador, botón o conector	Icono	Descripción
1	Botón de identificación del sistema		<p>Los botones de identificación situados en los paneles frontal y posterior pueden utilizarse para localizar un sistema concreto dentro de un rack.</p> <p>Al presionar alguno de estos botones, el indicador de estado del sistema de la parte posterior parpadea hasta que vuelve a presionarse uno de los botones.</p> <p>Presione para habilitar o deshabilitar el modo de Id. del sistema.</p> <p>Si el sistema se detiene durante la POST, mantenga presionado el botón de Id. del sistema durante más de cinco segundos para abrir el modo de progreso del BIOS.</p> <p>Para restablecer iDRAC (si no se ha deshabilitado en la configuración de F2 iDRAC) manténgalo presionado durante más de 15 segundos.</p>
2	Conector de identificación del sistema		<p>Conecta el ensamblaje opcional de indicadores de estado del sistema mediante un brazo de administración de cables opcional.</p>

Tabla 1. Características e indicadores del panel posterior (continuación)

Elemento	Indicador, botón o conector	Icono	Descripción
3	Puerto iDRAC8 Enterprise		Puerto de administración dedicado.
4	Ranura de tarjeta de expansión PCIe de altura media (3)		Permite conectar hasta tres tarjetas de expansión PCI Express de altura media.
5	Conector serie		Permite conectar un dispositivo serie al sistema.
6	Conector de vídeo		Permite conectar una pantalla VGA al sistema.
7	Conector USB (2)		Permite conectar dispositivos USB al sistema. Los puertos son compatibles con USB 3.0.
8	Ranura de tarjeta de expansión PCIe de altura completa (3)		Permite conectar hasta tres tarjetas de expansión PCI Express de altura completa.
9	Conector Ethernet (4)		Cuatro conectores NIC de 10/100/1000 Mbps integrados o Cuatro conectores integrados que incluyen: <ul style="list-style-type: none"> • Dos conectores NIC de 10/100/1000 Mbps • Dos conectores SFP+/10 GbE T de 100 Mbps/1 Gbps/10 Gbps
10	Fuente de alimentación (PSU1)		CA 750 W o 1100 W o CC 750 W o 1100 W
11	Fuente de alimentación (PSU2)		
12	Ranura de tarjeta de soporte vFlash		Permite insertar una tarjeta de memoria vFlash.
13	HDD (2) (posterior)		Hasta dos HDD de 2,5 pulgadas intercambiables en caliente.

Características e indicadores del panel frontal

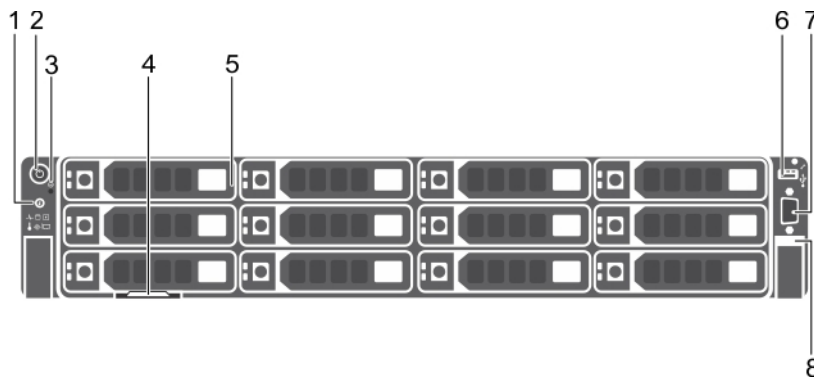


Ilustración 2. Características e indicadores del panel frontal (chasis con doce HDD de 3,5 pulgadas)

Tabla 2. Características e indicadores del panel frontal






Elemento	Indicador, botón o conector	Icono	Descripción
1	Botón de identificación del sistema		Los botones de identificación situados en los paneles anterior y posterior pueden utilizarse para ubicar un sistema concreto dentro de un rack. Al presionar algunos de estos botones, el indicador de estado del sistema de la parte posterior parpadea hasta que se vuelve a presionar uno de los botones.

Tabla 2. Características e indicadores del panel frontal (continuación)






Elemento	Indicador, botón o conector	Icono	Descripción
			<p>Presione para habilitar o deshabilitar el modo de Id. del sistema.</p> <p>Si el sistema se detiene durante la POST, mantenga presionado el botón de Id. del sistema durante más de cinco segundos para abrir el modo de progreso del BIOS.</p> <p>Para restablecer iDRAC (si no se ha deshabilitado en la configuración de F2 iDRAC), manténgalo presionado durante más de 15 segundos.</p>
2	Indicador de encendido, botón de encendido		<p>El indicador de encendido se ilumina cuando la alimentación del sistema está activada. El botón de encendido controla la salida de fuente de alimentación al sistema.</p> <p>NOTA: En los sistemas operativos compatibles con ACPI, si se apaga el sistema con el botón de alimentación, el sistema realiza un apagado ordenado antes de que éste deje de recibir alimentación.</p>
3	Botón NMI		<p>Se utiliza para solucionar errores de controlador de dispositivo y de software cuando se ejecutan determinados sistemas operativos. Este botón se puede presionar utilizando el extremo de un clip.</p> <p>Utilice este botón sólo cuando el personal de asistencia cualificado o la documentación del sistema operativo se lo indiquen.</p>
4	Etiqueta de información		<p>Un panel de etiquetas deslizable que le permite registrar información del sistema, como la etiqueta de servicio, la NIC, la dirección MAC, etc., según sus necesidades.</p>
5	HDD		<p>Hasta doce HDD de 3,5 pulgadas intercambiables en caliente.</p>
6	iDRAC directo/puerto de administración de USB		<p>Permite conectar dispositivos USB al sistema o proporciona acceso a las funciones de iDRAC Direct. Para obtener más información, consulte la Guía del usuario de Integrated Dell Remote Access Controller en Dell.com/esmanuals. El puerto de administración de USB cumple con los requisitos de USB 2.0.</p> <p>NOTA: Si el sistema está conectado a una fuente de alimentación y se detecta un error, el panel LCD se iluminará en ámbar independientemente de si el sistema se ha encendido o no.</p>
7	Conector de vídeo		<p>Permite conectar una pantalla VGA al sistema.</p>
8	Sincronización rápida (opcional)		<p>NOTA: De manera predeterminada, la opción de Quick Sync no está disponible para el sistema Dell Storage NX3230.</p> <p>Indica un sistema habilitado para Quick Sync. La función Quick Sync es opcional y requiere un bisel de Quick Sync. Esta función permite la administración del sistema utilizando dispositivos móviles. Esta función agrega inventario de hardware/firmware y diversa información de error/diagnóstico a nivel del sistema que se puede usar para solucionar problemas del sistema. Para obtener más información, consulte la Guía del usuario de Integrated Dell Remote Access Controller en Dell.com/esmanuals.</p>

Indicadores de diagnóstico del panel frontal

NOTA: Los indicadores de diagnóstico no están presentes si el sistema está dotado de una pantalla LCD.

NOTA: Cuando el system está apagado, no hay ningún indicador de diagnóstico encendido. Para iniciar el system, conéctelo a una fuente de alimentación que esté en funcionamiento y presione el botón de encendido.

Tabla 3. Indicadores de diagnóstico

Icono	Descripción	Estado	Acción correctiva
	Indicador de estado	<p>El indicador se ilumina en color azul fijo si el system se encuentra en buen estado.</p> <p>El indicador parpadea en color ámbar:</p> <ul style="list-style-type: none"> • Cuando se enciende el system. • Cuando el system se encuentra en espera. • Si existe alguna condición de error. Por ejemplo, un error de ventilador, de unidad de fuente de alimentación o de la unidad de disco duro. 	<p>No es necesario hacer nada.</p> <p>Consulte el registro de eventos del sistema o los mensajes del sistema para conocer el problema específico. Para obtener más información sobre los mensajes de error, consulte la <i>Dell Event and Error Messages Reference Guide (Guía de referencia de los mensajes de error y eventos Dell)</i> en Dell.com/openmanagemanuals > OpenManage software.</p> <p>El proceso de la POST se interrumpe sin ninguna salida de vídeo debido a las configuraciones de memoria que no son válidas. Consulte la sección Obtención de ayuda.</p>
	Indicador de unidad de disco duro	El indicador parpadea en color ámbar si hay un error de disco duro.	Consulte el registro de eventos del sistema para determinar cuál es la unidad de disco duro que presenta error. Ejecute la prueba de diagnóstico en línea correspondiente. Reinicie el system y ejecute la herramienta de diagnóstico incorporada (ePSA). Si las unidades de disco duro están configuradas en un arreglo RAID, reinicie el system y abra el programa de utilidad para la configuración del adaptador del host.
	Indicador eléctrico	El indicador parpadea en color ámbar si el system presenta un error eléctrico (por ejemplo, si el voltaje está fuera de los valores aceptables, o si una unidad de fuente de alimentación [PSU] o un regulador de voltaje no están en funcionamiento).	Verifique el registro de eventos del sistema o los mensajes del sistema para conocer el problema específico. Si se debe a un problema con la PSU, compruebe el LED de la PSU. Vuelva a colocar la unidad de fuente de alimentación. Si el problema persiste, consulte la sección Obtención de ayuda.
	Indicador de temperatura	El indicador parpadea en color ámbar si el system presenta un error térmico (por ejemplo, una temperatura ambiente fuera de los valores aceptables o un fallo de un ventilador).	<p>Asegúrese de que no se dé ninguna de las situaciones siguientes:</p> <ul style="list-style-type: none"> • Un ventilador de enfriamiento se ha quitado o ha fallado. • Se ha extraído del Sistema la cubierta, la cubierta de enfriamiento, el panel de relleno EMI, el módulo de memoria de relleno o el soporte de relleno posterior. • La temperatura ambiente es demasiado elevada. • El flujo de aire externo está obstruido. <p>Consulte la sección Obtención de ayuda.</p>
	Indicador de memoria	Si hay un error de memoria, el indicador muestra una luz parpadeante de color ámbar.	Consulte el registro de eventos del sistema o los mensajes del sistema para conocer la ubicación de la memoria que presenta error. Vuelva a instalar el módulo de memoria. Si el problema persiste, consulte la sección Obtención de ayuda.

Códigos de los indicadores de unidad

Cada portauidades tiene un indicador LED de actividad y un indicador LED de estado. Los indicadores proporcionan información sobre el estado actual de la unidad. El LED de actividad indica si la unidad está actualmente en uso o no. El LED de estado indica la condición de alimentación de la unidad.

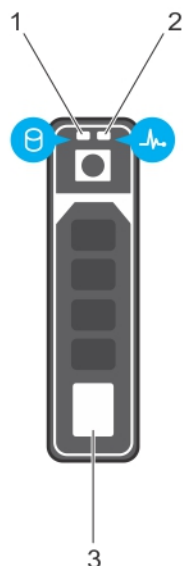


Ilustración 3. Indicadores de la unidad de disco duro

1. Indicador de actividad de la unidad de disco duro
2. Indicador de estado de la unidad de disco duro
3. Unidad de disco duro

Código indicador de estado de la unidad

Estado

Parpadea en verde dos veces por segundo

Identificación de la unidad o preparación para la extracción

Apagado

Unidad lista para la extracción

i **NOTA: El indicador de estado de la unidad permanece apagado hasta que se inicializan todas las unidades una vez que se enciende el system. Durante este tiempo, las unidades no están listas para la extracción.**

Parpadea en verde, en ámbar y a continuación se apaga

Error predictivo de la unidad

Parpadea en ámbar cuatro veces por segundo

Error de la unidad

Parpadea en verde lentamente.

Reconstrucción de la unidad

Luz verde fija

Unidad en línea

Parpadea en color verde durante tres segundos, en ámbar durante tres segundos y se apaga después de seis segundos

Regeneración detenida

Códigos del indicador LED de iDRAC directo

El indicador LED de iDRAC directo se enciende para indicar que el puerto está conectado y se usa como parte del subsistema de iDRAC.

i **NOTA: El indicador LED de iDRAC directo no se enciende cuando utiliza el puerto USB en el modo de USB.**



1. Indicador de estado de iDRAC directo

La tabla siguiente muestra la actividad del indicador LED de iDRAC directo al configurar iDRAC directo mediante el puerto de administración (Importar XML de USB).

Tabla 4. Indicadores LED de iDRAC directo

Convención	Patrón de indicador LED de iDRAC directo	Estado
A	Verde	Se iluminará en color verde durante un mínimo de dos segundos para indicar el inicio y la finalización de una transferencia de archivos.
B	Verde parpadeante	Indica la transferencia de archivos o cualquier tarea de operación.
C	Luz verde y, a continuación, se apaga.	Indica que la transferencia de archivos se ha completado.
D	Apagado	Indica que el USB se puede extraer o que una tarea se ha completado.

La tabla siguiente muestra la actividad de iDRAC directo al configurar iDRAC directo mediante su laptop y el cable (conexión de laptop).

Tabla 5. Patrones de indicadores LED de iDRAC directo

Patrón de indicador LED de iDRAC directo	Estado
Luz verde fija durante dos segundos	Indica que la laptop está conectada.
Luz verde parpadeante (encendida durante dos segundos y apagada durante dos segundos)	Indica que reconoce la laptop conectada.
Luz apagada	Indica que la laptop no está conectada.

Códigos indicadores de la NIC

La NIC del panel posterior tiene un indicador que proporciona información sobre la actividad de la red y el estado del enlace. El LED de actividad indica si la NIC está actualmente conectada o no. El LED de enlace indica la velocidad de la red conectada.

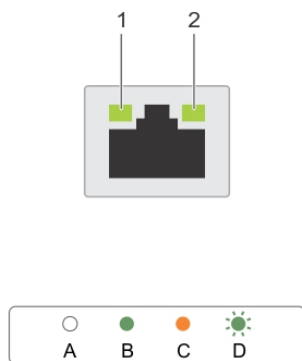


Ilustración 4. Códigos indicadores de la NIC

1. Indicador de enlace
2. Indicador de actividad

Tabla 6. Indicadores de la NIC

Convención	Estado	Estado
A	Los indicadores de actividad y de enlace están apagados	La NIC no está conectada a la red
B	El indicador de enlace emite una luz verde.	La NIC está conectada a una red válida a la máxima velocidad de puerto (1 Gbps o 10 Gbps)
C	El indicador de enlace emite una luz ámbar	La NIC está conectada a una red válida a una velocidad menor a la velocidad máxima de puerto
D	El indicador de actividad emite una luz verde parpadeante	Se están enviando o recibiendo datos a través de la red.

Códigos indicadores de la fuente de alimentación

Las unidades de fuente de alimentación (PSU) de CA tienen un asa translúcida iluminada que sirve como indicador y las PSU de CC disponen de un LED que sirve como indicador. El indicador muestra si la alimentación está presente o si se ha producido un error de alimentación.



Ilustración 5. Indicador de estado de la unidad de fuente de alimentación de CA

1. Asa/indicador de estado de la PSU de CA

Tabla 7. indicadores de estado de la unidad de fuente de alimentación (PSU) de CA

Convención	Patrón de los indicadores de alimentación	Estado
A	Verde	Una fuente de alimentación válida está conectada a la unidad de fuente de alimentación y la unidad de fuente de alimentación está operativa.
B	Verde parpadeante	Cuando el firmware de la PSU se está actualizando, el asa de la PSU parpadea en color verde.
C	Verde parpadeante y después se apaga	<p>Cuando se agrega una PSU en activo, el asa de la PSU parpadea en color verde cinco veces a una velocidad de 4 Hz y se apaga. Esto indica que existe una falta de correspondencia de la PSU con respecto a la eficiencia, el conjunto de características, el estado y el voltaje admitido.</p> <p>NOTA: Asegúrese de que las unidades de fuente de alimentación tienen la misma capacidad.</p> <p>PRECAUCIÓN: En el caso de las PSU de CA, utilice solo PSU que tengan la etiqueta Extended Power Performance (Rendimiento de potencia extendida - EPP) en la parte posterior.</p> <p>NOTA: La combinación de unidades de fuente de alimentación de servidores Dell PowerEdge de generaciones anteriores puede dar lugar a una condición de discrepancia de CPU o a un error al encender el sistema.</p>
D	Ámbar parpadeante	<p>Indica que existe un problema con la unidad de fuente de alimentación.</p> <p>PRECAUCIÓN: Al corregir un error de compatibilidad de la PSU, reemplace únicamente la PSU con el indicador parpadeante. Intercambiar la PSU para crear un par coincidente puede dar lugar a un estado de error y a un apagado inesperado del sistema. Para cambiar de una configuración de alto rendimiento a una de bajo rendimiento o viceversa, deberá apagar el sistema.</p> <p>PRECAUCIÓN: Las PSU de CA admiten voltajes de entrada de 220 V y 110 V con la excepción de las PSU de titanio, que solo admiten 220 V. Cuando dos PSU idénticas reciben diferentes voltajes de entrada, pueden provocar tensiones diferentes y producir un error de compatibilidad.</p> <p>PRECAUCIÓN: Si se utilizan dos PSU, deben ser del mismo tipo y deben tener la misma alimentación de salida máxima.</p> <p>PRECAUCIÓN: No se admite la combinación de PSU de CA y CC y, en caso de combinarlas, se producirá un error de compatibilidad.</p>
E	Apagado	La alimentación no está conectada.

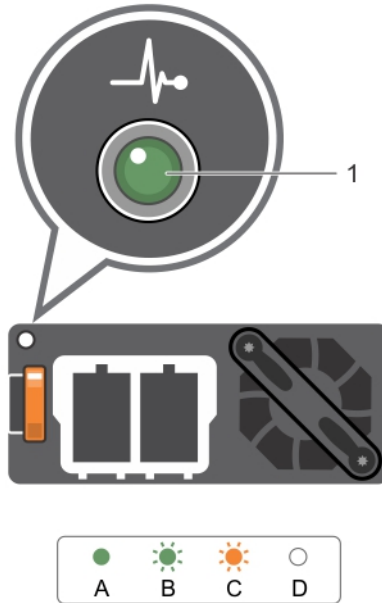


Ilustración 6. Indicador de estado de la PSU de CC

1. Indicador de estado de la PSU de CC

Tabla 8. Indicadores de estado de la PSU de CC

Convención	Patrón de los indicadores de alimentación	Estado
A	Verde	Una fuente de alimentación válida está conectada a la PSU y la PSU se encuentra operativa.
B	Verde parpadeante	Cuando se agrega una PSU en activo, el indicador de la PSU parpadea en color verde. Esto indica que existe una falta de correspondencia de la PSU con respecto a la eficiencia, el conjunto de características, el estado y el voltaje admitido. Asegúrese de que las unidades de fuente de alimentación tengan la misma capacidad.
C	Ámbar parpadeante	Indica que existe un problema con la unidad de fuente de alimentación. ⚠ PRECAUCIÓN: Al corregir un error de compatibilidad de la PSU, reemplace únicamente la PSU con el indicador parpadeante. Intercambiar la PSU para crear un par coincidente puede dar lugar a un estado de error y a un apagado inesperado del sistema. Para cambiar de una configuración de alto rendimiento a una de bajo rendimiento o viceversa, deberá apagar el sistema. ⚠ PRECAUCIÓN: La PSU de CA admite voltajes de entrada de 220 V y 110 V con la excepción de las PSU de titanio, que solo admiten 220 V. Cuando dos PSU idénticas reciben diferentes voltajes de entrada, pueden provocar tensiones diferentes y producir una discordancia. ⚠ PRECAUCIÓN: Si se utilizan dos PSU, deben ser del mismo tipo y deben tener la misma alimentación de salida máxima. ⚠ PRECAUCIÓN: No se admite la combinación de las PSU de CA y CC y, en caso de combinarlas, se producirá un error de compatibilidad.
D	Apagado	La alimentación no está conectada.

Ubicación de la etiqueta de servicio del sistema

El Código de servicio rápido y el número de la Etiqueta de servicio exclusivos identifican su sistema. Es posible encontrar el código de servicio rápido y la etiqueta de servicio despegando la etiqueta de información que se encuentra en la parte frontal del sistema. Como

alternativa, la información puede estar en un adhesivo en el chasis del sistema. Dell utiliza esta información para dirigir las llamadas de asistencia al personal adecuado.

Recursos de documentación

En esta sección se proporciona información sobre los recursos de documentación para el sistema.

Tarea	Documento	Ubicación
Configuración del sistema	Para obtener más información sobre la instalación del sistema en un rack, consulte la documentación del rack incluida con la solución del rack.	www.dell.com/storagemanuals
	Para obtener información sobre cómo encender el sistema y sus especificaciones técnicas, consulte el documento <i>Introducción al sistema</i> que se envía con el sistema.	
	Para obtener información sobre los procedimientos de configuración del sistema de almacenamiento y el almacenamiento interno, consulte <i>Configuración del sistema de almacenamiento conectado en red de Dell</i> .	
Configuración del sistema	Para obtener información sobre cómo configurar, administrar, actualizar y restaurar el sistema, consulte la <i>Guía del administrador de sistemas de almacenamiento conectado en red Dell EMC con Windows Storage Server 2016</i> .	www.dell.com/storagemanuals
	Para obtener más información sobre las funciones de iDRAC, la configuración y el registro en iDRAC, y la administración del sistema de forma remota, consulte la Guía del usuario de Integrated Dell Remote Access Controller.	www.dell.com/idracmanuals
	Para obtener más información sobre los subcomandos del administrador de controladora de acceso remoto (RACADM) y las interfaces de RACADM compatibles, consulte la Guía de referencia de la línea de comandos de RACADM para iDRAC.	www.dell.com/idracmanuals
	Para obtener información sobre la actualización de controladores y firmware:	www.dell.com/support/drivers
Solución de problemas del sistema	Para obtener información sobre cómo solucionar problemas de hardware, consulte la <i>Guía de solución de problemas de sistemas de almacenamiento conectado en red Dell EMC con Windows Storage Server 2016</i> .	www.dell.com/storagemanuals
Administración del sistema	Para obtener más información sobre las funciones de Dell OpenManage Systems Management, consulte la Dell OpenManage Systems Management Overview Guide (Guía de descripción general de Dell OpenManage Systems Management).	www.dell.com/openmanagemanuals > OpenManage Essentials
	Para obtener información acerca de la configuración, el uso y la solución de problemas de OpenManage, consulte la Dell OpenManage Server Administrator User's Guide (Guía del usuario sobre el administrador de servidores Dell OpenManage).	www.dell.com/openmanagemanuals > OpenManage Server Administrator

Tarea	Documento	Ubicación
	Para obtener más información sobre la instalación, el uso y la resolución de problemas de Dell OpenManage Essentials, consulte la Dell OpenManage Essentials User's Guide (Guía del usuario de Dell OpenManage Essentials).	www.dell.com/openmanagemanuals > OpenManage Essentials
	Para obtener información sobre cómo instalar y utilizar la Herramienta de Dell System E-Support Tool (DSET), consulte la Guía del usuario de Herramienta de Dell System E-Support Tool (DSET).	www.dell.com/DSET
	Para comprender las funciones de Dell Lifecycle Controller, consulte la Guía del usuario de Dell Lifecycle Controller.	www.dell.com/idracmanuals
	Para obtener información sobre los programas para partners de administración de sistemas empresariales, consulte los documentos de administración de sistemas OpenManage Connections Enterprise.	www.dell.com/omconnectionsenterprisesystemsmanagement
	Para obtener información sobre la administración de sistemas clientes y conexiones, consulte la documentación Administración de sistemas clientes y conexiones de OpenManage.	www.dell.com/dellclientcommandsuitemanuals
Cómo trabajar con controladoras RAID de Dell EMC PowerEdge	Para obtener información sobre las funciones de las controladoras RAID Dell PowerEdge (PERC) y la implementación de las tarjetas PERC, consulte la documentación de la controladora de almacenamiento.	www.dell.com/storagecontrollermanuals
Sucesos y mensajes de error	Para obtener información sobre la comprobación de mensajes de error y eventos generados por el firmware del sistema y los agentes que supervisan los componentes del sistema, consulte <i>Event and Error Message Reference Guide for 14th Generation Dell EMC PowerEdge Servers</i> .	www.dell.com/openmanagemanuals > Software de OpenManage

Especificaciones técnicas

Tabla 9. Especificaciones del procesador

Procesador

Tipo de procesador	Uno o dos procesadores Haswell de la familia de productos E5-2600 v3
--------------------	--

Tabla 10. Especificaciones de la alimentación

Alimentación

Fuente de alimentación de CA (por fuente de alimentación)

Potencia	750 W o 1100 W
Disipación de calor	2891 BTU/h máxima (fuente de alimentación de 750 W) 2843 BTU/h como máximo (fuente de alimentación Titanium de 750 W) 4100 BTU/h máxima (fuente de alimentación de 1100 W) 4416 BTU/h como máximo (fuente de alimentación DC1100W) 2891 BTU/h como máximo (fuente de alimentación de modo mixto de 750 W)
i NOTA: La disipación de calor se calcula mediante la potencia de fuente de alimentación.	
Voltaje	100–240 V CA, autoajustable, 50/60 Hz
i NOTA: Este sistema ha sido diseñado también para que se conecte a sistemas de alimentación de TI con un voltaje entre fases no superior a 230 V.	o 200–240 V CA, de rango automático, 50/60 Hz, para fuente de alimentación Titanium de 750 W

Tabla 10. Especificaciones de la alimentación

Fuente de alimentación de CC (por fuente de alimentación)

Potencia	1100 W o 750 W (fuente de alimentación Platinum para China únicamente)
Disipación de calor	4416 BTU/h como máximo
i NOTA: La disipación de calor se calcula mediante la potencia de fuente de alimentación.	
Voltaje	–(48–60) V CC
i NOTA: Este sistema ha sido diseñado también para que se conecte a sistemas de alimentación de TI con un voltaje entre fases no superior a 230 V.	

Batería del sistema	Batería tipo botón de litio CR 2032 de 3,0 V
---------------------	--

Tabla 11. Especificaciones del bus de expansión

Bus de expansión

Tipo de bus	PCI Express de 3.ª generación
Tarjetas de expansión	Para obtener una lista de las tarjetas de expansión compatibles, consulte la sección Tarjetas de expansión y soportes verticales para tarjetas de expansión de este documento.
Ranuras de expansión con soporte vertical:	

Tabla 11. Especificaciones del bus de expansión (continuación)

Bus de expansión

Tarjeta vertical 1	(Ranura 1) Un enlace x8 de media altura y bajo perfil (Ranura 2) Un enlace x8 de media altura y bajo perfil (Ranura 3) Un enlace x8 de media altura y bajo perfil
Tarjeta vertical 2	(Ranura 4) Un enlace x16 de altura y longitud completas i NOTA: Para utilizar las ranuras 1 a 4, ambos procesadores deben estar instalados.
Soporte vertical 3 (opción predeterminada)	(Ranura 5) Un enlace x8 de altura y longitud completas (Ranura 6) Un enlace x8 de altura y longitud completas (Ranura 7) Un enlace x8 de altura y longitud completas
Soporte vertical 3 (opción alternativa para GPU)	(Ranura 6) Un enlace x8 de altura y longitud completas (Ranura 6) Un enlace x16 de altura y longitud completas

Tabla 12. Especificaciones de la memoria

Memoria

Arquitectura	DDR4 de 1333 MT/s, 1600 MT/s, 1866 MT/s o 2133 MT/s registrados, DIMM con código de corrección de errores (ECC) de carga reducida Compatibilidad con ECC avanzado o funcionamiento con optimización de memoria
Conectores de módulo de memoria	Veinticuatro de 288 patas
Capacidades del módulo de memoria	
LRDIMM	Cuádruple de 32 GB
RDIMM	De 4 GB de rango simple, de 8 GB o de 16 GB de doble rango
RAM mínima	4 GB con un único procesador 8 GB con un procesador doble (con un módulo de memoria por procesador como mínimo)
RAM máxima	Hasta 768 GB con un procesador doble Hasta 384 GB con un procesador único

Tabla 13. Especificaciones de la unidad

Unidades de disco duro

Sistemas con doce más dos unidades de disco duro	Hasta doce unidades de 3,5 pulgadas y dos unidades opcionales de 2,5 pulgadas Nearline SAS o SSD SATA/SAS, SATA, SAS intercambiables en caliente, internas y de acceso posterior en las ranuras de disco duro 0 a 11 y 12 a 13.
--	---

Tabla 14. Especificaciones del conector

Conectores

Parte posterior

NIC	Cuatro de 1 Gbps, dos de 1 Gbps más dos de 10 Gbps o cuatro de 10 Gbps
Serie	9 patas, DTE, compatible con 16550
USB	Dos de 4 patas compatibles con USB 3.0
Vídeo	VGA de 15 patas
Tarjeta vFlash externa	Una ranura de tarjeta de memoria flash con tarjeta iDRAC8 Enterprise

Tabla 14. Especificaciones del conector (continuación)

Conectores

Parte frontal	
USB	Un USB de 4 patas compatible con USB 2.0 Un puerto de administración de USB/iDRAC directo
Vídeo	VGA de 15 patas
Interno	
USB	Uno de 4 patas compatible con USB 3.0
Módulo SD dual interno	Dos ranuras para tarjeta de memoria flash opcional con el módulo SD interno
<p>NOTA: La ranura de tarjeta solo está disponible para su uso si la licencia de iDRAC8 Enterprise está instalada en el sistema.</p> <p>NOTA: Una ranura de tarjeta dedicada para redundancia.</p>	

Tabla 15. Especificaciones de vídeo

Vídeo

Tipo de vídeo	Matrox G200eR2
Memoria de vídeo	16 MB

Tabla 16. Dimensiones y peso

Características físicas

Altura	8,73 cm (3,44 pulgadas)
Anchura	48,2 cm (18,98 pulgadas)
Profundidad	75,58 cm (29,75 pulgadas)
Peso máximo de la configuración	<ul style="list-style-type: none"> • 30,4 kg (67,02 lb) (sistemas con unidades de disco duro de 2,5 pulgadas) • 36,5 kg (80,47 lb) (sistemas con unidades de disco duro de 3,5 pulgadas)
Peso en vacío	<ul style="list-style-type: none"> • 19 kg (41,89 lb) (sistemas con unidades de disco duro de 2,5 pulgadas) • 23,2 kg (51,15 lb) (sistemas con unidades de disco duro de 3,5 pulgadas)

Tabla 17. Temperatura de funcionamiento ampliada

Temperatura de funcionamiento ampliada

<p>NOTA: Al funcionar en el intervalo de temperatura ampliada, el sistema puede verse afectado.</p> <p>NOTA: Al funcionar en el intervalo de temperaturas ampliada, los avisos sobre la temperatura ambiente se pueden mostrar en la pantalla LCD y en el registro de eventos del sistema.</p>	
<p>≤ 10% de las horas de funcionamiento anuales</p>	<p>Operación continua de 5 °C a 40 °C con una humedad relativa de 5 % a 85 % y un punto de condensación de 29 °C.</p> <p>NOTA: Fuera de la temperatura de funcionamiento estándar (de 10 °C a 35 °C), el sistema puede funcionar de manera continua hasta 5 °C o alcanzar los 40 °C.</p>

Tabla 17. Temperatura de funcionamiento ampliada (continuación)

Temperatura de funcionamiento ampliada

<p>≤ 1% de las horas de funcionamiento anuales</p>	<p>Para temperaturas comprendidas entre 35 °C y 40 °C se reduce la temperatura máxima permitida 1 °C cada 175 m por encima de 950 m (1 °F cada 319 pies).</p>
<p>Restricciones de la temperatura de funcionamiento ampliada</p>	<p>De -5 °C a 45 °C con una humedad relativa de 5 % a 90 % y un punto de condensación máximo de 29 °C (84,2 °F).</p> <p>NOTA: Fuera de la temperatura de funcionamiento estándar (de 10 °C a 35 °C), el sistema puede funcionar a temperaturas de hasta -5 °C y alcanzar los 45 °C durante un máximo del 1 % de las horas de funcionamiento anuales.</p>
<p></p>	<p>Para temperaturas comprendidas entre 40 °C y 45 °C, se reduce la temperatura de bulbo seco máxima permitida 1 °C cada 125 m por encima de 950 m (1 °F cada 228 pies).</p> <ul style="list-style-type: none"> • No se debe iniciar en frío por debajo de los 5 °C. • La temperatura máxima de funcionamiento especificada es para una altitud máxima de 3050 m (10 000 pies). • No se admiten los procesadores de 160 W (10 núcleos). • No se admite la unidad de respaldo en cinta (TBU). • Se requieren fuentes de alimentación redundante. • No se admiten tarjetas periféricas que no hayan sido autorizadas por Dell ni tarjetas periféricas superiores a 25 W. • No se admiten SSD PCIe ni GPU. • Se admiten procesadores de 120 W como máximo en chasis con unidades de disco duro de 3,5 pulgadas. • Se admiten procesadores de 145 W como máximo en chasis con unidades de disco duro de 2,5 pulgadas. • Solo se permite SSD en las ranuras de las unidades de disco duro en la parte posterior del chasis con unidades de disco duro de 3,5 pulgadas.

Tabla 18. Especificación medioambiental

Entorno

NOTA: Para obtener información adicional sobre medidas del entorno para configuraciones específicas del sistema, visite Dell.com/environmental_datasheets.

Temperatura

Almacenamiento	-40 °C a 65 °C (-40 °F a 149 °F)
Funcionamiento continuo (para altitudes inferiores a 950 m o 3117 pies)	De 10 °C a 35 °C (de 50 °F a 95 °F) sin que el equipo reciba la luz directa del sol.
Aire limpio	Para obtener información acerca de aire fresco, consulte la sección de temperaturas de funcionamiento ampliado.
Gradiente de temperatura máxima (en funcionamiento y almacenamiento)	20 °C/h (36 °F/h)

Humedad relativa

Almacenamiento	De 5 % a 95 % de RH con un punto de condensación máximo de 33 °C (91 °F). La atmósfera debe estar sin condensación en todo momento.
En funcionamiento	De 10 % a 80 % de humedad relativa con un punto de condensación máximo de 29 °C (84,2 °F).

Tabla 18. Especificación medioambiental (continuación)

Entorno

Vibración máxima

En funcionamiento	0,26 G _{rms} de 5 Hz a 350 Hz (todas las orientaciones de funcionamiento)
Almacenamiento	1,87 G _{rms} de 10 Hz a 500 Hz durante 15 minutos (evaluados los seis laterales).

Impacto máximo

En funcionamiento	Seis impulsos ejecutados consecutivamente en el sentido positivo y negativo de los ejes "x", "y" y "z" de 40 G durante un máximo de 2,3 ms.
Almacenamiento	Seis impulsos ejecutados consecutivamente en los ejes x, y y z positivo y negativo (un impulso en cada lado del sistema) de 71 G durante un máximo de 2 ms

Altitud máxima

En funcionamiento	3048 m (10 000 pies)
Almacenamiento	12 000 m (39 370 pies).

Reducción de valores nominales de altitud en funcionamiento

Hasta 35 °C (95 °F)	La temperatura máxima se reduce 1 °C cada 300 m (1 °F/547 pies) por encima de los 950 m (3117 pies).
35 °C a 40 °C (95 °F a 104 °F)	La temperatura máxima se reduce 1 °C/175 m (1 °F/319 pies) por encima de los 950 m (3117 pies).
40 °C a 45 °C (104 °F a 113 °F)	La temperatura máxima se reduce 1 °C/125 m (1 °F/228 pies) por encima de los 950 m (3117 pies).

Contaminación de partículas

NOTA: Esta sección define los límites para evitar daños en el equipo de TI y/o errores de la contaminación gaseosa y de partículas. Si se determina que los niveles de polución gaseosa o de partículas están por encima del límite especificado a continuación y que son motivo de daño y/o errores en su equipo, puede que sea necesario que solucione las condiciones ambientales que causan el daño y/o los errores. La solución de las condiciones ambientales será responsabilidad del cliente.

Filtración de aire

NOTA: Se aplica solo a los entornos de centro de datos. Los requisitos de la filtración de aire no se aplican a los equipos de TI designados para ser utilizados fuera del centro de datos, en entornos tales como una oficina o una fábrica.

ISO clase 8 por ISO 14644-1 define la filtración de aire del centro de datos con un límite de confianza superior al 95%.

NOTA: El aire que entre en el centro de datos tiene que tener una filtración MERV11 o MERV13.

Polvo conductor

NOTA: Se aplica a entornos de centro de datos y entornos de centro sin datos.

El aire debe estar libre de polvo conductor, filamentos de zinc u otras partículas conductoras.

Polvo corrosivo

NOTA: Se aplica a entornos de centro de datos y entornos de centro sin datos.

- El aire debe estar libre de polvo corrosivo.
- El polvo residual que haya en el aire debe tener un punto deliquescente inferior a una humedad relativa del 60%.

Contaminación gaseosa

NOTA: Niveles máximos de contaminación corrosiva medidos al ≤50% de humedad relativa

Velocidad de corrosión del cupón de cobre	<300 Å cada mes por Clase G1 de acuerdo con ANSI/ISA71.04-1985.
Velocidad de corrosión del cupón de plata	<200 Å cada mes de acuerdo con AHSRAE TC9.9.

Referencias relacionadas

[Tarjetas de expansión y tarjeta vertical de tarjetas de expansión](#) en la página 75

Instalación y configuración inicial del sistema

Temas:

- Configuración del sistema
- Opciones para configurar la dirección IP de iDRAC
- Iniciar sesión en iDRAC
- Administración del sistema de forma remota
- Métodos para descargar firmware y controladores

Configuración del sistema

Siga los siguientes pasos para configurar el sistema:

Pasos

1. Desembalaje del sistema
2. Instale el sistema en el bastidor. Para obtener más información sobre la instalación del sistema en el bastidor, consulte la *hoja técnica de instalación del bastidor* del sistema en la (Guía de introducción de Dell PowerEdge C6320) en Dell.com/poweredgemanuals.
3. Conecte los dispositivos periféricos al sistema.
4. Conecte el sistema a la toma eléctrica.
5. Encienda el sistema presionando el botón de alimentación o usando iDRAC.
6. Encienda los periféricos conectados.

Opciones para configurar la dirección IP de iDRAC

Debe configurar las opciones de red iniciales en función de la infraestructura de red para habilitar la comunicación entrante y saliente con iDRAC. Puede configurar la dirección IP mediante una de las siguientes interfaces:

Interfaces	Documento/Sección
Utilidad iDRAC Settings (Configuración de iDRAC)	Consulte la <i>Guía del usuario de Integrated Dell Remote Access Controller</i> en Dell.com/idracmanuals
Dell Deployment Toolkit	Consulte la <i>Guía de usuario de Dell Deployment Toolkit</i> en Dell.com/openmanagemanuals
Dell Lifecycle Controller	Consulte la <i>Dell Lifecycle Controller User's Guide (Guía del usuario de Dell LifeCycle Controller)</i> en Dell.com/idracmanuals
Panel LCD del chasis o del servidor	Consulte la sección del panel LCD

Puede utilizar la dirección IP predeterminada de iDRAC 192.168.0.120 para configurar los valores de red iniciales, incluida la configuración de DHCP o una dirección IP estática para iDRAC.

NOTA: Para acceder al iDRAC, asegúrese de instalar la tarjeta de puertos de de iDRAC o conectar el cable de red al conector Ethernet 1 de la tarjeta madre.

NOTA: Asegúrese de cambiar el nombre de usuario y la contraseña predeterminados después de configurar la dirección IP de iDRAC.

Iniciar sesión en iDRAC

Puede iniciar sesión en iDRAC como:

- Usuario local de iDRAC
- Usuario de Microsoft Active Directory
- Usuario de protocolo ligero de acceso a directorios (LDAP)

El nombre de usuario y la contraseña predeterminados son `root` y `calvin`. También puede iniciar sesión mediante Single Sign On o la tarjeta inteligente.

 **NOTA:** Debe tener credenciales de usuario local de iDRAC para iniciar sesión como usuario local en iDRAC.

Para obtener más información sobre el inicio de sesión en iDRAC y las licencias de iDRAC, consulte la *Guía del usuario de Integrated Dell Remote Access Controller* en http://www.dell.com/support/home/us/en/19/Products/software/remote_ent_sys_mgmt/rmte_ent_sys_rmte_access_cntrlr.

Administración del sistema de forma remota

Para realizar la administración de sistemas fuera de banda mediante iDRAC, configure iDRAC para acceso remoto, configure la estación de administración y el sistema administrado, y configure los navegadores web soportados. Para obtener más información, consulte la *Guía del usuario de Integrated Dell Remote Access Controller* en **Dell.com/idracmanuals**.

También puede supervisar y administrar el servidor de manera remota mediante el software Dell OpenManage Server Administrator (OMSA) y la consola de administración de sistemas OpenManage Essentials (OME). Para obtener más información, consulte **Dell.com/openmanagemanuals > OpenManage Server Administrator** o **Dell.com/openmanagemanuals > OpenManage Essentials**.

Métodos para descargar firmware y controladores

Puede descargar el firmware y los controladores desde el sitio de soporte de Dell en **Dell.com/DHMSmanuals**.

Aplicaciones de administración previas al sistema operativo

Puede administrar la configuración básica y las características de un sistema sin necesidad de iniciar el sistema operativo mediante el uso del firmware del sistema.

Temas:

- [Opciones que se utilizan para administrar las aplicaciones previas al sistema operativo](#)
- [Configuración del sistema](#)
- [Dell Lifecycle Controller](#)
- [Boot Manager \(Administrador de inicio\)](#)
- [Inicio PXE](#)


Opciones que se utilizan para administrar las aplicaciones previas al sistema operativo

El sistema dispone de las siguientes opciones para administrar las aplicaciones previas al sistema operativo:

- Configuración del sistema
- Boot Manager (Administrador de inicio)
- Dell Lifecycle Controller
- Entorno de ejecución previa al inicio (PXE)

Configuración del sistema

Mediante el uso de la pantalla **System Setup (Configuración del sistema)** puede establecer la configuración del BIOS, de iDRAC, de y de los dispositivos del sistema.

 **NOTA: De manera predeterminada, el texto de ayuda para el campo seleccionado aparece en el navegador gráfico. Para ver el texto de ayuda en el explorador de texto, presione F1.**

Puede acceder a la configuración del sistema mediante dos métodos:

- Explorador gráfico estándar: el navegador está activado de forma predeterminada.
- Explorador de texto: el navegador se habilita mediante Console Redirection (Redirección de consola).

Visualización de System Setup (Configuración del sistema)

Para ver la pantalla **System Setup (Configuración del sistema)**, realice los pasos siguientes:

Pasos

1. Encienda o reinicie el sistema.
2. Presione F2 inmediatamente después de ver el siguiente mensaje:

```
F2 = System Setup
```

 **NOTA: Si el sistema operativo empieza a cargarse antes de presionar <F2>, espere a que el sistema termine de iniciarse y, a continuación, reinicie el sistema e inténtelo de nuevo.**

Detalles de System Setup (Configuración del sistema)

Los detalles de la pantalla **System Setup Main Menu (Menú principal de la configuración del sistema)** se explican a continuación:

Opción	Descripción
BIOS del sistema	Permite establecer la configuración del BIOS.
Configuración de iDRAC	Permite establecer la configuración de iDRAC. La configuración de la iDRAC es una interfaz para establecer y configurar los parámetros de la iDRAC utilizando UEFI (Unified Extensible Firmware Interface). Puede habilitar o deshabilitar diversos parámetros de la iDRAC mediante la utilidad de configuración de la iDRAC. Para obtener más información acerca de esta utilidad, consulte <i>Integrated Dell Remote Access Controller User's Guide (Guía del usuario de la Integrated Dell Remote Access Controller)</i> en Dell.com/idracmanuals .
Device Settings (Configuración del dispositivo)	Permite establecer la configuración del dispositivo.

BIOS del sistema

Puede utilizar la pantalla **System BIOS (BIOS del sistema)** para editar funciones específicas como el orden de inicio, la contraseña del sistema, la contraseña de configuración, la configuración de modo RAID, y la habilitación o deshabilitación de puertos USB.

Visualización de System BIOS (BIOS del sistema)

Para ver la pantalla **System BIOS (BIOS del sistema)**, realice los pasos que se muestran a continuación:

Pasos

1. Encienda o reinicie el sistema.
2. Presione F2 inmediatamente después de ver el siguiente mensaje:

```
F2 = System Setup
```

NOTA: Si el sistema operativo empieza a cargarse antes de presionar <F2>, espere a que el sistema termine de iniciarse y, a continuación, reinicie el sistema e inténtelo de nuevo.

3. En la pantalla **System Setup Main Menu (Menú principal de la configuración del sistema)**, haga clic en **System BIOS (BIOS del sistema)**.

Detalles de configuración de BIOS del sistema

Sobre esta tarea

Los detalles de la pantalla **System BIOS Settings (Configuración de BIOS del sistema)** se indican a continuación:

Opción	Descripción
Información del sistema	Muestra información sobre el sistema, como el nombre del modelo de sistema, la versión del BIOS y la etiqueta de servicio.
Configuración de la memoria	Muestra información y opciones relacionadas con la memoria instalada.
Configuración del procesador	Muestra información y opciones relacionadas con el procesador, como la velocidad y el tamaño de la memoria caché.
Configuración de SATA	Muestra las opciones que permiten activar o desactivar los puertos y la controladora SATA integrada.
Configuración de inicio	Muestra las opciones que permiten especificar el modo de inicio (BIOS o UEFI). Permite modificar la configuración de inicio de UEFI y BIOS.

Opción	Descripción
Configuración de red	Muestra las opciones que permiten cambiar la configuración de la red.
Dispositivos integrados	Muestra las opciones que permiten administrar los puertos y los controladores de dispositivos integrados, así como especificar las opciones y las características relacionadas.
Comunicación serie	Muestra las opciones que permiten administrar los puertos serie, así como especificar las opciones y las funciones relacionadas.
Configuración del perfil del sistema	Muestra las opciones que permiten cambiar los ajustes de administración de energía del procesador, la frecuencia de la memoria, etc.
Seguridad del sistema	Indica las opciones que se utilizan para configurar los ajustes de seguridad del sistema, como la contraseña del sistema, la contraseña de configuración y la seguridad del Módulo de plataforma segura (TPM). También permite administrar la alimentación y los botones NMI del sistema.
Otros ajustes	Muestra opciones que permiten cambiar la fecha y hora del sistema, etc.

Configuración de inicio

Puede utilizar la pantalla **Boot Settings (Configuración de inicio)** para establecer el modo de inicio en **BIOS** o **UEFI**. También le permite especificar el orden de inicio.

Visualización de Boot Settings (Configuración de inicio)

Para ver la pantalla **Boot Settings (Configuración de inicio)**, siga los siguientes pasos:

Pasos

1. Encienda o reinicie el sistema.
2. Presione F2 inmediatamente después de ver el siguiente mensaje:

```
F2 = System Setup
```

NOTA: Si el sistema operativo empieza a cargarse antes de presionar <F2>, espere a que el sistema termine de iniciarse y, a continuación, reinicie el sistema e inténtelo de nuevo.



3. En la pantalla **System Setup Main Menu (Menú principal de la configuración del sistema)**, haga clic en **System BIOS (BIOS del sistema)**.
4. En la pantalla **System BIOS (BIOS del sistema)**, haga clic en **Boot Settings (Configuración de inicio)**.

Detalles de Boot Settings (Configuración de inicio)

Sobre esta tarea

Los detalles de la pantalla **Boot Settings (Configuración de inicio)** se indican a continuación:

Opción	Descripción
Boot Mode	<p>Permite establecer el modo de inicio del sistema.</p> <p>PRECAUCIÓN: El cambio de modo de inicio puede impedir que el sistema se inicie si el sistema operativo no se ha instalado en el mismo modo de inicio.</p> <p>Si el sistema operativo admite UEFI, puede configurar esta opción como UEFI. Estableciendo este campo en BIOS se permitirá la compatibilidad con sistemas operativos que no sean de UEFI. De manera predeterminada, esta opción está configurada como BIOS.</p> <p>NOTA: Si establece este campo en UEFI se deshabilitará el menú BIOS Boot Settings (Configuración de inicio de BIOS). Si establece este campo en BIOS se deshabilitará el menú UEFI Boot Settings (Configuración de inicio de UEFI).</p>
Boot Sequence Retry	Permite habilitar o deshabilitar la función Boot Sequence Retry (Reintento de secuencia de inicio). Si esta opción está configurada como Enabled (Habilitada) y el sistema no se inicia, el sistema intentará de nuevo la secuencia

Opción	Descripción
	de inicio después de 30 segundos. Esta opción está establecida en Enabled (Habilitado) de manera predeterminada.
Hard-Disk Failover	Especifica la unidad de disco duro de inicio en caso de que ocurra un error de unidad. Los dispositivos se seleccionan en la opción Hard-Disk Drive Sequence (Secuencia de unidad de disco duro) en el menú Boot Option Setting (Configuración de opción de inicio) . Si la opción está configurada como Disabled (Deshabilitada) , solo se intenta iniciar en la primera unidad de disco duro de la lista. Cuando esta opción está configurada como Enabled (Habilitada) , se intenta iniciar en todas las unidades de disco duro en el orden seleccionado en la opción Hard-Disk Drive Sequence (Secuencia de unidad de disco duro) . Esta opción no está habilitada para UEFI Boot Mode (Modo de inicio de UEFI).
Boot Option Settings	Configura la secuencia de inicio y los dispositivos de inicio.
BIOS Boot Settings	Habilita o deshabilita las opciones de inicio del BIOS.  NOTA: Esta opción sólo estará habilitada si el modo de inicio es BIOS.
UEFI Boot Settings	Permite habilitar o deshabilitar las opciones de inicio de UEFI. Estas opciones incluyen IPv4 PXE e IPv6 PXE . De manera predeterminada, esta opción está configurada como IPv4 .  NOTA: Esta opción sólo estará habilitada si el modo de inicio es UEFI.

Selección del modo de inicio del sistema


Configuración del sistema permite especificar uno de los siguientes modos de inicio para instalar el sistema operativo:

- El modo de inicio de BIOS (el valor predeterminado) es la interfaz de inicio estándar de nivel de BIOS.
- El modo de arranque Unified Extensible Firmware Interface (UEFI) (predeterminado) es una interfaz de arranque de 64 bits mejorada. Si ha configurado el sistema para que se inicie en modo UEFI, este reemplaza al BIOS del sistema.

1. En el **Menú principal de configuración del sistema**, haga clic en **Configuración de inicio** y seleccione **Modo de inicio**.
2. Seleccione el modo de inicio en el que .

 **PRECAUCIÓN:** El cambio de modo de inicio puede impedir que el sistema se inicie si el sistema operativo no se ha instalado en el mismo modo de inicio.

3. Una vez que el sistema se inicia en el modo especificado, instale el sistema operativo desde ese modo.

 **NOTA:** Para poder instalarse desde el modo de inicio UEFI, un sistema operativo debe ser compatible con UEFI. Los sistemas operativos DOS y de 32 bits no son compatibles con UEFI y sólo pueden instalarse desde el modo de inicio BIOS.

 **NOTA:** Para obtener la información más reciente sobre los sistemas operativos admitidos, visite Dell.com/ossupport.

Cambio del orden de inicio

Es posible que deba cambiar el orden de inicio si desea iniciar desde una llave USB o una unidad óptica. Las siguientes instrucciones pueden variar si ha seleccionado **BIOS** para **Boot Mode (Modo de inicio)**.

Pasos

1. En la pantalla **System Setup Main Menu (Menú principal de la configuración del sistema)**, haga clic en **System BIOS (BIOS del sistema) > Boot Settings (Configuración de inicio)**.
2. Haga clic en **Boot Option Settings (Configuración de la opción de inicio) > Boot Sequence (Secuencia de inicio)**.
3. Utilice las teclas de dirección para seleccionar un dispositivo de inicio y utilice las teclas + y - para desplazar el orden del dispositivo hacia abajo o hacia arriba.
4. Haga clic en **Exit (Salir)** y, a continuación, haga clic en **Yes (Sí)** para guardar la configuración al salir.

Configuración de red

Puede utilizar la pantalla **Network Settings (Configuración de red)** para modificar los valores de configuración del dispositivo PXE. La opción de configuración de red solo está disponible en el modo de UEFI.

NOTA: El BIOS no controla la configuración de red en el modo de BIOS. En el modo de inicio de BIOS, la ROM de inicio opcional de las controladoras de red administra la configuración de red.

Visualización de Network Settings (Configuración de red)

Para ver la pantalla **Networks Settings (Configuración de la red)**, realice los pasos siguientes:

Pasos

1. Encienda o reinicie el sistema.
2. Presione F2 inmediatamente después de ver el siguiente mensaje:

```
F2 = System Setup
```

NOTA: Si el sistema operativo empieza a cargarse antes de presionar <F2>, espere a que el sistema termine de iniciarse y, a continuación, reinicie el sistema e inténtelo de nuevo.

3. En la pantalla **System Setup Main Menu (Menú principal de la configuración del sistema)**, haga clic en **System BIOS (BIOS del sistema)**.
4. En la pantalla **System BIOS (BIOS del sistema)**, haga clic en **Network Settings (Configuración de la red)**.

Detalles de la pantalla Network Settings (Configuración de red)

Los detalles de la pantalla **Network Settings (Configuración de red)** se indican a continuación:

Sobre esta tarea

Opción	Descripción
Dispositivo PXE n(n = 1 a 4)	Activa o desactiva el dispositivo. Si esta opción está habilitada, se crea una opción de inicio de UEFI para el dispositivo.
Configuración del dispositivo PXE n(n = 1 a 4)	Permite controlar la configuración del dispositivo PXE.

Configuración de UEFI iSCSI

Puede utilizar la pantalla iSCSI Settings (Configuración de iSCSI) para modificar los valores de configuración del dispositivo iSCSI. La opción de configuración de red solo está disponible en el modo de inicio de UEFI. El BIOS no controla la configuración de red en el modo de inicio BIOS. En el modo de inicio del BIOS, la ROM de opción de las controladoras de red administra la configuración de red.

Visualización de la configuración de UEFI iSCSI

Para ver la pantalla **UEFI iSCSI Settings (Configuración de UEFI iSCSI)**, realice estos pasos:

Pasos

1. Encienda o reinicie el sistema.
2. Presione F2 inmediatamente después de ver el siguiente mensaje:

```
F2 = System Setup
```

NOTA: Si el sistema operativo empieza a cargarse antes de presionar <F2>, espere a que el sistema termine de iniciarse y, a continuación, reinicie el sistema e inténtelo de nuevo.

3. En la pantalla **System Setup Main Menu (Menú principal de la configuración del sistema)**, haga clic en **System BIOS (BIOS del sistema)**.
4. En la pantalla **System BIOS (BIOS del sistema)**, haga clic en **Network Settings (Configuración de la red)**.
5. En la pantalla **Network Settings (Configuración de la red)**, haga clic en **UEFI iSCSI Settings (Configuración de iSCSI de UEFI)**.

Detalles de la configuración de UEFI iSCSI

Los detalles de la pantalla **UEFI iSCSI Settings (Configuración de UEFI iSCSI)** se indican a continuación:

Opción	Descripción
ISCSI Initiator Name	Especifica el nombre del iniciador iSCSI (formato iqn).
ISCSI Device n (n = 1 to 4)	Habilita o deshabilita el dispositivo iSCSI. Cuando está deshabilitado, se crea una opción de inicio de UEFI para el dispositivo iSCSI automáticamente.

Seguridad del sistema

Puede utilizar la pantalla **System Security (Seguridad del sistema)** para realizar funciones específicas, por ejemplo, la configuración de la contraseña del sistema, la contraseña de configuración y desactivar el botón de encendido.

Visualización de System Security (Seguridad del sistema)

Para ver la pantalla **System Security (Seguridad del sistema)**, realice los pasos a continuación:

Pasos

1. Encienda o reinicie el sistema.
2. Presione F2 inmediatamente después de ver el siguiente mensaje:

```
F2 = System Setup
```

NOTA: Si el sistema operativo empieza a cargarse antes de presionar <F2>, espere a que el sistema termine de iniciarse y, a continuación, reinicie el sistema e inténtelo de nuevo.


3. En la pantalla **System Setup Main Menu (Menú principal de la configuración del sistema)**, haga clic en **System BIOS (BIOS del sistema)**.
4. En la pantalla **System BIOS (BIOS del sistema)**, haga clic en **System Security (Seguridad del sistema)**.

Detalles de System Security Settings (Configuración de seguridad del sistema)

Sobre esta tarea

Los detalles de la pantalla **System Security Settings (Configuración de seguridad del sistema)** se indican a continuación:

Opción	Descripción
Intel AES-NI	Mejora la velocidad de las aplicaciones mediante el cifrado y descifrado con Advanced Encryption Standard Instruction Set (Conjunto de instrucciones de estándar de cifrado avanzado) y está establecida en Enabled (Habilitado) de manera predeterminada. Esta opción está establecida en Enabled (Habilitado) de manera predeterminada.
System Password	Permite establecer la contraseña del sistema. Esta opción está establecida en Enabled (Habilitado) de forma predeterminada y es de solo lectura si el puente de la contraseña no está instalado en el sistema.
Setup Password	Permite establecer la contraseña de configuración. Esta opción es de solo lectura si el puente de contraseña no está instalado en el sistema.
Password Status	Bloquea la contraseña del sistema. De manera predeterminada, esta opción está establecida en On (Activado) .
TPM Security	NOTA: El menú TPM solo está disponible cuando el módulo TPM está instalado. Le permite controlar el modo de información del módulo de plataforma segura (TPM). De manera predeterminada, la opción TPM Security (Seguridad del TPM) está establecida en Off (Desactivado) . Solo puede modificar los campos TPM Status (Estado del TPM), TPM Activation (Activación del TPM) e Intel TXT (TXT de Intel) si el campo TPM Status (Estado del TPM) está establecido en On with Pre-boot Measurements (Activado con medidas previas al inicio) y On without Pre-boot Measurements (Activado sin medidas previas al inicio) .
Información de TPM	Permite cambiar el estado operativo del TPM. Esta opción está activada de forma predeterminada.
Estado de TPM	Especifica el estado del TPM.

Opción	Descripción
Comando TPM	<p> PRECAUCIÓN: Si se borran los resultados del TPM, se perderán todas las claves del TPM, lo que podría afectar el inicio del sistema operativo.</p> <p>Permite borrar todo el contenido del TPM. De manera predeterminada, la opción TPM Clear está establecida en No.</p>
Intel TXT	Permite habilitar y deshabilitar la opción Intel Trusted Execution Technology (Tecnología de ejecución de confianza). Para activar la opción Intel TXT (TXT de Intel) , las opciones Virtualization Technology (Tecnología de virtualización) y TPM Security (Seguridad de TPM) deben estar establecida en Enabled (Habilitado) con mediciones previas al inicio. De manera predeterminada, esta opción está establecida en Off (Desactivado) .
Botón de alimentación	Permite activar y desactivar el botón de encendido de la parte frontal del sistema. Esta opción está establecida en Enabled (Habilitado) de manera predeterminada.
NMI Button	Permite activar y desactivar el botón NMI de la parte frontal del sistema. De manera predeterminada, esta opción está establecida en Disabled (Deshabilitada) .
AC Power Recovery	Permite establecer la reacción del sistema después de que se restablezca la corriente alterna del sistema. De manera predeterminada, esta opción está establecida en Last (Último) .
AC Power Recovery Delay	Permite establecer en qué medida el sistema admite el aumento gradual de alimentación una vez se ha restaurado la alimentación de CA en el sistema. De manera predeterminada, esta opción está establecida en Immediate (Inmediato). De manera predeterminada, esta opción está establecida en On (Activado) .
User Defined Delay (60s to 240s)	Establece el valor de User Defined Delay (Retraso definido por el usuario) cuando está seleccionada la opción User Defined (Definido por el usuario) para AC Power Recovery Delay (Retraso de recuperación de alimentación de CA) .
UEFI Variable Access	Proporciona diversos grados de variables UEFI de garantía. Cuando está establecida en Standard (Estándar) (valor predeterminado). Las variables UEFI son accesibles en el sistema operativo por la especificación UEFI. Cuando se establece en Controlled (Controlado) , las variables UEFI seleccionadas están protegidas en el entorno y las nuevas entradas de inicio UEFI se ven obligadas a estar en el extremo de la orden de inicio actual.
Secure Boot	Activa Secure Boot (Inicio seguro), donde el BIOS autentica cada imagen de inicio previo usando los certificados de la política de inicio seguro. La opción Secure Boot (inicio seguro) está desactivada de forma predeterminada.
Secure Boot Policy	Cuando la política de inicio seguro está establecida en Standard (Estándar) , el BIOS utiliza las claves y los certificados de los fabricantes de los sistemas para autenticar las imágenes previas al inicio. Cuando la política de inicio seguro está establecida en Custom (Personalizado) , el BIOS utiliza las claves y los certificados definidos por el usuario. La política de inicio seguro está establecida en Standard (Estándar) de manera predeterminada.
Secure Boot Policy Summary	Muestra la lista de certificados y hashes que el inicio seguro utiliza para autenticar las imágenes.

Configuración de la política personalizada de inicio seguro

La Secure Boot Custom policy Settings (configuración de la política personalizada de inicio seguro) se muestra solo cuando la **Secure Boot Policy (Política de inicio seguro)** está establecida en **Custom (Personalizado)**.

Visualización de la Secure Boot Custom Policy Settings (Configuración de la política de personalización de inicio seguro)

Para ver la pantalla **Secure Boot Custom Policy Settings (Configuración de la política de personalización de inicio seguro)**, realice los pasos siguientes:

Pasos

1. Encienda o reinicie el sistema.
2. Presione F2 inmediatamente después de ver el siguiente mensaje:

F2 = System Setup

 **NOTA:** Si el sistema operativo empieza a cargarse antes de presionar <F2>, espere a que el sistema termine de iniciarse y, a continuación, reinicie el sistema e inténtelo de nuevo.

3. En la pantalla **System Setup Main Menu (Menú principal de la configuración del sistema)**, haga clic en **System BIOS (BIOS del sistema)**.
4. En la pantalla **System BIOS (BIOS del sistema)**, haga clic en **System Security (Seguridad del sistema)**.

5. En la pantalla **System Security (Seguridad del sistema)**, haga clic en **Secure Boot Custom Policy Settings (Configuración de la política de personalización de inicio seguro)**.

Detalles de la pantalla Secure Boot Custom Policy Settings (Configuración de la política personalizada de inicio seguro)

Los detalles de la pantalla **Secure Boot Custom Policy Settings (Configuración de la política personalizada de inicio seguro)** se explican como se indica a continuación:

Opción	Descripción
Platform Key	Importa, exporta, elimina o restaura la clave de la plataforma (PK).
Key Exchange Key Database	Permite importar, exportar, eliminar o restaurar las entradas en la base de datos de clave de intercambio (KEK).
Authorized Signature Database	Importa, exporta, elimina o restaura las entradas en la base de datos de firma autorizada (db).
Forbidden Signature Database	Importa, exporta, elimina o restaura las entradas en la base de datos de firma prohibida (dbx).

Asignación de contraseña del sistema y de configuración


Requisitos previos

Asegúrese de que el puente de contraseña esté habilitado. El puente de contraseña habilita o deshabilita las características de la contraseña del sistema y la contraseña de configuración. Para obtener más información, consulte la sección Configuración del puente de la placa base.

 **NOTA: Si la configuración del puente de contraseña está deshabilitada, se eliminan las contraseñas actuales del sistema y de configuración, y no necesitará proporcionar la contraseña del sistema para iniciarlo.**

Pasos

1. Para ejecutar el programa System Setup (Configuración del sistema), presione F2 inmediatamente después de encender o reiniciar el sistema.
2. En la pantalla **System Setup Main Menu (Menú principal de la configuración del sistema)**, haga clic en **System BIOS (BIOS del sistema) > System Security (Seguridad del sistema)**.
3. En la pantalla **System Security (Seguridad del sistema)**, compruebe que la opción **Password Status (Estado de la contraseña)** está en **Unlocked (Desbloqueado)**.
4. En el campo **System Password (Contraseña del sistema)**, escriba la contraseña del sistema y presione Entrar o Tab.
Utilice las siguientes pautas para asignar la contraseña del sistema:
 - Una contraseña puede tener hasta 32 caracteres.
 - La contraseña puede contener números del 0 al 9.
 - Solo se permiten los siguientes caracteres especiales: espacio, ("), (+), (.), (-), (.), (/), (:), ([), (\), (]), (`).Aparecerá un mensaje para que introduzca de nuevo la contraseña del sistema.
5. Vuelva a introducir la contraseña del sistema y, a continuación, haga clic en **OK (Aceptar)**.
6. En el campo **System Password (Contraseña del sistema)**, escriba la contraseña del sistema y, a continuación, pulse la tecla Intro o el tabulador.
Aparecerá un mensaje para que introduzca de nuevo la contraseña de configuración.
7. Vuelva a introducir la contraseña de configuración y, a continuación, haga clic en **OK (Aceptar)**.
8. Presione Esc para volver a la pantalla System BIOS (BIOS del sistema). Presione Esc nuevamente.
Un mensaje le indicará que guarde los cambios.

 **NOTA: La protección por contraseña no se aplicará hasta que reinicie el sistema.**

Referencias relacionadas

[Configuración del puente de la tarjeta madre](#) en la página 133

Uso de la contraseña del sistema para proteger el sistema

Sobre esta tarea

Si ha asignado una contraseña de configuración, el sistema la acepta como contraseña del sistema alternativa.

Pasos

1. Encienda o reinicie el sistema.
2. Escriba la contraseña del sistema y presione Intro.

Siguientes pasos

Cuando **Estado de la contraseña** está establecida en **Bloqueado**, escriba la contraseña del sistema y presione Intro cuando se le solicite al reiniciar.

NOTA: Si escribe una contraseña del sistema incorrecta, el sistema muestra un mensaje y le solicita que vuelva a ingresarla. Dispone de tres intentos para escribir la contraseña correcta. Tras el tercer intento erróneo, el sistema muestra un mensaje de error indicando que ha dejado de funcionar y se debe apagar. Este error aparecerá aunque apague y reinicie el sistema, y lo hará hasta que se introduzca la contraseña correcta.

Eliminación o modificación de una contraseña de sistema o de configuración

Requisitos previos

NOTA: No se puede eliminar ni modificar una contraseña existente de sistema o de configuración si el **Password Status (Estado de la contraseña)** está en **Locked (Bloqueado)**.

Pasos

1. Para introducir System Setup (Configuración del sistema), presione F2 inmediatamente después de encender o reiniciar el sistema.
2. En la pantalla **System Setup Main Menu (Menú principal de la configuración del sistema)**, haga clic en **System BIOS (BIOS del sistema) > System Security (Seguridad del sistema)**.
3. En la pantalla **System Security (Seguridad del sistema)**, asegúrese de que el **Password Status (Estado de la contraseña)** está establecido en **Unlocked (Desbloqueado)**.
4. En el campo System **Password (Contraseña del sistema)**, modifique, altere o elimine la contraseña del sistema existente, y, a continuación, pulse Enter (Intro) o Tab (Tabulador).
5. En el campo System **Password (Contraseña del sistema)**, modifique, altere o elimine la contraseña de configuración existente, y, a continuación, pulse Enter (Intro) o Tab (Tabulador).
Si modifica la contraseña del sistema o de configuración, un mensaje le solicitará que vuelva a introducir la contraseña nueva. Si elimina la contraseña del sistema o de configuración, un mensaje le solicitará que confirme la eliminación.
6. Presione Esc para volver a la pantalla **System BIOS (BIOS del sistema)**. Presione Esc de nuevo y un mensaje le indicará que guarde los cambios.

Funcionamiento con una contraseña de configuración habilitada


Si la opción **Setup Password (Establecer contraseña)** se establece en **Enabled (Habilitado)**, introduzca la contraseña de configuración correcta antes de modificar las opciones de System Setup (Configuración del sistema).

Dispone de tres intentos para introducir la contraseña correcta. Si no lo hace, el sistema mostrará este mensaje:

```
Invalid Password! Number of unsuccessful password attempts: <x> System Halted! Must power down.
```

Este error aparecerá aunque apague y reinicie el sistema y lo hará hasta que se introduzca la contraseña correcta. Las siguientes opciones son excepciones:

- Si la **System Password (Contraseña del sistema)** está **Enabled (Habilitado)** y no está bloqueada con la opción **Password Status (Estado de la contraseña)**, puede asignar una contraseña del sistema. Para obtener más información, consulte la sección de la pantalla de configuración de seguridad del sistema.
- No puede deshabilitar ni modificar una contraseña en uso del sistema.

 **NOTA:** Puede utilizar la opción **Password Status (Estado de la contraseña)** junto con la opción **Setup Password (Contraseña de configuración)** para proteger la contraseña del sistema frente a cambios no autorizados.

Tareas relacionadas

Detalles de **System Security Settings (Configuración de seguridad del sistema)** en la página 32

Información del sistema

La pantalla **System Information (Información del sistema)** le permite visualizar las propiedades del sistema, como la etiqueta de servicio, el modelo del sistema y la versión del BIOS.

Visualización de System Information (Información del sistema)

Para ver la pantalla **System Information (Información del sistema)**, realice los siguientes pasos:

Pasos

1. Encienda o reinicie el sistema.
2. Presione F2 inmediatamente después de ver el siguiente mensaje:

```
F2 = System Setup
```

 **NOTA:** Si el sistema operativo empieza a cargarse antes de presionar <F2>, espere a que el sistema termine de iniciarse y, a continuación, reinicie el sistema e inténtelo de nuevo.

3. En la pantalla **System Setup Main Menu (Menú principal de la configuración del sistema)**, haga clic en **System BIOS (BIOS del sistema)**.
4. En la pantalla **System BIOS (BIOS del sistema)**, haga clic en **System Information (Información del sistema)**.

Detalles de System Information (Información del sistema)

Sobre esta tarea

Los detalles de la pantalla **System Information (Información del sistema)** se indican a continuación:

Opción	Descripción
System Model Name	Muestra el nombre de modelo del sistema.
System BIOS Version	Muestra la versión de BIOS instalada en el sistema.
System Management Engine Version	Muestra la versión actual del firmware de Management Engine.
System Service Tag	Muestra la etiqueta de servicio del sistema.
System Manufacturer	Muestra el nombre del fabricante del sistema.
System Manufacturer Contact Information	Muestra la información de contacto del fabricante del sistema.
System CPLD Version	Muestra la versión actual del firmware del dispositivo lógico programable complejo (CPLD) del sistema.
UEFI Compliance Version	Muestra el nivel de compatibilidad de UEFI del firmware del sistema.

Configuración de la memoria

Puede utilizar la pantalla **Memory Settings (Configuración de la memoria)** para ver todas las opciones de la memoria, así como para habilitar o deshabilitar las funciones específicas de la memoria, por ejemplo, las pruebas de memoria del sistema y de intercalado de nodos.

Visualización de Memory Settings (Configuración de la memoria)

Para ver la pantalla **Memory Settings (Configuración de la memoria)**, realice los pasos siguientes:

Pasos

1. Encienda o reinicie el sistema.
2. Presione F2 inmediatamente después de ver el siguiente mensaje:

```
F2 = System Setup
```

NOTA: Si el sistema operativo empieza a cargarse antes de presionar <F2>, espere a que el sistema termine de iniciarse y, a continuación, reinicie el sistema e inténtelo de nuevo.

3. En la pantalla **System Setup Main Menu (Menú principal de la configuración del sistema)**, haga clic en **System BIOS (BIOS del sistema)**.
4. En la pantalla **System BIOS (BIOS del sistema)**, haga clic en **Memory Settings (Configuración de la memoria)**.

Detalles de Memory Settings (Configuración de la memoria)

Sobre esta tarea

Los detalles de la pantalla **Memory Settings (Configuración de la memoria)** se indican a continuación:

Opción	Descripción
System Memory Size	Especifica el tamaño de la memoria en el sistema.
System Memory Type	Especifica el tipo de memoria instalado en el sistema.
System Memory Speed	Especifica la velocidad de la memoria del sistema.
System Memory Voltage	Especifica el voltaje de la memoria del sistema.
Video Memory	Muestra el tamaño de la memoria de vídeo.
System Memory Testing	Especifica si las pruebas de la memoria del sistema se ejecutan durante el inicio del sistema. Las opciones son Enabled (Habilitado) y Disabled (Deshabilitado) . De manera predeterminada, esta opción está establecida en Disabled (Deshabilitada) .
Modo de funcionamiento de la memoria	Especifica el modo de funcionamiento de la memoria. Las opciones disponibles son: Optimizer Mode (Modo de optimización) , Advanced ECC Mode (Modo de ECC avanzada) , Mirror Mode (Modo de duplicación) , Spare Mode (Modo de repuesto) , Spare with Advanced ECC Mode (Modo de repuesto con ECC avanzada) , Dell Fault Resilient Mode (Modo resistente a errores Dell) y Dell NUMA Fault Resilient Mode (Modo resistente a errores Dell NUMA) . De manera predeterminada, esta opción está configurada en Optimizer Mode (Modo de optimizador) . NOTA: La opción del Memory Operating Mode (Modo de funcionamiento de la memoria) puede tener diferentes opciones disponibles y predeterminadas basadas en la configuración de la memoria de su sistema. NOTA: La opción Dell Fault Resilient Mode (Modo de resistencia a errores de Dell) establece un área de la memoria resistente a errores. Este modo lo puede utilizar un sistema operativo que admita la función para cargar aplicaciones críticas o que habilite el kernel del sistema operativo para maximizar la disponibilidad del sistema.
Node Interleaving	Especifica si es compatible con NUMA (Acceso a memoria no uniforme). Si este campo se establece en Enabled (Activado) , se admitirá el intercalado de memoria si se instala una configuración de memoria simétrica. Si el campo

Opción	Descripción
	se configura en Disabled (Deshabilitado) , el sistema admitirá las configuraciones de memoria (asimétrica) NUMA. De manera predeterminada, esta opción está establecida en Disabled (Deshabilitada) .
Snoop Mode	Especifica las opciones de Snoop Mode (Modo de búsqueda). Las opciones disponibles de Snoop Mode (Modo de búsqueda) son Home Snoop (Búsqueda de inicio) , Early Snoop (Búsqueda temprana) y Cluster on Die . De manera predeterminada, esta opción está configurada en Early Snoop (Búsqueda temprana) . Este campo solo está disponible cuando la opción Node Interleaving (Intercalado de nodos) se configura en Disabled (Deshabilitada) .

Configuración del procesador

Puede utilizar la pantalla **Processor Settings (Configuración del procesador)** para ver la configuración y realizar funciones específicas como habilitar la tecnología de virtualización, el precapturador de hardware y la inactividad del procesador lógico.

Ver Processor Settings (Configuración del procesador)

Para ver la pantalla **Processor Settings (Configuración del procesador)**, siga estos pasos:

Pasos

1. Encienda o reinicie el sistema.
2. Presione F2 inmediatamente después de ver el siguiente mensaje:

```
F2 = System Setup
```

NOTA: Si el sistema operativo empieza a cargarse antes de presionar <F2>, espere a que el sistema termine de iniciarse y, a continuación, reinicie el sistema e inténtelo de nuevo.

3. En la pantalla **System Setup Main Menu (Menú principal de la configuración del sistema)**, haga clic en **System BIOS (BIOS del sistema)**.
4. En la pantalla **System BIOS (BIOS del sistema)**, haga clic en **Processor Settings (Configuración del procesador)**.

Detalles de Processor Settings (Configuración del procesador)

Sobre esta tarea

Los detalles de la pantalla **Processor Settings (Configuración del procesador)** se indican a continuación:

Opción	Descripción
Logical Processor	Permite habilitar o deshabilitar los procesadores lógicos y muestra el número de procesadores lógicos. Si esta opción se establece en Enabled (Habilitado) , el BIOS muestra todos los procesadores lógicos. Si esta opción se establece en Disabled (Deshabilitado) , el BIOS solo muestra un procesador lógico por núcleo. Esta opción está establecida en Enabled (Habilitado) de manera predeterminada.
QPI Speed	Permite controlar la configuración de la velocidad de datos de QuickPath Interconnect.
Alternate RTID (Requestor Transaction ID) Setting	Modifica las id. de transacción del solicitante, que son recursos QPI. De manera predeterminada, esta opción está establecida en Disabled (Deshabilitada) . NOTA: Si habilita esta opción, el rendimiento general del sistema podría verse afectado negativamente.
Virtualization Technology	Permite habilitar o deshabilitar capacidades adicionales de hardware destinadas a la virtualización. Esta opción está establecida en Enabled (Habilitado) de manera predeterminada.
Address Translation Service (ATS)	Define la caché de traducción de direcciones (ATC) para que los dispositivos almacenen en caché las transacciones de DMA. Esta opción ofrece una interfaz entre la CPU y la administración de memoria de DMA para una tabla de protección y una traducción de dirección del chipset y para traducir direcciones de DMA a direcciones de host. Esta opción está establecida en Enabled (Habilitado) de manera predeterminada.
Adjacent Cache Line Prefetch	Permite optimizar el sistema para aplicaciones que requieran un uso elevado de acceso secuencial a la memoria. Esta opción está establecida en Enabled (Habilitado) de manera predeterminada. Puede deshabilitar esta opción para aplicaciones que requieran un uso elevado de acceso aleatorio a la memoria.

Opción	Descripción
Hardware Prefetcher	Permite habilitar o deshabilitar el precapturador de hardware. Esta opción está establecida en Enabled (Habilitado) de manera predeterminada.
DCU Streamer Prefetcher	Permite habilitar o deshabilitar el precapturador de flujo de la Unidad de caché de datos (DCU). Esta opción está establecida en Enabled (Habilitado) de manera predeterminada.
DCU IP Prefetcher	Permite habilitar o deshabilitar el precapturador de IP de la Unidad de caché de datos (DCU). Esta opción está establecida en Enabled (Habilitado) de manera predeterminada.
Execute Disable	Permite ejecutar la tecnología de protección de memoria de deshabilitación. Esta opción está establecida en Enabled (Habilitado) de manera predeterminada.
Logical Processor Idling	Permite mejorar la eficiencia energética de un sistema. Utiliza el algoritmo Core Parking del sistema operativo y detiene algunos de los procesadores lógicos del sistema, que, a su vez, permiten la transición de los núcleos del procesador correspondiente a un estado inactivo de menor consumo. Esta opción solo se puede habilitar si el sistema operativo es compatible. De manera predeterminada, esta opción está configurada en Disabled (Deshabilitada) .
Configurable TDP	Permite volver a configurar los niveles de potencia de diseño térmico (TDP) del procesador durante la POST en función de las capacidades de suministro de energía y energía térmica del sistema. TDP comprueba el calor máximo que debe disipar el sistema de enfriamiento. Esta opción está configurada como Nominal de manera predeterminada. NOTA: Esta opción solo está disponible en determinadas SKU de los procesadores.
X2Apic Mode	Permite activar o desactivar el modo Intel X2Apic.
Dell Controlled Turbo	Controla la interacción turbo. Active esta opción únicamente cuando la opción System Profile (Perfil del sistema) esté establecida en Performance (Rendimiento) . NOTA: Según el número de CPU instaladas, puede haber hasta cuatro procesadores en la lista.
Number of Cores per Processor	Controla el número de núcleos habilitados de cada procesador. Esta opción está establecida en All (Todos) de manera predeterminada.
Processor 64-bit Support	Especifica si los procesadores admiten extensiones de 64 bits.
Processor Core Speed	Muestra la frecuencia máxima de núcleo del procesador.
Procesador 1	NOTA: Según el número de CPU instaladas, puede haber hasta cuatro procesadores en la lista.

Las siguientes configuraciones aparecen en cada procesador instalado en el sistema:

Opción	Descripción
Family-Model-Stepping	Muestra la familia, el modelo y la versión del procesador según la definición de Intel.
Brand	Especifica el nombre de la marca.
Level 2 Cache	Muestra el tamaño total de la memoria caché L2.
Level 3 Cache	Muestra el tamaño total de la memoria caché L3.
Number of Cores	Muestra el número de núcleos por procesador.

Configuración de SATA

Puede utilizar la pantalla **SATA Settings (Configuración SATA)** para ver la configuración de la SATA de dispositivos SATA y activar el RAID en el sistema.

Visualización de SATA Settings (Configuración del SATA)

Para ver la pantalla **SATA Settings (Configuración de SATA)**, realice los pasos siguientes:

Pasos

1. Encienda o reinicie el sistema.
2. Presione F2 inmediatamente después de ver el siguiente mensaje:

```
F2 = System Setup
```



NOTA: Si el sistema operativo empieza a cargarse antes de presionar <F2>, espere a que el sistema termine de iniciarse y, a continuación, reinicie el sistema e inténtelo de nuevo.

3. En la pantalla **System Setup Main Menu (Menú principal de la configuración del sistema)**, haga clic en **System BIOS (BIOS del sistema)**.
4. En la pantalla **System BIOS (BIOS del sistema)**, haga clic en **SATA Settings (Configuración de SATA)**.

Detalles de SATA Settings (Configuración de SATA)

Sobre esta tarea

Los detalles de la pantalla **SATA Settings (Configuración SATA)** se indican a continuación:

Opción	Descripción								
Embedded SATA	Permite establecer la opción de SATA incorporado en los modos Off (Deshabilitado) ATA, AHCI o RAID . De manera predeterminada, esta opción está establecida en AHCI .								
Security Freeze Lock	Envía el comando para el bloqueo de congelación de seguridad de unidades SATA incorporadas durante la autoprueba de encendido (POST). Esta opción solo es aplicable los modos AHCI y ATA.								
Caché de escritura	Activa o desactiva el comando para unidades SATA incorporadas durante la autoprueba de encendido (POST).								
Port A	<p>Establece el tipo de unidad del dispositivo seleccionado. Para la Embedded SATA settings (Configuración de la unidad SATA incorporada) en el modo ATA, configure este campo en modo Auto para habilitar la compatibilidad con BIOS. Establézcalo en OFF (Apagado) para apagar la compatibilidad en BIOS.</p> <p>Para el modo AHCI o RAID, la compatibilidad en BIOS siempre está activada.</p> <table><thead><tr><th>Opción</th><th>Descripción</th></tr></thead><tbody><tr><td>Modelo</td><td>Muestra el modelo de unidad del dispositivo seleccionado.</td></tr><tr><td>Tipo de unidad</td><td>Muestra el tipo de unidad conectada al puerto SATA.</td></tr><tr><td>Capacidad</td><td>Especifica la capacidad total de la unidad de disco duro. Este campo no está definido para dispositivos de medios extraíbles, como las unidades ópticas.</td></tr></tbody></table>	Opción	Descripción	Modelo	Muestra el modelo de unidad del dispositivo seleccionado.	Tipo de unidad	Muestra el tipo de unidad conectada al puerto SATA.	Capacidad	Especifica la capacidad total de la unidad de disco duro. Este campo no está definido para dispositivos de medios extraíbles, como las unidades ópticas.
Opción	Descripción								
Modelo	Muestra el modelo de unidad del dispositivo seleccionado.								
Tipo de unidad	Muestra el tipo de unidad conectada al puerto SATA.								
Capacidad	Especifica la capacidad total de la unidad de disco duro. Este campo no está definido para dispositivos de medios extraíbles, como las unidades ópticas.								
Port B	<p>Establece el tipo de unidad del dispositivo seleccionado. Para la Embedded SATA settings (Configuración de la unidad SATA incorporada) en el modo ATA, configure este campo en modo Auto para habilitar la compatibilidad con BIOS. Establézcalo en OFF (Apagado) para apagar la compatibilidad en BIOS.</p> <p>Para el modo AHCI o RAID, la compatibilidad en BIOS siempre está activada.</p> <table><thead><tr><th>Opción</th><th>Descripción</th></tr></thead><tbody><tr><td>Modelo</td><td>Muestra el modelo de unidad del dispositivo seleccionado.</td></tr><tr><td>Tipo de unidad</td><td>Muestra el tipo de unidad conectada al puerto SATA.</td></tr><tr><td>Capacidad</td><td>Especifica la capacidad total de la unidad de disco duro. Este campo no está definido para dispositivos de medios extraíbles, como las unidades ópticas.</td></tr></tbody></table>	Opción	Descripción	Modelo	Muestra el modelo de unidad del dispositivo seleccionado.	Tipo de unidad	Muestra el tipo de unidad conectada al puerto SATA.	Capacidad	Especifica la capacidad total de la unidad de disco duro. Este campo no está definido para dispositivos de medios extraíbles, como las unidades ópticas.
Opción	Descripción								
Modelo	Muestra el modelo de unidad del dispositivo seleccionado.								
Tipo de unidad	Muestra el tipo de unidad conectada al puerto SATA.								
Capacidad	Especifica la capacidad total de la unidad de disco duro. Este campo no está definido para dispositivos de medios extraíbles, como las unidades ópticas.								
Port C	<p>Establece el tipo de unidad del dispositivo seleccionado. Para la Embedded SATA settings (Configuración de la unidad SATA incorporada) en el modo ATA, configure este campo en modo Auto para habilitar la compatibilidad con BIOS. Establézcalo en OFF (Apagado) para apagar la compatibilidad en BIOS.</p> <p>Para el modo AHCI o RAID, la compatibilidad en BIOS siempre está activada.</p> <table><thead><tr><th>Opción</th><th>Descripción</th></tr></thead><tbody><tr><td>Modelo</td><td>Muestra el modelo de unidad del dispositivo seleccionado.</td></tr></tbody></table>	Opción	Descripción	Modelo	Muestra el modelo de unidad del dispositivo seleccionado.				
Opción	Descripción								
Modelo	Muestra el modelo de unidad del dispositivo seleccionado.								

Opción	Descripción								
	<table border="1"> <thead> <tr> <th>Opción</th> <th>Descripción</th> </tr> </thead> <tbody> <tr> <td>Tipo de unidad</td> <td>Muestra el tipo de unidad conectada al puerto SATA.</td> </tr> <tr> <td>Capacidad</td> <td>Especifica la capacidad total de la unidad de disco duro. Este campo no está definido para dispositivos de medios extraíbles, como las unidades ópticas.</td> </tr> </tbody> </table>	Opción	Descripción	Tipo de unidad	Muestra el tipo de unidad conectada al puerto SATA.	Capacidad	Especifica la capacidad total de la unidad de disco duro. Este campo no está definido para dispositivos de medios extraíbles, como las unidades ópticas.		
Opción	Descripción								
Tipo de unidad	Muestra el tipo de unidad conectada al puerto SATA.								
Capacidad	Especifica la capacidad total de la unidad de disco duro. Este campo no está definido para dispositivos de medios extraíbles, como las unidades ópticas.								
Port D	<p>Establece el tipo de unidad del dispositivo seleccionado. Para la Embedded SATA settings (Configuración de la unidad SATA incorporada) en el modo ATA, configure este campo en modo Auto para habilitar la compatibilidad con BIOS. Establézcalo en OFF (Apagado) para apagar la compatibilidad en BIOS.</p> <p>Para el modo AHCI o RAID, la compatibilidad en BIOS siempre está activada.</p> <table border="1"> <thead> <tr> <th>Opción</th> <th>Descripción</th> </tr> </thead> <tbody> <tr> <td>Modelo</td> <td>Muestra el modelo de unidad del dispositivo seleccionado.</td> </tr> <tr> <td>Tipo de unidad</td> <td>Muestra el tipo de unidad conectada al puerto SATA.</td> </tr> <tr> <td>Capacidad</td> <td>Especifica la capacidad total de la unidad de disco duro. Este campo no está definido para dispositivos de medios extraíbles, como las unidades ópticas.</td> </tr> </tbody> </table>	Opción	Descripción	Modelo	Muestra el modelo de unidad del dispositivo seleccionado.	Tipo de unidad	Muestra el tipo de unidad conectada al puerto SATA.	Capacidad	Especifica la capacidad total de la unidad de disco duro. Este campo no está definido para dispositivos de medios extraíbles, como las unidades ópticas.
Opción	Descripción								
Modelo	Muestra el modelo de unidad del dispositivo seleccionado.								
Tipo de unidad	Muestra el tipo de unidad conectada al puerto SATA.								
Capacidad	Especifica la capacidad total de la unidad de disco duro. Este campo no está definido para dispositivos de medios extraíbles, como las unidades ópticas.								
Port E	<p>Establece el tipo de unidad del dispositivo seleccionado. Para la Embedded SATA settings (Configuración de la unidad SATA incorporada) en el modo ATA, configure este campo en modo Auto para habilitar la compatibilidad con BIOS. Establézcalo en OFF (Apagado) para apagar la compatibilidad en BIOS.</p> <p>Para el modo AHCI o RAID, la compatibilidad en BIOS siempre está activada.</p> <table border="1"> <thead> <tr> <th>Opción</th> <th>Descripción</th> </tr> </thead> <tbody> <tr> <td>Modelo</td> <td>Muestra el modelo de unidad del dispositivo seleccionado.</td> </tr> <tr> <td>Tipo de unidad</td> <td>Muestra el tipo de unidad conectada al puerto SATA.</td> </tr> <tr> <td>Capacidad</td> <td>Especifica la capacidad total de la unidad de disco duro. Este campo no está definido para dispositivos de medios extraíbles, como las unidades ópticas.</td> </tr> </tbody> </table>	Opción	Descripción	Modelo	Muestra el modelo de unidad del dispositivo seleccionado.	Tipo de unidad	Muestra el tipo de unidad conectada al puerto SATA.	Capacidad	Especifica la capacidad total de la unidad de disco duro. Este campo no está definido para dispositivos de medios extraíbles, como las unidades ópticas.
Opción	Descripción								
Modelo	Muestra el modelo de unidad del dispositivo seleccionado.								
Tipo de unidad	Muestra el tipo de unidad conectada al puerto SATA.								
Capacidad	Especifica la capacidad total de la unidad de disco duro. Este campo no está definido para dispositivos de medios extraíbles, como las unidades ópticas.								
Port F	<p>Establece el tipo de unidad del dispositivo seleccionado. Para la Embedded SATA settings (Configuración de la unidad SATA incorporada) en el modo ATA, configure este campo en modo Auto para habilitar la compatibilidad con BIOS. Establézcalo en OFF (Apagado) para apagar la compatibilidad en BIOS.</p> <p>Para el modo AHCI o RAID, la compatibilidad en BIOS siempre está activada.</p> <table border="1"> <thead> <tr> <th>Opción</th> <th>Descripción</th> </tr> </thead> <tbody> <tr> <td>Modelo</td> <td>Muestra el modelo de unidad del dispositivo seleccionado.</td> </tr> <tr> <td>Tipo de unidad</td> <td>Muestra el tipo de unidad conectada al puerto SATA.</td> </tr> <tr> <td>Capacidad</td> <td>Especifica la capacidad total de la unidad de disco duro. Este campo no está definido para dispositivos de medios extraíbles, como las unidades ópticas.</td> </tr> </tbody> </table>	Opción	Descripción	Modelo	Muestra el modelo de unidad del dispositivo seleccionado.	Tipo de unidad	Muestra el tipo de unidad conectada al puerto SATA.	Capacidad	Especifica la capacidad total de la unidad de disco duro. Este campo no está definido para dispositivos de medios extraíbles, como las unidades ópticas.
Opción	Descripción								
Modelo	Muestra el modelo de unidad del dispositivo seleccionado.								
Tipo de unidad	Muestra el tipo de unidad conectada al puerto SATA.								
Capacidad	Especifica la capacidad total de la unidad de disco duro. Este campo no está definido para dispositivos de medios extraíbles, como las unidades ópticas.								
Port G	<p>Establece el tipo de unidad del dispositivo seleccionado. Para la Embedded SATA settings (Configuración de la unidad SATA incorporada) en el modo ATA, configure este campo en modo Auto para habilitar la compatibilidad con BIOS. Establézcalo en OFF (Apagado) para apagar la compatibilidad en BIOS.</p> <p>Para el modo AHCI o RAID, la compatibilidad en BIOS siempre está activada.</p> <table border="1"> <thead> <tr> <th>Opción</th> <th>Descripción</th> </tr> </thead> <tbody> <tr> <td>Modelo</td> <td>Muestra el modelo de unidad del dispositivo seleccionado.</td> </tr> <tr> <td>Tipo de unidad</td> <td>Muestra el tipo de unidad conectada al puerto SATA.</td> </tr> <tr> <td>Capacidad</td> <td>Especifica la capacidad total de la unidad de disco duro. Este campo no está definido para dispositivos de medios extraíbles, como las unidades ópticas.</td> </tr> </tbody> </table>	Opción	Descripción	Modelo	Muestra el modelo de unidad del dispositivo seleccionado.	Tipo de unidad	Muestra el tipo de unidad conectada al puerto SATA.	Capacidad	Especifica la capacidad total de la unidad de disco duro. Este campo no está definido para dispositivos de medios extraíbles, como las unidades ópticas.
Opción	Descripción								
Modelo	Muestra el modelo de unidad del dispositivo seleccionado.								
Tipo de unidad	Muestra el tipo de unidad conectada al puerto SATA.								
Capacidad	Especifica la capacidad total de la unidad de disco duro. Este campo no está definido para dispositivos de medios extraíbles, como las unidades ópticas.								
Port H	<p>Establece el tipo de unidad del dispositivo seleccionado. Para la Embedded SATA settings (Configuración de la unidad SATA incorporada) en el modo ATA, configure este campo en modo Auto para habilitar la compatibilidad con BIOS. Establézcalo en OFF (Apagado) para apagar la compatibilidad en BIOS.</p>								

Opción	Descripción
	Para el modo AHCI o RAID , la compatibilidad en BIOS siempre está activada.
Opción	Descripción
Modelo	Muestra el modelo de unidad del dispositivo seleccionado.
Tipo de unidad	Muestra el tipo de unidad conectada al puerto SATA.
Capacidad	Especifica la capacidad total de la unidad de disco duro. Este campo no está definido para dispositivos de medios extraíbles, como las unidades ópticas.
Port I	<p>Establece el tipo de unidad del dispositivo seleccionado. Para la Embedded SATA settings (Configuración de la unidad SATA incorporada) en el modo ATA, configure este campo en modo Auto para habilitar la compatibilidad con BIOS. Establézcalo en OFF (Apagado) para apagar la compatibilidad en BIOS.</p> <p>Para el modo AHCI o RAID, la compatibilidad en BIOS siempre está activada.</p>
Opción	Descripción
Modelo	Muestra el modelo de unidad del dispositivo seleccionado.
Tipo de unidad	Muestra el tipo de unidad conectada al puerto SATA.
Capacidad	Especifica la capacidad total de la unidad de disco duro. Este campo no está definido para dispositivos de medios extraíbles, como las unidades ópticas.
Port J	<p>Establece el tipo de unidad del dispositivo seleccionado. Para la Embedded SATA settings (Configuración de la unidad SATA incorporada) en el modo ATA, configure este campo en modo Auto para habilitar la compatibilidad con BIOS. Establézcalo en OFF (Apagado) para apagar la compatibilidad en BIOS.</p> <p>Para el modo AHCI o RAID, la compatibilidad en BIOS siempre está activada.</p>
Opción	Descripción
Modelo	Muestra el modelo de unidad del dispositivo seleccionado.
Tipo de unidad	Muestra el tipo de unidad conectada al puerto SATA.
Capacidad	Especifica la capacidad total de la unidad de disco duro. Este campo no está definido para dispositivos de medios extraíbles, como las unidades ópticas.

Dispositivos integrados

Puede utilizar la pantalla **Integrated Devices (Dispositivos integrados)** para ver y configurar los valores de todos los dispositivos incorporados, como la controladora de vídeo, controladora RAID integrada y los puertos USB.

Visualización de Integrated Devices (Dispositivos integrados)

Para ver la pantalla **Integrated Devices (Dispositivos integrados)**, siga los pasos siguientes:

Pasos

1. Encienda o reinicie el sistema.
2. Presione F2 inmediatamente después de ver el siguiente mensaje:

```
F2 = System Setup
```

NOTA: Si el sistema operativo empieza a cargarse antes de presionar <F2>, espere a que el sistema termine de iniciarse y, a continuación, reinicie el sistema e inténtelo de nuevo.

3. En la pantalla **System Setup Main Menu (Menú principal de la configuración del sistema)**, haga clic en **System BIOS (BIOS del sistema)**.
4. En la pantalla **System BIOS (BIOS del sistema)**, haga clic en **Integrated Devices (Dispositivos integrados)**.

Detalles de Integrated Devices (Dispositivos integrados)

Sobre esta tarea

Los detalles de la pantalla **Integrated Devices (Dispositivos integrados)** se indican a continuación:

Opción	Descripción
Valor USB 3.0	Activa o desactiva la compatibilidad USB 3.0. Active esta opción solo si el sistema operativo es compatible con USB 3.0. Si desactiva esta opción, los dispositivos funcionan a la velocidad de USB 2.0. La configuración USB 3.0 está activada de forma predeterminada.
Puertos USB accesibles para el usuario	Permite activar o desactivar los puertos USB. Al seleccionar Only Back Ports On (Solo activar los puertos posteriores) , se desactivan los puertos USB frontales y al seleccionar All Ports Off (Desactivar todos los puertos) , se desactivan todos los puertos USB. El teclado y el mouse USB funcionan durante el proceso de inicio en ciertos sistemas operativos. Una vez que ha finalizado el proceso de inicio, el teclado y el mouse USB no funcionan si los puertos están desactivados. NOTA: Al seleccionar Only Back Ports On (Solo activar los puertos posteriores) y All Ports Off (Desactivar todos los puertos), se deshabilitará el puerto de administración USB y también se restringirá el acceso a las funciones de iDRAC.
Internal USB Port Puerto USB interno	Activa o desactiva el puerto USB interno. Esta opción está establecida en Enabled (Habilitado) de manera predeterminada.
Controladora RAID integrada	Activa o desactiva el puerto RAID interno. Esta opción está establecida en Enabled (Habilitado) de manera predeterminada.
Tarjeta de red integrada 1	Activa o desactiva la tarjeta de red integrada. NOTA: La opción Embedded NIC1 and NIC2 (NIC1 y NIC2 incorporadas) solo está disponible en los sistemas que no disponen de la Integrated Network Card 1 (Tarjeta de red integrada 1).
NIC1 y NIC2 incorporadas	Permite habilitar o deshabilitar las opciones Embedded NIC1 and NIC2 (NIC1 y NIC2 incorporadas). Si se establece en Disabled (Deshabilitado) , la NIC aún puede estar disponible para el acceso de red compartido por la controladora de administración incorporada. La opción Embedded NIC1 and NIC2 (NIC1 y NIC2 incorporadas) solo está disponible en sistemas que no cuentan con tarjetas de red secundarias (NDC). Las opciones integradas NIC1 y NIC2 son mutuamente excluyentes con la opción Integrated Network Card 1 (Tarjeta de red integrada 1). Se configuran las opciones integradas NIC1 y NIC2 mediante las utilidades de administración de NIC del sistema.
I/OAT DMA Engine	Activa o desactiva la opción I/OAT. Se activa solo si el hardware y el software son compatibles con la función.
Embedded Video Controller	Activa o desactiva la opción Embedded Video Controller (Controladora de video incorporada). Esta opción está establecida en Enabled (Habilitado) de manera predeterminada.
Estado actual de la Controladora de vídeo incorporada	Muestra el estado actual de la controladora de vídeo incorporada. La opción Current State of Embedded Video Controller (Estado actual de la controladora de vídeo incorporada) es un campo de solo lectura. Si la controladora de video incorporada es la única capacidad gráfica en el sistema (es decir, no hay tarjetas de gráficos adicionales instaladas), la controladora de video incorporada se usa automáticamente como la pantalla principal, incluso si la configuración de Embedded Video Controller (Controladora de video incorporada) está establecida en Disabled (Desactivado) .
SR-IOV Global Enable	Permite habilitar o deshabilitar la configuración del BIOS de los dispositivos de virtualización de E/S de una raíz (SR-IOV). De manera predeterminada, esta opción está establecida en Disabled (Deshabilitado) .
Temporizador de vigilancia del SO	Si el sistema no responde, este temporizador de vigilancia ayuda a recuperar el sistema operativo. Cuando esta opción está establecida en Enabled (Habilitado) , el sistema operativo inicializa el temporizador. Cuando esta opción está establecida en Disabled (Deshabilitado) (el valor predeterminado), el temporizador no tendrá ningún efecto en el sistema.
Memory Mapped I/O above 4 GB (Memoria asignada para entrada/salida por encima de 4 GB)	Permite activar o desactivar la asistencia para dispositivos PCIe que requieren grandes cantidades de memoria. Esta opción está establecida en Enabled (Habilitado) de manera predeterminada.

Opción	Descripción
Deshabilitación de ranura	Permite activar o desactivar las ranuras de PCIe disponibles en el sistema. La función Deshabilitación de ranura controla la configuración de las tarjetas PCIe instaladas en la ranura especificada. La deshabilitación de las ranuras solo se debe utilizar cuando la tarjeta periférica instalada impida arrancar el sistema operativo o provoque retrasos en el inicio del sistema. Si la ranura está desactivada, la ROM de opción y el controlador UEFI están desactivados.

Comunicación serie

Puede utilizar la pantalla **Serial Communication (Comunicación serie)** para ver las propiedades del puerto de comunicación en serie.

Visualización de Serial Communication (Comunicación serie)

Para ver la pantalla **Serial Communication (Comunicación serie)**, siga los siguientes pasos:

Pasos

1. Encienda o reinicie el sistema.
2. Presione F2 inmediatamente después de ver el siguiente mensaje:

```
F2 = System Setup
```

NOTA: Si el sistema operativo empieza a cargarse antes de presionar <F2>, espere a que el sistema termine de iniciarse y, a continuación, reinicie el sistema e inténtelo de nuevo.

3. En la pantalla **System Setup Main Menu (Menú principal de la configuración del sistema)**, haga clic en **System BIOS (BIOS del sistema)**.
4. En la pantalla **System BIOS (BIOS del sistema)**, haga clic en **Serial Communication (Comunicación serie)**.

Detalles de Serial Communication (Comunicación serie)

Sobre esta tarea

Los detalles de la pantalla **Serial Communication (Comunicación serie)** se explican a continuación:

Opción	Descripción
Comunicación serie	Permite seleccionar los dispositivos de comunicación en serie (dispositivo en serie 1 y dispositivo en serie 2) en el BIOS. También se puede habilitar la redirección de consola BIOS y especificar la dirección de puerto. De manera predeterminada, esta opción está establecida en Automático .
Serial Port Address	Permite establecer la dirección del puerto para los dispositivos de serie. De manera predeterminada, esta opción está configurada como Dispositivo serie 1=COM2, Dispositivo serie 2=COM1 . NOTA: Solo puede utilizar Serial Device 2 (Dispositivo serie 2) para la función Serial Over LAN (SOL) (Comunicación en serie en la LAN) . Para utilizar la redirección de consola mediante SOL, configure la misma dirección de puerto para la redirección de consola y el dispositivo serie. NOTA: Cada vez que se inicia el sistema, el BIOS sincroniza la configuración del MUX serie guardada en iDRAC. La configuración del MUX serie se puede modificar independientemente en iDRAC. La carga de la configuración predeterminada del BIOS desde la utilidad de configuración del BIOS no siempre revierte la configuración del MUX serie a la configuración predeterminada de Serial Device 1 (Dispositivo serie 1) .
External Serial Connector	Mediante esta opción, puede asociar External Serial Connector (Conector serie externo) con Serial Device 1 (Dispositivo serie 1), Serial Device 2 (Dispositivo Serie 2) o Remote Access Device (Dispositivo de acceso remoto). NOTA: Sólo Serial Device 2 (Dispositivo serie 2) se puede utilizar para Serial Over LAN (SOL) (Comunicación en serie en la LAN) . Para utilizar la redirección de consola mediante SOL, configure la misma dirección de puerto para la redirección de consola y el dispositivo serie. NOTA: Cada vez que se inicia el sistema, el BIOS sincroniza la configuración del MUX serie guardada en iDRAC. La configuración del MUX serie se puede modificar independientemente en

Opción	Descripción
	iDRAC. La carga de la configuración predeterminada del BIOS desde la utilidad de configuración del BIOS no siempre revierte esta configuración a la configuración predeterminada de Serial Device 1 (Dispositivo serie 1).
Failsafe Baud Rate	Permite especificar la velocidad en baudios segura en caso de fallo para la redirección de consola. El BIOS intenta determinar la velocidad en baudios automáticamente. Esta velocidad en baudios segura solo se utiliza si falla el intento y no se debe cambiar el valor. De manera predeterminada, esta opción está configurada como 115200 .
Remote Terminal Type	Permite configurar el tipo de terminal de consola remoto. De manera predeterminada, esta opción está configurada como VT 100/VT 220 .
Redirection After Boot	Permite habilitar o deshabilitar la redirección de la consola del BIOS cuando se carga el sistema operativo. Esta opción está establecida en Enabled (Habilitado) de manera predeterminada.

Configuración del perfil del sistema

Puede utilizar la pantalla **System Profile Settings (Configuración del perfil del sistema)** para habilitar los ajustes de rendimiento del sistema específicos, como la administración de energía.

Visualización de System Profile Settings (Configuración del perfil del sistema)

Para ver la pantalla **System Profile Settings (Configuración del perfil del sistema)**, siga los pasos siguientes:

Pasos

1. Encienda o reinicie el sistema.
2. Presione F2 inmediatamente después de ver el siguiente mensaje:

```
F2 = System Setup
```

i **NOTA:** Si el sistema operativo empieza a cargarse antes de presionar <F2>, espere a que el sistema termine de iniciarse y, a continuación, reinicie el sistema e inténtelo de nuevo.




3. En la pantalla **System Setup Main Menu (Menú principal de la configuración del sistema)**, haga clic en **System BIOS (BIOS del sistema)**.
4. En la pantalla **System BIOS (BIOS del sistema)**, haga clic en **System Profile Settings (Configuración del perfil del sistema)**.

Detalles de System Profile Settings (Configuración del perfil del sistema)

Sobre esta tarea

Los detalles de la pantalla **System Profile Settings (Configuración del perfil del sistema)** se indican a continuación:

Opción	Descripción
System Profile	Permite establecer el perfil del sistema. Si establece la opción System Profile (Perfil del sistema) en 8 un modo distinto a Custom (Personalizado) , el BIOS establece automáticamente el resto de las opciones. Solo se pueden cambiar el resto de opciones si el modo establecido es Custom (Personalizado) . De manera predeterminada, esta opción está configurada como Rendimiento por vatio optimizado (DAPC) . DAPC es la Controladora de energía activa de Dell. i NOTA: Todos los parámetros en pantalla de la configuración del perfil del sistema se encuentran disponibles solo cuando la opción System Profile (Perfil del sistema) está establecida en Custom (Personalizado) .
CPU Power Management	Permite establecer la administración de alimentación de la CPU. Esta opción está configurada como DBPM del sistema (DAPC) de manera predeterminada. DBPM es Demand-Based Power Management (Administración de alimentación basada en demanda).
Memory Frequency	Configura la velocidad de la memoria del sistema. Puede seleccionar Maximum Performance (Rendimiento máximo) , Maximum Reliability (Fiabilidad máxima) , o una velocidad específica.

Opción	Descripción
Turbo Boost	Permite habilitar o deshabilitar el funcionamiento en modo Turbo Boost del procesador. Esta opción está establecida en Enabled (Habilitado) de manera predeterminada.
Energy Efficient Turbo	Habilita o deshabilita la opción Energy Efficient Turbo (Turbo de eficiencia energética) . El Energy Efficient Turbo (Turbo de eficiencia energética - EET) es un modo de operación donde una frecuencia del núcleo del procesador se ajusta dentro del rango de turbo según la carga de trabajo.
C1E	Permite habilitar y deshabilitar el funcionamiento en estado de rendimiento mínimo del procesador cuando está inactivo. Esta opción está establecida en Enabled (Habilitado) de manera predeterminada.
C States	Permite habilitar o deshabilitar el funcionamiento del procesador en todos los estados de alimentación disponibles. Esta opción está establecida en Enabled (Habilitado) de manera predeterminada.
Collaborative CPU Performance Control	Permite habilitar o deshabilitar la opción de administración de energía de la CPU. Cuando se ha establecido como Enabled (Habilitado) , el DBPM del sistema operativo y el DBPM del sistema (DAPC) controlan la administración de alimentación de la CPU. De manera predeterminada, esta opción está establecida en Disabled (Deshabilitada) .
Memory Patrol Scrub	Permite establecer la frecuencia de la comprobación automática del estado de la memoria. De manera predeterminada, esta opción está establecida en Estándar .
Memory Refresh Rate	Establece la frecuencia de actualización de la memoria en 1x o 2x. De manera predeterminada, esta opción está configurada como 1x .
Uncore Frequency	Permite seleccionar la opción Processor Uncore Frequency (Frecuencia sin núcleo del procesador) . La opción Dynamic Mode (Modo dinámico) permite que el procesador optimice los recursos de energía en los núcleos y la frecuencia sin núcleo durante el tiempo de ejecución. La optimización de la frecuencia sin núcleo, para ahorrar energía o para optimizar el rendimiento, se ve influenciada por la definición de la opción Política de eficiencia energética .
Energy Efficient Policy	Permite seleccionar la opción Energy Efficiency Policy (Política de eficiencia energética) . La CPU usa el valor para manipular el comportamiento interno del procesador y determina el objetivo de mayor rendimiento o mejor ahorro de energía.
Number of Turbo Boost Enabled Cores for Processor 1	 NOTA: Si hay dos procesadores instalados en el sistema, verá una entrada para Number of Turbo Boost Enabled Cores for Processor 2 (Cantidad de núcleos activados Turbo Boost para el procesador 2). Controla la cantidad de núcleos activados Turbo Boost para el procesador 1. De manera predeterminada, está habilitada la cantidad máxima de núcleos.
Monitor/Mwait	Permite habilitar las instrucciones Monitor/Mwait en el procesador. De manera predeterminada, esta opción está configurada como Activada para todos los perfiles del sistema, excepto Personalizado .  NOTA: Esta opción se puede deshabilitar solo si la opción C States (Estados C) en el modo Custom (Personalizado) está establecida en Disabled (Deshabilitado).  NOTA: Cuando la opción C States (Estados C) está establecida en Enabled (Habilitado) en el modo Custom (Personalizado), la alimentación o el rendimiento del sistema no se ven afectados por el cambio del parámetro Monitor/Mwait.

Otros ajustes

Puede utilizar la pantalla **Miscellaneous Settings (Otros ajustes)** para realizar funciones específicas como actualizar y cambiar la etiqueta de propiedad o la fecha y la hora del sistema.

Visualización de Miscellaneous Settings (Otros ajustes)

Para ver la pantalla **Miscellaneous Settings (Otros ajustes)**, siga los siguientes pasos:

Pasos

1. Encienda o reinicie el sistema.

2. Presione F2 inmediatamente después de ver el siguiente mensaje:

F2 = System Setup

NOTA: Si el sistema operativo empieza a cargarse antes de presionar <F2>, espere a que el sistema termine de iniciarse y, a continuación, reinicie el sistema e inténtelo de nuevo.

3. En la pantalla **System Setup Main Menu (Menú principal de la configuración del sistema)**, haga clic en **System BIOS (BIOS del sistema)**.
4. En la pantalla **System BIOS (BIOS del sistema)**, haga clic en **Miscellaneous Settings (Otros ajustes)**.

Detalles de Miscellaneous Settings (Otros ajustes)

Sobre esta tarea

Los detalles de la pantalla **Miscellaneous Settings (Otros ajustes)** se explican a continuación:

Opción	Descripción
System Time	Permite fijar la hora del sistema.
System Date	Permite fijar la fecha del sistema.
Asset Tag	Muestra la etiqueta de propiedad y permite modificarla por motivos de seguridad y seguimiento.
Keyboard NumLock	Permite establecer si el sistema se inicia con la opción Bloq Núm del teclado habilitada o deshabilitada. De manera predeterminada, esta opción está establecida en On (Activado) . NOTA: Esta opción no es aplicable a los teclados de 84 teclas.
F1/F2 Prompt on Error	Habilita o deshabilita el indicador de F1/F2 en caso de error. Esta opción está establecida en Enabled (Habilitado) de manera predeterminada. El indicador de F1/F2 también incluye los errores del teclado.
Load Legacy Video Option ROM	Le permite determinar si el sistema BIOS carga los videos heredados (INT 10H) de la ROM de opción de la controladora de vídeo. Si se selecciona Enabled (Activado) en el sistema operativo, no será compatible con los estándares de salida de video UEFI. Este campo solo está disponible para el modo de inicio UEFI. No puede establecer este valor en Enabled (Habilitado) si el modo UEFI Secure Boot (Inicio seguro de UEFI) está habilitado.
In-System Characterization	Este campo activa y desactiva In-System Characterization (Caracterización en sistema) . De manera predeterminada, esta opción está establecida en Disabled (Deshabilitada) . Las otras dos opciones son Enabled (Habilitada) y Enabled - No Reboot (Habilitada - Sin reinicio) . NOTA: La configuración predeterminada para In-System Characterization (Caracterización en sistema) está sujeta a cambios en futuras versiones del BIOS. Cuando está habilitado, la opción In-System Characterization (Caracterización en sistema) (ISC) se ejecuta durante la prueba automática de encendido (POST) tras detectar cambio pertinentes en la configuración del sistema para optimizar el consumo de energía del sistema y el rendimiento. ISC tarda alrededor de 20 segundos en ejecutarse, y es necesario reiniciar el sistema para que se apliquen los resultados de ISC. La opción Enabled - No Reboot (Habilitado - Sin reinicio) ejecuta ISC y no aplica los resultados de ISC hasta la próxima vez que el sistema se reinicie. La opción Enabled (Habilitado) ejecuta ISC y fuerza un reinicio inmediato del sistema para que se apliquen los resultados de ISC. El sistema necesita más tiempo para prepararse debido al reinicio forzado. Cuando está desactivado, ISC no se ejecuta.

Utilidad iDRAC Settings (Configuración de iDRAC)

La utilidad de configuración de la iDRAC es una interfaz que se puede utilizar para establecer y configurar los parámetros de la iDRAC utilizando UEFI. Puede habilitar o deshabilitar diversos parámetros de la iDRAC mediante la utilidad de configuración de la iDRAC.

NOTA: Para acceder a algunas funciones de la utilidad **iDRAC Settings (Configuración de iDRAC)** se requiere la actualización de la licencia de **iDRAC Enterprise**.

Para obtener más información acerca del uso de iDRAC, consulte *Dell Integrated Dell Remote Access Controller User's Guide (Guía del usuario de Integrated Dell Remote Access Controller)* en Dell.com/idracmanuals.

Acceso a la utilidad iDRAC Settings (Configuración de iDRAC)

Pasos

1. Encienda o reinicie el sistema objeto de administración.
2. Presione F2 durante la prueba automática de encendido (POST).
3. En la página **System Setup Main Menu (Menú principal de Configuración del sistema)**, haga clic en **iDRAC Settings (Configuración de iDRAC)**.
Aparece la pantalla **iDRAC Settings (Configuración de iDRAC)**.

Modificación de la configuración térmica

La utilidad iDRAC Settings (Configuración de iDRAC) le permite seleccionar y personalizar la configuración de control térmica para su sistema.

1. Haga clic en **Configuración de iDRAC > térmico**.
2. En **PERFIL TÉRMICO DEL SISTEMA > Perfil térmico**, seleccione una de las siguientes opciones:
 - Configuración del perfil térmico predeterminada
 - Rendimiento máximo (Rendimiento optimizado)
 - Alimentación mínima (Rendimiento por vatio optimizado)
3. En **OPCIONES DE REFRIGERACIÓN DE USUARIO**, establezca el **Desplazamiento de velocidad del ventilador**, **Velocidad mínima del ventilador** y **Velocidad mínima del ventilador personalizada**.
4. Haga clic en **Back (Atrás) > Finish (Finalizar) > Yes (Sí)**.

Device Settings (Configuración del dispositivo)

Device Settings (Configuración de dispositivo) le permite configurar los parámetros del dispositivo.

Dell Lifecycle Controller

Dell Lifecycle Controller (LC) proporciona capacidades avanzadas de administración de sistemas integrados, lo que incluye implementación, configuración, actualización, mantenimiento y diagnóstico de los sistemas. LC se distribuye como parte de la solución fuera de banda de la iDRAC y las aplicaciones integradas Unified Extensible Firmware Interface (UEFI) de sistemas Dell.

Administración de sistemas incorporados

Dell Lifecycle Controller ofrece opciones avanzadas de administración integrada de sistemas durante todo el ciclo de vida del servidor. Dell Lifecycle Controller se puede iniciar durante la secuencia de inicio y su funcionamiento puede ser independiente del sistema operativo.

 **NOTA: Puede que determinadas configuraciones de plataforma no admitan el conjunto completo de funciones que ofrece Lifecycle Controller.**

Para obtener más información acerca de la configuración de Dell Lifecycle Controller, del hardware y del firmware, y de la implementación del sistema operativo, consulte la documentación de Lifecycle Controller en Dell.com/idracmanuals.

Boot Manager (Administrador de inicio)

La pantalla **Boot Manager (Administrador de inicio)** permite seleccionar las opciones de inicio y las herramientas de diagnóstico.

Visualización de Boot Manager (Administrador de inicio)

Para acceder a **Boot Manager**:

Pasos

1. Encienda o reinicie el sistema.

2. Presione F11 cuando vea el siguiente mensaje:

```
F11 = Boot Manager
```

Si el sistema operativo empieza a cargarse antes de presionar F11, espere a que el sistema termine de iniciarse y, a continuación, reinicie el sistema e inténtelo de nuevo.

Boot Manager Main Menu (Menú principal de administrador de inicio)

Elemento del menú	Descripción
Continue Normal Boot (Continuar inicio normal)	El sistema intenta iniciar los dispositivos empezando por el primer elemento en el orden de inicio. Si el intento de inicio falla, el sistema lo intenta con el siguiente elemento y así sucesivamente hasta iniciar uno o acabar con las opciones existentes.
Menú de inicio de BIOS único	Lo lleva al menú de inicio, donde puede seleccionar un dispositivo de inicio de una vez desde el que iniciar.
Launch System Setup (Iniciar Configuración del sistema)	Permite acceder a System Setup (Configuración del sistema).
Launch Lifecycle Controller (Ejecutar Lifecycle Controller)	Sale de Boot Manager e inicia el programa de Lifecycle Controller.
System Utilities (Utilidades del sistema)	Permite iniciar el menú System Utilities (Utilidades del sistema), como los System Diagnostics (Diagnósticos del sistema) y el shell de UEFI.

Menú de inicio de BIOS único

One-shot BIOS Boot Menu (Menú de inicio de BIOS único) le permite seleccionar un dispositivo de inicio para iniciar el equipo.

System Utilities (Utilidades del sistema)

Las **System Utilities (Utilidades del sistema)** contienen las utilidades siguientes que se pueden iniciar:

- Launch Dell Diagnostics (Iniciar Dell Diagnostics)
- Explorador de archivos de actualización de la BIOS
- Reiniciar sistema

Inicio PXE

Puede utilizar la opción Entorno de ejecución previo al arranque (PXE) para iniciar y configurar de forma remota los sistemas conectados en red.

 **NOTA:** Para acceder a la opción inicio de PXE, inicie el sistema y luego, presione F12. El sistema analiza y muestra los sistemas en red activos.

Instalación y extracción de los componentes del sistema

En esta sección se proporciona información sobre cómo instalar y extraer los componentes del sistema.

Temas:


- Instrucciones de seguridad
- Antes de trabajar en el interior de su equipo
- Después de trabajar en el interior de su equipo
- Herramientas recomendadas
- Bisel frontal (opcional)
- Extracción de la cubierta del sistema
- Instalación de la cubierta del sistema
- Interior del sistema
- Cubierta de enfriamiento
- Memoria del sistema
- Unidades de disco duro
- Ventiladores de enfriamiento
- Ensamblaje de ventiladores de refrigeración
- Tarjetas de expansión y tarjeta vertical de tarjetas de expansión
- Tarjeta vFlash SD (opcional)
- Tarjeta controladora de almacenamiento integrada
- Tarjeta secundaria de red
- Procesadores y disipadores de calor
- Soporte de tarjeta PCIe
- Soporte de retención de cables
- Unidades de fuente de alimentación
- Batería del sistema
- Backplane de la unidad de disco duro
- Panel de control
- Placa base
- Módulo de plataforma segura


Instrucciones de seguridad


 **NOTA:** Siempre que necesite levantar el sistema, pida la ayuda de otros. Con el fin de evitar lesiones, no intente levantar el sistema usted solo.

 **AVISO:** Si abre o extrae la cubierta del sistema cuando el sistema está encendida, puede exponerse a descargas eléctricas.

 **PRECAUCIÓN:** No utilice el sistema sin la cubierta durante más de cinco minutos.

 **PRECAUCIÓN:** Muchas de las reparaciones deben ser realizadas únicamente por un técnico de servicio autorizado. El usuario debe llevar a cabo únicamente las tareas de solución de problemas y las reparaciones sencillas autorizadas en la documentación del producto o indicadas por el personal de servicio y de asistencia en línea o telefónica. Los daños causados por reparaciones no autorizadas por Dell no están cubiertos por la garantía. Lea y siga las instrucciones de seguridad que se envían con el producto.

 **NOTA:** Dell recomienda utilizar siempre una alfombrilla y una muñequera antiestáticas al manipular los componentes del interior del equipo.

 **NOTA:** Para garantizar un funcionamiento correcto y una refrigeración adecuada, todos los compartimentos y los ventiladores del sistema deben estar ocupados en todo momento con un componente o un módulo de relleno.

Antes de trabajar en el interior de su equipo

Requisitos previos

Siga las pautas de seguridad que se enumeran en la sección Instrucciones de seguridad.

Pasos

1. Apague el sistema, incluyendo cualquier periférico conectado.
2. Desconecte el sistema de la toma eléctrica y desconecte los periféricos.
3. Extraiga el bisel frontal en caso de que esté instalado.
4. Si procede, extraiga el sistema del rack.
Para obtener más información, consulte la *Rack Installation Placemat (Guía de instalación del bastidor)* en **Dell.com/poweredgemanuals**.
5. Extraiga la cubierta del sistema.

Referencias relacionadas

[Instrucciones de seguridad](#) en la página 50

Después de trabajar en el interior de su equipo

Requisitos previos

Siga las pautas de seguridad que se enumeran en la sección Instrucciones de seguridad.

Pasos

1. Instale la cubierta del sistema.
2. Si procede, instale el sistema en el bastidor.
Para obtener más información, consulte la *Rack Installation Placemat (Guía de instalación del bastidor)* en **Dell.com/poweredgemanuals**.
3. Si procede, instale el bisel frontal.
4. Vuelva a conectar los periféricos y conecte el sistema a la toma eléctrica.
5. Encienda el sistema, incluyendo cualquier periférico conectado.

Referencias relacionadas

[Instrucciones de seguridad](#) en la página 50

Herramientas recomendadas

Necesita las siguientes herramientas para llevar a cabo los procedimientos de extracción e instalación:

- Llave para la cerradura del bisel.
La llave es necesaria únicamente si el sistema incluye un bisel.
- Destornillador Phillips núm. 2
- Muñequera de conexión a tierra

Bisel frontal (opcional)

El embellecedor frontal está conectado a la parte frontal del servidor y evita accidentes mientras extrae el disco duro o al presionar el botón de restablecimiento o de encendido. El embellecedor frontal también se puede bloquear para tener una seguridad adicional. El embellecedor frontal también se puede bloquear para seguridad adicional.

Extracción del bisel frontal

Pasos

1. Desbloquee el cierre del bisel situado en el extremo izquierdo del bisel.
2. Levante el pestillo de liberación situado junto al cierre del bisel.
3. Tire del extremo izquierdo del bisel, desenganche el extremo derecho y extraiga el bisel.

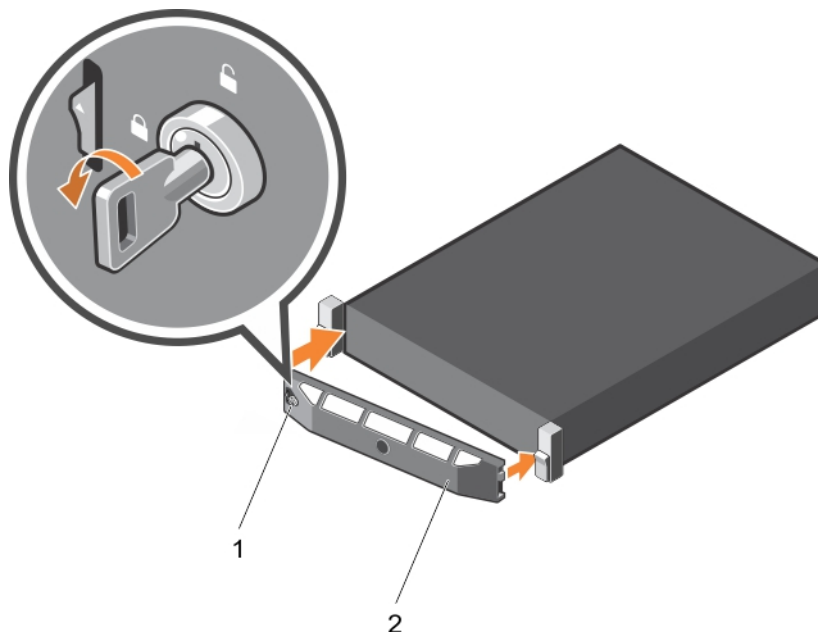


Ilustración 7. Extracción e instalación del bisel frontal

- a. cierre del bisel
- b. bisel frontal

Referencias relacionadas

[Instrucciones de seguridad](#) en la página 50

Instalación del bisel frontal opcional

Requisitos previos

Siga las pautas de seguridad que se enumeran en la sección Instrucciones de seguridad.

Pasos

1. Localice y extraiga la llave del bisel.

NOTA: La llave del bisel está conectada a la parte posterior del bisel.

2. Enganche el extremo derecho del bisel en el chasis.
3. Encaje el extremo libre del bisel en el sistema.
4. Bloquear el bisel con la clave.

Referencias relacionadas

[Instrucciones de seguridad](#) en la página 50


Extracción de la cubierta del sistema

Requisitos previos

1. Siga las pautas de seguridad que se enumeran en la sección Instrucciones de seguridad.
2. Extraiga el bisel opcional, si está instalado.

Pasos

1. Gire el cierre del pestillo de liberación en sentido contrario a las agujas del reloj hasta la posición de desbloqueo.
2. Levante el pestillo hacia la parte posterior del sistema.
La cubierta del sistema se desliza hacia atrás y las lengüetas de la cubierta del sistema se liberan de las ranuras del chasis.

 **NOTA: La posición del pestillo puede variar dependiendo de la configuración del sistema.**

3. Sujete la cubierta por ambos lados y levántela para extraerla del sistema.

Siguientes pasos

1. Instale la cubierta del sistema.

Referencias relacionadas

[Instrucciones de seguridad](#) en la página 50

Instalación de la cubierta del sistema

Requisitos previos

1. Siga las pautas de seguridad que se enumeran en la sección Instrucciones de seguridad.
2. Siga el procedimiento que se describe en la sección Antes de trabajar en el interior del sistema.
3. Asegúrese de que todos los cables internos están conectados y fuera de paso, y que no quedan herramientas ni piezas adicionales dentro del sistema.

Pasos

1. Alinee las ranuras de la cubierta del sistema con las lengüetas del chasis.
2. Empuje el pestillo de la cubierta del sistema hacia abajo.
La cubierta del sistema se desplaza hacia adelante y las ranuras de la cubierta del sistema se enganchan con las pestañas del chasis. El seguro de la cubierta del sistema encajará en su lugar cuando la cubierta del sistema esté completamente enganchada con las pestañas del chasis.
3. Gire el cierre de liberación del seguro en el sentido de las agujas del reloj hasta la posición de bloqueo.

Siguientes pasos

1. Si procede, instale el bisel frontal.
2. Vuelva a conectar los periféricos y conecte el sistema a la toma eléctrica.
3. Encienda el sistema, incluyendo cualquier periférico conectado.
4. Siga el procedimiento que se describe en la sección Después de trabajar en el interior del sistema.

Referencias relacionadas

[Instrucciones de seguridad](#) en la página 50

Tareas relacionadas

[Antes de trabajar en el interior de su equipo](#) en la página 51

[Después de trabajar en el interior de su equipo](#) en la página 51

Interior del sistema

PRECAUCIÓN: Muchas de las reparaciones deben ser realizadas únicamente por un técnico de servicio autorizado. El usuario debe llevar a cabo únicamente las tareas de solución de problemas y las reparaciones sencillas autorizadas en la documentación del producto o indicadas por el personal de servicio y de asistencia en línea o telefónica. Los daños causados por reparaciones no autorizadas por Dell no están cubiertos por la garantía. Lea y siga las instrucciones de seguridad que se envían con el producto.

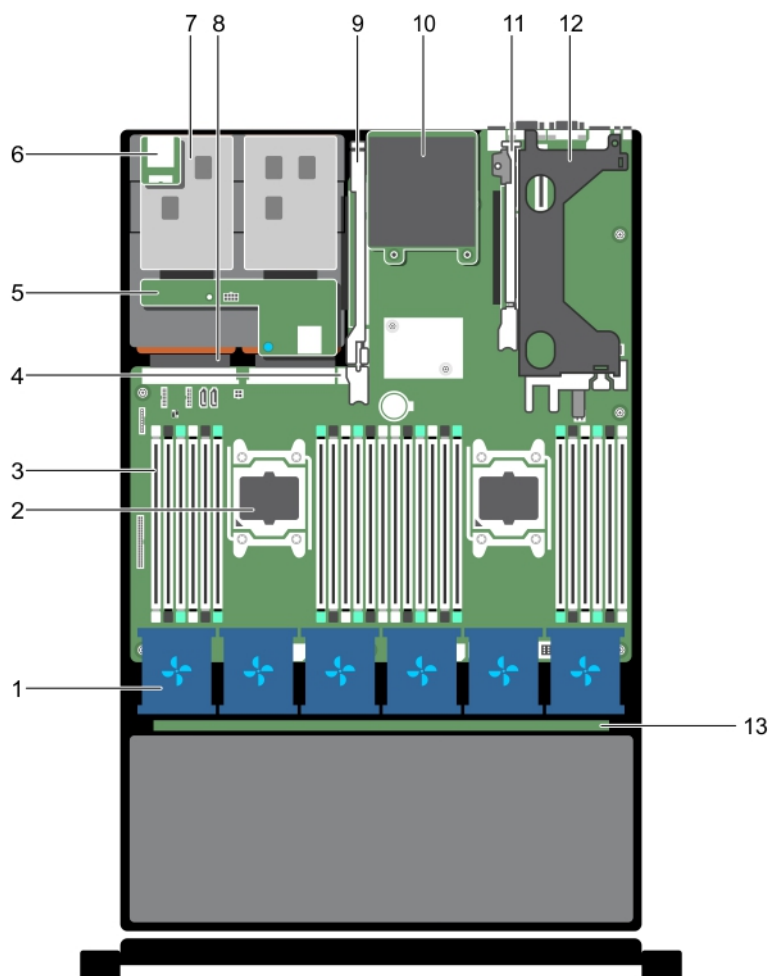


Ilustración 8. Interior del sistema: sistema de 12 HDD

- | | |
|---|---|
| 1. ventilador de enfriamiento en el ensamblaje del ventilador de enfriamiento (6) | 2. Procesador (2) |
| 3. módulos DIMM (24) | 4. puerto USB interno |
| 5. Backplane de HDD (posterior) | 6. Ranura de tarjeta vFlash |
| 7. HDD (2) (posterior) | 8. unidad de fuente de alimentación (2) |
| 9. tarjeta vertical de expansión 3 | 10. tarjeta secundaria de red |
| 11. tarjeta vertical de expansión 2 | 12. tarjeta vertical de expansión 1 |
| 13. Backplane de HDD | |

Cubierta de enfriamiento

La cubierta de enfriamiento dirige de forma aerodinámica el flujo de aire en todo el sistema. El flujo de aire pasa a través de todas las partes críticas del sistema, donde el vacío tira aire a lo largo de toda la superficie del disipador de calor, lo que le permite un mayor enfriamiento.

Extracción de la cubierta de refrigeración

Requisitos previos

PRECAUCIÓN: Muchas de las reparaciones deben ser realizadas únicamente por un técnico de servicio autorizado. El usuario debe llevar a cabo únicamente las tareas de solución de problemas y las reparaciones sencillas autorizadas en la documentación del producto o indicadas por el personal de servicio y de asistencia en línea o telefónica. Los daños causados por reparaciones no autorizadas por Dell no están cubiertos por la garantía. Lea y siga las instrucciones de seguridad que se envían con el producto.

PRECAUCIÓN: Nunca utilice el sistema cuando no esté presente la funda de enfriamiento. El sistema puede sobrecalentarse rápidamente, resultando en el apagado del sistema y la pérdida de datos.

1. Siga las pautas de seguridad que se enumeran en la sección Instrucciones de seguridad.
2. Siga el procedimiento que se describe en la sección Antes de trabajar en el interior del sistema.
3. Si está instalada, extraiga la tarjeta PCIe de longitud completa.

Pasos

Sujetando los puntos de contacto, levante y extraiga la cubierta de refrigeración del sistema.

Siguientes pasos

1. Instale la cubierta de refrigeración.
2. Si es necesario, instale la tarjeta PCIe de longitud completa.
3. Siga el procedimiento que se describe en la sección Después de trabajar en el interior del sistema.

Referencias relacionadas

[Instrucciones de seguridad](#) en la página 50

Tareas relacionadas

[Antes de trabajar en el interior de su equipo](#) en la página 51

[Después de trabajar en el interior de su equipo](#) en la página 51

Instalación de la cubierta de enfriamiento

Requisitos previos

PRECAUCIÓN: Muchas de las reparaciones deben ser realizadas únicamente por un técnico de servicio autorizado. El usuario debe llevar a cabo únicamente las tareas de solución de problemas y las reparaciones sencillas autorizadas en la documentación del producto o indicadas por el personal de servicio y de asistencia en línea o telefónica. Los daños causados por reparaciones no autorizadas por Dell no están cubiertos por la garantía. Lea y siga las instrucciones de seguridad que se envían con el producto.

1. Siga las pautas de seguridad que se enumeran en la sección Instrucciones de seguridad.
2. Siga el procedimiento que se describe en la sección Antes de trabajar en el interior del sistema.
3. Pase los cables en el interior del sistema a lo largo de la pared del chasis y fije los cables mediante el soporte de fijación del cable.

Pasos

1. Alinee las lengüetas de la cubierta de enfriamiento con las ranuras de fijación del chasis.

2. Baje la cubierta de enfriamiento hacia el chasis hasta que quede asentado firmemente.

Siguientes pasos

1. Siga el procedimiento que se describe en la sección Después de trabajar en el interior del sistema.

Referencias relacionadas

[Instrucciones de seguridad](#) en la página 50

Tareas relacionadas

[Antes de trabajar en el interior de su equipo](#) en la página 51

[Después de trabajar en el interior de su equipo](#) en la página 51

Memoria del sistema

El sistema admite módulos DIMM DDR4 registrados (RDIMM) y DIMM de carga reducida (LRDIMM). La memoria del sistema contiene las instrucciones que ejecuta el procesador.

NOTA: MT/s indica la velocidad del DIMM en Megatransferencias por segundo.

La frecuencia de funcionamiento del bus de memoria puede ser 1866 MT/s, 2133 MT/s o 2400 MT/s de acuerdo con los siguientes factores:

- Tipo de módulo DIMM (RDIMM o LRDIMM)
- Número de módulos DIMM distribuidos por canal
- Perfil de sistema seleccionado (por ejemplo, Rendimiento optimizado, Personalizado o Configuración densa optimizada)
- Frecuencia máxima del DIMM que admiten los procesadores

El sistema contiene 24 conectores de memoria divididos en dos grupos de 12, uno para cada procesador. Cada grupo de 12 conectores se organiza en cuatro canales. En cada canal, las palancas de liberación del primer conector están marcadas en blanco, las del segundo conector en negro y las del tercero en verde.

Los canales de memoria se organizan de la manera siguiente:

Tabla 19. Canales de la memoria

Procesador	Canal 0	Canal 1	Canal 2	Canal 3
Procesador 1	Ranuras A1, A5 y A9	Ranuras A2, A6 y A10	Ranuras A3, A7 y A11	Ranuras A4, A8 y A12
Procesador 2	Ranuras B1, B5 y B9	Ranuras B2, B6 y B10	Ranuras B3, B7 y B11	Ranuras B4, B8 y B12

La tabla siguiente muestra las frecuencias de funcionamiento y las distribuciones de memoria para las configuraciones admitidas:

Tabla 20. Ocupación de la memoria

Tipo de módulo DIMM	Módulo DIMM distribuido/canal	Voltaje	Frecuencia de funcionamiento (en MT/s)	Rango/canal DIMM máximo
RDIMM	1		2400, 2133, 1866	Rango único o dual
	2	1,2 V	2400, 2133, 1866	Rango único o dual
	3		1 866	Rango único o dual
LRDIMM	1		2400, 2133, 1866	Rango cuádruple
	2	1,2 V	2400, 2133, 1866	Rango cuádruple
	3		2133, 1866	Rango cuádruple

Pautas generales para la instalación de módulos de memoria

NOTA: Las configuraciones de memoria que no cumplan dichas pautas pueden impedir que el sistema se inicie, deje de responder durante la configuración de la memoria o funcione con memoria reducida.

El sistema es compatible con Configuración flexible de la memoria, permitiendo al sistema que se configure y ejecute en cualquier configuración de arquitectura de conjunto de chips válida. A continuación se indican las pautas recomendadas para la instalación de los módulos de memoria:

- No se pueden combinar módulos RDIMM y LRDIMM.
- Pueden combinarse módulos x4 y x8 basados en DRAM. Para obtener más información, consulte la sección Pautas específicas de los modos.
- En cada canal se pueden instalar hasta 3 RDIMM de rango único o dual.
- Se pueden instalar hasta 3 LRDIMM independientemente de la numeración del rango.
- Si se instalan módulos de memoria de velocidades diferentes, funcionarán a la velocidad del módulo más lento o a una velocidad inferior, en función de la configuración DIMM del sistema.
- Introduzca los socket de módulo de memoria solo si se instala un procesador. En sistemas de un procesador, están disponibles los zócalos A1 a A12. En sistemas de doble procesador, están disponibles los zócalos de A1 a A12 y de B1 a B12.
- Rellene todos los sockets primero con lengüetas de liberación blancas, seguido por los que tienen las lengüetas negras y, a continuación, las lengüetas de liberación verdes.
- Al combinar módulos de memoria con distintas capacidades, ocupe primero y de forma ordenada los sockets con los módulos de memoria de mayor capacidad. Por ejemplo, si desea combinar módulos de memoria de 4 GB y 8 GB, introduzca los módulos de memoria de 8 GB en los sockets con lengüetas de liberación blancas y los módulos de memoria de 4 GB en los sockets con lengüetas de liberación negras.
- En una configuración con doble procesador, la configuración de la memoria para cada procesador debe ser idéntica. Por ejemplo, si utiliza el zócalo A1 para el procesador 1, utilice el zócalo B1 para el procesador 2, y así sucesivamente.
- Se pueden combinar módulos de memoria de distinto tamaño si se siguen otras reglas de utilización de la memoria (por ejemplo, se pueden combinar módulos de memoria de 4 GB y 8 GB).
- No se admite la mezcla de más de dos capacidades de módulos de memoria en un sistema.
- Rellene 4 módulos de memoria por procesador (1 DIMM por canal) cada vez para maximizar el rendimiento.

Referencias relacionadas

[Pautas específicas de los modos](#) en la página 57

Pautas específicas de los modos

Cada procesador tiene asignados cuatro canales de memoria. Las configuraciones permitidas dependen del modo de memoria seleccionado.

NOTA: Se pueden mezclar módulos DIMM de DRAM x4 y x8 para admitir características RAS. Sin embargo, se deben seguir todas las pautas específicas para RAS. Los módulos DIMM de DRAM x4 conservan Single Device Data Correction (SDDC) (Corrección de datos de dispositivo único [SDDC]) en el modo optimizado (canal independiente) de memoria. Los módulos DIMM de DRAM x8 requieren de ECC avanzada para lograr SDDC.

Configuraciones de memoria de muestra

Las tablas siguientes muestran ejemplos de configuraciones de memoria para sistemas de uno y dos procesadores, que respetan las pautas de memoria adecuadas según se detallan en esta sección.

NOTA: Los valores 1R, 2R y 4R que aparecen en las tablas siguientes indican módulos DIMM simples, duales y cuádruples, respectivamente.

Tabla 21. Configuraciones de memoria: un solo procesador

Capacidad del sistema (en GB)	Tamaño de módulo DIMM (en GB)	Número de módulos DIMM	Rango, organización y frecuencia de los módulos DIMM	Ocupación de las ranuras de módulos DIMM
4	4	1	1R, x8, 2400 MT/s 1R, x8, 2133 MT/s	A1
8	4	2	1R, x8, 2400 MT/s 1R, x8, 2133 MT/s	A1, A2
16	4	4	1R, x8, 2400 MT/s 1R, x8, 2133 MT/s	A1, A2, A3, A4
	8	2	1R, x8, 2400 MT/s 1R, x8, 2133 MT/s	A1, A2
24	4	6	1R, x8, 2400 MT/s 1R, x8, 2133 MT/s	A1, A2, A3, A4, A5, A6
48	4	12	1R, x8, 1866 MT/s	A1, A2, A3, A4, A5, A6, A7, A8, A9, A10, A11, A12
	8	6	1R, x8, 2400 MT/s 1R, x8, 2133 MT/s	A1, A2, A3, A4, A5, A6
96	8	12	1R, x8, 1866 MT/s	A1, A2, A3, A4, A5, A6, A7, A8, A9, A10, A11, A12
	16	6	2R, x8, 2400 MT/s 2R, x8, 2133 MT/s	A1, A2, A3, A4, A5, A6
128	16	8	2R, x8, 2400 MT/s 2R, x8, 2133 MT/s	A1, A2, A3, A4, A5, A6, A7, A8
384	32	12		A1, A2, A3, A4, A5, A6, A7, A8, A9, A10, A11, A12

* Los módulos DIMM de 16 GB deben instalarse en las ranuras A1, A2, A3, A4, A5, A6, A7 y A8, y los de 8 GB en las ranuras A9 y A11.

Tabla 22. Configuraciones de memoria: dos procesadores

Capacidad del sistema (en GB)	Tamaño de módulo DIMM (en GB)	Número de módulos DIMM	Rango, organización y frecuencia de los módulos DIMM	Ocupación de las ranuras de módulos DIMM
16	4	4	1R, x8, 2400 MT/s 1R, x8, 2133 MT/s	A1, A2, B1, B2
32	4	8	1R, x8, 2400 MT/s 1R, x8, 2133 MT/s	A1, A2, A3, A4, B1, B2, B3, B4
64	4	16	1R, x8, 2400 MT/s 1R, x8, 2133 MT/s	A1, A2, A3, A4, A5, A6, A7, A8, B1, B2, B3, B4, B5, B6, B7, B8
	8	8	1R, x8, 2400 MT/s 1R, x8, 2133 MT/s	A1, A2, A3, A4, B1, B2, B3, B4

Tabla 22. Configuraciones de memoria: dos procesadores (continuación)

Capacidad del sistema (en GB)	Tamaño de módulo DIMM (en GB)	Número de módulos DIMM	Rango, organización y frecuencia de los módulos DIMM	Ocupación de las ranuras de módulos DIMM
96	4	24	1R, x8, 1866 MT/s	A1, A2, A3, A4, A5, A6, A7, A8, A9, A10, A11, A12, B1, B2, B3, B4, B5, B6, B7, B8, B9, B10, B11, B12
	8	12	1R, x8, 2400 MT/s 1R, x8, 2133 MT/s	A1, A2, A3, A4, A5, A6, B1, B2, B3, B4, B5, B6
128	8	16	1R, x8, 2400 MT/s 1R, x8, 2133 MT/s	A1, A2, A3, A4, A5, A6, A7, A8, B1, B2, B3, B4, B5, B6, B7, B8
	16	8	2R, x8, 2400 MT/s 2R, x8, 2133 MT/s	A1, A2, A3, A4, B1, B2, B3, B4
160	8	20	1R, x8, 1866 MT/s	A1, A2, A3, A4, A5, A6, A7, A8, A9, A11, B1, B2, B3, B4, B5, B6, B7, B8, B9, B11
	8	12	1R, x8, 2400 MT/s 1R, x8, 2133 MT/s	A1, A2, A3, A4, A5, A6, B1, B2, B3, B4, B5, B6 *
	16	12	2R, x8, 2400 MT/s 2R, x8, 2133 MT/s	A1, A2, A3, A4, A5, A6, B1, B2, B3, B4, B5, B6 *
192	8	24	1R, x8, 1866 MT/s	A1, A2, A3, A4, A5, A6, A7, A8, A9, A10, A11, A12, B1, B2, B3, B4, B5, B6, B7, B8, B9, B10, B11, B12
	16	12	2R, x8, 2400 MT/s 2R, x8, 2133 MT/s	A1, A2, A3, A4, A5, A6, B1, B2, B3, B4, B5, B6
256	16	16	2R, x8, 2400 MT/s 2R, x8, 2133 MT/s	A1, A2, A3, A4, A5, A6, A7, A8, B1, B2, B3, B4, B5, B6, B7, B8
384	16	24	2R, x8, 1866 MT/s	A1, A2, A3, A4, A5, A6, A7, A8, A9, A10, A11, A12, B1, B2, B3, B4, B5, B6, B7, B8, B9, B10, B11, B12
	32	12	2R, x4, 2400 MT/s 2R, x4, 2133 MT/s	A1, A2, A3, A4, A5, A6, B1, B2, B3, B4, B5, B6
512	32	16	2R, x4, 2400 MT/s 2R, x4, 2133 MT/s	A1, A2, A3, A4, A5, A6, A7, A8, B1, B2, B3, B4, B5, B6, B7, B8
	64	8	4R, x4, 2400 MT/s 4R, x4, 2133 MT/s	A1, A2, A3, A4, A5, A6, A7, A8, B1, B2, B3, B4, B5, B6, B7, B8

* Los módulos DIMM de 16 GB deben instalarse en las ranuras A1, A2, A3, A4, B1, B2, B3 y B4, y los de 8 GB en las ranuras A5, A6, B5 y B6.

Extracción de los módulos de memoria

Requisitos previos

PRECAUCIÓN: Muchas de las reparaciones deben ser realizadas únicamente por un técnico de servicio autorizado. El usuario debe llevar a cabo únicamente las tareas de solución de problemas y las reparaciones sencillas autorizadas en la documentación del producto o indicadas por el personal de servicio y de asistencia en línea o telefónica. Los daños causados por reparaciones no autorizadas por Dell no están cubiertos por la garantía. Lea y siga las instrucciones de seguridad que se envían con el producto.

1. Siga las pautas de seguridad que se enumeran en la sección Instrucciones de seguridad.
2. Siga el procedimiento que se describe en la sección Antes de trabajar en el interior del sistema.
3. Extraiga la cubierta de refrigeración.

NOTA: Los módulos de memoria permanecen calientes al tacto durante un tiempo tras apagar el sistema. Deje que los módulos de memoria se enfríen antes de manipularlos. Sujete los módulos de memoria por los bordes de la tarjeta y evite tocar sus componentes o los contactos metálicos en el módulo de memoria.

PRECAUCIÓN: Para garantizar una correcta refrigeración del sistema, se deben instalar módulos de memoria de relleno en cualquier socket que no esté ocupado. Extraiga los módulos de memoria de relleno solo si tiene previsto instalar módulos de memoria en dichos sockets.

Pasos

1. Localice el socket del módulo de memoria apropiado.

PRECAUCIÓN: Manipule cada módulo de memoria solamente por los bordes de la tarjeta, asegurándose de no tocar el centro del módulo de memoria o los contactos metálicos.

2. Para liberar el módulo de memoria de relleno del socket, presione de manera simultánea los expulsores de ambos extremos del socket del módulo de memoria.
3. Levante y extraiga el módulo de memoria del sistema.

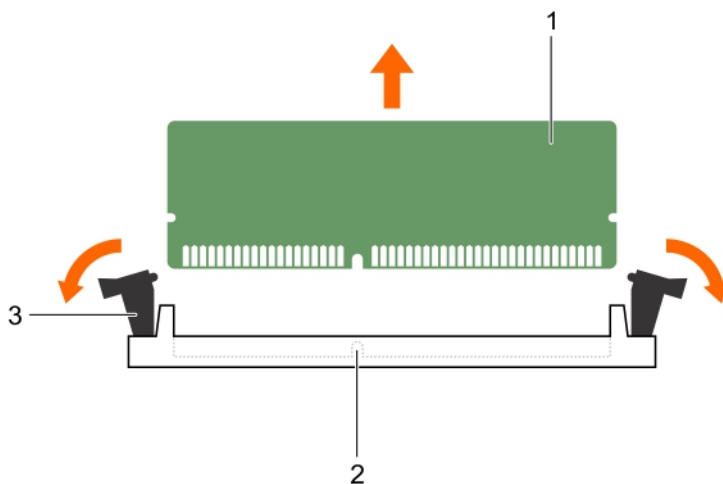



Ilustración 9. Extracción del módulo de memoria

- a. Módulo de memoria
- b. Socket de módulo de memoria
- c. Expulsor del socket de módulo de memoria (2)

Siguientes pasos

1. Instale el módulo de memoria.
 **NOTA:** Si va a extraer el módulo de memoria de forma permanente, instale un módulo de memoria de relleno.
2. Instale la cubierta de refrigeración.
3. Siga el procedimiento que se describe en la sección Después de trabajar en el interior del sistema.

Referencias relacionadas

[Instrucciones de seguridad](#) en la página 50


Tareas relacionadas


[Antes de trabajar en el interior de su equipo](#) en la página 51

[Después de trabajar en el interior de su equipo](#) en la página 51

Instalación de los módulos de memoria

Requisitos previos

 **NOTA:** Los módulos de memoria permanecen calientes al tacto durante un tiempo tras apagar el sistema. Deje que los módulos de memoria se enfríen antes de manipularlos. Sujete los módulos de memoria por los bordes de la tarjeta y evite tocar sus componentes o los contactos metálicos en el módulo de memoria.

 **PRECAUCIÓN:** Muchas de las reparaciones deben ser realizadas únicamente por un técnico de servicio autorizado. El usuario debe llevar a cabo únicamente las tareas de solución de problemas y las reparaciones sencillas autorizadas en la documentación del producto o indicadas por el personal de servicio y de asistencia en línea o telefónica. Los daños causados por reparaciones no autorizadas por Dell no están cubiertos por la garantía. Lea y siga las instrucciones de seguridad que se envían con el producto.

1. Siga las pautas de seguridad que se enumeran en la sección Instrucciones de seguridad.
2. Siga el procedimiento que se describe en la sección Antes de trabajar en el interior del sistema.


Pasos

1. Localice el socket del módulo de memoria apropiado.

 **PRECAUCIÓN:** Manipule cada módulo de memoria solamente por los bordes de la tarjeta, asegurándose de no tocar el centro del módulo de memoria o los contactos metálicos.

2. Abra los expulsores del socket del módulo de memoria hacia fuera para que el módulo de memoria pueda introducirse en el socket.
3. Alinee el conector de borde del módulo de memoria con la guía de alineación del socket del módulo de memoria e introduzca el módulo de memoria en el socket.

 **PRECAUCIÓN:** No aplique presión en el centro del módulo de memoria, aplique presión en ambos extremos del módulo de memoria de manera uniforme.

 **NOTA:** El socket del módulo de memoria dispone de una guía de alineación que le permite instalar el módulo de memoria en el socket en una única dirección.

4. Presione el módulo de memoria con los pulgares hasta que las palancas del socket encajen firmemente.
Cuando el módulo de memoria esté bien encajado en el socket, las palancas del socket del módulo de memoria deben estar alineadas con las palancas de los otros sockets que tienen instalados módulos de memoria.

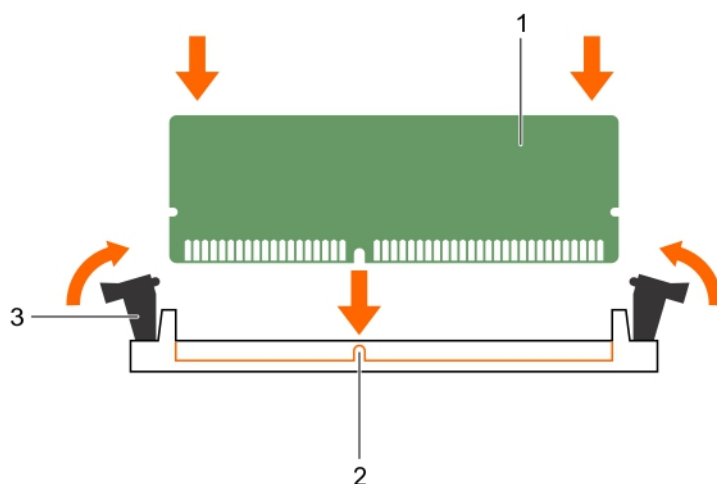


Ilustración 10. Instalación del módulo de memoria

- a. Módulo de memoria
- b. Guía de alineación
- c. Expulsor del socket de módulo de memoria (2)

Siguientes pasos

1. Siga el procedimiento que se describe en la sección Después de trabajar en el interior del sistema.
2. Presione F2 para entrar en System Setup (Configuración del sistema) y comprobar el valor **System Memory (Memoria del sistema)**.
El sistema debería haber cambiado ya el valor para reflejar la memoria instalada.
3. Si el valor no es correcto, al menos uno de los módulos de memoria podría no estar correctamente instalado. Compruebe que los módulos de memoria están encajados correctamente en los zócalos del módulo de memoria.
4. Ejecute la prueba de memoria del sistema incluida en los diagnósticos del sistema.

Referencias relacionadas

[Instrucciones de seguridad](#) en la página 50

Tareas relacionadas

[Antes de trabajar en el interior de su equipo](#) en la página 51

[Después de trabajar en el interior de su equipo](#) en la página 51

Unidades de disco duro

El sistema admite unidades de disco duro de entrada y unidades de disco duro de entrada de clase empresarial. Las unidades de disco duro de entrada están diseñadas para un entorno operativo de 5x8 con menos carga de trabajo en las unidades, y las unidades de clase empresarial están diseñadas para un entorno operativo que funcione las 24 horas, todos los días. Al seleccionar el tipo de unidad adecuado permitirá la optimización de las áreas vitales de calidad, funcionalidad, fiabilidad y rendimiento en el destino de la implementación.

NOTA: No mezcle las unidades de clase empresarial con las unidades básicas.

La elección del tipo de unidad adecuado depende del patrón de uso. El uso indebido de las unidades de disco duro básicas (cargas de trabajo que superen los 55 TB al año) puede poner a la unidad en grave riesgo y aumentar su índice de errores.

Para obtener más información sobre estas unidades de disco duro, consulte los documentos técnicos de los *formatos de disco 512e y 4Kn*, y las *preguntas frecuentes sobre el HDD de sector 4K* en Dell.com/poweredge manuals.

Todas las unidades de disco duro se conectan a la placa base a través del plano posterior de la unidad de disco duro. Las unidades de disco duro se suministran en portauidades de disco duro de intercambio activo que encajan en las ranuras para unidades de disco duro.

PRECAUCIÓN: Antes de extraer o instalar una unidad de disco duro mientras el sistema está en funcionamiento, consulte la documentación de la tarjeta controladora de almacenamiento para asegurarse de que el adaptador host está configurado correctamente para admitir la extracción e inserción de unidades de disco duro de intercambio directo.

PRECAUCIÓN: No apague o reinicie el sistema mientras se esté formateando la unidad de disco duro. Hacerlo puede provocar un error en el disco duro.

Utilice únicamente unidades de disco duro que hayan sido probadas y aprobadas para su uso con el plano posterior de unidad de disco duro.

Cuando formatea una unidad de disco duro, deje que pase el tiempo suficiente para que se complete el formateo. Tenga en cuenta que las unidades de disco duro de alta capacidad pueden tardar varias horas en formatearse.

Extracción de una unidad de disco duro de relleno de 3,5 pulgadas

Requisitos previos

PRECAUCIÓN: Muchas de las reparaciones deben ser realizadas únicamente por un técnico de servicio autorizado. El usuario debe llevar a cabo únicamente las tareas de solución de problemas y las reparaciones sencillas autorizadas en la documentación del producto o indicadas por el personal de servicio y de asistencia en línea o telefónica. Los daños causados por reparaciones no autorizadas por Dell no están cubiertos por la garantía. Lea y siga las instrucciones de seguridad que se incluyen con el producto.

PRECAUCIÓN: Para mantener una refrigeración adecuada del sistema, todas las ranuras de unidades de disco duro vacías deben tener instaladas unidades de disco duro de relleno.

1. Siga las pautas de seguridad que se enumeran en la sección Instrucciones de seguridad.
2. Extraiga el bisel frontal en caso de que esté instalado.

Pasos

Presione el botón de liberación y extraiga la unidad de disco duro de relleno de la ranura para unidades de disco duro.

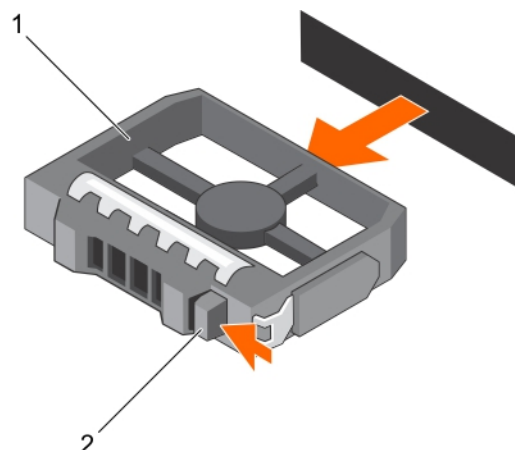


Ilustración 11. Extracción de una unidad de disco duro de relleno de 3,5 pulgadas

- a. Unidad de disco duro de relleno
- b. Botón de liberación

Siguientes pasos

Si procede, instale el bisel frontal.

Referencias relacionadas

[Instrucciones de seguridad](#) en la página 50

Instalación de una unidad de disco duro de relleno de 3,5 pulgadas

Requisitos previos

1. Siga las pautas de seguridad que se enumeran en la sección Instrucciones de seguridad.
2. Extraiga el bisel frontal en caso de que esté instalado.

Pasos

Introduzca la unidad de disco duro de relleno en la ranura para unidades de disco duro hasta que el botón de liberación encaje en su lugar.

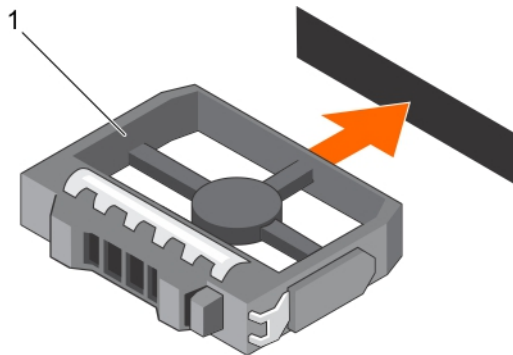


Ilustración 12. Instalación de una unidad de disco duro de relleno de 3,5 pulgadas

- a. Unidad de disco duro de relleno

Siguientes pasos

Si procede, instale el bisel frontal.

Referencias relacionadas

[Instrucciones de seguridad](#) en la página 50

Extracción de un panel protector de unidad de disco duro de 2,5 pulgadas (parte posterior)

Requisitos previos

PRECAUCIÓN: Muchas de las reparaciones deben ser realizadas únicamente por un técnico de servicio autorizado. El usuario debe llevar a cabo únicamente las tareas de solución de problemas y las reparaciones sencillas autorizadas en la documentación del producto o indicadas por el personal de servicio y de asistencia en línea o telefónica. Los daños causados por reparaciones no autorizadas por Dell no están cubiertos por la garantía. Lea y siga las instrucciones de seguridad que se incluyen con el producto.

PRECAUCIÓN: Para mantener una refrigeración adecuada del sistema, todas las ranuras de unidades de disco duro vacías deben tener instaladas unidades de disco duro de relleno.

Siga las pautas de seguridad que se enumeran en la sección Instrucciones de seguridad.

Pasos

Tire de la unidad de disco duro de relleno hasta sacarla de la ranura para unidades de disco duro.

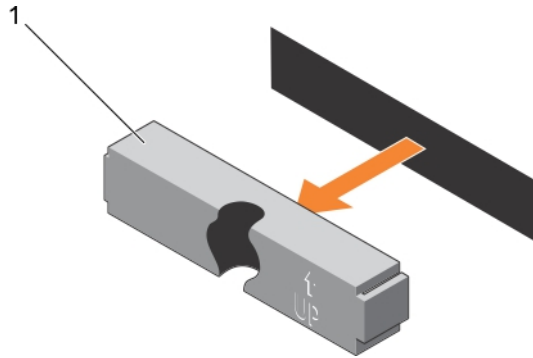


Ilustración 13. Extracción e instalación de un panel protector de unidad de disco duro de 2,5 pulgadas (parte posterior)

a. panel protector de unidad de disco duro (parte posterior)

Referencias relacionadas

[Instrucciones de seguridad](#) en la página 50

Instalación de una unidad de disco duro de relleno de 2,5 pulgadas (parte posterior)

Requisitos previos

1. Siga las pautas de seguridad que se enumeran en la sección Instrucciones de seguridad.

Pasos

Introduzca la unidad de disco duro de relleno en la ranura para unidades de disco duro hasta que encaje en su lugar.

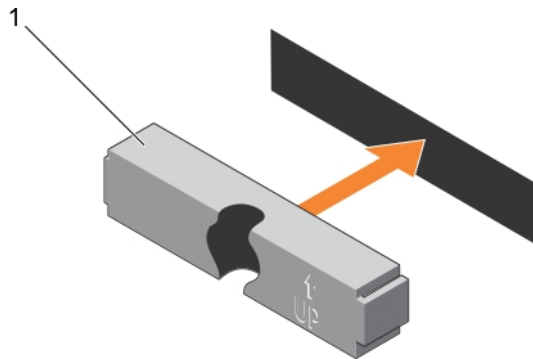


Ilustración 14. Instalación de una unidad de disco duro de relleno de 2,5 pulgadas (parte posterior)

Siguientes pasos

Siga el procedimiento que se describe en la sección Después de trabajar en el interior del sistema.

Referencias relacionadas

[Instrucciones de seguridad](#) en la página 50

Tareas relacionadas

[Después de trabajar en el interior de su equipo](#) en la página 51

Extracción de una unidad de estado sólido o un disco duro intercambiable en caliente

Requisitos previos

PRECAUCIÓN: Muchas de las reparaciones deben ser realizadas únicamente por un técnico de servicio autorizado. El usuario debe llevar a cabo únicamente las tareas de solución de problemas y las reparaciones sencillas autorizadas en la documentación del producto o indicadas por el personal de servicio y soporte en línea o telefónica. La garantía no cubre los daños ocasionados por reparaciones que Dell no haya autorizado. Lea y siga las instrucciones de seguridad que se incluyen con el producto.

1. Siga las pautas de seguridad que se enumeran en la sección Instrucciones de seguridad.
2. Siga el procedimiento que se describe en la sección Antes de trabajar en el interior del sistema.
3. Si procede, extraiga el bisel.
4. Con el software de administración, prepare la unidad de disco duro para su extracción. Si la unidad de disco duro está en línea, el indicador verde de actividad/error parpadea mientras la unidad se está apagando. Cuando los indicadores de la unidad de disco duro se hayan apagado, la unidad de disco duro estará lista para la extracción.

Para obtener más información, consulte la documentación de la controladora de almacenamiento.

PRECAUCIÓN: Para prevenir la pérdida de datos, asegúrese que el sistema operativo admite la instalación de unidades de intercambio directo. Consulte la documentación incluida con el sistema operativo.

Pasos

1. Presione el botón de liberación para abrir el asa del portaunidades de disco duro o SSD.
2. Deslice el portaunidades de disco duro o SSD para extraerlo de la ranura de la unidad de disco duro

PRECAUCIÓN: Para mantener un enfriamiento adecuado del sistema, todas las ranuras de unidades de disco duro o SSD vacías deben tener instalados paneles protectores de unidades de disco duro o SSD.

3. Si no va a sustituir la unidad de disco duro o SSD inmediatamente, introduzca un panel protector de unidad de disco duro o SSD en la ranura vacía de la unidad de disco duro.

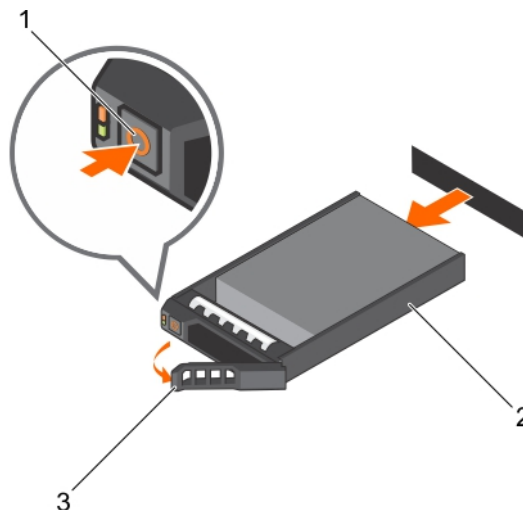


Ilustración 15. Extracción de un disco duro o SSD intercambiable en caliente

- a. Botón de liberación
- b. Portaunidades de SSD o unidades de disco duro
- c. Asa de portaunidades del disco duro o SSD

Referencias relacionadas

[Instrucciones de seguridad](#) en la página 50

Tareas relacionadas

Antes de trabajar en el interior de su equipo en la página 51

Instalación de una unidad de disco duro de intercambio activo

Requisitos previos

- △ **PRECAUCIÓN:** Muchas de las reparaciones deben ser realizadas únicamente por un técnico de servicio autorizado. El usuario debe llevar a cabo únicamente las tareas de solución de problemas y las reparaciones sencillas autorizadas en la documentación del producto o indicadas por el personal de servicio y de asistencia en línea o telefónica. Los daños causados por reparaciones no autorizadas por Dell no están cubiertos por la garantía. Lea y siga las instrucciones de seguridad que se envían con el producto.
- △ **PRECAUCIÓN:** Utilice únicamente unidades de disco duro que hayan sido probadas y aprobadas para su uso con el plano posterior de unidad de disco duro.
- △ **PRECAUCIÓN:** No se admite la combinación de unidades SAS y SATA en el mismo volumen de RAID.
- △ **PRECAUCIÓN:** Al instalar una unidad de disco duro, asegúrese de que las unidades adyacentes estén completamente instaladas. Si introduce un portaunderidades de disco duro e intenta bloquear el asa junto a un portaunderidades parcialmente instalado puede dañar el muelle del protector del portaunderidades parcialmente instalado y que quede inservible.
- △ **PRECAUCIÓN:** Para prevenir la pérdida de datos, asegúrese que el sistema operativo admite la instalación de unidades de intercambio directo. Consulte la documentación incluida con el sistema operativo.
- △ **PRECAUCIÓN:** Cuando hay instalada una unidad de disco duro de intercambio en caliente de repuesto y se enciende el sistema, la unidad de disco duro empieza la regeneración automáticamente. Asegúrese totalmente de que la unidad de disco duro de repuesto está vacía o que contiene datos que desea sobrescribir. Los datos que pueda haber en la unidad de disco duro de repuesto se perderán nada más instalarla.

1. Siga las pautas de seguridad que se enumeran en la sección Instrucciones de seguridad.

Pasos

1. Si hay una unidad de disco duro de relleno instalada en la ranura para unidades de disco duro, extráigala.
2. Instale una unidad de disco duro en el portaunderidades de disco duro. Para obtener más información, consulte la sección Instalación de una unidad de disco duro de intercambio activo en un portaunderidades de disco duro de intercambio activo.
3. Presione el botón de liberación de la parte frontal del portaunderidades de disco duro y abra el asa del mismo.
4. Introduzca el portaunderidades de disco duro en la ranura de la unidad de disco duro hasta que el portaunderidades quede conectado con el plano posterior.
5. Cierre el asa del portaunderidades de disco duro para bloquear la unidad de disco duro en su sitio.

Siguientes pasos

Coloque el bisel frontal opcional.

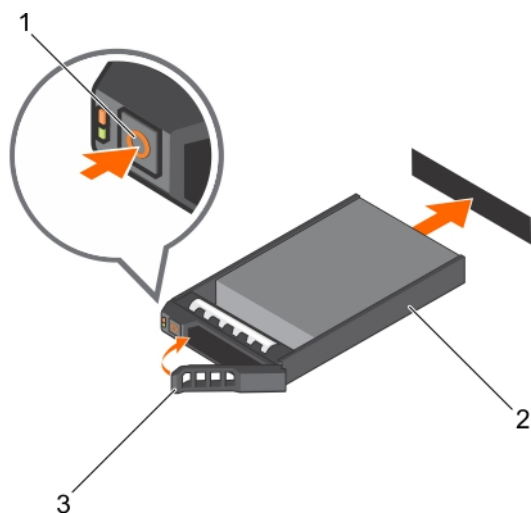


Ilustración 16. Instalación de una unidad de disco duro de intercambio activo

1. Botón de liberación
2. Portaunidades de SSD o unidades de disco duro
3. Asa de portaunidades del disco duro o SSD

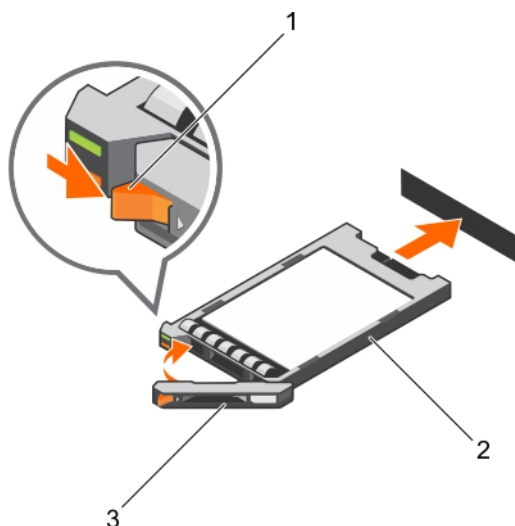


Ilustración 17. Instalación de una SSD uSATA de intercambio activo de 1,8 pulgadas

1. Botón de liberación
2. Portaunidades de la SSD
3. Asa del portaunidades de SSD

Referencias relacionadas

[Instrucciones de seguridad](#) en la página 50

Tareas relacionadas

[Instalación de un disco duro en un portaunidades de disco duro](#) en la página 70

Extracción de un disco duro de un portaunderdades de disco duro

Requisitos previos

PRECAUCIÓN: Muchas de las reparaciones deben ser realizadas únicamente por un técnico de servicio autorizado. El usuario debe llevar a cabo únicamente las tareas de solución de problemas y las reparaciones sencillas autorizadas en la documentación del producto o indicadas por el personal de servicio y de asistencia en línea o telefónica. Los daños causados por reparaciones no autorizadas por Dell no están cubiertos por la garantía. Lea y siga las instrucciones de seguridad que se envían con el producto.

1. Asegúrese de leer la sección Instrucciones de seguridad en este documento.
2. Siga el procedimiento que se indica en la sección Antes de trabajar en el interior del sistema en este documento.

PRECAUCIÓN: Para mantener un enfriamiento adecuado del sistema, todas las ranuras de unidades de disco duro vacías deben tener instaladas unidades de disco duro de relleno.

Pasos

1. Empuje hacia fuera de los bordes del portaunderdades para desenganchar las lengüetas situadas en el portaunderdades de disco duro de las ranuras de la unidad de disco duro.
2. Levante el portaunderdades de disco duro para extraerlo de la unidad.

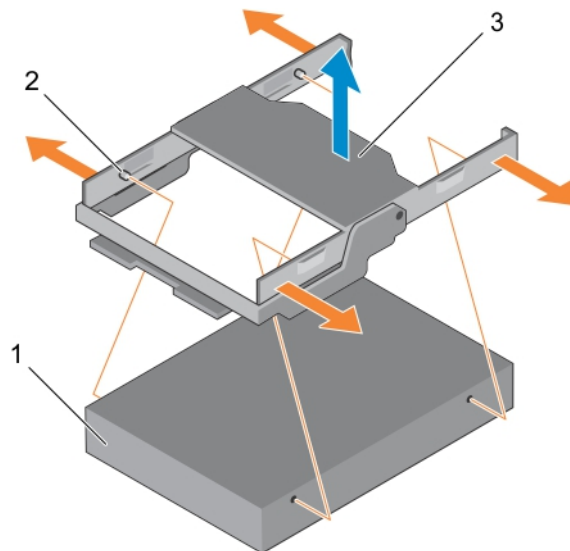


Ilustración 18. Extracción e instalación de un disco duro en un portaunderdades de disco duro

- a. Unidad de disco duro
- b. Lengüeta del portaunderdades de disco duro (4)
- c. Portaunderdades de disco duro

Siguientes pasos

Siga el procedimiento que se indica en la sección Después de trabajar en el interior del sistema en este documento.

Referencias relacionadas

[Instrucciones de seguridad](#) en la página 50

Tareas relacionadas

[Antes de trabajar en el interior de su equipo](#) en la página 51

[Después de trabajar en el interior de su equipo](#) en la página 51

Instalación de un disco duro en un portaunderidades de disco duro

Requisitos previos

1. Asegúrese de leer la sección Instrucciones de seguridad en este documento.
2. Siga el procedimiento que se indica en la sección Antes de trabajar en el interior del sistema en este documento.

PRECAUCIÓN: Muchas de las reparaciones deben ser realizadas únicamente por un técnico de servicio autorizado. El usuario debe llevar a cabo únicamente las tareas de solución de problemas y las reparaciones sencillas autorizadas en la documentación del producto o indicadas por el personal de servicio y de asistencia en línea o telefónica. Los daños causados por reparaciones no autorizadas por Dell no están cubiertos por la garantía. Lea y siga las instrucciones de seguridad que se envían con el producto.

Pasos

1. Alinee las lengüetas del portaunderidades de disco duro con las ranuras de unidades de disco duro.
2. Tire de los extremos del portaunderidades para encajar en la unidad de disco duro.
3. Baje el portaunderidades de la unidad de disco duro a la unidad de disco duro para fijarlo.

Siguientes pasos

Siga el procedimiento que se indica en la sección Después de trabajar en el interior del sistema en este documento.

Referencias relacionadas

[Instrucciones de seguridad](#) en la página 50

Tareas relacionadas

[Antes de trabajar en el interior de su equipo](#) en la página 51

[Después de trabajar en el interior de su equipo](#) en la página 51

Ventiladores de enfriamiento

Su sistema soporta seis ventiladores de enfriamiento intercambiables en caliente.

NOTA: En caso de producirse un problema con un ventilador en particular, encontrará su número de referencia en el software de administración del sistema, para poder identificar y reemplazar fácilmente el ventilador correspondiente teniendo en cuenta los números de ventilador en el ensamblaje de ventiladores de enfriamiento.

Extracción de un ventilador de enfriamiento

Requisitos previos

1. Asegúrese de leer la sección Instrucciones de seguridad en este documento.
2. Realice las tareas que se enumeran en la sección Antes de trabajar en el interior del sistema en este documento.

PRECAUCIÓN: Muchas de las reparaciones deben ser realizadas únicamente por un técnico de servicio autorizado. El usuario debe llevar a cabo únicamente las tareas de solución de problemas y las reparaciones sencillas autorizadas en la documentación del producto o indicadas por el personal de servicio y de asistencia en línea o telefónica. Los daños causados por reparaciones no autorizadas por Dell no están cubiertos por la garantía. Lea y siga las instrucciones de seguridad que se envían con el producto.

PRECAUCIÓN: Los ventiladores de enfriamiento son intercambiables en caliente. Para mantener un enfriamiento adecuado mientras el sistema está encendido, reemplace solo un ventilador a la vez.

NOTA: El procedimiento para extraer cada ventilador es el mismo.

Pasos

Presione la lengüeta de liberación y levante el ventilador de enfriamiento hasta sacarlo del ensamblaje.

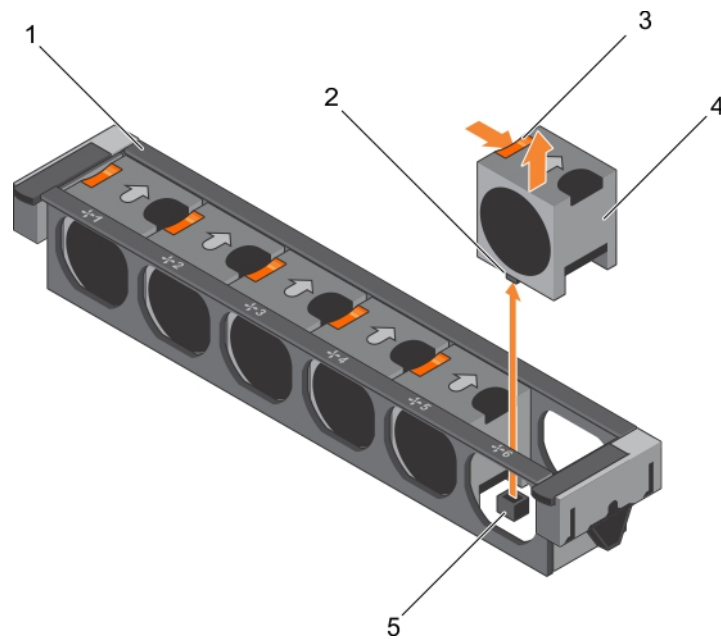


Ilustración 19. Extracción e instalación de un ventilador de enfriamiento

1. Ensamblaje del ventilador de enfriamiento
2. Conector del ventilador de enfriamiento (6)
3. lengüeta de liberación del ventilador (6)
4. Ventilador de enfriamiento (6)
5. Conector del ventilador de enfriamiento en la tarjeta madre (6)

Siguientes pasos

1. Vuelva a colocar el ventilador de enfriamiento. Consulte la sección Instalación de un ventilador de enfriamiento en este documento.
2. Realice las tareas que se enumeran en la sección Después de trabajar en el interior del sistema en este documento.

Referencias relacionadas

[Instrucciones de seguridad](#) en la página 50

Tareas relacionadas

[Antes de trabajar en el interior de su equipo](#) en la página 51

[Instalación de un ventilador de enfriamiento](#) en la página 71

[Después de trabajar en el interior de su equipo](#) en la página 51

Instalación de un ventilador de enfriamiento

Requisitos previos

1. Asegúrese de leer la sección Instrucciones de seguridad en este documento.
2. Realice las tareas que se enumeran en la sección Antes de trabajar en el interior del sistema en este documento.

⚠ PRECAUCIÓN: Muchas de las reparaciones deben ser realizadas únicamente por un técnico de servicio autorizado. El usuario debe llevar a cabo únicamente las tareas de solución de problemas y las reparaciones sencillas autorizadas en la documentación del producto o indicadas por el personal de servicio y de asistencia en línea o telefónica. Los daños causados por reparaciones no autorizadas por Dell no están cubiertos por la garantía. Lea y siga las instrucciones de seguridad que se envían con el producto.

Pasos

1. Alinee el enchufe que se encuentra en la base del ventilador de enfriamiento con el conector de la tarjeta madre.
2. Deslice el ventilador de enfriamiento para introducirlo en las ranuras de fijación hasta que las lengüetas encajen en su lugar.

Siguientes pasos

Realice las tareas que se enumeran en la sección Después de trabajar en el interior del sistema en este documento.

Referencias relacionadas

[Instrucciones de seguridad](#) en la página 50

Tareas relacionadas

[Antes de trabajar en el interior de su equipo](#) en la página 51

[Después de trabajar en el interior de su equipo](#) en la página 51


Ensamblaje de ventiladores de refrigeración

El ensamblaje del ventilador de enfriamiento garantiza que los componentes clave del servidor, como los procesadores, las unidades de disco duro y la memoria tengan una circulación de aire adecuada para mantenerse fríos. Una falla en el sistema de enfriamiento del servidor puede resultar en un sobrecalentamiento y provocar daños.

Extracción del ensamblaje del ventilador de refrigeración

Requisitos previos

1. Siga las pautas de seguridad que se enumeran en la sección Instrucciones de seguridad.
2. Siga el procedimiento que se describe en la sección Antes de trabajar en el interior del sistema.

 **PRECAUCIÓN:** Muchas de las reparaciones deben ser realizadas únicamente por un técnico de servicio autorizado. El usuario debe llevar a cabo únicamente las tareas de solución de problemas y las reparaciones sencillas autorizadas en la documentación del producto o indicadas por el personal de servicio y de asistencia en línea o telefónica. Los daños causados por reparaciones no autorizadas por Dell no están cubiertos por la garantía. Lea y siga las instrucciones de seguridad que se envían con el producto.

Pasos

1. Levante las palancas de liberación para desbloquear el ensamblaje del ventilador de refrigeración del chasis.
2. Extraiga el ensamblaje del ventilador de refrigeración del chasis.

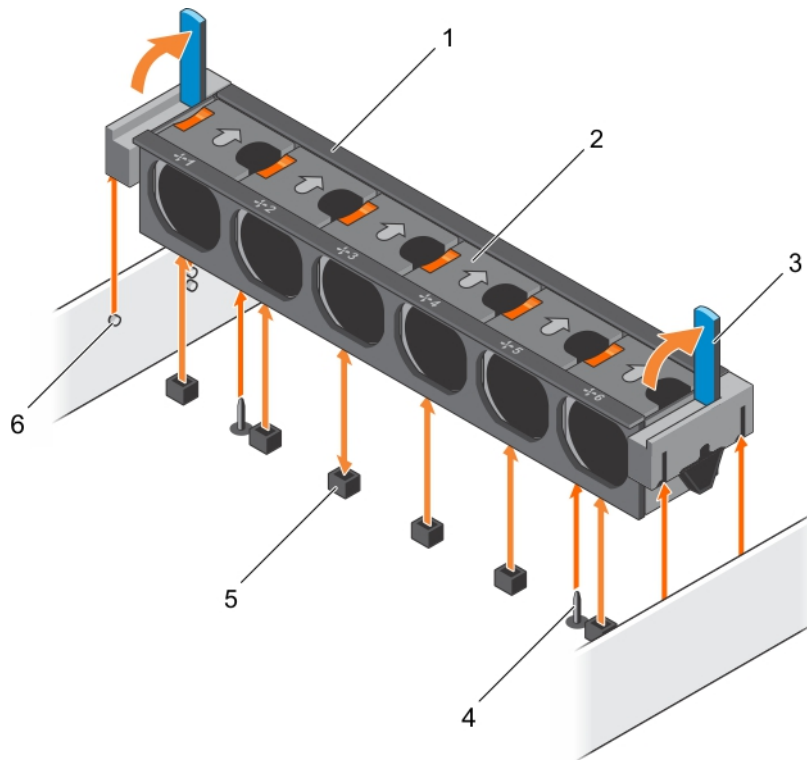


Ilustración 20. Extracción del ensamblaje del ventilador de refrigeración

- | | |
|---|--------------------------------------|
| 1. Ensamblaje del ventilador de refrigeración | 2. Ventilador de refrigeración (6) |
| 3. Palanca de liberación (2) | 4. Pata de guía de la placa base (2) |
| 5. Conector del ventilador de refrigeración (6) | 6. Pata de guía del chasis (6) |

Siguientes pasos

1. Instale el conjunto de ventilador de refrigeración.
2. Siga el procedimiento que se describe en la sección Después de trabajar en el interior del sistema.

Referencias relacionadas

[Instrucciones de seguridad](#) en la página 50

Tareas relacionadas

[Antes de trabajar en el interior de su equipo](#) en la página 51

[Después de trabajar en el interior de su equipo](#) en la página 51

Instalación del ensamblaje del ventilador de refrigeración

Requisitos previos

PRECAUCIÓN: Muchas de las reparaciones deben ser realizadas únicamente por un técnico de servicio autorizado. El usuario debe llevar a cabo únicamente las tareas de solución de problemas y las reparaciones sencillas autorizadas en la documentación del producto o indicadas por el personal de servicio y de asistencia en línea o telefónica. Los daños causados por reparaciones no autorizadas por Dell no están cubiertos por la garantía. Lea y siga las instrucciones de seguridad que se envían con el producto.

1. Siga las pautas de seguridad que se enumeran en la sección Instrucciones de seguridad.
2. Siga el procedimiento que se describe en la sección Antes de trabajar en el interior del sistema.

PRECAUCIÓN: Compruebe que los cables estén correctamente instalados y bien sujetos por el soporte de retención de cables antes de instalar el conjunto de ventiladores de refrigeración. Si los cables están incorrectamente instalados, pueden dañarse.

Pasos

1. Alinee las ranuras en el ensamblaje de ventiladores de refrigeración con las patas de guía situadas en el chasis.
2. Deslice el conjunto de ventiladores de refrigeración en el chasis.
3. Fije el ensamblaje de ventiladores de refrigeración en el chasis girando las palancas de liberación hacia abajo hasta quedar firmemente colocado.

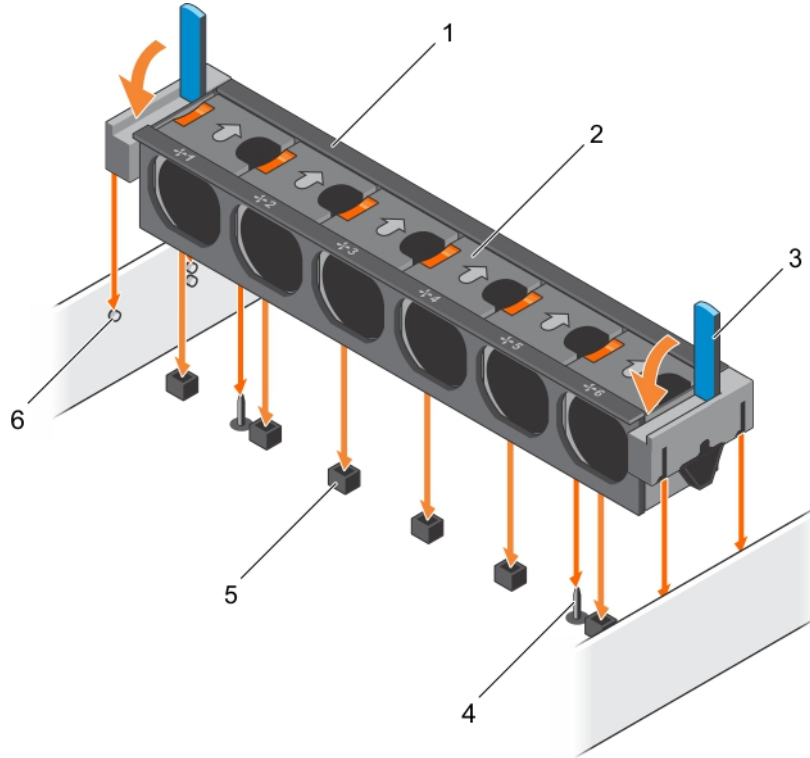


Ilustración 21. Instalación del ensamblaje del ventilador de refrigeración

- | | |
|---|--------------------------------------|
| 1. Ensamblaje del ventilador de refrigeración | 2. Ventilador de refrigeración (6) |
| 3. Palanca de liberación (2) | 4. Pata de guía de la placa base (2) |
| 5. Conector del ventilador de refrigeración (6) | 6. Pata de guía del chasis (6) |

Siguientes pasos

Siga el procedimiento que se describe en la sección Después de trabajar en el interior del sistema.

Referencias relacionadas

[Instrucciones de seguridad](#) en la página 50

Tareas relacionadas

[Antes de trabajar en el interior de su equipo](#) en la página 51

[Después de trabajar en el interior de su equipo](#) en la página 51

Tarjetas de expansión y tarjeta vertical de tarjetas de expansión

Una tarjeta de expansión en el servidor es una tarjeta adicional que se puede introducir en una ranura de expansión de la placa del sistema o en la tarjeta vertical para agregar funcionamiento mejorado en el sistema a través del bus de expansión.

NOTA: Un evento del Registro de eventos del sistema (SEL) se registra si un soporte vertical de tarjeta de expansión es compatible, o que esté dañado. Esto no impide que el sistema se encienda y no aparezca ningún mensaje POST de BIOS o <F1> o <F2> en pausa.

Pautas para la instalación de tarjetas de expansión

En función de su configuración,

Son compatibles las siguientes tarjetas de expansión PCI Express de 3.^a generación:

Tabla 23. Tarjetas de expansión compatibles

Tarjeta vertical	Ranura PCIe	Conexión del procesador	Altura	Longitud	Anchura del enlace	Anchura de la ranura
1	1	Procesador 2	Perfil bajo	Longitud media	x8	x16
1	2	Procesador 2	Perfil bajo	Longitud media	x8	x16
1	3	Procesador 2	Perfil bajo	Longitud media	x8	x16
2	4	Procesador 2	Altura completa	Longitud completa	x16	x16
2	5	Procesador 1	Altura completa	Longitud completa	x8	x16
3 (valor predeterminado)	6	Procesador 1	Altura completa	Longitud completa	x8	x16
3 (valor alternativo)	6	Procesador 1	Altura completa	Longitud completa	x16	x16
3 (valor predeterminado)	7	Procesador 1	Altura completa	Longitud completa	x8	x16

NOTA: Para utilizar las ranuras de PCIe de 1 a 4 en el soporte vertical, debe tener ambos procesadores instalados.

NOTA: Las ranuras de la tarjeta de expansión no son intercambiables en caliente.

La siguiente tabla proporciona las pautas de instalación de las tarjetas de expansión para asegurar un enfriamiento adecuado y un buen encaje mecánico. Las tarjetas de expansión con la prioridad más alta se deben instalar primero utilizando la prioridad de ranura indicada. Las demás tarjetas de expansión se deben instalar en orden de prioridad de tarjeta y de ranura.

Tabla 24. Orden de instalación de las tarjetas de expansión

Prioridad de las tarjetas	Tipo de tarjeta	Prioridad de las ranuras	
		NX3230	Máx. permitido
1	Puente de PCIe	4	1
2	GPU (anchura doble)	No compatible	0
	GPU (anchura simple)	No compatible	0
3	RAID H730P (bajo perfil)	3, 2	1
4	RAID H830	6, 4, 5	2
	RAID H830 (bajo perfil)	3, 2	2
5	NIC de 40 Gb (altura completa)	4, 6, 5	3

Tabla 24. Orden de instalación de las tarjetas de expansión (continuación)

Prioridad de las tarjetas	Tipo de tarjeta	Prioridad de las ranuras	
		NX3230	Máx. permitido NX3230
	NIC de 40 Gb (bajo perfil)	3, 2, 1	3
6	FC16 HBA (altura completa)	4, 6, 5	3
	FC16 HBA (bajo perfil)	2, 3, 1	3
7	NIC de 10 Gb (altura completa)	4, 6, 5	3
	NIC de 10 Gb (bajo perfil)	2, 3, 1	3
8	FC8 HBA (altura completa)	4, 6, 5	3
	FC8 HBA (bajo perfil)	2, 3, 1	3
9	NIC de 1 Gb (altura completa)	4, 6, 5	3
	NIC de 1 Gb (bajo perfil)	2, 3, 1	3
10	SAS de 12 Gb (bajo perfil)	3, 2, 1	3
	SAS de 12 Gb (altura completa)	6, 4, 5	3
11	RAID integrada	Ranura integrada	1
12	NDC	Ranura integrada	1

Extracción de una tarjeta de expansión del soporte vertical para tarjetas de expansión 2 o 3

Requisitos previos

PRECAUCIÓN: Muchas de las reparaciones deben ser realizadas únicamente por un técnico de servicio autorizado. El usuario debe llevar a cabo únicamente las tareas de solución de problemas y las reparaciones sencillas autorizadas en la documentación del producto o indicadas por el personal de servicio y de asistencia en línea o telefónica. Los daños causados por reparaciones no autorizadas por Dell no están cubiertos por la garantía. Lea y siga las instrucciones de seguridad que se envían con el producto.

1. Siga las pautas de seguridad que se enumeran en la sección Instrucciones de seguridad.
2. Siga el procedimiento que se describe en la sección Antes de trabajar en el interior del sistema.
3. Cuando extraiga una tarjeta del soporte vertical 3, asegúrese de que el pestillo del soporte de tarjeta PCIe esté cerrado.

NOTA: El procedimiento para la instalación y extracción de una tarjeta PCIe de longitud completa es similar al procedimiento para extraer e instalar una tarjeta GPU.

Pasos

1. Desconecte todos los cables conectados a la tarjeta de expansión.
2. Levante el seguro de la tarjeta de expansión de la ranura de guía.
3. Sujete la tarjeta de expansión por los bordes y extráigala del conector para tarjetas de expansión.
4. Si va a extraer la tarjeta de forma permanente, instale un cubrerranuras metálico en la apertura de la ranura de expansión vacía y cierre el pestillo de la tarjeta de expansión.

NOTA: Es necesario instalar un soporte de relleno en las ranuras de expansión vacías a fin de cumplir la certificación del sistema de la Comisión Federal de Comunicaciones (FCC). Los soportes de relleno también evitan que entre polvo y suciedad en el sistema y contribuyen a mantener una refrigeración y una circulación de aire adecuadas dentro del sistema.

5. Vuelva a colocar el seguro de la tarjeta de expansión en la ranura.
6. Cierre las lengüetas de bloqueo de la tarjeta de expansión.

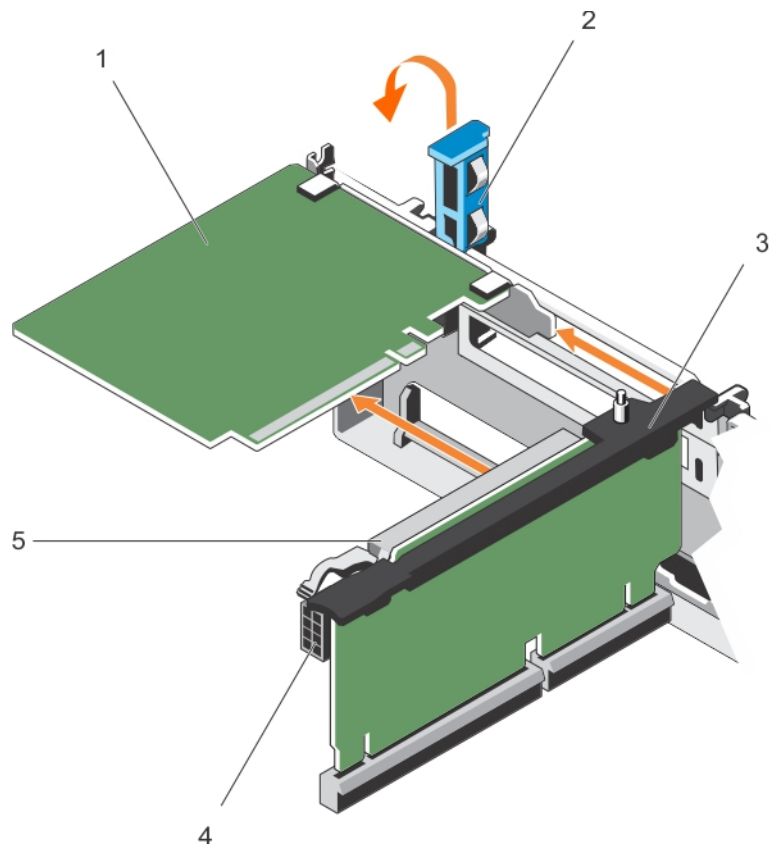


Ilustración 22. Extracción de una tarjeta de expansión del soporte vertical para tarjetas de expansión 2 o 3

- | | |
|--|---|
| 1. Tarjeta de expansión | 2. Pestillo de la tarjeta de expansión |
| 3. Soporte vertical para tarjetas de expansión | 4. conector de alimentación (para tarjetas GPU) |
| 5. Conector de la tarjeta de expansión | |

Siguientes pasos

1. Instale una tarjeta de expansión en el soporte vertical para tarjetas de expansión.
2. Siga el procedimiento que se describe en la sección Después de trabajar en el interior del sistema.

Vídeo relacionado



<http://www.Dell.com/XCSeries/XC730xd/PCI>

Referencias relacionadas

[Instrucciones de seguridad](#) en la página 50

Tareas relacionadas

[Antes de trabajar en el interior de su equipo](#) en la página 51

[Después de trabajar en el interior de su equipo](#) en la página 51

Instalación de una tarjeta de expansión en el soporte vertical para tarjetas de expansión 2 o 3

Requisitos previos

1. Siga las pautas de seguridad que se enumeran en la sección Instrucciones de seguridad.
2. Siga el procedimiento que se describe en la sección Antes de trabajar en el interior del sistema.

PRECAUCIÓN: Muchas de las reparaciones deben ser realizadas únicamente por un técnico de servicio autorizado. El usuario debe llevar a cabo únicamente las tareas de solución de problemas y las reparaciones sencillas autorizadas en la documentación del producto o indicadas por el personal de servicio y de asistencia en línea o telefónica. Los daños causados por reparaciones no autorizadas por Dell no están cubiertos por la garantía. Lea y siga las instrucciones de seguridad que se envían con el producto.

Pasos

1. Desembale la tarjeta de expansión y prepárela para la instalación.
Para obtener instrucciones, consulte la documentación incluida con la tarjeta.
2. Levante el seguro de la tarjeta de expansión y extraiga el soporte de relleno.
3. Sujete la tarjeta por sus bordes y colóquela de modo que el conector de la tarjeta de expansión quede alineado con el conector de la tarjeta de expansión ubicado en el soporte vertical.
4. Introduzca firmemente el conector de borde de tarjeta en el conector para tarjetas de expansión hasta que encaje por completo.
5. Presione los puntos de contacto para abrir las lengüetas de bloqueo de la tarjeta de expansión.
6. Cierre el pasador de la tarjeta de expansión.
7. Si procede, conecte los cables a la tarjeta de expansión.

NOTA: Al instalar una tarjeta GPU en el soporte vertical 2 o 3 (opción predeterminada), conecte el cable de alimentación de dicha tarjeta al conector de alimentación del soporte vertical.

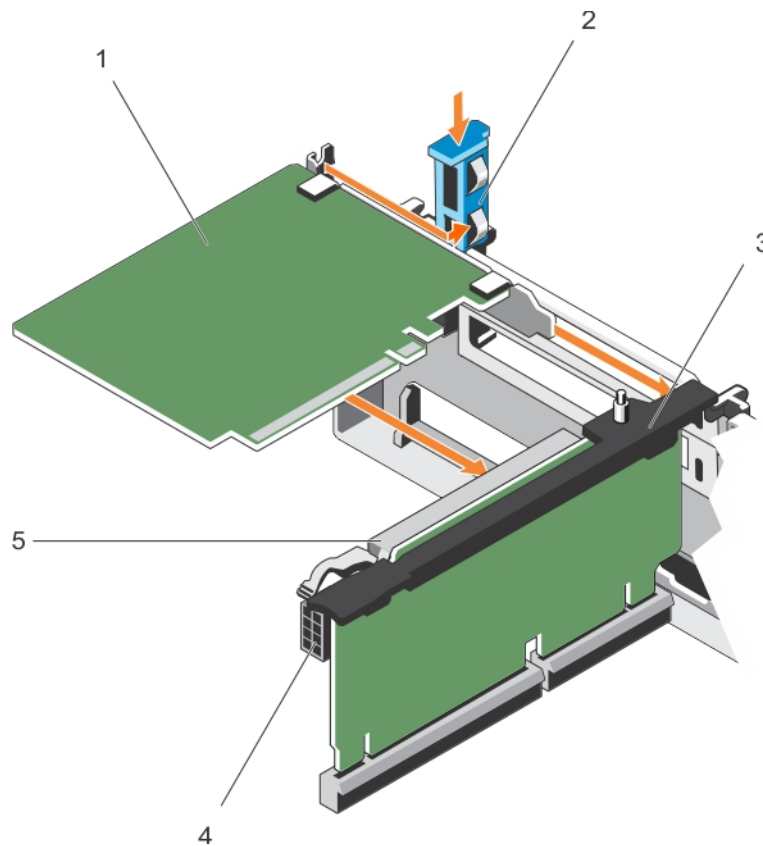


Ilustración 23. Instalación de una tarjeta de expansión en el soporte vertical para tarjetas de expansión 2 o 3

- | | |
|--|---|
| 1. Tarjeta de expansión | 2. Pestillo de la tarjeta de expansión |
| 3. Soporte vertical para tarjetas de expansión | 4. conector de alimentación (para tarjetas GPU) |
| 5. Conector de la tarjeta de expansión | |

Siguientes pasos

1. Siga el procedimiento que se describe en la sección Después de trabajar en el interior del sistema.
2. Instale los controladores de dispositivo necesarios para la tarjeta como se describe en la documentación de la tarjeta.

Referencias relacionadas

[Instrucciones de seguridad](#) en la página 50

Tareas relacionadas

[Antes de trabajar en el interior de su equipo](#) en la página 51

[Después de trabajar en el interior de su equipo](#) en la página 51

Extracción de una tarjeta de expansión del soporte vertical para tarjetas de expansión 1

Requisitos previos

⚠ PRECAUCIÓN: Muchas de las reparaciones deben ser realizadas únicamente por un técnico de servicio autorizado. El usuario debe llevar a cabo únicamente las tareas de solución de problemas y las reparaciones sencillas autorizadas en la documentación del producto o indicadas por el personal de servicio y de asistencia en línea o telefónica. Los daños causados por reparaciones no autorizadas por Dell no están cubiertos por la garantía. Lea y siga las instrucciones de seguridad que se envían con el producto.

1. Siga las pautas de seguridad que se enumeran en la sección Instrucciones de seguridad.
2. Siga el procedimiento que se describe en la sección Antes de trabajar en el interior del sistema.
3. Desconecte todos los cables conectados a la tarjeta de expansión.
4. Extraiga el soporte vertical para tarjetas de expansión.

NOTA: El soporte vertical para tarjetas de expansión 1 puede utilizarse solo cuando ambos procesadores están instalados.

Pasos

1. Presione la lengüeta A y gire el pestillo en el sentido de las agujas del reloj.
2. Presione la lengüeta B y gire el pestillo hacia abajo.
3. Extraiga la tarjeta de expansión del soporte vertical para tarjetas de expansión 1.
4. Si va a extraer la tarjeta de forma permanente, instale un cubrerranuras metálico en la apertura de la ranura de expansión vacía y cierre el pestillo de la tarjeta de expansión.

NOTA: Es necesario instalar un soporte de relleno en las ranuras de expansión vacías a fin de cumplir la certificación del sistema de la Comisión Federal de Comunicaciones (FCC). Los soportes de relleno también evitan que entre polvo y suciedad en el sistema y contribuyen a mantener una refrigeración y una circulación de aire adecuadas dentro del sistema.

5. Cierre los pestillos de las lengüetas A y B.

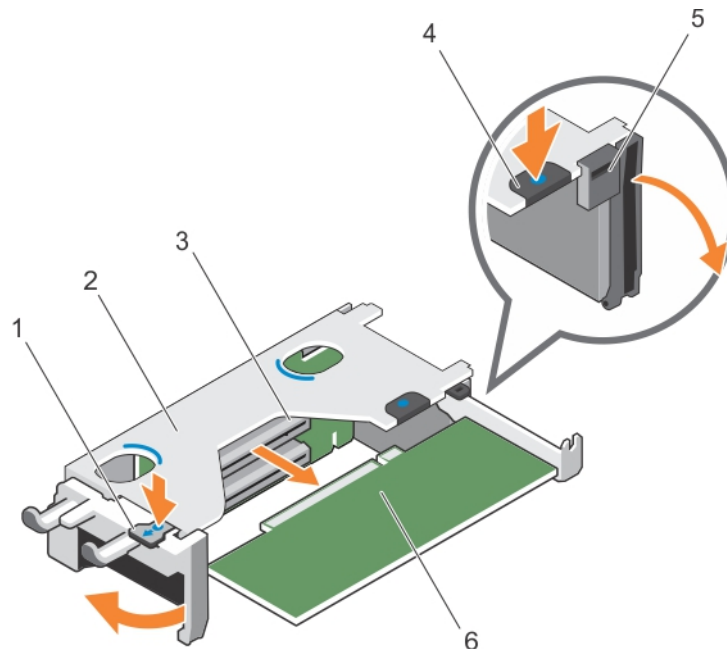


Ilustración 24. Extracción de una tarjeta de expansión del soporte vertical para tarjetas de expansión 1

- | | |
|--|--|
| 1. lengüeta A | 2. compartimento del soporte vertical para tarjetas de expansión 1 |
| 3. Conector de la tarjeta de expansión | 4. lengüeta B |
| 5. Pestillo | 6. Tarjeta de expansión |

Siguientes pasos

1. Instale la tarjeta de expansión.
2. Instale el soporte vertical para tarjetas de expansión.
3. Siga el procedimiento que se describe en la sección Después de trabajar en el interior del sistema.

Referencias relacionadas

[Instrucciones de seguridad](#) en la página 50

Tareas relacionadas

Antes de trabajar en el interior de su equipo en la página 51

Después de trabajar en el interior de su equipo en la página 51

Instalación de una tarjeta de expansión en el soporte vertical para tarjetas de expansión 1

Requisitos previos

1. Siga las pautas de seguridad que se enumeran en la sección Instrucciones de seguridad.
2. Siga el procedimiento que se describe en la sección Antes de trabajar en el interior del sistema.
3. Quite el soporte vertical para tarjetas de expansión.

PRECAUCIÓN: Muchas de las reparaciones deben ser realizadas únicamente por un técnico de servicio autorizado. El usuario debe llevar a cabo únicamente las tareas de solución de problemas y las reparaciones sencillas autorizadas en la documentación del producto o indicadas por el personal de servicio y de asistencia en línea o telefónica. Los daños causados por reparaciones no autorizadas por Dell no están cubiertos por la garantía. Lea y siga las instrucciones de seguridad que se envían con el producto.

NOTA: El soporte vertical para tarjetas de expansión 1 puede utilizarse solo cuando ambos procesadores están instalados.

Pasos

1. Desembale la tarjeta de expansión y prepárela para su instalación.
Para obtener instrucciones, consulte la documentación incluida con la tarjeta.
2. Presione la lengüeta A y gire el pestillo en el sentido de las agujas del reloj.
3. Presione la lengüeta B y gire el pestillo hacia abajo.
4. Sujete la tarjeta por los bordes y colóquela de modo que el conector de borde de tarjeta quede alineado con el conector para tarjetas de expansión.
5. Introduzca firmemente el conector de borde de tarjeta en el conector para tarjetas de expansión hasta que encaje por completo.
6. Cierre los pestillos de las lengüetas A y B.

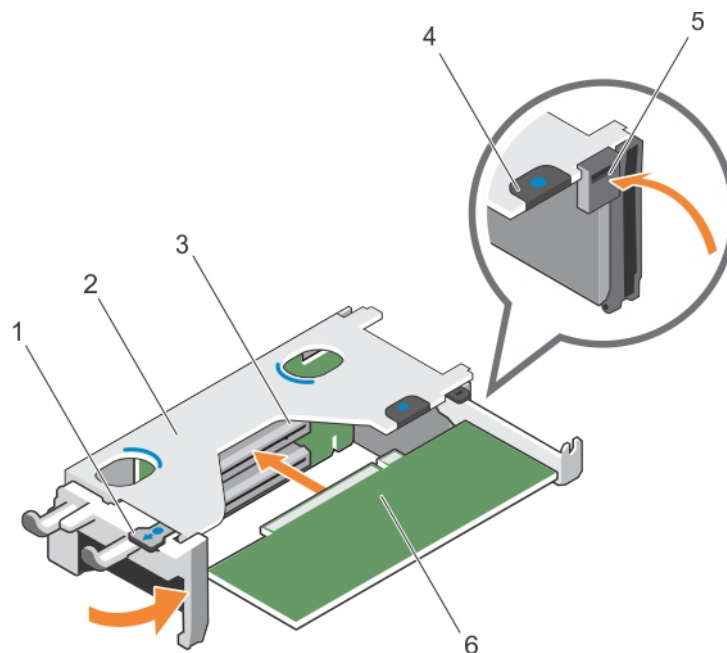


Ilustración 25. Instalación de una tarjeta de expansión en el soporte vertical para tarjetas de expansión 1

- | | |
|--|--|
| 1. lengüeta A | 2. compartimento del soporte vertical para tarjetas de expansión 1 |
| 3. Conector de la tarjeta de expansión | 4. lengüeta B |

Siguientes pasos

1. Instale el soporte vertical para tarjetas de expansión.
2. Si corresponde, conecte los cables a la tarjeta de expansión.
3. Siga el procedimiento que se describe en la sección Después de trabajar en el interior del sistema.
4. Instale los controladores de dispositivo necesarios para la tarjeta como se describe en la documentación de la tarjeta.

Referencias relacionadas

[Instrucciones de seguridad](#) en la página 50


Tareas relacionadas

[Antes de trabajar en el interior de su equipo](#) en la página 51

[Después de trabajar en el interior de su equipo](#) en la página 51

Extracción del panel de relleno de la tarjeta vertical 1

Requisitos previos

 **PRECAUCIÓN:** Muchas de las reparaciones deben ser realizadas únicamente por un técnico de servicio autorizado. El usuario debe llevar a cabo únicamente las tareas de solución de problemas y las reparaciones sencillas autorizadas en la documentación del producto o indicadas por el personal de servicio y de asistencia en línea o telefónica. Los daños causados por reparaciones no autorizadas por Dell no están cubiertos por la garantía. Lea y siga las instrucciones de seguridad que se envían con el producto.

1. Asegúrese de leer la sección Instrucciones de seguridad en este documento.
2. Realice las tareas que se enumeran en la sección Antes de trabajar en el interior del sistema en este documento.
3. Quite el soporte vertical para tarjetas de expansión.

Pasos

Presione las pestañas en el panel de relleno del soporte vertical 1 y empújelo para extraerlo del chasis.

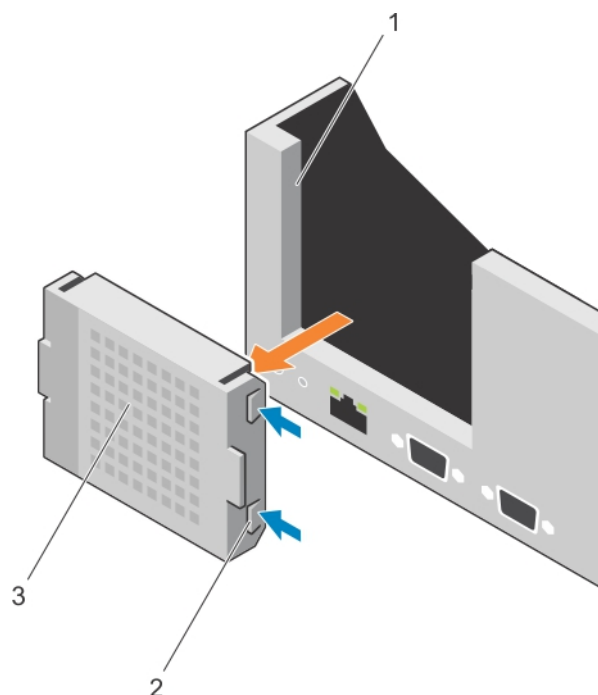


Ilustración 26. Extracción e instalación del panel de relleno del soporte vertical 1

- a. Ranura del chasis
- b. Lengüeta (2)
- c. panel de relleno del soporte vertical 1

Referencias relacionadas

[Instrucciones de seguridad](#) en la página 50

Tareas relacionadas

[Antes de trabajar en el interior de su equipo](#) en la página 51

Instalación del panel de relleno de la tarjeta vertical 1

Sobre esta tarea

Para instalar el panel de relleno del soporte vertical 1, alinee el panel de relleno con la ranura del chasis e insértelo en el chasis hasta que encaje en su lugar.

Extracción de los soportes verticales para tarjetas de expansión

Requisitos previos

PRECAUCIÓN: Muchas de las reparaciones deben ser realizadas únicamente por un técnico de servicio autorizado. El usuario debe llevar a cabo únicamente las tareas de solución de problemas y las reparaciones sencillas autorizadas en la documentación del producto o indicadas por el personal de servicio y de asistencia en línea o telefónica. Los daños causados por reparaciones no autorizadas por Dell no están cubiertos por la garantía. Lea y siga las instrucciones de seguridad que se envían con el producto.

1. Asegúrese de leer la sección Instrucciones de seguridad en este documento.
2. Realice las tareas que se enumeran en la sección Antes de trabajar en el interior del sistema en este documento.
3. Si está instalada, extraiga cualquier tarjeta de expansión instalada en el soporte vertical 2 y 3.

NOTA: El soporte vertical para tarjetas de expansión 1 puede utilizarse solo cuando ambos procesadores están instalados.

Pasos

Sujete las ranuras del soporte vertical para tarjetas de expansión y levántelo para extraerlo del conector del soporte vertical en la tarjeta madre.

NOTA: Para extraer los soportes verticales para tarjetas de expansión 2 y 3, sujete los bordes del soporte vertical para tarjeta de expansión.

NOTA: Para garantizar un enfriamiento adecuado del sistema, el panel de relleno del soporte vertical 1 debe instalarse en la ranura del soporte vertical 1. A continuación, extraiga el panel de relleno del soporte vertical 1 solo si va a instalar el soporte vertical 1.

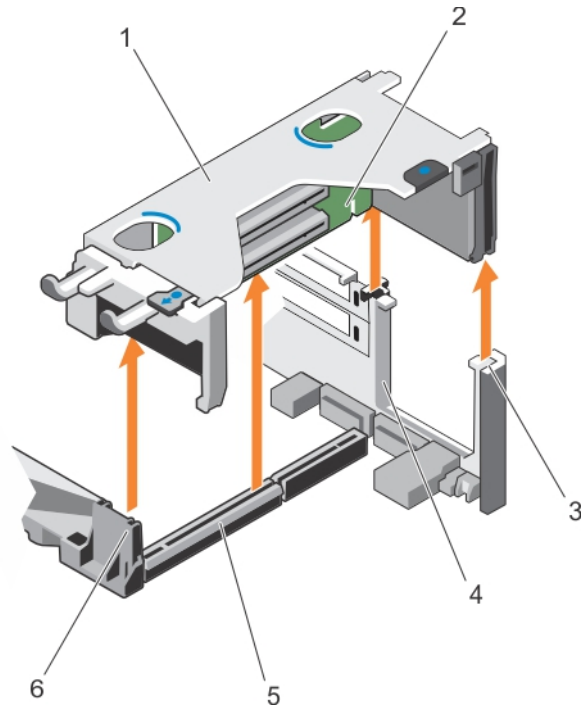


Ilustración 27. Extracción e instalación del soporte vertical para tarjetas de expansión 1

- | | |
|--|--|
| 1. compartimento del soporte vertical para tarjetas de expansión 1 | 2. Soporte vertical para tarjetas de expansión 1 |
| 3. guía posterior del soporte vertical (derecha) | 4. guía posterior del soporte vertical (izquierda) |
| 5. Conector del soporte vertical para tarjetas de expansión 1 | 6. Guía anterior del soporte vertical |

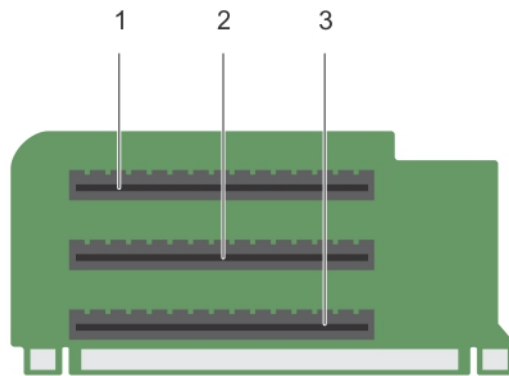


Ilustración 28. Identificación de los conectores del soporte vertical para tarjetas de expansión 1

- a. ranura de tarjeta de expansión 1
- b. ranura de tarjeta de expansión 2
- c. ranura de tarjeta de expansión 3

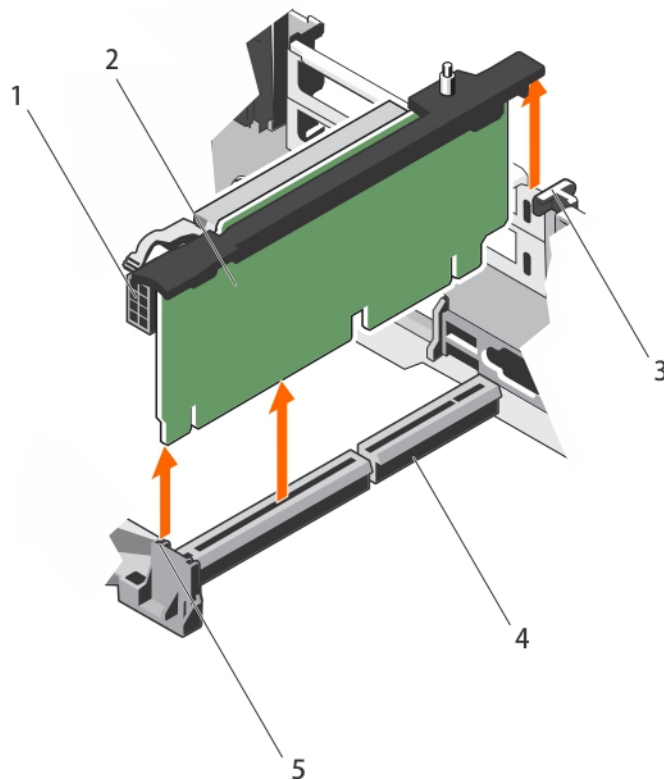


Ilustración 29. Extracción e instalación del soporte vertical para tarjetas de expansión 2

- 1. conector de alimentación (para tarjetas GPU)
- 2. Soporte vertical para tarjetas de expansión 2
- 3. guía posterior del soporte vertical
- 4. Conector del soporte vertical para tarjetas de expansión 2
- 5. Guía anterior del soporte vertical

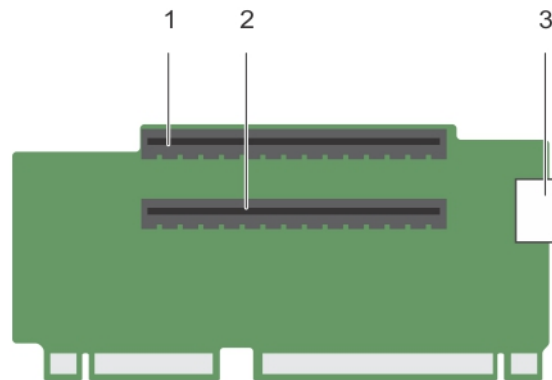


Ilustración 30. Identificación de los conectores del soporte vertical para tarjetas de expansión 2

- a. ranura de tarjeta de expansión 4
- b. ranura de tarjeta de expansión 5
- c. conector de alimentación (para tarjetas GPU)

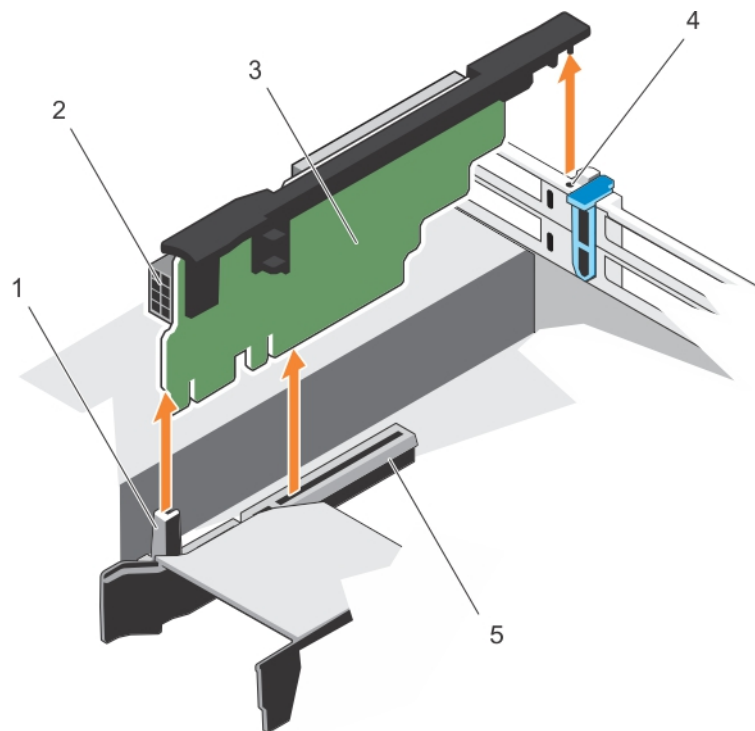


Ilustración 31. Extracción e instalación del soporte vertical para tarjetas de expansión 3

- 1. Guía anterior del soporte vertical
- 2. conector de alimentación (para tarjetas GPU)
- 3. Soporte vertical para tarjetas de expansión 3
- 4. guía posterior del soporte vertical
- 5. Conector del soporte vertical para tarjetas de expansión 3

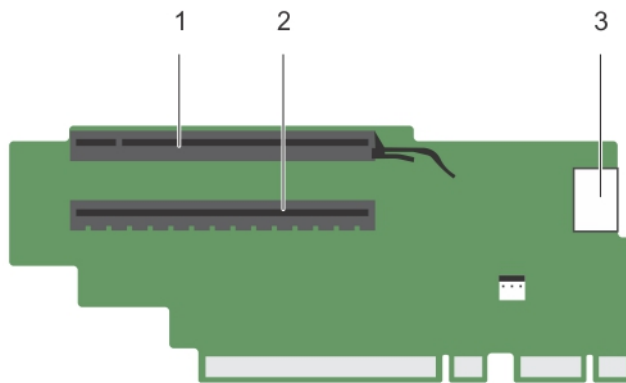


Ilustración 32. Identificación de los conectores del soporte vertical para tarjetas de expansión 3 (predeterminado)

- a. ranura de tarjeta de expansión 6
- b. ranura de tarjeta de expansión 7
- c. conector de alimentación (para tarjetas GPU)

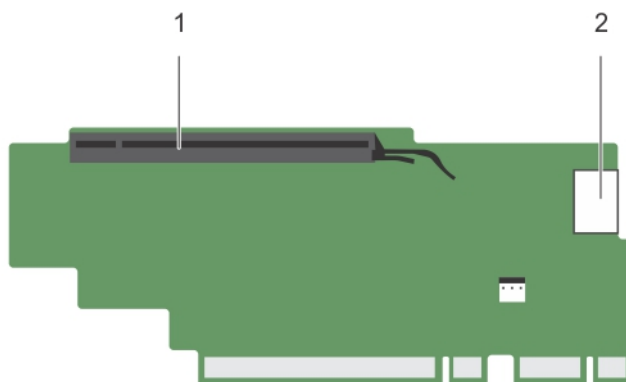


Ilustración 33. Identificación de los conectores del soporte vertical para tarjetas de expansión 3 (alternativo)

- a. ranura de tarjeta de expansión 6
- b. conector de alimentación (para tarjetas GPU)

Siguientes pasos

1. Si procede, extraiga o instale una tarjeta de expansión en la tarjeta vertical.
2. Si procede, vuelva a colocar los soportes verticales para tarjetas de expansión.
3. Realice las tareas que se enumeran en la sección Después de trabajar en el interior del sistema en este documento.

Referencias relacionadas

[Instrucciones de seguridad](#) en la página 50

Tareas relacionadas

[Antes de trabajar en el interior de su equipo](#) en la página 51

[Después de trabajar en el interior de su equipo](#) en la página 51

Instalación de soportes verticales para tarjetas de expansión

Requisitos previos

1. Asegúrese de leer la sección Instrucciones de seguridad en este documento.
2. Realice las tareas que se enumeran en la sección Antes de trabajar en el interior del sistema en este documento.
3. Si es preciso, vuelva a instalar las tarjetas de expansión en el soporte vertical para tarjetas de expansión 1.

PRECAUCIÓN: Muchas de las reparaciones deben ser realizadas únicamente por un técnico de servicio autorizado. El usuario debe llevar a cabo únicamente las tareas de solución de problemas y las reparaciones sencillas autorizadas en la documentación del producto o indicadas por el personal de servicio y de asistencia en línea o telefónica. Los daños causados por reparaciones no autorizadas por Dell no están cubiertos por la garantía. Lea y siga las instrucciones de seguridad que se envían con el producto.

Pasos

1. Alinee el soporte vertical para tarjetas de expansión con los conectores y las guías del soporte vertical en la tarjeta madre.
2. Introduzca el soporte vertical para tarjetas de expansión hasta que encaje por completo en el conector.

Siguientes pasos

1. Instale las tarjetas de expansión en los soportes verticales para tarjetas de expansión 2 o 3.
2. Realice las tareas que se enumeran en la sección Después de trabajar en el interior del sistema en este documento.
3. Instale los controladores de dispositivo necesarios para la tarjeta como se describe en la documentación de la tarjeta.

Referencias relacionadas

[Instrucciones de seguridad](#) en la página 50

Tareas relacionadas

[Antes de trabajar en el interior de su equipo](#) en la página 51

[Después de trabajar en el interior de su equipo](#) en la página 51

Tarjeta vFlash SD (opcional)

Una tarjeta vFlash SD es una tarjeta digital segura (SD) que se conecta en la ranura de la tarjeta vFlash SD en el sistema. Proporciona almacenamiento local persistente a petición y un entorno de implementación personalizado que permite la automatización de la configuración de servidores, secuencias de comandos y procesamiento de imágenes. Simula el funcionamiento de los dispositivos USB. Para obtener más información, consulte la **Integrated Dell Remote Access Controller User's Guide** (Guía del usuario de Integrated Dell Remote Access Controller) en Dell.com/idracmanuals.

Extracción de la tarjeta SD vFlash opcional

Requisitos previos

1. Siga las pautas de seguridad que se enumeran en la sección Instrucciones de seguridad.
2. Localice la ranura de la tarjeta vFlash SD en la parte posterior del chasis.

Pasos

Para extraer la tarjeta SD vFlash, presione la tarjeta SD vFlash hacia adentro para liberarla y tire de la tarjeta vFlash SD de la ranura de la tarjeta vFlash SD.

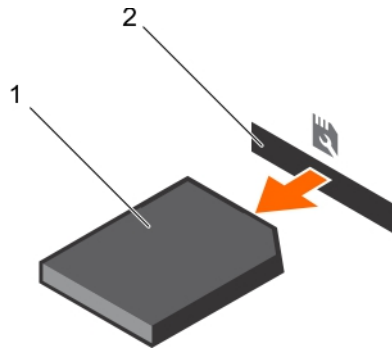


Ilustración 34. Extracción de la tarjeta SD vFlash opcional

- a. Tarjeta SD vFlash
- b. Ranura para tarjetas SD vFlash

Referencias relacionadas

[Instrucciones de seguridad](#) en la página 50

Extracción de una unidad de memoria vFlash

Requisitos previos

1. Asegúrese de leer la sección Instrucciones de seguridad en este documento.
2. Realice las tareas que se enumeran en la sección Antes de trabajar en el interior del sistema en este documento.

PRECAUCIÓN: Muchas de las reparaciones deben ser realizadas únicamente por un técnico de servicio autorizado. El usuario debe llevar a cabo únicamente las tareas de solución de problemas y las reparaciones sencillas autorizadas en la documentación del producto o indicadas por el personal de servicio y de asistencia en línea o telefónica. Los daños causados por reparaciones no autorizadas por Dell no están cubiertos por la garantía. Lea y siga las instrucciones de seguridad que se envían con el producto.

Pasos

1. Extraiga el tornillo que fija la unidad de memoria vFlash al chasis.
2. Extraiga el cable que conecta la unidad de memoria vFlash y el backplane.
3. Deslice la unidad de memoria vFlash hacia el frente del chasis y levántela para sacarla del sistema.

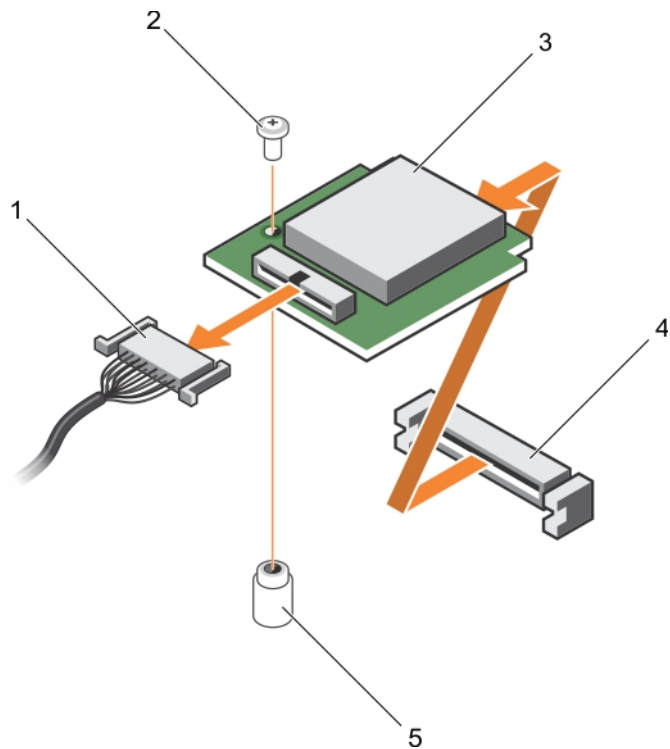


Ilustración 35. Extracción e instalación de una unidad de memoria vFlash

- | | |
|-----------------------------|-----------------------------|
| 1. Cable | 2. Tornillo |
| 3. Unidad de memoria vFlash | 4. Ranura de tarjeta vFlash |
| 5. Separador | |

Siguientes pasos

Realice las tareas que se enumeran en la sección Después de trabajar en el interior del sistema en este documento.

Referencias relacionadas

[Instrucciones de seguridad](#) en la página 50

Tareas relacionadas

[Antes de trabajar en el interior de su equipo](#) en la página 51

[Después de trabajar en el interior de su equipo](#) en la página 51

Instalación de una unidad de memoria vFlash

Requisitos previos

1. Asegúrese de leer la sección Instrucciones de seguridad en este documento.
2. Realice las tareas que se enumeran en la sección Antes de trabajar en el interior del sistema en este documento.

PRECAUCIÓN: Muchas de las reparaciones deben ser realizadas únicamente por un técnico de servicio autorizado. El usuario debe llevar a cabo únicamente las tareas de solución de problemas y las reparaciones sencillas autorizadas en la documentación del producto o indicadas por el personal de servicio y de asistencia en línea o telefónica. Los daños causados por reparaciones no autorizadas por Dell no están cubiertos por la garantía. Lea y siga las instrucciones de seguridad que se envían con el producto.

Pasos

1. Deslice la unidad de memoria vFlash, alineándola con la ranura de memoria VFlash en la parte posterior del chasis.

2. Conecte el cable a la unidad de memoria vFlash.
3. Coloque el tornillo que fija la unidad de memoria vFlash al chasis.

Siguientes pasos

Realice las tareas que se enumeran en la sección Después de trabajar en el interior del sistema en este documento.

Referencias relacionadas

[Instrucciones de seguridad](#) en la página 50

Tareas relacionadas

[Antes de trabajar en el interior de su equipo](#) en la página 51

[Después de trabajar en el interior de su equipo](#) en la página 51

Tarjeta controladora de almacenamiento integrada

El sistema incluye una ranura de tarjetas de expansión dedicada en la tarjeta madre para una tarjeta controladora de almacenamiento integrada. La tarjeta controladora de almacenamiento integrada proporciona el subsistema de almacenamiento integrado para las unidades de disco duro internas del sistema. La controladora es compatible con unidades de disco duro SAS y SATA y también le permite establecer los discos duros en configuraciones RAID. Las configuraciones RAID dependen de la versión de la controladora de almacenamiento incluida en el sistema.

Extracción de la tarjeta controladora de almacenamiento integrada

Requisitos previos

1. Siga las pautas de seguridad que se enumeran en la sección Instrucciones de seguridad.
2. Siga el procedimiento que se describe en la sección Antes de trabajar en el interior del sistema.
3. Extraiga la cubierta de enfriamiento.
4. Extraiga la tarjeta vertical de expansión 1.
5. Prepare un destornillador Phillips del n.º 2.

⚠ PRECAUCIÓN: Muchas de las reparaciones deben ser realizadas únicamente por un técnico de servicio autorizado. El usuario debe llevar a cabo únicamente las tareas de solución de problemas y las reparaciones sencillas autorizadas en la documentación del producto o indicadas por el personal de servicio y de asistencia en línea o telefónica. Los daños causados por reparaciones no autorizadas por Dell no están cubiertos por la garantía. Lea y siga las instrucciones de seguridad que se envían con el producto.

Pasos

1. Afloje los tornillos que fijan el cable de la controladora de almacenamiento integrada en el conector de la tarjeta controladora de almacenamiento integrada en la tarjeta madre.
2. Levante el cable de la controladora de almacenamiento integrada.
3. Levante un extremo de la tarjeta y deslícela ligeramente inclinada para separarla del soporte de la tarjeta controladora de almacenamiento integrada en la tarjeta madre.
4. Después extraiga la tarjeta del chasis.

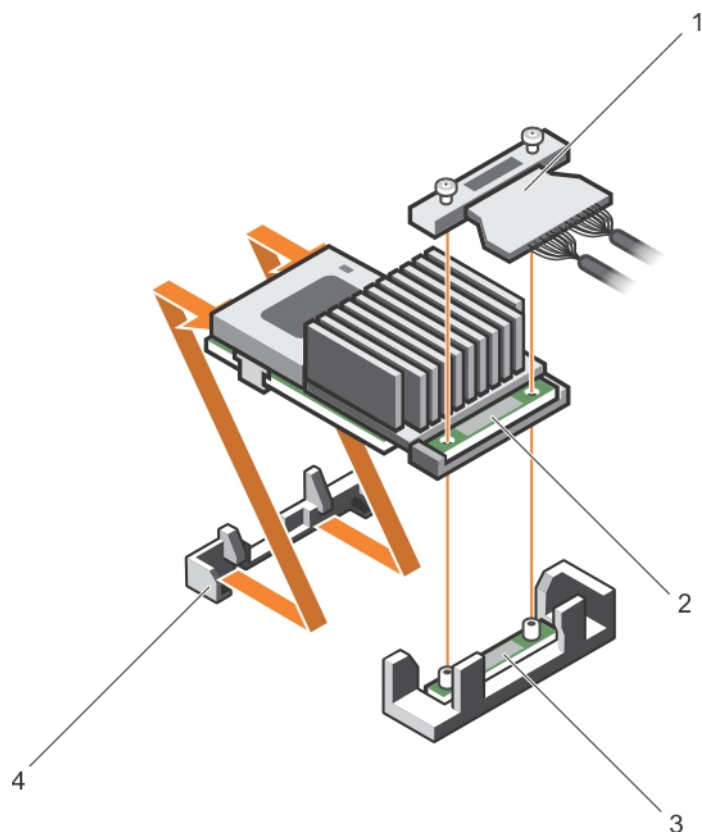


Ilustración 36. Extracción e instalación de una tarjeta controladora de almacenamiento integrada

- | | |
|--|--|
| 1. Cable de la controladora de almacenamiento integrada | 2. Tarjeta controladora de almacenamiento integrada |
| 3. Conector de la tarjeta controladora de almacenamiento integrada en la tarjeta madre | 4. Soporte para tarjeta controladora de almacenamiento integrada |

Siguientes pasos

1. Sustituya la tarjeta vertical de expansión 1.
2. Reemplace la cubierta de enfriamiento.
3. Siga el procedimiento que se describe en la sección Después de trabajar en el interior del sistema.

Referencias relacionadas

[Instrucciones de seguridad](#) en la página 50

Tareas relacionadas

[Antes de trabajar en el interior de su equipo](#) en la página 51

[Después de trabajar en el interior de su equipo](#) en la página 51

Instalación de la tarjeta controladora de almacenamiento integrada

Requisitos previos

1. Siga las pautas de seguridad que se enumeran en la sección Instrucciones de seguridad.
2. Siga el procedimiento que se describe en la sección Antes de trabajar en el interior del sistema.
3. Extraiga la cubierta de enfriamiento.
4. Extraiga la tarjeta vertical de expansión 1.
5. Prepare un destornillador Phillips del n.º 2.

PRECAUCIÓN: Muchas de las reparaciones deben ser realizadas únicamente por un técnico de servicio autorizado. El usuario debe llevar a cabo únicamente las tareas de solución de problemas y las reparaciones sencillas autorizadas en la documentación del producto o indicadas por el personal de servicio y de asistencia en línea o telefónica. Los daños causados por reparaciones no autorizadas por Dell no están cubiertos por la garantía. Lea y siga las instrucciones de seguridad que se envían con el producto.

Pasos

1. Alinee el extremo de la tarjeta controladora de almacenamiento integrada en el lado opuesto al conector con el soporte de la tarjeta controladora de almacenamiento integrada.
2. Baje el lado del conector de la tarjeta controladora de almacenamiento integrada en el conector de la tarjeta controladora de almacenamiento integrada en la tarjeta madre.
Asegúrese de que las lengüetas de la tarjeta madre estén alineadas con los orificios de los tornillos de la tarjeta controladora de almacenamiento integrada.
3. Alinee los tornillos de los cables de la tarjeta controladora de almacenamiento integrada con los orificios de los tornillos situados en el conector.
4. Apriete los tornillos para fijar el cable de la tarjeta controladora de almacenamiento integrada con el conector de la tarjeta controladora de almacenamiento integrada en la tarjeta madre.

Siguientes pasos

1. Sustituya la tarjeta vertical de expansión 1.
2. Reemplace la cubierta de enfriamiento.
3. Siga el procedimiento que se describe en la sección Después de trabajar en el interior del sistema.

Referencias relacionadas

[Instrucciones de seguridad](#) en la página 50

Tareas relacionadas

[Antes de trabajar en el interior de su equipo](#) en la página 51

[Después de trabajar en el interior de su equipo](#) en la página 51

Tarjeta secundaria de red

La tarjeta secundaria de red (NDC) es una tarjeta intermedia pequeña y extraíble. La NDC le ofrece la flexibilidad de elegir diferentes opciones de conectividad de red, por ejemplo, 4 x 1 GbE, 2 x 10 GbE y 2 x adaptadores de red convergente.

Extracción de la tarjeta secundaria de red

Requisitos previos

1. Siga las pautas de seguridad que se enumeran en la sección Instrucciones de seguridad.
2. Siga el procedimiento que se describe en la sección Antes de trabajar en el interior del sistema.
3. Extraiga el soporte vertical para tarjetas de expansión 2, si está instalado.
4. Prepare el destornillador Phillips núm. 1.

PRECAUCIÓN: Muchas de las reparaciones deben ser realizadas únicamente por un técnico de servicio autorizado. El usuario debe llevar a cabo únicamente las tareas de solución de problemas y las reparaciones sencillas autorizadas en la documentación del producto o indicadas por el personal de servicio y de asistencia en línea o telefónica. Los daños causados por reparaciones no autorizadas por Dell no están cubiertos por la garantía. Lea y siga las instrucciones de seguridad que se envían con el producto.

Pasos

1. Afloje los tornillos cautivos que fijan la tarjeta secundaria de red (NDC) a la placa base.
2. Sujete la NDC por los bordes en cada lado del punto de contacto y tire hacia arriba para extraerla del conector de la placa base.

- Deslice la tarjeta secundaria de red alejándola de la parte posterior del sistema hasta que los conectores Ethernet salgan de la ranura del panel posterior.
- Extraiga la NDC del chasis.

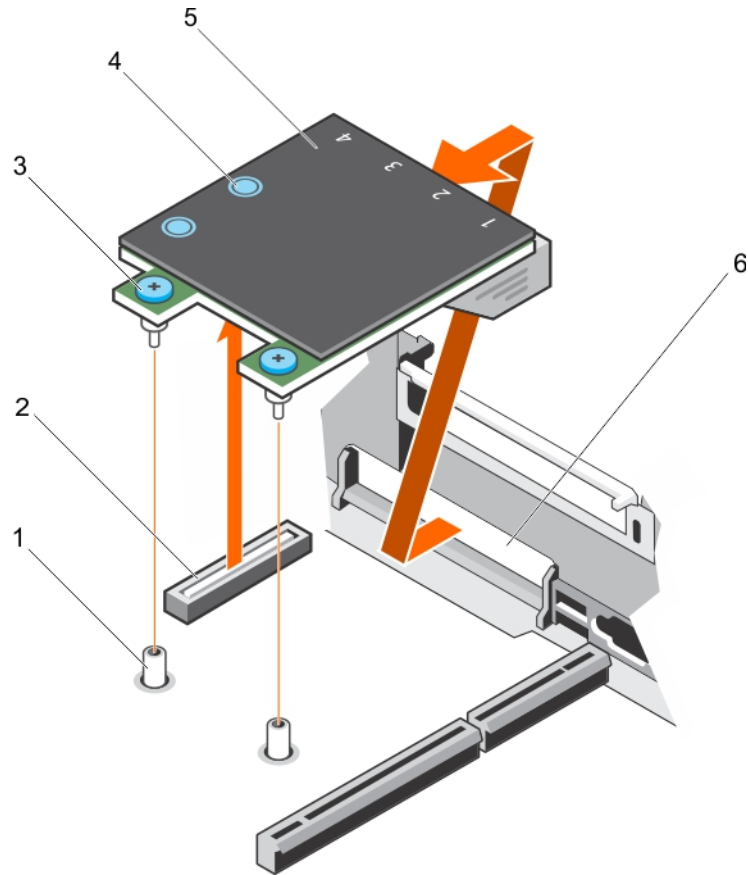


Ilustración 37. Extracción de la tarjeta NDC

- | | |
|------------------------------------|---|
| 1. Zócalo de tornillo cautivo (2) | 2. Conector en la placa base |
| 3. Tornillo cautivo (2) | 4. Punto de contacto (2) |
| 5. Tarjeta secundaria de red (NDC) | 6. Ranura en panel posterior para conectores Ethernet |

Siguientes pasos

- Instale la NDC.
- Instale el soporte vertical para tarjetas de expansión 1, si se extrajo.
- Siga el procedimiento que se describe en la sección Después de trabajar en el interior del sistema.

Referencias relacionadas

[Instrucciones de seguridad](#) en la página 50

Tareas relacionadas

[Antes de trabajar en el interior de su equipo](#) en la página 51

[Después de trabajar en el interior de su equipo](#) en la página 51

Instalación de la tarjeta secundaria de red

Requisitos previos

- Siga las pautas de seguridad que se enumeran en la sección Instrucciones de seguridad.
- Siga el procedimiento que se describe en la sección Antes de trabajar en el interior del sistema.

3. Si procede, extraiga el soporte vertical para tarjetas de expansión 1.
4. Prepare el destornillador Phillips núm. 1.

PRECAUCIÓN: Muchas de las reparaciones deben ser realizadas únicamente por un técnico de servicio autorizado. El usuario debe llevar a cabo únicamente las tareas de solución de problemas y las reparaciones sencillas autorizadas en la documentación del producto o indicadas por el personal de servicio y de asistencia en línea o telefónica. Los daños causados por reparaciones no autorizadas por Dell no están cubiertos por la garantía. Lea y siga las instrucciones de seguridad que se envían con el producto.

Pasos

1. Oriente la tarjeta secundaria de red (NDC) de modo que los conectores Ethernet pasen a través de la ranura del panel posterior.
2. Alinee los tornillos cautivos situados en la tarjeta con los zócalos de los tornillos cautivos de la placa base.
3. Presione sobre los puntos de contacto de la tarjeta hasta que el conector de la tarjeta quede bien asentado en el conector de la placa base.
4. Apriete los tornillos cautivos para fijar la NDC a la placa base.

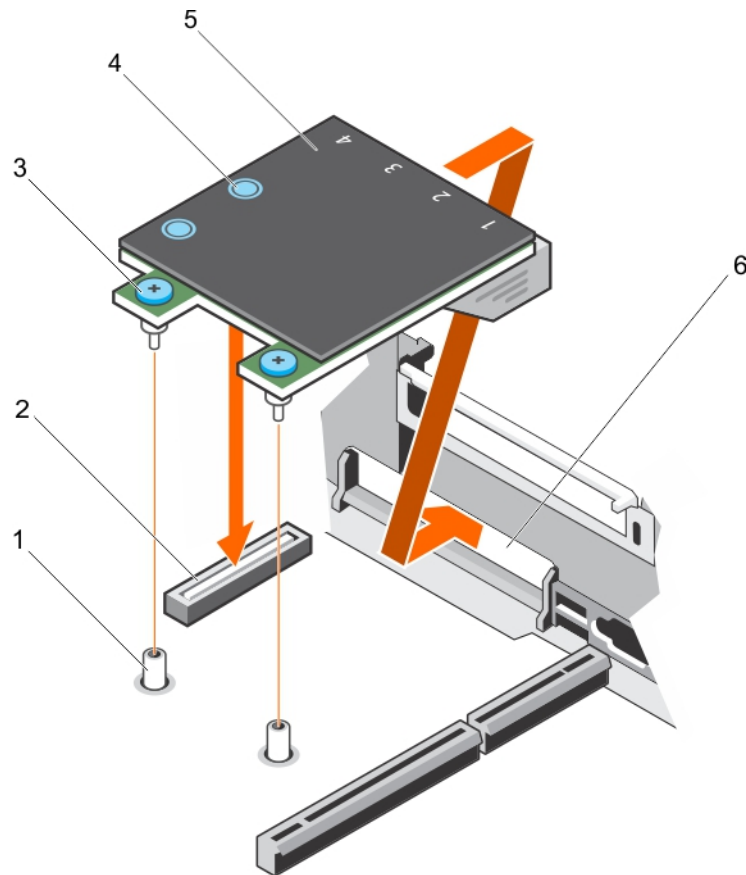


Ilustración 38. Instalación de la tarjeta NDC

- | | |
|------------------------------------|---|
| 1. Zócalo de tornillo cautivo (2) | 2. Conector en la placa base |
| 3. Tornillo cautivo (2) | 4. Punto de contacto (2) |
| 5. Tarjeta secundaria de red (NDC) | 6. Ranura en panel posterior para conectores Ethernet |

Siguientes pasos

1. Si corresponde, instale las tarjetas de expansión en el soporte vertical para tarjetas de expansión 2.
2. Siga el procedimiento que se describe en la sección Después de trabajar en el interior del sistema.

Referencias relacionadas

[Instrucciones de seguridad](#) en la página 50

Tareas relacionadas

Antes de trabajar en el interior de su equipo en la página 51

Después de trabajar en el interior de su equipo en la página 51

Procesadores y disipadores de calor

Siga el siguiente procedimiento cuando:

- Extracción e instalación de un disipador de calor
- Instale un procesador adicional
- Reemplace un procesador

NOTA: Para garantizar la refrigeración adecuada del sistema, debe instalar un procesador de relleno en un socket vacío del procesador.

Extracción de un procesador

Requisitos previos

PRECAUCIÓN: Muchas de las reparaciones deben ser realizadas únicamente por un técnico de servicio autorizado. El usuario debe llevar a cabo únicamente las tareas de solución de problemas y las reparaciones sencillas autorizadas en la documentación del producto o indicadas por el personal de servicio y de asistencia en línea o telefónica. Los daños causados por reparaciones no autorizadas por Dell no están cubiertos por la garantía. Lea y siga las instrucciones de seguridad que se envían con el producto.

NOTA: Esta es una Field Replaceable Unit (Unidad reemplazable in situ - FRU). Solo los técnicos de servicio certificados de Dell pueden realizar los procedimientos de extracción e instalación.

NOTA: Si está actualizando el sistema, descargue la versión más reciente del BIOS del sistema desde Dell.com/support y siga las instrucciones incluidas en el archivo de descarga comprimido para instalar la actualización en el sistema.

NOTA: Puede actualizar el BIOS del sistema mediante Dell Lifecycle Controller.



NOTA: Para garantizar un enfriamiento adecuado del sistema, debe instalar un procesador de relleno en un conector vacío del procesador.

1. Siga las pautas de seguridad que se enumeran en la sección Instrucciones de seguridad.
2. Siga el procedimiento que se describe en la sección Antes de trabajar en el interior del sistema.
3. Prepare el destornillador Phillips núm. 2.
4. Extraiga la cubierta de enfriamiento.
5. Extraiga el disipador de calor.

AVISO: El procesador estará caliente durante un tiempo tras apagar el sistema. Deje que el procesador se enfríe antes de extraerlo.

PRECAUCIÓN: El procesador se mantiene en su conector bajo gran presión. Tenga en cuenta que la palanca de liberación puede salir disparada de manera repentina si no la sujeta con firmeza.

Pasos

1. Empuje la palanca hacia abajo y hacia afuera por debajo de la lengüeta para soltar la palanca del conector *de apertura inicial* cerca del icono de desbloqueo .
2. Empuje la palanca hacia abajo y hacia afuera por debajo de la lengüeta para soltar la palanca del conector *de cierre inicial* cerca del icono de desbloqueo . Levante la palanca 90 grados hacia arriba.
3. Baje la palanca de liberación del conector *de cierre inicial* para levantar el protector del procesador.
4. Sujete la lengüeta del protector del procesador y levante el protector del procesador hasta que la palanca de liberación del conector *de apertura inicial* se levante.

PRECAUCIÓN: Las patas del conector son frágiles y pueden sufrir daños. Asegúrese de no doblar las patas del conector cuando extraiga el procesador del conector.

5. Levante el procesador para extraerlo del conector y deje la palanca de liberación del conector *de apertura inicial*.

NOTA: Si va a extraer el procesador de forma permanente, debe instalar una tapa de protección en el conector que queda vacío a fin de proteger las patas de dicho conector y evitar que se llene de polvo.

NOTA: Una vez extraído el procesador, colóquelo en un contenedor antiestático para su reutilización, devolución o almacenamiento temporal. No toque la parte inferior del procesador. Toque solamente los bordes laterales del procesador.

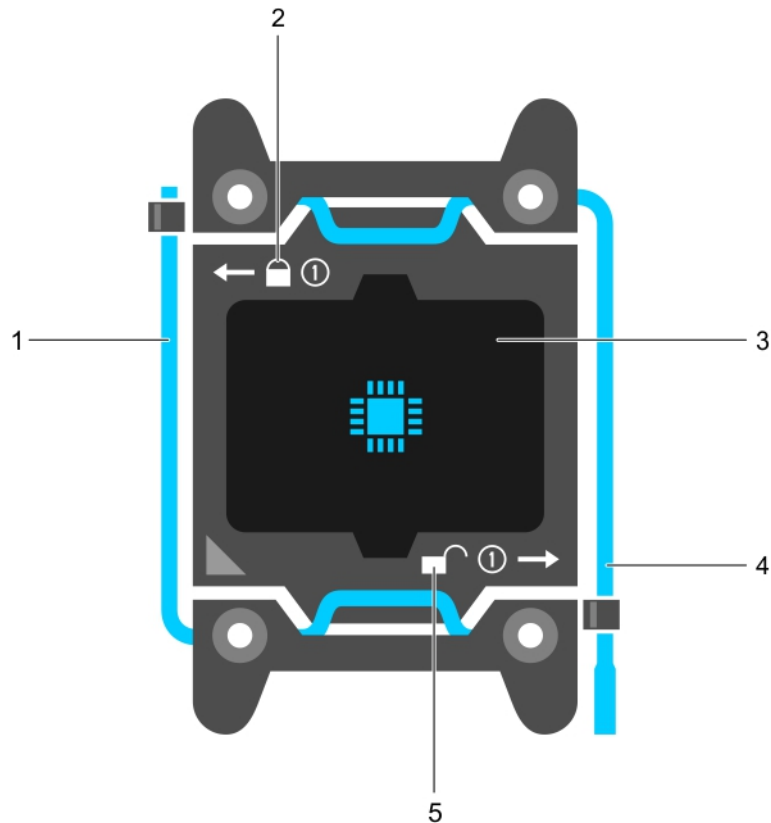


Ilustración 39. Protector del procesador

- 1. Palanca de liberación del conector *de cierre inicial*
- 3. Procesador
- 5. icono de desbloqueo

- 2. icono de bloqueo
- 4. Palanca de liberación del conector *de apertura inicial*

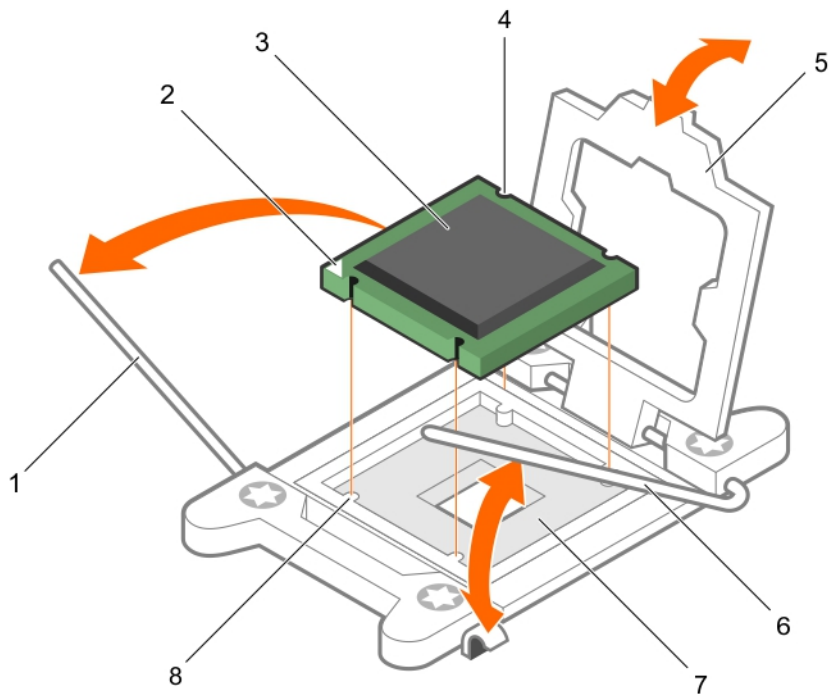


Ilustración 40. Extracción de un procesador

- | | |
|--|--|
| 1. Palanca de liberación del conector <i>de cierre inicial</i> | 2. indicador de la pata 1 del procesador |
| 3. Procesador | 4. Ranura (4) |
| 5. Protector del procesador | 6. Palanca de liberación del conector <i>de apertura inicial</i> |
| 7. Conector | 8. Salientes del conector (4) |

Siguientes pasos

1. Coloque el procesador o procesadores.
2. Coloque el disipador de calor.
3. Reinstale la cubierta de enfriamiento.
4. Siga el procedimiento que se describe en la sección Después de trabajar en el interior del sistema.

Referencias relacionadas

[Instrucciones de seguridad](#) en la página 50

Tareas relacionadas

[Antes de trabajar en el interior de su equipo](#) en la página 51

[Después de trabajar en el interior de su equipo](#) en la página 51

Instalación de un procesador

Requisitos previos

PRECAUCIÓN: Muchas de las reparaciones deben ser realizadas únicamente por un técnico de servicio autorizado. El usuario debe llevar a cabo únicamente las tareas de solución de problemas y las reparaciones sencillas autorizadas en la documentación del producto o indicadas por el personal de servicio y de asistencia en línea o telefónica. Los daños

causados por reparaciones no autorizadas por Dell no están cubiertos por la garantía. Lea y siga las instrucciones de seguridad que se envían con el producto.

1. Siga las pautas de seguridad que se enumeran en la sección Instrucciones de seguridad.
2. Siga el procedimiento que se describe en la sección Antes de trabajar en el interior del sistema.
3. Prepare el destornillador Phillips núm. 2.
4. Si está actualizando el sistema, descargue la versión más reciente del BIOS del sistema desde **Dell.com/support** y siga las instrucciones incluidas en el archivo de descarga comprimido para instalar la actualización en el sistema.

NOTA: Puede actualizar el BIOS del sistema mediante Dell Lifecycle Controller.

5. Extraiga la cubierta de refrigeración.

NOTA: Si procede, cierre el pestillo de la tarjeta de expansión en la cubierta de refrigeración para liberar la tarjeta de longitud completa.

6. Si están conectados, desconecte los cables de la tarjeta de expansión.
7. Extraiga el soporte vertical para tarjetas de expansión, si está instalado.

NOTA: El disipador de calor y el procesador permanecen demasiado calientes al tacto durante un tiempo tras apagar el sistema. Antes de manipularlos, deje que el disipador de calor y el procesador se enfríen.



PRECAUCIÓN: Nunca desmonte el disipador de calor de un procesador a menos que vaya a desmontar el procesador. Se necesita el disipador de calor para mantener las condiciones térmicas adecuadas.

NOTA: Si se instala un único procesador, se debe utilizar el socket CPU1.

Pasos

1. Desembale el nuevo procesador.

NOTA: Si el procesador ya se ha utilizado en un sistema, retire la pasta térmica restante del procesador con un paño que no deje pelusa.



2. Ubique el socket del procesador.
3. Si procede, extraiga la tapa de protección del socket.
4. Suelte la palanca de liberación del zócalo *abrir primero* ubicada junto al icono de desbloqueo ; para ello, empuje la palanca hacia abajo y hacia fuera de la lengüeta.
5. Del mismo modo, suelte la palanca de liberación del zócalo *cerrar primero* ubicada junto al icono de bloqueo ; para ello, empuje la palanca hacia abajo y hacia fuera de la lengüeta. Levante la palanca 90 grados.
6. Sujete la lengüeta por algún punto cercano al símbolo de bloqueo del protector del procesador y gírela hacia arriba para apartarla.

PRECAUCIÓN: Si se coloca el procesador de forma incorrecta, puede dañar permanentemente la placa base o el procesador. Procure no doblar las patas del socket.

PRECAUCIÓN: Al quitar o volver a instalar el procesador, limpie cualquier contaminante. Los contaminantes en las patas del procesador como grasa térmica pueden causar daños en el procesador.

7. Alineación del procesador con los salientes del socket

PRECAUCIÓN: No utilice fuerza para colocar el procesador. Cuando el procesador está posicionado correctamente, se engancha fácilmente en el socket.

8. Alinee el indicador de la pata 1 del procesador con el triángulo en la placa base.
9. Coloque el procesador en el zócalo de manera que las ranuras del procesador se alineen con los salientes del zócalo.
10. Cierre el protector del procesador.
11. Baje la palanca de liberación del zócalo *cerrar primero* ubicada junto al icono de bloqueo  y presiónela debajo de la lengüeta para encajarla.
12. De manera similar, baje la palanca de liberación del zócalo *abrir primero* ubicada junto al icono de desbloqueo  y presiónela debajo de la lengüeta para encajarla.

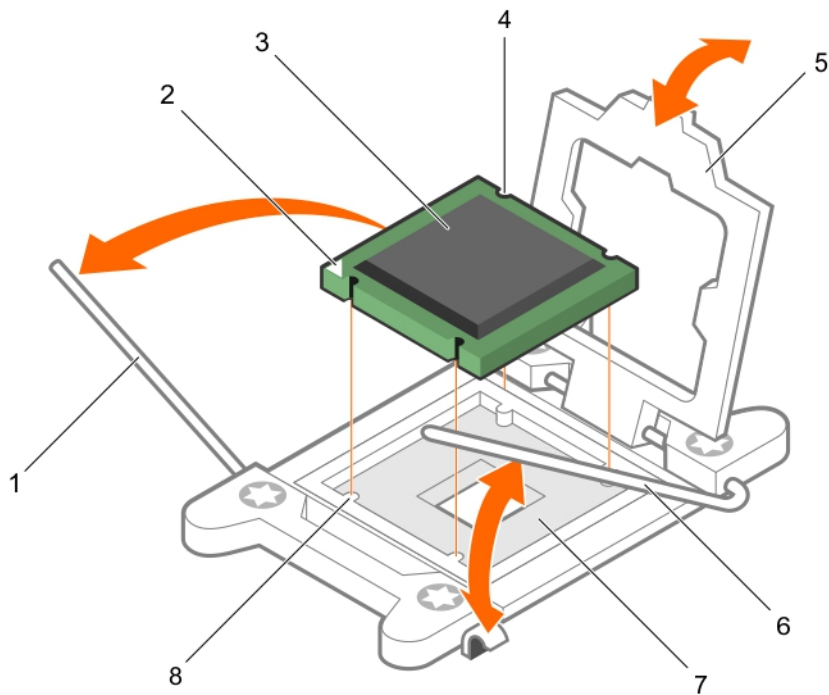


Ilustración 41. Instalación de un procesador

- | | |
|---------------------------------------|--|
| 1. Palanca de liberación del socket 1 | 2. Esquina de la pata 1 del procesador |
| 3. Procesador | 4. Ranura (4) |
| 5. Protector del procesador | 6. Palanca de liberación del socket 2 |
| 7. Socket del procesador | 8. Lengüeta (4) |

Siguientes pasos

NOTA: Asegúrese de instalar el disipador de calor después de instalar el procesador. El disipador de calor es necesario para mantener las condiciones térmicas adecuadas.

1. Coloque el disipador de calor.
2. Si se ha extraído, vuelva a instalar el soporte vertical para tarjetas de expansión PCIe.
3. Si se han desconectado, vuelva a conectar los cables a la tarjeta de expansión.
4. Siga el procedimiento que se describe en Después de trabajar en el interior del sistema.
5. Mientras se inicia, presione <F2> para abrir System Setup (Configuración del sistema) y compruebe que la información del procesador corresponda con la nueva configuración del sistema.
6. Ejecute los diagnósticos del sistema para verificar que el nuevo procesador funciona correctamente.

Referencias relacionadas

[Instrucciones de seguridad](#) en la página 50

Tareas relacionadas

[Antes de trabajar en el interior de su equipo](#) en la página 51

Soporte de tarjeta PCIe

En esta sección, se proporciona información sobre cómo instalar y quitar el soporte para tarjeta de PCIe.

Extracción del soporte para tarjetas PCIe

Requisitos previos

1. Asegúrese de leer la sección Instrucciones de seguridad en este documento.
2. Realice las tareas que se enumeran en la sección Antes de trabajar en el interior del sistema en este documento.
3. Si está instalada, extraiga la tarjeta PCIe de longitud completa.

PRECAUCIÓN: Muchas de las reparaciones deben ser realizadas únicamente por un técnico de servicio autorizado. El usuario debe llevar a cabo únicamente las tareas de solución de problemas y las reparaciones sencillas autorizadas en la documentación del producto o indicadas por el personal de servicio y de asistencia en línea o telefónica. Los daños causados por reparaciones no autorizadas por Dell no están cubiertos por la garantía. Lea y siga las instrucciones de seguridad que se envían con el producto.

PRECAUCIÓN: No use el sistema sin el soporte para tarjeta PCIe instalado. Este soporte es necesario para asegurar un enfriamiento adecuado del sistema.

Pasos

1. Presione la lengüeta de liberación y deslice el soporte de la tarjeta hacia la parte posterior del chasis para liberar el soporte de tarjeta PCIe del chasis.
2. Levante el soporte de tarjeta PCIe para sacarlo del chasis.

NOTA: Para asegurar un enfriamiento adecuado del sistema, debe volver a colocar el soporte para tarjeta PCIe.

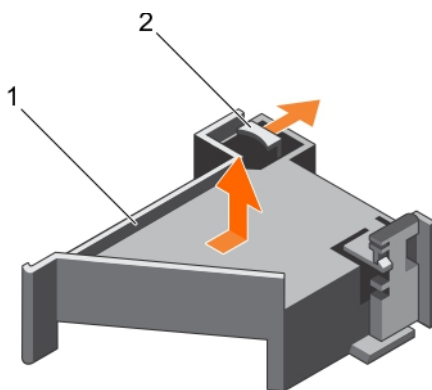


Ilustración 42. Extracción e instalación del soporte de tarjeta PCIe

- a. Soporte de tarjeta PCIe
- b. Lengüeta de liberación

Siguientes pasos

1. Vuelva a colocar el soporte de tarjeta PCIe. Consulte la sección Instalación del soporte de tarjeta PCIe en este documento.
2. Realice las tareas que se enumeran en la sección Después de trabajar en el interior del sistema en este documento.

Referencias relacionadas

[Instrucciones de seguridad](#) en la página 50

Tareas relacionadas

[Instalación del soporte para tarjetas de PCIe](#) en la página 102

[Antes de trabajar en el interior de su equipo](#) en la página 51

[Después de trabajar en el interior de su equipo](#) en la página 51

Instalación del soporte para tarjetas de PCIe

Requisitos previos

1. Asegúrese de leer la sección Instrucciones de seguridad en este documento.
2. Realice las tareas que se enumeran en la sección Antes de trabajar en el interior del sistema en este documento.

PRECAUCIÓN: Muchas de las reparaciones deben ser realizadas únicamente por un técnico de servicio autorizado. El usuario debe llevar a cabo únicamente las tareas de solución de problemas y las reparaciones sencillas autorizadas en la documentación del producto o indicadas por el personal de servicio y de asistencia en línea o telefónica. Los daños causados por reparaciones no autorizadas por Dell no están cubiertos por la garantía. Lea y siga las instrucciones de seguridad que se envían con el producto.

PRECAUCIÓN: No use el sistema sin el soporte para tarjeta PCIe instalado. Este soporte es necesario para asegurar un enfriamiento adecuado del sistema.

Pasos

1. Alinee el soporte de tarjeta PCIe con las muescas y las lengüetas en el compartimento de la unidad de fuente de alimentación.
2. Presione la lengüeta de liberación y deslice el soporte para tarjetas PCIe hacia la parte frontal del chasis hasta que quede firmemente encajado.

Siguientes pasos

1. Si corresponde, coloque la tarjeta PCIe de longitud completa.
2. Realice las tareas que se enumeran en la sección Después de trabajar en el interior del sistema en este documento.

Referencias relacionadas

[Instrucciones de seguridad](#) en la página 50

Tareas relacionadas

[Antes de trabajar en el interior de su equipo](#) en la página 51

[Después de trabajar en el interior de su equipo](#) en la página 51

Apertura y cierre del pestillo del soporte de tarjeta PCIe

Requisitos previos

1. Asegúrese de leer la sección Instrucciones de seguridad en este documento.
2. Realice las tareas que se enumeran en la sección Antes de trabajar en el interior del sistema en este documento.

PRECAUCIÓN: Muchas de las reparaciones deben ser realizadas únicamente por un técnico de servicio autorizado. El usuario debe llevar a cabo únicamente las tareas de solución de problemas y las reparaciones sencillas autorizadas en la documentación del producto o indicadas por el personal de servicio y de asistencia en línea o telefónica. Los daños causados por reparaciones no autorizadas por Dell no están cubiertos por la garantía. Lea y siga las instrucciones de seguridad que se envían con el producto.

Pasos

1. Para abrir el pestillo del soporte de tarjeta PCIe, presione la lengüeta.
2. Para cerrar el pestillo del soporte de tarjeta PCIe, gire el pestillo en el sentido de las agujas del reloj hasta que se bloquee.

NOTA: Antes de instalar una tarjeta PCIe de longitud completa, debe cerrar el pestillo del soporte para tarjeta PCIe. Cuando la tarjeta PCIe de longitud completa esté instalada, abra el pestillo del soporte para tarjeta PCIe y, antes de extraer la tarjeta de PCIe de longitud completa, cierre este pestillo de soporte.

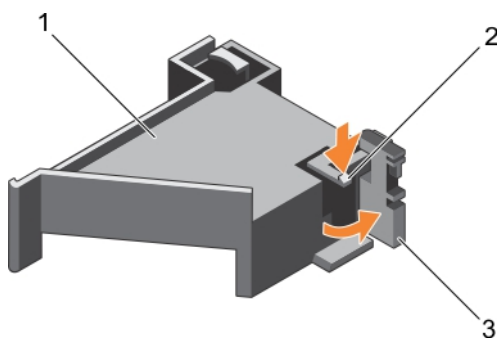


Ilustración 43. Apertura y cierre del pestillo del soporte de tarjeta PCIe

- a. Soporte de tarjeta PCIe
- b. Lengüeta de liberación
- c. pestillo del soporte de tarjeta PCIe

Siguientes pasos

Realice las tareas que se enumeran en la sección Después de trabajar en el interior del sistema en este documento.

Referencias relacionadas

[Instrucciones de seguridad](#) en la página 50

Tareas relacionadas

[Antes de trabajar en el interior de su equipo](#) en la página 51

[Después de trabajar en el interior de su equipo](#) en la página 51

Soporte de retención de cables

El soporte de retención de cables proporciona un soporte para los cables instalados. El soporte de retención de cables también ayuda a evitar que los cables se salgan de su lugar, lo que puede llevar a que se suelten las conexiones y se reduzca el flujo de aire dentro del servidor.

Extracción del soporte de retención de cables

Requisitos previos

1. Asegúrese de leer la sección Instrucciones de seguridad en este documento.
2. Realice las tareas que se enumeran en la sección Antes de trabajar en el interior del sistema en este documento.
3. Extraiga la cubierta de enfriamiento.
4. Desmunte el soporte de la tarjeta PCIe.
5. Extraiga todos los cables que pasen por el soporte de retención de cables.

PRECAUCIÓN: Muchas de las reparaciones deben ser realizadas únicamente por un técnico de servicio autorizado. El usuario debe llevar a cabo únicamente las tareas de solución de problemas y las reparaciones sencillas autorizadas en la documentación del producto o indicadas por el personal de servicio y de asistencia en línea o telefónica. Los daños causados por reparaciones no autorizadas por Dell no están cubiertos por la garantía. Lea y siga las instrucciones de seguridad que se envían con el producto.

Pasos

1. Tire de la lengüeta para liberarla de la muesca y deslice el soporte de retención de cables hacia el frente del chasis hasta separarlo del chasis.
2. Levante el soporte de retención de cables para extraerlo del chasis.

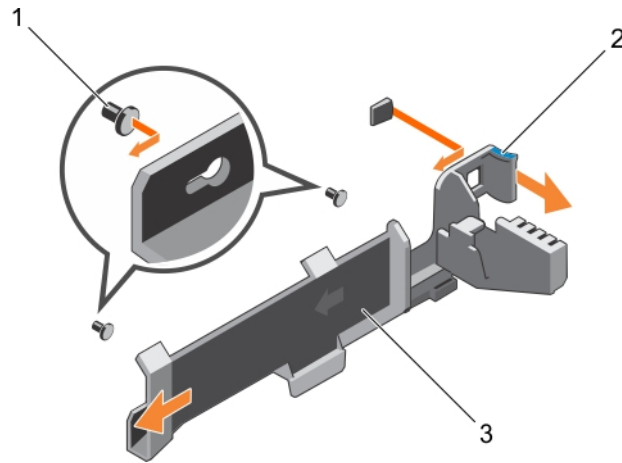


Ilustración 44. Extracción e instalación del soporte de retención de cables

- a. Perno de alineación (2)
- b. lengüeta
- c. Soporte de retención de cables

Siguientes pasos

1. Vuelva a colocar el soporte de retención de cables. Consulte la sección Instalación del soporte de retención de cables en este documento.
2. Realice las tareas que se enumeran en la sección Después de trabajar en el interior del sistema en este documento.

Referencias relacionadas

[Instrucciones de seguridad](#) en la página 50

Tareas relacionadas

[Antes de trabajar en el interior de su equipo](#) en la página 51

[Después de trabajar en el interior de su equipo](#) en la página 51

[Instalación del soporte de retención de cables](#) en la página 104

Instalación del soporte de retención de cables

Requisitos previos

1. Asegúrese de leer la sección Instrucciones de seguridad en este documento.
2. Realice las tareas que se enumeran en la sección Antes de trabajar en el interior del sistema en este documento.
3. Extraiga la cubierta de enfriamiento.
4. Desmonte el soporte de la tarjeta PCIe.

PRECAUCIÓN: Muchas de las reparaciones deben ser realizadas únicamente por un técnico de servicio autorizado. El usuario debe llevar a cabo únicamente las tareas de solución de problemas y las reparaciones sencillas autorizadas en la documentación del producto o indicadas por el personal de servicio y de asistencia en línea o telefónica. Los daños causados por reparaciones no autorizadas por Dell no están cubiertos por la garantía. Lea y siga las instrucciones de seguridad que se envían con el producto.

Pasos

1. Alinee el soporte de retención de cables con las patas de alineamiento del chasis.
2. Deslice el soporte de retención de cables por la pared del chasis hasta que la lengüeta encaje y bloquee las ranuras.
3. Coloque dentro del soporte de retención todos los cables que necesite pasar.

Siguientes pasos

1. Instale el soporte de la tarjeta PCIe.
2. Instale la cubierta de enfriamiento.
3. Realice las tareas que se enumeran en la sección Después de trabajar en el interior del sistema en este documento.

Referencias relacionadas

[Instrucciones de seguridad](#) en la página 50

Tareas relacionadas

[Antes de trabajar en el interior de su equipo](#) en la página 51

[Después de trabajar en el interior de su equipo](#) en la página 51

Unidades de fuente de alimentación

El sistema admite una de las configuraciones siguientes.

- Dos módulos de PSU de CA de 750 W o 1100 W, o
- Dos módulos de fuente de alimentación de CC de 1100 W
- Dos módulos de fuente de alimentación de 750 W en modo mixto

NOTA: La PSU Titanium está clasificada nominalmente solo para entradas de 200 V de CA a 240 V de CA.

NOTA: Cuando se instalan dos fuentes de alimentación idénticas, la redundancia de la fuente de alimentación (1+1: con redundancia o 2+0: sin redundancia) se configura en el BIOS del sistema. En el modo redundante, ambas fuentes de alimentación suministran la alimentación al sistema de manera equitativa cuando la función de hot spare está desactivada. Cuando el hot spare está activado, una de las unidades de suministro de energía se coloca en modo de espera cuando la utilización del sistema es baja con el fin de maximizar la eficiencia.

NOTA: Si se utilizan dos PSU, deben ser de la misma potencia de salida máxima.

NOTA: Para fuentes de alimentación de CA, utilice solo las fuentes de alimentación con la etiqueta de rendimiento de potencia extendida (EPP) situada en la parte posterior. La combinación de unidades de fuente de alimentación de generaciones anteriores de servidores puede provocar una condición de discrepancia en el suministro de energía o un error al encenderse.

Función de repuesto dinámico

Este sistema admite la función de repuesto dinámico, lo que reduce significativamente el gasto fijo de energía que se asocia con la redundancia en la unidad de fuente de alimentación (PSU).

Si la función de repuesto dinámico está activada, una de las PSU redundantes cambia al estado de suspensión. La unidad de fuente de alimentación activa soporta el 100 % de la carga y, de ese modo, funciona con una mayor eficiencia. La unidad de fuente de alimentación en el estado de reposo supervisa el voltaje de salida de la unidad de fuente de alimentación activa. Si el voltaje de salida de la unidad de fuente de alimentación activa cae, la unidad de fuente de alimentación en estado de suspensión vuelve a estado activo con salida de energía.

Si tener ambas PSU activas resulta más eficiente que tener una de ellas en estado de suspensión, la PSU activa también puede activar una PSU en estado de suspensión.

La configuración predeterminada de la unidad de fuente de alimentación es la siguiente:

- Si la carga sobre la PSU activa es superior al 50%, entonces la PSU redundante pasa al estado activo.
- Si la carga sobre la PSU activa es inferior al 20%, entonces la PSU redundante pasa al estado de suspensión.

Puede configurar la función de repuesto dinámico mediante la configuración de la iDRAC. Para obtener más información acerca de la iDRAC, consulte la *Integrated Dell Remote Access Controller User's Guide (Guía del usuario de Integrated Dell Remote Access Controller)* disponible en Dell.com/idracmanuals.

Extracción de la unidad de fuente de alimentación de relleno (PSU)

Instale la unidad de suministro de energía (PSU) de relleno solamente en el segundo compartimiento para PSU.

Requisitos previos

PRECAUCIÓN: Muchas de las reparaciones deben ser realizadas únicamente por un técnico de servicio autorizado. El usuario debe llevar a cabo únicamente las tareas de solución de problemas y las reparaciones sencillas autorizadas en la documentación del producto o indicadas por el personal de servicio y de asistencia en línea o telefónica. Los daños causados por reparaciones no autorizadas por Dell no están cubiertos por la garantía. Lea y siga las instrucciones de seguridad que se envían con el producto.

Siga las pautas de seguridad que se enumeran en la sección Instrucciones de seguridad.

Pasos

Si va a instalar una segunda unidad de fuente de alimentación, extraiga la PSU de relleno del compartimiento. Para ello, tire de la PSU de relleno hacia afuera.

PRECAUCIÓN: Para garantizar una refrigeración adecuada del sistema, la unidad de fuente de alimentación debe estar instalada en el segundo compartimiento de unidad de fuente de alimentación en una configuración no redundante. Extraiga la unidad de fuente de alimentación de relleno únicamente si está instalando una segunda unidad de fuente de alimentación.

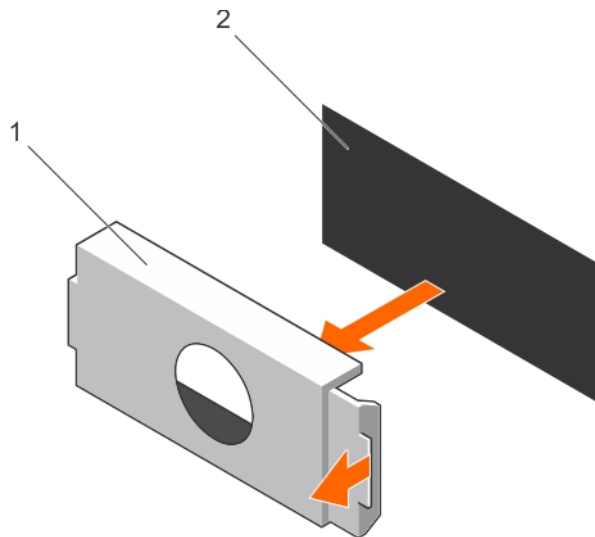


Ilustración 45. Extracción de unidad de fuente de alimentación de relleno

- Unidad de fuente de alimentación de relleno
- Compartimiento de la unidad de fuente de alimentación

Siguientes pasos

Instale la PSU o la PSU de relleno.

Referencias relacionadas

[Instrucciones de seguridad](#) en la página 50

Instalación de la unidad de fuente de alimentación de relleno (PSU)

Instale la unidad de suministro de energía (PSU) de relleno solamente en el segundo compartimiento para PSU.

Requisitos previos

PRECAUCIÓN: Muchas de las reparaciones deben ser realizadas únicamente por un técnico de servicio autorizado. El usuario debe llevar a cabo únicamente las tareas de solución de problemas y las reparaciones sencillas autorizadas en la documentación del producto o indicadas por el personal de servicio y de asistencia en línea o telefónica. Los daños causados por reparaciones no autorizadas por Dell no están cubiertos por la garantía. Lea y siga las instrucciones de seguridad que se envían con el producto.

1. Siga las pautas de seguridad que se enumeran en la sección Instrucciones de seguridad.

Pasos

Alinee la unidad de fuente de alimentación de relleno con la ranura de la unidad de fuente de alimentación y empújela hacia la ranura de la unidad de fuente de alimentación hasta que encaje en su lugar.

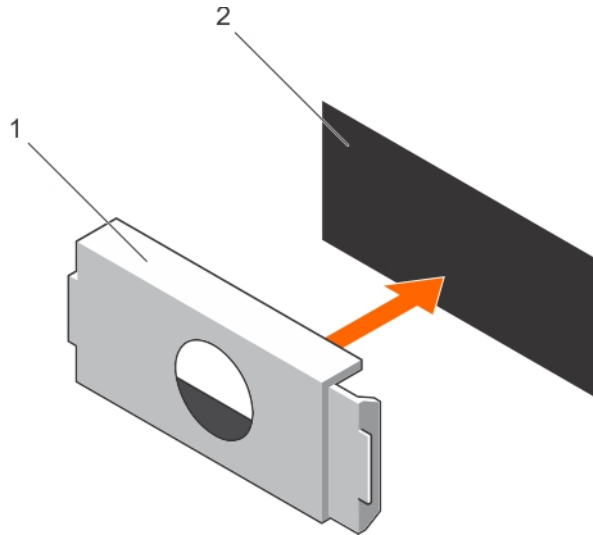


Ilustración 46. Instalación de la unidad de fuente de alimentación de relleno

- a. Unidad de fuente de alimentación de relleno
- b. Compartimento de la unidad de fuente de alimentación

Referencias relacionadas

[Instrucciones de seguridad](#) en la página 50

Extracción de una fuente de alimentación de CA

Requisitos previos

PRECAUCIÓN: Muchas de las reparaciones deben ser realizadas únicamente por un técnico de servicio autorizado. El usuario debe llevar a cabo únicamente las tareas de solución de problemas y las reparaciones sencillas autorizadas en la documentación del producto o indicadas por el personal de servicio y de asistencia en línea o telefónica. Los daños causados por reparaciones no autorizadas por Dell no están cubiertos por la garantía. Lea y siga las instrucciones de seguridad que se envían con el producto.

PRECAUCIÓN: El sistema necesita una fuente de alimentación (PSU) para el funcionamiento normal. En sistemas de alimentación redundante, quite y reemplace solo una PSU por vez en un sistema encendido.

Si es preciso, desenganche y levante el brazo de administración de cables opcional si interfiere en la extracción de la unidad de fuente de alimentación (PSU). Para obtener información sobre el brazo de administración de cables, consulte la documentación del rack del sistema.

Siga las pautas de seguridad que se enumeran en la sección Instrucciones de seguridad.

Pasos

1. Desconecte el cable de alimentación de la fuente de alimentación y de la PSU que intenta extraer y, a continuación, extraiga los cables de la correa.
2. Presione el pestillo de liberación y extraiga la PSU del chasis mediante el asa de la PSU.

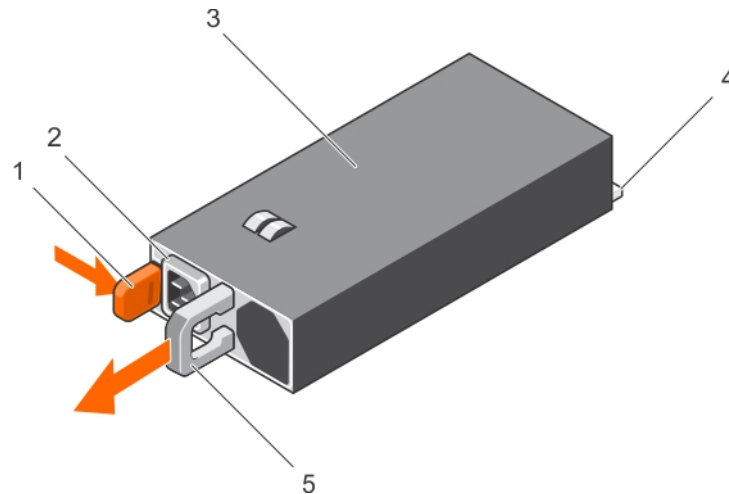


Ilustración 47. Extracción de una PSU de CA

- | | |
|---------------------------|--|
| 1. Pestillo de liberación | 2. conector del cable de la unidad de fuente de alimentación |
| 3. PSU | 4. Conector de alimentación |
| 5. Manija de la PSU | |

Siguientes pasos

- Si procede, instale la fuente de alimentación de CA.
- Si procede, extraiga la PSU de relleno.

Referencias relacionadas

[Instrucciones de seguridad](#) en la página 50

Instalación de una unidad de fuente de alimentación de CA

Requisitos previos

PRECAUCIÓN: Muchas de las reparaciones deben ser realizadas únicamente por un técnico de servicio autorizado. El usuario debe llevar a cabo únicamente las tareas de solución de problemas y las reparaciones sencillas autorizadas en la documentación del producto o indicadas por el personal de servicio y de asistencia en línea o telefónica. Los daños causados por reparaciones no autorizadas por Dell no están cubiertos por la garantía. Lea y siga las instrucciones de seguridad que se envían con el producto.

NOTA: La potencia de salida máxima (en vatios) se indica en la etiqueta de la PSU.

1. Siga las pautas de seguridad que se enumeran en la sección Instrucciones de seguridad.
2. Para sistemas que admiten fuentes de alimentación (PSU) redundantes, asegúrese de que las PSU son del mismo tipo y tienen la misma potencia de salida máxima.
3. Extraiga la PSU de relleno en caso de que esté instalada.

Pasos

1. Deslice la PSU en el chasis hasta que quede totalmente encajada y el pestillo de liberación se asiente en su lugar.
2. Si procede, vuelva a bloquear el brazo de administración de cables.
Para obtener información sobre el brazo de administración de cables, consulte la documentación del rack del sistema.

3. Conecte el cable de alimentación a la PSU y enchufe el cable a una toma de corriente.

PRECAUCIÓN: Cuando conecte el cable de alimentación, sujételo con la correa.

NOTA: Cuando vaya a realizar una instalación, un intercambio directo o un acoplamiento activo de una nueva fuente de alimentación, espere 15 segundos para que el sistema la reconozca y determine su estado. La redundancia de fuente de alimentación puede no producirse hasta que la nueva unidad de fuente de alimentación se haya detectado por completo. Espere hasta que la nueva unidad de fuente de alimentación se haya detectado y se haya activado antes de extraer la otra fuente de alimentación. El indicador de estado de la fuente de alimentación se iluminará en color verde para indicar que la fuente de alimentación funciona correctamente.

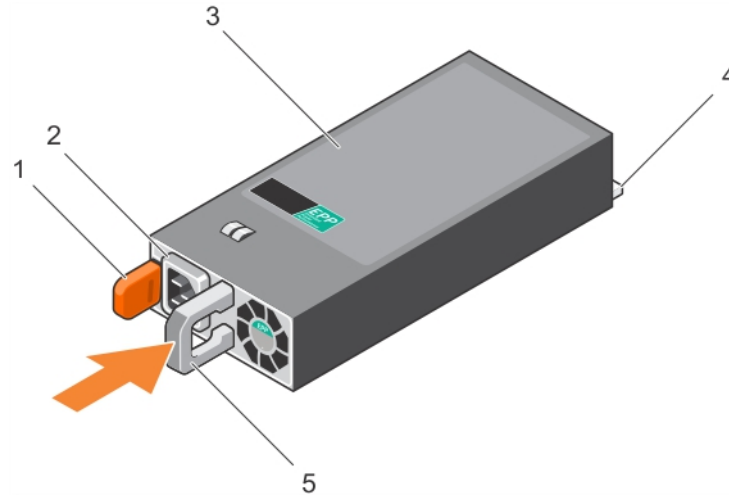


Ilustración 48. Instalación de una PSU de CA

- | | |
|---------------------------|--|
| 1. Pestillo de liberación | 2. conector del cable de la unidad de fuente de alimentación |
| 3. PSU | 4. Conector de alimentación |
| 5. Manija de la PSU | |

Referencias relacionadas

[Instrucciones de seguridad](#) en la página 50

Instrucciones de cableado para una fuente de alimentación de CC

El sistema admite hasta 2 unidades de suministro de energía (PSU) de 48–60 V de CC.

NOTA: En los equipos que utilizan unidades de fuente de alimentación (PSU) de (48–60) V CC, todas las conexiones a fuentes de alimentación de CC y a tomas de seguridad debe realizarlas un electricista cualificado. No intente realizar estas conexiones ni instalar tomas de tierra por su cuenta. Todo el cableado eléctrico debe cumplir las normativas y las prácticas locales y nacionales aplicables. Los daños causados por reparaciones no autorizadas por Dell no están cubiertos por la garantía. Lea y siga todas las instrucciones de seguridad que se proporcionaron con el producto.

PRECAUCIÓN: Para conectar la unidad, solo deben utilizarse cables de cobre, salvo que se especifique lo contrario, y han de utilizarse únicamente cables con un calibre de cable estadounidense 10 (10 AWG) con una potencia nominal mínima del 90 °C tanto para la fuente de energía como para la potencia de retorno. Proteja la fuente de alimentación de -(48–60) V CC (1 cable) con una protección de sobrecorriente de circuito de alimentación con potencia nominal de 50 A para fuentes de CC con una corriente nominal de alto nivel de interrupción.

PRECAUCIÓN: Conecte el equipo a una fuente de alimentación de -(48–60) V CC que esté eléctricamente aislada de la fuente de CA (fuente de alimentación SELV de -(48–60) V CC con una conexión fiable a tierra). Por tanto, asegúrese de que la fuente de -(48–60) V CC esté conectada a tierra de forma correcta.

NOTA: En el cableado de la instalación, se incorporará un dispositivo de desconexión de fácil acceso aprobado y clasificado adecuadamente.

Requisitos de entrada

- Voltaje de alimentación: -(48-60) V CC
- Consumo eléctrico: 32 A (máximo)

Contenido del kit

- Número de pieza Dell 6RYJ9 Bloque de terminal o equivalente (1)
- 32 tuercas de tipo 6 con arandela de bloqueo (1)

Herramientas necesarias

Alicates pelacables que puedan quitar el aislamiento de un cable de cobre 10 AWG aislado, que sea trenzado o sólido

NOTA: Utilice el número de pieza de cable alfa 3080 o equivalente (trenzado 65/30).

Cables necesarios

- Un cable negro UL 10 AWG de 2 m máximo (trenzado) [-(48-60) V \CC]
- Un cable rojo UL 10 AWG de 2 m máximo (trenzado) (retorno V CC)
- Un cable trenzado verde/amarillo, verde con una franja amarilla, UL 10 AWG de 2 m máximo (conexión a tierra)

Extracción de una unidad de fuente de alimentación de CC

Requisitos previos

NOTA: En los equipos que utilizan unidades de fuente de alimentación (PSU) de (48-60) V CC, todas las conexiones a fuentes de alimentación de CC y a tomas de seguridad debe realizarlas un electricista cualificado. No intente realizar estas conexiones ni instalar tomas de tierra por su cuenta. Todo el cableado eléctrico debe cumplir las normativas y las prácticas locales y nacionales aplicables. Los daños causados por reparaciones no autorizadas por Dell no están cubiertos por la garantía. Lea y siga todas las instrucciones de seguridad que se proporcionaron con el producto.

PRECAUCIÓN: El sistema necesita una fuente de alimentación para su funcionamiento habitual. En sistemas de alimentación redundante, extraiga y reemplace solo una fuente de alimentación cada vez en un sistema que esté encendido.

NOTA: Puede que sea necesario desenchajar y levantar el brazo para tendido de cables opcional si interfiere en la extracción de la fuente de alimentación. Para obtener información sobre el brazo para administración de cables, consulte la documentación del bastidor del sistema.

Pasos

1. Desconecte los cables de alimentación del sistema de alimentación y el conector de la PSU que intenta extraer.
2. Desconecte el cable de toma de tierra de seguridad.
3. Presione el seguro de liberación y extraiga la PSU del chasis mediante el asa de la PSU.

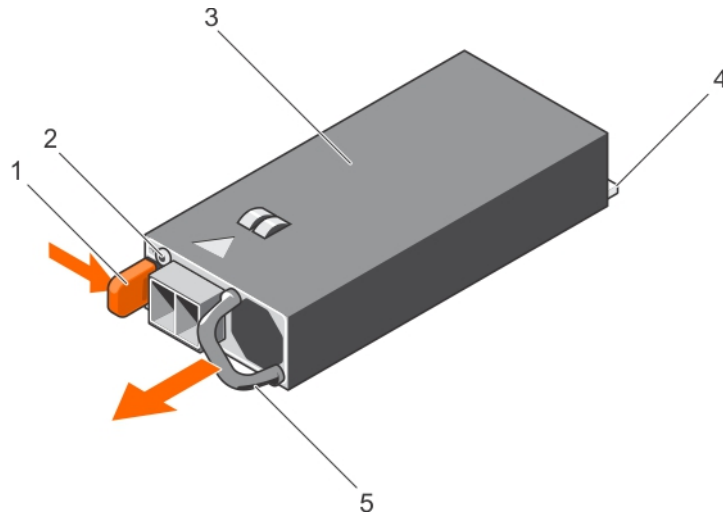


Ilustración 49. Extracción de una unidad PSU de CC

- | | |
|---------------------------|--|
| 1. Pestillo de liberación | 2. Indicador de estado del suministro de energía |
| 3. PSU | 4. Conector de alimentación |
| 5. Manija de la PSU | |

Instalación de una unidad de fuente de alimentación de CC

Requisitos previos

NOTA: En los equipos que utilizan unidades de fuente de alimentación (PSU) de (48-60) V CC, todas las conexiones a fuentes de alimentación de CC y a tomas de seguridad debe realizarlas un electricista cualificado. No intente realizar estas conexiones ni instalar tomas de tierra por su cuenta. Todo el cableado eléctrico debe cumplir las normativas y las prácticas locales y nacionales aplicables. Los daños causados por reparaciones no autorizadas por Dell no están cubiertos por la garantía. Lea y siga todas las instrucciones de seguridad que se proporcionaron con el producto.

1. Siga las pautas de seguridad que se enumeran en la sección Instrucciones de seguridad.
2. Siga el procedimiento que se describe en la sección Antes de trabajar en el interior del sistema.
3. Extraiga la PSU de relleno en caso de que esté instalada.
4. Compruebe que las PSU sean del mismo tipo y cuenten con la misma alimentación de salida máxima.

NOTA: La potencia de salida máxima (en vatios) se indica en la etiqueta de la PSU.

Pasos

1. Deslice la PSU en el chasis hasta que quede totalmente encajada y el seguro de liberación se asiente en su lugar.

NOTA: Si ha desbloqueado el brazo para tendido de cables, vuelva a bloquearlo. Para obtener más información sobre el brazo para tendido de cables, consulte la documentación del rack del sistema.

2. Conecte el cable de conexión a tierra de seguridad.
3. Instale el conector de alimentación de CC en la PSU.

PRECAUCIÓN: Al conectar los cables de alimentación, asegúrese de fijarlos al asa de la PSU con la correa.

4. Conecte los cables a una fuente de alimentación de CC.

NOTA: Cuando vaya a realizar una instalación, un intercambio activo o un acoplamiento activo de una nueva PSU, espere 15 segundos para que el sistema la reconozca y determine su estado. El indicador de estado de la PSU se iluminará en color verde para indicar que la PSU está funcionando correctamente.

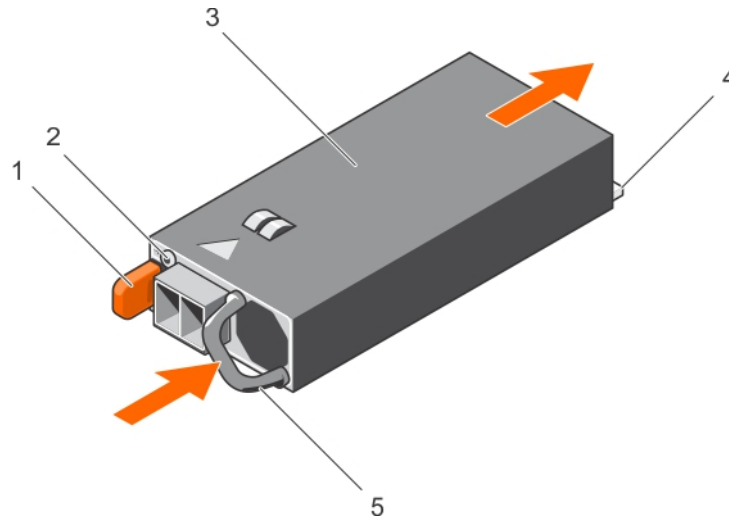


Ilustración 50. Instalación de una PSU de CC

- | | |
|---------------------------|--|
| 1. Pestillo de liberación | 2. Indicador de estado del suministro de energía |
| 3. PSU | 4. Conector de alimentación |
| 5. Manija de la PSU | |

Siguientes pasos

- Siga el procedimiento que se describe en la sección Después de trabajar en el interior del sistema.

Referencias relacionadas

[Instrucciones de seguridad](#) en la página 50

Tareas relacionadas

[Antes de trabajar en el interior de su equipo](#) en la página 51

[Después de trabajar en el interior de su equipo](#) en la página 51

Batería del sistema

La batería del sistema se usa para alimentar el reloj en tiempo real y para el almacenamiento de la configuración del BIOS del sistema.

Colocación de la batería del sistema

Requisitos previos

1. Siga las reglas de seguridad que se enumeran en la sección Instrucciones de seguridad.
2. Siga el procedimiento que se describe en la sección Antes de trabajar en el interior del sistema.
3. Extraiga la cubierta de enfriamiento.

NOTA: Existe riesgo de explosión en caso de que la pila nueva no se coloque correctamente. Reemplace la batería únicamente por una del mismo tipo o de un tipo equivalente recomendada por el fabricante. Para obtener más información, consulte la información de seguridad que se envía con el sistema.

PRECAUCIÓN: Muchas de las reparaciones deben ser realizadas únicamente por un técnico de servicio autorizado. El usuario debe llevar a cabo únicamente las tareas de solución de problemas y las reparaciones sencillas autorizadas en la documentación del producto o indicadas por el personal de servicio y de asistencia en línea o telefónica. Los daños causados por reparaciones no autorizadas por Dell no están cubiertos por la garantía. Lea y siga las instrucciones de seguridad que se envían con el producto.

Pasos

1. Localice el conector de la batería. Para obtener más información, consulte la sección Conectores de la tarjeta madre.

PRECAUCIÓN: Para evitar daños en el conector de la batería, sujete firmemente el conector mientras instala o extrae la batería.

2. Ponga un dedo entre las lengüetas de fijación en el lado negativo del conector de la batería y extraiga la batería del socket.

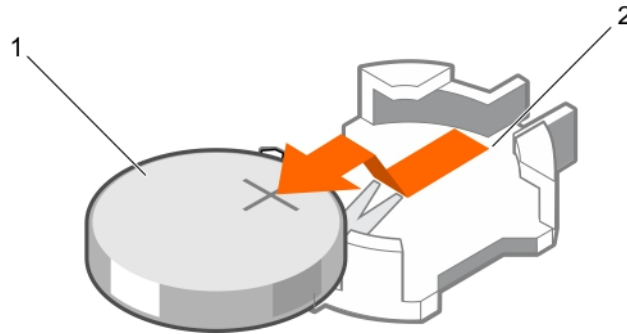


Ilustración 51. Extracción de la batería del sistema

- a. Lado positivo del conector de la batería
- b. Batería del sistema
- c. Lado negativo del conector de la batería

3. Para colocar una batería nueva en el sistema, mantenga la batería con el signo "+" hacia arriba y deslícela por debajo de las lengüetas de seguridad.

4. Presione la batería dentro del conector hasta que encaje en su lugar.

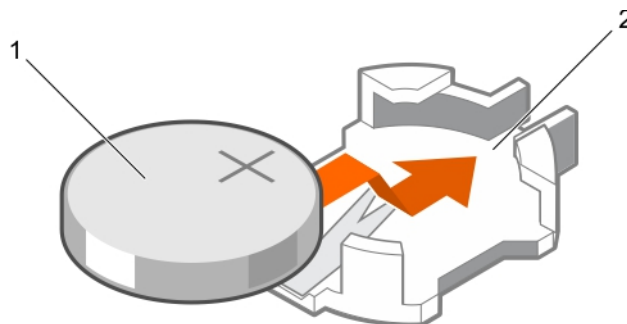


Ilustración 52. Instalación de la batería del sistema

- a. Batería del sistema
- b. Lado positivo del conector de la batería

Siguientes pasos

1. Instale la cubierta de enfriamiento.
2. Siga el procedimiento que se describe en la sección Después de trabajar en el interior del sistema.
3. Mientras se inicia el sistema, presione F2 para entrar en Configuración del sistema y asegúrese de que la batería esté funcionando correctamente.
4. Introduzca la hora y la fecha correctas en los campos System Setup (Configuración del sistema) **Time (Fecha)** y **Date (Hora)**.
5. Cierre el programa de configuración del sistema.

Referencias relacionadas

[Instrucciones de seguridad](#) en la página 50

[Puentes y conectores](#) en la página 133

Tareas relacionadas

[Antes de trabajar en el interior de su equipo](#) en la página 51

Backplane de la unidad de disco duro

El sistema Dell Storage NX3230 admite un backplane SAS/SATA (x12) de 3,5 pulgadas más un backplane SAS/SATA (x2) de 2,5 pulgadas (posterior).

Extracción del backplane de HDD

Requisitos previos

1. Asegúrese de leer la sección Instrucciones de seguridad en este documento.
2. Realice las tareas que se enumeran en la sección Antes de trabajar en el interior del sistema en este documento.
3. Extraiga la cubierta de enfriamiento.
4. Quite el ensamblaje de ventiladores de enfriamiento.
5. Extraiga todas las unidades de disco duro.

PRECAUCIÓN: Muchas de las reparaciones deben ser realizadas únicamente por un técnico de servicio autorizado. El usuario debe llevar a cabo únicamente las tareas de solución de problemas y las reparaciones sencillas autorizadas en la documentación del producto o indicadas por el personal de servicio y de asistencia en línea o telefónica. Los daños causados por reparaciones no autorizadas por Dell no están cubiertos por la garantía. Lea y siga las instrucciones de seguridad que se envían con el producto.

PRECAUCIÓN: Para evitar daños en los HDD y en el backplane del HDD, debe quitar las HDD del sistema antes de quitar el backplane del HDD.

PRECAUCIÓN: Anote el número de cada HDD y etiquételas temporalmente antes de extraerlas de forma que pueda volver a colocarlas en las mismas ubicaciones.

Pasos

1. Desconecte del backplane el cable de alimentación y los cables de datos SAS/SATA/SSD.
2. Presione las lengüetas de liberación y levante el backplane hacia arriba y deslícelo hacia la parte posterior del chasis.

NOTA: Para evitar que se produzcan daños en el cable flexible del panel de control, desencaje la lengüeta de bloqueo en el conector antes de extraer el cable flexible. No apriete el cable flexible en el conector. Para los planos posteriores x2, gire la lengüeta de bloqueo 90 grados en el sentido de las agujas del reloj.

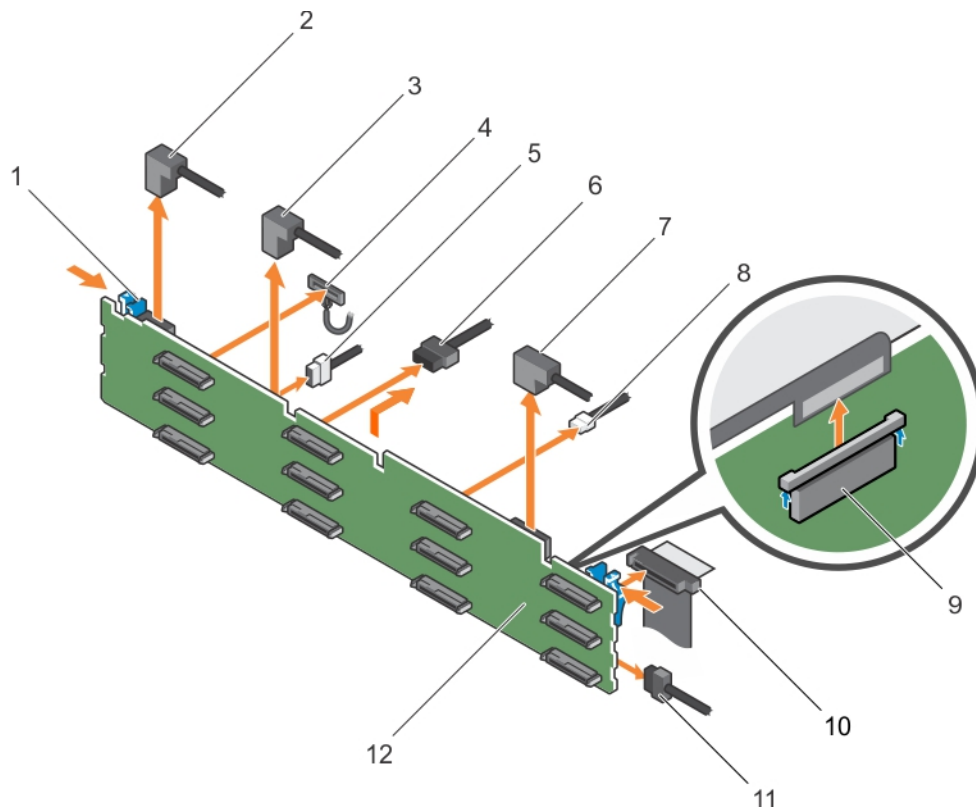


Ilustración 53. Extracción e instalación del backplane SAS/SATA (x12) de 3,5 pulgadas: NX3230

- | | |
|---------------------------------|--|
| 1. Lengüeta de liberación (2) | 2. Cable SAS A2 |
| 3. Cable SAS A1 | 4. Cable del panel de control izquierdo |
| 5. Cable de señal del backplane | 6. Cable de alimentación del backplane (2) |
| 7. Cable SAS A0/B0 | 8. Cable USB |
| 9. Cable del panel de control | 10. Cable flexible del panel de control derecho |
| 11. Backplane de disco duro | 12. Conector del backplane de la unidad de disco duro (12) |

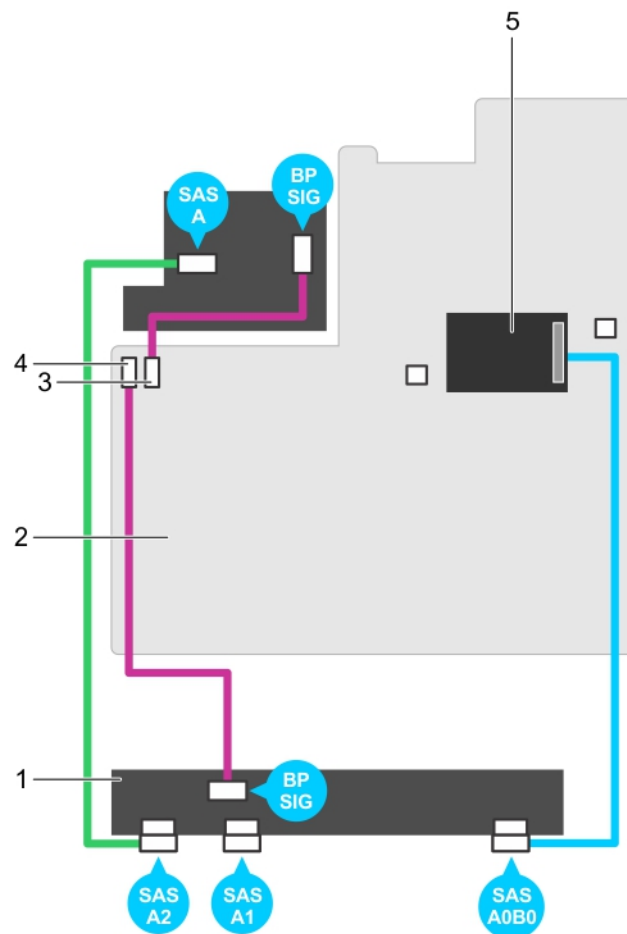


Ilustración 54. Diagrama de cableado: backplane SAS/SATA (x12) de 3,5 pulgadas: NX3230 (opción 1)

- | | |
|---|--------------------------------------|
| 1. Backplane de disco duro | 2. Tarjeta madre |
| 3. Conector de señal del backplane 0 | 4. Conector de señal del backplane 1 |
| 5. Tarjeta controladora de almacenamiento integrada | |

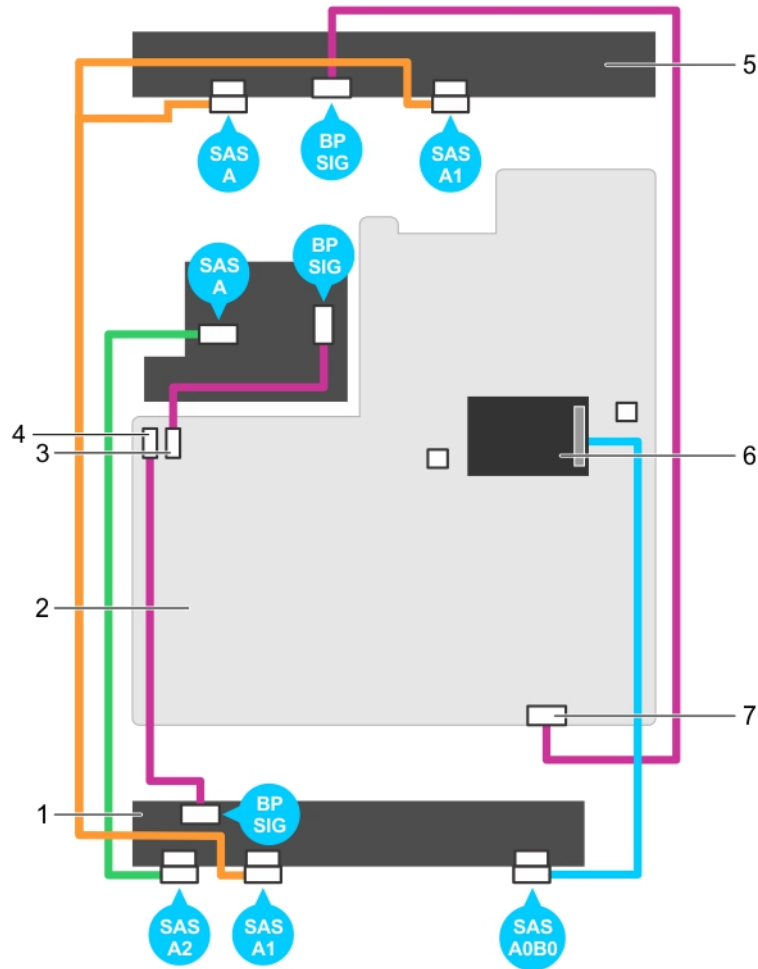


Ilustración 55. Diagrama de cableado: backplane SAS/SATA (x12) de 3,5 pulgadas: NX3230 (opción 2)

- | | |
|--------------------------------------|---|
| 1. Backplane de disco duro | 2. Tarjeta madre |
| 3. Conector de señal del backplane 0 | 4. Conector de señal del backplane 1 |
| 5. Midplane de disco duro | 6. Tarjeta controladora de almacenamiento integrada |
| 7. Conector de señal del backplane 2 | |

Referencias relacionadas

[Instrucciones de seguridad](#) en la página 50

Tareas relacionadas

[Antes de trabajar en el interior de su equipo](#) en la página 51

Instalación del backplane de HDD

Requisitos previos

1. Asegúrese de leer la sección Instrucciones de seguridad en este documento.
2. Realice las tareas que se enumeran en la sección Antes de trabajar en el interior del sistema en este documento.

PRECAUCIÓN: Muchas de las reparaciones deben ser realizadas únicamente por un técnico de servicio autorizado. El usuario debe llevar a cabo únicamente las tareas de solución de problemas y las reparaciones sencillas autorizadas en la documentación del producto o indicadas por el personal de servicio y de asistencia en línea o telefónica. Los daños causados por reparaciones no autorizadas por Dell no están cubiertos por la garantía. Lea y siga las instrucciones de seguridad que se envían con el producto.

PRECAUCIÓN: Para evitar daños en el cable flexible del panel de control, no doble el cable flexible del panel de control después de introducirlo en el conector.

Pasos

1. Utilice los ganchos del chasis a modo de guías para alinear el backplane de HDD.
2. Deslice el backplane de HDD hacia abajo hasta que las lengüetas de liberación encajen en su lugar.
3. Conecte los cables de alimentación, señal y datos SAS/SATA/SSD al backplane.

Siguientes pasos

1. Reemplace el ensamblaje de ventiladores de enfriamiento.
2. Reemplace la cubierta de enfriamiento.
3. Instale las unidades de disco duro en sus ubicaciones originales.
4. Realice las tareas que se enumeran en la sección Después de trabajar en el interior del sistema en este documento.

Referencias relacionadas

[Instrucciones de seguridad](#) en la página 50

Tareas relacionadas

[Antes de trabajar en el interior de su equipo](#) en la página 51

[Después de trabajar en el interior de su equipo](#) en la página 51

Extracción del backplane de HDD opcional (posterior)

Requisitos previos

1. Asegúrese de leer la sección Instrucciones de seguridad en este documento.
2. Realice las tareas que se enumeran en la sección Antes de trabajar en el interior del sistema en este documento.
3. Extraiga ambas unidades de disco duro.

PRECAUCIÓN: Muchas de las reparaciones deben ser realizadas únicamente por un técnico de servicio autorizado. El usuario debe llevar a cabo únicamente las tareas de solución de problemas y las reparaciones sencillas autorizadas en la documentación del producto o indicadas por el personal de servicio y de asistencia en línea o telefónica. Los daños causados por reparaciones no autorizadas por Dell no están cubiertos por la garantía. Lea y siga las instrucciones de seguridad que se envían con el producto.

PRECAUCIÓN: Para evitar daños en las unidades y en el backplane, debe extraer los HDD del sistema antes de quitar el backplane.

PRECAUCIÓN: Anote el número de cada HDD y etiquételas temporalmente antes de extraerlas de forma que pueda volver a colocarlas en las mismas ubicaciones.

Pasos

1. Desconecte todos los cables del backplane.
2. Levante el pasador de liberación y deslice el backplane hacia la parte frontal del chasis.
3. Levante el backplane y extráigalo del chasis.

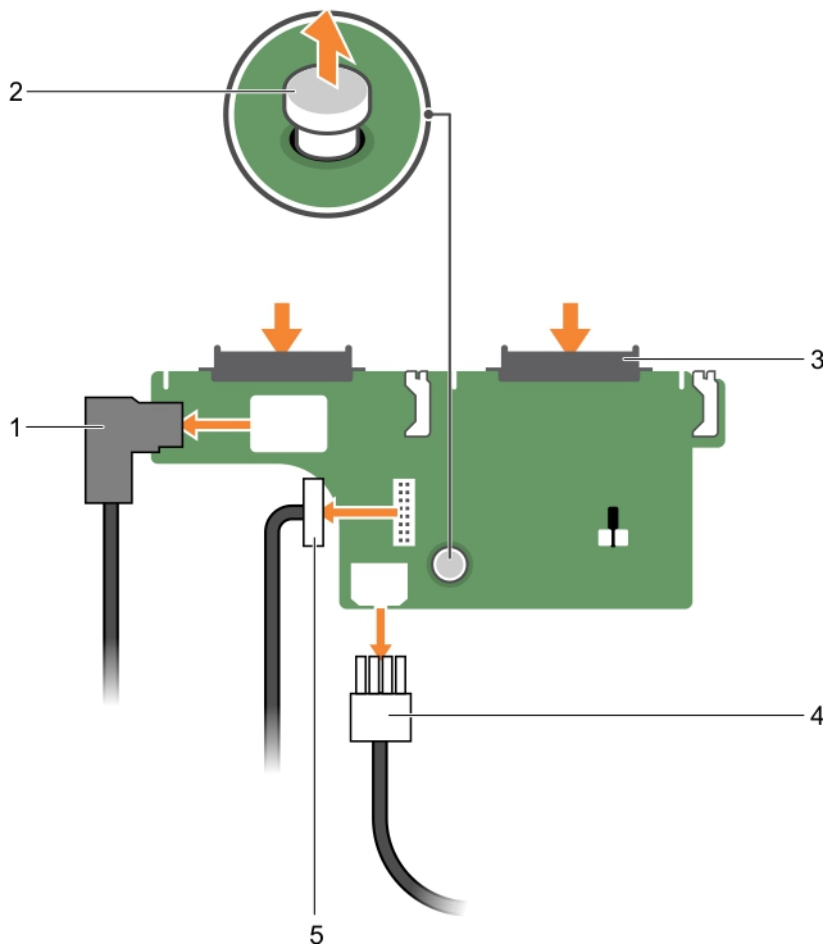


Ilustración 56. Extracción e instalación del backplane de HDD de 2,5 pulgadas (x2) opcional: NX3230

- | | |
|---------------------------------|--------------------------|
| 1. cable SAS | 2. Pasador de liberación |
| 3. Conector de HDD (2) | 4. Cable de alimentación |
| 5. Cable de señal del backplane | |

Referencias relacionadas

[Instrucciones de seguridad](#) en la página 50

Tareas relacionadas

[Antes de trabajar en el interior de su equipo](#) en la página 51

Instalación del backplane de HDD opcional (posterior)

Requisitos previos

1. Asegúrese de leer la sección Instrucciones de seguridad en este documento.
2. Realice las tareas que se enumeran en la sección Antes de trabajar en el interior del sistema en este documento.

PRECAUCIÓN: Muchas de las reparaciones deben ser realizadas únicamente por un técnico de servicio autorizado. El usuario debe llevar a cabo únicamente las tareas de solución de problemas y las reparaciones sencillas autorizadas en la documentación del producto o indicadas por el personal de servicio y de asistencia en línea o telefónica. Los daños causados por reparaciones no autorizadas por Dell no están cubiertos por la garantía. Lea y siga las instrucciones de seguridad que se envían con el producto.

Pasos

1. Alinee las muescas del backplane con las muescas del chasis.
2. Levante el pasador de liberación y deslice el backplane hacia la parte posterior del chasis hasta que quede firmemente encajado.
3. Suelte el pasador de liberación para bloquear el backplane en el chasis.
4. Vuelva a conectar todos los cables al backplane.

Siguientes pasos

1. Instale las dos unidades de disco duro en sus ubicaciones originales.
2. Realice las tareas que se enumeran en la sección Después de trabajar en el interior del sistema en este documento.

Referencias relacionadas

[Instrucciones de seguridad](#) en la página 50

Tareas relacionadas

[Antes de trabajar en el interior de su equipo](#) en la página 51

[Después de trabajar en el interior de su equipo](#) en la página 51

Panel de control

El panel de control contiene el botón de encendido, los indicadores de diagnóstico y los puertos USB frontales.

Extracción del panel de control

Requisitos previos

1. Asegúrese de leer la sección Instrucciones de seguridad en este documento.
2. Realice las tareas que se enumeran en la sección Antes de trabajar en el interior del sistema en este documento.
3. Prepare un destornillador Torx T15.

PRECAUCIÓN: Muchas de las reparaciones deben ser realizadas únicamente por un técnico de servicio autorizado. El usuario debe llevar a cabo únicamente las tareas de solución de problemas y las reparaciones sencillas autorizadas en la documentación del producto o indicadas por el personal de servicio y de asistencia en línea o telefónica. Los daños causados por reparaciones no autorizadas por Dell no están cubiertos por la garantía. Lea y siga las instrucciones de seguridad que se envían con el producto.

PRECAUCIÓN: No ejerza demasiada fuerza al extraer el cable del panel de control porque podría dañar los conectores.

Pasos

1. Desconecte el cable del panel de control desde el backplane, tirando de la lengüeta de extracción de plástico.
2. Extraiga los tornillos que fijan el panel de control al chasis.
3. Doble la lengüeta de extracción de plástico cerca del conector.
4. Saque el cable del panel de control al ir guiando el conector y la lengüeta de tiro por el canal en el chasis.

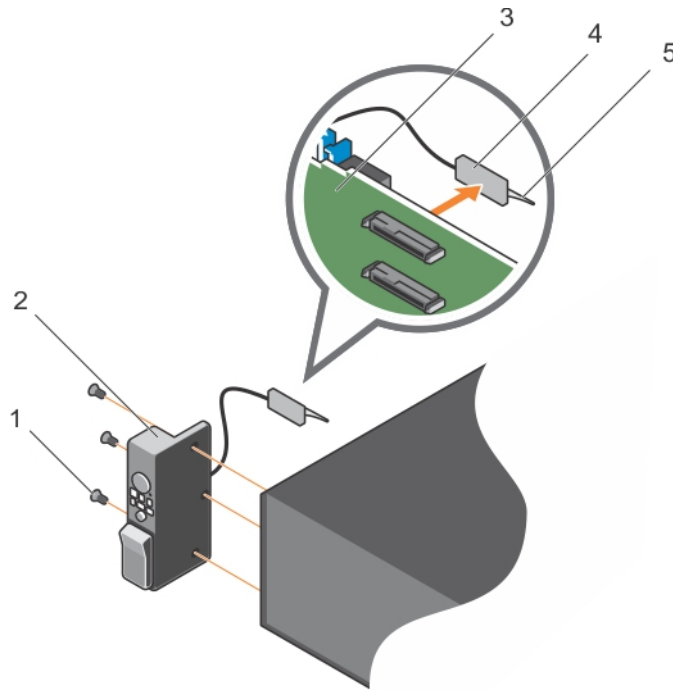


Ilustración 57. Extracción e instalación del panel de control: NX3230

- | | |
|---------------------------------------|---------------------|
| 1. Tornillo (3) | 2. Panel de control |
| 3. Backplane de disco duro | 4. conector |
| 5. Lengüeta de extracción de plástico | |

Siguientes pasos

1. Vuelva a colocar el panel de control. Consulte la sección Instalación del panel de control en este documento.
2. Realice las tareas que se enumeran en la sección Después de trabajar en el interior del sistema en este documento.

Referencias relacionadas

[Instrucciones de seguridad](#) en la página 50

Tareas relacionadas

- [Antes de trabajar en el interior de su equipo](#) en la página 51
[Después de trabajar en el interior de su equipo](#) en la página 51
[Instalación del panel de control](#) en la página 121

Instalación del panel de control

Requisitos previos

1. Asegúrese de leer la sección Instrucciones de seguridad en este documento.
2. Prepare un destornillador Torx T15.

PRECAUCIÓN: Muchas de las reparaciones deben ser realizadas únicamente por un técnico de servicio autorizado. El usuario debe llevar a cabo únicamente las tareas de solución de problemas y las reparaciones sencillas autorizadas en la documentación del producto o indicadas por el personal de servicio y de asistencia en línea o telefónica. Los daños causados por reparaciones no autorizadas por Dell no están cubiertos por la garantía. Lea y siga las instrucciones de seguridad que se envían con el producto.

Pasos

1. Doble la etiqueta PPID alrededor del cable.
2. Doble la lengüeta de tiro cerca del conector, e introduzca el conector y la lengüeta de tiro en el canal.
3. Empuje el cable hasta que haya atravesado el canal por completo.
4. Ajuste los tornillos para fijar el panel de control al chasis.

 **NOTA:** El cable debe colocarse correctamente para evitar que quede pinzado o doblado.

5. Enchufe el conector del cable en el backplane del HDD haciendo presión sobre el centro del conector.

Siguientes pasos

Realice las tareas que se enumeran en la sección Después de trabajar en el interior del sistema en este documento.

Referencias relacionadas

[Instrucciones de seguridad](#) en la página 50


Tareas relacionadas

[Después de trabajar en el interior de su equipo](#) en la página 51

Extracción del panel de I/O

Requisitos previos

1. Asegúrese de leer la sección Instrucciones de seguridad en este documento.
2. Realice las tareas que se enumeran en la sección Antes de trabajar en el interior del sistema en este documento.
3. Prepare un destornillador Torx T15.

 **PRECAUCIÓN:** Muchas de las reparaciones deben ser realizadas únicamente por un técnico de servicio autorizado. El usuario debe llevar a cabo únicamente las tareas de solución de problemas y las reparaciones sencillas autorizadas en la documentación del producto o indicadas por el personal de servicio y de asistencia en línea o telefónica. Los daños causados por reparaciones no autorizadas por Dell no están cubiertos por la garantía. Lea y siga las instrucciones de seguridad que se envían con el producto.

 **PRECAUCIÓN:** Para evitar dañar el cable de I/O, debe liberar la lengüeta de bloqueo antes de extraer o instalar el cable de I/O en el conector del backplane de la unidad de disco duro.

Pasos

1. Gire la lengüeta de bloqueo situada en el conector del cable de I/O 90 grados en el sentido de las agujas del reloj para desbloquearla. Para obtener más información sobre la lengüeta de bloqueo, consulte la sección Extracción del backplane de la unidad de disco duro en este documento.
2. Desconecte el cable de I/O del backplane.
3. Ajuste los tornillos que fijan el panel de I/O al chasis.
4. Saque el cable del panel de I/O a través del canal del chasis.

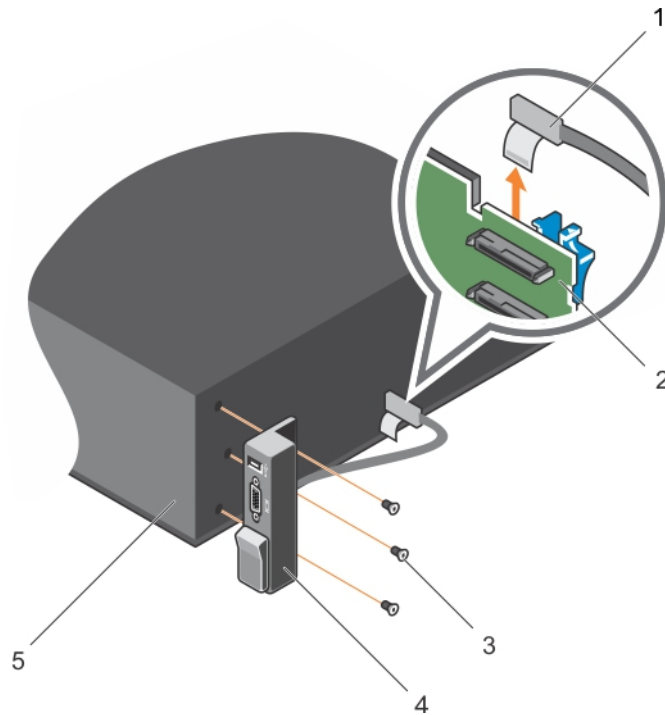


Ilustración 58. Extracción e instalación del panel de I/O en NX3230

- | | |
|---------------------------|----------------------------|
| 1. cable del panel de I/O | 2. Backplane de disco duro |
| 3. Tornillo (3) | 4. panel de I/O |
| 5. Chasis | |

Siguientes pasos

1. Vuelva a colocar el panel de I/O. Consulte la sección Instalación del panel de I/O en este documento.
2. Realice las tareas que se enumeran en la sección Después de trabajar en el interior del sistema en este documento.

Referencias relacionadas

[Instrucciones de seguridad](#) en la página 50

Tareas relacionadas

[Antes de trabajar en el interior de su equipo](#) en la página 51

[Extracción del backplane de HDD](#) en la página 114

[Instalación del panel de I/O](#) en la página 123

[Después de trabajar en el interior de su equipo](#) en la página 51

Instalación del panel de I/O


Requisitos previos

1. Asegúrese de leer la sección Instrucciones de seguridad en este documento.
2. Realice las tareas que se enumeran en la sección Antes de trabajar en el interior del sistema en este documento.
3. Prepare un destornillador Torx T15.

⚠ PRECAUCIÓN: Muchas de las reparaciones deben ser realizadas únicamente por un técnico de servicio autorizado. El usuario debe llevar a cabo únicamente las tareas de solución de problemas y las reparaciones sencillas autorizadas en la documentación del producto o indicadas por el personal de servicio y de asistencia en línea o telefónica. Los daños causados por reparaciones no autorizadas por Dell no están cubiertos por la garantía. Lea y siga las instrucciones de seguridad que se envían con el producto.

Pasos

1. Doble la etiqueta PPID alrededor del cable.
2. Empuje el cable hasta que haya atravesado el canal por completo.
3. Si está bloqueada, gire la lengüeta de bloqueo situada en el conector del cable de I/O 90 grados en el sentido de las agujas del reloj para desbloquearla.
4. Conecte el cable del panel de I/O al conector del backplane de la unidad de disco duro.
5. Gire la lengüeta de bloqueo situada en el conector del cable de I/O 90 grados en sentido contrario a las agujas del reloj para asegurar el bloqueo.
6. Ajuste los tornillos para fijar el panel de control al chasis.

 **PRECAUCIÓN:** Para evitar dañar el cable de I/O, debe liberar la lengüeta de bloqueo antes de extraer o instalar el cable de I/O en el conector del backplane de la unidad de disco duro.

 **NOTA:** El cable debe colocarse correctamente para evitar que quede pinzado o doblado.

Siguientes pasos

Realice las tareas que se enumeran en la sección Después de trabajar en el interior del sistema en este documento.

Referencias relacionadas

[Instrucciones de seguridad](#) en la página 50

Tareas relacionadas

[Antes de trabajar en el interior de su equipo](#) en la página 51




[Después de trabajar en el interior de su equipo](#) en la página 51

Placa base

Una tarjeta madre (también conocida como placa base) es la principal placa de circuito impreso que se encuentra en los equipos. La tarjeta madre permite la comunicación entre muchos de los componentes electrónicos fundamentales del equipo, como la unidad central de procesamiento (CPU) y la memoria, y también proporciona conectores para otros periféricos. A diferencia de un backplane, la tarjeta madre contiene un número considerable de subsistemas, tales como las tarjetas de expansión de procesador y otros componentes.

Extracción de la tarjeta madre

Requisitos previos

-  **PRECAUCIÓN:** Muchas de las reparaciones deben ser realizadas únicamente por un técnico de servicio autorizado. El usuario debe llevar a cabo únicamente las tareas de solución de problemas y las reparaciones sencillas autorizadas en la documentación del producto o indicadas por el personal de servicio y de asistencia en línea o telefónica. Los daños causados por reparaciones no autorizadas por Dell no están cubiertos por la garantía. Lea y siga las instrucciones de seguridad que se envían con el producto.
-  **PRECAUCIÓN:** Si utiliza el módulo de plataforma segura (TPM) con una clave de cifrado, se le solicitará que cree una clave de recuperación durante la configuración del sistema o del programa. Asegúrese de crear esta clave de recuperación y guardarla en un lugar seguro. Si alguna vez sustituye esta tarjeta madre, deberá proporcionar esta clave de recuperación al reiniciar el sistema o el programa para poder acceder a los datos cifrados que haya almacenados en las unidades de disco duro.
-  **PRECAUCIÓN:** No intente extraer el módulo plug-in del TPM de la placa base. Una vez que el módulo plug-in del TPM está instalado, se vincula de manera criptográfica a la placa base específica. Cualquier intento de extraer un módulo plug-in del TPM instalado dividirá la vinculación criptográfica y no se podrá volver a instalar o instalar en otra placa base.

1. Asegúrese de leer la sección Instrucciones de seguridad en este documento.
2. Realice las tareas que se enumeran en la sección Antes de trabajar en el interior del sistema en este documento.
3. Quite los siguientes elementos:

- a. Cubierta de enfriamiento
- b. Ensamblaje del ventilador de enfriamiento
- c. Bandeja de la unidad de disco duro (si está instalada)
- d. Unidad(es) de fuente de alimentación
- e. Todas las tarjetas verticales de expansión
- f. Tarjeta controladora de almacenamiento integrada
- g. Módulo SD dual interno
- h. Soporte de tarjeta PCIe
- i. Soporte de retención de la tarjeta
- j. Disipadores de calor/disipadores de calor de relleno
- k. Procesadores/procesadores de relleno

 **PRECAUCIÓN: Para evitar que se produzcan daños en las patas del procesador al reemplazar una tarjeta madre defectuosa, asegúrese de que cubrir el conector del procesador con la tapa protectora del procesador.**

- l. Módulos de memoria y módulos de memoria de relleno
- m. tarjeta secundaria de red

Pasos

1. Desconecte el mini cable SAS de la tarjeta madre.
2. Desconecte todos los demás cables de la tarjeta madre.

 **PRECAUCIÓN: Procure no dañar el botón de identificación del sistema al extraer la tarjeta madre del chasis.**

 **PRECAUCIÓN: No levante el ensamblaje de la tarjeta madre sujetándolo por un módulo de memoria, un procesador u otro componente.**

3. Sujete el soporte de la tarjeta madre, levante la pata de liberación azul, levante la tarjeta madre y deslícela hacia la parte frontal del chasis.
Al deslizar la tarjeta madre hacia la parte frontal del chasis, se soltarán los conectores de la parte posterior de las ranuras del chasis.
4. Levante la tarjeta madre para sacarla del chasis.

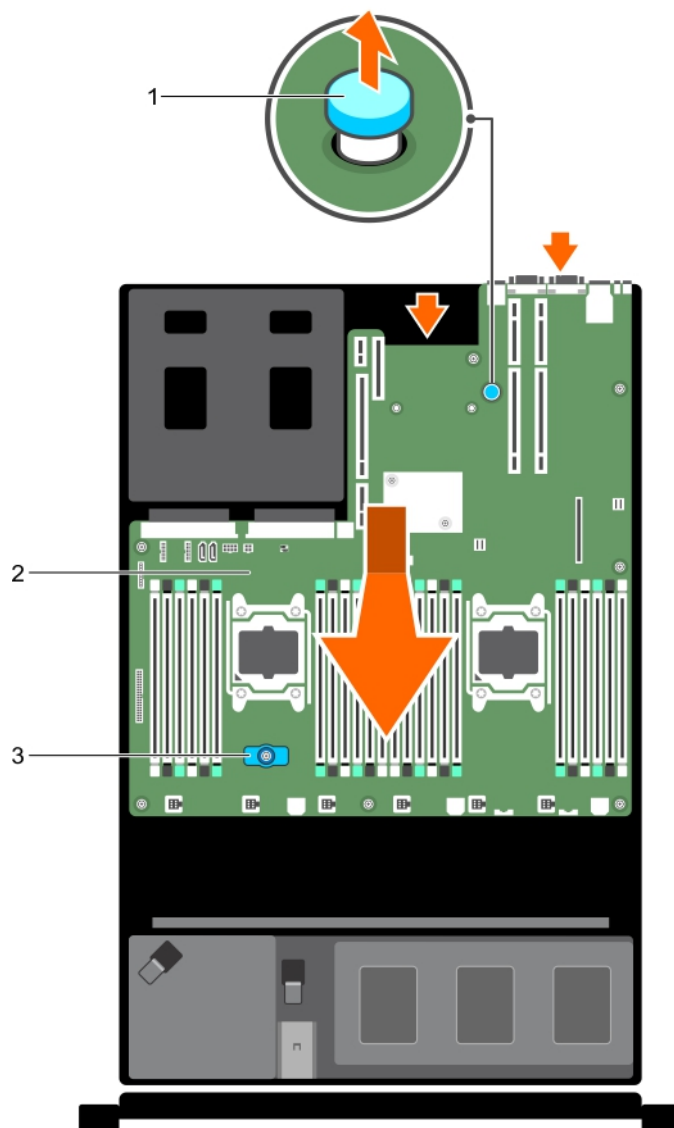


Ilustración 59. Extracción e instalación de la tarjeta madre

- a. Soporte de la tarjeta madre
- b. tarjeta madre
- c. Pasador de liberación

Siguientes pasos

1. Vuelva a colocar la tarjeta madre. Consulte la sección Instalación de la tarjeta madre en este documento.
2. Realice las tareas que se enumeran en la sección Después de trabajar en el interior del sistema en este documento.

Referencias relacionadas

[Instrucciones de seguridad](#) en la página 50

Tareas relacionadas

[Antes de trabajar en el interior de su equipo](#) en la página 51

[Instalación de la tarjeta madre](#) en la página 127

[Después de trabajar en el interior de su equipo](#) en la página 51

Instalación de la tarjeta madre

Requisitos previos

1. Asegúrese de leer la sección Instrucciones de seguridad en este documento.
2. Realice las tareas que se enumeran en la sección Antes de trabajar en el interior del sistema en este documento.

PRECAUCIÓN: Muchas de las reparaciones deben ser realizadas únicamente por un técnico de servicio autorizado. El usuario debe llevar a cabo únicamente las tareas de solución de problemas y las reparaciones sencillas autorizadas en la documentación del producto o indicadas por el personal de servicio y de asistencia en línea o telefónica. Los daños causados por reparaciones no autorizadas por Dell no están cubiertos por la garantía. Lea y siga las instrucciones de seguridad que se envían con el producto.

Pasos

1. Desembale el nuevo ensamblaje de tarjeta madre.

PRECAUCIÓN: No levante el conjunto de placa base sujetándola por un módulo de memoria, un procesador u otro componente.

PRECAUCIÓN: Procure no dañar el botón de identificación del sistema al colocar la tarjeta madre en el chasis.

2. Sujete los puntos de contacto y desplace hacia abajo la tarjeta madre en el chasis.
3. Empuje la tarjeta madre hacia la parte posterior del chasis hasta que quede asentada en su posición.

Siguientes pasos

1. Instale el módulo de plataforma segura (TPM). Para obtener más información acerca de la instalación del módulo de plataforma segura, consulte la sección Instalación del módulo de plataforma segura en este documento. Para obtener más información sobre el módulo de plataforma segura, consulte la sección Módulo de plataforma segura en este documento.

2. Sustituya los siguientes elementos:

- a. Soporte de retención de cables
- b. Soporte de tarjeta PCIe
- c. Bandeja de la unidad de disco duro (si corresponde)
- d. Tarjeta controladora de almacenamiento integrada
- e. Módulo SD dual interno
- f. Todos los soportes verticales para tarjetas de expansión
- g. Disipadores de calor o disipadores de calor de relleno y procesadores o procesadores de relleno
- h. Módulos de memoria y módulos de memoria de relleno
- i. Tarjeta secundaria de red
- j. Ensamblaje del ventilador de enfriamiento
- k. Cubierta de enfriamiento
- l. PSU

3. Vuelva a conectar todos los cables a la tarjeta madre.

NOTA: Asegúrese de que los cables internos del sistema estén tendidos por la pared del chasis y asegurados con el soporte para sujeción de cables.

4. Realice las tareas que se enumeran en la sección Después de trabajar en el interior del sistema en este documento.
5. Importe la licencia de iDRAC Enterprise existente o nueva. Para obtener más información, consulte la *Guía del usuario de Integrated Dell Remote Access Controller* en Dell.com/esmanuals.
6. Asegúrese de que:
 - a. Utilice la función **Easy Restore (Restauración fácil)** para restaurar la etiqueta de servicio. Para obtener más información, consulte la sección Restauración fácil en este documento.
 - b. Si la etiqueta de servicio no se guarda en el dispositivo flash de respaldo, introduzca la etiqueta de servicio del sistema manualmente. Para obtener más información, consulte la sección Introducción de la etiqueta de servicio del sistema en este documento.
 - c. Actualice las versiones de BIOS e iDRAC.
 - d. Vuelva a habilitar el módulo de plataforma segura (TPM). Para obtener más información, consulte la sección Reactivación del TPM para usuarios de BitLocker o Reactivación del TPM para usuarios de Intel TXT en este documento.

Referencias relacionadas

[Instrucciones de seguridad](#) en la página 50

Tareas relacionadas

[Antes de trabajar en el interior de su equipo](#) en la página 51

[Instalación del módulo de plataforma segura](#) en la página 129

[Módulo de plataforma segura](#) en la página 129

[Después de trabajar en el interior de su equipo](#) en la página 51

[Inicialización del TPM para usuarios de BitLocker](#) en la página 130

[Inicialización de TPM para usuarios de TXT](#) en la página 130

Restauración de la etiqueta de servicio utilizando la función Easy Restore (Restauración fácil)

Al usar la función de Restauración fácil, puede restarar la etiqueta de servicio del sistema, información de licencia y configuración de UEFI, y los datos de configuración del sistema después de reemplazar la placa base. Todos los datos se guardan en un dispositivo flash de respaldo. Si el BIOS detecta una nueva placa base y la etiqueta de servicio en el dispositivo flash de respaldo, el BIOS solicita al usuario restaurar la información de respaldo.

Pasos

1. Encienda el sistema.
Si el BIOS detecta una nueva placa base, y si la etiqueta de servicio se encuentra en el dispositivo flash de respaldo, el BIOS muestra la etiqueta de servicio, el estado de la licencia y la versión de **UEFI Diagnostics (Diagnósticos UEFI)**.
2. Realice uno de los siguientes pasos:
Después de finalizar el proceso de restauración, el BIOS solicita restaurar los datos de configuración del sistema.
3. Realice uno de los siguientes pasos:
 - Pulse **Y** para restaurar los datos de configuración del sistema.
 - Presione **N** para utilizar los valores predeterminados de la configuración.

Una vez que el proceso de restauración se ha completado, el sistema se reinicia.

Introducción de la etiqueta de servicio del sistema mediante System Setup (Configuración del sistema)

Si Easy Restore (Restauración fácil) no logra restaurar la etiqueta de servicio, utilice System Setup (Configuración del sistema) para introducir la etiqueta de servicio.

Pasos

1. Encienda el sistema.
2. Presione F2 para entrar en System Setup (Configuración del sistema).
3. Haga clic en **Service Tag Settings (Configuración de etiquetas de servicio)**.
4. Introduzca la etiqueta de servicio.



NOTA: Puede introducir la etiqueta de servicio solo cuando el campo Etiqueta de servicio está vacío. Asegúrese de introducir la etiqueta de servicio correcta. Una vez introducida la etiqueta de servicio, no se puede actualizar ni modificar.

5. Haga clic en **Ok**.
6. Importe la nueva o ya existente licencia de iDRAC Enterprise.
Para obtener más información, consulte la *Integrated Dell Remote Access Controller User's Guide* (Guía del usuario de Integrated Dell Remote Access Controller) en **Dell.com/idracmanuals**.

Módulo de plataforma segura

El Módulo de plataforma segura (TPM) es un microprocesador dedicado, diseñado para proteger el hardware al integrar claves criptográficas en los dispositivos. Un software pueda utilizar un módulo de plataforma segura para autenticar los dispositivos de hardware. Como cada chip TPM tiene una clave RSA única y secreta grabada mientras se produce, puede realizar la autenticación de la plataforma.

PRECAUCIÓN: No intente extraer el Módulo de plataforma fiable (TPM) de la placa base. Una vez que la TPM esté instalada, se liga de manera criptográfica a esa placa base. Cualquier intento de extraer una TPM instalada rompe la vinculación criptográfica y no puede instalarse en otra placa base.

NOTA: Esta es una Field Replaceable Unit (Unidad reemplazable in situ - FRU). Solo los técnicos de servicio certificados de Dell pueden realizar los procedimientos de extracción e instalación.

Instalación del módulo de plataforma segura

Requisitos previos

PRECAUCIÓN: Muchas de las reparaciones deben ser realizadas únicamente por un técnico de servicio autorizado. El usuario debe llevar a cabo únicamente las tareas de solución de problemas y las reparaciones sencillas autorizadas en la documentación del producto o indicadas por el personal de servicio y de asistencia en línea o telefónica. Los daños causados por reparaciones no autorizadas por Dell no están cubiertos por la garantía. Lea y siga las instrucciones de seguridad que se envían con el producto.

PRECAUCIÓN: No intente extraer el Módulo de plataforma fiable (TPM) de la placa base. Una vez que la TPM esté instalada, se liga de manera criptográfica a esa placa base. Cualquier intento de extraer una TPM instalada rompe la vinculación criptográfica y no puede instalarse en otra placa base.

1. Siga las pautas de seguridad que se enumeran en la sección Instrucciones de seguridad.
2. Siga el procedimiento que se describe en la sección Antes de trabajar en el interior del sistema.

Pasos

1. Localice el conector TPM en la placa base.

NOTA: Para localizar el conector TPM interno en la placa base, consulte la sección Conectores de la placa base.

2. Alinee los conectores del borde en el TPM con la ranura del conector de TPM.
3. Introduzca el TPM en el conector del TPM de modo que el tornillo de plástico quede alineado con la ranura en la placa base.
4. Presione el tornillo de plástico hasta que encaje en su lugar.

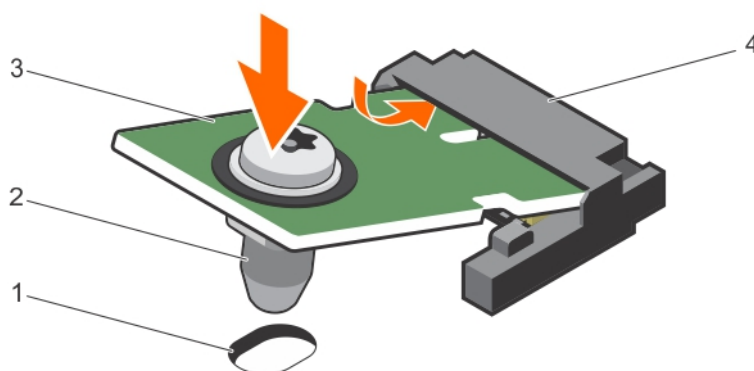


Ilustración 60. Instalación del TPM

- | | |
|---|-------------------------|
| 1. Ranura del tornillo en la placa base | 2. Tornillo de plástico |
| 3. TPM | 4. Conector del TPM |

Siguientes pasos

1. Coloque la placa base.
2. Siga el procedimiento que se describe en la sección Después de trabajar en el interior del sistema.

Referencias relacionadas

[Instrucciones de seguridad](#) en la página 50

[Configuración del puente de la tarjeta madre](#) en la página 133

Tareas relacionadas

[Antes de trabajar en el interior de su equipo](#) en la página 51

[Después de trabajar en el interior de su equipo](#) en la página 51

Inicialización del TPM para usuarios de BitLocker

Pasos

Inicialice el TPM.

Si desea obtener más información acerca de cómo usar la TPM, consulte <http://technet.microsoft.com/en-us/library/cc753140.aspx>.

El **TPM Status (Estado de TPM)** cambiará a **Enabled (Habilitado)** y **Activated (Activado)**.

Inicialización de TPM para usuarios de TXT

Pasos

1. Mientras se inicia el sistema, presione F2 para ejecutar el programa configuración del sistema.
2. En la pantalla **System Setup Main Menu (Menú principal de la configuración del sistema)**, haga clic en **System BIOS (BIOS del sistema)** → **System Security Settings (Configuración de la seguridad del sistema)**.
3. Desde la opción **TPM Security (Seguridad del TPM)**, seleccione **On with Pre-boot Measurements (Activar con medidas de preinicio)**.
4. Desde la opción **TPM Command (Comando de TPM)**, seleccione **Activate (Activar)**.
5. Guarde la configuración.
6. Reinicie el sistema.
7. Abra la **Configuración del sistema** de nuevo.
8. En la pantalla **System Setup Main Menu (Menú principal de la configuración del sistema)**, haga clic en **System BIOS (BIOS del sistema)** → **System Security Settings (Configuración de la seguridad del sistema)**.
9. Desde la opción **Intel TXT (TXT de Intel)**, seleccione **On (Activado)**.

Uso de los diagnósticos del sistema

Si experimenta algún problema con el system, ejecute los diagnósticos del sistema antes de ponerse en contacto con Dell para recibir asistencia técnica. El objetivo de ejecutar los diagnósticos del sistema es realizar pruebas en el hardware del system sin necesidad de utilizar otros equipos ni de correr riesgo de pérdida de datos. Si no puede corregir el problema, el personal de servicio y soporte puede utilizar los resultados de las pruebas de diagnóstico para ayudarle a resolver el problema.

Temas:

- [Diagnósticos incorporados del sistema de Dell](#)

Diagnósticos incorporados del sistema de Dell

NOTA: Los diagnósticos incorporados del sistema de Dell también se conocen como diagnósticos Enhanced Pre-boot System Assessment (ePSA).

Los diagnósticos incorporados del sistema ofrecen un conjunto de opciones para determinados dispositivos o grupos de dispositivos que permiten:

- Ejecutar pruebas automáticamente o en modo interactivo
- Repetir las pruebas
- Visualizar o guardar los resultados de las pruebas
- Ejecutar pruebas exhaustivas para introducir pruebas adicionales que ofrezcan más información sobre los dispositivos que han presentado errores
- Ver mensajes de estado que indican si las pruebas se han completado correctamente
- Ver mensajes de error que informan de los problemas que se han encontrado durante las pruebas

Cuándo deben utilizarse los diagnósticos incorporados del sistema

Si un dispositivo o un componente principal del sistema no funciona correctamente, los diagnósticos incorporados del sistema pueden indicar una falla de componente.

Ejecución de los diagnósticos incorporados del sistema desde Boot Manager

Requisitos previos

Ejecute los diagnósticos incorporados del sistema (ePSA) si el system no se inicia.

Pasos

1. Cuando el system se esté iniciando, presione <F11>.
2. Utilice las teclas de flecha hacia arriba y hacia abajo para seleccionar **System Utilities (Utilidades del sistema) > Launch Diagnostics (Iniciar Dell Diagnostics)**.
Aparece la ventana **ePSA Pre-boot System Assessment (Evaluación del sistema de preinicio ePSA)**, que enumera todos los dispositivos detectados en el system. El diagnóstico comienza ejecutando las pruebas en todos los dispositivos detectados.

Ejecución de los diagnósticos incorporados del sistema de Dell Lifecycle Controller

Pasos

1. Mientras se inicia el sistema, presione F11.
2. Seleccione **Hardware Diagnostics (Diagnósticos de hardware)** → **Run Hardware Diagnostics (Ejecutar los diagnósticos de hardware)**.
Aparece la ventana **ePSA Pre-boot System Assessment (Evaluación del sistema de preinicio ePSA)**, que enumera todos los dispositivos detectados en el sistema. El diagnóstico comienza ejecutando las pruebas en todos los dispositivos detectados.

Controles de la utilidad de diagnóstico del sistema

Menú	Descripción
Configuración	Muestra la configuración y la información de estado de todos los dispositivos detectados.
Resultados	Muestra los resultados de las pruebas ejecutadas.
Condición del sistema	Muestra una visión general actual del rendimiento del sistema.
Event log	Muestra un registro que incluye las pruebas ejecutadas en el sistema y cuándo se realizaron. Se muestra si hay, al menos, una descripción de evento registrada.

Puentes y conectores

Este tema proporciona información específica sobre los puentes del sistema. También incluye información básica sobre puentes y conmutadores, y se describen los conectores de las distintas placas del sistema. Los puentes de la placa base ayudan a desactivar las contraseñas del sistema y de configuración. Por lo tanto, debe conocer los conectores de la placa base para instalar los componentes y cables correctamente.

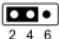
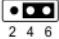

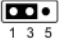
Temas:

- [Configuración del puente de la tarjeta madre](#)
- [Conectores de la tarjeta madre](#)
- [Cómo deshabilitar la contraseña olvidada](#)

Configuración del puente de la tarjeta madre

Para obtener información sobre el restablecimiento del puente de contraseña para deshabilitar una contraseña, consulte la sección [Cómo deshabilitar una contraseña olvidada](#).

Tabla 25. Configuración del puente de la tarjeta madre

Puente	Configuración	Descripción
PWRD_EN	 2 4 6 (default)	La característica de contraseña está deshabilitada (patas 2-4). El acceso al BIOS local se desbloqueará la próxima vez que se apague y se encienda la alimentación de CA
	 2 4 6	La función de restablecimiento de contraseña está deshabilitada (patas 4-6).
NVRAM_CLR	 1 3 5 (default)	Los valores de configuración se conservan la próxima vez que se inicie el sistema (patas 3-5).
	 1 3 5	Los valores de configuración se borran cuando se inicia el sistema (patas 1-3).

Tareas relacionadas

[Cómo deshabilitar la contraseña olvidada](#) en la página 135

Conectores de la tarjeta madre

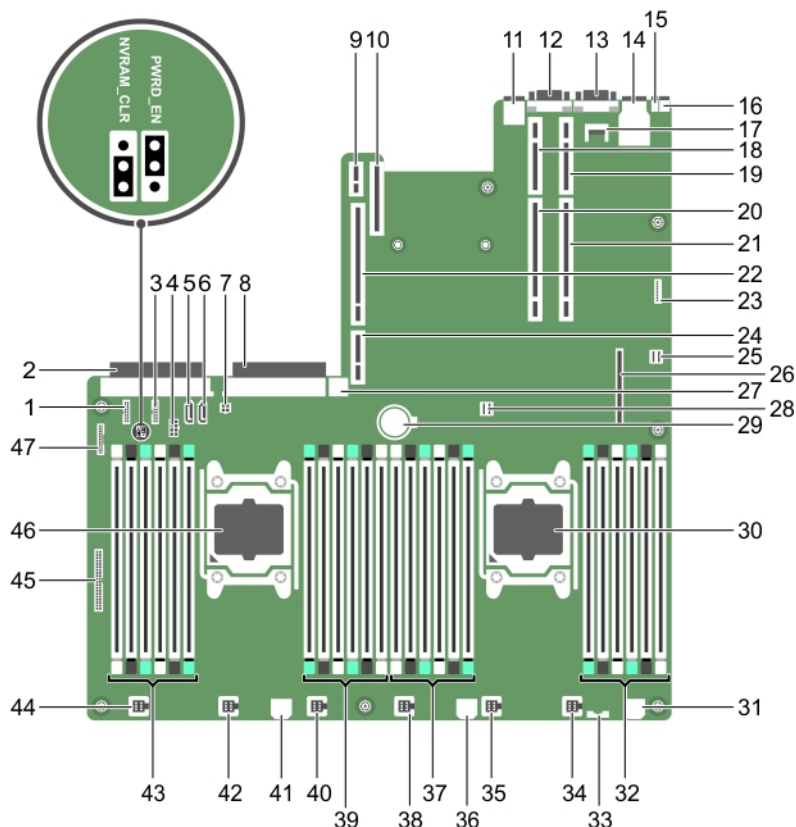


Ilustración 61. Puentes y conectores de la tarjeta madre

Tabla 26. Puentes y conectores de la tarjeta madre

Elemento	Conector	Descripción
1	J_BP_SIG1	Conector de señal del backplane 1
2	J_PS_2	Conector del PSU 2
3	J_BP_SIG0	Conector de señal del backplane 0
4	J_BP0	Conector de alimentación del backplane 0
5	J_SATA_CD	Conector SATA de la unidad óptica
6	J_SATA_TBU	Conector de SATA de unidad de respaldo en cinta
7	J_TBU	Conector de alimentación de unidad de respaldo en cinta
8	J_PS_1	Conector del PSU 1
9	J_IDSMD	Conector del módulo SD dual interno
10	J_NDC	Conector de tarjeta de red secundaria
11	J_USB	Conector USB
12	J_VIDEO_REAR	Conector de vídeo
13	J_COM1	Conector serie
14	J_IDRAC_RJ45	Conector de iDRAC8
15	J_CYC	Conector de identificación del sistema
16	CYC_ID	Botón de identificación del sistema

Tabla 26. Puentes y conectores de la tarjeta madre (continuación)

Elemento	Conector	Descripción
17	J_TPM_MODULE	Conector del módulo de plataforma segura
18	J_RISER_2AX	Conector de soporte vertical 3
19	J_RISER_1AX	Conector del soporte vertical 1
20	J_RISER_2BX	Conector del soporte vertical 2
21	J_RISER_1BX	Conector del soporte vertical 1
22	J_RISER_3AX	Conector de soporte vertical 3
23	J_QS	Conector del bisel de Sincronización rápida
24	J_RISER_3BX	Conector de soporte vertical 3
25	J_SATA_B	Conector de SAS interno
26	J_STORAGE	Conector de mini PERC
27	J_USB_INT	Conector USB interno
28	J_SATA_A	Conector de SAS interno
29	BAT	Conector de la batería
30	CPU 2	Conector del procesador 2
31	J_BP3	Conector de alimentación del backplane 3
32	B10, B6, B2, B9, B5, B1	Conectores de módulo de memoria
33	J_BP_SIG2	Conector de señal del backplane 2
34	J_FAN2U_6	Conector del ventilador de enfriamiento
35	J_FAN2U_5	Conector del ventilador de enfriamiento
36	J_BP2	Conector de alimentación del backplane 2
37	B3, B7, B11, B4, B8, B12	Conectores de módulo de memoria
38	J_FAN2U_4	Conector del ventilador de enfriamiento
39	A10, A6, A2, A9, A5, A1	Conectores de módulo de memoria
40	J_FAN2U_3	Conector del ventilador de enfriamiento
41	J_BP1	Conector de alimentación del backplane
42	J_FAN2U_2	Conector del ventilador de enfriamiento
43	A3, A7, A11, A4, A8, A12	Conectores de módulo de memoria
44	J_FAN2U_1	Conector del ventilador de enfriamiento
45	J_CTRL_PNL	Conector de señal del panel de control
46	CPU 1	Procesador 1
47	J_FP_USB	Conector USB del panel frontal

Cómo deshabilitar la contraseña olvidada

Las características de seguridad del software del sistema incluyen una contraseña del sistema y una contraseña de configuración. El puente de contraseña activa y desactiva características de contraseña y borra las contraseñas que se están utilizando actualmente.

Requisitos previos


PRECAUCIÓN: Muchas de las reparaciones deben ser realizadas únicamente por un técnico de servicio autorizado. El usuario debe llevar a cabo únicamente las tareas de solución de problemas y las reparaciones sencillas autorizadas en la documentación del producto o indicadas por el personal de servicio y de asistencia en línea o telefónica. Los daños

causados por reparaciones no autorizadas por Dell no están cubiertos por la garantía. Lea y siga las instrucciones de seguridad que se envían con el producto.

Pasos

1. Apague el sistema, incluidos los periféricos conectados y desconecte el sistema de la toma de corriente.
2. Extraiga la cubierta del sistema.
3. Mueva el puente de la placa base de las patas 4 y 6 a las patas 2 y 4.
4. Instale la cubierta del sistema.

Las contraseñas actuales no se deshabilitan (eliminan) hasta que el sistema se inicie con el puente en las patas 2 y 4. Sin embargo, antes de asignar una nueva contraseña del sistema o de configuración, deberá reinstalar el puente a las patas 4 y 6.

 NOTA: Si asigna una nueva contraseña del sistema y/o de configuración con el puente en las patas 2 y 4, el sistema deshabilitará las nuevas contraseñas la próxima vez que se inicie.

5. Vuelva a conectar el sistema a la toma eléctrica y enciéndalo junto con los periféricos que tenga conectados.
6. Apague el sistema, incluidos los periféricos conectados y desconecte el sistema de la toma de corriente.
7. Extraiga la cubierta del sistema.
8. Mueva el puente de la placa base de las patas 2 y 4 a las patas 4 y 6.
9. Instale la cubierta del sistema.
10. Vuelva a conectar el sistema a la toma eléctrica y enciéndalo junto con los periféricos que tenga conectados.
11. Asigne una nueva contraseña del sistema o de configuración.

Solución de problemas del system

La seguridad es lo más importante, tanto para el usuario como para el system

PRECAUCIÓN: Muchas de las reparaciones deben ser realizadas únicamente por un técnico de servicio autorizado. El usuario debe llevar a cabo únicamente las tareas de solución de problemas y las reparaciones sencillas autorizadas en la documentación del producto o indicadas por el personal de servicio y de asistencia en línea o telefónica. Los daños causados por reparaciones no autorizadas por Dell no están cubiertos por la garantía. Lea y siga las instrucciones de seguridad que se envían con el producto.

NOTA: La validación de la solución se llevó a cabo con la configuración de fábrica del hardware suministrado.

Temas:

- Solución de problemas de error de inicio del system
- Solución de problemas de las conexiones externas
- Solución de problemas del subsistema de vídeo
- Solución de problemas de los dispositivos USB
- Solución de problemas de iDRAC directo (configuración XML de USB)
- Solución de problemas de iDRAC directo (conexión de portátil)
- Solución de problemas de un dispositivo de E/S serie
- Solución de problemas de una NIC
- Solución de problemas en caso de que se moje el sistema
- Solución de problemas en caso de que se dañe el system
- Solución de problemas de la batería del system
- Solución de problemas de las unidades de fuente de alimentación
- Solución de problemas de enfriamiento
- Solución de problemas de los ventiladores de refrigeración
- Solución de problemas de la memoria del system
- Solución de problemas de una memoria USB interna
- Solución de problemas de una tarjeta SD
- Solución de problemas de una unidad de disco duro o SSD
- Solución de problemas de una controladora de almacenamiento
- Solución de problemas de tarjetas de expansión
- Solución de problemas de los procesadores
- Mensajes del sistema

Solución de problemas de error de inicio del system

Si inicia el system en el modo de inicio del BIOS después de instalar un sistema operativo desde UEFI Boot Manager, el system dejará de funcionar. Para evitar este problema, debe iniciar en el mismo modo de inicio en el que ha instalado el sistema operativo.

Para cualquier otro problema relacionado con el inicio, anote los mensajes del sistema que aparezcan en pantalla.

Solución de problemas de las conexiones externas

Antes de solucionar cualquier problema relacionado con un dispositivo externo, asegúrese de que todos los cables externos estén bien enchufados en los conectores externos del system.

Solución de problemas del subsistema de vídeo

Requisitos previos

NOTA: Asegúrese de que la opción **Local Server Video Enabled (Vídeo del servidor local habilitado)** esté seleccionada en la interfaz gráfica para el usuario (GUI) de la iDRAC, en **Virtual Console (Consola virtual)**. Si esta opción no está seleccionada, el vídeo local está deshabilitado.

Pasos

1. Compruebe las conexiones de los cables (alimentación y pantalla) al monitor.
2. Compruebe el cableado de la interfaz de vídeo del system al monitor.
3. Ejecute la prueba de diagnóstico adecuada.

Resultados

Si las pruebas se ejecutan correctamente, el problema no está relacionado con el hardware de vídeo.

Siguientes pasos

Si las pruebas fallan, consulte la sección [Obtención de ayuda](#).

Referencias relacionadas

[Obtención de ayuda](#) en la página 152

Solución de problemas de los dispositivos USB

Requisitos previos

NOTA: Siga los pasos del 1 al 6 para solucionar un problema con el teclado o el mouse USB. Para consultar información sobre otros dispositivos USB, vaya al paso 7.

Pasos

1. Desconecte los cables del teclado y del mouse del system y, a continuación, vuelva a conectarlos.
2. Si el problema continúa, conecte el teclado y/o el mouse a otro puerto USB del system.
3. Si el problema se resuelve, reinicie el sistema, abra System Setup (Configuración del sistema) y compruebe si los puertos USB que no funcionan están habilitados.

NOTA: Es posible que sistemas operativos anteriores no sean compatibles con USB 3.0.

4. Compruebe si la opción USB 3.0 está habilitada en System Setup (Configuración del sistema). Si está habilitada, deshabilítela y compruebe si se ha resuelto el problema.
5. En **iDRAC Settings Utility (Utilidad de configuración de iDRAC)**, asegúrese de que **USB Management Port Mode (Modo de puerto de administración de USB)** está configurado como **Automatic (Automático)** o **Standard OS Use (Uso del sistema operativo estándar)**.
6. Si el problema no se resuelve, sustituya el teclado y/o el mouse por uno que funcione.
Si el problema persiste, continúe con el paso 7 para solucionar el problema de otros dispositivos USB conectados al system.
Si el problema persiste, proceda a solucionar el problema de otros dispositivos USB conectados al system.
7. Apague todos los dispositivos USB que estén conectados y desconéctelos del system.
8. Reinicie el system.

9. Si el teclado funciona, abra System Setup (Configuración del sistema), compruebe que todos los puertos USB estén habilitados en la pantalla **Integrated Devices (Dispositivos integrados)**. Si el teclado no funciona, use el acceso remoto para habilitar o deshabilitar las opciones de USB.
10. Compruebe si la opción USB 3.0 está habilitada en System Setup (Configuración del sistema). Si está habilitado, deshabilítelo y reinicie el system.
11. Si el system no es accesible, restablezca el puente NVRAM_CLR en el interior del system y restaure el BIOS a la configuración predeterminada. Consulte la sección de configuración del puente de la placa base
12. En **iDRAC Settings Utility (Utilidad de configuración de iDRAC)**, asegúrese de que **USB Management Port Mode (Modo de puerto de administración de USB)** está configurado como **Automatic (Automático)** o **Standard OS Use (Uso del sistema operativo estándar)**.
13. Vuelva a conectar los dispositivos USB y enciéndalos de uno en uno.
14. Si se vuelve a producir el mismo problema con un dispositivo USB, apague el dispositivo, sustituya el cable USB con un cable en buen estado y vuelva a encender el dispositivo.

Siguientes pasos

Si falla toda la solución de problemas, consulte la sección Obtención de ayuda.

Referencias relacionadas

[Obtención de ayuda](#) en la página 152

[Configuración del puente de la tarjeta madre](#) en la página 133

Solución de problemas de iDRAC directo (configuración XML de USB)

Para obtener información sobre la configuración del servidor y del dispositivo de almacenamiento USB, consulte la publicación Integrated Dell Remote Access Controller User's Guide (Guía del usuario de Integrated Dell Remote Access Controller) disponible en **Dell.com/idracmanuals**.

Pasos

1. Asegúrese de que el dispositivo de almacenamiento USB se conecta al puerto de administración de USB frontal, identificado mediante el
2. Asegúrese de que el dispositivo de almacenamiento USB está configurado con un sistema de archivos FAT32 o NTFS con sólo una partición.
3. Compruebe que el dispositivo de almacenamiento USB esté configurado correctamente. Para obtener más información sobre cómo configurar el dispositivo de almacenamiento USB, consulte Integrated Dell Remote Access Controller User's Guide (Guía del usuario de iDRAC) en **Dell.com/esmanuals**.
4. En **iDRAC Settings Utility (Utilidad de configuración de iDRAC)**, asegúrese de que **USB Management Port Mode (Modo de puerto de administración de USB)** está configurado como **Automatic (Automático)** o **iDRAC Direct Only (iDRAC directo solamente)**.
5. Asegúrese de que la opción **iDRAC Managed: USB XML Configuration (iDRAC administrado: configuración XML de USB)** está establecida en **Enabled (Habilitada)** o **Enabled only when the server has default credential settings (Habilitada solamente cuando el servidor tiene configuraciones de credenciales predeterminadas)**.
6. Extraiga el dispositivo de almacenamiento USB y vuelva a insertarlo.
7. Si la operación de importación no funciona, pruebe con otro dispositivo de almacenamiento USB.

Siguientes pasos

Si falla toda la solución de problemas, consulte la sección Obtención de ayuda.

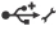
Referencias relacionadas

[Obtención de ayuda](#) en la página 152

Solución de problemas de iDRAC directo (conexión de portátil)

Para obtener información sobre la conexión USB del equipo portátil y la configuración del servidor, consulte la publicación *Integrated Dell Remote Access Controller User's Guide (Guía del usuario de Integrated Dell Remote Access Controller)* disponible en [Dell.com/esmanuals](https://www.dell.com/esmanuals).

Pasos

1. Asegúrese de que su equipo portátil está conectado al puerto de administración de USB frontal, identificado mediante el  icono con un USB cable tipo A/A.
2. En la pantalla **iDRAC Settings Utility (Utilidad de configuración de iDRAC)** asegúrese de que el **USB Management Port Mode (Modo de puerto de administración de USB)** está configurado como **Automatic (Automático)** o **iDRAC Direct Only (iDRAC directo solamente)**.
3. Si el portátil ejecuta el sistema operativo Windows, compruebe que el controlador de dispositivo NIC de USB virtual de iDRAC esté instalado.
4. Si el controlador está instalado, asegúrese de que no estén conectados a cualquier red a través de Wi-Fi o cableados de Ethernet, ya que iDRAC directo utiliza una dirección no enrutable.

Siguientes pasos

Si falla toda la solución de problemas, consulte la sección Obtención de ayuda.

Referencias relacionadas

[Obtención de ayuda](#) en la página 152

Solución de problemas de un dispositivo de E/S serie

Requisitos previos

Pasos

1. Apague el system y todos los periféricos conectados al puerto serie.
2. Cambie el cable de interfaz serie por uno que funcione y, a continuación, encienda el sistema y el dispositivo serie.
Si el problema queda resuelto, sustituya el cable de interfaz por uno que esté en buenas condiciones.
3. Apague el system y el dispositivo serie, y cambie el dispositivo serie por uno equivalente.
4. Encienda el system y el dispositivo serie.

Siguientes pasos

Si el problema persiste, consulte la sección Obtención de ayuda.

Referencias relacionadas

[Obtención de ayuda](#) en la página 152

Solución de problemas de una NIC

Pasos

1. Ejecute la prueba de diagnóstico adecuada. Para obtener más información, consulte la sección Uso de los diagnósticos del sistema para conocer las pruebas de diagnóstico disponibles.

2. Reinicie el sistema y compruebe si hay algún mensaje del sistema relacionado con la controladora NIC.
3. Compruebe el indicador correspondiente en el conector de NIC.
 - Si el indicador de enlace no se enciende, puede que el cable conectado se haya desconectado.
 - Si el indicador de actividad no se enciende, es posible que falten los archivos de los controladores de red o que estén dañados. Instale o sustituya los drivers según sea necesario. Para obtener más información, consulte la documentación de la NIC.
 - Pruebe con otro cable de red que funciona correctamente.
 - Si el problema persiste, utilice otro conector del conmutador o del concentrador.
4. Asegúrese de que estén instalados los controladores adecuados y de que los protocolos estén vinculados. Para obtener más información, consulte la documentación de la NIC.
5. Acceda a System Setup (Configuración del sistema) y confirme que los puertos NIC estén habilitados en la pantalla **Integrated Devices (Dispositivos integrados)**.
6. Asegúrese de que las NIC, los concentradores y los conmutadores de red estén configurados con la misma velocidad de transmisión de datos y dúplex. Para obtener más información, consulte la documentación de cada dispositivo de red.
7. Asegúrese de que todas las NIC y los interruptores de la red estén configurados con la misma velocidad de transmisión de datos y dúplex. Para obtener más información, consulte la documentación de cada dispositivo de red.
8. Asegúrese de que todos los cables de red sean del tipo adecuado y no superen la longitud máxima.

Siguientes pasos

Si el problema persiste, consulte la sección Obtención de ayuda.


Referencias relacionadas

[Uso de los diagnósticos del sistema](#) en la página 131

[Obtención de ayuda](#) en la página 152

Solución de problemas en caso de que se moje el sistema

Requisitos previos

 **PRECAUCIÓN:** Muchas de las reparaciones deben ser realizadas únicamente por un técnico de servicio autorizado. El usuario debe llevar a cabo únicamente las tareas de solución de problemas y las reparaciones sencillas autorizadas en la documentación del producto o indicadas por el personal de servicio y de asistencia en línea o telefónica. Los daños causados por reparaciones no autorizadas por Dell no están cubiertos por la garantía. Lea y siga las instrucciones de seguridad que se envían con el producto.

Pasos

1. Apague el sistema y los periféricos conectados y desconecte el sistema de la toma eléctrica.
2. Extraiga la cubierta del sistema.
3. Extraiga los siguientes componentes del sistema (si están instalados):
 - Unidades de fuente de alimentación
 - Unidad óptica
 - Unidades de disco duro
 - Plano posterior de la unidad de disco duro
 - Memoria USB
 - Bandeja de la unidad de disco duro
 - Cubierta de refrigeración
 - Tarjetas verticales para tarjetas de expansión (si están instaladas)
 - Tarjetas de expansión
 - Ensamblaje del ventilador de refrigeración (si está instalado)
 - Ventiladores de refrigeración
 - Módulos de memoria
 - Procesadores y disipadores de calor

- Placa base

4. Deje secar el sistema durante 24 horas como mínimo.
5. Vuelva a instalar los componentes que extrajo en el paso 3, excepto las tarjetas de expansión.
6. Instale la cubierta del sistema.
7. Encienda el sistema y los periféricos conectados.

Si el problema persiste, consulte la sección Obtención de ayuda.

8. Si el sistema se inicia correctamente, apáguelo y vuelva a instalar todas las tarjetas de expansión que ha extraído.
9. Ejecute la prueba de diagnóstico adecuada. Para obtener más información, consulte la sección Uso de los diagnósticos del sistema.

Siguientes pasos

Si las pruebas fallan, consulte la sección Obtención de ayuda.


Referencias relacionadas

[Obtención de ayuda](#) en la página 152

[Uso de los diagnósticos del sistema](#) en la página 131

Solución de problemas en caso de que se dañe el system

Requisitos previos

 **PRECAUCIÓN:** Muchas de las reparaciones deben ser realizadas únicamente por un técnico de servicio autorizado. El usuario debe llevar a cabo únicamente las tareas de solución de problemas y las reparaciones sencillas autorizadas en la documentación del producto o indicadas por el personal de servicio y de asistencia en línea o telefónica. Los daños causados por reparaciones no autorizadas por Dell no están cubiertos por la garantía. Lea y siga las instrucciones de seguridad que se envían con el producto.

Pasos

1. Apague el sistema y los periféricos conectados, y desconecte el system de la toma de corriente eléctrica.
2. Extraiga la cubierta del system.
3. Asegúrese de que los componentes siguientes estén instalados correctamente:
 - Cubierta de refrigeración
 - Tarjetas verticales para tarjetas de expansión, si están instalados
 - Tarjetas de expansión
 - Unidad(es) de fuente de alimentación
 - Ensamblaje del ventilador de refrigeración (si está instalado)
 - Ventiladores de refrigeración
 - Procesadores y disipadores de calor
 - Módulos de memoria
 - Portaunidades de disco duro/caja para unidades de disco duro
 - Plano posterior de la unidad de disco duro
4. Asegúrese de que todos los cables estén bien conectados.
5. Instale la cubierta del system.
6. Ejecute la prueba de diagnóstico adecuada. Para obtener más información, consulte la sección Uso de los diagnósticos del sistema.

Siguientes pasos

Si el problema persiste, consulte la sección Obtención de ayuda.

Referencias relacionadas

[Uso de los diagnósticos del sistema](#) en la página 131

[Obtención de ayuda](#) en la página 152

Solución de problemas de la batería del system

Requisitos previos

PRECAUCIÓN: Muchas de las reparaciones deben ser realizadas únicamente por un técnico de servicio autorizado. El usuario debe llevar a cabo únicamente las tareas de solución de problemas y las reparaciones sencillas autorizadas en la documentación del producto o indicadas por el personal de servicio y de asistencia en línea o telefónica. Los daños causados por reparaciones no autorizadas por Dell no están cubiertos por la garantía. Lea y siga las instrucciones de seguridad que se envían con el producto.

NOTA: Si el system permanece apagado durante largos períodos de tiempo (semanas o meses), la NVRAM podría perder la información de la configuración del sistema. Esto se puede producir si existe la batería está defectuosa.

NOTA: Determinados tipos de software pueden provocar que el tiempo del sistema se acelere o se ralentice. Si el system parece funcionar normalmente excepto el tiempo establecido en System Setup (Configuración del sistema), el problema puede estar causado por el software y no por una batería defectuosa.

Pasos

1. Vuelva a introducir la fecha y la hora en System Setup (Configuración del sistema).
2. Apague el system y desconéctelo de la toma eléctrica durante una hora como mínimo.
3. Vuelva a conectar el system a la toma eléctrica y, a continuación, encienda el system.
4. Accede al System Setup (configuración del sistema).

Si la fecha y la hora no son correctas en System Setup (Configuración del sistema), consulte System Error Log (SEL) para ver los mensajes de la batería del system.

Siguientes pasos

Si el problema persiste, consulte la sección [Obtención de ayuda](#).

Referencias relacionadas

[Obtención de ayuda](#) en la página 152

Solución de problemas de las unidades de fuente de alimentación

Requisitos previos

PRECAUCIÓN: Muchas de las reparaciones deben ser realizadas únicamente por un técnico de servicio autorizado. El usuario debe llevar a cabo únicamente las tareas de solución de problemas y las reparaciones sencillas autorizadas en la documentación del producto o indicadas por el personal de servicio y de asistencia en línea o telefónica. Los daños causados por reparaciones no autorizadas por Dell no están cubiertos por la garantía. Lea y siga las instrucciones de seguridad que se envían con el producto.

En las secciones siguientes se proporciona información sobre la solución de problemas en la fuente de alimentación y en las unidades de fuente de alimentación.

Solución de problemas de fuente de alimentación

Pasos

1. Presione el botón de encendido para asegurarse de que el system esté encendido. Si el indicador de alimentación no se enciende cuando se presiona el botón de encendido, pulse el botón de encendido con firmeza.
2. Conecte otra fuente de alimentación en buenas condiciones para asegurarse de que la placa base no sea defectuosa.
3. Asegúrese de que no existan conexiones sueltas.
Por ejemplo, con los cables de alimentación.
4. Asegúrese de que la fuente de alimentación cumple con los estándares correspondientes.
5. Asegúrese de que no existan corto circuitos.
6. Solicite que un electricista cualificado compruebe el voltaje de línea para asegurarse de que cumple las especificaciones necesarias.

Problemas de la unidad de fuente de alimentación

Pasos

1. Asegúrese de que no existan conexiones sueltas.
Por ejemplo, con los cables de alimentación.
2. Asegúrese de que el asa de la PSU o el LED indican que la PSU está funcionando correctamente.
Para obtener más información sobre los indicadores de la fuente de alimentación, consulte la sección Códigos del indicador de alimentación.
3. Si recientemente ha actualizado el system, asegúrese de que la PSU tiene potencia suficiente para ser compatible con el nuevo system.
4. Si tiene una configuración de PSU redundante, asegúrese de que ambas PSU son del mismo tipo y tienen la misma potencia.
Es posible que tenga que actualizar a una PSU de voltaje superior.
5. Asegúrese de que solo utiliza PSU con la etiqueta de Rendimiento de potencia extendida (EPP) situada en la parte posterior.
6. Vuelva a colocar la unidad de fuente de alimentación.


 **NOTA: Después de instalar una PSU, espere unos segundos hasta que el system la reconozca y determine si funciona correctamente.**

Si el problema persiste, consulte la sección Obtención de ayuda.

Referencias relacionadas

[Obtención de ayuda](#) en la página 152

Solución de problemas de enfriamiento

 **PRECAUCIÓN: Muchas de las reparaciones deben ser realizadas únicamente por un técnico de servicio autorizado. El usuario debe llevar a cabo únicamente las tareas de solución de problemas y las reparaciones sencillas autorizadas en la documentación del producto o indicadas por el personal de servicio y de asistencia en línea o telefónica. Los daños causados por reparaciones no autorizadas por Dell no están cubiertos por la garantía. Lea y siga las instrucciones de seguridad que se envían con el producto.**

Asegúrese de que se cumplan las condiciones siguientes:

- No se ha extraído la cubierta del Sistema, la cubierta de enfriamiento, el panel de relleno EMI, el módulo de memoria de relleno o el soporte de relleno situado en la parte posterior.
- La temperatura ambiente no es superior a la temperatura ambiente específica del system.
- El flujo de aire externo no está obstruido.
- No se ha extraído o fallado un ventilador de enfriamiento.
- No se han seguido las pautas para la instalación de las tarjetas de expansión.

Se puede agregar enfriamiento adicional mediante uno de los métodos siguientes:

En la interfaz web de iDRAC:

1. Haga clic en **Hardware > Ventiladores > Configuración**.
2. Desde **Fan Speed Offset (Desplazamiento del ventilador)** en la lista desplegable, seleccione el nivel de enfriamiento necesario o establezca la velocidad mínima del ventilador a un valor personalizado.

Desde la utilidad F2 de configuración del sistema:

1. Seleccione **Configuración de iDRAC > Térmica** y establezca una velocidad más alta para el ventilador que la compensación de velocidad de los ventiladores o la velocidad mínima del ventilador.


En los comandos de RACADM:


1. Ejecute el comando `racadm help system.thermalsettings`

Para obtener más información, consulte Integrated Dell Remote Access Controller User's Guide (Guía del usuario de iDRAC) en **Dell.com/idracmanuals**.

Solución de problemas de los ventiladores de refrigeración

Requisitos previos

 **PRECAUCIÓN:** Muchas de las reparaciones deben ser realizadas únicamente por un técnico de servicio autorizado. El usuario debe llevar a cabo únicamente las tareas de solución de problemas y las reparaciones sencillas autorizadas en la documentación del producto o indicadas por el personal de servicio y de asistencia en línea o telefónica. Los daños causados por reparaciones no autorizadas por Dell no están cubiertos por la garantía. Lea y siga las instrucciones de seguridad que se envían con el producto.

 **NOTA:** El número de referencia del ventilador se proporciona mediante el software de administración de sistemas. En caso de producirse un problema con un ventilador específico, es posible identificarlo fácilmente y sustituirlo anotando los números del ventilador en el ensamblaje del ventilador de enfriamiento.

1. Siga las pautas de seguridad que se enumeran en la sección Instrucciones de seguridad.
2. Siga el procedimiento que se describe en la sección Antes de trabajar en el interior del sistema.

Pasos

1. Vuelva a instalar el ventilador o el cable de alimentación del ventilador.
2. Reinicie el system.

Siguientes pasos

1. Siga el procedimiento que se describe en la sección Después de trabajar en el interior del sistema.
2. Si el problema persiste, consulte la sección Obtención de ayuda.

Referencias relacionadas

[Instrucciones de seguridad](#) en la página 50


[Obtención de ayuda](#) en la página 152

Tareas relacionadas

[Antes de trabajar en el interior de su equipo](#) en la página 51

Solución de problemas de la memoria del system

Requisitos previos

 **PRECAUCIÓN:** Muchas de las reparaciones deben ser realizadas únicamente por un técnico de servicio autorizado. El usuario debe llevar a cabo únicamente las tareas de solución de problemas y las reparaciones sencillas autorizadas en la documentación del producto o indicadas por el personal de servicio y de asistencia en línea o telefónica. Los daños

causados por reparaciones no autorizadas por Dell no están cubiertos por la garantía. Lea y siga las instrucciones de seguridad que se envían con el producto.

Pasos

1. Si el system está en funcionamiento, ejecute la prueba de diagnóstico adecuada. Consulte la sección Uso de los diagnósticos del sistema para conocer las pruebas de diagnóstico disponibles.
Si el diagnóstico indica que hay un fallo, realice las acciones correctivas que se muestran en las pruebas de diagnóstico.
2. Si el system no está operativo, apáguesystem junto con los periféricos conectados y desconéctesystem de la fuente de alimentación. Espere al menos 10 segundos y, a continuación, vuelva a conectar el system a la alimentación.
3. Encienda el system y los periféricos conectados, y observe los mensajes que aparecen en la pantalla.
Si aparece un mensaje de error que indica un fallo con un módulo de memoria específico, vaya al paso 12.
4. Abra System Setup (Configuración del sistema) y compruebe la configuración de la memoria del system. Realice los cambios necesarios en la configuración de la memoria.
Si la configuración de la memoria coincide con la memoria instalada, pero el problema no desaparece, vaya al paso 12.
5. Apague el system y los periféricos conectados, y desconecte el system de la toma de corriente eléctrica.
6. Extraiga la cubierta del system.
7. Compruebe los canales de memoria y asegúrese de que estén ocupados correctamente.



NOTA: Consulte el registro de eventos del sistema o los mensajes del sistema para conocer la ubicación de la memoria que presenta error. Vuelva a instalar el dispositivo de memoria.

8. Vuelva a instalar los módulos de memoria en los sockets correspondientes.
9. Instale la cubierta del system.
10. Abra System Setup (Configuración del sistema) y compruebe la configuración de la memoria del system.
Si el problema no se resuelve, continúe con el paso 11.
11. Extraiga la cubierta del system.
12. Si una prueba de diagnóstico o un mensaje de error indican que un módulo de memoria específico está defectuoso, cambie o sustituya el módulo por un módulo de memoria en buenas condiciones.
13. Para solucionar un problema en un módulo de memoria defectuoso no especificado, sustituya el módulo de memoria del primer zócalo DIMM por otro del mismo tipo y capacidad.
Si aparece un mensaje de error en la pantalla, es posible que indique un problema con el tipo de DIMM instalado, instalación de DIMM incorrecta o DIMM defectuosos. Siga las instrucciones en pantalla para resolver el problema.
14. Instale la cubierta del system.
15. Mientras el system se inicia, observe los mensajes de error que aparezcan y los indicadores de diagnóstico en la parte frontal del system.
16. Si el problema de memoria aparece todavía indicado, repita los pasos del 12 al 15 para cada módulo de memoria instalado.

Siguientes pasos

Si el problema persiste, consulte la sección Obtención de ayuda.

Referencias relacionadas

[Obtención de ayuda](#) en la página 152

[Uso de los diagnósticos del sistema](#) en la página 131

Solución de problemas de una memoria USB interna

Requisitos previos



PRECAUCIÓN: Muchas de las reparaciones deben ser realizadas únicamente por un técnico de servicio autorizado. El usuario debe llevar a cabo únicamente las tareas de solución de problemas y las reparaciones sencillas autorizadas en la

documentación del producto o indicadas por el personal de servicio y de asistencia en línea o telefónica. Los daños causados por reparaciones no autorizadas por Dell no están cubiertos por la garantía. Lea y siga las instrucciones de seguridad que se envían con el producto.

Pasos

1. Abra System Setup (Configuración del sistema) y asegúrese de que **USB key port (Puerto de memoria USB)** está habilitado en la pantalla **Integrated Devices (Dispositivos integrados)**.
2. Apague el sistema y los periféricos conectados y desconecte el sistema de la toma eléctrica.
3. Extraiga la cubierta del sistema.
4. Localice la memoria USB y recolóquela.
5. Instale la cubierta del sistema.
6. Encienda el sistema y los periféricos conectados y compruebe si la memoria USB funciona.
7. Si el problema no se resuelve, repita los pasos 2 y 3.
8. Introduzca una memoria USB en buenas condiciones.
9. Instale la cubierta del sistema.

Siguientes pasos

Si el problema persiste, consulte la sección Obtención de ayuda.

Referencias relacionadas

[Obtención de ayuda](#) en la página 152

Solución de problemas de una tarjeta SD

Requisitos previos

PRECAUCIÓN: Muchas de las reparaciones deben ser realizadas únicamente por un técnico de servicio autorizado. El usuario debe llevar a cabo únicamente las tareas de solución de problemas y las reparaciones sencillas autorizadas en la documentación del producto o indicadas por el personal de servicio y de asistencia en línea o telefónica. Los daños causados por reparaciones no autorizadas por Dell no están cubiertos por la garantía. Lea y siga las instrucciones de seguridad que se envían con el producto.

NOTA: Algunas tarjetas SD tienen un conmutador físico de protección contra escritura. Si se activa el conmutador de protección contra escritura, la tarjeta SD estará protegida contra escritura.

Pasos

1. Acceda a System Setup (Configuración del sistema) y asegúrese de que la opción **Internal SD Card Port (Puerto de tarjeta SD interna)** esté activada.
2. Apague el sistema, incluidos todos los periféricos conectados, y desconéctelo de la toma de corriente.
3. Quite la cubierta del sistema.

NOTA: Cuando se produce un error en la tarjeta SD, la controladora del módulo SD dual interno informa al sistema. En el próximo reinicio, el sistema muestra un mensaje que indica el error. Si está habilitada la redundancia en el momento del error en la tarjeta SD, una alerta crítica se registrará y la condición del chasis se degradará.
4. Reemplace la tarjeta SD por una nueva.
5. Instale la cubierta del sistema.
6. Vuelva a conectar el sistema a la toma de corriente y enciéndalo junto con los periféricos que tenga conectados.
7. Acceda a System Setup (Configuración del sistema) y asegúrese de que las opciones **Internal SD Card Port (Puerto de tarjeta SD interna)** e **Internal SD Card Redundancy (Redundancia de tarjeta SD interna)** están establecidas en los modos adecuados. Verifique que la ranura SD correcta se define como **Primary SD Card (tarjeta SD principal)**.
8. Compruebe que la tarjeta SD funciona correctamente.


9. Si la opción **Internal SD Card Redundancy (Redundancia de tarjeta SD interna)** está establecida en **Enabled (Habilitada)** en el momento del error en la tarjeta SD, el sistema le solicitará que realice una recuperación.

 **NOTA:** El proceso de recuperación siempre se puede originar desde la tarjeta SD principal hacia la tarjeta SD secundaria.

Solución de problemas de una unidad de disco duro o SSD

Requisitos previos

 **PRECAUCIÓN:** Este procedimiento de solución de problemas puede eliminar datos almacenados en la unidad de disco duro. Antes de proceder, haga una copia de seguridad de los archivos del disco duro.

 **PRECAUCIÓN:** Muchas de las reparaciones deben ser realizadas únicamente por un técnico de servicio autorizado. El usuario debe llevar a cabo únicamente las tareas de solución de problemas y las reparaciones sencillas autorizadas en la documentación del producto o indicadas por el personal de servicio y de asistencia en línea o telefónica. Los daños causados por reparaciones no autorizadas por Dell no están cubiertos por la garantía. Lea y siga las instrucciones de seguridad que se envían con el producto.

Pasos

1. Ejecute la prueba de diagnóstico adecuada. Consulte la sección Uso de los diagnósticos del sistema.
Según los resultados de la prueba de diagnóstico, continúe con los pasos necesarios que se describen a continuación.
2. Si el system dispone de una controladora RAID y las unidades de disco duro están configuradas en una matriz RAID, realice los pasos siguientes:
 - a. Reinicie el system y presione <F10> durante el inicio del system para ejecutar Dell Lifecycle Controller y, a continuación, ejecute el asistente de configuración de hardware para comprobar la configuración de RAID.
Consulte la documentación de Dell Lifecycle Controller o la ayuda en línea para obtener información sobre la configuración de RAID.
 - b. Asegúrese de que se hayan configurado correctamente las unidades de disco duro para la matriz RAID.
 - c. Desconecte la unidad de disco duro y recolóquela.
 - d. Salga de la utilidad de configuración y deje que el system inicie el sistema operativo.
3. Asegúrese de que estén instalados y configurados correctamente los drivers de dispositivos necesarios para la tarjeta controladora. Para obtener más información, consulte la documentación sobre el sistema operativo.
4. Reinicie el system y abra System Setup (Configuración del sistema).
5. Compruebe que la controladora esté habilitada y que las unidades aparezcan en Configuración del sistema.

Siguientes pasos


Si el problema persiste, consulte la sección Obtención de ayuda.

Referencias relacionadas

[Obtención de ayuda](#) en la página 152

[Uso de los diagnósticos del sistema](#) en la página 131

Solución de problemas de una controladora de almacenamiento

 **PRECAUCIÓN:** Muchas de las reparaciones deben ser realizadas únicamente por un técnico de servicio autorizado. El usuario debe llevar a cabo únicamente las tareas de solución de problemas y las reparaciones sencillas autorizadas en la documentación del producto o indicadas por el personal de servicio y de asistencia en línea o telefónica. Los daños causados por reparaciones no autorizadas por Dell no están cubiertos por la garantía. Lea y siga las instrucciones de seguridad que se envían con el producto.

NOTA: Cuando deba solucionar problemas de una controladora SAS o PERC, consulte la documentación del sistema operativo y de la controladora.

1. Ejecute la prueba de diagnóstico apropiada. Consulte la sección Uso de los diagnósticos del sistema.
2. Apague el system y los periféricos conectados, y desconecte el system de la toma de corriente.
3. Quite la cubierta del system.
4. Verifique que las tarjetas de expansión instaladas cumplen las pautas para la instalación.
5. Asegúrese de que todas las tarjetas de expansión estén asentadas firmemente en el conector.
6. Instale la cubierta del system.
7. Vuelva a conectar el system a la toma de corriente y enciéndalo junto system con los periféricos que tenga conectados.
8. Si el problema no se resuelve, apague el system y los periféricos conectados y desconecte el system de la toma de corriente.
9. Quite la cubierta del system.
10. Extraiga todas las tarjetas de expansión instaladas en el system.
11. Instale la cubierta del system.
12. Vuelva a conectar el system a la toma de corriente y enciéndalo junto system con los periféricos que tenga conectados.
13. Ejecute la prueba de diagnóstico apropiada. Consulte la sección Uso de los diagnósticos del sistema. Si las pruebas fallan, consulte la sección Obtención de ayuda.
14. Para cada tarjeta de expansión que haya extraído en el paso 10, realice los pasos siguientes:
 - a. Apague el system y los periféricos conectados, y desconecte el system de la toma de corriente.
 - b. Quite la cubierta del system.
 - c. Vuelva a instalar una de las tarjetas de expansión.
 - d. Instale la cubierta del system.
 - e. Ejecute la prueba de diagnóstico apropiada. Consulte la sección Uso de los diagnósticos del sistema.

Si el problema persiste, consulte la sección Obtención de ayuda.

Referencias relacionadas

[Uso de los diagnósticos del sistema](#) en la página 131

[Obtención de ayuda](#) en la página 152

Solución de problemas de tarjetas de expansión

Requisitos previos

PRECAUCIÓN: Muchas de las reparaciones deben ser realizadas únicamente por un técnico de servicio autorizado. El usuario debe llevar a cabo únicamente las tareas de solución de problemas y las reparaciones sencillas autorizadas en la documentación del producto o indicadas por el personal de servicio y de asistencia en línea o telefónica. Los daños causados por reparaciones no autorizadas por Dell no están cubiertos por la garantía. Lea y siga las instrucciones de seguridad que se envían con el producto.

NOTA: Para solucionar los problemas de una tarjeta de expansión, consulte también la documentación del sistema operativo y de la tarjeta.

Pasos

1. Ejecute la prueba de diagnóstico adecuada. Consulte la sección Uso de los diagnósticos del sistema.
2. Apague el system y los periféricos conectados, y desconecte el system de la toma de corriente eléctrica.
3. Extraiga la cubierta del system.
4. Asegúrese de que todas las tarjetas de expansión estén asentadas firmemente en el conector.
5. Instale la cubierta del system.
6. Encienda el system y los periféricos conectados.
7. Si el problema no se resuelve, apague el system y los periféricos conectados y desconecte el system de la toma eléctrica.
8. Extraiga la cubierta del system.
9. Extraiga todas las tarjetas de expansión instaladas en el system.
10. Instale la cubierta del system.
11. Ejecute la prueba de diagnóstico adecuada. Consulte la sección Uso de los diagnósticos del sistema.

Si las pruebas fallan, consulte la sección Obtención de ayuda.

12. Para cada tarjeta de expansión que haya extraído en el paso 8, realice los pasos siguientes:
 - a. Apague el system y los periféricos conectados, y desconecte el system de la toma de corriente eléctrica.
 - b. Extraiga la cubierta del system.
 - c. Vuelva a instalar una de las tarjetas de expansión.
 - d. Instale la cubierta del system.
 - e. Ejecute la prueba de diagnóstico adecuada. Consulte la sección Uso de los diagnósticos del sistema.

Siguientes pasos

Si el problema persiste, consulte la sección Obtención de ayuda.


Referencias relacionadas

[Uso de los diagnósticos del sistema](#) en la página 131

[Obtención de ayuda](#) en la página 152

Solución de problemas de los procesadores

Requisitos previos

 **PRECAUCIÓN:** Muchas de las reparaciones deben ser realizadas únicamente por un técnico de servicio autorizado. El usuario debe llevar a cabo únicamente las tareas de solución de problemas y las reparaciones sencillas autorizadas en la documentación del producto o indicadas por el personal de servicio y de asistencia en línea o telefónica. Los daños causados por reparaciones no autorizadas por Dell no están cubiertos por la garantía. Lea y siga las instrucciones de seguridad que se envían con el producto.

Pasos

1. Ejecute las pruebas de diagnóstico adecuadas. Consulte la sección Uso de los diagnósticos del sistema.
2. Apague el system y los periféricos conectados, y desconecte el system de la toma de corriente eléctrica.
3. Extraiga la cubierta del system.
4. Asegúrese de que el procesador y el disipador de calor estén instalados correctamente.
5. Instale la cubierta del system.
6. Ejecute la prueba de diagnóstico adecuada. Consulte la sección Uso de los diagnósticos del sistema.
7. Si el problema persiste, consulte la sección Obtención de ayuda.

Referencias relacionadas

[Obtención de ayuda](#) en la página 152

[Uso de los diagnósticos del sistema](#) en la página 131

Mensajes del sistema

Para obtener una lista de los mensajes de eventos y errores generada por el firmware del sistema y los agentes que controlan los componentes del sistema, consulte Dell Event and Error Messages Reference Guide (Guía de referencia de los mensajes de eventos y errores de Dell) en [Dell.com/openmanagemanuals](https://www.dell.com/openmanagemanuals) > **OpenManage software**.

Mensajes de aviso

Los mensajes de aviso le alertan sobre un posible problema y le solicitan que responda antes de que el sistema continúe con una tarea. Por ejemplo, antes de dar formato a una unidad de disco duro, un mensaje le avisará de que podría perder todos los datos del disco duro. Los mensajes de aviso suelen interrumpir las tareas y requieren que responda con un y (sí) o un n (no).

 **NOTA:** Una aplicación o el sistema operativo generan los mensajes de aviso. Para obtener más información, consulte la documentación incluida con el sistema operativo o la aplicación.

Mensajes de diagnóstico

La utilidad de diagnóstico del sistema genera mensajes si se detectan errores al ejecutar pruebas de diagnóstico en el sistema. Para obtener más información sobre los diagnósticos del sistema, consulte la sección Uso de las utilidades de diagnóstico del sistema.

Referencias relacionadas

[Uso de los diagnósticos del sistema](#) en la página 131

Mensajes de alerta

Systems Management Software genera mensajes de alerta para el sistema. Estos incluyen mensajes de información, estado, aviso y fallos sobre unidades, temperatura, ventiladores y alimentación. Para obtener más información, consulte la documentación del software de administración de sistemas enlaces que se enumeran en la sección recursos de documentación de este manual.

Referencias relacionadas

[Recursos de documentación](#) en la página 17

Obtención de ayuda

Temas:

- [Cómo ponerse en contacto con Dell](#)
- [Comentarios sobre la documentación](#)
- [Localizador de recursos rápido](#)

Cómo ponerse en contacto con Dell

Dell proporciona varias opciones de servicio y asistencia en línea y por teléfono. Si no dispone de una conexión a Internet activa, puede encontrar información de contacto en la factura de compra, en el comprobante de entrega o en el catálogo de productos de Dell. La disponibilidad varía según el país y el producto y es posible que algunos de los servicios no estén disponibles en su área. Si desea ponerse en contacto con Dell para tratar asuntos relacionados con las ventas, la asistencia técnica o el servicio al cliente:

Pasos

1. Vaya a Dell.com/support.
2. Seleccione su país del menú desplegable en la esquina inferior derecha de la página.
3. Para obtener asistencia personalizada:
 - a. Introduzca la etiqueta de servicio del sistema en el campo **Enter your Service Tag (Introducir etiqueta de servicio)**.
 - b. Haga clic en **Submit (Enviar)**.
Aparece la página de asistencia que muestra las diferentes categorías de asistencia.
4. Para obtener asistencia general:
 - a. Seleccione la categoría del producto.
 - b. Seleccione el segmento del producto.
 - c. Seleccione el producto.
Aparece la página de asistencia que muestra las diferentes categorías de asistencia.
5. Para obtener detalles de contacto de Dell Global Technical Support:
 - a. Haga clic en [Global Technical Support \(Contactar con el servicio de asistencia técnica\)](#).
 - b. La página **Contact Technical Support (Contactar con el servicio de asistencia técnica)** se muestra con detalles para llamar a, hablar por chat con, o enviar correos electrónicos al equipo de Dell Global Technical Support.

Comentarios sobre la documentación

Haga clic en el enlace **Feedback (Comentarios)** en cualquiera de las páginas de documentación de Dell, rellene el formulario y haga clic en **Submit (Enviar)** para enviar sus comentarios.

Localizador de recursos rápido

Utilice el localizador de recursos rápido (QRL) para obtener acceso inmediato a la información del sistema y a los videos instructivos. Puede hacerlo visitando Dell.com/QRL o usando su teléfono inteligente o tableta y el código de recursos rápido (QR) específico del modelo, que se encuentra en su sistema Dell Storage. Para probar el código QR, escanee la siguiente imagen:



Ilustración 62. Localizador de recursos rápido