

# Dell Storage MD1280 Muhafazası Kullanıcı El Kitabı

Resmi Model: SP-2584, E11J



# Notlar, dikkat edilecek noktalar ve uyarılar



**NOT:** NOT, bilgisayarınızı daha iyi kullanmanızı saęlayan önemli bilgileri anlatır.



**DİKKAT:** DİKKAT, donanımda olabilecek hasarları ya da veri kaybını belirtir ve bu sorunun nasıl önleneceğini anlatır.



**UYARI:** UYARI, meydana gelebilecek olası maddi hasar, kişisel yaralanma veya ölüm tehlikesi anlamına gelir.

**Telif hakkı © 2015 Dell Inc. Tüm hakları saklıdır.** Bu ürün, A.B.D. ve uluslararası telif hakkı ve fikri mülkiyet yasaları tarafından korunmaktadır. Dell ™ ve Dell logosu, Amerika Birleşik Devletleri ve/veya diğer ülkelerde, Dell Inc.'e ait ticari markalardır. Burada adı geçen diğer tüm markalar ve isimler, ilgili firmaların ticari markaları olabilirler.

2015 - 12

Revizyon A00


# İçindekiler

|   |           |
|---|-----------|
| <b>1 Sisteminiz Hakkında.....</b>                   | <b>5</b>  |
| Genel Bakış.....                                    | 5         |
| Donanım.....  | 5         |
| Dell Storage MD1280 kasetini izleme.....            | 5         |
| Ön panel özellikleri ve göstergeleri.....           | 5         |
| Arka panel özellikleri ve göstergeleri.....         | 7         |
| G/Ç EMM özellikleri ve göstergeleri.....            | 8         |
| Fan modülü özellikleri ve göstergeleri.....         | 9         |
| PSU özellikleri ve göstergeleri.....                | 10        |
| Fiziksel disk takma yönergeleri.....                | 11        |
| DDIC göstergesi.....                                | 13        |
| <b>2 Sistem bileşenlerini takma ve çıkarma.....</b> | <b>14</b> |
| Önerilen araçlar.....                               | 14        |
| Güvenlik önlemleri.....                             | 14        |
| Elektrik güvenlik önlemleri.....                    | 14        |
| Genel güvenlik önlemleri.....                       | 14        |
| Elektrostatik yük boşalmasıyla ilgili önlemler..... | 15        |
| Değiştirme öncesi görevler.....                     | 15        |
| EMM'leri ve kasayı kapatma.....                     | 15        |
| PSU'ların Değiştirilmesi.....                       | 15        |
| Arızalı PSU'nun belirlenmesi.....                   | 15        |
| PSU'yu değiştirme.....                              | 15        |
| Fan modüllerini değiştirme.....                     | 17        |
| Arızalı fan modülünün belirlenmesi.....             | 17        |
| Bir fan modülünü değiştirme.....                    | 17        |
| Sabit sürücülerini değiştirme.....                  | 18        |
| Sabit sürücü numaralandırma.....                    | 18        |
| Arızalı sabit sürücünün belirlenmesi.....           | 19        |
| Sabit sürücülerini değiştirme.....                  | 19        |
| G/Ç EMM modüllerini değiştirme.....                 | 22        |
| Arızalı EMM'nin belirlenmesi.....                   | 22        |
| EMM değiştirme.....                                 | 23        |
| Kasa değiştirme.....                                | 23        |
| Raf raylarının değiştirilmesi.....                  | 24        |
| Değiştirme sonrası görevler.....                    | 24        |
| EMM'leri ve kasayı açma.....                        | 25        |

|  |           |
|--|-----------|
| <b>3 Dell Storage MD1280 bileşenlerinde sorun giderme.....</b> | <b>26</b> |
| Fan modüllerinde sorun giderme.....                            | 26        |
| PSU'larla ilgili sorun giderme.....                            | 26        |
| DDIC sorunlarını giderme.....                                  | 26        |
| G/Ç EMM'lerinde sorun giderme.....                             | 27        |
| <b>4 Teknik özellikler.....</b>                                | <b>28</b> |
| <b>5 Yardım alma.....</b>                                      | <b>31</b> |
| Dell'e Başvurma.....   | 31        |
| Sisteminizin Servis Etiketini bulma.....                       | 31        |

# Sisteminiz Hakkında

Bu belge Dell Storage MD1280 kasası hakkında daha detaylı bilgi sahibi olmanız için hazırlanmıştır. Belge düzeni, depolama kasanızı teslim aldıktan sonra yapmanız gereken işlemlerin sırasına göre belirlenmiştir.

 **DİKKAT:** Bu belgede listelenen prosedürleri izlemeden önce, önemli güvenlik bilgileri için Güvenlik İle İlgili, Çevresel ve Düzenleyici Bilgiler belgesine bakın.

## Genel Bakış

BİR Dell Storage MD1280 kasası fiziksel disk sürücü depolama alanını içerir. Denetleyici G/Ç kartları ile kasa arasındaki arabirime arka uç bağlantıları denir.


## Donanım

Dell Storage MD1280 bir 5U SAS kasasıdır ve 3,5 inçlik taşıyıcılar içinde 84 adede kadar sabit sürücüyü, iki çekmeceli, üç sıralı ve 14 sütunlu yapılandırma ile takılmış olarak destekler. Dell Storage MD1280 kasası iki adet yedekli güç kaynağı birimi (PSU), beş adet yedekli soğutma fanı modülü ve iki adet yedekli 6 Gb/s SAS G/Ç modülüyle birlikte gelir.

## Dell Storage MD1280 kasasını izleme

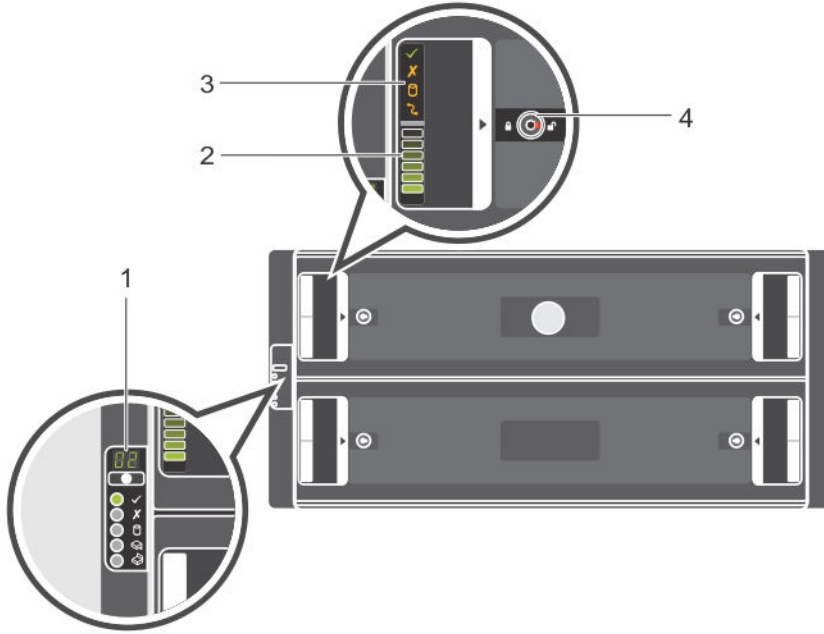
Depolama Kasası Yönetimi yazılımı Dell Storage MD1280 kasasını yönetmenize, güncellenize ve izlemenize olanak sağlar. Daha fazla bilgi için, [Dell.com/support](http://Dell.com/support) adresinde sağlanan *Dell Storage MD1280 Yönetici Kılavuzu*'na bakın.

Dell Storage MD1280 kasası, kasa sorunlarını göstermek için LED göstergeleri kullanır.

 **NOT:** Dell OpenManage Sunucu Yöneticisi, Dell Storage MD1280 kasa için kullanılamaz.

## Ön panel özellikleri ve göstergeleri




Ön panelde kasanın durumu ve kasaya sağlanan güç durumu gösterilir.



Rakam 1. Ön panel özellikleri ve göstergeleri

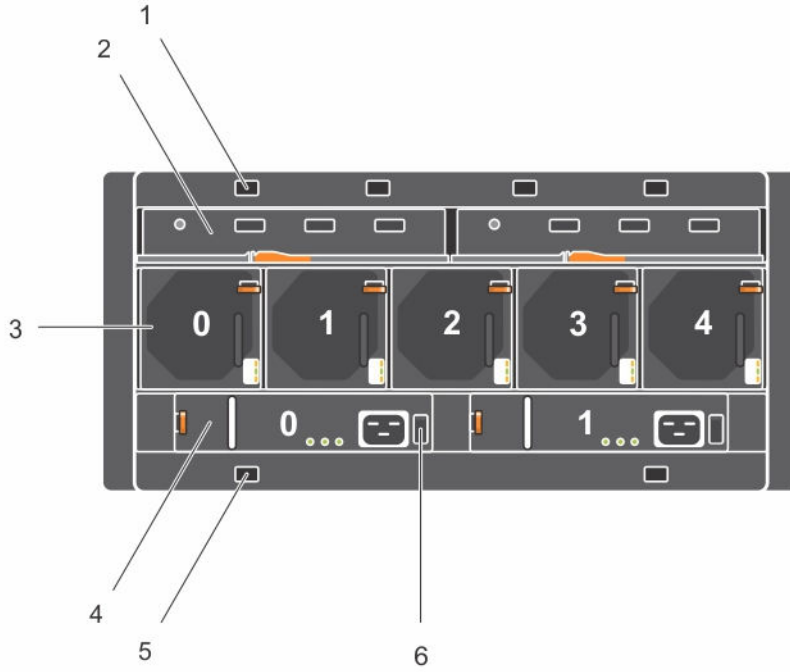
Tablo 1. Ön panel özellikleri ve göstergeleri

| Öge | Ad                    | Panel | Açıklama  |
|-----|-----------------------|-------|---|
| 1   | Kasa durum göstergesi |       | <ul style="list-style-type: none"> <li>• <b>Birim Kimliği Ekranı:</b> Kasa birimi kimlik numarasını gösterir. Birim kimlik numarası birden fazla kasalı bir yapılandırmanın kurulum ve bakımını yaparken yararlı olur. <ul style="list-style-type: none"> <li>✎ <b>NOT:</b> Birim Kimliği ayarlama talimatları hakkında bilgi için, <a href="http://Dell.com/support">Dell.com/support</a> adresinde bulabileceğiniz <i>Dell Depolama Cihazı Araçları (DSAT)</i> ve <i>SDK Sunucu Donanım Yöneticisi Yönetici Kılavuzu</i>'na bakın.</li> </ul> </li> <li>• <b>Giriş Anahtarı:</b> Kullanılmamıştır.</li> <li>• <b>Güç Açık/Bekleme:</b> <ul style="list-style-type: none"> <li>– Kapalı — Kasa gücü kapalıdır</li> <li>– Yeşil — Kasa 'Açıktır' (çalışır durumda)</li> <li>– Sarı — Kasa hazırda bekleme modundadır (çalışmamaktadır)</li> </ul> </li> <li>• <b>Modül Arızası:</b> Donanım arızası varken sarıdır. Ayrıca, bir PSU, sabit sürücü, DDIC, fan modülü veya EMM üzerinde de bir LED yanarak arızalı cihazı gösterebilir.</li> <li>• <b>Mantıksal Durum:</b> Durum değişikliği olduğunda veya kasa dışındaki cihazlar başarısız olduğunda sarıdır.</li> <li>• <b>Sürücü çekmecesi 1 Arızası:</b> Bir sabit sürücü, kablo veya yan panel sürücü çekmecesi 1'de başarısız olduğunda sarıdır.</li> </ul> |

| Öge | Ad  | Panel   | Açıklama   |
|-----|---|---|--|
| 2   | Sürücü çekmecesine özgü sol ve sağ taraf kasa etkinlik göstergeleri |    | <ul style="list-style-type: none"> <li>• <b>Sürücü çekmecesine 2 Arızası:</b> Bir sabit sürücü, kablo veya yan panel sürücü çekmecesine 2'de başarısız olduğunda sarıdır.</li> </ul> <p><b>Etkinlik Çubuk Grafiği:</b> Altı değişken yoğunluklu LED dinamik şekilde yanarak, söz konusu kasa sürücü çekmecesinde sabit sürücülere erişim olduğunu gösterir.</p>  |
| 3   | Sürücü çekmecesine özgü sol ve sağ taraf durum göstergeleri         |    | <ul style="list-style-type: none"> <li>• <b>Yan Panel Tamam veya Güç İyi Durumda:</b> <ul style="list-style-type: none"> <li>– Kapalı — Yan panel kartı veya kablosu arızalı</li> <li>– Yeşil — Yan panel kartı ve kablosu işlevseldir (yine de aşağıdaki LED'lerden bir veya birkaçı arıza gösterebilir).</li> </ul> </li> <li>* <b>Sürücü çekmecesine Arızası:</b> <ul style="list-style-type: none"> <li>Sarı — Kullanılabilirlik veya yedeklilik kaybına neden olan yan panel kartı veya sabit sürücü arızası.</li> </ul> </li> <li>* <b>Mantıksal Arıza:</b> <ul style="list-style-type: none"> <li>• Sarı (sabit) — Ana bilgisayar sabit sürücü hatası göstermiştir</li> <li>• Sarı (yanıp sönen) — Diziler etkilenmiş durumda</li> </ul> </li> <li>* <b>Kablo Arızası:</b> <ul style="list-style-type: none"> <li>Sarı — Kablo arızası</li> </ul> </li> </ul> |
| 4   | Sürücü çekmecesine özgü müdahale önleme kilitleri                   |  | Sürücü çekmecesini kilitler. Torx T20 tornavida kullanarak, kırmızı oklar kilitli simgesine (kasanın merkezinden uzağa) işaret edene kadar çevirin.  |

## Arka panel özellikleri ve göstergeleri

Arka panel PSU, bağlantı ve arıza göstergelerini görüntüler.



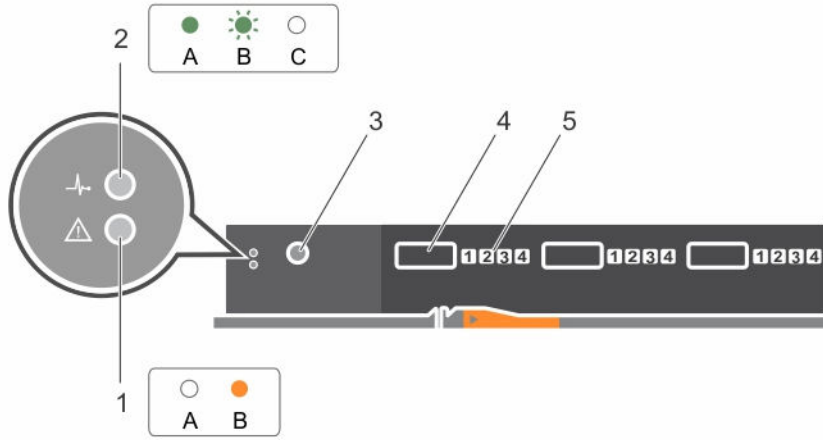
**Rakam 2. Arka panel özellikleri ve göstergeleri**

**Tablo 2. Arka panel özellikleri ve göstergeleri**

| Öğe | Kontrol/Özellik   |
|-----|---|
| 1   | İsteğe bağlı kablo sabitleme konumları (4)  |
| 2   | G/Ç kasa yönetim modülleri (2)  |
| 3   | Fan modülleri (5)   |
|     | <p><b>NOT:</b> Her fan modülü iki fan içerir. Depolama Kasası Yönetim Yazılımı, 0-9 arası 10 fan listeler. Fiziksel kasa, kasaları 1-5 arasında numaralandırır. Bu nedenle, Depolama Kasası Yönetim Yazılımında, 0-1 arası fanlar fan modülü 0 ile, 2-3 arası fanlar fan modülü 1 ile, 4-5 arası fanlar fan modülü 4 ile, 6-7 arası fanlar fan modülü 5 ile, 8-9 arası fanlar fan modülü 5 ile ilgilidir.</p> |
| 4   | PSU'lar (2)   |
| 5   | İsteğe bağlı kablo sabitleme konumları (2)  |
| 6   | Güç anahtarları (2)   |

### G/Ç EMM özellikleri ve göstergeleri

Dell Storage MD1280 kasası iki adet G/Ç Kasa Yönetim Modülü (EMM) içerir.



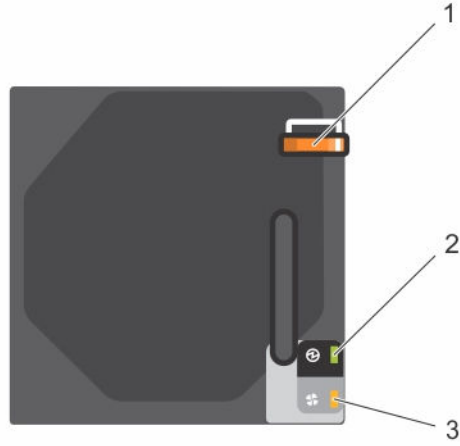
**Rakam 3. G/Ç EMM özellikleri ve göstergeleri**

**Tablo 3. G/Ç EMM özellikleri ve göstergeleri**

| Öge | Kontrol/Özellik   | Simge | Açıklama  |
|-----|---|-------|---|
| 1   | Arıza LED'i   |       | <ul style="list-style-type: none"> <li><b>Kapalı</b> - Modül TAMAM</li> <li><b>Sarı</b> - Modül arızası</li> </ul>  |
| 2   | Güç LED'i   |       | <ul style="list-style-type: none"> <li><b>Yeşil</b> (sabit) - Modül TAMAM</li> <li><b>Yeşil</b> (yanıp sönen) - Yaşamsal ürün verilerinde (VPD) arıza</li> <li><b>Kapalı</b> - Modül arızası</li> </ul> |
| 3   | Konsol bağlantı noktası                                 |       | Yalnızca fabrikada kullanım   |
| 4   | SAS bağlantı noktaları                                  |       | Bir HBA'ya veya başka bir kasaya bağlayın   |
| 5   | SAS bağlantı noktası bağlantı durum göstergesi LED'leri |       | <ul style="list-style-type: none"> <li><b>Yeşil</b> (sabit) - Bağlı, ancak etkin değil</li> <li><b>Yeşil</b> (yanıp sönen) - Bağlı ve etkin</li> <li><b>Kapalı</b> - Bağlı değil</li> </ul>             |



## Fan modülü özellikleri ve göstergeleri

Dell Storage MD1280 kasasındaki beş arabirim yuvasında beş fan modülü vardır.



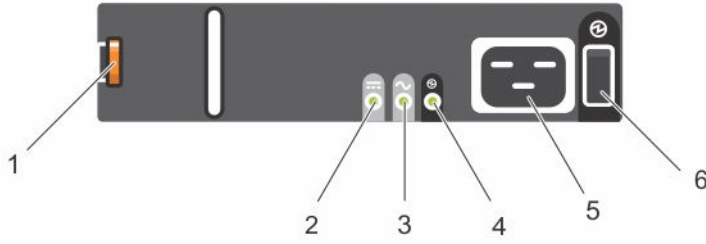
#### Rakam 4. Fan modülü özellikleri ve göstergeleri

Tablo 4. Fan modülü özellikleri ve göstergeleri

| Öge | Kontrol/Özellik         | Simge   | Açıklama  |
|-----|-------------------------|---|---|
| 1   | Serbest Bırakma Mandalı |   | Fanı kasadan serbest bırakır  |
| 2   | Modül TAMAM             |  | <b>Yeşil</b> - Modül TAMAM  |
| 3   | Fan arızası             |  | <b>Sarı</b> - Fan modülü ile iletişim kesilmiştir veya bildirilen fan hızı belirtimin dışındadır. |




#### PSU özellikleri ve göstergeleri

Dell Storage MD1280 kasaındaki iki arabirim yuvasında iki PSU vardır.



#### Rakam 5. PSU özellikleri ve göstergeleri

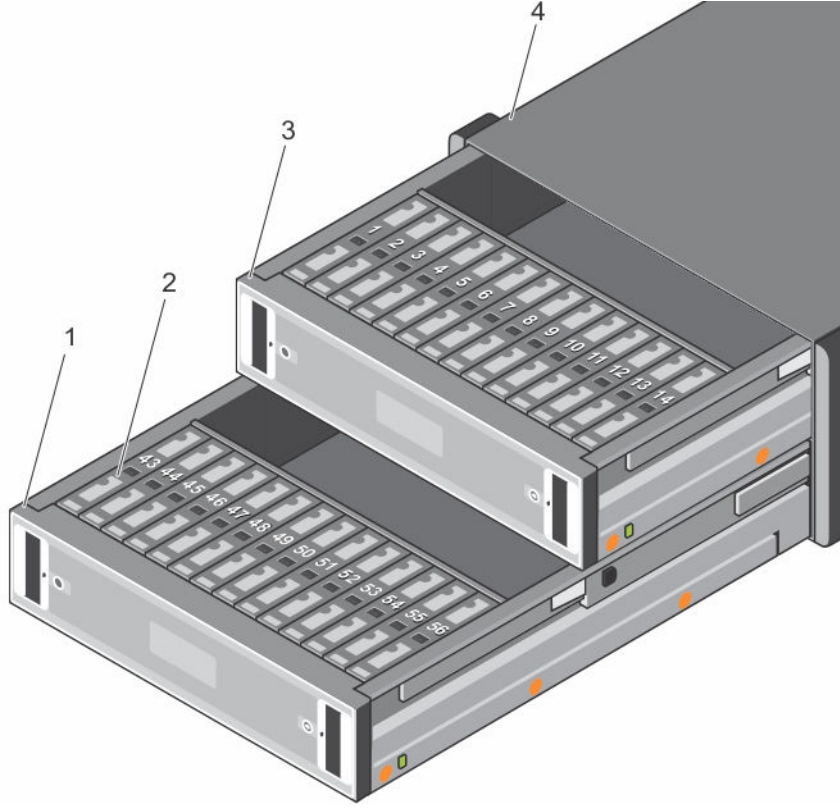
**Tablo 5. PSU özellikleri ve göstergeleri**

| Öge | Kontrol/Özellik         | Simge   | Açıklama  |
|-----|-------------------------|---|---|
| 1   | Serbest Bırakma Mandalı |   | PSU'yu kasadan serbest bırakır  |
| 2   | PSU hatası              |  | <ul style="list-style-type: none"><li>• <b>Sarı</b> (sabit) - PSU arızası var veya PSU çalışmıyor</li><li>• <b>Sarı</b> (yanıp sönen) - PSU ürün yazılımı indiriliyor</li></ul>           |
| 3   | AC hatası               |  | <ul style="list-style-type: none"><li>• <b>Sarı</b> (sabit) - AC güç algılanmadı</li><li>• <b>Sarı</b> (yanıp sönen) - PSU ürün yazılımı indiriliyor</li></ul>                            |
| 4   | Güç Tamam               |  | <ul style="list-style-type: none"><li>• <b>Yeşil</b> (sabit) - PSU çalışıyor</li><li>• <b>Yeşil</b> (yanıp sönen) - AC güç var, ancak PSU bekleme modunda (diğer PSU çalışıyor)</li></ul> |
| 5   | Güç Konektörü           |   | Harici güç kaynağını bu konektöre bağlayın.   |
| 6   | Güç anahtarı            |   | Güç anahtarı, sisteme PSU çıkışını denetler.  |

Üç LED'in hepsi kapalıysa, PSU'ların hiçbirine AC gücü sağlanmıyordur.

## Fiziksel disk takma yönergeleri

Yeterli hava akışını korumak için, fiziksel diskleri her çekmede soldan sağa ve önden arkaya doğru takın. Aşağıdaki resimde ve tabloda fiziksel disklerin yuva numaraları ve disklerin takılması gereken sıra listelenir.



#### Rakam 6. Takma sırası

- |              |                    |
|--------------|--------------------|
| 1. Çekmece 2 | 2. DDIC            |
| 3. Çekmece 1 | 4. Depolama Kasası |

**Tablo 6. Fiziksel diskleri takma sırası**

| Fiziksel Disk | Yuva Numarası |
|---------------|---------------|
| 1             | 1 – 14        |
| 2             | 43 – 56       |
| 3             | 15 – 28       |
| 4             | 57 – 70       |
| 5             | 29 – 42       |
| 6             | 71 - 84       |

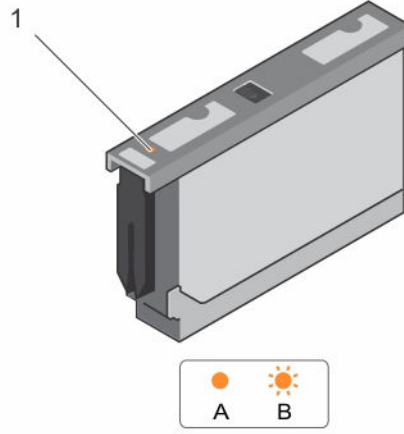
Tablodan, ilk 14 fiziksel diskin 1-14 numaralı yuvalara yerleştirileceğini ve sonraki 14 fiziksel diskin de 43-56 numaralı yuvalara yerleştirileceğini anlıyoruz.

#### NOT:

- En az 28 fiziksel diskin takılması gerekir. [Tablo 6. Fiziksel diskleri takma sırası](#) içinde gösterildiği gibi, 28 fiziksel disk 1-14 numaralı ve 43-56 numaralı yuvalara yerleştirilmelidir.
- 3,5 inç 10k ve 15k RPM SAS sürücüler desteklenmez. En son sürücü desteği hakkında bilgi almak için, [Dell.com/powervaultmanuals](#) adresindeki *Dell PowerVault MD1280 Destek Matrisi*'ne bakın.

## DDIC göstergesi

Taşıyıcı Disk Sürücüsü (DDIC) bir durum göstergesi içerir.



Rakam 7. DDIC göstergesi

Tablo 7. DDIC göstergesi

| Öge | Özellik               | Simge | Gösterge Kodu   |
|-----|-----------------------|-------|---|
| 1   | DDIC arıza göstergesi | !     | <ul style="list-style-type: none"><li>• <b>Sarı</b> - Sabit sürücü arızası</li><li>• <b>Sarı</b> (yanıp sönen) - Bir sabit disk sürücü veya kasa arızalandığında veya sürücü veya kasada yanıp sönmeyi sağlayan bir komut çalıştırıldığında, ilgili LED saniyede bir yanıp söner. Bir sabit sürücü arızalandığında, sabit sürücüyü içeren sabit sürücü çekmecisinin arıza LED'i yanıp söner. Bununla birlikte, bir kasa arızalandığında, tüm sabit sürücülerin ve her iki sürücü çekmecisinin arıza LED'leri yanıp söner.</li></ul> |

## Sistem bileşenlerini takma ve çıkarma

Bu bölümde, Dell Storage MD1280 içindeki yerinde değiştirilebilir birimleri (FRU'lar) değiştirme görevleri açıklanmaktadır. Burada, kullanıcının uygun yedek cihazı zaten almış olduğu ve cihazı kasaya takmak için hazır olduğu varsayılmıştır.

### Önerilen araçlar

Sistem bileşenlerini takmak için aşağıda listelenen aletleri kullanmalısınız:

- T10 Torx tornavida
- Toprağa bağlanmış topraklama bilekliği

### Güvenlik önlemleri

Yaralanmayı ve kasanın zarar görmesini önlemek için, her zaman bu güvenlik önlemlerini uygulayın.



**UYARI: Sisteminizle birlikte gelen güvenlik ve düzenleme bilgilerine bakın. Garanti bilgileri bu belgeye dahil edilmiş veya ayrı bir belge olarak eklenmiş olabilir.**

### Elektrik güvenlik önlemleri

Yaralanmayı ve kasanın zarar görmesini önlemek için, her zaman elektrik güvenlik önlemlerini uygulayın.



**UYARI: Çalışırken değiştirilebilir olmayan bileşenlerin çıkarılması veya takılması sırasında kasa güç bağlantısını kesin. Güç bağlantısını keserken, önce EMM'leri ve kasayı kapatın. Kasadaki tüm PSU'ların güç kablolarını çıkarın.**

- Sistem ortamınızda şunların yerlerini bilmelisiniz: ekipmanın güç anahtarı, acil durum güç düğmesi, güç kapatma anahtarı ve sistemin elektrik prizi.
- Yüksek gerilimli bileşenlerle tek başınıza çalışmayın.
- Elektrostatik boşalmayı azaltmak için tasarlanmış matları elektrik çarpmasından korunma için kullanmayın. Bunun yerine, elektrik yalıtıcıları olarak tasarlanmış lastik matlar kullanın.
- PSU kablosu bir topraklama çatalı içermelidir ve topraklı bir elektrik prizine bağlanmalıdır.

### Genel güvenlik önlemleri

Yaralanmayı ve kasanın zarar görmesini önlemek için, her zaman genel güvenlik önlemlerini uygulayın.



**UYARI: Yardım almadan kasayı kaldırmayın. Bir raftaki alt 20U üzerine kuruluyorsa, yaralanmayı önlemek için, müşteri tarafından sağlanan mekanik bir kaldıraç kullanılmalıdır.**

- Kasanın çevresindeki alanı temiz ve fazlalıklardan arınmış olarak tutun.
- Kasa üzerinde çalışırken, kravat veya düğmesi gömlek kolu gibi sarkan giysiler giymeyin; bunlar elektrik devrelerine temas edebilir veya bir soğutma fanının içine kaçabilir.
- Üzerinizde herhangi bir takı ya da metal nesne varsa çıkarın, çünkü bunlar mükemmel elektrik iletkenleridir ve baskı devre kartlarına (PCB) veya güç bulunan alanlara temas ederlerse size zarar verebilirler.



**DİKKAT:** Kasa sistemi çok uzun süre sürücü çekmeceleri açık olarak çalışırsa (yükseltiye bağlı olarak), kasa aşırı ısınabilir, bu da güç ve veri kaybına neden olabilir. Böyle bir kullanım garantiyi geçersiz kılabilir.

## Elektrostatik yük boşalmasıyla ilgili önlemler

Yaralanmayı ve kasanın zarar görmesini önlemek için, her zaman elektrostatik yük boşalmasıyla (ESD) ilgili güvenlik önlemlerini uygulayın.

ESD farklı elektrik yükleri içeren iki nesnenin bir birine temasıyla oluşur. Ortaya çıkan elektriksel yük boşalması elektronik bileşenlere ve PCB'lere zarar verebilir.

- Dell, kasa içindeki bileşenler üzerinde çalışırken her zaman antistatik mat ve antistatik bileklik veya ayak bilekliği kullanılmasını tavsiye eder.
- Tüm eklenti modülleri ve bileşenlerle ilgili işlem yaparken tüm geleneksel ESD önlemlerini dikkate alın.
- Arka panel bileşenlerine ve modül konektörlerine temas etmekten kaçının.
- Bileşenleri ve PCB'leri kullanmadığınız zamanlarda, antistatik torbaları içinde saklayın.

## Değiştirme öncesi görevler

FRU çalışırken takılıp çıkarılabilir özellikte değilse, EMM'ler ve kasa kapatılmalıdır.

### EMM'leri ve kasayı kapatma

#### Bu görev ile ilgili

EMM'leri ve kasayı kapatmak için, aşağıdaki görevleri tamamlayın:

#### Adımlar

1. EMM'leri ve kasayı kapatmadan önce, arızalı cihazları tanımlayın.
2. Depolama kasasına G/Ç'yi durdurun.
3. Kasadaki EMM'leri ve PSU'ları ilgili cihazlar üzerindeki güç anahtarlarını kullanarak kapatın.
4. Kasadaki tüm PSU'ların güç kablolarını çıkararak kasadan güç bağlantısını kesin.

## PSU'ların Değiştirilmesi

Dell Storage MD1280 kasa, iki adet çalışırken değiştirilebilir 2,8 kW AC PSU'yu destekler. Bir PSU durursa, ikinci PSU kasaya güç sağlamaya devam eder.

### Arızalı PSU'nun belirlenmesi

Çalışmayan bir PSU'yu tanımlamak için, Depolama Kasası Yönetim Yazılımı'nın secli bileşenini kullanın veya hangi PSU'nun çalışmadığını gözle kontrol edin. Arızalı cihazları tanımlamak için Secli yazılımını kullanma konusunda daha fazla bilgi için bkz. *Dell Storage MD1280 Yönetici Kılavuzu*.

### PSU'yu değiştirme

#### Bu görev ile ilgili

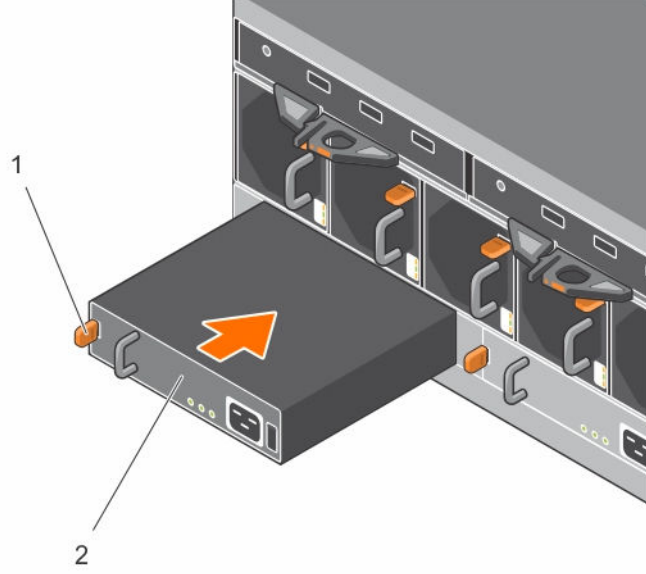
Arızalı PSU'ları değiştirmek için, aşağıdaki görevleri tamamlayın:

#### Adımlar

1. PSU anahtarını kapatın.
2. Güç kablosunu sabitleme klipsinden çıkarın ve ardından güç kablosunu PSU'dan çıkarın.

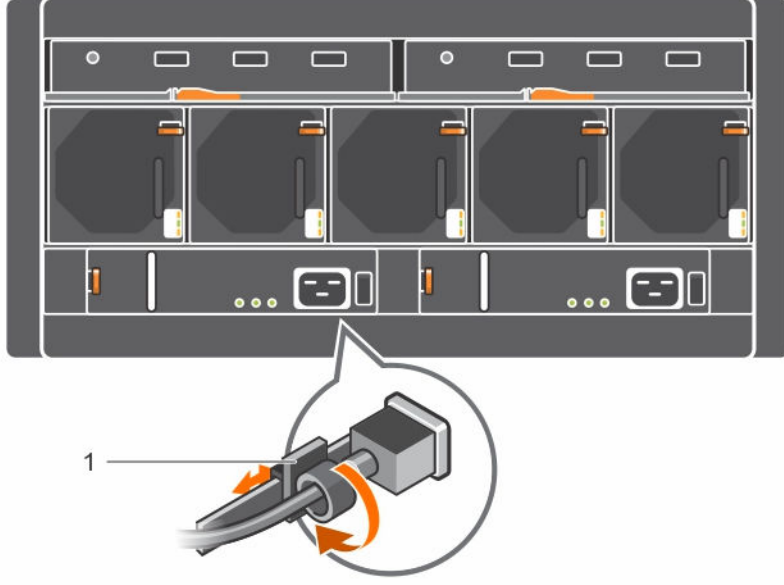
3. Kırmızı serbest bırakma tırnağını sağı doğru itip basılı tutun ve ardından PSU kolunu kullanarak PSU'yu kasanın dışına kaydırın.

⚠ **DİKKAT:** PSU'lar ağırdır. Yaralanmaları önlemek için, modülü çıkarırken her iki elinizi kullanın.



#### Rakam 8. PSU'yu çıkarma

1. Serbest bırakma tırnağı
2. PSU
4. PSU modülünü ve serbest bırakma tırnağını tamamen yerine oturana kadar kasaya doğru kaydırın.
5. Güç kablosunu PSU'ya bağlayın ve güç kablosunun elektrik prizine takılı olduğundan emin olun.
6. Klipsi kullanarak güç kablosunu sabitleyin.



#### Rakam 9. Güç kablosunun sabitlemesi

1. Güç kablosu sabitleme klipsi
7. PSU anahtarını açın.

**NOT:** Kasanın PSU'yu tanımlamasını ve durumunu belirlemesini bekleyin. PSU düzgün çalışıyorsa, PSU'nun Power OK LED'i yeşil renkte yanar ve PSU arıza LED'i ve AC arıza LED'i sönmüktür.

## Fan modüllerini değiştirme

Dell Storage MD1280 kasası beş fan modülünü destekler. Bir fan modülü arızalanırsa, kalan modüller kasayı soğutmaya devam eder.

**NOT:** Bir fan modülü arızalandığında, kalan modüllerdeki fan hızı yeterli soğutma sağlamak için önemli ölçüde artar. Yeni fan modülü takıldığında fan hızı yavaş yavaş azalır.

### Arızalı fan modülünün belirlenmesi

Arızalı fan modülünü tanımlamak için, Depolama Kasası Yönetim Yazılımı'nın secli bileşenini kullanın veya hangi fan modülü düzgün çalışmadığını gözle kontrol edin. Arızalı cihazlar tanımlamak için Secli yazılımını kullanma hakkında daha fazla bilgi için bkz. *Dell Storage MD1280 Yönetici Kılavuzu*.

### Bir fan modülünü değiştirme

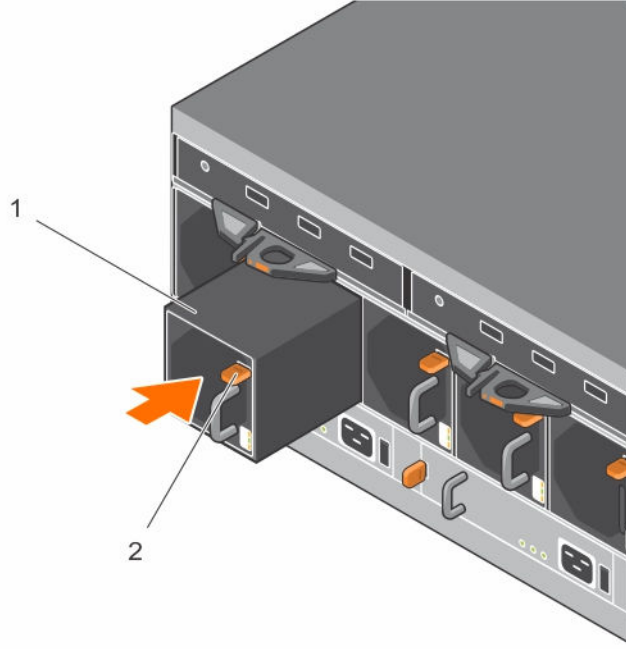
#### Bu görev ile ilgili

Arızalı bir fan modülünü değiştirmek için, aşağıdaki görevleri tamamlayın:

#### Adımlar

1. Kırmızı renkli serbest bırakma tırnağına basın ve tutamağı kullanarak fan modülünü kasadan dışarı doğru çekin.

**DİKKAT:** Fan modülleri ağırdır. Yaralanmaları önlemek için, modülü çıkarırken her iki elinizi kullanın.



#### Rakam 10. Fan modülünü çıkarma

1. Fan modülü
2. Serbest bırakma tırnağı
2. Yedek fan modülünü, serbest bırakma tırnağı ve tutamak sağ tarafta olacak şekilde çevirin.
3. Fan modülünü ve serbest bırakma tırnağını tamamen yerine oturana kadar kasaya doğru kaydırın.

**NOT:** Kasanın fan modülünü tanımlamasını ve durumunu belirlemesini bekleyin. Fan modülü düzgün çalışıyorsa, Modül OK LED'i yeşil renkte yanar ve pil arıza LED'i ve fan arıza LED'i söner.

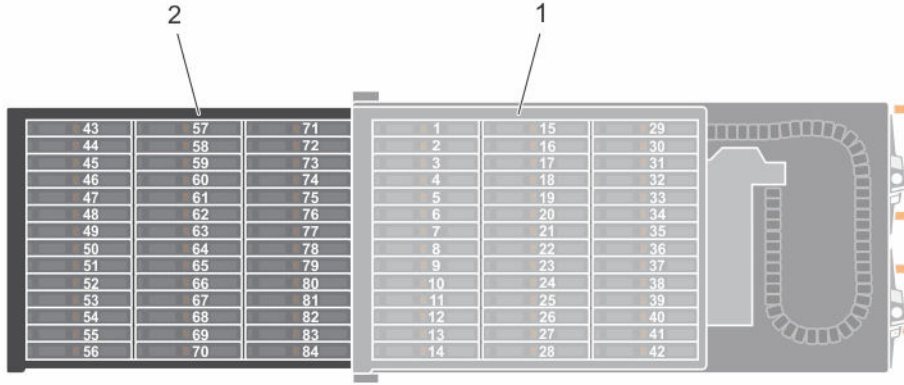
## Sabit sürücülerini değiştirme

Dell Storage MD1280 kasası çalışırken-değiştirilebilir sabit sürücülerini destekler ve 3,5 inçlik taşıyıcılar içinde 84 adede kadar sabit sürücüyü, iki-çekmece, üç-sıra, 14-sütunlu yapılandırmada destekler. Sabit sürücüler, Taşıyıcı Disk Sürücü (DDIC) sabit sürücü taşıyıcıları kullanılarak bir arka panele bağlanır.

### Sabit sürücü numaralandırma

Sabit sürücülerin seçili'de 0'dan başlayarak sıralı olarak numaralandırılır. Dell Storage MD1280 DDIC yuvaları, 0 numaralı sürücü çekmesinde önden arkaya ve soldan sağa doğru 1-42 arasında ve sürücü çekmesi 1'de 1-42 arasında numaralandırılır.

**NOT:** Sabit sürücülerin seçili yazılımında numaralandırılması sıfır tabanlıdır. Fiziksel kasa, sabit sürücülerini 1'den başlayarak numaralandırır.



### Rakam 11. Sabit sürücü numaralandırma

1. Sürücü çekmecesini 1
2. Sürücü çekmecesini 0

### Arızalı sabit sürücünün belirlenmesi

Arızalı sabit sürücüyü belirlemek için, Depolama Kasası Yönetim Yazılımı'nın secli bileşenini kullanın veya arızalı sabit sürücüyü gözle kontrol edin. Arızalı cihazları tanımlamak için Secli yazılımını kullanma hakkında daha fazla bilgi için bkz. *Dell Storage MD1280 Yönetici Kılavuzu*.

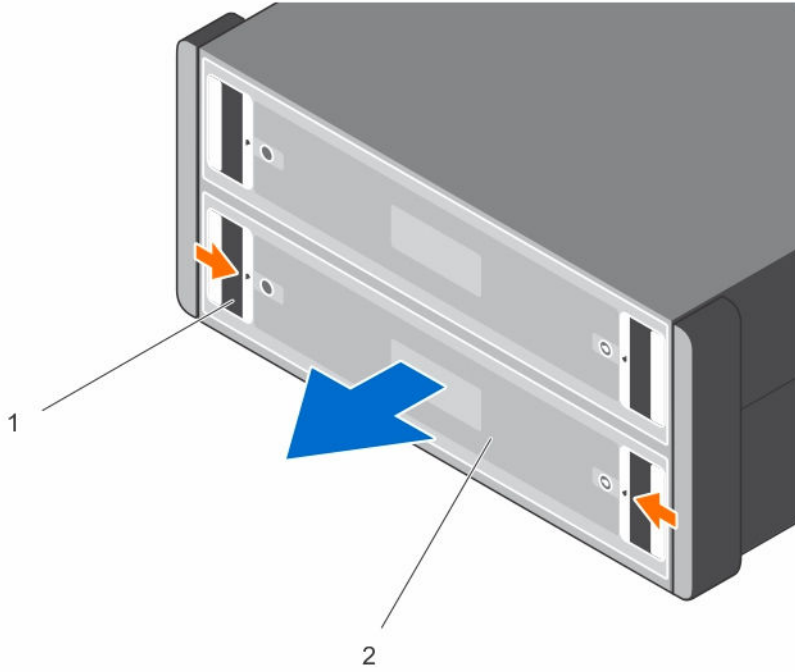
### Sabit sürücüleri değiştirme

#### Bu görev ile ilgili

Sabit sürücüler, kasa kapatılmadan birer birer değiştirilebilir. Arızalı sabit sürücüleri değiştirmek için, aşağıdaki görevleri tamamlayın:

#### Adımlar

1. Arızalı sabit sürücüyü içeren Dell Storage MD1280 kasasını ve sürücü çekmecesini bulun. Arızalı sürücü çekmecesinin LED'i yanar.



#### Rakam 12. DDIC Açma

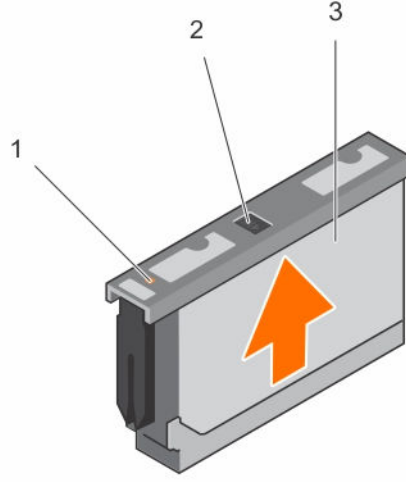
1. Sürücü çekmecesi mandalları (çekmece başına 2 adet)
2. Sürücü çekmecesi

**⚠ DİKKAT:** Bir sürücü çekmecesi açmadan önce, sistemin sıcaklık uyarısı göstermediğinden emin olun. Olası sabit sürücü arızasından ve veri kaybından kaçınmak için önce sorun giderilmelidir.

2. Kırmızı renkli her iki sürücü çekmecesi mandallarını sürücü çekmecesinin merkezine doğru itip basılı tutun ve sürücü çekmecesi dışarı çekin.

**⚠ DİKKAT:** Dell Storage MD1280 kasası çok uzun süre sürücü çekmeceleri açık olarak çalışırsa (yükseletmeye bağlı olarak), kasa aşırı ısınabilir, bu da sabit sürücü arızasına ve veri kaybına neden olabilir. Böyle bir kullanım garantiyi geçersiz kılabilir.

3. Arızalı DDIC'yi yanan LED ile bulun.
4. DDIC'yi serbest bırakmak için, serbest bırakma düğmesine basın.
5. Sabit sürücünün dönmesinin durması için 10 saniye bekleyin.
6. DDIC'yi yukarı ve dışarı doğru kaydırarak DDIC yuvasından çıkarın.



### Rakam 13. DDIC'yi çıkarma

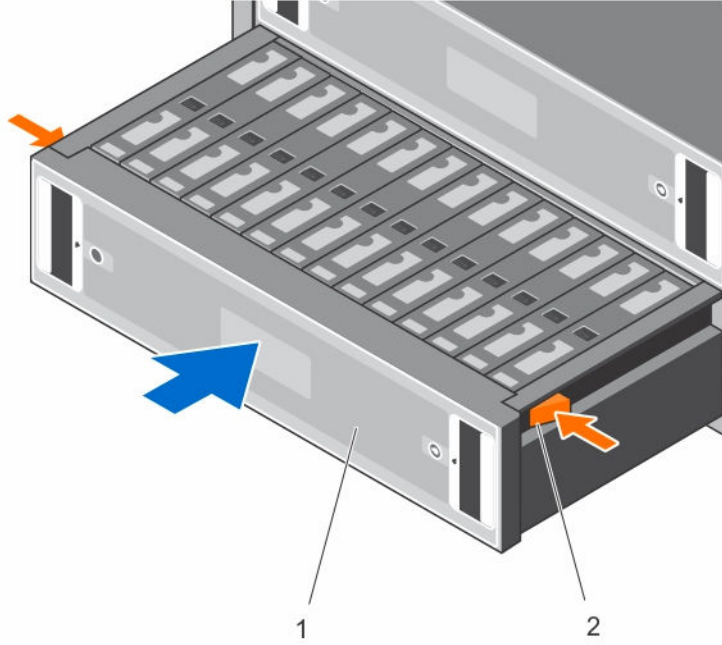
1. Sabit sürücü arıza LED'i
2. Serbest bırakma düğmesi
3. DDIC

**NOT:** Sabit sürücüyü taşıyıcıda bırakın. Yedek sabit sürücü taşıyıcıda olacaktır ve taşıyıcıyı çıkarmaya çalışmak taşıyıcının bozulmasına neden olabilir.

7. Yedek DDIC'yi yuvaya kaydırın, DDIC arka panele tutunana kadar DDIC'yi kasanın arkasına doğru kaydırırken aşağı doğru basılı tutun.

**DİKKAT:** DDIC tutunamazsa, onu kullanmayın ve yenisini isteyin. Arızalı bir DDIC kapalı bir sürücü çekmecesi içinde yerinden kurtulursa, sürücü çekmecelerini açamazsınız.

**DİKKAT:** Düzgün hava akışı sağlamak için, sürücü çekmeceleri bir seferde tüm sıralarda sabit sürücülerle dolu tutulmalıdır (her çekmecede 14 sabit sürücülü üç sıra vardır). Bir kasadaki minimum sabit sürücü sayısı 28'tür (üst sürücü çekmecesindeki ön sırada bir dolu), sürücü çekmeceleri arasında yerleştirilmiş sıra sayısı farkı birden fazla olmalıdır. Sıralar kasanın önünden arkasına doğru yerleştirilmiş olmalıdır.



#### Rakam 14. Sabit sürücü çekmesini kapatma

1. Sürücü çekmesi
2. Açık çekmece kilidi

8. Sürücü çekmesini kapatın.
  - a. Her iki sürücü çekmesi bırakma kollarını çekip tutun ve sürücü çekmesini hafifçe içeri çekin.
  - b. Sürücü çekmesini serbest bırakın ve yerine oturana kadar itin.

**⚠ UYARI: Açık-çekmece kilitlerini serbest bıraktıktan sonra, sürücü çekmesini içeri iterken yaralanmayı önlemek için ellerinizi raylardan uzaklaştırın.**

**🔍 NOT: Kasanın sabit sürücüyü tanımmasını ve durumunu belirlemesini bekleyin. Sabit sürücü düzgün çalışıyorsa, DDIC LED'i kapalıdır.**

## G/Ç EMM modüllerini değiştirme

Dell Storage MD1280 kasaı yedekli, çalışırken-değiştirilebilir G/Ç Kasa Yönetim Modüllerini (EMM'ler) destekler.

Her EMM, kasanız için aşağıdaki veri yolu ve kasa yönetimi işlevlerini sağlar:

- Sıcaklık, fan, PSU'lar ve kasa LED'leri gibi kasa ortamı öğelerini izleme ve denetleme.
- Sabit sürücülere erişimi denetleme
- Kasa öznelikleri ve durumlarını ana bilgisayara iletme

### Arızalı EMM'nin belirlenmesi

Arızalı bir EMM'yi tanımlamak için, Depolama Kasaı Yönetim Yazılımı'nın secli bileşenini kullanın veya hangi EMM'nin çalışmadığını gözle kontrol edin. Arızalı cihazları tanımlamak için Secli yazılımını kullanma konusunda daha fazla bilgi için bkz. *Dell Storage MD1280 Yönetici Kılavuzu*.

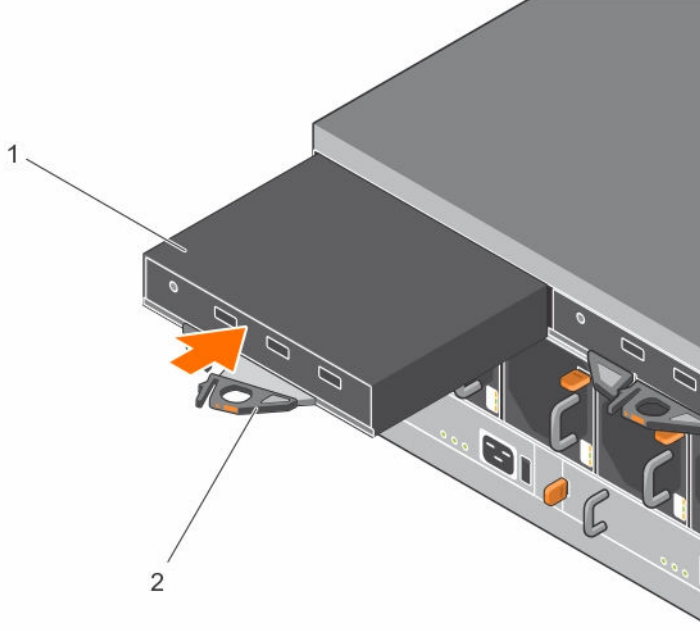
## EMM deęiřtirme

### Bu grev ile ilgili

EMM'ler, kasa kapatılmadan birer birer deęiřtirilebilir. Arızalı EMM'leri deęiřtirmek iin, ařaęıdaki grevleri tamamlayın:

### Adımlar

1. EMM'den tm kabloları ıkarın. Tm kabloların etiketli olduęundan emin olun.
2. Serbest bırakma tırnaęını saęa itin ve serbest bırakma kolunu kasadan ekip ıkarın.
3. Serbest bırakma kolunu kavrayın ve EMM'yi kasadan ekip ıkarın.



### Rakam 15. EMM deęiřtirme

1. EMM
2. EMM serbest bırakma kolu
4. Yedek EMM'yi iyice oturana kadar yuvasına yerleřtirin.
5. Serbest bırakma kolunu yerine oturana kadar kasaya doęru itin.
6. Tm kabloları EMM'ye baęlayın.

## Kasa deęiřtirme

FRU olmayan cihazların deęiřtirilmesi gerektięinde kasanın deęiřtirilmesi gerekir. Sistem kullanılmıyorsa, kasanın deęiřtirilmesi programlanmış bir bakım penceresi gerektirir. Yeni kasa FRU'lar olmadan gnderilir ve dolayısıyla tm kartların ve DDIC'lerin yeni kasaya aktarılması gerekir.

### Bu grev ile ilgili

Bir kasayı deęiřtirmek iin, ařaęıdaki grevleri tamamlayın:

### Adımlar

1. Tutma Křebentlerini (HDB'ler) ıkarın.

- a. Kasanın arka sabitleme vidalarını sökün.
- b. Rafın arkasından HDB'leri çıkarın.
2. Tüm DDIC'leri kasadan çıkarın ve statik korumalı bir mat veya tezgah üzerine yerleştirin. Çıkarırken her DDIC'in yuva konumunu not edin, DDIC'ler yeniden takılırken orijinal kasayla aynı yuva konumuna takılmalıdır.
3. Kasayı raf raylarından çıkarın.



**UYARI: Yardım almadan kasayı kaldırmaya çalışmayın. Bir raftaki alt 20U üzerine kuruluyorsa, yaralanmayı önlemek için, müşteri tarafından sağlanan mekanik bir kaldıraç kullanılmalıdır.**

4. Yeni kasayı rafa takın.
5. HDB'leri takın.
6. Orijinal kasadaki tüm arka panel parçalarını (EMM'ler, fanlar ve PSU'lar) yeni raf kurulumuna takın.
7. Orijinal kasadaki sürücü çekmecesi 0'dan ön panel çerçevesini yeni raf kurulumuna geçirin.
8. DDIC'leri yeni kurulumla takın.
9. Bu belgenin Değişim sonrası görevler bölümünde açıklandığı şekilde kasayı açın.
10. Elektronik olarak depolanan ürün kimliği ve Servis Etiketine güncelleştirme uygulanması gerekir. Servis sağlayıcınıza başvurun.
11. Arızalı kasanın sürücü çekmecesi 0'da bulunan çerçeveyi, rafa geri yüklemeye önce yeni kasadaki sürücü çekmecesi 0'da bulunan çerçeveyle değiştirin.
12. Yedek kasa Etiket Setinde boş bir Servis Etiketi vardır. Yeni boş Servis Etiketinde eski Servis Etiketindeki bilgileri ekleyin ve yedek kasaya tutturun.

## Raf raylarının değiştirilmesi

Raf rayları Dell Storage MD1280 kasasını bir rafa takmak için kullanılır.

### Bu görev ile ilgili

Raf raylarını değiştirmek için, aşağıdaki görevleri tamamlayın:



**NOT:** Bu prosedür, üst düzey görevler içerir. Talimatlar hakkında daha fazla bilgi için, [Dell.com/support](http://Dell.com/support) adresinde sağlanan *Rafa Montaj Talimatları* belgesine bakın.

### Adımlar

1. Bu belgenin Değişim öncesi görevler bölümünde açıklandığı şekilde EMM'leri ve kasayı kapatın.
2. HDB'leri çıkarın.
  - a. Kasanın arka sabitleme vidalarını sökün.
  - b. Rafın arkasından HDB'leri çıkarın.
3. Kasayı raf raylarından çıkarın.



**UYARI: Yardım almadan kasayı kaldırmaya çalışmayın. Bir raftaki alt 20U üzerine kuruluyorsa, yaralanmayı önlemek için, müşteri tarafından sağlanan mekanik bir kaldıraç kullanılmalıdır.**

4. Raf raylarını raftan çıkarın.
5. Yeni raf raylarını rafa takın.
6. Kasayı rafa raylarına takın.
7. HDB'leri takın.
8. Bu belgenin Değişim sonrası görevler bölümünde açıklandığı şekilde EMM'leri ve kasayı açın.

## Değişim sonrası görevler


Dell Storage MD1280'de bir FRU'yu değiştirdikten sonra, kapalıysa EMM'leri ve kasayı açın.

## EMM'leri ve kasayı açma

### Bu görev ile ilgili

Sunucular ve kasa kapalıysa, aşağıdakileri yaparak sunucuları açın:

#### Adımlar

1. Güç kablolarını takın.
2. Gücü açmak için kasalardaki güç düğmesine basın.  
 **NOT:** Her zaman ana bilgisayardan önce kasaları açın.
3. Ana bilgisayarın açık olduğundan emin olun.
4. Değiştirilen cihazın sağlam ve çalışır durumda olduğunu doğrulamak için Depolama Kasası Yönetim Yazılımı'nın secli bileşenini kullanın. Arızalı cihazları tanımlamak için Secli yazılımını kullanma hakkında daha fazla bilgi için bkz. *Dell Storage MD1280 Yönetici Kılavuzu*
5. Secli bileşenini kullanarak mevcut tüm ürün yazılımı güncellemelerini yükleyin. Ürün yazılımı güncellemek amacıyla Secli bileşenini kullanma konusunda daha fazla bilgi için bkz. *Dell Storage MD1280 Yönetici Kılavuzu*.

# Dell Storage MD1280 bileşenlerinde sorun giderme

Bu bölüm, Dell Storage MD1280 kasası içindeki bileşenler için temel sorun giderme görevlerini içerir.


## Fan modüllerinde sorun giderme

### Bu görev ile ilgili

Fan modülleriyle ilgili sorunları gidermek için, aşağıdaki görevleri tamamlayın:

#### Adımlar

1. Fan modülü LED'lerin durumunu belirleyin.  
Fan arıza LED'i yanıyorsa, fan modülü arızalıdır.
2. Fan modülünü çıkararak ve yeniden takarak yerine oturtun.

 **NOT:** Kasanın fan modülünü tanımlaması ve fanın durumunu belirlemesi için bekleyin.


## PSU'larla ilgili sorun giderme

### Bu görev ile ilgili

PSU'larda sorun gidermek için, aşağıdaki görevleri tamamlayın:

#### Adımlar

1. PSU LED'lerinin durumunu belirleyin.
  - a. PSU arıza LED'i yanıyorsa, PSU'da arıza vardır.
  - b. Güç OK LED'i yanmıyorsa, PSU'nun takılı olduğu güç kablosunu ve güç kaynağını kontrol edin.
    1. Güç kaynağına başka bir cihazı bağlayın ve cihazın çalışıp çalışmadığını kontrol edin.
    2. Güç kablosunu farklı bir güç kaynağına takın.
    3. Güç kablosunu değiştirin.
  - c. AC arıza LED'i yanıyorsa, diğer PSU güç sağlıyor olsa da bu PSU güç sağlamıyordur.
2. PSU'yu çıkarıp tekrar takarak yerine oturtun.

 **NOT:** Kasanın PSU'yu tanımlaması ve PSU'nun durumunu belirlemesi için bekleyin.


## DDIC sorunlarını giderme

### Bu görev ile ilgili


DDIC'lerde sorun gidermek için, aşağıdaki görevleri tamamlayın:

#### Adımlar

1. DDIC LED durumunu belirleyin.
  - a. DDIC arıza LED'i yanıyorsa, sabit sürücü arızalıdır.

 **DİKKAT: Söz konusu sabit sürücünün kullanıcı verisi içermediği doğrulanmalıdır. Arıza LED'i tek başına sabit sürücünün güvenle çıkarılabileceğini göstermez.**

- b. DDIC arıza LED'i yanmıyorsa, 2. adımı gerçekleştirin.
2. Konektörleri kontrol edin ve DDIC'yi tekrar yerleştirin.

 **DİKKAT: Bu görev yalnızca yönetilmeyen sabit sürücüler üzerinde veya söz konusu sabit sürücünün hiç kullanıcı verisi içermediği doğrulandıktan sonra gerçekleştirilmelidir. Yalnızca Arıza LED'inin yanması, sabit sürücünün arızalı olduğu anlamına gelmez (arıza LED'i yansa bile sabit sürücüyü çıkarabilirsiniz).**

- a. DDIC'i çıkarın.
- b. Konektörlerin hasar görmediğinden emin olmak için DDIC'yi ve arka paneli kontrol edin.
- c. DDIC'yi yerine takın. DDIC'nin arka panele temas ettiğinden emin olun.


## G/Ç EMM'lerinde sorun giderme

### Bu görev ile ilgili

G/Ç EMM'lerinde sorun gidermek için, aşağıdaki görevleri tamamlayın:

#### Adımlar


1. Pimleri kontrol edin ve EMM'yi tekrar yerleştirin.
  - a. EMM'yi çıkarın.
  - b. Arka panel üzerindeki pimlerin ve EMM'nin eğik olmadığından emin olun. Eğik pimler varsa, bunları düzeltmeye çalışmayın; bunun yerine, daha fazla talimat için Dell teknik destek hizmetleri ile iletişim kurun.
  - c. EMM'yi yerine takın.
2. EMM güç ve Arıza LED'lerinin durumunu belirleyin. Eğer Arıza LED'i yanmıyorsa, EMM arızalıdır.
3. Bağlantı durumunu kontrol edin. Bağlantı durumu LED'leri yeşil yanmıyorsa, kabloları kontrol edin.
  - a. Kasa ve denetleyicideki kabloları yeniden yerleştirin.
  - b. Bağlantı durum LED'lerini yeniden kontrol edin. Bağlantı durum LED'leri yeşil yanmıyorsa kabloları değiştirin.
4. EMM'yi çıkarıp tekrar takarak yerine oturtun.

 **NOT:** Kasanın EMM'yi tanımlaması ve durumunu belirlemesi için bekleyin.

## Teknik özellikler

MD1280'in teknik özellikleri aşağıdaki tablolarda açıklanmıştır.

**Tablo 8. Teknik özellikler**

| Özellikler                          |  |
|-------------------------------------|--|
| <b>Sürücüler</b>                    |  |
| SAS sabit sürücüler                 | Çalışma esnasında değiştirilebilen en fazla 84 adet SAS sabit sürücü (6.0 Gb/sn veya 12.0 Gb/sn) ve SSD  |
| <b>Kasa Yönetim Modülleri (EMM)</b> |  |
| EMM'ler                             | Çalışma esnasında takılabilen iki adet I/O EMM modülü  |
| <b>Bağlantı</b>                     |  |
| Yapılandırmalar                     | Çözüm sağlayıcınız tarafından belirtildiği şekilde çeşitli sunucu eklentili yapılandırmalar.   |
| <b>Arka Panel Konektörleri</b>      |  |
| SAS konektörleri                    | <ul style="list-style-type: none"> <li>Ana bilgisayara bağlantı ve ek kasa ile genişletme yapmak için asimetrik SAS Kablolama</li> <li>Destek Mini-SAS HD'den Mini-SAS kablosuna (şu anda desteklenen aşağıdaki uzunluklar için evrensel olarak uyarlanmış): 0,5m–6m</li> </ul>  |
|                                     |  <b>NOT:</b> SAS konektörleri, SFF-8086/SFF-8088 uyumludur.   |
| <b>LED Göstergeleri</b>             |  |
| Ön Panel                            | <ul style="list-style-type: none"> <li>Birim kimliği, hata kodu ve birim konumu tanımlayıcısı için bir adet iki basamaklı LCD göstergesi</li> <li>Güç durumu için bir adet iki renkli LED göstergesi</li> <li>Modül hata durumu için bir adet tek renkli LED göstergesi (tümüyle kasa)</li> <li>Mantıksal hata durumu için bir adet tek renkli LED göstergesi (sabit sürücü, HBA, RAID denetleyicisi)</li> <li>Çekmece 1 hata durumu için bir adet tek renkli LED göstergesi</li> <li>Çekmece 2 hata durumu için bir adet tek renkli LED göstergesi</li> </ul> |
| Taşıyıcı Disk Sürücü (DDIC)         | Sabit sürücü hata durumu için bir adet tek renkli LED göstergesi   |

---

**Özellikler**

---

|                       |   |
|-----------------------|---|
| 6 Gb/s SAS I/O modülü | Üç SAS bağlantı noktasının her biri için dörder tane, modül durumu için iki tane olmak üzere, 14 adet tek renkli LED durum göstergesi   |
| Fan modülü            | <ul style="list-style-type: none"><li>• Modül durumu için bir adet tek renkli LED göstergesi</li><li>• Pil hata durumu için bir adet tek renkli LED gösterge (şu anda kullanılmıyor)</li><li>• Fan hata durumu için bir adet tek renkli LED göstergesi</li><li>• Güç durumu için bir adet tek renkli LED göstergesi</li></ul> |
| PSU                   | <ul style="list-style-type: none"><li>• PSU hata durumu için bir adet tek renkli LED göstergesi</li><li>• AC hata durumu için bir adet tek renkli LED göstergesi</li><li>• Güç durumu için bir adet tek renkli LED göstergesi</li></ul>   |

**Güç Kaynağı Birimleri (PSU başına)**

|                   |  |
|-------------------|--|
| Watt              | 2,8 kW   |
| Voltaj            | 200–240 VAC (8,6 A–4,3 A)  |
| Isı dağıtımı      | 191–147 W  |
| Maksimum ani akım | Normal hat koşulları altında ve sistemin ortam çalışma aralığının üzerinde, ani akım 10 ms veya daha kısa bir süre için PSU başına 55 A'ya ulaşabilir. |

**Kullanılabilir Sabit Sürücü Gücü (Yuva Başına)**

|   |  |
|---|--|
| Desteklenen sabit sürücü güç tüketimi (sürekli) | +5 V'de 1,16 A'ya kadar, □ +12 V'de 1,6 A'ya kadar |
|---|--|

**I/O Kartı Gücü (Yuva Başına)**

|                                     |                         |
|-------------------------------------|-------------------------|
| I/O Kartının tükettiği maksimum güç | +12 V'de 11 W           |
| Kullanılabilir maksimum güç         | +12 V'de 100 W          |
| Kullanılabilir maksimum güç         | +5 V'de 1 W (beklemede) |

**Fiziksel**


|  |                     |
|--|---------------------|
| Yükseklik                                    | 22,23 cm (8,75 inç) |
| Genişlik                                     | 48,26 cm (19 inç)   |
| Derinlik (ön montaj dirseğinden arka yüzeye) | 91,5 cm (36 inç)    |
| Derinlik (ön yüzeyden arka yüzeye)           | 96 cm (38 inç)      |
| Tam Ağırlık (maksimum yapılandırma)          | 130,7 kg (287,5 lb) |
| Nakliye Ağırlığı (sabit sürücüler olmadan)   | 62 kg (137 lb)      |

---

## Özellikler

---

### Ortamsal

 **NOT:** Belirli sistem yapılandırmalarına yönelik çevre ölçümleri hakkında daha fazla bilgi için bkz. [Dell.com/environmental\\_datasheets](http://Dell.com/environmental_datasheets).

Depolama -40°C - 65°C (-40°F - 149°F), maksimum 12.000 m (39.370 ft) yükseklikte

### Bağıl Nem

Çalışma Yüzde 10 ila yüzde 80 (yoğunlaşmasız) arasında, 29°C (82,4°F) maksimum çiylenme noktasıyla

Depolama Yüzde 5 ila yüzde 95 (yoğunlaşmasız) arasında, 33°C (91°F) maksimum çiylenme noktasıyla

### Maksimum titreşim

Çalışma 15 dk. için 5–500 Hz'de 0,21 g

Depolama 15 dk. için 2–200 Hz'de 1,04 g

### Maksimum sarsıntı


Çalışma Yarım sinüs şoku 5 g +/- yüzde 5 ve darbe süresi 10 ms +/- yüzde 10 (yalnızca çalışma yönelimlerinde)

Depolama

- z eksen: 30 g 10 ms yarım sinüs
- x-ekseni ve y-ekseni: 20 g 10 ms yarım sinüs

### Rakım

Çalışma -16 m - 3048 m (-50 ft - 10.000 ft)

 **NOT:** 2134 m'ye (7000 ft) kadar maksimum 35°C, 2134 m - 3000 m (7000 ft - 10.000 ft) için 30°C'ye düşüş.

Depolama -16 m - 10.600 m (-50 fit - 35.000 fit)

### Havadan Geçen Madde Düzeyi

Sınıf ISA-S71.04-1985 ile tanımlanan biçimde G2 veya daha düşük

# Yardıma alma

## Dell'e Başvurma

Dell, birkaç çevrimiçi ve telefon tabanlı destek ve hizmet seçeneği sunar. Etkin bir İnternet bağlantınız yoksa iletişim bilgilerinizi faturanızda, sevk irsaliyenizde, fişinizde veya Dell ürün katalogunda bulabilirsiniz. Uygunluk durumu ülkeye ve ürüne göre değişiklik gösterebilir ve bazı hizmetler bölgenizde sunulmayabilir. Satış, teknik destek veya müşteri hizmeti konularında Dell'e başvurmak için:

1. **Dell.com/support** adresine gidin.
2. Sayfanın sağ alt köşesindeki aşağı açılan menüden ülkenizi seçin.
3. Size özel destek için:
  - a. **Servis Etiketinizi girin** alanına sistem servis etiketinizi girin.
  - b. **Gönder** seçeneğini tıklatın.  
Çeşitli destek kategorilerinin listelendiği destek sayfası görüntülenir.
4. Genel destek için:
  - a. Ürün kategorinizi seçin.
  - b. Ürün segmentinizi seçin.
  - c. Ürününüzü seçin.  
Çeşitli destek kategorilerinin listelendiği destek sayfası görüntülenir.

## Sisteminizin Servis Etiketini bulma

Sisteminiz bir Ekspres Servis Kodu ve Servis Etiket numarası ile tanımlanır. Ekspres Servis Kodu ve Servis Etiket kasa etiketinde yer alır.. Bu bilgi sistem kasası üzerindeki bir etikette de yer alıyor olabilir. Bu bilgi Dell tarafından destek çağrılarının ilgili personele yönlendirilmesi için kullanılır.