

Dell SD7000-S - Scality RING için Tasarlanmış Depolama

Kullanıcı El Kitabı

Notlar, dikkat edilecek noktalar ve uyarılar

 **NOT:** NOT, bilgisayarınızı daha iyi kullanmanızı sađlayan önemli bilgileri anlatır.

 **DİKKAT:** DİKKAT, donanımda olabilecek hasarları ya da veri kaybını belirtir ve bu sorunun nasıl önleneceđini anlatır.

 **UYARI:** UYARI, meydana gelebilecek olası maddi hasar, kişisel yaralanma veya ölüm tehlikesi anlamına gelir.

Bölüm 1: Sisteminiz Hakkında.....	7
Ön panel özellikleri ve göstergeleri.....	7
Arka panel özellikleri ve göstergeleri.....	9
Sabit sürücü gösterge kodları.....	10
NIC gösterge kodları.....	12
Yedekli PSU için gösterge kodları.....	13
Bölüm 2: Dokümantasyon kaynakları.....	15
Bölüm 3: Teknik özellikler.....	16
Fiziksel özellikler.....	16
İşlemci özellikleri.....	16
Genişletme veriyolu teknik özellikleri.....	16
Bellek özellikleri.....	17
Güç özellikleri.....	17
RAID Denetleyicisi özellikleri.....	17
Sürücü özellikleri.....	18
Konnektör özellikleri (sunucu kızıağı başına).....	18
Video özellikleri.....	18
Çevre özellikleri.....	18
Partikül kontaminasyonu.....	19
Genişletilmiş Çalışma Sıcaklığı.....	20
Bölüm 4: Başlangıç sistem kurulumu ve yapılandırması.....	21
Sistemin kurulması.....	21
iDRAC yapılandırması.....	21
iDRAC IP adresini ayarlama seçenekleri.....	21
iDRAC'de Oturum Açma.....	22
İşletim sistemini yükleme seçenekleri.....	22
Ürün yazılımı ve sürücülerini indirme yöntemleri.....	22
Bölüm 5: İşletim öncesi sistem yönetimi uygulamaları.....	23
İşletim sistemi öncesi uygulamalarını yönetme seçenekleri.....	23
Sistem Kurulumu.....	23
Sistem Kurulumu detayları.....	23
System BIOS.....	24
iDRAC Ayarları yardımcı programı.....	41
Device Settings.....	42
Dell Hayat Döngüsü Denetleyicisi.....	42
Tümleşik sistem yönetimi.....	42
Önyükleme Yöneticisi.....	42
Önyükleme Yöneticisini Görüntüleme.....	42
Önyükleme Yöneticisi ana menüsü.....	43
PXE önyükleme.....	43

Bölüm 6: Sistem bileşenlerini takma ve çıkarma.....	44
Güvenlik talimatları.....	44
Sisteminizin içinde çalışmaya başlamadan önce.....	45
Sisteminizin içinde çalıştıktan sonra.....	45
Önerilen araçlar.....	45
Sistem kapağı.....	45
Sistem Kapağını Çıkarma.....	45
Sistem kapağını takma.....	46
Sunucu kızakları.....	47
Sunucu kazağını çıkarma.....	47
Sunucu kazağını takma.....	48
Genişletme kartları ve genişletme kartı yükselticisi.....	48
Genişletme kartı takma yönergeleri.....	48
Genişletme kartı yükseltici modülünü çıkarma.....	49
Genişletme kartı yükseltici modülünü takma.....	50
Genişletme kartını çıkarma.....	51
Genişletme kartını takma.....	52
Süper kondansatör takma.....	53
Yükseltici kartı çıkarma.....	54
Yükseltici kartı takma.....	55
Soğutma örtüsü.....	56
Soğutma örtüsünü çıkarma.....	56
Soğutma örtüsünü takma.....	56
Sistem belleği.....	57
Genel bellek modülü montaj yönergeleri.....	59
Moda Özel Yönergeler.....	59
Örnek bellek yapılandırmaları.....	59
Bellek Modüllerini Çıkarma.....	59
Bellek modüllerini takma.....	61
İşlemciler ve ısı emiciler.....	62
İşlemciyi çıkarma.....	62
İşlemci takma.....	65
Sabit Sürücüler.....	67
3,5-inç sabit sürücü kapağını çıkarma.....	68
3,5-inç sabit sürücü kapağını takma.....	69
3,5 inç çalışırken değiştirilebilir sabit sürücünün çıkarılması.....	69
Çalışırken değiştirilebilir sabit sürücü taşıyıcısının takılması.....	70
3,5 inç sabit sürücüyü sabit sürücü taşıyıcısından çıkarma.....	71
3,5 inç sabit sürücüyü sabit sürücü taşıyıcısına takma.....	71
2,5 inç çalışırken değiştirilebilir sabit sürücünün çıkarılması.....	71
2,5 inç çalışırken değiştirilebilir sabit sürücünün takılması.....	72
2,5 inç sabit sürücüyü 3,5-inç sabit sürücü adaptörüne takma.....	73
2,5 inç sabit sürücüyü 3,5-inç sabit sürücü adaptöründen çıkarma.....	74
Sabit sürücü kapağını bir sabit sürücü taşıyıcısına takma.....	74
Sabit sürücü kapağını sabit sürücü taşıyıcısından çıkarma.....	75
2,5 inç sabit sürücüyü sabit sürücü taşıyıcısından çıkarma.....	75
Sistem fanları.....	76
Sistem fanını çıkarma.....	76
Sistem fanını takma.....	77

Fan kafesini çıkarma.....	78
Fan kafesini takma.....	79
Güç kaynağı birimleri.....	79
Yedekli PSU çıkarma.....	79
Yedekli PSU takma.....	80
Sistem pili.....	81
Sistem pilini değiştirme.....	81
Güç aracı kartı.....	82
Aracı kartını çıkarma.....	82
Aracı kartını takma.....	83
Genişletme kartı.....	84
Genişletme kartını çıkarma.....	84
Genişletme kartını takma.....	85
Kanat kartı.....	85
Kanat kartını çıkarma.....	85
Kanat kartını takma.....	86
Sabit sürücü kafesi ve arka paneli.....	87
Sabit sürücü kafesini ve arka paneli çıkarma.....	87
Sabit sürücü kafesini ve arka paneli takma.....	90
Sistem kartı.....	91
Sistem kartını çıkarma.....	91
Sistem kartını takma.....	93
Güvenilir Platform Modülü.....	95
Bölüm 7: Sistem Tanılamayı Kullanma.....	98
Dell Tümüleşik Sistem Tanılama.....	98
Katıştırılmış Sistem Tanılamanın Kullanılması Gereken Durumlar.....	98
Önyükleme Yöneticisinden Tümüleşik Sistem Tanılamanın Çalıştırılması.....	98
Dell Hayat Döngüsü Denetleyicisinden Tümüleşik Sistem Tanılamalarını Çalıştırma.....	98
Sistem tanılama kontrolleri.....	99
Bölüm 8: Atlama Telleri ve konektörler	100
Sistem Kartı Anahtar Ayarları.....	100
Sistem kartı konektörleri.....	101
Unutulan şifreyi devre dışı bırakma.....	102
Bölüm 9: Sisteminizde Sorun Giderme.....	104
Sistem Başlatma Hatasında Sorun Giderme.....	104
Harici Bağlantılarda Sorun Giderme.....	104
Video alt sisteminde sorun giderme.....	105
USB aygıtında sorun giderme.....	105
iDRAC Direct'teki sorunları giderme (USB XML yapılandırması).....	106
iDRAC Direct'te Sorun Giderme (Laptop bağlantısı).....	106
Seri G/Ç Aygıtında Sorun Giderme.....	107
NIC'de Sorun Giderme.....	107
Islak sistemde sorun giderme.....	107
Hasarlı sistemde sorun giderme.....	108
Sunucu kızaklarında sorun giderme.....	109
Sistem pili sorunlarını giderme.....	109

Güç kaynağı birimlerinde sorun giderme.....	110
Güç kaynağı sorunlarını giderme.....	110
Güç kaynağı ünitesi sorunları.....	110
Soğutma sorunlarında sorun giderme.....	111
Soğutma fanlarında sorun giderme.....	111
Sistem belleğinde sorun giderme.....	112
Dahili USB anahtarında sorun giderme.....	113
Bir SD karta yönelik sorun giderme.....	113
Optik sürücüde sorun giderme.....	114
Sabit sürücüde sorun giderme.....	114
Depolama denetleyicisine yönelik sorun giderme.....	115
Genişletme kartlarında sorun giderme.....	116
İşlemcilerle yönelik sorun giderme.....	116

Bölüm 10: Yardım alma..... 118

Dell'e Başvurma.....	118
Sisteminizin Servis Etiketini bulma.....	118
Belge geri bildirimini.....	118
Hızlı kaynak bulucu.....	119

Sisteminiz Hakkında

Dell SD7000-S - Scality RING için Tasarlanmış Depolama, Scality'nin RING™ yazılımıyla kullanılmak üzere tasarlanmış bir 4U 90 sabit sürücülü, ultra yoğun depolama cihazıdır. Sistem, kasa olan Dell SD7000-S ve iki adede kadar sunucu kızağından oluşur.

Dell SD7000-S depolama cihazı, Intel Xeon EP E5-2600v3 ürün ailesinin tüm özelliklerinin yanı sıra son derece yoğun ve enerji açısından verimli bir paylaşılan altyapı kasasından yararlanır. Intel geliştirmelerinin E5-2600v3 işlemciler ve Dell SD7000-S ultra yoğun kasa ile birleşimi, tek yoğun pakette performans, verimlilik ve esneklik sunar. Lifecycle Controller bulunan iDRAC8 ile önde gelen uzaktan yönetim dahil olmak üzere Dell™ OpenManage™ sistem yönetimi çözümleri portföyüyle eksiksiz yaşam döngüsü yönetimini destekler.

Depolama sunucusu Dell'den gönderilir. Scality RING™ yazılımı, müşteri sahasında Scality veya Scality sertifikalı ortak tarafından kurulum ve yapılandırılır.

Temel özellikler:

Sistem Yapılandırmaları

Sunucu sistemleri aşağıdaki yapılandırmalarda mevcuttur:

Tablo 1.

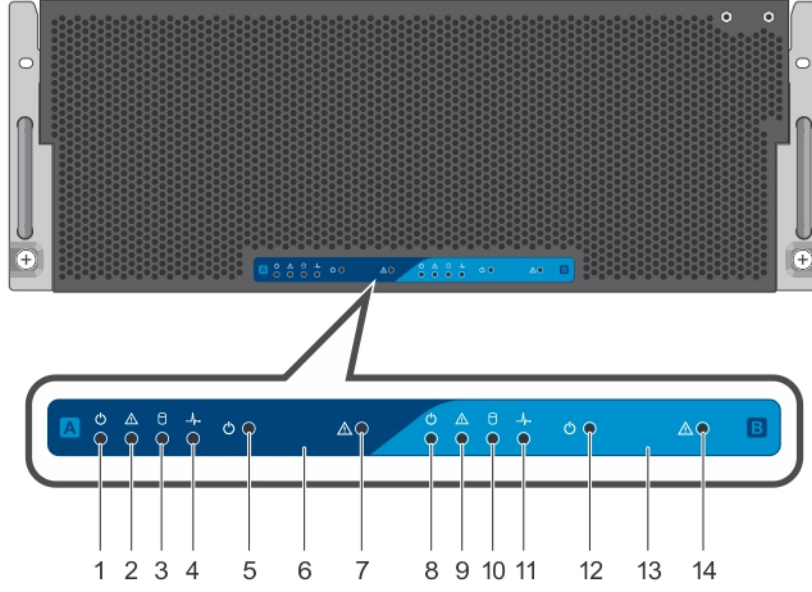
Sistem	Yapılandırma
Tek sunucu kızağına sahip tek düğümlü sistemler	<ul style="list-style-type: none"> 90 adede kadar 3,5 inç çalışırken değiştirilebilir Seri Bağlı SCSI (SAS) HDD'ler, SATA HDD'ler veya SATA SSD'ler ya da 16 adede kadar çalışırken değiştirilebilir SATA veya SAS SSD.
İki sunucu kızağına sahip çift düğümlü sistemler	<ul style="list-style-type: none"> 4U form faktöründe 90 adede kadar 3,5 inç çalışırken değiştirilebilir HDD 12 adede kadar çalışırken değiştirilebilir SATA veya SAS SSD.

- 135 W Termal Tasarım Gücüne (TDP) kadar yüksek performanslı E5-2600v3 veya v4 serisi işlemcilerden oluşan bir seçim.
- iDRAC8 Edition desteğiyle sistem yönetimi.
- Ek güvenilirlik için yedekli çalışır durumda takılma özellikli güç kaynağı.
- Servis uygulanabilir düğümler, diğeri çalışırken bir düğüme servis uygulama becerisi sağlar. Her iki düğüm de bağımsız olarak çalışır ve maksimum 45 adet HDD'yi kontrol eder. Tek düğümlü bir sistemde, bir düğümün arızalanması kasanın arızalanmasıyla sonuçlanır.
 - Her bir kızağın iki adet önyükleme sürücüsü ve dört adet PCIe Gen 3 yuvası vardır.
- Sunucu düğümü başına 12 adet DDR4 yuva (32 GB DIMM) ile 384 GB'a kadar bellek.

Konular:

- [Ön panel özellikleri ve göstergeleri](#)
- [Arka panel özellikleri ve göstergeleri](#)
- [Sabit sürücü gösterge kodları](#)
- [NIC gösterge kodları](#)
- [Yedekli PSU için gösterge kodları](#)

Ön panel özellikleri ve göstergeleri



Rakam 1. Ön panel özellikleri ve göstergeleri

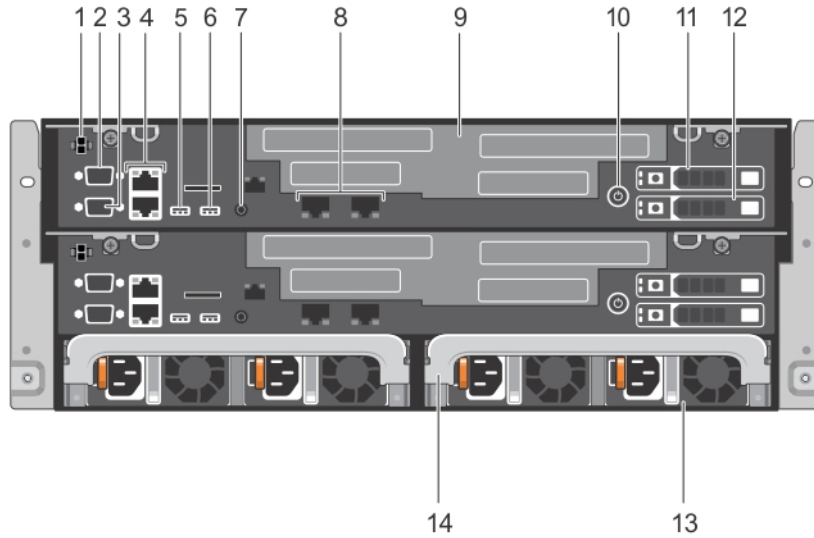
Tablo 2. Ön panel özellikleri ve göstergeleri

Öğe	Gösterge, Düğme veya Konektör	Simge	Açıklama
1	Güç göstergeleri	🔌	Sistem açıkken güç göstergesi yanar.
2	Kimlik göstergesi	ℹ️	Bir sistem tanımlama düğmesine basıldığında, bir raf içindeki belirli bir sistemin bulunmasına yardımcı olmak için kimlik göstergesi mavi renkte yanıp söner.
3	Kızak A sabit sürücü arıza durumu göstergesi	⚠️	Bir sabit sürücüde sorun yaşanırsa gösterge sarı yanıp söner.
4	Sistem kartı durum göstergesi	📶	Sistem açıksa ve sağlıklı iyiyse, gösterge sabit mavi yanar. Sistem beklemedeyse ve herhangi bir sorun varsa (örneğin, arızalı bir fan veya sabit sürücü) gösterge sarı renkte yanıp söner.
5	Güç düğmesi	🔌	Güç düğmesi, sisteme giden PSU çıkışını kontrol eder. NOT: ACPI uyumlu işletim sistemlerinde, güç düğmesi kullanarak sistemi kapatmak, sisteme gelen elektriğin kapanmasından önce sistemin dereceli bir kapama gerçekleştirmesine neden olur.
6	Sistem tanımlama düğmesi	ℹ️	Tanımlama düğmesi, bir raf içindeki belirli bir sistemi bulmak için kullanılabilir. Sistem kimliğini açık veya kapalı hale getirmek için basın. Sistem POST sırasında yanıt vermeyi durdurursa, BIOS ilerleme moduna geçmek için sistem kimliği düğmesini beş saniyeden uzun süreyle basılı tutun. iDRAC ögesini sıfırlamak için (F2 iDRAC kurulumundan devre dışı bırakılmamışsa) düğmeyi 15 saniyeden uzun süreyle basılı tutun.
7	Kızak A		Kızak A için Gösterge, Düğme veya Konektör (öğe 1'den 6'ya kadar)
8	Güç göstergesi	🔌	Sistem açıkken güç göstergesi yanar.

Tablo 2. Ön panel özellikleri ve göstergeleri (devamı)



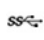

Öge	Gösterge, Düğme veya Konektör	Simge	Açıklama
9	Kimlik göstergesi	ⓘ	Bir sistem tanımlama düğmesine basıldığında, bir raf içindeki belirli bir sistemin bulunmasına yardımcı olmak için kimlik göstergesi mavi renkte yanıp söner.
10	Kızak B sabit sürücü arıza durumu göstergesi	⊠	Bir sabit sürücüde sorun yaşanırsa gösterge sarı yanıp söner.
11	Sistem kartı durum göstergesi	⚡	Sistem açıksa ve sağlıklı iyiyse, gösterge sabit mavi yanar. Sistem beklemedeyse ve herhangi bir sorun varsa (örneğin, arızalı bir fan veya sabit sürücü) gösterge sarı renkte yanıp söner.
12	Güç düğmesi	⏻	Güç düğmesi, sisteme giden PSU çıkışını kontrol eder. ⓘ NOT: ACPI uyumlu işletim sistemlerinde, güç düğmesi kullanarak sistemi kapatmak, sisteme gelen elektriğin kapanmasından önce sistemin dereceli bir kapama gerçekleştirmesine neden olur.
13	Sistem tanımlama düğmesi	ⓘ	Tanımlama düğmesi, bir raf içindeki belirli bir sistemi bulmak için kullanılabilir. Sistem kimliğini açık veya kapalı hale getirmek için basın. Sistem POST sırasında yanıt vermeyi durdurursa, BIOS ilerleme moduna geçmek için sistem kimliği düğmesini beş saniyeden uzun süreyle basılı tutun. iDRAC ögesini sıfırlamak için (F2 iDRAC kurulumundan devre dışı bırakılmamışsa) düğmeyi 15 saniyeden uzun süreyle basılı tutun.
14	Kızak B		Kızak B için Gösterge, Düğme veya Konektör (öge 8'den 13'e kadar) ⓘ NOT: Kızak B özellikleri, yalnızca çift düğümlü sistemler içindir.

Arka panel özellikleri ve göstergeleri



Rakam 2. Arka panel özellikleri ve göstergeleri

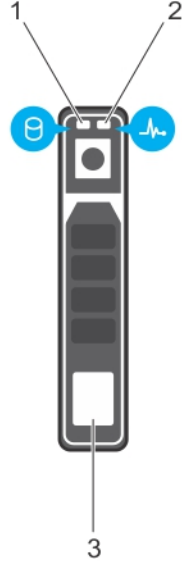
Tablo 3. Çift yükseltici modülü olmayan bir sistem için arka panel özellikleri ve göstergeleri

Öge	Gösterge, düğme veya konektör	Simge	Açıklama
1	Blade EN konektörü (isteğe bağlı)		Bu işlev ayrılmıştır
2	Seri konektör	IOIOI	Sisteme seri aygıt bağlamanızı sağlar.
3	Video konektörü	IOI	Sisteme bir VGA ekran bağlamanızı sağlar.
4	Ethernet konektörleri		Entegre 10/100/1000 Mbps NIC konektörü
5	USB konektörü		Sisteme USB aygıtlarını bağlayabilmenizi sağlar. Bu bağlantı noktası USB 2.0 uyumludur.
6	USB konektörü		Sisteme USB aygıtlarını bağlayabilmenizi sağlar. Bu bağlantı noktası USB 3.0 uyumludur.
7	Sistem tanımlama konektörü		İsteğe bağlı kablo yönetim kolu aracılığıyla isteğe bağlı sistem durumu göstergesi aksamına bağlanmanızı sağlar.
8	Ethernet konektörleri		Entegre 10/100/1000 Mbps NIC konektörü
9	Genişletme kartı yükselticisi modülü		Yükselticiler içerir
10	Güç düğmesi		Güç düğmesi, sisteme giden PSU çıkışını kontrol eder. i NOT: ACPI uyumlu işletim sistemlerinde, güç düğmesi kullanarak sistemi kapatmak, sisteme gelen elektriğin kapanmasından önce sistemin dereceli bir kapama gerçekleştirmesine neden olur.
11	Önyükleme sabit sürücüsü A		2,5 inç önyükleme sabit sürücüsü
12	Önyükleme sabit sürücüsü B		2,5 inç önyükleme sabit sürücüsü
13	Güç kaynağı birimleri		Dört fazlalık güç kaynağı birimi (PSU) Soldan sağa doğru: PSU 1 ve 2, kızak B (üst kızak) içindir; PSU 3 ve 4, kızak A (alt kızak) içindir.
14	PSU Kolu		Kasa içinde genişletici kartı braketini barındırır

i **NOT:** Kızak B özellikleri, yalnızca çift düğümlü sistemler içindir.

i **NOT:** Tek düğümlü bir sistemde, kızak B bölümünün üzerine bir sahte kızak ve PSU yuvalarının üzerine iki sahte PSU takılır.

Sabit sürücü gösterge kodları

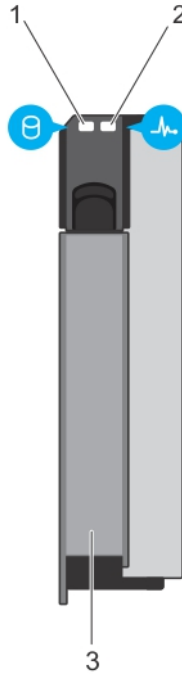


Rakam 3. 2,5 inç sabit sürücü göstergesi

1. sabit sürücü etkinlik göstergesi
2. sabit sürücü durumu göstergesi
3. sabit sürücü

NOT: Sabit sürücü Gelişmiş Ana Makine Denetleyicisi Arabirimi (AHCI) modundayrsa, durum göstergesi (sağ tarafta) çalışmaz ve kapalı kalır.

NOT: Durum göstergesinin işlevi, sabit sürücü türüne bağlı olarak farklılık gösterebilir.



Rakam 4. 3,5 inç sabit sürücü göstergesi

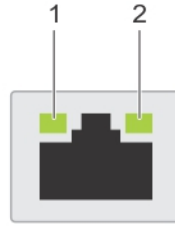
1. sabit sürücü etkinlik göstergesi
2. sabit sürücü durumu göstergesi
3. sabit sürücü

NOT: Sabit sürücü Gelişmiş Ana Makine Denetleyicisi Arabirimi (AHCI) modundayrsa, durum göstergesi (sağ tarafta) çalışmaz ve kapalı kalır.

Tablo 4. Sabit sürücü gösterge kodları

Sürücü durum göstergesi biçimi (yalnızca RAID)	Koşul
Saniyede iki kere yeşil renkte yanıp söner	Sürücü tanımlama veya sökme işlemi için hazırlık.
Kapalı	Sürücü, takma ya da sökme işlemi için hazır. i NOT: Sürücü durum göstergesi, sistem açıldıktan sonra tüm sabit sürücüler başlatılana kadar kapalı konumda kalır. Bu süre boyunca sürücüler takma ya da sökme işlemi için hazır değildir.
Yeşil, sarı yanıp ve söner ve kapanır	Öngörülebilir sürücü arızası
Saniyede dört kez sarı renkte yanıp söner	Sürücü başarısız oldu
Yavaşça yeşil renkte yanıp söner	Sürücü yeniden oluşturuluyor
Sabit yeşil	Sürücü çevrimiçi
Üç saniye yeşil, üç saniye sarı yanıp söner ve altı saniye boyunca kapalı kalır	Yeniden oluşturma sona erdi

NIC gösterge kodları



Rakam 5. NIC göstergeleri

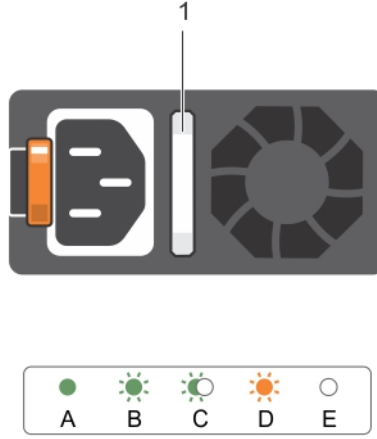
1. bağlantı göstergesi
2. faaliyet göstergesi

Tablo 5. NIC göstergeleri

Kural	Durum	Koşul
A	Bağlantı ve faaliyet göstergeleri kapalı	NIC ağa bağlı değil.
B	Bağlantı göstergesi yeşil	NIC geçerli bir ağa maksimum bağlantı noktası hızı ile bağlı (1 Gbps veya 10 Gbps).
C	Bağlantı göstergesi amber	NIC geçerli bir ağa maksimum bağlantı noktası hızından daha az bir hızla bağlı.
D	Etkinlik göstergesi yeşil yanıp sönüyor	Ağ verileri gönderiliyor ya da alınıyor.

Yedekli PSU için gösterge kodları

Her bir AC PSU'da, elektriğin mevcut olup olmadığını veya elektrik arızası olup olmadığını belirten aydınlatılmış yarı saydam kol bulunmaktadır.



Rakam 6. AC PSU durum göstergesi

1. AC PSU durum göstergesi veya kolu

Tablo 6. AC PSU durum göstergeleri

Kural	Güç göstergesi biçimi	Koşul
A	Yeşil	Geçerli bir güç kaynağı PSU'ya bağlıdır ve PSU çalışmaktadır.
B	Yanıp sönen yeşil	PSU bellemini güncelleniyorken, PSU kolu yeşil yanar.
C	Yanıp sönen yeşil ışık söner	<p>Bir PSU'yu çalışırken ekleme sırasında PSU kolu, 4 Hz hızında beş kez yeşil yanıp söner ve kapanır. Bu durum etkinlik, özellik seti, sistem durumu ve desteklenen gerilim açısından bir PSU uyumsuzluğu olduğunu belirtir.</p> <p>(i) NOT: Her iki PSU'nun da aynı kapasitedeki PSU'larla değiştirildiğinden emin olun.</p> <p>⚠ DİKKAT: AC PSU'ları için sadece arkasında Extended Power Performance (Uzatılmış Güç Performansı) (EPP) etiketi olan PSU'ları kullanın.</p> <p>(i) NOT: Bir önceki nesil Dell PowerEdge sunucu PSU'larının birlikte kullanılması, PSU uyumsuzluk durumuna veya sistemin açılmamasına neden olabilir.</p>
D	Hızlı yanıp sönen turuncu	<p>PSU'da bir sorunu belirtir.</p> <p>⚠ DİKKAT: PSU uyumsuzluğunu düzeltirken, yalnızca yanıp sönen göstergeli PSU'yu değiştirin. Eşleşen bir çift yapmak için PSU'ları değiştirmek, hata durumuna ve sistemin beklenmedik şekilde kapanmasına</p>

Tablo 6. AC PSU durum göstergeleri (devamı)

Kural	Güç göstergesi biçimi	Koşul
		<p>neden olabilir. Yüksek çıkış yapılandırmasından düşük çıkış yapılandırmasına veya tam tersine değiştirmek için, sistemi kapatın.</p> <p>⚠ DİKKAT: AC PSU'lar, yalnızca 220 V desteği bulunan Titanium PSU'lar dışında, 220 V ve 110 V giriş gerilimlerini de destekler. İki benzer PSU farklı giriş voltajı aldığı anda, bunlar farklı watt değerlerinde çıkış yapabilir ve uyumsuzluğu tetiklerler.</p> <p>⚠ DİKKAT: İki PSU kullanılıyorsa, ikisi de aynı tür ve aynı maksimum çıkış gücüne sahip olmalıdır.</p> <p>⚠ DİKKAT: AC ve DC PSU'ları birleştirmek desteklenmez ve uyumsuzluk durumu meydana getirir.</p>
E	Yanmıyor	Güç bağlı değil.

Dokümantasyon kaynakları

Dell dokümantasyonu ve Scality dokümantasyonu hakkında daha fazla bilgi için Dell.com/sdscalityseriesmanuals adresinde bulunan *Scality RING İçin Tasarlanmış Dell Storage Destek Matrisi*'ne bakın.

Teknik özellikler

Konular:

- Fiziksel özellikler
- İşlemci özellikleri
- Genişletme veriyolu teknik özellikleri
- Bellek özellikleri
- Güç özellikleri
- RAID Denetleyicisi özellikleri
- Sürücü özellikleri
- Konnektör özellikleri (sunucu kızağı başına)
- Video özellikleri
- Çevre özellikleri
- Partikül kontaminasyonu
- Genişletilmiş Çalışma Sıcaklığı

Fiziksel özellikler

Tablo 7. Dell SD7000-S sistemi aşağıdaki fiziksel özellikleri destekler:

Fiziksel	Özellikler
Yükseklik	173,8 mm (6,84 inç)
Genişlik (raf mandallarıyla)	482,4 mm (18,99 inç)
Genişlik (raf mandalları olmadan)	448,0 mm (17,64 inç)
Derinlik (kasa hariç)	1098,4 mm (43,24 inç)
Kablo yönetimine sahip sistemin toplam derinliği	1242,68 mm (CMA) kol takılıyken
Ağırlık (Maksimum)	129,6 kg (285,72 lb)
Ağırlık (boş durumda)	57,1 kg (125,88 lb)

İşlemci özellikleri

Tablo 8. Dell SD7000-S sistemi aşağıdaki işlemci özelliklerini destekler:

İşlemci	
İşlemci türü	Intel Xeon EP E5-2600 v3 veya v4 ürün ailesi

Genişletme veriyolu teknik özellikleri

Sistem, PCI Express 3. Nesil kartlarını destekler. Desteklenen genişletme kartlarının listesi için, Genişletme kartı takma yönergeleri bölümüne bakın.

Tablo 9. Dell SD7000-S sistemi aşağıdaki genişletme veriyolu özelliklerini destekler

Genişletme kartı yükseltici modülü kullanan genişletme yuvaları	Teknik Özellik
PCIE_G3_X8	(Yuva 1) İşlemci 2 için bir yarım yükseklik, yarım uzunluk x8 bağlantı
PCIE_G3_X16	(Yuva 2) İşlemci 1 için bir tam yükseklik, yarım uzunluk x16 bağlantı
PCIE_G3_X8	(Yuva 3) İşlemci 1 için bir tam yükseklik, yarım uzunluk x8 bağlantı
PCIE_G3_X8	(Yuva 4) İşlemci 1 için bir yarım yükseklik, yarım uzunluk x8 bağlantı

Bellek özellikleri

Tablo 10. Dell SD7000-S sistemi, aşağıdaki bellek özelliklerini destekler:

Bellek	Özellikler
Mimari	2133 MT/sn DDR4 Kayıtlı DIMM'ler Gelişmiş Hata Düzeltme Kodu (ECC) Desteği veya optimize edilmiş bellek çalışması desteği.
Bellek modülü soketleri	12 adet 288-pin
Bellek modülü kapasiteleri (RDIMM'ler)	16 GB çift aşamalı ve 32 GB çift aşamalı
Minimum RAM	Düğüm başına çift işlemcili 192 GB
Maksimum RAM	Düğüm başına çift işlemcili 384 GB'a kadar

Güç özellikleri

Tablo 11. Dell SD7000-S sistemi aşağıdaki güç özelliklerini destekler

Güç	Özellikler
AC güç kaynağı (PSU başına)	
Watt değeri	<ul style="list-style-type: none">Yalnızca Çift Düğüm desteği için 1100 W PSU'larYalnızca Tek Düğüm desteği için 1600 W PSU'lar
Güç kaynağı ünitesi başına güç değeri	<ul style="list-style-type: none">1100 W (Platinum) AC (200–240 V, 50/60 Hz, 6,5 A)1600 W (Gold) AC (200 – 240 V, 50/60 Hz, 10,0 A)
Isı dağıtımı i NOT: Ayrıca bu sistem fazdan faza gerilimi 230 V değerini geçmeyen BT güç sistemlerine bağlanacak şekilde tasarlanmıştır.	<ul style="list-style-type: none">4170 BTU/saat maksimum (1100 W PSU) veya6060 BTU/saat maksimum (1600W PSU)
Voltaj	200-240 V AC, otomatik aralıklı, 50/60 Hz

RAID Denetleyicisi özellikleri

Tablo 12. Dell SD7000-S sistemi, aşağıdaki RAID denetleyicisi özelliklerini destekler:

Denetleyici türü	Özellikler
RAID Denetleyicisi	<ul style="list-style-type: none">LSI 9361-8i

Sürücü özellikleri

Tablo 13. Dell SD7000-S sistemi aşağıdaki sürücü özelliklerini destekler:

Sürücüler	Özellikler
Sabit Disk Sürücüleri (HDD'ler)	
Tek sunucu kızağına sahip tek düğümlü sistemler	<ul style="list-style-type: none">90 adede kadar 3,5 inç çalışırken değiştirilebilir Seri Bağlı SCSI (SAS) HDD'ler, SATA HDD'ler veya SATA SSD'ler ya da16 adede kadar çalışırken değiştirilebilir SATA veya SAS SSD.
İki sunucu kızağına sahip çift düğümlü sistemler	<ul style="list-style-type: none">90 adede kadar 3,5 inç çalışırken değiştirilebilir Seri Bağlı SCSI (SAS) HDD'ler, SATA HDD'ler veya SATA SSD'ler ya da12 adede kadar çalışırken değiştirilebilir SATA veya SAS SSD.

Konnektör özellikleri (sunucu kızağı başına)

Tablo 14. Dell SD7000-S sistemi aşağıdaki denetleyici özelliklerini destekler:

Konnektörler (sunucu kızağı başına)	Özellikler
Geri	
NIC	Dört adet 10/100/1000 Mbps
Seri	9 pimli, DTE, 16550 uyumlu
USB	Bir adet 9 pimli, USB 3.0 uyumlu Bir adet 4 pimli, USB 2.0 uyumlu
Video	15 pimli VGA
Dahili	
USB	Bir adet 9 pimli, USB 3.0 uyumlu

Video özellikleri

Tablo 15. Dell SD7000-S sistemi aşağıdaki video özelliklerini destekler:

Video	Özellikler
Video türü	Tümleşik Matrox® G200
Video belleği	16 MB paylaşılan

Çevre özellikleri

NOT: Belirli sistem yapılandırmalarına yönelik çevre ölçümleri hakkında ek bilgi için, bkz. Dell.com/environmental_datasheets

Tablo 16. Dell SD7000-S sistemi, aşağıdaki çevresel teknik özellikleri destekler:

Sıcaklık	Özellikler
Depolama	-40°C ila 65°C arası (-40°F ila 149°F arası)
Sürekli Çalışma (950 metre veya 3117 fit'ten az yükseklikler için)	Ekipman doğrudan güneş ışığına maruz kalmadan, 10 °C ila 35 °C (50 °F ila 95 °F) arasında.
Maksimum sıcaklık geçişi (İşletim ve Saklama)	20°C/h (36°F/h)

Tablo 16. Dell SD7000-S sistemi, aşağıdaki çevresel teknik özellikleri destekler: (devamı)

Bağıl nem (RH)	
Depolama	Maksimum nem noktasında 33 °C (91 °F) sıcaklıkta %5 ila %95 RH arasında. Atmosfer daima yoğunlaşmayan olmalıdır.
Çalışma	29°C (84,2°F) maksimum çiy noktasıyla yüzde 10 ila 80 arasında RH.
Maksimum titreşim	
Çalışma	5 Hz - 350 Hz değerlerinde 0,26 Grms (tüm çalışma yönellerinde).
Depolama	15 dk için 10 Hz ila 500 Hz'de 1,88 Grms (yalnızca nakliye yönünün alt tarafı).
Maksimum sarsıntı	
Çalışma	Eksen başına dört sarsıntı darbesi (pozitif ve negatif x, y ve z eksenleri), 24 adet toplam sarsıntı darbesi. x ve y eksenleri için 40 G, 2,3 ms. z eksenini için 36 G, 2,3 ms.
Depolama	<ul style="list-style-type: none">71 G, 2 ms darbe şekli Yarı Sinüstür (yalnızca nakliye yönünün alt tarafı).15 G, 165 inç/sn darbe şekli Kare Dalgadır (yalnızca nakliye yönünün alt tarafı)
Maksimum irtifa	
Çalışma	3048 m (10.000 ft)
Depolama	12.000 m (39.370 ft).
Çalışma sıcaklığını azaltma	
35°C (95°F)'e kadar	Maksimum sıcaklık 950 m (3.117 fit) üzerinde 1 °C/300 m (1 °F/547 fit) oranında düşürülür.
35°C ila 40°C (95°F ila 104°F)	Maksimum sıcaklık 950 m (3.117 fit) üzerinde 1 °C/175 m (1 °F/319 fit) oranında düşürülür.
40°C ila 45°C (104°F ila 113°F)	Maksimum sıcaklık 950 m (3.117 fit) üzerinde 1 °C/125 m (1 °F/228 fit) oranında düşürülür.

Partikül kontaminasyonu

NOT: Bu bölümde BT ekipmanının hasar görmesini ve/veya toz ve gaz kirliliğinden kaynaklanan arızaları engellemeye yardımcı olacak sınırlar açıklanmaktadır. Toz veya gaz kirliliği düzeylerinin aşağıda belirtilen sınırlardan yüksek olduğu ve ekipmanınızın hasar görmesinin ve/veya arızalanmasının nedeni olduğu belirlenirse, hasara ve/veya arızaya neden olan çevresel koşulları iyileştirmeniz gerekebilir. Çevresel koşulların iyileştirilmesi müşterinin sorumluluğundadır.

Tablo 17. Dell SD7000-S sistemi, aşağıdaki partikül kirliliği değerlerini destekler:

Hava Filtreleme NOT: Yalnızca veri merkezi ortamları için geçerlidir. Hava filtreleme gereksinimleri, veri merkezi dışında kullanım için tasarlanmış BT ekipmanı, ofis veya fabrika gibi ortamlar için geçerli değildir.	%95 üst güvenlik sınıрыyla ISO 14644-1 uyarınca ISO Sınıf 8 ile tanımlanan veri merkezi hava filtrasyonu. NOT: Veri merkezine giren havanın MERV11 veya MERV13 filtrelemesi olmalıdır.
İletken toz	Havada iletken toz, çinko teller veya diğer iletken parçacıklar bulunmamalıdır.

Tablo 17. Dell SD7000-S sistemi, aşağıdaki partikül kirliliği değerlerini destekler: (devamı)

i NOT: Veri merkezi ve veri merkezi olmayan ortamlar için geçerlidir.	
Aşındırıcı Toz i NOT: Veri merkezi ve veri merkezi olmayan ortamlar için geçerlidir.	<ul style="list-style-type: none">Havada aşındırıcı toz bulunmamalıdır.Havadaki toz kalıntısının havadaki nem ile eriyebilme noktası %60 bağıl nemden az olmalıdır.
Gaz içerikli kirlenme i NOT: Maksimum aşındırıcı kirlenme düzeyleri ≤%50 bağıl nemde ölçülmüştür.	
Bakır parça aşınma oranı	ANSI/ISA71.04-1985 ile tanımlanan biçimde Sınıf G1 başına ayda <300 Å
Gümüş parça aşınma oranı	AHSRAE TC9.9 ile tanımlanan biçimde ayda <200 Å

Genişletilmiş Çalışma Sıcaklığı

Tablo 18. Dell SD7000-S sistemi aşağıdaki genişletilmiş çalışma sıcaklığı özelliklerini destekler:

i NOT: Genişletilmiş çalışma sıcaklığı aralığında çalıştırıldığında, sistem performansı etkilenebilir. i NOT: Genişletilmiş çalışma sıcaklığı aralığında çalıştırıldığında, ortam sıcaklığı uyarıları LCD'de ve Sistem Olay Günlüğü'nde raporlanır.	
Yıllık çalışma saatlerinin < %10'u	26°C çiy noktası ile %5 ila %85 bağıl nemde 5°C ila 40°C. i NOT: Standart çalışma sıcaklığının (10°C ila 35°C) dışında, sistem yıllık çalışma saatlerinin en fazla %10'u için en az 5°C'de veya en fazla 40°C'de çalışabilir. 35°C ve 40°C arası sıcaklıklar için, 950 m üzerinde maksimum izin verilen kuru termometre sıcaklığını her 175 metrede 1°C düşürün (319 fit başına 1°F).
Yıllık çalışma saatlerinin < %1'u	26°C çiy noktası ile %5 ila %90 bağıl nemde -5°C ila 45°C. i NOT: Standart çalışma sıcaklığının (10°C ila 35°C) dışında, sistem yıllık çalışma saatlerinin en fazla %1'i için en az -5°C'de veya en fazla 45°C'de çalışabilir. 40°C ve 45°C sıcaklıkları arası için, 950 m üzerinde düşürülen maksimum kuru termometre sıcaklığı: 1°C/125 m (319 fit başına 1°F).
Genişletilmiş çalışma sıcaklığı kısıtlamaları	<ul style="list-style-type: none">55 W ve 65 W işlemciler desteklenmez.5°C'nin altında ilk çalıştırma yapmayın.İşlemci performansını düşmesine neden olur.Yedekli olmayan PSU'lar desteklenmemektedir.Dell uyumlu olmayan çevre birimi kartları ve/veya çevre birimi kartları desteklenmemektedir.Çalışma sıcaklığı için maksimum yükseklik 3050 m (10.000 ft) olmalıdır.

Başlangıç sistem kurulumu ve yapılandırması

Konular:

- Sistemin kurulması
- iDRAC yapılandırması
- İşletim sistemini yükleme seçenekleri

Sistemin kurulması

Sisteminizi kurmak için aşağıdaki adımları gerçekleştirin:

Adımlar

1. Sistemi paketinden çıkarın.
2. Sistemi rafa takın. Sistemin rafa takılması ile ilgili daha fazla bilgi için, [Dell.com/sdscalityseriesmanuals](https://www.dell.com/sdscalityseriesmanuals) adresinden sisteminizin *Raf Kurulum Servis Altlığı* belgesine bakın.
3. Çevre aygıtlarını sisteme bağlayın.
4. Sistemi elektrik çıkışına bağlayın.
5. Açma kapama düğmesine basarak veya iDRAC'ı kullanarak sistemi açın.
6. Eklenmiş çevre birimlerini açın.

iDRAC yapılandırması

Tümleşik Dell Uzaktan Erişim Denetleyicisi (iDRAC) sistem yöneticilerinin daha verimli olmasını sağlayacak ve Dell EMC sistemler genel kullanılabilirliğini artıracak şekilde tasarlanmıştır. iDRAC yöneticileri sistem sorunları hakkında uyarır, uzak sistem yönetimini gerçekleştirmelerine yardımcı olur ve sistem fiziksel erişim gereksinimini azaltır.

iDRAC IP adresini ayarlama seçenekleri

iDRAC ile karşılıklı iletişimi etkinleştirmek için ağ altyapınızı temel alarak ilk ağ ayarlarını yapılandırmanız gerekir. IP adresi, şu arayüzlerden biri kullanılarak ayarlanabilir:

Arabirimler	Belge/Bölüm
iDRAC Ayarları yardımcı programı	Bkz. <i>iDRAC Kullanıcı Kılavuzu</i> şu adreste mevcuttur: https://www.dell.com/idracmanuals
Dell Dağıtım Araç Takımı	Bkz. <i>OpenManage Deployment Toolkit Kullanıcı Kılavuzu</i> şu adreste mevcuttur: https://www.dell.com/openmanagemanuals
Dell Lifecycle Controller	Bkz. <i>Lifecycle Controller Kullanıcı Kılavuzu</i> şu adreste mevcuttur: https://www.dell.com/idracmanuals
Kasa ya da Sunucu LCD paneli	LCD panel bölümüne bakın.

Varsayılan iDRAC IP adresi olan 192.168.0.120'yi iDRAC için DHCP veya statik bir IP kurulumu dahil olmak üzere ilk ağ ayarlarını yapılandırmak için kullanmanız gerekir.

NOT: iDRAC erişimi için, iDRAC bağlantı noktası kartını taktığınızdan veya ağ kablosunu sistem kartındaki Ethernet konektörü 1'e bağladığınızdan emin olun.

NOT: iDRAC IP adresini kurduktan sonra varsayılan kullanıcı adını ve parolayı değiştirdiğinizden emin olun.

iDRAC'de Oturum Açma

iDRAC'de şu şekilde oturum açabilirsiniz:

- iDRAC kullanıcı
- Microsoft Active Directory kullanıcısı
- Basit Dizin Erişimi Protokolü (LDAP) kullanıcısı

Varsayılan kullanıcı ve parola `root` ve `calvin` şeklindedir. Ayrıca Çoklu Oturum Açma veya Akıllı Kart kullanarak da oturum açabilirsiniz.

NOT: iDRAC'de oturum açmak için iDRAC kimlik bilgilerine sahip olmanız gerekir.

iDRAC ve iDRAC lisanslarında oturum açma hakkında daha fazla bilgi için [Dell.com/idracmanuals](https://www.dell.com/idracmanuals) adresindeki Tümüleşik Dell Uzak Erişim Denetleyicisi Kullanıcı Kılavuzu'na bakın.

İşletim sistemini yükleme seçenekleri

Sistem işletim sistemi olmadan gönderilmişse aşağıdaki kaynaklardan birini kullanarak desteklenen işletim sistemini yükleyin:

Tablo 19. İşletim sistemini yükleme kaynakları

Kaynaklar	Konum
Dell Sistemleri Yönetim Araçları ve Dokümantasyon ortamları	https://www.dell.com/operatingsystemmanuals
Dell Lifecycle Controller	https://www.dell.com/idracmanuals
Dell OpenManage Dağıtım Araç Seti	https://www.dell.com/openmanagemanuals
Dell sertifikalı VMware ESXi	https://www.dell.com/virtualizationsolutions
Dell PowerEdge sistemlerinde desteklenen işletim sistemleri	www.dell.com/ossupport
Dell PowerEdge sistemlerinde desteklenen işletim sistemleri için Kurulum ve Nasıl Yapılır videoları	https://www.youtube.com/playlist?list=PLe5xhhyFjDPfTCaDRFfIB_VsolpL8x84G

Ürün yazılımı ve sürücülerini indirme yöntemleri

Aşağıdaki yöntemlerden birini kullanarak ürün yazılımını ve sürücülerini indirebilirsiniz:

Tablo 20. Ürün yazılımı ve sürücüler

Yöntemler	Konum
Dell Destek sitesinden	Dell.com/support/home
Dell Uzaktan Erişim Denetleyicisi Yaşam Döngüsü Denetleyicisi'ni (LC ile iDRAC) kullanarak	Dell.com/idracmanuals
Dell Veri Havuzu Yöneticisi'ni (DRM) kullanarak	Dell.com/openmanagemanuals
Dell Server Update Yardımcı Programı'nı (SUU) kullanarak	Dell.com/openmanagemanuals
Dell OpenManage Dağıtım Araç Seti'ni (DTK) kullanarak	Dell.com/openmanagemanuals

İşletim öncesi sistem yönetimi uygulamaları

İşletim sisteminde önyüklemeye yapmadan bir sistemin temel ayarlarını ve özelliklerini sistem ürün yazılımını kullanarak yönetebilirsiniz.

Konular:

- İşletim sistemi öncesi uygulamalarını yönetme seçenekleri
- Sistem Kurulumu
- Dell Hayat Döngüsü Denetleyicisi
- Önyüklemeye Yöneticisi
- PXE önyüklemeye

İşletim sistemi öncesi uygulamalarını yönetme seçenekleri

Sisteminiz, işletim sistemi öncesi uygulamaları yönetmek için aşağıdaki seçeneklere sahiptir:

- Sistem Kurulumu
- Önyüklemeye Yöneticisi
- Dell Hayat Döngüsü Denetleyicisi
- Önyüklemeye Öncesi Yürütme Ortamı (PXE)

Sistem Kurulumu

Sistem Kurulumu ekranını kullanarak, sisteminizin BIOS ayarlarını, iDRAC ayarlarını ve cihaz ayarlarını yapılandırabilirsiniz.

i **NOT:** Varsayılan olarak, seçilen alan için yardım metni grafik tarayıcıda görüntülenir. Yardım metnini metin tarayıcısında görmek için, F1 tuşuna basın.

İki yöntemden birini kullanarak sistem kurulumuna erişebilirsiniz:

- Standart grafik tarayıcı — Tarayıcı varsayılan olarak etkinleştirilir.
- Metin Tarayıcı — Tarayıcı, Konsol Yeniden Yönlendirme kullanılarak etkinleştirilir.

Sistem Kurulumu detayları

System Setup Main Menu (Sistem ayarları ana menüsü) ekran bilgileri aşağıda açıklandığı gibidir:

Seçenek	Açıklama
System BIOS	BIOS ayarlarını yapılandırmanızı sağlar.
iDRAC Settings	iDRAC ayarlarını yapılandırmanızı sağlar. iDRAC Ayarları yardımcı programı, iDRAC parametrelerini UEFI (Birleşik Genişletilebilir Bellenim Arabirimi) kullanarak ayarlamak ve yapılandırmak için kullanılan bir arayüzdür. iDRAC Ayarları yardımcı programını kullanarak çeşitli iDRAC parametrelerini etkinleştirebilir veya devre dışı bırakabilirsiniz. Bu yardımcı program hakkında daha fazla bilgi için bkz. Dell.com/idracmanuals adresindeki Tümleştirilmiş Dell Uzaktan Erişim Denetleyicisi Kullanıcı Kılavuzu .
Device Settings	Cihaz ayarlarını yapılandırmanızı sağlar.

System BIOS

System BIOS ekranını önyükleme sırası, sistem parolası, ayar parolası gibi spesifik işlevleri düzenlemek ve RAID modunu ayarlamak ve USB bağlantı noktalarını etkinleştirmek veya devre dışı bırakmak için kullanabilirsiniz.

Sistem BIOS'unu Görüntüleme

System BIOS (Sistem BIOS'u) ekranını görüntülemek için aşağıdaki adımları gerçekleştirin:

Adımlar

1. Sisteminizi açın veya yeniden başlatın.
2. Aşağıdaki mesajı görür görmez F2 tuşuna basın:

F2 = System Setup

NOT: F2 tuşuna basmadan önce işletim sisteminiz yüklenmeye başlarsa, sistemin önyükleme işlemini bitirmesine izin verin ve sisteminizi yeniden başlatarak tekrar deneyin.

3. **System Setup Main Menu** (Sistem Kurulumu Ana Menüsü) ekranında **System BIOS** (Sistem BIOS'u) öğesine tıklayın.

Sistem BIOS Ayarları ayrıntıları

Bu görev ile ilgili

System BIOS Settings (Sistem BIOS Ayarları) ekran detayları aşağıda açıklanmaktadır:

Seçenek	Açıklama
Sistem Bilgisi	Sistem modeli adı, BIOS sürümü, Servis Etiketi gibi sistem hakkındaki bilgileri belirtir.
Memory Settings (Bellek Ayarları)	Yüklü belleğe ilişkin bilgileri ve seçenekleri belirtir.
Processor Settings (İşlemci Ayarları)	Hız, önbellek boyutu gibi işlemciye ilişkin bilgileri ve seçenekleri belirtir.
SATA Settings (SATA Ayarları)	Tümleşik SATA denetleyicisini ve bağlantı noktalarını etkinleştirme veya devre dışı bırakma seçeneklerini belirtir.
Boot Settings (Önyükleme Ayarları)	Önyükleme modunu (BIOS veya UEFI) belirleme seçeneklerini belirtir. UEFI ve BIOS önyükleme ayarlarını değiştirmenizi sağlar.
Network Settings (Ağ Ayarları)	Ağ ayarlarını değiştirme seçeneklerini belirtir.
Integrated Devices (Tümleşik Aygıtlar)	Tümleşik aygıt denetleyicilerini ve bağlantı noktalarını yönetme ve ilgili özellikler ile seçenekleri belirleme seçeneklerini belirtir.
Serial Communication (Seri İletişim)	Seri bağlantı noktalarını yönetme ve ilgili özelliklerle seçenekleri belirleme seçeneklerini belirtir.
System Profile Settings (Sistem Profili Ayarları)	İşlemci güç yönetimi ayarları, bellek frekansı ve bu gibi öğeleri değiştirme seçeneklerini belirtir.
System Security (Sistem Güvenliği)	Sistem parolası, kurulum parolası, Güvenilir Platform Modülü (TPM) güvenliği gibi sistem güvenlik ayarlarını yapılandırma seçeneklerini belirtir. Sistemdeki güç ve NMI düğmelerini de yönetir.
Çeşitli Ayarlar	Sistem tarihi, zamanı ve bu gibi öğeleri değiştirme seçeneklerini belirtir.

Boot Settings (Önyükeme Ayarları)

Önyükeme modunu **BIOS** veya **UEFI**'ye ayarlamak için **Boot Settings** (Önyükeme ayarları) ekranını kullanabilirsiniz. Bu aynı zamanda önbellek sırasını belirlemenizi de sağlar.

Önyükeme Ayarlarını Görüntüleme

Boot Settings (Önyükeme Ayarları) ekranını görüntülemek için aşağıdaki adımları gerçekleştirin:

Adımlar

1. Sisteminizi açın veya yeniden başlatın.
2. Aşağıdaki mesajı görür görmez F2 tuşuna basın:

F2 = System Setup

NOT: F2 tuşuna basmadan önce işletim sisteminiz yüklenmeye başlarsa, sistemin önyükeme işlemini bitirmesine izin verin ve sisteminizi yeniden başlatarak tekrar deneyin.

3. **System Setup Main Menu** (Sistem Kurulumu Ana Menüsü) ekranında **System BIOS** (Sistem BIOS'u) öğesine tıklayın.
4. **System BIOS** (Sistem BIOS'u) ekranında **Boot Settings** (Önyükeme Ayarları) öğesine tıklayın.

Önyükeme Ayarları detayları


Bu görev ile ilgili


Boot Settings (Önyükeme Ayarları) ekranının detayları aşağıdaki şekilde açıklanmaktadır:


Seçenek	Açıklama
Boot Mode	<p>Sistemin önyükeme modunu ayarlamanızı sağlar.</p> <p>DİKKAT: İşletim sistemi aynı önyükeme modunda yüklü değilse, önyükeme moduna geçilmesi sistemin önyükeme yapmasını engelleyebilir.</p> <p>İşletim sistemi UEFI desteklerse, bu seçeneği UEFI olarak ayarlayabilirsiniz. Bu alanı BIOS olarak ayarlamak UEFI dışı işletim sistemleri ile uyumluluğu sağlar. Varsayılan olarak bu seçenek BIOS olarak ayarlıdır.</p> <p>NOT: Bu alanı UEFI olarak ayarlamak BIOS Boot Settings (BIOS Önyükeme Ayarları) menüsünü devre dışı bırakır. Bu alanı BIOS olarak ayarlamak UEFI Boot Settings (UEFI Önyükeme Ayarları) menüsünü devre dışı bırakır.</p>
Boot Sequence Retry	<p>Boot Sequence Retry (Önyükeme Sırası Yeniden Deneme) özelliğini etkinleştirir veya devre dışı bırakır. Bu seçenek Enabled (Etkin) olarak ayarlıysa ve sistem önyükeme yapamazsa 30 saniye sonra sistem önyükeme sırasını yeniden dener. Bu seçenek varsayılan olarak Enabled (Etkin) olarak ayarlıdır.</p>
Sabit Disk Yük Devretme	<p>Bir sabit sürücü arızası durumunda önyüklenen sabit sürücüyü belirler. Cihazlar Hard-Disk Drive Sequence (Sabit Disk Sürücüsü Sırası)'nda Boot Option Setting (Önyükeme Seçeneği Ayarı) menüsünden seçilir. Bu seçenek Disabled (Devre dışı) olarak ayarlandığında yalnızca listedeki ilk sabit disk aygıtı önyüklemeye girer. Bu seçenek Enabled (Etkin) olarak ayarlandığında Hard-Disk Drive Sequence (Sabit Disk Sürücü Sıralaması)'nda listelendiği şekilde tüm sabit disk aygıtları önyüklemeye girer. Bu seçenek, UEFI Önyükeme Modu için etkin değildir.</p>
Önyükeme Seçeneği Ayarları	<p>Önbellek dizilimini ve önbellek cihazlarını yapılandırır.</p>
BIOS Boot Settings (BIOS Önyükeme Ayarları)	<p>BIOS Boot (BIOS Önyükeme) seçeneklerini etkinleştirir veya devre dışı bırakır.</p> <p>NOT: Bu seçenek yalnızca önyükeme modu BIOS ise etkinleştirilir.</p>
UEFI Boot Settings (UEFI Önyükeme Ayarları)	<p>UEFI Önyükeme seçeneklerini etkinleştirir veya devre dışı bırakır. Önyükeme seçenekleri IPv4 PXE ve IPv6 PXE'yi içerir. Bu seçenek varsayılan olarak IPv4 olarak ayarlanır.</p> <p>NOT: Bu seçenek yalnızca önyükeme modu UEFI ise etkinleştirilir.</p>

Sistem önyükeme modunu seçme

Sistem Kurulumu, işletim sisteminizi kurmanız için aşağıdaki önyükeme modlarından birisini belirlemenize olanak sağlar:

- BIOS önyükeme modu (varsayılan), BIOS düzeyindeki standart önyükeme arabirimidir.
 - Birleşik Genişletilebilir Bellek Arabirimi (UEFI) önyükeme modu, gelişmiş bir 64-bit önyükeme arabirimidir. Sisteminizi UEFI modunu önyükleyecek şekilde yapılandırdıysanız bu, sistem BIOS'unun yerini alır.
1. **System Setup Main Menu**'den (Sistem Kurulum Ana Menüsü) **Boot Settings** (Önyükeme Ayarları) öğesine tıklayın ve **Boot Mode** (Önyükeme Modu) seçeneğini belirleyin.
 2. Sistemin başlatılmasını istediğiniz önyükeme modu'nu seçin.
 **DİKKAT: İşletim sistemi aynı önyükeme modunda yüklü değilse, önyükeme moduna geçilmesi sistemin önyükeme yapmasını engelleyebilir.**
 3. Sistem belirlediğiniz önyükeme modunda başlatıldıktan sonra işletim sisteminizi bu moddan yükleyin.

 **NOT:** İşletim sistemlerinin, UEFI önyükeme modundan yüklenebilmesi için UEFI uyumlu olmalıdır. DOS ve 32-bit işletim sistemleri UEFI'yi desteklemez ve yalnızca BIOS önyükeme modundan yüklenebilir.

 **NOT:** Desteklenen işletim sistemlerine ilişkin en son bilgiler için Dell.com/ossupport sayfasına gidin.

Önyükeme sırasını değiştirme

USB anahtarı veya optik sürücüden önyükeme yapmak istiyorsanız önyükeme sırasını değiştirmeniz gerekebilir. **Boot Mode** (Önyükeme Modu) için **BIOS'u** seçtiğinizde aşağıda verilen talimatlar değişebilir.

Adımlar

1. **System Setup Main Menu** (Sistem Kurulumu Ana Menüsü) ekranında **System BIOS > Boot Settings**(Sistem BIOS'u/Önyükeme Ayarları) öğesine tıklayın.
2. **Boot Option Settings (Önyükeme Seçeneği Ayarları) > Boot Sequence (Önyükeme Sırası)** öğesine tıklayın.
3. Önyükeme aygıtını seçmek için ok tuşlarını kullanın ve aygıtı aşağı veya yukarı hareket ettirmek için artı (+) ve eksi (-) tuşlarını kullanın.
4. Ayarları kaydedip çıkmak için **Exit**'i, ve **Yes** 'i tıklayın.

System Security (Sistem Güvenliği)

System Security ekranını, sistem şifresini, kurulum şifresini ayarlama ve güç düğmesini devre dışı bırakma gibi spesifik işlevler gerçekleştirmek için kullanabilirsiniz.


Sistem Güvenliğini Görüntüleme

System Security (Sistem Güvenliği) ekranını görüntülemek için aşağıdaki adımları gerçekleştirin:

Adımlar

1. Sisteminizi açın veya yeniden başlatın.
2. Aşağıdaki mesajı görür görmez F2 tuşuna basın:

F2 = System Setup


 **NOT:** F2 tuşuna basmadan önce işletim sisteminiz yüklenmeye başlarsa, sistemin önyükeme işlemini bitirmesine izin verin ve sisteminizi yeniden başlatarak tekrar deneyin.

3. **System Setup Main Menu** (Sistem Kurulumu Ana Menüsü) ekranında **System BIOS** (Sistem BIOS'u) öğesine tıklayın.
4. **System BIOS** (Sistem BIOS'u) ekranında, **System Security** (Sistem Güvenliği) öğesine tıklayın.

System Security (Sistem Güvenliği) Ayarları detayları

Bu görev ile ilgili

System Security Settings ekran detayları aşağıda açıklanmaktadır:

Seçenek	Açıklama
Intel AES-NI	Gelişmiş Şifreleme Standardı Komut Kümesi'ni (AES-NI) kullanarak şifrelemeyi veya şifrenin çözülmesini gerçekleştirerek uygulamaların hızını artırır. Bu seçenek varsayılan olarak Enabled (Etkin) değerine ayarlanmıştır.
System Password	Sistem parolasını ayarlar. Bu seçenek varsayılan olarak Enabled (Etkin) olarak ayarlıdır ve sistemde şifre atlama teli takılı değilse salt okunurdur.
Setup Password (Kurulum Parolası)	Kurulum parolasını ayarlar. Şifre atlama teli sistemde yüklü değilse, bu seçenek salt okunurdur.
Password Status (Şifre Durumu)	Sistem parolasını kilitler. Bu seçenek varsayılan olarak Unlocked (Kilitli Değil) değerine ayarlanmıştır.
TPM Security	 NOT: TPM menüsü, sadece TPM modülü takılı olduğunda mevcuttur. TPM'nin raporlama modunu denetlemenize olanak tanır. Varsayılan olarak, TPM Security (TPM Güvenliği) seçeneği Off (Kapalı) olarak ayarlıdır. TPM Status (TPM Durumu), TPM Activation (TPM Etkinleştirme) ve Intel TXT alanlarını, yalnızca TPM Status (TPM Durumu) alanı On with Pre-boot Measurements (Önyükleme Ölçümleri ile Açık) veya On without Pre-boot Measurements (Önyükleme Ölçümleri Olmadan Açık) olarak ayarlandıysa değiştirebilirsiniz.
TPM Information (TPM Bilgileri)	TPM'nin işletim durumunu değiştirir. Bu seçenek varsayılan olarak No Change (Değişiklik Yok) değerine ayarlanmıştır.
TPM Status (TPM Durumu)	TPM durumunu belirtir.
TPM Komutu	 DİKKAT: TPM sonuçlarının temizlenmesi TPM'deki tüm anahtarların kaybolmasına neden olur. TPM anahtarlarının kaybolması işletim sisteminin önyüklenmesine etki edebilir. TPM'nin tüm içeriğini temizler. Varsayılan olarak, TPM Clear (TPM Temizleme) seçeneği No (Hayır) değerine ayarlanmıştır.
Intel TXT	Intel Trusted Execution Technology (TXT) seçeneğini etkinleştirir veya devre dışı bırakır. Intel TXT seçeneğini etkinleştirmek için, sanallaştırma teknolojisinin ve TPM Güvenliği'nin Önyükleme ölçümleriyle etkinleştirilmesi gerekir. Bu seçenek varsayılan olarak Off (Kapalı) değerine ayarlanmıştır.
Güç Düğmesi	Sistemin önündeki güç düğmesini etkinleştirir veya devre dışı bırakır. Bu seçenek varsayılan olarak Enabled (Etkin) değerine ayarlanmıştır.
NMI Düğmesi	Sistemin önündeki NMI düğmesini etkinleştirir veya devre dışı bırakır. Bu seçenek varsayılan olarak Disabled (Devre Dışı) değerine ayarlanmıştır.
AC Power Recovery (AC Güç Kurtarma)	Sistemde AC gücü geri yüklendikten sonra sistemin nasıl tepki vereceğini ayarlar. Bu seçenek varsayılan olarak Last (Son) değerine ayarlanmıştır.
AC Power Recovery Delay (AC Güç Kurtarma Gecikmesi)	AC gücü geri yüklendiğinde sistemin açılışı için gecikme süresini ayarlar. Bu seçenek varsayılan olarak Immediate (Hemen) değerine ayarlanmıştır.
User Defined Delay (Kullanıcı Tanımlı Gecikme) (60 ila 240 saniye)	AC Power Recovery Delay (AC Güç Kurtarma Gecikmesi) için User Defined (Kullanıcı Tanımlı) seçeneği seçildiğinde User Defined Delay (Kullanıcı Tanımlı Gecikme) seçeneğini ayarlar.
UEFI Değişkenine Erişim	UEFI değişkenlerini güvenlik altına almanın çeşitli derecelerini sağlar. Standard (Standart) (varsayılan) değerine ayarlandığında, UEFI belirtilmelerine göre işletim sisteminde UEFI değişkenleri erişilebilir olur. Kontrollü ye ayarlı olduğunda, seçilen UEFI değişkenleri ortamda korunur ve yeni EEFI önbellek girişleri mevcut önbellek düzeninin sonunda olmaya zorlanır.

Seçenek	Açıklama
Secure Boot	BIOS'un Güvenli Önyüklemeye İlkesi'nde bulunan sertifikaları kullanarak her önyüklemeye görüntüsünde kimlik doğrulaması yaptığı Güvenli Önyüklemeye'yi etkinleştirir. Secure Boot (Güvenli Önyüklemeye) varsayılan olarak devre dışıdır.
Güvenli Önbellek Politikası	Secure Boot policy (Güvenli Önbellek politikası) Standard (Standart) olduğunda, BIOS önbellek öncesi resimleri doğrulamak için sistem üreticisinin anahtarını ve sertifikalarını kullanır. Güvenli Önbellek Politikası Custom (Özel)'e ayarlı olduğunda, BIOS kullanıcı tarafından belirlenen anahtar ve sertifikaları kullanır. Güvenli Önbellek politikası varsayılanda Standard (Standart)'tir.
Güvenli Önbellek Politikası Özeti	Resimlerin kimlik doğrulaması için güvenli önyüklemenin kullandığı sertifika ve sağlamaların listesini belirtir.

Sistem ve kurulum parolası oluşturma

Önkoşullar

Parola atlama telinin etkinleştirildiğinden emin olun. Parola atlama teli sistem parolası ve kurulum parolası özelliklerini etkinleştirir veya devre dışı bırakır. Daha fazla bilgi için Sistem kartı atlama teli ayarları bölümüne bakın.

NOT: Parola atlama teli ayarı devre dışıysa, mevcut sistem parolası ve kurulum parolası silinir ve sistemi açmak için sistem parolasını girmeniz gerekmez.

Adımlar

- Sistem Kurulumu'na girmek için, gücü açtıktan veya sistemi yeniden başlattıktan hemen sonra F2 tuşuna basın.
- System Setup Main Menu (Sistem Kurulumu Ana Menü)** ekranında, **System BIOS (Sistem BIOS) > System Security (Sistem Güvenliği)** öğelerini tıklayın.
- System Security (Sistem Güvenliği)** ekranında, **Password Status (Parola Durumunun) Unlocked (Kilitli Değil)** olduğunu doğrulayın.
- System Password (Sistem Şifresi)** alanında, sistem parolasını girin ve Enter ya da Tab'a basın.
Sistem parolasını atamak için şu yönergeleri kullanın:
 - Bir parola en çok 32 karaktere sahip olabilir.
 - Parola 0 ila 9 arasındaki sayıları içerebilir.
 - Yalnızca şu özel karakterlere izin verilir: boşluk, ("), (+), (.), (-), (.), (/), (:), ([), (\), (]), (`).Bir mesaj sistem şifresini yeniden girmenizi ister.
- Sistem parolasını tekrar girin ve ardından **OK** (Tamam)'ı tıklayın.
- Setup Password (Sistem Parolası)** alanına, sistem parolasını girin ve Enter ya da Tab'a basın.
Bir mesaj, kurulum şifresini yeniden girmenizi ister.
- Kurulum parolasını tekrar girin ve ardından **Tamam**'ı tıklayın.
- System BIOS (Sistem BIOS)'u ekranına geri dönmek için Esc tuşuna basın. Yeniden Esc tuşuna basın.
Çıkan bir ileti değişiklikleri kaydetmenizi sağlayacaktır.

NOT: Şifre koruması sistem önyüklemeye yapmadan çalışmayacaktır.

İlgili kavramlar

[System Security \(Sistem Güvenliği\)](#) sayfa 26

İlgili Referanslar

[Sistem Kartı Anahtar Ayarları](#) sayfa 100

Sisteminizi güvenli kılmak için sistem parolanızı kullanma

Bir kurulum şifresi atadıysanız, sistem, kurulum şifrenizi alternatif sistem şifresi olarak kabul eder.

Adımlar

1. Sisteminizi açın veya yeniden başlatın.
2. Sistem parolasını girin ve Enter tuşuna basın.

Sonraki Adımlar

Password Status (Parola Durumu) **Locked** (Kilitli) durumundayken önyükleme sırasında sistem parolasını girin ve Enter tuşuna basın.

NOT: Girilen sistem parolası yanlışsa sistem parolanızı tekrar girmenizi isteyen bir mesaj görüntüler. Doğru parolayı yazmak için üç hakkınız vardır. Üçüncü başarısız denemeden sonra sistem, sistemin çalışmayı durdurduğunu ve kapatılması gerektiğini belirten bir hata mesajı görüntüler. Sisteminizi kapatıp yeniden başlattıktan sonra bile hata mesajı doğru parola girilene kadar görüntülenir.

Sistem ve kurulum parolasını silme veya değiştirme

Önkoşullar

NOT: Password Status (Parola Durum)'u Locked (Kilitli) olarak ayarlanmışsa, mevcut sistem veya kurulum şifresini silemezsiniz veya değiştiremezsiniz.

Adımlar

1. System Setup'a (Sistem Kurulumu) girmek için gücü açtıktan veya sistemi yeniden başlattıktan hemen sonra F2 tuşuna basın.
2. **System Setup Main Menu (Sistem Kurulumu Ana Menüsü)** ekranında, **System BIOS (Sistem BIOS) > System Security (Sistem Güvenliği)** öğelerini tıklayın.
3. **System Security** (Sistem Güvenliği) ekranında **Password Status**'un (Parola Durumu) **Unlocked** (Kilitli Değil) olduğunu doğrulayın.
4. **System Password (Sistem Parolası)** alanında, mevcut sistem parolasını değiştirin veya silin ve ardından Enter veya Tab tuşuna basın.
5. **Setup Password (Kurulum Parolası)** alanında, mevcut kurulum parolasını değiştirin veya silin ve ardından Enter veya Tab tuşuna basın.
Sistem ve/veya kurulum parolasını değiştirirseniz, bir mesaj yeni parolayı tekrar girmenizi ister. Sistem ve/veya kurulum parolasını silerseniz, bir mesaj silme işlemi onaylamanızı ister.
6. **System BIOS (Sistem BIOS)**'u ekranına geri dönmek için Esc tuşuna basın. Esc tuşuna tekrar bastığınızda değişiklikleri kaydetmek isteyip istemediğinizi soran bir mesaj görüntülenir.

Kurulum şifresi etkin durumdayken çalıştırma

Setup Password (Kurulum Parolası) **Enabled** (Etkin) durumda ise, sistem kurulum seçeneklerini değiştirmeden önce doğru kurulum parolasını girmeniz gerekir.

Üç denemede şifreyi doğru girmezseniz, sistem şu mesajı görüntüler:

```
Invalid Password! Number of unsuccessful password attempts: <x> System Halted! Must power down.
```

Sisteminizi kapatıp yeniden başlattıktan sonra bile hata mesajı doğru şifre girilene kadar görüntülenir. Aşağıdaki seçenekler istisnadır:

- **System Password** (Sistem Parolası) **Enabled** (Etkin) değilse ve **Password Status** (Parola Durumu) seçeneği ile kilitli değilse bir sistem parolası belirleyebilirsiniz. Daha fazla bilgi için System Security Settings (Sistem Güvenlik Ayarları) ekranına bakın.
- Var olan sistem şifresini devre dışı bırakamaz ya da değiştiremezsiniz.

NOT: Sistem parolasını yetkisiz değişikliklere karşı korumak için parola durumu seçeneğiyle birlikte kurulum parolası seçeneğini kullanabilirsiniz.

İlgili Görevler

[System Security \(Sistem Güvenliği\) Ayarları detayları](#) sayfa 27

Sistem Bilgisi

System Information (Sistem Bilgileri) ekranı Servis Etiketini, sistem modeli adı ve BIOS versiyonu gibi sistem özelliklerini görüntülemenizi sağlar.

Sistem Bilgilerini Görüntüleme

System Information (Sistem Bilgileri) ekranını görüntülemek için aşağıdaki adımları gerçekleştirin:

Adımlar

1. Sisteminizi açın veya yeniden başlatın.
2. Aşağıdaki mesajı görür görmez F2 tuşuna basın:

F2 = System Setup



NOT: F2 tuşuna basmadan önce işletim sisteminiz yüklenmeye başlarsa, sistemin önyükleme işlemini bitirmesine izin verin ve sisteminizi yeniden başlatarak tekrar deneyin.

3. **System Setup Main Menu** (Sistem Kurulumu Ana Menüsü) ekranında **System BIOS** (Sistem BIOS'u) öğesine tıklayın.
4. **System BIOS** (Sistem BIOS'u) ekranında **System Information** (Sistem Bilgileri) öğesine tıklayın.

Sistem Bilgileri detayları

Bu görev ile ilgili

System Information ekran detayları aşağıda açıklanmaktadır:

Seçenek	Açıklama
Sistem Modeli Adı	Sistem modeli adını belirtir.
Sistem BIOS'u Sürümü	Sisteminize yüklü olan BIOS sürümünü belirtir.
System Management Engine Version	Management Engine ürün yazılımının mevcut sürümünü belirtir.
Sistem Servis Etiketini	Sistem Servis Etiketini belirtir.
Sistem Üreticisi	Sistem üreticisinin adını belirtir.
Sistem Üreticisi İletişim Bilgileri	Sistem üreticisinin iletişim bilgilerini belirtir.
Sistem CPLD Sürümü	Sistem karmaşık programlanabilir mantık aygıtı (CPLD) ürün yazılımının mevcut sürümünü belirtir.
UEFI Uyumluluk Sürümü	Sistem ürün yazılımının UEFI uygunluk düzeyini belirtir.

Memory Settings (Bellek Ayarları)

Memory Settings (Bellek Ayarları) ekranını tüm bellek ayarlarını görüntülemek, sistem bellek testi ve devre binışı gibi spesifik bellek işlevlerini etkinleştirmek veya devre dışı bırakmak için kullanabilirsiniz.

Bellek Ayarlarını Görüntüleme

Memory Settings (Bellek Ayarları) ekranını görüntülemek için aşağıdaki adımları gerçekleştirin:

Adımlar

1. Sisteminizi açın veya yeniden başlatın.
2. Aşağıdaki mesajı görür görmez F2 tuşuna basın:

F2 = System Setup

NOT: F2 tuşuna basmadan önce işletim sisteminiz yüklenmeye başlarsa, sistemin önyükleme işlemini bitirmesine izin verin ve sisteminizi yeniden başlatarak tekrar deneyin.

3. **System Setup Main Menu** (Sistem Kurulumu Ana Menüsü) ekranında **System BIOS** (Sistem BIOS'u) öğesine tıklayın.
4. **System BIOS** (Sistem BIOS'u) ekranında **Memory Settings** (Bellek Ayarları) öğesine tıklayın.

Bellek Ayarları detayları

Bu görev ile ilgili

Memory Settings ekran detayları aşağıda açıklanmaktadır:

Seçenek	Açıklama
System Memory Size (Sistem Bellek Boyutu)	Sistemdeki bellek boyutunu belirtir.
System Memory Type (Sistem Bellek Türü)	Sistemde yüklü olan bellek türünü belirtir.
System Memory Speed (Sistem bellek hızı)	Sistem bellek hızını belirtir.
System Memory Voltage (Sistem Bellek Voltajı)	Sistem bellek voltajını belirtir.
Video Memory (Video belleği)	Video belleği miktarını belirtir.
System Memory Testing (Sistem Bellek Testi)	Sistem önyüklemesi sırasında sistem bellek testlerinin çalıştırılıp çalıştırılmadığını belirtir. Seçenekler Enabled (Etkin) ve Disabled (Devre Dışı) öğeleridir. Bu seçenek varsayılan olarak Disabled (Devre Dışı) değerine ayarlanmıştır.
Memory Operating Mode (Bellek İşletim Modu)	Bellek işletim modunu belirler. Kullanılabilen seçenekler Optimizer Mode (Optimize Edici Modu) , Advanced ECC Mode (Gelişmiş ECC Modu) , Mirror Mode (Yansıtma Modu) , Spare Mode (Yedek Modu) , Spare with Advanced ECC Mode (Gelişmiş ECC ile Yedek Modu) , Dell Fault Resilient Mode (Dell Hata Dayanıklılığı Modu) ve Dell NUMA Fault Resilient Mode (Dell NUMA Hata Dayanıklılığı Modu) seçenekleridir. Bu seçenek varsayılan olarak Optimizer Mode (Optimize Edici Modu) değerine ayarlanmıştır. NOT: Sisteminizin bellek yapılandırmasına bağlı olarak Memory Operating Mode (Bellek İşletim Modu) seçeneği için varsayılan ve kullanılabilir seçenekler farklı olabilir. NOT: Dell Fault Resilient Mode (Dell Hata Dayanıklılığı Modu) seçeneği, hataya dayanıklı bir bellek alanı oluşturur. Bu mod, kritik uygulamaları yükleme özelliğini destekleyen veya işletim sistemi çekirdeğinin sistem kullanılabilirliğini en üst düzeye çıkarmasına olanak tanıyan işletim sistemlerinde kullanılabilir.
Node Interleaving (Düğüm Dönüşümlü Çalışması)	Tek Tıp Olmayan Bellek Mimarisinin (NUMA) desteklenip desteklenmediğini belirtir. Bu alan Enabled (Etkin) olarak ayarlandıysa, simetrik bellek yapılandırması yüklendiğinde bellek aralaması desteklenir. Alan Disabled (Devre Dışı) olarak ayarlanırsa, sistem NUMA (asimetrik) bellek yapılandırmalarını destekler. Bu seçenek varsayılan olarak Disabled (Devre Dışı) değerine ayarlanmıştır.
Gizli Arama Modu	Gizli Arama Modu seçeneklerini belirtir. Kullanılabilen Gizli Arama Modu seçenekleri Home Snoop (Girişte Gizli Arama) , Early Snoop (Erken Gizli Arama) ve Cluster on Die (Bitişte Kümeleme) öğeleridir. Bu seçenek varsayılan olarak Early Snoop (Erken Gizli Arama) değerine ayarlanmıştır. Bu alan, ancak Node Interleaving (Düğüm Dönüşümlü Çalışma) Disabled (Devre Dışı) olarak ayarlandığında kullanılabilir.

Processor Settings (İşlemci Ayarları)

İşlemci ayarlarını görüntülemek ve sanallaştırmayı etkinleştirme, donanımı ön belleğe alma ve mantıksal işlemci boşa çalışma gibi spesifik işlevleri yerine getirmek için **Processor Settings (İşlemci ayarları)** ekranını kullanabilirsiniz.

İşlemci Ayarlarını Görüntüleme

Processor Settings (İşlemci Ayarları) ekranını görüntülemek için aşağıdaki adımları gerçekleştirin:

Adımlar

1. Sisteminizi açın veya yeniden başlatın.
2. Aşağıdaki mesajı görür görmez F2 tuşuna basın:

F2 = System Setup

NOT: F2 tuşuna basmadan önce işletim sisteminiz yüklenmeye başlarsa, sistemin önyükleme işlemini bitirmesine izin verin ve sisteminizi yeniden başlatarak tekrar deneyin.




3. **System Setup Main Menu** (Sistem Kurulumu Ana Menüsü) ekranında **System BIOS** (Sistem BIOS'u) ögesine tıklayın.
4. **System BIOS** (Sistem BIOS'u) ekranında **Processor Settings** (İşlemci Ayarları) ögesine tıklayın.

İşlemci Ayarları detayları

Bu görev ile ilgili

Processor Settings ekranı detayları aşağıda açıklanmıştır:

Seçenek	Açıklama
Logical Processor (Mantıksal İşlemci)	Mantıksal işlemcileri etkinleştirir veya devre dışı bırakır ve mantıksal işlemci sayısını görüntüler. Bu seçenek Enabled (Etkin) olarak ayarlanırsa, BIOS tüm mantıksal işlemcileri görüntüler. Bu seçenek Disabled (Devre Dışı) olarak ayarlanırsa, BIOS çekirdek başına tek bir mantıksal işlemci görüntüler. Bu seçenek varsayılan olarak Enabled (Etkin) değerine ayarlanmıştır.
GPI Speed (GPI Hızı)	QuickPath Karşılıklı Bağlantısı veri hızı ayarlarını kontrol etmenizi sağlar.
Alternate RTID (Requestor Transaction ID) Alternatif RTID (Talep Eden İşlem Kimliği) Ayarı	GPI kaynakları olan Talep Eden İşlem Kimliklerini değiştirir. Bu seçenek varsayılan olarak Disabled (Devre Dışı) değerine ayarlanmıştır. NOT: Bu seçeneğin etkinleştirilmesi, genel sistem performansını olumsuz yönde etkileyebilir.
Virtualization Technology (Sanallaştırma Teknolojisi)	Sanallaştırma için sağlanan ek donanım özelliklerini etkinleştirir veya devre dışı bırakır. Bu seçenek varsayılan olarak Enabled (Etkin) değerine ayarlanmıştır.
Address Translation Service (ATS) (Adres Çeviri Hizmeti)	DMA işlemlerini önbelleğe almak için aygıtlarda Adres Çeviri Önbelleği'ni (ATC) tanımlar. Bu seçenek, DMA adreslerini ana bilgisayar adreslerine çevirmek için CPU ve DMA Bellek Yönetimi ile yonga setinin Adres Çeviri ve Koruma Tablosu arasında bir arabirim sağlar. Bu seçenek varsayılan olarak Enabled (Etkin) değerine ayarlanmıştır.
Adjacent Cache Line Prefetch (Ardışık Önbellek Satır Önbelleğe Alıcısı)	Sıralı bellek erişiminin yüksek kullanımını gerektiren uygulamalar için sistemi optimize eder. Bu seçenek varsayılan olarak Enabled (Etkin) değerine ayarlanmıştır. Rastgele bellek erişiminin yüksek kullanımını gerektiren uygulamalar için bu seçeneği devre dışı bırakabilirsiniz.
Hardware Prefetcher	Donanımı önbelleğe almayı etkinleştirir veya devre dışı bırakır. Bu seçenek varsayılan olarak Enabled (Etkin) değerine ayarlanmıştır.

Seenek	Aıklama
(Donanımı ön belleęe alma)	
DCU Streamer Prefetcher (DCU Flama Önceden Getirici)	Veri Önbellek Birimi (DCU) akış önbelleęe almayı etkinleřtirir veya devre dıřı bırakır. Bu seenek varsayılan olarak Enabled (Etkin) deęerine ayarlanmıřtır.
DCU IP Prefetcher (DCU IP Önceden Getiricisi)	Veri Önbellek Birimi (DCU) IP önbelleęe almayı etkinleřtirir veya devre dıřı bırakır. Bu seenek varsayılan olarak Enabled (Etkin) deęerine ayarlanmıřtır.
Execute Disable (Devre Dıřı Yürüt)	Devre dıřı bellek koruma teknolojisini alıřtırmanıza olanak tanır. Bu seenek varsayılan olarak Enabled (Etkin) deęerine ayarlanmıřtır.
Logical Processor Idling (Mantıksal İşlemci Bořta alıřma)	Sistemde enerji verimlilięini geliřtirmenize olanak tanır. İşletim sistemi ekirdeęi park etme algoritmasını kullanır ve sistemdeki mantıksal işlemcilerden bazılarını park eder. Bu da, ilgili işlemci ekirdeklerinin bořta kalma durumunda düşük güçle alıřmaya geçmesini saęlar. Bu seenek, ancak işletim sisteminde destekleniyorsa etkinleřtirilebilir. Varsayılan olarak Disabled (Devre Dıřı) deęerine ayarlanmıřtır.
Configurable TDP (Yapılandırılabilir TDP)	POST sırasında, sistemin güç ve ısı verme özellikleri temelinde işlemci Termal Tasarım Gücü (TDP) düzeylerini yeniden yapılandırmanıza olanak tanır. TDP, soęutma sisteminin yayması gereken maksimum ısıyı doęrular. <i>Bu seenek varsayılan olarak Nominal deęerine ayarlanmıřtır.</i>
	 NOT: Bu seenek yalnızca işlemcilerin stok tutma birimlerinde (SKU'lar) bulunur.
X2Apic Mode (X2Apic Modu)	Intel X2Apic modunu etkinleřtirir ya da devre dıřı bırakır.
Dell Controlled Turbo	Turbonun devreye girmesini kontrol eder. Bu seeneęi sadece System Profile Performance 'a ayarlıyken etkinleřtirin.
	 NOT: Takılan CPU'ların sayısına baęlı olarak, dört adete kadar işlemci listelemeleri olabilir.
Number of Cores per Processor (İşlemci Başına ekirdek Sayısı)	Her bir işlemcideki etkin ekirdek sayısını kontrol eder. Bu seenek varsayılan olarak All (Tümü) deęerine ayarlanmıřtır.
Processor 64-bit Support (İşlemci 64-bit Desteęi)	İşlemcilerin 64-bit uzantıları destekleyip desteklemeyeceęini belirtir.
Processor Core Speed (İşlemci ekirdek Hızı)	İşlemcinin maksimum ekirdek frekansını belirtir.
İşlemci 1	 NOT: CPU'ların sayısına baęlı olarak dört adete kadar işlemci listelenebilir.
	Ařaęıdaki ayarlar sistemde takılı olan her işlemci için görüntülenir.

Seenek	Aıklama
Family-Model-Stepping (Aile-Model-Sürüm)	İşlemcinin Intel tarafından belirlenen aile, model ve sürüm bilgilerini belirtir.
Marka	Marka adını belirtir.
Düzey 2 Önbellek	Toplam L2 önbelleęini belirtir.
Düzey 3 Önbellek	Toplam L3 önbelleęini belirtir.
ekirdek Sayısı	Her işlemci başına ekirdek sayısını belirtir.

SATA Settings (SATA Ayarları)

SATA Settings (SATA Ayarlar) ekranını SATA cihazlarının SATA ayarlarını görüntülemek ve sistem üzerindeki RAID'i etkinleştirmek için kullanabilirsiniz.

SATA Ayarlarını Görüntüleme

SATA Settings (SATA Ayarları) ekranını görüntülemek için aşağıdaki adımları gerçekleştirin:

Adımlar

1. Sisteminizi açın veya yeniden başlatın.
2. Aşağıdaki mesajı görür görmez F2 tuşuna basın:

F2 = System Setup

NOT: F2 tuşuna basmadan önce işletim sisteminiz yüklenmeye başlarsa, sistemin önyükleme işlemini bitirmesine izin verin ve sisteminizi yeniden başlatarak tekrar deneyin.

3. **System Setup Main Menu** (Sistem Kurulumu Ana Menüsü) ekranında **System BIOS** (Sistem BIOS'u) ögesine tıklayın.
4. **System BIOS** (Sistem BIOS'u) ekranında **SATA Settings** (SATA Ayarları) ögesine tıklayın.

SATA Ayarları detayları

Bu görev ile ilgili

Memory Settings (Bellek Ayarları) ekran detayları aşağıdaki şekilde açıklanmaktadır:

Seçenek	Açıklama
Embedded SATA (Katıştırılmış SATA)	Yerleşik SATA seçeneğinin Off (Kapalı) , ATA , AHCI veya RAID moduna ayarlanmasını sağlar. Bu seçenek varsayılan olarak AHCI değerine ayarlanmıştır.
Güvenlik Dondurma Kilidi	POST sırasında Yerleşik SATA sürücülerine Güvenlik Dondurma Kilidi komutu gönderir. Bu seçenek yalnızca ATA ve AHCI modları için geçerlidir.
Yazma Önbellesi	POST esnasında tümleşik SATA sürücülerini için komutu etkinleştirir veya devre dışı bırakır.
Port A (Bağlantı Noktası A)	Seçilen aygıtın sürücü türünü ayarlar. ATA modunda Yerleşik SATA ayarları için, bu alanı Auto (Otomatik) olarak ayarlayıp BIOS desteğini etkinleştirir. BIOS ayarını kapatmak için bu seçeneği OFF (Kapalı) olarak ayarlayın. BIOS, AHCI ya da RAID modları için desteğini her zaman sunar.

Seçenek	Açıklama
Model	Seçilen aygıtın sürücü modelini belirtir.
Sürücü Türü	SATA bağlantı noktasına eklenen sürücünün türünü belirtir.
Kapasite	Sabit sürücünün toplam kapasitesini belirtir. Bu alan, optik sürücüler gibi çıkarılabilir ortam aygıtları için tanımsızdır.

Port B (Bağlantı noktası B) Seçilen aygıtın sürücü türünü ayarlar. **ATA** modunda **Yerleşik SATA ayarları** için, bu alanı **Auto (Otomatik)** olarak ayarlayıp BIOS desteğini etkinleştirir. BIOS ayarını kapatmak için bu seçeneği **OFF (Kapalı)** olarak ayarlayın. BIOS, **AHCI** ya da **RAID** modları için desteğini her zaman sunar.

Seçenek	Açıklama
Model	Seçilen aygıtın sürücü modelini belirtir.
Sürücü Türü	SATA bağlantı noktasına eklenen sürücünün türünü belirtir.
Kapasite	Sabit sürücünün toplam kapasitesini belirtir. Bu alan, optik sürücüler gibi çıkarılabilir ortam aygıtları için tanımsızdır.

Seenek

Aıklama

Port C (Baęlantı Noktası C)

Seilen aygıtın sürücü türünü ayarlar. **ATA** modunda **Yerleşik SATA ayarları** için, bu alanı **Auto (Otomatik)** olarak ayarlayıp BIOS desteęini etkinleřtirini. BIOS ayarını kapatmak için bu seeneęi **OFF (Kapalı)** olarak ayarlayın. BIOS, **AHCI** ya da **RAID** modları için desteęini her zaman sunar.

Seenek

Aıklama

Model

Seilen aygıtın sürücü modelini belirtir.

Sürücü Türü

SATA baęlantı noktasına eklenen sürücünün türünü belirtir.

Kapasite

Sabit sürücünün toplam kapasitesini belirtir. Bu alan, optik sürücüler gibi ıkarılabilir ortam aygıtları için tanımsızdır.

Port D (Baęlantı Noktası D)

Seilen aygıtın sürücü türünü ayarlar. **ATA** modunda **Yerleşik SATA ayarları** için, bu alanı **Auto (Otomatik)** olarak ayarlayıp BIOS desteęini etkinleřtirini. BIOS ayarını kapatmak için bu seeneęi **OFF (Kapalı)** olarak ayarlayın. BIOS, **AHCI** ya da **RAID** modları için desteęini her zaman sunar.

Seenek

Aıklama

Model

Seilen aygıtın sürücü modelini belirtir.

Sürücü Türü

SATA baęlantı noktasına eklenen sürücünün türünü belirtir.

Kapasite

Sabit sürücünün toplam kapasitesini belirtir. Bu alan, optik sürücüler gibi ıkarılabilir ortam aygıtları için tanımsızdır.

Port E (Baęlantı Noktası E)

Seilen aygıtın sürücü türünü ayarlar. **ATA** modunda **Yerleşik SATA ayarları** için, bu alanı **Auto (Otomatik)** olarak ayarlayıp BIOS desteęini etkinleřtirini. BIOS ayarını kapatmak için bu seeneęi **OFF (Kapalı)** olarak ayarlayın. BIOS, **AHCI** ya da **RAID** modları için desteęini her zaman sunar.

Seenek

Aıklama

Model

Seilen aygıtın sürücü modelini belirtir.

Sürücü Türü

SATA baęlantı noktasına eklenen sürücünün türünü belirtir.

Kapasite

Sabit sürücünün toplam kapasitesini belirtir. Bu alan, optik sürücüler gibi ıkarılabilir ortam aygıtları için tanımsızdır.

Port F

Seilen aygıtın sürücü türünü ayarlar. **ATA** modunda **Yerleşik SATA ayarları** için, bu alanı **Auto (Otomatik)** olarak ayarlayıp BIOS desteęini etkinleřtirini. BIOS ayarını kapatmak için bu seeneęi **OFF (Kapalı)** olarak ayarlayın. BIOS, **AHCI** ya da **RAID** modları için desteęini her zaman sunar.

Seenek

Aıklama

Model

Seilen aygıtın sürücü modelini belirtir.

Sürücü Türü

SATA baęlantı noktasına eklenen sürücünün türünü belirtir.

Kapasite

Sabit sürücünün toplam kapasitesini belirtir. Bu alan, optik sürücüler gibi ıkarılabilir ortam aygıtları için tanımsızdır.

Port G

Seilen aygıtın sürücü türünü ayarlar. **ATA** modunda **Yerleşik SATA ayarları** için, bu alanı **Auto (Otomatik)** olarak ayarlayıp BIOS desteęini etkinleřtirini. BIOS ayarını kapatmak için bu seeneęi **OFF (Kapalı)** olarak ayarlayın. BIOS, **AHCI** ya da **RAID** modları için desteęini her zaman sunar.

Seenek

Aıklama

Model

Seilen aygıtın sürücü modelini belirtir.

Sürücü Türü

SATA baęlantı noktasına eklenen sürücünün türünü belirtir.

Kapasite

Sabit sürücünün toplam kapasitesini belirtir. Bu alan, optik sürücüler gibi ıkarılabilir ortam aygıtları için tanımsızdır.

Seenek

Aıklama

Port H

Seilen aygıtın sürücü türünü ayarlar. **ATA** modunda **Yerleşik SATA ayarları** için, bu alanı **Auto (Otomatik)** olarak ayarlayıp BIOS desteğini etkinleştireni. BIOS ayarını kapatmak için bu seçeneği **OFF (Kapalı)** olarak ayarlayın. BIOS, **AHCI** ya da **RAID** modları için desteğini her zaman sunar.

Seenek

Aıklama

Model

Seilen aygıtın sürücü modelini belirtir.

Sürücü Türü

SATA bağlantı noktasına eklenen sürücünün türünü belirtir.

Kapasite

Sabit sürücünün toplam kapasitesini belirtir. Bu alan, optik sürücüler gibi çıkarılabilir ortam aygıtları için tanımsızdır.

Port I

Seilen aygıtın sürücü türünü ayarlar. **ATA** modunda **Yerleşik SATA ayarları** için, bu alanı **Auto (Otomatik)** olarak ayarlayıp BIOS desteğini etkinleştireni. BIOS ayarını kapatmak için bu seçeneği **OFF (Kapalı)** olarak ayarlayın. BIOS, **AHCI** ya da **RAID** modları için desteğini her zaman sunar.

Seenek

Aıklama

Model

Seilen aygıtın sürücü modelini belirtir.

Sürücü Türü

SATA bağlantı noktasına eklenen sürücünün türünü belirtir.

Kapasite

Sabit sürücünün toplam kapasitesini belirtir. Bu alan, optik sürücüler gibi çıkarılabilir ortam aygıtları için tanımsızdır.

Port J

Seilen aygıtın sürücü türünü ayarlar. **ATA** modunda **Yerleşik SATA ayarları** için, bu alanı **Auto (Otomatik)** olarak ayarlayıp BIOS desteğini etkinleştireni. BIOS ayarını kapatmak için bu seçeneği **OFF (Kapalı)** olarak ayarlayın. BIOS, **AHCI** ya da **RAID** modları için desteğini her zaman sunar.

Seenek

Aıklama

Model

Seilen aygıtın sürücü modelini belirtir.

Sürücü Türü

SATA bağlantı noktasına eklenen sürücünün türünü belirtir.

Kapasite

Sabit sürücünün toplam kapasitesini belirtir. Bu alan, optik sürücüler gibi çıkarılabilir ortam aygıtları için tanımsızdır.

Integrated Devices (Tümleşik Aygıtlar)

Integrated Devices ekranını, video denetleyicisi, tümleştirilmiş RAID denetleyicisi ve USB bağlantı noktaları gibi tüm tümleştirilmiş cihazları görüntülemek ve yapılandırmak için kullanabilirsiniz.

Tümleşik Aygıtları Görüntüleme

Tümleşik Aygıtlar ekranı görüntülemek için aşağıdaki adımları gerçekleştirin:

Adımlar

1. Sisteminizi açın veya yeniden başlatın.
2. Aşağıdaki mesajı görür görmez F2 tuşuna basın:

F2 = System Setup



NOT: F2 tuşuna basmadan önce işletim sisteminiz yüklenmeye başlarsa, sistemin önyükleme işlemini bitirmesine izin verin ve sisteminizi yeniden başlatarak tekrar deneyin.

3. **System Setup Main Menu** (Sistem Kurulumu Ana Menüsü) ekranında **System BIOS** (Sistem BIOS'u) öğesine tıklayın.
4. **System BIOS** (Sistem BIOS'u) ekranında, **Integrated Devices** (Tümleşik Aygıtlar) öğesini tıklayın.

Tümleşik Aygıt detayları

Bu görev ile ilgili

Integrated Devices ekran detayları aşağıda açıklanmaktadır:

Seçenek	Açıklama
USB 3.0 Ayarı	USB 3.0 desteğini etkinleştirir veya devre dışı bırakır. Yalnızca işletim sisteminizin USB 3.0'ı desteklemesi durumunda bu seçeneği etkinleştirin. Bu seçeneği devre dışı bırakırsanız, aygıtlar USB 2.0 hızında çalışır. USB 3.0 varsayılan olarak etkindir.
User Accessible USB Ports (Kullanıcı Erişimli USB Bağlantı Noktaları)	USB bağlantı noktalarını etkinleştirir veya devre dışı bırakır. Only Back Ports On 'un seçilmesi ön USB bağlantı noktalarını, All Ports Off 'un seçilmesi ise tüm USB bağlantı noktalarını devre dışı bırakır. USB klavyesi ve faresi belirli işletim sistemlerinde önyükleme süresince çalışır. Ön bellek işlemi tamamlandıktan sonra, USB klavyesi ve faresi bağlantı noktaları devre dışı bırakılmışsa çalışmaz. NOT: Only Back Ports On (Sadece Arka Bağlantı Noktaları Açık) ve All Ports Off (Tüm Bağlantı Noktaları Kapalı) seçeneğinin belirlenmesi USB yönetim bağlantı noktasını devre dışı bırakacaktır ve aynı zamanda iDRAC özelliklerine erişimi kısıtlayacaktır.
Internal USB Port (Dahili USB Bağlantı Noktası)	Dahili USB bağlantı noktasını etkinleştirir veya devre dışı bırakır. Bu seçenek varsayılan olarak Enabled (Etkin) olarak ayarlanmıştır.
Integrated RAID Controller (Tümleşik RAID Denetleyicisi)	Tümleşik RAID denetleyicisini etkinleştirir veya devre dışı bırakır. Bu seçenek varsayılan olarak Enabled (Etkin) olarak ayarlanmıştır.
Integrated Network Card 1 (Tümleşik Ağ Kartı 1)	Tümleşik ağ kartını etkinleştirir ya da devre dışı bırakır.
Embedded NIC1 and NIC2 (Yerleşik NIC1 ve NIC2)	NOT: Tümleşik NIC1 ve NIC2 seçeneği sadece Tümleşik Ağ Kartı 1 olmayan sistemlerde mevcuttur. Yerleşik NIC1 ve NIC2 seçeneklerini etkinleştirir veya devre dışı bırakır. Disabled (Devre Dışı) olarak ayarlandıysa NIC, yerleşik yönetim denetleyicisi tarafından paylaşılan ağ erişimi için kullanılmaya devam edebilir. Yerleşik NIC1 ve NIC2 seçenekleri yalnızca Ağ Ek Kartı (NDC) olmayan sistemlerde mevcuttur. Yerleşik NIC1 ve NIC2 seçeneği Tümleşik Ağ Kartı 1 seçeneğiyle birlikte kullanılamaz. Sistemin NIC yönetim yardımcı programlarını kullanarak Embedded NIC1 and NIC2 (Yerleşik NIC1 ve NIC2) seçeneğini yapılandırın.
I/OAT DMA Engine (I/OAT DMA Motoru)	I/OAT seçeneğini etkinleştirir veya devre dışı bırakır. Yalnızca donanım veya yazılım özelliği destekliyorsa kullanın.
Embedded Video Controller (Katıştırılmış Video Denetleyicisi)	Embedded Video Controller (Yerleşik Video Denetleyicisi) seçeneğini etkinleştirir veya devre dışı bırakır. Bu seçenek varsayılan olarak Enabled (Etkin) olarak ayarlanmıştır.
Tümleşik Video Denetleyicisinin Geçerli Durumu	Yerleşik video denetleyicisinin geçerli durumunu görüntüler. Current State of Embedded Video Controller (Yerleşik Video Denetleyicisinin Geçerli Durumu) seçeneği salt okunur bir alandır. Yerleşik Video Denetleyicisi sistemdeki tek görüntüleme özelliği ise (yani eklenebilir grafik kartı takılmamışsa), Embedded Video Controller (Yerleşik Video Denetleyicisi Disabled (Devre Dışı)) olarak ayarlanmış olsa bile, Yerleşik Video Denetleyicisi otomatik olarak birincil ekran olarak kullanılır.
SR-IOV Global Enable (SR-IOV Genel Etkinleştirme)	Tek Köklü G/Ç Sanallaştırma (SR-IOV) aygıtlarının BIOS yapılandırmasını etkinleştirir veya devre dışı bırakır. Bu seçenek varsayılan olarak Disabled (Devre Dışı) (Etkin) değerine ayarlanmıştır.
OS Watchdog Timer (OS Güvenlik Zamanlayıcısı)	Sisteminiz yanıt vermediği takdirde bu watchdog timer işletim sisteminizin kurtarılmasına yardımcı olur. Bu seçenek Enabled (Etkin) olarak ayarlandığında, işletim sistemi zamanlayıcıyı başlatır. Bu seçeneği Disabled (Devre dışı) (varsayılan) olarak ayarlandığında, zamanlayıcı sistem üzerinde herhangi bir etkisi yoktur.

Seenek	Aıklama
4 GB'ın üzerinde Eşlenmiş Bellek G/Ç'si	Büyük miktarda bellek gerektiren PCIe aygıtları desteğini etkinleştirir veya devre dışı bırakır. Bu seçenek varsayılan olarak Enabled (Etkin) olarak ayarlanmıştır.
Slot Disablement (Yuva Devre Dışı Bırakma)	Sisteminizdeki kullanılabilir PCIe yuvalarını etkinleştirir veya devre dışı bırakır. Yuva devre dışı bırakma özelliği, belirtilen yuvaya takılı olan PCIe kartlarının yapılandırmasını denetler. Yuva devre dışı bırakma özelliği yalnızca takılı çevre birimi kartı işletim sisteminde önyüklemeyi engelliyorsa veya sistem başlatılırken gecikmeye neden oluyorsa kullanılmalıdır. Yuva devre dışı bırakıldıysa İsteğe Bağlı ROM ve UEFI sürücüler de devre dışı kalır.

Serial Communication (Seri İletişim)

Seri iletişim bağlantı noktasının özelliklerini görüntülemek için **Serial Communication** (Seri İletişim) ekranını kullanabilirsiniz.

Seri İletişimi Görüntüleme

Serial Communication (Seri İletişim) ekranını görüntülemek için aşağıdaki adımları gerçekleştirin:

Adımlar

1. Sisteminizi açın veya yeniden başlatın.
2. Aşağıdaki mesajı görür görmez F2 tuşuna basın:

F2 = System Setup

NOT: F2 tuşuna basmadan önce işletim sisteminiz yüklenmeye başlarsa, sistemin önyükleme işlemini bitirmesine izin verin ve sisteminizi yeniden başlatarak tekrar deneyin.

3. **System Setup Main Menu** (Sistem Kurulumu Ana Menüsü) ekranında **System BIOS** (Sistem BIOS'u) öğesine tıklayın.
4. **System BIOS** (Sistem BIOS'u) ekranında **Serial Communication** (Seri İletişim) öğesine tıklayın.

Seri İletişim detayları

Bu görev ile ilgili

Serial Communication ekran detayları aşağıda açıklanmaktadır:

Seenek	Aıklama
Serial Communication (Seri İletişim)	BIOS'ta seri iletişim aygıtlarını (Seri Aygıt 1 ve Seri Aygıt 2) seçer. BIOS konsol yeniden yönlendirmesi de etkinleştirilebilir ve bağlantı noktası adresi belirtilebilir. Bu seçenek varsayılan olarak Auto (Otomatik) değerine ayarlanmıştır.
Serial Port Address	Seri aygıtlar için bağlantı noktası adresini ayarlamaya olanak tanır. Bu seçenek varsayılan olarak Serial Device 1=COM2, Serial Device 2=COM1 (Seri Aygıt 1=COM2, Seri Aygıt 2=COM1) değerine ayarlanmıştır. NOT: LAN Üzerinden Seri (SOL) özelliği için yalnızca Seri Aygıt 2'yi kullanabilirsiniz. SOL ile konsol yeniden yönlendirmeyi kullanmak için, konsol yeniden yönlendirme ve seri aygıt için aynı bağlantı noktası adresini yapılıdırın. NOT: Her sistem önyüklemesinde, BIOS iDRAC'e kaydedilmiş seri MUX ayarını senkronize eder. Seri MUX ayarı, iDRAC'te bağımsız olarak değiştirilebilir. BIOS kurulum yardımcı programının içinden BIOS varsayılan ayarlarının yüklenmesi, seri MUX ayarını her zaman varsayılan Seri Aygıt 1 değerine döndürmeyebilir.
External Serial Connector	Bu seçenek, Harici Seri Konektörün Seri Aygıt 1, Seri Aygıt 2 veya Uzaktan Erişim Aygıtına bağlanmasını sağlar. NOT: Seri Üst LAN (SOL) için yalnızca Seri Aygıt 2 kullanılabilir. SOL ile konsol yeniden yönlendirmeyi kullanmak için, konsol yeniden yönlendirme ve seri aygıt için aynı bağlantı noktası adresini yapılıdırın.

Seenek	Aıklama
	<p>NOT: Her sistem nyklemesinde, BIOS iDRAC'e kaydedilmiř seri MUX ayarını senkronize eder. Seri MUX ayarı, iDRAC'te bağımsız olarak deęiřtirilebilir. BIOS kurulum yardımcı programının iinden BIOS varsayılan ayarlarının yklenmesi, bu ayarı her zaman varsayılan Seri Aygıt 1 deęerine dndrmeyebilir.</p>
Failsafe Baud Rate	Konsol yeniden ynlendirme iin hataya dayanıklı baud hızını belirtir. BIOS baud hızını otomatik olarak belirlemeye alıřır. Bu hataya dayanıklı baud hızı, yalnızca deneme başarısız olduęunda ve deęerin deęiřtirilmemesi gerektięinde kullanılır. Bu seenek varsayılan olarak 115200 deęerine ayarlanmıřtır.
Remote Terminal Type	Uzak konsol terminal trn ayarlar. Bu seenek varsayılan olarak VT 100/VT 220 deęerine ayarlanmıřtır.
Redirection After Boot	İřletim sistemi yklendięinde, BIOS konsol yeniden ynlendirmesini etkinleřtirir veya devre dıřı bırakır. Bu seenek varsayılan olarak Enabled (Etkin) deęerine ayarlanmıřtır.

System Profile Settings (Sistem Profili Ayarları)

System Profile Settings ekranını, g ynetimi gibi spesifik sistem performansı ayarlarını etkinleřtirmek iin kullanabilirsiniz.

Sistem Profili Ayarlarını Grntleme

System Profile Settings (Sistem Profili Ayarları) ekranını grntlemek iin ařaęıdaki adımları gerekleřtirin:

Adımlar

1. Sisteminizi aın veya yeniden bařlatın.
2. Ařaęıdaki mesajı grr grmez F2 tuřuna basın:

F2 = System Setup

NOT: F2 tuřuna basmadan nce iřletim sisteminiz yklenmeye bařlarsa, sistemin nykleme iřlemini bitirmesine izin verin ve sisteminizi yeniden bařlatarak tekrar deneyin.

3. **System Setup Main Menu** (Sistem Kurulumu Ana Mens) ekranında **System BIOS** (Sistem BIOS'u) ęesine tıklayın.
4. **System BIOS** (Sistem BIOS'u) ekranında **System Profile Settings** (Sistem Profili Ayarları) ęesine tıklayın.

Sistem Profili Ayarları detayları

Bu grev ile ilgili

System Profile Settings ekran detayları ařaęıda aıklanmaktadır:

Seenek	Aıklama
System Profile	<p>Sistem profilini ayarlar. System Profile (Sistem Profili) seeneęini Custom (zel) dıřındaki bir moda ayarlarsanız BIOS geriye kalan seenekleri otomatik olarak ayarlar. Mod, Custom (zel) olarak ayarlıysa yalnızca geriye kalan seenekleri deęiřtirebilirsiniz. Bu seenek varsayılan olarak Performance Per Watt Optimized (DAPC) (Watt bařına performans) řeklinde ayarlıdır. DAPC, Dell Active Power Controller'dır. Varsayılan olarak</p> <p>NOT: Sistem profili ayar ekranındaki parametrelerin tm yalnızca System Profile (Sistem Profili) seeneęi Custom (zel) olarak ayarlandıęında kullanılabilir.</p>
CPU Power Management	CPU g ynetimini ayarlamanızı saęlar. Bu seenek varsayılan olarak System DBPM (DAPC) řeklinde ayarlıdır. DBPM Talep Tabanlı G Ynetimidir.
Memory Frequency	Sistem belleęinin hızını ayarlar. Maksimum Performans, Maksimum Gvenilirlik veya zel bir hız.
Turbo Boost	İřlemcinin turbo boost modunda alıřmasını etkinleřtirir veya devre dıřı bırakır. Bu seenek varsayılan olarak Enabled 'dir (Etkin).

Seenek	Aıklama
Energy Efficient Turbo	Energy Efficient Turbo (Enerji Verimli Turbo) seeneđini etkinleřtirir ve devre dıřı bırakır. Enerji Verimli Turbo (EET), bir iřlemci ekirdeđi frekansının iř yk temelli turbo aralıđı ierisinde ayarlandıđı bir operasyon modudur.
C1E	Bořta olduđunda iřlemciyi minimum duruma geirmeyi etkinleřtirir veya devre dıřı bırakır. Bu seenek varsayılan olarak Enabled (Etkin)'dir.
C States	iřlemciyi kullanılabilir tm g durumlarında alıřtırmayı etkinleřtirir veya devre dıřı bırakır. Bu seenek varsayılan olarak Enabled (Etkin)'dir.
Collaborative CPU Performance Control	CPU g ynetimini etkinleřtirir ya da devre dıřı bırakır. Enabled (Etkin) olacak řekilde ayarlandıđında CPU g ynetimi, iřletim Sistemi DBPM ve Sistem DBPM (DAPC) tarafından ynetilir. Bu seenek varsayılan olarak Disabled 'dir (Devre Dıřı).
Memory Patrol Scrub	Bellek devriye fırası frekansını ayarlamanızı sađlar. Bu seenek varsayılan olarak Standart 'a ayarlıdır.
Memory Refresh Rate	Bellek yenileme hızını 1x veya 2x'e ayarlar. Bu seenek varsayılan olarak 1x 'e ayarlıdır.
Uncore Frekansı	Processor Uncore Frequency (iřlemci ekirdeksiz Frekansı) seeneđini belirlemenizi sađlar. Dinamik mod, iřlemcinin ekirdekler ve ekirdek olmayanları alıřma sresi boyunca optimize etmesini sađlar. ekirdek olmayan frekansının optimizasyonu g kurtarmak veya performansı optimize etmek amacıyla Energy Efficiency Policy (Enerji Verimliliđi Politikası) seeneđinin ayarlarından etkilenir.
Enerji Etkin Politika	Energy Efficient Policy (Enerji Verimliliđi Politikasını) seeneđini belirlemenizi sađlar. CPU, iřlemcinin dahili davranıřını maniple etmek iin ayarlar kullanır ve daha yksek performans veya daha iyi g tasarrufu olup olmayacađını belirler.
iřlemci 1 iin, Turbo nbellek Etkinleřtirilmiř ekirdeklerin sayısı	NOT: Eđer sisteme takılmıř iki tane iřlemci varsa Number of Turbo Boost Enabled Cores for Processor 2 seeneđi iin bir giriř grrsnz. iřlemci 1 iin turbo nbellek etkinleřtirilmiř ekirdekleri kontrol eder. Varsayılan olarak, ekirdeklerin maksimum sayısı etkinleřtirilmiřtir.
Monitor/Mwait	iřlemcide Monitr/Mwait talimatlarını etkinleřtirir. Varsayılan olarak tm sistem profilleri iin Custom (zel) dıřında Enabled (Etkin) olarak ayarlanır. NOT: Bu seenek yalnızca C States seeneđi Custom (zel) modda ise devre dıřı bırakılabilir. NOT: C States, Custom (zel) modda Enabled (Etkin) olarak ayarlandıđında, Monitr/Mwait ayarının deđiřtirilmesi sistem gcn veya performansını etkilemez.

eřitli Ayarlar

Demirbař etiketini gncelleřtirmek ve sistem tarih ve saatini deđiřtirme gibi spesifik iřlevleri gerekleřtirmek iin **Miscellaneous Settings (Diđer ayarlar)** ekranını kullanabilirsiniz.

eřitli Ayarları Grntleme

Miscellaneous Settings (Diđer Ayarlar) ekranını grntlemek iin ařađıdaki adımları gerekleřtirin:

Adımlar

1. Sisteminizi aın veya yeniden bařlatın.
2. Ařađıdaki mesajı grr grmez F2 tuřuna basın:

F2 = System Setup

NOT: F2 tuřuna basmadan nce iřletim sisteminiz yklenmeye bařlarsa, sistemin nykleme iřlemini bitirmesine izin verin ve sisteminizi yeniden bařlatarak tekrar deneyin.

3. **System Setup Main Menu** (Sistem Kurulumu Ana Menüsü) ekranında **System BIOS** (Sistem BIOS'u) ögesine tıklayın.
4. **System BIOS** (Sistem BIOS'u) ekranında, **Miscellaneous Settings** (Çeşitli Ayarlar) ögesini tıklayın.

Çeşitli Ayarlar ayrıntıları

Bu görev ile ilgili

Miscellaneous Settings ekran detayları aşağıda açıklanmaktadır:

Seçenek	Açıklama
System Time	Sistemdeki saati ayarlamanızı sağlar.
System Date	Sistemdeki tarihi ayarlamanızı sağlar.
Asset Tag	Varlık etiketini belirtir ve güvenlik ve izleme amacıyla değiştirmenize olanak tanır.
Keyboard NumLock	Sistemin NumLock etkin olarak mı yoksa devre dışı olarak mı önyükleme yapacağını ayarlamanızı sağlar. Bu seçenek varsayılan olarak On (Açık) değerine ayarlanmıştır. NOT: Bu alan 84 tuşlu klavyeler için geçerli değildir.
F1/F2 Prompt on Error	Hata durumunda F1/F2 istemini etkinleştirir veya devre dışı bırakır. Bu seçenek varsayılan olarak Enabled (Etkin) değerine ayarlanmıştır. F1/F2 istemi klavye hatalarını da içerir.
Load Legacy Video Option ROM	Sistem BIOS'unun video denetleyicisinden eski video (INT 10H) seçeneği ROM'unu yükleyip yüklemeyeceğini belirlemenizi sağlar. İşletim sisteminde Enabled (Etkin) ayarı seçildiğinde, UEFI video çıkış standartları desteklenmez. Bu alan yalnızca UEFI önyükleme modu için kullanılabilir. UEFI Secure Boot (UEFI Güvenli Önyükleme) modu etkinleştirildiyse, bu seçeneği Enabled (Etkin) olarak ayarlayamazsınız.
In-System Characterization (Sistem içi Karakterizasyonu)	In-System Characterization (Sistem İçi Nitelendirme) seçeneğini etkinleştirir veya devre dışı bırakır. Bu seçenek varsayılan olarak Disabled (Devre Dışı) değerine ayarlanmıştır. Diğer iki seçenek Enabled (Etkin) ve Enabled - No Reboot (Etkin - Yeniden Yükleme Yok) öğeleridir. NOT: Sistem içi Karakterizasyonu gelecek BIOS serbest bırakmalarında değişime uğrayacaktır. Etkinleştirildiğinde, sistem yapılandırmalarında uygun değişiklik(ler) algılanması durumunda sistem gücünü ve performansını optimize etmek için POST sırasında Sistem İçi Nitelendirme (ISC) yürütülür. ISC'nin yürütülmesi yaklaşık 20 saniye sürer ve ISC sonuçlarının uygulanması için sistemi sıfırlamak gerekir. Enabled - No Reboot (Etkin - Önyükleme Yok) seçeneği ISC'yi yürütür ve bir sonraki sistem sıfırlaması gerçekleştirilene kadar ISC sonuçlarını uygulamadan devam eder. Enabled (Etkin) seçeneği ISC'yi yürütür ve ISC sonuçlarının uygulanabilmesi için hemen bir sistem sıfırlamasına zorlar. Zorunlu sistem sıfırlamasından dolayı, sistemin hazır olması daha uzun sürer. Devre dışı bırakıldığında, ISC yürütülmez.

iDRAC Ayarları yardımcı programı

iDRAC ayarları yardımcı programı, UEFI kullanılarak iDRAC parametrelerinin kurulumunu yapmak ve yapılandırmak için bir arabirimdir. iDRAC ayarları yardımcı programını kullanarak çeşitli iDRAC parametrelerini etkinleştirebilir veya devre dışı bırakabilirsiniz.

NOT: iDRAC Ayarları yardımcı programının bazı özelliklerine erişim için iDRAC Kurumsal Lisans yükseltmesi gerekir.

iDRAC'ı kullanma hakkında daha fazla bilgi için bkz. Dell.com/idracmanuals adresindeki **Dell Tümüleşik Dell Uzaktan Erişim Denetleyicisi Kullanıcı Kılavuzu**.

iDRAC Ayarları yardımcı programına girme

Adımlar

1. Yönetilen sisteminizi açın veya yeniden başlatın.
2. Açılışta otomatik sına (POST) sırasında F2 tuşuna basın.
3. **System Setup Main Menu** (Sistem Kurulumu Ana Menüsü) sayfasında, **iDRAC Settings** (iDRAC Ayarları) ögesine tıklayın. **iDRAC Ayarları** ekranı görüntülenir.

Isıl ayarları deęiřtirme

iDRAC ayarları yardımcı programı sisteminiz için sıcaklık kontrol ayarlarını seçmenize ve özelleřtirmenize olanak tanır.

1. **iDRAC Ayarları** > **Termal** öęesine tıklayın.
2. **SYSTEM THERMAL PROFILE** > (**SİSTEM TERMAL PROFİLİ**) **Thermal Profile** (Termal Profil) altında ařaęıdaki seçeneklerden birini seçin:
 - Varsayılan Termal Profili Ayarları
 - Maksimum Performans (Optimize Edilmiş Performans)
 - Minimum Güç (Watt başına performans için optimize edilmiş)
3. **USER COOLING OPTIONS** (KULLANICI SOĞUTMA SEÇENEKLERİ) altında **Fan Speed Offset** (Fan Hızı Dengelemesi), **Minimum Fan Speed** (Minimum Fan Hızı) ve **Custom Minimum Fan Speed** (Özel Minimum Fan Hızı) seçeneklerini ayarlayın.
4. **Geri** > **Son** > **Evet** seçeneęini tıklayın.

Device Settings

Device Settings (Aygıt Ayarları) aygıt ayarlarını yapılandırmanızı saęlar.

Dell Hayat Döngüsü Denetleyicisi

Dell Yařam Döngüsü Denetleyicisi (LC) sistem daęıtım, yapılandırma, güncelleřtirme, bakım ve arıza tespiti dahil olmak üzere gelişmiş yerleşik sistem yönetimi yetkinlikleri sunar. LC, iDRAC bant dıřı çözümü ve Dell sistem Birleşik Geniřletilebilir Ürün Bilgisi Arabirimi (UEFI) yerleşik uygulamalarının bir parçası olarak teslim edilir.

Tümleşik sistem yönetimi

Dell Yařam Döngüsü Denetleyicisi sunucunun yařam döngüsü boyunca gelişmiş yerleşik sistem yönetimi saęlar. Yařam Döngüsü Denetleyicisi önyükleme sekansı sırasında başlatılabilir ve iřletim sisteminden baęımsız olarak çalışabilir.

NOT: Mevcut platform yapılandırmaları, Yařam Döngüsü Denetleyicisi tarafından saęlanan tüm özellikleri desteklemeyebilir.

Yařam Döngüsü Denetleyicisi'nin kurulumu, donanım ve ürün yazılımı yapılandırması ve iřletim sisteminin daęıtımı hakkında daha fazla bilgi için [Dell.com/idracmanuals](https://www.dell.com/idracmanuals) adresindeki Dell Yařam Döngüsü Denetleyicisi belgelerine bakın.

Önyükleme Yöneticisi

Boot Manager ekranı, önbellek seçeneklerini ve tanılama özelliklerini seçmenizi saęlar.

Önyükleme Yöneticisini Görüntüleme

Önyükleme Yöneticisi'ne girmek için:

Adımlar

1. Sisteminizi açın veya yeniden başlatın.
2. Ařaęıdaki mesajı gördüğünüzde F11 tuřuna basın:

F11 = Boot Manager

F11 tuřuna basmadan önce iřletim sisteminiz yüklenmeye başlarsa, sistemin önyükleme iřlemini bitirmesine izin verin ve sisteminizi yeniden başlatarak tekrar deneyin.

Önyükeme Yöneticisi ana menüsü

Menü öğesi	Açıklama
Continue Normal Boot (Normal Önyüklemeye Devam Et)	Sistem, önyükeme düzeninde ilk öğeden başlayarak aygıtlara önyükeme yapmayı dener. Önyükeme denemesi başarısız olursa, sistem, önyükeme başarılı oluncaya dek veya başka önyükeme seçeneği bulunamayana kadar bir sonraki öğe ile devam eder.
Tek Kararlı Önyükeme Menüsü	Önyükeme alacağınız bir zamanlı önyükeme aygıtını seçebileceğiniz önyükeme menüsüne erişmenize olanak tanır.
Launch System Setup (Sistem Kurulumunu Başlat)	Sistem Kurulumuna erişiminizi sağlar.
Launch Lifecycle controller (Yaşam Döngüsü denetleyicisini başlat)	Önyükeme Yöneticisinden çıkar ve Dell Yaşam Döngüsü Denetleyicisi programını çalıştırır.
System Utilities (Sistem Yardımcı Programları)	Sistem Tanılama ve UEFI shell gibi Sistem Yardımcı Programları menüsünü başlatmanıza olanak tanır.

Tek kararlı BIOS önyükeme menüsü

Tek kararlı BIOS önyükeme menüsü aşağıdaki seçeneklerden önyükeme yapmak için tek kararlı önyükeme aygıtı seçmenize olanak tanır:

- Tanılama Başlat
- BIOS Güncelleme Dosya Gezgini
- Reboot System (Sistemi Yeniden Başlat)

System Utilities (Sistem Yardımcı Programları)

System Utilities (Sistem Yardımcı Programları) başlatılabilecek aşağıdaki yardımcı programları içerir:

- Tanılama Başlat
- BIOS Güncelleme Dosya Gezgini
- Reboot System (Sistemi Yeniden Başlat)

PXE önyükeme

Önyükeme Öncesi Yürütme Ortamı (PXE) bir işletim sistemi henüz yüklenmemiş ağ ile bağlı bilgisayarların bir yönetici tarafından uzaktan yapılandırılmasına ve önyüklenmesine izin veren endüstri standardı bir istemci veya arabirimdir.

Sistem bileşenlerini takma ve çıkarma

Konular:

- Güvenlik talimatları
- Sisteminizin içinde çalışmaya başlamadan önce
- Sisteminizin içinde çalıştıktan sonra
- Önerilen araçlar
- Sistem kapağı
- Sunucu kızakları
- Genişletme kartları ve genişletme kartı yükselticisi
- Soğutma örtüsü
- Sistem belleği
- İşlemciler ve ısı emiciler
- Sabit Sürücüler
- Sistem fanları
- Güç kaynağı birimleri
- Sistem pili
- Güç aracı kartı
- Genişletme kartı
- Kanat kartı
- Sabit sürücü kafesi ve arka paneli
- Sistem kartı

Güvenlik talimatları

NOT: Sistemi kaldırmanız gerektiğinde, başkalarından yardım isteyin. Yaralanmadan kaçınmak için sistemi tek başınıza kaldırmaya çalışmayın.

UYARI: Sistem açıkken sistem kapağının açılması veya çıkarılması elektrik çarpması riski oluşturabilir.

DİKKAT: Sistemin kapağı olmadığında beş dakikadan uzun süreyle çalıştırmayın.

DİKKAT: Pek çok tamir işlemi yalnızca sertifikalı servis teknisyeni tarafından gerçekleştirilmelidir. Sorun giderme işlemlerini ve basit tamirleri sadece ürün belgenizde belirtildiği gibi veya destek ekibinin çevrimiçi olarak ya da telefonla belirttiği gibi gerçekleştirmelisiniz. Dell tarafından yetkilendirilmemiş servisten kaynaklanan zararlar, Dell garantisi kapsamında değildir. Ürünle birlikte gelen güvenlik talimatlarını okuyun ve uygulayın.

DİKKAT: Sistemi, sistem kapağı olmadan çalıştırma bileşen hasarı ile sonuçlanabilir.

NOT: Dell, sistemin içindeki bileşenler üzerinde çalışırken her zaman statik bir minder ve statik bileklik kullanmanızı tavsiye eder.

NOT: Doğru çalışma ve soğutmayı sağlamak için sistemdeki tüm yuvalar ve sistem fanları ya bir bileşen ya da bir kapak ile her zaman dolu tutulmalıdır.

İlgili Görevler

[Sistem Kapağını Çıkarma](#) sayfa 45

Sisteminizin içinde çalışmaya başlamadan önce

Önkoşullar

Güvenlik talimatları bölümünde listelenen güvenlik yönergelerini uygulayın.

Adımlar

1. Herhangi bir bağlı çevre birimi dahil sistemi kapatın.
2. Sistemin elektrik prizi ve çevre birimleri bağlantılarını çıkarın.
3. Sistem kapağını çıkarın.

Sisteminizin içinde çalıştıktan sonra

Önkoşullar

Güvenlik talimatları bölümünde listelenen güvenlik yönergelerini uygulayın.

Adımlar

1. Sistem kapağını takın.
2. Çevre birimlerine yeniden bağlanın ve sistemi elektrik prizine bağlayın.
3. Takılı çevre birimleri de dahil sistemi açın.

İlgili Görevler

[Sistem kapağını takma](#) sayfa 46

Önerilen araçlar

Çıkarma ve takma prosedürlerini gerçekleştirmek için aşağıdaki araçlara ihtiyacınız olacaktır:

- Phillips 2 numaralı yıldız tornavida
- Toprağa bağlanmış topraklama bilekliği

Sistem kapağı

Sistem kapağı, sistem içindeki bileşenlerin korur ve sistem içindeki hava akışı bakımına yardımcı olur. Sistem kapağının çıkarılması sistem güvenliğinin korunmasına yardımcı olan izinsiz giriş önleme anahtarını etkinleştirir.

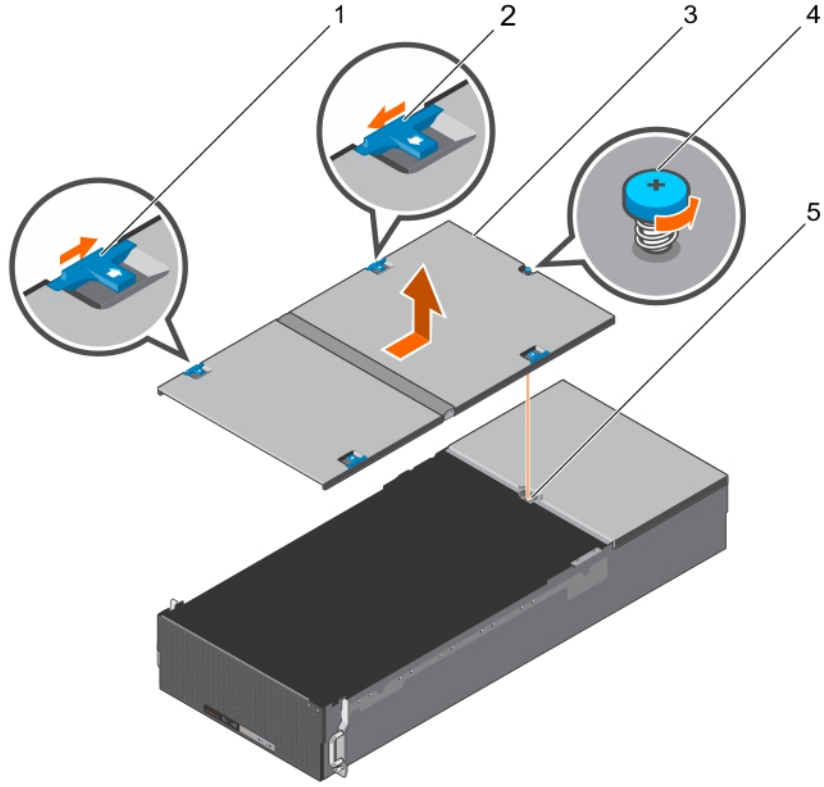
Sistem Kapağını Çıkarma

Önkoşullar

1. Güvenlik talimatları bölümünde listelenen güvenlik yönergelerini uygulayın.
2. Herhangi bir bağlı çevre birimi dahil sistemi kapatın.
3. Sistemin elektrik prizi ve çevre birimleri bağlantılarını ayırın.

Adımlar

1. Sistem kapağından vidayı sökün.
2. Mandallar üzerindeki yön oklarıyla gösterildiği şekilde dört serbest bırakma mandalını kaydırın.
3. Kapağı her iki yanından tutun ve sistemden kaldırarak uzaklaştırın.



Rakam 7. Sistemin Kapağını Çıkarma ve Takma

1. serbest bırakma mandalı 1 (2)
2. serbest bırakma mandalı 2 (2)
3. sistem kapağı
4. vida
5. vida kılavuzu

Sistem kapağını takma

Önkoşullar

Güvenlik talimatları bölümünde listelenen güvenlik yönergelerini uygulayın.

Adımlar

1. Sistem kapağının yuvalarını kasa üzerindeki sekmelere hizalayın.
2. Dört adet serbest bırakma mandalını yerine oturana kadar geri kaydırın.
3. Bilgisayar kapağını sabitlemek için vidayı sıkın.

Sonraki Adımlar

Sisteminizin içinde çalıştıktan Sonra bölümünde listelenen prosedürü takip edin.

İlgili Referanslar

[Güvenlik talimatları](#) sayfa 44

İlgili Görevler

[Sisteminizin içinde çalıştıktan sonra](#) sayfa 45

Sunucu kızakları

Tek düğümlü sistem için kızak B bölmesinin üzerine bir sahte kızak takılır.

Sunucu kazağını çıkarma

Ön koşullar

⚠ DİKKAT: Pek çok tamir işlemi yalnızca sertifikalı servis teknisyeni tarafından gerçekleştirilmelidir. Sorun giderme işlemlerini ve basit tamirleri sadece ürün belgenizde belirtildiği gibi veya destek ekibinin çevrimiçi olarak ya da telefonla belirttiği gibi gerçekleştirmelisiniz. Dell tarafından yetkilendirilmemiş servisten kaynaklanan zararlar, Dell garantisi kapsamında değildir. Ürünle birlikte gelen güvenlik talimatlarını okuyun ve uygulayın.

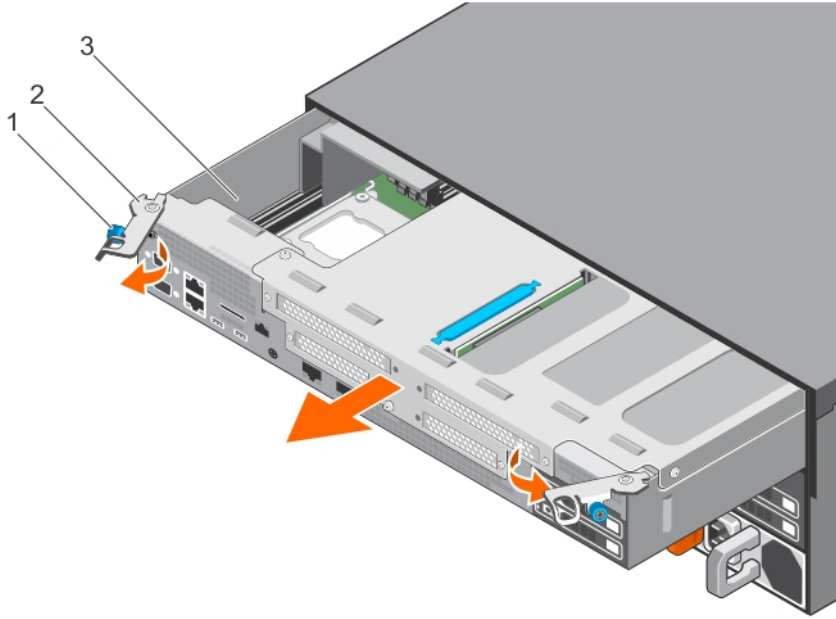
1. Güvenlik talimatları bölümünde listelenen güvenlik yönergelerini uygulayın.
2. Sisteminizin içinde çalışmadan Önce bölümünde listelenen prosedürü takip edin.

⚠ DİKKAT: Soğutma örtüsü takılı değilken sisteminizi asla çalıştırmayın. Sistem kısa bir süre içinde ısınabilir ve bu da sistemin kapanmasına ve veri kaybına yol açar.

⚠ DİKKAT: Sistem çalışırken sunucu kazağlarının servis değişim süresi iki dakikadır.

Adımlar

1. Sunucu kazağını sabitleyen iki vidayı sökün.
2. Sunucu kazağını serbest bırakmak için kolu dışarı doğru çekin.
3. Sunucu kızak kolunu sistemden çekin.



Rakam 8. Sunucu kazağını çıkarma ve takma

1. kol (2)
2. vida (2)
3. sunucu kazağı

İlgili Referanslar

[Güvenlik talimatları](#) sayfa 44

İlgili Görevler

Sisteminizin içinde çalışmaya başlamadan önce sayfa 45

Sunucu kızağını takma

Önkoşullar

⚠ DİKKAT: Pek çok tamir işlemi yalnızca sertifikalı servis teknisyeni tarafından gerçekleştirilmelidir. Sorun giderme işlemlerini ve basit tamirleri sadece ürün belgenizde belirtildiği gibi veya destek ekibinin çevrimiçi olarak ya da telefonla belirttiği gibi gerçekleştirmelisiniz. Dell tarafından yetkilendirilmemiş servisten kaynaklanan zararlar, Dell garantisi kapsamında değildir. Ürünle birlikte gelen güvenlik talimatlarını okuyun ve uygulayın.

1. Güvenlik talimatları bölümünde listelenen Güvenlik Yönergelerini uygulayın.
2. Sisteminizin içinde çalışmadan Önce bölümünde listelenen prosedürü takip edin.

Adımlar

1. Sunucu kızağını sistemin içine takın.

i NOT: Takarken airmax konektörlerine zarar vermeye dikkat edin.

2. Sunucu kızağını yerine getirmek için kolu içeri doğru itin.
3. Sunucu kızağını sabitlemek için iki vidayı sıkın.

Sonraki Adımlar

Sisteminizin içinde çalıştıktan Sonra bölümünde listelenen prosedürü takip edin.

İlgili Referanslar

[Güvenlik talimatları](#) sayfa 44

İlgili Görevler

[Sisteminizin içinde çalışmaya başlamadan önce](#) sayfa 45

[Sisteminizin içinde çalıştıktan sonra](#) sayfa 45

Genişletme kartları ve genişletme kartı yükselticisi

Bilgisayardaki genişletme kartı genişletme veriyolu üzerinden sisteme geliştirilmiş işlevsellik eklemek için bilgisayar sistemi kartındaki veya yükseltici kartındaki bir genişletme yuvasına takılabilecek ek bir karttır.

i NOT: Genişletme kartı yükselticisi desteklenmiyorsa veya eksiğe Sistem Olay Kaydı (SEL) olayı, günlüğe kaydedilir. Sisteminizin açılmasını engellemez ve BIOS POST mesajı veya F1/F2 duraklaması görüntülenmez.

Genişletme kartı takma yönergeleri

i NOT: Yalnızca Dell tarafından desteklenen kartlar sisteme takılabilir.

Sisteminiz 3. Nesil kartları destekler.

Tablo 21. Dell SD7500-S sistemleri için genişletme kartı yükselticisi yapılandırmaları

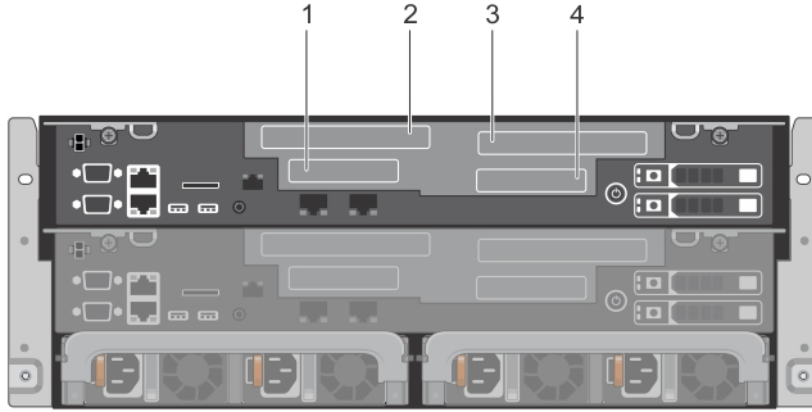
Genişletme kartı yükselticisi modülü	Genişletme kartı yükseltici modülü üzerindeki PCIe yuvası	İşlemci bağlantısı	Yükseklik	Uzunluk	Bağlantı genişliği	Yuva genişliği
PCI_E_G3_X8	1	İşlemci 2	Yarım yükseklik	Yarım uzunluk	x8	x8

Tablo 21. Dell SD7500-S sistemleri için genişletme kartı yükselticisi yapılandırmaları (devamı)

Genişletme kartı yükselticisi modülü	Genişletme kartı yükselticisi modülü üzerindeki PCIe yuvası	İşlemci bağlantısı	Yükseklik	Uzunluk	Bağlantı genişliği	Yuva genişliği
PCIe_G3_X16	2	İşlemci 1	Tam yükseklik	Yarım uzunluk	x16	x16
PCIe_G3_X8	3	İşlemci 1	Tam yükseklik	Yarım uzunluk	x8	x8
PCIe_G3_X8	4	İşlemci 1	Tam yükseklik	Yarım uzunluk	x8	x8

NOT: PCIe_G3_X8 ve PCIe_G3_X16, Dell SD7500-S sistemlerinde desteklenen iki farklı tür yükselticidir. Sistem kartına genişletme kartını sadece genişletme kartı yükseltici modülü kullanılarak takabilirsiniz.

NOT: Genişleme kartları çalışırken değiştirilebilir değildir.



Rakam 9. Genişletme kartı yuva tahsisi

1. yuva 1
2. yuva 2
3. yuva 3
4. yuva 4

Aşağıdaki tablo, düzgün soğutma ve mekanik uygunluk olduğundan emin olmak amacıyla genişletme kartlarını takmak için bir kılavuz niteliğindedir. En yüksek önceliği olan genişletme kartları, belirtilen yuva önceliği kullanılarak ilk olarak takılmalıdır. Diğer tüm genişletme kartları, kart önceliği ve yuva önceliği sırasına göre takılmalıdır.

Tablo 22. Genişletme kartı takma önceliği

Kart önceliği	Kart türü	Yuva önceliği	Maksimum izin verilen
1	RAID	4	1
2	10 Gb NIC'ler	2,1	2

Genişletme kartı yükseltici modülünü çıkarma

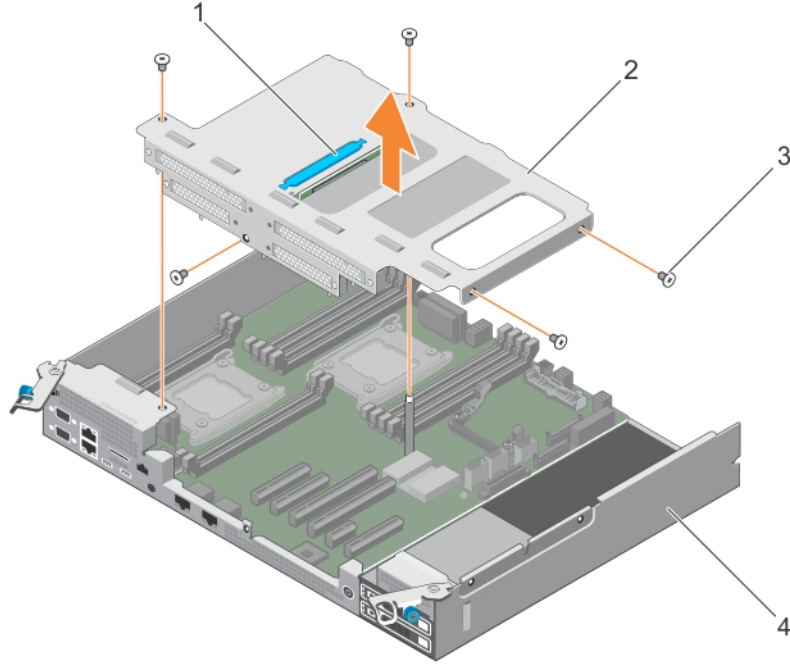
Önkoşullar

DİKKAT: Pek çok tamir işlemi yalnızca sertifikalı servis teknisyeni tarafından gerçekleştirilmelidir. Sorun giderme işlemlerini ve basit tamirleri sadece ürün belgenizde belirtildiği gibi veya destek ekibinin çevrimiçi olarak ya da telefonla belirttiği gibi gerçekleştirmelisiniz. Dell tarafından yetkilendirilmemiş servisten kaynaklanan zararlar, Dell garantisi kapsamında değildir. Ürünle birlikte gelen güvenlik talimatlarını okuyun ve uygulayın.

1. Güvenlik talimatları bölümünde listelenen güvenlik yönergelerini uygulayın.
2. Sisteminizin içinde çalışmadan Önce bölümünde listelenen prosedürü takip edin.
3. Sunucu kazağını çıkarın.

Adımlar

Beş vidayı çıkarın ve sistem kartındaki yükseltici konektöründen genişletme kartı yükseltici modülünü kaldırın.



Rakam 10. Genişletme kartı yükseltici modülünü çıkarma ve takma

- çektirme
- genişletme kartı yükseltici modülü
- vida (5)

Sonraki Adımlar

- Varsa, genişleme kartını takın.
- Genişletme kartı yükseltici modülünü takın.
- Sisteminizin içinde çalıştıktan Sonra bölümünde listelenen prosedürü takip edin.

İlgili Referanslar

[Güvenlik talimatları](#) sayfa 44

İlgili Görevler

[Sisteminizin içinde çalışmaya başlamadan önce](#) sayfa 45

[Sisteminizin içinde çalıştıktan sonra](#) sayfa 45

Genişletme kartı yükseltici modülünü takma

Önkoşullar

⚠ DİKKAT: Pek çok tamir işlemi yalnızca sertifikalı servis teknisyeni tarafından gerçekleştirilmelidir. Sorun giderme işlemlerini ve basit tamirleri sadece ürün belgenizde belirtildiği gibi veya destek ekibinin çevrimiçi olarak ya da telefonla belirttiği gibi gerçekleştirmelisiniz. Dell tarafından yetkilendirilmemiş servisten kaynaklanan zararlar, Dell garantisi kapsamında değildir. Ürünle birlikte gelen güvenlik talimatlarını okuyun ve uygulayın.

- Güvenlik talimatları bölümünde listelenen güvenlik yönergelerini uygulayın.

Adımlar

- Varsa, genişletme kartını genişletme kart yükseltici modülüne yeniden takın.

2. Genişleme kartı yükseltici modülündeki kılavuzları sunucu kızağındaki deliklerle hizalayın.
3. Genişletme kartı yükseltici modülünü tamamen oturana kadar indirin.
4. Genişletme kartı yükseltici modülünü beş vidayla sabitleyin.

Sonraki Adımlar

Sisteminizin içinde çalıştıktan Sonra bölümünde listelenen prosedürü takip edin.

İlgili Referanslar

[Güvenlik talimatları](#) sayfa 44

İlgili Görevler

[Sisteminizin içinde çalıştıktan sonra](#) sayfa 45

Genişletme kartını çıkarma

Önkoşullar

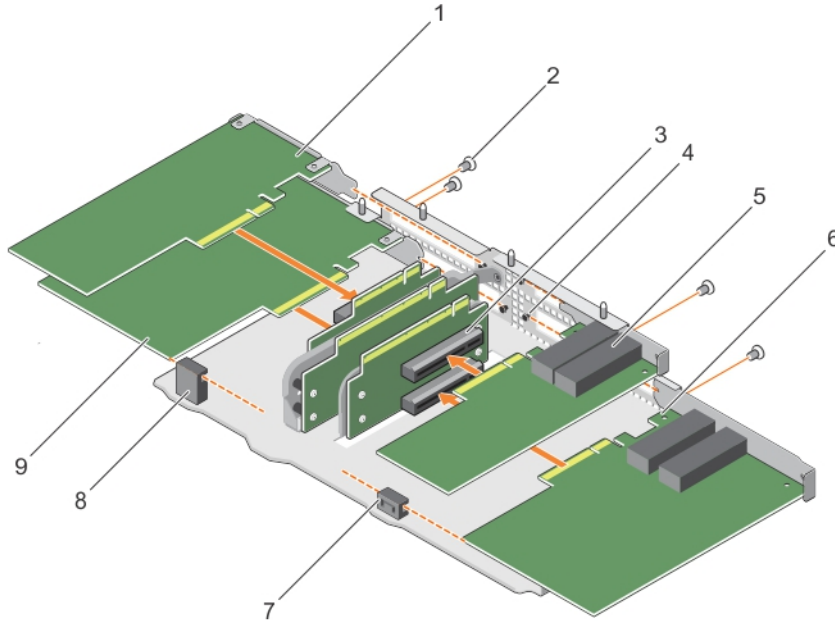
⚠ DİKKAT: Pek çok tamir işlemi yalnızca sertifikalı servis teknisyeni tarafından gerçekleştirilmelidir. Sorun giderme işlemlerini ve basit tamirleri sadece ürün belgenizde belirtildiği gibi veya destek ekibinin çevrimiçi olarak ya da telefonla belirttiği gibi gerçekleştirmelisiniz. Dell tarafından yetkilendirilmemiş servisten kaynaklanan zararlar, Dell garantisi kapsamında değildir. Ürünle birlikte gelen güvenlik talimatlarını okuyun ve uygulayın.

1. Güvenlik Talimatları bölümünde listelenen güvenlik yönergelerini izleyin.
2. Sisteminizin içinde çalışmadan Önce bölümünde listelenen prosedürü takip edin.
3. Genişletme kartı yükseltici modülünü çıkarın.

Adımlar

1. Genişletme kartını sabitleyen vidayı sökün ve genişletme kartını yükseltici kartından çıkarın.
2. Kartı kalıcı olarak çıkarıyorsanız, genişleme kartı yuvasının üzerine metal bir doldurma braketi yerleştirin.

i NOT: Sistemin Federal İletişim Komisyonu (FCC) sertifikasının geçerliliğini koruması için boş genişletme yuvasına dolgu desteği takmanız gerekir. Destekler toz ve kiri sistemden uzak tutar. Sistemin düzgün soğutulmasına ve içindeki hava akışına yardımcı olur.



Rakam 11. Genişletme kartını çıkarma ve takma

1. NIC kartı

2. vidalar (4)

3. kart yuvası
4. genişletme kartı yükseltici modülü
5. NIC kartı
6. RAID kartı
7. RAID kartı kılavuzları
8. NIC kartı kılavuzları
9. NIC kartı

NOT: Genişletme kartı önceliği ve yuva önceliği sırası hakkında daha fazla bilgi için bkz. [Çift yükseltici modülü olmayan bir sistem için arka panel özellikleri ve göstergeleri](#) sayfa 10.

Sonraki Adımlar

Sisteminizin içinde çalıştıktan Sonra bölümünde listelenen prosedürü takip edin.

İlgili Referanslar

[Güvenlik talimatları](#) sayfa 44

İlgili Görevler

[Sisteminizin içinde çalışmaya başlamadan önce](#) sayfa 45

[Sisteminizin içinde çalıştıktan sonra](#) sayfa 45

Genişletme kartını takma

Önkoşullar

NOT: Sisteme sadece Dell'in desteklenen kartları takılabilir.

DİKKAT: Pek çok tamir işlemi yalnızca sertifikalı servis teknisyeni tarafından gerçekleştirilmelidir. Sorun giderme işlemlerini ve basit tamirleri sadece ürün belgenizde belirtildiği gibi veya destek ekibinin çevrimiçi olarak ya da telefonla belirttiği gibi gerçekleştirmelisiniz. Dell tarafından yetkilendirilmemiş servisten kaynaklanan zararlar, Dell garantisi kapsamında değildir. Ürünle birlikte gelen güvenlik talimatlarını okuyun ve uygulayın.

1. Güvenlik talimatları bölümünde listelenen güvenlik yönergelerini uygulayın.
2. Sisteminizin içinde çalışmadan Önce bölümünde listelenen prosedürü takip edin.
3. Genişletme kartı yükseltici modülünü çıkarın.

Adımlar

1. Kart tamamen yerine oturana kadar, genişletme kartını yükseltici kartına takın.
2. Genişletme kartını vidayla sabitleyin.

Sonraki Adımlar

1. Genişletme kartı yükseltici modülünü sistem kartına takın.
2. Sisteminizin içinde çalıştıktan Sonra bölümünde listelenen prosedürü takip edin.

İlgili Referanslar

[Güvenlik talimatları](#) sayfa 44

İlgili Görevler

[Sisteminizin içinde çalışmaya başlamadan önce](#) sayfa 45

[Sisteminizin içinde çalıştıktan sonra](#) sayfa 45

Süper kondansatör takma

Önkoşullar

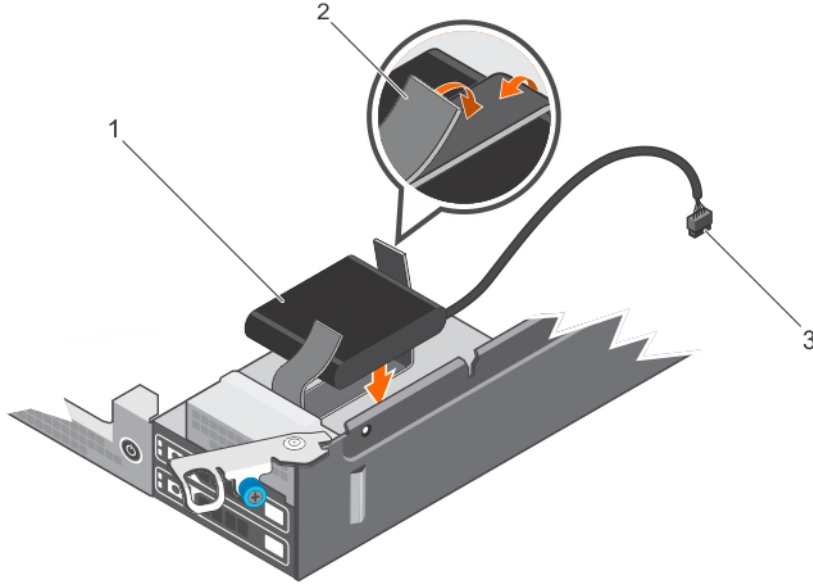
NOT: Sisteme sadece Dell'in desteklenen kartları takılabilir.

DİKKAT: Pek çok tamir işlemi yalnızca sertifikalı servis teknisyeni tarafından gerçekleştirilmelidir. Sorun giderme işlemlerini ve basit tamirleri sadece ürün belgenizde belirtildiği gibi veya destek ekibinin çevrimiçi olarak ya da telefonla belirttiği gibi gerçekleştirmelisiniz. Dell tarafından yetkilendirilmemiş servisten kaynaklanan zararlar, Dell garantisi kapsamında değildir. Ürünle birlikte gelen güvenlik talimatlarını okuyun ve uygulayın.

1. Güvenlik talimatları bölümünde listelenen güvenlik yönergelerini uygulayın.
2. Sisteminizin içinde çalışmadan Önce bölümünde listelenen prosedürü takip edin.
3. Genişletme kartı yükseltici modülünü çıkarın.
4. Genişletme kartını çıkarın

Adımlar

Süper kondansatörü takmak için aşağıdaki resimleri izleyin.



Rakam 12. Süper kondansatör takma

- a. LSI 49571-15 süper kondansatör 1
- b. bağlayıcı (2)
- c. uzatma kablosu

Sonraki Adımlar

1. Genişletme kartını genişletme kartı yükseltici modülüne takın.
2. Genişletme kartı yükseltici modülünü sistem kartına takın.
3. Sisteminizin içinde çalıştıktan Sonra bölümünde listelenen prosedürü takip edin.

İlgili Referanslar

[Güvenlik talimatları](#) sayfa 44

İlgili Görevler

[Sisteminizin içinde çalışmaya başlamadan önce](#) sayfa 45

[Sisteminizin içinde çalıştıktan sonra](#) sayfa 45

Yükseltici kartı çıkarma

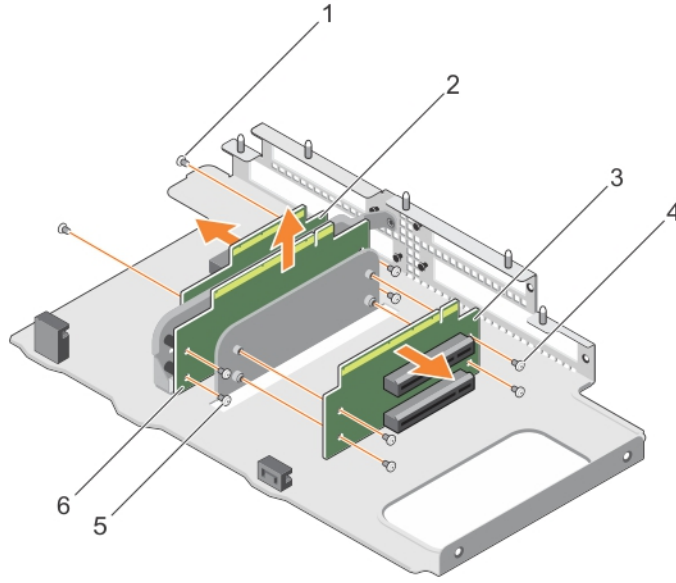
Önkoşullar

⚠ DİKKAT: Pek çok tamir işlemi yalnızca sertifikalı servis teknisyeni tarafından gerçekleştirilmelidir. Sorun giderme işlemlerini ve basit tamirleri sadece ürün belgenizde belirtildiği gibi veya destek ekibinin çevrimiçi olarak ya da telefonla belirttiği gibi gerçekleştirmelisiniz. Dell tarafından yetkilendirilmemiş servisten kaynaklanan zararlar, Dell garantisi kapsamında değildir. Ürünle birlikte gelen güvenlik talimatlarını okuyun ve uygulayın.

1. Güvenlik talimatları bölümünde listelenen güvenlik yönergelerini uygulayın.
2. Sisteminizin içinde çalışmadan Önce bölümünde listelenen prosedürü takip edin.
3. Genişletme kartı yükseltici modülünü çıkarın.
4. Genişletme kartını çıkarın

Adımlar

Yükseltici kartı sabitleyen vidaları çıkarın ve kartı yükseltici modülünden kaldırarak ayırın.



Rakam 13. Yükseltici kartının çıkarılması ve takılması

- a. vida (10)
- b. yükseltici kartı
- c. genişletme kartı yükseltici modülü

Sonraki Adımlar

Sisteminizin içinde çalıştıktan Sonra bölümünde listelenen prosedürü takip edin.

İlgili Referanslar

[Güvenlik talimatları](#) sayfa 44


İlgili Görevler


[Sisteminizin içinde çalışmaya başlamadan önce](#) sayfa 45

[Sisteminizin içinde çalıştıktan sonra](#) sayfa 45

Yükseltici kartı takma

Önkoşullar

 **NOT:** Sisteme sadece Dell'in desteklenen kartları takılabilir.

 **DİKKAT:** Pek çok tamir işlemi yalnızca sertifikalı servis teknisyeni tarafından gerçekleştirilmelidir. Sorun giderme işlemlerini ve basit tamirleri sadece ürün belgenizde belirtildiği gibi veya destek ekibinin çevrimiçi olarak ya da telefonla belirttiği gibi gerçekleştirmelisiniz. Dell tarafından yetkilendirilmemiş servisten kaynaklanan zararlar, Dell garantisi kapsamında değildir. Ürünle birlikte gelen güvenlik talimatlarını okuyun ve uygulayın.

1. Güvenlik talimatları bölümünde listelenen güvenlik yönergelerini uygulayın.
2. Sisteminizin içinde çalışmadan Önce bölümünde listelenen prosedürü takip edin.
3. Genişletme kartı yükseltici modülünü çıkarın.

Adımlar

1. Yükseltici kartını tamamen oturuncaya dek genişletme kartı yükseltici modülünün içine yerleştirin.
2. Kartı vidalarla sabitleyin.

Sonraki Adımlar

1. Genişleme kartlarını takın.
2. Genişletme kartı yükseltici modülünü sistem kartına takın.
3. Sisteminizin içinde çalıştıktan Sonra bölümünde listelenen prosedürü takip edin.

İlgili Referanslar

[Güvenlik talimatları](#) sayfa 44

İlgili Görevler

[Sisteminizin içinde çalışmaya başlamadan önce](#) sayfa 45

[Sisteminizin içinde çalıştıktan sonra](#) sayfa 45

Soğutma örtüsü

Soğutma örtüsünü doğrudan hava akışını tüm sistem boyunca yönlendiren aerodinamik olarak yerleştirilmiş delikleri vardır. Hava akışı, vakumun ısı emicinin komple yüzeyi boyunca havayı çekerek soğutmanın artırılmasını sağladığı sistemin tüm kritik bölümlerinden geçer.

Soğutma örtüsünü çıkarma

Önkoşullar

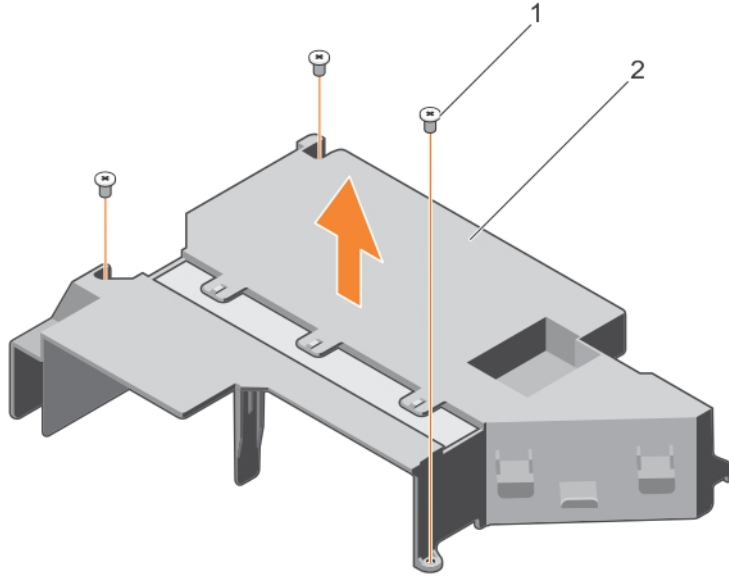
⚠ DİKKAT: Pek çok tamir işlemi yalnızca sertifikalı servis teknisyeni tarafından gerçekleştirilmelidir. Sorun giderme işlemlerini ve basit tamirleri sadece ürün belgenizde belirtildiği gibi veya destek ekibinin çevrimiçi olarak ya da telefonla belirttiği gibi gerçekleştirmelisiniz. Dell tarafından yetkilendirilmemiş servisten kaynaklanan zararlar, Dell garantisi kapsamında değildir. Ürünle birlikte gelen güvenlik talimatlarını okuyun ve uygulayın.

1. Güvenlik talimatları bölümünde listelenen güvenlik yönergelerini uygulayın.
2. Sisteminizin içinde çalışmadan Önce bölümünde listelenen prosedürü takip edin.
3. Genişletme kartı yükseltici modülünü çıkarın.
4. CPU2 güç kablosunu çıkarın.

⚠ DİKKAT: Soğutma örtüsü takılı değilken sisteminizi asla çalıştırmayın. Sistem kısa bir süre içinde ısınabilir ve bu da sistemin kapanmasına ve veri kaybına yol açar.

Adımlar

Üç vidayı çıkarın ve örtüyü sistem kartından kaldırarak çıkarın.



Rakam 14. Soğutma örtüsünü çıkarma ve takma.

- a. vida (3)
- b. soğutma örtüsü

Soğutma örtüsünü takma

Önkoşullar

⚠ DİKKAT: Pek çok tamir işlemi yalnızca sertifikalı servis teknisyeni tarafından gerçekleştirilmelidir. Sorun giderme işlemlerini ve basit tamirleri sadece ürün belgenizde belirtildiği gibi veya destek ekibinin çevrimiçi olarak ya da telefonla belirttiği gibi gerçekleştirmelisiniz. Dell tarafından yetkilendirilmemiş servisten kaynaklanan zararlar, Dell garantisi kapsamında değildir. Ürünle birlikte gelen güvenlik talimatlarını okuyun ve uygulayın.

1. Güvenlik talimatları bölümünde listelenen güvenlik yönergelerini uygulayın.
2. Sisteminizin içinde çalışmadan Önce bölümünde listelenen prosedürü takip edin.

Adımlar

Sistem kartının yerine örtüyü yerleştirin ve üç vidayı sabitleyin.

Sonraki Adımlar

1. CPU2 güç kablosunu takın.
2. Genişletme kartı yükseltici modülünü takın.
3. Sisteminizin içinde çalıştıktan Sonra bölümünde listelenen prosedürü takip edin.

Sistem belleği

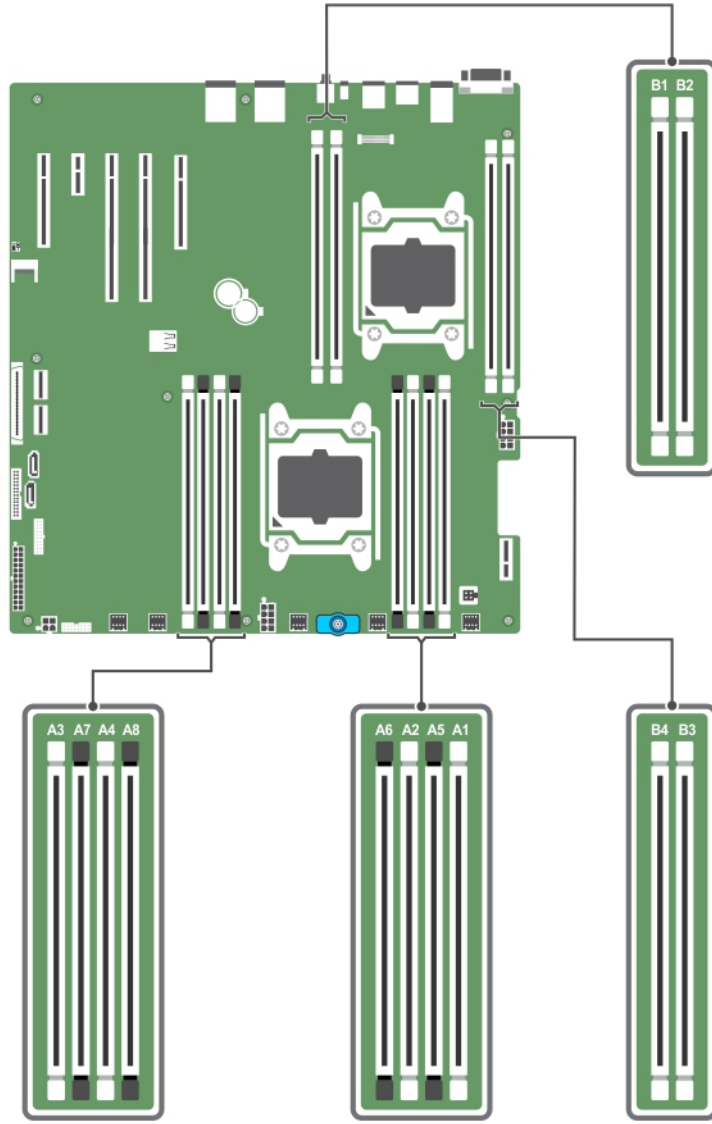
Sisteminiz DDR4 kayıtlı DIMM'leri (RDIMM'leri) desteklemektedir. DDR4 gerilim spesifikasyonlarını desteklemektedir.

i | **NOT:** MT/s, DIMM hızını saniye başına MegaTransfer olarak belirtir.

Bellek veriyolu çalışma frekansı, aşağıdakilere bağlı olarak 2133 ve 2400 MT/sn'dir:

- Seçili sistem profili — Performans İçin Optimize Edilmiş
- İşlemcilerin maksimum desteklenen DIMM frekansı

Sistemi dört sete ayrılmış 12 bellek soketi içerir— iki 4 soketli seti ve iki adet 2 soketli set. Soket A1 ila A8'deki DIMM'ler işlemci 1'e atanır ve B1 ila B4 soketlerindeki DIMM'ler de işlemci 2'ye atanır. Her 4-soketli set iki kanala ayrılır ve her bir 2 soketli set tek bir kanala ayrılır. 4 soketli setin her bir kanalında, ilk soketin ayırma kolları beyazla ve ikinci soketinkiler ise siyah ile işaretlenir. 2 soketli sette her ayırma kolu beyazla işaretlenir.



Rakam 15. Bellek soket konumları

Bellek kanalları şu şekilde organize edilir:

İşlemci 1

- kanal 0: yuva A1 ve A5
- kanal 1: yuva A2 ve A6
- kanal 2: yuva A3 ve A7
- kanal 3: yuva A4 ve A8

İşlemci 2

- kanal 0: yuva B1
- kanal 1: yuva B2
- kanal 2: yuva B3
- kanal 3: yuva B4

Tablo 23. Desteklenen yapılandırmalar için bellek yerleştirmeler ve işletim frekansları

DIMM Tipi	DIMM Yerleştirilmiş/ Kanal	İşletim Frekansı (MT/s olarak)	Maksimum DIMM Aşaması/Kanalı
1.2 V			
RDIMM	1	2133 ve 2400	Çift aşamalı

Genel bellek modülü montaj yönergeleri

NOT: Bu yönergelere uygun olmayan bellek yapılandırmaları, sistemin önyüklemesi yapmasını, bellek yapılandırması sırasında yanıt vermeyi durdurmasını, düşük bellekle çalışmasını engelleyebilir.

Sistem, sistemin herhangi bir geçerli yonga seti mimari yapısında yapılandırılabilmesini ve çalışmasını sağlayarak Flexible Memory Configuration'ı (Esnek Bellek Yapılandırmasını) destekler. Aşağıda en iyi performans için önerilen yönergeler bulunmaktadır:

- Kanal başına üç adede kadar dört aşamalı veya tek aşamalı RDIMM'ler yerleştirilebilir.
- Farklı hızlarda bellek modülleri takılırsa, takılan en yavaş bellek modülü/modüllerinin hızında veya sistem DIMM yapılandırmasına bağlı olarak daha yavaş olanda çalışacaklardır.
- Bellek modülü soketlerini yalnızca bir işlemci takılıysa doldurun. Tek işlemcili sistemler için, A1 ila A12 soketleri kullanılabilir. Çift işlemcili sistemler için, A1 ila A12 soketleri ve B1 ila B12 soketleri kullanılabilir.
- Önce beyaz serbest bırakma tırnakları ile tüm soketlere yerleştirin, ardından siyah serbest bırakma tırnaklarını ve ardından yeşil serbest bırakma tırnaklarını takın.
- Soketleri şu sırada en yüksek aşama sayımına göre yerleştirin; ilk olarak beyaz serbest bırakma kolu soketleri, ardından siyahı ve sonra yeşili yerleştirin. Örneğin, dört aşamalı ve çift aşamalı bellek modüllerini karıştırmak isterseniz dört aşamalı bellek modüllerini beyaz serbest bırakma tırnaklı soketlere ve çift aşamalı bellek modüllerini siyah serbest bırakma tırnaklı soketlere yerleştirin.
- Farklı kapasitedeki bellek modülleri karışık kullanırken, soketlere ilk olarak en yüksek kapasiteli bellek modüllerini yerleştirin.
- Çift işlemci yapılandırmasında, her işlemci için yapılan bellek yapılandırması aynı olmalıdır. Örneğin, A1 soketini işlemci 1 için yerleştirirseniz, ardından B1 soketini işlemci 2 için yerleştirin ve böyle devam edin.
- Farklı kapasitedeki bellek modülleri, diğer bellek doldurma kurallarının takip edilmesi koşuluyla karıştırılabilir.
- Performansı maksimuma çıkarmak için bir kerede, işlemci başına dört bellek modülü (kanal başına bir DIMM) yerleştirin.

Moda Özel Yönergeler

Her işlemciye dört bellek kanalı tahsis edilmiştir. İzin verilen yapılandırmalar seçilen bellek moduna bağlıdır.

Örnek bellek yapılandırmaları

Aşağıdaki tablolarda, uygun bellek yönergelerini izleyen iki işlemcili yapılandırmalar için örnek bellek yapılandırmaları gösterilmiştir.

NOT: Aşağıdaki tablolarda bulunan 2R ifadesi çift aşamalı DIMM'leri belirtir.

Tablo 24. Bellek yapılandırmaları — çift işlemci

Sistem Kapasitesi (GB olarak)	DIMM Boyutu (GB olarak)	DIMM sayısı	DIMM Aşamaları, Organizasyonu ve Sıklığı	DIMM Yuva Yerleştirme
192	16	12	2R, x8, 2133 ve 2400 MT/sn	A1, A2, A3, A4, A5, A6, A7, A8, B1, B2, B3, B4
256	32	8	2R, x8, 2133 ve 2400 MT/sn	A1, A2, A3, A4, B1, B2, B3, B4
384	32	12	2R, x8, 2133 ve 2400 MT/sn	A1, A2, A3, A4, A5, A6, A7, A8, B1, B2, B3, B4

Bellek Modüllerini Çıkarma

Önkoşullar

DİKKAT: Pek çok tamir işlemi yalnızca sertifikalı servis teknisyeni tarafından gerçekleştirilmelidir. Sorun giderme işlemlerini ve basit tamirleri sadece ürün belgenizde belirtildiği gibi veya destek ekibinin çevrimiçi olarak ya da telefonla belirttiği gibi gerçekleştirmelisiniz. Dell tarafından yetkilendirilmemiş servisten kaynaklanan zararlar, Dell garantisi kapsamında değildir. Ürünle birlikte gelen güvenlik talimatlarını okuyun ve uygulayın.

1. Güvenlik talimatları bölümünde listelenen güvenlik yönergelerini uygulayın.
2. Sisteminizin içinde çalışmadan Önce bölümünde listelenen prosedürü takip edin.
3. Soğutma örtüsünü çıkarın.

NOT: Sistem kapatıldıktan sonra bellek modülleri bir süre dokunulamayacak kadar sıcak kalır. Bellek modüllerine dokunmadan önce soğumaları için bir süre bekleyin. Bellek modüllerini kart kenarlarından tutun ve bellek modülleri üzerindeki bileşenlere veya metal kontaklara dokunmaktan kaçının.

DİKKAT: Sistemin düzgün soğutulduğundan emin olmak için, bellek modülü kapakları boş bir bellek soketine takılmalıdır. Bellek modülü kapaklarını yalnızca bu soketlere bellek takmak istiyorsanız çıkarın.

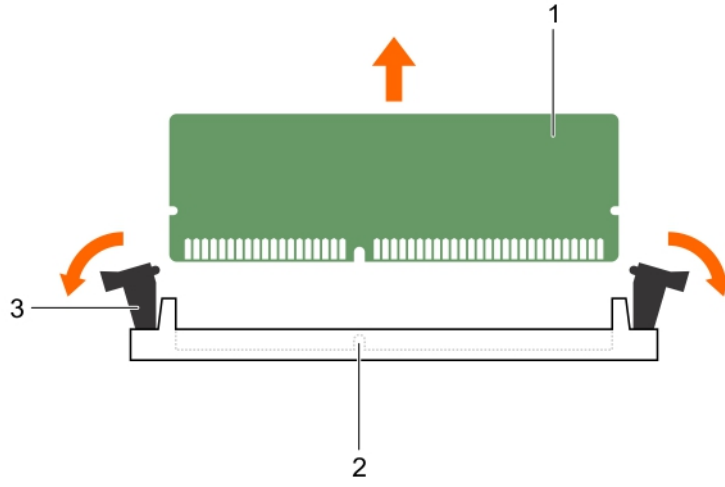
Adımlar

1. Uygun bellek modül soketini bulun.

DİKKAT: Her bellek modülünü, bellek modülünün ortasına veya metal uçlarına dokunmadan yalnızca kart köşelerinden tutun.

2. Bellek modülünü yuvadan çıkarmak için, bellek modülü yuvasının iki ucundaki ejektörlere aynı anda bastırın.

3. Bellek modülünü kaldırarak sistemden çıkarın.



Rakam 16. Bellek modülünü çıkarma

- bellek modülü
- bellek modülü soketi
- bellek modülü soket ejektörü (2)

Sonraki Adımlar

- Bellek modülünü kalıcı şekilde çıkarıyorsanız, bir bellek modülü kapağını takın.
- Bellek modülünü takın.
- Soğutma örtüsünü takın.
- Sisteminizin içinde çalıştıktan Sonra bölümünde listelenen prosedürü takip edin.

İlgili Referanslar

[Güvenlik talimatları](#) sayfa 44

İlgili Görevler

[Sisteminizin içinde çalışmaya başlamadan önce](#) sayfa 45

Bellek modüllerini takma

Önkoşullar

⚠ DİKKAT: Pek çok tamir işlemi yalnızca sertifikalı servis teknisyeni tarafından gerçekleştirilmelidir. Sorun giderme işlemlerini ve basit tamirleri sadece ürün belgenizde belirtildiği gibi veya destek ekibinin çevrimiçi olarak ya da telefonla belirttiği gibi gerçekleştirmelisiniz. Dell tarafından yetkilendirilmemiş servisten kaynaklanan zararlar, Dell garantisi kapsamında değildir. Ürünle birlikte gelen güvenlik talimatlarını okuyun ve uygulayın.

1. Güvenlik talimatları bölümünde listelenen güvenlik yönergelerini uygulayın.
2. Sisteminizin içinde çalışmadan Önce bölümünde listelenen prosedürü takip edin.

ⓘ NOT: Sistem kapatıldıktan sonra bellek modülleri bir süre dokunulamayacak kadar sıcak kalır. Bellek modüllerine dokunmadan önce soğumaları için bir süre bekleyin. Bellek modüllerini kart kenarlarından tutun ve bellek modülleri üzerindeki bileşenlere veya metal kontaklara dokunmaktan kaçının.

Adımlar

1. Uygun bellek modül soketini bulun.

⚠ DİKKAT: Her bellek modülünü, bellek modülünün ortasına veya metal uçlarına dokunmadan yalnızca kart köşelerinden tutun.

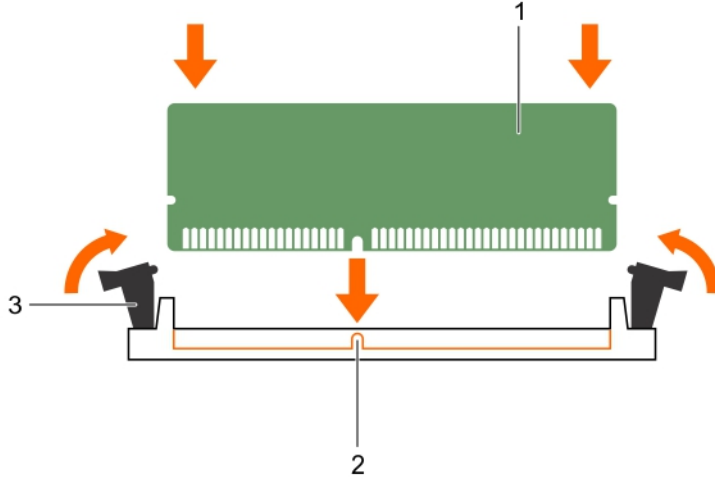
2. Bellek modülündeki kenar konektörü bellek modülü soketindeki hizalama anahtarına hizalayın ve bellek modülünü sokete takın.

⚠ DİKKAT: Bellek modülünün merkezine basınç uygulamayın; basıncı bellek modülünün iki ucuna eşit olarak uygulayın.

ⓘ NOT: Bellek modülü yuvasında, bellek modülünü yuvaya sadece tek bir şekilde takabilmenizi sağlayan bir hizalama dişi bulunmaktadır.

3. Bellek modülünü yuva levheleri iyice yerine oturup klik sesi çıkarıncaya kadar baş parmaklarınızla ittirin.

Bellek modülü düzgün bir şekilde sokete yerleştiğinde, bellek modülü soketindeki mandallar, bellek modüllerinin takıldığı diğer soketlerdeki mandallarla aynı hizaya gelir.



Rakam 17. Bellek modülünü takma

- a. bellek modülü
- b. hizalama dişi
- c. bellek modülü soket ejektörü (2)

Sonraki Adımlar

1. Sisteminizin içinde çalıştıktan Sonra bölümünde listelenen prosedürü takip edin.
2. **System Setup** (Sistem Kurulumu)'na girmek için F2 tuşuna basın ve System Memory (Sistem Belleği) ayarını kontrol edin.
Sistemin takılan belleği yansıtacak şekilde, değeri değiştirmiş olması gerekir.
3. Değer yanlışsa, bellek modüllerinden biri veya birden fazlası düzgün şekilde takılmamış olabilir. Bellek modülünün bellek modülü yuvasına sıkı bir şekilde takıldığından emin olun.
4. Sistem tanılmasında sistem bellek testini yürütün.

İlgili Referanslar

[Güvenlik talimatları](#) sayfa 44

İlgili Görevler

[Sisteminizin içinde çalışmaya başlamadan önce](#) sayfa 45

[Sisteminizin içinde çalıştıktan sonra](#) sayfa 45

İşlemciler ve Isı emiciler

Şunları yaparken aşağıdaki prosedürü kullanın:

- Isı Emiciyi çıkarma ve takma
- Ek bir işlemci takma
- Bir işlemciyi değiştirme

NOT: Düzgün sistem soğuması sağlamak için boş işlemci soketine boş bir işlemci takmalısınız.

İşlemciyi çıkarma

Önkoşullar

UYARI: Sistem kapatıldıktan sonra bir süre ısı emici ve işlemci dokunulamayacak kadar sıcak kalır. Herhangi bir işlem yapmadan önce ısı emicinin ve işlemcinin soğumasını bekleyin.

DİKKAT: Pek çok tamir işlemi yalnızca sertifikalı servis teknisyeni tarafından gerçekleştirilmelidir. Sorun giderme işlemlerini ve basit tamirleri sadece ürün belgenizde belirtildiği gibi veya destek ekibinin çevrimiçi olarak ya da telefonla belirttiği gibi gerçekleştirmelisiniz. Dell tarafından yetkilendirilmemiş servisten kaynaklanan zararlar, Dell garantisi kapsamında değildir. Ürünle birlikte gelen güvenlik talimatlarını okuyun ve uygulayın.

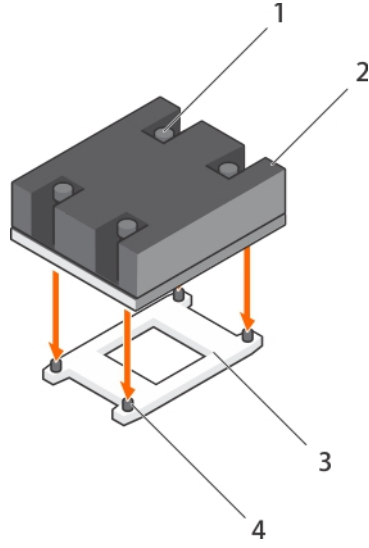
DİKKAT: İşlemciyi çıkarmayı planlamıyorsanız, ısı emicisini asla işlemciden ayırmayın. Uygun sıcaklık şartlarının korunması için ısı emicisi gereklidir.

1. #2 Phillips tornavidasını el altında tutun.
2. Sisteminizi yükseltmeden önce [Dell.com/support](#) adresinden en son BIOS sürümünü indirin ve güncelleştirmeyi sisteminize kurmak için sıkıştırılmış indirme dosyasındaki yönergeleri izleyin.
NOT: Sistem BIOS'unu Yaşam Döngüsü Denetleyicisi'ni kullanarak güncelleyebilirsiniz. Dell Yaşam Döngüsü Denetleyicisi hakkında daha fazla bilgi için, bkz. [Dell.com/idracmanuals](#).
3. Sisteminizin içinde çalışmadan Önce bölümünde listelenen prosedürü takip edin.
4. Sunucu kazağını çıkarın.
5. Soğutma örtüsünü çıkarın.

Adımlar

1. Isı emicisini sistem kartına bağlayan vidadan birini gevşetin.
NOT: Isı emicinin işlemciden ayrılması için 30 saniye bekleyin.

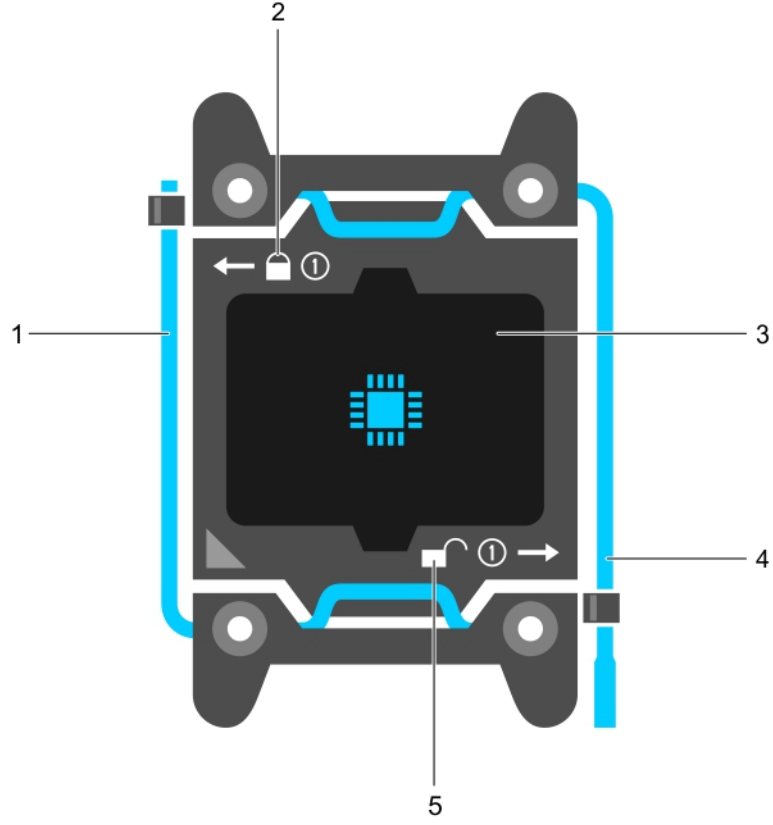
2. İlk çıkardığınız vidanın çaprazında kalan vidayı çıkarın.
3. Kalan iki vida için de aynı işlemi tekrarlayın.
4. Isı emiciyi çıkarın.





Rakam 18. İşlemci ısı emicisini çıkarma ve takma.

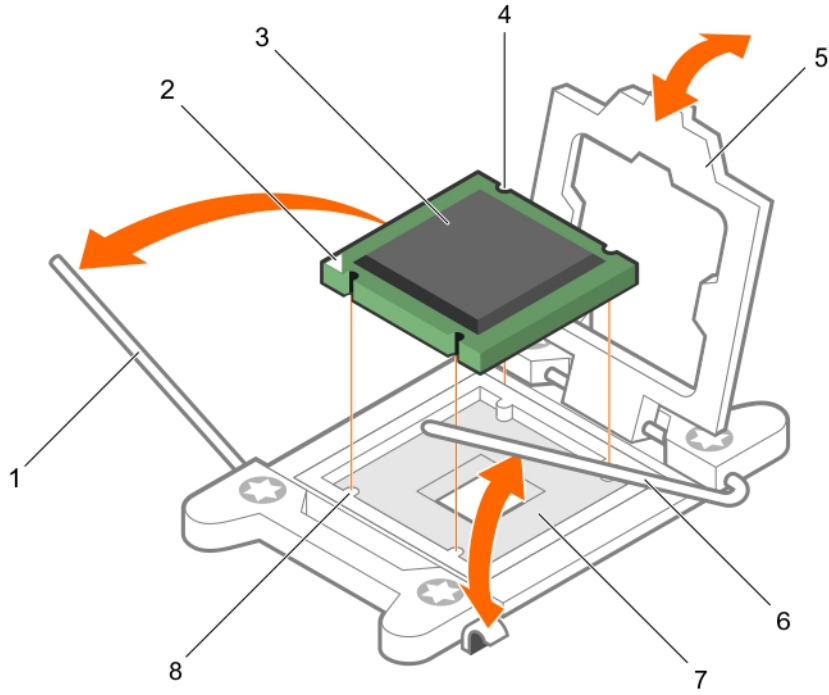
- | | |
|--------------------|----------------|
| 1. tutucu vida (4) | 2. ısı emicisi |
| 3. işlemci soketi | 4. yuva (4) |

⚠ DİKKAT: İşlemci soketinde büyük baskı altında tutulur. Sıkıca tutulmazsa açma kolunun aniden yerinden çıkabileceğini unutmayın.



Rakam 19. İşlemci koruması açma ve kapatma kolu sırası

1. birinci soket serbest bırakma kolunu kapatın
 2. kilitli simgesi
 3. işlemci
 4. birinci soket serbest bırakma kolunu açın
 5. kilitli değil simgesi
5. Kilitli değil simgesinin yanındaki işlemci soketi open first serbest bırakma kolunun üzerine başparmağınızı yerleştirin  ve kolu aşağı doğru ve çıkıntının altından dışarı doğru ittirerek kilitli konumundan serbest bırakın.
6. Benzer şekilde, kilitli simgesinin yanındaki işlemci close first soketi serbest bırakma kolunun üzerine başparmağınızı yerleştirin  ve kolu aşağı doğru ve çıkıntının altından dışarı doğru ittirerek kilitli konumundan serbest bırakın. Kolu 90 derece yukarı doğru döndürün.
7. İşlemci tabakasını kaldırmak için open first (birinci açma) soket-serbest bırakma kolunu indirin.



Rakam 20. Bir işlemciyi çıkarma ve takma.

- | | |
|---|--|
| 1. birinci soket serbest bırakma kolunu kapatın | 2. işlemcinin pim 1 köşesi |
| 3. işlemci | 4. yuva (4) |
| 5. işlemci koruyucusu | 6. ilk soket-serbest bırakma kolunu açın |
| 7. soket | 8. soket anahtarları (4) |

8. İşlemci üzerindeki tabakayı tutun ve open first (birinci açma) soket-serbest bırakma kolu yukarı kalkana kadar işlemciyi döndürün.
9. İşlemciyi soketinden ayırın ve soketin yeni işlemci için hazır olması için open first soket serbest bırakma kolunu yukarıda bırakın.

⚠ DİKKAT: Soket pinleri hassastır ve kalıcı olarak zarar görebilir. İşlemciyi soketten çıkarırken, soketteki pinleri bükmemeye dikkat edin.

ⓘ NOT: İşlemciyi kalıcı olarak çıkarıyorsanız, soket pimlerini korumak ve soketin tozlanmamasını sağlamak için, boş sokete bir soket koruyucu kapak takmanız gerekir.

ⓘ NOT: İşlemciyi kaldırdıktan sonra, yeniden kullanma, geri dönme ve geçici depolama için antistatik muhafazaya yerleştirin. İşlemcinin altına dokunmayın. İşlemcinin yalnızca kenar uçlarına dokunun.

İşlemci takma

Önkosullar

⚠ UYARI: Sistem kapatıldıktan sonra bir süre ısı emici ve işlemci dokunulamayacak kadar sıcak kalır. Herhangi bir işlem yapmadan önce ısı emicinin ve işlemcinin soğumasını bekleyin.

⚠ DİKKAT: İşlemciyi çıkarmayı planlamıyorsanız, ısı emicisini asla işlemciden ayırmayın. Uygun sıcaklık şartlarının korunması için ısı emicisi gereklidir.





⚠ DİKKAT: Pek çok tamir işlemi yalnızca sertifikalı servis teknisyeni tarafından gerçekleştirilmelidir. Sorun giderme işlemlerini ve basit tamirleri sadece ürün belgenizde belirtildiği gibi veya destek ekibinin çevrimiçi olarak ya da telefonla

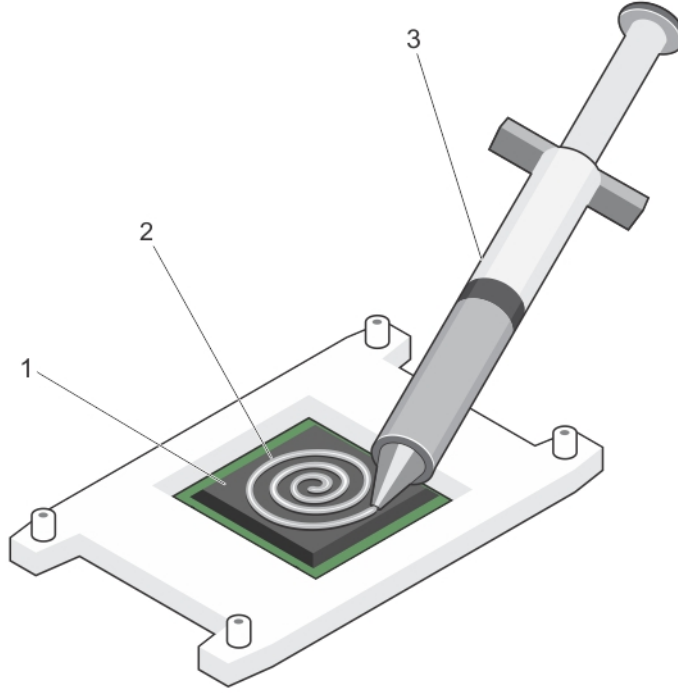
belirttiği gibi gerçekleştirmelisiniz. Dell tarafından yetkilendirilmemiş servisten kaynaklanan zararlar, Dell garantisi kapsamında değildir. Ürünle birlikte gelen güvenlik talimatlarını okuyun ve uygulayın.

1. #2 Phillips tornavidasını el altında tutun.
2. Sisteminizi yükseltmeden önce **Dell.com/support** adresinden en son BIOS sürümünü indirin ve güncelleştirmeyi sisteminize kurmak için sıkıştırılmış indirme dosyasındaki yönergeleri izleyin.
i NOT: Sistem BIOS'unu Yaşam Döngüsü Denetleyicisi'ni kullanarak güncelleyebilirsiniz. Dell Yaşam Döngüsü Denetleyicisi hakkında daha fazla bilgi için, bkz. **Dell.com/idracmanuals**.
3. Sisteminizin içinde çalışmadan Önce bölümünde listelenen prosedürü takip edin.
4. Sunucu kazağını çıkarın.
5. Soğutma örtüsünü çıkarın.

i NOT: Tek bir işlemci takıyorsanız CPU1 soketine takılmalıdır.

Adımlar

1. Isı emiciyi çıkarın.
2. Yeni işlemciyi paketinden çıkarın.
i NOT: İşlemci daha önce bir sistemde kullanılmış ise, tiftiksiz bir bez kullanarak herhangi bir kalan termal gresi çıkarın.
3. İşlemci soketini bulun.
4. Mevcutsa soket koruyucu başlığını çıkarın.
5. Kilitli değil simgesinin yanındaki soketi open first serbest bırakma kolunun üzerine başparmağınızı yerleştirin  ve kolu aşağı doğru ve çıkıntının altından içeri doğru ittirerek kilitli konumundan serbest bırakın.
6. Benzer şekilde kilitleme simgesinin yanındaki close first (ilk önce kapat) soket serbest bırakma kolunu indirin  Kolu yukarıya doğru 90 derece döndürün.
7. İşlemci korumasındaki kilit semblünün yanındaki tırnağı tutun ve yukarı ve dışa doğru döndürün.
8. İşlemciyi sokete takmak için:
⚠ DİKKAT: İşlemcinin yanlış yerleştirilmesi, sistem kartı veya işlemcinin kalıcı olarak zarar görmesine neden olabilir. Soketteki pimlerin kıvrılmamasına dikkat edin.
⚠ DİKKAT: İşlemciyi çıkarırken veya yeniden takarken ellerinizdeki yabancı maddeleri silin. İşlemci pimleri üzerindeki termal gres veya yağ gibi maddeler işlemciye zarar verebilir.
 - a. İşlemciyi, soket üzerindeki soket anahtarları ile hizalayın.
⚠ DİKKAT: İşlemciyi yerine oturtmak için zorlamayın. İşlemci doğru yerleştirildiğinde, sokete kolayca oturur.
 - b. İşlemcinin pin 1 göstergesini soket üzerindeki üçgenle hizalayın.
 - c. İşlemciyi sokete, soket anahtarındaki yuvalar ile hizalanacak şekilde yerleştirin.
⚠ DİKKAT: İşlemciyi yerine oturtmak için zorlamayın. İşlemci doğru yerleştirildiğinde, sokete kolayca oturur.
 - d. İşlemci korumasını kapatın.
 - e. Kilitleme simgesinin yanındaki close first soket-serbest bırakma kolunu serbest döndürün.  pozisyonda kilitlenene kadar döndürün.
 - f. Benzer şekilde, kilidi kaldır simgesinin yanındaki open first soket-serbest bırakma kolunu  kilitli değil yönüne doğru döndürün.
9. Isı emicisini takmak için:
 - a. Eğer uygulanabilir ise, pamuksuz temiz bir bez kullanarak var olan termal makine yağını ısı emiciden uzaklaştırın.
 - b. Termal gresi işlemcinin üzerine uygulayın. Gresi şekilde gösterildiği gibi işlemcinin üzerine ince bir spiral şeklinde uygulamak için işlemci kitiniz ile birlikte gelen termal gres şırıngasını kullanın.
⚠ DİKKAT: Çok fazla termal gres uygulanması, taşan gresin işlemci soketi ile temas etmesine ve kirletmesine neden olabilir.



Rakam 21. Termal makine yağının işlemci üzerine uygulanması.

- i. işlemci
- ii. termal makine yağı
- iii. termal gres şiringası

NOT: Termal gres tek kullanımlıktır. Şiringayı kullandıktan sonra atın.

- c. Isı emicisini işlemcinin üzerine yerleştirin.
- d. Isı emicisini sistem kartına sabitlemek için dört vidayı sıkın.

NOT: Vidaları bir birine çapraz olarak sıkın. Isı emicisini takarken ısı emicisi tutma vidalarını aşırı sıkmayın. Aşırı sıkmamak için, ısı emicisi tutma vidasını direnç hissedene kadar sıkın ve vida yerine yerleştiğinde sıkmayı bırakın. Vida gerilimi 6 inç-lb'yi (6,9 kg-cm) geçmemelidir.

Sonraki Adımlar

1. Soğutma örtüsünü takın.
2. Sunucu kazağını takın.
3. Sisteminizin içinde çalıştıktan Sonra bölümünde listelenen prosedürü takip edin.
4. Önbellek alınırken, Sistem Kurulumu'nu başlatmak için **F2** tuşuna basın ve işlemci bilgisinin yeni sistem yapılandırması ile uyumlu olduğunu doğrulayın.
5. Yeni işlemcinin düzgün çalıştığını doğrulamak için sistem tanılama araçlarını çalıştırın.

Sabit Sürücüler

Tablo 25. Sistem aşağıdaki sabit sürücülerini destekler:

Tek sunucu kazağına sahip tek düğümlü sistemler	<ul style="list-style-type: none">• 90 adede kadar 3,5 inç çalışırken değiştirilebilir Seri Bağılı SCSI (SAS) HDD'ler, SATA HDD'ler veya SATA SSD'ler ya da
---	---

Tablo 25. Sistem aşağıdaki sabit sürücülerini destekler: (devamı)

	<ul style="list-style-type: none">• 16 adede kadar çalışırken değiştirilebilir SATA veya SAS SSD.
İki sunucu kazağına sahip çift düğümlü sistemler	<ul style="list-style-type: none">• 90 adede kadar 3,5 inç çalışırken değiştirilebilir Seri Bağlı SCSI (SAS) HDD'ler, SATA HDD'ler veya SATA SSD'ler ya da• 12 adede kadar çalışırken değiştirilebilir SATA veya SAS SSD.

NOT: SSD/SAS/SATA sabit sürücülerini bir sistemde karışık halde kullanılabılır.

Çalışırken değiştirilebilir sabit sürücüler, sistem kartına Sabit sürücü arka paneli yoluyla bağlanır. Çalışırken değiştirilebilir sabit sürücüler sabit sürücü yuvalarında bulunan çalışırken değiştirilebilir sabit sürücü kutularında tedarik edilir.

DİKKAT: Sabit sürücüyü sistem çalışırken takmaya veya çıkarmaya çalışmadan önce, ana makine bağdaştırıcılarının çalışır durumda takma çıkarma işlemini desteklemek üzere doğru şekilde yapılandırıldıklarından emin olmak için depolama denetleyici kartı belgelerine bakın.

DİKKAT: Sabit sürücü biçimlendirilirken sistemi kapatmayın veya yeniden başlatmayın. Aksi takdirde sabit sürücüde arıza oluşabilir.

NOT: Yalnızca sabit sürücü arka paneliyle kullanım için test edilmiş ve onaylanmış sürücülerini kullanın.

Sabit sürücüyü biçimlendirirken, biçimlendirmenin tamamlanabilmesi için yeterli bir süre bekleyin. Yüksek kapasiteli sabit sürücülerini biçimlendirmesinin birkaç saat sürebileceğini unutmayın.

3,5-inç sabit sürücü kapağını çıkarma

Önkoşullar

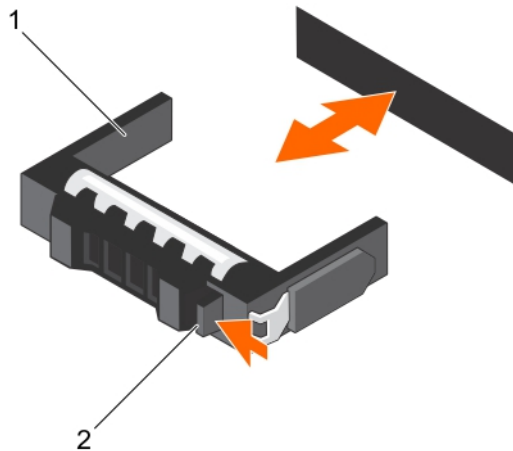
DİKKAT: Pek çok tamir işlemi yalnızca sertifikalı servis teknisyeni tarafından gerçekleştirilmelidir. Sorun giderme işlemlerini ve basit tamirleri sadece ürün belgenizde belirtildiği gibi veya destek ekibinin çevrimiçi olarak ya da telefonla belirttiği gibi gerçekleştirmelisiniz. Dell tarafından yetkilendirilmemiş servisten kaynaklanan zararlar, Dell garantisi kapsamında değildir. Ürünle birlikte gelen güvenlik talimatlarını okuyun ve uygulayın.

DİKKAT: Uygun sistem sıcaklığını korumak için tüm boş sabit sürücü yuvası kapaklarının takılı olması gerekir.

Güvenlik talimatları bölümünde listelenen güvenlik yönergelerini uygulayın.

Adımlar

Gevşetme düğmesine basın ve kapağı sabit sürücü yuvasından dışarı doğru kaydırın.



Rakam 22. 3,5 inç çalışırken değiştirilebilir sabit disk sürücü kapağını çıkarma ve takma

- a. sabit sürücü kapağı
- b. serbest bırakma düğmesi

İlgili Referanslar

[Güvenlik talimatları](#) sayfa 44

3,5-inç sabit sürücü kapağını takma

Önkoşullar

⚠ DİKKAT: Pek çok tamir işlemi yalnızca sertifikalı servis teknisyeni tarafından gerçekleştirilmelidir. Sorun giderme işlemlerini ve basit tamirleri sadece ürün belgenizde belirtildiği gibi veya destek ekibinin çevrimiçi olarak ya da telefonla belirttiği gibi gerçekleştirmelisiniz. Dell tarafından yetkilendirilmemiş servisten kaynaklanan zararlar, Dell garantisi kapsamında değildir. Ürünle birlikte gelen güvenlik talimatlarını okuyun ve uygulayın.

Güvenlik talimatları bölümünde listelenen güvenlik yönergelerini uygulayın.

Adımlar

Serbest bırakma düğmesi yerine oturana kadar sabit sürücü kapağını sabit sürücü yuvasının içine doğru itin.

İlgili Referanslar

[Güvenlik talimatları](#) sayfa 44

3,5 inç çalışırken değiştirilebilir sabit sürücünün çıkarılması

Önkoşullar

⚠ DİKKAT: Pek çok tamir işlemi yalnızca sertifikalı servis teknisyeni tarafından gerçekleştirilmelidir. Sorun giderme işlemlerini ve basit tamirleri sadece ürün belgenizde belirtildiği gibi veya destek ekibinin çevrimiçi olarak ya da telefonla belirttiği gibi gerçekleştirmelisiniz. Dell tarafından yetkilendirilmemiş servisten kaynaklanan zararlar, Dell garantisi kapsamında değildir. Ürünle birlikte gelen güvenlik talimatlarını okuyun ve uygulayın.

1. Güvenlik talimatları bölümünde listelenen güvenlik yönergelerini uygulayın.
2. Yönetim yazılımını kullanarak, sabit sürücüyü çıkarma işlemine hazırlayın. Daha fazla bilgi için, depolama denetleyicisi belgelerine bakın.
Sabit sürücü çevrim içiyse, sabit sürücü kapatıldığında yeşil etkinlik/arıza göstergesi söner. Sabit sürücü göstergeleri söndüğünde sabit sürücüyü çıkarabilirsiniz.

3. Sistem kapağını çıkarın.

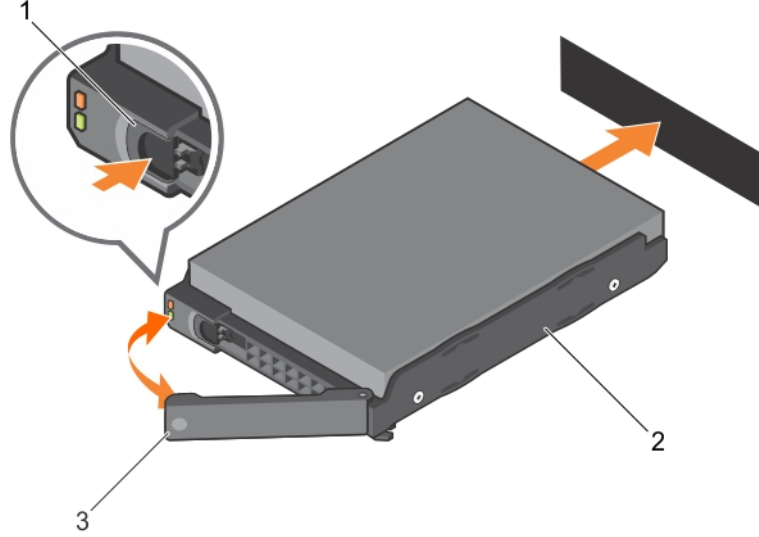
⚠ DİKKAT: Veri kaybını önlemek için, işletim sisteminizin çalışırken değiştirilebilir sürücü kurulumunu desteklediğinden emin olun. İşletim sisteminiz ile birlikte verilen belgelere bakın.

Adımlar

1. Sabit sürücü taşıyıcı serbest bırakma kolunu açmak için serbest bırakma düğmesine basın.
2. Sabit sürücü taşıyıcısını, sabit sürücü yuvasından kaydırarak çıkarın.

⚠ DİKKAT: Sistem düzgün şekilde soğutulmasını sürdürmek için tüm boş sabit sürücü yuvalarında boş sabit sürücüler takılı olmalıdır.

3. Hemen bir sabit sürücü yerleştirmeyecekseniz, bir boş sabit sürücü kapağını, boş sabit sürücü yuvasına yerleştirin.



Rakam 23. 3,5 inç çalışırken değiştirilebilir sabit disk sürücüyü çıkarıma ve takma

- serbest bırakma düğmesi
- 3,5 inç sabit sürücü
- sabit sürücü taşıyıcı tutamağı

İlgili Referanslar

Güvenlik talimatları sayfa 44

Çalışırken değiştirilebilir sabit sürücü taşıyıcısının takılması

Önkoşullar

- ⚠ DİKKAT:** Pek çok tamir işlemi yalnızca sertifikalı servis teknisyeni tarafından gerçekleştirilmelidir. Sorun giderme işlemlerini ve basit tamirleri sadece ürün belgenizde belirtildiği gibi veya destek ekibinin çevrimiçi olarak ya da telefonla belirttiği gibi gerçekleştirmelisiniz. Dell tarafından yetkilendirilmemiş servisten kaynaklanan zararlar, Dell garantisi kapsamında değildir. Ürünle birlikte gelen güvenlik talimatlarını okuyun ve uygulayın.
- ⚠ DİKKAT:** Yalnızca sabit sürücü arka paneliyle kullanım için test edilmiş ve onaylanmış sürücülerini kullanın.
- ⚠ DİKKAT:** SAS ve SATA sabit sürücülerinin aynı RAID biriminde birleştirilmesi desteklenmez.
- ⚠ DİKKAT:** Sabit sürücüyü takarken bitişindeki sürücülerin tam olarak takılı olduğundan emin olun. Sabit sürücü taşıyıcısı takılırken kolunun yanındaki kısmen takılı olan taşıyıcıya sabitlemeye çalışılması, kısmen takılı olan taşıyıcının koruyucu yayına zarar verip kullanılmaz hale getirebilir.
- ⚠ DİKKAT:** Veri kaybını önlemek için, işletim sisteminizin çalışırken değiştirilebilir sürücü kurulumunu desteklediğinden emin olun. İşletim sisteminiz ile birlikte verilen belgelere bakın.
- ⚠ DİKKAT:** Takılıp çıkarılabilen bir yedek sabit disk takılıyken ve sistem açıldığında, sabit disk otomatik olarak yeniden oluşturmaya başlar. Yedek sabit diskin boş olduğundan veya üstüne yazılmasında sakınca olmayan bilgiler içerdiğinden emin olun. Yedek sabit diskte bulunan bütün bilgiler sabit disk kurulduktan hemen sonra silinir.

Adımlar

- Sabit sürücü kapağı sabit sürücü yuvasında takılıysa, çıkartın.
- Sabit sürücüyü sabit sürücü taşıyıcısına takın.
- Sabit sürücü taşıyıcısının önündeki serbest bırakma düğmesine basın ve sabit sürücü taşıyıcı kolunu açın.
- Sabit sürücü taşıyıcısını, taşıyıcı arka panele temas edene kadar iterek sabit sürücü yuvasına takın.
- Sabit sürücüyü yerine sabitlemek için sabit disk taşıyıcı kolunu kapatın.

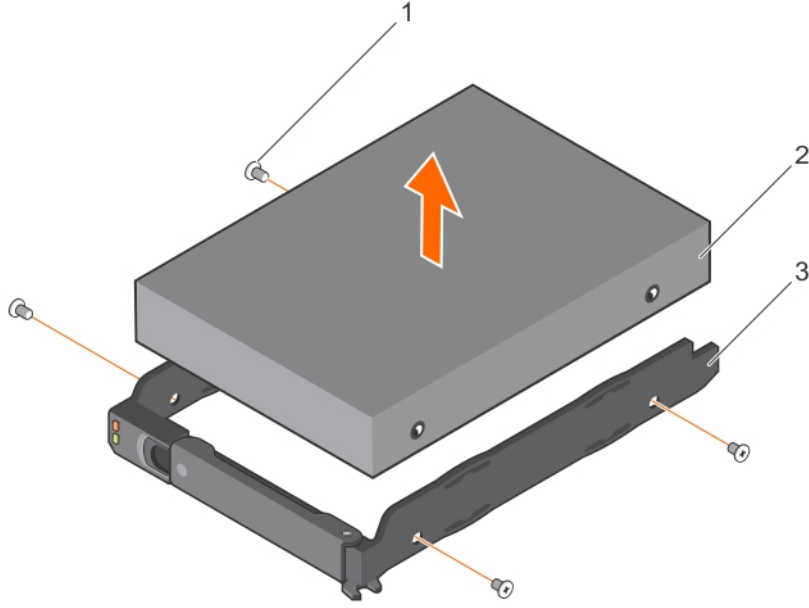
3,5 inç sabit sürücüyü sabit sürücü taşıyıcısından çıkarma

Önkoşullar

1. #2 yıldız tornavidayı hazır bulundurun.
2. HDD taşıyıcıyı sistemden çıkarın.

Adımlar

1. HDD taşıyıcısındaki kaydırma raylarında bulunan vidaları sökün.
2. HDD'yi kaldırarak, HDD taşıyıcıdan çıkarın.



Rakam 24. Sabit sürücü taşıyıcısından 3,5-inç sabit sürücünün çıkarılması ve sabit sürücü taşıyıcısına 3,5-inç sabit sürücü takılması

- a. vida (4)
- b. 3,5 inç sabit sürücü
- c. sabit sürücü taşıyıcı

3,5 inç sabit sürücüyü sabit sürücü taşıyıcısına takma

Önkoşullar

⚠ DİKKAT: Pek çok tamir işlemi yalnızca sertifikalı servis teknisyeni tarafından gerçekleştirilmelidir. Sorun giderme işlemlerini ve basit tamirleri sadece ürün belgenizde belirtildiği gibi veya destek ekibinin çevrimiçi olarak ya da telefonla belirttiği gibi gerçekleştirmelisiniz. Dell tarafından yetkilendirilmemiş servisten kaynaklanan zararlar, Dell garantisi kapsamında değildir. Ürünle birlikte gelen güvenlik talimatlarını okuyun ve uygulayın.

Adımlar

1. Sabit sürücüyü, sabit sürücünün arkasındaki konektör ucuyla sabit sürücü taşıyıcısına takın.
2. Sabit sürücüdeki vida deliklerini sabit sürücü taşıyıcısındaki vida delikleri takımı ile hizalayın.
Doğru şekilde hizalandığında, sabit sürücünün arkası sabit sürücü taşıyıcısının arkası ile birbirine yaslanacaktır.
3. Sabit sürücüyü, sabit sürücü taşıyıcısına sabitlemek için vidaları takın.

2,5 inç çalışırken değiştirilebilir sabit sürücünün çıkarılması

Önkoşullar

⚠ DİKKAT: Pek çok tamir işlemi yalnızca sertifikalı servis teknisyeni tarafından gerçekleştirilmelidir. Sorun giderme işlemlerini ve basit tamirleri sadece ürün belgenizde belirtildiği gibi veya destek ekibinin çevrimiçi olarak ya da telefonla belirttiği gibi gerçekleştirmelisiniz. Dell tarafından yetkilendirilmemiş servisten kaynaklanan zararlar, Dell garantisi kapsamında değildir. Ürünle birlikte gelen güvenlik talimatlarını okuyun ve uygulayın.

1. Yönetim yazılımını kullanarak, sabit sürücüyü çıkarma işlemine hazırlayın. Daha fazla bilgi için, depolama denetleyicisi belgelerine bakın. Sabit sürücü çevrim içiyse, yeşil etkinlik/arıza göstergesi söner. Sabit sürücü göstergeleri söndüğünde sabit sürücüyü çıkarabilirsiniz.
2. Sistem kapağını çıkarın.

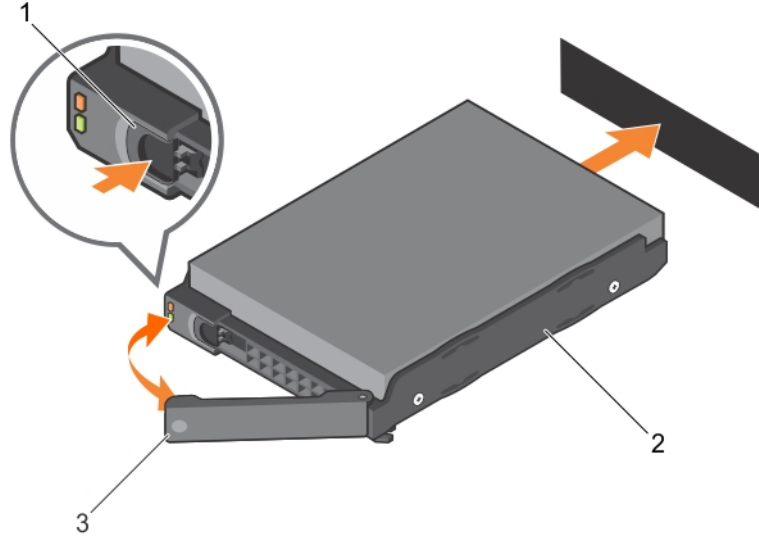
⚠ DİKKAT: Veri kaybını önlemek için, işletim sisteminizin çalışırken değiştirilebilir sürücü kurulumunu desteklediğinden emin olun. İşletim sisteminiz ile birlikte verilen belgelere bakın.

Adımlar

1. Sabit sürücü taşıyıcı serbest bırakma kolunu açmak için serbest bırakma düğmesine basın.
2. Sabit sürücü taşıyıcısını, sabit sürücü yuvasından kaydırarak çıkarın.

⚠ DİKKAT: Sistem düzgün şekilde soğutulmasını sürdürmek için tüm boş sabit sürücü yuvalarında boş sabit sürücüler takılı olmalıdır.

3. Hemen bir sabit sürücü yerleştirmeyecekseniz, bir boş sabit sürücü kapağını, boş sabit sürücü yuvasına yerleştirin.



Rakam 25. 2,5 inç çalışırken değiştirilebilir sabit disk sürücüyü çıkarıma ve takma

- a. serbest bırakma düğmesi
- b. sabit sürücü taşıyıcı
- c. sabit sürücü taşıyıcı tutamağı

2,5 inç çalışırken değiştirilebilir sabit sürücünün takılması

Önkoşullar

⚠ DİKKAT: Pek çok tamir işlemi yalnızca sertifikalı servis teknisyeni tarafından gerçekleştirilmelidir. Sorun giderme işlemlerini ve basit tamirleri sadece ürün belgenizde belirtildiği gibi veya destek ekibinin çevrimiçi olarak ya da telefonla belirttiği gibi gerçekleştirmelisiniz. Dell tarafından yetkilendirilmemiş servisten kaynaklanan zararlar, Dell garantisi kapsamında değildir. Ürünle birlikte gelen güvenlik talimatlarını okuyun ve uygulayın.

⚠ DİKKAT: Yalnızca sabit sürücü arka paneliyle kullanım için test edilmiş ve onaylanmış sürücülerini kullanın.

⚠ DİKKAT: SAS ve SATA sabit sürücülerinin aynı RAID biriminde birleştirilmesi desteklenmez.

⚠ DİKKAT: Sabit sürücüyü takarken bitişindeki sürücülerin tam olarak takılı olduğundan emin olun. Sabit sürücü taşıyıcısı takılırken kolunun yanındaki kısmen takılı olan taşıyıcıya sabitlemeye çalışılması, kısmen takılı olan taşıyıcının koruyucu yayına zarar verip kullanılmaz hale getirebilir.

⚠ DİKKAT: Veri kaybını önlemek için, işletim sisteminizin çalışırken değiştirilebilir sürücü kurulumunu desteklediğinden emin olun. İşletim sisteminiz ile birlikte verilen belgelere bakın.

⚠ DİKKAT: Takılıp çıkarılabilen bir yedek sabit disk takılı iken ve sistem açıkken, sabit disk otomatik olarak yeniden oluşturmaya başlar. Yedek sabit diskin boş olduğundan veya üstüne yazılmasında sakınca olmayan bilgiler içerdiğinden emin olun. Yedek sabit diskte bulunan bütün bilgiler sabit disk kurulduktan hemen sonra silinir.

Adımlar

1. Sabit sürücü kapağı sabit sürücü yuvasında takılıysa, çıkartın.
2. Sabit sürücüyü sabit sürücü taşıyıcısına takın.
3. Sabit sürücü taşıyıcısının önündeki serbest bırakma düğmesine basın ve sabit sürücü taşıyıcı kolunu açın.
4. Sabit sürücü taşıyıcısını, taşıyıcı arka panele temas edene kadar iterek sabit sürücü yuvasına takın.
5. Sabit sürücüyü yerine sabitlemek için sabit disk taşıyıcı kolunu kapatın.

2,5 inç sabit sürücüyü 3,5-inç sabit sürücü adaptörüne takma

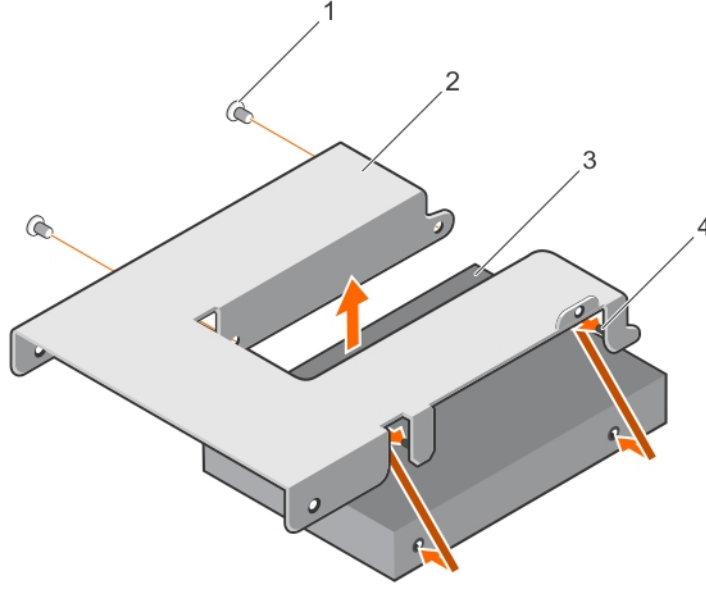
Önkoşullar

⚠ DİKKAT: Pek çok tamir işlemi yalnızca sertifikalı servis teknisyeni tarafından gerçekleştirilmelidir. Sorun giderme işlemlerini ve basit tamirleri sadece ürün belgenizde belirtildiği gibi veya destek ekibinin çevrimiçi olarak ya da telefonla belirttiği gibi gerçekleştirmelisiniz. Dell tarafından yetkilendirilmemiş servisten kaynaklanan zararlar, Dell garantisi kapsamında değildir. Ürünle birlikte gelen güvenlik talimatlarını okuyun ve uygulayın.

1. #2 yıldız tornavidayı hazır bulundurun.

Adımlar

1. 2,5 inç sabit sürücüdeki vida deliklerini, 3,5 inç sabit sürücü adaptöründeki deliklerle aynı hizaya getirin.
2. Sabit sürücüyü, sabit sürücü adaptörüne sabitlemek için vidaları takın.



Rakam 26. 2,5 inç sabit sürücüyü 3,5-inç sabit sürücü adaptöründen çıkarma ve takma

- vida (2)
- 3,5 inç sabit sürücü adaptörü
- 2,5 inç sabit sürücü

2,5 inç sabit sürücüyü 3,5-inç sabit sürücü adaptöründen çıkarma

Önkoşullar

⚠ DİKKAT: Pek çok tamir işlemi yalnızca sertifikalı servis teknisyeni tarafından gerçekleştirilmelidir. Sorun giderme işlemlerini ve basit tamirleri sadece ürün belgenizde belirtildiği gibi veya destek ekibinin çevrimiçi olarak ya da telefonla belirttiği gibi gerçekleştirmelisiniz. Dell tarafından yetkilendirilmemiş servisten kaynaklanan zararlar, Dell garantisi kapsamında değildir. Ürünle birlikte gelen güvenlik talimatlarını okuyun ve uygulayın.

- #2 yıldız tornavidayı hazır bulundurun.

ⓘ NOT: Bir 2,5 inç sabit sürücü, 3,5 inç sabit sürücü taşıyıcısına kurulu olan 3,5 inç sabit sürücü adaptörüne takılır.

Adımlar

- 3,5 inç sabit sürücü adaptörünün yan tarafındaki vidaları sökün.
- Sabit sürücüyü sabit sürücü adaptöründen çıkarın.

Sabit sürücü kapağını bir sabit sürücü taşıyıcısına takma

Önkoşullar

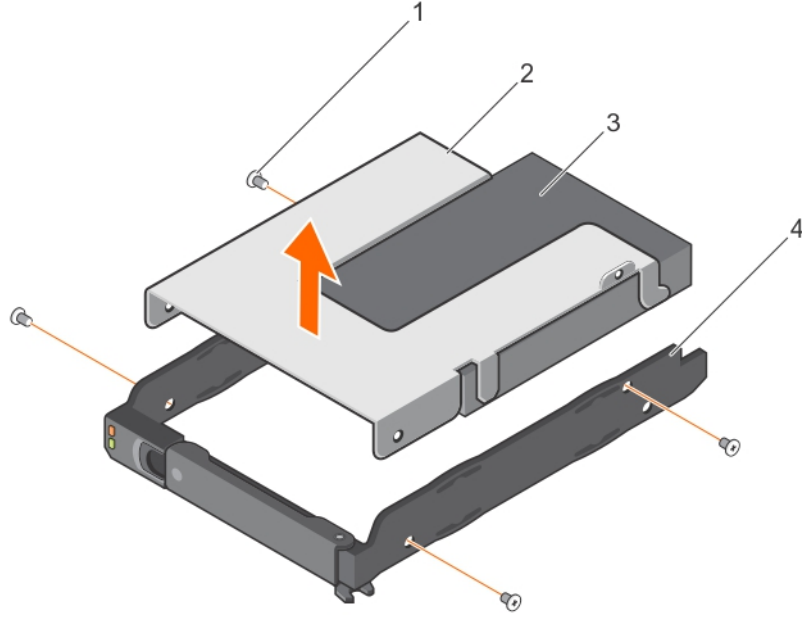
⚠ DİKKAT: Pek çok tamir işlemi yalnızca sertifikalı servis teknisyeni tarafından gerçekleştirilmelidir. Sorun giderme işlemlerini ve basit tamirleri sadece ürün belgenizde belirtildiği gibi veya destek ekibinin çevrimiçi olarak ya da telefonla belirttiği gibi gerçekleştirmelisiniz. Dell tarafından yetkilendirilmemiş servisten kaynaklanan zararlar, Dell garantisi kapsamında değildir. Ürünle birlikte gelen güvenlik talimatlarını okuyun ve uygulayın.

- #2 yıldız tornavidayı hazır bulundurun.

Adımlar

- Sabit sürücü adaptörünü, sabit sürücünün arkasındaki konektör ucuyla geriye doğru sabit sürücü taşıyıcısına takın.

2. Sabit sürücü üzerindeki delikleri sabit sürücü taşıyıcı üzerindeki deliklerle hizalayın.
3. Sabit sürücüyü sabit sürücü taşıyıcısına sabitlemek için vidaları takın.



Rakam 27. 3,5 inç sabit sürücü taşıyıcısından sabit sürücü adaptörünü çıkarma ve takma

1. vida (4)
2. sabit sürücü adaptörü
3. 2,5 inç sabit sürücü
4. 3,5 inç sabit sürücü taşıyıcısı

Sabit sürücü kapağını sabit sürücü taşıyıcısından çıkarma

Önkoşullar

1. Güvenlik talimatları bölümünde listelenen güvenlik yönergelerini uygulayın.
2. #2 yıldız tornavidayı hazır bulundurun.

Adımlar

1. Sabit sürücü taşıyıcısındaki kaydırma raylarından vidaları sökün.
2. Sabit sürücü adaptörünü kaldırarak sabit sürücü taşıyıcısından çıkarın.

İlgili Referanslar

[Güvenlik talimatları](#) sayfa 44

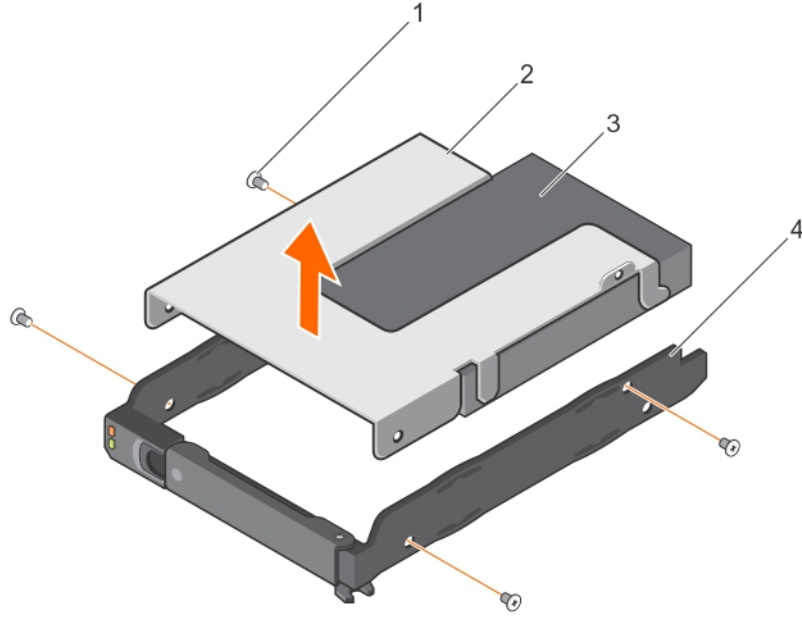
2,5 inç sabit sürücüyü sabit sürücü taşıyıcısından çıkarma

Önkoşullar

1. #2 yıldız tornavidayı hazır bulundurun.
2. Sabit sürücü taşıyıcısını sistemden çıkarın.

Adımlar

1. Sabit sürücü taşıyıcısındaki kaydırma raylarından vidaları sökün.
2. Sabit sürücüyü kaldırarak sabit sürücü taşıyıcısından çıkarın.



Rakam 28. 2,5 inç sabit sürücüyü sabit sürücü taşıyıcısından çıkarma

1. vidalar (4)
2. sabit sürücü adaptörü
3. 2,5 inç sabit sürücü
4. sabit sürücü taşıyıcı

Sistem fanları

Sisteminiz yedekli bir PSU yapılandırmasında altı adede kadar sistem fanını destekler.

İlgili Referanslar

[Güvenlik talimatları](#) sayfa 44

Sistem fanını çıkarma

Önkoşullar

⚠ DİKKAT: Pek çok tamir işlemi yalnızca sertifikalı servis teknisyeni tarafından gerçekleştirilmelidir. Sorun giderme işlemlerini ve basit tamirleri sadece ürün belgenizde belirtildiği gibi veya destek ekibinin çevrimiçi olarak ya da telefonla belirttiği gibi gerçekleştirmelisiniz. Dell tarafından yetkilendirilmemiş servisten kaynaklanan zararlar, Dell garantisi kapsamında değildir. Ürünle birlikte gelen güvenlik talimatlarını okuyun ve uygulayın.

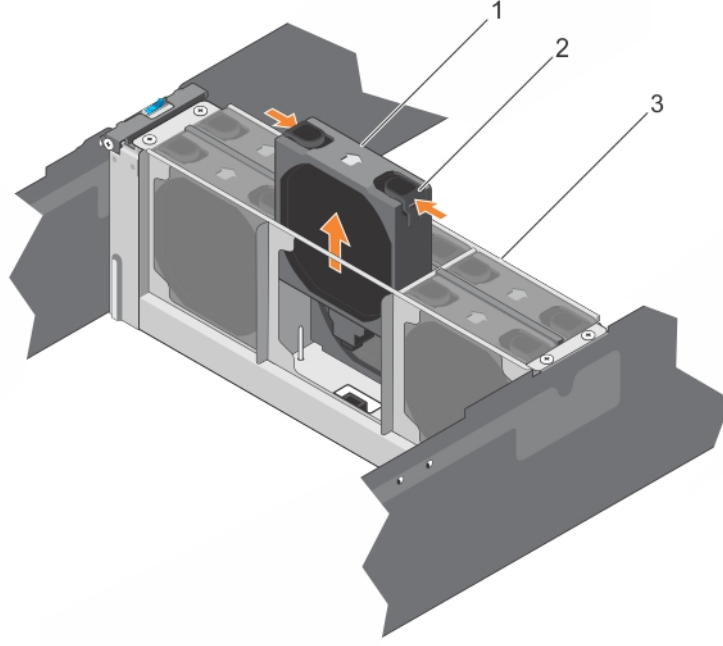
ⓘ NOT: Tüm fan modüllerinin çıkarma yordamı aynıdır.

⚠ DİKKAT: Sistem çalışırken sistem fanlarının servis değişim süresi iki dakikadır.

1. Güvenlik talimatları bölümünde listelenen güvenlik yönergelerini uygulayın.
2. Sisteminizin içinde çalışmadan Önce bölümünde listelenen prosedürü takip edin.
3. Sistem kapağını çıkarın.

Adımlar

1. İki kolu içeri doğru çekin ve fanı sistem fanı kafesinden kaldırarak çıkarın.
2. Fanı sistem fanı kafesinden kaldırın.



Rakam 29. Sistem fanını çıkarma

- kol (2)
- sistem fanı
- fan kafesi

Sistem fanını takma

Önkoşullar

⚠ DİKKAT: Pek çok tamir işlemi yalnızca sertifikalı servis teknisyeni tarafından gerçekleştirilmelidir. Sorun giderme işlemlerini ve basit tamirleri sadece ürün belgenizde belirtildiği gibi veya destek ekibinin çevrimiçi olarak ya da telefonla belirttiği gibi gerçekleştirmelisiniz. Dell tarafından yetkilendirilmemiş servisten kaynaklanan zararlar, Dell garantisi kapsamında değildir. Ürünle birlikte gelen güvenlik talimatlarını okuyun ve uygulayın.

- Güvenlik talimatları bölümünde listelenen güvenlik yönergelerini uygulayın.
- Sistem kapağını çıkarın.

Adımlar

Fanı sistem fanı braketine indirin.

Sonraki Adımlar

- Sistem kapağını takın.
- Sisteminizin içinde çalıştıktan Sonra bölümünde listelenen prosedürü takip edin.

İlgili Referanslar

[Güvenlik talimatları](#) sayfa 44

İlgili Görevler

[Sisteminizin içinde çalıştıktan sonra](#) sayfa 45

Fan kafesini çıkarma

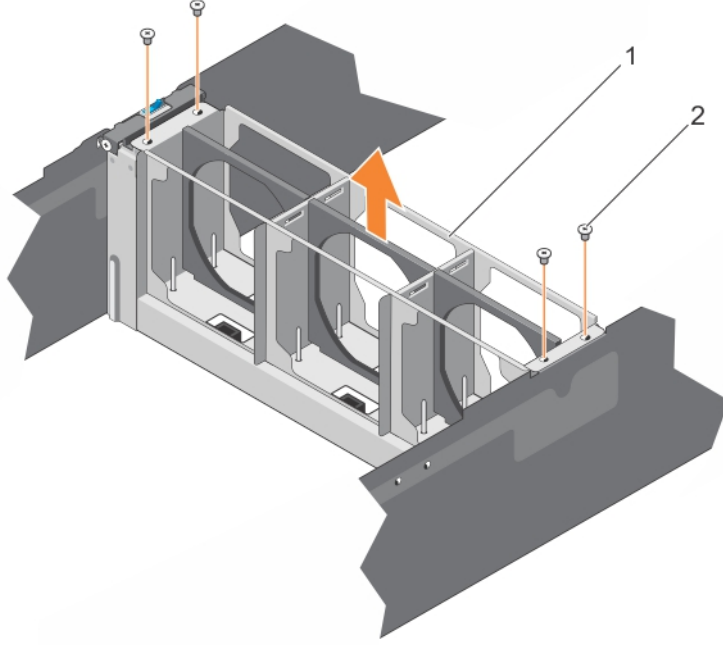
Önkoşullar

⚠ DİKKAT: Pek çok tamir işlemi yalnızca sertifikalı servis teknisyeni tarafından gerçekleştirilmelidir. Sorun giderme işlemlerini ve basit tamirleri sadece ürün belgenizde belirtildiği gibi veya destek ekibinin çevrimiçi olarak ya da telefonla belirttiği gibi gerçekleştirmelisiniz. Dell tarafından yetkilendirilmemiş servisten kaynaklanan zararlar, Dell garantisi kapsamında değildir. Ürünle birlikte gelen güvenlik talimatlarını okuyun ve uygulayın.

1. Güvenlik talimatları bölümünde listelenen güvenlik yönergelerini uygulayın.
2. Sisteminizin içinde çalıştıktan sonra bölümünde listelenen prosedürü takip edin.
3. Sistemi kapatın.
4. Sistem kapağını çıkarın.
5. Sistem fanlarını çıkarın.

Adımlar

1. Fan kafesinden dört vidayı çıkarın.
2. Fan kafesini kasadan çıkarın.



Rakam 30. Fan kafesini çıkarma

- a. fan kafesi
- b. vida (4)

İlgili Referanslar

Güvenlik talimatları sayfa 44

İlgili Görevler

Sisteminizin içinde çalıştıktan sonra sayfa 45

Fan kafesini takma

Önkoşullar

⚠ DİKKAT: Pek çok tamir işlemi yalnızca sertifikalı servis teknisyeni tarafından gerçekleştirilmelidir. Sorun giderme işlemlerini ve basit tamirleri sadece ürün belgenizde belirtildiği gibi veya destek ekibinin çevrimiçi olarak ya da telefonla belirttiği gibi gerçekleştirmelisiniz. Dell tarafından yetkilendirilmemiş servisten kaynaklanan zararlar, Dell garantisi kapsamında değildir. Ürünle birlikte gelen güvenlik talimatlarını okuyun ve uygulayın.

1. Güvenlik talimatları bölümünde listelenen güvenlik yönergelerini uygulayın.
2. Sistemi kapatın.
3. Sistem kapağını çıkarın.

Adımlar

1. Fan kafesini kasanın içine indirin.
2. Fan kafesi dört vidayla sabitleyin.

Sonraki Adımlar

1. Sistem fanını takın.
2. Sistem kapağını takın.
3. "Sisteminizin içinde çalıştıktan sonra bölümünde listelenen prosedürü takip edin.

İlgili Referanslar

[Güvenlik talimatları](#) sayfa 44

İlgili Görevler

[Sisteminizin içinde çalıştıktan sonra](#) sayfa 45

Güç kaynağı birimleri

Sisteminiz iki adet 1100 W (çift düğümlü sistemler) veya 1600 W (tek düğümlü sistemler) AC yedekli PSU'yu destekler.

Birbirinin aynı iki PSU takıldığında, PSU yapılandırması her sunucu kazağı için yedekli olur (1 + 1). Yedekli modda, verimliliği arttırmak için sisteme güç her iki PSU'dan eşit şekilde sağlanır.

i **NOT:** İki PSU kullanılıyorsa, ikisi de aynı tür ve aynı maksimum çıkış gücüne sahip olmalıdır.

i **NOT:** AC PSU'lar için sadece arkasında Extended Power Performance-Uzatılmış Güç Performansı (EPP) etiketi olan PSU'ları kullanın. Önceki nesil Dell sunucularının PSU'larını karışık şekilde kullanmak PSU uyumsuzluk durumuna neden olabilir veya sistemin açılmasını engeller.

Yedekli PSU çıkarma

Önkoşullar

⚠ DİKKAT: Pek çok tamir işlemi yalnızca sertifikalı servis teknisyeni tarafından gerçekleştirilmelidir. Sorun giderme işlemlerini ve basit tamirleri sadece ürün belgenizde belirtildiği gibi veya destek ekibinin çevrimiçi olarak ya da telefonla belirttiği gibi gerçekleştirmelisiniz. Dell tarafından yetkilendirilmemiş servisten kaynaklanan zararlar, Dell garantisi kapsamında değildir. Ürünle birlikte gelen güvenlik talimatlarını okuyun ve uygulayın.

⚠ DİKKAT: Sistem normal çalışma için bir PSU gerektirir. Güç yedekli sistemlerde, sistem açıkken güç kaynaklarını teker teker çıkarıp değiştirin.

⚠ DİKKAT: Sistem çalışırken yedekli PSU'ların servis değişim süresi iki dakikadır.

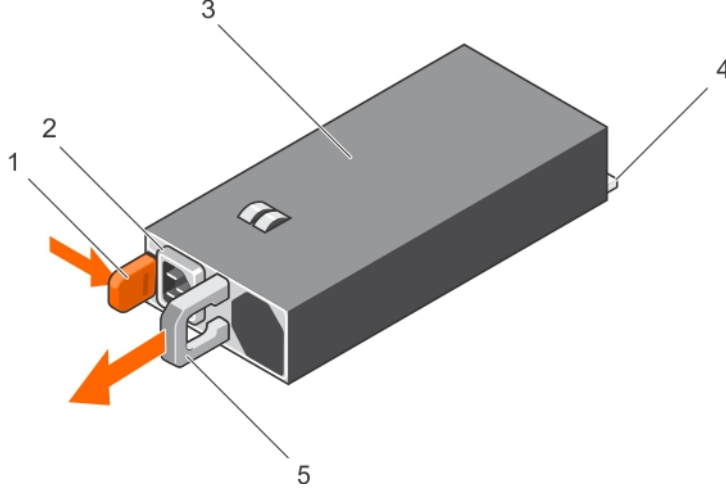
1. Güvenlik talimatları bölümünde listelenen güvenlik yönergelerini uygulayın.

2. Güç kablosunu güç kaynağından çıkarın.
3. Güç kablosunu PSU'dan çıkarın ve sistem kablolarını bağlayan ve tutan şeritleri sökün.

NOT: İsteğe bağlı kablo yönetim kolunu, PSU'nun çıkartılmasını engellerse açmanız ve kaldırmamız gerekebilir. Kablo yönetim kolu hakkında daha fazla bilgi için sistemin raf belgelerine bakın.

Adımlar

Serbest bırakma mandalına basın ve kasadan serbest bırakmak için PSU'yu düz olarak dışarı çekin.



Rakam 31. Yedekli PSU'yu çıkarma ve takma

- | | |
|----------------------------|------------------|
| 1. serbest bırakma mandalı | 2. PSU konektörü |
| 3. yedekli PSU | 4. konektör |
| 5. PSU kolu | |

İlgili Referanslar

[Güvenlik talimatları](#) sayfa 44

Yedekli PSU takma

Önkoşullar

⚠ DİKKAT: Pek çok tamir işlemi yalnızca sertifikalı servis teknisyeni tarafından gerçekleştirilmelidir. Sorun giderme işlemlerini ve basit tamirleri sadece ürün belgenizde belirtildiği gibi veya destek ekibinin çevrimiçi olarak ya da telefonla belirttiği gibi gerçekleştirmelisiniz. Dell tarafından yetkilendirilmemiş servisten kaynaklanan zararlar, Dell garantisi kapsamında değildir. Ürünle birlikte gelen güvenlik talimatlarını okuyun ve uygulayın.

Güvenlik talimatları bölümünde listelenen güvenlik yönergelerini uygulayın.

Adımlar

1. Her iki PSU'nun da aynı türde ve aynı maksimum çıkış gücüne sahip olduğundan emin olun.

NOT: Maksimum çıkış gücü (Watt olarak gösterilir) bilgisi PSU etiketinde yer alır.

2. Yeni PSU'yu yerine oturuncaya ve serbest bırakma tırnağı tam olarak kapanıncaya kadar kasanın içine doğru itin.

NOT: Kablo yönetim kolunu önceki yordamdaki adım 3'de çıkardıysanız, yeniden takın. Kablo yönetim kolu hakkında bilgi için, bkz. sistemin raf belgeleri.

3. Güç kablosunu PSU'ya bağlayın ve kabloyu elektrik prizine takın.

⚠ DİKKAT: Güç kablosunu bağlarken, kabloyu kayışla sabitleyin.

NOT: Yeni PSU'yu iki PSU'lu bir sisteme takarken, çalışma sırasında takıp çıkarırken veya eklerken, sistemin PSU'yu tanması ve durumunu belirlemesi için birkaç saniye bekleyin. PSU durumu göstergesinin, PSU'nun düzgün çalıştığını gösterecek şekilde yeşil renkte yanması gerekir.

İlgili Referanslar

Güvenlik talimatları sayfa 44

Sistem pili

Sistem kartı pili gerçek zamanlı saat ve bilgisayarın BIOS ayarlarının depolanması gibi düşük düzey sistem işlevleri için kullanılır.

Sistem pilini değiştirme

Önkoşullar

UYARI: Yanlış takılan yeni pillerin patlama tehlikesi vardır. Pili yalnızca üretici tarafından önerilen veya buna eşdeğer türde bir pille değiştirin. Ek bilgi için güvenlik bilgilerinize bakın.

DİKKAT: Pek çok tamir işlemi yalnızca sertifikalı servis teknisyeni tarafından gerçekleştirilmelidir. Sorun giderme işlemlerini ve basit tamirleri sadece ürün belgenizde belirtildiği gibi veya destek ekibinin çevrimiçi olarak ya da telefonla belirttiği gibi gerçekleştirmelisiniz. Dell tarafından yetkilendirilmemiş servisten kaynaklanan zararlar, Dell garantisi kapsamında değildir. Ürünle birlikte gelen güvenlik talimatlarını okuyun ve uygulayın.

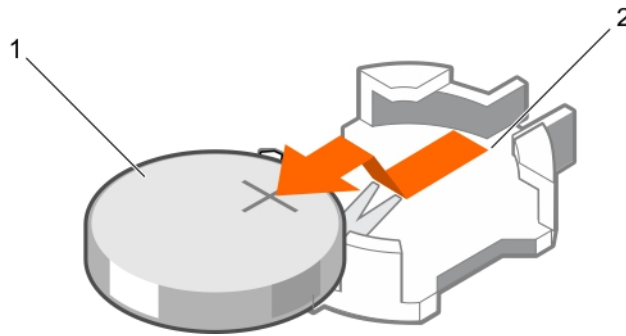
1. Sisteminizin içinde çalışmadan Önce bölümünde listelenen prosedürü takip edin.
2. Sunucu kazağını çıkarın.
3. Genişletme kartı yükseltici modülünü çıkarın.

Adımlar

1. Pil socketini bulun. Daha fazla bilgi için Sistem Kartı konektörleri bölümüne bakın.

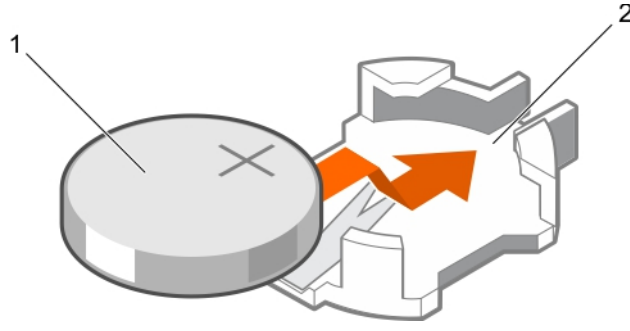
DİKKAT: Pil konektörünün zarar görmemesi için, pili takarken ya da çıkarırken, konektörü sıkıca desteklemeniz gerekir.

2. Pili çıkarmak için, aşağıdaki resimde gösterildiği gibi, ok yönünde pilin pozitif tarafındaki kenarına sertçe bastırın.



Rakam 32. Sistem pilini değiştirme

- a. pil konektörünün pozitif tarafı
 - b. sistem pili
 - c. pil konektörünün negatif tarafı
3. Yeni bir sistem pili takmak için, pili pozitif tarafı yukarı bakacak şekilde tutun ve sabitleme sekmelerinin altına kaydırın.
 4. Yerine oturana kadar, pili konektöre doğru bastırın.



Rakam 33. Sistem pilinin takılması

- sistem pili
- pil konektörünün pozitif tarafı

Sonraki Adımlar

- Genişletme kartı yükseltici modülünü takın.
- Sunucu kazağını takın.
- Sisteminizin içinde çalıştıktan Sonra bölümünde listelenen prosedürü takip edin.
- Yeniden başlatma esnasında, Sistem Kurulumunu başlatmak için F2 tuşuna basın ve pilin düzgün çalıştığından emin olun.
- Sistem Kurulumu'nun Time (Saat) ve Date (Tarih) alanlarına doğru saat ve tarihi girin.
- Sistem Kurulumu'ndan çıkın.

İlgili Görevler

[Sisteminizin içinde çalışmaya başlamadan önce](#) sayfa 45

[Sisteminizin içinde çalıştıktan sonra](#) sayfa 45

Güç aracı kartı

Güç aracı kartı yedekli güç kaynaklarını sistem kartına bağlayan bir karttır. Güç aracı kartı (PIB) yalnızca yedekli güç kaynaklarına sahip sistemlerde desteklenir.

Aracı kartını çıkarma

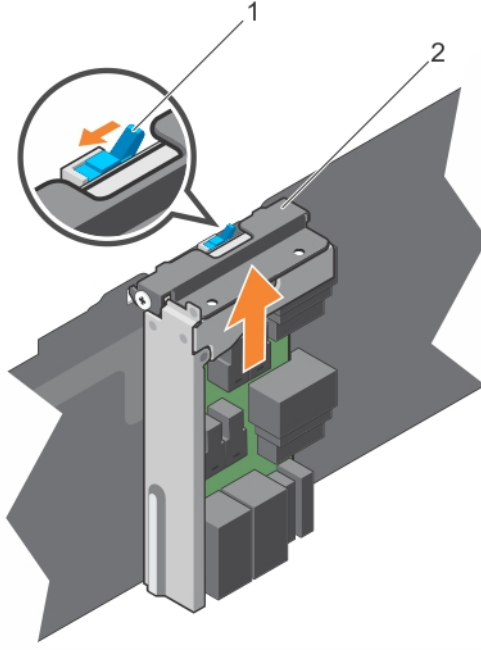
Önkoşullar

NOT: Pek çok tamir işlemi yalnızca sertifikalı servis teknisyeni tarafından gerçekleştirilmelidir. Sorun giderme işlemlerini ve basit tamirleri sadece ürün belgenizde belirtildiği gibi veya destek ekibinin çevrimiçi olarak ya da telefonla belirttiği gibi gerçekleştirmelisiniz. Dell tarafından yetkilendirilmemiş servisten kaynaklanan zararlar, Dell garantisi kapsamında değildir. Ürünle birlikte gelen güvenlik talimatlarını okuyun ve uygulayın.

- Güvenlik talimatları bölümünde listelenen güvenlik yönergelerini uygulayın.
- Sisteminizin içinde çalışmadan Önce bölümünde listelenen prosedürü takip edin.
- PSU'ları sistemden çıkarın.
- Sunucu kızaklarını çıkarın.
- Sistem kapağını çıkarın.
- Sistem fanlarını ve fan kafesini çıkarın.

Adımlar

- Aracı kartından bütün kabloları çıkarın.
- Mandalı yukarı doğru çekin ve aracı kartını kasadan çıkarın.



Rakam 34. Güç Aracı Kartını Çıkarma ve Takma

- mandal
- aracı kart

İlgili Referanslar

[Güvenlik talimatları](#) sayfa 44

İlgili Görevler

[Sisteminizin içinde çalışmaya başlamadan önce](#) sayfa 45

Aracı kartını takma

Önkoşullar

- NOT:** Pek çok tamir işlemi yalnızca sertifikalı servis teknisyeni tarafından gerçekleştirilmelidir. Sorun giderme işlemlerini ve basit tamirleri sadece ürün belgenizde belirtildiği gibi veya destek ekibinin çevrimiçi olarak ya da telefonla belirttiği gibi gerçekleştirmelisiniz. Dell tarafından yetkilendirilmemiş servisten kaynaklanan zararlar, Dell garantisi kapsamında değildir. Ürünle birlikte gelen güvenlik talimatlarını okuyun ve uygulayın.

Güvenlik talimatları bölümünde listelenen güvenlik yönergelerini uygulayın.

Adımlar

- Aracı kartını kasaya takın.
- Aracı kartını kasaya sabitlemek için mandalı aşağı doğru itin.
- Tüm kabloları aracı kartına yeniden bağlayın.

Sonraki Adımlar

- Sistem fanlarını ve fan kafesini takın.
- Sistem kapağını takın.
- Sunucu kızaklarını takın.
- Sisteminizin içinde çalıştıktan Sonra bölümünde listelenen prosedürü takip edin.

İlgili Referanslar

Güvenlik talimatları sayfa 44

İlgili Görevler

Sisteminizin içinde çalıştıktan sonra sayfa 45

Genişletme kartı

Genişletme kartını çıkarma

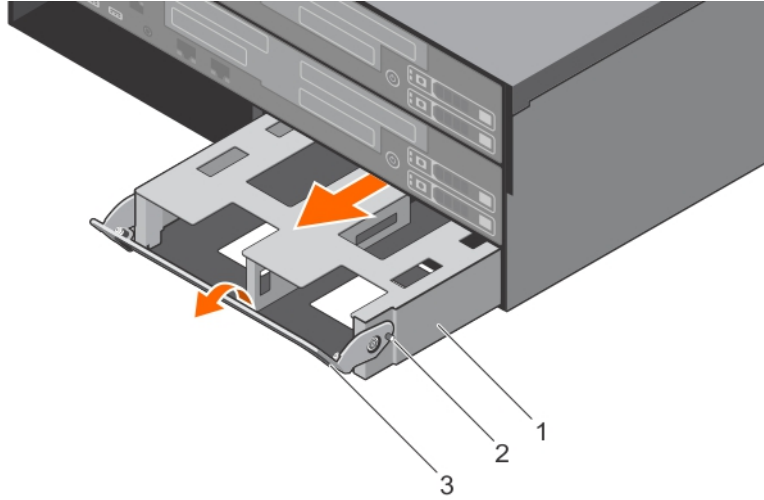
Önkoşullar

⚠ DİKKAT: Pek çok tamir işlemi yalnızca sertifikalı servis teknisyeni tarafından gerçekleştirilmelidir. Sorun giderme işlemlerini ve basit tamirleri sadece ürün belgenizde belirtildiği gibi veya destek ekibinin çevrimiçi olarak ya da telefonla belirttiği gibi gerçekleştirmelisiniz. Dell tarafından yetkilendirilmemiş servisten kaynaklanan zararlar, Dell garantisi kapsamında değildir. Ürünle birlikte gelen güvenlik talimatlarını okuyun ve uygulayın.

1. Güvenlik talimatları bölümünde listelenen güvenlik yönergelerini uygulayın.
2. Sisteminizin içinde çalışmadan Önce bölümünde listelenen prosedürü takip edin.
3. PSU'ları sistemden çıkarın.
4. Sistem kapağını çıkarın.

Adımlar

1. PSU's'yu çıkarın.
2. İki vidayı gevşetin ve genişletme kartı braketini kasadan çıkarmak için kolu açıp çekin.



Rakam 35. Genişletme kartı braketini çıkarma ve takma.

- a. genişletme kartı braketini
 - b. vida (3)
 - c. kol (2)
3. Genişletme kartını tutan altı vidayı çıkarın.
 4. Genişletme kartını genişletme kartı braketinden çıkarın.

Rakam 36. Genişletme kartını genişletme kartı braketinden çıkarma ve takma.

- a. vida (6)

Geniřletme kartını takma

Önkosullar

⚠ DİKKAT: Pek çok tamir işlemi yalnızca sertifikalı servis teknisyeni tarafından gerçekleştirilmelidir. Sorun giderme işlemlerini ve basit tamirleri sadece ürün belgenizde belirtildiği gibi veya destek ekibinin çevrimiçi olarak ya da telefonla belirttiği gibi gerçekleřtirmelisiniz. Dell tarafından yetkilendirilmemiş servisten kaynaklanan zararlar, Dell garantisi kapsamında değildir. Ürünle birlikte gelen güvenlik talimatlarını okuyun ve uygulayın.

Güvenlik talimatları bölümünde listelenen güvenlik yönergelerini uygulayın.

Adımlar

1. Geniřletme kartını kasaya takın.
2. Geniřletme kartını altı vidayla sabitleyin.
3. Geniřletme kartı braketini kasanın içine takmak için kolu itin ve braketi iki vida ile sabitleyin.
4. PSUs'yi takın.

Sonraki Adımlar

1. Sistem kapağını takın.
2. Sisteminizin içinde çalıştıktan Sonra bölümünde listelenen prosedürü takip edin.

İlgili Referanslar

[Güvenlik talimatları](#) sayfa 44

İlgili Görevler

[Sisteminizin içinde çalıştıktan sonra](#) sayfa 45

Kanat kartı

Kanat kartını çıkarma

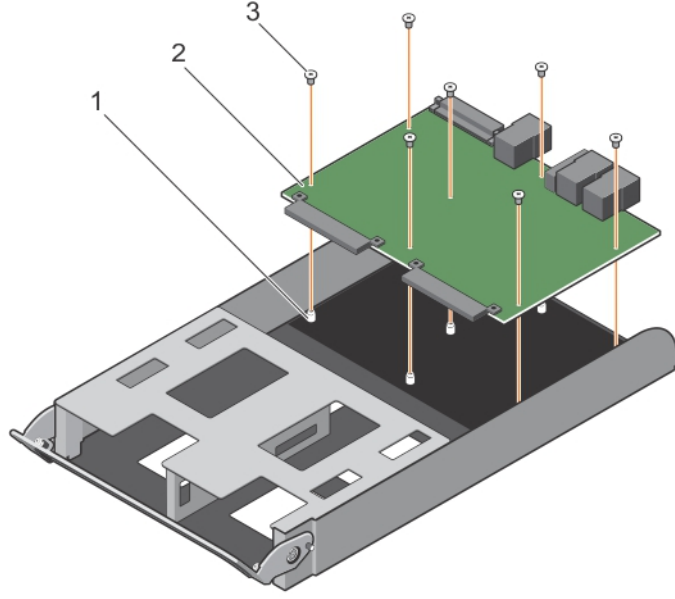
Önkosullar

⚠ DİKKAT: Pek çok tamir işlemi yalnızca sertifikalı servis teknisyeni tarafından gerçekleştirilmelidir. Sorun giderme işlemlerini ve basit tamirleri sadece ürün belgenizde belirtildiği gibi veya destek ekibinin çevrimiçi olarak ya da telefonla belirttiği gibi gerçekleřtirmelisiniz. Dell tarafından yetkilendirilmemiş servisten kaynaklanan zararlar, Dell garantisi kapsamında değildir. Ürünle birlikte gelen güvenlik talimatlarını okuyun ve uygulayın.

1. Güvenlik talimatları bölümünde listelenen güvenlik yönergelerini uygulayın.
2. Sisteminizin içinde çalışmadan Önce bölümünde listelenen prosedürü takip edin.
3. Sunucu kazağını çıkarın.

Adımlar

1. Kanat kartından bütün kabloları çıkarın.
2. Kanat kartı üzerindeki iki vidayı çıkarın ve sunucu kazağından kaldırarak ayırın.



Rakam 37. Kanat kartını çıkarma ve takma.

- vida deliği (7)
- kanat kartı
- vida (7)

İlgili Referanslar

[Güvenlik talimatları](#) sayfa 44

İlgili Görevler

[Sisteminizin içinde çalışmaya başlamadan önce](#) sayfa 45

Kanat kartını takma

Önkoşullar

⚠ DİKKAT: Pek çok tamir işlemi yalnızca sertifikalı servis teknisyeni tarafından gerçekleştirilmelidir. Sorun giderme işlemlerini ve basit tamirleri sadece ürün belgenizde belirtildiği gibi veya destek ekibinin çevrimiçi olarak ya da telefonla belirttiği gibi gerçekleştirmelisiniz. Dell tarafından yetkilendirilmemiş servisten kaynaklanan zararlar, Dell garantisi kapsamında değildir. Ürünle birlikte gelen güvenlik talimatlarını okuyun ve uygulayın.

Güvenlik talimatları bölümünde listelenen güvenlik yönergelerini uygulayın.

Adımlar

- Kanat kartını sunucu kızağına takın.
- Kanat kartını sunucu kızağına sabitleyen iki vidayı sıkın.

Sonraki Adımlar

- Tüm kabloları kanat kartına yeniden bağlayın.
- Sisteminizin içinde çalıştıktan Sonra bölümünde listelenen prosedürü takip edin.

İlgili Referanslar

[Güvenlik talimatları](#) sayfa 44

İlgili Görevler

Sisteminizin içinde çalıştıktan sonra sayfa 45

Sabit sürücü kafesi ve arka paneli

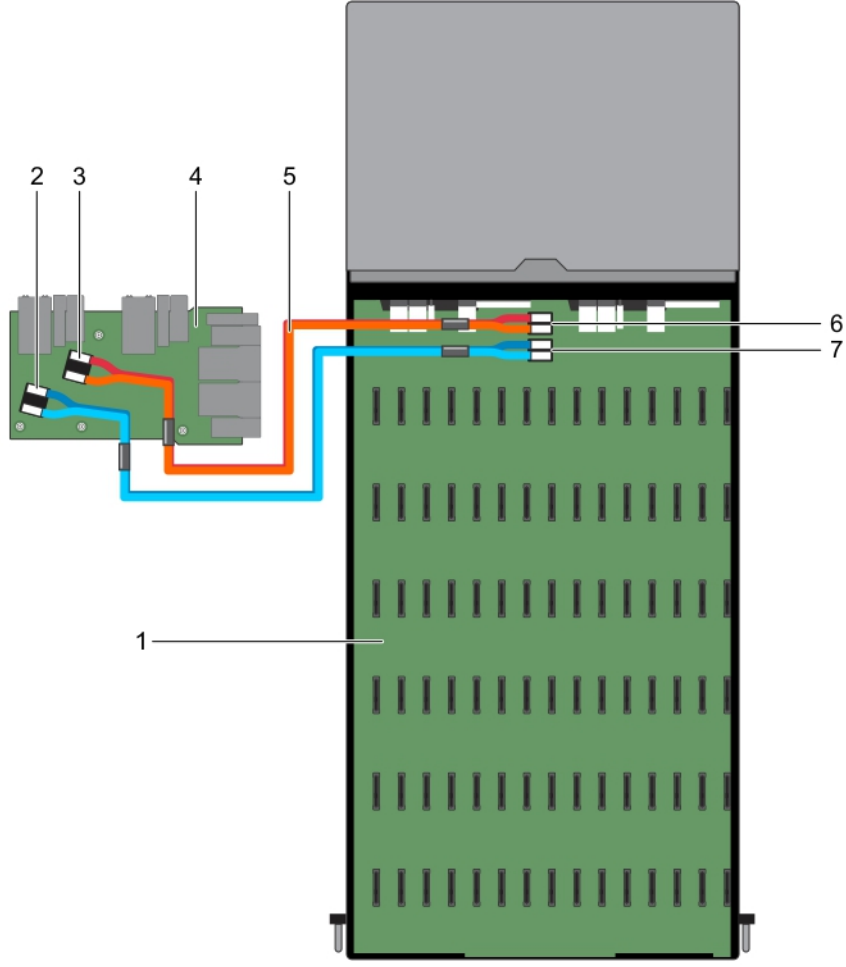
Dell SD7000–S kasası 3,5 inç (x90) SAS/SATA arka panelini destekler.

Sabit sürücü kafesini ve arka paneli çıkarma

Önkoşullar

- ⚠ DİKKAT:** Pek çok tamir işlemi yalnızca sertifikalı servis teknisyeni tarafından gerçekleştirilmelidir. Sorun giderme işlemlerini ve basit tamirleri sadece ürün belgenizde belirtildiği gibi veya destek ekibinin çevrimiçi olarak ya da telefonla belirttiği gibi gerçekleştirmelisiniz. Dell tarafından yetkilendirilmemiş servisten kaynaklanan zararlar, Dell garantisi kapsamında değildir. Ürünle birlikte gelen güvenlik talimatlarını okuyun ve uygulayın.
- ⚠ DİKKAT:** Sürücülerin ve arka panelin hasar görmesini önlemek için, arka paneli sökmeden önce sabit sürücülerini sistemden çıkarmanız gerekir.
- ⚠ DİKKAT:** Çıkarmadan önce her sabit sürücünün numarasını not etmeli ve geçici olarak etiketlemelisiniz, böylece bunları yeniden aynı konumlara yerleştirebilirsiniz.

1. Güvenlik talimatları bölümünde listelenen güvenlik yönergelerini uygulayın.
2. Sisteminizin içinde çalışmadan Önce bölümünde listelenen prosedürü takip edin.
3. Sistemi kapatın.
4. Sistem kapağını çıkarın.
5. Tüm sabit sürücülerini çıkarın.
6. Tüm sistem fanlarını ve fan kafesini çıkarın.
7. Tüm PSU'ları çıkarın.
8. Tüm sunucu kızaklarını çıkarın.
9. Tüm genişletme kartlarını çıkarın.
10. Tüm kabloları arka panelden ayırın.



Rakam 38. Arka panel için kablolama şeması

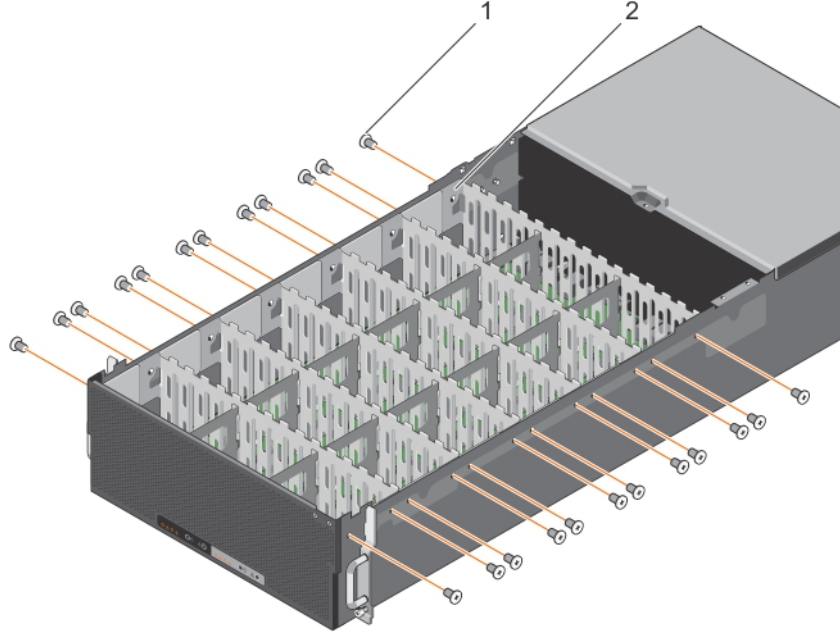
1. sabit sürücü arka paneli
3. Arka paneldeki SAS_C ve SAS_D konektörleri
5. mini-SAS HD kablosu (2)
7. Aracı kartındaki SAS_C ve SAS_D konektörleri

2. Arka paneldeki SAS_A ve SAS_B konektörleri
4. aracı kart
6. Aracı kartındaki SAS_A ve SAS_B konektörleri

11. Aracı kartını çıkarın.

Adımlar

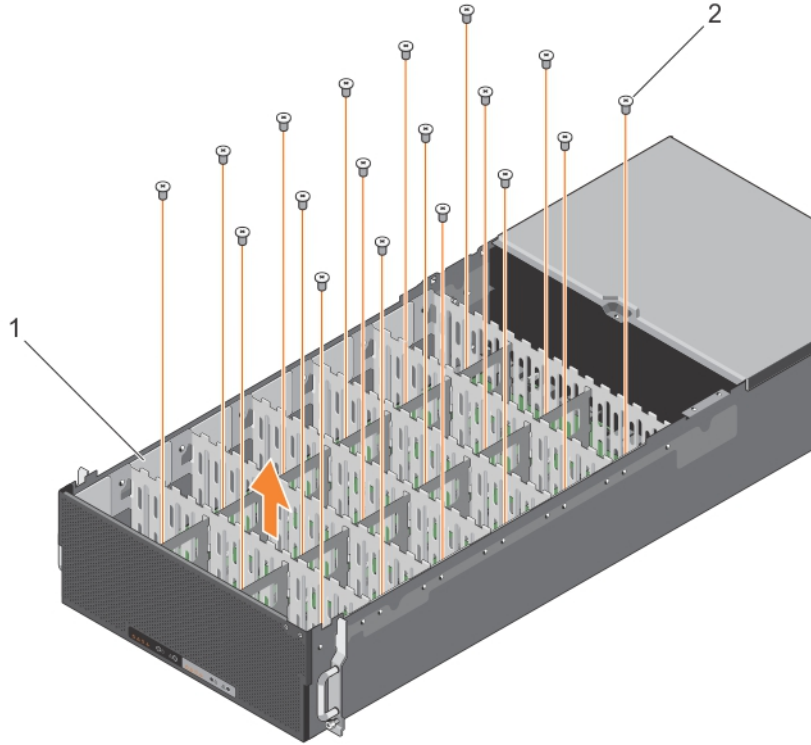
1. Sabit sürücü kafesini kasaya bağlayan 24 vidayı sökün.



Rakam 39. Sabit sürücü kafesini çıkarma ve takma

- a. vida (24)
- b. sabit sürücü kafesi

2. 18 vidayı sökün ve sabit sürücü kafesini kasadan ayırın.

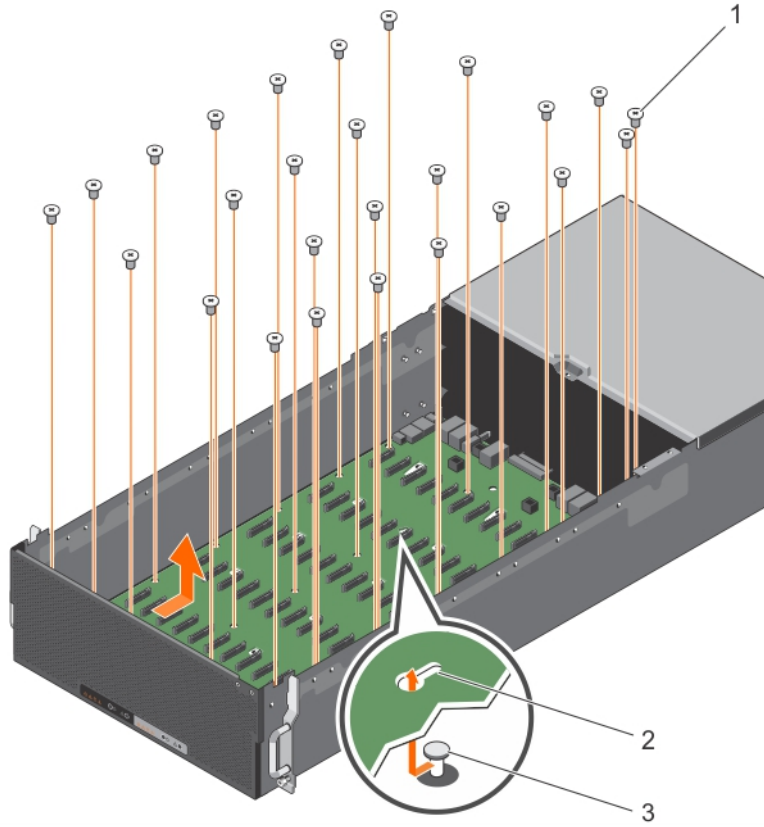


Rakam 40. Sabit sürücü kafesini çıkarma ve takma

- a. sabit sürücü kafesi
- b. vida (18)

3. Arka paneldeki 26 vidayı çıkarın.
4. Arka paneldeki iki ayırıcıyı çıkarın.

5. Kılavuz pimlerin kilidini açmak için arka paneli kaydırın.
6. Arka paneli kasadan kaldırın.



Rakam 41. Arka paneli çıkarma ve takma

- a. vida (26)
- b. kılavuz pimi (4)
- c. ayırıcı (2)

İlgili Referanslar

Güvenlik talimatları sayfa 44

İlgili Görevler

Sisteminizin içinde çalışmaya başlamadan önce sayfa 45

Sabit sürücü kafesini ve arka paneli takma

Önkoşullar

⚠ DİKKAT: Pek çok tamir işlemi yalnızca sertifikalı servis teknisyeni tarafından gerçekleştirilmelidir. Sorun giderme işlemlerini ve basit tamirleri sadece ürün belgenizde belirtildiği gibi veya destek ekibinin çevrimiçi olarak ya da telefonla belirttiği gibi gerçekleştirmelisiniz. Dell tarafından yetkilendirilmemiş servisten kaynaklanan zararlar, Dell garantisi kapsamında değildir. Ürünle birlikte gelen güvenlik talimatlarını okuyun ve uygulayın.

1. Güvenlik talimatları bölümünde listelenen güvenlik yönergelerini uygulayın.
2. Sisteminizin içinde çalışmadan önce bölümünde listelenen prosedürü takip edin.
3. Sistemi kapatın.
4. Sistem kapağını çıkarın.
5. Tüm sabit sürücülerini çıkarın.

Sabit sürücülerini orijinal yerlerine yeniden takabilmek için sabit sürücü ayırma şeklini not edin.

6. Tüm sistem fanlarını ve fan kafesini çıkarın.
7. Tüm PSU'ları çıkarın.
8. Tüm sunucu kızaklarını çıkarın.
9. Tüm genişletme kartlarını çıkarın.
10. Aracı kartını çıkarın.

Adımlar

1. Sabit sürücü arka panelini hizalamak için kılavuzlarda belirtildiği üzere kasa üzerinde çengeller kullanın.
2. Kılavuz pimlerini kilitlemek için arka paneli kaydırın.
3. İki ayırıcıyı arka panele sabitleyin.
4. Arka paneli 26 vidayla sabitleyin.
5. HDD kafesini kasanın içine yerleştirin ve 18 vidayla sabitleyin.
6. HDD kafesini 24 vidayla kasaya sabitleyin.

Sonraki Adımlar

1. Aracı kartını takın.
2. Tüm kabloları arka panele bağlayın.
3. Tüm genişletme kartlarını takın.
4. Fan kafesini ve tüm sistem fanlarını takın.
5. Tüm sunucu kızaklarını takın.
6. Sabit sürücüleri eski konumlarına takın.
Azalan sırayla yuva numarası 44 ile başlayın.
7. Tüm PSU'ları takın.
8. Sistem kapağını takın.
9. Sisteminizin içinde çalıştıktan Sonra bölümünde listelenen prosedürü takip edin.

İlgili Referanslar

[Güvenlik talimatları](#) sayfa 44

İlgili Görevler

[Sisteminizin içinde çalışmaya başlamadan önce](#) sayfa 45

[Sisteminizin içinde çalıştıktan sonra](#) sayfa 45

Sistem kartı

Sistem kartını çıkarma

Önkoşullar

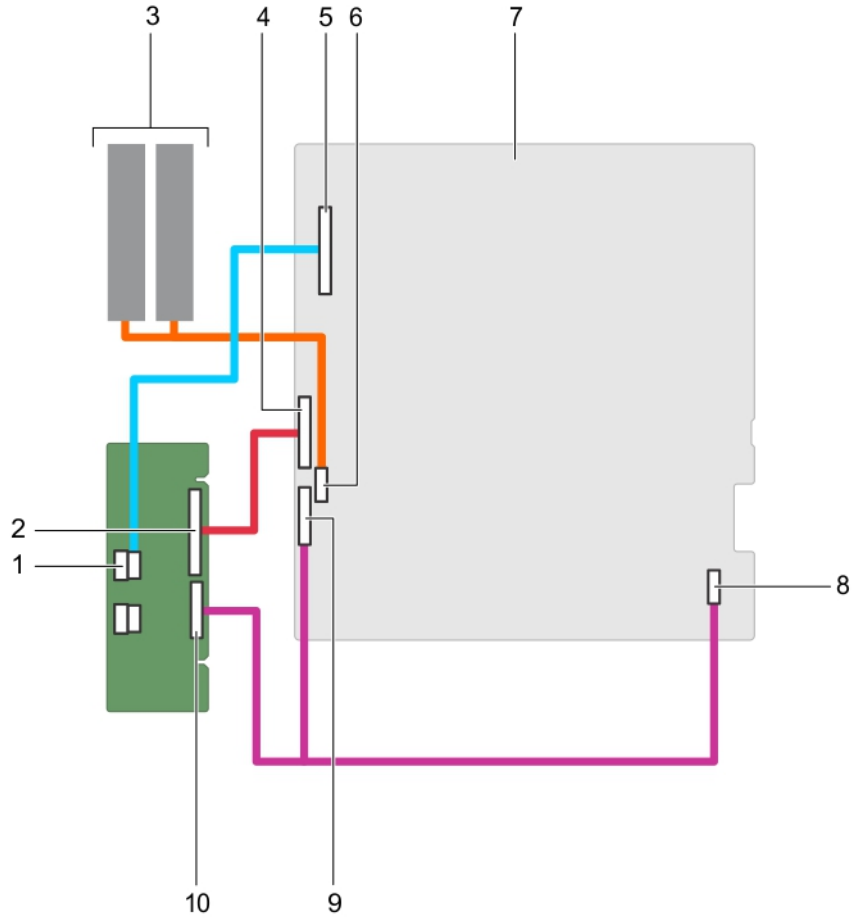
⚠ DİKKAT: Pek çok tamir işlemi yalnızca sertifikalı servis teknisyeni tarafından gerçekleştirilmelidir. Sorun giderme işlemlerini ve basit tamirleri sadece ürün belgenizde belirtildiği gibi veya destek ekibinin çevrimiçi olarak ya da telefonla belirttiği gibi gerçekleştirmelisiniz. Dell tarafından yetkilendirilmemiş servisten kaynaklanan zararlar, Dell garantisi kapsamında değildir. Ürünle birlikte gelen güvenlik talimatlarını okuyun ve uygulayın.

1. Güvenlik talimatları bölümünde listelenen güvenlik yönergelerini uygulayın.
2. Sisteminizin içinde çalışmadan Önce bölümünde listelenen prosedürü takip edin.
3. Sunucu kazağını çıkarın.
4. Aşağıdaki bileşenleri çıkarın veya ayırın:
 - a. soğutma örtüsü
 - b. bellek modülleri
 - c. kızak kabloları
 - d. genişletme kartları

- e. yükseltici kartı
- f. genişletme kartı yükseltici modülü
- g. ısı emici ve işlemci

Adımlar

1. Sistem kartıyla tüm diğer kabloların bağlantısını kesin.



Rakam 42. Kablolama şeması

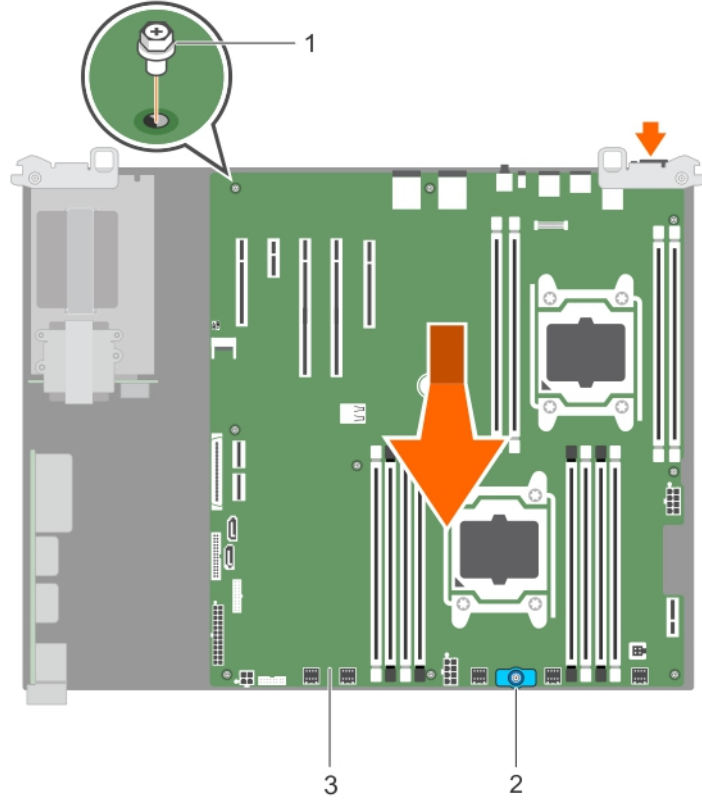
- | | |
|-----------------------------|--|
| 1. mini SAS HDD konektörü | 2. 60 pin FBBI kablo konektörü |
| 3. sunucu kızakları | 4. FBBI kablo konektörü |
| 5. sabit sürücü | 6. SATA 7P kablo konektörü |
| 7. sistem kartı | 8. 18 pin güç kablosu ve 4 pin güç kablosu konektörü |
| 9. sinyal kablosu konektörü | 10. 30 pin sinyal kablosu konektörü |

2. Sistem kartı üzerindeki altı vidayı çıkarın ve sistem kartını sunucu kızağında kaldırarak ayırın.

NOT: Sistem kartında oluşabilecek hasarı engellemek için kenarlarından tutmaya özen gösterin.

⚠ DİKKAT:

Sistem kartı düzeneğini kaldırırken, herhangi bir bellek modülünü, işlemciyi veya diğer bileşenleri tutmayın.



Rakam 43. Sistem kartını çıkarma ve takma.

- vida (6)
- kart kolu
- sistem kartı

İlgili Referanslar

[Güvenlik talimatları](#) sayfa 44

İlgili Görevler

[Sisteminizin içinde çalışmaya başlamadan önce](#) sayfa 45

Sistem kartını takma

Önkoşullar

⚠ DİKKAT: Pek çok tamir işlemi yalnızca sertifikalı servis teknisyeni tarafından gerçekleştirilmelidir. Sorun giderme işlemlerini ve basit tamirleri sadece ürün belgenizde belirtildiği gibi veya destek ekibinin çevrimiçi olarak ya da telefonla belirttiği gibi gerçekleştirmelisiniz. Dell tarafından yetkilendirilmemiş servisten kaynaklanan zararlar, Dell garantisi kapsamında değildir. Ürünle birlikte gelen güvenlik talimatlarını okuyun ve uygulayın.

- Güvenlik talimatları bölümünde listelenen güvenlik yönergelerini uygulayın.
- Yeni sistem kartı aksamını paketinden çıkarın.

Adımlar

- Sistem kartını kenarlarından tutarak şasenin içine yerleştirin.
- Sistem kartını sunucu kızağına sabitleyen altı vidayı sıkın.

Sonraki Adımlar

1. Güvenilir Platform Modülü'nü (Trusted Platform Module - TPM) kurun.
2. Aşağıdaki bileşenleri değiştirin:
 - a. soğutma örtüsü
 - b. bellek modülleri
 - c. kızak kabloları
 - d. genişletme kartları
 - e. yükseltici kartı
 - f. genişletme kartı yükseltici modülü
 - g. ısı emici ve işlemci
3. Tüm kabloları sistem kartına yeniden bağlayın.
i **NOT:** Sistem içindeki kabloların kasa duvarı boyunca yönlendirildiğinden emin olun.
4. Sisteminizin içinde çalıştıktan Sonra bölümünde listelenen prosedürü takip edin.
5. Aşağıdakileri yaptığınızdan emin olun:
 - a. Hizmet etiketini geri yüklemek için Easy Restore (Kolay Geri Yükleme) özelliğini kullanın.
 - b. BIOS ve iDRAC sürümlerini güncelleyin.
 - c. Güvenilir Platform Modülü'nü (TPM) yeniden etkinleştirin.

İlgili Referanslar

[Güvenlik talimatları](#) sayfa 44

İlgili Görevler

[Sisteminizin içinde çalıştıktan sonra](#) sayfa 45

Servis Etiketini Kolay Kurtarma özelliğini kullanarak kurtarma

Easy Restore (Kolay Kurtarma) özelliği, sistem kartını değiştirdikten sonra sisteminizin Servis Sekmesini, lisansını, UEFI yapılandırmasını ve sistem yapılandırma verisini kurtarmanızı sağlar. Tüm veriler bir kurtarma harici aygıtında. Eğer BIOS yeni bir sistem kartı ve kurtarma harici aygıtı Servis Sekmesi tespit ederse BIOS kullanıcıyı kurtarılmış bilgiyi saklaması için yönlendirir.

Adımlar


1. Sistemi açın.
Eğer BIOS yeni bir sistem kartı tespit ederse ve servis sekmesi kurtarma harici aygıtı içinde mevcutsa BIOS servis sekmesini, lisansın durumunu ve **UEFI Diagnostics** sürümünü görüntüler.
2. Aşağıdaki adımlardan birini uygulayın:
 - Servis Etiketini, lisansını ve tanılama bilgisini geri yüklemek için **Y** 'ye basın.
 - Dell Yaşam Döngüsü Denetleyicisi temelli kurtarma seçeneklerine girmek için **N**'ye basın.
 - Önceden oluşturulmuş bir **Donanım Sunucu Profilinden** bir veri kurtarmak için F10'a basın.Kurtarma işlemi tamamlandıktan sonra, BIOS sistem yapılandırma verisini kurtarma girişiminde bulunur.
3. Aşağıdaki adımlardan birini uygulayın:
 - Sistem yapılandırma verisini kurtarmak için **Y** 'ye basın.
 - Varsayılan yapılandırma ayarlarını kullanmak için **N** 'ye basın.İşlem tamamlandıktan sonra, sistem yeniden başlatılır.

Sistem Servis Etiketini Sistem Kurulumunu kullanarak girme

Kolay Geri Yükleme servis etiketini geri yüklemekte başarısız olursa servis etiketini girmek için Sistem Kurulumunu kullanın.


Adımlar

1. Sistemi açın.

2. Sistem Kurulumu'na girmek için F2 tuşuna basın.
3. **Service Tag Settings**'i tıklayın.
4. Servis Etiketini girin.
 **NOT:** Servis etiketini ancak **Service Tag** (Servis Etiketi) alanı boşken girebilirsiniz. Doğru servis etiketini girmeye özen gösterin. Servis etiketi bir kez girildikten sonra güncelleştirilemez veya değiştirilemez.
5. **Ok**'u tıklayın.
6. Yeni veya mevcut iDRAC Kurumsal lisansınızı içeri aktarın.
Daha fazla bilgi için bkz. Dell.com/idracmanuals adresinde *Tümleşik Dell Uzaktan Erişim Denetleyici Kullanıcı Kılavuzu*.

Güvenilir Platform Modülü

Güvenilir Platform Modülü (TPM), anahtarları oluşturmak/saklamak, parolaları korumak/doğrulamak ve dijital sertifikaları oluşturmak/saklamak için kullanılmaktadır. TPM aynı zamanda Windows Açında BitLocker HDD şifreleme özelliği için de kullanılabilir.

 **DİKKAT:** Güvenilir Platform Modülü'nü (TPM) sistem kartından çıkarmaya çalışmayın. TPM takıldıktan sonra, söz konusu sistem kartına şifreli olarak bağlanır. Takılı bir TPM'yi çıkarmaya çalıştığınızda şifreli bağlantı kesilmiş olur ve artık tekrar takılamaz, başka bir sistem kartına da takılamaz.

TPM'i kurma

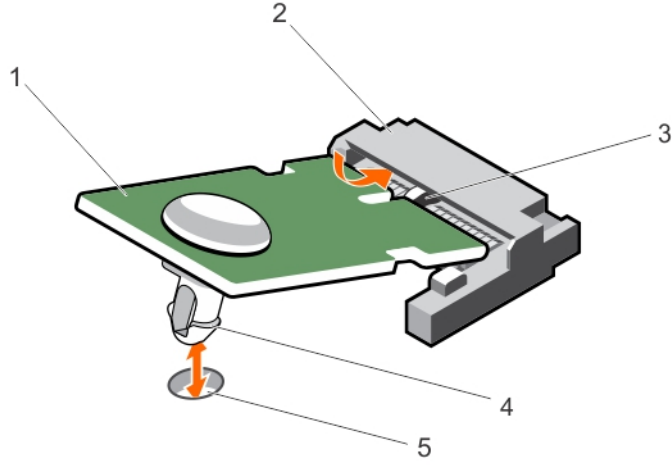
Önkoşullar

1. Güvenlik talimatları bölümünde listelenen güvenlik yönergelerini uygulayın.
2. Sisteminizin içinde çalışmadan Önce bölümünde listelenen prosedürü takip edin.

 **DİKKAT:** Kurulu bir TPM'i çıkarmayın. Kurulu bir TPM'nin sistem kartından her çıkarılma teşebbüsü TPM'e zarar verebilir.

Adımlar

1. TPM üzerindeki köşe konektörlerini TPM konektörü üzerindeki yuvaya hizalayın.
2. TPM'i, plastik civata sistem kartı üzerindeki yuvaya hizalanacak şekilde TPM konektörünün içine yerleştirin.
3. Civata yerine oturuncaya dek plastik civatayı bastırın.



Rakam 44. TPM'i kurma

1. TPM
2. TPM konektörü
3. TPM konektörü üzerindeki yuva
4. plastik civata
5. sistem kartındaki yuva

Sonraki Adımlar

Sisteminizin içinde çalıştıktan Sonra bölümünde listelenen prosedürü takip edin.

İlgili Referanslar

Güvenlik talimatları sayfa 44

İlgili Görevler

Sisteminizin içinde çalışmaya başlamadan önce sayfa 45

Sisteminizin içinde çalıştıktan sonra sayfa 45

BitLocker kullanıcıları için TPM'yi yeniden etkinleştirme

TPM'yi başlatın.

TPM'yi başlatmak ile ilgili daha fazla bilgi için, bkz. <http://technet.microsoft.com/en-us/library/cc753140.aspx>.

TPM Durumu Etkinleştirilmiş, Aktive Edilmiş olarak değişir.

TXT kullanıcıları için TPM'nin yeniden etkinleştirilmesi.

Adımlar

1. Sisteminizi yeniden başlatırken, Sistem Kurulumuna girmek için **F2** tuşuna basın.
2. **System Setup Main Menu**'de (Sistem Kurulumu Ana Menüsü) **System BIOS** (Sistem BIOS'u) → **System Security Settings** (Sistem Güvenliği Ayarları) öğelerine tıklayın.
3. **TPM Security** seçeneğinde **On with Pre-boot Measurements**'i seçin.
4. **TPM Command** seçeneğinde, **Activate**'i seçin.
5. Ayarları kaydedin.

6. Sisteminizi yeniden başlatın.
7. System Setup (Sistem Kurulumu) öđesine tekrar girin.
8. **System Setup Main Menu**'de (Sistem Kurulumu Ana Menüsü) **System BIOS** (Sistem BIOS'u) → **System Security Settings** (Sistem Güvenliđi Ayarları) öđelerine tıklayın.
9. **Intel TXT** seçeneđinde, **On**'u seçin.

Sistem Tanılamayı Kullanma

Sisteminizle ilgili bir sorunla karşılaşırsanız, teknik yardıma başvurmadan önce tanılamaları çalıştırın. Tanılama araçlarının amacı sisteminizin donanımını ek donanım veya veri kaybı riski olmaksızın sınamaktır. Sorunu kendiniz çözemiyorsanız, servis ve destek personeli sorunu çözümenize yardımcı olmak için tanılama sınaması sonuçlarını kullanabilir.

Konular:

- [Dell Tümüleşik Sistem Tanılama](#)

Dell Tümüleşik Sistem Tanılama

NOT: Dell Tümüleşik Tanılama aynı zamanda Geliştirilmiş Ön Yükleme Öncesi Sistem Değerlendirme (ePSA) tanılamaları olarak da bilinir.

Tümüleşik sistem tanılama, belirli aygıt grupları veya aygıtlar için bir dizi seçenek sağlayarak şunları yapmanıza izin verir:

- Sınamaları otomatik olarak veya etkileşimli modda çalıştırma
- Sınamaları tekrarlama
- Sınama sonuçlarını görüntüleme veya kaydetme
- Başarısız aygıt(lar) hakkında ekstra bilgi sağlamak için ek sınama seçeneklerini ortaya koymak üzere kapsamlı sınamalar çalıştırma
- Sınamaların başarılı bir şekilde tamamlandığını bildiren durum mesajlarını görüntüleme
- Sınama sırasında karşılaşılan sorunlar hakkında size bilgi veren hata mesajlarını görüntüleme

Katıştırılmış Sistem Tanılamanın Kullanılması Gereken Durumlar

Sistemdeki önemli bileşenlerden veya aygıtlardan biri düzgün çalışmıyorsa, katıştırılmış sistem tanılamayı çalıştırmak bileşen arızasını gösterebilir.

Önyükleme Yöneticisinden Tümüleşik Sistem Tanılamanın Çalıştırılması

Önkosullar

Sisteminiz önyükleme yapmıyorsa Tümüleşik Sistem Tanılama (ePSA) çalıştırın.

Adımlar

1. Sistem ön yüklenirken F11'e basın.
2. Yukarı ve aşağı ok tuşlarını kullanarak **System Utilities (Sistem Yardımcı Programları) > Launch Diagnostics (Tanılamayı Başlat)** seçeneklerini seçin.
ePSA Ön Yükleme Sistemi Değerlendirme penceresi, sistemde algılanan tüm aygıtları listelerek görüntülenir. Tanılama, algılanan tüm aygıtlarda sınamalar yürütmeye başlar.

Dell Hayat Döngüsü Denetleyicisinden Tümüleşik Sistem Tanılamalarını Çalıştırma

Adımlar

1. Sistem önyüklenirken F11 tuşuna basın.
2. **Hardware Diagnostics (Donanım Tanılama) → Run Hardware Diagnostics (Donanım Tanılamayı Çalıştır)**'i seçin.

ePSA Pre-boot System Assessment (ePSA Ön Yükleme Sistemi Değerlendirme) penceresi, sistemde algılanan tüm aygıtları listeleterek görüntülenir. Tanılama, algılanan tüm aygıtlarda sınamalar yürütmeye başlar.

Sistem tanılama kontrolleri

Menü	Açıklama
Yapılandırma	Algılanan tüm aygıtların yapılandırma ve durum bilgilerini görüntüler.
Sonuçlar	Yürütülen tüm sınamaların sonuçlarını görüntüler.
Sistem sağlığı	Sistem performansının geçerli genel bakışını sağlar.
Olay kaydı	Sistemde çalışan tüm sınamaların sonuçlarının zaman damgalı kaydını görüntüler. Bu, en azından bir açıklama kaydedildiyse görüntülenir.

Katıştırılmış sistem tanılama hakkında daha fazla bilgi edinmek için, Dell.com/support/home adresindeki *ePSA Tanılama Kılavuzu (Dizüstü, Masaüstü ve Sunucular)* belgesine bakın.

Atlama Telleri ve konektörler

Bu konu, sistem atlama telleri hakkında özel bilgiler sağlar. Ayrıca atlama telleri ve anahtarları hakkında bazı temel bilgiler de sağlar ve sistemdeki çeşitli kartlar üzerinde bulunan konektörleri açıklamaktadır. Sistem kartındaki atlama telleri sistem ve kurulum parolalarının devre dışı bırakılmasına yardımcı olur. Bileşenleri ve kabloları doğru şekilde takmak için sistem kartı üzerindeki konektörleri biliyor olmanız gerekir.


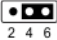

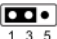
Konular:

- [Sistem Kartı Anahtar Ayarları](#)
- [Sistem kartı konektörleri](#)
- [Unutulan şifreyi devre dışı bırakma](#)

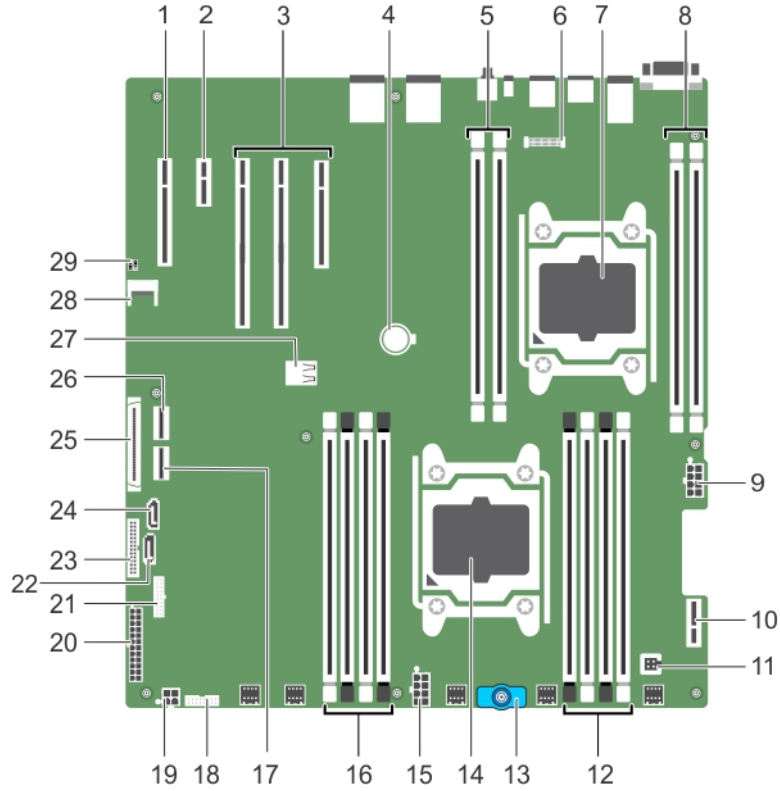
Sistem Kartı Anahtar Ayarları

Bir parolayı devre dışı bırakmak üzere parola atlama telini sıfırlamaya dair bilgi için, bkz. [Unutulan Şifreyi Devre Dışı Bırakma](#).

Tablo 26. Sistem Kartı Anahtar Ayarları

Atlama Teli	Ayar	Açıklama
PWRD_EN	 2 4 6 (default)	Şifre sıfırlama özelliği etkindir (pinler 2–4).
	 2 4 6	Şifre sıfırlama özelliği devre dışı bırakılır (pinler 4-6). iDRAC yerel erişimi bir sonraki AC güç çevrimi sırasında açılır.
NVRAM_CLR	 1 3 5 (default)	Yapılandırma ayarları, bir sonraki sistem önyüklemesi sırasında kaydedilir (pim 3-5).
	 1 3 5	Yapılandırma ayarları, sistem önyüklemesi sırasında silinir (pim 1-3).

Sistem kartı konektörleri



Rakam 45. Sistem kartı konektörleri ve atlama telleri

Tablo 27. Sistem kartı konektörleri ve atlama telleri

Öge	Konektör	Açıklama
1	SLOT3 PCIE_G3_X16(CPU1) (2)	Genişletme kartı yükselticisi konektörü (2) NOT: PCIE_G3_X8 ve PCIE_G3_X16, DSS sistemlerinde desteklenen iki farklı tür yükselticidir. Sistem kartına yükseltici kartını sadece genişletme kartı yükselticisi kullanılarak kurabilir. Kurulum kılavuzları hakkında daha fazla bilgi için, Genişletme kartı kurulum yönergelerine bakın.
2	SLOT1 PCIE_G3_X8(CPU2)	Genişletme kartı yükselticisi konektörü
3	PCle Kartı Yuvası	PCle kart konektörü 3, PCle kart konektörü 2 ve PCle kart konektörü 1.
4	BATTERY	Pil konektörü
5	B1,B2,	Bellek modülü soketi
7	CPU2	İşlemci soketi 2
8	B3,B4,	Bellek modülü soketi
9	PWR_CONN_C(P3)	8 pinli güç konektörü
11	INTRUSION (İZİNSİZ GİRİŞ)	İzinsiz girişi önleme anahtarı konektörü
12	A1, A5, A2, A6	Bellek modülü soketi
13	Kart Tutamağı	Değişim/servis için sistem kartını dışarı çekmeyi kolaylaştırmak amacıyla kullanılır

Tablo 27. Sistem kartı konektörleri ve atlama telleri (devamı)

Öge	Konektör	Açıklama
14	CPU1	İşlemci soketi 1
15	PWR_CONN_B(P2)	8 pinli güç konektörü
16	A3, A7, A4, A8	Bellek modülü soketi
17	SW_RAID_B	Yazılım RAID konektörü B (ayrılmış)
18	BP_SIG	Arka panel sinyal konektörü (ayrılmış)
19	BP3	Sabit sürücü arka paneli güç konektörü
20	SYS_PWR_CONN (P1)	24 pinli güç konektörü
21	FP_USB	Ön panel USB konektörü (ayrılmış)
22	SATA_HDD	SATA önyükleme sürücüsü B
23	PIB_CONN	Sıcak/soğuk-aracı kartı konektörü
24	SATA_HDD	SATA önyükleme sürücüsü A
25	CTRL_PNL	Kontrol paneli arabirim konektörü (ayrılmış)
26	SW_RAID_A	Yazılım RAID konektörü A
27	INT_USB_3.0	Dahili USB konektörü
28	TPM_MODULE	Güvenilir Platform Modülü konektörü
29	J_PSWD_NVRAM	Daha fazla bilgi için, bkz. Sistem kartı atlama teli ayarları.

Unutulan şifreyi devre dışı bırakma

Sistemin yazılım güvenliği özellikleri bir sistem şifresi ve bir kurulum şifresini içerir. Şifre atlama teli bu şifre özelliklerini etkinleştirir ya da devre dışı bırakır ve kullanımda olan herhangi bir şifreyi/tüm şifreleri siler.

Önkoşullar

⚠ DİKKAT: Pek çok tamir işlemi yalnızca sertifikalı servis teknisyeni tarafından gerçekleştirilmelidir. Sorun giderme işlemlerini ve basit tamirleri sadece ürün belgenizde belirtildiği gibi veya destek ekibinin çevrimiçi olarak ya da telefonla belirttiği gibi gerçekleştirmelisiniz. Dell tarafından yetkilendirilmemiş servisten kaynaklanan zararlar, Dell garantisi kapsamında değildir. Ürünle birlikte gelen güvenlik talimatlarını okuyun ve uygulayın.

Adımlar

1. Sistemi, bağlı çevre birimleri ile birlikte kapatın ve sistemin fişini elektrik prizinden çekin.
2. Sistem kapağını çıkarın.
3. Sistem kartı atlama teli üstündeki atlama telini 4 ve 6 numaralı pinlerden 2 ve 4 numaralı pinlere getirin.
4. Sistem kapağını takın.

Mevcut şifreler, sistem 2 ve 4 numaralı pinlerdeki Atlama teliyle birlikte önyüklenene kadar devre dışı bırakılmaz (silinmez). Ancak yeni bir sistem ve/veya kurulum şifresi atamanızdan önce atlama telini yeniden 4 ve 6 numaralı pinlere geri getirmeniz gerekir.

i NOT: 2 ve 4 numaralı pinlerdeki atlama teliyle yeni bir sistem ve/veya kurulum şifresi atarsanız, sistem bir sonraki önyüklemesinde yeni şifreyi/şifreleri devre dışı bırakır.

5. Sistemi elektrik prizine bağlayın ve takılı olan çevre birimleri de dahil olmak üzere sistemi açın.
6. Sistemi, bağlı çevre birimleri ile birlikte kapatın ve sistemin fişini elektrik prizinden çekin.
7. Sistem kapağını çıkarın.
8. Sistem kartı atlama teli üstündeki atlama telini 2 ve 4 numaralı pinlerden 4 ve 6 numaralı pinlere getirin.
9. Sistem kapağını takın.

10. Sistemi elektrik prizine bağlayın ve takılı olan çevre birimleri de dahil olmak üzere sistemi açın.
11. Yeni bir sistem ve/veya kurulum şifresi atayın.

Sisteminizde Sorun Giderme

Sisteminiz ve sizin için önce güvenlik

⚠ DİKKAT: Pek çok tamir işlemi yalnızca sertifikalı servis teknisyeni tarafından gerçekleştirilmelidir. Sorun giderme işlemlerini ve basit tamirleri sadece ürün belgenizde belirtildiği gibi veya destek ekibinin çevrimiçi olarak ya da telefonla belirttiği gibi gerçekleştirmelisiniz. Dell tarafından yetkilendirilmemiş servisten kaynaklanan zararlar, Dell garantisi kapsamında değildir. Ürünle birlikte gelen güvenlik talimatlarını okuyun ve uygulayın.

ℹ NOT: Çözüm geçerliliği, fabrikadan gelen donanım yapılandırması kullanılarak gerçekleştirilir.

Konular:

- Sistem Başlatma Hatasında Sorun Giderme
- Harici Bağlantılarda Sorun Giderme
- Video alt sisteminde sorun giderme
- USB aygıtında sorun giderme
- iDRAC Direct'teki sorunları giderme (USB XML yapılandırması)
- iDRAC Direct'te Sorun Giderme (Laptop bağlantısı)
- Seri G/Ç Aygıtında Sorun Giderme
- NIC'de Sorun Giderme
- Islak sistemde sorun giderme
- Hasarlı sistemde sorun giderme
- Sunucu kızaklarında sorun giderme
- Sistem pili sorunlarını giderme
- Güç kaynağı birimlerinde sorun giderme
- Soğutma sorunlarında sorun giderme
- Soğutma fanlarında sorun giderme
- Sistem belleğinde sorun giderme
- Dahili USB anahtarında sorun giderme
- Bir SD karta yönelik sorun giderme
- Optik sürücüde sorun giderme
- Sabit sürücüde sorun giderme
- Depolama denetleyicisine yönelik sorun giderme
- Genişletme kartlarında sorun giderme
- İşlemcilere yönelik sorun giderme

Sistem Başlatma Hatasında Sorun Giderme

UEFI önyükleme moduyla işletim sistemi yüklendikten sonra sistemde BIOS önyükleme modunda önyükleme yaptıysanız, sistem yanıt vermeyi keser. Bundan kaçınmak için, işletim sistemini yüklediğiniz aynı önyükleme modunda sistemde önyükleme yapmalısınız.

Diğer tüm başlatma sorunları için ekranda görünen sistem iletilerini not edin.

Harici Bağlantılarda Sorun Giderme

Herhangi bir harici aygıtla ilgili sorunu gidermeden önce, tüm harici kabloların sisteminizdeki harici konnektörlere sıkı bir şekilde takıldığından emin olun.

Video alt sisteminde sorun giderme

Önkoşullar

NOT: iDRAC Grafik Kullanıcı Arabirimi'nde (GUI) **Local Server Video Enabled** (Yerel Sunucu Video Etkin) seçeneğinin **Virtual Console** (Sanal Konsol) altında belirlendiğinden emin olun. Bu seçenek belirlenmişse yerel video devre dışı bırakılır.

Adımlar

1. Monitöre giden kablo bağlantılarını (güç ve ekran) kontrol edin.
2. Sistemden monitöre giden video arabirim kablosunu kontrol edin.
3. Uygun tanılama sınaması işlemini çalıştırın.

Sonuçlar

Sınama işlemleri başarılı bir şekilde çalışıyorsa, sorun video donanımı ile ilgili değildir.

Sonraki Adımlar

Testler başarısız olursa Yardım Alma bölümüne bakın.

İlgili Referanslar

[Yardım alma](#) sayfa 118

USB aygıtında sorun giderme

Önkoşullar

NOT: USB klavye veya faresinde sorun gidermek için 1 ile 6 arasındaki adımları izleyin. Diğer USB aygıtları için, 7. adıma gidin.

Adımlar

1. Klavye ve/veya fare kablolarını sistemden çıkartın ve tekrar takın.
2. Sorun devam ederse, klavye ve/veya fareyi sistemdeki başka bir USB bağlantı noktasına bağlayın.
3. Sorun çözümlerse, sistemi yeniden başlatın, Sistem Kurulumuna girin ve çalışmayan USB bağlantı noktalarının etkin olup olmadığına bakın.
NOT: Eski işletim sistemleri USB 3.0'ı desteklemeyebilir.
4. Sistem Kurulumunda USB 3.0'ın etkinleştirilip etkinleştirilmediğini denetleyin. Etkinleştirilmişse, devre dışı bırakın ve sorunun çözümlenip çözümlenmediğine bakın.
5. **IDRAC Ayarları Yardımcı Programında, USB Management Port Mode** seçeneğinin **Automatic** veya **Standard OS Use** olarak yapılandırıldığından emin olun.
6. Sorun çözülmezse, klavye ve/veya fareyi çalışan bir klavye veya fare ile değiştirin.
Sorun devam ediyorsa, sisteme bağlı diğer aygıtlarda sorun gidermeye başlamak için adım 7'ye geçin.
7. Bağlı olan tüm USB aygıtlarını kapatın ve sistemden çıkarın.
8. Sistemi yeniden başlatın.
9. Klavyeniz çalışıyorsa, System Setup'a girin, **Integrated Devices** ekranında tüm USB bağlantı noktalarının etkin olduğunu doğrulayın. Klavyeniz çalışmıyorsa, USB seçeneklerini etkinleştirmek veya devre dışı bırakmak için uzaktan erişimi kullanın.
10. Sistem Kurulumunda USB 3.0'ın etkinleştirilip etkinleştirilmediğini denetleyin. Etkinleştirilmişse, devre dışı bırakın ve sisteminizi yeniden başlatın.
11. Sistem erişilebilir değilse, NVRAM_CLR atlama telini kızığınızın içine yerleştirin ve BIOS'u varsayılan ayarlara geri yükleyin. Sistem kartı atlama teli ayarı bölümüne bakın.
12. **IDRAC Ayarları Yardımcı Programında, USB Management Port Mode** seçeneğinin **Automatic** veya **Standard OS Use** olarak yapılandırıldığından emin olun.
13. Her USB aygıtını teker teker takın ve çalıştırın.

14. Aynı soruna neden olan bir USB aygıtı varsa, aygıtı kapatın, USB kablosunu iyi çalıştığı bilinen başka bir kabloyla değiştirin ve aygıtı çalıştırın.

Sonraki Adımlar

Tüm sorun giderme işlemleri başarısız olursa Yardım Alma bölümüne bakın.

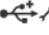
İlgili Referanslar

[Yardım alma](#) sayfa 118

iDRAC Direct'teki sorunları giderme (USB XML yapılandırması)

USB depolama aygıtı ve ağ yapılandırması ile ilgili daha fazla bilgi için bkz. [Dell.com/idracmanuals](#) adresindeki **Tümleşik Dell Uzaktan Erişim Denetleyicisi Kullanıcı Kılavuzu**.

Adımlar

1. USB depolama cihazınızın iDRAC Direct simgesi ile tanımlanan ön USB Yönetim Bağlantı noktasına bağlı olduğundan  simge.
2. USB saklama cihazınızın bir NTFS veya bir FAT32 dosya sistemi ve yalnızca bir bölümlenme ile yapılandırılmış olduğundan emin olun.
3. USB saklama aygıtının doğru bir şekilde yapılandırılmış olduğundan emin olun. USB saklama cihazını yapılandırmayla ilgili daha fazla bilgi için bkz. **Tümleşik Dell Uzaktan Erişim Denetleyicisi Kullanıcı Kılavuzu (Dell.com/idracmanuals)**.
4. **iDRAC Ayarları Yardımcı Programında, USB Yönetim Bağlantı Noktası Modunun Automatic** veya **iDRAC Direct Only** olarak yapılandırıldığından emin olun.
5. **iDRAC Managed: USB XML Configuration** seçeneğinin **Enabled** (Etkinleştirilmiş) veya **Enabled only when the server has default credential settings** (sadece sunucu varsayılan referans ayarlarına sahip olduğunda etkinleştirilir) olduğundan emin olun.
6. USB depolama aygıtını çıkarın ve yeniden takın.
7. Eğer içeri aktarım işlemi işe yaramazsa, başka bir USB depolama cihazı deneyin.

Sonraki Adımlar

Tüm sorun giderme işlemleri başarısız olursa Yardım Alma bölümüne bakın.

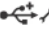
İlgili Referanslar

[Yardım alma](#) sayfa 118

iDRAC Direct'te Sorun Giderme (Laptop bağlantısı)

USB dizüstü bilgisayar bağlantısı ve ağ yapılandırması ile ilgili daha fazla bilgi için bkz. [Dell.com/idracmanuals](#) adresindeki **Tümleşik Dell Uzaktan Erişim Denetleyicisi Kullanıcı Kılavuzu**.

Adımlar

1. Laptopunuzun USB Tip A/A kablo simgesi tarafından tanımlanan ön  USB Yönetim Bağlantı Noktasına bağlı olduğundan emin olun.
2. **iDRAC Settings Utility** (iDRAC Ayarları Yardımcı Programı) ekranında, **USB Management Port Mode** (USB Yönetim Bağlantı Noktası Modu) ayarının **Automatic** (Otomatik) veya **iDRAC Direct Only** (Yalnızca iDRAC Direct) olarak yapılandırıldığından emin olun.
3. Eğer laptop Windows işletim sistemi ile çalışıyorsa iDRAC Sanal USB NIC aygıt sürücüsünün kurulu olduğundan emin olun.
4. Eğer sürücü kurulmuşsa, iDRAC Direkt yönelelmeyen bir adres kullandığından WiFi veya kablolu ethernet aracılığıyla herhangi bir ağa bağlı olmadığınızı doğrulayın.

Sonraki Adımlar

Tüm sorun giderme işlemleri başarısız olursa Yardım Alma bölümüne bakın.

İlgili Referanslar

[Yardım alma](#) sayfa 118

Seri G/Ç Aygıtında Sorun Giderme

Adımlar

1. Seri bağlantı noktasına bağlı tüm çevre birimlerini ve sistemi kapatın.
2. Seri arabirim kablosunu çalıştığı bilinen bir kablo ile değiştirin ve sistem ile seri aygıtı açın.
Sorun çözüldürse, arabirim kablosunu çalıştığı bilinen bir kabloyla değiştirin.
3. Sistemi ve seri aygıtı kapatın ve aygıtı uyumlu bir aygıt ile değiştirin.
4. Sistemi ve seri aygıtı açın.

Sonraki Adımlar

Sorun devam ederse Yardım Alma bölümüne bakın.

İlgili Referanslar

[Yardım alma](#) sayfa 118

NIC'de Sorun Giderme

Adımlar

1. Uygun tanılama sınavı işlemini çalıştırın. Daha fazla bilgi için Mevcut tanılama sınavları için sistem tanılamayı kullanma bölümüne bakın.
2. Sistemi yeniden başlatın ve NIC Denetleyicisi ile ilgili tüm sistem mesajlarını kontrol edin.
3. NIC konektörü üzerindeki uygun göstergiyi kontrol edin:
 - Mürekkep göstergesi yanmazsa, bağlı kablo ayrılmış olabilir.
 - Etkinlik göstergesi yanmıyorsa, ağ sürücüsü dosyaları zarar görmüş ya da eksik olabilir.
Sürücülerini gerekirse kurun ya da değiştirin. Ek bilgi için, NIC belgelerine bakın.
 - Sorun devam ederse, sviç ya da hub üzerinde başka bir konektör kullanın.
4. Uygun sürücülerin takılı olduğundan ve protokollerin bağlı olduğundan emin olun. Daha fazla bilgi için, bkz. NIC belgeleri.
5. Sistem Kurulumuna girin ve NIC bağlantı noktalarının **Tümleşik Aygıtlar** ekranında etkin olduğunu doğrulayın.
6. Ağdaki bütün NIC'lerin, hubların ve anahtarların aynı veri aktarım hızına ve duplekse ayarlandığından emin olun. Daha fazla bilgi için, her ağ aygıtının belgesine bakın.
7. Tüm ağ kablolarının aynı tür olduğundan ve maksimum uzunluğu aşmadığından emin olun.

Sonraki Adımlar

Sorun devam ederse Yardım Alma bölümüne bakın.

İlgili Referanslar

[Sistem Tanılamayı Kullanma](#) sayfa 98

[Yardım alma](#) sayfa 118

Islak sistemde sorun giderme

Önkosullar

 **DİKKAT:** Pek çok tamir işlemi yalnızca sertifikalı servis teknisyeni tarafından gerçekleştirilmelidir. Sorun giderme işlemlerini ve basit tamirleri sadece ürün belgenizde belirtildiği gibi veya destek ekibinin çevrimiçi olarak ya da telefonla

belirttiği gibi gerçekleştirmelisiniz. Dell tarafından yetkilendirilmemiş servisten kaynaklanan zararlar, Dell garantisi kapsamında değildir. Ürünle birlikte gelen güvenlik talimatlarını okuyun ve uygulayın.

Adımlar

1. Sistemi ve bağlı çevre birimlerini kapatın, sistemi elektrik prizinden çıkartın.
2. Sistem kapağını çıkarın.
3. Aşağıdaki bileşenleri (takılıysa) sistemden çıkarın:
 - güç kaynağı birim(ler)i
 - optik sürücü
 - sabit sürücüler
 - sabit sürücü arka paneli
 - USB bellek anahtarı
 - sabit sürücü tepsisi
 - soğutma örtüsü
 - genişletme kartı yükselticileri (takılıysa)
 - genişletme kartları
 - soğutma fanı takımı (takılıysa)
 - soğutma fanları
 - bellek modülleri
 - İşlemciler ve ısı emiciler
 - sistem kartı
4. Sistemin en az 24 saat süreyle iyice kurumasını sağlayın.
5. Genişleme kartları haricinde adım 3'te çıkardığınız bileşenleri yerine takın.
6. Sistem kapağını takın.
7. Sistemi ve bağlı çevre birimlerini açın.

Sorun devam ederse Yardım Alma bölümüne bakın.

8. Sistem düzgün başlıyorsa, sistemi kapatın ve çıkardığınız tüm genişletme kartlarını yeniden takın.
9. Uygun tanılama sınama işlemini çalıştırın. Daha fazla bilgi için Sistem tanılamayı kullanma bölümüne bakın.

Sonraki Adımlar

Testler başarısız olursa Yardım Alma bölümüne bakın.

İlgili Referanslar

[Yardım alma sayfa 118](#)

[Sistem Tanılamayı Kullanma sayfa 98](#)

Hasarlı sistemde sorun giderme

Önkoşullar

⚠ DİKKAT: Pek çok tamir işlemi yalnızca sertifikalı servis teknisyeni tarafından gerçekleştirilmelidir. Sorun giderme işlemlerini ve basit tamirleri sadece ürün belgenizde belirtildiği gibi veya destek ekibinin çevrimiçi olarak ya da telefonla belirttiği gibi gerçekleştirmelisiniz. Dell tarafından yetkilendirilmemiş servisten kaynaklanan zararlar, Dell garantisi kapsamında değildir. Ürünle birlikte gelen güvenlik talimatlarını okuyun ve uygulayın.

Adımlar

1. Sistemi ve bağlı çevre birimlerini kapatın, sistemi elektrik prizinden çıkartın.
2. Sistem kapağını çıkarın.
3. Aşağıdaki bileşenlerin doğru şekilde takıldığından emin olun:
 - soğutma örtüsü
 - genişletme kartı yükselticileri (takılıysa)

- genişletme kartları
- güç kaynağı birim(ler)i
- soğutma fanı takımı (takılıysa)
- soğutma fanları
- işlemciler ve ısı emiciler
- bellek modülleri
- sabit sürücü taşıyıcıları/kafesi
- sabit sürücü arka paneli

4. Tüm kabloların doğru şekilde takıldığından emin olun.
5. Sistem kapağını takın.
6. Uygun tanılama sınavı işlemini çalıştırın. Daha fazla bilgi için Sistem tanılamayı kullanma bölümüne bakın.

Sonraki Adımlar

Sorun devam ederse Yardım Alma bölümüne bakın.

İlgili Referanslar

[Sistem Tanılamayı Kullanma](#) sayfa 98

[Yardım alma](#) sayfa 118

Sunucu kızaklarında sorun giderme

Bir sunucu kazağını açarken bir sorunla karşılaşırsanız, ilgili PSU'ların doğru şekilde takıldığından emin olun.

Arka panele bakarken, soldan sağa doğru: PSU 1 ve 2, kızak B (üst kızak) içindir; PSU 3 ve 4, kızak A (alt kızak) içindir.

NOT: Kızak B özellikleri, yalnızca çift düğümlü sistemler içindir.

Sorun devam ederse bkz. Yardım Alma.

Sistem mesajları

Sistem ürün yazılımı ve sistem bileşenlerini izleyen araçlar tarafından oluşturulan olay ve hata mesajlarının bir listesi için, [Dell.com/idracmanuals](#) adresindeki Dell Olay ve Hata Mesajları Referans Kılavuzuna bakın.

Uyarı Mesajları

Bir uyarı mesajı, olası bir sorun olduğunda sizi uyarır ve sistem bir göreve devam etmeden önce yanıt vermenizi ister. Örneğin, HDD'yi biçimlendirmeden önce, bir mesaj bu HDD'deki tüm verilerin kaybolacağı konusunda sizi uyarır. Uyarı mesajları genellikle görevi keser ve y (evet) veya n (hayır) yazarak yanıt vermenizi ister.

NOT: Uyarı mesajları uygulama veya işletim sistemi tarafında oluşturulur. Daha fazla bilgi almak için işletim sistemiyle veya uygulamayla birlikte gelen belgelere bakın.

Tanılama Mesajları

Sisteminizde tanılama sınavları yürüttüğünüzde, sistem tanılama yardımcı programları mesajlar iletebilir. Sistem tanılamaları hakkında daha fazla bilgi için bkz. "Sistem Tanılamayı Kullanma".

Sistem pili sorunlarını giderme

Önkosullar

⚠ DİKKAT: Pek çok tamir işlemi yalnızca sertifikalı servis teknisyeni tarafından gerçekleştirilmelidir. Sorun giderme işlemlerini ve basit tamirleri sadece ürün belgenizde belirtildiği gibi veya destek ekibinin çevrimiçi olarak ya da telefonla

belirttiği gibi gerçekleştirmelisiniz. Dell tarafından yetkilendirilmemiş servisten kaynaklanan zararlar, Dell garantisi kapsamında değildir. Ürünle birlikte gelen güvenlik talimatlarını okuyun ve uygulayın.

i NOT: Sistem uzun süre kapalı kaldıysa (haftalarca ya da aylarca), NVRAM sistem yapılandırma bilgilerini kaybedebilir. Bu durum arızalı bir pilden kaynaklanmış olabilir.

i NOT: Bazı yazılımlar sistemin hızlanmasına veya yavaşlamasına neden olabilir. Sistem Kurulumunda geçirilen zaman haricinde sistem normal çalışıyorsa, sorun bozuk pil yerine yazılımdan kaynaklanıyor olabilir.

Adımlar

1. Sistem Kurulumunda saati ve tarihi tekrar girin.
2. Sistemi kapatın ve prizini en az bir saatliğine çıkarın.
3. Sistemi prize yeniden bağlayın ve sistemi açın.
4. Sistem Kurulumu programına girin:

Sistem Kurulumundaki tarih ve saat doğru değilse, sistem pil mesajları için System Error Log'u (Sistem Hata Logunu) (SEL) kontrol edin.

Sonraki Adımlar

Sorun devam ederse Yardım Alma bölümüne bakın.

İlgili Referanslar

[Yardım alma sayfa 118](#)

Güç kaynağı birimlerinde sorun giderme

Önkoşullar

⚠ DİKKAT: Pek çok tamir işlemi yalnızca sertifikalı servis teknisyeni tarafından gerçekleştirilmelidir. Sorun giderme işlemlerini ve basit tamirleri sadece ürün belgenizde belirtildiği gibi veya destek ekibinin çevrimiçi olarak ya da telefonla belirttiği gibi gerçekleştirmelisiniz. Dell tarafından yetkilendirilmemiş servisten kaynaklanan zararlar, Dell garantisi kapsamında değildir. Ürünle birlikte gelen güvenlik talimatlarını okuyun ve uygulayın.

Güç kaynağı sorunlarını giderme

Adımlar

1. Sistemin açıldığından emin olmak için açma kapama tuşuna basın. Eğer açma kapama tuşuna basıldığında güç göstergesi yanmazsa, güç açık tuşuna iyice basın.
2. Sistem kartının hatalı olmadığından emin olmak için çalışan başka bir güç kaynağı birimine takın.
3. Gevşek bağlantı olmadığından emin olun.
Örneğin, gevşek güç kabloları.
4. Güç kaynağının uygulanabilir standartları karşıladığından emin olun.
5. Kısa devre olmadığından emin olun.
6. Hattın geriliminin gerekli spesifikasyonları karşıladığından emin olmak için deneyimli bir elektrikçiye kontrol ettirin.

Güç kaynağı ünitesi sorunları

Adımlar

1. Gevşek bağlantı olmadığından emin olun.
Örneğin, gevşek güç kabloları.
2. Güç kaynağı kolunun veya LED'inin, güç kaynağının düzgün çalıştığını gösterdiğinden emin olun.
Güç kaynağı göstergeleri hakkında daha fazla bilgi için Güç göstergesi kodları bölümüne bakın.

3. Sisteminizin yakın zamanda donanımını güncellediyse güç kaynağı ünitesinin (PSU), yeni sisteminize yetecek gücü olduğundan emin olun.
4. Yedek güç kaynağı yapılandırması kullanıyorsanız, iki PSU'nun aynı Watt değerine ve türe sahip olduklarından emin olun. Daha yüksek Watt değerine sahip bir PSU'ya yükseltmeye ihtiyacınız olabilir.
5. Arkasında Genişletilmiş Güç Performansı (EPP) etiketi olan güç kaynağı üniteleri kullandığınızdan emin olun.
6. PSU'yu çıkartıp tekrar takın.

i **NOT:** Bir PSU'yu taktıktan sonra, sistemin PSU'yu tanınması ve düzgün çalışıp çalışmadığını belirlemesi için bir kaç saniye bekleyin.

Sorun devam ederse Yardım Alma bölümüne bakın.

Soğutma sorunlarında sorun giderme

⚠ DİKKAT: Pek çok tamir işlemi yalnızca sertifikalı servis teknisyeni tarafından gerçekleştirilmelidir. Sorun giderme işlemlerini ve basit tamirleri sadece ürün belgenizde belirtildiği gibi veya destek ekibinin çevrimiçi olarak ya da telefonla belirttiği gibi gerçekleştirmelisiniz. Dell tarafından yetkilendirilmemiş servisten kaynaklanan zararlar, Dell garantisi kapsamında değildir. Ürünle birlikte gelen güvenlik talimatlarını okuyun ve uygulayın.

Aşağıdaki koşulların mevcut olduğundan emin olun:

- Sistem kapağı, soğutma örtüsü, EMI dolgu paneli, boş bellek modülü veya arka dolgu desteğinin çıkarılmış olmaması.
- Ortam sıcaklığı sistem spesifik ortam sıcaklığından yüksek değildir.
- Harici hava çıkışının önünün kapalı olmaması.
- Bir soğutma fanının çıkarılmış veya arızalı olmaması.
- Genişletme kartı kurulum yönergelerinin takip edilmesi.

Aşağıdaki yöntemlerden biriyle ilave soğutma eklenebilir:

iDRAC web GUI'den:

1. **Hardware (Donanım) > Fans (Fanlar) > Setup (Ayar)** öğesini tıklayın.
2. Açılan **Fan Speed Offset (Fan Hızı Dengelemesi)** listesinden gereken soğutma seviyesi veya minimum fan hızını özel isteğe uyarlanmış bir değer olarak seçin.

F2 Sistem Kurulumundan:

1. **iDRAC Settings (iDRAC Ayarları) > Thermal (Termal)** öğesini seçin ve fan hızı konumundan daha yüksek bir fan hızını veya minimum fan hızını ayarlayın.

RACADM komutlarından:

1. Şu komutu çalıştırın: `racadm help system.thermalsettings`

Daha fazla bilgi için, Dell.com/idracmanuals adresinden Tümüleşik Dell Uzaktan Erişim Kullanıcı Kılavuzu öğelerine bakın.

Soğutma fanlarında sorun giderme

Önkosullar

⚠ DİKKAT: Pek çok tamir işlemi yalnızca sertifikalı servis teknisyeni tarafından gerçekleştirilmelidir. Sorun giderme işlemlerini ve basit tamirleri sadece ürün belgenizde belirtildiği gibi veya destek ekibinin çevrimiçi olarak ya da telefonla belirttiği gibi gerçekleştirmelisiniz. Dell tarafından yetkilendirilmemiş servisten kaynaklanan zararlar, Dell garantisi kapsamında değildir. Ürünle birlikte gelen güvenlik talimatlarını okuyun ve uygulayın.

i **NOT:** Fan numarası, sistem yönetim yazılımı tarafından gösterilir. Belli bir fan ile sorun olması durumunda, kolayca bulup ve soğutma fan grubundaki fan numaralarını not ederek değiştirin.

1. Güvenlik talimatları bölümünde listelenen güvenlik yönergelerini uygulayın.
2. Sisteminizin içinde çalışmadan Önce bölümünde listelenen prosedürü takip edin.

Adımlar

1. Sistem kapağını çıkarın.

2. Fanı veya fanın güç kablosunu yeniden yerleştirin.
3. Sistem kapağını takın.
4. Sistemi yeniden başlatın.

Sonraki Adımlar

Sorun devam ederse Yardım Alma bölümüne bakın.

İlgili Referanslar

[Yardım alma](#) sayfa 118

Sistem belleğinde sorun giderme

Önkoşullar

⚠ DİKKAT: Pek çok tamir işlemi yalnızca sertifikalı servis teknisyeni tarafından gerçekleştirilmelidir. Sorun giderme işlemlerini ve basit tamirleri sadece ürün belgenizde belirtildiği gibi veya destek ekibinin çevrimiçi olarak ya da telefonla belirttiği gibi gerçekleştirmelisiniz. Dell tarafından yetkilendirilmemiş servisten kaynaklanan zararlar, Dell garantisi kapsamında değildir. Ürünle birlikte gelen güvenlik talimatlarını okuyun ve uygulayın.

Adımlar

1. Sistem çalışmıyorsa uygun tanılama sinama işlemini çalıştırın. Mevcut tanılama sinamaları için Sistem Tanılamayı kullanma bölümüne bakın.
Tanılama testleri bir hata gösteriyorsa, tanılama programı tarafından sağlanan çözüm işlemlerini uygulayın.
2. Sistem çalışmıyorsa, sistemi ve bağlı çevre birimlerini kapatın, sistemi güç kaynağından çıkartın. En az 10 dakika bekleyin ve sistemi tekrar güç kaynağına bağlayın.
3. Sistemi ve çevre birimlerini kapatın, ekrandaki mesajları not edin.
Bellek modülü ile ilgili bir hata mesajı görüntülenirse adım 12'ye gidin.
4. Sistem Kurulumuna girin ve sistem belleği ayarını kontrol edin. Gerekirse, bellek ayarlarında değişiklik yapın.
Bellek ayarlarıyla kurulu bellek uyuyor ama sorun hala devam ediyorsa, adım 12'ye gidin.
5. Sistemi ve bağlı çevre birimlerini kapatın, sistemi elektrik prizinden çıkartın.
6. Sistem kapağını çıkarın.
7. Bellek kanallarını kontrol edin ve doğru yerleştirildiklerinden emin olun.
i | NOT: Hatalı hafıza modülünün konumu için sistem olay günlüğüne veya sistem mesajlarına bakın. Hafıza cihazını yeniden takın.
8. Bellek modüllerini tekrar yuvalarına oturtun.
9. Sistem kapağını takın.
10. Sistem Kurulumu'na girin ve sistem belleği ayarlarını kontrol edin.
Sorun çözülmemişse, adım 11 ile devam edin.
11. Sistem kapağını çıkarın.
12. Tanılama testi veya hata mesajı bellek modülünün arızalı olduğunu belirtiyorsa modülü iyi çalıştığı bilinen bir bellek modülüyle değiştirin.
13. Belirli olmayan arızalı bir bellek modülüyle ilgili sorunu gidermek için ilk DIMM soketindeki bellek modülünü aynı tür ve kapasitede olan bir modül ile değiştirin.
Hata mesajı ekranda görüntülenirse, takılı DIMM tipleri, yanlış DIMM takma veya arızalı DIMM'lerle ilgili bir sorun olabilir. Sorunu çözmek için ekrandaki yönergeleri izleyin.
14. Sistem kapağını takın.
15. Sistem önyükleme yaparken görüntülenen hata iletilerini ve sistemin önündeki tanılama göstergelerini gözleyin.
16. Bellek sorunu hala devam ediyorsa, her takılı bellek modülü için adım 12'den adım 15'e kadar tekrar edin.

Sonraki Adımlar

Sorun devam ederse Yardım Alma bölümüne bakın.

İlgili Referanslar

[Yardım alma](#) sayfa 118

[Sistem Tanılamayı Kullanma](#) sayfa 98

Dahili USB anahtarında sorun giderme

Önkoşullar

⚠ DİKKAT: Pek çok tamir işlemi yalnızca sertifikalı servis teknisyeni tarafından gerçekleştirilmelidir. Sorun giderme işlemlerini ve basit tamirleri sadece ürün belgenizde belirtildiği gibi veya destek ekibinin çevrimiçi olarak ya da telefonla belirttiği gibi gerçekleştirmelisiniz. Dell tarafından yetkilendirilmemiş servisten kaynaklanan zararlar, Dell garantisi kapsamında değildir. Ürünle birlikte gelen güvenlik talimatlarını okuyun ve uygulayın.

Adımlar

1. Sistem Kurulumuna girin ve **USB anahtar bağlantı noktasının Tümleşik Aygıtlar** ekranında etkin olduğundan emin olun.
2. Sistemi ve bağlı çevre birimlerini kapatın, sistemi elektrik prizinden çıkartın.
3. Sistem kapağını çıkarın.
4. USB anahtarını bulun ve yeniden yerleştirin.
5. Sistem kapağını takın.
6. Sistemi ve bağlı çevre birimlerini açın ve USB anahtarının çalışıp çalışmadığını kontrol edin.
7. Sorun çözülmezse adım 2 ve adım 3'ü tekrar edin.
8. Bilinen bir çalışan USB belleği takın.
9. Sistem kapağını takın.

Sonraki Adımlar

Sorun devam ederse Yardım Alma bölümüne bakın.

İlgili Referanslar

[Yardım alma](#) sayfa 118

Bir SD karta yönelik sorun giderme

Önkoşullar

⚠ DİKKAT: Pek çok tamir işlemi yalnızca sertifikalı servis teknisyeni tarafından gerçekleştirilmelidir. Sorun giderme işlemlerini ve basit tamirleri sadece ürün belgenizde belirtildiği gibi veya destek ekibinin çevrimiçi olarak ya da telefonla belirttiği gibi gerçekleştirmelisiniz. Dell tarafından yetkilendirilmemiş servisten kaynaklanan zararlar, Dell garantisi kapsamında değildir. Ürünle birlikte gelen güvenlik talimatlarını okuyun ve uygulayın.

ⓘ NOT: Bazı SD kartlarında, kart üzerinde fiziksel bir yazmaya karşı koruma anahtarı vardır. Yazmaya karşı koruma anahtarı açıksa, SD kartına yazılamaz.

Adımlar

1. Sistem Kurulumu'na girin ve **Internal SD Card Port** (Dahili SD Kartı Bağlantı Noktası) seçeneğinin etkinleştirildiğinden emin olun.
2. Sistemi, bağlı çevre birimleri ile birlikte kapatın ve sistemin fişini elektrik prizinden çekin.
3. Sistem kapağını çıkarın.

NOT: SD kartı arızalandığında, dahili çift SD modülü denetleyicisi bu durumu sisteme bildirir. Bir sonraki yeniden başlatmada, sistem arızayı gösteren bir mesaj görüntüler. SD kartı arızası sırasında yedekli çalışma etkinleştirilmiş durumdaysa, günlüğe kritik bir uyarı kaydedilir ve kasanın sağlık durumu bozulur.

4. Hatalı SD kartını yeni bir SD kartı ile değiştirin.
5. Sistem kapağını takın.
6. Sistemi elektrik prizine yeniden bağlayın ve takılı olan çevre birimleri de dahil olmak üzere sistemi açın.
7. Sistem Kurulumuna girin ve **Dahili SD Kartı Bağlantı Noktası** ve **Dahili SD Kartı Yedeklemesi** modunun gereken moda ayarlandığından emin olun.

Doğru SD yuvasının **Primer SD Kart** olarak ayarlandığını doğrulayın.

8. SD kartın düzgün çalışıp çalışmadığını kontrol edin.
9. **Internal SD Card Redundancy** seçeneği SD kart hatası esnasında **Enabled (Etkin)**'a ayarlanmışsa, sistem sizi bir yeniden kurulum yapmaya yönlendirecektir.

NOT: Yeniden kurma daima ana SD kartından ikincil SD karta alınır.

Optik sürücüde sorun giderme

Önkoşullar

DİKKAT: Pek çok tamir işlemi yalnızca sertifikalı servis teknisyeni tarafından gerçekleştirilmelidir. Sorun giderme işlemlerini ve basit tamirleri sadece ürün belgenizde belirtildiği gibi veya destek ekibinin çevrimiçi olarak ya da telefonla belirttiği gibi gerçekleştirmelisiniz. Dell tarafından yetkilendirilmemiş servisten kaynaklanan zararlar, Dell garantisi kapsamında değildir. Ürünle birlikte gelen güvenlik talimatlarını okuyun ve uygulayın.

Adımlar

1. Farklı bir CD veya DVD kullanmayı deneyin.
2. Sorun çözülmediyse, Sistem Kurulumuna girin ve tümleşik SATA denetleyicisinin ve sürücünün SATA bağlantı noktasının etkin olduğundan emin olun.
3. Uygun tanılama sınama işlemini çalıştırın.
4. Sistemi ve bağlı çevre birimlerini kapatın, sistemi elektrik prizinden çıkartın.
5. Takılıysa, çerçeveyi çıkarın.
6. Sistem kapağını çıkarın.
7. Arabirim kablosunun optik sürücüye ve denetleyiciye güvenli bir şekilde takıldığından emin olun.
8. Güç kablosunun sürücüye düzgün şekilde takıldığından emin olun.
9. Sistem kapağını takın.

Sonraki Adımlar

Sorun devam ederse Yardım Alma bölümüne bakın.

İlgili Referanslar

[Yardım alma](#) sayfa 118

Sabit sürücüde sorun giderme

Önkoşullar

DİKKAT: Bu sorun giderme yordamı, sabit sürücünüzde depolanan verileri silebilir. Devam etmeden önce sabit sürücü üzerinde bulunan tüm verileri yedekleyin.

DİKKAT: Pek çok tamir işlemi yalnızca sertifikalı servis teknisyeni tarafından gerçekleştirilmelidir. Sorun giderme işlemlerini ve basit tamirleri sadece ürün belgenizde belirtildiği gibi veya destek ekibinin çevrimiçi olarak ya da telefonla

belirttiği gibi gerçekleştirmelisiniz. Dell tarafından yetkilendirilmemiş servisten kaynaklanan zararlar, Dell garantisi kapsamında değildir. Ürünle birlikte gelen güvenlik talimatlarını okuyun ve uygulayın.

Adımlar

1. Uygun tanılama sınavasını çalıştırın. Sistem tanılama araçlarını kullanma bölümüne bakın.
Tanılama sınavasının sonucuna bağlı olarak aşağıdaki adımları gerektiği gibi izleyin.
2. Sisteminizde bir RAID denetleyicisi bulunuyorsa ve sabit sürücüleriniz bir RAID dizisi halinde yapılandırıldıysa aşağıdaki adımları uygulayın:
 - a. Sistemi yeniden başlatın ve Yaşam Döngüsü Denetleyicisi'ni çalıştırmak için sistem başlatılırken <F10> tuşuna basın, ardından RAID yapılandırmasını kontrol etmek üzere Donanım Yapılandırma Sihirbazını çalıştırın.
RAID yapılandırması hakkında bilgi için Dell Yaşam Döngüsü Denetleyicisi belgelerine veya çevrimiçi yardıma bakın.
 - b. Sabit sürücülerin RAID dizisi için doğru yapılandırıldığından emin olun.
 - c. Sabit sürücüyü çevrimdışı yapın ve sürücüyü yeniden takın.
 - d. Yapılandırma programından çıkın ve sistemin işletim sistemine önyükleme yapmasını sağlayın.
3. Denetleyici kartınız için gereken aygıt sürücülerinin yüklendiğinden ve doğru şekilde yapılandırıldığından emin olun. Daha fazla bilgi için işletim sistemi belgelerine bakın.
4. Sistemi yeniden başlatın ve Sistem Kurulumu'na girin.
5. Denetleyicinin etkinleştirildiğini ve sürücülerin Sistem Kurulumu'nda görüntülediğini doğrulayın.

Sonraki Adımlar

Sorun devam ederse Yardım Alma bölümüne bakın.

İlgili Referanslar

[Yardım alma](#) sayfa 118

Depolama denetleyicisine yönelik sorun giderme

⚠ DİKKAT: Pek çok tamir işlemi yalnızca sertifikalı servis teknisyeni tarafından gerçekleştirilmelidir. Sorun giderme işlemlerini ve basit tamirleri sadece ürün belgenizde belirttiği gibi veya destek ekibinin çevrimiçi olarak ya da telefonla belirttiği gibi gerçekleştirmelisiniz. Dell tarafından yetkilendirilmemiş servisten kaynaklanan zararlar, Dell garantisi kapsamında değildir. Ürünle birlikte gelen güvenlik talimatlarını okuyun ve uygulayın.

📌 NOT: Bir SAS ya da PERC denetleyicisinde sorun giderilirken, işletim sistemi ve denetleyicinizin belgelerine bakınız.

1. Uygun tanılama sınavasını çalıştırın. Sistem tanılama araçlarını kullanma bölümüne bakın.
2. Sistemi ve bağlı çevre birimlerini kapatın, sistemi elektrik prizinden çıkartın.
3. Sistem kapağını çıkarın.
4. Takılan genişletme kartlarının genişletme kartı takma yönergelerine uygun olduğundan emin olun.
5. Her genişletme kartının konektörüne sıkıca oturduğundan emin olun.
6. Sistem kapağını takın.
7. Sistemi elektrik prizine yeniden bağlayın, sistemi ve bağlı çevre birimlerini açın.
8. Sorun devam ediyorsa, sistemi ve çevre birimlerinizi kapayın, sistemi elektrik prizinden çıkartın.
9. Sistem kapağını çıkarın.
10. Sistemde takılı olan tüm genişletme kartlarını çıkarın.
11. Sistem kapağını takın.
12. Sistemi elektrik prizine yeniden bağlayın, sistemi ve bağlı çevre birimlerini açın.
13. Uygun tanılama sınavasını çalıştırın. Sistem tanılama araçlarını kullanma bölümüne bakın. Testler başarısız olursa Yardım Alma bölümüne bakın.
14. Adım 10'da çıkardığınız her genişletme kartı için aşağıdaki adımları izleyin:
 - a. Sistemi ve bağlı çevre birimlerini kapatın, sistemi elektrik prizinden çıkartın.
 - b. Sistem kapağını çıkarın.
 - c. Genişletme kartlarından birini yeniden takın.
 - d. Sistem kapağını takın.
 - e. Uygun tanılama sınavasını çalıştırın. Sistem tanılama araçlarını kullanma bölümüne bakın.

Sorun devam ederse Yardım Alma bölümüne bakın.

İlgili Referanslar

[Yardım alma](#) sayfa 118

Genişletme kartlarında sorun giderme

Önkoşullar

⚠ DİKKAT: Pek çok tamir işlemi yalnızca sertifikalı servis teknisyeni tarafından gerçekleştirilmelidir. Sorun giderme işlemlerini ve basit tamirleri sadece ürün belgenizde belirtildiği gibi veya destek ekibinin çevrimiçi olarak ya da telefonla belirttiği gibi gerçekleştirmelisiniz. Dell tarafından yetkilendirilmemiş servisten kaynaklanan zararlar, Dell garantisi kapsamında değildir. Ürünle birlikte gelen güvenlik talimatlarını okuyun ve uygulayın.

i NOT: Genişletme kartıyla ilgili sorun giderirken işletim sisteminizin ve genişletme kartınızın belgelerine bakın.

Adımlar

1. Uygun tanılama sınavasını çalıştırın. Sistem tanılama araçlarını kullanma bölümüne bakın.
2. Sistemi ve bağlı çevre birimlerini kapatın, sistemi elektrik prizinden çıkartın.
3. Sistem kapağını çıkarın.
4. Her genişletme kartının konektörüne sıkıca oturduğundan emin olun.
5. Sistem kapağını takın.
6. Sistemi ve bağlı çevre birimlerini açın.
7. Sorun devam ediyorsa, sistemi ve çevre birimlerinizi kapayın, sistemi elektrik prizinden çıkartın.
8. Sistem kapağını çıkarın.
9. Sistemde takılı olan tüm genişletme kartlarını çıkarın.
10. Sistem kapağını takın.
11. Uygun tanılama sınavasını çalıştırın. Sistem tanılama araçlarını kullanma bölümüne bakın.
Testler başarısız olursa Yardım Alma bölümüne bakın.
12. Adım 8'de çıkardığınız her genişletme kartı için aşağıdaki adımları izleyin:
 - a. Sistemi ve bağlı çevre birimlerini kapatın, sistemi elektrik prizinden çıkartın.
 - b. Sistem kapağını çıkarın.
 - c. Genişletme kartlarından birini yeniden takın.
 - d. Sistem kapağını takın.
 - e. Uygun tanılama sınavasını çalıştırın. Sistem tanılama araçlarını kullanma bölümüne bakın.

Sonraki Adımlar

Sorun devam ederse Yardım Alma bölümüne bakın.

İlgili Referanslar

[Yardım alma](#) sayfa 118

İşlemcilere yönelik sorun giderme

Önkoşullar

⚠ DİKKAT: Pek çok tamir işlemi yalnızca sertifikalı servis teknisyeni tarafından gerçekleştirilmelidir. Sorun giderme işlemlerini ve basit tamirleri sadece ürün belgenizde belirtildiği gibi veya destek ekibinin çevrimiçi olarak ya da telefonla belirttiği gibi gerçekleştirmelisiniz. Dell tarafından yetkilendirilmemiş servisten kaynaklanan zararlar, Dell garantisi kapsamında değildir. Ürünle birlikte gelen güvenlik talimatlarını okuyun ve uygulayın.

Adımlar

1. Uygun tanılama sınavasını çalıştırın. Sistem tanılama araçlarını kullanma bölümüne bakın.
2. Sistemi ve bağlı çevre birimlerini kapatın, sistemi elektrik prizinden çıkartın.
3. Sistem kapağını çıkarın.
4. İşlemci ve ısı emicinin doğru takıldıklarından emin olun.
5. Sistem kapağını takın.
6. Uygun tanılama sınavasını çalıştırın. Sistem tanılama araçlarını kullanma bölümüne bakın.
7. Sorun devam ederse Yardım Alma bölümüne bakın.

İlgili Referanslar

[Yardım alma](#) sayfa 118

Yardıma alma

Konular:

- [Dell'e Başvurma](#)
- [Sisteminizin Servis Etiketini bulma](#)
- [Belge geri bildirim](#)
- [Hızlı kaynak bulucu](#)

Dell'e Başvurma

Dell, birkaç çevrimiçi ve telefon tabanlı destek ve hizmet seçeneği sunar. Etkin bir İnternet bağlantınız yoksa iletişim bilgilerinizi faturanızda, sevk irsaliyenizde, fişinizde veya Dell ürün katalogunda bulabilirsiniz. Uygunluk durumu ülkeye ve ürüne göre değişiklik gösterebilir ve bazı hizmetler bölgenizde sunulmayabilir. Satış, teknik destek veya müşteri hizmeti konularında Dell'e başvurmak için:

Adımlar

1. **Dell.com/support** adresine gidin.
2. Sayfanın sağ alt köşesindeki aşağı açılan menüden ülkenizi seçin.
3. Size özel destek için:
 - a. **Servis Etiketinizi girin** alanına sistem servis etiketinizi girin.
 - b. **Gönder** seçeneğini tıklayın.
Çeşitli destek kategorilerinin listelendiği destek sayfası görüntülenir.
4. Genel destek için:
 - a. Ürün kategorinizi seçin.
 - b. Ürün segmentinizi seçin.
 - c. Ürününüzü seçin.
Çeşitli destek kategorilerinin listelendiği destek sayfası görüntülenir.
5. Dell Global Teknik Destek iletişim bilgileri için:
 - a. **Global Teknik Destek** seçeneğine tıklayın.
 - b. **Teknik Destek** sayfası Dell Global Teknik Destek ekibi ile arama, sohbet veya e-posta yoluyla iletişim kurmak için gerekli bilgileri görüntüler.

Sisteminizin Servis Etiketini bulma

Sisteminiz benzersiz bir Ekspres Servis Kodu ve Servis Etiket numarası ile tanımlanır. Ekspres Servis Kodu ve Servis Etiket numarasını görmek için sistemin ön tarafındaki bilgi etiketini çekerek dışarı çıkarın. Bu bilgi sistem kasası üzerindeki bir etikette de yer alabilir. Bu bilgi Dell tarafından destek çağrılarının ilgili personele yönlendirilmesi için kullanılır.

Belge geri bildirim

Dell dokümantasyonunu değerlendirebilir veya geri bildirimde bulunabilirsiniz. Geri bildirim göndermek için **Geri Bildirim Gönder** düğmesine tıklayın.

Hızlı kaynak bulucu

Hızlı bir şekilde sistem bilgilerine ve destek videolarına erişmek için Quick Resource Locator'ı (QRL) (Hızlı Kaynak Bulucu) kullanın. Bunu **Dell.com/QRL** adresini ziyaret ederek yapabilirsiniz. QR kodunu denemek için aşağıdaki resmi akıllı telefonunuzu veya tabletinizi kullanarak tarayın.

