


# Dell SD630-S — 专为 Scality RING 设计的存储 用户手册

## 注、小心和警告

 **注：**“注”表示可以帮助您更好地使用计算机的重要信息。

 **小心：**“小心”表示可能会损坏硬件或导致数据丢失，并说明如何避免此类问题。

 **警告：**“警告”表示可能会造成财产损失、人身伤害甚至死亡。

<b>章 1: Dell SD630-S 概览</b> .....	<b>7</b>
支持的配置.....	7
前面板.....	7
8 x 2.5 英寸硬盘驱动器机箱.....	7
LCD 面板.....	9
背面板.....	10
双提升板机箱.....	10
硬盘驱动器指示灯代码.....	12
iDRAC Direct LED 指示灯代码.....	12
NIC 指示灯代码.....	14
电源设备指示灯代码.....	14
快速同步指示灯代码.....	17
找到您的系统服务标签.....	17
<b>章 2: 说明文件资源</b> .....	<b>18</b>
<b>章 3: 技术规格</b> .....	<b>19</b>
机箱尺寸.....	19
机箱重量.....	20
处理器规格.....	20
PSU 规格.....	20
系统电池规格.....	20
扩展总线规格.....	20
内存规格.....	21
驱动器规格.....	21
硬盘驱动器.....	21
光盘驱动器.....	21
端口和连接器规格.....	21
USB 端口.....	21
NIC 端口.....	22
串行连接器.....	22
VGA 端口.....	22
视频规格.....	22
环境规格.....	22
微粒和气体污染规格.....	23
标准操作温度.....	24
扩展操作温度.....	24
扩展操作温度限制.....	25
<b>章 4: 初始系统设置和配置</b> .....	<b>26</b>
设置系统.....	26
iDRAC 配置.....	26
用于设置 iDRAC IP 地址的选项.....	26

登录到 iDRAC.....	27
安装操作系统的选项.....	27
下载固件和驱动程序的方法.....	27
管理系统.....	27
<b>章 5: 预操作系统管理应用程序.....</b>	<b>29</b>
用于管理预操作系统应用程序的选项.....	29
系统设置.....	29
查看系统设置程序.....	29
系统设置程序详细信息.....	30
System BIOS ( 系统 BIOS ) .....	30
iDRAC 设置公用程序.....	53
Device Settings ( 设备设置 ) .....	54
Dell Lifecycle Controller.....	54
嵌入式系统管理.....	54
引导管理器.....	54
查看引导管理器.....	55
引导管理器主菜单.....	55
PXE 引导.....	56
<b>章 6: 安装和卸下系统组件.....</b>	<b>57</b>
安全说明.....	57
拆装计算机内部组件之前.....	58
拆装计算机内部组件之后.....	58
建议工具.....	58
前挡板 ( 可选 ) .....	59
卸下可选的前挡板.....	59
安装可选的前挡板.....	60
卸下系统护盖.....	61
安装系统护盖.....	62
系统内部.....	63
冷却导流罩.....	65
卸下冷却导流罩.....	65
安装冷却导流罩.....	65
系统内存.....	66
一般内存模块安装原则.....	68
模式特定原则.....	68
内存配置示例.....	69
卸下内存模块.....	71
安装内存模块.....	72
硬盘驱动器.....	74
卸下 2.5 英寸硬盘驱动器挡片.....	74
安装 2.5 英寸硬盘驱动器挡片.....	74
卸下热插拔硬盘驱动器或 SSD.....	75
安装热插拔硬盘驱动器.....	76
从硬盘驱动器托盘中卸下硬盘驱动器.....	77
将热插拔硬盘驱动器安装到热插拔硬盘驱动器托盘中.....	78
光盘驱动器 ( 可选 ) .....	78
卸下可选光盘驱动器.....	78

安装光盘驱动器（可选）.....	79
卸下细长型光盘驱动器挡片.....	80
安装细长型光盘驱动器挡片.....	81
冷却风扇.....	82
卸下冷却风扇.....	82
安装冷却风扇.....	83
内部 USB 存储钥匙（可选）.....	84
安装可选的内置 USB 存储盘.....	84
扩展卡和扩展卡提升板.....	85
扩展卡安装原则.....	86
卸下扩展卡.....	86
安装扩展卡.....	87
卸下扩展卡提升板.....	88
安装扩展卡提升板.....	90
SD vFlash 介质卡（可选）.....	91
装回 SD vFlash 卡.....	91
集成存储控制器卡.....	92
卸下集成存储控制器卡.....	92
安装集成存储控制器卡.....	94
网络子卡.....	95
卸下网络子卡.....	95
安装网络子卡.....	96
处理器和散热器.....	97
卸下处理器.....	98
安装处理器.....	100
电源设备.....	102
热备用功能.....	102
卸下电源设备挡片.....	102
安装电源设备挡片.....	103
卸下交流电源设备.....	104
安装交流电源设备.....	104
直流电源设备的布线说明.....	105
卸下直流电源设备.....	106
安装直流电源设备.....	107
系统电池.....	108
更换系统电池.....	108
硬盘驱动器背板.....	109
卸下硬盘驱动器背板.....	109
安装硬盘驱动器背板.....	111
控制面板部件.....	112
卸下控制面板的线路板 - 8 硬盘驱动器系统.....	112
安装控制面板的线路板 - 8 硬盘驱动器系统.....	113
VGA 模块.....	114
卸下 VGA 模块.....	114
安装 VGA 模块.....	115
系统板.....	116
卸下系统板.....	116
安装系统板.....	118
受信平台模块.....	121

安装可信平台模块.....	121
为 BitLocker 用户初始化 TPM.....	122
为 TXT 用户初始化 TPM .....	122
<b>章 7: 使用系统诊断程序.....</b>	<b>124</b>
Dell 嵌入式系统诊断程序.....	124
何时使用 Embedded System Diagnostics ( 嵌入式系统诊断程序 ) .....	124
从引导管理器运行嵌入式系统诊断程序.....	124
从 Dell Lifecycle Controller 运行嵌入式系统诊断程序.....	124
系统诊断程序控制.....	125
<b>章 8: 跳线和连接器 .....</b>	<b>126</b>
系统板跳线设置.....	126
系统板跳线和连接器.....	127
禁用已忘记密码.....	129
<b>章 9: 系统故障排除.....</b>	<b>130</b>
系统启动失败故障排除.....	130
外部连接故障排除.....	130
视频子系统故障排除.....	131
USB 设备故障排除.....	131
iDRAC Direct 故障排除 ( USB XML 配置 ) .....	132
iDRAC Direct 故障排除 ( 笔记本电脑连接 ) .....	132
串行 I/O 设备故障排除.....	133
NIC 故障排除.....	133
受潮系统故障排除.....	133
受损系统故障排除.....	134
系统电池故障排除.....	135
电源设备故障排除.....	135
电源问题故障排除.....	135
电源设备故障.....	136
冷却问题故障排除.....	136
冷却风扇故障排除.....	137
系统内存故障排除.....	137
内部 U 盘故障排除.....	138
光盘驱动器故障排除.....	138
磁带备份装置故障排除.....	139
硬盘驱动器故障排除.....	139
存储控制器故障排除.....	140
扩展卡故障排除.....	141
处理器故障排除.....	141
<b>章 10: 获得帮助.....</b>	<b>143</b>
联系 Dell.....	143
说明文件反馈.....	143
快速资源定位器.....	143

# Dell SD630-S 概览

Dell SD630-S—Storage Designed for Scalify RING 是一个存储平台，该平台支持：

- 一个或两个基于 Intel Xeon E5-2600 v3 和 v4 处理器系列的处理器
- 24 个 DIMM
- 多达八个驱动器插槽的存储容量

**注：** Dell SD630-S 系统仅支持内置热插拔硬盘驱动器。

如果 Dell SD630-S 系统被配置为 Admin（管理）系统，则支持 Intel Xeon E5-2630 或更高版本的处理器。

如果 Dell SD630-S 系统被配置为连接器系统，则支持 Intel Xeon E5-2630 或更高版本的双处理器。

**主题：**

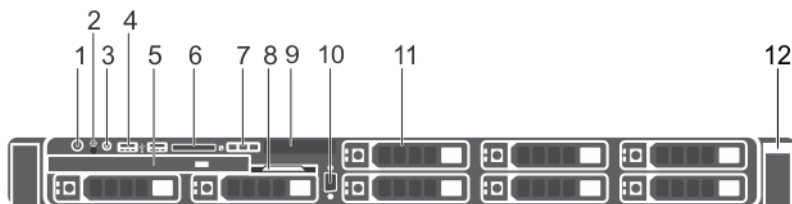
- [支持的配置](#)
- [前面板](#)
- [背面板](#)
- [硬盘驱动器指示灯代码](#)
- [iDRAC Direct LED 指示灯代码](#)
- [NIC 指示灯代码](#)
- [电源设备指示灯代码](#)
- [快速同步指示灯代码](#)
- [找到您的系统服务标签](#)

## 支持的配置

Dell SD630-S 系统是一款基于 R630 机箱平台的存储服务器，支持八个硬盘驱动器的系统配置。

## 前面板

### 8 × 2.5 英寸硬盘驱动器机箱









**图 1: 8 × 2.5 英寸 Dell SD630-S 硬盘驱动器机箱的前面板功能部件**

- |               |                               |
|---------------|-------------------------------|
| 1. 通电指示灯、电源按钮 | 2. NMI 按钮                     |
| 3. 系统识别按钮     | 4. USB 管理端口或 iDRAC Direct (2) |
| 5. 光盘驱动器（可选）  | 6. SD vFlash 介质卡插槽            |
| 7. LCD 菜单按钮   | 8. 信息标签                       |
| 9. LCD 面板     | 10. 视频连接器                     |

11. 硬盘驱动器 (8 个)

12. 快速同步

表. 1: 8 x 2.5 英寸 Dell SD630-S 硬盘驱动器机箱的前面板功能部件

项目	指示灯、按钮或连接器	图标	说明
1	通电指示灯、电源按钮		用于了解系统的电源状态。当系统接通电源时，开机指示灯将亮起。电源按钮控制电源设备对系统的输出。 <b>注:</b> 对于兼容高级配置和电源接口 (ACPI) 的操作系统，使用电源按钮关闭系统可以在系统电源关闭前执行正常关机。
2	NMI 按钮		此按钮用于在运行某些操作系统时对软件和设备驱动程序错误进行故障排除。使用回形针的末端可以按压此按钮。 <b>注:</b> 只有当合格的支持人员或操作系统说明文件指示可以使用此按钮时才能使用它。
3	系统识别按钮		用于查找机架中的特定系统。识别按钮位于前面和背面板。当按下其中一个按钮时，系统前面板上的 LCD 面板和后面板上的系统状态指示灯将闪烁，直至再次按下其中一个按钮为止。 要打开或关闭系统 ID 指示灯，请按下系统识别按钮。 如果系统在 POST 过程中停止响应，按住系统 ID 按钮五秒以上，可进入 BIOS 进程模式。 要重设 iDRAC (如果未在 F2 iDRAC 设置中禁用)，请按住该按钮 15 秒以上。
4	USB 管理端口/iDRAC Direct (2 个)		用作常规的 USB 端口或提供访问 iDRAC Direct 功能部件的途径。有关更多信息，请参阅《iDRAC 指南》，网址： <a href="http://Dell.com/idracmanuals">Dell.com/idracmanuals</a> 。 这些端口符合 USB 3.0 标准。
5	光盘驱动器 (可选)		一个可选的 SATA DVD-ROM 驱动器或 DVD+/-RW 驱动器。 <b>注:</b> DVD 设备仅用于数据。
6	SD vFlash 介质卡插槽		允许您插入 vFlash 介质卡。
7	LCD 菜单按钮		允许您导航控制面板 LCD 菜单。
8	信息标签		包含服务标签、NIC、MAC 地址等系统信息供参考。信息标签是滑出式标签面板。
9	LCD 面板		显示系统 ID、状态信息和系统错误信息。在系统正常运行期间，LCD 呈蓝色亮起。系统需要予以留意时，LCD 将呈琥珀色亮起，并且 LCD 面板会显示错误代码和相应的说明性文本。 <b>注:</b> 如果系统连接至交流电源并且检测到错误，则无论系统是否开启，LCD 都呈琥珀色亮起。
10	视频连接器		允许您将 VGA 显示屏连接到系统。
11	硬盘驱动器 (8 个)		最多八个 2.5 英寸热插拔硬盘驱动器。
12.	快速同步		指示支持快速同步的系统。快速同步功能部件是一个可选部件，需要具备快速同步挡板，它允许使用移动设备管理系统。此功能部件汇集了硬件或固件资源清册以及可用于系统故障排除的各种系统级诊断和错误信息。有关更多信息，请参阅 <a href="http://Dell.com/idracmanuals">Dell.com/idracmanuals</a> 上的 Integrated Dell Remote Access Controller User's Guide (Integrated Dell Remote Access Controller 用户指南)。

### 相关参考资料

[扩展卡安装原则](#) 页面上的 86

## LCD 面板

系统的 LCD 面板提供了系统信息、状态和错误消息，用以表明系统是否在正确运行或者是否需要予以注意。有关错误消息的更多信息，请参阅 *Dell Event and Error Messages Reference Guide*（Dell 事件和错误消息参考指南），网址：[Dell.com/openmanagemanuals](http://Dell.com/openmanagemanuals) > **OpenManage 软件**。

- 系统正常运行期间，LCD 背景光呈蓝色亮起。
- 系统需要予以注意时，LCD 呈琥珀色亮起，并显示错误代码，并且后面跟随有描述性文本。  
**注：**如果系统已连接至电源并且检测到错误，则无论系统是否开启，LCD 都呈琥珀色亮起。
- LCD 背景光将在系统处于待机模式时关闭，并可通过按 LCD 面板上的选择、向左或向右按钮来打开。
- 如果通过 iDRAC 公用程序、LCD 面板或其他工具关闭了 LCD 消息显示，LCD 背景光将处于不亮状态。

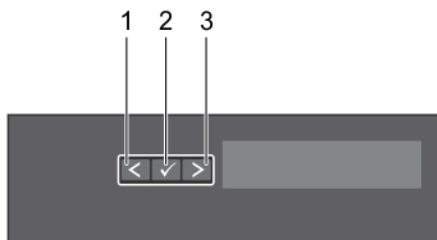


图 2: LCD 面板功能部件

表. 2: LCD 面板功能部件



项目	按钮	说明
1	向左	使光标向后移动一步。
2	选择	选择由光标高亮度显示的菜单项。
3	向右	使光标向前移动一步。 在信息滚动过程中： <ul style="list-style-type: none"><li>• 按住电源按钮可提高滚动速度。</li><li>• 松开按钮可停止。</li></ul> <b>注：</b> 松开该按钮时，显示屏将会停止滚动。处于不活动状态 45 秒后，显示屏将开始滚动。

## 查看主页屏幕

### 关于此任务

**Home**（主页）屏幕显示用户可配置的系统相关信息。在系统正常运行期间，如果没有显示状态消息或错误，便会显示此屏幕。当系统处于待机模式时，如果没有任何错误消息，那么在经过数分钟的非活动时间后，LCD 背光便会关闭。

### 步骤

1. 按三个导航按钮（选择、向左或向右）中的任意一个，即可查看 **Home**（主页）屏幕。
2. 要从其他菜单导航至**主屏幕**，请完成以下步骤：
  - a. 按住向上箭头  直到**主屏幕**图标  。
  - b. 选择**主屏幕**图标。
  - c. 从**主屏幕**中按 **Select**（选择）按钮，进入主菜单。

## 设置菜单

**注：**在 Setup（设置）菜单中选择一个选项后，必须确认该选项，然后才能进行下一项操作。

选项	说明
iDRAC	选择 DHCP 或 <b>Static IP (静态 IP)</b> 配置网络模式。如果选择 <b>Static IP (静态 IP)</b> ，可用的字段将有 <b>IP</b> 、 <b>Subnet (Sub) (子网 (Sub))</b> 和 <b>Gateway (Gtw) (网关 (Gtw))</b> 。选择 <b>Setup DNS (设置 DNS)</b> 启用 DNS 并查看域地址。有两个单独的 DNS 条目。
<b>Set error (设置错误)</b>	选择 <b>SEL</b> 将以符合 SEL 中 IPMI 说明的格式显示 LCD 错误消息。此举可实现 LCD 消息与 SEL 条目的匹配。 选择 <b>Simple (简单)</b> 将以用户友好的简化说明显示 LCD 错误消息。有关错误消息的详细信息，请参阅 <i>Dell Event and Error Messages Reference Guide</i> ( ( Dell 事件和错误消息参考指南 ) )，网址： <a href="http://Dell.com/openmanagemanuals">Dell.com/openmanagemanuals</a> > <b>OpenManage 软件</b> 。
<b>Set home (设置主屏幕)</b>	选择要在 <b>Home (主页)</b> 屏幕上显示的默认信息。有关可以在 <b>Home (主页)</b> 屏幕上设置为默认设置的选项和项目，请参阅 View (视图) 菜单部分。

## 视图菜单

**注：**在“视图”菜单中选择一个选项后，必须确认该选项，然后才能进行下一项操作。

选项	说明
iDRAC IP	显示 iDRAC8 的 <b>IPv4</b> 或 <b>IPv6</b> 地址。地址包括 <b>DNS (Primary (主) 和 Secondary (次))</b> 、 <b>Gateway (网关)</b> 、 <b>IP</b> 及 <b>Subnet (子网)</b> (IPv6 没有子网)。
MAC	显示 iDRAC、iSCSI 或网络设备的 MAC 地址。
名称	显示系统的 <b>Host (主机) 名称</b> 、 <b>Model (型号)</b> 或 <b>User String (用户字符串)</b> 。
编号	显示系统的 <b>资产标签</b> 或 <b>服务标签</b> 。
电源	显示系统的功率输出，以 BTU/时或瓦特为单位。显示格式可以在 <b>设置菜单的设置主屏幕子菜单</b> 中配置。
温度	显示系统的温度输出，以摄氏或华氏为单位。显示格式可以在 <b>设置菜单的设置主屏幕子菜单</b> 中配置。

## 背面板

### 双提升板机箱

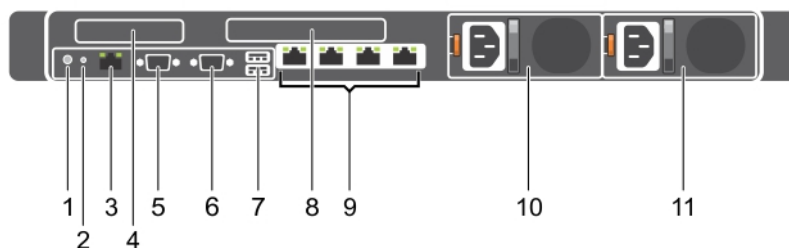








图 3: 背面板功能部件 (两个 PCIe 扩展卡)

1. 系统识别按钮
2. 系统识别连接器
3. iDRAC8 Enterprise 端口
4. PCIe 扩展卡插槽 (提升板 1)
5. 串行连接器
6. 视频连接器
7. USB 端口 (2)
8. PCIe 扩展卡插槽 (提升板 2)
9. 以太网连接器 (4 个)
10. 电源设备 (PSU1)
11. 电源设备 (PSU2)

**表. 3: 背面板功能部件 (两个 PCIe 扩展卡)**

项目	指示灯、按钮或连接器	图标	说明
1	系统识别按钮		前面板和背面板上的识别按钮可用于查找机架中的特定系统。当按下其中一个按钮时，系统前面板上的 LCD 面板和后面板上的系统状态指示灯将闪烁，直至再次按下其中一个按钮为止。 按下可切换系统 ID 的开和关。如果系统在 POST 过程中停止响应，按住系统 ID 按钮五秒以上，可进入 BIOS 进程模式。 要重设 iDRAC (如果在 F2 iDRAC 设置中未禁用)，则按住 15 秒以上。
2	系统识别连接器		可让您通过可选的电缆管理臂连接可选的系统状态指示灯部件。
3	iDRAC8 Enterprise 端口		专用管理端口。 <b>注:</b> 此端口只能在您的系统上已安装 iDRAC8 Enterprise 许可证时可用。
4	PCIe 扩展卡插槽 (提升板 1)		可用于连接薄型 PCI 扩展卡。请参阅“扩展卡安装原则”部分。
5	串行连接器		允许您将串行设备连接到系统。
6	视频连接器		允许您将 VGA 显示屏连接到系统。
7	USB 端口 (2)		允许您将 USB 设备连接到系统。这些端口兼容 USB 3.0。
8	PCIe 扩展卡插槽 (提升板 2)		可用于连接全高、四分之三长的 PCI 扩展卡。请参阅“扩展卡安装原则”部分。
9	以太网连接器 (4 个)		四个集成的 10/100/1000 Mbps NIC 连接器 或 四个集成的连接器： <ul style="list-style-type: none"> <li>• 两个集成的 10/100/1000 Mbps NIC 连接器</li> <li>• 两个集成的 100 Mbps/1 Gbps/10 Gbps SFP+ 连接器</li> </ul> 或 <ul style="list-style-type: none"> <li>• 四个 10 Gbps</li> </ul>
10	PSU1		<ul style="list-style-type: none"> <li>• 两个 495 W、750 W 或 1100 W 交流电源设备 (PSU)</li> </ul> 或 <ul style="list-style-type: none"> <li>• 两个 1100 W 直流 PSU</li> </ul> 或 <ul style="list-style-type: none"> <li>• 两个 750 W 混合模式 PSU</li> </ul>
11	PSU2		<ul style="list-style-type: none"> <li>• 两个 495 W、750 W 或 1100 W 交流 PSU</li> </ul> 或 <ul style="list-style-type: none"> <li>• 两个 1100 W 直流 PSU</li> </ul> 或 <ul style="list-style-type: none"> <li>• 两个 750 W 混合模式 PSU</li> </ul>

**相关参考资料**

[扩展卡安装原则](#) 页面上的 86

# 硬盘驱动器指示灯代码

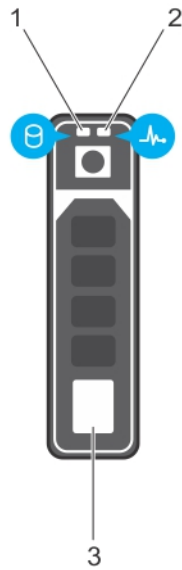


图 4: 硬盘驱动器指示灯

- 1. 硬盘驱动器活动指示灯
- 2. 硬盘驱动器状态指示灯
- 3. 硬盘驱动器

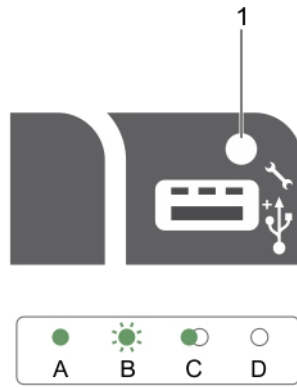
**注:** 如果硬盘驱动器处于高级主机控制器接口 (AHCI) 模式, 状态指示灯 (右侧) 不会工作并保持熄灭。

表. 4: 硬盘驱动器指示灯代码

驱动器状态指示灯显示方式 (仅适用于 RAID)	状态
每秒呈绿色闪烁两次	识别驱动器或准备卸下。
Off (关闭)	准备插入或卸下驱动器。 <b>注:</b> 在系统开机之后所有硬盘驱动器都初始化之前, 驱动器状态指示灯会一直保持熄灭。此时, 驱动器不能进行插入或卸下操作。
闪烁绿光、琥珀色光, 然后熄灭	预测的驱动器故障
每秒闪烁琥珀色光四次	驱动器故障
缓慢闪烁绿光	正在重建驱动器
呈绿色稳定亮起	驱动器联机
呈绿色闪烁三秒, 呈琥珀色闪烁三秒, 六秒钟后熄灭	重建已停止

# iDRAC Direct LED 指示灯代码

**注:** 在 USB 模式下使用 USB 端口时, iDRAC Direct LED 指示灯不会亮起。



**图 5: iDRAC Direct LED 指示灯**

1. iDRAC Direct 状态指示灯

iDRAC Direct LED 指示灯表描述了通过管理端口（USB XML 导入）配置 iDRAC Direct 时的 iDRAC Direct 活动。

**表. 5: iDRAC Direct LED 指示灯**

惯例	iDRAC Direct LED 指示灯显示方式	状态
A	绿色	变为绿色至少两秒，用于指示文件传输开始和结束。
B	绿色闪烁	表示文件传输或任何操作任务。
C	绿色，熄灭	表示文件传输已完成。
D	不亮	表示 USB 已准备就绪，可进行删除或该任务已完成。

下表描述了使用膝上型计算机和电缆（膝上型计算机连接）配置 iDRAC Direct 时的 iDRAC Direct 活动。

**表. 6: iDRAC Direct LED 指示灯显示方式**

iDRAC Direct LED 指示灯显示方式	状态
呈绿色稳定亮起 2 秒钟	表示已连接膝上型计算机。
闪烁绿色（亮起 2 秒钟，熄灭 2 秒钟）	表示已识别连接的膝上型计算机。
熄灭	表示已拔下膝上型计算机电缆插头。

# NIC 指示灯代码

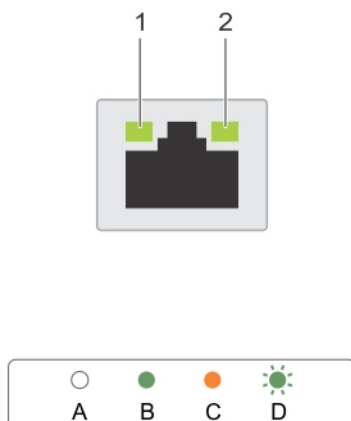


图 6: NIC 指示灯

- 1. 链路指示灯
- 2. 活动指示灯

表. 7: NIC 指示灯

惯例	状态	状态
A	链路和活动指示灯熄灭	NIC 未连接至网络。
B	链路指示灯呈绿色亮起	NIC 以其最高端口速度 ( 1 Gbps 或 10 Gbps ) 连接到有效的网络。
C	链接指示灯呈琥珀色亮起	NIC 以低于其最高端口速度的速度连接到有效的网络。
D	活动指示灯呈绿色闪烁	正在发送或接收网络数据。

# 电源设备指示灯代码

交流电源设备 (PSU) 有一个半透明照明手柄，可作为指示灯使用。直流电源设备有一个 LED 灯，也可以用作指示灯。指示灯可以指示电源是否存在或电源是否发生故障。

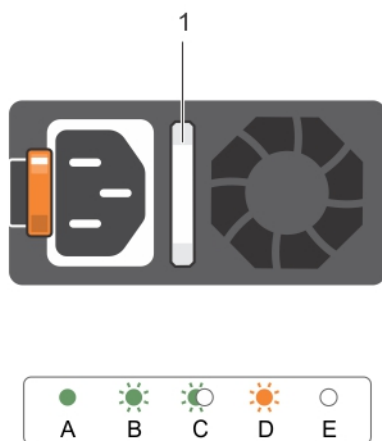


图 7: AC PSU 状态指示灯

1. AC PSU 状态指示灯/手柄

表 8: AC PSU 状态指示灯

惯例	电源指示灯显示方式	状态
A	绿色	有效的电源已连接到 PSU，PSU 正常运行。
B	绿色闪烁	PSU 的固件进行更新时，PSU 手柄呈绿色闪烁。
C	呈绿色闪烁，然后熄灭	<p>在热添加 PSU 时，PSU 手柄以 4 Hz 速率呈绿色闪烁五下，随后熄灭。这表明该 PSU 在效率、功能集、运行状况和支持的电压方面存在不匹配的情况。</p> <p><b>注：</b>请确保这两个 PSU 的容量相同。</p> <p><b>小心：</b>对于交流 PSU，仅可使用背面贴有扩展电源性能 (EPP) 标签的 PSU。</p>
D	呈琥珀色闪烁	<p>表示 PSU 出现问题。</p> <p><b>小心：</b>在纠正 PSU 不匹配情况时，请仅更换指示灯闪烁的 PSU。交换 PSU 以构成匹配的对可导致错误状况以及系统意外关机。要从高输出配置更改为低输出配置或反之，则必须关闭系统电源。</p> <p><b>小心：</b>AC PSU 支持 220 V 和 110 V 输入电压 (Titanium PSU 除外，其仅支持 220 V)。当两个相同的 PSU 接收不同的输入电压时，它们可以输出不同功率，由此触发不匹配的情况。</p> <p><b>小心：</b>如果使用两个 PSU，二者必须为相同类型且具有相同的最大输出功率。</p> <p><b>小心：</b>不支持 AC PSU 和 DC PSU 混用，否则会触发不匹配的情况。</p>
E	不亮	未连接电源。

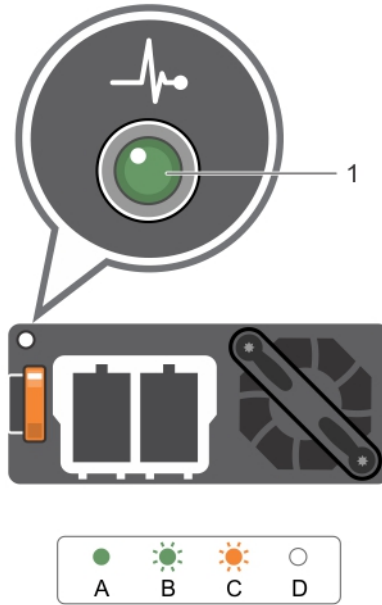


图 8: DC PSU 状态指示灯

1. DC PSU 状态指示灯

表. 9: DC PSU 状态指示灯

惯例	电源指示灯显示方式	状态
A	绿色	有效的电源已连接到 PSU，PSU 正常运行。
B	绿色闪烁	在热添加 PSU 时，PSU 指示灯闪烁绿色。这表明 PSU 在效率、功能集、运行状况和支持的电压方面存在不匹配的情况。请确保这两个 PSU 的容量相同。
C	呈琥珀色闪烁	表示 PSU 出现问题。 <b>小心:</b> 在纠正 PSU 不匹配情况时，请仅更换指示灯闪烁的 PSU。交换 PSU 以构成匹配的对可导致错误状况以及系统意外关机。要从高输出配置更改为低输出配置或反之，则必须关闭系统电源。 <b>小心:</b> AC PSU 支持 220 V 和 110 V 输入电压（Titanium PSU 除外，其仅支持 220 V）。当两个相同的 PSU 接收不同的输入电压时，它们可以输出不同功率，由此触发不匹配的情况。 <b>小心:</b> 如果使用两个 PSU，二者必须为相同类型且具有相同的最大输出功率。 <b>小心:</b> 不支持 AC PSU 和 DC PSU 混用，否则会触发不匹配的情况。
D	不亮	未连接电源。

# 快速同步指示灯代码

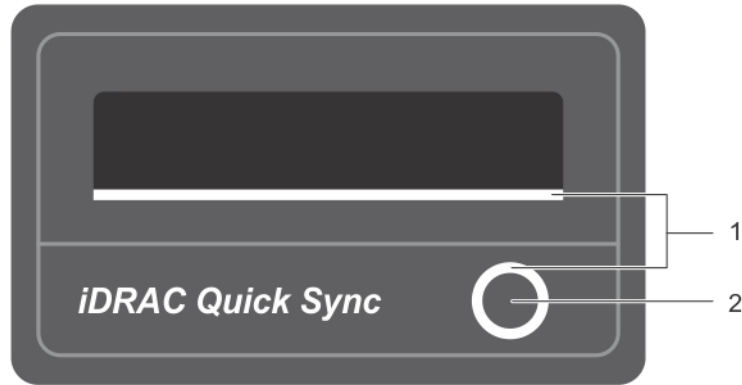


图 9: 快速同步指示灯代码

1. 快速同步状态指示灯
2. 快速同步激活按钮

表. 10: 快速同步指示灯代码

电源指示灯显示方式	状态
缓慢闪烁	快速同步正在等待从 iDRAC 进行配置。
稳定	表示快速同步已准备就绪，可进行传输。
快速闪烁 3 次，然后熄灭	表示快速同步功能已通过 iDRAC 禁用。
移动设备接触天线时连续闪烁	表示数据传输活动。
按下激活按钮时，快速闪烁 5 次，然后熄灭 1 秒。此显示方式重复执行，直至再次按下激活按钮为止。	指示快速同步硬件没有正确响应。请重新安装挡板。如果仍有问题，请参阅“获得帮助”部分。
Off (关闭)	表示快速同步功能已关闭。使用激活按钮可以启用此功能。如果按下激活按钮后 LED 指示灯未亮起，表明电源未传送至快速同步挡板。 <b>注:</b> 为安全起见，如果按下激活按钮后的非活动时间超过 30 秒，快速同步功能将会关闭。超时后，用户需要再次按下激活按钮才能激活快速同步。

## 相关参考资料

[获得帮助](#) 页面上的 143

# 找到您的系统服务标签

您的系统由唯一的快速服务代码和服务标签号码来标识。通过拉出信息标签，可找到位于系统正面的快速服务代码和服务标签。另外，该信息也可能位于系统机箱上的不干胶标签上。Dell 使用此信息将支持电话转接到相应的人员。

## 说明文件资源

有关 Dell 说明文件和 Scality 说明文件的信息，请参阅 [Dell.com/sdscalityseriesmanuals](https://www.dell.com/sdscalityseriesmanuals) 上的 *Dell Storage Designed for Scality RING Support Matrix* ( Dell Storage Designed for Scality RING 支持值表 )。

## 技术规格

本节概述了系统的技术规格和环境规格。

**主题：**

- 机箱尺寸
- 机箱重量
- 处理器规格
- PSU 规格
- 系统电池规格
- 扩展总线规格
- 内存规格
- 驱动器规格
- 端口和连接器规格
- 视频规格
- 环境规格

### 机箱尺寸

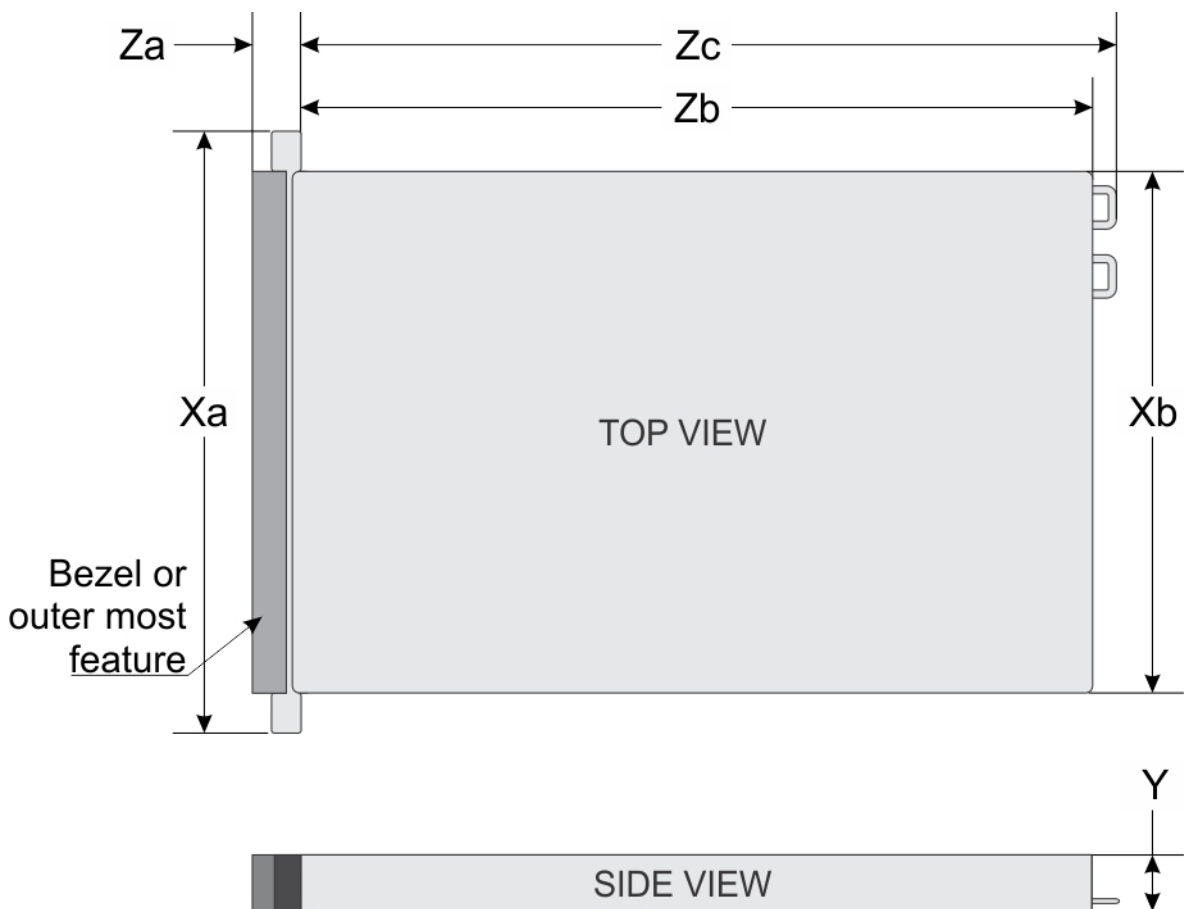


图 10: Dell SD630-S 系统的机箱尺寸

表. 11: Dell SD630-S 系统的尺寸

系统	Xa	Xb	Y	Za (含挡板)	Za (不含挡板)	Zb	Zc
8 x 2.5 英寸硬盘驱动器系统	482.4 毫米	434.0 毫米	42.8 毫米	35.0 毫米	20.4 毫米	682.7 毫米	701.3 毫米

## 机箱重量

表. 12: 机箱重量

系统	最大重量
8 x 2.5 英寸硬盘驱动器系统	16.9 千克 ( 37.26 磅 )

## 处理器规格

Dell SD630-S 系统最多可支持两个 Intel Xeon E5-2600 v3 和 v4 产品系列的处理器。

## PSU 规格

Dell SD630-S 系统支持最多两个交流或直流冗余电源装置 (PSU)。

表. 13: PSU 规格

PSU	分类	散热 (最大)	频率	电压
495 W 交流	白金级	1908 BTU /小时	50/60 Hz	100-240 V 交流, 自动调节范围
750 W 交流	白金级	2891 BTU /小时	50/60 Hz	100-240 V 交流, 自动调节范围
750 W 交流	钛金级	2843 BTU /小时	50/60 Hz	200-240 V 交流, 自动调节范围
1100 W 交流	白金级	4100 BTU /小时	50/60 Hz	100-240 V 交流, 自动调节范围
1100 W 直流	—	4416 BTU /小时	—	-(48-60) V 直流
750 W 直流 (仅限中国)	白金级	2902 BTU /小时	50/60 Hz	100-240 V 交流和 240 V 直流

**注:** 散热量根据 PSU 的额定功率计算。

**注:** 此系统也可连接相间电压不超过 230 V 的 IT 电源系统。

## 系统电池规格

Dell SD630-S 系统支持的系统电池为 CR 2032 3.0-V 纽扣式锂电池。

## 扩展总线规格

Dell SD630-S 系统支持 PCI express (PCIe) 第 3 代扩展卡, 此卡必须通过扩展卡提升板安装在系统板上。该系统支持三种类型的扩展卡提升板。下表详细介绍了扩展卡提升板的规格信息:

**表. 14: 扩展卡提升板规格**

扩展卡提升板	提升板上的 PCIe 插槽	高度	长度	链接
提升板 1	插槽 1	薄型	半长	x16
	插槽 2	薄型	半长	x8
提升板 2	插槽 1	薄型	半长	x8
	插槽 1	薄型	半长	x16
提升板 3	插槽 2	全高	四分之三长	x16
	插槽 3	薄型	半长	x16

**i** 注: 使用提升板上的插槽 1 时, 确保系统中安装了两个处理器。

**i** 注: 在未安装微型 PERC 卡的情况下, 提升板 3 上的 PCIe 扩展卡插槽 (插槽 2) 仅支持四分之三长的卡。在安装了微型 PERC 卡的情况下, 则支持半长的卡。

## 内存规格

Dell SD630-S 系统支持 DDR4 寄存式 DIMM (RDIMM), 这些 DIMM 为 1866 MT/s、2133 MT/s 或 2400 MT/s 寄存式纠错码 (ECC) DIMM, 同时也支持高级 ECC 或内存优化操作。

**表. 15: 内存规格**

内存模块插槽	内存容量	最小 RAM	最大 RAM
24 个 - 288 针	<ul style="list-style-type: none"> <li>8GB 或 32 GB 单列、双列或四列 (RDIMM)</li> <li>16 GB 单列或双列, 或 32 GB 双列 (RDIMM)</li> </ul>	<ul style="list-style-type: none"> <li>8 GB (具有单处理器)</li> <li>16 GB (具有单处理器)</li> <li>32 GB (具有双处理器)</li> </ul>	RDIMM : 在双处理器配置下, 容量最高为 786 GB

## 驱动器规格

### 硬盘驱动器

Dell SD630-S 系统提供以下支持 :

- 最多 8 个 2.5 英寸内置热插拔 SAS、SATA 或 Nearline SAS 硬盘驱动器

### 光盘驱动器

Dell SD630-S 系统中仅支持可选的 SATA DVD-ROM 驱动器或 DVD+/-RW 驱动器。

## 端口和连接器规格

### USB 端口

Dell SD630-S 系统提供以下支持 :

- 前面板上的 USB 2.0 兼容端口
- 背面板上的 USB 3.0 兼容端口

- 内置 USB 3.0 兼容端口

**表. 16: USB 规格**

系统	前面板	背面板	内部
Dell SD630-S	<ul style="list-style-type: none"> <li>• 两个 4 针 USB 2.0 兼容端口</li> <li>• vFlash 记忆卡插槽</li> </ul>	两个 9 针 USB 3.0 兼容端口	一个 9 针 USB 3.0 兼容连接器

## NIC 端口

Dell SD630-S 系统支持背面板上的四个网络接口控制器 (NIC) 端口，这四个端口可以采用以下三种 NIC 配置：

- 四个 10/100/1000 Mbps
- 两个 10/100/1000 Mbps 和两个 100 Mbps/1 Gbps/10 Gbps
- 四个 10 Gbps 端口

## 串行连接器

串行连接器可将串行设备连接至系统。Dell SD630-S 系统支持背面板上的一个串行连接器，该 9 针连接器是一种兼容 16550 的数据终端设备 (DTE)。

## VGA 端口

您可以使用视频图形阵列 (VGA) 端口来将系统连接至 VGA 显示器。Dell SD630-S 系统支持前面板和背面板上的两个 15 针 VGA 端口。

## 视频规格

Dell SD630-S 系统支持 16 MB 容量的集成 VGA 控制器。

**表. 17: 视频模式的分辨率信息**

解决方案	刷新率 (Hz)	颜色深度 (位)
640 X 480	60、70	8、16、32
800 X 600	60、75、85	8、16、32
1024 X 768	60、75、85	8、16、32
1152 X 864	60、75、85	8、16、32
1280 X 1024	60、75	8、16、32
1440 X 900	60	8、16、32

## 环境规格

**i** 注: 有关特定系统配置的环境测量值的附加信息，请参阅 [Dell.com/environmental\\_datasheets](http://Dell.com/environmental_datasheets)。

**表. 18: 温度规格**

温度	规格
存储时	-40°C 至 65°C ( -40°F 至 149°F )
连续工作 ( 在低于海拔 950 米或 3117 英尺时 )	在设备无直接光照的情况下，10°C 至 35°C ( 50°F 至 95°F )。

**表. 18: 温度规格 (续)**

温度	规格
	<b>注:</b> 对于配备 8 个 2.5 英寸驱动器、两个 PCI 插槽的机箱和 75 W 单宽活动 GPU 的系统，最多支持 145 W 22 内核处理器。
最高温度梯度 (操作和存储)	20°C/h (36°F/h)

**表. 19: 相对湿度规格**

相对湿度	规格
存储时	最大露点为 33°C (91°F) 时，相对湿度为 5% 至 95%。空气必须始终不冷凝。
运行时	相对湿度为 10% 至 80%，最大露点为 29°C (84.2°F)。

**表. 20: 最大振动规格**

最大振动	规格
运行时	5 Hz 至 350 Hz 时，0.26 G <sub>rms</sub> (所有操作方向)。
存储时	10 Hz 至 500 Hz 时，1.88 G <sub>rms</sub> ，可持续 15 分钟 (测试所有六面)。

**表. 21: 最大撞击规格**

最大撞击	规格
运行时	在 x、y 和 z 轴正负方向上可承受连续六个 40 G 的撞击脉冲，最长可持续 2.3 毫秒。
存储时	x、y 和 z 轴正负方向上可承受连续六个 71 G 的撞击脉冲 (系统每一面承受一个脉冲)，最长可持续 2 毫秒。

**表. 22: 最大海拔高度规格**

最大海拔高度	规格
运行时	30482000 米 (10,0006560 英尺)。
存储时	12,000 米 (39,370 英尺)。

**表. 23: 工作温度降额规格**

工作温度降额	规格
高达 35°C (95°F)	最高温度在 950 米 (3,117 英尺) 以上时按 1°C/300 米 (1°F/547 英尺) 降低。
35°C 至 40°C (95°F 至 104°F)	最高温度在 950 米 (3,117 英尺) 以上时按 1°C/175 米 (1°F/319 英尺) 降低。
40°C 至 45°C (104°F 至 113°F)	最高温度在 950 米 (3,117 英尺) 以上时按 1°C/125 米 (1°F/228 英尺) 降低。

**相关参考资料**

[扩展操作温度](#) 页面上的 24

**微粒和气体污染规格**

下表定义了若干限制，这些限制有助于避免设备因微粒和气体污染而损坏或出现故障。如果微粒或气体污染级别超出规定的限制并导致设备损坏或出现故障，可能需要调整环境条件。用户应自行负责重新调整环境条件。

表. 24: 微粒污染规格

微粒污染	规格
空气过滤	按照 ISO 14644-1 第 8 类定义的拥有 95% 置信上限的数据中心空气过滤。 <i>i</i> 注: 此条件仅适用于数据中心环境。空气过滤要求不适用于要在数据中心之外 (例如办公室或工厂车间) 使用的 IT 设备。 <i>i</i> 注: 进入数据中心的空气必须拥有 MERV11 或 MERV13 过滤。
导电灰尘	空气中不得含有导电灰尘、锌晶须或其他导电颗粒。 <i>i</i> 注: 此条件适用于数据中心和非数据中心环境。
腐蚀性灰尘	<ul style="list-style-type: none"> <li>空气中不得含有腐蚀性灰尘。</li> <li>空气中的残留灰尘的潮解点必须小于 60% 相对湿度。</li> </ul> <i>i</i> 注: 此条件适用于数据中心和非数据中心环境。

表. 25: 气体污染规格

气体污染	规格
铜片腐蚀率	<300 Å/月, 按照 ANSI/ISA71.04-1985 定义的 G1 类标准。
银片腐蚀率	<200 Å/月, 按照 AHSRAE TC9.9 定义的标准。

*i* 注: 腐蚀性污染物最大浓度值在小于等于 50% 相对湿度下测量。

## 标准操作温度

表. 26: 标准操作温度规格

标准操作温度	规格
温度范围 (在低于海拔 950 米或 3117 英尺时)	在设备无直接光照的情况下, 10°C 至 35°C (50°F 至 95°F)。 <i>i</i> 注: 在配备 8 个 2.5 英寸驱动器、2-PCI 插槽机箱和 75 W 单宽活动 GPU 的系统中, 最多支持 145 W 22 内核的处理器。
标准操作温度限制	<ul style="list-style-type: none"> <li>对于配备 8 个 2.5 英寸驱动器。</li> </ul>

## 扩展操作温度

表. 27: 扩展操作温度规格

扩展操作温度	规格
连续工作	相对湿度 (RH) 为 5% 至 85%, 工作温度为 5°C 至 40°C, 露点为 29°C。 <i>i</i> 注: 在标准操作温度范围 (10°C 至 35°C) 之外, 系统可以在低至 5°C、高至 40°C 的温度下连续工作。  若温度在 35°C 和 40°C 之间, 在 950 米以上时, 每上升 175 米, 最大允许温度将下降 1°C (每 319 英尺下降 1°F)。
≤ 每年操作时间的 1%	相对湿度 (RH) 为 5% 至 90%, 工作温度为 -5°C 至 45°C, 露点为 29°C。

表. 27: 扩展操作温度规格 (续)

扩展操作温度	规格
	<p><b>注:</b> 除了标准工作温度范围 (10°C 到 35°C) 之外, 系统能在最低 -5°C 或最高 45°C 的温度下运行, 运行时间长达每年操作时间的 1%。</p> <p>若温度在 40°C 和 45°C 之间, 在 950 米以上时, 每上升 125 米, 最大允许温度将下降 1°C (每 228 英尺下降 1°F)。</p>

**注:** 在扩展温度范围下操作时, 系统性能将会受到影响。

**注:** 在扩展温度范围内操作时, LCD 面板和系统事件日志中能会报告环境温度警告。

## 扩展操作温度限制

- 请勿在 5°C 以下执行冷启动。
- 指定的操作温度适用的最高海拔高度为 3050 米 (10,000 英尺)。
- 145 W 和工作站的 CPU (160 W) 处理器不受支持。
- 需要两个电源设备 (PSU), 一个 PSU 出现故障时将不受支持。
- 不支持非 Dell 认证的外围设备卡和/或超过 25 W 的外围设备卡。
- 不支持 PCIe SDD 和 1.8 英寸 SSD。
- 不支持 GPU。

# 初始系统设置和配置

## 主题：

- 设置系统
- iDRAC 配置
- 安装操作系统的选项
- 管理系统

## 设置系统

请完成以下步骤，设置您的系统：

### 步骤

1. 打开系统包装。
2. 将系统安装到机架中。有关将系统安装到机架中的更多信息，请参阅 [Dell.com/sdscalityseriesmanuals](https://www.dell.com/sdscalityseriesmanuals) 上您系统的 *Rack Installation Placemat*（机架安装单张说明文件）。
3. 将外围设备连接至系统。
4. 将系统连接至电源插座。
5. 按电源按钮或使用 iDRAC 打开系统。
6. 开启连接的外围设备。

## iDRAC 配置


Integrated Dell Remote Access Controller (iDRAC) 的设计宗旨是提高系统管理员的工作效率，改善 Dell 系统的整体可用性。iDRAC 可以提醒管理员留意系统问题，帮助管理员远程管理系统，并减少物理访问系统的需要。


## 用于设置 iDRAC IP 地址的选项

您必须根据网络基础架构配置初始网络设置，以启用与 iDRAC 之间的通信。您可以使用下面的一种接口来设置 IP 地址：

界面	说明文件/章节
<b>iDRAC 设置公用程序</b>	请参阅 <i>iDRAC 用户指南</i> ，网址： <a href="https://www.dell.com/idracmanuals">https://www.dell.com/idracmanuals</a>
<b>戴尔部署工具包</b>	请参阅 <i>OpenManage 部署工具包用户指南</i> ，网址： <a href="https://www.dell.com/openmanagemanuals">https://www.dell.com/openmanagemanuals</a>
<b>戴尔生命周期控制器</b>	请参阅 <i>生命周期控制器用户指南</i> ，网址： <a href="https://www.dell.com/idracmanuals">https://www.dell.com/idracmanuals</a>
<b>机箱或服务器 LCD 面板</b>	请参阅 LCD 面板部分

您必须使用默认的 iDRAC IP 地址 192.168.0.120 来配置初始网络设置，包括针对 iDRAC 的 DHCP 或静态 IP 设置。

 **注：**要访问 iDRAC，请确保安装 iDRAC 端口卡或将网络线缆连接至系统板上的以太网连接器 1。

 **注：**确保在设置 iDRAC IP 地址后更改默认的用户名和密码。

## 相关参考资料

LCD 面板 页面上的 9

## 登录到 iDRAC

您可以凭借下列身份登录到 iDRAC：

- iDRAC 用户
- Microsoft Active Directory 用户
- 轻量级目录访问协议 (LDAP) 用户

默认的用户名和密码为 root 和 calvin。您也可以使用单点登录或智能卡登录。

**i** 注: 您必须具备 iDRAC 凭据才能登录到 iDRAC。

有关登录 iDRAC 和 iDRAC 许可证的更多信息, 请参阅 [Dell.com/idracmanuals](https://www.dell.com/idracmanuals) 上的最新 Integrated Dell Remote Access Controller User's Guide ( Integrated Dell Remote Access Controller 用户指南 )。

## 安装操作系统的选项

如系统出厂时未安装操作系统, 请使用下面的一种资源来安装支持的操作系统：

表. 28: 用于安装操作系统的资源

资源	位置
Dell Systems Management Tools and Documentation 介质	<a href="https://www.dell.com/operatingsystemmanuals">https://www.dell.com/operatingsystemmanuals</a>
戴尔生命周期控制器	<a href="https://www.dell.com/idracmanuals">https://www.dell.com/idracmanuals</a>
Dell OpenManage Deployment Toolkit	<a href="https://www.dell.com/openmanagemanuals">https://www.dell.com/openmanagemanuals</a>
戴尔认证的 VMware ESXi	<a href="https://www.dell.com/virtualizationsolutions">https://www.dell.com/virtualizationsolutions</a>
戴尔 PowerEdge 系统支持的操作系统	<a href="http://www.dell.com/ossupport">www.dell.com/ossupport</a>
戴尔 PowerEdge 系统所支持操作系统的安装和指导视频	<a href="https://www.youtube.com/playlist?list=PLe5xhhyFjDPfTCaDRFfIB_VsolpL8x84G">https://www.youtube.com/playlist?list=PLe5xhhyFjDPfTCaDRFfIB_VsolpL8x84G</a>

## 下载固件和驱动程序的方法

您可以使用下列方法下载固件和驱动程序：

表. 29: 固件和驱动程序

方法	位置
从 Dell 支持站点	<a href="http://Dell.com/support/home">Dell.com/support/home</a>
使用 Dell Remote Access Controller Lifecycle Controller (iDRAC with LC)	<a href="http://Dell.com/idracmanuals">Dell.com/idracmanuals</a>
使用 Dell Repository Manager (DRM)	<a href="http://Dell.com/openmanagemanuals">Dell.com/openmanagemanuals</a>
使用 Dell OpenManage Essentials (OME)	<a href="http://Dell.com/openmanagemanuals">Dell.com/openmanagemanuals</a>
使用 Dell Server Update Utility (SUU)	<a href="http://Dell.com/openmanagemanuals">Dell.com/openmanagemanuals</a>
使用 Dell OpenManage Deployment Toolkit (DTK)	<a href="http://Dell.com/openmanagemanuals">Dell.com/openmanagemanuals</a>

## 管理系统

本节介绍了有关服务器管理软件的信息。

## 服务器管理软件 说明

- OpenManage** Dell OpenManage Server Administrator 为本地和远程服务器及其存储控制器和直连存储 (DAS) 提供全面的一对一系统管理解决方案。  
有关 OpenManage 说明文件的信息，请参阅 [Dell.com/openmanagemanuals](http://Dell.com/openmanagemanuals)。
- OpenManage Essentials** Dell OpenManage Essentials 是最新的一对多管理控制台，用于管理 Dell PowerEdge 服务器和直连存储，它为系统管理员提供了简单易用的界面，能最大程度保障 Dell 系统的运行时间和运行状况。  
有关 OpenManage 说明文件的信息，请参阅 [Dell.com/openmanagemanuals](http://Dell.com/openmanagemanuals)。
- Remote Access Controller with Dell Lifecycle Controller (iDRAC with LC)** iDRAC with Dell Lifecycle Controller 支持管理员采用一对一或一对多方法，来从任意位置部署、更新、监测和管理 Dell 服务器，而不必使用代理。不管操作系统是否在运行，这种带外管理都允许 Dell 或相关第三方控制台直接将更新发送至 Dell Poweredge 服务器上的 iDRAC with Dell Lifecycle Controller。  
有关 Remote Enterprise Systems Management 说明文件的信息，请参阅 [Dell.com/idracmanuals](http://Dell.com/idracmanuals)。
- 合作伙伴计划企业系统管理** 有关 OpenManage Connections 企业系统管理说明文件的信息，请参阅 [Dell.com/omconnectionsenterprisesystemsmanagement](http://Dell.com/omconnectionsenterprisesystemsmanagement)。
- OpenManage Connections 客户端系统管理** 有关 OpenManage Connections 客户端系统管理说明文件的信息，请参阅 [Dell.com/dellclientcommandsuitemanuals](http://Dell.com/dellclientcommandsuitemanuals)。

# 预操作系统管理应用程序

通过使用系统固件，可以在不引导至操作系统的情况下管理系统的基本设置和功能。

## 主题：

- [用于管理预操作系统应用程序的选项](#)
- [系统设置](#)
- [Dell Lifecycle Controller](#)
- [引导管理器](#)
- [PXE 引导](#)

## 用于管理预操作系统应用程序的选项

您的系统提供了以下用于管理预操作系统应用程序的选项：

- [系统设置程序](#)
- [引导管理器](#)
- [Dell Lifecycle Controller](#)
- [预引导执行环境 \(PXE\)](#)

### 相关概念

[系统设置](#) 页面上的 29

[引导管理器](#) 页面上的 54

[Dell Lifecycle Controller](#) 页面上的 54

[PXE 引导](#) 页面上的 56

## 系统设置

使用**系统设置**程序，您可以配置 BIOS 设置、iDRAC 设置和系统的设备设置。

**注：**默认情况下，所选字段的帮助文本显示在图形浏览器中。要在文本浏览器中查看帮助文本，请按 F1。

您可以通过以下两种方法访问系统设置程序：

- [标准图形浏览器](#) — 默认设置下启用的浏览器。
- [文本浏览器](#) — 这种浏览器通过控制台重定向启用。

### 相关参考资料

[系统设置程序详细信息](#) 页面上的 30

### 相关任务

[查看系统设置程序](#) 页面上的 29

## 查看系统设置程序

要查看 **System Setup**（系统设置程序）屏幕，请执行以下步骤：

### 步骤

1. 开启或重新启动系统。

2. 显示以下消息时立即按 F2 :

F2 = System Setup

**注:** 如果按 <F2> 键之前已开始载入操作系统, 请让系统完成引导过程, 然后重新启动系统并重试。

### 相关概念

[系统设置](#) 页面上的 29

### 相关参考资料

[系统设置程序详细信息](#) 页面上的 30

## 系统设置程序详细信息

系统设置主菜单屏幕详细信息如下 :

选项	说明
<b>System BIOS ( 系统 BIOS )</b>	允许您配置 BIOS 设置。
<b>iDRAC 设置</b>	允许您配置 iDRAC 设置。 iDRAC 设置公用程序是一种通过 UEFI ( 统一可扩展固件接口 ) 设置和配置 iDRAC 参数的界面。经由 iDRAC 设置公用程序可以启用或禁用各种 iDRAC 参数。有关该公用程序的更多信息, 请参阅 <a href="#">Dell.com/iDRACmanuals</a> 上的 <i>Integrated Dell Remote Access Controller User' s Guide</i> ( Integrated Dell Remote Access Controller 用户指南 )。
<b>Device Settings ( 设备设置 )</b>	允许您配置设备设置。

### 相关概念

[系统设置](#) 页面上的 29

### 相关参考资料

[iDRAC 设置公用程序](#) 页面上的 53

[Device Settings \( 设备设置 \)](#) 页面上的 54

### 相关任务

[查看系统设置程序](#) 页面上的 29

## System BIOS ( 系统 BIOS )

您可使用 **System BIOS ( 系统 BIOS )** 屏幕编辑特定功能, 如引导顺序、系统密码、设置密码、设置 RAID 模式, 以及启用或禁用 USB 端口。

### 相关参考资料

[系统 BIOS 设置详细信息](#) 页面上的 31

[Boot Settings \( 引导设置 \)](#) 页面上的 32

[Network Settings \( 网络设置 \)](#) 页面上的 34

[系统信息](#) 页面上的 40

[Memory Settings \( 内存设置 \)](#) 页面上的 41

[Processor Settings \( 处理器设置 \)](#) 页面上的 43

[SATA Settings \( SATA 设置 \)](#) 页面上的 44

[Integrated Devices \( 集成设备 \)](#) 页面上的 47

- [Serial Communication \( 串行通信 \) 页面上的 49](#)
- [System Profile Settings \( 系统配置文件设置 \) 页面上的 50](#)
- [Miscellaneous Settings \( 其他设置 \) 页面上的 52](#)
- [iDRAC 设置公用程序 页面上的 53](#)
- [Device Settings \( 设备设置 \) 页面上的 54](#)
- [System Security \( 系统安全 \) 页面上的 36](#)

### 相关任务

[查看系统 BIOS 页面上的 31](#)


## 查看系统 BIOS

要查看 **System BIOS** ( 系统 BIOS ) , 请执行以下步骤 :

### 步骤

1. 开启或重新启动系统。
2. 显示以下消息时立即按 F2 :

F2 = System Setup

 **注:** 如果按 <F2> 键之前已开始载入操作系统, 请让系统完成引导过程, 然后重新启动系统并重试。

3. 在 **System Setup Main Menu** ( 系统设置程序主菜单 ) 屏幕中, 单击 **System BIOS** ( 系统 BIOS ) 。

### 相关参考资料

- [System BIOS \( 系统 BIOS \) 页面上的 30](#)
- [系统 BIOS 设置详细信息 页面上的 31](#)

## 系统 BIOS 设置详细信息

### 关于此任务

**System Profile Settings** ( 系统配置文件设置 ) 屏幕详细信息说明如下 :

选项	说明
<b>System Information ( 系统信息 )</b>	显示有关系统的信息, 如系统型号名称、BIOS 版本、服务标签等。
<b>Memory Settings ( 内存设置 )</b>	显示与所安装内存有关的信息和选项。
<b>Processor Settings ( 处理器设置 )</b>	显示与处理器有关的信息和选项, 如速度、高速缓存大小等。
<b>SATA Settings ( SATA 设置 )</b>	显示用于启用或禁用集成 SATA 控制器和端口的选项。
<b>Boot Settings ( 引导设置 )</b>	显示用于指定引导模式 ( BIOS 或 UEFI ) 的选项。通过这些选项可修改 UEFI 和 BIOS 引导设置。
<b>Network Settings ( 网络设置 )</b>	显示用于更改网络设置的选项。
<b>Integrated Devices ( 集成设备 )</b>	显示用于管理集成设备控制器和端口的选项, 以及指定相关的功能和选项。

选项	说明
<b>Serial Communication (串行通信)</b>	显示用于管理串行端口的选项，以及指定相关的功能和选项。
<b>System Profile Settings (系统配置文件设置)</b>	显示用于更改处理器电源管理设置、内存频率等等的选项。
<b>System Security (系统安全)</b>	显示用于配置系统安全设置的选项，如系统密码、设置密码、可信平台模块 (TPM) 安全等。也可管理系统的电源和 NMI 按钮。
<b>Miscellaneous Settings (其他设置)</b>	显示用于更改系统日期、时间等等的选项。

#### 相关参考资料

[System BIOS \(系统 BIOS\)](#) 页面上的 30

#### 相关任务

[查看系统 BIOS](#) 页面上的 31

## Boot Settings (引导设置)

您可以使用 **Boot Settings (引导设置)** 屏幕来将引导模式设置为 **BIOS** 或 **UEFI**。它还允许您指定引导顺序。

#### 相关参考资料

[System BIOS \(系统 BIOS\)](#) 页面上的 30

[选择系统引导模式](#) 页面上的 33

#### 相关任务

[Boot Settings \(引导设置\) 详细信息](#) 页面上的 33

[查看引导设置](#) 页面上的 32

[更改引导顺序](#) 页面上的 34

## 查看引导设置

要查看 **Boot Settings (引导设置)** 屏幕，请执行以下步骤：

#### 步骤

1. 开启或重新启动系统。
2. 显示以下消息时立即按 F2：

```
F2 = System Setup
```

**注：**如果按 <F2> 键之前已开始载入操作系统，请让系统完成引导过程，然后重新启动系统并重试。

3. 在 **System Setup Main Menu (系统设置程序主菜单)** 屏幕中，单击 **System BIOS (系统 BIOS)**。
4. 在 **System BIOS (系统 BIOS)** 屏幕中，单击 **Boot Settings (引导设置)**。

#### 相关参考资料

[Boot Settings \(引导设置\)](#) 页面上的 32

[选择系统引导模式](#) 页面上的 33



## 相关任务

[Boot Settings \(引导设置\) 详细信息](#) 页面上的 33  
[更改引导顺序](#) 页面上的 34

## Boot Settings (引导设置) 详细信息

### 关于此任务

Boot Settings (引导设置) 屏幕详细信息如下所述：

选项	说明
<b>Boot Mode (引导模式)</b>	允许您设置系统的引导模式。  <b>小心:</b> 如果操作系统不是在同一种引导模式下安装，则切换引导模式可能会阻止系统引导。 如果操作系统支持 UEFI，您可将该选项设置为 UEFI。将该字段设置为 BIOS 会与非 UEFI 操作系统兼容。该选项默认设置为 BIOS。  <b>注:</b> 将此字段设置为 UEFI 将禁用 BIOS Boot Settings (BIOS 引导设置) 菜单。将此字段设置为 BIOS 将禁用 UEFI Boot Settings (UEFI 引导设置) 菜单。
<b>Boot Sequence Retry (重试引导顺序)</b>	启用或禁用引导顺序重试功能。如果此选项设置为 Enabled (已启用) 并且系统无法引导，系统会在 30 秒后重新尝试引导顺序。该选项默认设置为 Enabled (已启用)。
<b>硬盘故障转移</b>	指定在硬盘出现故障时引导的硬盘驱动器。这些设备可在 <b>Boot Option Setting (引导选项设置)</b> 菜单中 <b>Hard-Disk Drive Sequence (硬盘驱动器顺序)</b> 内选择。将该选项设置为 Disabled (已禁用) 时，只有列表中的第一个硬盘会尝试引导。将该选项设置为 Enabled (已启用) 时，所有硬盘都会尝试按 <b>Hard-Disk Drive Sequence (硬盘驱动器顺序)</b> 中选择的顺序引导。该选项不支持 UEFI 引导模式。
<b>Boot Option Settings (引导选项设置)</b>	配置引导顺序和引导设备。

### 相关参考资料

[Boot Settings \(引导设置\)](#) 页面上的 32  
[选择系统引导模式](#) 页面上的 33

## 相关任务

[查看引导设置](#) 页面上的 32  
[更改引导顺序](#) 页面上的 34

## 选择系统引导模式

系统设置程序也能让您指定其中一个用于安装操作系统的引导模式：

- BIOS 引导模式 (默认) 是标准的 BIOS 级引导接口。
- 统一可扩展固件接口 (UEFI) 引导模式是增强的 64 位引导接口。如果您已将系统配置为引导至 UEFI 模式，则它将替代系统 BIOS。

1. 单击系统设置程序主菜单中的 **引导设置**，然后选择 **引导模式**。
2. 选择您希望系统引导至的引导模式。

 **小心:** 如果操作系统不是在同一种引导模式下安装，则切换引导模式可能会阻止系统引导。

3. 在系统以指定引导模式引导后，从该模式安装操作系统。

 **注:** 操作系统必须与 UEFI 兼容才能从 UEFI 引导模式安装。DOS 和 32 位操作系统不支持 UEFI，只能通过 BIOS 引导模式进行安装。

 **注:** 有关支持的操作系统的最新信息，请访问 [Dell.com/ossupport](http://Dell.com/ossupport)。

## 相关参考资料

[Boot Settings \(引导设置\)](#) 页面上的 32

## 相关任务

[Boot Settings \(引导设置\) 详细信息](#) 页面上的 33

[查看引导设置](#) 页面上的 32

## 更改引导顺序

如果想从 U 盘或光盘驱动器引导，可能要更改引导顺序。如果选择的 **Boot Mode** (引导模式) 为 **BIOS**，以下说明可能会有所不同。

### 步骤

1. 在 **System Setup Main Menu** (系统设置主菜单) 屏幕中，单击 **System BIOS (系统 BIOS)** > **Boot Settings (引导设置)**。
2. 单击 **Boot Option Settings (引导选项设置)** > **Boot Sequence (引导顺序)**。
3. 使用箭头键选择引导设备，然后使用加号 (+) 和减号 (-) 将设备按顺序向下或向上移动。
4. 单击 **Exit** (退出)，然后单击 **Yes** (是) 以在退出后保存设置。

## 相关参考资料

[Boot Settings \(引导设置\)](#) 页面上的 32


## 相关任务

[Boot Settings \(引导设置\) 详细信息](#) 页面上的 33

[查看引导设置](#) 页面上的 32

## Network Settings (网络设置)

您可以在 **Network Settings** (网络设置) 屏幕上修改 PXE 设备设置。Network Settings (网络设置) 选项仅在 UEFI 模式下可用。

 **注:** 在 BIOS 模式下，BIOS 不会控制网络设置。对于 BIOS 引导模式，网络设置由网络控制器的引导 ROM (可选) 处理。

## 相关概念

[UEFI iSCSI 设置](#) 页面上的 35

## 相关参考资料

[Network Settings \(网络设置\) 屏幕详细信息](#) 页面上的 35

[UEFI iSCSI 设置详细信息](#) 页面上的 36

[System BIOS \(系统 BIOS\)](#) 页面上的 30

## 相关任务

[查看网络设置](#) 页面上的 34

[查看 UEFI iSCSI 设置](#) 页面上的 35


## 查看网络设置

要查看 **Network Settings** (网络设置) 屏幕，请执行以下步骤：

### 步骤

1. 开启或重新启动系统。
2. 显示以下消息时立即按 F2：

```
F2 = System Setup
```

 **注:** 如果按 <F2> 键之前已开始载入操作系统，请让系统完成引导过程，然后重新启动系统并重试。

3. 在 **System Setup Main Menu**（系统设置程序主菜单）屏幕中，单击 **System BIOS**（系统 BIOS）。
4. 在 **System BIOS**（系统 BIOS）屏幕中，单击 **Network Settings**（网络设置）。

#### 相关参考资料

[Network Settings（网络设置）](#) 页面上的 34

[Network Settings（网络设置）屏幕详细信息](#) 页面上的 35

## Network Settings（网络设置）屏幕详细信息

**Network Settings**（网络设置）屏幕详细信息如下所述：

#### 关于此任务

选项	说明
<b>PXE Device n</b> ( <b>PXE 设备 n</b> ) (n = 1 至 4)	启用或禁用该设备。如果启用此选项，则为该设备创建 UEFI 引导选项。
<b>PXE Device n Settings</b> ( <b>PXE 设备 n 设置</b> ) (n = 1 至 4)	允许您控制 PXE 设备的配置。

#### 相关参考资料

[Network Settings（网络设置）](#) 页面上的 34

#### 相关任务

[查看网络设置](#) 页面上的 34

## UEFI iSCSI 设置

您可以使用 **iSCSI Settings**（iSCSI 设置）屏幕来修改 iSCSI 设备设置。**iSCSI Settings**（iSCSI 设置）选项仅在 UEFI 引导模式下可用。BIOS 不会在 BIOS 引导模式下控制网络设置。对于 BIOS 引导模式，网络设置由网络控制器选项 ROM 处理。

#### 相关参考资料

[UEFI iSCSI 设置详细信息](#) 页面上的 36

#### 相关任务

[查看 UEFI iSCSI 设置](#) 页面上的 35


#### 查看 UEFI iSCSI 设置

要查看 **UEFI iSCSI Settings**（UEFI iSCSI 设置）屏幕，请执行以下步骤：

#### 步骤

1. 开启或重新启动系统。
2. 显示以下消息时立即按 F2：

```
F2 = System Setup
```

 **注:** 如果按 <F2> 键之前已开始载入操作系统，请让系统完成引导过程，然后重新启动系统并重试。

3. 在 **System Setup Main Menu**（系统设置程序主菜单）屏幕中，单击 **System BIOS**（系统 BIOS）。
4. 在 **System BIOS**（系统 BIOS）屏幕中，单击 **Network Settings**（网络设置）。
5. 在 **Network Settings**（网络设置）屏幕中，单击 **UEFI iSCSI Settings**（UEFI iSCSI 设置）。

#### 相关参考资料

[UEFI iSCSI 设置](#) 页面上的 35

#### UEFI iSCSI 设置详细信息

**UEFI iSCSI Settings**（UEFI iSCSI 设置）屏幕详细信息如下所述：

选项	说明
<b>iSCSI Initiator Name</b>	指定 iSCSI 启动器的名称（iqn 格式）。
<b>iSCSI Device n</b> （n = 1 至 4）	启用或禁用 iSCSI 设备。禁用后，将为 iSCSI 设备自动创建 UEFI 引导选项。

## System Security（系统安全）

您可以使用 **System Security**（系统安全）屏幕来执行特定的功能，如设置系统密码、设置密码和禁用电源按钮。

#### 相关参考资料

[在已启用设置密码的情况下进行操作](#) 页面上的 40

[System BIOS（系统 BIOS）](#) 页面上的 30

#### 相关任务

[System Security Settings（系统安全设置）详细信息](#) 页面上的 37

[查看系统安全](#) 页面上的 36

[创建系统密码和设置密码](#) 页面上的 38

[使用系统密码保护系统安全](#) 页面上的 39

[删除或更改系统密码和设置密码](#) 页面上的 39


## 查看系统安全

要查看 **System Security**（系统安全）屏幕，请执行以下步骤：

#### 步骤

1. 开启或重新启动系统。
2. 显示以下消息时立即按 F2：

```
F2 = System Setup
```

 **注：**如果按 <F2> 键之前已开始载入操作系统，请让系统完成引导过程，然后重新启动系统并重试。

3. 在 **System Setup Main Menu**（系统设置程序主菜单）屏幕中，单击 **System BIOS**（系统 BIOS）。
4. 在 **System BIOS**（系统 BIOS）屏幕中，单击 **System Security**（系统安全）。

#### 相关参考资料

[System Security（系统安全）](#) 页面上的 36

#### 相关任务

[System Security Settings（系统安全设置）详细信息](#) 页面上的 37

## System Security Settings ( 系统安全设置 ) 详细信息

### 关于此任务

System Security Settings ( 系统安全设置 ) 屏幕详细信息如下所述 :

选项	说明
Intel AES-NI	使用高级加密标准指令集 (AES-NI) 执行加密和解密, 以此提高应用程序的速度。此选项默认设置为 <b>Enabled</b> ( 已启用 )。
System Password ( 系统密码 )	允许您设置系统密码。此选项默认设置为 <b>Enabled</b> ( 已启用 ), 并且如果系统上未安装密码跳线, 此选项为只读。
Setup Password ( 设置密码 )	允许您设定设置密码。如果系统上未安装密码跳线, 此选项为只读。
Password Status ( 密码状态 )	锁定系统密码。该选项默认设置为 <b>Unlocked</b> ( 未锁定 )。
TPM Security	 <b>注:</b> TPM 菜单仅在安装 TPM 模块时可用。  使您能够控制可信平台模块 (TPM) 的报告模式。默认情况下, <b>TPM Security</b> ( TPM 安全 ) 选项设置为 <b>Off</b> ( 关 )。如果 <b>TPM Status</b> ( TPM 状态 ) 字段设置为 <b>On with Pre-boot Measurements</b> ( 开, 进行预引导测量 ) 或 <b>On without Pre-boot Measurements</b> ( 开, 不进行预引导测量 ), 则仅可修改 TPM Status ( TPM 状态 )、TPM Activation ( TPM 激活 ) 和 Intel TXT 字段。
TPM 信息	更改 TPM 的运行状态。该选项默认设置为 <b>No Change</b> ( 无更改 )。
TPM Status ( TPM 状态 )	指定 TPM 状态。
TPM 命令	 <b>小心:</b> 清除 TPM 会导致 TPM 中的所有密钥丢失。丢失 TPM 密钥可能对引导至操作系统产生影响。  允许您清除 TPM 的所有内容。默认情况下, <b>TPM Clear</b> ( TPM 清除 ) 选项设置为 <b>No</b> ( 否 )。
Intel TXT	启用或禁用 Intel 可信执行技术 (TXT)。要启用此 <b>Intel TXT</b> 选项, 必须启用虚拟化技术以及进行预引导测量的 TPM 安全保护。该选项默认设置为 <b>Off</b> ( 关 )。
Power Button ( 电源按钮 )	启用或禁用系统正面的电源按钮。该选项默认设置为 <b>Enabled</b> ( 已启用 )。
NMI 按钮	启用或禁用系统正面的 NMI 按钮。该选项默认设置为 <b>Disabled</b> ( 已禁用 )。
AC Power Recovery ( 交流电源恢复 )	设置系统恢复交流电源后系统如何反应。该选项默认设置为 <b>Last</b> ( 持续 )。
AC Power Recovery Delay ( 交流电源恢复延迟 )	设置系统恢复交流电源后系统的开机延迟时间。该选项默认设置为 <b>Immediate</b> ( 立即 )。
User Defined Delay ( 用户定义的延迟 ) ( 60 秒到 240 秒 )	在为 <b>AC Power Recovery Delay</b> ( 交流电源恢复延迟 ) 选择 <b>User Defined</b> ( 用户定义 ) 选项时, 设置 <b>User Defined Delay</b> ( 用户定义的延迟 ) 选项。
UEFI 变量访问	提供不同等级的保护 UEFI 变量。如果设置为 <b>Standard</b> ( 标准 ) ( 默认设置 ), 按照 UEFI 规范, 可在操作系统中访问 UEFI 变量。如果设置为 <b>Controlled</b> ( 受控制 ), 选择的 UEFI 变量在环境中受保护并且强制新的 UEFI 引导条目位于当前引导顺序的末尾。
Secure Boot ( 安全引导 )	启用 Secure Boot ( 安全引导 ), BIOS 使用 Secure Boot Policy ( 安全引导策略 ) 中的证书来验证每个预引导映像。Secure Boot ( 安全引导 ) 在默认设置下已禁用。
Secure Boot Policy ( 安全引导策略 )	当 Secure Boot Policy ( 安全引导策略 ) 设置为 <b>Standard</b> ( 标准 ) 时, BIOS 将使用系统制造商密钥和证书来验证预引导映像。当 Secure Boot Policy ( 安全引导策略 ) 设置为 <b>Custom</b> ( 自定义 ) 时, BIOS 将使用用户定义的密钥和证书。Secure Boot Policy ( 安全引导策略 ) 默认设置为 <b>Standard</b> ( 标准 )。
Secure Boot Policy Summary	显示安全引导用于验证映像的证书和哈希值列表。

选项	说明
(安全引导策略摘要)	

#### 相关参考资料

[System Security \(系统安全\)](#) 页面上的 36

#### 相关任务

[查看系统安全](#) 页面上的 36

## Secure Boot Custom Policy Settings (安全引导自定义策略设置)

只有在 **Secure Boot Policy (安全引导策略)** 设置为 **Custom (自定义)** 时，Secure Boot Custom Policy Settings (安全引导自定义策略设置) 才会显示。

### 查看安全引导自定义策略设置

要查看 **Secure Boot Custom Policy Settings (安全引导自定义策略设置)** 屏幕，请执行以下步骤：

#### 步骤

1. 开启或重新启动系统。
2. 显示以下消息时立即按 F2：

```
F2 = System Setup
```

**注：**如果按 <F2> 键之前已开始载入操作系统，请让系统完成引导过程，然后重新启动系统并重试。

3. 在 **System Setup Main Menu (系统设置程序主菜单)** 屏幕中，单击 **System BIOS (系统 BIOS)**。
4. 在 **System BIOS (系统 BIOS)** 屏幕中，单击 **System Security (系统安全)**。
5. 在 **System Security (系统安全)** 屏幕中，单击 **Secure Boot Custom Policy Settings (安全引导自定义策略设置)**。

### Secure Boot Custom Policy Settings (安全引导自定义策略设置) 的详细信息

Secure Boot Custom Policy Settings (安全引导自定义策略设置) 屏幕详细信息如下所述：

选项	说明
<b>Platform Key</b>	导入、导出、删除或恢复平台密钥 (PK)。
<b>Key Exchange Key Database</b>	允许导入、导出、删除或恢复密钥交换密钥 (KEK) 数据库中的条目。
<b>Authorized Signature Database</b>	导入、导出、删除或恢复授权签名数据库 (db) 中的条目。
<b>Forbidden Signature Database</b>	导入、导出、删除或恢复禁用的签名数据库 (dbx) 中的条目。

## 创建系统密码和设置密码

#### 前提条件

请确保启用密码跳线。通过密码跳线可启用或禁用系统密码和设置密码功能。有关更多信息，请参阅“系统板跳线设置”部分。

**注：**如果密码跳线设置已禁用，将删除现有系统密码和设置密码，无需提供系统密码即可引导系统。

## 步骤

1. 要进入系统设置，请在开机或重新启动后立即按 F2。
2. 在 **System Setup Main Menu**（系统设置主菜单）屏幕中，单击 **System BIOS（系统 BIOS）** > **System Security（系统安全）**。
3. 在 **System Security（系统安全保护）** 屏幕中，验证 **Password Status（密码状态）** 是否设置为 **Unlocked（已解锁）**。
4. 在 **System Password（系统密码）** 字段中，输入系统密码，然后按 Enter 或 Tab。

采用以下原则设定系统密码：

- 一个密码最多可包含 32 个字符。
- 密码可包含数字 0 至 9。
- 只允许使用以下特殊字符：空格、( " )、( + )、( . )、( - )、( )、( / )、( : )、( [ ] )、( \ )、( )、( ` )。

将显示一条消息，提示您重新输入系统密码。

5. 重新输入系统密码，然后单击 **OK（确定）**。
6. 在 **Setup Password（设置密码）** 字段中，输入系统密码，然后按 Enter 或 Tab。  
将显示一条消息，提示您重新输入设置密码。
7. 重新输入设置密码，然后单击 **OK（确定）**。
8. 按 <Esc> 键可返回到 System BIOS（系统 BIOS）屏幕。再按一次 <Esc> 键。  
将出现一条消息，提示您保存更改。

**i** 注：重新引导系统之后，密码保护才能生效。

## 相关参考资料

[System Security（系统安全）](#) 页面上的 36

## 使用系统密码保护系统安全

如果已设定设置密码，系统会将设置密码视为另一个系统密码。

## 步骤

1. 打开或重新引导系统。
2. 键入系统密码，然后按 Enter 键。

## 后续步骤

如果 **Password Status（密码状态）** 设置为 **Locked（已锁定）**，则必须在重新引导时根据提示键入系统密码并按 Enter 键。

**i** 注：如果键入的系统密码不正确，系统会显示一条消息，提示您重新输入密码。您有三次机会键入正确的密码。第三次尝试失败后，系统会显示一条错误消息，指示系统已停止工作，必须关机。即使您关闭系统然后重新启动，系统仍会显示该错误消息，直到您输入正确的密码为止。

## 相关参考资料

[System Security（系统安全）](#) 页面上的 36

## 删除或更改系统密码和设置密码

## 前提条件

**i** 注：如果 **Password Status（密码状态）** 设置为 **Locked（锁定）**，则不可删除或更改现有系统密码或设置密码。

## 步骤

1. 要进入系统设置程序，请在开启或重新启动系统后立即按 F2 键。
2. 在 **System Setup Main Menu（系统设置程序主菜单）** 屏幕中，单击 **System BIOS（系统 BIOS）** > **System Security（系统安全）**。

3. 在 **System Security** (系统安全) 屏幕中, 确保 **Password Status** (密码状态) 设置为 **Unlocked** (已解锁)。
4. 在 **System Password** (系统密码) 字段中, 更改或删除现有系统密码, 然后按 Enter 或 Tab 键。
5. 在 **Setup Password** (设置密码) 字段中, 更改或删除现有设置密码, 然后按 Enter 或 Tab 键。  
如果更改系统密码和设置密码, 将出现一则信息, 提示您重新输入新密码。如果删除系统密码和设置密码, 将出现一则信息, 提示您确认删除操作。
6. 按 Esc 键返回 **System BIOS** (系统 BIOS) 屏幕。再按一次 Esc 键, 将出现提示您保存更改的消息。

#### 相关参考资料

[System Security \(系统安全\)](#) 页面上的 36

## 在已启用设置密码的情况下进行操作


如果将 **Setup Password** (设置密码) 设置为 **Enabled** (已启用), 则必须输入正确的设置密码才能修改系统设置选项。

如果您尝试输入三次密码, 但均不正确, 系统会显示以下信息:

```
Invalid Password! Number of unsuccessful password attempts: <x> System Halted! Must power down.
```

即使您关闭并重新启动系统, 如果输入的密码不正确, 系统仍然会显示该错误消息。以下选项除外:

- 如果 **System Password** (系统密码) 未设置为 **Enabled** (已启用), 并且未通过 **Password Status** (密码状态) 选项锁定, 则可以分配系统密码。有关更多信息, 请参阅“System Security Settings” (系统安全设置) 屏幕部分。
- 您不能禁用或更改现有的系统密码。

 **注:** 您可以将 Password Status (密码状态) 选项与 Setup Password (设置密码) 选项配合使用, 以防止他人擅自更改系统密码。

#### 相关参考资料

[System Security \(系统安全\)](#) 页面上的 36

## 系统信息

您可以使用 **System Information** (系统信息) 屏幕来查看系统属性, 如服务标签、系统型号和 BIOS 版本。

#### 相关参考资料

[System Information \(系统信息\) 的详细信息](#) 页面上的 41

[System BIOS \(系统 BIOS\)](#) 页面上的 30

#### 相关任务

[查看系统信息](#) 页面上的 40


## 查看系统信息

要查看 **System Information** (系统信息), 请执行以下步骤:

#### 步骤

1. 开启或重新启动系统。
2. 显示以下消息时立即按 F2:

```
F2 = System Setup
```

 **注:** 如果按 <F2> 键之前已开始载入操作系统, 请让系统完成引导过程, 然后重新启动系统并重试。

3. 在 **System Setup Main Menu** (系统设置程序主菜单) 屏幕中, 单击 **System BIOS** (系统 BIOS)。

4. 在 **System BIOS** (系统 BIOS) 屏幕中, 单击 **System Information** (系统信息)。

#### 相关参考资料

[系统信息](#) 页面上的 40

## System Information (系统信息) 的详细信息

#### 关于此任务

**System Information** (系统信息) 屏幕详细信息如下:

选项	说明
系统型号名称	显示系统的型号名称。
系统 BIOS 版本	显示系统上安装的 BIOS 版本。
系统 Management Engine 版本	显示 Management Engine 固件的当前版本。
系统服务标签	显示系统服务标签。
系统制造商	显示系统制造商的名称。
系统制造商联系人信息	显示系统制造商的联系信息。
系统 CPLD 版本	显示系统复杂可编程逻辑器件 (CPLD) 固件的当前版本。
UEFI 符合性版本	显示系统固件的 UEFI 合规性等级。

#### 相关参考资料

[系统信息](#) 页面上的 40

[System Information \(系统信息\) 的详细信息](#) 页面上的 41

#### 相关任务

[查看系统信息](#) 页面上的 40

## Memory Settings (内存设置)

您可以使用 **Memory Settings** (内存设置) 屏幕来查看所有内存设置以及启用或禁用特定内存功能, 如系统内存测试和节点交叉。

#### 相关参考资料

[Memory Settings \(内存设置\) 详细信息](#) 页面上的 42

[System BIOS \(系统 BIOS\)](#) 页面上的 30

#### 相关任务

[查看内存设置](#) 页面上的 41


## 查看内存设置

要查看 **Memory Settings** (内存设置) 屏幕, 请执行以下步骤:

#### 步骤

1. 开启或重新启动系统。
2. 显示以下消息时立即按 F2:

F2 = System Setup

 **注:** 如果按 <F2> 键之前已开始载入操作系统，请让系统完成引导过程，然后重新启动系统并重试。

3. 在 **System Setup Main Menu**（系统设置程序主菜单）屏幕中，单击 **System BIOS**（系统 BIOS）。
4. 在 **System BIOS**（系统 BIOS）屏幕中，单击 **Memory Settings**（内存设置）。

#### 相关参考资料

[Memory Settings（内存设置）](#) 页面上的 41

[Memory Settings（内存设置）详细信息](#) 页面上的 42

## Memory Settings（内存设置）详细信息

### 关于此任务

**Memory Settings**（内存设置）屏幕详细信息如下：

选项	说明
<b>System Memory Size（系统内存大小）</b>	指定系统的内存大小。
<b>System Memory Type（系统内存类型）</b>	指定系统中安装的内存类型。
<b>System Memory Speed（系统内存速度）</b>	指定系统内存速度。
<b>System Memory Voltage（系统内存电压）</b>	指定系统内存电压。
<b>Video Memory（视频内存）</b>	指定视频内存容量。
<b>System Memory Testing（系统内存测试）</b>	说明在系统引导过程中是否正在运行系统内存测试。选项为 <b>Enabled</b> （已启用）和 <b>Disabled</b> （已禁用）。该选项默认设置为 <b>Disabled</b> （已禁用）。
<b>内存运行模式</b>	<p>指定内存运行模式。可用选项为 <b>Optimizer Mode</b>（优化器模式）、<b>Advanced ECC Mode</b>（高级 ECC 模式）、<b>Mirror Mode</b>（镜像模式）、<b>Spare Mode</b>（备用模式）、<b>Spare with Advanced ECC Mode</b>（高级 ECC 备用模式）和 <b>Dell Fault Resilient Mode</b>（Dell 故障恢复模式）和 <b>Dell NUMA Fault Resilient Mode</b>（Dell NUMA 故障恢复模式）。该选项默认设置为 <b>Optimizer Mode</b>（优化器模式）。</p> <p> <b>注:</b> 根据您的系统内存配置，<b>Memory Operating Mode</b>（内存运行模式）可能有不同的默认设置和可用选项。</p> <p> <b>注:</b> <b>Dell Fault Resilient Mode</b>（Dell 故障恢复模式）选项可用于建立故障恢复内存区域。支持加载关键应用程序或启用操作系统内核功能的操作系统可以使用这种模式来最大化系统可用性。</p>
<b>Node Interleaving（节点交叉存取）</b>	指定是否支持非统一内存架构。如果此字段设为 <b>Enabled</b> （已启用），当安装的是对称内存配置时，支持内存交叉存取。如果此字段设为 <b>Disabled</b> （已禁用），系统支持 NUMA（非对称）内存配置。在默认情况下，该选项设为 <b>Disabled</b> （禁用）。
<b>Snoop Mode（监控模式）</b>	说明 Snoop Mode（监控模式）选项。Snoop Mode（监控模式）选项可选择 <b>Home Snoop</b> 、 <b>Early Snoop</b> 和 <b>Cluster on Die</b> 。该选项默认设置为 <b>Early Snoop</b> 。该字段仅当将 <b>Node Interleaving</b> （节点交叉存取）设置为 <b>Disabled</b> （已禁用）时可用。

#### 相关参考资料

[Memory Settings（内存设置）](#) 页面上的 41

#### 相关任务

[查看内存设置](#) 页面上的 41

## Processor Settings ( 处理器设置 )

您可以使用 **Processor Settings ( 处理器设置 )** 屏幕查看处理器设置和执行特定功能，如启用虚拟化技术、硬件预取器和逻辑处理器空闲。

### 相关参考资料

[Processor Settings \( 处理器设置 \) 详细信息](#) 页面上的 43

[System BIOS \( 系统 BIOS \)](#) 页面上的 30

### 相关任务

[查看处理器设置](#) 页面上的 43

## 查看处理器设置

要查看 **Processor Settings ( 处理器设置 )** 屏幕，请执行以下步骤：

### 步骤

1. 开启或重新启动系统。
2. 显示以下消息时立即按 F2：

```
F2 = System Setup
```

**注：** 如果按 <F2> 键之前已开始载入操作系统，请让系统完成引导过程，然后重新启动系统并重试。

3. 在 **System Setup Main Menu ( 系统设置程序主菜单 )** 屏幕中，单击 **System BIOS ( 系统 BIOS )**。
4. 在 **System BIOS ( 系统 BIOS )** 屏幕中，单击 **Processor Settings ( 处理器设置 )**。

### 相关参考资料

[Processor Settings \( 处理器设置 \)](#) 页面上的 43

[Processor Settings \( 处理器设置 \) 详细信息](#) 页面上的 43

## Processor Settings ( 处理器设置 ) 详细信息

### 关于此任务

**Processor Settings ( 处理器设置 )** 屏幕详细信息如下：

选项	说明
<b>逻辑处理器</b>	启用或禁用逻辑处理器并显示逻辑处理器的数量。如果此选项设置为 <b>Enabled ( 已启用 )</b> ，BIOS 会显示所有逻辑处理器。如果此选项设置为 <b>Disabled ( 已禁用 )</b> ，BIOS 只会显示每个核心的一个逻辑处理器。该选项默认设置为 <b>Enabled ( 已启用 )</b> 。
<b>QPI 速率</b>	用于控制 QuickPath Interconnect 数据传输速率设置。
<b>备用 RTID ( 请求程序事务 ID ) 设置</b>	用于修改作为 QPI 资源的 Requestor Transaction ID ( 请求程序事务 ID )。该选项默认设置为 <b>Disabled ( 已禁用 )</b> 。 <b>注：</b> 启用此选项可能会对系统总体性能造成不利影响。
<b>虚拟化技术</b>	启用或禁用为虚拟化提供的其他硬件功能。该选项默认设置 <b>Enabled ( 已启用 )</b> 。
<b>地址转换服务 (ATS)</b>	为缓存 DMA 事务的设备定义地址转换缓存 (ATC)。此选项提供了一个介于 CPU 与 DMA 内存管理之间的接口，可供芯片组的地址转换和保护表将 DMA 地址转换为主机地址。该选项默认设置为 <b>Enabled ( 已启用 )</b> 。
<b>相邻的高速缓存行预先访存</b>	针对需要大量占用顺序内存访问的应用程序优化系统。该选项默认设置为 <b>Enabled ( 已启用 )</b> 。对于需要大量占用随机内存访问的应用程序，您可以禁用此选项。
<b>硬件预取器</b>	启用或禁用硬件预取器。该选项默认设置为 <b>Enabled ( 已启用 )</b> 。

选项	说明
DCU 流转化器预取器	启用或禁用数据高速缓存设备 (DCU) 流转化器预取器。该选项默认设置为 <b>Enabled</b> (已启用)。
DCU IP 预取器	启用或禁用数据高速缓存设备 (DCU) IP 预取器。该选项默认设置为 <b>Enabled</b> (已启用)。
逻辑处理器空闲	通过该选项可以提高系统能效。它采用操作系统内核休止算法, 可暂停系统中的部分逻辑处理器, 进而相应的处理器内核转换为较低功耗的空闲状态。只有在操作系统支持此选项时, 方可启用此选项。默认设置为 <b>Disabled</b> (已禁用)。
可配置的 TDP	通过该选项可以在 POST 期间根据系统的电力和热传递能力重新配置处理器热设计功耗 (TDP) 级别。TDP 可用于验证冷却系统需要消散的最大热量。该选项默认设置为 <b>Nominal</b> (标称)。 <span style="color: blue;">i</span> <b>注:</b> 此选项仅在处理器的某些库存单位 (SKU) 上可用。
X2Apic 模式	启用或禁用 X2Apic 模式。
Dell Controlled Turbo (Dell 受控涡轮)	控制 turbo engagement。只有在 <b>System Profile</b> (系统配置文件) 设置为 <b>Performance</b> (性能) 时才启用此选项。 <span style="color: blue;">i</span> <b>注:</b> 根据安装的 CPU 数量, 可能会有多达四个处理器列表。
每个处理器的核心数量	控制每个处理器中的已启用核心数。该选项默认设置为 <b>All</b> (所有)。
处理器 64 位支持	指定处理器是否支持 64 位扩展。
处理器核心速率	显示处理器的最大核心频率。
处理器 1	<span style="color: blue;">i</span> <b>注:</b> 根据 CPU 数量, 最多可能会列出四个处理器。

以下设置仅对系统中安装的每个处理器显示：

选项	说明
系列-型号-步进编号	显示 Intel 定义的处理器系列、型号和步进。
品牌	显示品牌名称。
2 级高速缓存	显示 L2 高速缓存总和。
3 级高速缓存	显示 L3 高速缓存总和。
核心数量	显示每个处理器的内核数。

#### 相关参考资料

[Processor Settings \(处理器设置\)](#) 页面上的 43

#### 相关任务

[查看处理器设置](#) 页面上的 43

## SATA Settings (SATA 设置)

您可以使用 **SATA Settings** (SATA 设置屏幕) 来查看 SATA 设备的 SATA 设置和在系统上启用 RAID。

#### 相关参考资料

[System BIOS \(系统 BIOS\)](#) 页面上的 30

#### 相关任务

[SATA Settings \(SATA 设置\) 详细信息](#) 页面上的 45

[查看 SATA 设置](#) 页面上的 45

## 查看 SATA 设置

要查看 **SATA Settings** (SATA 设置) 屏幕, 请执行以下步骤:

### 步骤

1. 开启或重新启动系统。
2. 显示以下消息时立即按 F2:

```
F2 = System Setup
```

**注:** 如果按 <F2> 键之前已开始载入操作系统, 请让系统完成引导过程, 然后重新启动系统并重试。

3. 在 **System Setup Main Menu** (系统设置程序主菜单) 屏幕中, 单击 **System BIOS** (系统 BIOS)。
4. 在 **System BIOS** (系统 BIOS) 屏幕中, 单击 **SATA Settings** (SATA 设置)。

### 相关参考资料

[SATA Settings \(SATA 设置\)](#) 页面上的 44

### 相关任务

[SATA Settings \(SATA 设置\) 详细信息](#) 页面上的 45

## SATA Settings (SATA 设置) 详细信息

### 关于此任务

**SATA Settings** (SATA 设置) 屏幕详细信息如下所述:

选项	说明								
<b>嵌入式 SATA</b>	启用嵌入式 SATA 选项, 可设置为 <b>Off</b> (关)、 <b>ATA</b> 、 <b>AHCI</b> 或 <b>RAID</b> 模式。该选项默认设置为 <b>AHCI</b> 。								
<b>安全冻结锁定</b>	在 POST 过程中将安全冻结锁定命令发送至嵌入式 SATA 驱动器。此选项仅适用于 ATA 和 AHCI 模式。								
<b>写入高速缓存</b>	在 POST 过程中启用或禁用嵌入式 SATA 驱动器的命令。								
<b>Port A (端口 A)</b>	设置所选设备的驱动器类型。对于 <b>ATA</b> 模式中的 <b>Embedded SATA settings</b> (嵌入式 SATA 设置), 将此字段设置为 <b>Auto</b> (自动) 可启用 BIOS 支持。将其设置为 <b>OFF</b> (关) 可禁用 BIOS 支持。 对于 <b>AHCI</b> 或 <b>RAID</b> 模式, 总是启用 BIOS 支持。 <table><thead><tr><th>选项</th><th>说明</th></tr></thead><tbody><tr><td><b>型号</b></td><td>指定所选设备的驱动器型号。</td></tr><tr><td><b>驱动器类型</b></td><td>指定连接至 SATA 端口的驱动器类型。</td></tr><tr><td><b>容量</b></td><td>指定硬盘驱动器的总容量。对于光盘驱动器之类的可移动介质设备, 此字段未定义。</td></tr></tbody></table>	选项	说明	<b>型号</b>	指定所选设备的驱动器型号。	<b>驱动器类型</b>	指定连接至 SATA 端口的驱动器类型。	<b>容量</b>	指定硬盘驱动器的总容量。对于光盘驱动器之类的可移动介质设备, 此字段未定义。
选项	说明								
<b>型号</b>	指定所选设备的驱动器型号。								
<b>驱动器类型</b>	指定连接至 SATA 端口的驱动器类型。								
<b>容量</b>	指定硬盘驱动器的总容量。对于光盘驱动器之类的可移动介质设备, 此字段未定义。								
<b>Port B (端口 B)</b>	设置所选设备的驱动器类型。对于 <b>ATA</b> 模式中的 <b>Embedded SATA settings</b> (嵌入式 SATA 设置), 将此字段设置为 <b>Auto</b> (自动) 可启用 BIOS 支持。将其设置为 <b>OFF</b> (关) 可禁用 BIOS 支持。 对于 <b>AHCI</b> 或 <b>RAID</b> 模式, 总是启用 BIOS 支持。 <table><thead><tr><th>选项</th><th>说明</th></tr></thead><tbody><tr><td><b>型号</b></td><td>指定所选设备的驱动器型号。</td></tr><tr><td><b>驱动器类型</b></td><td>指定连接至 SATA 端口的驱动器类型。</td></tr><tr><td><b>容量</b></td><td>指定硬盘驱动器的总容量。对于光盘驱动器之类的可移动介质设备, 此字段未定义。</td></tr></tbody></table>	选项	说明	<b>型号</b>	指定所选设备的驱动器型号。	<b>驱动器类型</b>	指定连接至 SATA 端口的驱动器类型。	<b>容量</b>	指定硬盘驱动器的总容量。对于光盘驱动器之类的可移动介质设备, 此字段未定义。
选项	说明								
<b>型号</b>	指定所选设备的驱动器型号。								
<b>驱动器类型</b>	指定连接至 SATA 端口的驱动器类型。								
<b>容量</b>	指定硬盘驱动器的总容量。对于光盘驱动器之类的可移动介质设备, 此字段未定义。								
<b>Port C (端口 C)</b>	设置所选设备的驱动器类型。对于 <b>ATA</b> 模式中的 <b>Embedded SATA settings</b> (嵌入式 SATA 设置), 将此字段设置为 <b>Auto</b> (自动) 可启用 BIOS 支持。将其设置为 <b>OFF</b> (关) 可禁用 BIOS 支持。 对于 <b>AHCI</b> 或 <b>RAID</b> 模式, 总是启用 BIOS 支持。								

选项	说明								
	<table border="1"> <thead> <tr> <th>选项</th> <th>说明</th> </tr> </thead> <tbody> <tr> <td>型号</td> <td>指定所选设备的驱动器型号。</td> </tr> <tr> <td>驱动器类型</td> <td>指定连接至 SATA 端口的驱动器类型。</td> </tr> <tr> <td>容量</td> <td>指定硬盘驱动器的总容量。对于光盘驱动器之类的可移动介质设备，此字段未定义。</td> </tr> </tbody> </table>	选项	说明	型号	指定所选设备的驱动器型号。	驱动器类型	指定连接至 SATA 端口的驱动器类型。	容量	指定硬盘驱动器的总容量。对于光盘驱动器之类的可移动介质设备，此字段未定义。
选项	说明								
型号	指定所选设备的驱动器型号。								
驱动器类型	指定连接至 SATA 端口的驱动器类型。								
容量	指定硬盘驱动器的总容量。对于光盘驱动器之类的可移动介质设备，此字段未定义。								
Port D ( 端口 D )	<p>设置所选设备的驱动器类型。对于 ATA 模式中的 <b>Embedded SATA settings</b> ( 嵌入式 SATA 设置 )，将此字段设置为 <b>Auto</b> ( 自动 ) 可启用 BIOS 支持。将其设置为 <b>OFF</b> ( 关 ) 可禁用 BIOS 支持。</p> <p>对于 AHCI 或 RAID 模式，总是启用 BIOS 支持。</p> <table border="1"> <thead> <tr> <th>选项</th> <th>说明</th> </tr> </thead> <tbody> <tr> <td>型号</td> <td>指定所选设备的驱动器型号。</td> </tr> <tr> <td>驱动器类型</td> <td>指定连接至 SATA 端口的驱动器类型。</td> </tr> <tr> <td>容量</td> <td>指定硬盘驱动器的总容量。对于光盘驱动器之类的可移动介质设备，此字段未定义。</td> </tr> </tbody> </table>	选项	说明	型号	指定所选设备的驱动器型号。	驱动器类型	指定连接至 SATA 端口的驱动器类型。	容量	指定硬盘驱动器的总容量。对于光盘驱动器之类的可移动介质设备，此字段未定义。
选项	说明								
型号	指定所选设备的驱动器型号。								
驱动器类型	指定连接至 SATA 端口的驱动器类型。								
容量	指定硬盘驱动器的总容量。对于光盘驱动器之类的可移动介质设备，此字段未定义。								
Port E ( 端口 E )	<p>设置所选设备的驱动器类型。对于 ATA 模式中的 <b>Embedded SATA settings</b> ( 嵌入式 SATA 设置 )，将此字段设置为 <b>Auto</b> ( 自动 ) 可启用 BIOS 支持。将其设置为 <b>OFF</b> ( 关 ) 可禁用 BIOS 支持。</p> <p>对于 AHCI 或 RAID 模式，总是启用 BIOS 支持。</p> <table border="1"> <thead> <tr> <th>选项</th> <th>说明</th> </tr> </thead> <tbody> <tr> <td>型号</td> <td>指定所选设备的驱动器型号。</td> </tr> <tr> <td>驱动器类型</td> <td>指定连接至 SATA 端口的驱动器类型。</td> </tr> <tr> <td>容量</td> <td>指定硬盘驱动器的总容量。对于光盘驱动器之类的可移动介质设备，此字段未定义。</td> </tr> </tbody> </table>	选项	说明	型号	指定所选设备的驱动器型号。	驱动器类型	指定连接至 SATA 端口的驱动器类型。	容量	指定硬盘驱动器的总容量。对于光盘驱动器之类的可移动介质设备，此字段未定义。
选项	说明								
型号	指定所选设备的驱动器型号。								
驱动器类型	指定连接至 SATA 端口的驱动器类型。								
容量	指定硬盘驱动器的总容量。对于光盘驱动器之类的可移动介质设备，此字段未定义。								
Port F ( 端口 F )	<p>设置所选设备的驱动器类型。对于 ATA 模式中的 <b>Embedded SATA settings</b> ( 嵌入式 SATA 设置 )，将此字段设置为 <b>Auto</b> ( 自动 ) 可启用 BIOS 支持。将其设置为 <b>OFF</b> ( 关 ) 可禁用 BIOS 支持。</p> <p>对于 AHCI 或 RAID 模式，总是启用 BIOS 支持。</p> <table border="1"> <thead> <tr> <th>选项</th> <th>说明</th> </tr> </thead> <tbody> <tr> <td>型号</td> <td>指定所选设备的驱动器型号。</td> </tr> <tr> <td>驱动器类型</td> <td>指定连接至 SATA 端口的驱动器类型。</td> </tr> <tr> <td>容量</td> <td>指定硬盘驱动器的总容量。对于光盘驱动器之类的可移动介质设备，此字段未定义。</td> </tr> </tbody> </table>	选项	说明	型号	指定所选设备的驱动器型号。	驱动器类型	指定连接至 SATA 端口的驱动器类型。	容量	指定硬盘驱动器的总容量。对于光盘驱动器之类的可移动介质设备，此字段未定义。
选项	说明								
型号	指定所选设备的驱动器型号。								
驱动器类型	指定连接至 SATA 端口的驱动器类型。								
容量	指定硬盘驱动器的总容量。对于光盘驱动器之类的可移动介质设备，此字段未定义。								
Port G ( 端口 G )	<p>设置所选设备的驱动器类型。对于 ATA 模式中的 <b>Embedded SATA settings</b> ( 嵌入式 SATA 设置 )，将此字段设置为 <b>Auto</b> ( 自动 ) 可启用 BIOS 支持。将其设置为 <b>OFF</b> ( 关 ) 可禁用 BIOS 支持。</p> <p>对于 AHCI 或 RAID 模式，总是启用 BIOS 支持。</p> <table border="1"> <thead> <tr> <th>选项</th> <th>说明</th> </tr> </thead> <tbody> <tr> <td>型号</td> <td>指定所选设备的驱动器型号。</td> </tr> <tr> <td>驱动器类型</td> <td>指定连接至 SATA 端口的驱动器类型。</td> </tr> <tr> <td>容量</td> <td>指定硬盘驱动器的总容量。对于光盘驱动器之类的可移动介质设备，此字段未定义。</td> </tr> </tbody> </table>	选项	说明	型号	指定所选设备的驱动器型号。	驱动器类型	指定连接至 SATA 端口的驱动器类型。	容量	指定硬盘驱动器的总容量。对于光盘驱动器之类的可移动介质设备，此字段未定义。
选项	说明								
型号	指定所选设备的驱动器型号。								
驱动器类型	指定连接至 SATA 端口的驱动器类型。								
容量	指定硬盘驱动器的总容量。对于光盘驱动器之类的可移动介质设备，此字段未定义。								
Port H ( 端口 H )	<p>设置所选设备的驱动器类型。对于 ATA 模式中的 <b>Embedded SATA settings</b> ( 嵌入式 SATA 设置 )，将此字段设置为 <b>Auto</b> ( 自动 ) 可启用 BIOS 支持。将其设置为 <b>OFF</b> ( 关 ) 可禁用 BIOS 支持。</p> <p>对于 AHCI 或 RAID 模式，总是启用 BIOS 支持。</p> <table border="1"> <thead> <tr> <th>选项</th> <th>说明</th> </tr> </thead> <tbody> <tr> <td>型号</td> <td>指定所选设备的驱动器型号。</td> </tr> <tr> <td>驱动器类型</td> <td>指定连接至 SATA 端口的驱动器类型。</td> </tr> </tbody> </table>	选项	说明	型号	指定所选设备的驱动器型号。	驱动器类型	指定连接至 SATA 端口的驱动器类型。		
选项	说明								
型号	指定所选设备的驱动器型号。								
驱动器类型	指定连接至 SATA 端口的驱动器类型。								

选项	说明								
	<table border="1"> <thead> <tr> <th>选项</th> <th>说明</th> </tr> </thead> <tbody> <tr> <td>容量</td> <td>指定硬盘驱动器的总容量。对于光盘驱动器之类的可移动介质设备，此字段未定义。</td> </tr> </tbody> </table>	选项	说明	容量	指定硬盘驱动器的总容量。对于光盘驱动器之类的可移动介质设备，此字段未定义。				
选项	说明								
容量	指定硬盘驱动器的总容量。对于光盘驱动器之类的可移动介质设备，此字段未定义。								
Port I ( 端口 I )	<p>设置所选设备的驱动器类型。对于 ATA 模式中的 <b>Embedded SATA settings</b> ( 嵌入式 SATA 设置 )，将此字段设置为 <b>Auto</b> ( 自动 ) 可启用 BIOS 支持。将其设置为 <b>OFF</b> ( 关 ) 可禁用 BIOS 支持。</p> <p>对于 AHCI 或 RAID 模式，总是启用 BIOS 支持。</p> <table border="1"> <thead> <tr> <th>选项</th> <th>说明</th> </tr> </thead> <tbody> <tr> <td>型号</td> <td>指定所选设备的驱动器型号。</td> </tr> <tr> <td>驱动器类型</td> <td>指定连接至 SATA 端口的驱动器类型。</td> </tr> <tr> <td>容量</td> <td>指定硬盘驱动器的总容量。对于光盘驱动器之类的可移动介质设备，此字段未定义。</td> </tr> </tbody> </table>	选项	说明	型号	指定所选设备的驱动器型号。	驱动器类型	指定连接至 SATA 端口的驱动器类型。	容量	指定硬盘驱动器的总容量。对于光盘驱动器之类的可移动介质设备，此字段未定义。
选项	说明								
型号	指定所选设备的驱动器型号。								
驱动器类型	指定连接至 SATA 端口的驱动器类型。								
容量	指定硬盘驱动器的总容量。对于光盘驱动器之类的可移动介质设备，此字段未定义。								
Port J ( 端口 J )	<p>设置所选设备的驱动器类型。对于 ATA 模式中的 <b>Embedded SATA settings</b> ( 嵌入式 SATA 设置 )，将此字段设置为 <b>Auto</b> ( 自动 ) 可启用 BIOS 支持。将其设置为 <b>OFF</b> ( 关 ) 可禁用 BIOS 支持。</p> <p>对于 AHCI 或 RAID 模式，总是启用 BIOS 支持。</p> <table border="1"> <thead> <tr> <th>选项</th> <th>说明</th> </tr> </thead> <tbody> <tr> <td>型号</td> <td>指定所选设备的驱动器型号。</td> </tr> <tr> <td>驱动器类型</td> <td>指定连接至 SATA 端口的驱动器类型。</td> </tr> <tr> <td>容量</td> <td>指定硬盘驱动器的总容量。对于光盘驱动器之类的可移动介质设备，此字段未定义。</td> </tr> </tbody> </table>	选项	说明	型号	指定所选设备的驱动器型号。	驱动器类型	指定连接至 SATA 端口的驱动器类型。	容量	指定硬盘驱动器的总容量。对于光盘驱动器之类的可移动介质设备，此字段未定义。
选项	说明								
型号	指定所选设备的驱动器型号。								
驱动器类型	指定连接至 SATA 端口的驱动器类型。								
容量	指定硬盘驱动器的总容量。对于光盘驱动器之类的可移动介质设备，此字段未定义。								

#### 相关参考资料

[SATA Settings \( SATA 设置 \)](#) 页面上的 44

#### 相关任务

[查看 SATA 设置](#) 页面上的 45

## Integrated Devices ( 集成设备 )

您可以使用 **Integrated Devices** ( 集成设备 ) 屏幕来查看和配置所有集成设备的设置，包括视频控制器、集成 RAID 控制器和 USB 端口。

#### 相关参考资料

[System BIOS \( 系统 BIOS \)](#) 页面上的 30

#### 相关任务

[集成设备详细信息](#) 页面上的 48

[查看集成设备](#) 页面上的 47


### 查看集成设备

要查看 **Integrated Devices** ( 集成设备 ) 屏幕，请执行以下步骤：

#### 步骤

1. 开启或重新启动系统。
2. 显示以下消息时立即按 F2：

F2 = System Setup

 **注:** 如果按 <F2> 键之前已开始载入操作系统, 请让系统完成引导过程, 然后重新启动系统并重试。

3. 在 **System Setup Main Menu** (系统设置程序主菜单) 屏幕中, 单击 **System BIOS** (系统 BIOS)。
4. 在 **System BIOS** (系统 BIOS) 屏幕中, 单击 **Integrated Devices** (集成设备)。

#### 相关参考资料

[Integrated Devices \(集成设备\)](#) 页面上的 47

#### 相关任务

[集成设备详细信息](#) 页面上的 48

## 集成设备详细信息

#### 关于此任务

**Integrated Devices** (集成设备) 屏幕详细信息如下所述:

选项	说明
<b>USB 3.0 Setting (USB 3.0 设置)</b>	启用或禁用 USB 3.0 支持。只有在操作系统支持 USB 3.0 时才能启用此选项。如果禁用此选项, 设备将以 USB 2.0 速度运行。USB 3.0 默认设置为已启用。
<b>User Accessible USB Ports (用户可访问 USB 端口)</b>	启用或禁用 USB 端口。选择 <b>Only Back Ports On</b> (仅后部端口开) 将禁用前部 USB 端口, 选择 <b>All Ports Off</b> (所有端口关) 将禁用所有 USB 端口。在某些操作系统中, USB 键盘和鼠标在引导过程中能正常使用。但在引导过程完成后, 如果这些端口被禁用, USB 键盘和鼠标将无法正常工作。  <b>注:</b> 选择 <b>Only Back Ports On</b> (仅背面端口开) 和 <b>All Ports Off</b> (所有端口关) 将禁用 USB 管理端口并限制对 iDRAC 功能的访问。
<b>Internal USB Port (内部 USB 端口)</b>	启用或禁用内部 USB 端口。该选项默认设置为 <b>Enabled</b> (启用)。
<b>Integrated RAID Controller (集成 RAID 控制器)</b>	启用或禁用内部 RAID 端口。该选项默认设置为 <b>Enabled</b> (启用)。
<b>Integrated Network Card 1 (集成网卡 1)</b>	启用或禁用集成网卡。
<b>Embedded NIC1 and NIC2 (嵌入式 NIC1 和 NIC2)</b>	 <b>注:</b> Embedded NIC1 and NIC2 (嵌入式 NIC1 和 NIC2) 选项仅在未安装 <b>集成网卡 1</b> 时可用。 启用或禁用 Embedded NIC1 and NIC2 (嵌入式 NIC1 和 NIC2) 选项。如果设置为 <b>Disabled</b> (已禁用), 嵌入式管理控制器仍可使用 NIC 进行共享网络访问。嵌入式 NIC1 和 NIC2 选项仅可用于未配备网络子卡 (NDC) 的系统。嵌入式 NIC1 和 NIC2 选项与集成网卡 1 选项互斥。请使用系统的 NIC 管理公用程序配置嵌入式 NIC1 和 NIC2 选项。
<b>I/OAT DMA 引擎</b>	启用或禁用 I/OAT 选项。仅在硬件和软件均支持此功能时才启用。
<b>Embedded Video Controller (嵌入式视频控制器)</b>	启用或禁用 <b>Embedded Video Controller</b> (嵌入式视频控制器)。该选项默认设置为 <b>Enabled</b> (已启用)。
<b>Current State of Embedded Video Controller (嵌入式视频控制器的当前状态)</b>	显示嵌入式视频控制器的当前状态。 <b>Current State of Embedded Video Controller</b> (嵌入式视频控制器的当前状态) 选项为只读字段。如果 <b>Embedded Video Controller</b> (嵌入式视频控制器) 是系统中唯一的显示功能 (即未安装附加图形卡), 那么即使 <b>Embedded Video Controller</b> (嵌入式视频控制器) 设置为 <b>Disabled</b> (已禁用), <b>Embedded Video Controller</b> (嵌入式视频控制器) 也会自动用作主显示屏。
<b>SR-IOV Global Enable (SR-IOV 全局启用)</b>	启用或禁用单根 I/O 虚拟化 (SR-IOV) 设备的 BIOS 配置。该选项默认设置为 <b>Disabled</b> (已禁用) (已启用)。
<b>OS Watchdog Timer (操作系统监护程序计时器)</b>	如果系统停止响应, 则此监督计时器可帮助恢复操作系统。此选项设置为 <b>Enabled</b> (已启用) 时, 操作系统会初始化计时器。此选项时设置为 <b>Disabled</b> (已禁用) (默认值), 计时器不会对系统造成任何影响。

选项	说明
<b>Memory Mapped I/O above 4 GB (4GB 以上的内存映射输入/输出)</b>	启用或禁用对需要占用大量内存的 PCIe 设备的支持。该选项默认设置为 <b>Enabled</b> (已启用)。
<b>Slot Disablement (插槽禁用)</b>	启用或禁用系统上可用的 PCIe 插槽。插槽禁用功能可用于控制指定插槽中安装的 PCIe 卡的配置。只有在安装的外围卡无法引导至操作系统或导致系统启动延迟时，方须禁用插槽。如果禁用插槽，Option ROM (选项 ROM) 和 UEFI 驱动程序均会被禁用。

#### 相关参考资料

[Integrated Devices \(集成设备\)](#) 页面上的 47

#### 相关任务

[查看集成设备](#) 页面上的 47

## Serial Communication (串行通信)

您可以使用 **Serial Communication** (串行通信) 屏幕来查看串行通信端口的属性。

#### 相关参考资料

[System BIOS \(系统 BIOS\)](#) 页面上的 30

#### 相关任务

[Serial Communication \(串行通信\) 详细信息](#) 页面上的 49

[查看串行通信](#) 页面上的 49


## 查看串行通信

要查看 **Serial Communication** (串行通信) 屏幕，请执行以下步骤：

#### 步骤

1. 开启或重新启动系统。
2. 显示以下消息时立即按 F2：

```
F2 = System Setup
```

 **注：** 如果按 <F2> 键之前已开始载入操作系统，请让系统完成引导过程，然后重新启动系统并重试。

3. 在 **System Setup Main Menu** (系统设置程序主菜单) 屏幕中，单击 **System BIOS** (系统 BIOS)。
4. 在 **System BIOS** (系统 BIOS) 屏幕中，单击 **Serial Communication** (串行通信)。

#### 相关参考资料

[Serial Communication \(串行通信\)](#) 页面上的 49

#### 相关任务

[Serial Communication \(串行通信\) 详细信息](#) 页面上的 49

## Serial Communication (串行通信) 详细信息

#### 关于此任务

**Serial Communication** (串行通信) 屏幕详细信息如下所述：

选项	说明
<b>Serial Communication (串行通信)</b>	在 BIOS 中选择串行通信设备 ( 串行设备 1 和串行设备 2 )。也可启用 BIOS 控制台重新定向并可指定端口地址。该选项默认设置为 <b>Auto</b> ( 自动 )。
<b>串行端口地址</b>	允许您设置串行设备的端口地址。该选项默认设置为 <b>串行设备 1=COM2, 串行设备 2=COM1</b> 。 <i>i</i> <b>注:</b> 只能将 Serial Device 2 ( 串行设备 2 ) 用于 LAN 上串行 (SOL) 功能。要通过 SOL 使用控制台重定向, 请为控制台重定向和串行设备配置相同的端口地址。 <i>i</i> <b>注:</b> 每次系统启动时, BIOS 中同步 iDRAC 中保存的串行 MUX 设置。串行 MUX 设置可单独在 iDRAC 中进行更改。因此, 从 BIOS 设置实用程序加载 BIOS 默认设置并不总会将此串行 MUX 设置转换为设置为串行设备 1 的默认设置。
<b>External Serial Connector (外部串行连接器)</b>	您可以使用此选项将外部串行连接器与串行设备 1、串行设备 2 或远程访问设备关联起来。 <i>i</i> <b>注:</b> 只能将串行设备 2 用于 LAN 上串行 (SOL)。要使用通过 SOL 的控制台重定向, 请为控制台重定向和串行设备配置相同的端口地址。 <i>i</i> <b>注:</b> 每次系统启动时, BIOS 中同步 iDRAC 中保存的串行 MUX 设置。串行 MUX 设置可单独在 iDRAC 中进行更改。因此, 从 BIOS 设置实用程序加载 BIOS 默认设置并不总会将此设置转换为设置为 Serial Device 1 ( 串行设备 1 ) 的默认设置。
<b>故障保护波特率</b>	显示用于控制台重定向的故障保护波特率。BIOS 会尝试自动确定波特率。只有在尝试失败时才会使用故障保护波特率, 并且此值不得更改。此选项默认设置为 <b>115200</b> 。
<b>远程终端类型</b>	设置远程控制台终端类型。该选项默认设置为 <b>vt 100/vt 220</b> 。
<b>引导后重定向</b>	启用或禁用加载操作系统时 BIOS 控制台重新定向。该选项默认设置为 <b>Enabled</b> ( 已启用 )。

#### 相关参考资料

[Serial Communication \( 串行通信 \)](#) 页面上的 49

#### 相关任务

[查看串行通信](#) 页面上的 49

## System Profile Settings ( 系统配置文件设置 )

您可以使用 **System Profile Settings** ( 系统配置文件设置 ) 屏幕启用特定系统的性能设置, 如电源管理。

#### 相关参考资料

[System BIOS \( 系统 BIOS \)](#) 页面上的 30

#### 相关任务

[System Profile Settings \( 系统配置文件设置 \) 详细信息](#) 页面上的 51

[查看系统配置文件设置](#) 页面上的 50

### 查看系统配置文件设置

要查看 **System Profile Settings** ( 系统配置文件设置 ) 屏幕, 请执行以下步骤:

#### 步骤

1. 开启或重新启动系统。
2. 显示以下消息时立即按 F2:

F2 = System Setup

**注:** 如果按 <F2> 键之前已开始载入操作系统, 请让系统完成引导过程, 然后重新启动系统并重试。

3. 在 **System Setup Main Menu** (系统设置程序主菜单) 屏幕中, 单击 **System BIOS** (系统 BIOS)。
4. 在 **System BIOS** (系统 BIOS) 屏幕中, 单击 **System Profile Settings** (系统配置文件设置)。

#### 相关参考资料

[System Profile Settings \(系统配置文件设置\)](#) 页面上的 50

#### 相关任务

[System Profile Settings \(系统配置文件设置\) 详细信息](#) 页面上的 51

## System Profile Settings (系统配置文件设置) 详细信息

### 关于此任务

**System Profile Settings** (系统配置文件设置) 屏幕详细信息如下所述:

选项	说明
<b>System Profile</b>	设置系统配置文件。如果将 <b>System Profile</b> (系统配置文件) 选项设置为 <b>Custom</b> (自定义) 之外的模式, BIOS 会自动设置其余选项。如果模式设置为 <b>Custom</b> (自定义), 则只能更改其余选项。该选项默认设置为 <b>Performance Optimized</b> (性能已优化) <b>注:</b> 只有在 <b>System Profile</b> (系统配置文件) 选项设置为 <b>Custom</b> (自定义) 时, 系统配置文件设置屏幕上的所有参数方可用。
<b>CPU Power Management</b>	设置 CPU 电源管理。该选项默认设置为 <b>系统 DBPM (DAPC)</b> 。DBPM 是按需电源管理。
<b>Memory Frequency</b>	设置系统内存的速度。您可以选择 <b>Maximum Performance</b> (最佳性能)、 <b>Maximum Reliability</b> (最大可靠性), 或特定速度。
<b>Turbo Boost</b>	启用或禁用处理器在加速引导模式下运行。该选项默认设置为 <b>Enabled</b> (已启用)。
<b>Energy Efficient Turbo</b>	启用或禁用 <b>Energy Efficient Turbo</b> 选项。 Energy Efficient Turbo (EET) 是一种操作模式, 在该模式下, 可以在基于工作负载的 turbo 范围内调节处理器的核心频率。
<b>C1E</b>	启用或禁用处理器以在空闲时切换至最低性能状态。该选项默认设置为 <b>Enabled</b> (已启用)。
<b>C States</b>	启用或禁用处理器以可在素有可用电源状态使用。该选项默认设置为 <b>Enabled</b> (已启用)。
<b>Collaborative CPU Performance Control</b>	启用或禁用 CPU 电源管理选项。设置为 <b>Enabled</b> (已启用) 时, 由操作系统 DBPM 和系统 DBPM (DAPC) 控制 CPU 电源管理。此选项默认设置为 <b>Disabled</b> (已禁用)。
<b>Memory Patrol Scrub</b>	设置内存轮巡频率。该选项默认设置为 <b>Standard</b> (标准)。
<b>Memory Refresh Rate</b>	设置内存刷新率为 1x 或 2x。该选项默认设置为 <b>1x</b> 。
<b>Uncore Frequency</b>	可用于选择 <b>Processor Uncore Frequency</b> (处理器非内核频率) 选项。 动态模式允许处理器在运行时跨内核和非内核优化电源。通过优化非内核频率可以省电或优化受 <b>Energy Efficiency Policy</b> (能效策略) 设置影响的性能。
<b>Energy Efficient Policy</b>	可用于选择 <b>Energy Efficient Policy</b> (能效策略) 选项。 CPU 会使用该设置来操作处理器的内部行为并确定是定位更高的性能还是更好的节能效果。
<b>Number of Turbo Boot Enabled Cores for Processor 1</b>	<b>注:</b> 如果系统中安装了两个处理器, 将显示 <b>Number of Turbo Boost Enabled Cores for Processor 2</b> (处理器 2 的 Turbo 引导已启用核心的数量)。 控制处理器 1 的 turbo 引导已启用核心的数量。默认情况下, 已启用最大核心数量。

选项	说明
<b>Monitor/Mwait</b>	<p>允许您启用处理器中的 Monitor/Mwait 指令。默认情况下，Monitor/Mwait 选项已为所有的系统配置文件设置为 <b>Enabled</b>（已启用），<b>Custom</b>（自定义）除外。</p> <p><b>注：</b> 仅当 <b>C States</b>（C 状态）选项在 <b>Custom</b>（自定义）模式下设置为 <b>disabled</b>（已禁用）时，才能禁用此选项。</p> <p><b>注：</b> 当 <b>C States</b> 在（C 状态）<b>Custom</b>（自定义）模式下设置为 <b>Enabled</b>（已启用）时，更改 Monitor/Mwait 设置不会影响系统电源或性能。</p>

#### 相关参考资料

[System Profile Settings（系统配置文件设置）](#) 页面上的 50

#### 相关任务

[查看系统配置文件设置](#) 页面上的 50

## Miscellaneous Settings（其他设置）

您可以使用 **Miscellaneous Settings**（其他设置）屏幕来执行特定功能，如更新资产标签以及更改系统日期和时间。

#### 相关参考资料

[System BIOS（系统 BIOS）](#) 页面上的 30

#### 相关任务

[Miscellaneous Settings（其他设置）的详细信息](#) 页面上的 52

[查看其他设置](#) 页面上的 52

### 查看其他设置

要查看 **Miscellaneous Settings**（其他设置）屏幕，请执行以下步骤：

#### 步骤

1. 开启或重新启动系统。
2. 显示以下消息时立即按 F2：

```
F2 = System Setup
```

**注：** 如果按 <F2> 键之前已开始载入操作系统，请让系统完成引导过程，然后重新启动系统并重试。

3. 在 **System Setup Main Menu**（系统设置程序主菜单）屏幕中，单击 **System BIOS**（系统 BIOS）。
4. 在 **System BIOS**（系统 BIOS）屏幕中，单击 **Miscellaneous Settings**（其他设置）。

#### 相关参考资料

[Miscellaneous Settings（其他设置）](#) 页面上的 52

#### 相关任务

[Miscellaneous Settings（其他设置）的详细信息](#) 页面上的 52

## Miscellaneous Settings（其他设置）的详细信息

#### 关于此任务

**Miscellaneous Settings**（其他设置）屏幕详细信息如下所述：

选项	说明
系统时间	允许您设置系统时间。
System Date	允许您设置系统日期。
Asset Tag	指定资产标签，并且允许您出于安全保护和跟踪目的修改资产标签。
键盘数码锁定	允许您设置系统引导是否启用或禁用 NumLock（数码锁定）。该选项默认设置为 <b>On（开）</b> 。 <b>注：</b> 此选项不适用于 84 键键盘。
F1/F2 Prompt on Error（发生错误时 F1/F2 提示）	启用或禁用 F1/F2 Prompt on Error（发生错误时 F1/F2 提示）。该选项默认设置为 <b>Enabled（已启用）</b> 。F1/F2 提示还包括键盘错误。
加载旧版视频选项 ROM	使您能够确定系统 BIOS 是否从视频控制器加载旧式视频（INT 10H）选项 ROM。在操作系统中选择 <b>Enabled（已启用）</b> 不支持 UEFI 视频输出标准。此字段仅适用于 UEFI 引导模式。如果已启用 <b>UEFI Secure Boot（UEFI 安全引导）</b> 模式，您无法将此选项设置为 <b>Enabled（已启用）</b> 。

### 相关参考资料

[Miscellaneous Settings（其他设置）](#) 页面上的 52

### 相关任务

[查看其他设置](#) 页面上的 52

## iDRAC 设置公用程序

iDRAC 设置公用程序是使用 UEFI 设置和配置 iDRAC 参数的接口。您可以使用 iDRAC 设置公用程序启用或禁用各种 iDRAC 参数。

**注：**访问 iDRAC 设置公用程序中的某些功能需要升级 iDRAC Enterprise 许可证。

有关使用 iDRAC 的更多信息，请参阅 [Dell.com/idracmanuals](http://Dell.com/idracmanuals) 上的 *Dell Integrated Dell Remote Access Controller User's Guide*（Dell Integrated Dell Remote Access Controller 用户指南）。

### 相关概念

[Device Settings（设备设置）](#) 页面上的 54

### 相关参考资料

[System BIOS（系统 BIOS）](#) 页面上的 30

### 相关任务

[进入 iDRAC 设置公用程序](#) 页面上的 53

[更改热设置](#) 页面上的 54

## 进入 iDRAC 设置公用程序

### 步骤

1. 开启或重新启动受管系统。
2. 开机自测 (POST) 期间按 F2 键。
3. 在 **System Setup Main Menu（系统设置程序主菜单）** 页面上，单击 **iDRAC Settings（iDRAC 设置）**。将显示 **iDRAC Settings（iDRAC 设置）** 屏幕。

### 相关参考资料

[iDRAC 设置公用程序](#) 页面上的 53

## 更改热设置

iDRAC Settings ( iDRAC 设置 ) 公用程序用于选择和自定义您系统的热控制设置。

1. 单击 **iDRAC Settings ( iDRAC 设置 ) > Thermal ( 散热 )**。
2. 在 **SYSTEM THERMAL PROFILE ( 系统散热配置文件 ) > Thermal Profile ( 散热配置文件 )**，请选择以下一个选项：
  - 默认情况下，使用散热配置文件设置
  - 最大性能 ( 性能已优化 )
  - 最小功率 ( 每瓦性能已优化 )
3. 在 **USER COOLING OPTIONS ( 用户冷却选项 )** 下，设置 **Fan Speed Offset ( 风扇速度偏置 )**、**Minimum Fan Speed ( 最低风扇速度 )** 和 **Custom Minimum Fan Speed ( 自定义最低风扇速度 )**。
4. 单击 **Back ( 后退 ) > Finish ( 完成 ) > Yes ( 是 )**。

### 相关参考资料

[iDRAC 设置公用程序](#) 页面上的 53

## Device Settings ( 设备设置 )

**Device Settings ( 设备设置 )** 可用于配置设备参数。

### 相关参考资料

[System BIOS \( 系统 BIOS \)](#) 页面上的 30

## Dell Lifecycle Controller

Dell Lifecycle Controller (LC) 可提供高级嵌入式系统管理功能，包括系统部署、配置、更新、维护和诊断。LC 是 iDRAC 带外解决方案和戴尔系统嵌入式统一可扩展固件接口 (UEFI) 应用程序的一部分。

### 相关参考资料

[嵌入式系统管理](#) 页面上的 54

## 嵌入式系统管理

Dell Lifecycle Controller 可在系统整个生命周期提供高级嵌入式系统管理。Lifecycle Controller 可在引导顺序期间启动，并且可独立于操作系统工作。

**注：**某些平台配置可能不支持 Dell Lifecycle Controller 提供的整套功能。

有关设置 Dell Lifecycle Controller、配置硬件和固件以及部署操作系统的更多信息，请参阅 [Dell.com/idracmanuals](http://Dell.com/idracmanuals) 上的 Dell Lifecycle Controller 说明文件。

### 相关参考资料

[Dell Lifecycle Controller](#) 页面上的 54

## 引导管理器

**Boot Manager ( 引导管理器 )** 屏幕允许您选择引导选项和诊断公用程序。

### 相关参考资料

[引导管理器主菜单](#) 页面上的 55

[System BIOS \( 系统 BIOS \)](#) 页面上的 30

## 相关任务

[查看引导管理器](#) 页面上的 55

# 查看引导管理器

要进入**引导管理器**，请执行以下操作：

## 步骤

1. 开启或重新启动系统。
2. 显示以下消息时按 F11 键：

```
F11 = Boot Manager
```

如果按 F11 键之前已开始加载操作系统，请让系统完成引导，然后重新启动系统并重试。

## 相关参考资料

[引导管理器](#) 页面上的 54

[引导管理器主菜单](#) 页面上的 55

# 引导管理器主菜单

菜单项	说明
<b>Continue Normal Boot (持续正常引导)</b>	系统尝试从引导顺序中的第一项开始引导至设备。如果引导尝试失败，系统将继续从引导顺序中的下一项进行引导，直到引导成功或者找不到引导选项为止。
<b>One-Shot Boot Menu (一次性引导菜单)</b>	通过该菜单项可访问引导菜单，然后可以选择要从中引导的一次性引导设备。
<b>Launch System Setup (启动系统设置)</b>	允许您访问系统设置程序。
<b>Launch Lifecycle Controller (启动 Lifecycle Controller)</b>	退出 Boot Manager (引导管理器)，并启动 Lifecycle Controller 程序。
<b>System Utilities (系统公用程序)</b>	通过该菜单项可以启动系统公用程序菜单，例如系统诊断和 UEFI shell。

## 相关参考资料

[引导管理器](#) 页面上的 54

## 相关任务

[查看引导管理器](#) 页面上的 55

# 一次性引导菜单

经由**一次性引导菜单**，您可以选择一种一次性引导设备，以便从以下选项进行引导：

- 启动诊断程序
- BIOS 更新文件资源管理器
- 重新引导系统

### 相关参考资料

[引导管理器](#) 页面上的 54

## System Utilities ( 系统公用程序 )

**System Utilities** ( 系统公用程序 ) 包含以下可以启动的公用程序 :

- 启动诊断程序
- BIOS 更新文件资源管理器
- 重新引导系统

### 相关参考资料

[引导管理器](#) 页面上的 54

## PXE 引导

预引导执行环境 (PXE) 是业界标准的客户端或界面, 在此执行环境中, 管理员可以对尚未加载操作系统的联网计算机进行远程配置和引导。


# 安装和卸下系统组件

本节介绍了有关安装和卸下系统组件的信息。

## 主题：


- 安全说明
- 拆装计算机内部组件之前
- 拆装计算机内部组件之后
- 建议工具
- 前挡板（可选）
- 卸下系统护盖
- 安装系统护盖
- 系统内部
- 冷却导流罩
- 系统内存
- 硬盘驱动器
- 光盘驱动器（可选）
- 冷却风扇
- 内部 USB 存储钥匙（可选）
- 扩展卡和扩展卡提升板
- SD vFlash 介质卡（可选）
- 集成存储控制器卡
- 网络子卡
- 处理器和散热器
- 电源设备
- 系统电池
- 硬盘驱动器背板
- 控制面板部件
- VGA 模块
- 系统板
- 受信平台模块

## 安全说明

 **注：** 每当您需要抬起系统时，请让他人协助您。为避免伤害，请勿试图一个人抬起系统。


 **警告：** 系统处于运行状态时打开或卸下系统护盖会有触电的风险。

 **小心：** 不要操作没有护盖的系统超过五分钟。

 **小心：** 多数维修只能由经过认证的维修技术人员执行。您只能根据产品说明文件的授权，或者在联机或电话服务和支持小组指导下，进行故障排除和简单的维修。未经 Dell 授权的维修所造成的损坏不在保修范围内。请阅读并遵循产品附带的安全说明。

 **小心：** 在未安装系统护盖的情况下操作系统会导致组件损坏。

 **注：** 在拆装系统内部组件时，建议始终使用防静电垫和防静电腕带。

 **注：** 为确保正常工作和冷却，系统中的所有托架及系统风扇中务必装入一个组件或一块挡片。

# 拆装计算机内部组件之前

## 前提条件

请按照“安全说明”部分所列的安全原则进行操作。

## 步骤

1. 关闭系统和所有连接的外围设备。
2. 断开系统与电源插座和外围设备的连接。
3. 如果已安装前挡板，请将其卸下。
4. 如果适用，请从机架中卸下系统。  
有关更多信息，请参阅 [Dell.com/sdscalityseriesmanuals](https://Dell.com/sdscalityseriesmanuals) 上的 *Rack Installation (机架安装)* 单张说明文件。
5. 卸下系统护盖。

## 相关参考资料

[安全说明](#) 页面上的 57

# 拆装计算机内部组件之后

## 前提条件

请按照“安全说明”部分所列的安全原则进行操作。

## 步骤

1. 安装系统护盖。
2. 如果适用，将系统安装到机架中。  
有关更多信息，请参阅 [Dell.com/sdscalityseriesmanuals](https://Dell.com/sdscalityseriesmanuals) 上的 *Rack Installation (机架安装)* 单张说明文件。
3. 如果可选的前挡板已卸下，请进行安装。
4. 重新连接外围设备，然后将系统连接至电源插座。
5. 开启系统，包括任何连接的外围设备。

## 相关参考资料


[安全说明](#) 页面上的 57

# 建议工具

您需要以下工具才能执行拆卸和安装步骤。

- 挡板锁钥匙。只有在系统配备有挡板时，方需使用挡板锁钥匙。
- 1号梅花槽螺丝刀
- 2号梅花槽螺丝刀
- 接地腕带

装配直流电电源设备的电缆时需要使用以下工具。

- AMP 90871-1 手动压接工具或同类产品
  - Tyco Electronics 58433-3 或相当的产品
  - 能够剥除 10 号 AWG 实心或多股绝缘铜线的绝缘层的剥线钳
-  **注：**使用 alpha 电线部件号 3080 或同类产品（65/30 绞合）。

## 前挡板（可选）

前挡板连接服务器前端，可以在卸下硬盘驱动器或按下重置或电源按钮时防止意外发生。用户也可以锁定前挡板以增强安全性。

### 卸下可选的前挡板

#### 前提条件

1. 请按照“安全说明”部分所列的安全原则进行操作。

#### 步骤

1. 找到并卸下挡板钥匙。

**注：**挡板锁键扣在挡板的背面。

2. 用钥匙打开挡板。
3. 滑动释放门锁，并拉动挡板左端。
4. 松开右端的钩子，然后卸下挡板。

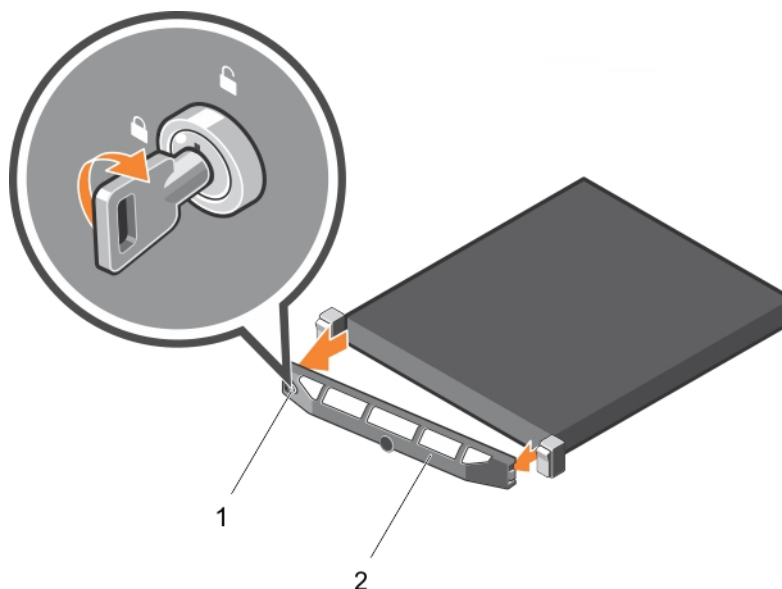


图 11: 卸下可选的前挡板

- a. 挡板锁
- b. 前挡板

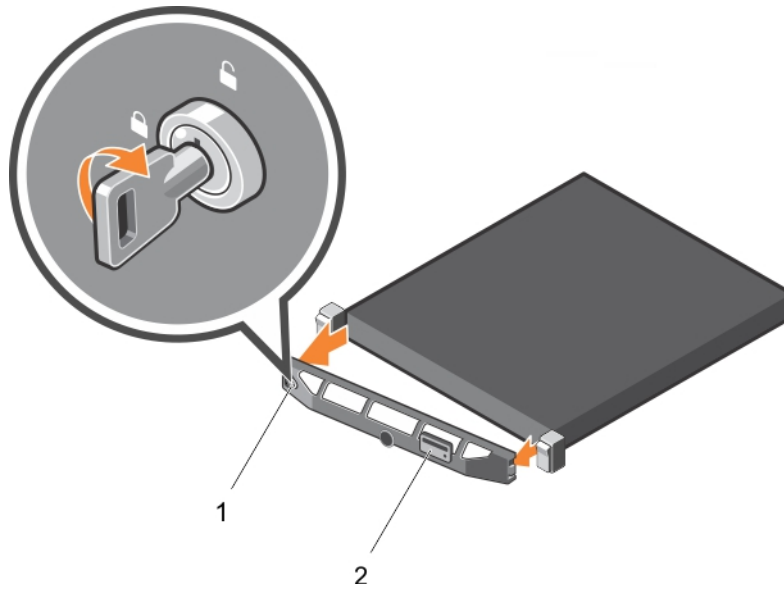


图 12: 卸下快速同步挡板

- a. 挡板锁
- b. 快速同步挡板

#### 相关参考资料

[安全说明](#) 页面上的 57

## 安装可选的前挡板

#### 前提条件

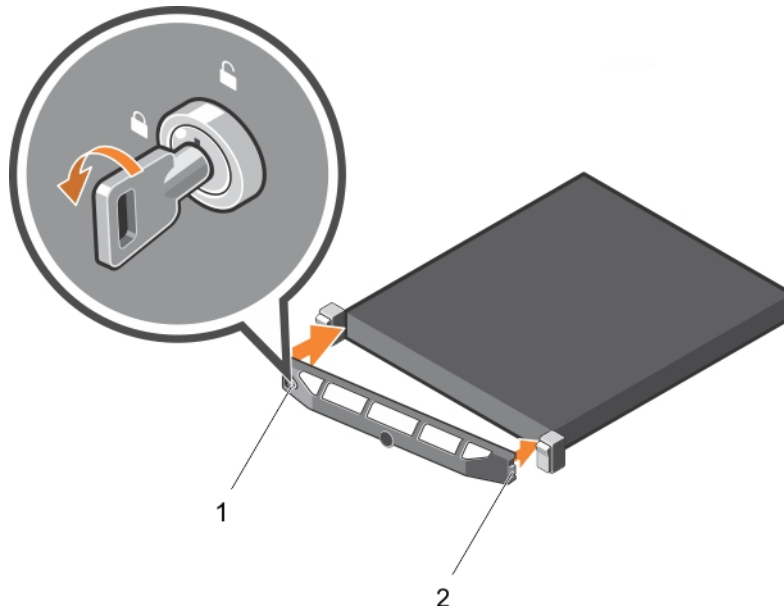
1. 请按照“安全说明”部分所列的安全原则进行操作。

#### 步骤

1. 找到并卸下挡板钥匙。

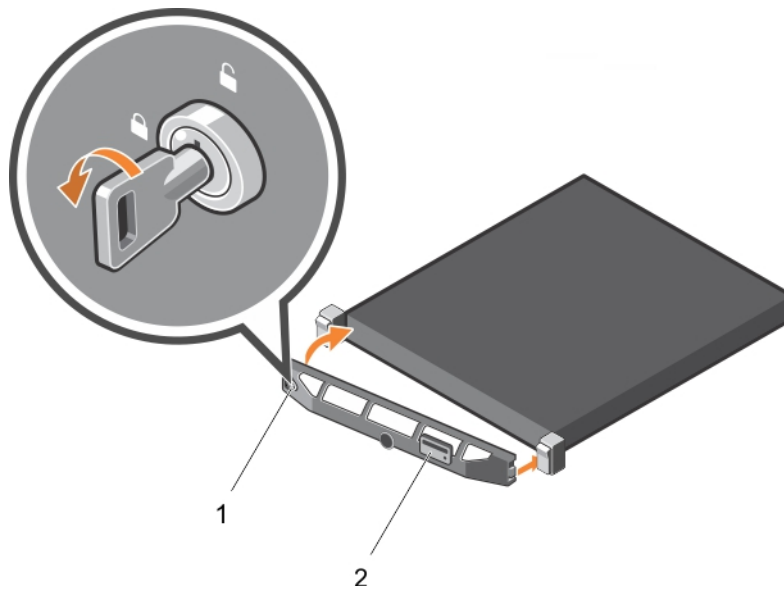
**注:** 挡板锁键扣在挡板的背面。

2. 用挂钩将挡板右端和机箱连在一起。
3. 将挡板未固定的一端安装到系统上。
4. 用钥匙锁好挡板。



**图 13: 安装可选的前挡板**

- a. 挡板锁
- b. 前挡板



**图 14: 安装快速同步挡板**

- a. 挡板锁
- b. 快速同步挡板

**相关参考资料**

[安全说明](#) 页面上的 57

## 卸下系统护盖

**前提条件**

1. 请按照“安全说明”部分所列的安全原则进行操作。
2. 关闭系统和所有连接的外围设备。

3. 断开系统与电源插座和外围设备的连接。
4. 如果已安装可选的挡板，请将其卸下。有关更多信息，请参阅“卸下可选的前挡板”部分。

### 步骤

1. 逆时针旋转门锁释放锁，直至解除锁定的位置。  
系统护盖滑回，系统护盖上的卡舌脱离机箱上的插槽。
- ①注：门锁的位置可能会有所不同，具体取决于您的系统配置。
3. 抓住护盖两侧，提起护盖，使其脱离系统。

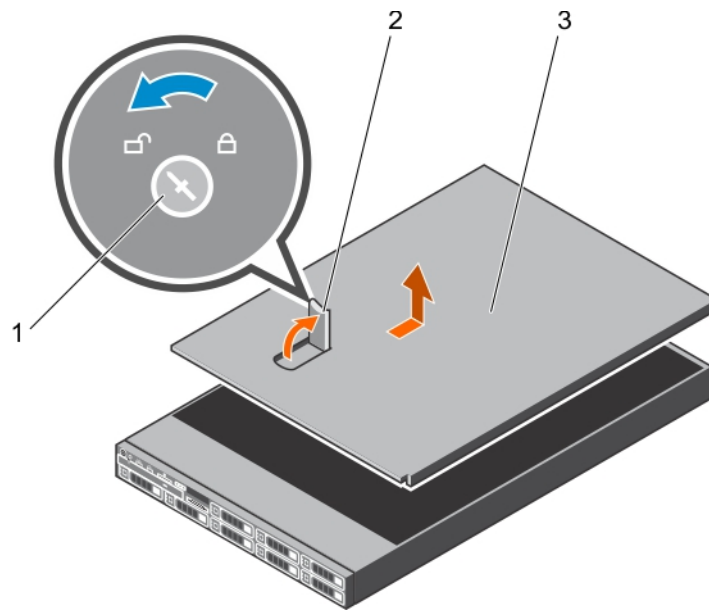


图 15: 卸下系统护盖

- a. 门锁释放锁
- b. 门锁
- c. 系统护盖

### 后续步骤

1. 安装系统护盖。

### 相关参考资料

[安全说明](#) 页面上的 57

### 相关任务

[卸下可选的前挡板](#) 页面上的 59

## 安装系统护盖

### 前提条件

1. 请按照“安全说明”部分所列的安全原则进行操作。
2. 确保所有内部电缆均已连接并已进行适当敷设，并且没有任何工具或多余部件遗留在系统内部。

### 步骤

1. 将系统护盖上的插槽与机箱上的卡舌对齐。

2. 将系统护盖门锁向下推，以将系统护盖移至闭合的位置。  
系统护盖向前滑动，系统护盖上的卡舌与机箱上的插槽接合。系统护盖与机箱上的插槽固定后，系统护盖门锁将锁定到位。
3. 将门锁释放锁顺时针转至锁定位置。

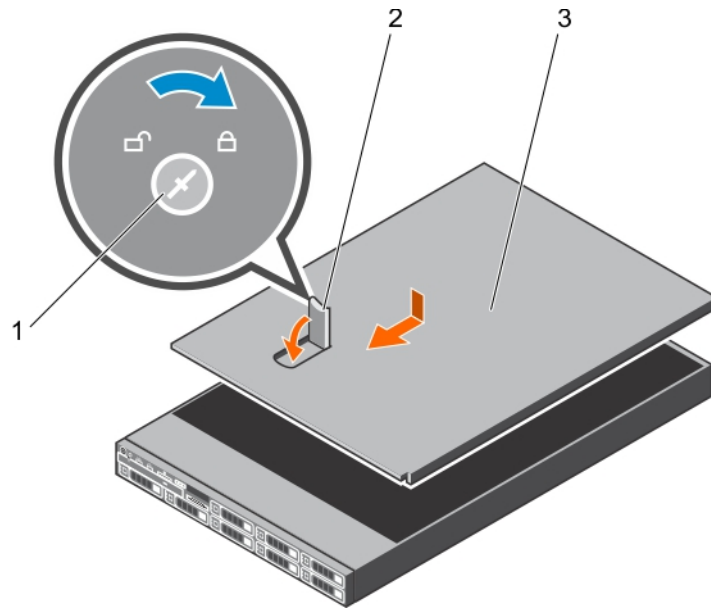


图 16: 安装系统护盖

- a. 门锁释放锁
- b. 门锁
- c. 系统护盖

#### 后续步骤

1. 安装挡板（如果已卸下）。
2. 重新连接外围设备，然后将系统连接至电源插座。
3. 开启系统，包括任何连接的外围设备。

#### 相关参考资料

[安全说明](#) 页面上的 57

## 系统内部

**小心:** 多数维修只能由经过认证的维修技术人员执行。您只能根据产品说明文件的授权，或者在联机或电话服务和支持小组指导下，进行故障排除和简单的维修。未经 Dell 授权的维修所造成的损坏不在保修范围内。请阅读并遵循产品附带的安全说明。

**注:** 热插拔组件标记为橙色，此类组件上的触点标记为蓝色。

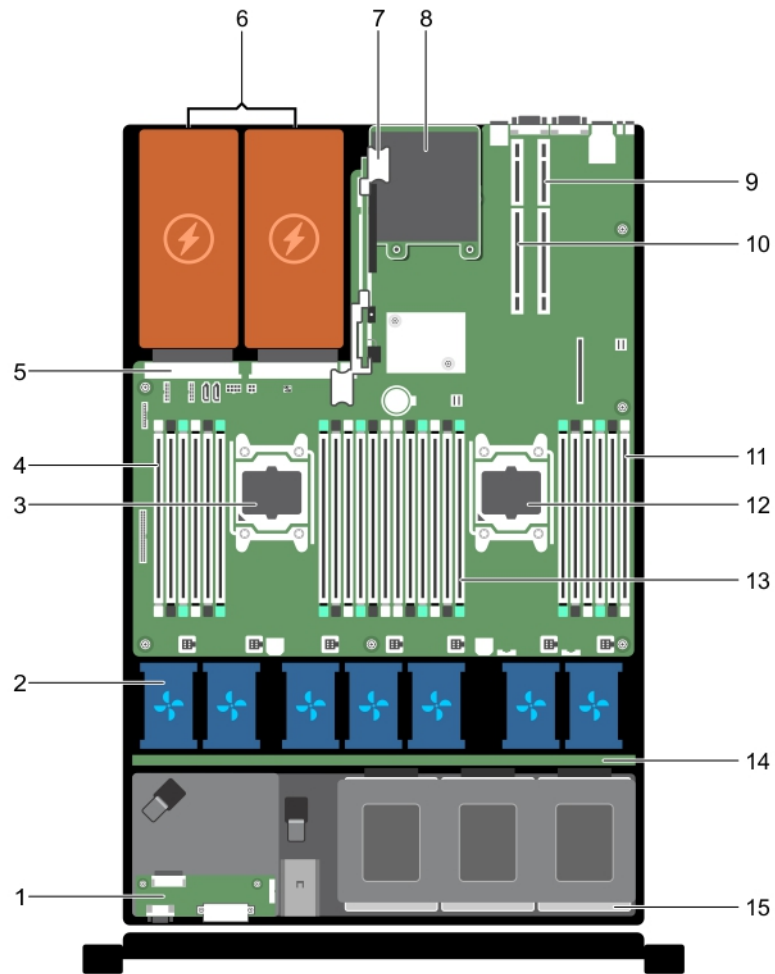


图 17: 系统内部 - 8 硬盘驱动器系统

- |                     |               |
|---------------------|---------------|
| 1. 控制面板部件           | 2. 冷却风扇 (7 个) |
| 3. 处理器 1            | 4. DIMM (6 个) |
| 5. 电源设备 (PSU) 电缆连接器 | 6. PSU (2 个)  |
| 7. 提升卡 3            | 8. 网络子卡       |
| 9. 提升卡 2            | 10. 提升卡 1     |
| 11. DIMM (6 个)      | 12. 处理器 2     |
| 13. DIMM (12 个)     | 14. 硬盘驱动器背板   |
| 15. 硬盘驱动器           |               |

# 冷却导流罩

冷却导流罩上开口的位置符合空气动力学特点，便于气流在整个系统中流动。气流会穿过系统的所有关键部位，利用真空可以抽出散热器整个表面区域的空气，从而增强散热效果。

## 卸下冷却导流罩

### 前提条件

**小心:** 多数维修只能由经过认证的维修技术人员执行。您只能根据产品说明文件的授权，或者在联机或电话服务和支持小组指导下，进行故障排除和简单的维修。未经 Dell 授权的维修所造成的损坏不在保修范围内。请阅读并遵循产品附带的安全说明。

1. 请按照“安全说明”部分所列的安全原则进行操作。
2. 请按照“拆装系统内部组件之前”部分所列的步骤进行操作。
3. 如果已连接，请断开扩展卡的电缆连接。  
**注:** 如果适用，请关闭冷却导流罩上的扩展卡门锁，释放该全长卡。
4. 如果已安装扩展卡提升板，请将其卸下。

**小心:** 绝对不要在冷却罩被移除的情况下操作系统。系统有可能会迅速过热，造成系统关闭和数据丢失。

### 步骤

握住冷却导流罩的两侧，将冷却导流罩提起，使其脱离系统。

### 后续步骤

1. 装回冷却导流罩。
2. 如果已卸下，请重新安装可选 PCIe 扩展卡提升板。
3. 如果已断开连接，将电缆连接至扩展卡。
4. 如果适用，请打开冷却导流罩上的扩展卡门锁，以固定该全长扩展卡。
5. 请按照“拆装系统内部组件之后”部分所列的步骤进行操作。

### 相关参考资料

[安全说明](#) 页面上的 57

### 相关任务

[拆装计算机内部组件之前](#) 页面上的 58

[拆装计算机内部组件之后](#) 页面上的 58

## 安装冷却导流罩

### 前提条件

**小心:** 多数维修只能由经过认证的维修技术人员执行。您只能根据产品说明文件的授权，或者在联机或电话服务和支持小组指导下，进行故障排除和简单的维修。未经 Dell 授权的维修所造成的损坏不在保修范围内。请阅读并遵循产品附带的安全说明。

1. 请按照“安全说明”部分所列的安全原则进行操作。
2. 请按照“拆装系统内部组件之前”部分所列的步骤进行操作。
3. 如果适用，可在系统内部沿机箱壁布设电缆，并使用电缆固定支架固定电缆。

### 步骤

1. 将冷却导流罩上的卡舌对准机箱上的固定插槽。
2. 将冷却导流罩向下放到机箱中，直到它稳固就位。

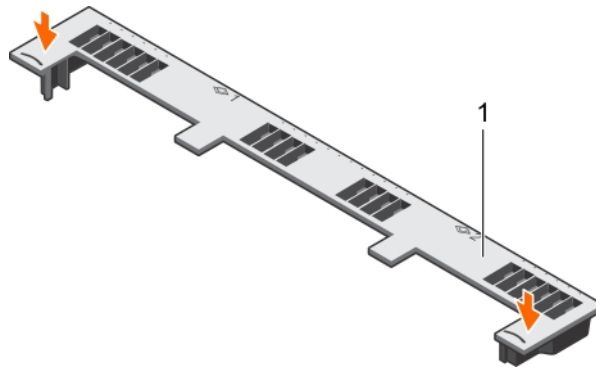


图 18: 安装冷却导流罩

a. 冷却导流罩

### 后续步骤

1. 请按照“拆装系统内部组件之后”部分所列的步骤进行操作。

### 相关参考资料

[安全说明](#) 页面上的 57

### 相关任务

[拆装计算机内部组件之前](#) 页面上的 58

[拆装计算机内部组件之后](#) 页面上的 58

## 系统内存

系统支持 DDR4 寄存式 DIMM (RDIMM)。系统内存用于存放处理器运行的指令以及指令所处理的数据。与处理器、高速缓存、系统板和芯片组一样，系统内存也是 PC 主要处理子系统的一个重要部分。

**注:** MT/s 表示 DIMM 速度 (MegaTransfers/s)。

内存总线的工作频率可以是 1866 MT/s、2133 MT/s 或 2400 MT/s，具体取决于以下因素：

- DIMM 类型 (RDIMM)
- 每个通道填充的 DIMM 数目
- 所选的系统配置文件（例如，Performance Optimized（性能优化）、Custom（自定义）或 Dense Configuration Optimized（密集配置优化））
- 处理器支持的最大 DIMM 频率

您的系统包含 24 个内存插槽，分为两组（每组 12 个），每个处理器一组。每组的 12 个插槽分入四个通道。在每个通道中，第一个插槽的释放卡舌标为白色，第二个插槽的标为黑色，第三个插槽的标为绿色。

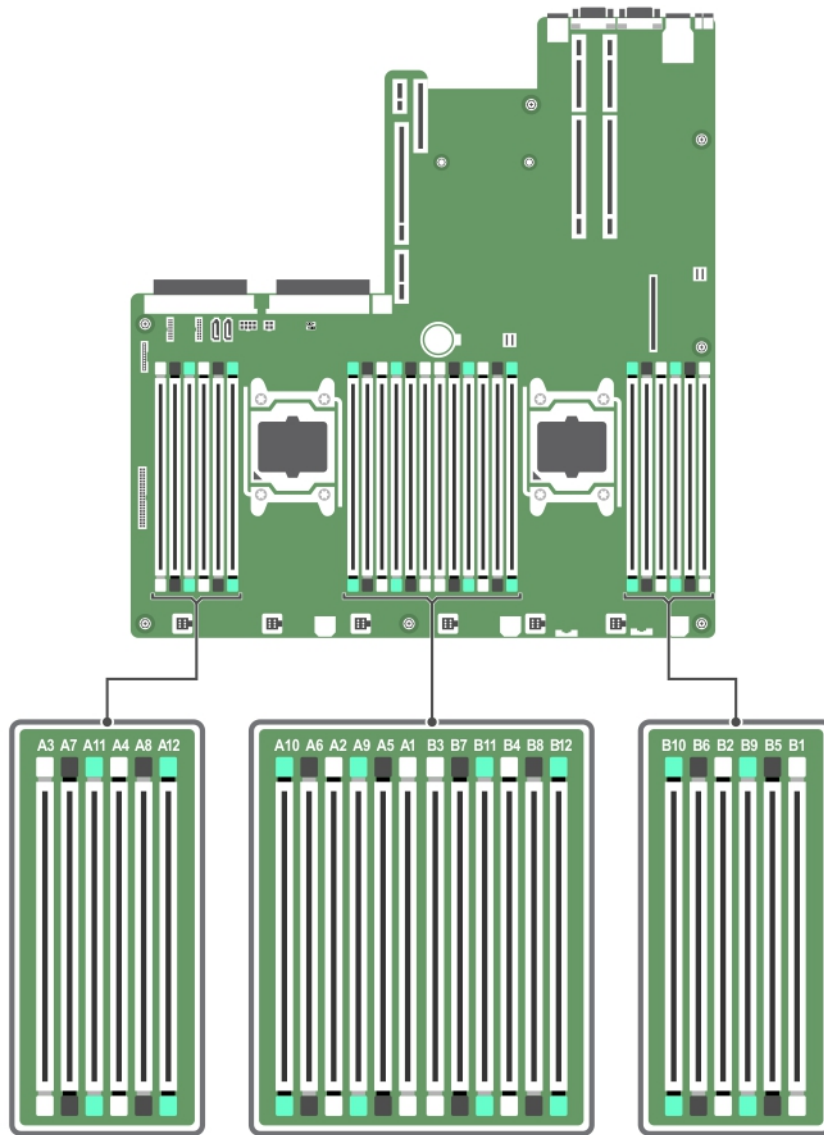


图 19: 内存插槽位置

内存通道按如下方式组织：

表. 30: 内存通道

处理器	通道 0	通道 1	通道 2	通道 3
处理器 1	插槽 A1、A5、A9	插槽 A2、A6、A10	插槽 A3、A7、A11	插槽 A4、A8、A12
处理器 2	插槽 B1、B5、B9	插槽 B2、B6、B10	插槽 B3、B7、B11	插槽 B4、B8、B12

下表列出了受支持配置的内存数和操作频率。

表. 31: 内存填充

DIMM 类型	填充的 DIMM 数/通道	电压	操作频率 (MT/s)	最大 DIMM 列数/通道
RDIMM	1	1.2 V	2400、2133、1866	双列或单列
	2		2400、2133、1866	双列或单列
	3		2400、2133、1866	双列或单列

## 一般内存模块安装原则

**注：**不遵循这些原则的内存配置可能会导致系统无法引导、在内存配置过程中停止响应或操作内存减少。

系统支持 Flexible Memory Configuration ( 灵活内存配置 )，因此系统能够在任何有效的芯片组结构配置中配置和运行。建议的内存模块安装原则如下：

- 基于 x4 和 x8 DRAM 的内存模块可以混用。有关更多信息，请参阅“模式特定原则”部分。
- 每个通道最多可填充三个双列或单列 RDIMM。
- 如果安装速度不同的内存模块，这些内存模块将以系统中速度最慢的内存模块的速度或更低的速度运行（具体取决于系统 DIMM 配置）。
- 仅在安装处理器时填充内存模块插槽。对于单处理器系统，插槽 A1 至 A12 可用。对于双处理器系统，插槽 A1 至 A12 和插槽 B1 至 B12 可用。
- 首先填充所有带白色释放卡舌的插槽，然后填充带黑色释放卡舌的插槽，最后填充带绿色释放卡舌的插槽。
- 请按以下顺序先从列数最多的插槽开始填充 - 首先填充带白色释放卡舌的插槽，然后填充带黑色释放卡舌的插槽，最后填充带绿色释放卡舌的插槽。举个例子，如果要混用单列和双列内存模块，应先在带白色释放卡舌的插槽中填充双列内存模块，然后在带黑色释放卡舌的插槽中填充单列内存模块。
- 当混合使用具有不同容量的内存模块时，先用具有最高容量的内存模块填充插槽。例如，如果要混用 4 GB 和 8 GB 的内存模块，则将 8 GB 内存模块填充在具有白色释放卡舌的插槽中，将 4 GB 内存模块填充在具有黑色释放卡舌的插槽中。
- 在双处理器配置中，每个处理器的内存配置应相同。举个例子，如果在插槽 A1 中填充处理器 1，那么应在插槽 B1 中填充处理器 2，以此类推。
- 如果遵循其他内存填充规则，则不同容量的内存模块可以混用（例如，8 GB 和 16 GB 内存模块可以混用）。
- 不支持在同一个系统中混合使用两个以上的内存模块容量。
- 每个处理器一次填充四个内存模块（每个通道一个 DIMM）以最大化性能。

## 模式特定原则

系统为每个处理器分配四个内存通道。所容许的配置取决于选取的内存模式。Dell 建议在将内存设置为“内存优化”模式。

**注：**您可以混用基于 x4 DRAM 和 x8 DRAM 的 DIMM，以支持 RAS 功能。但是，必须遵循特定于 RAS 功能的所有原则。基于 x4 DRAM 的 DIMM 在内存优化（独立通道）模式下保留单设备数据校正 (SDDC)。基于 x8 DRAM 的 DIMM 需要使用高级 ECC 模式才能获得 SDDC。

## 高级纠错代码 (lockstep)

高级纠错代码 (ECC) 模式将 SDDC 从基于 x4 DRAM 的 DIMM 扩展到 x4 和 x8 DRAM。这样可防止正常操作期间单个 DRAM 芯片出现故障。

内存模块的安装原则如下：

- 所有内存模块在大小、速度和技术上必须相同。
- 安装在带有白色释放杆的内存插槽中的 DIMM 必须相同，并且相同的规则适用于带黑色和绿色释放卡舌的插槽。这可确保相同 DIMM 成对匹配安装 - 例如，A1 与 A2、A3 与 A4、A5 与 A6 等等。

## 内存优化（独立通道）模式

此模式仅针对使用 x4 设备宽度的内存模块支持单设备数据纠正 (SDDC)，不会产生任何特定插槽填充要求。

## 内存备用

**注：**要使用内存备用，必须在系统设置程序中启用此功能。

在此模式下，每个通道一列保留作为备用列。如果在列上检测到持久可纠正错误，将此列中的数据复制到备用列，并禁用出现故障的列。

如果启用内存备用，对操作系统可用的系统内存将每个通道减少一列。例如，在具有 16 个 4 GB 四列内存模块的双处理器配置中，可用系统内存为： $3/4$  (列/通道)  $\times$  16 (内存模块)  $\times$  4 GB = 48 GB，而不是  $16$  (内存模块)  $\times$  4 GB = 64 GB。

**注:** 内存备用不提供针对多位不可纠正错误的保护。

**注:** 高级 ECC/Lockstep 和优化器模式均支持内存备用。

## 内存镜像

内存镜像提供相比所有其他模式最强大的内存模块可靠性模式，从而提供改进的不可纠正的多位故障保护。在镜像配置中，总可用系统内存为总安装物理内存的一半。安装内存的一半用于镜像激活的内存模块。如果发生不可纠正错误，系统将切换至镜像副本。这可确保 SDDC 和多位保护。

内存模块的安装原则如下：

- 所有内存模块在大小、速度和技术上必须相同。
- 安装在带有白色释放杆的内存模块插槽中的内存模块必须相同，并且相同的规则适用于带黑色和绿色释放卡舌的插槽。这可确保相同内存模块成对匹配安装 — 例如，A1 与 A2、A3 与 A4、A5 与 A6 等等。

**表. 32: 处理器配置**

处理器	配置	内存填充规则	内存填充信息
单 CPU	内存填充顺序	{1,2}, {3,4}	请参阅内存镜像备注

## 内存配置示例

下表显示遵循相应内存原则的一个和两个处理器配置的内存配置示例。

**注:** 下表中的 1R、2R 和 4R 分别表示单列、双列和四列 DIMM。

**表. 33: 内存配置 — 单个处理器**

系统容量 (以 GB 为 单位)	DIMM 大小 (以 GB 为 单位)	DIMM 数量	DIMM 列、组织和频率	DIMM 插槽填充
32	8	4	2R, x8, 2133 MT/s	A1、A2、A3、A4
			2R, x8, 1866 MT/s	
			2R, x8, 2400 MT/s	
48	8	6	2R, x8, 2133 MT/s	A1、A2、A3、A4、A5、A6
			2R, x8, 1866 MT/s	
			2R, x8, 2400 MT/s	
64	8	8	2R, x8, 2133 MT/s	A1、A2、A3、A4、A5、A6、A7、A8
			2R, x8, 1866 MT/s	
			2R, x8, 2400 MT/s	
96	8	12	2R, x8, 1866 MT/s	A1、A2、A3、A4、A5、A6、A7、 A8、A9、A10、A11、A12
			2R, x8, 2400 MT/s	
	16	6	2R, x4, 2133 MT/s	A1、A2、A3、A4、A5、A6
			2R, x4, 1866 MT/s	
			2R, x4, 2400 MT/s	
128	16	8	2R, x4, 2133 MT/s	A1、A2、A3、A4、A5、A6、A7、A8
			2R, x4, 1866 MT/s	
			2R, x4, 2400 MT/s	
144	16 和 8	10	2R, x4 和 2R, x8, 1866 MT/s	A1、A2、A3、A4、A5、A6、A7、

**表. 33: 内存配置 — 单个处理器 (续)**

系统容量 (以 GB 为 单位)	DIMM 大小 (以 GB 为 单位)	DIMM 数量	DIMM 列、组织和频率	DIMM 插槽填充
			2R, x4 和 2R, x8, 2400 MT/s	A8、A9、A11*
256	32	8	2R, x4, 2133 MT/s 2R, x4, 2400 MT/s	A1、A2、A3、A4、A5、A6、A7、A8
384	32	12	2R, x4, 1866 MT/s 2R, x4, 2400 MT/s	A1、A2、A3、A4、A5、A6、A7、 A8、A9、A10、A11、A12

\*16 GB DIMM 必须安装在编号为 A1、A2、A3、A4、A5、A6、A7 和 A8 的插槽中，8 GB DIMM 必须安装在插槽 A9 和 A11 中。

**表. 34: 内存配置 — 两个处理器**

系统容量 (以 GB 为 单位)	DIMM 大小 (以 GB 为 单位)	DIMM 数量	DIMM 列、组织和频率	DIMM 插槽填充
64	8	8	2R, x8, 2133 MT/s , 2R, x8, 1866 MT/s 2R, x8, 2400 MT/s	A1、A2、A3、A4、B1、B2、B3、B4
96	8	12	2R, x8, 2133 MT/s , 2R, x8, 1866 MT/s 2R, x8, 2400 MT/s	A1、A2、A3、A4、A5、A6、B1、B2、 B3、B4、B5、B6
128	8	16	2R, x8, 2133 MT/s 2R, x8, 1866 MT/s 2R, x8, 2400 MT/s	A1、A2、A3、A4、A5、A6、A7、A8、 B1、B2、B3、B4、B5、B6、B7、B8
	16	8	2R, x4, 2133 MT/s , 2R, x4, 1866 MT/s 2R, x4, 2400 MT/s	A1、A2、A3、A4、B1、B2、B3、B4
160	8	20	2R, x8, 1866 MT/s 2R, x8, 2400 MT/s	A1、A2、A3、A4、A5、A6、A7、A8、 A9、A11、B1、B2、B3、B4、B5、B6、 B7、B8、B9、B11
	16 和 8	12	2R, x4, 2133 MT/s , 2R, x8, 2133 MT/s , 2R, x4, 1866 MT/s 2R, x8, 1866 MT/s 2R, x4, 2400 MT/s 2R, x8, 2400 MT/s	A1、A2、A3、A4、A5、A6、B1、B2、 B3、B4、B5、B6*
192	8	24	2R, x8, 1866 MT/s 2R, x8, 2400 MT/s	A1、A2、A3、A4、A5、A6、A7、A8、 A9、A10、A11、A12、B1、B2、B3、B4、 B5、B6、B7、B8、B9、B10、B11、B12
	16	12	2R, x4, 2133 MT/s , 2R, x4, 1866 MT/s 2R, x4, 2400 MT/s	A1、A2、A3、A4、A5、A6、B1、B2、 B3、B4、B5、B6

表. 34: 内存配置 — 两个处理器 (续)

系统容量 (以 GB 为 单位)	DIMM 大小 (以 GB 为 单位)	DIMM 数量	DIMM 列、组织和频率	DIMM 插槽填充
256	16	16	2R, x4, 2133 MT/s , 2R, x4, 1866 MT/s , 2R, x4, 2400 MT/s ,	A1、A2、A3、A4、A5、A6、A7、A8、 B1、B2、B3、B4、B5、B6、B7、B8
384	16	24	2R, x4, 1866 MT/s , 2R, x4, 2400 MT/s ,	A1、A2、A3、A4、A5、A6、A7、A8、 A9、A10、A11、A12、B1、B2、B3、B4、 B5、B6、B7、B8、B9、B10、B11、B12
	32	12	2R, x4, 2133 MT/s 2R, x4, 2400 MT/s	A1、A2、A3、A4、A5、A6、B1、B2、 B3、B4、B5、B6
512	32	16	4R, x4, 2133 MT/s 4R, x4, 2400 MT/s	A1、A2、A3、A4、A5、A6、A7、A8、 B1、B2、B3、B4、B5、B6、B7、B8
			768	32

\*16 GB DIMM 必须安装在编号为 A1、A2、A3、A4、B1、B2、B3 和 B4 的插槽中，8 GB DIMM 必须安装在插槽 A5、A6、B5 和 B6 中。

## 卸下内存模块

### 前提条件

**小心:** 多数维修只能由经过认证的维修技术人员执行。您只能根据产品说明文件的授权，或者在联机或电话服务和支持小组指导下，进行故障排除和简单的维修。未经 Dell 授权的维修所造成的损坏不在保修范围内。请阅读并遵循产品附带的安全说明。

1. 请按照“安全说明”部分所列的安全原则进行操作。
2. 请按照“拆装系统内部组件之前”部分所列的步骤进行操作。
3. 卸下冷却导流罩。

**注:** 在系统关机后一段时间内，内存模块会很烫手。请让其冷却下来后再进行操作。仅抓住内存模块的卡边缘，避免触到内存模块上的组件或金属触点。

**小心:** 为保证系统散热正常，对于任何空置的内存插槽，都要安装内存模块挡片。只在您需要在这些插槽中安装内存模块时才卸下这些内存模块挡片。

### 步骤

1. 找到相应的内存模块插槽。

**小心:** 仅抓住每个内存模块的两边，不要接触内存模块或金属触点的中间。

2. 要从插槽上释放内存模块，请同时按内存模块插槽两端的弹出卡舌。
3. 从系统中提起内存模块并将其卸下。

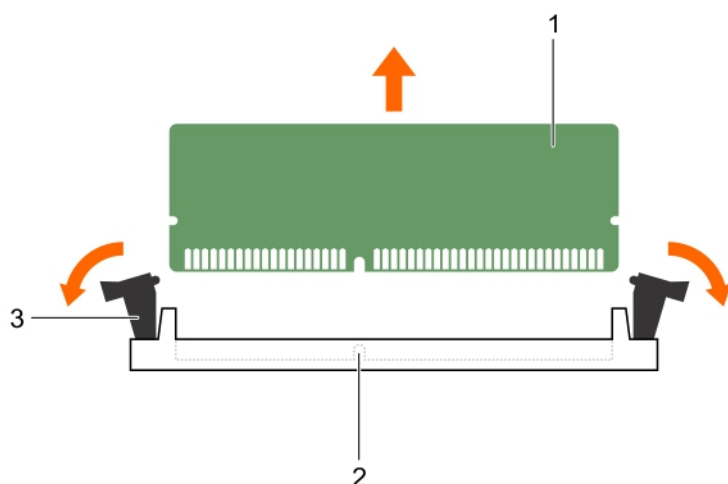


图 20: 卸下内存模块

- a. 内存模块
- b. 内存模块插槽
- c. 内存模块插槽弹出卡舌 (2 个)

#### 后续步骤

1. 如果要永久卸下内存模块，请安装内存模块挡片。
2. 安装内存模块。
3. 安装冷却导流罩。
4. 请按照“拆装系统内部组件之后”部分所列的步骤进行操作。

#### 相关参考资料

[安全说明](#) 页面上的 57

#### 相关任务

[拆装计算机内部组件之前](#) 页面上的 58

[拆装计算机内部组件之后](#) 页面上的 58

## 安装内存模块

#### 前提条件

**小心:** 多数维修只能由经过认证的维修技术人员执行。您只能根据产品说明文件的授权，或者在联机或电话服务和支持小组指导下，进行故障排除和简单的维修。未经 Dell 授权的维修所造成的损坏不在保修范围内。请阅读并遵循产品附带的安全说明。


1. 请按照“安全说明”部分所列的安全原则进行操作。
2. 请按照“拆装系统内部组件之前”部分所列的步骤进行操作。
3. 卸下冷却导流罩。
4. 卸下冷却风扇部件。

**注:** 在系统关机后一段时间内，内存模块会很烫手。请让其冷却下来后再进行操作。仅抓住内存模块的卡边缘，避免触到内存模块上的组件或金属触点。


**小心:** 为保证系统散热正常，对于任何空置的内存插槽，都要安装内存模块挡片。只在您需要在这些插槽中安装内存模块时才卸下这些内存模块挡片。


## 步骤

1. 找到相应的内存模块插槽。

 **小心:** 仅抓住每个内存模块的两边，不要接触内存模块或金属触点的中间。

2. 将内存模块的边缘连接器与内存模块插槽的定位卡锁对准，然后将内存模块插入插槽。

 **小心:** 切勿对内存模块的中心用力按压，应在内存模块的两端平均用力。

 **注:** 内存模块插槽有一个定位卡锁，使内存模块只能从一个方向安装到插槽中。

3. 使用大拇指向下按压内存模块，直至插槽拉杆稳固地卡入到位。

如果内存模块已在插槽中正确就位，则内存模块插槽上的拉杆应与已安装内存模块的其它插槽上的拉杆对准。

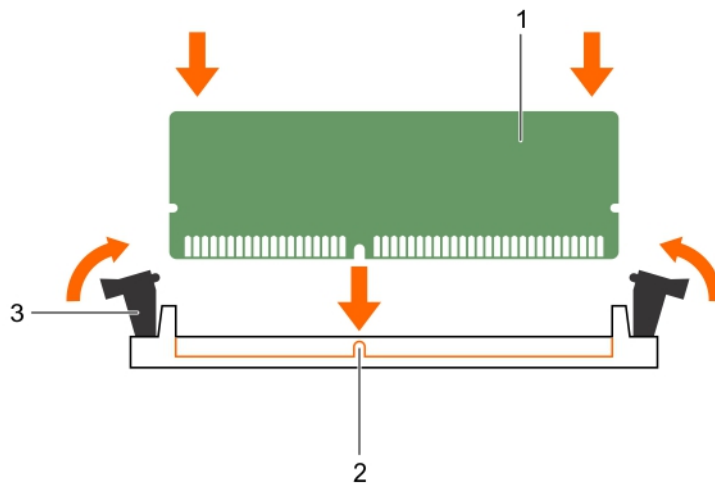


图 21: 安装内存模块

- 内存模块
- 定位卡锁
- 内存模块插槽弹出卡舌 (2 个)

## 后续步骤

- 安装冷却导流罩。
- 请按照“拆装系统内部组件之后”部分所列的步骤进行操作。
- 按 F2 键进入系统设置程序，并检查 **System Memory** (系统内存) 设置。

系统应该已经更改了该值，以反映新安装的内存。

- 如果该值不正确，则可能有一个或多个内存模块未正确安装。确保内存模块牢固地安装在内存模块插槽中。
- 在系统诊断程序中运行系统内存测试。

## 相关参考资料

[安全说明](#) 页面上的 57

## 相关任务

[拆装计算机内部组件之前](#) 页面上的 58

[拆装计算机内部组件之后](#) 页面上的 58

# 硬盘驱动器

所有硬盘驱动器通过硬盘驱动器背板连接到系统板。硬盘驱动器通过安装在硬盘驱动器插槽中的热插拔硬盘驱动器托盘提供。

**小心:** 在系统运行过程中试图卸下或安装硬盘驱动器之前，请先参阅存储控制器卡的说明文件，确保主机适配器具有正确的配置，能够支持热插拔硬盘驱动器卸除和插入。

**小心:** 在格式化硬盘驱动器时，请勿关闭或重新引导系统。否则可能导致硬盘驱动器发生故障。

**注:** 只能使用经测试和核准可用于硬盘驱动器背板的硬盘驱动器。

格式化硬盘驱动器时，需等待足够长时间才能完成格式化。大容量硬盘驱动器格式化可能需要长达数小时。

## 卸下 2.5 英寸硬盘驱动器挡片

### 前提条件

**小心:** 多数维修只能由经过认证的维修技术人员执行。您只能根据产品说明文件中的授权，或者在联机或电话服务和支持小组指导下，进行故障排除和简单的维修。未经 Dell 授权的维修所造成的损坏不在保修范围内。请阅读并遵循产品附带的安全说明。

**小心:** 为了维持正常的系统冷却，所有闲置的硬盘驱动器插槽必须安装硬盘驱动器挡片。

1. 请按照“安全说明”部分所列的安全原则进行操作。
2. 如果已安装挡板，请将其卸下。

### 步骤

按下释放按钮，然后将硬盘驱动器挡片滑出硬盘驱动器插槽。

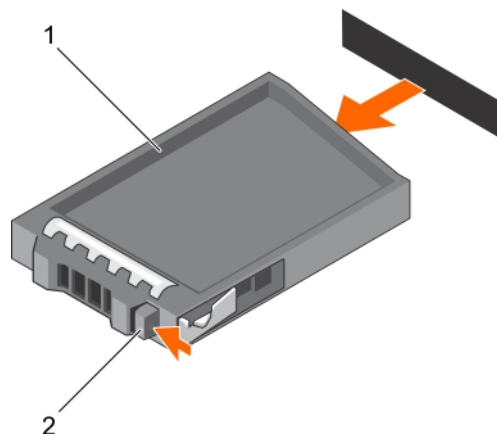


图 22: 卸下 2.5 英寸硬盘驱动器挡片

- a. 硬盘驱动器挡片
- b. 释放按钮

### 相关参考资料

[安全说明](#) 页面上的 57

## 安装 2.5 英寸硬盘驱动器挡片

### 前提条件

1. 请按照“安全说明”部分所列的安全原则进行操作。
2. 如果已安装前挡板，请将其卸下。

## 步骤

将硬盘驱动器挡片插入硬盘驱动器插槽，直至释放按钮卡入到位。

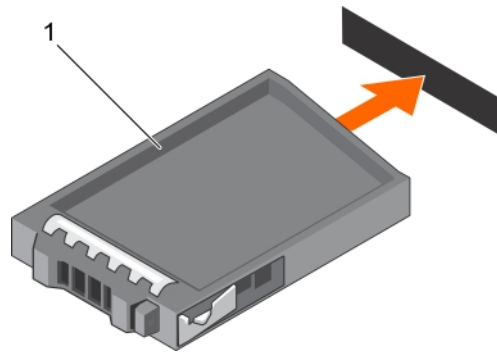


图 23: 安装 2.5 英寸硬盘驱动器挡片

a. 硬盘驱动器挡片

## 后续步骤

请安装前挡板（如果已卸下）。

## 相关参考资料

[安全说明](#) 页面上的 57

# 卸下热插拔硬盘驱动器或 SSD

## 前提条件

**小心:** 多数维修只能由经过认证的维修技术人员执行。您必须根据产品说明文件的授权，或者在联机或电话服务和支持小组指导下，进行故障排除和简单的维修。未经 Dell 授权的维修所造成的损坏不在保修范围内。请阅读并遵循产品附带的安全说明。

1. 请按照“安全说明”部分所列的安全原则进行操作。
2. 请按照“拆装系统内部组件之前”部分所列的步骤进行操作。
3. 卸下挡板（如果适用）。
4. 使用管理软件进行硬盘驱动器卸除准备。如果硬盘驱动器处于联机状态，驱动器关闭时绿色的活动或故障指示灯会闪烁。硬盘驱动器指示灯熄灭时，即表明硬盘驱动器的卸除准备就绪。

有关更多信息，请参阅存储控制器的说明文件。

**小心:** 为了防止数据丢失，请确保操作系统支持热交换驱动器安装。请参照操作系统随附的说明文件。

## 步骤

1. 要打开硬盘驱动器或 SSD 托盘释放手柄，请按下释放按钮。
2. 将硬盘驱动器托盘或 SSD 从硬盘驱动器插槽中滑出。

**小心:** 为保持系统充分冷却，所有闲置的硬盘驱动器或 SSD 插槽中必须安装硬盘驱动器或 SSD 挡片。

3. 如果不想立即装回硬盘驱动器或 SSD，请将硬盘驱动器或 SSD 挡片插入闲置的硬盘驱动器插槽。

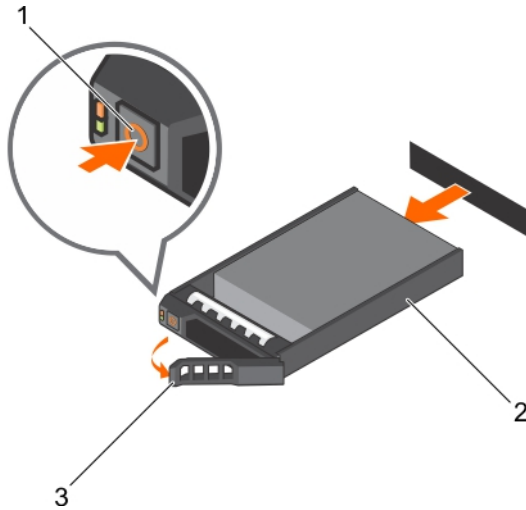


图 24: 卸下热插拔硬盘驱动器或 SSD

- a. 释放按钮
- b. 硬盘驱动器或 SSD 托盘
- c. 硬盘驱动器或 SSD 托盘手柄

#### 相关参考资料

[安全说明](#) 页面上的 57

#### 相关任务

[拆装计算机内部组件之前](#) 页面上的 58

## 安装热插拔硬盘驱动器

#### 前提条件

- ⚠ **小心:** 多数维修只能由经过认证的维修技术人员执行。您只能根据产品说明文件的授权，或者在联机或电话服务和支持小组指导下，进行故障排除和简单的维修。未经 Dell 授权的维修所造成的损坏不在保修范围内。请阅读并遵循产品附带的安全说明。
- ⚠ **小心:** 只能使用经测试和核准可用于硬盘驱动器背板的硬盘驱动器。
- ⚠ **小心:** 不支持在相同的 RAID 卷中混合使用 SAS 和 SATA 硬盘驱动器。
- ⚠ **小心:** 安装硬盘驱动器时，确保相邻的硬盘驱动器已安全安装。插入硬盘驱动器托盘，尝试锁定已部分安装托盘旁边的手柄可能损坏部分安装的托盘保护弹簧并使其无法使用。
- ⚠ **小心:** 为了防止数据丢失，请确保操作系统支持热交换驱动器安装。请参照操作系统随附的说明文件。
- ⚠ **小心:** 在安装了替换的热插拔硬盘驱动器，并且系统开机之后，硬盘驱动器会自动开始重建。必须确保替换的硬盘驱动器是空白的或包含您想覆盖的数据。替换的硬盘驱动器安装之后，上面的所有数据会立即丢失。

1. 请按照“安全说明”部分所列的安全原则进行操作。

#### 步骤

1. 如果硬盘驱动器插槽中安装有硬盘驱动器挡片，请将其卸下。
2. 请将硬盘驱动器安装到硬盘驱动器托架中。有关更多信息，请参阅“将热插拔硬盘驱动器安装到热插拔硬盘驱动器托盘中”部分。
3. 按下硬盘驱动器托盘正面的释放按钮，打开硬盘驱动器手柄。
4. 将硬盘驱动器托盘插入硬盘驱动器插槽，直到托盘与背板连接。
5. 要将硬盘驱动器锁定到位，请合上硬盘驱动器托盘手柄。

## 后续步骤

安装可选的前挡板。

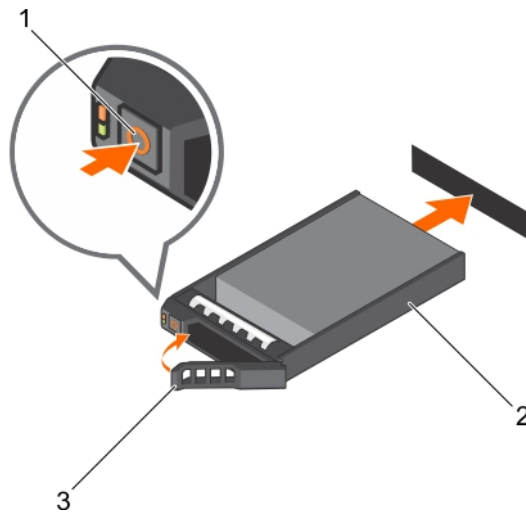


图 25: 安装热插拔硬盘驱动器

1. 释放按钮
2. 硬盘驱动器或 SSD 托盘
3. 硬盘驱动器或 SSD 托盘手柄

## 相关参考资料

[安全说明](#) 页面上的 57

## 相关任务

[将热插拔硬盘驱动器安装到热插拔硬盘驱动器托盘中](#) 页面上的 78

# 从硬盘驱动器托盘中卸下硬盘驱动器

## 前提条件

1. 准备好 1 号梅花槽螺丝刀。
2. 从系统中卸下硬盘驱动器托盘。

## 步骤

1. 从硬盘驱动器托盘上的滑轨卸下螺钉。
2. 将硬盘驱动器从硬盘驱动器托盘中取出。

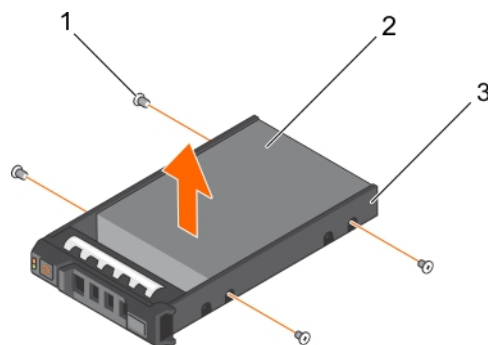


图 26: 从硬盘驱动器托盘中卸下硬盘驱动器

- a. 螺钉 (4 颗)
- b. 硬盘驱动器

### c. 硬盘驱动器托盘

## 将热插拔硬盘驱动器安装到热插拔硬盘驱动器托盘中

### 前提条件

**小心:** 多数维修只能由经过认证的维修技术人员执行。您只能根据产品说明文件的授权，或者在联机或电话服务和支持小组指导下，进行故障排除和简单的维修。未经 Dell 授权的维修所造成的损坏不在保修范围内。请阅读并遵循产品附带的安全说明。

**注:** 热插拔硬盘驱动器安装在插入硬盘驱动器插槽的热插拔硬盘驱动器托盘中。

1. 准备好 2 号梅花槽螺丝刀。
2. 卸下热插拔硬盘驱动器托盘。

### 步骤

1. 将热插拔硬盘驱动器插入硬盘驱动器托盘，使硬盘驱动器的连接器端朝后。
2. 将硬盘驱动器上的螺孔与硬盘驱动器托盘上的螺孔组对齐。  
正确对准后，硬盘驱动器的背面与硬盘驱动器托盘的背面齐平。
3. 装上螺钉以将硬盘驱动器固定到硬盘驱动器托盘中。

### 后续步骤

将硬盘驱动器托盘安装到系统中。

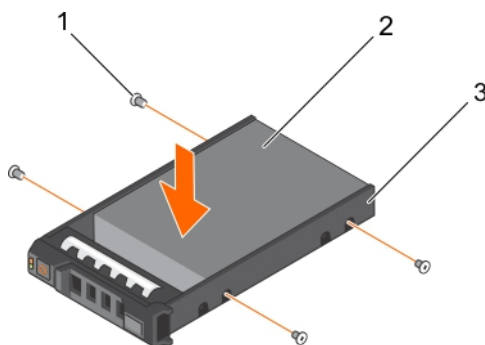


图 27: 将热插拔硬盘驱动器安装到热插拔硬盘驱动器托盘中

1. 螺钉 (4 颗)
2. 硬盘驱动器
3. 硬盘驱动器托盘

## 光盘驱动器 (可选)

光盘驱动器可以检索和存储袖珍型磁盘 (CD)、数字多用途磁盘 (DVD)、蓝光磁盘 (BD) 等光盘上的数据。光盘驱动器分为两种基本类型：光盘读取器和光盘写入器。

## 卸下可选光盘驱动器

### 前提条件

**小心:** 多数维修只能由经过认证的维修技术人员执行。您只能根据产品说明文件的授权，或者在联机或电话服务和支持小组指导下，进行故障排除和简单的维修。未经 Dell 授权的维修所造成的损坏不在保修范围内。请阅读并遵循产品附带的安全说明。

**注:** 此步骤仅适用于 8 硬盘驱动器系统。

1. 请按照“安全说明”部分所列的安全原则进行操作。

2. 请按照“拆装系统内部组件之前”部分所列的步骤进行操作。

### 步骤

1. 断开电源电缆和数据电缆与驱动器背面的连接。

**注：**在从系统板和驱动器上卸下电源电缆和数据电缆时，请注意这些电缆在系统侧面上的布线。在装回这些电缆时，必须正确布线，以避免电缆发生挤压或卷曲。

2. 要释放光盘驱动器，请按下释放卡舌。
3. 将光盘驱动器滑出系统，直到其脱离光盘驱动器插槽。
4. 如果您不添加新光盘驱动器，请装回光盘驱动器挡片。

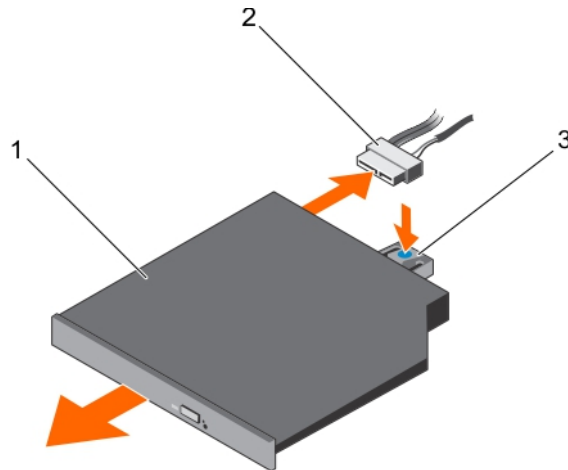


图 28: 卸下可选光盘驱动器

- a. 光盘驱动器
- b. 电源和数据电缆
- c. 释放卡舌

### 后续步骤

请按照“拆装系统内部组件之后”部分所列的步骤进行操作。

### 相关参考资料

[安全说明](#) 页面上的 57

### 相关任务

[拆装计算机内部组件之前](#) 页面上的 58

[拆装计算机内部组件之后](#) 页面上的 58

## 安装光盘驱动器（可选）

### 前提条件

**小心：**多数维修只能由经过认证的维修技术人员执行。您只能根据产品说明文件的授权，或者在联机或电话服务和支持小组指导下，进行故障排除和简单的维修。未经 Dell 授权的维修所造成的损坏不在保修范围内。请阅读并遵循产品附带的安全说明。

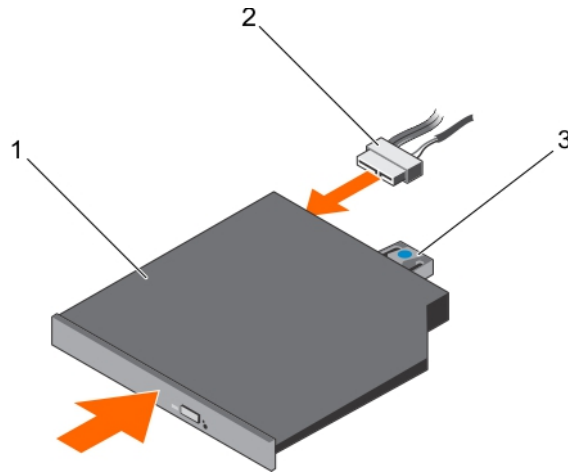
**注：**此步骤仅适用于 8 硬盘驱动器系统。

1. 请按照“安全说明”部分所列的安全原则进行操作。
2. 请按照“拆装系统内部组件之前”部分所列的步骤进行操作。

## 步骤

1. 将光盘驱动器与机箱正面的光盘驱动器插槽对齐。
2. 滑入光盘驱动器，直至释放门锁卡入到位。
3. 将电源电缆及数据电缆连接到光盘驱动器和系统板。

**注：**请在系统侧面正确布线，以避免电缆发生挤压或卷曲。



**图 29: 安装可选光盘驱动器**

- a. 光盘驱动器
- b. 电源和数据电缆
- c. 释放卡舌

## 后续步骤

请按照“拆装系统内部组件之后”部分所列的步骤进行操作。

## 相关参考资料

[安全说明](#) 页面上的 57

## 相关任务

[拆装计算机内部组件之前](#) 页面上的 58

[拆装计算机内部组件之后](#) 页面上的 58

# 卸下细长型光盘驱动器挡片

要卸下细长型光盘驱动器，请执行相同的步骤。

## 前提条件

**小心：**多数维修只能由经过认证的维修技术人员执行。您只能根据产品说明文件的授权，或者在联机或电话服务和支持小组指导下，进行故障排除和简单的维修。未经 Dell 授权的维修所造成的损坏不在保修范围内。请阅读并遵循产品附带的安全说明。

1. 请按照“安全说明”部分所列的安全原则进行操作。
2. 请按照“拆装系统内部组件之前”部分所列的步骤进行操作。

## 步骤

1. 找到系统内部细长型光盘驱动器挡片的触点。
2. 按下锁，将细长型光盘驱动器挡片从机箱中拉出。

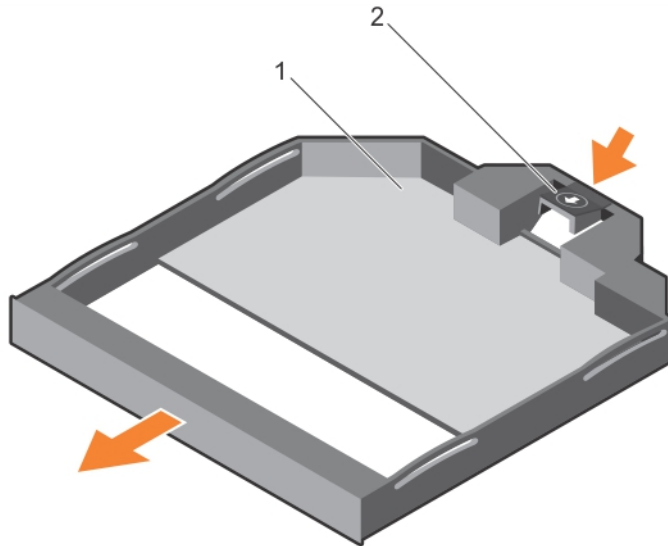


图 30: 卸下细长型光盘驱动器挡片

- 细长型光盘驱动器挡片
- 光盘驱动器挡片锁

#### 相关参考资料

[安全说明](#) 页面上的 57

#### 相关任务

[拆装计算机内部组件之前](#) 页面上的 58

## 安装细长型光盘驱动器挡片

#### 前提条件

**小心:** 多数维修只能由经过认证的维修技术人员执行。您只能根据产品说明文件的授权，或者在联机或电话服务和支持小组指导下，进行故障排除和简单的维修。未经 Dell 授权的维修所造成的损坏不在保修范围内。请阅读并遵循产品附带的安全说明。

请按照“安全说明”部分所列的安全说明进行操作。

#### 步骤

- 将细长型光盘驱动器挡片与细长型光盘驱动器托架对齐。
- 将细长型光盘驱动器挡片滑入光盘驱动器托架，直至锁卡入到位。

#### 后续步骤

请按照“拆装系统内部组件之后”部分所列的步骤进行操作。

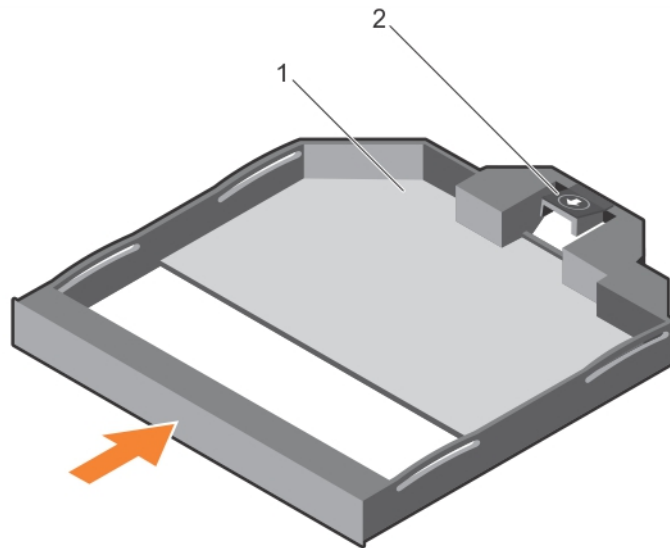


图 31: 安装细长型光盘驱动器挡片

1. 细长型光盘驱动器挡片
2. 光盘驱动器挡片锁

#### 相关参考资料

[安全说明](#) 页面上的 57

#### 相关任务

[拆装计算机内部组件之后](#) 页面上的 58

## 冷却风扇

您的系统支持七个热插拔冷却风扇。

**注:** 当某个风扇出现问题时，系统的管理软件可提供该风扇的编号。您可以通过查看冷却风扇部件上的风扇编号轻松找到并更换相应风扇。

## 卸下冷却风扇

#### 前提条件

**注:** 系统处于运行状态时打开或卸下系统护盖会有触电的风险。在卸下或安装冷却风扇时要额外小心。

**小心:** 多数维修只能由经过认证的维修技术人员执行。您只能根据产品说明文件的授权，或者在联机或电话服务和支持小组指导下，进行故障排除和简单的维修。未经 Dell 授权的维修所造成的损坏不在保修范围内。请阅读并遵循产品附带的安全说明。

**小心:** 冷却风扇可热插拔。要在系统开启的状态下保持充分冷却，请每次只更换一个风扇。

**小心:** 请勿在卸下系统护盖时操作系统超过五分钟。

**注:** 卸下每台风扇的步骤是相同的。

1. 请按照“安全说明”部分所列的安全原则进行操作。
2. 请按照“拆装系统内部组件之前”部分所列的步骤进行操作。

#### 步骤

抓住风扇将其从系统中提出。

## 后续步骤

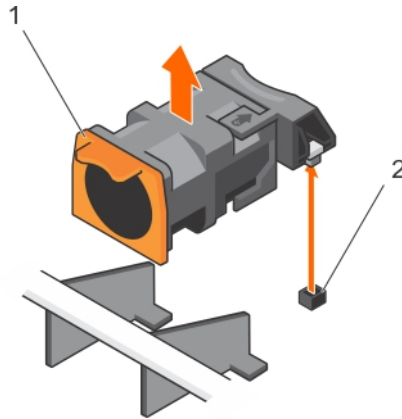


图 32: 卸下冷却风扇

1. 冷却风扇 (7)
2. 系统板上的连接器 (7)

### 相关参考资料

[安全说明](#) 页面上的 57

### 相关任务

[拆装计算机内部组件之前](#) 页面上的 58

## 安装冷却风扇

### 前提条件

**⚠️ 小心:** 多数维修只能由经过认证的维修技术人员执行。您只能根据产品说明文件的授权，或者在联机或电话服务和支持小组指导下，进行故障排除和简单的维修。未经 Dell 授权的维修所造成的损坏不在保修范围内。请阅读并遵循产品附带的安全说明。

1. 请按照“安全说明”部分所列的安全原则进行操作。
2. 请按照“拆装系统内部组件之前”部分所列的步骤进行操作。

**📘 注:** 您的系统支持七个可热插拔冷却风扇。

**📘 注:** 安装每台风扇的步骤是相同的。

### 步骤

1. 将冷却风扇底座上的连接器与系统板上的连接器对齐。
2. 将冷却风扇滑入固定插槽，直至卡舌锁定到位。

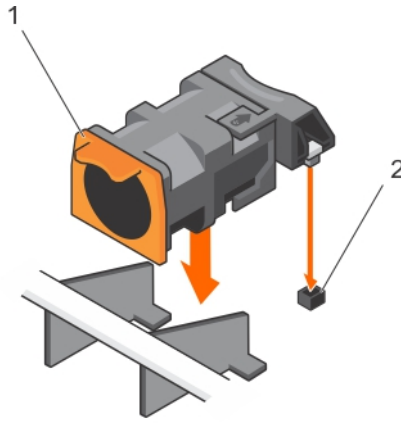


图 33: 安装冷却风扇

- a. 冷却风扇 (7 个)
- b. 系统板上的连接器 (7 个)

#### 后续步骤

请按照“拆装系统内部组件之后”部分所列的步骤进行操作。

#### 相关参考资料

[安全说明](#) 页面上的 57

#### 相关任务

[拆装计算机内部组件之前](#) 页面上的 58

[拆装计算机内部组件之后](#) 页面上的 58

## 内部 USB 存储钥匙 (可选)

系统中安装的可选 USB 存储盘可用作引导设备、安全保护密钥或大容量存储设备。

要从 USB 存储盘引导, 必须为 USB 存储盘配置一个引导映像, 然后在系统设置的引导顺序中指定 USB 存储盘。

USB 连接器必须通过**系统设置程序**的 **Integrated Devices** (集成设备) 屏幕中的 **Internal USB Port** (内部 USB 端口) 选项进行启用。

**注:** 要查找系统板上的内部 USB 端口 J\_USB\_INT 请参阅“系统板跳线和连接器”部分。

#### 相关参考资料

[跳线和连接器](#) 页面上的 126

## 安装可选的内置 USB 存储盘

#### 前提条件

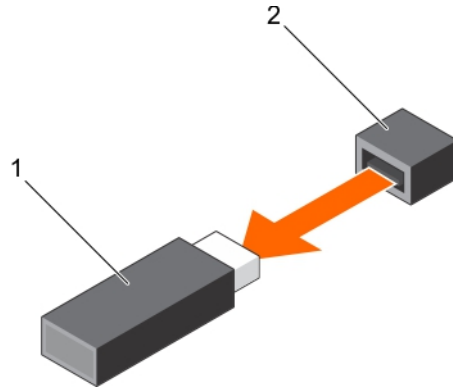
**小心:** 多数维修只能由经过认证的维修技术人员执行。您只能根据产品说明文件的授权, 或者在联机或电话服务和支持小组指导下, 进行故障排除和简单的维修。未经 Dell 授权的维修所造成的损坏不在保修范围内。请阅读并遵循产品附带的安全说明。

1. 请按照“安全说明”部分所列的安全原则进行操作。
2. 请按照“拆装系统内部组件之前”部分所列的步骤进行操作。

#### 步骤

1. 在系统板上找到 USB 端口或 USB 存储盘。  
要查找 USB 端口, 请参阅“系统板跳线和连接器”部分。

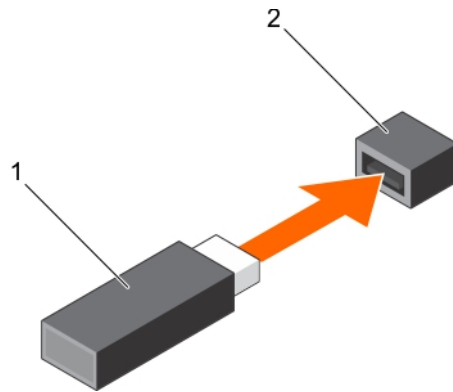
2. 如果安装了 USP 存储盘，请从 USB 端口将其卸下。



**图 34: 卸下内置 USB 存储盘**

- a. USB 存储盘
- b. USB 端口

3. 将用于替换的 USB 存储盘插入 USB 端口。



**图 35: 安装内置 USB 存储盘**

- a. USB 存储盘
- b. USB 端口

### 后续步骤

1. 请按照“拆装系统内部组件之后”部分所列的步骤进行操作。
2. 在引导期间按 F2 键进入系统设置程序，检查系统是否检测到该 USB 存储盘。

### 相关参考资料

[跳线和连接器](#) 页面上的 126

### 相关任务

[拆装计算机内部组件之前](#) 页面上的 58

[拆装计算机内部组件之后](#) 页面上的 58

## 扩展卡和扩展卡提升板

计算机中的扩展卡是一种附加卡，可插入到计算机系统板或提升卡上的扩展槽，从而通过扩展总线为系统添加增强型功能。

**注:** 如果扩展卡提升板不受支持或缺失，则会记录系统事件日志 (SEL) 事件。但这并不会阻止您的系统开启，也不会显示 BIOS POST 消息或 F1/F2 暂停。

## 扩展卡安装原则

您的系统支持 PCI Express 第 3 代扩展卡。

**表. 35: 支持两个 PCIe 扩展卡的系统的准则**

提升板	PCIe 插槽	处理器连接	高度	长度	链路宽度	插槽宽度
2	1	处理器 1	薄型	半长	x8	x16
		处理器 2	薄型	半长	x16	x16
3	2	处理器 1	全高	四分之三长	x16	x16

- 注:** 在未安装微型 PERC 卡的情况下，提升板 3 上的 PCIe 扩展卡插槽（插槽 2）仅支持四分之三长的卡。在安装了微型 PERC 卡的情况下，则支持半长的卡。
- 注:** 对于安装了三个 PCIe 卡的系统，插槽 3 仅支持 MiniSAS HD 第三方卡。对于配置两个 PCIe 卡的系统，插槽 1 仅支持 MiniSAS HD 第三方卡。
- 注:** 您只能在提升板 2 上的一个插槽中安装扩展卡。
- 注:** 必须同时安装两个处理器才能使用提升板 2 插槽上 x16 PCIe 链路。

下表提供了安装扩展卡的指南，以确保正常冷却和安装。按照插卡优先级和插槽优先级顺序安装扩展卡，如下表中所示。

- 注:** 要支持 x 16 PCIe 链路宽度，插槽 1 中的 100 G HCA/OPA HFI 需要处理器 2 和 x16 中心\_提升板 2。

**表. 36: 扩展卡安装优先级**

插卡优先级	插卡类型	系统支持最多 2 个 PCIe 扩展卡	
		插槽优先级	允许的最大数量
1	PCIe 桥接器	不适用	不适用
2	RAID	1	1
3	Infiniband HCA	1	1
4	40 G NIC	2, 1	2
5	FC16 HBA	2, 1	2
6	10 Gb NIC	2, 1	2
7	FC8 HBA	2, 1	2
8	1 Gb NIC	2, 1	2
9	非 RAID	1	1
10	集成 RAID	集成插槽	1
11	NDC	集成插槽	1
12	NVMe PCIe SSD	1	1

## 卸下扩展卡

### 前提条件

- 请按照“安全说明”部分所列的安全原则进行操作。
- 请按照“拆装系统内部组件之前”部分所列的步骤进行操作。

**小心:** 多数维修只能由经过认证的维修技术人员执行。您必须根据产品说明文件的授权，或者在联机或电话服务和支持小组指导下，进行故障排除和简单的维修。未经 Dell 授权的维修所造成的损坏不在保修范围内。请阅读并遵循产品附带的安全说明。

## 步骤

1. 断开连接到扩展卡或扩展卡提升板的所有电缆。
2. 要卸下扩展卡，请提起扩展卡门锁。
3. 握住扩展卡边缘，将其从提升板上的扩展卡连接器中卸下。
4. 如果您永久性地卸除扩展卡，请在闲置的扩展槽开口处安装金属填充支架并合上扩展卡门锁。  
**注：**请在空置的扩展槽中安装一个填充架，从而保持系统符合联邦通讯委员会 (FCC) 认证。此外这些填充架也能防止灰尘进入系统，并且有助于系统内部的充分通风散热。

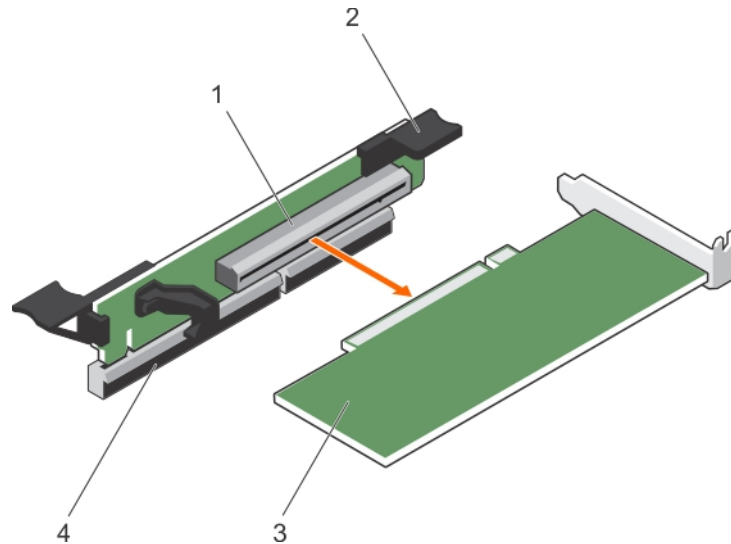


图 36: 卸下和安装扩展卡

- |          |          |
|----------|----------|
| 1. 扩展连接器 | 2. 扩充卡门锁 |
| 3. 扩展卡   | 4. 扩展卡门锁 |

## 后续步骤

请按照“拆装系统内部组件之后”部分所列的步骤进行操作。

## 相关参考资料

[安全说明](#) 页面上的 57

## 相关任务

[拆装计算机内部组件之前](#) 页面上的 58

[拆装计算机内部组件之后](#) 页面上的 58

# 安装扩展卡

## 前提条件

**小心：**多数维修只能由经过认证的维修技术人员执行。您只能根据产品说明文件的授权，或者在联机或电话服务和支持小组指导下，进行故障排除和简单的维修。未经 Dell 授权的维修所造成的损坏不在保修范围内。请阅读并遵循产品附带的安全说明。

**注：**扩充卡提升板 1 和提升板 2 插槽上的 x16 链路仅可在安装了两个处理器的情况下使用。

1. 请按照“安全说明”部分所列的安全原则进行操作。
2. 请按照“拆装系统内部组件之前”部分所列的步骤进行操作。
3. 卸下扩展卡提升板。

## 步骤

1. 打开扩展卡的包装并准备安装。  
有关说明，请参阅随插卡附带的说明文件。
2. 在系统板或提升板上找到扩展卡连接器。
3. 打开扩展卡门锁，然后卸下填充支架。
4. 握住卡的边缘，调整卡的位置，将卡的边缘连接器与扩展卡连接器对准。
5. 将卡的边缘连接器稳固地插入扩展卡连接器，直至扩展卡完全就位。
6. 将扩展卡门锁滑动到位。

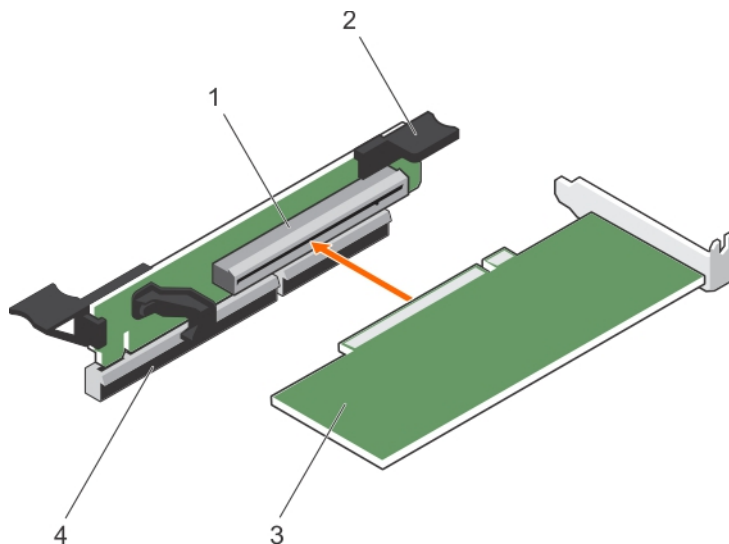


图 37: 安装扩展卡

- |           |                |
|-----------|----------------|
| 1. 扩展卡连接器 | 2. 扩充卡门锁       |
| 3. 扩展卡    | 4. 系统板上的扩展卡连接器 |

7. 请按照“拆装系统内部组件之后”部分所列的步骤进行操作。
8. 按照扩展卡说明文件中的描述，安装扩展卡所需的所有设备驱动程序。

## 相关参考资料

[安全说明](#) 页面上的 57

## 相关任务

[拆装计算机内部组件之前](#) 页面上的 58

[拆装计算机内部组件之后](#) 页面上的 58

# 卸下扩展卡提升板

## 前提条件

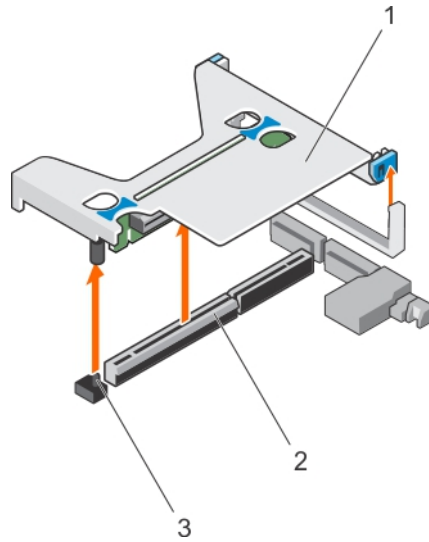
1. 请按照“安全说明”部分所列的安全原则进行操作。
2. 请按照“拆装系统内部组件之前”部分所列的步骤进行操作。

**小心:** 多数维修只能由经过认证的维修技术人员执行。您只能根据产品说明文件的授权，或者在联机或电话服务和支持小组指导下，进行故障排除和简单的维修。未经 Dell 授权的维修所造成的损坏不在保修范围内。请阅读并遵循产品附带的安全说明。

**注:** 扩充卡提升板 1 和提升板 2 插槽上的  $\times 16$  链路仅可在安装了两个处理器的情况下使用。

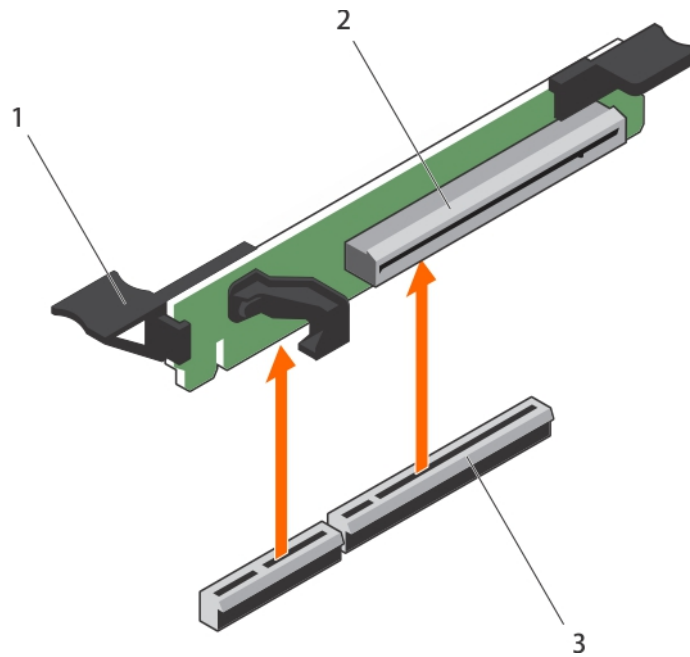
## 步骤

1. 手握触点，将扩展卡提升板从系统板上的提升板连接器提起。



**图 38: 卸下扩展卡提升板 1**

- a. 扩展卡提升板 1
- b. 连接器
- c. 提升板导向销



**图 39: 卸下扩展卡提升板 3**

- a. 扩展卡释放门锁
- b. 扩展卡提升板 3
- c. 连接器

2. 卸下或安装提升板上的扩展卡（如果适用）。
3. 安装扩展卡提升板。

**后续步骤**

请按照“拆装系统内部组件之后”部分所列的步骤进行操作。

**相关参考资料**

[安全说明](#) 页面上的 57

## 相关任务

拆装计算机内部组件之前 页面上的 58

拆装计算机内部组件之后 页面上的 58

# 安装扩展卡提升板

## 前提条件

**小心：**多数维修只能由经过认证的维修技术人员执行。您只能根据产品说明文件的授权，或者在联机或电话服务和支持小组指导下，进行故障排除和简单的维修。未经 Dell 授权的维修所造成的损坏不在保修范围内。请阅读并遵循产品附带的安全说明。

1. 请按照“安全说明”部分所列的安全原则进行操作。
2. 请按照“拆装系统内部组件之前”部分所列的步骤进行操作。

## 步骤

1. 如果扩展卡已卸下，请将扩展卡安装到扩展卡提升板中。
2. 将扩展卡提升板对准连接器和系统板上的提升板导槽。
3. 放下扩展卡提升板，直至扩展卡提升板连接器在连接器中完全就位。

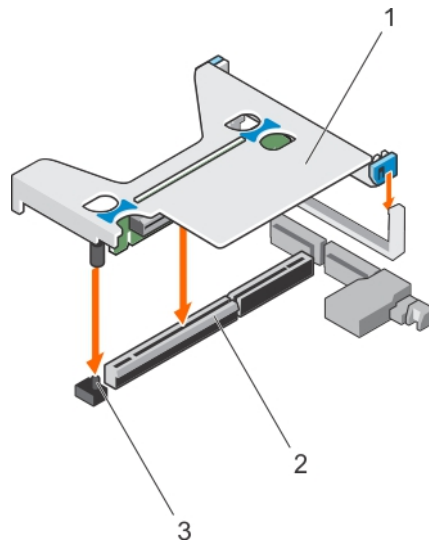


图 40: 安装扩展卡提升板 1

- a. 扩展卡提升板 1
- b. 连接器
- c. 提升板导向销

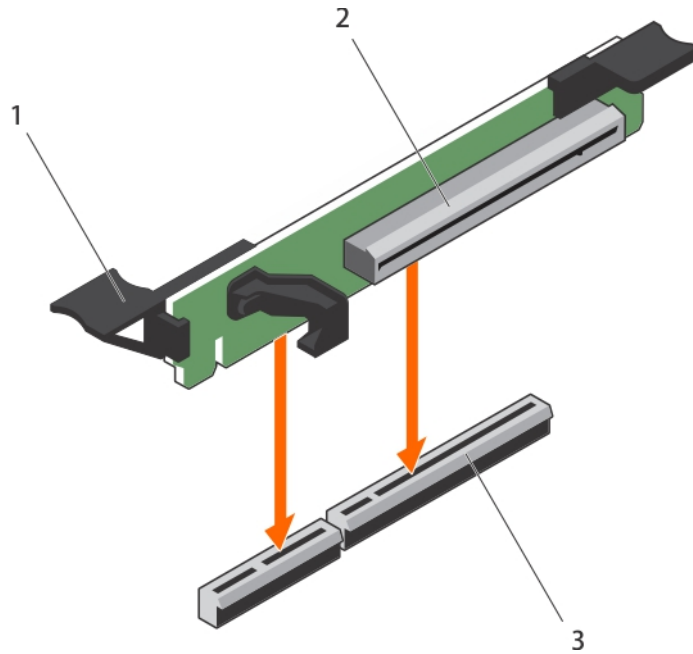


图 41: 安装扩展卡提升板 3

- a. 扩展卡释放门锁
- b. 扩展卡提升板 3
- c. 连接器

#### 后续步骤

1. 请按照“拆装系统内部组件之后”部分所列的步骤进行操作。
2. 按照扩展卡说明文件中的描述，安装扩展卡所需的所有设备驱动程序。

#### 相关参考资料

[安全说明](#) 页面上的 57

#### 相关任务

[拆装计算机内部组件之前](#) 页面上的 58


[拆装计算机内部组件之后](#) 页面上的 58

## SD vFlash 介质卡（可选）

SD vFlash 卡是一种安全数字 (SD) 卡，可插入 iDRAC 端口卡中的 SD vFlash 卡插槽。它提供持久按需本地存储和自定义部署环境，可自动进行服务器配置、脚本和成像。它模拟 USB 设备。有关详情，请参阅 [Dell.com/idracmanuals](http://Dell.com/idracmanuals) 上的《Integrated Dell Remote Access Controller 用户指南》。

## 装回 SD vFlash 卡

#### 前提条件

 **注：**此步骤仅适用于 8 硬盘驱动器系统。

#### 步骤

1. 找到系统上的 vFlash 介质插槽。
2. 要卸下已安装的 SD vFlash 卡，请向内按压卡使其松脱，然后从卡插槽中拔出该卡。

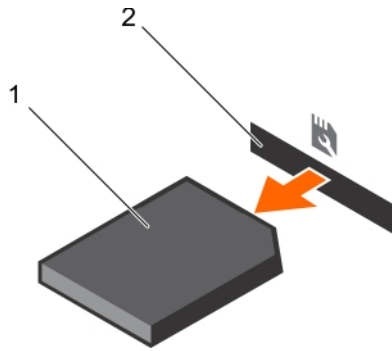


图 42: 卸下 SD vFlash 卡

- a. SD vFlash 卡
- b. SD vFlash 卡插槽

3. 要安装 SD vFlash 卡，将带标签的一面朝上，将 SD 卡的触针一端插入模块上的卡插槽中。

**注：**为确保正确插入卡，插槽设置了键锁。

4. 向内按压插卡，使其完全进入插槽并锁定。

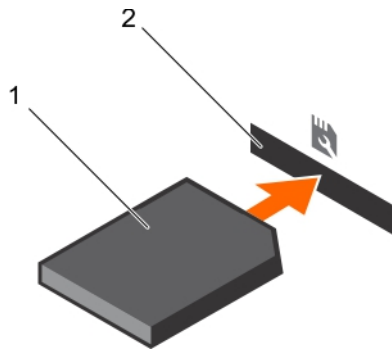


图 43: 安装 SD vFlash 卡

- a. SD vFlash 卡
- b. SD vFlash 卡插槽

## 集成存储控制器卡

您的系统在系统板上包含适用于集成控制卡的专属扩展卡插槽。集成存储控制器卡为系统中的内部硬盘驱动器提供集成存储子系统。此控制器支持 SAS 和 SATA 硬盘驱动器，并允许您在 RAID 配置中设置硬盘驱动器。RAID 配置视系统中包含的存储控制器版本而定。

## 卸下集成存储控制器卡

### 前提条件

**小心：**多数维修只能由经过认证的维修技术人员执行。您只能根据产品说明文件的授权，或者在联机或电话服务和支持小组指导下，进行故障排除和简单的维修。未经 Dell 授权的维修所造成的损坏不在保修范围内。请阅读并遵循产品附带的安全说明。

1. 请按照“安全说明”部分所列的安全原则进行操作。
2. 请按照“拆装系统内部组件之前”部分所列的步骤进行操作。
3. 卸下冷却导流罩。
4. 卸下扩充卡提升板 1。
5. 准备好 2 号梅花槽螺丝刀。

## 步骤

1. 拧松将集成存储控制器电缆连接至系统板上的集成存储控制器卡连接器的螺钉。
2. 提起集成存储控制器电缆,并将电缆从集成存储控制器中取出。
3. 将卡的一端以一定角度提起,让卡脱离系统板上的集成存储控制器卡固定器。
4. 从系统中提起插卡。

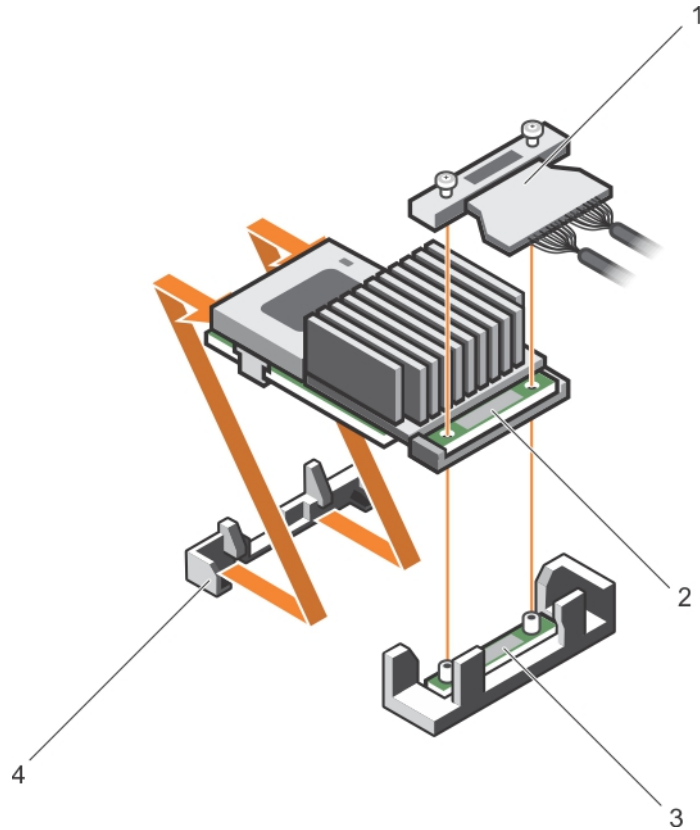


图 44: 卸下集成存储控制器卡

- |                     |                |
|---------------------|----------------|
| 1. 集成存储控制器电缆        | 2. 集成存储控制器卡    |
| 3. 系统板上的集成存储控制器卡连接器 | 4. 集成存储控制器卡固定器 |

## 后续步骤

1. 安装扩充卡提升板 1。
2. 安装冷却导流罩。
3. 请按照“拆装系统内部组件之后”部分所列的步骤进行操作。

## 相关参考资料

[安全说明](#) 页面上的 57

## 相关任务

[拆装计算机内部组件之前](#) 页面上的 58

[拆装计算机内部组件之后](#) 页面上的 58

# 安装集成存储控制器卡

## 前提条件

**小心:** 多数维修只能由经过认证的维修技术人员执行。您只能根据产品说明文件的授权，或者在联机或电话服务和支持小组指导下，进行故障排除和简单的维修。未经 Dell 授权的维修所造成的损坏不在保修范围内。请阅读并遵循产品附带的安全说明。

1. 请按照“安全说明”部分所列的安全原则进行操作。
2. 请按照“拆装系统内部组件之前”部分所列的步骤进行操作。
3. 卸下冷却导流罩。
4. 卸下扩展卡提升板 1。
5. 准备好 2 号梅花槽螺丝刀。

## 步骤

1. 将集成存储控制器卡的末端与系统板上控制器卡连接器对齐。
2. 降低 将集成存储控制器卡的连接器侧降至系统板上的集成存储控制器卡连接器中。

**注:** 确保系统板上的卡舌与集成存储控制器卡上的螺孔对齐。

3. 将集成存储控制器卡电缆上的螺钉与连接器上的螺孔对齐。
4. 拧紧螺钉，以将集成存储控制器卡电缆与系统板上的集成存储控制器卡连接器固定在一起。

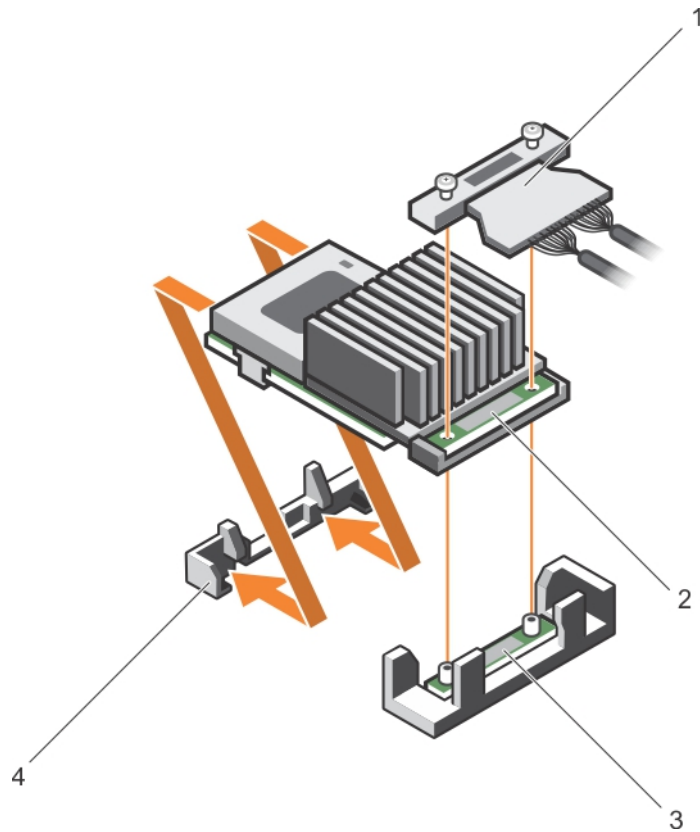


图 45: 安装集成存储控制器卡

- |                     |                |
|---------------------|----------------|
| 1. 集成存储控制器电缆        | 2. 集成存储控制器卡    |
| 3. 系统板上的集成存储控制器卡连接器 | 4. 集成存储控制器卡固定器 |

## 后续步骤

1. 安装扩充卡提升板 1。
2. 安装冷却导流罩。
3. 请按照“拆装系统内部组件之后”部分所列的步骤进行操作。

## 相关参考资料

[安全说明](#) 页面上的 57

## 相关任务


[拆装计算机内部组件之前](#) 页面上的 58

[拆装计算机内部组件之后](#) 页面上的 58

# 网络子卡

## 卸下网络子卡

### 前提条件

 **小心:** 多数维修只能由经过认证的维修技术人员执行。您只能根据产品说明文件的授权，或者在联机或电话服务和支持小组指导下，进行故障排除和简单的维修。未经 Dell 授权的维修所造成的损坏不在保修范围内。请阅读并遵循产品附带的安全说明。

1. 请按照“安全说明”部分所列的安全原则进行操作。
2. 请按照“拆装系统内部组件之前”部分所列的步骤进行操作。
3. 准备好 2 号梅花槽螺丝刀。

### 步骤

1. 卸下扩充卡提升板 3。
2. 用 2 号梅花槽螺丝刀拧松两颗用于将网络子卡 (NDC) 固定到系统板上的固定螺钉。
3. 手握网络子卡触点两面的边缘，将其提起，从系统板上的连接器中卸下。
4. 将网络子卡从系统背面滑出，直到 Ethernet 连接器完全脱离背板中的插槽。
5. 从系统中提起 NDC。

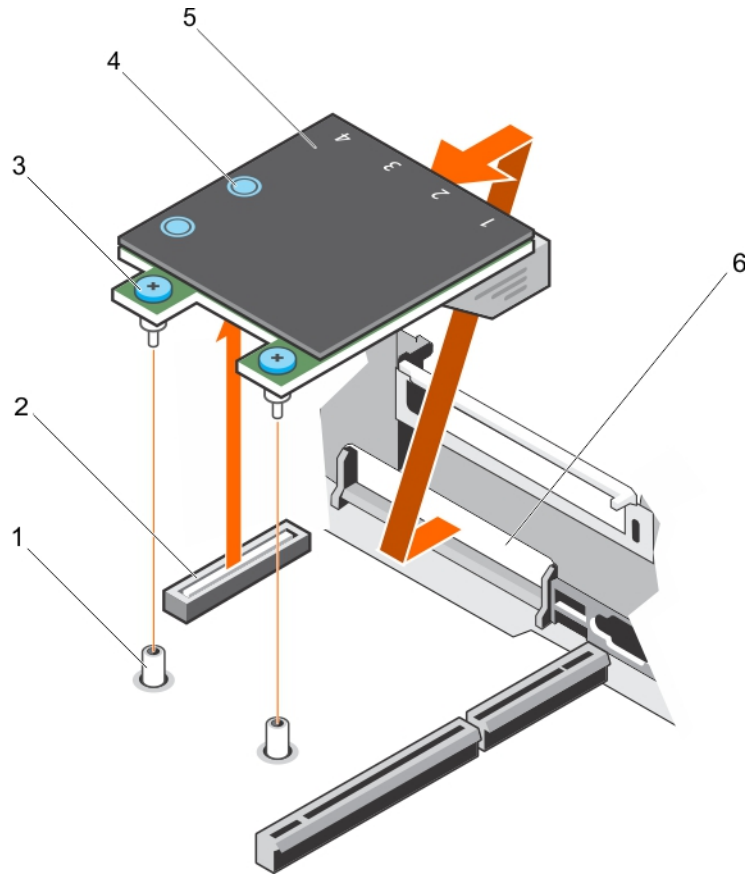


图 46: 卸下 NDC

- |                 |                      |
|-----------------|----------------------|
| 1. 固定螺钉插槽 (2 个) | 2. 系统板上的连接器          |
| 3. 固定螺钉 (2 颗)   | 4. 触点 (2 个)          |
| 5. NDC          | 6. Ethernet 连接器的背板插槽 |

**相关参考资料**

[安全说明](#) 页面上的 57

**相关任务**

[拆装计算机内部组件之前](#) 页面上的 58

## 安装网络子卡

**前提条件**

**小心:** 多数维修只能由经过认证的维修技术人员执行。您只能根据产品说明文件的授权，或者在联机或电话服务和支持小组指导下，进行故障排除和简单的维修。未经 Dell 授权的维修所造成的损坏不在保修范围内。请阅读并遵循产品附带的安全说明。

**小心:** 如果安装了 GPU 卡，则不可安装 10 GbE 网络子卡 (NDC)。

1. 请按照“安全说明”部分所列的安全原则进行操作。
2. 请按照“拆装系统内部组件之前”部分所列的步骤进行操作。
3. 准备好 1 号梅花槽螺丝刀。

**注:** 如果系统有三个 PCIe 卡，请确保在系统中安装 PCIe 冷却导流罩。

## 步骤

1. 调整 NDC 的角度，以便以太网连接器插入背面板中的插槽。
2. 将插卡后端的固定螺钉对准系统板上的螺钉孔。
3. 确保卡上的连接器与系统板上的连接器相接触，然后按卡上的触点。
4. 拧紧两颗固定螺钉，将 NDC 固定到系统板上。
5. 安装扩充卡提升板 3。

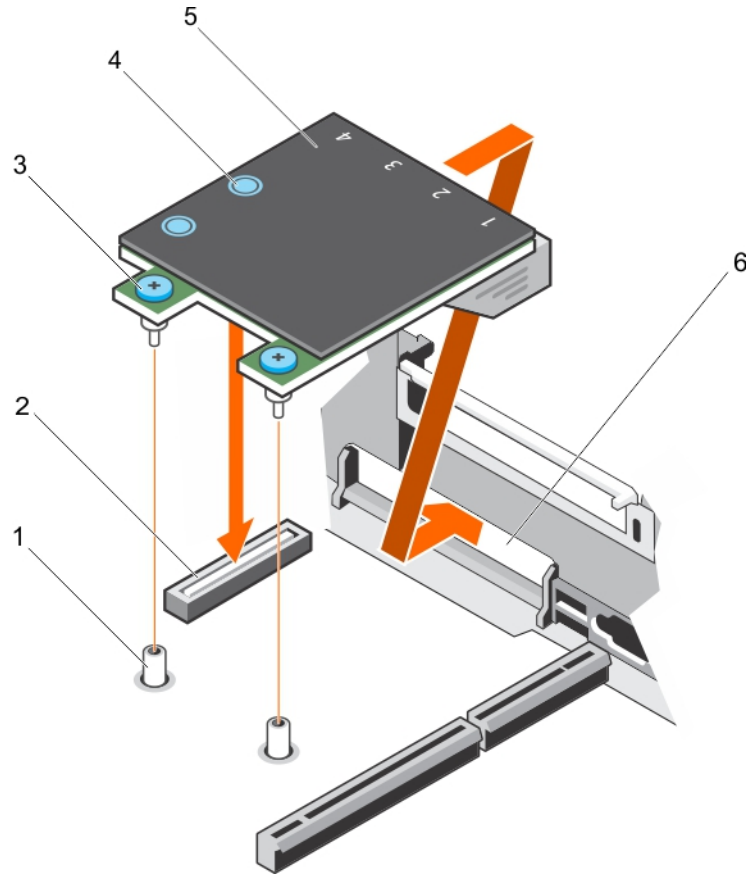


图 47: 安装 NDC

1. 固定螺钉插槽 (2 个)
2. 系统板上的连接器
3. 固定螺钉 (2 颗)
4. 触点 (2 个)
5. NDC
6. Ethernet 连接器的背板插槽

## 后续步骤

请按照“拆装系统内部组件之后”部分所列的步骤进行操作。

## 相关参考资料

[安全说明](#) 页面上的 57

## 相关任务

[拆装计算机内部组件之前](#) 页面上的 58

[拆装计算机内部组件之后](#) 页面上的 58

# 处理器和散热器

请使用以下步骤进行：

- 卸下和安装散热器
- 安装其它处理器
- 更换处理器

**注:** 要确保系统正确冷却，必须在所有空处理器插槽中安装处理器挡片。

## 卸下处理器

### 前提条件

**小心:** 多数维修只能由经过认证的维修技术人员执行。您只能根据产品说明文件的授权，或者在联机或电话服务和支持小组指导下，进行故障排除和简单的维修。未经 Dell 授权的维修所造成的损坏不在保修范围内。请阅读并遵循产品附带的安全说明。

**注:** 这是一个可现场更换单元 (FRU)。卸下和安装步骤只能由 Dell 认证的维修技术人员执行。

**注:** 要确保系统正确冷却，必须在所有空处理器插槽中安装处理器挡片。



1. 请按照“安全说明”部分所列的安全原则进行操作。
2. 请按照“拆装系统内部组件之前”部分所列的步骤进行操作。
3. 准备好 2 号梅花槽螺丝刀。
4. 如果已安装全长 PCIe 卡，请将其卸下。
5. 卸下冷却导流罩。
6. 卸下散热器。
7. 如果要升级系统，请先从 [Dell.com/support](http://Dell.com/support) 下载最新的系统 BIOS 版本，按照下载的压缩文件中的说明在系统上安装更新程序。

**注:** 您可以使用 Dell Lifecycle Controller 更新系统 BIOS。

**小心:** 留在插槽中的处理器承受着强大的压力。请注意，如果抓得不紧，释放拉杆可能会突然弹起。

**警告:** 在系统关机后一段时间内，处理器会很烫手。请待其冷却后再卸下。

### 步骤

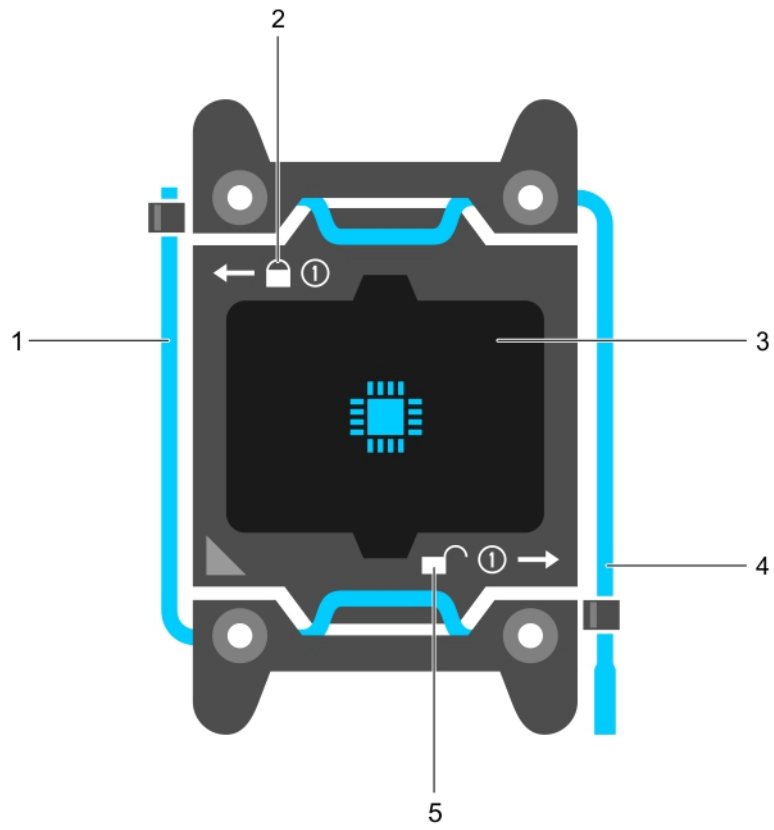
1. 释放解锁图标旁边的先打开插槽拉杆 （通过从卡舌下方向下并向外按压拉杆实现）。
2. 释放锁定图标旁边的先关闭插槽释放拉杆 （通过从卡舌下方向下并向外按压拉杆实现）。将拉杆向上 90 度提起。
3. 降下先打开插槽释放拉杆，以提起处理器护罩。
4. 抓住处理器护罩上的卡舌，然后提起处理器护罩直至先打开插槽释放拉杆提起。

**小心:** 插槽插针属易碎品，可能会永久损坏。从插槽中卸下处理器时，请注意不要弯曲插槽上的插针。

5. 将处理器从插槽中提出，然后提起先打开插槽释放拉杆。

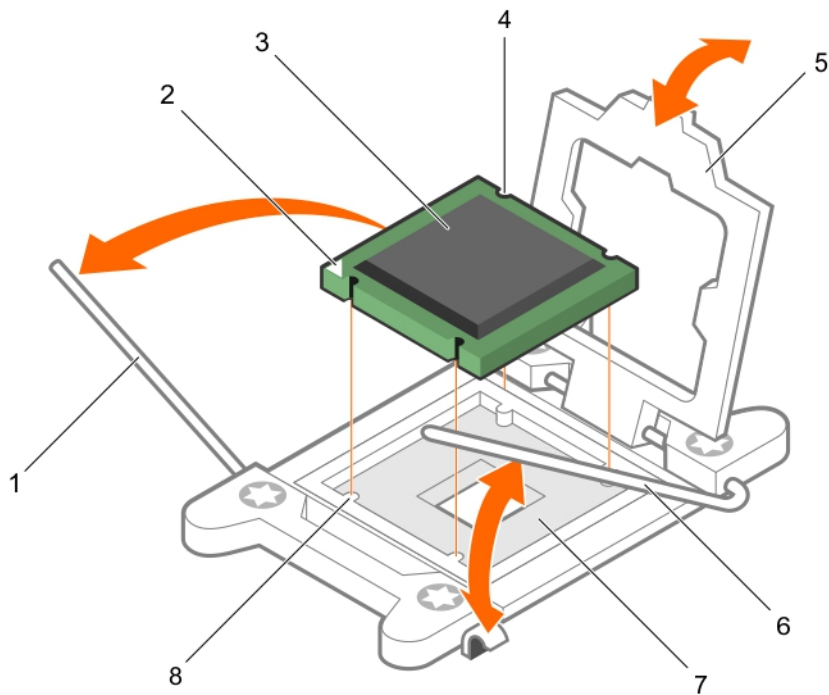
**注:** 如果要永久卸除处理器，必须在空插槽中安装插槽护盖以保护插槽插针，并避免灰尘进入插槽。

**注:** 卸下处理器之后，将其放在抗静电容器内，以备以后使用、装回或临时存储。请勿触摸处理器底部。仅可触摸处理器两侧边缘。



**图 48: 处理器护罩**

1. 关闭第一个插槽释放拉杆
2. 锁定图标，
3. 处理器
4. 打开第一个插槽释放拉杆
5. 解锁图标，



**图 49: 卸下和安装处理器**

- |              |                |
|--------------|----------------|
| 1. 先关闭插槽释放拉杆 | 2. 处理器的插针 1 标志 |
| 3. 处理器       | 4. 插槽 (4 个)    |
| 5. 处理器护盖     | 6. 先打开插槽释放拉杆   |
| 7. 插槽        | 8. 底座卡锁 (4 个)  |

#### 后续步骤

1. 装回处理器。
2. 安装散热器。
3. 装回冷却导流罩。
4. 请按照“拆装系统内部组件之后”部分所列的步骤进行操作。

#### 相关参考资料

[安全说明](#) 页面上的 57

#### 相关任务

[拆装计算机内部组件之前](#) 页面上的 58

[拆装计算机内部组件之后](#) 页面上的 58

## 安装处理器

#### 前提条件


**⚠️ 小心:** 多数维修只能由经过认证的维修技术人员执行。您只能根据产品说明文件的授权，或者在联机或电话服务和支持小组指导下，进行故障排除和简单的维修。未经 Dell 授权的维修所造成的损坏不在保修范围内。请阅读并遵循产品附带的安全说明。


**📌 注:** 这是一个现场可更换单元 (FRU)。卸下和安装步骤只能由 Dell 认证的维修技术人员执行。

1. 请按照“安全说明”部分所列的安全原则进行操作。
2. 请按照“拆装系统内部组件之前”部分所列的步骤进行操作。
3. 准备好 2 号梅花槽螺丝刀。
4. 如果要升级系统，请先从 [Dell.com/support](http://Dell.com/support) 下载最新的系统 BIOS 版本，按照下载的压缩文件中的说明在系统上安装更新程序。


 **注：**您也可以使用 Dell Lifecycle Controller 更新系统 BIOS。

5. 卸下全长 PCIe 卡（如果已安装）。
6. 卸下冷却导流罩。

 **注：**如果适用，请关闭冷却导流罩上的扩展卡门锁，释放该全长卡。


 **注：**在系统关机后的一定时间内，散热器和处理器会很烫手。请待其冷却后再进行操作。



 **小心：**除非要移除处理器，否则绝对不要将散热器从处理器上移开。散热器是维持正常散热状态所必不可少的。

 **注：**如果要安装单处理器，则必须在插座 CPU1 中安装。


## 步骤

1. 打开新处理器的包装。

 **注：**如果处理器之前已经在系统中使用过，请使用不起毛的软布将处理器上剩余的导热油脂擦拭干净。

2. 找到处理器插槽。
3. 卸下插槽护盖（如果有）。
4. 通过向下推动拉杆并从卡舌下面拉动拉杆，释放解除锁定图标  旁边的先打开插槽释放拉杆。
5. 同样，通过向下推动拉杆并从卡舌下面拉动拉杆，释放锁定图标  旁边的先关闭插槽释放拉杆。将拉杆向上提起 90 度。
6. 抓住处理器护盖上锁定符号旁的卡舌，然后将其提起并拉出。

 **小心：**处理器放置错位将永久破坏系统板或者处理器本身。请留意不要弯曲插槽内的管脚。

 **小心：**在卸下或重新安装处理器时，擦掉手上的任何污染物。处理器插针上的污染物（如导热油脂或油）可能会损坏处理器。

7. 将处理器与插槽卡锁对齐。


 **小心：**请勿用力安装处理器。当处理器位置对正时，接入插槽应当很轻松。


8. 将处理器的插针 1 标志与插槽上的三角形对齐。

 **小心：**请勿用力安装处理器。当处理器位置对正时，接入插槽应当很轻松。


9. 将处理器放置在插槽上，从而使处理器上的插槽与插槽卡锁对齐。

10. 合上处理器护盖。

11. 放下锁定图标  旁边的先关闭插槽释放拉杆，然后在卡舌下面拉动拉杆以将其锁定。

12. 同样，放下解除锁定图标  旁边的先打开插槽释放拉杆，然后在卡舌下面拉动拉杆以将其锁定。

## 后续步骤

 **注：**请确保先安装处理器，然后再安装散热器。散热器是维持正常散热状态所必不可少的。

1. 安装散热器。
2. 引导时，按 F2 键进入系统设置程序，并检查处理器信息是否与新的系统配置相匹配。
3. 运行系统诊断程序，验证新处理器是否正常运行。

# 电源设备

系统支持以下各项之一：

- 两个 495 W、750 W 或 1100 W 交流电源设备 (PSU)
- 两个 1100 W 直流 PSU
- 两个 750 W 混合模式 PSU

**△ 小心:** 对于交流 PSU，只能使用背面贴有扩展电源性能 (EPP) 标签的 PSU。混用前几代系统的 PSU 可能导致 PSU 不匹配或无法开启。

**ⓘ 注:** 钛 PSU 标称额定电压限制为 200 V - 240 V 交流输入。

**ⓘ 注:** 如果系统中安装了两个相同的 PSU，则系统 BIOS 中配置了电源设备冗余 (1+1 - 带有冗余或 2+0 - 无冗余)。在冗余模式下，如果禁用了热备用，则从两个 PSU 同等地为系统提供电源。如果启用了热备用，则当系统使用率低时，1 个 PSU 将被置于待机状态以最大程度提高效率。

**ⓘ 注:** 如果使用两个 PSU，它们的最大输出功率必须相同。

## 热备用功能

您的系统支持热备用功能，此功能可显著减少与电源设备冗余关联的电源开销。

启用热备用功能时，一个冗余 PSU 切换为休眠状态。活动 PSU 支持 100% 负载，因此运行效率更高。处于休眠状态的 PSU 可监控活动 PSU 的输出电压。如果活动 PSU 的输出电压下降，则处于睡眠状态的 PSU 将恢复活动输出状态。

如果两个 PSU 都处于活动状态比一个 PSU 处于休眠状态效率更高，则活动 PSU 也可激活处于休眠状态的 PSU。

默认 PSU 设置如下：

- 如果活动 PSU 上的负载超过 50%，冗余 PSU 切换为活动状态。
- 如果活动 PSU 上的负载低于 20%，冗余 PSU 将切换为休眠状态。

您可以使用 iDRAC 设置来配置热备用功能。有关 iDRAC 设置的更多信息，请参阅 [Dell.com/idracmanuals](http://Dell.com/idracmanuals) 上的 *Integrated Dell Remote Access Controller User's Guide* (Integrated Dell Remote Access Controller 用户指南)。

## 卸下电源设备挡片

### 步骤

如果您要安装第二个电源组件 (PSU)，向外拉动托架中的 PSU 挡片将其卸下。

**△ 小心:** 为确保正常的系统冷却，必须将 PSU 挡片安装在非冗余配置中的第二个 PSU 托架中。只有在您安装第二个 PSU 时卸下 PSU 挡片。

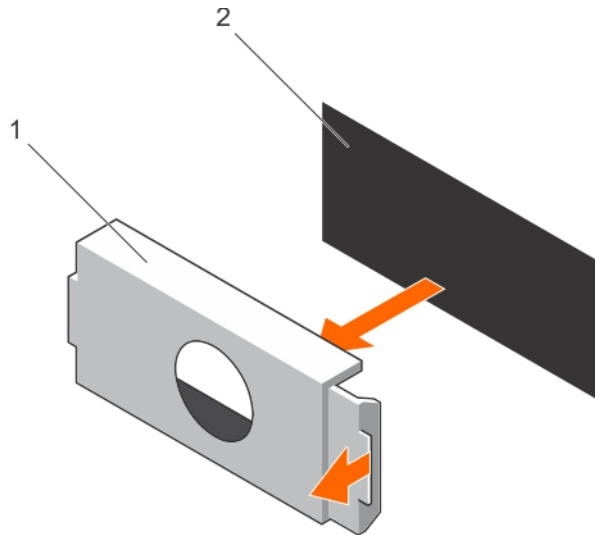


图 50: 卸下 PSU 挡片

- a. PSU 挡片
- b. PSU 托架

## 安装电源设备挡片

尽在第二个 PSU 托架中安装电源设备 (PSU) 挡片。

### 步骤

将 PSU 挡片与 PSU 托架对齐，将其推入机箱，直至卡入到位。

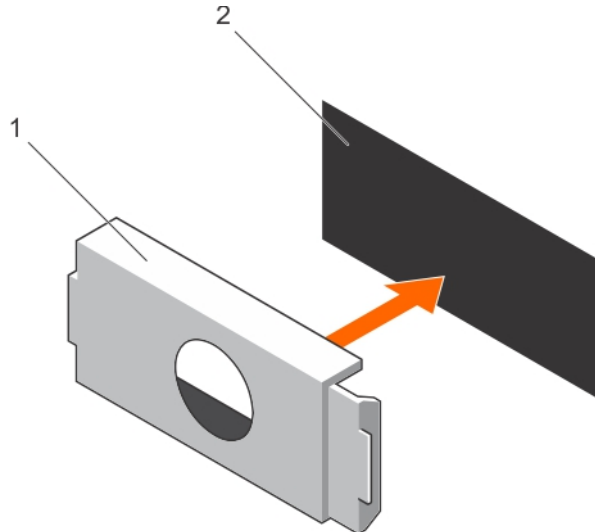


图 51: 安装 PSU 挡片

- a. PSU 挡片
- b. PSU 托架

## 卸下交流电源设备

### 前提条件

**小心:** 多数维修只能由经过认证的维修技术人员执行。您只能根据产品说明文件的授权，或者在联机或电话服务和支持小组指导下，进行故障排除和简单的维修。未经 Dell 授权的维修所造成的损坏不在保修范围内。请阅读并遵循产品附带的安全说明。

**小心:** 系统需有一个电源设备才能正常运行。在电源冗余系统中，每次只能在通电的系统中卸下和更换一个电源设备。

**注:** 如果选用的理线架妨碍您卸下电源设备 (PSU)，可能要打开门锁并将其提起。有关理线架的信息，请参阅系统机架说明文件。

### 步骤

1. 从电源和要卸下的 PSU 上拔出电源电缆，然后从紧固带上卸下电缆。
2. 按下释放门锁并通过 PSU 手柄将 PSU 滑出机箱。

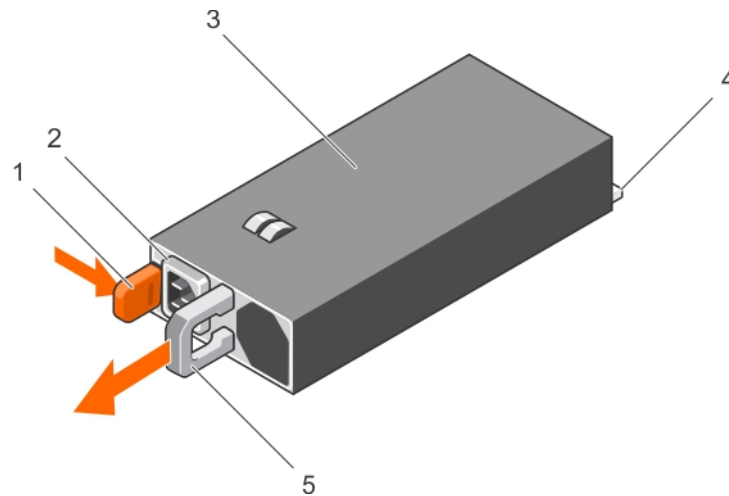


图 52: 卸下交流 PSU

1. 释放门锁
2. PSU 电缆连接器
3. PSU
4. 电源连接器
5. PSU 手柄

## 安装交流电源设备

### 前提条件

**小心:** 多数维修只能由经过认证的维修技术人员执行。您只能根据产品说明文件的授权，或者在联机或电话服务和支持小组指导下，进行故障排除和简单的维修。未经 Dell 授权的维修所造成的损坏不在保修范围内。请阅读并遵循产品附带的安全说明。

**注:** 最大输出功率（单位为瓦特）标示在 PSU 标签上。

1. 请按照“安全说明”部分所列的安全原则进行操作。
2. 对于支持冗余电源装置 (PSU) 的系统，请确保这两个 PSU 的类型和最大输出功率均相同。
3. 卸下 PSU 挡片（如果已安装）。

### 步骤

1. 将新 PSU 滑入机箱直至其完全固定住，并将释放门锁卡入到位。

**注:** 如果电缆固定臂处于解除锁定状态，应重新将其锁定。有关电缆固定臂的信息，请参阅系统机架说明文件。

2. 将电源电缆连接至该 PSU 并将电缆插入电源插座。

**小心:** 连接电源电缆时，请使用紧固带固定电缆。

**注:** 在安装、热插拔或热添加新的 PSU 时，请等待 15 秒，以便系统识别 PSU 并确定其状态。完成搜索该电源设备之前，不会发生 PSU 冗余。请等待直至查找到并启用该新 PSU 后，再卸下另一个 PSU。PSU 状态指示灯变为绿色，表示该 PSU 工作正常。

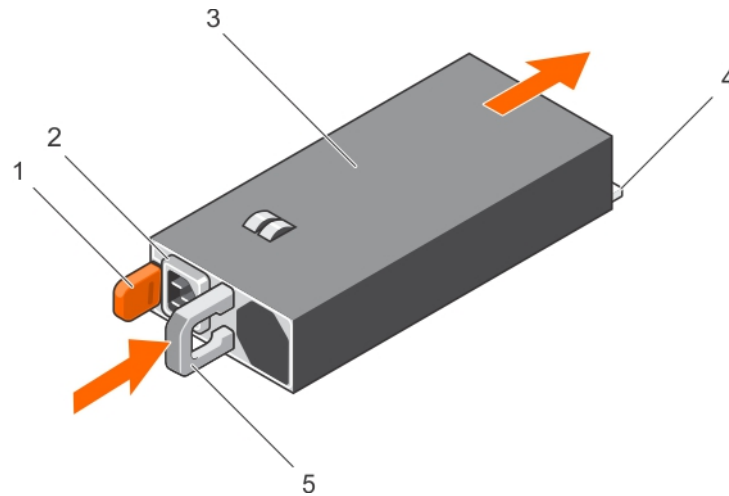


图 53: 安装交流 PSU

1. 释放门锁
2. PSU 电缆连接器
3. PSU
4. 电源连接器
5. PSU 手柄

#### 相关参考资料

安全说明 页面上的 57

## 直流电源设备的布线说明

系统支持最多两个  $-(48-60)$  V 直流电源设备 (PSUs)。

**注:** 对于使用  $-(48-60)$  V 直流电源设备 (PSU) 的设备，必须由合格的电工执行与直流电源以及安全接地有关的所有工作。请勿尝试自行连接直流电源或安装地线。所有电气布线必须遵循当地或国家/地区的适用规范和惯例。未经 Dell 授权的维修所造成的损坏不在保修范围内。请阅读并遵循产品随附的所有安全说明。

**小心:** 如无专门指定，请仅使用铜电线连接装置，电线为符合美国电线规格 (AWG) 10 的电线，在源端和回路的最小额定温度为  $90^{\circ}\text{C}$ 。请使用额定值为 50 A (对于具有高中断电流额定值的直流) 的分支电路过流保护，来保护  $-(48-60)$  V DC (1 线) 设备。

**小心:** 请将设备连接至与交流电源 (确实接地的  $-(48-60)$  V DC SELV 电源) 电气隔离的  $-(48-60)$  V DC 电源。确保已将  $-(48-60)$  V DC 电源接地。

**注:** 现场布线时，应在附近准备好一个已经过相应认可，并具有适当额定值的断路设备。

## 输入要求

- 电源电压： $-(48-60)$  V 直流
- 电流消耗：32 A (最大)

## 套件内容

- Dell 部件号 6RYJ9 端子块或同类产品 (1 个)
- 配有锁定垫片的 #6-32 螺帽 (1 个)

## 所需工具

能够剥除 10 号 AWG 实心或多股绝缘铜线的绝缘层的剥线钳

**注:** 使用 alpha 电线部件号 3080 或同类产品 (65/30 绞合)

## 所需电线

- 一根 UL 10 AWG、最长 2 米 (绞合的) 的黑色电线 [-(48-60) V DC]
- 一根 UL 10 AWG、最长 2 米 (绞合的) 的红色电线 (V DC 回路)
- 一根 UL 10 AWG、最长 2 米的带黄条的绿色绞合电线 (安全接地线)

## 卸下直流电源设备

### 前提条件

**注:** 对于使用 -(48-60) V 直流电源设备 (PSU) 的设备, 必须由合格的电工执行与直流电源以及安全接地有关的所有工作。请勿尝试自行连接直流电源或安装地线。所有电气布线必须遵循当地或国家/地区的适用规范和惯例。未经 Dell 授权的维修所造成的损坏不在保修范围内。请阅读并遵循产品随附的所有安全说明。

**小心:** 系统需有一个电源设备才能正常运行。在电源冗余系统中, 每次只能在通电的系统中卸下和更换一个电源设备。

**注:** 如果可选的电缆固定臂妨碍您卸下电源设备, 则可能必须打开门锁并将其提起。有关电缆固定臂的详情, 请参阅系统的机架说明文件。

### 步骤

1. 断开电源线与电源的连接, 以及断开要卸下的 PSU 与连接器的连接。
2. 断开安全接地线。
3. 按下释放门锁并通过 PSU 手柄将 PSU 滑出机箱。

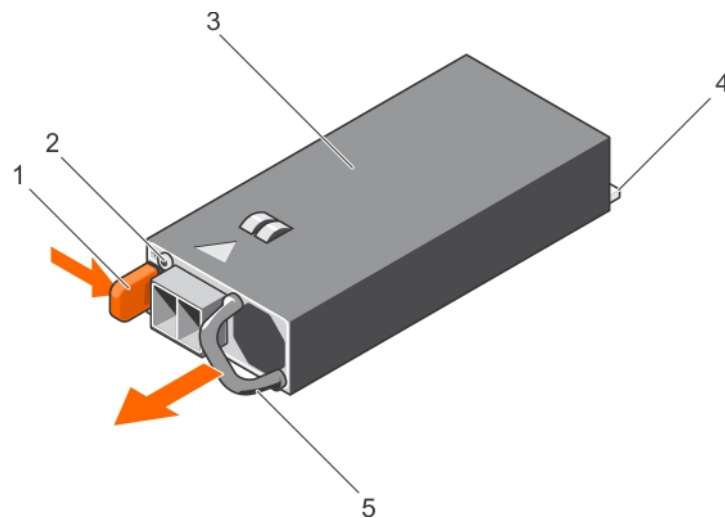


图 54: 拆卸 DC PSU

1. 释放门锁
2. 电源设备状态指示灯
3. PSU
4. 电源连接器

## 安装直流电源设备

### 前提条件

**注:** 对于使用 -(48-60) V 直流电源设备 (PSU) 的设备，必须由合格的电工执行与直流电源以及安全接地有关的所有工作。请勿尝试自行连接直流电源或安装地线。所有电气布线必须遵循当地或国家/地区的适用规范和惯例。未经 Dell 授权的维修所造成的损坏不在保修范围内。请阅读并遵循产品随附的所有安全说明。

1. 请按照“安全说明”部分所列的安全原则进行操作。
2. 请按照“拆装系统内部组件之前”部分所列的步骤进行操作。
3. 卸下 PSU 挡片 (如果已安装)。
4. 验证这两个 PSU 是否为相同的类型，是否有相同的最大输出功率。

**注:** 最大输出功率 (单位为瓦特) 标示在 PSU 标签上。

### 步骤

1. 将 PSU 滑入机箱直至其完全固定住，并将释放门锁卡入到位。

**注:** 如果您解除了电缆固定臂的锁定，请重新将其锁定。有关电缆固定臂的信息，请参阅系统的机架说明文件。

2. 连接安全接地线。
3. 在 PSU 中安装直流电源连接器。

**小心:** 在连接电源线时，使用紧固带将线缆固定至 PSU 手柄。

4. 将线缆连接到直流电源。

**注:** 在安装、热插拔或热添加新的 PSU 时，请等待 15 秒钟，以便系统识别 PSU 和确定其状态。PSU 状态指示灯变为绿色，表示该 PSU 正常工作。

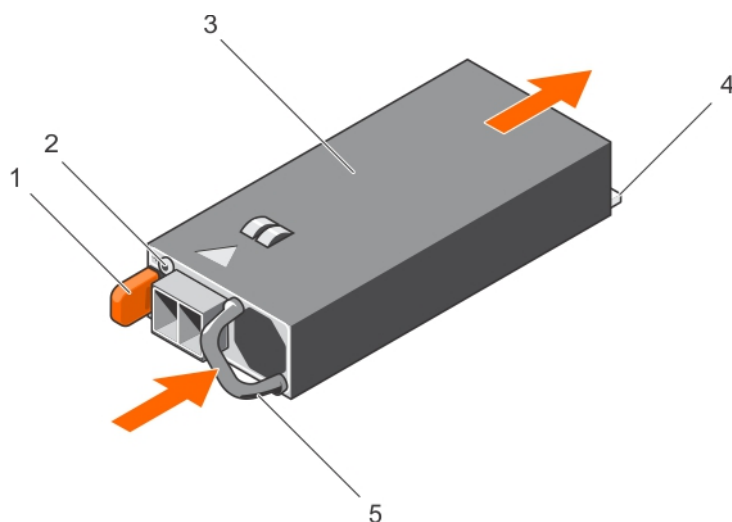


图 55: 安装直流 PSU

- |           |              |
|-----------|--------------|
| 1. 释放门锁   | 2. 电源设备状态指示灯 |
| 3. PSU    | 4. 电源连接器     |
| 5. PSU 手柄 |              |

### 后续步骤

- 请按照“拆装系统内部组件之后”部分所列的步骤进行操作。

## 相关参考资料

[安全说明](#) 页面上的 57

## 相关任务

[拆装计算机内部组件之前](#) 页面上的 58

[拆装计算机内部组件之后](#) 页面上的 58

# 系统电池

系统板电池用于低级系统功能，例如为实时时钟供电和存储计算机的 BIOS 设置。

## 更换系统电池

### 前提条件

**注：**新电池安装错误可能会有爆炸的危险。更换电池时，请仅使用与制造商推荐型号相同或相近的电池。有关详细信息，请参阅系统随附的安全信息。

**小心：**多数维修只能由经过认证的维修技术人员执行。您只能根据产品说明文件的授权，或者在联机或电话服务和支持小组指导下，进行故障排除和简单的维修。未经 Dell 授权的维修所造成的损坏不在保修范围内。请阅读并遵循产品附带的安全说明。

1. 请按照“安全说明”部分所列的安全原则进行操作。
2. 请按照“拆装系统内部组件之前”部分所列的步骤进行操作。
3. 卸下冷却导流罩。

### 步骤

1. 找到电池插槽。有关更多信息，请参阅“系统板跳线和连接器”部分。

**小心：**为避免损坏电池连接器，在安装或卸下电池时必须牢固地支撑住连接器。

2. 将手指放在电池连接器负极端的固定卡舌之间，然后从电池槽中取出电池。

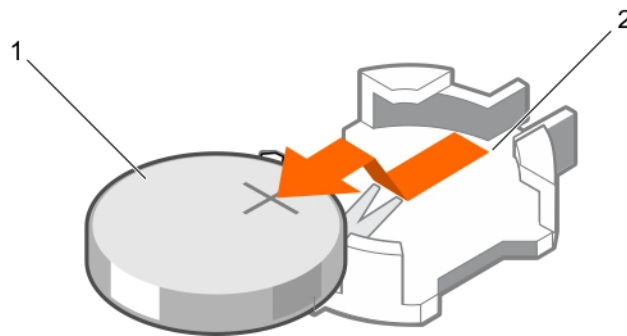


图 56: 卸下系统电池

- a. 系统电池
  - b. 系统电池插槽
3. 要安装新的系统电池，请拿住电池并使其“+”极面朝上，将其滑到固定卡舌下面。
  4. 将电池按入连接器，直至其卡入到位。

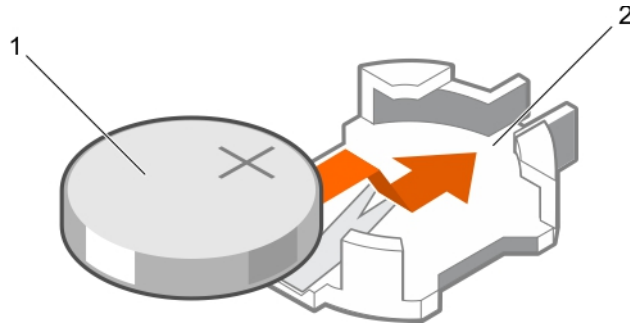


图 57: 安装系统电池

- a. 系统电池
- b. 系统电池插槽

#### 后续步骤

1. 安装冷却导流罩。
2. 请按照“拆装系统内部组件之后”部分所列的步骤进行操作。
3. 在引导时，按 F2 键进入系统设置，确保电池正常工作。
4. 在系统设置程序的 **Time**（时间）和 **Date**（日期）字段中输入正确的时间和日期。
5. 退出系统设置程序。

#### 相关参考资料

[安全说明](#) 页面上的 57

[跳线和连接器](#) 页面上的 126

#### 相关任务

[拆装计算机内部组件之前](#) 页面上的 58

[拆装计算机内部组件之后](#) 页面上的 58

## 硬盘驱动器背板

您的系统支持以下其中之一，具体取决于配置：

**支持 8 硬盘驱动器** 2.5 英寸 (x4) SAS/SATA 背板系统

## 卸下硬盘驱动器背板

#### 前提条件

**小心：**多数维修只能由经过认证的维修技术人员执行。您只能根据产品说明文件的授权，或者在联机或电话服务和支持小组指导下，进行故障排除和简单的维修。未经 Dell 授权的维修所造成的损坏不在保修范围内。请阅读并遵循产品附带的安全说明。

**小心：**为防止损坏硬盘驱动器和硬盘驱动器背板，应先从系统中卸下硬盘驱动器，然后再卸下硬盘驱动器背板。

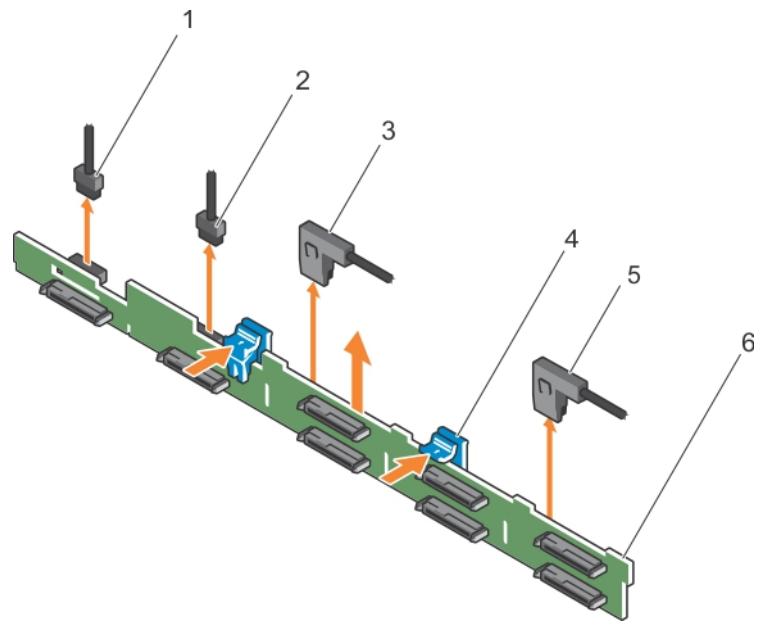
**小心：**记下每个硬盘驱动器的编号，并在卸下之前为其贴上临时标签，以便将其装回原位。

1. 请按照“安全说明”部分所列的安全原则进行操作。
2. 请按照“拆装系统内部组件之前”部分所列的步骤进行操作。
3. 卸下所有硬盘驱动器。

#### 步骤

1. 断开 SAS/SATA/SSD 数据电缆和电源电缆与背板的连接。

2. 断开电源电缆和数据电缆与光盘驱动器的连接（如果适用）。
3. 按箭头方向推动背板蓝色释放卡舌，然后向上提起背板。
4. 从系统中拉出背板，直到背板上的固定槽脱离机箱上的卡舌。



**图 58: 卸下 2.5 英寸 (x8) 硬盘驱动器背板**

- |             |               |
|-------------|---------------|
| 1. 背板信号电缆   | 2. 背板信号电缆     |
| 3. SAS A 电缆 | 4. 释放卡舌 (2 个) |
| 5. SAS B 电缆 | 6. 背板         |

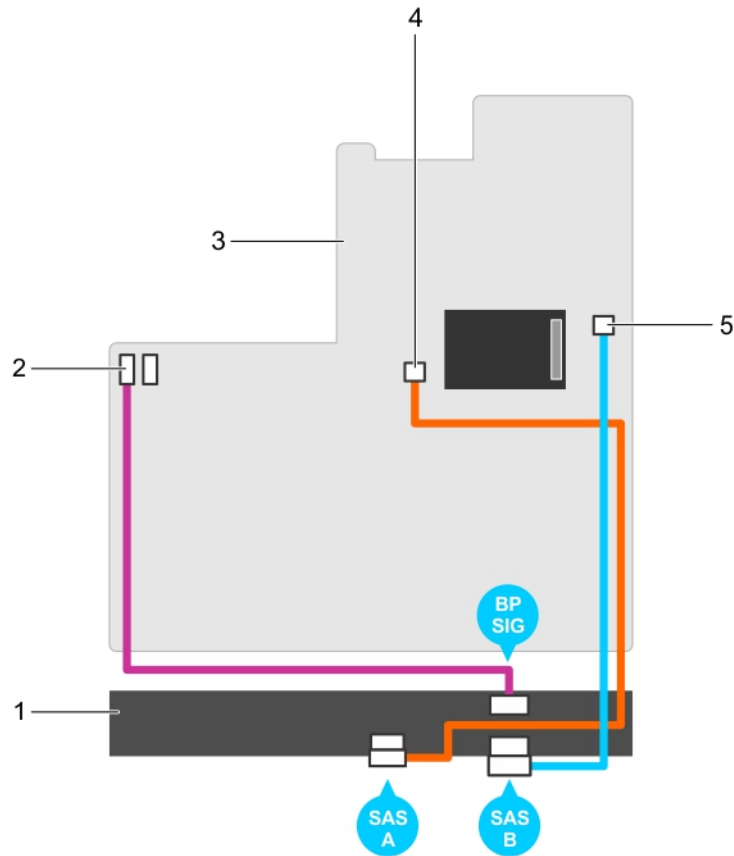


图 59: 布线图 - 2.5 英寸 (x8) 硬盘驱动器系统

1. SAS 背板
2. 系统板上的信号连接器
3. 系统板
4. 系统板上的 SAS A 连接器
5. 系统板上的 SAS B 连接器

### 相关参考资料

[安全说明](#) 页面上的 57

### 相关任务

[拆装计算机内部组件之前](#) 页面上的 58

## 安装硬盘驱动器背板

### 前提条件

1. 请按照“安全说明”部分所列的安全原则进行操作。
2. 请按照“拆装系统内部组件之前”部分所列的步骤进行操作。

**小心:** 多数维修只能由经过认证的维修技术人员执行。您只能根据产品说明文件的授权，或者在联机或电话服务和支持小组指导下，进行故障排除和简单的维修。未经 Dell 授权的维修所造成的损坏不在保修范围内。请阅读并遵循产品附带的安全说明。

## 步骤

1. 将机箱上的挂钩用作导向器以对齐硬盘驱动器背板。
2. 降低硬盘驱动器背板，直至释放卡舌卡入到位。
3. 将 SAS/SATA/SSD 数据、信号和电源电缆连接到背板。

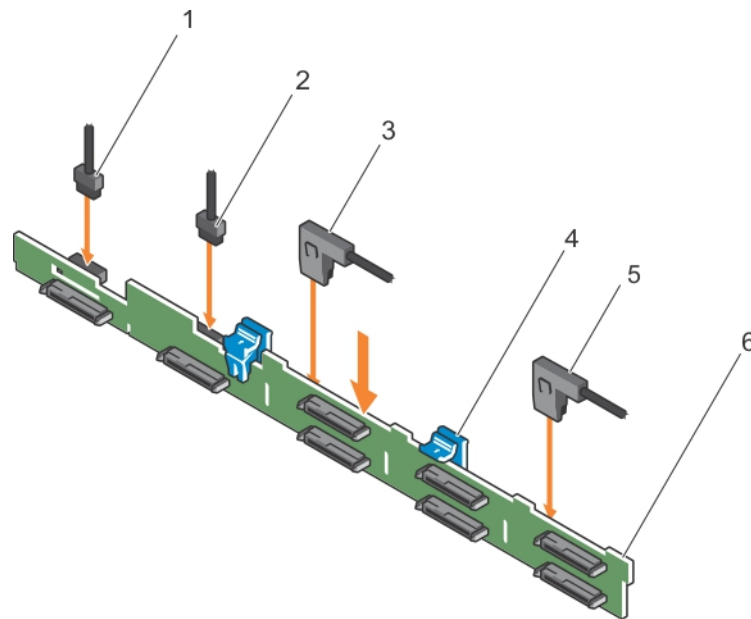


图 60: 安装 2.5 英寸 (x8) 硬盘驱动器背板

- |             |               |
|-------------|---------------|
| 1. 背板信号电缆   | 2. 背板信号电缆     |
| 3. SAS A 电缆 | 4. 释放卡舌 (2 个) |
| 5. SAS B 电缆 | 6. 背板         |

## 后续步骤

1. 将硬盘驱动器安装在其原始位置。
2. 请按照“拆装系统内部组件之后”部分所列的步骤进行操作。

## 相关参考资料

[安全说明](#) 页面上的 57

## 相关任务

[拆装计算机内部组件之前](#) 页面上的 58

[拆装计算机内部组件之后](#) 页面上的 58

# 控制面板部件

## 卸下控制面板的线路板 - 8 硬盘驱动器系统

### 前提条件

**小心:** 多数维修只能由经过认证的维修技术人员执行。您只能根据产品说明文件的授权，或者在联机或电话服务和支持小组指导下，进行故障排除和简单的维修。未经 Dell 授权的维修所造成的损坏不在保修范围内。请阅读并遵循产品附带的安全说明。

**小心:** 显示模块连接器是 ZIF (零插拔力) 连接器。确保在卸下和插入前释放连接器上的锁定卡舌。锁定卡舌必须在插入后锁定。

1. 请按照“安全说明”部分所列的安全原则进行操作。
2. 请按照“拆装系统内部组件之前”部分所列的步骤进行操作。
3. 准备好 2 号梅花槽螺丝刀。

### 步骤

1. 从控制面板线路上断开控制面板和显示模块电缆的连接。
2. 拧下两颗用于将控制面板线路板固定到机箱上的螺钉。
3. 将控制面板线路板向后滑出系统。

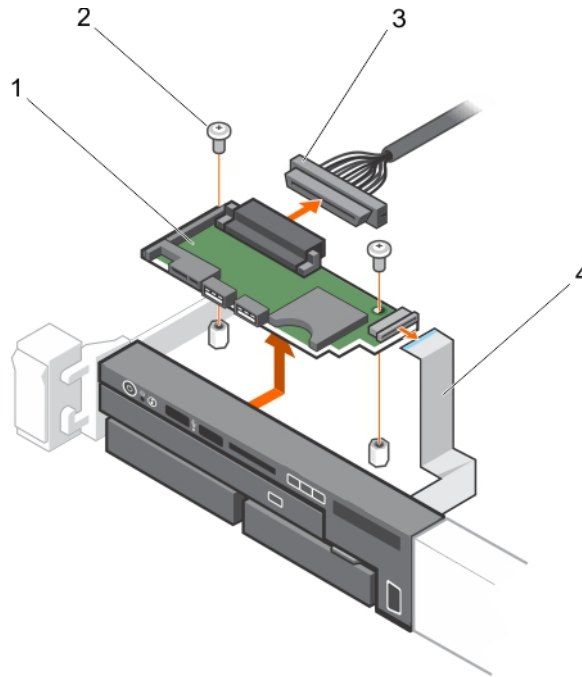


图 61: 卸下控制面板

- |            |             |
|------------|-------------|
| 1. 控制面板线路板 | 2. 螺钉 (2 个) |
| 3. 控制面板电缆  | 4. 显示模块电缆   |

### 相关参考资料

[安全说明](#) 页面上的 57

### 相关任务

[拆装计算机内部组件之前](#) 页面上的 58

[拆装计算机内部组件之后](#) 页面上的 58

## 安装控制面板的线路板 - 8 硬盘驱动器系统

### 前提条件

**小心:** 多数维修只能由经过认证的维修技术人员执行。您只能根据产品说明文件的授权，或者在联机或电话服务和支持小组指导下，进行故障排除和简单的维修。未经 Dell 授权的维修所造成的损坏不在保修范围内。请阅读并遵循产品附带的安全说明。

1. 请按照“安全说明”部分所列的安全原则进行操作。
2. 准备好 2 号梅花槽螺丝刀。

### 步骤

1. 将控制面板线路板上的螺孔对准机箱上的支架。

2. 装回用于将控制面板线路板固定到机箱上的两颗螺钉。

**小心：**显示模块连接器是 ZIF（零插拔力）连接器。确保在卸下和插入前释放连接器上的锁定卡舌。锁定卡舌必须在插入后锁定。

3. 将控制面板和显示模块电缆连接到控制面板线路板。

4. 如有需要，可沿机箱壁布设电源电缆和数据电缆。

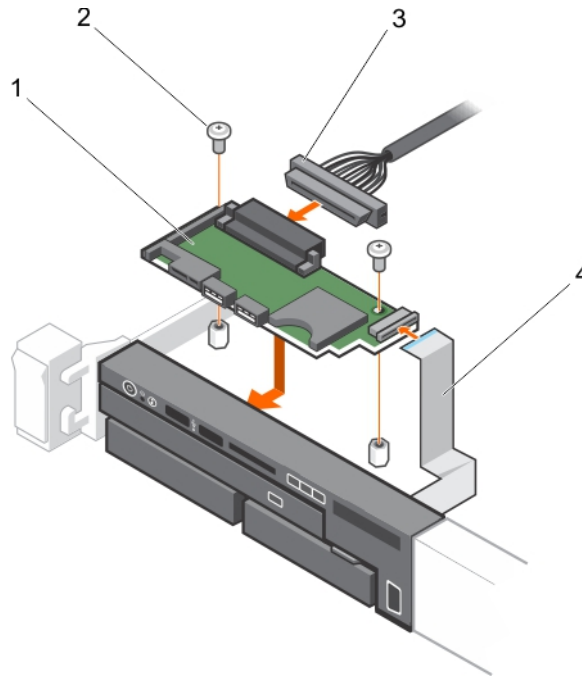


图 62: 安装控制面板

- 1. 控制面板线路板
- 3. 控制面板电缆

- 2. 螺钉（2 个）
- 4. 显示模块电缆

### 后续步骤

请按照“拆装系统内部组件之后”部分所列的步骤进行操作。

### 相关任务

[拆装计算机内部组件之后](#) 页面上的 58

## VGA 模块

**注：**仅 8 硬盘驱动器系统的前面板上才有 VGA 模块。

## 卸下 VGA 模块

### 前提条件

**小心：**多数维修只能由经过认证的维修技术人员执行。您只能根据产品说明文件的授权，或者在联机或电话服务和支持小组指导下，进行故障排除和简单的维修。未经 Dell 授权的维修所造成的损坏不在保修范围内。请阅读并遵循产品附带的安全说明。

**小心：**显示模块连接器是 ZIF（零插拔力）连接器。确保在卸下和插入前释放连接器上的锁定卡舌。锁定卡舌必须在插入后锁定。

1. 请按照“安全说明”部分所列的安全原则进行操作。

2. 请按照“拆装系统内部组件之前”部分所列的步骤进行操作。
3. 准备好 2 号梅花槽螺丝刀。

### 步骤

1. 断开显示模块电缆与控制面板的连接。
2. 卸下控制面板。
3. 断开 VGA 模块电缆与 VGA 模块的连接。
4. 卸下用于将 VGA 模块固定到机箱上的螺钉。
5. 将 VGA 模块滑出机箱。

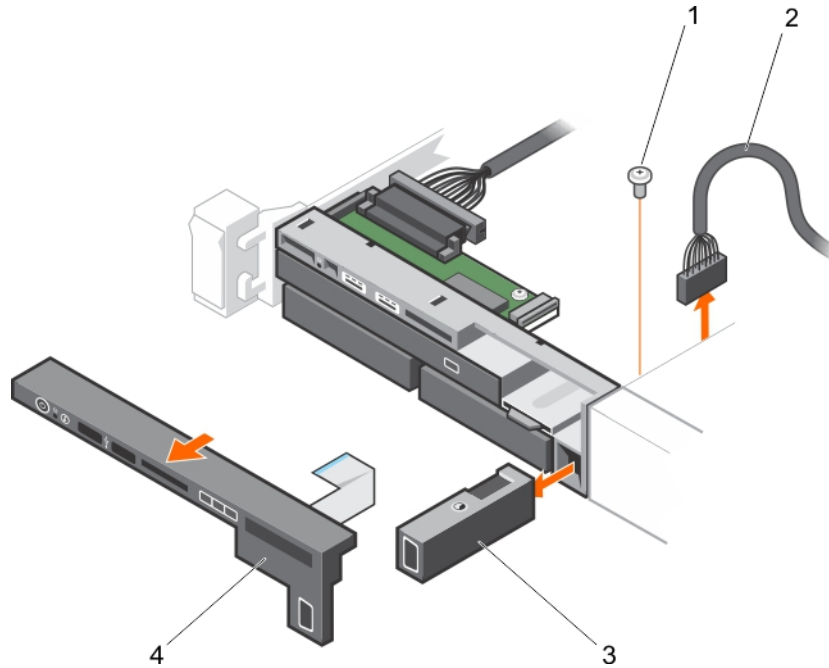


图 63: 卸下 VGA 模块

- |           |             |
|-----------|-------------|
| 1. 螺钉     | 2. VGA 模块电缆 |
| 3. VGA 模块 | 4. 控制面板     |

### 相关参考资料

[安全说明](#) 页面上的 57

### 相关任务

[拆装计算机内部组件之前](#) 页面上的 58

## 安装 VGA 模块

### 前提条件

**小心:** 多数维修只能由经过认证的维修技术人员执行。您只能根据产品说明文件的授权，或者在联机或电话服务和支持小组指导下，进行故障排除和简单的维修。未经 Dell 授权的维修所造成的损坏不在保修范围内。请阅读并遵循产品附带的安全说明。

**注:** 此步骤仅适用于 8 硬盘驱动器系统。

1. 请按照“安全说明”部分所列的安全原则进行操作。
2. 准备好 2 号梅花槽螺丝刀。

## 步骤

1. 将 VGA 模块推入机箱，并将 VGA 模块上的有纹螺孔对准机箱上的螺孔。
2. 装回用于将 VGA 模块固定到机箱上的螺钉（位于机箱底部）。
3. 装回控制面板。
4. 将 VGA 模块电缆连接到 VGA 模块。

**小心：**显示模块连接器是 ZIF（零插拔力）连接器。确保在卸下和插入前释放连接器上的锁定卡舌。锁定卡舌必须在插入后锁定。

5. 将显示模块电缆连接至控制面板线路板。

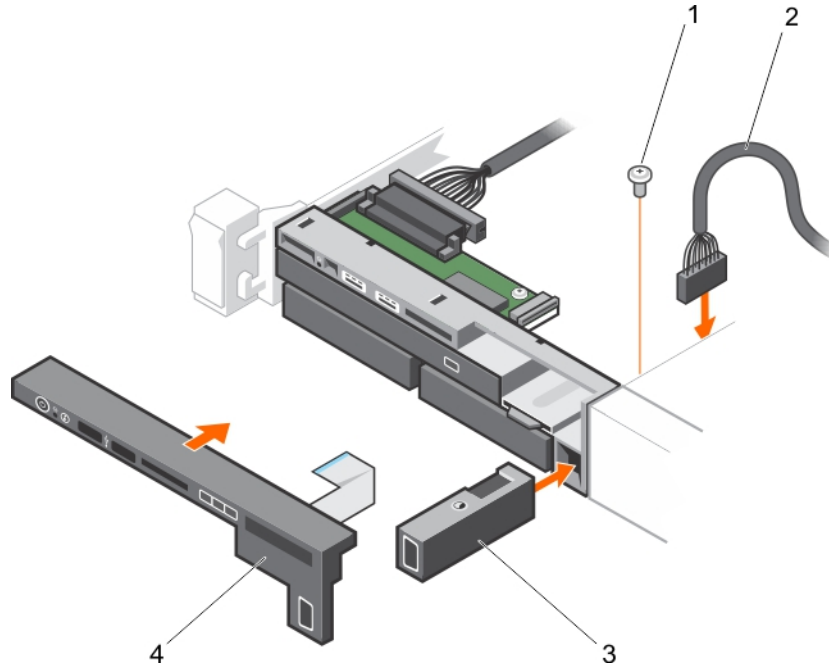


图 64: 安装 VGA 模块

- |           |             |
|-----------|-------------|
| 1. 螺钉     | 2. VGA 模块电缆 |
| 3. VGA 模块 | 4. 控制面板     |

## 后续步骤

请按照“拆装系统内部组件之后”部分所列的步骤进行操作。

## 相关参考资料

[安全说明](#) 页面上的 57

## 相关任务

[拆装计算机内部组件之后](#) 页面上的 58

# 系统板

## 卸下系统板

### 前提条件

**小心：**多数维修只能由经过认证的维修技术人员执行。您只能根据产品说明文件的授权，或者在联机或电话服务和支持小组指导下，进行故障排除和简单的维修。未经 Dell 授权的维修所造成的损坏不在保修范围内。请阅读并遵循产品附带的安全说明。

**△小心:** 如果在使用带加密密钥的可信平台模块 (TPM)，在程序或系统设置过程中，会提示您创建恢复密钥。务必创建并安全存储该恢复密钥。如果更换此系统板，必须在重新启动系统或程序时提供恢复密钥，然后才能访问硬盘驱动器上的加密数据。

**△小心:** 请勿尝试从系统板上卸下 TPM 插件模块。在安装 TPM 插件模块之后，它会以加密方式绑定到特定的系统板。任何卸下已安装 TPM 插件模块的尝试都会破坏加密绑定，并且无法在另一个系统板上重新安装或安装。

1. 请按照“安全说明”部分所列的安全原则进行操作。
2. 请按照“拆装系统内部组件之前”部分所列的步骤进行操作。
3. 卸下以下组件：

- a. 冷却导流罩
- b. 内存模块
- c. 冷却风扇
- d. 电源设备
- e. 所有扩展卡提升板和扩展卡

**①注:** 在关闭系统电源后的一段时间内，散热器摸上去会很烫。请确保在卸下系统板时不要触摸散热器。

- f. 散热器或散热器挡片和处理器或处理器挡片

**△小心:** 为防止更换故障系统板时损坏处理器引脚，请确保用处理器保护盖盖住处理器插槽。

- g. 集成存储控制器卡
- h. 网络子卡
- i. 内部双 SD 模块
- j. 内部 USB 密钥（如果已安装）
- k. 热插拔硬盘驱动器
- l. 硬盘驱动器背板

**△小心:** 为避免损坏小型 SAS 电缆和连接器，请在从系统板上拔下小型 SAS 电缆时按正确的步骤进行操作。

## 步骤

1. 从系统板上断开小型 SAS 电缆的连接：
  - a. 推动小型 SAS 电缆连接器，将其继续滑入系统板上的连接器。
  - b. 按下并按住小型 SAS 电缆连接器上的金属卡舌。
  - c. 推拉小型 SAS 电缆，将其从系统板上的连接器中拉出。

2. 从系统板断开所有其它电缆的连接。

**△小心:** 从机箱中卸下系统板时，不要损坏系统识别按钮。

3. 抓住系统板托架，提起蓝色的释放销，将系统板滑向系统前面，然后将系统板从机箱中取出。

**△小心:** 请勿通过抓住内存模块、处理器或其他组件来提起系统板。

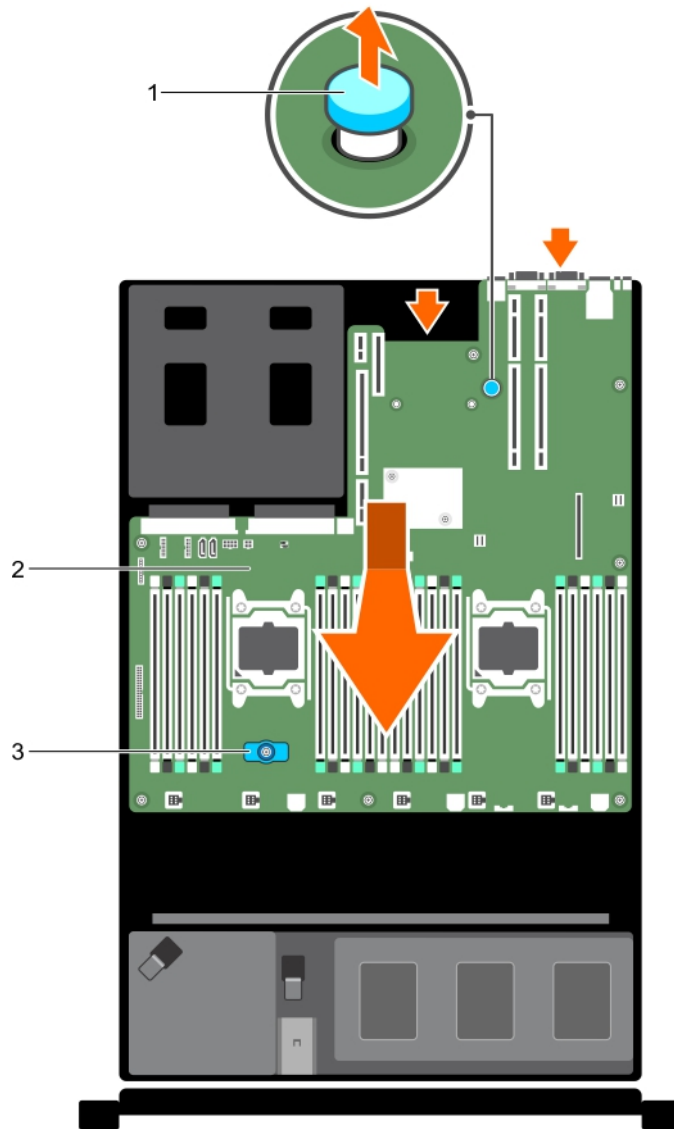


图 65: 卸下系统板

- a. 系统板托架
- b. 系统板
- c. 释放销

#### 相关参考资料

[安全说明](#) 页面上的 57

#### 相关任务

[拆装计算机内部组件之前](#) 页面上的 58


## 安装系统板

#### 前提条件

**小心:** 多数维修只能由经过认证的维修技术人员执行。您只能根据产品说明文件的授权，或者在联机或电话服务和支持小组指导下，进行故障排除和简单的维修。未经 Dell 授权的维修所造成的损坏不在保修范围内。请阅读并遵循产品附带的安全说明。

## 步骤

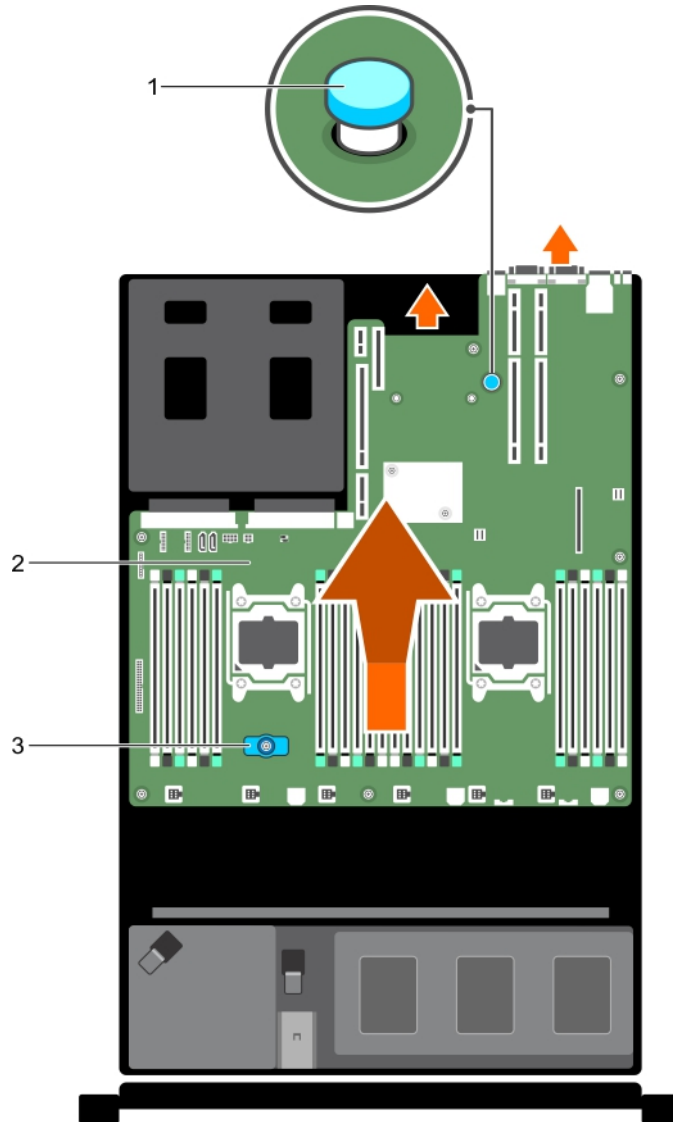
1. 打开新系统板部件的包装。

 **小心:** 请勿通过抓住内存模块、处理器或其他组件来提起系统板。

 **小心:** 在将系统板放入机箱时，不要损坏系统识别按钮。

2. 手握触点，将系统板向下放入机箱。

3. 将系统板向机箱后侧推动，直至系统板正确就位。



**图 66: 安装系统板**


- a. 系统板托架
- b. 系统板
- c. 释放销

## 后续步骤

1. 安装可信平台模块 (TPM)。有关如何安装 TPM 的信息，请参阅“安装可信平台模块”部分。

2. 装回以下组件：

- a. 电缆固定支架
- b. PCIe 卡袋
- c. 集成存储控制器卡

- d. 内部 USB 密钥 (如果已安装)
  - e. 内部双 SD 模块
  - f. 所有扩展卡提升板
  - g. 散热器或散热器挡片和处理器或处理器挡片
  - h. 内存模块和内存模块挡板
  - i. 网络子卡
  - j. 冷却风扇部件
  - k. 冷却导流罩
  - l. 电源设备
3. 将所有电缆重新连接至系统板。
-  **注:** 确保系统内部的电缆沿机箱壁布线，并用电缆固定支架予以固定。
4. 请按照“拆装系统内部组件之后”部分所列的步骤进行操作。
5. 导入新的或现有的 iDRAC Enterprise 许可证。有关更多信息，请参阅 [Dell.com/idracmanuals](http://Dell.com/idracmanuals) 上的 Integrated Dell Remote Access Controller User's Guide (Integrated Dell Remote Access Controller 用户指南)。
6. 确保您：
- a. 使用**轻松还原**功能还原服务标签。有关更多信息，请参阅“使用轻松还原功能还原服务标签”部分。
  - b. 如果服务标签未在备份闪存设备中备份，请手动输入系统服务标签。有关更多信息，请参阅“输入系统服务标签”部分。
  - c. 更新 BIOS 和 iDRAC 版本。
  - d. 重新启用可信平台模块 (TPM)。有关更多信息，请参阅“为 BitLocker 用户重新启用 TPM”或“为 Intel TXT 用户重新启用 TPM”。

## 相关任务

[安装可信平台模块](#) 页面上的 121

[拆装计算机内部组件之后](#) 页面上的 58

[使用 Easy Restore 功能还原服务标签](#) 页面上的 121

[使用系统设置程序输入系统服务标签](#) 页面上的 120

[为 BitLocker 用户初始化 TPM](#) 页面上的 122


[为 TXT 用户初始化 TPM](#) 页面上的 122

## 使用系统设置程序输入系统服务标签

如果“轻松还原”未能还原服务标签，请使用系统设置程序输入服务标签。

### 步骤

1. 打开系统电源。
2. 按 F2 进入系统设置。
3. 单击 **Service Tag Settings** (服务标签设置)。
4. 输入服务标签。

 **注:** 只有在 **服务标签** 字段为空时，方可输入服务标签。请确保输入正确的服务标签。输入服务标签后，不能更新或更改此标签。
5. 单击**确定**。
6. 导入新的或现有的 iDRAC Enterprise 许可证。

有关更多信息，请参阅 *Integrated Dell Remote Access Controller User's Guide* (Integrated Dell Remote Access Controller 用户指南)，网址：[Dell.com/idracmanuals](http://Dell.com/idracmanuals)。

## 使用 Easy Restore 功能还原服务标签


在更换系统板后，可以通过“轻松还原”功能还原系统的服务标签、许可证、UEFI 配置和系统配置数据。所有数据会自动备份至备份闪存设备。如果 BIOS 检测到新系统板和备份闪存设备中的服务标签，BIOS 会提示用户还原备份信息。

### 步骤

1. 打开系统电源。  
如果 BIOS 检测到新的系统板，并且如果备份闪存设备中有服务标签，BIOS 将显示服务标签、许可证状态和 **UEFI 诊断程序** 版本。
2. 请执行以下步骤之一：
  - 按 **Y** 键还原服务标签、许可证和诊断信息。
  - 按 **N** 键导航至基于 Dell Lifecycle Controller 的还原选项。
  - 按 **F10** 键从先前创建的**硬件服务器配置文件**还原数据。还原过程完成后，BIOS 将提示还原系统配置数据。
3. 请执行以下步骤之一：
  - 按 **Y** 键还原系统配置数据。
  - 按 **N** 键使用默认配置设置。恢复过程完成后，系统将重新启动。


## 受信平台模块

可信平台模块 (TPM) 是一种专用型微处理器，其设计用途是通过将密钥集成到设备中来保护硬件。软件可以借助可信平台模块来验证硬件设备。由于每个 TPM 芯片在生产时烧制了一个唯一的机密 RSA 密钥，因此可以执行平台验证。

 **小心:** 请勿尝试从系统板上卸下可信平台模块 (TPM)。安装 TPM 后，TPM 将加密绑定到该特定的系统板。如试图卸下已安装的 TPM，会导致破坏加密绑定，因而无法在另一个系统板上进行重新安装或安装。


## 安装可信平台模块

### 前提条件

 **小心:** 多数维修只能由经过认证的维修技术人员执行。您只能根据产品说明文件的授权，或者在联机或电话服务和支持小组指导下，进行故障排除和简单的维修。未经 Dell 授权的维修所造成的损坏不在保修范围内。请阅读并遵循产品附带的安全说明。

1. 请按照“安全说明”部分所列的安全原则进行操作。
2. 请按照“拆装系统内部组件之前”部分所列的步骤进行操作。

### 步骤

1. 在系统板上找到可信平台模块 (TPM) 连接器。  
 **注:** 要查找系统板上的 TPM 连接器，请参阅“系统板连接器”部分。
2. 将 TPM 上的边缘连接器与 TPM 连接器上的插槽对齐。
3. 将 TPM 插入 TPM 连接器，从而使塑料螺栓与系统板上的插槽对齐。
4. 按下塑料螺栓，直到其卡入到位。

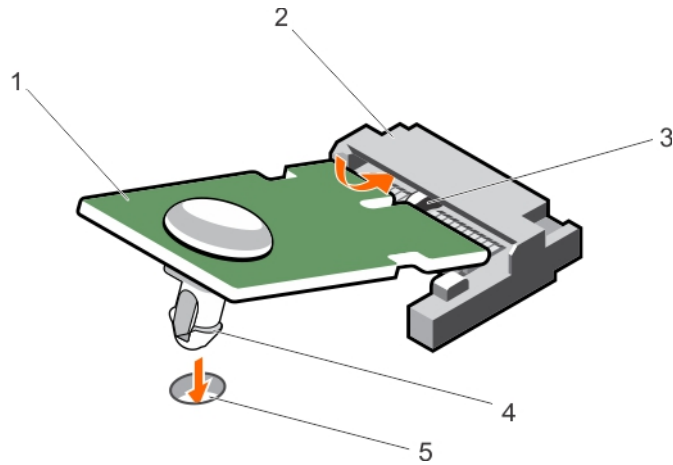


图 67: 安装 TPM

1. TPM
2. TPM 连接器
3. TPM 连接器上的插槽
4. 塑料螺栓
5. 系统板上的插槽

#### 后续步骤

1. 安装系统板。
2. 请按照“拆装系统内部组件之后”部分所列的步骤进行操作。

#### 相关参考资料

[安全说明](#) 页面上的 57

[系统板跳线和连接器](#) 页面上的 127

#### 相关任务

[拆装计算机内部组件之前](#) 页面上的 58

[拆装计算机内部组件之后](#) 页面上的 58

## 为 BitLocker 用户初始化 TPM

#### 步骤

初始化 TPM。

有关初始化 TPM 的更多信息，请参阅 <http://technet.microsoft.com/en-us/library/cc753140.aspx>。

TPM Status ( TPM 状态 ) 将更改为 **Enabled ( 已启用 )**、**Activated ( 已激活 )**。

## 为 TXT 用户初始化 TPM

#### 步骤

1. 引导系统时，按 F2 键进入系统设置程序。
2. 在 **System Setup Main Menu ( 系统设置程序主菜单 )** 屏幕中，单击 **System BIOS ( 系统 BIOS )** → **System Security Settings ( 系统安全设置 )**。
3. 在 **TPM Security ( TPM 安全 )** 选项中，选择 **On with Pre-boot Measurements ( 开，进行预引导测量 )**。
4. 在 **TPM Command ( TPM 命令 )** 选项中，选择 **Activate ( 激活 )**。
5. 保存设置。
6. 重新启动系统。
7. 再次进入系统设置程序。

8. 在 **System Setup Main Menu** (系统设置程序主菜单) 屏幕中, 单击 **System BIOS** (系统 BIOS) → **System Security Settings** (系统安全设置)。
9. 在 **Intel TXT** 选项中, 选择 **On** (开)。

# 使用系统诊断程序

如果您的系统出现问题，请在致电 Dell 寻求技术帮助之前运行系统诊断程序。运行系统诊断程序旨在检测系统的硬件，它不需要其它设备，也不会丢失数据。如果您无法自行解决问题，维修和支持人员可以使用诊断程序的检测结果帮助您解决问题。

**主题：**

- Dell 嵌入式系统诊断程序

## Dell 嵌入式系统诊断程序

**注：** Dell 嵌入式系统诊断程序也称为增强的预引导系统评估 (ePSA) 诊断程序。

嵌入式系统诊断程序为特定设备组或设备提供一组选项，使您可以：

- 自动运行测试或在交互模式下运行
- 重复测试
- 显示或保存测试结果
- 运行全面测试以引入附加测试选项，从而提供有关失败设备的额外信息
- 查看告知您测试是否成功完成的状态消息
- 查看告知您在测试过程中所遇到问题的错误消息

## 何时使用 Embedded System Diagnostics ( 嵌入式系统诊断程序 )

如果系统中的主要组件或设备无法正常运行，运行嵌入式系统诊断程序可表明组件出现故障。

## 从引导管理器运行嵌入式系统诊断程序

### 前提条件

如果您的系统不引导，运行嵌入式系统诊断程序 (ePSA)。

### 步骤

1. 系统引导过程中请按下 F11。
2. 使用上下箭头键选择 **System Utilities ( 系统公用程序 ) > Launch Diagnostics ( 启动诊断程序 )**。  
将显示 **ePSA Pre-boot System Assessment ( ePSA 预引导系统评估 )** 窗口，列出系统中检测到的所有设备。诊断程序开始在所有检测到的设备上执行测试。

## 从 Dell Lifecycle Controller 运行嵌入式系统诊断程序

### 步骤

1. 系统引导时按 F11。
2. 选择 **Hardware Diagnostics ( 硬件诊断 ) → Run Hardware Diagnostics ( 运行硬件诊断程序 )**。  
将显示 **ePSA Pre-boot System Assessment ( ePSA 预引导系统评估 )** 窗口，列出系统中检测到的所有设备。诊断程序开始在所有检测到的设备上执行测试。

## 系统诊断程序控制

菜单	说明
配置	显示所有检测到的设备的配置和状态信息。
结果	显示运行的所有测试的结果。
系统运行状况	提供系统性能的当前概况。
事件日志	显示系统上运行的所有检测的结果的时间戳日志。如果至少记录一个事件描述，则显示此选项。

有关嵌入式系统诊断程序的信息，请参阅 [Dell.com/support/home](http://Dell.com/support/home) 上的 *ePSA Diagnostics Guide (Notebooks, Desktops and Servers)* (ePSA 诊断指南 (笔记本电脑、台式机和服务器))。

## 跳线和连接器

本主题介绍了有关系统跳线的具体信息。此外还介绍了一些有关跳线和交换机的基本信息，并说明了系统中各种板上的连接器。系统板上的跳线可用于禁用系统密码和设置密码。您必须熟悉系统板上的连接器，以便正确安装组件和电缆。

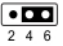
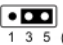
**主题：**

- [系统板跳线设置](#)
- [系统板跳线和连接器](#)
- [禁用已忘记的密码](#)

### 系统板跳线设置

有关重设密码跳线以禁用密码的信息，请参阅“禁用已忘记的密码”部分。

**表. 37: 系统板跳线设置**

跳线	设置	说明
PWRD_EN	 (default) (默认设置)	启用密码功能 (插针 4-6)。
		已禁用密码功能 (插针 2-4)。iDRAC 本地访问在下次接通交流电源时解锁。
NVRAM_CLR	 (default) (默认设置)	配置设置在系统引导时保留 (插针 1-3)。
		配置设置在下次系统引导时清除 (插针 3-5)。

#### 相关任务

[禁用已忘记的密码](#) 页面上的 129

# 系统板跳线和连接器

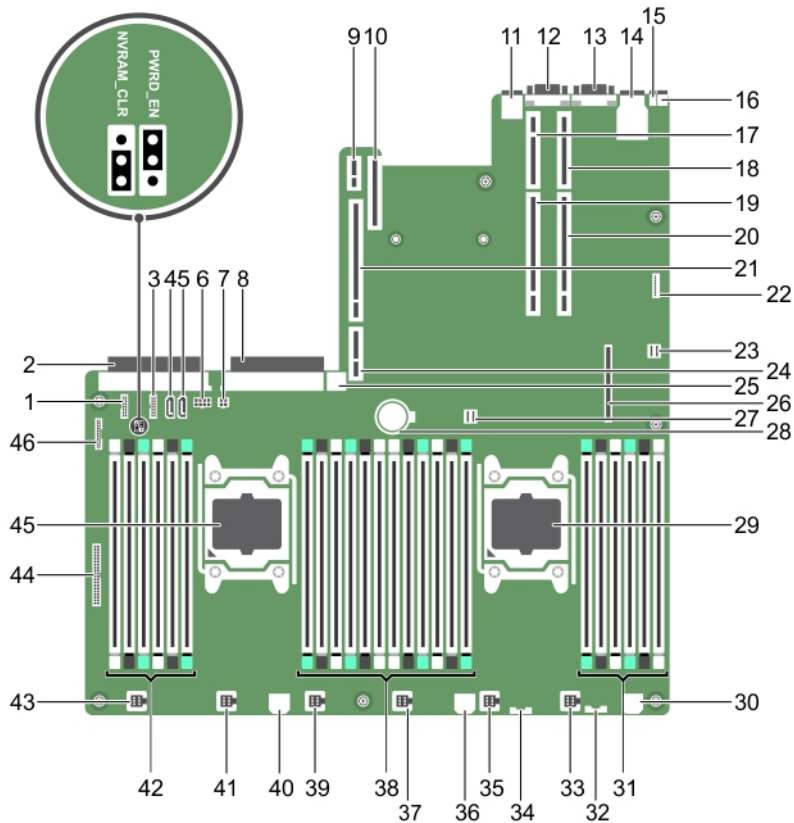


图 68: 系统板跳线和连接器

表. 38: 系统板跳线和连接器

项目	连接器	说明
1.	J_BP_SIG1	背板信号连接器 1
2.	J_PS2	PSU 2 电源连接器
3.	J_BP_SIG0	背板信号连接器 0
4.	J_SATA_CD	光盘驱动器 SATA 连接器
5.	J_SATA_TBU	SATA 磁带备份装置连接器
6.	J_BP0	背板电源连接器
7.	J_TBU	磁带备份装置电源连接器
8.	J_PS1	PSU 2 电源连接器
9.	J_IDSMD	内部双 SD 模块连接器 <i>注:</i> 此版本不支持内部双 SD 模块连接器。
10.	J_NDC	网络子卡连接器
11.	J_USB	USB 端口
12.	J_VIDEO_REAR	视频连接器
13.	J_COM1	串行连接器


表. 38: 系统板跳线和连接器 (续)

项目	连接器	说明
14	J_IDRAC_RJ45	iDRAC7 连接器
15	J_CYC	系统识别连接器
16	CYC_ID	系统识别按钮
17	J_RISER_2AX	提升板 2 连接器
18	J_RISER_1AX	提升板 1 连接器
19	J_RISER_2BX	提升板 2 连接器
20	J_RISER_1BX	提升板 1 连接器
21	J_RISER_3AX	提升板 3 连接器
22	J_SATA_B	SATA 连接器
23	J_QS	快速同步连接器
24	J_RISER_3BX	提升板 3 连接器
25	J_USB_INT	内部 USB 端口
26	J_STORAGE	存储控制器卡连接器
27	J_SATA_A	SATA 连接器
28	BAT	电池连接器
29	CPU2	处理器插槽 2
30	J_FAN1U_7	冷却风扇连接器
31	B1、B5、B9、B2、B6、B10	内存模块插槽
32	J_BP3	硬盘驱动器背板电源连接器
33	J_FAN1U_6	冷却风扇连接器
34	J_BP_SIG2	背板信号连接器 2
35	J_FAN1U_5	冷却风扇连接器
36	J_BATT_SIG	电池信号连接器
37	J_FAN1U_4	冷却风扇连接器
38	A1、A5、A9、A2、A6、A10、B3、B7、B11、B4、B8、B12	内存模块插槽
39	J_FAN1U_3	冷却风扇连接器
40	J_FAN2U	冷却风扇连接器
41	J_FAN1U_2	冷却风扇连接器
42	A12、A8、A4、A7、A11、A3	内存模块插槽
43	J_FAN1U_1	冷却风扇连接器
44	J_CTRL_PNL	控制面板连接器
45	CPU1	处理器插槽 1
46	J_FP_USB	前面板 USB 端口

# 禁用已忘记密码

系统的软件安全功能包括系统密码和设置密码。密码跳线可以启用或禁用这些密码功能，也可以清除当前使用的任何密码。


## 前提条件

 **小心:** 多数维修只能由经过认证的维修技术人员执行。您只能根据产品说明文件的授权，或者在联机或电话服务和支持小组指导下，进行故障排除和简单的维修。未经 Dell 授权的维修所造成的损坏不在保修范围内。请阅读并遵循产品附带的安全说明。

## 步骤

1. 关闭系统和所有连接的外围设备，并断开系统与电源插座的连接。
2. 打开系统护盖。
3. 将系统板跳线上的跳线从插针 4 和 6 移到插针 2 和 4。
4. 合上系统护盖。

当跳线设置在插针 2 和 4 上时，现有密码在系统引导前不会被禁用（清除）。但在设定新的系统密码和/或设置密码前，应将跳线移回插针 4 和 6。

 **注:** 如果您在跳线设置在插针 2 和 4 上时设定新的系统和/或设置密码，系统将在下一次引导时禁用新密码。

5. 将系统重新连接至其电源插座，并开启系统和所有连接的外围设备。
6. 关闭系统和所有连接的外围设备，并断开系统与电源插座的连接。
7. 打开系统护盖。
8. 将系统板跳线上的跳线从插针 2 和 4 移到插针 4 和 6。
9. 合上系统护盖。
10. 将系统重新连接至其电源插座，并开启系统和所有连接的外围设备。
11. 设定新的系统和/或设置密码。

# 系统故障排除

## 安全第一 — 为您和您的系统着想

**小心:** 多数维修只能由经过认证的维修技术人员执行。您只能根据产品说明文件的授权，或者在联机或电话服务和支持小组指导下，进行故障排除和简单的维修。未经 Dell 授权的维修所造成的损坏不在保修范围内。请阅读并遵循产品附带的安全说明。

**注:** 已使用出厂硬件配置执行了解决方案验证。

### 主题：

- 系统启动失败故障排除
- 外部连接故障排除
- 视频子系统故障排除
- USB 设备故障排除
- iDRAC Direct 故障排除 ( USB XML 配置 )
- iDRAC Direct 故障排除 ( 笔记本电脑连接 )
- 串行 I/O 设备故障排除
- NIC 故障排除
- 受潮系统故障排除
- 受损系统故障排除
- 系统电池故障排除
- 电源设备故障排除
- 冷却问题故障排除
- 冷却风扇故障排除
- 系统内存故障排除
- 内部 U 盘故障排除
- 光盘驱动器故障排除
- 磁带备份装置故障排除
- 硬盘驱动器故障排除
- 存储控制器故障排除
- 扩展卡故障排除
- 处理器故障排除

## 系统启动失败故障排除

如果在使用 UEFI Boot Manager 安装操作系统之后将系统引导至 BIOS 引导模式，系统将停止响应。要避免出现此问题，必须将系统引导至在安装操作系统时使用的相同引导模式。

对于所有其它启动问题，请注意屏幕上显示的系统消息。

## 外部连接故障排除

对任何外部设备进行故障排除之前，请确保所有外部电缆均已牢固地连接至系统上的外部连接器。

# 视频子系统故障排除

## 前提条件

**注:** 确保在 iDRAC 图形用户界面 (GUI) 的 **Virtual Console** (虚拟控制台) 下选中 **Local Server Video Enabled** (启用本地服务器视频) 选项。如果未选中该选项, 本地视频将被禁用。

## 步骤

1. 检查显示器的电缆连接 (电源和显示屏) 情况。
2. 检查系统到显示器之间的视频接口布线。
3. 运行相应的诊断测试。

## 结果

如果检测程序运行成功, 则问题与视频硬件无关。

## 后续步骤

如果测试失败, 请参阅“获得帮助”部分。

## 相关参考资料

[获得帮助](#) 页面上的 143

# USB 设备故障排除

## 前提条件

**注:** 按照步骤 1 至 6 对 USB 键盘或鼠标进行故障排除。对于其他 USB 设备, 请转至步骤 7。

## 步骤

1. 断开键盘和/或鼠标电缆与系统的连接, 然后重新连接。
2. 如果问题仍然存在, 请将键盘和/或鼠标连接至系统上的另一个 USB 端口。
3. 如果问题得以解决, 请重新启动系统, 进入系统设置程序, 并检查不工作的 USB 端口是否已启用。  
**注:** 较旧的操作系统可能不支持 USB 3.0。
4. 检查系统设置程序中是否已启用 USB 3.0。如果启用了此选项, 则将其禁用, 查看问题是否解决。
5. 在 **iDRAC Settings Utility** (iDRAC 设置公用程序) 中, 确保将 **USB Management Port Mode** (USB 管理端口模式) 配置为 **Automatic** (自动) 或 **Standard OS Use** (标准操作系统使用)。
6. 如果问题仍未解决, 请将键盘和/或鼠标更换为可正常工作的键盘或鼠标。  
如果问题仍然存在, 请继续执行步骤 7, 开始对与系统相连的其他 USB 设备进行故障排除。
7. 关闭所有连接的 USB 设备, 并断开其与系统的连接。
8. 重新启动系统。
9. 如果键盘功能正常, 请进入系统设置程序, 在**集成设备**屏幕中验证所有 USB 端口是否已启用。如果键盘无法使用, 请使用远程访问启用或禁用 USB 选项。
10. 检查系统设置程序中是否已启用 USB 3.0。如果已启用, 则将其禁用并重新启动系统。
11. 如果系统不可访问, 请重置系统内部的 NVRAM\_CLR 跳线, 并还原 BIOS 的默认设置。请参阅“系统板跳线设置”部分。
12. 在 **iDRAC Settings Utility** (iDRAC 设置公用程序) 中, 确保将 **USB Management Port Mode** (USB 管理端口模式) 配置为 **Automatic** (自动) 或 **Standard OS Use** (标准操作系统使用)。
13. 重新连接, 逐次打开 USB 设备的电源。
14. 如果某个 USB 设备导致了相同的问题, 请关闭该设备, 并将此 USB 电缆更换为工作状态正常的电缆, 然后开启该设备。

## 后续步骤

如果所有故障排除均告失败，请参阅“获得帮助”部分。

## 相关参考资料

[获得帮助](#) 页面上的 143

# iDRAC Direct 故障排除 ( USB XML 配置 )

有关 USB 存储设备和服务器配置的信息，请参阅 [Dell.com/idracmanuals](#) 上的 *Integrated Dell Remote Access Controller User's Guide* ( *Integrated Dell Remote Access Controller 用户指南* )。

## 步骤

1. 确保您的 USB 存储设备连接至前部 USB 管理端口 ( 通过  图标标识 )。
2. 确保您的 USB 存储设备配置仅有一个分区的 NTFS 或 FAT32 文件系统。
3. 验证 USB 存储设备配置是否正确。有关配置 USB 存储设备的更多信息，请参阅 [Dell.com/idracmanuals](#) 上的 *Integrated Dell Remote Access Controller User's Guide* ( *Integrated Dell Remote Access Controller 用户指南* )。
4. 在 **IDRAC Settings Utility** ( **IDRAC 设置公用程序** ) 中，确保将 **USB Management Port Mode** ( **USB 管理端口模式** ) 配置为 **Automatic** ( **自动** ) 或 **iDRAC Direct Only** ( **仅 iDRAC Direct** )。
5. 确保 **iDRAC Managed: USB XML Configuration** ( **iDRAC 托管 : USB XML 配置** ) 选项设置为 **Enabled** ( **已启用** ) 或 **Enabled only when the server has default credential settings** ( **仅在服务器拥有默认凭据设置时启用** )。
6. 卸下并重新插入 USB 存储设备。
7. 如果导入操作不起作用，请尝试使用不同的 USB 存储设备。

## 后续步骤

如果所有故障排除均告失败，请参阅“获得帮助”部分。

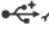
## 相关参考资料

[获得帮助](#) 页面上的 143

# iDRAC Direct 故障排除 ( 笔记本电脑连接 )

有关 USB 膝上型计算机连接和服务器配置的信息，请参阅 [Dell.com/idracmanuals](#) 上的 *Integrated Dell Remote Access Controller User's Guide* ( *Integrated Dell Remote Access Controller 用户指南* )。

## 步骤

1. 确保使用 USB 型 A/A 电缆将您的膝上型计算机连接至前面的 USB 管理端口 ( 通过  图标标识 )。
2. 在 **IDRAC Settings Utility** ( **IDRAC 设置公用程序** ) 屏幕中，确保将 **USB Management Port Mode** ( **USB 管理端口模式** ) 配置为 **Automatic** ( **自动** ) 或 **iDRAC Direct Only** ( **仅 iDRAC Direct** )。
3. 如果膝上型计算机运行的是 Windows 操作系统，请确保安装了 iDRAC 虚拟 USB NIC 设备驱动程序。
4. 如果已安装驱动程序，请确保您未通过 WiFi 或有线以太网连接到任何网络，因为 iDRAC Direct 使用不可路由的地址。

## 后续步骤

如果所有故障排除均告失败，请参阅“获得帮助”部分。

## 相关参考资料

[获得帮助](#) 页面上的 143

# 串行 I/O 设备故障排除

## 步骤

1. 关闭系统和所有已连接至串行端口的外围设备。
2. 将串行接口电缆更换为可正常工作的电缆，并打开系统和串行设备。

如果问题得以解决，请使用已知正常的电缆更换接口电缆。

3. 关闭系统和串行设备，将该设备更换为同类设备。
4. 开启系统和串行设备。

## 后续步骤

如果问题仍然存在，请参阅“获得帮助”部分。

## 相关参考资料

[获得帮助](#) 页面上的 143

# NIC 故障排除

## 步骤

1. 运行相应的诊断测试。有关更多信息，请参阅可用诊断测试的“使用系统诊断程序”部分。
2. 重新启动系统，并检查与 NIC 控制器相关的任何系统信息。
3. 查看 NIC 接口上的相应指示灯：
  - 如果链接指示灯未点亮，表明连接的电缆已断开。
  - 如果活动指示灯不亮，则网络驱动程序文件可能已损坏或缺失。  
根据需要安装或替换驱动程序。要了解详细信息，请参阅 NIC 文档。
  - 如果问题仍然存在，请使用交换机或集线器上的其他连接器。
4. 确保已安装相应的驱动程序并绑定协议。有关详细信息，请参阅 NIC 的说明文件。
5. 进入系统设置程序，并确认已在 **Integrated Devices**（集成设备）屏幕中启用 NIC 端口。
6. 确保将网络上的所有 NIC、集线器和交换机设置为相同数据传输速率和双工。有关详细信息，请参阅每个网络设备的说明文件。
7. 确保所有网络电缆的类型无误，并且未超出最大长度限制。

## 后续步骤

如果问题仍然存在，请参阅“获得帮助”部分。


## 相关参考资料

[使用系统诊断程序](#) 页面上的 124

[获得帮助](#) 页面上的 143

# 受潮系统故障排除

## 前提条件

 **小心:** 多数维修只能由经过认证的维修技术人员执行。您只能根据产品说明文件的授权，或者在联机或电话服务和支持小组指导下，进行故障排除和简单的维修。未经 Dell 授权的维修所造成的损坏不在保修范围内。请阅读并遵循产品附带的安全说明。

## 步骤

1. 关闭系统和连接的外围设备，并断开系统与电源插座的连接。

2. 卸下系统护盖。
3. 从系统中卸下以下组件（如果已安装）：
  - 电源设备
  - 光盘驱动器
  - 硬盘驱动器
  - 硬盘驱动器背板
  - USB 存储盘
  - 硬盘驱动器托架
  - 冷却导流罩
  - 扩展卡提升板（如果已安装）
  - 扩充卡
  - 冷却风扇部件（如果已安装）
  - 冷却风扇
  - 内存模块
  - 处理器和散热片
  - 系统板
4. 使系统彻底干燥至少 24 小时。
5. 重新安装在步骤 3 中卸下的组件，扩展卡除外。
6. 安装系统护盖。
7. 打开系统和已连接的外围设备。

如果问题仍然存在，请参阅“获得帮助”部分。
8. 如果系统正常启动，请关闭系统，然后重新安装所有卸下的扩展卡。
9. 运行相应的诊断测试。有关更多信息，请参阅“使用系统诊断程序”部分。

#### 后续步骤

如果测试失败，请参阅“获得帮助”部分。


#### 相关参考资料

[获得帮助](#) 页面上的 143

[使用系统诊断程序](#) 页面上的 124

## 受损系统故障排除

#### 前提条件

 **小心：**多数维修只能由经过认证的维修技术人员执行。您只能根据产品说明文件的授权，或者在联机或电话服务和支持小组指导下，进行故障排除和简单的维修。未经 Dell 授权的维修所造成的损坏不在保修范围内。请阅读并遵循产品附带的安全说明。

#### 步骤

1. 关闭系统和连接的外围设备，并断开系统与电源插座的连接。
2. 卸下系统护盖。
3. 确保已正确安装以下组件：
  - 冷却导流罩
  - 扩展卡提升板（如果已安装）
  - 扩充卡
  - 电源设备
  - 冷却风扇部件（如果已安装）
  - 冷却风扇
  - 处理器和散热片
  - 内存模块
  - 硬盘驱动器托盘/固定框架

- 硬盘驱动器背板

4. 确保所有电缆均已正确连接。
5. 安装系统护盖。
6. 运行相应的诊断测试。有关更多信息，请参阅“使用系统诊断程序”部分。

### 后续步骤

如果问题仍然存在，请参阅“获得帮助”部分。

### 相关参考资料

[使用系统诊断程序](#) 页面上的 124

[获得帮助](#) 页面上的 143

## 系统电池故障排除

### 前提条件

**小心:** 多数维修只能由经过认证的维修技术人员执行。您只能根据产品说明文件的授权，或者在联机或电话服务和支持小组指导下，进行故障排除和简单的维修。未经 Dell 授权的维修所造成的损坏不在保修范围内。请阅读并遵循产品附带的安全说明。

**注:** 如果长期（几个星期或几个月）关闭系统电源，则 NVRAM 可能会丢失系统配置信息。这种情况是由有故障的电池引起的。

**注:** 某些软件可能导致系统时间加快或减慢。如果除系统设置程序中设置的时间以外，系统似乎正常运行，则问题可能是由软件而不是由故障的电池引起的。

### 步骤

1. 在系统设置程序中重新输入时间和日期。
2. 关闭系统并断开系统与电源插座的连接，然后至少等待一小时。
3. 将系统重新连接至电源插座，并打开系统。
4. 进入系统设置程序。

如果系统设置程序中的日期和时间不正确，请查看系统错误日志 (SEL) 中的系统电池信息。

### 后续步骤

如果问题仍然存在，请参阅“获得帮助”部分。

### 相关参考资料

[获得帮助](#) 页面上的 143

## 电源设备故障排除

### 前提条件

**小心:** 多数维修只能由经过认证的维修技术人员执行。您只能根据产品说明文件的授权，或者在联机或电话服务和支持小组指导下，进行故障排除和简单的维修。未经 Dell 授权的维修所造成的损坏不在保修范围内。请阅读并遵循产品附带的安全说明。

## 电源问题故障排除

### 步骤


1. 按下电源按钮以确保您的系统已开启。如果按下电源按钮后电源指示灯不亮，则按住开机按钮。
2. 插入另一个可以正常工作的电源设备，确保系统板无故障。

3. 确保没有任何松动的连接。  
例如，松动的电源电缆。
4. 确保电源符合适用标准。
5. 确保没有短路。
6. 请合格的电工检查线路电压，确保电压符合所需的规格。

## 电源设备故障

### 步骤

1. 确保没有任何松动的连接。  
例如，松动的电源电缆。
2. 确保电源设备手柄或 LED 指示灯指示电源设备正常工作。  
有关电源设备指示灯的更多信息，请参阅“电源指示灯代码”部分。
3. 如果您最近升级了系统，请确保电源设备 (PSU) 有足够电力来支持新的系统。
4. 如果有冗余电源设备配置，则请确保两个 PSU 类型和功率相同。  
您可能需要升级到较高功率的电源设备。
5. 确保只使用背面有扩展电源性能 (EPP) 标签的 PSU。
6. 重新拔插 PSU。

 **注：**安装 PSU 后，请等待几秒钟，以便系统识别 PSU 并确定其是否正常工作。


如果问题仍然存在，请参阅“获得帮助”部分。

### 相关参考资料

[获得帮助](#) 页面上的 143

[电源设备指示灯代码](#) 页面上的 14

## 冷却问题故障排除

 **小心：**多数维修只能由经过认证的维修技术人员执行。您只能根据产品说明文件的授权，或者在联机或电话服务和支持小组指导下，进行故障排除和简单的维修。未经 Dell 授权的维修所造成的损坏不在保修范围内。请阅读并遵循产品附带的安全说明。

确保符合以下条件：

- 系统护盖、冷却导流罩、EMI 填充面板、内存模块挡片或后填充支架未卸下。
- 环境温度不高于系统特定环境温度。
- 外部通风未受阻。
- 冷却风扇未卸下且未发生故障。
- 未遵照扩展卡安装原则。

可通过以下方法之一添加额外冷却：

从 iDRAC web GUI：

1. 单击 **Hardware (硬件) > Fans (风扇) > Setup (设置)**。
2. 在 **Fan Speed Offset (风扇速度偏置)** 下拉列表中，选择所需的冷却档位，或将最低风扇速度设置为某个自定义值。

从 F2 System Setup (F2 系统设置)：

1. 选择 **iDRAC Settings (iDRAC 设置) > Thermal (散热)**，并从风扇速度偏置或最低风扇速度中设置更高的风扇速度。

通过 RACADM 命令：

1. 运行命令 `racadm help system.thermalsettings`。

有关详细信息，请参阅《Integrated Dell Remote Access 用户指南》，网址：[Dell.com/idracmanuals](http://Dell.com/idracmanuals)。

# 冷却风扇故障排除

## 前提条件

**小心:** 多数维修只能由经过认证的维修技术人员执行。您只能根据产品说明文件的授权，或者在联机或电话服务和支持小组指导下，进行故障排除和简单的维修。未经 Dell 授权的维修所造成的损坏不在保修范围内。请阅读并遵循产品附带的安全说明。

**注:** 风扇编号由系统管理软件引用。如果特定风扇出现问题，通过记下冷却风扇部件上的风扇编号，您可以轻松找到该风扇并进行更换。

1. 请按照“安全说明”部分所列的安全原则进行操作。
2. 请按照“拆装系统内部组件之前”部分所列的步骤进行操作。

## 步骤

1. 卸下系统护盖。
2. 重置风扇或风扇的电源电缆。
3. 安装系统护盖。
4. 重新启动系统。

## 后续步骤

如果问题仍然存在，请参阅“获得帮助”部分。

## 相关参考资料

[安全说明](#) 页面上的 57

[获得帮助](#) 页面上的 143

## 相关任务

[拆装计算机内部组件之前](#) 页面上的 58

# 系统内存故障排除

## 前提条件

**小心:** 多数维修只能由经过认证的维修技术人员执行。您只能根据产品说明文件的授权，或者在联机或电话服务和支持小组指导下，进行故障排除和简单的维修。未经 Dell 授权的维修所造成的损坏不在保修范围内。请阅读并遵循产品附带的安全说明。

## 步骤

1. 如果系统正常工作，请运行相应的诊断测试。有关可用的诊断测试，请参阅“使用系统诊断程序”部分。  
如果诊断测试指示出现故障，请按照诊断测试提供的纠正措施进行操作。
2. 如果系统无法操作，请关闭系统和连接的外围设备，并拔下系统的电源线。等待至少 10 秒钟，然后将系统重新连接到电源。
3. 打开系统和连接的外围设备，并留意屏幕上的信息。  
如果显示错误信息，指示特定内存模块有故障，请转至步骤 12。
4. 进入系统设置程序并检查系统内存设置。必要时对内存设置进行任何更改。  
如果内存设置符合所安装的内存，但仍指示存在问题，请转至步骤 12。
5. 关闭系统和连接的外围设备，并断开系统与电源插座的连接。
6. 卸下系统护盖。
7. 检查内存通道，确保内存填充无误。

**注:** 请参阅系统事件日志或系统消息查看故障内存模块的位置。重新安装内存设备。

8. 在各自插槽中重置内存模块。

9. 安装系统护盖。
10. 进入系统设置程序并检查系统内存设置。  
如果问题未解决，请继续执行步骤 11。
11. 卸下系统护盖。
12. 如果诊断检测程序或错误信息标明特定内存模块有故障，请使用已知正常的内存模块更换该模块。
13. 要对未指定的故障内存模块进行故障排除，请用相同类型和容量的内存模块更换第一个 DIMM 插槽中的模块。  
如果屏幕上显示错误消息，这可能表示安装的 DIMM 类型有问题、DIMM 未正确安装或 DIMM 有故障。按照屏幕上的说明解决问题。
14. 安装系统护盖。
15. 在系统进行引导时，注意观察所有显示的错误信息以及系统前面的诊断指示灯。
16. 如果仍存在内存问题，请对每个已安装的内存模块重复步骤 12 到步骤 15。

### 后续步骤

如果问题仍然存在，请参阅“获得帮助”部分。


### 相关参考资料

[获得帮助](#) 页面上的 143

[使用系统诊断程序](#) 页面上的 124

## 内部 U 盘故障排除

### 前提条件

 **小心:** 多数维修只能由经过认证的维修技术人员执行。您只能根据产品说明文件的授权，或者在联机或电话服务和支持小组指导下，进行故障排除和简单的维修。未经 Dell 授权的维修所造成的损坏不在保修范围内。请阅读并遵循产品附带的安全说明。

### 步骤

1. 进入系统设置程序并确保在 **Integrated Devices**（集成设备）屏幕上已启用 **USB key port**（USB 盘端口）。
2. 关闭系统和连接的外围设备，并断开系统与电源插座的连接。
3. 卸下系统护盖。
4. 找到 USB 闪存盘并予以重置。
5. 安装系统护盖。
6. 打开系统和连接的外围设备，并检查 USB 盘是否运行正常。
7. 如果问题未解决，请重复步骤 2 和步骤 3。
8. 插入可正常使用的 U 盘。
9. 安装系统护盖。

### 后续步骤


如果问题仍然存在，请参阅“获得帮助”部分。

### 相关参考资料

[获得帮助](#) 页面上的 143

## 光盘驱动器故障排除

### 前提条件

 **小心:** 多数维修只能由经过认证的维修技术人员执行。您只能根据产品说明文件的授权，或者在联机或电话服务和支持小组指导下，进行故障排除和简单的维修。未经 Dell 授权的维修所造成的损坏不在保修范围内。请阅读并遵循产品附带的安全说明。

## 步骤

1. 尝试使用其它 CD 或 DVD。
2. 如果问题持续存在，请进入系统设置程序，并确保已启用集成 SATA 控制器和驱动器的 SATA 端口。
3. 运行相应的诊断测试。
4. 关闭系统和连接的外围设备，并断开系统与电源插座的连接。
5. 如果已安装挡板，请将其卸下。
6. 卸下系统护盖。
7. 确保接口电缆已牢固地连接至光盘驱动器和控制器。
8. 确保电源电缆已正确连接至驱动器。
9. 安装系统护盖。

## 后续步骤


如果问题仍然存在，请参阅“获得帮助”部分。

## 相关参考资料

[获得帮助](#) 页面上的 143

# 磁带备份装置故障排除

## 前提条件

 **小心:** 多数维修只能由经过认证的维修技术人员执行。您只能根据产品说明文件的授权，或者在联机或电话服务和支持小组指导下，进行故障排除和简单的维修。未经 Dell 授权的维修所造成的损坏不在保修范围内。请阅读并遵循产品附带的安全说明。

## 步骤

1. 使用不同的磁带盒。
2. 确保已正确安装和配置磁带备份装置的设备驱动程序。有关设备驱动程序的详情，请参阅您的磁带驱动器说明文件。
3. 按照磁带备份软件说明文件中的说明重新安装磁带备份软件。
4. 确保磁带驱动器的接口电缆连接至控制器卡上的外部端口。
5. 执行以下步骤以确保正确安装控制器卡：
  - a. 关闭系统和连接的外围设备，并断开系统与电源插座的连接。
  - b. 卸下系统护盖。
  - c. 在扩充卡插槽中重置控制器卡。
  - d. 安装系统护盖。
  - e. 打开系统和已连接的外围设备。
6. 运行相应的诊断测试。有关更多信息，请参阅“使用系统诊断程序”。

## 后续步骤

如果无法解决此问题，请参阅“获得帮助”部分。

## 相关参考资料

[获得帮助](#) 页面上的 143

# 硬盘驱动器故障排除

## 前提条件

 **小心:** 此故障排除步骤可能会清除硬盘驱动器上存储的数据。继续之前，请备份硬盘驱动器上的所有文件。

**小心:** 多数维修只能由经过认证的维修技术人员执行。您只能根据产品说明文件的授权，或者在联机或电话服务和支持小组指导下，进行故障排除和简单的维修。未经 Dell 授权的维修所造成的损坏不在保修范围内。请阅读并遵循产品附带的安全说明。

## 步骤

1. 运行相应的诊断测试。请参阅“使用系统诊断程序”部分。  
根据诊断检测程序的结果，按需要继续执行以下步骤。
2. 如果系统中存在 RAID 控制器且在 RAID 阵列中配置了硬盘驱动器，则执行下列步骤：
  - a. 重新启动系统，并在系统启动期间按 F10 以运行 Dell Lifecycle Controller（生命周期控制器），然后运行硬件配置向导检查 RAID 配置。  
有关 RAID 配置的信息，请参阅 Dell Lifecycle Controller 说明文件或联机帮助。
  - b. 确保正确配置 RAID 阵列的硬盘驱动器。
  - c. 将硬盘驱动器置于离线状态并重置驱动器。
  - d. 退出配置公用程序并允许系统引导至操作系统。
3. 确保已正确安装和配置控制器卡所需的设备驱动程序。有关更多信息，请参阅操作系统说明文件。
4. 重新启动系统并进入系统设置程序。
5. 验证控制器是否已启用，以及系统设置程序中是否显示该驱动器。

## 后续步骤

如果问题仍然存在，请参阅“获得帮助”部分。

## 相关参考资料

[获得帮助](#) 页面上的 143

[使用系统诊断程序](#) 页面上的 124

# 存储控制器故障排除

**小心:** 多数维修只能由经过认证的维修技术人员执行。您只能根据产品说明文件的授权，或者在联机或电话服务和支持小组指导下，进行故障排除和简单的维修。未经 Dell 授权的维修所造成的损坏不在保修范围内。请阅读并遵循产品附带的安全说明。

**注:** 对 SAS 或 PERC 控制器进行故障排除时，请参阅操作系统和控制器的说明文件。

1. 运行相应的诊断测试。请参阅“使用系统诊断程序”部分。
2. 关闭系统和连接的外围设备，并断开系统与电源插座的连接。
3. 卸下系统护盖。
4. 验证已安装的扩展卡是否符合扩展卡安装原则。
5. 确保每个扩展卡都已在其连接器中稳固就位。
6. 安装系统护盖。
7. 将系统重新连接至电源插座，并打开系统和连接的外围设备。
8. 如果问题仍未解决，请关闭系统和连接的外围设备，然后断开系统与电源插座的连接。
9. 卸下系统护盖。
10. 卸下系统中安装的所有扩展卡。
11. 安装系统护盖。
12. 将系统重新连接至电源插座，并打开系统和连接的外围设备。
13. 运行相应的诊断测试。请参阅“使用系统诊断程序”部分。如果测试失败，请参阅“获得帮助”部分。
14. 对于在步骤 10 中卸下的每个扩展卡，执行以下步骤：
  - a. 关闭系统和连接的外围设备，并断开系统与电源插座的连接。
  - b. 卸下系统护盖。
  - c. 装回其中一个扩展卡。
  - d. 安装系统护盖。
  - e. 运行相应的诊断测试。请参阅“使用系统诊断程序”部分。

如果问题仍然存在，请参阅“获得帮助”部分。


## 相关参考资料


[使用系统诊断程序](#) 页面上的 124

[获得帮助](#) 页面上的 143

# 扩展卡故障排除

## 前提条件

 **小心:** 多数维修只能由经过认证的维修技术人员执行。您只能根据产品说明文件的授权，或者在联机或电话服务和支持小组指导下，进行故障排除和简单的维修。未经 Dell 授权的维修所造成的损坏不在保修范围内。请阅读并遵循产品附带的安全说明。

 **注:** 进行扩展卡故障排除时，也应参阅操作系统和扩展卡的说明文件。

## 步骤

1. 运行相应的诊断测试。请参阅“使用系统诊断程序”部分。
2. 关闭系统和连接的外围设备，并断开系统与电源插座的连接。
3. 卸下系统护盖。
4. 确保每个扩展卡都已在其连接器中稳固就位。
5. 安装系统护盖。
6. 打开系统和已连接的外围设备。
7. 如果问题仍未解决，请关闭系统和连接的外围设备，然后断开系统与电源插座的连接。
8. 卸下系统护盖。
9. 卸下系统中安装的所有扩展卡。
10. 安装系统护盖。
11. 运行相应的诊断测试。请参阅“使用系统诊断程序”部分。  
如果测试失败，请参阅“获得帮助”部分。
12. 对于在步骤 8 中卸下的每个扩展卡，执行以下步骤：
  - a. 关闭系统和连接的外围设备，并断开系统与电源插座的连接。
  - b. 卸下系统护盖。
  - c. 装回其中一个扩展卡。
  - d. 安装系统护盖。
  - e. 运行相应的诊断测试。请参阅“使用系统诊断程序”部分。

## 后续步骤

如果问题仍然存在，请参阅“获得帮助”部分。


## 相关参考资料

[使用系统诊断程序](#) 页面上的 124

[获得帮助](#) 页面上的 143

# 处理器故障排除

## 前提条件

 **小心:** 多数维修只能由经过认证的维修技术人员执行。您只能根据产品说明文件的授权，或者在联机或电话服务和支持小组指导下，进行故障排除和简单的维修。未经 Dell 授权的维修所造成的损坏不在保修范围内。请阅读并遵循产品附带的安全说明。

## 步骤

1. 运行相应的诊断测试。请参阅“使用系统诊断程序”部分。
2. 关闭系统和连接的外围设备，并断开系统与电源插座的连接。

3. 卸下系统护盖。
4. 确保已正确安装了处理器和散热器。
5. 安装系统护盖。
6. 运行相应的诊断测试。请参阅“使用系统诊断程序”部分。
7. 如果问题仍然存在，请参阅“获得帮助”部分。

#### **相关参考资料**

[获得帮助](#) 页面上的 143

[使用系统诊断程序](#) 页面上的 124

**主题：**

- [联系 Dell](#)
- [说明文件反馈](#)
- [快速资源定位器](#)

## 联系 Dell

Dell 提供多种联机 and 基于电话的支持和服务选项。如果您不能连接至 Internet，您可以在您的购买发票、装箱单、账单或 Dell 产品目录中找到联系信息。具体的服务随您所在国家/地区以及产品的不同而不同，某些服务在您所在的地区可能不提供。要联系 Dell，了解销售、技术支持或客户服务问题：

**步骤**

1. 访问 [Dell.com/support](https://Dell.com/support)。
2. 从页面右下角的下拉式菜单中，选择您所在的国家/地区。
3. 对于定制的支持：
  - a. 在**输入您的服务标签**字段中，输入您的系统服务标签。
  - b. 单击 **Submit**（提交）。将显示支持页面，其中列出各种支持类别。
4. 对于一般支持：
  - a. 选择您的产品类别。
  - b. 选择您的产品分类。
  - c. 选择您的产品。将显示支持页面，其中列出各种支持类别。
5. 有关联系 Dell 全局技术支持的详细信息：
  - a. 单击 [全局技术支持](#)。
  - b. **技术支持** 页面显示 Dell 全局技术支持团队的呼叫、聊天或电子邮件详细信息。

## 说明文件反馈

您可以在任何 Dell 说明文件页面上为说明文件打分或写下反馈，然后单击**发送反馈**以发送反馈。

## 快速资源定位器

使用快速资源定位器 (QRL) 可以即时访问系统信息和指导视频。请访问 [Dell.com/QRL](https://Dell.com/QRL) 完成此过程。要试用 QR 代码，请用智能手机或平板电脑扫描下图。

# Quick Resource Locator



[Dell.com/QRL/Solutions/SDScalitySeries](https://Dell.com/QRL/Solutions/SDScalitySeries)