


Dell PowerStore

Installations- und Servicehandbuch für PowerStore
1000, 1200, 3000, 3200, 5000, 5200, 7000, 9000 und
9200

Version 4.x

HINWEIS: Dieser Inhalt wurde möglicherweise mit KI übersetzt. Weitere Informationen finden Sie [hier](#).

Hinweise, Vorsichtshinweise und Warnungen

 **ANMERKUNG:** HINWEIS enthält wichtige Informationen, mit denen Sie Ihr Produkt besser nutzen können.

 **VORSICHT: ACHTUNG** deutet auf mögliche Schäden an der Hardware oder auf den Verlust von Daten hin und zeigt, wie Sie das Problem vermeiden können.

 **WARNUNG: WARNUNG** weist auf ein potenzielles Risiko für Sachschäden, Verletzungen oder den Tod hin.

| | |
|---|-----------|
| Weitere Ressourcen..... | 11 |
| Kapitel 1: Installieren eines neuen Basisgehäuses und eines optionalen Erweiterungsgehäuses..... | 12 |
| Übersicht über die Stromversorgung der Installation..... | 12 |
| Installieren eines neuen s Basisgehäuse..... | 13 |
| Auswählen, wo das Basisgehäuse installiert werden soll..... | 13 |
| Entpacken des Basisgehäuse..... | 13 |
| Installieren der Schienen im Schrank..... | 13 |
| Einbauen des Gehäuses auf den Schienen..... | 14 |
| Überlegungen zur Verkabelung..... | 15 |
| Verbinden der Basisgehäuse-Appliance mit Switches..... | 17 |
| Anschließen der Netzkabel..... | 17 |
| Ermitteln Ihres Systems..... | 17 |
| Durchführen eines Upgrades der PowerStore-Software..... | 18 |
| Installieren einer SAS-Erweiterungsgehäuse..... | 18 |
| Übersicht über die Schritte zum Einbauen eines Erweiterungsgehäuses..... | 18 |
| Überprüfen des Lieferumfangs..... | 18 |
| Auswählen der Einbauposition für das Erweiterungsgehäuse..... | 19 |
| Entfernen einer Füllblende..... | 19 |
| Installieren der Schienen im Schrank..... | 20 |
| Einbauen des Gehäuses auf den Schienen..... | 21 |
| Installieren von Laufwerken..... | 22 |
| Installieren der Frontverkleidung..... | 23 |
| Verkabeln des Basisgehäuse mit dem Erweiterungsgehäuse..... | 24 |
| Anschließen der SAS-Erweiterungsgehäuse-Netzkabel..... | 25 |
| Hinzufügen eines SAS-Erweiterungsgehäuse..... | 26 |
| Zusammenfassung der Schritte zum Einbauen eines Erweiterungsgehäuses..... | 26 |
| Überprüfen des Lieferumfangs..... | 26 |
| Auswählen der Einbauposition für das Erweiterungsgehäuse..... | 27 |
| Entfernen einer Füllblende..... | 27 |
| Installieren der Schienen im Schrank..... | 28 |
| Installieren des Erweiterungsgehäuses auf den Schienen..... | 29 |
| Installieren von Laufwerken..... | 30 |
| Installieren der Frontverkleidung..... | 30 |
| Anschließen der SAS-Erweiterungsgehäuse-Netzkabel..... | 31 |
| Verkabeln des neuen SAS-Erweiterungsgehäuse..... | 31 |
| Installieren eines NVMe-Erweiterungsgehäuses..... | 33 |
| Übersicht über die Schritte zum Einbauen eines Erweiterungsgehäuses..... | 34 |
| Überprüfen des Lieferumfangs..... | 34 |
| Auswählen der Einbauposition für das Erweiterungsgehäuse..... | 35 |
| Entfernen einer Füllblende..... | 36 |
| Einbauen der NVMe-Erweiterungsgehäuse-Schienen:..... | 36 |
| Einbauen des Systems in den Schrank..... | 38 |
| Installieren der Kabelführungsarme..... | 40 |

| | |
|---|----|
| Verkabeln des Basisgehäuses mit dem NVMe-Erweiterungsgehäuse..... | 41 |
| Schließen der Kabelführungsarme..... | 43 |
| Testen der Kabelführungsarme..... | 44 |
| Installieren von Laufwerken..... | 44 |
| Installieren der Frontverkleidung..... | 45 |
| Hinzufügen eines NVMe-Erweiterungsgehäuses..... | 46 |
| Zusammenfassung der Schritte zum Einbauen eines Erweiterungsgehäuses..... | 46 |
| Überprüfen des Lieferumfangs..... | 47 |
| Auswählen der Einbauposition für das Erweiterungsgehäuse..... | 48 |
| Entfernen einer Füllblende..... | 48 |
| Einbauen der NVMe-Erweiterungsgehäuse-Schienen:..... | 48 |
| Einbauen des Systems in den Schrank..... | 51 |
| Installieren der Kabelführungsarme..... | 53 |
| Verkabeln des neuen NVMe-Erweiterungsgehäuse..... | 54 |
| Schließen der Kabelführungsarme..... | 56 |
| Testen der Kabelführungsarme..... | 57 |
| Befestigen der Kabel..... | 57 |
| Installieren von Laufwerken..... | 58 |
| Installieren der Frontverkleidung..... | 58 |

Kapitel 2: Wartungsverfahren für Basisgehäuse..... 60

| | |
|---|----|
| Austauschen eines fehlerhaften Laufwerks im Basisgehäuse..... | 60 |
| Identifizieren eines fehlerhaften Laufwerks in PowerStore Manager..... | 60 |
| Entfernen eines fehlerhaften 2,5-Zoll-Laufwerks..... | 61 |
| Einbauen eines 2,5-Zoll-Laufwerks..... | 61 |
| Überprüfen der Funktionsfähigkeit eines Ersatzlaufwerks..... | 62 |
| Zurücksenden eines fehlerhaften Teils..... | 63 |
| Hinzufügen eines neuen Laufwerks zum Basisgehäuse..... | 63 |
| Entfernen der Frontverkleidung..... | 63 |
| Entfernen eines Laufwerkfüllmoduls..... | 63 |
| Einbauen eines 2,5-Zoll-Laufwerks..... | 64 |
| Überprüfen der Funktionsfähigkeit eines hinzugefügten Laufwerks..... | 65 |
| Austauschen eines Wechselstromnetzteils..... | 65 |
| Identifizieren eines fehlerhaften Netzteils über PowerStore Manager..... | 66 |
| Basisgehäuse-Netzteil-LEDs..... | 66 |
| Entfernen eines Netzteils..... | 66 |
| Einbauen eines Netzteils..... | 67 |
| Prüfen der Funktion eines Ersatznetzteils..... | 68 |
| Zurücksenden eines fehlerhaften Teils..... | 68 |
| Austauschen eines integriertes Modul..... | 69 |
| Bevor Sie beginnen..... | 69 |
| Identifizieren eines fehlerhaften integriertes Modul über PowerStore Manager..... | 69 |
| LEDs des integrierten Moduls..... | 69 |
| Ausschalten des Nodes..... | 70 |
| Entfernen eines fehlerhaften integriertes Modul..... | 71 |
| Übertragen der Karte mit 4 Ports..... | 72 |
| Installieren eines integriertes Modul..... | 74 |
| Hochfahren des Node..... | 75 |
| Überprüfen der Funktionsfähigkeit eines Ersatz-integriertes Modul..... | 75 |
| Zurücksenden eines fehlerhaften Teils..... | 75 |

| | |
|--|-----|
| Ersetzen einer Karte mit 4 Ports..... | 76 |
| Bevor Sie beginnen..... | 76 |
| Identifizieren eines fehlerhaften Karte mit 4 Ports über PowerStore Manager..... | 76 |
| LEDs des integrierten Moduls..... | 76 |
| Ausschalten des Nodes..... | 77 |
| Entfernen eines integriertes Moduls..... | 77 |
| Entfernen eines Karte mit 4 Ports..... | 78 |
| Installieren einer Karte mit 4 Ports..... | 79 |
| Installieren eines integriertes Moduls..... | 80 |
| Hochfahren des Node..... | 81 |
| Überprüfen der Funktionsfähigkeit einer neuen Karte mit 4 Ports..... | 81 |
| Zurücksenden eines fehlerhaften Teils..... | 82 |
| Austauschen einer 100-GbE-Karte mit 2 Anschlüssen..... | 82 |
| Bevor Sie beginnen..... | 82 |
| Identifizieren eines fehlerhaften 100-GbE-Karte mit 2 Anschlüssen über PowerStore Manager..... | 82 |
| LEDs des integrierten Moduls..... | 82 |
| Ausschalten des Nodes..... | 84 |
| Entfernen eines integriertes Moduls..... | 84 |
| Entfernen eines 100-GbE-Karte mit 2 Anschlüssen..... | 85 |
| Installieren einer 100-GbE-Karte mit 2 Anschlüssen..... | 86 |
| Installieren eines integriertes Moduls..... | 87 |
| Hochfahren des Node..... | 88 |
| Überprüfen der Funktionsfähigkeit eines neuen 100-GbE-Karte mit 2 Anschlüssen..... | 88 |
| Austauschen eines SFP..... | 88 |
| Identifizieren eines fehlerhaften SFP-Moduls über PowerStore Manager..... | 88 |
| Entfernen eines SFP-Moduls..... | 89 |
| Einbauen eines SFP-Moduls..... | 89 |
| Überprüfen der Funktionsfähigkeit eines Ersatz-SFP-Moduls..... | 90 |
| Zurücksenden eines fehlerhaften Teils..... | 90 |
| Austauschen einer I/O-Modul..... | 90 |
| Bevor Sie beginnen..... | 90 |
| Identifizieren eines fehlerhaften I/O-Modul über PowerStore Manager..... | 91 |
| Basisgehäuse I/O-Modul LEDs..... | 91 |
| Ausschalten des Nodes..... | 91 |
| Entfernen eines fehlerhaften I/O-Modul..... | 91 |
| Installieren eines I/O-Moduls..... | 92 |
| Hochfahren des Node..... | 93 |
| Überprüfen der Funktionsfähigkeit eines Ersatz-I/O-Modul..... | 93 |
| Zurücksenden eines fehlerhaften Teils..... | 93 |
| Ersetzen eines Lüftermodul..... | 93 |
| Bevor Sie beginnen..... | 94 |
| Identifizieren eines fehlerhaften Lüftermodul über PowerStore Manager..... | 94 |
| Ausschalten des Nodes..... | 94 |
| Entfernen der Node..... | 94 |
| Entfernen der oberen Abdeckung von der Node..... | 96 |
| Entfernen der Lüftermodul..... | 97 |
| Installieren des Lüftermodul..... | 98 |
| Installieren Sie die obere Abdeckung auf der Node..... | 98 |
| Installieren des Node..... | 99 |
| Überprüfen der Funktionsfähigkeit eines Ersatz-Lüftermodul..... | 100 |

| | |
|--|-----|
| Zurücksenden eines fehlerhaften Teils..... | 101 |
| Ersetzen eines DIMM (Dual Inline Memory Module)..... | 101 |
| Bevor Sie beginnen..... | 101 |
| Identifizieren eines fehlerhaften DIMM über PowerStore Manager..... | 101 |
| Ausschalten des Nodes..... | 102 |
| Entfernen der Node..... | 102 |
| Entfernen der oberen Abdeckung von der Node..... | 103 |
| Entfernen des fehlerhaften DIMM (Dual Inline Memory Module)..... | 104 |
| Einsetzen des DIMM (Dual Inline Memory Module)..... | 105 |
| Installieren Sie die obere Abdeckung auf der Node..... | 106 |
| Installieren des Node..... | 107 |
| Überprüfen der Funktionsfähigkeit eines Ersatz-DIMM..... | 108 |
| Zurücksenden eines fehlerhaften Teils..... | 108 |
| Austauschen eines Internes M.2-Boot-Modul..... | 109 |
| Bevor Sie beginnen..... | 109 |
| Identifizieren eines fehlerhaften Internes M.2-Boot-Modul über PowerStore Manager..... | 109 |
| Ausschalten des Nodes..... | 109 |
| Entfernen der Node..... | 109 |
| Entfernen der oberen Abdeckung von der Node..... | 111 |
| Entfernen des fehlerhaften Internes M.2-Boot-Modul..... | 112 |
| Installieren des Internes M.2-Boot-Modul..... | 113 |
| Installieren Sie die obere Abdeckung auf der Node..... | 114 |
| Installieren des Node..... | 115 |
| Überprüfen der Funktionsfähigkeit eines Ersatz-Internes M.2-Boot-Moduls..... | 116 |
| Zurücksenden eines fehlerhaften Teils..... | 117 |
| Austauschen einer M.2-Boot-Modul-Adapter..... | 117 |
| Bevor Sie beginnen..... | 117 |
| Identifizieren eines fehlerhaften M.2-Boot-Modul-Adapter über PowerStore Manager..... | 117 |
| Ausschalten des Nodes..... | 118 |
| Entfernen der Node..... | 118 |
| Entfernen der oberen Abdeckung von der Node..... | 119 |
| Entfernen des fehlerhaften M.2-Boot-Modul-Adapter..... | 120 |
| Installieren des M.2-Boot-Modul-Adapter..... | 121 |
| Installieren Sie die obere Abdeckung auf der Node..... | 122 |
| Installieren des Node..... | 123 |
| Überprüfen der Funktionsfähigkeit eines Ersatz-M.2-Boot-Modul-Adapter..... | 124 |
| Zurücksenden eines fehlerhaften Teils..... | 125 |
| Ersetzen eines Node..... | 125 |
| Bevor Sie beginnen..... | 125 |
| Identifizieren eines fehlerhaften Node über PowerStore Manager..... | 125 |
| Ausschalten des Nodes..... | 126 |
| Entfernen der Node..... | 126 |
| Entfernen der oberen Abdeckung von der Node..... | 127 |
| Umsetzen von Teilen aus dem fehlerhaften Node in das Ersatz-Node..... | 128 |
| Installieren Sie die obere Abdeckung auf der Node..... | 129 |
| Installieren des Node..... | 130 |
| Überprüfen der Funktionsfähigkeit eines Ersatz-Node..... | 131 |
| Zurücksenden eines fehlerhaften Teils..... | 131 |

Kapitel 3: SAS-Erweiterungsgehäuse Serviceverfahren für.....132

| | |
|--|------------|
| Hinzufügen eines Laufwerks zu einem SAS-Erweiterungsgehäuse..... | 132 |
| Entfernen der Frontverkleidung..... | 132 |
| Entfernen eines Laufwerkfüllmoduls..... | 133 |
| Einbauen eines Laufwerks..... | 134 |
| Installieren der Frontverkleidung..... | 134 |
| Überprüfen der Funktionsfähigkeit eines hinzugefügten Laufwerks..... | 135 |
| Austauschen eines fehlerhaften Laufwerks in einem SAS-Erweiterungsgehäuse..... | 135 |
| Identifizieren eines fehlerhaften Laufwerks in PowerStore Manager..... | 135 |
| Entfernen der Frontverkleidung..... | 136 |
| Entfernen eines fehlerhaften Laufwerks..... | 136 |
| Einbauen eines Laufwerks..... | 137 |
| Installieren der Frontverkleidung..... | 137 |
| Überprüfen der Funktionsfähigkeit eines Ersatzlaufwerks..... | 138 |
| Zurücksenden eines fehlerhaften Teils..... | 138 |
| Austauschen einer Link Control Card in einem SAS-Erweiterungsgehäuse..... | 139 |
| Identifizieren eines fehlerhaften LCC über PowerStore Manager..... | 139 |
| Entfernen einer fehlerhaften LCC..... | 139 |
| Einbauen einer Ersatz-LCC..... | 141 |
| Überprüfen der Funktionsfähigkeit eines Ersatz-LCC..... | 143 |
| Zurücksenden eines fehlerhaften Teils..... | 143 |
| Austauschen eines Netzteil-/Kühlungsmoduls in einem SAS-Erweiterungsgehäuse..... | 143 |
| Identifizieren eines fehlerhaften Netzteils/Lüfter-Ersatzmoduls über PowerStore Manager..... | 144 |
| Ausbauen des fehlerhaften Netz-/Kühlungsmoduls..... | 144 |
| Einbauen eines Netz-/Kühlungsersatzmoduls..... | 146 |
| Prüfen der Funktion eines Netzteil/Lüfter-Ersatzmoduls..... | 148 |
| Zurücksenden eines fehlerhaften Teils..... | 148 |
| Kapitel 4: Wartungsverfahren für NVMe-Erweiterungsgehäuse..... | 149 |
| Hinzufügen eines Laufwerks in einem NVMe-Erweiterungsgehäuse..... | 149 |
| Entfernen der Frontverkleidung..... | 149 |
| Entfernen eines Laufwerkfüllmoduls..... | 150 |
| Einbauen eines Laufwerks..... | 151 |
| Installieren der Frontverkleidung..... | 151 |
| Überprüfen der Funktionsfähigkeit eines hinzugefügten Laufwerks..... | 152 |
| Austauschen eines fehlerhaften Laufwerks in einem NVMe-Erweiterungsgehäuse..... | 152 |
| Identifizieren eines fehlerhaften Laufwerks in PowerStore Manager..... | 152 |
| Entfernen der Frontverkleidung..... | 153 |
| Entfernen eines fehlerhaften Laufwerks..... | 153 |
| Einbauen eines Laufwerks..... | 154 |
| Installieren der Frontverkleidung..... | 154 |
| Überprüfen der Funktionsfähigkeit eines Ersatzlaufwerks..... | 155 |
| Zurücksenden eines fehlerhaften Teils..... | 155 |
| Austauschen eines Netzteilmoduls in einem NVMe-Erweiterungsgehäuse..... | 156 |
| Identifizieren eines fehlerhaften Netzteils über PowerStore Manager..... | 156 |
| NVMe-Erweiterungsgehäuse-Netzteil-LEDs..... | 156 |
| Entfernen eines Netzteils..... | 157 |
| Einbauen eines Netzteils..... | 157 |
| Prüfen der Funktion eines Ersatznetzteils..... | 158 |
| Zurücksenden eines fehlerhaften Teils..... | 159 |
| Austauschen eines Lüftermoduls in einem NVMe-Erweiterungsgehäuse..... | 159 |

| | |
|--|------------|
| Identifizieren eines fehlerhaften Lüftermodul über PowerStore Manager..... | 159 |
| Entfernen eines Lüftermoduls..... | 159 |
| Einbauen eines Lüftermoduls..... | 161 |
| Überprüfen der Funktionsfähigkeit eines Ersatz-Lüftermodul..... | 163 |
| Zurücksenden eines fehlerhaften Teils..... | 163 |
| Ersetzen eines Clock Distribution Board in einem NVMe-Erweiterungsgehäuse..... | 164 |
| Identifizieren eines fehlerhaften Clock Distribution Boards über PowerStore Manager..... | 164 |
| Entfernen eines Clock Distribution Board..... | 164 |
| Einbauen eines Clock Distribution Board..... | 166 |
| Überprüfen der Funktionsfähigkeit eines Ersatz-Clock Distribution Board..... | 168 |
| Zurücksenden eines fehlerhaften Teils..... | 168 |
| Ersetzen eines Zugriffsmodul in einem NVMe-Erweiterungsgehäuse..... | 169 |
| Identifizieren eines fehlerhaften Zugriffsmoduls über PowerStore Manager..... | 169 |
| Entfernen eines Zugriffsmoduls..... | 169 |
| Einbauen eines Zugriffsmoduls..... | 170 |
| Überprüfen der Funktionsfähigkeit eines Ersatz-Zugriffsmodul..... | 171 |
| Zurücksenden eines fehlerhaften Teils..... | 172 |
| Austauschen einer Data Interface Board in einem NVMe-Erweiterungsgehäuse..... | 172 |
| Identifizieren eines fehlerhaften DIB über PowerStore Manager..... | 172 |
| Entfernen eines DIB..... | 172 |
| Austauschen eines DIB..... | 174 |
| Überprüfen der Funktionsfähigkeit eines Ersatz-DIB..... | 175 |
| Zurücksenden eines fehlerhaften Teils..... | 175 |
| Ersetzen eines DIMM (Dual Inline Memory Module)..... | 175 |
| Bevor Sie beginnen..... | 175 |
| Identifizieren eines fehlerhaften DIMM über PowerStore Manager..... | 175 |
| Entfernen eines Zugriffsmoduls..... | 176 |
| Entfernen des fehlerhaften DIMM (Dual Inline Memory Module)..... | 177 |
| Einsetzen des DIMM (Dual Inline Memory Module)..... | 178 |
| Einbauen eines Zugriffsmoduls..... | 178 |
| Überprüfen der Funktionsfähigkeit eines Ersatz-DIMM..... | 179 |
| Zurücksenden eines fehlerhaften Teils..... | 180 |
| Kapitel 5: DIP-Upgrades..... | 181 |
| Übersicht über DIP-Upgrades..... | 181 |
| Vorkonfigurieren des Systems mit neuer Hardware (falls erforderlich)..... | 182 |
| Installieren zusätzlicher NVRAM-Laufwerke für ein Upgrade von 3000 oder 3200 auf 5200..... | 183 |
| Installieren zusätzlicher Datenlaufwerke für ein Upgrade von 3200Q auf 5200Q..... | 184 |
| Ersetzen von Netzteilen..... | 186 |
| Starten des DIP-Upgrades in PowerStore Manager..... | 188 |
| Abbrechen des Upgrades..... | 189 |
| Ausschalten von Node A..... | 189 |
| Entfernen von Quell-Node A..... | 189 |
| Verschieben von Komponenten vom Quell-Node zum Ziel-Node..... | 191 |
| Verschieben des Netzteils..... | 192 |
| Entfernen eines Netzteils..... | 192 |
| Einbauen eines Netzteils..... | 192 |
| Verschieben des I/O-Module..... | 193 |
| Entfernen eines I/O-Moduls..... | 193 |
| Installieren eines I/O-Moduls..... | 193 |

| | |
|---|------------|
| Verschieben des integriertes Modul..... | 194 |
| Entfernen der integriertes Modul..... | 194 |
| Einbauen des integrierten Moduls..... | 195 |
| Entfernen der oberen Abdeckung von der Node..... | 196 |
| Verschieben des M.2-Boot-Modul-Adapter..... | 197 |
| Entfernen des M.2-Boot-Modul-Adapter vom Ziel-Node..... | 197 |
| Entfernen des M.2-Boot-Modul-Adapter vom Quell-Node..... | 198 |
| Installieren des M.2-Boot-Modul-Adapter..... | 198 |
| Verschieben des Internes Batteriebackupmodul..... | 199 |
| Entfernen des internen Batteriebackupmoduls..... | 199 |
| Einbauen des internen Batteriebackupmoduls..... | 199 |
| Installieren Sie die obere Abdeckung auf der Node..... | 200 |
| Einbauen des Node..... | 201 |
| Warten, bis Node A die Integritätsprüfungen bestanden hat..... | 203 |
| Ausschalten von Node B..... | 203 |
| Entfernen von Quell-Node B..... | 203 |
| Verschieben von Komponenten vom Quell-Node zum Ziel-Node..... | 204 |
| Verschieben des Netzteils..... | 205 |
| Entfernen eines Netzteils..... | 205 |
| Einbauen eines Netzteils..... | 206 |
| Verschieben des I/O-Module..... | 206 |
| Entfernen eines I/O-Moduls..... | 206 |
| Installieren eines I/O-Moduls..... | 207 |
| Verschieben des integriertes Modul..... | 208 |
| Entfernen der integriertes Modul..... | 208 |
| Einbauen des integrierten Moduls..... | 209 |
| Entfernen der oberen Abdeckung von der Node..... | 210 |
| Verschieben des M.2-Boot-Modul-Adapter..... | 211 |
| Entfernen des M.2-Boot-Modul-Adapter vom Ziel-Node..... | 211 |
| Entfernen des M.2-Boot-Modul-Adapter vom Quell-Node..... | 212 |
| Installieren des M.2-Boot-Modul-Adapter..... | 212 |
| Verschieben des Internes Batteriebackupmodul..... | 213 |
| Entfernen des internen Batteriebackupmoduls..... | 213 |
| Einbauen des internen Batteriebackupmoduls..... | 213 |
| Anbringen der oberen Abdeckung auf dem Node..... | 214 |
| Einbauen des Node..... | 215 |
| Warten, bis Node B die Integritätsprüfungen bestanden hat..... | 217 |
| Ersetzen des schwarzen herausziehbaren Etiketts..... | 217 |
| Aktualisieren von Global Asset Management-Datensätzen..... | 218 |
| Anhang A: Sicherheitsvorkehrungen für den Umgang mit austauschbaren Einheiten..... | 219 |
| Umgang mit austauschbaren Modulen..... | 219 |
| Vermeiden von Schäden durch elektrostatische Entladungen (ESD)..... | 219 |
| Verfahren im Notfall (ohne Satz für elektrostatische Entladung)..... | 219 |
| Zeiten für die Akklimatisierung von Hardware..... | 220 |
| Entfernen, Einbauen und Lagern von austauschbaren Einheiten..... | 220 |
| Entpacken eines Teils..... | 221 |
| Anhang B: Ein-/Ausschaltverfahren..... | 222 |

| | |
|---|------------|
| Überlegungen zum Ein-/Ausschaltverfahren..... | 222 |
| Vorschau der Ein-/Ausschaltverfahren..... | 222 |
| Ausschaltverfahren für PowerStore-Node..... | 223 |
| Ausschalten eines Nodes mit PowerStore Manager..... | 223 |
| Ausschalten eines Nodes mit einem Serviceskript..... | 224 |
| Einschaltverfahren für PowerStore-Node..... | 224 |
| Einschalten eines Nodes mit einem Serviceskript..... | 225 |
| Einschalten eines Nodes durch Wiedereinsetzen des Nodes..... | 225 |
| Neustartverfahren für einen PowerStore-Node..... | 225 |
| Neustarten eines Nodes mit PowerStore Manager..... | 225 |
| Neustarten eines Nodes mit einem Serviceskript..... | 226 |
| Ausschalten einer Appliance..... | 227 |
| Einschalten einer Appliance..... | 228 |
| Ausschalten eines Clusters mit PowerStore Manager..... | 228 |
| Einschalten eines Clusters..... | 229 |
| Anhang C: Umsetzen der Internes Batteriebackupmodul..... | 230 |
| Entfernen des internen Batteriebackupmoduls..... | 230 |
| Einbauen des internen Batteriebackupmoduls..... | 231 |
| Anhang D: Datenerfassung..... | 233 |
| Sammeln von Supportmaterialien..... | 233 |
| Abrufen von Supportmaterialien..... | 233 |
| Anhang E: Wartungszeitfenster..... | 235 |
| Wartungszeitfenster aktivieren..... | 235 |
| Wartungszeitfenster deaktivieren..... | 235 |
| Anhang F: Hinzufügen von Appliances zum Cluster..... | 236 |
| Hinzufügen von Appliances zum Cluster..... | 236 |
| Anhang G: Entfernen von Appliances aus dem Cluster..... | 238 |
| Entfernen einer Appliance aus einem Cluster..... | 238 |
| Migrieren von Speicherobjekten von einer Appliance..... | 239 |
| Anhang H: Erneutes Initialisieren des Systems..... | 241 |
| Erneutes Initialisieren des Systems..... | 241 |

Es werden regelmäßig neue Software- und Hardwareversionen veröffentlicht, um das Produkt kontinuierlich zu verbessern. Einige in diesem Dokument beschriebene Funktionen werden eventuell nicht von allen Versionen der von Ihnen derzeit verwendeten Software oder Hardware unterstützt. In den Versionshinweisen zum Produkt finden Sie aktuelle Informationen zu Produktfunktionen. Wenden Sie sich an Ihren Serviceanbieter, wenn ein Produkt nicht ordnungsgemäß oder nicht wie in diesem Dokument beschrieben funktioniert.

Hier erhalten Sie Hilfe

Auf Support, Produkt- und Lizenzierungsinformationen kann wie folgt zugegriffen werden:

- **Produktinformationen:** Dokumentationen oder Versionshinweise zu Produkten und Funktionen finden Sie im [PowerStore-Infohub](#).
- **Troubleshooting:** Informationen zu Produkten, Softwareupdates, Lizenzierung und Service finden Sie auf [Dell Support](#) auf der entsprechenden Produktsupportseite.
- **Technischer Support:** Für technischen Support und Service-Requests gehen Sie zu [Dell Support](#) und rufen die Seite **Service-Requests** auf. Um eine Serviceanfrage stellen zu können, müssen Sie über einen gültigen Supportvertrag verfügen. Wenden Sie sich an Ihren Vertriebsmitarbeiter, wenn Sie einen gültigen Supportvertrag benötigen oder Fragen zu Ihrem Konto haben.

Kundenfeedback

Eine Feedback-Schaltfläche befindet sich auf der rechten Seite des PowerStore Managers. Wenn Sie **Feedback** auswählen, wird ein Browserfenster geöffnet, in dem Sie eine Feedbackumfrage ausfüllen und senden können.

Installieren eines neuen Basisgehäuses und eines optionalen Erweiterungsgehäuses

Befolgen Sie diese Verfahren, um ein neues Basisgehäuse und ein optionales Erweiterungsgehäuse zum System hinzuzufügen. Eine detaillierte Übersicht über diese Komponenten finden Sie im *PowerStore – Hardwareinformationshandbuch*.

ANMERKUNG: Lesen Sie die Informationen in [Sicherheitsvorkehrungen für den Umgang mit austauschbaren Einheiten](#), bevor Sie Teile austauschen.

Themen:

- [Übersicht über die Stromversorgung der Installation](#)
- [Installieren eines neuen Basisgehäuses](#)
- [Installieren einer SAS-Erweiterungsgehäuse](#)
- [Hinzufügen eines SAS-Erweiterungsgehäuse](#)
- [Installieren eines NVMe-Erweiterungsgehäuses](#)
- [Hinzufügen eines NVMe-Erweiterungsgehäuses](#)

Übersicht über die Stromversorgung der Installation

Befolgen Sie diese Richtlinien, wenn Sie Ihr System während verschiedener Installationsszenarien einschalten müssen.

Tabelle 1. Installieren von Erweiterungsgehäusen während der Erstinstallation des Systems

| Installationsszenario | Reihenfolge der Vorgänge |
|---|---|
| Installieren eines einzelnen Basisgehäuses | <ol style="list-style-type: none"> 1. Installieren Sie das Basisgehäuse. 2. Schließen Sie die Netzkabel an. |
| Installieren eines Basisgehäuses und mehrerer Erweiterungsgehäuse | <ol style="list-style-type: none"> 1. Installieren Sie das Basisgehäuse und die Erweiterungsgehäuse. 2. Verkabeln Sie die Erweiterungsgehäuse mit dem Basisgehäuse. 3. Schließen Sie die Netzkabel an. |

Tabelle 2. Hinzufügen von Erweiterungsgehäusen zu einem laufenden System

| Installationsszenario | Reihenfolge der Vorgänge |
|---|--|
| Hinzufügen des ersten Erweiterungsgehäuses | <ol style="list-style-type: none"> 1. Installieren Sie das Erweiterungsgehäuse. 2. Verkabeln Sie die Erweiterungsgehäuse mit dem Basisgehäuse. 3. Schließen Sie die Netzkabel an. |
| Hinzufügen eines zweiten Erweiterungsgehäuses | <ol style="list-style-type: none"> 1. Installieren Sie das Erweiterungsgehäuse. 2. Schließen Sie die Netzkabel an. 3. Schließen Sie die Loopback-Kabel an und fügen Sie dann zwei neue Kabel hinzu. |
| Hinzufügen eines dritten Erweiterungsgehäuses | <ol style="list-style-type: none"> 1. Installieren Sie das Erweiterungsgehäuse. 2. Schließen Sie die Netzkabel an. 3. Schließen Sie die Loopback-Kabel an und fügen Sie dann zwei neue Kabel hinzu. |

Installieren eines neuen s Basisgehäuse

Gehen Sie wie folgt vor, um ein neues Basisgehäuse im Rack zu installieren.

Auswählen, wo das Basisgehäuse installiert werden soll

Bestimmen Sie vor der Installation des neuen Basisgehäuses die Platzierung des neuen Basisgehäuses im Rack.

Schritte

1. Installieren Sie das Basisgehäuse auf dem niedrigsten verfügbaren 2-HE-Platz und lassen Sie 2 HE Platz an der Unterseite des Racks für Wartungszwecke.

In den meisten Schränken sind 1U-Inkrement mit horizontalen Linien oder kleinen Löchern in den Kanälen gekennzeichnet.

2. Wenn dies das zweite Basisgehäuse ist, das im Rack installiert werden soll, installieren Sie es direkt im 2-HE-Platz über dem ersten Basisgehäuse.

i **ANMERKUNG:** Weitere Überlegungen zum Rackplatz finden Sie im Abschnitt *PowerStore-Planungshandbuch*.

3. Wählen Sie unter Berücksichtigung dieser Empfehlungen einen 2-HE-Platz im Schrank für das Basisgehäuse aus.

i **ANMERKUNG:** Es wird empfohlen, einen Abstand von 92 cm (36 Zoll) vor und hinter dem Rack einzuplanen, um ein Herunterfahren des Systems zu vermeiden, wenn Wartungs- oder Serviceaktivitäten erforderlich sind.

Entpacken des Basisgehäuse

Beim Basisgehäuse handelt es sich um eine 2-HE-Komponente mit 25 Steckplätzen für 2,5“-Laufwerke. Überprüfen Sie, ob Sie alle Komponenten des Basisgehäuses in der Verpackung erhalten haben.

i **ANMERKUNG:** Vergewissern Sie sich vor der Installation des Basisgehäuses, dass sich die Hardware an die Betriebsumgebung angepasst hat, wie unter [Zeiten für die Akklimatisierung von Hardware](#) beschrieben.

Überprüfen des Lieferumfangs

Überprüfen Sie, ob Sie alle für den Einbau des neuen Basisgehäuses erforderlichen Teile erhalten haben.

- Basisgehäuse – 2-HE-Komponente mit 25 Steckplätzen für 2,5“-Laufwerke
- Ein werkzeugloses Schienen-Kit mit zwei Einrastschienen
- Zwei Sicherheitsschrauben
- Netzkabel: Zwei Wechselstromnetzkabel für Wechselstromsysteme oder zwei Gleichstromnetzkabel für Gleichstromsysteme
- Eine Blende

Installieren der Schienen im Schrank.

Diese Aufgabe beschreibt das Verfahren für die Installation einer Schiene. Wiederholen Sie nach der Installation einer Schiene den Vorgang für die andere Schiene. Das Verfahren ist für die linke und rechte Schiene gleich. Sie können die Schienen entweder in ein Rack mit Vierkantlöchern oder in eines mit Rundlöchern einbauen.

Schritte

1. Positionieren Sie das Schienenendstück so, dass sich das Etikett FRONT an der Vorderseite des Racks befindet und zur Innenseite des Racks zeigt, während Sie die Rückseite der Schiene so ausrichten, dass sie auf gleicher Höhe mit den Bohrungen auf der Rückseite des Racks ausgerichtet ist.
2. Ziehen Sie die Schiene von der Rückseite des Racks gerade zurück, bis die Verriegelung verriegelt ist.
3. Um die Vorderseite des Schienenendstücks zu montieren, drücken Sie die blaue Entriegelungstaste, bis sich die Verriegelung öffnet.
4. Ziehen Sie die Schiene nach vorn, bis die Stifte in die Löcher an der Vorderseite des Racks gleiten, und lösen Sie dann die Verriegelung, um die Schiene zu befestigen.

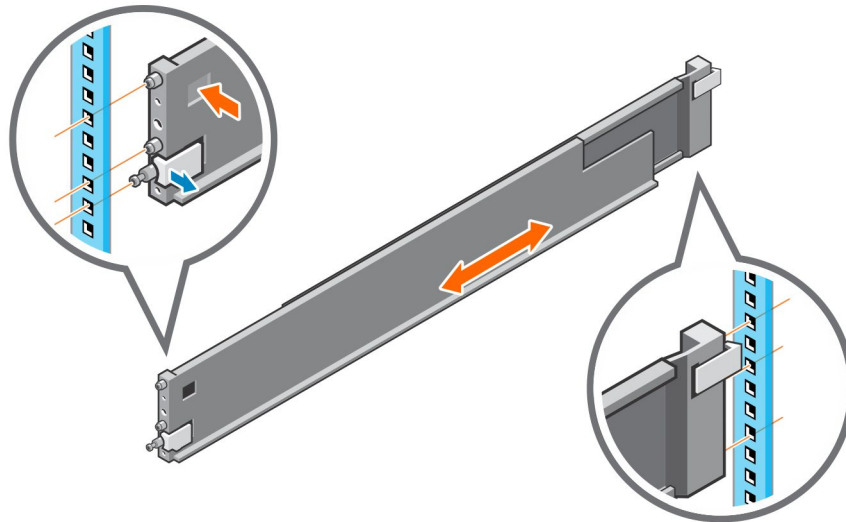


Abbildung 1. Einbauen der Schienen

5. Wiederholen Sie den Vorgang für die andere Schiene.
6. Das Schienen-Kit wird mit zwei Schrauben für zusätzliche Sicherheit geliefert. Befestigen Sie die Sicherheitsschrauben an der Rückseite der Schienen in der Schraubenbohrung neben der blauen Federverriegelung.

ANMERKUNG: Möglicherweise benötigen Sie einen Schraubendreher mit langem Griff, um die Schraubenbohrung zu erreichen.

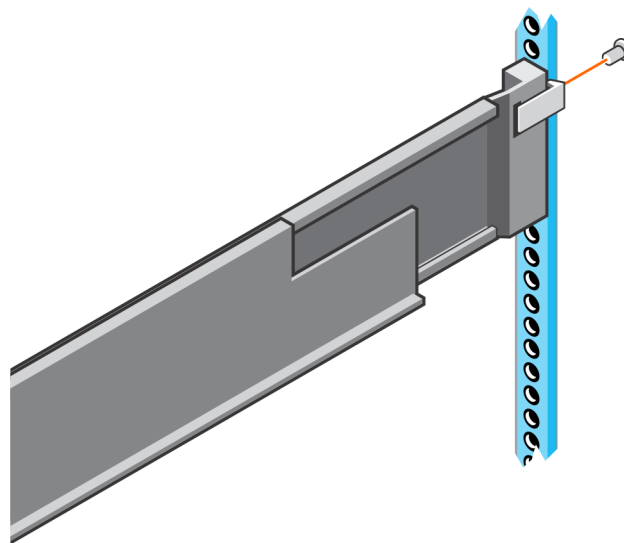


Abbildung 2. Befestigen der Sicherheitsschrauben

Einbauen des Gehäuses auf den Schienen

Schritte

1. Heben Sie das Gehäuse an und schieben Sie es von der Schrankvorderseite auf die Schienen.
2. Schieben Sie das System in das Rack, bis die Schnappriegel einrasten, und verriegeln Sie das Gehäuse im Rack. Stellen Sie sicher, dass das Gehäuse bündig mit der Vorderseite des Racks abschließt, vollständig im Schrank sitzt und nicht herausrutscht.

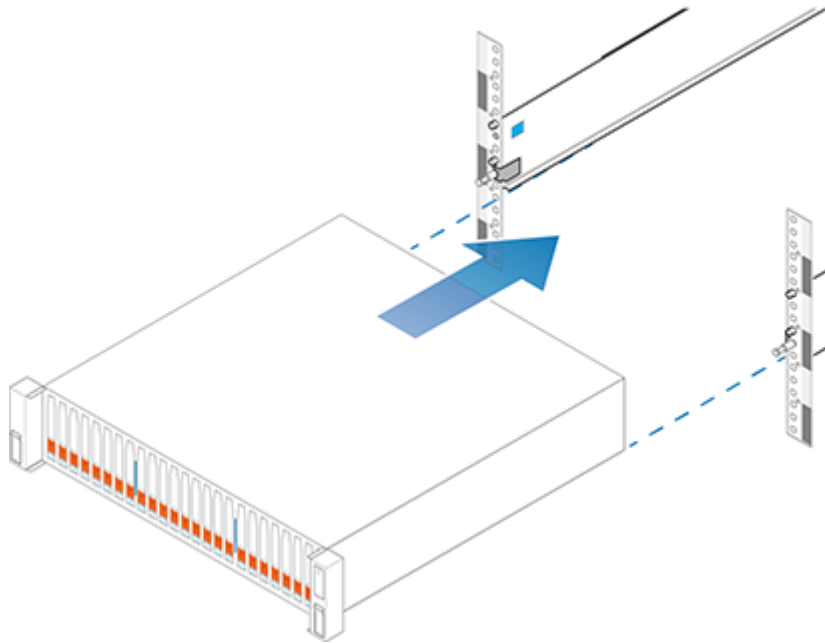


Abbildung 3. Installieren des Gehäuses

- Das Gehäuse verfügt über unverlierbare Schrauben unter den vorderen Riegeln. Lokalisieren Sie die unverlierbare Schraube unter jedem Riegel und ziehen Sie sie mit einem Kreuzschlitzschraubendreher Nr. 1 an der Vorderseite des Gehäuses fest.

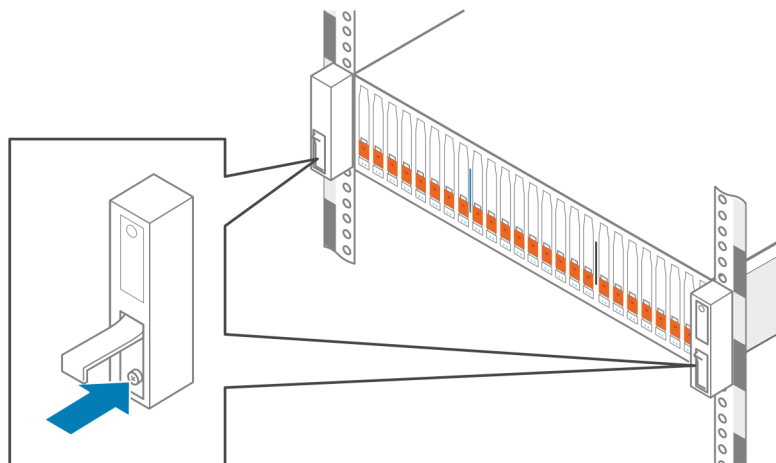


Abbildung 4. Festziehen der unverlierbaren Schrauben

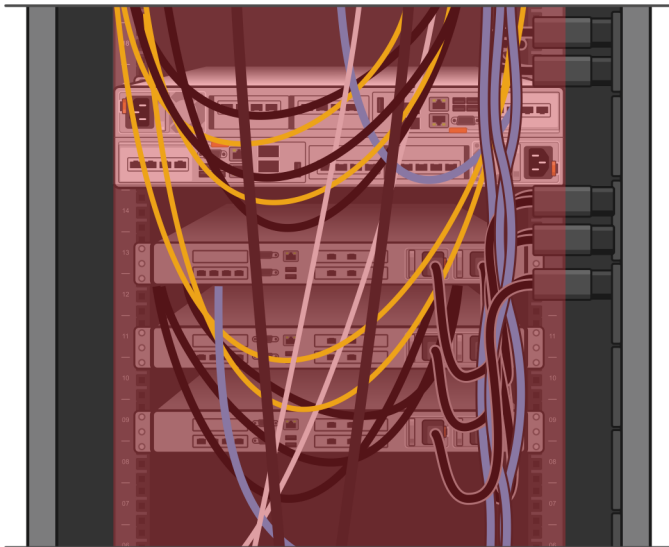
Überlegungen zur Verkabelung

Stellen Sie bei der Installation oder Wartung des Systems sicher, dass die Netzwerk- und Netzkabel das Entfernen des Node nicht behindern. Der Node erstreckt sich über die gesamte Rackbreite und benötigt einen Rückraum von 36 Zoll für die Extraktion. Einige Racks von Drittanbietern ermöglichen die PDU-Platzierung nach innen. Überprüfen Sie, ob die Netzstecker das ungehinderte Entfernen des Node ermöglichen. Jede Behinderung kann die Service-Austausch-Wartung verzögern und ein geplantes Wartungsfenster erfordern.

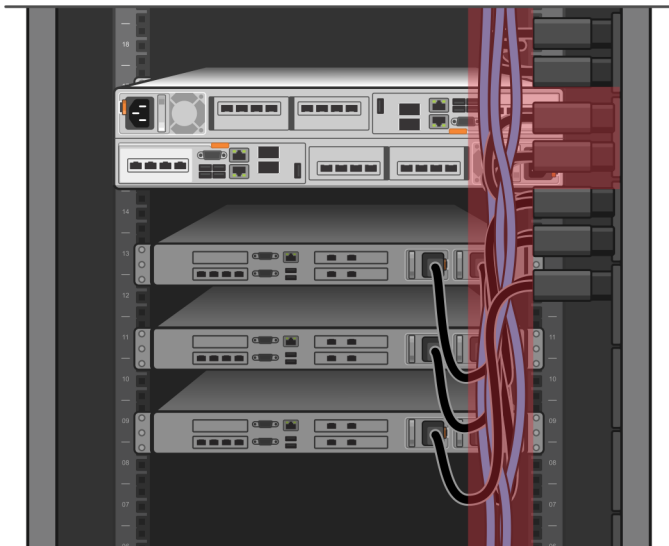
Tabelle 3. Beispiele für die Verkabelung

Beispiel

Beschreibung

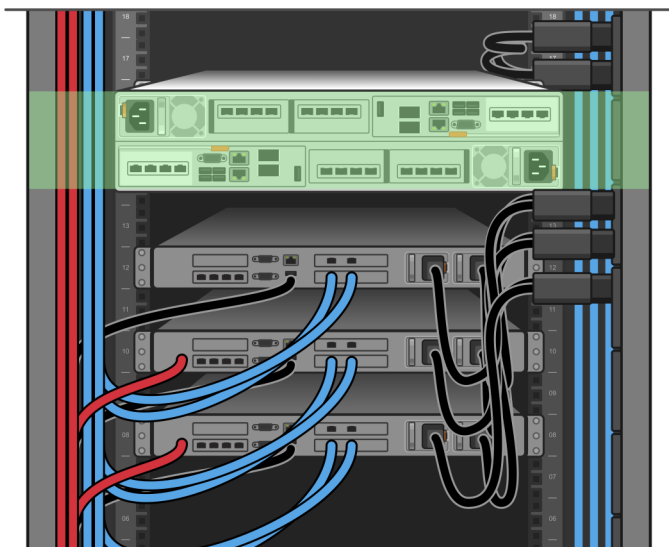


Hindernde Netzwerkverkabelung



Hindernde PDU-Platzierung

i ANMERKUNG: Die Platzierung der PDU-Kabel ist nur bei Racks mit nach innen gerichteten PDUs ein Problem.



Nicht behindernde Netzwerkverkabelung und PDU-Platzierung

Verbinden der Basisgehäuse-Appliance mit Switches

Weitere Informationen zum Anschluss an die Switches finden Sie im *PowerStore-Netzwerkleitfaden für die erstmalige Bereitstellung*.

ANMERKUNG: Schließen Sie die Netzkabel erst an, wenn Sie die Netzwerkkonfiguration abgeschlossen haben.

Anschließen der Netzkabel

Voraussetzungen

Wenn Sie auch ein Erweiterungsgehäuse installieren, schalten Sie das Basisgehäuse erst ein, nachdem das Erweiterungsgehäuse verkabelt wurde.

Schritte

1. Schließen Sie das jeweilige Netzkabel an das Netzteil des Basisgehäuses an.

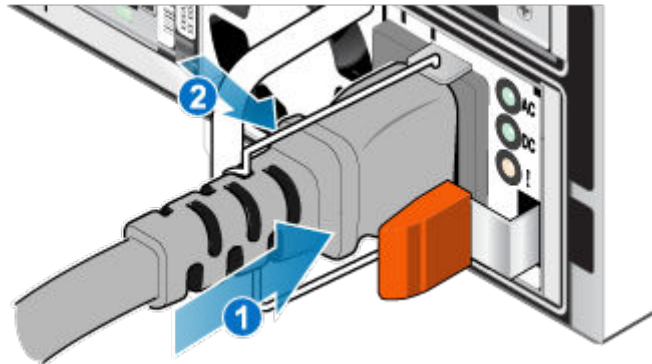


Abbildung 5. Anschließen des Netzkabels

2. Verbinden Sie das andere Ende des Netzkabels mit der Stromverteilereinheit (PDU) im Rack.

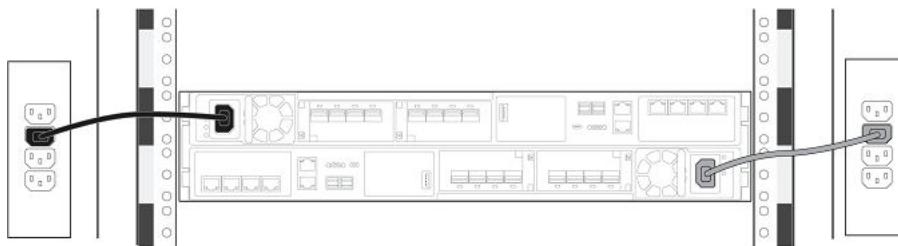


Abbildung 6. Verbinden mit der PDU

Nach dem Anschließen der Netzkabel startet das Basisgehäuse automatisch.

Ermitteln Ihres Systems

Nachdem Sie die Installation Ihres Basisgehäuses und der optionalen Erweiterungsgehäuse abgeschlossen haben, können Sie eine Erkennung für das neu installierte Gehäuse durchführen.

Weitere Informationen finden Sie unter *PowerStore-Netzwerkleitfaden für die erstmalige Bereitstellung*.

Durchführen eines Upgrades der PowerStore-Software

Zum Zeitpunkt der Auslieferung ist die neueste Version der PowerStore-Software auf dem PowerStore-System vorinstalliert. Nach der Installation des PowerStore-Systems empfiehlt Dell Technologies, ein Upgrade der PowerStore-Software auf die neueste verfügbare Version durchzuführen. Weitere Informationen finden Sie im *PowerStore – Handbuch für Softwareupdates*.

Installieren einer SAS-Erweiterungsgehäuse

Führen Sie die folgenden Aktionen aus, um SAS-Erweiterungsgehäuse während der Erstsysteminstallation im System zu installieren oder das erste SAS-Erweiterungsgehäuse in einem laufenden System zu installieren.

ANMERKUNG: Schalten Sie das System während der Erstsysteminstallation erst aus, wenn Sie alle Erweiterungsgehäuse verkabelt haben.

VORSICHT: Wenn Sie auf einem laufenden Cluster nach der Installation des ersten Erweiterungsgehäuses während der Erstinstallation des Systems ein Erweiterungsgehäuse hinzufügen, müssen Sie das neue Erweiterungsgehäuse einschalten, bevor Sie die rückseitigen Kabel anschließen. Lesen Sie die Informationen in der [Übersicht über die Stromversorgung der Installation](#), bevor Sie den Vorgang fortsetzen.

Übersicht über die Schritte zum Einbauen eines Erweiterungsgehäuses

Zum Einsetzen eines Erweiterungsgehäuses führen Sie die folgenden Schritte in der hier angegebenen Reihenfolge aus. Dieses Dokument enthält Anweisungen zum Ausführen der einzelnen Aufgaben.

1. Überprüfen Sie den Inhalt der Verpackung.
2. Wählen Sie einen Bereich im Schrank aus, an dem das neue Erweiterungsgehäuse eingebaut werden soll.
3. Entfernen Sie die Füllblenden, die den Schrankbereich für das neue Erweiterungsgehäuse verdecken.
4. Setzen Sie die Schienen für das neue Erweiterungsgehäuse in den Schrank ein.
5. Schieben Sie das Erweiterungsgehäuse auf die Schienen.
6. Wenn das neue Erweiterungsgehäuse ohne entsprechende Laufwerke geliefert wurde, setzen Sie sie im Erweiterungsgehäuse ein.
7. Befestigen Sie die Frontverkleidung am neuen Erweiterungsgehäuse.
8. Befestigen Sie Kabeletiketten.
9. Lesen Sie die Informationen in der [Übersicht über die Stromversorgung der Installation](#).
10. Schließen Sie die rückseitigen Erweiterungskabel und dann die Netzkabel an.

Überprüfen des Lieferumfangs

Überprüfen Sie, ob Sie alle erforderlichen Teile für den Einbau des neuen Erweiterungsgehäuses erhalten haben.

Tabelle 4. Lieferumfang

| Komponente | Menge |
|---------------------|-------|
| Erweiterungsgehäuse | 1 |


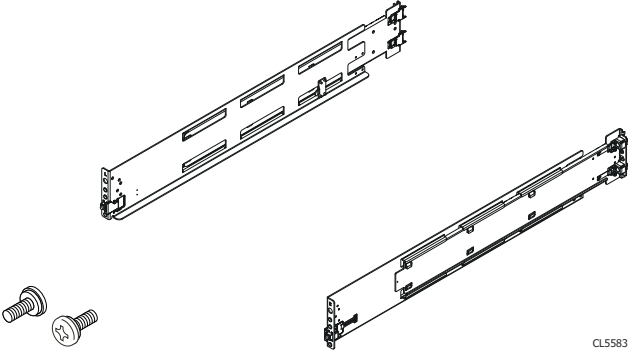

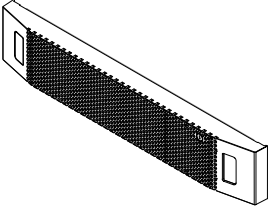



Tabelle 4. Lieferumfang (fortgesetzt)

| Komponente | | Menge |
|--|---|-------|
| <p>Schienen-Kit, einschließlich</p> <ul style="list-style-type: none"> Zwei Einrastschienen Zwei optionale Sicherheitsschrauben |  | 1 |
| <p>Netzkabel (2),</p> <ul style="list-style-type: none"> schwarz und grau C13/C14 schwarz und grau C13/C20 |  | 2 |
| <p>Blende für Erweiterungsgehäuse (mit Taste)</p> |  | 1 |
| <p>Mini-SAS-HD-Kabel (4) (1 m oder 2 m langes Kupferkabel) zum Verbinden des Basisgehäuse mit dem Erweiterungsgehäuse, des Erweiterungsgehäuses mit einem weiteren Erweiterungsgehäuse und für ein Loopback des Erweiterungsgehäuses zum Basisgehäuse.</p> |  | 2 |

Auswählen der Einbauposition für das Erweiterungsgehäuse

Bevor Sie das neue Erweiterungsgehäuse einbauen, müssen Sie die Position des neuen Erweiterungsgehäuses im Rack festlegen.

Schritte

1. Sie sollten das Erweiterungsgehäuse im nächsten verfügbaren 2-HE-Bereich direkt über dem Basisgehäuse oder dem letzten Erweiterungsgehäuse im System einbauen.
In den meisten Schränken sind 1U-Inkrementen durch horizontale Linien oder kleine Löcher in den Kanälen gekennzeichnet.
2. Wählen Sie unter Berücksichtigung dieser Empfehlungen einen 2-HE-Bereich im Schrank für das Erweiterungsgehäuse aus.

Entfernen einer Füllblende

Info über diese Aufgabe

In den meisten Fällen ist der Platz, in den Sie Ihr Gehäuse einbauen, durch eine Blende abgedeckt, die an Halterungen befestigt ist. Wenn eine oder mehrere Füllblenden den Bereich verdecken, in dem Sie das Gehäuse einbauen möchten, entfernen Sie die einzelnen Füllblenden. Gehen Sie dazu wie folgt vor.

Schritte

1. Entfernen Sie die Füllblenden.
2. Verwenden Sie einen Schlitzschraubendreher oder ein ähnliches Werkzeug, um die Halterungen zu lösen ([Lösen einer Halterung](#)).

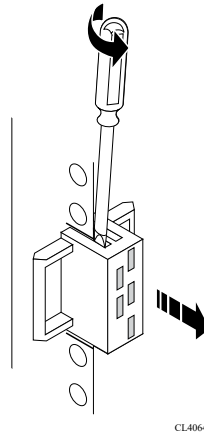


Abbildung 7. Lösen einer Halterung

Installieren der Schienen im Schrank.

Diese Aufgabe beschreibt das Verfahren für die Installation einer Schiene. Wiederholen Sie nach der Installation einer Schiene den Vorgang für die andere Schiene. Das Verfahren ist für die linke und rechte Schiene gleich. Sie können die Schienen entweder in ein Rack mit Vierkantlöchern oder in eines mit Rundlöchern einbauen.

Schritte

1. Positionieren Sie das Schienenendstück so, dass sich das Etikett FRONT an der Vorderseite des Racks befindet und zur Innenseite des Racks zeigt, während Sie die Rückseite der Schiene so ausrichten, dass sie auf gleicher Höhe mit den Bohrungen auf der Rückseite des Racks ausgerichtet ist.
2. Ziehen Sie die Schiene von der Rückseite des Racks gerade zurück, bis die Verriegelung verriegelt ist.
3. Um die Vorderseite des Schienenendstücks zu montieren, drücken Sie die blaue Entriegelungstaste, bis sich die Verriegelung öffnet.
4. Ziehen Sie die Schiene nach vorn, bis die Stifte in die Löcher an der Vorderseite des Racks gleiten, und lösen Sie dann die Verriegelung, um die Schiene zu befestigen.

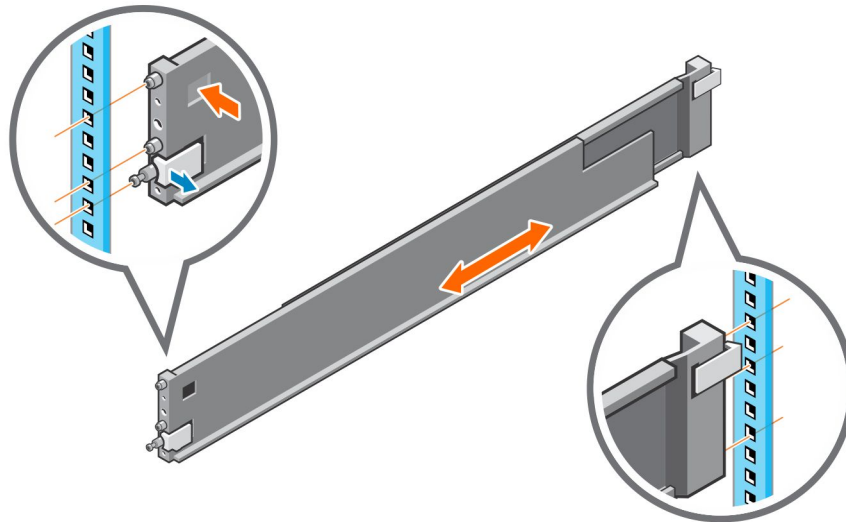


Abbildung 8. Einbauen der Schienen

5. Wiederholen Sie den Vorgang für die andere Schiene.
6. Das Schienen-Kit wird mit zwei Schrauben für zusätzliche Sicherheit geliefert. Befestigen Sie die Sicherheitsschrauben an der Rückseite der Schienen in der Schraubenbohrung neben der blauen Federverriegelung.

ANMERKUNG: Möglicherweise benötigen Sie einen Schraubendreher mit langem Griff, um die Schraubenbohrung zu erreichen.

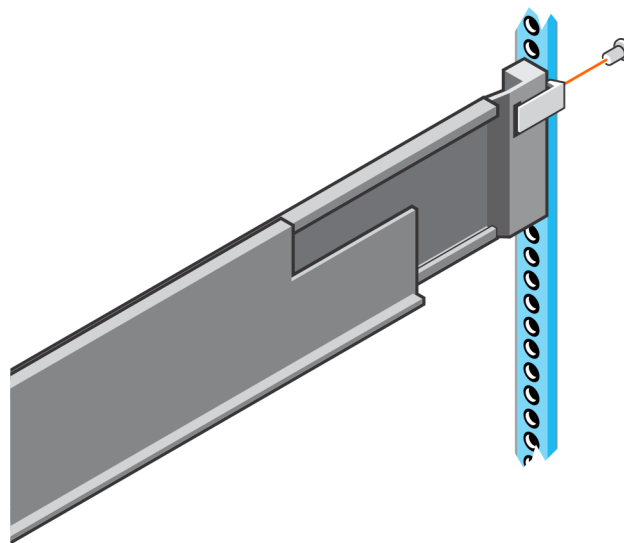


Abbildung 9. Befestigen der Sicherheitsschrauben

Einbauen des Gehäuses auf den Schienen

Schritte

1. Heben Sie das Gehäuse an und schieben Sie es von der Schrankvorderseite auf die Schienen.
2. Schieben Sie das System in das Rack, bis die Schnappriegel einrasten, und verriegeln Sie das Gehäuse im Rack. Stellen Sie sicher, dass das Gehäuse bündig mit der Vorderseite des Racks abschließt, vollständig im Schrank sitzt und nicht herausrutscht.

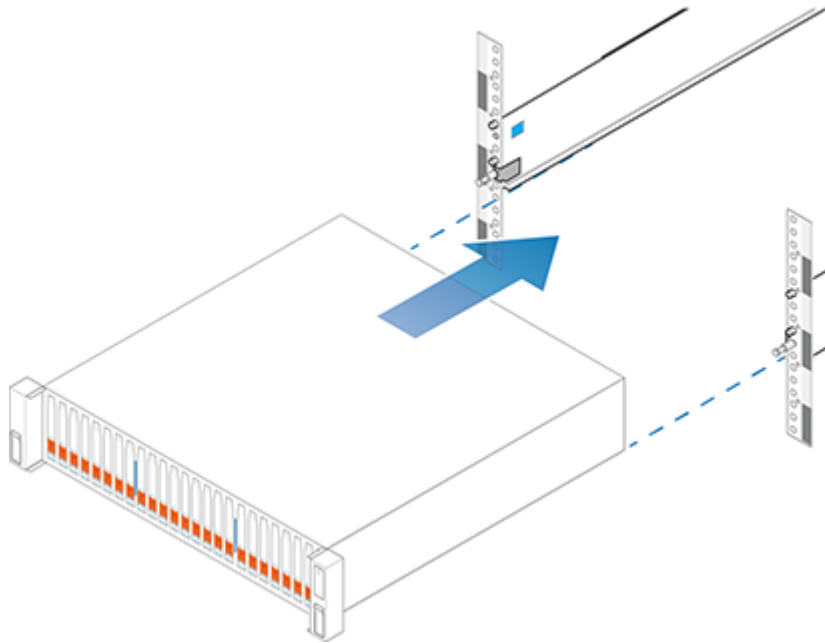


Abbildung 10. Installieren des Gehäuses

- Das Gehäuse verfügt über unverlierbare Schrauben unter den vorderen Riegeln. Lokalisieren Sie die unverlierbare Schraube unter jedem Riegel und ziehen Sie sie mit einem Kreuzschlitzschraubendreher Nr. 1 an der Vorderseite des Gehäuses fest.

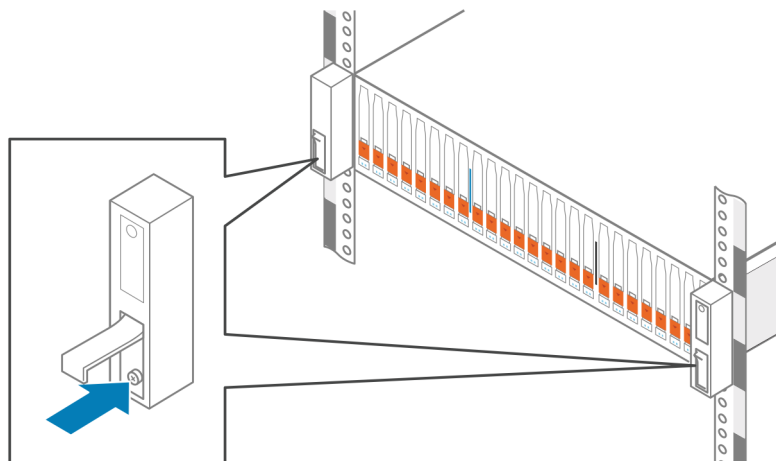


Abbildung 11. Festziehen der unverlierbaren Schrauben

Installieren von Laufwerken

Wenn die Laufwerke und das Gehäuse separat geliefert wurden, bauen Sie sie jetzt in das Gehäuse ein. Wenn die Laufwerke bereits im Gehäuse eingebaut sind, können Sie nun die Blende montieren.

Einbauen eines Laufwerks

Info über diese Aufgabe

- ANMERKUNG:** Wenn Sie mehrere Laufwerke in einem hochgefahrenen System einbauen, warten Sie mindestens 10 Sekunden, bevor Sie das nächste Laufwerk einsetzen, aber nicht länger als 2 Minuten. Auf diese Weise kann das System die beste RAID-Breite bestimmen.

ANMERKUNG: Laufwerke müssen von links nach rechts installiert werden, beginnend mit dem ersten verfügbaren Steckplatz.

Schritte

1. Richten Sie das Laufwerk an den Führungen im Steckplatz aus.
2. Schieben Sie das Laufwerk bei vollständig geöffneter Verriegelung vorsichtig in den Steckplatz.
Wenn es das Gehäuse berührt, dreht sich die Verriegelung nach unten.
3. Drücken Sie die orangefarbene Taste, bis das Laufwerk vollständig im Steckplatz sitzt.
4. Drücken Sie die Verriegelung nach unten, bis sie einrastet.

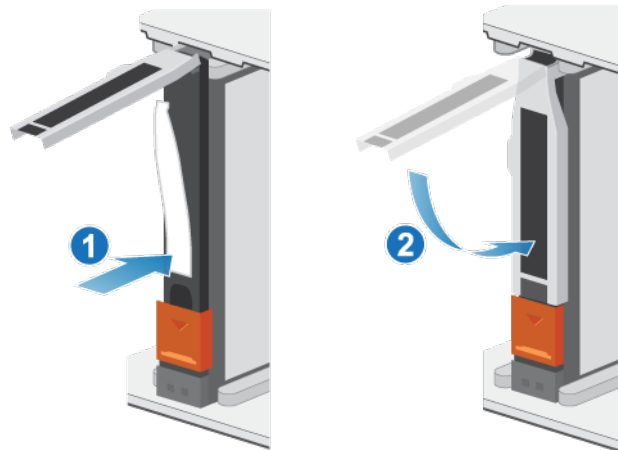


Abbildung 12. Einbauen eines Laufwerks

Die Aktivitätsleuchte blinkt, um darauf hinzuweisen, dass die Spin-Up-Sequenz begonnen hat.

Installieren der Frontverkleidung

Voraussetzungen

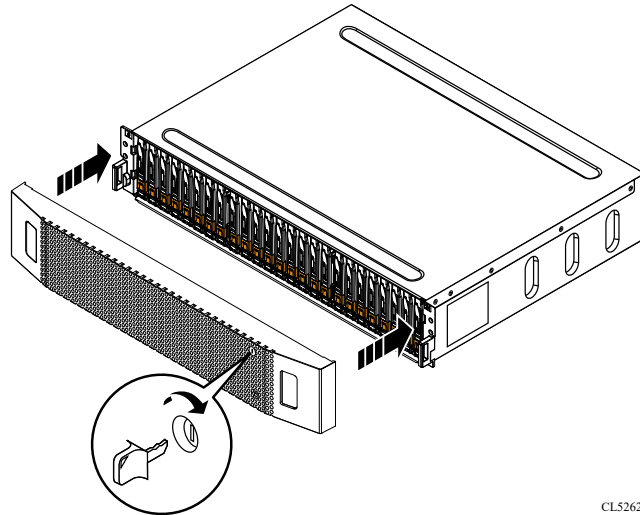
VORSICHT: Wenn auf der Vorderseite der Blende eine Schutzfolie vorhanden ist, muss sie entfernt werden, bevor Sie das System in Betrieb nehmen. Andernfalls wird das System überhitzt.

Info über diese Aufgabe

Weitere Informationen zur Durchführung der folgenden Schritte finden Sie unter [Installieren der Frontverkleidung](#).

Schritte

1. Falls vorhanden, entfernen Sie die Schutzfolie von der Vorderseite der Blende.
2. Richten Sie die Blende am Gehäuse aus.
3. Drücken Sie die Blende vorsichtig auf den Schrank, bis sie einrastet.
4. Wenn die Blende mit einem Schloss versehen ist, verschließen Sie sie mit dem mitgelieferten Schlüssel.



CL5262

Abbildung 13. Installieren der Frontverkleidung

Verkabeln des Basisgehäuse mit dem Erweiterungsgehäuse

Befolgen Sie diese Richtlinien, um den Basisgehäuse mit einem Erweiterungsgehäuse zu verkabeln.

Voraussetzungen

i ANMERKUNG: Ein Schrank erfordert vier SAS-Kabel, zwei Schränke erfordern sechs SAS-Kabel und drei Schränke erfordern acht SAS-Kabel. Stellen Sie zunächst sicher, dass Sie die richtige Anzahl an Kabeln haben.

i ANMERKUNG: Schließen Sie keine Kabel an die RJ45-Anschlüsse an.

△ VORSICHT: Wenn Sie eine falsche Verkabelung zwischen Erweiterungsgehäusen oder dem Basisgehäuse feststellen, versuchen Sie nicht, die Kabelverbindungen zu korrigieren. Um eine mögliche Serviceunterbrechung zu vermeiden, sammeln Sie Supportmaterialien und wenden Sie sich an Ihren Serviceanbieter.

△ VORSICHT: Eine falsche Verkabelung kann dazu führen, dass alle neuen Laufwerke gesperrt werden.

Bringen Sie Kabeletiketten an beiden Enden der folgenden Kabel an:

- Node zum ersten Erweiterungsgehäuse
- Node zum letzten Erweiterungsgehäuse
- Erweiterungsgehäuse zu Erweiterungsgehäuse, wenn Sie mehr als eins installieren

Schritte

1. Verkabeln Sie SAS-Port B von jedem Node des Basisgehäuse mit der Link Control Card (LCC) am ersten Erweiterungsgehäuse im Stack:
 - a. Verbinden Sie Node A, SAS-Port B mit LCC A, Port A am Erweiterungsgehäuse.
 - b. Verbinden Sie Node B, SAS-Port B mit LCC B, Port A am Erweiterungsgehäuse.
2. Verkabeln Sie SAS-Port A von jedem Node des Basisgehäuse mit den LCCs am letzten Erweiterungsgehäuse im Stack:
 - a. Verbinden Sie Node A, SAS-Port A mit LCC B, Port B am letzten Erweiterungsgehäuse.
 - b. Verbinden Sie Node B, SAS-Port A mit LCC A, Port B am letzten Erweiterungsgehäuse.
3. Wenn Sie mehr als ein Erweiterungsgehäuse installieren, verkabeln Sie das Erweiterungsgehäuse mit folgendem Erweiterungsgehäuse:
 - a. Verbinden Sie LCC A, Port B am ersten Erweiterungsgehäuse mit LCC A, Port A am nächsten Erweiterungsgehäuse.
 - b. Verbinden Sie LCC B, Port B am ersten Erweiterungsgehäuse mit LCC B, Port A am nächsten Erweiterungsgehäuse.

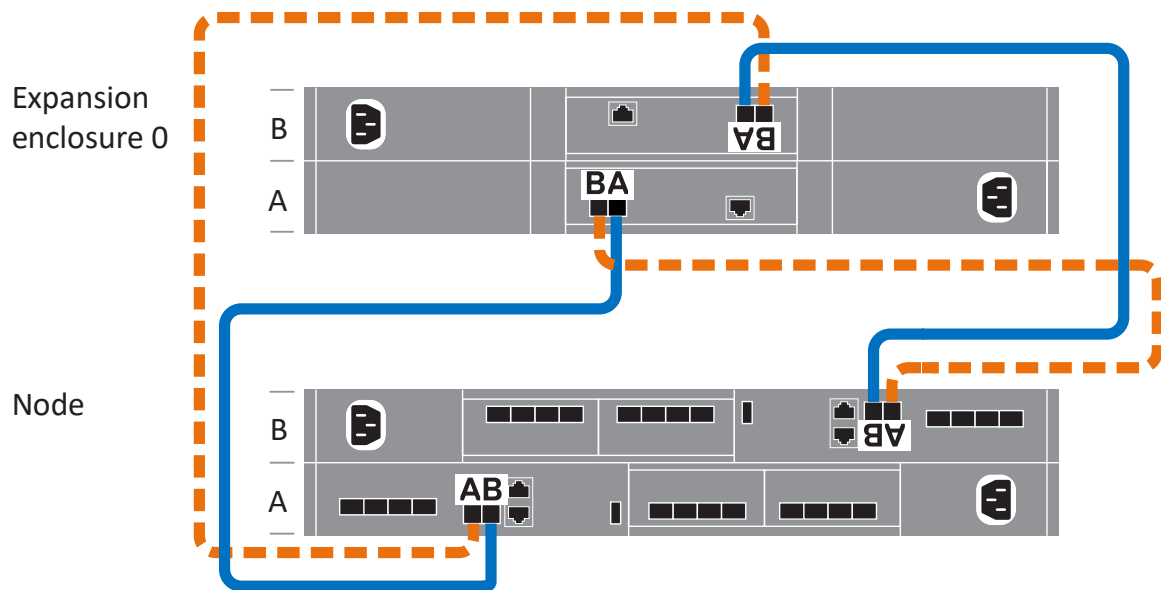


Abbildung 14. Verkabeln des Basisgehäuse mit einem Erweiterungsgehäuse

ANMERKUNG: Weitere Verkabelungsdiagramme finden Sie im Arbeitsblatt zur Kabeletikettierung.

Anschließen der SAS-Erweiterungsgehäuse-Netz Kabel

Schritte

1. Verbinden Sie das Netzkabel mit dem Netz-/Kühlungsmodul:

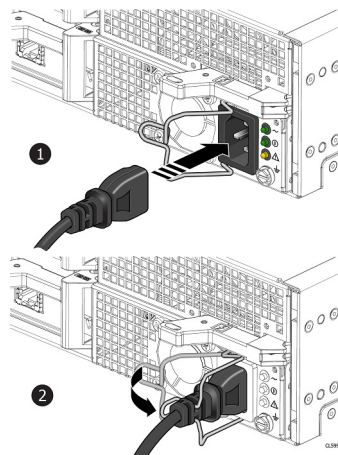


Abbildung 15. Anschließen eines Netzkabels

2. Bringen Sie den Sicherheitsbügel (Zugentlastung) jeweils am Ausgangspunkt des Netzkabels an. Die Zugentlastung verhindert, dass das Netzkabel aus dem Stromanschluss gezogen werden kann.

Hinzufügen eines SAS-Erweiterungsgehäuse

Gehen Sie wie folgt vor, um ein SAS-Erweiterungsgehäuse zu einem laufenden System mit vorhandenem Erweiterungsgehäuse hinzuzufügen.

ANMERKUNG: Wenn dies das erste SAS-Erweiterungsgehäuse ist, finden Sie weitere Informationen unter [Einbauen eines Erweiterungsgehäuses mit 25 Laufwerken](#).

Zusammenfassung der Schritte zum Einbauen eines Erweiterungsgehäuses

Zum Hinzufügen eines Erweiterungsgehäuses zu einem laufenden System, führen Sie die folgenden Schritte in der hier angegebenen Reihenfolge aus. Dieses Dokument enthält Anweisungen zum Ausführen der einzelnen Aufgaben.

ANMERKUNG: Beim Hinzufügen eines Erweiterungsgehäuses zu einem laufenden System müssen Sie das Erweiterungsgehäuse vor dem Anschließen der rückseitigen Kabel einschalten.

1. Überprüfen Sie den Inhalt der Verpackung.
2. Wählen Sie einen Bereich im Schrank aus, an dem das neue Erweiterungsgehäuse eingebaut werden soll.
3. Entfernen Sie die Füllblenden, die den Schrankbereich für das neue Erweiterungsgehäuse verdecken.
4. Setzen Sie die Schienen für das neue Erweiterungsgehäuse in den Schrank ein.
5. Schieben Sie das Erweiterungsgehäuse auf die Schienen.
6. Wenn das neue Erweiterungsgehäuse ohne entsprechende Laufwerke geliefert wurde, setzen Sie sie im Erweiterungsgehäuse ein.
7. Befestigen Sie die Frontverkleidung am neuen Erweiterungsgehäuse.
8. Schließen Sie die Netzkabel an das neue Erweiterungsgehäuse an.
9. Schließen Sie die (rückseitigen) Erweiterungskabel an das neue Erweiterungsgehäuse an, wie in [Verkabeln des neuen SAS-Erweiterungsgehäuses](#) beschrieben.
10. Überprüfen Sie die Funktionsfähigkeit des neuen Erweiterungsgehäuses.

Überprüfen des Lieferumfangs

Überprüfen Sie, ob Sie alle erforderlichen Teile für den Einbau des neuen Erweiterungsgehäuses erhalten haben.

Tabelle 5. Lieferumfang


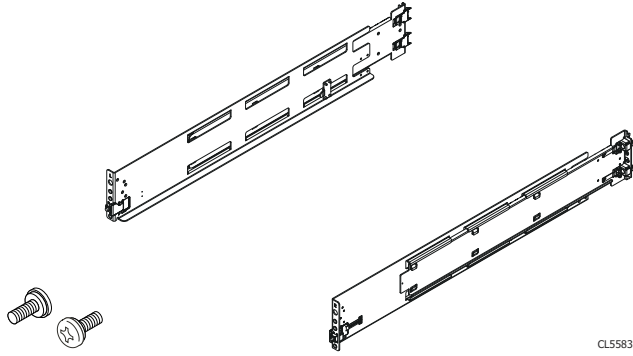

| Komponente | | Menge |
|--|--|-------|
| Erweiterungsgehäuse |  | 1 |
| Schienen-Kit, einschließlich Zwei Einrastschienen Zwei optionale Sicherheitsschrauben |  | 1 |
| Netzkabel (2), schwarz und grau C13/C14 schwarz und grau C13/C20 |  | 2 |

Tabelle 5. Lieferumfang (fortgesetzt)

| Komponente | Menge |
|---|-------|
| Blende für Erweiterungsgehäuse (mit Taste) | 1 |
| Mini-SAS-HD-Kabel (4) (1 m oder 2 m langes Kupferkabel) zum Verbinden des Basisgehäuse mit dem Erweiterungsgehäuse, des Erweiterungsgehäuses mit einem weiteren Erweiterungsgehäuse und für ein Loopback des Erweiterungsgehäuses zum Basisgehäuse. | 2 |



Auswählen der Einbauposition für das Erweiterungsgehäuse

Bevor Sie das neue Erweiterungsgehäuse einbauen, müssen Sie die Position des neuen Erweiterungsgehäuses im Rack festlegen.

Schritte

1. Sie sollten das Erweiterungsgehäuse im nächsten verfügbaren 2-HE-Bereich direkt über dem Basisgehäuse oder dem letzten Erweiterungsgehäuse im System einbauen.
In den meisten Schränken sind 1U-Inkrement durch horizontale Linien oder kleine Löcher in den Kanälen gekennzeichnet.
2. Wählen Sie unter Berücksichtigung dieser Empfehlungen einen 2-HE-Bereich im Schrank für das Erweiterungsgehäuse aus.

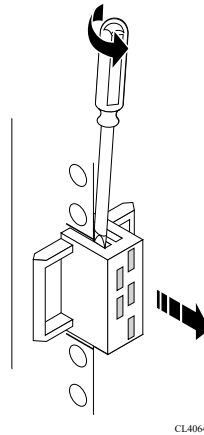
Entfernen einer Füllblende

Info über diese Aufgabe

In den meisten Fällen ist der Platz, in den Sie Ihr Gehäuse einbauen, durch eine Blende abgedeckt, die an Halterungen befestigt ist. Wenn eine oder mehrere Füllblenden den Bereich verdecken, in dem Sie das Gehäuse einbauen möchten, entfernen Sie die einzelnen Füllblenden. Gehen Sie dazu wie folgt vor.

Schritte

1. Entfernen Sie die Füllblenden.
2. Verwenden Sie einen Schlitzschraubendreher oder ein ähnliches Werkzeug, um die Halterungen zu lösen ([Lösen einer Halterung](#)).



CL4064

Abbildung 16. Lösen einer Halterung

Installieren der Schienen im Schrank.

Diese Aufgabe beschreibt das Verfahren für die Installation einer Schiene. Wiederholen Sie nach der Installation einer Schiene den Vorgang für die andere Schiene. Das Verfahren ist für die linke und rechte Schiene gleich. Sie können die Schienen entweder in ein Rack mit Vierkantlöchern oder in eines mit Rundlöchern einbauen.

Schritte

1. Positionieren Sie das Schienenendstück so, dass sich das Etikett FRONT an der Vorderseite des Racks befindet und zur Innenseite des Racks zeigt, während Sie die Rückseite der Schiene so ausrichten, dass sie auf gleicher Höhe mit den Bohrungen auf der Rückseite des Racks ausgerichtet ist.
2. Ziehen Sie die Schiene von der Rückseite des Racks gerade zurück, bis die Verriegelung verriegelt ist.
3. Um die Vorderseite des Schienenendstücks zu montieren, drücken Sie die blaue Entriegelungstaste, bis sich die Verriegelung öffnet.
4. Ziehen Sie die Schiene nach vorn, bis die Stifte in die Löcher an der Vorderseite des Racks gleiten, und lösen Sie dann die Verriegelung, um die Schiene zu befestigen.

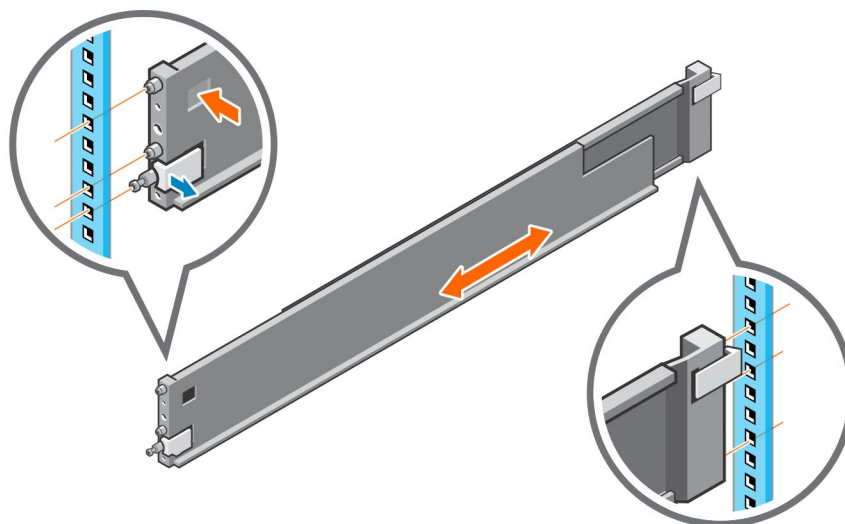


Abbildung 17. Einbauen der Schienen

5. Wiederholen Sie den Vorgang für die andere Schiene.
6. Das Schienen-Kit wird mit zwei Schrauben für zusätzliche Sicherheit geliefert. Befestigen Sie die Sicherheitsschrauben an der Rückseite der Schienen in der Schraubenbohrung neben der blauen Federverriegelung.

ANMERKUNG: Möglicherweise benötigen Sie einen Schraubendreher mit langem Griff, um die Schraubenbohrung zu erreichen.

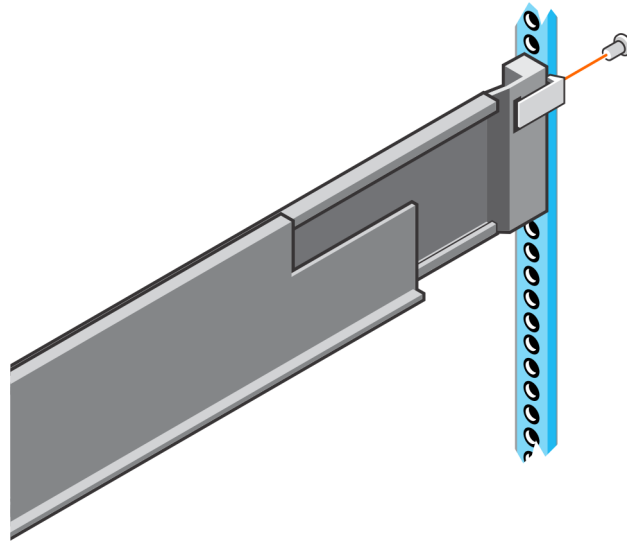


Abbildung 18. Befestigen der Sicherheitsschrauben

Installieren des Erweiterungsgehäuses auf den Schienen

Schritte

1. Heben Sie das Erweiterungsgehäuse mit Unterstützung einer zweiten Person an und schieben Sie das Erweiterungsgehäuse von der Vorderseite des Racks aus in die Schienen.
2. Drücken Sie das Erweiterungsgehäuse in das Rack, bis die Schnappverschlüsse einrasten und das System im Rack verriegelt ist.

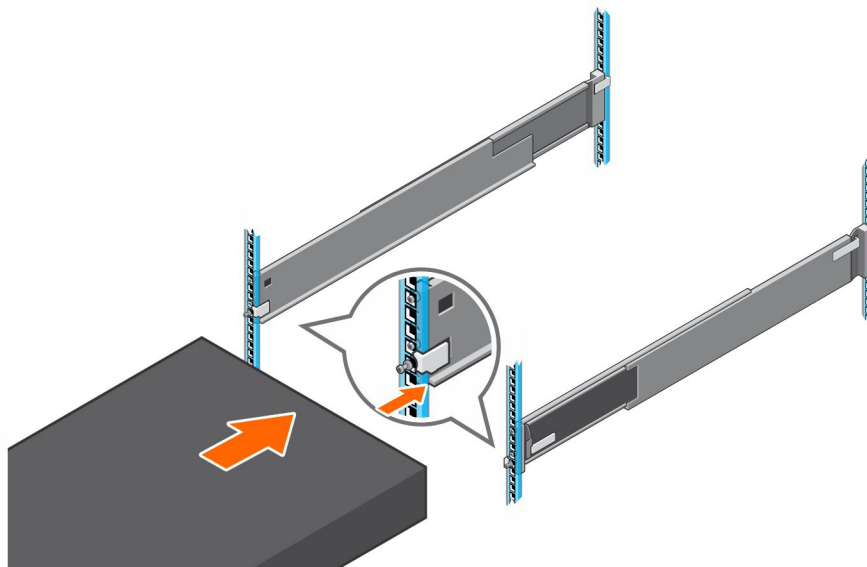


Abbildung 19. Befestigen des Systems im Rack

3. Wenn Sie das System für den Versand im Rack oder in anderen instabilen Umgebungen befestigen, suchen Sie die feststehende unverlierbare Schraube unter dem jeweiligen Schnappverschluss und ziehen Sie sie mit einem Kreuzschlitzschraubendreher der Größe 2 fest.

Installieren von Laufwerken

Wenn die Laufwerke und das Gehäuse separat geliefert wurden, bauen Sie sie jetzt in das Gehäuse ein. Wenn die Laufwerke bereits im Gehäuse eingebaut sind, können Sie nun die Blende montieren.

Einbauen eines Laufwerks

Info über diese Aufgabe

ANMERKUNG: Wenn Sie mehrere Laufwerke in einem hochgefahrenen System einbauen, warten Sie mindestens 10 Sekunden, bevor Sie das nächste Laufwerk einsetzen, aber nicht länger als 2 Minuten. Auf diese Weise kann das System die beste RAID-Breite bestimmen.

ANMERKUNG: Laufwerke müssen von links nach rechts installiert werden, beginnend mit dem ersten verfügbaren Steckplatz.

Schritte

1. Richten Sie das Laufwerk an den Führungen im Steckplatz aus.
2. Schieben Sie das Laufwerk bei vollständig geöffneter Verriegelung vorsichtig in den Steckplatz. Wenn es das Gehäuse berührt, dreht sich die Verriegelung nach unten.
3. Drücken Sie die orangefarbene Taste, bis das Laufwerk vollständig im Steckplatz sitzt.
4. Drücken Sie die Verriegelung nach unten, bis sie einrastet.

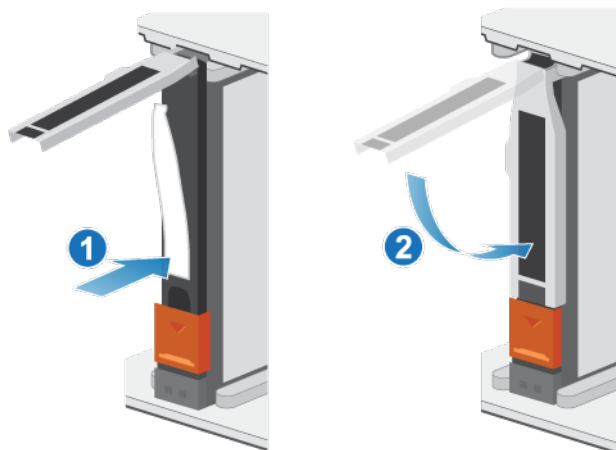


Abbildung 20. Einbauen eines Laufwerks

Die Aktivitätsleuchte blinkt, um darauf hinzuweisen, dass die Spin-Up-Sequenz begonnen hat.

Installieren der Frontverkleidung

Voraussetzungen

VORSICHT: Wenn auf der Vorderseite der Blende eine Schutzfolie vorhanden ist, muss sie entfernt werden, bevor Sie das System in Betrieb nehmen. Andernfalls wird das System überhitzt.

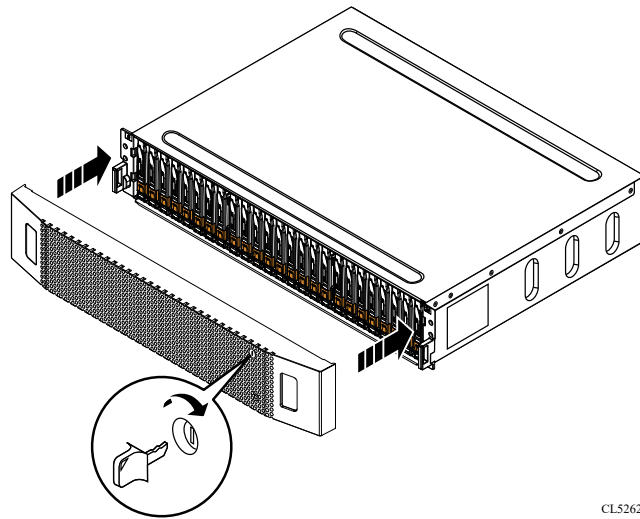
Info über diese Aufgabe

Weitere Informationen zur Durchführung der folgenden Schritte finden Sie unter [Installieren der Frontverkleidung](#).

Schritte

1. Falls vorhanden, entfernen Sie die Schutzfolie von der Vorderseite der Blende.
2. Richten Sie die Blende am Gehäuse aus.

3. Drücken Sie die Blende vorsichtig auf den Schrank, bis sie einrastet.
4. Wenn die Blende mit einem Schloss versehen ist, verschließen Sie sie mit dem mitgelieferten Schlüssel.



CL5262

Abbildung 21. Installieren der Frontverkleidung

Anschließen der SAS-Erweiterungsgehäuse-Netz Kabel

Schritte

1. Verbinden Sie das Netzkabel mit dem Netz-/Kühlungsmodul:

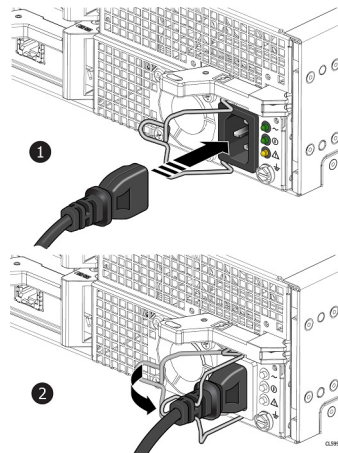


Abbildung 22. Anschließen eines Netzkabels

2. Bringen Sie den Sicherheitsbügel (Zugentlastung) jeweils am Ausgangspunkt des Netzkabels an. Die Zugentlastung verhindert, dass das Netzkabel aus dem Stromanschluss gezogen werden kann.

Verkabeln des neuen SAS-Erweiterungsgehäuse

Befolgen Sie diese Richtlinien, um ein Erweiterungsgehäuse in einem laufenden System mit einem neuen Erweiterungsgehäuse zu verkabeln.

Voraussetzungen

Befestigen Sie Etiketten an den Kabeln, die die Erweiterungsgehäuse verbinden. In diesem Verfahren bezieht sich „letztes Erweiterungsgehäuse“ auf das letzte Erweiterungsgehäuse, das derzeit eingebaut ist. „Neues Erweiterungsgehäuse“ bezieht sich auf das Erweiterungsgehäuse, das Sie in diesem Verfahren hinzufügen.

ANMERKUNG: Ein Schrank erfordert vier SAS-Kabel, zwei Schränke erfordern sechs SAS-Kabel und drei Schränke erfordern acht SAS-Kabel. Stellen Sie zunächst sicher, dass Sie die richtige Anzahl an Kabeln haben.

ANMERKUNG: Schließen Sie keine Kabel an die RJ45-Anschlüsse an.

VORSICHT: Wenn Sie eine falsche Verkabelung zwischen Erweiterungsgehäusen oder dem Basisgehäuse feststellen, versuchen Sie nicht, die Kabelverbindungen zu korrigieren. Um eine mögliche Serviceunterbrechung zu vermeiden, sammeln Sie Supportmaterialien und wenden Sie sich an Ihren Serviceanbieter.

VORSICHT: Eine falsche Verkabelung kann dazu führen, dass alle neuen Laufwerke gesperrt werden.

Schritte

1. Trennen Sie das SAS-Kabel vom LCC B, Port B des letzten Erweiterungsgehäuses und schließen Sie es an LCC B, Port B des neuen Erweiterungsgehäuses an.
2. Trennen Sie das SAS-Kabel von LCC A, Port B des letzten Erweiterungsgehäuses und schließen Sie es an LCC A, Port B des neuen Erweiterungsgehäuses an.
3. Verwenden Sie ein neues SAS-Kabel, um LCC A, Port B des letzten Erweiterungsgehäuses mit LCC A, Port A des neuen Erweiterungsgehäuses zu verbinden.
4. Verwenden Sie ein neues SAS-Kabel, um LCC B, Port B des letzten Erweiterungsgehäuses mit LCC B, Port A des neuen Erweiterungsgehäuses zu verbinden.

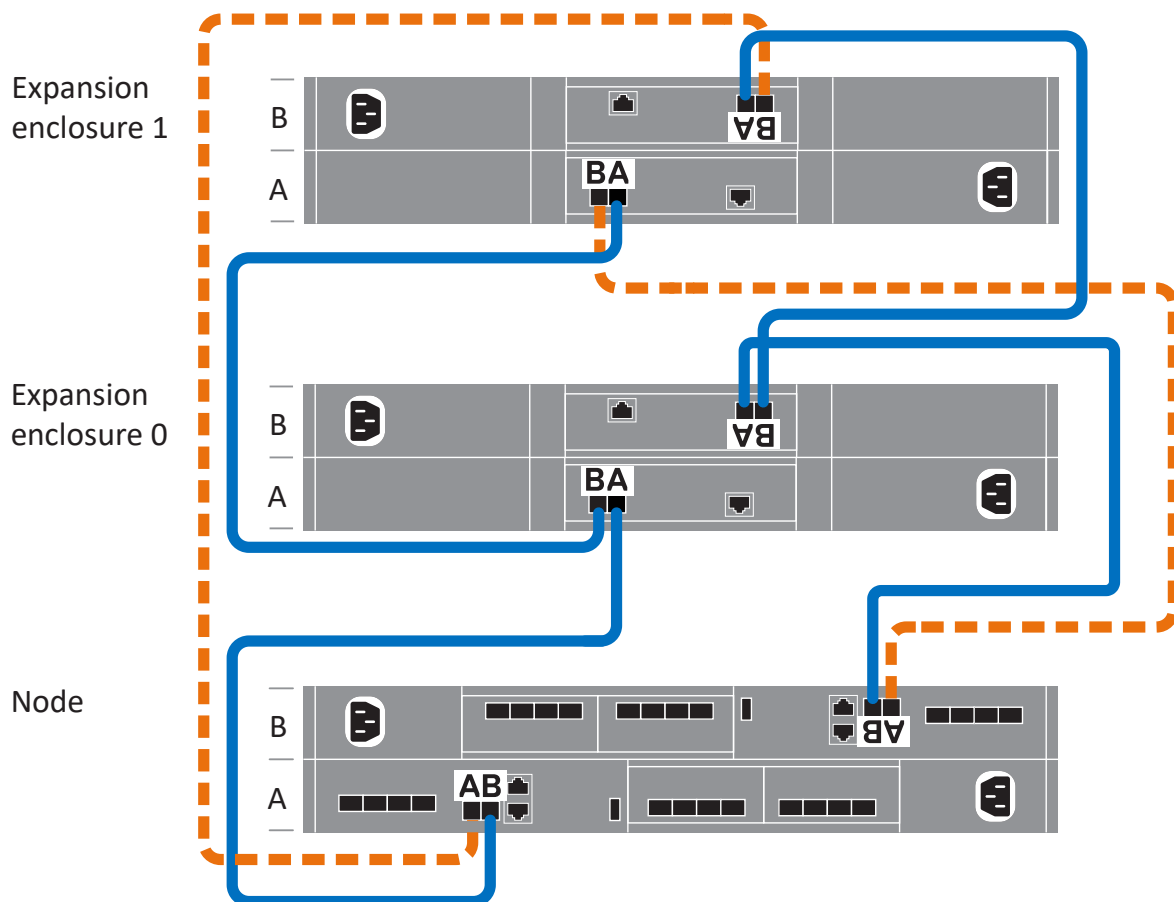


Abbildung 23. Verkabeln des Basisgehäuse mit zwei Erweiterungsgehäusen

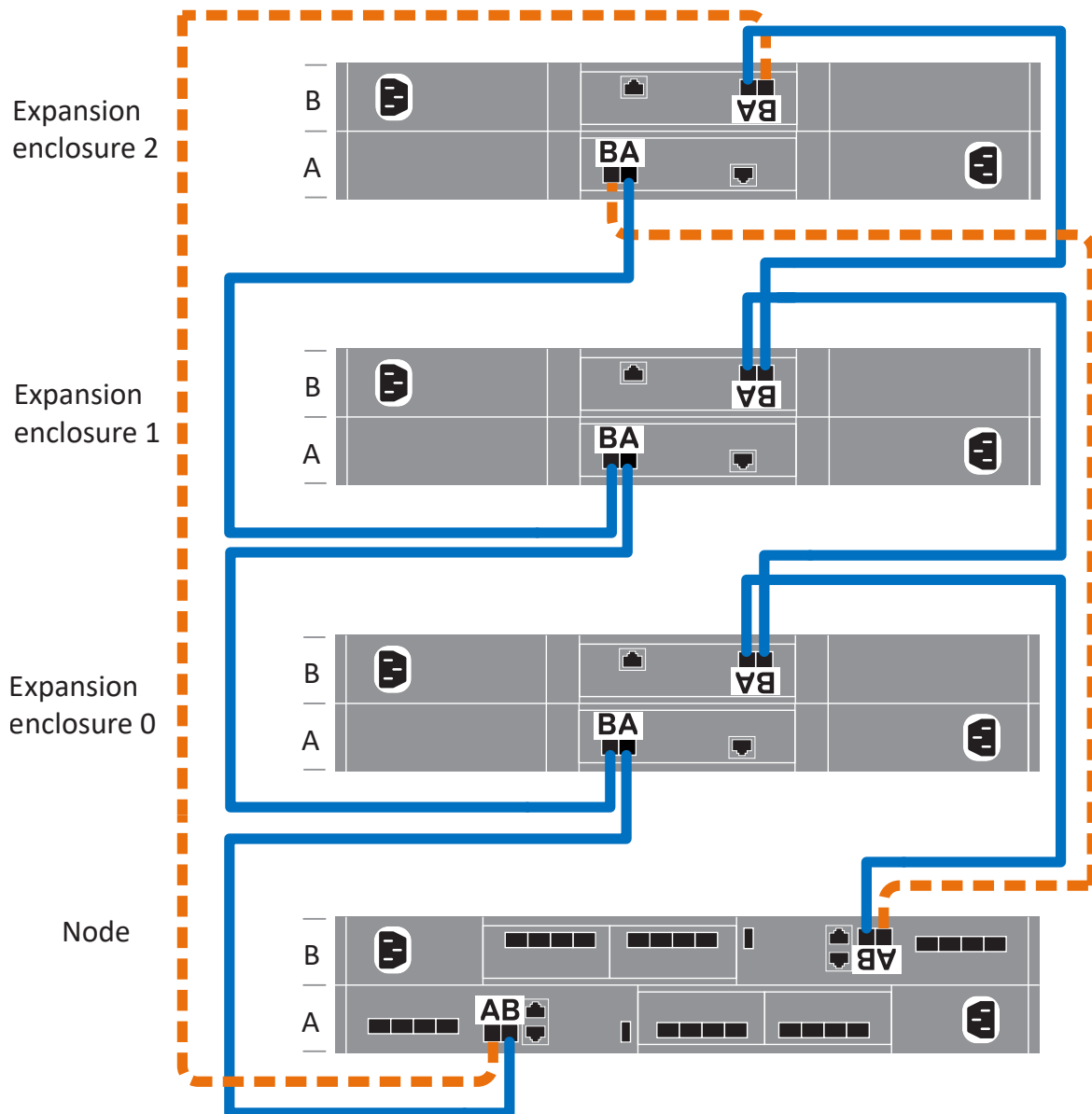


Abbildung 24. Verkabeln des Basisgehäuse mit drei Erweiterungsgehäusen

ANMERKUNG: Weitere Verkabelungsdiagramme finden Sie im Arbeitsblatt zur Kabeletikettierung.

Installieren eines NVMe-Erweiterungsgehäuses

Führen Sie die folgenden Aktionen aus, um NVMe-Erweiterungsgehäuse während der Erstsysteminstallation im System zu installieren oder das erste NVMe-Erweiterungsgehäuse in einem laufenden System zu installieren.

ANMERKUNG: Schalten Sie das System während der Erstsysteminstallation erst aus, wenn Sie alle Erweiterungsgehäuse verkabelt haben.

VORSICHT: Wenn Sie auf einem laufenden Cluster nach der Installation des ersten Erweiterungsgehäuses während der Erstinstallation des Systems ein Erweiterungsgehäuse hinzufügen, müssen Sie das neue Erweiterungsgehäuse einschalten, bevor Sie die rückseitigen Kabel anschließen. Lesen Sie die Informationen in der [Übersicht über die Stromversorgung der Installation](#), bevor Sie den Vorgang fortsetzen.

Übersicht über die Schritte zum Einbauen eines Erweiterungsgehäuses

Zum Einsetzen eines Erweiterungsgehäuses führen Sie die folgenden Schritte in der hier angegebenen Reihenfolge aus. Dieses Dokument enthält Anweisungen zum Ausführen der einzelnen Aufgaben.

1. Überprüfen Sie den Inhalt der Verpackung.
2. Wählen Sie einen Bereich im Schrank aus, an dem das neue Erweiterungsgehäuse eingebaut werden soll.
3. Entfernen Sie die Füllblenden, die den Schrankbereich für das neue Erweiterungsgehäuse verdecken.
4. Setzen Sie die Schienen für das neue Erweiterungsgehäuse in den Schrank ein.
5. Schieben Sie das Erweiterungsgehäuse auf die Schienen.
6. Installieren Sie die Kabelführungsarme.
7. Befestigen Sie Kabeletiketten.
8. Lesen Sie die Informationen in der [Übersicht über die Stromversorgung der Installation](#).
9. Schließen Sie die rückseitigen Erweiterungskabel und dann die Netzkabel an.
10. Schließen Sie die Kabelführungsarme.
11. Testen Sie die Kabelführungsarme.
12. Wenn das neue Erweiterungsgehäuse ohne entsprechende Laufwerke geliefert wurde, setzen Sie sie im Erweiterungsgehäuse ein.
13. Befestigen Sie die Frontverkleidung am neuen Erweiterungsgehäuse.

Überprüfen des Lieferumfangs

Überprüfen Sie, ob Sie alle erforderlichen Teile für den Einbau des neuen NVMe-Erweiterungsgehäuse erhalten haben.

Tabelle 6. Lieferumfang


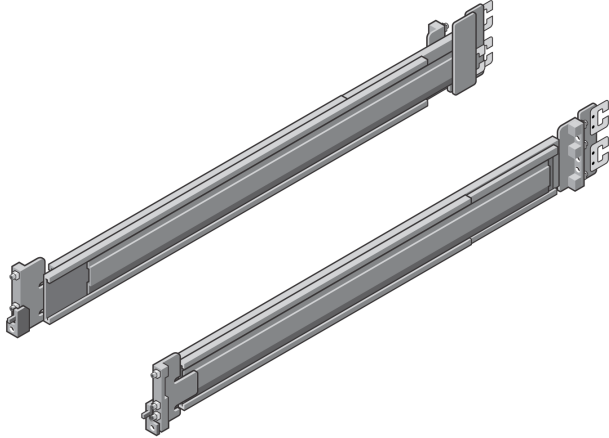
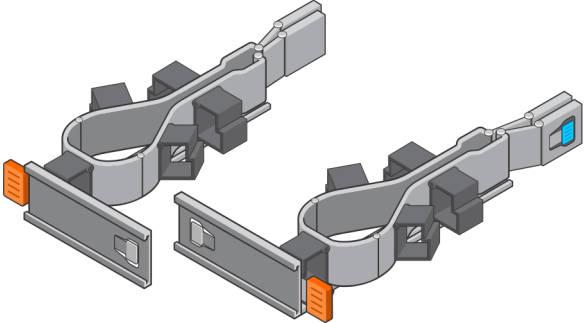

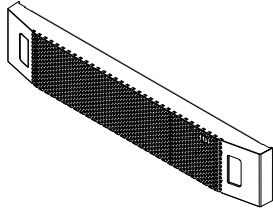
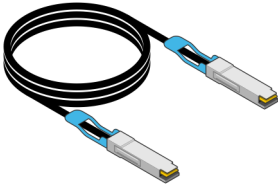
| Komponente | | Menge |
|---|--|-------|
| NVMe-Erweiterungsgehäuse |  | 1 |
| Schienen-Kit, einschließlich Einrastschienen (2) Schrauben (2 je Schiene) |  | 1 |

Tabelle 6. Lieferumfang (fortgesetzt)

| Komponente | | Menge |
|---|---|-------|
| Kabelträger |  | 2 |
| Netz Kabel, beide schwarz und grau C13/C14 schwarz und grau C13/C20 |  | 2 |
| Blende für NVMe- Erweiterungsgehäuse (mit Schlüssel) |  | 1 |
| <p>100G QSFP28-Kabel zum Verbinden des Basisgehäuse mit dem NVMe-Erweiterungsgehäuse, des NVMe-Erweiterungsgehäuse mit einem weiteren NVMe-Erweiterungsgehäuse und für ein Loopback des NVMe-Erweiterungsgehäuse zum Basisgehäuse.</p> <p>i ANMERKUNG: Der erste NVMe-Erweiterungsgehäuse wird mit vier 100G-QSFP28-Kabeln ausgeliefert. Der zweite und dritte NVMe-Erweiterungsgehäuse werden mit zwei 100G QSFP28-Kabeln ausgeliefert.</p> |  | 2 |

Auswählen der Einbauposition für das Erweiterungsgehäuse

Bevor Sie das neue Erweiterungsgehäuse einbauen, müssen Sie die Position des neuen Erweiterungsgehäuses im Rack festlegen.

Schritte

1. Sie sollten das Erweiterungsgehäuse im nächsten verfügbaren 2-HE-Bereich direkt über dem Basisgehäuse oder dem letzten Erweiterungsgehäuse im System einbauen.
In den meisten Schränken sind 1U-Inkremente durch horizontale Linien oder kleine Löcher in den Kanälen gekennzeichnet.

2. Wählen Sie unter Berücksichtigung dieser Empfehlungen einen 2-HE-Bereich im Schrank für das Erweiterungsgehäuse aus.

Entfernen einer Füllblende

Info über diese Aufgabe

In den meisten Fällen wird der vordere Bereich, in dem Sie das Gehäuse einbauen, durch eine Füllblende geschützt.

Schritte

Wenn eine oder mehrere Füllblenden den Bereich bedecken, in den Sie das Gehäuse einbauen möchten, entfernen Sie die einzelnen Blenden.

Einbauen der NVMe-Erweiterungsgehäuse-Schienen:

Info über diese Aufgabe

Installieren Sie die Schienen von der Vorderseite des Schrank, in den Sie das Gehäuse einbauen. Das 2-HE NVMe-Erweiterungsgehäuse umfasst Schienen, die in den Führungsschienenbausatz des Schrank gleiten. Die Schienen sind links und rechts fest zugeordnet und können nicht vertauscht werden. Die Vorderseite jeder Schiene ist mit „Linke Vorderseite“ oder „Rechte Vorderseite“ gekennzeichnet.

Schritte

1. Bestimmen Sie den für das Gehäuse vorgesehenen 2-HE-Schrankplatz.
2. Installieren Sie die rechte Schiene am hinteren NEMA-Kanal.
 - a. Richten Sie die rechte Schiene am unteren HE des zugewiesenen 2-HE-Platzes aus.
 - b. Drücken Sie die Schiene nach hinten, um die Schienenstifte im NEMA-Kanal des Schrank einzurasten. Ein hörbares Klicken weist darauf hin, dass die Schiene im Kanal eingerastet ist.
3. Installieren Sie die rechte Schiene am vorderen NEMA-Kanal.
 - a. Richten Sie die Vorderseite der rechten Schiene so aus, dass sie gerade ist.
 - b. Ziehen Sie die Schiene nach vorne, während Sie die Schienenklemme geöffnet halten.
 - c. Lösen Sie die Schienenklemme, sobald sich die Schienenstifte im NEMA-Kanal des Schrank befinden. Die Schienenführungsstifte rasten mit einem hörbaren Klick ein.
4. Installieren Sie die linke Schiene, indem Sie die Schritte 2 und 3 wiederholen.

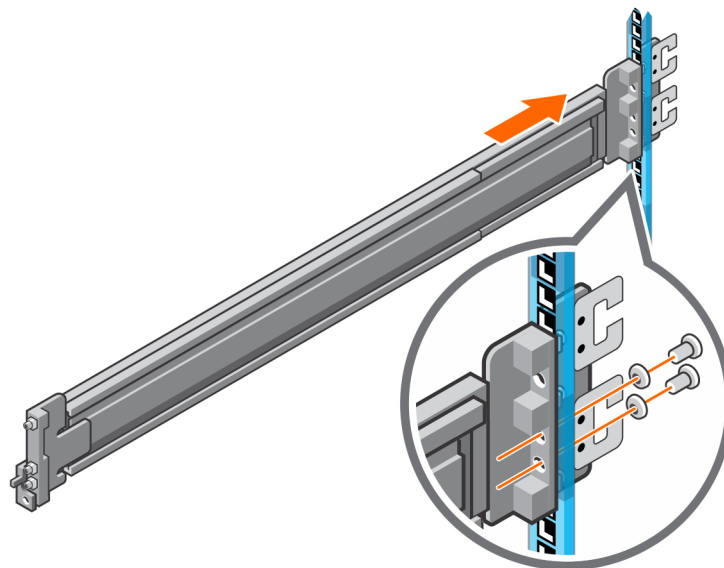


Abbildung 25. Installieren der (hinteren) NVMe-Erweiterungsgehäuse Schienen

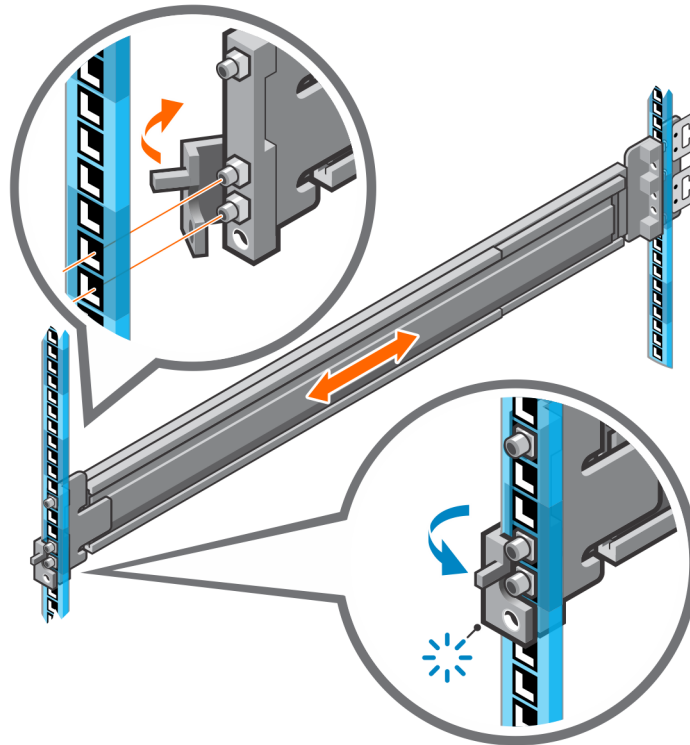


Abbildung 26. Installieren der (vorderen) NVMe-Erweiterungsgehäuse Schienen

5. Setzen Sie die Befestigungsschrauben, die mit den Schienen geliefert wurden, an der Vorder- und Rückseite beider Schienen ein.
 - i ANMERKUNG:** Verwenden Sie die Unterlegscheiben, die mit den Schienen geliefert wurden, wenn die Rack-Löcher quadratisch sind.
 - i ANMERKUNG:** Das Schraubenloch an der Vorderseite der Schiene befindet sich hinter der Schienenklemme.
 - i ANMERKUNG:** Sie benötigen einen Schraubendreher mit langem Griff, um die Schraubenbohrung auf der Rückseite des Racks zu erreichen.
 - i ANMERKUNG:** Auf der folgenden Abbildung sind die C-Clips nicht zu sehen, die zum Anbringen der Kabelführungsarme verwendet werden.

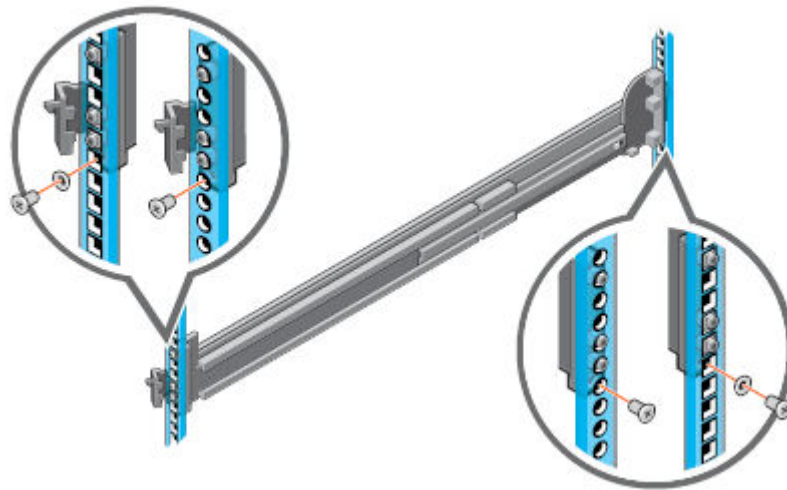


Abbildung 27. Hinzufügen der Befestigungsschrauben

Einbauen des Systems in den Schrank

In einem schrägen Drop-in-Design werden innere Schienen (Gehäuse) seitlich am System befestigt, damit das System in die äußeren (Schrank-)Schienen im Rack gleitet.

Info über diese Aufgabe

⚠️ WARNUNG: Das System ist schwer. Um Verletzungen und/oder Geräteschäden zu vermeiden, versuchen Sie nicht, das System ohne mechanische Hebevorrichtung und/oder Hilfe einer weiteren Person in einen Schrank einzubauen.

Schritte

1. Ziehen Sie die inneren Schienen aus dem Rack, bis sie einrasten.
2. Lösen Sie die Verriegelung der inneren Schiene, indem Sie die orangefarbenen Laschen nach vorn ziehen und die innere Schiene aus den mittleren Schienen schieben, bis sie vollständig ausgezogen sind.

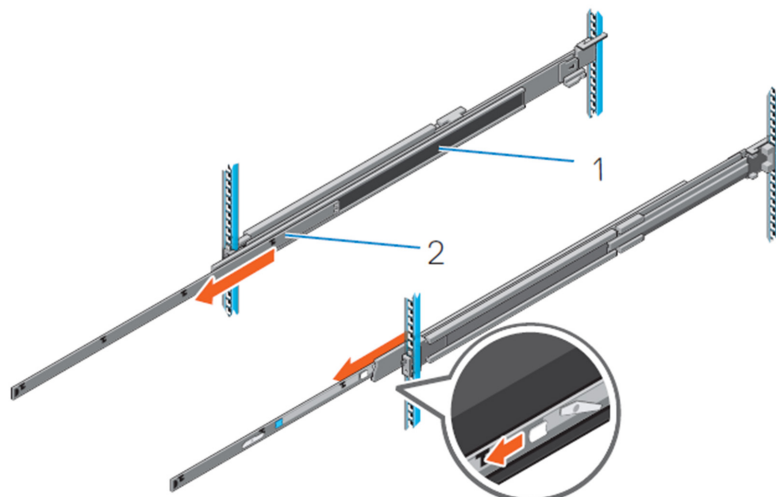


Abbildung 28. Herausziehen der mittleren Schiene

1. Mittlere Schiene
2. Innere Schiene

3. Befestigen Sie die inneren Schienen seitlich am System, indem Sie die J-Steckplätze auf der Schiene an den Abstandhaltern am System ausrichten und nach vorn auf dem System gleiten, bis sie einrasten.

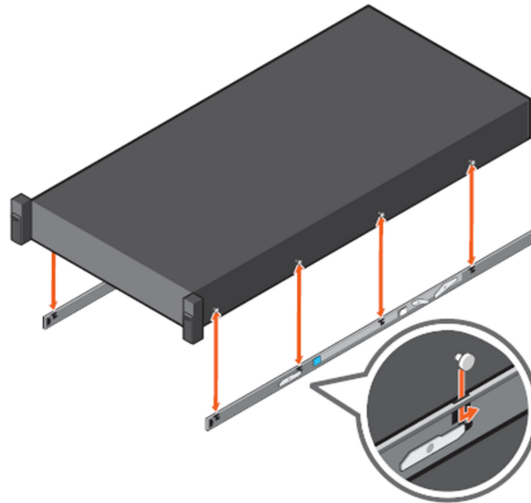


Abbildung 29. Montieren der Innenschienen im System

4. Überprüfen Sie, ob alle J-Steckplätze auf den Schienen an den Abstandhaltern am System ausgerichtet sind.

⚠ VORSICHT: Eine unsachgemäße Montage auf den Schienen kann zu Schäden an den Schienen oder dazu führen, dass das System herunterfällt, wenn es ausgefahren wird.

5. Installieren Sie das System bei ausgezogenen mittleren Schienen in den ausgefahrenen Schienen.

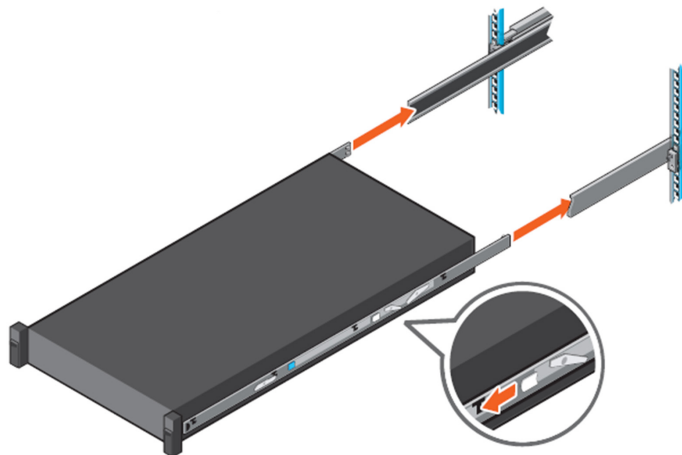


Abbildung 30. Montieren des Systems in den ausgefahrenen Schienen

6. Ziehen Sie die orangefarbenen Verriegelungsglaschen auf beiden Schienen nach vorn und schieben Sie das System in den Schrank.

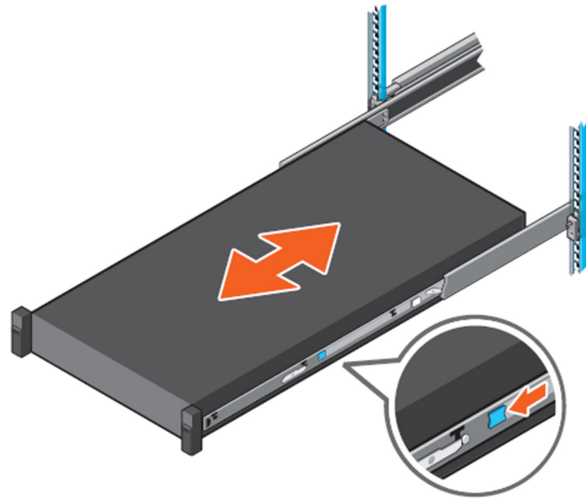


Abbildung 31. Einschoben des Systems in das Rack

Installieren der Kabelführungsarme

Info über diese Aufgabe

Um die Kabelführungsarme richtig auszurichten, halten Sie sie mit der silberfarbenen Seite nach unten. Die Wörter „Oben“ und „Unten“ auf den Armen sollten lesbar sein.

Schritte

1. Installieren der Kabelführungsarme:
 - a. Richten Sie auf der rechten Seite der Gehäuserückseite die beiden Sicherungsriegel an den beiden unteren Schienenklammern aus. Schieben Sie die Sicherungsriegel in die Klammern, bis Sie ein Klicken spüren und hören.
2. Installieren des oberen Kabelführungsarms:
 - a. Richten Sie auf der linken Seite der Gehäuserückseite die beiden Sicherungsriegel an den beiden oberen Schienenklammern aus. Schieben Sie die Sicherungsriegel in die Klammern, bis Sie ein Klicken spüren und hören.

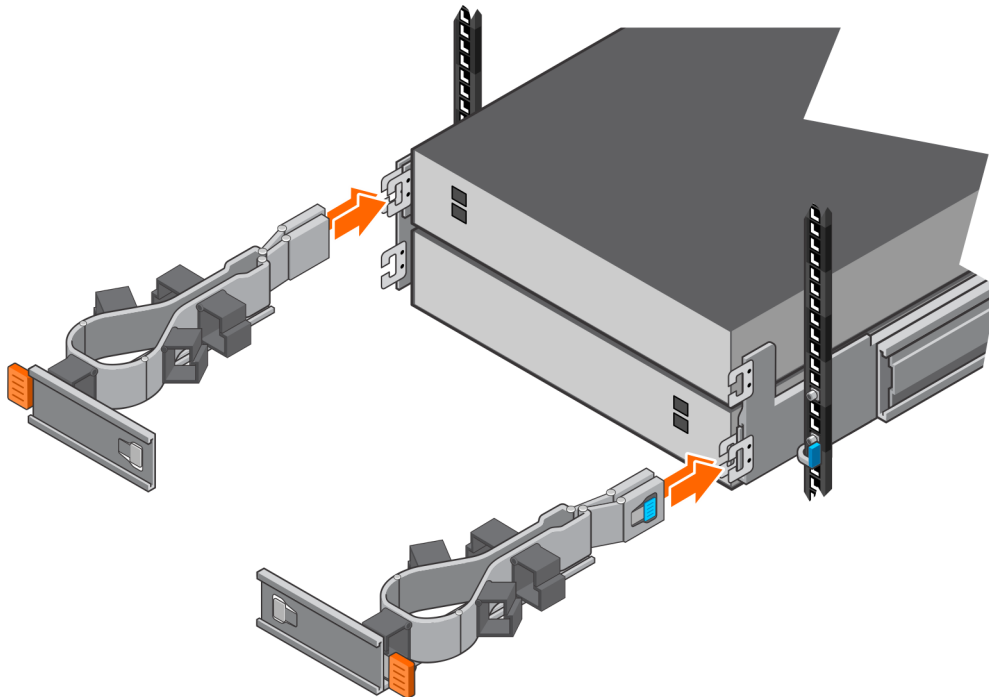


Abbildung 32. Einbauen der Kabelführungsarme

Verkabeln des Basisgehäuses mit dem NVMe-Erweiterungsgehäuse

Voraussetzungen

Bestimmen Sie, wie viele Erweiterungsgehäuse Sie installieren müssen. Verwenden Sie die im Lieferumfang des Systems enthaltenen Kabeletikettierungsdiagramme, um die End-to-End-Positionen für die rückseitigen Kabel zu bestimmen.

ANMERKUNG: Wenn Sie mehr als ein NVMe-Erweiterungsgehäuse einbauen, verwenden Sie die 2-m-Kabel (Teilnr. 038-004-928-00), um das Basisgehäuse mit dem NVMe-Erweiterungsgehäuse zu verbinden. Verwenden Sie die 2-m-Kabel (Teilnr. 038-004-928-00), um ein NVMe-Erweiterungsgehäuse mit einem anderen NVMe-Erweiterungsgehäuse mit PowerStore-Version 3.2.0.1 oder früher zu verbinden. Verwenden Sie die 2,5-m-Kabel (Teilnr. 038-004-986-00), um ein NVMe-Erweiterungsgehäuse mit einem anderen NVMe-Erweiterungsgehäuse mit PowerStore-Version 3.2.1 oder höher zu verbinden. Wenden Sie sich an Ihren Serviceanbieter, wenn Sie andere Kabellängen benötigen.

ANMERKUNG: Schließen Sie keine Kabel an die RJ45-Anschlüsse an.

Schritte

1. Befestigen Sie die mitgelieferten Kabeletiketten an den Kabelenden.

ANMERKUNG: Das System wird mit drei Etikettenbögen geliefert. Alle drei Bögen enthalten die gleichen Informationen, haben jedoch unterschiedliche Farben. Es muss nur ein Etikettenbogen pro Erweiterungsgehäuse verwendet werden. Die verschiedenen Farben zeigen an, zu welchem Erweiterungsgehäuse die Kabel gehören. Sie können den pinkfarbenen Etikettenbogen beispielsweise für das erste Gehäuse und dann den grünen Bogen für das zweite Gehäuse verwenden.

2. Stellen Sie sicher, dass die Kabelführungsarme (Cable Management Arms; CMAs) vollständig geöffnet sind und sich in der Serviceposition befinden.
3. Öffnen Sie die CMA-Körbe und lösen Sie die Klettverschlüsse.
4. Verlegen Sie anhand der folgenden Abbildungen die Datenkabel durch die CMAs. Die durch gelbe Linien dargestellten Kabel führen durch den oberen CMA und die durch blaue Linien dargestellten Kabel führen durch den unteren CMA.

Befolgen Sie diese Richtlinien beim Verlegen der Kabel:

- Verlegen Sie die Kabel vorsichtig in und um die Kabelführungen, ohne sie zu knicken.
- Stellen Sie sicher, dass die Datenkabel korrekt ausgerichtet sind, um sie in den Anschlüssen zu verriegeln.
- Zwischen dem Erweiterungsgehäuse und dem CMA sollte nur so viel Spielraum vorhanden sein, wie zum Verlegen des Kabels erforderlich ist. Alle Überlängen müssen sich außerhalb des CMA befinden und nach Abschluss der Verkabelung isoliert werden.
- Führen Sie in Konfigurationen mit zwei oder drei Erweiterungsgehäusen die Datenkabel zwischen den Erweiterungsgehäusen durch den CMA des einen Erweiterungsgehäuses und in den CMA des anderen Erweiterungsgehäuses.

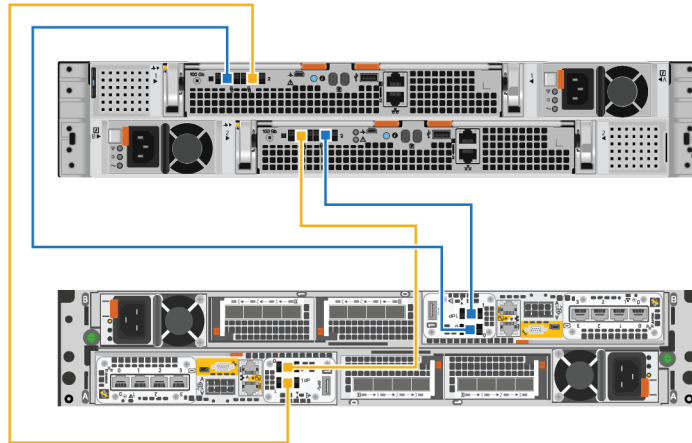


Abbildung 33. Verkabeln eines einzelnen Erweiterungsgehäuses

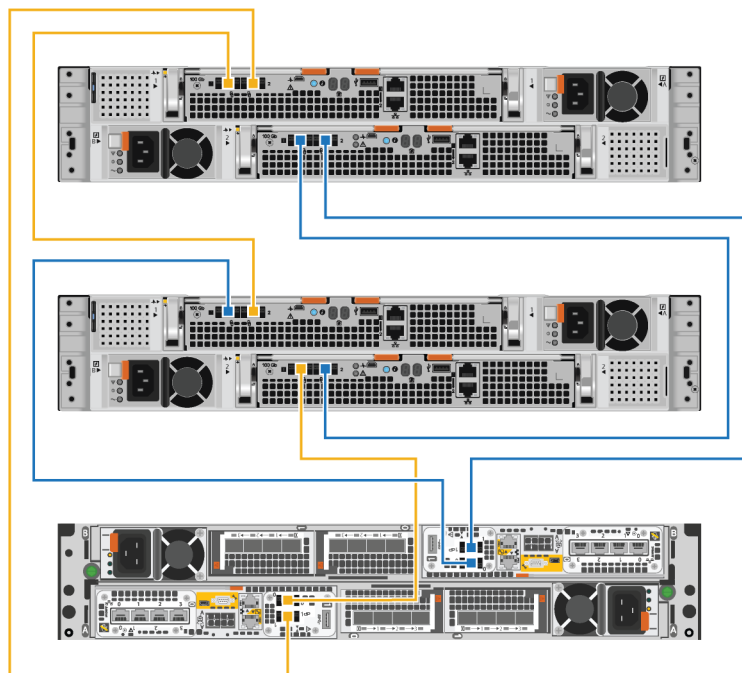


Abbildung 34. Verkabeln von zwei Erweiterungsgehäusen

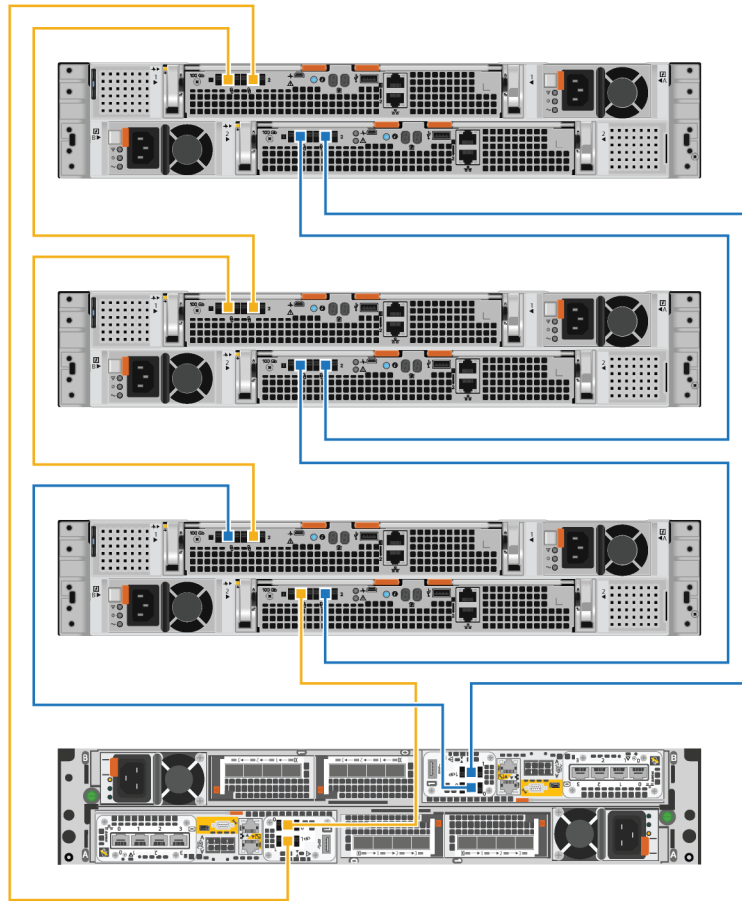


Abbildung 35. Verkabeln von drei Erweiterungsgehäusen

5. Verlegen Sie die Netzkabel durch die CMAs. Die Netzkabel für die Netzteile auf der linken Seite verlaufen durch den oberen CMA. Die Netzkabel für die Netzteile auf der rechten Seite verlaufen durch die unteren CMAs.
6. Stecken Sie jedes Netzkabel in das Netzteil des Erweiterungsgehäuses und befestigen Sie das Kabel mit dem Sicherheitsbügel am Anschluss.
 - i ANMERKUNG:** Wenn die Stromversorgung der PDU eingeschaltet ist, schließen Sie die Netzkabel erst dann an die PDU an, wenn das System online geschaltet werden kann. Wenn Sie die Netzkabel früher anschließen, wird das System möglicherweise während der Installation hochfahren.
 - i ANMERKUNG:** Es wird empfohlen, die schwarzen Netzkabel links und die grauen Stromkabel rechts anzuschließen. Die Netzkabel funktionieren in beiden Netzteilen, eine konsistente Verkabelungsmethode erleichtert jedoch die Fehlerbehebung.
7. Schließen Sie alle Körbe und ziehen Sie die Klettverschlüsse an den Kabelführungen fest, um ein Verrutschen der Kabel zu vermeiden.

Schließen der Kabelführungsarme

Schritte

1. Schließen Sie den unteren Kabelführungsarm:
 - a. Schwenken Sie den unteren Kabelführungsarm auf die linke Seite des Gehäuses und richten Sie den Halteriegel an der unteren Schienenhalterung aus.
 - b. Drücken Sie den Halteriegel auf die untere Schienenhalterung.
 - c. Achten Sie auf ein hörbares Klicken, das darauf hinweist, dass der untere Kabelführungsarm angebracht ist.
2. Schließen Sie den obere Kabelführungsarm:

- a. Schwenken Sie den obere Kabelführungsarm auf die rechte Seite des Gehäuses und richten Sie den Halteriegel an der oberen Schienenhalterung aus.
- b. Drücken Sie den Halteriegel auf die obere Schienenhalterung.
- c. Achten Sie auf ein hörbares Klicken, das darauf hinweist, dass der obere Kabelführungsarm angebracht ist.

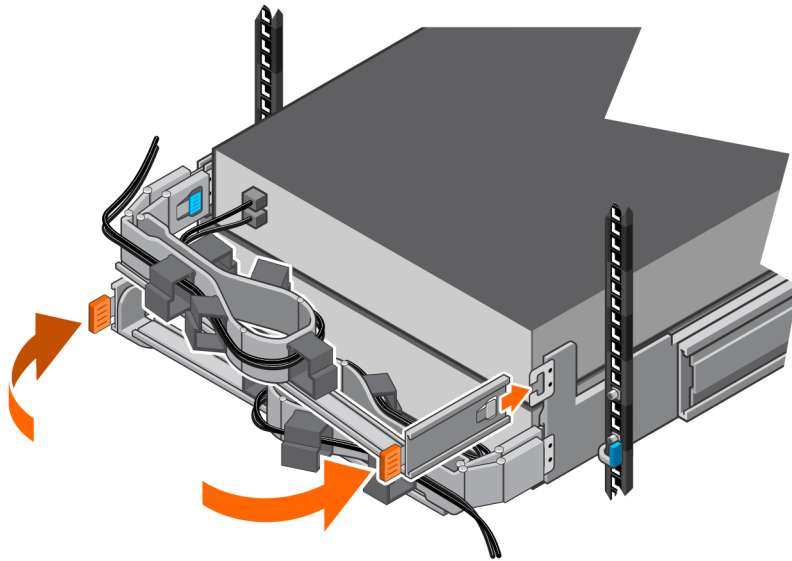


Abbildung 36. Schließen der Kabelführungsarme

Testen der Kabelführungsarme

Schritte

1. Heben Sie an der Vorderseite des Racks die schwarzen Laschen am Erweiterungsgehäuse an und ziehen Sie das Erweiterungsgehäuse langsam aus dem Rack, um sicherzustellen, dass die Kabel ausreichend Spielraum haben.
2. Stellen Sie sicher, dass die Haltepunkte auf den Schienen in die Serviceposition einrasten, wenn die obere Zugangsklappe frei ist.
3. Wenn Sie Widerstand feststellen, ziehen Sie nicht weiter und passen Sie festsitzende Kabel an, sodass die Kabel beim Ziehen des Erweiterungsgehäuse aus dem Rack nicht gespannt oder aus den Anschlüssen gezogen kann.
4. Stellen Sie sicher, dass Sie den Erweiterungsgehäuse aus dem Rack ziehen können, bis er sich in der Serviceposition befindet. Der Erweiterungsgehäuse befindet sich in der Serviceposition, wenn er einrastet und sich nicht mehr bewegt.
5. Sobald Sie die Kabel fertig angepasst haben, ziehen Sie an den orangefarbenen Laschen an der Seite des Erweiterungsgehäuse und schieben Sie das Erweiterungsgehäuse zurück in das Rack, bis es einrastet.
6. Überprüfen Sie die Kabel erneut, um eventuell erforderliche abschließende Anpassungen vorzunehmen.
7. Ziehen Sie mit einem Kreuzschlitzschraubendreher die Gehäusesicherungsschrauben fest, die sich unter den selbstverriegelnden Verriegelungen auf der Vorderseite des Erweiterungsgehäuses befinden. Diese Schrauben befestigen den Einbaurahmen des Erweiterungsgehäuses an den Schrankschienen, falls der Schrank bewegt werden muss.

Installieren von Laufwerken

Wenn die Laufwerke und das Gehäuse separat geliefert wurden, bauen Sie sie jetzt in das Gehäuse ein. Wenn die Laufwerke bereits im Gehäuse eingebaut sind, können Sie nun die Blende montieren.

Einbauen eines Laufwerks

Info über diese Aufgabe

ANMERKUNG: Wenn Sie mehrere Laufwerke in einem hochgefahrenen System einbauen, warten Sie mindestens 10 Sekunden, bevor Sie das nächste Laufwerk einsetzen, aber nicht länger als 2 Minuten. Auf diese Weise kann das System die beste RAID-Breite bestimmen.

ANMERKUNG: Laufwerke müssen von links nach rechts installiert werden, beginnend mit dem ersten verfügbaren Steckplatz.

Schritte

1. Richten Sie das Laufwerk an den Führungen im Steckplatz aus.
2. Schieben Sie das Laufwerk bei vollständig geöffneter Verriegelung vorsichtig in den Steckplatz.
Wenn es das Gehäuse berührt, dreht sich die Verriegelung nach unten.
3. Drücken Sie die orangefarbene Taste, bis das Laufwerk vollständig im Steckplatz sitzt.
4. Drücken Sie die Verriegelung nach unten, bis sie einrastet.

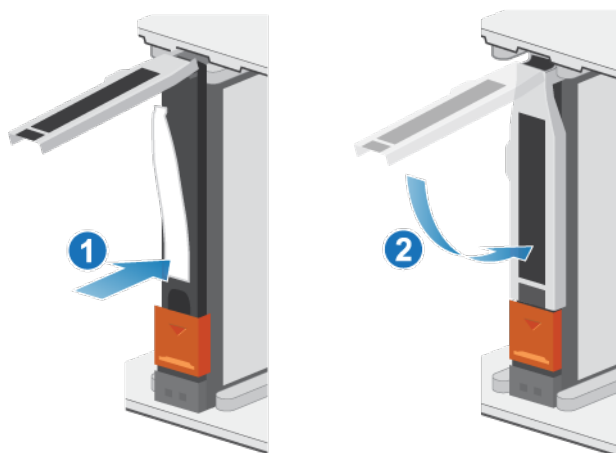


Abbildung 37. Einbauen eines Laufwerks

Die Aktivitätsleuchte blinkt, um darauf hinzuweisen, dass die Spin-Up-Sequenz begonnen hat.

Installieren der Frontverkleidung

Voraussetzungen

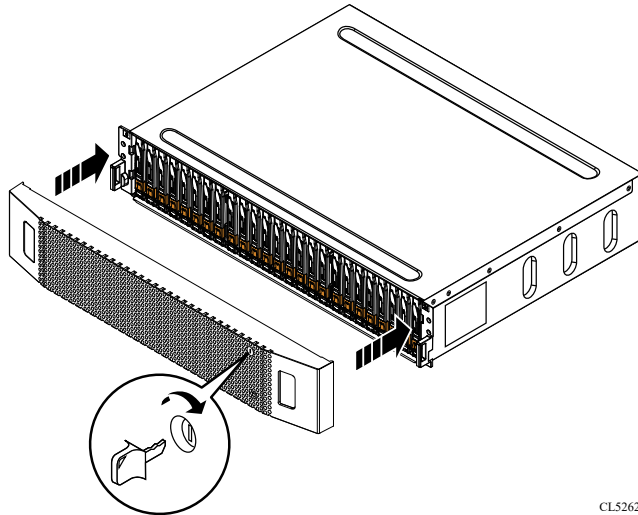
VORSICHT: Wenn auf der Vorderseite der Blende eine Schutzfolie vorhanden ist, muss sie entfernt werden, bevor Sie das System in Betrieb nehmen. Andernfalls wird das System überhitzt.

Info über diese Aufgabe

Weitere Informationen zur Durchführung der folgenden Schritte finden Sie unter [Installieren der Frontverkleidung](#).

Schritte

1. Falls vorhanden, entfernen Sie die Schutzfolie von der Vorderseite der Blende.
2. Richten Sie die Blende am Gehäuse aus.
3. Drücken Sie die Blende vorsichtig auf den Schrank, bis sie einrastet.
4. Wenn die Blende mit einem Schloss versehen ist, verschließen Sie sie mit dem mitgelieferten Schlüssel.



CL5262

Abbildung 38. Installieren der Frontverkleidung

Hinzufügen eines NVMe-Erweiterungsgehäuses

Gehen Sie wie folgt vor, um ein NVMe-Erweiterungsgehäuse zu einem laufenden System mit vorhandenem Erweiterungsgehäuse hinzuzufügen.

i ANMERKUNG: Wenn dies das erste NVMe-Erweiterungsgehäuse ist, finden Sie weitere Informationen unter [Einbauen eines Erweiterungsgehäuses mit 24 Laufwerken](#).

Zusammenfassung der Schritte zum Einbauen eines Erweiterungsgehäuses

Zum Hinzufügen eines Erweiterungsgehäuses zu einem laufenden System, führen Sie die folgenden Schritte in der hier angegebenen Reihenfolge aus. Dieses Dokument enthält Anweisungen zum Ausführen der einzelnen Aufgaben.

i ANMERKUNG: Beim Hinzufügen eines Erweiterungsgehäuses zu einem laufenden System müssen Sie das Erweiterungsgehäuse vor dem Anschließen der rückseitigen Kabel einschalten.

1. Überprüfen Sie den Inhalt der Verpackung.
2. Wählen Sie einen Bereich im Schrank aus, an dem das neue Erweiterungsgehäuse eingebaut werden soll.
3. Entfernen Sie die Füllblenden, die den Schrankbereich für das neue Erweiterungsgehäuse verdecken.
4. Setzen Sie die Schienen für das neue Erweiterungsgehäuse in den Schrank ein.
5. Schieben Sie das Erweiterungsgehäuse auf die Schienen.
6. Installieren Sie die Kabelführungsarme.
7. Befestigen Sie Kabeletiketten.
8. Führen Sie die Datenkabel und Netzkabel durch die Kabelführungsarme.
9. Schließen Sie die Netzkabel an das neue Erweiterungsgehäuse an.
10. Schließen Sie die Kabelführungsarme.
11. Testen Sie die Kabelführungsarme.
12. Schließen Sie die Netzkabel an die Stromquelle an.
13. Schließen Sie die (rückseitigen) Erweiterungskabel an das neue Erweiterungsgehäuse an.
14. Wenn das neue Erweiterungsgehäuse ohne entsprechende Laufwerke geliefert wurde, setzen Sie sie im Erweiterungsgehäuse ein.
15. Befestigen Sie die Frontverkleidung am neuen Erweiterungsgehäuse.

Überprüfen des Lieferumfangs

Überprüfen Sie, ob Sie alle erforderlichen Teile für den Einbau des neuen NVMe-Erweiterungsgehäuse erhalten haben.

Tabelle 7. Lieferumfang


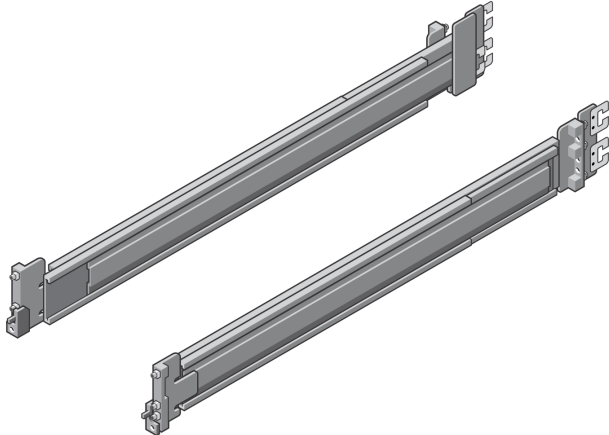
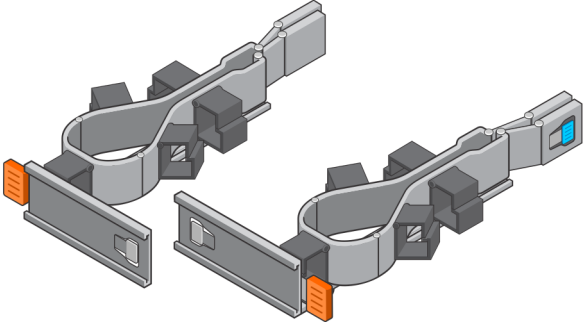

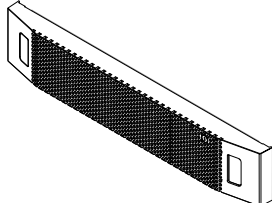
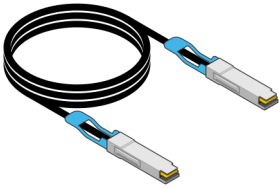
| Komponente | | Menge |
|--|--|-------|
| NVMe-Erweiterungsgehäuse |  | 1 |
| Schiene-Kit, einschließlich Einrastschienen (2) Schrauben (2 je Schiene) |  | 1 |
| Kabelträger |  | 2 |
| Netzkabel, beide schwarz und grau C13/C14 schwarz und grau C13/C20 |  | 2 |
| Blende für NVMe- Erweiterungsgehäuse (mit Schlüssel) |  | 1 |

Tabelle 7. Lieferumfang (fortgesetzt)

| Komponente | | Menge |
|--|---|-------|
| <p>100G QSFP28-Kabel zum Verbinden des Basisgehäuse mit dem NVMe-Erweiterungsgehäuse, des NVMe-Erweiterungsgehäuse mit einem weiteren NVMe-Erweiterungsgehäuse und für ein Loopback des NVMe-Erweiterungsgehäuse zum Basisgehäuse.</p> <p>ANMERKUNG: Der erste NVMe-Erweiterungsgehäuse wird mit vier 100G-QSFP28-Kabeln ausgeliefert. Der zweite und dritte NVMe-Erweiterungsgehäuse werden mit zwei 100G QSFP28-Kabeln ausgeliefert.</p> |  | 2 |

Auswählen der Einbauposition für das Erweiterungsgehäuse

Bevor Sie das neue Erweiterungsgehäuse einbauen, müssen Sie die Position des neuen Erweiterungsgehäuses im Rack festlegen.

Schritte

1. Sie sollten das Erweiterungsgehäuse im nächsten verfügbaren 2-HE-Bereich direkt über dem Basisgehäuse oder dem letzten Erweiterungsgehäuse im System einbauen.
 In den meisten Schränken sind 1U-Inkremente durch horizontale Linien oder kleine Löcher in den Kanälen gekennzeichnet.
2. Wählen Sie unter Berücksichtigung dieser Empfehlungen einen 2-HE-Bereich im Schrank für das Erweiterungsgehäuse aus.

Entfernen einer Füllblende

Info über diese Aufgabe

In den meisten Fällen wird der vordere Bereich, in dem Sie das Gehäuse einbauen, durch eine Füllblende geschützt.

Schritte

Wenn eine oder mehrere Füllblenden den Bereich bedecken, in den Sie das Gehäuse einbauen möchten, entfernen Sie die einzelnen Blenden.

Einbauen der NVMe-Erweiterungsgehäuse-Schienen:

Info über diese Aufgabe

Installieren Sie die Schienen von der Vorderseite des Schrank, in den Sie das Gehäuse einbauen. Das 2-HE NVMe-Erweiterungsgehäuse umfasst Schienen, die in den Führungsschienenbausatz des Schrank gleiten. Die Schienen sind links und rechts fest zugeordnet und können nicht vertauscht werden. Die Vorderseite jeder Schiene ist mit „Linke Vorderseite“ oder „Rechte Vorderseite“ gekennzeichnet.

Schritte

1. Bestimmen Sie den für das Gehäuse vorgesehenen 2-HE-Schrankplatz.
2. Installieren Sie die rechte Schiene am hinteren NEMA-Kanal.

- a. Richten Sie die rechte Schiene am unteren HE des zugewiesenen 2-HE-Platzes aus.
 - b. Drücken Sie die Schiene nach hinten, um die Schienenstifte im NEMA-Kanal des Schrankes einzurasten. Ein hörbares Klicken weist darauf hin, dass die Schiene im Kanal eingerastet ist.
3. Installieren Sie die rechte Schiene am vorderen NEMA-Kanal.
- a. Richten Sie die Vorderseite der rechten Schiene so aus, dass sie gerade ist.
 - b. Ziehen Sie die Schiene nach vorne, während Sie die Schienenklemme geöffnet halten.
 - c. Lösen Sie die Schienenklemme, sobald sich die Schienenstifte im NEMA-Kanal des Schrankes befinden. Die Schienenführungsstifte rasten mit einem hörbaren Klick ein.
4. Installieren Sie die linke Schiene, indem Sie die Schritte 2 und 3 wiederholen.

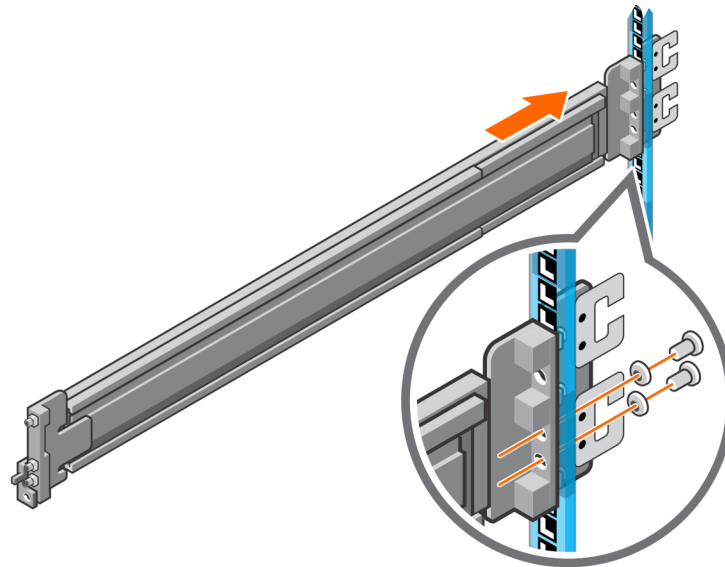


Abbildung 39. Installieren der (hinteren) NVMe-Erweiterungsgehäuse Schienen

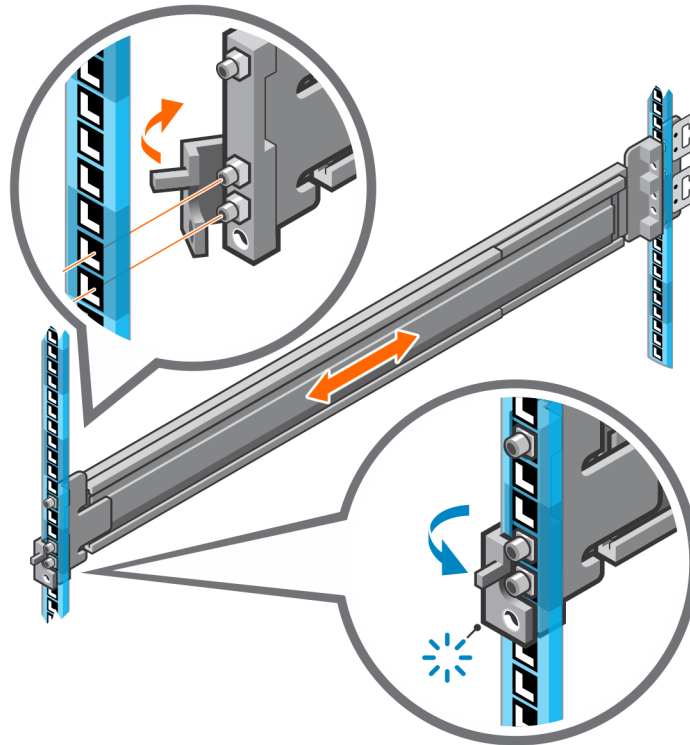


Abbildung 40. Installieren der (vorderen) NVMe-Erweiterungsgehäuse Schienen

5. Setzen Sie die Befestigungsschrauben, die mit den Schienen geliefert wurden, an der Vorder- und Rückseite beider Schienen ein.
 - i ANMERKUNG:** Verwenden Sie die Unterlegscheiben, die mit den Schienen geliefert wurden, wenn die Rack-Löcher quadratisch sind.
 - i ANMERKUNG:** Das Schraubenloch an der Vorderseite der Schiene befindet sich hinter der Schienenklemme.
 - i ANMERKUNG:** Sie benötigen einen Schraubendreher mit langem Griff, um die Schraubenbohrung auf der Rückseite des Racks zu erreichen.
 - i ANMERKUNG:** Auf der folgenden Abbildung sind die C-Clips nicht zu sehen, die zum Anbringen der Kabelführungsarme verwendet werden.

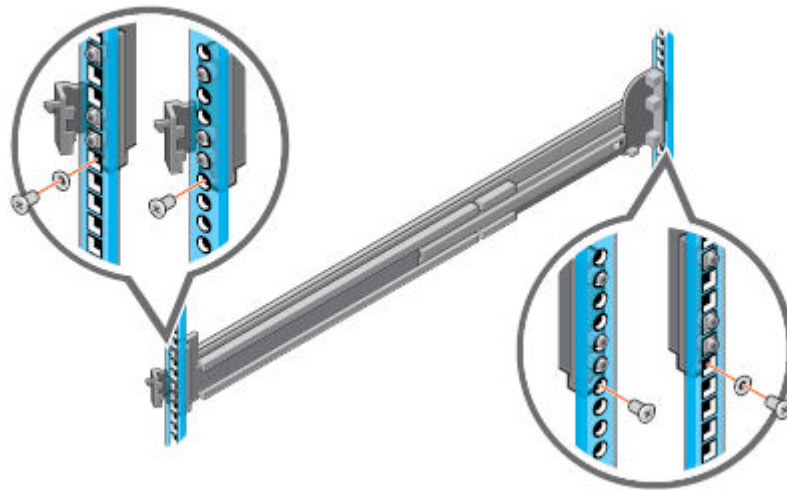


Abbildung 41. Hinzufügen der Befestigungsschrauben

Einbauen des Systems in den Schrank

In einem schrägen Drop-in-Design werden innere Schienen (Gehäuse) seitlich am System befestigt, damit das System in die äußeren (Schrank-)Schienen im Rack gleitet.

Info über diese Aufgabe

⚠️ WARNUNG: Das System ist schwer. Um Verletzungen und/oder Geräteschäden zu vermeiden, versuchen Sie nicht, das System ohne mechanische Hebevorrichtung und/oder Hilfe einer weiteren Person in einen Schrank einzubauen.

Schritte

1. Ziehen Sie die inneren Schienen aus dem Rack, bis sie einrasten.
2. Lösen Sie die Verriegelung der inneren Schiene, indem Sie die orangefarbenen Laschen nach vorn ziehen und die innere Schiene aus den mittleren Schienen schieben, bis sie vollständig ausgezogen sind.

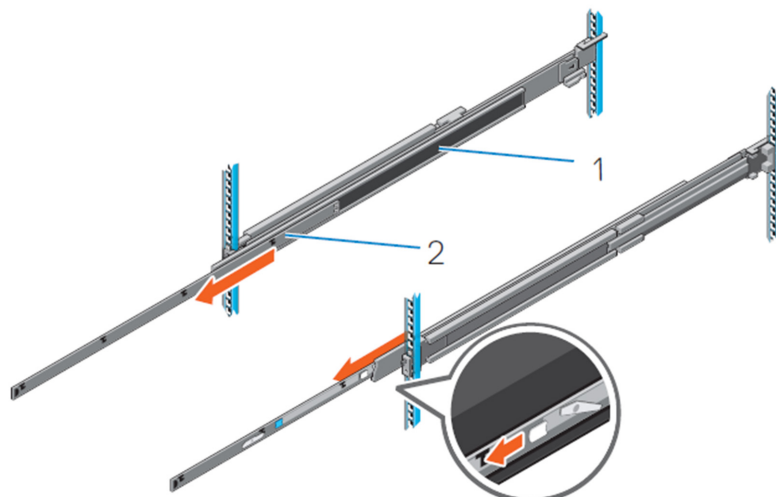


Abbildung 42. Herausziehen der mittleren Schiene

1. Mittlere Schiene
2. Innere Schiene

3. Befestigen Sie die inneren Schienen seitlich am System, indem Sie die J-Steckplätze auf der Schiene an den Abstandhaltern am System ausrichten und nach vorn auf dem System gleiten, bis sie einrasten.

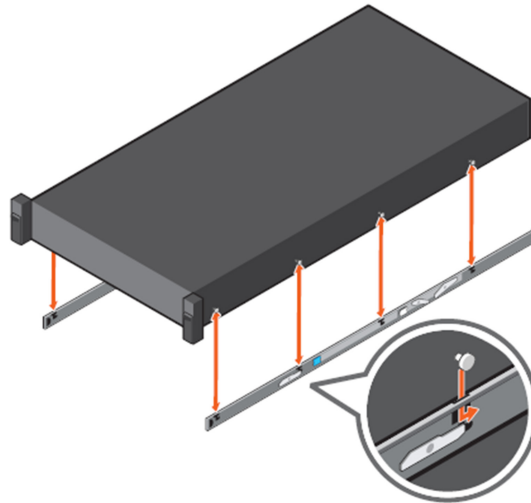


Abbildung 43. Montieren der Innenschienen im System

4. Überprüfen Sie, ob alle J-Steckplätze auf den Schienen an den Abstandhaltern am System ausgerichtet sind.

⚠ VORSICHT: Eine unsachgemäße Montage auf den Schienen kann zu Schäden an den Schienen oder dazu führen, dass das System herunterfällt, wenn es ausgefahren wird.

5. Installieren Sie das System bei ausgezogenen mittleren Schienen in den ausgefahrenen Schienen.

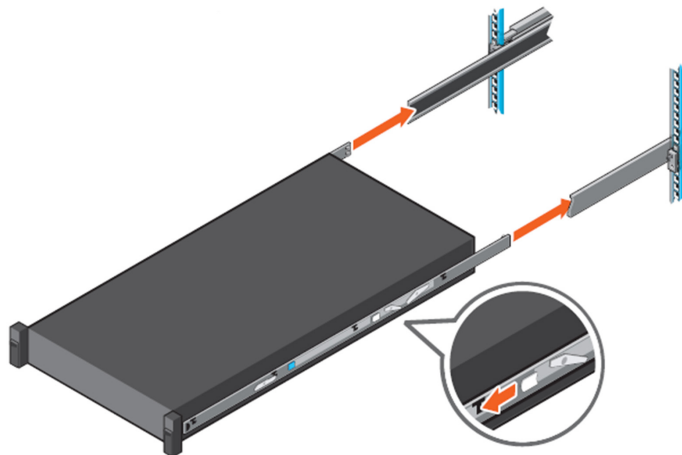


Abbildung 44. Montieren des Systems in den ausgefahrenen Schienen

6. Ziehen Sie die orangefarbenen Verriegelungsglaschen auf beiden Schienen nach vorn und schieben Sie das System in den Schrank.

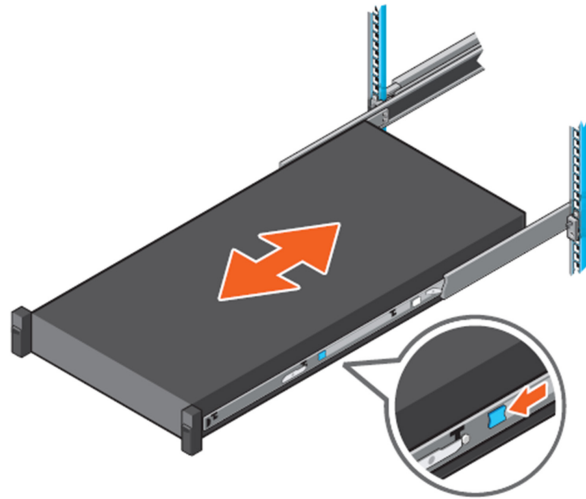


Abbildung 45. Einschleiben des Systems in das Rack

Installieren der Kabelführungsarme

Info über diese Aufgabe

Um die Kabelführungsarme richtig auszurichten, halten Sie sie mit der silberfarbenen Seite nach unten. Die Wörter „Oben“ und „Unten“ auf den Armen sollten lesbar sein.

Schritte

1. Installieren der Kabelführungsarme:
 - a. Richten Sie auf der rechten Seite der Gehäuserückseite die beiden Sicherungsriegel an den beiden unteren Schienenklammern aus. Schieben Sie die Sicherungsriegel in die Klammern, bis Sie ein Klicken spüren und hören.
2. Installieren des oberen Kabelführungsarms:
 - a. Richten Sie auf der linken Seite der Gehäuserückseite die beiden Sicherungsriegel an den beiden oberen Schienenklammern aus. Schieben Sie die Sicherungsriegel in die Klammern, bis Sie ein Klicken spüren und hören.

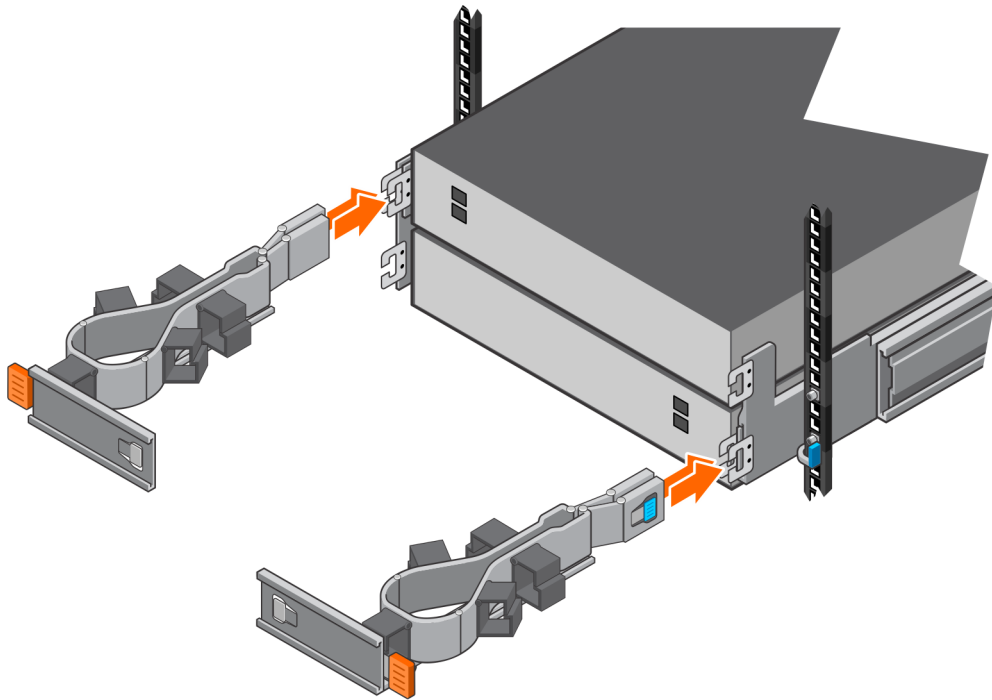


Abbildung 46. Einbauen der Kabelführungsarme

Verkabeln des neuen NVMe-Erweiterungsgehäuse

Befolgen Sie diese Richtlinien, um ein Erweiterungsgehäuse in einem laufenden System mit einem neuen Erweiterungsgehäuse zu verkabeln.

Voraussetzungen

Befestigen Sie Etiketten an den Kabeln, die die Erweiterungsgehäuse verbinden. In diesem Verfahren bezieht sich „letztes Erweiterungsgehäuse“ auf das zuletzt eingebaute Erweiterungsgehäuse. „Neues Erweiterungsgehäuse“ bezieht sich auf das Erweiterungsgehäuse, das Sie mit diesem Verfahren hinzufügen.

⚠ VORSICHT: Eine falsche Verkabelung kann dazu führen, dass alle neuen Laufwerke gesperrt werden.

ℹ ANMERKUNG: Schließen Sie keine Kabel an die RJ45-Anschlüsse an.

Info über diese Aufgabe

Verlegen Sie die Datenkabel durch die Kabelführungsarme, aber verbinden Sie sie noch nicht mit den Ports. Vergewissern Sie sich, dass jedes Kabel genügend Spielraum für den Anschluss an den vorgesehenen Port hat.

Schritte

1. Schließen Sie die zwei Loopback-Kabel von Port 2 des letzten Erweiterungsgehäuses an Port 2 des neuen Erweiterungsgehäuses an:
 - a. Trennen Sie das QSFP-Kabel von LCC 1, Port 2 des letzten Erweiterungsgehäuses und schließen Sie es an LCC 1, Port 2 des neuen Erweiterungsgehäuses an.
 - b. Trennen Sie das QSFP-Kabel von LCC 2, Port 2 des letzten Erweiterungsgehäuses und schließen Sie es an LCC 2, Port 2 des neuen Erweiterungsgehäuses an.
2. Fügen Sie Port 1 des neuen Erweiterungsgehäuses zwei neue Kabel von Port 2 des letzten Erweiterungsgehäuses hinzu:
 - a. Verwenden Sie ein neues QSFP-Kabel, um LCC 1, Port 2 des letzten Erweiterungsgehäuses mit LCC 1, Port 1 des neuen Erweiterungsgehäuses zu verbinden.

- b. Verwenden Sie ein neues QSFP-Kabel, um LCC 2, Port 2 des letzten Erweiterungsgehäuses mit LCC 2, Port 1 des neuen Erweiterungsgehäuses zu verbinden.

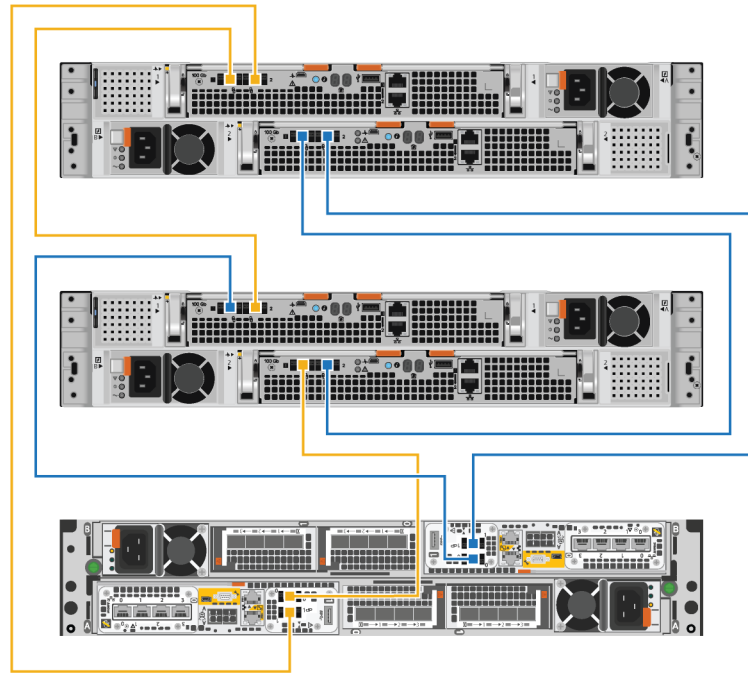


Abbildung 47. Verkabeln von zwei Erweiterungsgehäusen

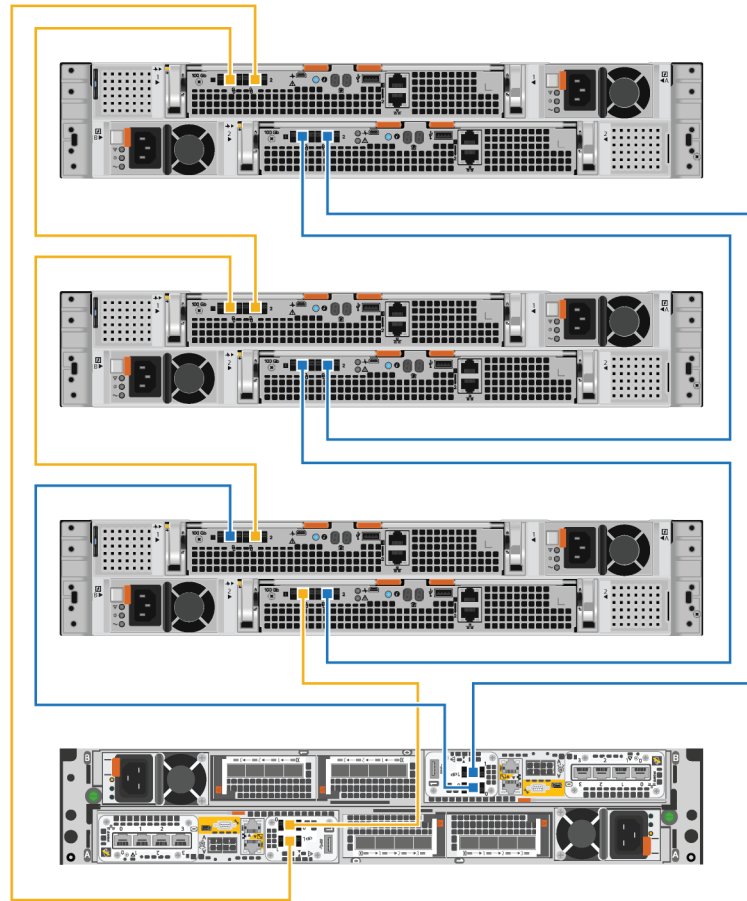


Abbildung 48. Verkabeln von drei Erweiterungsgehäusen

3. Verlegen Sie die Netzkabel durch die Kabelführungsarme. Die Netzkabel für die Netzteile auf der linken Seite verlaufen durch die oberen Kabelführungsarme. Die Netzkabel für die Netzteile auf der rechten Seite verlaufen durch die unteren Kabelführungsarme.
4. Stecken Sie jedes Netzkabel in das Netzteil des Erweiterungsgehäuses und befestigen Sie das Kabel mit dem Sicherheitsbügel am Anschluss.

i ANMERKUNG: Wenn die Stromversorgung der PDU eingeschaltet ist, schließen Sie die Netzkabel erst dann an die PDU an, wenn das System online geschaltet werden kann. Wenn Sie die Netzkabel früher anschließen, wird das System möglicherweise während der Installation hochfahren.

i ANMERKUNG: Es wird empfohlen, die schwarzen Netzkabel links und die grauen Stromkabel rechts anzuschließen. Die Netzkabel funktionieren in beiden Netzteilen, eine konsistente Verkabelungsmethode erleichtert jedoch die Fehlerbehebung.

Schließen der Kabelführungsarme

Schritte

1. Schließen Sie den unteren Kabelführungsarm:
 - a. Schwenken Sie den unteren Kabelführungsarm auf die linke Seite des Gehäuses und richten Sie den Halteriegel an der unteren Schienenthalterung aus.
 - b. Drücken Sie den Halteriegel auf die untere Schienenthalterung.
 - c. Achten Sie auf ein hörbares Klicken, das darauf hinweist, dass der untere Kabelführungsarm angebracht ist.
2. Schließen Sie den obere Kabelführungsarm:

- a. Schwenken Sie den obere Kabelführungsarm auf die rechte Seite des Gehäuses und richten Sie den Halteriegel an der oberen Schienenhalterung aus.
- b. Drücken Sie den Halteriegel auf die obere Schienenhalterung.
- c. Achten Sie auf ein hörbares Klicken, das darauf hinweist, dass der obere Kabelführungsarm angebracht ist.

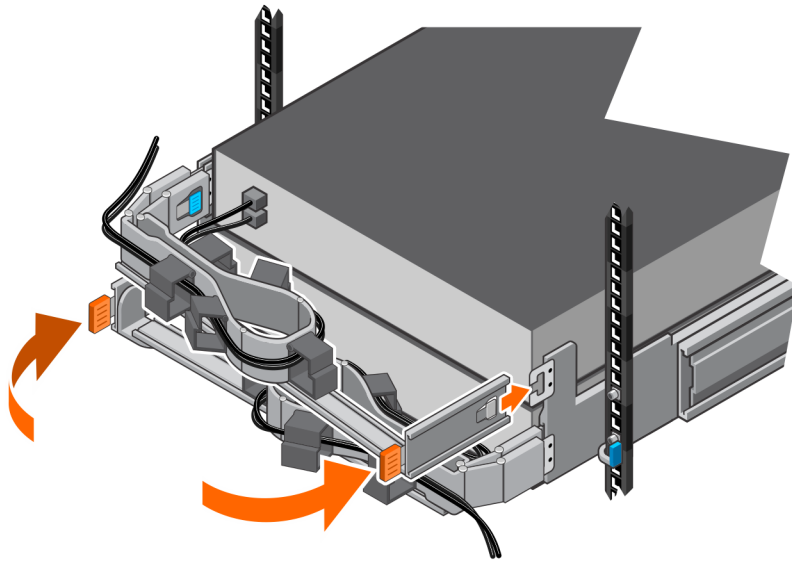


Abbildung 49. Schließen der Kabelführungsarme

Testen der Kabelführungsarme

Schritte

1. Heben Sie an der Vorderseite des Racks die schwarzen Laschen am Erweiterungsgehäuse an und ziehen Sie das Erweiterungsgehäuse langsam aus dem Rack, um sicherzustellen, dass die Kabel ausreichend Spielraum haben.
2. Stellen Sie sicher, dass die Haltepunkte auf den Schienen in die Serviceposition einrasten, wenn die obere Zugangsklappe frei ist.
3. Wenn Sie Widerstand feststellen, ziehen Sie nicht weiter und passen Sie feststehende Kabel an, sodass die Kabel beim Ziehen des Erweiterungsgehäuse aus dem Rack nicht gespannt oder aus den Anschlüssen gezogen kann.
4. Stellen Sie sicher, dass Sie den Erweiterungsgehäuse aus dem Rack ziehen können, bis er sich in der Serviceposition befindet. Der Erweiterungsgehäuse befindet sich in der Serviceposition, wenn er einrastet und sich nicht mehr bewegt.
5. Sobald Sie die Kabel fertig angepasst haben, ziehen Sie an den orangefarbenen Laschen an der Seite des Erweiterungsgehäuse und schieben Sie das Erweiterungsgehäuse zurück in das Rack, bis es einrastet.
6. Überprüfen Sie die Kabel erneut, um eventuell erforderliche abschließende Anpassungen vorzunehmen.
7. Ziehen Sie mit einem Kreuzschlitzschraubendreher die Gehäusesicherungsschrauben fest, die sich unter den selbstverriegelnden Verriegelungen auf der Vorderseite des Erweiterungsgehäuses befinden. Diese Schrauben befestigen den Einbaurahmen des Erweiterungsgehäuses an den Schrankschienen, falls der Schrank bewegt werden muss.

Befestigen der Kabel

Schritte

1. Schließen Sie die Netzkabel an die Stromquelle an.
2. Verbinden Sie die Datenkabel mit den Ports am neuen Erweiterungsgehäuse an.

Installieren von Laufwerken

Wenn die Laufwerke und das Gehäuse separat geliefert wurden, bauen Sie sie jetzt in das Gehäuse ein. Wenn die Laufwerke bereits im Gehäuse eingebaut sind, können Sie nun die Blende montieren.

Einbauen eines Laufwerks

Info über diese Aufgabe

ANMERKUNG: Wenn Sie mehrere Laufwerke in einem hochgefahrenen System einbauen, warten Sie mindestens 10 Sekunden, bevor Sie das nächste Laufwerk einsetzen, aber nicht länger als 2 Minuten. Auf diese Weise kann das System die beste RAID-Breite bestimmen.

ANMERKUNG: Laufwerke müssen von links nach rechts installiert werden, beginnend mit dem ersten verfügbaren Steckplatz.

Schritte

1. Richten Sie das Laufwerk an den Führungen im Steckplatz aus.
2. Schieben Sie das Laufwerk bei vollständig geöffneter Verriegelung vorsichtig in den Steckplatz. Wenn es das Gehäuse berührt, dreht sich die Verriegelung nach unten.
3. Drücken Sie die orangefarbene Taste, bis das Laufwerk vollständig im Steckplatz sitzt.
4. Drücken Sie die Verriegelung nach unten, bis sie einrastet.

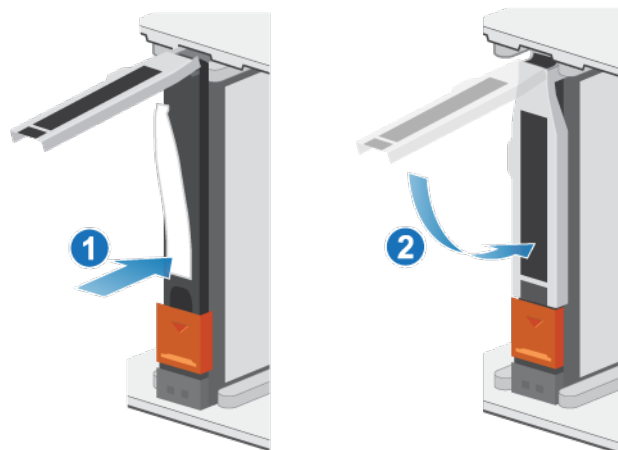


Abbildung 50. Einbauen eines Laufwerks

Die Aktivitätsleuchte blinkt, um darauf hinzuweisen, dass die Spin-Up-Sequenz begonnen hat.

Installieren der Frontverkleidung

Voraussetzungen

VORSICHT: Wenn auf der Vorderseite der Blende eine Schutzfolie vorhanden ist, muss sie entfernt werden, bevor Sie das System in Betrieb nehmen. Andernfalls wird das System überhitzt.

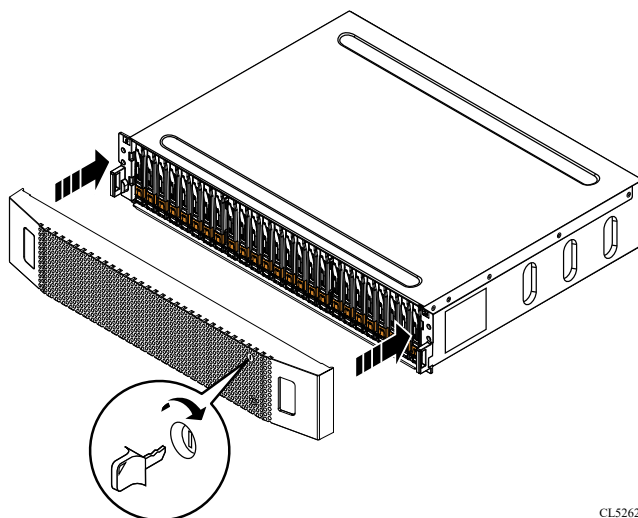
Info über diese Aufgabe

Weitere Informationen zur Durchführung der folgenden Schritte finden Sie unter [Installieren der Frontverkleidung](#).

Schritte

1. Falls vorhanden, entfernen Sie die Schutzfolie von der Vorderseite der Blende.
2. Richten Sie die Blende am Gehäuse aus.

3. Drücken Sie die Blende vorsichtig auf den Schrank, bis sie einrastet.
4. Wenn die Blende mit einem Schloss versehen ist, verschließen Sie sie mit dem mitgelieferten Schlüssel.



CL5262

Abbildung 51. Installieren der Frontverkleidung

Wartungsverfahren für Basisgehäuse

Das Basisgehäuse enthält vom Kunden austauschbare Komponenten. Führen Sie diese Verfahren aus, um eine fehlerhafte Komponente sicher auszutauschen.

i ANMERKUNG: Lesen Sie vor dem Umgang mit austauschbaren Teilen die Informationen unter [Sicherheitsvorkehrungen für den Umgang mit austauschbaren Einheiten](#).

Themen:

- Austauschen eines fehlerhaften Laufwerks im Basisgehäuse
- Hinzufügen eines neuen Laufwerks zum Basisgehäuse
- Austauschen eines Wechselstromnetzteils
- Austauschen eines integriertes Modul
- Ersetzen einer Karte mit 4 Ports
- Austauschen einer 100-GbE-Karte mit 2 Anschlüssen
- Austauschen eines SFP
- Austauschen einer I/O-Modul
- Ersetzen eines Lüftermodul
- Ersetzen eines DIMM (Dual Inline Memory Module)
- Austauschen eines Internes M.2-Boot-Modul
- Austauschen einer M.2-Boot-Modul-Adapter
- Ersetzen eines Node

Austauschen eines fehlerhaften Laufwerks im Basisgehäuse

Gehen Sie wie folgt vor, um ein fehlerhaftes Laufwerk zu entfernen und das Ersatzlaufwerk im Basisgehäuse einzusetzen.

i ANMERKUNG: Wenn Sie proaktiv mehrere Laufwerke austauschen, verwenden Sie das Verfahren zum proaktiven Austausch von Laufwerken, das in SolVe verfügbar ist.

Identifizieren eines fehlerhaften Laufwerks in PowerStore Manager

Bevor Sie ein Laufwerk ersetzen, vergewissern Sie sich, dass Sie dessen Position im System identifiziert haben. Mithilfe von PowerStore Manager können Sie ein fehlerhaftes Laufwerk suchen und ermitteln.

Schritte

1. Wählen Sie in PowerStore Manager die Option **Hardware** aus.
2. Wählen Sie die Appliance aus, die das Laufwerk enthält, das Sie ersetzen müssen.
3. Erweitern Sie auf der Karte **Components** unter **Drives** die Option **BaseEnclosure**, und wählen Sie das fehlerhafte Laufwerk aus. Fehlerhafte Teile werden in der Abbildung des Systems rot angezeigt und der Status `Failed` wird im Feld **State** angezeigt.
4. Klicken Sie auf **Blink LED**. Die gelbe Fehleranzeige am Laufwerk beginnt zu blinken.

Entfernen eines fehlerhaften 2,5-Zoll-Laufwerks

Schritte

1. Überprüfen Sie im PowerStore Manager, dass kein Ereignisbanner angezeigt wird, das darauf hinweist, dass Laufwerke nicht entfernt werden sollen.
2. Suchen Sie das Laufwerk mit der blinkenden gelben LED-Fehleranzeige.
3. Wenn Sie ein NVMe-NVRAM-Laufwerk entfernen möchten, drücken Sie die Abdeckung nach oben.

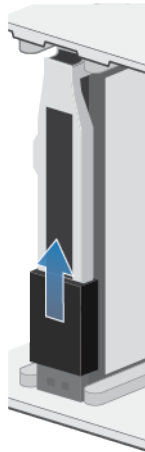


Abbildung 52. Hochschieben der Laufwerksabdeckung

4. Drücken Sie die orangefarbene Taste herunter, um die Verriegelung zu lösen.
5. Entfernen Sie das Laufwerk aus dem Steckplatz.

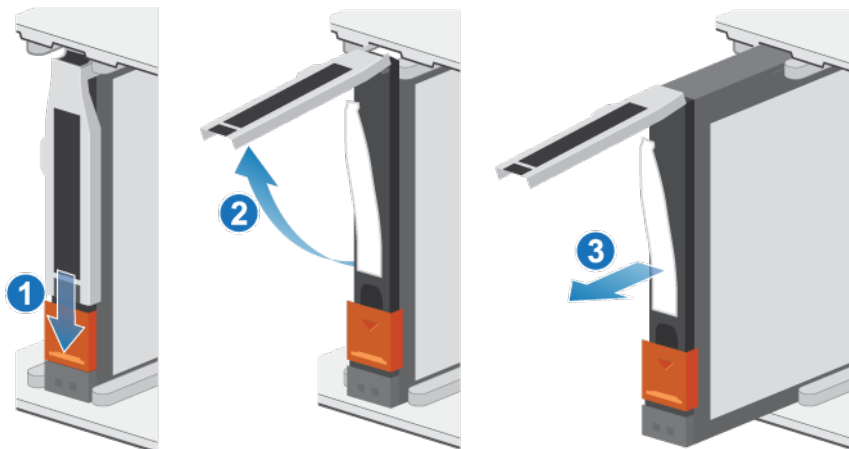


Abbildung 53. Entfernen eines 2,5-Zoll-Laufwerks

6. Legen Sie das Laufwerk auf eine antistatische Oberfläche.

Einbauen eines 2,5-Zoll-Laufwerks

Schritte

1. Richten Sie das Laufwerk an den Führungen im Steckplatz aus.
2. Schieben Sie das Laufwerk bei vollständig geöffneter Verriegelung vorsichtig in den Steckplatz. Wenn es das Gehäuse berührt, dreht sich die Verriegelung nach unten.
3. Drücken Sie die orangefarbene Taste, bis das Laufwerk vollständig im Steckplatz sitzt.

- Drücken Sie die Verriegelung nach unten, bis sie einrastet.

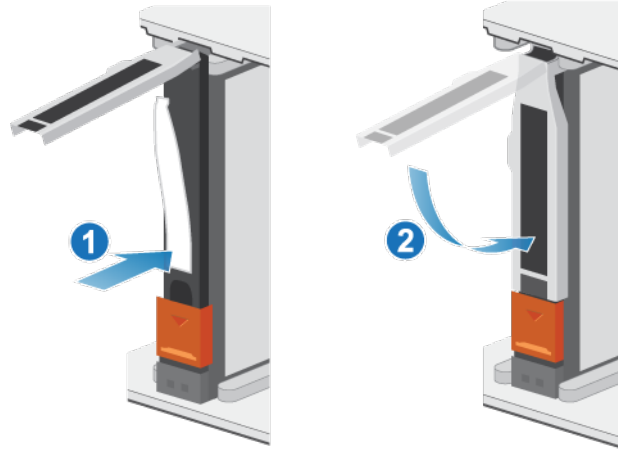


Abbildung 54. Einbauen eines 2,5-Zoll-Laufwerks

- Wenn Sie ein NVMe-NVRAM-Laufwerk installieren, drücken Sie die Abdeckung in die richtige Position.

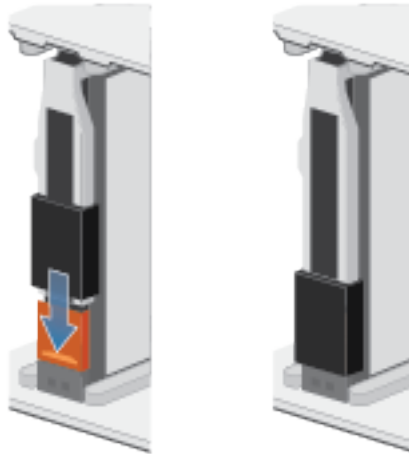


Abbildung 55. Drücken der Abdeckung in ihre Position

Die Aktivitätsleuchte blinkt, um darauf hinzuweisen, dass die Spin-Up-Sequenz begonnen hat.

Überprüfen der Funktionsfähigkeit eines Ersatzlaufwerks

Schritte

- Wählen Sie in PowerStore Manager die Option **Hardware** aus.
- Wählen Sie die Appliance aus, auf der Sie das fehlerhafte Laufwerk ersetzt haben.
- Erweitern Sie auf der Karte **Components** unter **Drives** die Option **BaseEnclosure**, und wählen Sie das Laufwerk aus.
Der Status des Ersatzlaufwerks sollte `Healthy` lauten. Wenn der Status weiterhin `Failed` lautet, warten Sie einige Minuten und aktualisieren Sie PowerStore Manager. Wenn sich der Status nicht ändert, vergewissern Sie sich, dass das Laufwerk richtig eingesetzt ist, oder kontaktieren Sie Ihren Serviceanbieter.
- Klicken Sie auf **Stop Blink LED**.

Zurücksenden eines fehlerhaften Teils

Info über diese Aufgabe

Kunden in den USA müssen fehlerhafte Teile innerhalb von fünf Werktagen zurücksenden. Kunden außerhalb der USA müssen fehlerhafte Teile innerhalb von 10 Werktagen zurücksenden. Die für die Rücksendung des defekten Teils erforderlichen Materialien sind im Lieferumfang enthalten.

Schritte

1. Verpacken Sie das defekte Teil im Versandkarton des Ersatzteils.
2. Senden Sie das fehlerhafte Teil wie in den dem Ersatzteil beigefügten Anweisungen beschrieben an Ihren Serviceprovider zurück.
3. Weitere Informationen zum Zurücksenden von Teilen, die kundenseitig ausgetauscht werden können:
 - a. Öffnen Sie PowerStore Manager.
 - b. Klicken Sie oben rechts im Bildschirm auf **Settings**.
 - c. Klicken Sie auf **General Support**.
 - d. Klicken Sie unter **Drives, Power Supplies, and Other Parts** auf **Return Part**.
 - e. Wenn der Link zum Zurücksenden von Teilen nicht auf dem Bildschirm angezeigt wird, wenden Sie sich an Ihren Serviceanbieter, um weitere Anweisungen zu erhalten.

Hinzufügen eines neuen Laufwerks zum Basisgehäuse

Gehen Sie wie folgt vor, um ein neues Laufwerk zum Basisgehäuse hinzuzufügen.

 **VORSICHT: Fügen Sie keine Laufwerke zu ausgeschalteten Systemen hinzu. Weitere Informationen finden Sie im Dell Wissensdatenbank-Artikel 000187118.**

Entfernen der Frontverkleidung

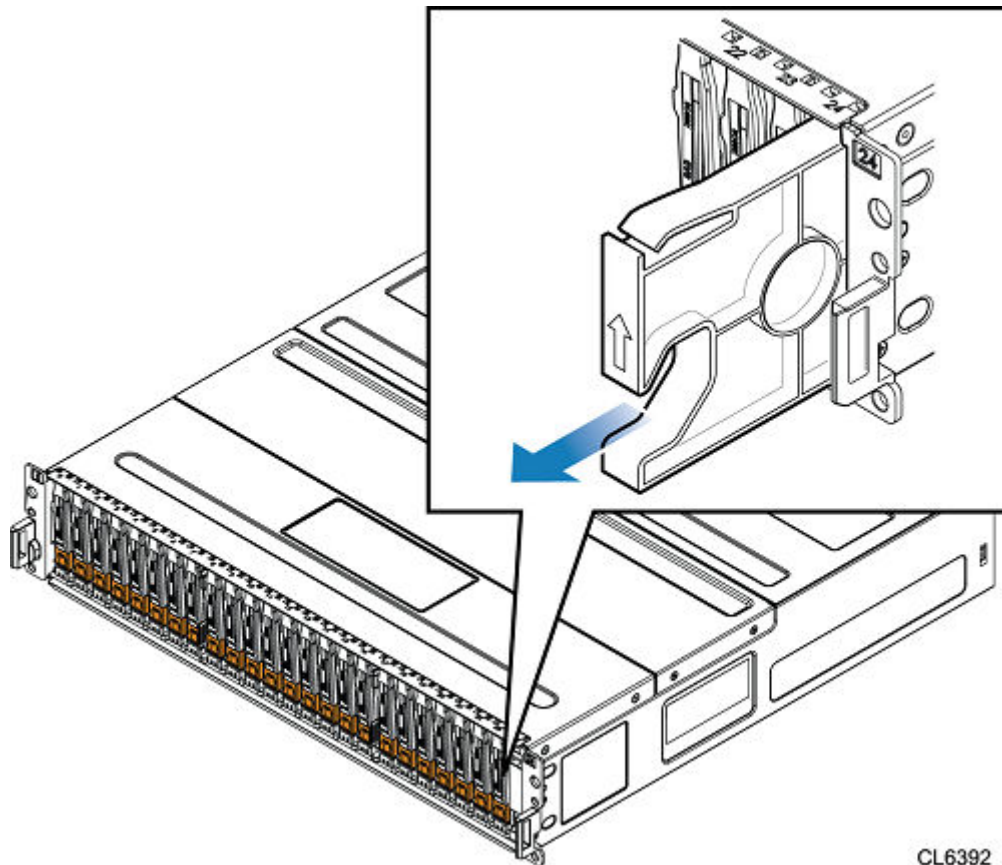
Schritte

1. Wenn die Blende ein Schloss hat, führen Sie den im Lieferumfang Ihres Gehäuses enthaltenen Schlüssel in das Blendenschloss ein und drehen Sie ihn, um die Blende zu entriegeln.
2. Drücken Sie die beiden Verriegelungstasten auf der Blendenoberfläche, um die Abdeckung aus dem Schrank lösen zu können.
3. Ziehen Sie die Blende aus dem Schrank und legen Sie sie auf eine saubere, antistatische Oberfläche.

Entfernen eines Laufwerkfüllmoduls

Schritte

1. Legen Sie einen Finger auf die Aussparung am Laufwerkfüllmodul.
2. Ziehen Sie das Füllmodul aus dem Steckplatz heraus.



CL6392

Abbildung 56. Entfernen eines Laufwerkfüllmoduls

Einbauen eines 2,5-Zoll-Laufwerks

Info über diese Aufgabe

- i **ANMERKUNG:** Wenn Sie mehrere Laufwerke in einem hochgefahrenen System einbauen, warten Sie mindestens 10 Sekunden, bevor Sie das nächste Laufwerk einsetzen, aber nicht länger als 2 Minuten. Auf diese Weise kann das System die beste RAID-Breite bestimmen.
- i **ANMERKUNG:** NVMe-SSD- und NVMe-SCM-Laufwerke müssen von links nach rechts installiert werden, beginnend mit dem ersten verfügbaren Steckplatz.
- i **ANMERKUNG:** NVMe-NVRAM-Laufwerke werden für die Zwischenspeicherung des Systems verwendet und können nur in den letzten vier Steckplätzen (21 bis 24) des Basisgehäuses eingesetzt werden. Bei Konfigurationen, in denen nur zwei NVMe-NVRAM-Laufwerke verwendet werden, müssen die Steckplätze 21 und 22 leer bleiben. Das System erlaubt die Installation von Laufwerken in den Steckplätzen 21 und 22, dies erschwert jedoch zukünftige Upgrades auf Systeme mit vier NVMe-NVRAM-Laufwerken. Wenn sich Laufwerke in den Steckplätzen 21 und 22 befinden, müssen Sie die Daten von den Laufwerken migrieren, damit sie entfernt und durch NVRAM-Laufwerke ersetzt werden können.

Schritte

1. Richten Sie das Laufwerk an den Führungen im Steckplatz aus.
2. Schieben Sie das Laufwerk bei vollständig geöffneter Verriegelung vorsichtig in den Steckplatz.
Wenn es das Gehäuse berührt, dreht sich die Verriegelung nach unten.
3. Drücken Sie die orangefarbene Taste, bis das Laufwerk vollständig im Steckplatz sitzt.
4. Drücken Sie die Verriegelung nach unten, bis sie einrastet.

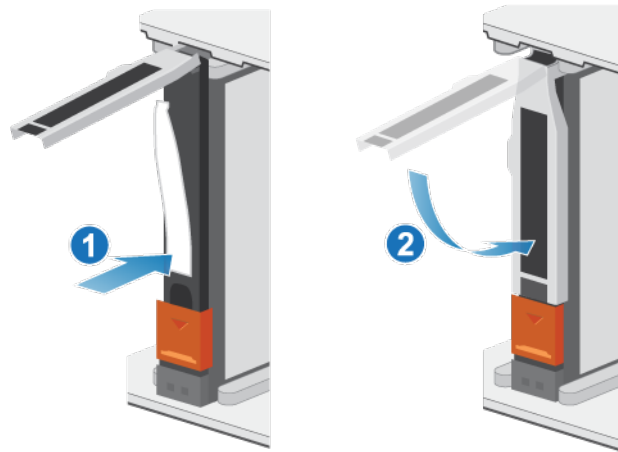


Abbildung 57. Einbauen eines 2,5-Zoll-Laufwerks

5. Wenn Sie ein NVMe-NVRAM-Laufwerk installieren, drücken Sie die Abdeckung in die richtige Position.

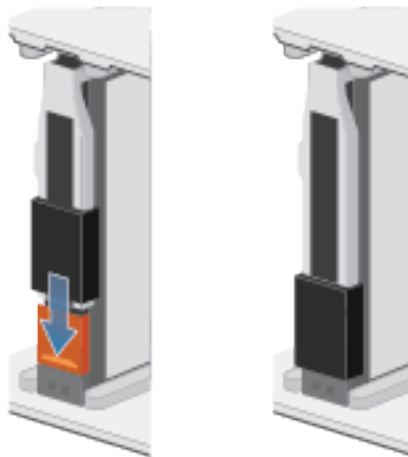


Abbildung 58. Drücken der Abdeckung in ihre Position

Die Aktivitätsleuchte blinkt, um darauf hinzuweisen, dass die Spin-Up-Sequenz begonnen hat.

Überprüfen der Funktionsfähigkeit eines hinzugefügten Laufwerks

Schritte

1. Wählen Sie in PowerStore Manager die Option **Hardware** aus.
2. Wählen Sie die Appliance aus, auf der Sie das Laufwerk hinzugefügt haben.
3. Erweitern Sie auf der Karte **Components** unter **Drives** die Option **BaseEnclosure**, und wählen Sie das Laufwerk aus.
Der Status des Laufwerks sollte `Healthy` lauten. Wenn der Status weiterhin `Failed` lautet, warten Sie einige Minuten und aktualisieren Sie PowerStore Manager. Wenn sich der Status nicht ändert, vergewissern Sie sich, dass das Laufwerk richtig eingesetzt ist, oder kontaktieren Sie Ihren Serviceanbieter.

Austauschen eines Wechselstromnetzteils

Gehen Sie wie folgt vor, um das fehlerhafte Netzteil zu entfernen und das als Ersatz dienende Netzteil im System einzubauen.

Identifizieren eines fehlerhaften Netzteils über PowerStore Manager

Bevor Sie ein Netzteil ersetzen, vergewissern Sie sich, dass Sie dessen Position im System identifiziert haben. Mithilfe von PowerStore Manager können Sie ein fehlerhaftes Netzteil identifizieren und suchen.

Schritte

1. Wählen Sie in PowerStore Manager die Option **Hardware** aus.
2. Wählen Sie die Appliance aus, die das Netzteil enthält, das Sie ersetzen möchten.
3. Erweitern Sie auf der Karte **Components** unter **Rear View** die Option **BaseEnclosure**.
4. Erweitern Sie den Node, der das Netzteil enthält, und wählen Sie dann **PSU0** aus.
Fehlerhafte Teile werden in der Abbildung des Systems rot angezeigt und der Status **Faulted** wird im Feld **State** angezeigt.

Basisgehäuse-Netzteil-LEDs

Identifizieren Sie das fehlerhafte Teil mithilfe der Fehler-LEDs.

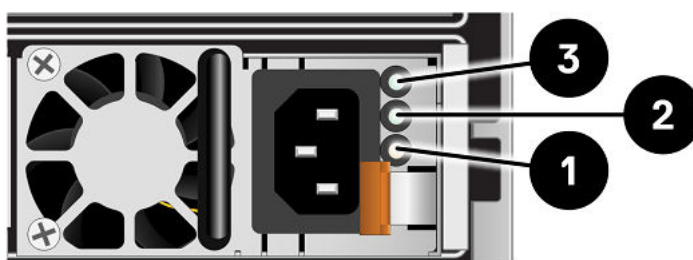


Abbildung 59. Basisgehäuse-Netzteil-LEDs

Tabelle 8. Basisgehäuse-Wechselstromnetzteil-LEDs

| LED | Position | Status | Beschreibung |
|------------------------------|----------|----------------------|--|
| Fehler | 1 | Leuchtet stetig gelb | Netzteil- oder Ersatzakkufehler. Überprüfen Sie die Kabelverbindung. |
| | | Aus | Es liegt kein Fehler vor. |
| Ausgangsstatus des Netzteils | 2 | Grün | Die Ausgänge sind normal. |
| | | Aus | Die Ausgänge sind fehlerhaft oder deaktiviert. |
| Netzstrom (Eingang) | 3 | Grün | Netzstrom ist eingeschaltet. |
| | | Aus | Netzstrom ist ausgeschaltet. Überprüfen Sie die Stromquelle. |

Entfernen eines Netzteils

Info über diese Aufgabe

Es gibt zwei Netzteile. Die Netzteile sind in der oberen und unteren Nodes eingebaut und das obere Netzteil ist verkehrt herum positioniert. Mit diesem Verfahren können beide Netzteile entfernt werden. Allerdings ist die Richtung, in der der Sicherheitsbügel und der Entriegelungsgriff gedrückt werden, für das umgedrehte Netzteil umgekehrt.

ANMERKUNG: Sie müssen das System nicht ausschalten, um ein Netzteil zu entfernen.

Schritte

1. Drehen Sie den Sicherheitsbügel des Netzkabels nach links (nach rechts für das umgedrehte Netzteil). Ziehen Sie das Netzkabel vom Netzteil ab.

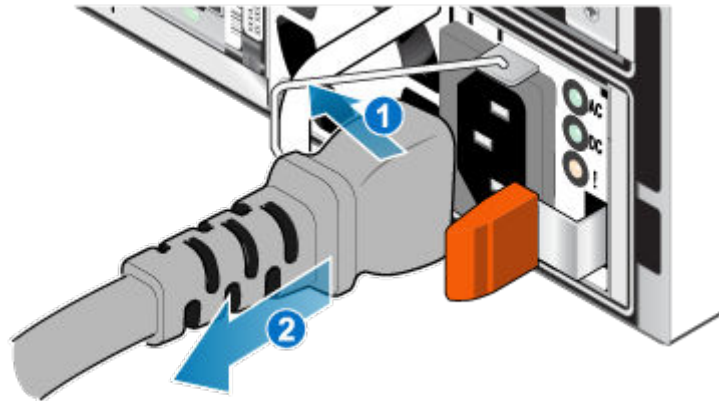


Abbildung 60. Entfernen des Netzkabels

2. Drücken Sie die orangefarbene Entriegelung nach links (nach rechts für das umgedrehte Netzteil), halten Sie sie in dieser Position und greifen Sie den Griff des Netzteils. Ziehen Sie das Netzteil aus der Node heraus.

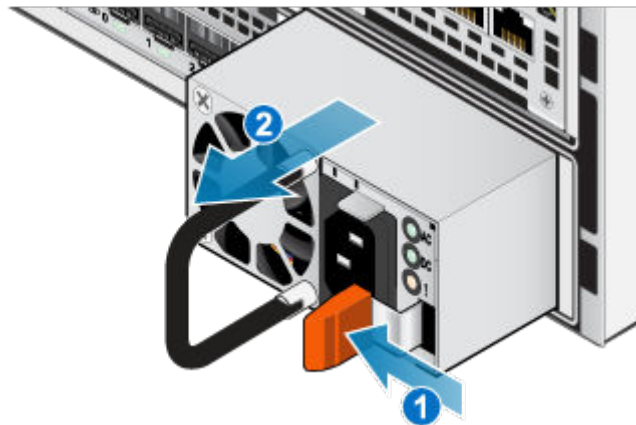


Abbildung 61. Entfernen eines Netzteils

Einbauen eines Netzteils

Info über diese Aufgabe

Die Netzteile sind in der oberen und unteren Node eingebaut, wobei das obere Netzteil verkehrt herum positioniert ist. Dieses Verfahren gilt für beide Netzteile.

Schritte

1. Richten Sie das Netzteil am Steckplatz in der Node aus.
2. Schieben Sie das Netzteil in die Node, bis es mit einem Klick einrastet.

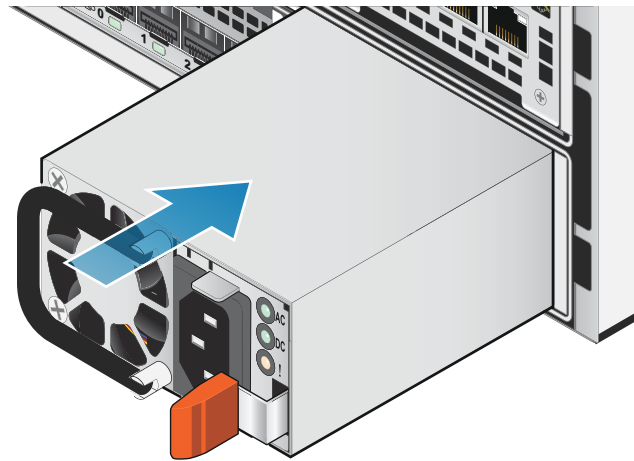


Abbildung 62. Einbauen eines Netzteils

- Schließen Sie das Netzkabel an das Netzteil an und sichern Sie das Kabel mit dem Sicherheitsbügel am Stecker.

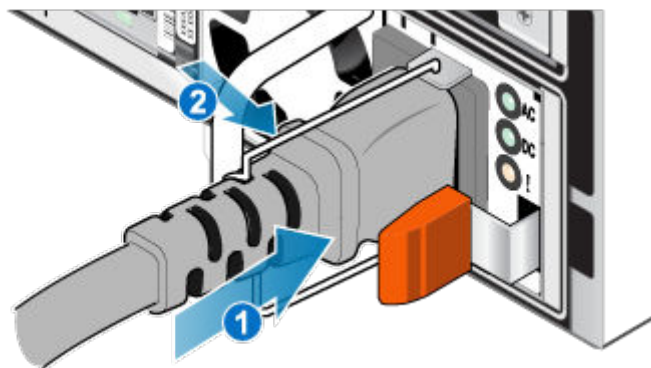


Abbildung 63. Anschließen des Netzkabels

Prüfen der Funktion eines Ersatznetzteils

Schritte

- Wählen Sie in PowerStore Manager die Option **Hardware** aus.
- Wählen Sie die Appliance aus, auf der Sie das Netzteil ersetzt haben.
- Erweitern Sie auf der Karte **Components** unter **Rear View** die Option **BaseEnclosure**.
- Erweitern Sie den Node, der das Netzteil enthält, und wählen Sie dann **PSU0** aus.

Der Status des Ersatznetzteils sollte `Healthy` lauten. Wenn der Status weiterhin `Failed` lautet, warten Sie einige Minuten und aktualisieren Sie PowerStore Manager. Wenn sich der Status nicht ändert, vergewissern Sie sich, dass das Netzteil richtig eingesetzt ist, oder kontaktieren Sie Ihren Serviceanbieter.

Zurücksenden eines fehlerhaften Teils

Info über diese Aufgabe

Kunden in den USA müssen fehlerhafte Teile innerhalb von fünf Werktagen zurücksenden. Kunden außerhalb der USA müssen fehlerhafte Teile innerhalb von 10 Werktagen zurücksenden. Die für die Rücksendung des defekten Teils erforderlichen Materialien sind im Lieferumfang enthalten.

Schritte

1. Verpacken Sie das defekte Teil im Versandkarton des Ersatzteils.
2. Senden Sie das fehlerhafte Teil wie in den dem Ersatzteil beigelegten Anweisungen beschrieben an Ihren Serviceprovider zurück.
3. Weitere Informationen zum Zurücksenden von Teilen, die kundenseitig ausgetauscht werden können:
 - a. Öffnen Sie PowerStore Manager.
 - b. Klicken Sie oben rechts im Bildschirm auf **Settings**.
 - c. Klicken Sie auf **General Support**.
 - d. Klicken Sie unter **Drives, Power Supplies, and Other Parts** auf **Return Part**.
 - e. Wenn der Link zum Zurücksenden von Teilen nicht auf dem Bildschirm angezeigt wird, wenden Sie sich an Ihren Serviceanbieter, um weitere Anweisungen zu erhalten.

Austauschen eines integriertes Modul

Gehen Sie wie folgt vor, um das fehlerhafte integriertes Modul zu entfernen und das als Ersatz dienende integriertes Modul im System einzubauen.

Bevor Sie beginnen

⚠ VORSICHT: Bevor Sie dieses Verfahren starten, verwenden Sie die Ansicht „PowerStore Manager Hardware“ und die Ansicht „Alerts“, um zu überprüfen, ob die Appliance und der Peer Node fehlerfrei sind und keine ausstehenden Warnmeldungen vorhanden sind. Wenn mehrere Nodes während der Durchführung dieses Verfahrens entfernt werden müssen, wiederholen Sie diese Überprüfung für jeden betroffenen Node, bevor Sie mit dem nächsten Node fortfahren. Wenden Sie sich bei Bedarf an Ihren Serviceanbieter, bevor Sie mit dem Austauschverfahren beginnen.

Identifizieren eines fehlerhaften integriertes Moduls über PowerStore Manager

Bevor Sie ein integriertes Modul ersetzen, vergewissern Sie sich, dass Sie dessen Position im System identifiziert haben. Mithilfe von PowerStore Manager können Sie ein fehlerhaftes integriertes Modul identifizieren und suchen.

Schritte

1. Wählen Sie in PowerStore Manager die Option **Hardware** aus.
2. Wählen Sie die Appliance aus, die das integriertes Modul enthält, das Sie ersetzen müssen.
3. Erweitern Sie auf der Karte **Components** unter **Rear View** die Option **BaseEnclosure**.
4. Erweitern Sie den Node, der das integriertes Modul enthält, und wählen Sie dann **EmbeddedModule** aus.
Fehlerhafte Teile werden in der Abbildung des Systems rot angezeigt und der Status `Failed` wird im Feld **State** angezeigt.

LEDs des integrierten Moduls

Identifizieren Sie das fehlerhafte Teil mithilfe der Fehler-LEDs.

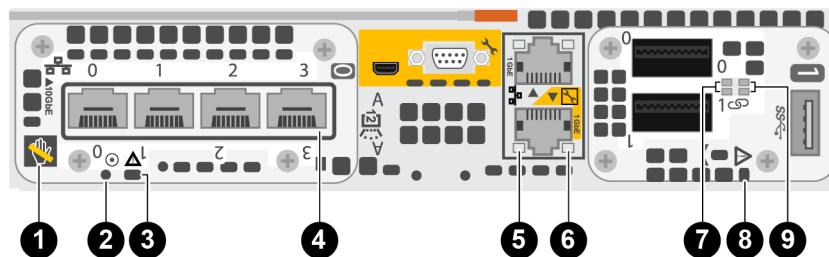


Abbildung 64. LEDs des integrierten Moduls

Tabelle 9. LEDs des integrierten Moduls

| LED | Position | Status | Beschreibung |
|--|----------|---|---|
| Ausbau unsicher | 1 | Weiß | Den Node nicht entfernen. Ein unsachgemäßer Ausbau kann zu einem Datenverlust führen. |
| | | Aus | Der Node kann sicher entfernt werden, wenn der Node ordnungsgemäß vorbereitet wurde. |
| Stromversorgung für Node | 2 | Grün | Node ist eingeschaltet (Hauptstromversorgung). |
| | | Grün blinkend | Node initialisiert eine LAN-Sitzung. |
| | | Aus | Node ist deaktiviert. |
| Node-Fehler | 3 | Gelb | Ein Fehler ist aufgetreten. |
| | | Blau | Node im heruntergestuften Modus. |
| | | Gelb oder blau blinkend | Das System wird gestartet. |
| | | Abwechselnd blau und gelb blinkend (3 Sekunden lang grün) | Das System ist nicht initialisiert. Es wurde keine Management-IP-Adresse zugewiesen. |
| | | Abwechselnd blau und gelb im einsekündigen Intervall blinkend | Node im Servicemodus. |
| Portverbindung | 4 | Grün | Verbindung wurde mit hoher Geschwindigkeit hergestellt. |
| | | Gelb | Verbindung wurde mit geringer Geschwindigkeit hergestellt. |
| | | Aus | Der Link ist unterbrochen. |
| Ethernetportaktivität | 5 | Gelb blinkend | Es ist Portaktivität vorhanden. |
| | | Aus | Es ist keine Portaktivität vorhanden. |
| Ethernetportverbindung | 6 | Grün | Es wurde eine Verbindung hergestellt. |
| | | Aus | Es wurde keine Verbindung hergestellt. |
| 100-GbE-Karte mit 2 Anschlüssen-Portaktivität | 7 | Grün blinkend | Es ist Portaktivität vorhanden. |
| | | Aus | Es ist keine Portaktivität vorhanden. |
| Fehler des integrierten Moduls | 8 | Gelb | Das integrierte Modul weist einen Fehler auf. |
| | | Aus | Kein Fehler aufgetreten. Das System funktioniert normal. |
| 100-GbE-Karte mit 2 Anschlüssen-Portverbindung | 9 | Grün | Es wurde eine Verbindung hergestellt. |
| | | Aus | Es wurde keine Verbindung hergestellt. |

Ausschalten des Nodes

Schalten Sie das Node aus, wie unter [Ein-/Ausschaltverfahren](#) beschrieben.

Entfernen eines fehlerhaften integriertes Modul

Schritte

1. Beschriften und trennen Sie alle Kabel, die mit dem integriertes Modul verbunden sind.

VORSICHT: Ziehen Sie den Node nicht vom Basisgehäuse ab. Durch Abziehen des Node vom Basisgehäuse wird der Systemcache unterbrochen.

2. Drücken Sie die orangefarbene Lasche auf dem integriertes Modul, um den Hebel zu lösen.

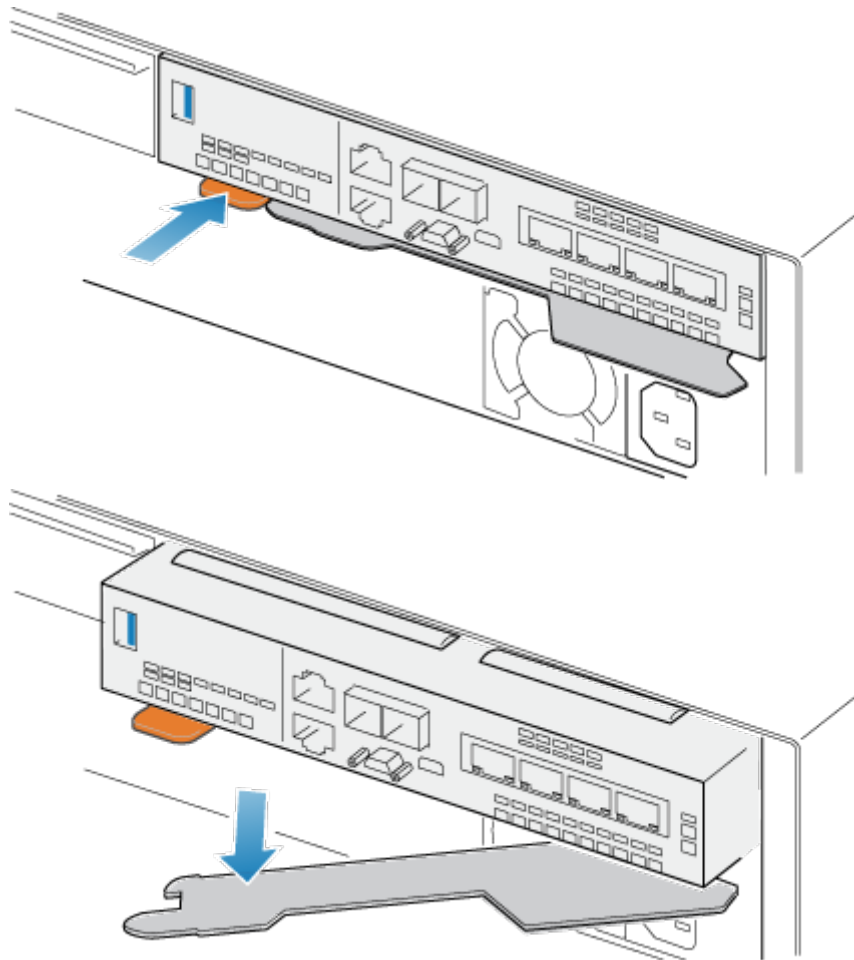


Abbildung 65. Lösen des Hebels am integriertes Modul

3. Ziehen Sie den Entriegelungshebel vom System weg. Das integriertes Modul wird vom System gelöst, wenn Sie den Hebel ziehen.

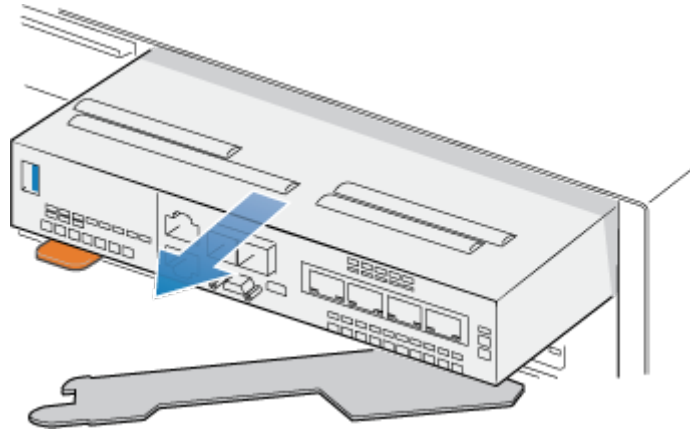


Abbildung 66. Entfernen des integriertes Moduls vom System

4. Entfernen Sie das integriertes Modul aus dem Steckplatz.

Übertragen der Karte mit 4 Ports

Wenn Sie die integriertes Modul austauschen, entfernen Sie die Karte mit 4 Ports aus dem alten integriertes Modul und installieren Sie sie in dem neuen integriertes Modul. Übertragen Sie die Karte mit 4 Ports nicht, während Sie eine Node ersetzen.

Entfernen eines Karte mit 4 Ports

Schritte

1. Entfernen Sie die SFPs von der Vorderseite des integriertes Moduls.
2. Entfernen Sie beide Belüftungsblenden an der Vorderseite des integriertes Modul, indem Sie die unverlierbaren Schrauben lösen.
3. Drücken Sie die beiden blauen Laschen auf der Rückseite der Karte mit 4 Ports herunter, um die Karte mit 4 Ports zu lösen.

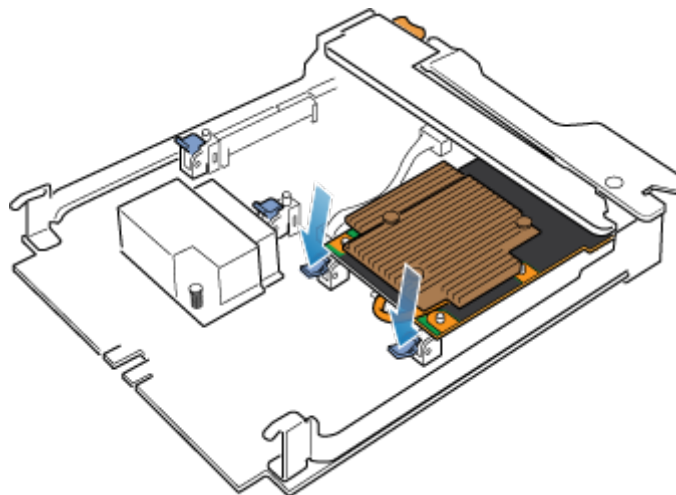


Abbildung 67. Öffnen der Halterungen

4. Heben Sie die Karte mit 4 Ports von den Stiften und ziehen Sie die Karte mit 4 Ports von dem integriertes Modul weg.

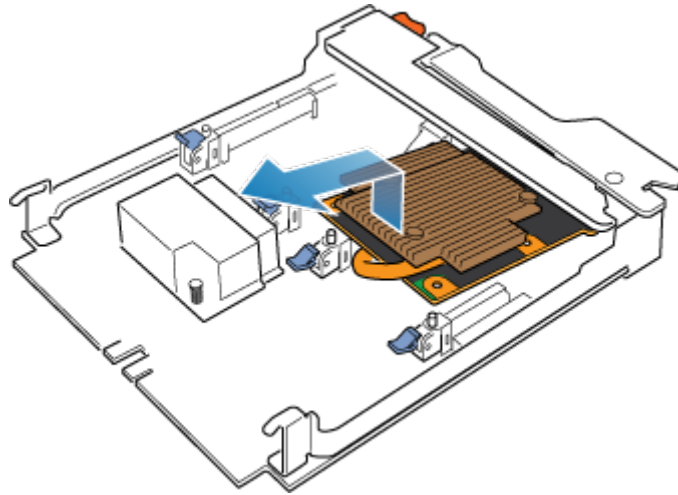


Abbildung 68. Entfernen des Karte mit 4 Portss

Installieren einer Karte mit 4 Ports

Schritte

1. Richten Sie die Karte mit 4 Ports im integriertes Modul so aus, dass die Ports an der Vorderseite mit den Steckplätzen an der Vorderseite des integriertes Moduls auf einer Linie sind.
2. Richten Sie die weißen Stifte unter den Löchern der Karte mit 4 Ports aus.

⚠ VORSICHT: Erzwingen Sie das Einrasten der Karte mit 4 Ports nicht. Wenn die Karte mit 4 Ports nicht reibungslos einrastet, richten Sie die Stifte neu aus und versuchen Sie es erneut.

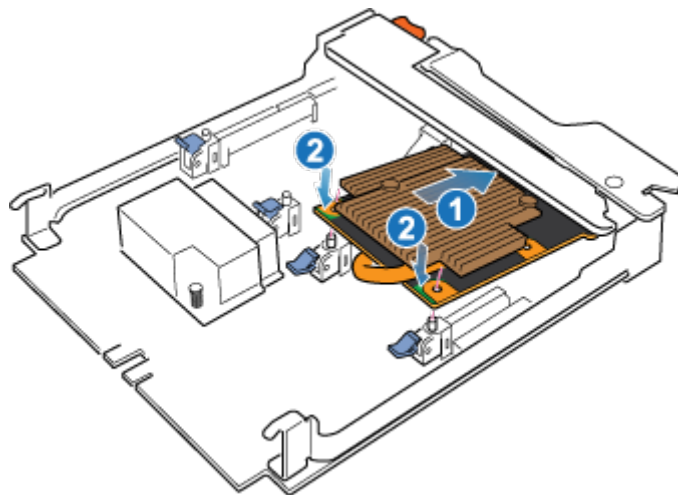


Abbildung 69. Einsetzen der Karte mit 4 Ports

3. Drücken Sie vorsichtig auf den Kreis oben links auf der Karte mit 4 Ports.
4. Drücken Sie die blauen Laschen nach oben, bis sie einrasten.

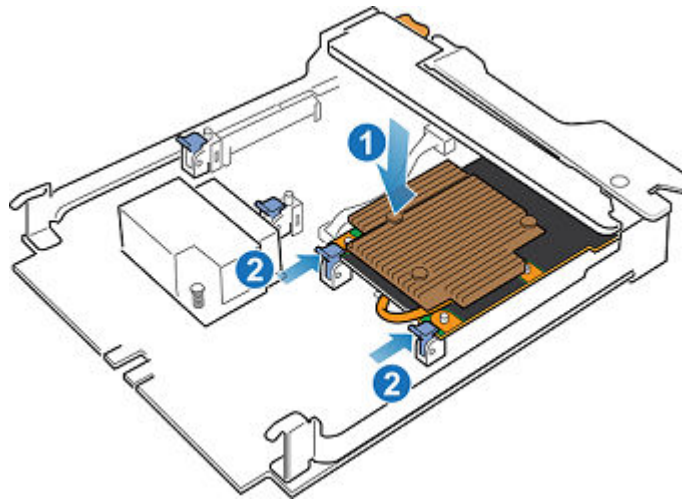


Abbildung 70. Einrasten der Karte mit 4 Ports

5. Tauschen Sie beide Belüftungsblende aus, und ziehen Sie die unverlierbaren Schrauben fest.
6. Installieren Sie die SFPs im integriertes Modul.

Installieren eines integriertes Moduls

Schritte

1. Richten Sie das integriertes Modul an dem leeren Steckplatz aus und drücken Sie es vorsichtig in den Steckplatz. Während das integriertes Modul installiert wird, dreht sich der Entriegelungshebel nach innen.

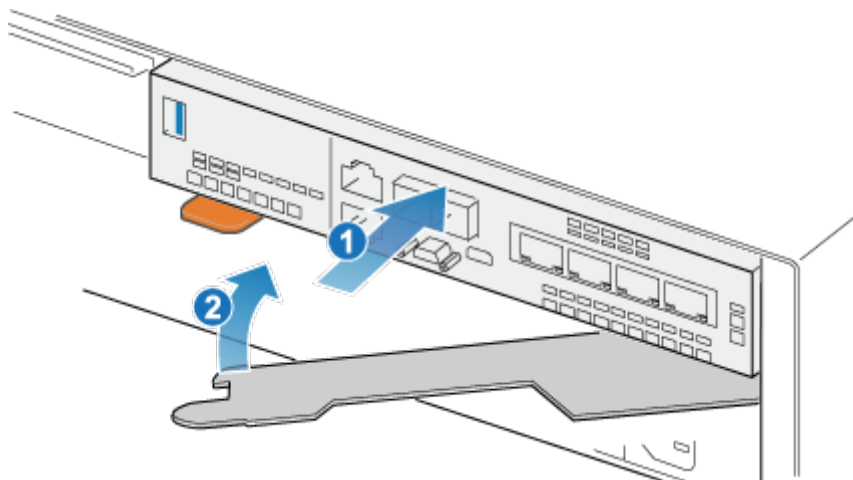


Abbildung 71. Installieren des integriertes Moduls

2. Wenn das integriertes Modul vollständig eingesetzt ist, drücken Sie den Entriegelungshebel zurück in das System, bis die orangefarbene Lasche den Hebel verriegelt.

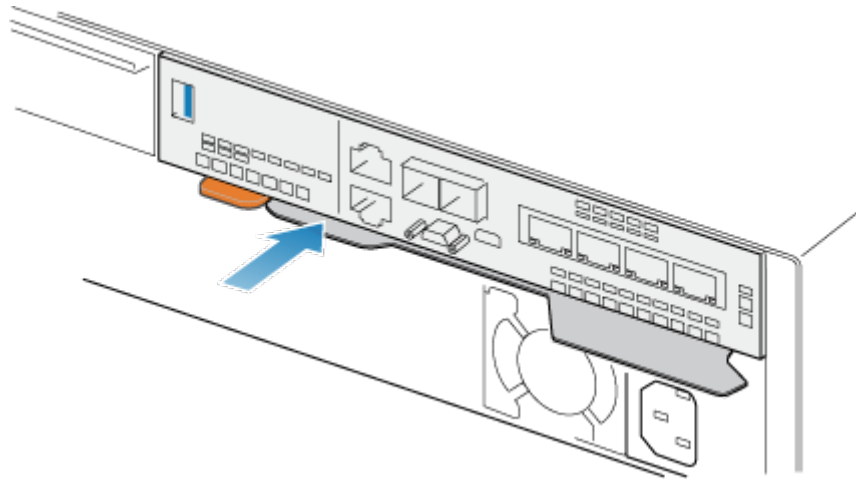


Abbildung 72. Verriegeln des Entriegelungshebels

3. Verbinden Sie jedes Kabel mit dem Port, von dem es entfernt wurde.

Hochfahren des Node

Fahren Sie das Node hoch, wie unter [Ein-/Ausschaltverfahren](#) beschrieben.

Überprüfen der Funktionsfähigkeit eines Ersatz-integriertes Modul

Schritte

1. Wählen Sie in PowerStore Manager die Option **Hardware** aus.
2. Wählen Sie die Appliance aus, auf der Sie das integriertes Modul ersetzt haben.
3. Erweitern Sie auf der Karte **Components** unter **Rear View** die Option **BaseEnclosure**.
4. Erweitern Sie den Node, der das integriertes Modul enthält, und wählen Sie dann **EmbeddedModule** aus.

Der Status des Ersatz-integriertes Modul sollte `Healthy` lauten. Wenn der Status weiterhin `Faulted` lautet, warten Sie einige Minuten und aktualisieren Sie PowerStore Manager. Wenn sich der Status nicht ändert, vergewissern Sie sich, dass das integriertes Modul richtig eingesetzt ist, oder kontaktieren Sie Ihren Serviceanbieter.

Zurücksenden eines fehlerhaften Teils

Info über diese Aufgabe

Kunden in den USA müssen fehlerhafte Teile innerhalb von fünf Werktagen zurücksenden. Kunden außerhalb der USA müssen fehlerhafte Teile innerhalb von 10 Werktagen zurücksenden. Die für die Rücksendung des defekten Teils erforderlichen Materialien sind im Lieferumfang enthalten.

Schritte

1. Verpacken Sie das defekte Teil im Versandkarton des Ersatzteils.
2. Senden Sie das fehlerhafte Teil wie in den dem Ersatzteil beigefügten Anweisungen beschrieben an Ihren Serviceprovider zurück.
3. Weitere Informationen zum Zurücksenden von Teilen, die kundenseitig ausgetauscht werden können:
 - a. Öffnen Sie PowerStore Manager.
 - b. Klicken Sie oben rechts im Bildschirm auf **Settings**.
 - c. Klicken Sie auf **General Support**.
 - d. Klicken Sie unter **Drives, Power Supplies, and Other Parts** auf **Return Part**.
 - e. Wenn der Link zum Zurücksenden von Teilen nicht auf dem Bildschirm angezeigt wird, wenden Sie sich an Ihren Serviceanbieter, um weitere Anweisungen zu erhalten.

Ersetzen einer Karte mit 4 Ports

Gehen Sie wie folgt vor, um die Karte mit 4 Ports zu entfernen und die als Ersatz dienende Karte mit 4 Ports im System einzubauen.

Bevor Sie beginnen

VORSICHT: Bevor Sie dieses Verfahren starten, verwenden Sie die Ansicht „PowerStore Manager Hardware“ und die Ansicht „Alerts“, um zu überprüfen, ob die Appliance und der Peer Node fehlerfrei sind und keine ausstehenden Warnmeldungen vorhanden sind. Wenn mehrere Nodes während der Durchführung dieses Verfahrens entfernt werden müssen, wiederholen Sie diese Überprüfung für jeden betroffenen Node, bevor Sie mit dem nächsten Node fortfahren. Wenden Sie sich bei Bedarf an Ihren Serviceanbieter, bevor Sie mit dem Austauschverfahren beginnen.

Identifizieren eines fehlerhaften Karte mit 4 Ports über PowerStore Manager

Bevor Sie ein Karte mit 4 Ports ersetzen, sollten Sie sich vergewissern, dass Sie dessen Position im System identifiziert haben. Mithilfe von PowerStore Manager können Sie ein fehlerhaftes Karte mit 4 Ports identifizieren und suchen.

Schritte

1. Wählen Sie in PowerStore Manager die Option **Hardware** aus.
2. Wählen Sie die Appliance aus, die das Karte mit 4 Ports enthält, das Sie ersetzen müssen.
3. Erweitern Sie auf der Karte **Components** unter **Rear View** die Option **BaseEnclosure**.
4. Erweitern Sie den Node, der die Karte mit 4 Ports enthält, erweitern Sie **EmbeddedModule**, und wählen Sie dann **4PortCard** aus. Fehlerhafte Teile werden in der Abbildung des Systems rot angezeigt und der Status `Failed` wird im Feld **State** angezeigt.

LEDs des integrierten Moduls

Identifizieren Sie das fehlerhafte Teil mithilfe der Fehler-LEDs.

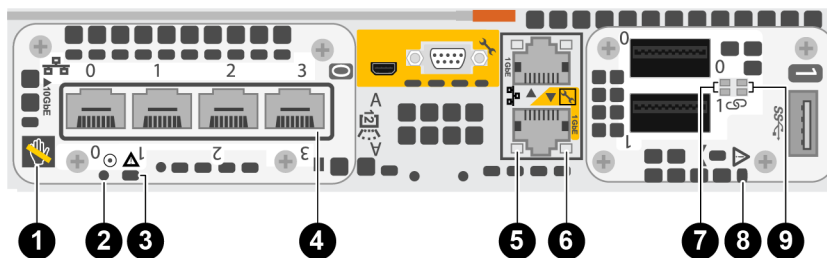


Abbildung 73. LEDs des integrierten Moduls

Tabelle 10. LEDs des integrierten Moduls

| LED | Position | Status | Beschreibung |
|--------------------------|----------|---------------|---|
| Ausbau unsicher | 1 | Weiß | Den Node nicht entfernen. Ein unsachgemäßer Ausbau kann zu einem Datenverlust führen. |
| | | Aus | Der Node kann sicher entfernt werden, wenn der Node ordnungsgemäß vorbereitet wurde. |
| Stromversorgung für Node | 2 | Grün | Node ist eingeschaltet (Hauptstromversorgung). |
| | | Grün blinkend | Node initialisiert eine LAN-Sitzung. |

Tabelle 10. LEDs des integrierten Moduls (fortgesetzt)

| LED | Position | Status | Beschreibung |
|--|----------|---|--|
| | | Aus | Node ist deaktiviert. |
| Node-Fehler | 3 | Gelb | Ein Fehler ist aufgetreten. |
| | | Blau | Node im heruntergestuften Modus. |
| | | Gelb oder blau blinkend | Das System wird gestartet. |
| | | Abwechselnd blau und gelb blinkend (3 Sekunden lang grün) | Das System ist nicht initialisiert. Es wurde keine Management-IP-Adresse zugewiesen. |
| | | Abwechselnd blau und gelb im einsekündigen Intervall blinkend | Node im Servicemodus. |
| Portverbindung | 4 | Grün | Verbindung wurde mit hoher Geschwindigkeit hergestellt. |
| | | Gelb | Verbindung wurde mit geringer Geschwindigkeit hergestellt. |
| | | Aus | Der Link ist unterbrochen. |
| Ethernetportaktivität | 5 | Gelb blinkend | Es ist Portaktivität vorhanden. |
| | | Aus | Es ist keine Portaktivität vorhanden. |
| Ethernetportverbindung | 6 | Grün | Es wurde eine Verbindung hergestellt. |
| | | Aus | Es wurde keine Verbindung hergestellt. |
| 100-GbE-Karte mit 2 Anschlüssen-Portaktivität | 7 | Grün blinkend | Es ist Portaktivität vorhanden. |
| | | Aus | Es ist keine Portaktivität vorhanden. |
| Fehler des integrierten Moduls | 8 | Gelb | Das integrierte Modul weist einen Fehler auf. |
| | | Aus | Kein Fehler aufgetreten. Das System funktioniert normal. |
| 100-GbE-Karte mit 2 Anschlüssen-Portverbindung | 9 | Grün | Es wurde eine Verbindung hergestellt. |
| | | Aus | Es wurde keine Verbindung hergestellt. |

Ausschalten des Nodes

Schalten Sie das Node aus, wie unter [Ein-/Ausschaltverfahren](#) beschrieben.

Entfernen eines integriertes Moduls

Schritte

1. Beschriften und trennen Sie alle Kabel, die mit dem integriertes Modul verbunden sind.

 **VORSICHT: Ziehen Sie den Node nicht vom Basisgehäuse ab. Durch Abziehen des Node vom Basisgehäuse wird der Systemcache unterbrochen.**

2. Drücken Sie die orangefarbene Lasche auf dem integriertes Modul, um den Hebel zu lösen.

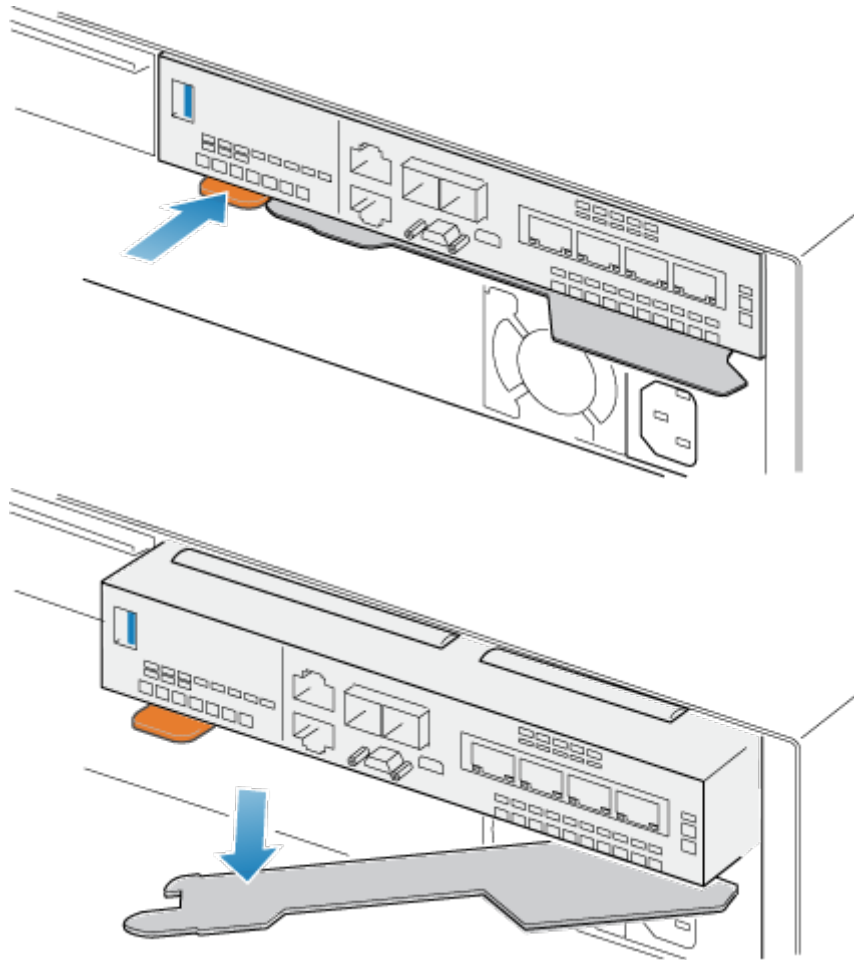


Abbildung 74. Lösen des Hebels am integriertes Modul

3. Ziehen Sie den Entriegelungshebel vom System weg. Das integriertes Modul wird vom System gelöst, wenn Sie den Hebel ziehen.

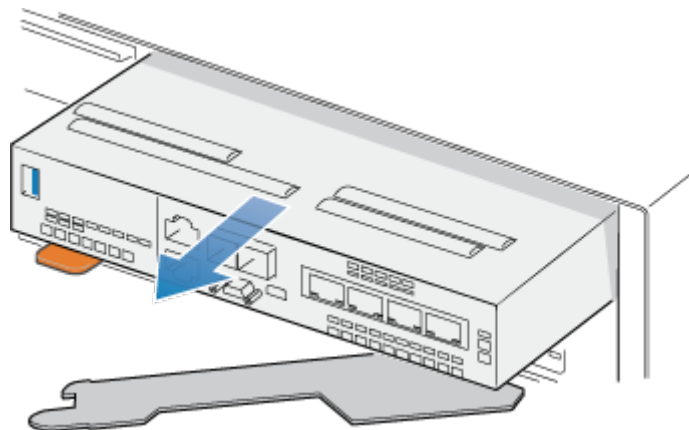


Abbildung 75. Entfernen des integriertes Moduls vom System

4. Entfernen Sie das integriertes Modul aus dem Steckplatz.

Entfernen eines Karte mit 4 Ports

Schritte

1. Entfernen Sie die SFPs von der Vorderseite des integriertes Moduls.

2. Drücken Sie die beiden blauen Laschen auf der Rückseite der Karte mit 4 Ports herunter, um die Karte mit 4 Ports zu lösen.

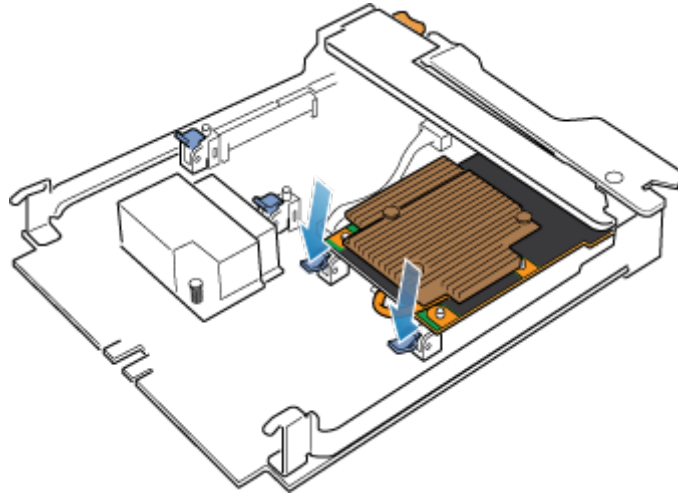


Abbildung 76. Öffnen der Halterungen

3. Heben Sie die Karte mit 4 Ports von den Stiften und ziehen Sie die Karte mit 4 Ports von dem integriertes Modul weg.

i ANMERKUNG: Wenn Sie Schwierigkeiten haben, die Karte mit 4 Ports zu entfernen, lösen Sie die vier unverlierbaren Schrauben, mit denen die Belüftungsblende an der Vorderseite des integriertes Moduls befestigt ist.

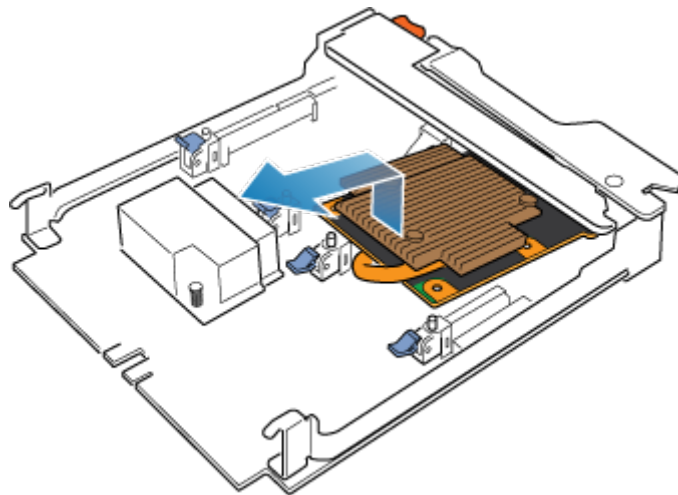


Abbildung 77. Entfernen des Karte mit 4 Portss

Installieren einer Karte mit 4 Ports

Schritte

1. Richten Sie die Karte mit 4 Ports im integriertes Modul so aus, dass die Ports an der Vorderseite mit den Steckplätzen an der Vorderseite des integriertes Moduls auf einer Linie sind.
2. Richten Sie die weißen Stifte unter den Löchern der Karte mit 4 Ports aus.

⚠ VORSICHT: Erzwingen Sie das Einrasten der Karte mit 4 Ports nicht. Wenn die Karte mit 4 Ports nicht reibungslos einrastet, richten Sie die Stifte neu aus und versuchen Sie es erneut.

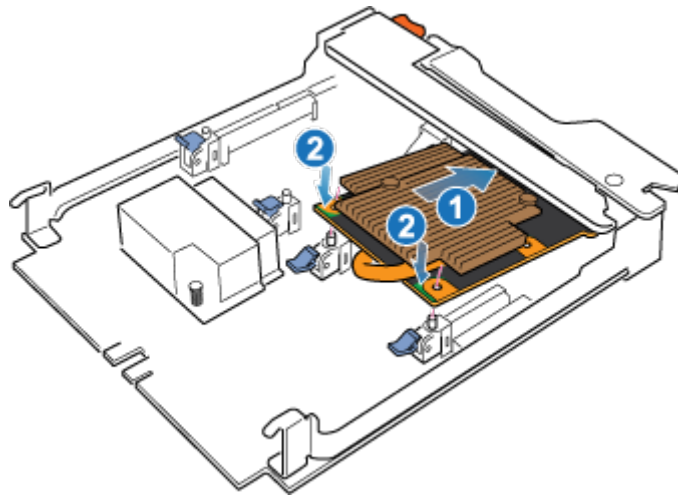


Abbildung 78. Einsetzen der Karte mit 4 Ports

3. Drücken Sie vorsichtig auf den Kreis oben links auf der Karte mit 4 Ports.
4. Drücken Sie die blauen Laschen nach oben, bis sie einrasten.

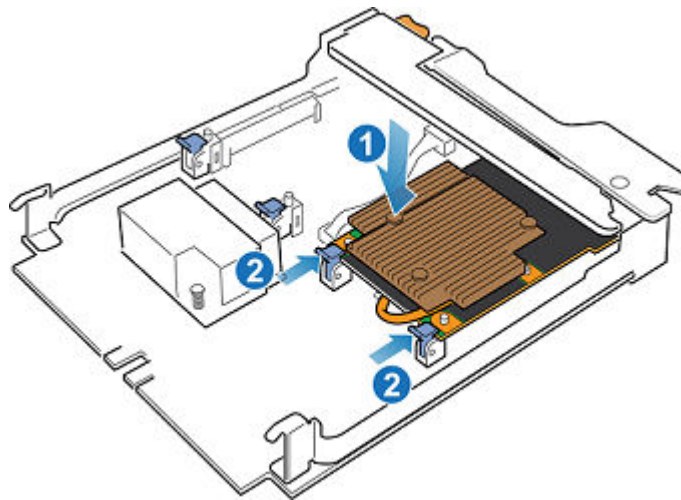


Abbildung 79. Einrasten der Karte mit 4 Ports

5. Ziehen Sie gegebenenfalls die vier unverlierbaren Schrauben fest, mit denen die Belüftungsblende an der Vorderseite des integriertes Moduls befestigt ist.
6. Installieren Sie die SFPs im integriertes Modul.

Installieren eines integriertes Moduls

Schritte

1. Richten Sie das integriertes Modul an dem leeren Steckplatz aus und drücken Sie es vorsichtig in den Steckplatz. Während das integriertes Modul installiert wird, dreht sich der Entriegelungshebel nach innen.

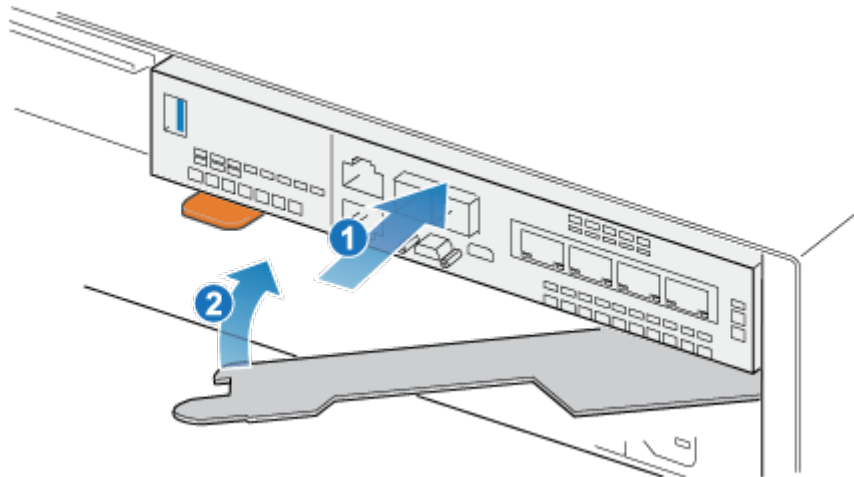


Abbildung 80. Installieren des integriertes Moduls

2. Wenn das integriertes Modul vollständig eingesetzt ist, drücken Sie den Entriegelungshebel zurück in das System, bis die orangefarbene Lasche den Hebel verriegelt.

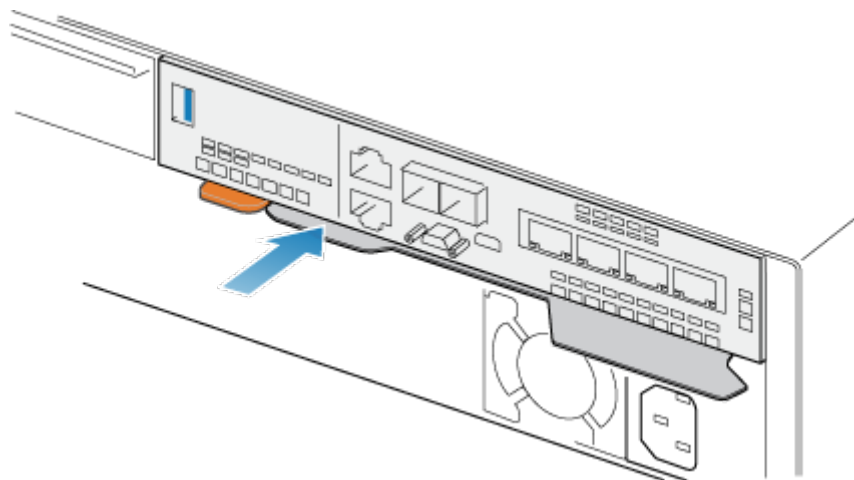


Abbildung 81. Verriegeln des Entriegelungshebels

3. Verbinden Sie jedes Kabel mit dem Port, von dem es entfernt wurde.

Hochfahren des Node

Fahren Sie das Node hoch, wie unter [Ein-/Ausschaltverfahren](#) beschrieben.

Überprüfen der Funktionsfähigkeit einer neuen Karte mit 4 Ports

Schritte

1. Wählen Sie in PowerStore Manager die Option **Hardware** aus.
2. Wählen Sie die Appliance aus, auf der Sie das Karte mit 4 Ports ersetzt haben.
3. Erweitern Sie auf der Karte **Components** unter **Rear View** die Option **BaseEnclosure**.
4. Erweitern Sie den Node, der die Karte mit 4 Ports enthält, erweitern Sie **EmbeddedModule**, und wählen Sie dann **4PortCard** aus.
Der Status des Ersatz-Karte mit 4 Ports sollte **Healthy** lauten. Wenn der Status weiterhin **Failed** lautet, warten Sie einige Minuten und aktualisieren Sie PowerStore Manager. Wenn sich der Status nicht ändert, vergewissern Sie sich, dass das integriertes Modul und die Karte mit 4 Ports richtig eingesetzt sind, oder wenden Sie sich an Ihren Serviceanbieter.

Zurücksenden eines fehlerhaften Teils

Info über diese Aufgabe

Kunden in den USA müssen fehlerhafte Teile innerhalb von fünf Werktagen zurücksenden. Kunden außerhalb der USA müssen fehlerhafte Teile innerhalb von 10 Werktagen zurücksenden. Die für die Rücksendung des defekten Teils erforderlichen Materialien sind im Lieferumfang enthalten.

Schritte

1. Verpacken Sie das defekte Teil im Versandkarton des Ersatzteils.
2. Senden Sie das fehlerhafte Teil wie in den dem Ersatzteil beigefügten Anweisungen beschrieben an Ihren Serviceprovider zurück.
3. Weitere Informationen zum Zurücksenden von Teilen, die kundenseitig ausgetauscht werden können:
 - a. Öffnen Sie PowerStore Manager.
 - b. Klicken Sie oben rechts im Bildschirm auf **Settings**.
 - c. Klicken Sie auf **General Support**.
 - d. Klicken Sie unter **Drives, Power Supplies, and Other Parts** auf **Return Part**.
 - e. Wenn der Link zum Zurücksenden von Teilen nicht auf dem Bildschirm angezeigt wird, wenden Sie sich an Ihren Serviceanbieter, um weitere Anweisungen zu erhalten.

Austauschen einer 100-GbE-Karte mit 2 Anschlüssen

Gehen Sie wie folgt vor, um eine fehlerhafte 100-GbE-Karte mit 2 Anschlüssen zu entfernen und das als Ersatz dienende 100-GbE-Karte mit 2 Anschlüssen im System einzubauen.

Bevor Sie beginnen

⚠ VORSICHT: Bevor Sie dieses Verfahren starten, verwenden Sie die Ansicht „PowerStore Manager Hardware“ und die Ansicht „Alerts“, um zu überprüfen, ob die Appliance und der Peer Node fehlerfrei sind und keine ausstehenden Warnmeldungen vorhanden sind. Wenn mehrere Nodes während der Durchführung dieses Verfahrens entfernt werden müssen, wiederholen Sie diese Überprüfung für jeden betroffenen Node, bevor Sie mit dem nächsten Node fortfahren. Wenden Sie sich bei Bedarf an Ihren Serviceanbieter, bevor Sie mit dem Austauschverfahren beginnen.

Identifizieren eines fehlerhaften 100-GbE-Karte mit 2 Anschlüssen über PowerStore Manager

Bevor Sie ein 100-GbE-Karte mit 2 Anschlüssen ersetzen, sollten Sie sich vergewissern, dass Sie dessen Position im System identifiziert haben. Mithilfe von PowerStore Manager können Sie ein fehlerhaftes 100-GbE-Karte mit 2 Anschlüssen identifizieren und suchen.

Schritte

1. Wählen Sie in PowerStore Manager die Option **Hardware** aus.
2. Wählen Sie die Appliance aus, die das 100-GbE-Karte mit 2 Anschlüssen enthält, das Sie ersetzen müssen.
3. Erweitern Sie auf der Karte **Components** unter **Rear View** die Option **Base Enclosure**.
4. Erweitern Sie den Node, der die 100-GbE-Karte mit 2 Anschlüssen enthält, erweitern Sie **Embedded Module** und wählen Sie dann **2PortCard** aus.
Fehlerhafte Teile werden in der Abbildung des Systems rot angezeigt und der Status `Failed` wird im Feld **State** angezeigt.

LEDs des integrierten Moduls

Identifizieren Sie das fehlerhafte Teil mithilfe der Fehler-LEDs.

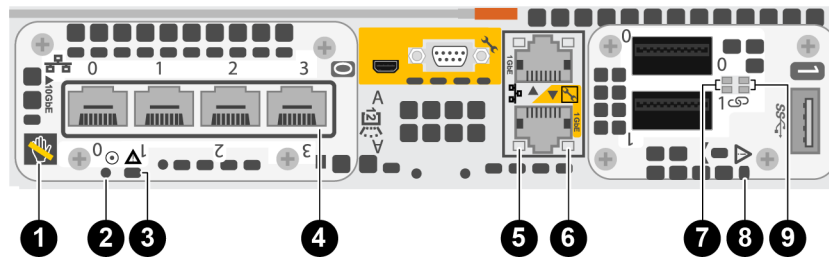


Abbildung 82. LEDs des integrierten Moduls

Tabelle 11. LEDs des integrierten Moduls

| LED | Position | Status | Beschreibung |
|---|----------|---|---|
| Ausbau unsicher | 1 | Weiß | Den Node nicht entfernen. Ein unsachgemäßer Ausbau kann zu einem Datenverlust führen. |
| | | Aus | Der Node kann sicher entfernt werden, wenn der Node ordnungsgemäß vorbereitet wurde. |
| Stromversorgung für Node | 2 | Grün | Node ist eingeschaltet (Hauptstromversorgung). |
| | | Grün blinkend | Node initialisiert eine LAN-Sitzung. |
| | | Aus | Node ist deaktiviert. |
| Node-Fehler | 3 | Gelb | Ein Fehler ist aufgetreten. |
| | | Blau | Node im heruntergestuften Modus. |
| | | Gelb oder blau blinkend | Das System wird gestartet. |
| | | Abwechselnd blau und gelb blinkend (3 Sekunden lang grün) | Das System ist nicht initialisiert. Es wurde keine Management-IP-Adresse zugewiesen. |
| | | Abwechselnd blau und gelb im einsekündigen Intervall blinkend | Node im Servicemodus. |
| Portverbindung | 4 | Grün | Verbindung wurde mit hoher Geschwindigkeit hergestellt. |
| | | Gelb | Verbindung wurde mit geringer Geschwindigkeit hergestellt. |
| | | Aus | Der Link ist unterbrochen. |
| Ethernetportaktivität | 5 | Gelb blinkend | Es ist Portaktivität vorhanden. |
| | | Aus | Es ist keine Portaktivität vorhanden. |
| Ethernetportverbindung | 6 | Grün | Es wurde eine Verbindung hergestellt. |
| | | Aus | Es wurde keine Verbindung hergestellt. |
| 100-GbE-Karte mit 2 Anschlüssen-Portaktivität | 7 | Grün blinkend | Es ist Portaktivität vorhanden. |
| | | Aus | Es ist keine Portaktivität vorhanden. |
| Fehler des integrierten Moduls | 8 | Gelb | Das integrierte Modul weist einen Fehler auf. |

Tabelle 11. LEDs des integrierten Moduls (fortgesetzt)

| LED | Position | Status | Beschreibung |
|--|----------|--------|--|
| | | Aus | Kein Fehler aufgetreten. Das System funktioniert normal. |
| 100-GbE-Karte mit 2 Anschlüssen-Portverbindung | 9 | Grün | Es wurde eine Verbindung hergestellt. |
| | | Aus | Es wurde keine Verbindung hergestellt. |

Ausschalten des Nodes

Schalten Sie das Node aus, wie unter [Ein-/Ausschaltverfahren](#) beschrieben.

Entfernen eines integriertes Moduls

Schritte

1. Beschriften und trennen Sie alle Kabel, die mit dem integriertes Modul verbunden sind.

VORSICHT: Ziehen Sie den Node nicht vom Basisgehäuse ab. Durch Abziehen des Node vom Basisgehäuse wird der Systemcache unterbrochen.

2. Drücken Sie die orangefarbene Lasche auf dem integriertes Modul, um den Hebel zu lösen.

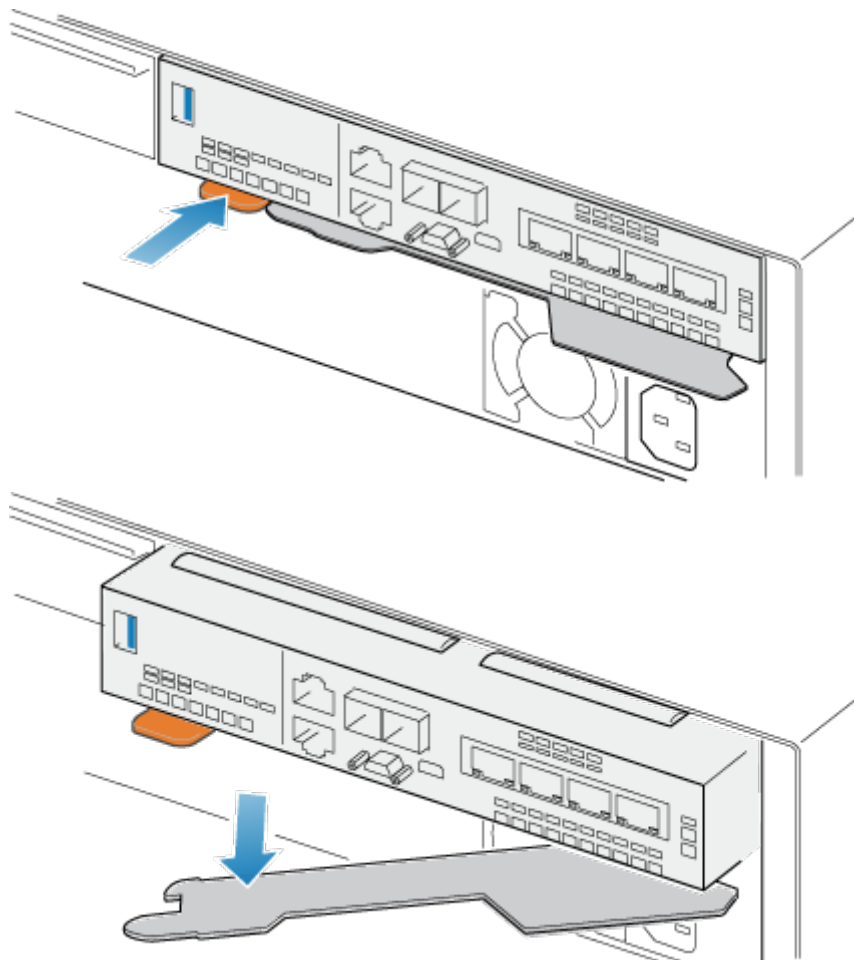


Abbildung 83. Lösen des Hebels am integriertes Modul

3. Ziehen Sie den Entriegelungshebel vom System weg. Das integriertes Modul wird vom System gelöst, wenn Sie den Hebel ziehen.

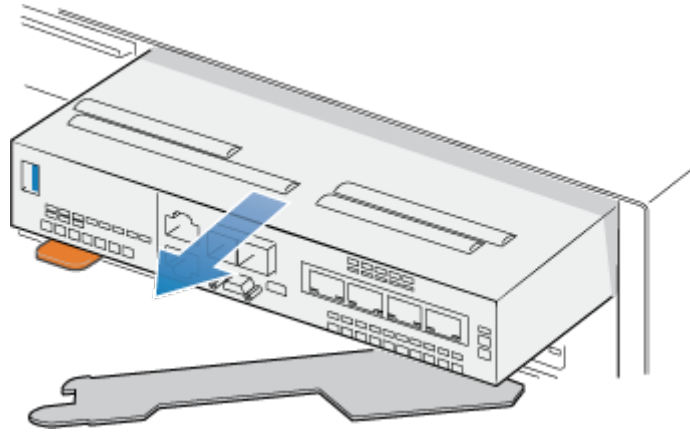


Abbildung 84. Entfernen des integriertes Moduls vom System

4. Entfernen Sie das integriertes Modul aus dem Steckplatz.

Entfernen eines 100-GbE-Karte mit 2 Anschlüssen

Schritte

1. Entfernen Sie die SFPs von der Vorderseite des 100-GbE-Karte mit 2 Anschlüssen.
2. Drücken Sie die beiden blauen Laschen auf der Rückseite der 100-GbE-Karte mit 2 Anschlüssen herunter, um die 100-GbE-Karte mit 2 Anschlüssen zu lösen.

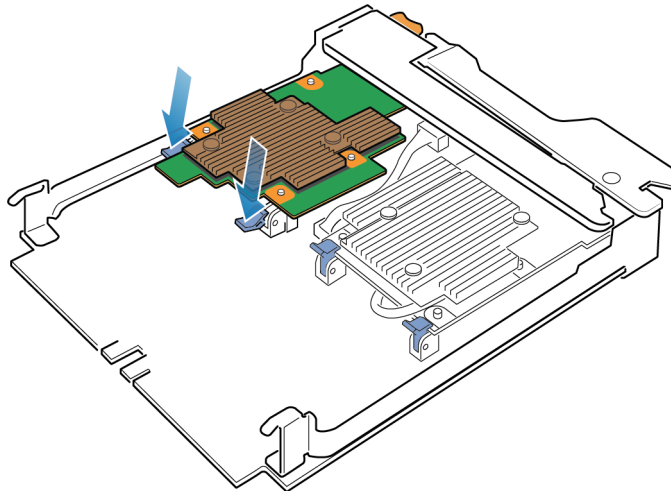


Abbildung 85. Öffnen der Halterungen

3. Heben Sie die 100-GbE-Karte mit 2 Anschlüssen von den Stiften und ziehen Sie die 100-GbE-Karte mit 2 Anschlüssen von dem integriertes Modul weg.

ANMERKUNG: Wenn Sie Schwierigkeiten haben, die 100-GbE-Karte mit 2 Anschlüssen zu entfernen, lösen Sie die unverlierbaren Schrauben, mit denen die Belüftungsblende an der Vorderseite des integriertes Moduls befestigt ist.

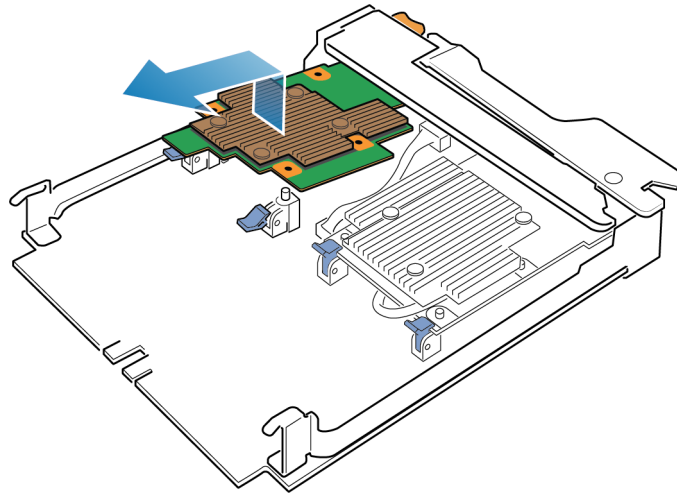


Abbildung 86. Entfernen des 100-GbE-Karte mit 2 Anschlüssen

Installieren einer 100-GbE-Karte mit 2 Anschlüssen

Schritte

1. Richten Sie die 100-GbE-Karte mit 2 Anschlüssen im integriertes Modul so aus, dass die Ports an der Vorderseite mit den Steckplätzen an der Vorderseite des integriertes Moduls auf einer Linie sind.
2. Richten Sie die weißen Stifte unter den Löchern der 100-GbE-Karte mit 2 Anschlüssen aus.

⚠ VORSICHT: Erzwingen Sie das Einrasten der 100-GbE-Karte mit 2 Anschlüssen nicht. Wenn die 100-GbE-Karte mit 2 Anschlüssen nicht reibungslos einrastet, richten Sie die Stifte neu aus und versuchen Sie es erneut.

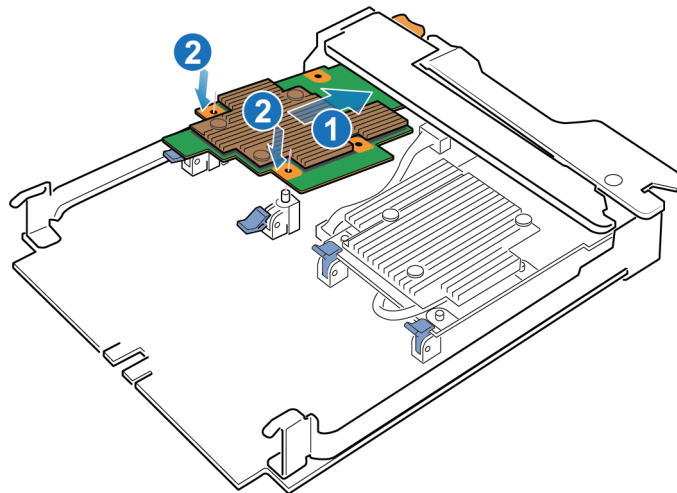


Abbildung 87. Einsetzen der 100-GbE-Karte mit 2 Anschlüssen

3. Drücken Sie die 100-GbE-Karte mit 2 Anschlüssen vorsichtig nach unten.
4. Drücken Sie die blauen Laschen nach oben, bis sie einrasten.

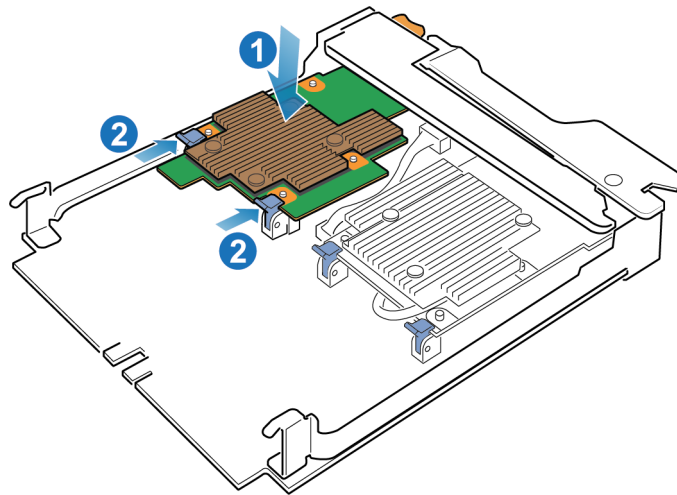


Abbildung 88. Einrasten der 100-GbE-Karte mit 2 Anschlüssen

5. Installieren Sie die Lüfterabdeckung und ziehen Sie die vier unverlierbaren Schrauben fest.
6. Installieren Sie die SFPs im integrierten Modul.

Installieren eines integriertes Moduls

Schritte

1. Richten Sie das integriertes Modul an dem leeren Steckplatz aus und drücken Sie es vorsichtig in den Steckplatz. Während das integriertes Modul installiert wird, dreht sich der Entriegelungshebel nach innen.

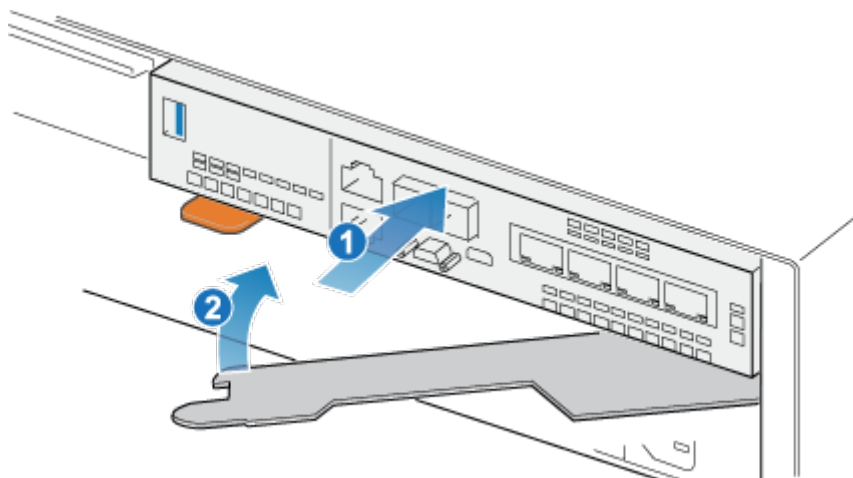


Abbildung 89. Installieren des integriertes Moduls

2. Wenn das integriertes Modul vollständig eingesetzt ist, drücken Sie den Entriegelungshebel zurück in das System, bis die orangefarbene Lasche den Hebel verriegelt.

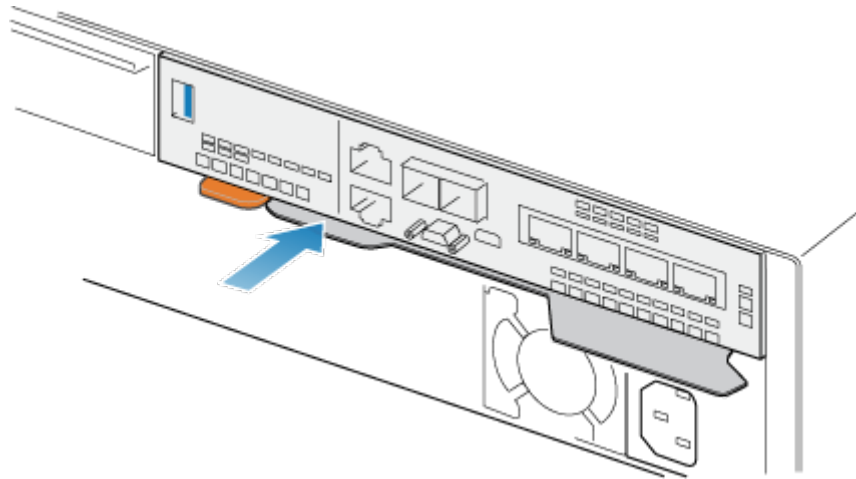


Abbildung 90. Verriegeln des Entriegelungshebels

3. Verbinden Sie jedes Kabel mit dem Port, von dem es entfernt wurde.

Hochfahren des Node

Fahren Sie das Node hoch, wie unter [Ein-/Ausschaltverfahren](#) beschrieben.

Überprüfen der Funktionsfähigkeit eines neuen 100-GbE-Karte mit 2 Anschlüssen

Schritte

1. Wählen Sie in PowerStore Manager die Option **Hardware** aus.
2. Wählen Sie die Appliance aus, auf der Sie die neue Karte installiert haben.
3. Erweitern Sie auf der Karte **Components** unter **Rear View** die Option **BaseEnclosure**.
4. Erweitern Sie den Node, der die Karte enthält, erweitern Sie **EmbeddedModule**, und wählen Sie dann **2PortCard** aus.

Der Status der Ersatzkarte sollte `Healthy` lauten. Wenn der Status weiterhin `Failed` lautet, warten Sie einige Minuten und aktualisieren Sie PowerStore Manager. Wenn sich der Status nicht ändert, vergewissern Sie sich, dass das integrierte Modul und die Karte richtig eingesetzt sind, oder wenden Sie sich an Ihren Serviceanbieter.

Austauschen eines SFP

Gehen Sie wie folgt vor, um das fehlerhafte SFP zu entfernen und das als Ersatz dienende SFP im System einzubauen.

Identifizieren eines fehlerhaften SFP-Moduls über PowerStore Manager

Mithilfe von PowerStore Manager können Sie ein fehlerhaftes SFP-Modul identifizieren und suchen.

Schritte

1. Wählen Sie in PowerStore Manager die Option **Hardware** aus.
2. Wählen Sie die Appliance aus, die das SFP-Modul enthält, das Sie ersetzen möchten.
3. Erweitern Sie auf der Karte **Components** unter **Rear View** die Option **BaseEnclosure**.
4. Erweitern Sie den Node, der das SFP-Modul enthält, und wählen Sie das SFP-Modul unter **4PortCard** oder unter **IOModule** aus.

Fehlerhafte Teile werden in der Abbildung des Systems rot angezeigt und der Status `Failed` wird im Feld **State** angezeigt.

- Die folgenden Fehlermeldungen führen nicht zu einem Fehler, sie weisen aber dennoch darauf hin, dass das SFP ersetzt werden sollte.
 - SFP speed mismatched: Zeigt an, dass die unterstützten Geschwindigkeiten dieses SFP-Moduls nicht vom Port unterstützt werden.
 - SFP unsupported: Zeigt an, dass dieses SFP-Modul nicht für dieses Produkt geeignet ist.
 - SFP asymmetric: Zeigt an, dass dieses SFP-Modul nicht die gleichen unterstützten Geschwindigkeiten und den Anschlusstyp wie das Partnermodul aufweist.

Entfernen eines SFP-Moduls

Schritte

- Wenn ein Kabel am SFP angeschlossen ist, ziehen Sie das Kabel ab.
- Ziehen Sie die gefederte Verriegelung vorsichtig herunter.
- Halten Sie die Verriegelung fest, und ziehen Sie das SFP-Modul vorsichtig heraus.

VORSICHT: Den I/O-Modul nicht entfernen. Durch das Entfernen des I/O-Moduls wird der Node sofort neu gestartet.

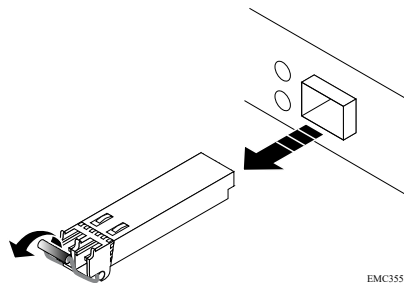


Abbildung 91. Entfernen eines SFP-Moduls

Einbauen eines SFP-Moduls

Schritte

- Überprüfen Sie, ob das Ersatz-SFP-Modul dieselbe Teilenummer hat wie das fehlerhafte SFP-Modul. Die Teilenummer befindet sich auf einem Etikett am SFP-Modul.
- Drücken Sie die gefederte Verriegelung nach oben und schieben Sie das neue SFP-Modul in den Port, bis dieses sicher angeschlossen ist.

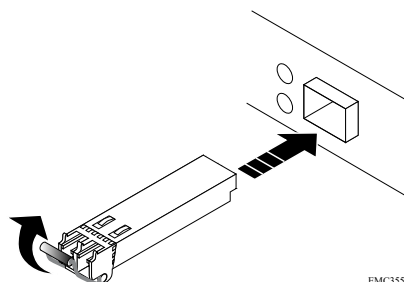


Abbildung 92. Installieren eines SFP-Moduls

- Drücken Sie die gefederte Verriegelung nach unten, um das SFP Modul einzurasten.
- Schließen Sie das Kabel am Ersatz-SFP-Modul wieder an.

Überprüfen der Funktionsfähigkeit eines Ersatz-SFP-Moduls

Schritte

1. Wählen Sie in PowerStore Manager die Option **Hardware** aus.
2. Wählen Sie die Appliance aus, auf der Sie das SFP-Modul ersetzt haben.
3. Erweitern Sie auf der Karte **Components** unter **Rear View** die Option **BaseEnclosure**.
4. Erweitern Sie den Node, der das SFP-Modul enthält, und wählen Sie das SFP-Modul unter **4PortCard** oder unter **IOModule** aus.
5. Der Status des Ersatz-SFP-Moduls sollte **Healthy** lauten. Wenn der Status weiterhin **Failed** lautet, warten Sie einige Minuten und aktualisieren Sie PowerStore Manager. Wenn der Fehler durch eine der folgenden Fehlermeldungen angezeigt wurde, überprüfen Sie, ob die Fehlermeldung gelöscht wurde:
 - SFP speed mismatched
 - SFP unsupported
 - SFP asymmetric

Wenn sich der Status nicht ändert oder die Fehlermeldung nicht gelöscht wird, stellen Sie sicher, dass das SFP-Modul korrekt eingesetzt ist, oder wenden Sie sich an Ihren Dienstleister.

Zurücksenden eines fehlerhaften Teils

Info über diese Aufgabe

Kunden in den USA müssen fehlerhafte Teile innerhalb von fünf Werktagen zurücksenden. Kunden außerhalb der USA müssen fehlerhafte Teile innerhalb von 10 Werktagen zurücksenden. Die für die Rücksendung des defekten Teils erforderlichen Materialien sind im Lieferumfang enthalten.

Schritte

1. Verpacken Sie das defekte Teil im Versandkarton des Ersatzteils.
2. Senden Sie das fehlerhafte Teil wie in den dem Ersatzteil beigefügten Anweisungen beschrieben an Ihren Serviceprovider zurück.
3. Weitere Informationen zum Zurücksenden von Teilen, die kundenseitig ausgetauscht werden können:
 - a. Öffnen Sie PowerStore Manager.
 - b. Klicken Sie oben rechts im Bildschirm auf **Settings**.
 - c. Klicken Sie auf **General Support**.
 - d. Klicken Sie unter **Drives, Power Supplies, and Other Parts** auf **Return Part**.
 - e. Wenn der Link zum Zurücksenden von Teilen nicht auf dem Bildschirm angezeigt wird, wenden Sie sich an Ihren Serviceanbieter, um weitere Anweisungen zu erhalten.

Austauschen einer I/O-Modul

Gehen Sie wie folgt vor, um das fehlerhafte I/O-Modul zu entfernen und das als Ersatz dienende I/O-Modul im System einzubauen.

Bevor Sie beginnen

⚠ VORSICHT: Bevor Sie dieses Verfahren starten, verwenden Sie die Ansicht „PowerStore Manager Hardware“ und die Ansicht „Alerts“, um zu überprüfen, ob die Appliance und der Peer Node fehlerfrei sind und keine ausstehenden Warnmeldungen vorhanden sind. Wenn mehrere Nodes während der Durchführung dieses Verfahrens entfernt werden müssen, wiederholen Sie diese Überprüfung für jeden betroffenen Node, bevor Sie mit dem nächsten Node fortfahren. Wenden Sie sich bei Bedarf an Ihren Serviceanbieter, bevor Sie mit dem Austauschverfahren beginnen.

Identifizieren eines fehlerhaften I/O-Modul über PowerStore Manager

Bevor Sie ein I/O-Modul ersetzen, vergewissern Sie sich, dass Sie dessen Position im System identifiziert haben. Mithilfe von PowerStore Manager können Sie ein fehlerhaftes I/O-Modul identifizieren und suchen.

Schritte

1. Wählen Sie in PowerStore Manager die Option **Hardware** aus.
2. Wählen Sie die Appliance aus, die das I/O-Modul enthält, das Sie ersetzen müssen.
3. Erweitern Sie auf der Karte **Components** unter **Rear View** die Option **BaseEnclosure**.
4. Erweitern Sie den Node, der das I/O-Modul enthält, und wählen Sie dann das entsprechende **IoModule** aus.
Fehlerhafte Teile werden in der Abbildung des Systems rot angezeigt und der Status `Failed` wird im Feld **State** angezeigt.

Basisgehäuse I/O-Modul LEDs

Identifizieren Sie das fehlerhafte Teil mithilfe der Fehler-LEDs.

ANMERKUNG: Die Ports sehen anders aus, je nachdem, ob es sich um Kupfer- oder optische Verbindungen handelt. Die Abbildung unten zeigt Ports für Kupferkabel.

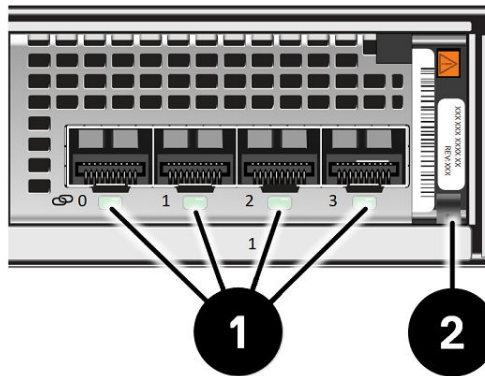


Abbildung 93. Basisgehäuse I/O-Modul LEDs

Tabelle 12. Basisgehäuse I/O-Modul LEDs

| LED | Position | Status | Beschreibung |
|----------------|----------|----------------|-------------------------|
| Portverbindung | 1 | Grün oder blau | Verbindung hergestellt |
| | | Aus | Verbindung unterbrochen |
| Betrieb/Fehler | 2 | Grün | Einschalten |
| | | Gelb | Fehler |

Ausschalten des Nodes

Schalten Sie das Node aus, wie unter [Ein-/Ausschaltverfahren](#) beschrieben.

Entfernen eines fehlerhaften I/O-Modul

Schritte

1. Ziehen Sie den Lösemechanismus am Griff des I/O-Modul, um es zu lösen.

VORSICHT: Ziehen Sie den Node nicht vom Basisgehäuse ab. Durch Abziehen des Node vom Basisgehäuse wird der Systemcache unterbrochen.

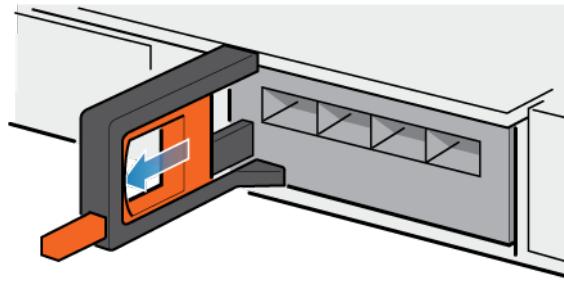


Abbildung 94. Lösen des I/O-Moduls

2. Ziehen Sie das I/O-Modul vorsichtig aus dem Steckplatz heraus.

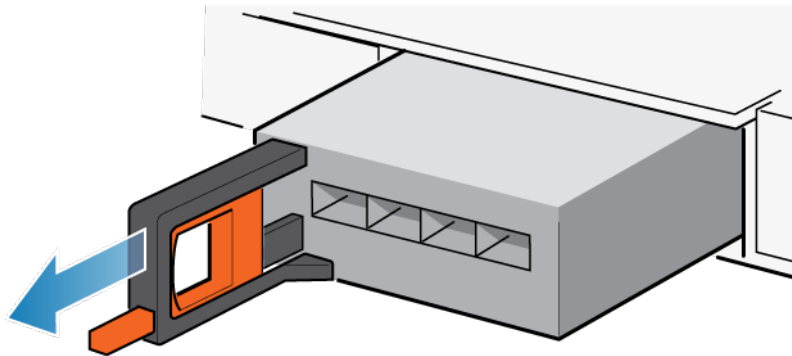


Abbildung 95. Entfernen des I/O-Moduls

Installieren eines I/O-Moduls

Schritte

1. Richten Sie das Modul mit dem unbelegten Steckplatz aus und drücken Sie es vorsichtig in den Steckplatz.

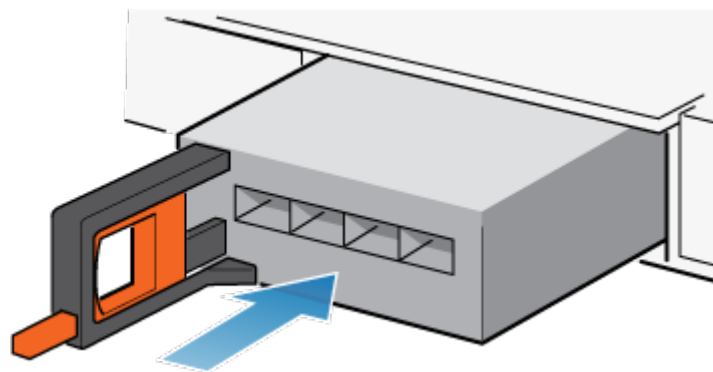


Abbildung 96. Installieren eines I/O-Modul

2. Wenn das I/O-Modul fest platziert wurde, drücken Sie den kleinen Knopf am Griff und lassen Sie ihn wieder los.
- Bleibt der Knopf gedrückt, ist das Modul vollständig eingesetzt.
 - Springt der Knopf zurück, drücken Sie das Modul vorsichtig weiter in den Rahmen. Drücken Sie den Knopf dann erneut.
 - Schließt der Knopf weiterhin nicht bündig mit dem Griff ab, entfernen Sie das Modul und wiederholen Sie die Schritte 1 und 2.

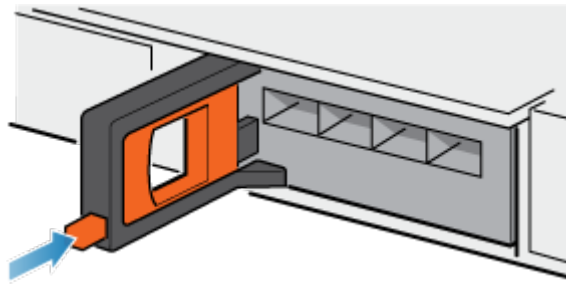


Abbildung 97. Einrasten des I/O-Modul

3. Schließen Sie Kabel an die Ports des I/O-Moduls an.

Hochfahren des Node

Fahren Sie das Node hoch, wie unter [Ein-/Ausschaltverfahren](#) beschrieben.

Überprüfen der Funktionsfähigkeit eines Ersatz-I/O-Modul

Schritte

1. Wählen Sie in PowerStore Manager die Option **Hardware** aus.
2. Wählen Sie die Appliance aus, auf der Sie das fehlerhafte I/O-Modul ersetzt haben.
3. Erweitern Sie auf der Karte **Components** unter **Rear View** die Option **BaseEnclosure**.
4. Erweitern Sie den Node, der das I/O-Modul enthält, und wählen Sie dann das entsprechende **IoModule** aus.

Der Status des Ersatz-I/O-Moduls sollte `Healthy` lauten. Wenn der Status weiterhin `Failed` lautet, warten Sie einige Minuten und aktualisieren Sie PowerStore Manager. Wenn sich der Status nicht ändert, vergewissern Sie sich, dass das I/O-Modul richtig eingesetzt ist, oder kontaktieren Sie Ihren Serviceanbieter.

Zurücksenden eines fehlerhaften Teils

Info über diese Aufgabe

Kunden in den USA müssen fehlerhafte Teile innerhalb von fünf Werktagen zurücksenden. Kunden außerhalb der USA müssen fehlerhafte Teile innerhalb von 10 Werktagen zurücksenden. Die für die Rücksendung des defekten Teils erforderlichen Materialien sind im Lieferumfang enthalten.

Schritte

1. Verpacken Sie das defekte Teil im Versandkarton des Ersatzteils.
2. Senden Sie das fehlerhafte Teil wie in den dem Ersatzteil beigefügten Anweisungen beschrieben an Ihren Serviceprovider zurück.
3. Weitere Informationen zum Zurücksenden von Teilen, die kundenseitig ausgetauscht werden können:
 - a. Öffnen Sie PowerStore Manager.
 - b. Klicken Sie oben rechts im Bildschirm auf **Settings**.
 - c. Klicken Sie auf **General Support**.
 - d. Klicken Sie unter **Drives, Power Supplies, and Other Parts** auf **Return Part**.
 - e. Wenn der Link zum Zurücksenden von Teilen nicht auf dem Bildschirm angezeigt wird, wenden Sie sich an Ihren Serviceanbieter, um weitere Anweisungen zu erhalten.

Ersetzen eines Lüftermodul

Gehen Sie wie folgt vor, um das fehlerhafte Lüftermodul zu entfernen und das als Ersatz dienende Lüftermodul im System einzubauen.

Bevor Sie beginnen

⚠ VORSICHT: Bevor Sie dieses Verfahren starten, verwenden Sie die Ansicht „PowerStore Manager Hardware“ und die Ansicht „Alerts“, um zu überprüfen, ob die Appliance und der Peer Node fehlerfrei sind und keine ausstehenden Warnmeldungen vorhanden sind. Wenn mehrere Nodes während der Durchführung dieses Verfahrens entfernt werden müssen, wiederholen Sie diese Überprüfung für jeden betroffenen Node, bevor Sie mit dem nächsten Node fortfahren. Wenden Sie sich bei Bedarf an Ihren Serviceanbieter, bevor Sie mit dem Austauschverfahren beginnen.

Identifizieren eines fehlerhaften Lüftermodul über PowerStore Manager

Bevor Sie ein Lüftermodul ersetzen, vergewissern Sie sich, dass Sie dessen Position im System identifiziert haben. Mithilfe von PowerStore Manager können Sie ein fehlerhaftes Lüftermodul identifizieren und suchen.

Schritte

1. Wählen Sie in PowerStore Manager die Option **Hardware** aus.
2. Wählen Sie die Appliance aus, die das Lüftermodul enthält, das Sie ersetzen müssen.
3. Erweitern Sie auf der Karte **Components** unter **Internal View** den Node, der das Lüftermodul enthält, und wählen Sie dann das entsprechende **FanModule** aus.
Fehlerhafte Teile werden in der Abbildung des Systems rot angezeigt und der Status `Failed` wird im Feld **State** angezeigt.

Ausschalten des Nodes

Schalten Sie das Node aus, wie unter [Ein-/Ausschaltverfahren](#) beschrieben.

Entfernen der Node

In diesem Verfahren wird beschrieben, wie Sie einen Node aus dem Gehäuse entfernen. Es gibt zwei Nodes. Der obere Node ist mit der Oberseite nach unten eingesetzt und ist eine Spiegelung des unteren Node. Das Verfahren zum Entfernen des oberen Node und unteren Node ist identisch.

Voraussetzungen

Wenn die I/O-Module- und Netzwerkkabel nicht bereits entsprechend gekennzeichnet sind, beschriften Sie sie klar und deutlich für das spätere Wiederanschießen.

Info über diese Aufgabe

⚠ WARNUNG: Entfernen Sie den Node erst fünf Minuten nach dem Herunterfahren des Systems, um sicherzustellen, dass das System ausreichend Zeit für das Caching hat.

⚠ VORSICHT: Bauen Sie einen Node nicht aus, solange die entsprechende Warn-LED („Ausbau unsicher“) leuchtet. Wenn die LED aufleuchtet, wurde der Peer-Node ausgeschaltet oder ist offline und dieser Node sollte nicht entfernt werden.

⚠ VORSICHT: Da der Nodes Lüfter enthält, sollte er nur so kurz wie möglich entfernt werden. Entfernen Sie Nodes nur aus einem Produktivsystem, wenn Ersatzteile verfügbar sind.

Schritte

1. Bewegen Sie den Sicherheitsbügel des Netzkabels nach links (beim oberen Netzteil nach rechts). Trennen Sie das Netzkabel vom Netzteil.

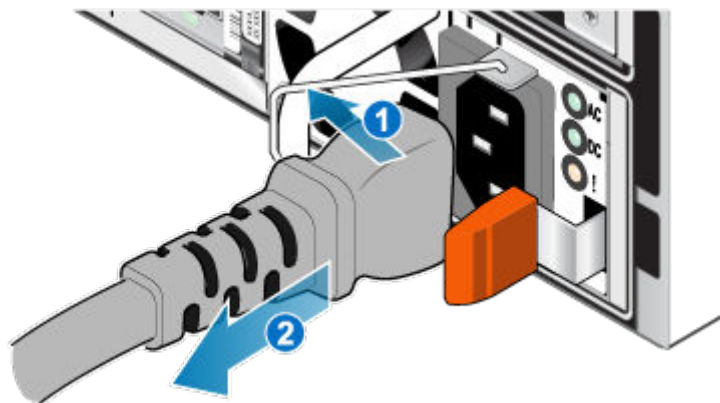


Abbildung 98. Entfernen des Netzkabels

2. Trennen Sie die Netzkabel und sämtliche anderen Kabel von der Rückseite der I/O-Module und den Netzwerkports am Node.

i ANMERKUNG: Beschriften Sie die Kabel, bevor Sie sie entfernen.

i ANMERKUNG: Ziehen Sie keine Kabel vom anderen Node ab.

3. Wenn der Node über einen Node-ID-Stecker am Node-Griff verfügt, entfernen Sie den Node-ID-Stecker.

4. Ziehen Sie den orangefarbenen Auslöser, während Sie vorsichtig auf den Node drücken.

Der Haken löst sich aus dem Verriegelungsmechanismus und die Arretierlasche gleitet heraus.

i ANMERKUNG: Der Node wird vollständig aus dem Gehäuse ausgeworfen. Halten Sie den Node gut fest, damit er nicht herunterfällt.

i ANMERKUNG: Der Auslöser und der Griff für Node B befinden sich oben links. Der Auslöser und der Griff für Node A befinden sich unten rechts.

⚠ VORSICHT: Wenn der falsche Node entfernt wird, geht die Stromversorgung des Systems verloren ebenso wie die CACHEDATEN.

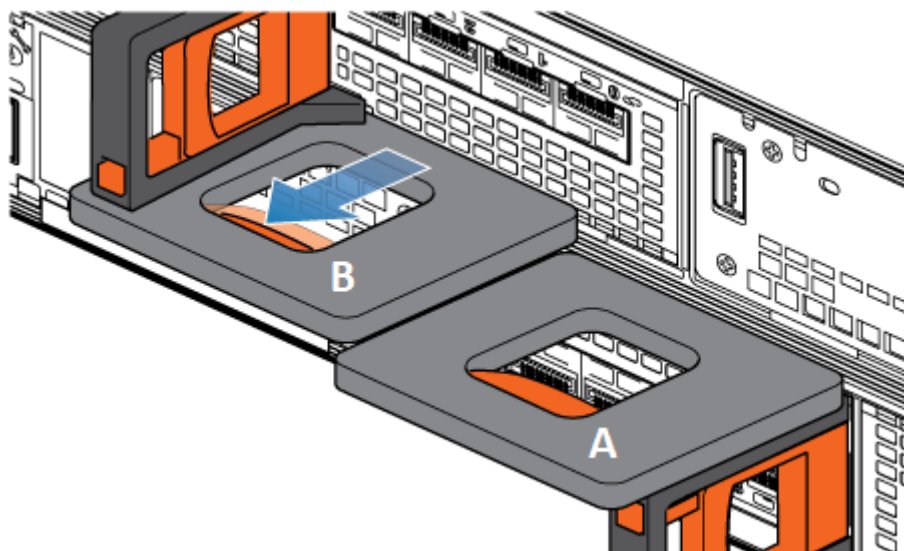


Abbildung 99. Lösen des Verriegelungsmechanismus für Node B

5. Stellen Sie vor dem Entfernen des Node sicher, dass der Drahtbügel ordnungsgemäß am Netzkabel des anderen Node befestigt ist, um einen versehentlichen Verlust der Stromversorgung und des Cache zu verhindern.
6. Ziehen Sie den Node am Entriegelungsgriff so weit aus dem Gehäuse heraus, dass Sie die Seiten mit beiden Händen greifen können. Halten Sie den Node mit beiden Händen fest und ziehen Sie den Node dann vollständig aus dem Gehäuse heraus.

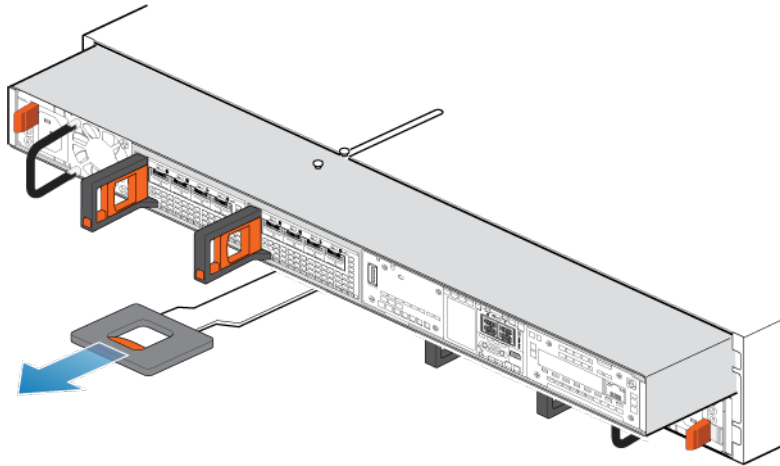


Abbildung 100. Entfernen des Nodes

7. Legen Sie den Node auf eine saubere, flache und antistatische Arbeitsfläche.

Entfernen der oberen Abdeckung von der Node

Schritte

1. Schieben Sie die obere Abdeckung nach hinten, während Sie die beiden blauen Entriegelungstasten nach unten drücken, bis sie stoppt.

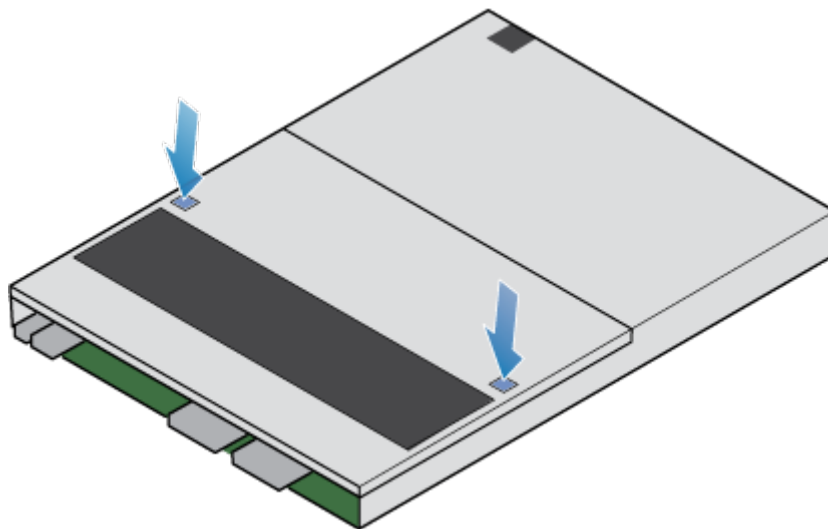


Abbildung 101. Lösen der oberen Abdeckung

2. Heben Sie die obere Abdeckung an und entfernen Sie sie vom Node.

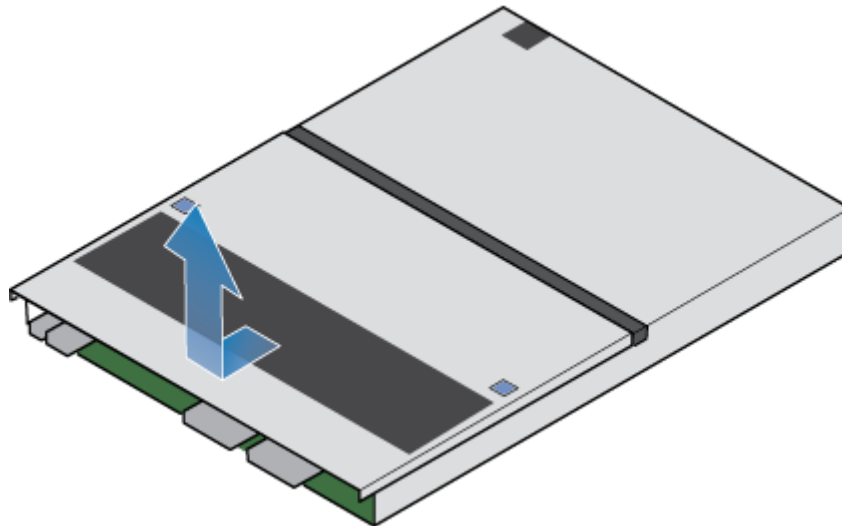


Abbildung 102. Entfernen der oberen Abdeckung

Entfernen der Lüftermodul

Schritte

1. Trennen Sie das Netzkabel des Lüftermoduls von der Hauptplatine.

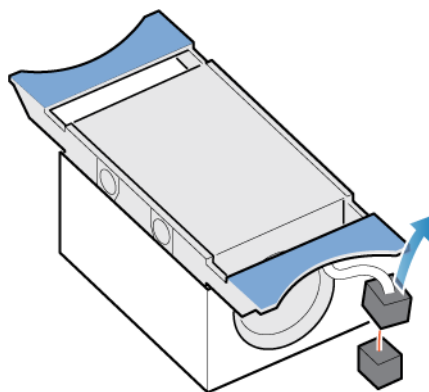


Abbildung 103. Trennen des Netzkabels des Lüfters

2. Lösen Sie das Netzkabel des Lüftermoduls vom Kabelhalter.
3. Drücken Sie die blauen Freigabelaschen.
4. Heben Sie das Lüftermodul von der Hauptplatine ab.

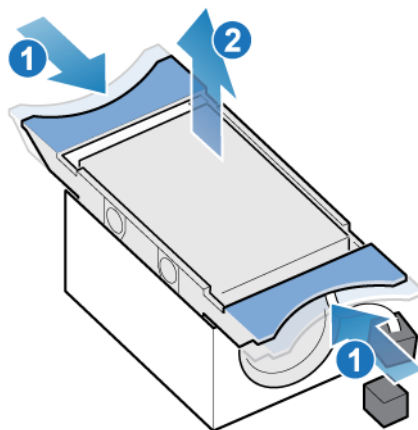


Abbildung 104. Entfernen des Lüfters von der Hauptplatine

Installieren des Lüftermodul

Schritte

1. Platzieren Sie das Lüftermodul in die Montageposition in der Node.
2. Drücken Sie die blauen Laschen zusammen und drücken Sie sie nach unten, um das Lüftermodul in Position zu verriegeln.
3. Verbinden Sie das Netzkabel des Lüftermoduls mit dem Anschluss auf der Hauptplatine.

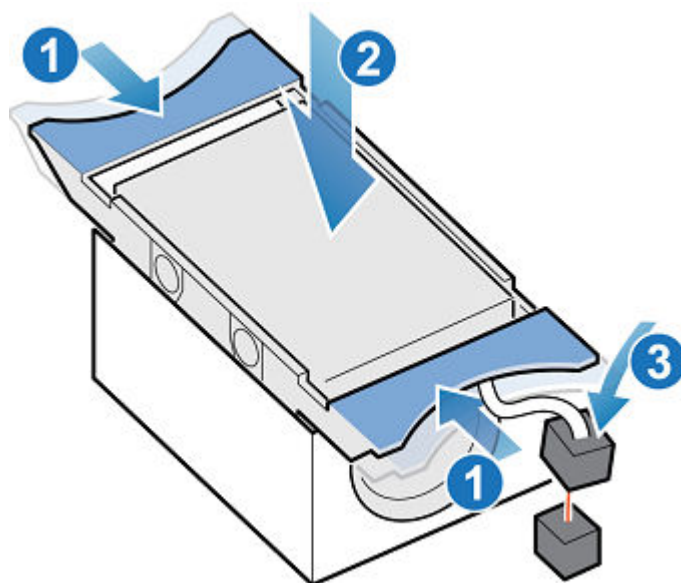


Abbildung 105. Installieren des Lüftermoduls

Installieren Sie die obere Abdeckung auf der Node

Schritte

1. Positionieren Sie die obere Abdeckung über die Node und richten Sie sie an den seitlichen Aussparungen an der Rückseite der Node aus.

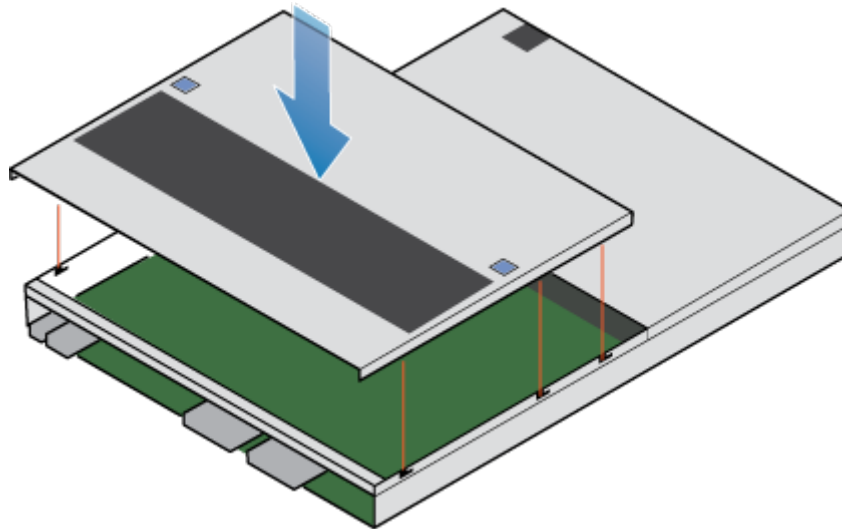


Abbildung 106. Ausrichten der oberen Abdeckung

2. Ziehen Sie die obere Abdeckung nach vorn, um sie zu sichern.

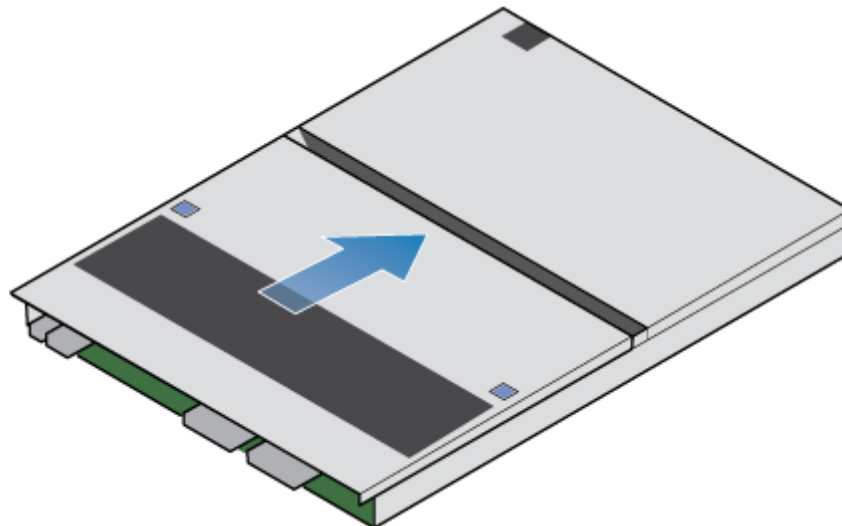


Abbildung 107. Sichern der oberen Abdeckung

Installieren des Node

Schritte

1. Richten Sie die Pins auf der Oberseite der Node mit den Aussparungen auf der Oberseite des Chassis aus.
2. Schieben Sie die Node in das Gehäuse, bis sie etwa auf halbem Weg stoppt.

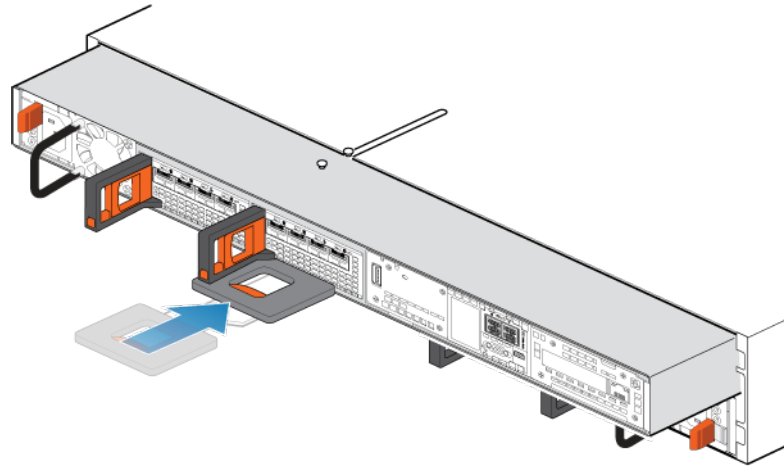


Abbildung 108. Schieben der Node zur Hälfte in das Gehäuse

3. Ziehen Sie die schwarze Freigabelasche vollständig heraus und schieben Sie den Rest der Node in das Gehäuse zurück. Die schwarze Freigabelasche gleitet wieder zurück in das System, während es eingesetzt wird.

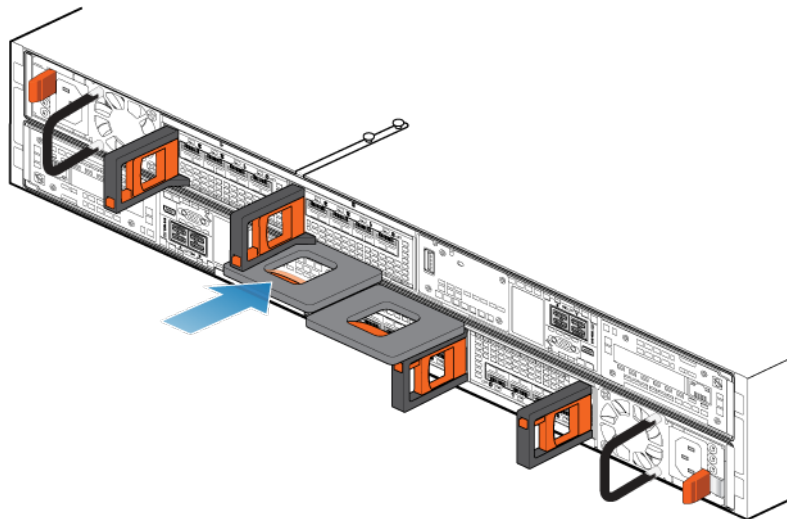


Abbildung 109. Installieren des Nodes

4. Schließen Sie die Back-end-Kabel und die Kabel an die I/O-Module und Netzwerkports wieder an.
5. Ziehen Sie den orangefarbenen Entriegelungsauslöser und drücken Sie ihn vorsichtig, um den Verriegelungsmechanismus erneut zu aktivieren.
Wenn die schwarze Freigabelasche herauskommt, wenn gezogen wird, ist der Verriegelungsmechanismus nicht aktiviert.
6. Wenn der Node mit einem Node-ID-Stecker geliefert wurde, drücken Sie den Node-ID-Stecker in den Node-Griff.
7. Schließen Sie das Netzkabel an.

Überprüfen der Funktionsfähigkeit eines Ersatz-Lüftermodul

Schritte

1. Wählen Sie in PowerStore Manager die Option **Hardware** aus.
2. Wählen Sie die Appliance aus, auf der Sie das Lüftermodul ersetzt haben.
3. Erweitern Sie auf der Karte **Components** unter **Internal View** den Node, der das Lüftermodul enthält, und wählen Sie dann das entsprechende **FanModule** aus.

Der Status des Ersatz-Lüftermodul sollte `Healthy` lauten. Wenn der Status weiterhin `Failed` lautet, warten Sie einige Minuten und aktualisieren Sie PowerStore Manager. Wenn sich der Status nicht ändert, vergewissern Sie sich, dass das Lüftermodul richtig eingesetzt ist, oder kontaktieren Sie Ihren Serviceanbieter.

Zurücksenden eines fehlerhaften Teils

Info über diese Aufgabe

Kunden in den USA müssen fehlerhafte Teile innerhalb von fünf Werktagen zurücksenden. Kunden außerhalb der USA müssen fehlerhafte Teile innerhalb von 10 Werktagen zurücksenden. Die für die Rücksendung des defekten Teils erforderlichen Materialien sind im Lieferumfang enthalten.

Schritte

1. Verpacken Sie das defekte Teil im Versandkarton des Ersatzteils.
2. Senden Sie das fehlerhafte Teil wie in den dem Ersatzteil beigefügten Anweisungen beschrieben an Ihren Serviceprovider zurück.
3. Weitere Informationen zum Zurücksenden von Teilen, die kundenseitig ausgetauscht werden können:
 - a. Öffnen Sie PowerStore Manager.
 - b. Klicken Sie oben rechts im Bildschirm auf **Settings**.
 - c. Klicken Sie auf **General Support**.
 - d. Klicken Sie unter **Drives, Power Supplies, and Other Parts** auf **Return Part**.
 - e. Wenn der Link zum Zurücksenden von Teilen nicht auf dem Bildschirm angezeigt wird, wenden Sie sich an Ihren Serviceanbieter, um weitere Anweisungen zu erhalten.


Ersetzen eines DIMM (Dual Inline Memory Module)

Gehen Sie wie folgt vor, um das fehlerhafte DIMM zu entfernen und das als Ersatz dienende DIMM im System einzusetzen.

Die DIMMs befinden sich im Node. Sie können auf die DIMMs zugreifen, indem Sie den Node aus dem Gehäuse entfernen und die obere Abdeckung öffnen.

 **ANMERKUNG:** Die DIMMs müssen in ihrer ursprünglichen Position bleiben. Verschieben Sie keine DIMMs an einen anderen Steckplatz.

Bevor Sie beginnen

 **VORSICHT:** Bevor Sie dieses Verfahren starten, verwenden Sie die Ansicht „PowerStore Manager Hardware“ und die Ansicht „Alerts“, um zu überprüfen, ob die Appliance und der Peer Node fehlerfrei sind und keine ausstehenden Warnmeldungen vorhanden sind. Wenn mehrere Nodes während der Durchführung dieses Verfahrens entfernt werden müssen, wiederholen Sie diese Überprüfung für jeden betroffenen Node, bevor Sie mit dem nächsten Node fortfahren. Wenden Sie sich bei Bedarf an Ihren Serviceanbieter, bevor Sie mit dem Austauschverfahren beginnen.

Identifizieren eines fehlerhaften DIMM über PowerStore Manager

Bevor Sie ein DIMM ersetzen, vergewissern Sie sich, dass Sie dessen Position im System identifiziert haben. Mithilfe von PowerStore Manager können Sie ein fehlerhaftes DIMM identifizieren und suchen.

Schritte

1. Wählen Sie in PowerStore Manager die Option **Hardware** aus.
2. Wählen Sie die Appliance aus, die das DIMM enthält, das Sie ersetzen müssen.
3. Erweitern Sie auf der Karte **Components** unter **Internal View** den Node, der das DIMM enthält, und wählen Sie dann das entsprechende **DIMM** aus.
Fehlerhafte Teile werden in der Abbildung des Systems rot angezeigt und der Status `Failed` wird im Feld **State** angezeigt.

Ausschalten des Nodes

Schalten Sie das Node aus, wie unter [Ein-/Ausschaltverfahren](#) beschrieben.

Entfernen der Node

In diesem Verfahren wird beschrieben, wie Sie einen Node aus dem Gehäuse entfernen. Es gibt zwei Nodes. Der obere Node ist mit der Oberseite nach unten eingesetzt und ist eine Spiegelung des unteren Node. Das Verfahren zum Entfernen des oberen Node und unteren Node ist identisch.

Voraussetzungen

Wenn die I/O-Module- und Netzkabel nicht bereits entsprechend gekennzeichnet sind, beschriften Sie sie klar und deutlich für das spätere Wiederanschießen.

Info über diese Aufgabe

- ⚠️ WARNUNG:** Entfernen Sie den Node erst fünf Minuten nach dem Herunterfahren des Systems, um sicherzustellen, dass das System ausreichend Zeit für das Caching hat.
- ⚠️ VORSICHT:** Bauen Sie einen Node nicht aus, solange die entsprechende Warn-LED („Ausbau unsicher“) leuchtet. Wenn die LED aufleuchtet, wurde der Peer-Node ausgeschaltet oder ist offline und dieser Node sollte nicht entfernt werden.
- ⚠️ VORSICHT:** Da der Nodes Lüfter enthält, sollte er nur so kurz wie möglich entfernt werden. Entfernen Sie Nodes nur aus einem Produktivsystem, wenn Ersatzteile verfügbar sind.

Schritte

1. Bewegen Sie den Sicherheitsbügel des Netzkabels nach links (beim oberen Netzteil nach rechts). Trennen Sie das Netzkabel vom Netzteil.

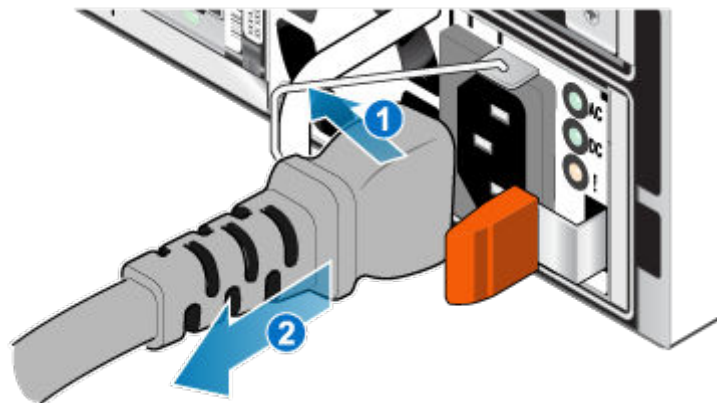


Abbildung 110. Entfernen des Netzkabels

2. Trennen Sie die Netzkabel und sämtliche anderen Kabel von der Rückseite der I/O-Module und den Netzwerkports am Node.

i ANMERKUNG: Beschriften Sie die Kabel, bevor Sie sie entfernen.

i ANMERKUNG: Ziehen Sie keine Kabel vom anderen Node ab.

3. Wenn der Node über einen Node-ID-Stecker am Node-Griff verfügt, entfernen Sie den Node-ID-Stecker.

4. Ziehen Sie den orangefarbenen Auslöser, während Sie vorsichtig auf den Node drücken.

Der Haken löst sich aus dem Verriegelungsmechanismus und die Arretierlasche gleitet heraus.

i ANMERKUNG: Der Node wird vollständig aus dem Gehäuse ausgeworfen. Halten Sie den Node gut fest, damit er nicht herunterfällt.

ANMERKUNG: Der Auslöser und der Griff für Node B befinden sich oben links. Der Auslöser und der Griff für Node A befinden sich unten rechts.

VORSICHT: Wenn der falsche Node entfernt wird, geht die Stromversorgung des Systems verloren ebenso wie die Cachedaten.

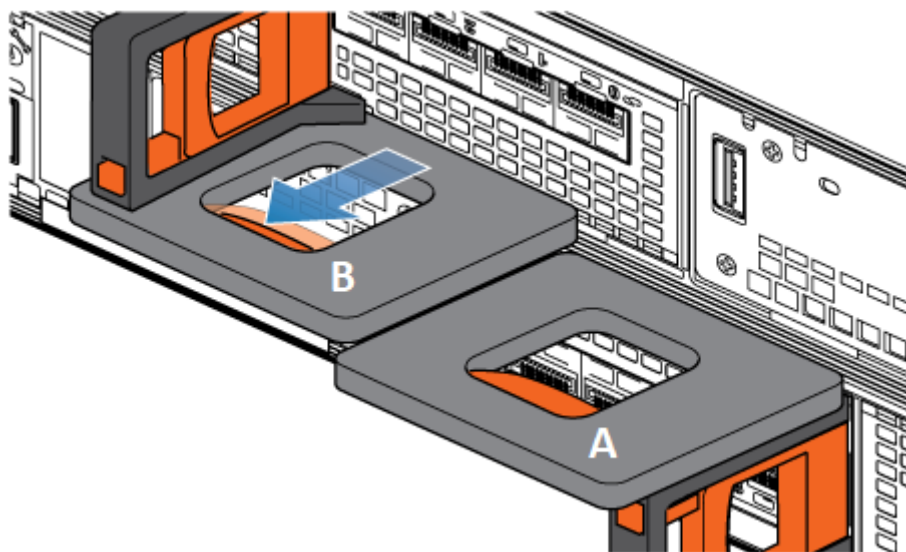


Abbildung 111. Lösen des Verriegelungsmechanismus für Node B

5. Stellen Sie vor dem Entfernen des Node sicher, dass der Drahtbügel ordnungsgemäß am Netzkabel des anderen Node befestigt ist, um einen versehentlichen Verlust der Stromversorgung und des Cache zu verhindern.
6. Ziehen Sie den Node am Entriegelungsgriff so weit aus dem Gehäuse heraus, dass Sie die Seiten mit beiden Händen greifen können. Halten Sie den Node mit beiden Händen fest und ziehen Sie den Node dann vollständig aus dem Gehäuse heraus.

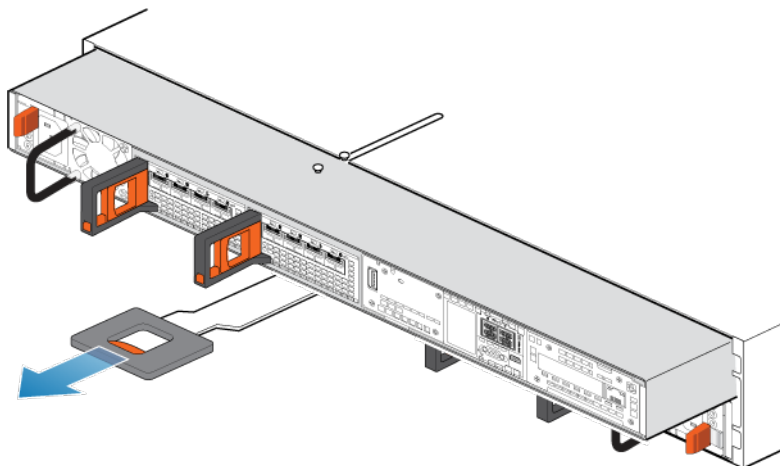


Abbildung 112. Entfernen des Nodes

7. Legen Sie den Node auf eine saubere, flache und antistatische Arbeitsfläche.

Entfernen der oberen Abdeckung von der Node

Schritte

1. Schieben Sie die obere Abdeckung nach hinten, während Sie die beiden blauen Entriegelungstasten nach unten drücken, bis sie stoppt.

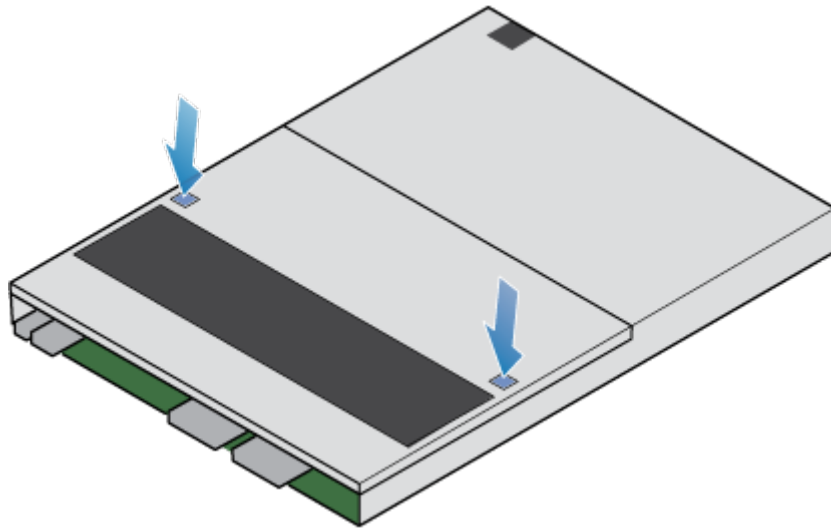


Abbildung 113. Lösen der oberen Abdeckung

2. Heben Sie die obere Abdeckung an und entfernen Sie sie vom Node.

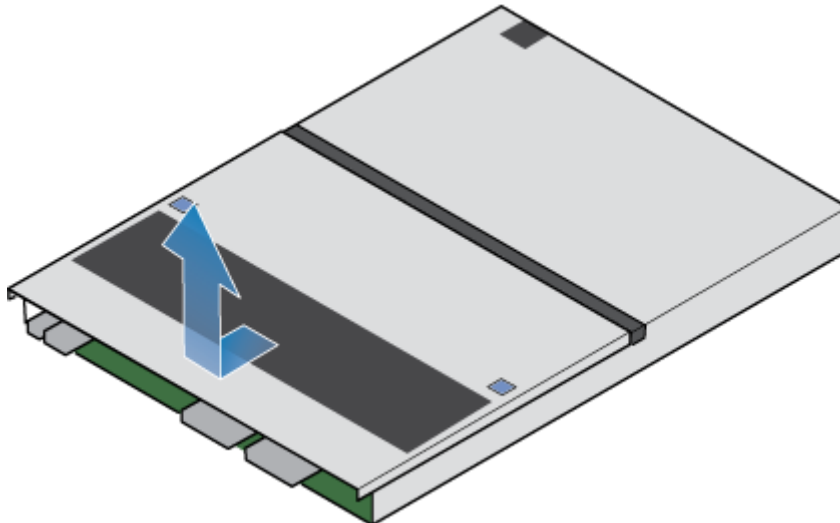


Abbildung 114. Entfernen der oberen Abdeckung

Entfernen des fehlerhaften DIMM (Dual Inline Memory Module)

Schritte

1. Suchen Sie das fehlerhafte DIMM im Node, indem Sie die Abbildung unten als Referenz für die Ausrichtung verwenden. Die DIMMs werden durch weiße oder schwarze Halterungen fixiert.

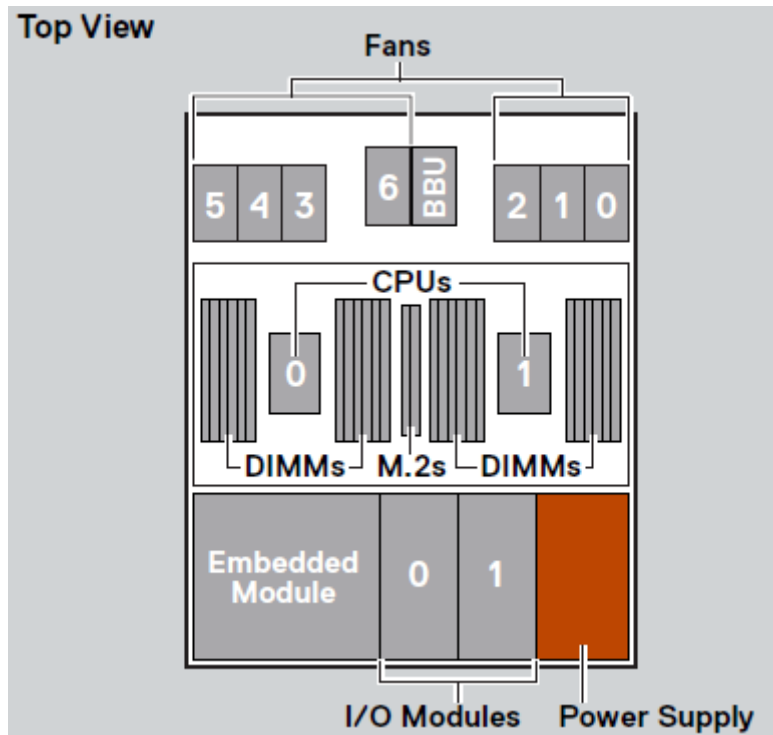


Abbildung 115. Draufsicht auf den Node

ANMERKUNG: Ganz links ist DIMM-Steckplatz 23, und die Steckplätze verringern sich sequentiell bis zum Steckplatz 0 ganz rechts.

2. Drücken Sie die weißen oder schwarzen Halterungen nach unten, um das DIMM aus dem Steckplatz zu lösen.
3. Entfernen Sie das fehlerhafte DIMM.

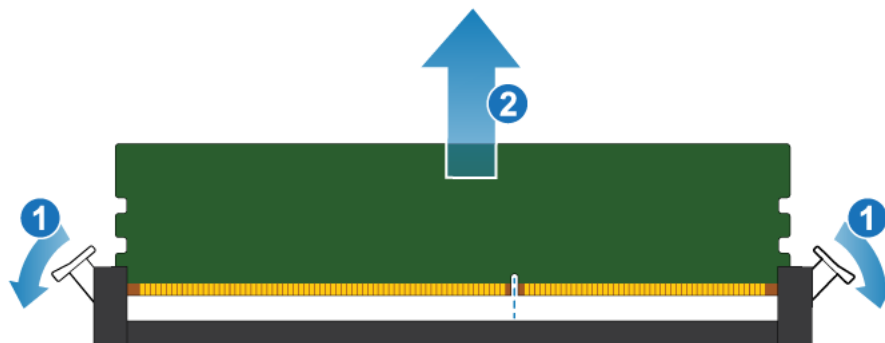


Abbildung 116. Entfernen des DIMM

Einsetzen des DIMM (Dual Inline Memory Module)

Schritte

1. Halten Sie das DIMM nur an den äußeren Seiten und richten Sie es am Anschluss aus.
2. Drücken Sie das DIMM senkrecht nach unten in den Sockel, indem Sie an beiden Enden Druck ausüben und dabei die Vorderkante des DIMM parallel zum Anschluss halten, bis es vollständig auf dem Boden des Sockels sitzt. Wenn das DIMM in die Kontakte des Sockels einrastet, spüren Sie einen Widerstand, und es ist etwas mehr Kraft erforderlich, um das Modul nach unten zu drücken. Beachten Sie während dieser Phase die folgenden Vorsichtsmaßnahmen:
 - Setzen Sie die DIMM nicht schräg ein.
 - Wackeln Sie nicht am DIMM.
 - Setzen Sie das DIMM nicht ein, indem Sie auf ein Ende drücken.

- Setzen Sie nicht zuerst ein Ende des DIMMs und dann das andere ein.

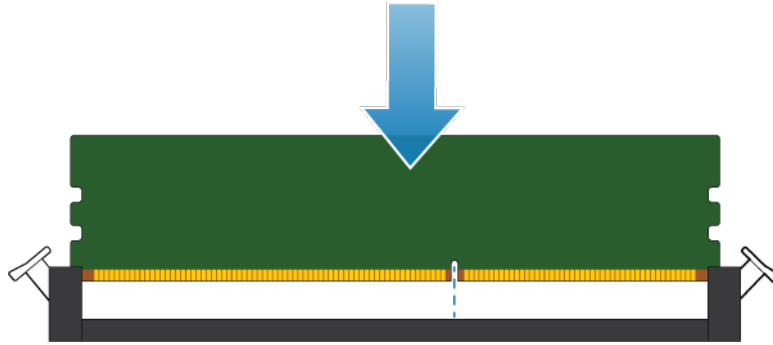


Abbildung 117. Einbauen der DIMM-Karte

3. Beim korrekten Einsetzen des DIMMs werden die Auswerfer der Verriegelung automatisch geschlossen und das DIMM im Sockel verriegelt. Vergewissern Sie sich, dass die Auswerferhebel vollständig geschlossen sind und in die Kerben des DIMMs eingreifen.

Installieren Sie die obere Abdeckung auf der Node

Schritte

1. Positionieren Sie die obere Abdeckung über die Node und richten Sie sie an den seitlichen Aussparungen an der Rückseite der Node aus.

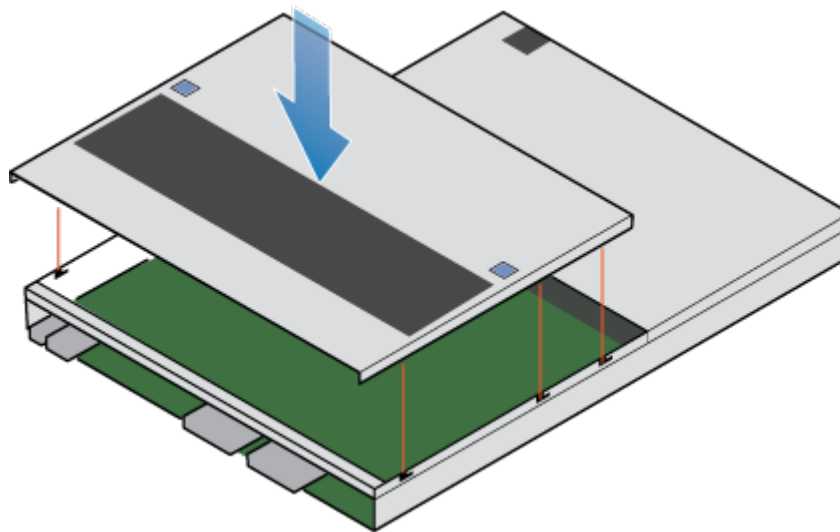


Abbildung 118. Ausrichten der oberen Abdeckung

2. Ziehen Sie die obere Abdeckung nach vorn, um sie zu sichern.

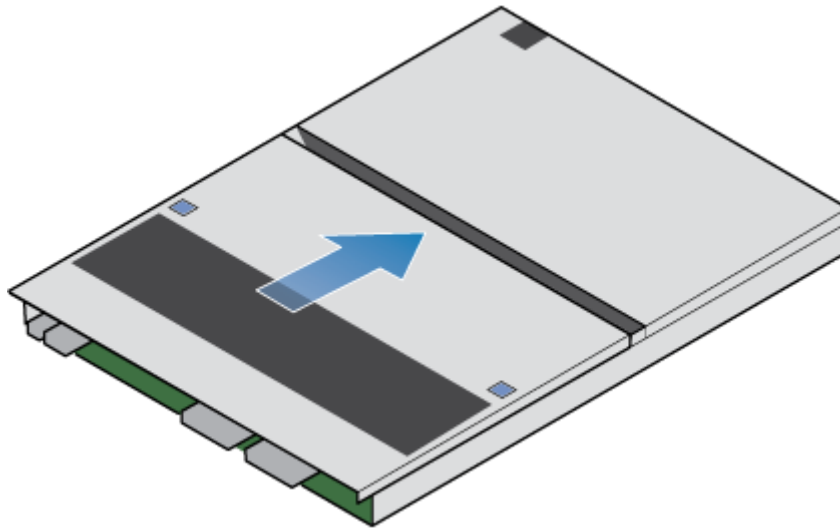


Abbildung 119. Sichern der oberen Abdeckung

Installieren des Node

Schritte

1. Richten Sie die Pins auf der Oberseite der Node mit den Aussparungen auf der Oberseite des Chassis aus.
2. Schieben Sie die Node in das Gehäuse, bis sie etwa auf halbem Weg stoppt.

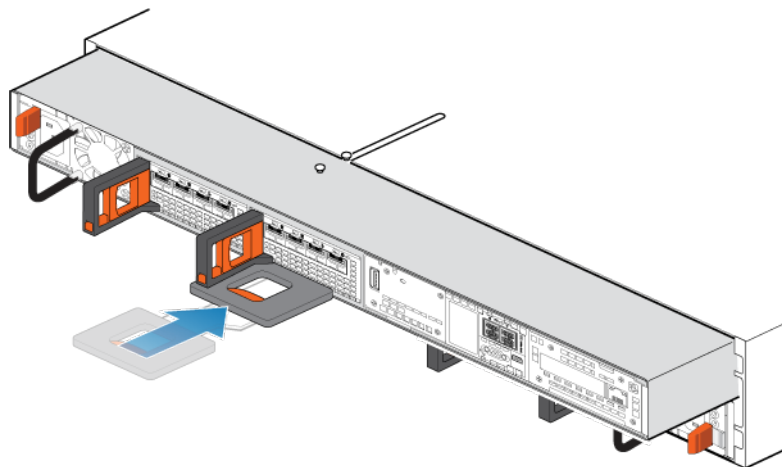


Abbildung 120. Schieben der Node zur Hälfte in das Gehäuse

3. Ziehen Sie die schwarze Freigabelasche vollständig heraus und schieben Sie den Rest der Node in das Gehäuse zurück. Die schwarze Freigabelasche gleitet wieder zurück in das System, während es eingesetzt wird.

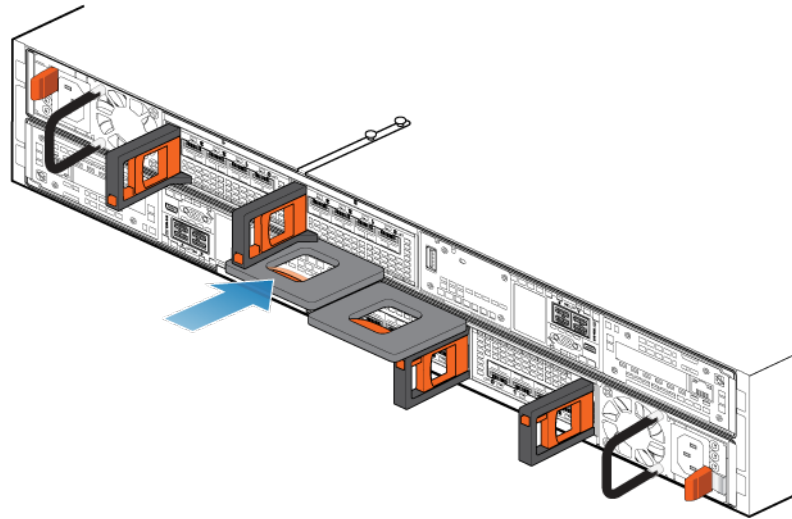


Abbildung 121. Installieren des Nodes

4. Schließen Sie die Back-end-Kabel und die Kabel an die I/O-Module und Netzwerkports wieder an.
5. Ziehen Sie den orangefarbenen Entriegelungsauslöser und drücken Sie ihn vorsichtig, um den Verriegelungsmechanismus erneut zu aktivieren.
Wenn die schwarze Freigabelasche herauskommt, wenn gezogen wird, ist der Verriegelungsmechanismus nicht aktiviert.
6. Wenn der Node mit einem Node-ID-Stecker geliefert wurde, drücken Sie den Node-ID-Stecker in den Node-Griff.
7. Schließen Sie das Netzkabel an.

Überprüfen der Funktionsfähigkeit eines Ersatz-DIMM

Schritte

1. Wählen Sie in PowerStore Manager die Option **Hardware** aus.
2. Wählen Sie die Appliance aus, auf der Sie das DIMM ersetzt haben.
3. Erweitern Sie auf der Karte **Components** unter **Internal View** den Node, der das DIMM enthält, und wählen Sie dann das entsprechende **DIMM** aus.

Der Status des Ersatz-DIMM sollte `Healthy` lauten. Wenn der Status weiterhin `Failed` lautet, warten Sie einige Minuten und aktualisieren Sie PowerStore Manager. Wenn sich der Status nicht ändert, vergewissern Sie sich, dass das DIMM richtig eingesetzt ist, oder kontaktieren Sie Ihren Serviceanbieter.

Zurücksenden eines fehlerhaften Teils

Info über diese Aufgabe

Kunden in den USA müssen fehlerhafte Teile innerhalb von fünf Werktagen zurücksenden. Kunden außerhalb der USA müssen fehlerhafte Teile innerhalb von 10 Werktagen zurücksenden. Die für die Rücksendung des defekten Teils erforderlichen Materialien sind im Lieferumfang enthalten.

Schritte

1. Verpacken Sie das defekte Teil im Versandkarton des Ersatzteils.
2. Senden Sie das fehlerhafte Teil wie in den dem Ersatzteil beigelegten Anweisungen beschrieben an Ihren Serviceprovider zurück.
3. Weitere Informationen zum Zurücksenden von Teilen, die kundenseitig ausgetauscht werden können:
 - a. Öffnen Sie PowerStore Manager.
 - b. Klicken Sie oben rechts im Bildschirm auf **Settings**.
 - c. Klicken Sie auf **General Support**.
 - d. Klicken Sie unter **Drives, Power Supplies, and Other Parts** auf **Return Part**.


- e. Wenn der Link zum Zurücksenden von Teilen nicht auf dem Bildschirm angezeigt wird, wenden Sie sich an Ihren Serviceanbieter, um weitere Anweisungen zu erhalten.

Austauschen eines Internes M.2-Boot-Modul

Gehen Sie wie folgt vor, um das fehlerhafte Internes M.2-Boot-Modul zu entfernen und das als Ersatz dienende Internes M.2-Boot-Modul im System einzubauen.

Das Internes M.2-Boot-Modul befindet sich im Node. Sie können auf das Internes M.2-Boot-Modul zugreifen, indem Sie den Node aus dem Gehäuse entfernen und die obere Abdeckung öffnen.

Bevor Sie beginnen

 **VORSICHT:** Bevor Sie dieses Verfahren starten, verwenden Sie die Ansicht „PowerStore Manager Hardware“ und die Ansicht „Alerts“, um zu überprüfen, ob die Appliance und der Peer Node fehlerfrei sind und keine ausstehenden Warnmeldungen vorhanden sind. Wenn mehrere Nodes während der Durchführung dieses Verfahrens entfernt werden müssen, wiederholen Sie diese Überprüfung für jeden betroffenen Node, bevor Sie mit dem nächsten Node fortfahren. Wenden Sie sich bei Bedarf an Ihren Serviceanbieter, bevor Sie mit dem Austauschverfahren beginnen.

Identifizieren eines fehlerhaften Internes M.2-Boot-Modul über PowerStore Manager

Bevor Sie ein Internes M.2-Boot-Modul ersetzen, vergewissern Sie sich, dass Sie dessen Position im System identifiziert haben. Mithilfe von PowerStore Manager können Sie ein fehlerhaftes Teil suchen und ermitteln.

Schritte

1. Wählen Sie in PowerStore Manager die Option **Hardware** aus.
2. Wählen Sie die Appliance aus, die den Internes M.2-Boot-Modul enthält, den Sie ersetzen müssen.
3. Erweitern Sie auf der Karte **Components** unter **Internal View** den Node, der das Internes M.2-Boot-Modul enthält, und wählen Sie dann das entsprechende **InternalM.2BootModule** aus.

Fehlerhafte Teile werden in der Abbildung des Systems rot angezeigt und der Status `Failed` wird im Feld **State** angezeigt.

Ausschalten des Nodes

Schalten Sie das Node aus, wie unter [Ein-/Ausschaltverfahren](#) beschrieben.

Entfernen der Node

In diesem Verfahren wird beschrieben, wie Sie einen Node aus dem Gehäuse entfernen. Es gibt zwei Nodes. Der obere Node ist mit der Oberseite nach unten eingesetzt und ist eine Spiegelung des unteren Node. Das Verfahren zum Entfernen des oberen Node und unteren Node ist identisch.

Voraussetzungen

Wenn die I/O-Module- und Netzkabel nicht bereits entsprechend gekennzeichnet sind, beschriften Sie sie klar und deutlich für das spätere Wiederanschießen.

Info über diese Aufgabe

 **WARNUNG:** Entfernen Sie den Node erst fünf Minuten nach dem Herunterfahren des Systems, um sicherzustellen, dass das System ausreichend Zeit für das Caching hat.

- △ **VORSICHT:** Bauen Sie einen Node nicht aus, solange die entsprechende Warn-LED („Ausbau unsicher“) leuchtet. Wenn die LED aufleuchtet, wurde der Peer-Node ausgeschaltet oder ist offline und dieser Node sollte nicht entfernt werden.
- △ **VORSICHT:** Da der Nodes Lüfter enthält, sollte er nur so kurz wie möglich entfernt werden. Entfernen Sie Nodes nur aus einem Produktivsystem, wenn Ersatzteile verfügbar sind.

Schritte

1. Bewegen Sie den Sicherheitsbügel des Netzkabels nach links (beim oberen Netzteil nach rechts). Trennen Sie das Netzkabel vom Netzteil.

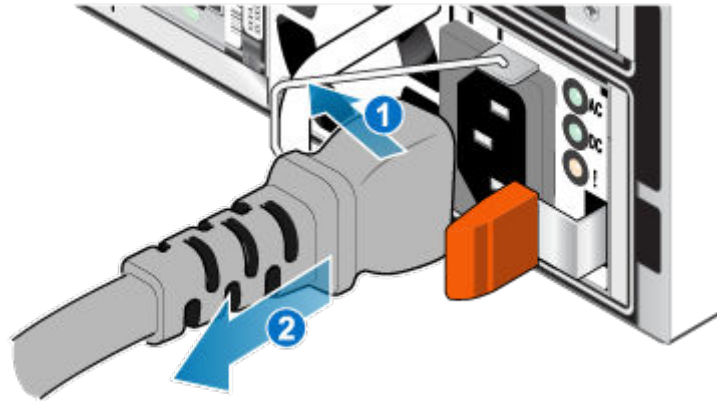


Abbildung 122. Entfernen des Netzkabels

2. Trennen Sie die Netzkabel und sämtliche anderen Kabel von der Rückseite der I/O-Module und den Netzwerkports am Node.

i ANMERKUNG: Beschriften Sie die Kabel, bevor Sie sie entfernen.

i ANMERKUNG: Ziehen Sie keine Kabel vom anderen Node ab.

3. Wenn der Node über einen Node-ID-Stecker am Node-Griff verfügt, entfernen Sie den Node-ID-Stecker.

4. Ziehen Sie den orangefarbenen Auslöser, während Sie vorsichtig auf den Node drücken.

Der Haken löst sich aus dem Verriegelungsmechanismus und die Arretierlasche gleitet heraus.

i ANMERKUNG: Der Node wird vollständig aus dem Gehäuse ausgeworfen. Halten Sie den Node gut fest, damit er nicht herunterfällt.

i ANMERKUNG: Der Auslöser und der Griff für Node B befinden sich oben links. Der Auslöser und der Griff für Node A befinden sich unten rechts.

△ **VORSICHT:** Wenn der falsche Node entfernt wird, geht die Stromversorgung des Systems verloren ebenso wie die Cachedaten.

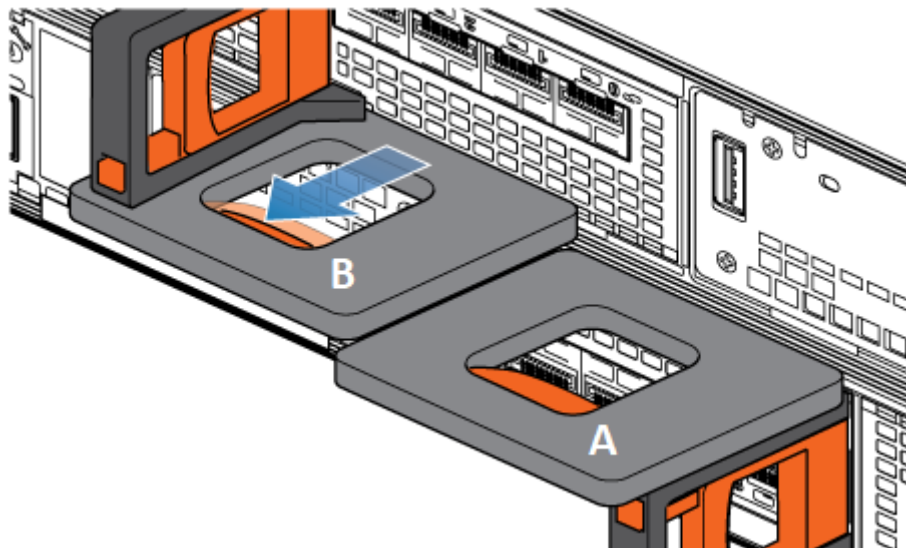


Abbildung 123. Lösen des Verriegelungsmechanismus für Node B

5. Stellen Sie vor dem Entfernen des Node sicher, dass der Drahtbügel ordnungsgemäß am Netzkabel des anderen Node befestigt ist, um einen versehentlichen Verlust der Stromversorgung und des Cache zu verhindern.
6. Ziehen Sie den Node am Entriegelungsgriff so weit aus dem Gehäuse heraus, dass Sie die Seiten mit beiden Händen greifen können. Halten Sie den Node mit beiden Händen fest und ziehen Sie den Node dann vollständig aus dem Gehäuse heraus.

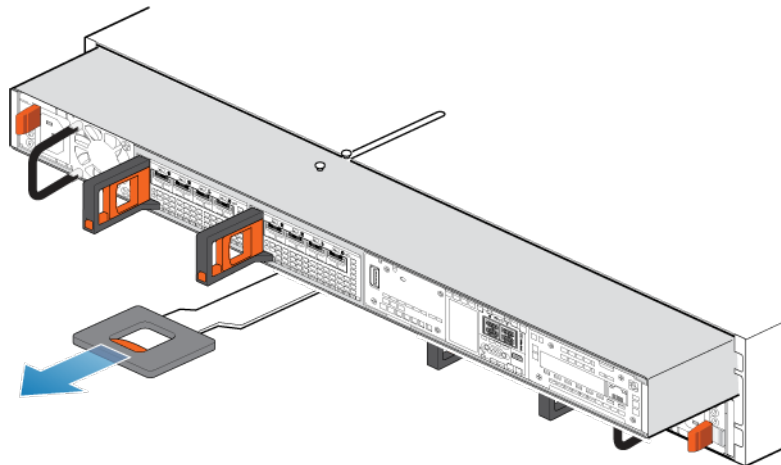


Abbildung 124. Entfernen des Nodes

7. Legen Sie den Node auf eine saubere, flache und antistatische Arbeitsfläche.

Entfernen der oberen Abdeckung von der Node

Schritte

1. Schieben Sie die obere Abdeckung nach hinten, während Sie die beiden blauen Entriegelungstasten nach unten drücken, bis sie stoppt.

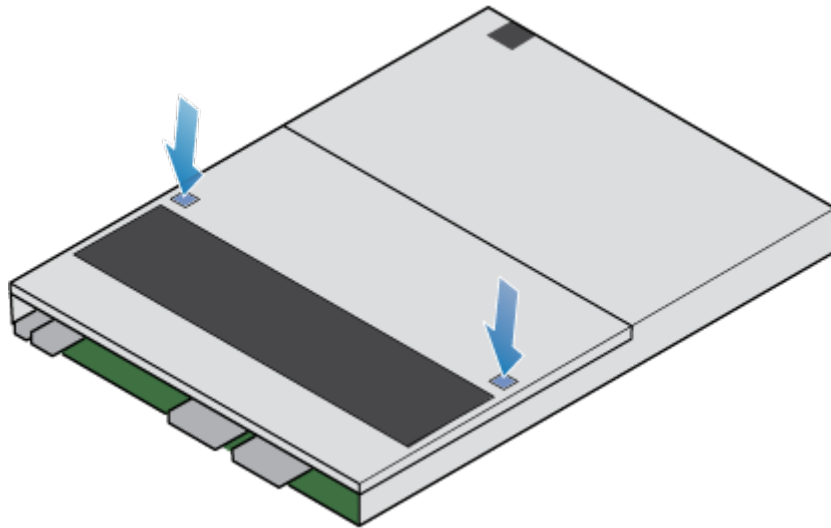


Abbildung 125. Lösen der oberen Abdeckung

2. Heben Sie die obere Abdeckung an und entfernen Sie sie vom Node.

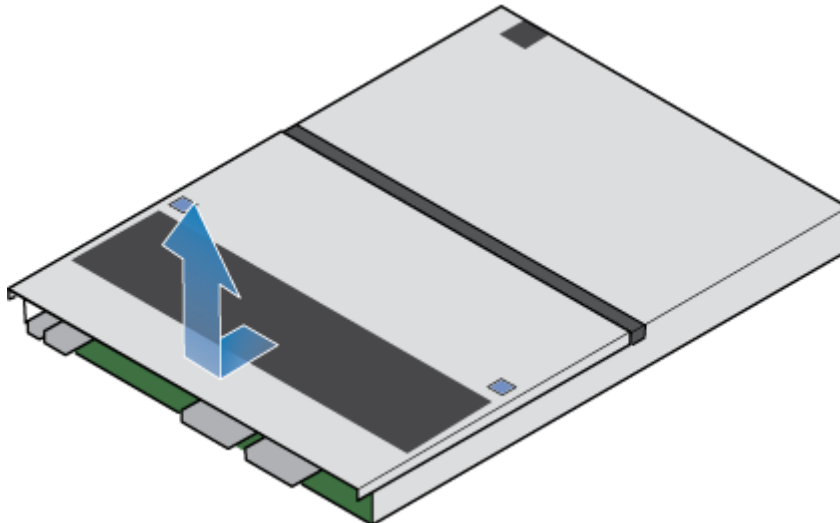


Abbildung 126. Entfernen der oberen Abdeckung

Entfernen des fehlerhaften Internes M.2-Boot-Modul

Schritte

1. Lokalisieren Sie das M.2-Boot-Modul-Adapter im Node.
Sie können den M.2-Boot-Modul-Adapter anhand der blauen Laschen identifizieren.
2. Drücken Sie die blauen Laschen nach unten, um den M.2-Boot-Modul-Adapter aus dem Steckplatz zu lösen.
3. Berühren Sie nur die Außenkanten des M.2-Boot-Modul-Adapters und entfernen Sie den M.2-Boot-Modul-Adapter.

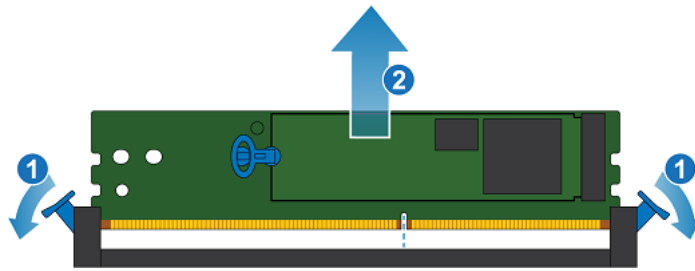


Abbildung 127. Entfernen des M.2-Boot-Modul-Adapters

4. Lokalisieren Sie das defekte Internes M.2-Boot-Modul. Ein Internes M.2-Boot-Modul ist als DRIVE 0 und das andere als DRIVE 1 bezeichnet. In PowerStore Manager wird DRIVE 0 als "InternalM.2BootModule0" und DRIVE 1 als "InternalM.2BootModule1" angezeigt.
5. Ziehen Sie auf dem defekten Internes M.2-Boot-Modul vorsichtig den Hebel auf der Freigabelasche, um sie von der Lasche zu trennen, die sie hält.
6. Ziehen Sie die Lasche vorsichtig gerade nach oben, um sie aus dem M.2-Boot-Modul-Adapter zu lösen.
7. Entfernen Sie das Internes M.2-Boot-Modul aus dem M.2-Boot-Modul-Adapter.

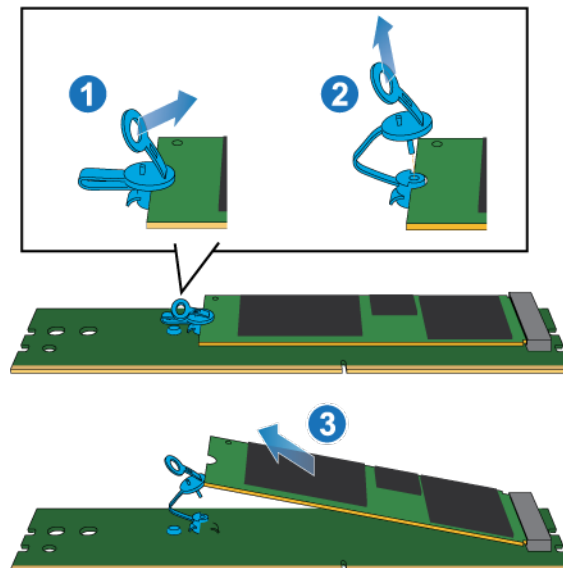


Abbildung 128. Entfernen des Internes M.2-Boot-Moduls aus dem M.2-Boot-Modul-Adapter

Installieren des Internes M.2-Boot-Modul

Schritte

1. Platzieren Sie das Internes M.2-Boot-Modul in den M.2-Boot-Modul-Adapter.
 - i ANMERKUNG:** Die Seite des Internes M.2-Boot-Moduls mit den Barcodes muss nach oben zeigen.
2. Richten Sie die blaue Lasche am Ersatz-Internes M.2-Boot-Modul mit dem Steckplatz am M.2-Boot-Modul-Adapter aus und schieben Sie sie vorsichtig in Position.
3. Verbinden Sie die Ziehlasche mit dem blauen Adapter.

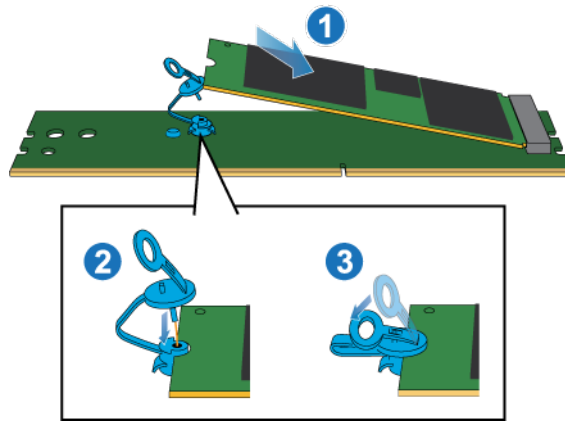


Abbildung 129. Installieren des Internes M.2-Boot-Moduls im M.2-Boot-Modul-Adapter

4. Halten Sie den M.2-Boot-Modul-Adapter nur an den äußeren Enden und richten Sie den M.2-Boot-Modul-Adapter am Anschluss aus.
5. Schieben Sie den M.2-Boot-Modul-Adapter gerade in den Anschluss hinein.
Wenn der M.2-Boot-Modul-Adapter vollständig sitzt, hören Sie ein Schnappgeräusch und spüren, wie die Anschlusshalterungen einrasten.

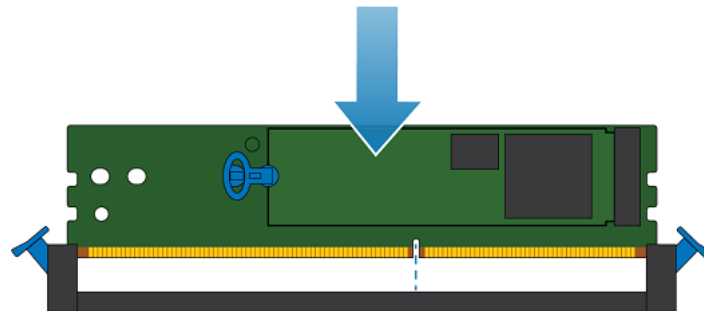


Abbildung 130. Installieren des M.2-Boot-Modul-Adapters

Installieren Sie die obere Abdeckung auf der Node

Schritte

1. Positionieren Sie die obere Abdeckung über die Node und richten Sie sie an den seitlichen Aussparungen an der Rückseite der Node aus.

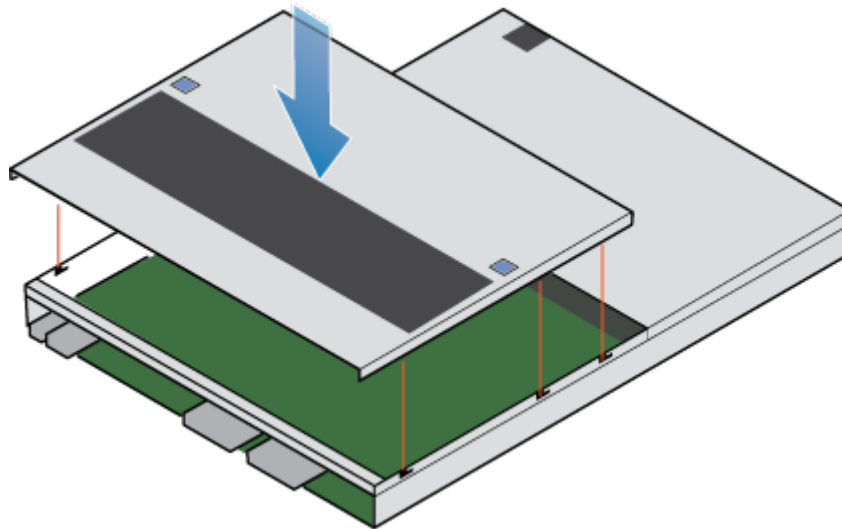


Abbildung 131. Ausrichten der oberen Abdeckung

2. Ziehen Sie die obere Abdeckung nach vorn, um sie zu sichern.

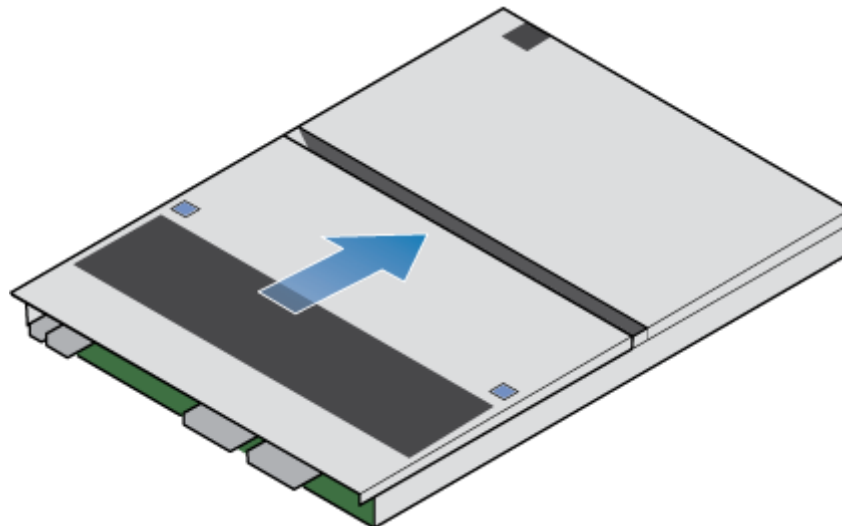


Abbildung 132. Sichern der oberen Abdeckung

Installieren des Node

Schritte

1. Richten Sie die Pins auf der Oberseite der Node mit den Aussparungen auf der Oberseite des Chassis aus.
2. Schieben Sie die Node in das Gehäuse, bis sie etwa auf halbem Weg stoppt.

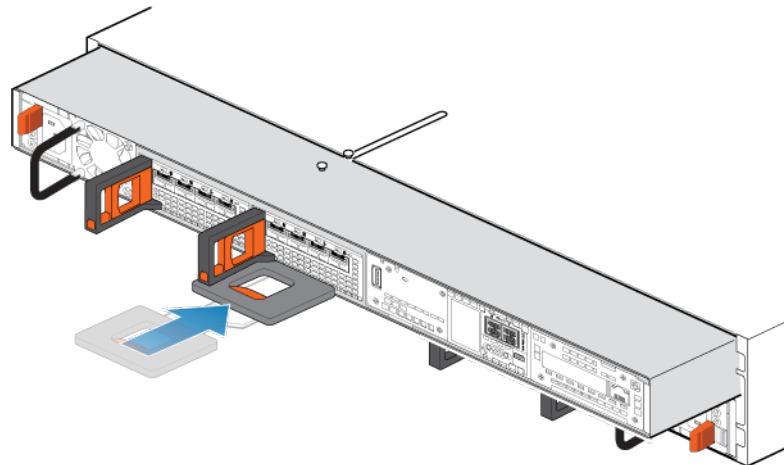


Abbildung 133. Schieben der Node zur Hälfte in das Gehäuse

3. Ziehen Sie die schwarze Freigabelasche vollständig heraus und schieben Sie den Rest der Node in das Gehäuse zurück. Die schwarze Freigabelasche gleitet wieder zurück in das System, während es eingesetzt wird.

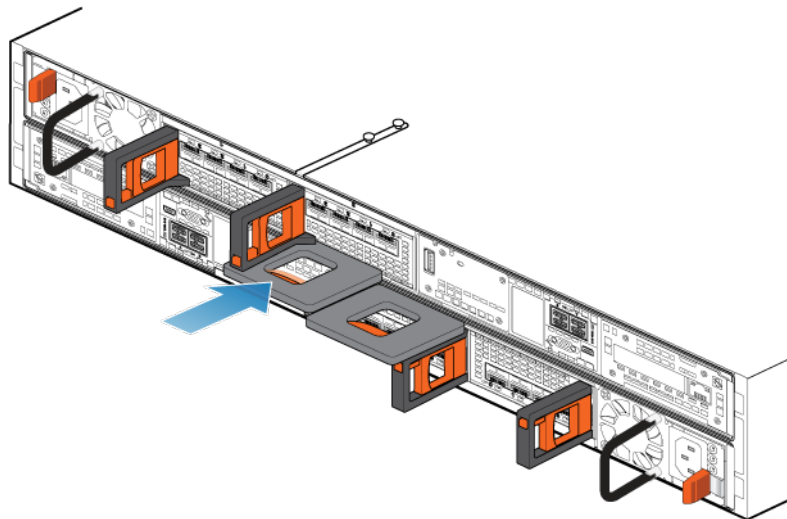


Abbildung 134. Installieren des Nodes

4. Schließen Sie die Back-end-Kabel und die Kabel an die I/O-Module und Netzwerkports wieder an.
5. Ziehen Sie den orangefarbenen Entriegelungsauslöser und drücken Sie ihn vorsichtig, um den Verriegelungsmechanismus erneut zu aktivieren.
Wenn die schwarze Freigabelasche herauskommt, wenn gezogen wird, ist der Verriegelungsmechanismus nicht aktiviert.
6. Wenn der Node mit einem Node-ID-Stecker geliefert wurde, drücken Sie den Node-ID-Stecker in den Node-Griff.
7. Schließen Sie das Netzkabel an.

Überprüfen der Funktionsfähigkeit eines Ersatz-Internes M.2-Boot-Moduls

Schritte

1. Wählen Sie in PowerStore Manager die Option **Hardware** aus.
2. Wählen Sie die Appliance aus, auf der Sie das Interne M.2-Boot-Modul ersetzt haben.
3. Erweitern Sie auf der Karte **Components** unter **Internal View** den Node, der das Interne M.2-Boot-Modul enthält, und wählen Sie dann das entsprechende **InternalM.2BootModule** aus.

Der Status des Ersatz-Internes M.2-Boot-Moduls sollte `Healthy` lauten. Wenn der Status weiterhin `Failed` lautet, warten Sie einige Minuten und aktualisieren Sie PowerStore Manager. Wenn sich der Status nicht ändert, vergewissern Sie sich, dass das Interne M.2-Boot-Modul richtig eingesetzt ist, oder kontaktieren Sie Ihren Serviceanbieter.

Zurücksenden eines fehlerhaften Teils

Info über diese Aufgabe

Kunden in den USA müssen fehlerhafte Teile innerhalb von fünf Werktagen zurücksenden. Kunden außerhalb der USA müssen fehlerhafte Teile innerhalb von 10 Werktagen zurücksenden. Die für die Rücksendung des defekten Teils erforderlichen Materialien sind im Lieferumfang enthalten.

Schritte


1. Verpacken Sie das defekte Teil im Versandkarton des Ersatzteils.
2. Senden Sie das fehlerhafte Teil wie in den dem Ersatzteil beigefügten Anweisungen beschrieben an Ihren Serviceprovider zurück.
3. Weitere Informationen zum Zurücksenden von Teilen, die kundenseitig ausgetauscht werden können:
 - a. Öffnen Sie PowerStore Manager.
 - b. Klicken Sie oben rechts im Bildschirm auf **Settings**.
 - c. Klicken Sie auf **General Support**.
 - d. Klicken Sie unter **Drives, Power Supplies, and Other Parts** auf **Return Part**.
 - e. Wenn der Link zum Zurücksenden von Teilen nicht auf dem Bildschirm angezeigt wird, wenden Sie sich an Ihren Serviceanbieter, um weitere Anweisungen zu erhalten.

Austauschen einer M.2-Boot-Modul-Adapter

Gehen Sie wie folgt vor, um das fehlerhafte M.2-Boot-Modul-Adapter zu entfernen und das als Ersatz dienende M.2-Boot-Modul-Adapter im System einzubauen.

Der M.2-Boot-Modul-Adapter befindet sich im Node. Sie können auf das M.2-Boot-Modul-Adapter zugreifen, indem Sie den Node aus dem Gehäuse entfernen und die obere Abdeckung öffnen.

Bevor Sie beginnen

 **VORSICHT:** Bevor Sie dieses Verfahren starten, verwenden Sie die Ansicht „PowerStore Manager Hardware“ und die Ansicht „Alerts“, um zu überprüfen, ob die Appliance und der Peer Node fehlerfrei sind und keine ausstehenden Warnmeldungen vorhanden sind. Wenn mehrere Nodes während der Durchführung dieses Verfahrens entfernt werden müssen, wiederholen Sie diese Überprüfung für jeden betroffenen Node, bevor Sie mit dem nächsten Node fortfahren. Wenden Sie sich bei Bedarf an Ihren Serviceanbieter, bevor Sie mit dem Austauschverfahren beginnen.

Identifizieren eines fehlerhaften M.2-Boot-Modul-Adapter über PowerStore Manager

Bevor Sie ein M.2-Boot-Modul-Adapter ersetzen, vergewissern Sie sich, dass Sie dessen Position im System identifiziert haben. Das M.2-Boot-Modul-Adapter ist nicht in sichtbar PowerStore Manager, Sie können jedoch die zugehörigen identifizieren und suchen Internes M.2-Boot-Modul.

Schritte

1. Wählen Sie in PowerStore Manager die Option **Hardware** aus.
2. Wählen Sie die Appliance aus, die das M.2-Boot-Modul-Adapter enthält, das Sie ersetzen müssen.
3. Erweitern Sie auf der Karte **Components** unter **Internal View** den Node, der das M.2-Boot-Modul-Adapter enthält, und wählen Sie dann das entsprechende **InternalM.2BootModule** aus.

Fehlerhafte Teile werden in der Abbildung des Systems rot angezeigt und der Status `Failed` wird im Feld **State** angezeigt.

Ausschalten des Nodes

Schalten Sie das Node aus, wie unter [Ein-/Ausschaltverfahren](#) beschrieben.

Entfernen der Node

In diesem Verfahren wird beschrieben, wie Sie einen Node aus dem Gehäuse entfernen. Es gibt zwei Nodes. Der obere Node ist mit der Oberseite nach unten eingesetzt und ist eine Spiegelung des unteren Node. Das Verfahren zum Entfernen des oberen Node und unteren Node ist identisch.

Voraussetzungen

Wenn die I/O-Module- und Netzkabel nicht bereits entsprechend gekennzeichnet sind, beschriften Sie sie klar und deutlich für das spätere Wiederanschießen.

Info über diese Aufgabe

- ⚠️ WARNUNG:** Entfernen Sie den Node erst fünf Minuten nach dem Herunterfahren des Systems, um sicherzustellen, dass das System ausreichend Zeit für das Caching hat.
- ⚠️ VORSICHT:** Bauen Sie einen Node nicht aus, solange die entsprechende Warn-LED („Ausbau unsicher“) leuchtet. Wenn die LED aufleuchtet, wurde der Peer-Node ausgeschaltet oder ist offline und dieser Node sollte nicht entfernt werden.
- ⚠️ VORSICHT:** Da der Nodes Lüfter enthält, sollte er nur so kurz wie möglich entfernt werden. Entfernen Sie Nodes nur aus einem Produktivsystem, wenn Ersatzteile verfügbar sind.

Schritte

1. Bewegen Sie den Sicherheitsbügel des Netzkabels nach links (beim oberen Netzteil nach rechts). Trennen Sie das Netzkabel vom Netzteil.

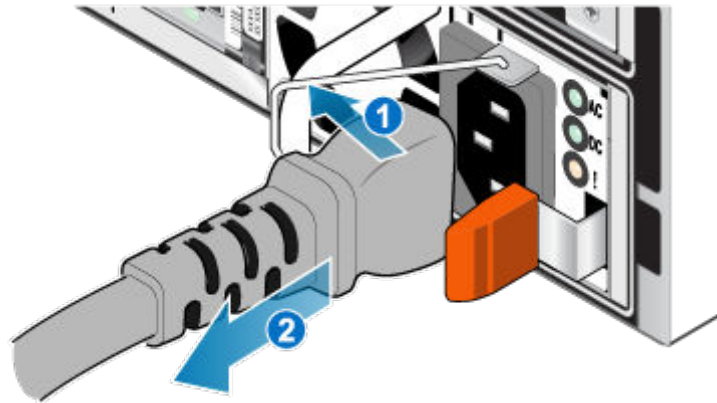


Abbildung 135. Entfernen des Netzkabels

2. Trennen Sie die Netzkabel und sämtliche anderen Kabel von der Rückseite der I/O-Module und den Netzwerkports am Node.

i ANMERKUNG: Beschriften Sie die Kabel, bevor Sie sie entfernen.

i ANMERKUNG: Ziehen Sie keine Kabel vom anderen Node ab.

3. Wenn der Node über einen Node-ID-Stecker am Node-Griff verfügt, entfernen Sie den Node-ID-Stecker.

4. Ziehen Sie den orangefarbenen Auslöser, während Sie vorsichtig auf den Node drücken.

Der Haken löst sich aus dem Verriegelungsmechanismus und die Arretierlasche gleitet heraus.

i ANMERKUNG: Der Node wird vollständig aus dem Gehäuse ausgeworfen. Halten Sie den Node gut fest, damit er nicht herunterfällt.

ANMERKUNG: Der Auslöser und der Griff für Node B befinden sich oben links. Der Auslöser und der Griff für Node A befinden sich unten rechts.

VORSICHT: Wenn der falsche Node entfernt wird, geht die Stromversorgung des Systems verloren ebenso wie die CACHEDATEN.

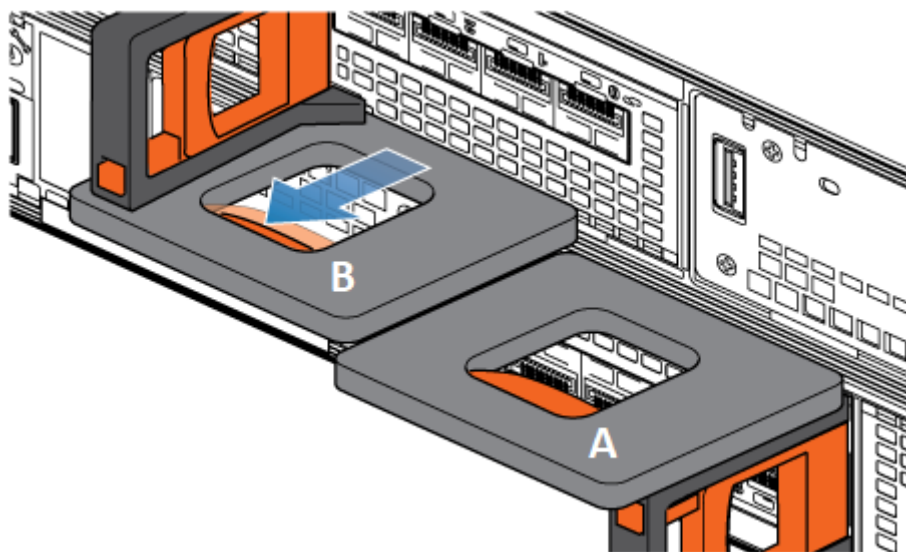


Abbildung 136. Lösen des Verriegelungsmechanismus für Node B

5. Stellen Sie vor dem Entfernen des Node sicher, dass der Drahtbügel ordnungsgemäß am Netzkabel des anderen Node befestigt ist, um einen versehentlichen Verlust der Stromversorgung und des Cache zu verhindern.
6. Ziehen Sie den Node am Entriegelungsgriff so weit aus dem Gehäuse heraus, dass Sie die Seiten mit beiden Händen greifen können. Halten Sie den Node mit beiden Händen fest und ziehen Sie den Node dann vollständig aus dem Gehäuse heraus.

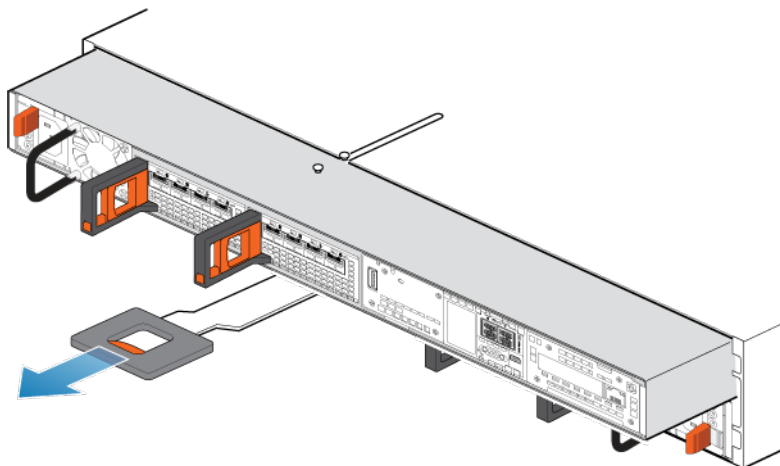


Abbildung 137. Entfernen des Nodes

7. Legen Sie den Node auf eine saubere, flache und antistatische Arbeitsfläche.

Entfernen der oberen Abdeckung von der Node

Schritte

1. Schieben Sie die obere Abdeckung nach hinten, während Sie die beiden blauen Entriegelungstasten nach unten drücken, bis sie stoppt.

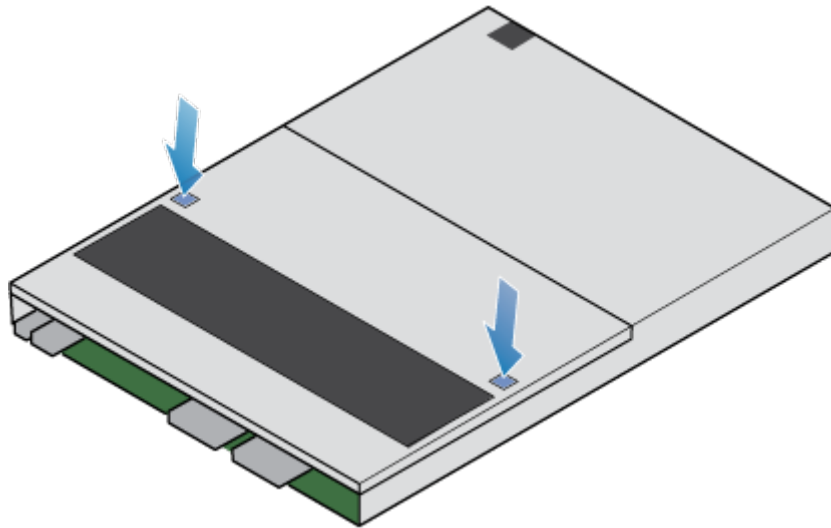


Abbildung 138. Lösen der oberen Abdeckung

2. Heben Sie die obere Abdeckung an und entfernen Sie sie vom Node.

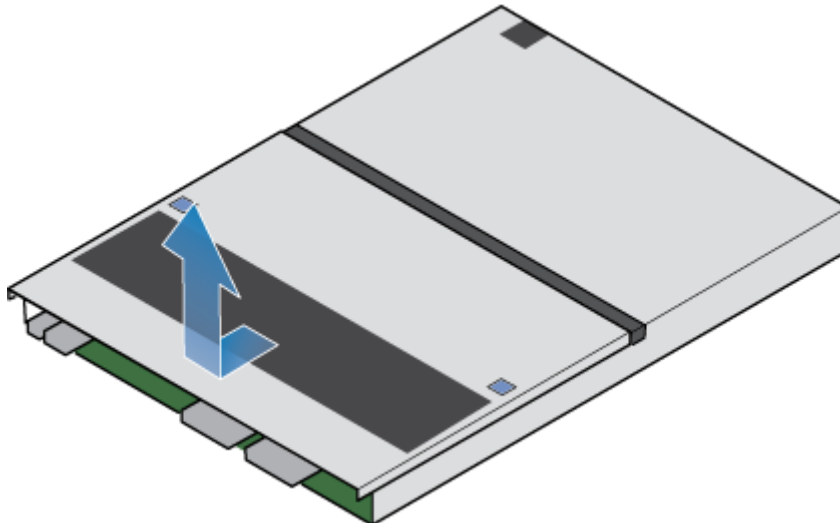


Abbildung 139. Entfernen der oberen Abdeckung

Entfernen des fehlerhaften M.2-Boot-Modul-Adapter

Schritte

1. Lokalisieren Sie das M.2-Boot-Modul-Adapter im Node.
Sie können den M.2-Boot-Modul-Adapter anhand der blauen Laschen identifizieren.
2. Drücken Sie die blauen Laschen nach unten, um den M.2-Boot-Modul-Adapter aus dem Steckplatz zu lösen.
3. Berühren Sie nur die Außenkanten des M.2-Boot-Modul-Adapters und entfernen Sie den M.2-Boot-Modul-Adapter.

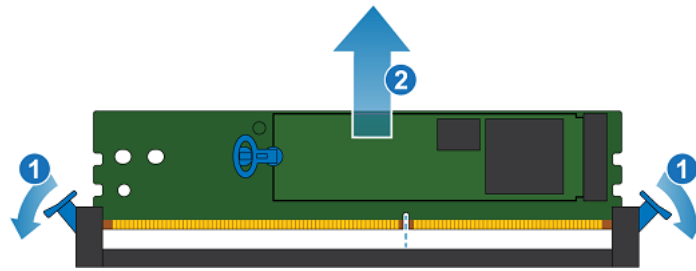


Abbildung 140. Entfernen des M.2-Boot-Modul-Adapters

4. Entfernen Sie die Interne M.2-Boot-Module:
 - a. Ziehen Sie vorsichtig den Hebel auf der Freigabelasche, um sie von der Lasche zu trennen, die sie hält.
 - b. Ziehen Sie die Lasche vorsichtig gerade nach oben, um sie aus dem M.2-Boot-Modul-Adapter zu lösen.
 - c. Entfernen Sie das Interne M.2-Boot-Modul aus dem M.2-Boot-Modul-Adapter.

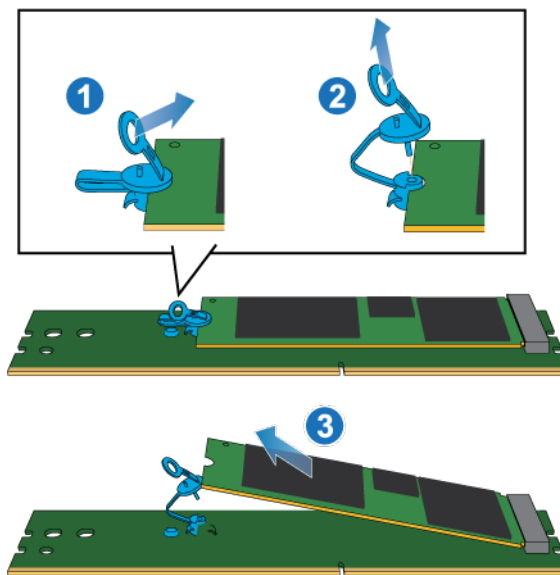


Abbildung 141. Entfernen des Interne M.2-Boot-Modules aus dem M.2-Boot-Modul-Adapter

Installieren des M.2-Boot-Modul-Adapter

Schritte

1. Platzieren Sie die Interne M.2-Boot-Module, die Sie aus dem fehlerhaften M.2-Boot-Modul-Adapter entfernt haben, in das neue M.2-Boot-Modul-Adapter.

i ANMERKUNG: Die Seite des Internes M.2-Boot-Moduls mit den Barcodes muss nach oben zeigen.
2. Richten Sie die blaue Lasche am Ersatz-Internes M.2-Boot-Modul mit dem Steckplatz am M.2-Boot-Modul-Adapter aus und schieben Sie sie vorsichtig in Position.
3. Verbinden Sie die Ziehlasche mit dem blauen Adapter.

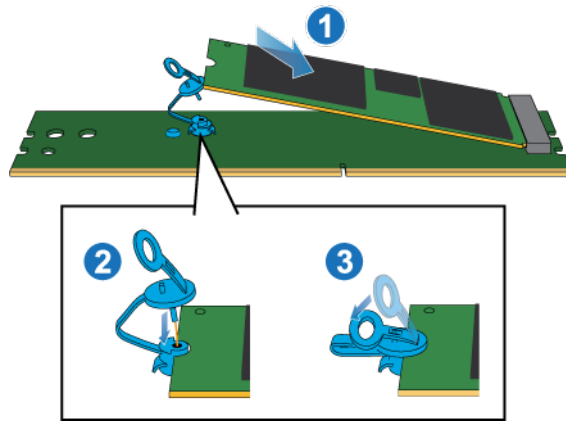


Abbildung 142. Installieren des Interne M.2-Boot-Modules im M.2-Boot-Modul-Adapter

4. Halten Sie den M.2-Boot-Modul-Adapter nur an den äußeren Enden und richten Sie den M.2-Boot-Modul-Adapter am Anschluss aus.
5. Schieben Sie den M.2-Boot-Modul-Adapter gerade in den Anschluss hinein.
Wenn der M.2-Boot-Modul-Adapter vollständig sitzt, hören Sie ein Schnappgeräusch und spüren, wie die Anschlusshalterungen einrasten.

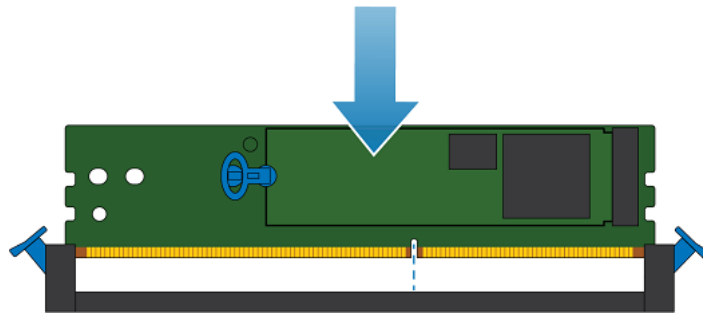


Abbildung 143. Installieren des M.2-Boot-Modul-Adapters

Installieren Sie die obere Abdeckung auf der Node

Schritte

1. Positionieren Sie die obere Abdeckung über die Node und richten Sie sie an den seitlichen Aussparungen an der Rückseite der Node aus.

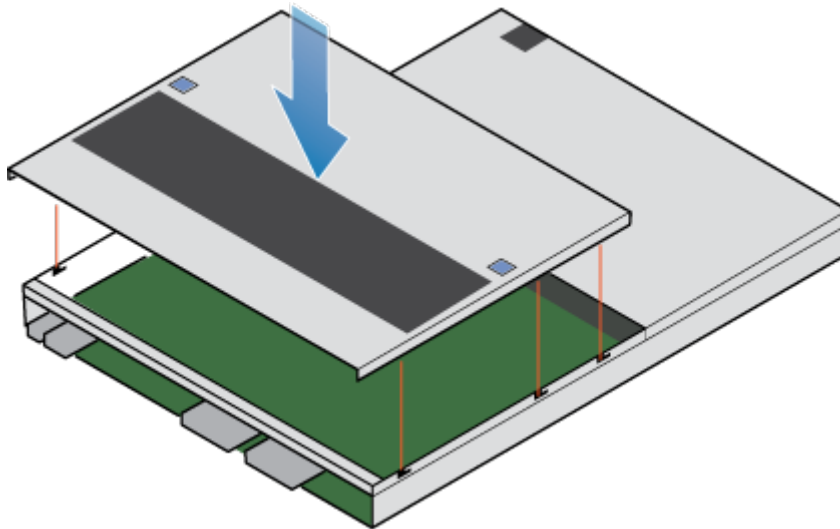


Abbildung 144. Ausrichten der oberen Abdeckung

2. Ziehen Sie die obere Abdeckung nach vorn, um sie zu sichern.

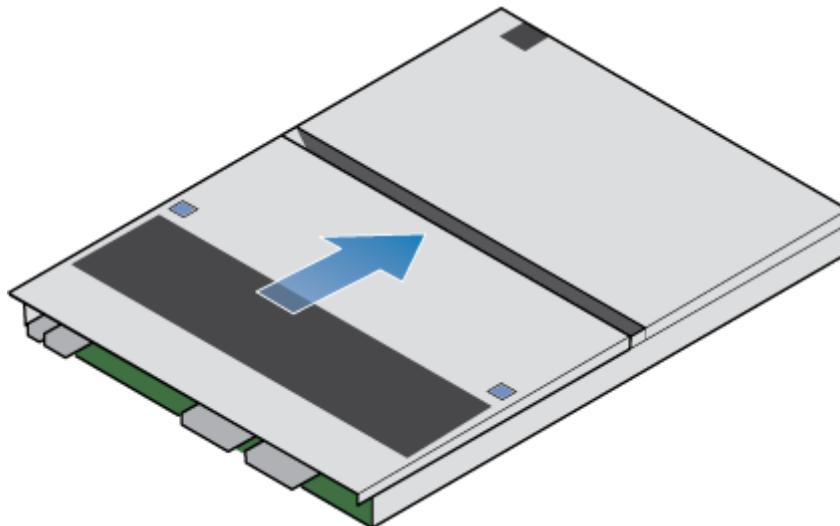


Abbildung 145. Sichern der oberen Abdeckung

Installieren des Node

Schritte

1. Richten Sie die Pins auf der Oberseite der Node mit den Ausparungen auf der Oberseite des Chassis aus.
2. Schieben Sie die Node in das Gehäuse, bis sie etwa auf halbem Weg stoppt.

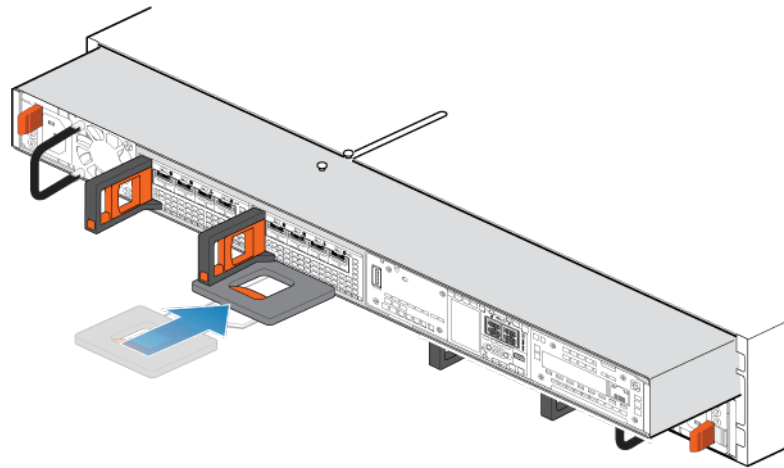


Abbildung 146. Schieben der Node zur Hälfte in das Gehäuse

3. Ziehen Sie die schwarze Freigabelasche vollständig heraus und schieben Sie den Rest der Node in das Gehäuse zurück. Die schwarze Freigabelasche gleitet wieder zurück in das System, während es eingesetzt wird.

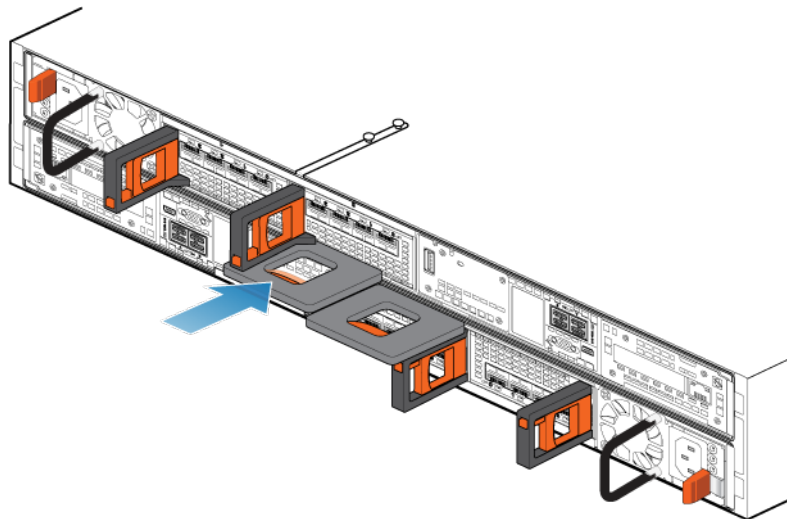


Abbildung 147. Installieren des Nodes

4. Schließen Sie die Back-end-Kabel und die Kabel an die I/O-Module und Netzwerkports wieder an.
5. Ziehen Sie den orangefarbenen Entriegelungsauslöser und drücken Sie ihn vorsichtig, um den Verriegelungsmechanismus erneut zu aktivieren.
Wenn die schwarze Freigabelasche herauskommt, wenn gezogen wird, ist der Verriegelungsmechanismus nicht aktiviert.
6. Wenn der Node mit einem Node-ID-Stecker geliefert wurde, drücken Sie den Node-ID-Stecker in den Node-Griff.
7. Schließen Sie das Netzkabel an.

Überprüfen der Funktionsfähigkeit eines Ersatz-M.2-Boot-Modul-Adapter

Info über diese Aufgabe

Der M.2-Boot-Modul-Adapter ist in PowerStore Manager nicht sichtbar, Sie können jedoch den zugehörigen Internes M.2-Boot-Modul anzeigen.

Schritte

1. Wählen Sie in PowerStore Manager die Option **Hardware** aus.

2. Wählen Sie die Appliance aus, auf der Sie den fehlerhaften M.2-Boot-Modul-Adapter ersetzt haben.
3. Erweitern Sie auf der Karte **Components** unter **Internal View** den Node, der den Internes M.2-Boot-Modul enthält, und wählen Sie dann das entsprechende **InternalM.2BootModule** aus.
Der Status des Ersatz-Internes M.2-Boot-Modul sollte `Healthy` lauten. Wenn der Status weiterhin `Failed` lautet, warten Sie einige Minuten und aktualisieren Sie PowerStore Manager. Wenn sich der Status nicht ändert, vergewissern Sie sich, dass das M.2-Boot-Modul-Adapter richtig eingesetzt ist, oder kontaktieren Sie Ihren Serviceanbieter.

Zurücksenden eines fehlerhaften Teils

Info über diese Aufgabe

Kunden in den USA müssen fehlerhafte Teile innerhalb von fünf Werktagen zurücksenden. Kunden außerhalb der USA müssen fehlerhafte Teile innerhalb von 10 Werktagen zurücksenden. Die für die Rücksendung des defekten Teils erforderlichen Materialien sind im Lieferumfang enthalten.

Schritte

1. Verpacken Sie das defekte Teil im Versandkarton des Ersatzteils.
2. Senden Sie das fehlerhafte Teil wie in den dem Ersatzteil beigefügten Anweisungen beschrieben an Ihren Serviceprovider zurück.
3. Weitere Informationen zum Zurücksenden von Teilen, die kundenseitig ausgetauscht werden können:
 - a. Öffnen Sie PowerStore Manager.
 - b. Klicken Sie oben rechts im Bildschirm auf **Settings**.
 - c. Klicken Sie auf **General Support**.
 - d. Klicken Sie unter **Drives, Power Supplies, and Other Parts** auf **Return Part**.
 - e. Wenn der Link zum Zurücksenden von Teilen nicht auf dem Bildschirm angezeigt wird, wenden Sie sich an Ihren Serviceanbieter, um weitere Anweisungen zu erhalten.

Ersetzen eines Node

Gehen Sie wie folgt vor, um das fehlerhafte Node aus dem Gehäuse zu entfernen und das als Ersatz dienende Node einzubauen.

Bevor Sie beginnen

⚠ VORSICHT: Bevor Sie dieses Verfahren starten, verwenden Sie die Ansicht „PowerStore Manager Hardware“ und die Ansicht „Alerts“, um zu überprüfen, ob die Appliance und der Peer Node fehlerfrei sind und keine ausstehenden Warnmeldungen vorhanden sind. Wenn mehrere Nodes während der Durchführung dieses Verfahrens entfernt werden müssen, wiederholen Sie diese Überprüfung für jeden betroffenen Node, bevor Sie mit dem nächsten Node fortfahren. Wenden Sie sich bei Bedarf an Ihren Serviceanbieter, bevor Sie mit dem Austauschverfahren beginnen.

Identifizieren eines fehlerhaften Node über PowerStore Manager

Bevor Sie einen Nodeersetzen, sollten Sie sich vergewissern, dass Sie dessen Position im System identifiziert haben. Mithilfe von PowerStore Manager können Sie einen fehlerhaften Node identifizieren und suchen.

Schritte

1. Wählen Sie in PowerStore Manager die Option **Hardware** aus.
2. Wählen Sie die Appliance aus, die den Node enthält, den Sie ersetzen müssen.
3. Erweitern Sie auf der Karte **Components** unter **Rear View** die Option **BaseEnclosure**.
4. Wählen Sie den entsprechenden **Node** aus.
Fehlerhafte Teile werden in der Abbildung des Systems rot angezeigt und der Status `Failed` wird im Feld **State** angezeigt.

Ausschalten des Nodes

Schalten Sie das Node aus, wie unter [Ein-/Ausschaltverfahren](#) beschrieben.

Entfernen der Node

In diesem Verfahren wird beschrieben, wie Sie einen Node aus dem Gehäuse entfernen. Es gibt zwei Nodes. Der obere Node ist mit der Oberseite nach unten eingesetzt und ist eine Spiegelung des unteren Node. Das Verfahren zum Entfernen des oberen Node und unteren Node ist identisch.

Voraussetzungen

Wenn die I/O-Module- und Netzkabel nicht bereits entsprechend gekennzeichnet sind, beschriften Sie sie klar und deutlich für das spätere Wiederanschießen.

Info über diese Aufgabe

- ⚠️ WARNUNG:** Entfernen Sie den Node erst fünf Minuten nach dem Herunterfahren des Systems, um sicherzustellen, dass das System ausreichend Zeit für das Caching hat.
- ⚠️ VORSICHT:** Bauen Sie einen Node nicht aus, solange die entsprechende Warn-LED („Ausbau unsicher“) leuchtet. Wenn die LED aufleuchtet, wurde der Peer-Node ausgeschaltet oder ist offline und dieser Node sollte nicht entfernt werden.
- ⚠️ VORSICHT:** Da der Nodes Lüfter enthält, sollte er nur so kurz wie möglich entfernt werden. Entfernen Sie Nodes nur aus einem Produktivsystem, wenn Ersatzteile verfügbar sind.

Schritte

1. Bewegen Sie den Sicherheitsbügel des Netzkabels nach links (beim oberen Netzteil nach rechts). Trennen Sie das Netzkabel vom Netzteil.

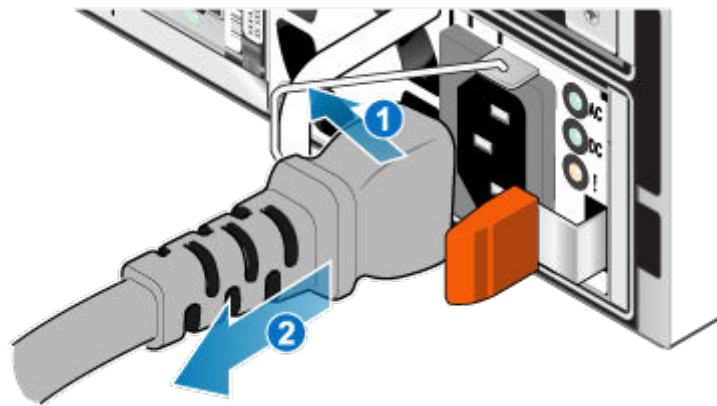


Abbildung 148. Entfernen des Netzkabels

2. Trennen Sie die Netzkabel und sämtliche anderen Kabel von der Rückseite der I/O-Module und den Netzwerkports am Node.

ⓘ ANMERKUNG: Beschriften Sie die Kabel, bevor Sie sie entfernen.

ⓘ ANMERKUNG: Ziehen Sie keine Kabel vom anderen Node ab.

3. Wenn der Node über einen Node-ID-Stecker am Node-Griff verfügt, entfernen Sie den Node-ID-Stecker.

4. Ziehen Sie den orangefarbenen Auslöser, während Sie vorsichtig auf den Node drücken.

Der Haken löst sich aus dem Verriegelungsmechanismus und die Arretierlasche gleitet heraus.

ⓘ ANMERKUNG: Der Node wird vollständig aus dem Gehäuse ausgeworfen. Halten Sie den Node gut fest, damit er nicht herunterfällt.

ANMERKUNG: Der Auslöser und der Griff für Node B befinden sich oben links. Der Auslöser und der Griff für Node A befinden sich unten rechts.

VORSICHT: Wenn der falsche Node entfernt wird, geht die Stromversorgung des Systems verloren ebenso wie die Cachedaten.

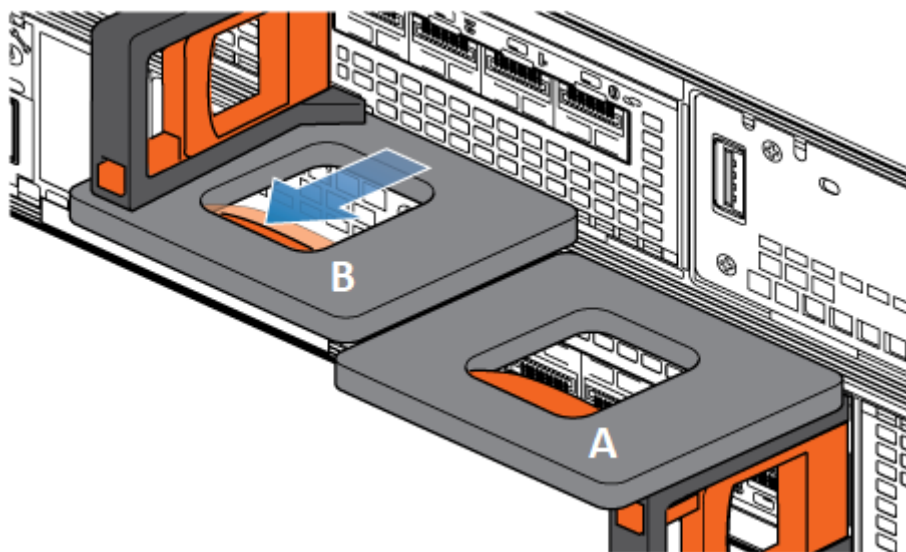


Abbildung 149. Lösen des Verriegelungsmechanismus für Node B

5. Stellen Sie vor dem Entfernen des Node sicher, dass der Drahtbügel ordnungsgemäß am Netzkabel des anderen Node befestigt ist, um einen versehentlichen Verlust der Stromversorgung und des Cache zu verhindern.
6. Ziehen Sie den Node am Entriegelungsgriff so weit aus dem Gehäuse heraus, dass Sie die Seiten mit beiden Händen greifen können. Halten Sie den Node mit beiden Händen fest und ziehen Sie den Node dann vollständig aus dem Gehäuse heraus.

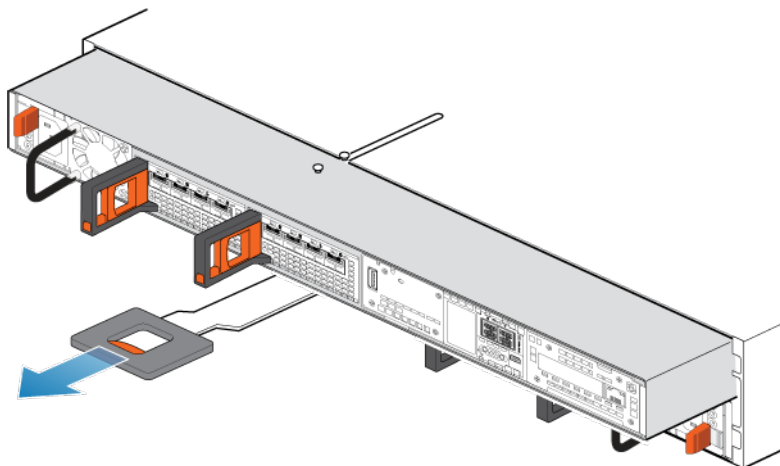


Abbildung 150. Entfernen des Nodes

7. Legen Sie den Node auf eine saubere, flache und antistatische Arbeitsfläche.

Entfernen der oberen Abdeckung von der Node

Schritte

1. Schieben Sie die obere Abdeckung nach hinten, während Sie die beiden blauen Entriegelungstasten nach unten drücken, bis sie stoppt.

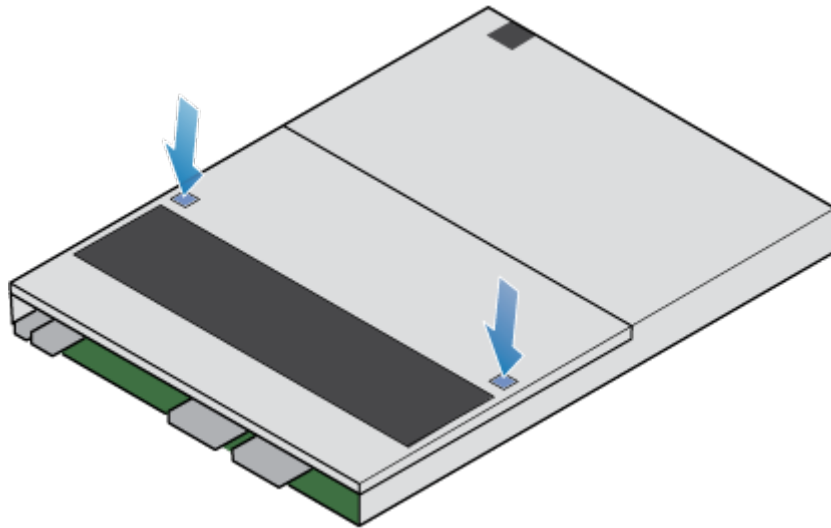


Abbildung 151. Lösen der oberen Abdeckung

2. Heben Sie die obere Abdeckung an und entfernen Sie sie vom Node.

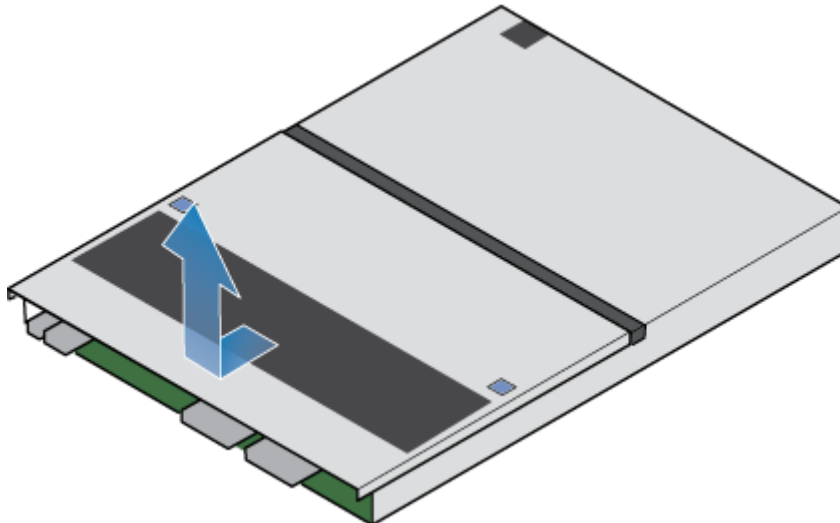


Abbildung 152. Entfernen der oberen Abdeckung

Umsetzen von Teilen aus dem fehlerhaften Node in das Ersatz-Node

Setzen Sie die folgenden Komponenten aus dem fehlerhaften Node an die entsprechenden Positionen im Ersatz-Node um:

Um die korrekte Platzierung im Gehäuse zu gewährleisten, setzen Sie nur jeweils eine Komponente um.

i ANMERKUNG: Vergewissern Sie sich, dass alle Teile vollständig sitzen, bevor Sie den Node in das Basisgehäuse einsetzen.

i ANMERKUNG: Fügen Sie während des Einschaltens des Node keine Komponenten hinzu.

- Setzen Sie das [Netzteil](#) um.
- Setzen Sie die [I/O-Module](#) und Blenden um.
- Setzen Sie das [integrierte Modul](#) um, ohne die Karte mit 4 Ports zu entfernen.
- Setzen Sie das [interne M.2-Boot-Modul](#) um, ohne es aus den Adaptern zu entfernen.
- Setzen Sie die [DIMMs](#) um.

i ANMERKUNG: Verschieben Sie die DIMMs jeweils einzeln vom fehlerhaften Node in denselben Steckplatz auf dem Ersatz-Node.

- Setzen Sie die [internen Lüfter](#) um.

i ANMERKUNG: Auf dem Ersatz-Node sind möglicherweise Lüfter installiert, wenn Sie ihn erhalten. Wenn Lüfter vorhanden sind, ignorieren Sie die Schritte zum Übertragen der Lüftermodule vom fehlerhaften Node auf den Ersatz-Node. Wenn keine Lüfter vorhanden sind, führen Sie die Schritte aus, um die Lüftermodule aus dem fehlerhaften Node zu entfernen und sie im Ersatz-Node zu installieren.

- Setzen Sie das [interne Batteriebackupmodul](#) um.

Installieren Sie die obere Abdeckung auf der Node

Schritte

1. Positionieren Sie die obere Abdeckung über die Node und richten Sie sie an den seitlichen Aussparungen an der Rückseite der Node aus.

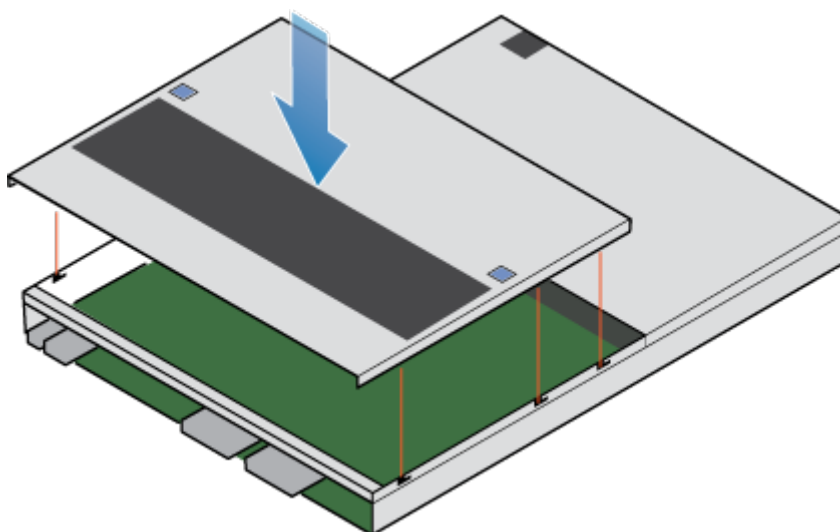


Abbildung 153. Ausrichten der oberen Abdeckung

2. Ziehen Sie die obere Abdeckung nach vorn, um sie zu sichern.

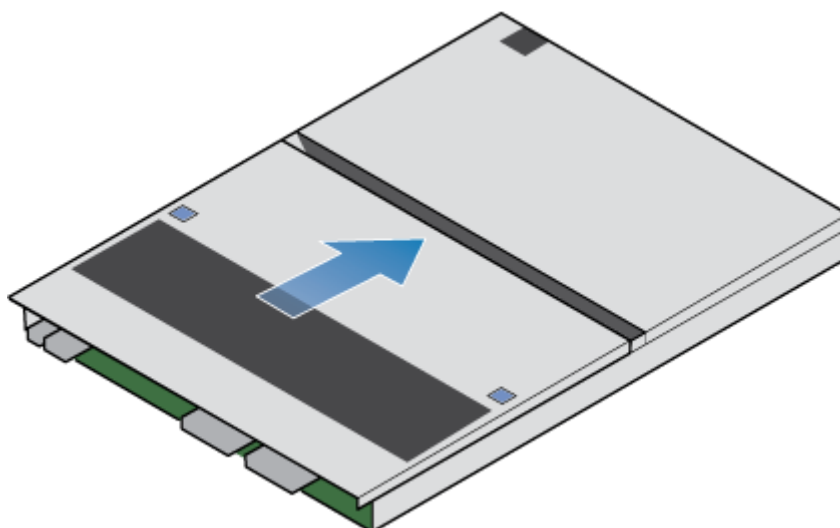


Abbildung 154. Sichern der oberen Abdeckung

Installieren des Node

Schritte

1. Richten Sie die Pins auf der Oberseite der Node mit den Aussparungen auf der Oberseite des Chassis aus.
2. Schieben Sie die Node in das Gehäuse, bis sie etwa auf halbem Weg stoppt.

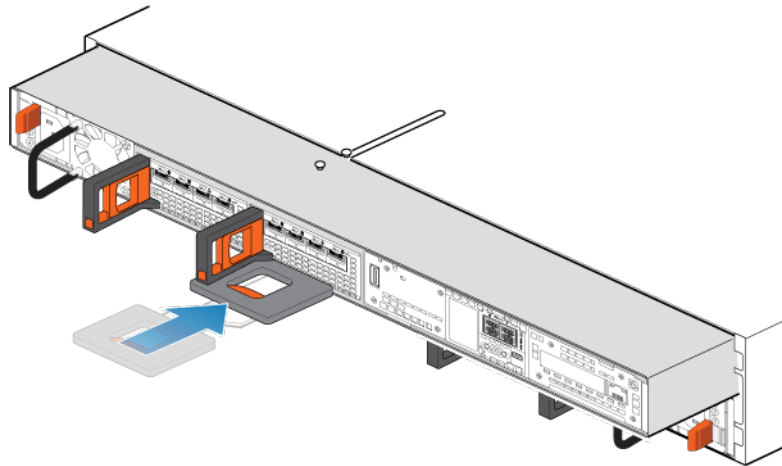


Abbildung 155. Schieben der Node zur Hälfte in das Gehäuse

3. Ziehen Sie die schwarze Freigabelasche vollständig heraus und schieben Sie den Rest der Node in das Gehäuse zurück. Die schwarze Freigabelasche gleitet wieder zurück in das System, während es eingesetzt wird.

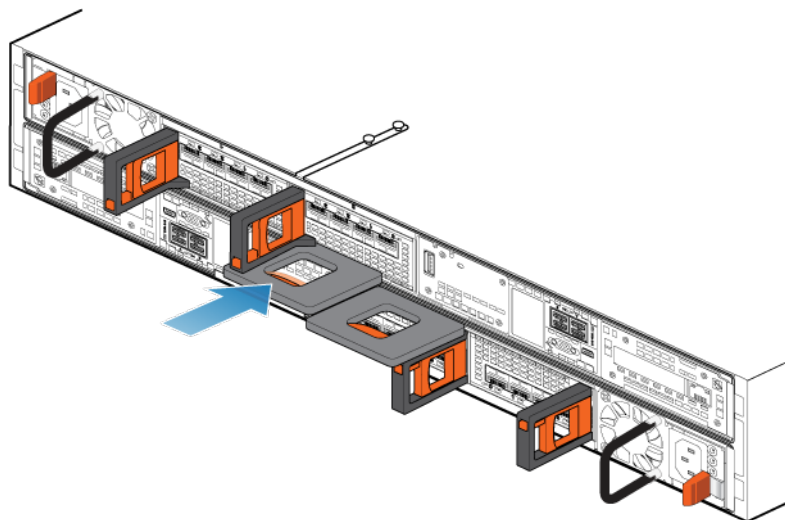


Abbildung 156. Installieren des Nodes

4. Schließen Sie die Back-end-Kabel und die Kabel erneut an den I/O-Module und Netzwerkports an.
5. Ziehen Sie den orangefarbenen Entriegelungsauslöser und drücken Sie ihn vorsichtig, um den Verriegelungsmechanismus erneut zu aktivieren.
Wenn die schwarze Freigabelasche herauskommt, wenn gezogen wird, ist der Verriegelungsmechanismus nicht aktiviert.
6. Wenn der Node mit einem Node-ID-Stecker geliefert wurde, drücken Sie den Node-ID-Stecker in den Node-Griff.
7. Schließen Sie das Netzkabel unmittelbar nach dem Installieren des Node an.

⚠ VORSICHT: Wenn das Netzkabel nicht angeschlossen wird, kann das erforderliche Firmwareupdate nicht abgeschlossen werden.

ℹ ANMERKUNG: Wenn ein Firmwareupdate vorhanden ist, wird das System automatisch zweimal statt einmal neu gestartet.

Überprüfen der Funktionsfähigkeit eines Ersatz-Node

Schritte

1. Wählen Sie in PowerStore Manager die Option **Hardware** aus.
2. Wählen Sie die Appliance aus, auf der Sie den Node ersetzt haben.
3. Erweitern Sie auf der Karte **Components** unter **Rear View** die Option **BaseEnclosure**.
4. Wählen Sie den entsprechenden **Node** aus.

Der Status der Ersatz-Node sollte `Healthy` lauten. Wenn der Status weiterhin `Failed` lautet, warten Sie einige Minuten und aktualisieren Sie PowerStore Manager. Wenn sich der Status nicht ändert, vergewissern Sie sich, dass das Node richtig eingesetzt ist, oder kontaktieren Sie Ihren Serviceanbieter.

Zurücksenden eines fehlerhaften Teils

Info über diese Aufgabe

Kunden in den USA müssen fehlerhafte Teile innerhalb von fünf Werktagen zurücksenden. Kunden außerhalb der USA müssen fehlerhafte Teile innerhalb von 10 Werktagen zurücksenden. Die für die Rücksendung des defekten Teils erforderlichen Materialien sind im Lieferumfang enthalten.

Schritte

1. Verpacken Sie das defekte Teil im Versandkarton des Ersatzteils.
2. Senden Sie das fehlerhafte Teil wie in den dem Ersatzteil beigefügten Anweisungen beschrieben an Ihren Serviceprovider zurück.
3. Weitere Informationen zum Zurücksenden von Teilen, die kundenseitig ausgetauscht werden können:
 - a. Öffnen Sie PowerStore Manager.
 - b. Klicken Sie oben rechts im Bildschirm auf **Settings**.
 - c. Klicken Sie auf **General Support**.
 - d. Klicken Sie unter **Drives, Power Supplies, and Other Parts** auf **Return Part**.
 - e. Wenn der Link zum Zurücksenden von Teilen nicht auf dem Bildschirm angezeigt wird, wenden Sie sich an Ihren Serviceanbieter, um weitere Anweisungen zu erhalten.

SAS-Erweiterungsgehäuse Serviceverfahren für

Das SAS-Erweiterungsgehäuse enthält vom Kunden austauschbare Komponenten. Führen Sie diese Verfahren aus, um eine fehlerhafte Komponente sicher auszutauschen.

i ANMERKUNG: Lesen Sie vor dem Umgang mit austauschbaren Teilen die Informationen unter [Sicherheitsvorkehrungen für den Umgang mit austauschbaren Einheiten](#).

Themen:

- [Hinzufügen eines Laufwerks zu einem SAS-Erweiterungsgehäuse](#)
- [Austauschen eines fehlerhaften Laufwerks in einem SAS-Erweiterungsgehäuse](#)
- [Austauschen einer Link Control Card in einem SAS-Erweiterungsgehäuse](#)
- [Austauschen eines Netzteil-/Kühlungsmoduls in einem SAS-Erweiterungsgehäuse](#)

Hinzufügen eines Laufwerks zu einem SAS-Erweiterungsgehäuse

Gehen Sie wie folgt vor, um ein neues Laufwerk zu einem SAS-Erweiterungsgehäuse hinzuzufügen.

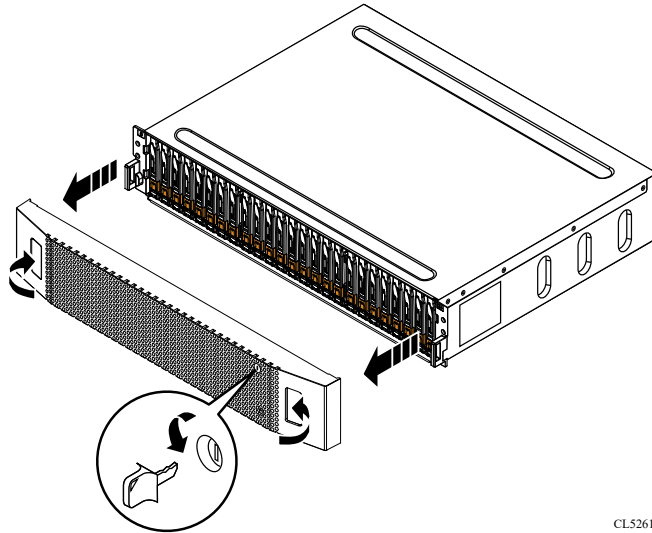
Entfernen der Frontverkleidung

Info über diese Aufgabe

i ANMERKUNG: Entfernen Sie die Frontverkleidung des Erweiterungsgehäuses um Zugriff auf die Laufwerke zu erhalten. Die Blende ist für die Übereinstimmung des Gehäuses mit den EMV-Normen erforderlich. Entfernen Sie sie nur, um ein Laufwerk auszuwechseln oder hinzuzufügen.

Schritte

1. Wenn die Blende ein Schloss hat, führen Sie den im Lieferumfang Ihres Gehäuses enthaltenen Schlüssel in das Blendenschloss ein und drehen Sie ihn, um die Blende zu entriegeln.
2. Drücken Sie die beiden Verriegelungstasten auf der Blendenoberfläche, um die Abdeckung aus dem Schrank lösen zu können.
3. Entfernen Sie die Blende vom Schrank und legen Sie sie auf eine saubere, antistatische Oberfläche.



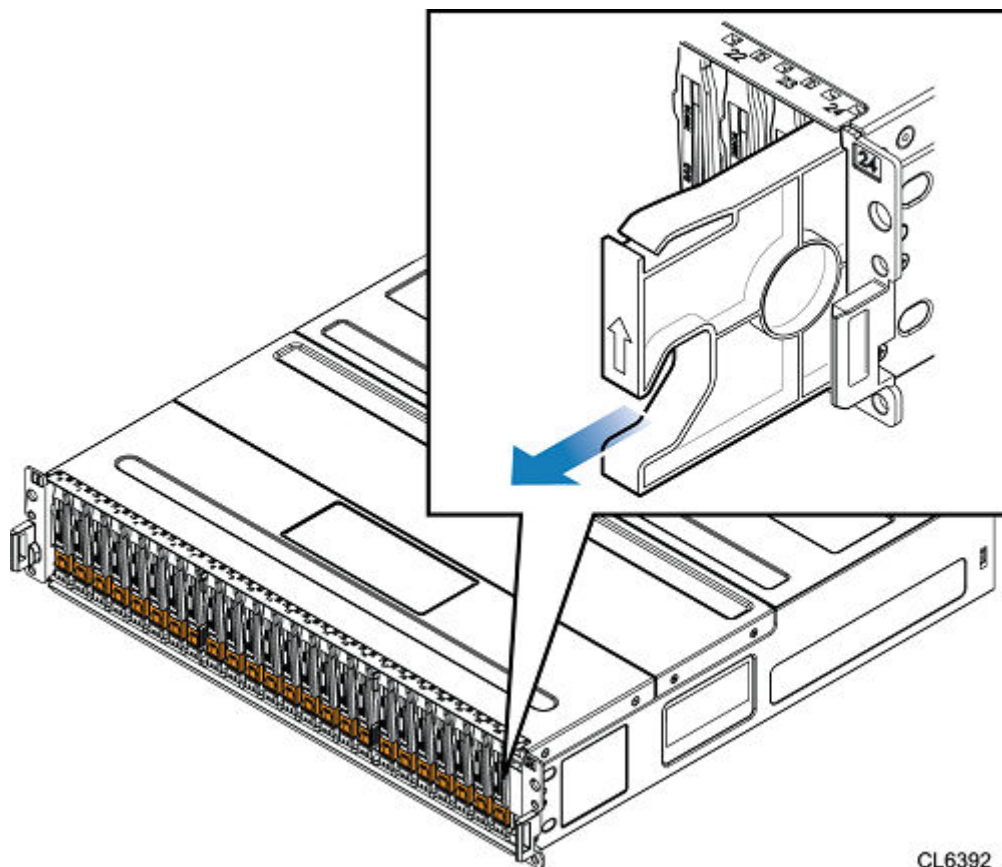
CL5261

Abbildung 157. Entfernen der Frontverkleidung

Entfernen eines Laufwerkfüllmoduls

Schritte

1. Legen Sie einen Finger auf die Aussparung am Laufwerkfüllmodul.
2. Ziehen Sie das Füllmodul aus dem Steckplatz heraus.



CL6392

Abbildung 158. Entfernen eines Laufwerkfüllmoduls

Einbauen eines Laufwerks

Info über diese Aufgabe

ANMERKUNG: Wenn Sie mehrere Laufwerke in einem hochgefahrenen System einbauen, warten Sie mindestens 10 Sekunden, bevor Sie das nächste Laufwerk einsetzen, aber nicht länger als 2 Minuten. Auf diese Weise kann das System die beste RAID-Breite bestimmen.

ANMERKUNG: Laufwerke müssen von links nach rechts installiert werden, beginnend mit dem ersten verfügbaren Steckplatz.

Schritte

1. Richten Sie das Laufwerk an den Führungen im Steckplatz aus.
2. Schieben Sie das Laufwerk bei vollständig geöffneter Verriegelung vorsichtig in den Steckplatz.
Wenn es das Gehäuse berührt, dreht sich die Verriegelung nach unten.
3. Drücken Sie die orangefarbene Taste, bis das Laufwerk vollständig im Steckplatz sitzt.
4. Drücken Sie die Verriegelung nach unten, bis sie einrastet.

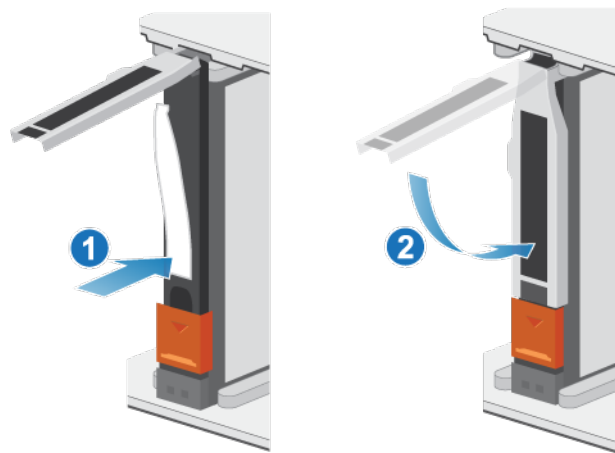


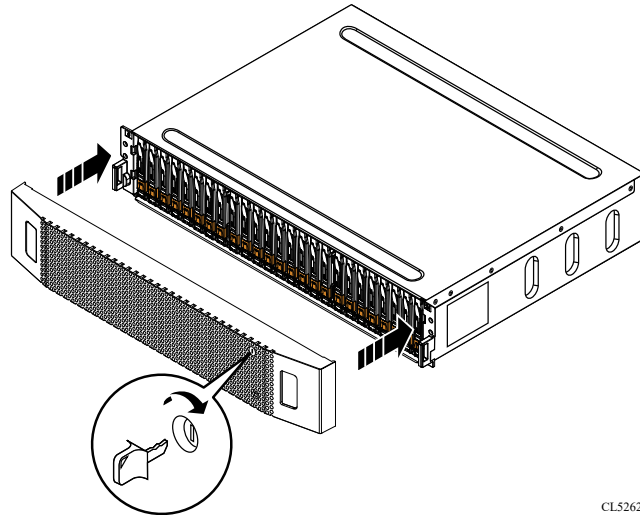
Abbildung 159. Einbauen eines Laufwerks

Die Aktivitätsleuchte blinkt, um darauf hinzuweisen, dass die Spin-Up-Sequenz begonnen hat.

Installieren der Frontverkleidung

Schritte

1. Richten Sie die Blende am Gehäuse aus.
2. Drücken Sie die Blende vorsichtig auf den Schrank, bis sie einrastet.
3. Wenn die Blende mit einem Schloss versehen ist, verschließen Sie sie mit dem mitgelieferten Schlüssel.



CL5262

Abbildung 160. Installieren der Frontverkleidung

Überprüfen der Funktionsfähigkeit eines hinzugefügten Laufwerks

Schritte

1. Wählen Sie in PowerStore Manager die Option **Hardware** aus.
2. Wählen Sie die Appliance aus, auf der Sie das Laufwerk hinzugefügt haben.
3. Erweitern Sie auf der Karte **Components** unter **Drives** die Option **ExpansionEnclosure**, und wählen Sie das Laufwerk aus.
Der Status des Laufwerks sollte **Healthy** lauten. Wenn der Status weiterhin **Failed** lautet, warten Sie einige Minuten und aktualisieren Sie PowerStore Manager. Wenn sich der Status nicht ändert, vergewissern Sie sich, dass das Laufwerk richtig eingesetzt ist, oder kontaktieren Sie Ihren Serviceanbieter.

Austauschen eines fehlerhaften Laufwerks in einem SAS-Erweiterungsgehäuse

Gehen Sie wie folgt vor, um ein fehlerhaftes Laufwerk in einem SAS-Erweiterungsgehäuse auszutauschen und ein Ersatzlaufwerk einzubauen.

ANMERKUNG: Wenn Sie proaktiv mehrere Laufwerke austauschen, verwenden Sie das Verfahren zum proaktiven Austausch von Laufwerken, das in Solve verfügbar ist.

Identifizieren eines fehlerhaften Laufwerks in PowerStore Manager

Bevor Sie ein Laufwerk ersetzen, vergewissern Sie sich, dass Sie dessen Position im System identifiziert haben. Mithilfe von PowerStore Manager können Sie ein fehlerhaftes Laufwerk suchen und ermitteln.

Schritte

1. Wählen Sie in PowerStore Manager die Option **Hardware** aus.
2. Wählen Sie die Appliance aus, die das Laufwerk enthält, das Sie ersetzen müssen.
3. Erweitern Sie auf der Karte **Components** unter **Drives** die Option **ExpansionEnclosure**, und wählen Sie das fehlerhafte Laufwerk aus.
Fehlerhafte Teile werden in der Abbildung des Systems rot angezeigt und der Status **Failed** wird im Feld **State** angezeigt.
4. Klicken Sie auf **Blink LED**.
Die gelbe Fehleranzeige am Laufwerk beginnt zu blinken.

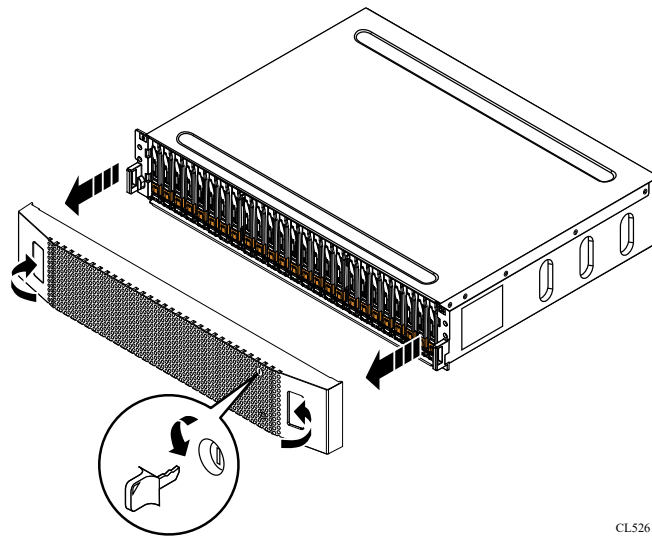
Entfernen der Frontverkleidung

Info über diese Aufgabe

ANMERKUNG: Entfernen Sie die Frontverkleidung des Erweiterungsgehäuses um Zugriff auf die Laufwerke zu erhalten. Die Blende ist für die Übereinstimmung des Gehäuses mit den EMV-Normen erforderlich. Entfernen Sie sie nur, um ein Laufwerk auszuwechseln oder hinzuzufügen.

Schritte

1. Wenn die Blende ein Schloss hat, führen Sie den im Lieferumfang Ihres Gehäuses enthaltenen Schlüssel in das Blendenschloss ein und drehen Sie ihn, um die Blende zu entriegeln.
2. Drücken Sie die beiden Verriegelungstasten auf der Blendenoberfläche, um die Abdeckung aus dem Schrank lösen zu können.
3. Entfernen Sie die Blende vom Schrank und legen Sie sie auf eine saubere, antistatische Oberfläche.



CL5261

Abbildung 161. Entfernen der Frontverkleidung

Entfernen eines fehlerhaften Laufwerks

Schritte

1. Überprüfen Sie im PowerStore Manager, dass kein Ereignisbanner angezeigt wird, das darauf hinweist, dass Laufwerke nicht entfernt werden sollen.
2. Suchen Sie das Laufwerk mit der blinkenden gelben LED-Fehleranzeige.
3. Drücken Sie die orangefarbene Taste herunter, um die Verriegelung zu lösen.
4. Entfernen Sie das Laufwerk aus dem Steckplatz.

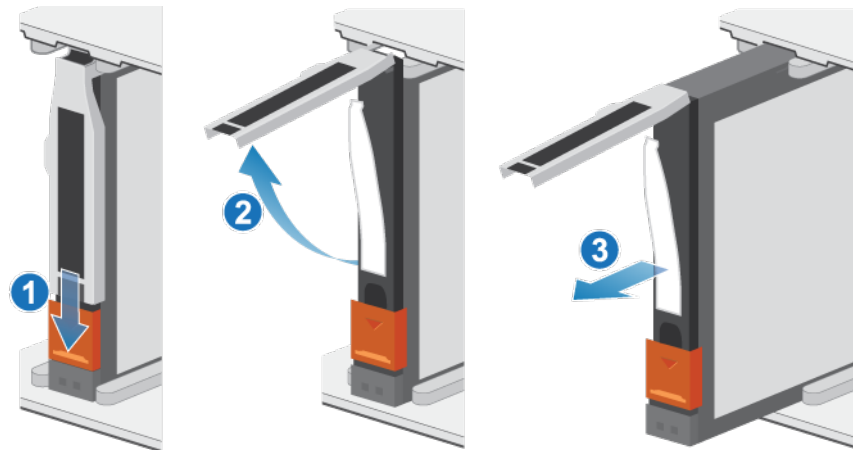


Abbildung 162. Entfernen eines Laufwerks

5. Legen Sie das Laufwerk auf eine antistatische Oberfläche.

Einbauen eines Laufwerks

Schritte

1. Richten Sie das Laufwerk an den Führungen im Steckplatz aus.
2. Schieben Sie das Laufwerk bei vollständig geöffneter Verriegelung vorsichtig in den Steckplatz. Wenn es das Gehäuse berührt, dreht sich die Verriegelung nach unten.
3. Drücken Sie die orangefarbene Taste, bis das Laufwerk vollständig im Steckplatz sitzt.
4. Drücken Sie die Verriegelung nach unten, bis sie einrastet.

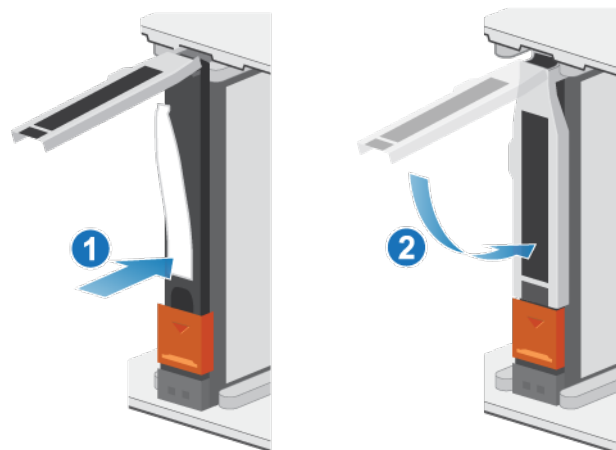


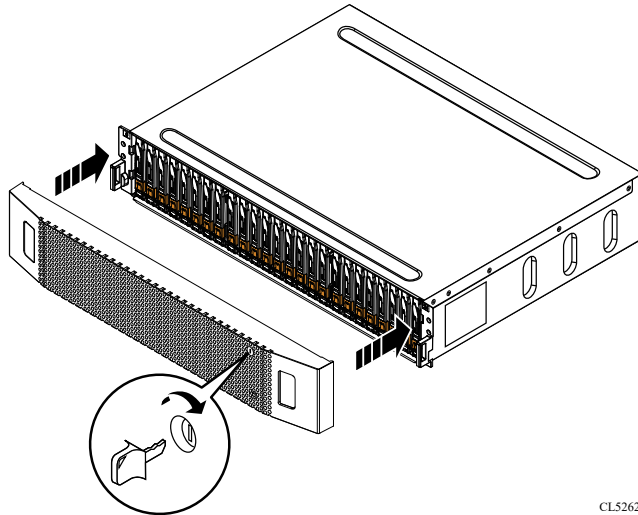
Abbildung 163. Einbauen eines Laufwerks

Die Aktivitätsleuchte blinkt, um darauf hinzuweisen, dass die Spin-Up-Sequenz begonnen hat.

Installieren der Frontverkleidung

Schritte

1. Richten Sie die Blende am Gehäuse aus.
2. Drücken Sie die Blende vorsichtig auf den Schrank, bis sie einrastet.
3. Wenn die Blende mit einem Schloss versehen ist, verschließen Sie sie mit dem mitgelieferten Schlüssel.



CL5262

Abbildung 164. Installieren der Frontverkleidung

Überprüfen der Funktionsfähigkeit eines Ersatzlaufwerks

Schritte

1. Wählen Sie in PowerStore Manager die Option **Hardware** aus.
2. Wählen Sie die Appliance aus, auf der Sie das fehlerhafte Laufwerk ersetzt haben.
3. Erweitern Sie auf der Karte **Components** unter **Drives** die Option **ExpansionEnclosure**, und wählen Sie das Laufwerk aus.
Der Status des Ersatzlaufwerks sollte `Healthy` lauten. Wenn der Status weiterhin `Failed` lautet, warten Sie einige Minuten und aktualisieren Sie PowerStore Manager. Wenn sich der Status nicht ändert, vergewissern Sie sich, dass das Laufwerk richtig eingesetzt ist, oder kontaktieren Sie Ihren Serviceanbieter.
4. Klicken Sie auf **Stop Blink LED**.

Zurücksenden eines fehlerhaften Teils

Info über diese Aufgabe

Kunden in den USA müssen fehlerhafte Teile innerhalb von fünf Werktagen zurücksenden. Kunden außerhalb der USA müssen fehlerhafte Teile innerhalb von 10 Werktagen zurücksenden. Die für die Rücksendung des defekten Teils erforderlichen Materialien sind im Lieferumfang enthalten.

Schritte

1. Verpacken Sie das defekte Teil im Versandkarton des Ersatzteils.
2. Senden Sie das fehlerhafte Teil wie in den dem Ersatzteil beigefügten Anweisungen beschrieben an Ihren Serviceprovider zurück.
3. Weitere Informationen zum Zurücksenden von Teilen, die kundenseitig ausgetauscht werden können:
 - a. Öffnen Sie PowerStore Manager.
 - b. Klicken Sie oben rechts im Bildschirm auf **Settings**.
 - c. Klicken Sie auf **General Support**.
 - d. Klicken Sie unter **Drives, Power Supplies, and Other Parts** auf **Return Part**.
 - e. Wenn der Link zum Zurücksenden von Teilen nicht auf dem Bildschirm angezeigt wird, wenden Sie sich an Ihren Serviceanbieter, um weitere Anweisungen zu erhalten.

Austauschen einer Link Control Card in einem SAS-Erweiterungsgehäuse

Gehen Sie wie folgt vor, um eine fehlerhafte Link Control Card (LCC) aus einem SAS-Erweiterungsgehäuse zu entfernen und eine Ersatz-LCC zu installieren.

Identifizieren eines fehlerhaften LCC über PowerStore Manager

Bevor Sie ein LCC ersetzen, vergewissern Sie sich, dass Sie dessen Position im System ermittelt haben. Mithilfe von PowerStore Manager können Sie ein fehlerhaftes LCC identifizieren und suchen.

Schritte

1. Wählen Sie in PowerStore Manager die Option **Hardware** aus.
2. Wählen Sie die Appliance aus, die das LCC enthält, das Sie ersetzen möchten.
3. Erweitern Sie auf der Karte **Components** unter **Rear View** die Option **ExpansionEnclosure**.
4. Wählen Sie das entsprechende **LCC** aus.
Fehlerhafte Teile werden in der Abbildung des Systems rot angezeigt und der Status `Failed` wird im Feld **State** angezeigt.

Entfernen einer fehlerhaften LCC

Voraussetzungen

Die fehlerhafte LCC (Link Control Card) erkennen Sie an der gelben Fehler-LED.

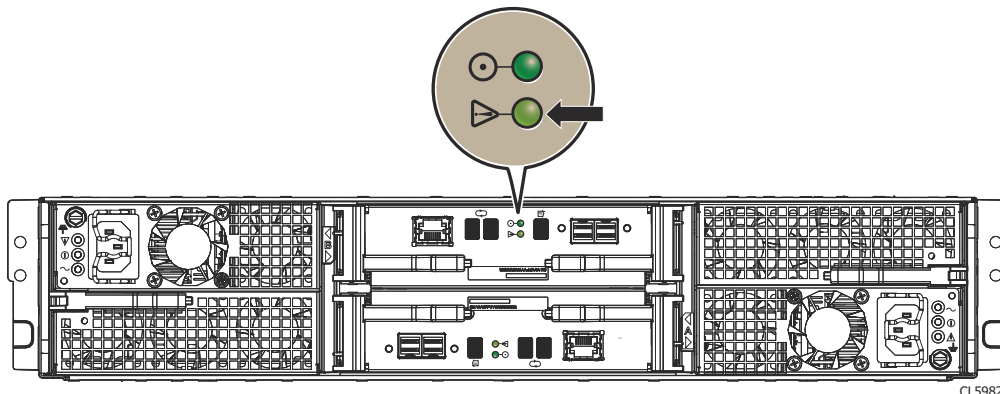


Abbildung 165. LCC-Fehler-LED

Info über diese Aufgabe

VORSICHT: Das DAE muss beim Hochfahren des Gehäuses mindestens über eine LCC verfügen. Entfernen Sie nicht beide LCCs, während der Netzstrom eingeschaltet ist.

Schritte

1. Befestigen Sie ein ESD-Armband an Ihrem Handgelenk und am Gehäuse.
2. Ziehen Sie zum Entfernen der einzelnen an die LCC angeschlossenen Kabel leicht an den Steckerverriegelungen, um die Kabel vom Stecker zu lösen.

Merken Sie sich, wo die Kabel an die LCC angeschlossen sind. Sie müssen sie später wieder anschließen.

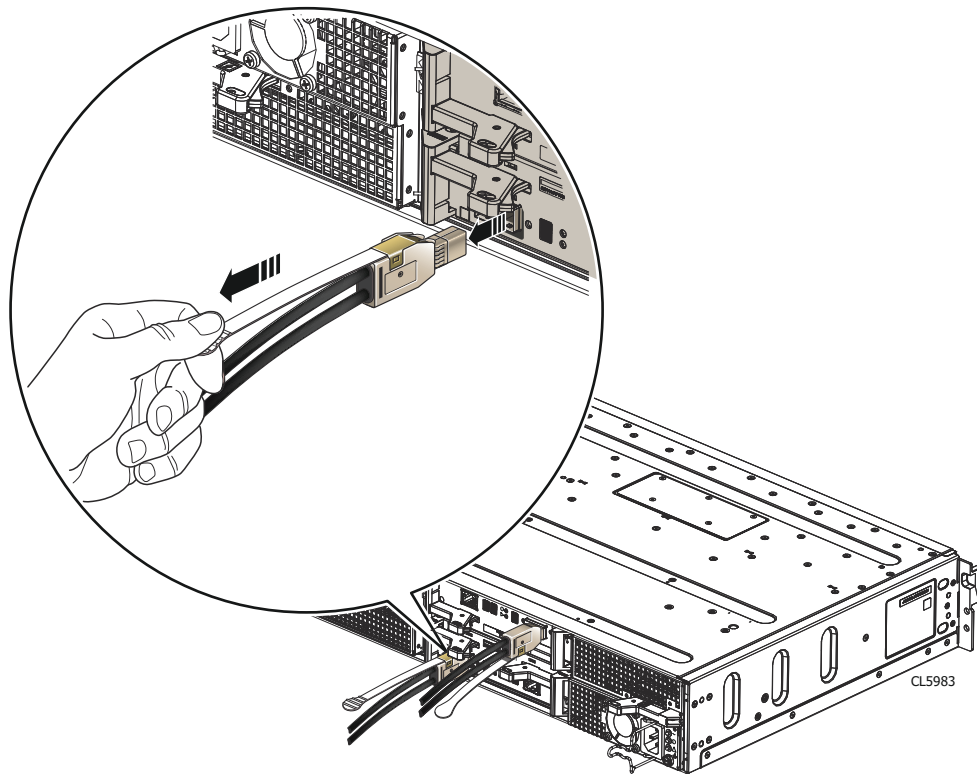


Abbildung 166. Entfernen eines LCC-Kabels

3. Nehmen Sie die LCC heraus:

⚠ VORSICHT: Die LCC (Link Control Card) wird vollständig aus dem DAE-Gehäuse ausgeworfen. Seien Sie darauf vorbereitet, neben den Verriegelungen auch die LCC festzuhalten, damit sie nicht herunterfällt.

- a. Schauen Sie nach den orangefarbenen Griffkappen auf den LCC-Griffen.
- b. Drücken Sie auf die orangefarbenen Griffkappen, um die LCC zu entriegeln. Ziehen Sie die Verriegelungen nach außen und ziehen Sie die LCC aus dem Steckplatz.

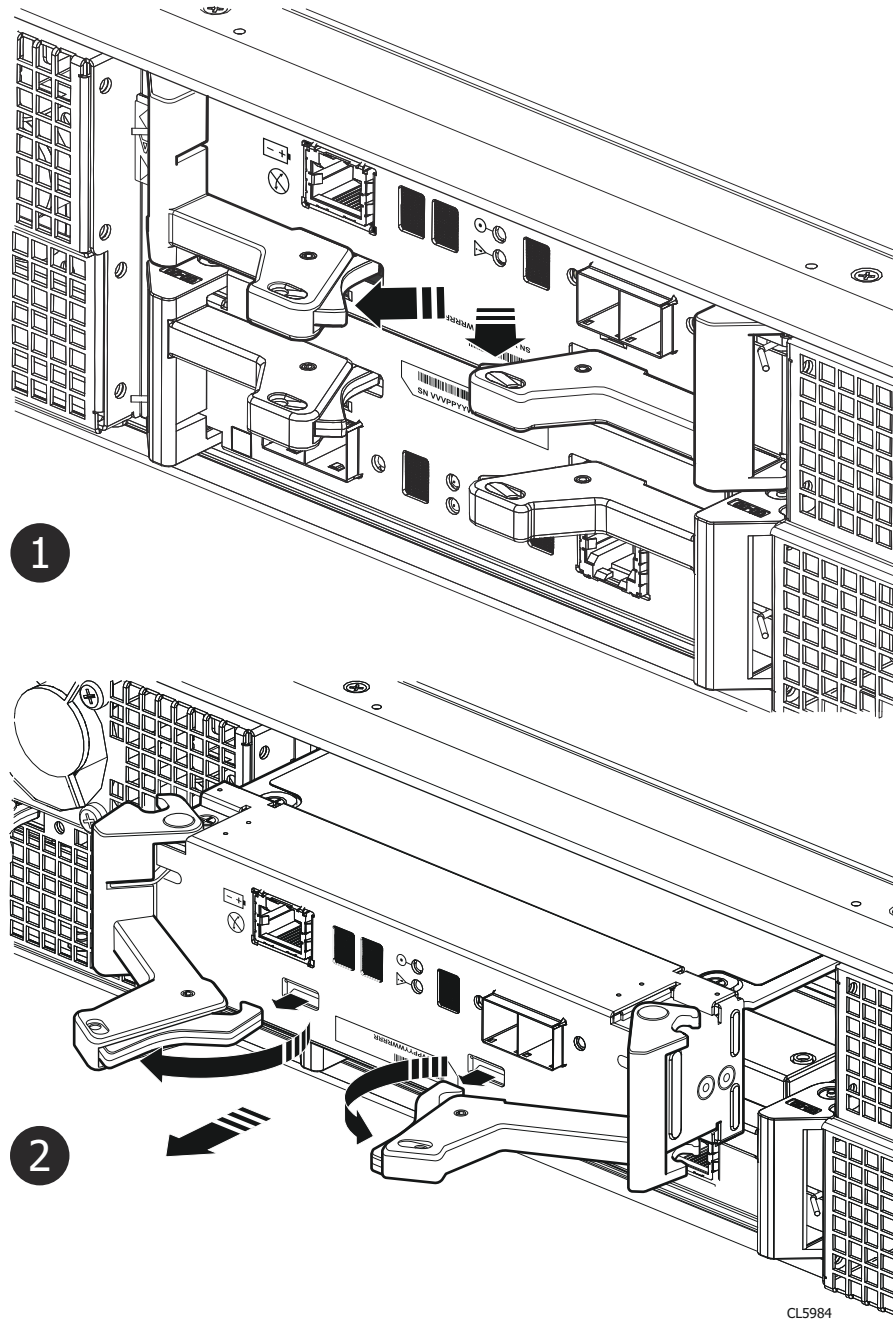


Abbildung 167. Entfernen einer LCC

4. Legen Sie die LCC auf eine saubere, antistatische Oberfläche.

Einbauen einer Ersatz-LCC

Schritte

1. Befestigen Sie ein ESD-Armband an Ihrem Handgelenk und am Gehäuse.
2. Ziehen Sie die Verriegelungen an der LCC heraus und achten Sie darauf, dass sie in der geöffneten Position bleiben.
3. Richten Sie die LCC auf die Öffnung des Gehäuses aus und schieben Sie sie vorsichtig und gerade in das Gehäuse hinein. Vergewissern Sie sich, dass sich die LCC komplett im Gehäuse befindet.

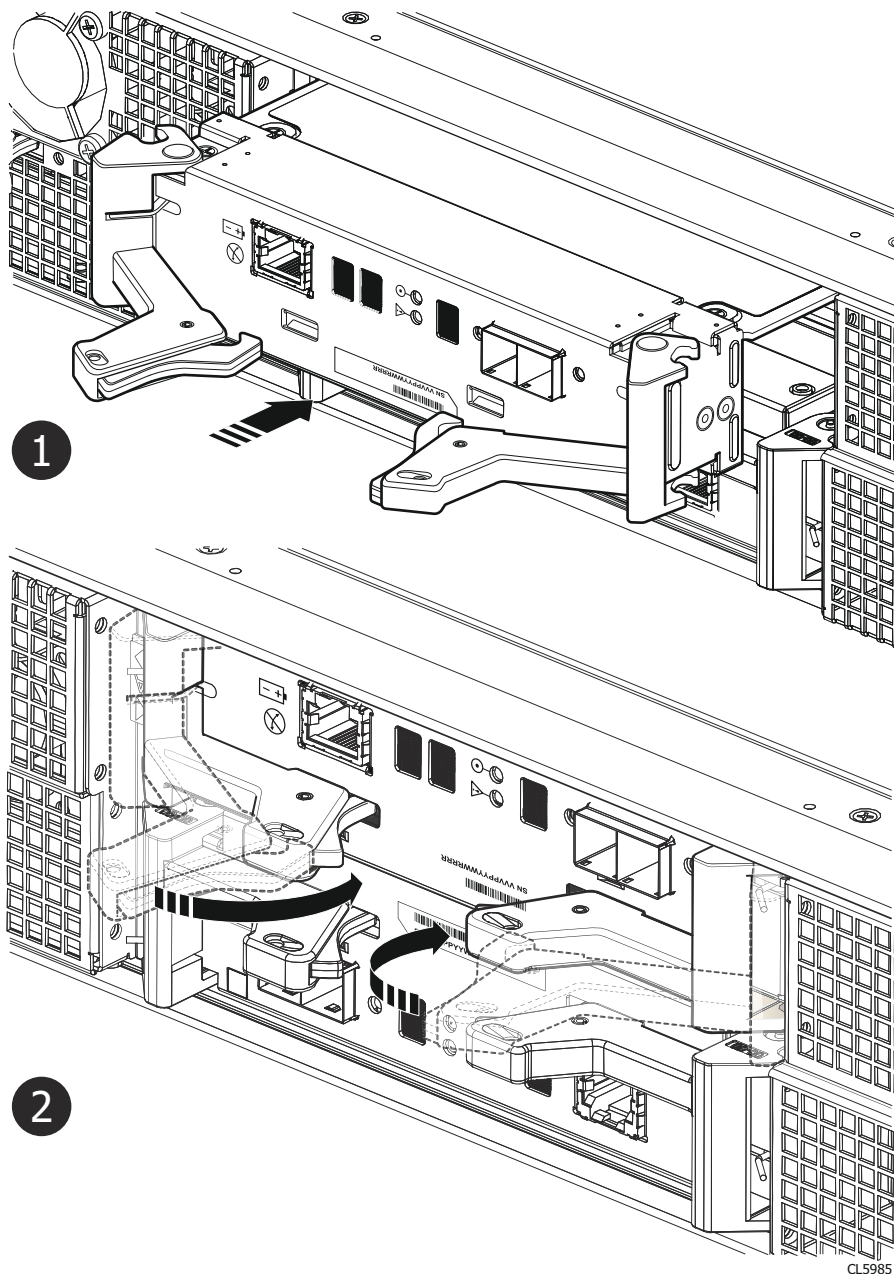


Abbildung 168. Einbauen einer LCC

4. Drücken Sie auf die Verriegelungen, um die LCC zu sichern.
5. Verbinden Sie jedes Kabel erneut mit dem Port, von dem es entfernt wurde.

Ergebnisse

Die LCC-Betriebs-LED leuchtet.

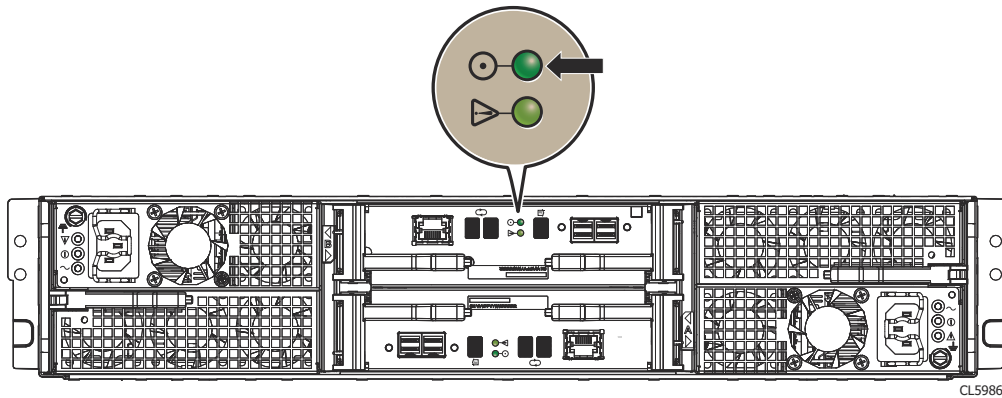


Abbildung 169. LCC-Betriebs-LED

Überprüfen der Funktionsfähigkeit eines Ersatz-LCC

Schritte

1. Wählen Sie in PowerStore Manager die Option **Hardware** aus.
2. Wählen Sie die Appliance aus, auf der Sie das LCC ersetzt haben.
3. Erweitern Sie auf der Karte **Components** unter **Rear View** die Option **ExpansionEnclosure**.
4. Wählen Sie das entsprechende **LCC** aus.

Der Status des Ersatz-LCC sollte `Healthy` lauten. Wenn der Status weiterhin `Failed` lautet, warten Sie einige Minuten und aktualisieren Sie PowerStore Manager. Wenn sich der Status nicht ändert, vergewissern Sie sich, dass das LCC richtig eingesetzt ist, oder kontaktieren Sie Ihren Serviceanbieter.

Zurücksenden eines fehlerhaften Teils

Info über diese Aufgabe

Kunden in den USA müssen fehlerhafte Teile innerhalb von fünf Werktagen zurücksenden. Kunden außerhalb der USA müssen fehlerhafte Teile innerhalb von 10 Werktagen zurücksenden. Die für die Rücksendung des defekten Teils erforderlichen Materialien sind im Lieferumfang enthalten.

Schritte

1. Verpacken Sie das defekte Teil im Versandkarton des Ersatzteils.
2. Senden Sie das fehlerhafte Teil wie in den dem Ersatzteil beigelegten Anweisungen beschrieben an Ihren Serviceprovider zurück.
3. Weitere Informationen zum Zurücksenden von Teilen, die kundenseitig ausgetauscht werden können:
 - a. Öffnen Sie PowerStore Manager.
 - b. Klicken Sie oben rechts im Bildschirm auf **Settings**.
 - c. Klicken Sie auf **General Support**.
 - d. Klicken Sie unter **Drives, Power Supplies, and Other Parts** auf **Return Part**.
 - e. Wenn der Link zum Zurücksenden von Teilen nicht auf dem Bildschirm angezeigt wird, wenden Sie sich an Ihren Serviceanbieter, um weitere Anweisungen zu erhalten.

Austauschen eines Netzteil-/Kühlungsmoduls in einem SAS-Erweiterungsgehäuse

Gehen Sie wie folgt vor, um das fehlerhafte Netzteil-/Kühlungsmodul aus dem SAS-Erweiterungsgehäuse zu entfernen und ein als Ersatz dienendes Netzteil-/Kühlungsmodul zu installieren.

Identifizieren eines fehlerhaften Netzteils/Lüfter-Ersatzmoduls über PowerStore Manager

Bevor Sie ein Netzteil/Lüftermodul ersetzen, vergewissern Sie sich, dass Sie dessen Position im System identifiziert haben. Mithilfe von PowerStore Manager können Sie ein fehlerhaftes Netzteil/Lüftermodul identifizieren und suchen.

Schritte

1. Wählen Sie in PowerStore Manager die Option **Hardware** aus.
2. Wählen Sie die Appliance aus, die das Netzteil/Lüftermodul enthält, das Sie ersetzen möchten.
3. Erweitern Sie auf der Karte **Components** unter **Rear View** die Option **ExpansionEnclosure**.
4. Wählen Sie die entsprechende **PSU** aus.

Fehlerhafte Teile werden in der Abbildung des Systems rot angezeigt und der Status `Failed` wird im Feld **State** angezeigt.

Ausbauen des fehlerhaften Netz-/Kühlungsmoduls

Voraussetzungen

Sie erkennen das fehlerhafte Netzteil/Lüfter-Modul an der gelben Fehler-LED.

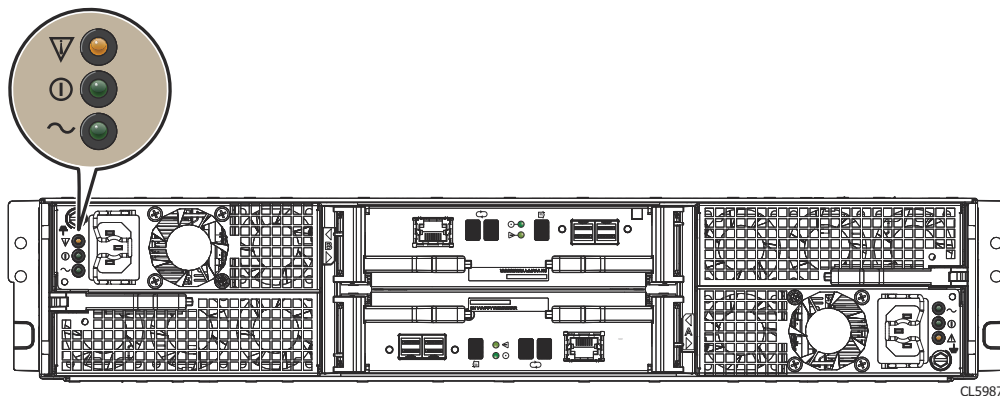


Abbildung 170. Fehler-LED an einem Netz-/Kühlungsmodul (Wechselstrom)

Info über diese Aufgabe

⚠ VORSICHT: Es ist kein Zugriff auf die Laufwerke in Ihrem Gehäuse möglich. Die Laufwerke stoppen 2 Minuten, nachdem ein Netz-/Kühlungsmodul aus dem Gehäuse herausgenommen wurde. Obwohl das System auch von nur einem Netzteil versorgt werden kann, führt der Ausfall von zwei Lüftern zum Herunterfahren des Laufwerksarraygehäuses, wenn Sie nicht innerhalb von zwei Minuten ein neues Modul einsetzen. Achten Sie beim Austauschen der beiden Kühlungsmodule darauf, dass die grüne LED eines Moduls mindestens 5 Sekunden lang leuchtet, bevor Sie die Stromversorgung zum zweiten Modul unterbrechen.

Schritte

1. Befestigen Sie ein ESD-Armband an Ihrem Handgelenk und am Gehäuse.
2. Lösen Sie bei einem Netzteil-/Kühlungsmodul (Wechselstrom) den Sicherheitsbügel des Kabels und ziehen Sie das Netzkabel ab.

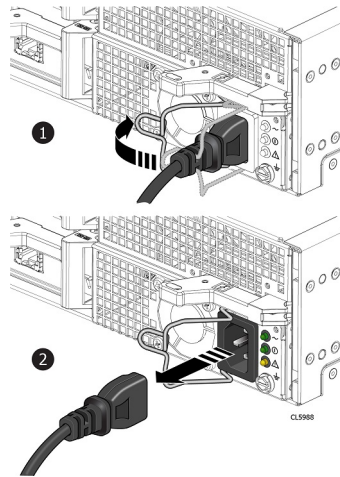


Abbildung 171. Trennen des Netzkabels vom Wechselstrom-Netzteil/Kühlungsmodul

3. Drücken Sie bei einem Netzteil-/Kühlungsmodul (Gleichstrom) auf die Federverriegelungen auf jeder Seite des Netzkabelsteckers und ziehen Sie den Stecker aus dem Anschluss.

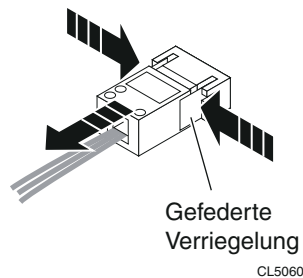


Abbildung 172. Trennen des Netzkabels von einem Gleichstrom-Netzteil/Kühlungsmodul

4. Bauen Sie das Netz-/Kühlungsmodul wie folgt aus:
 - a. Drücken Sie auf den orangefarbenen Griff, um das Modul zu lösen.
 - b. Ziehen Sie die Verriegelung nach außen und ziehen Sie das Netz-/Kühlungsmodul aus dem Steckplatz.

⚠ VORSICHT: Um ein laufendes System vor Überhitzung zu schützen, wird das Gehäuse ausgeschaltet, wenn Sie nicht innerhalb von zwei Minuten ein neues Netzteil-/Kühlungsmodul einsetzen.

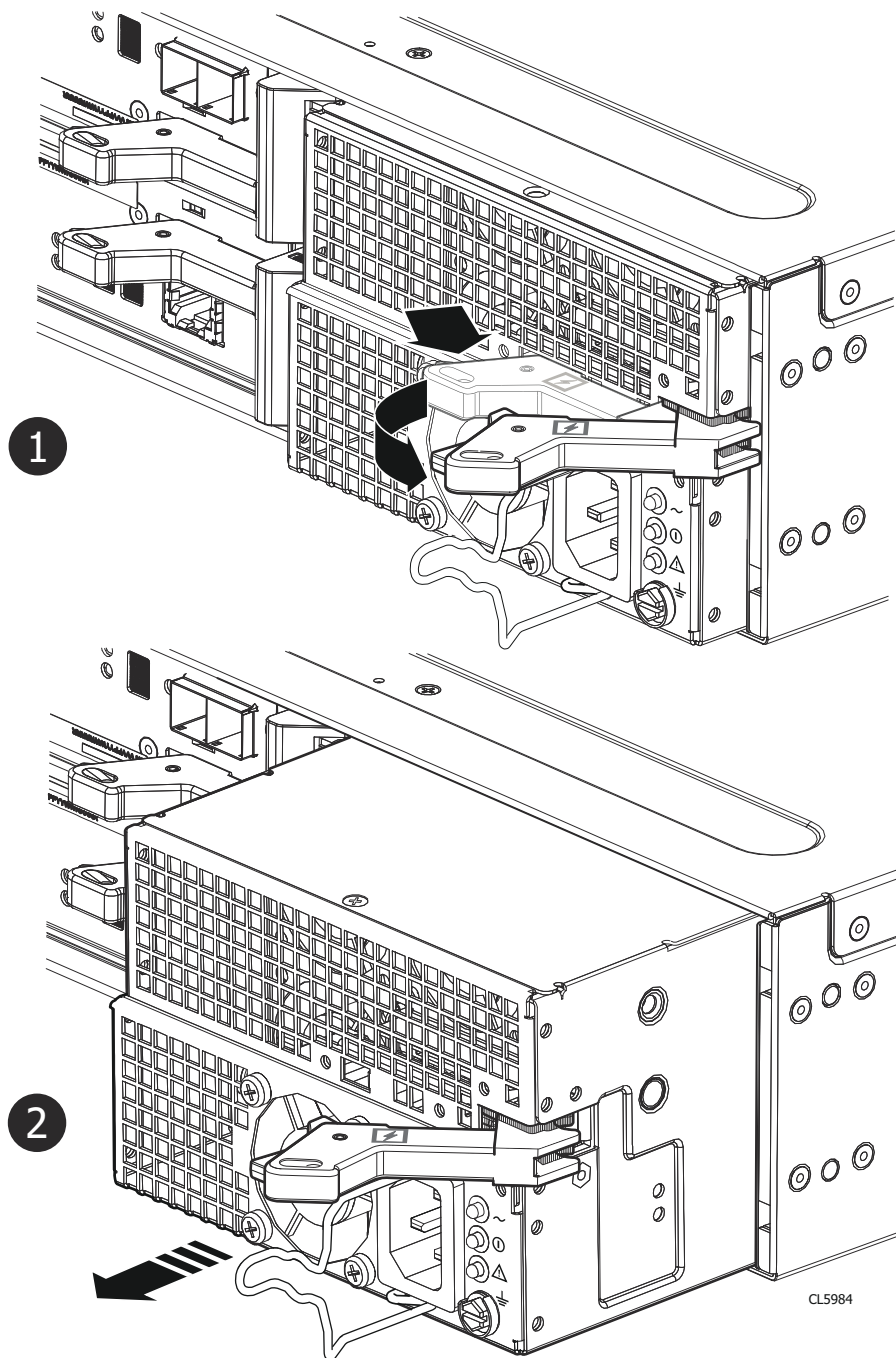
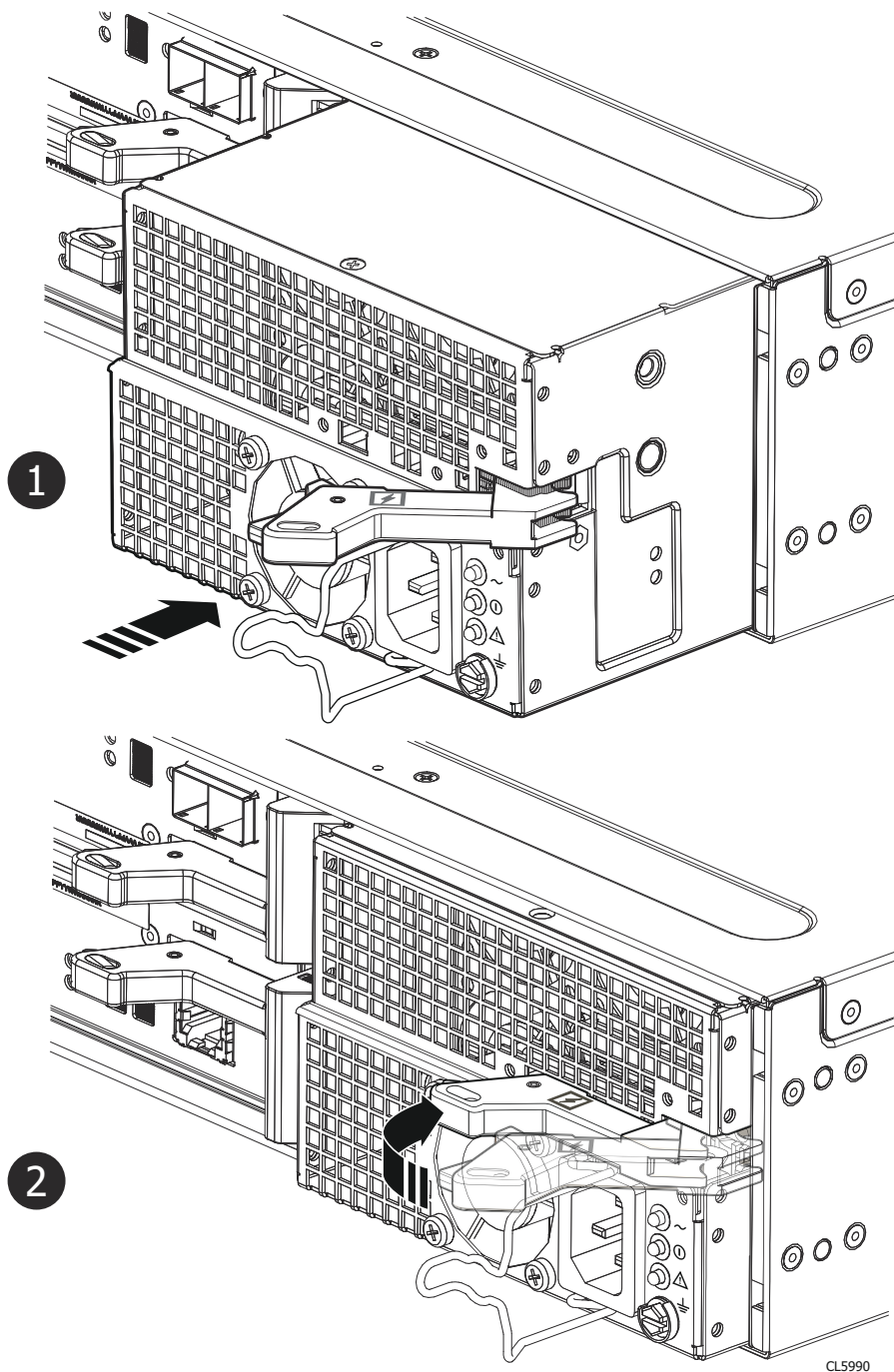


Abbildung 173. Entfernen eines Netz-/Kühlungsmoduls (Wechselstrom)

Einbauen eines Netz-/Kühlungsersatzmoduls

Schritte

1. So bauen Sie innerhalb von zwei Minuten das Netz-/Kühlungsmodul in das Gehäuse ein:
 - a. Führen Sie das Netz-/Kühlungsmodul vorsichtig in das Gehäuse ein und sorgen Sie dafür, dass das Modul vollständig im Gehäuse sitzt.
 - b. Drücken Sie die Verriegelung nach innen, um das Netz-/Kühlungsmodul zu sichern.



CL5990

Abbildung 174. Einbau eines Netz-/Kühlungsmoduls

2. Für ein Netzteil/Lüfter-Modul (Wechselstrom):
 - a. Verbinden Sie das Netzkabel mit dem Netzteil-/Kühlungsmodul.
 - b. Befestigen Sie das Kabel mit dem Sicherheitsbügel am Anschluss.

Der Bügel verhindert, dass das Netzkabel aus dem Anschluss gezogen wird.

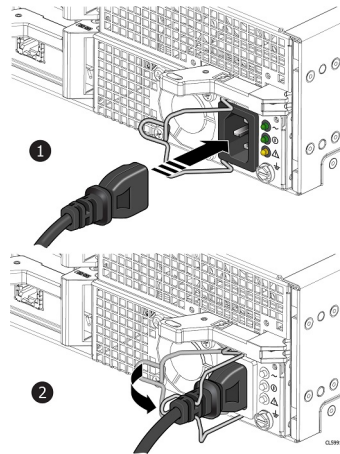


Abbildung 175. Anschließen des Netzkabels

- Drücken Sie bei einem Netzteil-/Kühlungsmodul (Gleichstrom) den Netzkabelstecker in den Anschluss, bis er einrastet.

Prüfen der Funktion eines Netzteil/Lüfter-Ersatzmoduls

Schritte

- Wählen Sie in PowerStore Manager die Option **Hardware** aus.
- Wählen Sie die Appliance aus, auf der Sie das fehlerhafte Netzteil/Lüfter-Modul ersetzt haben.
- Erweitern Sie auf der Karte **Components** unter **Rear View** die Option **ExpansionEnclosure**.
- Wählen Sie die entsprechende **PSU** aus.
Der Status des neuen Netzteil/Lüfter-Ersatzmoduls sollte `Healthy` lauten. Wenn der Status weiterhin `Failed` lautet, warten Sie einige Minuten und aktualisieren Sie PowerStore Manager. Wenn sich der Status nicht ändert, vergewissern Sie sich, dass das Netzteil/Lüfter-Ersatzmodul richtig eingesetzt ist, oder kontaktieren Sie Ihren Serviceanbieter.

Zurücksenden eines fehlerhaften Teils

Info über diese Aufgabe

Kunden in den USA müssen fehlerhafte Teile innerhalb von fünf Werktagen zurücksenden. Kunden außerhalb der USA müssen fehlerhafte Teile innerhalb von 10 Werktagen zurücksenden. Die für die Rücksendung des defekten Teils erforderlichen Materialien sind im Lieferumfang enthalten.

Schritte

- Verpacken Sie das defekte Teil im Versandkarton des Ersatzteils.
- Senden Sie das fehlerhafte Teil wie in den dem Ersatzteil beigefügten Anweisungen beschrieben an Ihren Serviceprovider zurück.
- Weitere Informationen zum Zurücksenden von Teilen, die kundenseitig ausgetauscht werden können:
 - Öffnen Sie PowerStore Manager.
 - Klicken Sie oben rechts im Bildschirm auf **Settings**.
 - Klicken Sie auf **General Support**.
 - Klicken Sie unter **Drives, Power Supplies, and Other Parts** auf **Return Part**.
 - Wenn der Link zum Zurücksenden von Teilen nicht auf dem Bildschirm angezeigt wird, wenden Sie sich an Ihren Serviceanbieter, um weitere Anweisungen zu erhalten.

Wartungsverfahren für NVMe-Erweiterungsgehäuse

Das NVMe-Erweiterungsgehäuse enthält vom Kunden austauschbare Komponenten. Führen Sie diese Verfahren aus, um eine fehlerhafte Komponente sicher auszutauschen.

ANMERKUNG: Lesen Sie vor dem Umgang mit austauschbaren Teilen die Informationen unter [Sicherheitsvorkehrungen für den Umgang mit austauschbaren Einheiten](#).

Themen:

- Hinzufügen eines Laufwerks in einem NVMe-Erweiterungsgehäuse
- Austauschen eines fehlerhaften Laufwerks in einem NVMe-Erweiterungsgehäuse
- Austauschen eines Netzteilmoduls in einem NVMe-Erweiterungsgehäuse
- Austauschen eines Lüftermoduls in einem NVMe-Erweiterungsgehäuse
- Ersetzen eines Clock Distribution Board in einem NVMe-Erweiterungsgehäuse
- Ersetzen eines Zugriffsmodul in einem NVMe-Erweiterungsgehäuse
- Austauschen einer Data Interface Board in einem NVMe-Erweiterungsgehäuse
- Ersetzen eines DIMM (Dual Inline Memory Module)

Hinzufügen eines Laufwerks in einem NVMe-Erweiterungsgehäuse

Gehen Sie wie folgt vor, um ein neues Laufwerk zum NVMe-Erweiterungsgehäuse hinzuzufügen.

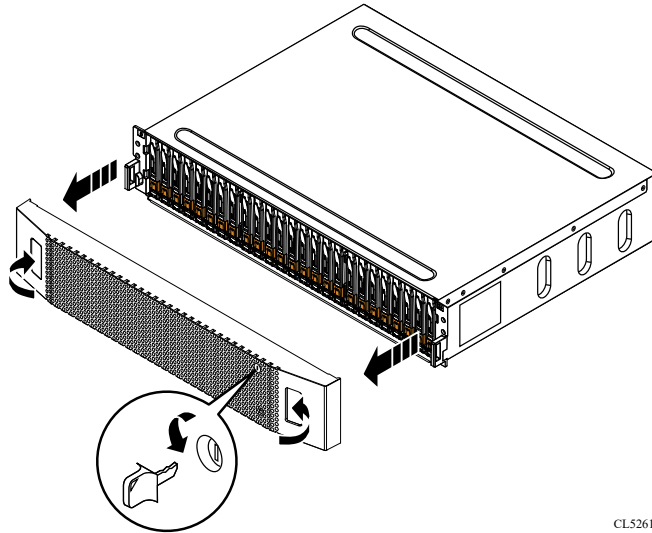
Entfernen der Frontverkleidung

Info über diese Aufgabe

ANMERKUNG: Entfernen Sie die Frontverkleidung des Erweiterungsgehäuses um Zugriff auf die Laufwerke zu erhalten. Die Blende ist für die Übereinstimmung des Gehäuses mit den EMV-Normen erforderlich. Entfernen Sie sie nur, um ein Laufwerk auszuwechseln oder hinzuzufügen.

Schritte

1. Wenn die Blende ein Schloss hat, führen Sie den im Lieferumfang Ihres Gehäuses enthaltenen Schlüssel in das Blendenschloss ein und drehen Sie ihn, um die Blende zu entriegeln.
2. Drücken Sie die beiden Verriegelungstasten auf der Blendenoberfläche, um die Abdeckung aus dem Schrank lösen zu können.
3. Entfernen Sie die Blende vom Schrank und legen Sie sie auf eine saubere, antistatische Oberfläche.



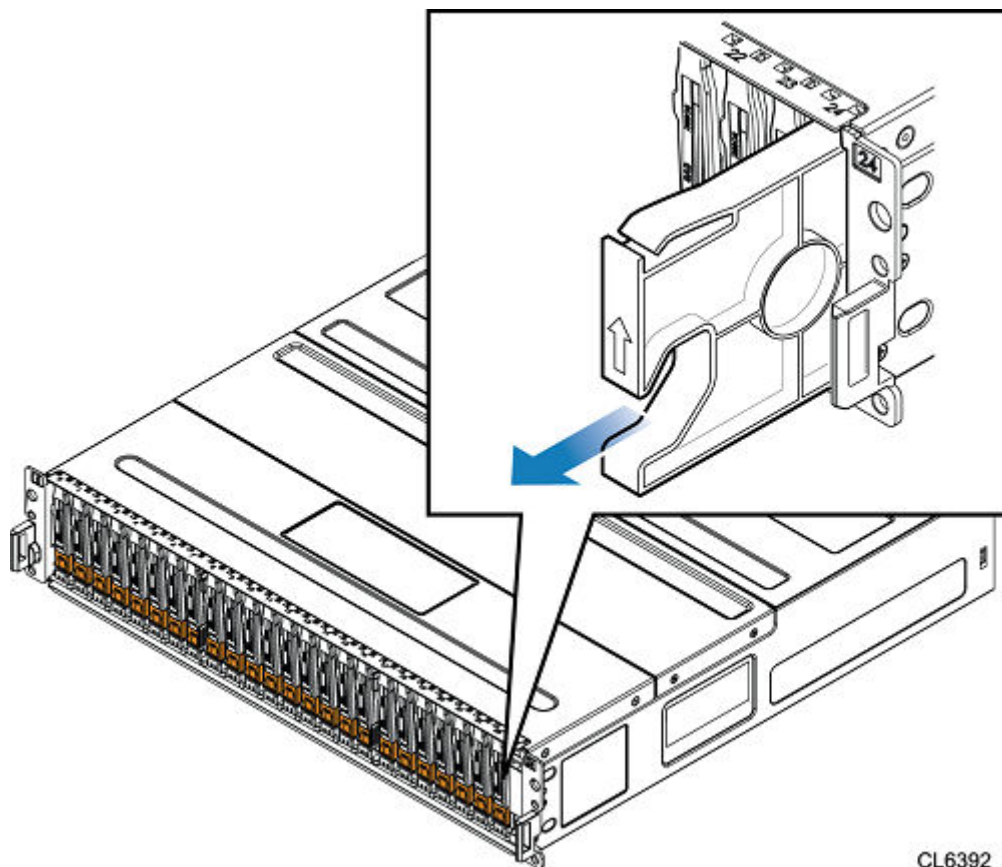
CL5261

Abbildung 176. Entfernen der Frontverkleidung

Entfernen eines Laufwerkfüllmoduls

Schritte

1. Legen Sie einen Finger auf die Aussparung am Laufwerkfüllmodul.
2. Ziehen Sie das Füllmodul aus dem Steckplatz heraus.



CL6392

Abbildung 177. Entfernen eines Laufwerkfüllmoduls

Einbauen eines Laufwerks

Info über diese Aufgabe

ANMERKUNG: Wenn Sie mehrere Laufwerke in einem hochgefahrenen System einbauen, warten Sie mindestens 10 Sekunden, bevor Sie das nächste Laufwerk einsetzen, aber nicht länger als 2 Minuten. Auf diese Weise kann das System die beste RAID-Breite bestimmen.

ANMERKUNG: Laufwerke müssen von links nach rechts installiert werden, beginnend mit dem ersten verfügbaren Steckplatz.

Schritte

1. Richten Sie das Laufwerk an den Führungen im Steckplatz aus.
2. Schieben Sie das Laufwerk bei vollständig geöffneter Verriegelung vorsichtig in den Steckplatz. Wenn es das Gehäuse berührt, dreht sich die Verriegelung nach unten.
3. Drücken Sie die orangefarbene Taste, bis das Laufwerk vollständig im Steckplatz sitzt.
4. Drücken Sie die Verriegelung nach unten, bis sie einrastet.

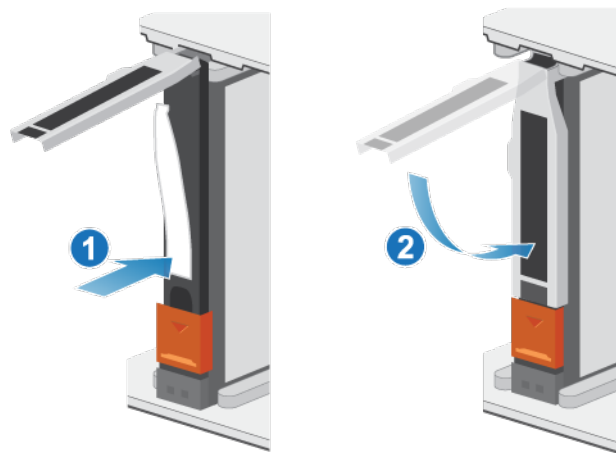


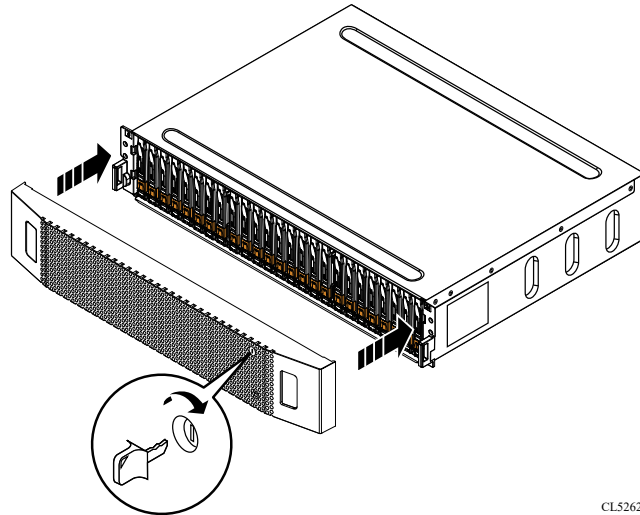
Abbildung 178. Einbauen eines Laufwerks

Die Aktivitätsleuchte blinkt, um darauf hinzuweisen, dass die Spin-Up-Sequenz begonnen hat.

Installieren der Frontverkleidung

Schritte

1. Richten Sie die Blende am Gehäuse aus.
2. Drücken Sie die Blende vorsichtig auf den Schrank, bis sie einrastet.
3. Wenn die Blende mit einem Schloss versehen ist, verschließen Sie sie mit dem mitgelieferten Schlüssel.



CL5262

Abbildung 179. Installieren der Frontverkleidung

Überprüfen der Funktionsfähigkeit eines hinzugefügten Laufwerks

Schritte

1. Wählen Sie in PowerStore Manager die Option **Hardware** aus.
2. Wählen Sie die Appliance aus, auf der Sie das Laufwerk hinzugefügt haben.
3. Erweitern Sie auf der Karte **Components** unter **Drives** die Option **ExpansionEnclosure**, und wählen Sie das Laufwerk aus.
Der Status des Laufwerks sollte `Healthy` lauten. Wenn der Status weiterhin `Failed` lautet, warten Sie einige Minuten und aktualisieren Sie PowerStore Manager. Wenn sich der Status nicht ändert, vergewissern Sie sich, dass das Laufwerk richtig eingesetzt ist, oder kontaktieren Sie Ihren Serviceanbieter.

Austauschen eines fehlerhaften Laufwerks in einem NVMe-Erweiterungsgehäuse

Gehen Sie wie folgt vor, um ein fehlerhaftes Laufwerk aus einem NVMe-Erweiterungsgehäuse zu entfernen und ein Ersatzlaufwerk einzubauen.

ANMERKUNG: Wenn Sie proaktiv mehrere Laufwerke austauschen, verwenden Sie das Verfahren zum proaktiven Austausch von Laufwerken, das in Solve verfügbar ist.

Identifizieren eines fehlerhaften Laufwerks in PowerStore Manager

Bevor Sie ein Laufwerk ersetzen, vergewissern Sie sich, dass Sie dessen Position im System identifiziert haben. Mithilfe von PowerStore Manager können Sie ein fehlerhaftes Laufwerk suchen und ermitteln.

Schritte

1. Wählen Sie in PowerStore Manager die Option **Hardware** aus.
2. Wählen Sie die Appliance aus, die das Laufwerk enthält, das Sie ersetzen müssen.
3. Erweitern Sie auf der Karte **Components** unter **Drives** die Option **ExpansionEnclosure**, und wählen Sie das fehlerhafte Laufwerk aus.
Fehlerhafte Teile werden in der Abbildung des Systems rot angezeigt und der Status `Failed` wird im Feld **State** angezeigt.
4. Klicken Sie auf **Blink LED**.
Die gelbe Fehleranzeige am Laufwerk beginnt zu blinken.

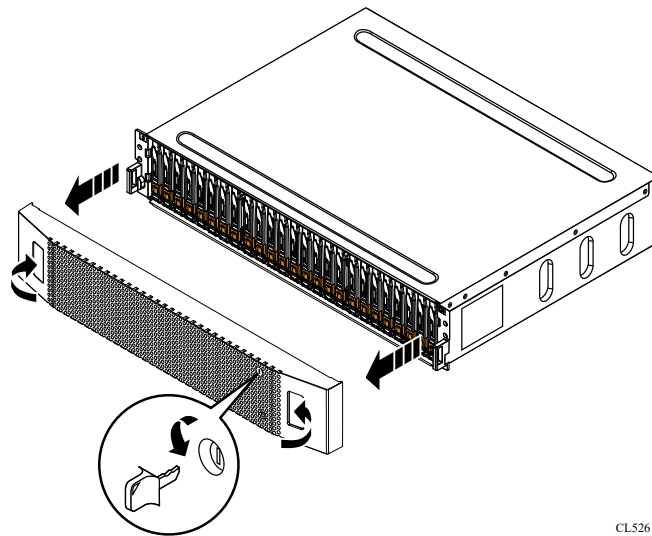
Entfernen der Frontverkleidung

Info über diese Aufgabe

ANMERKUNG: Entfernen Sie die Frontverkleidung des Erweiterungsgehäuses um Zugriff auf die Laufwerke zu erhalten. Die Blende ist für die Übereinstimmung des Gehäuses mit den EMV-Normen erforderlich. Entfernen Sie sie nur, um ein Laufwerk auszuwechseln oder hinzuzufügen.

Schritte

1. Wenn die Blende ein Schloss hat, führen Sie den im Lieferumfang Ihres Gehäuses enthaltenen Schlüssel in das Blendenschloss ein und drehen Sie ihn, um die Blende zu entriegeln.
2. Drücken Sie die beiden Verriegelungstasten auf der Blendenoberfläche, um die Abdeckung aus dem Schrank lösen zu können.
3. Entfernen Sie die Blende vom Schrank und legen Sie sie auf eine saubere, antistatische Oberfläche.



CL5261

Abbildung 180. Entfernen der Frontverkleidung

Entfernen eines fehlerhaften Laufwerks

Schritte

1. Überprüfen Sie im PowerStore Manager, dass kein Ereignisbanner angezeigt wird, das darauf hinweist, dass Laufwerke nicht entfernt werden sollen.
2. Suchen Sie das Laufwerk mit der blinkenden gelben LED-Fehleranzeige.
3. Drücken Sie die orangefarbene Taste herunter, um die Verriegelung zu lösen.
4. Entfernen Sie das Laufwerk aus dem Steckplatz.

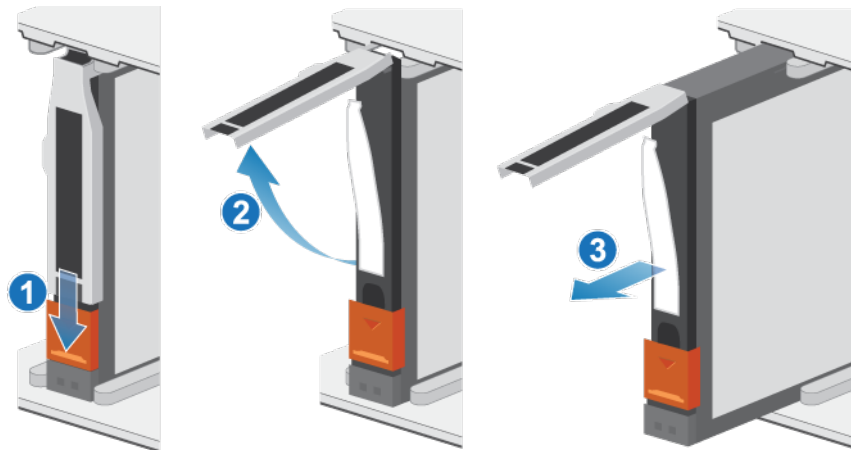


Abbildung 181. Entfernen eines Laufwerks

5. Legen Sie das Laufwerk auf eine antistatische Oberfläche.

Einbauen eines Laufwerks

Schritte

1. Richten Sie das Laufwerk an den Führungen im Steckplatz aus.
2. Schieben Sie das Laufwerk bei vollständig geöffneter Verriegelung vorsichtig in den Steckplatz. Wenn es das Gehäuse berührt, dreht sich die Verriegelung nach unten.
3. Drücken Sie die orangefarbene Taste, bis das Laufwerk vollständig im Steckplatz sitzt.
4. Drücken Sie die Verriegelung nach unten, bis sie einrastet.

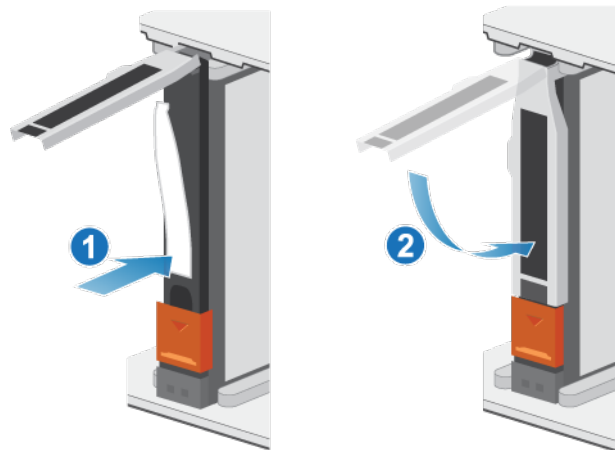


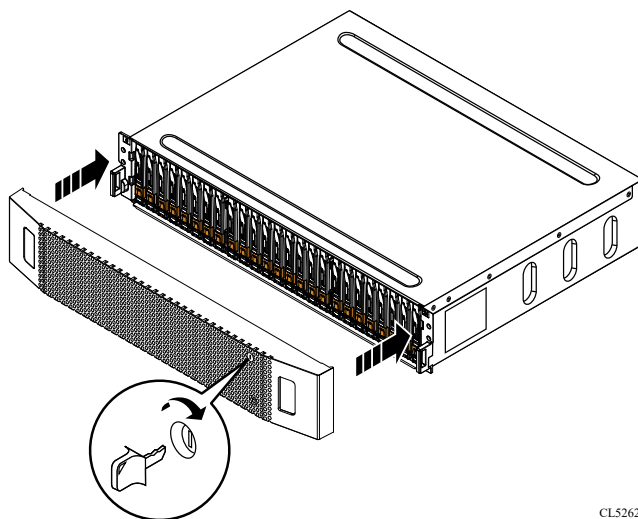
Abbildung 182. Einbauen eines Laufwerks

Die Aktivitätsleuchte blinkt, um darauf hinzuweisen, dass die Spin-Up-Sequenz begonnen hat.

Installieren der Frontverkleidung

Schritte

1. Richten Sie die Blende am Gehäuse aus.
2. Drücken Sie die Blende vorsichtig auf den Schrank, bis sie einrastet.
3. Wenn die Blende mit einem Schloss versehen ist, verschließen Sie sie mit dem mitgelieferten Schlüssel.



CL5262

Abbildung 183. Installieren der Frontverkleidung

Überprüfen der Funktionsfähigkeit eines Ersatzlaufwerks

Schritte

1. Wählen Sie in PowerStore Manager die Option **Hardware** aus.
2. Wählen Sie die Appliance aus, auf der Sie das fehlerhafte Laufwerk ersetzt haben.
3. Erweitern Sie auf der Karte **Components** unter **Drives** die Option **ExpansionEnclosure**, und wählen Sie das Laufwerk aus.
Der Status des Ersatzlaufwerks sollte `Healthy` lauten. Wenn der Status weiterhin `Failed` lautet, warten Sie einige Minuten und aktualisieren Sie PowerStore Manager. Wenn sich der Status nicht ändert, vergewissern Sie sich, dass das Laufwerk richtig eingesetzt ist, oder kontaktieren Sie Ihren Serviceanbieter.
4. Klicken Sie auf **Stop Blink LED**.

Zurücksenden eines fehlerhaften Teils

Info über diese Aufgabe

Kunden in den USA müssen fehlerhafte Teile innerhalb von fünf Werktagen zurücksenden. Kunden außerhalb der USA müssen fehlerhafte Teile innerhalb von 10 Werktagen zurücksenden. Die für die Rücksendung des defekten Teils erforderlichen Materialien sind im Lieferumfang enthalten.

Schritte

1. Verpacken Sie das defekte Teil im Versandkarton des Ersatzteils.
2. Senden Sie das fehlerhafte Teil wie in den dem Ersatzteil beigefügten Anweisungen beschrieben an Ihren Serviceprovider zurück.
3. Weitere Informationen zum Zurücksenden von Teilen, die kundenseitig ausgetauscht werden können:
 - a. Öffnen Sie PowerStore Manager.
 - b. Klicken Sie oben rechts im Bildschirm auf **Settings**.
 - c. Klicken Sie auf **General Support**.
 - d. Klicken Sie unter **Drives, Power Supplies, and Other Parts** auf **Return Part**.
 - e. Wenn der Link zum Zurücksenden von Teilen nicht auf dem Bildschirm angezeigt wird, wenden Sie sich an Ihren Serviceanbieter, um weitere Anweisungen zu erhalten.

Austauschen eines Netzteilmoduls in einem NVMe-Erweiterungsgehäuse

Gehen Sie wie folgt vor, um das fehlerhafte Netzteilmodul aus dem NVMe-Erweiterungsgehäuse zu entfernen und ein als Ersatz dienendes Netzteilmodul zu installieren.

Identifizieren eines fehlerhaften Netzteils über PowerStore Manager

Bevor Sie ein Netzteil austauschen, verwenden Sie PowerStore Manager, um seine Position im System zu identifizieren.

Schritte

1. Wählen Sie in PowerStore Manager die Option **Hardware** aus.
2. Wählen Sie die Appliance aus, die das Netzteil enthält, das Sie ersetzen möchten.
3. Erweitern Sie auf der Karte **Components** unter **Rear View** die Option **ExpansionEnclosure**.
4. Erweitern Sie den Node, der das Netzteil enthält, und wählen Sie dann **PSU0** aus.
Fehlerhafte Teile werden in der Abbildung des Systems rot angezeigt und der Status `Faulted` wird im Feld **State** angezeigt.

NVMe-Erweiterungsgehäuse-Netzteil-LEDs

Identifizieren Sie das fehlerhafte Teil mithilfe der Fehler-LEDs.

ANMERKUNG: Die Netzteile im NVMe-Erweiterungsgehäuse werden umgedreht installiert.

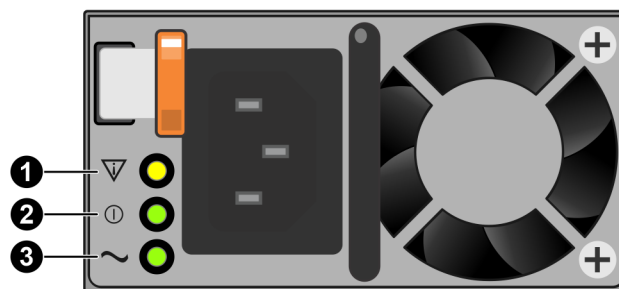


Abbildung 184. NVMe-Erweiterungsgehäuse-Netzteil-LEDs

Tabelle 13. NVMe-Erweiterungsgehäuse-Netzteil-LEDs

| LED | Position | Status | Beschreibung |
|-----------------------|----------|----------------------|---|
| Fehler | 1 | Leuchtet stetig gelb | Netzteil- oder Ersatzakkufehler. Überprüfen Sie die Kabelverbindung. |
| | | Aus | Kein Fehler. |
| Gleichstrom (Ausgang) | 2 | Grün | Gleichstrom ist eingeschaltet. |
| | | Aus | Gleichstrom ist ausgeschaltet. Überprüfen Sie die Stromversorgung der Quelle. |
| Netzstrom (Eingang) | 3 | Grün | Netzstrom ist eingeschaltet. |
| | | Aus | Netzstrom ist ausgeschaltet. Überprüfen Sie die Stromversorgung der Quelle. |

Entfernen eines Netzteils

Info über diese Aufgabe

Die Netzteile im NVMe-Erweiterungsgehäuse werden umgedreht installiert.

ANMERKUNG: Sie müssen das System nicht ausschalten, um ein Netzteil zu entfernen.

Schritte

1. Drehen Sie den Sicherheitsbügel des Netzkabels nach links. Ziehen Sie das Netzkabel vom Netzteil ab.

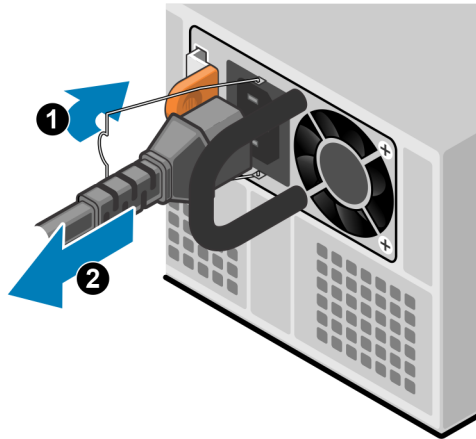


Abbildung 185. Entfernen des Netzkabels

2. Drücken Sie die orangefarbene Entriegelung nach links, halten Sie sie in dieser Position und greifen Sie den Griff des Netzteils. Ziehen Sie das Netzteil aus der Node heraus.

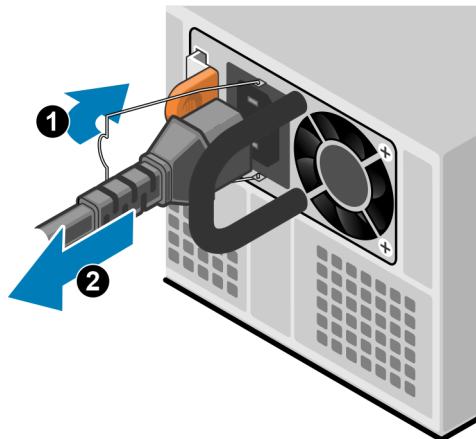


Abbildung 186. Entfernen eines Netzteils

Einbauen eines Netzteils

Info über diese Aufgabe

Die Netzteile im NVMe-Erweiterungsgehäuse werden umgedreht installiert.

Schritte

1. Richten Sie das Netzteil am Steckplatz in der Node aus. Der Sicherheitsbügel des Netzkabels befindet sich auf der linken Seite.

2. Schieben Sie das Netzteil in die Node, bis es mit einem Klick einrastet.

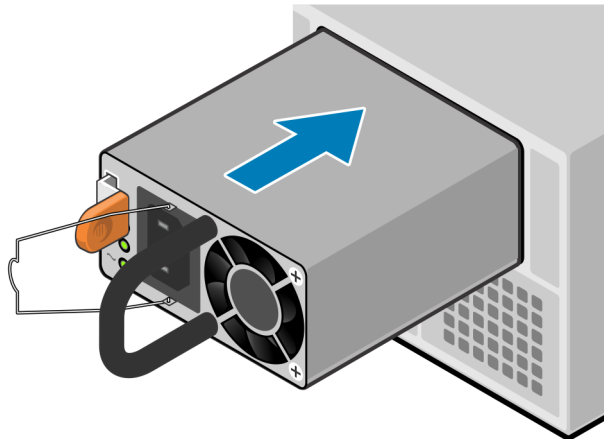


Abbildung 187. Einbauen eines Netzteils

3. Schließen Sie das Netzkabel an das Netzteil an und sichern Sie das Kabel mit dem Sicherheitsbügel am Stecker.

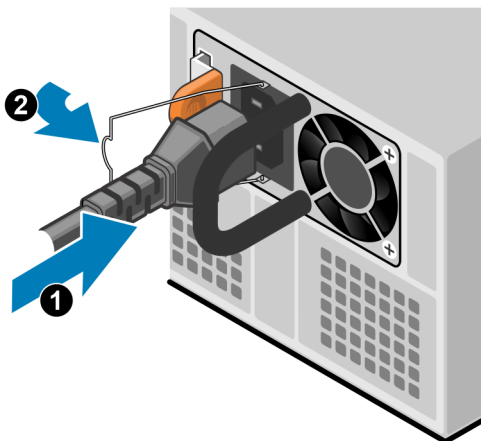


Abbildung 188. Anschließen des Netzkabels

Prüfen der Funktion eines Ersatznetzteils

Schritte

1. Wählen Sie in PowerStore Manager die Option **Hardware** aus.
2. Wählen Sie die Appliance aus, auf der Sie das Netzteil ersetzt haben.
3. Erweitern Sie auf der Karte **Components** unter **Rear View** die Option **ExpansionEnclosure**.
4. Erweitern Sie den Node, der das Netzteil enthält, und wählen Sie dann **PSU0** aus.

Der Status des Ersatznetzteils sollte `Healthy` lauten. Wenn der Status weiterhin `Failed` lautet, warten Sie einige Minuten und aktualisieren Sie PowerStore Manager. Wenn sich der Status nicht ändert, vergewissern Sie sich, dass das Netzteil richtig eingesetzt ist, oder kontaktieren Sie Ihren Serviceanbieter.

Zurücksenden eines fehlerhaften Teils

Info über diese Aufgabe

Kunden in den USA müssen fehlerhafte Teile innerhalb von fünf Werktagen zurücksenden. Kunden außerhalb der USA müssen fehlerhafte Teile innerhalb von 10 Werktagen zurücksenden. Die für die Rücksendung des defekten Teils erforderlichen Materialien sind im Lieferumfang enthalten.

Schritte

1. Verpacken Sie das defekte Teil im Versandkarton des Ersatzteils.
2. Senden Sie das fehlerhafte Teil wie in den dem Ersatzteil beigefügten Anweisungen beschrieben an Ihren Serviceprovider zurück.
3. Weitere Informationen zum Zurücksenden von Teilen, die kundenseitig ausgetauscht werden können:
 - a. Öffnen Sie PowerStore Manager.
 - b. Klicken Sie oben rechts im Bildschirm auf **Settings**.
 - c. Klicken Sie auf **General Support**.
 - d. Klicken Sie unter **Drives, Power Supplies, and Other Parts** auf **Return Part**.
 - e. Wenn der Link zum Zurücksenden von Teilen nicht auf dem Bildschirm angezeigt wird, wenden Sie sich an Ihren Serviceanbieter, um weitere Anweisungen zu erhalten.

Austauschen eines Lüftermoduls in einem NVMe-Erweiterungsgehäuse

Gehen Sie wie folgt vor, um das fehlerhafte Lüftermodul aus dem NVMe-Erweiterungsgehäuse zu entfernen und einen Ersatzlüfter zu installieren.

Identifizieren eines fehlerhaften Lüftermodul über PowerStore Manager

Bevor Sie ein Lüftermodul ersetzen, vergewissern Sie sich, dass Sie dessen Position im System identifiziert haben. Mithilfe von PowerStore Manager können Sie ein fehlerhaftes Lüftermodul identifizieren und suchen.

Schritte

1. Wählen Sie in PowerStore Manager die Option **Hardware** aus.
2. Wählen Sie die Appliance aus, die das Lüftermodul enthält, das Sie ersetzen müssen.
3. Erweitern Sie auf der Karte **Components** unter **Internal View** den Node, der das Lüftermodul enthält, und wählen Sie dann das entsprechende **FanModule** aus.

Fehlerhafte Teile werden in der Abbildung des Systems rot angezeigt und der Status `Failed` wird im Feld **State** angezeigt.

Entfernen eines Lüftermoduls

Schritte

1. Ziehen Sie das Erweiterungsgehäuse aus dem Rack, bis die Systemabdeckung zugänglich ist.
2. Heben Sie die Systemabdeckung an.



VORSICHT: Lassen Sie die Systemabdeckung nicht länger als zwei Minuten geöffnet. Wenn Sie mehr Zeit benötigen, schließen Sie die Abdeckung, damit sich die Systemtemperatur stabilisiert, bevor Sie fortfahren.

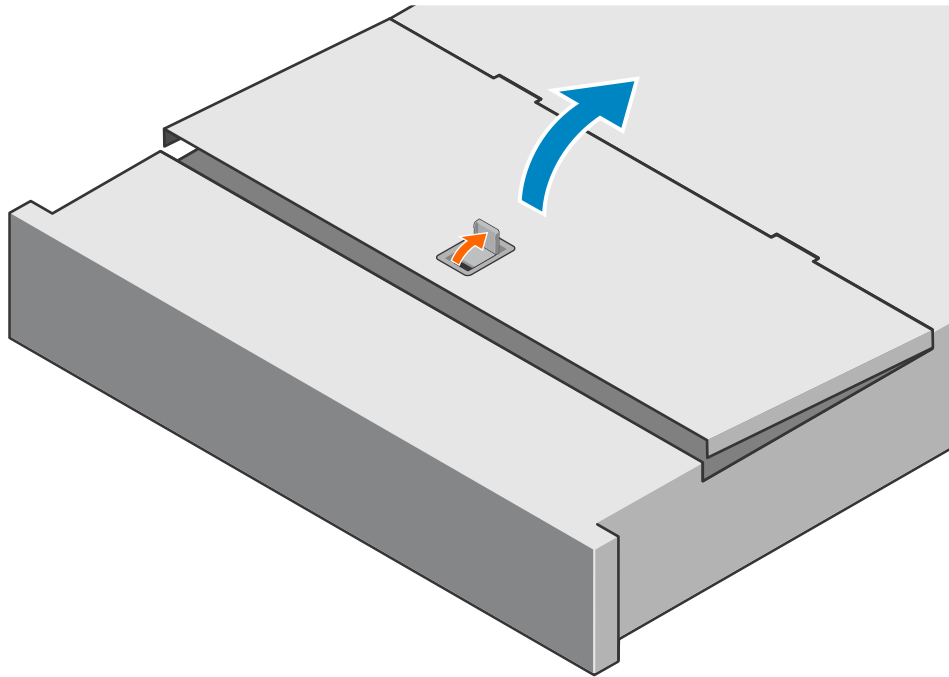


Abbildung 189. Anheben der Systemabdeckung

3. Drücken Sie die orangefarbenen Freigabelaschen am Lüftermodul zusammen.
4. Heben Sie das Lüftermodul aus dem System heraus.

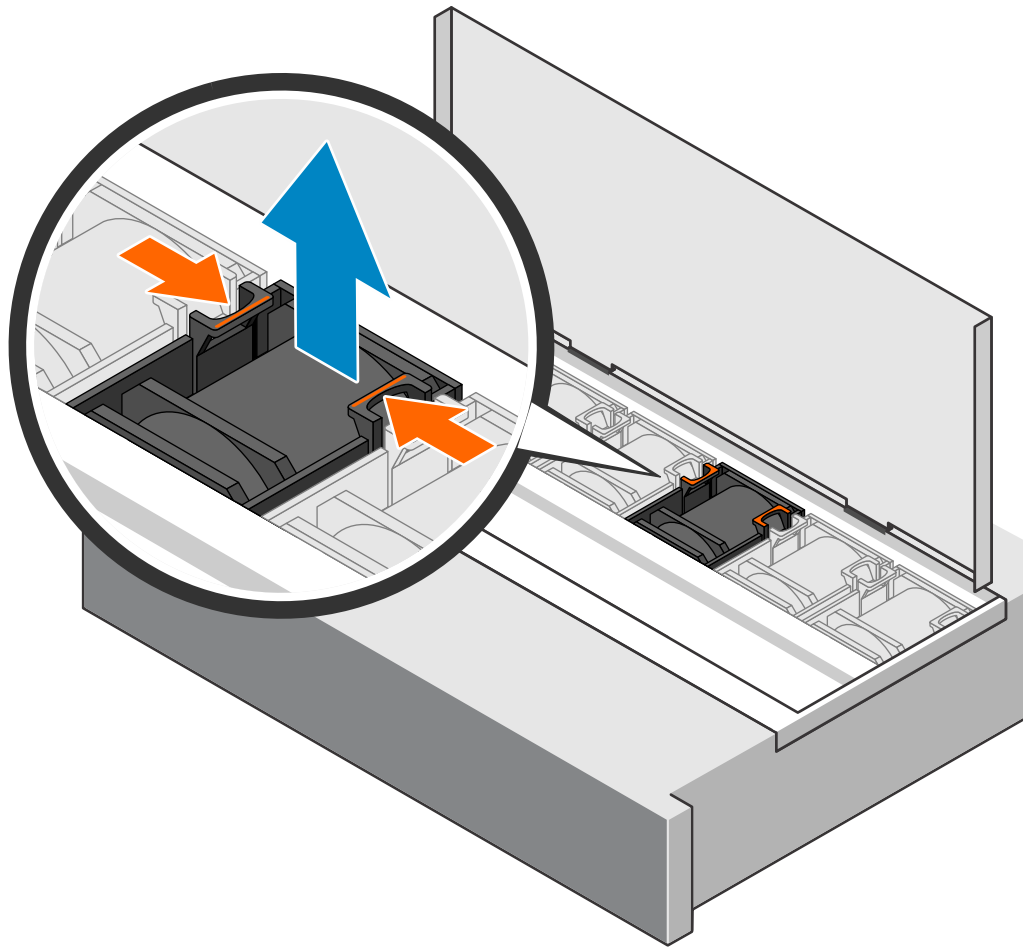


Abbildung 190. Entfernen eines Lüftermoduls

Einbauen eines Lüftermoduls

Schritte

1. Drücken Sie das Lüftermodul in den leeren Steckplatz.

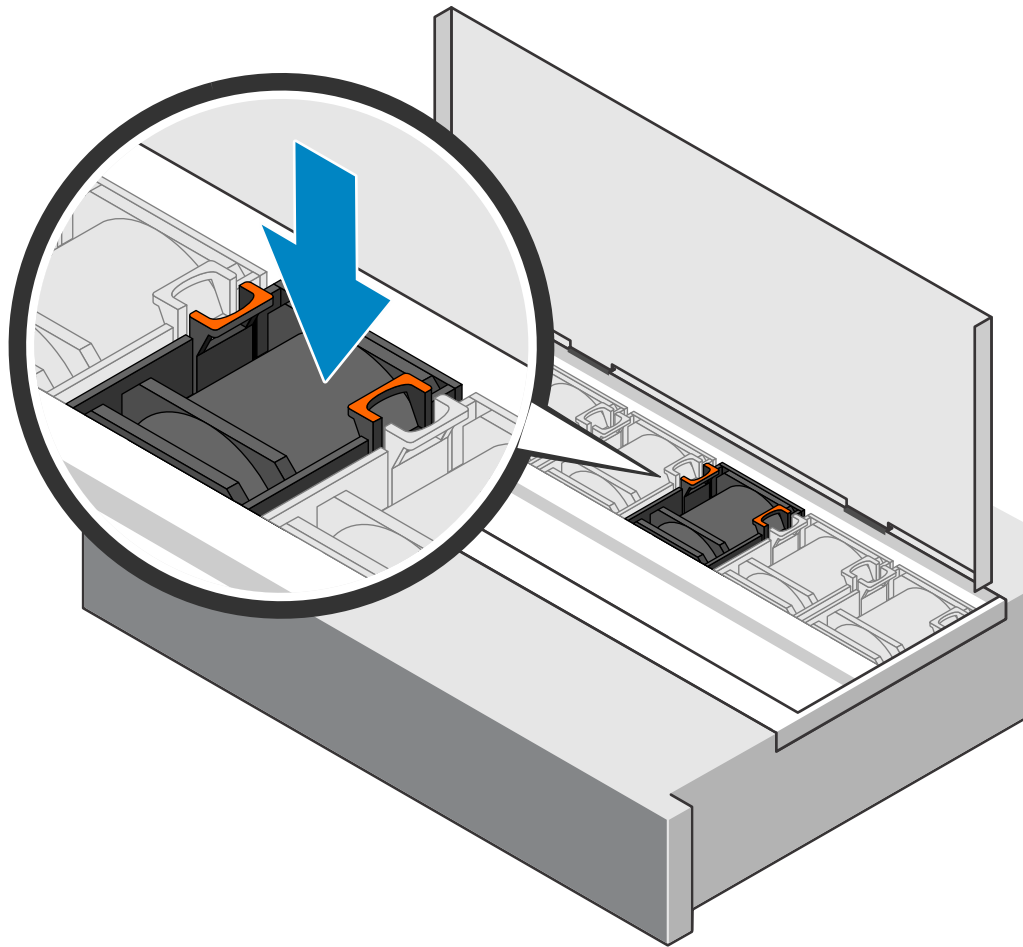


Abbildung 191. Einbau eines Lüftermoduls

2. Schließen Sie die Systemabdeckung.

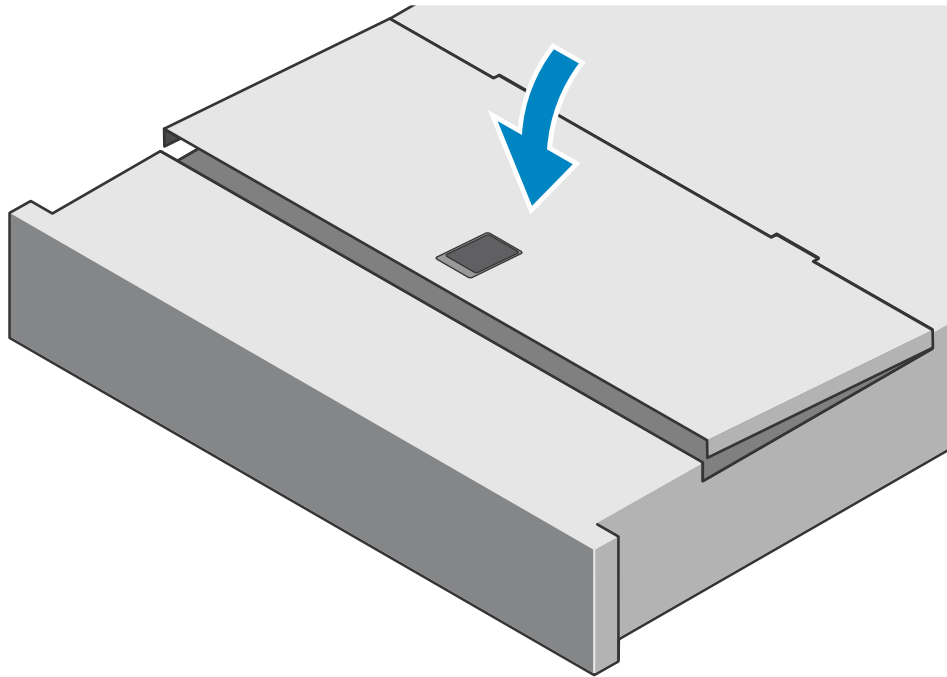


Abbildung 192. Schließen der Systemabdeckung

3. Schieben Sie das Erweiterungsgehäuse in das Rack.

Überprüfen der Funktionsfähigkeit eines Ersatz-Lüftermodul

Schritte

1. Wählen Sie in PowerStore Manager die Option **Hardware** aus.
2. Wählen Sie die Appliance aus, auf der Sie das Lüftermodul ersetzt haben.
3. Erweitern Sie auf der Karte **Components** unter **Internal View** den Node, der das Lüftermodul enthält, und wählen Sie dann das entsprechende **FanModule** aus.

Der Status des Ersatz-Lüftermodul sollte `Healthy` lauten. Wenn der Status weiterhin `Failed` lautet, warten Sie einige Minuten und aktualisieren Sie PowerStore Manager. Wenn sich der Status nicht ändert, vergewissern Sie sich, dass das Lüftermodul richtig eingesetzt ist, oder kontaktieren Sie Ihren Serviceanbieter.

Zurücksenden eines fehlerhaften Teils

Info über diese Aufgabe

Kunden in den USA müssen fehlerhafte Teile innerhalb von fünf Werktagen zurücksenden. Kunden außerhalb der USA müssen fehlerhafte Teile innerhalb von 10 Werktagen zurücksenden. Die für die Rücksendung des defekten Teils erforderlichen Materialien sind im Lieferumfang enthalten.

Schritte

1. Verpacken Sie das defekte Teil im Versandkarton des Ersatzteils.
2. Senden Sie das fehlerhafte Teil wie in den dem Ersatzteil beigefügten Anweisungen beschrieben an Ihren Serviceprovider zurück.
3. Weitere Informationen zum Zurücksenden von Teilen, die kundenseitig ausgetauscht werden können:
 - a. Öffnen Sie PowerStore Manager.
 - b. Klicken Sie oben rechts im Bildschirm auf **Settings**.
 - c. Klicken Sie auf **General Support**.
 - d. Klicken Sie unter **Drives, Power Supplies, and Other Parts** auf **Return Part**.

- e. Wenn der Link zum Zurücksenden von Teilen nicht auf dem Bildschirm angezeigt wird, wenden Sie sich an Ihren Serviceanbieter, um weitere Anweisungen zu erhalten.

Ersetzen eines Clock Distribution Board in einem NVMe-Erweiterungsgehäuse

Gehen Sie wie folgt vor, um die fehlerhafte Clock Distribution Board aus dem NVMe-Erweiterungsgehäuse zu entfernen und eine als Ersatz dienende Clock Distribution Board einzubauen.

Identifizieren eines fehlerhaften Clock Distribution Boards über PowerStore Manager

Bevor Sie ein Clock Distribution Board ersetzen, sollten Sie sich vergewissern, dass Sie dessen Position im System identifiziert haben. Mithilfe von PowerStore Manager können Sie ein fehlerhaftes Clock Distribution Board identifizieren und suchen.

Schritte

1. Wählen Sie in PowerStore Manager die Option **Hardware** aus.
2. Wählen Sie die Appliance mit dem Clock Distribution Board aus, das Sie ersetzen müssen.
3. Erweitern Sie auf der Karte **Components** unter **Rear View** die Option **ExpansionEnclosure**.
4. Wählen Sie die entsprechende **CDB** aus.
Fehlerhafte Teile werden in der Abbildung des Systems rot angezeigt und der Status `Faulted` wird im Feld **State** angezeigt.

Entfernen eines Clock Distribution Board

Schritte

1. Ziehen Sie das Erweiterungsgehäuse aus dem Rack, bis die Systemabdeckung zugänglich ist.
2. Heben Sie die Systemabdeckung an.



VORSICHT: Lassen Sie die Systemabdeckung nicht länger als zwei Minuten geöffnet. Wenn Sie mehr Zeit benötigen, schließen Sie die Abdeckung, damit sich die Systemtemperatur stabilisiert, bevor Sie fortfahren.

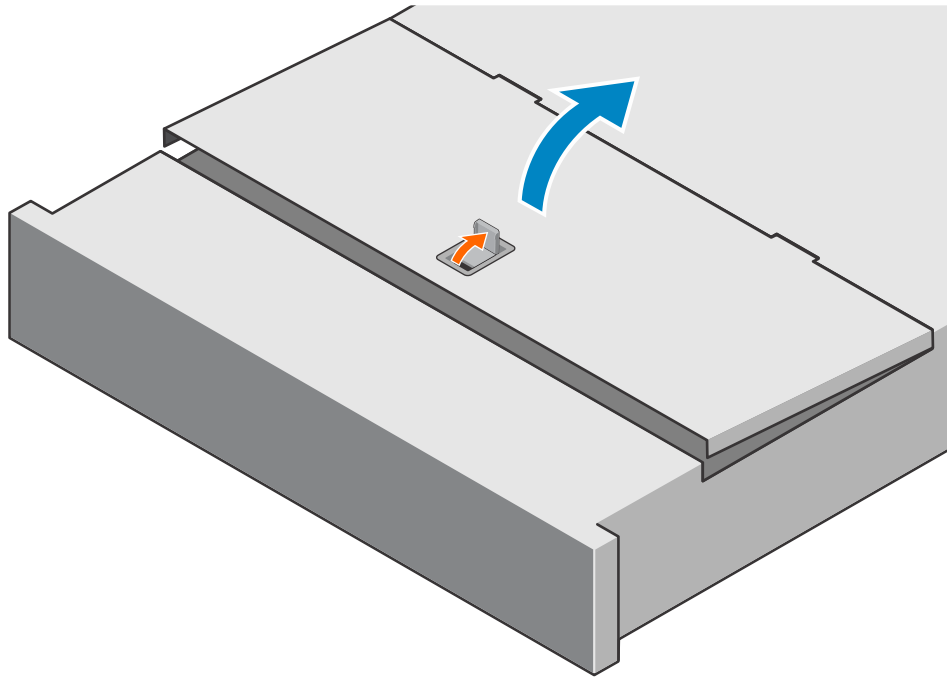


Abbildung 193. Anheben der Systemabdeckung

3. Drücken Sie die orangefarbenen Freigabelaschen am Clock Distribution Board zusammen.
4. Schieben Sie das Clock Distribution Board in Richtung der Lüfter und dann aus dem System heraus.

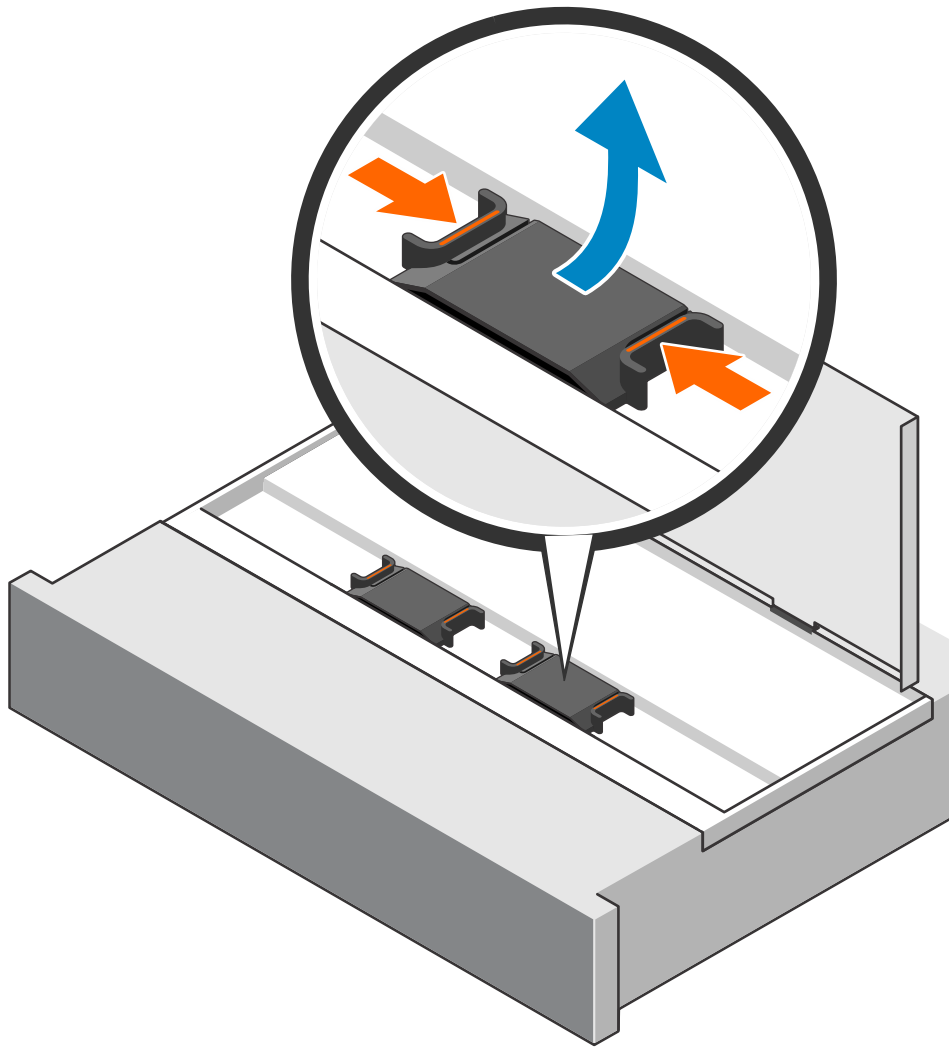


Abbildung 194. Entfernen des Clock Distribution Board

Einbauen eines Clock Distribution Board

Schritte

1. Drücken Sie die orangefarbenen Laschen zusammen und richten Sie das Clock Distribution Board am leeren Steckplatz aus.
2. Drücken Sie das Clock Distribution Board in den leeren Steckplatz.

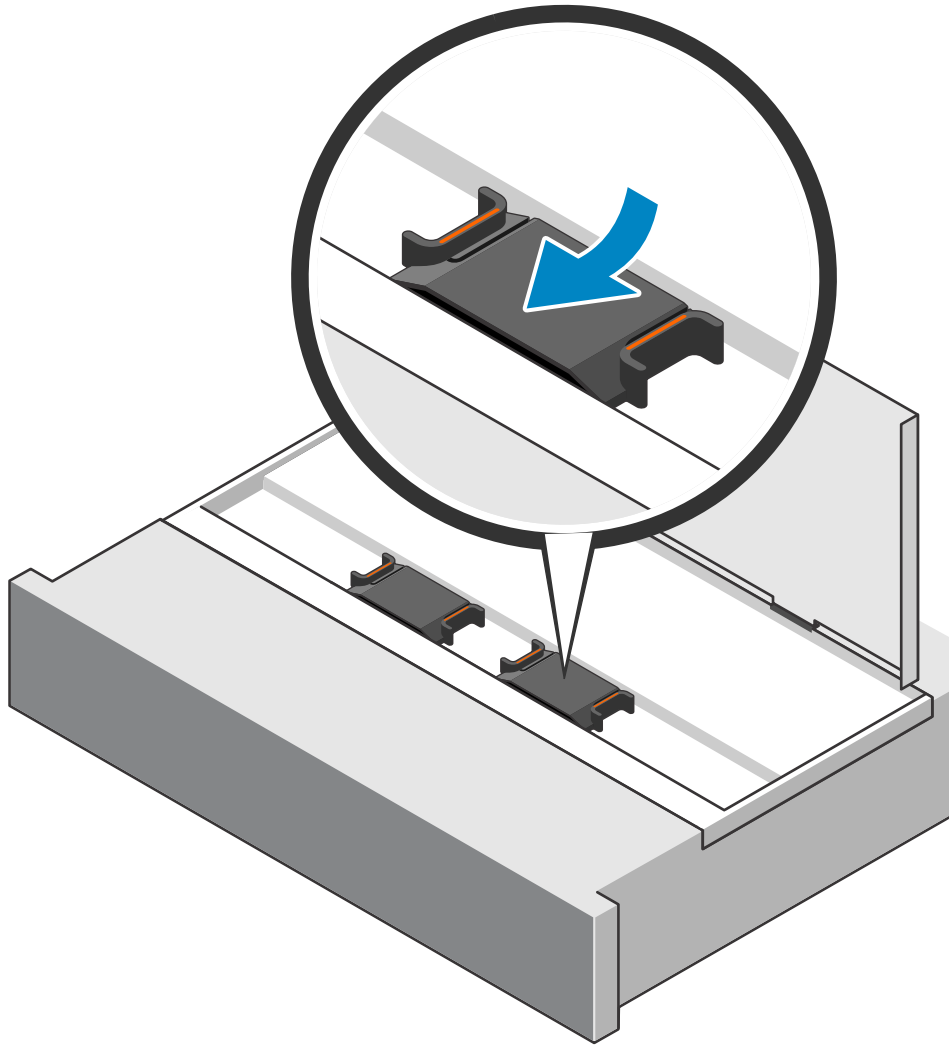


Abbildung 195. Einbauen des Clock Distribution Board

3. Schließen Sie die Systemabdeckung.

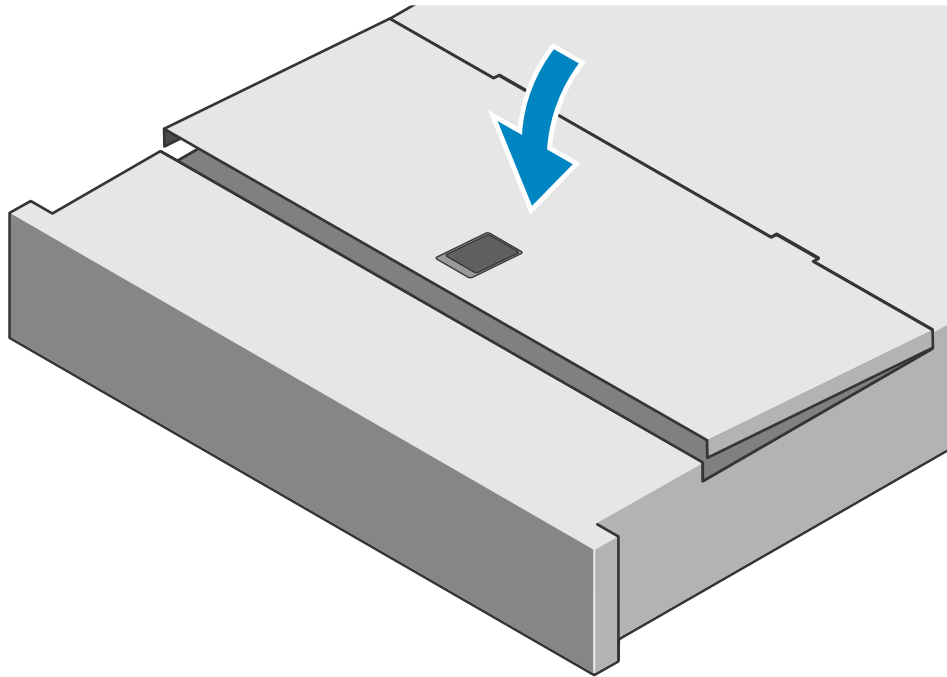


Abbildung 196. Schließen der Systemabdeckung

4. Schieben Sie das Erweiterungsgehäuse in das Rack.

Überprüfen der Funktionsfähigkeit eines Ersatz-Clock Distribution Board

Schritte

1. Wählen Sie in PowerStore Manager die Option **Hardware** aus.
2. Wählen Sie die Appliance aus, auf der Sie den fehlerhaften Clock Distribution Board ersetzt haben.
3. Erweitern Sie auf der Karte **Components** unter **Rear View** die Option **ExpansionEnclosure**.
4. Wählen Sie die entsprechende Clock Distribution Board aus.

Der Status des Ersatz-Clock Distribution Board sollte `Healthy` lauten. Wenn der Status weiterhin `Failed` lautet, warten Sie einige Minuten und aktualisieren Sie PowerStore Manager. Wenn sich der Status nicht ändert, vergewissern Sie sich, dass das Clock Distribution Board richtig eingesetzt ist, oder kontaktieren Sie Ihren Serviceanbieter.

Zurücksenden eines fehlerhaften Teils

Info über diese Aufgabe

Kunden in den USA müssen fehlerhafte Teile innerhalb von fünf Werktagen zurücksenden. Kunden außerhalb der USA müssen fehlerhafte Teile innerhalb von 10 Werktagen zurücksenden. Die für die Rücksendung des defekten Teils erforderlichen Materialien sind im Lieferumfang enthalten.

Schritte

1. Verpacken Sie das defekte Teil im Versandkarton des Ersatzteils.
2. Senden Sie das fehlerhafte Teil wie in den dem Ersatzteil beigefügten Anweisungen beschrieben an Ihren Serviceprovider zurück.
3. Weitere Informationen zum Zurücksenden von Teilen, die kundenseitig ausgetauscht werden können:
 - a. Öffnen Sie PowerStore Manager.
 - b. Klicken Sie oben rechts im Bildschirm auf **Settings**.
 - c. Klicken Sie auf **General Support**.

- d. Klicken Sie unter **Drives, Power Supplies, and Other Parts** auf **Return Part**.
- e. Wenn der Link zum Zurücksenden von Teilen nicht auf dem Bildschirm angezeigt wird, wenden Sie sich an Ihren Serviceanbieter, um weitere Anweisungen zu erhalten.

Ersetzen eines Zugriffsmodul in einem NVMe-Erweiterungsgehäuse

Gehen Sie wie folgt vor, um die fehlerhafte Zugriffsmodul aus dem NVMe-Erweiterungsgehäuse zu entfernen und eine als Ersatz dienende Zugriffsmodul einzubauen.

Identifizieren eines fehlerhaften Zugriffsmoduls über PowerStore Manager


Bevor Sie ein Zugriffsmodul ersetzen, vergewissern Sie sich, dass Sie dessen Position im System identifiziert haben. Mithilfe von PowerStore Manager können Sie ein fehlerhaftes Zugriffsmodul identifizieren und suchen.

Schritte

1. Wählen Sie in PowerStore Manager die Option **Hardware** aus.
2. Wählen Sie die Appliance mit dem Zugriffsmodul aus, das Sie ersetzen müssen.
3. Erweitern Sie auf der Karte **Components** unter **Rear View** die Option **ExpansionEnclosure**.
4. Wählen Sie die entsprechende **Zugriffsmodul** aus.
Fehlerhafte Teile werden in der Abbildung des Systems rot angezeigt und der Status `Failed` wird im Feld **State** angezeigt.

Entfernen eines Zugriffsmoduls

Info über diese Aufgabe

 **ANMERKUNG:** Zugriffsmodul 1 befindet sich oben im NVMe-Erweiterungsgehäuse und Zugriffsmodul 2 unten.

Schritte

1. Beschriften und entfernen Sie die Kabel vom Zugriffsmodul.
2. Drücken Sie beide orangefarbenen Laschen zusammen, um die Verriegelungen des Zugriffsmoduls zu lösen.

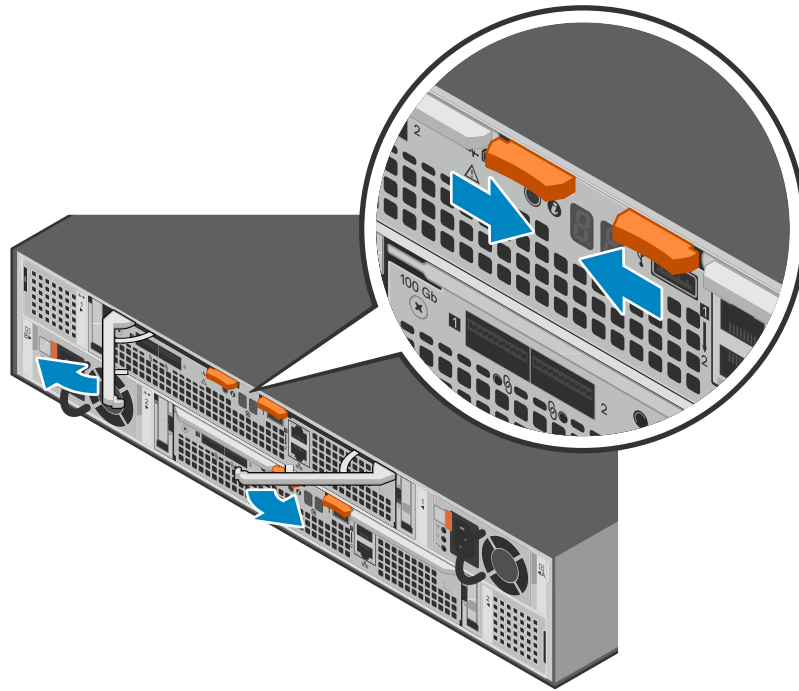


Abbildung 197. Lösen des Zugriffsmoduls

3. Ziehen Sie an den Verriegelungen, um das Zugriffsmodul aus dem Gehäuse zu entfernen.

ANMERKUNG: Das Zugriffsmodul wird vollständig aus dem Gehäuse gelöst. Sie müssen die Verriegelungen festhalten und das Zugriffsmodul stützen, damit es nicht herunterfällt.

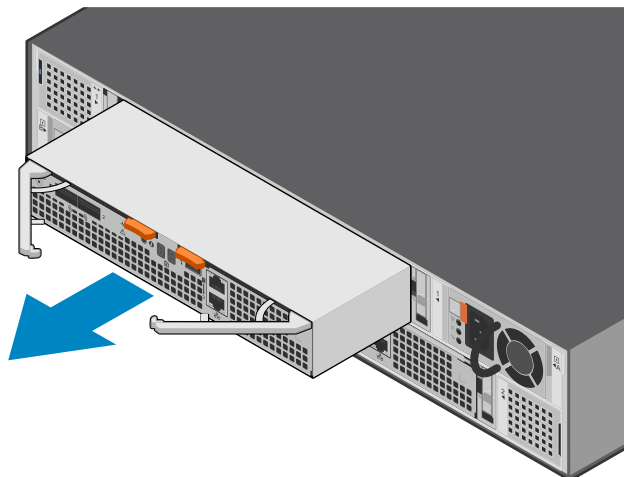


Abbildung 198. Entfernen des Zugriffsmoduls

Einbauen eines Zugriffsmoduls

Schritte

1. Richten Sie das Zugriffsmodul am leeren Steckplatz aus und drücken Sie es vorsichtig in den Steckplatz.

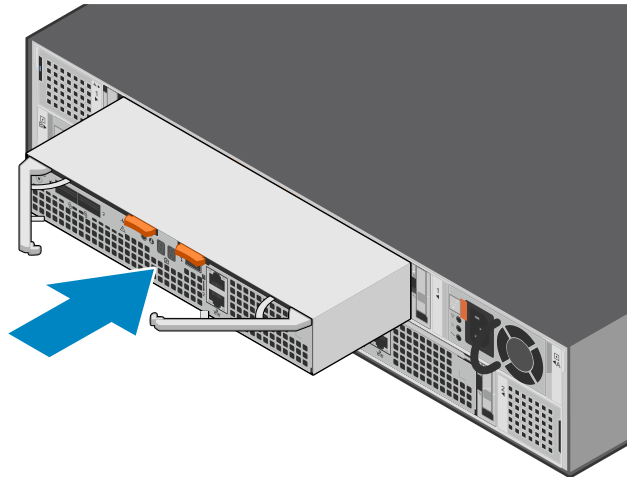


Abbildung 199. Einbauen des Zugriffsmoduls

2. Drücken Sie auf die Verriegelungen des Zugriffsmoduls, um es zu verriegeln.

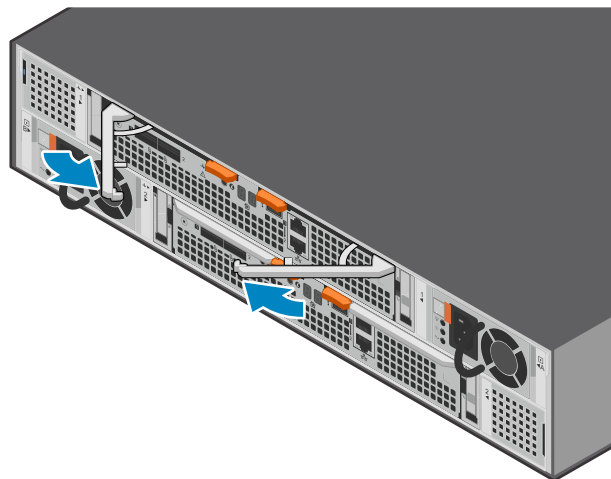


Abbildung 200. Verriegeln des Zugriffsmoduls

3. Schließen Sie die Kabel an das Zugriffsmodul an.

Überprüfen der Funktionsfähigkeit eines Ersatz-Zugriffsmodul

Schritte

1. Wählen Sie in PowerStore Manager die Option **Hardware** aus.
2. Wählen Sie die Appliance aus, auf der Sie den fehlerhaften Zugriffsmodul ersetzt haben.
3. Erweitern Sie auf der Karte **Components** unter **Rear View** die Option **ExpansionEnclosure**.
4. Wählen Sie die entsprechende **Zugriffsmodul** aus.

Der Status des Ersatz-Zugriffsmodul sollte **Healthy** lauten. Wenn der Status weiterhin **Failed** lautet, warten Sie einige Minuten und aktualisieren Sie PowerStore Manager. Wenn sich der Status nicht ändert, vergewissern Sie sich, dass das Zugriffsmodul richtig eingesetzt ist, oder kontaktieren Sie Ihren Serviceanbieter.

Zurücksenden eines fehlerhaften Teils

Info über diese Aufgabe

Kunden in den USA müssen fehlerhafte Teile innerhalb von fünf Werktagen zurücksenden. Kunden außerhalb der USA müssen fehlerhafte Teile innerhalb von 10 Werktagen zurücksenden. Die für die Rücksendung des defekten Teils erforderlichen Materialien sind im Lieferumfang enthalten.

Schritte

1. Verpacken Sie das defekte Teil im Versandkarton des Ersatzteils.
2. Senden Sie das fehlerhafte Teil wie in den dem Ersatzteil beigefügten Anweisungen beschrieben an Ihren Serviceprovider zurück.
3. Weitere Informationen zum Zurücksenden von Teilen, die kundenseitig ausgetauscht werden können:
 - a. Öffnen Sie PowerStore Manager.
 - b. Klicken Sie oben rechts im Bildschirm auf **Settings**.
 - c. Klicken Sie auf **General Support**.
 - d. Klicken Sie unter **Drives, Power Supplies, and Other Parts** auf **Return Part**.
 - e. Wenn der Link zum Zurücksenden von Teilen nicht auf dem Bildschirm angezeigt wird, wenden Sie sich an Ihren Serviceanbieter, um weitere Anweisungen zu erhalten.

Austauschen einer Data Interface Board in einem NVMe-Erweiterungsgehäuse

Gehen Sie wie folgt vor, um ein fehlerhaftes Data Interface Board (DIB) aus einem NVMe-Erweiterungsgehäuse zu entfernen und ein Ersatz-DIB einzubauen.

Identifizieren eines fehlerhaften DIB über PowerStore Manager

Bevor Sie ein DIB ersetzen, vergewissern Sie sich, dass Sie seine Position im System identifiziert haben. Mithilfe von PowerStore Manager können Sie ein fehlerhaftes DIB identifizieren und suchen.

Schritte

1. Wählen Sie in PowerStore Manager die Option **Hardware** aus.
2. Wählen Sie die Appliance aus, die das DIB enthält, das Sie ersetzen möchten.
3. Erweitern Sie auf der Karte **Components** unter **Rear View** die Option **ExpansionEnclosure**.
4. Wählen Sie das entsprechende **DIB** aus.
Fehlerhafte Teile werden in der Abbildung des Systems rot angezeigt und der Status `Failed` wird im Feld **State** angezeigt.

Entfernen eines DIB

Schritte

1. Entfernen Sie das Zugriffsmodul, wie in [Entfernen eines Zugriffsmoduls](#) beschrieben.
2. Drücken Sie auf beide orangefarbenen Tasten, um die DIB-Verriegelungen zu lösen.

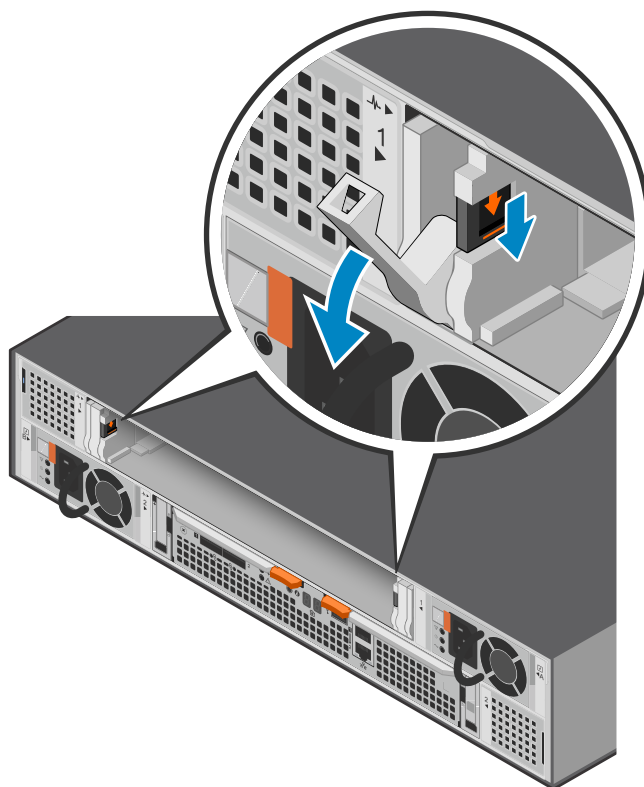


Abbildung 201. Lösen des DIB

3. Drücken Sie die Verriegelungen fest nach unten und ziehen Sie dann an den Verriegelungen, um das DIB aus dem Gehäuse zu entfernen.

i ANMERKUNG: Das DIB wird vollständig aus dem Gehäuse ausgeworfen. Seien Sie darauf vorbereitet, außer den Verriegelungen auch das DIB festzuhalten, damit es nicht herunterfällt.

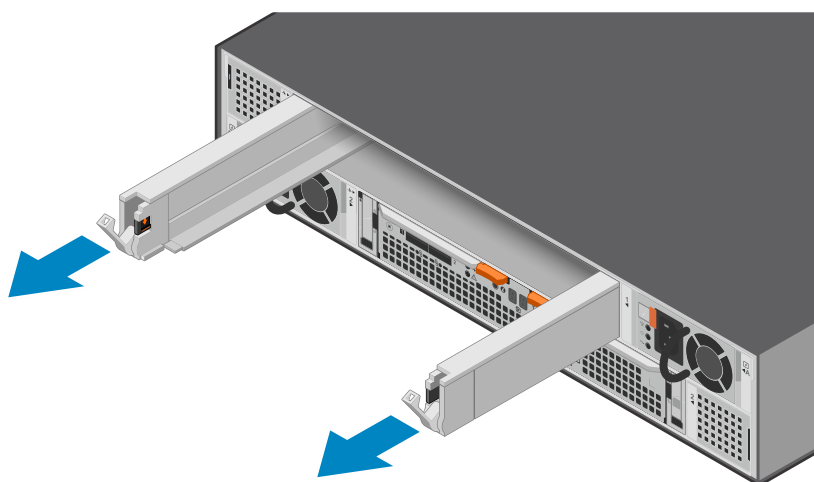


Abbildung 202. Entfernen des DIB

Austauschen eines DIB

Schritte

1. Richten Sie das DIB am leeren Steckplatz aus und schieben Sie sie vorsichtig in den Steckplatz, bis die Verriegelungen einrasten und sich anheben.

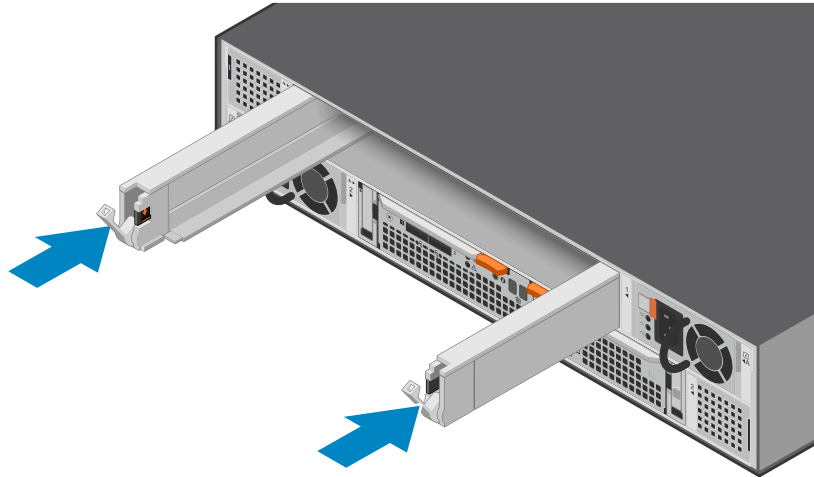


Abbildung 203. Einsetzen des DIB

2. Drücken Sie auf die Verriegelungen des DIB, bis sie einrasten.

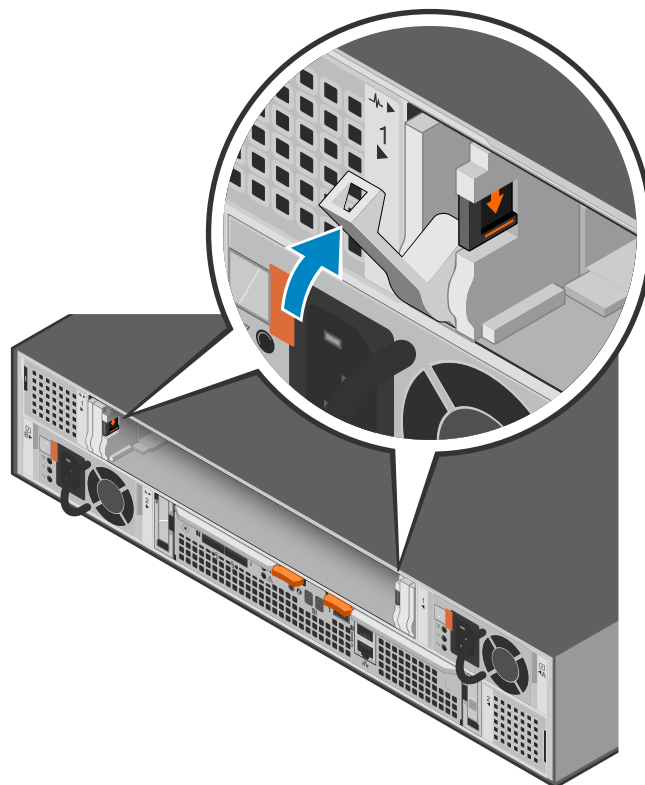


Abbildung 204. Einrasten des DIB

3. Tauschen Sie das Zugriffsmodul wie in [Einbauen eines Zugriffsmoduls](#) beschrieben aus.

Überprüfen der Funktionsfähigkeit eines Ersatz-DIB

Schritte

1. Wählen Sie in PowerStore Manager die Option **Hardware** aus.
2. Wählen Sie die Appliance aus, in der Sie das DIB ersetzt haben.
3. Erweitern Sie auf der Karte **Components** unter **Rear View** die Option **ExpansionEnclosure**.
4. Wählen Sie das entsprechende **DIB** aus.

Der Status des Ersatz-DIB sollte `Healthy` lauten. Wenn der Status weiterhin `Failed` lautet, warten Sie einige Minuten und aktualisieren Sie PowerStore Manager. Wenn sich der Status nicht ändert, vergewissern Sie sich, dass das DIB richtig eingesetzt ist, oder kontaktieren Sie Ihren Serviceanbieter.

Zurücksenden eines fehlerhaften Teils

Info über diese Aufgabe

Kunden in den USA müssen fehlerhafte Teile innerhalb von fünf Werktagen zurücksenden. Kunden außerhalb der USA müssen fehlerhafte Teile innerhalb von 10 Werktagen zurücksenden. Die für die Rücksendung des defekten Teils erforderlichen Materialien sind im Lieferumfang enthalten.

Schritte


1. Verpacken Sie das defekte Teil im Versandkarton des Ersatzteils.
2. Senden Sie das fehlerhafte Teil wie in den dem Ersatzteil beigefügten Anweisungen beschrieben an Ihren Serviceprovider zurück.
3. Weitere Informationen zum Zurücksenden von Teilen, die kundenseitig ausgetauscht werden können:
 - a. Öffnen Sie PowerStore Manager.
 - b. Klicken Sie oben rechts im Bildschirm auf **Settings**.
 - c. Klicken Sie auf **General Support**.
 - d. Klicken Sie unter **Drives, Power Supplies, and Other Parts** auf **Return Part**.
 - e. Wenn der Link zum Zurücksenden von Teilen nicht auf dem Bildschirm angezeigt wird, wenden Sie sich an Ihren Serviceanbieter, um weitere Anweisungen zu erhalten.

Ersetzen eines DIMM (Dual Inline Memory Module)

Gehen Sie wie folgt vor, um das fehlerhafte DIMM zu entfernen und das als Ersatz dienende DIMM im System einzusetzen.

 **ANMERKUNG:** Die DIMMs müssen in ihrer ursprünglichen Position bleiben. Verschieben Sie keine DIMMs an einen anderen Steckplatz.

Bevor Sie beginnen

 **VORSICHT:** Bevor Sie dieses Verfahren starten, verwenden Sie die Ansicht „PowerStore Manager Hardware“ und die Ansicht „Alerts“, um zu überprüfen, ob die Appliance und der Peer Node fehlerfrei sind und keine ausstehenden Warnmeldungen vorhanden sind. Wenn mehrere Nodes während der Durchführung dieses Verfahrens entfernt werden müssen, wiederholen Sie diese Überprüfung für jeden betroffenen Node, bevor Sie mit dem nächsten Node fortfahren. Wenden Sie sich bei Bedarf an Ihren Serviceanbieter, bevor Sie mit dem Austauschverfahren beginnen.

Identifizieren eines fehlerhaften DIMM über PowerStore Manager

Bevor Sie ein DIMM ersetzen, vergewissern Sie sich, dass Sie dessen Position im System identifiziert haben. Mithilfe von PowerStore Manager können Sie ein fehlerhaftes DIMM identifizieren und suchen.

Schritte

1. Wählen Sie in PowerStore Manager die Option **Hardware** aus.

2. Wählen Sie die Appliance aus, die das DIMM enthält, das Sie ersetzen müssen.
3. Erweitern Sie auf der Karte **Components** unter **Internal View** die Option **ExpansionEnclosure**.
4. Wählen Sie das entsprechende **DIMM** aus.
Fehlerhafte Teile werden in der Abbildung des Systems rot angezeigt und der Status `Faulted` wird im Feld **State** angezeigt.
5. Sie können ein fehlerhaftes DIMM auch mit den folgenden Befehlen identifizieren:
So zeigen Sie die DIMM-Informationen an:

```
svc_diag list --expansion_hardware --sub_option dimm
```

So zeigen Sie den Status des NVMe-Erweiterungsgehäuses an:

```
svc_diag list --expansion_hardware --sub_option status
```

So zeigen Sie die ausführlichen Ausgangsdaten der gesamten Hardware im NVMe-Erweiterungsgehäuse einschließlich Integrität und Status an.

```
svc_diag list --expansion_hardware
```

ANMERKUNG: Die Ausführung des Befehls `svc_diag list` dauert einige Minuten.

Entfernen eines Zugriffsmoduls

Info über diese Aufgabe

ANMERKUNG: Zugriffsmodul 1 befindet sich oben im NVMe-Erweiterungsgehäuse und Zugriffsmodul 2 unten.

Schritte

1. Beschriften und entfernen Sie die Kabel vom Zugriffsmodul.
2. Drücken Sie beide orangefarbenen Laschen zusammen, um die Verriegelungen des Zugriffsmoduls zu lösen.

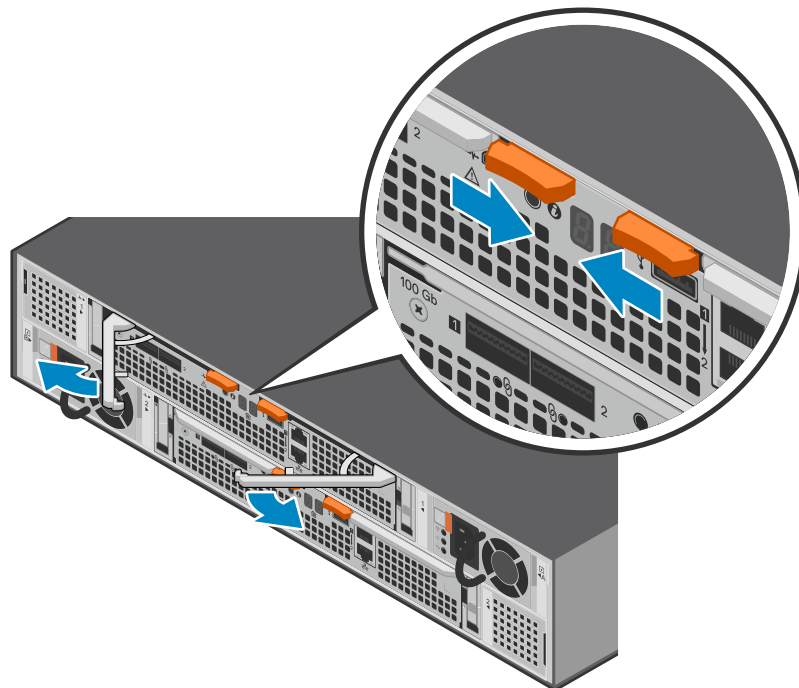


Abbildung 205. Lösen des Zugriffsmoduls

3. Ziehen Sie an den Verriegelungen, um das Zugriffsmodul aus dem Gehäuse zu entfernen.

ANMERKUNG: Das Zugriffsmodul wird vollständig aus dem Gehäuse gelöst. Sie müssen die Verriegelungen festhalten und das Zugriffsmodul stützen, damit es nicht herunterfällt.

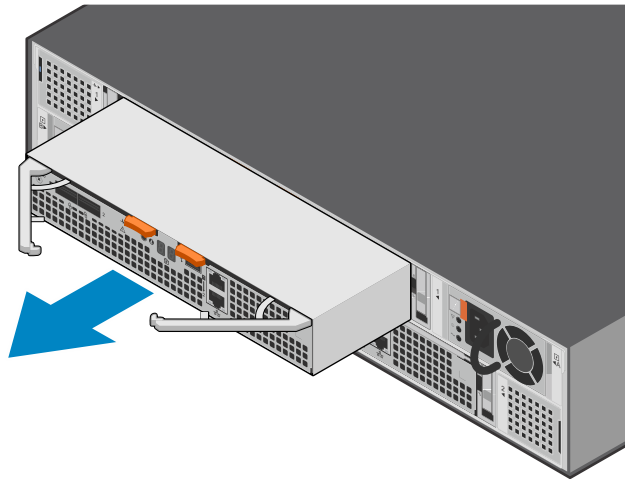


Abbildung 206. Entfernen des Zugriffsmoduls

Entfernen des fehlerhaften DIMM (Dual Inline Memory Module)

Schritte

1. Suchen Sie das fehlerhafte DIMM im Zugriffsmodul, indem Sie die Abbildung unten als Referenz für die Ausrichtung verwenden.

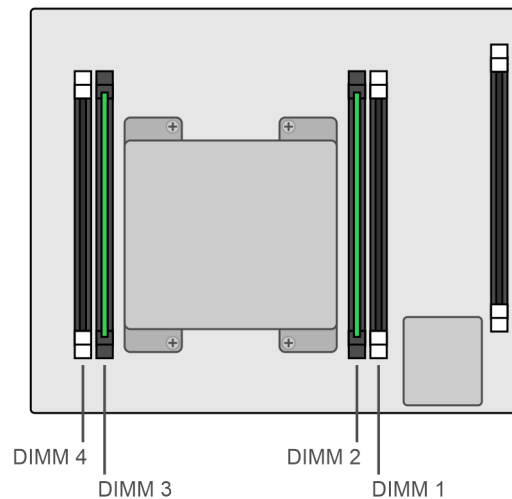


Abbildung 207. Draufsicht auf das Zugriffsmodul

ANMERKUNG: DIMMs sind in den Steckplätzen 2 und 3 installiert.

2. Drücken Sie die Halterungen nach unten, um das DIMM aus dem Steckplatz zu lösen.
3. Entfernen Sie das fehlerhafte DIMM.

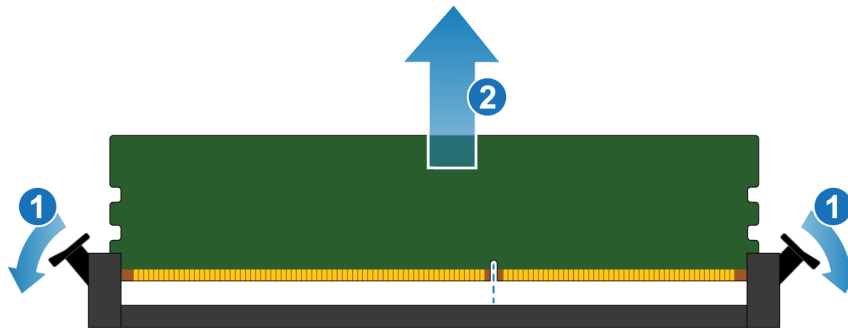


Abbildung 208. Entfernen des DIMM

Einsetzen des DIMM (Dual Inline Memory Module)

Schritte

1. Halten Sie das DIMM nur an den äußeren Seiten und richten Sie es am Anschluss aus.
2. Drücken Sie das DIMM senkrecht nach unten in den Sockel, indem Sie auf beide Enden Druck ausüben. Halten Sie die Vorderkante des DIMMs parallel zum Anschluss, bis es vollständig auf der Unterseite des Sockels sitzt. Wenn das DIMM in die Kontakte des Sockels einrastet, spüren Sie einen Widerstand, und es ist etwas mehr Kraft erforderlich, um das Modul nach unten zu drücken. Beachten Sie während dieser Phase die folgenden Vorsichtsmaßnahmen:
 - Setzen Sie die DIMM nicht schräg ein.
 - Wackeln Sie nicht am DIMM.
 - Setzen Sie das DIMM nicht ein, indem Sie auf ein Ende drücken.
 - Setzen Sie nicht zuerst ein Ende des DIMMs und dann das andere ein.

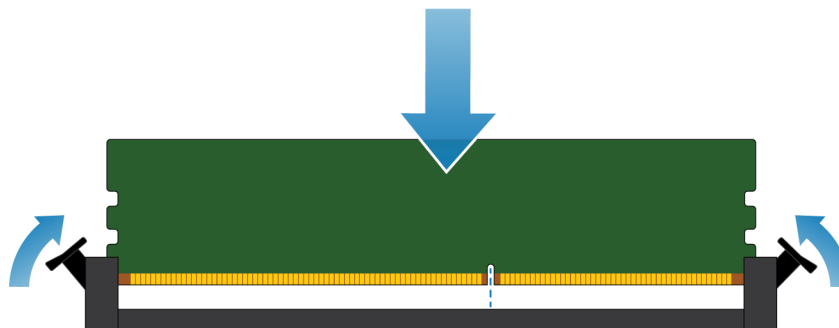


Abbildung 209. Einsetzen des DIMM

3. Beim korrekten Einsetzen des DIMM werden die Auswurfhebel automatisch geschlossen und das DIMM wird im Sockel verriegelt. Vergewissern Sie sich, dass die Auswurfhebel vollständig geschlossen sind und in die Kerben des DIMMs eingreifen.

Einbauen eines Zugriffsmoduls

Schritte

1. Richten Sie das Zugriffsmodul am leeren Steckplatz aus und drücken Sie es vorsichtig in den Steckplatz.

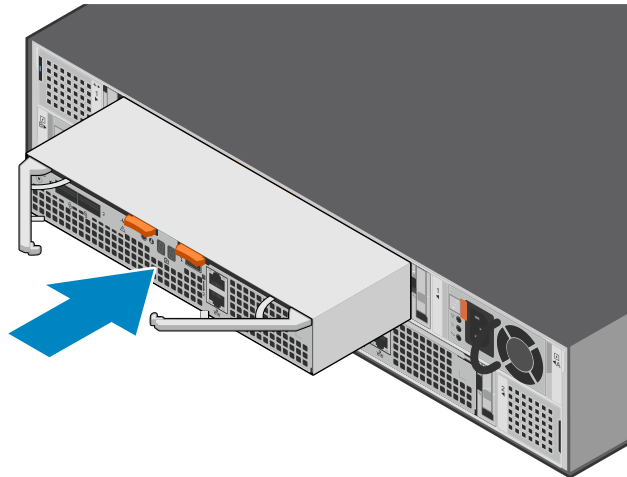


Abbildung 210. Einbauen des Zugriffsmoduls

2. Drücken Sie auf die Verriegelungen des Zugriffsmoduls, um es zu verriegeln.

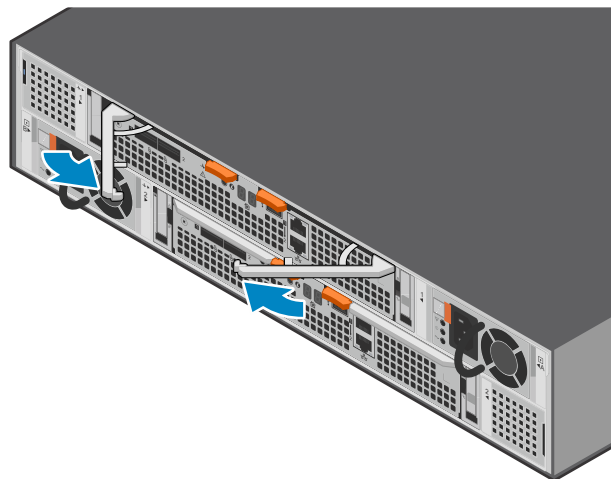


Abbildung 211. Verriegeln des Zugriffsmoduls

3. Schließen Sie die Kabel an das Zugriffsmodul an.

Überprüfen der Funktionsfähigkeit eines Ersatz-DIMM

Schritte

1. Wählen Sie in PowerStore Manager die Option **Hardware** aus.
2. Wählen Sie die Appliance aus, auf der Sie das DIMM ersetzt haben.
3. Erweitern Sie auf der Karte **Components** unter **Internal View** die Option **ExpansionEnclosure**.
4. Wählen Sie das entsprechende **DIMM** aus.

Der Status des Ersatz-DIMM sollte `Healthy` lauten. Wenn der Status weiterhin `Failed` lautet, warten Sie einige Minuten und aktualisieren Sie PowerStore Manager. Wenn sich der Status nicht ändert, vergewissern Sie sich, dass das DIMM richtig eingesetzt ist, oder kontaktieren Sie Ihren Serviceanbieter.

5. Sie können den Betrieb eines Ersatz-DIMM auch mit den folgenden Befehlen überprüfen:

So zeigen Sie die DIMM-Informationen an:


```
svc_diag list --expansion_hardware --sub_option dimm
```

So zeigen Sie den Status des NVMe-Erweiterungsgehäuses an:

```
svc_diag list --expansion_hardware --sub_option status
```

So zeigen Sie die ausführlichen Ausgangsdaten der gesamten Hardware im NVMe-Erweiterungsgehäuse einschließlich Integrität und Status an.

```
svc_diag list --expansion_hardware
```

 **ANMERKUNG:** Die Ausführung des Befehls `svc_diag list` dauert einige Minuten.

Zurücksenden eines fehlerhaften Teils

Info über diese Aufgabe

Kunden in den USA müssen fehlerhafte Teile innerhalb von fünf Werktagen zurücksenden. Kunden außerhalb der USA müssen fehlerhafte Teile innerhalb von 10 Werktagen zurücksenden. Die für die Rücksendung des defekten Teils erforderlichen Materialien sind im Lieferumfang enthalten.

Schritte

1. Verpacken Sie das defekte Teil im Versandkarton des Ersatzteils.
2. Senden Sie das fehlerhafte Teil wie in den dem Ersatzteil beigefügten Anweisungen beschrieben an Ihren Serviceprovider zurück.
3. Weitere Informationen zum Zurücksenden von Teilen, die kundenseitig ausgetauscht werden können:
 - a. Öffnen Sie PowerStore Manager.
 - b. Klicken Sie oben rechts im Bildschirm auf **Settings**.
 - c. Klicken Sie auf **General Support**.
 - d. Klicken Sie unter **Drives, Power Supplies, and Other Parts** auf **Return Part**.
 - e. Wenn der Link zum Zurücksenden von Teilen nicht auf dem Bildschirm angezeigt wird, wenden Sie sich an Ihren Serviceanbieter, um weitere Anweisungen zu erhalten.

DIP-Upgrades

Gehen Sie folgendermaßen vor, um ein DIP-Upgrade Ihrer PowerStore Hardware durchzuführen.

ANMERKUNG: Lesen Sie die Informationen in [Sicherheitsvorkehrungen für den Umgang mit austauschbaren Einheiten](#), bevor Sie Teile austauschen.

Themen:

- Übersicht über DIP-Upgrades
- Vorkonfigurieren des Systems mit neuer Hardware (falls erforderlich)
- Starten des DIP-Upgrades in PowerStore Manager
- Abbrechen des Upgrades
- Ausschalten von Node A
- Entfernen von Quell-Node A
- Verschieben von Komponenten vom Quell-Node zum Ziel-Node
- Verschieben des Netzteils
- Verschieben des I/O-Module
- Verschieben des integriertes Modul
- Entfernen der oberen Abdeckung von der Node
- Verschieben des M.2-Boot-Modul-Adapter
- Verschieben des Internes Batteriebackupmodul
- Installieren Sie die obere Abdeckung auf der Node
- Einbauen des Node
- Warten, bis Node A die Integritätsprüfungen bestanden hat
- Ausschalten von Node B
- Entfernen von Quell-Node B
- Verschieben von Komponenten vom Quell-Node zum Ziel-Node
- Verschieben des Netzteils
- Verschieben des I/O-Module
- Verschieben des integriertes Modul
- Entfernen der oberen Abdeckung von der Node
- Verschieben des M.2-Boot-Modul-Adapter
- Verschieben des Internes Batteriebackupmodul
- Anbringen der oberen Abdeckung auf dem Node
- Einbauen des Node
- Warten, bis Node B die Integritätsprüfungen bestanden hat
- Ersetzen des schwarzen herausziehbaren Etiketts
- Aktualisieren von Global Asset Management-Datensätzen

Übersicht über DIP-Upgrades

Mit einem DIP-Upgrade können Sie IhrPowerStore von Hardware zu leistungsstärkerer Hardware mit mehr Prozessorkernen und mehr Arbeitsspeicher. Der Upgradeprozess erfordert keine Ausfallzeiten, da die Upgrades jeweils für einen einzelnen Node durchgeführt werden. Das System startet ein Wartungsfenster, wenn der jeweilige Node ausgeschaltet wird, und schließt es, nachdem das Upgrade des Nodes abgeschlossen wurde. Bei jeder Entfernung von Nodes sind I/O-Vorgänge möglicherweise eingeschränkt. Daher sollten Sie das Upgrade für einen Zeitraum mit geringen I/O-Vorgängen oder während einer geplanten Wartung planen.

ANMERKUNG: Das Upgrade dauert bis zu 2,5 Stunden.

Tabelle 14. Upgradepfade für x000

| | PowerStore1200 | PowerStore3200 | PowerStore5200. | PowerStore9200 |
|-----------------|----------------|----------------|-----------------|--|
| PowerStore1000. | Unterstützt | Unterstützt | | |
| PowerStore3000 | | Unterstützt | Unterstützt | |
| PowerStore5000 | | | Unterstützt | Unterstützt |
| PowerStore7000 | | | | Unterstützt |
| PowerStore9000 | | | | Wird nur für Blockservices unterstützt |

Tabelle 15. Upgradepfade für x200

| | PowerStore3200 | PowerStore5200. | PowerStore9200 |
|-----------------|----------------|-----------------|----------------|
| PowerStore1200. | Unterstützt | | |
| PowerStore3200 | | Unterstützt | |
| PowerStore5200 | | | Unterstützt |

- ANMERKUNG:** Wenden Sie sich für ein Data-in-Place-Upgrade von PowerStore 5000 oder 5200 auf PowerStore 9200 mit PowerStoreOS-Versionen 3.x oder 4.0.x an Ihren Serviceanbieter, um zu fragen, ob das Tuning eines PowerStoreOS-Parameters erforderlich ist, um die Systemstabilität für das Upgrade zu verbessern. Weitere Informationen finden Sie im Wissensdatenbank-Artikel Nr. 000226681.
- ANMERKUNG:** Der ursprüngliche Node in Ihrem System wird als Quell-Node bezeichnet. Der Node, den Sie für das Upgrade installieren, wird als Ziel-Node bezeichnet.
- ANMERKUNG:** Nicht hinzufügen/I/O-Module oder ändern Sie den Typ der I/O-Module oder dem integriertes Modul während des Upgrades.
- ANMERKUNG:** Führen Sie vor dem Starten des DIP-Upgrades die Systemintegritätsprüfung unter der **Überwachung** Registerkarte, um die Integrität des Arrays zu gewährleisten.
- ANMERKUNG:** DIP-Upgrades unterstützen NVMe- und SAS-Erweiterungsgehäuse.

Vorkonfigurieren des Systems mit neuer Hardware (falls erforderlich)

Wenn Sie ein Upgrade von PowerStore 3000T oder 3200T auf PowerStore 5200T durchführen, müssen Sie zusätzliche NVRAM-Laufwerke hinzufügen. Wenn Sie ein Upgrade von PowerStore 3200Q PowerStore 5200Q durchführen, müssen Sie möglicherweise zusätzliche Storage-Laufwerke installieren. Wenn Sie ein Upgrade auf PowerStore 9200T durchführen, müssen Sie 2100-W-Netzteile installieren.

Das DIP-Upgrade erfordert möglicherweise, dass Sie zwei NVRAM-Laufwerke oder zusätzliche Storage-Laufwerke hinzufügen oder die Netzteile austauschen, bevor Sie mit dem Upgrade beginnen. Wenn Ihr Installationskit mit zusätzlichen NVRAM-Laufwerken, zusätzlichen Storage-Laufwerken oder Netzteilen geliefert wurde, installieren Sie diese vor Beginn des Upgradeprozesses.

- ANMERKUNG:** Führen Sie vor dem Hinzufügen von NVRAM-Laufwerken oder dem Austausch von Netzteilen die Systemintegritätsprüfung unter **Überwachung** Registerkarte, um die Integrität des Arrays zu gewährleisten.
- ANMERKUNG:** Stellen Sie sicher, dass Ihre PDU über freie C19-Steckdosen verfügt.

Installieren zusätzlicher NVRAM-Laufwerke für ein Upgrade von 3000 oder 3200 auf 5200

Wenn Sie ein Upgrade eines PowerStore 3000 oder 3200 auf einen PowerStore 5200 durchführen, müssen Sie den Steckplätzen 21 und 22 des Basisgehäuses NVRAM-Laufwerke hinzufügen. Bei diesen NVRAM-Laufwerken muss es sich um neue Laufwerke handeln, die im Lieferumfang des Upgrade-Kits enthalten sind.

ANMERKUNG: Die Laufwerke, die Sie während des Upgrades in die Steckplätze 21 und 22 einsetzen, müssen vom gleichen Typ (FIPS oder Nicht-FIPS) sein wie die Laufwerke in den Steckplätzen 23 und 24. Das Upgrade unterstützt keine Kombination der beiden Laufwerkstypen.

ANMERKUNG: Wenn Sie von Nicht-FIPS-Laufwerken zu FIPS-Laufwerken wechseln möchten, müssen Sie die Nicht-FIPS-Laufwerke in den Steckplätzen 23 und 24 ersetzen, bevor Sie den Steckplätzen 21 und 22 die neuen Laufwerke hinzufügen. Siehe [Austauschverfahren für FIPS-zertifizierte NVRAM-NVMe-Laufwerke](#). Nur autorisierte Dell Mitarbeiter können dieses Verfahren durchführen. Kunden sollten sich an ihren Serviceanbieter wenden.

ANMERKUNG: Wenn Nicht-NVRAM-Laufwerke die Steckplätze 21 und 22 belegen, wenden Sie sich an Ihren Serviceanbieter.

Einbauen der NVMe-NVRAM-Laufwerke

Schritte

1. Falls erforderlich, entfernen Sie das Laufwerkfüllmodul aus dem Laufwerkssteckplatz.
2. Richten Sie das Laufwerk an den Führungen im Steckplatz aus.
3. Schieben Sie das Laufwerk bei vollständig geöffneter Verriegelung vorsichtig in den Steckplatz.
Wenn es das Gehäuse berührt, dreht sich die Verriegelung nach unten.
4. Drücken Sie die orangefarbene Taste, bis das Laufwerk vollständig im Steckplatz sitzt.
5. Drücken Sie die Verriegelung nach unten, bis sie einrastet.

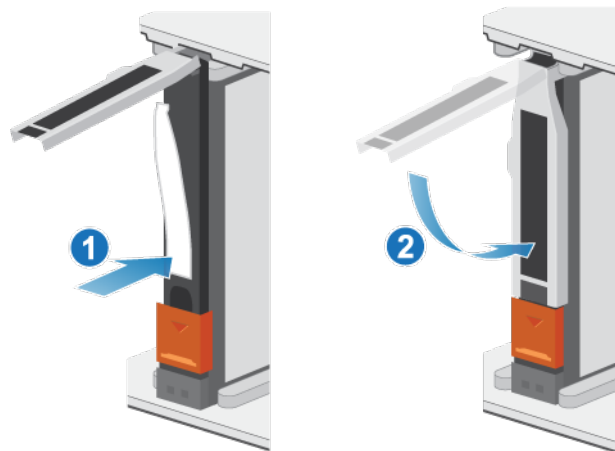


Abbildung 212. Installieren eines NVMe-NVRAM-Laufwerks

6. Drücken Sie die Abdeckung in ihre Position.

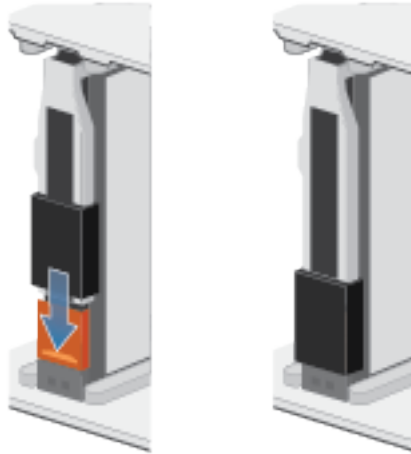


Abbildung 213. Drücken der Abdeckung in ihre Position

7. Wiederholen Sie diese Schritte für das andere NVRAM-Laufwerk.

ANMERKUNG: Nach der Installation der neuen NVRAM-Laufwerke zeigt das System Warnmeldungen an, dass sich die neuen Laufwerke in falschen Steckplätzen befinden. Sie können diese Warnmeldungen ignorieren. Sie werden vom System gelöscht, wenn das DIP-Upgrade beginnt.

Installieren zusätzlicher Datenlaufwerke für ein Upgrade von 3200Q auf 5200Q

Wenn Sie ein Upgrade von PowerStore 3200Q auf PowerStore 5200Q durchführen, müssen für dieses Upgrade möglicherweise NVMe-SSD-Datenlaufwerke in das Basisgehäuse eingebaut werden. Diese Datenlaufwerke müssen neue Laufwerke sein, die im Upgradekit enthalten sind.

Ein PowerStore 3200Q muss mindestens 19 15-TB-QLC-Laufwerke oder 11 30-TB-QLC-Laufwerke enthalten, um die für einen 5200Q-DIP-Vorgang erforderliche Mindestspeicherkapazität bereitzustellen. Wenn Ihre PowerStore 3200Q-Appliance nicht über diese Mindestanzahl von QLC-Laufwerken verfügt, wenden Sie sich an den Dell Technologies Support.

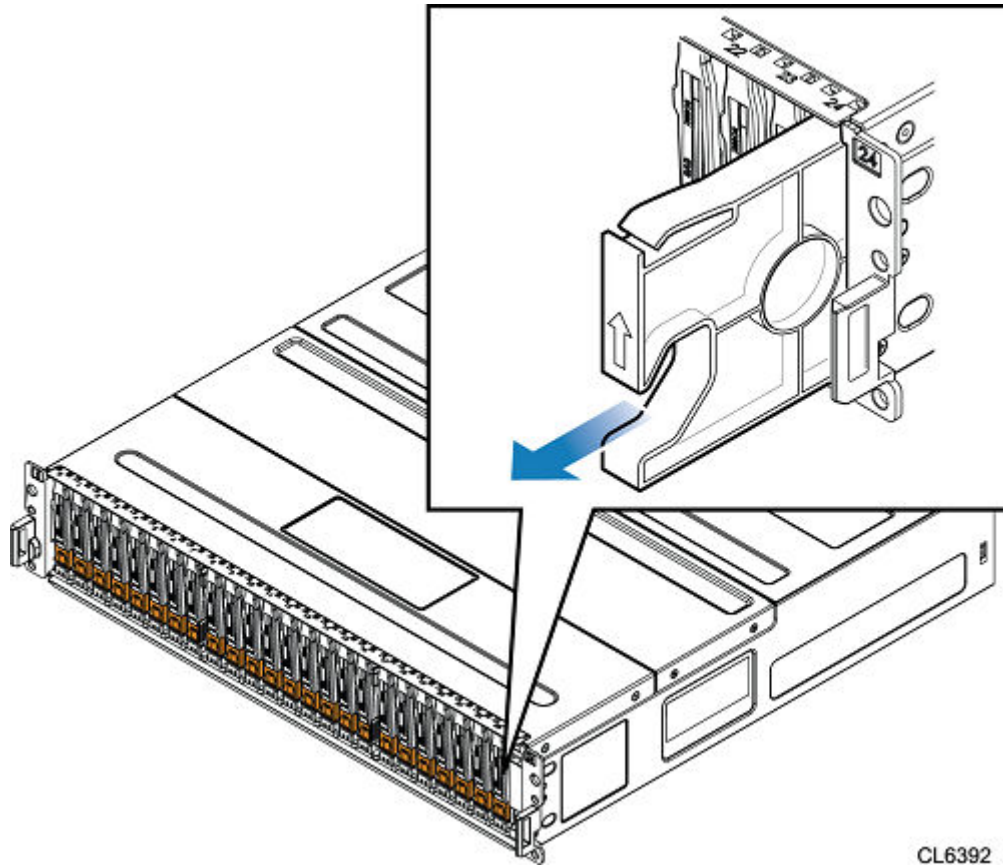
ANMERKUNG: Die Datenlaufwerke, die Sie während des Upgrades hinzufügen, müssen vom gleichen Typ (FIPS oder Nicht-FIPS) sein wie die Laufwerke in den Steckplätzen 0 bis 20. Das Upgrade unterstützt keine Kombination der beiden Laufwerkstypen.

ANMERKUNG: Wenn Sie von Nicht-FIPS-Laufwerken zu FIPS-Laufwerken wechseln möchten, müssen Sie die Nicht-FIPS-Laufwerke in den Steckplätzen 0 bis 20 ersetzen. Siehe [Austauschverfahren für FIPS-zertifizierte NVRAM-NVMe-Laufwerke](#). Dieser Vorgang kann nur von autorisierten Dell Mitarbeitern durchgeführt werden. Kunden sollten sich an ihren Serviceanbieter wenden.

Entfernen eines Laufwerkfüllmoduls

Schritte

1. Legen Sie einen Finger auf die Aussparung am Laufwerkfüllmodul.
2. Ziehen Sie das Füllmodul aus dem Steckplatz heraus.



CL6392

Abbildung 214. Entfernen eines Laufwerkfüllmoduls

Einbauen eines 2,5-Zoll-Laufwerks

Info über diese Aufgabe

- ANMERKUNG:** Wenn Sie mehrere Laufwerke in einem hochgefahrenen System einbauen, warten Sie mindestens 10 Sekunden, bevor Sie das nächste Laufwerk einsetzen, aber nicht länger als 2 Minuten. Die Verzögerung ermöglicht es dem System, die beste RAID-Breite zu bestimmen.
- ANMERKUNG:** NVMe-SSD- und NVMe-SCM-Laufwerke müssen von links nach rechts installiert werden, beginnend mit dem ersten verfügbaren Steckplatz.

Schritte

1. Richten Sie das Laufwerk an den Führungen im Steckplatz aus.
2. Schieben Sie das Laufwerk bei vollständig geöffneter Verriegelung vorsichtig in den Steckplatz.
Wenn es das Gehäuse berührt, dreht sich die Verriegelung nach unten.
3. Drücken Sie die orangefarbene Taste, bis das Laufwerk vollständig im Steckplatz sitzt.
4. Drücken Sie die Verriegelung nach unten, bis sie einrastet.

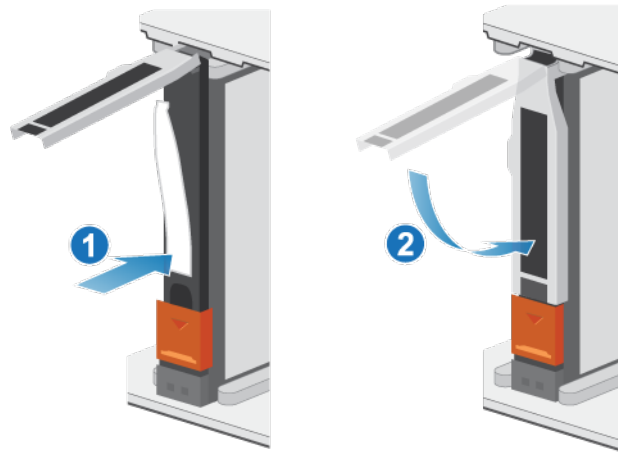


Abbildung 215. Einbauen eines 2,5-Zoll-Laufwerks

5. Wenn Sie ein NVMe-NVRAM-Laufwerk installieren, drücken Sie die Abdeckung in die richtige Position.

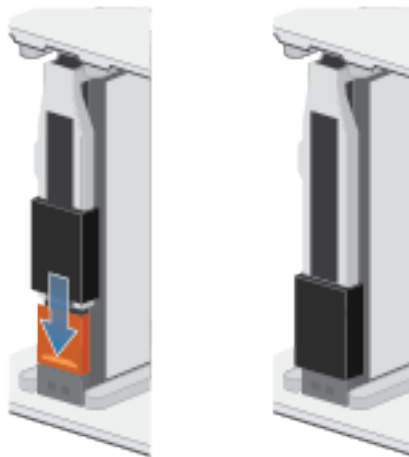


Abbildung 216. Drücken der Abdeckung in ihre Position

Die Aktivitätsleuchte blinkt, um darauf hinzuweisen, dass die Spin-Up-Sequenz begonnen hat.

Ersetzen von Netzteilen

Wenn Sie ein Upgrade auf einen PowerStore 9200 durchführen und die Appliance 1800-W-Netzteile aufweist, müssen Sie diese durch 2100-W-Netzteile ersetzen, bevor Sie mit dem Upgrade beginnen.

⚠ VORSICHT: Ersetzen Sie jeweils ein Netzteil.

ⓘ ANMERKUNG: Stellen Sie sicher, dass Ihre PDU über freie C19-Steckdosen verfügt.

Entfernen eines Netzteils

Info über diese Aufgabe

Es gibt zwei Netzteile. Die Netzteile sind in der oberen und unteren Nodes eingebaut und das obere Netzteil ist verkehrt herum positioniert. Mit diesem Verfahren können beide Netzteile entfernt werden. Allerdings ist die Richtung, in der der Sicherheitsbügel und der Entriegelungsgriff gedrückt werden, für das umgedrehte Netzteil umgekehrt.

ⓘ ANMERKUNG: Sie müssen das System nicht ausschalten, um ein Netzteil zu entfernen.

Schritte

1. Stellen Sie sicher, dass beide Sicherheitsbügel des Netzkabels sicher befestigt und beide Netzteile eingeschaltet sind.
2. Drehen Sie den Sicherheitsbügel des Netzkabels nach links (nach rechts für das umgedrehte Netzteil). Ziehen Sie das Netzkabel vom Netzteil ab.

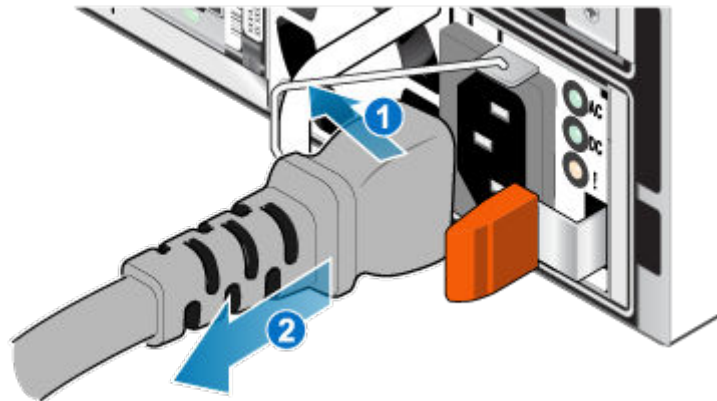


Abbildung 217. Entfernen des Netzkabels

3. Drücken Sie die orangefarbene Entriegelung nach links (nach rechts für das umgedrehte Netzteil), halten Sie sie in dieser Position und greifen Sie den Griff des Netzteils. Ziehen Sie das Netzteil aus der Node heraus.

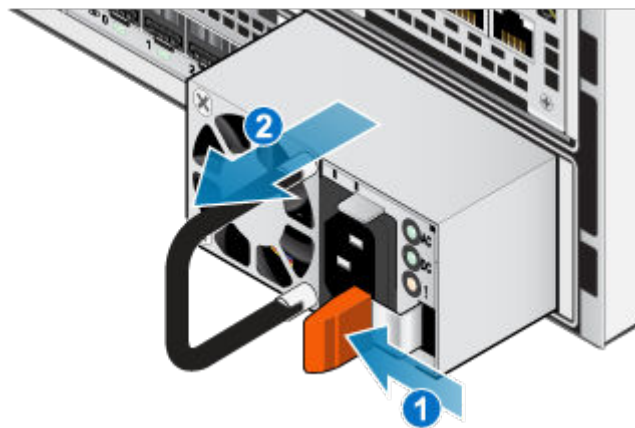


Abbildung 218. Entfernen des Netzteils

Einbauen eines Netzteils

Info über diese Aufgabe

Die Netzteile sind im oberen und unteren Nodes eingebaut, wobei das obere Netzteil verkehrt herum installiert ist. Dieses Verfahren gilt für beide Netzteile.

Schritte

1. Richten Sie das Netzteil am Steckplatz in der Node aus.
2. Schieben Sie das Netzteil in die Node, bis es mit einem Klick einrastet.

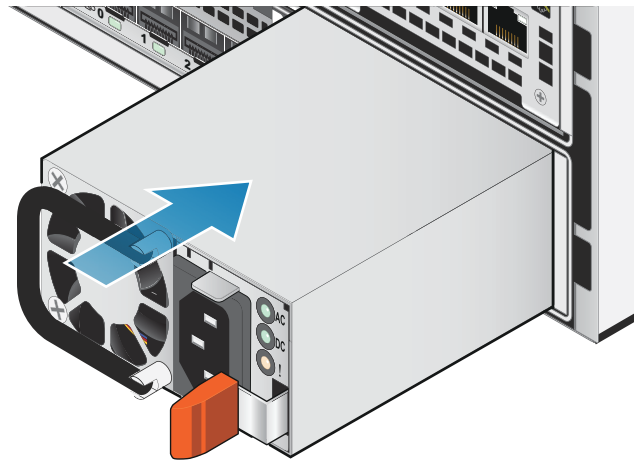


Abbildung 219. Einbauen eines Netzteils

- Schließen Sie das Netzkabel an das Netzteil an und sichern Sie das Kabel mit dem Sicherheitsbügel am Stecker.

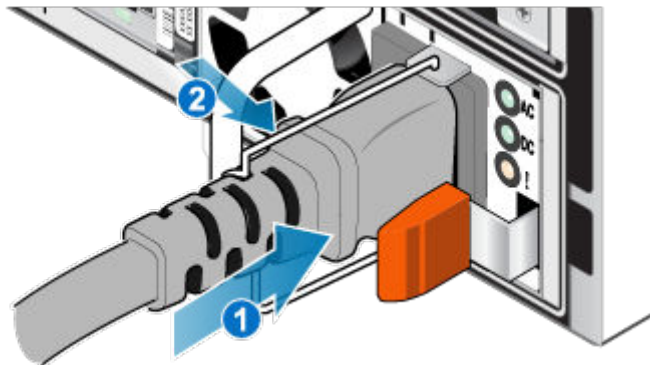


Abbildung 220. Anschließen des Netzkabels

- Warten Sie, bis das Netzteil eingeschaltet ist, und wiederholen Sie diesen Vorgang, um das zweite Netzteil zu ersetzen.

Starten des DIP-Upgrades in PowerStore Manager

Schritte

- Wählen Sie in PowerStore Manager die Option **Hardware** aus.
- Aktivieren Sie das Kontrollkästchen für die Appliance, für die Sie ein Upgrade durchführen möchten.
- Wählen Sie unter **Weitere Aktionen** die Option **DIP-Upgrade** aus.
- Befolgen Sie die Eingabeaufforderungen in PowerStore Manager. Das System führt eine Validierung durch, um sicherzustellen, dass die Appliance für das Upgrade bereit ist. Wenn alle Validierungsprüfungen bestanden wurden, zeigt das System die folgende Meldung an: `The appliance has passed all validation checks and nodes can be upgraded`

Wenn Sie die erforderliche Hardware nicht wie oben beschrieben hinzugefügt haben, zeigt das System eine Fehlermeldung an:

- Wenn Sie ein Upgrade eines PowerStore 3000 oder 3200 auf einen PowerStore 5200 durchführen und das Upgrade zusätzliche NVRAM-Laufwerke erfordert, zeigt das System die folgende Meldung an: `NVRAM Platform Check running on node_<a or b> has failed: Target platform requires [4] NVRAM drives. Found [x] NVRAM drives.`
- Wenn Sie ein Upgrade auf PowerStore 9200 durchführen und das Upgrade den Austausch von Netzteilen erfordert, zeigt das System die folgende Meldung an: `Node PSU platform check running on node_<a or b> has failed. Power supplies on [x] are not compatible with the specified platform [y]..`

ANMERKUNG: Wenn Sie die erforderliche Hardware, die mit Ihrem DIP-Upgrade geliefert wurde, noch nicht installiert haben, brechen Sie die Validierungsprüfung ab, installieren Sie die Hardware und führen Sie die Validierungsprüfung erneut durch.

Wenn Sie die Hardware bereits installiert haben und die Validierung immer noch nicht bestehen, wenden Sie sich an Ihren Serviceanbieter.

5. Folgen Sie den Eingabeaufforderungen, bis Sie zur Übersichtsseite gelangen. Klicken Sie auf **Finish**. Nach einigen Minuten wird der Jobstatus für das Hardwareupgrade kurz in einem Pop-up-Fenster angezeigt.
6. Um den Jobstatus zu überwachen, wechseln Sie zu **Überwachung > Jobs** und klicken Sie auf **Hardwareupgrade-Befehl**. Sie können den Jobstatus auch aufrufen, indem Sie oben auf der Seite auf das Symbol „Jobs“ klicken.
7. Nach einigen Minuten verliert PowerStore Manager möglicherweise die Verbindung zum System, während es automatisch die Verbindung zum primären Knoten trennt und eine Verbindung zum Peer-Node herstellt. Nach Abschluss dieses Vorgangs zeigt das System die folgende Meldung an:
`The connection to the PowerStore has been restored.`
8. Nach einigen Minuten weist eine blaue Informationswarnmeldung auf dem Warnmeldungsbanner darauf hin, dass Sie Node A ausschalten sollten. Navigieren Sie zum Abschnitt „Node A ausschalten“, während Sie PowerStore Manager weiterhin auf zusätzliche Warnmeldungen und Eingabeaufforderungen überwachen.

Abbrechen des Upgrades

Wenn Sie das DIP-Upgrade abbrechen müssen, ist dies die letzte Gelegenheit dazu. Sie müssen das Upgrade abbrechen, bevor Sie den Quell-Node ersetzen. Nachdem Sie den Ziel-Node A eingesetzt und erfolgreich gestartet haben, ist es nicht möglich, zum ursprünglichen Systemtyp zurückzukehren. Die einzige Ausnahme ist, wenn der neue Node nicht installiert werden konnte. Wenden Sie sich in diesem Fall an Ihren Serviceanbieter.

Schritte

1. Tauschen Sie ggf. ersetzte Netzteile aus oder entfernen Sie hinzugefügte NVRAM-Laufwerke.
2. Wenn Sie Node ausgeschaltet haben, starten Sie ihn neu.
3. Wenn Sie Node A entfernt haben, machen Sie es rückgängig und setzen Sie Node A wieder ein. Wenn Node der Neustart von A abgeschlossen ist, wird die folgende Warnmeldung angezeigt:
`Hardware rollback has completed successfully`
Der Befehlsjob für das Hardwareupgrade unter **> Überwachungsjobs** schlägt fehl.

Ausschalten von Node A

Schalten Sie Node A, wie unter [Ausschaltverfahren für PowerStore-Node](#) beschrieben, aus. PowerStore Manager verliert kurzzeitig die Verbindung zum System, während es automatisch die Verbindung zum primären Knoten trennt und eine Verbindung zum Peer-Node herstellt.

Entfernen von Quell-Node A

Gehen Sie wie folgt vor, um Node A aus dem Gehäuse zu entfernen. Node A ist der untere Node

Voraussetzungen

Wenn die Kabel nicht bereits gekennzeichnet sind, beschriften Sie sie klar und deutlich für das spätere Wiederanschießen.

Info über diese Aufgabe

 **VORSICHT: Bauen Sie einen Node nicht aus, solange die entsprechende Warn-LED („Ausbau unsicher“) leuchtet. Wenn die LED leuchtet, wurde der Peer-Node ausgeschaltet oder ist offline und dieser Node sollte nicht entfernt werden.**

 **VORSICHT: Da der Nodes Lüfter enthält, sollte er nur so kurz wie möglich entfernt werden.**

Schritte

1. Stellen Sie sicher, dass der Drahtbügel ordnungsgemäß am Netzkabel des anderen Node befestigt ist, um einen versehentlichen Verlust der Stromversorgung und des Cache zu verhindern.

2. Drehen Sie den Sicherheitsbügel des Netzkabels nach links. Trennen Sie das Netzkabel vom Netzteil.

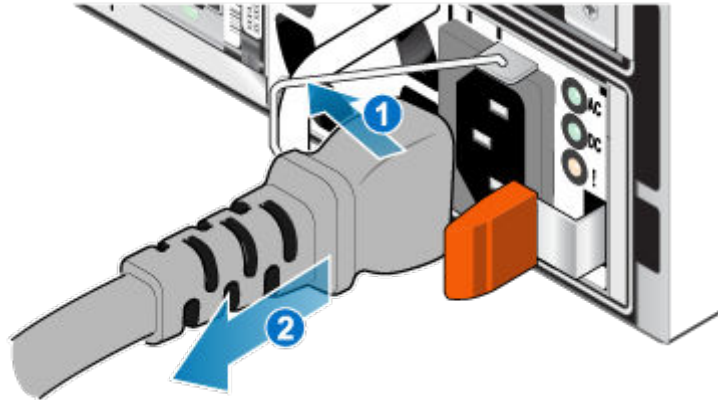


Abbildung 221. Entfernen des Netzkabels

3. Trennen Sie die Kabel von der Rückseite der I/O-Modulee und den Netzwerkports am Node.

i ANMERKUNG: Ziehen Sie keine Kabel vom anderen Node ab.

4. Entfernen Sie den Node-ID-Stecker des Node-Griffs.

5. Ziehen Sie den orangefarbenen Auslöser, während Sie vorsichtig auf den Node drücken.

Der Haken löst sich aus dem Verriegelungsmechanismus und die Arretierlasche gleitet heraus.

i ANMERKUNG: Der Node wird vollständig aus dem Gehäuse ausgeworfen. Halten Sie den Node gut fest, damit er nicht herunterfällt.

i ANMERKUNG: Der Auslöser und der Griff für Node A befinden sich unten rechts.

⚠ VORSICHT: Wenn der falsche Node entfernt wird, geht die Stromversorgung des Systems verloren ebenso wie die CACHEDATEN.

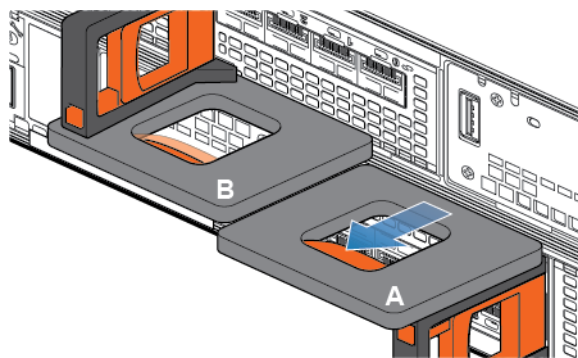


Abbildung 222. Lösen des Verriegelungsmechanismus für Node A

6. Ziehen Sie den Node am Entriegelungsgriff so weit aus dem Gehäuse heraus, dass Sie die Seiten mit beiden Händen greifen können. Halten Sie den Node mit beiden Händen fest und ziehen Sie den Node dann vollständig aus dem Gehäuse heraus.

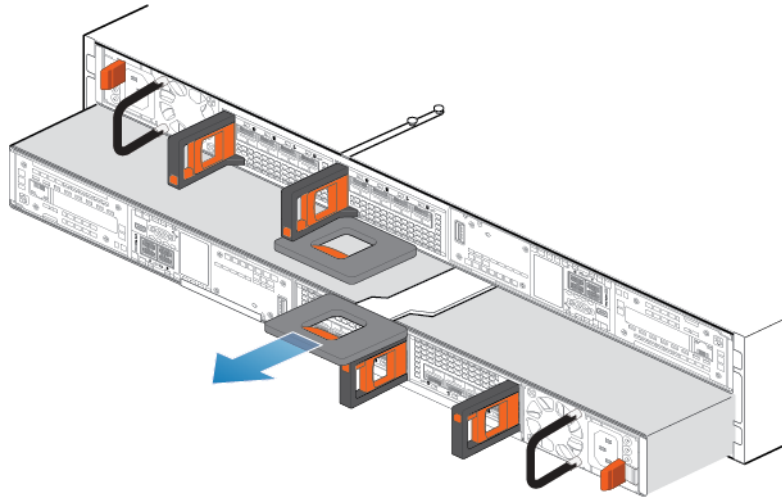


Abbildung 223. Entfernen des Nodes

7. Legen Sie den Node mit der oberen Abdeckung nach oben auf eine saubere, ebene und antistatische Arbeitsfläche.

Verschieben von Komponenten vom Quell-Node zum Ziel-Node

Verschieben Sie die folgenden Komponenten vom Quell-Node zum Ziel-Node:

- Netzteil
- I/O-Module
- Integriertes Modul
- M.2-Boot-Modul-Adapter
- Internes Batteriebackupmodul

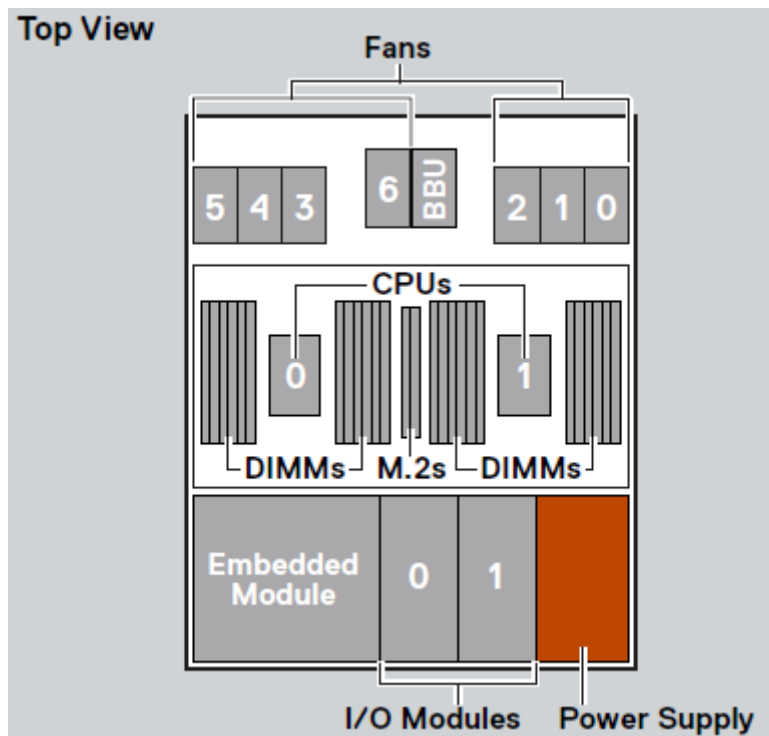


Abbildung 224. Draufsicht auf den Node

ANMERKUNG: Es ist nicht erforderlich, die CPUs, DIMMs oder Lüfter zu verschieben. Auf dem Ziel-Node sind diese Komponenten bereits installiert.

Verschieben des Netzteils

Gehen Sie wie folgt vor, um das Netzteil vom Quell-Node zum Ziel-Node zu verschieben.

Entfernen eines Netzteils

Schritte

Drücken Sie die orangefarbene Entriegelung, halten Sie sie in dieser Position und greifen Sie den Griff des Netzteils. Ziehen Sie das Netzteil aus der Node heraus.

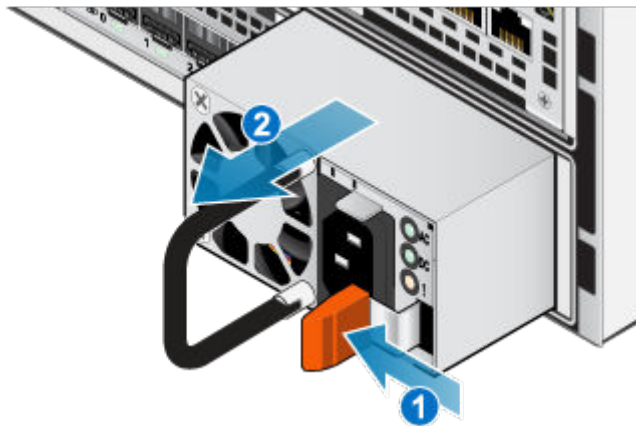


Abbildung 225. Entfernen eines Netzteils

Einbauen eines Netzteils

Schritte

1. Richten Sie das Netzteil am Steckplatz in der Node aus.
2. Schieben Sie das Netzteil in die Node, bis es mit einem Klick einrastet.

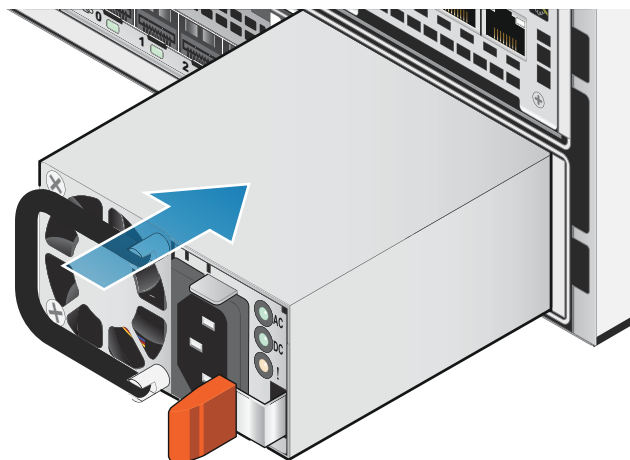


Abbildung 226. Einbauen eines Netzteils

Verschieben des I/O-Module

Gehen Sie wie folgt vor, um den I/O-Module vom Quell-Node zum Ziel-Node zu verschieben.

Entfernen eines I/O-Moduls

Info über diese Aufgabe

- ANMERKUNG:** Verschieben Sie die I/O-Module jeweils einzeln von der Quelle zum Ziel. Die I/O-Module müssen in die entsprechenden Steckplätze auf dem Ziel-Node verschoben werden.
- ANMERKUNG:** Die Abbildungen unten zeigen das I/O-Modul im oberen Node im Rack. Der obere Node steht im Rack auf dem Kopf, sodass das I/O-Modul andersherum ausgerichtet ist, wenn sich der Node auf einer Arbeitsfläche befindet.

Schritte

1. Ziehen Sie den Lösemechanismus am Griff des I/O-Modul, um es zu lösen.

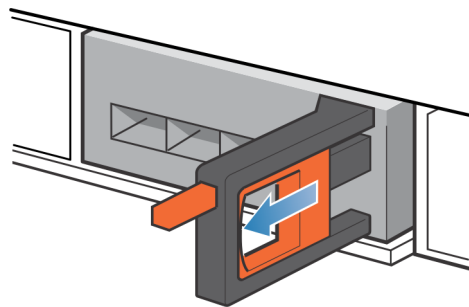


Abbildung 227. Lösen des I/O-Moduls

2. Ziehen Sie das I/O-Modul vorsichtig aus dem Steckplatz heraus.

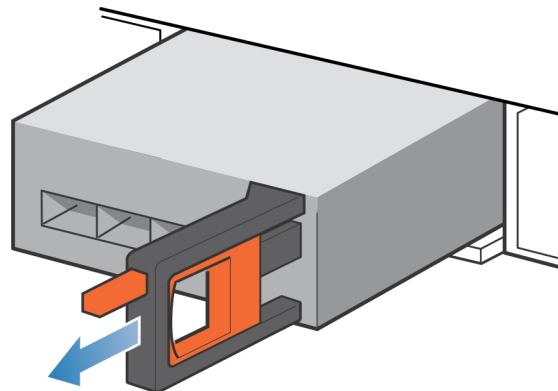


Abbildung 228. Entfernen des I/O-Moduls

Installieren eines I/O-Moduls

Info über diese Aufgabe

- ANMERKUNG:** Verschieben Sie die I/O-Module jeweils einzeln von der Quelle zum Ziel. Die I/O-Module müssen in die entsprechenden Steckplätze auf dem Ziel-Node verschoben werden.
- ANMERKUNG:** Die Abbildungen unten zeigen das I/O-Modul im oberen Node im Rack. Der obere Node steht im Rack auf dem Kopf, sodass das I/O-Modul andersherum ausgerichtet ist, wenn sich der Node auf einer Arbeitsfläche befindet.

Schritte

1. Richten Sie das Modul mit dem unbelegten Steckplatz aus und drücken Sie es vorsichtig in den Steckplatz.

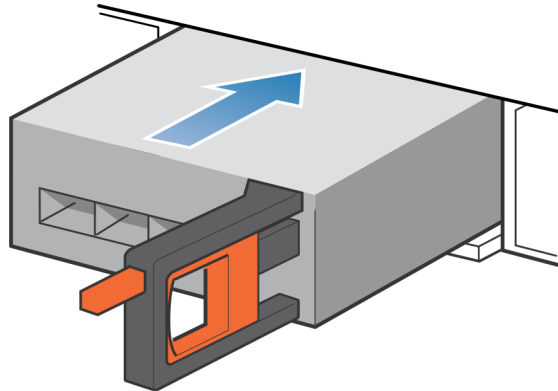


Abbildung 229. Installieren eines I/O-Modul

2. Wenn das I/O-Modul fest platziert wurde, drücken Sie den kleinen Knopf am Griff und lassen Sie ihn wieder los.
 - Bleibt der Knopf gedrückt, ist das Modul vollständig eingesetzt.
 - Springt der Knopf zurück, drücken Sie das Modul vorsichtig weiter in den Rahmen. Drücken Sie den Knopf dann erneut.
 - Schließt der Knopf weiterhin nicht bündig mit dem Griff ab, entfernen Sie das Modul und wiederholen Sie die Schritte 1 und 2.

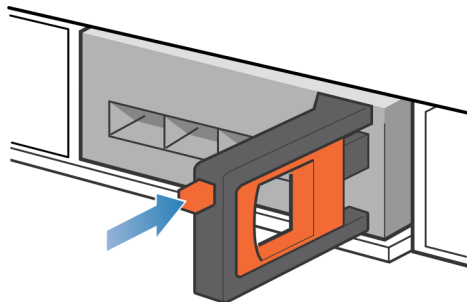


Abbildung 230. Sperren im I/O-Modul

Verschieben des integriertes Modul

Gehen Sie wie folgt vor, um den integriertes Modul vom Quell-Node zum Ziel-Node zu verschieben.

Entfernen der integriertes Modul

Info über diese Aufgabe

ANMERKUNG: Die Abbildungen unten zeigen das integriertes Modul im oberen Node im Rack. Der obere Node steht im Rack auf dem Kopf, sodass das integrierte Modul andersherum ausgerichtet ist, wenn sich der Node auf einer Arbeitsfläche befindet.

Schritte

1. Drücken Sie die orangefarbene Lasche auf dem integriertes Modul, um den Hebel zu lösen.

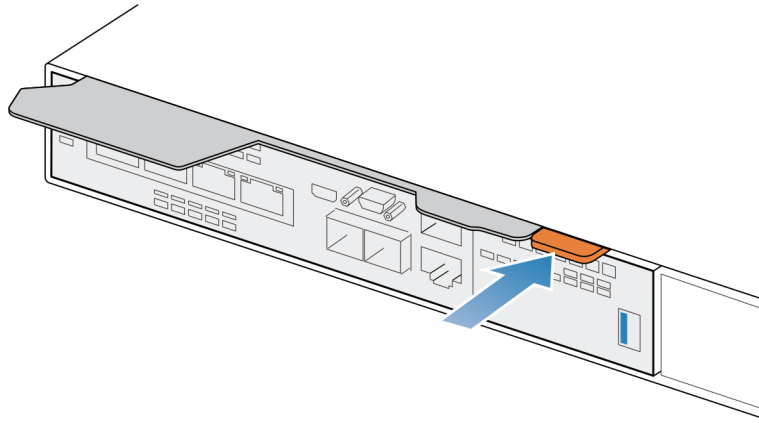


Abbildung 231. Lösen des Hebels am integriertes Modul

2. Ziehen Sie den Entriegelungshebel vom System weg. Das integriertes Modul wird vom System gelöst, wenn Sie den Hebel ziehen.

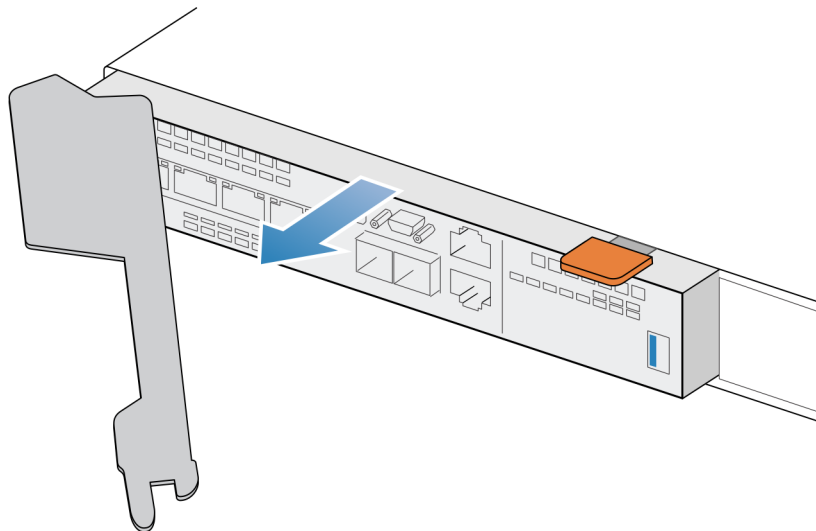


Abbildung 232. Entfernen des integriertes Moduls aus dem System

3. Entfernen Sie das integriertes Modul aus dem Steckplatz.

Einbauen des integrierten Moduls

Info über diese Aufgabe

ANMERKUNG: Die folgenden Abbildungen zeigen das integrierte Modul im oberen Node im Rack. Der obere Node steht im Rack auf dem Kopf, sodass das integrierte Modul andersherum ausgerichtet ist, wenn sich der Node auf einer Arbeitsfläche befindet.

Schritte

1. Richten Sie das integrierte Modul an dem leeren Steckplatz aus und drücken Sie es vorsichtig in den Steckplatz.
Für die Installation des integrierten Moduls wird der Entriegelungshebel nach innen gedreht.

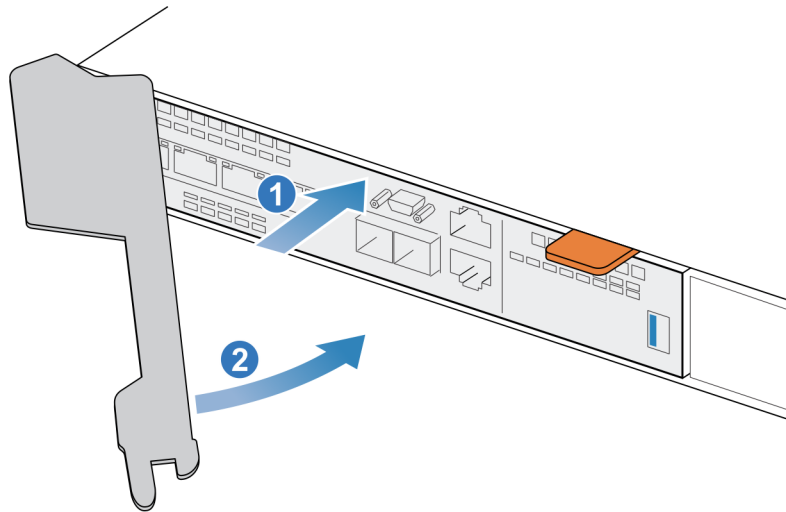


Abbildung 233. Einbauen des integrierten Moduls

2. Wenn das integrierte Modul vollständig eingesetzt ist, drücken Sie den Entriegelungshebel zurück in das System, bis die orangefarbene Lasche den Hebel verriegelt.

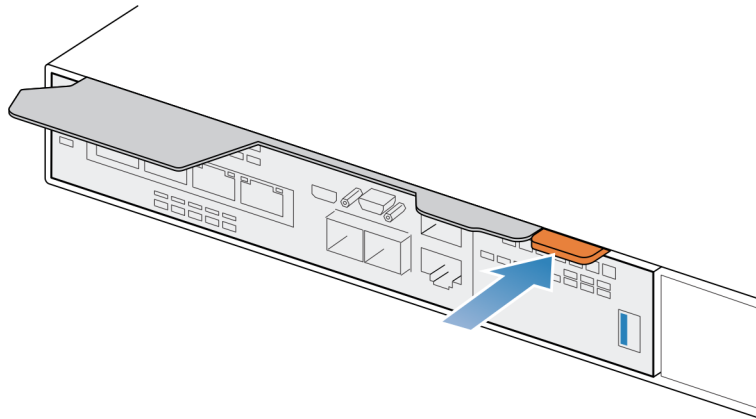


Abbildung 234. Verriegeln des Entriegelungshebels

Entfernen der oberen Abdeckung von der Node

Schritte

1. Schieben Sie die obere Abdeckung nach hinten, während Sie die beiden blauen Entriegelungstasten nach unten drücken, bis sie stoppt.

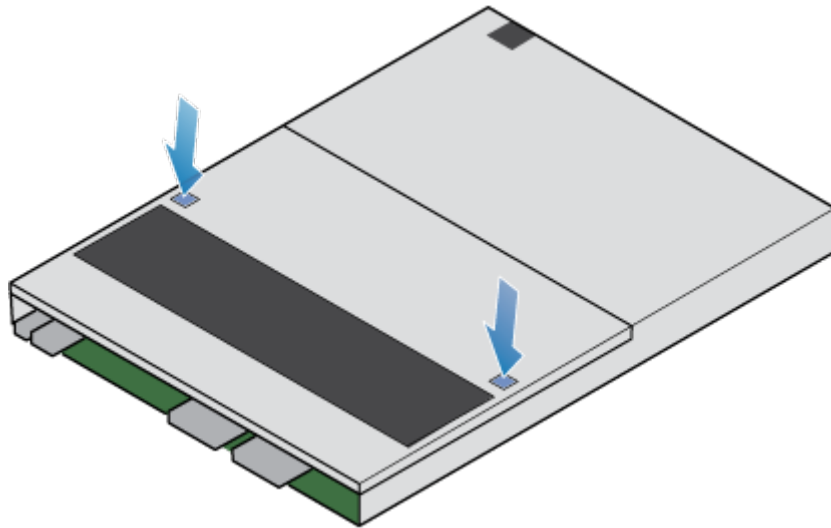


Abbildung 235. Lösen der oberen Abdeckung

2. Heben Sie die obere Abdeckung an und entfernen Sie sie vom Node.

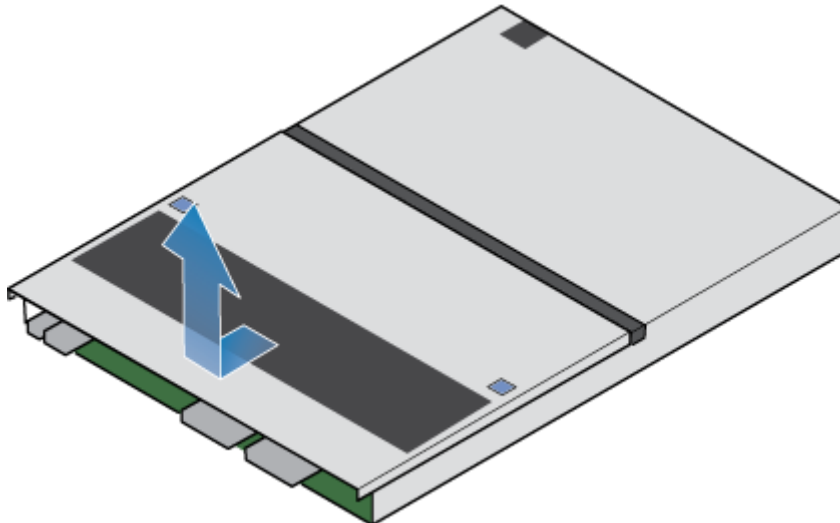


Abbildung 236. Entfernen der oberen Abdeckung

Verschieben des M.2-Boot-Modul-Adapter

Gehen Sie wie folgt vor, um den M.2-Boot-Modul-Adapter vom Quell-Node zum Ziel-Node zu verschieben.

Entfernen des M.2-Boot-Modul-Adapter vom Ziel-Node

Schritte

1. Lokalisieren Sie das M.2-Boot-Modul-Adapter im Node.
Sie können den M.2-Boot-Modul-Adapter anhand der blauen Laschen identifizieren.
2. Drücken Sie die blauen Laschen nach unten, um den M.2-Boot-Modul-Adapter aus dem Steckplatz zu lösen.
3. Berühren Sie nur die Außenkanten des M.2-Boot-Modul-Adapters und entfernen Sie den M.2-Boot-Modul-Adapter.

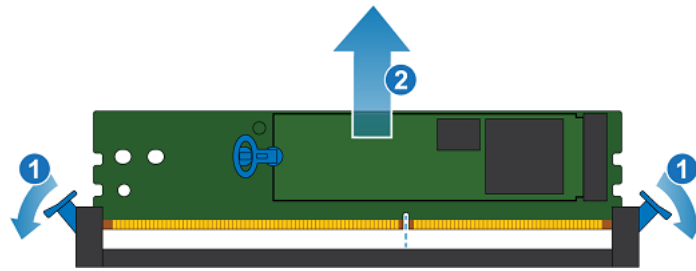


Abbildung 237. Entfernen des M.2-Boot-Modul-Adapters

ANMERKUNG: Die obige Abbildung zeigt einen M.2-Boot-Modul-Adapter mit installierten M.2-Laufwerken. Der M.2-Boot-Modul-Adapter auf dem Ziel-Node enthält keine M.2-Laufwerke.

Entfernen des M.2-Boot-Modul-Adapter vom Quell-Node

Schritte

1. Lokalisieren Sie das M.2-Boot-Modul-Adapter im Node.
Sie können den M.2-Boot-Modul-Adapter anhand der blauen Laschen identifizieren.
2. Drücken Sie die blauen Laschen nach unten, um den M.2-Boot-Modul-Adapter aus dem Steckplatz zu lösen.
3. Berühren Sie nur die Außenkanten des M.2-Boot-Modul-Adapters und entfernen Sie den M.2-Boot-Modul-Adapter.

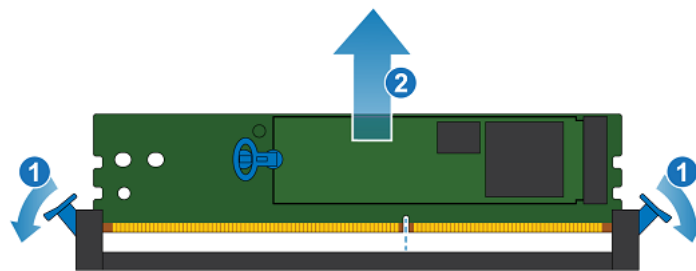


Abbildung 238. Entfernen des M.2-Boot-Modul-Adapters

Installieren des M.2-Boot-Modul-Adapter

Schritte

1. Halten Sie den M.2-Boot-Modul-Adapter nur an den äußeren Enden und richten Sie den M.2-Boot-Modul-Adapter am Anschluss aus.
2. Schieben Sie den M.2-Boot-Modul-Adapter gerade in den Anschluss hinein.
Wenn der M.2-Boot-Modul-Adapter vollständig sitzt, hören Sie ein Schnappgeräusch und spüren, wie die Anschlusshalterungen einrasten.

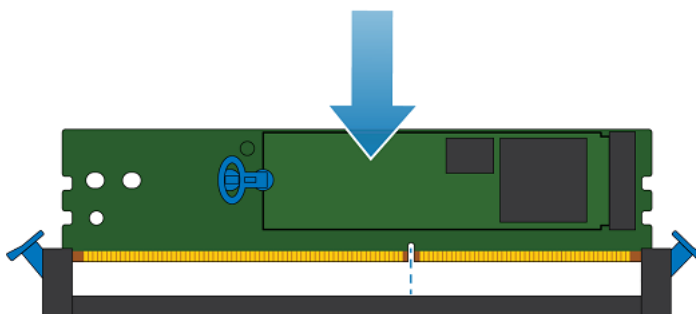


Abbildung 239. Installieren des M.2-Boot-Modul-Adapters

Verschieben des Internes Batteriebackupmodul

Gehen Sie wie folgt vor, um den Internes Batteriebackupmodul vom Quell-Node zum Ziel-Node zu verschieben.

Entfernen des internen Batteriebackupmoduls

Schritte

1. Entfernen Sie die graue Polsterung vom internen Batteriebackupmodul.
2. Entfernen Sie die Klammer um das interne Batteriebackupmodul, indem Sie an der Lasche auf der linken Seite ziehen.
3. Ziehen Sie das Kabel des internen Batteriebackupmoduls von der Hauptplatine ab.

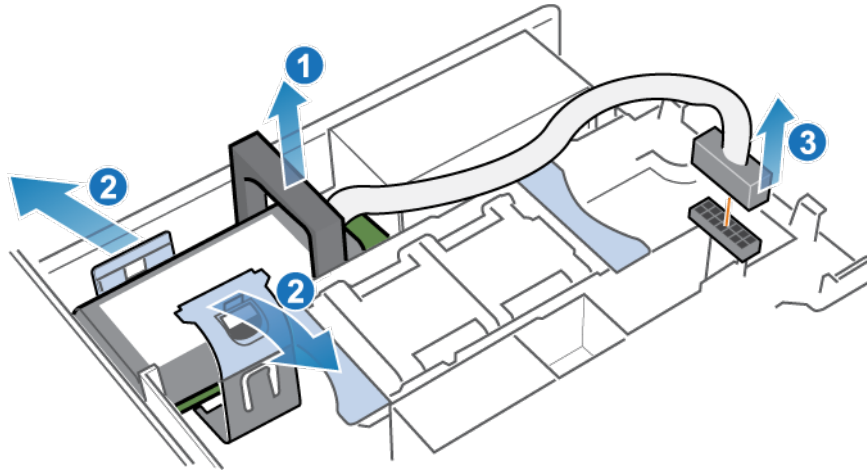


Abbildung 240. Lösen des internen Batteriebackupmoduls

4. Heben Sie das interne Batteriebackupmodul von der Hauptplatine ab.

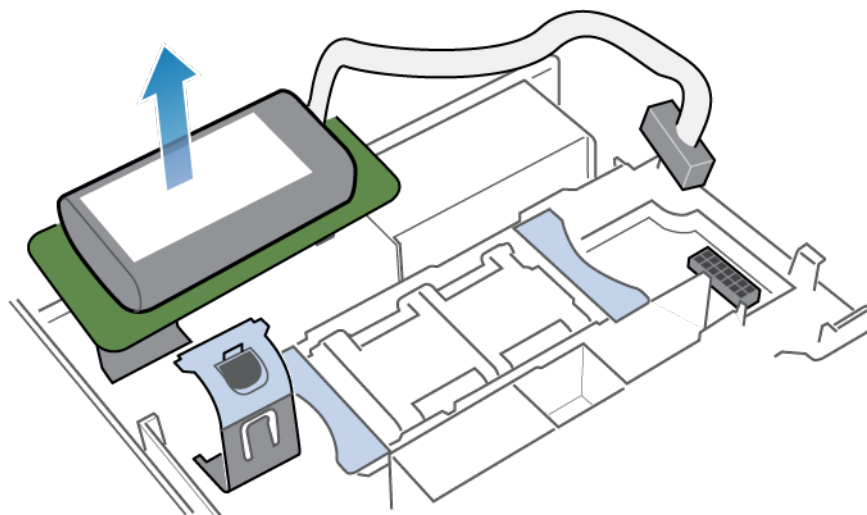


Abbildung 241. Entfernen des internen Batteriebackupmoduls von der Hauptplatine

Einbauen des internen Batteriebackupmoduls

Schritte

1. Entfernen Sie die graue Polsterung vom Steckplatz des Internes Batteriebackupmodul.

2. Platzieren Sie das Interne Batteriebackupmodul auf der Hauptplatine.

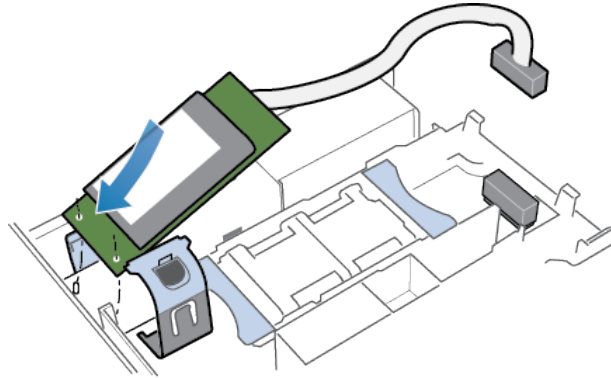


Abbildung 242. Positionieren des internen Batteriebackupmoduls

3. Schließen Sie die Klammer um die Mitte des internen Batteriebackupmoduls bis sie hörbar einrastet.
4. Bringen Sie die graue Polsterung um die obere Seite des internen Batteriebackupmoduls wieder an.
5. Schließen Sie das Kabel des internen Batteriebackupmoduls an die Hauptplatine an.

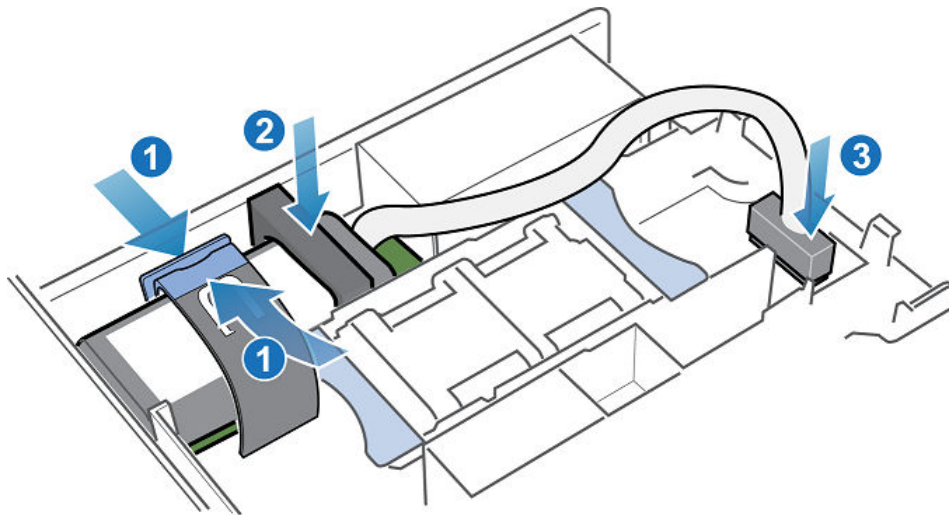


Abbildung 243. Anschließen des Kabels des internen Batteriebackupmoduls an die Hauptplatine

6. Stellen Sie sicher, dass das Kabel des internen Batteriebackupmoduls ordnungsgemäß durch die Kabelhalteklammern verlegt ist.

Installieren Sie die obere Abdeckung auf der Node

Schritte

1. Positionieren Sie die obere Abdeckung über die Node und richten Sie sie an den seitlichen Aussparungen an der Rückseite der Node aus.

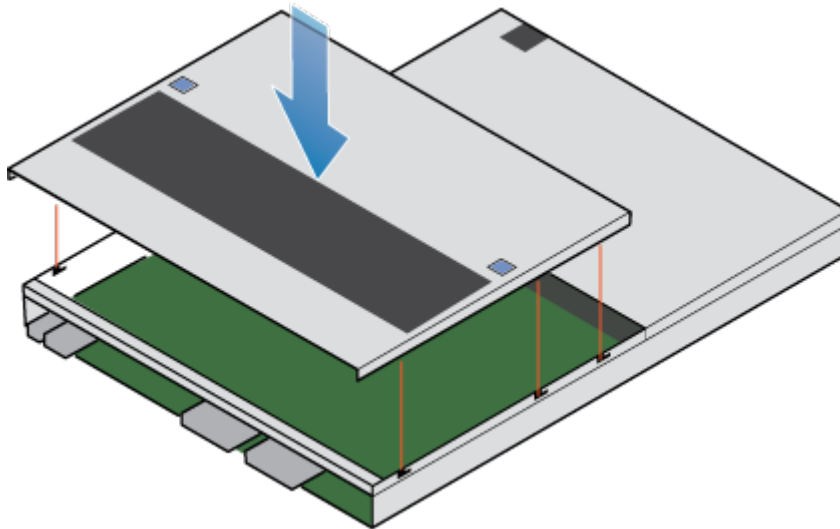


Abbildung 244. Ausrichten der oberen Abdeckung

2. Ziehen Sie die obere Abdeckung nach vorn, um sie zu sichern.

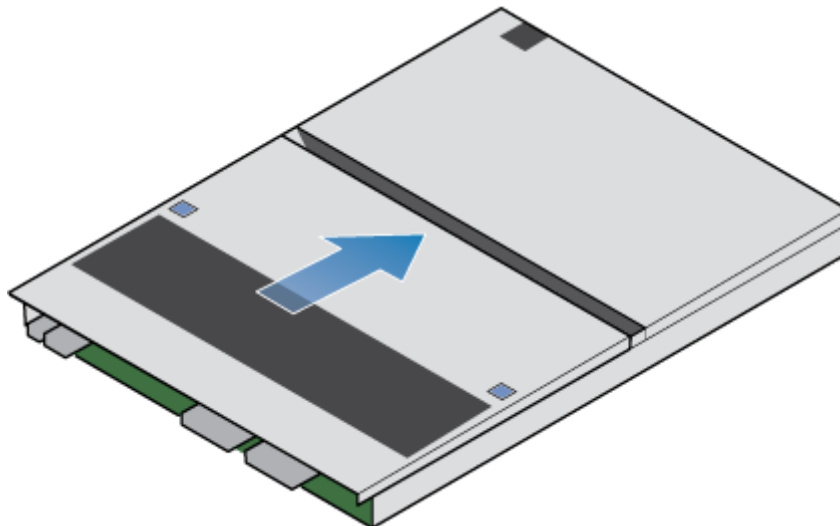


Abbildung 245. Sichern der oberen Abdeckung

Einbauen des Node

Schritte

1. Richten Sie den Node an der Öffnung des Gehäuses aus.
2. Schieben Sie den Node in das Gehäuse, bis er etwa auf halbem Weg stoppt.

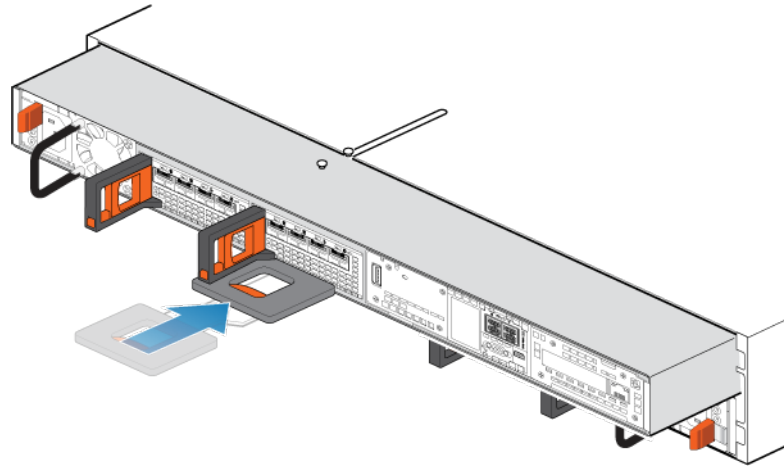


Abbildung 246. Schieben des Node zur Hälfte in das Gehäuse

3. Ziehen Sie die schwarze Freigabelasche vollständig heraus und schieben Sie den Rest des Node in das Gehäuse zurück. Die schwarze Freigabelasche gleitet wieder zurück in das System, während es eingesetzt wird.

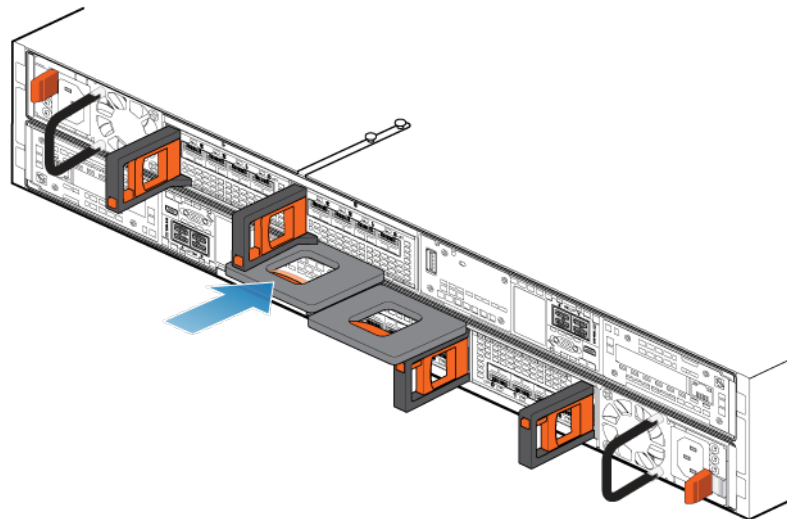


Abbildung 247. Installieren des Node

4. Ziehen Sie den orangefarbenen Entriegelungsauslöser und drücken Sie vorsichtig gegen den Node, um den Verriegelungsmechanismus erneut zu aktivieren.

Wenn die schwarze Freigabelasche herauskommt, wenn gezogen wird, ist der Verriegelungsmechanismus nicht aktiviert.

⚠ VORSICHT: Stellen Sie sicher, dass alle Komponenten ordnungsgemäß eingesetzt und verriegelt sind.

5. Schließen Sie die Back-end-Kabel und die Kabel erneut an den I/O-Module und Netzwerkports an.
6. Drücken Sie den Node-ID-Stecker in den Node-Griff.
7. Schließen Sie das Netzkabel unmittelbar nach dem Einbau des Node an.

⚠ VORSICHT: Wenn das Netzkabel nicht angeschlossen wird, kann das erforderliche Firmwareupdate nicht abgeschlossen werden.

Warten, bis Node A die Integritätsprüfungen bestanden hat

Info über diese Aufgabe

Wenn Node A online geht, führt das System Firmwareupdates sowie eine Reihe von Integritätsprüfungen durch und bestätigt dann, dass die installierte Hardware ordnungsgemäß funktioniert. Dieser Prozess kann bis zu 1 Stunde dauern.

Schritte

1. Warten Sie in PowerStore Manager, bis das System die Integritätsprüfungen abgeschlossen hat und die folgende Warnmeldung auf dem Warnmeldungsbanner anzeigt:

```
Follow the instructions in the Power control procedures appendix of the PowerStore Installation and Service Guide to power off Node B...
```

2. Wenn die Integritätsprüfungen fehlschlagen, zeigt das System die folgende Meldung an:

```
Appliance is not ready to upgrade the second node. The system is verifying the health of the appliance to determine when it is safe to continue the upgrade.
```

3. Beheben Sie alle Probleme, die in den Integritätsprüfungen identifiziert wurden, bevor Sie zu Node B wechseln.
4. Wenn der Prozess nach einer Stunde nicht abgeschlossen wurde, führen Sie den folgenden Befehl aus, um den Status des Jobs zu überprüfen:

```
svc_health_check run -p After_First_Node_Dip_Online -ep health_check_type=0 -v
```

5. Wenn Sie eines der Probleme nicht lösen können, wenden Sie sich an Ihren Serviceanbieter.

Ausschalten von Node B

Schalten Sie Node B aus, wie unter [Ausschaltverfahren für PowerStore-Node](#) beschrieben.

Entfernen von Quell-Node B

Gehen Sie wie folgt vor, um Node B aus dem Gehäuse zu entfernen. Node B ist der obere Node.

Voraussetzungen

Wenn die Kabel nicht bereits gekennzeichnet sind, beschriften Sie sie klar und deutlich für das spätere Wiederanschießen.

Info über diese Aufgabe

⚠ VORSICHT: Bauen Sie keinen Node aus, solange die entsprechende Warn-LED aufleuchtet. Wenn die LED aufleuchtet, wurde der Peer-Node ausgeschaltet oder ist offline und dieser Node sollte nicht entfernt werden.

⚠ VORSICHT: Da die Nodes Lüfter enthalten, sollte sie nur so kurz wie möglich entfernt werden.

Schritte

1. Stellen Sie sicher, dass der Drahtbügel ordnungsgemäß am Netzteilkabel des anderen Node befestigt ist, um einen versehentlichen Verlust der Stromversorgung und des Cache zu verhindern.
2. Drehen Sie den Sicherheitsbügel des Netzkabels nach rechts. Trennen Sie das Netzkabel vom Netzteil.
3. Trennen Sie die Kabel von der Rückseite des I/O-Module und den Netzwerkports am Node.

i ANMERKUNG: Ziehen Sie keine Kabel vom anderen Node ab.

4. Entfernen Sie den Node-ID-Stecker vom Node-Griff.

5. Ziehen Sie den orangefarbenen Freigabeauslöser, während Sie vorsichtig gegen den Node drücken. Der Haken löst sich aus dem Verriegelungsmechanismus und die Arretierlasche gleitet heraus.
 - ANMERKUNG:** Der Node wird vollständig aus dem Gehäuse gelöst. Halten Sie den Node gut fest, damit er nicht herunterfällt.
 - ANMERKUNG:** Der Freigabeauslöser und der Griff für Node B befinden sich oben links.
 - VORSICHT:** Wenn der falsche Node entfernt wird, geht die Stromversorgung des Systems verloren ebenso wie die Cashedaten.

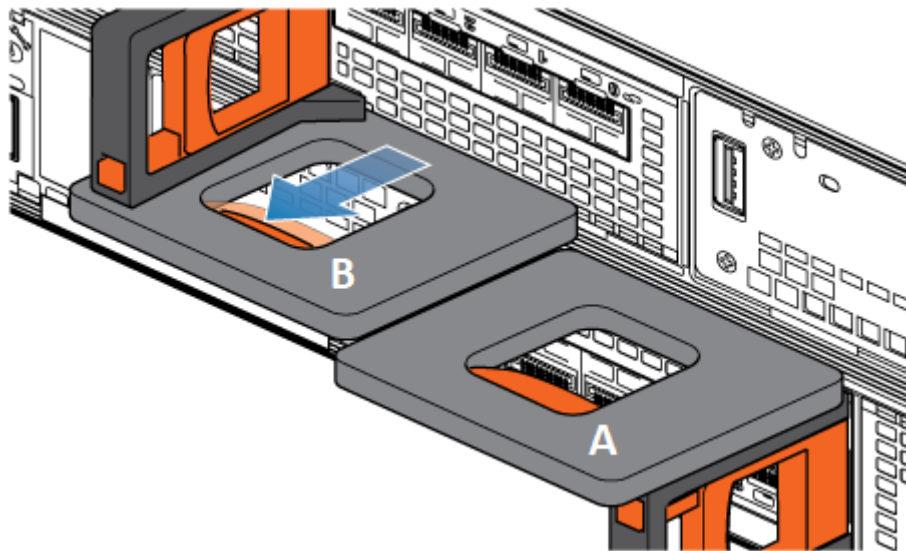


Abbildung 248. Lösen des Verriegelungsmechanismus für Node B

6. Ziehen Sie den Node am Entriegelungshebel so weit heraus, dass Sie ihn an den Seiten mit beiden Händen greifen können. Halten Sie den Node mit beiden Händen fest und ziehen Sie ihn vollständig aus dem Gehäuse heraus.

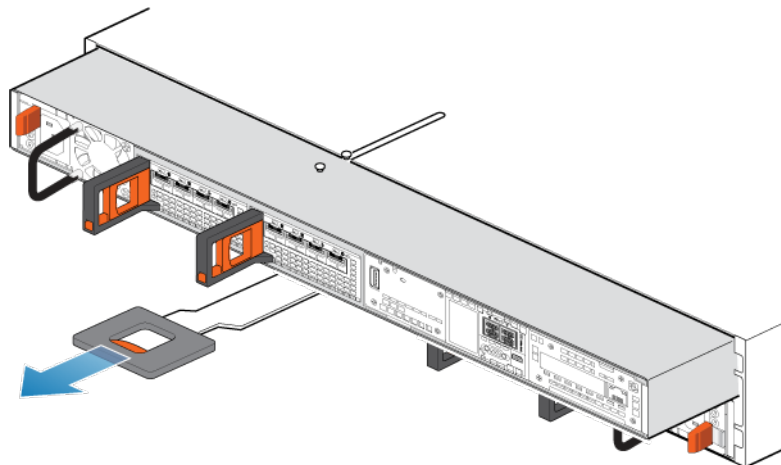


Abbildung 249. Entfernen des Node

7. Legen Sie den Node mit der oberen Abdeckung nach oben auf eine saubere, ebene und antistatische Arbeitsfläche.

Verschieben von Komponenten vom Quell-Node zum Ziel-Node

Verschieben Sie die folgenden Komponenten vom Quell-Node zum Ziel-Node:

- Netzteil
- I/O-Module
- Integriertes Modul
- M.2-Boot-Modul-Adapter
- Internes Batteriebackupmodul

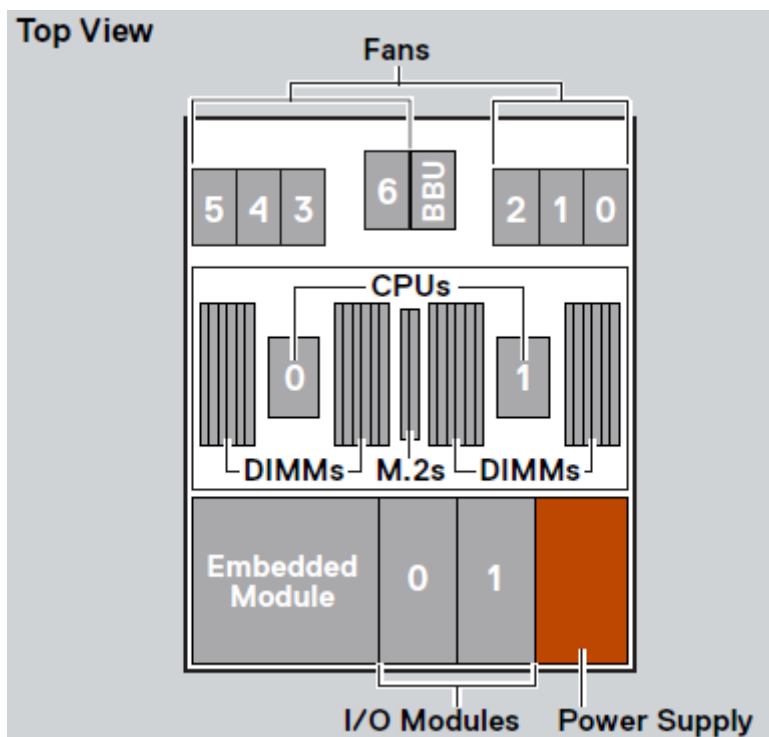


Abbildung 250. Draufsicht auf den Node

ANMERKUNG: Es ist nicht erforderlich, die CPUs, DIMMs oder Lüfter zu verschieben. Auf dem Ziel-Node sind diese Komponenten bereits installiert.

Verschieben des Netzteils

Gehen Sie wie folgt vor, um das Netzteil vom Quell-Node zum Ziel-Node zu verschieben.

Entfernen eines Netzteils

Schritte

Drücken Sie die orangefarbene Entriegelung, halten Sie sie in dieser Position und greifen Sie den Griff des Netzteils. Ziehen Sie das Netzteil aus der Node heraus.

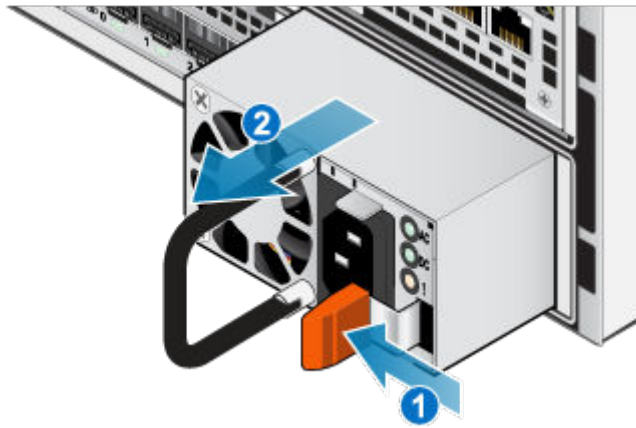


Abbildung 251. Entfernen eines Netzteils

Einbauen eines Netzteils

Schritte

1. Richten Sie das Netzteil am Steckplatz in der Node aus.
2. Schieben Sie das Netzteil in die Node, bis es mit einem Klick einrastet.

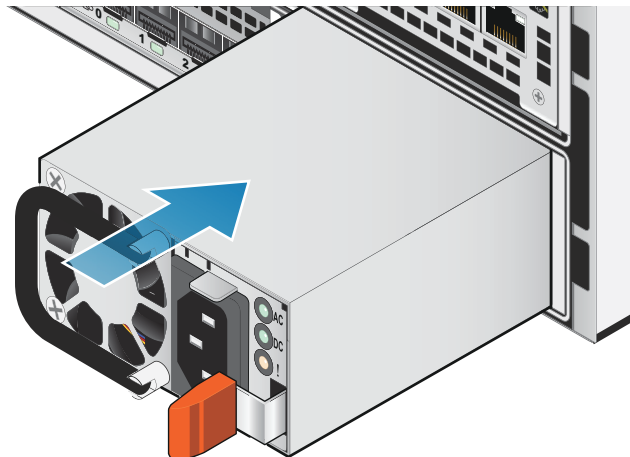


Abbildung 252. Einbauen eines Netzteils

Verschieben des I/O-Module

Gehen Sie wie folgt vor, um den I/O-Module vom Quell-Node zum Ziel-Node zu verschieben.

Entfernen eines I/O-Moduls

Info über diese Aufgabe

- i **ANMERKUNG:** Verschieben Sie die I/O-Module jeweils einzeln von der Quelle zum Ziel. Die I/O-Module müssen in die entsprechenden Steckplätze auf dem Ziel-Node verschoben werden.
- i **ANMERKUNG:** Die Abbildungen unten zeigen das I/O-Modul im oberen Node im Rack. Der obere Node steht im Rack auf dem Kopf, sodass das I/O-Modul andersherum ausgerichtet ist, wenn sich der Node auf einer Arbeitsfläche befindet.

Schritte

1. Ziehen Sie den Lösemechanismus am Griff des I/O-Modul, um es zu lösen.

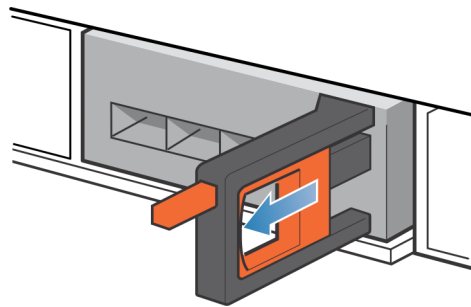


Abbildung 253. Lösen des I/O-Moduls

2. Ziehen Sie das I/O-Modul vorsichtig aus dem Steckplatz heraus.

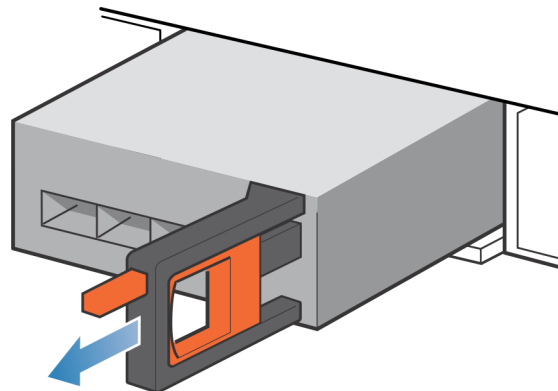


Abbildung 254. Entfernen des I/O-Moduls

Installieren eines I/O-Moduls

Info über diese Aufgabe

- ANMERKUNG:** Verschieben Sie die I/O-Module jeweils einzeln von der Quelle zum Ziel. Die I/O-Module müssen in die entsprechenden Steckplätze auf dem Ziel-Node verschoben werden.
- ANMERKUNG:** Die Abbildungen unten zeigen das I/O-Modul im oberen Node im Rack. Der obere Node steht im Rack auf dem Kopf, sodass das I/O-Modul andersherum ausgerichtet ist, wenn sich der Node auf einer Arbeitsfläche befindet.

Schritte

1. Richten Sie das Modul mit dem unbelegten Steckplatz aus und drücken Sie es vorsichtig in den Steckplatz.

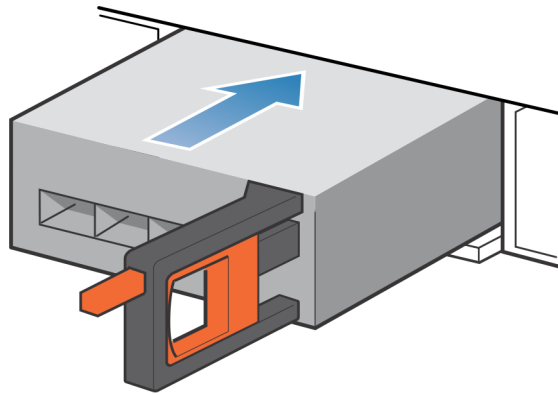


Abbildung 255. Installieren eines I/O-Modul

2. Wenn das I/O-Modul fest platziert wurde, drücken Sie den kleinen Knopf am Griff und lassen Sie ihn wieder los.
 - Bleibt der Knopf gedrückt, ist das Modul vollständig eingesetzt.
 - Springt der Knopf zurück, drücken Sie das Modul vorsichtig weiter in den Rahmen. Drücken Sie den Knopf dann erneut.
 - Schließt der Knopf weiterhin nicht bündig mit dem Griff ab, entfernen Sie das Modul und wiederholen Sie die Schritte 1 und 2.

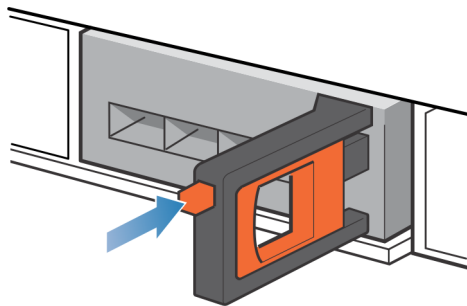


Abbildung 256. Sperren im I/O-Modul

Verschieben des integriertes Modul

Gehen Sie wie folgt vor, um den integriertes Modul vom Quell-Node zum Ziel-Node zu verschieben.

Entfernen der integriertes Modul

Info über diese Aufgabe

i ANMERKUNG: Die Abbildungen unten zeigen das integriertes Modul im oberen Node im Rack. Der obere Node steht im Rack auf dem Kopf, sodass das integrierte Modul andersherum ausgerichtet ist, wenn sich der Node auf einer Arbeitsfläche befindet.

Schritte

1. Drücken Sie die orangefarbene Lasche auf dem integriertes Modul, um den Hebel zu lösen.

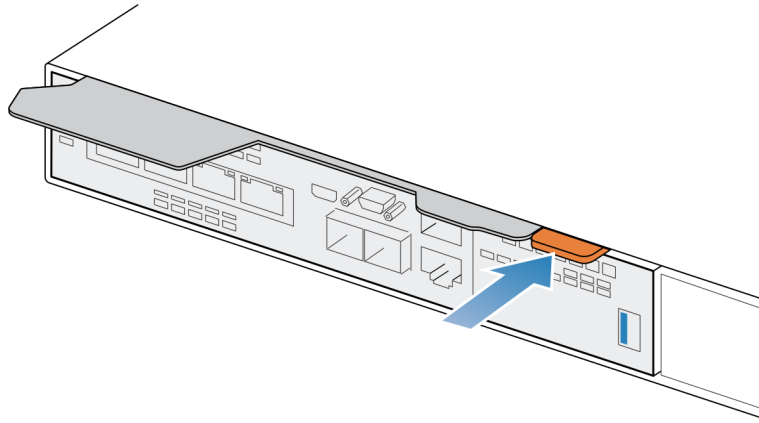


Abbildung 257. Lösen des Hebels am integriertes Modul

2. Ziehen Sie den Entriegelungshebel vom System weg. Das integriertes Modul wird vom System gelöst, wenn Sie den Hebel ziehen.

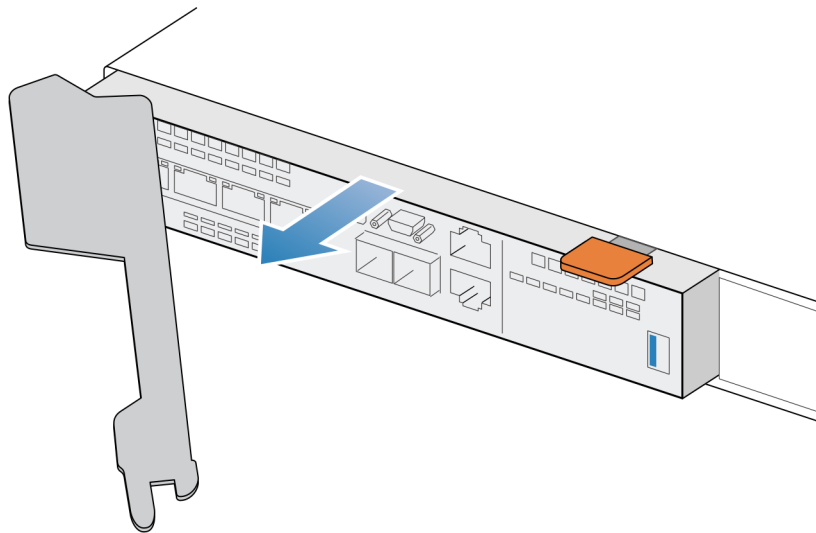


Abbildung 258. Entfernen des integriertes Moduls aus dem System

3. Entfernen Sie das integriertes Modul aus dem Steckplatz.

Einbauen des integrierten Moduls

Info über diese Aufgabe

ANMERKUNG: Die folgenden Abbildungen zeigen das integrierte Modul im oberen Node im Rack. Der obere Node steht im Rack auf dem Kopf, sodass das integrierte Modul andersherum ausgerichtet ist, wenn sich der Node auf einer Arbeitsfläche befindet.

Schritte

1. Richten Sie das integrierte Modul an dem leeren Steckplatz aus und drücken Sie es vorsichtig in den Steckplatz.
Für die Installation des integrierten Moduls wird der Entriegelungshebel nach innen gedreht.

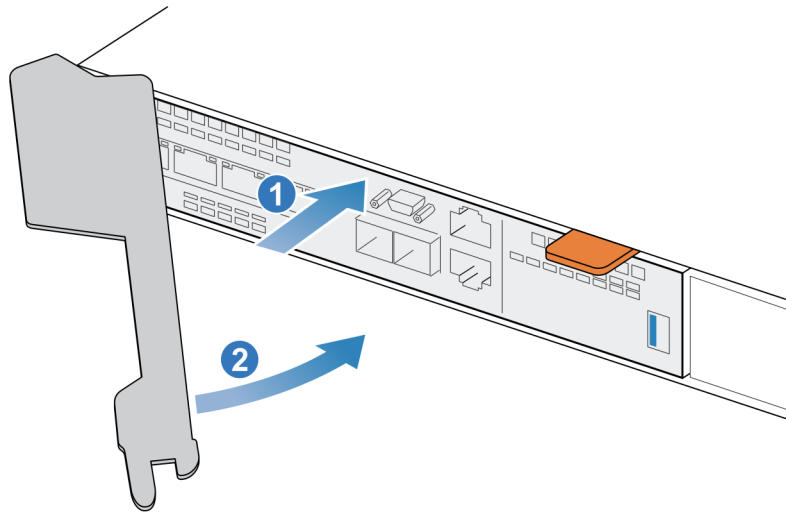


Abbildung 259. Einbauen des integrierten Moduls

2. Wenn das integrierte Modul vollständig eingesetzt ist, drücken Sie den Entriegelungshebel zurück in das System, bis die orangefarbene Lasche den Hebel verriegelt.

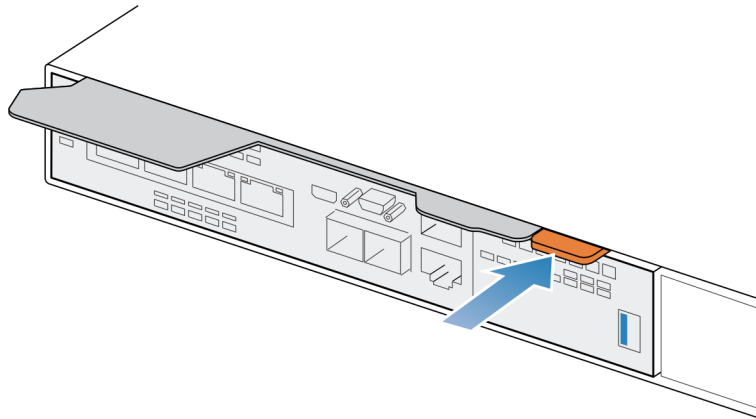


Abbildung 260. Verriegeln des Entriegelungshebels

Entfernen der oberen Abdeckung von der Node

Schritte

1. Schieben Sie die obere Abdeckung nach hinten, während Sie die beiden blauen Entriegelungstasten nach unten drücken, bis sie stoppt.

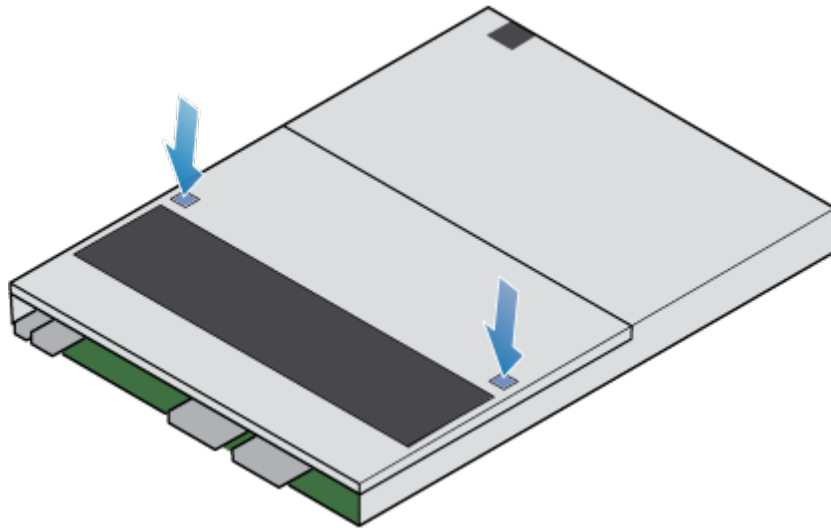


Abbildung 261. Lösen der oberen Abdeckung

2. Heben Sie die obere Abdeckung an und entfernen Sie sie vom Node.

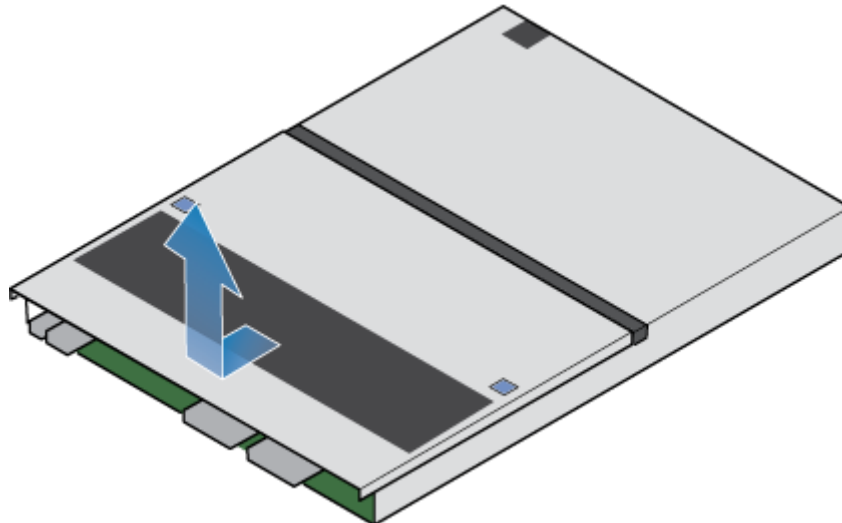


Abbildung 262. Entfernen der oberen Abdeckung

Verschieben des M.2-Boot-Modul-Adapter

Gehen Sie wie folgt vor, um den M.2-Boot-Modul-Adapter vom Quell-Node zum Ziel-Node zu verschieben.

Entfernen des M.2-Boot-Modul-Adapter vom Ziel-Node

Schritte

1. Lokalisieren Sie das M.2-Boot-Modul-Adapter im Node.
Sie können den M.2-Boot-Modul-Adapter anhand der blauen Laschen identifizieren.
2. Drücken Sie die blauen Laschen nach unten, um den M.2-Boot-Modul-Adapter aus dem Steckplatz zu lösen.
3. Berühren Sie nur die Außenkanten des M.2-Boot-Modul-Adapters und entfernen Sie den M.2-Boot-Modul-Adapter.

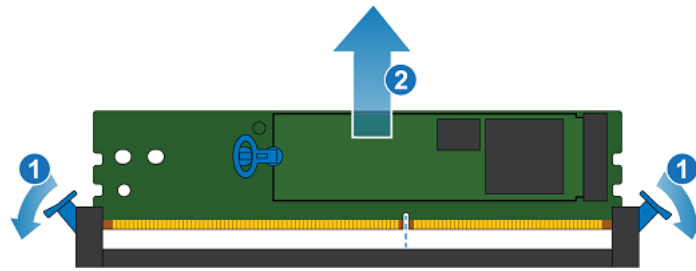


Abbildung 263. Entfernen des M.2-Boot-Modul-Adapters

ANMERKUNG: Die obige Abbildung zeigt einen M.2-Boot-Modul-Adapter mit installierten M.2-Laufwerken. Der M.2-Boot-Modul-Adapter auf dem Ziel-Node enthält keine M.2-Laufwerke.

Entfernen des M.2-Boot-Modul-Adapter vom Quell-Node

Schritte

1. Lokalisieren Sie das M.2-Boot-Modul-Adapter im Node.
Sie können den M.2-Boot-Modul-Adapter anhand der blauen Laschen identifizieren.
2. Drücken Sie die blauen Laschen nach unten, um den M.2-Boot-Modul-Adapter aus dem Steckplatz zu lösen.
3. Berühren Sie nur die Außenkanten des M.2-Boot-Modul-Adapters und entfernen Sie den M.2-Boot-Modul-Adapter.

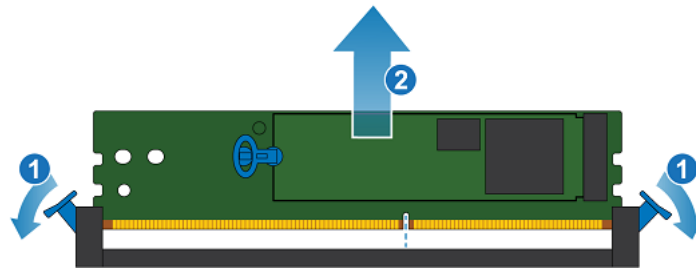


Abbildung 264. Entfernen des M.2-Boot-Modul-Adapters

Installieren des M.2-Boot-Modul-Adapter

Schritte

1. Halten Sie den M.2-Boot-Modul-Adapter nur an den äußeren Enden und richten Sie den M.2-Boot-Modul-Adapter am Anschluss aus.
2. Schieben Sie den M.2-Boot-Modul-Adapter gerade in den Anschluss hinein.
Wenn der M.2-Boot-Modul-Adapter vollständig sitzt, hören Sie ein Schnappgeräusch und spüren, wie die Anschlusshalterungen einrasten.

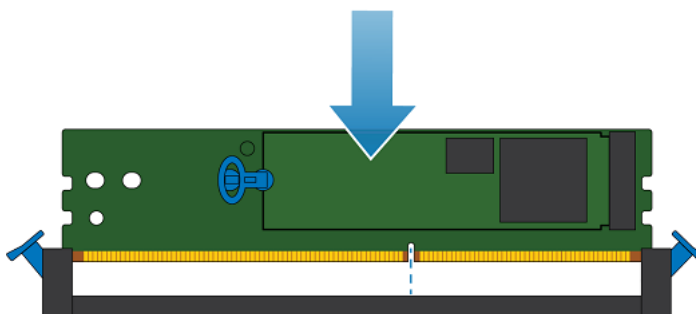


Abbildung 265. Installieren des M.2-Boot-Modul-Adapters

Verschieben des Internes Batteriebackupmodul

Gehen Sie wie folgt vor, um den Internes Batteriebackupmodul vom Quell-Node zum Ziel-Node zu verschieben.

Entfernen des internen Batteriebackupmoduls

Schritte

1. Entfernen Sie die graue Polsterung vom internen Batteriebackupmodul.
2. Entfernen Sie die Klammer um das interne Batteriebackupmodul, indem Sie an der Lasche auf der linken Seite ziehen.
3. Ziehen Sie das Kabel des internen Batteriebackupmoduls von der Hauptplatine ab.

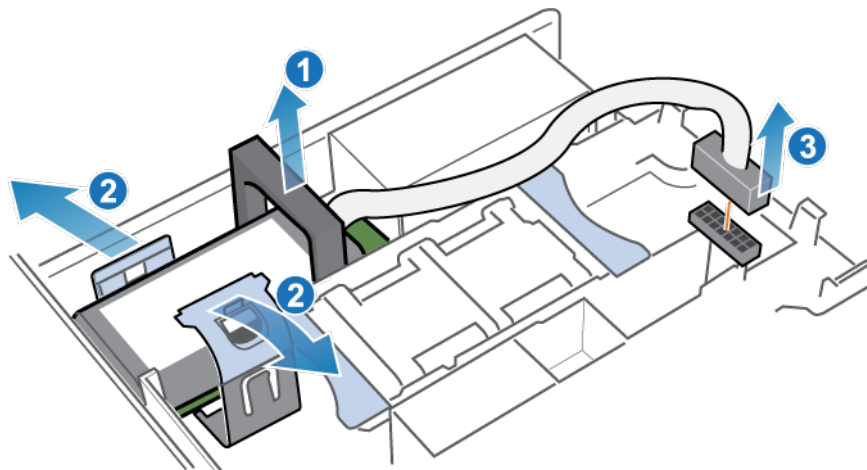


Abbildung 266. Lösen des internen Batteriebackupmoduls

4. Heben Sie das interne Batteriebackupmodul von der Hauptplatine ab.

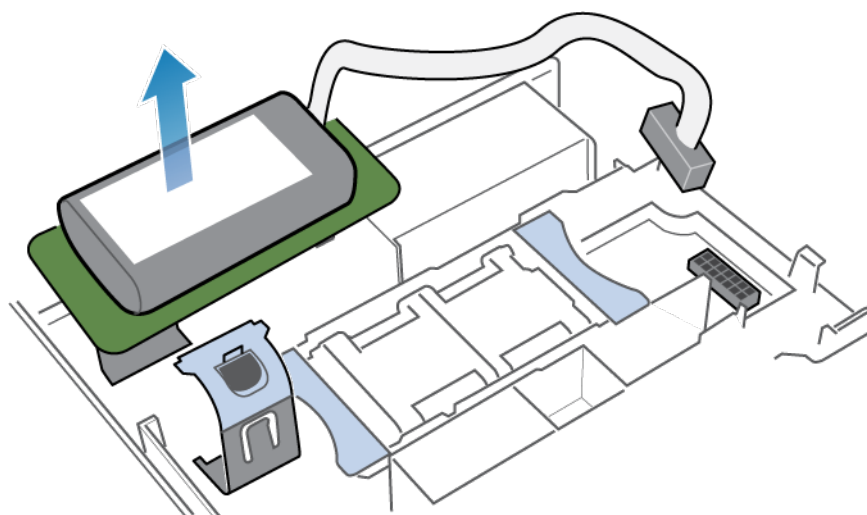


Abbildung 267. Entfernen des internen Batteriebackupmoduls von der Hauptplatine

Einbauen des internen Batteriebackupmoduls

Schritte

1. Entfernen Sie die graue Polsterung vom Steckplatz des Internes Batteriebackupmodul.

2. Platzieren Sie das Interne Batteriebackupmodul auf der Hauptplatine.

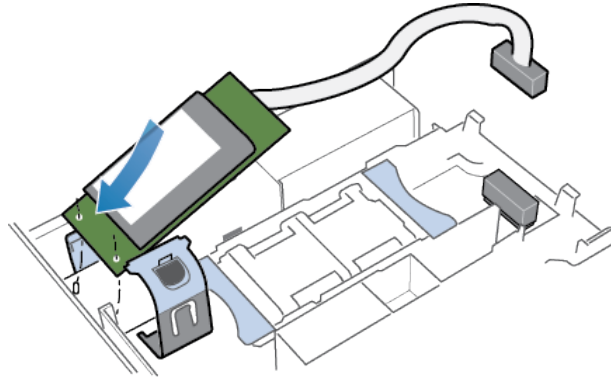


Abbildung 268. Positionieren des internen Batteriebackupmoduls

3. Schließen Sie die Klammer um die Mitte des internen Batteriebackupmoduls bis sie hörbar einrastet.
4. Bringen Sie die graue Polsterung um die obere Seite des internen Batteriebackupmoduls wieder an.
5. Schließen Sie das Kabel des internen Batteriebackupmoduls an die Hauptplatine an.

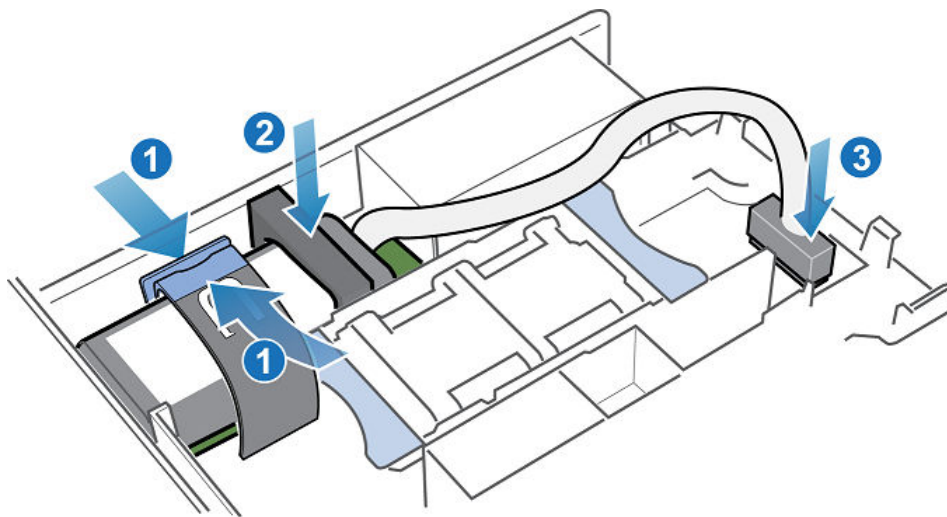


Abbildung 269. Anschließen des Kabels des internen Batteriebackupmoduls an die Hauptplatine

6. Stellen Sie sicher, dass das Kabel des internen Batteriebackupmoduls ordnungsgemäß durch die Kabelhalteklammern verlegt ist.

Anbringen der oberen Abdeckung auf dem Node

Schritte

1. Positionieren Sie die obere Abdeckung über dem Node und richten Sie sie an den seitlichen Aussparungen an der Rückseite des Node aus.

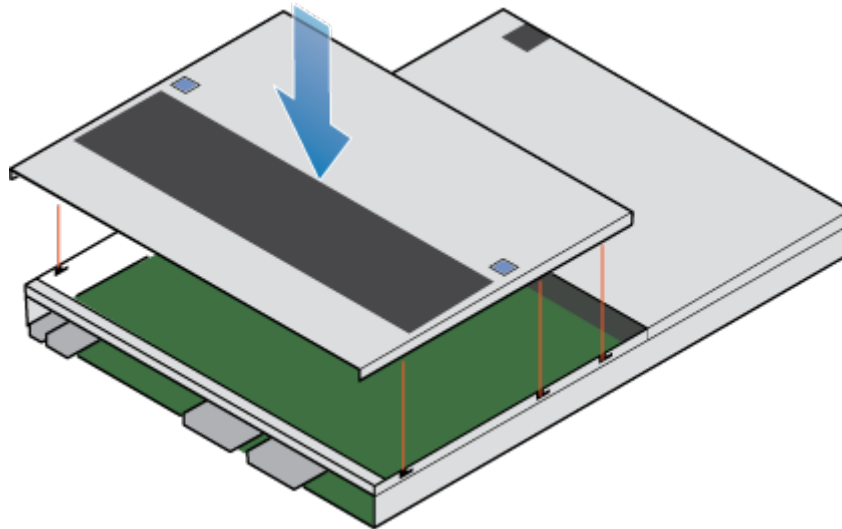


Abbildung 270. Ausrichten der oberen Abdeckung

2. Ziehen Sie die obere Abdeckung nach vorn, um sie zu sichern.

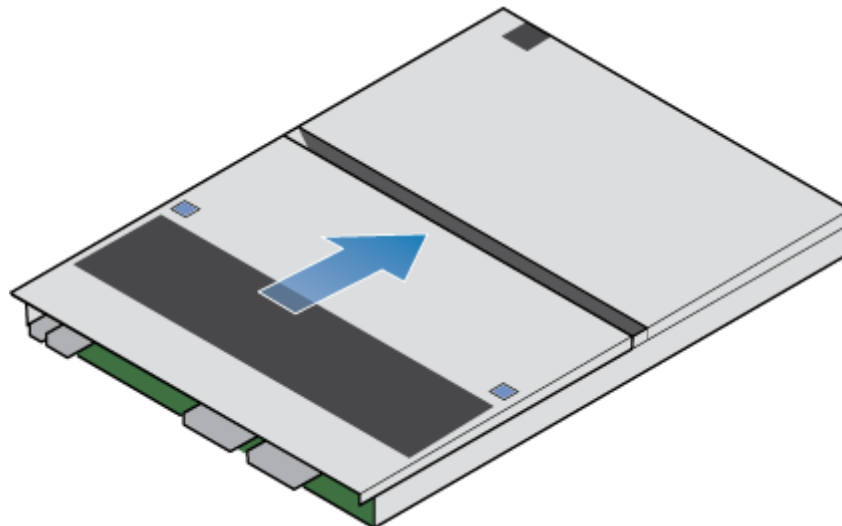


Abbildung 271. Sichern der oberen Abdeckung

3. Drehen Sie den Node um, sodass sich die obere Abdeckung auf der Unterseite befindet.

Einbauen des Node

Schritte

1. Richten Sie den Node an der Öffnung des Gehäuses aus.
2. Schieben Sie den Node in das Gehäuse, bis er etwa auf halbem Weg stoppt.

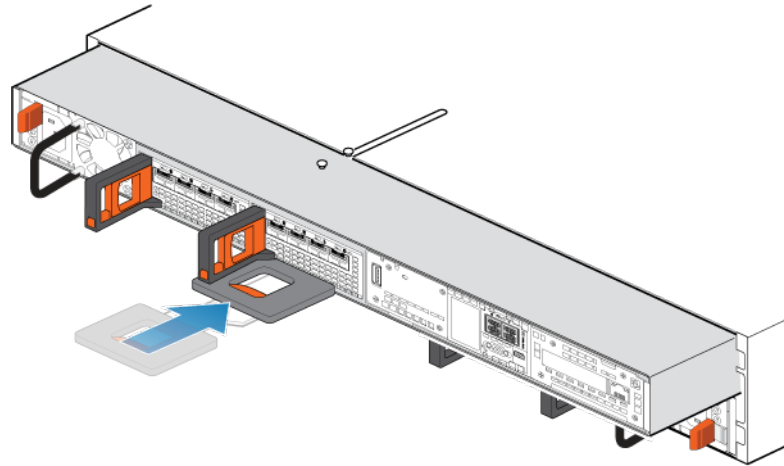


Abbildung 272. Schieben des Node zur Hälfte in das Gehäuse

3. Ziehen Sie die schwarze Freigabelasche vollständig heraus und schieben Sie den Rest des Node in das Gehäuse zurück. Die schwarze Freigabelasche gleitet wieder zurück in das System, während es eingesetzt wird.

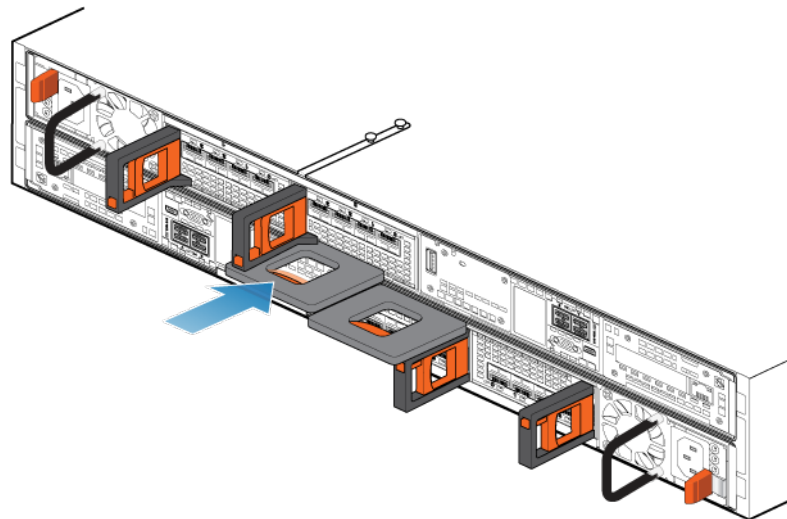


Abbildung 273. Installieren des Node

4. Ziehen Sie den orangefarbenen Entriegelungsauslöser und drücken Sie vorsichtig gegen den Node, um den Verriegelungsmechanismus erneut zu aktivieren.

Wenn die schwarze Freigabelasche herauskommt, wenn gezogen wird, ist der Verriegelungsmechanismus nicht aktiviert.

⚠ VORSICHT: Stellen Sie sicher, dass alle Komponenten ordnungsgemäß eingesetzt und verriegelt sind.

5. Schließen Sie die Back-end-Kabel und die Kabel erneut an den I/O-Module und Netzwerkports an.
6. Drücken Sie den Node-ID-Stecker in den Node-Griff.
7. Schließen Sie das Netzkabel unmittelbar nach dem Einbau des Node an.

⚠ VORSICHT: Wenn das Netzkabel nicht angeschlossen wird, kann das erforderliche Firmwareupdate nicht abgeschlossen werden.

Warten, bis Node B die Integritätsprüfungen bestanden hat

Info über diese Aufgabe

Wenn Node B online geht, führt das System Firmwareupdates sowie eine Reihe von Integritätsprüfungen durch und bestätigt, dass die installierte Hardware korrekt ist.

Schritte

1. Warten Sie in PowerStore Manager, bis das System die Integritätsprüfungen abgeschlossen hat und eine Warnmeldung auf dem Warnmeldungsbanner anzeigt. Dieser Prozess kann bis zu 1 Stunde dauern.
2. Nach Abschluss der Integritätsprüfungen verliert PowerStore Manager kurz die Verbindung zum System, während die Modellinformationen aktualisiert werden. Nach Abschluss dieses Vorgangs zeigt das System die folgende Meldung an: `The connection to the PowerStore has been restored.`
3. Wenn das Upgrade abgeschlossen ist, wird der Job „Hardwareupgrade-Befehl“ in den Jobdetails als abgeschlossen angezeigt und das System zeigt die folgende Warnmeldung an:

```
Hardware upgrade appliance status. (complete)
Hardware upgrade on the appliance has completed
```

PowerStore Manager zeigt jetzt die aktualisierte Modellnummer für diese Appliance auf der Registerkarte **Hardware** an.

Ersetzen des schwarzen herausziehbaren Etiketts

Schritte

1. Entfernen Sie das schwarze herausziehbare Etikett vom Basisgehäuse. Das schwarze herausziehbare Etikett befindet sich rechts an der Vorderseite des Basisgehäuse zwischen Laufwerk 16 und 17.

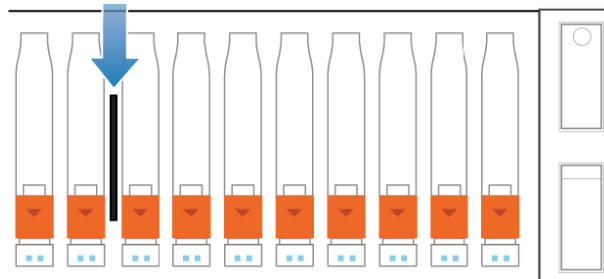


Abbildung 274. Position des schwarzen herausziehbaren Etiketts

⚠ VORSICHT: Entfernen Sie keine Laufwerke, während das System ausgeführt wird.

i ANMERKUNG: Zwei hintere Laschen auf dem Etikett befestigen sie im Basisgehäuse. Wenn Sie Schwierigkeiten haben, das Etikett zu entfernen, müssen Sie eventuell die Laufwerke entfernen und die Rückseite des Etiketts zusammendrücken, um es zu entfernen. Wenn Sie das Etikett nicht entfernen können, ohne die Laufwerke zu entfernen, müssen Sie eine geplante Ausfallzeit abwarten, bevor Sie die Laufwerke und das Etikett entfernen.

2. Setzen Sie das neue schwarze herausziehbare Etikett in das Basisgehäuse ein.
i ANMERKUNG: Das neue Etikett enthält nicht die Dell Service-Tag-Nummer (DST). Sie finden die DST-Nummer auf dem blauen Anhänger, der sich zwischen den Laufwerken in den Steckplätzen 7 und 8 befindet.

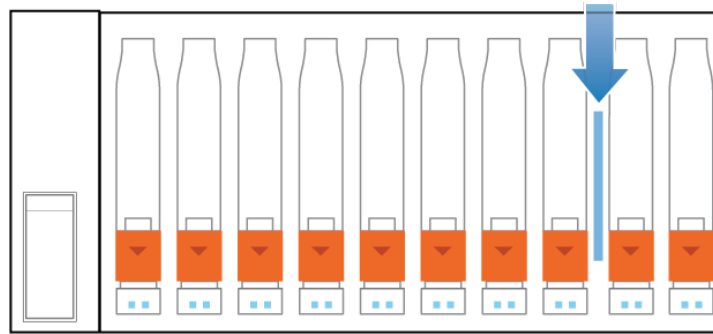


Abbildung 275. Position des blauen herausziehbaren Etiketts

Aktualisieren von Global Asset Management-Datensätzen

Wenden Sie sich nach Abschluss des Upgrades an Ihren Serviceanbieter, um die Global Asset Management-Datensätze mit Details zu Ihrem aktualisierten System zu aktualisieren. Durch das Aktualisieren der Datensätze wird sichergestellt, dass Sie weiterhin den richtigen Support für Ihr System erhalten.

ANMERKUNG: Dell Serviceanbieter, siehe KB 000218134: [Aktualisieren der PowerStore Global Asset Management-\(GAM-\)Datensätze, um den neuen Arraytyp nach der Data-in-Place-Konvertierung anzugeben](#). Dieser Wissensdatenbank-Artikel enthält Details zum Aktualisieren des GAM mit den neuen Arrayinformationen.

Sicherheitsvorkehrungen für den Umgang mit austauschbaren Einheiten

Lesen Sie diese Sicherheitshinweise vor dem Austauschen von Teilen, um Schäden am System zu vermeiden.

Themen:

- [Umgang mit austauschbaren Modulen](#)

Umgang mit austauschbaren Modulen

In diesem Abschnitt werden die Vorsichtsmaßnahmen und die generelle Vorgehensweise beim Entfernen, Installieren und Lagern von austauschbaren Modulen erläutert.

Vermeiden von Schäden durch elektrostatische Entladungen (ESD)

Wenn Sie Hardwarekomponenten auswechseln oder einbauen, können Sie bereits durch reine Berührung die empfindlichen Schaltkreise im Gerät beschädigen.

Elektrostatische Aufladung, die sich an Ihrem Körper oder Ihrer Kleidung gesammelt hat, entlädt sich über diese Schaltkreise. Wenn die Luft im Arbeitsbereich sehr trocken ist, kann der Betrieb eines Luftbefeuchters in diesem Bereich helfen, die Gefahr von Schäden durch elektrostatische Entladungen zu verringern.

Gehen Sie folgendermaßen vor, um eine Beschädigung der Geräte zu vermeiden:

- Sorgen Sie für ausreichend Platz für die Arbeit am Gerät.
- Entfernen Sie aus dem Arbeitsbereich alles nicht benötigte Material bzw. Material, das sich auf natürliche Weise elektrostatisch auflädt, wie beispielsweise Schaumstoffverpackungen, Schaumstoffmanschetten, Zellophanhüllen und ähnliche Materialien.
- Entnehmen Sie Ersatz- oder Upgradereinheiten erst aus ihrer antistatischen Verpackung, wenn Sie diese einbauen möchten.
- Bevor Sie mit der Wartung beginnen, legen Sie das ESD-Kit und alle anderen Materialien, die Sie benötigen, bereit.
- Verlassen Sie während der Wartungsmaßnahmen den Arbeitsplatz nicht, da Sie sich ansonsten elektrostatisch aufladen könnten.
- Verwenden Sie ein antistatisches Armband mit Riemchen oder antistatische Handschuhe. Wenn ein antistatisches Armband mit Riemchen verwendet wird:
 - Befestigen Sie den Clip des antistatischen Armbands an der ESD-Halterung oder an einer blanken Metallfläche eines Schrankes/Racks oder Gehäuses.
 - Wickeln Sie das antistatische Armband um Ihr Handgelenk, sodass der Metallknopf auf Ihrer Haut aufliegt.
 - Wenn ein Tester verfügbar ist, testen Sie das Armband.
- Wenn in einer Notfallsituation kein ESD-Satz verfügbar ist, befolgen Sie das unter „Verfahren im Notfall“ (ohne ESD-Satz) beschriebene Verfahren.

Verfahren im Notfall (ohne Satz für elektrostatische Entladung)

Wenn kein ESD-Kit (Elektrostatische Entladung) verfügbar ist, treffen Sie in Notfällen die folgenden Vorsichtsmaßnahmen, um die Wahrscheinlichkeit einer elektrostatischen Entladung zu reduzieren. Stellen Sie sicher, dass Ihr Körper und die Unterbaugruppe das gleiche elektrostatische Potential haben.

i ANMERKUNG: Diese Vorsichtsmaßnahmen sind kein Ersatz für die Verwendung eines ESD-Satzes. Sie gelten nur im Notfall.

- Fassen Sie vor dem Berühren einer Komponente das blanke (unlackierte) Metall des Schrankes/Racks oder Gehäuses an.
- Legen Sie vor dem Entnehmen einer Komponente aus ihrem antistatischen Beutel eine Hand fest auf das blanke Metall des Schrankes/Racks oder Gehäuses und nehmen Sie gleichzeitig die noch in ihrem antistatischen Beutel versiegelte Komponente in die Hand. Bewegen Sie sich dabei nicht mehr im Raum und berühren Sie keine anderen Einrichtungsgegenstände, Personen oder Oberflächen, bis Sie die Komponente eingebaut haben.

- Berühren Sie nach der Entnahme der Komponente aus ihrem antistatischen Beutel keine elektronischen Teile und Schaltkreise auf der Komponente.
- Wenn Sie sich vor dem Einbau einer Einheit im Raum bewegen oder andere Oberflächen berühren müssen, legen Sie die Einheit vorher zurück in ihren antistatischen Beutel. Wiederholen Sie die oben genannten Schritte, wenn Sie wieder bereit für den Einbau der Einheit sind.

Zeiten für die Akklimatisierung von Hardware

Die Einheiten müssen sich an die Betriebsumgebung angepasst haben, bevor sie eingeschaltet werden. Dazu muss sich das ausgepackte System oder die ausgepackte Komponente bis zu 16 Stunden in der Betriebsumgebung befinden, um thermisch stabil zu werden und nicht zu kondensieren.

Tabelle 16. Zeiten für die Akklimatisierung von Hardware

| Transport-/Storage-Umgebung | | Temperatur der Betriebsumgebung | Akklimatisierungszeit |
|--------------------------------|-----------------------|---|-----------------------|
| Temperatur | Luftfeuchtigkeit | - | |
| Nominal 68-72 °F (20-22 °C) | Nominal 40-55 % RL | Nominal 68-72 °F (20-22 °C) 40-55 % RL | 0-1 Stunde |
| Kalt < 20 °C | Trocken < 30 % RL | < 30 °C | 4 Stunden |
| Kalt < 20 °C | Feucht ≥ 30 % RL | < 30 °C | 4 Stunden |
| Heiß > 72 °F (22 °C) | Trocken < 30 % RL | < 30 °C | 4 Stunden |
| Heiß > 72 °F (22 °C) | Feucht 30-45 % RL | < 30 °C | 4 Stunden |
| | Feucht 45-60 % RL | < 30 °C | 8 Stunden |
| | Feucht ≥ 60 % RL | < 30 °C | 16 Stunden |
| Unknown | | < 30 °C | 16 Stunden |

- Wenn nach Ablauf der empfohlenen Akklimatisierungszeit Zeichen von Kondensation auftreten, ermöglichen Sie weitere 8 Stunden für die Stabilisierung der Hardware.
- Systeme und Komponenten dürfen keinen Temperatur- und Feuchtigkeitsschwankungen ausgesetzt werden, die wahrscheinlich zu Kondensation in oder an diesem System oder dieser Komponente führen. Der Gradient der Transport- und Lagertemperatur darf 25 °C/Std. (45 °F/Std.) nicht überschreiten.

Entfernen, Einbauen und Lagern von austauschbaren Einheiten

Wenden Sie die folgenden Vorsichtsmaßnahmen beim Entfernen von, Umgang mit oder Lagern von austauschbaren Einheiten an:

⚠️ WARNUNG: Bei einigen austauschbaren Einheiten befindet sich der Großteil ihres Gewichts auf der Rückseite. Stellen Sie sicher, dass die Rückseite der austauschbaren Einheit während der Installation oder dem Entfernen abgestützt wird. Das Fallenlassen einer Replaceable Unit könnte zu Verletzungen oder Geräteschäden führen.

⚠️ WARNUNG: Eine austauschbare Einheit kann durch einen plötzlichen Stoß, ein Fallenlassen oder selbst eine leichte Vibration permanent beschädigt werden.

ℹ️ ANMERKUNG: Überprüfen Sie die hinteren Anschlüsse des Moduls vor der Installation des Moduls im Steckplatz des Gehäuses auf eventuelle Beschädigungen.

- Entfernen Sie eine defekte Replaceable Unit erst, wenn der entsprechende Ersatz verfügbar ist.

- Bei der Handhabung von Replaceable Units verhindern Sie elektrostatische Entladungen (ESD), indem Sie antistatische Handschuhe oder ein antistatisches Armband mit Riemchen tragen.
- Vermeiden Sie die Berührung freiliegender elektronischer Teile und Schaltkreise des Replaceable Unit.
- Wenden Sie beim Entfernen oder Einsetzen einer Replaceable Unit nie übermäßig viel Kraft auf. Nehmen Sie sich die Zeit, die Anweisungen sorgfältig zu lesen.
- Lagern Sie austauschbare Einheiten im antistatischen Beutel und der speziell dafür vorgesehenen Versandverpackung, in der Sie sie erhalten haben. Verwenden Sie den antistatischen Beutel und die spezielle Versandverpackung, wenn Sie die austauschbare Einheit einschicken müssen.
- Replaceable Units müssen sich an die Betriebsumgebung angepasst haben, bevor sie eingeschaltet werden. Dazu muss die unausgepackte Komponente bis zu 16 Stunden in der Betriebsumgebung aufbewahrt werden, um thermisch stabil zu werden und nicht zu kondensieren. Stellen Sie sicher, dass sich die austauschbare Einheit in der Betriebsumgebung thermisch stabilisiert hat.
- Die Frontblenden sollten immer wieder angebracht werden, um einen EMI-konformen Betrieb sicherzustellen. Bringen Sie die Blende wieder an, nachdem Sie eine Komponente ausgetauscht haben.
- Jedes I/O-Modul bzw. jeder Steckplatz sollte eine Komponente oder Blende enthalten, um die Luftzirkulation durch das System sicherzustellen.

Entpacken eines Teils

Verwenden Sie diese Best Practices zum Entpacken eines Teils.

Schritte

1. Tragen Sie ESD-Handschuhe oder befestigen Sie ein ESD-Armband an Ihrem Handgelenk und an dem Gehäuse, in dem Sie das Teil installieren.
2. Packen Sie das Teil aus und legen Sie es auf eine antistatische Oberfläche.
3. Falls es sich um ein Ersatzteil für ein fehlerhaftes Teil handelt, heben Sie das Verpackungsmaterial auf, um das fehlerhafte Teil darin zurückzusenden.

Ein-/Ausschaltverfahren

Hier erfahren Sie, wie Sie das System ein- und ausschalten.

Themen:

- [Überlegungen zum Ein-/Ausschaltverfahren](#)
- [Vorschau der Ein-/Ausschaltverfahren](#)
- [Ausschaltverfahren für PowerStore-Node](#)
- [Einschaltverfahren für PowerStore-Node](#)
- [Neustartverfahren für einen PowerStore-Node](#)
- [Ausschalten einer Appliance](#)
- [Einschalten einer Appliance](#)
- [Ausschalten eines Clusters mit PowerStore Manager](#)
- [Einschalten eines Clusters](#)

Überlegungen zum Ein-/Ausschaltverfahren

Beachten Sie Folgendes, bevor Sie beginnen:

- Das Ausschalten eines Node, einer Appliance oder eines Clusters kann einige Minuten dauern.
- Stellen Sie die Netzschalter des Schrankes in einer echten Notfallsituation auf die Aus-Position, um die Stromversorgung aller Schrankkomponenten sofort zu unterbrechen.
- Bei der Arbeit mit Hardware können elektrostatische Entladungen auftreten, durch die die Hardware beschädigt werden kann. Vor der Arbeit mit Hardware sollten Sie Vorkehrungen bezüglich der Handhabung von austauschbaren Einheiten treffen.
- Wenn Sie die Hardware verlagern oder austauschen, sollten Sie Folgendes sicherstellen, um die zugehörigen Gehäuse leichter zu identifizieren, wenn Sie sie wieder verkabeln und einschalten möchten:
 - Notieren Sie sich die Verkabelung zwischen den Gehäusen und Appliances. Wenn Sie bei der Erstinstallation Kabeletiketten verwendet haben, ist es einfacher, die Kabel wieder anzuschließen.
 - Notieren Sie sich das Dell Service-Tag jedes Gehäuses in Ihrem Cluster.
- Die Nodes in der Appliance befinden sich beim Hochfahren im selben Modus wie beim Ausschalten der Appliance. Wenn ein Node im Wartungsmodus hochgefahren wird:
 1. Melden Sie sich bei der Appliance mit einem SSH-Client an.
 2. Führen Sie den Befehl `svc_rescue_state clear` aus, um den Startmodus zu löschen.
 3. Führen Sie den Befehl `svc_node reboot` aus, um den Node neu zu starten. Nach dem Neustart kehrt der Node in den Normalmodus zurück.

Weitere Informationen zu den Serviceskripten finden Sie im *PowerStore – Handbuch zu Serviceskripten*.
- Wenn beide Nodes in einer Appliance im Servicemodus neu gestartet werden, muss immer zuerst Node A einer Appliance wieder in den Normalmodus versetzt werden, um Konflikte der Managementsoftware zu vermeiden. Sobald Node A ordnungsgemäß funktioniert, können Sie Node B wieder in den Normalmodus versetzen.
- Stellen Sie vor dem Herunterfahren einer Appliance mit Metro-Volumes sicher, dass die Rolle der Metro-Volumes auf der Appliance auf „Nicht bevorzugt“ festgelegt ist. Weitere Informationen zum Festlegen von Metro-Volume-Rollen finden Sie im Benutzerhandbuch *Schützen Ihrer Daten*.

Vorschau der Ein-/Ausschaltverfahren

⚠ VORSICHT: Schalten Sie das Gerät nicht aus, indem Sie die Kabel an der Rückseite der Appliance abziehen, um eine Abschaltsequenz zu initiieren. Verwenden Sie PowerStore Manager oder ein Serviceskript, um alle Vorgänge ordnungsgemäß herunterzufahren.

Die folgende Tabelle enthält eine Vorschau der Schritte, die zum Ausschalten, Einschalten oder Neustarten der relevanten Komponente in Ihrem Cluster erforderlich sind:

Tabelle 17. Vorschau der Ein-/Ausschaltverfahren

| Komponente | Aktion | Verfahren |
|--------------------|-------------|--|
| Node | Ausschalten | Verwenden Sie PowerStore Manager oder führen Sie ein Serviceskript aus. |
| | Einschalten | <ul style="list-style-type: none"> • Wenn der Node aus dem Gehäuse entfernt wurde, setzen Sie ihn erneut in das Gehäuse ein und schließen Sie das Netzkabel wieder an. • Wenn der Node nicht aus dem Gehäuse entfernt wurde, führen Sie ein Serviceskript aus. |
| | Neustart | Verwenden Sie PowerStore Manager oder führen Sie ein Serviceskript aus. |
| für eine Appliance | Ausschalten | Verwenden Sie PowerStore Manager oder führen Sie ein Serviceskript aus. |
| | Einschalten | Wenn die Nodes oder Erweiterungsgehäuse aus dem Gehäuse entfernt wurden, setzen Sie sie wieder ein. Schließen Sie die Netzkabel wieder in der richtigen Reihenfolge an. |
| für Cluster | Ausschalten | Verwenden Sie PowerStore Manager oder führen Sie ein Serviceskript aus. |
| | Einschalten | Wenn die Nodes oder Erweiterungsgehäuse aus dem Gehäuse entfernt wurden, setzen Sie sie wieder ein. Schließen Sie die Netzkabel wieder in der richtigen Reihenfolge an. |

Ausschaltverfahren für PowerStore-Node

Dieser Abschnitt beinhaltet die folgenden Verfahren:

- [Ausschalten eines Nodes mit PowerStore Manager](#)
- [Ausschalten eines Nodes mit einem Serviceskript](#)

Ausschalten eines Nodes mit PowerStore Manager

Voraussetzungen

Ermitteln Sie die folgenden Informationen:

- Management-IP-Adresse des Clusters für die Anmeldung bei PowerStore Manager
- PowerStore Manager Nutzerkontozugangsdaten mit Administratorrechten und Kenntnissen der Zugangsdaten für das Servicekonto.

ANMERKUNG: Schalten Sie einen Node nicht aus oder starten Sie ihn nicht neu, wenn der Peer-Node nicht ordnungsgemäß funktioniert. Wenn beim Peer-Node größere Probleme auftreten, werden zugehörige Warnmeldungen und Ereignisse in PowerStore Manager angezeigt.

Um Serviceunterbrechungen zu vermeiden, vergewissern Sie sich außerdem, dass ausreichende und einwandfreie Pfade von allen verbundenen Hosts zum Peer-Node vorhanden sind.

Info über diese Aufgabe

ANMERKUNG: Wenn Sie nicht auf PowerStore Manager zugreifen können, finden Sie weitere Informationen unter [Ausschalten eines Nodes mit einem Serviceskript](#).

ANMERKUNG: TLC-Flash-Festplatten speichern Daten bis zu 90 Tage lang im ausgeschalteten Zustand. Datenbeschädigungen können auftreten, wenn die Laufwerke länger als 90 Tage ausgeschaltet oder wenn sie Temperaturen über 40 °C ausgesetzt sind.

ANMERKUNG: QLC-Flash-Festplatten speichern Daten bis zu 30 Tage lang im ausgeschalteten Zustand. Datenbeschädigungen können auftreten, wenn die Laufwerke länger als 30 Tage ausgeschaltet oder wenn sie Temperaturen über 40 °C ausgesetzt sind.

Schritte

1. Wählen Sie unter **Hardware** die Appliance aus, die den auszuschaltenden Node enthält.
2. Wählen Sie auf der Seite **Appliance Details** die Karte **Components** aus.
3. Wählen Sie auf der Karte **Komponenten** unter **Innenansicht** den Node aus, den Sie ausschalten möchten.
4. Wählen Sie unter **Weitere Aktionen** die Option **Herunterfahren** aus.
5. Geben Sie in der Bestätigungsaufforderung das Servicekennwort ein und klicken Sie dann auf **Power Down**.

Nächste Schritte

Überprüfen Sie den Status der LEDs auf der Rückseite des Gehäuses, um zu überprüfen, ob der Node ausgeschaltet ist. Abgesehen von den LEDs für die Stromversorgungseinheit, den Managementport und den Serviceport müssen alle LEDs auf dem Node ausgeschaltet sein. Die Warn-LED („Ausbau unsicher“) auf dem aktiven oder Peer-Node ist eingeschaltet.

Ausschalten eines Nodes mit einem Serviceskript

Voraussetzungen

Ermitteln Sie die folgenden Informationen:

- Management-IP-Adresse der Appliance, die den Node enthält. Navigieren Sie in PowerStore Manager zu **Einstellungen > Networking > Netzwerk-IPs > Management**. Überprüfen Sie die Tabelle **Management-IPs**, um die der Appliance zugeordnete Management-IP-Adresse zu identifizieren.
 - Zugangsdaten für das Servicekonto
- i ANMERKUNG:** Schalten Sie einen Node nicht aus oder starten Sie ihn nicht neu, wenn der Peer-Node nicht ordnungsgemäß funktioniert. Wenn beim Peer-Node größere Probleme auftreten, werden zugehörige Warnmeldungen und Ereignisse in PowerStore Manager angezeigt.
- Um Serviceunterbrechungen zu vermeiden, vergewissern Sie sich außerdem, dass ausreichende und einwandfreie Pfade von allen verbundenen Hosts zum Peer-Node vorhanden sind.

Info über diese Aufgabe

- i ANMERKUNG:** TLC-Flash-Festplatten speichern Daten bis zu 90 Tage im ausgeschalteten Zustand. Datenbeschädigungen können auftreten, wenn die Laufwerke länger als 90 Tage ausgeschaltet oder wenn sie bei Temperaturen über 40 °C ausgesetzt sind.
- i ANMERKUNG:** QLC-Flash-Festplatten speichern Daten bis zu 30 Tage lang im ausgeschalteten Zustand. Datenbeschädigungen können auftreten, wenn die Laufwerke länger als 30 Tage ausgeschaltet sind oder wenn sie Temperaturen über 40 °C ausgesetzt sind.

Schritte

1. Starten Sie einen SSH-Client und stellen Sie über die Management-IP-Adresse eine Verbindung mit der Appliance her.
i ANMERKUNG: Der externe SSH-Zugriff muss auf der Appliance aktiviert werden.
2. Geben Sie den Nutzernamen und das Kennwort für das Servicekonto ein und melden Sie sich an.
Die Anmeldeaufforderung zeigt den Node an, bei dem Sie angemeldet sind. Der Buchstabe "A" in der Eingabeaufforderung [SVC:user@DST5467-A~] \$ gibt beispielsweise an, dass Sie bei Node A angemeldet sind.
3. Führen Sie basierend auf dem Node, bei dem Sie angemeldet sind, einen der folgenden Befehle aus:
 - `svc_node shutdown local` zum Ausschalten des Node, bei dem Sie angemeldet sind.
 - `svc_node shutdown peer` zum Ausschalten des Peer-Node.

Nächste Schritte

Überprüfen Sie den Status der LEDs auf der Rückseite des Gehäuses, um zu überprüfen, ob der Node ausgeschaltet ist. Abgesehen von den LEDs für die Stromversorgungseinheit, den Managementport und den Serviceport müssen alle LEDs auf dem Node ausgeschaltet sein. Die Warn-LED („Ausbau unsicher“) auf dem aktiven oder Peer-Node ist eingeschaltet.

Einschaltverfahren für PowerStore-Node

Dieser Abschnitt beinhaltet die folgenden Verfahren:

- [Einschalten eines Nodes mit einem Serviceskript](#)
- [Einschalten eines Nodes durch Wiedereinsetzen des Nodes](#)

Einschalten eines Nodes mit einem Serviceskript

Voraussetzungen

Ermitteln Sie die folgenden Informationen:

- Management-IP-Adresse der Appliance, die den Node enthält. Navigieren Sie in PowerStore Manager zu **Einstellungen** > **Networking** > **Netzwerk-IPs** > **Management**. Überprüfen Sie die Tabelle **Management-IPs**, um die der Appliance zugeordnete Management-IP-Adresse zu identifizieren.
- Zugangsdaten für das Servicekonto

Info über diese Aufgabe


Gehen Sie wie folgt vor, um einen Node in Szenarien wie den nachstehenden einzuschalten:

- Sie sind an einem anderen Ort und können den Node nicht neu einsetzen.
- Der Node wurde nicht aus dem Gehäuse entfernt.

Schritte

1. Starten Sie einen SSH-Client und stellen Sie über die Management-IP-Adresse eine Verbindung mit der Appliance her. Da nur der Peer-Node eingeschaltet ist, werden Sie direkt mit dem Peer-Node der Appliance verbunden.
2. Geben Sie den Nutzernamen und das Kennwort für das Servicekonto ein und melden Sie sich an.
3. Führen Sie den folgenden Befehl aus:

```
svc_node power_on
```
4. Warten Sie, bis der Node eingeschaltet ist.

 **ANMERKUNG:** Es kann einige Minuten dauern, bis der Node eingeschaltet ist.

Einschalten eines Nodes durch Wiedereinsetzen des Nodes

Info über diese Aufgabe

Gehen Sie wie folgt vor, um einen Node einzuschalten, wenn er aus dem Gehäuse entfernt wurde:

Schritte

1. Setzen Sie den Node wieder in das Gehäuse ein.
Der Node wird automatisch eingeschaltet.
2. Schließen Sie das Netzkabel wieder an.
3. Warten Sie, bis der Node vollständig eingeschaltet ist.

Neustartverfahren für einen PowerStore-Node

Dieser Abschnitt beinhaltet die folgenden Verfahren:

- [Neustarten eines Nodes mit PowerStore Manager](#)
- [Neustarten eines Nodes mit einem Serviceskript](#)

Neustarten eines Nodes mit PowerStore Manager

Voraussetzungen

Ermitteln Sie die folgenden Informationen:

- Management-IP-Adresse des Clusters für die Anmeldung bei PowerStore Manager
- PowerStore Manager-Nutzerkonto mit Administrationsrechten.

ANMERKUNG: Schalten Sie einen Node nicht aus oder starten Sie ihn nicht neu, wenn der Peer-Node nicht ordnungsgemäß funktioniert. Wenn beim Peer-Node größere Probleme auftreten, werden zugehörige Warnmeldungen und Ereignisse in PowerStore Manager angezeigt.

Vergewissern Sie sich, dass ausreichende und einwandfreie Pfade von allen verbundenen Hosts zum Peer-Node vorhanden sind, um Serviceunterbrechungen zu vermeiden.

Info über diese Aufgabe

Gehen Sie wie folgt vor, um einen Node mit PowerStore Manager neu zu starten:

Schritte

1. Wählen Sie unter **Hardware** die Appliance aus, die den neu zu startenden Node enthält.
2. Wählen Sie auf der Seite **Appliance Details** die Karte **Components** aus.
3. Erweitern Sie auf der Karte **Components** unter **Rear View** die Option **Base Enclosure** und wählen Sie dann den Node aus, den Sie neu starten möchten.
4. Wählen Sie unter **More Actions** die Option **Reboot** aus.
5. Wählen Sie in der Bestätigungsaufforderung **Confirm you want to reboot the node** aus und klicken Sie dann auf **Reboot**.

Neustarten eines Nodes mit einem Serviceskript

Voraussetzungen

Ermitteln Sie die folgenden Informationen:

- Management-IP-Adresse der Appliance, die den Node enthält. Navigieren Sie in PowerStore Manager zu **Einstellungen > Networking > Netzwerk-IPs > Management**. Überprüfen Sie die Tabelle **Management-IPs**, um die der Appliance zugeordnete Management-IP-Adresse zu identifizieren.
- Zugangsdaten für das Servicekonto

ANMERKUNG: Schalten Sie einen Node nicht aus oder starten Sie ihn nicht neu, wenn der Peer-Node nicht ordnungsgemäß funktioniert. Wenn beim Peer-Node größere Probleme auftreten, werden zugehörige Warnmeldungen und Ereignisse in PowerStore Manager angezeigt.

Um Serviceunterbrechungen zu vermeiden, vergewissern Sie sich außerdem, dass ausreichende und einwandfreie Pfade von allen verbundenen Hosts zum Peer-Node vorhanden sind.

Info über diese Aufgabe

Gehen Sie folgendermaßen vor, um einen Node mit einem Serviceskript neu zu starten:

Schritte

1. Starten Sie einen SSH-Client und stellen Sie über die Management-IP-Adresse eine Verbindung mit der Appliance her.
2. Geben Sie den Nutzernamen und das Kennwort für das Servicekonto ein, um sich anzumelden.
Die Anmeldeaufforderung zeigt den Node an, bei dem Sie angemeldet sind. Der Buchstabe "A" in der Eingabeaufforderung `[SVC:user@FNM12345678910-A~] $` gibt beispielsweise an, dass Sie bei Node A angemeldet sind.
3. Führen Sie basierend auf dem Node, bei dem Sie angemeldet sind, einen der folgenden Befehle aus:
 - `svc_node reboot local` zum Neustart des Node, bei dem Sie angemeldet sind.
 - `svc_node reboot peer` zum Neustart des Peer-Node.

Weitere Informationen finden Sie im *PowerStore – Handbuch zu Serviceskripten*.

Ausschalten einer Appliance

Voraussetzungen

- Schalten Sie die Appliance beim Austauschen einer Hardwarekomponente nicht aus. Identifizieren Sie den Node, der die fehlerhafte Hardwarekomponente enthält, und schalten Sie nur diesen Node aus. Weitere Informationen finden Sie unter [Ausschalten eines Nodes mit PowerStore Manager](#).
- Durch das Ausschalten einer Appliance können die zugeordneten Hosts nicht mehr auf die Daten auf der Appliance zugreifen. Bevor Sie beginnen, vergewissern Sie sich, dass Sie den Hostzugriff von allen Storage-Ressourcen vorübergehend aufheben.
- Ermitteln Sie die folgenden Informationen:
 - Management-IP-Adresse der Appliance. Navigieren Sie in PowerStore Manager zu **Einstellungen > Networking > Netzwerk-IPs > Management**. Überprüfen Sie die Tabelle **Management-IPs**, um die der Appliance zugeordnete Management-IP-Adresse zu identifizieren.
 - Zugangsdaten für das Servicekonto
 - Service-Tags der Appliance

Info über diese Aufgabe

Gehen Sie folgendermaßen vor, um eine Appliance auszuschalten. Informationen zum Ausschalten aller Appliances in einem Cluster finden Sie unter [Ausschalten eines Clusters mit PowerStore Manager](#).

- ANMERKUNG:** TLC-Flash-Festplatten speichern Daten bis zu 90 Tage im ausgeschalteten Zustand. Datenbeschädigungen können auftreten, wenn die Laufwerke länger als 90 Tage ausgeschaltet oder wenn sie Temperaturen über 40 °C ausgesetzt sind.
- ANMERKUNG:** QLC-Flash-Festplatten speichern Daten bis zu 30 Tage lang im ausgeschalteten Zustand. Datenbeschädigungen können auftreten, wenn die Laufwerke länger als 30 Tage ausgeschaltet sind oder wenn sie Temperaturen über 40 °C ausgesetzt sind.

Schritte

1. Melden Sie sich bei PowerStore Manager an.
2. Bestimmen Sie die primäre Appliance, indem Sie zu **Einstellungen > Cluster > Properties** navigieren.
3. Wenn die Appliance, die Sie herunterfahren, die primäre Appliance ist:
 - a. Starten Sie einen SSH-Client und stellen Sie über die Management-IP-Adresse eine Verbindung mit der Appliance her.
 - b. Geben Sie den Nutzernamen und das Kennwort für das Servicekonto ein und melden Sie sich an.
 - c. Führen Sie den folgenden Befehl aus, um zu bestimmen, welche Nodes als neue primäre Appliance infrage kommen:

```
svc_cluster_management GetClusterStatus
```

- d. Führen Sie den folgenden Befehl aus, um anzugeben, welche Appliance Sie als neue primäre Appliance festlegen möchten:

```
svc_cluster_management MovePrimaryAppliance -n <ID number of new primary node>
```

4. Wählen Sie in PowerStore Manager unter **Hardware** die Appliance aus, die Sie ausschalten möchten.
5. Wählen Sie unter **Weitere Aktionen** die Option **Herunterfahren** aus. Das Fenster **Validierung** wird geöffnet.
6. Überprüfen Sie alle Fehler, Warnungen und Empfehlungen. Nachdem die Appliance alle Validierungsprüfungen bestanden hat, klicken Sie auf **Next**. Das Fenster **Aktive Objekte** wird geöffnet.
7. Überprüfen Sie die Objektliste auf der Appliance mit der I/O-Aktivität in den letzten fünf Minuten.
8. Klicken Sie auf **Next**. Das Fenster **Bestätigen** wird geöffnet.
9. Geben Sie das Servicekennwort ein, und klicken Sie auf **Power Down**.
10. Überprüfen Sie den Status der LEDs auf der Rückseite des Gehäuses, um zu überprüfen, ob die Appliance ausgeschaltet ist. Abgesehen von den LEDs für die Stromversorgungseinheit, den Managementport und den Serviceport müssen alle anderen LEDs auf der Appliance ausgeschaltet sein.
11. Warten Sie fünf Minuten, und trennen Sie dann die Netzkabel vom Basisgehäuse.

Einschalten einer Appliance

Info über diese Aufgabe

Gehen Sie folgendermaßen vor, um eine Appliance einzuschalten:

Schritte

1. Wenn die Nodes entfernt wurden, setzen Sie sie wieder in den Rahmen des Basisgehäuses ein.
2. Schließen Sie die Netzkabel zuerst wieder an Node A und dann an Node B an.
Die Node-Betriebs-LEDs an jedem Node leuchten auf, wenn das Netzkabel angeschlossen wird.

Ausschalten eines Clusters mit PowerStore Manager

Voraussetzungen

- Durch das Ausschalten eines Clusters können die zugeordneten Hosts nicht mehr auf die Daten auf dem Cluster zugreifen. Bevor Sie beginnen, vergewissern Sie sich, dass Sie den Hostzugriff von allen Storage-Ressourcen vorübergehend aufheben.
- Überprüfen Sie, ob VMs den Storage aus dem Cluster verwenden. Es wird empfohlen, vor dem Ausschalten des Clusters die VMs auszuschalten.
- Wenn der Cluster ausgeschaltet ist, haben Sie keinen Zugriff auf die UI-, API- und CLI-Schnittstellen. Drucken Sie die Anweisungen zum Einschalten aus, um alle Informationen zur Hand zu haben, die Sie zum Einschalten des Clusters in einer bestimmten Reihenfolge benötigen.
- Ermitteln Sie die folgenden Informationen:
 - Management-IP-Adresse des Clusters
 - Zugangsdaten für das Servicekonto
 - Standort-ID
 - Service-Tags der Appliances

Info über diese Aufgabe

- ANMERKUNG:** TLC-Flash-Festplatten speichern Daten bis zu 90 Tage im ausgeschalteten Zustand. Datenbeschädigungen können auftreten, wenn die Laufwerke länger als 90 Tage ausgeschaltet oder wenn sie Temperaturen über 40 °C ausgesetzt sind.
- ANMERKUNG:** QLC-Flash-Festplatten speichern Daten bis zu 30 Tage lang im ausgeschalteten Zustand. Datenbeschädigungen können auftreten, wenn die Laufwerke länger als 30 Tage ausgeschaltet sind oder wenn sie Temperaturen über 40 °C ausgesetzt sind.

Schritte

1. Wählen Sie in PowerStore Manager das Symbol **Einstellungen** und dann **Ausschalten** im Abschnitt **Cluster** aus.
2. Klicken Sie auf **Cluster herunterfahren**.
Das Fenster **Validierung** wird geöffnet.
3. Klicken Sie auf **Validierung durchführen**.
4. Überprüfen Sie alle Fehler, Warnungen und Empfehlungen. Wenn die Appliance alle Validierungsprüfungen bestanden hat, klicken Sie auf **Weiter**. Wenn noch Fehler vorhanden sind, die bedenkenlos ignoriert werden können, wählen Sie **Fehler ignorieren und fortfahren, ohne Rücksicht auf mögliche Datenverluste** aus, und klicken Sie dann auf **Weiter**.
Das Fenster **Aktive Objekte** wird geöffnet.
5. Überprüfen Sie die Objektliste auf der Appliance mit der I/O-Aktivität in den letzten fünf Minuten.
6. Klicken Sie auf **Next**.
Das Fenster **Bestätigen** wird geöffnet.
7. Geben Sie das Servicekennwort ein, und klicken Sie auf **Power Down**.
8. Überprüfen Sie den Status des Vorgangs, indem Sie sich die Betriebs-LED des Node ansehen. Der Abschaltvorgang ist abgeschlossen, wenn die Betriebs-LEDs sämtlicher Nodes im Cluster nicht mehr leuchten.
9. Nachdem Sie überprüft haben, ob der Cluster heruntergefahren wurde, können Sie gegebenenfalls die Netzkabel von beiden Nodes in einem der Basisgehäuse im Cluster trennen. Warten Sie einige Sekunden und vergewissern Sie sich, dass alle übrigen LEDs nicht mehr leuchten.

10. Wenn der Cluster über mehrere Appliances verfügt, wiederholen Sie die vorherigen beiden Schritte, um die Stromversorgung der übrigen Appliances im Cluster zu trennen.

Einschalten eines Clusters

Info über diese Aufgabe

Gehen Sie wie folgt vor, um einen Cluster einzuschalten:

Schritte

1. Wenn die Nodes entfernt wurden, setzen Sie sie wieder in den Rahmen des relevanten Basisgehäuses ein.
2. Achten Sie darauf, dass die Erweiterungsgehäuse für jede Appliance im Cluster ebenfalls wieder in den Schrank eingesetzt werden, sofern zutreffend.
3. Schließen Sie die Netzkabel für jede Appliance zuerst wieder an Node A und dann an Node B an.
Die Node-Betriebs-LED an jedem Node leuchtet auf, wenn das Netzkabel angeschlossen wird.

Umsetzen der Internes Batteriebackupmodul

Erfahren Sie, wie Sie die Internes Batteriebackupmodul von einer fehlerhaften Node in eine Ersatz-Node umsetzen.

i ANMERKUNG: Lesen Sie vor dem Umgang mit austauschbaren Teilen die Informationen unter [Sicherheitsvorkehrungen für den Umgang mit austauschbaren Einheiten](#).

Themen:

- Entfernen des internen Batteriebackupmoduls
- Einbauen des internen Batteriebackupmoduls

Entfernen des internen Batteriebackupmoduls

Schritte

1. Entfernen Sie die graue Polsterung vom internen Batteriebackupmodul.
2. Entfernen Sie die Klammer um das interne Batteriebackupmodul, indem Sie an der Lasche auf der linken Seite ziehen.
3. Ziehen Sie das Kabel des internen Batteriebackupmoduls von der Hauptplatine ab.

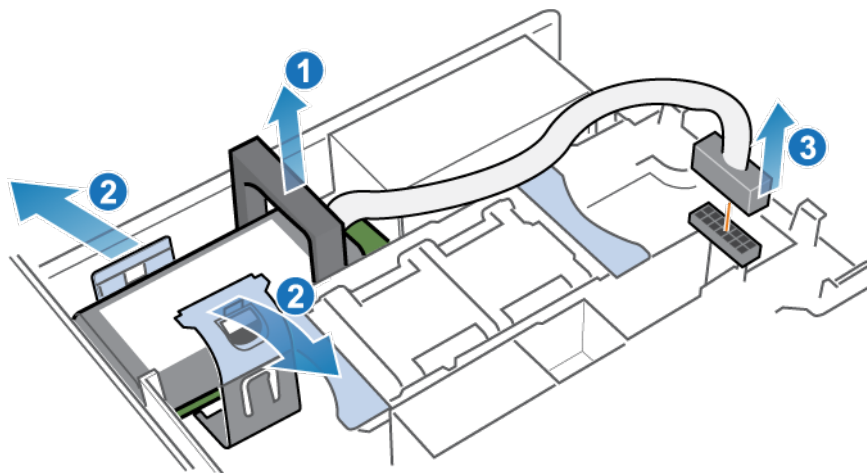


Abbildung 276. Lösen des internen Batteriebackupmoduls

4. Heben Sie das interne Batteriebackupmodul von der Hauptplatine ab.

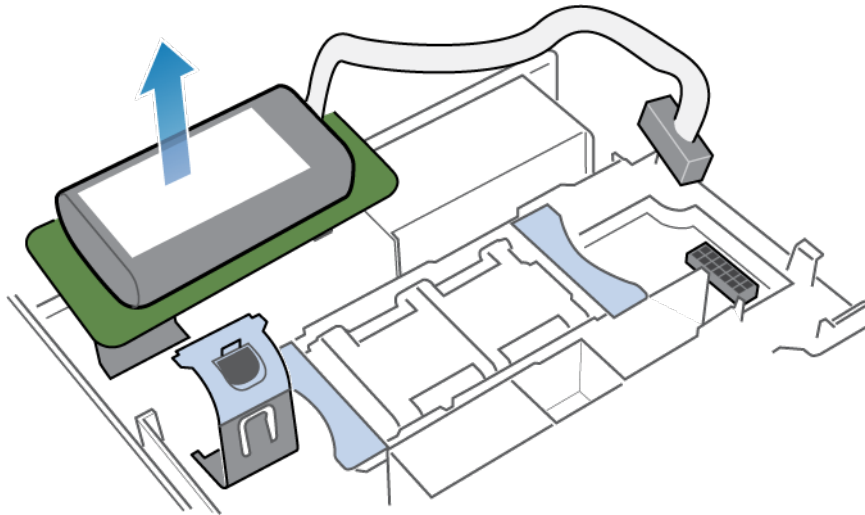


Abbildung 277. Entfernen des internen Batteriebackupmoduls von der Hauptplatine

Einbauen des internen Batteriebackupmoduls

Installieren Sie das interne Batteriebackupmodul im Ersatz-Node.

Schritte

1. Setzen Sie das interne Batteriebackupmodul in die entsprechende Position auf der Hauptplatine.

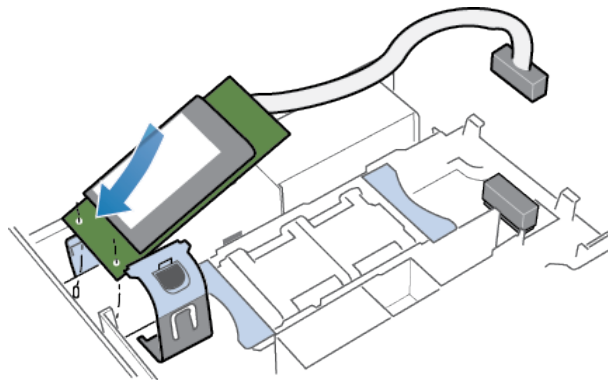


Abbildung 278. Positionieren des internen Batteriebackupmoduls

2. Schließen Sie die Klammer um die Mitte des internen Batteriebackupmoduls bis sie hörbar einrastet.
3. Bringen Sie die graue Polsterung um die obere Seite des internen Batteriebackupmoduls wieder an.
4. Schließen Sie das Kabel des internen Batteriebackupmoduls an die Hauptplatine an.

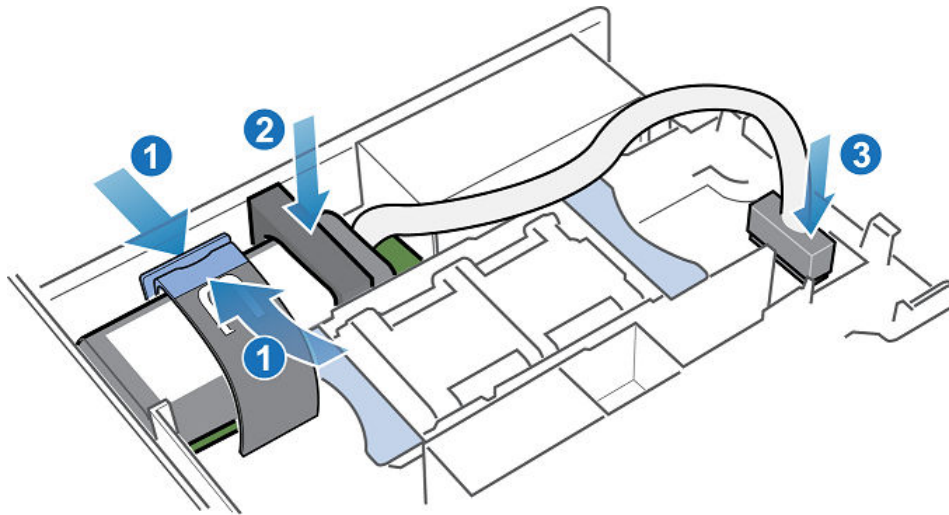


Abbildung 279. Anschließen des Kabels des internen Batteriebackupmoduls an die Hauptplatine

5. Stellen Sie sicher, dass das Kabel des internen Batteriebackupmoduls ordnungsgemäß durch die Kabelhalteklammern verlegt ist.

Datenerfassung

Erfahren Sie, wie Sie Supportmaterialien sammeln können, um die Fehlerbehebung bei den Appliances in Ihrem System zu erleichtern.

Themen:

- [Sammeln von Supportmaterialien](#)
- [Abrufen von Supportmaterialien](#)

Sammeln von Supportmaterialien

Sie können Supportmaterialien sammeln, um die Fehlerbehebung bei den Appliances in Ihrem System zu erleichtern.

Je nach ausgewählter Option können die Materialien Systemprotokolle, Konfigurationsdetails und andere Diagnoseinformationen enthalten. Verwenden Sie diese Informationen, um Performanceprobleme zu analysieren, oder senden Sie sie an Ihren Serviceanbieter, damit er Diagnosen anstellen und Ihnen bei der Behebung von Problemen helfen kann. Bei diesem Prozess werden keine Nutzerdaten erfasst.

Sie können Supportmaterialien für eine oder mehrere Appliances sammeln. Wenn Sie eine Sammlung starten, werden Daten immer auf Appliance-Ebene erfasst. Wenn Sie beispielsweise eine Sammlung für ein Volume anfordern, sammelt das System Supportmaterialien für die Appliance, die das Volume enthält. Wenn Sie eine Sammlung für mehrere Volumes benötigen, sammelt das System Supportmaterialien für alle Appliances, die die Volumes enthalten.


Sie können einen Zeitrahmen für die Erfassung von Supportmaterialien festlegen. Die Festlegung eines Zeitrahmens kann zu einer kleineren und relevanteren Datenerhebung führen, die einfacher zu analysieren ist. Sie können entweder einen vordefinierten Zeitrahmen oder einen nutzerdefinierten Zeitrahmen festlegen, der Ihren Anforderungen entspricht.

Sie können auch zusätzliche Informationen in die Erfassung von Supportmaterialien über **Erweiterte Erfassungsoptionen** einbeziehen. Das Erfassen von zusätzlichen Informationen kann länger dauern als die standardmäßige Erfassung von Supportmaterialien, außerdem ist die Datenerhebung ist viel größer. Wählen Sie diese Option aus, wenn Ihr Serviceanbieter Sie dazu auffordert. Standardmäßig wird bei der Sammlung von Supportmaterialien das Profil *Essentials* verwendet. Verwenden Sie das Serviceskript `svc_dc`, um Supportmaterialien für andere Profile zu sammeln. Siehe den PowerStore – Handbuch zu Serviceskripten für weitere Informationen über das Serviceskript `svc_dc` und die verfügbaren Profile.

 **ANMERKUNG:** Das System kann jeweils nur einen Sammeljob ausführen.

Sie können die folgenden Aktionen für eine Sammlung von Supportmaterialien durchführen:

- Anzeigen von Informationen über vorhandene Sammlungen
- Hochladen einer Sammlung zum Support, wenn der Remotesupport über Secure Remote Services aktiviert ist
- Herunterladen einer Sammlung auf einen lokalen Client
- Löschen einer Sammlung


 **ANMERKUNG:** Einige dieser Vorgänge sind möglicherweise nicht verfügbar, wenn der Cluster funktionsbeeinträchtigt ist.

Abrufen von Supportmaterialien


Schritte

1. Wählen Sie das Symbol **Settings** und dann **Support Materials** im Abschnitt **Support** aus.
2. Klicken Sie auf **Supportmaterialien abrufen**.
3. Geben Sie eine Beschreibung für die Erfassung in das Feld **Description** ein.
4. Wählen Sie den Zeitrahmen für die Datenerhebung aus.

Sie können eine der verfügbaren Optionen aus dem Dropdownmenü **Collection Timeframe** auswählen oder **Nutzerdefiniert** auswählen und einen Zeitrahmen festlegen.

 **ANMERKUNG:** Wenn Sie **Nutzerdefiniert** als Zeitrahmen für die Datenerhebung auswählen, wird die geschätzte Endzeit für die Datenerhebung in der Spalte **Collection Timeframe Finish** der Tabelle **Support Materials Library** angezeigt.

5. Wählen Sie im Drop-down-Menü **Object type** aus, welche Art von Supportdaten gesammelt werden sollen.
6. Aktivieren Sie im Bereich **Objects to collect data for:** die Kontrollkästchen der Appliances, von denen Supportdaten gesammelt werden sollen.
7. Um die gesammelten Daten beim Abschluss des Jobs an den Support zu senden, aktivieren Sie das Kontrollkästchen **Send materials to Support when finished**.

 **ANMERKUNG:** Diese Option ist nur verfügbar, wenn die Supportkonnektivität auf dem System aktiviert ist. Sie können die Datenerhebung auch über die Seite **Supportmaterialien abrufen** an den Support senden, nachdem der Job abgeschlossen ist.

8. Klicken Sie auf **Start**.
Die Datenerhebung wird initiiert und der neue Job wird auf der Seite **Support Materials Library** angezeigt. Sie können auf den Jobeintrag klicken, um die Details und den Fortschritt anzuzeigen.

Ergebnisse

Wenn der Job abgeschlossen ist, werden die Jobinformationen in der Tabelle **Support Materials Library** aktualisiert.

Nächste Schritte

Nachdem der Job abgeschlossen ist, können Sie die Datenerhebung herunterladen, an den Support senden oder löschen.

Wartungszeitfenster

Hier erfahren Sie, wie Sie Wartungsfenster aktivieren und deaktivieren. Während eines Wartungszeitfensters werden Aktionen wie das Herausziehen von Kabeln oder das Austauschen von Komponenten dem Kundensupport nicht fälschlicherweise einen Ausfall melden.


Themen:

- [Wartungszeitfenster aktivieren](#)
- [Wartungszeitfenster deaktivieren](#)

Wartungszeitfenster aktivieren

Aktivieren Sie ein Wartungsfenster, bevor Sie Verfahren durchführen, die den Kundensupport möglicherweise fälschlicherweise über Probleme mit dem System informieren.

Schritte

1. Wählen Sie das Symbol **Einstellungen** und dann **Allgemeiner Support** im Abschnitt **Support** aus.
2. Wählen Sie die Appliance aus, für die Sie ein Wartungszeitfenster aktivieren möchten, und klicken Sie auf **Aktivieren/Ändern**.
3. Geben Sie im Feld „Dauer des Wartungszeitfensters“ die Anzahl der Tage und Stunden für die Dauer des Wartungsfensters ein.
 -  **ANMERKUNG:** Geben Sie einen Zeitraum an, der länger ist als die Zeit, die für das Abschließen des Verfahrens erforderlich ist.
4. Klicken Sie auf **Anwenden**.

Ergebnisse

- Das System zeigt die Meldung „Wartungsfenster wurde erfolgreich aktiviert“ an, die grün hervorgehoben ist.
- In der Spalte Status wird „Aktiviert“ angezeigt.
- Die Spalte Endzeit (Cluster-Zeit) zeigt das Datum und die Uhrzeit an, zu der das System Supportbenachrichtigungen für die Appliance erneut aktiviert.
- Unter **Einstellungen** > **Support** wird auf dem System neben **Wartungszeitfenster** „Aktiviert“ angezeigt.

Wartungszeitfenster deaktivieren

Deaktivieren Sie ein Wartungsfenster, nachdem Sie ein Verfahren abgeschlossen haben, das den Kundensupport möglicherweise fälschlicherweise über Probleme mit dem System informiert hat.

Schritte

1. Wählen Sie das Symbol **Einstellungen** und dann **Allgemeiner Support** im Abschnitt **Support** aus.
2. Wählen Sie die Appliance aus, für die Sie das Wartungszeitfenster deaktivieren möchten, und klicken Sie auf **Deaktivieren**.
3. Klicken Sie auf **Anwenden**.

Ergebnisse

- Das System zeigt die Meldung „Wartungsfenster wurde erfolgreich deaktiviert“ an, die grün hervorgehoben ist.
- In der Spalte Status wird „Deaktiviert“ angezeigt.
- Unter **Einstellungen** > **Support** wird auf dem System neben **Wartungszeitfenster** nicht mehr „Aktiviert“ angezeigt.

Hinzufügen von Appliances zum Cluster

Erfahren Sie, wie Appliances zum Cluster hinzugefügt werden.

Themen:

- [Hinzufügen von Appliances zum Cluster](#)

Hinzufügen von Appliances zum Cluster

Voraussetzungen

- Es können nur bis zu vier Appliances in einem Cluster vorhanden sein.
- Stellen Sie sicher, dass der Cluster funktionsfähig ist und sich in einem fehlerfreien Zustand befindet. Wenn eine andere Appliance im Cluster nicht betriebsbereit ist, können Sie möglicherweise keine Appliance hinzufügen.
- Stellen Sie sicher, dass die von Ihnen hinzugefügten Appliances den nicht konfigurierten Originalzustand (Werkseinstellungen) aufweisen.
- Rufen Sie das Service-Tag der Appliances ab, die Sie hinzufügen möchten.
- Stellen Sie sicher, dass Sie über ausreichend ungenutzte IP-Adressen für jede Appliance verfügen. Für jede Appliance, die Sie hinzufügen möchten, benötigen Sie mindestens vier IP-Adressen für das Managementnetzwerk und drei IP-Adressen für das Speichernetzwerk. Wenden Sie sich an Ihren Netzwerkadministrator, um bei Bedarf weitere IP-Adressen zu erhalten. Um weitere IP-Adressen zu prüfen oder hinzuzufügen, wählen Sie das Symbol **Einstellungen** aus und wählen Sie dann **Netzwerk-IPs** im Abschnitt **Networking** aus.

ANMERKUNG: Bevor die Appliance zum Cluster hinzugefügt werden kann, muss auf dem Cluster und der Appliance, die Sie hinzufügen, dieselbe PowerStoreOS-Version ausgeführt werden. Cluster auf PowerStoreOS 3.0.x und höher erkennen automatisch, wenn eine Diskrepanz zwischen den Betriebssystemversionen vorliegt, und bieten im Assistenten **Add Appliance** die Option zur Synchronisation an.

Führen Sie für Cluster auf PowerStoreOS 2.x und früheren Versionen, auf denen die Appliance eine neuere Version von PowerStoreOS als der Cluster ausführt, ein Upgrade des Clusters durch, bevor Sie die neue Appliance hinzufügen.

Für Cluster auf 2.x und früher, auf denen das Cluster eine neuere Version von PowerStoreOS als die Appliance ausführt, sollte die Appliance im selben Rack installiert werden und es sollten dieselben Switches wie der vorhandene Cluster verwendet und in einem eigenen separaten Cluster konfiguriert werden. Führen Sie dann ein Upgrade des Betriebssystems des separaten Clusters durch. Weitere Informationen finden Sie im Wissensdatenbank-Artikel 000133192 („PowerStore Manager verhindert das Hinzufügen einer Appliance zu einem vorhandenen Cluster“).

Info über diese Aufgabe

So fügen Sie Appliances zum Cluster hinzu:

Schritte

1. Klicken Sie unter **Hardware** auf der Registerkarte **Appliances** auf die Option **Hinzufügen**.
2. Befolgen Sie die Anweisungen im Assistenten **Appliance hinzufügen**, um die Appliances zu Ihrem Cluster hinzuzufügen.
 - ANMERKUNG:** Führen Sie während der Ausführung dieses Prozesses keine Befehle aus, durch die der Status des Clusters geändert werden kann, etwa das Hinzufügen externer Hosts oder Ändern von CHAP-Konfigurationen.
 - ANMERKUNG:** Alle während des Vorgangs „Appliance hinzufügen“ gestarteten Vorgänge werden erst ausgeführt, wenn der Vorgang zum Hinzufügen der Appliance abgeschlossen ist.
3. Wenn die Version von PowerStoreOS des Clusters nicht mit der Version von PowerStoreOS der hinzuzufügenden Appliance übereinstimmt, werden Sie aufgefordert, die Softwareversionen zu synchronisieren, bevor Sie die Appliance hinzufügen. Klicken Sie auf **Synchronisieren**, um die Versionssynchronisation zu initiieren.

Wenn die Synchronisation abgeschlossen ist, werden Sie zum Assistenten **Appliance hinzufügen** zurückgesendet. Fahren Sie mit den restlichen Schritten des Assistenten fort.

4. Falls erforderlich, laden Sie alle Thin Packages hoch und installieren Sie jene, die nicht auf der neuen Appliance installiert wurden. Weitere Informationen finden Sie im Wissensdatenbank-Artikel 000226460 („Zuvor installierte Thin Packages fehlen nach dem Hinzufügen von Appliances“).

Entfernen von Appliances aus dem Cluster

Erfahren Sie, wie Sie Appliances aus dem Cluster entfernen.

Themen:

- [Entfernen einer Appliance aus einem Cluster](#)
- [Migrieren von Speicherobjekten von einer Appliance](#)

Entfernen einer Appliance aus einem Cluster

Voraussetzungen

- Identifizieren Sie das Service-Tag der Appliance, die Sie entfernen möchten. Details finden Sie unter [Hardwareinformationshandbuch für PowerStore 1000, 1200, 3000, 3200, 5000, 5200, 7000, 9000 und 9200](#) oder [Hardwareinformationshandbuch für das PowerStore 500T-Modell](#).
- Wenn die Appliance, die Sie entfernen möchten, nicht funktionsfähig ist, wenden Sie sich an Ihren Serviceanbieter, um Unterstützung beim Entfernen der Appliance zu erhalten.
- Stellen Sie sicher, dass auf der Appliance, die Sie entfernen möchten, nicht NAS ausgeführt wird.
- Stellen Sie sicher, dass die Appliance nicht die einzige Appliance im Cluster ist.
- Beenden und entfernen Sie alle ausgeführten oder geplanten Import-, Migrations- oder Replikationsjobs auf der zu entfernenden Appliance.
- Bevor Sie mit dem Entfernen der Appliance beginnen, migrieren Sie die Speicherobjekte von der Appliance, die Sie entfernen möchten, zu einer anderen Appliance im Cluster. Informationen zum Migrieren von Speicherobjekten finden Sie unter [Migrieren von Speicherobjekten von einer Appliance](#).

Info über diese Aufgabe

Ein Zurücksetzen auf die Werkseinstellungen wird auf einer Appliance durchgeführt, wenn sie aus einem Cluster entfernt wird.

ANMERKUNG: Wenn der Appliance-Entfernungsvorgang ausgeführt wird, führen Sie keine Befehle aus, die den Status des Clusters ändern können, z. B. das Hinzufügen externer Hosts oder das Ändern von CHAP-Konfigurationen.

Schritte

1. Wenn die Appliance, die Sie entfernen möchten, die primäre Appliance im Cluster ist, führen Sie den folgenden Befehl aus, um die primäre Appliance auf eine andere Appliance zu verschieben:

```
svc_cluster_management MovePrimaryAppliance -n <ID number of new primary node>
```

2. Deaktivieren Sie Supportbenachrichtigungen auf dem PowerStore-Cluster, wie unter [Wartungszeitfenster aktivieren](#) beschrieben.
3. Wählen Sie unter **Hardware** die Option **Appliances** aus und suchen Sie die Appliance mit dem Service-Tag, das unter den Voraussetzungen angegeben ist.
4. Führen Sie das Skript `svc_appliance_provisioning` aus, um den Ressourcenausgleich zu deaktivieren und zu verhindern, dass Objekte automatisch erstellt oder auf der Appliance platziert werden, die Sie entfernen möchten.
 - a. Öffnen Sie einen SSH-Client und stellen Sie eine Verbindung mit der Management-IP-Adresse der zu entfernenden Appliance her.

ANMERKUNG: Der externe SSH-Zugriff muss auf der Appliance aktiviert werden.
 - b. Geben Sie den Nutzernamen und das Kennwort des Servicekontos ein, um sich bei der Appliance anzumelden.
 - c. Führen Sie den folgenden Befehl aus, um die Namen der Appliances im Cluster anzuzeigen:

```
svc_appliance_provisioning list
```

d. Führen Sie den folgenden Befehl aus, wobei *appliance_name* der Name der Appliance ist, die Sie entfernen möchten:

```
svc_appliance_provisioning disable appliance_name
```

e. Führen Sie den folgenden Befehl aus, um sicherzustellen, dass der Bereitstellungsstatus der Appliance deaktiviert ist:

```
svc_appliance_provisioning list
```

5. Stellen Sie sicher, dass Node A der primäre Node auf der Appliance ist, der mit PowerStore Manager entfernt werden soll. Das Zurücksetzen der Appliance auf die Werkseinstellungen kann nur durchgeführt werden, wenn Node A der primäre Node der Appliance ist.
 - a. Wählen Sie unter **Hardware** die Option **Appliances** aus. Wählen Sie dann die Appliance aus, die Sie entfernen möchten.
 - b. Wählen Sie die Karte **Components** aus und wählen Sie dann die Registerkarte **Rear View** aus.
 - c. Stellen Sie sicher, dass Node A der primäre Node auf der Appliance ist.
Wenn Node B der primäre Node der Appliance ist, wählen Sie Node B auf der Registerkarte **Rear View** aus und wählen Sie **More Actions > Reboot** aus, um Node B neu zu starten und Node A zum primären Node zu machen.
6. Wenn noch Speicherobjekte auf der Appliance entfernt werden müssen, verwenden Sie PowerStore Manager, um die Speicherobjekte auf eine andere Appliance im Cluster zu migrieren oder die Speicherobjekte aus der Appliance zu entfernen.
7. Entfernen Sie die Appliance aus dem Cluster in PowerStore Manager.

ANMERKUNG: Das System setzt die Appliance auf die ursprünglichen Werkseinstellungen zurück und schaltet sie während des Entfernungsvorgangs aus.

- a. Wählen Sie unter **Hardware** die Option **Appliances** aus.
- b. Aktivieren Sie das Kontrollkästchen der zu entfernenden Appliance.
- c. Klicken Sie auf **Entfernen**.
Das Dialogfeld **Removing the Appliance** wird angezeigt.
- d. Klicken Sie auf **Entfernen**.

Die Appliance wird aus dem Cluster entfernt und auf die werksseitigen Standardeinstellungen zurückgesetzt. Die Appliance kann neu erkannt und in einem neuen oder vorhandenen Cluster bereitgestellt werden, nachdem sie auf die werksseitigen Standardeinstellungen zurückgesetzt wurde.

ANMERKUNG: Das Zurücksetzen der Appliance auf die Werkseinstellungen kann bis zu 1,5 Stunden dauern.

Migrieren von Speicherobjekten von einer Appliance

Verwenden Sie die Appliance-Speicherobjektmigration, um Storage-Ressourcen auf eine andere Appliance oder mehrere Appliances im Cluster zu verschieben. Diese Funktion ist anwendbar, wenn Sie Speicherplatz von einer Appliance evakuieren, eine Appliance ausschalten oder eine Appliance aus einem Cluster entfernen möchten.

Info über diese Aufgabe

Volumes, Volume-Gruppen und vVols sind für die Migration geeignet. Wenn Sie ein Speicherobjekt migrieren, werden alle zugehörigen Snapshots und Thin Clones ebenfalls migriert.

Die folgenden Speicherobjekte sind nicht für die Migration geeignet:

Tabelle 18. Nicht für die Migration geeignete Speicherobjekte

| Nicht geeignetes Objekt | So wird das Objekt für die Migration zugelassen |
|--|--|
| Dateiobjekte | Dateiobjekte können nicht migriert werden. |
| Volumes oder Volume-Gruppen in einer aktiven Importsitzung | Warten Sie, bis die Importsitzung beendet ist. |
| Volumes, Volume-Gruppen oder vVols in einer aktiven internen Migration | Wenn das System Objekte von der Appliance migriert, warten Sie, bis die Migration beendet ist. Wenn das System Objekte auf die Appliance migriert, erwägen Sie, die Migration abzubrechen. |
| Offline-Volumes | Das Volume ist aufgrund von Metadateninkonsistenzen offline. Wenden Sie sich an Ihren Serviceanbieter, um es wieder online zu schalten. |

Tabelle 18. Nicht für die Migration geeignete Speicherobjekte (fortgesetzt)


| Nicht geeignetes Objekt | So wird das Objekt für die Migration zugelassen |
|--------------------------------|--|
| vVols mit gebundenen Snapshots | Unterbrechen Sie den VMware-Vorgang, der den gebundenen Snapshot erstellt hat, oder warten Sie, bis der Prozess abgeschlossen ist. |
| Schnelle vVol-gebundene Clones | Schalten Sie die verknüpften Clones der VM aus, zu der das vVol gehört. |

Sie können Speicherobjekte nicht von einer Appliance migrieren, die über keinen Speicherplatz mehr verfügt und in den schreibgeschützten Modus versetzt wurde. Wenn für eine Appliance kein Speicherplatz mehr vorhanden ist, müssen Sie mehr Storage-Kapazität hinzufügen oder Speicherobjekte löschen, bis die Appliance über mindestens 16 GB freien Speicherplatz verfügt.

So migrieren Sie Speicherobjekte zu einer anderen Appliance im Cluster:

Schritte

1. Wählen Sie unter **Hardware** die Appliance aus, von der Sie Speicherobjekte migrieren möchten.
2. Wählen Sie unter **More Actions** die Option **Migrate** aus.
3. Befolgen Sie die Anweisungen im **Migration**-Assistenten, um Speicherobjekte auf eine andere Appliance zu migrieren.


 **ANMERKUNG:** Die maximale Anzahl von Speicherobjekten, die Sie für eine einzige Migrationsaktion auswählen können, beträgt 4.000.

Ergebnisse

Die LUN-ID eines Volumes ändert sich automatisch, wenn ein Volume von einer PowerStore-Appliance zu einer anderen Appliance im selben Cluster migriert wird.

Befolgen Sie die folgenden Richtlinien bei der Migration eines Start-Volumes:

- Schalten Sie den verbundenen Host aus, bevor Sie das Start-Volume migrieren. Ändern Sie dann die LUN-ID für das Start-Volume, nachdem die Migration durchgeführt wurde, und schalten Sie den Host ein.
- Die empfohlene Host-LUN-ID für eine Start-LUN ist 0.
- Nach der Migration eines Start-von-SAN-Volumes kann die LUN-ID wieder auf 0 geändert werden.

 **ANMERKUNG:** Anweisungen zum Ändern der LUN finden Sie unter PowerStore – Hostkonfigurationshandbuch.

Erneutes Initialisieren des Systems

Erfahren Sie, wie das gesamte System auf die ursprünglichen Standardwerkseinstellungen zurückgesetzt wird.


Themen:

- [Erneutes Initialisieren des Systems](#)

Erneutes Initialisieren des Systems

Bei der Neuinitialisierung des Systems werden im gesamten System die Standardwerkseinstellungen wiederhergestellt. Sie können das System mithilfe von Serviceskripten neu initialisieren. Informationen zum Verwenden von Serviceskripten zur Neuinitialisierung des Systems finden Sie im *Serviceskripthandbuch zur PowerStore Serie*.

 **VORSICHT:** Das erneute Initialisieren des Systems führt zu einem Datenverlust.

 **ANMERKUNG:** Trennen, entfernen, ersetzen oder tauschen Sie keine Systemteile vor oder während der Neuinitialisierung des Systems aus. Solche Änderungen führen dazu, dass die Neuinitialisierung fehlschlägt.