


Dell PowerStore

Guide d'installation et de maintenance pour PowerStore 500T

Version 4.x

Ce contenu a peut-être été traduit à l'aide de l'IA. Pour plus d'informations, consultez [ce lien](#).

Remarques, précautions et avertissements

 **REMARQUE** : Une REMARQUE indique des informations importantes qui peuvent vous aider à mieux utiliser votre produit.

 **PRÉCAUTION** : Une PRÉCAUTION indique un risque d'endommagement du matériel ou de perte de données et vous indique comment éviter le problème.

 **AVERTISSEMENT** : Un AVERTISSEMENT indique un risque d'endommagement du matériel, de blessures corporelles ou même de mort.

Table des matières

Ressources supplémentaires.....	8
Chapitre 1: Installez un nouveau Boîtier de base et un boîtier d'extension.....	9
Installer un nouveau boîtier de base Boîtier de base.....	9
Tour d'horizon de l'alimentation de l'installation.....	9
Choisir l'emplacement d'installation du boîtier de base.....	10
Déballage du Boîtier de base.....	10
Installez les rails dans l'armoire.....	10
Installer le boîtier de base sur les rails.....	11
Éléments à prendre en compte pour le câblage.....	12
Raccordement de l'appliance du Boîtier de base aux commutateurs.....	14
Connecter les câbles d'alimentation.....	14
Procéder à la découverte du système.....	14
Mettre à niveau le logiciel PowerStore.....	15
Installation d'un Boîtier d'extension NVMe.....	15
Récapitulatif des tâches pour l'installation d'un boîtier d'extension.....	15
Vérification du contenu de l'emballage.....	15
Choisir l'emplacement d'installation du boîtier d'extension.....	17
Retrait d'un cache.....	17
Installation des rails Boîtier d'extension NVMe.....	17
Installation du système dans l'armoire.....	19
Installation des bras de gestion des câbles.....	21
Raccorder le Boîtier de base au Boîtier d'extension NVMe.....	22
Fermeture des bras de gestion des câbles.....	24
Test des bras de gestion des câbles.....	25
Installation des disques.....	25
Installation du panneau avant.....	26
Ajoutez un Boîtier d'extension NVMe.....	27
Récapitulatif des tâches pour l'ajout d'un boîtier d'extension.....	27
Vérification du contenu de l'emballage.....	27
Choisir l'emplacement d'installation du boîtier d'extension.....	29
Retrait d'un cache.....	29
Installation des rails Boîtier d'extension NVMe.....	29
Installation du système dans l'armoire.....	31
Installation des bras de gestion des câbles.....	33
Câbler la nouvelle Boîtier d'extension NVMe.....	34
Fermeture des bras de gestion des câbles.....	36
Test des bras de gestion des câbles.....	37
Connecter les câbles.....	37
Installation des disques.....	38
Installation du panneau avant.....	38
Chapitre 2: Procédures de maintenance Boîtier de base.....	40
Remplacer un disque défaillant dans le Boîtier de base.....	40

Identifier un disque défectueux à partir dePowerStore Manager.....	40
Retirer un disque 2,5 pouces défaillant.....	40
Installation d'un disque 2,5 pouces.....	41
Vérifier le fonctionnement d'un disque de remplacement.....	41
Renvoyer une pièce défaillante.....	42
Ajouter un nouveau disque au Boîtier de base.....	42
Retrait du panneau avant.....	42
Retirer un module de remplissage de disque.....	42
Installation d'un disque 2,5 pouces.....	43
Vérifier le fonctionnement d'un disque ajouté.....	44
Remplacement d'un bloc d'alimentation secteur.....	44
Identifier une alimentation en panne à partir dePowerStore Manager.....	44
Bloc d'alimentation secteur du Boîtier de base.....	45
Retrait d'un bloc d'alimentation.....	45
Installation d'un bloc d'alimentation.....	46
Vérifier le fonctionnement d'une alimentation de remplacement.....	47
Renvoyer une pièce défaillante.....	47
Remplacement d'un bloc d'alimentation CC.....	47
Identifier une alimentation en panne à partir dePowerStore Manager.....	48
Bloc d'alimentation CC du boîtier de base.....	48
Retrait d'un bloc d'alimentation CC.....	48
Installation d'un bloc d'alimentation CC.....	49
Vérifier le fonctionnement d'une alimentation de remplacement.....	50
Renvoyer une pièce défaillante.....	50
Remplacer une carte à 4 ports carte à 4 ports.....	51
Avant de commencer.....	51
Identifier un carte à 4 ports défectueux à partir de PowerStore Manager.....	51
Voyants du module intégré.....	51
Mettre le nœud hors tension.....	52
Retirez le nœud.....	53
Retirer le capot du module intégré du nœud.....	54
Retirer une carte à 4 ports.....	55
Installer une carte à 4 ports.....	56
Installer le capot du module intégré.....	57
Installez le nœud.....	58
Mettre le nœud sous tension.....	58
Vérifier le fonctionnement d'un nouveau carte à 4 ports.....	59
Renvoyer une pièce défaillante.....	59
Remplacer un module SFP.....	59
Identifier un module SFP en échec à partir dePowerStore Manager.....	59
Retrait d'un module SFP.....	60
Installation d'un module SFP.....	60
Vérifier le bon fonctionnement d'un module SFP de remplacement.....	60
Renvoyer une pièce défaillante.....	61
Remplacer un Module d'E/S.....	61
Avant de commencer.....	61
Identifiez un module d'E/S défectueux à partir dePowerStore Manager.....	61
LED du Boîtier de base Module d'E/S.....	62
Mettre le nœud hors tension.....	62
Retirer un module d'E/S.....	62

Installation d'un Module d'E/S.....	63
Mettre le nœud sous tension.....	63
Vérifier le fonctionnement d'un Module d'E/S de remplacement.....	64
Renvoyer une pièce défectueuse.....	64
Remplacer un module de ventilation module de ventilation.....	64
Avant de commencer.....	64
Identifiez un module de ventilateur défectueux à partir dePowerStore Manager.....	64
Mettre le nœud hors tension.....	65
Retirez le nœud.....	65
Retirer le capot supérieur du nœud.....	67
Retirez le module de ventilation.....	67
Installez le module de ventilation.....	68
Installer le capot supérieur sur le nœud.....	68
Installez le nœud.....	69
Vérifier le bon fonctionnement d'un module de ventilation de remplacement.....	70
Renvoyer une pièce défectueuse.....	70
Remplacer un module DIMM (Dual Inline Memory Module).....	71
Avant de commencer.....	71
Identifier un module DIMM en échec à partir dePowerStore Manager.....	71
Mettre le nœud hors tension.....	71
Retirez le nœud.....	71
Retirer le capot supérieur du nœud.....	73
Retrait du module DIMM.....	74
Installer le module DIMM.....	75
Installer le capot supérieur sur le nœud.....	75
Installez le nœud.....	76
Vérifier le bon fonctionnement d'un module DIMM de remplacement.....	77
Renvoyer une pièce défectueuse.....	77
Remplacer un Module de démarrage M.2 interne.....	78
Avant de commencer.....	78
Identifiez un module de démarrage M.2 interne défectueux à partir dePowerStore Manager.....	78
Établir la connectivité au nœud homologue via SSH.....	78
Mettre le nœud hors tension.....	78
Retirez le nœud.....	79
Retirer le capot supérieur du nœud.....	80
Retirer le module de démarrage M.2 interne.....	81
Installer le module de démarrage interne M.2.....	82
Installer le capot supérieur sur le nœud.....	82
Installez le nœud.....	83
Créer une nouvelle image du nouveau Module de démarrage M.2 interne.....	84
Vérifier le bon fonctionnement d'un module de démarrage M.2 interne de remplacement.....	85
Renvoyer une pièce défectueuse.....	85
Chapitre 3: Procédures de maintenance Boîtier d'extension NVMe.....	86
Remplacer un disque défectueux dans le Boîtier d'extension NVMe.....	86
Identifier un disque défectueux à partir de PowerStore Manager.....	86
Retrait du panneau avant.....	87
Retirer un disque défectueux.....	87
Installation d'un disque.....	88
Installation du panneau avant.....	88

Vérifier le fonctionnement d'un disque de remplacement.....	89
Renvoyer une pièce défectueuse.....	89
Ajouter un disque dans un Boîtier d'extension NVMe.....	89
Retrait du panneau avant.....	90
Retirer un module de remplissage de disque.....	90
Installation d'un disque.....	91
Installation du panneau avant.....	92
Vérifier le fonctionnement d'un disque ajouté.....	92
Remplacer un module d'alimentation dans un Boîtier d'extension NVMe.....	93
Identification d'une alimentation défectueuse depuis PowerStore Manager.....	93
Voyants de bloc d'alimentation Boîtier d'extension NVMe.....	93
Retrait d'un bloc d'alimentation.....	94
Installation d'un bloc d'alimentation.....	95
Vérifier le fonctionnement d'une alimentation de remplacement.....	95
Renvoyer une pièce défectueuse.....	96
Remplacer un module de ventilation dans un Boîtier d'extension NVMe.....	96
Identifiez un module de ventilateur défectueux à partir de PowerStore Manager.....	96
Retirer un module de ventilation.....	96
Installer un module de ventilation.....	98
Vérifier le bon fonctionnement d'un module de ventilation de remplacement.....	100
Renvoyer une pièce défectueuse.....	100
Remplacer une Carte de distribution de l'horloge dans un Boîtier d'extension NVMe.....	101
Identifier un Carte de distribution de l'horloge défectueux à partir de PowerStore Manager.....	101
Retirer une carte de distribution de l'horloge.....	101
Installer une carte de distribution de l'horloge.....	103
Vérifier le fonctionnement d'un Carte de distribution de l'horloge de remplacement.....	105
Renvoyer une pièce défectueuse.....	105
Remplacer un Module d'accès dans un Boîtier d'extension NVMe.....	106
Identifier un Module d'accès défectueux à partir de PowerStore Manager.....	106
Retirer un module d'accès.....	106
Installer un module d'accès.....	107
Vérifier le fonctionnement d'un Module d'accès de remplacement.....	108
Renvoyer une pièce défectueuse.....	109
Remplacer une carte d'interface de données dans un Boîtier d'extension NVMe.....	109
Identifier un module DIB défectueux à partir de PowerStore Manager.....	109
Retrait d'une carte d'interface de données (carte DIB).....	109
Remplacer une carte DIB.....	111
Vérifier le bon fonctionnement d'une carte DIB de remplacement.....	112
Renvoyer une pièce défectueuse.....	112
Remplacer un module DIMM (Dual Inline Memory Module).....	112
Identifier un module DIMM défectueux depuis PowerStore Manager.....	112
Retirer un module d'accès.....	113
Retrait du module DIMM défectueux.....	114
Installer le module DIMM.....	115
Installer un module d'accès.....	115
Vérifier le bon fonctionnement d'un module DIMM de remplacement.....	116
Renvoyer une pièce défectueuse.....	117
Annexe A : Consignes de sécurité relatives à la manipulation des unités remplaçables.....	118
Gestion des unités remplaçables.....	118

Éviter les dommages liés aux décharges électrostatiques.....	118
Procédures d'urgence n'incluant aucun kit de maintenance antistatique.....	118
Temps d'acclimatation du matériel.....	119
Retirer, installer ou stocker des unités remplaçables.....	119
Déballer une pièce.....	120
Annexe B : Procédures de contrôle de l'alimentation.....	121
Considérations relatives aux procédures de contrôle de l'alimentation.....	121
Aperçu des procédures de contrôle de l'alimentation.....	121
Procédures de mise hors tension du nœud PowerStore.....	122
Mettre un nœud hors tension à l'aide de PowerStore Manager.....	122
Mettre un nœud hors tension à l'aide d'un script de maintenance.....	123
Procédures de mise sous tension du nœud PowerStore.....	124
Mettre un nœud sous tension à l'aide d'un script de service.....	124
Mise sous tension d'un nœud en le remplaçant.....	124
Procédures de redémarrage d'un nœud PowerStore.....	124
Redémarrer un nœud à l'aide de PowerStore Manager.....	125
Redémarrer un nœud à l'aide d'un script de service.....	125
Mise hors tension d'une appliance.....	126
Mettre une appliance sous tension.....	127
Mettre un cluster hors tension à l'aide de PowerStore Manager.....	127
Mise sous tension d'un cluster.....	128
Annexe C : Collecte des données.....	129
Collecte de ressources de support.....	129
Collecte des ressources de support.....	129
Annexe D : Créneaux de maintenance.....	131
Activer une fenêtre de maintenance.....	131
Désactiver une fenêtre de maintenance.....	131
Annexe E : Ajouter des appliances au cluster.....	132
Ajouter des appliances au cluster.....	132
Annexe F : Supprimer des appliances du cluster.....	134
Supprimer une appliance d'un cluster.....	134
Migrer des objets de stockage à partir d'une appliance.....	135
Annexe G : Réinitialiser le système.....	136
Réinitialiser le système.....	136

Dans le cadre d'un effort d'amélioration, des révisions régulières des matériels et logiciels sont publiées. Certaines fonctions décrites dans le présent document ne sont pas prises en charge par l'ensemble des versions des logiciels ou matériels actuellement utilisés. Pour obtenir les informations les plus récentes sur les fonctionnalités des produits, consultez les notes de mise à jour des produits. Si un produit ne fonctionne pas correctement ou ne fonctionne pas comme indiqué dans ce document, contactez votre prestataire de services.

Obtenir de l'aide

Pour plus d'informations sur le support, les produits et les licences, procédez comme suit :

- **Informations sur le produit** : pour obtenir de la documentation sur le produit et les fonctionnalités ou les notes de mise à jour, accédez au [Hub d'informations PowerStore](#).
- **Dépannage** : pour obtenir des informations relatives aux produits, mises à jour logicielles, licences et services, rendez-vous sur le [site de support Dell](#) et accédez à la page de support du produit approprié.
- **Support technique** : pour les demandes de service et de support technique, rendez-vous sur le [site de support Dell](#) et accédez à la page **Demandes de service**. Pour pouvoir ouvrir une demande de service, vous devez disposer d'un contrat de support valide. Pour savoir comment obtenir un contrat de support valide ou si vous avez des questions concernant votre compte, contactez un agent commercial.

Commentaires des clients

Un bouton de commentaires se trouve sur le côté droit de PowerStore Manager. La sélection **Feedback** ouvre une fenêtre de navigateur dans laquelle vous pouvez remplir et envoyer une enquête de satisfaction.

Installez un nouveau Boîtier de base et un boîtier d'extension en option

Suivez les procédures ci-dessous pour ajouter au système un nouveau Boîtier de base et un boîtier d'extension disponible en option. Pour obtenir une présentation détaillée de ces composants, reportez-vous au *Guide d'information sur le matériel PowerStore*.

REMARQUE : Passez en revue les informations contenues dans [Consignes de sécurité relatives à la manipulation des unités remplaçables](#) avant de manipuler les pièces.

Sujets :

- [Installer un nouveau boîtier de base Boîtier de base](#)
- [Installation d'un Boîtier d'extension NVMe](#)
- [Ajoutez un Boîtier d'extension NVMe](#)

Installer un nouveau boîtier de base Boîtier de base

Exécutez les opérations décrites ci-après pour installer un nouveau Boîtier de base dans un rack.

Tour d'horizon de l'alimentation de l'installation

Suivez ces instructions pour savoir quand mettre votre système sous tension pendant les différents scénarios d'installation.

Tableau 1. Installation des boîtiers d'extension lors de l'installation initiale du système

Scénario d'installation	Ordre des opérations
Installation d'un seul boîtier de base	<ol style="list-style-type: none"> 1. Installez le boîtier de base. 2. Branchez les câbles d'alimentation.
Installation du boîtier de base et des boîtiers d'extension	<ol style="list-style-type: none"> 1. Installez le boîtier de base et les boîtiers d'extension 2. Connectez les boîtiers d'extension au boîtier de base. 3. Branchez les câbles d'alimentation.

Tableau 2. Ajout de boîtiers d'extension à un système en cours d'exécution

Scénario d'installation	Ordre des opérations
Ajout du premier boîtier d'extension	<ol style="list-style-type: none"> 1. Installez le boîtier d'extension. 2. Connectez les boîtiers d'extension au boîtier de base. 3. Branchez les câbles d'alimentation.
Ajout d'un deuxième boîtier d'extension	<ol style="list-style-type: none"> 1. Installez le boîtier d'extension. 2. Branchez les câbles d'alimentation. 3. Déplacez les câbles de bouclage, puis ajoutez deux nouveaux câbles.
Ajout d'un troisième boîtier d'extension	<ol style="list-style-type: none"> 1. Installez le boîtier d'extension. 2. Branchez les câbles d'alimentation. 3. Déplacez les câbles loopback, puis ajoutez deux nouveaux câbles.

Choisir l'emplacement d'installation du boîtier de base

Avant d'installer le nouveau boîtier de base, déterminez le positionnement du nouveau boîtier de base dans le rack.

Étapes

1. Installez le boîtier de base dans l'espace 2U disponible le plus bas, en laissant 2U d'espace au bas du rack pour faciliter la maintenance. Dans la plupart des armoires, les incréments d'1U sont marqués par une ligne horizontale ou de petits trous dans les montants.
2. S'il s'agit du deuxième boîtier de base à être installé dans le rack, installez-le directement dans l'espace 2U au-dessus du premier boîtier de base.

REMARQUE : Pour des considérations supplémentaires relatives à l'espace de rack, reportez-vous à la *Guide de planification de PowerStore*.

3. En tenant compte de ces recommandations, choisissez un espace 2U dans l'armoire pour le boîtier de base.

REMARQUE : Il est recommandé de prévoir un dégagement de 92 cm (36 pouces) devant et derrière le rack afin d'éviter un arrêt du système si des activités de maintenance ou d'entretien sont nécessaires.

Déballage du Boîtier de base

Le Boîtier de base est un composant 2U doté de 25 logements de disque 2,5". Vérifiez que vous avez reçu tous les composants du Boîtier de base dans l'emballage d'expédition.

REMARQUE : Avant d'installer le Boîtier de base, assurez-vous que le matériel s'est acclimaté à l'environnement d'exploitation comme décrit dans la section [Temps d'acclimatation du matériel](#).

Vérification du contenu de l'emballage

Vérifiez que vous avez reçu tous les éléments nécessaires à l'installation du nouveau Boîtier de base.

- Boîtier de base - Composant 2U avec 25 logements de disque 2,5"
- Un kit de rails sans outil comprenant deux rails snap-in
- Deux vis de sécurité
- Cordons d'alimentation : deux cordons d'alimentation CA pour les systèmes CA ou deux cordons d'alimentation CC pour les systèmes CC
- Un panneau

Installez les rails dans l'armoire.

Cette tâche décrit la procédure d'installation d'un rail. Après l'installation d'un rail, répétez la procédure pour l'autre rail. La procédure est la même pour les rails gauche et droit. Vous pouvez installer les rails dans un rack à orifice carré ou rond.

Étapes

1. Positionnez l'embout du rail de sorte que l'étiquette AVANT se trouve à l'avant du rack et orientée vers l'intérieur du rack, tout en orientant l'arrière du rail afin d'aligner le niveau des orifices situés à l'arrière du rack.
2. À l'arrière du rack, tirez le rail vers l'arrière, jusqu'à ce que le loquet soit verrouillé.
3. Pour installer la pièce front-end du rail, appuyez sur le bouton d'éjection du loquet bleu jusqu'à ce que le loquet pivote en position ouverte.
4. Tirez le rail vers l'avant jusqu'à ce que les broches s'enclenchent dans les orifices à l'avant du rack, puis relâchez le loquet pour fixer le rail en place.

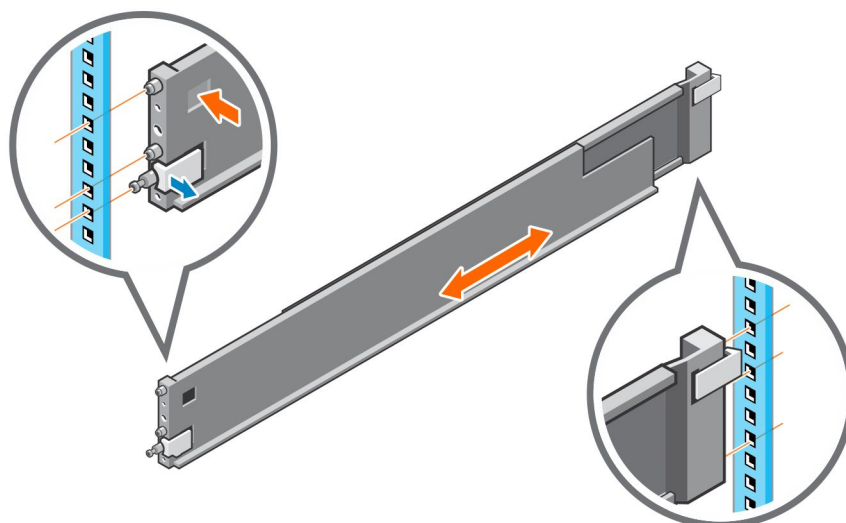


Figure 1. Installation des glissières

5. Répétez cette opération pour l'autre glissière.
6. Le kit de rails est livré avec deux vis pour plus de sécurité. Installez les vis de sécurité à l'arrière des rails, dans les trous de vis situés à côté du verrou à ressort bleu.

REMARQUE : Vous aurez peut-être besoin d'un tournevis à long manche pour atteindre les trous de vis.

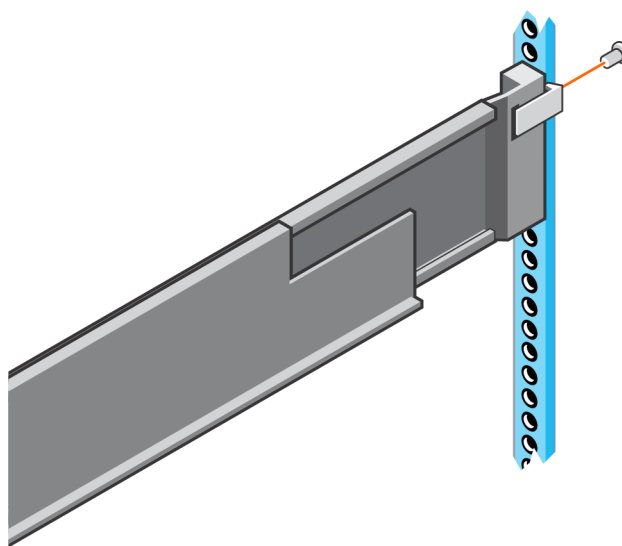


Figure 2. Installation des vis de sécurité

Installer le boîtier de base sur les rails

Étapes

1. Soulevez le boîtier et, à partir de l'avant de l'armoire, faites-le coulisser sur les rails.
2. Insérez le boîtier dans le rack jusqu'à ce que les loquets à fermeture s'enclenchent et fixent le boîtier dans le rack. Assurez-vous que le boîtier est vide à l'avant du rack, entièrement inséré dans l'armoire et qu'il ne glisse pas.

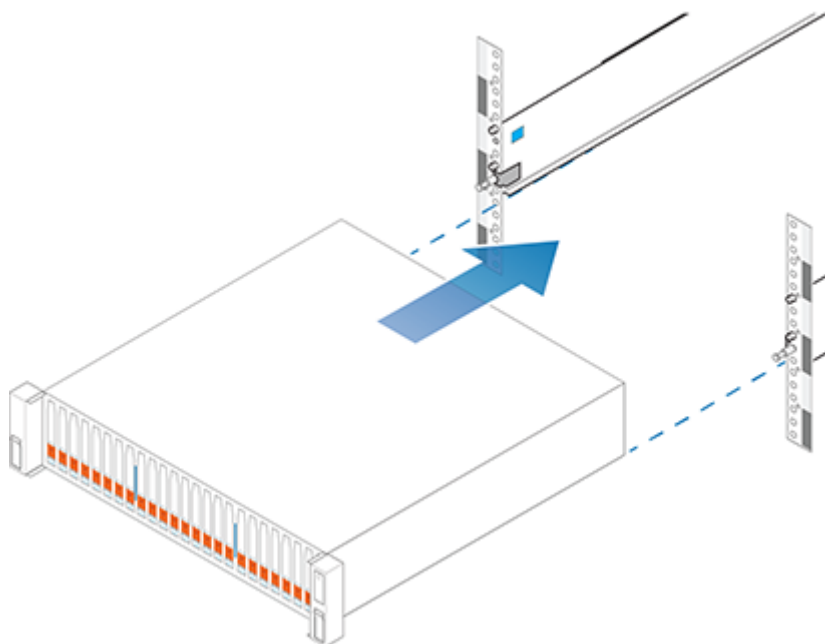


Figure 3. Installation du boîtier

3. Le boîtier dispose de vis imperdables sous les loquets avant. Localisez la vis imperdable sous chaque loquet et serrez-la à l'avant de l'armoire à l'aide d'un tournevis cruciforme n° 1.

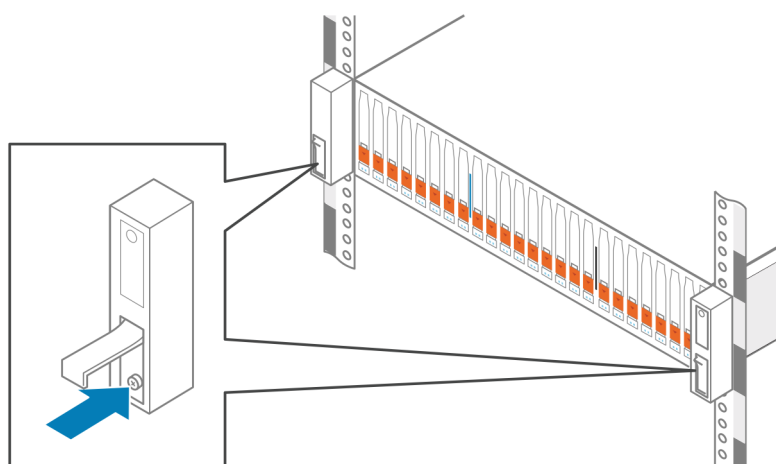
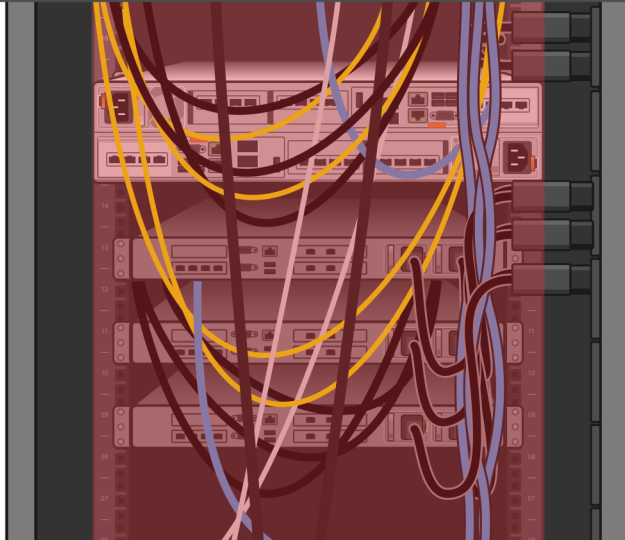
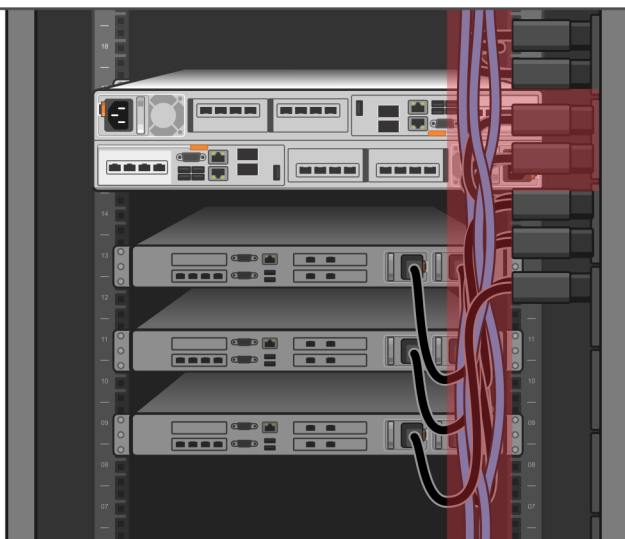
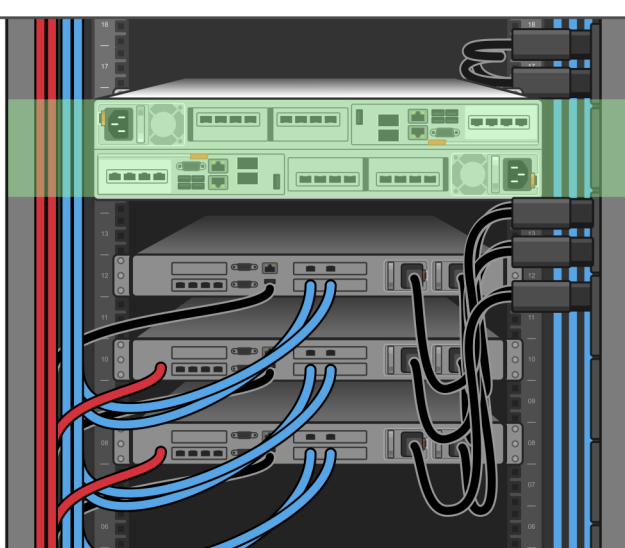


Figure 4. Serrage des vis imperdables

Éléments à prendre en compte pour le câblage

Lors de l'installation ou de la maintenance du système, assurez-vous que les câbles réseau et d'alimentation n'obstruent pas le retrait du nœud. Le nœud s'étend sur toute la largeur du rack et nécessite un dégagement arrière de 36 pouces pour l'extraction. Certains racks permettent le positionnement des unités d'alimentation vers l'intérieur. Assurez-vous que les prises d'alimentation permettent de retirer le nœud sans obstacle. Toute obstruction peut retarder la maintenance de remplacement du service et nécessiter une fenêtre de maintenance planifiée.

Tableau 3. Exemples de câblage

Exemple	Description
	<p>Câblage réseau obstructif</p>
	<p>Placement obstructif de l'unité d'alimentation</p> <p>REMARQUE : Le positionnement des câbles d'unité d'alimentation ne pose problème que pour les racks dotés d'unités d'alimentation orientées vers l'intérieur.</p>
	<p>Positionnement non obstructif du câblage réseau et de l'unité d'alimentation</p>

Raccordement de l'appliance du Boîtier de base aux commutateurs

Pour plus d'informations sur le raccordement des commutateurs, reportez-vous au *Guide de gestion de réseau PowerStore pour le déploiement initial*.

REMARQUE : Ne branchez pas les câbles d'alimentation avant d'avoir terminé la configuration du réseau.

Connecter les câbles d'alimentation

À propos de cette tâche

REMARQUE : Les figures ci-dessous montrent un bloc d'alimentation secteur.

Étapes

1. Branchez chaque câble d'alimentation sur l'alimentation du boîtier de base.

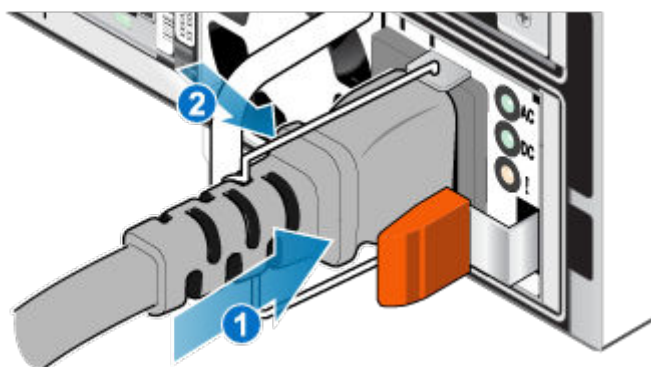


Figure 5. Insertion du câble d'alimentation

2. Connectez l'autre extrémité du câble d'alimentation à l'unité d'alimentation du rack.

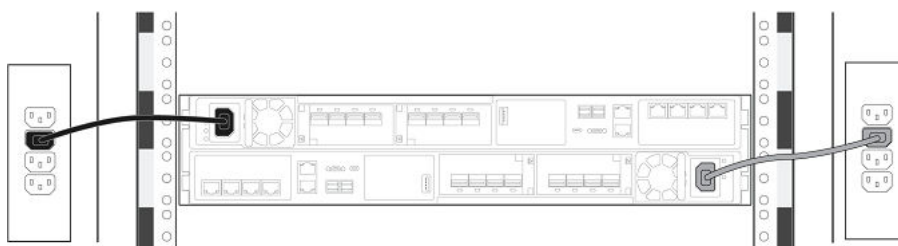


Figure 6. Connexion à l'unité d'alimentation

Une fois que les câbles d'alimentation sont connectés, le boîtier de base démarre automatiquement.

Procéder à la découverte du système

Une fois que vous avez terminé l'installation de votre boîtier de base, effectuez la découverte de votre boîtier récemment installé.

Voir le *Guide de gestion de réseau PowerStore pour le déploiement initial* pour plus d'informations.

Mettre à niveau le logiciel PowerStore

Les systèmes PowerStore sont préinstallés avec la dernière version du logiciel PowerStore disponible au moment de l'expédition. Après avoir installé le système PowerStore, Dell Technologies vous recommande de mettre à niveau le logiciel PowerStore vers la dernière version disponible. Reportez-vous au *Guide de mise à niveau logicielle PowerStore (en anglais)* pour obtenir des instructions détaillées.

Installation d'un Boîtier d'extension NVMe

Procédez comme suit pour installer un Boîtier d'extension NVMe dans le système au cours de l'installation initiale du système ou pour installer le premier Boîtier d'extension NVMe dans un système en cours d'exécution.

REMARQUE : Lors de l'installation initiale du système, ne mettez pas le système sous tension avant d'avoir terminé tout le câblage du boîtiers d'extension.

PRÉCAUTION : Sur un cluster en cours d'exécution, si vous ajoutez un boîtier d'extension après avoir installé le premier boîtier d'extension lors de l'installation initiale du système, vous devez mettre le nouveau boîtier d'extension sous tension avant de brancher les câbles en back-end. Passez en revue la [Présentation de l'alimentation de l'installation](#) avant de continuer.

Récapitulatif des tâches pour l'installation d'un boîtier d'extension

Pour installer un boîtier d'extension, vous devez exécuter les tâches ci-après en respectant l'ordre indiqué. Ce document fournit toutes les instructions utiles pour mener à bien chacune de ces tâches.

1. Vérifiez le contenu de l'emballage.
2. Choisissez l'emplacement du nouveau boîtier d'extension dans l'armoire.
3. Retirez les caches qui recouvrent l'emplacement de l'armoire du nouveau boîtier d'extension.
4. Installez les glissières du nouveau boîtier d'extension dans l'armoire.
5. Installez le boîtier d'extension sur les glissières.
6. Installez les bras de gestion des câbles.
7. Appliquez les étiquettes des câbles.
8. Passez en revue la section [Présentation de l'alimentation de l'installation](#).
9. Fixez les câbles d'extension (back-end), puis branchez les câbles d'alimentation.
10. Fermez les bras de gestion des câbles.
11. Testez les bras de gestion des câbles.
12. Si les disques n'étaient pas préinstallés lorsque vous avez reçu le nouveau boîtier d'extension, insérez-les dans le boîtier d'extension.
13. Placez le panneau avant sur le nouveau boîtier d'extension.

Vérification du contenu de l'emballage

Vérifiez que vous avez reçu tous les éléments nécessaires à l'installation du nouveau Boîtier d'extension NVMe.

Vérifiez que vous avez reçu les éléments suivants :

Tableau 4. Contenu de l'emballage du Boîtier d'extension NVMe

Composant		Quantité
Boîtier d'extension NVMe		1

Tableau 4. Contenu de l’emballage du Boîtier d’extension NVMe (suite)

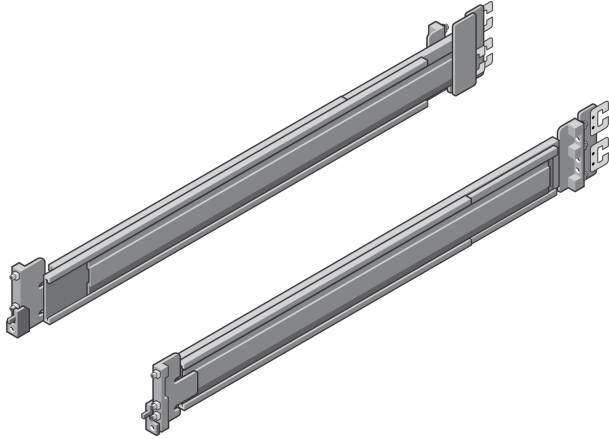
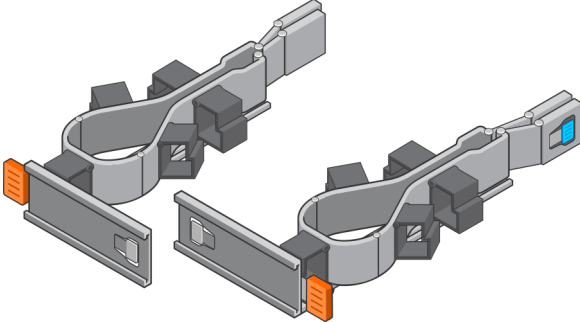

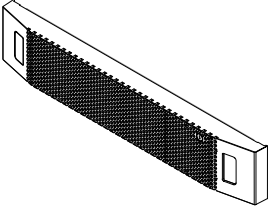
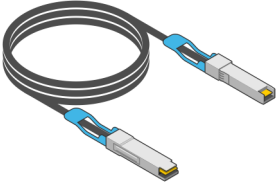
Composant		Quantité
<p>Kit de glissières, qui comprend</p> <ul style="list-style-type: none"> Glissières snap-in (2) Vis (2 par rail) 		1
<p>Bras de guidage des câbles</p>		2
<p>Cordons d’alimentation, soit</p> <ul style="list-style-type: none"> Noir et gris C13/C14 ou Noir et gris C13/C20 		2
<p>Panneau du Boîtier d’extension NVMe (avec clé)</p>		1
<p>Câbles QSFP28 100G vers SFP28 unique (cuivre de 25 Go) pour connecter le Boîtier de base au Boîtier d’extension NVMe</p> <p>Câbles QSFP28 100G pour connecter le Boîtier d’extension NVMe à un autre Boîtier d’extension NVMe, et pour effectuer un retour du Boîtier d’extension NVMe vers le Boîtier de base.</p> <p>REMARQUE : Le premier Boîtier d’extension NVMe est livré avec quatre câbles 100G QSFP28 vers un seul</p>	 <p>Figure 7. QSFP28 100G vers SFP28 unique (cuivre 25 Go)</p>	2

Tableau 4. Contenu de l’emballage du Boîtier d’extension NVMe (suite)

Composant	Quantité
<p>SFP28 (cuivre 25 Go). Le deuxième et le troisième Boîtier d’extension NVMe sont livrés avec deux câbles QSFP28 100G.</p> <div data-bbox="730 315 1007 501" style="text-align: center;"></div> <p data-bbox="443 557 924 584">Figure 8. QSFP28 100G vers QSFP28 100G</p>	

Choisir l’emplacement d’installation du boîtier d’extension

Avant d’installer le nouveau boîtier d’extension, déterminez l’endroit où vous allez placer ce boîtier d’extension dans le rack.

Étapes

1. Il est recommandé d’installer le boîtier d’extension dans le prochain espace 2U disponible, directement au-dessus du Boîtier de base ou du dernier boîtier d’extension du système.
Dans la plupart des armoires, les incréments d’1U sont marqués par une ligne horizontale ou de petits trous dans les montants.
2. Tenez compte de ces recommandations afin de choisir un espace 2U pour le boîtier d’extension dans l’armoire.

Retrait d’un cache

À propos de cette tâche

Dans la plupart des cas, l’espace avant dans lequel vous allez installer le boîtier est couvert par un cache.

Étapes

Si l’emplacement où vous comptez installer le boîtier est couvert par un ou plusieurs caches, retirez chacun d’entre eux.

Installation des rails Boîtier d’extension NVMe

À propos de cette tâche

Installez les rails à l’avant de l’armoire dans laquelle vous installez le boîtier. Le Boîtier d’extension NVMe 2U comprend des rails qui glissent dans l’assemblage de rails de l’armoire. Les glissières sont dédiées à gauche et à droite, et ne sont pas interchangeables. La face avant de chaque rail est étiquetée « Left Front » ou « Right Front ».

Étapes

1. Localisez l’espace de l’armoire 2U désigné pour le boîtier.
2. Installez le rail de droite sur le canal NEMA arrière.
 - a. Alignez le rail de droite sur le U inférieur de l’espace 2U alloué.
 - b. Poussez le rail vers l’arrière pour fixer les montants du rail dans le canal NEMA de l’armoire. Un déclic indique que le rail est bien fixé dans le canal.
3. Installez le rail droit sur le canal NEMA avant.
 - a. Alignez l’avant du rail droit afin qu’il soit de niveau.
 - b. Tirez le rail vers l’avant tout en maintenant l’attache de rail ouverte.
 - c. Une fois que les montants de rail sont dans le canal NEMA de l’armoire, relâchez l’attache du rail. Un déclic indique que la glissière coulissante est correctement fixée.
4. Installez le rail gauche en répétant les étapes 2 et 3.

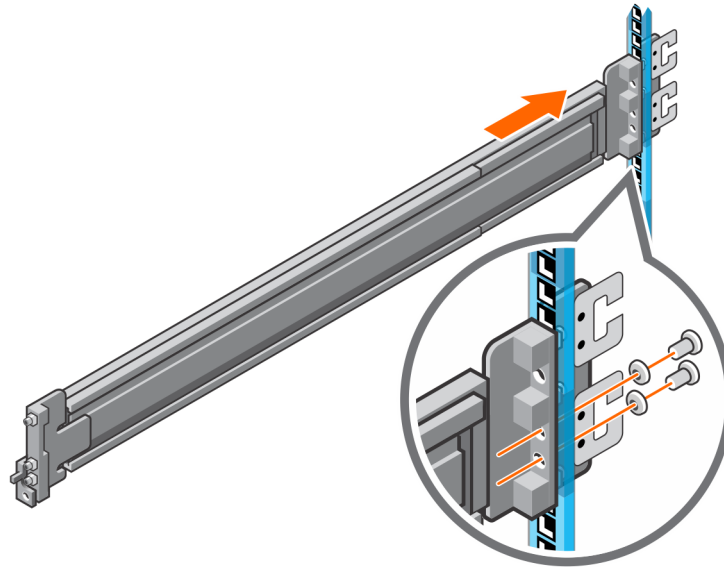


Figure 9. Installation des rails du Boîtier d'extension NVMe (arrière)

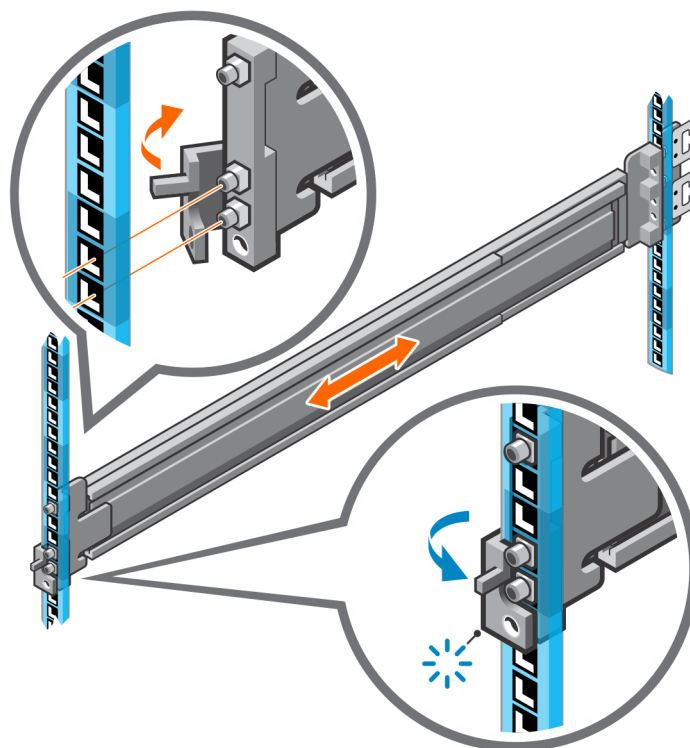


Figure 10. Installation des rails du Boîtier d'extension NVMe (avant)

5. Ajoutez les vis de fixation fournies avec les rails à l'avant et à l'arrière des deux rails.

REMARQUE : Utilisez les rondelles fournies avec les rails si les trous du rack sont carrés.

REMARQUE : Le trou de vis situé à l'avant du rail se trouve derrière l'attache du rail.

REMARQUE : Vous devez vous procurer un tournevis à longue poignée pour accéder au trou de vis à l'arrière du rack.

REMARQUE : La figure suivante n'illustre pas les C-Clips utilisés pour fixer les bras de gestion des câbles.

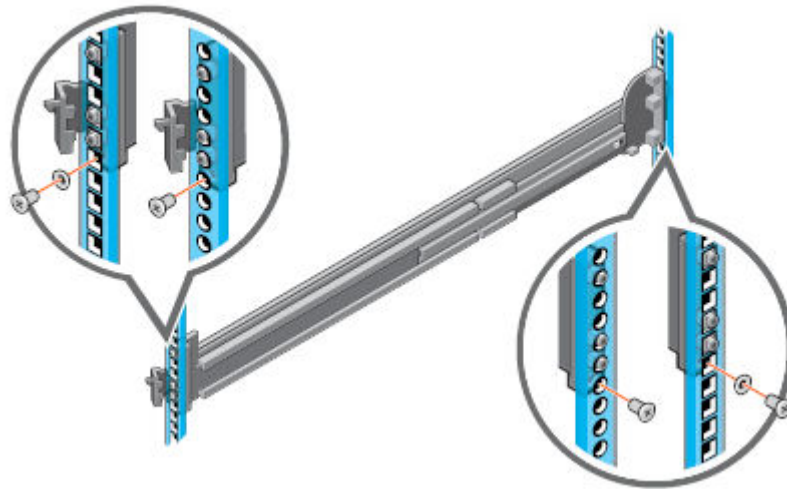


Figure 11. Ajout des vis de fixation

Installation du système dans l'armoire

Dans une conception de drop-in inclinée, les rails internes (boîtier) sont fixés sur les côtés du système, puis le système glisse dans les rails externes (armoire) qui sont installés dans le rack.

À propos de cette tâche

AVERTISSEMENT : Le système est lourd. Pour éviter les blessures et ne pas endommager le matériel, n'essayez pas d'installer le système dans une armoire sans levier mécanique ou l'aide d'une autre personne.

Étapes

1. Tirez les rails internes hors du rack jusqu'à ce qu'ils s'enclenchent.
2. Libérez le verrou du rail interne en tirant vers l'avant sur les languettes orange et en faisant glisser le rail interne hors des rails intermédiaires jusqu'à ce qu'ils soient complètement étendus.

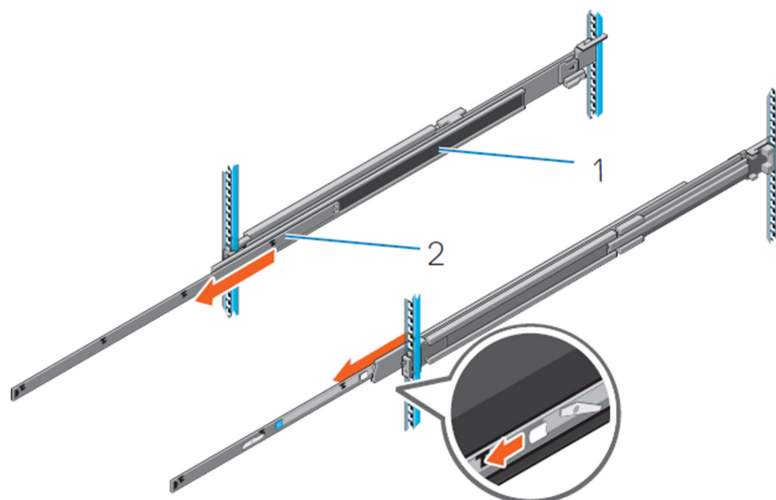


Figure 12. Retirez le rail intermédiaire

1. Rail intermédiaire

2. Rail interne

- Fixez les rails internes sur les côtés du système en alignant les logements en J du rail avec les entretoises du système et en faisant glisser le système vers l'avant jusqu'à ce qu'ils s'enclenchent.

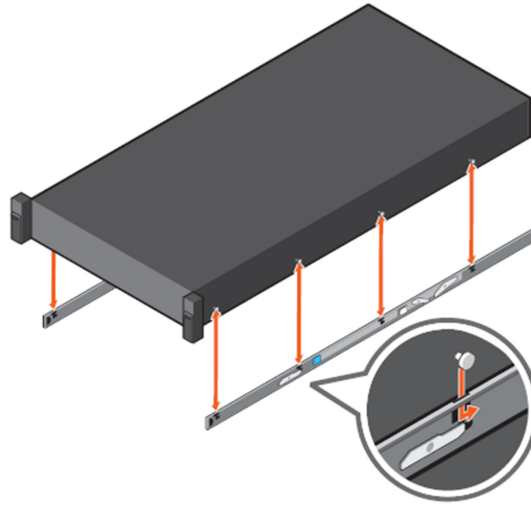


Figure 13. Fixez les glissières internes sur le système

- Vérifiez que tous les logements en J des rails sont alignés avec les entretoises des rails du système.

PRÉCAUTION : Une installation incorrecte sur les rails peut endommager les rails ou entraîner la chute du système lorsqu'il est étendu.

- Une fois les rails intermédiaires étendus, installez le système dans les rails étendus.

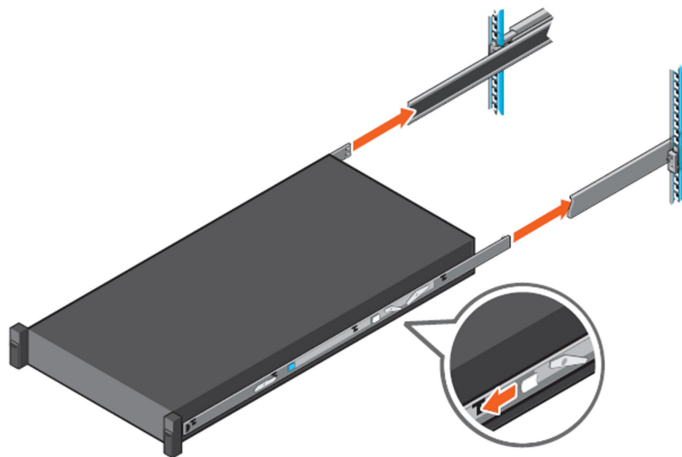


Figure 14. Installation du système dans les rails étendus

- Tirez les languettes de blocage orange vers l'avant sur les deux glissières et faites glisser le système dans le rack.

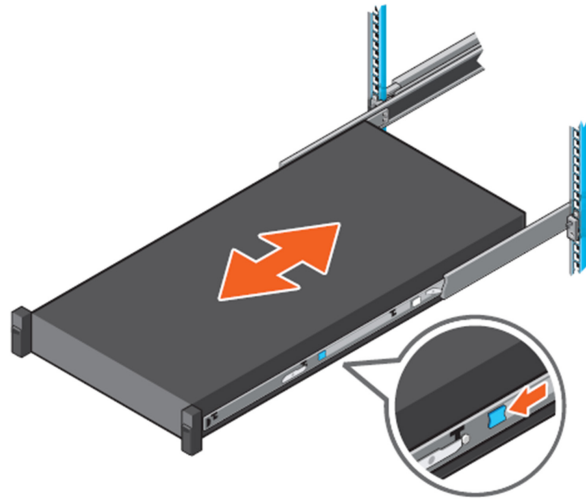


Figure 15. Faites glisser le système dans le rack

Installation des bras de gestion des câbles

À propos de cette tâche

Pour orienter correctement les bras de gestion des câbles, tenez-les avec le côté argenté vers le bas. Les termes « Upper » (supérieur, haut) et « Lower » (inférieur, bas) sur les bras doivent être lisibles.

Étapes

1. Installation du bras inférieur de gestion des câbles :
 - a. Sur le côté droit à l'arrière de l'armoire, alignez les deux loquets de fixation sur les deux clips de rail inférieurs. Insérez les loquets de fixation dans les clips jusqu'à ce que vous ressentiez et entendiez un déclic.
2. Installation du bras supérieur de gestion des câbles :
 - a. Sur le côté gauche à l'arrière de l'armoire, alignez les deux loquets de fixation sur les deux clips de rail supérieurs. Insérez les loquets de fixation dans les clips jusqu'à ce que vous ressentiez et entendiez un déclic.

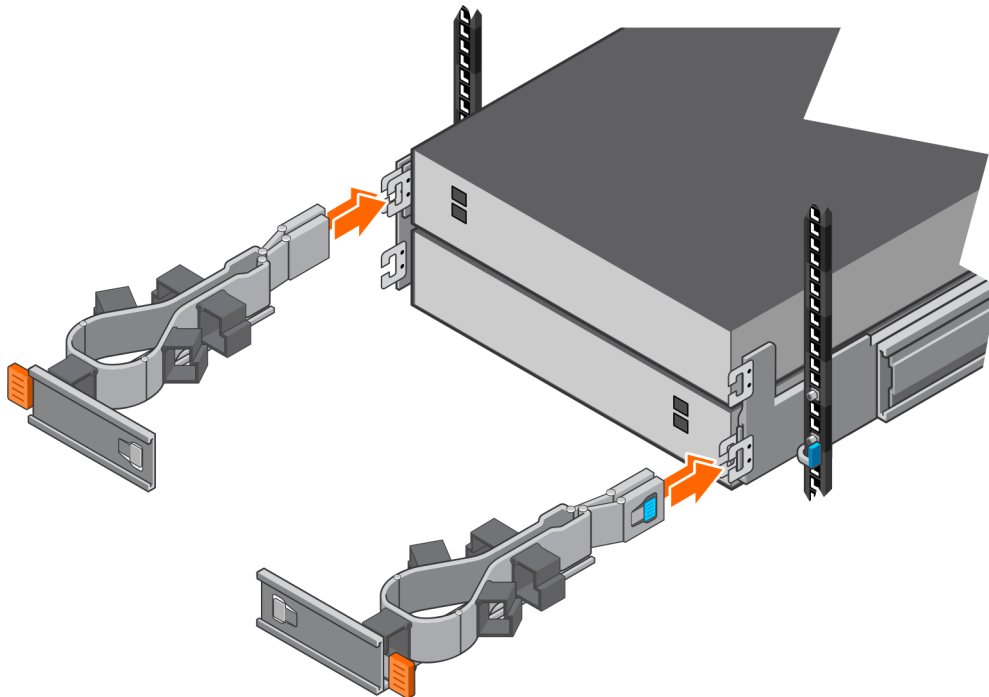


Figure 16. Installation du bras de gestion des câbles

Raccorder le Boîtier de base au Boîtier d'extension NVMe

Prérequis

Déterminez le nombre de boîtiers d'extension que vous installez. Utilisez les schémas d'étiquetage des câbles fournis avec votre système pour déterminer l'emplacement de bout en bout des câbles back-end.

REMARQUE : Utilisez les câbles QSFP28 vers SFP28 pour connecter le Boîtier de base au Boîtier d'extension NVMe. Utilisez les câbles QSFP28 vers QFSP28 pour connecter un Boîtier d'extension NVMe à un autre Boîtier d'extension NVMe.

Étapes

1. Appliquez les étiquettes de câble fournies à chaque extrémité des câbles.

REMARQUE : Le système est livré avec trois feuilles d'étiquettes. Les trois feuilles contiennent les mêmes informations. Il s'agit simplement de couleurs différentes. Vous n'avez besoin d'utiliser qu'une seule feuille d'étiquette par boîtier d'extension. Les différentes couleurs permettent d'identifier le boîtier d'extension auquel les câbles appartiennent. Par exemple, vous pouvez utiliser la feuille d'étiquette rose pour le premier boîtier, puis la feuille verte pour le deuxième boîtier.

2. Assurez-vous que les bras de gestion des câbles sont entièrement ouverts et en position de service.

3. Ouvrez les paniers des bras de gestion des câbles et desserrez les bandes velcro.

4. D'après les schémas suivants, acheminez les câbles de données dans les bras de gestion des câbles. Les câbles représentés par des lignes jaunes passent par le bras de gestion des câbles supérieur et les câbles représentés par des lignes bleues passent par le CMA inférieur.

Suivez les consignes ci-dessous lors de l'acheminement des câbles :

- Acheminez délicatement les câbles dans et autour des bras sans trop les plier.
- Assurez-vous que les câbles de données sont correctement orientés vers le loquet dans les ports.
- Ne laissez pas plus de marge que nécessaire entre le boîtier d'extension et le bras de gestion des câbles pour diriger le câble. Toute longueur excédentaire doit se trouver en dehors du bras de gestion des câbles, et attachée, lorsque le câblage est terminé.
- Dans deux ou trois configurations de boîtier d'extension, acheminez les câbles de données entre les boîtiers d'extension via le bras de gestion des câbles d'un boîtier d'extension et dans le bras de gestion des câbles de l'autre boîtier d'extension.

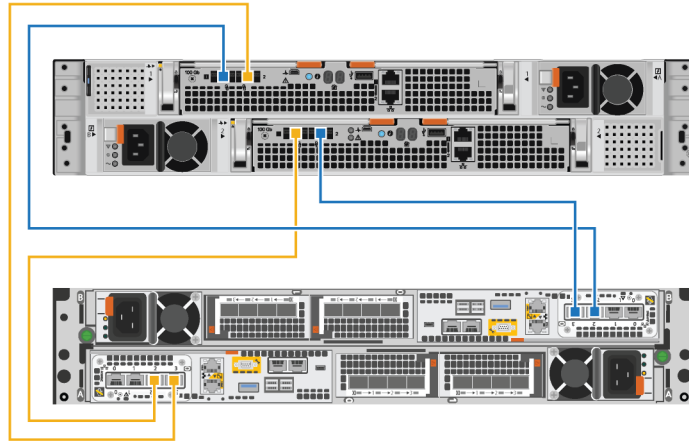


Figure 17. Câblage d'un seul boîtier d'extension

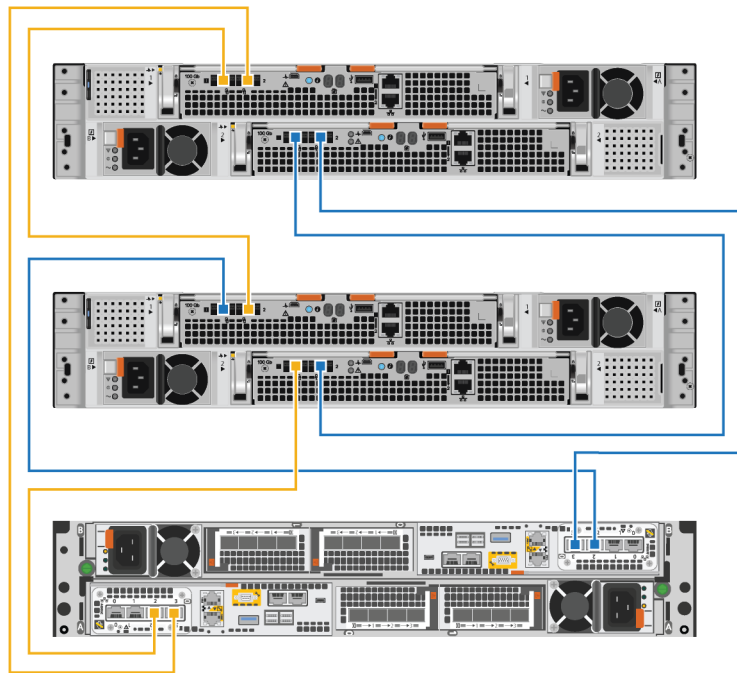


Figure 18. Câblage de deux boîtiers d'extension

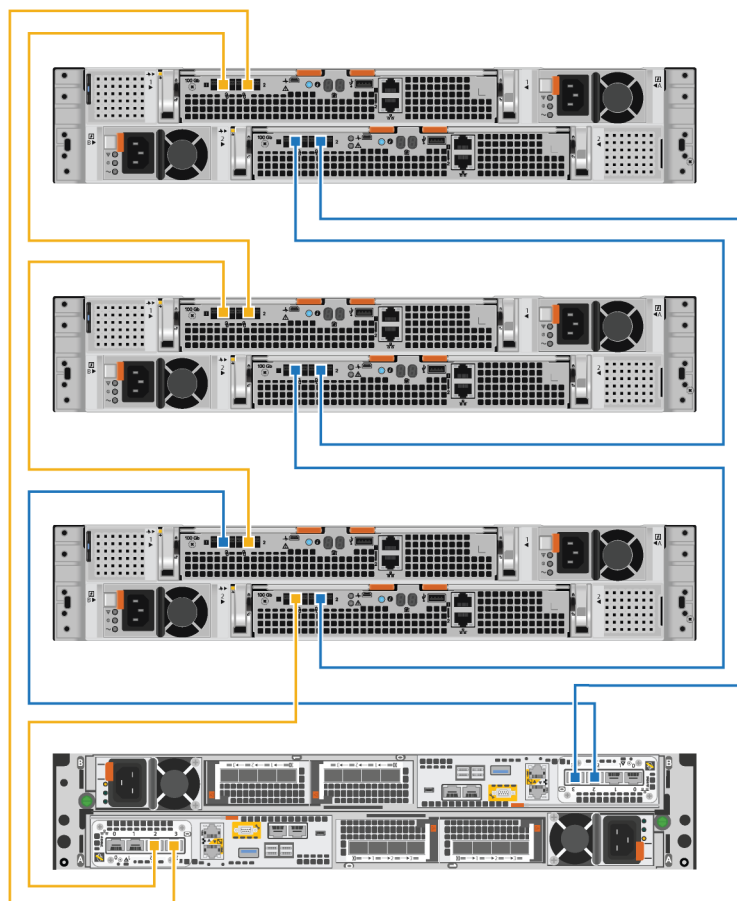


Figure 19. Câblage de trois boîtiers d'extension

5. Acheminez les câbles d'alimentation dans les bras de gestion des câbles. Les câbles d'alimentation des blocs d'alimentation situés sur la gauche passent par le bras de gestion des câbles supérieur. Les câbles d'alimentation des blocs d'alimentation situés sur la droite passent par les bras de gestion des câbles inférieurs.
6. Branchez chaque câble d'alimentation sur le bloc d'alimentation du boîtier d'extension et fixez le cordon avec le crochet de fixation sur le connecteur.

i REMARQUE : Si l'unité d'alimentation de la source d'alimentation est alimentée, ne branchez pas les câbles d'alimentation à l'unité d'alimentation tant que le système n'est pas prêt à être mis en ligne. Si vous branchez les câbles d'alimentation plus tôt, le système risque de se mettre sous tension pendant l'installation.

i REMARQUE : Il est recommandé de brancher les câbles d'alimentation noirs sur la gauche et les câbles d'alimentation gris sur la droite. Bien que les câbles d'alimentation fonctionnent dans l'un ou l'autre bloc d'alimentation, une méthode de câblage cohérente facilite le dépannage en cas de problème.

7. Fermez tous les paniers et serrez la bande Velcro sur les bras pour éviter que les câbles ne glissent.

Fermeture des bras de gestion des câbles

Étapes

1. Fermer le bras inférieur de gestion des câbles :
 - a. Faites pivoter le bras de gestion des câbles inférieur vers le côté gauche du boîtier, puis alignez le loquet de fixation sur le support de rail inférieur.
 - b. Appuyez sur le loquet de fixation sur le support de rail inférieur.
 - c. Vérifiez que vous entendez le déclic indiquant que le bras de gestion des câbles inférieur est en place.

2. Fermer le bras supérieur de gestion des câbles :
 - a. Faites pivoter le bras supérieur de gestion des câbles vers le côté droit du boîtier, puis alignez le loquet de fixation sur le support de rail supérieur.
 - b. Appuyez sur le loquet de fixation sur le support du rail supérieur.
 - c. Vérifiez que vous entendez le déclic indiquant que le bras de gestion des câbles supérieur est en place.

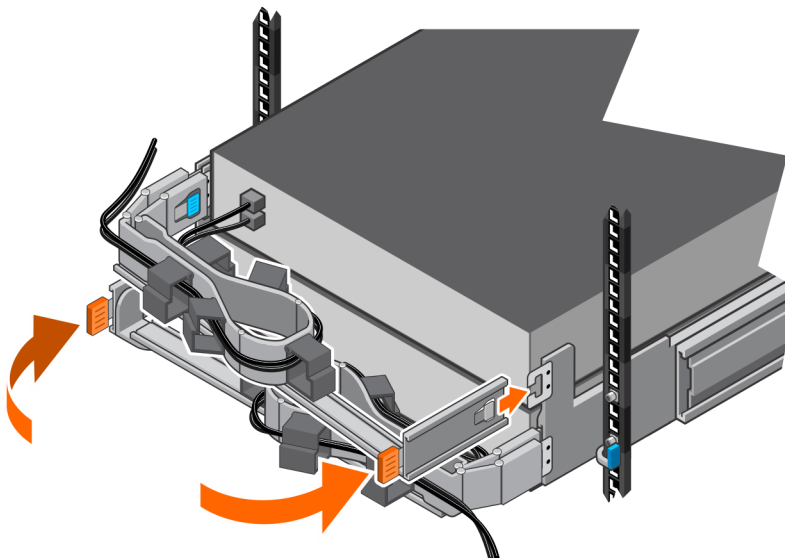


Figure 20. Fermeture des bras de gestion des câbles

Test des bras de gestion des câbles

Étapes

1. À l'avant du rack, soulevez les languettes noires situées sur le boîtier d'extension et tirez lentement le boîtier d'extension pour le retirer du rack afin de vous assurer que les câbles disposent d'un espace approprié.
2. Assurez-vous que les butées sur les rails s'enclenchent dans la position de maintenance lorsque la porte d'accès supérieure est dégagée.
3. Si vous sentez une résistance, arrêtez de tirer et réglez les câbles trop serrés afin que le fait de tirer le boîtier d'extension du rack n'exerce aucune contrainte sur les câbles ou ne les retire pas des ports.
4. Assurez-vous que vous pouvez retirer le boîtier d'extension du rack jusqu'à ce qu'il soit en position de maintenance. Le boîtier d'extension en position de maintenance lorsqu'il s'enclenche et ne va pas plus loin.
5. Une fois que vous avez terminé de régler les câbles, tirez sur les languettes orange situées sur le côté du boîtier d'extension, puis poussez le boîtier d'extension vers l'arrière du rack jusqu'à ce qu'il s'enclenche.
6. Inspectez à nouveau les câbles pour effectuer les derniers réglages nécessaires.
7. À l'aide d'un tournevis cruciforme, serrez les vis de fixation du châssis situées sous les loquets de verrouillage automatique situés à l'avant du boîtier d'extension. Ces vis fixent le châssis du boîtier d'extension aux rails de l'armoire en cas de déplacement de l'armoire.

Installation des disques

Si les disques sont fournis séparément du boîtier, installez-les maintenant dans le boîtier. S'ils sont déjà dans le boîtier, vous pouvez installer directement le panneau.

Installation d'un disque

À propos de cette tâche

REMARQUE : Si vous installez plusieurs disques dans un système sous tension, patientez au moins 10 secondes avant de glisser le disque suivant dans son logement, mais intervenez dans les 2 minutes. Cela permet au système de déterminer la meilleure largeur RAID.

REMARQUE : Les disques doivent être installés de gauche à droite en commençant par le premier logement disponible.

Étapes

1. Alignez le disque par rapport aux guides du logement.
2. Ouvrez complètement le loquet du disque, puis poussez délicatement le disque dans le logement. Le loquet commence à s'abaisser lorsqu'il touche le boîtier.
3. Appuyez sur le bouton orange jusqu'à ce que le disque soit bien en place dans son logement.
4. Enfoncez le loquet jusqu'à ce qu'il s'enclenche.

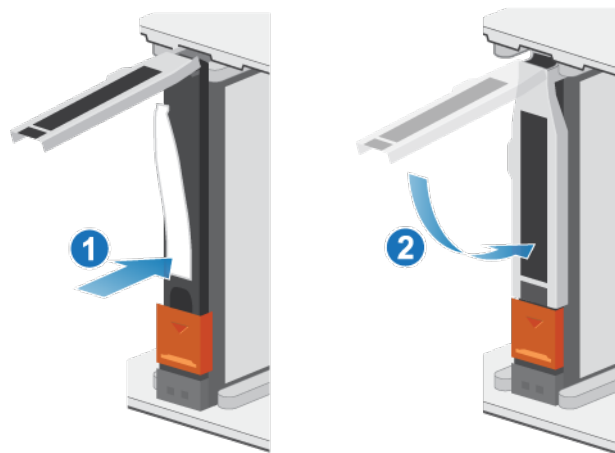


Figure 21. Installation d'un disque

Le voyant d'activité clignote pour indiquer que la séquence de rotation a commencé.

Installation du panneau avant

Prérequis

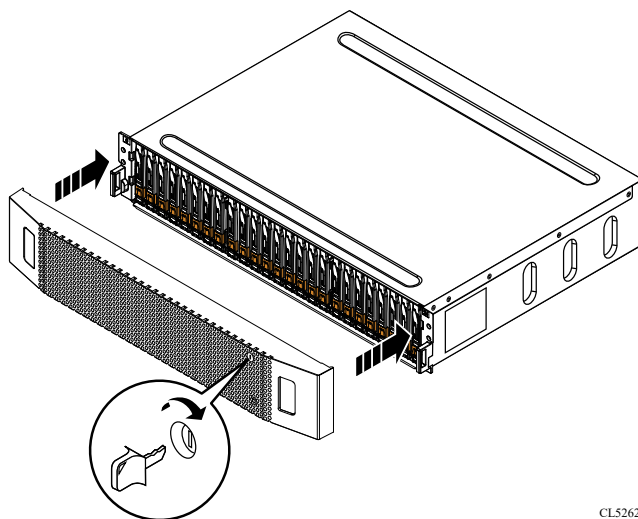
PRÉCAUTION : Si la bande de protection en plastique est présente à l'avant du panneau, elle doit être retirée avant d'utiliser le système. Si vous ne retirez pas la bande de protection en plastique, le système risque de surchauffer.

À propos de cette tâche

Reportez-vous à la [Installation du panneau](#) lors de la mise en œuvre de la procédure décrite ci-après.

Étapes

1. Le cas échéant, retirez la bande de protection en plastique de l'avant du panneau.
2. Alignez le panneau par rapport au boîtier.
3. Insérez délicatement le panneau dans l'armoire jusqu'à ce qu'il s'enclenche.
4. Si le panneau est muni d'un verrou à clé, verrouillez-le à l'aide de la clé fournie.



CL5262

Figure 22. Installation du panneau

Ajoutez un Boîtier d'extension NVMe

Effectuez les actions suivantes pour ajouter un Boîtier d'extension NVMe à un système en cours d'exécution avec des boîtiers d'extension existants.

REMARQUE : S'il s'agit du premier Boîtier d'extension NVMe, reportez-vous à la section [Installer un boîtier d'extension ENS24](#).

Récapitulatif des tâches pour l'ajout d'un boîtier d'extension

Pour ajouter un boîtier d'extension à un système en cours d'exécution, vous devez exécuter les tâches ci-après en respectant l'ordre indiqué. Ce document fournit toutes les instructions utiles pour mener à bien chacune de ces tâches.

REMARQUE : Lors de l'ajout d'un boîtier d'extension à un système en cours d'exécution, vous devez mettre le boîtier d'extension sous tension avant de brancher les câbles back-end.

1. Vérifiez le contenu de l'emballage.
2. Choisissez l'emplacement du nouveau boîtier d'extension dans l'armoire.
3. Retirez les caches qui recouvrent l'emplacement de l'armoire du nouveau boîtier d'extension.
4. Installez les glissières du nouveau boîtier d'extension dans l'armoire.
5. Installez le boîtier d'extension sur les glissières.
6. Installez les bras de gestion des câbles.
7. Appliquez les étiquettes des câbles.
8. Acheminez les câbles de données et les cordons d'alimentation via les bras de gestion des câbles.
9. Branchez les câbles d'alimentation au nouveau boîtier d'extension.
10. Fermez les bras de gestion des câbles.
11. Testez les bras de gestion des câbles.
12. Branchez les câbles d'alimentation à la source d'alimentation.
13. Branchez les câbles d'extension (back-end) au nouveau boîtier d'extension.
14. Si les disques n'étaient pas préinstallés lorsque vous avez reçu le nouveau boîtier d'extension, insérez-les dans le boîtier d'extension.
15. Placez le panneau avant sur le nouveau boîtier d'extension.

Vérification du contenu de l'emballage

Vérifiez que vous avez reçu tous les éléments nécessaires à l'installation du nouveau Boîtier d'extension NVMe.

Tableau 5. Contenu de l'emballage


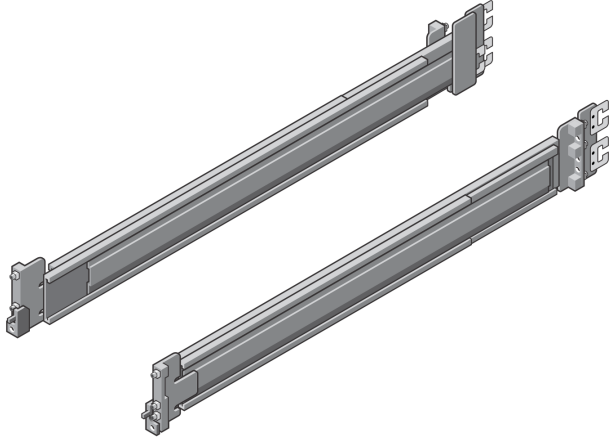
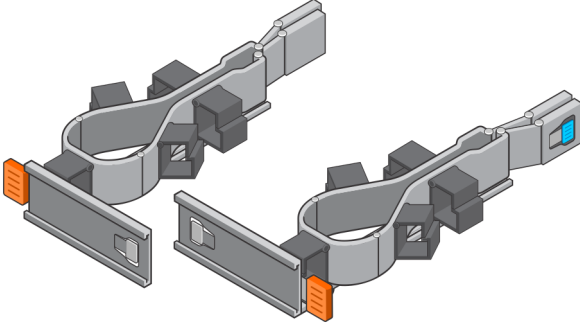

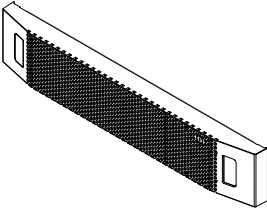
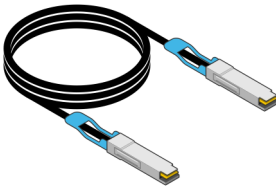
Composant		Quantité
Boîtier d'extension NVMe		1
Kit de glissières, qui comprend Glissières snap-in (2) Vis (2 par rail)		1
Bras de guidage des câbles		2
Cordons d'alimentation, soit Noir et gris C13/C14 ou Noir et gris C13/C20		2
Panneau du Boîtier d'extension NVMe (avec clé)		1
Câbles QSFP28 100G pour connecter le Boîtier de base au Boîtier d'extension NVMe, le Boîtier d'extension NVMe à un autre Boîtier d'extension NVMe, et pour effectuer un retour du Boîtier d'extension NVMe vers le Boîtier de base i REMARQUE : Le premier Boîtier d'extension NVMe est livré avec quatre		2

Tableau 5. Contenu de l’emballage (suite)

Composant	Quantité
câbles QSFP28 100G. Le deuxième et le troisième Boîtier d’extension NVMe sont livrés avec deux câbles QSFP28 100G.	

Choisir l’emplacement d’installation du boîtier d’extension

Avant d’installer le nouveau boîtier d’extension, déterminez l’endroit où vous allez placer ce boîtier d’extension dans le rack.

Étapes

1. Il est recommandé d’installer le boîtier d’extension dans le prochain espace 2U disponible, directement au-dessus du Boîtier de base ou du dernier boîtier d’extension du système.
Dans la plupart des armoires, les incréments d’1U sont marqués par une ligne horizontale ou de petits trous dans les montants.
2. Tenez compte de ces recommandations afin de choisir un espace 2U pour le boîtier d’extension dans l’armoire.

Retrait d’un cache

À propos de cette tâche

Dans la plupart des cas, l’espace avant dans lequel vous allez installer le boîtier est couvert par un cache.

Étapes

Si l’emplacement où vous comptez installer le boîtier est couvert par un ou plusieurs caches, retirez chacun d’entre eux.

Installation des rails Boîtier d’extension NVMe

À propos de cette tâche

Installez les rails à l’avant de l’armoire dans laquelle vous installez le boîtier. Le Boîtier d’extension NVMe 2U comprend des rails qui glissent dans l’assemblage de rails de l’armoire. Les glissières sont dédiées à gauche et à droite, et ne sont pas interchangeables. La face avant de chaque rail est étiquetée « Left Front » ou « Right Front ».

Étapes

1. Localisez l’espace de l’armoire 2U désigné pour le boîtier.
2. Installez le rail de droite sur le canal NEMA arrière.
 - a. Alignez le rail de droite sur le U inférieur de l’espace 2U alloué.
 - b. Poussez le rail vers l’arrière pour fixer les montants du rail dans le canal NEMA de l’armoire. Un déclic indique que le rail est bien fixé dans le canal.
3. Installez le rail droit sur le canal NEMA avant.
 - a. Alignez l’avant du rail droit afin qu’il soit de niveau.
 - b. Tirez le rail vers l’avant tout en maintenant l’attache de rail ouverte.
 - c. Une fois que les montants de rail sont dans le canal NEMA de l’armoire, relâchez l’attache du rail. Un déclic indique que la glissière coulissante est correctement fixée.
4. Installez le rail gauche en répétant les étapes 2 et 3.

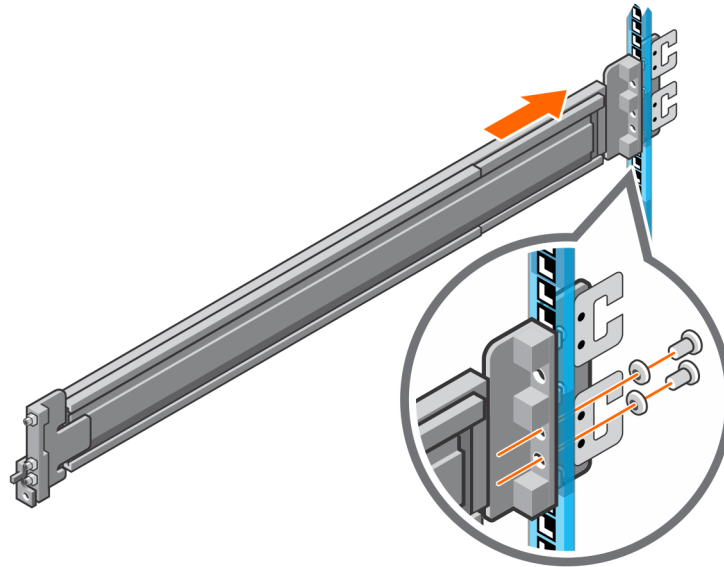


Figure 23. Installation des rails du Boîtier d'extension NVMe (arrière)

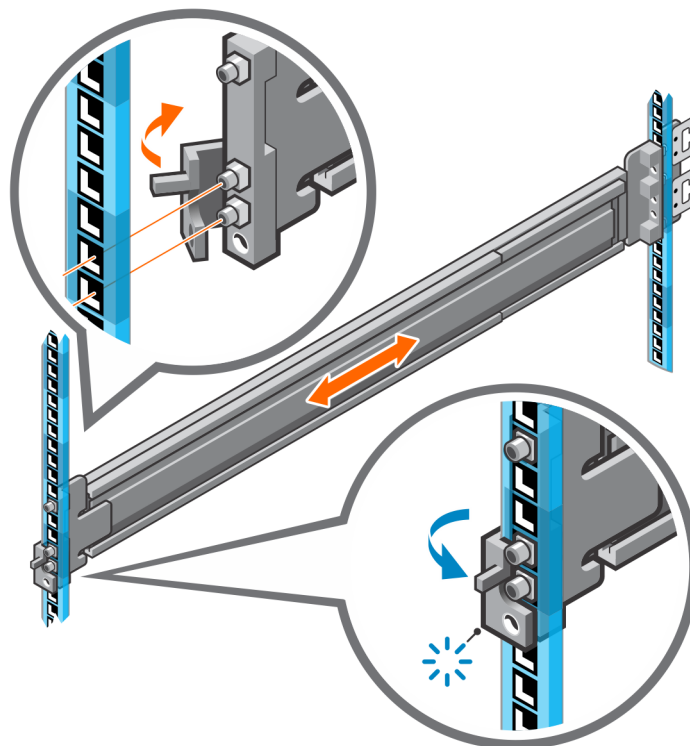


Figure 24. Installation des rails du Boîtier d'extension NVMe (avant)

5. Ajoutez les vis de fixation fournies avec les rails à l'avant et à l'arrière des deux rails.
 - i** **REMARQUE :** Utilisez les rondelles fournies avec les rails si les trous du rack sont carrés.
 - i** **REMARQUE :** Le trou de vis situé à l'avant du rail se trouve derrière l'attache du rail.
 - i** **REMARQUE :** Vous devez vous procurer un tournevis à longue poignée pour accéder au trou de vis à l'arrière du rack.

REMARQUE : La figure suivante n'illustre pas les C-Clips utilisés pour fixer les bras de gestion des câbles.

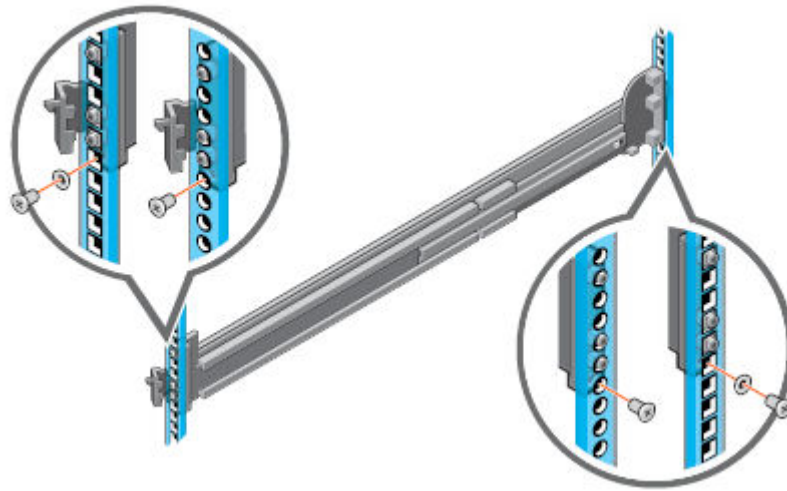


Figure 25. Ajout des vis de fixation

Installation du système dans l'armoire

Dans une conception de drop-in inclinée, les rails internes (boîtier) sont fixés sur les côtés du système, puis le système glisse dans les rails externes (armoire) qui sont installés dans le rack.

À propos de cette tâche

AVERTISSEMENT : Le système est lourd. Pour éviter les blessures et ne pas endommager le matériel, n'essayez pas d'installer le système dans une armoire sans levier mécanique ou l'aide d'une autre personne.

Étapes

1. Tirez les rails internes hors du rack jusqu'à ce qu'ils s'enclenchent.
2. Libérez le verrou du rail interne en tirant vers l'avant sur les languettes orange et en faisant glisser le rail interne hors des rails intermédiaires jusqu'à ce qu'ils soient complètement étendus.

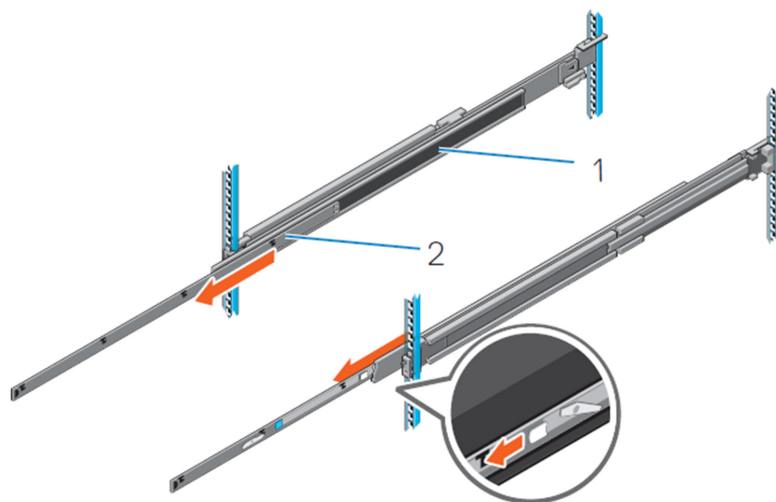


Figure 26. Retirez le rail intermédiaire

1. Rail intermédiaire

2. Rail interne

- Fixez les rails internes sur les côtés du système en alignant les logements en J du rail avec les entretoises du système et en faisant glisser le système vers l'avant jusqu'à ce qu'ils s'enclenchent.

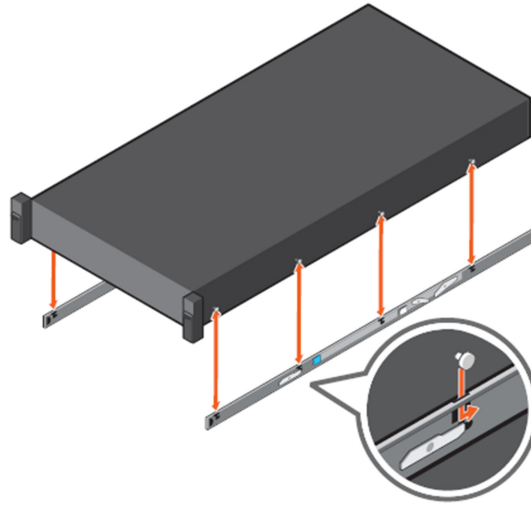


Figure 27. Fixez les glissières internes sur le système

- Vérifiez que tous les logements en J des rails sont alignés avec les entretoises des rails du système.

PRÉCAUTION : Une installation incorrecte sur les rails peut endommager les rails ou entraîner la chute du système lorsqu'il est étendu.

- Une fois les rails intermédiaires étendus, installez le système dans les rails étendus.

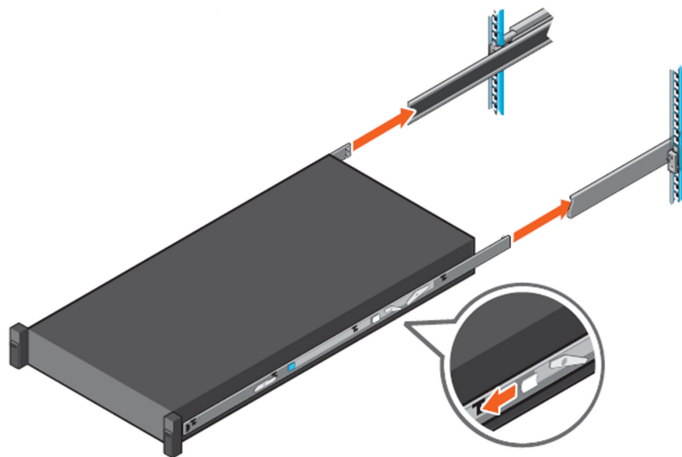


Figure 28. Installation du système dans les rails étendus

- Tirez les languettes de blocage orange vers l'avant sur les deux glissières et faites glisser le système dans le rack.

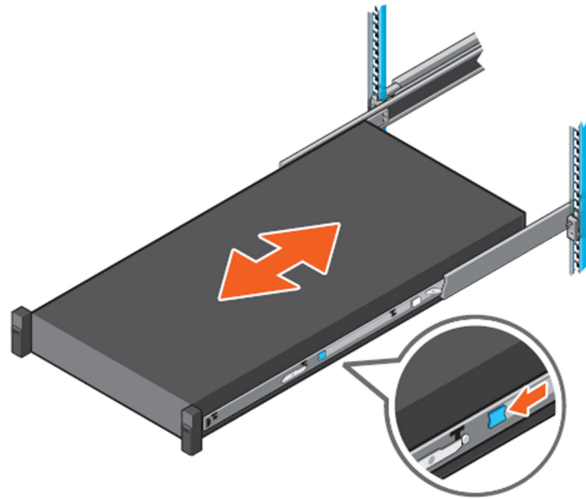


Figure 29. Faites glisser le système dans le rack

Installation des bras de gestion des câbles

À propos de cette tâche

Pour orienter correctement les bras de gestion des câbles, tenez-les avec le côté argenté vers le bas. Les termes « Upper » (supérieur, haut) et « Lower » (inférieur, bas) sur les bras doivent être lisibles.

Étapes

1. Installation du bras inférieur de gestion des câbles :
 - a. Sur le côté droit à l'arrière de l'armoire, alignez les deux loquets de fixation sur les deux clips de rail inférieurs. Insérez les loquets de fixation dans les clips jusqu'à ce que vous ressentiez et entendiez un déclic.
2. Installation du bras supérieur de gestion des câbles :
 - a. Sur le côté gauche à l'arrière de l'armoire, alignez les deux loquets de fixation sur les deux clips de rail supérieurs. Insérez les loquets de fixation dans les clips jusqu'à ce que vous ressentiez et entendiez un déclic.

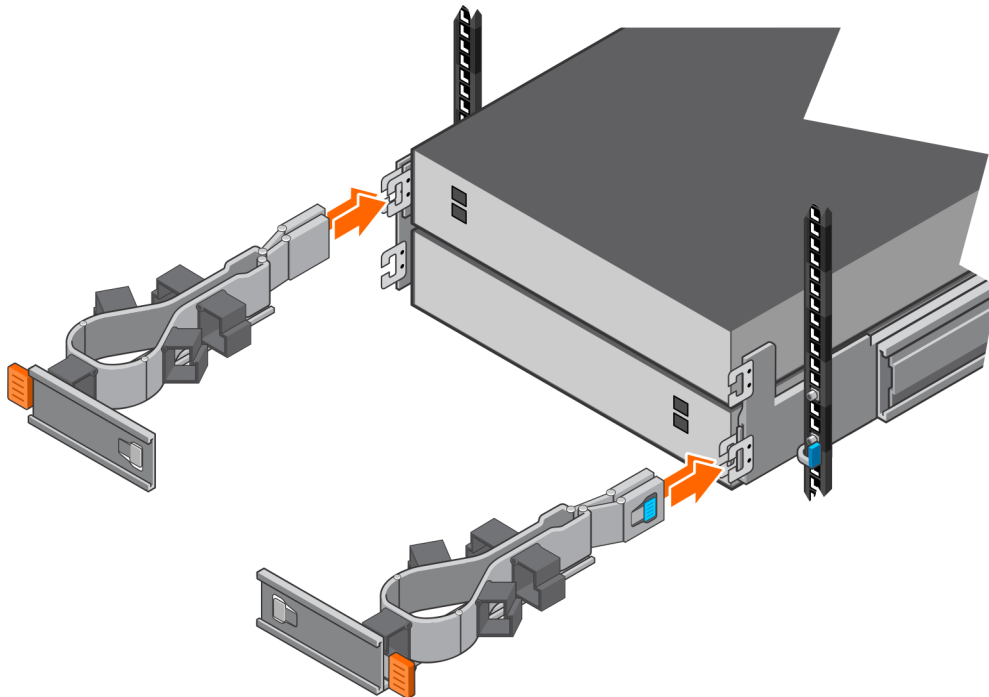


Figure 30. Installation du bras de gestion des câbles

Câbler la nouvelle Boîtier d'extension NVMe

Suivez ces instructions pour raccorder un boîtier d'extension d'un système en cours d'exécution à un nouveau boîtier d'extension.

Prérequis

Placez les étiquettes sur les câbles reliant les boîtiers d'extension. Le « dernier boîtier d'extension » désigne le dernier boîtier d'extension actuellement installé. Le « nouveau boîtier d'extension » désigne le boîtier d'extension que vous ajoutez.

⚠ PRÉCAUTION : Un câblage incorrect peut entraîner le verrouillage de tous les nouveaux disques.

ℹ REMARQUE : Ne branchez aucun câble dans les ports RJ45.

À propos de cette tâche

Acheminez les câbles de données via les bras de gestion des câbles, mais ne les connectez pas encore aux ports. Assurez-vous qu'il y a suffisamment de marge pour que chaque câble se connecte au port désigné.

Étapes

1. Déplacez les deux câbles loopback du port 2 du dernier boîtier d'extension vers le port 2 du nouveau boîtier d'extension :
 - a. Déconnectez le câble du QSFP du LCC 1, port 2 du dernier boîtier d'extension et déplacez-le vers le LCC 1, port 2 du nouveau boîtier d'extension.
 - b. Déconnectez le câble du QSFP du LCC 2, port 2 du dernier boîtier d'extension et déplacez-le vers le LCC 2, port 2 du nouveau boîtier d'extension.
2. Ajoutez deux nouveaux câbles du port 2 du dernier boîtier d'extension au port 1 du nouveau boîtier d'extension :
 - a. Utilisez un nouveau câble QSFP pour connecter le LCC 1, port 2 du dernier boîtier d'extension et le LCC 1, port 1 du nouveau boîtier d'extension.
 - b. Utilisez un nouveau câble QSFP pour connecter le LCC 2, port 2 du dernier boîtier d'extension et le LCC 2, port 1 du nouveau boîtier d'extension.

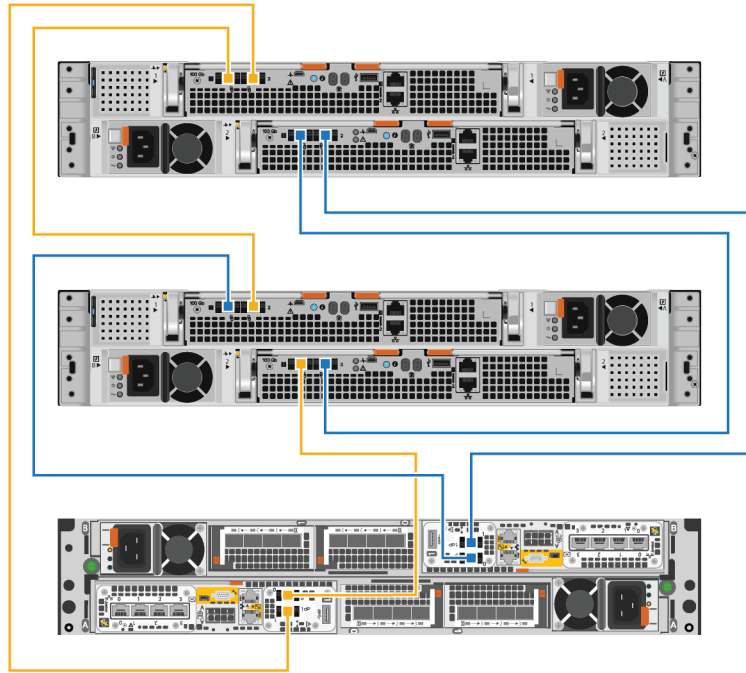


Figure 31. Câblage de deux boîtiers d'extension

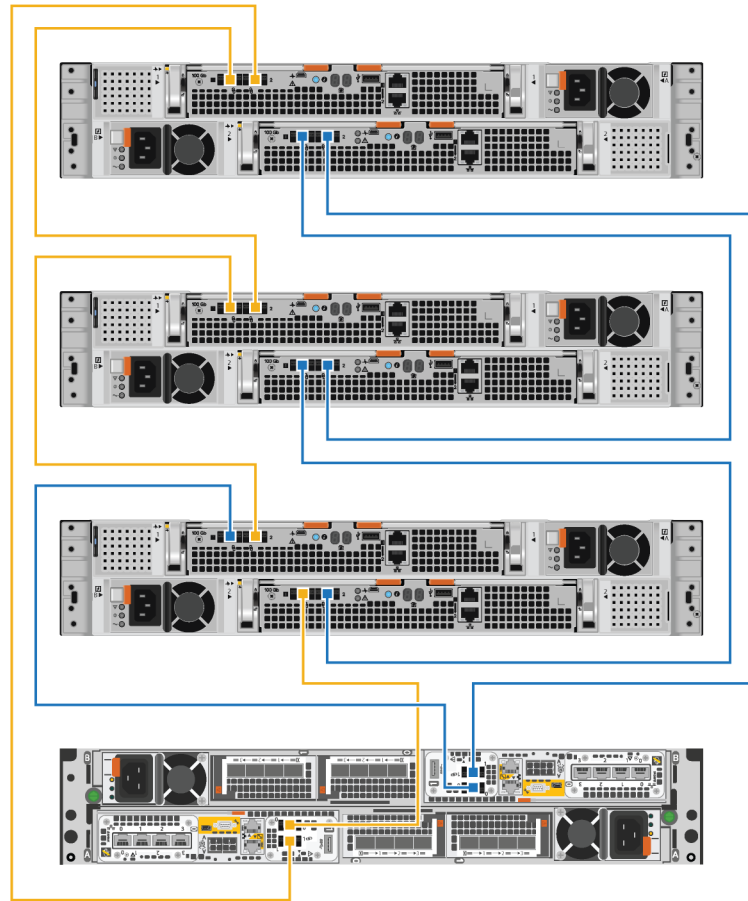


Figure 32. Câblage de trois boîtiers d'extension

3. Acheminez les câbles d'alimentation dans les bras de gestion des câbles. Les câbles d'alimentation des blocs d'alimentation situés sur la gauche sont acheminés dans les bras de gestion des câbles supérieurs. Les câbles d'alimentation des blocs d'alimentation situés sur la droite sont acheminés dans les bras de gestion des câbles inférieurs.
4. Branchez chaque câble d'alimentation sur le bloc d'alimentation du boîtier d'extension et fixez le cordon avec le crochet de fixation sur le connecteur.

- i REMARQUE :** Si l'unité d'alimentation de la source d'alimentation est alimentée, ne branchez pas les câbles d'alimentation à l'unité d'alimentation tant que le système n'est pas prêt à être mis en ligne. Si vous branchez les câbles d'alimentation plus tôt, le système risque de se mettre sous tension pendant l'installation.
- i REMARQUE :** Il est recommandé de brancher les câbles d'alimentation noirs sur la gauche et les câbles d'alimentation gris sur la droite. Bien que les câbles d'alimentation fonctionnent dans l'un ou l'autre bloc d'alimentation, une méthode de câblage cohérente facilite le dépannage en cas de problème.

Fermeture des bras de gestion des câbles

Étapes

1. Fermer le bras inférieur de gestion des câbles :
 - a. Faites pivoter le bras de gestion des câbles inférieur vers le côté gauche du boîtier, puis alignez le loquet de fixation sur le support de rail inférieur.
 - b. Appuyez sur le loquet de fixation sur le support de rail inférieur.
 - c. Vérifiez que vous entendez le déclic indiquant que le bras de gestion des câbles inférieur est en place.
2. Fermer le bras supérieur de gestion des câbles :

- a. Faites pivoter le bras supérieur de gestion des câbles vers le côté droit du boîtier, puis alignez le loquet de fixation sur le support de rail supérieur.
- b. Appuyez sur le loquet de fixation sur le support du rail supérieur.
- c. Vérifiez que vous entendez le déclic indiquant que le bras de gestion des câbles supérieur est en place.

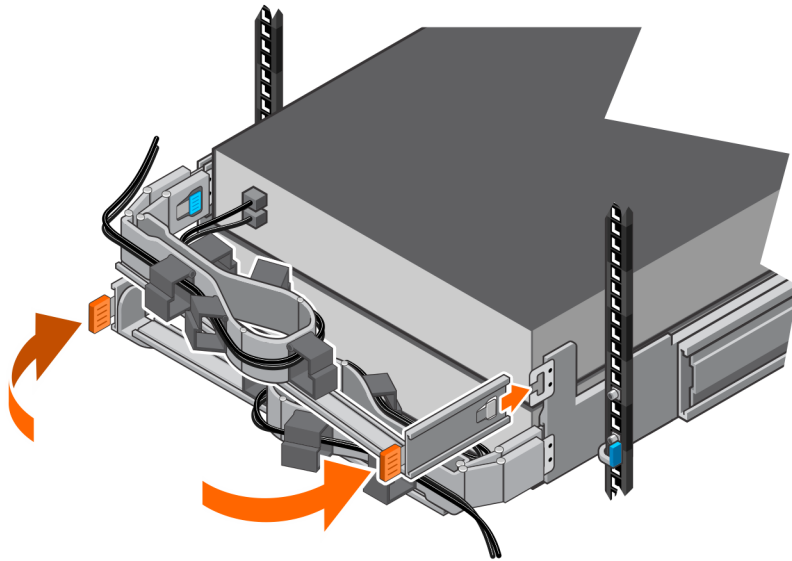


Figure 33. Fermeture des bras de gestion des câbles

Test des bras de gestion des câbles

Étapes

1. À l'avant du rack, soulevez les languettes noires situées sur le boîtier d'extension et tirez lentement le boîtier d'extension pour le retirer du rack afin de vous assurer que les câbles disposent d'un espace approprié.
2. Assurez-vous que les butées sur les rails s'enclenchent dans la position de maintenance lorsque la porte d'accès supérieure est dégagée.
3. Si vous sentez une résistance, arrêtez de tirer et réglez les câbles trop serrés afin que le fait de tirer le boîtier d'extension du rack n'exerce aucune contrainte sur les câbles ou ne les retire pas des ports.
4. Assurez-vous que vous pouvez retirer le boîtier d'extension du rack jusqu'à ce qu'il soit en position de maintenance. Le boîtier d'extension en position de maintenance lorsqu'il s'enclenche et ne va pas plus loin.
5. Une fois que vous avez terminé de régler les câbles, tirez sur les languettes orange situées sur le côté du boîtier d'extension, puis poussez le boîtier d'extension vers l'arrière du rack jusqu'à ce qu'il s'enclenche.
6. Inspectez à nouveau les câbles pour effectuer les derniers réglages nécessaires.
7. À l'aide d'un tournevis cruciforme, serrez les vis de fixation du châssis situées sous les loquets de verrouillage automatique situés à l'avant du boîtier d'extension. Ces vis fixent le châssis du boîtier d'extension aux rails de l'armoire en cas de déplacement de l'armoire.

Connecter les câbles

Étapes

1. Branchez les câbles d'alimentation à la source d'alimentation.
2. Connectez les câbles de données aux ports du nouveau boîtier d'extension.

Installation des disques

Si les disques sont fournis séparément du boîtier, installez-les maintenant dans le boîtier. S'ils sont déjà dans le boîtier, vous pouvez installer directement le panneau.

Installation d'un disque

À propos de cette tâche

REMARQUE : Si vous installez plusieurs disques dans un système sous tension, patientez au moins 10 secondes avant de glisser le disque suivant dans son logement, mais intervenez dans les 2 minutes. Cela permet au système de déterminer la meilleure largeur RAID.

REMARQUE : Les disques doivent être installés de gauche à droite en commençant par le premier logement disponible.

Étapes

1. Alignez le disque par rapport aux guides du logement.
2. Ouvrez complètement le loquet du disque, puis poussez délicatement le disque dans le logement. Le loquet commence à s'abaisser lorsqu'il touche le boîtier.
3. Appuyez sur le bouton orange jusqu'à ce que le disque soit bien en place dans son logement.
4. Enfoncez le loquet jusqu'à ce qu'il s'enclenche.

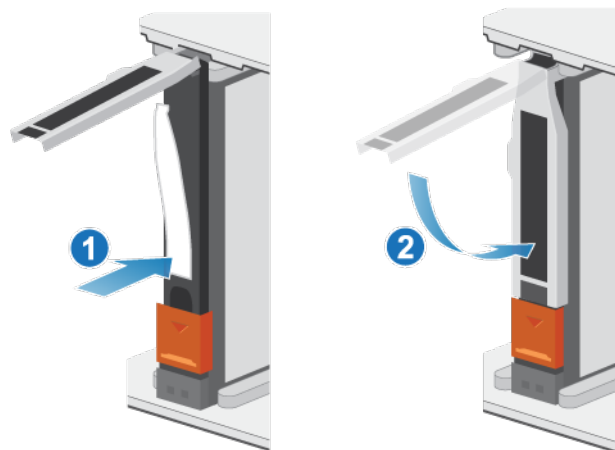


Figure 34. Installation d'un disque

Le voyant d'activité clignote pour indiquer que la séquence de rotation a commencé.

Installation du panneau avant

Prérequis

PRÉCAUTION : Si la bande de protection en plastique est présente à l'avant du panneau, elle doit être retirée avant d'utiliser le système. Si vous ne retirez pas la bande de protection en plastique, le système risque de surchauffer.

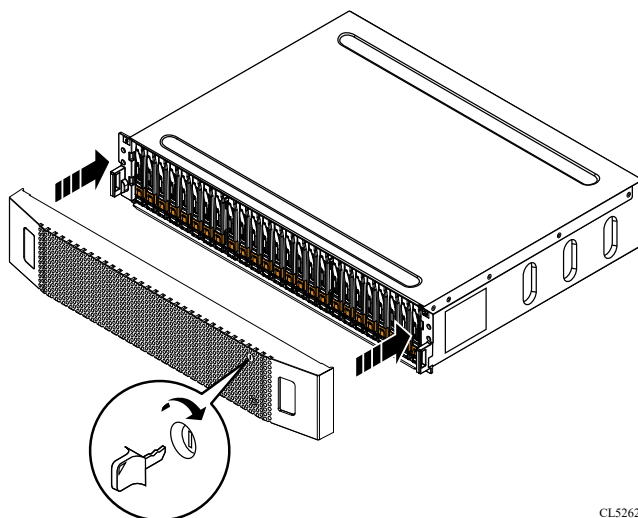
À propos de cette tâche

Reportez-vous à la [Installation du panneau](#) lors de la mise en œuvre de la procédure décrite ci-après.

Étapes

1. Le cas échéant, retirez la bande de protection en plastique de l'avant du panneau.
2. Alignez le panneau par rapport au boîtier.

3. Insérez délicatement le panneau dans l'armoire jusqu'à ce qu'il s'enclenche.
4. Si le panneau est muni d'un verrou à clé, verrouillez-le à l'aide de la clé fournie.



CL5262

Figure 35. Installation du panneau

Procédures de maintenance Boîtier de base

Le Boîtier de base contient des composants remplaçables par le client. Suivez les procédures ci-dessous pour remplacer en toute sécurité un composant défectueux.

REMARQUE : Examinez les informations de l'annexe [Consignes de sécurité relatives à la manipulation des unités remplaçables](#) avant de manipuler les pièces remplaçables.

Sujets :

- Remplacer un disque défaillant dans le Boîtier de base
- Ajouter un nouveau disque au Boîtier de base
- Remplacement d'un bloc d'alimentation secteur
- Remplacement d'un bloc d'alimentation CC
- Remplacer une carte à 4 ports carte à 4 ports
- Remplacer un module SFP
- Remplacer un Module d'E/S
- Remplacer un module de ventilation module de ventilation
- Remplacer un module DIMM (Dual Inline Memory Module)
- Remplacer un Module de démarrage M.2 interne

Remplacer un disque défaillant dans le Boîtier de base

Exécutez les opérations décrites ci-après pour retirer un disque défectueux et installer le disque de remplacement dans le Boîtier de base.

REMARQUE : Si vous remplacez proactivement plusieurs disques, utilisez la procédure Proactive Drive Replacement disponible dans SolVe.

Identifier un disque défectueux à partir de PowerStore Manager

Avant de remplacer un disque, assurez-vous d'avoir identifié son emplacement dans le système. Utiliser PowerStore Manager, vous pouvez identifier et localiser un disque défectueux.

Étapes

1. De PowerStore Manager Sélectionnez **Matériel > Appliances**.
2. Sélectionnez l'appliance qui contient le disque que vous devez remplacer.
3. Sur la carte **Components**, sous **Drives**, développez **Base Enclosure** et sélectionnez le disque défaillant.
Les pièces défectueuses apparaissent en rouge dans l'image du système. L'état **Failed** est affiché pour ces pièces dans le champ **État**.
4. Cliquez sur **Blink LED**.
Le voyant de défaillance ambre situé sur le disque commence à clignoter.

Retirer un disque 2,5 pouces défaillant

Étapes

1. Accédez à PowerStore Manager pour vous assurer qu'aucune bannière d'événement ne s'affiche indiquant que les disques ne doivent pas être retirés.
2. Localisez le disque dont le voyant LED de défaillance clignote de couleur ambre.
3. Déplacez le bouton orange vers le bas pour libérer le loquet.

- Retirez le disque du logement.

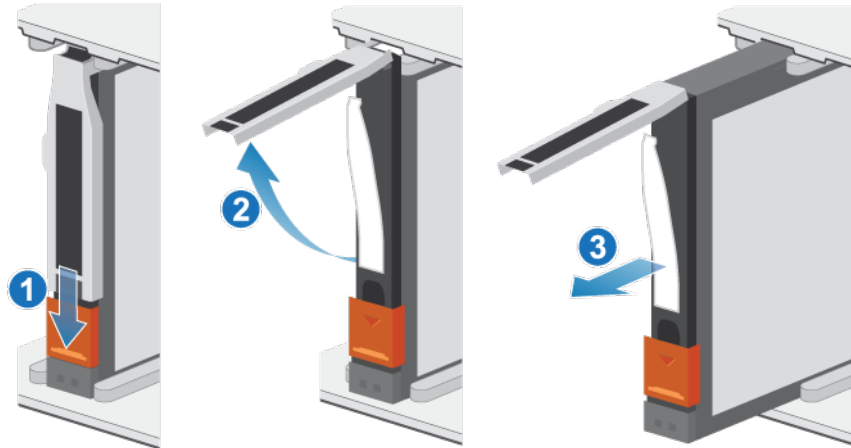


Figure 36. Retrait d'un disque 2,5 pouces

- Posez le disque sur une surface antistatique.

Installation d'un disque 2,5 pouces

Étapes

- Alignez le disque par rapport aux guides du logement.
- Ouvrez complètement le loquet du disque, puis poussez délicatement le disque dans le logement. Le loquet commence à s'abaisser lorsqu'il touche le boîtier.
- Appuyez sur le bouton orange jusqu'à ce que le disque soit bien en place dans son logement.
- Enfoncez le loquet jusqu'à ce qu'il s'enclenche.

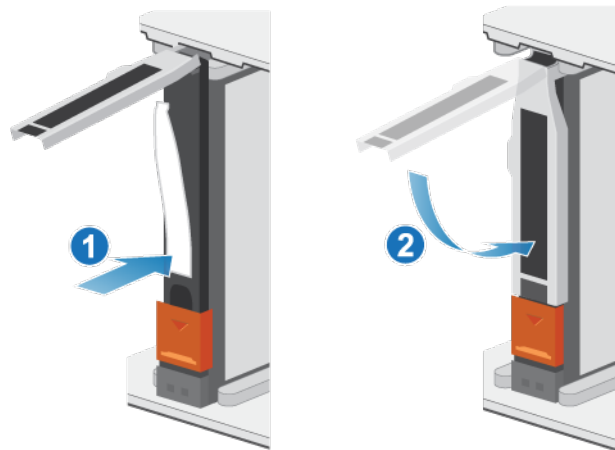


Figure 37. Installation d'un disque 2,5 pouces

Le voyant d'activité clignote pour indiquer que la séquence de rotation a commencé.

Vérifier le fonctionnement d'un disque de remplacement

Étapes

- DePowerStore Manager Sélectionnez **Matériel > Appliances**.
- Sélectionnez l'appliance qui contenait le disque que vous avez remplacé.
- Sur la carte **Components**, sous **Drives**, développez **BaseEnclosure** et sélectionnez le disque.

L'état du disque de remplacement doit être `Healthy`. Si l'état est toujours `Failed`, patientez quelques minutes et actualisez PowerStore Manager. Si l'état ne change pas, assurez-vous que le disque est correctement placé ou contactez le prestataire de services.

4. Cliquez sur **Stop Blink LED**.

Renvoyer une pièce défectueuse

À propos de cette tâche

Pour les clients aux États-Unis, deux-ci doivent renvoyer le matériel défectueux dans les 5 jours ouvrables. Les clients à l'étranger sont priés de retourner le matériel défectueux sous 10 jours ouvrables. Les éléments requis pour renvoyer votre pièce défectueuse sont fournis avec la pièce fonctionnelle.

Étapes

1. Placez la pièce défectueuse dans le carton d'expédition qui contenait la pièce de remplacement.
2. Expédiez la pièce défectueuse à votre fournisseur de services en respectant les instructions fournies avec la pièce de remplacement.
3. Pour plus d'informations sur le retour de pièces remplaçables par le client :
 - a. Ouvrez PowerStore Manager.
 - b. Cliquez sur **Settings** dans l'angle supérieur droit de l'écran.
 - c. Cliquez sur **General Support**.
 - d. Sous **Drives, Power Supplies, and Other Parts**, cliquez sur **Return Part**.
 - e. Si votre écran n'affiche pas le lien Return Part, contactez votre prestataire de services pour obtenir des instructions.

Ajouter un nouveau disque au Boîtier de base

Exécutez les opérations décrites ci-après pour ajouter un nouveau disque au Boîtier de base.

 **PRÉCAUTION : N'ajoutez pas de disques aux systèmes hors tension. Pour plus d'informations, consultez l'article 000187118 de la base de connaissances Dell.**

Retrait du panneau avant

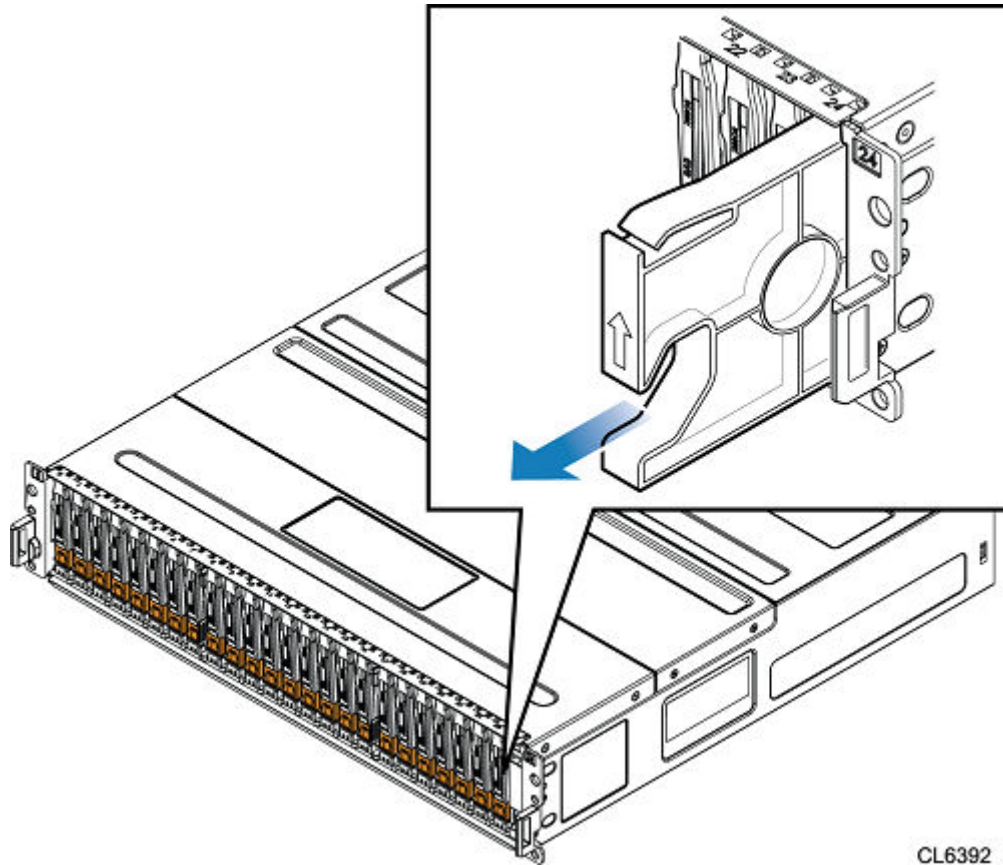
Étapes

1. Si le panneau est muni d'un verrou, insérez la clé fournie avec le boîtier dans le verrou et tournez-la pour déverrouiller le panneau.
2. Appuyez sur les deux boutons de déverrouillage situés sur le panneau pour retirer celui-ci de l'armoire.
3. Une fois le panneau retiré de l'armoire, posez-le sur une surface propre et antistatique.

Retirer un module de remplissage de disque

Étapes

1. Placez l'index dans la découpe située sur le module de remplissage du disque.
2. Retirez le module de remplissage du logement.



CL6392

Figure 38. Retrait d'un module de remplissage de disque

Installation d'un disque 2,5 pouces

À propos de cette tâche

REMARQUE : Si vous installez plusieurs disques dans un système sous tension, patientez au moins 10 secondes avant de glisser le disque suivant dans son logement, mais intervenez dans les 2 minutes. Cela permet au système de déterminer la meilleure largeur RAID.

REMARQUE : Les disques doivent être installés de gauche à droite en commençant par le premier logement disponible.

Étapes

1. Alignez le disque par rapport aux guides du logement.
2. Ouvrez complètement le loquet du disque, puis poussez délicatement le disque dans le logement. Le loquet commence à s'abaisser lorsqu'il touche le boîtier.
3. Appuyez sur le bouton orange jusqu'à ce que le disque soit bien en place dans son logement.
4. Enfoncez le loquet jusqu'à ce qu'il s'enclenche.

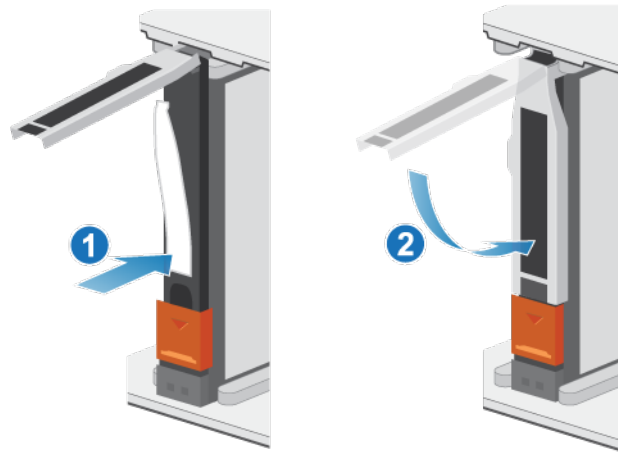


Figure 39. Installation d'un disque 2,5 pouces

Le voyant d'activité clignote pour indiquer que la séquence de rotation a commencé.

Vérifier le fonctionnement d'un disque ajouté

Étapes

1. DePowerStore ManagerSélectionnez **Matériel > Appliances**.
2. Sélectionnez l'appliance qui contient la disque que vous avez ajouté.
3. Sur la carte **Components**, sous **Drives**, développez **BaseEnclosure** et sélectionnez le disque.
L'état du disque doit être `Healthy`. Si l'état est toujours `Failed`patientez quelques minutes et actualisezPowerStore Manager. Si l'état ne change pas, assurez-vous que le disque est correctement placé ou contactez le prestataire de services.

Remplacement d'un bloc d'alimentation secteur

Exécutez les opérations décrites ci-après pour retirer le module d'alimentation défectueux et installer le module de remplacement dans le système.

Identifier une alimentation en panne à partir dePowerStore Manager

Avant de remplacer une alimentation, assurez-vous d'avoir identifié son emplacement dans le système. UtiliserPowerStore Manager, vous pouvez identifier et localiser un bloc d'alimentation défaillant.

Étapes

1. DePowerStore ManagerSélectionnez **Matériel > Appliances**.
2. Sélectionnez l'appliance qui contient l'alimentation à remplacer.
3. Sur la carte **Components**, sous **Rear View**, développez **BaseEnclosure**.
4. Développez le nœud qui contient l'alimentation, puis sélectionnez **PSU0**.
Les pièces défectueuses apparaissent en rouge dans l'image du système. L'état `Failed` est affiché pour ces pièces dans le champ **État**.

Bloc d'alimentation secteur du Boîtier de base

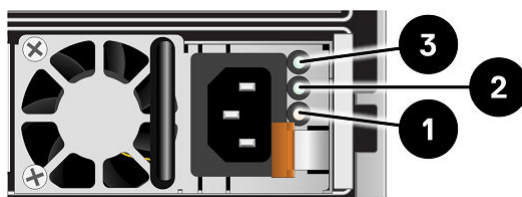


Figure 40. Voyants LED du bloc d'alimentation secteur du Boîtier de base

Tableau 6. Voyants LED du bloc d'alimentation secteur du Boîtier de base

LED	Location	State	Description
Défaillance	1	Ambre fixe	Défaillance du module d'alimentation ou du module de secours. Vérifiez que les câbles sont correctement connectés.
		Éteint	Aucune défaillance.
État de sortie de l'alimentation	2	Vert	Les sorties sont normales.
		Éteint	Les sorties sont défaillantes ou désactivées.
Alimentation secteur (entrée)	3	Vert	L'alimentation secteur est activée.
		Éteint	L'alimentation secteur est coupée. Vérifiez la source d'alimentation.

Retrait d'un bloc d'alimentation

À propos de cette tâche

Il existe deux alimentations. Les blocs d'alimentation sont installés dans les nœuds supérieur et inférieur, ce qui signifie que le bloc d'alimentation supérieur est installé à l'envers. Cette procédure permet de retirer l'un ou l'autre bloc d'alimentation. Toutefois, le sens dans lequel le crochet de fixation et la poignée de dégagement sont enfoncés est inversé pour le bloc d'alimentation à l'envers.

REMARQUE : Il n'est pas nécessaire de mettre le système hors tension pour retirer un bloc d'alimentation.

Étapes

1. Faites pivoter le crochet de fixation du câble d'alimentation vers la gauche (vers la droite pour le bloc d'alimentation à l'envers). Retirez le câble d'alimentation branché au bloc d'alimentation.

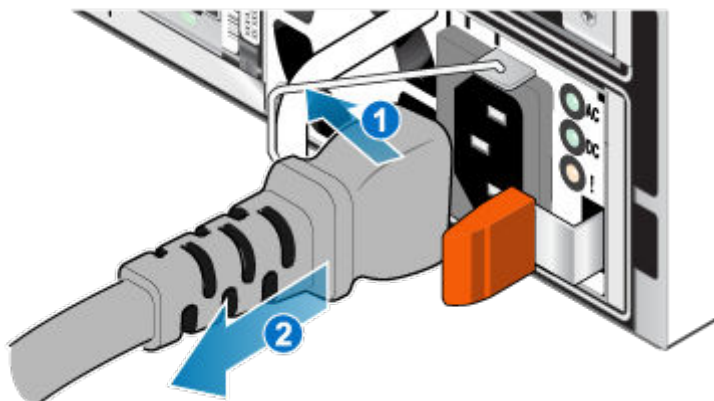


Figure 41. Retrait du câble d'alimentation

2. Appuyez et maintenez la patte de dégagement orange à gauche (à droite pour le bloc d'alimentation à l'envers) et saisissez le bloc d'alimentation par sa poignée. Retirez le bloc d'alimentation en l'extrayant du nœud.

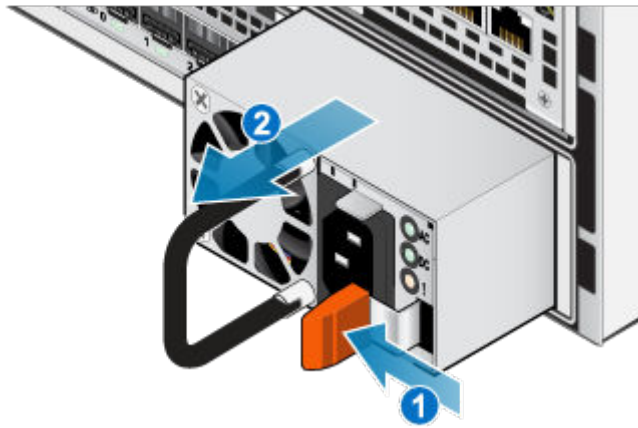


Figure 42. Retrait d'une alimentation

Installation d'un bloc d'alimentation

À propos de cette tâche

Les blocs d'alimentation sont installés dans les nœud supérieur et inférieur, ce qui signifie que le bloc d'alimentation supérieur est installé à l'envers. La procédure suivante fonctionne pour l'installation de l'un ou l'autre des blocs d'alimentation.

Étapes

1. Alignez le bloc d'alimentation sur le logement dans le nœud.
2. Insérez le bloc d'alimentation dans le nœud jusqu'à ce qu'il s'enclenche.

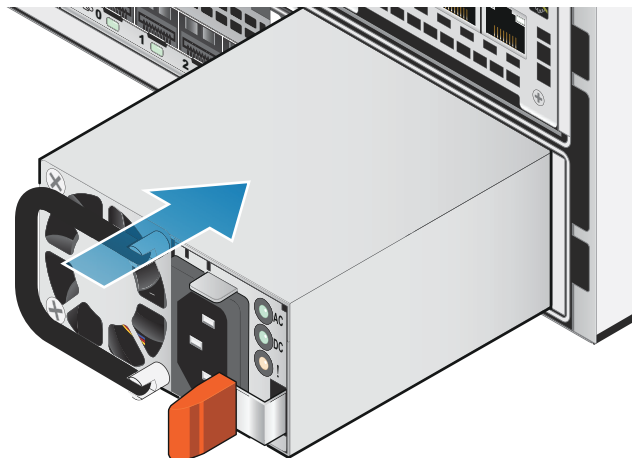


Figure 43. Installation d'un bloc d'alimentation

3. Branchez le câble d'alimentation au bloc d'alimentation et fixez le cordon avec le crochet de fixation du connecteur.

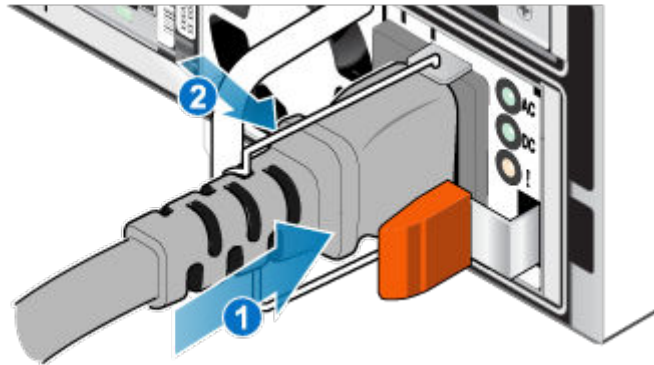


Figure 44. Insertion du câble d'alimentation

Vérifier le fonctionnement d'une alimentation de remplacement

Étapes

1. Dans PowerStore Manager, sélectionnez **Hardware**.
2. Sélectionnez l'appareil qui contenait l'alimentation que vous avez remplacée.
3. Sur la carte **Components**, sous **Rear View**, développez **BaseEnclosure**.
4. Développez le nœud qui contient l'alimentation, puis sélectionnez **PSU0**.

L'état de l'alimentation de remplacement doit être *Healthy*. Si l'état est toujours *Faulted*, patientez quelques minutes et actualisez PowerStore Manager. Si l'état ne change pas, assurez-vous que l'alimentation est correctement placée ou contactez votre prestataire de services.

Renvoyer une pièce défectueuse

À propos de cette tâche

Pour les clients aux États-Unis, deux-ci doivent renvoyer le matériel défectueux dans les 5 jours ouvrables. Les clients à l'étranger sont priés de retourner le matériel défectueux sous 10 jours ouvrables. Les éléments requis pour renvoyer votre pièce défectueuse sont fournis avec la pièce fonctionnelle.

Étapes

1. Placez la pièce défectueuse dans le carton d'expédition qui contenait la pièce de remplacement.
2. Expédiez la pièce défectueuse à votre fournisseur de services en respectant les instructions fournies avec la pièce de remplacement.
3. Pour plus d'informations sur le retour de pièces remplaçables par le client :
 - a. Ouvrez PowerStore Manager.
 - b. Cliquez sur **Settings** dans l'angle supérieur droit de l'écran.
 - c. Cliquez sur **General Support**.
 - d. Sous **Drives, Power Supplies, and Other Parts**, cliquez sur **Return Part**.
 - e. Si votre écran n'affiche pas le lien **Return Part**, contactez votre prestataire de services pour obtenir des instructions.

Remplacement d'un bloc d'alimentation CC

Exécutez les opérations décrites ci-après pour retirer le module d'alimentation défectueux et installer le module de remplacement dans le système.

Identifier une alimentation en panne à partir de PowerStore Manager

Avant de remplacer une alimentation, assurez-vous d'avoir identifié son emplacement dans le système. Utiliser PowerStore Manager, vous pouvez identifier et localiser un bloc d'alimentation défaillant.

Étapes

1. De PowerStore Manager Sélectionnez **Matériel > Appliances**.
2. Sélectionnez l'appliance qui contient l'alimentation à remplacer.
3. Sur la carte **Components**, sous **Rear View**, développez **Base Enclosure**.
4. Développez le nœud qui contient l'alimentation, puis sélectionnez **PSU0**.

Les pièces défectueuses apparaissent en rouge dans l'image du système. L'état `Faulted` est affiché pour ces pièces dans le champ **État**.

Bloc d'alimentation CC du boîtier de base

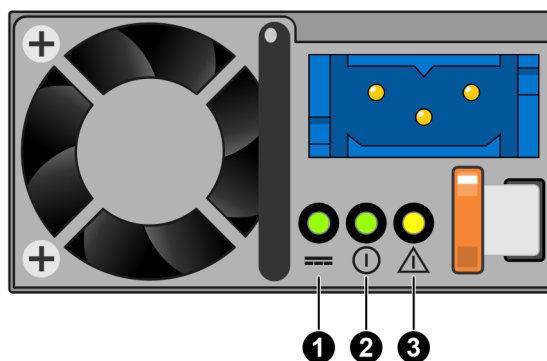


Figure 45. Voyants d'alimentation CC du boîtier de base

Tableau 7. Voyants d'alimentation CC du boîtier de base

LED	Location	État	Description
Courant CC (entrée)	1	Vert	L'alimentation CC est activée.
		Éteint	L'alimentation CC est coupée. Vérifiez la source d'alimentation.
Alimentation CC (sortie)	2	Vert	L'alimentation fonctionne normalement.
		Éteint	Le bloc d'alimentation ne fonctionne pas correctement.
Défaillance	3	Ambre	Défaillance de l'alimentation. Vérifiez que les câbles sont correctement connectés.
		Ambre clignotant	Panne de surchauffe.
		Éteint	Aucune défaillance.

Retrait d'un bloc d'alimentation CC

À propos de cette tâche

Il existe deux alimentations. Les blocs d'alimentation sont installés dans les nœuds supérieur et inférieur, ce qui signifie que le bloc d'alimentation supérieur est installé à l'envers. Cette procédure permet de retirer l'un ou l'autre bloc d'alimentation. Toutefois, le sens dans lequel la poignée de dégagement est enfoncée est inversé pour le bloc d'alimentation à l'envers.

REMARQUE : Il n'est pas nécessaire de mettre le système hors tension pour retirer un bloc d'alimentation.

Étapes

1. Retirez le câble d'alimentation branché au bloc d'alimentation.

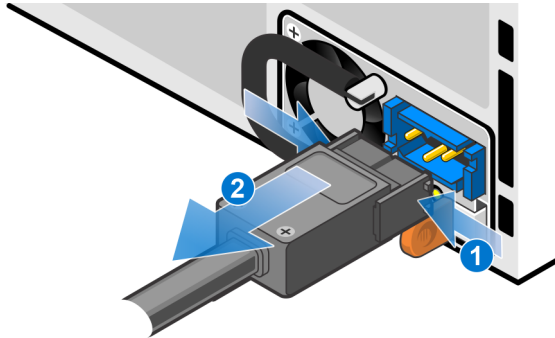


Figure 46. Retrait d'un câble d'alimentation CC

2. Appuyez et maintenez la patte de dégagement orange à gauche (à droite pour le bloc d'alimentation à l'envers) et saisissez le bloc d'alimentation par sa poignée. Retirez le bloc d'alimentation en l'extrayant du nœud.

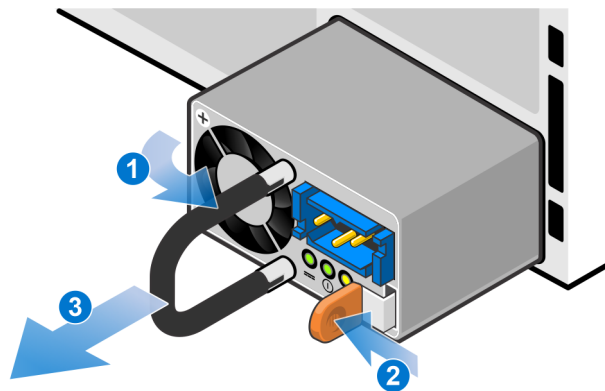


Figure 47. Retrait d'un bloc d'alimentation CC

Installation d'un bloc d'alimentation CC

À propos de cette tâche

Les blocs d'alimentation sont installés dans les nœuds supérieur et inférieur, ce qui signifie que le bloc d'alimentation supérieur est installé à l'envers. La procédure suivante fonctionne pour l'installation de l'un ou l'autre des blocs d'alimentation.

Étapes

1. Alignez le bloc d'alimentation sur le logement dans le nœud.
2. Insérez le bloc d'alimentation dans le nœud jusqu'à ce qu'il s'enclenche.

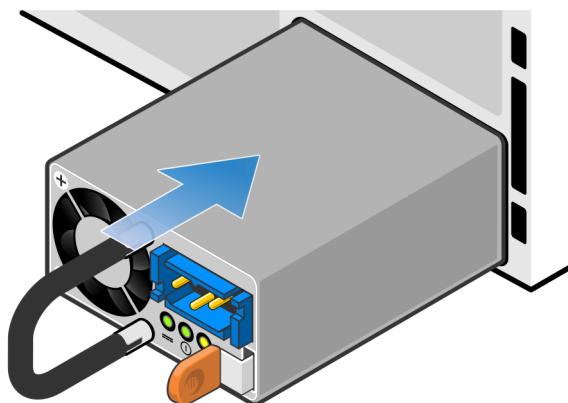


Figure 48. Installation d'un bloc d'alimentation CC

3. Branchez le câble d'alimentation à l'alimentation.

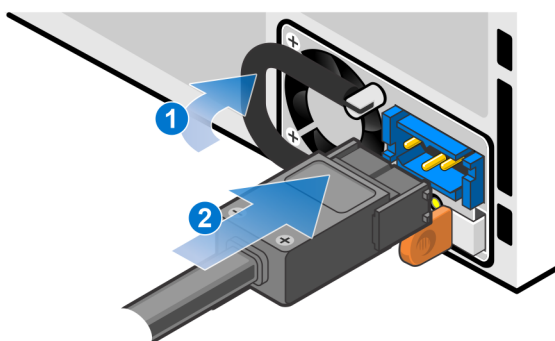


Figure 49. Insertion d'un câble d'alimentation CC

Vérifier le fonctionnement d'une alimentation de remplacement

Étapes

1. Dans PowerStore Manager, sélectionnez **Hardware**.
2. Sélectionnez l'appareil qui contenait l'alimentation que vous avez remplacée.
3. Sur la carte **Components**, sous **Rear View**, développez **BaseEnclosure**.
4. Développez le nœud qui contient l'alimentation, puis sélectionnez **PSU0**.

L'état de l'alimentation de remplacement doit être `Healthy`. Si l'état est toujours `Failed`, patientez quelques minutes et actualisez PowerStore Manager. Si l'état ne change pas, assurez-vous que l'alimentation est correctement placée ou contactez votre prestataire de services.

Renvoyer une pièce défectueuse

À propos de cette tâche

Pour les clients aux États-Unis, deux-ci doivent renvoyer le matériel défectueux dans les 5 jours ouvrables. Les clients à l'étranger sont priés de retourner le matériel défectueux sous 10 jours ouvrables. Les éléments requis pour renvoyer votre pièce défectueuse sont fournis avec la pièce fonctionnelle.

Étapes

1. Placez la pièce défectueuse dans le carton d'expédition qui contenait la pièce de remplacement.

2. Expédiez la pièce défectueuse à votre fournisseur de services en respectant les instructions fournies avec la pièce de remplacement.
3. Pour plus d'informations sur le retour de pièces remplaçables par le client :
 - a. Ouvrez PowerStore Manager.
 - b. Cliquez sur **Settings** dans l'angle supérieur droit de l'écran.
 - c. Cliquez sur **General Support**.
 - d. Sous **Drives, Power Supplies, and Other Parts**, cliquez sur **Return Part**.
 - e. Si votre écran n'affiche pas le lien Return Part, contactez votre prestataire de services pour obtenir des instructions.

Remplacer une carte à 4 ports carte à 4 ports

Exécutez les opérations décrites ci-après pour retirer la carte à 4 ports et installer la carte à 4 ports de remplacement dans le système.

Avant de commencer

PRÉCAUTION : Avant de commencer cette procédure, utilisez la vue PowerStore Manager Hardware et la vue Alerts pour vérifier que l'appliance et son homologue nœud sont en bon état de fonctionnement, sans alertes en attente. Si plusieurs nœuds doivent être supprimés lors de l'exécution de cette procédure, répétez cette vérification pour chaque nœud concerné avant de procéder à la suppression du nœud suivant. Si nécessaire, contactez votre prestataire de services avant de commencer la procédure de remplacement.

Identifier un carte à 4 ports défectueux à partir de PowerStore Manager

Avant de remplacer un carte à 4 ports, assurez-vous d'avoir identifié son emplacement dans le système. PowerStore Manager vous permet d'identifier et de localiser un carte à 4 ports défectueux.

Étapes

1. Dans PowerStore Manager, sélectionnez **Hardware**.
2. Sélectionnez l'appliance qui contient le carte à 4 ports que vous devez remplacer.
3. Sur la carte **Components**, sous **Rear View**, développez **BaseEnclosure**.
4. Développez le nœud qui contient le carte à 4 ports, puis sélectionnez **4PortCard**.
Les pièces défectueuses apparaissent en rouge dans l'image du système. L'état `Failed` est affiché pour ces pièces dans le champ **State**.

Voyants du module intégré

Utilisez les LED de défaillance pour identifier la pièce défectueuse.

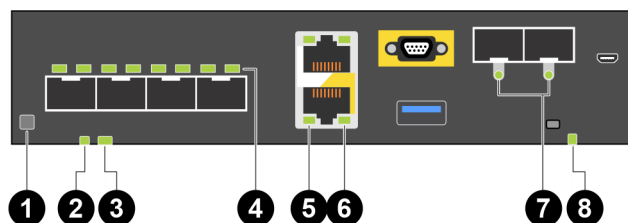


Figure 50. Voyants du module intégré

Tableau 8. Voyants du module intégré

LED	Location	État	Description
Retrait non sécurisé	1	Blanc	Ne retirez pas le nœud. Un retrait incorrect peut provoquer une perte de données.
		Éteint	Vous pouvez retirer le module intégré en toute sécurité si le module intégré a été correctement préparé.
Alimentation du Nœud	2	Vert	Le Nœud est sous tension (alimentation principale).
		Vert clignotant	Nœud initialise une session SOL (Serial Over LAN).
		Éteint	Nœud est hors tension.
Nœud défaillant	3	Ambre	Défaillance détectée.
		Bleu	Nœud en mode dégradé.
		Orange ou bleu clignotant	Le système est en cours de démarrage.
		Bleu et ambre en alternance (vert pendant 3 secondes)	Système non initialisé. Aucune adresse IP de gestion n'a été attribuée.
		Bleu et ambre en alternance à des intervalles d'une seconde	Nœud en mode maintenance.
		Éteint	Aucune défaillance, fonctionnement normal.
Liaison de port de carte 4 ports	4	Vert	Liaison active à haut débit.
		Ambre	Liaison active avec dégradation de la vitesse.
		Éteint	Liaison interrompue.
Activité des ports Ethernet	5	Ambre clignotant	Activité des ports.
		Éteint	Aucune activité des ports.
Liaison des ports Ethernet	6	Vert	Liaison établie.
		Éteint	Aucune liaison n'a été établie.
Liaison de port de carte 2 ports	7	Vert	Liaison active à haut débit.
		Ambre	Liaison active avec dégradation de la vitesse.
		Éteint	Liaison interrompue.
Module intégré défaillant	8	Ambre	Une panne est survenue sur le module intégré.
		Éteint	Aucune défaillance, fonctionnement normal.

Mettre le nœud hors tension

Mettez le nœud hors tension en suivant les instructions de la section [Procédures de contrôle de l'alimentation](#).

Retirez le nœud

Cette procédure décrit comment retirer un nœud du châssis. Deux nœuds sont disponibles. Le nœud supérieur est considéré comme étant positionné « à l'envers » et correspond à une copie miroir du nœud inférieur. La procédure de retrait est la même pour le nœud supérieur et le nœud inférieur.

Prérequis

Si les câbles réseau et de Modules d'E/S ne sont pas déjà identifiés, étiquetez-les clairement afin de les reconnecter ultérieurement.

À propos de cette tâche

AVERTISSEMENT : Ne retirez pas le nœud dans les cinq minutes qui suivent la mise hors tension du système pour laisser au système le temps d'effectuer la mise en cache.

PRÉCAUTION : Veillez à ne jamais retirer un nœud lorsque la LED de retrait non sécurisé est allumée. Si le voyant est allumé, le nœud homologué a été mis hors tension ou est hors ligne, et vous ne devez pas retirer ce nœud.

PRÉCAUTION : Étant donné que le nœuds inclut des ventilateurs, ces derniers doivent être retirés pendant un laps de temps aussi court que possible. Ne retirez les nœuds d'un système actif que si des pièces de rechange sont disponibles.

Étapes

1. Faites pivoter le crochet de fixation du câble d'alimentation vers la gauche (vers la droite pour le module d'alimentation supérieur). Débranchez le câble d'alimentation du module d'alimentation.

La figure suivante montre une alimentation secteur.

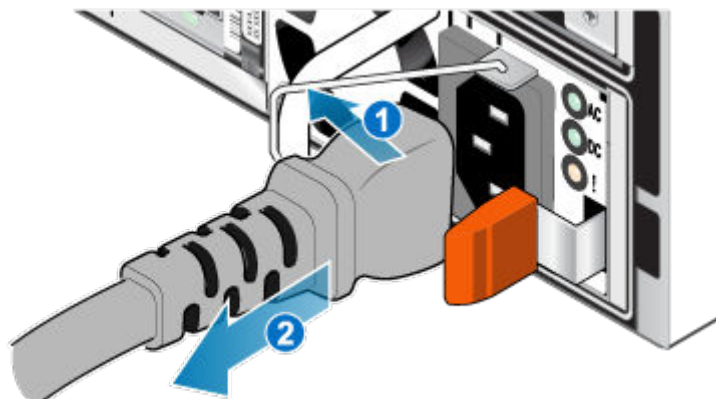


Figure 51. Retrait du câble d'alimentation

2. Déconnectez le câble réseau et tous les autres câbles de l'arrière des Modules d'E/S et des ports réseau du nœud.

REMARQUE : Étiquetez les câbles avant de les retirer.

REMARQUE : Ne débranchez aucun câble de l'autre nœud.

3. Si la poignée du nœud est dotée d'une fiche d'identification de nœud, retirez cette fiche.

4. Tirez sur la patte de dégagement orange en appuyant délicatement sur le nœud.

Le crochet se dégage du mécanisme de verrouillage et la languette de dégagement glisse vers l'extérieur.

REMARQUE : Le nœud sort complètement du châssis. Veillez à soutenir le nœud pour éviter de le faire tomber.

REMARQUE : Le loquet de déverrouillage et la poignée pour nœud B se trouvent sur la partie supérieure gauche. Le loquet de déverrouillage et la poignée pour nœud A se trouvent dans la partie inférieure droite.

PRÉCAUTION : Le retrait d'un nœud incorrect entraîne la perte d'alimentation du système et, par conséquent, la perte des données mises en cache.

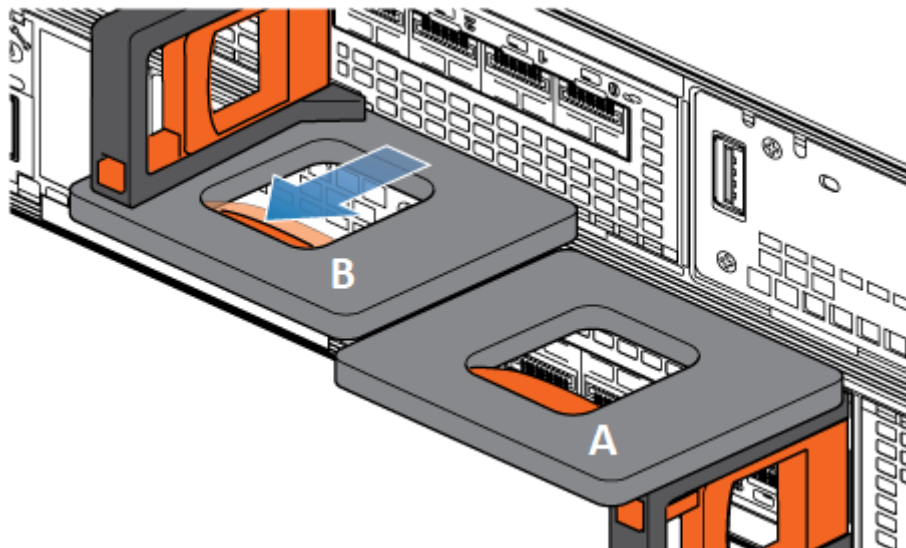


Figure 52. Désenclenchement du mécanisme de verrouillage pour nœud B

5. Avant de retirer le nœud, assurez-vous que le crochet est correctement fixé au câble du bloc d'alimentation de l'autre nœud pour éviter toute perte accidentelle d'alimentation et de cache.
6. Au moyen de la poignée de dégagement, tirez suffisamment le nœud afin de pouvoir saisir les côtés de ce dernier avec les deux mains. Ensuite, soutenez le nœud avec les deux mains, puis extrayez le nœud complètement de son boîtier.

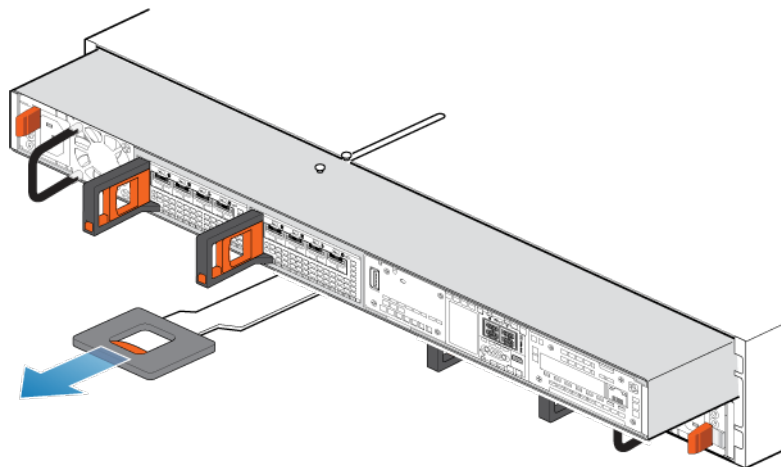


Figure 53. Retrait du nœud

7. Placez le nœud sur une surface de travail plane, propre et antistatique.

Retirer le capot du module intégré du nœud

Étapes

1. Tout en appuyant sur les boutons d'éjection bleus, faites glisser le capot supérieur vers l'arrière du système jusqu'à ce qu'il s'arrête.
2. Soulevez le capot supérieur et retirez-le du nœud.

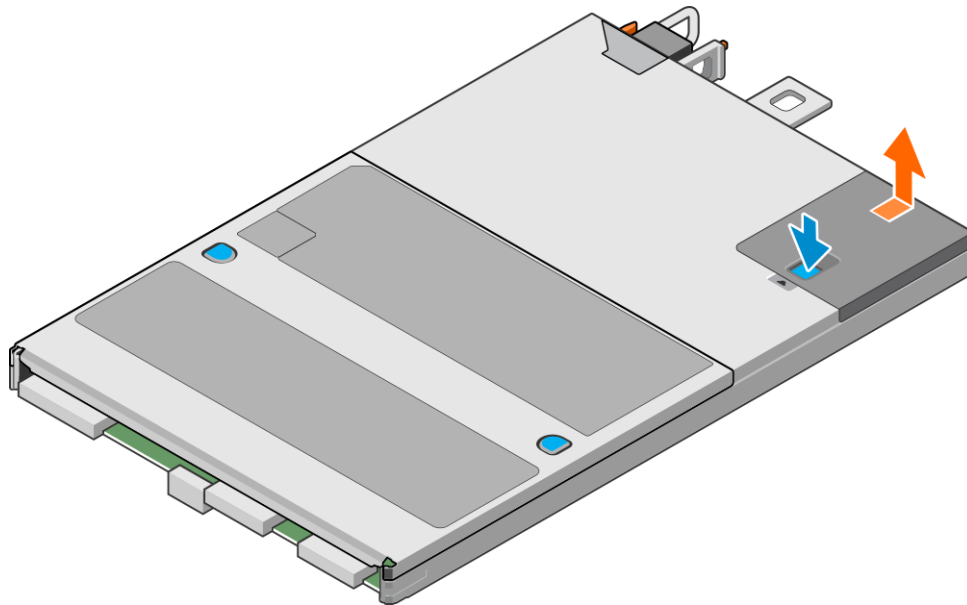


Figure 54. Installer le cache du module intégré

Retirer une carte à 4 ports

Étapes

1. Retirez les cartes SFP à l'avant du module intégré.
2. Appuyez sur les deux taquets bleus situés à l'arrière de la carte à 4 ports pour la dégager.

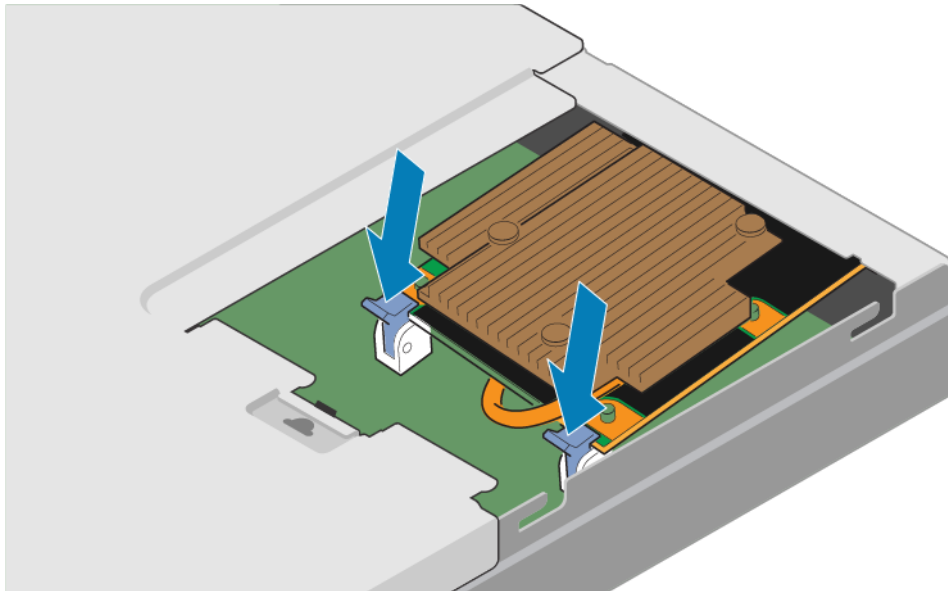


Figure 55. Ouverture des taquets de retenue.

3. Soulevez la carte à 4 ports pour la dégager des patères, puis retirez-la du module intégré.

REMARQUE : Si vous rencontrez des difficultés pour retirer la carte à 4 ports, desserrez les quatre vis imperdables qui fixent le déflecteur d'air à l'avant du module intégré.

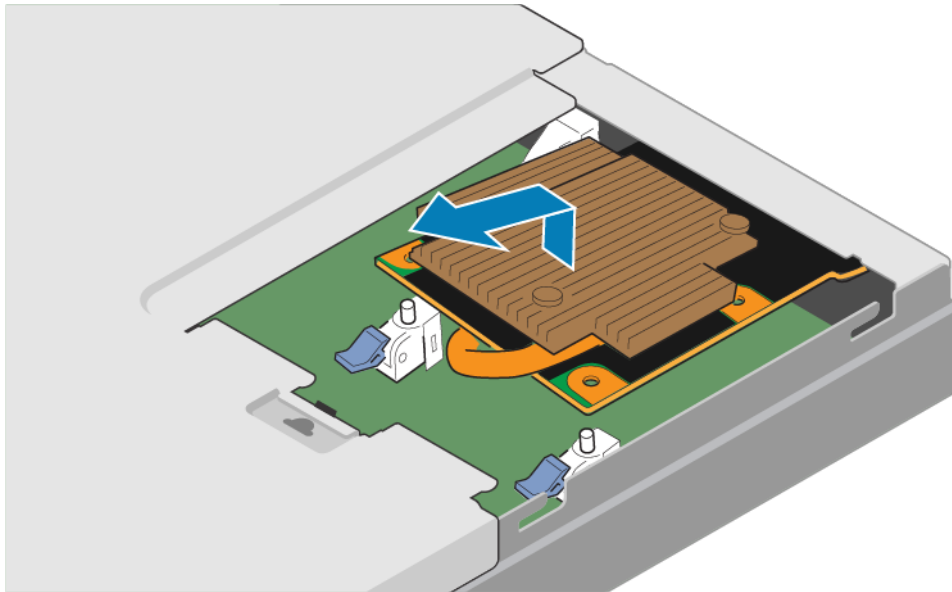


Figure 56. Retrait de la carte à 4 ports

Installer une carte à 4 ports

Étapes

1. Alignez la carte à 4 ports dans le module intégré de sorte à aligner les ports situés à l'avant sur les logements à l'avant du module intégré.
2. Alignez les patères blanches sous les orifices de la carte à 4 ports.

PRÉCAUTION : N'exercez aucune pression excessive pour mettre la carte à 4 ports en place. Si la carte à 4 ports n'est pas correctement installée, réalignez les patères et réessayez.

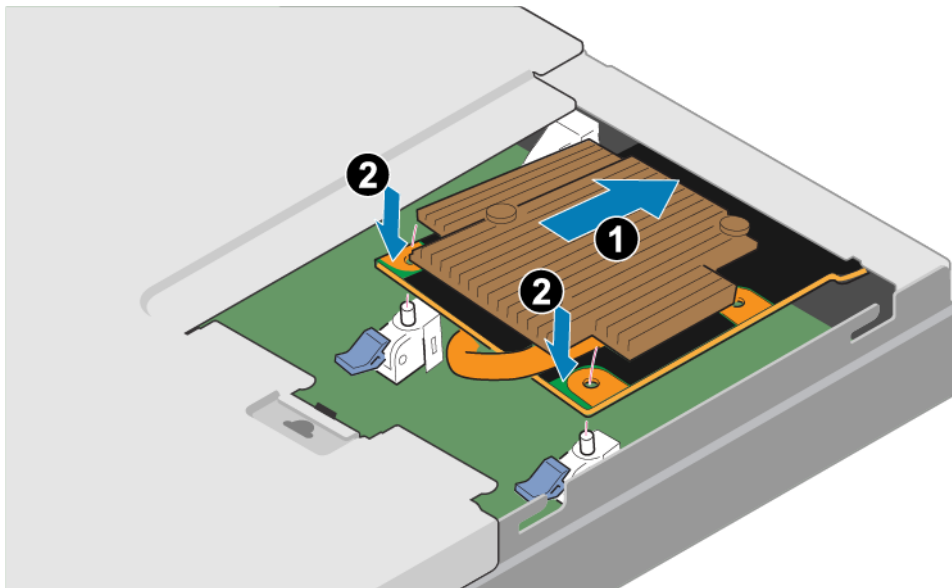


Figure 57. Mise en place de la carte à 4 ports

3. Appuyez délicatement sur le cercle supérieur gauche situé sur la carte à 4 ports.
4. Appuyez sur les taquets bleus jusqu'à ce qu'ils s'enclenchent.

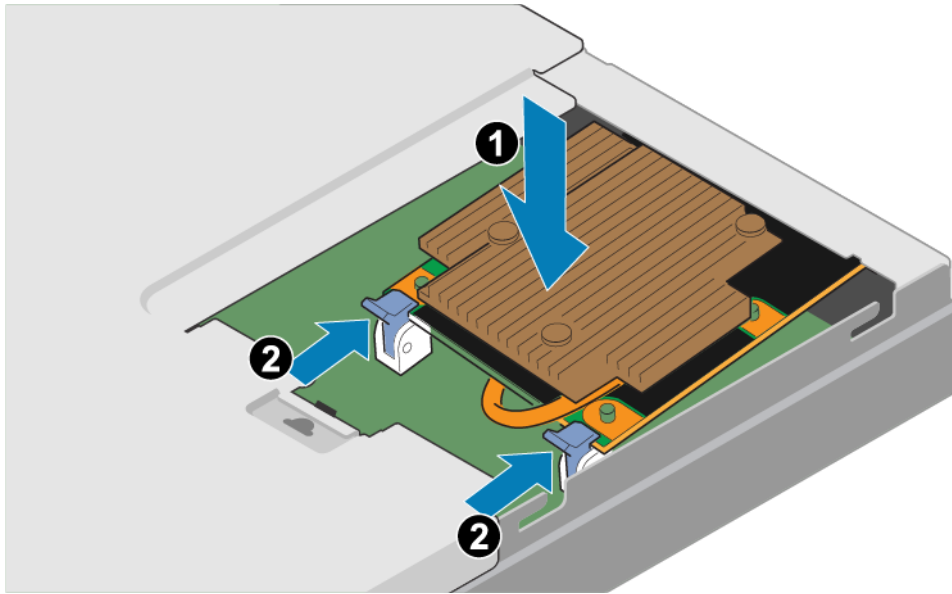


Figure 58. Verrouillage de la carte à 4 ports

5. Si nécessaire, serrez les quatre vis imperdables qui fixent le déflecteur d'air à l'avant du module intégré.
6. Installez les SFP dans le module intégré.

Installer le capot du module intégré

Étapes

1. Positionnez le capot sur le module intégré et alignez-le avec les fentes situées sur les côtés.
2. Tirez le capot vers l'avant pour le fixer en place.

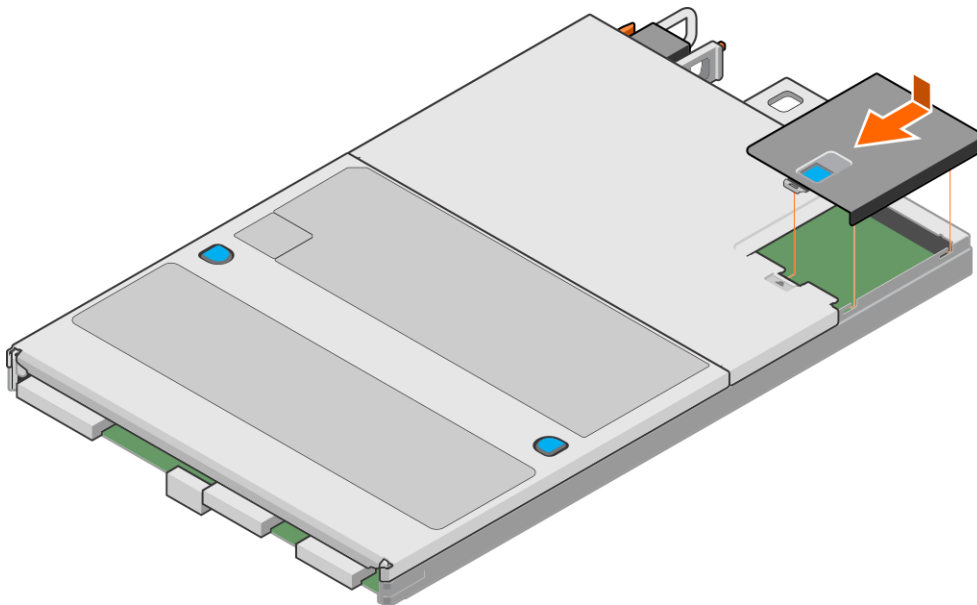


Figure 59. Installation du cache du module intégré

Installez le nœud

Étapes

1. Alignez les broches en haut du nœud sur les rainures en haut du boîtier.
2. Faites glisser le nœud dans le boîtier jusqu'à ce qu'il s'arrête, environ à mi-chemin.

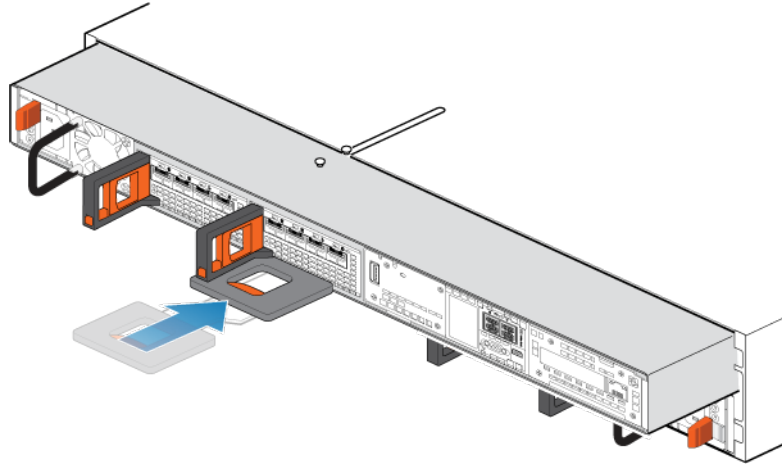


Figure 60. Faites glisser le nœud à mi-chemin dans le boîtier

3. Tirez entièrement la patte de dégagement noire et faites glisser le reste du nœud dans le boîtier. La patte de dégagement noire glisse dans le système lors de l'insertion.

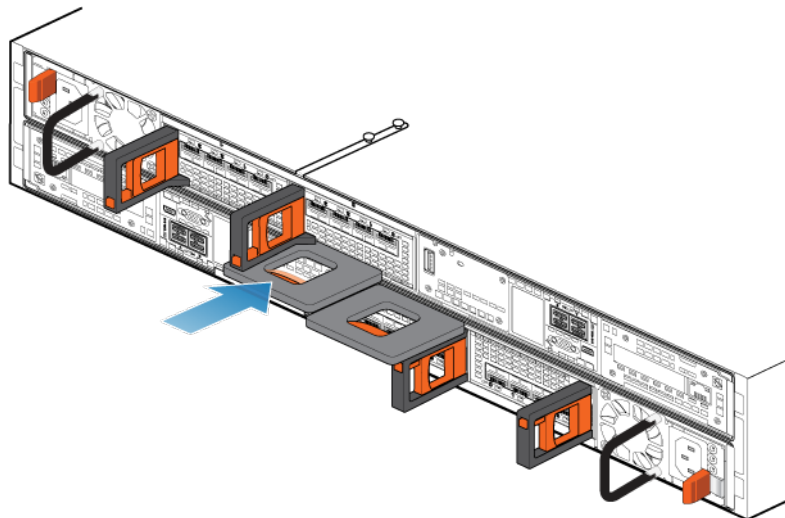


Figure 61. Installation du nœud

4. Rebranchez les câbles en back-end et les câbles aux modules d'E/S et aux ports réseau.
5. Tirez le loquet de déverrouillage orange et poussez doucement pour réenclencher le mécanisme de verrouillage. Si la patte de dégagement noire est retirée, le mécanisme de verrouillage n'est pas engagé.
6. Si le nœud est livré avec une fiche d'identification de nœud, insérez cette fiche dans la poignée du nœud.
7. Branchez le câble d'alimentation.

Mettre le nœud sous tension

Mettez le nœud sous tension en suivant les instructions de la section [Procédures de contrôle de l'alimentation](#).

Vérifier le fonctionnement d'un nouveau carte à 4 ports

Étapes

1. Dans PowerStore Manager, sélectionnez **Hardware**.
2. Sélectionnez l'appliance qui contenait le carte à 4 ports que vous avez remplacé.
3. Sur la carte **Components**, sous **Rear View**, développez **BaseEnclosure**.
4. Développez le nœud qui contient le carte à 4 ports, puis sélectionnez **4PortCard**.
L'état du carte à 4 ports de remplacement doit être `Healthy`. Si l'état est toujours `Failed`, patientez quelques minutes et actualisez PowerStore Manager. Si l'état ne change pas, assurez-vous que le carte à 4 ports est correctement placé ou contactez votre prestataire de services.

Renvoyer une pièce défectueuse

À propos de cette tâche

Pour les clients aux États-Unis, deux-ci doivent renvoyer le matériel défectueux dans les 5 jours ouvrables. Les clients à l'étranger sont priés de retourner le matériel défectueux sous 10 jours ouvrables. Les éléments requis pour renvoyer votre pièce défectueuse sont fournis avec la pièce fonctionnelle.

Étapes

1. Placez la pièce défectueuse dans le carton d'expédition qui contenait la pièce de remplacement.
2. Expédiez la pièce défectueuse à votre fournisseur de services en respectant les instructions fournies avec la pièce de remplacement.
3. Pour plus d'informations sur le retour de pièces remplaçables par le client :
 - a. Ouvrez PowerStore Manager.
 - b. Cliquez sur **Settings** dans l'angle supérieur droit de l'écran.
 - c. Cliquez sur **General Support**.
 - d. Sous **Drives, Power Supplies, and Other Parts**, cliquez sur **Return Part**.
 - e. Si votre écran n'affiche pas le lien Return Part, contactez votre prestataire de services pour obtenir des instructions.

Remplacer un module SFP

Exécutez les opérations décrites ci-après pour retirer le module SFP défectueux et installer le module de remplacement dans le système.

Identifier un module SFP en échec à partir de PowerStore Manager

Utiliser PowerStore Manager, vous pouvez identifier et localiser un module SFP défectueux.

Étapes

1. De PowerStore Manager Sélectionnez **Matériel > Appliances**.
2. Sélectionnez l'appliance qui contient le module SFP que vous devez remplacer.
3. Sur la carte **Components**, sous **Rear View**, développez **BaseEnclosure**.
4. Développez le nœud qui contient le module SFP, puis sélectionnez le module SFP sous **4PortCard** ou **IOModule**.
Les pièces défectueuses apparaissent en rouge dans l'image du système. L'état `Failed` est affiché pour ces pièces dans le champ **État**.
5. Les messages d'erreur ci-dessous n'occasionnent pas de défaillance, mais indiquent que le module SFP doit être remplacé.
 - SFP speed mismatched : indique que les vitesses acceptées par ce module SFP ne sont pas prises en charge par le port.
 - SFP unsupported : indique que ce module SFP module n'est pas qualifié pour être utilisé avec ce produit.
 - SFP asymmetric : indique que ce module SFP ne prend pas en charge les mêmes vitesses et le même type de connecteur que son partenaire.

Retrait d'un module SFP

Étapes

1. Si un câble est connecté au module SFP, débranchez-le.
2. Abaissez doucement le loquet de déverrouillage.
3. Tout en maintenant le loquet, retirez délicatement le module SFP.

 **PRÉCAUTION : Ne retirez pas le Module d'E/S. Le retrait du Module d'E/S entraîne le redémarrage immédiat du nœud.**

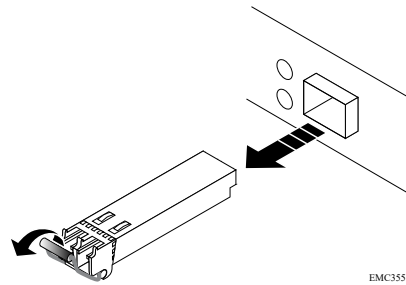


Figure 62. Retrait d'un module SFP

Installation d'un module SFP

Étapes

1. Vérifiez que le module SFP de remplacement porte le même numéro de référence que le module SFP défaillant. Le numéro de référence est indiqué sur l'étiquette apposée sur le module SFP.
2. Relevez le loquet de déverrouillage et enfoncez le nouveau module SFP dans le port jusqu'à ce qu'il soit correctement connecté.

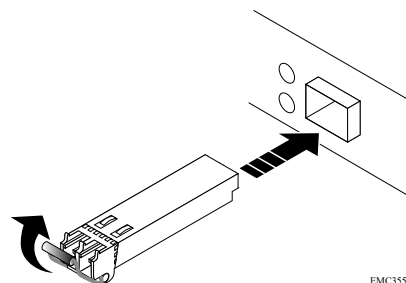


Figure 63. Installation d'un module SFP

3. Abaissez le taquet de blocage pour fixer le module SFP.
4. Rebranchez le câble au module SFP de remplacement.

Vérifier le bon fonctionnement d'un module SFP de remplacement

Étapes

1. DePowerStore ManagerSélectionnez **Matériel > Appliances**.
2. Sélectionnez l'appliance qui contenait le module SFP que vous avez remplacé.
3. Sur la carte **Components**, sous **Rear View**, développez **BaseEnclosure**.
4. Développez le nœud qui contient le module SFP, puis sélectionnez le module SFP sous **4PortCard** ou **IOModule**.
5. L'état du module SFP de remplacement doit être `Healthy`. Si l'état est toujours `Failed` patientez quelques minutes et actualisezPowerStore Manager. Si la panne a été signalée par l'un des messages d'erreur suivants, assurez-vous que le message d'erreur est effacé :

- La vitesse du module SFP ne correspond pas
- SFP non pris en charge
- SFP asymétrique

Si l'état n'est pas modifié ou si le message d'erreur n'est pas effacé, assurez-vous que le module SFP est correctement inséré, ou contactez votre prestataire de services.

Renvoyer une pièce défectueuse

À propos de cette tâche

Pour les clients aux États-Unis, deux-ci doivent renvoyer le matériel défectueux dans les 5 jours ouvrables. Les clients à l'étranger sont priés de retourner le matériel défectueux sous 10 jours ouvrables. Les éléments requis pour renvoyer votre pièce défectueuse sont fournis avec la pièce fonctionnelle.

Étapes

1. Placez la pièce défectueuse dans le carton d'expédition qui contenait la pièce de remplacement.
2. Expédiez la pièce défectueuse à votre fournisseur de services en respectant les instructions fournies avec la pièce de remplacement.
3. Pour plus d'informations sur le retour de pièces remplaçables par le client :
 - a. Ouvrez PowerStore Manager.
 - b. Cliquez sur **Settings** dans l'angle supérieur droit de l'écran.
 - c. Cliquez sur **General Support**.
 - d. Sous **Drives, Power Supplies, and Other Parts**, cliquez sur **Return Part**.
 - e. Si votre écran n'affiche pas le lien Return Part, contactez votre prestataire de services pour obtenir des instructions.

Remplacer un Module d'E/S

Exécutez les opérations décrites ci-après pour retirer le Module d'E/S défectueux et installer le Module d'E/S de remplacement dans le système.

Avant de commencer

PRÉCAUTION : Avant de commencer cette procédure, utilisez la vue PowerStore Manager Hardware et la vue Alerts pour vérifier que l'appareil et son homologue nœud sont en bon état de fonctionnement, sans alertes en attente. Si plusieurs nœuds doivent être supprimés lors de l'exécution de cette procédure, répétez cette vérification pour chaque nœud concerné avant de procéder à la suppression du nœud suivant. Si nécessaire, contactez votre prestataire de services avant de commencer la procédure de remplacement.

Identifiez un module d'E/S défectueux à partir de PowerStore Manager

Avant de remplacer un module d'E/S, assurez-vous d'avoir identifié son emplacement dans le système. Utiliser PowerStore Manager, vous pouvez identifier et localiser un module d'E/S défectueux.

Étapes

1. De PowerStore Manager sélectionnez **Matériel > Appareils**.
2. Sélectionnez l'appareil qui contient le module d'E/S que vous devez remplacer.
3. Sur la carte **Composants**, sous **Rear View**, développez **Base Enclosure**.
4. Développez le nœud qui contient le module d'E/S, puis sélectionnez le **module d'E/S** approprié.
Les pièces défectueuses apparaissent en rouge dans l'image du système. L'état `Failed` est affiché pour ces pièces dans le champ **État**.

LED du Boîtier de base Module d'E/S

Utilisez les LED de défaillance pour identifier la pièce défectueuse.

REMARQUE : Les ports semblent différents selon qu'ils sont utilisés pour les connexions cuivre ou optiques. L'image ci-dessous présente les ports pour les câbles en cuivre.

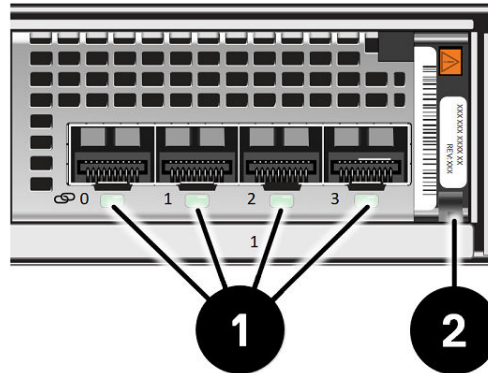


Figure 64. LED du Boîtier de base Module d'E/S

Tableau 9. LED du Boîtier de base Module d'E/S

LED	Location	État	Description
Liaison des ports	1	Vert ou bleu	Liaison active
		Éteint	Liaison interrompue
Sous tension/défaillance	2	Vert	Marche
		Ambre	Défaillance

Mettre le nœud hors tension

Mettez le nœud hors tension en suivant les instructions de la section [Procédures de contrôle de l'alimentation](#).

Retirer un module d'E/S

Étapes

1. Tirez le mécanisme de déclenchement sur la poignée de module d'E/S afin de le libérer.

PRÉCAUTION : Ne tirez pas le nœud du boîtier de base.

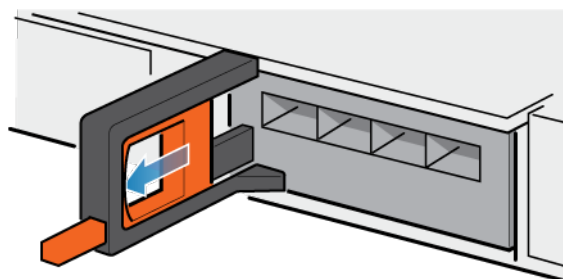


Figure 65. Retrait du module d'E/S

2. Retirez délicatement le module d'E/S du logement.

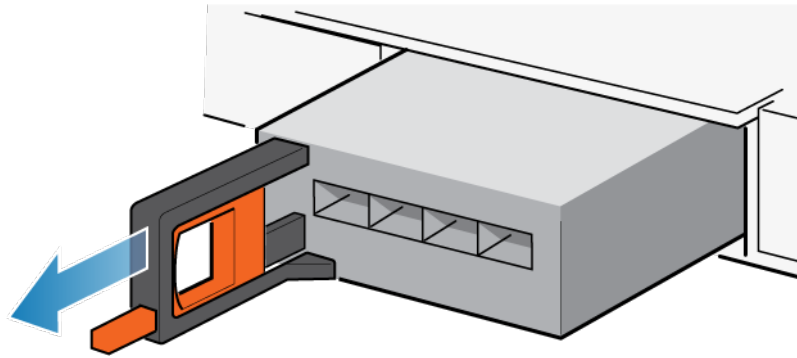


Figure 66. Retrait du module d'E/S

Installation d'un Module d'E/S

Étapes

1. Alignez le module sur le slot vide et insérez-le délicatement dans le slot.

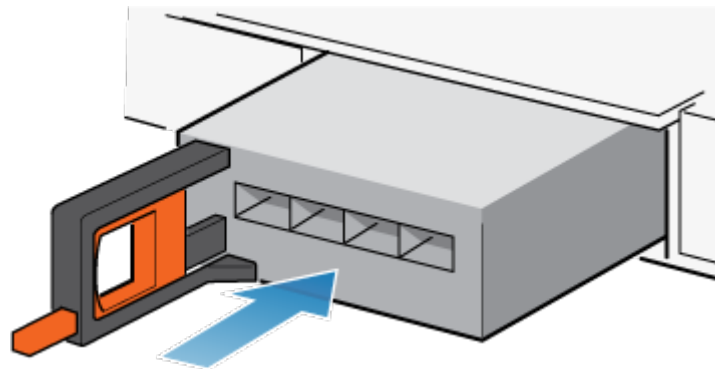


Figure 67. Installation d'un Module d'E/S

2. Lorsque le Module d'E/S vous semble correctement installé, poussez et relâchez le petit bouton sur la poignée.
 - Si le bouton reste en place, le module est correctement installé.
 - Si le bouton revient en arrière, poussez délicatement le module un peu plus loin dans le châssis et appuyez de nouveau sur le bouton.
 - Si le bouton ne reste pas enfoncé dans la poignée, retirez le module et répétez les étapes 1 et 2.

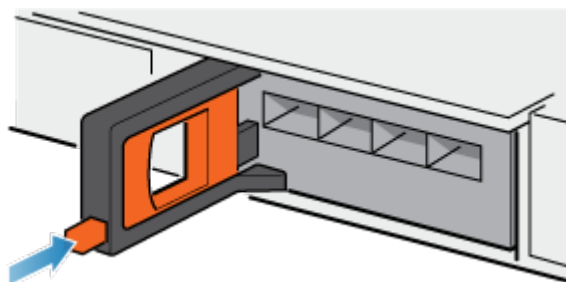


Figure 68. Verrouillage en place du Module d'E/S

3. Connectez les câbles dans les ports Module d'E/S attribués.

Mettre le nœud sous tension

Mettez le nœud sous tension en suivant les instructions de la section [Procédures de contrôle de l'alimentation](#).

Vérifier le fonctionnement d'un Module d'E/S de remplacement

Étapes

1. Dans PowerStore Manager, sélectionnez **Hardware**.
2. Sélectionnez l'appliance qui contenait le Module d'E/S que vous avez remplacé.
3. Sur la carte **Components**, sous **Rear View**, développez **BaseEnclosure**.
4. Développez le nœud qui contient le Module d'E/S, puis sélectionnez le **IoModule** concerné.

L'état du Module d'E/S de remplacement doit être `Healthy`. Si l'état est toujours `Failed`, patientez quelques minutes et actualisez PowerStore Manager. Si l'état ne change pas, assurez-vous que le Module d'E/S est correctement placé ou contactez votre prestataire de services.

Renvoyer une pièce défectueuse

À propos de cette tâche

Pour les clients aux États-Unis, deux-ci doivent renvoyer le matériel défectueux dans les 5 jours ouvrables. Les clients à l'étranger sont priés de retourner le matériel défectueux sous 10 jours ouvrables. Les éléments requis pour renvoyer votre pièce défectueuse sont fournis avec la pièce fonctionnelle.


Étapes

1. Placez la pièce défectueuse dans le carton d'expédition qui contenait la pièce de remplacement.
2. Expédiez la pièce défectueuse à votre fournisseur de services en respectant les instructions fournies avec la pièce de remplacement.
3. Pour plus d'informations sur le retour de pièces remplaçables par le client :
 - a. Ouvrez PowerStore Manager.
 - b. Cliquez sur **Settings** dans l'angle supérieur droit de l'écran.
 - c. Cliquez sur **General Support**.
 - d. Sous **Drives, Power Supplies, and Other Parts**, cliquez sur **Return Part**.
 - e. Si votre écran n'affiche pas le lien **Return Part**, contactez votre prestataire de services pour obtenir des instructions.

Remplacer un module de ventilation module de ventilation

Exécutez les opérations décrites ci-après pour retirer le module de ventilation défectueux et installer le module de ventilation de remplacement dans le système.

Avant de commencer

 **PRÉCAUTION** : Avant de commencer cette procédure, utilisez la vue PowerStore Manager Hardware et la vue Alerts pour vérifier que l'appliance et son homologue nœud sont en bon état de fonctionnement, sans alertes en attente. Si plusieurs nœuds doivent être supprimés lors de l'exécution de cette procédure, répétez cette vérification pour chaque nœud concerné avant de procéder à la suppression du nœud suivant. Si nécessaire, contactez votre prestataire de services avant de commencer la procédure de remplacement.

Identifiez un module de ventilateur défectueux à partir de PowerStore Manager

Avant de remplacer un module de ventilation, assurez-vous d'avoir identifié son emplacement dans le système. Utiliser PowerStore Manager, vous pouvez identifier et localiser un module de ventilateur défectueux.

Étapes

1. DePowerStore ManagerSélectionnez **Matériel > Appliances**.
2. Sélectionnez l'appliance qui contient le module de ventilation que vous devez remplacer.
3. Sur la carte **Components** , sous **Internal View** , développez le nœud qui contient le module de ventilation, puis sélectionnez le **module de ventilateur** approprié.
Les pièces défectueuses apparaissent en rouge dans l'image du système. L'état `Failed` est affiché pour ces pièces dans le champ **État**.

Mettre le nœud hors tension

Mettez le nœud hors tension en suivant les instructions de la section [Procédures de contrôle de l'alimentation](#).

Retirez le nœud

Cette procédure décrit comment retirer un nœud du châssis. Deux nœuds sont disponibles. Le nœud supérieur est considéré comme étant positionné « à l'envers » et correspond à une copie miroir du nœud inférieur. La procédure de retrait est la même pour le nœud supérieur et le nœud inférieur.

Prérequis

Si les câbles réseau et de Modules d'E/S ne sont pas déjà identifiés, étiquetez-les clairement afin de les reconnecter ultérieurement.

À propos de cette tâche

- AVERTISSEMENT** : Ne retirez pas le nœud dans les cinq minutes qui suivent la mise hors tension du système pour laisser au système le temps d'effectuer la mise en cache.
- PRÉCAUTION** : Veillez à ne jamais retirer un nœud lorsque la LED de retrait non sécurisé est allumée. Si le voyant est allumé, le nœud homologue a été mis hors tension ou est hors ligne, et vous ne devez pas retirer ce nœud.
- PRÉCAUTION** : Étant donné que le nœuds inclut des ventilateurs, ces derniers doivent être retirés pendant un laps de temps aussi court que possible. Ne retirez les nœuds d'un système actif que si des pièces de rechange sont disponibles.

Étapes

1. Faites pivoter le crochet de fixation du câble d'alimentation vers la gauche (vers la droite pour le module d'alimentation supérieur). Débranchez le câble d'alimentation du module d'alimentation.
La figure suivante montre une alimentation secteur.

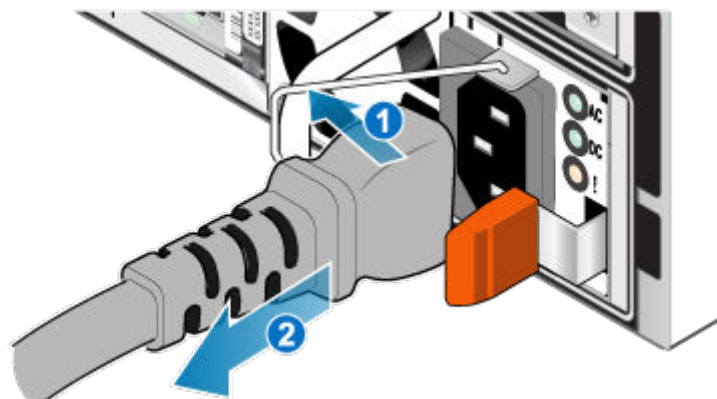


Figure 69. Retrait du câble d'alimentation

2. Déconnectez le câble réseau et tous les autres câbles de l'arrière des Modules d'E/S et des ports réseau du nœud.

REMARQUE : Étiquetez les câbles avant de les retirer.

REMARQUE : Ne débranchez aucun câble de l'autre nœud.

3. Si la poignée du nœud est dotée d'une fiche d'identification de nœud, retirez cette fiche.

4. Tirez sur la patte de dégagement orange en appuyant délicatement sur le nœud.

Le crochet se dégage du mécanisme de verrouillage et la languette de dégagement glisse vers l'extérieur.

REMARQUE : Le nœud sort complètement du châssis. Veillez à soutenir le nœud pour éviter de le faire tomber.

REMARQUE : Le loquet de déverrouillage et la poignée pour nœud B se trouvent sur la partie supérieure gauche. Le loquet de déverrouillage et la poignée pour nœud A se trouvent dans la partie inférieure droite.

PRÉCAUTION : Le retrait d'un nœud incorrect entraîne la perte d'alimentation du système et, par conséquent, la perte des données mises en cache.

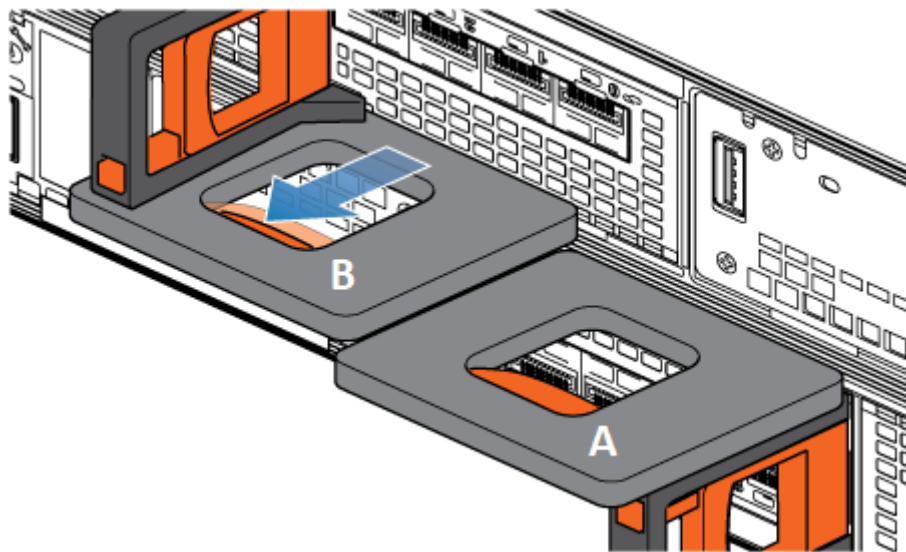


Figure 70. Désenclenchement du mécanisme de verrouillage pour nœud B

5. Avant de retirer le nœud, assurez-vous que le crochet est correctement fixé au câble du bloc d'alimentation de l'autre nœud pour éviter toute perte accidentelle d'alimentation et de cache.

6. Au moyen de la poignée de dégagement, tirez suffisamment le nœud afin de pouvoir saisir les côtés de ce dernier avec les deux mains. Ensuite, soutenez le nœud avec les deux mains, puis extrayez le nœud complètement de son boîtier.

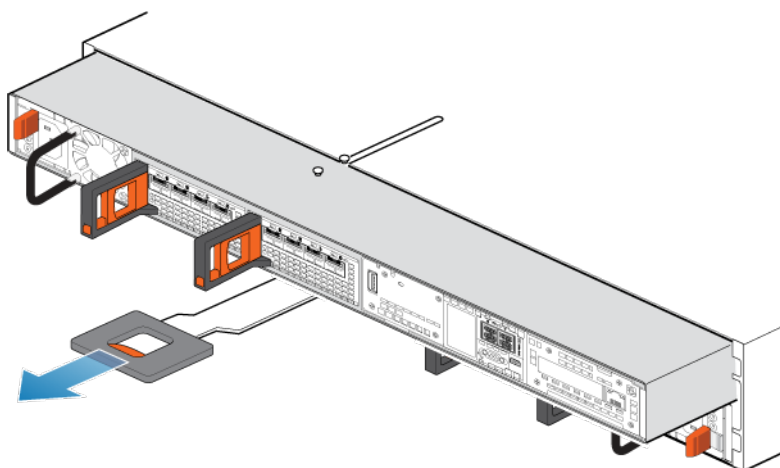


Figure 71. Retrait du nœud

7. Placez le nœud sur une surface de travail plane, propre et antistatique.

Retirer le capot supérieur du nœud

Étapes

1. Tout en appuyant sur les deux boutons d'éjection bleus, faites glisser le capot supérieur vers l'arrière du système jusqu'à ce qu'il s'arrête.
2. Soulevez le capot supérieur et retirez-le du nœud.

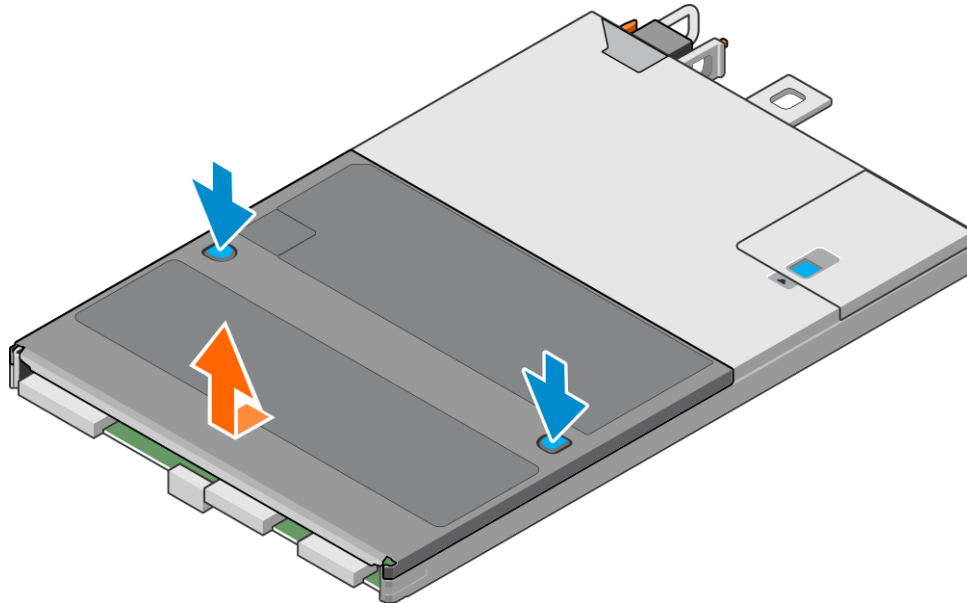


Figure 72. Retrait du capot supérieur

Retirez le module de ventilation

Étapes

1. Débranchez le câble d'alimentation du module de ventilation de la carte mère.

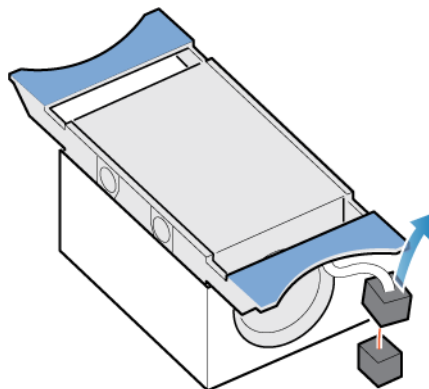


Figure 73. Déconnexion du câble d'alimentation du ventilateur

2. Dégagez le câble d'alimentation du module de ventilation du support de câble.
3. Appuyez sur les pattes de dégagement bleues.
4. Soulevez le module de ventilation pour le retirer de la carte mère.

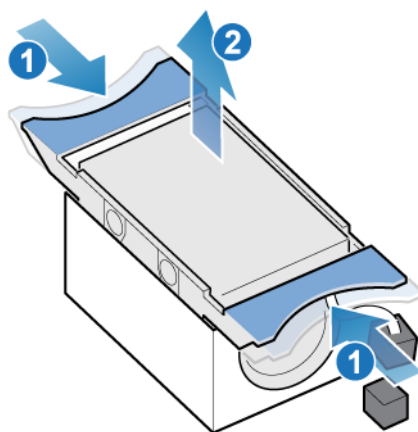


Figure 74. Retrait du ventilateur de la carte mère

Installez le module de ventilation

Étapes

1. Placez le module de ventilation dans la position de montage dans le nœud.
2. Serrez les taquets bleus et appuyez pour enclencher le module de ventilation en position.
3. Connectez le câble d'alimentation module de ventilation au connecteur de la carte mère.

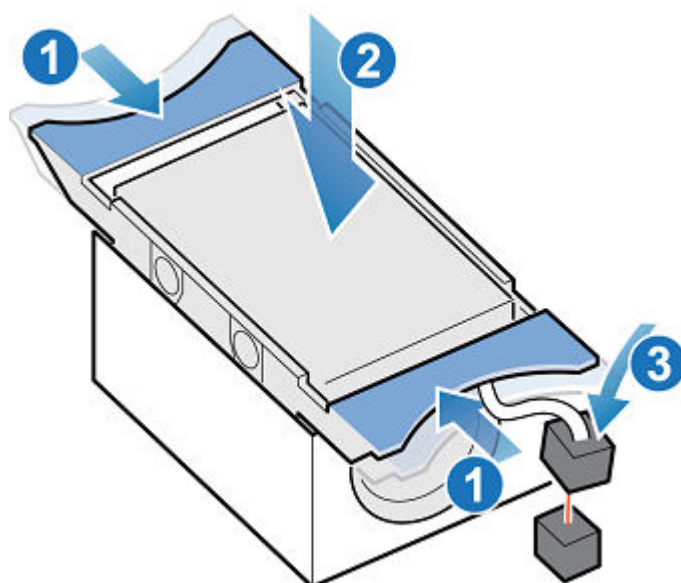


Figure 75. Installation du module de ventilation

Installer le capot supérieur sur le nœud

Étapes

1. Positionnez le capot supérieur sur le nœud et alignez-le sur les logements situés de part et d'autre, à l'arrière du nœud.
2. Tirez le capot supérieur vers l'avant pour le fixer en place.

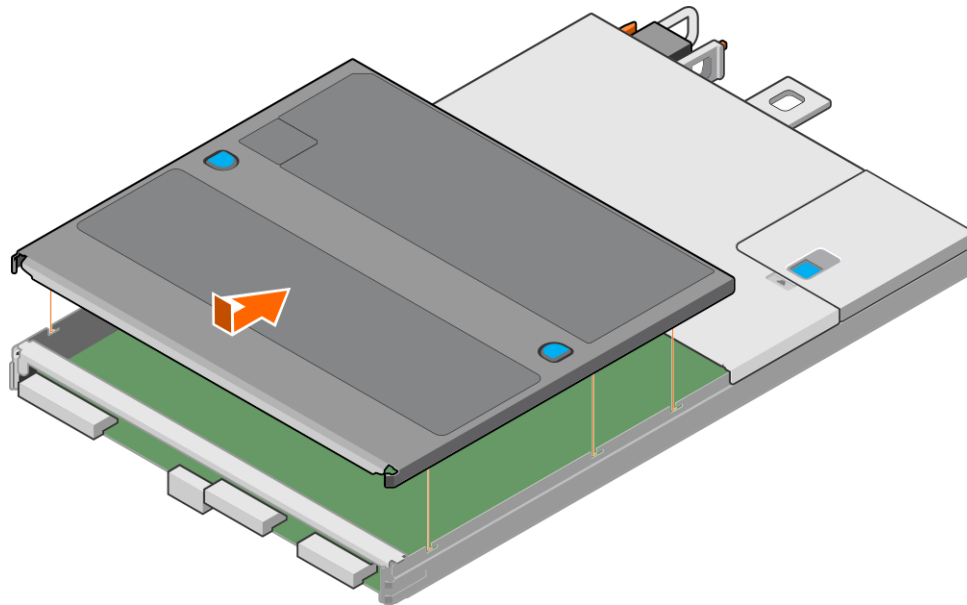


Figure 76. Installation du capot supérieur

Installez le nœud

Étapes

1. Alignez les broches en haut du nœud sur les rainures en haut du boîtier.
2. Faites glisser le nœud dans le boîtier jusqu'à ce qu'il s'arrête, environ à mi-chemin.

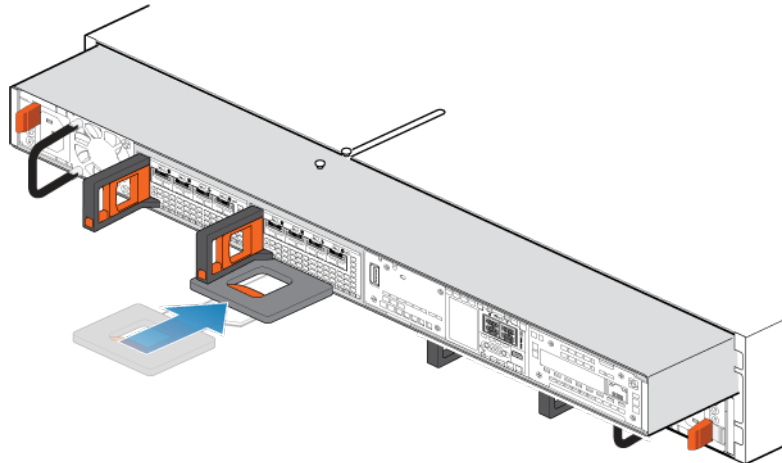


Figure 77. Faites glisser le nœud à mi-chemin dans le boîtier

3. Tirez entièrement la patte de dégagement noire et faites glisser le reste du nœud dans le boîtier. La patte de dégagement noire glisse dans le système lors de l'insertion.

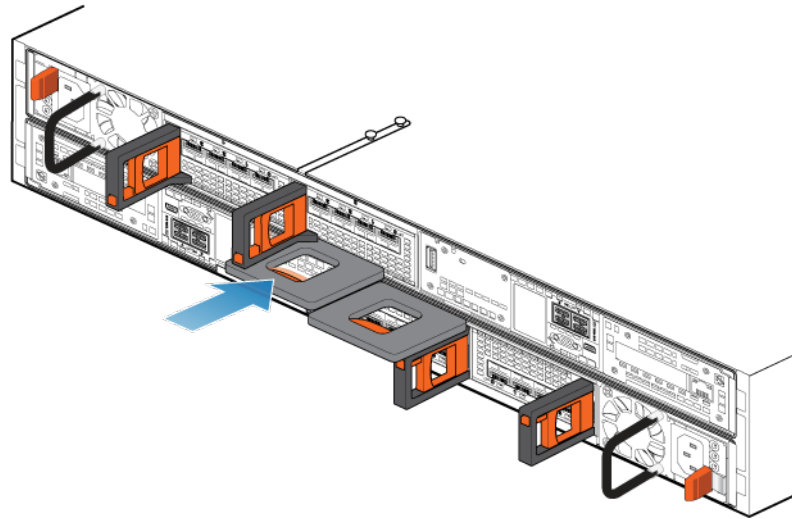


Figure 78. Installation du nœud

4. Rebranchez les câbles en back-end et les câbles aux modules d'E/S et aux ports réseau.
5. Tirez le loquet de déverrouillage orange et poussez doucement pour réenclencher le mécanisme de verrouillage. Si la patte de dégagement noire est retirée, le mécanisme de verrouillage n'est pas engagé.
6. Si le nœud est livré avec une fiche d'identification de nœud, insérez cette fiche dans la poignée du nœud.
7. Branchez le câble d'alimentation.

Vérifier le bon fonctionnement d'un module de ventilation de remplacement

Étapes

1. DePowerStore ManagerSélectionnez **Matériel > Appliances**.
2. Sélectionnez l'appliance qui contenait le module de ventilateur que vous avez remplacé.
3. Sur la carte **Components**, sous **Internal View**, développez le nœud qui contient le module de ventilation, puis sélectionnez le **module de ventilateur** approprié.

L'état du module de ventilation de remplacement doit indiquer `Healthy`. Si l'état est toujours `Failed` patientez quelques minutes et actualisez PowerStore Manager. Si l'état ne change pas, assurez-vous que le module de ventilation est correctement installé ou contactez votre prestataire de services.

Renvoyer une pièce défectueuse

À propos de cette tâche

Pour les clients aux États-Unis, deux-ci doivent renvoyer le matériel défectueux dans les 5 jours ouvrables. Les clients à l'étranger sont priés de retourner le matériel défectueux sous 10 jours ouvrables. Les éléments requis pour renvoyer votre pièce défectueuse sont fournis avec la pièce fonctionnelle.


Étapes

1. Placez la pièce défectueuse dans le carton d'expédition qui contenait la pièce de remplacement.
2. Expédiez la pièce défectueuse à votre fournisseur de services en respectant les instructions fournies avec la pièce de remplacement.
3. Pour plus d'informations sur le retour de pièces remplaçables par le client :
 - a. Ouvrez PowerStore Manager.
 - b. Cliquez sur **Settings** dans l'angle supérieur droit de l'écran.
 - c. Cliquez sur **General Support**.
 - d. Sous **Drives, Power Supplies, and Other Parts**, cliquez sur **Return Part**.


- e. Si votre écran n'affiche pas le lien Return Part, contactez votre prestataire de services pour obtenir des instructions.

Remplacer un module DIMM (Dual Inline Memory Module)

Exécutez les opérations décrites ci-après pour retirer le module DIMM défectueux et installer le module de remplacement dans le système. Les modules DIMM se trouvent dans le nœud. Vous pouvez accéder aux modules DIMM en retirant le nœud du châssis et en ouvrant le capot supérieur.

 **REMARQUE :** les barrettes DIMM doivent rester dans leur position d'origine. Ne déplacez pas les barrettes DIMM vers un autre emplacement.

Avant de commencer

 **PRÉCAUTION :** Avant de commencer cette procédure, utilisez la vue PowerStore Manager Hardware et la vue Alerts pour vérifier que l'appliance et son homologue nœud sont en bon état de fonctionnement, sans alertes en attente. Si plusieurs nœuds doivent être supprimés lors de l'exécution de cette procédure, répétez cette vérification pour chaque nœud concerné avant de procéder à la suppression du nœud suivant. Si nécessaire, contactez votre prestataire de services avant de commencer la procédure de remplacement.

Identifier un module DIMM en échec à partir de PowerStore Manager

Avant de remplacer un module DIMM, assurez-vous d'avoir identifié son emplacement dans le système. Utilisez PowerStore Manager, vous pouvez identifier et localiser une barrette DIMM défectueuse.

Étapes

1. De PowerStore Manager sélectionnez **Matériel > Appliances**.
2. Sélectionnez l'appliance qui inclut le module DIMM que vous devez remplacer.
3. Sur la carte **Components**, sous **Internal View**, développez le nœud qui contient le module DIMM, puis sélectionnez le **DIMM** concerné.

Les pièces défectueuses apparaissent en rouge dans l'image du système. L'état `Failed` est affiché pour ces pièces dans le champ **État**.

Mettre le nœud hors tension

Mettez le nœud hors tension en suivant les instructions de la section [Procédures de contrôle de l'alimentation](#).

Retirez le nœud

Cette procédure décrit comment retirer un nœud du châssis. Deux nœuds sont disponibles. Le nœud supérieur est considéré comme étant positionné « à l'envers » et correspond à une copie miroir du nœud inférieur. La procédure de retrait est la même pour le nœud supérieur et le nœud inférieur.

Prérequis

Si les câbles réseau et de Modules d'E/S ne sont pas déjà identifiés, étiquetez-les clairement afin de les reconnecter ultérieurement.

À propos de cette tâche

 **AVERTISSEMENT :** Ne retirez pas le nœud dans les cinq minutes qui suivent la mise hors tension du système pour laisser au système le temps d'effectuer la mise en cache.

△ **PRÉCAUTION :** Veillez à ne jamais retirer un nœud lorsque la LED de retrait non sécurisé est allumée. Si le voyant est allumé, le nœud homologué a été mis hors tension ou est hors ligne, et vous ne devez pas retirer ce nœud.

△ **PRÉCAUTION :** Étant donné que les nœuds incluent des ventilateurs, ces derniers doivent être retirés pendant un laps de temps aussi court que possible. Ne retirez les nœuds d'un système actif que si des pièces de rechange sont disponibles.

Étapes

1. Faites pivoter le crochet de fixation du câble d'alimentation vers la gauche (vers la droite pour le module d'alimentation supérieur). Débranchez le câble d'alimentation du module d'alimentation.
La figure suivante montre une alimentation secteur.

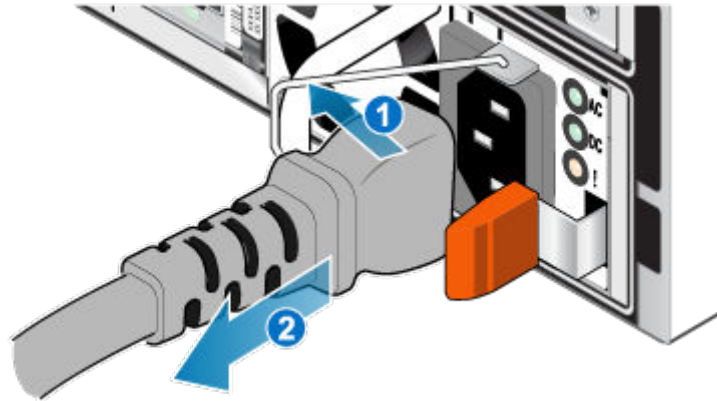


Figure 79. Retrait du câble d'alimentation

2. Déconnectez le câble réseau et tous les autres câbles de l'arrière des Modules d'E/S et des ports réseau du nœud.

ⓘ **REMARQUE :** Étiquetez les câbles avant de les retirer.

ⓘ **REMARQUE :** Ne débranchez aucun câble de l'autre nœud.

3. Si la poignée du nœud est dotée d'une fiche d'identification de nœud, retirez cette fiche.
4. Tirez sur la patte de dégagement orange en appuyant délicatement sur le nœud.

Le crochet se dégage du mécanisme de verrouillage et la languette de dégagement glisse vers l'extérieur.

ⓘ **REMARQUE :** Le nœud sort complètement du châssis. Veillez à soutenir le nœud pour éviter de le faire tomber.

ⓘ **REMARQUE :** Le loquet de déverrouillage et la poignée pour nœud B se trouvent sur la partie supérieure gauche. Le loquet de déverrouillage et la poignée pour nœud A se trouvent dans la partie inférieure droite.

△ **PRÉCAUTION :** Le retrait d'un nœud incorrect entraîne la perte d'alimentation du système et, par conséquent, la perte des données mises en cache.

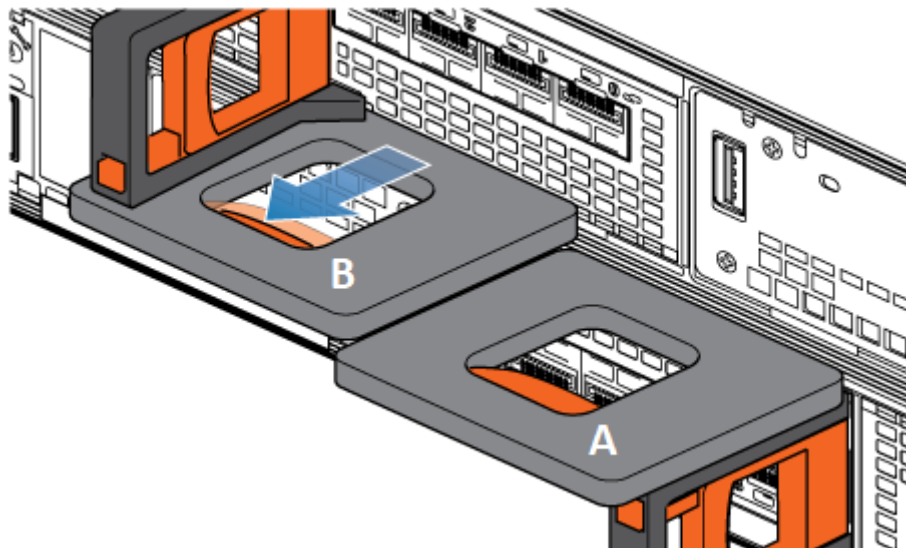


Figure 80. Désenclenchement du mécanisme de verrouillage pour nœud B

5. Avant de retirer le nœud, assurez-vous que le crochet est correctement fixé au câble du bloc d'alimentation de l'autre nœud pour éviter toute perte accidentelle d'alimentation et de cache.
6. Au moyen de la poignée de dégagement, tirez suffisamment le nœud afin de pouvoir saisir les côtés de ce dernier avec les deux mains. Ensuite, soutenez le nœud avec les deux mains, puis extrayez le nœud complètement de son boîtier.

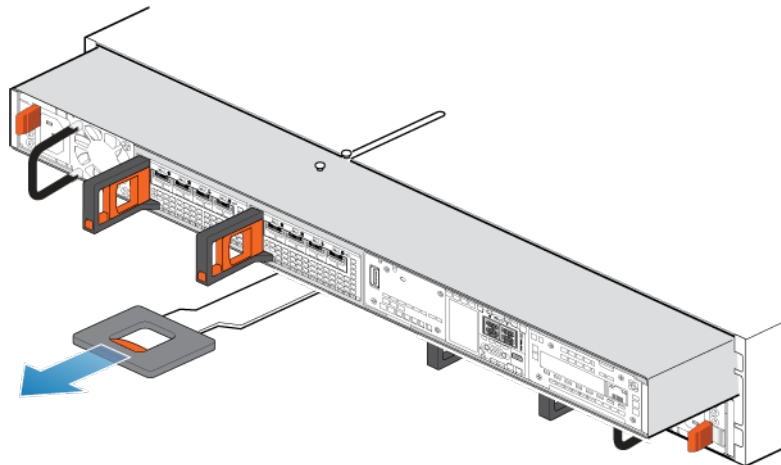


Figure 81. Retrait du nœud

7. Placez le nœud sur une surface de travail plane, propre et antistatique.

Retirer le capot supérieur du nœud

Étapes

1. Tout en appuyant sur les deux boutons d'éjection bleus, faites glisser le capot supérieur vers l'arrière du système jusqu'à ce qu'il s'arrête.
2. Soulevez le capot supérieur et retirez-le du nœud.

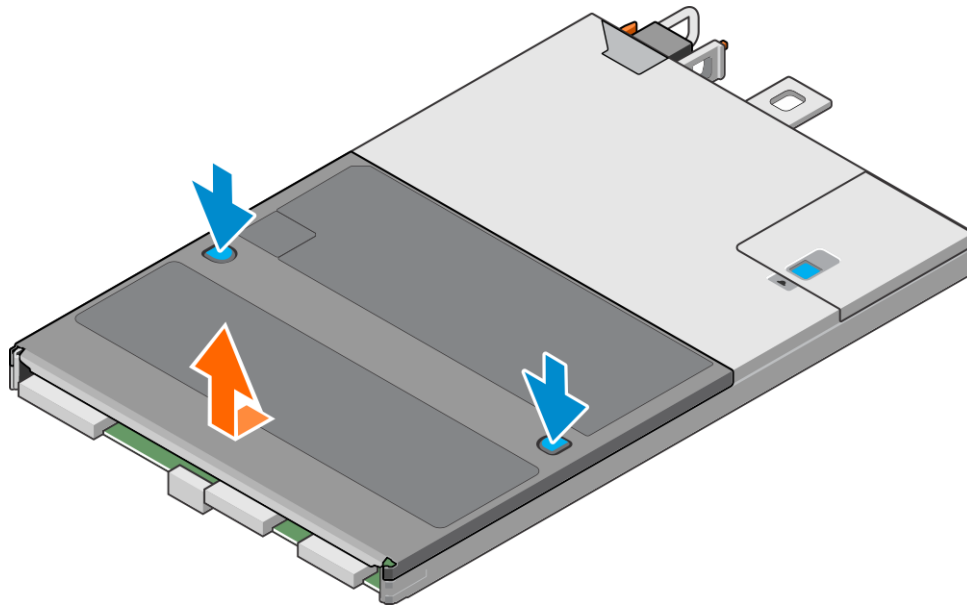


Figure 82. Retrait du capot supérieur

Retrait du module DIMM

Étapes

1. Localisez le module DIMM en panne dans le nœud.
Les modules DIMM disposent de taquets de retenue blancs ou noirs.

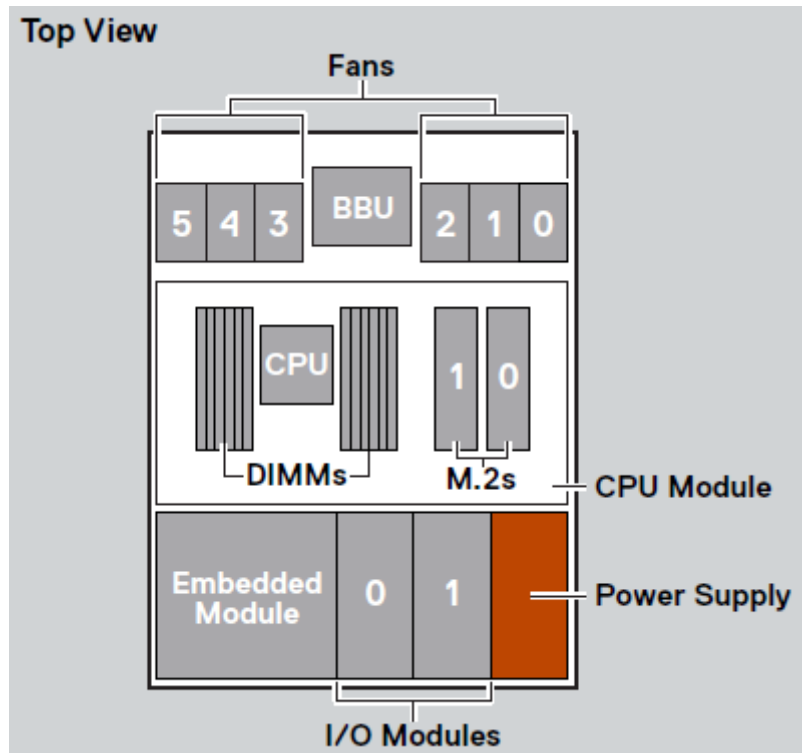


Figure 83. Vue de dessus du nœud

REMARQUE : Le logement DIMM le plus à gauche est 11 et les logements décroissent de manière séquentielle jusqu'au logement 0 à l'extrême droite.

2. Pour dégager le module DIMM de son logement, appuyez sur les taquets de retenue blancs ou noirs.
3. Retirez le DIMM en écheç.

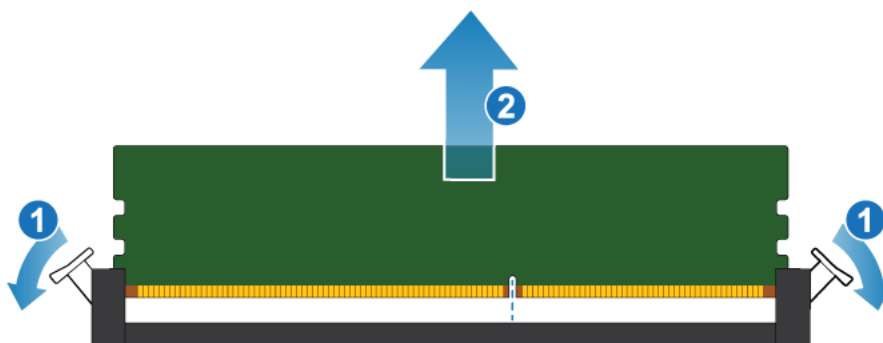


Figure 84. Retrait du module DIMM

Installer le module DIMM

Étapes

1. En touchant seulement les bords extérieurs du module DIMM, alignez ce dernier au connecteur.
2. Appuyez sur le module DIMM verticalement vers le bas dans le socket en exerçant une pression à chaque extrémité, tout en gardant le bord supérieur du module DIMM parallèle au connecteur jusqu'à ce qu'il soit complètement en place au bas du socket. Lorsque le module DIMM s'engage dans les contacts dans le socket, vous sentez une résistance, et un peu plus de force est nécessaire pour pousser le module vers le bas. Au cours de cette phase, gardez à l'esprit les précautions suivantes :
 - N'insérez pas le module DIMM en l'inclinant.
 - Ne faites pas basculer le module DIMM.
 - N'insérez pas le module DIMM en appuyant sur une extrémité.
 - Ne placez pas les extrémités du module DIMM l'une après l'autre.

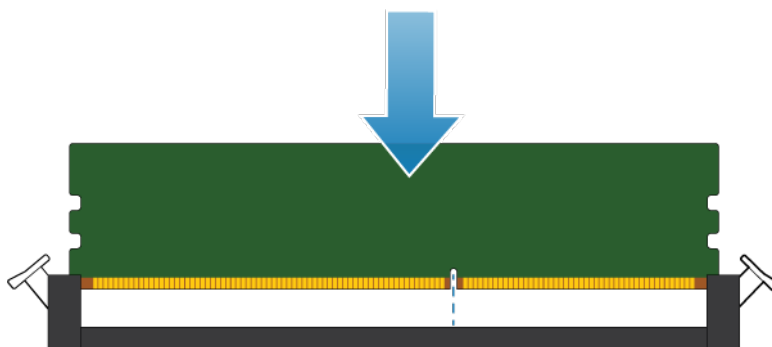


Figure 85. Installation du module DIMM

3. Une insertion correcte du module DIMM ferme automatiquement les dispositifs d'éjection des verrous et verrouille le module DIMM dans le socket. Assurez-vous que les dispositifs d'éjection des verrous sont complètement fermés et que vous avez enclenché les encoches dans le module DIMM.

Installer le capot supérieur sur le nœud

Étapes

1. Positionnez le capot supérieur sur le nœud et alignez-le sur les logements situés de part et d'autre, à l'arrière du nœud.
2. Tirez le capot supérieur vers l'avant pour le fixer en place.

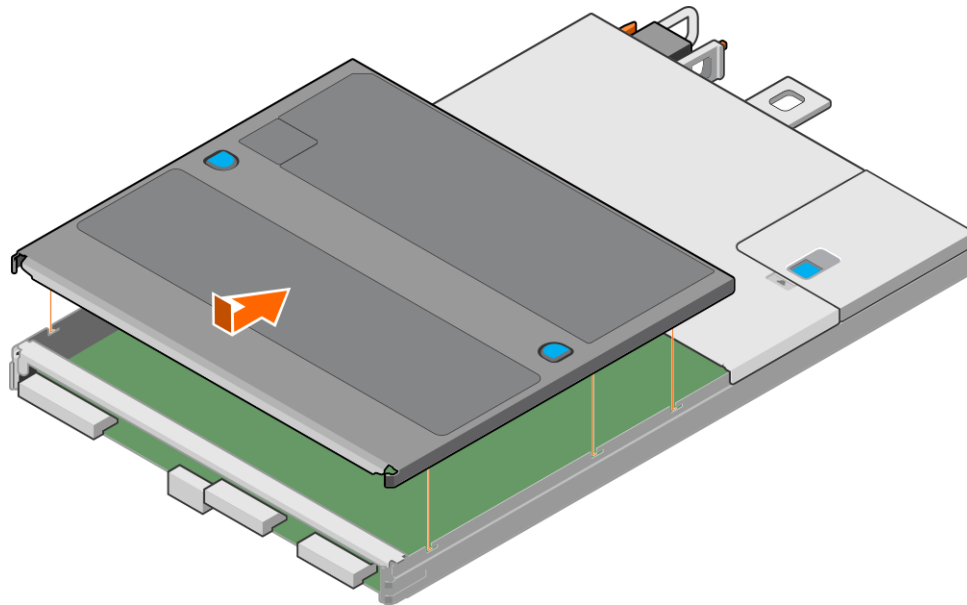


Figure 86. Installation du capot supérieur

Installez le nœud

Étapes

1. Alignez les broches en haut du nœud sur les rainures en haut du boîtier.
2. Faites glisser le nœud dans le boîtier jusqu'à ce qu'il s'arrête, environ à mi-chemin.

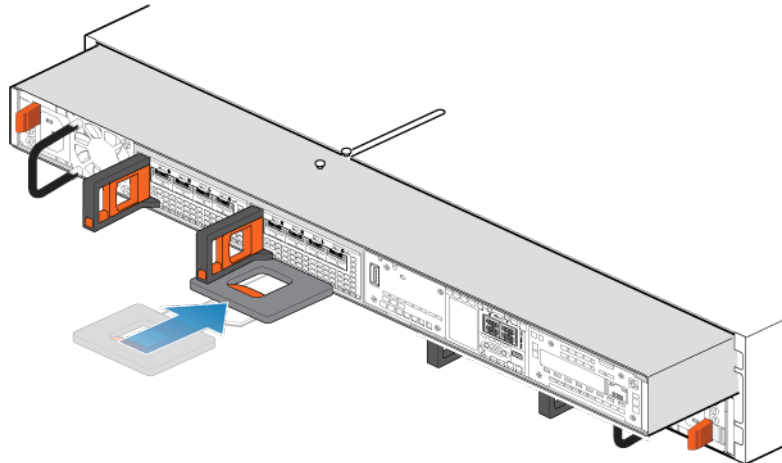


Figure 87. Faites glisser le nœud à mi-chemin dans le boîtier

3. Tirez entièrement la patte de dégagement noire et faites glisser le reste du nœud dans le boîtier. La patte de dégagement noire glisse dans le système lors de l'insertion.

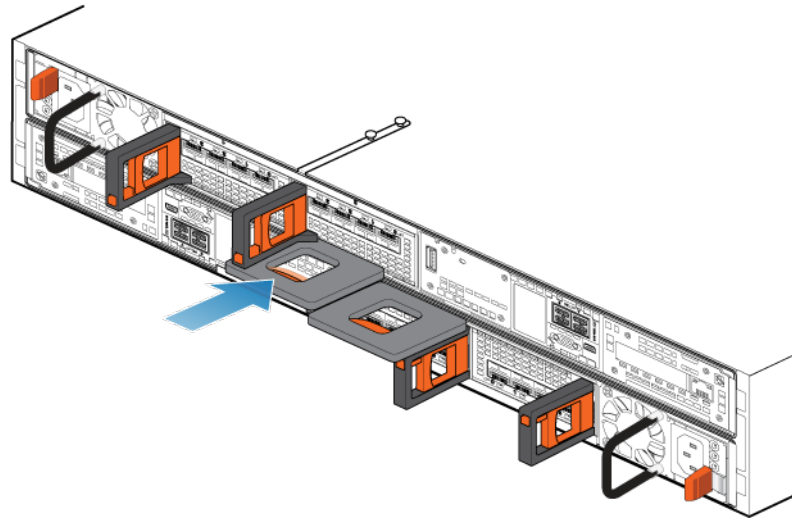


Figure 88. Installation du nœud

4. Rebranchez les câbles en back-end et les câbles aux modules d'E/S et aux ports réseau.
5. Tirez le loquet de déverrouillage orange et poussez doucement pour réenclencher le mécanisme de verrouillage. Si la patte de dégagement noire est retirée, le mécanisme de verrouillage n'est pas engagé.
6. Si le nœud est livré avec une fiche d'identification de nœud, insérez cette fiche dans la poignée du nœud.
7. Branchez le câble d'alimentation.

Vérifier le bon fonctionnement d'un module DIMM de remplacement

Étapes

1. Dans PowerStore Manager, sélectionnez **Hardware**.
2. Sélectionnez l'appliance qui contenait le module DIMM que vous avez remplacé.
3. Sur la carte **Components**, sous **Internal View**, développez le nœud qui contient le module DIMM, puis sélectionnez le **DIMM** concerné.

L'état du module DIMM de remplacement doit être `Healthy`. Si l'état est toujours `Failed`, patientez quelques minutes et actualisez PowerStore Manager. Si l'état ne change pas, assurez-vous que le module DIMM est correctement placé ou contactez votre prestataire de services.

Renvoyer une pièce défectueuse

À propos de cette tâche

Pour les clients aux États-Unis, deux-ci doivent renvoyer le matériel défectueux dans les 5 jours ouvrables. Les clients à l'étranger sont priés de retourner le matériel défectueux sous 10 jours ouvrables. Les éléments requis pour renvoyer votre pièce défectueuse sont fournis avec la pièce fonctionnelle.

Étapes

1. Placez la pièce défectueuse dans le carton d'expédition qui contenait la pièce de remplacement.
2. Expédiez la pièce défectueuse à votre fournisseur de services en respectant les instructions fournies avec la pièce de remplacement.
3. Pour plus d'informations sur le retour de pièces remplaçables par le client :
 - a. Ouvrez PowerStore Manager.
 - b. Cliquez sur **Settings** dans l'angle supérieur droit de l'écran.
 - c. Cliquez sur **General Support**.
 - d. Sous **Drives, Power Supplies, and Other Parts**, cliquez sur **Return Part**.
 - e. Si votre écran n'affiche pas le lien **Return Part**, contactez votre prestataire de services pour obtenir des instructions.

Remplacer un Module de démarrage M.2 interne

Exécutez les opérations décrites ci-après pour retirer le Module de démarrage M.2 interne défectueux et installer le Module de démarrage M.2 interne de remplacement dans le système.

L'Module de démarrage M.2 interne se trouve dans le nœud. Vous pouvez accéder au Module de démarrage M.2 interne en retirant le nœud du châssis et en ouvrant le capot supérieur.

Avant de commencer

PRÉCAUTION : Avant de commencer cette procédure, utilisez la vue **PowerStore Manager Hardware** et la vue **Alerts** pour vérifier que l'appliance et son homologage nœud sont en bon état de fonctionnement, sans alertes en attente. Si plusieurs nœuds doivent être supprimés lors de l'exécution de cette procédure, répétez cette vérification pour chaque nœud concerné avant de procéder à la suppression du nœud suivant. Si nécessaire, contactez votre prestataire de services avant de commencer la procédure de remplacement.

Identifiez un module de démarrage M.2 interne défectueux à partir de PowerStore Manager

Avant de remplacer un module de démarrage M.2 interne, assurez-vous d'avoir identifié son emplacement dans le système. Utiliser PowerStore Manager, vous pouvez identifier et localiser une pièce défectueuse.

Étapes

1. De PowerStore Manager Sélectionnez **Matériel > Appliances**.
2. Sélectionnez l'appliance qui contient le module de démarrage M.2 interne que vous devez remplacer.
3. Sur la carte **Components**, sous **Internal View**, développez le nœud qui contient le module de démarrage M.2 interne, puis sélectionnez le module **de démarrage Internal M.2** approprié.
Les pièces défectueuses apparaissent en rouge dans l'image du système. L'état `Failed` est affiché pour ces pièces dans le champ **État**.

Établir la connectivité au nœud homologue via SSH

Avant de lancer la procédure de remplacement, assurez-vous que la connexion au nœud homologue fonctionne correctement.

À propos de cette tâche

PRÉCAUTION : Avant de lancer cette procédure, établissez une connexion au nœud sain pour exécuter des commandes de maintenance via SSH. Vous devez exécuter la commande `svc_repair` immédiatement après avoir réinséré le nœud pour permettre au système de créer une nouvelle image du nouveau Module de démarrage M.2 interne à partir du nœud restant. Pour éviter les problèmes d'expiration de délai de la commande `svc_repair`, il est important de résoudre d'abord les problèmes de connexion.

Étapes

1. Démarrez un client SSH, puis connectez-vous à l'appliance à l'aide de l'adresse IP du nœud homologue.
2. Saisissez le nom d'utilisateur et le mot de passe du compte de service pour vous connecter.

Mettre le nœud hors tension

Mettez le nœud hors tension en suivant les instructions de la section [Procédures de contrôle de l'alimentation](#).

Retirez le nœud

Cette procédure décrit comment retirer un nœud du châssis. Deux nœuds sont disponibles. Le nœud supérieur est considéré comme étant positionné « à l'envers » et correspond à une copie miroir du nœud inférieur. La procédure de retrait est la même pour le nœud supérieur et le nœud inférieur.

Prérequis

Si les câbles réseau et de Modules d'E/S ne sont pas déjà identifiés, étiquetez-les clairement afin de les reconnecter ultérieurement.

À propos de cette tâche

AVERTISSEMENT : Ne retirez pas le nœud dans les cinq minutes qui suivent la mise hors tension du système pour laisser au système le temps d'effectuer la mise en cache.

PRÉCAUTION : Veillez à ne jamais retirer un nœud lorsque la LED de retrait non sécurisé est allumée. Si le voyant est allumé, le nœud homologué a été mis hors tension ou est hors ligne, et vous ne devez pas retirer ce nœud.

PRÉCAUTION : Étant donné que le nœuds inclut des ventilateurs, ces derniers doivent être retirés pendant un laps de temps aussi court que possible. Ne retirez les nœuds d'un système actif que si des pièces de rechange sont disponibles.

Étapes

1. Faites pivoter le crochet de fixation du câble d'alimentation vers la gauche (vers la droite pour le module d'alimentation supérieur). Débranchez le câble d'alimentation du module d'alimentation.

La figure suivante montre une alimentation secteur.

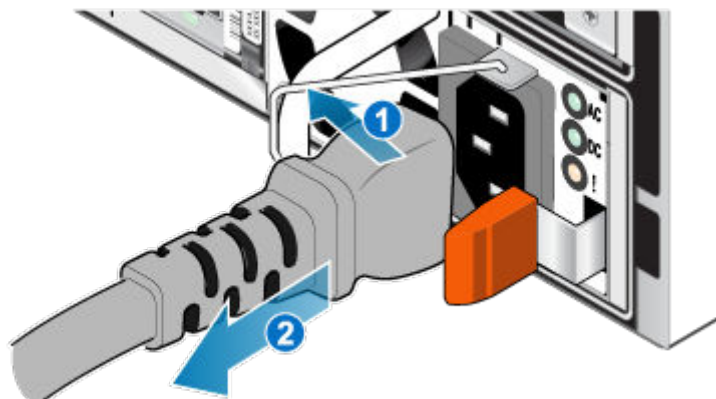


Figure 89. Retrait du câble d'alimentation

2. Déconnectez le câble réseau et tous les autres câbles de l'arrière des Modules d'E/S et des ports réseau du nœud.

REMARQUE : Étiquetez les câbles avant de les retirer.

REMARQUE : Ne débranchez aucun câble de l'autre nœud.

3. Si la poignée du nœud est dotée d'une fiche d'identification de nœud, retirez cette fiche.

4. Tirez sur la patte de dégagement orange en appuyant délicatement sur le nœud.

Le crochet se dégage du mécanisme de verrouillage et la languette de dégagement glisse vers l'extérieur.

REMARQUE : Le nœud sort complètement du châssis. Veillez à soutenir le nœud pour éviter de le faire tomber.

REMARQUE : Le loquet de déverrouillage et la poignée pour nœud B se trouvent sur la partie supérieure gauche. Le loquet de déverrouillage et la poignée pour nœud A se trouvent dans la partie inférieure droite.

PRÉCAUTION : Le retrait d'un nœud incorrect entraîne la perte d'alimentation du système et, par conséquent, la perte des données mises en cache.

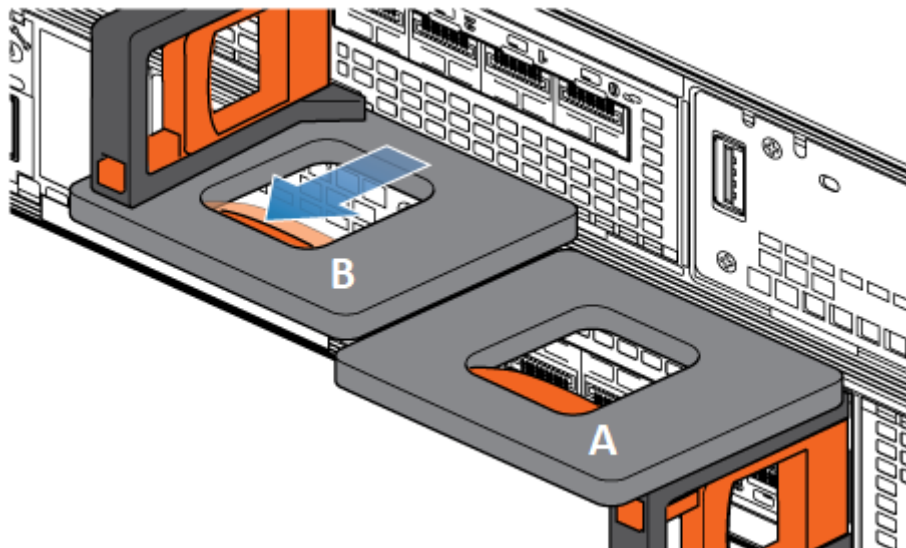


Figure 90. Désenclenchement du mécanisme de verrouillage pour nœud B

5. Avant de retirer le nœud, assurez-vous que le crochet est correctement fixé au câble du bloc d'alimentation de l'autre nœud pour éviter toute perte accidentelle d'alimentation et de cache.
6. Au moyen de la poignée de dégagement, tirez suffisamment le nœud afin de pouvoir saisir les côtés de ce dernier avec les deux mains. Ensuite, soutenez le nœud avec les deux mains, puis extrayez le nœud complètement de son boîtier.

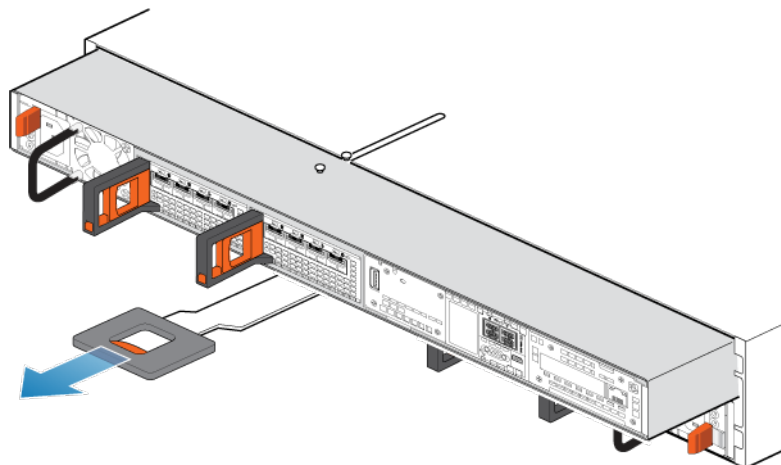


Figure 91. Retrait du nœud

7. Placez le nœud sur une surface de travail plane, propre et antistatique.

Retirer le capot supérieur du nœud

Étapes

1. Tout en appuyant sur les deux boutons d'éjection bleus, faites glisser le capot supérieur vers l'arrière du système jusqu'à ce qu'il s'arrête.
2. Soulevez le capot supérieur et retirez-le du nœud.

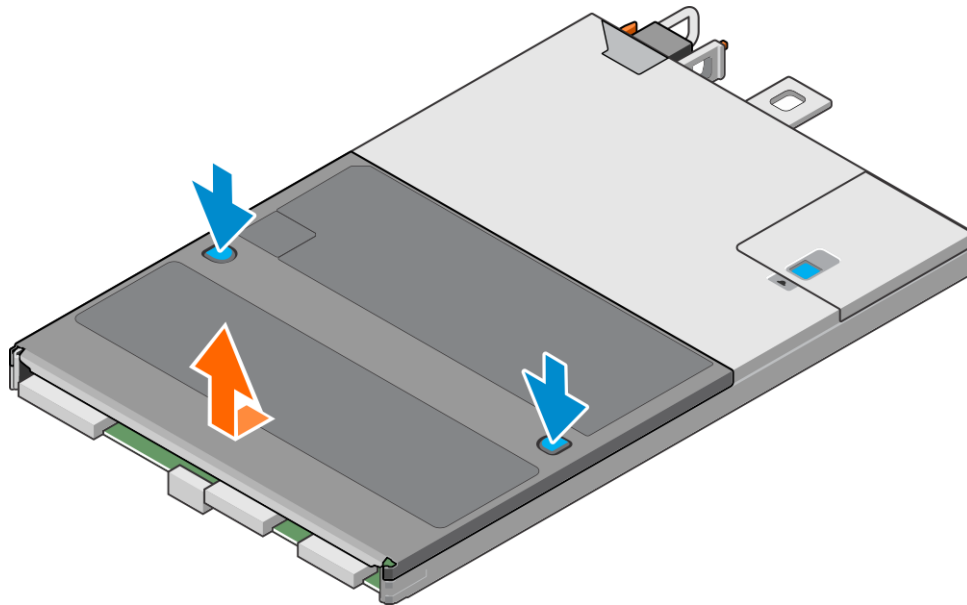


Figure 92. Retrait du capot supérieur

Retirer le module de démarrage M.2 interne

Étapes

1. Tirez délicatement sur la languette bleue pour dégager le module de démarrage M.2 interne de la carte mère.

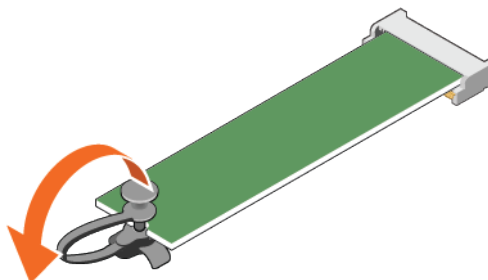


Figure 93. Retrait du module de démarrage M.2 interne de la carte mère

2. En appuyant uniquement sur les bords extérieurs du module de démarrage M.2 interne, soulevez l'extrémité du module de démarrage M.2 interne en l'inclinant légèrement, puis retirez-le du logement sur la carte mère.

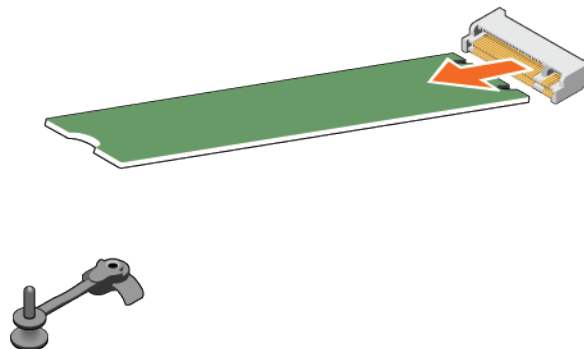


Figure 94. Retrait du module de démarrage M.2 interne

Installer le module de démarrage interne M.2

Étapes

1. En saisissant uniquement le module de démarrage M.2 interne par les bords extérieurs, placez le module de démarrage M.2 interne dans le logement situé sur la carte mère.

REMARQUE : Le côté du module de démarrage M.2 interne avec les codes-barres doit être orienté vers le haut.

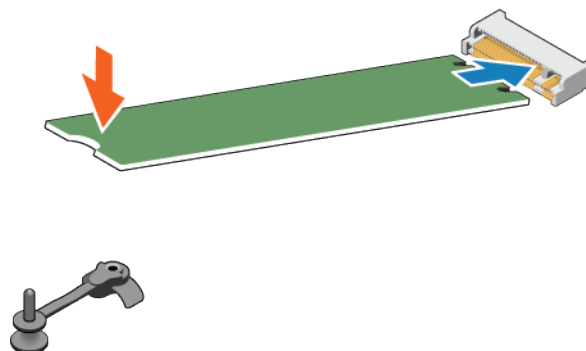


Figure 95. Placement du module de démarrage M.2 interne

2. Branchez la languette bleue sur le connecteur bleu de la carte mère.

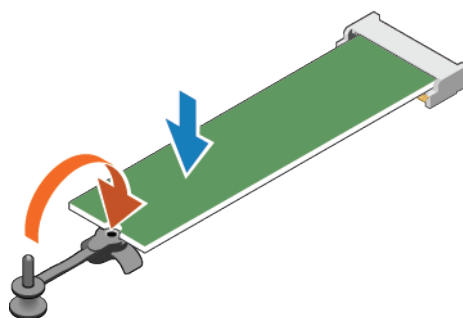


Figure 96. Connexion du module de démarrage M.2 interne à la carte mère

Installer le capot supérieur sur le nœud

Étapes

1. Positionnez le capot supérieur sur le nœud et alignez-le sur les logements situés de part et d'autre, à l'arrière du nœud.
2. Tirez le capot supérieur vers l'avant pour le fixer en place.

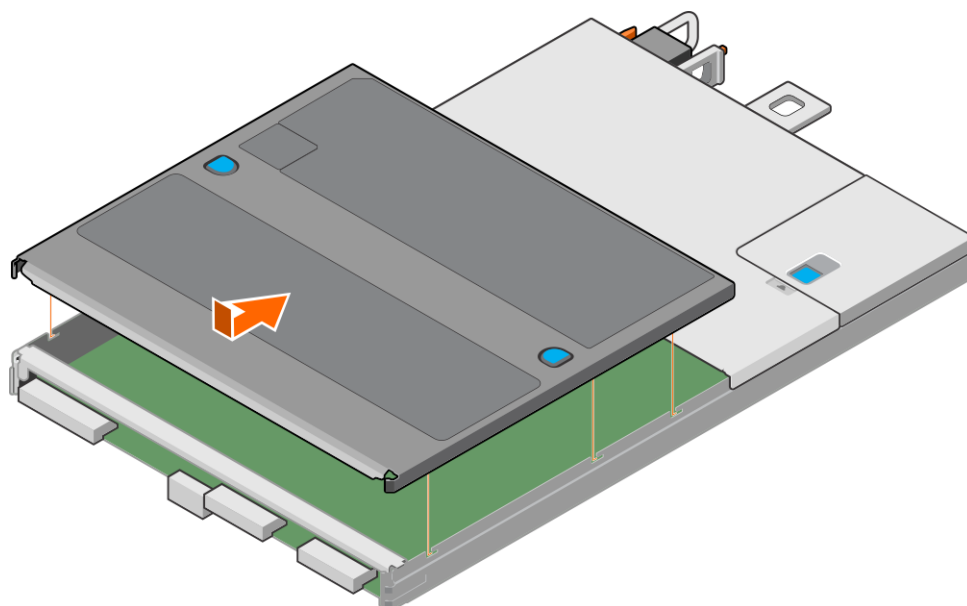


Figure 97. Installation du capot supérieur

Installez le nœud

Étapes

1. Alignez les broches en haut du nœud sur les rainures en haut du boîtier.
2. Faites glisser le nœud dans le boîtier jusqu'à ce qu'il s'arrête, environ à mi-chemin.

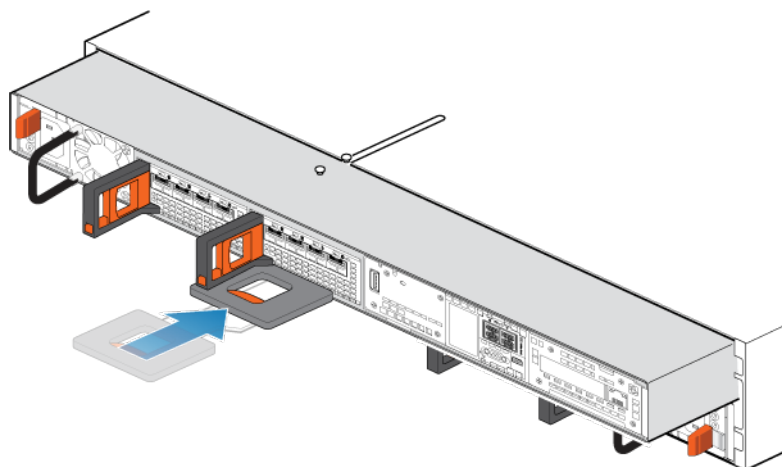


Figure 98. Faites glisser le nœud à mi-chemin dans le boîtier

3. Tirez entièrement la patte de dégagement noire et faites glisser le reste du nœud dans le boîtier. La patte de dégagement noire glisse dans le système lors de l'insertion.

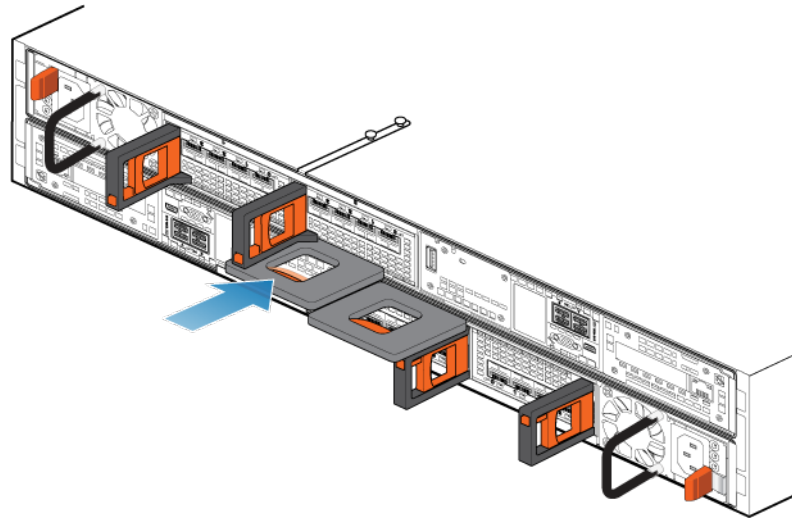


Figure 99. Installation du nœud

4. Rebranchez les câbles en back-end et les câbles aux modules d'E/S et aux ports réseau.
5. Tirez le loquet de déverrouillage orange et poussez doucement pour réenclencher le mécanisme de verrouillage. Si la patte de dégagement noire est retirée, le mécanisme de verrouillage n'est pas engagé.
6. Si le nœud est livré avec une fiche d'identification de nœud, insérez cette fiche dans la poignée du nœud.
7. Branchez le câble d'alimentation.

Créer une nouvelle image du nouveau Module de démarrage M.2 interne

Exécutez la commande `svc_repair` pour lancer la création de la nouvelle image sur le nouveau Module de démarrage M.2 interne.

À propos de cette tâche

- i **REMARQUE :** Ne pas exécuter `svc_repair` avant d'insérer le nœud. Exécutez cette commande uniquement après avoir inséré le nœud. Le nœud lance la mise sous tension lorsque vous l'avez complètement inséré dans le système.

Étapes

1. Immédiatement après avoir inséré le nœud, revenez à votre connexion SSH et exécutez la commande `svc_repair` depuis le nœud toujours actif.
 - i **REMARQUE :** Exécutez la commande immédiatement après avoir inséré le nœud pour éviter tout risque de problème d'expiration du délai.
2. Vérifiez le résultat de la commande `svc_repair`. La sortie fournit des informations utiles lors de l'exécution de la procédure. Par conséquent, laissez la session ouverte pour vous permettre de surveiller sa progression. La sortie suivante est un exemple. Votre sortie peut varier en fonction du nœud pour lequel une nouvelle image est créée.

```
SVC:cyc@CHXXXXX-A ~]$ svc_repair
PLEASE READ CAREFULLY!!! Requested operation will reformat peer node, all data will be
removed
Print 'YES' (All caps) if you want to continue recovery:
YES

CSU - initiating peer recovery. running on node A, recovering node B (Your message may
differ)
CSU - creating grub config
CSU - starting recovery container (afeoscyc-mw.cec.lab.emc.com/centos7/
recovery:v7.6.1327915), and booting peer node from PXE
CSU - sending power cycle command to peer
```

```

CSU - installation started, waiting for node to become reachable by ping, please be
patient, this might take a long time
CSU - still waiting for ping...
" " " " "
CSU - still waiting for ping...
CSU - peer node is reachable, starting health verification
CSU - waiting for node to answer via ssh, and checking installation flag (retry 10 out of
10)
CSU - waiting for node to answer via ssh, and checking installation flag (retry 9 out of
10)
CSU - installation flag detected on peer node, reimage successfully performed
CSU - verifying peer is healthy, please wait...
" " " " "
CSU - verifying peer is healthy, please wait...
CSU - SUCCESS: node is healthy and ready for use!
=====
Successfully finished peer recovery - peer node is healthy

```

Étapes suivantes

Si la commande `svc_repair` échoue, exécutez-la une deuxième fois. Si la création de nouvelle image échoue à nouveau, contactez votre prestataire de services.

```

FAILED to recover peer - manual intervention required
=====

Error 1: Reimaging of peer node failed - check journalctl for details

```

Vérifier le bon fonctionnement d'un module de démarrage M.2 interne de remplacement

Étapes

1. DePowerStore Manager Sélectionnez **Matériel > Appliances**.
2. Sélectionnez l'appliance sur laquelle vous avez remplacé le module de démarrage M.2 interne.
3. Sur la carte **Components**, sous **Internal View**, développez le nœud qui contient le module de démarrage M.2 interne, puis sélectionnez le module **de démarrage InternalM.2** approprié.

L'état du module de démarrage M.2 interne de remplacement doit indiquer `Healthy`. Si l'état est toujours `Failed` patientez quelques minutes et actualisez PowerStore Manager. Si l'état ne change pas, assurez-vous que le module de démarrage M.2 interne est correctement placé ou contactez votre prestataire de services.

Renvoyer une pièce défectueuse

À propos de cette tâche

Pour les clients aux États-Unis, deux-ci doivent renvoyer le matériel défectueux dans les 5 jours ouvrables. Les clients à l'étranger sont priés de retourner le matériel défectueux sous 10 jours ouvrables. Les éléments requis pour renvoyer votre pièce défectueuse sont fournis avec la pièce fonctionnelle.

Étapes

1. Placez la pièce défectueuse dans le carton d'expédition qui contenait la pièce de remplacement.
2. Expédiez la pièce défectueuse à votre fournisseur de services en respectant les instructions fournies avec la pièce de remplacement.
3. Pour plus d'informations sur le retour de pièces remplaçables par le client :
 - a. Ouvrez PowerStore Manager.
 - b. Cliquez sur **Settings** dans l'angle supérieur droit de l'écran.
 - c. Cliquez sur **General Support**.
 - d. Sous **Drives, Power Supplies, and Other Parts**, cliquez sur **Return Part**.
 - e. Si votre écran n'affiche pas le lien **Return Part**, contactez votre prestataire de services pour obtenir des instructions.

Procédures de maintenance Boîtier d'extension NVMe

Le Boîtier d'extension NVMe contient des composants remplaçables par le client. Suivez les procédures ci-dessous pour remplacer en toute sécurité un composant défectueux.

REMARQUE : Examinez les informations de l'annexe [Consignes de sécurité relatives à la manipulation des unités remplaçables](#) avant de manipuler les pièces remplaçables.

Sujets :

- Remplacer un disque défaillant dans le Boîtier d'extension NVMe
- Ajouter un disque dans un Boîtier d'extension NVMe
- Remplacer un module d'alimentation dans un Boîtier d'extension NVMe
- Remplacer un module de ventilation dans un Boîtier d'extension NVMe
- Remplacer une Carte de distribution de l'horloge dans un Boîtier d'extension NVMe
- Remplacer un Module d'accès dans un Boîtier d'extension NVMe
- Remplacer une carte d'interface de données dans un Boîtier d'extension NVMe
- Remplacer un module DIMM (Dual Inline Memory Module)

Remplacer un disque défaillant dans le Boîtier d'extension NVMe

Exécutez les opérations décrites ci-après pour retirer un disque défectueux d'un Boîtier d'extension NVMe et installer un disque de remplacement.

REMARQUE : Si vous remplacez proactivement plusieurs disques, utilisez la procédure Proactive Drive Replacement disponible dans [SolVe](#).

Identifier un disque défectueux à partir de PowerStore Manager

Avant de remplacer un disque, assurez-vous d'avoir identifié son emplacement dans le système. PowerStore Manager vous permet d'identifier et de localiser un disque défectueux.

Étapes

1. Dans PowerStore Manager, sélectionnez **Hardware**.
2. Sélectionnez l'appliance qui contient le disque que vous devez remplacer.
3. Sur la carte **Components**, sous **Drives**, développez **ExpansionEnclosure** et sélectionnez le disque défaillant. Les pièces défectueuses apparaissent en rouge dans l'image du système. L'état `Failed` est affiché pour ces pièces dans le champ **State**.
4. Cliquez sur **Blink LED**.
Le voyant de défaillance ambre situé sur le disque commence à clignoter.

Retrait du panneau avant

À propos de cette tâche

REMARQUE : Retirez le panneau avant du boîtier d'extension pour accéder aux disques. Conformément aux normes relatives aux émissions électromagnétiques, le panneau doit être en place lorsque le boîtier est sous tension. Retirez-le uniquement pour remplacer ou ajouter un disque.

Étapes

1. Si le panneau est muni d'un verrou, insérez la clé fournie avec le boîtier dans le verrou et tournez-la pour déverrouiller le panneau.
2. Appuyez sur les deux boutons de déverrouillage situés sur le panneau pour retirer celui-ci de l'armoire.
3. Une fois le panneau retiré de l'armoire, posez-le sur une surface propre et antistatique.

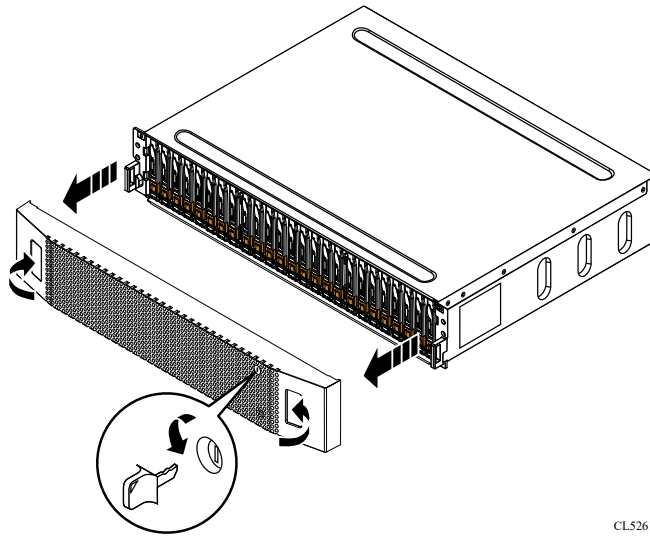


Figure 100. Retrait du panneau avant

Retirer un disque défaillant

Étapes

1. Accédez à PowerStore Manager pour vous assurer qu'aucune bannière d'événement ne s'affiche indiquant que les disques ne doivent pas être retirés.
2. Localisez le disque dont le voyant LED de défaillance clignote de couleur ambre.
3. Déplacez le bouton orange vers le bas pour libérer le loquet.
4. Retirez le disque du logement.

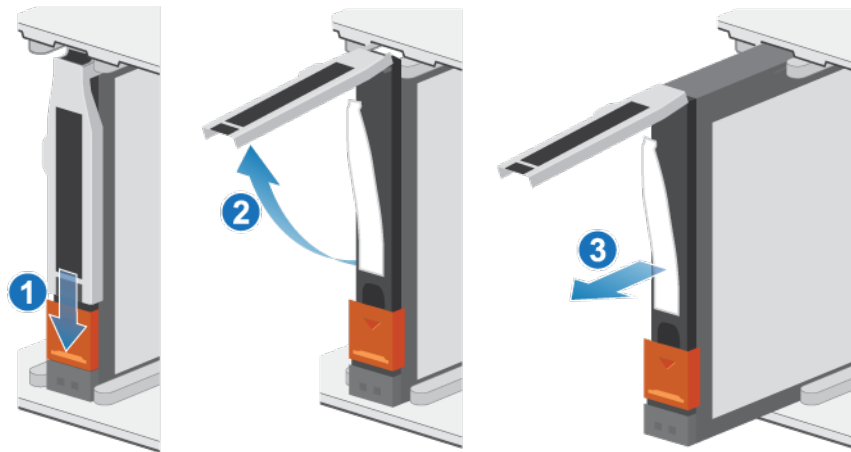


Figure 101. Retrait d'un disque

5. Posez le disque sur une surface antistatique.

Installation d'un disque

Étapes

1. Alignez le disque par rapport aux guides du logement.
2. Ouvrez complètement le loquet du disque, puis poussez délicatement le disque dans le logement. Le loquet commence à s'abaisser lorsqu'il touche le boîtier.
3. Appuyez sur le bouton orange jusqu'à ce que le disque soit bien en place dans son logement.
4. Enfoncez le loquet jusqu'à ce qu'il s'enclenche.

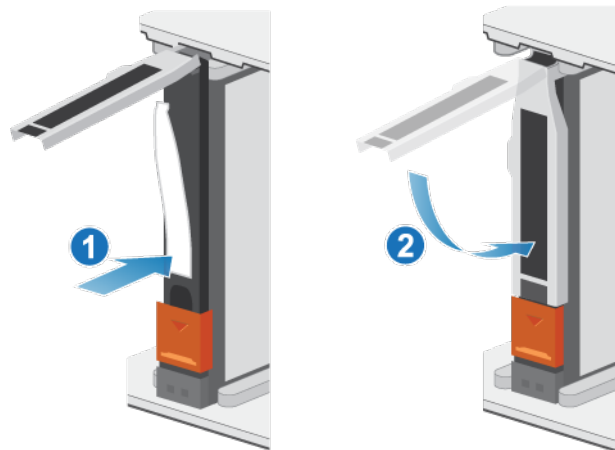


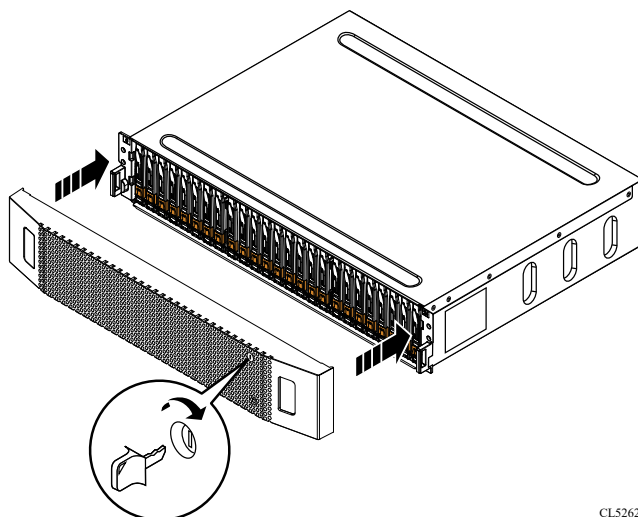
Figure 102. Installation d'un disque

Le voyant d'activité clignote pour indiquer que la séquence de rotation a commencé.

Installation du panneau avant

Étapes

1. Alignez le panneau par rapport au boîtier.
2. Insérez délicatement le panneau dans l'armoire jusqu'à ce qu'il s'enclenche.
3. Si le panneau est muni d'un verrou à clé, verrouillez-le à l'aide de la clé fournie.



CL5262

Figure 103. Installation du panneau

Vérifier le fonctionnement d'un disque de remplacement

Étapes

1. Dans PowerStore Manager, sélectionnez **Hardware**.
2. Sélectionnez l'appareil qui contenait le disque que vous avez remplacé.
3. Sur la carte **Components**, sous **Drives**, développez **ExpansionEnclosure** et sélectionnez le disque.
L'état du disque de remplacement doit être **Healthy**. Si l'état est toujours **Failed**, patientez quelques minutes et actualisez PowerStore Manager. Si l'état ne change pas, assurez-vous que le disque est correctement placé ou contactez le prestataire de services.
4. Cliquez sur **Stop Blink LED**.

Renvoyer une pièce défectueuse

À propos de cette tâche

Pour les clients aux États-Unis, deux-ci doivent renvoyer le matériel défectueux dans les 5 jours ouvrables. Les clients à l'étranger sont priés de retourner le matériel défectueux sous 10 jours ouvrables. Les éléments requis pour renvoyer votre pièce défectueuse sont fournis avec la pièce fonctionnelle.

Étapes

1. Placez la pièce défectueuse dans le carton d'expédition qui contenait la pièce de remplacement.
2. Expédiez la pièce défectueuse à votre fournisseur de services en respectant les instructions fournies avec la pièce de remplacement.
3. Pour plus d'informations sur le retour de pièces remplaçables par le client :
 - a. Ouvrez PowerStore Manager.
 - b. Cliquez sur **Settings** dans l'angle supérieur droit de l'écran.
 - c. Cliquez sur **General Support**.
 - d. Sous **Drives, Power Supplies, and Other Parts**, cliquez sur **Return Part**.
 - e. Si votre écran n'affiche pas le lien **Return Part**, contactez votre prestataire de services pour obtenir des instructions.

Ajouter un disque dans un Boîtier d'extension NVMe

Exécutez les opérations décrites ci-après pour ajouter un nouveau disque au Boîtier d'extension NVMe.

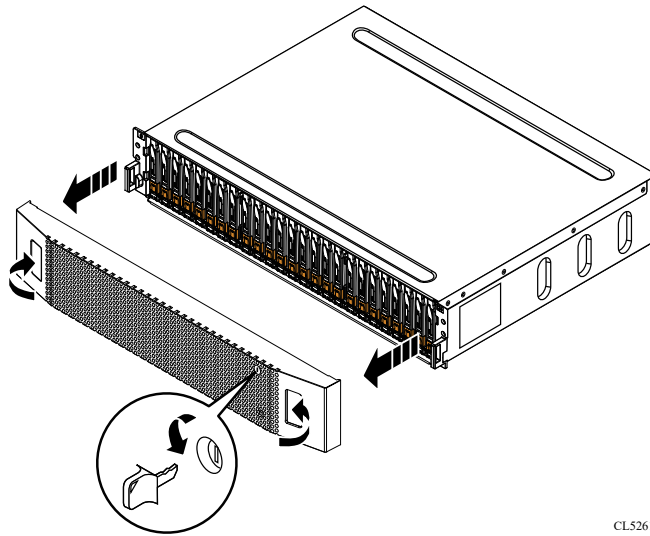
Retrait du panneau avant

À propos de cette tâche

REMARQUE : Retirez le panneau avant du boîtier d'extension pour accéder aux disques. Conformément aux normes relatives aux émissions électromagnétiques, le panneau doit être en place lorsque le boîtier est sous tension. Retirez-le uniquement pour remplacer ou ajouter un disque.

Étapes

1. Si le panneau est muni d'un verrou, insérez la clé fournie avec le boîtier dans le verrou et tournez-la pour déverrouiller le panneau.
2. Appuyez sur les deux boutons de déverrouillage situés sur le panneau pour retirer celui-ci de l'armoire.
3. Une fois le panneau retiré de l'armoire, posez-le sur une surface propre et antistatique.



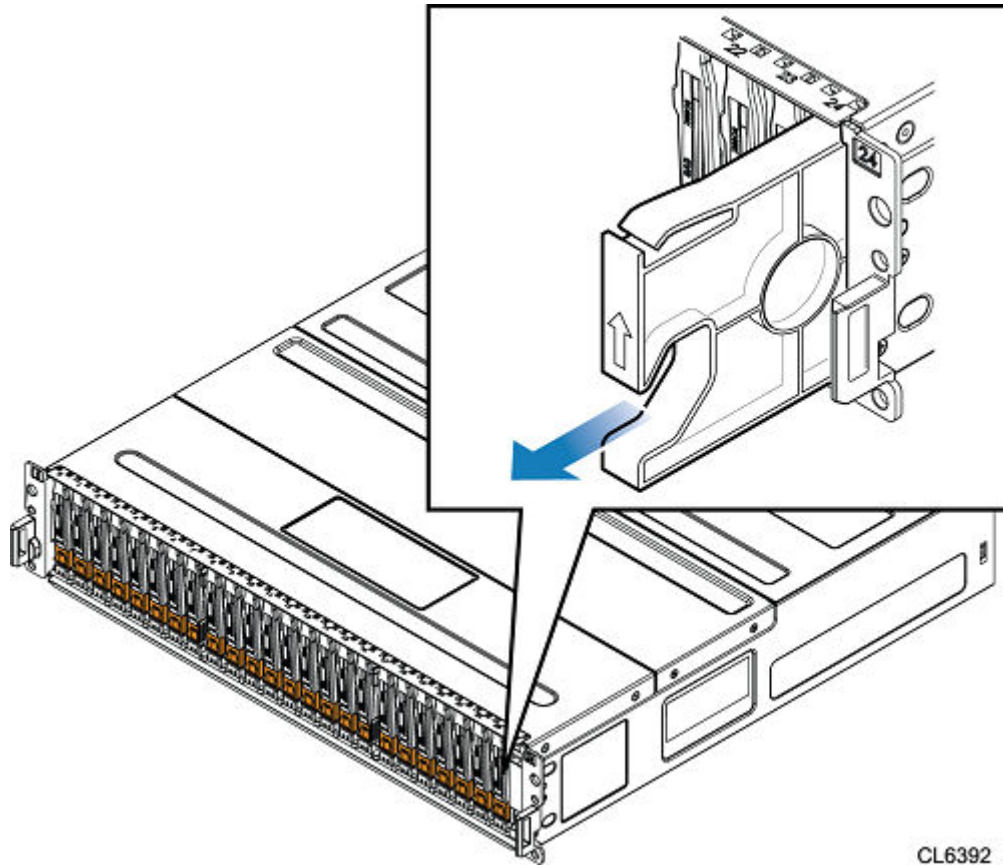
CL5261

Figure 104. Retrait du panneau avant

Retirer un module de remplissage de disque

Étapes

1. Placez l'index dans la découpe située sur le module de remplissage du disque.
2. Retirez le module de remplissage du logement.



CL6392

Figure 105. Retrait d'un module de remplissage de disque

Installation d'un disque

À propos de cette tâche

REMARQUE : Si vous installez plusieurs disques dans un système sous tension, patientez au moins 10 secondes avant de glisser le disque suivant dans son logement, mais intervenez dans les 2 minutes. Cela permet au système de déterminer la meilleure largeur RAID.

REMARQUE : Les disques doivent être installés de gauche à droite en commençant par le premier logement disponible.

Étapes

1. Alignez le disque par rapport aux guides du logement.
2. Ouvrez complètement le loquet du disque, puis poussez délicatement le disque dans le logement. Le loquet commence à s'abaisser lorsqu'il touche le boîtier.
3. Appuyez sur le bouton orange jusqu'à ce que le disque soit bien en place dans son logement.
4. Enfoncez le loquet jusqu'à ce qu'il s'enclenche.

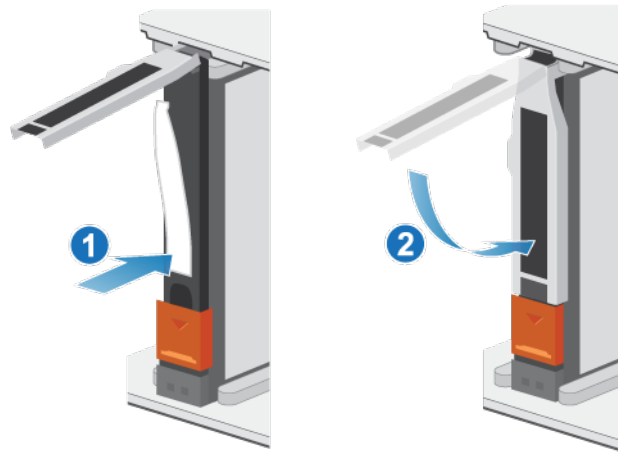


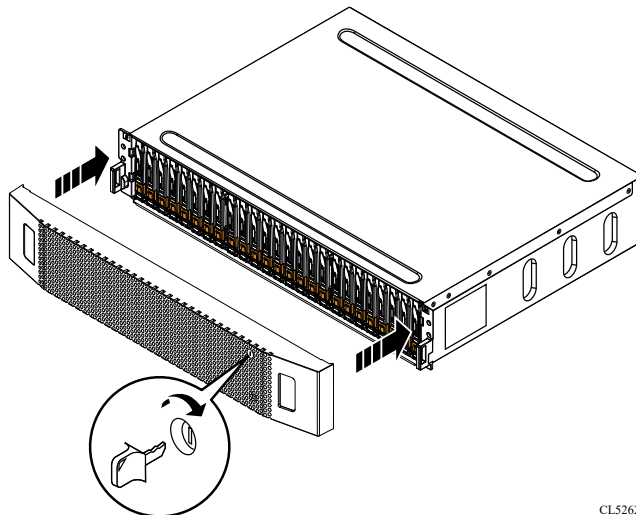
Figure 106. Installation d'un disque

Le voyant d'activité clignote pour indiquer que la séquence de rotation a commencé.

Installation du panneau avant

Étapes

1. Alignez le panneau par rapport au boîtier.
2. Insérez délicatement le panneau dans l'armoire jusqu'à ce qu'il s'enclenche.
3. Si le panneau est muni d'un verrou à clé, verrouillez-le à l'aide de la clé fournie.



CL5262

Figure 107. Installation du panneau

Vérifier le fonctionnement d'un disque ajouté

Étapes

1. Dans PowerStore Manager, sélectionnez **Hardware**.
2. Sélectionnez l'apppliance qui contient la disque que vous avez ajouté.
3. Sur la carte **Components**, sous **Drives**, développez **ExpansionEnclosure** et sélectionnez le disque.

L'état du disque doit être `Healthy`. Si l'état est toujours `Failed`, patientez quelques minutes et actualisez PowerStore Manager. Si l'état ne change pas, assurez-vous que le disque est correctement placé ou contactez le prestataire de services.

Remplacer un module d'alimentation dans un Boîtier d'extension NVMe

Procédez comme suit pour retirer le module d'alimentation défectueux du Boîtier d'extension NVMe et installer un bloc d'alimentation de remplacement.

Identification d'une alimentation défaillante depuis PowerStore Manager

Avant de remplacer une alimentation, utilisez PowerStore Manager pour identifier son emplacement dans le système.

Étapes

1. Dans PowerStore Manager, sélectionnez **Matériel**.
2. Sélectionnez l'apppliance qui contient l'alimentation à remplacer.
3. Sur la carte **Composants**, sous **Vue arrière**, développez **Boîtier d'extension**.
4. Développez le nœud qui contient l'alimentation, puis sélectionnez **PSU0**.
Les pièces défectueuses apparaissent en rouge dans l'image du système. L'état **Failed** est affiché pour ces pièces dans le champ **État**.

Voyants de bloc d'alimentation Boîtier d'extension NVMe

Utilisez les LED de défaillance pour identifier la pièce défectueuse.

REMARQUE : Les blocs d'alimentation du Boîtier d'extension NVMe sont installés à l'envers.

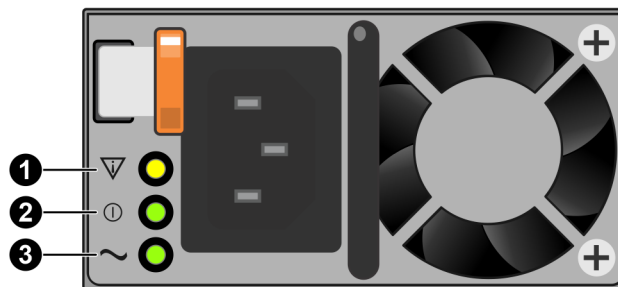


Figure 108. Voyants de bloc d'alimentation Boîtier d'extension NVMe

Tableau 10. Voyants de bloc d'alimentation Boîtier d'extension NVMe

LED	Location	État	Description
Défaillance	1	Ambre fixe	Défaillance du module d'alimentation ou du module de secours. Vérifiez que les câbles sont correctement connectés.
		Éteint	Aucune défaillance.
Alimentation CC (sortie)	2	Vert	L'alimentation CC est activée.
		Éteint	L'alimentation CC est coupée. Vérifiez la source d'alimentation.

Tableau 10. Voyants de bloc d'alimentation Boîtier d'extension NVMe (suite)

LED	Location	État	Description
Alimentation secteur (entrée)	3	Vert	L'alimentation secteur est activée.
		Éteint	L'alimentation secteur est coupée. Vérifiez la source d'alimentation

Retrait d'un bloc d'alimentation

À propos de cette tâche

Les blocs d'alimentation du Boîtier d'extension NVMe sont installés à l'envers.

REMARQUE : Il n'est pas nécessaire de mettre le système hors tension pour retirer un bloc d'alimentation.

Étapes

1. Faites pivoter le crochet de fixation du câble d'alimentation vers la gauche. Retirez le câble d'alimentation branché au bloc d'alimentation.

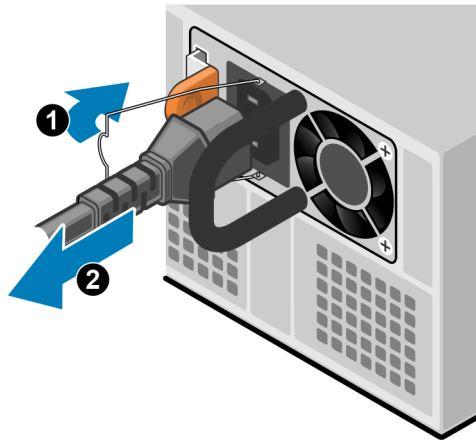


Figure 109. Retrait du câble d'alimentation

2. Poussez et maintenez la patte de dégagement orange vers la gauche et saisissez le bloc d'alimentation par sa poignée. Retirez le bloc d'alimentation en l'extrayant du nœud.

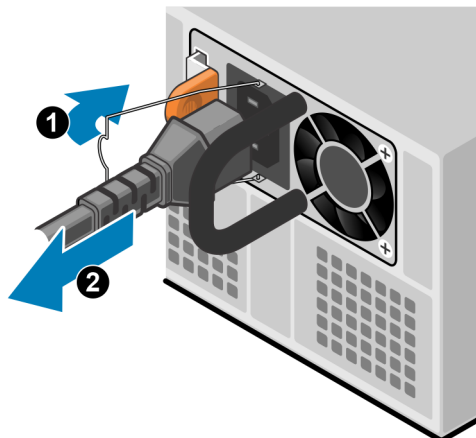


Figure 110. Retrait d'une alimentation

Installation d'un bloc d'alimentation

À propos de cette tâche

Les blocs d'alimentation du Boîtier d'extension NVMe sont installés à l'envers.

Étapes

1. Alignez le bloc d'alimentation sur le logement dans le nœud. Le crochet de fixation du câble d'alimentation se trouve sur la gauche.
2. Insérez le bloc d'alimentation dans le nœud jusqu'à ce qu'il s'enclenche.

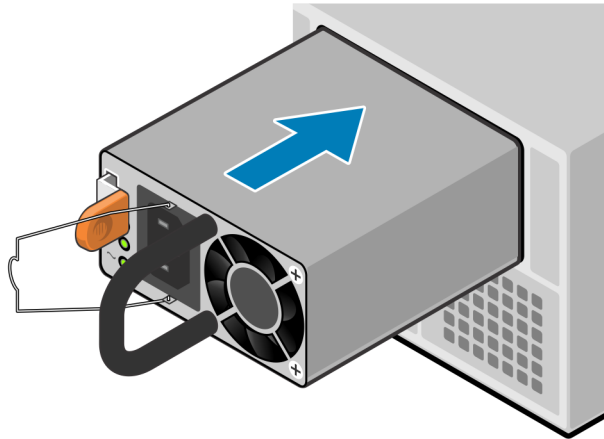


Figure 111. Installation d'un bloc d'alimentation

3. Branchez le câble d'alimentation au bloc d'alimentation et fixez le cordon avec le crochet de fixation du connecteur.

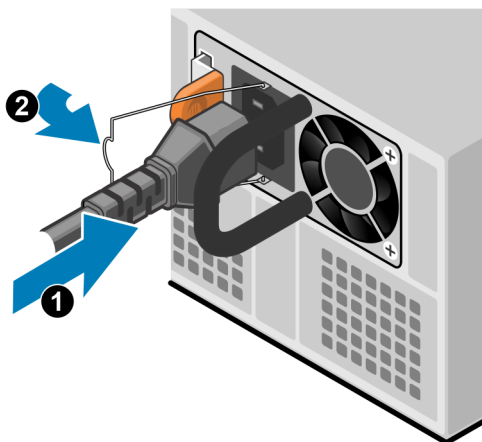


Figure 112. Insertion du câble d'alimentation

Vérifier le fonctionnement d'une alimentation de remplacement

Étapes

1. Dans PowerStore Manager, sélectionnez **Matériel**.
2. Sélectionnez l'appliance qui contenait l'alimentation que vous avez remplacée.
3. Sur la carte **Composants**, sous **Vue arrière**, développez **Boîtier d'extension**.
4. Développez le nœud qui contient l'alimentation, puis sélectionnez **PSU0**.

L'état de l'alimentation de remplacement doit être `Healthy`. Si l'état est toujours `Failed`, patientez quelques minutes et actualisez PowerStore Manager. Si l'état ne change pas, assurez-vous que l'alimentation est correctement placée ou contactez votre prestataire de services.

Renvoyer une pièce défectueuse

À propos de cette tâche

Pour les clients aux États-Unis, deux-ci doivent renvoyer le matériel défectueux dans les 5 jours ouvrables. Les clients à l'étranger sont priés de retourner le matériel défectueux sous 10 jours ouvrables. Les éléments requis pour renvoyer votre pièce défectueuse sont fournis avec la pièce fonctionnelle.

Étapes

1. Placez la pièce défectueuse dans le carton d'expédition qui contenait la pièce de remplacement.
2. Expédiez la pièce défectueuse à votre fournisseur de services en respectant les instructions fournies avec la pièce de remplacement.
3. Pour plus d'informations sur le retour de pièces remplaçables par le client :
 - a. Ouvrez PowerStore Manager.
 - b. Cliquez sur **Settings** dans l'angle supérieur droit de l'écran.
 - c. Cliquez sur **General Support**.
 - d. Sous **Drives, Power Supplies, and Other Parts**, cliquez sur **Return Part**.
 - e. Si votre écran n'affiche pas le lien **Return Part**, contactez votre prestataire de services pour obtenir des instructions.

Remplacer un module de ventilation dans un Boîtier d'extension NVMe

Procédez comme suit pour retirer le module de ventilation défectueux du Boîtier d'extension NVMe et installer un ventilateur de remplacement.

Identifiez un module de ventilateur défectueux à partir de PowerStore Manager

Avant de remplacer un module de ventilation, assurez-vous d'avoir identifié son emplacement dans le système. Utiliser PowerStore Manager, vous pouvez identifier et localiser un module de ventilateur défectueux.

Étapes


1. De PowerStore Manager Sélectionnez **Matériel > Appliances**.
2. Sélectionnez l'appliance qui contient le module de ventilation que vous devez remplacer.
3. Sur la carte **Components**, sous **Internal View**, développez le nœud qui contient le module de ventilation, puis sélectionnez le **module de ventilateur** approprié.

Les pièces défectueuses apparaissent en rouge dans l'image du système. L'état `Failed` est affiché pour ces pièces dans le champ **État**.

Retirer un module de ventilation

Étapes

1. Tirez le boîtier d'extension du rack jusqu'à ce que le capot du système soit accessible.
2. Soulevez le capot du système.

 **PRÉCAUTION : Ne laissez pas le capot du système ouvert pendant plus de deux minutes. Si vous avez besoin de plus de temps, fermez le capot et laissez la température du système se stabiliser avant de continuer.**

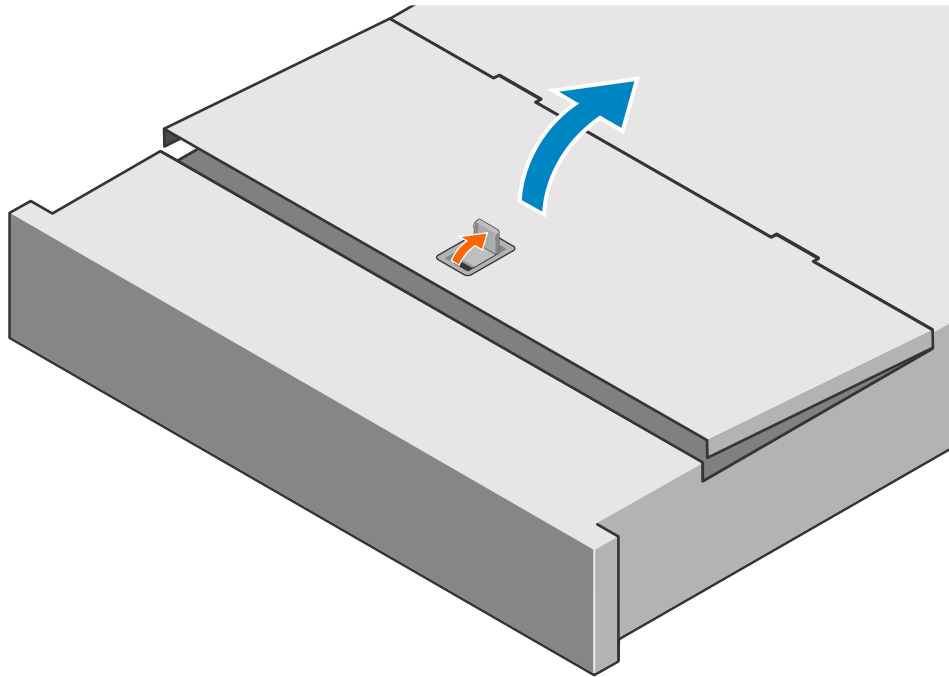


Figure 113. Soulèvement du capot du système

3. Appuyez sur les taquets de dégagement orange situés sur le module de ventilation.
4. Soulevez et retirez le module de ventilation du système.

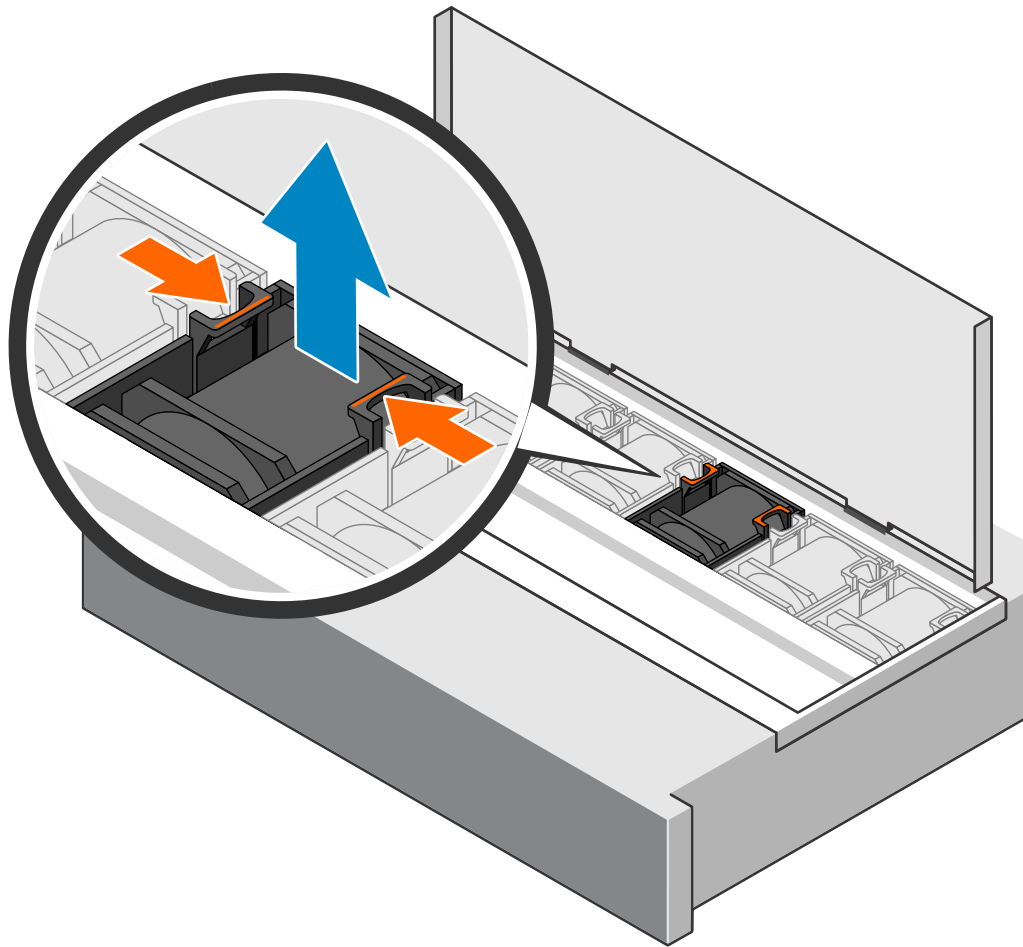


Figure 114. Retrait d'un module de ventilation

Installer un module de ventilation

Étapes

1. Insérez le module de ventilation dans le logement vide.

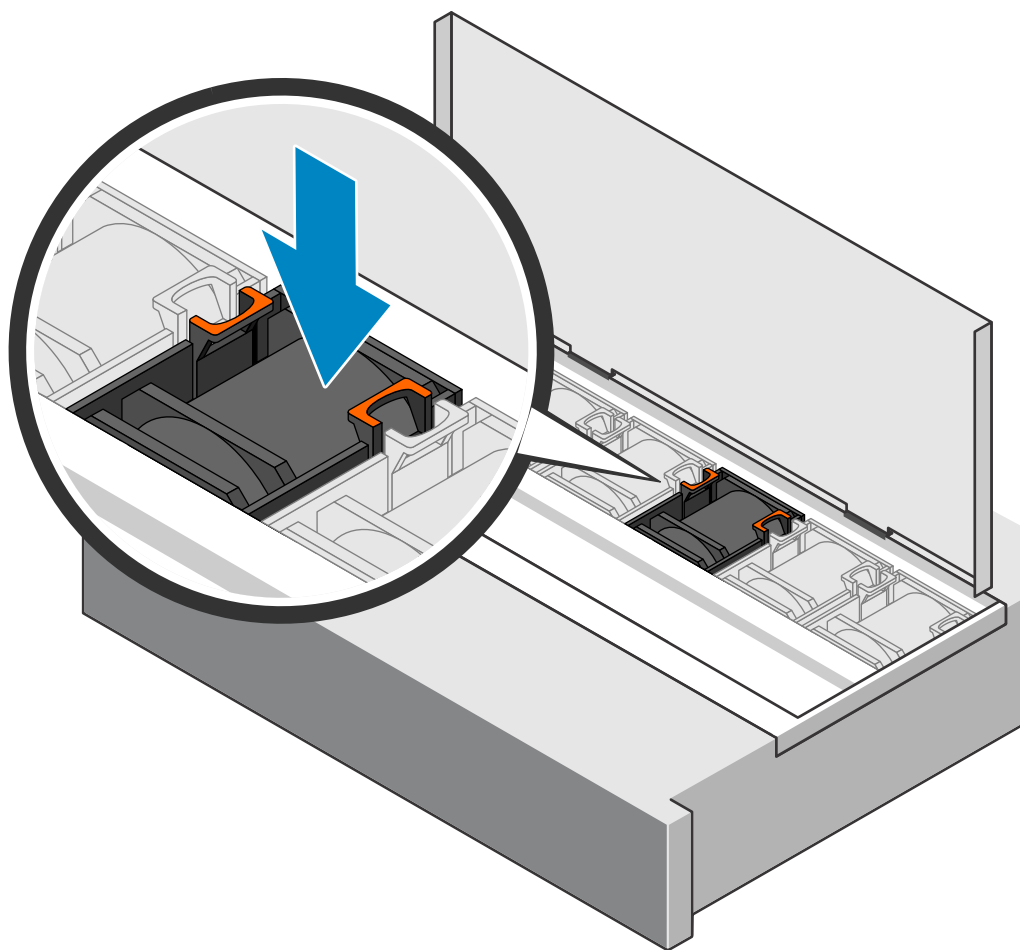


Figure 115. Installation d'un module de ventilateur

2. Fermez le capot du système.

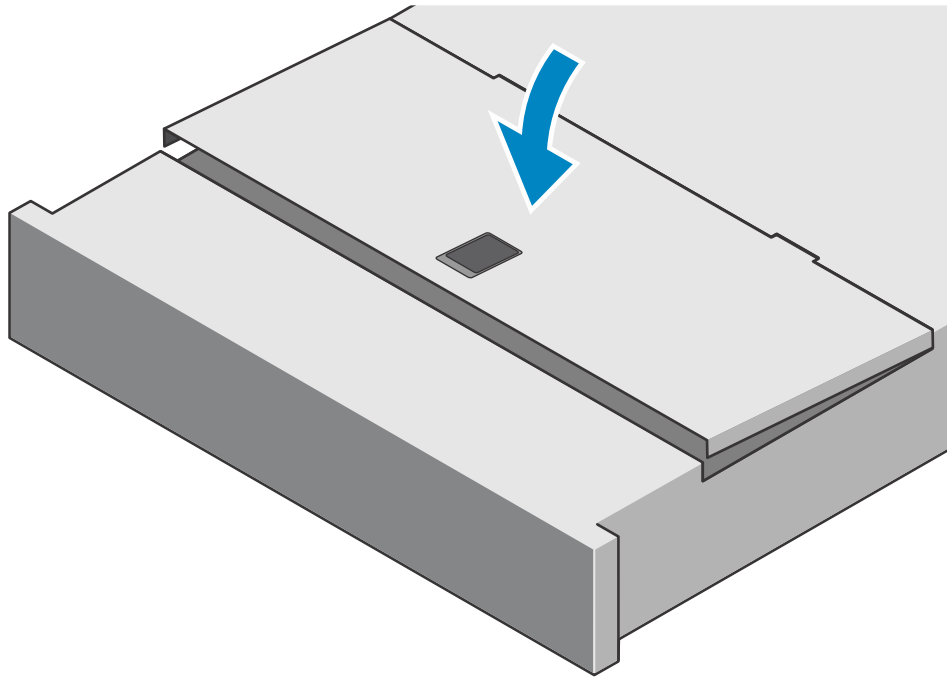


Figure 116. Fermeture du capot du système

3. Poussez le boîtier d'extension dans le rack.

Vérifier le bon fonctionnement d'un module de ventilation de remplacement

Étapes

1. DePowerStore ManagerSélectionnez **Matériel > Appliances**.
2. Sélectionnez l'apppliance qui contenait le module de ventilateur que vous avez remplacé.
3. Sur la carte **Components**, sous **Internal View**, développez le nœud qui contient le module de ventilation, puis sélectionnez le **module de ventilateur** approprié.

L'état du module de ventilation de remplacement doit indiquer `Healthy`. Si l'état est toujours `Failed` patientez quelques minutes et actualisezPowerStore Manager. Si l'état ne change pas, assurez-vous que le module de ventilation est correctement installé ou contactez votre prestataire de services.

Renvoyer une pièce défectueuse

À propos de cette tâche

Pour les clients aux États-Unis, deux-ci doivent renvoyer le matériel défectueux dans les 5 jours ouvrables. Les clients à l'étranger sont priés de retourner le matériel défectueux sous 10 jours ouvrables. Les éléments requis pour renvoyer votre pièce défectueuse sont fournis avec la pièce fonctionnelle.

Étapes

1. Placez la pièce défectueuse dans le carton d'expédition qui contenait la pièce de remplacement.
2. Expédiez la pièce défectueuse à votre fournisseur de services en respectant les instructions fournies avec la pièce de remplacement.
3. Pour plus d'informations sur le retour de pièces remplaçables par le client :
 - a. Ouvrez PowerStore Manager.
 - b. Cliquez sur **Settings** dans l'angle supérieur droit de l'écran.
 - c. Cliquez sur **General Support**.

- d. Sous **Drives, Power Supplies, and Other Parts**, cliquez sur **Return Part**.
- e. Si votre écran n'affiche pas le lien **Return Part**, contactez votre prestataire de services pour obtenir des instructions.

Remplacer une Carte de distribution de l'horloge dans un Boîtier d'extension NVMe

Procédez comme suit pour retirer la Carte de distribution de l'horloge en échec du Boîtier d'extension NVMe et installer la Carte de distribution de l'horloge de remplacement.

Identifier un Carte de distribution de l'horloge défectueux à partir de PowerStore Manager

Avant de remplacer un Carte de distribution de l'horloge, assurez-vous d'avoir identifié son emplacement dans le système. PowerStore Manager vous permet d'identifier et de localiser un Carte de distribution de l'horloge défectueux.

Étapes

1. Dans PowerStore Manager, sélectionnez **Matériel**.
2. Sélectionnez l'appliance qui contient le Carte de distribution de l'horloge que vous devez remplacer.
3. Sur la carte **Composants**, sous **Vue arrière**, développez **Boîtier d'extension**.
4. Sélectionnez le module **CDB** concerné.
Les pièces défectueuses apparaissent en rouge dans l'image du système. L'état **Failed** est affiché pour ces pièces dans le champ **État**.

Retirer une carte de distribution de l'horloge

Étapes

1. Tirez le boîtier d'extension du rack jusqu'à ce que le capot du système soit accessible.
2. Soulevez le capot du système.



PRÉCAUTION : Ne laissez pas le capot du système ouvert pendant plus de deux minutes. Si vous avez besoin de plus de temps, fermez le capot et laissez la température du système se stabiliser avant de continuer.

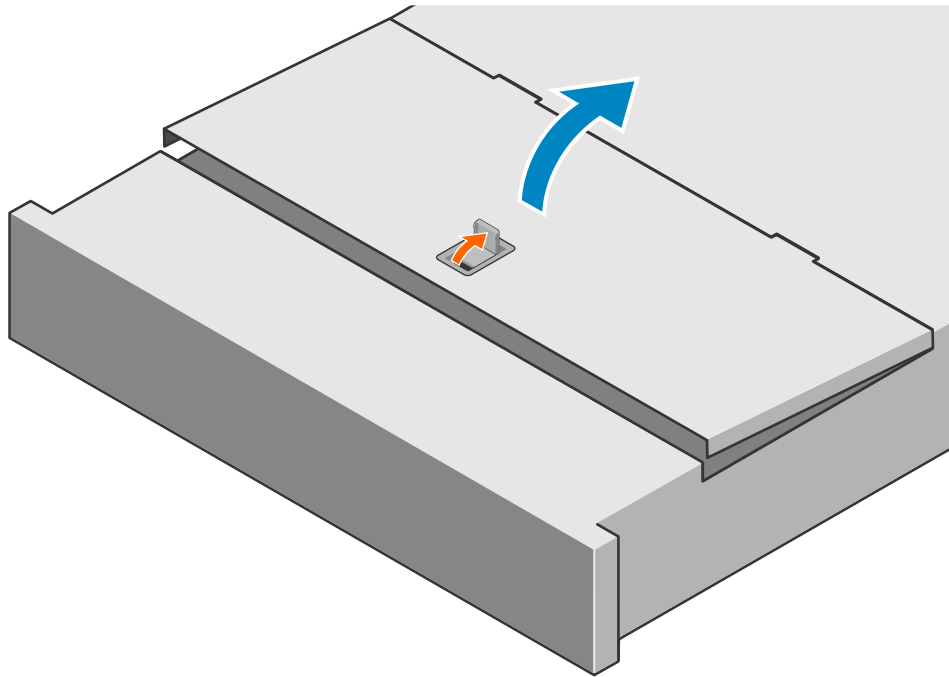


Figure 117. Soulèvement du capot du système

3. Appuyez sur les taquets de dégagement orange situés sur la carte de distribution de l'horloge.
4. Faites glisser la carte de distribution de l'horloge vers les ventilateurs, puis retirez-la du système.

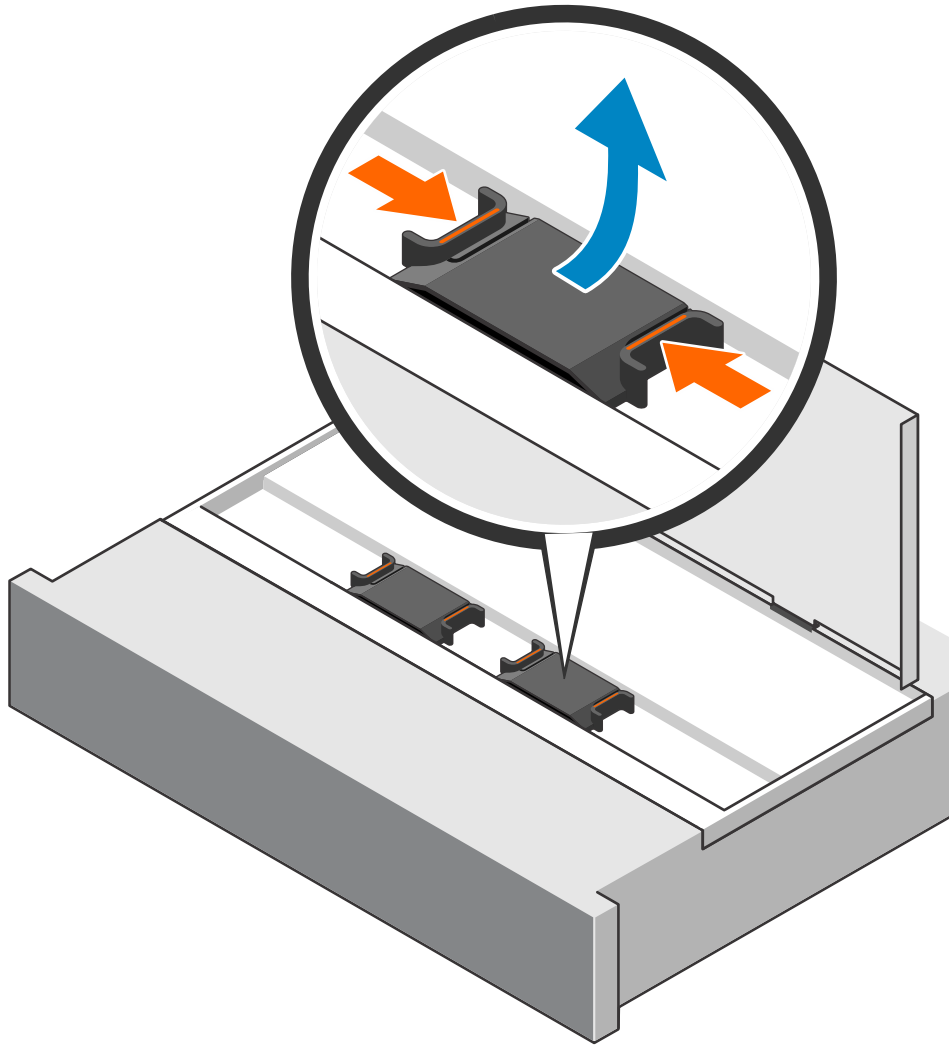


Figure 118. Retrait de la carte de distribution de l'horloge

Installer une carte de distribution de l'horloge

Étapes

1. Pincez les taquets orange et alignez la carte de distribution de l'horloge sur le logement vide.
2. Insérez la carte de distribution de l'horloge dans le logement vide.

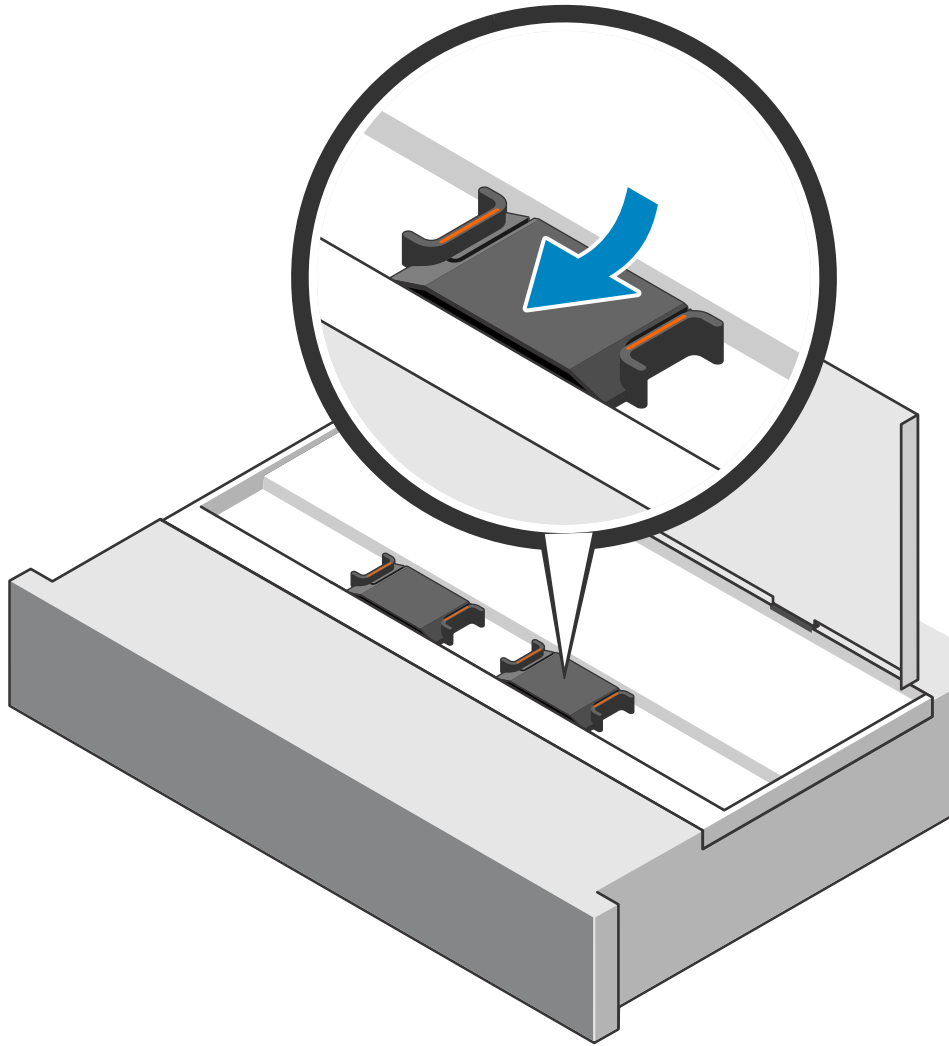


Figure 119. Installation de la carte de distribution de l'horloge

3. Fermez le capot du système.

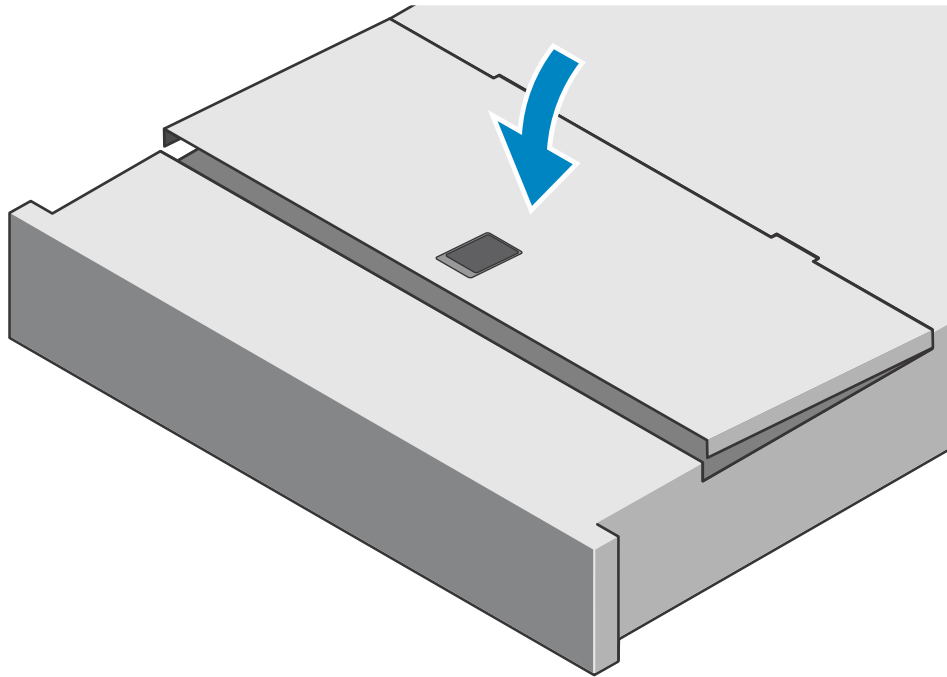


Figure 120. Fermeture du capot du système

4. Poussez le boîtier d'extension dans le rack.

Vérifier le fonctionnement d'un Carte de distribution de l'horloge de remplacement

Étapes

1. Dans PowerStore Manager, sélectionnez **Matériel**.
2. Sélectionnez l'appareil qui contenait le Carte de distribution de l'horloge que vous avez remplacé.
3. Sur la carte **Composants**, sous **Vue arrière**, développez **Boîtier d'extension**.
4. Sélectionnez le Carte de distribution de l'horloge approprié.

L'état du Carte de distribution de l'horloge de remplacement doit être `Healthy`. Si l'état est toujours `Failed`, patientez quelques minutes et actualisez PowerStore Manager. Si l'état ne change pas, assurez-vous que le Carte de distribution de l'horloge est correctement placé ou contactez votre prestataire de services.

Renvoyer une pièce défectueuse

À propos de cette tâche

Pour les clients aux États-Unis, deux-ci doivent renvoyer le matériel défectueux dans les 5 jours ouvrables. Les clients à l'étranger sont priés de retourner le matériel défectueux sous 10 jours ouvrables. Les éléments requis pour renvoyer votre pièce défectueuse sont fournis avec la pièce fonctionnelle.

Étapes

1. Placez la pièce défectueuse dans le carton d'expédition qui contenait la pièce de remplacement.
2. Expédiez la pièce défectueuse à votre fournisseur de services en respectant les instructions fournies avec la pièce de remplacement.
3. Pour plus d'informations sur le retour de pièces remplaçables par le client :
 - a. Ouvrez PowerStore Manager.
 - b. Cliquez sur **Settings** dans l'angle supérieur droit de l'écran.
 - c. Cliquez sur **General Support**.

- d. Sous **Drives, Power Supplies, and Other Parts**, cliquez sur **Return Part**.
- e. Si votre écran n'affiche pas le lien Return Part, contactez votre prestataire de services pour obtenir des instructions.

Remplacer un Module d'accès dans un Boîtier d'extension NVMe

Procédez comme suit pour retirer la Module d'accès en échec du Boîtier d'extension NVMe et installer la Module d'accès de remplacement.

Identifier un Module d'accès défectueux à partir de PowerStore Manager

Avant de remplacer un Module d'accès, assurez-vous d'avoir identifié son emplacement dans le système. PowerStore Manager vous permet d'identifier et de localiser un Module d'accès défectueux.

Étapes

1. Dans PowerStore Manager, sélectionnez **Matériel**.
2. Sélectionnez l'appliance qui contient le Module d'accès que vous devez remplacer.
3. Sur la carte **Composants**, sous **Vue arrière**, développez **Boîtier d'extension**.
4. Sélectionnez le **Module d'accès** approprié.
Les pièces défectueuses apparaissent en rouge dans l'image du système. L'état `Failed` est affiché pour ces pièces dans le champ **État**.

Retirer un module d'accès

À propos de cette tâche

 **REMARQUE** : Le module d'accès 1 se trouve dans la partie supérieure du boîtier d'extension NVMe et le module d'accès 2 dans la partie inférieure.

Étapes

1. Étiquetez et retirez les câbles du module d'accès.
2. Appuyez sur les deux boutons orange pour libérer les loquets du module d'accès.

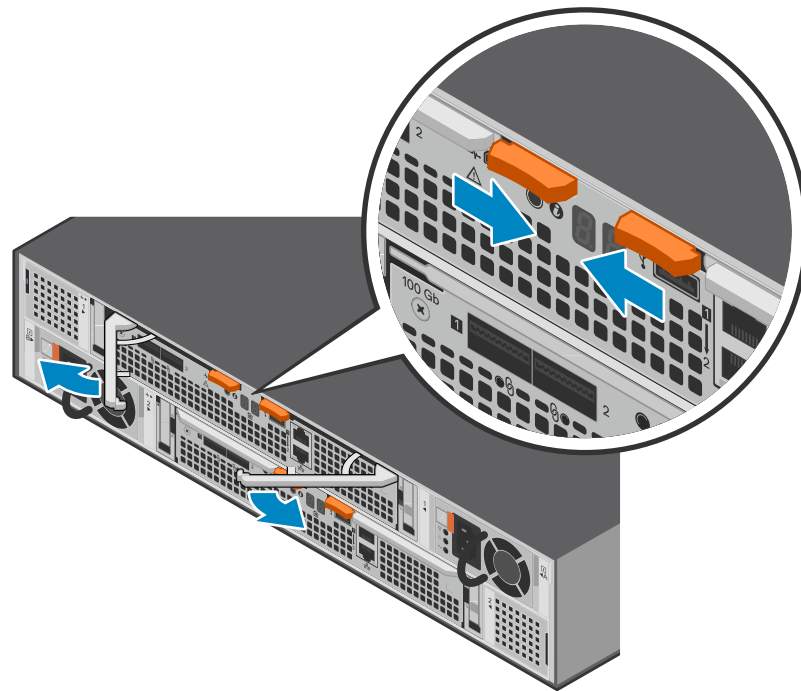


Figure 121. Dégagement du module d'accès

3. Tirez sur les loquets pour retirer le module d'accès du châssis.

REMARQUE : Le module d'accès se retire complètement du châssis. Vous devez maintenir l'appui sur les loquets tout en tenant le module d'accès pour éviter qu'il ne tombe.

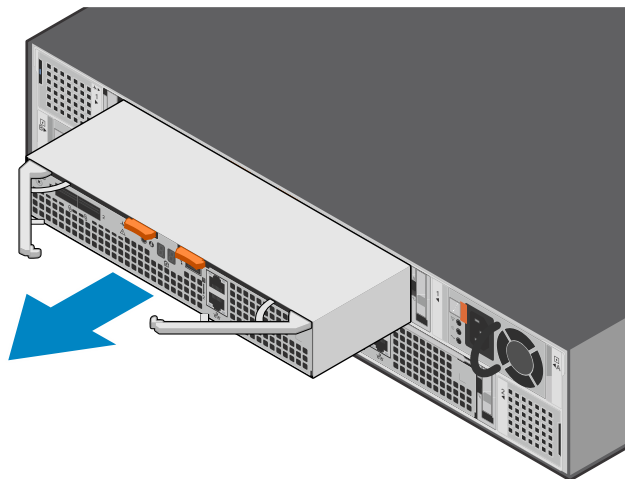


Figure 122. Retrait du module d'accès

Installer un module d'accès

Étapes

1. Alignez le module d'accès sur le logement vide et insérez-le délicatement dans le logement.

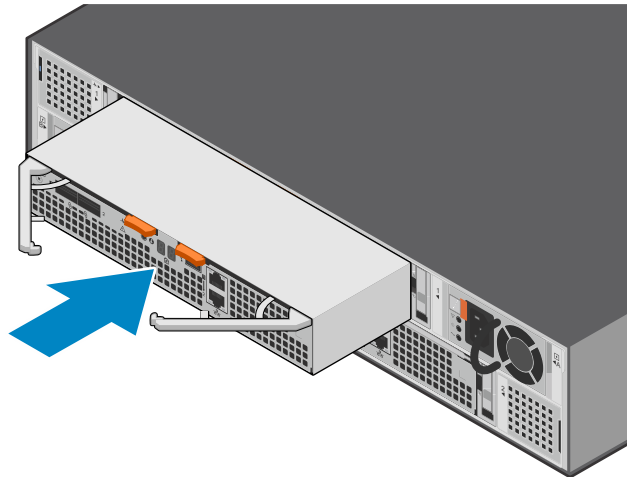


Figure 123. Installation du module d'accès

2. Appuyez sur les loquets du module d'accès pour le verrouiller.

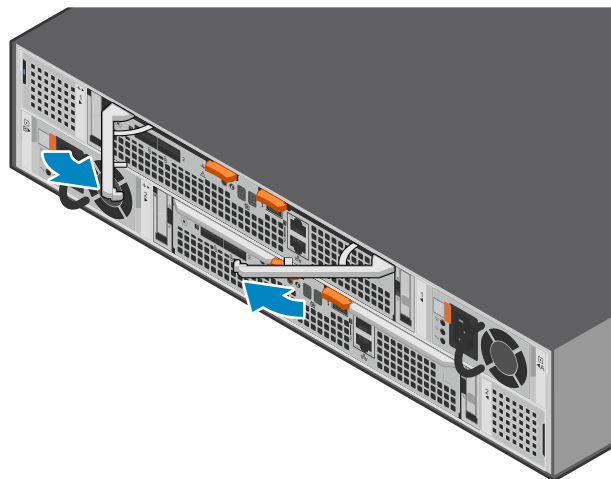


Figure 124. Verrouillage du module d'accès

3. Connectez les câbles au module d'accès.

Vérifier le fonctionnement d'un Module d'accès de remplacement

Étapes

1. Dans PowerStore Manager, sélectionnez **Matériel**.
2. Sélectionnez l'appliance qui contenait le Module d'accès que vous avez remplacé.
3. Sur la carte **Composants**, sous **Vue arrière**, développez **Boîtier d'extension**.
4. Sélectionnez le **Module d'accès** approprié.

L'état du Module d'accès de remplacement doit être **Healthy**. Si l'état est toujours **Faulted**, patientez quelques minutes et actualisez PowerStore Manager. Si l'état ne change pas, assurez-vous que le Module d'accès est correctement placé ou contactez votre prestataire de services.

Renvoyer une pièce défective

À propos de cette tâche

Pour les clients aux États-Unis, deux-ci doivent renvoyer le matériel défectueux dans les 5 jours ouvrables. Les clients à l'étranger sont priés de retourner le matériel défectueux sous 10 jours ouvrables. Les éléments requis pour renvoyer votre pièce défectueuse sont fournis avec la pièce fonctionnelle.

Étapes

1. Placez la pièce défective dans le carton d'expédition qui contenait la pièce de remplacement.
2. Expédiez la pièce défective à votre fournisseur de services en respectant les instructions fournies avec la pièce de remplacement.
3. Pour plus d'informations sur le retour de pièces remplaçables par le client :
 - a. Ouvrez PowerStore Manager.
 - b. Cliquez sur **Settings** dans l'angle supérieur droit de l'écran.
 - c. Cliquez sur **General Support**.
 - d. Sous **Drives, Power Supplies, and Other Parts**, cliquez sur **Return Part**.
 - e. Si votre écran n'affiche pas le lien Return Part, contactez votre prestataire de services pour obtenir des instructions.

Remplacer une carte d'interface de données dans un Boîtier d'extension NVMe

Effectuez les opérations suivantes pour supprimer une carte d'interface de données (DIB) défectueuse d'un Boîtier d'extension NVMe et installer une DIB de remplacement.

Identifier un module DIB défectueux à partir de PowerStore Manager

Avant de remplacer un module DIB, assurez-vous d'avoir identifié son emplacement dans le système. PowerStore Manager vous permet d'identifier et de localiser un module DIB défectueux.

Étapes

1. Dans PowerStore Manager, sélectionnez **Matériel**.
2. Sélectionnez l'appliance qui contient le module DIB que vous devez remplacer.
3. Sur la carte **Composants**, sous **Vue arrière**, développez **Boîtier d'extension**.
4. Sélectionnez le module **DIB** concerné.

Les pièces défectueuses apparaissent en rouge dans l'image du système. L'état `Failed` est affiché pour ces pièces dans le champ **État**.

Retrait d'une carte d'interface de données (carte DIB)

Étapes

1. Retirez le module d'accès en suivant les instructions de la section [Retirer un module d'accès](#).
2. Appuyez sur les deux boutons orange pour libérer les loquets de la carte DIB.

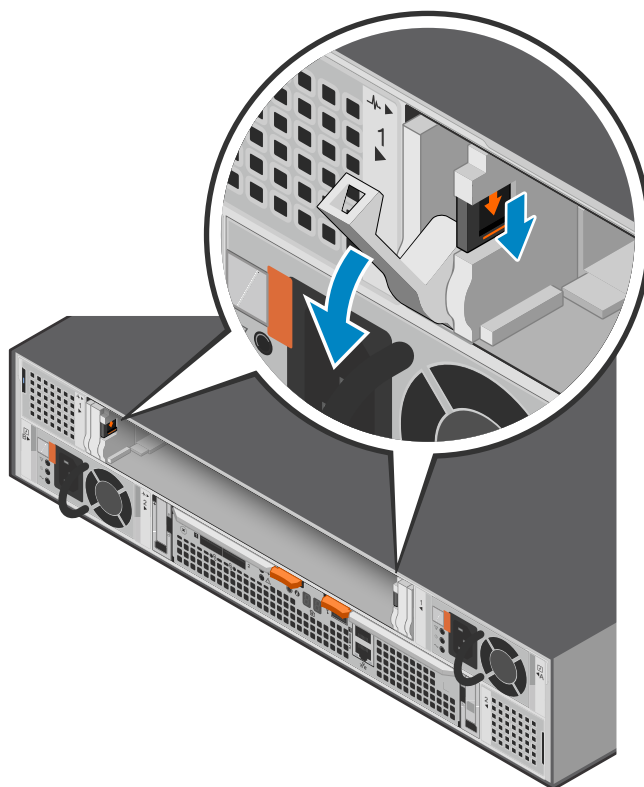


Figure 125. Dégagement de la carte DIB

3. Appuyez fermement sur les loquets, puis tirez sur les loquets pour retirer la carte DIB du boîtier.

i **REMARQUE :** La carte DIB se retire complètement du boîtier. Vous devrez maintenir les loquets tout en soutenant la carte DIB pour éviter qu'elle ne tombe.

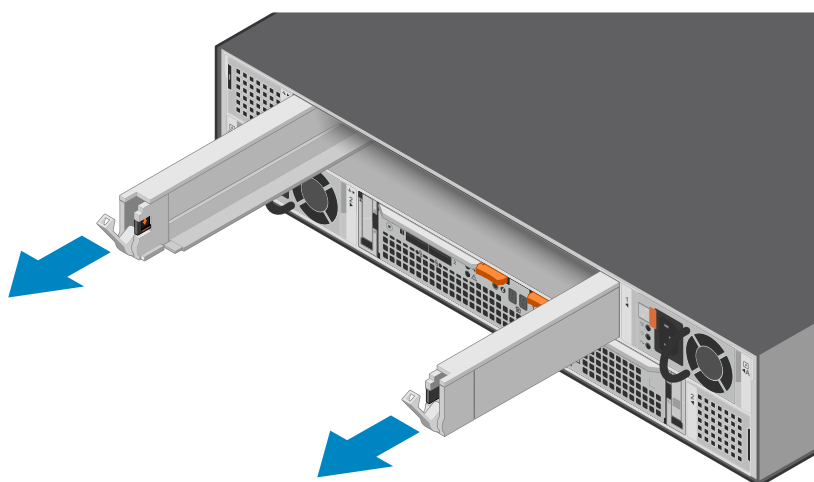


Figure 126. Retrait de la carte DIB

Remplacer une carte DIB

Étapes

1. Alignez la carte DIB avec le logement vide et poussez-la délicatement dans le logement jusqu'à ce que les loquets soient enclenchés et commencent à monter.

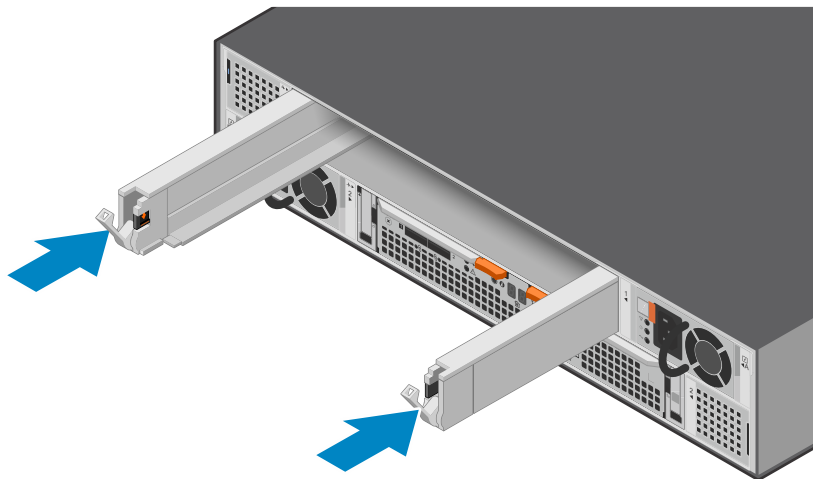


Figure 127. Installation d'une carte DIB

2. Appuyez sur les loquets de la carte DIB pour les verrouiller.

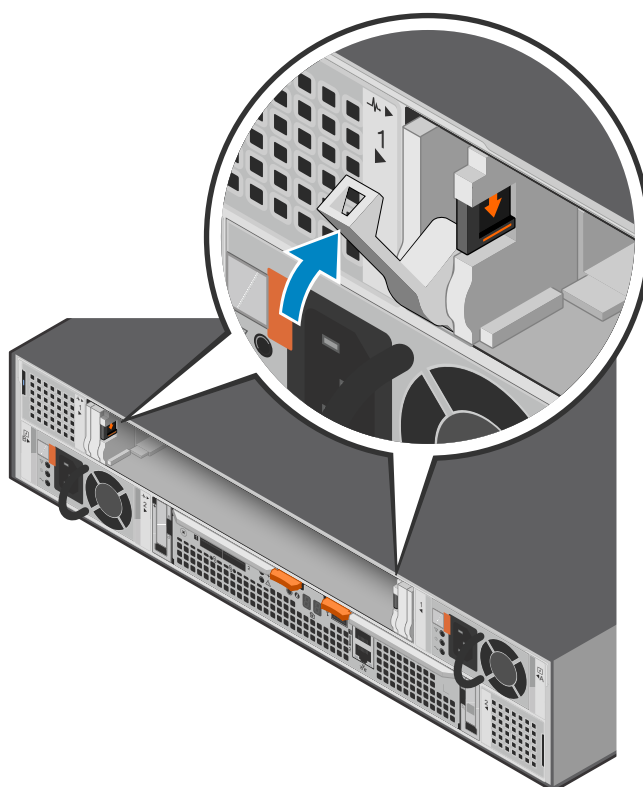


Figure 128. Verrouillage en place de la carte DIB

3. Remettez en place le module d'accès en suivant les instructions de la section [Installer un module d'accès](#).

Vérifier le bon fonctionnement d'une carte DIB de remplacement

Étapes

1. Dans PowerStore Manager, sélectionnez **Matériel**.
2. Sélectionnez l'appliance qui contenait la carte DIB que vous avez remplacée.
3. Sur la carte **Composants**, sous **Vue arrière**, développez **Boîtier d'extension**.
4. Sélectionnez le module **DIB** concerné.

L'état de la carte DIB de remplacement doit être `Healthy`. Si l'état est toujours `Failed`, patientez quelques minutes et actualisez PowerStore Manager. Si l'état ne change pas, assurez-vous que la carte DIB est correctement placée ou contactez votre prestataire de services.

Renvoyer une pièce défectueuse

À propos de cette tâche


Pour les clients aux États-Unis, deux-ci doivent renvoyer le matériel défectueux dans les 5 jours ouvrables. Les clients à l'étranger sont priés de retourner le matériel défectueux sous 10 jours ouvrables. Les éléments requis pour renvoyer votre pièce défectueuse sont fournis avec la pièce fonctionnelle.

Étapes

1. Placez la pièce défectueuse dans le carton d'expédition qui contenait la pièce de remplacement.
2. Expédiez la pièce défectueuse à votre fournisseur de services en respectant les instructions fournies avec la pièce de remplacement.
3. Pour plus d'informations sur le retour de pièces remplaçables par le client :
 - a. Ouvrez PowerStore Manager.
 - b. Cliquez sur **Settings** dans l'angle supérieur droit de l'écran.
 - c. Cliquez sur **General Support**.
 - d. Sous **Drives, Power Supplies, and Other Parts**, cliquez sur **Return Part**.
 - e. Si votre écran n'affiche pas le lien Return Part, contactez votre prestataire de services pour obtenir des instructions.

Remplacer un module DIMM (Dual Inline Memory Module)

Exécutez les opérations décrites ci-après pour retirer le module DIMM défectueux et installer le module de remplacement dans le système.

 **REMARQUE** : les barrettes DIMM doivent rester dans leur position d'origine. Ne déplacez pas les barrettes DIMM vers un autre emplacement.

Identifier un module DIMM défectueux depuis PowerStore Manager

Avant de remplacer un module DIMM, assurez-vous d'avoir identifié son emplacement dans le système. PowerStore Manager vous permet d'identifier et de localiser un module DIMM défectueux.

Étapes

1. Dans PowerStore Manager, sélectionnez **Matériel**.
2. Sélectionnez l'appliance qui inclut le module DIMM que vous devez remplacer.
3. Sur la carte **Composants**, sous **Vue interne**, développez **Boîtier d'extension**.
4. Sélectionnez le module **DIMM** concerné.

Les pièces défectueuses apparaissent en rouge dans l'image du système. L'état `Failed` est affiché pour ces pièces dans le champ **État**.
5. Vous pouvez également identifier un module DIMM défectueux à l'aide des commandes suivantes :

Pour afficher les informations du module DIMM :

```
svc_diag list --expansion_hardware --sub_option dimm
```

Affichez l'état du Boîtier d'extension NVMe :

```
svc_diag list --expansion_hardware --sub_option status
```

Pour afficher la sortie détaillée de l'ensemble du matériel dans le Boîtier d'extension NVMe, y compris l'intégrité et l'état.

```
svc_diag list --expansion_hardware
```

REMARQUE : L'exécution de la commande `svc_diag list` prend quelques minutes.

Retirer un module d'accès

À propos de cette tâche

REMARQUE : Le module d'accès 1 se trouve dans la partie supérieure du boîtier d'extension NVMe et le module d'accès 2 dans la partie inférieure.

Étapes

1. Étiquetez et retirez les câbles du module d'accès.
2. Appuyez sur les deux boutons orange pour libérer les loquets du module d'accès.

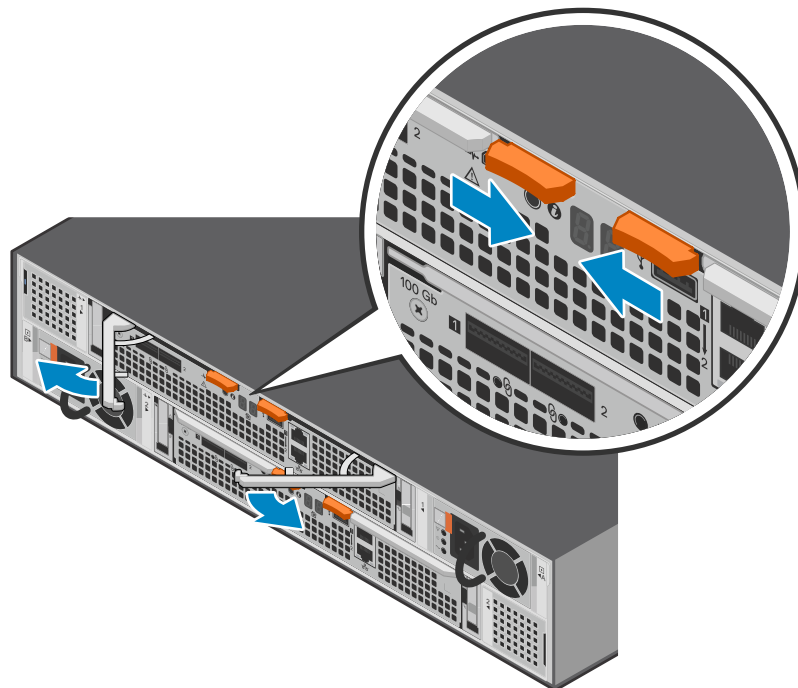


Figure 129. Dégagement du module d'accès

3. Tirez sur les loquets pour retirer le module d'accès du châssis.

REMARQUE : Le module d'accès se retire complètement du châssis. Vous devez maintenir l'appui sur les loquets tout en tenant le module d'accès pour éviter qu'il ne tombe.

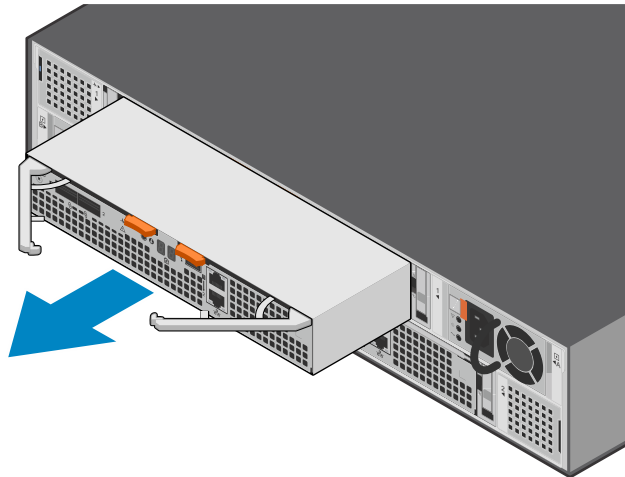


Figure 130. Retrait du module d'accès

Retrait du module DIMM défectueux

Étapes

1. Localisez le module DIMM en panne dans le module d'accès en utilisant l'illustration ci-dessous comme référence.

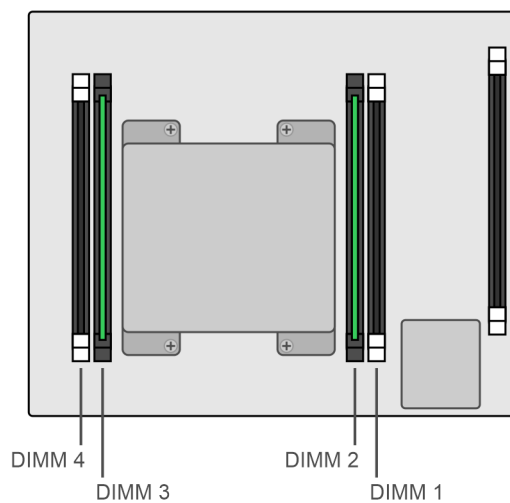


Figure 131. Vue de dessus du module d'accès

REMARQUE : Les modules DIMM sont installés dans les logements 2 et 3.

2. Pour dégager le module DIMM de son logement, appuyez sur les taquets qui le retiennent.
3. Retirez le DIMM en échec.

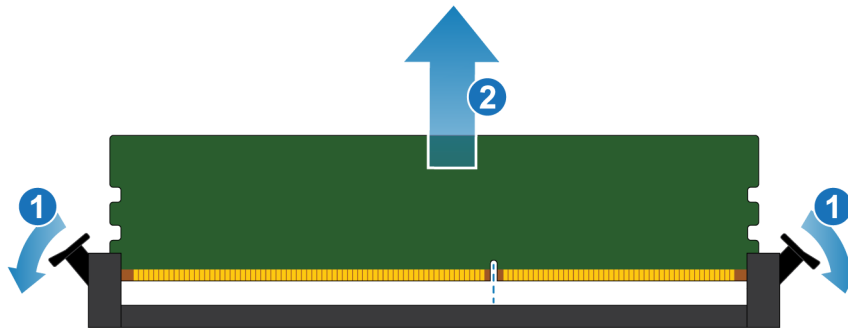


Figure 132. Retrait du module DIMM

Installer le module DIMM

Étapes

1. En touchant seulement les bords extérieurs du module DIMM, alignez ce dernier au connecteur.
2. Insérez le module DIMM verticalement dans le socket en exerçant une pression vers le bas à chaque extrémité. Maintenez le bord d'attaque du module DIMM parallèle au connecteur jusqu'à ce qu'il soit complètement en place dans le socket. Lorsque le module DIMM s'engage dans les contacts dans le socket, vous sentez une résistance, et un peu plus de force est nécessaire pour pousser le module vers le bas. Au cours de cette phase, gardez à l'esprit les précautions suivantes :
 - N'insérez pas le module DIMM en l'inclinant.
 - Ne faites pas basculer le module DIMM.
 - N'insérez pas le module DIMM en appuyant sur une extrémité.
 - Ne placez pas les extrémités du module DIMM l'une après l'autre.

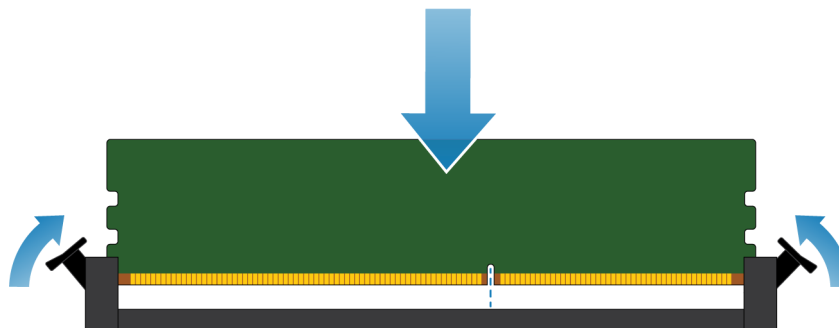


Figure 133. Installation du module DIMM

3. Une insertion correcte du module DIMM ferme automatiquement les dispositifs d'éjection des verrous et verrouille le module DIMM dans le socket. Assurez-vous que les dispositifs d'éjection des verrous sont complètement fermés et que vous avez enclenché les encoches dans le module DIMM.

Installer un module d'accès

Étapes

1. Alignez le module d'accès sur le logement vide et insérez-le délicatement dans le logement.

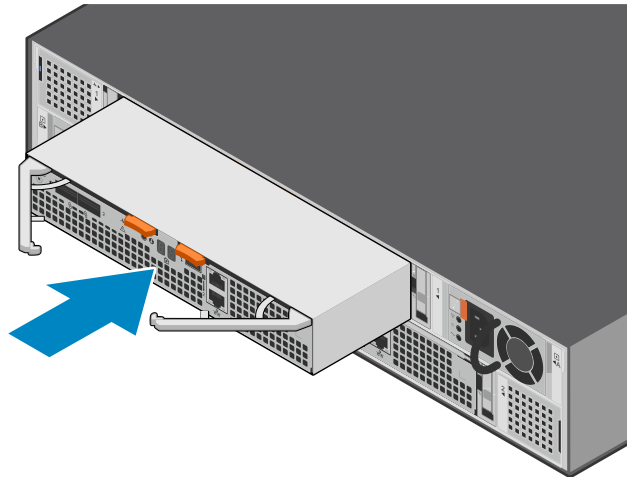


Figure 134. Installation du module d'accès

2. Appuyez sur les loquets du module d'accès pour le verrouiller.

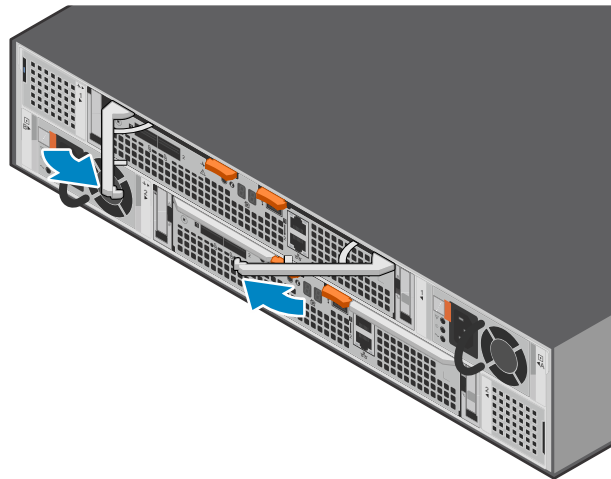


Figure 135. Verrouillage du module d'accès

3. Connectez les câbles au module d'accès.

Vérifier le bon fonctionnement d'un module DIMM de remplacement

Étapes

1. Dans PowerStore Manager, sélectionnez **Matériel**.
2. Sélectionnez l'appliance qui contenait le module DIMM que vous avez remplacé.
3. Sur la carte **Composants**, sous **Vue interne**, développez **Boîtier d'extension**.
4. Sélectionnez le module **DIMM** concerné.

L'état du module DIMM de remplacement doit être **Healthy**. Si l'état est toujours **Failed**, patientez quelques minutes et actualisez PowerStore Manager. Si l'état ne change pas, assurez-vous que le module DIMM est correctement placé ou contactez votre prestataire de services.

5. Vous pouvez également vérifier le fonctionnement d'un module DIMM de remplacement à l'aide des commandes suivantes :
Pour afficher les informations du module DIMM :


```
svc_diag list --expansion_hardware --sub_option dimm
```

Affichez l'état du Boîtier d'extension NVMe :

```
svc_diag list --expansion_hardware --sub_option status
```

Pour afficher la sortie détaillée de l'ensemble du matériel dans le Boîtier d'extension NVMe, y compris l'intégrité et l'état.

```
svc_diag list --expansion_hardware
```

 **REMARQUE** : L'exécution de la commande `svc_diag list` prend quelques minutes.

Renvoyer une pièce défectueuse

À propos de cette tâche

Pour les clients aux États-Unis, deux-ci doivent renvoyer le matériel défectueux dans les 5 jours ouvrables. Les clients à l'étranger sont priés de retourner le matériel défectueux sous 10 jours ouvrables. Les éléments requis pour renvoyer votre pièce défectueuse sont fournis avec la pièce fonctionnelle.

Étapes

1. Placez la pièce défectueuse dans le carton d'expédition qui contenait la pièce de remplacement.
2. Expédiez la pièce défectueuse à votre fournisseur de services en respectant les instructions fournies avec la pièce de remplacement.
3. Pour plus d'informations sur le retour de pièces remplaçables par le client :
 - a. Ouvrez PowerStore Manager.
 - b. Cliquez sur **Settings** dans l'angle supérieur droit de l'écran.
 - c. Cliquez sur **General Support**.
 - d. Sous **Drives, Power Supplies, and Other Parts**, cliquez sur **Return Part**.
 - e. Si votre écran n'affiche pas le lien Return Part, contactez votre prestataire de services pour obtenir des instructions.

Consignes de sécurité relatives à la manipulation des unités remplaçables

Pour éviter d'endommager le système, examinez les consignes de sécurité ci-dessous avant de remplacer des pièces.

Sujets :

- [Gestion des unités remplaçables](#)

Gestion des unités remplaçables

Cette section décrit les précautions à prendre et les procédures à suivre lors du retrait, de l'installation et du stockage d'une unité remplaçable.

Éviter les dommages liés aux décharges électrostatiques

Lorsque vous installez ou remplacez une pièce matérielle, vous pouvez endommager par inadvertance les circuits électroniques fragiles de l'équipement par simple contact.

La charge électrostatique accumulée dans votre corps se décharge dans les circuits. Si l'air de l'espace de travail est très sec, utilisez un humidificateur pour réduire les risques de dommages par décharge électrostatique.

Suivez ces procédures pour éviter d'endommager l'équipement :

- prévoyez suffisamment de place pour manipuler l'équipement.
- Nettoyez l'espace de travail et enlevez tous les éléments susceptibles de provoquer naturellement des décharges électrostatiques, comme les emballages en mousse, en cellophane et autres objets similaires.
- Ne retirez les pièces de remplacement ou de mise à niveau sur site de leur sachet antistatique que lorsque vous êtes prêt à les installer.
- Avant toute intervention, munissez-vous du kit de maintenance antistatique et de tous les autres composants dont vous avez besoin.
- Une fois l'installation commencée, évitez de vous éloigner de l'espace de travail ; vous risqueriez de créer une charge électrostatique.
- Utilisez des gants antistatiques ou un bracelet antistatique (avec sangle). Si vous utilisez un bracelet antistatique avec sangle :
 - Fixez le clip du bracelet antistatique au support antistatique ou à une surface métallique nue sur une armoire, dans un rack ou dans un boîtier.
 - Enroulez le bracelet antistatique autour de votre poignet avec le bouton en métal contre votre peau.
 - Si un testeur est disponible, testez le bracelet.
- En cas d'urgence, si le kit antistatique n'est pas disponible, suivez les procédures décrites dans la rubrique Procédures d'urgence (sans kit de maintenance antistatique).

Procédures d'urgence n'incluant aucun kit de maintenance antistatique

En cas d'urgence, si aucun kit de maintenance antistatique (ESD) n'est disponible, prenez les précautions suivantes pour réduire la possibilité d'une décharge électrostatique. Assurez-vous que votre corps et le sous-ensemble présentent le même potentiel électrostatique.

REMARQUE : Ces précautions ne remplacent pas le kit de maintenance antistatique. Appliquez-les uniquement en cas d'urgence.

- Avant de manipuler une pièce, touchez une partie métallique (non peinte) de l'armoire, du rack ou du boîtier.
- Avant de retirer la pièce de son sachet antistatique, placez une main sur une surface métallique nue de l'armoire, du rack ou du boîtier et saisissez simultanément la pièce dans son sachet antistatique. Au cours de cette opération, ne vous déplacez pas et ne touchez aucun meuble, aucune personne ni aucune surface avant d'avoir installé la pièce.
- Lorsque vous retirez une pièce de son sachet antistatique, évitez de toucher ses composants et circuits électroniques.

- Si vous devez vous déplacer ou toucher d'autres surfaces avant d'installer une pièce, remplacez celle-ci dans son sachet antistatique. Une fois prêt à reprendre l'installation de la pièce, répétez la procédure.

Temps d'acclimatation du matériel

Les unités doivent s'acclimater à l'environnement d'exploitation avant d'être mises sous tension. Pour ce faire, vous devez les débiller et les conserver dans l'environnement d'exploitation jusqu'à 16 heures afin d'assurer leur stabilisation thermique et de leur éviter toute condensation.

Tableau 11. Temps d'acclimatation du matériel


Environnement de transit/stockage		Température de l'environnement d'exploitation	Temps d'acclimatation
Température	Humidité	-	
Nominale 20-22°C	Nominale 40-55 % (humidité relative)	20-22°C (température nominale) 40-55 % (humidité relative)	0-1 heure
Froid <20°C	Sec <30 % (humidité relative)	< 30 °C	4 heures
Froid <20°C	Humide ≥30 % (humidité relative)	< 30 °C	4 heures
Chaud >22°C	Sec <30 % (humidité relative)	< 30 °C	4 heures
Chaud >22°C	Humide 30-45 % (humidité relative)	< 30 °C	4 heures
	Humide 45-60 % (humidité relative)	< 30 °C	8 heures
	Humide ≥60 % (humidité relative)	< 30 °C	16 heures
Inconnu		< 30 °C	16 heures

- Si vous constatez des signes de condensation au terme de la période d'acclimatation recommandée, laissez encore le système ou le composant se stabiliser pendant 8 heures supplémentaires.
- Les systèmes et les composants ne doivent pas subir de fluctuations de température et d'humidité susceptibles de provoquer la formation de condensation sur leur surface ou à l'intérieur de ceux-ci. Veillez à ce que le rapport de température lors de l'expédition et du stockage n'excède pas 25 °C/h (45 °/h).

Retirer, installer ou stocker des unités remplaçables

Observez les précautions suivantes lors du retrait, de la manipulation ou du stockage des unités remplaçables :

- ⚠ AVERTISSEMENT : Dans certaines unités remplaçables, l'essentiel du poids se trouve à l'arrière du composant. Assurez-vous que le back-end de l'unité remplaçable est pris en charge lors de son installation ou de sa suppression. La chute d'une unité remplaçable peut entraîner des blessures ou endommager l'équipement.**
- ⚠ AVERTISSEMENT : Une secousse brusque, une chute ou même une vibration modérée peut endommager définitivement certaines unités remplaçables sensibles.**

 **REMARQUE :** Dans le cas d'un module qui doit être installé dans le slot d'un boîtier, vérifiez que les connecteurs arrière du module ne sont pas endommagés avant de procéder à l'installation.

- Ne retirez aucune unité remplaçable défectueuse tant que vous ne disposez pas de la pièce de remplacement.
- Lors de la manipulation des unités remplaçables, évitez les décharges électrostatiques en portant des gants antistatiques ou un bracelet antistatique avec sangle.
- Évitez de toucher les composants et les circuits électroniques de l'unité remplaçable.
- N'exercez jamais une pression excessive pour retirer ou installer une unité remplaçable. Prenez le temps de lire les instructions.
- Stockez une unité remplaçable dans le sachet antistatique et l'emballage d'expédition spécialement conçus dans lesquels vous l'avez reçue. Utilisez le sachet antistatique et l'emballage d'expédition spécial lorsque vous devez retourner l'unité remplaçable.
- Les unités remplaçables doivent s'acclimater à l'environnement d'exploitation avant d'être mises sous tension. Pour ce faire, vous devez les déballez et les conserver dans l'environnement d'exploitation pendant 16 heures minimum afin d'assurer leur stabilisation thermique et de leur éviter toute condensation. Vérifiez que l'unité remplaçable s'est stabilisée sur le plan thermique dans l'environnement d'exploitation.
- Les panneaux avant soient toujours fixés pour être conformes aux normes relatives aux émissions électromagnétiques. Veillez à remettre en place le panneau après le remplacement d'un composant.
- Chaque module d'E/S ou logement de disque doit contenir un composant ou un module de remplissage pour garantir la bonne circulation de l'air dans l'ensemble du système.

Déballez une pièce

Respectez les bonnes pratiques ci-dessous pour déballez une pièce.

Étapes

1. Portez un gant antistatique ou passez un bracelet antistatique à votre poignet et reliez-le au boîtier à l'intérieur duquel vous installez la pièce.
2. Déballez la pièce et posez-la sur une surface propre et antistatique.
3. Si elle va remplacer une pièce défectueuse, conservez son emballage afin de la placer dans celui-ci lorsque vous devrez la renvoyer.

Procédures de contrôle de l'alimentation

Apprenez à mettre le système hors tension et sous tension.

Sujets :

- [Considérations relatives aux procédures de contrôle de l'alimentation](#)
- [Aperçu des procédures de contrôle de l'alimentation](#)
- [Procédures de mise hors tension du nœud PowerStore](#)
- [Procédures de mise sous tension du nœud PowerStore](#)
- [Procédures de redémarrage d'un nœud PowerStore](#)
- [Mise hors tension d'une appliance](#)
- [Mettre une appliance sous tension](#)
- [Mettre un cluster hors tension à l'aide de PowerStore Manager](#)
- [Mise sous tension d'un cluster](#)

Considérations relatives aux procédures de contrôle de l'alimentation

Notez les points suivants avant de commencer :

- La mise hors tension d'un nœud, d'une appliance ou d'un cluster peut prendre plusieurs minutes.
- Dans une véritable situation d'arrêt d'urgence, mettez les commutateurs d'alimentation de l'armoire en position d'arrêt pour couper immédiatement l'alimentation de tous les composants de l'armoire.
- Toute intervention sur l'équipement peut entraîner des décharges électrostatiques susceptibles d'endommager le matériel. Avant d'intervenir sur le matériel, prenez des précautions concernant la manipulation des unités remplaçables. Voir [Consignes de sécurité relatives à la manipulation des unités remplaçables](#).
- Si vous déplacez ou remplacez du matériel, pour vous aider à identifier les boîtiers associés lorsque vous êtes prêt à effectuer le câblage et la mise sous tension :
 - Veillez à noter le câblage entre les boîtiers et les appliances. Si vous avez utilisé des étiquettes de câble lors de l'installation initiale, il est plus facile de rebrancher les câbles.
 - Assurez-vous d'enregistrer également le Dell Numéro de série de chaque boîtier de votre cluster.
- Les nœuds de l'appliance sont mis sous tension dans le mode dans lequel ils se trouvaient avant de la mise hors tension de l'appliance. Si un nœud est mis sous tension en mode maintenance :
 1. Connectez-vous à l'appliance au moyen d'un client SSH.
 2. Exécutez la commande `svc_rescue_state clear` pour effacer le mode d'amorçage.
 3. Exécutez la commande `svc_node reboot` pour redémarrer le nœud. Une fois redémarré, le nœud revient en mode normal.
 Pour plus d'informations sur les scripts de maintenance, reportez-vous à la section *Guide des scripts de maintenance de PowerStore*.
- Si les deux nœuds de l'appliance redémarrent en mode de maintenance, repassez toujours d'abord le nœud A de l'appliance en mode normal afin d'éviter les conflits entre les logiciels de gestion. Lorsque le nœud A fonctionne en mode normal, vous pouvez repasser le nœud B dans ce mode.
- Avant de mettre hors tension une appliance avec des volumes Metro, assurez-vous que le rôle des volumes Metro sur l'appliance est défini sur Non préféré. Pour plus d'informations sur la définition des rôles de volume Metro, reportez-vous au Guide de protection de vos données.

Aperçu des procédures de contrôle de l'alimentation

PRÉCAUTION : Ne mettez pas l'appareil hors tension en tirant sur les câbles situés à l'arrière de l'appliance pour lancer une séquence d'arrêt. Utilisez PowerStore Manager ou un script de maintenance pour effectuer toutes les opérations d'arrêt normales.

Le tableau suivant fournit un aperçu des étapes nécessaires à la mise hors tension, à la mise sous tension et au redémarrage du composant approprié de votre cluster :

Tableau 12. Aperçu des procédures de contrôle de l'alimentation

Composant	Action	Procédure
Nœud	Mettre hors tension	Utilisez PowerStore Manager ou exécutez un script de service.
	Marche	<ul style="list-style-type: none"> • Si le nœud a été retiré du châssis, remplacez-le dans le châssis, puis rebranchez son câble d'alimentation. • Si le nœud n'a pas été retiré du boîtier, exécutez un script de maintenance.
	Reboot	Utilisez PowerStore Manager ou exécutez un script de service.
Appliance	Mettre hors tension	Utilisez PowerStore Manager ou exécutez un script de service.
	Marche	Si les nœuds ou les boîtiers d'extension ont été retirés du châssis, remplacez les boîtiers d'extension et les nœuds. Rebranchez les câbles d'alimentation dans le bon ordre.
Cluster	Mettre hors tension	Utilisez PowerStore Manager ou exécutez un script de service.
	Marche	Si les nœuds ou les boîtiers d'extension ont été retirés du châssis, remplacez les boîtiers d'extension et les nœuds. Rebranchez les câbles d'alimentation dans le bon ordre.

Procédures de mise hors tension du nœud PowerStore

Cette section regroupe les procédures suivantes :

- [Mettre un nœud hors tension à l'aide de PowerStore Manager](#)
- [Mettre un nœud hors tension à l'aide d'un script de maintenance](#)

Mettre un nœud hors tension à l'aide de PowerStore Manager

Prérequis

Procurez-vous les informations suivantes :

- Adresse IP de gestion du cluster pour la connexion à PowerStore Manager.
- Informations d'identification du compte d'utilisateur PowerStore Manager avec privilèges d'administrateur et connaissance des informations d'identification du compte de service.

REMARQUE : N'éteignez pas ou ne redémarrez pas un nœud si le nœud homologue ne fonctionne pas normalement. Si le nœud homologue rencontre des problèmes majeurs, les alertes et événements associés apparaissent dans PowerStore Manager.

En outre, pour éviter les interruptions de service, assurez-vous qu'il y a suffisamment de chemins d'accès fonctionnels depuis tous les hôtes connectés au nœud homologue.

À propos de cette tâche

REMARQUE : Si vous ne parvenez pas à accéder à PowerStore Manager, consultez [Mettre un nœud hors tension à l'aide d'un script de maintenance](#).

REMARQUE : Les baies de stockage Flash TLC conservent les données jusqu'à 90 jours lorsqu'ils sont hors tension. Une corruption des données peut se produire si les disques sont mis hors tension pendant plus de 90 jours ou s'ils sont stockés à des températures supérieures à 40 °C (104 °F).

REMARQUE : Les baies de stockage Flash QLC conservent les données jusqu'à 30 jours lorsqu'ils sont hors tension. Une corruption des données peut se produire si les disques sont mis hors tension pendant plus de 30 jours ou s'ils sont stockés à des températures supérieures à 40 °C (104 °F).

Étapes

1. Sous **Hardware**, sélectionnez l'apppliance qui contient le nœud que vous souhaitez mettre hors tension.
2. Sur la page **Appliance Details**, sélectionnez la carte **Components**.
3. Sur la carte **Components**, dans la section **Internal View**, sélectionnez le nœud que vous souhaitez mettre hors tension.
4. Sous **More Actions**, sélectionnez **Power Down**.
5. À l'invite de confirmation, saisissez le mot de passe de service, puis cliquez sur **Power Down**.

Étapes suivantes

Pour vérifier si le nœud est hors tension, vérifiez l'état des LED situées à l'arrière du boîtier. À l'exception des LED du bloc d'alimentation, du port de gestion et du port de service, tous les LED situés sur le nœud doivent être ÉTEINTS. Le LED de retrait non sécurisé sur le nœud actif ou homologue est allumé.

Mettre un nœud hors tension à l'aide d'un script de maintenance

Prérequis

Procurez-vous les informations suivantes :

- Adresse IP de gestion de l'apppliance qui contient le nœud. Dans PowerStore Manager, accédez à **Paramètres > Gestion de réseau > IP du réseau > Gestion**. Consultez le tableau **Management IPs** pour identifier l'adresse IP de gestion associée à l'apppliance.
- Informations d'identification du compte de service

REMARQUE : N'éteignez pas ou ne redémarrez pas un nœud si le nœud homologue ne fonctionne pas normalement. Si le nœud homologue rencontre des problèmes majeurs, les alertes et événements associés apparaissent dans PowerStore Manager.

En outre, pour éviter les interruptions de service, assurez-vous qu'il y a suffisamment de chemins d'accès fonctionnels depuis tous les hôtes connectés au nœud homologue.

À propos de cette tâche

REMARQUE : Les baies de stockage Flash TLC conservent les données jusqu'à 90 jours lorsqu'ils sont hors tension. Une corruption des données peut se produire si les disques sont mis hors tension pendant plus de 90 jours ou s'ils sont stockés à des températures supérieures à 40 °C (104 °F).

REMARQUE : Les baies de stockage Flash QLC conservent les données jusqu'à 30 jours lorsqu'ils sont hors tension. Une corruption des données peut se produire si les disques sont mis hors tension pendant plus de 30 jours ou s'ils sont stockés à des températures supérieures à 40 °C (104 °F).

Étapes

1. Démarrez un client SSH, puis connectez-vous à l'apppliance à l'aide de l'adresse IP de gestion.

REMARQUE : L'accès à la gestion de SSH externe doit être activé sur l'apppliance.

2. Saisissez le nom d'utilisateur et le mot de passe associés au compte de service, puis connectez-vous.

L'invite de connexion indique le nœud auquel vous êtes connecté. Par exemple, la lettre "A" de l'invite [SVC:user@DST5467-A~]\$ indique que vous êtes connecté au nœud A.

3. En fonction du nœud auquel vous êtes connecté, exécutez l'une des commandes suivantes :

- `svc_node shutdown local` pour mettre hors tension le nœud auquel vous êtes connecté.
- `svc_node shutdown peer` pour mettre hors tension le nœud homologue.

Étapes suivantes

Pour vérifier si le nœud est hors tension, vérifiez l'état des LED situés à l'arrière du boîtier. À l'exception des LED du bloc d'alimentation, du port de gestion et du port de service, tous les LED situés sur le nœud doivent être ÉTEINTS. Le LED de retrait non sécurisé sur le nœud actif ou homologue est allumé.

Procédures de mise sous tension du nœud PowerStore

Cette section regroupe les procédures suivantes :

- [Mettre un nœud sous tension à l'aide d'un script de service](#)
- [Mise sous tension d'un nœud en le remplaçant](#)

Mettre un nœud sous tension à l'aide d'un script de service

Prérequis

Procurez-vous les informations suivantes :

- Adresse IP de gestion de l'appliance qui contient le nœud. Dans PowerStore Manager, accédez à **Paramètres > Gestion de réseau > IP du réseau > Gestion**. Consultez le tableau **Management IPs** pour identifier l'adresse IP de gestion associée à l'appliance.
- Informations d'identification du compte de service

À propos de cette tâche


Utilisez la procédure suivante pour mettre sous tension un nœud dans des scénarios tels que :

- Vous êtes à distance et ne pouvez pas remplacer le nœud.
- Le nœud n'a pas été retiré du boîtier.
- Le module intégré ou le module d'E/S a été remplacé.

Étapes

1. Démarrez un client SSH, puis connectez-vous à l'appliance à l'aide de l'adresse IP de gestion. Étant donné que seul le nœud homologue est mis sous tension, vous êtes connecté directement au nœud homologue de l'appliance.
2. Saisissez le nom d'utilisateur et le mot de passe associés au compte de service, puis connectez-vous.
3. Exécutez la commande suivante :

```
svc_node power_on
```
4. Patientez jusqu'à ce que le nœud soit mis sous tension.

 **REMARQUE** : La mise sous tension du nœud peut prendre plusieurs minutes.

Mise sous tension d'un nœud en le remplaçant

À propos de cette tâche

Utilisez la procédure suivante pour mettre sous tension un nœud lorsqu'il a été retiré du boîtier :

Étapes

1. Remplacez le nœud dans le châssis.
Le nœud est automatiquement mis sous tension.
2. Reconnectez le câble d'alimentation.
3. Patientez jusqu'à ce que le nœud soit mis sous tension.

Procédures de redémarrage d'un nœud PowerStore

Cette section regroupe les procédures suivantes :

- [Redémarrer un nœud à l'aide de PowerStore Manager](#)
- [Redémarrer un nœud à l'aide d'un script de service](#)

Redémarrer un nœud à l'aide de PowerStore Manager

Prérequis

Procurez-vous les informations suivantes :

- Adresse IP de gestion du cluster pour la connexion à PowerStore Manager.
- Compte d'utilisateur PowerStore Manager avec des privilèges d'administration.

REMARQUE : N'éteignez pas ou ne redémarrez pas un nœud si le nœud homologue ne fonctionne pas normalement. Si le nœud homologue rencontre des problèmes majeurs, les alertes et événements associés apparaissent dans PowerStore Manager.

Pour éviter les interruptions de service, assurez-vous qu'il y a suffisamment de chemins d'accès fonctionnels depuis tous les hôtes connectés au nœud homologue.

À propos de cette tâche

Utilisez la procédure suivante pour redémarrer un nœud à l'aide de PowerStore Manager :

Étapes

1. Sous **Hardware**, sélectionnez l'appliance qui contient le nœud que vous souhaitez redémarrer.
2. Sur la page **Appliance Details**, sélectionnez la carte **Components**.
3. Sur la carte **Composants**, dans la section **Vue arrière**, développez **Boîtier de base**, puis sélectionnez le nœud que vous souhaitez redémarrer.
4. Sous **More Actions**, sélectionnez **Reboot**.
5. À l'invite de confirmation, sélectionnez **Confirmez que vous souhaitez redémarrer le nœud**, puis cliquez sur **Redémarrer**.

Redémarrer un nœud à l'aide d'un script de service

Prérequis

Procurez-vous les informations suivantes :

- Adresse IP de gestion de l'appliance qui contient le nœud. Dans PowerStore Manager, accédez à **Paramètres > Gestion de réseau > IP du réseau > Gestion**. Consultez le tableau **Management IPs** pour identifier l'adresse IP de gestion associée à l'appliance.
- Informations d'identification du compte de service

REMARQUE : N'éteignez pas ou ne redémarrez pas un nœud si le nœud homologue ne fonctionne pas normalement. Si le nœud homologue rencontre des problèmes majeurs, les alertes et événements associés apparaissent dans PowerStore Manager.

En outre, pour éviter les interruptions de service, assurez-vous qu'il y a suffisamment de chemins d'accès fonctionnels depuis tous les hôtes connectés au nœud homologue.

À propos de cette tâche

Utilisez la procédure suivante pour redémarrer un nœud à l'aide d'un script de service :

Étapes

1. Démarrez un client SSH, puis connectez-vous à l'appliance à l'aide de l'adresse IP de gestion.
2. Saisissez le nom d'utilisateur et le mot de passe du compte de service pour vous connecter.
L'invite de connexion indique le nœud auquel vous êtes connecté. Par exemple, la lettre "A" de l'invite `[SVC:user@FNM12345678910-A~] $` indique que vous êtes connecté au nœud A.
3. En fonction du nœud auquel vous êtes connecté, exécutez l'une des commandes suivantes :
 - `svc_node reboot local` pour redémarrer le nœud auquel vous êtes connecté.
 - `svc_node reboot peer` pour redémarrer le nœud homologue.

Pour plus d'informations, reportez-vous au *Guide des scripts de maintenance de PowerStore*.

Mise hors tension d'une appliance

Prérequis

- Ne mettez pas l'appliance hors tension si vous remplacez un composant matériel. Identifiez le nœud qui contient le composant matériel défaillant et ne mettez hors tension que ce nœud. Pour plus d'informations, reportez-vous à la section [Mettre un nœud hors tension à l'aide de PowerStore Manager](#).
- La mise hors tension d'une appliance entraîne la perte de l'accès des hôtes mappés aux données de l'appliance. Avant de commencer, assurez-vous de déconnecter temporairement l'accès de l'hôte depuis toutes les ressources de stockage.
- Procurez-vous les informations suivantes :
 - Adresse IP de gestion de l'appliance. Dans PowerStore Manager, accédez à **Paramètres > Gestion de réseau > IP du réseau > Gestion**. Consultez le tableau **Management IPs** pour identifier l'adresse IP de gestion associée à l'appliance.
 - Informations d'identification du compte de service
 - Numéros de série de l'appliance

À propos de cette tâche

Utilisez la procédure suivante pour mettre hors tension une appliance unique. Pour mettre hors tension toutes les appliances d'un cluster, reportez-vous à [Mettre un cluster hors tension à l'aide de PowerStore Manager](#).

REMARQUE : Les baies de stockage Flash TLC conservent les données jusqu'à 90 jours lorsqu'ils sont hors tension. Une corruption des données peut se produire si les disques sont mis hors tension pendant plus de 90 jours ou s'ils sont stockés à des températures supérieures à 40 °C (104 °F).

REMARQUE : Les baies de stockage Flash QLC conservent les données jusqu'à 30 jours lorsqu'ils sont hors tension. Une corruption des données peut se produire si les disques sont mis hors tension pendant plus de 30 jours ou s'ils sont stockés à des températures supérieures à 40 °C (104 °F).

Étapes

1. Connectez-vous à PowerStore Manager.
2. Déterminez l'appliance principale en accédant à **Paramètres > Cluster > Propriétés**.
3. Si l'appliance que vous arrêtez est l'appliance principale :
 - a. Démarrez un client SSH, puis connectez-vous à l'appliance à l'aide de l'adresse IP de gestion.
 - b. Saisissez le nom d'utilisateur et le mot de passe associés au compte de service, puis connectez-vous.
 - c. Exécutez la commande suivante pour déterminer les nœuds qui remplissent les conditions requises pour devenir le nouveau nœud principal :

```
svc_cluster_management GetClusterStatus
```

- d. Exécutez la commande suivante pour spécifier l'appliance que vous souhaitez voir devenir la nouvelle appliance principale :

```
svc_cluster_management MovePrimaryAppliance -n <ID number of new primary node>
```

4. Dans PowerStore Manager, sous **Hardware**, sélectionnez l'appliance que vous souhaitez mettre hors tension.
5. Sous **More Actions**, sélectionnez **Power Down**.
La fenêtre **Validation** s'ouvre.
6. Vérifiez les erreurs, les avertissements et les recommandations. Une fois que l'appliance a passé toutes les vérifications de validation, cliquez sur **Suivant**.
La fenêtre **Active Objects** s'ouvre.
7. Vérifiez la liste des objets de l'appliance ayant eu une activité d'E/S au cours des cinq dernières minutes.
8. Cliquez sur **Next**.
La fenêtre **Confirm** s'ouvre.
9. Saisissez le mot de passe de maintenance, puis cliquez sur **Power Down**.
10. Vérifiez l'état des LED situés à l'arrière du châssis afin de vous assurer que l'appliance a été mise hors tension. À l'exception des LED du bloc d'alimentation, du port de gestion et du port de service, tous les LED situés sur l'appliance doivent être ÉTEINTS.
11. Patientez cinq minutes, puis débranchez les câbles d'alimentation du boîtier de la base.

Mettre une appliance sous tension

À propos de cette tâche

Utilisez la procédure suivante pour mettre une appliance sous tension :

Étapes

1. Si des nœuds ont été retirés, remplacez les nœuds dans le châssis du boîtier de base.
2. Rebranchez d'abord les câbles d'alimentation au nœud A, puis au nœud B.
Les LED d'alimentation des deux nœuds s'allument lorsque le câble d'alimentation est connecté.

Mettre un cluster hors tension à l'aide de PowerStore Manager

Prérequis

- La mise hors tension d'un cluster entraîne la perte de l'accès des hôtes mappés aux données du cluster. Avant de commencer, assurez-vous de déconnecter temporairement l'accès de l'hôte depuis toutes les ressources de stockage.
- Vérifiez si des machines virtuelles utilisent le stockage à partir du cluster. Il est recommandé de mettre hors tension les machines virtuelles avant de mettre le cluster hors tension.
- Lorsque le cluster est hors tension, vous n'avez pas accès aux interfaces UI, API ou CLI. Imprimez les instructions de mise sous tension afin de les avoir à disposition pour mettre le cluster sous tension dans un ordre spécifique. Ces instructions sont également disponibles à l'adresse dell.com/powerstoredocs.
- Procurez-vous les informations suivantes :
 - Adresse IP de gestion du cluster
 - Informations d'identification du compte de service
 - ID du site
 - Numéros de série des appliances

À propos de cette tâche

REMARQUE : Les baies de stockage Flash TLC conservent les données jusqu'à 90 jours lorsqu'ils sont hors tension. Une corruption des données peut se produire si les disques sont mis hors tension pendant plus de 90 jours ou s'ils sont stockés à des températures supérieures à 40 °C (104 °F).

REMARQUE : Les baies de stockage Flash QLC conservent les données jusqu'à 30 jours lorsqu'ils sont hors tension. Une corruption des données peut se produire si les disques sont mis hors tension pendant plus de 30 jours ou s'ils sont stockés à des températures supérieures à 40 °C (104 °F).

Étapes

1. Dans PowerStore Manager, sélectionnez l'icône **Paramètres**, puis sélectionnez **Mettre hors tension** dans la section **Cluster**.
2. Cliquez sur **Mettre le cluster hors tension**.
La fenêtre **Validation** s'ouvre.
3. Cliquez sur **Exécuter la validation**.
4. Vérifiez les erreurs, les avertissements et les recommandations. Si le cluster réussit toutes les vérifications de validation, cliquez sur **Suivant**. S'il reste des erreurs qui peuvent être ignorées en toute sécurité, sélectionnez **Ignorer les erreurs et continuer, quelle que soit la perte de données possible**, puis cliquez sur **Suivant**.
La fenêtre **Active Objects** s'ouvre.
5. Vérifiez la liste des objets de l'appliance ayant eu une activité d'E/S au cours des cinq dernières minutes.
6. Cliquez sur **Next**.
La fenêtre **Confirm** s'ouvre.
7. Saisissez le mot de passe de maintenance, puis cliquez sur **Power Down**.
8. Vérifiez l'état du processus en examinant les LED d'alimentation des nœuds. Le processus de mise hors tension est terminé lorsque les LED d'alimentation de tous les nœuds du cluster sont éteints.

9. Après avoir vérifié que le cluster est arrêté, débranchez les câbles d'alimentation des deux nœuds du boîtier de base du cluster, le cas échéant. Patientez quelques secondes et vérifiez que tous les autres LED sont éteints.
10. Si votre cluster comporte plusieurs appliances, répétez les étapes précédentes pour mettre hors tension les autres appliances du cluster.

Mise sous tension d'un cluster

À propos de cette tâche

Utilisez la procédure suivante pour mettre sous tension un cluster :

Étapes

1. Si des nœuds ont été retirés, remplacez les nœuds dans le châssis du boîtier de base concerné.
2. Le cas échéant, pour chaque appliance dans le cluster, assurez-vous que les boîtiers d'extension sont également remplacés dans l'armoire.
3. Pour chaque appliance, rebranchez d'abord les câbles d'alimentation au nœud A, puis au nœud B.
Le LED d'alimentation de chaque nœud s'allume lorsque le câble d'alimentation est connecté.

Collecte des données

Découvrez comment collecter des ressources de support pour vous aider à dépanner les appliances de votre système.

Sujets :

- [Collecte de ressources de support](#)
- [Collecte des ressources de support](#)

Collecte de ressources de support

Vous pouvez collecter des ressources de support pour vous aider à dépanner les appliances de votre système.

En fonction de l'option que vous choisissez, les ressources de support peuvent comprendre des journaux système, des informations de configuration et d'autres informations de diagnostic. Utilisez ces informations pour analyser les problèmes de performances ou les envoyer à votre prestataire de services afin qu'il puisse établir un diagnostic et vous aider à résoudre les problèmes. Ce processus ne collecte pas les données utilisateur.

Vous pouvez collecter des ressources de support pour une ou plusieurs appliances. Lorsque vous démarrez une collecte, les données sont toujours collectées au niveau de l'appliance. Par exemple, si vous demandez une collecte pour un volume, le système collecte des ressources de support pour l'appliance qui contient le volume. Si vous demandez une collecte pour plusieurs volumes, le système collecte les ressources de support pour toutes les appliances qui contiennent les volumes.

Vous pouvez définir un délai pour la collecte des documents de support. La définition d'une période peut permettre une collecte de données plus petite et plus pertinente, plus facile à analyser. Vous pouvez définir une période prédéfinie ou une période personnalisée répondant à vos besoins.

Vous pouvez également ajouter des informations supplémentaires dans la collecte de ressources de support à partir de **Advanced collection options**. La collecte d'informations supplémentaires peut prendre plus de temps que la collecte de ressources de support par défaut et la taille de la collecte de données est beaucoup plus importante. Sélectionnez cette option si votre prestataire de services le demande. Par défaut, la collecte des ressources de support utilise le profil *Essentials*. Utilisez le script de maintenance `svc_dc` pour collecter des ressources de support pour d'autres profils. Reportez-vous à la section Guide des scripts de maintenance de PowerStore pour plus d'informations sur le script de maintenance `svc_dc` et les profils disponibles.

 **REMARQUE :** Le système ne peut exécuter qu'une seule tâche de collecte à la fois.

Vous pouvez effectuer les opérations suivantes sur une collecte de ressources de support :

- Afficher des informations sur les collectes existantes.
- Télécharger une collecte pour le support, si le support à distance via Secure Remote Services est activé.
- Télécharger une collecte vers un client local.
- Supprimer une collecte.


 **REMARQUE :** Certaines de ces opérations ne sont peut-être pas disponibles si le cluster fonctionne dans un état détérioré.

Collecte des ressources de support


Étapes

1. Sélectionnez l'icône **Settings**, puis sélectionnez **Gather Support Materials** dans la section **Support**.
2. Cliquez sur **Recueillir les ressources de support**.
3. Saisissez une description de la collecte dans le champ **Description**.
4. Sélectionnez la période de collecte des données.

Vous pouvez sélectionner l'une des options disponibles dans le menu déroulant **Période de collecte** ou sélectionner **Personnalisé** et définir une période.

 **REMARQUE :** Si vous sélectionnez **Personnalisé** comme période pour la collecte de données, l'heure de fin estimée pour la collecte de données s'affiche dans la colonne **in de la période de collecte** du tableau **Bibliothèque de ressources de support**.

5. Dans le menu déroulant **Type d'objet**, sélectionnez le type de données de support à collecter.
6. Dans la zone **Objets pour lesquels collecter des données :**, cochez les cases des appliances à partir desquelles collecter les données de support.
7. Pour envoyer la collecte de données au support à la fin de la tâche, cochez la case **Envoyer les ressources au support une fois la tâche terminée**.

 **REMARQUE :** Cette option est disponible uniquement si Support Connectivity est activée sur le système. Vous pouvez également envoyer la collecte de données au support à partir de la page **Collecte de ressources de support** une fois la tâche terminée.

8. Cliquez sur **Start**.
La collecte de données est lancée et la nouvelle tâche s'affiche dans le tableau **Bibliothèque de ressources de support**. Vous pouvez cliquer sur la tâche pour afficher ses détails et sa progression.

Résultats

Une fois la tâche terminée, les informations sur la tâche sont mises à jour dans le tableau **Bibliothèque de ressources de support**.

Étapes suivantes

Une fois la tâche terminée, vous pouvez télécharger la collecte de données, envoyer la collecte au support ou supprimer la collecte de données.

Créneaux de maintenance

En savoir plus sur l'activation et la désactivation des fenêtres de maintenance. Pendant une fenêtre de maintenance, certaines actions (le débranchement de câbles et l'échange de composants, par exemple) n'alerteront pas par erreur le support client d'une panne.

Sujets :

- [Activer une fenêtre de maintenance](#)
- [Désactiver une fenêtre de maintenance](#)

Activer une fenêtre de maintenance

Ouvrez une fenêtre de maintenance avant d'effectuer des procédures susceptibles d'informer par erreur le support client des problèmes liés au système.

Étapes

1. Sélectionnez l'icône **Paramètres**, puis sélectionnez **Fenêtre de maintenance** dans la section **Support**.
2. Sélectionnez l'appliance pour laquelle vous souhaitez activer une fenêtre de maintenance, puis cliquez sur **Activer/Modifier**.
3. Dans le champ durée de la fenêtre de maintenance, saisissez le nombre de jours et d'heures pour la durée de la fenêtre de maintenance.

 **REMARQUE** : Spécifiez une période plus longue que le temps nécessaire pour terminer la procédure.

4. Cliquez sur **Appliquer**.

Résultats

- Le système affiche le message « La fenêtre de maintenance a été activée avec succès » surligné en vert.
- La colonne État indique « Activé ».
- La colonne heure de fin (heure du cluster) affiche la date et l'heure auxquelles le système réactivera les notifications de support pour l'appliance.
- Sous **Paramètres** > **Support**, le système affiche « Activé » à côté de l'option **Fenêtre de maintenance**.

Désactiver une fenêtre de maintenance

Désactive une fenêtre de maintenance après avoir terminé une procédure qui aurait pu avertir par erreur le support client de problèmes avec le système.

Étapes

1. Sélectionnez l'icône **Paramètres**, puis sélectionnez **Fenêtre de maintenance** dans la section **Support**.
2. Sélectionnez l'appliance pour laquelle vous souhaitez désactiver la fenêtre de maintenance, puis cliquez sur **Désactiver**.
3. Cliquez sur **Appliquer**.

Résultats

- Le système affiche le message « La fenêtre de maintenance a été désactivée avec succès » surligné en vert.
- La colonne État indique « Désactivé ».
- Sous **Paramètres** > **Support**, le système ne montre plus la mention « Activé » à côté de l'option **Fenêtre de maintenance**.

Ajouter des appliances au cluster

Découvrez comment ajouter des appliances au cluster.

Sujets :

- [Ajouter des appliances au cluster](#)

Ajouter des appliances au cluster

Prérequis

Les clusters peuvent inclure un maximum de quatre appliances.

Avant d'ajouter une appliance au cluster, vérifiez que :

- Les ports de gestion de toutes les appliances sont connectés au même réseau.
- Les ports de clustering sont connectés au même réseau de clusters sur le VLAN natif.
- Le cluster est fonctionnel et en bon état. Si une autre appliance du cluster n'est pas opérationnelle, vous ne serez peut-être pas en mesure d'ajouter une appliance.
- Assurez-vous que les appliances à ajouter ne sont pas configurées et qu'elles correspondent aux paramètres d'usine.
- Vous avez obtenu le numéro de série de l'appliance que vous souhaitez ajouter.
- Vous avez réservé un minimum de trois adresses IP pour le réseau de gestion. Une adresse IP est attribuée à chaque nœud, et une adresse IP est attribuée à l'appliance dans son ensemble. Adressez-vous à votre administrateur réseau pour obtenir et provisionner des adresses IP supplémentaires, si nécessaire. Pour plus d'informations, reportez-vous au *Guide de mise en réseau pour les services de stockage*. Pour vérifier les adresses IP ou en ajouter d'autres, cliquez sur l'icône **Paramètres**, puis sélectionnez **IP réseau** dans la section **Networking**.
- Pour plus d'informations sur la configuration du réseau de clusters sur le commutateur et la création du réseau de clusters dans PowerStore Manager, reportez-vous au *Guide de mise en réseau pour les services de stockage*.
- Consultez l'article de la base de connaissances 000226344 (PowerStore : configurations de cluster prises en charge et non prises en charge) avant d'ajouter une appliance à un cluster.

REMARQUE : Le cluster et l'appliance que vous ajoutez doivent exécuter de la même manière PowerStore OS pour que l'appliance puisse être ajoutée au cluster. Clusters sur PowerStore OS Les versions 3.0.x et ultérieures détectent automatiquement s'il existe une incompatibilité entre les versions du système d'exploitation et offrent la possibilité de se synchroniser pendant l'Assistant **Ajouter une appliance**.

Pour les clusters sur PowerStore OS 2.x et versions antérieures lorsque l'appliance exécute une version supérieure de PowerStore OS Mettez à niveau le cluster avant d'ajouter la nouvelle appliance.

Pour les clusters sur version 2.x et antérieure où le cluster exécute une version supérieure de PowerStore OS Par rapport à l'appliance, elle doit être installée dans le même rack et utiliser les mêmes commutateurs que le cluster existant, et configurée dans son propre cluster distinct. Ensuite, mettez à niveau le système d'exploitation du cluster distinct. Consultez l'article de la base de connaissances 000133192 (PowerStore Manager empêche « Ajouter une appliance à un cluster existant ») pour plus d'informations.

REMARQUE : Par défaut, une appliance PowerStore n'a plus de liaison système. Pour ajouter une appliance à un cluster PowerStore, vous devez créer une liaison définie par l'utilisateur avant d'exécuter l'Assistant **Ajouter une appliance** ou créer une liaison lors de l'exécution de l'Assistant **Ajouter une appliance**.

REMARQUE : Vous ne pouvez ajouter qu'une seule appliance à la fois à un cluster PowerStore.

À propos de cette tâche

Pour ajouter une appliance au cluster :

Étapes

1. Sous **Matériel**, cliquez sur **Ajouter** sous l'onglet **Appliances**.
2. Suivez les invites de l'Assistant **Add Appliance** pour sélectionner et ajouter une appliance à votre cluster.
 - REMARQUE :** Lorsque ce processus est en cours d'exécution, n'exécutez pas de commandes, telles que l'ajout d'hôtes externes ou la modification des configurations CHAP, qui peuvent modifier l'état du cluster.
 - REMARQUE :** Les touches **PowerStoreOS** suspend toutes les opérations que vous démarrez pendant l'exécution du processus **Ajouter une appliance** jusqu'à ce que l'opération **Ajouter une appliance** soit terminée.
3. La page **Détails du cluster** de l'Assistant **Ajouter des appliances** affiche la liste des appliances PowerStore qu'il détecte. L'assistant **Ajouter des appliances** vous invite à sélectionner jusqu'à trois appliances sur le cluster.
4. Si la **PowerStoreOS** La version du cluster ne correspond pas au **PowerStoreOS** Lorsque vous ajoutez une appliance, vous êtes invité à synchroniser les versions logicielles avant d'ajouter l'appliance. Cliquez sur **Synchroniser** pour lancer la synchronisation de la version. Une fois la synchronisation terminée, vous êtes redirigé vers l'assistant **Add Appliance** . Passez au reste des étapes de l'assistant.
5. La page **Réseau de gestion** de l'Assistant **Ajouter une appliance** vous permet de spécifier trois adresses IP de gestion pour l'appliance que vous ajoutez.
6. La page **Clustering Network** de l'Assistant **Add Appliance** vous permet de configurer au moins deux ports FE sur chaque nœud en tant que membres de la liaison de clustering. Si aucune liaison de clustering n'existe, utilisez le bouton **Create Link Aggregation** pour créer une liaison définie par l'utilisateur pour le cluster. Lorsque la liaison de clustering existe, ajoutez les ports FE à la liaison de clustering.
7. Utilisez le bouton **Select Ports for Link Aggregation** pour configurer au moins deux ports FE sur chaque nœud de l'appliance que vous ajoutez en tant que membres de la liaison de clustering.
8. Si nécessaire, chargez et installez tous les packages dynamiques qui n'ont pas été installés sur la nouvelle appliance. Pour plus d'informations, voir l'article de la base de connaissances 000226460 : Packages dynamiques précédemment installés manquants après l'ajout d'une appliance.

Supprimer des appliances du cluster

Découvrez comment retirer des appliances du cluster.

Sujets :

- [Supprimer une appliance d'un cluster](#)
- [Migrer des objets de stockage à partir d'une appliance](#)

Supprimer une appliance d'un cluster

Prérequis

- Identifiez le numéro de série de l'appliance que vous souhaitez supprimer. Pour plus d'informations, consultez le [Guide d'information sur le matériel pour PowerStore 1000, 1200, 3000, 3200, 5000, 5200, 7000, 9000 et 9200](#) ou [Guide d'information sur le matériel pour le modèle PowerStore 500T](#).
- Si l'appliance que vous souhaitez supprimer n'est pas fonctionnelle, contactez votre prestataire de services pour obtenir de l'aide pour supprimer l'appliance.
- Assurez-vous que l'appliance que vous souhaitez supprimer n'exécute pas de services NAS.
- Assurez-vous que l'appliance n'est pas la seule du cluster.
- Arrêtez et supprimez toutes les tâches d'importation, de migration ou de réplication en cours d'exécution ou planifiées sur l'appliance à supprimer.
- Avant de démarrer le processus de suppression de l'appliance, migrez les objets de stockage de l'appliance que vous souhaitez supprimer vers une autre appliance du cluster. Pour migrer des objets de stockage, consultez [Migrer des objets de stockage à partir d'une appliance](#).

À propos de cette tâche

Une réinitialisation des paramètres d'usine est effectuée sur une appliance lorsqu'elle est supprimée d'un cluster.

REMARQUE : Lorsque le processus de suppression de l'appliance est en cours d'exécution, n'exécutez pas de commandes qui peuvent modifier l'état du cluster, telles que l'ajout d'hôtes externes ou la modification des configurations CHAP.

Étapes

1. Désactiver les notifications de support sur le [PowerStore cluster](#) comme décrit à la section [Activer une fenêtre de maintenance](#).
2. Sous **Matériel** sélectionnez **Appliances**, puis recherchez l'appliance portant le numéro de série identifié dans les conditions préalables.
3. S'il reste des objets de stockage sur l'appliance à supprimer, utilisez [PowerStore Manager](#) pour migrer les objets de stockage vers une autre appliance du cluster ou supprimer les objets de stockage de l'appliance.
4. Supprimez l'appliance du cluster dans [PowerStore Manager](#).

REMARQUE : Le système réinitialise l'appliance aux paramètres d'usine d'origine et la met hors tension pendant le processus de retrait.

- a. Sous **Matériel** sélectionnez **Appliances**.
- b. Cochez la case de l'appliance à supprimer.
- c. Cliquez sur **Supprimer**.
La **Retrait de l'appliance** boîte de dialogue s'affiche.
- d. Cliquez sur **Supprimer**.

L'appliance est supprimée du cluster et ses paramètres par défaut sont rétablis. L'appliance peut être redécouverte et déployée sur un cluster, nouveau ou existant, après la réinitialisation des paramètres par défaut.

REMARQUE : La réinitialisation des paramètres d'usine de l'appliance peut prendre jusqu'à 1 h 30.

Migrer des objets de stockage à partir d'une appliance

Utilisez la migration des objets de stockage de l'appliance pour déplacer les ressources de stockage vers une ou plusieurs autres appliances du cluster. Cette fonctionnalité s'applique si vous souhaitez libérer l'espace d'une appliance, mettre hors tension une appliance ou supprimer une appliance d'un cluster.

À propos de cette tâche

Les volumes, groupes de volumes et vVols sont éligibles à la migration. Lorsque vous migrez un objet de stockage, tous les snapshots et clones dynamiques associés sont également migrés.

Les objets de stockage suivants ne sont pas éligibles à la migration :

Tableau 13. Objets de stockage non éligibles à la migration


Objet non éligible	Comment rendre l'objet éligible
Objets de fichier	Les objets de fichier ne peuvent pas être migrés.
Volumes ou groupes de volumes dans une session d'importation active	Attendez la fin de la session d'importation.
Volumes, groupes de volumes ou vVols dans une migration interne active	Si le système migre des objets à partir de l'appliance, attendez la fin de la migration. Si le système migre des objets vers l'appliance, envisagez d'annuler la migration.
Volumes hors ligne	Le volume est hors ligne en raison d'incohérences de métadonnées. Contactez votre prestataire de services pour le remettre en ligne.
vVols avec snapshots prédéterminés	Interrompez l'opération VMware qui a créé le snapshot prédéterminé ou attendez que le processus se termine.
Clones rapides liés aux vVols	Mettez hors tension les clones reliés de la machine virtuelle à laquelle appartient le vVol.

Vous ne pouvez pas migrer des objets de stockage à partir d'une appliance qui manque d'espace et qui est passée en mode lecture seule. Si une appliance manque d'espace, vous devez ajouter de la capacité de stockage ou supprimer des objets de stockage jusqu'à ce que l'appliance dispose d'au moins 16 Go d'espace libre.

Pour migrer des objets de stockage vers une autre appliance du cluster, procédez comme suit :

Étapes

1. Sous **Matériel**, sélectionnez l'appliance à partir de laquelle vous souhaitez migrer les objets de stockage.
2. Sous **Plus d'actions**, sélectionnez **Migrer**.
3. Suivez les invites de l'assistant **Migration** pour migrer les objets de stockage vers une autre appliance.


 **REMARQUE :** Le nombre maximal d'objets de stockage que vous pouvez sélectionner pour une seule action de migration est de 4 000.

Résultats

L'ID LUN d'un volume change automatiquement lorsqu'un volume est migré d'une appliance PowerStore vers une autre appliance du même cluster.

Procédez comme suit lors de la migration d'un volume de démarrage :

- Mettez l'hôte connecté hors tension avant de migrer le volume de démarrage. Ensuite, modifiez l'ID LUN du volume de démarrage après la migration et mettez l'hôte sous tension.
- L'ID LUN hôte recommandé pour une LUN de démarrage est 0.
- Après la migration d'un amorçage à partir d'un volume SAN, l'ID LUN peut être remis à 0.

 **REMARQUE :** Pour obtenir des instructions sur la modification de la LUN, reportez-vous à la section Guide de configuration hôte de PowerStore.

Réinitialiser le système


Découvrez comment rétablir les paramètres d'origine par défaut de l'ensemble du système.


Sujets :

- [Réinitialiser le système](#)

Réinitialiser le système

La réinitialisation du système rétablit les paramètres d'origine par défaut de l'ensemble du système. Vous pouvez réinitialiser le système à l'aide des scripts de maintenance. Pour utiliser des scripts de maintenance afin de réinitialiser le système, voir le *Guide des scripts de maintenance de la gamme PowerStore*.

 **PRÉCAUTION : La réinitialisation du système entraîne une perte de données.**

 **REMARQUE :** Ne débranchez, ne retirez, ne remplacez pas ou n'échangez pas les pièces du système avant ou pendant la réinitialisation du système. Ces interventions entraîneraient l'échec de la réinitialisation.