

# Dell FluidFS NAS Solutions NX3600/NX3610

## 배포 안내서

## 주, 주의 및 경고

① **노트:** "주"는 컴퓨터를 보다 효율적으로 사용하는 데 도움을 주는 중요 정보를 제공합니다.

△ **주의:** "주의"는 하드웨어 손상이나 데이터 손실의 가능성을 설명하며, 이러한 문제를 방지할 수 있는 방법을 알려줍니다.

① **노트:** "경고"는 재산상의 피해나 심각한 부상 또는 사망을 유발할 수 있는 위험이 있음을 알려줍니다.

### © 2013 Dell Inc.

본 설명서에 사용된 상표인 Dell™, Dell 로고, Dell Boomi™, Dell Precision™, OptiPlex™, Latitude™, PowerEdge™, PowerVault™, PowerConnect™, OpenManage™, EqualLogic™, Compellent™, KACE™, FlexAddress™, Force10™ 및 Vostro™는 Dell Inc.의 상표입니다. Intel®, Pentium®, Xeon®, Core® 및 Celeron®은 미국 및 기타 국가에서 사용되는 Intel Corporation의 등록 상표입니다. AMD®는 Advanced Micro Devices, Inc.의 등록 상표이며 AMD Opteron™, AMD Phenom™ 및 AMD Sempron™은 Advanced Micro Devices, Inc.의 상표입니다. Microsoft®, Windows®, Windows Server®, Internet Explorer®, MS-DOS®, Active Directory® 및 Windows Vista®는 미국 및/또는 기타 국가에서 사용되는 Microsoft Corporation의 상표 또는 등록 상표입니다. Red Hat® 및 Red Hat Enterprise Linux®는 미국 및/또는 다른 국가에서 Red Hat, Inc.의 등록 상표입니다. Novell®은 등록 상표이며, SUSE®는 미국 및 다른 국가에서 Novell Inc.의 상표입니다. Oracle®은 Oracle Corporation 및/또는 그 계열사의 등록 상표입니다. Citrix®, Xen®, XenServer® 및 XenMotion®은 미국 및/또는 다른 국가에서 Citrix Systems, Inc.의 등록 상표 또는 상표입니다. VMware®®, Virtual SMP®, vMotion®, vCenter® 및 vSphere®는 미국 또는 기타 국가에서 사용되는 VMWare, Inc.의 등록 상표 또는 상표입니다. IBM®은 International Business Machines Corporation의 등록 상표입니다.

<b>1 PowerVault NX3600/NX3610 NAS 어플라이언스 개요.....</b>	<b>5</b>
지원되는 하드웨어.....	5
지원되는 소프트웨어.....	5
기타 필요한 정보.....	5
<b>2 환경 설정.....</b>	<b>7</b>
스위치 토폴로지 선택.....	8
케이블 연결 개요.....	8
전용 SAN 고가용성(권장).....	9
비중복 옵션의 전용 SAN 솔루션.....	10
일체형 고가용성 옵션.....	11
일체형 비중복 옵션.....	12
관리 스테이션 준비.....	13
<b>3 NAS IDU 실행.....</b>	<b>14</b>
NAS IDU 설치.....	14
NAS IDU 시작.....	14
NAS IDU를 사용하여 NAS 어플라이언스 배포.....	14
<b>4 MD 스토리지 솔루션 설치.....</b>	<b>17</b>
MD 토폴로지.....	17
MD 스토리지 어레이에서 점보 프레임 활성화.....	18
디스크 그룹 및 가상 디스크를 생성할 때 고려 사항.....	18
디스크 그룹 생성.....	20
디스크 그룹 자동 생성.....	20
디스크 그룹 수동 생성.....	21
PowerVault MDSM을 사용하여 가상 디스크 생성.....	22
버전 10.80.x6.47 이전의 경우.....	22
버전 10.84.x6.25 이상의 경우.....	22
호스트 그룹 생성.....	23
호스트 생성.....	23
호스트 그룹에 가상 디스크 추가.....	24
NAS Manager 웹 인터페이스 액세스.....	24
<b>5 NAS Manager 구성 마법사 실행.....</b>	<b>25</b>
DNS 구성.....	25
NTP 구성.....	25
SMTP 구성.....	26
SNMP 구성.....	26
파일 시스템 포맷 및 시작.....	26
관리 암호 생성 및 변경.....	27
Windows Active Directory 도메인에 파일 시스템 연결.....	27
CIFS 프로토콜 구성.....	27
UNIX ID 데이터베이스 값 제공.....	28

사용자 자동 매핑.....	28
NAS 볼륨 생성.....	28
CIFS 공유 생성.....	28
NFS 내보내기 생성.....	29
추가 클라이언트 VIP 구성.....	29
LUN 문제 해결.....	29
<b>6 PowerVault FluidFS NAS 설치 워크시트.....</b>	<b>31</b>
<b>7 지원 받기.....</b>	<b>33</b>
Dell사에 문의하기.....	33
설명서에 대한 사용자 의견.....	33

# PowerVault NX3600/NX3610 NAS 어플라이언스 개요

PowerVault MD32x0i 및 MD36x0i iSCSI 배포와 함께 작동하는 Dell PowerVault NX3600 및 NX3610 NAS 어플라이언스는 블록 및 파일 데이터에 대한 액세스 권한과 함께 통합 스토리지 솔루션을 제공하는 데 도움이 됩니다. PowerVault NX3600 시리즈는 Dell FluidFS(Fluid File System)를 사용하여 SAN 또는 응용 프로그램 중단 시간 없이 성능과 용량을 확장할 수 있습니다.

## 주제:

- 지원되는 하드웨어
- 지원되는 소프트웨어
- 기타 필요한 정보

## 지원되는 하드웨어

다음 하드웨어 필수 조건은 솔루션 배포에 필요합니다.

- 케이블 연결 - 1Gb의 경우 Cat 5E 이상, 10Gb의 경우 Cat 6A 이상
- 관리 스테이션 - 랩톱 또는 워크스테이션

표 1. 지원되는 하드웨어

NX	지원되는 NAS 어플라이언스의 개수	MD 유형	지원되는 스토리지 어레이의 개수
NX3600(1Gb)	1	MD3200i	1
		MD3220i	
NX3610(10Gb)	2	MD3600i	2
		MD3620i	
		MD3660i	

## 지원되는 소프트웨어

다음 소프트웨어 필수 조건은 솔루션 배포에 필요합니다.

- 관리 스테이션에 설치된 MDSM(MD Storage Manager)
- 관리 스테이션에 설치된 NAS IDU

**①** | **노트:** 소프트웨어는 [dell.com/support](http://dell.com/support)에서 다운로드할 수 있습니다.

## 기타 필요한 정보

**①** | **노트:** 새로운 업데이트가 없는지 [dell.com/support/manuals](http://dell.com/support/manuals)에서 항상 확인하십시오. 업데이트에는 최신 정보가 수록되어 있으므로 다른 문서를 읽기 전에 반드시 먼저 참조하시기 바랍니다.

제품 설명서에는 다음이 포함됩니다.

- |                   |  |
|-------------------|--|
| <b>시작 안내서</b>     | 시스템 기능, 시스템 설정 및 기술 사양의 개요를 제공합니다. 또한 이 문서는 시스템과 함께 제공됩니다.   |
| <b>소유자 매뉴얼</b>    | 시스템 기능에 대한 정보를 제공하고 시스템 문제 해결 방법 및 시스템 구성 요소 설치 또는 교체 방법을 설명합니다.   |
| <b>관리자 안내서</b>    | 시스템의 구성 및 관리에 관한 정보를 제공합니다.  |
| <b>CLI 참조 안내서</b> | 내보내기, 공유, 볼륨 및 계정 같은 NAS 클러스터 솔루션 엔터티를 보고, 편집하고, 추가하고, 삭제하고, 활성화하고, 비활성화하고, 설정하기 위한 명령 집합에 대한 정보를 제공합니다. |

- 시스템 플레이스매트** 하드웨어를 설정하고 Dell FluidFS NAS 솔루션에 소프트웨어를 설치하는 방법에 대한 정보를 제공합니다.
- 리소스 미디어** 운영 체제, 시스템 관리 소프트웨어, 시스템 업데이트 및 시스템과 함께 구입한 시스템 구성 요소와 관련된 설명서 및 도구를 비롯하여 시스템을 구성 및 관리하는 데 필요한 설명서 및 도구를 제공하는 모든 미디어가 시스템과 함께 제공됩니다.

## 환경 설정

다음은 PowerVault NX3600/NX3610 NAS 어플라이언스를 설정하는 데 필요한 단계입니다. 각 단계에 대한 자세한 내용은 아래 절차에 언급된 관련 섹션을 참조하십시오.

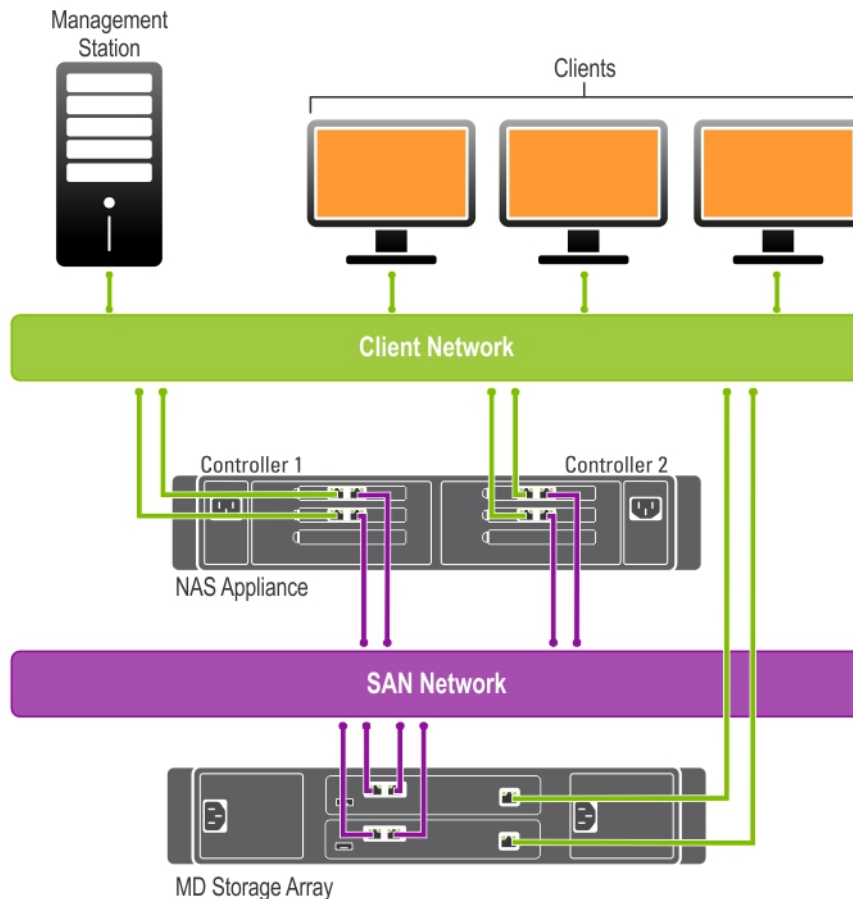


그림 1. NAS 어플라이언스 - 하드웨어 개요

1. 스위치 토폴로지를 선택합니다.  
자세한 내용은 [스위치 토폴로지 선택](#)을 참조하십시오.
2. 랙에서 NAS 컨트롤러를 설정을 완료합니다.  
자세한 내용은 시스템과 함께 제공되는 랙 설치 문서를 참조하십시오.
3. 필요한 경우 MD 스토리지 어레이 설정을 완료하고 NAS 컨트롤러에 스토리지 어레이를 연결합니다.  
자세한 내용은 [dell.com/support/manuals](http://dell.com/support/manuals)의 MD 스토리지 어레이별 배포 안내서를 참조하십시오.
4. NAS 컨트롤러와 MD 스토리지 어레이를 관리 스테이션, SAN 네트워크 및 클라이언트 네트워크에 케이블로 연결합니다.
5. 관리 스테이션을 NAS 컨트롤러의 클라이언트 연결과 같은 스위치에 연결합니다.  
특정 토폴로지를 케이블로 연결하는 방법에 대한 자세한 내용은 [케이블 연결 개요](#)을 참조하십시오.
6. PowerVault FluidFS NAS 설치 워크시트를 완료합니다.  
자세한 내용은 [PowerVault FluidFS NAS 설치 워크시트](#)을 참조하십시오.
7. 관리 스테이션의 구성을 완료합니다.  
자세한 내용은 [관리 스테이션 준비](#)을 참조하십시오.
8. IPv6이 활성화되어 있는 관리 스테이션에서 NAS IDU를 설치하고 실행합니다.  
자세한 내용은 [PowerVault NAS IDU 실행](#)을 참조하십시오.

9. MDSM을 사용하여 MD 스토리지 어레이를 설정합니다.  
자세한 내용은 [MD 스토리지 솔루션 설치](#)를 참조하십시오.
10. NAS Manager 구성 마법사를 실행합니다.  
자세한 내용은 [NAS Manager 구성 마법사](#)를 참조하십시오.

**주제:**

- 스위치 토폴로지 선택
- 케이블 연결 개요
- 전용 SAN 고가용성(권장)
- 비중복 옵션의 전용 SAN 솔루션
- 일체형 고가용성 옵션
- 일체형 비중복 옵션
- 관리 스테이션 준비

## 스위치 토폴로지 선택

PowerVault NX3600/NX3610은 여러 스위치 토폴로지를 지원합니다. 환경에 맞는 이상적인 토폴로지를 선택하고 그에 맞게 솔루션을 케이블로 연결하십시오. 토폴로지 각각에 대한 케이블 연결 요구 사항에 대한 자세한 내용은 [케이블 연결 개요](#)를 참조하십시오.

**표 2. 비중복성 및 고가용성 옵션에서 PowerVault NX3500/NX3610에 대한 스위치 토폴로지**

토폴로지	스위치 개수	설명
전용 SAN — HA(고가용성)	4	이 토폴로지는 iSCSI와 관련된 업계의 모범 사례를 활용하고 SAN 및 LAN/클라이언트 트래픽을 분리합니다. 클라이언트 케이블은 클라이언트 스위치에 연결되고 SAN 케이블은 SAN 스위치에 연결됩니다. <b>① 노트: 전용 SAN-HA(고가용성)가 권장되는 토폴로지입니다.</b>
전용 SAN — 비중복	2	
일체형 솔루션 — HA	2	SAN과 클라이언트 케이블이 동일한 스위치에 연결된 경우 기본 토폴로지
일체형 솔루션 — 비중복	1	

SAN 및 클라이언트 스위치에서 다음 설정이 활성화되어 있는지 확인합니다.

**표 3. 스위치 설정**

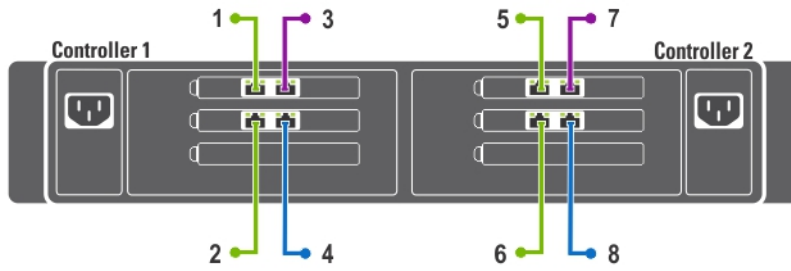
	클라이언트/기본 네트워크	SAN 네트워크
정보 프레임이 활성화됨(9216 MTU)	권장	필수
Portfast가 활성화됨	필수	필수
흐름 제어가 활성화됨	권장	필수
IPv6	필수(초기 배포 중)	필수

**① 노트: Dell PowerConnect 스위치는 크기가 9000 MTU 이상인 프레임을 수신하기 위해 9216 MTU 이상으로 구성해야 합니다. 비 Dell 스위치의 경우 비슷한 프레임 크기에 대해 다른 MTU 구성이 필요합니다. 비 Dell 스위치의 MTU 구성에 대한 자세한 내용은 스위치별 설명서를 참조하십시오.**

## 케이블 연결 개요

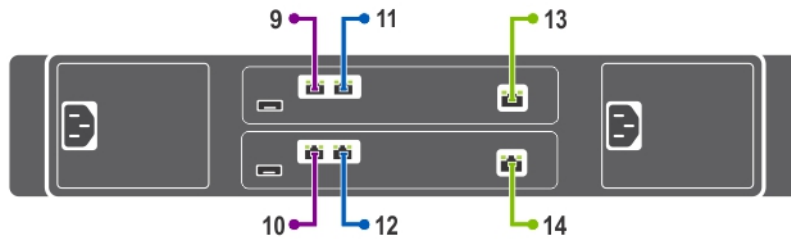
다음 그림은 전용 SAN – HA(고가용성) 솔루션을 케이블로 연결하는 방법에 대한 개요를 제공합니다. 비 HA 토폴로지 중 하나를 선택한 경우 스위치 A 및 B 사이를 분할하는 대신 케이블이 단일 스위치 A로 이동합니다.

예를 들어, 2개의 클라이언트 스위치를 사용하지 않는 경우 모든 클라이언트 연결 케이블이 클라이언트 스위치 A로 이동합니다. 사용 가능한 다른 토폴로지에 대한 케이블 연결 그림은 문서 뒤쪽에 자세히 나와 있습니다.



	Description	Connection
1	NAS Controller 1, Client Connection 1	To Client Switch B
2	NAS Controller 1, Client Connection 2	To Client Switch A
3	NAS Controller 1, SAN Connection A	To SAN Switch A
4	NAS Controller 1, SAN Connection B	To SAN Switch B
5	NAS Controller 2, Client Connection 1	To Client Switch A
6	NAS Controller 2, Client Connection 2	To Client Switch B
7	NAS Controller 2, SAN Connection A	To SAN Switch A
8	NAS Controller 2, SAN Connection B	To SAN Switch B
	Management station (not shown)	To Client Switch

그림 2 . NX3600/NX3610 컨트롤러 네트워크 연결



	Description	Connection
9	MD Controller 0, iSCSI Port 0	To SAN Switch A
10	MD Controller 1, iSCSI Port 0	To SAN Switch A
11	MD Controller 0, iSCSI Port 1	To SAN Switch B
12	MD Controller 1, iSCSI Port 1	To SAN Switch B
13	MD Controller 0, Management Port 0	To Client Switch A
14	MD Controller 1, Management Port 0	To Client Switch B

그림 3 . PowerVault MD 네트워크 연결

## 전용 SAN 고가용성(권장)

LAN 또는 HA용 중복 스위치가 있는 클라이언트 트래픽에서 SAN 트래픽을 분리하는 것이 좋습니다. 모든 클라이언트 케이블이 중복 클라이언트 스위치 사이에서 분할되며, SAN/내부 네트워크 케이블이 중복 SAN 스위치 사이에서 분할됩니다. MD 컨트롤러 관리 포트는 중복 클라이언트 스위치 사이에서 분할됩니다.

**①** **노트:** 모든 HA 구성에서 SAN 스위치를 스테킹, 지연(링크 집계) 또는 트렁킹해야 합니다.

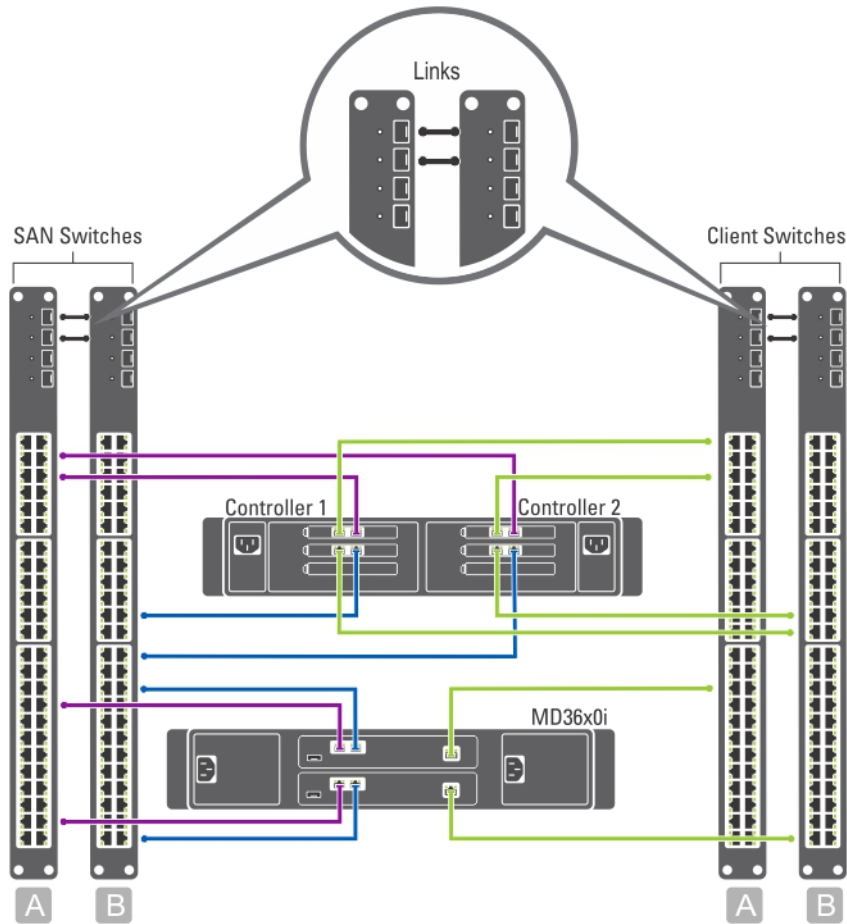


그림 4. 고가용성 옵션의 전용 SAN 솔루션

- ① **노트:** MD32x0i 스토리지 배열에는 각 컨트롤러에 4개의 iSCSI 데이터 포트를 가지고 있습니다. FluidFS NAS 시스템과 동일한 서버넷에 포트 2 및 3을 구성하지 마십시오. 포트를 다른 클라이언트용으로 동일한 스위치에 연결할 수 있지만 다른 서버넷에 구성되어야 합니다.
- ① **노트:** NAS 컨트롤러 및 MD 시스템을 케이블로 연결하는 방법에 대한 자세한 내용은 [케이블 연결 개요](#)를 참조하십시오.

## 비중복 옵션의 전용 SAN 솔루션

비중복 옵션의 전용 SAN 솔루션은 중복 스위치 없이 클라이언트 트래픽에서 SAN 트래픽을 분리합니다. 모든 클라이언트 케이블은 클라이언트 스위치에 연결되고 SAN/내부 네트워크 케이블은 SAN 스위치에 연결됩니다.

⚠ **주의:** 이 구성에서는 스위치가 단일 실패 지점이 됩니다.

- ① **노트:** 가상 LAN을 사용하여 SAN과 클라이언트 서버넷을 분리하는 것이 좋습니다.

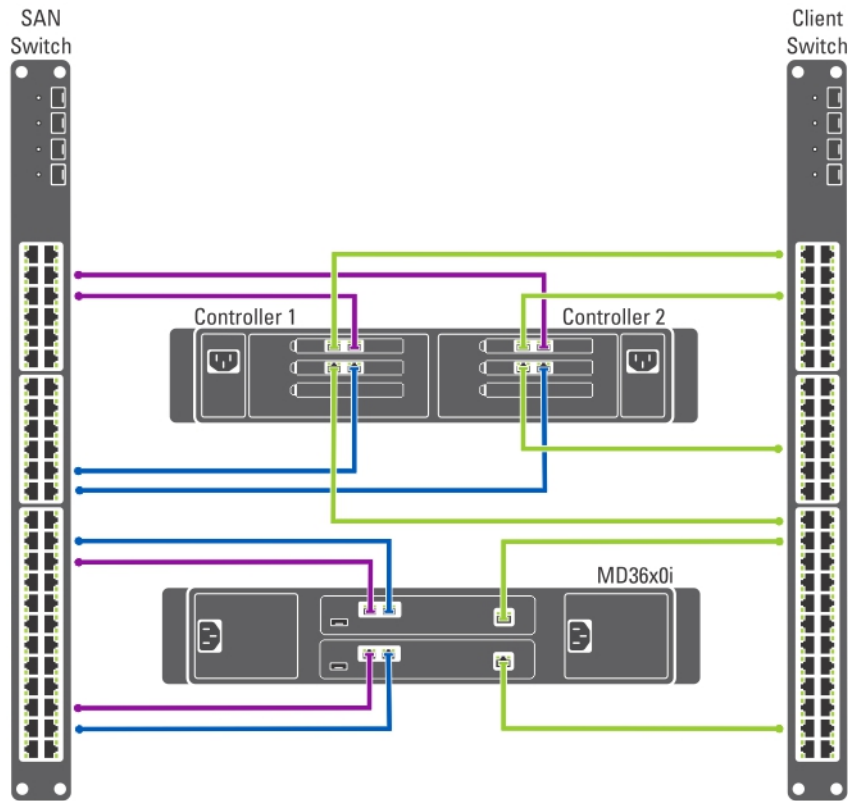


그림 5. 비중복 옵션의 전용 SAN 솔루션

① **노트:** NAS 컨트롤러 및 MD 시스템을 케이블로 연결하는 방법에 대한 자세한 내용은 [케이블 연결 개요](#)를 참조하십시오.

## 일체형 고가용성 옵션

일체형 고가용성 옵션에서 중복 스위치는 스택킹되며 SAN/내부 및 클라이언트 네트워크 트래픽을 모두 호스팅합니다. SAN/내부 및 클라이언트 케이블은 중복 스위치 사이에서 분할됩니다.

① **노트:** 가상 LAN을 사용하여 SAN과 클라이언트 서브넷을 분리하는 것이 좋습니다.

① **노트:** 스위치는 스택킹, 지연(링크 집계) 또는 트렁킹됩니다.

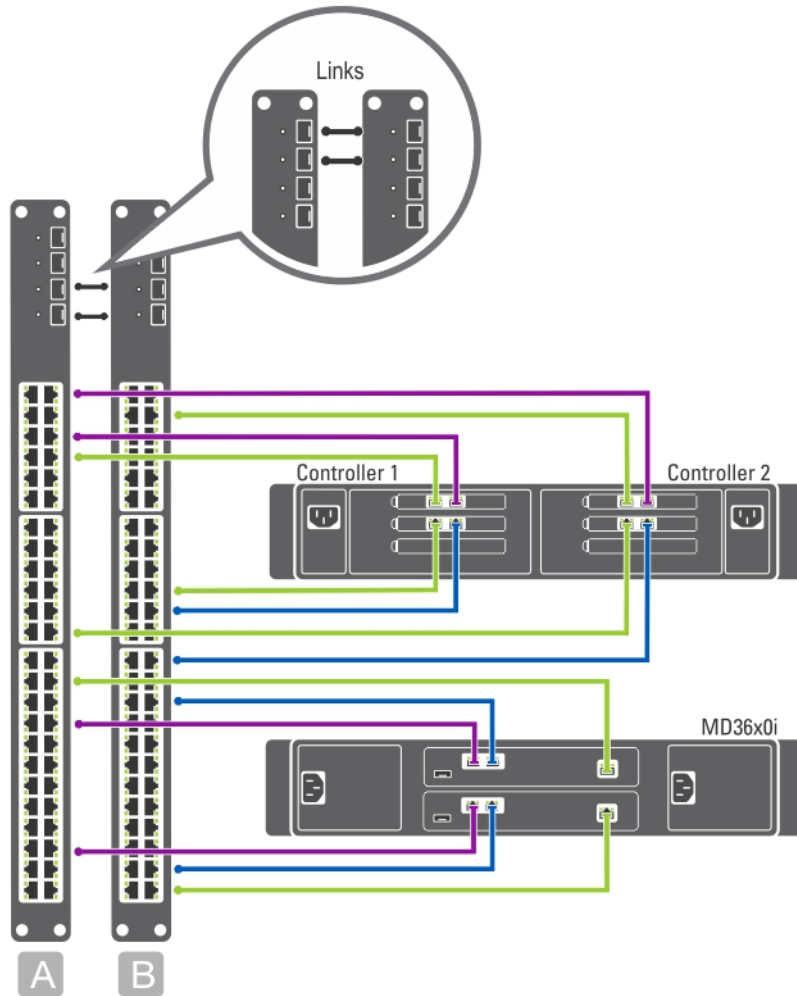


그림 6. 일체형 고가용성 옵션

① **노트:** NAS 컨트롤러 및 MD 시스템을 케이블로 연결하는 방법에 대한 자세한 내용은 [케이블 연결 개요](#)를 참조하십시오.

## 일체형 비중복 옵션

일체형 비중복성 옵션에서 SAN/내부 및 클라이언트 케이블은 동일한 스위치에 연결됩니다.

△ **주의:** 이 구성에서는 스위치가 단일 실패 지점입니다.

① **노트:** 가상 LAN을 사용하여 SAN과 클라이언트 서브넷을 분리하는 것이 좋습니다.

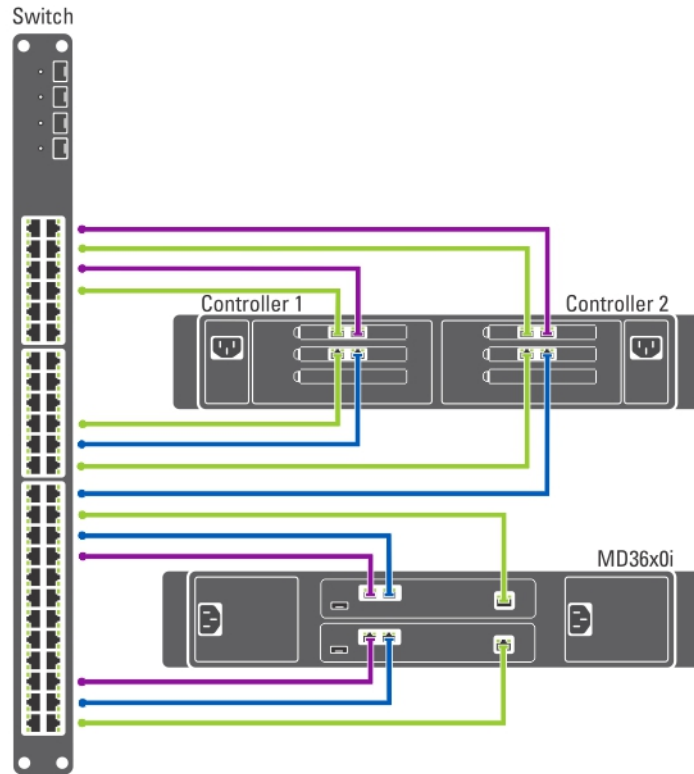


그림 7. 일체형 비중복 옵션

① **노트:** NAS 컨트롤러 및 MD 시스템을 케이블로 연결하는 방법에 대한 자세한 내용은 [케이블 연결 개요](#)를 참조하십시오.

## 관리 스테이션 준비

관리 스테이션은 NAS 클러스터 솔루션을 관리 및 구성하는 데 필요합니다. NAS 클러스터 솔루션은 CLI 또는 Dell PowerVault NAS Manager를 사용해 액세스할 수 있습니다.

① **노트:** CLI 또는 **NAS Manager**에 로그인할 수 있습니다. CLI 및 **NAS Manager**에 동시에 로그인하려 시도하지 않는 것이 좋습니다.

관리 스테이션에 대한 최소 요구 사항은 다음과 같습니다.

- IPv6이 활성화되어 있어야 합니다.
- NAS IDU(초기 배포 유틸리티)가 설치되어 있어야 합니다.

① **노트:** 최신 버전의 **Dell NAS IDU**는 [dell.com/support](http://dell.com/support)에서 다운로드하고 설치할 수 있습니다.

- NAS 클러스터 솔루션이 케이블로 올바르게 연결되어 있어야 하며 초기 배포의 경우 관리 스테이션과 NAS 어플라이언스가 실제 클라이언트 또는 LAN 스위치에 연결되어 있어야 합니다.
- JavaScript가 활성화된 상태의 Microsoft Internet Explorer 또는 Mozilla Firefox가 설치되어 있어야 합니다.
- MDSM(Modular Disk Storage Manager)이 MD 스토리지 어레이를 관리하도록 설치되어 있어야 합니다.

## NAS IDU 실행

**Dell NAS IDU(초기 배포 유틸리티)**는 네트워크 구성을 설정하고 컨트롤러를 연결하는 단계를 안내합니다. 또한 PowerVault MD32x0i/MD36x0i 스토리지 어플라이언스에 시스템을 연결하는 과정을 시작합니다.

NAS IDU를 실행하기 전에 다음을 확인하십시오.

- 이 유틸리티를 실행하기 전에 PowerVault FluidFS NAS 설치 워크시트를 작성하여 컨트롤러에 대한 네트워크 구성과 IP 주소를 확인합니다. 자세한 내용은 [PowerVault FluidFS NAS 설치 워크시트](#)를 참조하십시오.
- NAS IDU는 IPv6이 활성화되어 있는 관리 스테이션에서 설치 및 실행됩니다. 유틸리티는 링크-로컬 IPv6 주소를 통해 컨트롤러를 구성하고 컨트롤러에 연결합니다. 초기 설치와 구성이 완료된 후에는 클라이언트 네트워크에서 IPv6을 비활성화할 수 있습니다.

**① 노트:** SAN/내부 스위치에서 IPv6을 활성화된 상태로 유지해야 합니다.

- 관리 스테이션이 컨트롤러에 있는 클라이언트 연결과 동일한 스위치에 연결되어 있어야 합니다. 자세한 내용은 [스위치 토폴로지 선택](#)을 참조하십시오.

주제:

- [NAS IDU 설치](#)
- [NAS IDU 시작](#)
- [NAS IDU를 사용하여 NAS 어플라이언스 배포](#)

## NAS IDU 설치

**① 노트:** NAS IDU를 배포하기 전에 클라이언트나 LAN 스위치에 연결된 모든 네트워크 인터페이스 장치에서 IPv6이 활성화되어 있는지 확인하십시오.

관리 스테이션에 NAS IDU를 설치하려면 다음 단계를 따르십시오.

1. [dell.com/support](http://dell.com/support)에서 NAS IDU 설치 프로그램을 다운로드합니다.
2. FluidFS-NAS-IDU-installer.exe를 두 번 클릭합니다.  
**NAS Deployment Utility(NAS 배포 유틸리티)** 화면이 표시됩니다.
3. 설치 프로그램에 나타나는 프롬프트에 따라 설치를 완료합니다.

## NAS IDU 시작

NAS IDU를 시작하려면 **Start(시작) > All Programs(모든 프로그램) > Dell > FluidFS > NAS Deployment Utility(NAS 배포 유틸리티)**를 선택합니다. NAS IDU 시작 화면이 표시됩니다.

**① 노트:** Configuration Summary(구성 요약) 화면에서 모든 설정을 확인할 때까지 실제 구성이 적용되지 않습니다.

**① 노트:** 이 유틸리티는 구성되지 않은 어플라이언스를 구성하는 용도만 사용하십시오. 이 유틸리티를 전체 구성되거나 클러스터링된 PowerVault NX3600/NX3610 NAS 솔루션에서 사용하거나 IP 주소를 다시 구성하는 데 사용하지 마십시오. 이 유틸리티는 중복 IP 또는 null 항목을 확인하지 않습니다.

## NAS IDU를 사용하여 NAS 어플라이언스 배포

NAS 어플라이언스를 배포하려면 다음 단계를 따르십시오.

1. **NAS Initial Deployment Utility(NAS 초기 배포 유틸리티)**를 시작합니다.  
**NAS Initial Deployment Utility Screen(NAS 초기 배포 유틸리티 화면)**이 표시됩니다.
2. **Next(다음)**를 클릭합니다.  
**NAS Discovery(NAS 검색)** 화면이 표시됩니다.
  - 모든 구성되지 않은 NAS 어플라이언스가 **NAS Discovery(NAS 검색)** 화면에 표시됩니다. 알맞은 NAS 어플라이언스 모델을 선택하고 8단계로 갑니다.
  - 구성되지 않은 NAS 컨트롤러가 자동으로 검색되지 않으면 3단계로 갑니다.

3. **NAS Discovery(NAS 검색)** 화면에서, **Next(다음)**를 클릭합니다.  
**MAC Controller Discovery(MAC 컨트롤러 검색)** 화면이 표시됩니다.
4. 모니터와 키보드를 구성되지 않은 컨트롤러에 연결합니다.  
**Controller MAC Address(컨트롤러 MAC 주소)**가 모니터에 표시됩니다.
5. **MAC Controller Discovery(MAC 컨트롤러 검색)** 화면의 **MAC Address(MAC 주소)**에서, 구성되지 않은 NAS 컨트롤러에 연결된 모니터 상에 표시된 MAC 주소를 입력합니다.
6. **Connect(연결)**를 클릭하여 컨트롤러와의 연결을 테스트합니다.
7. 입력한 MAC 주소를 변경하려면, **Edit(편집)**을 클릭합니다.
8. **Next(다음)**를 클릭합니다.  
**NAS Cluster Selection(NAS 클러스터 선택)** 화면이 표시됩니다. **NAS Controller Discovery(NAS 컨트롤러 검색)** 화면이 구성되지 않은 NAS 어플라이언스 컨트롤러, 서비스 태그, 및 NAS 어플라이언스 상태를 표시합니다.
9. **NAS Cluster Selection(NAS 클러스터 선택)** 화면에서, **Next(다음)**를 클릭합니다.  
**NAS Cluster Identification(NAS 클러스터 확인)** 화면이 표시됩니다.
10. **NAS Cluster Name(NAS 클러스터 이름)**에서, NAS 클러스터에 대한 이름을 입력하고 **Next(다음)**를 클릭합니다.  
**Network Configuration(네트워크 구성)** 화면이 표시됩니다.
11. 다음 IP 주소를 입력합니다. 이 IP는 동일한 서브넷에 상주해야 합니다.
  - 클라이언트 VIP
  - NAS 관리 VIP
  - 게이트웨이
    - ① **노트:** 게이트웨이는 NAS 솔루션을 위한 외부 쿼럼 장치로 사용됩니다. 따라서 기본 클라이언트 네트워크와 게이트웨이는 동일한 서브넷에 상주해야 합니다. 실제 게이트웨이가 존재하지 않으면 게이트웨이 필드가 클라이언트 네트워크에 상주하는 ping 가능한 IP 주소여야 합니다. 그 예로 기본 클라이언트 네트워크를 통해 NAS가 언제든지 연결할 수 있는 도메인 컨트롤러, 스위치 또는 기타 장치가 있습니다.
  - 서브넷 마스크
- ① **노트:** 클라이언트 VIP를 사용하여 컨트롤러의 IP 주소가 자동 할당됩니다. 예를 들어, 클라이언트 VIP가 10.10.79.155로 설정되면 컨트롤러 0 IP가 10.10.79.156 등이 됩니다.
12. **Interconnect Subnets(서브넷 상호 연결)** 목록에서 사용 중이지 않고 네트워크의 다른 서브넷과 충돌하지 않는 서브넷을 선택합니다.  
기본 서브넷을 사용할 수 없는 경우 서브넷의 IP 주소를 수동으로 입력할 수 있습니다.
13. 컨트롤러의 IP 주소를 수동으로 할당하거나 NAS IDU가 IP 주소를 자동 할당하도록 허용할 수 있습니다. 컨트롤러의 IP 주소를 수동으로 할당하려면 **Advanced(고급)**를 클릭하십시오.  
**Client access network(클라이언트 액세스 네트워크)** 화면이 표시됩니다.
  - ① **노트:** NAS IDU가 자동으로 IP 주소를 할당하도록 허용하려면 **Next(다음)**를 클릭합니다. **NAS iSCSI network(NAS iSCSI 네트워크)** 화면이 표시됩니다. NAS IDU는 중복 IP를 확인하지 않습니다. 자동 할당된 IP가 네트워크에서 사용 중이지 않은지 확인하십시오. 18단계로 이동하십시오.
14. 각 컨트롤러의 IP 주소를 입력하고 **Next(다음)**를 클릭합니다.  
**Management Network(관리 네트워크)** 화면이 표시됩니다.
15. 비어 있는 경우 **Controllers(컨트롤러)**, **IPMI** 및 **Subnet Mask(서브넷 마스크)**의 IP 주소를 입력합니다.
16. **Next(다음)**를 클릭합니다.  
**Internal interconnect network(내부 상호 연결 네트워크)** 화면이 표시됩니다.
17. 비어 있는 경우 **Controllers(컨트롤러)**, **Winbind** 및 **Subnet Mask(서브넷 마스크)**의 IP 주소를 입력합니다.  
**NAS iSCSI network(NAS iSCSI 네트워크)** 화면이 표시됩니다.
18. 다음에 대한 IP 주소를 입력합니다.
  - SAN 네트워크 A
  - SAN 네트워크 B
  - 서브넷 마스크

SAN 네트워크 A 및 B의 경우 첫 번째 IP 주소를 입력하고 SAN 네트워크 IP 주소를 입력하면 **IP Range for Controllers(컨트롤러에 대한 IP 범위)**가 업데이트됩니다.
19. **IP Range for Controllers(컨트롤러에 대한 IP 범위)**를 수정하려면 **Modify(수정)**를 클릭하고 IP 주소를 수동으로 수정합니다.
20. **Network MTU list(네트워크 MTU 목록)**에서 해당 MTU를 선택합니다.
  - ① **노트:** 도구가 1500 MTU를 허용하기는 하지만 SAN 네트워크에서 9000 MTU가 필요합니다. SAN에서 MTU 1500이 구성되지 않은 경우 NAS가 15% 패킷 손실을 보고합니다.
21. **Next(다음)**를 클릭합니다.  
**iSCSI Target Discovery(iSCSI 대상 검색)** 화면이 표시됩니다.

22. **iSCSI Discovery Address for MD Array**(MD 어레이에 대한 iSCSI 검색 주소)에 iSCSI 대상에 대한 PowerVault MD 어레이의 iSCSI 포트 IP 주소 중 하나를 입력합니다.

**① 노트:** NX3610은 두 개의 MD 스토리지 어레이를 지원합니다. NAS IDU의 버전 01.01.02.016에서 두 번째 어레이가 NX3610 클러스터에 연결되어 있지 않으면 단일 스토리지 어레이의 IP 주소를 두 번 입력합니다.

23. **Next(다음)**를 클릭합니다.

**① 노트:** **Configuration Summary**(구성 요약) 화면에서 구성 세부사항을 복사하고 나중에 참조할 수 있도록 다른 파일(.doc 또는 .txt)에 붙여 넣는 것이 좋습니다.

**Configuration Summary**(구성 요약) 화면에 선택한 NAS 어플라이언스에 대한 구성 세부사항이 모두 표시됩니다.

24. **Next(다음)**를 클릭합니다.

NAS IDU가 선택한 NAS 어플라이언스에 클러스터 구성을 적용합니다. 구성이 완료되면 **Configuration Results**(구성 결과) 화면이 표시됩니다. NAS 컨트롤러 IQN이 **Configuration Results**(구성 결과) 화면에 표시됩니다.

**① 노트:** NAS 컨트롤러 IQN 세부사항을 복사해 나중에 참조할 수 있도록 **Configuration Results**(구성 결과) 화면에서 다른 파일(.doc 또는 .txt)에 붙여 넣습니다. 이 NAS 컨트롤러 IQN은 MDSM에서 일치해야 합니다.

25. MDSM을 사용하여 MD 스토리지 어레이를 설정합니다.

자세한 내용은 [MD 스토리지 솔루션 설치](#)을 참조하십시오.

26. **Finish(마침)**를 클릭합니다.

## MD 스토리지 솔루션 설치

이 섹션의 지침을 따르기 전에 사용하려는 토폴로지에 맞게 PowerVault MD32x0i/MD36x0i 스토리지 어레이의 초기 구성(iSCSI 이름 지정, 할당 및 관리 포트 IP)을 검색하고 완료했는지 확인합니다.

이 섹션에서는 NAS 클러스터 솔루션에 필요한 호스트 그룹과 가상 디스크를 구성하기 위한 단계를 제공합니다. 가상 디스크 생성과 같은 작업과 관련한 추가 정보는 PowerVault MDSM(Modular Disk Storage Manager) 도움말 또는 [dell.com/support/manuals](http://dell.com/support/manuals)의 Dell PowerVault MD32x0i/MD36x0i 소유자 매뉴얼을 참조하십시오.

**△ 주의:** PowerVault MD(모듈식 디스크) 스토리지 어레이를 정확하게 준비하는 것은 NAS 솔루션을 성공적으로 구성하는 데 있어 중요합니다.

- ① **노트:** NAS 솔루션은 MD 어레이의 상태를 모니터링하지 않으므로 MD 스토리지 어레이에서 데이터 가용성에 영향을 줄 수 있는 오류가 발생할 경우 주의를 받도록 SMTP E-mail(SMTP 전자 메일) 경고를 설정하는 것이 좋습니다.
- ① **노트:** PowerVault MDSM은 [dell.com/support](http://dell.com/support)에서 다운로드할 수 있습니다.
- ① **노트:** [dell.com/support/manuals](http://dell.com/support/manuals)의 MD 스토리지 어레이 설명서를 참조하십시오.
- ① **노트:** PowerVault 구성 유틸리티에서 단계들을 완료하였으면 추가 구성이 필요합니다.
- ① **노트:** CHAP(Challenge Handshake Authentication Protocol)를 PowerVault MD 스토리지 어레이에서 비활성해야 하며 두 개의 논리 SAN에 맞게 스토리지 어레이를 구성해야 합니다(예: iSCSI 포트 0은 SAN A에, iSCSI 포트 1은 SAN B에 상주해야 함).

PowerVault MDSM을 사용하여 다음 작업을 완료하십시오.

1. MD 스토리지 어레이에서 점보 프레임 활성화
2. 디스크 그룹을 생성합니다.  
자세한 내용은 [디스크 그룹 생성](#)을 참조하십시오.  
① **노트:** 디스크 그룹 외에도 PowerVault MDSM은 디스크 풀을 지원합니다. 디스크 풀 사용을 선호할 경우 MD 설명서에서 디스크 풀을 구성하는 데 사용할 수 있는 모범 사례를 따르십시오.
3. 가상 디스크 쌍을 생성합니다.  
자세한 내용은 [가상 디스크 생성](#)을 참조하십시오.
4. 호스트 및 호스트 그룹을 생성합니다.
5. 호스트 그룹에 가상 디스크를 매핑합니다.

### 주제:

- MD 토폴로지
- MD 스토리지 어레이에서 점보 프레임 활성화
- 디스크 그룹 및 가상 디스크를 생성할 때 고려 사항
- 디스크 그룹 생성
- PowerVault MDSM을 사용하여 가상 디스크 생성
- 호스트 그룹 생성
- 호스트 생성
- 호스트 그룹에 가상 디스크 추가
- NAS Manager 웹 인터페이스 액세스

## MD 토폴로지

PowerVault MD32x0i 어레이는 두 개의 컨트롤러에 걸쳐 8개의 iSCSI 포트와 함께 제공됩니다. NAS 및 블록을 모두 지원하도록 솔루션에 맞게 MD32x0i 어레이를 구성할 수 있습니다. MD32x0i 컨트롤러에는 4개의 iSCSI 데이터 포트가 있습니다. 포트를 구성할 때 다음을 유의하십시오.

- 다른 개별 서버넷을 사용하도록 4개의 iSCSI 호스트 포트를 모두 구성해야 합니다.
- 4개의 iSCSI 호스트 포트 중 2개를 다른 호스트에 의한 추가 블록 수준 iSCSI 액세스를 위해 사용할 수 있습니다.

① **노트:** NX3600은 구성된 4개의 포트 중 2개에 연결됩니다.

## MD 스토리지 어레이에서 정보 프레임 활성화

MD 스토리지 어레이의 모든 iSCSI 포트에서 정보 프레임을 활성화하려면 다음 단계를 따르십시오.

1. PowerVault MDSM에서 **Hardware(하드웨어)** 탭을 선택합니다.
2. 관련 컨트롤러를 마우스 오른쪽 단추로 클릭합니다.
3. **Configure iSCSI Ports > (iSCSI 포트 구성)**를 선택합니다.  
**Configure iSCSI Ports(iSCSI 포트 구성)** 화면이 표시됩니다.
4. **Advanced Port Settings(고급 포트 설정)**를 클릭합니다.  
**Advanced Port Settings(고급 포트 설정)** 화면이 표시됩니다.
5. **Enable jumbo frames(정보 프레임 활성화)**를 선택합니다.
6. MTU 크기에 9000을 입력합니다.
7. MD 스토리지 어레이의 각 iSCSI 포트에 대해 정보 프레임을 활성화합니다.

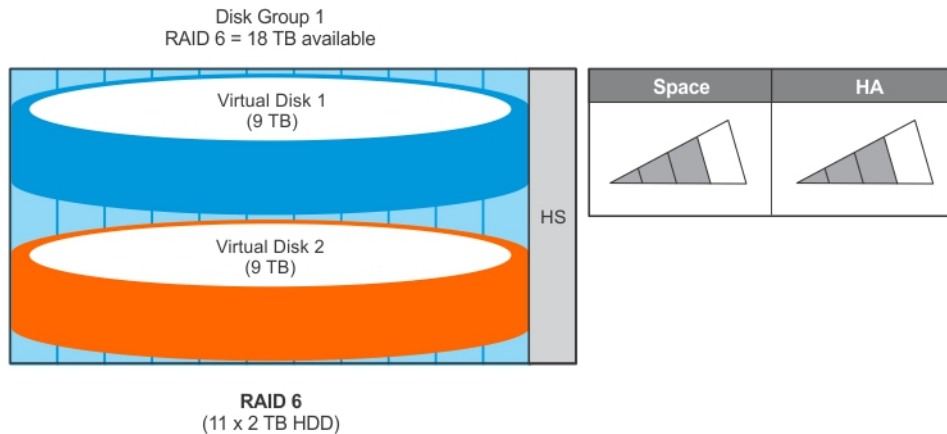
① **노트:** MD32x0i 어레이에서 구성은 NAS 전용 포트에서 수행됩니다.

## 디스크 그룹 및 가상 디스크를 생성할 때 고려 사항

디스크 그룹과 가상 디스크를 생성할 때 다음을 고려하십시오.

### 하나의 디스크 그룹(RAID 6), 하나의 핫 스페어

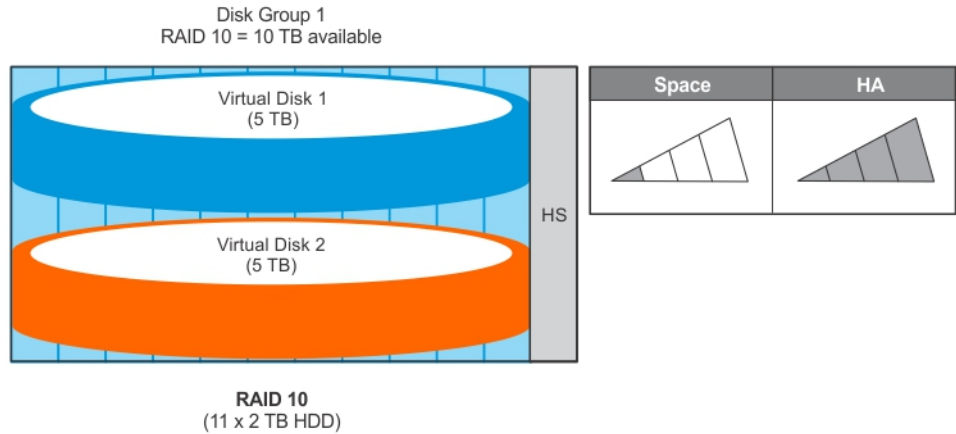
**공백** 이 옵션은 2개의 가상 디스크와 함께 하나의 RAID 6 디스크 그룹과 하나의 핫 스페어로 구성됩니다. 단일 RAID 6 디스크 그룹은 11개의 2TB 하드 드라이브로 이루어져 있습니다. RAID 6에서 2개의 하드 드라이브가 패리티를 위해 할당되므로 가상 디스크에 사용할 수 있는 총 공간은 18TB입니다. NAS 클러스터에는 크기가 같은 가상 디스크의 쌍이 필요합니다. 따라서 디스크 그룹은 2개의 9TB 가상 디스크로 분리되어 디스크 그룹에서 사용 가능한 모든 공간을 동일하게 활용합니다. 이제 18TB의 공간을 NAS 클러스터를 위해 할당할 수 있습니다.



**높은 가용성** RAID 6 디스크 그룹은 2개의 동시 디스크 오류가 발생한 후에 모든 가상 디스크에 대한 읽기 및 쓰기 요청을 계속해서 실행할 수 있습니다. 오류 사이에서 다시 구성할 수 있는 충분한 시간이 있는 이상 핫 스페어와 함께 읽기 및 쓰기 요청을 실행할 수 없게 되기 전에 3개의 동시 디스크 드라이브 오류가 발생할 수 있습니다.

### 하나의 디스크 그룹(RAID 1/10), 하나의 핫 스페어

**공백** 이 옵션은 2개의 가상 디스크와 하나의 핫 스페어가 있는 하나의 RAID 1/10 디스크 그룹으로 구성됩니다. 단일 RAID 1/10 디스크 그룹은 11개의 2TB 하드 드라이브로 이루어져 있습니다. RAID 1/10에서 사용 가능한 용량이 디스크 그룹에 있는 실제 디스크의 반이므로 가상 디스크에 사용할 수 있는 총 공간은 10TB입니다. NAS 클러스터에는 크기가 같은 가상 디스크의 쌍이 필요합니다. 따라서 디스크 그룹은 2개의 5TB 가상 디스크로 분리되어 사용 가능한 모든 공간을 동일하게 활용합니다. 이제 10TB의 공간을 NAS 클러스터를 위해 할당할 수 있습니다.



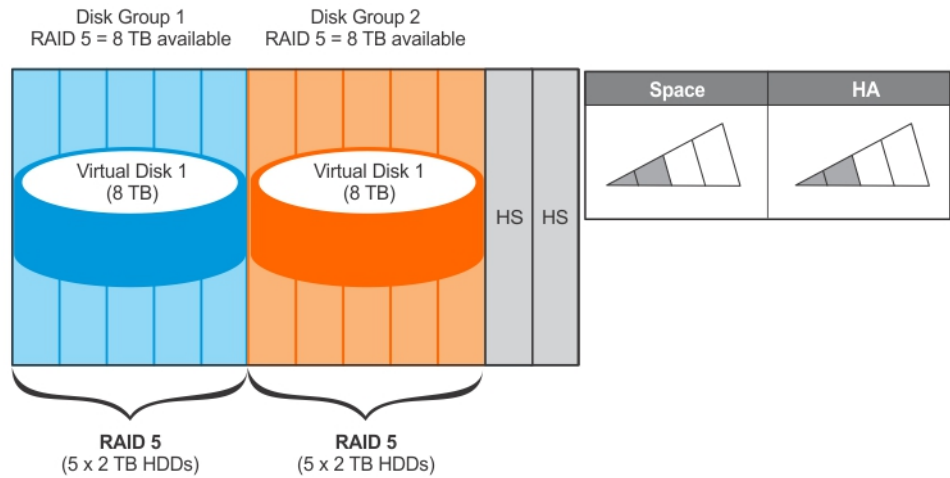
**높은 가용성**

RAID 1/10 디스크 그룹에서 디스크는 스트라이핑 및 미러링되어 최고의 데이터 가용성을 제공합니다. RAID 1/10 디스크 그룹은 실제 디스크의 반에서 오류가 발생할 경우 모든 가상 디스크에 대해 읽기 및 쓰기 요청을 계속해서 실행할 수 있습니다.

## 2개의 디스크 그룹(RAID 5), 2개의 핫 스페어

**공백**

이 옵션은 각 그룹에 하나의 가상 디스크와 2개의 핫 스페어가 있는 2개의 RAID 5 디스크 그룹으로 구성됩니다. 각 RAID 5 디스크 그룹은 5개의 2TB 하드 드라이브로 이루어져 있습니다. RAID 5에서 하나의 하드 디스크가 패리티를 위해 할당되므로 각 디스크 그룹에서 사용할 수 있는 공간은 8TB입니다. NAS 클러스터에는 크기가 같은 가상 디스크의 쌍이 필요합니다. 따라서 각 디스크는 하나의 8TB 가상 디스크로 분리되어 해당 디스크 그룹에서 사용할 수 있는 모든 공간을 활용합니다. 16TB의 공간을 NAS 클러스터에 할당할 수 있습니다.



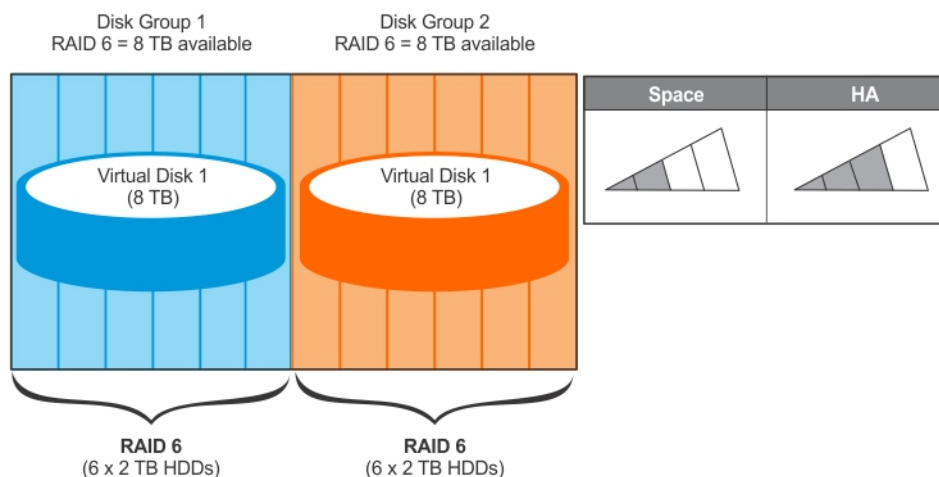
**높은 가용성**

RAID 5 디스크 그룹은 단일 디스크 오류가 발생한 후에 모든 가상 디스크에 대한 읽기 및 쓰기 요청을 계속해서 실행할 수 있습니다. 오류 사이에서 재구성할 수 있는 충분한 시간이 있는 이상 핫 스페어와 함께 읽기 및 쓰기 요청을 실행할 수 없게 되기 전에 3개의 디스크 드라이브 오류가 발생할 수 있습니다.

## 2개의 디스크 그룹(RAID 6), 0개의 핫 스페어

**공백**

이 옵션은 각 그룹에 하나의 가상 디스크가 있고 핫 스페어가 없는 2개의 RAID 6 디스크 그룹으로 구성됩니다. 각 RAID 6 디스크 그룹은 6개의 2TB 하드 드라이브로 이루어져 있습니다. RAID 6에서 2개의 하드 디스크가 패리티를 위해 할당되므로 각 디스크 그룹에서 사용할 수 있는 공간은 8TB입니다. NAS 클러스터에는 크기가 같은 가상 디스크의 쌍이 필요합니다. 따라서 각 디스크는 하나의 8TB 가상 디스크로 분리되어 해당 디스크 그룹에서 사용할 수 있는 모든 공간을 활용합니다. 16TB의 공간을 NAS 클러스터에 할당할 수 있습니다.



### 높은 가용성

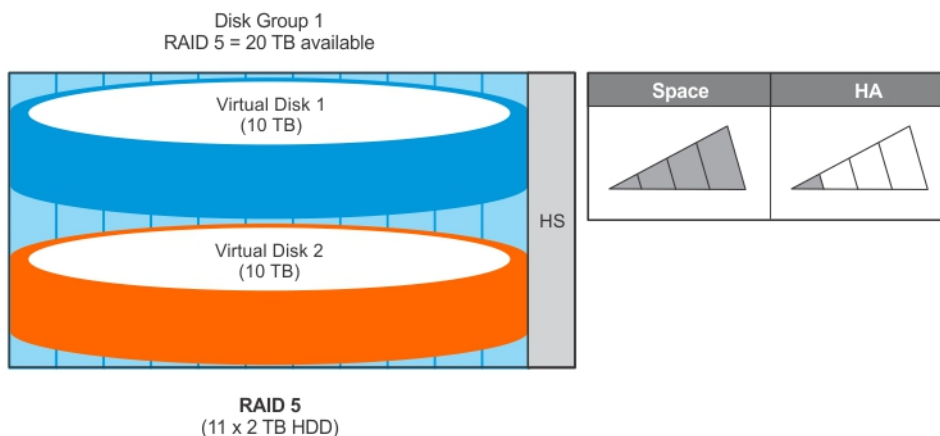
RAID 6 디스크 그룹은 2개의 동시 디스크 오류가 발생한 후에 모든 해당 가상 디스크에 대한 읽기 및 쓰기 요청을 계속해서 실행할 수 있습니다. 실제 디스크가 2개의 디스크 그룹으로 분할되므로 각 디스크 그룹에서 실패한 개수가 2개 이하인 경우에 한해 4개의 동시 디스크가 실패할 경우에도 디스크를 계속해서 읽고 쓸 수 있습니다.

## 하나의 디스크 그룹(RAID 5), 하나의 핫 스페어

**△ 주의:** 실제 디스크의 큰 용량과 개수로 인해 이 옵션에 대한 제한은 재구성 시간입니다. 2개의 디스크가 동시에 실패하면 데이터 손실이 발생할 수 있습니다.

### 공백

이 옵션은 2개의 가상 디스크와 하나의 핫 스페어가 있는 하나의 RAID 5 디스크 그룹으로 구성됩니다. 디스크 그룹은 총 크기가 20TB인 11개의 2TB 실제 디스크로 이루어져 있습니다. NAS 클러스터에는 크기가 같은 가상 디스크의 쌍이 필요합니다. 따라서 디스크 그룹은 2개의 10TB 가상 디스크로 분리되어 디스크 그룹에서 사용할 수 있는 모든 공간을 동일하게 활용합니다. 20TB의 공간을 NAS 클러스터에 할당할 수 있습니다.



### 높은 가용성

RAID 5 디스크 그룹은 단일 디스크 오류가 발생한 후에 모든 가상 디스크에 대한 읽기 및 쓰기 요청을 계속해서 실행할 수 있습니다. 오류 사이에서 다시 구성할 수 있는 충분한 시간이 있는 이상 핫 스페어와 함께 읽기 및 쓰기 요청을 실행할 수 없게 되기 전에 2개의 디스크 오류가 발생할 수 있습니다.

## 디스크 그룹 생성

PowerVault MDSM을 사용해 자동 또는 수동으로 디스크 그룹을 생성할 수 있습니다.

## 디스크 그룹 자동 생성

**① 노트:** 다음 단계는 PowerVault MDSM 버전 10.84.x6.25 이상에 적용됩니다.

디스크 그룹을 자동으로 생성하려면 다음 단계를 따르십시오.

1. 관리 스테이션에서 PowerVault MDSM 소프트웨어를 시작합니다.
2. NAS 스토리지에 사용할 예정인 MD 스토리지 어레이를 대상으로 선택합니다.
3. 다음 방법 중 하나를 사용하여 **Create Disk Group Wizard(디스크 그룹 생성 마법사)**를 시작합니다.
  - **Storage & Copy Services(스토리지 및 복사 서비스)** 탭에서 **Unconfigured Capacity(구성되지 않은 용량)**를 선택한 다음 팝업 메뉴에서 **Create Disk Group(디스크 그룹 생성)**을 선택합니다. PowerVault MDSM의 버전 10.80.x6.47에 있는 **Logical(논리)** 탭에서 **Unconfigured Capacity(구성되지 않은 용량)**를 선택하거나 **Unconfigured Capacity(구성되지 않은 용량)**를 마우스 오른쪽 단추로 클릭하고 팝업 메뉴에서 **Create Disk Group(디스크 그룹 생성)**을 선택합니다.
  - **Hardware(하드웨어)** 탭에서 동일한 실제 디스크 유형의 할당되지 않은 물리 디스크를 하나 이상 선택하거나 팝업 메뉴에서 **Create Disk Group(디스크 그룹 생성)**을 선택합니다. PowerVault MDSM의 버전 10.80.x6.47에 있는 **Physical(실제)** 탭에서 동일한 실제 디스크 유형의 할당되지 않은 실제 디스크를 하나 이상 선택하거나 할당되지 않은 실제 디스크를 마우스 오른쪽 단추로 클릭하고 팝업 메뉴에서 **Create Disk Group(디스크 그룹 생성)**을 선택합니다.

**Introduction(Create Disk Group)(소개(디스크 그룹 생성))** 창이 표시됩니다.

4. **Introduction(Create Disk Group)(소개(디스크 그룹 생성))** 창에서 **Next(다음)**를 클릭합니다.  
**Disk Group Name & Physical Disk Selection(디스크 그룹 이름 및 물리 디스크 선택)** 창이 표시됩니다.
5. **Disk Group Name(디스크 그룹 이름)**에 디스크 그룹의 이름을 입력합니다.  
디스크 그룹과 디스크 그룹 이름의 번호를 기준으로 추가된 NAS 클러스터의 이름을 사용하는 것이 좋습니다. 예를 들면 *NX3600-Disk-Group-0*과 같습니다.

**이 노트:** 디스크 그룹 이름은 30자를 초과해서는 안 됩니다.

6. **Physical Disk selection(물리 디스크 선택)**에서 **Automatic(자동)**을 선택하고 **Next(다음)**를 클릭합니다.  
**RAID Level and Capacity(RAID 레벨 및 용량)** 화면이 표시됩니다.
7. **RAID Level and Capacity(RAID 레벨 및 용량)** 창의 **RAID level(RAID 레벨)** 목록에서 해당 RAID 레벨을 선택합니다.  
RAID 레벨 1/10, 5 또는 6을 선택할 수 있습니다. 선택한 RAID 레벨에 따라 선택한 RAID 레벨에 대해 사용할 수 있는 물리 디스크가 **Select Capacity(용량 선택)** 표에 표시됩니다.
8. **Select Capacity(용량 선택)** 표에서 원하는 디스크 그룹 용량을 선택하고 **Finish(마침)**를 클릭합니다.  
**Disk Group Created(생성된 디스크 그룹)** 화면이 표시됩니다. 디스크 그룹 2개를 사용하려면 절차를 반복한 후 **가상 디스크 생성**을 계속 진행하십시오.

**이 노트:** **Disk Group Created(생성된 디스크 그룹)** 화면에서 **Yes(예)**를 선택하면 **Introduction(Create Virtual Disk)(소개(가상 디스크 생성))** 화면이 표시됩니다. **가상 디스크 생성**의 4단계를 계속 진행하십시오.

## 디스크 그룹 수동 생성

디스크 그룹을 수동으로 생성하려면 다음 단계를 따르십시오.

1. 관리 스테이션에서 PowerVault MDSM 소프트웨어를 시작합니다.
2. NAS 스토리지에 사용할 예정인 MD 스토리지 어레이를 대상으로 선택합니다.
3. 다음 방법 중 하나를 사용하여 **Create Disk Group Wizard(디스크 그룹 생성 마법사)**를 시작합니다.
  - **Storage & Copy Services(스토리지 및 복사 서비스)** 탭에서 **Unconfigured Capacity(구성되지 않은 용량)**를 선택하고 팝업 메뉴에서 **Create Disk Group(디스크 그룹 생성)**을 선택합니다. PowerVault MDSM의 버전 10.80.x6.47에 있는 **Logical(논리)** 탭에서 **Unconfigured Capacity(구성되지 않은 용량)**를 선택하거나 **Unconfigured Capacity(구성되지 않은 용량)**를 마우스 오른쪽 단추로 클릭하고 팝업 메뉴에서 **Create Disk Group(디스크 그룹 생성)**을 선택합니다.
  - **Hardware(하드웨어)** 탭에서 동일한 실제 디스크 유형의 할당되지 않은 물리 디스크를 하나 이상 선택하거나 팝업 메뉴에서 **Create Disk Group(디스크 그룹 생성)**을 선택합니다. PowerVault MDSM의 버전 10.80.x6.47에 있는 **Physical(실제)** 탭에서 동일한 실제 디스크 유형의 할당되지 않은 실제 디스크를 하나 이상 선택하거나 할당되지 않은 실제 디스크를 마우스 오른쪽 단추로 클릭하고 팝업 메뉴에서 **Create Disk Group(디스크 그룹 생성)**을 선택합니다.

**Introduction(Create Disk Group)(소개(디스크 그룹 생성))** 창이 표시됩니다.

4. **Introduction(Create Disk Group)(소개(디스크 그룹 생성))** 창에서 **Next(다음)**를 클릭합니다.  
**Disk Group Name & Physical Disk Selection(디스크 그룹 이름 및 물리 디스크 선택)** 창이 표시됩니다.
5. **Disk Group Name(디스크 그룹 이름)**에 디스크 그룹의 이름을 입력합니다.  
디스크 그룹과 디스크 그룹 이름의 번호를 기준으로 추가된 NAS 클러스터의 이름을 사용하는 것이 좋습니다. 예를 들면 *NX3600-Disk-Group-0*과 같습니다.

**이 노트:** 디스크 그룹 이름은 30자를 초과해서는 안 됩니다.

6. **Physical Disk selection(물리 디스크 선택)**에서 **Manual(수동)**을 선택하고 **Next(다음)**를 클릭합니다.  
**RAID Level and Capacity(RAID 레벨 및 용량)** 화면이 표시됩니다.

- RAID Level and Capacity(RAID 레벨 및 용량)** 창의 **RAID level(RAID 레벨)** 목록에서 해당 RAID 레벨을 선택합니다.  
RAID 레벨 1/10, 5 또는 6을 선택할 수 있습니다. 선택한 RAID 레벨에 따라 선택한 RAID 레벨에 대해 사용할 수 있는 물리 디스크가 **Unselected Physical Disks(선택하지 않은 물리 디스크)** 표에 표시됩니다.
- Unselected Physical Disks(선택하지 않은 물리 디스크)** 표에서 관련 디스크 그룹 용량을 선택하고 **Add(추가)**를 클릭합니다.  
**①** **노트:** Ctrl 또는 Shift 키를 누른 상태에서 추가적인 물리 디스크를 선택하면 동시에 다수의 물리 디스크를 선택할 수 있습니다.  
새로운 디스크 그룹의 용량을 보려면 **Calculate Capacity(용량 계산)**을 클릭합니다.
- Finish(마침)**를 클릭합니다.  
**Disk Group Created(생성된 디스크 그룹)** 화면이 표시됩니다. 디스크 그룹 2개를 사용하려는 경우 3-9단계를 반복한 후 **가상 디스크 생성**을 계속 진행하십시오.  
**①** **노트:** Disk Group Created(생성된 디스크 그룹) 화면에서 Yes(예)를 선택하면 Introduction(Create Virtual Disk)(소개(가상 디스크 생성)) 화면이 표시됩니다. **가상 디스크 생성**의 4단계를 계속 진행하십시오.

## PowerVault MDSM을 사용하여 가상 디스크 생성

- ①** **노트:** NAS 스토리지 전용과 같은 크기의 가상 디스크를 최소 2개 생성하십시오. NAS 스토리지를 생성하십시오. NAS 스토리지 용량은 가상 디스크 32개까지 확장할 수 있으며 가상 디스크의 수는 쌍으로 늘어나야 합니다.
- ①** **노트:** 최소 가상 디스크 크기는 125GB입니다. MD에서 더 큰 가상 디스크를 허용하기는 하지만 NX3600/NX3610에서 지원되는 최대 크기는 32TB입니다.

## 버전 10.80.x6.47 이전의 경우

PowerVault MDSM 버전 10.80.x6.47 이전을 사용하여 가상 디스크를 생성하려면 다음 단계를 따르십시오.

- PowerVault MDSM**을 시작합니다.
- 상단 메뉴에서 **Virtual Disk(가상 디스크)**를 클릭합니다.  
**Create Virtual Disk: Specify Parameters(가상 디스크 생성: 매개 변수 지정)** 화면이 표시됩니다.
- Create(생성)**를 클릭합니다. **Introduction(Create Disk Group)(도입 (디스크 그룹 생성))** 화면이 표시됩니다.  
**①** **노트:** 가상 디스크의 크기는 사용 가능한 용량과 같거나 이보다 작아야 합니다.
- Next(다음)**를 클릭합니다. **Specify Capacity/Name(용량/이름 지정)** 화면이 표시됩니다.
- New virtual disk capacity(새 가상 디스크 용량)**에 가상 디스크의 크기를 입력합니다.
- Virtual Disk name(가상 디스크 이름)** 필드에 가상 디스크의 관련 이름을 입력합니다.
- Finish(마침)**를 클릭합니다.  
**Create Successful(Create Virtual Disk)(생성 성공(가상 디스크 생성))** 화면이 표시됩니다.
- 새 가상 디스크를 생성하려면 **Yes(예)**를 클릭합니다.  
**Allocate Capacity Create Virtual Disk(용량 할당 가상 디스크 생성)** 화면이 표시됩니다.
- 5-8단계를 반복하여 두 번째 가상 디스크를 생성합니다.  
디스크 크기는 첫 번째 가상 디스크와 같아야 합니다.

## 버전 10.84.x6.25 이상의 경우

PowerVault MDSM 버전 10.84.x6.25 이상을 사용하여 가상 디스크를 생성하려면 다음 단계를 따르십시오.



- PowerVault MDSM**을 시작합니다.
- Logical(논리)** 탭의 생성한 디스크 그룹에서 **Free Capacity(사용 가능한 용량)**를 마우스 오른쪽 단추로 클릭하고 **Create Virtual Disk(가상 디스크 생성)**를 선택합니다.  
**Create Virtual Disk: Specify Parameters(가상 디스크 생성: 매개 변수 지정)** 화면이 표시됩니다.
- New virtual disk capacity(새 가상 디스크 용량)** 창에 가상 디스크의 크기를 입력합니다.  
**Introduction(Create Disk Group)(도입 (디스크 그룹 생성))** 화면이 표시됩니다.  
**①** **노트:** 가상 디스크의 크기는 사용 가능한 용량과 같거나 이보다 작아야 합니다.
- Virtual disk(가상 디스크)** 이름 필드에 가상 디스크의 관련 이름을 입력합니다.
- Next(다음)**를 클릭합니다.

**Specify Capacity/Name(용량/이름 지정)** 창이 표시됩니다.

6. **Map to host(호스트에 매핑)** 필드에서 **Map Later(나중에 매핑)**를 선택합니다.
7. **Virtual Disk I/O characteristics type(가상 디스크 I/O 특징 유형)** 필드에서 **File system(typical)(파일 시스템(일반))**을 선택합니다.
8. **Finish(마침)**를 클릭합니다.  
**Create Virtual Disk - Completed(가상 디스크 생성 - 완료됨)** 화면이 표시됩니다.
9. 새 가상 디스크를 생성하려면 **Yes(예)**를 클릭합니다.  
**Create Virtual Disk: Specify Parameters(가상 디스크 생성: 매개 변수 지정)** 화면이 표시됩니다.
10. 3-7단계를 반복해 두 번째 가상 디스크를 생성합니다.  
디스크 크기는 첫 번째 가상 디스크와 같아야 합니다.

## 호스트 그룹 생성

호스트 그룹을 생성하려면 다음 단계를 따르십시오.

1. PowerVault MDSM을 시작하고 NAS 스토리지에 사용하려는 MD 스토리지 어레이를 선택합니다.
2. **Host Mappings(호스트 매핑)** 탭을 선택합니다. PowerVault MDSM의 버전 10.80.x6.47에서 **Mappings(매핑)** 탭을 선택합니다.
3. **Topology(토폴로지)** 창에서 스토리지 어레이를 선택하거나 **Default Group(기본 그룹)**을 선택합니다.
4. 아래 단계 중 하나에 따라 **Define Host Group(호스트 그룹 정의)** 화면에 액세스합니다.
  - PowerVault MDSM의 버전 10.80.x6.47에서 **Mappings(매핑) > Define > Host Group(호스트 그룹 정의)** 탭을 선택합니다.
  - 현재 버전에서 **Host Mappings(호스트 매핑) > Define > Host Group(호스트 그룹 정의)**을 선택합니다.
  - 스토리지 어레이 또는 **Default Group(기본 그룹)**을 마우스 오른쪽 단추로 클릭하고 팝업 메뉴에서 **Define > Host Group(호스트 그룹 정의)**을 선택합니다.**Define Host Group(호스트 그룹 정의)** 화면이 표시됩니다.
5. **Enter New Host Group Name(새 호스트 그룹 이름 입력)**에 새 호스트 그룹의 이름을 입력합니다.  
예를 들어, *PowerVault\_NX3600*과 같이 입력합니다.  
 **노트:** 호스트 그룹 이름은 영숫자 30자를 넘어서는 안 됩니다.  
 **주의:** 이 호스트 그룹에는 NX3600/NX3610 컨트롤러 외에 다른 호스트를 추가해서는 안 됩니다. 이 호스트 그룹에 다른 호스트를 추가하면 데이터 손상이 발생할 수 있습니다.
6. **OK(확인)**를 클릭합니다.  
매핑이 저장됩니다. **Mappings(매핑)** 탭에서 **Topology(토폴로지)** 창 및 **Defined Mappings(정의된 매핑)** 창이 매핑을 반영할 수 있도록 업데이트됩니다.

## 호스트 생성

호스트 그룹에서 호스트를 생성하려면 다음 단계를 따르십시오.

1. PowerVault MDSM에서 생성한 호스트 그룹을 마우스 오른쪽 단추로 클릭합니다.
2. **Define > Host(호스트 정의)**를 클릭합니다.  
**Specify Host Name(Define Host)(호스트 이름 지정(호스트 정의))** 화면이 표시됩니다.
3. **Host name(호스트 이름)**에 새 호스트의 이름을 입력합니다.
4. **Next(다음)**를 클릭합니다.  
**Specify Host Port Identifiers(Define Host)(호스트 포트 식별자 지정(호스트 정의))** 화면이 표시됩니다.
5. **Add by selecting a known unassociated host port identifier(연결되지 않은 알려진 호스트 포트 식별자를 선택하여 추가)** 목록에서 호스트 포트 식별자를 선택합니다.
6. **User label(사용자 레이블)**에 호스트 이름을 입력하고 호스트 이름에 접미사 IQN을 붙입니다.
7. **Add(추가)**를 클릭합니다.
8. **Next(다음)**를 클릭합니다.  
**Specify Host Type(Define Host)(호스트 유형 지정(호스트 정의))** 화면이 표시됩니다.
9. **Host type(operating system)(호스트 유형(운영 체제))** 목록에서 **Linux**를 선택합니다.
10. **Next(다음)**를 클릭합니다.  
**Preview(Define Host)(미리보기(호스트 정의))** 화면이 표시됩니다.
11. **Finish(마침)**를 클릭합니다.  
**Creation Successful(Define Host)(생성 성공(호스트 정의))** 화면이 표시됩니다.

12. 다른 호스트를 정의하려면 **Yes(예)**를 클릭합니다.

2-10단계를 반복해 다른 호스트를 생성합니다. 클러스터의 구성원인 각 NAS 컨트롤러에 대해 호스트를 생성해야 합니다.

## 호스트 그룹에 가상 디스크 추가

호스트 그룹에 가상 디스크를 추가하려면 다음 단계를 따르십시오.

1. PowerVault MDSM에서 생성한 호스트 그룹을 마우스 오른쪽 단추로 클릭합니다.
2. **Add LUN Mapping(LUN 매핑 추가)**를 선택합니다.  
PowerVault MDSM의 버전 10.80.x6.47에서 **Define > Additional Mapping(추가 매핑 정의)**를 선택합니다.
3. **Define > Additional Mapping(추가 매핑 정의)**를 클릭합니다.  
**Define Additional Mapping(추가 매핑 정의)** 화면이 표시됩니다.
4. **Host group or host(호스트 그룹 또는 호스트)**에서 **호스트 그룹 생성** 섹션에서 생성한 호스트 그룹을 선택합니다.
5. **Logical Unit Number(논리 장치 번호)** 필드에서 LUN을 선택합니다.  
지원되는 LUN은 0 - 255개입니다.
6. **Virtual Disk(가상 디스크)** 필드에서 생성한 첫 번째 가상 디스크를 선택합니다.
7. **Add(추가)**를 클릭합니다.  
선택한 가상 디스크가 추가되고 **Logical unit number(LUN)(0-255)(논리 단위 번호(LUN)(0-255))** 목록이 채워집니다.
8. **Virtual Disk(가상 디스크)** 목록에서 두 번째 가상 디스크를 선택합니다.
9. **Add(추가)**를 클릭합니다.  
두 번째 가상 디스크가 추가되고 **Logical unit number(LUN)(0-255)(논리 단위 번호(LUN)(0-255))** 목록이 채워집니다.
10. **Close(닫기)**를 클릭합니다.

## NAS Manager 웹 인터페이스 액세스

NAS Manager 웹 인터페이스에 액세스하려면 다음 단계를 따르십시오.

1. 인터넷 브라우저의 NAS IDU에서 지정한 NAS 관리 VIP 주소를 입력합니다.

**이 노트:** PowerVault NAS 클러스터 솔루션을 설치하거나 시스템을 업그레이드한 후에 **Security Alert(보안 경고) 창**이 표시됩니다. **Yes(예)**를 클릭하면 현재 세션이 활성화됩니다. **View Certificate(인증서 보기)**를 클릭하면 향후 모든 세션이 활성화됩니다.

**Security Alert(보안 경고) 창**이 표시됩니다.

2. **View Certificate(인증서 보기)**를 클릭합니다.
3. **Install Certificate(인증서 설치)**를 클릭합니다.  
**Certificate Import Wizard(인증서 가져오기 마법사)**가 표시됩니다.
4. **Next(다음)**를 클릭합니다.  
**Certificate Store(인증서 저장소)** 화면이 표시됩니다.
5. **Automatically select the certificate store based on the type of certificate(인증서 유형에 따라 인증서 저장 자동 선택)**이 선택되어 있는지 확인하고 **Next(다음)**를 클릭합니다.  
**Completing the Certificate Import Wizard(인증서 가져오기 마법사 완료)** 화면이 표시됩니다.
6. **Finish(마침)**를 클릭합니다.  
메시지가 나타나 인증서를 성공적으로 가져왔음을 알려 줍니다.
7. **OK(확인)**를 클릭합니다.  
Certificate(인증서) 창이 표시됩니다.
8. **Certificate(인증서) 창**에서 **OK(확인)**를 클릭합니다.
9. 사용자 이름과 암호를 입력하고 **Log in(로그인)**을 클릭합니다.

**이 노트:** 사용자 이름으로 **admin**을 사용합니다. 기본 암호는 **Stor@ge!**입니다. 암호는 나중에 변경할 수 있습니다.

**이 노트:** **Start Configuration(구성 시작)** 페이지가 자동으로 열리지 않으면 **Cluster Management(클러스터 관리) > Maintenance(유지 관리) > Start Configuration Wizard(구성 마법사 시작)**를 클릭합니다.

## NAS Manager 구성 마법사 실행

**NAS Manager 구성 마법사**는 PowerVault NAS 클러스터 솔루션 구성을 완료하고 환경에 솔루션을 통합하는 마지막 단계입니다. 파일 시스템을 포맷하고 시작하는 것 외에도 DNS, 시간 관리, 사용자 식별, 인증 매개 변수 및 모니터링 옵션을 설정할 수 있습니다.

탐색 창에서 다른 페이지를 선택해 언제든지 마법사에서 나갈 수 있습니다. 탐색 창에서 구성 마법사의 모든 페이지에 액세스할 수도 있습니다. 따라서 탐색 창에서 해당 페이지에 액세스하면 전체 마법사를 실행할 필요 없이 시스템의 구성 매개 변수를 직접 수정할 수 있습니다.

**노트:** NAS IDU에서 **Finish(마침)**를 클릭하면 **NAS Manager**에서 **Start Configuration Wizard(구성 시작 마법사)**가 자동으로 열립니다.

### 주제:

- DNS 구성
- NTP 구성
- SMTP 구성
- SNMP 구성
- 파일 시스템 포맷 및 시작
- 관리 암호 생성 및 변경
- Windows Active Directory 도메인에 파일 시스템 연결
- CIFS 프로토콜 구성
- UNIX ID 데이터베이스 값 제공
- 사용자 자동 매핑
- NAS 볼륨 생성
- CIFS 공유 생성
- NFS 내보내기 생성
- 추가 클라이언트 VIP 구성
- LUN 문제 해결

## DNS 구성

DNS를 구성하려면 다음 단계를 따르십시오.

1. PowerVault NAS Manager를 시작합니다.
2. 탐색 창에서 **Cluster Management(클러스터 관리)** > **Maintenance(유지 관리)** > **Start Configuration Wizard(구성 마법사 시작)**를 선택합니다.  
**Configuration Wizard(DNS Configuration) step 1 of 14(구성 마법사(DNS 구성) 1/14단계)** 화면이 표시됩니다.
3. **DNS 서버 IP 주소** 및 **DNS 접미사**를 입력합니다.  
**노트:** **Add DNS server(DNS 서버 추가)** 및 **Add DNS suffix(DNS 접미사 추가)**를 클릭하여 추가 DNS 서버 및 DNS 접미사를 추가할 수 있습니다.
4. **Next(다음)**를 클릭합니다.  
**Configuration Wizard(Time Configuration) step 2 of 14(구성 마법사(시간 구성) 2/14단계)** 화면이 표시됩니다.

## NTP 구성

NTP를 구성하려면 NAS 솔루션의 표준 시간대를 입력하고 NTP 서버(권장)와 클러스터 시간을 동기화할지 여부를 선택하거나 수동으로 시간을 입력합니다.

1. **Configuration Wizard(Time Configuration) step 2 of 14(구성 마법사(시간 구성) 2/14단계)** 화면의 목록에서 해당되는 **Time zone(표준 시간대)**를 선택합니다.
2. **Time should be synchronized with an NTP server(시간은 NTP 서버와 동기화해야 합니다.)**를 선택하고 **NTP 서버** 주소를 입력합니다.

환경에 NTP 서버가 존재하지 않으면 **There is no NTP server to synchronize time with**(시간을 동기화할 NTP 서버가 없습니다.)를 선택하고 시간과 날짜를 수동으로 입력합니다.

**① 노트:** NTP 서버를 사용해야 합니다. 클라이언트와 NAS 클러스터가 5분 넘게 동기화되지 않은 상태로 유지되면 클라이언트가 클러스터에 연결할 수 없습니다.

3. **Next(다음)**를 클릭합니다.  
**Configuration Wizard(E-mail Configuration) step 3 of 14(구성 마법사(전자 메일 구성) 3/14단계)** 화면이 표시됩니다.

## SMTP 구성

**① 노트:** 클러스터 솔루션에 문제가 발생할 경우 전자 메일 경고를 위해 SMTP 서버를 구성하는 것이 좋습니다.

SMTP를 구성하려면 다음 단계를 따르십시오.

1. **Configuration Wizard(E-mail Configuration) step 3 of 14(구성 마법사(전자 메일 구성) 3/14단계)** 화면에서 **Add SMTP server(SMTP 서버 추가)**를 클릭합니다.  
**Configuration Wizard(Add SMTP server) step 3 of 14(구성 마법사(SMTP 서버 추가) 3/14단계)**가 표시됩니다.
2. **Mail server or relay(메일 서버 또는 릴레이)**에서 SMTP 서버 주소를 추가합니다.
3. **Description(설명)**에 SMTP 서버에 대한 설명을 입력하고 **Save Changes(변경 사항 저장)**를 클릭합니다.

**① 노트:** SMTP 서버에서 인증이 필요한 경우 사용자 이름 및 암호를 입력해 SMTP 서버에 액세스합니다.

**Configuration Wizard(SNMP Configuration) step 4 of 14(구성 마법사(SNMP 구성) 4/14단계)** 화면이 표시됩니다.

## SNMP 구성

SNMP를 구성하려면 트랩 수신자의 IP 주소와 다양한 범주에 대해 트랩을 보내도록 트리거하는 최소 심각도 이벤트의 필터를 입력합니다.

1. **Configuration Wizard(SNMP Configuration) step 4 of 14(구성 마법사(SNMP 구성) 4/14단계)** 화면에 다음에 대해 해당되는 값을 입력합니다.
  - a) 시스템 연락처
  - b) 시스템 위치
  - c) 읽기 커뮤니티
  - d) 트랩 수신자

**① 노트:** 트랩 수신자를 여러 개 추가하려면 Add(추가)를 클릭합니다.

2. **Next(다음)**를 클릭합니다.  
**Configuration Wizard(File System Format) step 5 of 14(구성 마법사(파일 시스템 포맷) 5/14단계)** 화면이 표시됩니다.  
**① 노트:** 시스템이 NAS 클러스터에 할당된 모든 LUN(MD 가상 디스크)를 검색하려 시도하는 중이므로 화면이 표시되기 전에 지연이 발생할 수 있습니다.

## 파일 시스템 포맷 및 시작

**호스트 그룹에 가상 디스크 추가** 섹션의 호스트 그룹에 추가된 모든 가상 디스크가 나열되어 있으며 클러스터의 모든 컨트롤러에서 액세스할 수 있는지 확인하십시오.

파일 시스템을 포맷하려면 다음 단계를 따르십시오.

1. **Configuration Wizard (File System Format) step 5 of 14(구성 마법사(파일 시스템 포맷) 5/14단계)** 화면에서 **Next(다음)**를 클릭합니다.

**① 노트:** 각 컨트롤러를 위해 LUN이 할당되어 있는지 확인합니다. LUN은 크기가 같아야 하며 모든 컨트롤러에 표시되어야 합니다. LUN이 모든 컨트롤러에 표시되지 않으면 **LUN 문제 해결**을 참조하십시오.

**Are you sure you want to format the file system?(파일 시스템을 포맷하시겠습니까?)** 메시지가 표시됩니다.

2. **OK(확인)**를 클릭합니다.  
NAS 클러스터에 할당된 LUN의 총 크기와 개수에 따라 이 단계를 완료하는 데 몇 분 정도 걸릴 수 있습니다.  
파일 시스템이 포맷되었음을 확인하는 메시지가 표시됩니다.
3. **Next(다음)**를 클릭합니다.  
**Configuration Wizard(System Stop/Start) step 6 of 14(구성 마법사(시스템 중지/시작) 6/14단계)** 화면이 표시됩니다.

현재 파일 시스템을 시작하도록 선택하거나 이 단계를 건너뛰고 나중에 시작하도록 선택할 수 있습니다. 파일과 공유를 지원하기 위해서는 파일 시스템을 시작해야 합니다.

4. 파일 시스템을 시작하려면 **Next(다음)**를 클릭합니다.  
**Configuration Wizard(Change Passwords) step 7 of 14(구성 마법사(암호 변경) 7/14단계)** 화면이 표시됩니다.

## 관리 암호 생성 및 변경

기본적으로 로컬 CIFS 관리자 암호는 무작위로 추출되며 미리 설정해야만 CIFS 공유를 관리할 수 있습니다. 로컬 관리 암호는 변경하는 것이 좋습니다.

**이 노트:** 관리자 암호나 CIFS 관리자 암호를 변경하려면 기본 관리자 암호를 입력해야 합니다. 기본 관리자 암호는 **Stor@ge!**입니다.

**Configuration Wizard(Change Passwords) step 7 of 14(구성 마법사(암호 변경) 7/14단계)**에서 **Next(다음)**를 클릭합니다.  
**Configuration Wizard(System Identity) step 8 of 14(구성 마법사(시스템 ID) 8/14단계)** 화면이 표시됩니다.

## Windows Active Directory 도메인에 파일 시스템 연결

Windows Active Directory 도메인에 파일 시스템을 연결하려면 클러스터 이름을 입력하십시오. 클러스터가 Microsoft Windows 네트워크의 구성원인 경우 NetBIOS 이름과 속한 도메인을 입력합니다.

1. **Configuration Wizard(System Identity) step 8 of 14(구성 마법사(시스템 ID) 8/14단계)** 화면에서 **The system is a member in a Microsoft Windows network(시스템이 Microsoft Windows 네트워크의 구성원입니다.)**를 선택해 Windows Active Directory에 파일 시스템을 연결합니다.
2. 다음에 대해 해당 값을 입력합니다.

- a) 시스템 NetBIOS 이름
- b) 도메인
- c) 사용자 이름
- d) 암호

**이 노트:** 도메인에 연결하려면 사용자 이름 및 암호에 입력하는 자격 증명에 도메인 관리자 권한이 있어야 합니다.

3. **Next(다음)**를 클릭합니다.  
**Saving changes will cause CIFS clients to be disconnected. Do you wish to continue?(변경 사항을 저장하면 CIFS 클라이언트 연결이 끊깁니다. 계속하시겠습니까?)** 메시지가 표시됩니다.
4. **OK(확인)**를 클릭합니다.  
**Configuration Wizard(CIFS Protocol Configuration) step 9 of 14(구성 마법사(CIFS 프로토콜 구성) 9/14단계)** 화면이 표시됩니다.

## CIFS 프로토콜 구성

CIFS 공유를 생성하려는 경우 **Allow CIFS Access(CIFS 액세스 허용)** 확인란을 선택해야 합니다. CIFS 액세스를 방지하려면 확인란의 선택을 취소해야 합니다. 시스템 설명을 입력하십시오. 이 이름은 Windows 탐색기 제목에 표시됩니다.

1. **Configuration Wizard(CIFS Protocol Configuration) step 9 of 14(구성 마법사(CIFS 프로토콜 구성) 9/14단계)** 화면에서 **Allow clients to access files via the CIFS protocol(CIFS 프로토콜을 통해 클라이언트가 파일에 액세스할 수 있도록 허용)**을 활성화하고 **System description(시스템 설명)**에 해당되는 설명을 입력합니다.
2. **Authentic users' identity via Active Directory and local users database(Active Directory 및 로컬 사용자 데이터베이스를 통해 사용자의 ID 인증)**를 선택하여 Active Directory 보안 모드를 구성합니다.  
Active Directory 인증이 필요하지 않으면 **Authenticate users' identity via local users database(로컬 사용자 데이터베이스를 통해 사용자의 ID 인증)**를 선택합니다.
3. **Next(다음)**를 클릭합니다.  
**Configuration Wizard(Identity Management Database) step 10 of 14(구성 마법사(ID 관리 데이터베이스) 10/14단계)** 화면이 표시됩니다.

# UNIX ID 데이터베이스 값 제공

NAS 솔루션은 UNIX 사용자 ID 관리를 위해 NIS 및 LDAP를 지원합니다. UNIX ID 데이터베이스 값을 제공하려면 다음 단계를 따르십시오.

1. **Configuration Wizard (Identity Management Database) step 10 of 14(구성 마법사(ID 관리 데이터베이스) 10/14단계)** 화면에서 해당되는 UNIX ID 데이터베이스를 선택합니다. 환경에서 NIS 및 LDAP가 사용되지 않는 경우 **Users are not defined in an external user database(사용자가 외부 사용자 데이터베이스에서 정의되지 않았습니다.)**를 선택합니다.
2. **Next(다음)**를 클릭합니다.  
**Configuration Wizard(Cross-protocol User Mapping) step 11 of 14(구성 마법사(교차 프로토콜 사용자 매핑) 11/14단계)** 화면이 표시됩니다.

## 사용자 자동 매핑

Active Directory의 사용자를 UNIX 사용자 리포지토리의 사용자로 자동 매핑하려면 다음 단계를 따르십시오.

1. **Configuration Wizard(Cross-protocol User Mapping) step 11 of 14(구성 마법사(교차 프로토콜 사용자 매핑) 11/14단계)** 화면에서 **Map users in Active Directory to users in the UNIX repository automatically(Active Directory의 사용자를 UNIX 리포지토리의 사용자로 자동 매핑)**를 선택합니다.  
**① 노트:** 기본적으로 **Map unmapped users to the guest account(매핑되지 않은 사용자를 게스트 계정으로 매핑)**가 선택되어 있습니다.
2. **Next(다음)**를 클릭합니다.  
**Configuration Wizard(NAS Volumes Configuration) step 12 of 14(구성 마법사(NAS 볼륨 구성) 12/14단계)** 화면이 표시됩니다.

## NAS 볼륨 생성

NAS 볼륨은 NTFS, UNIX 또는 혼합의 파일 액세스 보안 스타일로 생성할 수 있습니다. 보안 문제로 인해 혼합이 절대적으로 필요한 경우가 아니면 NTFS 또는 UNIX를 선택하는 것이 좋습니다. 혼합 Windows/Unix 환경에서 대부분의 보안 문제는 사용자 매핑과 함께 NTFS 또는 UNIX 파일 시스템 보안 모드를 사용하여 완벽하게 해결할 수 있습니다.

**① 노트:** NTFS의 파일 액세스 보안 스타일로 NAS 볼륨을 생성할 경우에도 UNIX 파일 시스템을 관리하고 액세스할 수 있으며 반대로도 가능합니다.

1. **Configuration Wizard (NAS Volumes Configuration) step 12 of 14(구성 마법사(NAS 볼륨 구성) 12/14단계)** 화면에서 **Add(추가)**를 클릭해 NAS 볼륨을 정의합니다.
2. 다음에 대해 해당 값을 입력합니다.
  - a) NAS 볼륨
  - b) NAS 볼륨 할당 공간
  - c) 사용된 공간이 한도에 도달할 경우 경고
  - d) 관리자에게 이메일 이벤트 보내기
  - e) 액세스 시간 세분성
  - f) 파일 액세스 보안 스타일
3. **Save Changes(변경 사항 저장)**를 클릭합니다.  
새 NAS 볼륨이 추가됩니다.  
**① 노트:** 이 절차를 반복해 더 많은 NAS 볼륨을 정의합니다.
4. **Next(다음)**를 클릭합니다.  
**Configuration Wizard(Add CIFS Shares) step 13 of 14 (구성 마법사(CIFS 공유 추가) 13/14단계)** 화면이 표시됩니다.

## CIFS 공유 생성

CIFS 공유를 생성하려면 다음 단계를 따르십시오.

1. **Configuration Wizard (Add CIFS Shares) step 13 of 14(구성 마법사(CIFS 공유 추가) 13/14단계)** 화면의 **NAS Volume(NAS 볼륨)** 목록에서 CIFS 공유를 추가할 볼륨을 선택합니다.
2. 사용자 기반 디렉터리 트리 포함된 **General-access share(일반 액세스 공유)** 또는 CIFS 공유를 선택하고 해당 정보를 입력합니다.  
**① 노트:** 공유 폴더가 생성되지 않은 경우 CIFS 공유를 추가할 수 없습니다.

3. **Save Changes(변경 사항 저장)**를 클릭합니다.  
CIFS 공유가 생성되고 **Configuration Wizard(CIFS Shares) step 13 of 14(구성 마법사(CIFS 공유) 13/14단계)** 화면이 표시됩니다.  
**이 노트:** Add(추가)를 클릭하고 이 절차를 반복해 NAS 볼륨에 더 많은 CIFS 공유를 추가합니다.
4. **Next(다음)**를 클릭합니다.  
**Configuration Wizard(NFS Exports) step 14 of 14(구성 마법사(NFS 내보내기) 14/14단계)** 화면이 표시됩니다.

## NFS 내보내기 생성

**이 노트:** UNIX 클라이언트가 있을 경우에만 NFS 내보내기를 생성해야 합니다.

1. **Configuration Wizard(NFS export) step 14 of 14(구성 마법사(NFS 내보내기) 14/14단계)** 화면에서 다음 중 하나를 수행합니다.
  - **Add(추가)**를 클릭합니다.
  - 마지막 단계로 건너뛰려면 **Next(다음)**를 클릭합니다.
2. **NAS Volume(NAS 볼륨)** 목록에서 볼륨을 선택합니다.
3. 기존 공유 폴더에서 NFS 내보내기를 생성하려면 **Browse(찾아보기)** 아이콘을 클릭하고 해당 폴더로 이동한 뒤 **Exported directory(내보낸 디렉터리)** 목록에서 디렉터리를 선택합니다.
4. 새 NFS 내보내기를 만들려면 **Exported directory(내보낸 디렉터리)**에 NFS 내보내기의 이름을 입력합니다. **Create the exported directory if it does not exist(내보낸 디렉터리가 존재하지 않을 경우 생성)**를 선택합니다.
5. 다음 중 하나를 선택하여 NFS 내보내기에 대해 액세스가 허용되는 클라이언트 컴퓨터를 정의합니다.
  - 모든 클라이언트 컴퓨터
  - 단일 클라이언트 컴퓨터
  - 특정 네트워크의 모든 클라이언트 컴퓨터
  - 특정 넷그룹의 모든 클라이언트 컴퓨터
6. **Save Changes(변경 사항 저장)**를 클릭합니다.  
기존 NFS 내보내기가 있는 **Configuration Wizard(NFS export) step 14 of 14(구성 마법사(NFS 내보내기) 14/14단계)** 화면이 표시됩니다.
7. 더 많은 NFS 내보내기를 추가하려면 **Add(추가)**를 클릭하고 이 절차를 반복합니다.
8. **Next(다음)**를 클릭합니다.  
시스템 **Configuration Wizard(구성 마법사)**가 완료됩니다.

## 추가 클라이언트 VIP 구성

**이 노트:** 클라이언트가 FluidFS 클러스터로 이동하도록 라우팅된 경우 포트마다 하나의 클라이언트 VIP가 필요합니다. 각 어플라이언스에는 최대 4개의 VIP가 포함될 수 있습니다. 클라이언트 네트워크가 FluidFS 클러스터로 이동하도록 라우팅되지 않은 경우에는 하나의 클라이언트 VIP만 필요합니다.

추가 클라이언트 VIP를 구성하려면 다음 단계를 따르십시오.

1. **Cluster Management(클러스터 관리) > Network(네트워크) > Subnets(서브넷)**를 선택합니다.  
**Subnets(서브넷)** 화면이 모든 사용 가능한 서브넷을 표시합니다.
2. **Primary(기본)** 서브넷을 클릭합니다.  
**Add/Edit Subnet(서브넷 추가/편집)** 화면이 표시됩니다.
3. **VIP address(VIP 주소)**에서, 필요에 따라 추가 클라이언트 VIP 주소를 추가합니다.  
**이 노트:** VIP가 5개 이상 필요할 경우 **Add VIP(VIP 추가)**를 클릭합니다.
4. **Save Changes(변경 사항 저장)**를 클릭합니다.

## LUN 문제 해결

모든 컨트롤러에서 LUN을 사용할 수 있는지 확인하려면 다음 단계를 따르십시오.

1. 올바른 NAS 컨트롤러 IQN이 PowerVault MDSM(MD Storage Manager)에 입력되었는지 확인합니다.  
**이 노트:** 일반적인 문제는 선행 또는 후행 공백일 수 있습니다. 컨트롤러의 IQN을 보려면 **NAS 명령줄을 통해 system maintenance luns configuration iscsi-view** 명령을 입력합니다.

2. 모든 호스트가 MDSM에서 호스트 그룹의 일부인지 확인합니다.
3. 모든 가상 디스크가 MDSM의 호스트 그룹에 매핑되는지 확인합니다.
4. NAS 명령줄에서 MD 스토리지 어레이에 대한 검색 IP로 올바른 IP가 입력되었는지 확인합니다.  
iSCSI 검색 IP를 보려면 `system maintenance luns configuration iscsi-view`를 입력합니다.  
iSCSI 검색 IP를 변경하려면 `system maintenance luns configuration iscsi-set -iSCSIDiscoveryIPs <iSCSI Discovery IP> None None`을 입력합니다. 여기서 <iSCSI Discovery IP>는 MD 스토리지 어레이의 iSCSI 포트 IP입니다.

# PowerVault FluidFS NAS 설치 워크시트

PowerVault FluidFS NAS의 레이아웃을 기록하려면 워크시트를 작성하십시오. NAS IDU에서 네트워크 구성 단계를 수행하는 동안에 이 워크시트를 사용하십시오.

스위치 요구 사항 체크리스트		
	클라이언트/기본 네트워크	SAN 네트워크
점보 프레임이 활성화됨(9216 MTU)	권장	필수
포트 패스트가 활성화됨	필수	필수
흐름 제어가 활성화됨	권장	필수
IPv6이 활성화됨	필수(초기 배포 중)	필수

NAS 어플라이언스 개수		MD 시리즈 어레이 개수		네트워크 유형	
○ 1	○ 2	○ 1	○ 2	○ 라우팅됨	○ 플랫폼
NAS 어플라이언스 0 서비스 태그:					
NAS 어플라이언스 1 서비스 태그:					
NAS 클러스터 이름:					

기본 클라이언트 네트워크	
NAS 관리 VIP:	
클라이언트 액세스 VIP:	
게이트웨이:	
서브넷 마스크:	
<b>NAS 어플라이언스 0</b>	
컨트롤러 0 IP:	컨트롤러 1 IP:
<b>NAS 어플라이언스 1</b>	
컨트롤러 2 IP:	컨트롤러 3 IP:
<b>MD 어레이 0</b>	
컨트롤러 0, 관리 IP:	컨트롤러 1, 관리 IP:
<b>MD 어레이 1</b>	
컨트롤러 0, 관리 IP:	컨트롤러 1, 관리 IP:

상호 연결(사설) 네트워크			
개인 등급 C 서브넷 선택			
○ 10.255.254.x	○ 172.31.254.x	○ 192.168.254.x	○ .....x

NAS iSCSI 네트워크	
네트워크 MTU	○ 9000(점보 프레임)
서브넷 마스크:	
SAN 네트워크 A	
NAS 어플라이언스 0, 컨트롤러 0 IP:	NAS 어플라이언스 1, 컨트롤러 2 IP:
NAS 어플라이언스 0, 컨트롤러 1 IP:	NAS 어플라이언스 1, 컨트롤러 3 IP:
SAN 네트워크 B	
NAS 어플라이언스 0, 컨트롤러 0 IP:	NAS 어플라이언스 1, 컨트롤러 2 IP:
NAS 어플라이언스 0, 컨트롤러 1 IP:	NAS 어플라이언스 1, 컨트롤러 3 IP:

MD 시리즈 iSCSI 네트워크(iSCSI 대상 검색 주소)	
네트워크 MTU	○ 9000(점보 프레임)
서브넷 마스크:	
SAN 네트워크 A	
MD 어레이 0	MD 어레이 1
컨트롤러 0, 포트 0 iSCSI IP:	컨트롤러 0, 포트 0 iSCSI IP:
SAN 네트워크 B	
MD 어레이 0	MD 어레이 1
컨트롤러 1, 포트 1 iSCSI IP:	컨트롤러 1, 포트 1 iSCSI IP:

## 지원 받기

### 주제:

- Dell사에 문의하기
- 설명서에 대한 사용자 의견

## Dell사에 문의하기

**① 노트:** Dell은 다양한 온라인 및 전화 기반 지원과 서비스 옵션을 제공합니다. 인터넷에 연결되어 있지 않은 경우 구매 송장, 포장 명세서, 청구서 또는 Dell 제품 카탈로그에서 연락처 정보를 확인할 수 있습니다. 가용성은 국가 및 제품에 따라 다르며, 해당 지역에서 일부 서비스를 이용하지 못할 수도 있습니다.

판매, 기술 지원 또는 고객 서비스 문제에 대해 Dell에 문의하려면 다음을 수행하십시오.

1. [dell.com/contactdell](https://dell.com/contactdell)로 이동합니다.
2. 대화형 세계 지도에서 해당 국가 또는 지역을 선택합니다.  
지역을 선택하면 선택한 지역에 해당하는 국가가 표시됩니다.
3. 선택한 국가 아래에서 적절한 언어를 선택합니다.
4. 사업 부문을 선택합니다.  
선택한 사업 부문에 대한 기본 지원 페이지가 표시됩니다.
5. 필요에 따라 적절한 옵션을 선택합니다.

## 설명서에 대한 사용자 의견

이 설명서에 대한 의견이 있는 경우 [documentation\\_feedback@dell.com](mailto:documentation_feedback@dell.com)으로 보내 주십시오. 또는 모든 Dell 설명서 페이지에 있는 **Feedback(피드백)** 링크를 클릭하고 양식을 작성한 후 **Submit(제출)**을 클릭하여 의견을 보낼 수 있습니다.