




Array Penyimpanan Dell PowerVault MD3400/3420/3800i/3820i/3800f/3820f

Panduan Cara Memulai

Catatan, perhatian, dan peringatan

-  **CATATAN:** CATATAN menunjukkan informasi penting yang membantu Anda menggunakan produk Anda dengan lebih baik.
-  **PERHATIAN:** PERHATIAN menunjukkan kemungkinan terjadinya kerusakan pada perangkat keras atau hilangnya data, dan memberitahu Anda mengenai cara menghindari masalah tersebut.
-  **PERINGATAN:** PERINGATAN menunjukkan potensi terjadinya kerusakan properti, cedera pada seseorang, atau kematian.

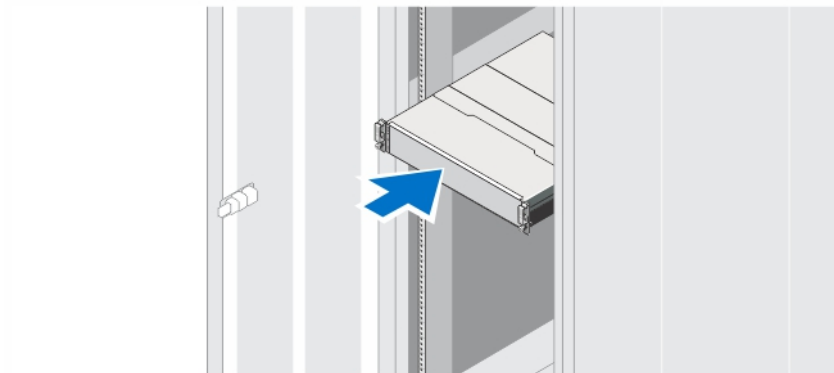
Instalasi dan Konfigurasi

CATATAN: Sebelum melakukan prosedur berikut, bacalah petunjuk keselamatan yang disertakan dengan sistem.

Topik:

- Membuka Kemasan Sistem Rak
- Menghubungkan Kabel Daya
- Mengamankan Kabel Daya
- Menghidupkan Sistem
- Memasang Bezel
- Perjanjian Lisensi Perangkat Lunak Dell
- Informasi Lain yang Anda Perlukan
- Mendapatkan Bantuan Teknis
- Informasi NOM
- Spesifikasi Teknis

Membuka Kemasan Sistem Rak

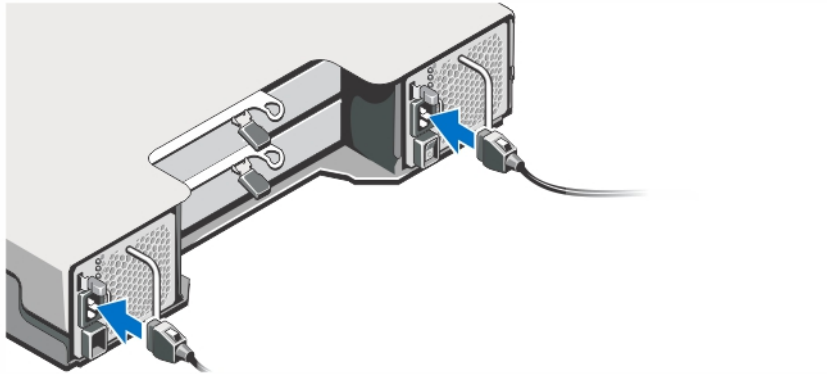


Angka 1. Memasang Sistem di dalam Rak

Buka kemasan sistem Anda dan kenali setiap komponen.

Rakit rel dan pasang sistem dalam rak dengan mengikuti petunjuk keselamatan dan petunjuk pemasangan rak yang disertakan dengan sistem Anda.

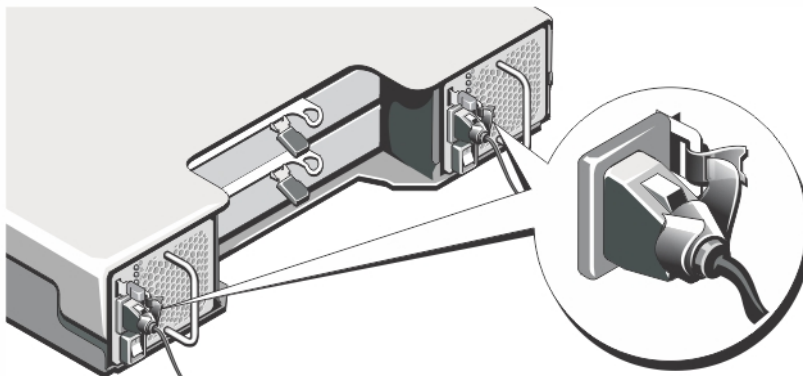
Menghubungkan Kabel Daya



Angka 2. Menyambungkan Kabel Daya

Sambungkan kabel daya sistem ke sistem.

Mengamankan Kabel Daya

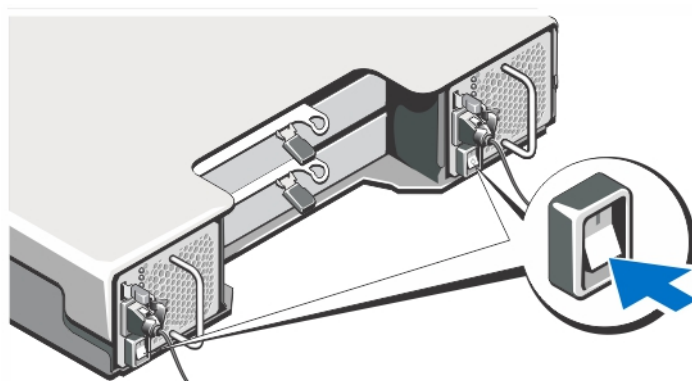


Angka 3. Mengamankan Kabel Daya

Buka braket retensi kabel dengan menarik tab di sisi-sisinya, masukkan kabel, dan amankan kabel daya sistem, seperti yang ditunjukkan dalam ilustrasi.

Colokkan ujung lain kabel daya ke stopkontak listrik yang sudah digroundkan atau ke sumber tenaga listrik terpisah seperti sistem catu daya tak terputus (uninterrupted power supply/UPS) atau unit distribusi daya (power distribution unit/PDU).

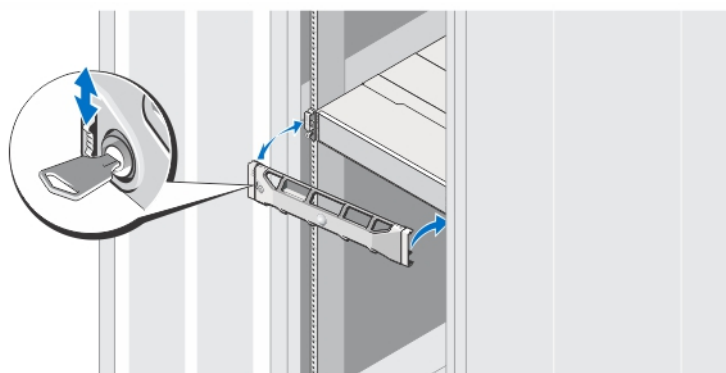
Menghidupkan Sistem



Angka 4. Menghidupkan Sistem

Putar sakelar daya di bagian belakang sistem ke posisi On. Indikator daya seharusnya menyala.

Memasang Bezel



Angka 5. Memasang Bezel

Pasang bezel seperti yang ditunjukkan pada gambar.

Perjanjian Lisensi Perangkat Lunak Dell

Sebelum menggunakan sistem Anda, bacalah Perjanjian Lisensi Perangkat Lunak Dell yang disertakan dengan sistem Anda. Anda harus mempertimbangkan media perangkat lunak apa pun yang diinstal dengan Dell sebagai salinan CADANGAN perangkat lunak yang terinstal pada hard disk sistem Anda. Jika Anda tidak menerima ketentuan perjanjian ini, hubungi nomor telepon bantuan pelanggan. Untuk pelanggan di Amerika Serikat, hubungi 800-WWW-DELL (800-999-3355). Untuk pelanggan di luar Amerika Serikat, kunjungi dell.com/support dan pilih negara atau wilayah Anda di bagian bawah halaman.

Informasi Lain yang Anda Perlukan

i **CATATAN:** Lihat informasi keselamatan dan peraturan yang disertakan dengan sistem Anda. Informasi garansi mungkin disertakan dalam dokumen ini atau sebagai dokumen yang terpisah.

- *Owner's Manual* (Panduan Pemilik) menyediakan informasi mengenai fitur perangkat keras sistem dan menjelaskan bagaimana cara penelusuran kesalahan pada sistem dan memasang atau mengganti komponen sistem. Dokumen ini tersedia secara online di dell.com/support/manuals.
- *Administrator's Guide* (Panduan Administrator) menyediakan informasi mengenai fitur perangkat lunak **Modular Disk Storage Manager** dan menjelaskan cara untuk mengonfigurasi dan mengelola sistem disk modular Anda. Dokumen ini tersedia secara online di dell.com/support/manuals.

- *Deployment Guide* (Panduan Penempatan) menyediakan informasi mengenai pengabelan sistem Anda dan pemasangan serta konfigurasi awal perangkat lunak **Modular Disk Storage Manager**. Dokumen ini tersedia secara online di dell.com/support/manuals.
- Untuk video dan sumber-sumber lainnya mengenai seri PowerVault MD, kunjungi dell.com/PVresources.
- Dokumentasi rak yang disertakan dengan solusi rak Anda menjelaskan cara memasang sistem ke dalam rak, jika diperlukan.
- Semua media yang dikirimkan dengan sistem yang berisi dokumentasi dan alat untuk mengonfigurasi dan mengelola sistem Anda, termasuk yang berhubungan dengan sistem pengoperasian, perangkat lunak manajemen sistem, pembaruan sistem, dan komponen sistem yang dibeli bersama dengan sistem Anda.

CATATAN: Selalu periksa pembaruan di situs dell.com/support/manuals dan baca pembaruan terlebih dahulu karena biasanya pembaruan tersebut menggantikan informasi dalam dokumen.

CATATAN: Pada saat mengupgrade sistem, sebaiknya Anda mendownload firmware manajemen sistem dari dell.com/support dan menginstalnya pada sistem Anda.

Mendapatkan Bantuan Teknis

Jika Anda tidak memahami prosedur dalam panduan ini atau jika sistem tidak beroperasi sesuai yang diharapkan, lihat Manual untuk Pemilik. Dell menyediakan pelatihan dan sertifikasi perangkat keras secara menyeluruh. Lihat dell.com/training untuk informasi lebih lanjut. Layanan ini mungkin tidak tersedia di semua lokasi.

Informasi NOM

Informasi berikut mengenai perangkat yang diuraikan dalam dokumen ini diberikan untuk memenuhi persyaratan standar resmi Meksiko (NOM):

Importir:	Dell Inc. de México, S.A. de C.V. Paseo de la Reforma 2620 -11º Piso Col. Lomas Altas 11950 México, D.F.
Nomor model:	E03J dan E04J
Tegangan daya:	100 – 240 V CA
Frekuensi:	50/60 Hz
Konsumsi arus:	8,6 A

Spesifikasi Teknis

CATATAN: Spesifikasi berikut ini hanya yang dipersyaratkan oleh hukum untuk dikirimkan bersama sistem Anda. Untuk daftar spesifikasi lengkap dan terkini untuk sistem Anda, kunjungi dell.com/support.

Daya

Catu daya AC (per catu daya)

Watt	600 W
Pelepasan panas (maksimum)	100 W

CATATAN: Pelepasan panas dihitung menggunakan level watt catu daya. Nilai pelepasan panas adalah untuk keseluruhan sistem yang meliputi sasis dan dua pengontrol.

Tegangan	100–240 V AC (8,6 A–4,3 A)
----------	----------------------------

CATATAN: Sistem ini juga dirancang untuk dihubungkan ke sistem daya IT dengan tegangan fase ke fase yang tidak melebihi 230 V.

Baterai	Baterai Lithium Ion 6,6 V DC, 1.100 mAh, 7,26 W
---------	---

Fisik

PowerVault MD3400/MD3800f/MD3800i

Tinggi	8,68 cm (3,41 inci)
Panjang	44,63 cm (17,57 inci)
Lebar	60,20 cm (23,70 inci)
Berat (konfigurasi maksimum)	29,30 kg (64,6 pon)
Berat (kosong)	8,84 kg (19,5 pon)

PowerVault MD3420/MD3820f/MD3820i

Tinggi	8,68 cm (3,41 inci)
Panjang	44,63 cm (17,57 inci)
Lebar	54,90 cm (21,61 inci)
Berat (konfigurasi maksimum)	24,22 kg (53,4 pon)
Berat (kosong)	8,61 kg (19 pon)

Lingkungan

CATATAN: Untuk informasi tambahan mengenai pengukuran lingkungan untuk konfigurasi sistem spesifik, lihat dell.com/environmental_datasheets.

Suhu

Gradien Suhu Maksimum (Pengoperasian dan Penyimpanan)	20 °C/jam (36 °F/jam)
Batas Suhu Penyimpanan	-40 °C hingga 65 °C (-40 °F hingga 149 °F)

Suhu (Pengoperasian Berkelanjutan)

Kisaran Suhu (untuk ketinggian kurang dari 950 m atau 3.117 kaki)	10 °C hingga 35 °C (50 °F hingga 95 °F) tanpa sinar matahari yang langsung mengenai peralatan CATATAN: Untuk informasi mengenai konfigurasi dan kisaran suhu pengoperasian tambahan yang didukung, lihat pada <i>Panduan Pemilik</i> di dell.com/support/manuals .
Kisaran Persentase Kelembapan	10% hingga 80% Kelembapan Relatif dengan titik embun maksimum sebesar 26 °C (78,8 °F).

Kelembapan relatif

Penyimpanan	5% hingga 95% Kelembapan Relatif dengan titik embun maksimum sebesar 33 °C (91 °F). Atmosfir harus selalu dalam kondisi non-kondensasi
-------------	--

Getaran maksimum

Pengoperasian	0,26 G _{rms} pada 5 Hz hingga 350 Hz dalam arah pengoperasian
Penyimpanan	1,88 G _{rms} pada 10 Hz hingga 500 Hz selama 15 menit (keenam sisinya telah diuji)

Guncangan maksimum

Pengoperasian	Satu pulsasi guncangan pada sumbu z positif (satu pulsasi pada setiap sisi sistem) sebesar 31 G untuk 2,6 dalam arah pengoperasian.
Penyimpanan	Enam pulsasi guncangan berturut-turut pada sumbu x, y, dan z positif dan negatif (satu pulsasi pada setiap sisi sistem) sebesar 71 G untuk 2 m;

Ketinggian

Pengoperasian	-30,5 m hingga 30482000 m (-50 hingga 10.0006560 kaki).
---------------	---

CATATAN: Pada ketinggian di atas 2.950 kaki, suhu pengoperasian maksimum berkurang sebesar 1,8 °F/1000 kaki.

Penyimpanan

Hingga 12.000 m (39.370 kaki).

Penurunan Nilai Ketinggian Pengoperasian

Suhu maksimum hingga 35 °C (95 °F) dikurangi sebesar 1 °C/300 m (1 °F/547 kaki) di atas 950 m (3.117 kaki)

Suhu maksimum 35 °C to 40 °C (95 °F hingga 104 °F) dikurangi sebesar 1 °C/175 m (1 °F/319 kaki) di atas 950 m (3.117 kaki)

Suhu maksimum 40 °C to 45 °C (104 °F hingga 113 °F) dikurangi sebesar 1 °C/125 m (1 °F/228 kaki) di atas 950 m (3.117 kaki)

Kontaminasi Partikulat

CATATAN: Bagian ini menentukan batasan untuk membantu menghindari bahaya pada perlengkapan IT dan/atau kerusakan akibat kontaminasi partikulat dan gas. Jika level polusi partikulat atau gas telah melebihi batas yang diizinkan di bawah ini dan karena hal ini dapat menyebabkan terjadinya bahaya dan/atau kerusakan pada perlengkapan Anda, maka Anda harus memperbaiki kondisi lingkungan yang dapat menyebabkan bahaya dan/atau kerusakan tersebut. Perbaikan kondisi lingkungan akan menjadi tanggung jawab konsumen.

Filtrasi Udara

CATATAN: Berlaku hanya pada lingkungan pusat data. Ketentuan filtrasi udara tidak berlaku bagi alat IT yang dirancang untuk digunakan di luar pusat data, di lingkungan seperti kantor atau lantai pabrik.

Filtrasi pusat data seperti yang ditetapkan oleh ISO Kelas 8 per ISO 14644-1 dengan batas kepercayaan atas 95%.

CATATAN: Udara yang memasuki pusat data memiliki filtrasi MERV11 atau MERV13.

Debu Konduktif

CATATAN: Berlaku pada lingkungan pusat data dan selain pusat data.

Udara harus bebas debu konduktif, kumis seng, atau partikel konduktif lainnya.

Debu Korosif

CATATAN: Berlaku pada lingkungan pusat data dan selain pusat data.

- Udara harus bebas debu korosif.
- Debu residu yang ada dalam udara harus memiliki titik deliquescent kurang dari 60% kelembapan relatif.

Kontaminasi Gas

CATATAN: Tingkat kontaminasi korosif maksimum diukur pada $\leq 50\%$ kelembapan relatif

Tingkat Korosi Kupon Tembaga

$<300 \text{ \AA}/\text{bulan}$ per Kelas G1 sesuai standar ANSI/ISA71.04-1985.

Tingkat Korosi Kupon Perak

$<200 \text{ \AA}/\text{bulan}$ sesuai standar AHSRAE TC9.9.