

# Dell Precision 工作站 T5610

## 用户手册

1.0



## 注、小心和警告

 **注:** “注”表示可以帮助您更好地使用计算机的重要信息。

 **小心:** “小心”表示可能会损坏硬件或导致数据丢失，并说明如何避免此类问题。

 **警告:** “警告”表示可能会造成财产损失、人身伤害甚至死亡。

## 注、小心和警告

 **注:** “注”表示可以帮助您更好地使用计算机的重要信息。

 **小心:** “小心”表示可能会损坏硬件或导致数据丢失，并说明如何避免此类问题。

 **警告:** “警告”表示可能会造成财产损失、人身伤害甚至死亡。

|                          |          |
|--------------------------|----------|
| <b>章 1: 拆装计算机.....</b>   | <b>6</b> |
| 拆装计算机内部组件之前.....         | 6        |
| 关闭计算机电源.....             | 6        |
| 拆装计算机内部组件之后.....         | 7        |
| <b>章 2: 卸下和安装组件.....</b> | <b>8</b> |
| 建议工具.....                | 8        |
| 系统概览.....                | 9        |
| 卸下电源设备 (PSU).....        | 9        |
| 安装电源设备 (PSU).....        | 10       |
| 卸下主机盖.....               | 10       |
| 安装主机盖.....               | 12       |
| 卸下前挡板.....               | 12       |
| 安装前挡板.....               | 12       |
| 卸下 PCI 卡.....            | 12       |
| 安装 PCI 卡.....            | 13       |
| 卸下光盘驱动器.....             | 13       |
| 安装光盘驱动器.....             | 15       |
| 卸下硬盘驱动器.....             | 15       |
| 安装硬盘驱动器.....             | 17       |
| 卸下热感器.....               | 17       |
| 安装热感器.....               | 18       |
| 卸下输入/输出 (I/O) 面板.....    | 18       |
| 安装输入/输出 (I/O) 面板.....    | 20       |
| 卸下气道.....                | 20       |
| 安装气道.....                | 20       |
| 卸下内存模块.....              | 21       |
| 安装内存模块.....              | 21       |
| 取出币形电池.....              | 21       |
| 安装币形电池.....              | 21       |
| 卸下散热器.....               | 22       |
| 安装散热器.....               | 23       |
| 卸下散热器风扇.....             | 23       |
| 安装散热器风扇.....             | 24       |
| 卸下处理器.....               | 24       |
| 安装处理器.....               | 25       |
| 卸下系统风扇.....              | 25       |
| 安装系统风扇.....              | 29       |
| 卸下 PSU 卡.....            | 30       |
| 安装 PSU 卡.....            | 31       |
| 卸下扬声器.....               | 31       |
| 安装扬声器.....               | 32       |
| 卸下系统板.....               | 32       |
| 安装系统板.....               | 34       |

|  |           |
|--|-----------|
| 系统板组件.....                             | 35        |
| <b>章 3: 附加信息.....</b>                  | <b>36</b> |
| 内存模块指导原则.....                          | 36        |
| 电源设备 (PSU) 锁定.....                     | 36        |
| <b>章 4: 系统设置程序.....</b>                | <b>37</b> |
| 引导顺序.....                              | 37        |
| 导航键.....                               | 37        |
| 系统设置程序选项.....                          | 38        |
| 更新 BIOS .....                          | 43        |
| 系统密码和设置密码.....                         | 44        |
| 设定系统密码和设置密码.....                       | 44        |
| 删除或更改现有系统密码和/或设置密码.....                | 45        |
| 禁用系统密码.....                            | 45        |
| <b>章 5: Diagnostics ( 诊断程序 ) .....</b> | <b>46</b> |
| 增强型预引导系统评估 (ePSA) 诊断程序.....            | 46        |
| <b>章 6: 排除计算机故障.....</b>               | <b>47</b> |
| 诊断 LED.....                            | 47        |
| 错误消息.....                              | 48        |
| <b>章 7: 技术规格.....</b>                  | <b>50</b> |
| <b>章 8: 联系 Dell.....</b>               | <b>56</b> |

# 拆装计算机

主题：

- 拆装计算机内部组件之前
- 关闭计算机电源
- 拆装计算机内部组件之后

## 拆装计算机内部组件之前

遵循以下安全原则有助于防止您的计算机受到潜在损坏，并有助于确保您的人身安全。除非另有说明，否则在执行本说明文件中所述的每个步骤前，都要确保满足以下条件：

- 已经阅读了计算机附带的安全信息。
- 以相反顺序执行拆卸步骤可以更换组件或安装单独购买的组件。

**注：**拆装计算机内部组件之前，请阅读计算机附带的安全信息。有关安全最佳实践的其他信息，请参阅 [www.dell.com/regulatory\\_compliance](http://www.dell.com/regulatory_compliance) 上的 Regulatory Compliance Homepage（规章符合性主页）。

**小心：**多数维修只能由经过认证的维修技术人员进行。您只能根据产品说明文件的授权，或者在联机或电话服务和支持小组指导下，进行故障排除和简单的维修。未经 Dell 授权的维修所造成的损坏不在保修范围内。请阅读并遵循产品附带的安全说明。

**小心：**为防止静电放电，请使用接地腕带或不时触摸未上漆的金属表面（例如计算机背面的连接器）以导去身上的静电。

**小心：**组件和插卡要轻拿轻放。请勿触摸组件或插卡上的触点。持拿插卡时，应持拿插卡的边缘或其金属固定支架。持拿处理器等组件时，请持拿其边缘，而不要持拿插针。

**小心：**断开电缆连接时，请握住电缆连接器或其推拉卡舌将其拔出，而不要硬拉电缆。某些电缆的连接器带有锁定卡舌；如果要断开此类电缆的连接，请先向内按压锁定卡舌，然后再将电缆拔出。在拔出连接器的过程中，请保持两边对齐以避免弄弯任何连接器插针。另外，在连接电缆之前，请确保两个连接器均已正确定向并对齐。

**注：**您的计算机及特定组件的颜色可能与本说明文件中所示颜色有所不同。

为避免损坏计算机，请在开始拆装计算机内部组件之前执行以下步骤。

1. 确保工作表面平整、整洁，以防止刮伤主机盖。
2. 关闭计算机（请参阅关闭计算机）。

**小心：**要断开网络电缆的连接，请先从计算机上拔下网络电缆，再将其从网络设备上拔下。

3. 断开计算机上所有网络电缆的连接。
4. 断开计算机和所有连接的设备与各自电源插座的连接。
5. 计算机未插电时，按住电源按钮以导去系统板上的静电。
6. 卸下主机盖。





**小心：**触摸计算机内部任何组件之前，请先触摸未上漆的金属表面（例如计算机背面的金属）以导去身上的静电。在操作过程中，请不时触摸未上漆的金属表面，以导去静电，否则可能损坏内部组件。

## 关闭计算机电源

**小心：**为避免数据丢失，请在关闭计算机之前，保存并关闭所有打开的文件，并退出所有打开的程序。

1. 关闭操作系统：

- 在 Windows 8 中：

- 使用触控式设备：
    - a. 从屏幕右边缘滑动，打开 Charms 菜单，然后选择**设置**。
    - b. 选择  然后选择**关机**
  - 使用鼠标：
    - a. 指向屏幕的右上角，然后单击**设置**。
    - b. 单击  然后选择**关机**。
  - 在 Windows 7 中：
    - a. 单击**开始** 
    - b. 单击**关机**。
- 或
- a. 单击**开始** 



b. 然后单击**开始**菜单右下角的箭头（如下所示），再单击**关机**。

2. 确保计算机和所有连接的设备的电源均已关闭。如果关闭操作系统时，计算机和连接的设备的电源未自动关闭，请按住电源按钮大约 6 秒钟即可将它们关闭。

## 拆装计算机内部组件之后

完成所有更换步骤后，请确保在打开计算机前已连接好所有外部设备、插卡和电缆。

1. 装回主机盖。

 **小心:** 要连接网络电缆，请先将电缆插入网络设备，然后将其插入计算机。

2. 将电话线或网络电缆连接到计算机。
3. 将计算机和所有已连接设备连接至电源插座。
4. 打开计算机电源。
5. 如果需要，运行 Dell Diagnostics 以验证计算机是否正常工作。

# 卸下和安装组件

此部分提供如何从计算机中卸下或安装组件的详细信息。

## 主题：

- [建议工具](#)
- [系统概览](#)
- [卸下电源设备 \(PSU\)](#)
- [安装电源设备 \(PSU\)](#)
- [卸下主机盖](#)
- [安装主机盖](#)
- [卸下前挡板](#)
- [安装前挡板](#)
- [卸下 PCI 卡](#)
- [安装 PCI 卡](#)
- [卸下光盘驱动器](#)
- [安装光盘驱动器](#)
- [卸下硬盘驱动器](#)
- [安装硬盘驱动器](#)
- [卸下热感器](#)
- [安装热感器](#)
- [卸下输入/输出 \(I/O\) 面板](#)
- [安装输入/输出 \(I/O\) 面板](#)
- [卸下气道](#)
- [安装气道](#)
- [卸下内存模块](#)
- [安装内存模块](#)
- [取出币形电池](#)
- [安装币形电池](#)
- [卸下散热器](#)
- [安装散热器](#)
- [卸下散热器风扇](#)
- [安装散热器风扇](#)
- [卸下处理器](#)
- [安装处理器](#)
- [卸下系统风扇](#)
- [安装系统风扇](#)
- [卸下 PSU 卡](#)
- [安装 PSU 卡](#)
- [卸下扬声器](#)
- [安装扬声器](#)
- [卸下系统板](#)
- [安装系统板](#)
- [系统板组件](#)

## 建议工具

执行本说明文件中的步骤可能要求使用以下工具：

- 小型平口螺丝刀
- 梅花槽螺丝刀

- 小型塑料切片

## 系统概览

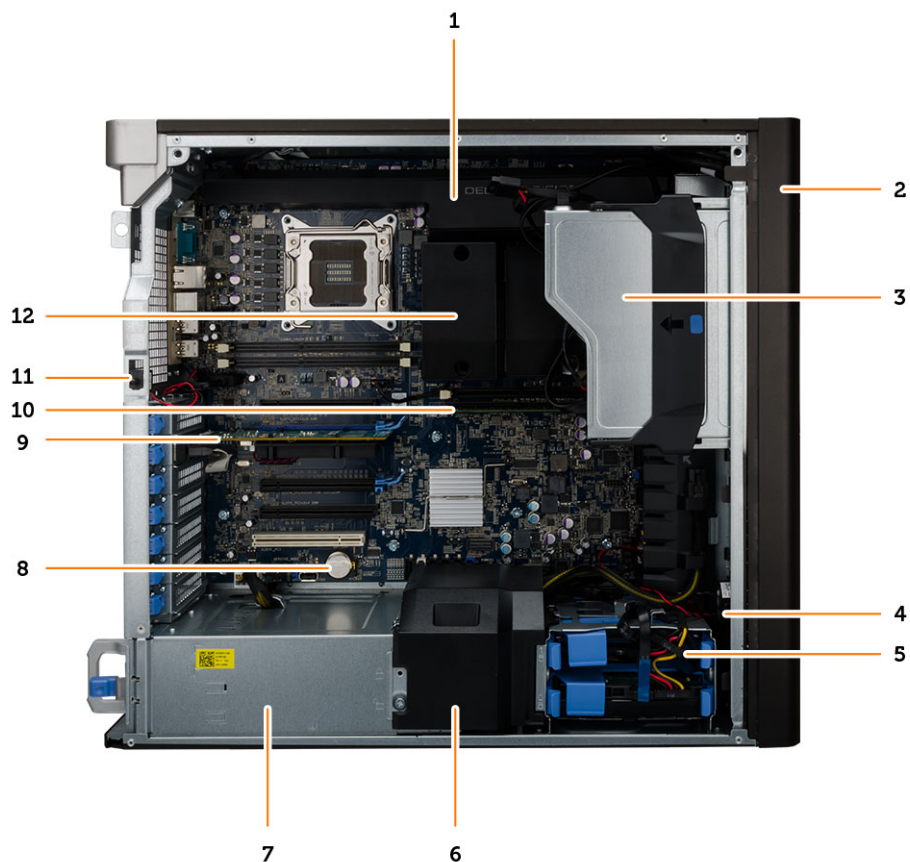
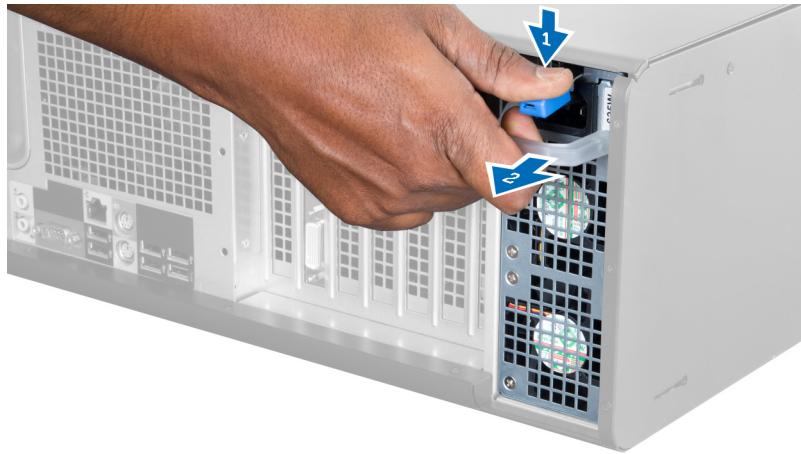


图 1: T5610 计算机的内部视图

- |               |                |
|---------------|----------------|
| 1. 通风管        | 2. 前挡板         |
| 3. 光盘驱动器      | 4. 挡风板         |
| 5. 硬盘驱动器      | 6. 通风管         |
| 7. 电源设备 (PSU) | 8. 币形电池        |
| 9. PCI 卡      | 10. 内存模块       |
| 11. 防盗开关      | 12. 带有集成风扇的散热器 |

## 卸下电源设备 (PSU)

1. 按照“拆装计算机内部组件之前”中的步骤进行操作。
2. 如果 PSU 锁定，拧下 PSU 锁定螺钉以释放 PSU。要获得更多信息，请参见 [PSU 锁定功能](#)。
3. 握住手柄并按下蓝色门锁以释放 PSU。



4. 握住 PSU 的手柄将其滑出计算机。



## 安装电源设备 (PSU)

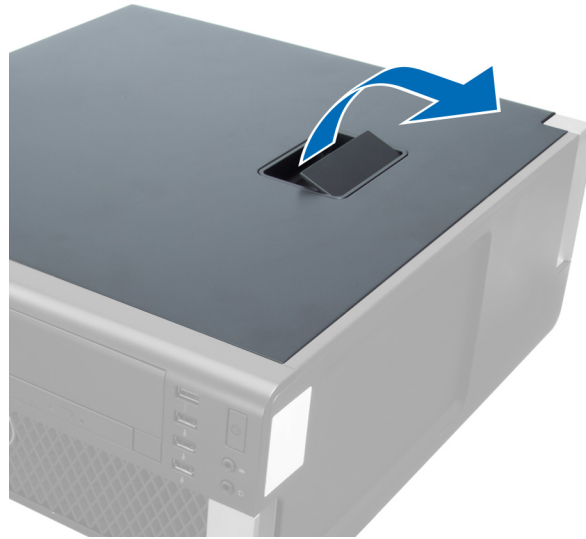
1. 握住 PSU 手柄，将 PSU 滑入计算机。
2. 按照“*拆装计算机内部组件之后*”中的步骤进行操作。

## 卸下主机盖

1. 按照“*拆装计算机内部组件之前*”中的步骤进行操作。
2. 门锁一侧朝上放倒计算机。



3. 提起主机盖释放门锁



4. 将主机盖向上提起 45 度角，然后将其从计算机上卸下。

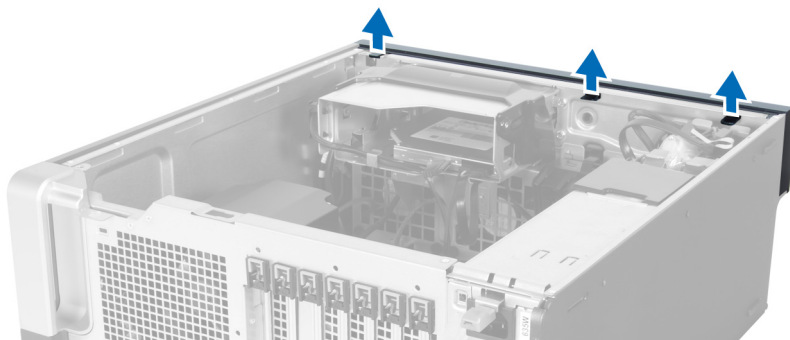


## 安装主机盖

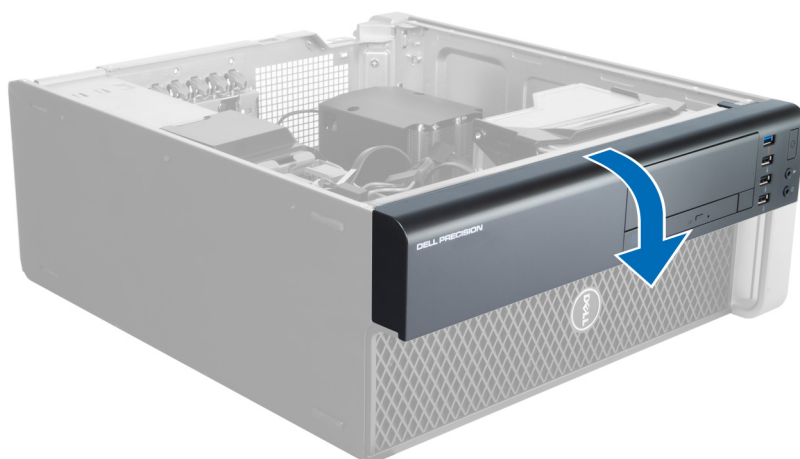
1. 将主机盖置于机箱上。
2. 向下按压主机盖，直至其卡入到位。
3. 按照“*拆装计算机内部组件之后*”中的步骤进行操作。

## 卸下前挡板

1. 按照“*拆装计算机内部组件之前*”中的步骤进行操作。
2. 卸下主机盖。
3. 从前挡板边缘将前挡板固定夹从机箱轻轻撬开。



4. 向远离计算机的方向旋转挡板面板，从机箱上释放挡板另一边缘上的挂钩。

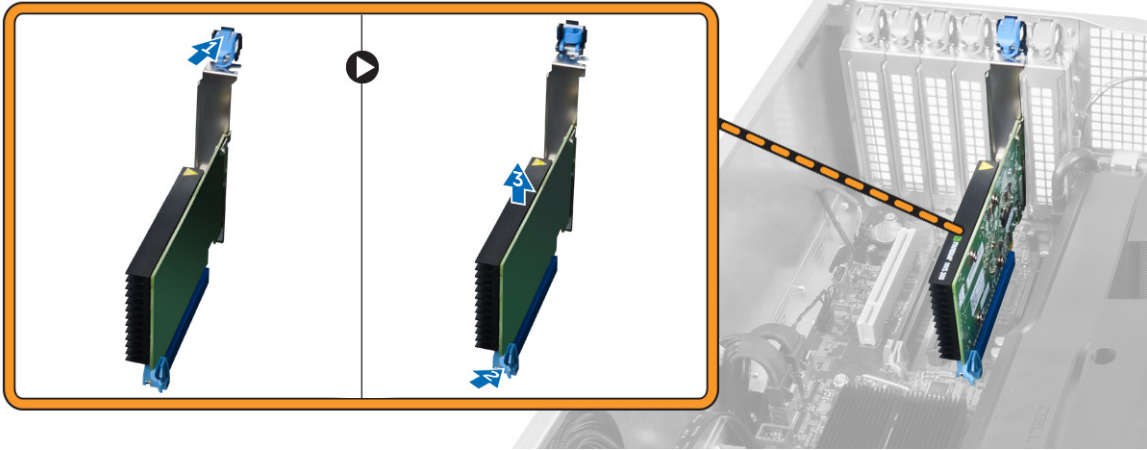


## 安装前挡板

1. 将挂钩沿着前挡板底部边缘插入机箱前侧的插槽。
2. 向计算机方向旋转挡板，卡扣前挡板固定夹，直到其卡入到位。
3. 安装主机盖。
4. 按照“*拆装计算机内部组件之后*”中的步骤进行操作。

## 卸下 PCI 卡

1. 按照“*拆装计算机内部组件之前*”中的步骤进行操作。
2. 卸下左盖。
3. 如图所示执行以下步骤：
  - a. 打开将 PCI 卡固定在其插槽中的塑料门锁 [1]。
  - b. 向下按压门锁，然后将 PCI 卡从计算机中拉出 [2、3]。

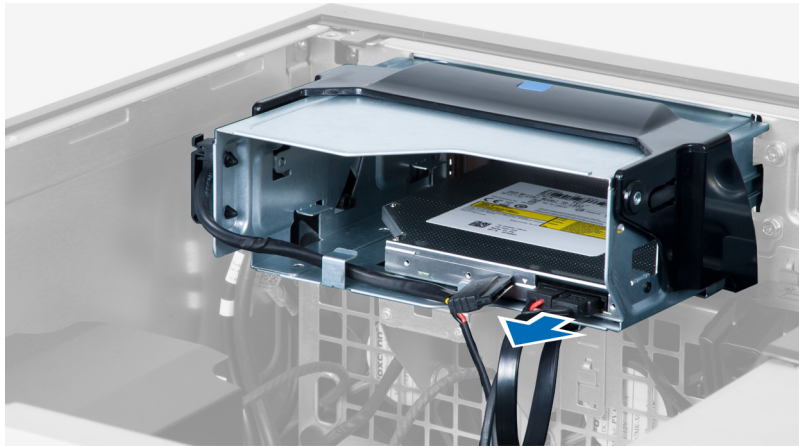


## 安装 PCI 卡

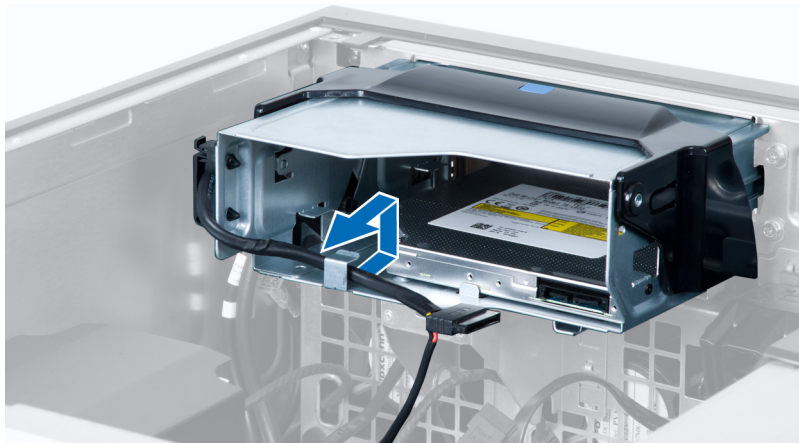
1. 将扩充卡推入卡插槽并固定门锁。
2. 安装用于将 PCI 卡固定至卡插槽的塑料门锁。
3. 安装左盖。
4. 按照“*拆装计算机内部组件之后*”中的步骤进行操作。

## 卸下光盘驱动器

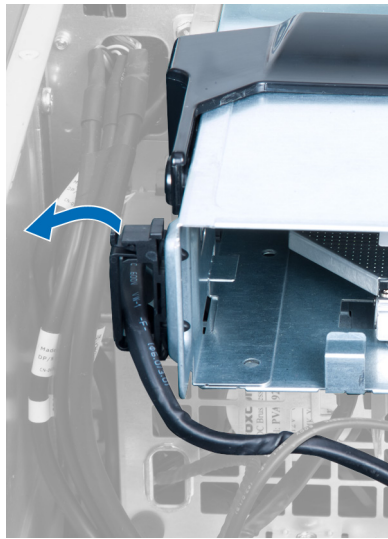
1. 按照“*拆装计算机内部组件之前*”中的步骤进行操作。
2. 卸下主机盖。
3. 从光盘驱动器上断开数据电缆和电源电缆的连接。



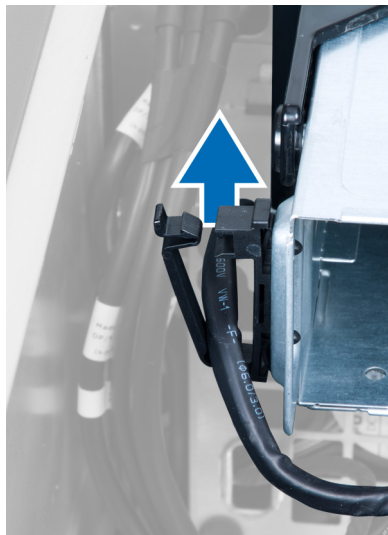
4. 将电缆从门锁中抽出。



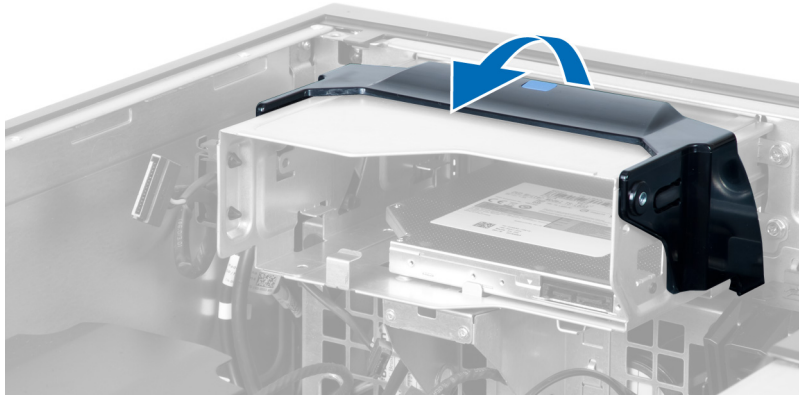
5. 按压挂钩，释放将电缆固定至光盘驱动器固定框架一侧的门锁。



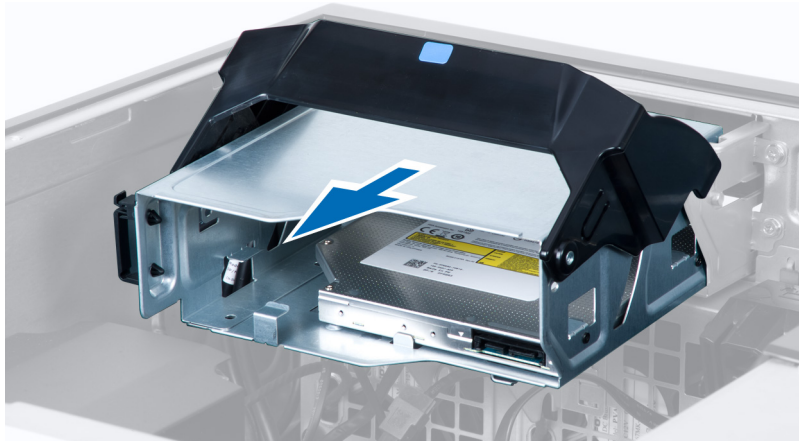
6. 按下门锁并提起电缆。



7. 提起光盘驱动器固定框架顶部的释放门锁。



8. 握住释放门锁，将光盘驱动器固定框架从光盘驱动器舱中滑出。



## 安装光盘驱动器

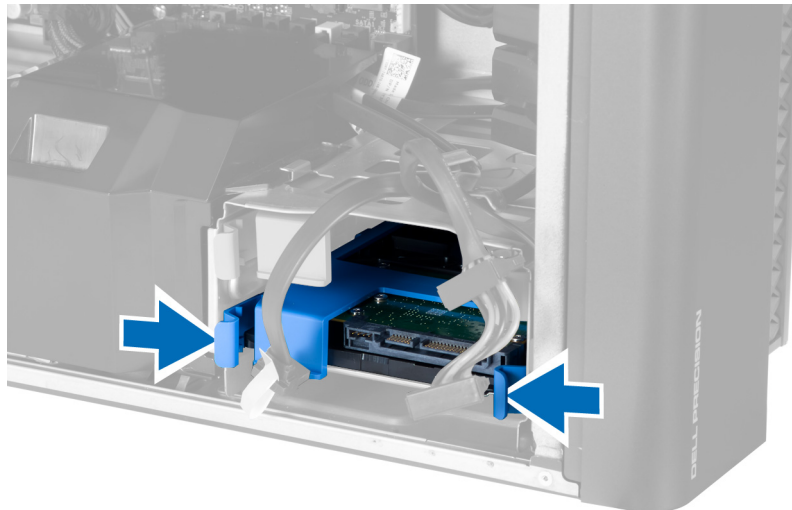
1. 提起释放门锁，将光盘驱动器固定框架滑入光盘驱动器舱。
2. 按下挂钩释放门锁，并将电缆穿入固定器。
3. 将电源电缆连接到光盘驱动器的背面。
4. 将数据电缆连接到光盘驱动器的背面。
5. 安装主机盖。
6. 按照“*拆装计算机内部组件之后*”中的步骤进行操作。

## 卸下硬盘驱动器

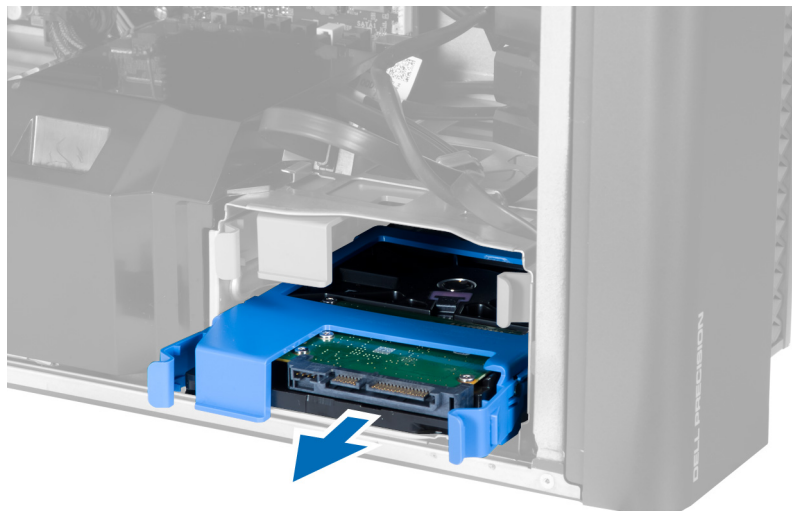
1. 按照“*拆装计算机内部组件之前*”中的步骤进行操作。
2. 卸下主机盖。
3. 断开硬盘驱动器的电源电缆和数据电缆的连接。



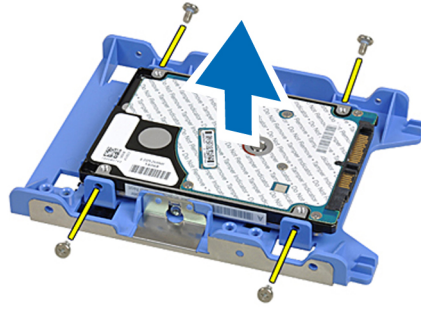
4. 按硬盘驱动器支架两侧的闩锁。



5. 将硬盘驱动器从硬盘驱动器舱滑出。



6. 如果已安装 2.5 硬盘驱动器，拧下螺钉并提起硬盘驱动器，将其从硬盘驱动器盒中卸下。



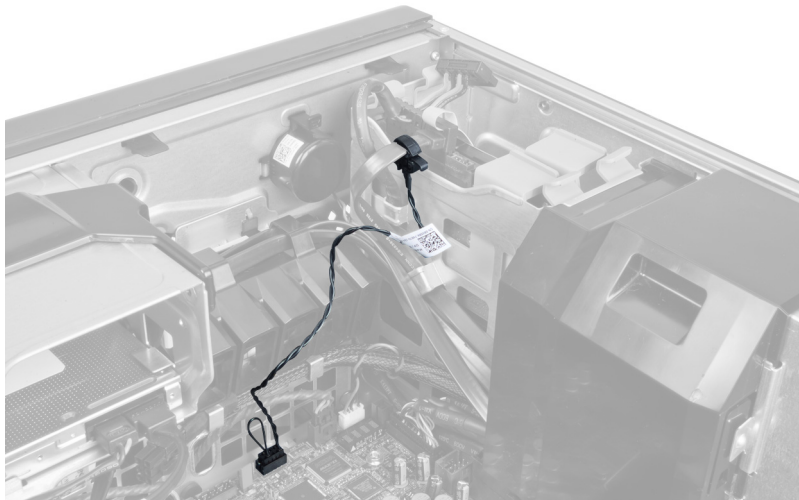
## 安装硬盘驱动器

1. 如果计算机中安装有 2.5 英寸硬盘驱动器，则将硬盘驱动器放置在硬盘驱动器盒上，然后拧紧螺钉，以固定硬盘驱动器。
2. 按下硬盘驱动器固定框架的门锁，将硬盘驱动器滑入舱中。
3. 连接硬盘驱动器的电源电缆。
4. 连接硬盘驱动器的数据电缆。
5. 安装主机盖。
6. 按照“*拆装计算机内部组件之后*”中的步骤进行操作。

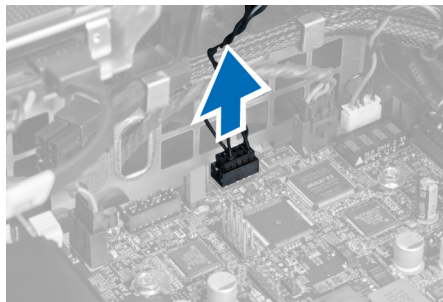
## 卸下热感器

**注：**热感器为可选组件，计算机可能不附带。

1. 按照“*拆装计算机内部组件之前*”中的步骤进行操作。
2. 卸下主机盖。
3. 确定热感器已连接到系统板。



4. 断开热感器与系统板的连接。



5. 释放固定热传感器的门锁。在此情况下，热传感器连接硬盘。



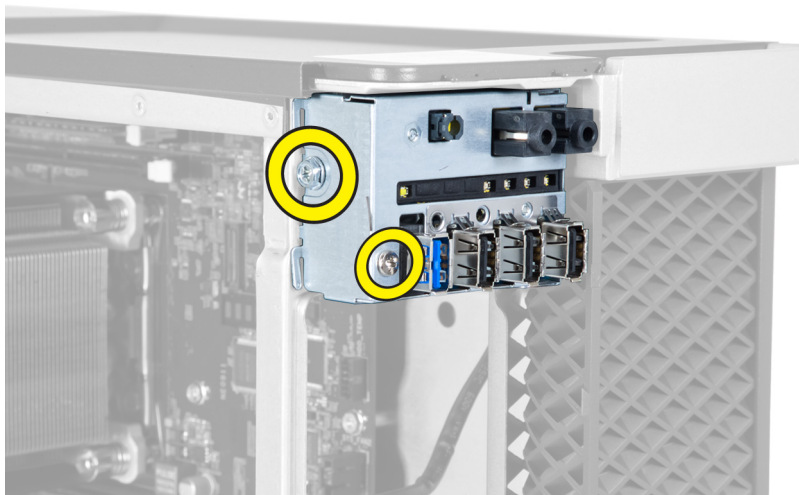
## 安装热感器

**注：**热感器为可选组件，计算机可能不附带。

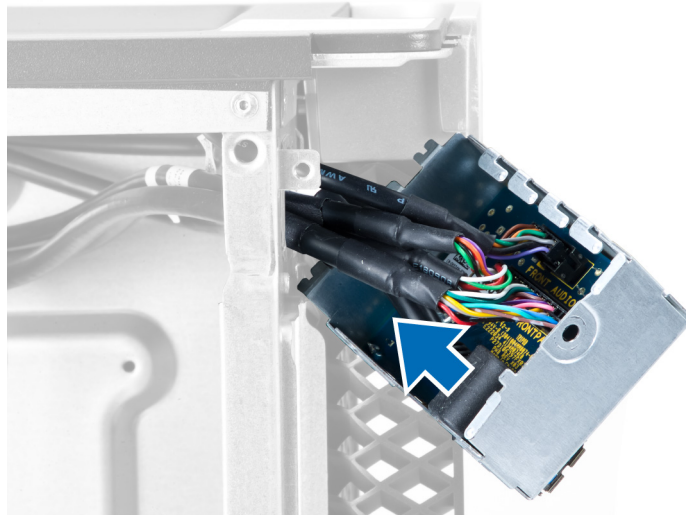
1. 将热感器连接至您要监测温度的组件，然后用门锁将其固定。
2. 将热感器电缆连接到系统板。
3. 安装主机盖。
4. 按照“*拆装计算机内部组件之后*”中的步骤进行操作。

## 卸下输入/输出 (I/O) 面板

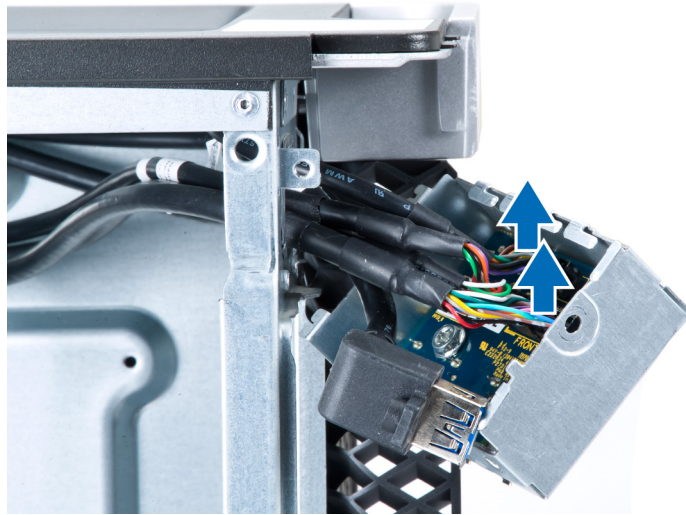
1. 按照“*拆装计算机之前*”中的步骤进行操作。
2. 卸下：
  - a. 主机盖
  - b. 前挡板
3. 拧下用于将 USB 3.0 模块固定至 I/O 面板的螺钉。



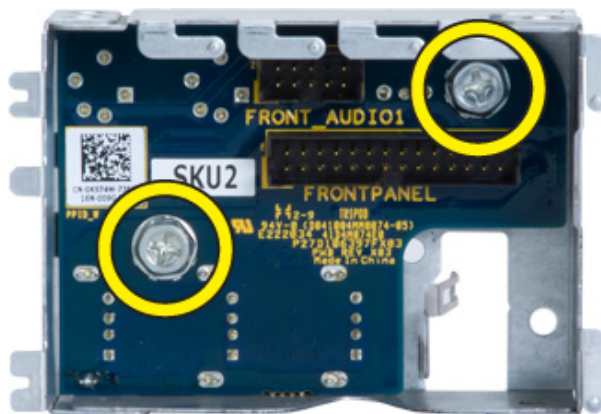
4. 从机箱上卸下 USB 3.0 模块。



5. 断开电缆连接以释放 I/O 面板。



6. 拧下用于将 I/O 面板固定到机箱的螺钉。



7. 从机箱上卸下 I/O 面板。



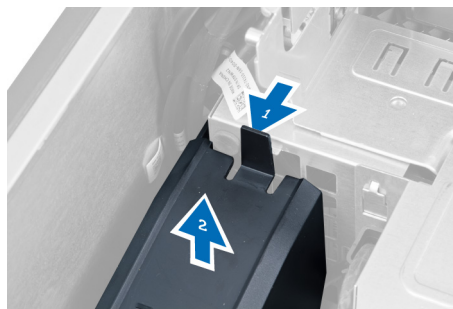
## 安装输入/输出 ( I/O ) 面板

1. 将 I/O 面板装回到插槽中。
2. 拧紧用于将 I/O 面板固定至机箱的螺钉。
3. 将电缆连接到 I/O 面板。
4. 将 USB 3.0 模块滑入插槽。
5. 拧紧用于将 USB 3.0 模块固定至 I/O 面板的螺钉。
6. 安装：
  - a. 前挡板
  - b. 主机盖
7. 按照“*拆装计算机内部组件之后*”中的步骤进行操作。

## 卸下气道

**注：**气道为可选组件，计算机可能不附带。

1. 按照“*拆装计算机内部组件之前*”中的步骤进行操作。
2. 卸下：
  - a. 主机盖
  - b. 光盘驱动器
3. 按下气道上的固定卡舌，并将其从计算机中提出。



## 安装气道

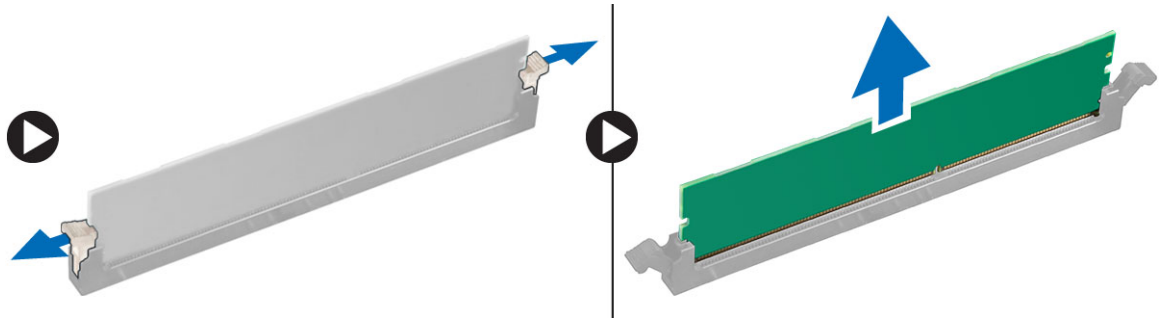
**注：**气道为可选组件，计算机可能不附带。

1. 将气道安装到计算机中。
2. 将气道模块安装在基座上，向下按，直到其卡入到位。
3. 安装：

- a. 光盘驱动器
  - b. 主机盖
4. 按照“*拆装计算机内部组件之后*”中的步骤进行操作。

## 卸下内存模块

1. 按照“*拆装计算机内部组件之前*”中的步骤进行操作。
2. 卸下：
  - a. 主机盖
  - b. 风道（如适用）
3. 向下按压内存模块两侧的内存固定夹，然后将内存模块向上提起，以将其从计算机中卸下。

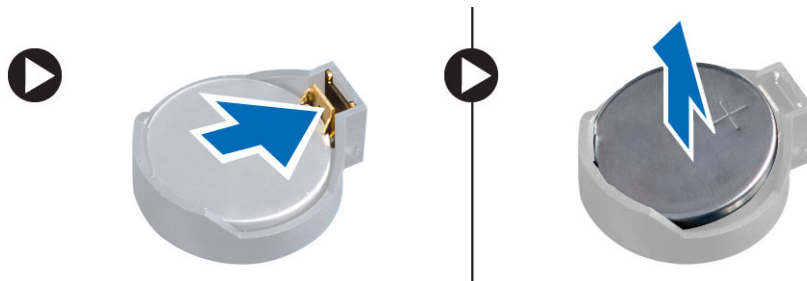


## 安装内存模块

1. 将内存模块插入内存插槽。
2. 向下按压内存模块，直到固定夹将内存固定到位。
3. 安装：
  - a. 风道（如适用）
  - b. 主机盖
4. 按照“*拆装计算机内部组件之后*”中的步骤进行操作。

## 取出币形电池

1. 按照“*拆装计算机内部组件之前*”中的步骤进行操作。
2. 卸下：
  - a. 主机盖
  - b. 风道（如适用）
3. 按压释放门锁并使其从电池上移开，以允许电池从插槽中弹出。将币形电池从计算机中取出。



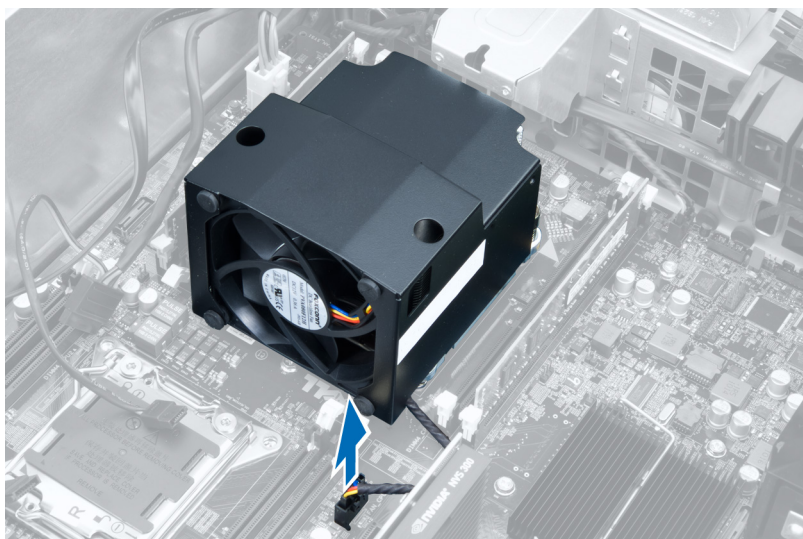
## 安装币形电池

1. 将币形电池放入系统板上的插槽。
2. 向下按下币形电池，直到释放门锁弹簧卡入到位并将其固定。

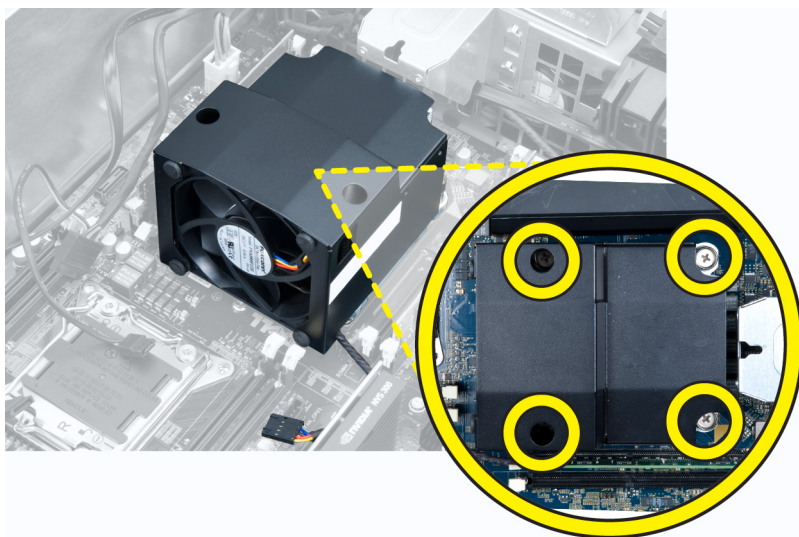
3. 安装：
  - a. 主机盖
  - b. 风道（如适用）
4. 按照“拆装计算机内部组件之后”中的步骤进行操作。

## 卸下散热器

1. 按照“拆装计算机内部组件之前”中的步骤进行操作。
2. 卸下主机盖。
3. 断开散热器电缆与系统板的连接。



4. 松开将散热器固定到系统板上的固定螺钉。



5. 紧握散热器并将其从计算机中提出。

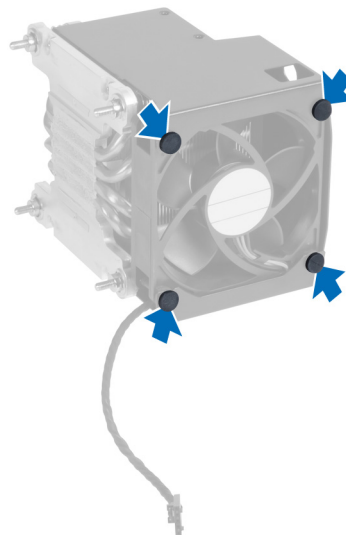


## 安装散热器

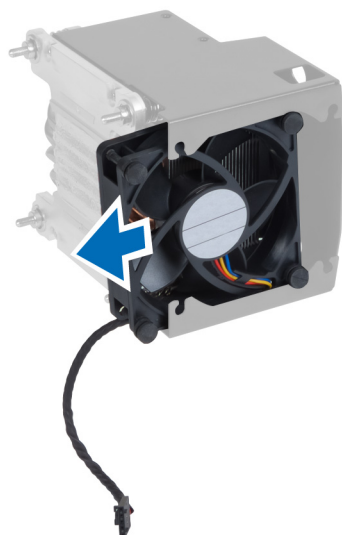
1. 将散热器放入计算机。
2. 拧紧固定螺钉，将散热器固定到系统板上。
3. 将散热器电缆连接至系统板。
4. 安装主机盖。
5. 按照“*拆装计算机内部组件之后*”中的步骤进行操作。

## 卸下散热器风扇

1. 按照“*拆装计算机内部组件之前*”中的步骤进行操作。
2. 卸下：
  - a. 主机盖
  - b. 散热器
3. 滑出将散热器风扇固定至散热器部件的索环。



4. 将散热器风扇从散热器部件上滑下。



## 安装散热器风扇

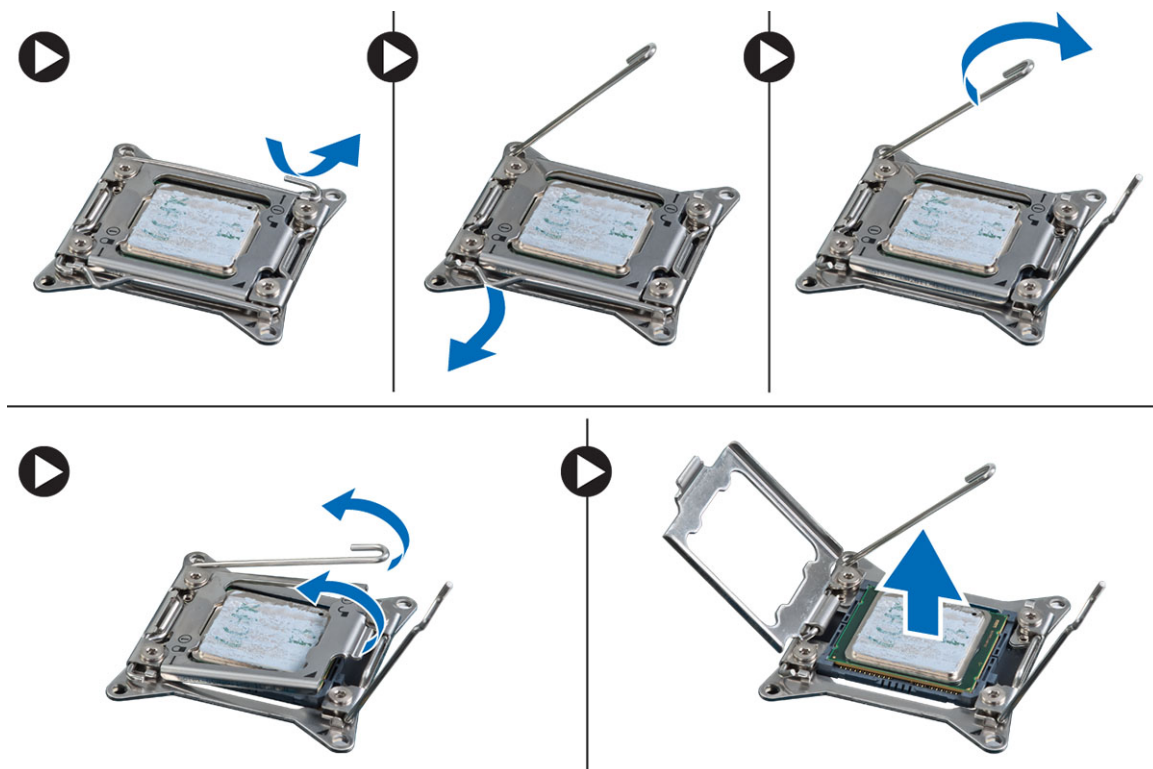
1. 将散热器风扇滑入散热器部件。
2. 插入索环，以将散热器风扇固定至散热器部件。
3. 安装：
  - a. 散热器
  - b. 主机盖
4. 按照“*拆装计算机内部组件之后*”中的步骤进行操作。

## 卸下处理器

1. 按照“*拆装计算机内部组件之前*”中的步骤进行操作。
2. 卸下：
  - a. 主机盖
  - b. 风道（如适用）
  - c. 散热器
3. 卸下处理器：

**i** 注：处理器盖由两个压杆固定。压杆上具有指明优先开启和闭合哪个压杆的图标。

  - a. 向下按压第一个将处理器盖固定到位的压杆并向侧面将其从保持钩中释放出来。
  - b. 对第二根压杆重复上一步骤，从保持钩中释放第二根压杆。
  - c. 向上提起并卸下处理器盖。
  - d. 提起处理器以从插槽中卸下它，然后将其放到防静电包装中。



4. 重复以上这些步骤，可从计算机中卸下第二个处理器（如果有）。  
要验证您的计算机是否具有双处理器插槽，请参阅“系统板组件”。

## 安装处理器

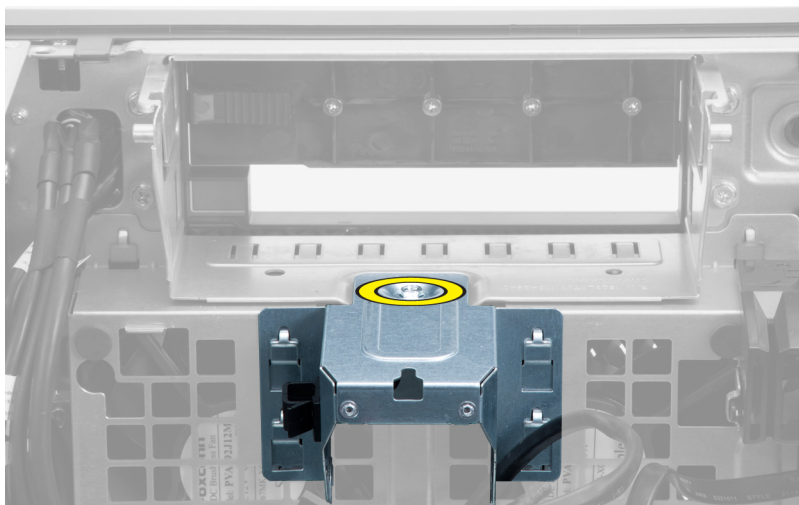
1. 将处理器放入其插槽。
2. 装回处理器盖。
  - i 注：**处理器盖由两个压杆固定。压杆上具有指明优先开启和闭合哪个压杆的图标。
3. 将第一个压杆侧向滑入保持钩，以固定处理器。
4. 重复步骤“3”将第二根压杆滑入保持钩。
5. 安装：
  - a. 散热器
  - b. 风道（如适用）
  - c. 主机盖
6. 按照“拆装计算机内部组件之后”中的步骤进行操作。

## 卸下系统风扇

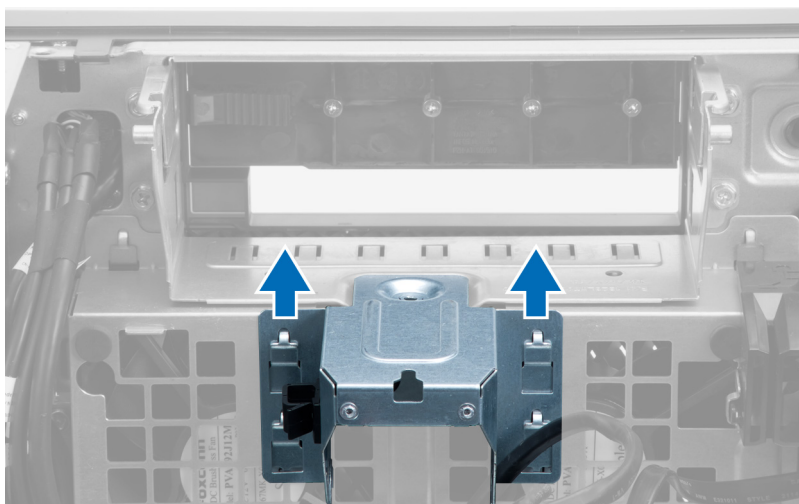
1. 按照“拆装计算机内部组件之前”中的步骤进行操作。
2. 卸下：
  - a. 主机盖
  - b. 防盗开关
  - c. PCI 卡
  - d. 风道（如适用）
  - e. 硬盘驱动器
  - f. 光盘驱动器
3. 从门锁中抽出系统板电缆。



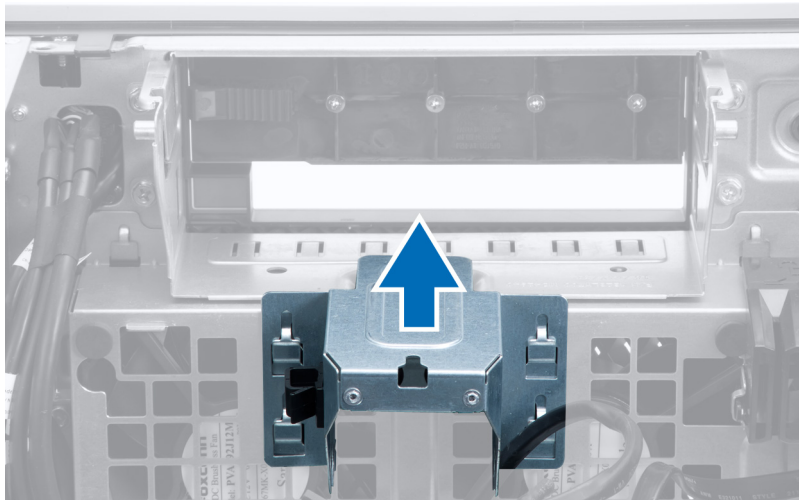
4. 拧下将金属板固定至系统板的螺钉。



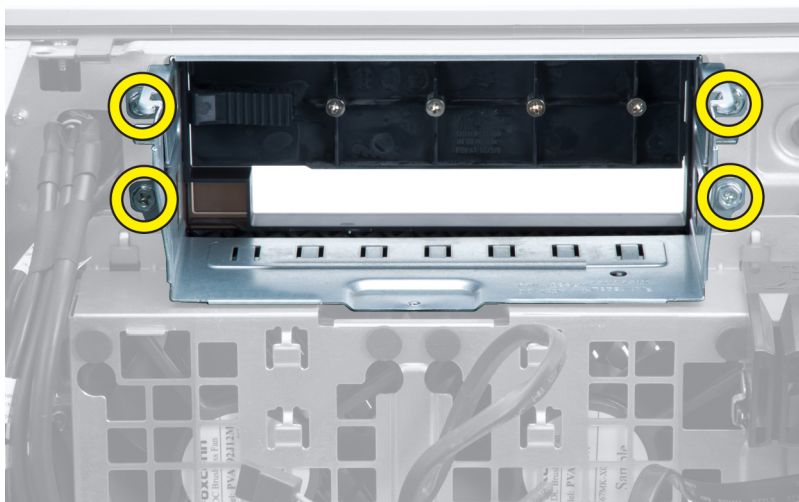
5. 按下金属板任意一侧的门锁，将其释放。



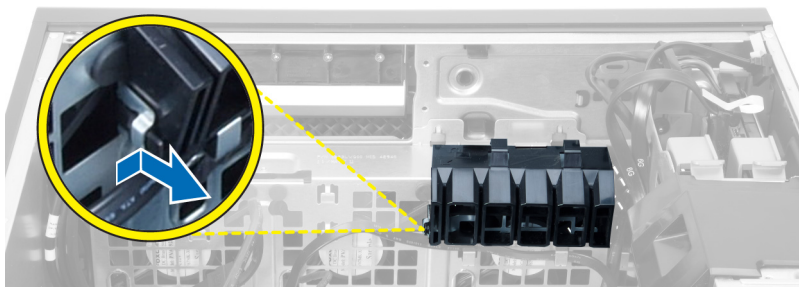
6. 将金属板从机箱中提出。



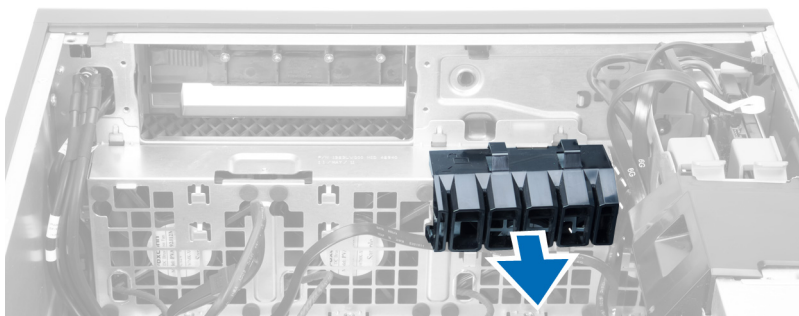
7. 拧下用于固定驱动器托架的螺钉。



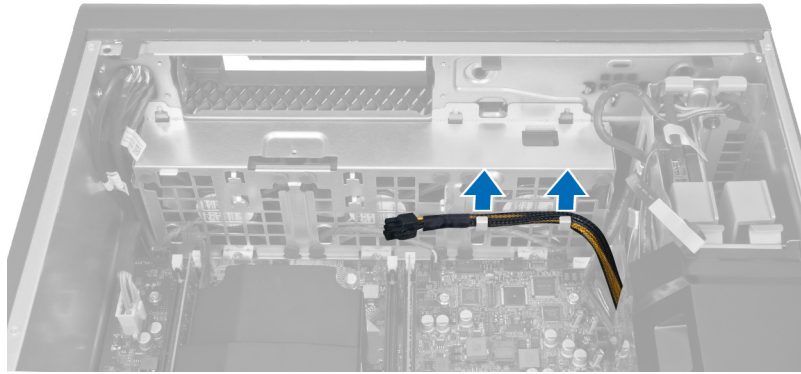
8. 滑出门锁，释放挡风板。



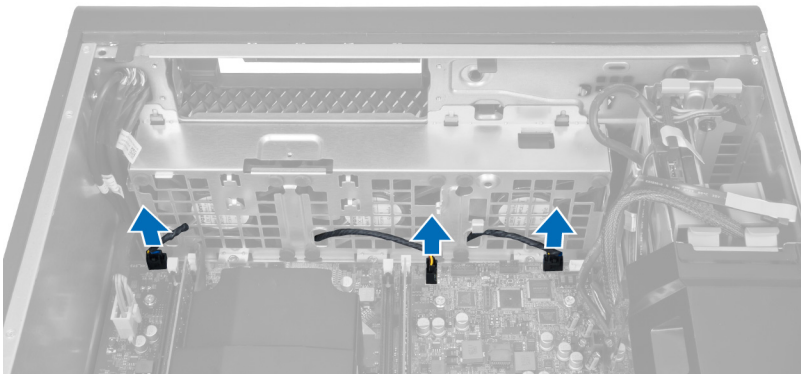
9. 将挡风板从计算机上卸下。



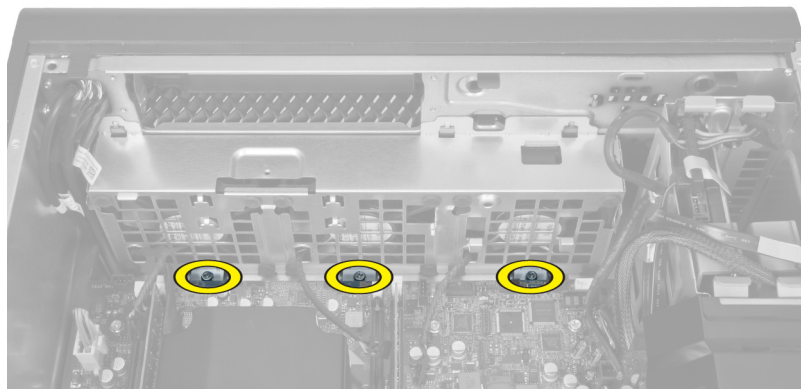
10. 将 PSU 电缆从固定夹上卸下。



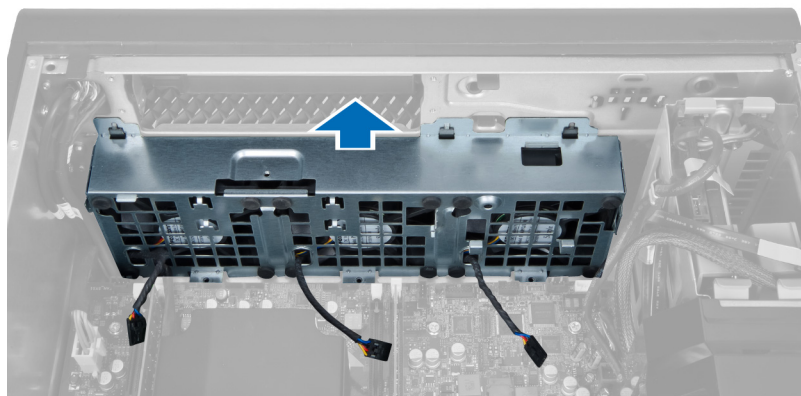
11. 断开系统风扇电缆与系统板的连接。



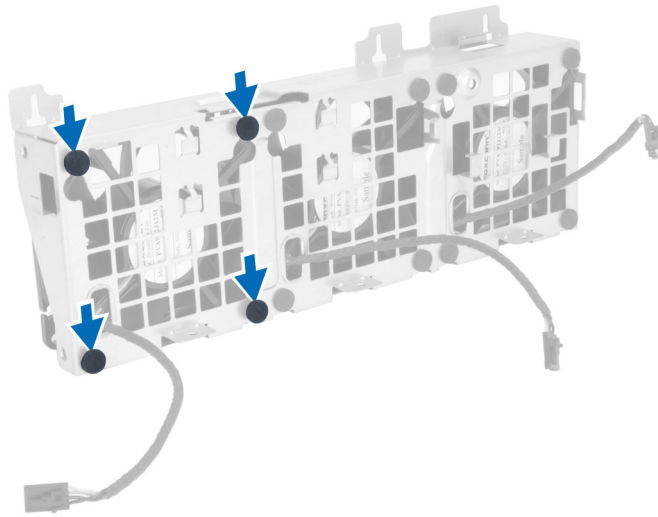
12. 拧下用于将系统风扇部件固定至机箱的螺钉。




13. 将系统风扇部件抬离机箱。

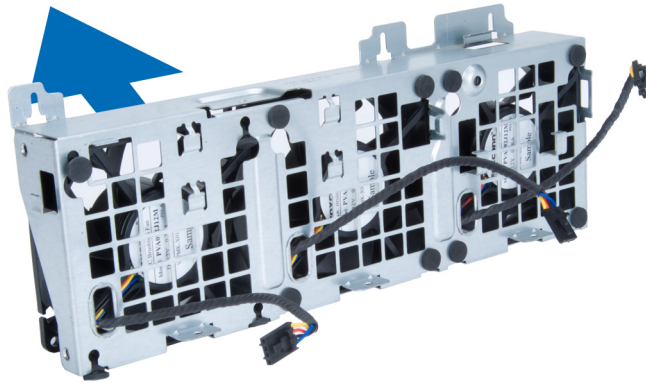


14. 撬下索环，将系统风扇从系统风扇部件上卸下。



 **小心:** 用力过大可能会损坏索环。

15. 从系统风扇部件上卸下系统风扇。

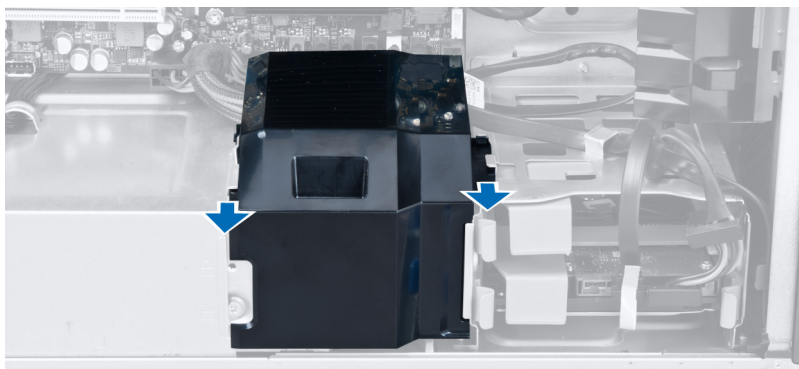


## 安装系统风扇

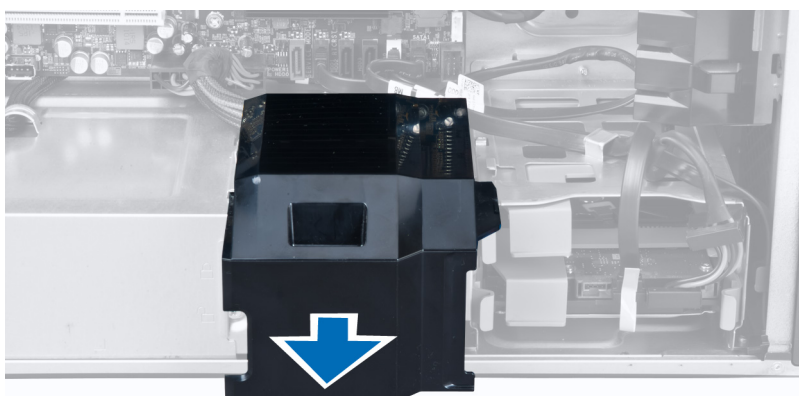
1. 将系统风扇放入系统风扇部件中并连接套环。
2. 将系统风扇部件放入机箱内。
3. 拧上用于将系统风扇部件固定至机箱的螺钉。
4. 将系统风扇电缆连接至其在系统板上的连接器。
5. 通过系统风扇模块的开口沿系统板方向布放系统风扇电缆。
6. 将挡风板放入计算机的挡风板插槽内，然后插入门锁。
7. 拧紧用于固定驱动器槽的螺钉。
8. 装回金属板，拧紧用于将金属板固定至系统风扇的螺钉。
9. 对系统板电缆进行布线，并将其连接至系统板电缆连接器。
10. 安装：
  - a. 光盘驱动器
  - b. 硬盘驱动器
  - c. 风道（如适用）
  - d. PCI 卡
  - e. 防盗开关
  - f. 主机盖
11. 按照“*拆装计算机内部组件之后*”中的步骤进行操作。

## 卸下 PSU 卡

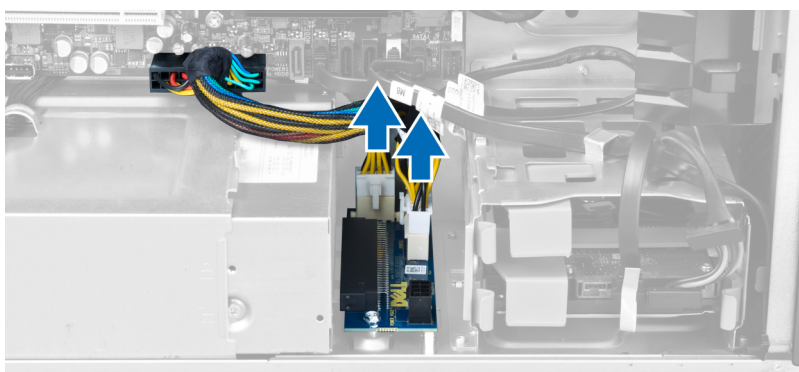
1. 按照“拆装计算机之前”中的步骤进行操作。
2. 卸下主机盖。
3. 将挡板护盖从其插槽向正面滑动。



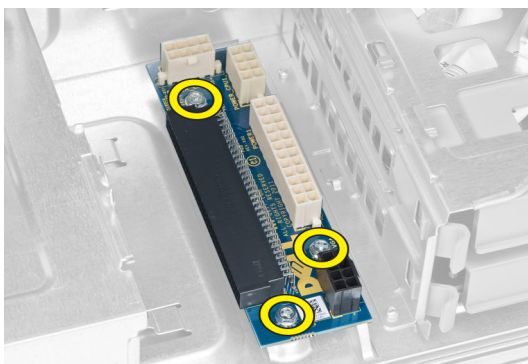
4. 从计算机中卸下挡板护盖。



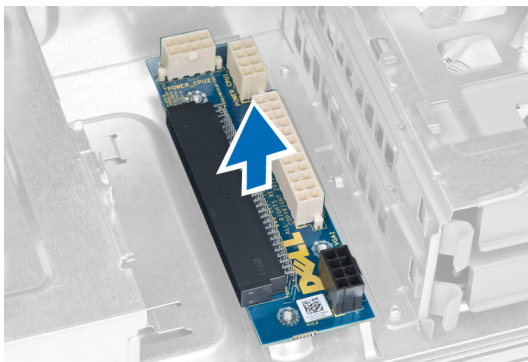
5. 断开电源电缆与系统板的连接。



6. 拧下用于将 PSU 卡固定至插槽的螺钉。



7. 从计算机中卸下 PSU 卡。

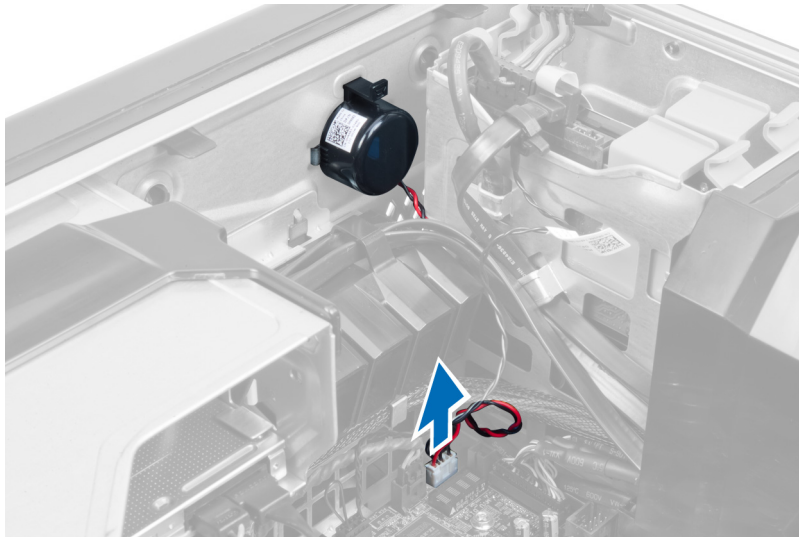


## 安装 PSU 卡

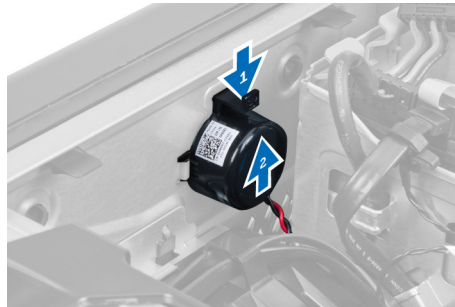
1. 将 PSU 卡装回到插槽中。
2. 拧紧用于将 PSU 卡固定到插槽的螺钉。
3. 将电源电缆连接至系统板上的连接器。
4. 将挡板护盖装回到插槽中。
5. 安装主机盖。
6. 按照“*拆装计算机内部组件之后*”中的步骤进行操作。

## 卸下扬声器

1. 按照“*拆装计算机内部组件之前*”中的步骤进行操作。
2. 卸下主机盖。
3. 断开扬声器电缆与系统板的连接。



4. 按下挂钩，提起并卸下扬声器。

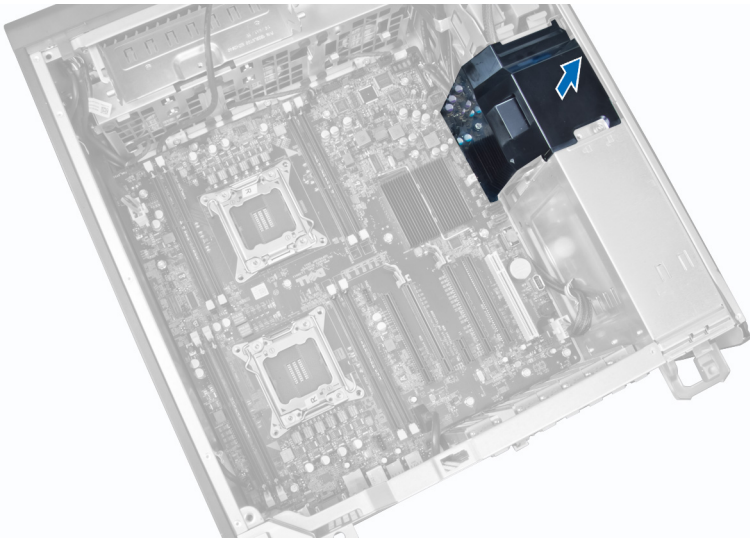


## 安装扬声器

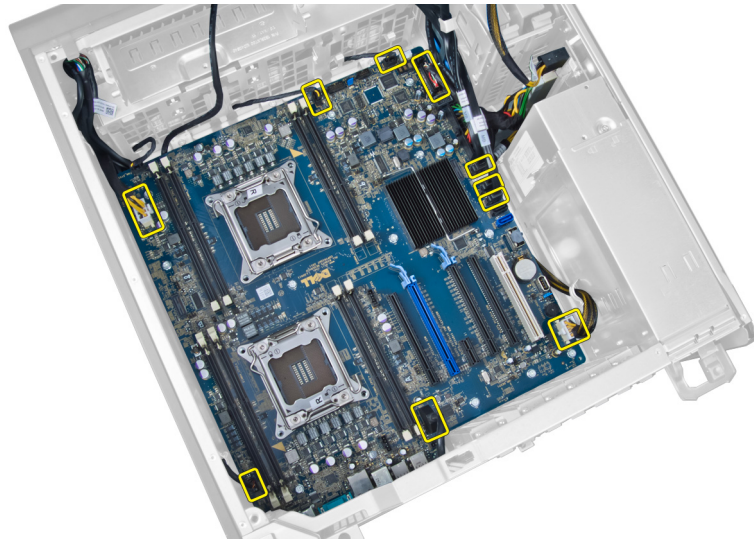
1. 装回扬声器并固定挂钩。
2. 将扬声器电缆连接到系统板。
3. 安装主机盖。
4. 按照“*拆装计算机内部组件之后*”中的步骤进行操作。

## 卸下系统板

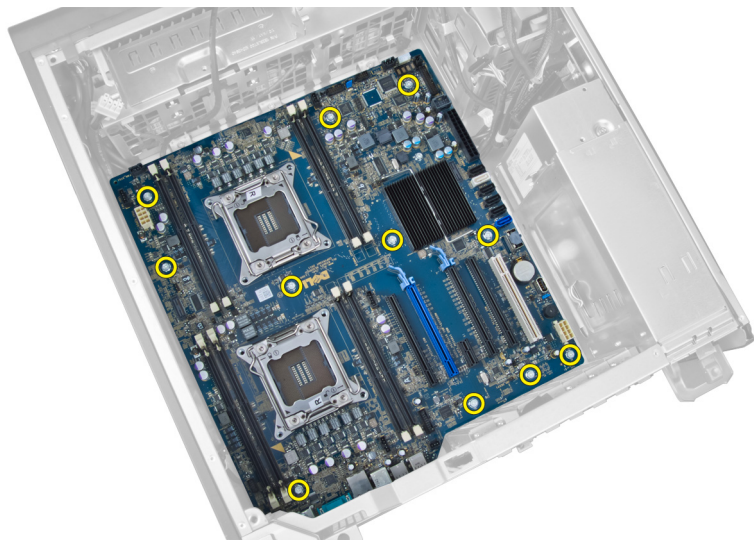
1. 按照“*拆装计算机内部组件之前*”中的步骤进行操作。
2. 卸下：
  - a. 主机盖
  - b. 币形电池
  - c. PCI 卡
  - d. 内存模块
  - e. 热感器
  - f. 风道（如适用）
  - g. 散热器风扇
  - h. 散热器
  - i. 处理器
3. 滑动挡板护盖，将其从机箱中释放。



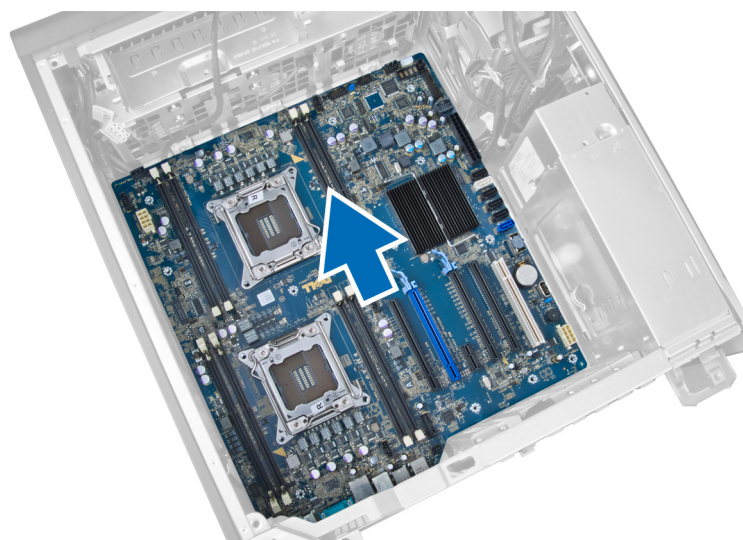
4. 断开系统板连接的电缆。



5. 拧下用于固定系统板的螺钉。



6. 将系统板向系统风扇部件滑动。



7. 从机箱中提出系统板。



## 安装系统板

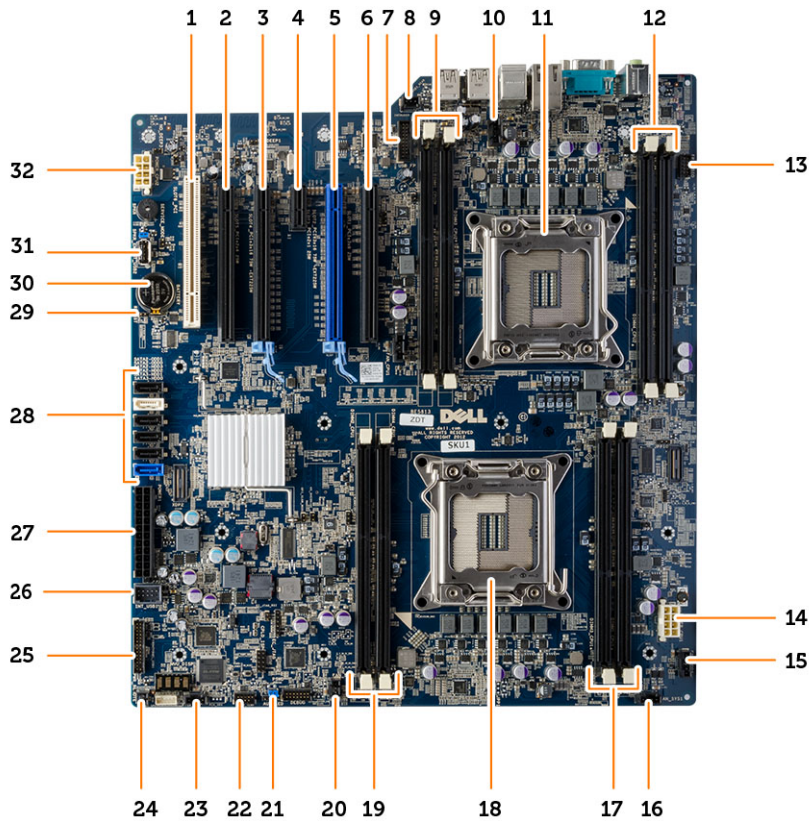
1. 将系统板与机箱后面的端口连接器对齐，然后将系统板置于机箱中。
2. 拧紧螺钉，将系统板固定至机箱。
3. 将电缆连接至系统板。
4. 安装：
  - a. 处理器
  - b. 内存模块
  - c. 币形电池
  - d. 散热器风扇
  - e. 散热器
  - f. 扬声器
  - g. I/O 面板
  - h. PCI 卡
  - i. PSU 卡
  - j. 系统风扇
  - k. 硬盘驱动器
  - l. 光盘驱动器
  - m. 热感器

- n. 主机盖
- o. 电源设备 (PSU)

5. 按照“拆装计算机内部组件之后”中的步骤进行操作。

## 系统板组件

下图显示了系统板组件。



- |                                |                                 |
|--------------------------------|---------------------------------|
| 1. PCI 插槽 (插槽 6)               | 2. PCIe x16 插槽 (接线 x4)          |
| 3. PCIe x16 插槽                 | 4. PCIe x1 插槽                   |
| 5. PCIe x16 插槽                 | 6. PCIe x16 插槽 (接线 x8)          |
| 7. USB 3.0 前面板连接器              | 8. 防盗开关连接器                      |
| 9. DIMM 插槽 (仅在安装了可选的第二个处理器时可用) | 10. CPU2 的风扇连接器                 |
| 11. 处理器插槽                      | 12. DIMM 插槽 (仅在安装了可选的第二个处理器时可用) |
| 13. 前面板音频连接器                   | 14. 处理器 (CPU1) 电源连接器            |
| 15. 硬盘驱动器 (HDD1) 风扇连接器         | 16. 系统风扇 1 连接器                  |
| 17. DIMM 插槽                    | 18. 处理器插槽                       |
| 19. DIMM 连接器                   | 20. 系统风扇 2 连接器                  |
| 21. PSWD 跳线                    | 22. 硬盘驱动器 (HDD) 温度传感器连接器        |
| 23. 系统风扇 3 连接器                 | 24. 远端电源连接器                     |
| 25. 前面板和 USB 2.0 连接器           | 26. 适用于托架的内部 USB 2.0 连接器        |
| 27. 主电源连接器                     | 28. SATA 连接器                    |
| 29. RTCRST 跳线                  | 30. 币形电池                        |
| 31. 内置 USB 2.0 连接器             | 32. 处理器 (CPU2) 电源连接器            |

本部分提供有关计算机附加功能的信息。

主题：

- [内存模块指导原则](#)
- [电源设备 \(PSU\) 锁定](#)

## 内存模块指导原则

为确保获得最佳计算机性能，请在配置计算机内存时遵守以下一般原则：

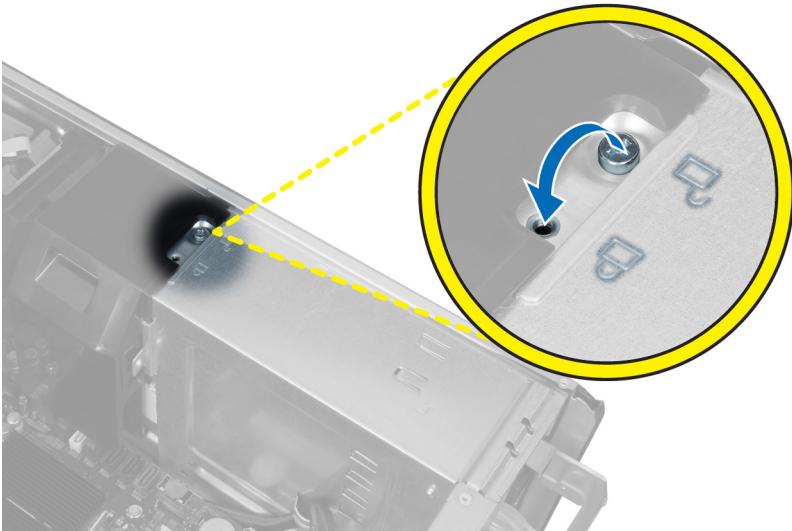
- 可以混合使用不同大小的内存模块（例如，2 GB 和 4 GB），但所有占用的通道必须具有完全相同的配置。
- 内存模块必须从第一个插槽开始安装。
  - ① **注：**可视硬件配置的不同以不同方式标记计算机中的内存插槽。例如，A1、A2 或 1、2、3。
- 如果四列内存模块与单列或双列模块混用，则四列模块必须安装在带有白色释放拉杆的插槽中。
- 如果安装的内存模块的速度不同，则这些模块将以其中速度最低的模块的速度运行。

## 电源设备 (PSU) 锁定

PSU 锁定可防止将 PSU 从机箱中卸下。

- ① **注：**要锁定或解锁 PSU，请务必确保卸下机箱盖。有关卸下风道（如适用）的详情，请参阅风道（如适用）。

要固定 PSU，请按下解锁螺钉位置上的螺钉，然后将螺钉拧紧至锁定位置。同样，要解锁 PSU，请从锁定螺钉位置拧下螺钉，然后将螺钉拧紧至解锁螺钉位置。



# 系统设置程序

可通过系统设置程序管理计算机硬件和指定 BIOS 级选项。可以在系统设置程序中完成以下操作：

- 在添加或删除硬件后更改 NVRAM 设置
- 查看系统硬件配置
- 启用或禁用集成设备
- 设置性能和电源管理阈值
- 管理计算机安全保护

**主题：**

- [引导顺序](#)
- [导航键](#)
- [系统设置程序选项](#)
- [更新 BIOS](#)
- [系统密码和设置密码](#)

## 引导顺序

引导顺序允许您略过系统设置程序 — 定义的引导设备顺序和直接引导至特定的设备（例如：光盘驱动器或硬盘驱动器）。开机自检 (POST) 期间，出现 Dell 徽标时，您可以：

- 按下 <F2> 键访问系统设置程序
- 按下 <F12> 键显示一次性引导菜单

一次性引导菜单将显示您可以从中引导的设备，包括诊断选项。引导菜单选项包括：

- Removable Drive (可移动驱动器) (如果可用)
- STXXXX Drive (STXXXX 驱动器)
  - ① **注：XXX 表示 SATA 驱动器号**
- Optical Drive (光盘驱动器)
- Diagnostics (诊断程序)
  - ① **注：选择 Diagnostics (诊断程序) 将显示 ePSA diagnostics (ePSA 诊断程序) 屏幕。**

引导顺序屏幕还会显示访问 System Setup (系统设置程序) 屏幕的选项。

## 导航键

下表显示了系统设置程序导航键。

① **注：对于大多数系统设置程序选项，您所做的任何更改都将被记录下来，但要等到重新启动系统后才能生效。**

**表. 1: 导航键**

| 按键      | 导航                                    |
|---------|---------------------------------------|
| 上箭头键    | 移至上一字段。                               |
| 下箭头键    | 移至下一字段。                               |
| <Enter> | 允许您在所选字段（如适用）中选择值或单击字段中的链接。           |
| 空格键     | 展开或折叠下拉列表（如适用）。                       |
| <Tab>   | 移到下一个目标区域。<br>① <b>注：仅适用于标准图形浏览器。</b> |

表. 1: 导航键 (续)

| 按键    | 导航  |
|-------|---|
| <Esc> | 移至上一页直到显示主屏幕。在主屏幕中按 <Esc> 将显示一则信息，提示您保存任何未保存的更改并重新启动系统。 |
| <F1>  | 显示系统设置程序的帮助文件。  |

## 系统设置程序选项

**i** 注: 根据计算机和所安装设备的不同，本部分列出的项目不一定会出现。

表. 2: 常规

| 选项                    | 说明  |
|-----------------------|---|
| 系统板                   | 此部分列出了计算机的主要硬件特性。 <ul style="list-style-type: none"> <li>System Information</li> <li>内存配置</li> <li>PCI Information (PCI 信息)</li> <li>处理器信息</li> <li>Device Information (设备信息)</li> </ul>  |
| Boot Sequence         | 允许您更改计算机尝试查找操作系统的顺序。 <ul style="list-style-type: none"> <li>Diskette Drive (磁盘驱动器)</li> <li>Internal HDD</li> <li>USB Storage Device (USB 存储设备)</li> <li>CD/DVD/CD-RW Drive (CD/DVD/CD-RW 驱动器)</li> <li>Onboard NIC (机载 NIC)</li> <li>SATA</li> </ul> |
| Boot List Option      | 您可以更改引导列表选项。 <ul style="list-style-type: none"> <li>Legacy (传统)</li> <li>UEFI</li> </ul>  |
| Advanced Boot Options | 允许您启用传统选项 ROM <ul style="list-style-type: none"> <li>已禁用</li> <li><b>Enabled</b> (启用) (默认设置)</li> </ul>   |
| Date/Time             | 允许您设置日期和时间。对系统日期和时间的更改会立即生效。  |

表. 3: System Configuration (系统配置)

| 选项               | 说明  |
|------------------|---|
| Integrated NIC   | 允许您配置集成的网络控制器。选项包括： <ul style="list-style-type: none"> <li>已禁用</li> <li><b>i</b> 注: 仅当“Active Management Technology” (主动管理技术, AMT) 选项处于禁用状态时，您可使用已禁用选项。</li> <li>启用 UEFI 网络堆栈</li> <li><b>Enabled</b> (启用) (默认设置)</li> <li>Enabled w/PXE (使用 PXE 启用)</li> </ul> |
| Integrated NIC 2 | 允许您控制板载 LAN 控制器。选项为： <ul style="list-style-type: none"> <li><b>Enable</b> (已启用) (默认设置)</li> <li>使用 PXE 启用</li> </ul> <b>i</b> 注: 仅 T7610 支持该功能  |

表. 3: System Configuration (系统配置) (续)

| 选项                           | 说明   |
|------------------------------|--|
| <b>Serial Port</b>           | 标识和定义串行端口设置。可以将串行端口设置为： <ul style="list-style-type: none"> <li>• 已禁用</li> <li>• <b>COM1</b> (默认)</li> <li>• COM2</li> <li>• COM3</li> <li>• COM4</li> </ul> ⓘ <b>注:</b> 即使该设置已禁用，操作系统仍可能会分配资源。   |
| <b>SATA Operation</b>        |  |
| T3610 和 T5610                | 允许您配置内部 SATA 硬盘驱动器控制器。选项包括： <ul style="list-style-type: none"> <li>• 已禁用</li> <li>• ATA</li> <li>• <b>AHCI</b> (默认)</li> <li>• RAID On (RAID 开启)</li> </ul> ⓘ <b>注:</b> SATA 配置为可支持 RAID 模式。T7610 中不提供 SATA 操作支持。  |
| <b>Drives</b>                |  |
| T3610 和 T5610                | 允许您配置机载 SATA 驱动器。选项包括： <ul style="list-style-type: none"> <li>• SATA3-HDD0</li> <li>• SATA2-HDD2</li> <li>• SATA2-ODD0</li> <li>• SATA3-HDD1</li> <li>• SATA2-HDD3</li> <li>• SATA2-ODD1</li> </ul> 默认设置： <b>All drives are enabled</b> (启用所有驱动器)。<br>ⓘ <b>注:</b> 如果硬盘驱动器连接至 RAID 控制器卡，则所有字段的硬盘驱动器都将显示为 {none} (无)。在 RAID 控制器卡 BIOS 中可看到这些硬盘驱动器。 |
| • T7610                      | <ul style="list-style-type: none"> <li>• SATA2-ODD0</li> <li>• SATA2-ODD1</li> </ul> 默认设置： <b>All drives are enabled</b> (启用所有驱动器)。<br>ⓘ <b>注:</b> 如果硬盘驱动器连接至 RAID 控制器卡，则所有字段的硬盘驱动器都将显示为 {none} (无)。在 RAID 控制器卡 BIOS 中可看到这些硬盘驱动器。  |
| <b>SMART Reporting</b>       | 此字段可控制在系统启动期间是否报告集成驱动器的硬盘驱动器错误。此技术包含在 SMART (自检分析与报告技术) 规范内。 <ul style="list-style-type: none"> <li>• <b>Enable SMART Reporting</b> (启用 SMART 报告) - 默认情况下，此选项已禁用。</li> </ul>   |
| <b>USB Configuration</b>     | 允许您启用或禁用内部 USB 配置。选项包括： <ul style="list-style-type: none"> <li>• Enable Boot Support (启用引导支持)</li> <li>• Front USB Ports (正面 USB 端口)</li> <li>• Back Quad USB Ports (背面四个 USB 端口)</li> <li>• Enable internal USB ports (启用内部 USB 端口)</li> <li>• USB3 Ports (USB3 端口)</li> </ul>  |
| <b>PCI Bus Configuration</b> | 允许您配置 PCI 总线。选项包括： <ul style="list-style-type: none"> <li>• <b>256 PCI 总线</b> (默认)</li> <li>• 128 PCI 总线</li> <li>• 64 PCI 总线</li> </ul>   |

表. 3: System Configuration ( 系统配置 ) ( 续 )

| 选项                               | 说明   |
|----------------------------------|--|
| Memory Map IO above 4GB          | 允许您启用或禁用 4GB 以上的内存映射 IO。<br><ul style="list-style-type: none"> <li>4GB 以上的内存映射 IO - 该选项默认为禁用状态。</li> </ul>             |
| Optional HDD Fans                | 允许您控制 HDD 风扇。<br>默认设置：取决于系统配置  |
| 音频                               | 允许您启用或禁用音频功能。<br>默认设置：Audio is enabled ( 音频已启用 )   |
| SAS RAID Controller (T7610 only) | 允许您控制集成 SAS RAID HDD 控制器的操作。<br><ul style="list-style-type: none"> <li>Enabled ( 启用 ) ( 默认设置 )</li> <li>已禁用</li> </ul> |

表. 4: 视频

| 选项                 | 说明   |
|--------------------|--|
| Primary Video Slot | 允许您配置主要引导视频设备。选项包括： <ul style="list-style-type: none"> <li>自动 ( 默认 )</li> <li>插槽 1</li> <li>SLOT 2：兼容 VGA</li> <li>插槽 3</li> <li>插槽 4</li> <li>插槽 5</li> <li>插槽 6</li> </ul> |

表. 5: 安全性

| 选项                      | 说明   |
|-------------------------|--|
| Internal HDD-0 Password | 可通过该选项设置、更改或删除系统内部硬盘驱动器 (HDD) 中的密码。  |
| Strong Password         | 允许您将此选项强制设置为一律设置增强密码。<br>默认设置：未选择 Enable Strong Password ( 启用增强密码 )。   |
| Password Configuration  | 您可以定义密码长度。最短 = 4，最长 = 32   |
| Password Bypass         | 允许您在已设置系统密码的情况下，启用或禁用绕过系统密码的权限。选项包括： <ul style="list-style-type: none"> <li>已禁用 ( 默认 )</li> <li>Reboot bypass ( 重新引导时略过 )</li> </ul>             |
| Password Change         | 允许您在已设置管理员密码的情况下，启用系统密码禁用权限。<br>默认设置：Allow Non-Admin Password Changes ( 允许无管理员密码更改 ) 已选定   |
| TPM Security            | 允许您在 POST 期间启用可信平台模块 (Trusted Platform Module, TPM)。<br>默认设置：The option is disabled ( 已禁用该选项 )。  |
| Computrace              | 允许您激活或禁用可选 Computrace 软件。选项包括： <ul style="list-style-type: none"> <li>On-Silent ( 默认 )</li> <li>Disable ( 禁用 )</li> <li>Enable ( 启用 )</li> </ul> |
| Chassis Intrusion       | 允许您控制机箱入侵功能。选项包括： <ul style="list-style-type: none"> <li>Enable ( 启用 ) ( 默认值 )</li> <li>One Time Enable ( 一次性启用 )</li> </ul>                     |

表. 5: 安全性 (续)

| 选项                          | 说明  |
|-----------------------------|---|
|                             | <ul style="list-style-type: none"> <li>• Disable (禁用)</li> </ul>  |
| <b>CPU XD Support</b>       | 允许您启用处理器的 Execute Disable (执行禁用) 模式。<br>默认设置: <b>Enable CPU XD Support</b> (启用 CPU XD 支持)   |
| <b>OROM Keyboard Access</b> | 允许您确定用户是否能够在引导过程中通过热键进入 “Option ROM Configuration” 屏幕。选项包括: <ul style="list-style-type: none"> <li>• <b>Enable</b> (启用) (默认值)</li> <li>• One Time Enable (一次性启用)</li> <li>• Disable (禁用)</li> </ul> |
| <b>Admin Setup Lockout</b>  | 在设置管理员密码后, 可允许您防止用户进入系统设置程序。<br>默认设置: <b>Disabled</b> (已禁用)   |

表. 6: Secure Boot

| 选项                           | 说明  |
|------------------------------|---|
| <b>Secure Boot Enable</b>    | 允许您启用或禁用安全引导功能。选项包括: <ul style="list-style-type: none"> <li>• <b>已禁用</b> (默认)</li> <li>• 已启用</li> </ul>     |
| <b>Expert Key Management</b> | 允许您启用或禁用 “Custom Mode Key Management” 。 <ul style="list-style-type: none"> <li>• <b>已禁用</b> (默认)</li> </ul> |

表. 7: 性能

| 选项                        | 说明   |
|---------------------------|--|
| <b>Multi Core Support</b> | 该字段指定是否要启用处理器的一个或所有核心。有些应用程序通过附加核心来提高性能。此选项在默认情况下处于启用状况。您可以启用或禁用处理器的多核心支持。选项为: <ul style="list-style-type: none"> <li>• <b>所有</b> (默认)</li> <li>• 1</li> <li>• 2</li> <li>• 4</li> <li>• 5</li> <li>• 6</li> <li>• 7</li> <li>• 8</li> <li>• 9</li> </ul> <p><b>注:</b></p> <ul style="list-style-type: none"> <li>• 显示的选项视所安装的处理器而异。</li> <li>• 这些选项取决于所安装处理器支持的内核的数量 (N 个内核处理器中所有、1 个、2 个、N-1 个内核)</li> </ul> |
| <b>Intel SpeedStep</b>    | 允许您启用或禁用 Intel SpeedStep 功能。<br>默认设置: <b>Enable Intel SpeedStep</b> (启用 Intel SpeedStep)   |
| <b>C States Control</b>   | 允许您启用或禁用附加的处理器睡眠状态。<br>默认设置: <b>Enabled</b> (已启用)  |
| <b>Intel TurboBoost</b>   | 允许您启用或禁用处理器的 Intel TurboBoost 模式。<br>默认设置: <b>Enable Intel TurboBoost</b> (启用 Intel TurboBoost)  |

表. 7: 性能 (续)


| 选项                                    | 说明   |
|---------------------------------------|--|
| Hyper-Thread Control                  | 允许您启用或禁用处理器的超线程。<br>默认设置： <b>Enabled</b> (已启用)   |
| Cache Prefetch                        | 默认设置： <b>Enable Hardware Prefetch and Adjacent Cache Line Prefetch</b> (启用硬件预取和相邻高速缓存行预取)  |
| Dell Reliable Memory Technology (RMT) | 允许您识别和厘清系统 RAM 中的内存错误。<br>默认设置： <b>Enable Dell Reliable Memory Technology (RMT)</b><br> <b>注: 仅当安装有 ECC 内存模块时, T3610 支持该功能。</b> |

表. 8: Power Management

| 选项                 | 说明   |
|--------------------|--|
| AC Recovery        | 指定计算机在交流电源断电之后恢复时将如何响应。可以将 AC Recovery (交流电源恢复) 设置为： <ul style="list-style-type: none"> <li>• <b>Power Off</b> (关闭电源) (默认设置)</li> <li>• 打开电源</li> <li>• Last Power State (上一电源状态)</li> </ul>   |
| Auto On Time       | 允许您设置计算机必须自动开机的时间。选项包括： <ul style="list-style-type: none"> <li>• <b>Disabled</b> (已禁用) (默认)</li> <li>• Every Day (每天)</li> <li>• Weekdays (工作日)</li> <li>• Select Days (选择天数)</li> </ul>   |
| Deep Sleep Control | 允许您在“深层睡眠”已启用时定义控制。 <ul style="list-style-type: none"> <li>• <b>已禁用</b> (默认)</li> <li>• Enabled in S5 only (仅在 S5 中已启用)</li> <li>• Enabled in S4 and S5 (在 S4 和 S5 中已启用)</li> </ul>  |
| Fan Speed Control  | 允许您控制系统风扇的速度。选项包括： <ul style="list-style-type: none"> <li>• <b>自动</b> (默认)</li> <li>• 高</li> <li>• 中</li> <li>• 低</li> </ul>   |
| USB Wake Support   | 允许您启用 USB 设备将系统从待机状态唤醒。<br>默认设置： <b>Disabled</b> (已禁用)   |
| Wake on LAN        | 此选项允许计算机在被特定 LAN 信号触发时，从关闭状态启动。此设置不会影响从待机状态唤醒，且必须在操作系统中启用从待机状态唤醒功能。将计算机连接到交流电源设备时，才能使用 LAN 唤醒功能。 <ul style="list-style-type: none"> <li>• <b>Disabled</b> (禁用) — 不允许系统从 LAN 或无线 LAN 中收到唤醒信号时，由特定 LAN 信号进行启动。</li> <li>• <b>LAN Only</b> (仅 LAN) — 允许系统通过特定 LAN 信号开机。</li> </ul> <p>此选项在默认设置下已禁用。</p> |
| Block Sleep        | 允许您阻止在操作系统环境中进入睡眠状态 (S3 状态)。<br>默认设置： <b>Disabled</b> (已禁用)  |

表. 9: POST Behavior

| 选项          | 说明                                     |
|-------------|--|
| Numlock LED | 指定系统引导时是否可以启用 NumLock 功能。此选项在默认设置下已启用。 |

表. 9: POST Behavior (续)

| 选项              | 说明  |
|-----------------|---|
| Keyboard Errors | 指定键盘引导时是否报告键盘相关的错误。默认情况下，此选项已启用。  |
| Fastboot        | 允许通过跳过某些兼容性步骤加快引导过程。选项包括： <ul style="list-style-type: none"> <li>• <b>Thorough (全面)</b> — 默认情况下，已选中此选项。</li> <li>• Minimal (最少)</li> <li>• Auto (自动)</li> </ul> |

表. 10: Virtualization Support

| 选项                | 说明  |
|-------------------|---|
| Virtualization    | 此选项指定虚拟机监视器 (VMM) 是否可以使用 Intel 虚拟化技术所提供的附加硬件功能。 <ul style="list-style-type: none"> <li>• <b>Enable Intel Virtualization Technology (启用 Intel 虚拟化技术)</b> — 此选项在默认设置下已启用。</li> </ul>                          |
| VT for Direct I/O | 利用 Intel 的直接 I/O 虚拟化技术提供的附加硬件功能启用或禁用虚拟机监视器 (VMM)。 <ul style="list-style-type: none"> <li>• <b>Enable Intel Virtualization Technology for Direct I/O (启用 Intel 的直接 I/O 虚拟化技术)</b> — 此选项在默认设置下已启用。</li> </ul> |
| Trusted Execution | 允许您指定测量的虚拟机监控程序 (MVMM) 是否可以使用 Intel 可信执行程序提供的附加硬件性能。 <ul style="list-style-type: none"> <li>• <b>Trusted Execution (可信执行)</b> — 此选项在默认设置下已禁用。</li> </ul>  |

表. 11: Maintenance

| 选项            | 说明   |
|---------------|--|
| Service Tag   | 显示计算机的服务标签。                                |
| Asset Tag     | 如果尚未设置资产标签，您可以创建系统资产标签。默认情况下，此选项未设置。       |
| SERR Messages | 控制 SERR 信息机制。此选项默认未设置。某些图形卡要求禁用 SERR 信息机制。 |

表. 12: System Logs

| 选项          | 说明   |
|-------------|--|
| BIOS events | 显示系统事件日志并允许您清除日志。 <ul style="list-style-type: none"> <li>• 清除日志</li> </ul> |

## 更新 BIOS

如果更新可用，建议在更换的系统板上更新 BIOS (系统设置程序)。对于笔记本电脑，确保计算机电池充满电并已连接到电源插座

1. 重新启动计算机。
2. 访问 [dell.com/support](http://dell.com/support)。
3. 如果您知道计算机的服务标签或快速服务代码：
  - ① **注：**要找到服务标签，请单击 **Where is my Service Tag? (我的服务标签在哪里?)**
  - ① **注：**如果您无法找到服务标签，请单击检测服务标签。继续按照屏幕上的说明进行操作。
4. 输入**服务标签**或**快速服务代码**，然后单击 **Submit (提交)**。
5. 如果您无法找到或查找服务标签，请单击计算机的产品类别。
6. 从列表选择**产品类型**。
7. 选择您的计算机型号，您计算机的**产品支持**页面将会出现。
8. 单击 **Drivers & Downloads (驱动程序和下载)**。
9. 在应用程序和驱动程序屏幕上，在 **Operating System (操作系统)** 下拉列表中，选择 **BIOS**。

10. 确定最新的 BIOS 文件并单击 **Download File ( 下载文件 )**。
11. 在 **Please select your download method below window ( 请在以下窗口中选择下载方法 )** 中选择首选的下载方法；单击 **Download Now ( 立即下载 )**。  
屏幕上将显示 **File Download ( 文件下载 )** 窗口。
12. 单击 **Save ( 保存 )**，将文件保存到计算机中。
13. 单击 **Run ( 运行 )**，将更新的 BIOS 设置安装到计算机上。  
请遵循屏幕上的说明操作。

## 系统密码和设置密码

可以创建系统密码和设置密码来保护计算机。

| 密码类型 | 说明                         |
|------|----------------------------|
| 系统密码 | 必须输入密码才能登录系统。              |
| 设置密码 | 必须输入密码才能访问计算机和更改其 BIOS 设置。 |


 **小心:** 密码功能为计算机中的数据提供了基本的安全保护。

 **小心:** 如果计算机不锁定且无人管理，任何人都可以访问其中的数据。

 **注:** 您的计算机出厂时已禁用系统密码和设置密码功能。

## 设定系统密码和设置密码

仅当 **Password Status ( 密码状态 )** 为 **Unlocked ( 已解锁 )** 时，才可设定新的 **System Password ( 系统密码 )** 和/或 **Setup Password ( 设置密码 )** 或者更改现有 **System Password ( 系统密码 )** 和/或 **Setup Password ( 设置密码 )**。如果 **Password Status ( 密码状态 )** 为 **Locked ( 锁定 )**，则无法更改 **System Password ( 系统密码 )**。

 **注:** 如果密码跳线已禁用，将删除现有 **System Password ( 系统密码 )** 和 **Setup Password ( 设置密码 )**，无需提供系统密码即可登录计算机。

要进入系统设置程序，开机或重新引导后立即按 <F2>。

1. 在 **System BIOS ( 系统 BIOS )** 或 **System Setup ( 系统设置程序 )** 屏幕中，选择 **System Security ( 系统安全保护 )** 并按 <Enter>。  
会出现 **System Security ( 系统安全保护 )** 屏幕。
2. 在 **System Security ( 系统安全保护 )** 屏幕中，验证 **Password Status ( 密码状态 )** 为 **Unlocked ( 已解锁 )**。
3. 选择 **System Password ( 系统密码 )**，输入系统密码，然后按 <Enter> 或 <Tab>。  
采用以下原则设定系统密码：
  - 一个密码最多可包含 32 个字符。
  - 密码可包含数字 0 至 9。
  - 仅小写字母有效，不允许使用大写字母。
  - 只允许使用以下特殊字符：空格、( " )、( + )、( . )、( - )、( / )、( : )、( [ ] )、( \ )、( )、( ` )。

提示时重新输入系统密码。

4. 输入先前输入的系统密码，然后单击 **OK ( 确定 )**。
5. 选择 **Setup Password ( 设置密码 )**，输入系统密码，然后按 <Enter> 或 <Tab>。  
将出现一则信息，提示您重新输入设置密码。
6. 输入先前输入的设置密码，然后单击 **OK ( 确定 )**。
7. 按 <Esc> 将出现一条消息提示您保存更改。
8. 按 <Y> 保存更改。  
计算机将重新引导。

## 删除或更改现有系统密码和/或设置密码

在尝试删除或更改现有系统密码和/或设置密码之前，确保 **Password Status**（密码状态）为 **Unlocked**（已解锁）（位于系统设置程序中）。如果 **Password Status**（密码状态）为 **Locked**（锁定），则无法删除或更改现有系统密码或设置密码。

要进入系统设置程序，开机或重新引导后立即按 <F2>。

1. 在 **System BIOS**（系统 BIOS）或 **System Setup**（系统设置程序）屏幕中，选择 **System Security**（系统安全保护）并按 <Enter>。  
将会显示 **System Security**（系统安全保护）屏幕。
2. 在 **System Security**（系统安全保护）屏幕中，验证 **Password Status**（密码状态）为 **Unlocked**（已解锁）。
3. 选择 **System Password**（系统密码），更改或删除现有系统密码并按 <Enter> 或 <Tab>。
4. 选择 **Setup Password**（设置密码），更改或删除现有设置密码并按 <Enter> 或 <Tab>。  
**注：**如果更改系统密码和/或设置密码，则需要在提示时重新输入新密码。如果删除系统密码和/或设置密码，则需要在提示时确认删除。
5. 按 <Esc> 将出现一条消息提示您保存更改。
6. 按 <Y> 保存更改并退出系统设置程序。  
计算机将重新引导。

## 禁用系统密码

系统的软件安全功能包括系统密码和设置密码。密码跳线会禁用当前使用的任何密码。共有 2 个针可用于密码跳线。

**注：**密码跳线在默认设置下已禁用。

1. 按照“*拆装计算机内部组件之前*”中的步骤进行操作。
2. 卸下主机盖。
3. 识别系统板上的密码跳线。要识别系统板上的密码跳线，请参阅“系统板组件”。
4. 从系统板上移除密码跳线。  
**注：**在没有跳线的情况下，在计算机引导之前，现有密码不会禁用（擦除）。
5. 安装主机盖。  
**注：**如果您在已拔下跳线的情况下设定新的系统和/或设置密码，系统将在下一次引导时禁用新密码。
6. 将计算机连接至电源插座并开启计算机。
7. 关闭计算机并断开电源线与电源插座的连接。
8. 卸下主机盖。
9. 更换针脚上的跳线。
10. 安装主机盖。
11. 按照“*拆装计算机内部组件之后*”中的步骤进行操作。
12. 开启计算机。
13. 进入系统设置程序，指定新系统或设置密码。

# Diagnostics ( 诊断程序 )

如果您的计算机出现问题，请在联系 Dell 寻求技术帮助之前运行 ePSA 诊断程序。运行该诊断程序旨在检测计算机的硬件，不需要其它设备，也不会丢失数据。如果您无法自行解决问题，维修和支持人员可以使用诊断程序的检测结果帮助您解决问题。

**主题：**

- [增强型预引导系统评估 \(ePSA\) 诊断程序](#)

## 增强型预引导系统评估 (ePSA) 诊断程序

ePSA 诊断程序 ( 亦称为系统诊断程序 ) 可执行全面的硬件检查。ePSA 内嵌 BIOS 并通过 BIOS 内部启动。该嵌入式系统诊断程序提供特定设备或设备组的一组选项，允许您执行以下操作：

- 自动运行检测或在交互模式下运行
- 重复检测
- 显示或保存检测结果
- 运行全面检测以引入其它检测选项，从而提供有关失败设备的额外信息
- 查看告知您检测是否成功完成的状态信息
- 查看告知您在检测过程中所遇到问题的错误信息

 **小心：** 系统诊断程序仅用于测试您使用的计算机。使用此程序检测其他计算机可能会导致无效结果或错误信息。

 **注：** 特定设备的某些测试需要用户交互。始终确保诊断测试执行时您在计算机旁。

1. 启动计算机。
2. 当计算机引导时，在出现 Dell 徽标时按 <F12> 键。
3. 在引导菜单屏幕上，选择 **Diagnostics ( 诊断程序 )** 选项。  
将显示 **Enhanced Pre-boot System Assessment** ( 已启用预引导系统评估 ) 窗口，列出计算机中检测到的所有设备。诊断程序开始在所有检测到的设备上开始运行。
4. 如果您希望在特定的设备上运行诊断测试，按 <Esc> 并单击 **Yes ( 是 )** 来停止诊断测试。
5. 从左侧窗格中选择设备，然后单击 **Run Tests ( 运行测试 )**。
6. 如果出现任何问题，将显示错误代码。  
记下错误代码并与 Dell 联系。

# 排除计算机故障

在计算机运行期间，可以利用诊断指示灯、哔声代码和错误消息排除计算机故障。

**主题：**

- 诊断 LED
- 错误消息

## 诊断 LED

**注：** 诊断 LED 仅作为开机自检 (POST) 程序的进程指示器。这些 LED 无法指出引起 POST 程序停止的问题。

诊断 LED 位于机箱正面，在电源按钮旁边。这些诊断 LED 仅在 POST 程序过程中处于活动状态且可以亮起。一旦开始载入操作系统，它们将关闭且不再亮起。

每个 LED 都具有两种可能的状态“熄灭”或“亮起”。在您查看这些 LED 灯时，最重要的位置会标有数字 1，其他三个 LED 分别标有 2、3 和 4。在 POST 后正常的工作情况为所有四个 LED 都“亮起”，然后在 BIOS 将控制权交给操作系统时熄灭。

**注：** 如果电源按钮呈琥珀色或关闭状态，诊断指示灯将会闪烁；如果电源按钮呈白色，诊断指示灯则不会闪烁。

**表. 13: POST 诊断 LED 模式**

| 诊断 LED |   |   |
|--------|---|---|
|        | <ul style="list-style-type: none"> <li>• 计算机已关闭或未接通电源。</li> <li>• 计算机已引导成功并正常工作。</li> </ul> | <ul style="list-style-type: none"> <li>• 如果计算机关闭，请连接交流电源，然后开启计算机。</li> </ul>  |
| 2      | PCI 设备配置活动进行中或检测到 PCI 设备故障。   | <ul style="list-style-type: none"> <li>• 从 PCI 和 PCI-E 插槽中卸下所有外围设备插卡，然后重新启动计算机。如果计算机能引导，则将外围设备插卡逐一插回，直到找出损坏的插卡。</li> </ul>  |
| 3      | 处理器可能出现故障。  | <ul style="list-style-type: none"> <li>• 重新安装处理器。</li> </ul>  |
| 3 4    | 检测到内存模块，但是出现内存电源故障。   | <ul style="list-style-type: none"> <li>• 如果系统中安装了两个或多个内存模块，请卸下这些内存模块，然后重新安装一个模块并重新启动计算机。如果计算机启动正常，请继续安装其他内存模块（每次安装一个），直至您找到出现故障的模块，或者正确地重新安装所有模块。如果仅安装了一个内存模块，尝试将其移动到不同的 DIMM 连接器，然后重新启动计算机。</li> <li>• 在计算机中安装类型相同且经验证能够正常工作的内存（如果有）。</li> </ul> |
| 2 4    | 可能出现图形卡故障。  | <ul style="list-style-type: none"> <li>• 确保显示器插头已插入独立图形卡。</li> <li>• 重新安装任何已安装的图形卡。</li> <li>• 请在计算机中安装能够正常工作的图形卡（如果有）。</li> </ul>  |
| 2 3    | 硬盘驱动器可能有故障。   | <ul style="list-style-type: none"> <li>• 重新安装所有电源和数据电缆。</li> </ul>  |
| 2 3 4  | USB 可能出现故障  | <ul style="list-style-type: none"> <li>• 重新安装所有 USB 设备并检查所有电缆连接。</li> </ul>   |
| 1      | 未检测到内存模块。   | <ul style="list-style-type: none"> <li>• 如果系统中安装了两个或多个内存模块，请卸下这些内存模块，然后重新安装一个模块并重新启动计算机。如果计算机</li> </ul>  |

表. 13: POST 诊断 LED 模式 (续)

|         |                           |   |
|---------|---------------------------|---|
|         |                           | <p>启动正常, 请继续安装其他内存模块 (每次安装一个), 直至您找到出现故障的模块, 或者正确地重新安装所有模块。</p> <ul style="list-style-type: none"> <li>在计算机中安装类型相同且能够正常工作的内存 (如果有)。</li> </ul>  |
| 1 4     | 电源连接器未正确安装。               | <ul style="list-style-type: none"> <li>从电源设备装置中重新安装 2x2 电源连接器。</li> </ul>   |
| 1 3     | 已检测到内存模块, 但是出现内存配置或兼容性错误。 | <ul style="list-style-type: none"> <li>确保内存模块/连接器无特殊安装要求。</li> <li>确保您的计算机支持您使用的内存。</li> </ul>  |
| 1 3 4   | 系统板资源和/或硬盘可能出现故障。         | <ul style="list-style-type: none"> <li>清除 CMOS (重新安装币形电池。请参阅“卸下和安装币形电池”)。</li> <li>断开所有内部或外部的的外周设备, 然后重新启动计算机。如果计算机能引导, 则将外围设备插卡逐一插回, 直到找出损坏的插卡。</li> <li>如果问题仍然存在, 则系统板/系统板组件出现故障。</li> </ul>  |
| 1 2     | 系统板可能出现故障。                | <ul style="list-style-type: none"> <li>断开所有内部或外部的的外周设备, 然后重新启动计算机。如果计算机能引导, 则将外围设备插卡逐一插回, 直到找出损坏的插卡。</li> <li>如果问题仍然存在, 则系统板出现故障。</li> </ul>  |
| 1 2 3   | 可能出现其他故障。                 | <ul style="list-style-type: none"> <li>确保显示器插头已插入独立图形卡。</li> <li>确保所有硬盘驱动器和光盘驱动电缆正确连接到系统板。</li> <li>如果屏幕上显示表明设备 (例如软盘驱动器或硬盘驱动器) 出现问题的错误信息, 请检查该设备以确保其工作正常。</li> <li>如果操作系统尝试从设备 (例如软盘驱动器或硬盘驱动器) 进行引导, 请检查系统设置程序以确保计算机中安装的设备引导顺序正确。</li> </ul> |
| 4       | 系统处于恢复模式                  | <ul style="list-style-type: none"> <li>检测到 BIOS 校验和失败, 系统现已处于恢复模式。</li> </ul>   |
| 1 2 3 4 | 引导切换                      | <ul style="list-style-type: none"> <li>表示 POST 进程结束。POST 完成时 LED 通常会短暂处于此状态。一旦至操作系统的切换完成, LED 会熄灭。</li> </ul>   |

## 错误消息

总共会显示的 BIOS 错误消息类型有三种, 具体取决于问题的严重性。这些错误消息是:

### 会导致计算机完全停止的错误

这些将停止计算机的错误消息要求您重新启动系统。下表列出了这些错误消息。

表. 14: 会导致计算机完全停止的错误

| 错误消息  |
|---|
| Error! Non-ECC DIMMs are not supported on this system. ( 错误! 此系统不支持 Non-ECC DIMM。 )   |
| Alert! Processor cache size is mismatched. ( 警报! 处理器高速缓存大小不匹配。 )<br>Install like processor or one processor. ( 请安装相同的处理器, 或者只安装一个处理器。 ) |
| Alert! Processor type mismatch. ( 警报! 处理器类型不匹配。 )<br>Install like processor or one processor. ( 请安装相同的处理器, 或者只安装一个处理器。 )                |
| Alert! Processor speed mismatch ( 警报! 处理器速度不匹配。 )<br>Install like processor or one processor. ( 请安装相同的处理器, 或者只安装一个处理器。 )                |

表. 14: 会导致计算机完全停止的错误 (续)

| 错误消息  |
|---|
| Alert! Incompatible Processor detected. ( 警报! 检测到不兼容的处理器。 )         |
| Install like processor or one processor. ( 请安装相同的处理器, 或者只安装一个处理器。 ) |

## 不会导致计算机完全停止的错误

这些错误不会停止计算机, 但将会显示警告消息, 停顿几秒后, 继续引导。下表列出了这些错误消息。

表. 15: 不会导致计算机完全停止的错误

| 错误消息  |
|---|
| Alert! Cover was previously removed. ( 警报! 主机盖曾被打开。 ) |

## 导致计算机软停止的错误

这些错误消息将导致计算机软停止而且系统将提示按 <F1> 以继续或按 <F2> 进入系统设置程序。下表列出了这些错误消息。

表. 16: — 导致计算机软停止的错误

| 错误消息  |
|---|
| Alert! Front I/O Cable failure. ( 警报! 前板 I/O 电缆故障。 )  |
| Alert! Left Memory fan failure. ( 警报! 左内存风扇故障。 )  |
| Alert! Right Memory fan failure. ( 警报! 右内存风扇故障。 )   |
| Alert! PCI fan failure. ( 警报! PCI 风扇故障。 )   |
| Alert! Chipset heat sink not detected. ( 警报! 未检测到芯片组散热器。 )  |
| Alert! Hard Drive fan1 failure. ( 警报! 硬盘驱动器风扇 1 故障。 )   |
| Alert! Hard Drive fan2 failure. ( 警报! 硬盘驱动器风扇 2 故障。 )   |
| Alert! Hard Drive fan3 failure. ( 警报! 硬盘驱动器风扇 3 故障。 )   |
| Alert! CPU 0 fan failure. ( 警报! CPU 0 风扇故障。 )   |
| Alert! CPU 1 fan failure. ( 警报! CPU 1 风扇故障。 )   |
| Alert! Memory related failure detected. ( 警报! 检测到内存相关故障。 )  |
| Alert! Correctable memory error has been detected in memory slot DIMMx. ( 警报! 内存插槽 DIMMx 中已检测到可更正的内存错误。 )   |
| Warning: Non-optimal memory population detected. For increased memory bandwidth populate DIMM connectors with white latches before those with black latches. ( 警告: 检测到非最佳的内存安装顺序。为了增加内存带宽, 将 DIMM 连接器按入白色插槽, 然后再按入黑色插槽。 )   |
| Your current power supply does not support the recent configuration changes made to your system. Please contact Dell Technical support team to learn about upgrading to a higher wattage power supply. ( 您当前的电源不支持对系统所做的最新配置更改。请与“Dell 技术支持团队”联络以了解有关升级至更高功率电源的详情。 )  |
| Dell Reliable Memory Technology (RMT) has discovered and isolated errors in system memory. You may continue to work. Memory module replacement is recommended. Please refer to the RMT Event log screen in BIOS setup for specific DIMM information. ( Dell 智能纠错内存技术 (RMT) 已在系统内存中发现并隔离错误。您可以继续工作。建议更换内存模块。请参考 BIOS 设置中的 RMT 事件日志屏幕以了解特定 DIMM 信息。 )   |
| Dell Reliable Memory Technology (RMT) has discovered and isolated errors in system memory. You may continue to work. Additional errors will not be isolated. Memory module replacement is recommended. Please refer to the RMT Event log screen in BIOS setup for specific DIMM information. ( Dell 智能纠错内存技术 (RMT) 已在系统内存中发现并隔离错误。您可以继续工作。将不会隔离其他错误。建议更换内存模块。请参考 BIOS 设置中的 RMT 事件日志屏幕以了解特定 DIMM 信息。 ) |

# 技术规格

**注:** 所提供的配置可能会因地区的不同而有所差异。以下仅列出依法需随计算机附带的产品规格。有关计算机详细规格的信息，请参阅支持网站 ([dell.com/support](http://dell.com/support)) 上提供的用户手册中的规格一节。有关计算机配置的详细信息，请转到 Windows 操作系统中的帮助和支持，然后选择选项以查看计算机相关信息。

**表. 17: 处理器**

| 功能     | 规格   |
|--------|--|
| 类型     | 4、6、8、10 和 12 核 Intel Xeon E5 v2 处理器。  |
| 高速缓存   |  |
| 指令高速缓存 | 32 KB  |
| 数据高速缓存 | <ul style="list-style-type: none"> <li>32 KB</li> <li>每核心 256 kB 二级高速缓存</li> <li>在所有核心中共享最多 30 MB 末级缓存 (LLC) (每核心 2.5 MB)</li> </ul> |

**表. 18: 系统信息**

| 功能              | 规格                      |
|-----------------|-------------------------|
| 芯片组             | Intel C600 芯片组          |
| BIOS 芯片 (NVRAM) | 8 MB + 4 MB 系列闪存 EEPROM |

**表. 19: 内存**

| 功能                    | 规格   |
|-----------------------|--|
| 内存模块连接器               |  |
| T3610 / T5610         | 8 DIMM 插槽                                  |
| T7610                 | 16 DIMM 插槽                                 |
| 内存模块容量                |  |
| T3610 / T5610         | 2 GB、4 GB、8 GB 和 16 GB                     |
| T7610                 | 2 GB、4 GB、8 GB、16 GB 和 32 GB               |
| 类型                    |  |
| T3610                 | 1600 和 1866 DDR3 RDIMM ECC/Non-ECC         |
| T5610                 | 1600 和 1866 DDR3 RDIMM ECC                 |
| T7610                 | 1600 和 1866 DDR3 RDIMM 以及 32 GB LRDIMM ECC |
| 最小内存                  |  |
| T3610 / T5610 / T7610 | 4 GB                                       |
| 最大内存                  |  |
| T3610 / T5610         | 128 GB                                     |
| T7610                 | 512 GB                                     |

**表. 20: 视频**

| 功能                    | 规格 |
|-----------------------|----|
| 独立 (PCIe 3.0/2.0 x16) |    |

**表. 20: 视频 (续)**

| 功能            | 规格                       |
|---------------|--------------------------|
| T3610 / T5610 | 至多 2 个, 全高、全长 (最高 300 W) |
| T7610         | 至多 4 个, 全高、全长 (最高 600 W) |

**表. 21: 音频**

| 功能 | 规格                     |
|----|------------------------|
| 集成 | Realtek ALC3220 音频编解码器 |

**表. 22: 网络**

| 功能            | 规格                        |
|---------------|---------------------------|
| T3610 / T5610 | Intel 82759               |
| T7610         | Intel 82759 和 Intel 82754 |

**表. 23: 扩充接口**

| 功能             | 规格  |
|----------------|---|
| PCI :          |   |
| SLOT1          | PCI Express 3.0 x8 , 8 GB/s                               |
| SLOT2          | PCI Express 3.0 x16 , 16 GB/s                             |
| SLOT3          | PCI Express 2.0 x1 , 0.5 GB/s                             |
| SLOT4          | PCI Express 3.0 x16 , 16 GB/s                             |
| SLOT5          | PCI Express 2.0 x4 , 2 GB/s                               |
| SLOT6          | PCI 2.3 ( 32 位 , 33 MHz ) , 133 MB/s                      |
| 存储 (HDD/SSD) : |   |
| SATA3-HDD0     | Intel AHCI SATA 3.0 , 6 Gbps                              |
| SATA3-HDD1     | Intel AHCI SATA 3.0 , 6 Gbps                              |
| SATA2-HDD2     | Intel ACHI SATA 2.0 , 3 Gbps                              |
| SATA2-HDD3     | Intel ACHI SATA 2.0 , 3 Gbps                              |
| 存储 (ODD) :     |   |
| SATA2-ODD0     | Intel AHCI SATA 2.0 , 3 Gbps                              |
| SATA2-ODD1     | Intel AHCI SATA 2.0 , 3 Gbps                              |
| USB :          |   |
| 前端口            | USB 3.0 , 5 Gbps ( 1 个端口 ) ; USB 2.0 , 480 Mbps ( 3 个端口 ) |
| 后端口            | USB 3.0 , 5 Gbps ( 3 个端口 ) ; USB 2.0 , 480 Mbps ( 3 个端口 ) |
| 内部端口           | USB 2.0 , 480 Mbps ( 3 个端口 )                              |

**表. 24: 驱动器**

| 功能            | 规格   |
|---------------|--|
| T3610 / T5610 |  |
| 外部可抽换 :       |  |
| SATA 纤薄型光盘托架  | 一个   |
| 5.25 英寸驱动器托架  | 一个 :   |
|               | • 支持一个 5.25 英寸 SATA 设备 , 或支持一个 3.50 英寸 SATA HDD 设备 |

**表. 24: 驱动器 (续)**

| 功能            | 规格   |
|---------------|--|
|               | <ul style="list-style-type: none"> <li>支持一个读卡器</li> <li>支持最多两个 2.5 英寸 SAS/SATA/HDD/SSD (带有可选适配器)</li> </ul>                  |
| 内部可抽换         |  |
| 3.5 英寸硬盘驱动器托架 | 两个 : <ul style="list-style-type: none"> <li>支持两个 3.5 英寸 SATA</li> <li>支持 2.5 英寸 SAS/SATA/HDD/SSD</li> </ul>                  |
| T7610         |  |
| 外部可抽换 :       |  |
| SATA 纤薄型光盘托架  | 一个   |
| 5.25 英寸驱动器托架  | 一个 : <ul style="list-style-type: none"> <li>支持一个 5.25 英寸设备</li> <li>支持一个读卡器</li> <li>支持最多四个 2.5 英寸硬盘驱动器 (带有可选适配器)</li> </ul> |
| 3.5 英寸硬盘驱动器托架 | 四个   |
| 内部可抽换         | 无  |

**表. 25: 外部连接器**

| 功能                    | 规格  |
|-----------------------|---|
| 音频                    | <ul style="list-style-type: none"> <li>前面板 — 麦克风输入插口、耳机输出插口</li> <li>背面板 — 音频线路输出、麦克风输入插口/音频线路输入</li> </ul>                                   |
| 网络                    |   |
| T3610/T5610           | 一个 RJ-45  |
| T7610                 | 两个 RJ-45  |
| 串行                    | 一个 9 针连接器   |
| USB                   |   |
| T3610 / T5610 / T7610 | <ul style="list-style-type: none"> <li>前面板 — 三个 USB 2.0 和一个 USB 3.0</li> <li>背面板 — 三个 USB 2.0 和一个 USB 3.0</li> <li>内部 — 三个 USB 2.0</li> </ul> |
| 视频                    | 独立视频卡 <ul style="list-style-type: none"> <li>DVI 连接器</li> <li>DisplayPort</li> <li>DMS-59</li> </ul>  |

**表. 26: 内部连接器**

| 功能          | 规格         |
|-------------|------------|
| 系统电源        | 一个 28 针连接器 |
| 系统风扇        | 三个 4 针连接器  |
| 处理器风扇       |            |
| T3610       | 一个 5 针连接器  |
| T5610/T7610 | 两个 5 针连接器  |
| HDD 风扇      |            |

**表. 26: 内部连接器 (续)**

| 功能                   | 规格  |
|----------------------|---|
| T3610 / T5610        | 一个 5 针连接器   |
| T7610                | 三个 5 针连接器   |
| <b>内存</b>            |   |
| T3610 / T5610        | 八个 240 针连接器   |
| T7610                | 十六个 240 针连接器  |
| <b>处理器</b>           |   |
| T3610                | 一个 LGA-2011 插槽  |
| T5610 / T7610        | 两个 LGA-2011 插槽  |
| <b>背板 I/O :</b>      |   |
| PCI Express          |   |
| PCI Express x4       |   |
| T3610 / T5610        | 两个 164 针连接器   |
| T7610                | 一个 98 针连接器, 一个 164 针连接器   |
| PCI Express x16      |   |
| T3610 / T5610        | 两个 164 针连接器   |
| T7610                | 两个 164 针连接器 (在安装了可选的第二个处理器后, 为四个)   |
| PCI 2.3              | 一个 124 针连接器   |
| <b>前板 I/O :</b>      |   |
| 前 USB                | 一个 14 针连接器  |
| 内置 USB               | 一个 A 型排母、一个双端口 2x5 排针   |
| 前面板控制                | 一个 2x14 针连接器  |
| 前面板音频 HDA 排针         | 一个 2x5 针连接器   |
| <b>硬盘驱动器/光盘驱动器 :</b> |   |
| SATA                 |   |
| T3610 / T5610        | <ul style="list-style-type: none"> <li>• 四个适用于 HDD 的 7 针 SATA 连接器</li> <li>• 两个适用于 ODD 的 7 针 SATA 连接器</li> </ul>      |
| T7610                | <ul style="list-style-type: none"> <li>• 两个适用于 HDD 的 36 针 Mini SAS 连接器</li> <li>• 两个适用于 ODD 的 7 针 SATA 连接器</li> </ul> |
| <b>电源</b>            |   |
| T3610                | 一个 24 针连接器和一个 8 针连接器  |
| T5610                | 一个 24 针连接器和两个 8 针连接器  |
| T7610                | 一个 24 针连接器和一个 20 针连接器   |

**表. 27: 控件和指示灯**

| 功能               | 规格  |
|------------------|---|
| <b>电源按钮指示灯 :</b> | <p>不亮 — 系统处于关闭状态或电缆已拔下。</p> <p>白色稳定指示灯 — 计算机正常运行。</p> <p>白色闪烁指示灯 — 计算机处于待机状态。</p> <p>琥珀色稳定指示灯 — 计算机未启动时, 表示系统板或电源出现问题。</p> <p>琥珀色闪烁指示灯 — 表示系统板出现问题。</p> |

**表. 27: 控件和指示灯 (续)**

| 功能             | 规格   |
|----------------|--|
| 驱动器活动指示灯       | 白色指示灯 — 呈白色闪烁表示计算机正在从硬盘驱动器读取数据, 或向其写入数据。   |
| 网络链接完整性灯 (背面板) | 绿色指示灯 — 表示计算机与网络连接良好, 网速为 10 Mbs。<br>橙色指示灯 — 表示计算机与网络连接良好, 网速为 100 Mbs。<br>黄色指示灯 — 表示计算机与网络连接良好, 网速为 1000 Mbs。 |
| 网络活动指示灯 (背面板)  | 黄色指示灯 — 连接中存在网络活动时, 该指示灯闪烁。  |
| 诊断指示灯:         | 不亮 — 计算机关闭或完成开机自测。<br>珀色/闪烁指示灯 — 请参阅服务手册以了解特定诊断代码。   |

**表. 28: 电源**

| 功能     | 规格  |
|--------|---|
| 币形电池   | 3 V CR2032 币形锂电池  |
| 电压     | 100 VAC 至 240 VAC   |
| 功率     |   |
| T3610  | 685 / 425 W ( 输入电压 100 VAC – 240 VAC )  |
| T5610  | 825 / 685 W ( 输入电压 100 VAC – 240 VAC )  |
| T7610  | <ul style="list-style-type: none"> <li>• 1000 W ( 输入电压 100 VAC – 107 VAC )</li> <li>• 1300 W ( 输入电压 181 VAC – 240 VAC )</li> <li>• 1100 W ( 输入电压 108 VAC – 180 VAC )</li> </ul> |
| 最大散热量  |   |
| 1300 W | <ul style="list-style-type: none"> <li>• 4015.3 BTU/Hr ( 100 VAC )</li> <li>• 4365.5 BTU/Hr ( 107 VAC )</li> <li>• 5099.9 BTU/Hr ( 181 VAC )</li> </ul>                         |
| 825 W  | 3312.6 BTU/Hr   |
| 685 W  | 2750.5 BTU/Hr   |
| 425 W  | 1706.5 BTU/Hr   |

**注:** 散热量是使用电源设备的额定功率计算的。

**表. 29: 物理规格**

| 功能            | 规格   |
|---------------|--|
| T5610         |  |
| 高度 (带支脚)      | 416.90 毫米 ( 16.41 英寸 )                     |
| 高度 (不带支脚)     | 414.00 毫米 ( 16.30 英寸 )                     |
| T3610         |  |
| 高度 (带支脚)      | 175.50 毫米 ( 6.91 英寸 )                      |
| 高度 (不带支脚)     | 414.00 毫米 ( 16.30 英寸 )                     |
| T3610 / T5610 |  |
| 宽度            | 172.60 毫米 ( 6.79 英寸 )                      |
| 厚度            | 471.00 毫米 ( 18.54 英寸 )                     |
| 重量 (最小值):     | 14.00 千克 ( 30.86 磅 ) / 13.2 千克 ( 29.10 磅 ) |
| T7610         |  |

**表. 29: 物理规格 (续)**

| 功能        | 规格                   |
|-----------|----------------------|
| 高度 (带支脚)  | 433.40 毫米 (17.06 英寸) |
| 高度 (不带支脚) | 430.50 毫米 (16.95 英寸) |
| 宽度        | 216.00 毫米 (8.51 英寸)  |
| 厚度        | 525.00 毫米 (20.67 英寸) |
| 重量 (最小值)  | 16.90 千克 (37.26 磅)   |

**表. 30: 环境参数**

| 功能         | 规格  |
|------------|---|
| 温度 :       |   |
| 运行时        | 10°C 至 35°C ( 50°F 至 95°F )                                   |
| 存储         | -40 °C 至 65 °C ( -40 °F 至 149 °F )                            |
| 相对湿度 (最大值) | 20% 至 80% ( 非冷凝 )   |
| 最大振动 :     |   |
| 运行时        | 0.0002 G <sup>2</sup> /Hz 时为 5 Hz 至 350 Hz                    |
| 存储         | 0.001 至 0.01 G <sup>2</sup> /Hz 时为 5 Hz 至 500 Hz              |
| 最大撞击 :     |   |
| 运行时        | 40 G +/- 5% 时脉冲持续时间为 2 毫秒 +/- 10% ( 相当于 51 厘米/秒 [20 英寸/秒] )   |
| 存储         | 105 G +/- 5% 时脉冲持续时间为 2 毫秒 +/- 10% ( 相当于 127 厘米/秒 [50 英寸/秒] ) |
| 海拔高度 :     |   |
| 运行时        | -15.2 米至 3048 米 ( -50 英尺至 10,000 英尺 )                         |
| 存储         | -15.2 米至 10,668 米 ( -50 英尺至 35,000 英尺 )                       |
| 气载污染物级别    | G1 ( 依据 ISA-S71.04-1985 定义的标准 )                               |

## 联系 Dell

**注：**如果没有活动的 Internet 连接，您可以在购货发票、装箱单、帐单或 Dell 产品目录上查找联系信息。

Dell 提供了若干联机及电话支持和服务选项。服务会因所在国家和地区以及产品的不同而有所差异，您所在的地区可能不提供某些服务。如要联系 Dell 解决有关销售、技术支持或客户服务问题：

1. 请访问 [dell.com/support](https://dell.com/support)
2. 选择您的支持类别。
3. 在页面顶部的 Choose a Country/Region ( 选择国家/地区 ) 下拉式菜单中，验证您所在的国家或地区。
4. 根据您的需要，选择相应的服务或支持链接。