

# Radna stanica Dell Precision T5610

## Uputstvo za vlasnika

1.0



## Napomene, mere opreza i upozorenja

 **NAPOMENA:** NAPOMENA ukazuje na važne informacije koje će vam pomoći da iskoristite računar na bolji način.

 **OPREZ:** OPREZ ukazuje na potencijalno oštećenje hardvera ili gubitak podataka i saopštava vam kako da izbegnete problem.

 **UPOZORENJE:** UPOZORENJE ukazuje na potencijalno oštećenje imovine, telesne povrede i smrtni ishod.

## Napomene, mere opreza i upozorenja

 **NAPOMENA:** NAPOMENA ukazuje na važne informacije koje će vam pomoći da iskoristite računar na bolji način.

 **OPREZ:** OPREZ ukazuje na potencijalno oštećenje hardvera ili gubitak podataka i saopštava vam kako da izbegnete problem.

 **UPOZORENJE:** UPOZORENJE ukazuje na potencijalno oštećenje imovine, telesne povrede i smrtni ishod.

<b>Poglavlje 1: Rad na računaru.....</b>	<b>6</b>
Pre rada u unutrašnjosti računara.....	6
Isključivanje računara.....	7
Posle rada u unutrašnjosti računara.....	7
<b>Poglavlje 2: Uklanjanje i instaliranje komponenata.....</b>	<b>8</b>
Preporučeni alati.....	8
Pregled sistema.....	9
Uklanjanje jedinice za napajanje (PSU).....	9
Montiranje jedinice za napajanje (PSU).....	10
Uklanjanje poklopca.....	10
Instaliranje poklopca.....	12
Uklanjanje prednje maske.....	12
Instaliranje prednje maske.....	12
Uklanjanje PCI kartice.....	12
Instaliranje PCI kartice.....	13
Uklanjanje optičke disk jedinice .....	13
Montiranje optičke disk jedinice .....	15
Uklanjanje čvrstog diska.....	15
Instaliranje čvrstog diska .....	17
Uklanjanje termičkog senzora.....	17
Instaliranje termičkog senzora.....	18
Uklanjanje ulazno/izlazne (U/I) ploče.....	18
Instaliranje ulazno/izlazne (U/I) ploče.....	20
Uklanjanje vazdušnog kanala.....	20
Instaliranje vazdušnog kanala.....	20
Uklanjanje memorije.....	21
Instaliranje memorije.....	21
Uklanjanje coin-cell baterije.....	21
Instaliranje coin-cell baterije.....	21
Uklanjanje rashladnog elementa.....	22
Instaliranje rashladnog elementa.....	23
Uklanjanje ventilatora rashladnog elementa.....	23
Instaliranje ventilatora rashladnog elementa.....	24
Uklanjanje procesora.....	24
Instaliranje procesora.....	25
Uklanjanje ventilatora sistema.....	25
Montiranje ventilatora sistema.....	29
Uklanjanje PSU kartice.....	30
Instaliranje PSU kartice.....	31
Uklanjanje zvučnika.....	31
Instaliranje zvučnika.....	32
Uklanjanje matične ploče.....	32
Instaliranje matične ploče.....	34

Komponente matične ploče.....	35
<b>Poglavlje 3: Dodatne informacije.....</b>	<b>36</b>
Smernice za memorijske module.....	36
Zaključavanje jedinice za napajanje (PSU).....	36
<b>Poglavlje 4: Podešavanje sistema.....</b>	<b>37</b>
Boot Sequence (Sekvenca pokretanja sistema).....	37
Tasteri za navigaciju.....	37
Opcije programa za podešavanje sistema (System Setup).....	38
Ažuriranje BIOS-a .....	44
Lozinka sistema i lozinka za podešavanje.....	44
Dodeljivanje lozinke sistema i lozinke za podešavanje.....	44
Brisanje ili promena postojeće lozinke sistema i/ili lozinke za podešavanje.....	45
Onemogućavanje sistemske lozinke.....	45
<b>Poglavlje 5: Dijagnostika.....</b>	<b>47</b>
Enhanced Pre-Boot System Assessment (ePSA) dijagnostika.....	47
<b>Poglavlje 6: Rešavanje problema na računaru.....</b>	<b>48</b>
Dijagnostička svetla.....	48
Poruke o greškama.....	49
<b>Poglavlje 7: Tehničke specifikacije.....</b>	<b>52</b>
<b>Poglavlje 8: Kontaktiranje kompanije Dell.....</b>	<b>58</b>

# Rad na računaru

## Teme:

- Pre rada u unutrašnjosti računara
- Isključivanje računara
- Posle rada u unutrašnjosti računara

## Pre rada u unutrašnjosti računara

Koristite sledeće mere predostrožnosti kako biste svoj računar zaštitili od mogućih oštećenja i kako osigurali svoju ličnu bezbednost. Osim ako nije drugačije navedeno, svaka procedura u ovom dokumentu pretpostavlja da su ispunjeni sledeći uslovi:

- Pročitali ste bezbednosne informacije koje ste dobili uz računar.
- Komponenta se može zameniti ili, ako je kupljena odvojeno, instalirati izvođenjem procedure uklanjanja u obrnutom redosledu.

**i** **NAPOMENA:** Pre rada u unutrašnjosti računara, pročitajte bezbednosne informacije koje ste dobili uz računar. Za dodatne informacije o najboljim bezbednosnim praksama pogledajte početnu stranu za usklađenost za propisima na [www.dell.com/regulatory\\_compliance](http://www.dell.com/regulatory_compliance).

**△** **OPREZ:** Mnoge popravke mogu da obavljaju isključivo ovlašćeni servisni tehničari. Lično bi trebalo da obavljate samo rešavanje problema i sitne popravke, prema ovlašćenjima iz dokumentacije proizvoda ili u skladu sa uputstvima službe i tima za podršku na mreži ili putem telefona. Garancija ne pokriva štetu nastalu kao posledica servisiranja koje nije ovlašćeno od strane kompanije Dell. Pročitajte bezbednosna uputstva koja ste dobili sa proizvodom i pridržavajte ih se.

**△** **OPREZ:** Da biste izbegli elektrostatičko pražnjenje, uzemljite se pomoću trake za uzemljenje ili povremeno dodirujte nebojenu metalnu površinu, kao što je konektor na zadnjem delu računara.

**△** **OPREZ:** Komponentama i karticama rukujte pažljivo. Ne dirajte komponente ili kontakte na kartici. Karticu držite za ivice ili za njen metalni držač. Držite komponentu kao što je procesor za ivice, a ne za pinove.

**△** **OPREZ:** Kada odspajate kabl, povucite njegov konektor ili jezičak za povlačenje, a ne sam kabl. Neki kablovi imaju konektore sa držačima za zaključavanje; ako isključujete ovu vrstu kabla, pritisnite držače za zaključavanje pre nego što odspojite kabl. Kada razdvajate konektore držite ih poravnate i izbegavajte krivljenje bilo kojeg pina konektora. Takođe, pre nego što priključite kabl, pobrinite se da su oba konektora pravilno okrenuta i poravnata.

**i** **NAPOMENA:** Boja vašeg računara i nekih komponentata može izgledati drugačije u odnosu na one prikazane u ovom dokumentu.

Da biste izbegli oštećenje računara, prođite kroz sledeće korake pre nego što počnete sa radom u unutrašnjosti računara.

1. Uverite se da je vaša radna površina ravna i čista da biste sprečili grebanje poklopca računara.
2. Isključite računar (pogledajte odeljak Isključivanje računara).

**△** **OPREZ:** Da biste odspojili mrežni kabl, prvo isključite kabl iz računara a zatim isključite kabl iz mrežnog uređaja.





3. Odspojite sve mrežne kablove iz računara.
4. Isključite računar i sve priključene uređaje iz pripadajućih električnih utičnica.
5. Pritisnite i zadržite taster za napajanje dok odspajate računar da biste uzemljili matičnu ploču.
6. Skinite poklopac.

**△** **OPREZ:** Pre nego što dodirnete unutrašnjost računara, uzemljite se dodirivanjem nebojene metalne površine, kao što je metal na zadnjoj strani računara. Dok radite, povremeno dodirujte nebojenu metalnu površinu kako biste odstranili statički elektricitet koji bi mogao da ošteti unutrašnje komponente.

# Isključivanje računara

**OPREZ:** Da bi se izbegao gubitak podataka, sačuvajte i zatvorite sve otvorene datoteke i zatvorite sve otvorene programe pre nego što isključite računar.

1. Isključite operativni sistem:

- Za Windows 8:
  - Korišćenje uređaja sa dodirnim ekranom:
    - a. Prevucite od desne ivice ekrana i otvorite meni sa dugmadima a zatim izaberite **Settings (Postavke)**.
    - b. Izaberite ikonu  a zatim izaberite **Shut down (Isključivanje)**.
  - Korišćenje miša:
    - a. Usmerite pokazivač u gornji desni ugao ekrana i kliknite na **Settings (Postavke)**.
    - b. Kliknite na ikonu  a zatim izaberite **Shut down (Isključivanje)**.
- Za Windows 7:
  - a. Kliknite na **Start** .
  - b. Kliknite na **Shut Down (Isključivanje)**.ili
  - a. Kliknite na **Start** .
  - b. Kliknite na strelicu u donjem desnom uglu **Start** menija, kao što je dole prikazano, a zatim kliknite na **Shut Down**

(Isključivanje).



2. Uverite se da su računar i svi povezani uređaji isključeni. Ako se računar i povezani uređaji nisu automatski isključili kada ste isključili operativni sistem, pritisnite i zadržite taster za napajanje otprilike 6 sekundi da biste ih isključili.

## Posle rada u unutrašnjosti računara

Nakon što završite bilo koju proceduru zamene, a pre nego što uključite računar, uverite se da su svi eksterni uređaji, kartice i kablovi povezani.

1. Zamenite poklopac.

**OPREZ:** Da biste povezali mrežni kabl, prvo priključite kabl u mrežni uređaj a zatim ga priključite u računar.

2. Povežite telefonske ili mrežne kablove sa računarom.
3. Priključite računar i sve povezane uređaje u odgovarajuće električne utičnice.
4. Uključite računar.
5. Ako je potrebno, proverite da li računar radi ispravno pokretanjem programa Dell Diagnostics.

# Uklanjanje i instaliranje komponenata

Ovaj odeljak pruža detaljne informacije o tome kako da uklonite ili instalirate komponente vašeg računara.

## Teme:

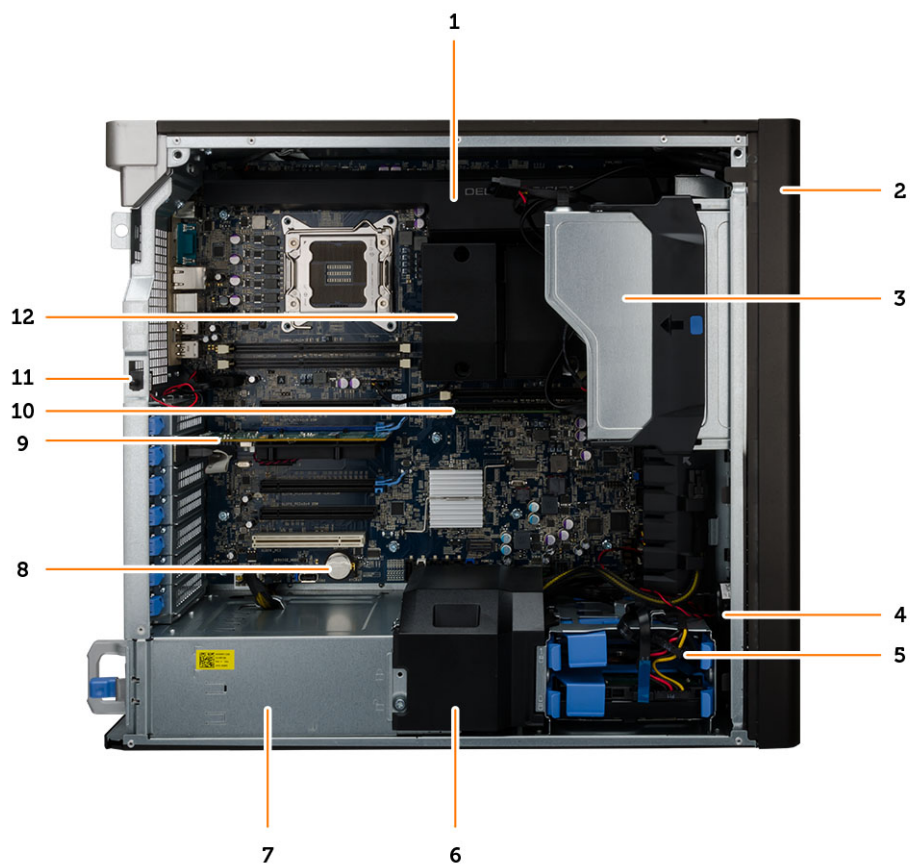
- Preporučeni alati
- Pregled sistema
- Uklanjanje jedinice za napajanje (PSU)
- Montiranje jedinice za napajanje (PSU)
- Uklanjanje poklopca
- Instaliranje poklopca
- Uklanjanje prednje maske
- Instaliranje prednje maske
- Uklanjanje PCI kartice
- Instaliranje PCI kartice
- Uklanjanje optičke disk jedinice
- Montiranje optičke disk jedinice
- Uklanjanje čvrstog diska
- Instaliranje čvrstog diska
- Uklanjanje termičkog senzora
- Instaliranje termičkog senzora
- Uklanjanje ulazno/izlazne (U/I) ploče
- Instaliranje ulazno/izlazne (U/I) ploče
- Uklanjanje vazdušnog kanala
- Instaliranje vazdušnog kanala
- Uklanjanje memorije
- Instaliranje memorije
- Uklanjanje coin-cell baterije
- Instaliranje coin-cell baterije
- Uklanjanje rashladnog elementa
- Instaliranje rashladnog elementa
- Uklanjanje ventilatora rashladnog elementa
- Instaliranje ventilatora rashladnog elementa
- Uklanjanje procesora
- Instaliranje procesora
- Uklanjanje ventilatora sistema
- Montiranje ventilatora sistema
- Uklanjanje PSU kartice
- Instaliranje PSU kartice
- Uklanjanje zvučnika
- Instaliranje zvučnika
- Uklanjanje matične ploče
- Instaliranje matične ploče
- Komponente matične ploče

## Preporučeni alati

Za procedure u ovom dokumentu mogu se zahtevati sledeći alati:

- Mali odvrtlač sa ravni vrhom
- Phillips odvrtlač
- Malo plastično šilo

# Pregled sistema



**Slika 1. Pregled unutrašnjosti računara T5610**

- |                                    |  |
|------------------------------------|--|
| 1. vazdušni kanal                  | 2. prednja maska                                   |
| 3. optička disk jedinica           | 4. vazдушna pregrada                               |
| 5. čvrsti diskovi                  | 6. vazdušni vod                                    |
| 7. jedinica za napajanje (PSU)     | 8. coin-cell baterija                              |
| 9. PCI kartica                     | 10. memorijski modul                               |
| 11. prekidač za otkrivanje "upada" | 12. rashladni element sa integrisanim ventilatorom |

## Uklanjanje jedinice za napajanje (PSU)

1. Sledite procedure u odeljku *Pre rada u unutrašnjosti računara*.
2. Ako je PSU zaključana, uklonite zavrtanj za zaključavanje PSU da biste oslobodili PSU. Za više informacija pogledajte deo [Funkcija zaključavanja PSU](#).
3. Držite ručicu i pritisnite plavi držač da biste oslobodili PSU.



4. Držite ručicu da biste izvadili PSU iz računara.



## Montiranje jedinice za napajanje (PSU)

1. Držite ručicu PSU i gurnite jedinicu za napajanje u računar.
2. Sledite procedure u odeljku *Nakon rada u unutrašnjosti računara*.

## Uklanjanje poklopca

1. Sledite procedure u odeljku *Pre rada u unutrašnjosti računara*.
2. Položite računar na jednu stranu tako da je reza okrenuta prema gore.



3. Podignite rezu za otpuštanje poklopca.



4. Podignite poklopac pod uglom od 45 stepeni i uklonite ga sa računara.

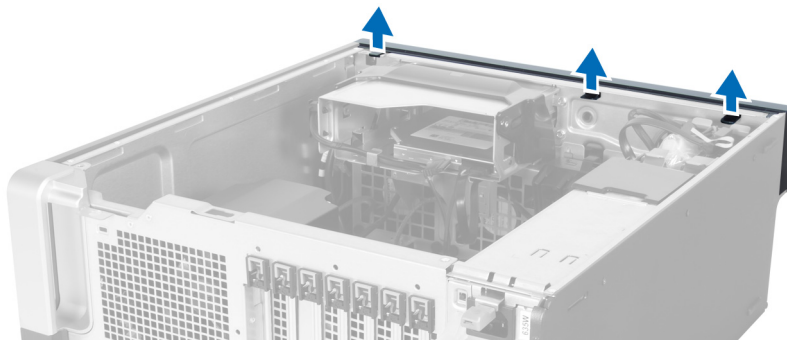


## Instaliranje poklopca

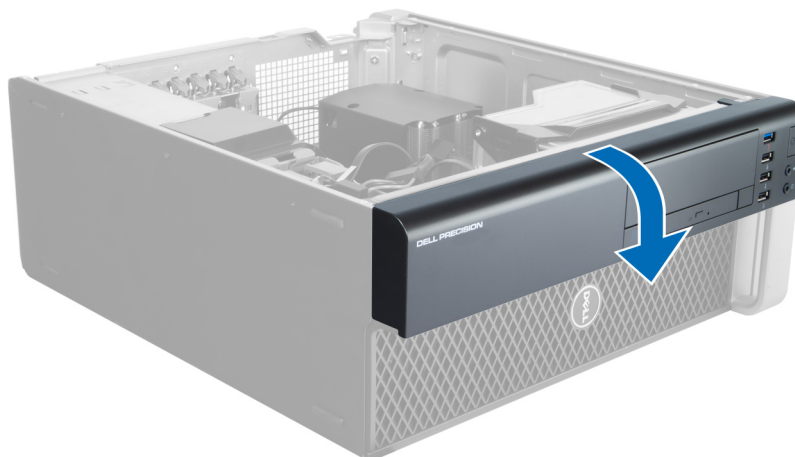
1. Postavite poklopac računara na kućište.
2. Pritiskajte poklopac računara dok ne „klikne“ na mesto.
3. Sledite procedure u odeljku *Posle rada u unutrašnjosti računara*.

## Uklanjanje prednje maske

1. Sledite procedure u odeljku *Pre rada u unutrašnjosti računara*.
2. Skinite poklopac.
3. Pažljivo odvojite od kućišta pričvrstne spone prednje maske koje se nalaze na bočnoj ivici prednje maske.



4. Okrenite masku od računara da biste oslobodili kuke na suprotnoj ivici maske sa kućišta.

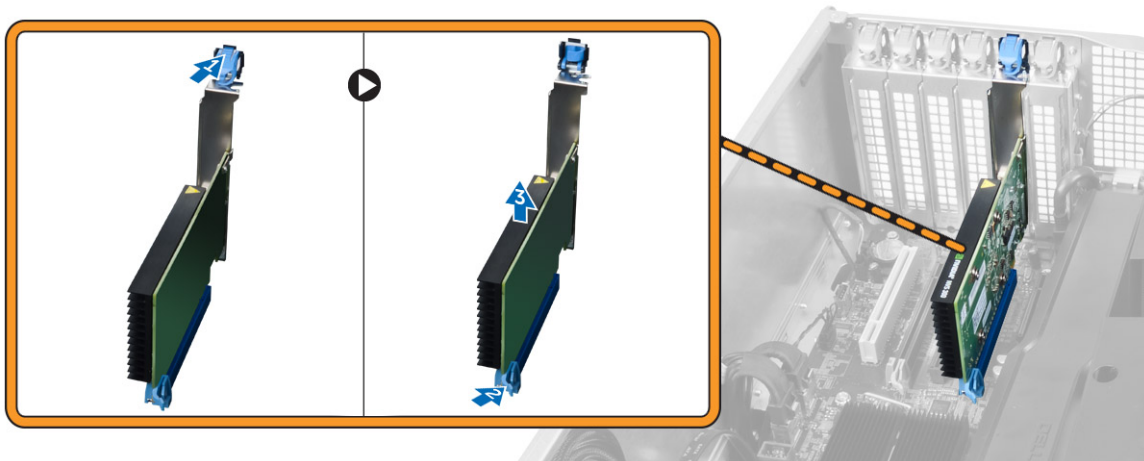


## Instaliranje prednje maske

1. Umetnite kuke duž donje ivice prednje maske u otvore na prednjem delu kućišta.
2. Okrećite masku prema računaru da biste aktivirali pričvrstne spone prednje maske dok ne „kliknu“ na mesto.
3. Instalirajte poklopac.
4. Sledite procedure u odeljku *Posle rada u unutrašnjosti računara*.

## Uklanjanje PCI kartice

1. Pratite procedure u odeljku *Pre rada u unutrašnjosti računara*.
2. Uklonite levi poklopac.
3. Obavite sledeće korake kao što je prikazano na slici:
  - a. Otvorite plastičnu rezu koja učvršćuje PCI karticu unutar slota [1].
  - b. Pritisnite rezu nadole i izvucite PCI karticu iz računara [2, 3].

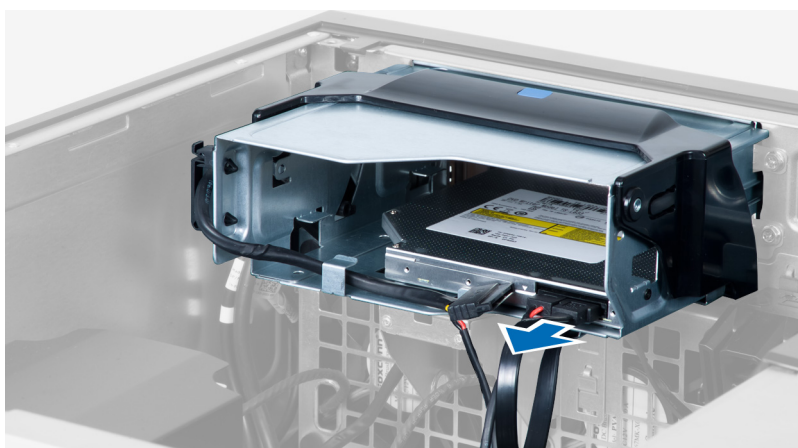


## Instaliranje PCI kartice

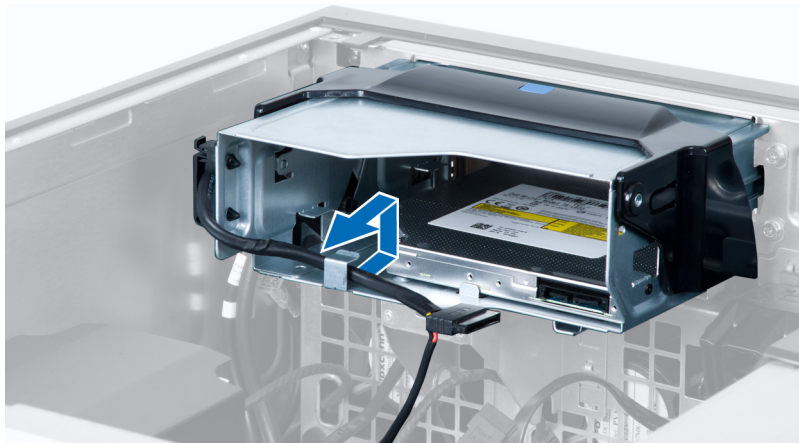
1. Gurnite karticu za proširenje u slot za karticu i zatvorite rezu.
2. Instalirajte plastičnu rezu koja učvršćuje PCI karticu unutar slota za karticu.
3. Instalirajte levi poklopac.
4. Sledite procedure u odeljku *Posle rada u unutrašnjosti računara*.

## Uklanjanje optičke disk jedinice

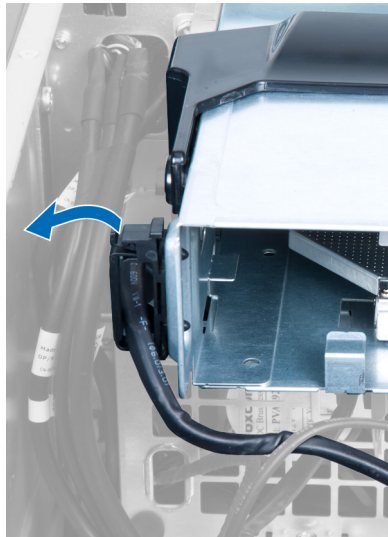
1. Sledite procedure u odeljku *Pre rada u unutrašnjosti računara*.
2. Uklonite poklopac.
3. Odspojite kabl za prenos podataka i kabl za napajanje sa optičkog diska.



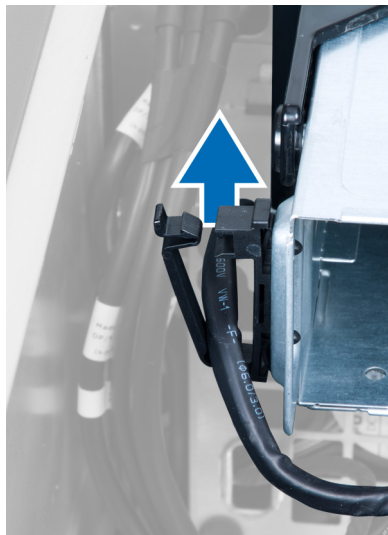
4. Oslobodite kablove iz reza.



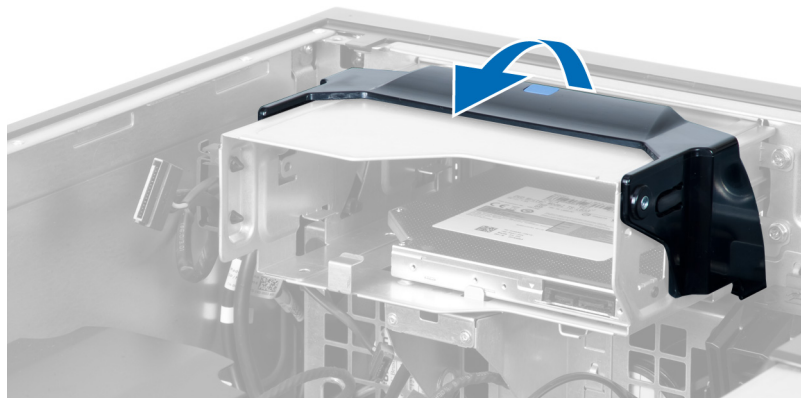
5. Pritisnite sponu da biste oslobodili rezu koja učvršćuje kablove na bočnoj strani rešetke za optičku disk jedinicu.



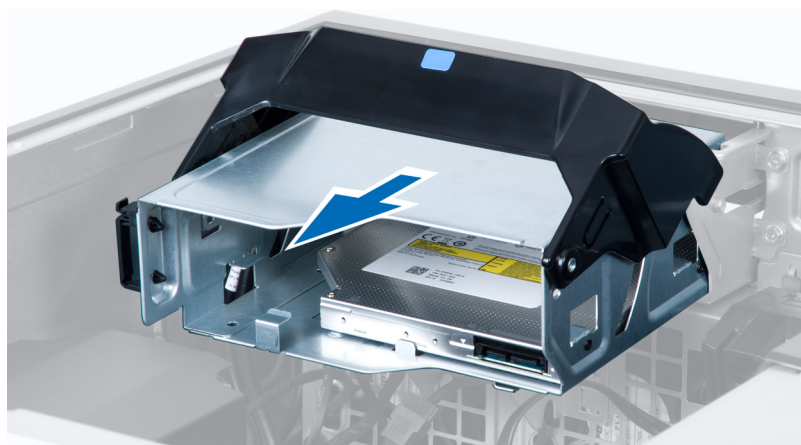
6. Pritisnite rezu i podignite kablove.



7. Podignite rezu za otpuštanje sa gornje strane rešetke za optičku disk jedinicu.



8. Držite rezu za otpuštanje i gurnite rešetku za optičku disk jedinicu iz odeljka za optičku disk jedinicu.



## Montiranje optičke disk jedinice

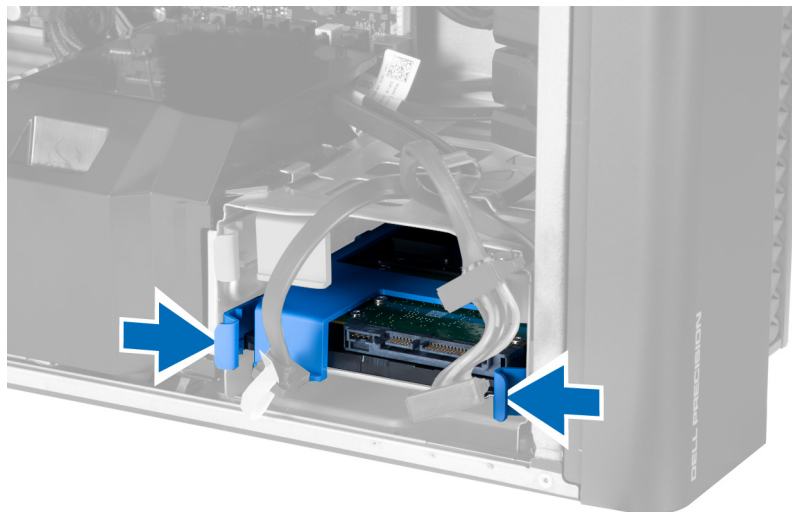
1. Podignite rezu za otpuštanje i gurnite rešetku za optičku disk jedinicu u odeljak.
2. Pritisnite sponu da biste oslobodili rezu i postavite kablove u držač.
3. Povežite kabl za napajanje na zadnji deo optičke disk jedinice.
4. Povežite kabl za prenos podataka na zadnji deo optičke disk jedinice.
5. Instalirajte poklopac.
6. Sledite procedure u odeljku *Nakon rada u unutrašnjosti računara*.

## Uklanjanje čvrstog diska

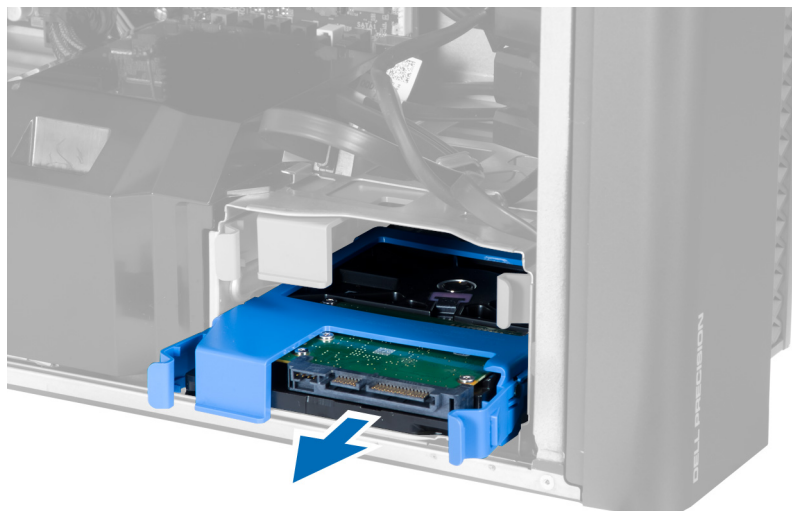
1. Sledite procedure u odeljku *Pre rada u unutrašnjosti računara*.
2. Uklonite poklopac.
3. Odvojite kabl za napajanje i kabl za prenos podataka sa čvrstog diska.



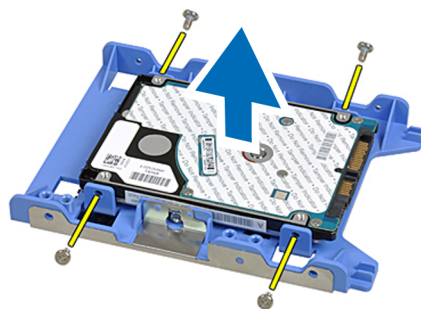
4. Pritisnite reze sa obe strane nosača čvrstog diska.



5. Gurnite čvrsti disk van ležišta.



6. Ako je instaliran čvrsti disk od 2,5 inča, uklonite zavrtnje i podignite disk jedinicu da biste je uklonili iz kutije čvrstog diska.



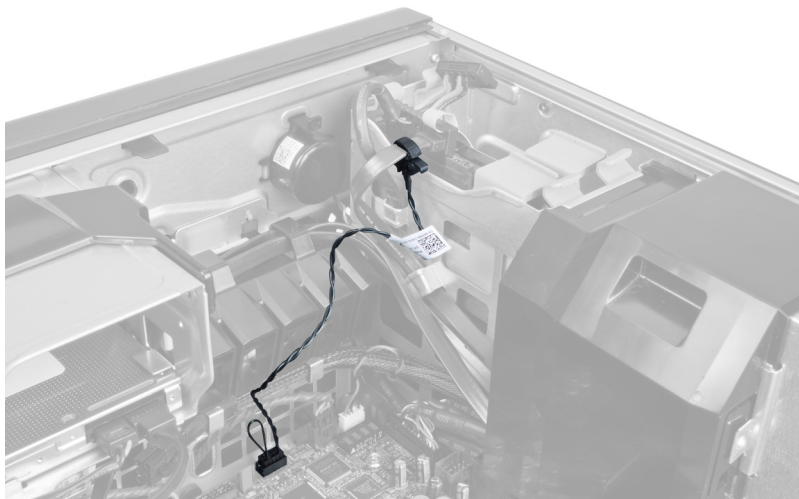
## Instaliranje čvrstog diska

1. Ako je na računaru instaliran čvrsti disk od 2,5 inča, postavite čvrsti disk u kutiju za čvrsti disk i pritegnite zavrtnje da biste fiksirali čvrsti disk.
2. Pritisnite reze na rešetki za čvrsti disk i gurnite ga u ležište.
3. Priključite kabl za napajanje čvrstog diska.
4. Priključite kabl za prenos podataka čvrstog diska.
5. Instalirajte poklopac.
6. Sledite procedure u odeljku *Nakon rada u unutrašnjosti računara*.

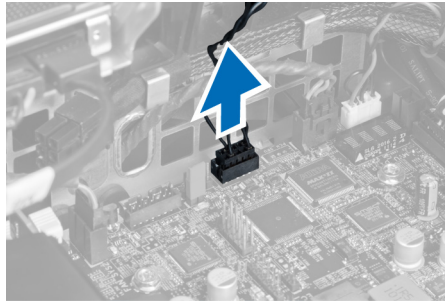
## Uklanjanje termičkog senzora

**i** **NAPOMENA:** Termički senzor je dodatna komponenta i vaš računar se ne mora isporučivati s njom.

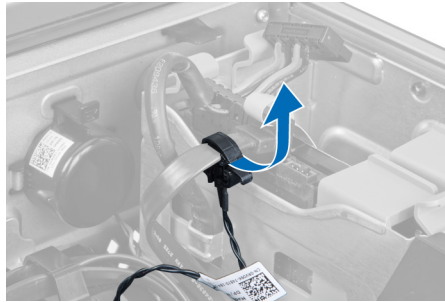
1. Sledite procedure u odeljku *Pre rada na računaru*.
2. Skinite poklopac.
3. Pronađite termički senzor povezan na matičnu ploču.



4. Isključite termički senzor sa matične ploče.



5. Otpustite rezu koja učvršćuje termički senzor. U ovom koraku, termički senzor je priključen na tvrdi disk.



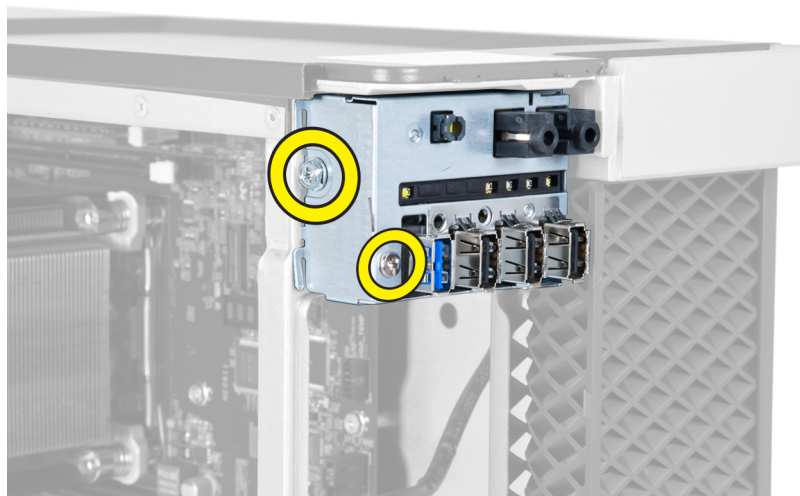
## Instaliranje termičkog senzora

**i** | **NAPOMENA:** Termički senzor je dodatna komponenta i vaš računar se ne mora isporučivati s njom.

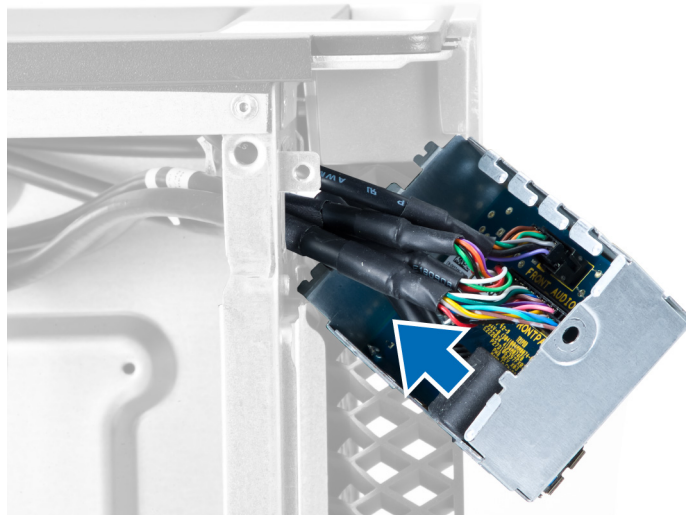
1. Priključite termički senzor na komponentu čiju temperaturu želite da nadzirete i učvrstite ga rezom.
2. Povežite kabl termičkog senzora na matičnu ploču.
3. Instalirajte poklopac.
4. Sledite procedure u odeljku *Posle rada u unutrašnjosti računara*.

## Uklanjanje ulazno/izlazne (U/I) ploče

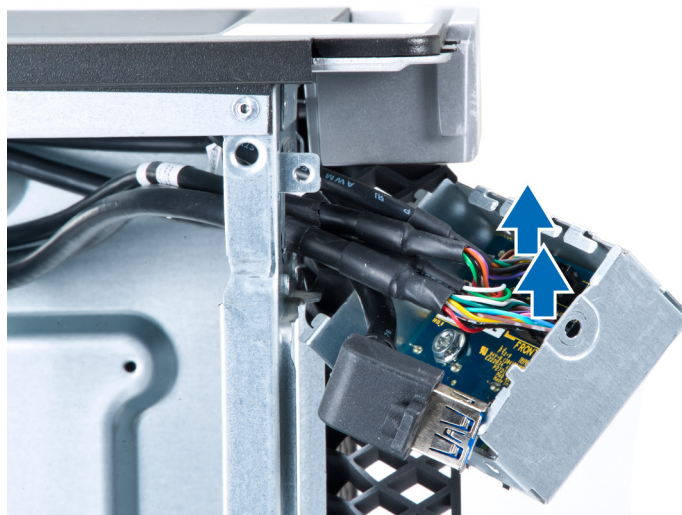
1. Sledite procedure u odeljku *Pre rada na računaru*.
2. Uklonite:
  - a. poklopac
  - b. prednju masku
3. Uklonite zavrtnje koji učvršćuju USB 3.0 modul za U/I ploču.



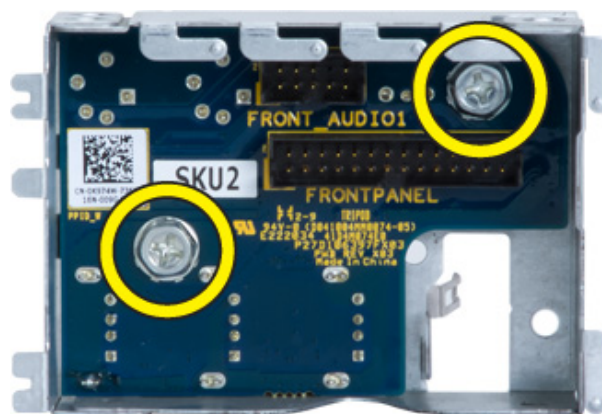
4. Uklonite USB 3.0 modul iz kućišta.



5. Odspojite kablove da biste oslobodili U/I ploču.



6. Uklonite zavrtnje koji učvršćuju U/I ploču za kućište.



7. Uklonite U/I ploču iz kućišta.



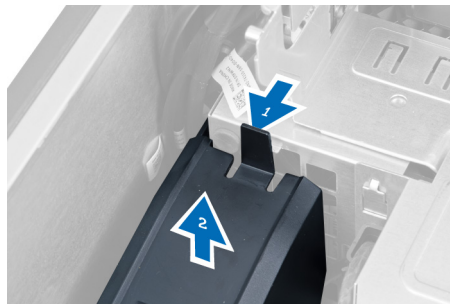
## Instaliranje ulazno/izlazne (U/I) ploče

1. Postavite U/I ploču u pripadajući slot.
2. Pritegnite zavrtnje koji učvršćuju U/I ploču za kućište.
3. Priključite kablove za U/I ploču.
4. Gurnite USB 3.0 modul u pripadajući slot.
5. Pritegnite zavrtnje koji učvršćuju USB 3.0 modul za U/I ploču.
6. Instalirajte:
  - a. prednju masku
  - b. poklopac
7. Sledite procedure u odeljku *Nakon rada u unutrašnjosti računara*.

## Uklanjanje vazdušnog kanala

**i** **NAPOMENA:** Vazdušni kanal je dodatna komponenta i vaš računar se ne mora isporučivati s njom.

1. Sledite procedure u odeljku *Pre rada na računaru*.
2. Uklonite:
  - a. poklopac
  - b. optičku disk jedinicu
3. Pritisnite držač na vazdušnom kanalu i podignite ga iz računara.



## Instaliranje vazdušnog kanala

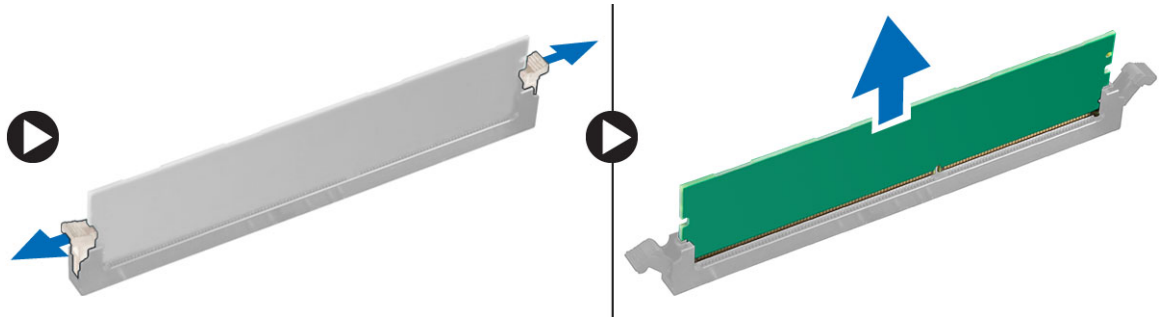
**i** **NAPOMENA:** Vazdušni kanal je dodatna komponenta i vaš računar se ne mora isporučivati s njom.

1. Instalirajte vazdušni kanal u kućište računara.
2. Montirajte modul vazdušnog kanala na osnovu i pritisnite nadole tako da "klikne" u ležište.
3. Instalirajte:

- a. optičku disk jedinicu
  - b. poklopac
4. Sledite procedure u odeljku *Posle rada u unutrašnjosti računara*.

## Uklanjanje memorije

1. Sledite procedure u odeljku *Pre rada u unutrašnjosti računara*.
2. Uklonite:
  - a. poklopac
  - b. vazdušni kanal (ako je dostupno)
3. Pritisnite nadole spojnice za pričvršćivanje memorije sa obe strane memorijskog modula i izvucite memorijski modul nagore da biste ga uklonili iz računara.

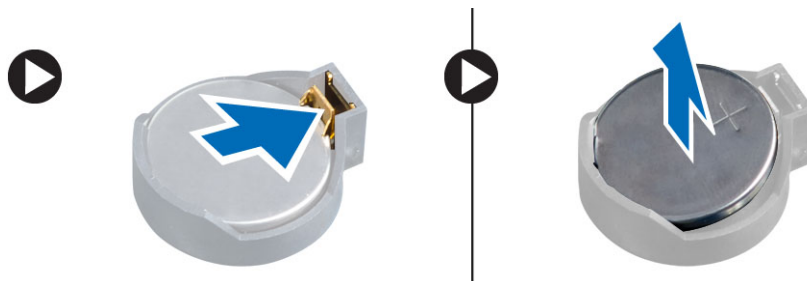


## Instaliranje memorije

1. Umetnite memorijski modul u utičnicu za memoriju.
2. Pritiskajte memorijski modul dok sigurnosne spone na učvrste memoriju unutar ležišta.
3. Instalirajte:
  - a. vazdušni kanal (ako je dostupno)
  - b. poklopac
4. Sledite procedure u odeljku *Nakon rada u unutrašnjosti računara*.

## Uklanjanje coin-cell baterije

1. Sledite procedure u odeljku *Pre rada u unutrašnjosti računara*.
2. Uklonite:
  - a. poklopac
  - b. vazdušni kanal (ako je dostupno)
3. Pritisnite rezu za otpuštanje u smeru od baterije da biste omogućili da baterija iskoči iz utičnice. Podignite coin-cell bateriju i izvadite je iz računara.



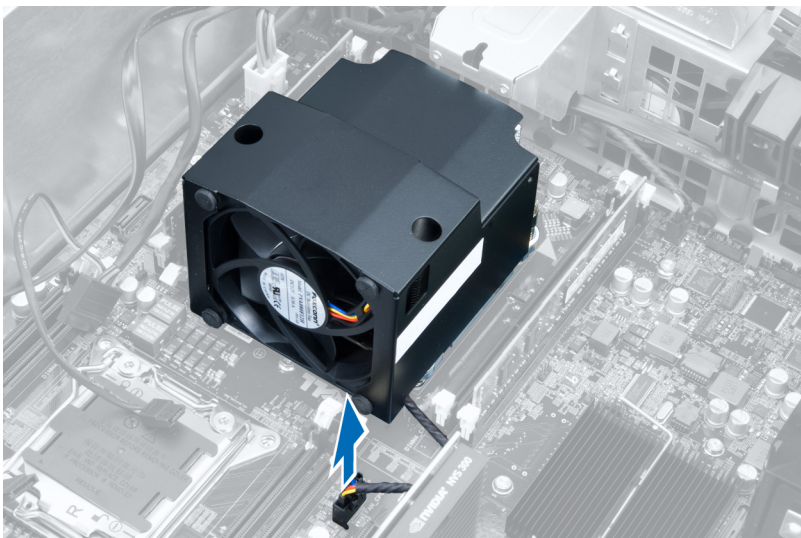
## Instaliranje coin-cell baterije

1. Stavite coin-cell bateriju u slot na matičnoj ploči.

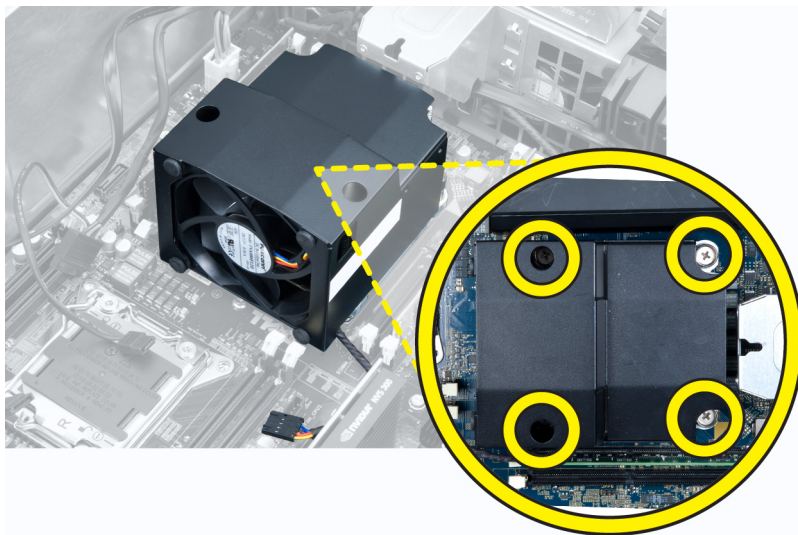
2. Gurajte coin-cell bateriju nadole dok se reza za otpuštanje ne vrati u početni položaj i ne učvrsti bateriju.
3. Instalirajte:
  - a. poklopac
  - b. vazdušni kanal (ako je dostupno)
4. Sledite procedure u odeljku *Posle rada u unutrašnjosti računara*.

## Uklanjanje rashladnog elementa

1. Sledite procedure u odeljku *Pre rada u unutrašnjosti računara*.
2. Uklonite poklopac.
3. Odvojite kabl rashladnog elementa sa matične ploče.



4. Olabavite neispadajuće zavrtnje koji učvršćuju rashladni element za matičnu ploču.



5. Uхватite rashladni element i podignite ga iz računara.

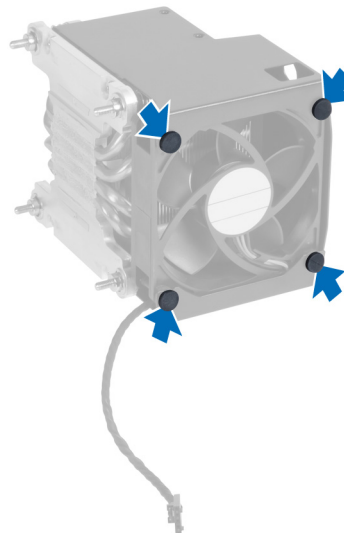


## Instaliranje rashladnog elementa

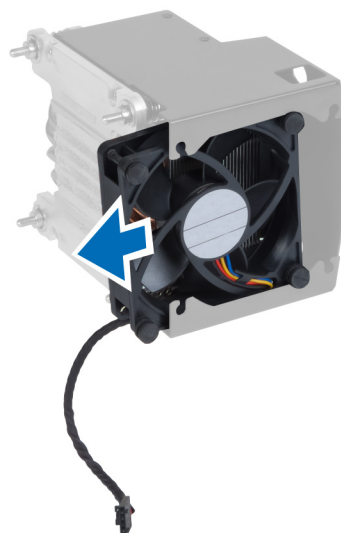
1. Stavite rashladni element u računar.
2. Pritegnite neispadajuće zavrtnje da biste učvrstili rashladni element na matičnu ploču.
3. Povežite kabl rashladnog elementa na matičnu ploču.
4. Instalirajte poklopac.
5. Sledite procedure u odeljku *Nakon rada u unutrašnjosti računara*.

## Uklanjanje ventilatora rashladnog elementa

1. Sledite procedure u odeljku *Pre rada u unutrašnjosti računara*.
2. Uklonite:
  - a. poklopac
  - b. rashladni element
3. Gurnite uvodnike koji učvršćuju ventilator rashladnog elementa za sklop rashladnog elementa.



4. Gurnite ventilator rashladnog elementa iz sklopa rashladnog elementa.



## Instaliranje ventilatora rashladnog elementa

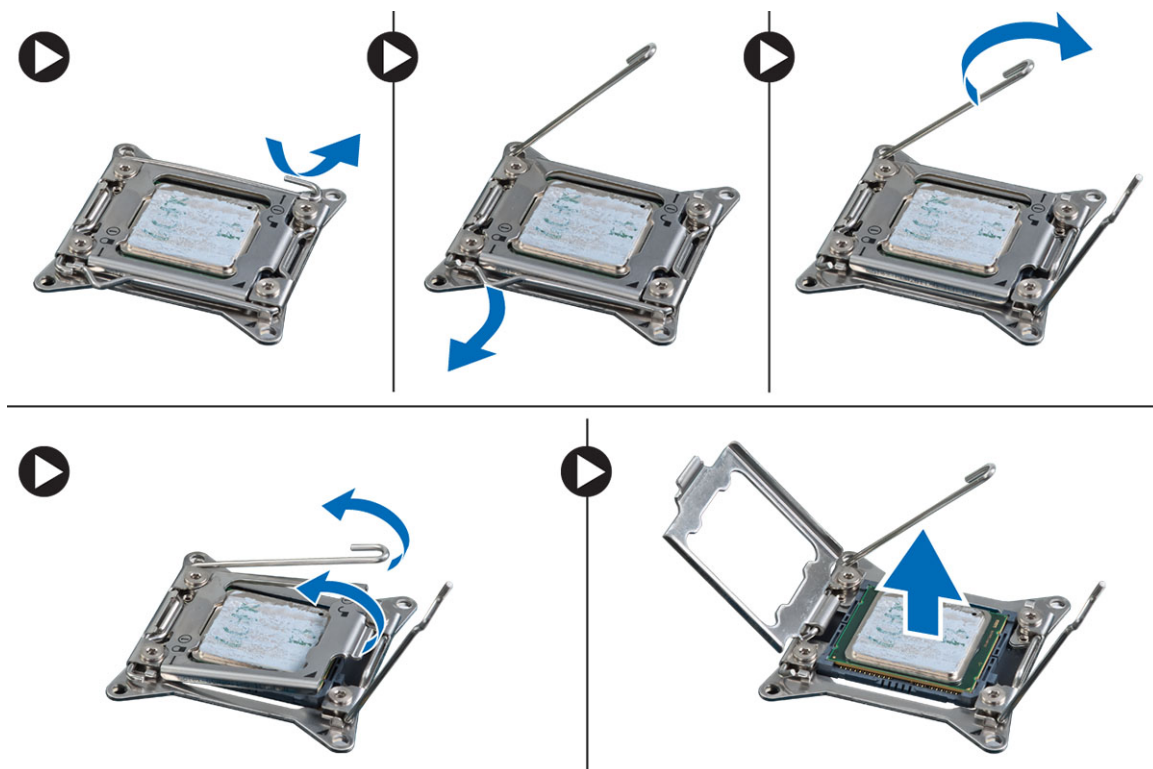
1. Gurnite ventilator rashladnog elementa u sklop rashladnog elementa.
2. Priključite uvodnike da biste ventilator rashladnog elementa pričvrstili za sklop rashladnog elementa.
3. Instalirajte:
  - a. rashladni element
  - b. poklopac
4. Sledite procedure u odeljku *Nakon rada u unutrašnjosti računara*.

## Uklanjanje procesora

1. Sledite procedure u odeljku *Pre rada u unutrašnjosti računara*.
2. Uklonite:
  - a. poklopac
  - b. vazdušni kanal (ako je dostupno)
  - c. rashladni element
3. Da biste uklonili procesor:

**i** **NAPOMENA: Poklopac procesora je učvršćen pomoću dve ručice. Na njima se nalaze ikone koje pokazuju koju ručicu je potrebno prvo otvoriti a koju je potrebno prvo zatvoriti.**

- a. Pritisnite prvu ručicu koja pričvršćuje poklopac procesora i oslobodite je bočno iz kukice za pričvršćivanje.
- b. Ponovite korak "a" da biste oslobodili drugu ručicu iz kukice za pričvršćivanje.
- c. Podignite i uklonite poklopac procesora.
- d. Podignite procesor da biste ga uklonili iz utičnice i stavite ga u antistatičko pakovanje.



4. Ponovite gornje korake da biste uklonili drugi procesor (ako je instaliran) iz računara.  
Da biste proverili da li računar ima slotove za dva procesora, pogledajte deo Komponente matične ploče.

## Instaliranje procesora

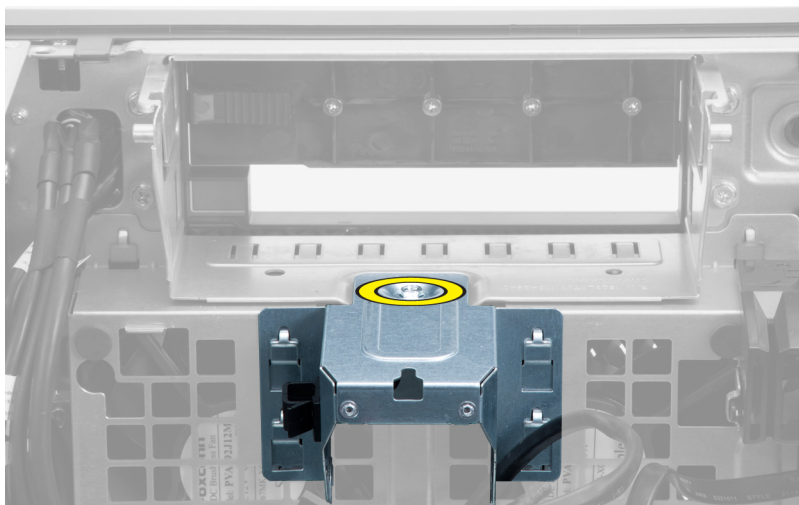
1. Stavite procesor u njegovu utičnicu.
2. Postavite poklopac procesora.
  - i** **NAPOMENA: Poklopac procesora je učvršćen pomoću dve ručice. Na njima se nalaze ikone koje pokazuju koju ručicu je potrebno prvo otvoriti a koju je potrebno prvo zatvoriti.**
3. Gurnite prvu ručicu bočno u kukicu za pričvršćivanje da biste pričvrstili procesor.
4. Ponovite treći korak da biste gurnuli drugu ručicu u u kukicu za pričvršćivanje.
5. Instalirajte:
  - a. rashladni element
  - b. vazdušni kanal (ako je dostupno)
  - c. poklopac
6. Sledite procedure u odeljku *Nakon rada u unutrašnjosti računara*.

## Uklanjanje ventilatora sistema

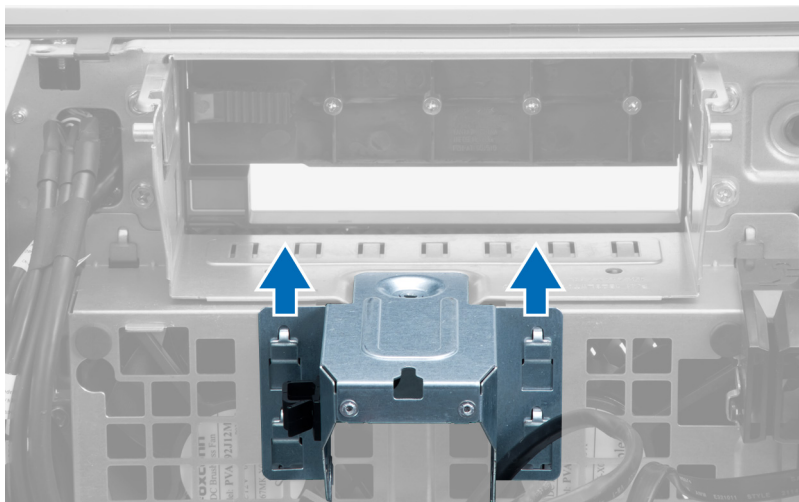
1. Sledite procedure u odeljku *Pre rada u unutrašnjosti računara*.
2. Uklonite:
  - a. poklopac
  - b. prekidač za otkrivanje "upada"
  - c. PCI karticu
  - d. vazdušni kanal (ako je dostupno)
  - e. čvrsti disk
  - f. optičku disk jedinicu
3. Izvucite kabl matične ploče iz reze.



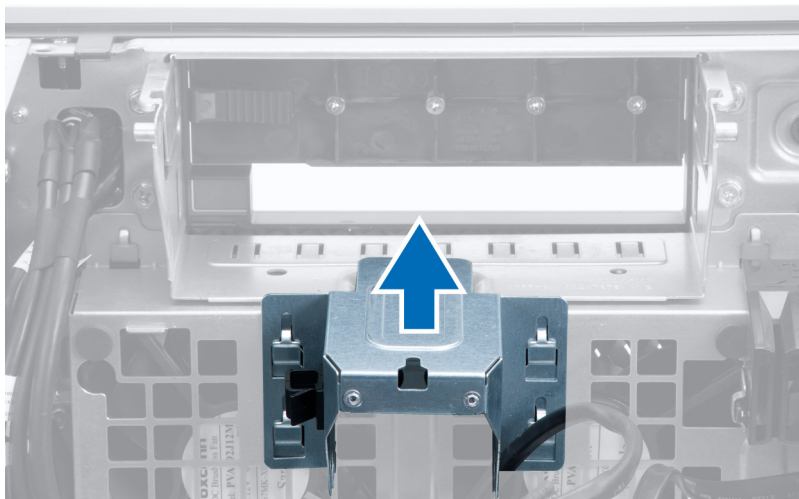
4. Uklonite zavrtnanj koji učvršćuje metalnu ploču za ventilator sistema.



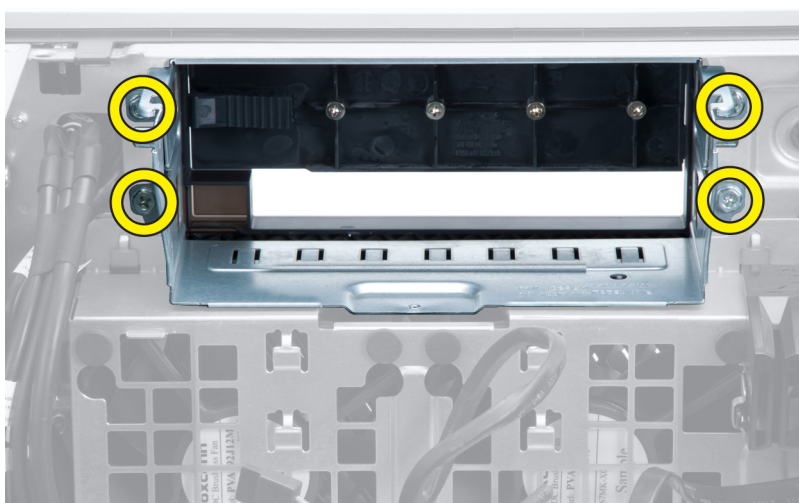
5. Pritisnite reze sa obe strane metalne ploče da biste je oslobodili.



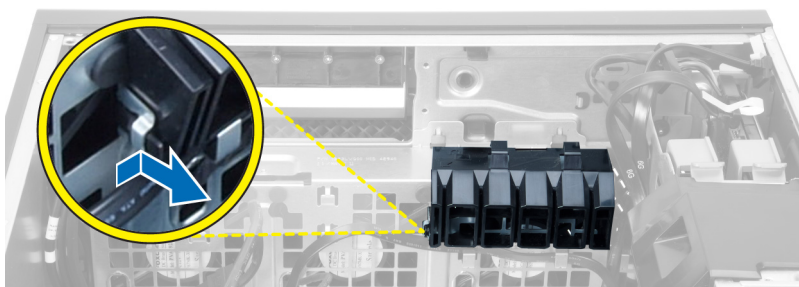
6. Podignite metalnu ploču van kućišta.



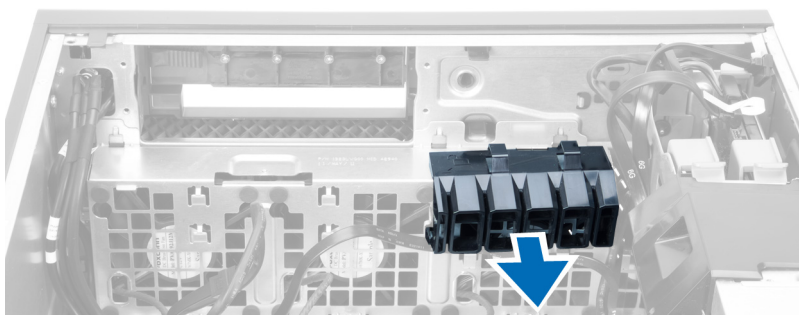
7. Uklonite zavrtnje koji učvršćuju ležište za disk jedinicu.



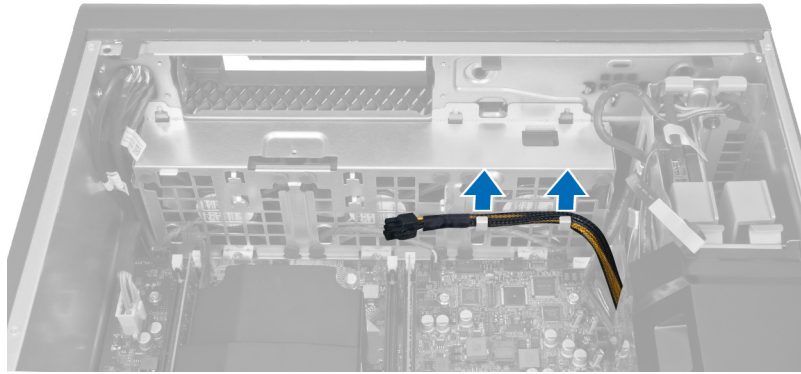
8. Gurnite rezu da biste oslobodili pregradu za vazduh.



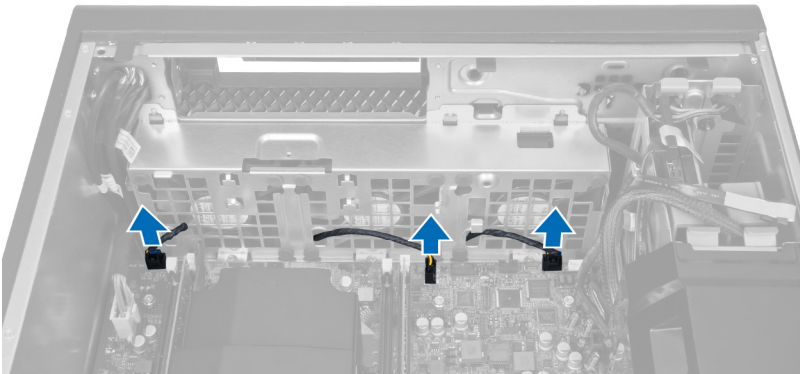
9. Uklonite pregradu za vazduh iz računara.



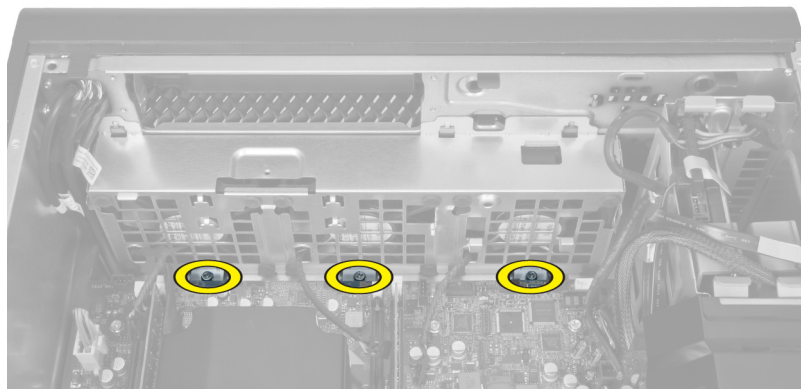
10. Uklonite kabl PSU iz spona.



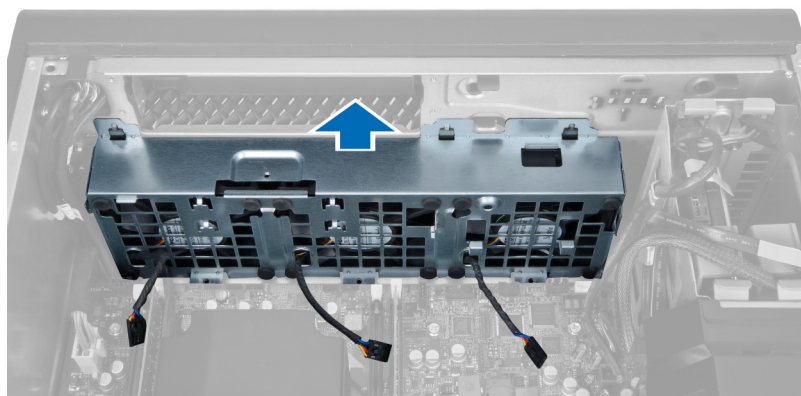
11. Odspojite kablove ventilatora sistema sa matične ploče.



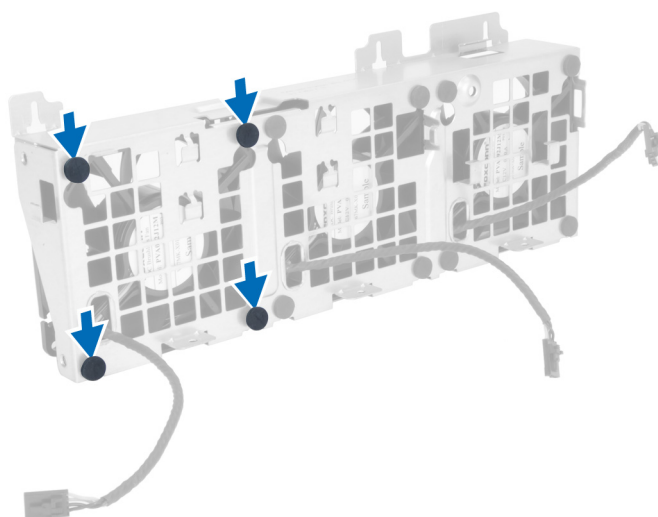
12. Uklonite zavrtnje koji učvršćuju sklop ventilatora sistema za kućište.



13. Podignite sklop ventilatora sistema iz kućišta.

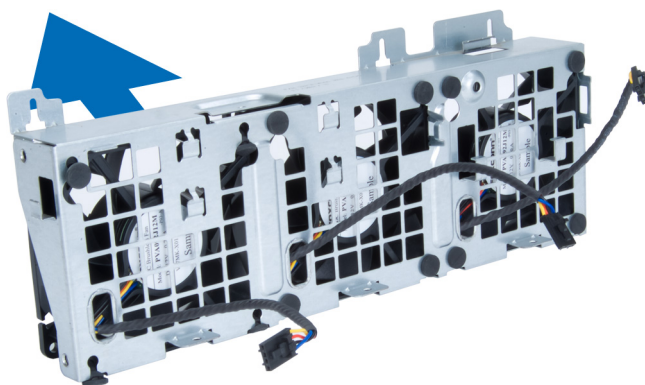


14. Odvojite uvednike da biste uklonili ventilatore sistema iz sklopa ventilatora sistema.



**OPREZ:** Upotreba prevelike sile može oštetiti držače.

15. Uklonite ventilatore sistema iz sklopa ventilatora sistema.

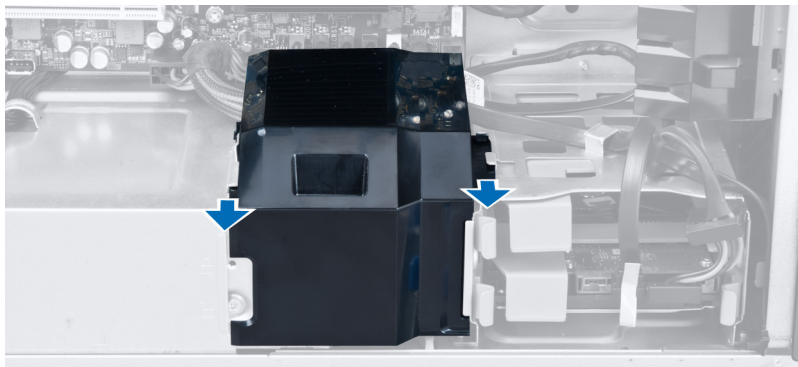


## Montiranje ventilatora sistema

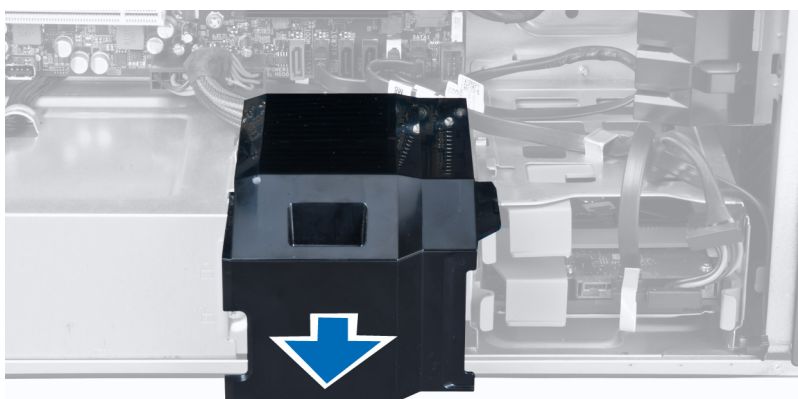
1. Postavite ventilatore sistema u sklop ventilatora sistema i pričvrstite uvodnike.
2. Postavite sklop ventilatora sistema u kućište.
3. Instalirajte zavrtnje da biste učvrstili sklop ventilatora sistema za kućište.
4. Povežite kablove ventilatora sistema sa konektorima na matičnoj ploči.
5. Provucite kablove ventilatora sistema kroz otvor na modulu ventilatora sistema u smeru matične ploče.
6. Postavite pregradu za vazduh u pripadajući slot na računaru i umetnite reze.
7. Instalirajte zavrtnje koji učvršćuju ležište za disk jedinicu.
8. Postavite metalnu ploču i instalirajte zavrtnj koji učvršćuje metalnu ploču za ventilator sistema.
9. Provucite i povežite kabl matične ploče sa konektorom.
10. Instalirajte:
  - a. optičku disk jedinicu
  - b. čvrsti disk
  - c. vazdušni kanal (ako je dostupno)
  - d. PCI karticu
  - e. prekidač za otkrivanje "upada"
  - f. poklopac
11. Sledite procedure u odeljku *Nakon rada u unutrašnjosti računara*.

# Uklanjanje PSU kartice

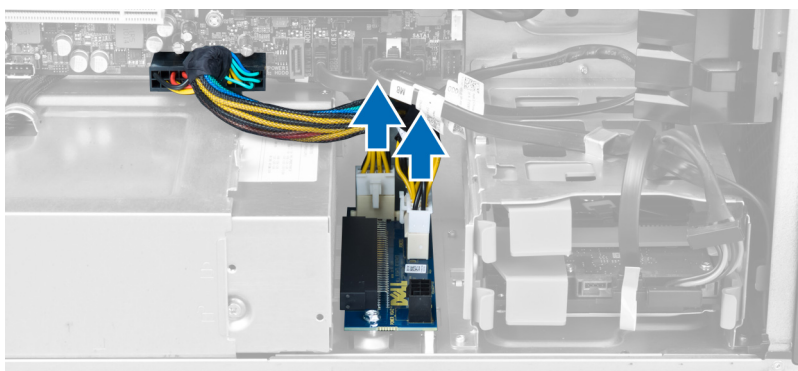
1. Sledite procedure u odeljku *Pre rada na računaru*.
2. Uklonite poklopac.
3. Gurnite poklopac pregrade iz slota prema napred.



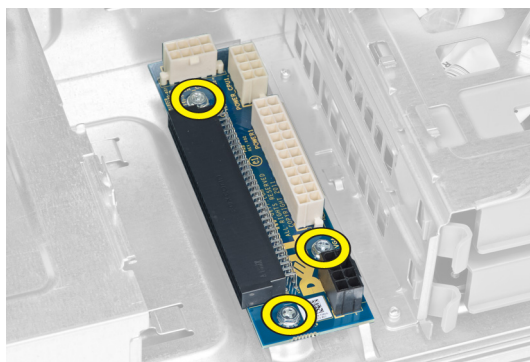
4. Uklonite poklopac pregrade iz računara.



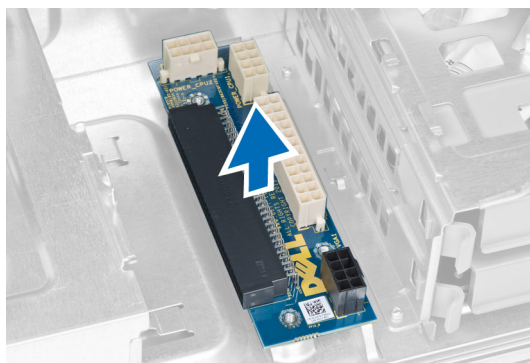
5. Odspojite kablove za napajanje sa matične ploče.



6. Uklonite zavrtnje koji učvršćuju PSU karticu unutar slota.



7. Uklonite PSU karticu iz računara.

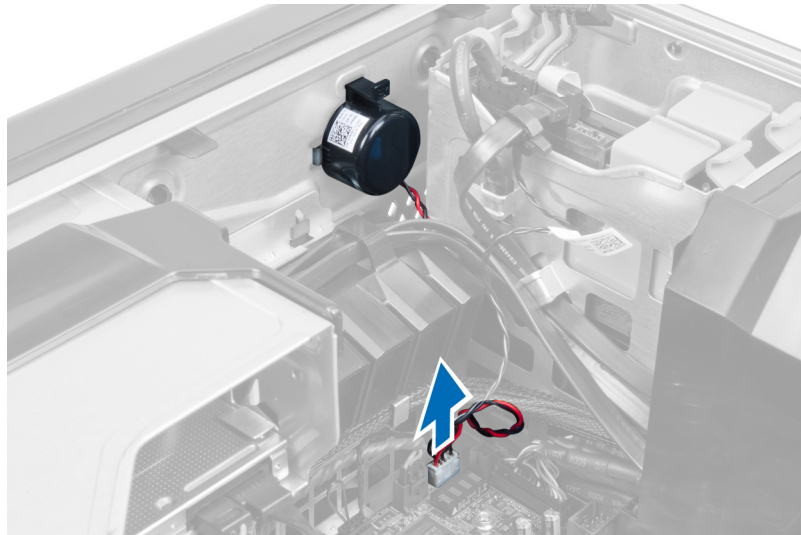


## Instaliranje PSU kartice

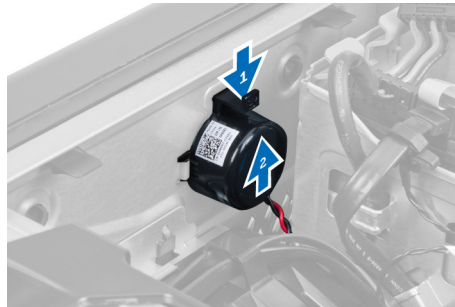
1. Postavite PSU karticu u pripadajući slot.
2. Pritegnite zavrtnje da biste učvrstili PSU karticu unutar slota.
3. Povežite kablove za napajanje sa konektorima na matičnoj ploči.
4. Postavite poklopac štita u pripadajući slot.
5. Instalirajte poklopac.
6. Sledite procedure u odeljku *Nakon rada u unutrašnjosti računara*.

## Uklanjanje zvučnika

1. Sledite procedure u odeljku *Pre rada na računaru*.
2. Skinite poklopac.
3. Odsvojite kabl zvučnika sa matične ploče.



4. Pritisnite sponu i podignite i uklonite zvučnik.

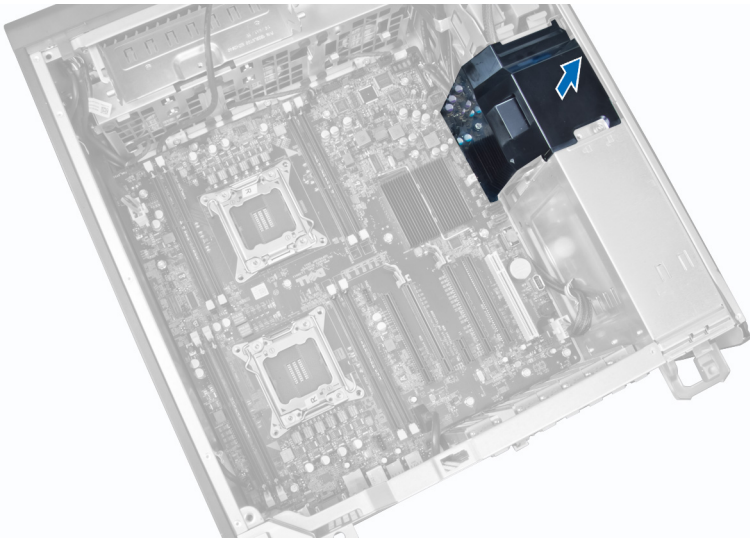


## Instaliranje zvučnika

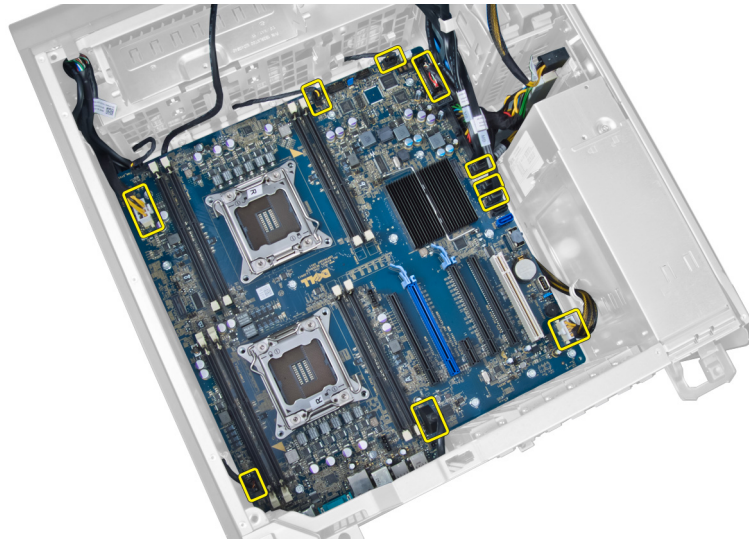
1. Postavite zvučnik i fiksirajte sponu.
2. Povežite kabl zvučnika na matičnu ploču.
3. Instalirajte poklopac.
4. Sledite procedure u odeljku *Posle rada u unutrašnjosti računara*.

## Uklanjanje matične ploče

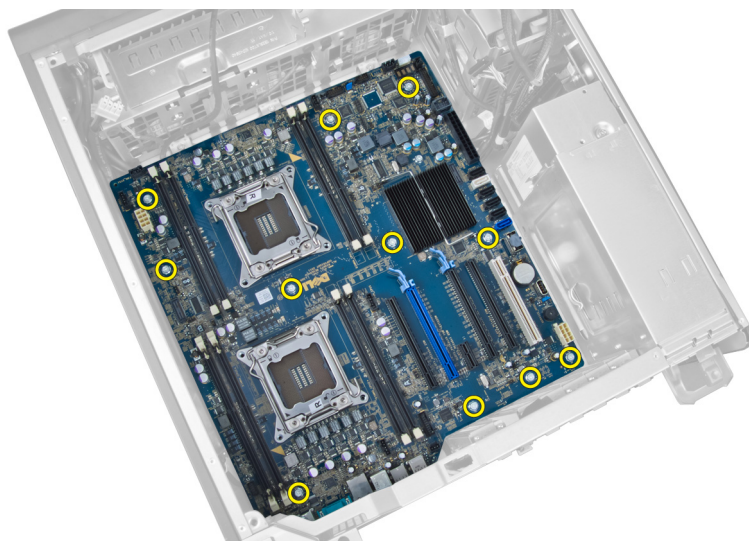
1. Sledite procedure u odeljku *Pre rada u unutrašnjosti računara*.
2. Uklonite:
  - a. poklopac
  - b. kabl coin-cell baterije
  - c. PCI karticu
  - d. memorijski modul(e)
  - e. termički senzor
  - f. vazdušni kanal (ako je dostupno)
  - g. ventilator rashladnog elementa
  - h. rashladni element
  - i. procesor
3. Gurnite poklopac pregrade i izvadite ga iz računara.



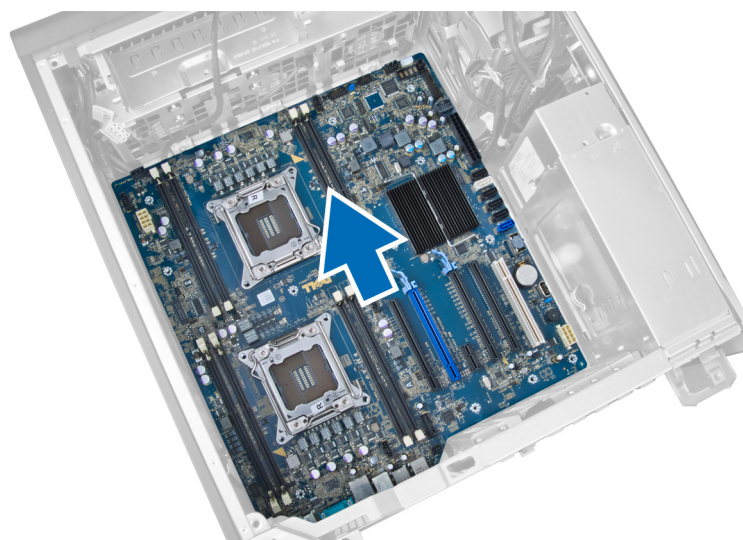
4. Isključite kablove povezane na matičnu ploču.



5. Uklonite zavrtnje koji učvršćuju matičnu ploču.



6. Gurnite matičnu ploču prema sklopu ventilatora sistema.



7. Podignite matičnu ploču iz kućišta.



## Instaliranje matične ploče

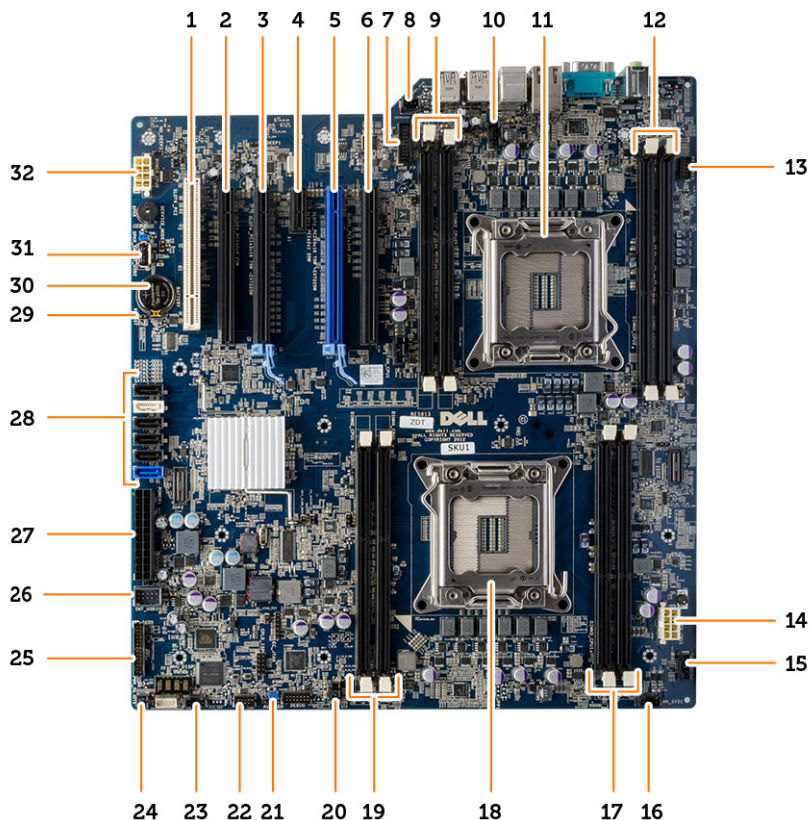
1. Poravnajte matičnu ploču sa konektorima portova na zadnjem delu kućišta i postavite matičnu ploču u kućište.
2. Pritegnite zavrtnje da biste pričvrstili matičnu ploču za kućište.
3. Povežite kablove na matičnu ploču.
4. Instalirajte:
  - a. procesor
  - b. memorijski modul(e)
  - c. coin-cell bateriju
  - d. ventilator rashladnog elementa
  - e. rashladni element
  - f. zvučnik
  - g. U/I ploču
  - h. PCI karticu
  - i. PSU karticu
  - j. ventilator sistema
  - k. čvrsti disk
  - l. optičku disk jedinicu
  - m. termički senzor

- n. poklopac
- o. jedinicu za napajanje (PSU)

5. Sledite procedure u odeljku *Nakon rada u unutrašnjosti računara.*

## Komponente matične ploče

Sledeća slika prikazuje komponente matične ploče.



- |   |  |
|---|--|
| 1. PCI slot (slot 6)  | 2. PCIe x16 slot (ožičenje kao za x4)                                      |
| 3. PCIe x16 slot  | 4. PCIe x1 slot  |
| 5. PCIe x16 slot  | 6. PCIe x16 slot (ožičenje kao za x8)                                      |
| 7. USB 3.0 konektor prednje ploče   | 8. konektor prekidača za otkrivanje „upada“                                |
| 9. DIMM slotovi (dostupno samo kada je instaliran dodatni drugi procesor) | 10. konektor ventilatora za CPU2   |
| 11. utičnica za procesor  | 12. DIMM slotovi (dostupno samo kada je instaliran dodatni drugi procesor) |
| 13. audio konektor na prednjoj ploči                                      | 14. konektor za napajanje procesora (CPU1)                                 |
| 15. konektor ventilatora čvrstog diska (HDD1)                             | 16. konektor ventilatora sistema 1   |
| 17. DIMM slotovi  | 18. utičnica za procesor   |
| 19. DIMM konektori  | 20. konektor ventilatora sistema 2   |
| 21. PSWD kratkospojnik  | 22. konektor senzora temperature čvrstog diska (HDD)                       |
| 23. konektor ventilatora sistema 3  | 24. konektor daljinskog napajanja  |
| 25. konektor prednje ploče i USB 2.0                                      | 26. unutrašnji USB 2.0 konektor za flexbay                                 |
| 27. glavni konektor za napajanje  | 28. SATA konektori   |
| 29. RTCRST kratkospojnik  | 30. coin-cell baterija   |
| 31. interni USB 2.0 konektor  | 32. konektor za napajanje procesora (CPU2)                                 |

## Dodatne informacije

Ovaj odeljak pruža informacije o dodatnim funkcijama koje su sastavni deo vašeg računara.

### Teme:

- [Smernice za memorijske module](#)
- [Zaključavanje jedinice za napajanje \(PSU\)](#)

## Smernice za memorijske module

Da bi se obezbedile optimalne performanse računara pogledajte sledeće opšte smernice za konfigurisanje memorije sistema:

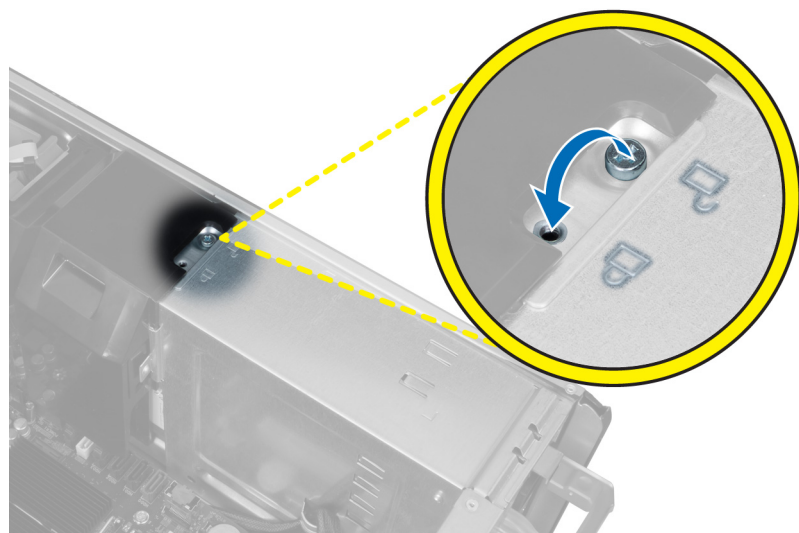
- Moguće je zajedno koristiti memorijske module različitih veličina (na primer, 2 GB i 4 GB), alil svi zauzeti kanali moraju imatu identične konfiguracije.
- Memorijski moduli moraju se instalirati počev od prve utičnice.
  - ⓘ **NAPOMENA: Utičnice za memoriju na računaru mogu se različito označavati u zavisnosti od konfiguracije hardvera. Na primer, A1, A2 ili 1,2,3.**
- Ako se četvorostruki memorijski moduli instaliraju zajedno sa pojedinačnim ili dvostrukim modulima, četvorostruki moduli se moraju instalirati u utičnice sa belim ručicama za otpuštanje.
- Ako se instaliraju memorijski moduli različitih brzina, oni će raditi pri brzini najsporijeg(ih) instaliranog(ih) memorijskog(ih) modula.

## Zaključavanje jedinice za napajanje (PSU)

Zaključavanje PSU sprečava uklanjanje PSU iz kućišta.

- ⓘ **NAPOMENA: Da biste zaključali ili otključali PSU, uvek proverite da li je poklopac kućišta uklonjen. Za informacije o uklanjanju vazdušni kanal (ako je dostupno), pogledajte "Uklanjanje vazdušni kanal (ako je dostupno).**

Da biste učvrstili PSU uklonite zavrtnanj sa lokacije zavrtnja za otključavanje i pritegnite zavrtnanj na lokaciji za zaključavanje. Slično tome, da biste otključali PSU, uklonite zavrtnanj sa lokacije zavrtnja za zaključavanje i pritegnite zavrtnanj na lokaciji za otključavanje.



## Podešavanje sistema

Program za podešavanje sistema (System Setup) omogućava upravljanje hardverom računara i utvrđuje opcije na nivou BIOS-a. U programu za podešavanje sistema (System Setup), možete da:

- Promenite podešavanja za NVRAM nakon dodavanja ili uklanjanja hardvera
- Prikažete konfiguraciju hardvera sistema
- Omogućite ili onemogućite integrisane uređaje
- Postavite granične vrednosti za performanse i upravljanje energijom
- Upravljate bezbednošću računara

### Teme:

- [Boot Sequence \(Sekvenca pokretanja sistema\)](#)
- [Tasteri za navigaciju](#)
- [Opcije programa za podešavanje sistema \(System Setup\)](#)
- [Ažuriranje BIOS-a](#)
- [Lozinka sistema i lozinka za podešavanje](#)

## Boot Sequence (Sekvenca pokretanja sistema)

Sekvenca pokretanja sistema omogućava da premostite redosled uređaja za pokretanje sistema utvrđen u programu za podešavanje sistema i sistem pokrenete direktno sa željenog uređaja (na primer: optički disk ili tvrdi disk). Tokom samoispitavanja pri uključanju napajanja (eng. Power-on Self Test - POST), kada se pojavi logotip Dell, možete da:

- Pristupite programu za podešavanje sistema (System Setup) pritiskom na taster <F2>
- Pozovete meni za jedno pokretanje sistema pritiskom na taster <F12>

Meni za jedno pokretanje sistema prikazuje uređaje sa kojih možete da izvršite podizanje sistema, uključujući opciju dijagnostike. Opcije menija za pokretanje sistema su:

- Removable Drive (Zamenljivi disk) (ako je dostupno)
- STXXXX Drive (STXXXX disk)

**NAPOMENA:** XXX označava broj SATA disk jedinice.

- Optical Drive (Optički disk)
- Diagnostics (Dijagnostika)

**NAPOMENA:** Ako izaberite opciju Diagnostics (Dijagnostika), prikazaće se ekran ePSA diagnostics (ePSA dijagnostika).

Ekran sa sekvencom pokretanja sistema takođe prikazuje opciju za pristupanje ekranu programa za podešavanje sistema (System Setup).

## Tasteri za navigaciju

Sledeća tabela prikazuje tastere za navigaciju programa za podešavanje sistema.

**NAPOMENA:** Kod najvećeg broja opcija za podešavanje sistema promene koje vršite se snimaju ali ne postaju aktivne dok ponovo ne pokrenete sistem.

Tabela 1. Tasteri za navigaciju

Tasteri	Navigacija
Strelica gore	Prelazak na prethodno polje.
Strelica dole	Prelazak na sledeće polje.
<Enter>	Omogućava izbor vrednosti u izabranom polju (ako je primenljivo) ili praćenje linka u polju.
Razmaknica	Proširuje ili smanjuje padajuću listu, ako je primenljivo.

**Tabela 1. Tasteri za navigaciju (nastavak)**

Tasteri	Navigacija
<Tab>	Prelazak na sledeću oblast izbora. <b>i</b> <b>NAPOMENA: Samo za standardne grafičke pregledače.</b>
<Esc>	Prelazak na prethodnu stranu tokom pregleda glavnog ekrana. Pritiskom na <Esc> u glavnom ekranu prikazuje se poruka da morate da sačuvate sve nesačuvane promene i ponovo pokreće sistem.
<F1>	Prikaz datoteke pomoći programa za podešavanje sistema (System Setup).

## Opcije programa za podešavanje sistema (System Setup)

**i** **NAPOMENA:** U zavisnosti od računara i instaliranih uređaja, stavke navedene u ovom odeljku mogu, ali ne moraju da se pojavljuju.

**Tabela 2. Opšte**

Opcija	Opis
<b>System Board</b>	U ovom odeljku se navode osnovne hardverske karakteristike vašeg računara. <ul style="list-style-type: none"> <li>• System Information</li> <li>• Memory Configuration (Konfiguracija memorije)</li> <li>• PCI Information (Informacije o PCI)</li> <li>• Processor Information (Informacije o procesoru)</li> <li>• Device Information (Informacije o uređaju)</li> </ul>
<b>Boot Sequence</b>	Omogućava promenu redosleda po kojem računar pokušava da pronađe operativni sistem. <ul style="list-style-type: none"> <li>• Diskette Drive</li> <li>• Internal HDD (Ugrađeni HDD)</li> <li>• USB Storage Device (USB memorijski uređaj)</li> <li>• CD/DVD/CD-RW Drive (CD/DVD/CD-RW disk jedinica)</li> <li>• Onboard NIC (Onboard NIC mrežna kartica)</li> <li>• SATA</li> </ul>
<b>Boot List Option</b>	Omogućava promenu liste uređaja za pokretanje sistema. <ul style="list-style-type: none"> <li>• Legacy</li> <li>• UEFI</li> </ul>
<b>Advanced Boot Options</b>	Dozvoljava vam da omogućite ROM starije opcije <ul style="list-style-type: none"> <li>• Disabled (Onemogućeno)</li> <li>• <b>Enabled (Omogućeno)</b> (podrazumevano)</li> </ul>
<b>Date/Time</b>	Omogućava da podesite datum i vreme. Promene datuma i vremena sistema su odmah aktivne.

**Tabela 3. Konfiguracija sistema**

Opcija	Opis
<b>Integrated NIC</b>	Omogućava konfiguraciju integrisanog mrežnog kontrolera. Opcije su: <ul style="list-style-type: none"> <li>• Disabled (Onemogućeno)</li> <li>• <b>i</b> <b>NAPOMENA: Možete da koristite opciju Disabled (Onemogućeno) samo ako je onemogućena opcija Active Management Technology (AMT).</b></li> <li>• Enable UEFI Network Stack (Omogući stek UEFI mreže)</li> <li>• <b>Enabled (Omogućeno)</b> (podrazumevano)</li> <li>• Enabled w/PXE (Omogućeno sa PXE)</li> </ul>

**Tabela 3. Konfiguracija sistema (nastavak)**

Opcija	Opis
<b>Integrated NIC 2</b>	<p>Omogućava vam da kontrolirate ugrađeni LAN kontroler. Opcije su:</p> <ul style="list-style-type: none"> <li>• <b>Enable (Omogući)</b> (podrazumevano)</li> <li>• Enable w/PXE (Omogući sa PXE)</li> </ul> <p><b>i</b> <b>NAPOMENA: Ova funkcija je podržana samo na T7610</b></p>
<b>Serial Port</b>	<p>Identifikuje i definiše postavke za serijski port. Serijski port možete da podesite na:</p> <ul style="list-style-type: none"> <li>• Disabled (Onemogućeno)</li> <li>• <b>COM1</b> (podrazumevano)</li> <li>• COM2</li> <li>• COM3</li> <li>• COM4</li> </ul> <p><b>i</b> <b>NAPOMENA: Operativni sistem može dodeliti resurse iako je ova postavka onemogućena.</b></p>
<b>SATA Operation</b>	
T3610 i T5610	<p>Omogućava konfiguraciju kontrolera ugrađenog SATA čvrstog diska. Opcije su:</p> <ul style="list-style-type: none"> <li>• Disabled (Onemogućeno)</li> <li>• ATA</li> <li>• <b>AHCI</b> (podrazumevano)</li> <li>• RAID On (RAID uključen)</li> </ul> <p><b>i</b> <b>NAPOMENA: SATA je konfigurisan da podržava RAID režim. SATA podrška ne postoji za T7610.</b></p>
<b>Drives</b>	
T3610 i T5610	<p>Omogućava konfiguraciju SATA disk jedinica na matičnoj ploči. Opcije su:</p> <ul style="list-style-type: none"> <li>• SATA3–HDD0</li> <li>• SATA2–HDD2</li> <li>• SATA2–ODD0</li> <li>• SATA3–HDD1</li> <li>• SATA2–HDD3</li> <li>• SATA2–ODD1</li> </ul> <p>Podrazumevana postavka: <b>Sve disk jedinice su omogućene.</b></p> <p><b>i</b> <b>NAPOMENA: Ako su čvrsti diskovi povezani na RAID kontroler karticu, čvrsti diskovi će u svim poljima prikazivati {none} (nijedan). Čvrsti diskovi se mogu videti u BIOS-u RAID kontroler kartice.</b></p>
• T7610	<ul style="list-style-type: none"> <li>• SATA2–ODD0</li> <li>• SATA2–ODD1</li> </ul> <p>Podrazumevana postavka: <b>Sve disk jedinice su omogućene.</b></p> <p><b>i</b> <b>NAPOMENA: Ako su čvrsti diskovi povezani na RAID kontroler karticu, čvrsti diskovi će u svim poljima prikazivati {none} (nijedan). Čvrsti diskovi se mogu videti u BIOS-u RAID kontroler kartice.</b></p>
<b>SMART Reporting</b>	<p>Ovo polje kontrolira da li se greške čvrstog diska za integrisane disk jedinice prijavljuju tokom pokretanja sistema. Ova tehnologija je deo SMART (Self Monitoring Analysis and Reporting Technology, Tehnologija za samonadzor, analizu i kreiranje izveštaja) specifikacije.</p> <ul style="list-style-type: none"> <li>• <b>Enable SMART Reporting</b> (Omogući SMART kreiranje izveštaja) – ova opcija je podrazumevano onemogućena.</li> </ul>
<b>USB Configuration</b>	<p>Dozvoljava vam da omogućite ili onemogućite unutrašnju konfiguraciju USB-a. Opcije su:</p>

**Tabela 3. Konfiguracija sistema (nastavak)**

Opcija	Opis
	<ul style="list-style-type: none"> <li>• Enable Boot Support (Omogući podršku za pokretanje)</li> <li>• Front USB Ports (Prednji USB portovi)</li> <li>• Back Quad USB Ports (Zadnja četiri USB porta)</li> <li>• Enable internal USB ports (Omogući unutrašnje USB portove)</li> <li>• USB3 Ports (USB3 portovi)</li> </ul>
<b>PCI Bus Configuration</b>	<p>Omogućava konfiguraciju PCI sabirnice. Opcije su:</p> <ul style="list-style-type: none"> <li>• <b>256 PCI Buses (256 PCI sabirnice)</b> (podrazumevano)</li> <li>• 128 PCI Buses (128 PCI sabirnica)</li> <li>• 64 PCI Buses (64 PCI sabirnice)</li> </ul>
<b>Memory Map IO above 4GB</b>	<p>Dozvoljava da omogućite ili onemogućite funkciju UI memorijske mape iznad 4 GB.</p> <ul style="list-style-type: none"> <li>• <b>Memory Map IO above 4GB (UI memorijske mape iznad 4 GB)</b> - ova opcija je podrazumevano onemogućena.</li> </ul>
<b>Optional HDD Fans</b>	<p>Omogućava kontrolu ventilatora HDD-a.</p> <p>Podrazumevana postavka: zavisi od konfiguracije sistema</p>
<b>Audio</b>	<p>Omogućava da omogućite ili onemogućite audio funkciju.</p> <p>Podrazumevana postavka: <b>Audio je omogućen</b></p>
<b>SAS RAID Controller (T7610 only)</b>	<p>Omogućava kontrolu rada integrisanog SAS RAID HDD kontrolera.</p> <ul style="list-style-type: none"> <li>• <b>Enabled (Omogućeno)</b> (podrazumevano)</li> <li>• Disabled (Onemogućeno)</li> </ul>

**Tabela 4. Video**

Opcija	Opis
<b>Primary Video Slot</b>	<p>Omogućava vam da konfigurirate primarni video uređaj za pokretanje. Opcije su:</p> <ul style="list-style-type: none"> <li>• <b>Auto (Automatski)</b> (podrazumevano)</li> <li>• SLOT 1</li> <li>• SLOT 2: VGA kompatibilan</li> <li>• SLOT 3</li> <li>• SLOT 4</li> <li>• SLOT 5</li> <li>• SLOT 6</li> </ul>

**Tabela 5. Bezbednost**

Opcija	Opis
<b>Internal HDD-0 Password</b>	<p>Ova opcija vam omogućava da postavite, menjate ili brišete lozinku na unutrašnjem čvrstom disku sistema (HDD).</p>
<b>Strong Password</b>	<p>Omogućava vam da podesite opciju da uvek postavljate sigurne lozinke.</p> <p>Podrazumevana postavka: Nije izabrana opcija <b>Enable Strong Password</b> (Omogući sigurnu lozinku).</p>
<b>Password Configuration</b>	<p>Možete definisati dužinu lozinke. Min.=4, Maks.= 32</p>
<b>Password Bypass</b>	<p>Omogućava da omogućite ili onemogućite dozvolu za premošćavanje sistemske lozinke, kada je ova postavljena. Opcije su:</p> <ul style="list-style-type: none"> <li>• <b>Disabled (Onemogućeno)</b> (podrazumevano)</li> <li>• Reboot bypass (Ponovo pokreni premošćavanje)</li> </ul>
<b>Password Change</b>	<p>Omogućava da omogućite ili onemogućite dozvolu za lozinku sistema kada je postavljena administratorska lozinka.</p>

**Tabela 5. Bezbednost (nastavak)**

Opcija	Opis
	Podrazumevana postavka: izabrano je <b>Allow Non-Admin Password Changes (Ne dozvoli promjene neadministratorske lozinke)</b>
<b>TPM Security</b>	Omoгуčava da omoгуčite Trusted Platform Module (TPM) tokom POST rutine. Podrazumevana postavka: <b>Opcija je onemogućena.</b>
<b>Computrace</b>	Omoгуčava da uključite ili isključite opcionalni Computrace softver. Opcije su: <ul style="list-style-type: none"> <li>• <b>On-Silent (Utišano)</b> (podrazumevano)</li> <li>• Disable (Onemogućići)</li> <li>• Enable (Omoгуčići)</li> </ul>
<b>Chassis Intrusion</b>	Omoгуčava vam da kontrolišete funkciju neovlašćenog otvaranja kućišta. Opcije su: <ul style="list-style-type: none"> <li>• <b>Enable (Omoгуčići)</b> (podrazumevano)</li> <li>• One Time Enable (Omoгуčići jednom)</li> <li>• Disable (Onemogućići)</li> </ul>
<b>CPU XD Support</b>	Dozvoljava vam da omoгуčite ili onemogućite Execute Disable režim procesora. Podrazumevana postavka: <b>Enable CPU XD Support</b> (Omoгуčići CPU XD podršku)
<b>OROM Keyboard Access</b>	Omoгуčava vam da odredite da li korisnici mogu da otvore ekrane za konfiguraciju ROM memorija putem interventnih tastera tokom pokretanja sistema. Opcije su: <ul style="list-style-type: none"> <li>• <b>Enable (Omoгуčići)</b> (podrazumevano)</li> <li>• One Time Enable (Omoгуčići jednom)</li> <li>• Disable (Onemogućići)</li> </ul>
<b>Admin Setup Lockout</b>	Omoгуčava da sprečite da korisnici ulaze u program za podešavanje kada je postavljena administratorska lozinka. Podrazumevana postavka: <b>Disabled</b> (Onemoguććeno)

**Tabela 6. Secure Boot**

Opcija	Opis
<b>Secure Boot Enable</b>	Dozvoljava vam da omoгуčite ili onemogućite funkciju bezbednog pokretanja. Opcije su: <ul style="list-style-type: none"> <li>• <b>Disabled (Onemoguććeno)</b> (podrazumevano)</li> <li>• Enabled (Omoгуčćeno)</li> </ul>
<b>Expert Key Management</b>	Dozvoljava vam da omoгуčite ili onemogućite funkciju Custom Mode Key Management (Upravljanje ključevima u prilagođenom režimu). <ul style="list-style-type: none"> <li>• <b>Disabled (Onemoguććeno)</b> (podrazumevano)</li> </ul>

**Tabela 7. Performanse**

Opcija	Opis
<b>Multi Core Support</b>	Ovo polje određuje da li će procesor imati aktivno jedno ili više jezgara. Performanse nekih aplikacija će se poboljšati sa dodatnim jezgrima. Ova opcija je podrazumevano omoгуčćena. Dozvoljava vam da omoгуčite ili onemogućite podršku za više jezgara za procesor. Opcije su: <ul style="list-style-type: none"> <li>• <b>All (Sve)</b> (podrazumevano)</li> <li>• 1</li> <li>• 2</li> <li>• 4</li> <li>• 5</li> <li>• 6</li> <li>• 7</li> </ul>

**Tabela 7. Performanse (nastavak)**

Opcija	Opis
	<ul style="list-style-type: none"> <li>• 8</li> <li>• 9</li> </ul> <p><b>i</b> <b>NAPOMENA:</b></p> <ul style="list-style-type: none"> <li>• <b>Prikazane opcije se mogu razlikovati u zavisnosti od instaliranog(ih) procesora.</b></li> <li>• <b>Opcije zavise od broja jezgara koje podržava instalirani procesor (Svi, 1, 2, N-1 za procesore sa N jezgara)</b></li> </ul>
<b>Intel SpeedStep</b>	<p>Dozvoljava vam da omogućite ili onemogućite Intel SpeedStep funkciju.</p> <p>Podrazumevana postavka: <b>Enable Intel SpeedStep</b> (Omogući Intel SpeedStep)</p>
<b>C States Control</b>	<p>Dozvoljava vam da omogućite ili onemogućite dodatna stanja mirovanja procesora.</p> <p>Podrazumevana postavka: <b>Enabled (Omogućeno)</b></p>
<b>Intel TurboBoost</b>	<p>Dozvoljava vam da omogućite ili onemogućite Intel TurboBoost režim procesora.</p> <p>Podrazumevana postavka: <b>Enable Intel TurboBoost</b> (Omogući Intel TurboBoost)</p>
Hyper-Thread Control	<p>Dozvoljava vam da omogućite ili onemogućite HyperThreading tehnologiju u procesoru.</p> <p>Podrazumevana postavka: <b>Enabled (Omogućeno)</b></p>
<b>Cache Prefetch</b>	<p>Podrazumevana postavka: <b>Enable Hardware Prefetch and Adjacent Cache Line Prefetch (Omogući pretprihvat hardvera i pretprihvat susedne linije keša)</b></p>
<b>Dell Reliable Memory Technology (RMT)</b>	<p>Omogućava identifikaciju i izolovanje grešaka memorije u RAM memoriji sistema.</p> <p>Podrazumevana postavka: <b>Enable Dell Reliable Memory Technology (RMT) (Omogući Dell tehnologiju pouzdane memorije (RMT))</b></p> <p><b>i</b> <b>NAPOMENA:</b> Ova funkcija je podržana na modelu T3610 samo kada su instalirani ECC memorijski moduli.</p>

**Tabela 8. Upravljanje energijom**

Opcija	Opis
<b>AC Recovery</b>	<p>Određuje kako će računar reagovati kada se priključi AC napajanje nakon prekida AC napajanja. Funkciju AC oporavka možete da postavite na:</p> <ul style="list-style-type: none"> <li>• <b>Power Off (Napajanje isključeno)</b> (podrazumevano)</li> <li>• Power On (Napajanje uključeno)</li> <li>• Last Power State (Poslednje stanje napajanja)</li> </ul>
<b>Auto On Time</b>	<p>Omogućava postavljanje vremena za automatsko uključenje računara. Opcije su:</p> <ul style="list-style-type: none"> <li>• <b>Disabled (Onemogućeno)</b> (podrazumevano)</li> <li>• Every Day (Svakog dana)</li> <li>• Weekdays (Radnim danima)</li> <li>• Select Days (Izabranim danima)</li> </ul>
<b>Deep Sleep Control</b>	<p>Omogućava da definišete kontrole kada je omogućen režim Deep Sleep.</p> <ul style="list-style-type: none"> <li>• <b>Disabled (Onemogućeno)</b> (podrazumevano)</li> <li>• Enabled in S5 only (Omogućeno samo u S5)</li> <li>• Enabled in S4 and S5 (Omogućeno u S4 i S5)</li> </ul>
<b>Fan Speed Control</b>	<p>Omogućava kontrolu brzine ventilatora sistema. Opcije su:</p> <ul style="list-style-type: none"> <li>• <b>Auto (Automatski)</b> (podrazumevano)</li> <li>• High (Velika)</li> <li>• Medium (Srednja)</li> </ul>

**Tabela 8. Upravljanje energijom (nastavak)**

Opcija	Opis
	<ul style="list-style-type: none"> <li>Low (Mala)</li> </ul>
<b>USB Wake Support</b>	Omogućava da uključite mogućnost pokretanja sistema iz stanja pripravnosti pomoću USB uređaja. Podrazumevana postavka: <b>Disabled</b> (Onemogućeno)
<b>Wake on LAN</b>	Ova opcija omogućava uključivanje računara pomoću specijalnog signala LAN mreže. Ova postavka ne utiče na aktiviranje računara iz stanja pripravnosti i mora biti omogućena u operativnom sistemu. Ova funkcija može da se koristi samo kada je računar priključen na napajanje naizmeničnom strujom. <ul style="list-style-type: none"> <li><b>Disabled (Onemogućeno)</b> – ne dozvoljava pokretanje sistema specijalnim signalima sa LAN mreže kada dobije signal za buđenje sa LAN ili bežične LAN mreže.</li> <li><b>LAN Only (Samo LAN)</b> – dozvoljava pokretanje sistema specijalnim signalima sa LAN mreže.</li> </ul> Ova opcija je podrazumevano onemogućena.
<b>Block Sleep</b>	Omogućava blokiranje ulaska u stanje mirovanja (stanje S3) u okruženju OS. Podrazumevana postavka: <b>Disabled</b> (Onemogućeno)

**Tabela 9. POST Behavior**

Opcija	Opis
<b>Numlock LED</b>	Određuje da li se funkcija NumLock može omogućiti pri pokretanju sistema. Ova opcija je podrazumevano omogućena.
<b>Keyboard Errors</b>	Određuje da li se greške tastature prijavljuju prilikom pokretanja. Ova opcija je podrazumevano omogućena.
<b>Fastboot</b>	Omogućava da ubrzate postupak pokretanja zaobilazanjem nekih kompatibilnih koraka. Opcije su: <ul style="list-style-type: none"> <li><b>Thorough (Detaljno)</b> - Ova opcija je podrazumevano izabrana.</li> <li>Minimal (Minimalno)</li> <li>Auto (Automatski)</li> </ul>

**Tabela 10. Podrška za virtuelizaciju**

Opcija	Opis
<b>Virtualization</b>	Ova opcija određuje da li monitor virtuelne mašine (VMM) može koristiti dodatne hardverske mogućnosti koje obezbeđuje Intel Virtuelization tehnologija. <ul style="list-style-type: none"> <li><b>Enable Intel Virtualization Technology (Omogući Intel Virtualization Technology)</b> - ova opcija je podrazumevano omogućena.</li> </ul>
<b>VT for Direct I/O</b>	Omogućava ili onemogućava monitoru virtuelne mašine (VMM) da koristi dodatne hardverske mogućnosti koje obezbeđuje Intel Virtuelization tehnologija za direktni U/I. <ul style="list-style-type: none"> <li><b>Enable Intel Virtualization Technology for Direct I/O (Omogući Intel Virtualization Technology za direktan U/I)</b> - ova opcija je podrazumevano omogućena.</li> </ul>
<b>Trusted Execution</b>	Omogućava da definišete da li Measured Virtual Machine Monitor (MVMM) može da koristi dodatne hardverske mogućnosti koje obezbeđuje program Intel Trusted Execution. <ul style="list-style-type: none"> <li><b>Trusted Execution (Pouzdana izvođenje)</b> - ova opcija je podrazumevano onemogućena.</li> </ul>

**Tabela 11. Održavanje**

Opcija	Opis
<b>Service Tag</b>	Prikazuje servisnu oznaku računara.
<b>Asset Tag</b>	Omogućava kreiranje oznake delova sistema ako oznaka nije već postavljena. Ova opcija nije podrazumevano postavljena.
<b>SERR Messages</b>	Kontroliše mehanizam SERR poruke. Ova opcija nije podrazumevano postavljena. Za pojedine grafičke kartice mehanizam SERR poruke mora biti onemogućen.

Tabela 12. Evidencije sistemskih događaja

Opcija	Opis
BIOS events	Prikazuje evidenciju događaja sistema i omogućava brisanje evidencije. <ul style="list-style-type: none"><li>· Clear Log (Brisanje evidencije)</li></ul>

## Ažuriranje BIOS-a

Preporučuje se da ažurirate BIOS (podešavanje sistema), nakon zamene matične ploče ili ako je dostupna dopuna. Za laptop računare, proverite da li je baterija računara potpuno napunjena i priključena na strujnu utičnicu

1. Restartujte računar.

2. Idite na **dell.com/support**.

3. Ako imate servisnu oznaku ili kod za brzi servis računara:

 **NAPOMENA:** Da biste pronašli servisnu oznaku kliknite na **Where is my Service Tag? (Gde je moja servisna oznaka?)**

 **NAPOMENA:** Ako ne možete da pronađete servisnu oznaku, kliknite na **Detect Service Tag (Otkrij servisnu oznaku)**. Nastavite prema uputstvima na ekranu.

4. Unesite **servisnu oznaku** ili **kod za brzi servis** i kliknite na **Submit (Pošalji)**.

5. Ako ne možete da locirate ili pronađete servisnu oznaku, kliknite na kategoriju proizvoda vašeg računara.

6. Izaberite **Product Type (Tip proizvoda)** sa liste.

7. Izaberite model računara i pojavice se stranica **Product Support (Podrška za proizvod)** vašeg računara.

8. Kliknite na karticu **Drivers & Downloads (Programi i preuzimanja)**.

9. Na ekranu sa upravljačkim programima i preuzimanjima, u padajućoj listi **Operating System (Operativni sistem)** izaberite **BIOS**.

10. Pronađite najnoviju BIOS datoteku i kliknite na **Download File (Preuzmi datoteku)**.

11. Izaberite način preuzimanja koji vam najviše odgovara u prozoru **Please select your download method below (Izaberite način preuzimanja u nastavku)**; kliknite na **Download File (Preuzmi datoteku)**.

Pojavljuje se prozor **File Download (Preuzimanje datoteke)**.

12. Kliknite na **Save (Sačuvaj)** da biste sačuvali datoteku na računaru.

13. Kliknite na **Run (Pokreni)** da biste instalirali ažurirana podešavanja BIOS-a na računar.

Sledite uputstva na ekranu.

## Lozinka sistema i lozinka za podešavanje

Možete da kreirate lozinku sistema i lozinku za podešavanje da biste zaštitili računar.

### Tip lozinke

### Opis

**Lozinka sistema** Lozinka koju morate uneti da biste se prijavili na sistem.

**Lozinka za podešavanje** Lozinka koju morate uneti da biste pristupili i izmenili podešavanja BIOS-a na računaru.

 **OPREZ:** Lozinke pružaju osnovni nivo bezbednosti podataka na računaru.

 **OPREZ:** Svako može pristupiti podacima ukladištenim na računaru ako računar nije zaključan ili pod nadzorom.

 **NAPOMENA:** Računar se isporučuje sa onemogućenom funkcijom lozinke sistema i lozinke za podešavanje.

## Dodeljivanje lozinke sistema i lozinke za podešavanje

Možete da dodelite novu **lozinku sistema** i/ili **lozinku za podešavanje** ili promenite postojeću **lozinku sistema** i/ili **lozinku za podešavanje** samo kada je **Password Status (Status lozinke) Unlocked (Otključana)**. Ako je status lozinke **Locked (Zaključana)**, nije moguće promeniti lozinku sistema.

**NAPOMENA:** Ako je kratkospojnik lozinke onemogućen, postojeća lozinka sistema i lozinka za podešavanje se brišu i nije potrebno da unosite lozinku sistema da biste se prijavili na računar.

Da biste pristupili podešavanju sistema, pritisnite <F2> odmah nakon uključivanja ili ponovnog pokretanja.

1. U **BIOS-u sistema** ili ekranu **System Setup (Podešavanje sistema)**, izaberite **System Security (Bezbednost sistema)** i pritisnite <Enter>. Pojavljuje se ekran **System Security (Bezbednost sistema)**.
2. Na ekranu **System Security (Bezbednost sistema)**, proverite da li je **Password Status (Status lozinke) Unlocked (Otključano)**.
3. Izaberite **System Password (Lozinka sistema)**, unesite lozinku sistema i pritisnite <Enter> ili <Tab>. Koristite sledeće smernice da biste dodelili lozinku sistema:
  - Lozinka može imati do 32 znakova.
  - Lozinka može sadržati brojeve od 0 do 9.
  - Dozvoljena su samo mala slova, dok mala slova nisu dozvoljena.
  - Dozvoljeni su samo sledeći specijalni znaci: razmak, ("), (+), (.), (-), (.), (/), (;), ([), (\), (]), (^).Ponovo unesite lozinku sistema kada se to od vas zatraži.
4. Unesite lozinku sistema koju ste uneli ranije i kliknite na **OK**.
5. Izaberite **Setup Password (Lozinka za podešavanje)**, unesite lozinku sistema i pritisnite <Enter> ili <Tab>. Pojavljuje se poruka da ponovo unesete lozinku za podešavanje.
6. Unesite lozinku za podešavanje koju ste uneli ranije i kliknite na **OK**.
7. Pritisnite <Esc> i pojavljuje se poruka za čuvanje promena.
8. Pritisnite <Y> da biste sačuvali promene. Računar se ponovo pokreće.

## Brisanje ili promena postojeće lozinke sistema i/ili lozinke za podešavanje

Proverite da li je **Password Status (Status lozinke) Unlocked (Otključana)** (u programu za podešavanje sistema (System Setup)) pre nego što pokušate da obrišete ili izmenite postojeću lozinku sistema i/ili lozinku za podešavanje. Lozinku sistema ili lozinku za podešavanje ne možete da promenite ako je **Password Status (Status lozinke) Locked (Zaključana)**.

Da biste pristupili programu za podešavanje sistema (System Setup), pritisnite <F2> odmah nakon uključivanja ili ponovnog uključivanja.

1. U **BIOS-u sistema** ili ekranu **System Setup (Podešavanje sistema)**, izaberite **System Security (Bezbednost sistema)** i pritisnite <Enter>. Prikazuje se ekran **System Security (Bezbednost sistema)**.
2. Na ekranu **System Security (Bezbednost sistema)**, proverite da li je **Password Status (Status lozinke) Unlocked (Otključano)**.
3. Izaberite **System Password (Lozinka sistema)**, izmenite ili obrišite postojeću lozinku sistema i pritisnite <Enter> ili <Tab>.
4. Izaberite **Setup Password (Lozinka za podešavanje)**, izmenite ili obrišite postojeću lozinku za podešavanje i pritisnite <Enter> ili <Tab>.

**NAPOMENA:** Ako menjate lozinku sistema i/ili lozinku za podešavanje, ponovo unesite novu lozinku kada se to od vas zatraži. Ako brišete lozinku sistema i/ili lozinku za podešavanje, potvrdite brisanje kada se to od vas zatraži.

5. Pritisnite <Esc> i pojavljuje se poruka za čuvanje promena.
6. Pritisnite <Y> da biste sačuvali promene i izašli iz programa za podešavanje sistema (System Setup). Računar se ponovo pokreće.

## Onemogućavanje systemske lozinke

Bezbednosne funkcije softvera sistema uključuju systemsku lozinku i lozinku za podešavanje. Kratkospojnik za lozinku onemogućava bilo koju lozinku(e) koja(e) se trenutno koristi(e). Postoje 2 pina za kratkospojnik lozinke.

**NAPOMENA:** Kratkospojnik za lozinku je podrazumevano onemogućen.

1. Sledite procedure u odeljku *Pre rada u unutrašnjosti računara*.

2. Skinite poklopac.
3. Pronađite kratkospojnik za lozinku na matičnoj ploči. Da biste pronašli kratkospojnik za lozinku na matičnoj ploči, pogledajte odeljak "Komponente matične ploče".
4. Uklonite kratkospojnik za lozinku sa matične ploče.  
**i** **NAPOMENA: Postojeće lozinke nisu onemogućene (obrisane) dok se računar ne pokrene bez kratkospojnika.**
5. Instalirajte poklopac.  
**i** **NAPOMENA: Ako dodelite novu lozinku sistema i/ili za podešavanje kada je kratkospojnik za lozinku instaliran, sistem onemogućava novu lozinku(e) pri sledećem pokretanju.**
6. Priključite računar na električnu utičnicu i uključite ga.
7. Isključite računar i isključite kabl za napajanje iz električne utičnice.
8. Skinite poklopac.
9. Zamenite kratkospojnik na pinovima.
10. Instalirajte poklopac.
11. Sledite procedure u odeljku *Posle rada u unutrašnjosti računara*.
12. Uključite računar.
13. Pristupite programu za podešavanje sistema i dodelite novu lozinku sistema ili za podešavanje.

# Dijagnostika

Ako imate problem sa računarom, pokrenite ePSA dijagnostiku pre kontaktiranja Dell tehničke podrške. Cilj pokretanja dijagnostike je testiranje hardvera računara bez korišćenja dodatne opreme ili rizika od gubitka podataka. Ukoliko niste u mogućnosti da problem rešite sami, osoblje za servis i podršku može koristiti rezultate dijagnostike kako bi vam pomogli da rešite problem.

## Teme:

- [Enhanced Pre-Boot System Assessment \(ePSA\) dijagnostika](#)

## Enhanced Pre-Boot System Assessment (ePSA) dijagnostika

ePSA dijagnostika (takođe se naziva dijagnostika sistema) vrši sveobuhvatnu proveru hardvera. ePSA dijagnostika je ugrađena zajedno sa BIOS-om a pokreće je BIOS interno. Ugrađena dijagnostika sistema pruža niz opcija za određene uređaje ili grupe uređaja koje vam omogućavaju da:

- Pokrenete testove automatski ili u interaktivnom režimu
- Ponovite testove
- Prikažete ili sačuvate rezultate testova
- Prođete kroz testove kako biste uveli dodatne opcije testiranja da biste obezbedili dodatne informacija o neispravnom(im) uređaju(ima)
- Pregledate statusne poruke koje pružaju informacije o tome da li su testovi uspešno završeni
- Pregledate poruke o greškama koje pružaju informacije o problemima nastalim tokom testiranja

**OPREZ:** Dijagnostiku sistema koristite samo za testiranje vašeg računara. Korišćenje ovog programa na drugim računarima može dovesti do pojave netačnih rezultata ili poruka o greškama.

**NAPOMENA:** Neki testovi za posebne uređaje zahtevaju interakciju korisnika. Uvek budite pored terminala računara za vreme obavljanja dijagnostičkih testova.

1. Uključite računar.
2. Dok se sistem računara pokreće, pritisnite taster <F12> kada se pojavi Dell logotip.
3. Na ekranu za podizanje sistema izaberite opciju **Diagnostics (Dijagnostika)**. Prikazuje se prozor **Enhanced Pre-boot System Assessment (Proširena procena sistema pre podizanja)**, i navode svi uređaji pronađeni na računaru. Dijagnostika pokreće testiranje na svim pronađenim uređajima.
4. Ako želite da pokrenete test na određenom uređaju, pritisnite <Esc> i kliknite na **Yes (Da)** da biste zaustavili dijagnostički test.
5. Izaberite uređaj u levom oknu i kliknite na **Run Tests (Pokreni testove)**.
6. Ako postoje bilo kakvi problemi prikazaće se kodovi grešaka. Zabeležite kod greške i obavestite kompaniju Dell.

# Rešavanje problema na računaru

Probleme na vašem računaru možete rešavati ako tokom rada računara koristite indikatore kao što su dijagnostička svetla, tonski kodovi i poruke o greškama.

## Teme:

- Dijagnostička svetla
- Poruke o greškama

## Dijagnostička svetla





**i** **NAPOMENA:** Dijagnostička svetla služe samo kao pokazatelj napretka tokom POST procesa. Ove LED diode ne ukazuju na problem koji je uzrokovao zaustavljanje POST rutine.

Dijagnostička svetla se nalaze na prednjoj strani kućišta pored dugmeta za uključivanje. Ta dijagnostička svetla su aktivna i vidljiva samo za vreme POST procesa. Nakon što operativni sistem počne da se učitava, ona se isključuju i više nisu vidljiva.

Svaka LED dioda ima dva moguća stanja ISKLJUČENO ili UKLJUČENO. Najznačajniji bit označen je brojem 1, a ostala tri su označena sa 2, 3, 4, gledano nadole ili preko LED niza. Normalno radno stanje nakon POST procedure za sve četiri LED diode je UKLJUČENO a zatim se one isključuju kada BIOS predaje kontrolu operativnom sistemu.

**i** **NAPOMENA:** Dijagnostička svetla će treperiti kada lampica pored dugmeta za uključivanje svetli žuto ili je isključena, i neće treperiti kada lampica svetli belo.

Tabela 13. Obrasci dijagnostičkih svetala tokom POST-a

Dijagnostička svetla		
	<ul style="list-style-type: none"> <li>• Računar je isključen ili ne dobija napajanje.</li> <li>• Računar je pokrenut i radi normalno.</li> </ul>	<ul style="list-style-type: none"> <li>• Ako je računar isključen, povežite naizmenično napajanje i uključite računar.</li> </ul>
	U toku je aktivnost konfiguracije PCI uređaja ili je detektovan kvar PCI uređaja.	<ul style="list-style-type: none"> <li>• Uklonite sve periferne kartice iz PCI i PCI-E slotova i ponovo pokrenite računar. Ako se računar pokrene, vratite periferne kartice jednu po jednu dok ne pronađete neispravnu.</li> </ul>
	Moguće je da je došlo do kvara na procesoru.	<ul style="list-style-type: none"> <li>• Ponovo postavite procesor u ležište.</li> </ul>
	Otkriveni su memorijski moduli, ali je došlo do kvara napajanja memorije.	<ul style="list-style-type: none"> <li>• Ako je instalirano dva ili više memorijskih modula, izvadite module, a zatim ponovo instalirajte jedan modul i ponovo pokrenite računar. Ako se računar normalno pokrene, nastavite da instalirate dodatne memorijske module (jedan po jedan) sve dok ne identifikujete neispravan modul ili ponovo instalirate sve module bez greške. Ako je instaliran samo jedan memorijski modul, pokušajte da ga premestite na drugi DIMM konektor i ponovo pokrenite računar.</li> <li>• Ako je moguće, instalirajte proverenu ispravnu memoriju istog tipa u računar.</li> </ul>
	Moguće je da je došlo do kvara na grafičkoj kartici.	<ul style="list-style-type: none"> <li>• Uverite se da je ekran/monitor priključen u diskretnu grafičku karticu.</li> <li>• Ponovo postavite sve instalirane grafičke kartice.</li> <li>• Instalirajte ispravnu grafičku karticu u računar ako je imate.</li> </ul>

**Tabela 13. Obrasci dijagnostičkih svetala tokom POST-a (nastavak)**

2 3	Moguće je da je došlo do kvara tvrdog diska.	<ul style="list-style-type: none"> <li>Ponovo priključite sve kablove za napajanje i prenos podataka.</li> </ul>
2 3 4	Moguće je da je došlo do kvara na USB-u.	<ul style="list-style-type: none"> <li>Ponovo instalirajte sve USB uređaje i proverite sve veze sa kablovima.</li> </ul>
1	Nije otkriven nijedan memorijski modul.	<ul style="list-style-type: none"> <li>Ako je instalirano dva ili više memorijskih modula, izvadite module, a zatim ponovo instalirajte jedan modul i ponovo pokrenite računar. Ako se računar normalno pokrene, nastavite da instalirate ostale memorijske module (jedan po jedan) sve dok ne identifikujete neispravan modul ili ponovo instalirate sve module bez greške.</li> <li>Ako je moguće, instalirajte ispravnu memoriju istog tipa u računar.</li> </ul>
1 4	Priključak za napajanje nije pravilno instaliran.	<ul style="list-style-type: none"> <li>Ponovo namestite 2x2 priključak za napajanje iz jedinice za napajanje.</li> </ul>
1 3	Otkriveni su memorijski moduli, ali je došlo do greške u konfiguraciji memorije ili kompatibilnosti.	<ul style="list-style-type: none"> <li>Uverite se da nema posebnih zahteva za postavljanje memorijskog modula/konektora.</li> <li>Uverite se da vaš računar podržava memoriju koju koristite.</li> </ul>
1 3 4	Moguće je da je došlo do kvara na resursu matične ploče i/ili hardvera.	<ul style="list-style-type: none"> <li>Obrišite CMOS (Vratite coin-cell bateriju u ležište. Pogledajte "Uklanjanje i instaliranje coin-cell baterije").</li> <li>Isključite sve unutrašnje i spoljašnje periferne uređaje, a zatim ponovo pokrenite računar. Ako se računar pokrene, vratite periferne kartice jednu po jednu dok ne pronađete neispravnu.</li> <li>Ako se problem i dalje javlja, matična ploča/komponenta matične ploče je neispravna.</li> </ul>
1 2	Moguće je da je došlo do kvara na matičnoj ploči.	<ul style="list-style-type: none"> <li>Isključite sve unutrašnje i spoljašnje periferne uređaje, a zatim ponovo pokrenite računar. Ako se računar pokrene, vratite periferne kartice jednu po jednu dok ne pronađete neispravnu.</li> <li>Ako se problem i dalje javlja, matična ploča je neispravna.</li> </ul>
1 2 3	Došlo je do nekog drugog kvara.	<ul style="list-style-type: none"> <li>Uverite se da je ekran/monitor priključen u diskretnu grafičku karticu.</li> <li>Uverite se da su svi tvrdi diskovi i kablovi optičke disk jedinice ispravno povezani na matičnu ploču.</li> <li>Ako na ekranu postoji poruka o grešci koja ukazuje na problem sa uređajem (kao što je disketa ili tvrdi disk), proverite uređaj kako biste se uverili da ispravno radi.</li> <li>Ako se operativni sistem pokreće sa uređaja (kao što je disketa ili optička disk jedinica), proverite podešavanje sistema kako biste se uverili da je sekvenca pokretanja ispravna za uređaje instalirane na vašem računaru.</li> </ul>
4	Sistem je u režimu oporavka	<ul style="list-style-type: none"> <li>Detektovan je netačan BIOS kontrolni zbir i sistem se sada nalazi u režimu oporavka.</li> </ul>
1 2 3 4	Dodavanje pokretanja sistema	<ul style="list-style-type: none"> <li>Ukazuje na kraj POST procesa. LED diode se obično kratko nalaze u ovom stanju nakon završetka POST procedure. Kada se izvrši predaja operativnom sistemu, LED diode se isključuju.</li> </ul>

## Poruke o greškama

Postoje tri tipa poruka o BIOS greškama koje se prikazuju, u zavisnosti od ozbiljnosti problema. To su:

## Greške koje u potpunosti prekidaju rad računara

Ove poruke o greškama će zaustaviti rad računara i zahtevati da isključite napajanje sistema. U sledećoj tabeli su navedene poruke o greškama.

**Tabela 14. Greške koje u potpunosti prekidaju rad računara**

Poruka o grešci
Error! Non-ECC DIMMs are not supported on this system. (Greška! Ne-ECC DIMM nisu podržane na ovom sistemu.)
Alert! Processor cache size is mismatched. (Pažnja! Veličina keš memorije procesora nije usklađena.) Install like processor or one processor. (Instalirajte sličan ili isti procesor.)
Alert! Processor type mismatch. (Pažnja! Tip procesora nije usklađen.) Install like processor or one processor. (Instalirajte sličan ili isti procesor.)
Alert! Processor speed mismatch. (Pažnja! Brzina procesora nije usklađena.) Install like processor or one processor. (Instalirajte sličan ili isti procesor.)
Alert! Incompatible Processor detected. (Pažnja! Detektovan je nekompatibilan procesor.) Install like processor or one processor. (Instalirajte sličan ili isti procesor.)

## Greške koje ne prekidaju rad računara

Ove poruke o greškama neće zaustaviti rad vašeg računara, ali će prikazati poruku upozorenja, pauzirati ga nekoliko sekundi, a zatim nastaviti sa podizanjem sistema. U sledećoj tabeli su navedene poruke o greškama.

**Tabela 15. Greške koje ne prekidaju rad računara**

Poruka o grešci
Alert! Cover was previously removed. (Pažnja! Poklopac je već uklonjen.)

## Greške koje delimično prekidaju rad računara

Ove poruke o greškama će uzrokovati delimičan prekid rada računara i od vas će se tražiti da pritisnete <F1> da biste nastavili ili <F2 > da biste pristupili podešavanju sistema. U sledećoj tabeli su navedene poruke o greškama.

**Tabela 16. — Greške koje delimično prekidaju rad računara**

Poruka o grešci
Alert! Front I/O Cable failure. (Pažnja! Neispravan kabl prednje ulazno/izlazne ploče.)
Alert! Left Memory fan failure. (Pažnja! Neispravan levi ventilator memorije.)
Alert! Right Memory fan failure. (Pažnja! Neispravan desni ventilator memorije.)
Alert! PCI fan failure. (Pažnja! Neispravan ventilator PCI.)
Alert! Chipset heat sink not detected. (Pažnja! Rashladni element čipseta nije detektovan.)
Alert! Hard Drive fan1 failure. (Pažnja! Neispravan ventilator1 tvrdog diska.)
Alert! Hard Drive fan2 failure. (Pažnja! Neispravan ventilator2 tvrdog diska.)
Alert! Hard Drive fan3 failure. (Pažnja! Neispravan ventilator3 tvrdog diska.)
Alert! CPU 0 fan failure. (Pažnja! Neispravan ventilator CPU 0.)
Alert! CPU 1 fan failure. (Pažnja! Neispravan ventilator CPU 1.)
Alert! Memory related failure detected. (Pažnja! Detektovan kvar u vezi memorije.)

**Tabela 16. — Greške koje delimično prekidaju rad računara (nastavak)**

<b>Poruka o grešci</b>
Alert! Correctable memory error has been detected in memory slot DIMMx. (Pažnja! Detektovana greška memorije u memorijskom slotu DIMMx koja se može ispraviti.)
Warning: Non-optimal memory population detected. For increased memory bandwidth populate DIMM connectors with white latches before those with black latches. (Upozorenje: Detektovan neoptimalan raspored memorije. Za povećani propusni opseg memorije postavite DIMM konektore sa belim rezama umesto onih sa crnim rezama.)
Your current power supply does not support the recent configuration changes made to your system. Please contact Dell Technical support team to learn about upgrading to a higher wattage power supply. (Trenutno napajanje ne podržava nedavne promene konfiguracije izvršene na sistemu. Obratite se timu Dell tehničke podrške kako biste saznali o nadogradnji na izvor napajanja veće snage.)
Dell Reliable Memory Technology (RMT) has discovered and isolated errors in system memory. You may continue to work. Memory module replacement is recommended. Please refer to the RMT Event log screen in BIOS setup for specific DIMM information. (Dell Reliable Memory Technology (RMT) je otkrila i izolovala greške u memoriji sistema. Možete nastaviti s radom. Preporučuje se zamena memorijskog modula. Pogledajte ekran dnevnika događaja RMT u programu za podešavanje BIOS-a u vezi posebnih DIMM informacija.)
Dell Reliable Memory Technology (RMT) has discovered and isolated errors in system memory. You may continue to work. Additional errors will not be isolated. Memory module replacement is recommended. Please refer to the RMT Event log screen in BIOS setup for specific DIMM information. (Dell Reliable Memory Technology (RMT) je otkrila i izolovala greške u memoriji sistema. Možete nastaviti s radom. Dodatne greške neće biti izolovane. Preporučuje se zamena memorijskog modula. Pogledajte ekran dnevnika događaja RMT u programu za podešavanje BIOS-a u vezi posebnih DIMM informacija.)

# Tehničke specifikacije

**NAPOMENA:** Oprema se može razlikovati u zavisnosti od regiona. U nastavku su date samo one specifikacije koje se po zakonu moraju isporučiti uz računar. Za opsežnije specifikacije vašeg računara pronađite odeljak Specifikacije' u Korisničkom uputstvu koje možete naći na lokaciji za podršku [dell.com/support](http://dell.com/support). Da biste dobili više informacija u vezi sa konfiguracijom vašeg računara, pronađite opciju Pomoć i podrška u vašem Windows operativnom sistemu i izaberite opciju za prikaz informacija o računaru.

**Tabela 17. Procesor**

Funkcija	Specifikacije
Tip	Intel Xeon E5 v2 procesor sa 4, 6, 8, 10 i 12 jezgara.
Keš	
Keš instrukcija	32 KB
Keš podataka	<ul style="list-style-type: none"> <li>32 KB</li> <li>256 kB keša srednjeg nivoa po jezgru</li> <li>Do 30 MB keša poslednjeg nivoa (LLC) sa deljenjem između svih jezgara (2,5 MB po jezgru)</li> </ul>

**Tabela 18. Informacije o sistemu**

Funkcija	Specifikacije
Skup čipova	Intel C600 čipset
BIOS čip (NVRAM)	8 MB + 4 MB serijski fleš EEPROM

**Tabela 19. Memorija**

Funkcija	Specifikacije
Konektor za memorijski modul	
T3610 / T5610	8 DIMM slotova
T7610	16 DIMM slotova
Kapacitet memorijskog modula	
T3610 / T5610	2 GB, 4 GB, 8 GB i 16 GB
T7610	2 GB, 4 GB, 8 GB, 16 GB i 32 GB.
Tip	
T3610	1600 i 1866 DDR3 RDIMM ECC/Non-ECC
T5610	1600 i 1866 DDR3 RDIMM ECC
T7610	1600 i 1866 DDR3 RDIMM i 32 GB LRDIMM ECC
Minimalna memorija	
T3610 / T5610 / T7610	4 GB
Maksimalna memorija	
T3610 / T5610	128 GB
T7610	512 GB

## Tabela 20. Video

Funkcija	Specifikacije
Diskretan (PCIe 3.0/2.0 x16)	
T3610 / T5610	do 2 pune visine, pune dužine (maksimalno 300 W)
T7610	do 4 pune visine, pune dužine (maksimalno 600 W)

## Tabela 21. Audio

Funkcija	Specifikacije
Integrirani	Realtek ALC3220 audio kodek

## Tabela 22. Mreža

Funkcija	Specifikacije
T3610 / T5610	Intel 82759
T7610	Intel 82759 i Intel 82754

## Tabela 23. Interfejsi za proširenje

Funkcija	Specifikacije
PCI:	
SLOT1	PCI Express 3.0 x8, 8 GB/s
SLOT2	PCI Express 3.0 x16, 16 GB/s
SLOT3	PCI Express 2.0 x1, 0,5 GB/s
SLOT4	PCI Express 3.0 x16, 16 GB/s
SLOT5	PCI Express 2.0 x4, 2 GB/s
SLOT6	PCI 2.3 (32 bita, 33 MHz): 133 MB/s
Skladište (HDD/SSD):	
SATA3-HDD0	Intel AHCI SATA 3.0, 6 Gb/s
SATA3-HDD1	Intel AHCI SATA 3.0, 6 Gb/s
SATA2-HDD2	Intel ACHI SATA 2.0, 3 Gb/s
SATA2-HDD3	Intel ACHI SATA 2.0, 3 Gb/s
Skladište (ODD):	
SATA2-ODD0	Intel AHCI SATA 2.0, 3 Gb/s
SATA2-ODD1	Intel AHCI SATA 2.0, 3 Gb/s
USB:	
Portovi sa prednje strane	USB 3.0, 5 Gb/s (1 port); USB 2.0, 480 Mb/s (3 porta)
Portovi sa zadnje strane	USB 3.0, 5 Gb/s (3 porta); USB 2.0, 480 Mb/s (3 porta)
Interni portovi	USB 2.0, 480 Mb/s (3 porta)

## Tabela 24. Disk jedinice

Funkcija	Specifikacije
T3610 / T5610	
Dostupno spolja:	
ležišta za tanki SATA optički disk	jedno
ležišta za disk od 5,25 inča	jedno:

**Tabela 24. Disk jedinice (nastavak)**

<b>Funkcija</b>	<b>Specifikacije</b>
Dostupno iznutra	<ul style="list-style-type: none"> <li>podržava jedan SATA uređaj od 5,25 inča ili podržava jedan SATA HDD uređaj od 3,50 inča</li> <li>podržava jedan čitač medijskih kartica</li> <li>podržava do dva SAS/SATA/HDD/SSD uređaja od 2,5 inča (sa opcionim adapterima)</li> </ul>
ležišta za čvrsti disk od 3,5 inča	dva: <ul style="list-style-type: none"> <li>podržava dva SATA uređaja od 3,5 inča</li> <li>podržava SAS/SATA/HDD/SSD uređaje od 2,5 inča</li> </ul>
T7610	
Dostupno spolja:	
ležišta za tanki SATA optički disk	jedno
ležišta za disk od 5,25 inča	jedno: <ul style="list-style-type: none"> <li>podržava jedan uređaj od 5,25 inča</li> <li>podržava jedan čitač medijskih kartica</li> <li>podržava do četiri disk jedinice od 2,5 inča (sa opcionim adapterima)</li> </ul>
ležišta za čvrsti disk od 3,5 inča	četiri
Dostupno iznutra	nijedno

**Tabela 25. Spoljašnji konektori**

<b>Funkcija</b>	<b>Specifikacije</b>
Audio	<ul style="list-style-type: none"> <li>prednja ploča — ulaz za mikrofonski, izlaz za slušalice</li> <li>zadnja ploča — linijski izlaz, ulaz za mikrofonski/linijski ulaz</li> </ul>
Mrežni	
T3610/T5610	jedan RJ-45
T7610	dva RJ-45
Serijski	jedan 9-pinski konektor
USB	
T3610 / T5610 / T7610	<ul style="list-style-type: none"> <li>prednja ploča — tri USB 2.0 i jedan USB 3.0</li> <li>zadnja ploča — tri USB 2.0 i jedan USB 3.0</li> <li>interno — tri USB 2.0</li> </ul>
Video	Zavisi od video kartice <ul style="list-style-type: none"> <li>DVI konektor</li> <li>DisplayPort</li> <li>DMS-59</li> </ul>

**Tabela 26. Unutrašnji konektori**

<b>Funkcija</b>	<b>Specifikacije</b>
Napajanje sistema	jedan 28-pinski konektor
Ventilatori sistema	tri 4-pinska konektora
Ventilatori procesora	
T3610	jedan 5-pinski konektor
T5610/T7610	dva 5-pinska konektora

**Tabela 26. Unutrašnji konektori (nastavak)**

<b>Funkcija</b>	<b>Specifikacije</b>
Ventilatori HDD	
T3610 / T5610	jedan 5-pinski konektor
T7610	tri 5-pinska konektora
Memorija	
T3610 / T5610	osam 240-pinskih konektora
T7610	šesnaest 240-pinskih konektora
Procesor	
T3610	jedna LGA-2011 utičnica
T5610 / T7610	dve LGA-2011 utičnice
Zadnja ulazno/izlazna ploča:	
PCI Express	
PCI Express x 4	
T3610 / T5610	dva 164-pinska konektora
T7610	jedan 98-pinski konektor, jedan 164-pinski konektor
PCI Express x16	
T3610 / T5610	dva 164-pinska konektora
T7610	dva 164-pinska konektora (četiri, kada je instaliran opcioni drugi procesor)
PCI 2.3	jedan 124-pinski konektor
Prednja ulazno/izlazna ploča:	
Prednji USB	jedan 14-pinski konektor
Unutrašnji USB	jedan ženski tipa A, jedan dual-port 2x5
Kontrola prednje ploče	jedan 2x14-pinski konektor
Audio HDA priključak na prednjoj ploči	jedan 2x5-pinski konektor
Čvrsti disk/ Optička disk jedinica:	
SATA	
T3610 / T5610	<ul style="list-style-type: none"> <li>• četiri 7-pinska SATA konektora za HDD</li> <li>• dva 7-pinska SATA konektora za ODD</li> </ul>
T7610	<ul style="list-style-type: none"> <li>• dva 36-pinska mini-SAS konektora za HDD</li> <li>• dva 7-pinska SATA konektora za ODD</li> </ul>
Napajanje	
T3610	jedan 24-pinski i jedan 8-pinski konektor
T5610	jedan 24-pinski i dva 8-pinska konektora
T7610	jedan 24-pinski i jedan 20-pinski konektor

**Tabela 27. Kontrole i svetla**

<b>Funkcija</b>	<b>Specifikacije</b>
Svetlo dugmeta za napajanje:	isključeno — sistem je isključen ili nije priključen na napajanje. neprekidno belo svetlo — računar radi normalno. treptajuće belo svetlo — računar je u stanju pripravnosti.

**Tabela 27. Kontrole i svetla (nastavak)**

<b>Funkcija</b>	<b>Specifikacije</b>
	neprekidno žuto svetlo — računar se ne pokreće, što ukazuje na problem sa matičnom pločom ili napajanjem.
	trepćuće žuto svetlo — ukazuje na problem sa matičnom pločom.
Svetlo aktivnosti disk jedinice	belo svetlo – trepćuće belo svetlo ukazuje da računar čita podatke sa čvrstog diska ili upisuje podatke na njega.
Svetla integriteta mrežne linije (zadnja ploča)	zeleno svetlo — postoji dobra veza između mreže i računara pri 10 Mb/s. narandžasto svetlo — postoji dobra veza između mreže i računara pri 100 Mb/s. žuto svetlo — postoji dobra veza između mreže i računara pri 1000 Mb/s.
Svetla aktivnosti mreže (zadnja ploča)	žuto svetlo — trepće kada postoji mrežna aktivnost na vezi.
Dijagnostička svetla:	isključeno — računar je isključen ili je završio samoispitivanje po uključanju napajanja (POST). žuto/trepćuće svetlo — specijalne dijagnostičke kodove potražite u servisnom priručniku.

**Tabela 28. Napajanje**

<b>Funkcija</b>	<b>Specifikacije</b>
Dugmasta baterija	litijumska dugmasta baterija 3 V CR2032
Napon	od 100 VAC do 240 VAC
Snaga u vatima	
T3610	685 / 425 W (ulazni napon 100 VAC – 240 VAC)
T5610	825 / 685 W (ulazni napon 100 VAC – 240 VAC)
T7610	<ul style="list-style-type: none"> <li>• 1000 W (ulazni napon 100 VAC – 107 VAC)</li> <li>• 1300 W (ulazni napon 181 VAC – 240 VAC)</li> <li>• 1100 W (ulazni napon 108 VAC – 180 VAC)</li> </ul>
Maksimalni gubitak toplote	
1300 W	<ul style="list-style-type: none"> <li>• 4015,3 BTU/h (pri 100 VAC)</li> <li>• 4365,5 BTU/h (pri 107 VAC)</li> <li>• 5099,9 BTU/h (pri 181 VAC)</li> </ul>
825 W	3312,6 BTU/h
685 W	2750,5 BTU/h
425 W	1706,5 BTU/h

 **NAPOMENA:** Rasipanje toplote se izračunava preko snage napajanja električnom energijom u vatima.

**Tabela 29. Fizičke karakteristike**

<b>Funkcija</b>	<b>Specifikacije</b>
T5610	
Visina (sa nožicama)	416,90 mm (16,41 inča)
Visina (bez nožica)	414,00 mm (16,30 inča)
T3610	
Visina (sa nožicama)	175,50 mm (6,91 inč)
Visina (bez nožica)	414,00 mm (16,30 inča)
T3610 / T5610	

**Tabela 29. Fizičke karakteristike (nastavak)**

<b>Funkcija</b>	<b>Specifikacije</b>
Širina	172,60 mm (6,79 inča)
Dubina	471,00 mm (18,54 inča)
Težina (minimalna):	14,00 kg (30,86 lb) / 13,2 kg (29,10 lb)
T7610	
Visina (sa nožicama)	433,40 mm (17,06 inča)
Visina (bez nožica)	430,50 mm (16,95 inča)
Širina	216,00 mm (8,51 inča)
Dubina	525,00 mm (20,67 inča)
Težina (minimalna)	16,90 kg (37,26 lb)

**Tabela 30. Okruženje**

<b>Funkcija</b>	<b>Specifikacije</b>
Temperatura:	
Rad	10 °C do 35 °C (50 °F do 95 °F)
Skladištenje	-40 °C do 65 °C (-40 °F do 149 °F)
Relativna vlažnost (maksimalna):	20 % do 80 % (bez kondenzacije)
Maksimalne vibracije:	
Rad	5 Hz do 350 Hz pri 0,0002 G <sup>2</sup> /Hz
Skladištenje	5 Hz do 500 Hz pri 0,001 do 0,01 G <sup>2</sup> /Hz
Maksimalni šok:	
Rad	40 G +/- 5% sa trajanjem impulsa od 2 ms +/- 10% (ekvivalentno 51 cm/s [20 in/s])
Skladištenje	105 G +/- 5% sa trajanjem impulsa od 2 ms +/- 10% (ekvivalentno 127 cm/s [50 in/s])
Nadmorska visina:	
Rad	-15,2 m do 3.048 m (-50 stopa do 10.000 stopa)
Skladištenje	-15,2 m do 10.668 m (-50 stopa do 35.000 stopa)
Nivo zagađenosti vazduha	G1, određeno prema ISA-S71.04-1985

## Kontaktiranje kompanije Dell

**i** **NAPOMENA:** Ako nemate aktivnu vezu sa Internetom, kontakt informacije možete pronaći na fakturi, otpremnici, računu ili katalogu Dell proizvoda.

Dell nudi nekoliko opcija za onlajn i telefonsku podršku i servis. Dostupnost zavisi od zemlje i proizvoda, a neke usluge možda neće biti dostupne u vašoj oblasti. Ako želite da kontaktirate Dell u vezi prodaje, tehničke podrške ili pitanja u vezi korisničkih usluga:

1. Posetite **dell.com/support**
2. Izaberite svoju kategoriju podrške.
3. Potvrdite vašu zemlju ili region u padajućem meniju "Choose a Country/Region" (Izaberite zemlju/region) u gornjem delu stranice.
4. Izaberite odgovarajuću uslugu ili vezu za podršku na osnovu vaših potreba.