

# Delovna postaja Dell Precision T5610

## Lastniški priročnik

1.0



## Opombe, svarila in opozorila

 **OPOMBA:** OPOMBA označuje pomembne informacije, ki vam pomagajo bolje izkoristiti računalnik.

 **POZOR:** PREVIDNO označuje možnost poškodbe strojne opreme ali izgube podatkov in vam svetuje, kako se izogniti težavi.

 **OPOZORILO:** OPOZORILO označuje možnost poškodb lastnine, telesnih poškodb ali smrti.

## Opombe, svarila in opozorila

 **OPOMBA:** OPOMBA označuje pomembne informacije, ki vam pomagajo bolje izkoristiti računalnik.

 **POZOR:** PREVIDNO označuje možnost poškodbe strojne opreme ali izgube podatkov in vam svetuje, kako se izogniti težavi.

 **OPOZORILO:** OPOZORILO označuje možnost poškodb lastnine, telesnih poškodb ali smrti.

<b>Poglavje 1: Delo v notranjosti računalnika.....</b>	<b>6</b>
Preden začnete z delom znotraj računalnika.....	6
Izklop računalnika.....	7
Ko končate z delom v notranjosti računalnika.....	7
<b>Poglavje 2: Odstranjevanje in nameščanje komponent.....</b>	<b>8</b>
Priporočena orodja.....	8
Pregled sistema.....	9
Odstranitev napajalnika.....	9
Namestitev napajalnika (PSU).....	10
Odstranjevanje pokrova.....	10
Nameščanje pokrova.....	12
Odstranjevanje sprednjega okvirja.....	12
Nameščanje sprednjega okvirja.....	12
Odstranjevanje kartice PCI.....	12
Nameščanje kartice PCI.....	13
Odstranjevanje optičnega pogona .....	13
Namestitev optičnega pogona .....	15
Odstranjevanje trdega diska.....	15
Namestitev trdega diska .....	17
Odstranjevanje termalnega senzorja.....	17
Nameščanje termalnega senzorja.....	18
Odstranjevanje vhodne/izhodne (V/I) plošče.....	18
Nameščanje vhodne/izhodne (V/I) plošče.....	20
Odstranjevanje zračnega tunela.....	20
Nameščanje zračnega tunela.....	20
Odstranjevanje pomnilnika.....	21
Namestitev pomnilnika.....	21
Odstranjevanje gumbne baterije.....	21
Namestitev gumbne baterije.....	21
Odstranjevanje hladilnika.....	22
Nameščanje hladilnika.....	23
Odstranjevanje ventilatorja hladilnika.....	23
Nameščanje ventilatorja hladilnika.....	24
Odstranjevanje procesorja.....	24
Namestitev procesorja.....	25
Odstranitev sistemskega ventilatorja.....	25
Namestitev sistemskega ventilatorja.....	29
Odstranjevanje kartice napajalnika.....	30
Nameščanje kartice napajalnika.....	31
Odstranjevanje zvočnika.....	31
Nameščanje zvočnika.....	32
Odstranjevanje matične plošče.....	32
Namestitev matične plošče.....	34

Komponente matične plošče.....	35
<b>Poglavje 3: Dodatne informacije.....</b>	<b>36</b>
Napotki za pomnilniške module.....	36
Zaklep napajalnika (PSU).....	36
<b>Poglavje 4: Nastavitev sistema.....</b>	<b>37</b>
Zagonsko zaporedje.....	37
Navigacijske tipke.....	37
Možnosti sistemskih nastavitev.....	38
Posodobitev BIOS-a .....	44
Geslo za sistem in nastavitve.....	44
Dodelitev gesla za sistem in gesla za nastavitve.....	44
Izbris ali sprememba obstoječega gesla za sistem in/ali nastavitve.....	45
Onemogočanje gesla za sistem.....	45
<b>Poglavje 5: Diagnostika.....</b>	<b>47</b>
Diagnostika izboljšane predzagonkega ocenjevanje sistema (ePSA).....	47
<b>Poglavje 6: Odpravljanje težav z računalnikom.....</b>	<b>48</b>
Diagnostične lučke LED.....	48
Sporočila o napakah.....	49
<b>Poglavje 7: Tehnični podatki.....</b>	<b>52</b>
<b>Poglavje 8: Vzpostavljanje stika z družbo Dell.....</b>	<b>58</b>

# Delo v notranjosti računalnika

## Teme:

- Preden začnete z delom znotraj računalnika
- Izklop računalnika
- Ko končate z delom v notranjosti računalnika

## Preden začnete z delom znotraj računalnika

Upoštevajte ta varnostna navodila, da zaščitite računalnik pred morebitnimi poškodbami in zagotovite lastno varnost. Če ni drugače navedeno, se pri vseh postopkih, vključenih v ta dokument, predpostavlja, da so zagotovljeni naslednji pogoji:

- prebrali ste varnostna navodila, priložena vašemu računalniku.
- Komponento lahko zamenjate ali – če ste jo kupili ločeno – namestite tako, da postopek odstranitve izvedete v obratnem vrstnem redu.

**OPOMBA:** Preden začnete z delom znotraj računalnika, preberite varnostne informacije, ki so priložene računalniku. Za dodatne informacije o varnem delu obiščite domačo stran za skladnost s predpisi na naslovu [www.dell.com/regulatory\\_compliance](http://www.dell.com/regulatory_compliance)

**POZOR:** Večino popravil lahko opravi samo pooblaščen serviser. Popravljate ali odpravljate lahko samo težave, ki so navedene v dokumentaciji izdelka ali po napotkih podpornega osebja preko elektronske storitve ali telefona. Škoda, ki je nastala zaradi popravil, ki jih družba Dell ni odobrila, garancija ne krije. Seznanite se z varnostnimi navodili, ki so priložena izdelku, in jih upoštevajte.

**POZOR:** Elektrostatično razelektritev preprečite tako, da se ozemljite z uporabo traku za ozemljitev ali občasno dotaknete nepobarvane kovinske površine, na primer priključka na hrbtni strani računalnika.

**POZOR:** S komponentami in karticami ravajte previdno. Ne dotikajte se komponent ali stikov na kartici. Kartico prijemajte samo za robove ali za kovinski nosilec. Komponente, kot je procesor, držite za robove in ne za nožice.

**POZOR:** Ko odklopite kabel, ne vlecite kabla samega, temveč priključek na njem ali pritrdilno zanko. Nekateri kabli imajo priključek z zaklopnimi jezički; če izklapljate tak kabel, pritisnite na zaklopni jeziček, preden izklopite kabel. Ko priključke ločujete, poskrbite, da bodo poravnani, da se njihovi stiki ne zvijejo. Tudi preden priključite kabel, poskrbite, da bodo priključki na obeh straneh pravilno obrnjeni in poravnani.

**OPOMBA:** Barva vašega računalnika in nekaterih komponent se lahko razlikuje od prikazane v tem dokumentu.

Pred posegom v notranjost računalnika opravite naslednje korake, da se izognete poškodbam računalnika.

1. Delovna površina mora biti ravna in čista, da preprečite nastanek prask na pokrovu računalnika.
2. Izklopite računalnik (glejte poglavje Izklop računalnika).





**POZOR:** Če želite izklopiti omrežni kabel, najprej odklopite kabel iz računalnika in nato iz omrežne naprave.

3. Iz računalnika odklopite vse omrežne kable.
4. Odklopite računalnik in vse priključene naprave iz električnih vtičnic.
5. Ko je sistem odklopljen, pritisnite in zadržite gumb za vklop, da s tem ozemljite sistemsko ploščo.
6. Odstranite pokrov.

**POZOR:** Preden se dotaknete česarkoli znotraj računalnika, se razelektrite tako, da se dotaknete nepobarvane kovinske površine, na primer kovine na zadnji strani računalnika. Med delom se občasno dotaknite nepobarvane kovinske površine, da sprostite statično elektriko, ki lahko poškoduje notranje komponente.

# Izklop računalnika

**POZOR:** Preden izklopite računalnik, shranite in zaprite vse odprte datoteke ter zaprite vse odprte programe, da preprečite izgubo podatkov.

1. Zaustavite operacijski sistem.
  - V sistemu Windows 8:
    - Če uporabljate napravo na dotik:
      - a. Podrsajte z desnega roba zaslona, da odprete meni čarobnih gumbov, nato izberite **Nastavitve**.
      - b. Izberite ikono  nato izberite **Shut down (Zaustavitev sistema)**
    - Če uporabljate miško:
      - a. Pokažite v zgornji desni kot zaslona in kliknite **Nastavitve**.
      - b. Kliknite ikono  nato izberite **Zaustavitev sistema**.
  - V sistemu Windows 7:
    - a. Kliknite **Start** .
    - b. Kliknite **Zaustavitev sistema**.ali
    - a. Kliknite **Start** .
    - b. Kliknite puščico v spodnjem desnem kotu menija **Start**, kot je prikazano spodaj, in nato kliknite **Zaustavitev sistema**.



2. Zagotovite, da so računalnik in vse priključene naprave izklopljeni. Če se računalnik in priključene naprave ne izklučijo samodejno ob zaustavitvi operacijskega sistema, pritisnite in 6 sekunde držite gumb za vklop, da jih izklopite.

## Ko končate z delom v notranjosti računalnika

Ko dokončate kateri koli postopek zamenjave, zagotovite, da pred vklopom računalnika priključite zunanje naprave, kartice, kable itn.

1. Ponovno namestite pokrov.

**POZOR:** Omrežni kabel priključite tako, da najprej priključite kabel v omrežno napravo in nato v računalnik.

2. Priključite vse telefonske ali omrežne kable v računalnik.
3. Računalnik in vse priključene naprave priključite v električne vtičnice.
4. Vključite računalnik.
5. Po potrebi zaženite program Dell Diagnostics in preverite, ali računalnik pravilno deluje.

# Odstranjevanje in nameščanje komponent

V tem poglavju so podrobne informacije o tem, kako morate odstraniti ali namestiti komponente računalnika.

## Teme:

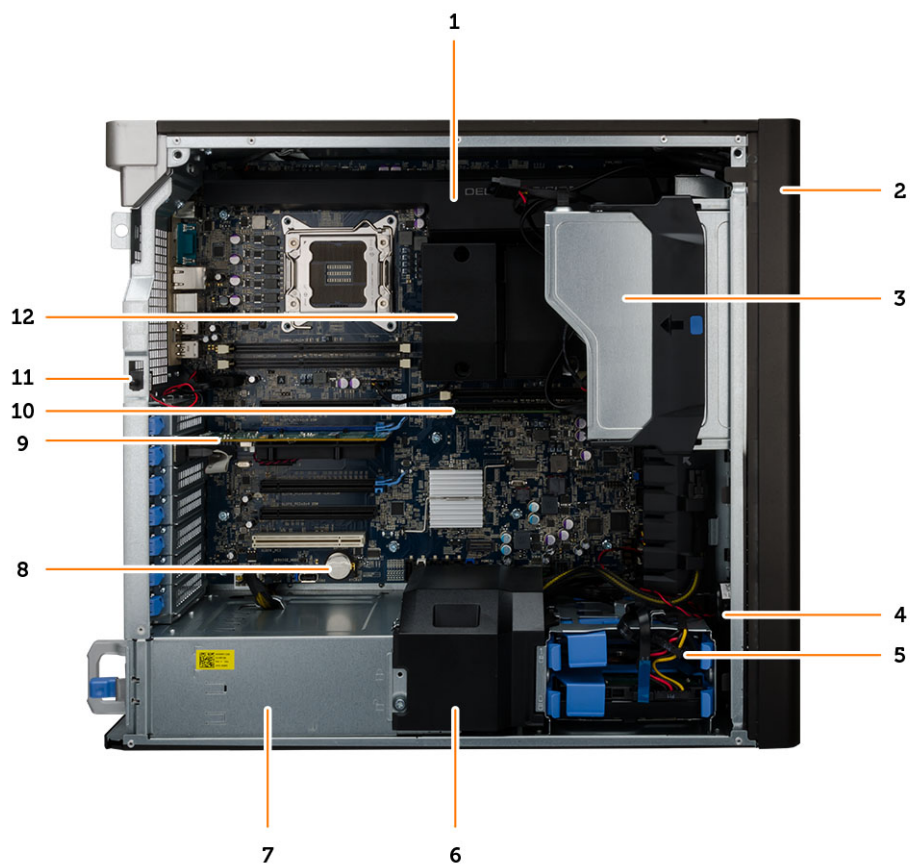
- Priporočena orodja
- Pregled sistema
- Odstranitev napajalnika
- Namestitev napajalnika (PSU)
- Odstranjevanje pokrova
- Nameščanje pokrova
- Odstranjevanje sprednjega okvirja
- Nameščanje sprednjega okvirja
- Odstranjevanje kartice PCI
- Nameščanje kartice PCI
- Odstranjevanje optičnega pogona
- Namestitev optičnega pogona
- Odstranjevanje trdega diska
- Namestitev trdega diska
- Odstranjevanje termalnega senzorja
- Nameščanje termalnega senzorja
- Odstranjevanje vhodne/izhodne (V/I) plošče
- Nameščanje vhodne/izhodne (V/I) plošče
- Odstranjevanje zračnega tunela
- Nameščanje zračnega tunela
- Odstranjevanje pomnilnika
- Namestitev pomnilnika
- Odstranjevanje gumbne baterije
- Namestitev gumbne baterije
- Odstranjevanje hladilnika
- Nameščanje hladilnika
- Odstranjevanje ventilatorja hladilnika
- Nameščanje ventilatorja hladilnika
- Odstranjevanje procesorja
- Namestitev procesorja
- Odstranitev systemskega ventilatorja
- Namestitev systemskega ventilatorja
- Odstranjevanje kartice napajalnika
- Nameščanje kartice napajalnika
- Odstranjevanje zvočnika
- Nameščanje zvočnika
- Odstranjevanje matične plošče
- Namestitev matične plošče
- Komponente matične plošče

## Priporočena orodja

Za postopke, navedene v tem dokumentu, boste verjetno potrebovali naslednja orodja:

- majhen ploščat izvijač,
- izvijač Phillips,
- majhno plastično pero.

# Pregled sistema



Skica 1. Pogled v notranjost računalnika T5610

- |                                 |   |
|---------------------------------|---|
| 1. zračni tunel                 | 2. sprednji okvir                       |
| 3. Optični pogon                | 4. usmeritveni kanal                    |
| 5. trdi diski                   | 6. zračni vod                           |
| 7. napajalna enota (PSU)        | 8. gumbna baterija                      |
| 9. kartico PCI                  | 10. pomnilniški modul                   |
| 11. stikalo za zaznavanje vdora | 12. hladilnik z vgrajenim ventilatorjem |

## Odstranitev napajalnika

1. Sledite navodilom v poglavju *Preden začnete z delom znotraj računalnika*.
2. Če je napajalnik zaklenjen, odstranite zaklepni vijak napajalnika, da sprostite napajalnik. Če želite več informacij, si oglejte poglavje »[Funkcija za zaklep napajalnika](#)«.
3. Držite ročico in pritisnite modri zapah, da sprostite napajalnik.



4. Držite ročico, da napajalnik potisnete iz računalnika.



## Namestitev napajalnika (PSU)

1. Primite ročico napajalnika in napajalnik potisnite v računalnik.
2. Sledite navodilom v poglavju *Ko končate z delom znotraj računalnika*.

## Odstranjevanje pokrova

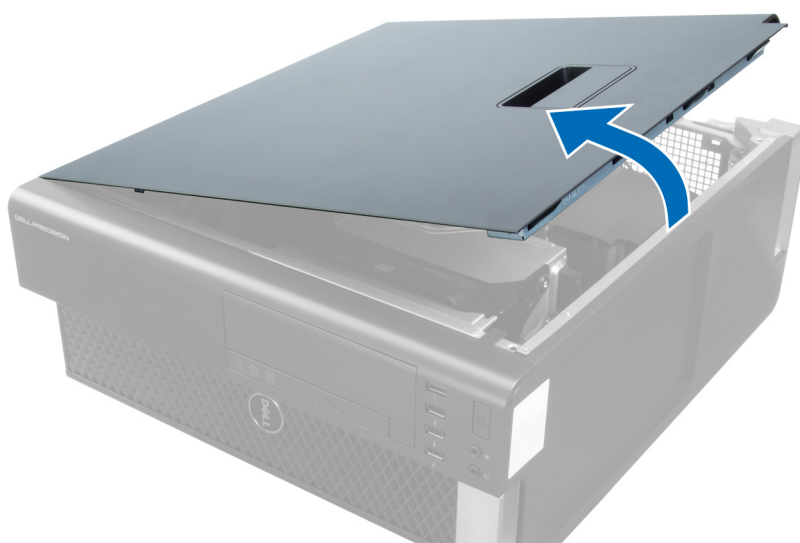
1. Sledite navodilom v poglavju *Preden začnete z delom znotraj računalnika*.
2. Računalnik položite na desno stran tako, da je zapah obrnjen navzgor.



3. Dvignite zapah za sprostitev pokrova.



4. Pokrov dvignite navzgor do kota 45 stopinj in ga odstranite iz računalnika.

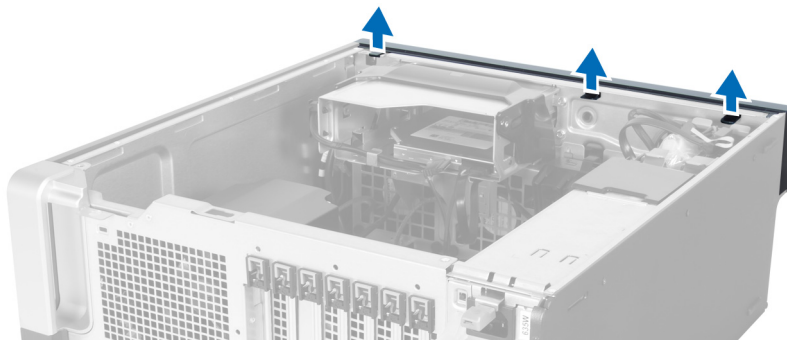


## Nameščanje pokrova

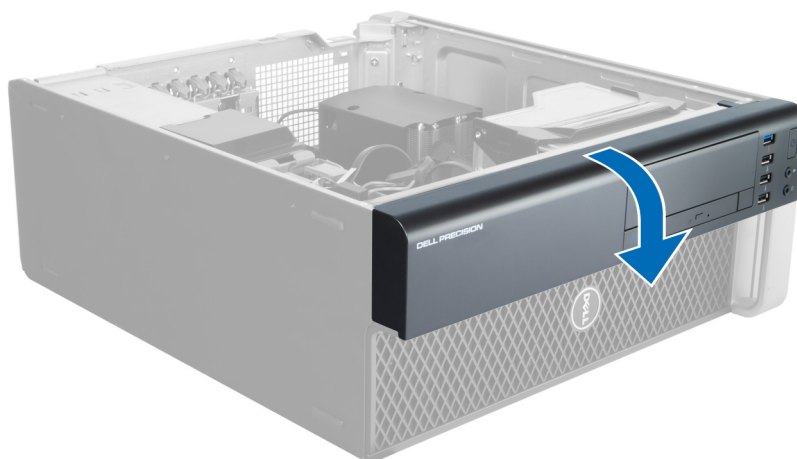
1. Pokrov računalnika postavite na ohišje.
2. Pritisnite na pokrov računalnika, da se zaskoči.
3. Upoštevajte postopke v poglavju *Ko končate z delom v notranjosti računalnika*.

## Odstranjevanje sprednjega okvirja

1. Sledite navodilom v poglavju *Preden začnete z delom v notranjosti računalnika*.
2. Odstranite pokrov.
3. Zatiče sprednjega okvirja nežno ločite od ohišja na robu sprednjega okvirja.



4. Obrnite in povlecite okvir stran od računalnika, da sprostite kaveljčke na nasprotnem robu okvirja.

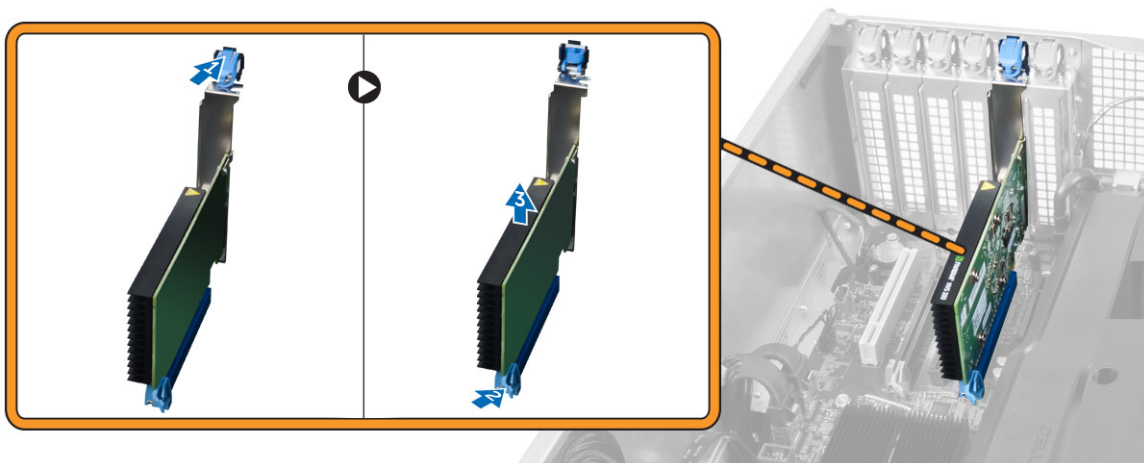


## Nameščanje sprednjega okvirja

1. Kaveljčke ob spodnjem robu sprednje plošče vstavite v reže na sprednjem delu ohišja.
2. Okvir obrnite proti računalniku, dokler se zaskočni zatiči sprednjega okvirja ne zaskočijo na mestu.
3. Namestite pokrov.
4. Upoštevajte postopek v poglavju *Ko končate z delom v notranjosti računalnika*.

## Odstranjevanje kartice PCI

1. Upoštevajte navodila v poglavju *Preden začnete delo v notranjosti računalnika*.
2. Odstranite levi pokrov.
3. Upoštevajte postopek, ki je prikazan na sliki:
  - a. Odprite plastični zapah, ki kartico PCI zadržuje v reži [1].
  - b. Pritisnite zapah in kartico PCI dvignite iz računalnika [2, 3].

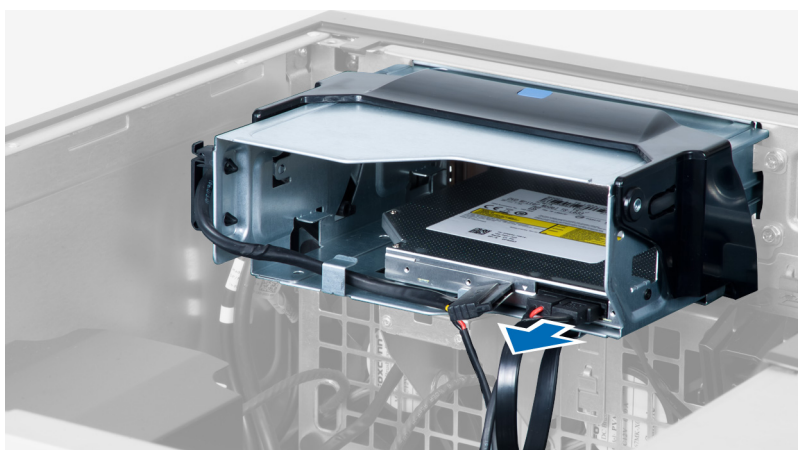


## Nameščanje kartice PCI

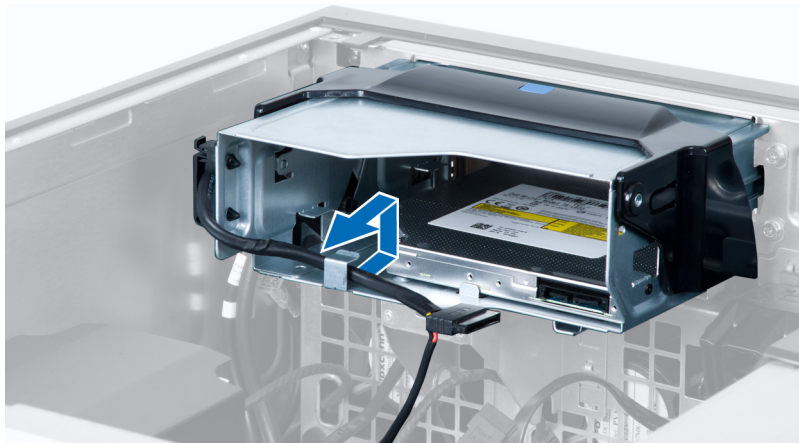
1. Potisnite razširitveno kartico v režo za kartico in zaprite zapah.
2. Namestite plastični zapah, s katerim je kartica PCI pritrjena v režo kartice.
3. Namestite levi pokrov.
4. Upoštevajte postopke v poglavju *Ko končate z delom v notranjosti računalnika*.

## Odstranjevanje optičnega pogona

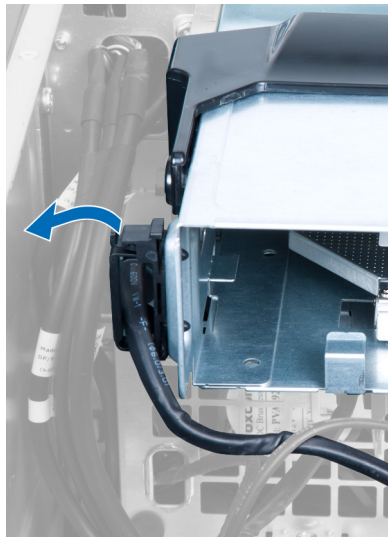
1. Sledite navodilom v poglavju *Preden začnete z delom znotraj računalnika*.
2. Odstranite pokrov.
3. Odklopite podatkovni in napajalni kabel iz optičnega pogona.



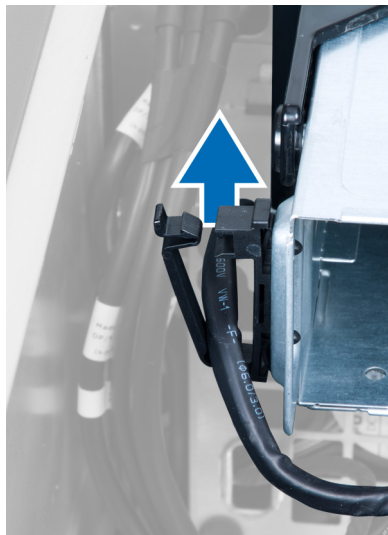
4. Kable odstranite iz zapahov.



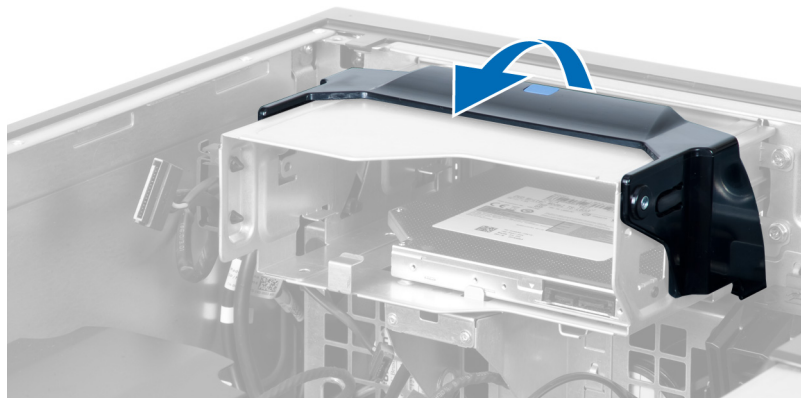
5. Pritisnite sponko in tako sprostite zapah, s katerim so kablo pritrjeni ob strani ohišja optičnega pogona.



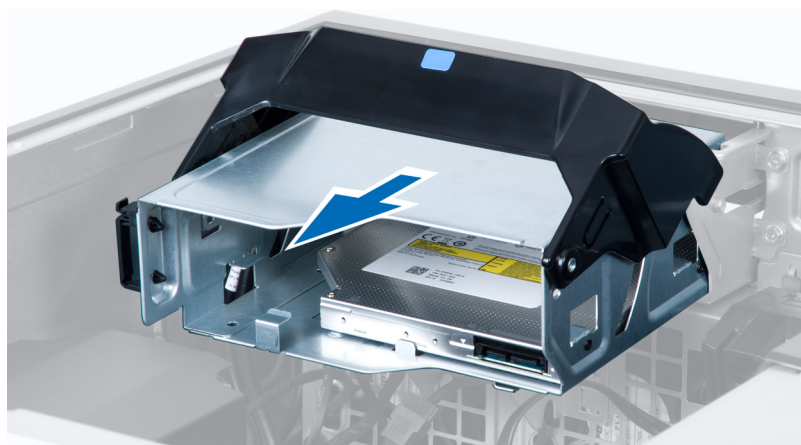
6. Pritisnite zapah in dvignite kable.



7. Dvignite zapah za sprostitev na vrhu ohišja optičnega pogona.



8. Držite zapah za sprostitev in potisnite ohišje optičnega pogona iz prostora za optični pogon.



## Namestitev optičnega pogona

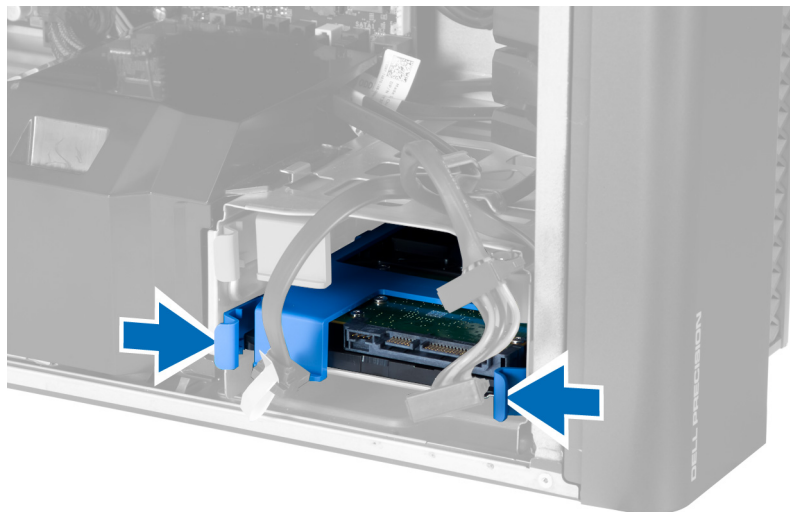
1. Dvignite zapah za sprostitev in potisnite ohišje optičnega pogona v prostor.
2. Pritisnite sponko in tako sprostite zapah ter namestite kable na držalo.
3. Priklopite napajalni kabel v zadnjo stran optičnega pogona.
4. Priklopite podatkovni kabel v zadnjo stran optičnega pogona.
5. Namestite pokrov.
6. Sledite navodilom v poglavju *Ko končate z delom znotraj računalnika*.

## Odstranjevanje trdega diska

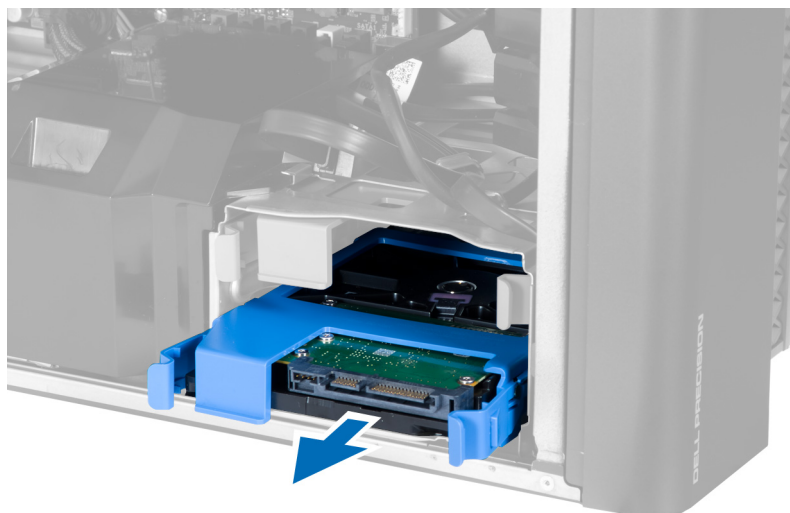
1. Sledite navodilom v poglavju *Preden začnete z delom znotraj računalnika*.
2. Odstranite pokrov.
3. Napajalni in podatkovni kabel izključite iz trdega diska.



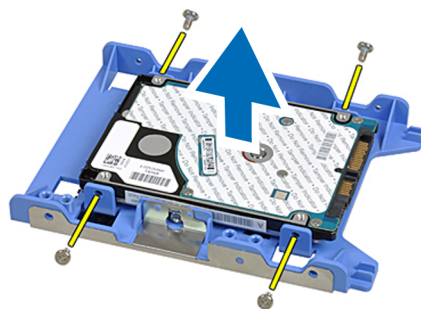
4. Pritisnite zapaha na obeh straneh nosilca trdega diska.



5. Potisnite trdi disk iz predala.



6. Če je nameščen 2,5-palčni trdi disk, odstranite vijake in disk dvignite ter ga odstranite iz ovoja trdega diska.



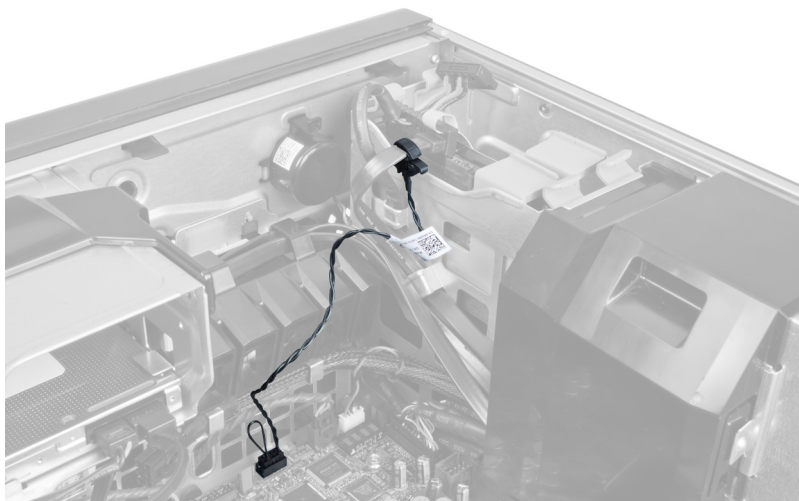
## Namestitev trdega diska

1. Če je v računalniku nameščen 2,5-palčni trdi disk, vstavite trdi disk v predalnik trdega diska in privijte vijake, da pritrdite trdi disk.
2. Pritisnite zapaha ohišja trdega diska in ga potisnite v predal.
3. Priključite napajalni kabel trdega diska.
4. Priključite podatkovni kabel trdega diska.
5. Namestite pokrov.
6. Sledite navodilom v poglavju *Ko končate z delom znotraj računalnika*.

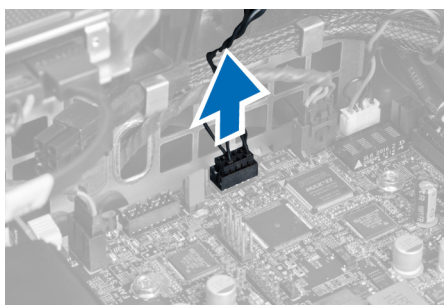
## Odstranjevanje termalnega senzorja

**OPOMBA:** Termalni senzor je izbirna komponenta in vaš računalnik morda ni opremljen z njo.

1. Sledite navodilom v razdelku *Pred posegi v računalnik*.
2. Odstranite pokrov.
3. Določite termalni senzor, ki je priključen na matično ploščo.



4. Z matične plošče odklopite termalni senzor.



5. Sprostite zapah, s katerim je pritrjen termalni senzor. Zdaj je termalni senzor priključen na trdi disk.



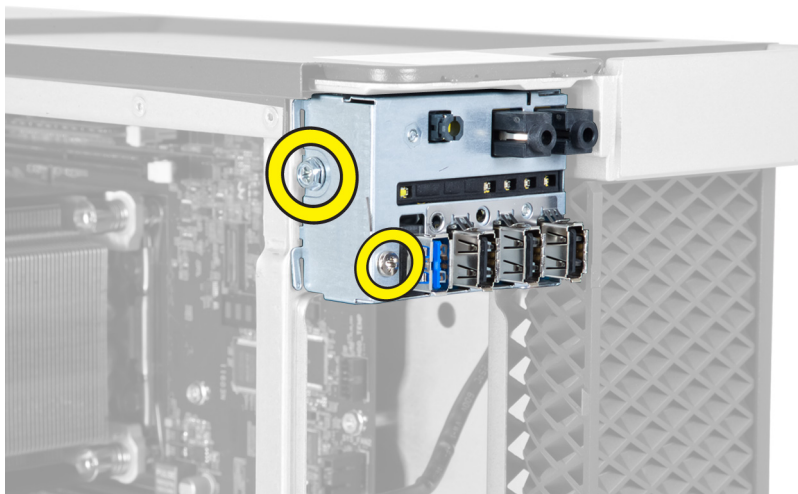
## Nameščanje termalnega senzorja

**OPOMBA:** Termalni senzor je izbirna komponenta in vaš računalnik morda ni opremljen z njo.

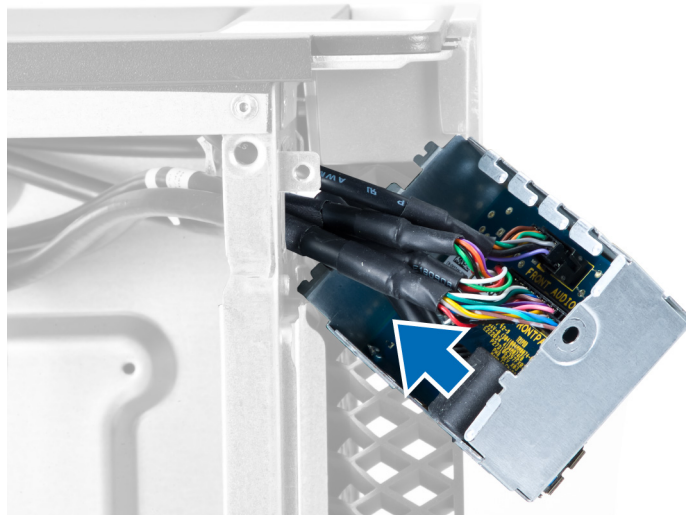
1. Termalni senzor priključite na komponento, pri kateri želite spremljati temperaturo, in ga pritrdite z zapahom.
2. Kabel termalnega senzorja priključite na matično ploščo.
3. Namestite pokrov.
4. Upoštevajte postopke v poglavju *Ko končate z delom v notranjosti računalnika*.

## Odstranjevanje vhodne/izhodne (V/I) plošče

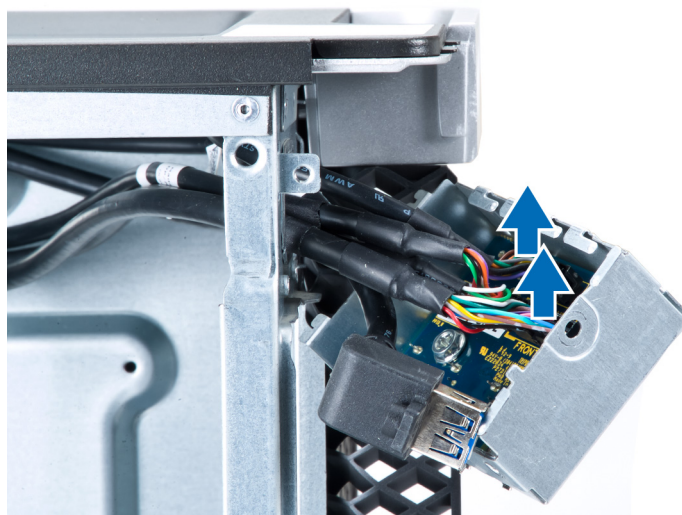
1. Sledite navodilom v poglavju *Preden začnete z delom znotraj računalnika*.
2. Odstranite:
  - a. pokrov
  - b. sprednji okvir
3. Odstranite vijake, s katerimi je modul USB 3.0 pritrjen na ploščo V/I.



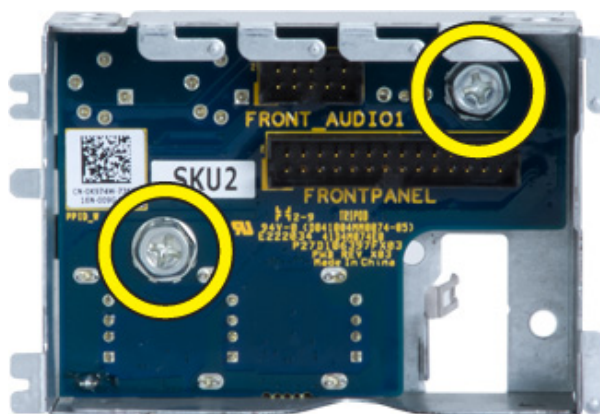
4. Odstranite modul USB 3.0 iz ohišja.



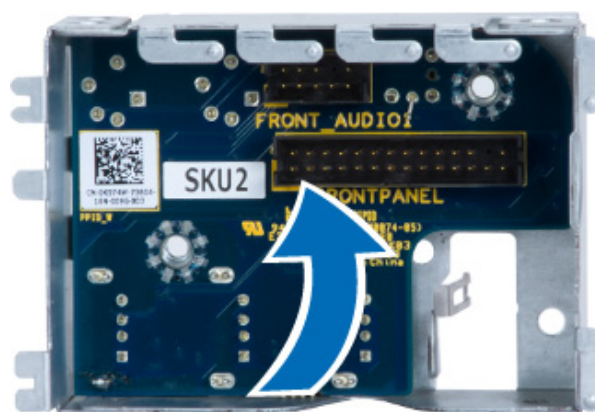
5. Odklopite kable in tako sprostite V/I ploščo.



6. Odstranite vijake, s katerim je plošča V/I pritrjena na ohišje.



7. Odstranite ploščo V/I z ohišja.



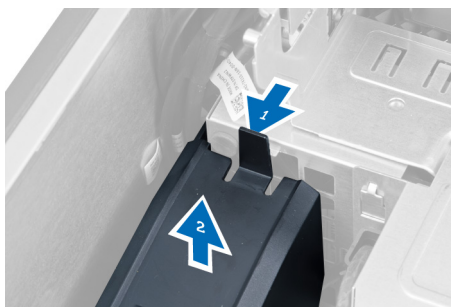
## Nameščanje vhodne/izhodne (V/I) plošče

1. Ploščo V/I namestite v ustrezno režo.
2. Privijte vijake, s katerimi je plošča V/I pritrjena na ohišje.
3. Na V/I ploščo priključite kable.
4. Modul USB 3.0 potisnite v njegovo režo.
5. Privijte vijake, s katerimi je modul USB 3.0 pritrjen na ploščo V/I.
6. Namestite:
  - a. sprednji okvir
  - b. pokrov
7. Sledite navodilom v poglavju *Ko končate z delom znotraj računalnika*.

## Odstranjevanje zračnega tunela

**OPOMBA:** Zračni tunel je izbirna komponenta in vaš računalnik morda ni opremljen z njo.

1. Sledite navodilom v razdelku *Pred posegi v računalnik*.
2. Odstranite:
  - a. pokrov
  - b. optični pogon
3. Pritisnite zadrževalni jeziček na zračnem tunelu in ga dvignite iz računalnika.



## Nameščanje zračnega tunela

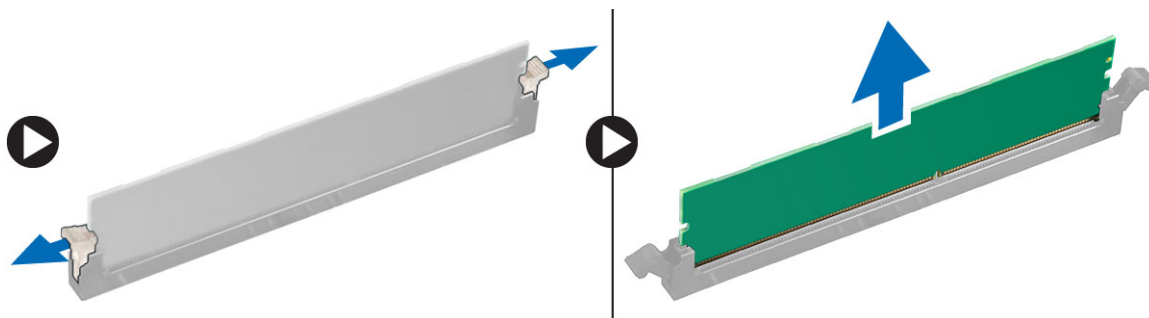
**OPOMBA:** Zračni tunel je izbirna komponenta in vaš računalnik morda ni opremljen z njo.

1. Namestite zračni tunel v ohišje računalnika.
2. Namestite modul zračnega tunela na nosilec in pritisnite navzdol, da se zaskoči.
3. Namestite:

- a. optični pogon
  - b. pokrov
4. Upoštevajte postopke v poglavju *Ko končate z delom v notranjosti računalnika*.

## Odstranjevanje pomnilnika

1. Sledite navodilom v poglavju *Preden začnete z delom znotraj računalnika*.
2. Odstranite:
  - a. pokrov
  - b. zračni tunel (če je na voljo)
3. Pritisnite pritrdilne sponke pomnilnika na obeh straneh pomnilniškega modula in dvignite pomnilniški modul navzgor ter ga tako odstranite iz računalnika.

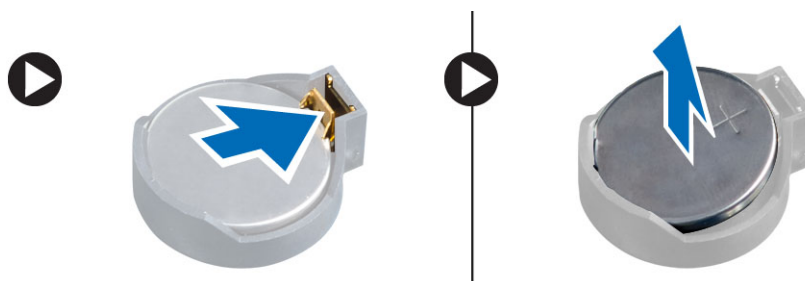


## Namestitev pomnilnika

1. Pomnilniški modul vstavite v režo za pomnilnik.
2. Pritiskajte na modul pomnilnika, dokler pritrdilne sponke pomnilnika ne pritrdijo na mesto.
3. Namestite:
  - a. zračni tunel (če je na voljo)
  - b. pokrov
4. Sledite navodilom v poglavju *Ko končate z delom znotraj računalnika*.

## Odstranjevanje gumbne baterije

1. Sledite navodilom v poglavju *Preden začnete z delom znotraj računalnika*.
2. Odstranite:
  - a. pokrov
  - b. zračni tunel (če je na voljo)
3. Zapah za sprostitvev potisnite stran od baterije, da gumbna baterija izskoči iz podnožja. Gumbno baterijo odstranite iz računalnika.



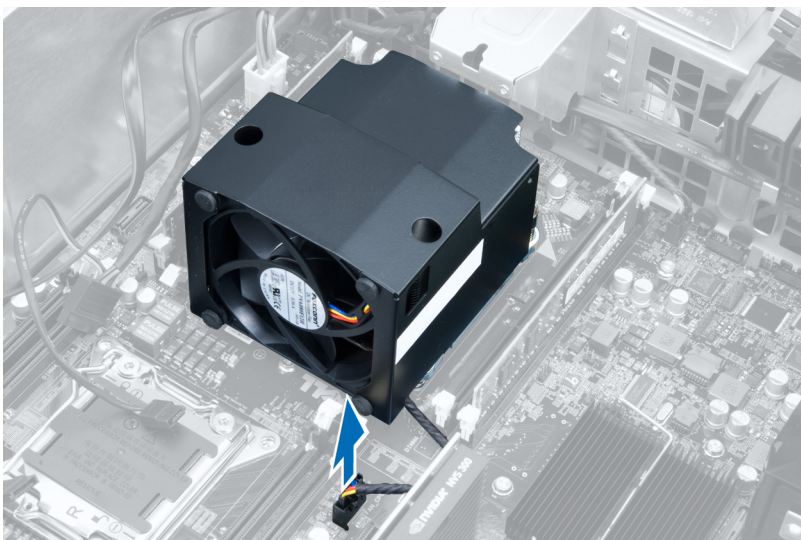
## Namestitev gumbne baterije

1. Gumbno baterijo vstavite v režo na matični plošči.
2. Gumbno baterijo potisnite navzdol, dokler zapah za sprostitvev baterije ne skoči nazaj in jo pritrdi na mesto.

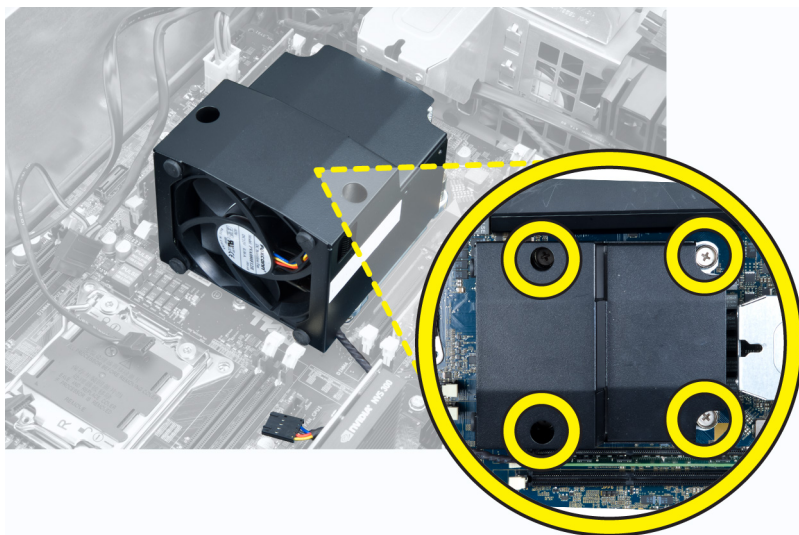
3. Namestite:
  - a. pokrov
  - b. zračni tunel (če je na voljo)
4. Sledite navodilom v poglavju *Ko končate z delom znotraj računalnika*.

## Odstranjevanje hladilnika

1. Sledite navodilom v poglavju *Preden začnete z delom znotraj računalnika*.
2. Odstranite pokrov.
3. Z matične plošče izključite kabel hladilnika.



4. Odvijte pritrdilna vijaka, s katerima je hladilnik pritrjen na matično ploščo.



5. Primite hladilnik in ga dvignite iz računalnika.

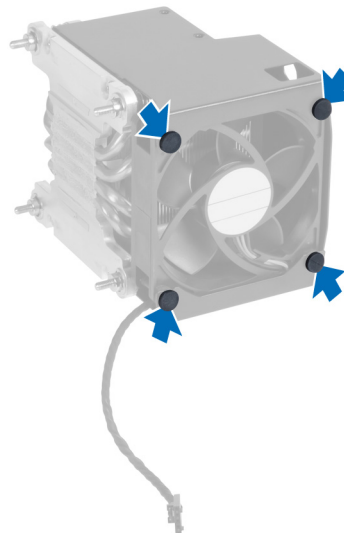


## Nameščanje hladilnika

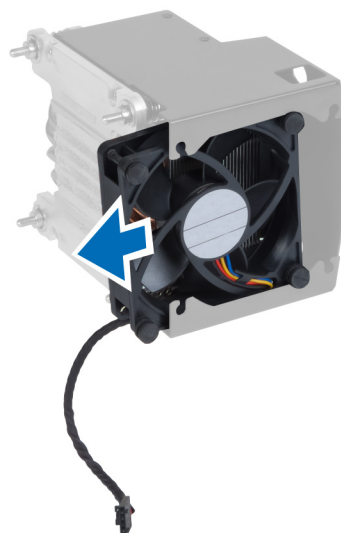
1. Namestite hladilnik v računalnik.
2. Privijte pritrdilne vijake, da pritrdite hladilnik na matično ploščo.
3. Priključite kabel hladilnika na matično ploščo.
4. Namestite pokrov.
5. Sledite navodilom v poglavju *Ko končate z delom znotraj računalnika*.

## Odstranjevanje ventilatorja hladilnika

1. Sledite navodilom v poglavju *Preden začnete z delom znotraj računalnika*.
2. Odstranite:
  - a. pokrov
  - b. hladilnik
3. Izvlecite gumijaste skozijske, s katerimi je ventilator hladilnika pritrjen na sklop hladilnika.



4. Potisnite ventilator hladilnika iz sklopa hladilnika.



## Nameščanje ventilatorja hladilnika

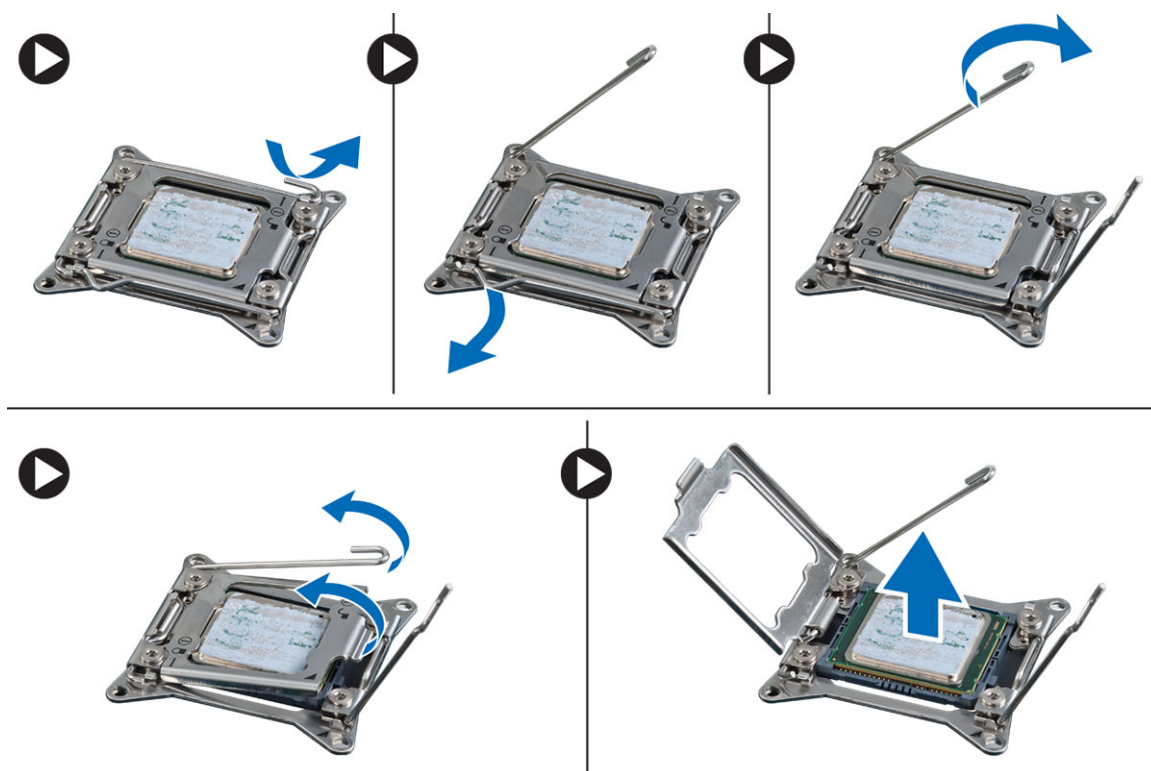
1. Ventilator hladilnika potisnite v sklop hladilnika.
2. Nataknite gumijaste skozijske, da pritrдите ventilator hladilnika v sklop hladilnika.
3. Namestite:
  - a. hladilnik
  - b. pokrov
4. Sledite navodilom v poglavju *Ko končate z delom znotraj računalnika*.

## Odstranjevanje procesorja

1. Sledite navodilom v poglavju *Preden začnete z delom znotraj računalnika*.
2. Odstranite:
  - a. pokrov
  - b. zračni tunel (če je na voljo)
  - c. hladilnik
3. Odstranjevanje procesorja:

**OPOMBA:** Pokrov procesorja je zaščiten z dvema ročicama. Na njih so simboli, ki nakazujejo, katero ročico je treba odpreti najprej in katero je treba najprej zapreti.

- a. Pritisnite prvo ročico, ki zadržuje pokrov procesorja, in jo sprostite stran od zadrževalnega kaveljčka.
- b. Ponovite korak 'a', da sprostite drugo ročico iz zadrževalnega kaveljčka.
- c. Dvignite pokrov procesorja in ga odstranite.
- d. Izvlecite procesor iz reže in ga položite v antistatično embalažo.



4. Ponovite zgornje korake, da iz računalnika odstranite drugi procesor (če je na voljo). Če želite preveriti, ali ima vaš računalnik reže za dvojni procesor, si oglejte poglavje »Komponente matične plošče«.

## Namestitev procesorja

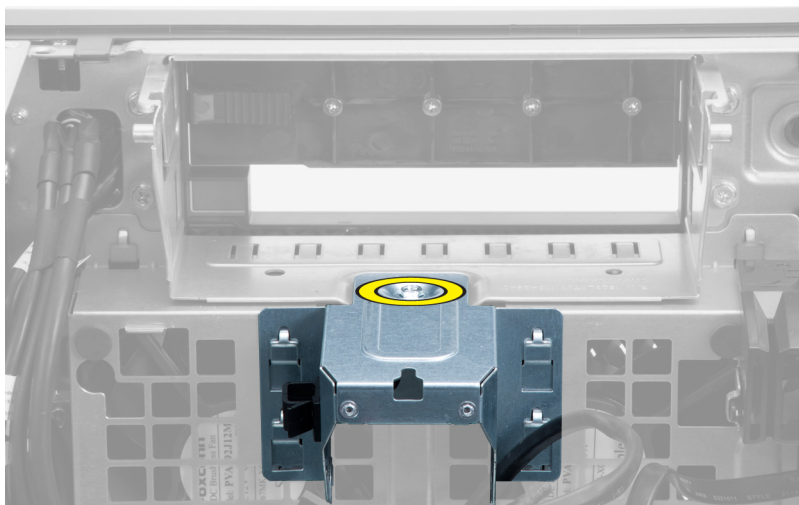
1. Procesor namestite v njegovo režo.
2. Ponovno namestite pokrov procesorja.
  - OPOMBA:** Pokrov procesorja je zaščiten z dvema ročicama. Na njih so simboli, ki nakazujejo, katero ročico je treba odpreti najprej in katero je treba najprej zapreti.
3. Prvo ročico potisnete v stran v zadrževalni kaveljček, da pritrdite procesor.
4. Ponovite korak '3', da potisnete drugo ročico v zadrževalni kaveljček.
5. Namestite:
  - a. hladilnik
  - b. zračni tunel (če je na voljo)
  - c. pokrov
6. Sledite navodilom v poglavju *Ko končate z delom znotraj računalnika*.

## Odstranitev sistemkega ventilatorja

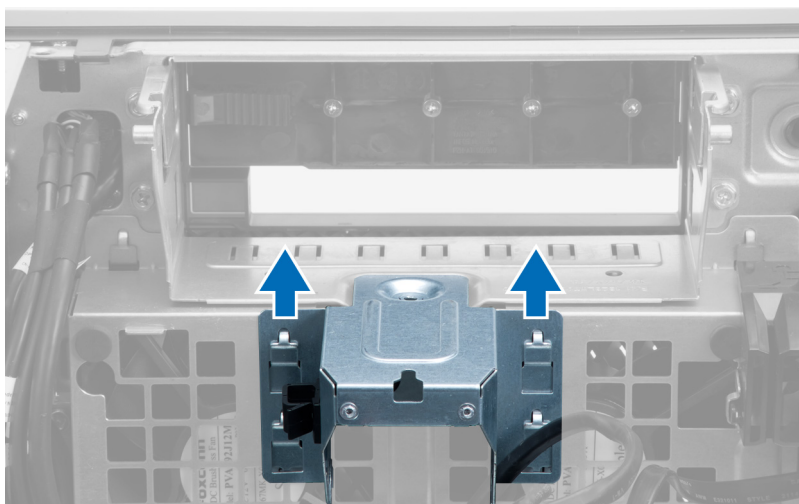
1. Sledite navodilom v poglavju *Preden začnete z delom znotraj računalnika*.
2. Odstranite:
  - a. pokrov
  - b. stikalo za zaznavanje vdora
  - c. kartico PCI
  - d. zračni tunel (če je na voljo)
  - e. Trdi disk
  - f. Optični pogon
3. Odnite kabel matične plošče iz zapaha.



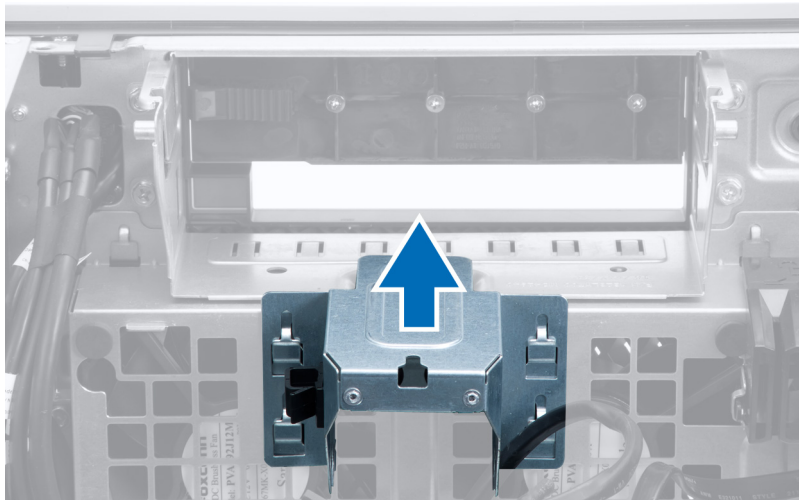
4. Odstranite vijak, s katerim je kovinska ploščica pritrjena na sistemski ventilator.



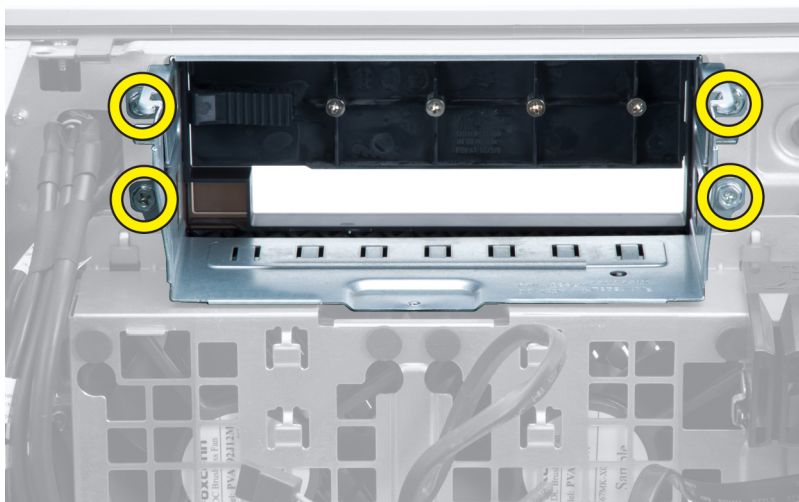
5. Pritisnite zapaha na obeh straneh kovinske ploščice, da jo sprostite.



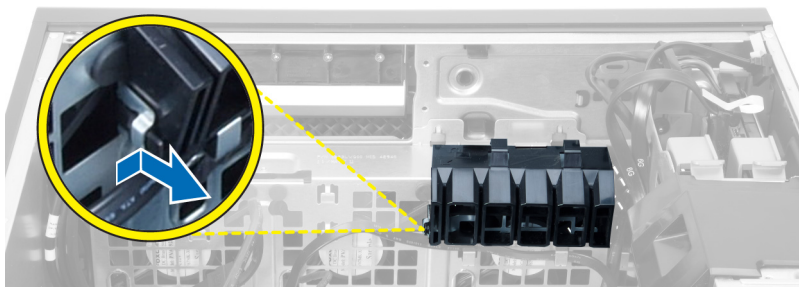
6. Vzemite kovinsko ploščico iz ohišja.



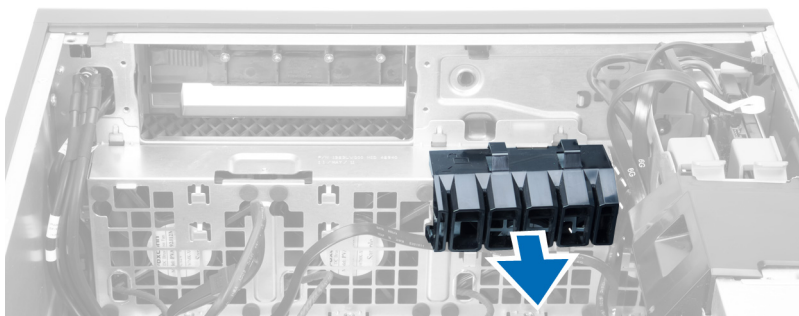
7. Odstranite vijake, s katerimi je pritrjeno ležišče za pogon.



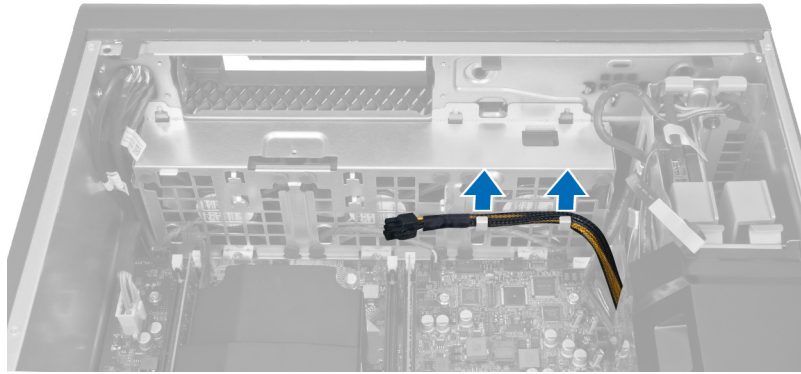
8. Potisnite zapah ven, da sprostite usmeritveni kanal za zrak.



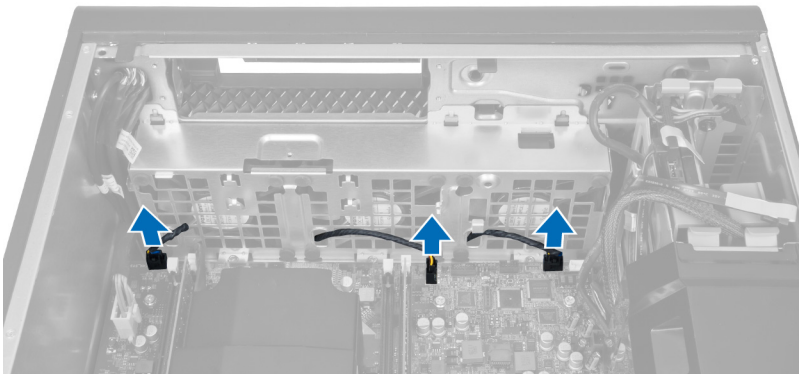
9. Odstranite usmeritveni kanal za zrak iz računalnika.



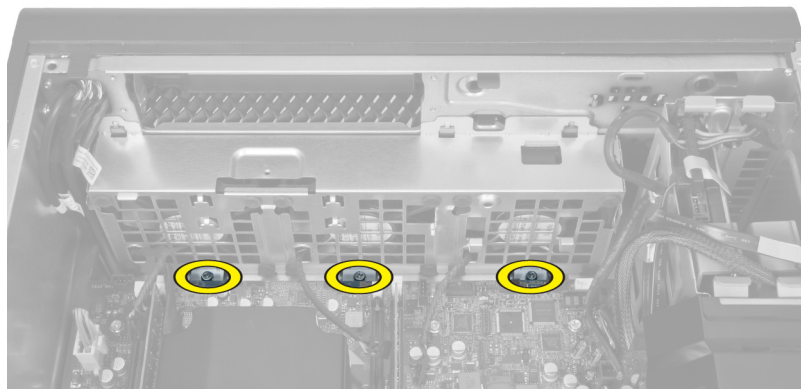
10. Odstranite kabel PSU iz sponk.



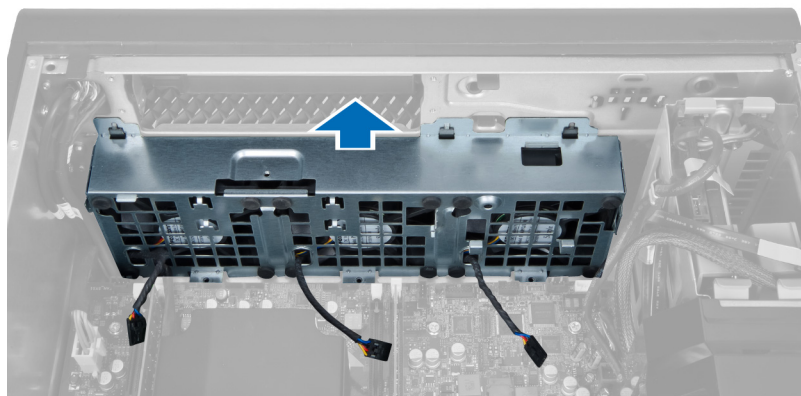
11. Z matične plošče izkjučite kable sistema ventilatorja.



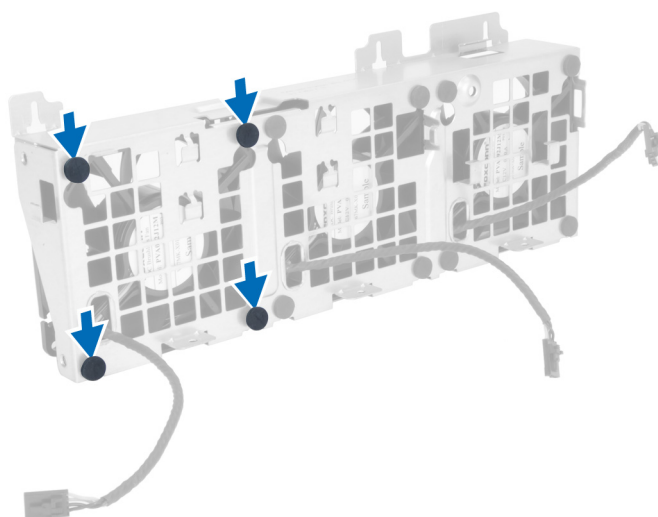
12. Odstranite vijake, s katerimi je sklop sistema ventilatorja pritrjen na ohišje.



13. Sklop sistema ventilatorja dvignite iz ohišja.

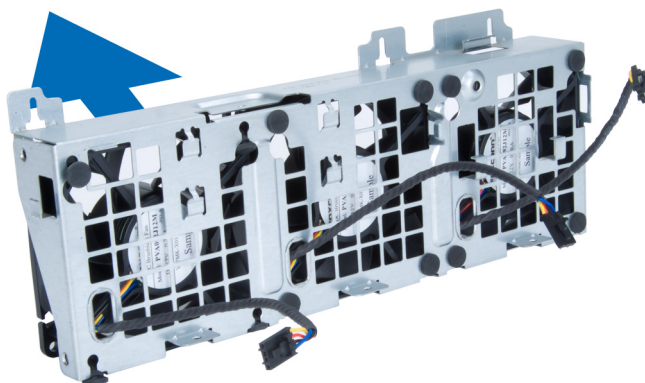


14. Potisnite gumijasti skozičnik tako, da odstranite sistemske ventilatorje iz sklopa sistema ventilatorja.



**POZOR:** S prekomerno silo lahko poškodujete gumijaste skoznjike.

15. Odstranite sistemske ventilatorje iz sklopa sistemskega ventilatorja.

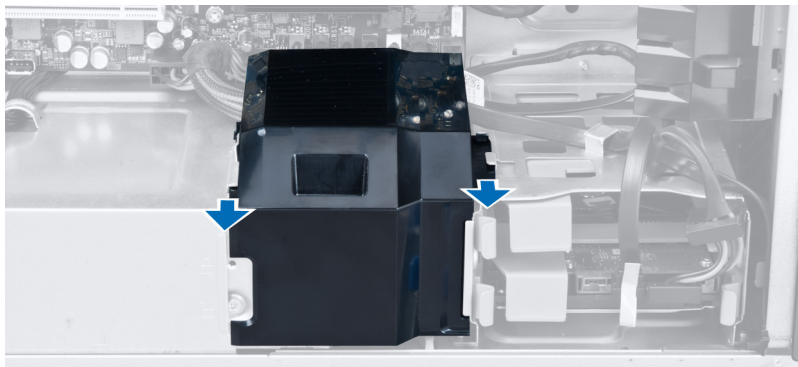


## Namestitev sistemskega ventilatorja

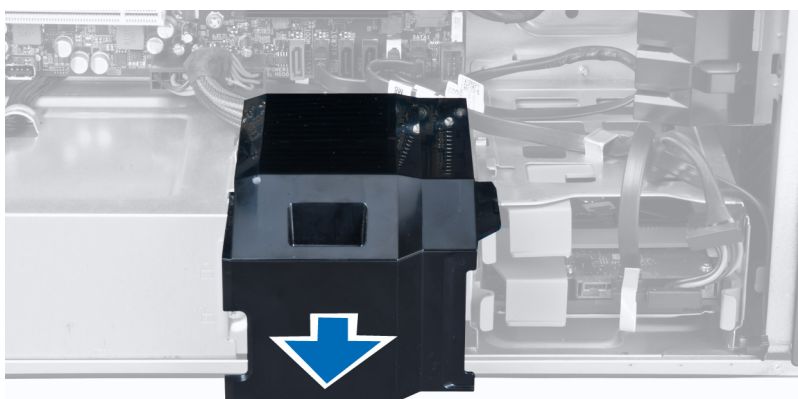
1. Sistemske ventilatorje namestite v sklop sistemskih ventilatorjev in pritrдите gumijaste skoznjike.
2. Sklop sistemskega ventilatorja namestite v ohišje.
3. Namestite vijake za pritrđitev sklopa sistemskega ventilatorja na ohišje.
4. Kable sistemskega ventilatorja priključite na njihove priključke na matični plošči.
5. Kable sistemskega ventilatorja speljite skozi odprtino v modulu sistemskega ventilatorja v smeri matične plošče.
6. Vstavite usmeritveni kanal za zrak v režo v računalniku in vstavite zapahe.
7. Namestite vijake, s katerimi je pritrjeno ležišče za pogon.
8. Ponovno namestite kovinsko ploščico in privijte štiri vijake, s katerimi je ploščica pritrjena na sistemski ventilator.
9. Napeljite kabel matične plošče in ga priključite na priključek.
10. Namestite:
  - a. Optični pogon
  - b. Trdi disk
  - c. zračni tunel (če je na voljo)
  - d. kartico PCI
  - e. stikalo za zaznavanje vdora
  - f. pokrov
11. Sledite navodilom v poglavju *Ko končate z delom znotraj računalnika*.

# Odstranjevanje kartice napajalnika

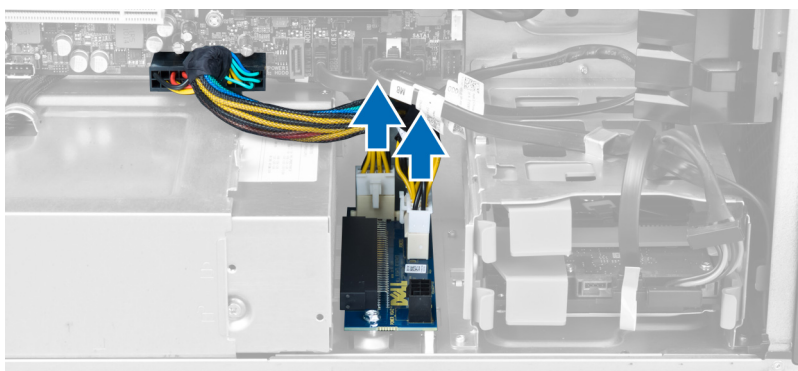
1. Sledite navodilom v poglavju *Preden začnete z delom znotraj računalnika*.
2. Odstranite pokrov.
3. Potisnite zaščitno pokrivalo iz reže proti sprednjemu delu.



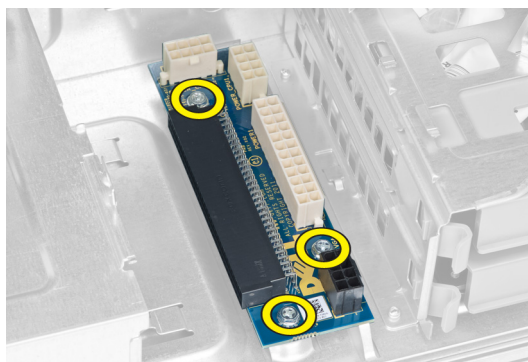
4. Z računalnika odstranite zaščitno pokrivalo.



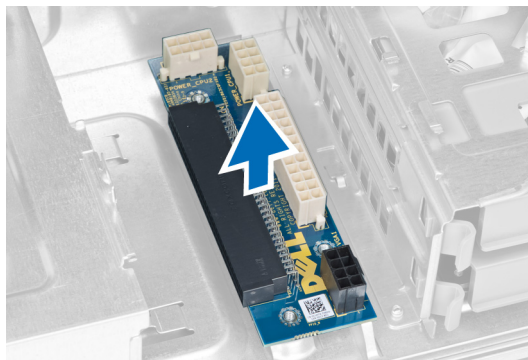
5. Odklopite napajalne kable z matične plošče.



6. Odstranite vijake, s katerimi je kartica napajalnika pritrjena na režo.



7. Iz računalnika odstranite kartico napajalnika.

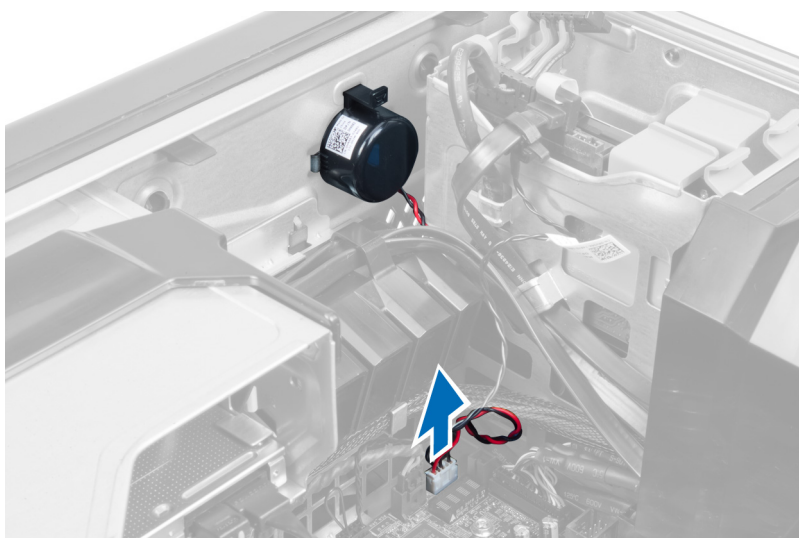


## Nameščanje kartice napajalnika

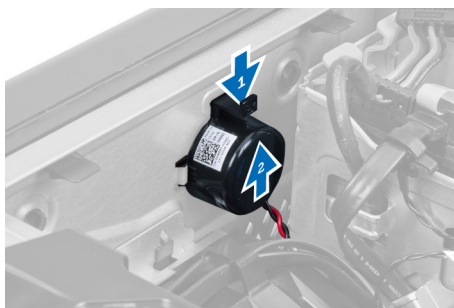
1. Kartico napajalnika vstavite v režo.
2. Privijte vijake in pritrdite kartico napajalnika v režo.
3. Priključite napajalne kable na priključke na matični plošči:
4. V režo namestite zaščitno pokrivalo.
5. Namestite pokrov.
6. Sledite navodilom v poglavju *Ko končate z delom znotraj računalnika*.

## Odstranjevanje zvočnika

1. Sledite navodilom v poglavju *Preden začnete z delom znotraj računalnika*.
2. Odstranite pokrov.
3. Odklopite kabel zvočnika z matične plošče.



4. Sponko pritisnite navzdol, dvignite in odstranite zvočnik.

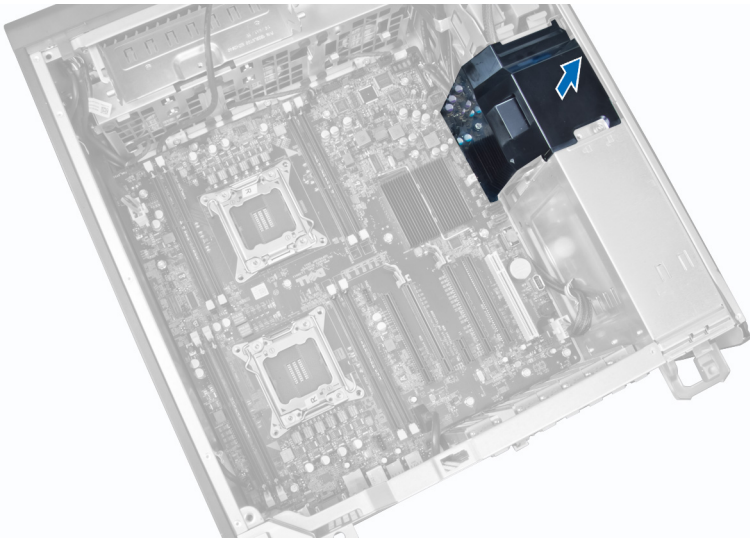


## Nameščanje zvočnika

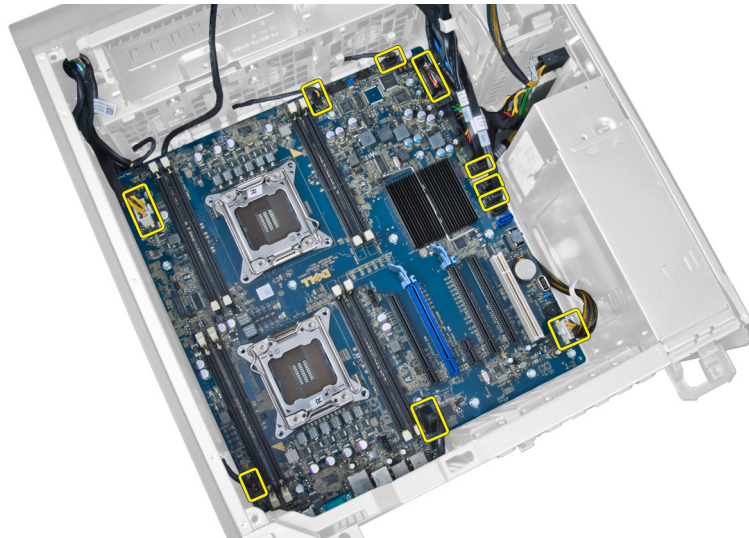
1. Ponovno namestite zvočnik in popravite sponko.
2. Priključite kabel zvočnika na matično ploščo.
3. Namestite pokrov.
4. Upoštevajte navodila v poglavju *Ko končate z delom znotraj računalnika*.

## Odstranjevanje matične plošče

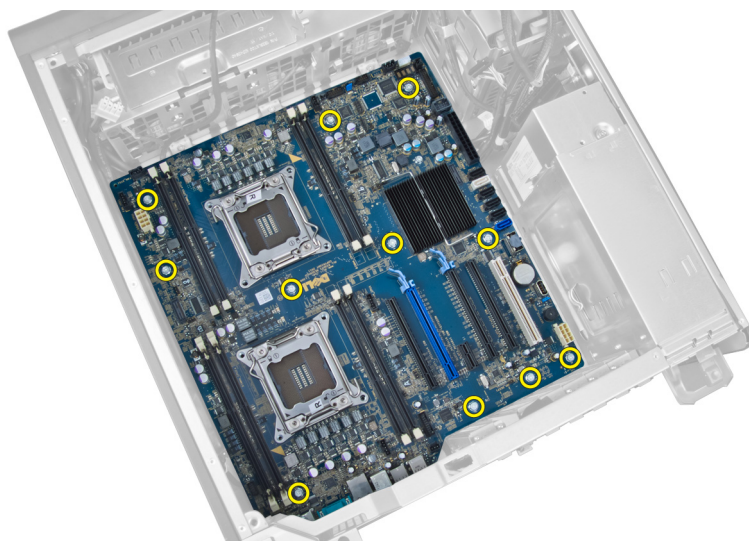
1. Sledite navodilom v poglavju *Preden začnete z delom znotraj računalnika*.
2. Odstranite:
  - a. pokrov
  - b. gumbna baterija
  - c. kartico PCI
  - d. pomnilniške module
  - e. termalni sensor
  - f. zračni tunel (če je na voljo)
  - g. ventilator hladilnika
  - h. hladilnik
  - i. procesor
3. Potisnite zaščitno pokrivalo in ga sprostite iz računalnika.



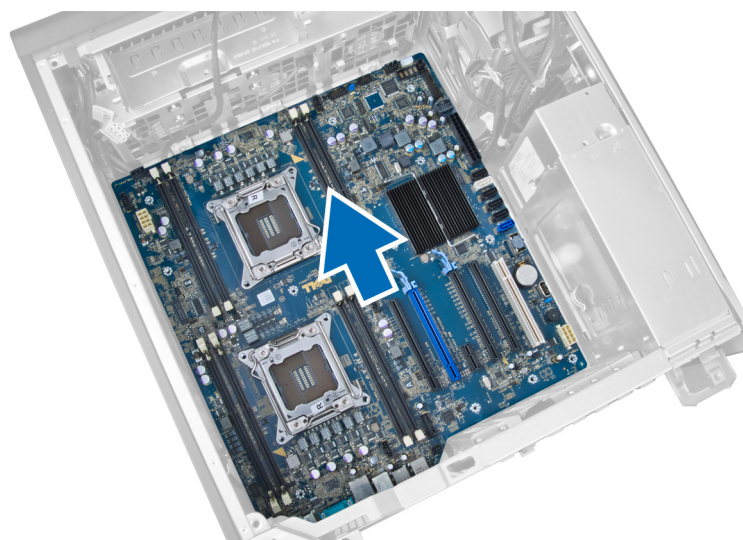
4. Odklopite kable, ki so priklopljeni na matično ploščo.



5. Odstranite vijake, s katerimi je pritrjena matična plošča.



6. Matično ploščo potisnite proti sklopu sistemskih ventilatorjev.



7. Dvignite matično ploščo stran od ohišja računalnika.



## Namestitev matične plošče

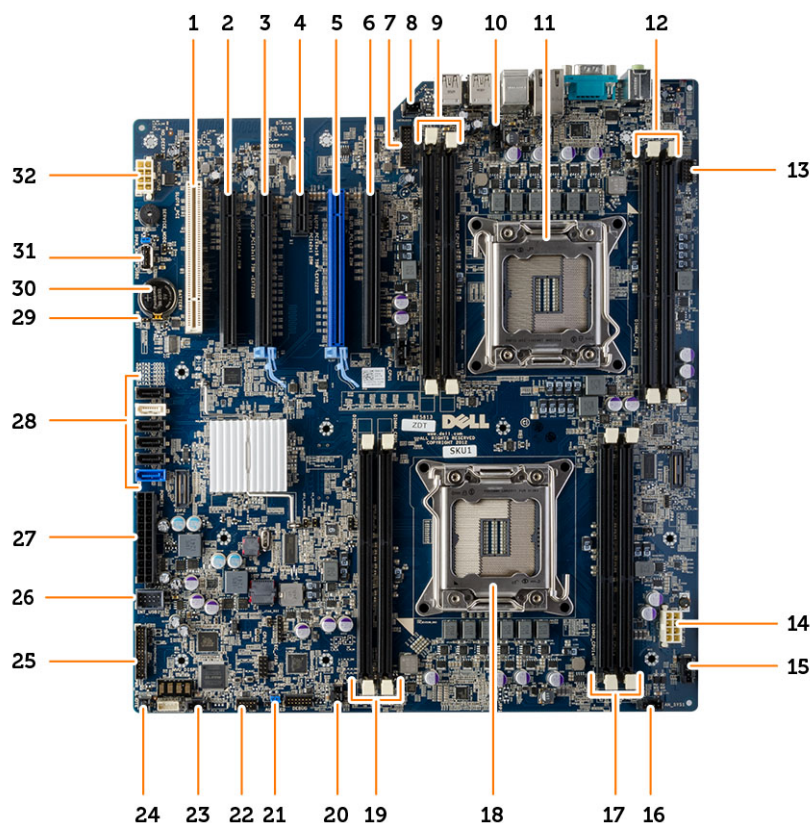
1. Matično ploščo poravnajte s priključki na zadnjem delu ohišja in jo postavite v ohišje.
2. Privijte vijake, s katerimi je matična plošča pritrjena na ohišje.
3. Kable priključite na matično ploščo.
4. Namestite:
  - a. procesor
  - b. pomnilniške module
  - c. gumbna baterija
  - d. ventilator hladilnika
  - e. hladilnik
  - f. zvočnik
  - g. V/I-ploščo
  - h. kartico PCI
  - i. kartico PSU
  - j. sistemski ventilator
  - k. Trdi disk
  - l. Optični pogon
  - m. termalni sensor

- n. pokrov
- o. napajalna enota (PSU)

5. Sledite navodilom v poglavju *Ko končate z delom znotraj računalnika.*

## Komponente matične plošče

Naslednja slika prikazuje komponente matične plošče.



- |   |  |
|---|--|
| 1. Reža PCI (reža 6)  | 2. Reža PCIe x16 (ožičena kot x4)                                    |
| 3. Reža PCIe x16  | 4. reža PCIe x1  |
| 5. Reža PCIe x16  | 6. Reža PCIe x16 (ožičena kot x8)                                    |
| 7. Prikluček USB 3.0 na sprednji plošči                             | 8. priključek stikala za zaznavanje vdora                            |
| 9. Reže DIMM (na voljo samo, če je nameščen izbirni drugi procesor) | 10. priključek za ventilator za CPE2                                 |
| 11. podnožje za procesor  | 12. Reže DIMM (na voljo samo, če je nameščen izbirni drugi procesor) |
| 13. priključek za zvok na sprednji plošči                           | 14. napajalni priključek procesorja (CPE1)                           |
| 15. priključek za ventilator trdega diska (HDD1)                    | 16. Prikluček za sistemski ventilator 1                              |
| 17. Reže DIMM   | 18. podnožje za procesor   |
| 19. priključki za DIMM  | 20. Prikluček za sistemski ventilator 2                              |
| 21. Mostiček PSWD   | 22. priključek za senzor temperature trdega diska                    |
| 23. Prikluček sistema ventilatorja 3                                | 24. priključek za oddaljeno napajanje                                |
| 25. sprednja plošča in priključek za USB 2.0                        | 26. notranji priključek USB 2.0 za FlexBay                           |
| 27. glavni napajalni priključek                                     | 28. Priklučki SATA   |
| 29. Mostiček RTCRST   | 30. gumbna baterija  |
| 31. Prikluček za notranji USB 2.0                                   | 32. napajalni priključek procesorja (CPE2)                           |

## Dodatne informacije

To poglavje vsebuje informacije o dodatnih funkcijah vašega računalnika.

### Teme:

- [Napotki za pomnilniške module](#)
- [Zaklep napajalnika \(PSU\)](#)

## Napotki za pomnilniške module

Za optimalno delovanje računalnika pri konfiguraciji sistemskega pomnilnika upoštevajte naslednje splošne napotke:

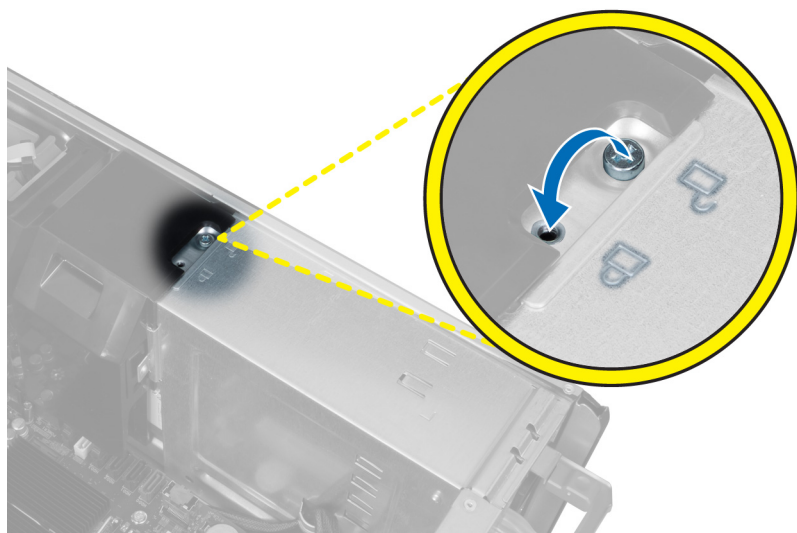
- Lahko uporabljate pomnilniške module različnih velikosti (npr. 2 GB in 4 GB), vendar pa morajo imeti vsi zasedeni kanali enake konfiguracije.
- Pomnilniške module morate vstaviti tako, da začnete pri prvi reži.
  - ⓘ **OPOMBA: Pomnilniške reže v vašem računalniku so lahko označene različno, kar je odvisno od konfiguracije strojne opreme (npr. A1, A2 ali 1,2,3).**
- Če štiristopenjske pomnilniške module uporabljate skupaj z enostopenjskimi ali dvostopenjskimi moduli, morate štiristopenjske module namestiti v reže z belimi sprostitvenimi ročicami.
- Če namestite pomnilniške module različnih hitrosti, delujejo s hitrostjo najpočasnejših nameščenih pomnilniških modulov.

## Zaklep napajalnika (PSU)

Zaklep napajalnika preprečuje odstranjevanje napajalnika iz ohišja.

- ⓘ **OPOMBA: Če želite odkleniti ali zakleniti napajalnik, se prepričajte, da je pokrov ohišja odstranjen. Za več informacij o odstranjevanju zračni tunel (če je na voljo) si oglejte [Odstranjevanje zračni tunel \(če je na voljo\)](#).**

Če želite pritrditi napajalnik, odstranite vijak iz položaja za odklep vijaka in ga pritrdite v položaj za zaklep. Če želite odkleniti napajalnik, odstranite vijak iz položaja za zaklep vijaka in ga pritrdite v položaj za odklep vijaka.



## Nastavitev sistema

Nastavitev sistema vam omogoča nadzorovanje strojne opreme računalnika in določanje možnosti na ravni BIOS-a. V nastavitvi sistema lahko:

- Spremenite nastavitve NVRAM, potem ko dodate ali odstranite strojno opremo
- Gledate konfiguracijo strojne opreme sistema
- Omogočite ali onemogočite vgrajene naprave
- Nastavite pragove delovanja in upravljanja porabe energije
- Upravljate varnost računalnika

### Teme:

- [Zagonsko zaporedje](#)
- [Navigacijske tipke](#)
- [Možnosti sistemskih nastavitev](#)
- [Posodobitev BIOS-a](#)
- [Geslo za sistem in nastavitve](#)

## Zagonsko zaporedje

Zagonsko zaporedje vam omogoča obhod zaporedja sistemskega zagona in neposredni zagon določene enote (npr. optični pogon ali trdi disk). Ko se med samodejnim preskusom vklopa (POST) prikaže logotip Dell, lahko:

- Dostopate do nastavitve sistema s pritiskom na tipko <F2>
- Odprete meni za enkratni zagon s pritiskom na tipko <F12>

V meniju za enkratni zagon so prikazane naprave, ki jih lahko zaženete z vključno možnostjo diagnostike. Možnosti menija za zagon so:

- Removable Drive (Izmenljivi pogon) (če je na voljo)
- STXXXX Drive (Pogon STXXXX)

**OPOMBA:** XXX označuje številko pogona SATA.

- Optical Drive (Optični pogon)
- Diagnostics (Diagnostika)

**OPOMBA:** Če izberete možnost »Diagnostics« (Diagnostika), se bo prikazal zaslon ePSA diagnostics (Diagnostika ePSA).

Na zaslonu za zagonsko zaporedje je prikazana tudi možnost za dostop do menija za nastavitve sistema.

## Navigacijske tipke


V naslednji tabeli so prikazane navigacijske tipke za nastavitve sistema.

**OPOMBA:** Za večino možnosti nastavitve sistema velja, da se spremembe, ki jih naredite, zabeležijo, vendar pa začnejo veljati šele, ko ponovno zaženete sistem.

Tabela 1. Navigacijske tipke

Tipke	Navigacija
Puščica gor	Premaknete se v prejšnje polje.
Puščica dol	Premaknete se v naslednje polje.
<Enter>	S to tipko lahko izberete vrednost v izbranem polju (če je mogoče) ali sledite povezavi v polju.
Preslednica	Razširi ali strni spustni seznam, če je mogoče.
<Tab>	Premaknete se na naslednje področje fokusa.

**Tabela 1. Navigacijske tipke (nadaljevanje)**

Tipke	Navigacija
	 <b>OPOMBA: Samo za brskalnike s standardno grafiko.</b>
<Esc>	Premaknete se na prejšnjo stran, dokler ne pridete na glavni zaslon. Če tipko <Esc> pritisnete na glavnem zaslonu, se prikaže sporočilo, ki vas pozove, da shranite morebitne neshranjene spremembe in ponovno zaženete sistem.
<F1>	Prikaže datoteko s pomočjo za nastavitve sistema.


## Možnosti sistemskih nastavitvev

 **OPOMBA: Prikaz elementov, navedenih v tem poglavju, je odvisen od računalnika in nameščenih naprav.**

**Tabela 2. Splošno**

Možnost	Opis
<b>System Board</b>	V tem poglavju so navedene osnovne značilnosti strojne opreme vašega računalnika. <ul style="list-style-type: none"> <li>• System Information</li> <li>• Pomnilniške konfiguracije</li> <li>• Podatki o kartici PCI</li> <li>• Processor Information (Podatki o procesorju)</li> <li>• Device Information (Podatki o napravi)</li> </ul>
<b>Boot Sequence</b>	Omogoča vam spremembo zaporedja, po katerem računalnik poskuša poiskati operacijski sistem. <ul style="list-style-type: none"> <li>• Diskette Drive</li> <li>• Internal HDD (Notranji trdi disk)</li> <li>• USB Storage Device (Pomnilniška naprava USB)</li> <li>• CD/DVD/CD-RW Drive (Pogon CD/DVD/CD-RW)</li> <li>• Onboard NIC (Vgrajena mrežna kartica)</li> <li>• SATA</li> </ul>
<b>Boot List Option</b>	Omogoča spremembo možnosti seznama za zagon. <ul style="list-style-type: none"> <li>• Podedovano</li> <li>• UEFI</li> </ul>
<b>Advanced Boot Options</b>	S to možnostjo lahko omogočite »Legacy Option ROMs« (Omogoči ROM z možnostjo podedovanega načina) <ul style="list-style-type: none"> <li>• Disabled (Onemogočeno)</li> <li>• <b>Enabled</b> (default) (Omogočena (privzeto))</li> </ul>
<b>Date/Time</b>	Omogoča vam nastavitve datuma in časa. Spremembe datuma in časa sistema začnejo veljati takoj.

**Tabela 3. Konfiguracija sistema**

Možnost	Opis
<b>Integrated NIC</b>	Omogoča konfiguracijo vgrajenega omrežnega krmilnika. Možnosti so: <ul style="list-style-type: none"> <li>• Disabled (Onemogočeno)</li> <li>•  <b>OPOMBA: Možnost »Disabled« (Onemogočeno) lahko uporabite le, če je možnost »Active Management Technology (AMT)« onemogočena.</b></li> <li>• Enable UEFI Network Stack (Omogoči omrežno kopičenje UEFI)</li> <li>• <b>Enabled</b> (default) (Omogočena (privzeto))</li> <li>• Enabled w/PXE (Omogočeno s PXE)</li> </ul>
<b>Integrated NIC 2</b>	Omogoča upravljanje vgrajenega krmilnika omrežja LAN. Na voljo so te možnosti:

**Tabela 3. Konfiguracija sistema (nadaljevanje)**

Možnost	Opis
	<ul style="list-style-type: none"> <li>• <b>Enable</b> (default) (Omogoči) (privzeto))</li> <li>• Enable w/PXE (Omogočeno s PXE)</li> </ul> <p><b>i</b> <b>OPOMBA: Ta funkcija je podprta samo v modelih T7610</b></p>
<b>Serial Port</b>	<p>Identificira in določi nastavitve serijskih vrat. Serijska vrata lahko nastavite na:</p> <ul style="list-style-type: none"> <li>• Disabled (Onemogočeno)</li> <li>• <b>COM1</b> (privzeto)</li> <li>• COM2</li> <li>• COM3</li> <li>• COM4</li> </ul> <p><b>i</b> <b>OPOMBA: Operacijski sistem lahko dodeli vire tudi, če je nastavev onemogočena.</b></p>
<b>SATA Operation</b>	
T3610 in T5610	<p>Omogoča konfiguracijo notranjega krmilnika trdega diska SATA. Možnosti so:</p> <ul style="list-style-type: none"> <li>• Disabled (Onemogočeno)</li> <li>• ATA</li> <li>• <b>AHCI</b> (privzeto)</li> <li>• Vklon RAID</li> </ul> <p><b>i</b> <b>OPOMBA: SATA je konfiguriran tako, da podpira način RAID mode. V modelu T7610 ni podprt noben postopek SATA.</b></p>
<b>Drives</b>	
T3610 in T5610	<p>Omogoča konfiguracijo notranjih pogonov SATA. Možnosti so:</p> <ul style="list-style-type: none"> <li>• SATA3–HDD0</li> <li>• SATA2–HDD2</li> <li>• SATA2–ODD0</li> <li>• SATA3–HDD1</li> <li>• SATA2–HDD3</li> <li>• SATA2–ODD1</li> </ul> <p>Privzeta nastavev: <b>Vsi pogoni so omogočeni.</b></p> <p><b>i</b> <b>OPOMBA: Če so trdi diski priključeni na krmilnik kartice RAID, bo za trde diske v vseh poljih prikazano {none} (brez). Trde diske si lahko ogledate v BIOS-u krmilnika kartice RAID.</b></p>
• T7610	<ul style="list-style-type: none"> <li>• SATA2–ODD0</li> <li>• SATA2–ODD1</li> </ul> <p>Privzeta nastavev: <b>Vsi pogoni so omogočeni.</b></p> <p><b>i</b> <b>OPOMBA: Če so trdi diski priključeni na krmilnik kartice RAID, bo za trde diske v vseh poljih prikazano {none} (brez). Trde diske si lahko ogledate v BIOS-u krmilnika kartice RAID.</b></p>
<b>SMART Reporting</b>	<p>To polje nadzoruje, ali sistem med zagonom poroča o napakah trdega diska za vgrajene pogone. Ta tehnologija je del specifikacije SMART (Self Monitoring Analysis and Reporting Technology – tehnologija analize samonadzorovanja in poročanja).</p> <ul style="list-style-type: none"> <li>• <b>Enable SMART Reporting (Omogoči poročanje SMART)</b> – Ta možnost je privzeto onemogočena.</li> </ul>
<b>USB Configuration</b>	<p>S to možnostjo lahko omogočite ali onemogočite konfiguracijo notranjih vrat USB. Na voljo so te možnosti:</p>

**Tabela 3. Konfiguracija sistema (nadaljevanje)**

Možnost	Opis
	<ul style="list-style-type: none"> <li>• Enable Boot Support (Omogoči podporo za zagon)</li> <li>• Sprednja vrata USB</li> <li>• Back Quad USB Ports (Štiri vrata USB na zadnji strani)</li> <li>• Enable internal USB ports (Omogoči notranja vrata USB)</li> <li>• Vrata USB3</li> </ul>
<b>PCI Bus Configuration</b>	<p>Omogoča konfiguracijo vodil PCI. Možnosti so:</p> <ul style="list-style-type: none"> <li>• <b>256 PCI Buses</b> (Vodila PCI 256) (privzeto)</li> <li>• 128 PCI Buses (Vodila PCI 128)</li> <li>• 64 PCI Buses (Vodila PCI 64)</li> </ul>
<b>Memory Map IO above 4GB</b>	<p>S to možnostjo lahko omogočite ali onemogočite preslikavo V/I pomnilnika nad 4 GB.</p> <ul style="list-style-type: none"> <li>• <b>Memory Map IO above 4GB</b> (Preslikava V/I pomnilnika nad 4 GB) – Ta možnost je privzeto onemogočena.</li> </ul>
<b>Optional HDD Fans</b>	<p>Omogoča nadzorovanje ventilatorjev za HDD.</p> <p>Privzeta nastavitve: odvisna od konfiguracije sistema</p>
<b>Zvok</b>	<p>Omogoča vklop ali izklop zvočne funkcije.</p> <p>Privzeta nastavitve: <b>Zvok je omogočen</b></p>
<b>SAS RAID Controller (T7610 only)</b>	<p>S to možnostjo lahko nadzorujete delovanje vgrajenega krmilnika SAS RAID HDD.</p> <ul style="list-style-type: none"> <li>• <b>Enabled</b> (default) (Omogočena (privzeto))</li> <li>• Disabled (Onemogočeno)</li> </ul>

**Tabela 4. Video**

Možnost	Opis
<b>Primary Video Slot</b>	<p>Omogoča vam, da konfigurirate primarno zagonsko grafično kartico. Možnosti so:</p> <ul style="list-style-type: none"> <li>• <b>Auto</b> (Samodejno) (privzeto)</li> <li>• SLOT 1 (Reža 1)</li> <li>• SLOT 2: VGA Compatible (Reža 2: združljiva z VGA)</li> <li>• SLOT 3 (Reža 3)</li> <li>• SLOT 4 (Reža 4)</li> <li>• SLOT 5 (Reža 5)</li> <li>• SLOT 6 (Reža 6)</li> </ul>

**Tabela 5. Varnost**

Možnost	Opis
<b>Internal HDD-0 Password</b>	S to možnostjo lahko nastavite, spremenite ali izbrišete geslo za notranji trdi disk računalnika.
<b>Strong Password</b>	<p>Omogoča, da izberete možnost nastavitve le močnih gesel.</p> <p>Privzeta nastavitve: <b>Enable Strong Password (Omogoči močno geslo)</b> ni izbrana.</p>
<b>Password Configuration</b>	Lahko določite dolžino svojega gesla. Najmanj = 4 , Največ = 32
<b>Password Bypass</b>	<p>Dovoljuje, da omogočite ali onemogočite dovoljenje za obhod gesla za sistem, če je to nastavljeno.</p> <p>Možnosti so:</p> <ul style="list-style-type: none"> <li>• <b>Disabled</b> (Onemogočeno) (privzeto)</li> <li>• Reboot bypass (Obhod ponovnega zagona)</li> </ul>
<b>Password Change</b>	Dovoljuje vam, da omogočite dovoljenje za onemogočenje gesel sistema, ko je nastavljeno skrbniško geslo.

**Tabela 5. Varnost (nadaljevanje)**

Možnost	Opis
	Privzeta nastavitvev: <b>Allow Non-Admin Password Changes (Omogoči neskrbniško spremembo gesla)</b> je izbrana
<b>TPM Security</b>	Dovoljuje vam, da omogočite zaupanja vreden modul za platforme (TPM) med preizkusom POST. Privzeta nastavitvev: <b>Možnost je onemogočena.</b>
<b>Computrace</b>	Omogoča, da aktivirate ali onemogočite dodatno programsko opremo Computrace. Možnosti so: <ul style="list-style-type: none"> <li>• <b>On-Silent</b> (Tihi vklop) (privzeto)</li> <li>• Disable (Onemogoči)</li> <li>• Enable (Omogoči)</li> </ul>
<b>Chassis Intrusion</b>	Omogoča nadzorovanje funkcije zaznavanja vdora v ohišje. Možnosti so: <ul style="list-style-type: none"> <li>• <b>Enable</b> (default) (Omogoči) (privzeto))</li> <li>• One Time Enable (Omogoči enkrat)</li> <li>• Disable (Onemogoči)</li> </ul>
<b>CPU XD Support</b>	Dovoljuje vam, da omogočite način procesorja Execute Disable. Privzeta nastavitvev: <b>Enable CPU XD Support (Omogoči podporo CPE XD)</b>
<b>OROM Keyboard Access</b>	S to možnostjo lahko določite, ali lahko uporabniki med zagonom odprejo zaslone »Option ROM Configuration« (Konfiguracija izbirnega ROM-a) prek bližnjičnih tipk. Možnosti so: <ul style="list-style-type: none"> <li>• <b>Enable</b> (default) (Omogoči) (privzeto))</li> <li>• One Time Enable (Omogoči enkrat)</li> <li>• Disable (Onemogoči)</li> </ul>
<b>Admin Setup Lockout</b>	Omogoča, da uporabnikom preprečite vstop v nastavitve, če je nastavljeno skrbniško geslo. Privzeta nastavitvev: <b>Disabled (Onemogočeno)</b>



**Tabela 6. Varen zagon**

Možnost	Opis
<b>Secure Boot Enable</b>	S to možnostjo lahko omogočite ali onemogočite funkcijo varnega zagona. Možnosti so: <ul style="list-style-type: none"> <li>• <b>Disabled</b> (Onemogočeno) (privzeto)</li> <li>• Enabled (Omogočeno)</li> </ul>
<b>Expert Key Management (Strokovno upravljanje ključa)</b>	S to možnostjo lahko omogočite ali onemogočite način upravljanja s tipkami po meri. <ul style="list-style-type: none"> <li>• <b>Disabled</b> (Onemogočeno) (privzeto)</li> </ul>

**Tabela 7. Delovanje**

Možnost	Opis
<b>Multi Core Support</b>	To polje določa, ali ima procesor omogočeno eno jedro ali vsa. Delovanje nekaterih aplikacij se z dodatnimi jedri izboljša. Ta možnost je privzeto omogočena. Dovoljuje vam, da omogočite ali onemogočite večjedrno podporo za procesor. Možnosti so: <ul style="list-style-type: none"> <li>• <b>All</b> (Vse) (privzeto)</li> <li>• 1</li> <li>• 2</li> <li>• 4</li> <li>• 5</li> <li>• 6</li> <li>• 7</li> <li>• 8</li> <li>• 9</li> </ul>

**Tabela 7. Delovanje (nadaljevanje)**

Možnost	Opis
	<p> <b>OPOMBA:</b></p> <ul style="list-style-type: none"> <li>• <b>Prikazane možnosti se lahko razlikujejo glede na nameščene procesorje.</b></li> <li>• <b>Možnosti se razlikujejo glede na število jeder, ki jih podpira nameščeni procesor (vsa, 1, 2, N-1 za N-jedrne procesorje)</b></li> </ul>
<b>Intel SpeedStep</b>	<p>S to možnostjo lahko omogočite ali onemogočite funkcijo Intel SpeedStep.</p> <p>Privzeta nastavitvev: <b>Enable Intel SpeedStep (Omogoči Intel SpeedStep)</b></p>
<b>C States Control</b>	<p>S to možnostjo lahko omogočite ali onemogočite dodatna stanja mirovanja procesorja.</p> <p>Privzeta nastavitvev: <b>Omogočeno</b></p>
<b>Intel TurboBoost</b>	<p>S to možnostjo lahko omogočite ali onemogočite način Intel TurboBoost procesorja.</p> <p>Privzeta nastavitvev: <b>Enable Intel TurboBoost (Omogoči Intel TurboBoost)</b></p>
<b>Hyper-Thread Control</b>	<p>S to možnostjo lahko omogočite ali onemogočite funkcijo večnitenja v procesorju.</p> <p>Privzeta nastavitvev: <b>Enabled (Omogočeno)</b></p>
<b>Cache Prefetch</b>	<p>Privzeta nastavitvev: <b>Omogoči predpridobivanje podatkov o strojni opremi in sosednjem linijskem predpomnilniku</b></p>
<b>Dell Reliable Memory Technology (RMT)</b>	<p>S to tehnologijo lahko prepoznate in osamite napake v sistemskem pomnilniku RAM.</p> <p>Privzeta nastavitvev: <b>Enable Dell Reliable Memory Technology (RMT) (Omogoči tehnologijo Dell Reliable Memory Technology (RMT))</b></p> <p> <b>OPOMBA: Ta funkcija je v modelu T3610 podprta le, če so nameščeni pomnilniški moduli ECC.</b></p>

**Tabela 8. Upravljanje porabe**

Možnost	Opis
<b>AC Recovery</b>	<p>Določa, kako se računalnik odzove, ko je napajanje vklopljeno po izklopu napajanja. Obnovitev napajanja lahko nastavite na:</p> <ul style="list-style-type: none"> <li>• <b>Power Off</b> (Izklopljeno) (privzeto)</li> <li>• Power on (Vključeno)</li> <li>• Last Power State (Zadnje stanje napajanja)</li> </ul>
<b>Auto On Time</b>	<p>Omogoča nastavitve časa, ko se mora računalnik samodejno vključiti. Možnosti so:</p> <ul style="list-style-type: none"> <li>• <b>Disabled</b> (Onemogočeno) (privzeto)</li> <li>• Every Day (Vsak dan)</li> <li>• Weekdays (Ob delovnikih)</li> <li>• Select Days (Izbrani dnevi)</li> </ul>
<b>Deep Sleep Control</b>	<p>Omogoča vam, da določite kontrolnike, ko je omogočeno globoko spanje.</p> <ul style="list-style-type: none"> <li>• <b>Disabled</b> (Onemogočeno) (privzeto)</li> <li>• Enabled in S5 only (Omogočeno samo v S5)</li> <li>• Enabled in S4 and S5 (Omogočeno v S4 in S5)</li> </ul>
<b>Fan Speed Control</b>	<p>S to možnostjo lahko nadzorujete hitrost systemskega ventilatorja. Možnosti so:</p> <ul style="list-style-type: none"> <li>• <b>Auto</b> (Samodejno) (privzeto)</li> <li>• High (Hitro)</li> <li>• Medium (Zmerno)</li> <li>• Low (Počasno)</li> </ul>
<b>USB Wake Support</b>	<p>S to možnostjo lahko omogočite, da naprave USB zbudijo sistem iz stanja pripravljenosti.</p>

**Tabela 8. Upravljanje porabe (nadaljevanje)**

Možnost	Opis
	Privzeta nastavitev: <b>Disabled (Onemogočeno)</b>
<b>Wake on LAN</b>	<p>Ta možnost omogoča zagon računalnika, če je ta izklopljen, ko to sproži poseben signal LAN. Nastavitev ne vpliva na prebujanje iz načina pripravljenosti in mora biti omogočena v operacijskem sistemu. Ta funkcija deluje samo, ko je računalnik priključen na napajanje AC.</p> <ul style="list-style-type: none"> <li>• <b>Disabled (Onemogočeno)</b> – Ne dovoljuje sistemu, da vklopi računalnik s posebnimi signali LAN, ko prejme signal za prebujanje iz omrežja LAN ali brezžičnega omrežja LAN.</li> <li>• <b>LAN Only (Samo LAN)</b> – Dovoljuje vklop sistema s posebnimi signali LAN</li> </ul> <p>Ta možnost je privzeto onemogočena.</p>
<b>Block Sleep</b>	<p>S to možnostjo lahko preprečite prehod v stanje spanja (stanje S3) v operacijskem sistemu.</p> <p>Privzeta nastavitev: <b>Disabled (Onemogočeno)</b></p>

**Tabela 9. POST Behavior**

Možnost	Opis
<b>Numlock LED</b>	Določa, ali je lahko funkcija NumLock omogočena, ko se sistem ponovno zažene. Ta možnost je privzeto omogočena.
<b>Keyboard Errors</b>	Določa, ali sistem ob zagonu poroča o napakah, ki so povezane s tipkovnico. Ta možnost je privzeto omogočena.
<b>Fastboot</b>	<p>S to možnostjo lahko pospešite zagon s preskokom nekaterih korakov združljivosti. Možnosti so:</p> <ul style="list-style-type: none"> <li>• <b>Thorough (Temeljito)</b> – Ta možnost je privzeto izbrana.</li> <li>• Minimal (Minimalno)</li> <li>• Auto (Samodejno)</li> </ul>

**Tabela 10. Virtualization Support**

Možnost	Opis
<b>Virtualization</b>	<p>Ta možnost določa, ali lahko nadzornik navideznih strojev (Virtual Machine Monitor – VMM) uporablja dodatne zmogljivosti strojne opreme, ki jih omogoča tehnologija Intel Virtualization.</p> <ul style="list-style-type: none"> <li>• <b>Enable Intel Virtualization Technology</b> (Omogoči tehnologijo Intel Virtualization) – Ta možnost je privzeto omogočena.</li> </ul>
<b>VT for Direct I/O</b>	<p>Omogoči ali onemogoči nadzornika navideznih strojev (VMM) iz namestitve dodatne možnosti strojne opreme, ki jo omogoča tehnologija Intel Virtualization za neposreden V/I.</p> <ul style="list-style-type: none"> <li>• <b>Enable Intel Virtualization Technology for Direct I/O</b> (Omogoči Intelovo tehnologijo za virtualizacijo za direkten V/I) – ta možnost je privzeto onemogočena.</li> </ul>
<b>Trusted Execution</b>	<p>S to možnostjo lahko določite, ali lahko MVMM (Measured Virtual Machine Monitor) uporablja dodatne zmogljivosti strojne opreme, ki jih ponuja program zaupanja vrednega izvajanja.</p> <ul style="list-style-type: none"> <li>• <b>Trusted Execution (Zaupanja vredno izvajanje)</b> – ta možnost je privzeto onemogočena.</li> </ul>

**Tabela 11. Vzdrževanje**

Možnost	Opis
<b>Service Tag</b>	Prikazuje servisno oznako vašega računalnika.
<b>Asset Tag</b>	Omogoča vam, da ustvarite oznako sredstva, če ta še ni nastavljena. Ta možnost privzeto ni nastavljena.
<b>SERR Messages</b>	Upravlja mehanizem sporočil SERR. Ta možnost privzeto ni nastavljena. Nekatere grafične kartice zahtevajo, da je mehanizem sporočil SERR onemogočen.

Tabela 12. Sistemski dnevniki

Možnost	Opis
BIOS events	Prikaže dnevnik dogodkov v sistemu in vam omogoča, da počistite dnevnik. <ul style="list-style-type: none"><li>· Clear Log (Počisti dnevnik)</li></ul>

## Posodobitev BIOS-a

Priporočamo vam, da BIOS (sistemske nastavitve) posodobite, kadar ponovno namestite matično ploščo ali kadar je na voljo posodobitev. Pri prenosnikih se prepričajte, da je baterija računalnika popolnoma napolnjena in je napajalnik priključen v vtičnico.

1. Ponovno zaženite računalnik.

2. Pojdite na **dell.com/support**.

3. Če imate servisno številko ali kodo za hitri servis računalnika:

**OPOMBA:** Če želite ugotoviti, kje je servisna številka, kliknite **Where is my Service Tag? (Kje je moja servisna številka?)**.

**OPOMBA:** Če servisne številke ne morete najti, kliknite **Detect Service Tag (Odkrij servisno številko)**. Nadaljujte z navodili na zaslону.

4. Vnesite **Service Tag** (Servisna številka) ali **Express Service Code** (Koda za hitro servis) in kliknite **Submit** (Pošlji).

5. Če servisne številke ne morete najti, kliknite kategorijo izdelka, v katero spada vaš računalnik.

6. S seznama izberite **Product Type** (Vrsta izdelka).

7. Izberite model svojega računalnika in pojavila se bo stran **Product Support** (Podpora za izdelek).

8. Kliknite **Drivers & Downloads** (Gonilniki in prenosi).

9. Na zaslonu Drivers and Downloads (Gonilniki in prenosi) v spustnem meniju **Operating System** (Operacijski sistem) izberite **BIOS**.

10. Poiščite najnovejšo datoteko za BIOS in kliknite **Download File** (Prenos datoteke).

11. V oknu **Please select your download method below window** (V nadaljevanju izberite način prenosa) izberite zeleni način prenosa in nato kliknite **Download File** (Prenesi datoteko). Prikaže se okno **File Download** (Prenos datoteke).

12. Kliknite **Save** (Shrani), da shranite datoteko v računalnik.

13. Kliknite **Run** (Zaženi) in tako namestite posodobljene nastavitve BIOS-a v računalnik.

Upoštevajte navodila na zaslону.

## Geslo za sistem in nastavitvev

Z geslom za sistem in geslom za nastavitvev lahko zaščitite svoj računalnik.

### Vrsta gesla

### Opis

**Geslo za sistem** Geslo, ki ga morate vnesti, če se želite prijaviti v sistem.

**Geslo za nastavitvev** Geslo, ki ga morate vnesti, če želite dostopati do nastavitvev BIOS-a v računalniku in jih spreminjati.

**POZOR:** Funkcije gesel omogočajo osnovno raven zaščite podatkov v vašem računalniku.

**POZOR:** Če podatki, ki so shranjeni v vašem računalniku, niso zaklenjeni in jih pustite nenadzorovane, lahko do njih dostopa prav vsak.

**OPOMBA:** Funkcija gesel za sistem in nastavitvev je ob dobavi onemogočena.

## Dodelitev gesla za sistem in gesla za nastavitvev

Novo geslo za sistem **System Password** in/ali geslo za nastavitvev **Setup Password** lahko dodelite ali pa zamenjate obstoječe geslo za sistem **System Password** in/ali geslo za nastavitvev **Setup Password** samo, kadar je možnost **Password Status** (Stanje gesla) nastavljena na **Unlocked** (Odklenjeno). Če je stanje gesla nastavljeno na **Locked** (Zaklenjeno), gesla za sistem ne morete spremeniti.

**OPOMBA:** Če je mostiček za geslo onemogočen, se obstoječe geslo za sistem in geslo za nastavev izbrišeta, zato vam pri prijavi v računalnik ni treba vnesti gesla za sistem.

Če želite odpreti nastavev sistema, takoj po vklopu ali ponovnem zagonu pritisnite <F2>.

1. Na zaslonu **System BIOS** (BIOS sistema) ali **System Setup** (Nastavev sistema) izberite **System Security** (Sistemska varnost) in pritisnite <Enter>. Prikaže se zaslon **System Security** (Sistemska varnost).
2. Na zaslonu **System Security** (Sistemska varnost) preverite, ali je možnost **Password Status** (Stanje gesla) nastavljena na **Unlocked** (Odklenjeno).
3. Izberite možnost **System Password** (Geslo za sistem), vnesite geslo za sistem in pritisnite <Enter> ali <Tab>. Pri dodelitvi gesla za sistem upoštevajte naslednje:
  - Geslo je lahko dolgo do 32 znakov.
  - Geslo je lahko sestavljeno iz števil od 0 do 9.
  - Uporabite lahko samo male črke, velike črke pa niso dovoljene.
  - Dovoljeni so samo naslednji posebni znaki: presledek, ("), (+), (.), (-), (.), (/), (;), ([), (\), (]), (`).Ob pozivu ponovno vnesite geslo za sistem.
4. Vnesite geslo za sistem, ki ste ga vnesli prej, in kliknite **OK** (V redu).
5. Izberite možnost **Setup Password** (Geslo za nastavev), vnesite geslo za nastavev in pritisnite <Enter> ali <Tab>. Sporočilo vas pozove, da morate ponovno vnesti geslo za nastavev.
6. Vnesite geslo za nastavev, ki ste ga vnesli prej, in kliknite **OK** (V redu).
7. Pritisnite <Esc>, nato pa se prikaže sporočilo s pozivom za shranitev sprememb.
8. Pritisnite <Y> za shranitev sprememb. Računalnik se ponovno zažene.

## Izbris ali sprememba obstoječega gesla za sistem in/ali nastavev

Preverite, ali je možnost **Password Status** (Stanje gesla) odklenjena (v nastavitvi sistema), preden poskušate izbrisati ali spremeniti obstoječe geslo za sistem in/ali nastavev. Če je možnost **Password Status** (Stanje gesla) zaklenjena, obstoječega gesla za sistem ali nastavev ne morete izbrisati ali spremeniti.

Če želite odpreti nastavev sistema, takoj po vklopu ali ponovnem zagonu pritisnite <F2>.

1. Na zaslonu **System BIOS** (BIOS sistema) ali **System Setup** (Nastavev sistema) izberite **System Security** (Sistemska varnost) in pritisnite <Enter>. Prikaže se zaslon **System Security** (Sistemska varnost).
  2. Na zaslonu **System Security** (Sistemska varnost) preverite, ali je možnost **Password Status** (Stanje gesla) nastavljena na **Unlocked** (Odklenjeno).
  3. Izberite **System Password** (Geslo za sistem), spremenite ali izbrišite obstoječe geslo za sistem in pritisnite <Enter> ali <Tab>.
  4. Izberite **Setup Password** (Geslo za nastavev), spremenite ali izbrišite obstoječe geslo za nastavev in pritisnite <Enter> ali <Tab>.
- OPOMBA:** Če spremenite geslo za sistem in/ali nastavev, ob pozivu ponovno vnesite novo geslo. Če geslo za sistem in/ali nastavev izbrišete, ob pozivu potrdite brisanje.
5. Pritisnite <Esc>, nato pa se prikaže sporočilo s pozivom za shranitev sprememb.
  6. Pritisnite <Y>, da shranite spremembe ter zaprete nastavev sistema. Računalnik se ponovno zažene.

## Onemogočanje gesla za sistem

Varnostne funkcije za programsko opremo sistema vključujejo geslo za sistem in geslo za nastavev. Mostiček za geslo onemogoči vsa gesla, ki so trenutno v uporabi. Za mostiček PSWD sta na voljo dve nožici.

**OPOMBA:** Mostiček za geslo je privzeto onemogočen.

1. Sledite navodilom v poglavju *Preden začnete z delom v notranjosti računalnika*.
2. Odstranite pokrov.

3. Na matični plošči prepoznajte mostiček PSWD. Če želite izvedeti več o prepoznavanju mostička PSWD na matični plošči, si oglejte Komponente matične plošče.

4. Odstranite mostiček PSWD z matične plošče.

**i** | **OPOMBA: Obstoječa gesla niso onemogočena (izbrisana), dokler se računalnik ne zažene ponovno brez mostička.**

5. Namestite pokrov.

**i** | **OPOMBA: Če dodelite novo geslo za sistem in/ali nastavitev, medtem ko je nameščen mostiček PSWD, sistem nova gesla onemogoči ob naslednjem ponovnem zagonu.**

6. Računalnik priključite v električno vtičnico in vklopite računalnik.

7. Izklopite računalnik in odklopite napajalni kabel iz električne vtičnice.

8. Odstranite pokrov.

9. Zamenjajte mostiček na nožicah.

10. Namestite pokrov.

11. Upoštevajte postopke v poglavju *Ko končate z delom v notranjosti računalnika*.

12. Vklopite računalnik.

13. Pojdite v sistemske nastavitve in določite novo geslo za sistem ali nastavitev.

# Diagnostika

Če naletite na težavo z računalnikom, naprej zaženite program ePSA Diagnostics, nato pa po potrebi pokličite Dell za tehnično pomoč. Program za diagnostiko je namenjen testiranju strojne opreme vašega računalnika, pri čemer ni potrebna dodatna oprema in ne obstaja nevarnost izgube podatkov. Če sami težave ne morete odpraviti, vam lahko osebje za servis in podporo na podlagi rezultatov diagnostike pomaga rešiti težavo.

## Teme:

- [Diagnostika izboljšanega predzagonkega ocenjevanje sistema \(ePSA\)](#)

## Diagnostika izboljšanega predzagonkega ocenjevanje sistema (ePSA)

Diagnostika ePSA (t.i. diagnostika sistema) v celoti pregleda vašo strojno opremo. ePSA je vdelana v BIOS, ki jo zažene internio. Vdelana diagnostika sistema omogoča številne možnosti za določene naprave ali skupine naprav, s katerimi lahko:

- zaženete teste (samodejno ali v interaktivnem načinu)
- ponovite teste
- prikažete ali shranite rezultate testov
- zaženete temeljite teste, s katerimi lahko uvedete dodatne možnosti testov za dodatne informacije o okvarjenih napravah
- gledate sporočila o statusu, ki vas obvestijo, ali so testi uspešno zaključeni
- gledate sporočila o napakah, ki vas obvestijo o težavah, na katere je računalnik naletel med testiranjem

**⚠ POZOR:** Diagnostiko sistema uporabljajte samo za testiranje svojega računalnika. Če boste ta program uporabili z drugimi računalniki, lahko pride do nepravilnih rezultatov ali sporočil o napakah.

**ℹ OPOMBA:** Pri nekaterih testih za določene naprave mora sodelovati tudi uporabnik. Med opravljanjem diagnostičnih testov morate biti vedno prisotni na računalniškem terminalu.

1. Vključite računalnik.
2. Ko se računalnik zažene, pritisnite tipko <F12>, ko se prikaže logotip Dell.
3. Na zaslonu z menijem za zagon izberite možnost **Diagnostics** (Diagnostika). Prikaže se okno **Enhanced Pre-boot System Assessment** (Izboljšani PSA), v katerem so navedene vse naprave, ki so zaznane na računalniku. Program za diagnostiko začne izvajati teste na vseh zaznanih napravah.
4. Če želite zagnati diagnostični test na določeni napravi, pritisnite <Esc> in kliknite **Yes** (Da), da ustavite diagnostični test.
5. V levem podoknu izberite napravo in kliknite **Run Tests** (Zaženi teste).
6. Če so kakršne koli težave, se prikažejo kode napak. Zapišite si kodo napake in se obrnite na družbo Dell.

# Odpravljanje težav z računalnikom

Težave z računalnikom lahko odpravite s pomočjo indikatorjev, kot so diagnostične lučke, kode piskov in sporočila o napakah, ki se pojavijo med delovanjem računalnika.

## Teme:

- Diagnostične lučke LED
- Sporočila o napakah

## Diagnostične lučke LED


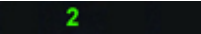



**OPOMBA:** Diagnostične lučke LED so zgolj indikator napredka v postopku samodejnega preizkusa vklopa (POST). Te lučke ne označujejo težave, ki je povzročila zaustavitev postopka POST.

Diagnostične lučke LED so na sprednjem delu ohišja, poleg gumba za vklop. Te diagnostične lučke LED so aktivne in vidne samo med postopkom POST. Ko se operacijski sistem začne nalagati, se ugasnejo in niso več vidne.

Vsaka lučka LED ima dve možni stanji, VKLOPLJENO ali IZKLOPLJENO. Najpomembnejši del je označen s številko 1, ostali trije so označeni s številkami 2, 3 in 4, medtem ko se premaknete navzdol ali čez sklop lučk LED. Običajno stanje delovanja po postopku POST je za vse štiri lučke LED VKLOPLJENO, nato pa se izklopijo, ko BIOS nadzor preda operacijskemu sistemu.

**OPOMBA:** Lučke diagnostike bodo utripale, če je gumb za napajanje oranžen ali izklopljen, in ne bodo utripale, če je bel.

Tabela 13. Vzorci lučk LED za diagnostiko POST

Diagnostične lučke LED		
	<ul style="list-style-type: none"> <li>• Računalnik je izklopljen ali pa ne prejema električne energije.</li> <li>• Računalnik se je zagnal in deluje normalno.</li> </ul>	<ul style="list-style-type: none"> <li>• Če je računalnik izklopljen, priključite izmenično napajanje in vklopite računalnik.</li> </ul>
	Poteka konfiguracija naprave PCI ali pa je bila zaznana napaka naprave PCI.	<ul style="list-style-type: none"> <li>• Iz rež PCI in PCI-E odstranite vse zunanje kartice in ponovno zaženite računalnik. Če se računalnik zažene, zunanje kartice vstavljajte nazaj eno za drugo, dokler ne naletite na pokvarjeno.</li> </ul>
	Možna napaka procesorja.	<ul style="list-style-type: none"> <li>• Ponovno vstavite procesor.</li> </ul>
	Pomnilniški moduli so zaznani, vendar je prišlo do napake v pomnilniku.	<ul style="list-style-type: none"> <li>• Če sta nameščena dva ali več pomnilniških modulov, jih odstranite, nato pa ponovno namestite en modul in ponovno zaženite računalnik. Če se računalnik zažene normalno, nadaljujte z nameščanjem dodatnih pomnilniških modulov (enega za drugim), dokler ne odkrijete okvarjenega modula ali ne namestite vseh modulov brez napake. Če je nameščen samo en modul, ga premaknite na drug priključek DIMM in ponovno zaženite računalnik.</li> <li>• Če je na voljo, v računalnik namestite pomnilnik, ki pravilno deluje in je iste vrste.</li> </ul>
	Možna napaka na grafični kartici.	<ul style="list-style-type: none"> <li>• Prepričajte se, da je zaslon/monitor vključen v diskretno grafično kartico.</li> <li>• Znova namestite grafične kartice.</li> </ul>

**Tabela 13. Vzorci lučk LED za diagnostiko POST (nadaljevanje)**

		<ul style="list-style-type: none"> <li>• Če je na voljo, v računalnik namestite delujočo grafično kartico.</li> </ul>
<b>2 3</b>	Možna okvara trdega diska.	<ul style="list-style-type: none"> <li>• Znova priključite vse napajalne in podatkovne kable.</li> </ul>
<b>2 3 4</b>	Možna okvara vodila USB.	<ul style="list-style-type: none"> <li>• Ponovno namestite USB naprave in preverite vseh kabelskih priključkov.</li> </ul>
<b>1</b>	Ni zaznanih pomnilniških modulov.	<ul style="list-style-type: none"> <li>• Če sta nameščena dva ali več pomnilniških modulov, jih odstranite, nato pa ponovno namestite en modul in ponovno zaženite računalnik. Če se računalnik zažene normalno, nadaljujte z nameščanjem dodatnih pomnilniških modulov (enega za drugim), dokler ne odkrijete okvarjenega modula ali ne namestite vseh modulov brez napake.</li> <li>• Če je na voljo, v računalnik namestite delujoč pomnilnik iste vrste.</li> </ul>
<b>1 4</b>	Napajalni priključek ni pravilno nameščen.	<ul style="list-style-type: none"> <li>• Ponovno namestite 2x2 napajalni priključek napajalne enote.</li> </ul>
<b>1 3</b>	Pomnilniški moduli so zaznani, a obstaja napaka v konfiguraciji ali združljivosti pomnilnika.	<ul style="list-style-type: none"> <li>• Preverite, ali obstajajo posebne zahteve za namestitev pomnilniškega modula/priključka.</li> <li>• Računalnik mora podpirati pomnilnik, ki ga uporabljate.</li> </ul>
<b>1 3 4</b>	Možna napaka na sredstvu matične plošče in/ali strojni opremi.	<ul style="list-style-type: none"> <li>• Počistite CMOS (Ponovno namestite gumbno baterijo. Glejte Odstranjevanje in nameščanje gumbne baterije.).</li> <li>• Izključite vse notranje in zunanje naprave ter ponovno zaženite računalnik. Če se računalnik zažene, zunanje kartice vstavljajte nazaj eno za drugo, dokler ne naletite na pokvarjeno.</li> <li>• Če s tem ne odpravite težave, je okvarjena matična plošča oziroma njena komponenta.</li> </ul>
<b>1 2</b>	Pojavila se je napaka na matični plošči.	<ul style="list-style-type: none"> <li>• Izključite vse notranje in zunanje naprave ter ponovno zaženite računalnik. Če se računalnik zažene, zunanje kartice vstavljajte nazaj eno za drugo, dokler ne naletite na pokvarjeno.</li> <li>• Če težava še vedno obstaja, je okvarjena matična plošča.</li> </ul>
<b>1 2 3</b>	Prišlo je do druge okvare.	<ul style="list-style-type: none"> <li>• Prepričajte se, da je zaslon/monitor vključen v diskretno grafično kartico.</li> <li>• Preverite, ali so vsi kabli trdih diskov in optičnega pogona pravilno priključeni na matično ploščo.</li> <li>• Če se na zaslonu prikaže sporočilo o napaki, ki navaja težavo z napravo (kot je disketni pogon ali trdi disk), preverite, ali naprava deluje pravilno.</li> <li>• Če se operacijski sistem skuša zagnati iz naprave (kot npr. disketnik ali optični pogon), preverite sistemske nastavitve, da se prepričate, ali je zaporedje zagona pravilno za naprave, nameščene v vaš računalnik.</li> </ul>
<b>4</b>	Sistem je v načinu obnovitve.	<ul style="list-style-type: none"> <li>• Zaznana je napaka kontrolne vsote BIOS in sistem je zdaj v načinu obnovitve.</li> </ul>
<b>1 2 3 4</b>	Zagonski prenos med vozlišči	<ul style="list-style-type: none"> <li>• Nakazuje konec postopka POST. Lučke LED so običajno v tem stanju kratek čas, medtem ko se POST zaključi. Ko je zaključen prenos med vozlišči na operacijski sistem, se lučke LED izklopijo.</li> </ul>

## Sporočila o napakah

Ovisno od resnosti težave se lahko pojavijo tri vrste sporočil o napakah BIOS-a. Te so:

## Napake, ki popolnoma zaustavijo računalnik

Ta sporočila o napakah zaustavijo računalnik in zahtevajo, da zaokrožite napajanje sistema. V naslednji tabeli je seznam sporočil o napakah.

**Tabela 14. Napake, ki popolnoma zaustavijo računalnik**

Sporočilo o napaki
Napaka! Ne-EGS DIMM niso podprti v tem sistemu.
Opozorilo! Velikost predpomnilnika procesorja se ne ujema. Namestite kot procesor ali en procesor.
Opozorilo! Neujemanje vrste procesorja. Namestite kot procesor ali en procesor.
Opozorilo! Neujemanje hitrosti procesorja. Namestite kot procesor ali en procesor.
Opozorilo! Zaznan nezdržljiv procesor. Namestite kot procesor ali en procesor.

## Napake, ki ne zaustavijo računalnika

Ta sporočila o napakah ne zaustavijo vašega računalnika, ampak prikažejo opozorilno sporočilo, sistem zaustavijo za nekaj sekund in nato nadaljujejo z zagonom. V naslednji tabeli je seznam sporočil o napakah.

**Tabela 15. Napake, ki ne zaustavijo računalnika**

Sporočilo o napaki
Opozorilo! Pokrov je bil predhodno odstranjen.

## Napake, ki povzročijo mehko zaustavitev računalnika

Ta sporočila o napakah povzročijo mehko zaustavitev računalnika, pri čemer ste pozvani, da pritisnete tipko <F1> za nadaljevanje ali tipko <F2 > za vstop v sistemske nastavitve. V naslednji tabeli je seznam sporočil o napakah.

**Tabela 16. – Napake, ki povzročijo mehko zaustavitev računalnika**

Sporočilo o napaki
Opozorilo! Napaka kabla sprednjega V/I.
Opozorilo! Napaka levega ventilatorja pomnilnika.
Opozorilo! Napaka desnega ventilatorja pomnilnika.
Opozorilo! Napaka ventilatorja PCI.
Opozorilo! Hladilnik nabora vezji ni zaznan.
Opozorilo! Napaka ventilatorja1 trdega diska.
Opozorilo! Napaka ventilatorja2 trdega diska.
Opozorilo! Napaka ventilatorja3 trdega diska.
Opozorilo! Napaka ventilatorja CPE 0.
Opozorilo! Napaka ventilatorja CPE 1.
Opozorilo! Zaznana napaka v zvezi s pomnilnikom.
Opozorilo! V reži za pomnilnik DIMMx je zaznana odpravljiva napaka pomnilnika.

**Tabela 16. – Napake, ki povzročijo mehko zaustavitev računalnika (nadaljevanje)**

<b>Sporočilo o napaki</b>
Svarilo: Zaznana neoptimalna populacija pomnilnika. Za povečano pasovno širino pomnilnika najprej popularajte priključke DIMM z belimi zapahi in šele nato priključke DIMM s črnimi zapahi.
Trenutno napajanje ne podpira zadnjih sprememb konfiguracije sistema. Obrnite se na ekipo za tehnično podporo Dell, če želite izvedeti več o nadgradnji na napajanje z višjo vatno močjo.
Tehnologija Dell Reliable Memory Technology (RMT) je zaznala in izolirala napake v pomnilniku sistema. Lahko nadaljujete z delom. Priporočamo zamenjavo pomnilniškega modula. Za specifične podatke DIMM si oglejte dnevnik dogodkov RMT v nastavitvah BIOS-a.
Tehnologija Dell Reliable Memory Technology (RMT) je zaznala in izolirala napake v pomnilniku sistema. Lahko nadaljujete z delom. Dodatne napake ne bodo izolirane. Priporočamo zamenjavo pomnilniškega modula. Za specifične podatke DIMM si oglejte dnevnik dogodkov RMT v nastavitvah BIOS-a.

## Tehnični podatki

**OPOMBA:** Ponudbe se razlikujejo glede na območje. Naslednji tehnični podatki so le tisti, ki morajo biti priloženi računalniku zaradi skladnosti z zakonom. Popolne tehnične podatke najdete v razdelku Tehnični podatki v svojem uporabniškem priročniku, ki je na voljo na spletni strani za podporo [dell.com/support](http://dell.com/support). Za več informacij o konfiguraciji vašega računalnika obiščite Help and Support (Pomoč in podpora) v svojem operacijskem sistemu Windows ter izberite možnost za ogled informacij o svojem računalniku.

**Tabela 17. Procesor**

Funkcija	Tehnični podatki
Vrsta	4-, 6-, 8-, 10- in 12-jedrni procesor Intel Xeon E5 v2.
Predpomnilnik	
Ukazni predpomnilnik	32 KB
Podatkovni predpomnilnik	<ul style="list-style-type: none"> <li>· 32 KB</li> <li>· 256 kB pomnilnika srednje ravni na jedro</li> <li>· Do 30 MB predpomnilnika zadnje ravni (LLC), ki ga uporabljajo vsa jedra (2,5 MB na jedro)</li> </ul>

**Tabela 18. Podatki o sistemu**

Funkcija	Tehnični podatki
Nabor vezij	Nabor vezij Intel C600
Vezje BIOS (NVRAM)	8 MB + 4 MB zaporedni bliskovni EEPROM

**Tabela 19. Pomnilnik**

Funkcija	Tehnični podatki
Priključek pomnilniškega modula	
T3610/T5610	8 rež za pomnilniške module DIMM
T7610	16 rež za pomnilniške module DIMM
Zmogljivost pomnilniškega modula	
T3610/T5610	2 GB, 4 GB, 8 GB in 16 GB
T7610	2 GB, 4 GB, 8 GB, 16 GB in 32 GB
Vrsta	
T3610	1600 in 1866 DDR3 RDIMM ECC/ne-ECC
T5610	1600 in 1866 DDR3 RDIMM ECC
T7610	1600 in 1866 DDR3 RDIMM in 32 GB LRDIMM ECC
Najmanjša količina pomnilnika	
T3610/T5610/T7610	4 GB
Največja količina pomnilnika	
T3610/T5610	128 GB
T7610	512 GB

## Tabela 20. Video

Funkcija	Tehnični podatki
Diskreten (PCIe 3.0/2.0 x 16)	
T3610/T5610	do 2 polne dolžine, polna dolžina (največ 300 W)
T7610	do 4 polne dolžine, polna dolžina (največ 600 W)

## Tabela 21. Zvok

Funkcija	Tehnični podatki
Vgrajen	Zvočni kodek Realtek ALC3220

## Tabela 22. Omrežje

Funkcija	Tehnični podatki
T3610/T5610	Intel 82759
T7610	Intel 82759 in Intel 82754

## Tabela 23. Razširitveni vmesniki

Funkcija	Tehnični podatki
PCI:	
SLOT1	PCI Express 3.0 x 8, 8 GB/s
SLOT2	PCI Express 3.0 x 16, 16 GB/s
SLOT3	PCI Express 2.0 x 1, 0,5 GB/s
SLOT4	PCI Express 3.0 x 16, 16 GB/s
SLOT5	PCI Express 2.0 x 4, 2 GB/s
SLOT6	PCI 2.3 (32-bitni, 33 MHz): 133 MB/s
Pomnilnik (HDD/SSD):	
SATA3-HDD0	Intel AHCI SATA 3.0, 6 Gb/s
SATA3-HDD1	Intel AHCI SATA 3.0, 6 Gb/s
SATA2-HDD2	Intel ACHI SATA 2.0, 3 Gb/s
SATA2-HDD3	Intel ACHI SATA 2.0, 3 Gb/s
Pomnilnik (ODD):	
SATA2-ODD0	Intel AHCI SATA 2.0, 3 Gb/s
SATA2-ODD1	Intel AHCI SATA 2.0, 3 Gb/s
USB:	
Vrata na sprednji strani	USB 3.0, 5 Gb/s (1 vrata); USB 2.0, 480 Mb/s (3 vrata)
Vrata na zadnji strani	USB 3.0, 5 Gb/s (3 vrata); USB 2.0, 480 Mb/s (3 vrata)
Notranja vrata	USB 2.0, 480 Mb/s (3 vrata)

## Tabela 24. Pogoni

Funkcija	Tehnični podatki
T3610/T5610	
Zunanje dostopni:	
Tanka optična ležišča SATA	eden
5,25-palčna ležišča za pogone	eden:

**Tabela 24. Pogoni (nadaljevanje)**

<b>Funkcija</b>	<b>Tehnični podatki</b>
Notranje dostopni 3,5-palčna ležišča za pogone	<ul style="list-style-type: none"> <li>podpira eno 5,25-palčno napravo SATA ali eno 3,50-palčno napravo SATA HDD</li> <li>podpira en bralnik pomnilniških kartic</li> <li>podpira največ dva 2,5-palčna diska SAS/SATA/HDD/SSD (z dodatnimi adapterji)</li> </ul>
T7610 Zunanje dostopni:	dva:
Tanka optična ležišča SATA	eden
5,25-palčna ležišča za pogone	eden:
	<ul style="list-style-type: none"> <li>podpira eno 5,25-palčno napravo</li> <li>podpira en bralnik pomnilniških kartic</li> <li>podpira največ štiri 2,5-palčne trde diske (z dodatnimi adapterji)</li> </ul>
3,5-palčna ležišča za pogone	štirje
Notranje dostopni	brez

**Tabela 25. Zunanji priključki**

<b>Funkcija</b>	<b>Tehnični podatki</b>
Zvok	<ul style="list-style-type: none"> <li>sprednja plošča – vhod za mikrofona, izhod za slušalke</li> <li>zadnja plošča – izhod, vhod za mikrofona/vhod</li> </ul>
Omrežje	
T3610/T5610	en RJ-45
T7610	dva RJ-45
Zaporedni	en 9-pinski priključek
USB	
T3610/T5610/T7610	<ul style="list-style-type: none"> <li>sprednja plošča – trije USB 2.0 in en USB 3.0</li> <li>zadnja plošča – tri vrata USB 2.0 in ena vrata USB 3.0</li> <li>notranji – trije USB 2.0</li> </ul>
Video	Odvisno od video kartice
	<ul style="list-style-type: none"> <li>Priključek DVI</li> <li>DisplayPort</li> <li>DMS-59</li> </ul>

**Tabela 26. Notranji priključki**

<b>Funkcija</b>	<b>Tehnični podatki</b>
Napajanje sistema	en 28-pinski priključek
Sistemske ventilatorji	trije 4-pinski priključki
Ventilatorji za procesor	
T3610	en 5-pinski priključek
T5610/T7610	dva 5-pinska priključka

**Tabela 26. Notranji priključki (nadaljevanje)**

<b>Funkcija</b>	<b>Tehnični podatki</b>
Ventilatorji za HDD	
T3610/T5610	en 5-pinski priključek
T7610	trije 5-pinski priključki
Pomnilnik	
T3610/T5610	osem 240-pinskih priključkov
T7610	šestnajst 240-pinskih priključkov
Procesor	
T3610	ena reža za LGA-2011
T5610/T7610	dve reži za LGA-2011
Zadnji V/I:	
PCI Express	
PCI Express x4	
T3610/T5610	dva 164-pinska priključka
T7610	en 98-pinski priključek, en 164-pinski priključek
PCI Express x 16	
T3610/T5610	dva 164-pinska priključka
T7610	dva 164-pinska priključka (štiri, kadar je nameščen dodatni procesor)
PCI 2.3	en 124-pinski priključek
Sprednji V/I:	
Sprednji USB	en 14-pinski priključek
Notranji USB	en ženski tipa A, ena 2x5 glava z dvojnimi vrati
Krmilo na sprednji plošči	en 2x14-pinski priključek
HDA avdio glava na sprednji plošči	en 2x5-pinski priključek
Trdi disk/optični pogon:	
SATA	
T3610/T5610	<ul style="list-style-type: none"> <li>• štirje 7-pinski priključki SATA za HDD</li> <li>• dva 7-pinska priključka SATA za ODD</li> </ul>
T7610	<ul style="list-style-type: none"> <li>• dva 36-pinska mini priključka SAS za HDD</li> <li>• dva 7-pinska priključka SATA za ODD</li> </ul>
Napajanje	
T3610	en 24-pinski in en 8-pinski priključek
T5610	en 24-pinski in dva 8-pinska priključka
T7610	en 24-pinski in en 20-pinski priključek

**Tabela 27. Krmilni elementi in lučke**

<b>Funkcija</b>	<b>Tehnični podatki</b>
Lučka gumba za vklop:	<p>Ne sveti – sistem je izklopljen ali izključen iz vtičnice.</p> <p>Modra bela lučka sveti neprekinjeno — računalnik deluje običajno.</p> <p>Utripajoča bela lučka – računalnik je v stanju pripravljenosti.</p>

**Tabela 27. Krmilni elementi in lučke (nadaljevanje)**

<b>Funkcija</b>	<b>Tehnični podatki</b>
	Oranžna lučka sveti neprekinjeno – računalnik se ne zažene, kar pomeni, da je prišlo do težave z matično ploščo ali napajanjem.
	Utripajoča oranžna lučka – označuje težavo z matično ploščo.
Lučka dejavnosti pogona	Bela lučka – utripajoča bela lučka označuje, da računalnik bere podatke s trdega diska ali jih zapisuje nanj.
Lučka celovitosti omrežne povezave (zadnja plošča)	Zelena lučka — med omrežjem in računalnikom obstaja dobra povezava s hitrostjo 10 Mb/s  Oranžna lučka – med omrežjem in računalnikom obstaja dobra povezava s hitrostjo 100 Mb/s.  Rumena lučka – med omrežjem in računalnikom obstaja dobra povezava s hitrostjo 1000 Mb/s.
Lučka dejavnosti omrežja (zadnja plošča)	Rumena lučka – utripa, kadar prek povezave potekajo dejavnosti v omrežju.
Diagnostične lučke:	Ne svetijo – računalnik je izklopljen ali je končal postopek POST.  Oranžna/utripajoča lučka – podrobne informacije o določenih diagnostičnih kodah najdete v priročniku za servisiranje.

**Tabela 28. Napajanje**

<b>Funkcija</b>	<b>Tehnični podatki</b>
Gumbna baterija	3 V CR2032 litijeva gumbna baterija
Napetost	100–240 V AC
Moč	
T3610	685/425 W (vhodna napetost 100–240 V izmeničnega toka)
T5610	825/685 W (vhodna napetost 100–240 V izmeničnega toka)
T7610	<ul style="list-style-type: none"> <li>• 1000 W (vhodna napetost 100–107 V AC)</li> <li>• 1300 W (vhodna napetost 181–240 V AC)</li> <li>• 1100 W (vhodna napetost 108–180 V AC)</li> </ul>
Največje odvajanje toplote	
1300 W	<ul style="list-style-type: none"> <li>• 4015,3 BTU/uro (pri 100 V izmeničnega toka)</li> <li>• 4365,5 BTU/uro (pri 107 V izmeničnega toka)</li> <li>• 5099,9 BTU/uro (pri 181 V izmeničnega toka)</li> </ul>
825 W	3312,6 BTU/uro
685 W	2750,5 BTU/uro
425 W	1706,5 BTU/uro

 **OPOMBA:** Odvajanje toplote je izračunano z uporabo nazivne moči napajalnika.

**Tabela 29. Mere**

<b>Funkcija</b>	<b>Tehnični podatki</b>
T5610	
Višina (s podporniki)	416,90 mm (16,41 palca)
Višina (brez podpornikov)	414,00 mm (16,30 palca)
T3610	
Višina (s podporniki)	175,50 mm (6,91 palca)
Višina (brez podpornikov)	414,00 mm (16,30 palca)

**Tabela 29. Mere (nadaljevanje)**

<b>Funkcija</b>	<b>Tehnični podatki</b>
T3610/T5610	
Širina	172,60 mm (6,79 palca)
Globina	471,00 mm (18,54 palca)
Teža (najmanjša):	14,00 kg (30,86 lb)/13,2 kg (29,10 lb)
T7610	
Višina (s podporniki)	433,40 mm (17,06 palca)
Višina (brez podpornikov)	430,50 mm (16,95 palca)
Širina	216,00 mm (8,51 palca)
Globina	525,00 mm (20,67 palca)
Teža (najmanjša)	16,90 kg (37,26 lb)

**Tabela 30. Okolje**

<b>Funkcija</b>	<b>Tehnični podatki</b>
Temperatura:	
Med delovanjem	od 10 °C do 35 °C (od 50 °F do 95 °F)
Pri skladiščenju	od -40 °C do 65 °C (od -40 °F do 149 °F)
Relativna vlažnost (najvišja)	od 20 % do 80 % (brez kondenzacije)
Najvišja raven tresljajev:	
Med delovanjem	5 Hz do 350 Hz pri 0,0002 G <sup>2</sup> /Hz
Pri skladiščenju	5 Hz do 500 Hz pri 0,001 do 0,01 G <sup>2</sup> /Hz
Največji udarec:	
Med delovanjem	40 G +/- 5 % z 2 ms impulzom +/- 10 % (enakovredno 51 cm/s [20 in/s])
Pri skladiščenju	105 G +/- 5 % z 2 ms impulzom +/- 10 % (enakovredno 127 cm/s [50 in/s])
Nadmorska višina:	
Med delovanjem	-15,2 m do 3048 m (-50 ft do 10.000 ft)
Pri skladiščenju	-15,2 m do 10.668 m (-50 ft do 35.000 ft)
Nivo onesnaženosti zraka	G1 kot določa ISA-S71.04-1985

# Vzpostavljanje stika z družbo Dell

**OPOMBA:** Če nimate na voljo povezave z internetom, lahko kontaktne informacije najdete na vašem računu o nakupu, embalaži, blagajniškemu izpisku ali v katalogu izdelkov Dell.

Dell nudi več možnosti spletne in telefonske podpore ter servisa. Razpoložljivost je odvisna od države in izdelka, nekatere storitve pa morda niso na voljo v vašem območju. Če želite vzpostaviti stik z Dellovo prodajo, tehnično podporo ali podporo kupcem:

1. Obiščite spletno stran **dell.com/support**
2. Izberite kategorijo podpore.
3. V spustnem meniju Choose a Country/Region (Izbor države/regije) na vrhu strani določite državo ali regijo.
4. Izberite ustrezen storitev ali povezavo do zelene podpore.