

# Pracovní stanice Dell Precision T5610

## Průručka vlastníka

1.0



## Poznámky, upozornenia a výstrahy


 **POZNÁMKA:** POZNÁMKA uvádza dôležité informácie, ktoré umožňujú lepšie využitie počítača.

 **VAROVANIE:** UPOZORNENIE označuje možné poškodenie hardvéru alebo stratu údajov a uvádza, ako sa vyhnúť problému.

 **VÝSTRAHA:** VÝSTRAHA označuje možné poškodenie majetku, osobné zranenie alebo smrť.

## Poznámky, upozornenia a výstrahy

 **POZNÁMKA:** POZNÁMKA uvádza dôležité informácie, ktoré umožňujú lepšie využitie počítača.

 **VAROVANIE:** UPOZORNENIE označuje možné poškodenie hardvéru alebo stratu údajov a uvádza, ako sa vyhnúť problému.

 **VÝSTRAHA:** VÝSTRAHA označuje možné poškodenie majetku, osobné zranenie alebo smrť.

<b>Kapitola 1: Práca na počítači.....</b>	<b>6</b>
Pred servisným úkonom v počítači.....	6
Vypnutie počítača.....	7
Po dokončení práce v počítači.....	7
<b>Kapitola 2: Demontáž a inštalácia komponentov.....</b>	<b>8</b>
Odporúčané nástroje.....	8
Prehľad systému.....	9
Demontáž napájacej jednotky (PSU).....	9
Inštalácia napájacej jednotky (PSU).....	10
Demontáž krytu.....	10
Inštalácia krytu.....	12
Demontáž predného rámu.....	12
Inštalácia predného rámu.....	12
Vybratie karty PCI.....	12
Inštalácia karty PCI.....	13
Demontáž optickej jednotky .....	13
Inštalácia optickej jednotky .....	15
Demontáž pevného disku.....	15
Inštalácia pevného disku .....	17
Demontáž tepelného snímača.....	17
Inštalácia tepelného snímača.....	18
Demontáž vstupno-výstupného (I/O) panela.....	18
Montáž vstupno-výstupného panela (V/V).....	20
Demontáž vetracieho tunela.....	20
Inštalácia vetracieho tunela.....	20
Demontáž pamäte.....	21
Inštalácia pamäte.....	21
Demontáž gombíkovej batérie.....	21
Inštalácia gombíkovej batérie.....	21
Demontáž chladiča.....	22
Inštalácia chladiča.....	23
Demontáž ventilátora chladiča.....	23
Inštalácia ventilátora chladiča.....	24
Demontáž procesora.....	24
Inštalácia procesora.....	25
Demontáž ventilátora systému.....	25
Inštalácia ventilátora systému.....	29
Demontáž karty PSU.....	30
Inštalácia karty PSU.....	31
Demontáž reproduktora.....	31
Inštalácia reproduktora.....	32
Demontáž systémovej dosky.....	32
Inštalácia systémovej dosky.....	34

Komponenty systémovej dosky.....	35
<b>Kapitola 3: Ďalšie informácie.....</b>	<b>36</b>
Návod k pamäťovým modulom.....	36
Zámka napájacej jednotky (PSU).....	36
<b>Kapitola 4: Program System Setup (Nastavenie systému).....</b>	<b>37</b>
Zavádzacia postupnosť.....	37
Navigačné klávesy.....	37
Možnosti programu System Setup.....	38
Aktualizácia systému BIOS .....	44
Systémové heslo a heslo pre nastavenie.....	44
Nastavenie systémového hesla a hesla pre nastavenie.....	44
Vymazanie alebo zmena existujúceho systémového hesla a/alebo hesla pre nastavenie.....	45
Zrušenie systémového hesla.....	45
<b>Kapitola 5: Diagnostika.....</b>	<b>47</b>
Diagnostika Vylepšené vyhodnotenie systému pred zavedením (Enhanced Pre-Boot System Assessment – ePSA).....	47
<b>Kapitola 6: Odstraňovanie problémov vášho počítača.....</b>	<b>48</b>
Diagnostické kontrolky.....	48
Chybové hlásenia.....	49
<b>Kapitola 7: Technické údaje.....</b>	<b>52</b>
<b>Kapitola 8: Kontaktovanie spoločnosti Dell.....</b>	<b>58</b>

# Práca na počítači

## Témy:

- Pred servisným úkonom v počítači
- Vypnutie počítača
- Po dokončení práce v počítači

## Pred servisným úkonom v počítači

Dodržiavajte nasledujúce bezpečnostné pokyny, aby ste sa vyhli prípadnému poškodeniu počítača a zaistili svoju osobnú bezpečnosť. Pokiaľ nie je uvedené inak, každý postup uvádzaný v tomto dokumente predpokladá, že sú splnené nasledujúce podmienky:

- Prečítali ste si bezpečnostné informácie, ktoré boli dodané spolu s počítačom.
- Súčasť sa môže vymeniť alebo, ak ste ju kúpili osobitne, nainštalovať podľa krokov demontáže v obrátenom poradí.

**POZNÁMKA:** Skôr než začnete pracovať vnútri počítača, prečítajte si bezpečnostné pokyny dodané s počítačom. Ďalšie informácie o bezpečnosti a overených postupoch nájdete na stránke so zákonnými požiadavkami na adrese [www.dell.com/regulatory\\_compliance](http://www.dell.com/regulatory_compliance).

**VAROVANIE:** Veľa opráv smie vykonávať iba oprávnený servisný technik. Môžete vykonávať iba postupy riešenia problémov a jednoduché opravy, na ktoré vás oprávňujú dokumentácia produktu alebo pokyny internetového alebo telefonického servisu a tímu technickej podpory. Škody spôsobené opravami, ktoré neboli autorizované spoločnosťou Dell, nie sú pokryté zárukou. Prečítajte si bezpečnostné informácie, ktoré boli dodané spolu s produktom, a postupujte podľa nich.

**VAROVANIE:** Uzemnite sa pomocou uzemňovacieho pásika na zápästí alebo opakovaným dotýkaním sa nenatretého kovového povrchu, napr. konektora na zadnej strane počítača, aby ste predišli elektrostatickému výboju.

**VAROVANIE:** So súčiastkami a kartami zaobchádzajte opatrne. Nedotýkajte sa komponentov alebo kontaktov na karte. Kartu držte za jej okraje alebo za jej kovovú montážnu konzolu. Komponenty ako procesor držte za okraje a nie za kolíky.

**VAROVANIE:** Ak odpájate kábel, potiahnite ho za prípojku alebo pevný ťahací jazýček, ale nie za samotný kábel. Niektoré káble majú konektor zaistený západkami; pred odpojením takéhoto kábla stlačte západky. Konektory od seba odpájajte plynulým ťahom v rovnom smere – zabránite tým ohnutiú kolíkov. Skôr než niektorý kábel zapojíte, presvedčte sa, či sú oba konektory správne orientované a zarovnané.

**POZNÁMKA:** Farba počítača a niektorých súčastí sa môže odlišovať od farby uvedenej v tomto dokumente.

Aby nedošlo k poškodeniu počítača, pred vykonaním servisného úkonu v počítači vykonajte nasledujúce opatrenia.

1. Pracovný povrch musí byť rovný a čistý, aby sa nepoškriabal kryt počítača.
2. Vypnite počítač (pozrite časť Vypnutie počítača).

**VAROVANIE:** Ak chcete odpojiť sieťový kábel, najskôr odpojte kábel z počítača a potom ho odpojte zo sieťového zariadenia.





3. Odpojte od počítača všetky sieťové káble.
4. Odpojte počítač a všetky pripojené zariadenia z elektrických zásuviek.
5. Stlačením a podržaním hlavného spínača odpojeného počítača uzemnite systémovú dosku.
6. Demontujte kryt.

**VAROVANIE:** Než sa dotknete akéhokoľvek komponentu vo vnútri počítača, uzemnite sa dotykom nenatretého kovového povrchu – napríklad sa dotknite kovovej zadnej časti počítača. Počas práce sa pravidelne dotýkajte nenatretého kovového povrchu, aby sa rozptýlila statická elektrina, ktorá by mohla poškodiť vnútorné súčiastky.

# Vypnutie počítača

**VAROVANIE:** Skôr než vypnete počítač, uložte a zatvorte všetky otvorené súbory a zatvorte všetky otvorené programy, aby ste zabránili strate údajov.

1. Vypnite operačný systém:

- V systéme Windows 8:
  - Používanie zariadenia podporujúceho dotyky:
    - a. Prejdite prstom od pravého okraja obrazovky, otvorte ponuku klúčových tlačidiel a vyberte možnosť **Settings (Nastavenia)**.
    - b. Vyberte , potom kliknite na tlačidlo **Vypnúť**.
  - Používanie myši:
    - a. Presuňte kurzor do pravého horného rohu obrazovky a kliknite na možnosť **Settings (Nastavenia)**.
    - b. Kliknite na  a kliknite na tlačidlo **Vypnúť**.
- V systéme Windows 7:
  - a. Kliknite na položku **Štart** .
  - b. Kliknite na položku **Vypnúť**.alebo
  - a. Kliknite na položku **Štart** .
  - b. Kliknite na šípku v dolnom pravom rohu ponuky **Štart** podľa obrázka a kliknite na položku **Vypnúť**.



2. Skontrolujte vypnutie počítača a všetkých pripojených zariadení. Ak sa počítač a pripojené zariadenia nevypli pri vypínaní operačného systému automaticky, vypnite ich stlačením a podržaním hlavného vypínača po dobu asi 6 sekúnd.

## Po dokončení práce v počítači

Po skončení postupu inštalácie súčastí sa pred zapnutím počítača uistite, či ste pripojili všetky externé zariadenia, karty a káble.

1. Nasad'te kryt.

**VAROVANIE:** Pred zapojením sieťového kábla najskôr zapojte kábel do sieťového zariadenia a potom ho zapojte do počítača.

2. Pripojte k počítaču prípadné telefónne alebo sieťové káble.
3. Pripojte počítač a všetky pripojené zariadenia k ich elektrickým zásuvkám.
4. Zapnite počítač.
5. Ak je to potrebné, spustením programu Dell Diagnostics preverte, či váš počítač funguje správne.

# Demontáž a inštalácia komponentov

Táto časť obsahuje podrobné informácie o odstraňovaní alebo inštalácii komponentov vášho počítača.

## Témy:

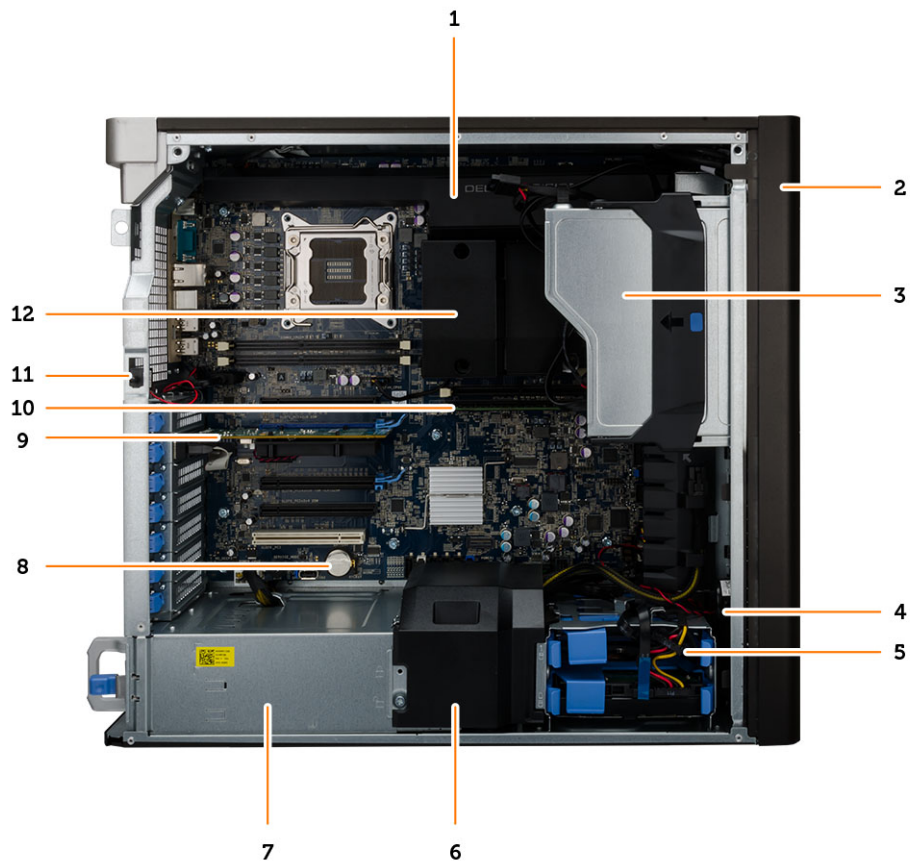
- Odporúčané nástroje
- Prehľad systému
- Demontáž napájacej jednotky (PSU)
- Inštalácia napájacej jednotky (PSU)
- Demontáž krytu
- Inštalácia krytu
- Demontáž predného rámu
- Inštalácia predného rámu
- Vybratie karty PCI
- Inštalácia karty PCI
- Demontáž optickej jednotky
- Inštalácia optickej jednotky
- Demontáž pevného disku
- Inštalácia pevného disku
- Demontáž tepelného snímača
- Inštalácia tepelného snímača
- Demontáž vstupno-výstupného (I/O) panela
- Montáž vstupno-výstupného panela (V/V)
- Demontáž vetracieho tunela
- Inštalácia vetracieho tunela
- Demontáž pamäte
- Inštalácia pamäte
- Demontáž gombíkovej batérie
- Inštalácia gombíkovej batérie
- Demontáž chladiča
- Inštalácia chladiča
- Demontáž ventilátora chladiča
- Inštalácia ventilátora chladiča
- Demontáž procesora
- Inštalácia procesora
- Demontáž ventilátora systému
- Inštalácia ventilátora systému
- Demontáž karty PSU
- Inštalácia karty PSU
- Demontáž reproduktora
- Inštalácia reproduktora
- Demontáž systémovej dosky
- Inštalácia systémovej dosky
- Komponenty systémovej dosky

## Odporúčané nástroje

Postupy uvedené v tomto dokumente môžu vyžadovať použitie nasledujúcich nástrojov:

- Malý plochý skrutkovač
- Krížový skrutkovač
- Malé plastové páčidlo

# Prehľad systému

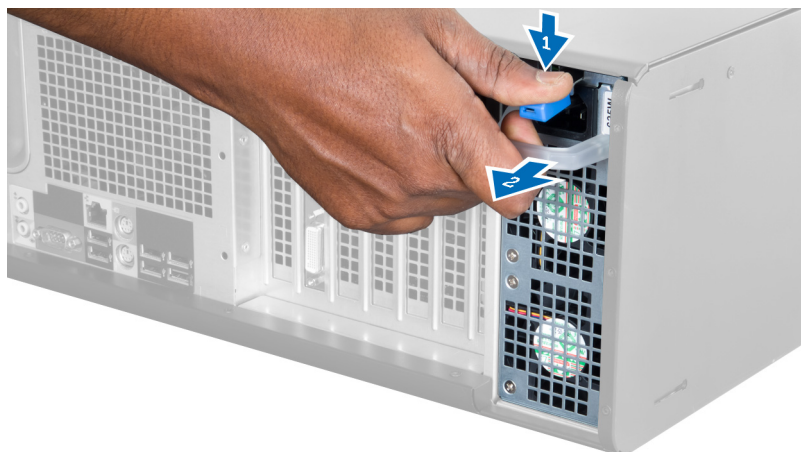


Obrázok 1. Pohľad do vnútra počítača T5610

- |                                 |   |
|---------------------------------|---|
| 1. vetrací tunel                | 2. predný rám                           |
| 3. optická jednotka             | 4. vzduchový ventil                     |
| 5. pevné disky                  | 6. vetrací kanál                        |
| 7. napájacia jednotka (PSU)     | 8. gombíková batéria                    |
| 9. karta PCI                    | 10. pamäťový modul                      |
| 11. spínač vniknutia do skrinky | 12. chladič s integrovaným ventilátorom |

## Demontáž napájacej jednotky (PSU)

1. Postupujte podľa pokynov uvedených v časti *Pred servisným úkonom v počítači*.
2. Ak je PSU uzamknuté, odstránením skrutky PSU odomknite PSU. Ďalšie informácie nájdete v časti o funkcii [Zamknutie PSU](#).
3. Uchopte držiak a zatlačením na modrú poistku uvoľnite PSU.



4. Uchopte držiak a vysuňte PSU z počítača.



## Inštalácia napájacej jednotky (PSU)

1. Uchopte držiak PSU a zasuňte PSU do počítača.
2. Postupujte podľa pokynov uvedených v časti *Po dokončení práce v počítači*.

## Demontáž krytu

1. Postupujte podľa pokynov uvedených v časti *Pred servisným úkonom v počítači*.
2. Položte počítač na bočnú stranu tak, aby poistka smerovala nahor.



3. Nadvihnite poistku na uvoľnenie krytu.



4. Nadvihnite kryt do 45-stupňového uhla a odnímite ho z počítača.

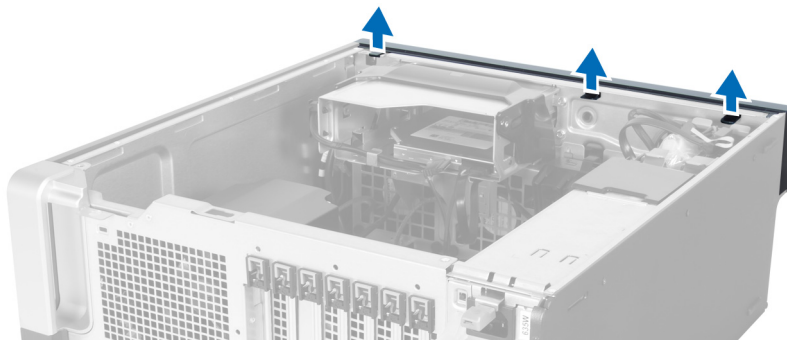


## Inštalácia krytu

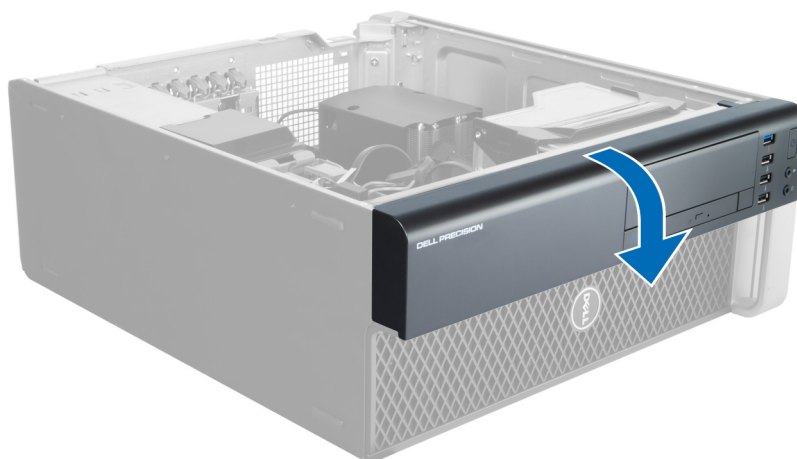
1. Kryt počítača umiestnite na skrinku.
2. Zatlačte na kryt počítača, až kým nezacvakne na svoje miesto.
3. Postupujte podľa pokynov uvedených v časti *Po dokončení práce v počítači*.

## Demontáž predného rámu

1. Postupujte podľa pokynov uvedených v časti *Pred servisným úkonom v počítači*.
2. Demontujte kryt.
3. Opatrne odtiahnite od skrinky istiace západky predného rámu, ktoré sú pri hrane predného rámu.



4. Pootočte a potiahnite panel rámu smerom od počítača a uvoľnite háčiky na protiahlom okraji rámu zo skrinky.

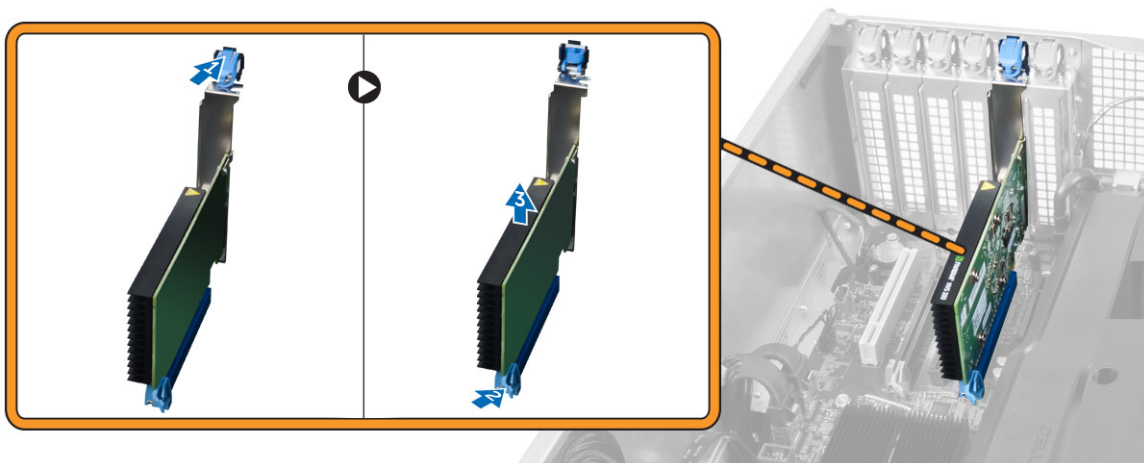


## Inštalácia predného rámu

1. Zasuňte háky popri spodnej hrane predného panela do otvorov na prednej časti skrinky.
2. Natočte rám smerom k počítaču, aby sa istiace spony predného rámu uchytili a zacvakli na miesto.
3. Nainštalujte kryt.
4. Postupujte podľa pokynov uvedených v časti *Po dokončení práce v počítači*.

## Vybratie karty PCI

1. Postupujte podľa pokynov uvedených v časti *Pred servisným úkonom v počítači*.
2. Odstráňte ľavý kryt.
3. Vykonajte nasledujúce kroky podľa ilustrácie:
  - a. Uvoľnite plastovú poistku, ktorá drží kartu PCI v slotu [1].
  - b. Stlačte poistku, vytiahnite kartu PCI so slotu a odstráňte ju z počítača [2, 3].

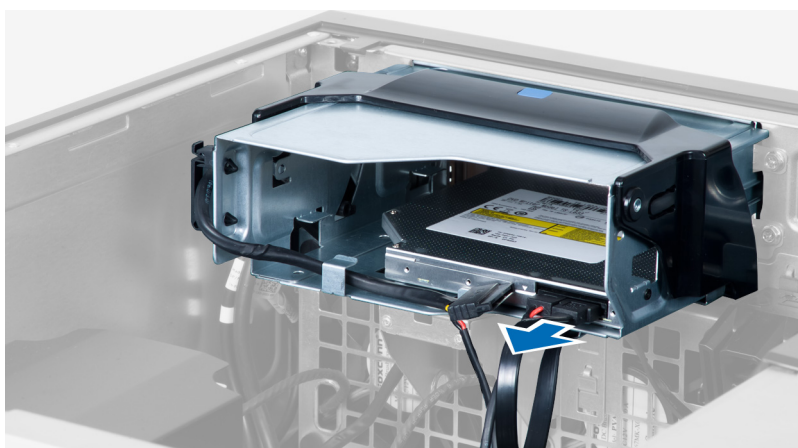


## Inštalácia karty PCI

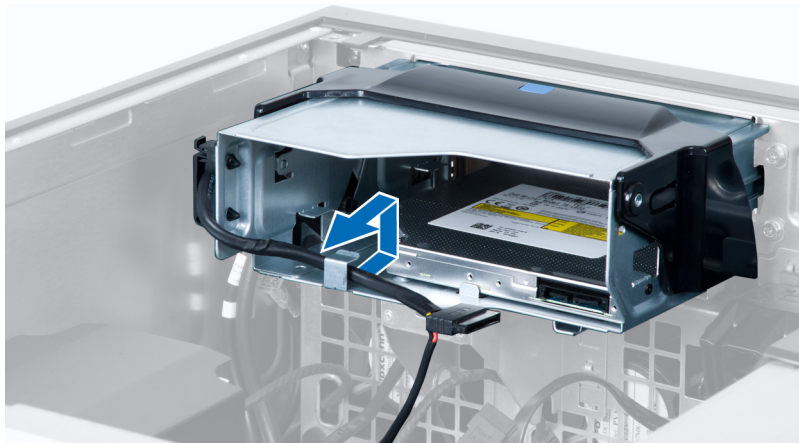
1. Zatlačte rozširujúcu kartu do zásuvky pre karty a zaistite poistku.
2. Nainštalujte plastovú poistku, ktorá drží kartu PCI v zásuvke pre kartu.
3. Nainštalujte ľavý kryt.
4. Postupujte podľa pokynov uvedených v časti *Po dokončení práce v počítači*.

## Demontáž optickej jednotky

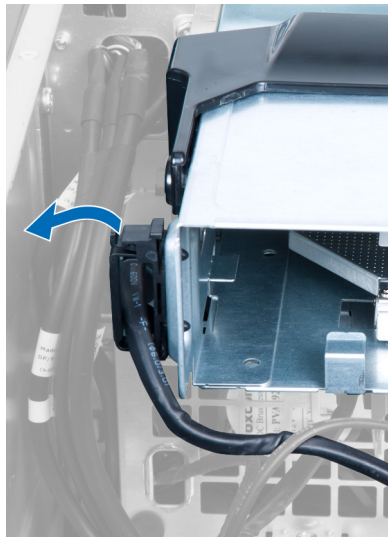
1. Postupujte podľa pokynov uvedených v časti *Pred servisným úkonom v počítači*.
2. Demontujte kryt.
3. Odpojte dátový a napájací kábel od optickej jednotky.



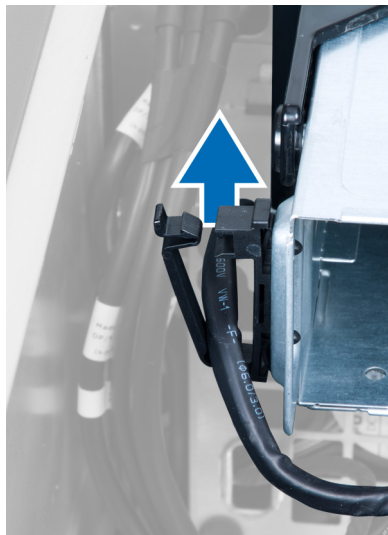
4. Uvoľnite káble zo spôn.



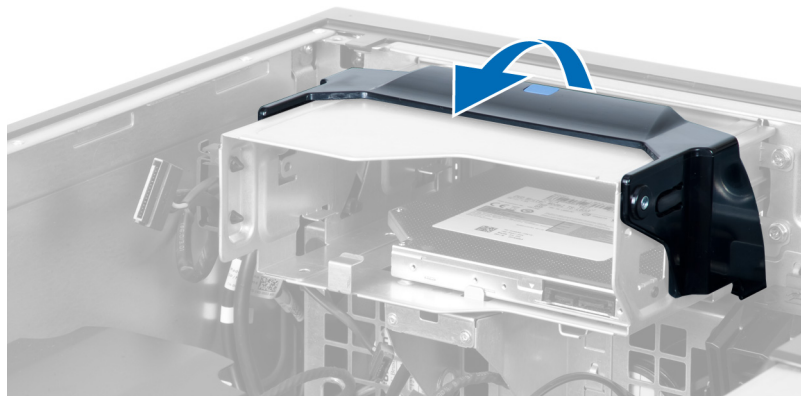
5. Stlačením poistky uvoľnite sponu, ktorá drží káble na boku rámu optickej jednotky.



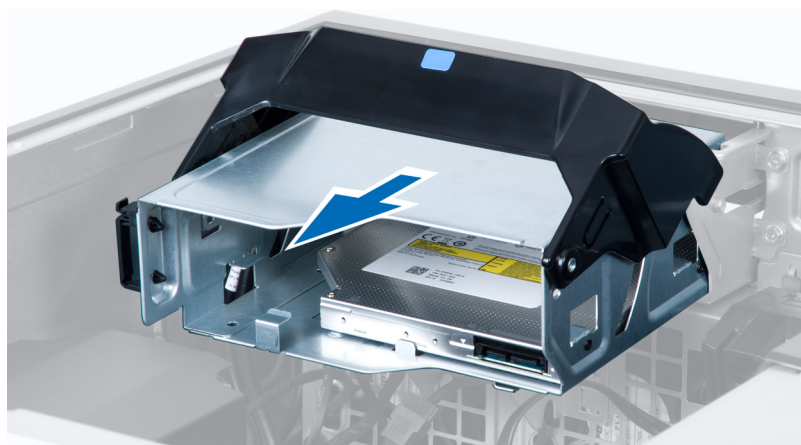
6. Stlačte sponu nadol a nadvihnite káble.



7. Nadvihnite uvoľňovaciu západku v hornej časti rámu optického disku.



8. Držiak uvoľňovacej západky vysuňte rám optickej jednotky z priehradky optickej jednotky.



## Inštalácia optickej jednotky

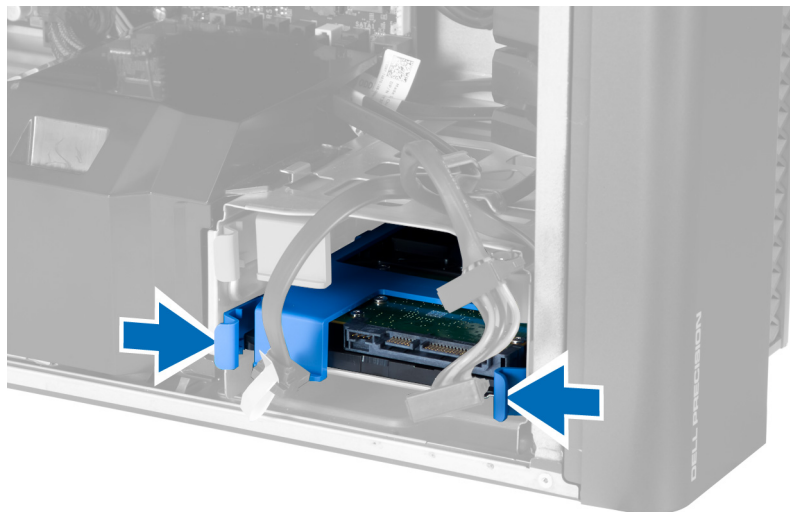
1. Nadvihnite uvoľňovaciu západku a zasuňte rám optickej jednotky do priehradky optickej jednotky.
2. Stlačením poistky uvoľnite sponu a uchyťte káble v držiaku.
3. Zapojte napájací kábel do zadnej časti optickej jednotky.
4. Zapojte údajový kábel k zadnej časti optickej jednotky.
5. Nainštalujte kryt.
6. Postupujte podľa pokynov uvedených v časti *Po dokončení práce v počítači*.

## Demontáž pevného disku

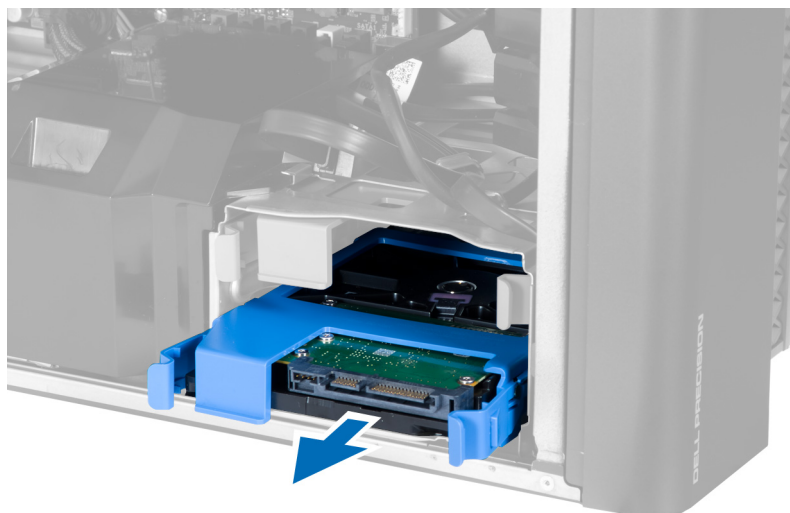
1. Postupujte podľa pokynov uvedených v časti *Pred servisným úkonom v počítači*.
2. Demontujte kryt.
3. Odpojte napájací a dátový kábel od pevného disku.



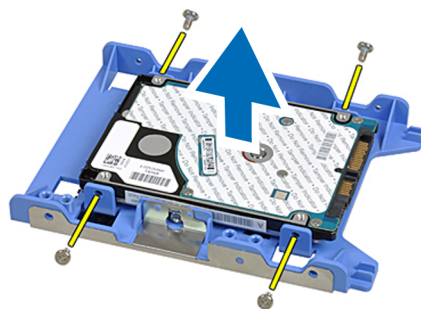
4. Zatačte na poistky na obidvoch stranách konzoly pevného disku.



5. Vysuňte pevný disk z priehradky.



6. Ak je inštalovaný 2,5" pevný disk, odstráňte skrutky a vydvihnite jednotku z rámu pevného disku.



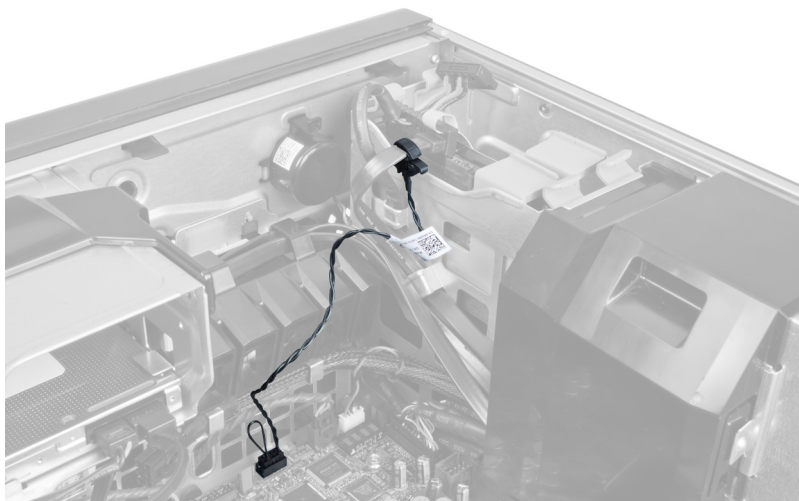
## Inštalácia pevného disku

1. Ak je v počítači inštalovaný 2,5" pevný disk, vložte pevný disk na rám pevného disku a utiahnutím skrutiek uchyťte pevný disk.
2. Stlačte poistky na ráme pevného disku zasuňte ho do priehradky.
3. Zapojte napájací kábel pevného disku.
4. Zapojte údajový kábel pevného disku.
5. Nainštalujte kryt.
6. Postupujte podľa pokynov uvedených v časti *Po dokončení práce v počítači*.

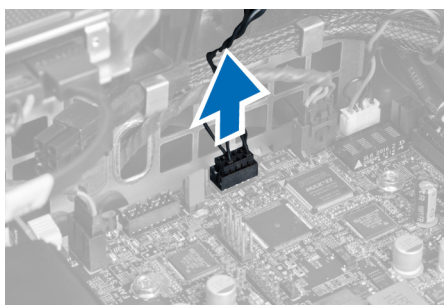
## Demontáž tepelného snímača

**POZNÁMKA:** Tepelný snímač je voliteľným komponentom a nemusí tvoriť súčasť dodávky vášho počítača.

1. Postupujte podľa pokynov uvedených v časti *Pred prácou na počítači*.
2. Demontujte kryt.
3. Nájdite tepelný snímač k systémovej doske.



4. Odpojte tepelný snímač od systémovej dosky.



5. Uvoľnite poistku, ktorá drží tepelný snímač. V tomto prípade je tepelný snímač pripojený k pevnému disku.



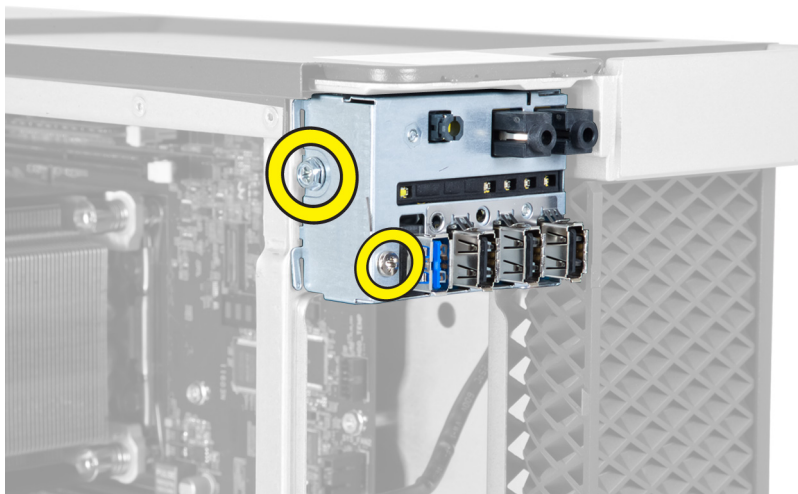
## Inštalácia tepelného snímača

**POZNÁMKA:** Tepelný snímač je voliteľným komponentom a nemusí tvoriť súčasť dodávky vášho počítača.

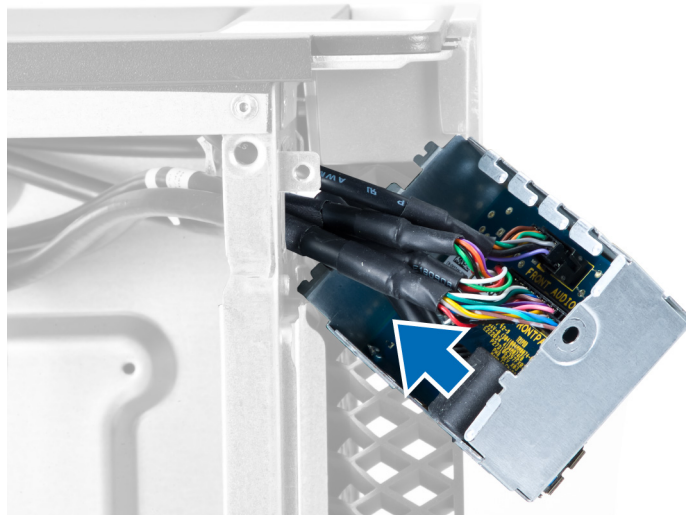
1. Zapojte tepelný snímač ku komponentu, ktorému chcete sledovať teplotu, a uchyťte ho poistkou.
2. Pripojte kábel tepelného snímača k systémovej doske.
3. Nainštalujte kryt.
4. Postupujte podľa pokynov uvedených v časti *Po dokončení práce v počítači*.

## Demontáž vstupno-výstupného (I/O) panela

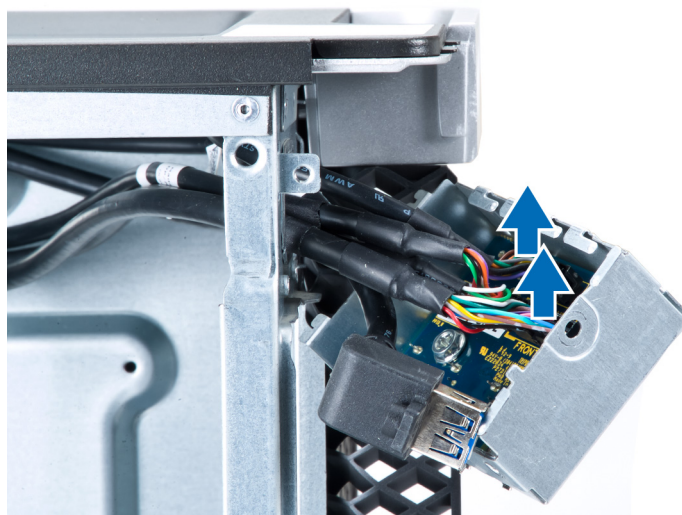
1. Riad'te sa postupmi uvedenými v časti *Pred prácou na počítači*.
2. Demontujte nasledujúce komponenty:
  - a. kryt
  - b. predný rám
3. Odskrutkujte skrutky, ktoré držia modul USB 3.0 na vstupno-výstupnom paneli.



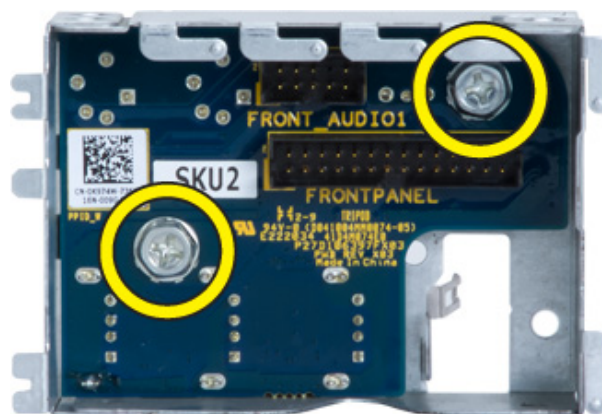
4. Vyberte modul USB 3.0 zo skrinky.



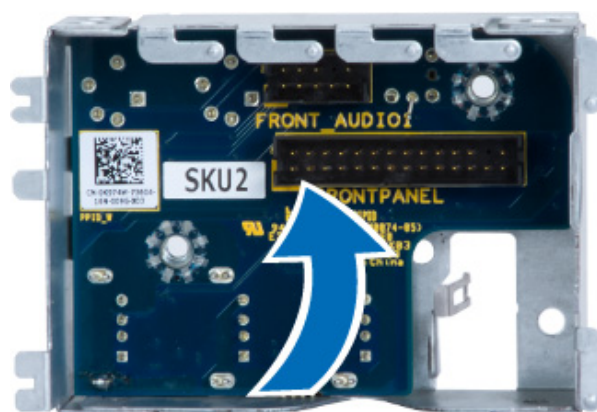
5. Odpojte káble a uvoľnite vstupno-výstupný panel.



6. Odskrutkujte skrutky, ktoré upevňujú vstupno-výstupný panel ku skrinke.



7. Demontujte vstupno-výstupný panel zo skrinky.



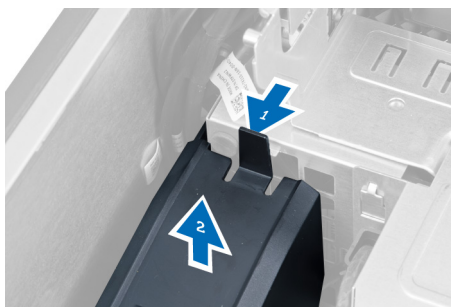
## Montáž vstupno-výstupného panela (V/V)

1. Namontujte späť vstupno-výstupný panel do zásuvky.
2. Uťahnite skrutky, ktoré upevňujú vstupno-výstupný panel ku skrinke.
3. Pripojte káble k prednému vstupno-výstupnému panelu.
4. Zasuňte modul USB 3.0 do zásuvky.
5. Zaskrutkujte skrutky, ktoré držia modul USB 3.0 na vstupno-výstupnom paneli.
6. Nainštalujte nasledujúce komponenty:
  - a. predný rám
  - b. kryt
7. Postupujte podľa pokynov uvedených v časti *Po dokončení práce v počítači*.

## Demontáž vetracieho tunela

**POZNÁMKA:** Vetrací tunel je voliteľným komponentom a nemusí tvoriť súčasť dodávky vášho počítača.

1. Postupujte podľa pokynov uvedených v časti *Pred prácou na počítači*.
2. Demontujte:
  - a. kryt
  - b. optickú jednotku
3. Potlačte nadol istiacu západku na vetracom tuneli a vydvihnite ho z počítača.



## Inštalácia vetracieho tunela

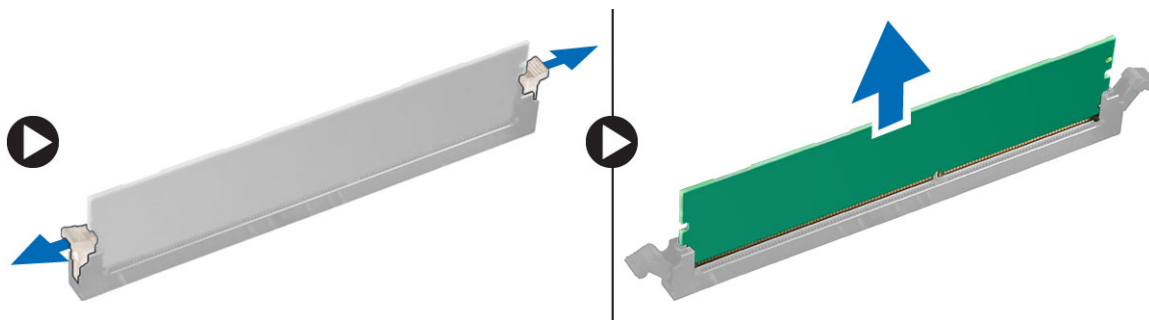
**POZNÁMKA:** Vetrací tunel je voliteľným komponentom a nemusí tvoriť súčasť dodávky vášho počítača.

1. Nainštalujte vetrací tunel do skrinky počítača.
2. Umiestnite modul vetracieho tunela na základňu vetracieho tunela a zatlačte ho, až kým nezaklapne na svoje miesto.
3. Nainštalujte:

- a. optickú jednotku
  - b. kryt
4. Postupujte podľa pokynov uvedených v časti *Po dokončení práce v počítači*.

## Demontáž pamäte

1. Postupujte podľa pokynov uvedených v časti *Pred servisným úkonom v počítači*.
2. Demontujte nasledujúce komponenty:
  - a. kryt
  - b. vetrací tunel (ak je k dispozícii)
3. Zatlačte na istiace spony pamäte na bokoch pamäťového modulu, nadvihnite pamäťový modul a vyberte ho z počítača.

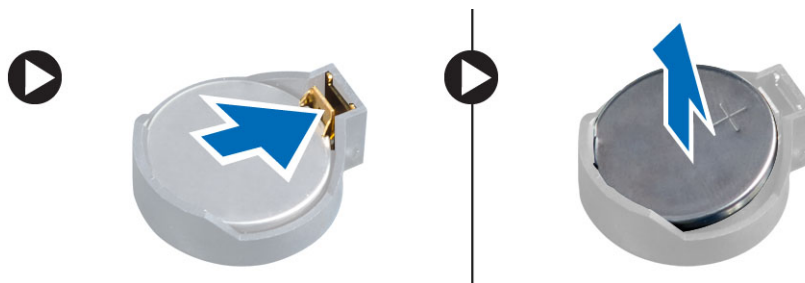


## Inštalácia pamäte

1. Vložte pamäťový modul do zásuvky pamäte.
2. Zatlačte na pamäťový modul, až kým nezacvakne na svoje miesto.
3. Nainštalujte nasledujúce komponenty:
  - a. vetrací tunel (ak je k dispozícii)
  - b. kryt
4. Postupujte podľa pokynov uvedených v časti *Po dokončení práce v počítači*.

## Demontáž gombíkovej batérie

1. Postupujte podľa pokynov uvedených v časti *Pred servisným úkonom v počítači*.
2. Demontujte nasledujúce komponenty:
  - a. kryt
  - b. vetrací tunel (ak je k dispozícii)
3. Stlačte uvoľňovaciu páčku smerom od batérie, aby batéria vyskočila z objímky. Potom vyberte gombíkovú batériu z počítača.



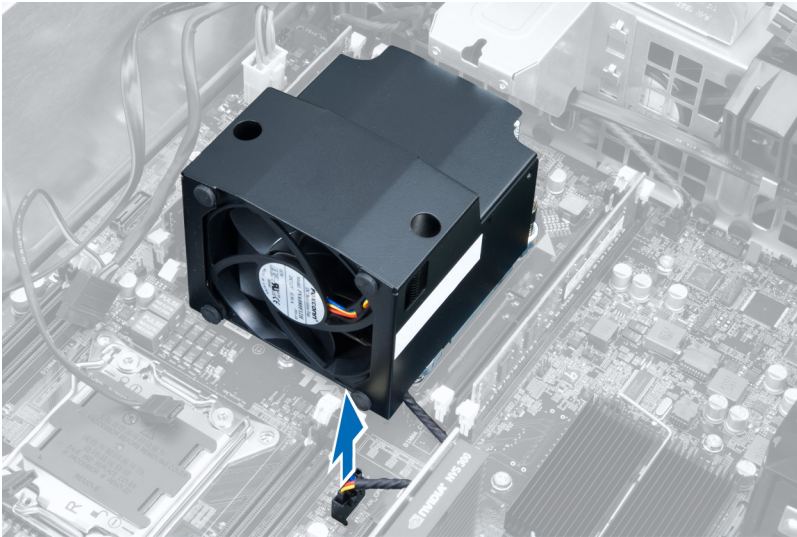
## Inštalácia gombíkovej batérie

1. Vložte gombíkovú batériu do otvoru na systémovej doske.
2. Zatlačte na gombíkovú batériu smerom nadol, kým uvoľňovacia západka naspäť na miesto a neuchytí ju.

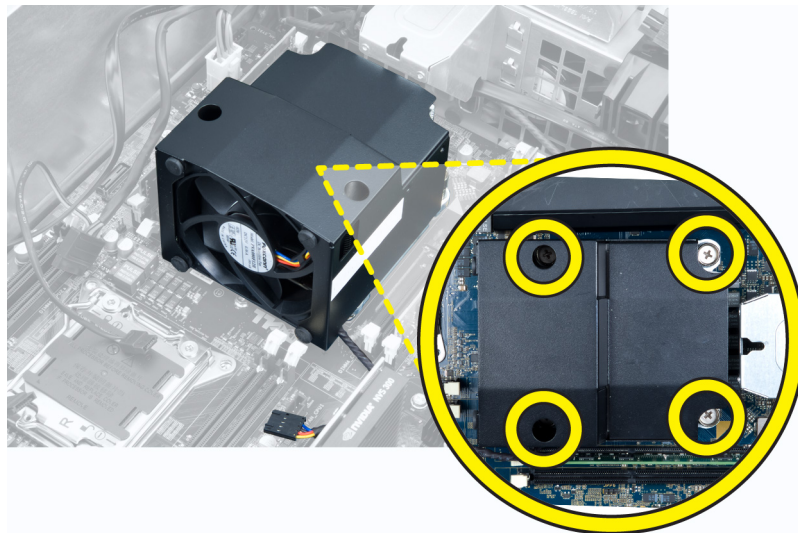
3. Nainštalujte nasledujúce komponenty:
  - a. kryt
  - b. vetrací tunel (ak je k dispozícii)
4. Postupujte podľa pokynov uvedených v časti *Po dokončení práce v počítači*.

## Demontáž chladiča

1. Postupujte podľa pokynov uvedených v časti *Pred servisným úkonom v počítači*.
2. Demontujte kryt.
3. Odpojte kábel chladiča od systémovej dosky.



4. Uvoľnite skrutky so zapustenou hlavou, ktorými je chladič pripravený k systémovej doske.



5. Uchopte chladič a vyberte ho z počítača.

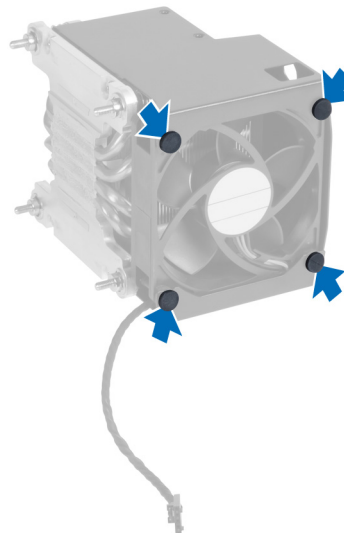


## Inštalácia chladiča

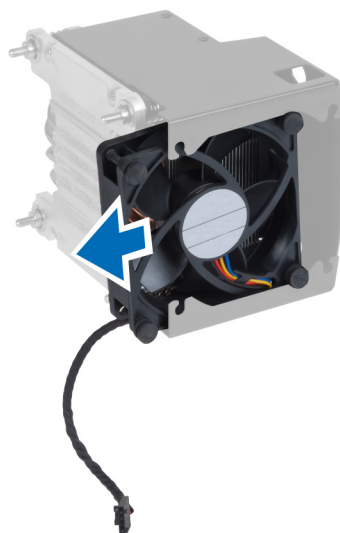
1. Vložte chladič do počítača.
2. Utiahnutím skrutiek so zapustenou hlavou pripevnite chladič k systémovej doske.
3. Pripojte kábel chladiča k systémovej doske.
4. Nainštalujte kryt.
5. Postupujte podľa pokynov uvedených v časti *Po dokončení práce v počítači*.

## Demontáž ventilátora chladiča

1. Postupujte podľa pokynov uvedených v časti *Pred servisným úkonom v počítači*.
2. Demontujte nasledujúce komponenty:
  - a. kryt
  - b. chladič
3. Vysuňte priechodky, ktoré držia ventilátor chladiča na zostave chladiča.



4. Vysuňte ventilátor chladiča zo zostavy chladiča.



## Inštalácia ventilátora chladiča

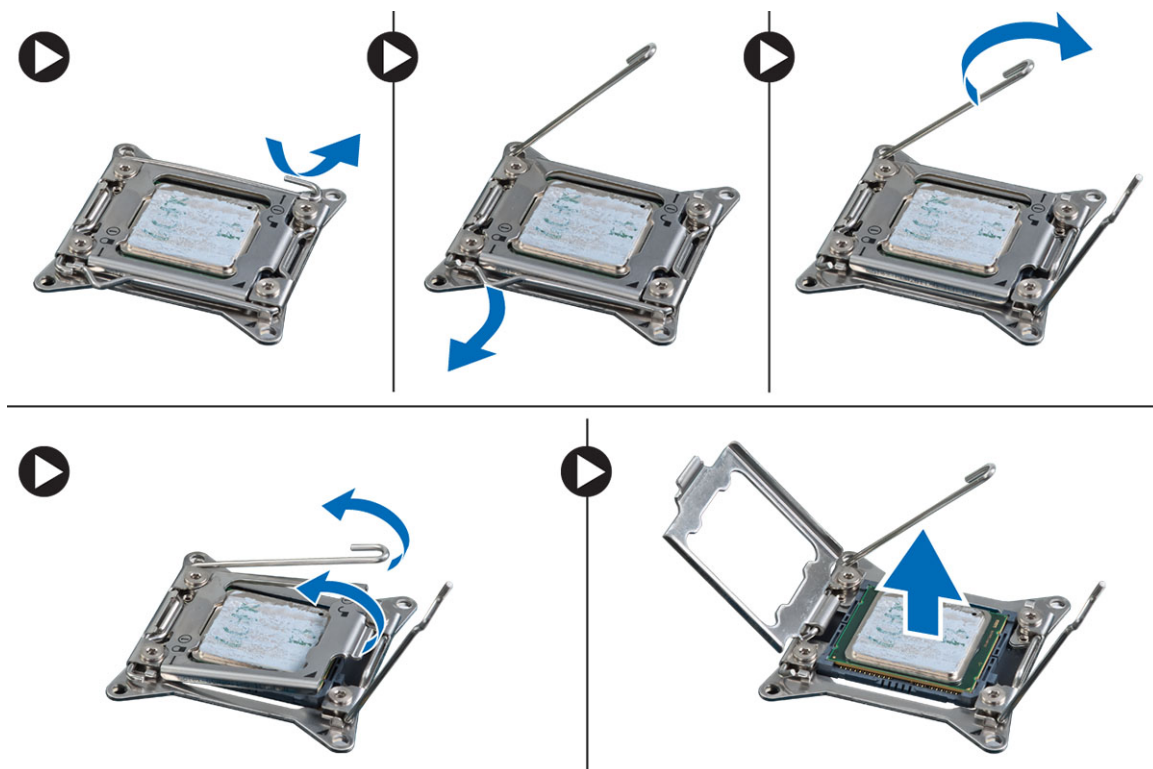
1. Zasuňte ventilátor chladiča do zostavy chladiča.
2. Zatlačením priechodiek uchyťte ventilátor chladiča k zostave chladiča.
3. Nainštalujte nasledujúce komponenty:
  - a. chladič
  - b. kryt
4. Postupujte podľa pokynov uvedených v časti *Po dokončení práce v počítači*.

## Demontáž procesora

1. Postupujte podľa pokynov uvedených v časti *Pred servisným úkonom v počítači*.
2. Demontujte nasledujúce komponenty:
  - a. kryt
  - b. vetrací tunel (ak je k dispozícii)
  - c. chladič
3. Odstránenie procesora:

**POZNÁMKA:** Kryt procesora držia dve páčky. Sú označené ikonami, ktoré označujú, že ktorú páčku musíte otvoriť ako prvú a ktorú zatvoriť ako prvú.

- a. Držte kryt procesora na mieste a zatlačte na prvú páčku smerom nadol a uvoľnite ju z poistného háčika pohybom nabok.
- b. Zopakujte krok „a“ aj pre druhú páčku a uvoľnite ju z poistného háčika.
- c. Nadvihnite a odstráňte kryt procesora.
- d. Nadvihnite procesor, vyberte ho z päťice a vložte do antistatického obalu.



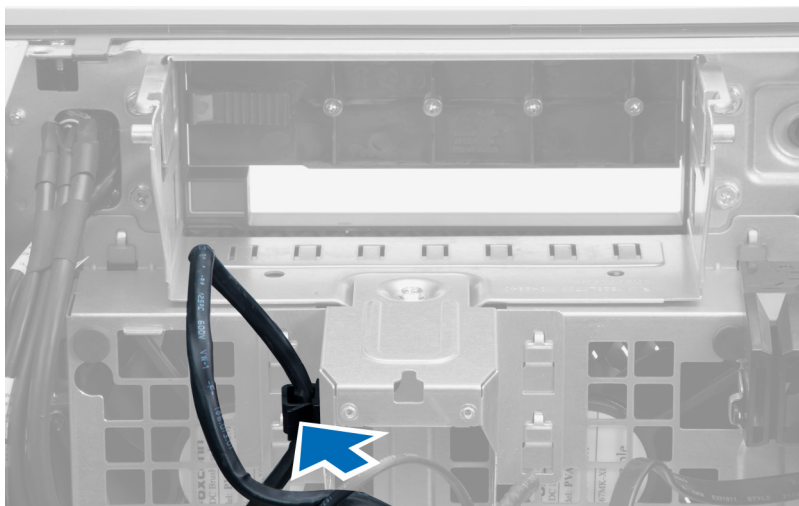
4. Zopakujte uvedené kroky aj pre odstránenie druhého procesora (ak je prítomný) z počítača.  
Ak chcete skontrolovať, či má váš počítač päťice pre duálny procesor, prečítajte si časť o komponentoch systémovej dosky.

## Inštalácia procesora

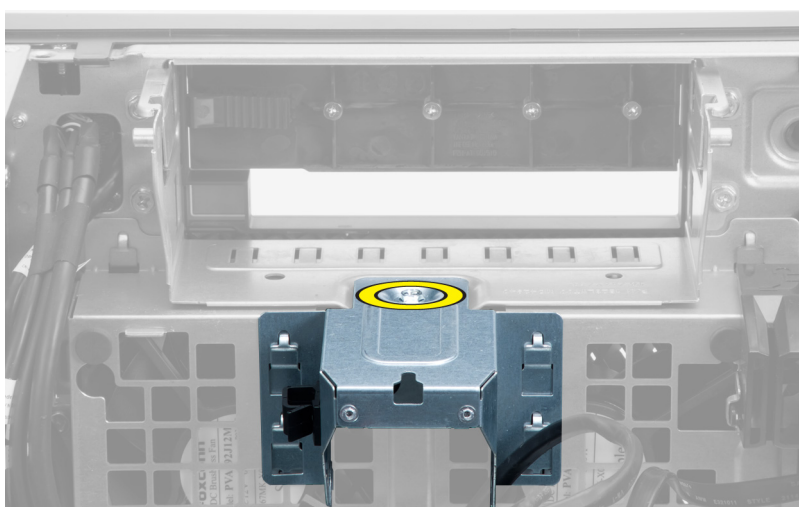
1. Vložte procesor do päťice.
2. Namontujte späť kryt procesora.
  - i** **POZNÁMKA:** Kryt procesora držia dve páčky. Sú označené ikonami, ktoré označujú, že ktorú páčku musíte otvoriť ako prvú a ktorú zatvoriť ako prvú.
3. Zasunutím prvej páčky do poistného háčika pohybom nabok uchyťte procesor.
4. Zopakujte krok „3“ aj pre druhú páčku a zasuňte ju do poistného háčika.
5. Nainštalujte nasledujúce komponenty:
  - a. chladič
  - b. vetrací tunel (ak je k dispozícii)
  - c. kryt
6. Postupujte podľa pokynov uvedených v časti *Po dokončení práce v počítači*.

## Demontáž ventilátora systému

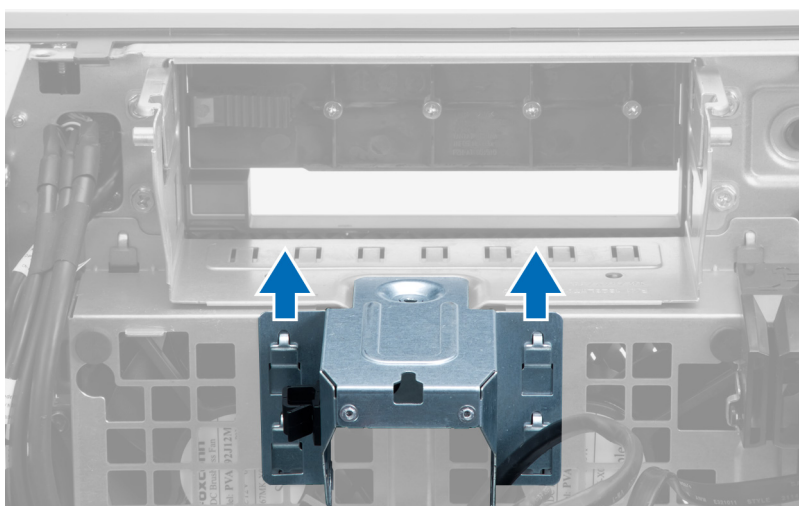
1. Postupujte podľa pokynov uvedených v časti *Pred servisným úkonom v počítači*.
2. Demontujte nasledujúce komponenty:
  - a. kryt
  - b. spínač vniknutia do skrinky
  - c. karta PCI
  - d. vetrací tunel (ak je k dispozícii)
  - e. pevný disk
  - f. optická jednotka
3. Zveste kábel systémovej dosky z príchytky.



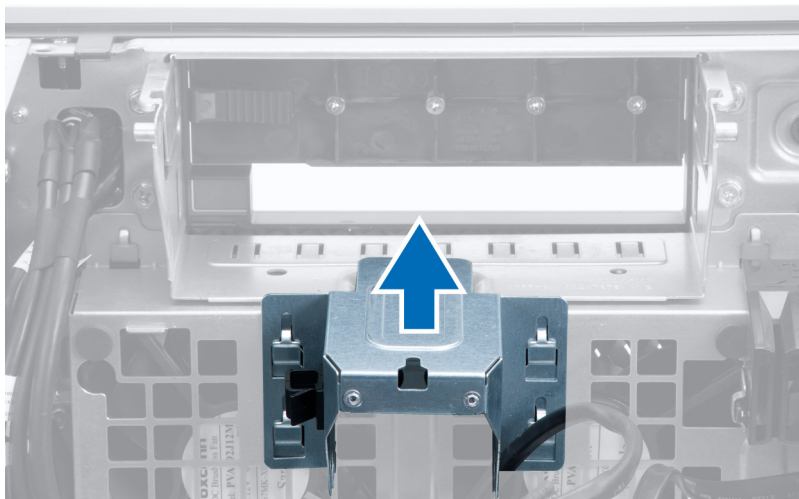
4. Odstráňte skrutku, ktorá drží kovovú platničku na ventilátore systému.



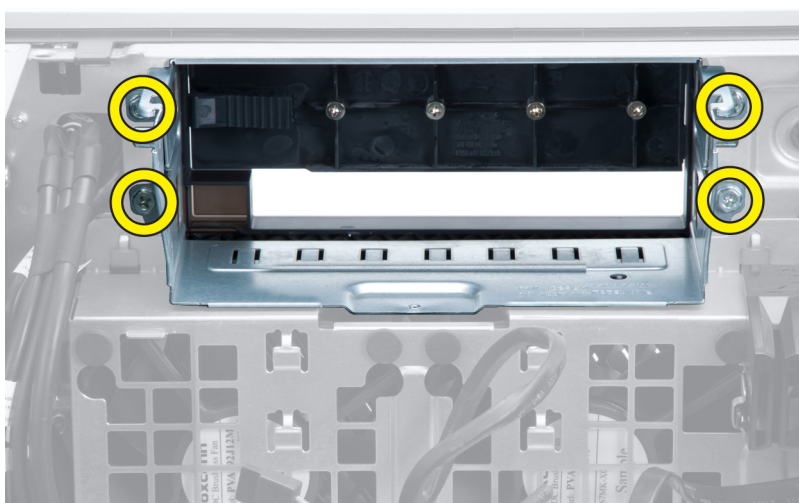
5. Uvoľnite kovovú platničku stlačením poistiek na oboch stranách.



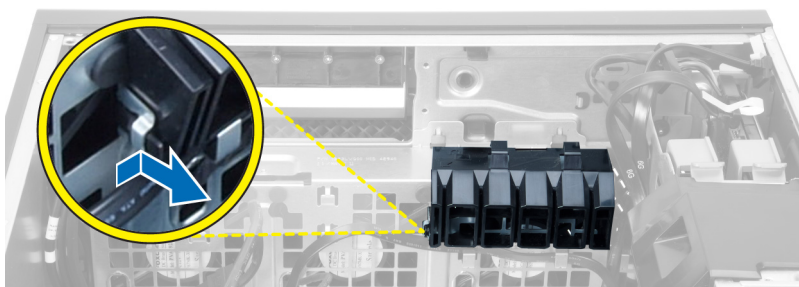
6. Vydvihnite kovovú platničku zo skrinky.



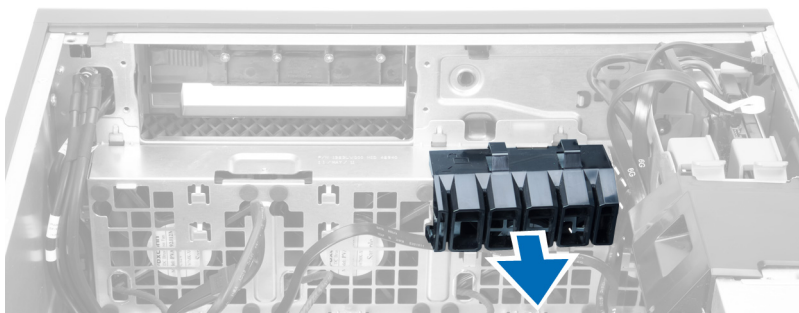
7. Vyberte skrutky, ktoré držia stojan jednotiek.



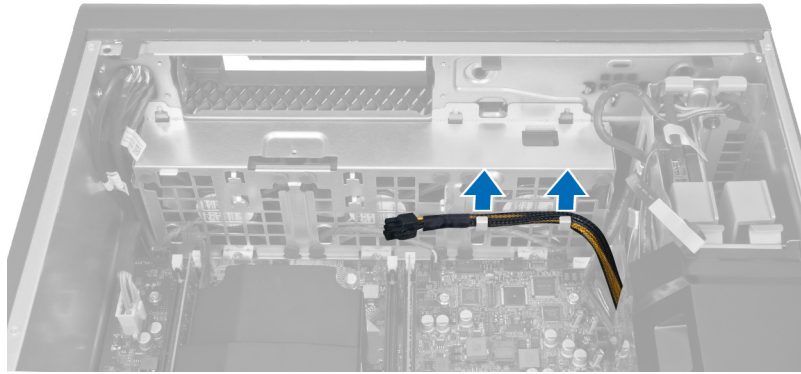
8. Posunutím poistky uvoľníte vzduchový ventil.



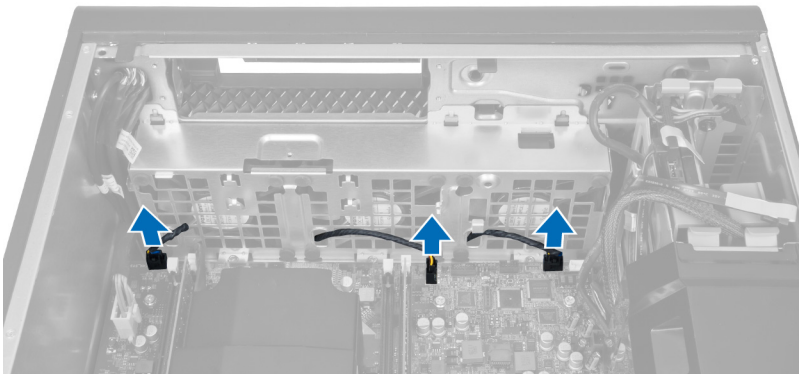
9. Odstráňte vzduchový ventil z počítača.



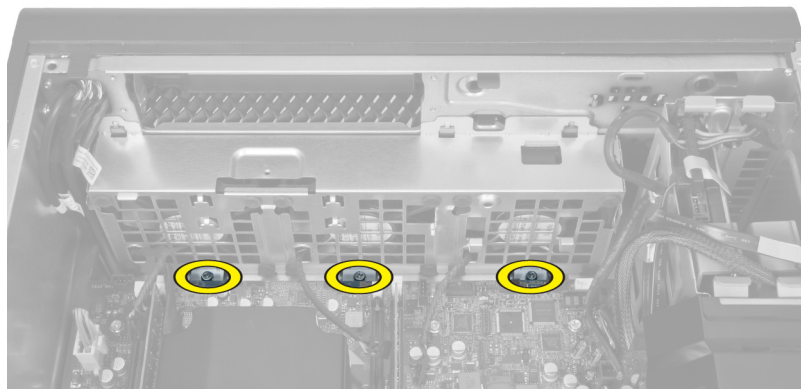
10. Vyberte kábel PSU zo spôn.



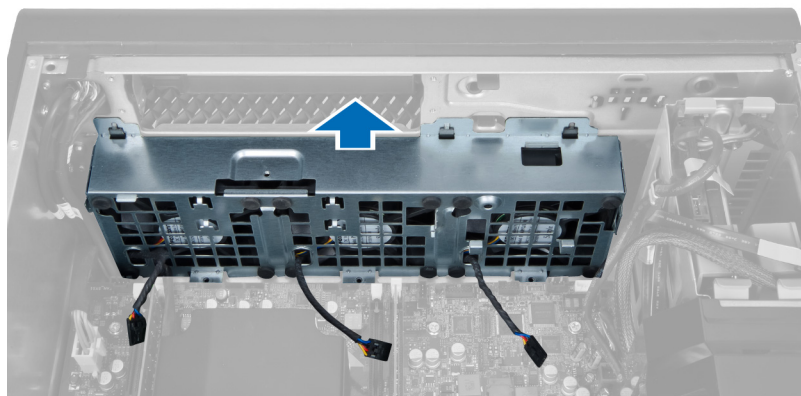
11. Odpojte káble ventilátora systému od systémovej dosky.



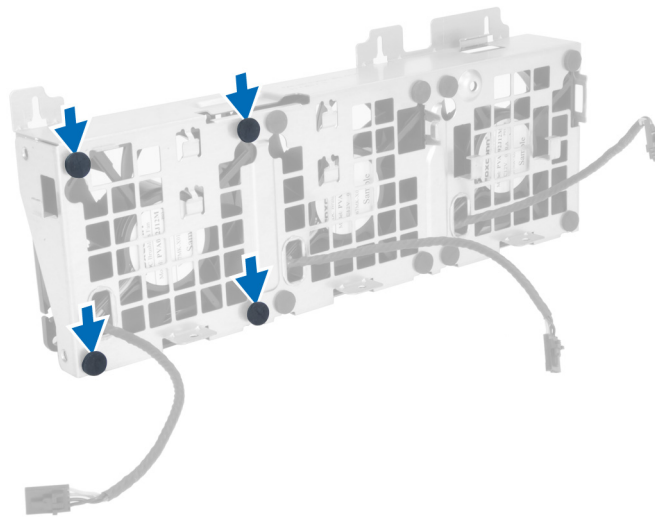
12. Odstráňte skrutky, ktoré držia zostavu ventilátora systému v skrinke.



13. Vydvihnite zostavu ventilátora systému zo skrinky.

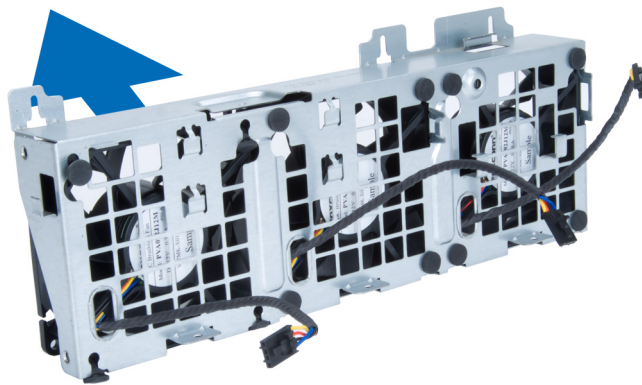


14. Vypáčením priechodiek demontujte ventilátory systému zo zostavy ventilátora systému.



**VAROVANIE:** Použitie prílišnej sily môže poškodiť priechodky.

15. Demontujte ventilátory systému zo zostavy ventilátora systému.

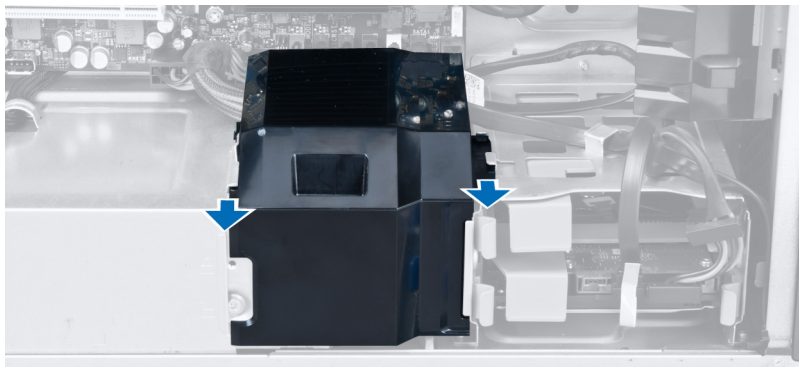


## Inštalácia ventilátora systému

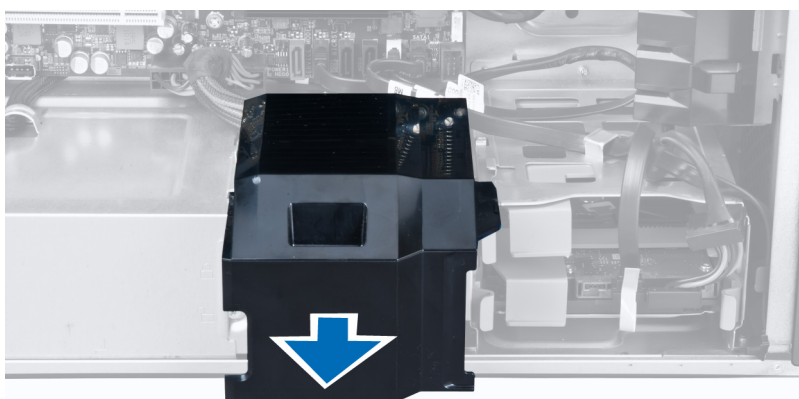
1. Umiestnite ventilátory systému na zostavu ventilátora systému a pripevnite priechodky.
2. Vložte zostavu ventilátora systému do skrinky.
3. Nainštalujte skrutky, ktoré držia zostavu ventilátora systému v skrinke.
4. Pripojte kábel ventilátora systému k príslušným konektorom na systémovej doske.
5. Káble ventilátora systému presuňte cez otvor v module ventilátora systému do smeru systémovej dosky.
6. Umiestnite vzduchový ventil do otvoru v počítači a zasuňte poistky.
7. Zaskrutkujte skrutky, ktoré držia stojan jednotiek.
8. Vráťte kovovú platničku a zaskrutkujte skrutku, ktorá drží kovovú platničku na ventilátore systému.
9. Usporiadajte kábel systémovej dosky a zapojte ho do príslušného konektora.
10. Nainštalujte nasledujúce komponenty:
  - a. optická jednotka
  - b. pevný disk
  - c. vetrací tunel (ak je k dispozícii)
  - d. karta PCI
  - e. spínač vniknutia do skrinky
  - f. kryt
11. Postupujte podľa pokynov uvedených v časti *Po dokončení práce v počítači*.

# Demontáž karty PSU

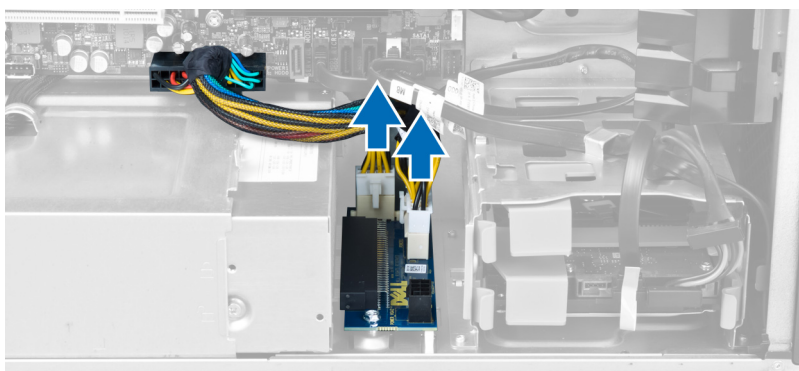
1. Riad'te sa postupmi uvedenými v časti *Pred prácou na počítači*.
2. Demontujte kryt.
3. Vysuňte kryt ventilu zo svojej zásuvky smerom dopredu.



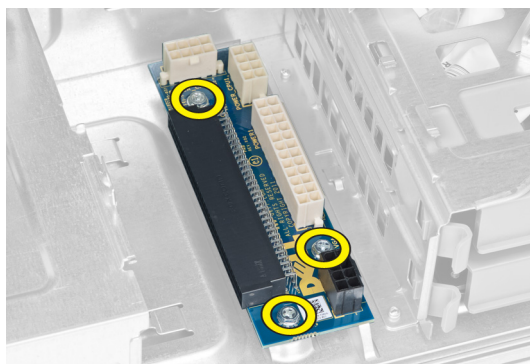
4. Vyberte kryt ventilu z počítača.



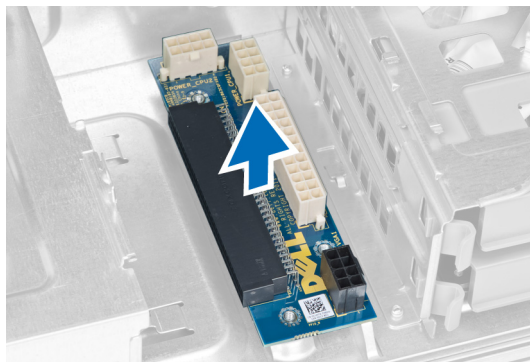
5. Odpojte napájacie káble zo systémovej dosky.



6. Odskrutkujte skrutky, ktoré držia kartu PSU v zásuvke.



7. Vyberte kartu PSU z počítača.

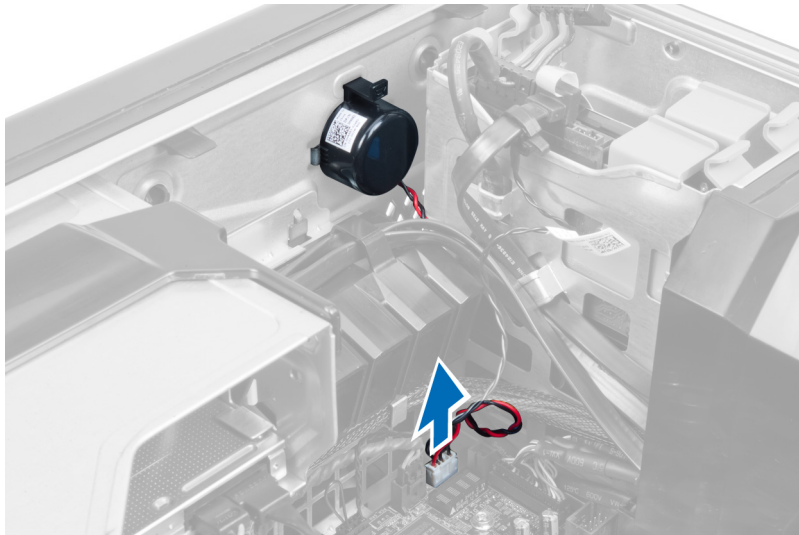


## Inštalácia karty PSU

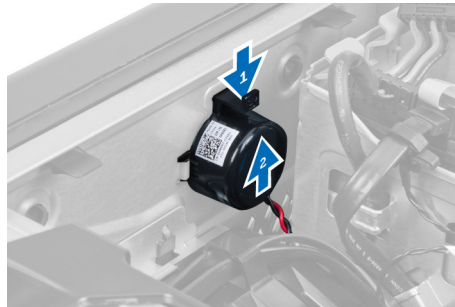
1. Vráťte kartu PSU do príslušnej zásuvky.
2. Utiahnite skrutky, ktoré držia kartu PSU v zásuvke.
3. Pripojte napájacie káble ku konektorom na systémovej doske.
4. Vráťte kryt ventilu do príslušnej zásuvky.
5. Nainštalujte kryt.
6. Postupujte podľa pokynov uvedených v časti *Po dokončení práce v počítači*.

## Demontáž reproduktora

1. Postupujte podľa pokynov uvedených v časti *Pred prácou na počítači*.
2. Demontujte kryt.
3. Odpojte kábel reproduktora od systémovej dosky.



4. Stlačte sponu, nadvihnite a vyberte reproduktor.

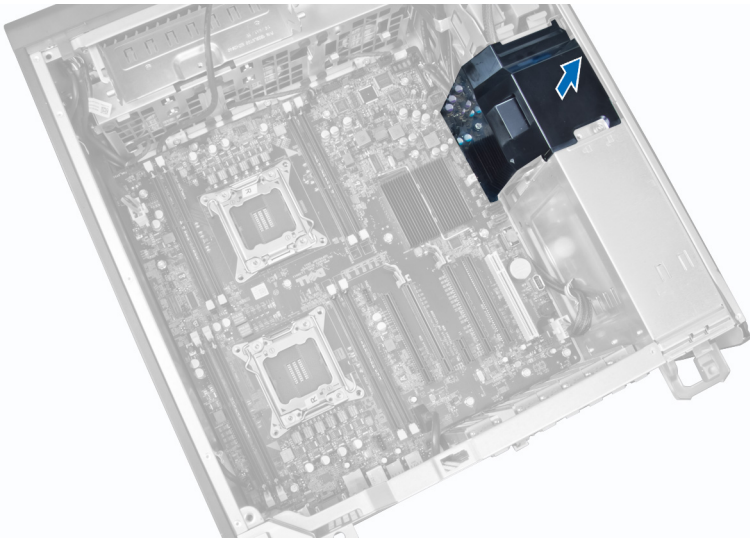


## Inštalácia reproduktora

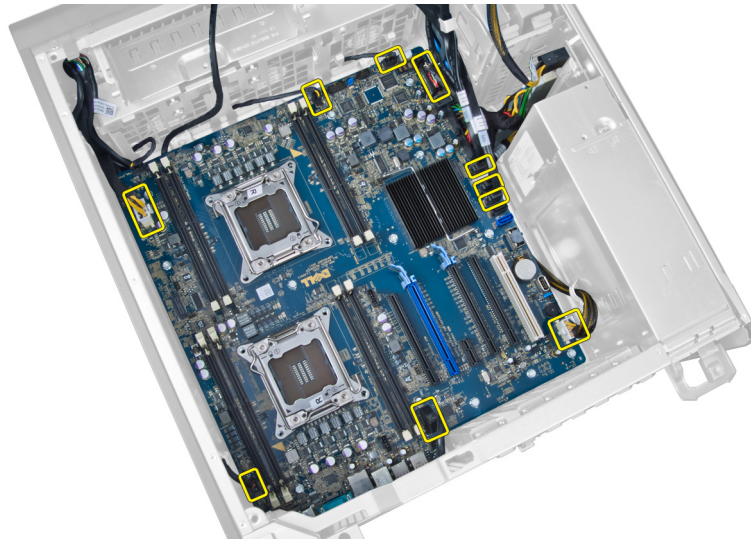
1. Namontujte späť reproduktor a zapnite sponu.
2. Pripojte kábel reproduktora k systémovej doske.
3. Nainštalujte kryt.
4. Postupujte podľa pokynov uvedených v časti *Po dokončení práce v počítači*.

## Demontáž systémovej dosky

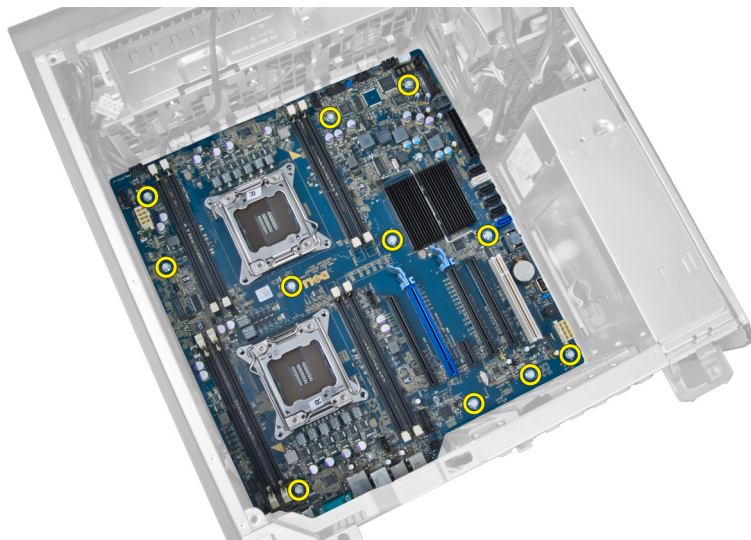
1. Postupujte podľa pokynov uvedených v časti *Pred servisným úkonom v počítači*.
2. Demontujte nasledujúce komponenty:
  - a. kryt
  - b. gombíková batéria
  - c. karta PCI
  - d. pamäťové moduly
  - e. teplotný snímač
  - f. vetrací tunel (ak je k dispozícii)
  - g. ventilátor chladiča
  - h. chladič
  - i. procesor
3. Posunutím uvoľnite kryt ventilu z počítača.



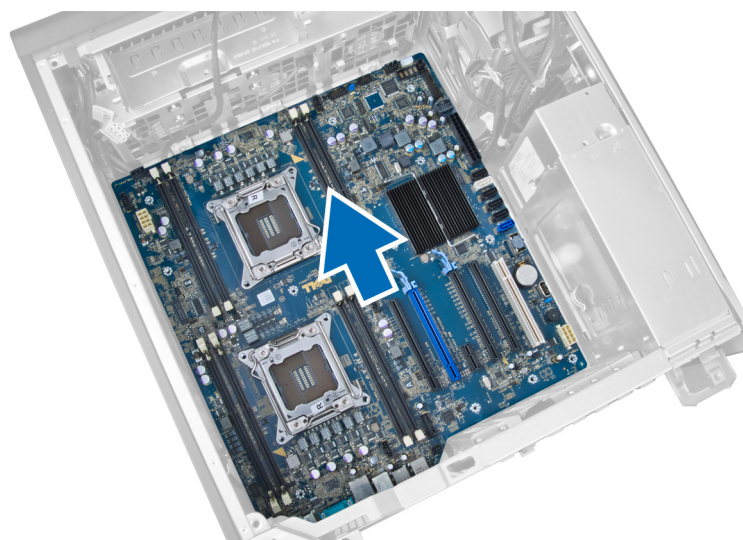
4. Odpojte káble pripojené k systémovej doske.



5. Odskrutkujte skrutky, ktoré zaisťujú systémovú dosku.



6. Posuňte systémovú dosku smerom k zostave ventilátora systému.



7. Vydvihnite systémovú dosku zo skrinky.



## Inštalácia systémovej dosky

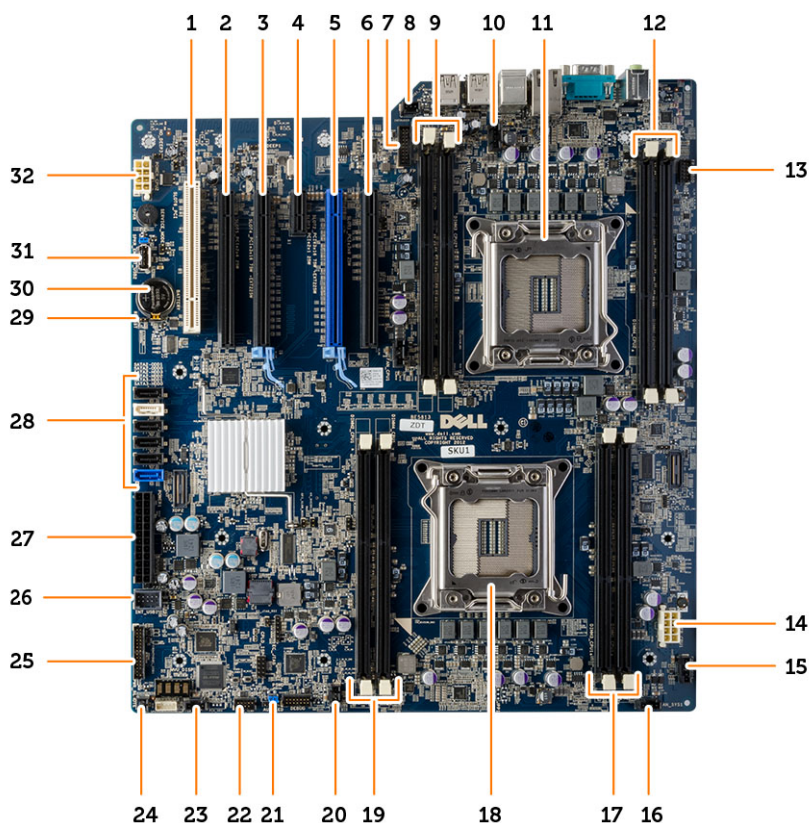
1. Zarovnajte systémovú dosku s konektormi portov na zadnej strane skrinky a umiestnite systémovú dosku do skrinky.
2. Utiahnite skrutky, ktoré držia systémovú dosku v skrinke.
3. Zapojte káble k systémovej doske.
4. Nainštalujte nasledujúce komponenty:
  - a. procesor
  - b. pamäťové moduly
  - c. gombíková batéria
  - d. ventilátor chladiča
  - e. chladič
  - f. reproduktor
  - g. Vstupno-výstupný panel
  - h. karta PCI
  - i. karta PSU
  - j. ventilátor systému
  - k. pevný disk
  - l. optická jednotka
  - m. teplotný snímač

- n. kryt
- o. napájacia jednotka (PSU)

5. Postupujte podľa pokynov uvedených v časti *Po dokončení práce v počítači*.

## Komponenty systémovej dosky

Nasledujúci obrázok zobrazuje komponenty systémovej dosky.



- |   |  |
|---|--|
| 1. zásuvka PCI (zásuvka 6)  | 2. zásuvka PCIe x16 (zapojená ako x4)  |
| 3. zásuvka PCIe x16   | 4. zásuvka PCIe x1   |
| 5. zásuvka PCIe x16   | 6. zásuvka PCIe x16 (zapojená ako x8)  |
| 7. konektor USB 3.0 na prednom paneli   | 8. konektor vniknutia  |
| 9. Zásuvky DIMM (k dispozícii len ak je nainštalovaný voliteľný druhý procesor) | 10. konektor ventilátora pre CPU2  |
| 11. zásuvka procesora   | 12. Zásuvky DIMM (k dispozícii len ak je nainštalovaný voliteľný druhý procesor) |
| 13. konektor zvuku na prednom paneli  | 14. konektor napájania procesora (CPU1)  |
| 15. konektor ventilátora pevného disku (HDD1)                                   | 16. konektor ventilátora systému 1   |
| 17. zásuvky DIMM  | 18. objímka procesora  |
| 19. konektory DIMM  | 20. konektor ventilátora systému 2   |
| 21. prepojka PSWD   | 22. konektor snímača teploty pevného disku (HDD)                                 |
| 23. konektor ventilátora systému 3  | 24. konektor vzdialeného napájania   |
| 25. konektor predného panela a USB 2.0  | 26. interný konektor USB 2.0 pre flexbay   |
| 27. hlavný konektor napájania   | 28. konektory SATA   |
| 29. prepojka RTCRST   | 30. gombíková batéria  |
| 31. interný konektor USB 2.0  | 32. konektor napájania procesora (CPU2)  |

## Ďalšie informácie

Táto časť obsahuje informácie o ďalších funkciách, ktoré sú súčasťou vášho počítača.

### Témy:

- [Návod k pamäťovým modulom](#)
- [Zámka napájacej jednotky \(PSU\)](#)

## Návod k pamäťovým modulom

Pri konfigurácii systémovej pamäte sa riadte nasledujúcimi všeobecnými pokynmi, aby ste zabezpečili optimálny výkon svojho počítača:

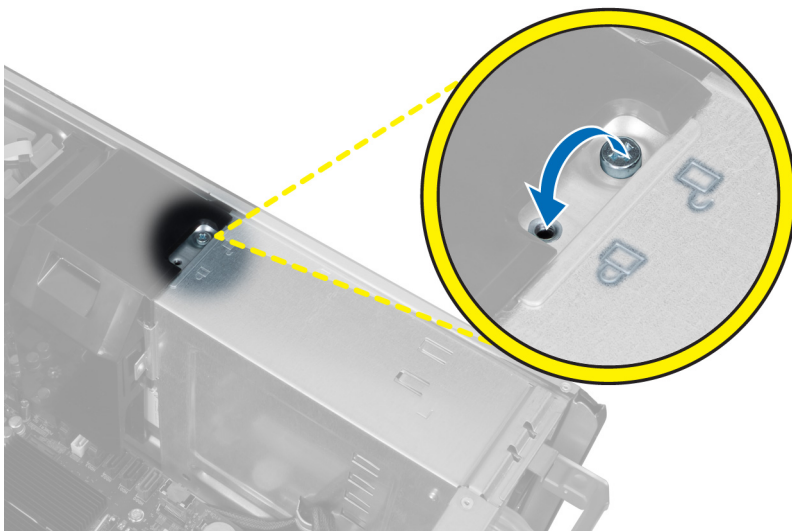
- Je možné miešať pamäťové moduly rôznych veľkostí (napríklad 2 GB a 4 GB). Všetky osadené kanály však musia obsahovať identické konfigurácie.
- Pamäťové moduly sa musia inštalovať počnúc od prvej zásuvky.
- **POZNÁMKA: Pamäťové zásuvky v počítači môžu byť v závislosti od hardvérovej konfigurácie označené rôzne, napríklad A1, A2 alebo 1, 2, 3.**
- Ak sa pamäťové moduly Quad-rank kombinujú s modulmi Single alebo Dual-rank, moduly Quad-rank sa musia inštalovať do zásuviek s bielymi uvoľňovacími páčkami.
- Ak sa inštalujú pamäťové moduly rôznych rýchlostí, budú fungovať pri rýchlosti najpomalšieho z pamäťových modulov.

## Zámka napájacej jednotky (PSU)

Zámka PSU zabraňuje odstráneniu PSU zo skrinky.

- **POZNÁMKA: Ak chcete zamknúť alebo odomknúť PSU, vždy sa uistite, že je kryt skrinky odstránený. Informácie o odstránení vetrací tunel (ak je k dispozícii) nájdete v časti Demontáž vetrací tunel (ak je k dispozícii).**

Ak chcete zabezpečiť PSU, odstráňte skrutku z miesta skrutky pre odomykanie a zaskrutkujte ju na miesto zamykania. Podobne, ak chcete odomknúť PSU, odstráňte skrutku miesta skrutky pre zamykanie a zaskrutkujte ju na miesto odomykania.



# Program System Setup (Nastavenie systému)

Program System Setup umožní spravovanie hardvéru vášho počítača a zadanie nastavení na úrovni systému BIOS. Z programu System Setup môžete:

- Zmeniť informácie NVRAM po pridaní alebo odstránení hardvéru počítača
- Zobrazíť konfiguráciu systémového hardvéru
- Povolíť alebo zakázať integrované zariadenia
- Nastaviť hraničné hodnoty týkajúce sa výkonu a správy napájania
- Spravovať zabezpečenie vášho počítača

## Témy:

- [Zavádzacia postupnosť](#)
- [Navigačné klávesy](#)
- [Možnosti programu System Setup](#)
- [Aktualizácia systému BIOS](#)
- [Systémové heslo a heslo pre nastavenie](#)

## Zavádzacia postupnosť

Zavádzacia postupnosť umožní obísť poradie zavádzacích zariadení definované v nástroji System Setup a zaviesť systém priamo z určeného zariadenia (napríklad z optickej jednotky alebo pevného disku). Počas automatického testu po zapnutí počítača (POST), keď sa objaví logo Dell, môžete:

- Spustíte program System Setup stlačením klávesu <F2>
- Otvorte ponuku na jednorazové zavedenie systému stlačením klávesu <F12>

Ponuka na jednorazové zavedenie systému zobrazí zariadenia, z ktorých je možné zaviesť systém, a možnosť diagnostiky. Možnosti ponuky zavádzania sú:

- Removable Drive (Vymeniteľná jednotka) (ak je k dispozícii)
- STXXXX Drive (Jednotka STXXXX)

**POZNÁMKA:** XXX označuje číslo jednotky SATA.

- Optical Drive (Optická jednotka)
- Diagnostics (Diagnostika)

**POZNÁMKA:** Ak zvolíte možnosť Diagnostics, zobrazí sa obrazovka diagnostiky ePSA.

Obrazovka s postupnosťou zavádzania systému zobrazí aj možnosť prístupu k obrazovke programu System Setup.

## Navigačné klávesy

Nasledujúca tabuľka popisuje navigačné klávesy pre nastavenie systému.

**POZNÁMKA:** Väčšina zmien, ktoré vykonáte v nastaveniach systému, sa zaznamená, ale bude neúčinná, kým nereštartujete systém.

Tabuľka1. Navigačné klávesy

Klávesy	Navigácia
Šípka nahor	Prejde na predchádzajúce pole.
Šípka nadol	Prejde na nasledujúce pole.
<Enter>	Umožní vybrať hodnotu vo zvolenom poli (ak je to možné) alebo nasleduje prepojenie v poli.
Medzerník	Rozbalí alebo zbalí rozbaľovací zoznam, ak je to možné.

**Tabuľka1. Navigačné klávesy (pokračovanie)**

Klávesy	Navigácia
<Tab>	Presunie kurzor do nasledujúcej oblasti. <b>i</b> <b>POZNÁMKA: Len pre štandardný grafický prehliadač.</b>
<Esc>	Keď prezeráte hlavnú obrazovku, prejde na predchádzajúcu stránku. Po stlačení klávesu <Esc> na hlavnej obrazovke sa zobrazí správa, ktorá vás upozorní na uloženie neuložených zmien a reštartuje systém.
<F1>	Zobrazí pomocníka programu System Setup.

## Možnosti programu System Setup

**i** **POZNÁMKA: V závislosti od vášho počítača a zariadení, ktoré sú v ňom nainštalované, sa položky uvedené v tejto časti môžu, ale nemusia zobrazíť.**






**Tabuľka2. General (Všeobecné)**

Možnosť	Popis
<b>System Board</b>	V tejto časti sú uvedené predovšetkým hlavné funkcie hardvéru počítača. <ul style="list-style-type: none"> <li>• System Information</li> <li>• Konfigurácia pamäte</li> <li>• Informácie o PCI</li> <li>• Processor Information (Informácie o procesore)</li> <li>• Device Information (Informácie o zariadeniach)</li> </ul>
<b>Boot Sequence</b>	Umožňuje zmeniť poradie, v akom počítač hľadá operačný systém. <ul style="list-style-type: none"> <li>• Diskette Drive</li> <li>• Internal HDD</li> <li>• USB Storage Device (Ukladacie zariadenie USB)</li> <li>• CD/DVD/CD-RW Drive (Jednotka CD/DVD/CD-RW)</li> <li>• Onboard NIC (Sieťový radič na doske)</li> <li>• SATA</li> </ul>
<b>Boot List Option</b>	Umožňuje zmeniť možnosti zavádzania systému. <ul style="list-style-type: none"> <li>• Legacy (Starší)</li> <li>• UEFI</li> </ul>
<b>Advanced Boot Options</b>	Umožňuje povoliť staršie pamäte ROM <ul style="list-style-type: none"> <li>• Disabled (Zakázané)</li> <li>• <b>Enabled</b> (Povolené, predvolené nastavenie)</li> </ul>
<b>Date/Time</b>	Umožňuje nastaviť dátum a čas. Zmeny dátumu a času systému sa prejavia hneď.

**Tabuľka3. System Configuration (Konfigurácia systému)**

Možnosť	Popis
<b>Integrated NIC</b>	Umožňuje nakonfigurovať integrovaný sieťový radič. Máte tieto možnosti: <ul style="list-style-type: none"> <li>• Disabled (Zakázané)</li> <li><b>i</b> <b>POZNÁMKA: Možnosť Disabled môžete používať iba ak možnosť Active Management Technology (AMT) je zakázaná.</b></li> <li>• Enable UEFI Network Stack (Povoliť sieťový zásobník UEFI)</li> <li>• <b>Enabled</b> (Povolené, predvolené nastavenie)</li> <li>• Enabled w/PXE (Povolené s protokolom PXE)</li> </ul>
<b>Integrated NIC 2</b>	Umožňuje ovládať radič LAN na doske. Máte tieto možnosti:

Tabuľka3. System Configuration (Konfigurácia systému) (pokračovanie)

Možnosť	Popis
	<ul style="list-style-type: none"> <li>• <b>Enable</b> (Povoliť, predvolené nastavenie)</li> <li>• Enable w/PXE (Povoliť s protokolom PXE)</li> </ul> <p> <b>POZNÁMKA: Táto funkcia je podporovaná iba na T7610</b></p>
<b>Serial Port</b>	<p>Identifikuje a určuje nastavenia sériového portu. Pre sériový port môžete nastaviť nasledujúce možnosti:</p> <ul style="list-style-type: none"> <li>• Disabled (Zakázané)</li> <li>• <b>COM1</b> (predvolené nastavenie)</li> <li>• COM2</li> <li>• COM3</li> <li>• COM4</li> </ul> <p> <b>POZNÁMKA: Operačný systém môže vyčleniť zdroje aj vtedy, keď je toto nastavenie zakázané.</b></p>
<b>SATA Operation</b>	
T3610 a T5610	<p>Umožňuje nakonfigurovať ovládač internej jednotky SATA. Máte tieto možnosti:</p> <ul style="list-style-type: none"> <li>• Disabled (Zakázané)</li> <li>• ATA</li> <li>• <b>AHCI</b> (predvolené nastavenie)</li> <li>• RAID zapnuté</li> </ul> <p> <b>POZNÁMKA: Zariadenie SATA je nakonfigurované na podporu režimu RAID. Na T7610 nie je podpora SATA.</b></p>
<b>Drives</b>	
T3610 a T5610	<p>Umožňuje nakonfigurovať jednotky SATA na doske. Máte tieto možnosti:</p> <ul style="list-style-type: none"> <li>• SATA3–HDD0</li> <li>• SATA2–HDD2</li> <li>• SATA2–ODD0</li> <li>• SATA3–HDD1</li> <li>• SATA2–HDD3</li> <li>• SATA2–ODD1</li> </ul> <p>Predvolené nastavenie: <b>Všetky jednotky sú povolené.</b></p> <p> <b>POZNÁMKA: Ak sú pevné disky pripojené k riadiacej karte RAID, pevné disky zobrazia {none} v každom poli. Pevné disky môžete zobrazit v systéme BIOS riadiacej karty RAID.</b></p>
• T7610	<ul style="list-style-type: none"> <li>• SATA2–ODD0</li> <li>• SATA2–ODD1</li> </ul> <p>Predvolené nastavenie: <b>Všetky jednotky sú povolené.</b></p> <p> <b>POZNÁMKA: Ak sú pevné disky pripojené k riadiacej karte RAID, pevné disky zobrazia {none} v každom poli. Pevné disky môžete zobrazit v systéme BIOS riadiacej karty RAID.</b></p>
<b>SMART Reporting</b>	<p>Toto pole riadi, či budú chyby pevného disku pre integrované diskové jednotky hlásené počas štartu systému. Táto technológia je súčasťou špecifikácie SMART (Self Monitoring Analysis and Reporting Technology – Technológia samostatného sledovania analýz a oznamovania).</p> <ul style="list-style-type: none"> <li>• <b>Enable SMART Reporting (Povoliť hlásenia SMART)</b> – Táto možnosť je v predvolenom nastavení zakázaná.</li> </ul>
<b>USB Configuration</b>	<p>Umožní povoliť alebo zakázať konfiguráciu interného portu USB. Máte tieto možnosti:</p> <ul style="list-style-type: none"> <li>• Enable Boot Support (Povoliť podporu zavedenia)</li> <li>• Front USB Ports (Predné porty USB)</li> <li>• Back Quad USB Ports (Zadné štvorité porty USB)</li> </ul>

**Tabuľka3. System Configuration (Konfigurácia systému) (pokračovanie)**

Možnosť	Popis
	<ul style="list-style-type: none"> <li>• Enable internal USB ports (Povoliť interné porty USB)</li> <li>• USB3 Ports (Porty USB3)</li> </ul>
<b>PCI Bus Configuration</b>	<p>Umožňuje nakonfigurovať zbernice PCI. Máte tieto možnosti:</p> <ul style="list-style-type: none"> <li>• <b>256 PCI Buses</b> (Zbernice 256 PCI – predvolené)</li> <li>• 128 PCI Buses (Zbernice 128 PCI)</li> <li>• 64 PCI Buses (Zbernice 64 PCI)</li> </ul>
<b>Memory Map IO above 4GB</b>	<p>Umožňuje povoliť alebo zakázať mapu pamäte IO nad 4 GB.</p> <ul style="list-style-type: none"> <li>• <b>Memory Map IO above 4GB</b> – Táto možnosť je v predvolenom nastavení zakázaná.</li> </ul>
<b>Optional HDD Fans</b>	<p>Umožňuje vám ovládať ventilátory pevných diskov.</p> <p>Predvolené nastavenie: závisí od konfigurácie systému</p>
<b>Audio</b>	<p>Umožňuje povoliť alebo zakázať funkciu zvuku.</p> <p>Predvolené nastavenie: <b>Zvuk je povolený</b></p>
<b>SAS RAID Controller (T7610 only)</b>	<p>Umožňuje riadiť prácu integrovaného radiča SAS RAID HDD.</p> <ul style="list-style-type: none"> <li>• <b>Enabled</b> (Povolené, predvolené nastavenie)</li> <li>• Disabled (Zakázané)</li> </ul>

**Tabuľka4. Video**

Možnosť	Popis
<b>Primary Video Slot</b>	<p>Umožňuje nakonfigurovať primárne zobrazovacie zariadenie pre zavádzanie systému. Máte tieto možnosti:</p> <ul style="list-style-type: none"> <li>• <b>Auto</b> (predvolené nastavenie)</li> <li>• SLOT 1 (Zásuvka 1)</li> <li>• SLOT 2: VGA Compatible (Zásuvka 2: VGA-kompatibilná)</li> <li>• SLOT 3 (Zásuvka 3)</li> <li>• SLOT 4 (Zásuvka 4)</li> <li>• SLOT 5 (Zásuvka 5)</li> <li>• SLOT 6 (Zásuvka 6)</li> </ul>

**Tabuľka5. Security (Zabezpečenie)**

Možnosť	Popis
<b>Internal HDD-0 Password</b>	Táto možnosť umožní nastaviť, zmeniť alebo vymazať heslo na internom pevnom disku (HDD) systému.
<b>Strong Password</b>	<p>Umožňuje vynútiť zadávanie iba silných hesiel.</p> <p>Predvolené nastavenie: Možnosť <b>Enable Strong Password</b> (Povoliť silné heslá) nie je vybraná.</p>
<b>Password Configuration</b>	Môžete definovať dĺžku svojho hesla. Min = 4, Max = 32
<b>Password Bypass</b>	<p>Umožňuje povoliť alebo zakázať možnosť vynechať heslo prístupu do systému, pokiaľ je nastavené. Máte tieto možnosti:</p> <ul style="list-style-type: none"> <li>• <b>Disabled</b> (Zakázané, predvolené nastavenie)</li> <li>• Reboot bypass (Vynechanie pri reštartovaní)</li> </ul>
<b>Password Change</b>	<p>Umožňuje zapnúť zakázanie prístupu k systémovým heslám, ak je nastavené heslo správcu.</p> <p>Východiskové nastavenie: Možnosť <b>Povoliť zmeny hesla aj inou osobou ako správcu nie je vybraná.</b></p>
<b>TPM Security</b>	<p>Umožňuje povoliť modul Trusted Platform Module (TPM) počas spúšťania programu POST.</p> <p>Predvolené nastavenie: <b>Voľba je zakázaná.</b></p>

**Tabuľka5. Security (Zabezpečenie) (pokračovanie)**

Možnosť	Popis
<b>Computrace</b>	Umožňuje povoliť alebo zakázať voliteľný softvér Computrace. Máte tieto možnosti: <ul style="list-style-type: none"> <li>• <b>On-Silent</b> (Zapnuté v tichom režime, predvolené)</li> <li>• Disable (Zakázať)</li> <li>• Enable (Povoliť)</li> </ul>
<b>Chassis Intrusion</b>	Umožňuje ovládať funkciu vniknutia do skrinky. Máte tieto možnosti: <ul style="list-style-type: none"> <li>• <b>Enable</b> (Povoliť, predvolené nastavenie)</li> <li>• One Time Enable (Povoliť raz)</li> <li>• Disable (Zakázať)</li> </ul>
<b>CPU XD Support</b>	Umožní povoliť režim Execute Disable procesora. Predvolené nastavenie: <b>Enable CPU XD Support</b> (Povoliť podporu procesora XD)
<b>OROM Keyboard Access</b>	Umožní určiť, či môžu používatelia otvoriť obrazovky konfigurácie Option ROM pomocou horúcich klávesov počas spúšťania. Máte tieto možnosti: <ul style="list-style-type: none"> <li>• <b>Enable</b> (Povoliť, predvolené nastavenie)</li> <li>• One Time Enable (Povoliť raz)</li> <li>• Disable (Zakázať)</li> </ul>
<b>Admin Setup Lockout</b>	Umožní zabrániť používateľom vstúpiť do nastavení, pokiaľ je nastavené heslo správcu. Predvolené nastavenie: <b>Disabled</b> (Zakázané)


**Tabuľka6. Secure Boot**

Možnosť	Popis
<b>Secure Boot Enable</b>	Umožňuje povoliť alebo zakázať funkciu bezpečného zavádzania. Máte tieto možnosti: <ul style="list-style-type: none"> <li>• <b>Disabled</b> (Zakázané, predvolené nastavenie)</li> <li>• Enabled (Povolené)</li> </ul>
<b>Expert Key Management</b>	Umožňuje vám zapnúť alebo vypnúť vlastný režim správy kľúčov. <ul style="list-style-type: none"> <li>• <b>Disabled</b> (Zakázané, predvolené nastavenie)</li> </ul>

**Tabuľka7. Performance (Výkon)**

Možnosť	Popis
<b>Multi Core Support</b>	Toto pole určuje, či bude mať procesor jedno jadro alebo všetky jadrá. Výkon niektorých aplikácií sa so zvýšením počtu jadier zlepši. Táto možnosť je predvolene povolená. Pomocou nej môžete povoliť alebo zakázať podporu viacerých jadier procesora. Máte tieto možnosti: <ul style="list-style-type: none"> <li>• <b>All</b> (Všetky, predvolené)</li> <li>• 1</li> <li>• 2</li> <li>• 4</li> <li>• 5</li> <li>• 6</li> <li>• 7</li> <li>• 8</li> <li>• 9</li> </ul> <p><b>i</b> <b>POZNÁMKA:</b></p> <ul style="list-style-type: none"> <li>• <b>Zobrazené možnosti sa môžu líšiť podľa nainštalovaných procesorov.</b></li> <li>• <b>Možnosti závisia od počtu jadier podporovaných nainštalovaným procesorom (Všetky, 1, 2, N-1 pre n-jadrové procesory)</b></li> </ul>
<b>Intel SpeedStep</b>	Umožní povoliť alebo zakázať funkciu Intel SpeedStep.

**Tabuľka7. Performance (Výkon) (pokračovanie)**

Možnosť	Popis
	Predvolené nastavenie: <b>Enable Intel SpeedStep</b> (Povoliť funkciu Intel SpeedStep)
<b>C States Control</b>	Umožňuje povoliť alebo zakázať ďalšie stavy spánku procesora. Predvolené nastavenie: <b>Povolené</b>
<b>Intel TurboBoost</b>	Umožňuje povoliť alebo zakázať režim Intel TurboBoost pre procesor. Predvolené nastavenie: <b>Enable Intel TurboBoost</b> (Povoliť režim Intel TurboBoost)
Hyper-Thread Control	Umožňuje povoliť alebo zakázať používanie hypervládičiek. Predvolené nastavenie: <b>Enabled</b> (Povolené)
<b>Cache Prefetch</b>	Predvolené nastavenie: <b>Enable Hardware Prefetch a Adjacent Cache Line Prefetch</b> (Povoliť hardvérové načítavanie údajov a Načítať nasledujúci riadok z vyrovnávacej pamäte)
<b>Dell Reliable Memory Technology (RMT)</b>	Umožňuje identifikovať a lokalizovať chyby v systémovej pamäti RAM. Predvolené nastavenie: <b>Enable Dell Reliable Memory Technology (RMT)</b> (Povoliť technológiu Dell Reliable Memory Technology (RMT))   <b>POZNÁMKA: T3610 podporuje túto funkciu iba ak sú nainštalované pamäťové moduly ECC.</b>

**Tabuľka8. Power Management (Správa napájania)**

Možnosť	Popis
<b>AC Recovery</b>	Určuje, ako má počítač reagovať na obnovenie napájania po výpadku. Môžete nastaviť nasledujúce možnosti pre obnovenie napájania: <ul style="list-style-type: none"> <li>• <b>Power Off</b> (Vypnúť, predvolené nastavenie)</li> <li>• Power On (Zapnúť)</li> <li>• Last Power State (Posledný stav napájania)</li> </ul>
<b>Auto On Time</b>	Môžete nastaviť čas, kedy sa má počítač automaticky zapnúť. Máte tieto možnosti: <ul style="list-style-type: none"> <li>• <b>Disabled</b> (Zakázané, predvolené nastavenie)</li> <li>• Every Day (Každý deň)</li> <li>• Weekdays (Pracovné dni)</li> <li>• Select Days (Vybrať dni)</li> </ul>
<b>Deep Sleep Control</b>	Umožňuje definovať ovládacie prvky, keď je povolený režim hlbokého spánku. <ul style="list-style-type: none"> <li>• <b>Disabled</b> (Zakázané, predvolené nastavenie)</li> <li>• Enabled in S5 only (Povolené len v S5)</li> <li>• Enabled in S4 and S5 (Povolené v S4 a S5)</li> </ul>
<b>Fan Speed Control</b>	Umožňuje ovládať rýchlosť ventilátora systému. Máte tieto možnosti: <ul style="list-style-type: none"> <li>• <b>Auto</b> (predvolené nastavenie)</li> <li>• High (Vysoká)</li> <li>• Medium (Stredná)</li> <li>• Low (Nízka)</li> </ul>
<b>USB Wake Support</b>	Môžete povoliť, aby zariadenia USB mohli prebudiť systém z pohotovostného režimu. Predvolené nastavenie: <b>Disabled</b> (Zakázané)
<b>Wake on LAN</b>	Táto možnosť umožní spustenie počítača z vypnutého stavu pomocou špeciálneho signálu cez sieť LAN. Prebúdzanie počítača z pohotovostného režimu nie je týmto nastavením ovplyvnené a je potrebné ho povoliť v operačnom systéme. Táto funkcia je aktívna, len ak je počítač napájaný z napájacieho adaptéra. <ul style="list-style-type: none"> <li>• <b>Disabled</b> (Zakázané) – Nepovolí uvedenie počítača do činnosti prostredníctvom špeciálnych signálov na prebudenie zo siete LAN alebo bezdrôtovej siete LAN.</li> </ul>

### Tabuľka8. Power Management (Správa napájania) (pokračovanie)

Možnosť	Popis
	<ul style="list-style-type: none"> <li>• <b>LAN Only</b> (Len LAN) – Umožňuje uviesť počítač do činnosti prostredníctvom špeciálnych signálov siete LAN.</li> </ul> <p>Táto možnosť je v predvolenom nastavení zakázaná.</p>
<b>Block Sleep</b>	<p>Umožní zablokovať prechod do stavu spánku (stav S3) v prostredí operačného systému.</p> <p>Predvolené nastavenie: <b>Disabled</b> (Zakázané)</p>

### Tabuľka9. POST Behavior

Možnosť	Popis
<b>Numlock LED</b>	<p>Určuje, či môže byť funkcia NumLock zapnutá po spustení počítača. Táto možnosť je v predvolenom nastavení povolená.</p>
<b>Keyboard Errors</b>	<p>Určuje, či sa majú hlásiť chyby súvisiace s klávesnicou pri spúšťaní systému. Táto možnosť je v predvolenom nastavení povolená.</p>
<b>Fastboot</b>	<p>Umožní zrýchliť proces zavedenia systému tým, že vynechá niektoré kroky testu kompatibility. Máte tieto možnosti:</p> <ul style="list-style-type: none"> <li>• <b>Thorough</b> (Dôkladne) – Táto možnosť je v predvolenom nastavení povolená.</li> <li>• Minimal (Minimálne)</li> <li>• Auto (Automaticky)</li> </ul>

### Tabuľka10. Virtualization Support (Podpora technológie Virtualization)

Možnosť	Popis
<b>Virtualization</b>	<p>Táto možnosť určuje, či môže aplikácia Virtual Machine Monitor (VMM) používať prídavné funkcie hardvéru, ktoré ponúkajú technológia Intel Virtualization.</p> <ul style="list-style-type: none"> <li>• <b>Enable Intel Virtualization Technology</b> (Povoliť technológiu Intel Virtualization) – Táto možnosť je v predvolenom nastavení povolená.</li> </ul>
<b>VT for Direct I/O</b>	<p>Povoľuje alebo zakazuje aplikácii Virtual Machine Monitor (VMM) využívať dodatočné hardvérové možnosti ktoré technológia Intel Virtualization poskytuje pre priamy vstup/výstup.</p> <ul style="list-style-type: none"> <li>• <b>Enable Intel Virtualization Technology for Direct I/O (Povoliť technológiu Intel Virtualization pre priamy vstup/výstup)</b> – Táto možnosť je v predvolenom nastavení povolená.</li> </ul>
<b>Trusted Execution</b>	<p>Umožní určiť, či môže monitor virtuálneho prístroja (MVMM) používať prídavné funkcie hardvéru, ktoré ponúka technológia Intel Trusted Program.</p> <ul style="list-style-type: none"> <li>• <b>Trusted Execution</b> – Táto možnosť je v predvolenom nastavení zakázaná.</li> </ul>

### Tabuľka11. Maintenance (Údržba)

Možnosť	Popis
<b>Service Tag</b>	<p>Zobrazí servisný štítok počítača.</p>
<b>Asset Tag</b>	<p>Umožňuje vytvoriť inventárny štítok systému, ak ešte nebol nastavený. Táto možnosť nie je v predvolenom nastavení nastavená.</p>
<b>SERR Messages</b>	<p>Riadi mechanizmus hlásení SERR. Táto možnosť nie je štandardne nastavená. Niektoré grafické karty vyžadujú, aby bol mechanizmus hlásení SERR zakázaný.</p>

### Tabuľka12. System Logs (Systémové záznamy)

Možnosť	Popis
<b>BIOS events</b>	<p>Zobrazí záznam udalostí systému a umožňuje vymazať denník.</p> <ul style="list-style-type: none"> <li>• Clear Log (Vymazať záznam)</li> </ul>

# Aktualizácia systému BIOS

Odporúča sa aktualizovať BIOS (nastavenie systému) v prípade výmeny systémovej dosky alebo ak je k dispozícii aktualizácia. Pre laptopy sa uistite, že batéria počítača je úplne nabitá a pripojená k elektrickej zásuvke

1. Reštartujte počítač.
2. Choďte na stránku [dell.com/support](https://dell.com/support).
3. Ak máte servisný štítok alebo kód expresného servisu svojho počítača:

 **POZNÁMKA:** Ak chcete nájsť svoj servisný štítok, kliknite na možnosť **Where is my Service Tag? (Kde nájdem svoj servisný štítok?)**

 **POZNÁMKA:** Ak nemôžete nájsť svoj servisný štítok, kliknite na možnosť **Detect Service Tag (Zistiť servisný štítok)**. Postupujte podľa pokynov na obrazovke.

4. Zadajte **Service Tag** (Servisný štítok) alebo **Express Service Code** (Kód expresného servisu) a kliknite na tlačidlo **Submit** (Odoslať).
5. Ak nemôžete nájsť svoj servisný štítok, kliknite na kategóriu produktu svojho počítača.
6. Vyberte zo zoznamu **Product Type** (Typ produktu).
7. Vyberte model svojho počítača a objaví sa stránka **Product Support** (Podpora produktu) vášho počítača.
8. Kliknite na položku **Drivers & Downloads** (Ovládače a prevzatia).
9. Na obrazovke Ovládače a prevzatia v rozbaľovacom zozname **Operating System** (Operačný systém) vyberte možnosť **BIOS**.
10. Nájdite najnovší súbor BIOS a kliknite na tlačidlo **Download File** (Prevziať súbor).
11. V okne **Please select your download method below** (Vyberte spôsob preberania nižšie) vyberte želaný spôsob preberania a kliknite na tlačidlo **Download File** (Prevziať súbor).  
Zobrazí sa okno **File Download** (Prevziať súbor).
12. Kliknutím na možnosť **Save** (Uložiť) uložte súbor do svojho počítača.
13. Kliknutím na možnosť **Run** (Spustiť) nainštalujte aktualizované nastavenia do svojho počítača.  
Postupujte podľa pokynov na obrazovke.

## Systémové heslo a heslo pre nastavenie

Môžete vytvoriť systémové heslo a heslo pre nastavenie pre zabezpečenie vášho počítača.

Typ hesla	Popis
<b>Systémové heslo</b>	Heslo, ktoré musíte zadať pre prihlásenie sa do systému.
<b>Heslo pre nastavenie</b>	Heslo, ktoré musíte zadať pre vstup a zmeny nastavení systému BIOS vášho počítača.


 **VAROVANIE:** Funkcie hesla poskytujú základnú úroveň zabezpečenia údajov vo vašom počítači.

 **VAROVANIE:** Ak váš počítač nie je uzamknutý a nie je pod dohľadom, ktokoľvek môže získať prístup k údajom uloženým v ňom.

 **POZNÁMKA:** Funkcie systémové heslo a heslo pre nastavenie sú vypnuté v čase dodávky vášho počítača.

## Nastavenie systémového hesla a hesla pre nastavenie

Môžete určiť nové **System Password** (Systémové heslo) a/alebo **Setup Password** (Heslo pre nastavenie) alebo zmeniť existujúce **System Password** (Systémové heslo) a/alebo **Setup Password** (Heslo pre nastavenie) iba ak má nastavenie **Password Status** (Stav hesla) hodnotu **Unlocked** (Odomknuté). Ak je stav hesla **Locked** (Zamknuté), nemôžete zmeniť systémové heslo.

 **POZNÁMKA:** Ak je prepojka hesla vyradená, existujúce systémové heslo a heslo pre nastavenie sa vymažú a pri prihlasovaní sa k počítaču nemusíte zadať systémové heslo.

Ak chcete spustiť nástroj na nastavenie systému, stlačte kláves <F2> ihneď po zapnutí alebo reštartovaní systému.

1. Na obrazovke **System BIOS** (Systém BIOS) alebo **System Setup** (Nastavenie systému) vyberte **System Security** (Zabezpečenie systému) a stlačte kláves <Enter>.


Zobrazí sa okno **System Security** (Zabezpečenie systému).

2. Na obrazovke **System Security** (Zabezpečenie systému) skontrolujte, či je **Password Status** (Stav hesla) nastavené na **Unlocked** (Odomknuté).
  3. Zvoľte **System Password** (Systémové heslo), zadajte systémové heslo a stlačte tlačidlo <Enter> alebo <Tab>. Pri priradovaní systémového hesla dodržujte nasledujúce pravidlá:
    - Heslo môže obsahovať maximálne 32 znakov.
    - Heslo môže obsahovať čísla 0 – 9.
    - Platné sú len malé písmená, veľké písmená nie sú povolené.
    - Iba nasledujúce špeciálne znaky sú povolené: medzera, ("), (+), (.), (-), (.), (/), (:), ([), (\), (]), (').
- Na požiadanie zadajte systémové heslo znova.
4. Zadajte systémové heslo tak, ako ste to zadali predtým, a kliknite na tlačidlo **OK**.
  5. Zvoľte **Setup Password** (Heslo pre nastavenie), zadajte svoje systémové heslo a stlačte tlačidlo <Enter> alebo <Tab>. Zobrazí sa okno s výzvou, aby ste zadali heslo pre nastavenie znova.
  6. Zadajte heslo pre nastavenie tak, ako ste to zadali predtým, a kliknite na tlačidlo **OK**.
  7. Stlačte <Esc>, správa vás upozorní, aby ste uložili zmeny.
  8. Stlačením klávesu <Y> uložte zmeny. Počítač sa reštartuje.

## Vymazanie alebo zmena existujúceho systémového hesla a/alebo hesla pre nastavenie

Uistite sa, že **Password Status** (Stav hesla) je Unlocked (Odomknuté) (v nástroji System Setup) skôr, než sa pokúsíte vymazať alebo zmeniť existujúce systémové heslo a/alebo heslo pre nastavenie. Nemôžete vymazať alebo zmeniť existujúce systémové heslo alebo heslo pre nastavenie, ak je **Password Status** (Stav hesla) Locked (Zamknuté).

Ak chcete spustiť nástroj System Setup, stlačte kláves <F2> ihneď po zapnutí alebo reštartovaní systému.

1. Na obrazovke **System BIOS** (Systém BIOS) alebo **System Setup** (Nastavenie systému) vyberte **System Security** (Zabezpečenie systému) a stlačte kláves <Enter>. Zobrazí sa obrazovka **System Security** (Zabezpečenie systému).
  2. Na obrazovke **System Security** (Zabezpečenie systému) skontrolujte, či je **Password Status** (Stav hesla) nastavené na **Unlocked** (Odomknuté).
  3. Zvoľte **System Password** (Systémové heslo), zmeňte alebo vymažte systémové heslo a stlačte tlačidlo <Enter> alebo <Tab>.
  4. Zvoľte **Setup Password** (Heslo pre nastavenie), zmeňte alebo vymažte heslo pre nastavenie a stlačte tlačidlo <Enter> alebo <Tab>.
-  **POZNÁMKA:** Ak zmeníte systémové heslo a/alebo heslo pre nastavenie, na výzvu zadajte nové heslo znova. Ak mažete systémové heslo a/alebo heslo pre nastavenie, na výzvu potvrdte mazanie.
5. Stlačte <Esc>, správa vás upozorní, aby ste uložili zmeny.
  6. Stlačením tlačidla <Y> uložte zmeny a ukončíte program Nastavenie systému. Počítač sa reštartuje.

## Zrušenie systémového hesla

Zabezpečovacie funkcie softvéru systému obsahujú systémové heslo a heslo pre nastavenie. Prepojka hesla zruší všetky aktuálne používané heslá. Prepojka PSWD využíva 2 kolíky.

 **POZNÁMKA:** Prepojka hesla je v predvolenom nastavení zakázané.

1. Postupujte podľa pokynov uvedených v časti *Pred servisným úkonom v počítači*.
2. Demontujte kryt.
3. Nájdite prepojku PSWD na systémovej doske. Pre pomoc pri nájdení prepojky PSWD na systémovej doske, pozri časť Komponenty systémovej dosky.
4. Odstráňte prepojku PSWD zo systémovej dosky.

 **POZNÁMKA:** Existujúce heslá sa nezrušia (nevymažú), kým sa počítač nereštartuje bez prepojky.

5. Nainštalujte kryt.



**POZNÁMKA: Ak pridelíte nové systémové heslo a/alebo heslo pre nastavenie s osadenou prepojkou PSWD, systém pri najbližšom načítavaní systému zruší nové heslá.**

6. Pripojte svoj počítač k elektrickej zásuvke a zapnite počítač.

7. Vypnite počítač a odpojte napájací kábel od elektrickej zásuvky.

8. Demontujte kryt.

9. Vráťte prepojkou na kolíky.

10. Nainštalujte kryt.

11. Postupujte podľa pokynov uvedených v časti *Po dokončení práce v počítači*.

12. Zapnite počítač.

13. Otvorte nastavenia systému a prirad'te nové systémové heslo alebo heslo pre nastavenie.

# Diagnostika

Ak zaznamenáte problém s vaším počítačom, pred tým, ako kontaktujete DELL kvôli technickej podpore, spustíte diagnostiku ePSA. Cieľom spustenia diagnostiky je otestovať hardvér vášho počítača bez potreby ďalšieho vybavenia a rizika straty údajov. Ak sa vám nepodarí odstrániť problém, personál servisu a podpory môže využiť výsledky diagnostiky, aby vám pomohol pri riešení problému.

## Témy:

- Diagnostika Vylepšené vyhodnotenie systému pred zavedením (Enhanced Pre-Boot System Assessment – ePSA)

## Diagnostika Vylepšené vyhodnotenie systému pred zavedením (Enhanced Pre-Boot System Assessment – ePSA)

Diagnostika ePSA (známa aj ako diagnostika systému) vykoná kompletnú kontrolu vášho hardvéru. Test ePSA je súčasťou systému BIOS spúšťa ho BIOS interne. Vstavaný diagnostický nástroj systému poskytuje balíček možností pre jednotlivé zariadenia alebo skupiny zariadení, ktorý vám umožní:

- Spustiť testy automaticky alebo v interaktívnom režime
- Opakovať testy
- Zobrazíť alebo uložiť výsledky testov
- Spustením podrobných testov zaviesť dodatočné testy kvôli získaniu ďalších informácií o zariadeniach, ktoré majú poruchu
- Zobrazíť hlásenia o stave, ktoré vás informujú, ak testy prebehli úspešne
- Zobrazíť chybové hlásenia, ktoré vás informujú, ak sa počas testov objavili nejaké problémy

**VAROVANIE:** Diagnostiku systému používajte len na testovanie vášho počítača. Použitie programu v iných počítačoch môže spôsobiť neplatné výsledky alebo chybové hlásenia.

**POZNÁMKA:** Niektoré testy niektorých zariadení vyžadujú interakciu používateľa. Vždy buďte pri termináli počítača počas behu diagnostických testov.

1. Zapnite počítač.
2. Keď sa počas zavádzania systému objaví logo Dell, stlačte kláves <F12>.
3. Na obrazovke ponuky zavádzania vyberte možnosť **Diagnostics** (Diagnostika). Zobrazí sa okno **Enhanced Pre-boot System Assessment** (Vylepšené vyhodnotenie systému pred zavedením), ktoré zobrazí všetky zariadenia zistené v počítači. Diagnostický nástroj spustí testy pre všetky zistené zariadenia.
4. Ak chcete spustiť diagnostický test pre konkrétne zariadenie, stlačte kláves <Esc> a kliknutím na tlačidlo **Yes** (Áno) zastavte diagnostický test.
5. Vyberte zariadenie na ľavej table a kliknite na položku **Run Tests** (Spustiť testy).
6. V prípade problémov sa zobrazia chybové kódy. Poznačte si chybový kód a obráťte sa na Dell.

# Odstraňovanie problémov vášho počítača

Problémy so svojím počítačom môžete odstrániť pomocou indikátorov ako diagnostické svetlá, zvukové kódy a chybové hlásenia počas prevádzky počítača.

## Témy:

- Diagnostické kontrolky
- Chybové hlásenia

## Diagnostické kontrolky



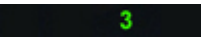


**POZNÁMKA:** Diagnostické kontrolky LED slúžia len ako indikátory priebehu počas testu po zapnutí počítača (POST). Tieto kontrolky neindikujú problém, ktorý by spôsobil zastavenie testu POST.

Diagnostické kontrolky LED sú umiestnené na prednej strane skrinky vedľa tlačidla napájania. Tieto diagnostické kontrolky sú aktívne a viditeľné iba počas testu POST. Keď sa začne načítavať operačný systém, zhasnú a budú neviditeľné.

Kontrolky majú dva možné stavy: VYPNUTÉ alebo ZAPNUTÉ. Najvyšší bit je označený číslom 1, ďalšie tri v rade kontroliek majú čísla 2, 3 a 4. V bežnom prevádzkovom stave sú po teste POST všetky štyri kontrolky ZAPNUTÉ a keď systém BIOS odovzdá riadenie operačnému systému, zhasnú.

**POZNÁMKA:** Keď hlavný spínač svieti žltým svetlom alebo je zhasnutý, diagnostické svetlá blikajú, a neblíkajú, keď svieti bielym svetlom.

Tabuľka13. Vzory diagnostických kontroliek testu POST

Diagnostické kontrolky		
	<ul style="list-style-type: none"> <li>• Počítač je buď vypnutý, alebo nie je napájaný.</li> <li>• Počítač zavádza systém a funguje normálne.</li> </ul>	<ul style="list-style-type: none"> <li>• Keď je počítač vypnutý, pripojte napájací zdroj a zapnite počítač.</li> </ul>
	Prebieha aktivita konfigurácie zariadenia PCI alebo bola zistená porucha zariadenia PCI.	<ul style="list-style-type: none"> <li>• Všetky periférne karty vyberte zo zásuviek PCI a PCI-E a počítač reštartujte. Ak sa počítač spustí, periférne karty vkladajte späť jednu po druhej, kým nenájdete tú zlú.</li> </ul>
	Je možné, že zlyhal procesor.	<ul style="list-style-type: none"> <li>• Nainštalujte procesor znova.</li> </ul>
	Pamäťové moduly boli rozpoznané, ale došlo k poruche napájania pamäte.	<ul style="list-style-type: none"> <li>• Ak sú nainštalované aspoň dva pamäťové moduly, vyberte ich, opätovne nainštalujte jeden modul a počítač reštartujte. Ak sa počítač spustí normálne, pokračujte s inštaláciou ďalších pamäťových modulov (po jednom) až kým neidentifikujete chybný modul alebo nenainštalujete všetky moduly bez chyby. Ak je nainštalovaný iba jeden pamäťový modul, skúste ho premiestniť do inej zásuvky DIMM a reštartujte počítač.</li> <li>• Ak máte možnosť, nainštalujte do počítača overenú, správne fungujúcu pamäť rovnakého typu.</li> </ul>
	Je možné, že došlo k poruche grafickej karty.	<ul style="list-style-type: none"> <li>• Uistite sa, že je displej/monitor pripojený k diskretnej grafickej karte.</li> <li>• Znova osad'te všetky nainštalované grafické karty.</li> <li>• Ak je to možné, do počítača nainštalujte funkčnú grafickú kartu.</li> </ul>

**Tabuľka13. Vzory diagnostických kontroliek testu POST (pokračovanie)**

<b>2 3</b>	Pravdepodobne sa vyskytla chyba pevného disku.	<ul style="list-style-type: none"> <li>Opätovne osad'te všetky konektory napájacích a dátových káblov.</li> </ul>
<b>2 3 4</b>	Pravdepodobne sa vyskytla chyba USB	<ul style="list-style-type: none"> <li>Opätovne nainštalujte všetky zariadenia USB a skontrolujte všetky káblové spoje.</li> </ul>
<b>1</b>	Neboli rozpoznané žiadne pamäťové moduly.	<ul style="list-style-type: none"> <li>Ak sú nainštalované aspoň dva pamäťové moduly, vyberte ich, opätovne nainštalujte jeden modul a počítač reštartujte. Ak sa počítač spustí normálne, pokračujte s inštaláciou ďalších pamäťových modulov (po jednom) až kým neidentifikujete chybný modul alebo nenainštalujete všetky moduly bez chyby.</li> <li>Ak máte možnosť, nainštalujte do počítača správne fungujúcu pamäť rovnakého typu.</li> </ul>
<b>1 4</b>	Napájací konektor nie je správne nainštalovaný.	<ul style="list-style-type: none"> <li>Opätovne nasad'te napájací konektor 2x2 na káblí z napájacieho zdroja.</li> </ul>
<b>1 3</b>	Pamäťové moduly boli rozpoznané, ale vyskytla sa chyba konfigurácie pamäte alebo kompatibility.	<ul style="list-style-type: none"> <li>Skontrolujte, či neexistujú osobitné požiadavky na umiestnenie pamäťových modulov/konektorov.</li> <li>Presvedčte sa, či váš počítač podporuje pamäť, ktorú používate.</li> </ul>
<b>1 3 4</b>	Vyskytlo sa možné zlyhanie zdroja systémovej dosky a/alebo hardvéru.	<ul style="list-style-type: none"> <li>Vynulujte CMOS (Vyberte a vráťte gombíkovú batériu. Pozri časti Demontáž a Inštalácia gombíkovej batérie.)</li> <li>Odpojte všetky interné a externé periférie a počítač reštartujte. Ak sa počítač spustí, periférne karty vkladajte späť jednu po druhej, kým nenájdete tú zlú.</li> <li>Ak problém pretrváva, systémová doska / komponent systémovej dosky je chybný.</li> </ul>
<b>1 2</b>	Pravdepodobne došlo k chybe systémovej dosky.	<ul style="list-style-type: none"> <li>Odpojte všetky interné a externé periférie a počítač reštartujte. Ak sa počítač spustí, periférne karty vkladajte späť jednu po druhej, kým nenájdete tú zlú.</li> <li>Ak problém pretrváva, systémová doska je chybná.</li> </ul>
<b>1 2 3</b>	Došlo k inej poruche.	<ul style="list-style-type: none"> <li>Uistite sa, že je displej/monitor pripojený k diskretnej grafickej karte.</li> <li>Ubezpečte sa, že všetky káble pevných diskov a optických jednotiek sú správne pripojené k systémovej doske.</li> <li>Ak sa na obrazovke objaví hlásenie identifikujúce problém s niektorým zariadením (ako napr. disketovou mechanikou alebo pevným diskom), skontrolujte, či toto zariadenie funguje správne.</li> <li>Ak sa operačný systém pokúša zaviesť z niektorého zariadenia (ako napr. disketovej mechaniky alebo optickej jednotky), skontrolujte nastavenie systému, aby ste sa uistili, že pre zariadenia nainštalované vo vašom počítači je poradie zavádzania správne.</li> </ul>
<b>4</b>	Systém je v režime obnovovania	<ul style="list-style-type: none"> <li>Bola zistená chyba kontrolného súčtu systému BIOS a systém je teraz v režime obnovovania.</li> </ul>
<b>1 2 3 4</b>	Odvzdanie riadenia systému	<ul style="list-style-type: none"> <li>Označuje koniec procesu POST. Kontrolky sú v tomto stave väčšinou krátky čas po dokončení testu POST. Po odovzdaní riadenia operačnému systému kontrolky zhasnú.</li> </ul>

## Chybové hlásenia

Podľa vážnosti problému rozlišujeme tri typy chybových hlásení systému BIOS, ktoré sa môžu zobraziť. Sú to:

## Chyby, ktoré spôsobujú úplne zastavenie vášho počítača

Tieto chybové hlásenia zastavia počítač a budete musieť vypnúť a zapnúť napájanie systému. Nasledujúca tabuľka uvádza zoznam chybových hlásení.

**Tabuľka14. Chyby, ktoré spôsobujú úplne zastavenie vášho počítača**

Chybové hlásenie
Chyba! Pamäte DIMM iné ako ECC nie sú podporované v tomto systéme.
Alert! Processor cache size is mismatched. Install like processor or one processor.
Alert! Processor type mismatch. Install like processor or one processor.
Alert! Processor speed mismatch Install like processor or one processor.
Alert! Incompatible Processor detected. Install like processor or one processor.

## Chyby, ktoré nezastavia váš počítač

Tieto chybové hlásenia nezastavia váš počítač, ale zobrazia upozorňujúcu správu, pozastavia systém na niekoľko sekúnd a pokračujú v zavádzaní systému. Nasledujúca tabuľka uvádza zoznam chybových hlásení.

**Tabuľka15. Chyby, ktoré nezastavia váš počítač**

Chybové hlásenie
Alert! Cover was previously removed.

## Chyby, ktoré spôsobia softvérové zastavenie vášho počítača

Tieto chybové hlásenia spôsobia softvérové zastavenie vášho počítača. Dostanete výzvu na stlačenie klávesu <F1> pre pokračovanie alebo <F2> pre spustenie nástroja pre nastavenia systému. Nasledujúca tabuľka uvádza zoznam chybových hlásení.

**Tabuľka16. – Chyby, ktoré spôsobia softvérové zastavenie vášho počítača**

Chybové hlásenie
Alert! Front I/O Cable failure.
Alert! Left Memory fan failure.
Alert! Right Memory fan failure.
Alert! PCI fan failure.
Alert! Chipset heat sink not detected.
Alert! Hard Drive fan1 failure.
Alert! Hard Drive fan2 failure.
Alert! Hard Drive fan3 failure.
Alert! CPU 0 fan failure.
Alert! CPU 1 fan failure.

**Tabuľka16. – Chyby, ktoré spôsobia softvérové zastavenie vášho počítača (pokračovanie)**

<b>Chybové hlásenie</b>
Alert! Memory related failure detected.
Alert! Correctable memory error has been detected in memory slot DIMMx.
Výstraha: Bolo zistené neoptimálne osadenie pamätí. Pre zvýšenie šírky pásma pamäte osad'te konektory DIMM s bielymi poistkami pred osadením konektorov s čiernymi poistkami.
Váš napájací zdroj nepodporuje aktuálne zmeny v konfigurácii systému. Obrá'tte sa na tím technickej podpory Dell pre informácie o inovácii napájacieho zdroja vyššieho výkonu.
Technológia Dell Reliable Memory Technology (RMT) zistila a izolovala chyby v pamäti systému. Môžete pokračovať v práci. Odporúčame výmenu pamäťového modulu. Prečítajte si informácie na obrazovke denníka udalostí RMT v nastaveniach systému BIOS pre informácie o konkrétnych moduloch DIMM.
Technológia Dell Reliable Memory Technology (RMT) zistila a izolovala chyby v pamäti systému. Môžete pokračovať v práci. Ďalšie chyby nebudú izolované. Odporúčame výmenu pamäťového modulu. Prečítajte si informácie na obrazovke denníka udalostí RMT v nastaveniach systému BIOS pre informácie o konkrétnych moduloch DIMM.

## Technické údaje

**POZNÁMKA:** Ponuky sa môžu meniť v závislosti od regiónu. Nasledujúce špecifikácie sú iba tie, ktoré zákon vyžaduje dodať spolu s počítačom. Úplný zoznam špecifikácií vášho počítača nájdete v časti Špecifikácie v Príručke vlastníka dostupnej na lokalite podpory [dell.com/support](http://dell.com/support). Ďalšie informácie o konfigurácii počítača nájdete v časti Pomoc a technická podpora v operačnom systéme Windows, kde vyberte možnosť zobrazenia informácií o počítači.

### Tabuľka17. Procesor

Vlastnosť	Technické údaje
Typ	4, 6, 8, 10 a 12-jadrový procesor Intel Xeon E5 v2.
Vyrovňavacia pamäť	
Rýchla vyrovňavacia pamäť inštrukcií	32 kB
Dátová rýchla vyrovňavacia pamäť	<ul style="list-style-type: none"> <li>• 32 kB</li> <li>• 256 kB vyrovňavacia pamäť strednej úrovne na každé jadro</li> <li>• Maximálne 30 MB vyrovňavacia pamäť poslednej úrovne (LLC) zdieľaná všetkými jadrami (na každé jadro 2,5 MB)</li> </ul>

### Tabuľka18. Informácie o systéme

Vlastnosť	Technické údaje
Čipová sada	Čipová sada Intel C600
Čip BIOS (NVRAM)	8 MB + 4 MB sériový flash EEPROM

### Tabuľka19. Pamäť

Vlastnosť	Technické údaje
Konektor pamäťového modulu	
T3610 / T5610	8 zásuviek DIMM
T7610	16 zásuviek DIMM
Kapacita pamäťového modulu	
T3610 / T5610	2 GB, 4 GB, 8 GB a 16 GB
T7610	2 GB, 4 GB, 8 GB, 16 GB a 32 GB
Typ	
T3610	1600 a 1866 DDR3 RDIMM ECC/nie-ECC
T5610	1600 a 1866 DDR3 RDIMM ECC
T7610	1600 a 1866 DDR3 RDIMM a 32 GB LRDIMM ECC
Minimálna pamäť	
T3610 / T5610 / T7610	4 GB
Maximálna pamäť	
T3610 / T5610	128 GB
T7610	512 GB

## Tabuľka20. Video

Vlastnosť	Technické údaje
Diskrétne (PCIe 3.0/2.0 x16)	
T3610 / T5610	až 2 plnej výšky a plnej šírky (maximálne 300 W)
T7610	až 4 plnej výšky a plnej šírky (maximálne 600 W)

## Tabuľka21. Zvuk

Vlastnosť	Technické údaje
Integrovaná	Zvukový kodek Realtek ALC3220

## Tabuľka22. Sieť

Vlastnosť	Technické údaje
T3610 / T5610	Intel 82759
T7610	Intel 82759 a Intel 82754

## Tabuľka23. Rozširovacie rozhrania

Vlastnosť	Technické údaje
PCI:	
SLOT1	PCI Express 3.0 x8, 8 GB/s
SLOT2	PCI Express 3.0 x16, 16 GB/s
SLOT3	PCI Express 2.0 x1, 0,5 GB/s
SLOT4	PCI Express 3.0 x16, 16 GB/s
SLOT5	PCI Express 2.0 x4, 2 GB/s
SLOT6	PCI 2.3 (32-bitová, 33 MHz), 133 MB/s
Ukladacie zariadenie (HDD/SSD):	
SATA3-HDD0	Intel AHCI SATA 3.0, 6 Gb/s
SATA3-HDD1	Intel AHCI SATA 3.0, 6 Gb/s
SATA2-HDD2	Intel ACHI SATA 2.0, 3 Gb/s
SATA2-HDD3	Intel ACHI SATA 2.0, 3 Gb/s
Ukladacie zariadenie (ODD):	
SATA2-ODD0	Intel AHCI SATA 2.0, 3 Gb/s
SATA2-ODD1	Intel AHCI SATA 2.0, 3 Gb/s
USB:	
Predné porty	USB 3.0, 5 Gb/s (1 port); USB 2.0, 480 Mb/s (3 porty)
Zadné porty	USB 3.0, 5 Gb/s (3 porty); USB 2.0, 480 Mb/s (3 porty)
Interné porty	USB 2.0, 480 Mb/s (3 porty)

## Tabuľka24. Diskové jednotky

Vlastnosť	Technické údaje
T3610 / T5610	
Prístupné externe:	
Šachty pre slimline optické SATA	jedna
Šachty pre 5,25" jednotky	jedna:

## Tabuľka24. Diskové jednotky (pokračovanie)

Vlastnosť	Technické údaje
Prístupné interne	<ul style="list-style-type: none"><li>podporuje jedno 5,25" zariadenie SATA alebo podporuje jedno zariadenie 3,50" SATA HDD</li><li>podporuje jednu čítačku pamäťových kariet</li><li>podporuje dve jednotky 2,5" SAS/SATA/HDD/SSD (s voliteľnými adaptérmi)</li></ul>
Šachty pre 3,5" pevné disky	dve: <ul style="list-style-type: none"><li>podporuje dve jednotky 3,5" SATA</li><li>podporuje 2,5" jednotky SAS/SATA/HDD/SSD</li></ul>
T7610	
Prístupné externe:	
Šachty pre slimline optické SATA	jedna
Šachty pre 5,25" jednotky	jedna: <ul style="list-style-type: none"><li>podporuje jedno 5,25" zariadenie</li><li>podporuje jednu čítačku pamäťových kariet</li><li>podporuje maximálne štyri 2,5" pevné disky (s voliteľnými adaptérmi)</li></ul>
Šachty pre 3,5" pevné disky	štyri
Prístupné interne	žiadne

## Tabuľka25. Externé konektory

Vlastnosť	Technické údaje
Zvuk	<ul style="list-style-type: none"><li>predný panel – vstup pre mikrofón, výstup pre slúchadlá</li><li>zadný panel – zvukový výstup, vstup pre mikrofón/zvukový vstup</li></ul>
Sieť	
T3610/T5610	jeden RJ-45
T7610	dva RJ-45
Sériové rozhranie	jeden 9-kolíkový konektor
USB	
T3610 / T5610 / T7610	<ul style="list-style-type: none"><li>predný panel – tri USB 2.0 a jeden USB 3.0</li><li>zadný panel – tri USB 2.0 a jeden USB 3.0</li><li>interné – tri USB 2.0</li></ul>
Video	Závisí od grafickej karty <ul style="list-style-type: none"><li>Konektor DVI</li><li>DisplayPort</li><li>DMS-59</li></ul>

## Tabuľka26. Interné konektory

Vlastnosť	Technické údaje
Napájanie systému	jeden 28-kolíkový konektor
Ventilátory systému	tri 4-kolíkové konektory
Ventilátory procesora	
T3610	jeden 5-kolíkový konektor
T5610/T7610	dva 5-kolíkové konektory

## Tabuľka26. Interné konektory (pokračovanie)

Vlastnosť	Technické údaje
Ventilátory pevných diskov	
T3610 / T5610	jeden 5-kolíkový konektor
T7610	tri 5-kolíkové konektory
Pamäť	
T3610 / T5610	osem 240-kolíkových konektorov
T7610	šestnásť 240-kolíkových konektorov
Procesor	
T3610	jedna zásuvka LGA-2011
T5610 / T7610	dve zásuvky LGA-2011
Zadný vstupno-výstupný panel:	
PCI Express	
PCI Express x4	
T3610 / T5610	dva 164-kolíkové konektory
T7610	jeden 98-kolíkový konektor, jeden 164-kolíkový konektor
PCI Express x16	
T3610 / T5610	dva 164-kolíkové konektory
T7610	dva 164-kolíkové konektory (štyri, ak je nainštalovaný voliteľný druhý procesor)
PCI 2.3	jeden 124-kolíkový konektor
Predný vstupno-výstupný panel:	
Predný konektor USB	jeden 14-kolíkový konektor
Interné rozhranie USB	jedna zásuvka typu A, jedna hlavička pre dvojité port 2x5
Ovládacie prvky na prednom paneli	jeden 2x14-kolíkový konektor
Hlava audio HDA na prednom paneli	jeden 2x5-kolíkový konektor
Pevný disk / Optická jednotka:	
SATA	
T3610 / T5610	<ul style="list-style-type: none"><li>• štyri 7-kolíkové konektory SATA pre HDD</li><li>• dva 7-kolíkové konektory SATA pre ODD</li></ul>
T7610	<ul style="list-style-type: none"><li>• dva 36-kolíkové konektory mini-SAS pre HDD</li><li>• dva 7-kolíkové konektory SATA pre ODD</li></ul>
Napájanie	
T3610	jeden 24-kolíkový a jeden 8-kolíkový konektor
T5610	jeden 24-kolíkový a dva 8-kolíkové konektory
T7610	jeden 24-kolíkový a jeden 20-kolíkový konektor

## Tabuľka27. Ovládacie prvky a kontrolky

Vlastnosť	Technické údaje
Kontrolka tlačidla napájania:	nesvieti – systém je vypnutý alebo odpojený. neprerušované biele svetlo – počítač funguje normálne. blikajúce biele svetlo – počítač je v režime pohotovosti.

## Tabuľka27. Ovládacie prvky a kontrolky (pokračovanie)

Vlastnosť	Technické údaje
Kontrolka aktivity disku	neprerušované žlté svetlo – počítač nie je možné spustiť, indikuje problém so systémovou doskou alebo napájaním. blikajúce žlté svetlo – označuje problém so systémovou doskou.
Kontrolky integrity prepojenia siete (zadný panel)	biele svetlo – blikajúce biele svetlo indikuje, že počítač číta údaje z pevného disku alebo naň zapisuje. zelená kontrolka – medzi sieťou a počítačom je vytvorené dobré pripojenie s rýchlosťou 10 Mb/s. oranžové svetlo – medzi sieťou a počítačom je vytvorené dobré pripojenie s rýchlosťou 100 Mb/s. žlté svetlo – medzi sieťou a počítačom je vytvorené dobré pripojenie s rýchlosťou 1000 Mb/s.
Kontrolky aktivity siete (zadný panel)	žlté svetlo – bliká, keď prebieha sieťová aktivita cez pripojenie.
Diagnostické kontrolky:	nesvieti – počítač je vypnutý alebo dokončil test POST. žltá/blikajúca kontrolka – nájdite informácie o diagnostických kódoch v servisnej príručke.

## Tabuľka28. Napájanie

Vlastnosť	Technické údaje
Gombíková batéria	3 V lítiová gombíková batéria CR2032
Napätie	100 V~ až 240 V~
Príkon	
T3610	685 / 425 W (vstupné napätie 100 V~ – 240 V~)
T5610	825 / 685 W (vstupné napätie 100 V~ – 240 V~)
T7610	<ul style="list-style-type: none"><li>1000 W (vstupné napätie 100 V~ – 107 V~)</li><li>1300 W (vstupné napätie 181 V~ – 240 V~)</li><li>1100 W (vstupné napätie 108 V~ – 180 V~)</li></ul>
Maximálny tepelný rozptyl	
1300 W	<ul style="list-style-type: none"><li>4015,3 BTU/h (pri 100 V~)</li><li>4365,5 BTU/h (pri 107 V~)</li><li>5099,9 BTU/h (pri 181 V~)</li></ul>
825 W	3312,6 BTU/h
685 W	2750,5 BTU/h
425 W	1706,5 BTU/h

 **POZNÁMKA:** Tepelný rozptyl sa vypočíta pomocou menovitého príkonu napájacieho zdroja.

## Tabuľka29. Fyzické vlastnosti

Vlastnosť	Technické údaje
T5610	
Výška (s pätkami)	416,90 mm (16,41")
Výška (bez pätiiek)	414,00 mm (16,30")
T3610	
Výška (s pätkami)	175,50 mm (6,91")
Výška (bez pätiiek)	414,00 mm (16,30")


## Tabuľka29. Fyzické vlastnosti (pokračovanie)

Vlastnosť	Technické údaje
T3610 / T5610	
Šírka	172,60 mm (6,79")
Hĺbka	471,00 mm (18,54")
Hmotnosť (minimálna):	14,00 kg (30,86 lb) / 13,2 kg (29,10 lb)
T7610	
Výška (s pätkami)	433,40 mm (17,06")
Výška (bez pätiiek)	430,50 mm (16,95")
Šírka	216,00 mm (8,51")
Hĺbka	525,00 mm (20,67")
Hmotnosť (minimálna)	16,90 kg (37,26 lb)

## Tabuľka30. Nároky na prostredie

Vlastnosť	Technické údaje
Teplota:	
V prevádzke	10 °C až 35 °C (50 °F až 95 °F)
Skladovanie	-40 °C až 65 °C (-40 °F až 149 °F)
Relatívna vlhkosť (maximálna)	20% až 80% (nekondenzujúca)
Maximálne vibrácie:	
V prevádzke	5 Hz až 350 Hz pri 0,0002 G <sup>2</sup> /Hz
Skladovanie	5 Hz až 500 Hz pri 0,001 až 0,01 G <sup>2</sup> /Hz
Maximálny náraz:	
V prevádzke	40 G +/- 5 % s trvaním impulzu 2 ms +/- 10 % (ekvivalentné k 51 cm/s [20 palcov/s])
Skladovanie	105 G +/- 5 % s trvaním impulzu 2 ms +/- 10 % (ekvivalentné k 127 cm/s [50 palcov/s])
Nadmorská výška:	
V prevádzke	-15,2 m až 3048 m (-50 stôp až 10 000 stôp)
Skladovanie	-15,2 m až 10 668 m (-50 stôp až 35 000 stôp)
Hladina vzduchom prenášaných kontaminantov	G1 v súlade s definíciou v norme ISA-S71.04-1985

# Kontaktovanie spoločnosti Dell

 **POZNÁMKA:** Ak nemáte aktívne pripojenie na internet, kontaktné informácie nájdete vo faktúre, dodacom liste, účtenke alebo v produktovom katalógu spoločnosti Dell.

Spoločnosť Dell ponúka niekoľko možností podpory a servisu on-line a telefonicky. Dostupnosť sa však líši v závislosti od danej krajiny a produktu a niektoré služby nemusia byť vo vašej oblasti dostupné. Kontaktovanie spoločnosti Dell v súvislosti s predajom, technickou podporou alebo službami zákazníkom:

1. Navštívte stránku **dell.com/support**
2. Vyberte kategóriu podpory.
3. Overte svoju krajinu alebo región v rozbaľovacom zozname Výber krajiny/regiónu v hornej časti stránky.
4. V závislosti od konkrétnej potreby vyberte prepojenie na vhodnú službu alebo technickú podporu.