

Dell Precision Workstation T5610

Manual do proprietário

1.0



Notas, avisos e advertências

 **NOTA:** Uma NOTA indica informações importantes que ajudam você a usar melhor os recursos do computador.

 **CUIDADO:** Um AVISO indica possíveis danos ao hardware ou perda de dados e ensina como evitar o problema.

 **ATENÇÃO:** Uma ADVERTÊNCIA indica possíveis danos à propriedade, risco de lesões corporais ou mesmo risco de vida.

Notas, avisos e advertências

 **NOTA:** Uma NOTA indica informações importantes que ajudam você a usar melhor os recursos do computador.

 **CUIDADO:** Um AVISO indica possíveis danos ao hardware ou perda de dados e ensina como evitar o problema.

 **ATENÇÃO:** Uma ADVERTÊNCIA indica possíveis danos à propriedade, risco de lesões corporais ou mesmo risco de vida.

Capítulo 1: Como trabalhar no computador.....	6
Antes de trabalhar na parte interna do computador.....	6
Como desligar o computador.....	7
Após trabalhar na parte interna do computador.....	7
Capítulo 2: Como remover e instalar componentes.....	8
Ferramentas recomendadas.....	8
Visão geral do sistema.....	9
Como remover a unidade da fonte de alimentação (PSU).....	9
Como instalar a unidade da fonte de alimentação (PSU).....	10
Como remover a tampa.....	10
Como instalar a tampa.....	12
Como remover a tampa frontal.....	12
Como instalar a tampa frontal.....	12
Como remover a placa PCI.....	12
Como instalar a placa PCI.....	13
Como remover a unidade óptica	13
Como instalar a unidade óptica	15
Como remover o disco rígido.....	15
Como instalar o disco rígido	17
Como remover o sensor térmico.....	17
Como instalar o sensor térmico.....	18
Como remover o painel de entrada/saída (E/S).....	18
Como instalar o painel de entrada/saída (E/S).....	20
Como remover o túnel de ar.....	20
Como instalar o túnel de ar.....	20
Como remover a memória.....	21
Como instalar a memória.....	21
Como remover a bateria de célula tipo moeda.....	21
Como instalar a bateria de célula tipo moeda.....	21
Como remover o dissipador de calor.....	22
Como instalar o dissipador de calor.....	23
Como remover o ventilador do dissipador de calor.....	23
Como instalar o ventilador do dissipador de calor.....	24
Como remover o processador.....	24
Como instalar o processador.....	25
Como remover o ventilador do sistema.....	25
Como instalar o ventilador do sistema.....	29
Como remover a placa de PSU.....	30
Como instalar a placa de PSU.....	31
Como remover o alto-falante.....	31
Como instalar o alto-falante.....	32
Como remover a placa de sistema.....	32
Como instalar a placa de sistema.....	34

Componentes da placa de sistema.....	35
Capítulo 3: Informações adicionais.....	36
Diretrizes do módulo de memória.....	36
Trava de fonte de alimentação (PSU).....	36
Capítulo 4: Configuração do sistema.....	37
Sequência de inicialização.....	37
Teclas de navegação.....	37
Opções de configuração do sistema.....	38
Como atualizar o BIOS	44
Senhas do sistema e de configuração.....	44
Como atribuir senha do sistema e senha de configuração.....	45
Como excluir ou alterar uma senha do sistema e/ou de configuração existente.....	45
Como desabilitar uma senha do sistema.....	46
Capítulo 5: Diagnóstico.....	47
Diagnóstico da avaliação avançada de pré-inicialização do sistema (ePSA).....	47
Capítulo 6: Como solucionar os problemas do seu computador.....	48
LEDs de diagnóstico.....	48
Mensagens de erro.....	50
Capítulo 7: Especificações técnicas.....	52
Capítulo 8: Como entrar em contato com a Dell.....	58

Como trabalhar no computador

Tópicos:

- Antes de trabalhar na parte interna do computador
- Como desligar o computador
- Após trabalhar na parte interna do computador

Antes de trabalhar na parte interna do computador

Use as seguintes orientações de segurança para ajudar a proteger seu computador contra danos potenciais e ajudar a garantir sua segurança pessoal. A menos que indicado diferentemente, cada procedimento incluído neste documento pressupõe as seguintes condições:

- Você leu as informações de segurança fornecidas com o computador.
- Um componente pode ser substituído ou, se tiver sido adquirido separadamente, pode ser instalado executando-se o procedimento de remoção na ordem inversa.

NOTA: Antes de trabalhar na parte interna do computador, leia as informações de segurança fornecidas com o computador. Para obter informações adicionais sobre as boas práticas de segurança, consulte a página inicial sobre conformidade normativa em www.dell.com/regulatory_compliance.

CAUIDADO: Muitos dos reparos só podem ser feitos por um técnico credenciado. Você deve executar apenas tarefas de solução de problemas e reparos simples, conforme autorizado na documentação do produto ou conforme orientado pela equipe de suporte e de serviço de assistência online ou por telefone. Os danos causados por assistência não autorizada pela Dell não são cobertos pela garantia. Leia e siga as instruções de segurança fornecidas com o produto.

CAUIDADO: Para evitar descarga eletrostática, elimine a eletricidade estática do seu corpo usando uma pulseira antiestática ou tocando periodicamente em uma superfície metálica sem pintura, como um conector na parte de trás do computador.

CAUIDADO: Manuseie os componentes e placas com cuidado. Não toque nos componentes ou nos contatos das placas. Segure uma placa pelas suas bordas ou pelo suporte de montagem de metal. Segure os componentes, como processadores, pelas bordas e não pelos pinos.

CAUIDADO: Ao desconectar um cabo, puxe-o pelo conector ou pela respectiva aba de puxar, nunca pelo próprio cabo. Alguns cabos têm conectores com presilhas de travamento. Se estiver desconectando algum cabo desse tipo, destrave as presilhas antes de desconectá-lo. Ao separar conectores, mantenha-os alinhados para evitar que os pinos sejam entortados. Além disso, antes de conectar um cabo, verifique se ambos os conectores estão corretamente orientados e alinhados.

NOTA: A cor do computador e de determinados componentes pode ser diferente daquela mostrada neste documento.

Para evitar danos no computador, execute o procedimento a seguir antes de começar a trabalhar em sua parte interna.

1. Certifique-se de que a superfície de trabalho está nivelada e limpa para evitar que a tampa do computador sofra arranhões.
2. Desligue o computador (consulte Como desligar o computador).

CAUIDADO: Para desconectar um cabo de rede, primeiro desconecte-o do computador e, em seguida, desconecte-o do dispositivo de rede.



3. Desconecte todos os cabos de rede do computador.
4. Desconecte o computador e todos os dispositivos conectados de suas tomadas elétricas.
5. Pressione e segure o botão liga/desliga com o computador desconectado para conectar a placa de sistema à terra.
6. Remova a tampa.

⚠ CUIDADO: Antes de tocar em qualquer componente na parte interna do computador, elimine a eletricidade estática de seu corpo tocando em uma superfície metálica sem pintura, como o metal da parte de trás do computador. No decorrer do trabalho, toque periodicamente em uma superfície metálica sem pintura para dissipar a eletricidade estática, a qual pode danificar os componentes internos.


Como desligar o computador

⚠ CUIDADO: Para evitar a perda de dados, salve e feche todos os arquivos e saia dos programas abertos antes de desligar o computador.

1. Desligue o sistema operacional:

- No Windows 8:
 - Com o uso de um dispositivo sensível ao toque:
 - a. Passe o dedo na borda direita da tela, abrindo o menu Botões e selecione **Configurações**.
 - b. Selecione o  e selecione **Desligar**
 - Com o uso de um mouse:
 - a. Aponte para o canto superior da tela e clique em **Configurações**.
 - b. Clique no  e selecione **Desligar**.

· No Windows 7:

- a. Clique em **Iniciar** .
- b. Clique em **Desligar**.

ou

- a. Clique em **Iniciar** .
- b. Clique na seta no canto inferior direito do menu **Iniciar**, conforme mostrado abaixo, e clique em **Desligar**.



2. Certifique-se de que o computador e todos os dispositivos conectados estão desligados. Se o computador e os dispositivos conectados não tiverem sido desligados automaticamente quando você desligou o sistema operacional, mantenha o botão liga/desliga pressionado por cerca de 6 segundos para desligá-los.

Após trabalhar na parte interna do computador

Após concluir qualquer procedimento de recolocação, conecte todos os dispositivos, placas e cabos externos antes de ligar o computador.

1. Recoloque a tampa.

⚠ CUIDADO: Para conectar um cabo de rede, conecte-o primeiro ao dispositivo de rede e só depois o conecte ao computador.

2. Conecte os cabos de telefone ou de rede ao computador.
3. Conecte o computador e todos os dispositivos conectados às suas tomadas elétricas.
4. Ligue o computador.
5. Se necessário, verifique se o computador funciona corretamente executando o Dell Diagnostics.

Como remover e instalar componentes

Esta seção fornece informações detalhadas sobre como remover ou instalar os componentes de seu computador.

Tópicos:

- Ferramentas recomendadas
- Visão geral do sistema
- Como remover a unidade da fonte de alimentação (PSU)
- Como instalar a unidade da fonte de alimentação (PSU)
- Como remover a tampa
- Como instalar a tampa
- Como remover a tampa frontal
- Como instalar a tampa frontal
- Como remover a placa PCI
- Como instalar a placa PCI
- Como remover a unidade óptica
- Como instalar a unidade óptica
- Como remover o disco rígido
- Como instalar o disco rígido
- Como remover o sensor térmico
- Como instalar o sensor térmico
- Como remover o painel de entrada/saída (E/S)
- Como instalar o painel de entrada/saída (E/S)
- Como remover o túnel de ar
- Como instalar o túnel de ar
- Como remover a memória
- Como instalar a memória
- Como remover a bateria de célula tipo moeda
- Como instalar a bateria de célula tipo moeda
- Como remover o dissipador de calor
- Como instalar o dissipador de calor
- Como remover o ventilador do dissipador de calor
- Como instalar o ventilador do dissipador de calor
- Como remover o processador
- Como instalar o processador
- Como remover o ventilador do sistema
- Como instalar o ventilador do sistema
- Como remover a placa de PSU
- Como instalar a placa de PSU
- Como remover o alto-falante
- Como instalar o alto-falante
- Como remover a placa de sistema
- Como instalar a placa de sistema
- Componentes da placa de sistema

Ferramentas recomendadas

Os procedimentos descritos neste documento podem exigir as seguintes ferramentas:

- Chave de fenda pequena
- Chave Phillips
- Estilete plástico pequeno

Visão geral do sistema

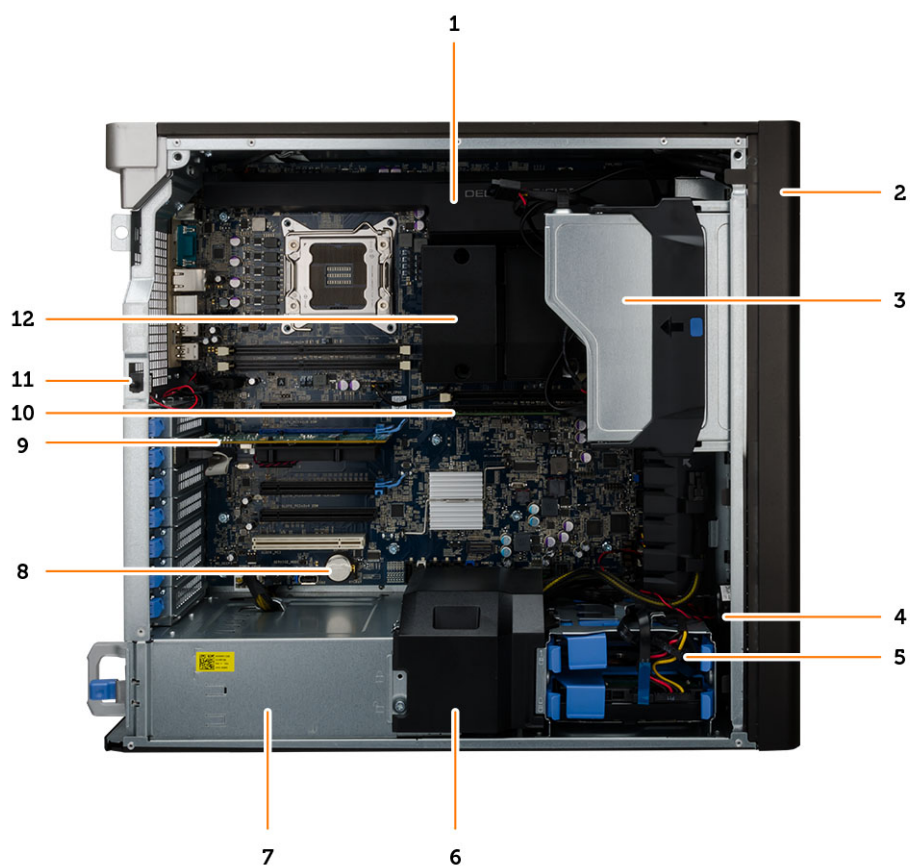


Figura 1. Vista interna do computador T5610

- | | |
|--|--|
| 1. túnel de ar | 2. tampa frontal |
| 3. unidade óptica | 4. defletor de ar |
| 5. discos rígidos | 6. duto de ar |
| 7. unidade de fonte de alimentação (PSU) | 8. bateria de célula tipo moeda |
| 9. placa PCI | 10. módulo de memória |
| 11. sensor de violação | 12. dissipador de calor ventilador integrado |

Como remover a unidade da fonte de alimentação (PSU)

1. Siga os procedimentos descritos em *Antes de trabalhar na parte interna do computador*.
2. Se a PSU estiver travada, remova o parafuso de travamento da PSU para liberá-la. Para obter mais informações, consulte [Recurso de travamento da PSU](#).
3. Segure na barra de manuseio e faça pressão na trava azul para liberar a PSU.



4. Segure na barra de manuseio para deslizar a PSU para fora do computador.



Como instalar a unidade da fonte de alimentação (PSU)

1. Segure a alça da PSU e deslize-a para dentro do computador.
2. Siga os procedimentos descritos em *Após trabalhar na parte interna do computador*.

Como remover a tampa

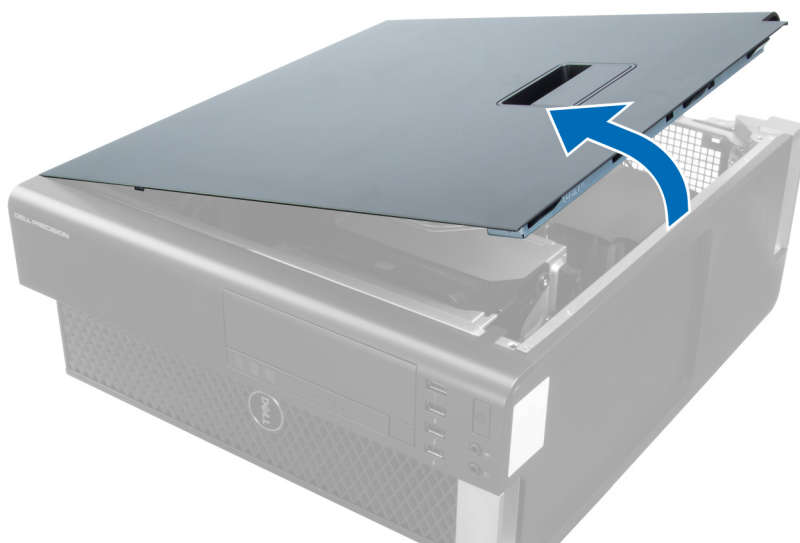
1. Siga os procedimentos descritos em *Antes de trabalhar na parte interna do computador*.
2. Coloque o computador sobre o seu lado com a trava voltada para cima.



3. Levante a trava de liberação da tampa.



4. Levante a tampa em um ângulo de 45 graus e remova-a do computador.

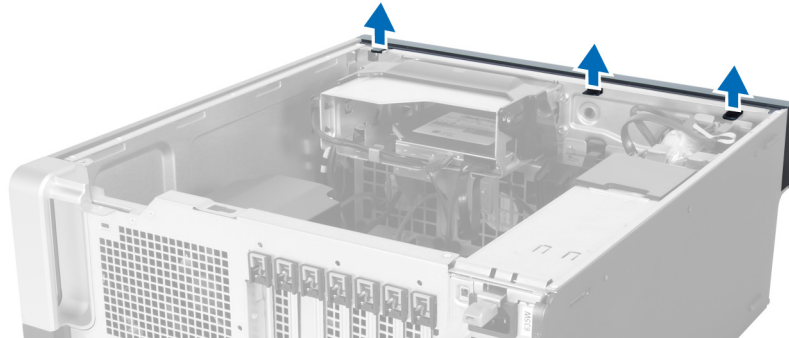


Como instalar a tampa

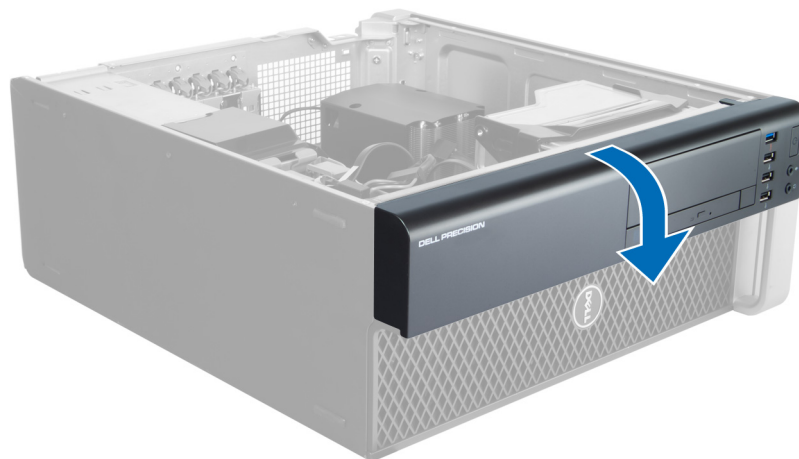
1. Coloque a tampa do computador sobre o chassi.
2. Pressione a tampa do computador para baixo até encaixá-la no lugar.
3. Siga os procedimentos descritos em *Após trabalhar na parte interna do computador*.

Como remover a tampa frontal

1. Siga os procedimentos descritos em *Antes de trabalhar na parte interna do computador*.
2. Remova a tampa.
3. Afaste delicadamente os cliques de fixação da tampa frontal do chassi localizados na borda da tampa frontal.



4. Gire e puxe a tampa frontal para longe do computador para liberar os ganchos na borda oposta da tampa frontal do chassi.

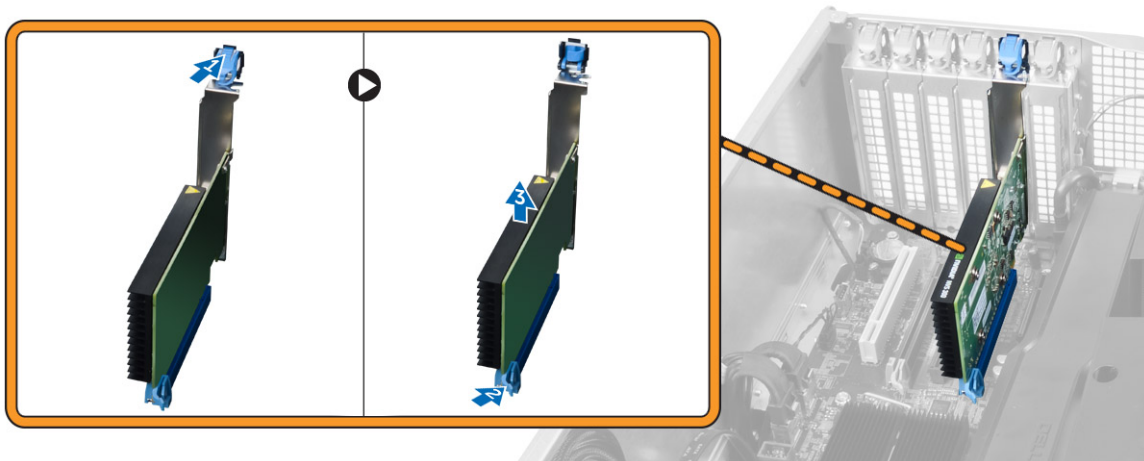


Como instalar a tampa frontal

1. Insira os ganchos próximos à borda inferior do painel frontal nos encaixes na frente do chassi.
2. Gire a tampa frontal em direção ao computador para engatar os seus respectivos cliques de fixação até encaixá-los no lugar.
3. Instale a tampa.
4. Siga os procedimentos descritos em *Após trabalhar na parte interna do computador*.

Como remover a placa PCI

1. Siga os procedimentos descritos em *Antes de trabalhar na parte interna do computador*.
2. Remova a tampa esquerda.
3. Execute as etapas a seguir, conforme mostradas na ilustração:
 - a. Abra a trava plástica que fixa a placa PCI em seu slot [1].
 - b. Pressione para baixo a trava e puxe a placa PCI para fora do computador [2, 3].

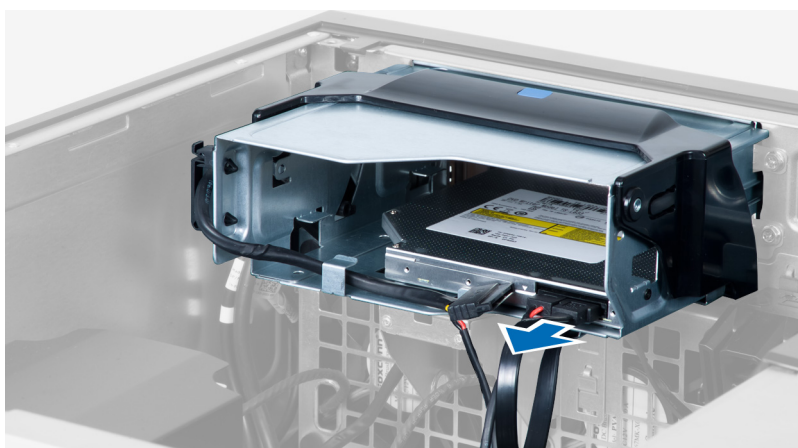


Como instalar a placa PCI

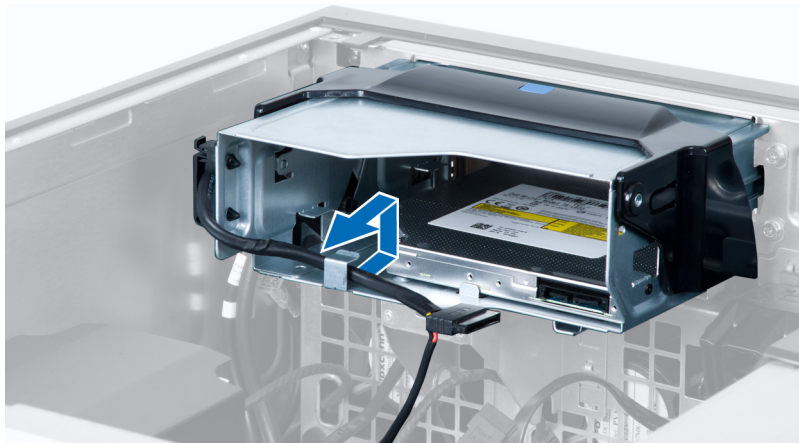
1. Pressione a placa de expansão para dentro do slot da placa e prenda a trava.
2. Instale a trava plástica que fixa a placa PCI ao seu slot.
3. Instale a tampa esquerda.
4. Siga os procedimentos descritos em *Após trabalhar na parte interna do computador.*

Como remover a unidade óptica

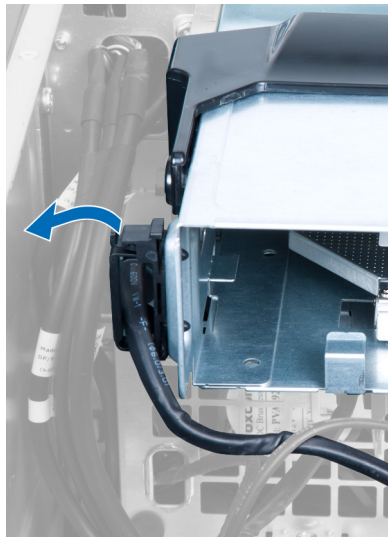
1. Siga os procedimentos descritos em *Antes de trabalhar na parte interna do computador.*
2. Remova a tampa.
3. Desconecte os cabos de dados e de alimentação da unidade óptica.



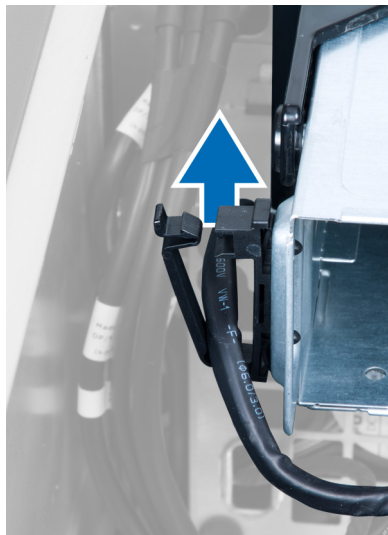
4. Remova os cabos das travas.



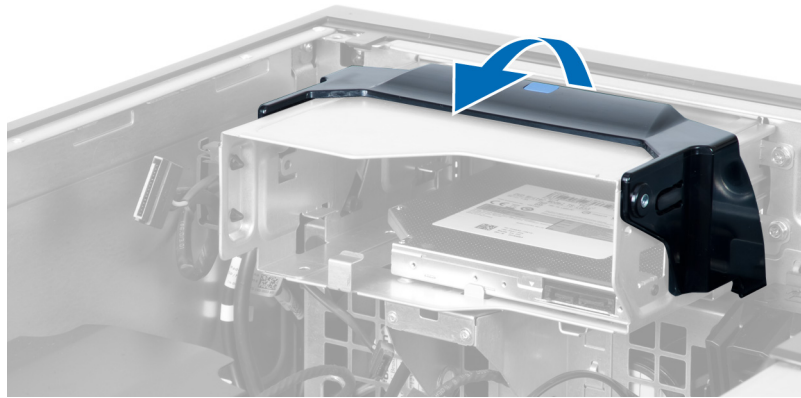
5. Faça pressão no fecho para soltar a trava que prende os cabos no lado do gabinete da unidade óptica.



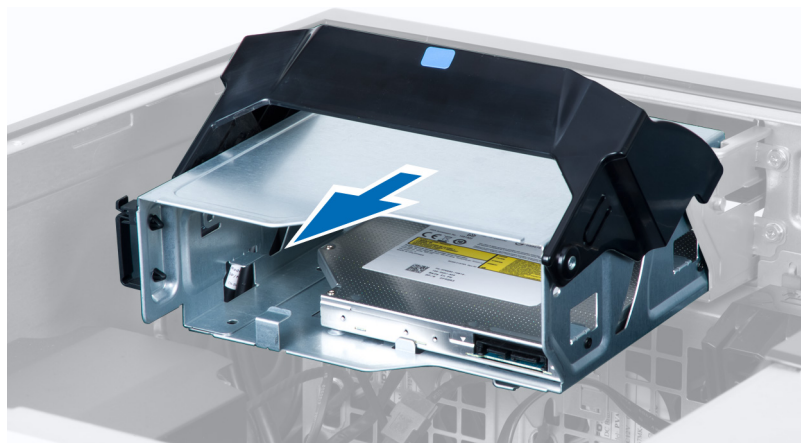
6. Pressione a trava para baixo e erga os cabos.



7. Erga a trava de liberação na parte superior do compartimento da unidade óptica.



8. Segurando a trava de liberação, deslize o compartimento da unidade óptica para fora do compartimento.



Como instalar a unidade óptica

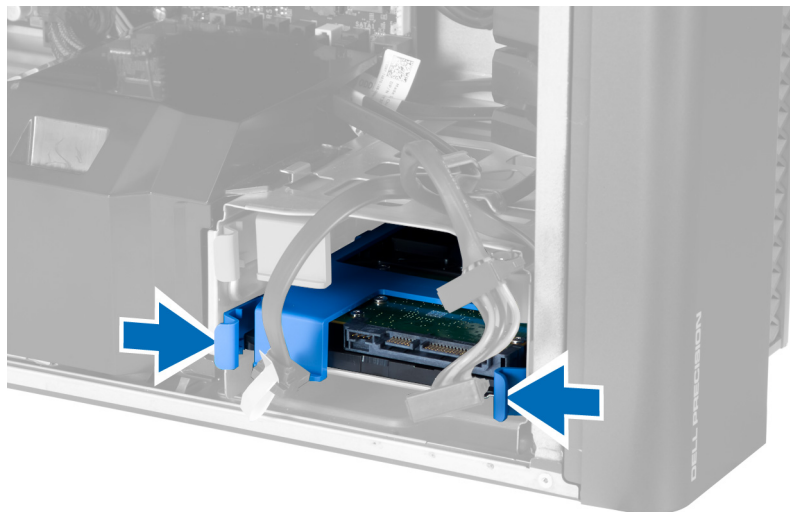
1. Levante a trava de liberação e deslize o gabinete da unidade óptica para dentro do compartimento.
2. Faça pressão no fecho para soltar a trava e passar os cabos por dentro do porta-cabos.
3. Conecte o cabo de alimentação à parte traseira da unidade óptica.
4. Conecte o cabo de dados à parte traseira da unidade óptica.
5. Instale a tampa.
6. Siga os procedimentos descritos em *Após trabalhar na parte interna do computador*.

Como remover o disco rígido

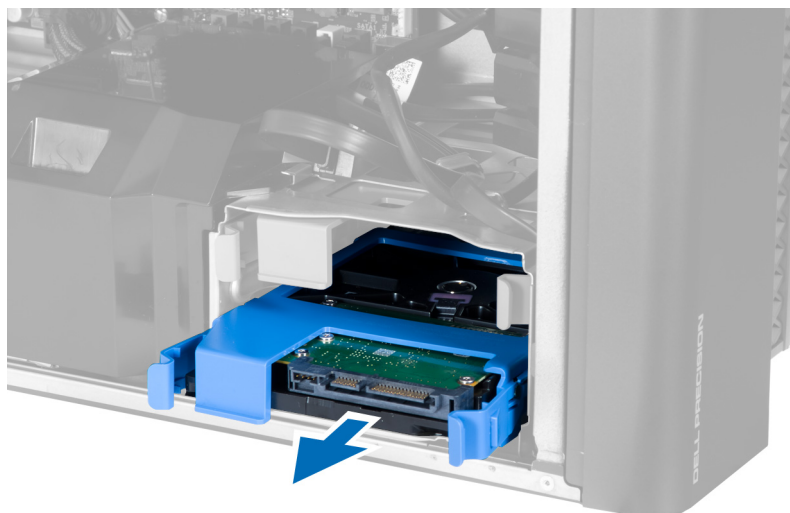
1. Siga os procedimentos descritos em *Antes de trabalhar na parte interna do computador*.
2. Remova a tampa.
3. Desconecte os cabos da fonte de alimentação e de dados do disco rígido.



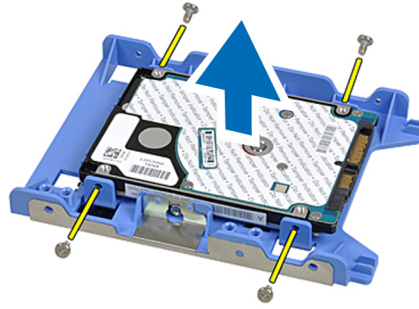
4. Pressione as travas em cada lado do suporte do disco rígido.



5. Deslize o disco rígido para fora do compartimento.



6. se um disco rígido de a 2,5 polegadas estiver instalado, remova os parafusos e erga o disco rígido para removê-lo do respectivo receptáculo.



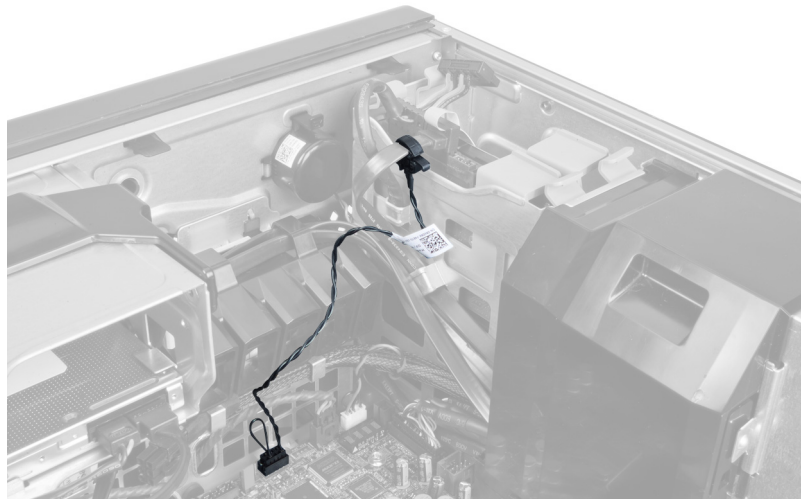
Como instalar o disco rígido

1. Se houver um disco rígido de 2,5 polegadas instalado no computador, coloque o disco rígido em seu caddy e aperte os parafusos que prendem o disco rígido.
2. Pressione as travas no compartimento do disco rígido e deslize-o para dentro do compartimento.
3. Conecte o cabo de alimentação do disco rígido.
4. Conecte o cabo de dados do disco rígido.
5. Instale a tampa.
6. Siga os procedimentos descritos em *Após trabalhar na parte interna do computador*.

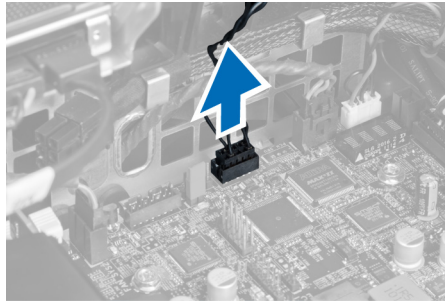
Como remover o sensor térmico

i **NOTA:** o sensor térmico é um componente opcional e pode não ter sido fornecido em seu computador.

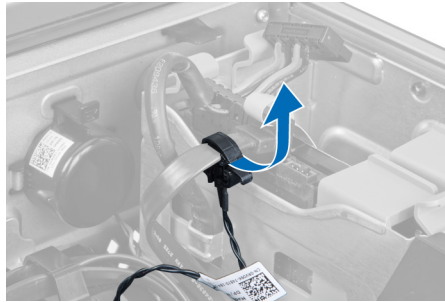
1. Siga os procedimentos descritos em *Antes de trabalhar em seu computador*.
2. Remova a tampa.
3. Identifique o sensor térmico conectado à placa de sistema.



4. Desconecte o sensor térmico da placa de sistema.



5. Solte a trava que prende o sensor térmico. Neste caso, o sensor térmico está conectado ao disco rígido.



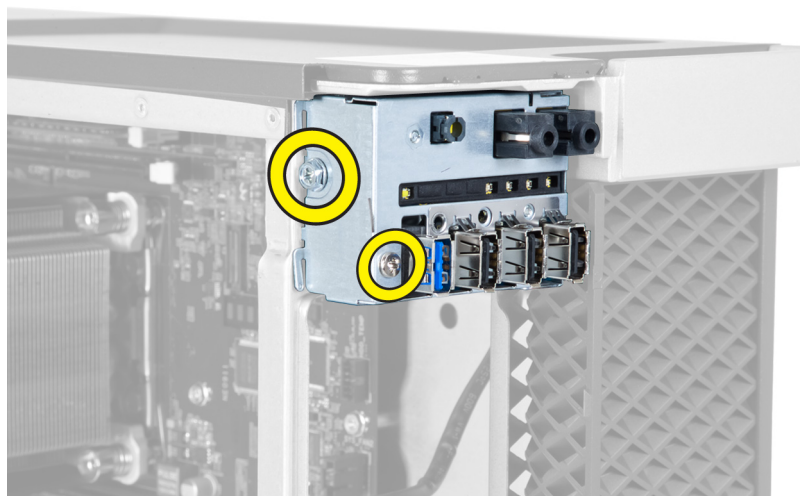
Como instalar o sensor térmico

NOTA: o sensor térmico é um componente opcional e pode não ter sido fornecido em seu computador.

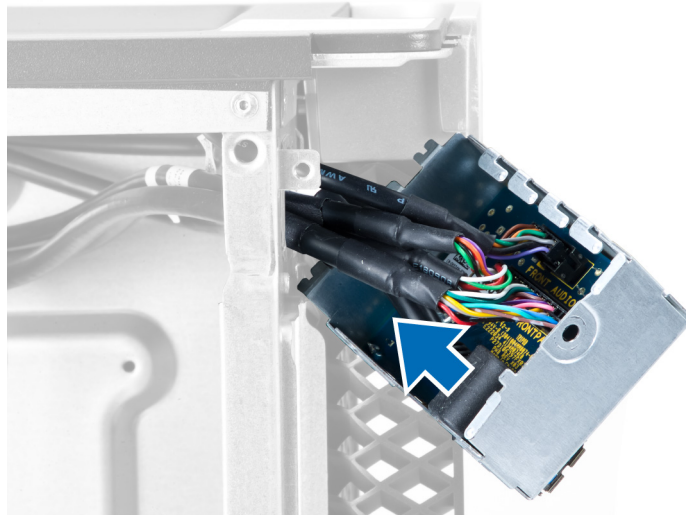
1. Conecte o sensor térmico ao componente do qual deseja monitorar a temperatura e prenda-o com a trava.
2. Conecte o cabo do sensor térmico à placa de sistema.
3. Instale a tampa.
4. Siga os procedimentos descritos em *Após trabalhar na parte interna do computador*.

Como remover o painel de entrada/saída (E/S)

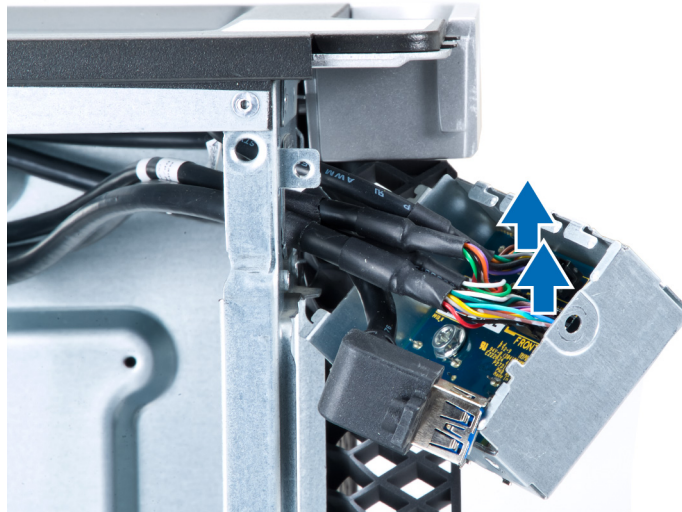
1. Siga os procedimentos descritos em *Antes de trabalhar em seu computador*.
2. Remova:
 - a. tampa
 - b. tampa frontal
3. Remova os parafusos que prendem o módulo USB 3.0 ao painel de E/S.



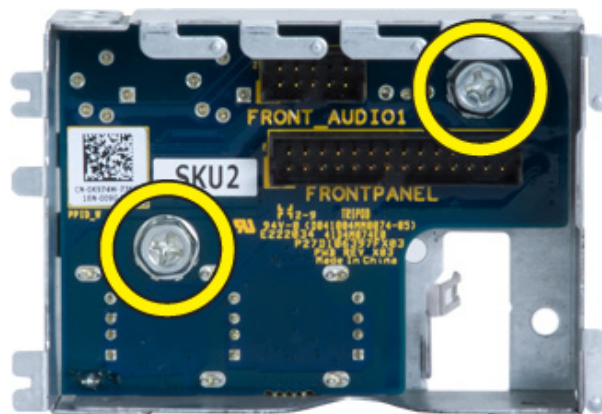
4. Remova o módulo USB 3.0 do chassi.



5. Desconecte os cabos para liberar o painel de E/S.



6. Remova os parafusos que prendem o painel de E/S ao chassi.



7. Remova o painel de E/S do chassi.



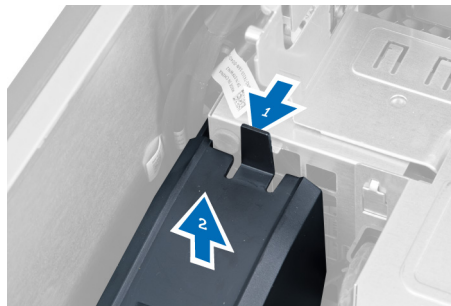
Como instalar o painel de entrada/saída (E/S)

1. Recoloque o painel de entrada/saída (E/S) em seu encaixe.
2. Aperte os parafusos que prendem o painel de entrada/saída (E/S) ao chassi.
3. Conecte os cabos ao painel de entrada/saída (E/S).
4. Deslize o módulo USB 3.0 para dentro de seu encaixe.
5. Aperte os parafusos que prendem o módulo USB 3.0 ao painel de E/S.
6. Instale:
 - a. tampa frontal
 - b. tampa
7. Siga os procedimentos descritos em *Após trabalhar na parte interna do computador*.

Como remover o túnel de ar

NOTA: o túnel de ar é um componente opcional e pode não ter sido fornecido em seu computador.

1. Siga os procedimentos descritos em *Antes de trabalhar em seu computador*.
2. Remova:
 - a. tampa
 - b. unidade óptica
3. Faça pressão sobre a aba de retenção no túnel de ar e remova-o do computador.



Como instalar o túnel de ar

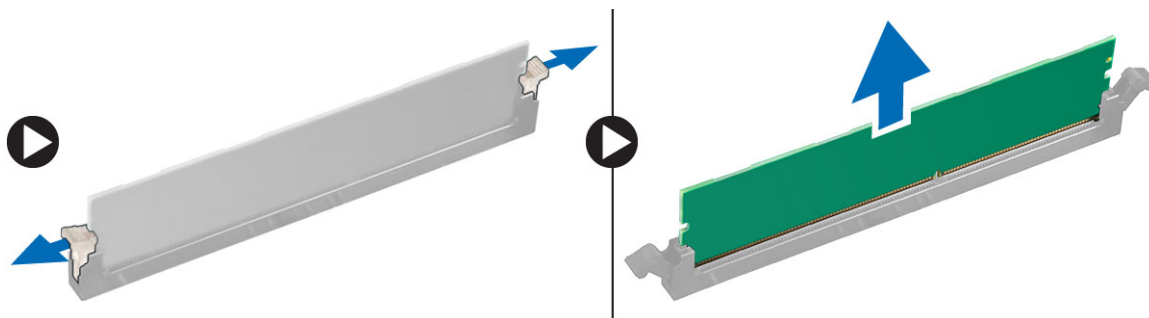
NOTA: o túnel de ar é um componente opcional e pode não ter sido fornecido em seu computador.

1. Instale o túnel de ar no chassi do computador.
2. Monte o módulo do túnel de ar sobre a base e pressione para baixo até encaixá-lo no lugar com um clique.
3. Instale:

- a. unidade óptica
 - b. tampa
4. Siga os procedimentos descritos em *Após trabalhar na parte interna do computador.*

Como remover a memória

1. Siga os procedimentos descritos em *Antes de trabalhar na parte interna do computador.*
2. Remova:
 - a. tampa
 - b. túnel de ar (se disponível)
3. Pressione para baixo os cliques de fixação em ambos os lados dos módulos de memória e levante o módulo de memória para removê-lo do computador.

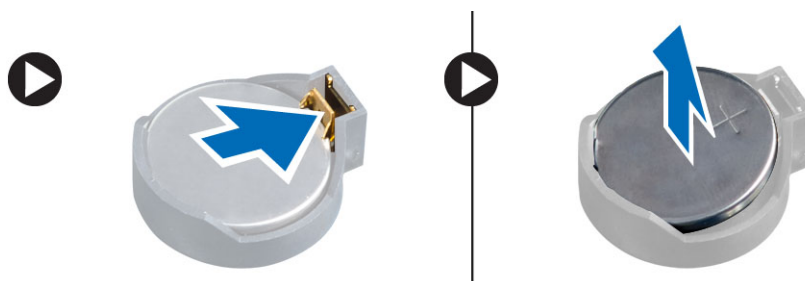


Como instalar a memória

1. Insira o módulo de memória em seu respectivo soquete.
2. Pressione o módulo de memória para baixo até que os cliques de fixação prendam o módulo no lugar.
3. Instale:
 - a. túnel de ar (se disponível)
 - b. tampa
4. Siga os procedimentos descritos em *Após trabalhar na parte interna do computador.*

Como remover a bateria de célula tipo moeda

1. Siga os procedimentos descritos em *Antes de trabalhar na parte interna do computador.*
2. Remova:
 - a. tampa
 - b. túnel de ar (se disponível)
3. Pressione e afaste a trava de liberação da bateria para livrá-la do soquete. Remova-a do computador.



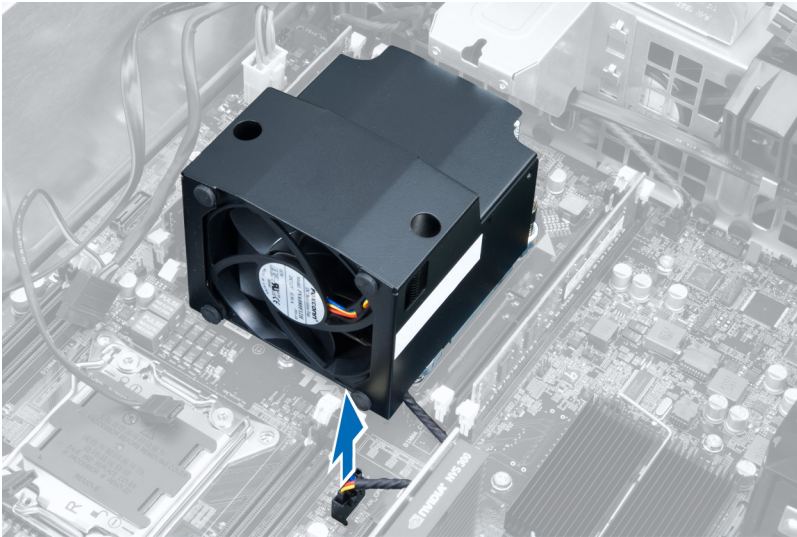
Como instalar a bateria de célula tipo moeda

1. Coloque a bateria de célula tipo moeda no encaixe na placa de sistema.
2. Pressione a bateria de célula tipo moeda para baixo até que a trava de liberação volte a prendê-la no lugar.

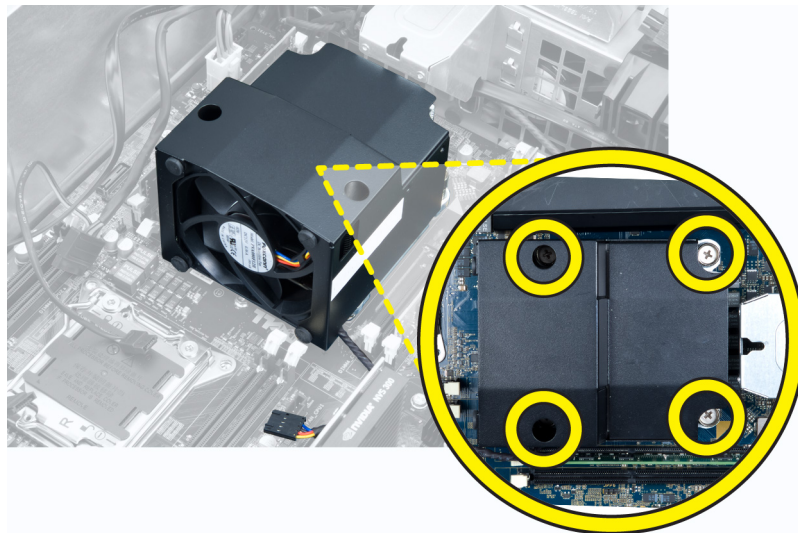
3. Instale:
 - a. tampa
 - b. túnel de ar (se disponível)
4. Siga os procedimentos descritos em *Após trabalhar na parte interna do computador.*

Como remover o dissipador de calor

1. Siga os procedimentos descritos em *Antes de trabalhar na parte interna do computador.*
2. Remova a tampa.
3. Desconecte o cabo do dissipador de calor da placa de sistema.



4. Solte os parafusos prisioneiros que prendem o dissipador de calor à placa do sistema.



5. Segure o dissipador de calor e erga-o para removê-lo do computador.

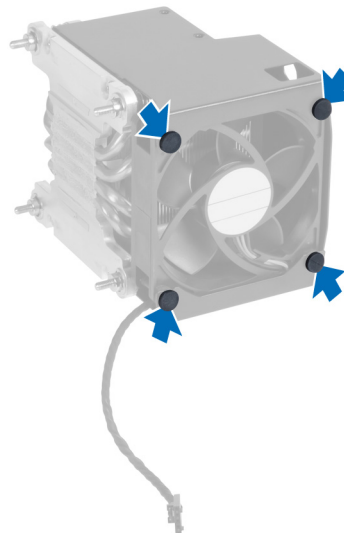


Como instalar o dissipador de calor

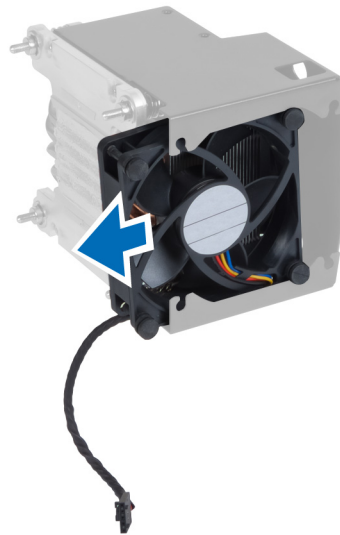
1. Coloque o dissipador de calor dentro do computador.
2. Aperte os parafusos prisioneiros para prender o dissipador de calor à placa de sistema.
3. Conecte o cabo do dissipador de calor à placa de sistema.
4. Instale a tampa.
5. Siga os procedimentos descritos em *Após trabalhar na parte interna do computador*.

Como remover o ventilador do dissipador de calor

1. Siga os procedimentos descritos em *Antes de trabalhar na parte interna do computador*.
2. Remova:
 - a. tampa
 - b. dissipador de calor
3. Deslize para fora os pinos de borracha que prendem o ventilador do dissipador de calor ao conjunto dissipador de calor.



4. Deslize o ventilador do dissipador de calor para fora do conjunto dissipador de calor.



Como instalar o ventilador do dissipador de calor

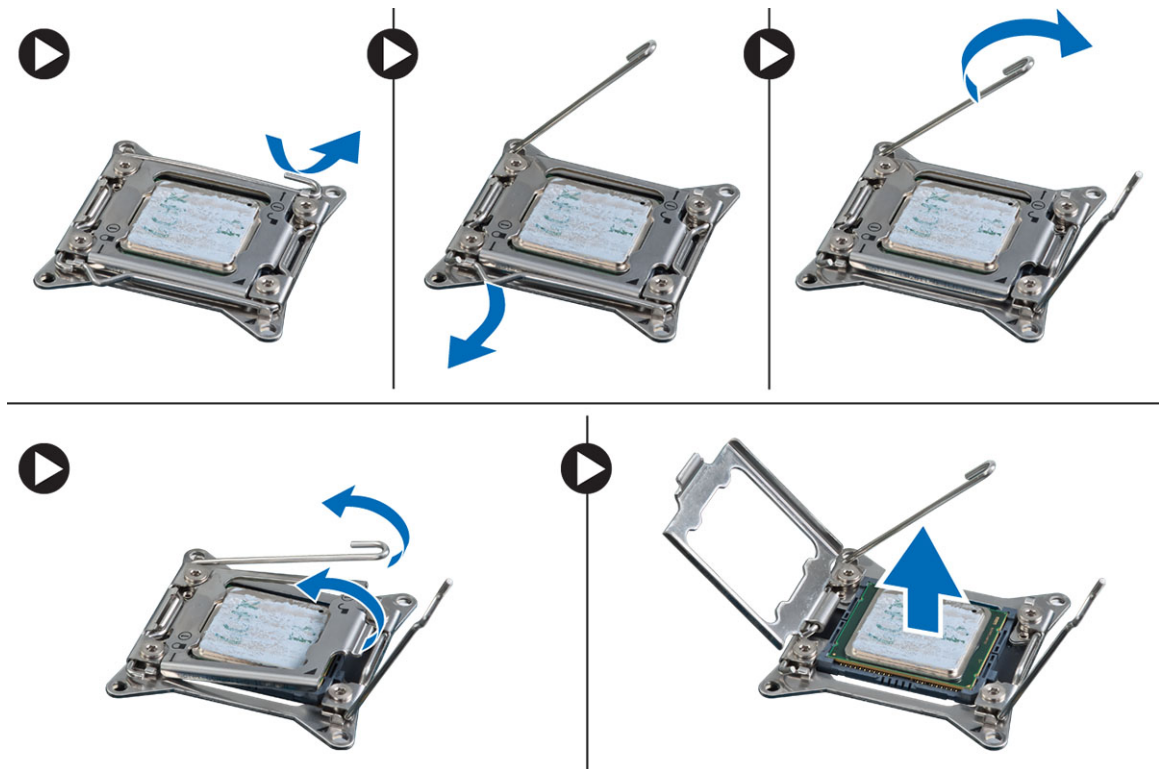
1. Deslize o ventilador do dissipador de calor para dentro do conjunto do dissipador de calor.
2. Encaixe os pinos de borracha para prender o ventilador do dissipador de calor ao conjunto dissipador de calor.
3. Instale:
 - a. dissipador de calor
 - b. tampa
4. Siga os procedimentos descritos em *Após trabalhar na parte interna do computador*.

Como remover o processador

1. Siga os procedimentos descritos em *Antes de trabalhar na parte interna do computador*.
2. Remova:
 - a. tampa
 - b. túnel de ar (se disponível)
 - c. dissipador de calor
3. Para remover o processador:

NOTA: A tampa do processador é presa por duas alavancas. Elas têm ícones que indicam qual alavanca deve ser aberta primeiro e qual deve ser fechada primeiro.

- a. Pressione para baixo a primeira alavanca que mantém a tampa do processador no lugar e mova-a lateralmente em relação ao gancho de retenção para soltá-la.
- b. Repita a etapa 'a' para soltar a segunda alavanca de seu gancho de retenção.
- c. Levante e remova a tampa do processador.
- d. Levante o processador para removê-lo do soquete e coloque-o em uma embalagem antiestática.



4. Repita as etapas acima para remover o segundo processador (se disponível) do computador.
Para verificar se o seu computador tem slots duplos de processador, consulte Componentes da placa de sistema.

Como instalar o processador

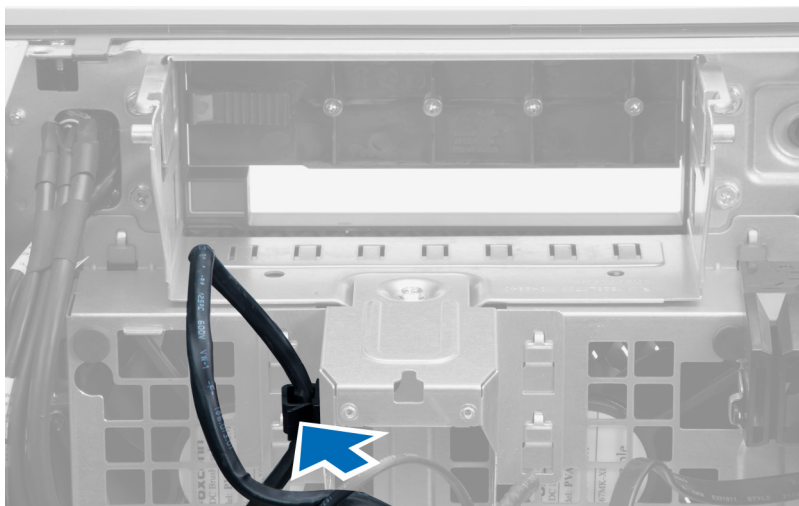
1. Coloque o processador em seu soquete.
2. Recoloque a tampa do processador.

NOTA: A tampa do processador é presa por duas alavancas. Elas têm ícones que indicam qual alavanca deve ser aberta primeiro e qual deve ser fechada primeiro.

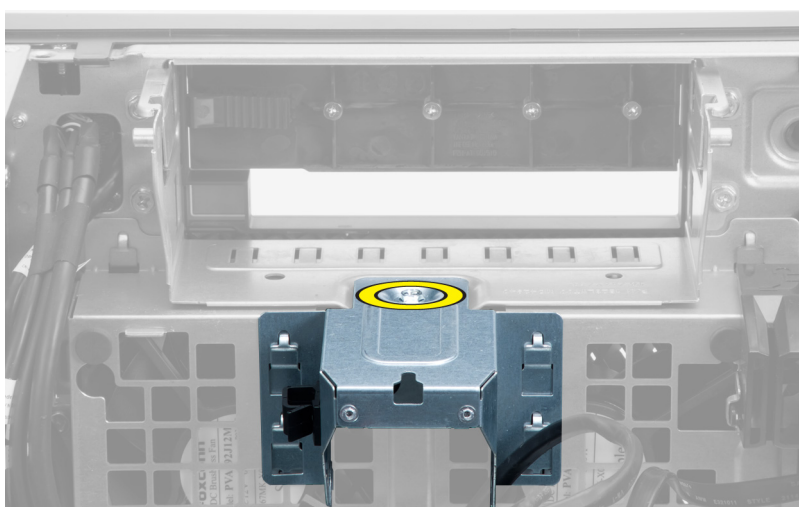
3. Deslize a primeira alavanca lateralmente para dentro do gancho de retenção para prender o processador.
4. Repita a etapa '3' para deslizar a segunda alavanca para dentro do gancho de retenção.
5. Instale:
 - a. dissipador de calor
 - b. túnel de ar (se disponível)
 - c. tampa
6. Siga os procedimentos descritos em *Após trabalhar na parte interna do computador*.

Como remover o ventilador do sistema

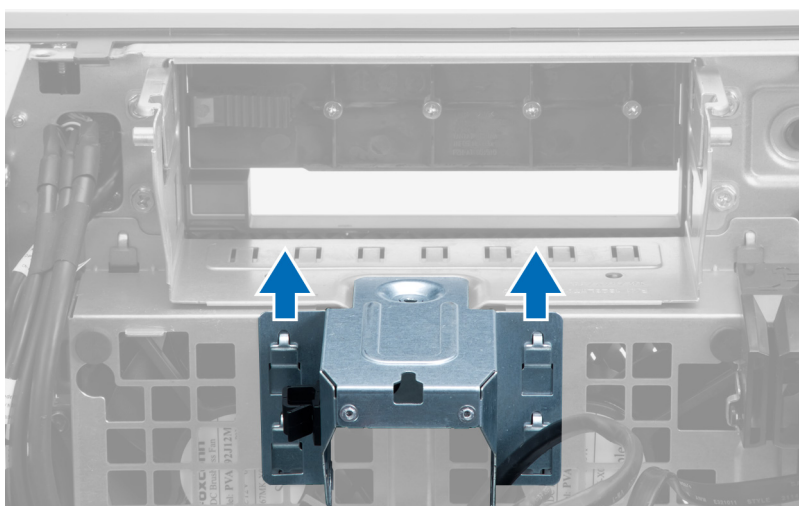
1. Siga os procedimentos descritos em *Antes de trabalhar na parte interna do computador*.
2. Remova:
 - a. tampa
 - b. sensor de violação
 - c. placa PCI
 - d. túnel de ar (se disponível)
 - e. disco rígido
 - f. unidade óptica
3. Remova o cabo da placa de sistema da trava.



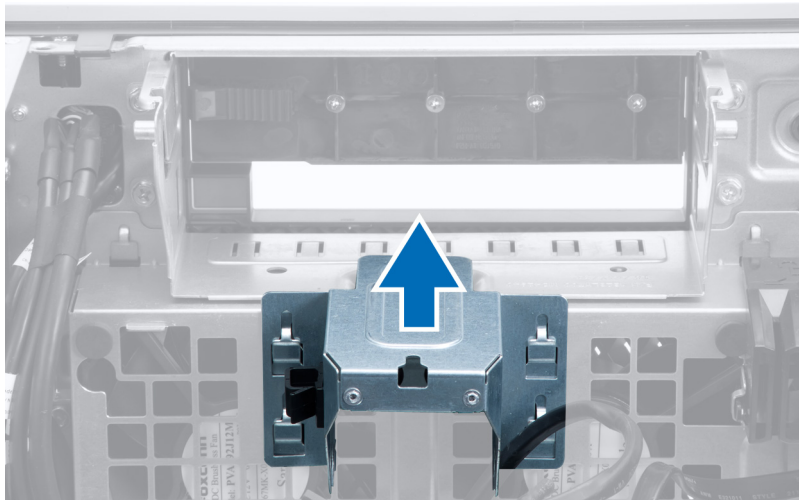
4. Remova o parafuso que prende a placa metálica ao ventilador do sistema.



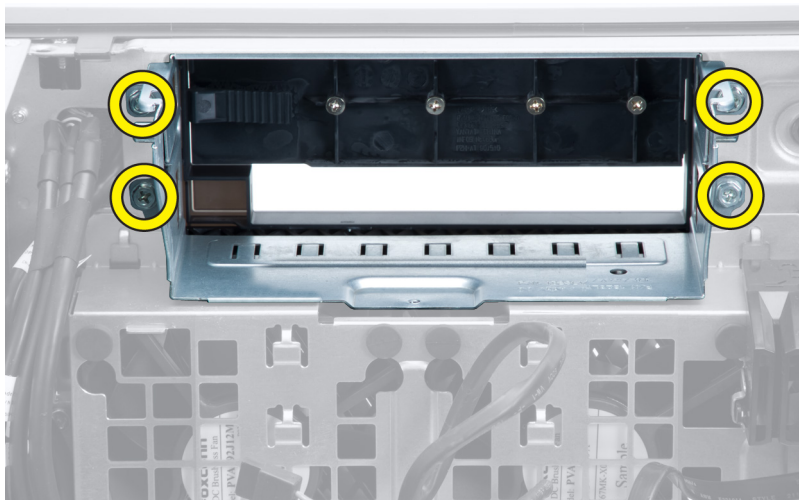
5. Pressione as travas na outra extremidade da placa metálica para liberá-la.



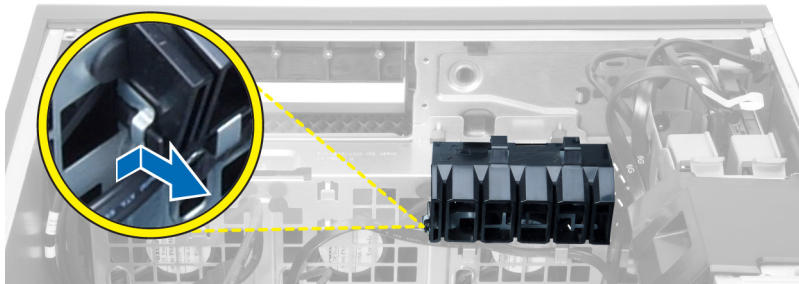
6. Retire a placa metálica do chassi.



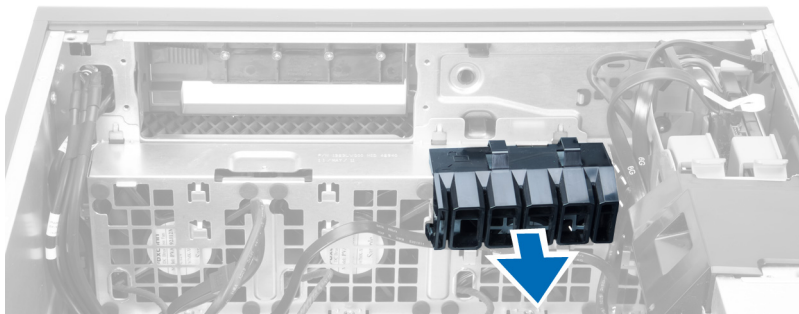
7. Remova os parafusos que prendem o compartimento de unidades.



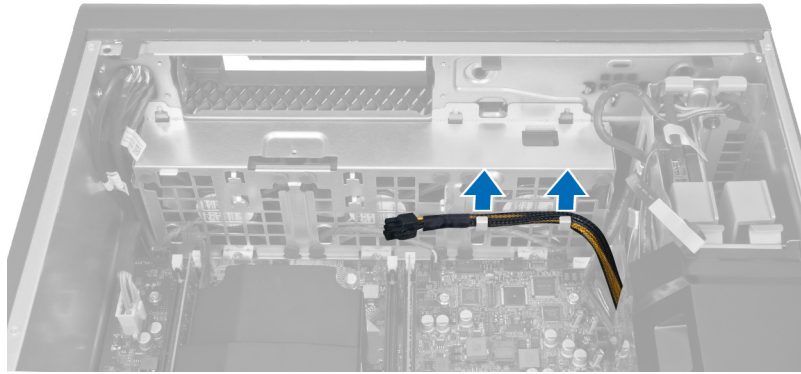
8. Deslize a trava para fora para liberar o defletor de ar.



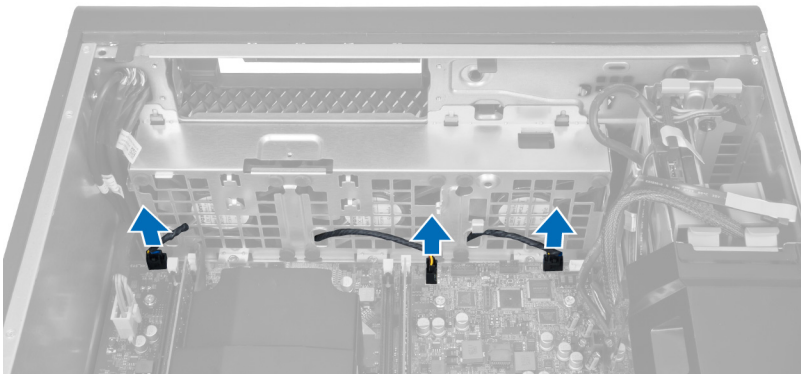
9. Remova o defletor de ar do computador.



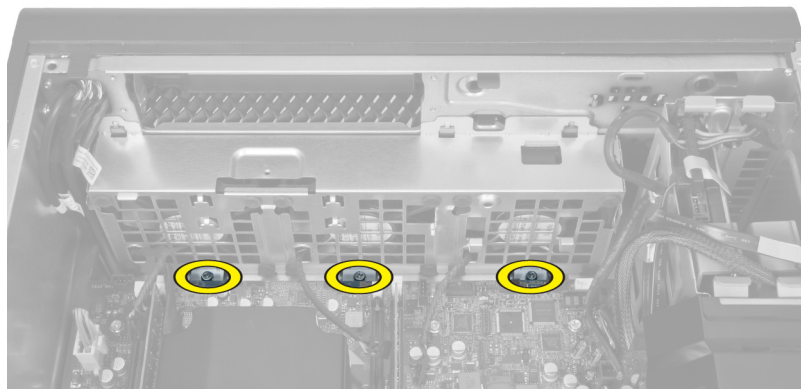
10. Remova o cabo da PSU dos respectivos cliques.



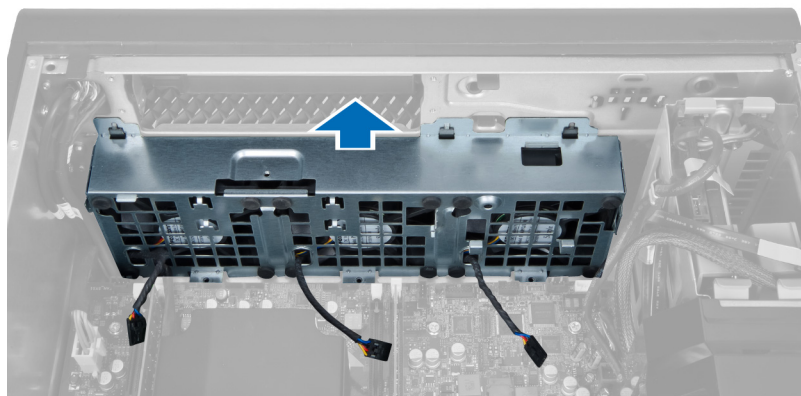
11. Desconecte os cabos do ventilador do sistema da placa de sistema.



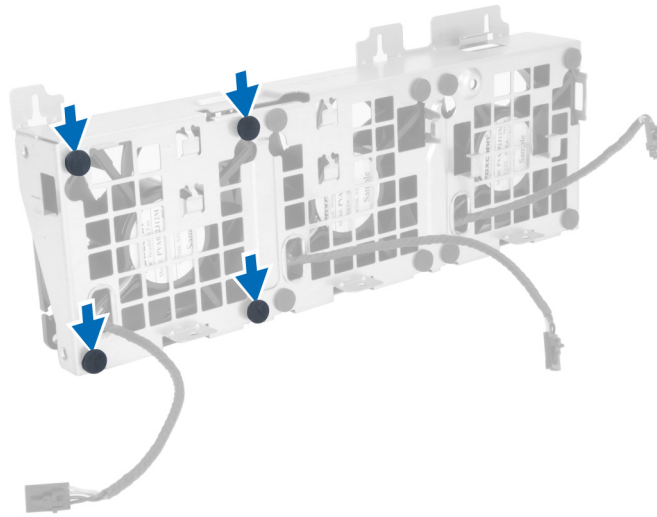
12. Remova os parafusos que prendem o conjunto do ventilador do sistema ao chassis.



13. Erga o conjunto do ventilador do sistema do chassis.

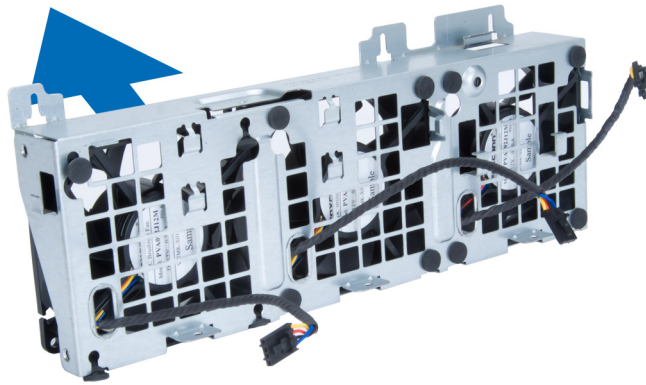


14. Retire os pinos de borracha para remover os ventiladores do sistema do conjunto de ventilador do sistema.



⚠ CUIDADO: O uso de força excessiva pode danificar os pinos de borracha.

15. Remova os ventiladores do conjunto do ventilador do sistema.

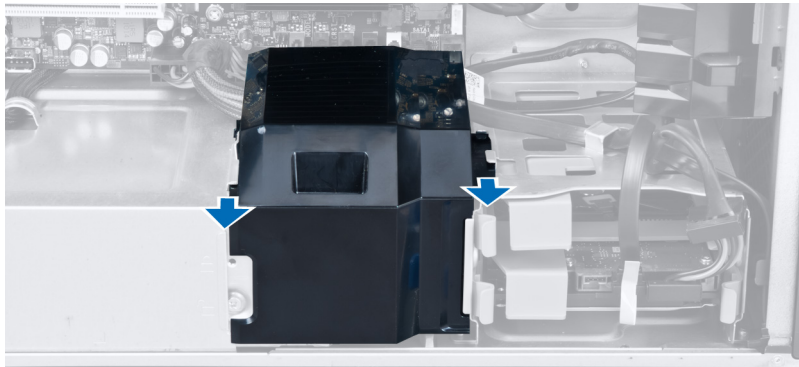


Como instalar o ventilador do sistema

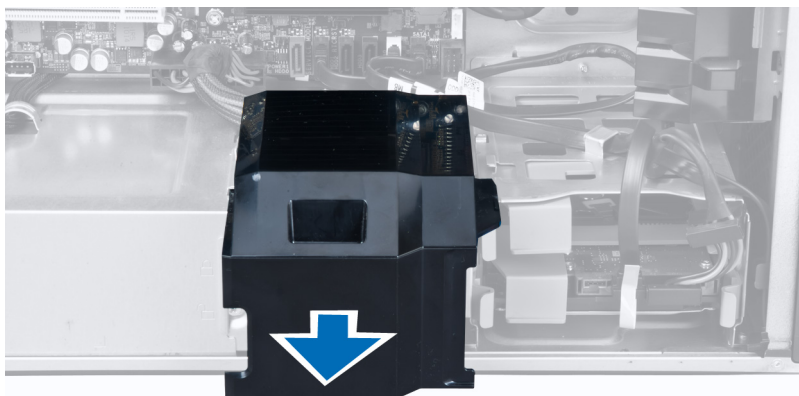
1. Coloque os ventiladores do sistema no conjunto do ventilador do sistema e conecte os pinos de borracha.
2. Coloque o conjunto do ventilador do sistema no chassi.
3. Instale os parafusos para prender o conjunto do ventilador do sistema ao chassi.
4. Conecte os cabos do ventilador do sistema aos respectivos conectores na placa de sistema.
5. Passe os cabos do ventilador do sistema por fora da abertura no módulo do ventilador do sistema na direção da placa de sistema.
6. Coloque o defletor de ar em seu encaixe no computador e insira as travas.
7. Instale os parafusos que prendem o compartimento de unidades.
8. Recoloque a placa metálica e instale o parafuso que prende a placa metálica ao ventilador do sistema.
9. Passe e conecte o cabo da placa de sistema em seu respectivo conector.
10. Instale:
 - a. unidade óptica
 - b. disco rígido
 - c. túnel de ar (se disponível)
 - d. placa PCI
 - e. sensor de violação
 - f. tampa
11. Siga os procedimentos descritos em *Após trabalhar na parte interna do computador*.

Como remover a placa de PSU

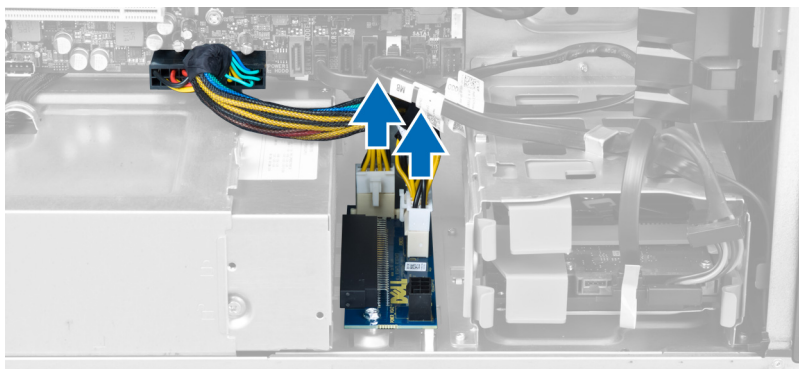
1. Siga os procedimentos descritos em *Antes de trabalhar em seu computador*.
2. Remova a tampa.
3. Deslize a tampa do defletor de seu encaixe em direção à frente do computador.



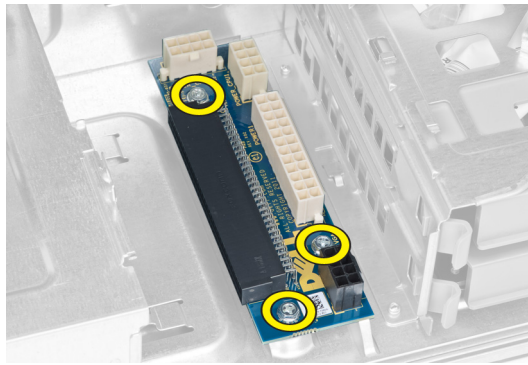
4. Remova a tampa do defletor do computador.



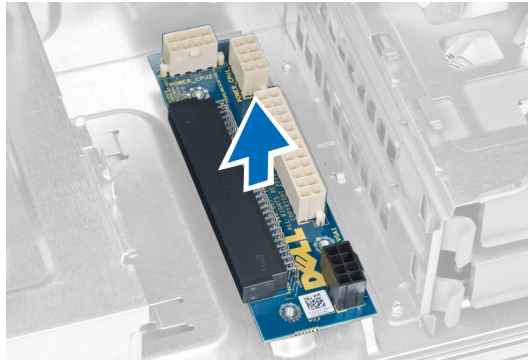
5. Desconecte os cabos de alimentação da placa de sistema.



6. Remova os parafusos que prendem a placa de PSU ao encaixe.



7. Remova a placa de PSU do computador.

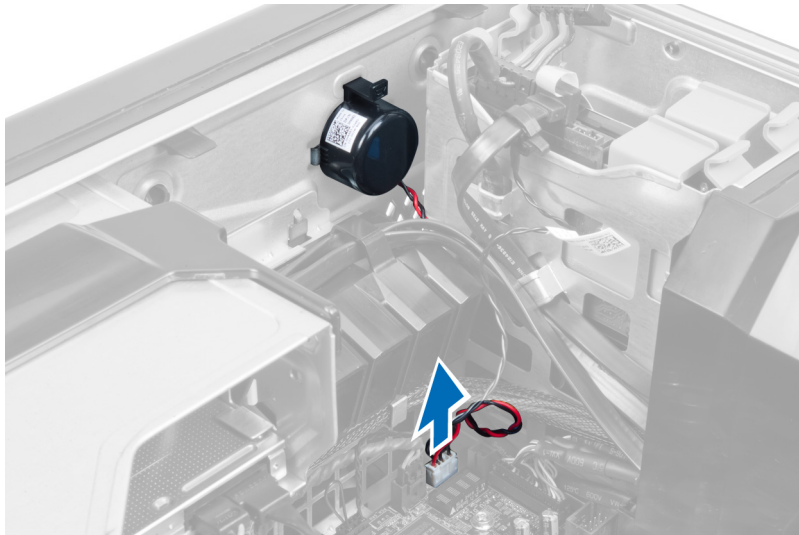


Como instalar a placa de PSU

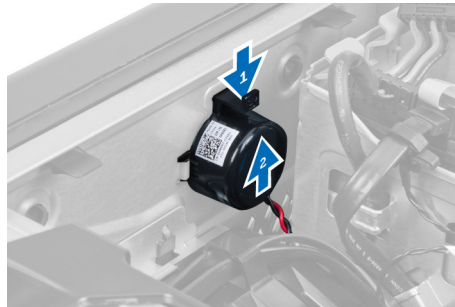
1. Recoloque a placa de PSU em seu respectivo encaixe.
2. Aperte os parafusos para prender a placa de PSU 3em seu encaixe.
3. Conecte os cabos de alimentação aos conectores na placa de sistema.
4. Recoloque a tampa do defletor em seu encaixe.
5. Instale a tampa.
6. Siga os procedimentos descritos em *Após trabalhar na parte interna do computador*.

Como remover o alto-falante

1. Siga os procedimentos descritos em *Antes de trabalhar em seu computador*.
2. Remova a tampa.
3. Desconecte o cabo do alto-falante da placa de sistema.



4. Faça pressão no fecho, erga e remova o alto-falante.

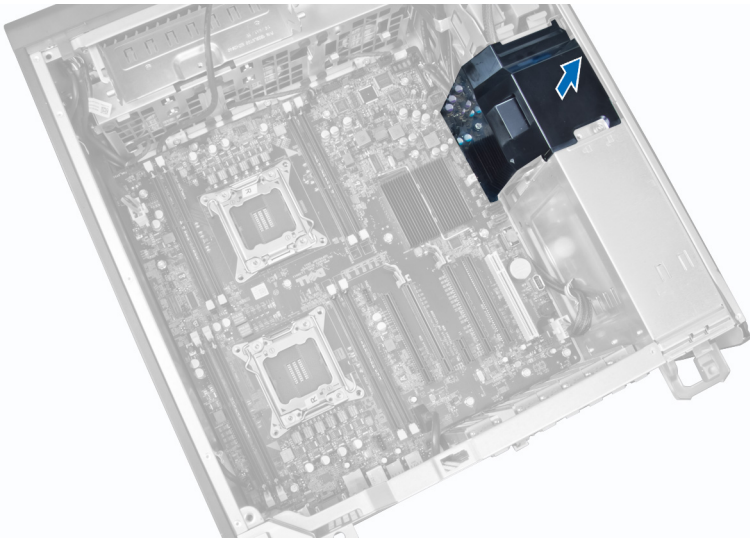


Como instalar o alto-falante

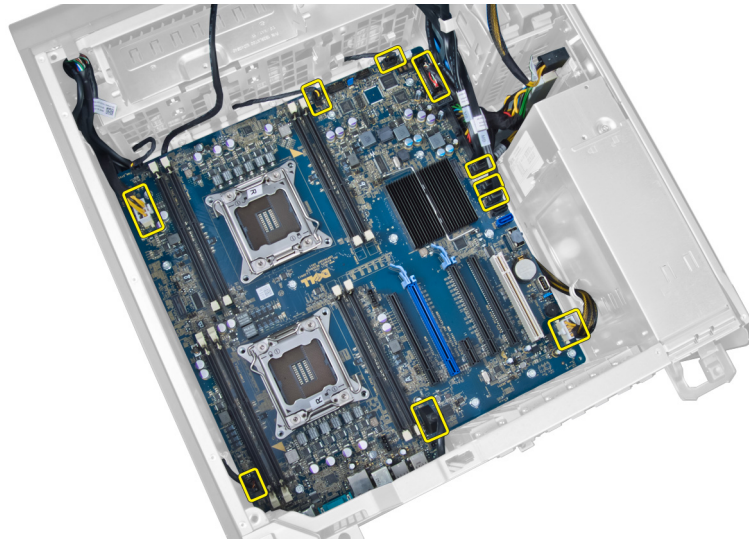
1. Recoloque o alto-falante e fixe o fecho.
2. Conecte o cabo do alto-falante à placa de sistema.
3. Instale a tampa.
4. Siga os procedimentos descritos em *Após trabalhar na parte interna do computador*.

Como remover a placa de sistema

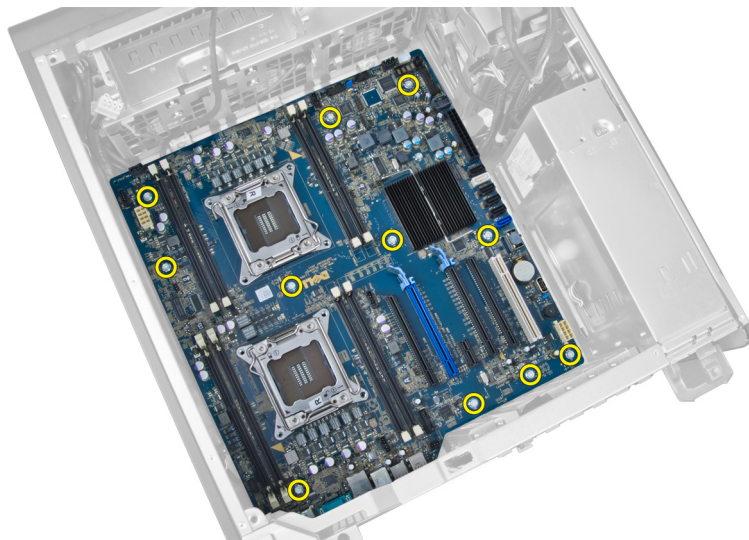
1. Siga os procedimentos descritos em *Antes de trabalhar na parte interna do computador*.
2. Remova:
 - a. tampa
 - b. bateria de célula tipo moeda
 - c. placa PCI
 - d. módulo(s) de memória
 - e. sensor térmico
 - f. túnel de ar (se disponível)
 - g. ventilador do dissipador de calor
 - h. dissipador de calor
 - i. processador
3. Deslize a tampa do defletor para liberá-la do computador.



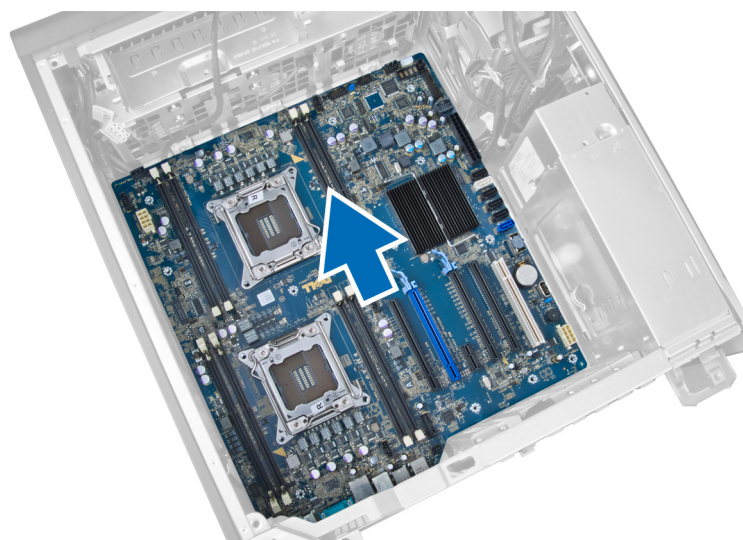
4. Desconecte os cabos conectados à placa de sistema.



5. Remova os parafusos que prendem a placa de sistema.



6. Deslize a placa de sistema em direção ao conjunto do ventilador do sistema.



7. Remova a placa de sistema do chassi.



Como instalar a placa de sistema

1. Alinhe a placa de sistema aos conectores de porta na traseira do chassi e coloque a placa de sistema no chassi.
2. Aperte os parafusos para prender a placa de sistema ao chassi.
3. Conecte os cabos à placa de sistema.
4. Instale:
 - a. processador
 - b. módulo(s) de memória
 - c. bateria de célula tipo moeda
 - d. ventilador do dissipador de calor
 - e. dissipador de calor
 - f. alto-falante
 - g. Painel de E/S
 - h. placa PCI
 - i. placa de PSU
 - j. ventilador do sistema
 - k. disco rígido
 - l. unidade óptica
 - m. sensor térmico

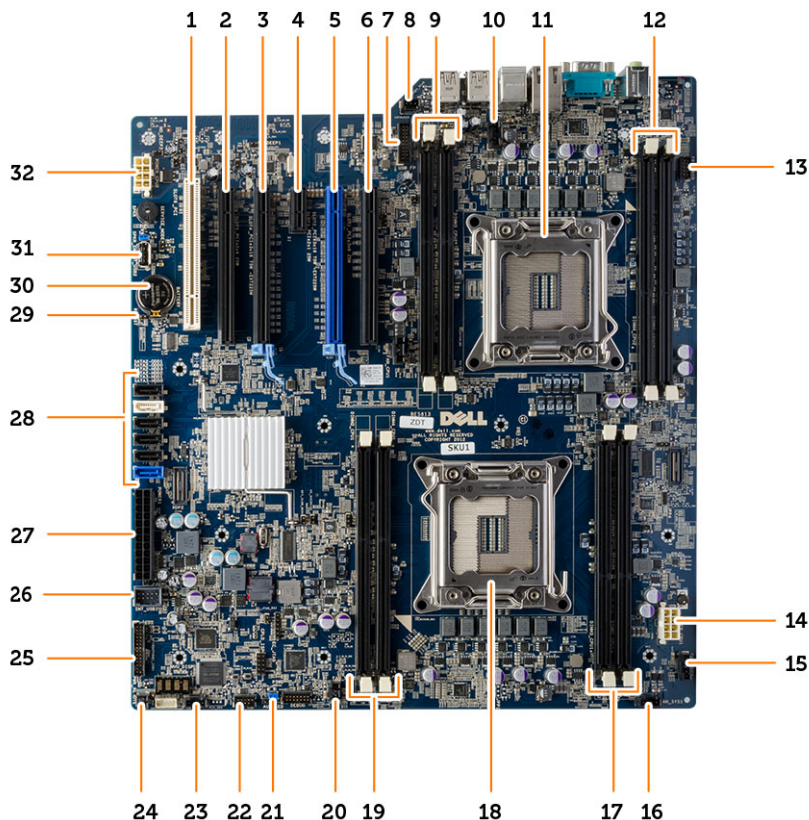
n. tampa

o. unidade de fonte de alimentação (PSU)

5. Siga os procedimentos descritos em *Após trabalhar na parte interna do computador.*

Componentes da placa de sistema

A imagem a seguir exibe os componentes da placa de sistema.



- | | |
|--|---|
| 1. slot PCI (slot 6) | 2. slot PCIe x16 (com fiação para x4) |
| 3. slot PCIe x16 | 4. slot PCIe x1 |
| 5. slot PCIe x16 | 6. slot PCIe x16 (com fiação para x8) |
| 7. conector USB 3.0 do painel frontal | 8. conector do sensor de violação |
| 9. slots DIMM (disponíveis somente quando o segundo processador opcional está instalado) | 10. conector do ventilador da CPU2 |
| 11. soquete do processador | 12. slots DIMM (disponíveis somente quando o segundo processador opcional está instalado) |
| 13. conector de áudio do painel frontal | 14. conector de alimentação do processador (CPU1) |
| 15. conector do ventilador do disco rígido (HDD1) | 16. conector do ventilador 1 do sistema |
| 17. slots DIMM | 18. SOQUETE do processador |
| 19. conectores DIMM | 20. conector do ventilador 2 do sistema |
| 21. jumper PSWD | 22. conector do sensor de temperatura do disco rígido (HDD) |
| 23. conector do ventilador 3 do sistema | 24. conector de alimentação remoto |
| 25. painel frontal e conector USB 2.0 | 26. conector USB 2.0 interno para compartimento flexível |
| 27. conector de alimentação principal | 28. conectores SATA |
| 29. jumper RTCRST | 30. bateria de célula tipo moeda |
| 31. conector USB 2.0 interno | 32. conector de alimentação do processador (CPU2) |

Informações adicionais

Esta seção fornece informações dos recursos adicionais que são parte do seu computador.

Tópicos:

- Diretrizes do módulo de memória
- Trava de fonte de alimentação (PSU)

Diretrizes do módulo de memória

Para garantir o desempenho ideal do computador, observe as seguintes diretrizes gerais ao configurar a memória do sistema:

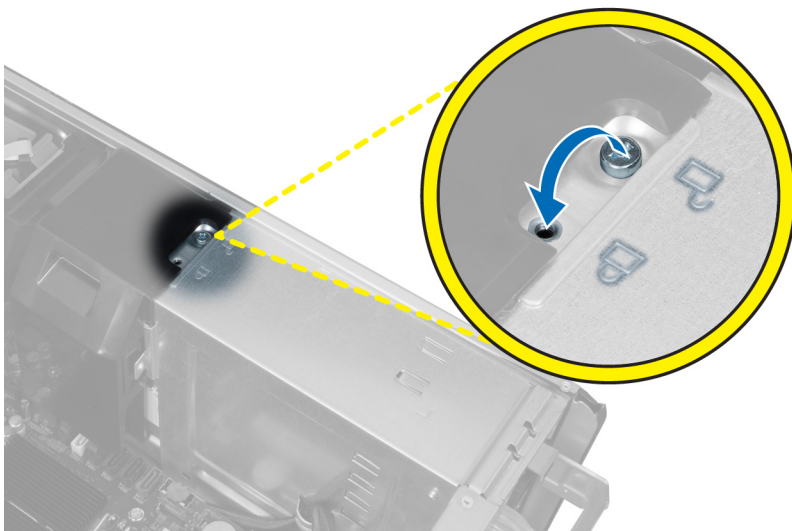
- Módulos de memórias de tamanhos diferentes podem ser misturados (por exemplo, 2 GB e 4 GB), mas todos os canais populadas devem apresentar configurações idênticas.
- Os módulos de memória devem ser instalados a partir do primeiro soquete.
 - ⓘ **NOTA: Os soquetes de memória em seu computador podem estar identificados de maneira diferente dependendo da configuração de hardware. Por exemplo: A1, A2 ou 1,2,3.**
- Se os módulos de memória quad-rank estiverem misturados com módulos de memória single ou dual-rank, os módulos quad-rank devem ser instalados nos soquetes com as alavancas de liberação brancas.
- Se módulos de memória com velocidades diferentes estiverem instalados, eles funcionarão na velocidade do(s) módulo(s) de memória mais lento(s).

Trava de fonte de alimentação (PSU)

A trava da PSU previne a remoção da PSU do chassi.

- ⓘ **NOTA: Para travar ou destravar a PSU, certifique-se sempre de que a tampa do chassi está removida. Para obter mais informações sobre a remoção da túnel de ar (se disponível), consulte Como remover a túnel de ar (se disponível).**

Para travar a PSU, remova o parafuso da posição de destravado e aperte o parafuso até a posição de travado. De modo similar, para destravar a PSU, remova o parafuso da posição de travado e aperte o parafuso até a posição de destravado.



Configuração do sistema

A configuração do sistema possibilita gerenciar o hardware do computador e especificar as opções ao nível do BIOS. A partir da configuração do sistema, é possível:

- Alterar as configurações de NVRAM após adicionar e remover hardware
- Exibir a configuração de hardware do computador
- Habilitar ou desabilitar dispositivos integrados
- Definir os limites do gerenciamento de desempenho e de energia
- Gerenciar a segurança do computador

Tópicos:

- [Sequência de inicialização](#)
- [Teclas de navegação](#)
- [Opções de configuração do sistema](#)
- [Como atualizar o BIOS](#)
- [Senhas do sistema e de configuração](#)


Sequência de inicialização

A sequência de inicialização permite ignorar a ordem de dispositivo de inicialização definida na configuração do sistema e inicializar diretamente a partir de um dispositivo específico (por exemplo: unidade óptica ou disco rígido). Durante o Power-on Self Test (POST [teste automático de ativação]), quando o logotipo da Dell for exibido, é possível:

- Acessar a Configuração do sistema pressionando a tecla <F2>
- Acessar o menu One-Time Boot (menu de inicialização a ser executada uma única vez) pressionando a tecla <F12>

O menu de inicialização a ser executada uma única vez exibe os dispositivos a partir dos quais você pode inicializar o computador incluindo a opção de diagnóstico. As opções do menu são:

- Removable Drive (Unidade removível, se aplicável)
- STXXXX Drive (Unidade STXXXX)

 **NOTA: XXX identifica o número da unidade SATA.**

- Optical Drive (Unidade óptica)
- Diagnostics (Diagnóstico)

 **NOTA: A escolha de Diagnostics (Diagnóstico) exibirá a tela do ePSA diagnostics (Diagnóstico ePSA).**

A tela de sequência de inicialização exibe também a opção de acessar a tela da configuração do sistema.

Teclas de navegação

A tabela a seguir exibe as teclas de navegação da configuração do sistema.

 **NOTA: Para a maioria das opções de configuração do sistema, as alterações efetuadas são registradas, mas elas só serão aplicadas quando o sistema for reiniciado.**

Tabela 1. Teclas de navegação

Teclas	Navegação
Seta para cima	Passa para o campo anterior.
Seta para baixo	Passa para o próximo campo.
<Enter>	Permite selecionar um valor no campo selecionado (se aplicável) ou seguir o link no campo.
Barra de espaço	Expande ou recolhe uma lista suspensa, se aplicável.

Tabela 1. Teclas de navegação (continuação)

Teclas	Navegação
<Tab>	Passa para a próxima área de foco. NOTA: Somente para o navegador gráfico padrão.
<Esc>	Passa para a página anterior até exibir a tela principal. Ao pressionar <Esc> na tela principal é exibida uma mensagem que solicita você a salvar quaisquer alterações ainda não salvas e reinicia o sistema.
<F1>	Exibe o arquivo da ajuda da configuração do sistema.

Opções de configuração do sistema

NOTA: Os itens listados nesta seção poderão ser exibidos, ou não, de acordo com o computador e os dispositivos instalados.

Tabela 2. General (Gerais)

Opção	Descrição
Placa de sistema	Esta seção lista os recursos principais de hardware do seu computador. <ul style="list-style-type: none"> System Information Configuração de memória PCI Information (Informações de PCI) Processor Information (Informações do processador) Device Information (Informações do dispositivo)
Boot Sequence	Permite alterar a ordem na qual o computador tenta localizar um sistema operacional. <ul style="list-style-type: none"> Diskette Drive (Unidade de disquete) Internal HDD USB Storage Device (Dispositivo USB de armazenamento) CD/DVD/CD-RW Drive (Unidade de CD/DVD/CD-RW) Onboard NIC (Placa de rede integrada) SATA
Boot List Option	Permite alterar a opção de lista de inicialização. <ul style="list-style-type: none"> Legacy (Herança) UEFI
Advanced Boot Options	Permite Ativar ROMs opcionais herdadas <ul style="list-style-type: none"> Desativado Enabled (Habilitada, padrão)
Date/Time	Permite definir a data e a hora. As alterações na data e na hora do sistema terão efeito imediato.

Tabela 3. System Configuration (Configuração do sistema)

Opção	Descrição
Integrated NIC	Permite configurar o controlador de rede integrado. As opções são: <ul style="list-style-type: none"> Desativado NOTA: Você pode usar a opção Disabled (Desabilitada) somente se a opção Active Management Technology (AMT - Tecnologia de gerenciamento ativo) estiver desativada. Ativar a UEFI Network Stack Enabled (Habilitada, padrão) Enabled w/PXE (Habilitada c/PXE)
Integrated NIC 2	Permite controlar o controlador de LAN na placa. As opções são:

Tabela 3. System Configuration (Configuração do sistema) (continuação)

Opção	Descrição
	<ul style="list-style-type: none"> • Enable (Habilitar, padrão) • Enable w/PXE (Habilitar com PXE) <p>NOTA: Este recurso conta com suporte somente no T7610</p>
Serial Port	<p>Identifica e define as configurações da porta serial. É possível configurar a porta serial como:</p> <ul style="list-style-type: none"> • Desativado • COM1 (padrão) • COM2 • COM3 • COM4 <p>NOTA: O sistema operacional pode alocar recursos ainda que a configuração esteja desabilitada.</p>
SATA Operation	
T3610 e T5610	<p>Permite configurar o controlador SATA do disco rígido interno. As opções são:</p> <ul style="list-style-type: none"> • Desativado • ATA • AHCI (padrão) • RAID On (RAID ativado) <p>NOTA: O SATA é configurado para prestar suporte ao modo RAID. Não há suporte para nenhuma operação SATA no T7610.</p>
Drives	
T3610 e T5610	<p>Permite configurar as unidades SATA integradas ("on-board"). As opções são:</p> <ul style="list-style-type: none"> • SATA3–HDD0 • SATA2–HDD2 • SATA2–ODD0 • SATA3–HDD1 • SATA2–HDD3 • SATA2–ODD1 <p>Configuração padrão: todas as unidades estão habilitadas.</p> <p>NOTA: Se os discos rígidos estiverem conectados a uma placa controladora de RAID, os discos rígidos exibirão {nenhum} em todos os campos. Os discos rígidos podem ser vistos no BIOS da placa controladora de RAID.</p>
• T7610	<ul style="list-style-type: none"> • SATA2–ODD0 • SATA2–ODD1 <p>Configuração padrão: todas as unidades estão habilitadas.</p> <p>NOTA: Se os discos rígidos estiverem conectados a uma placa controladora de RAID, os discos rígidos exibirão {nenhum} em todos os campos. Os discos rígidos podem ser vistos no BIOS da placa controladora de RAID.</p>
SMART Reporting	<p>Este campo controla se os erros de disco rígido das unidades integradas forem relatados durante a inicialização do sistema. Esta tecnologia é parte da especificação SMART (Self Monitoring Analysis and Reporting Technology, Tecnologia de análise e relatório de monitoramento automático).</p> <ul style="list-style-type: none"> • Enable SMART Reporting (Habilitar relatório SMART) — Esta opção está desabilitada por padrão.
USB Configuration	<p>Permite habilitar ou desabilitar a configuração de USB interno. As opções são:</p> <ul style="list-style-type: none"> • Enable Boot Support (Habilitar suporte de inicialização)

Tabela 3. System Configuration (Configuração do sistema) (continuação)

Opção	Descrição
	<ul style="list-style-type: none"> • Front USB Ports (Portas USB frontais) • Back Quad USB Ports (Portas USB traseiras quádruplas) • Enable internal USB ports (Habilitar portas USB internas) • USB3 Ports (portas USB3)
PCI Bus Configuration	<p>Permite configurar os barramentos PCI. As opções são:</p> <ul style="list-style-type: none"> • 256 PCI Buses (256 barramentos PCI - padrão) • 128 PCI Buses (128 barramentos PCI) • 64 PCI Buses (64 barramentos PCI)
Memory Map IO above 4GB	<p>Permite habilitar ou desabilitar a E/S de mapa de memória acima de 4 GB.</p> <ul style="list-style-type: none"> • Memory Map IO above 4GB (E/S de mapa de memória acima de 4 GB) - Esta opção fica desabilitada por padrão.
Optional HDD Fans	<p>Permite controlar os ventiladores de HDD.</p> <p>Configuração padrão: depende da configuração do sistema</p>
Áudio	<p>Permite habilitar ou desabilitar o recurso do áudio.</p> <p>Configuração padrão: áudio habilitado</p>
SAS RAID Controller (T7610 only)	<p>Permite controlar a operação do controlador de HDD de RAID SAS integrado.</p> <ul style="list-style-type: none"> • Enabled (Habilitada, padrão) • Desativado

Tabela 4. Vídeo

Opção	Descrição
Primary Video Slot	<p>Permite configurar o dispositivo de vídeo para inicialização principal. As opções são:</p> <ul style="list-style-type: none"> • Auto (Automático, padrão) • SLOT 1 • SLOT 2: compatível com VGA • SLOT 3 • SLOT 4 • SLOT 5 • SLOT 6

Tabela 5. Security (Segurança)

Opção	Descrição
Internal HDD-0 Password	Esta opção permite definir, alterar ou excluir a senha do disco rígido (HDD) interno do sistema.
Strong Password	<p>Permite reforçar a opção de sempre definir senhas fortes.</p> <p>Configuração padrão: Enable Stron Password (Habilitar senha forte) não é selecionado.</p>
Password Configuration	É possível definir o comprimento da senha. Mín = 4 , Máx = 32
Password Bypass	<p>Permite habilitar ou desabilitar a permissão para ignorar a senha do sistema, quando há uma definida. As opções são:</p> <ul style="list-style-type: none"> • Disabled (Desabilitado - padrão) • Reboot bypass (Ignorar a senha na inicialização)
Password Change	Permite habilitar a permissão de desabilitar as senhas do sistema quando a senha de administrador estiver definida.

Tabela 5. Security (Segurança) (continuação)

Opção	Descrição
	Configuração padrão: Allow Non-Admin Password Changes (Permitir alterações de senha que não sejam do administrador) é selecionado
TPM Security	Permite habilitar o módulo TPM (Trusted Platform Module) durante o POST. Configuração padrão: a opção está desabilitada
Computrace	Permite ativar ou desabilitar o software Computrace opcional. As opções são: <ul style="list-style-type: none"> • On-Silent (Em silêncio - padrão) • Disable (Desabilitar) • Ativar
Chassis Intrusion	Permite controlar o recurso de intrusão do chassi. As opções são: <ul style="list-style-type: none"> • Enable (Habilitar, padrão) • One Time Enable (Habilitar uma vez) • Disable (Desabilitar)
CPU XD Support	Permite habilitar o modo de desativação de execução do processador. Configuração padrão: Enable CPU XD Support (Habilitar suporte CPU XD)
OROM Keyboard Access	Permite determinar se os usuários podem entrar nas telas Option ROM Configuration (Configuração de ROM opcional) usando as teclas de atalho durante a inicialização. As opções são: <ul style="list-style-type: none"> • Enable (Habilitar, padrão) • One Time Enable (Habilitar uma vez) • Disable (Desabilitar)
Admin Setup Lockout	Permite evitar que os usuários acessem a Configuração do sistema quando há uma senha de administrador definida. Configuração padrão: Disabled (Desabilitado)

Tabela 6. Secure Boot

Opção	Descrição
Secure Boot Enable	Permite habilitar ou desabilitar o recurso Secure Boot (Inicialização segura). As opções são: <ul style="list-style-type: none"> • Disabled (Desabilitado - padrão) • Habilitado
Expert Key Management	Permite habilitar ou desabilitar o Custom Mode Key Management (Gerenciamento de chaves do modo personalizado). <ul style="list-style-type: none"> • Disabled (Desabilitado - padrão)

Tabela 7. Performance (Desempenho)

Opção	Descrição
Multi Core Support	Este campo especifica se o processador terá um ou todos os núcleos habilitados. O desempenho de alguns aplicativos aumentará com os núcleos adicionais. Esta opção está habilitada por padrão. Permite habilitar ou desabilitar o suporte a múltiplos núcleos do processador. As opções são: <ul style="list-style-type: none"> • All (Todos, padrão) • 1 • 2 • 4 • 5 • 6 • 7

Tabela 7. Performance (Desempenho) (continuação)

Opção	Descrição
	<ul style="list-style-type: none"> • 8 • 9 <p>NOTA:</p> <ul style="list-style-type: none"> • As opções exibidas podem ser diferentes, dependendo do processador ou processadores instalados. • As opções dependem do número de núcleos aos quais o processador instalado oferece suporte (Todos, 1, 2, N-1 para processadores com N núcleos)
Intel SpeedStep	<p>Permite habilitar ou desabilitar o recurso Intel SpeedStep.</p> <p>Configuração padrão: Enable Intel SpeedStep (Habilitar Intel SpeedStep)</p>
C States Control	<p>Permite habilitar ou desabilitar os estados adicionais de suspensão do processador.</p> <p>Configuração padrão: Enabled (Habilitados)</p>
Intel TurboBoost	<p>Permite habilitar ou desabilitar o modo Intel TurboBoost do processador.</p> <p>Configuração padrão: Enable Intel TurboBoost (Habilitar Intel TurboBoost)</p>
Hyper-Thread Control	<p>Permite habilitar ou desabilitar a tecnologia HyperThreading no processador.</p> <p>Configuração padrão: Enabled (Habilitada)</p>
Cache Prefetch	<p>Configuração padrão: Enable Hardware Prefetch and Adjacent Cache Line Prefetch (Habilitar pré-busca de hardware e de linha de cache adjacente)</p>
Dell Reliable Memory Technology (RMT)	<p>Permite identificar e isolar erros de memória na RAM do sistema.</p> <p>Configuração padrão: Enable Dell Reliable Memory Technology (RMT) (Habilitar Dell Reliable Memory Technology (RMT))</p> <p>NOTA: Este recurso conta com suporte no T3610 somente quando há módulos de memória ECC instalados.</p>

Tabela 8. Power Management (Gerenciamento de energia)

Opção	Descrição
AC Recovery	<p>Especifica como o computador responderá quando a alimentação CA é restaurada após uma perda de alimentação CA. Você pode definir a AC Recovery (Restauração da alimentação CA) como:</p> <ul style="list-style-type: none"> • Power Off (Desligado, padrão) • Power On (Ligado) • Last Power State (Último estado)
Auto On Time	<p>Permite configurar o horário no qual o computador irá ligar automaticamente. As opções são:</p> <ul style="list-style-type: none"> • Disabled (Desabilitado - padrão) • Every Day (Todo dia) • Weekdays (Dias da semana) • Select Days (Selecionar dias)
Deep Sleep Control	<p>Permite definir os controles quando o modo de suspensão prolongado está habilitado.</p> <ul style="list-style-type: none"> • Disabled (Desabilitado - padrão) • Enabled in S5 only (Habilitado somente em S5) • Enabled in S4 and S5 (Habilitado em S4 e S5)
Fan Speed Control	<p>Permite controlar a velocidade do ventilador do sistema. As opções são:</p> <ul style="list-style-type: none"> • Auto (Automático, padrão) • Alta

Tabela 8. Power Management (Gerenciamento de energia) (continuação)

Opção	Descrição
	<ul style="list-style-type: none"> • Média • Baixa
USB Wake Support	<p>Permite habilitar o recurso de fazer com que dispositivos USB reativem o sistema a partir do estado de suspensão.</p> <p>Configuração padrão: Disabled (Desabilitado)</p>
Wake on LAN	<p>Esta opção permite que o computador seja ligado quando ativado por um sinal especial da rede local (LAN). A opção de ativação do estado de espera não é afetada por esta configuração e precisa ser habilitada no sistema operacional. Este recurso funciona somente quando o computador estiver conectado a uma fonte de alimentação CA.</p> <ul style="list-style-type: none"> • Disabled (Desabilitada) - Não permite que o sistema seja ligado por meio de sinais especiais da rede ao receber um sinal de ativação enviado pela rede local (LAN) ou pela rede local sem fio (wireless LAN). • LAN Only (Somente LAN) - Permite que o sistema seja acionado por sinais especiais da rede local (LAN). <p>Esta opção está desabilitada por padrão.</p>
Block Sleep	<p>Permite bloquear a entrada no estado de suspensão (estado S3) no ambiente do sistema operacional.</p> <p>Configuração padrão: Disabled (Desabilitado)</p>

Tabela 9. POST Behavior

Opção	Descrição
Numlock LED	<p>Especifica se a função NumLock pode ser habilitada quando o sistema é inicializado. Esta opção está habilitada por padrão.</p>
Keyboard Errors	<p>Especifica se os erros relacionados ao teclado serão informados na inicialização. Esta opção está habilitada por padrão.</p>
Fastboot	<p>Permite acelerar o processo de inicialização por ignorar algumas etapas de compatibilidade. As opções são:</p> <ul style="list-style-type: none"> • Thorough (Completo) — Esta opção fica selecionada por padrão. • Minimal (Mínima) • Auto

Tabela 10. Virtualization Support (Suporte de virtualização)

Opção	Descrição
Virtualization	<p>Esta opção especifica se um Virtual Machine Monitor (VMM, monitor de máquina virtual) pode usar os recursos adicionais de hardware fornecidos pela tecnologia de virtualização da Intel.</p> <ul style="list-style-type: none"> • Enable Intel Virtualization Technology (Habilitar a tecnologia de virtualização da Intel) - Esta opção está habilitada por padrão.
VT for Direct I/O	<p>Habilita ou desabilita o Virtual Machine Monitor (VMM, monitor de máquina virtual) para a utilização dos recursos de hardware adicionais fornecidos pela Intel Virtualization Technology for Direct I/O (Tecnologia de virtualização da Intel para E/S direta).</p> <ul style="list-style-type: none"> • Enable Intel Virtualization Technology for Direct I/O (Ativar a tecnologia de virtualização da Intel para E/S direta) - Esta opção está ativada por padrão.
Trusted Execution	<p>Permite especificar se um MVM (Measured Virtual Machine Monitor - monitor de máquina virtual medida) pode utilizar os recursos adicionais de hardware fornecidos pelo programa Intel Trusted Execution.</p> <ul style="list-style-type: none"> • Trusted Execution (Execução confiável) - Esta opção está desativada por padrão.

Tabela 11. Maintenance (Manutenção)

Opção	Descrição
Service Tag	Exibe a etiqueta de serviço do computador.
Asset Tag	Permite criar uma etiqueta do ativo do sistema se nenhuma etiqueta foi criada. Esta opção não está definida por padrão.
SERR Messages	Controla o mecanismo de mensagens SERR. Esta opção não está definida por padrão. Algumas placas gráficas exigem que o mecanismo de mensagens SERR seja desabilitado.

Tabela 12. System Logs (Logs do sistema)


Opção	Descrição
BIOS events	Exibe o registro de eventos do sistema e permite apagar o registro. <ul style="list-style-type: none">· Clear Log (Limpar o registro de eventos)

Como atualizar o BIOS

É recomendado atualizar o seu BIOS (configuração do sistema) no caso de substituição da placa de sistema ou se uma atualização estiver disponível. Em notebooks, certifique-se de que a bateria do computador está com plena carga e que o computador está conectado a uma tomada elétrica

1. Reinicie o computador.
2. Visite dell.com/support.
3. Se você tiver a etiqueta de serviço ou o código de serviço expresso do seu computador:

 **NOTA:** Para localizar a etiqueta de serviço, clique em **Onde está meu número da etiqueta de serviço?**

 **NOTA:** Se você não conseguir encontrar o número de sua etiqueta de serviço, clique em **Detectar etiqueta de serviço.** Continuar com as instruções na tela.

4. Digite a **etiqueta de serviço** ou o **código de serviço expresso** e clique em **Enviar**.
5. Se você não conseguir localizar ou encontrar a etiqueta de serviço, clique na Categoria de produto do seu computador.
6. Escolha o **tipo de produto** na lista.
7. Selecione o modelo do seu computador e a página **de suporte do produto** do seu computador.
8. Clique em **Drivers & Downloads** (Drivers e downloads).
9. Na tela de aplicativo e drivers, abaixo a lista suspensa **Sistema operacional**, selecione **tBIOS**.
10. Identifique o arquivo mais recente do BIOS e clique em **Fazer download do arquivo**.
11. Selecione o método preferido na janela **Selecione o seu método de download preferido abaixo**; clique em **Fazer download agora**.
A janela **Download de arquivo** é exibida.
12. Clique em **Salvar** para salvar o arquivo em seu computador.
13. Clique em **Executar** para instalar as configurações atualizadas do BIOS em seu computador.
Siga as instruções na tela.

Senhas do sistema e de configuração

É possível criar uma senha do sistema e uma senha de configuração para proteger o computador.

Tipo de senha Descrição

Senha do sistema Senha que precisa ser informada para fazer login no sistema.

Senha de configuração Senha que precisa ser informada para que se possa ter acesso e efetuar alterações nas configurações do BIOS do computador.


 **CAUIDADO:** Os recursos das senhas proporcionam um nível básico de segurança para os dados no computador.

 **CAUIDADO:** Qualquer um pode acessar os dados armazenados em seu computador se esse não estiver bloqueado e for deixado sem supervisão.

 **NOTA:** Seu computador é fornecido com o recurso das senhas do sistema e de configuração desabilitados.

Como atribuir senha do sistema e senha de configuração

É possível atribuir uma nova **senha do sistema** e/ou **senha de configuração** ou alterar uma **senha do sistema** e/ou **senha de configuração** existente somente quando o **status da senha** é **Unlocked (desbloqueada)**. Se o status da senha é igual a **Locked (bloqueada)**, não será possível alterar a senha do sistema.

 **NOTA:** Se o jumper de senha está desabilitado, as senhas do sistema e de configuração existentes são excluídas e será necessário fornecer a senha do sistema para fazer logon no computador.

Para entrar na configuração do sistema, pressione <F2> imediatamente após uma ativação ou reinicialização.

1. Na tela **System BIOS (BIOS do sistema)** ou **System Setup (Configuração do sistema)**, selecione **System Security (Segurança do sistema)** e pressione <Enter>.

A tela **System Security (Segurança do sistema)** é exibida.

2. Na tela **System Security (Segurança do sistema)**, verifique se o **Password Status (Status da senha)** é **Unlocked (desbloqueada)**.

3. Selecione **System Password (senha do sistema)**, digite a senha do sistema e pressione <Enter> ou <Tab>.

Use as diretrizes a seguir para atribuir a senha do sistema:

- Uma senha pode ter até 32 caracteres.
- A senha pode conter os números de 0 a 9.
- Somente letras minúsculas são válidas, letras maiúsculas não são permitidas.
- Apenas os caracteres especiais a seguir são permitidos: espaço, ("), (+), (.), (-), (.), (/), (:), ([), (\), (]), (`).

Insira novamente a senha do sistema quando solicitado a fazê-lo.

4. Digite a senha do sistema que foi digitada anteriormente e clique em **OK**.

5. Selecione **Setup Password (senha de configuração)**, digite a senha do sistema e pressione <Enter> ou <Tab>. Será exibida uma mensagem solicitando que você digite novamente a senha de configuração.

6. Digite a senha de configuração que foi digitada anteriormente e clique em **OK**.

7. Pressione <Esc> e será exibida uma mensagem solicitando-o a salvar as alterações.

8. Pressione <Y> para salvar as alterações.
O computador reinicializa.

Como excluir ou alterar uma senha do sistema e/ou de configuração existente

Certifique-se de que o **Password Status (Status da senha)** é **Unlocked (desbloqueada)** (na configuração do sistema) antes de tentar excluir ou alterar a senha do sistema e/ou de configuração existente. Não é possível excluir ou alterar uma senha do sistema ou de configuração existente, se o **Password Status (Status da senha)** é **Locked (bloqueada)**.

Para entrar na configuração do sistema, pressione <F2> imediatamente após uma ativação ou reinicialização.


1. Na tela **System BIOS (BIOS do sistema)** ou **System Setup (Configuração do sistema)**, selecione **System Security (Segurança do sistema)** e pressione <Enter>.

A tela **System Security (Segurança do sistema)** é exibida.

2. Na tela **System Security (Segurança do sistema)**, verifique se o **Password Status (Status da senha)** é **Unlocked (desbloqueada)**.

3. Selecione **System Password (Senha do sistema)**, altere ou exclua a senha do sistema existente e pressione <Enter> ou <Tab>.

4. Selecione **Setup Password (Senha de configuração)**, altere ou exclua a senha de configuração existente e pressione <Enter> ou <Tab>.

 **NOTA:** Se você alterar a senha do sistema e/ou a senha de configuração, redigite a nova senha quando solicitado. Se você excluir a senha do sistema e/ou a senha de configuração, confirme a exclusão quando solicitado.

5. Pressione <Esc> e será exibida uma mensagem solicitando-o a salvar as alterações.

6. Pressione <Y> para salvar as alterações e saia da configuração do sistema.
O computador reinicializa.

Como desabilitar uma senha do sistema

Os recursos de segurança de software do sistema abrangem uma senha do sistema e uma senha de configuração. O jumper de senha desabilita a(s) senha(s) atualmente em uso. Há 2 pinos no jumper PSWD.

i | **NOTA: O jumper de redefinição de senha está desabilitado por padrão.**

1. Siga os procedimentos descritos em *Antes de trabalhar na parte interna do computador*.
2. Remova a tampa.
3. Identifique o jumper PSWD na placa de sistema. Para identificar o jumper PSWD na placa de sistema, consulte Componentes da placa de sistema.
4. Remova o jumper PSWD da placa de sistema.

i | **NOTA: As senhas existentes não serão desabilitadas (apagadas) até que o computador inicie sem o jumper.**

5. Instale a tampa.

i | **NOTA: Se você atribuir uma nova senha do sistema e/ou de configuração com o jumper PSWD instalado, o sistema desabilitará a(s) nova(s) senha(s) na próxima inicialização.**

6. Conecte o computador à tomada elétrica e ligue o computador.
7. Desligue o computador e desconecte o cabo de alimentação da tomada elétrica.
8. Remova a tampa.
9. Recoloque o jumper nos pinos.
10. Instale a tampa.
11. Siga os procedimentos descritos em *Após trabalhar na parte interna do computador*.
12. Ligue o computador.
13. Vá até a configuração do sistema e atribua uma nova senha do sistema ou de configuração.

Diagnóstico

Se você tiver qualquer problema com o computador, execute o diagnóstico ePSA antes de entrar em contato com a Dell para obter assistência técnica. O objetivo de executar o diagnóstico é testar o hardware do computador sem a exigência de equipamento adicional ou risco da perda de dados. Se você mesmo não for capaz de resolver o problema, o pessoal de serviço e suporte pode usar os resultados do diagnóstico para ajudá-lo a resolver o problema.


Tópicos:


- [Diagnóstico da avaliação avançada de pré-inicialização do sistema \(ePSA\)](#)

Diagnóstico da avaliação avançada de pré-inicialização do sistema (ePSA)

O diagnóstico ePSA (conhecido também como diagnóstico do sistema) executa uma verificação completa de seu hardware. O ePSA está incorporado no BIOS e é executado internamente pelo BIOS. O sistema de diagnóstico incorporado fornece um conjunto de opções para dispositivos ou grupos de dispositivos em particular que permite:

- Executar testes automaticamente ou em um modo interativo
- Repetir testes
- Exibir ou salvar os resultados dos testes
- Executar testes abrangentes de forma a introduzir opções de testes adicionais para fornecer informações suplementares sobre o(s) dispositivo(s) com falha
- Exibir mensagens de status que informam se os testes foram concluídos com êxito
- Exibir mensagens de erro que informam dos problemas encontrados durante a realização dos testes

 **CAUIDADO:** Use o diagnóstico do sistema para realizar testes somente em seu computador. O uso deste programa em outros computadores pode gerar resultados ou mensagens de erro inválidos.

 **NOTA:** Alguns testes para dispositivos específicos exigem interação com o usuário. Certifique-se sempre de estar presente no terminal do computador quando os testes de diagnóstico são executados.

1. Ligue o computador.
2. Na inicialização do computador, pressione a tecla <F12> assim que o logotipo da Dell for exibido.
3. Na tela do boot menu (menu de inicialização), selecione a opção **Diagnostics (Diagnóstico)**.
A janela da **Enhanced Pre-boot System Assessment (Avaliação avançada de pré-inicialização do sistema)** é exibida, listando todos os dispositivos detectados no computador. O diagnóstico inicia a execução dos testes em todos os dispositivos detectados.
4. Se quiser executar um teste de diagnóstico em um dispositivo específico, pressione <Esc> e clique em **Yes (Sim)** para interromper o teste de diagnóstico.
5. Selecione o dispositivo no painel à esquerda e clique em **Run Tests (Executar testes)**.
6. Se houver qualquer problema, códigos de erro serão exibidos.
Anote o código de erro e entre em contato com a Dell.

Como solucionar os problemas do seu computador

É possível solucionar os problemas do seu computador com o uso de indicadores como as luzes de diagnóstico, códigos de bipe e mensagens de erro durante a operação do computador.

Tópicos:

- [LEDs de diagnóstico](#)
- [Mensagens de erro](#)

LEDs de diagnóstico

NOTA: os LEDs de diagnóstico servem somente como um indicador do progresso ao longo do processo de POST (Power-on Self-Test [Teste automático de ativação]). Esses LEDs não indicam o problema que provocou a interrupção da rotina de POST.

Os LEDs de diagnóstico estão localizados na parte frontal do chassi, próximos ao botão liga/desliga. Esses LEDs de diagnóstico ficam ativos e visíveis somente durante o processo de POST. Uma vez que o sistema operacional inicie o carregamento, os LEDs se apagam e não ficam mais visíveis.

Cada LED tem dois estados possíveis de OFF (apagado) ou ON (aceso). O bit mais significativo é identificado com o número 1 e os outros três são identificados como 2, 3 e 4, à medida em que você se desloca para baixo ou para o lado pela pilha de LEDs. A condição de operação normal após o POST é aquela em que todos os quatro LEDs estão ON (acesos) e, em seguida, apagam quando o BIOS entrega o controle para o sistema operacional.

NOTA: As luzes de diagnóstico piscarão quando o botão liga/desliga estiver âmbar ou apagado, e não piscarão quando o botão estiver branco.

Tabela 13. Padrões de LED de diagnóstico no POST







LEDs de diagnóstico		
	<ul style="list-style-type: none"> • O computador está desligado ou não está recebendo energia. • O computador inicializou e funciona normalmente. 	<ul style="list-style-type: none"> • Se o computador está desligado, conecte a fonte de alimentação CA e ligue o computador.
	A atividade de configuração do dispositivo PCI está em andamento ou foi detectada uma falha no dispositivo PCI.	<ul style="list-style-type: none"> • Remova todas as placas de periféricos dos slots PCI e PCI-E e reinicialize o computador. Se o computador inicializar, adicione as placas de periféricos uma a uma até encontrar a que está com defeito.
	Ocorreu uma possível falha no processador.	<ul style="list-style-type: none"> • Reassente o processador.
	Os módulos de memória foram detectados, mas ocorreu uma falha na alimentação da memória.	<ul style="list-style-type: none"> • Se houver dois ou mais módulos de memória instalados, remova-os e, em seguida, reinstale um dos módulos e reinicie o computador. Se o computador for iniciado normalmente, continue a instalar os outros módulos de memória (um de cada vez) até que um módulo com defeito seja identificado ou que todos os módulos sejam reinstalados sem erros. Se houver apenas um módulo de memória instalado, experimente movê-lo para um conector DIMM diferente e reinicie o computador.

Tabela 13. Padrões de LED de diagnóstico no POST (continuação)

		<ul style="list-style-type: none"> Se disponível, instale no computador uma memória do mesmo tipo que esteja comprovadamente funcionando.
2 4	Ocorreu uma possível falha da placa gráfica.	<ul style="list-style-type: none"> Certifique-se de que a tela/o monitor esteja conectado em uma placa gráfica separada. Reassente quaisquer placas gráficas instaladas. Se disponível, instale no computador uma placa gráfica que esteja funcionando corretamente.
2 3	Ocorreu uma possível falha no disco rígido.	<ul style="list-style-type: none"> Reconecte todos os cabos de alimentação e de dados.
2 3 4	Ocorreu uma possível falha de dispositivo USB.	<ul style="list-style-type: none"> Reinstale todos os dispositivos USB e verifique todas as conexões de cabos.
1	Nenhum módulo de memória foi detectado.	<ul style="list-style-type: none"> Se houver dois ou mais módulos de memória instalados, remova-os e, em seguida, reinstale um módulo e reinicie o computador. Se o computador for iniciado normalmente, continue a instalar os outros módulos de memória (um de cada vez) até que um módulo com defeito seja identificado ou que todos os módulos sejam reinstalados sem erros. Se disponível, instale no computador uma memória do mesmo tipo que esteja funcionando corretamente.
1 4	O conector de alimentação não está instalado corretamente.	<ul style="list-style-type: none"> Reconecte o conector de alimentação 2x2 da fonte de alimentação.
1 3	Os módulos de memória foram detectados, mas ocorreu um erro de compatibilidade ou de configuração de memória.	<ul style="list-style-type: none"> Certifique-se de que não há requisitos especiais de posicionamento do módulo/conector de memória. Certifique-se de que a memória em uso é compatível com o computador.
1 3 4	Uma possível falha ocorreu no hardware e/ou no recurso da placa de sistema.	<ul style="list-style-type: none"> Limpe o CMOS (Reassente a bateria de célula tipo moeda. Consulte Como remover e instalar a bateria de célula tipo moeda). Desconecte todos os periféricos internos e externos e reinicie o computador. Se o computador for inicializado, coloque as placas de periféricos de volta, uma a uma, até descobrir qual está com problema. Se o problema persistir, a placa de sistema ou um de seus componentes está com defeito.
1 2	Ocorreu uma possível falha na placa de sistema.	<ul style="list-style-type: none"> Desconecte todos os periféricos internos e externos e reinicie o computador. Se o computador for inicializado, coloque as placas de periféricos de volta, uma a uma, até descobrir qual está com problema. Se o problema persistir, a placa de sistema está com defeito.
1 2 3	Ocorreu alguma outra falha.	<ul style="list-style-type: none"> Certifique-se de que a tela/o monitor esteja conectado em uma placa gráfica separada. Certifique-se de que todos os cabos de discos rígidos e de unidade óptica estão conectados corretamente à placa de sistema. Se houver uma mensagem de erro na tela identificando um problema com um dispositivo (como a unidade de disquete ou o disco rígido), verifique se o dispositivo está funcionando corretamente. Se o sistema operacional estiver tentando inicializar a partir de um dispositivo (como um disquete ou uma unidade óptica), verifique a configuração do sistema para certificar-se de que a

Tabela 13. Padrões de LED de diagnóstico no POST (continuação)

		sequência de inicialização está correta para os dispositivos instalados no computador.
	O sistema está em modo de recuperação	<ul style="list-style-type: none"> Foi detectada uma falha de checksum do BIOS e o sistema está em modo de recuperação.
	A inicialização terminou	<ul style="list-style-type: none"> Indica o fim do processo de POST. Os LEDs permanecem nesse estado por pouco tempo enquanto o POST é concluído. Uma vez que a entrega do controle é feita para o sistema operacional, os LEDs apagam.

Mensagens de erro

Há três tipos de mensagens de erro do BIOS que são exibidas dependendo da severidade do problema. São elas:

Erros que resultam em uma parada total do sistema

Essas mensagens de erro causarão a parada do computador exigindo que você desligue e ligue o computador novamente. A tabela a seguir lista as mensagens de erro.

Tabela 14. Erros que resultam em uma parada total do sistema

Mensagem de erro
Error! Non-ECC DIMMs are not supported on this system. (Erro! DIMMs não-ECC não são suportadas neste sistema)
Alert! Processor cache size is mismatched. (Alerta! Tamanho do cache do processador incompatível) Install like processor or one processor. (Instale um processador igual ou um processador)
Alert! Processor type mismatch. (Alerta! Tipo de processador incompatível) Install like processor or one processor. (Instale um processador igual ou um processador)
Alert! Processor speed mismatch (Alerta! Velocidade de processador incompatível) Install like processor or one processor. (Instale um processador igual ou um processador)
Alert! Incompatible Processor detected. (Alerta! Processador incompatível detectado) Install like processor or one processor. (Instale um processador igual ou um processador)

Erros que não resultam em uma parada do sistema

Essas mensagens de erro não causarão a parada do computador, mas exibirão uma mensagem de advertência, farão uma pausa por alguns segundos e, então, deixarão a inicialização continuar. A tabela a seguir lista as mensagens de erro.

Tabela 15. Erros que não resultam em uma parada do sistema

Mensagem de erro
Alert! Cover was previously removed. (Alerta! A tampa foi removida anteriormente)

Erros que resultam em uma parada suave do sistema

Essas mensagens de erro causarão uma parada suave do computador e você será solicitado a pressionar <F1> para prosseguir ou <F2 > para entrar na configuração do sistema. A tabela a seguir lista as mensagens de erro.

Tabela 16. — Erros que resultam em uma parada suave do sistema

Mensagem de erro
Alert! Front I/O Cable failure. (Alerta! Falha do cabo de E/S frontal)
Alert! Left Memory fan failure. (Alerta! Falha do ventilador esquerdo da memória)
Alert! Left Memory fan failure. (Alerta! Falha do ventilador direito da memória)
Alert! PCI fan failure. (Alerta! Falha do ventilador de PCI)
Alert! Chipset heat sink not detected. (Alerta! Dissipador de calor do chipset não detectado)
Alert! Hard Drive fan1 failure. (Alerta! Falha do ventilador1 do disco rígido)
Alert! Hard Drive fan2 failure. (Alerta! Falha do ventilador2 do disco rígido)
Alert! Hard Drive fan3 failure. (Alerta! Falha do ventilador3 do disco rígido)
Alert! CPU 0 fan failure. (Alerta! Falha do ventilador da CPU 0)
Alert! CPU 1 fan failure. (Alerta! Falha do ventilador da CPU 1)
Alert! Memory related failure detected. (Alerta! Detectada falha relacionada à memória)
Alert! Correctable memory error has been detected in memory slot DIMMx. (Alerta! Erro de memória corrigível foi detectado no slot de memória DIMMx)
Warning: Non-optimal memory population detected. For increased memory bandwidth populate DIMM connectors with white latches before those with black latches. (Advertência: memória preenchida de maneira não ideal. Para obter uma maior largura de banda da memória, preencha os conectores DIMM com travas brancas antes daqueles com travas pretas)
Your current power supply does not support the recent configuration changes made to your system. Please contact Dell Technical support team to learn about upgrading to a higher wattage power supply. (Sua fonte de alimentação atual não suporta as mudanças recentes de configuração efetuadas em seu sistema. Entre em contato com a equipe de suporte técnico da Dell para aprender como fazer a atualização para uma fonte de alimentação de maior potência)
Dell Reliable Memory Technology (RMT) has discovered and isolated errors in system memory. You may continue to work. Memory module replacement is recommended. Please refer to the RMT Event log screen in BIOS setup for specific DIMM information. (A tecnologia de memória confiável (RMT) da Dell identificou e isolou erros no sistema de memória. Você pode continuar a trabalhar. Recomendamos a substituição do módulo de memória. Consulte a janela de log de eventos da RMT na configuração do BIOS para obter informações específicas sobre DIMM)
Dell Reliable Memory Technology (RMT) has discovered and isolated errors in system memory. You may continue to work. Additional errors will not be isolated. Memory module replacement is recommended. Please refer to the RMT Event log screen in BIOS setup for specific DIMM information. (A tecnologia de memória confiável (RMT) da Dell identificou e isolou erros no sistema de memória. Erros adicionais não serão isolados. Você pode continuar a trabalhar. Recomendamos a substituição do módulo de memória. Consulte a janela de log de eventos da RMT na configuração do BIOS para obter informações específicas sobre DIMM)

Especificações técnicas

NOTA: As ofertas podem variar de acordo com a região. As especificações a seguir são apenas as exigidas por lei, a serem fornecidas com o computador. Para especificação abrangente do seu computador, vá para a seção Specifications' no Manual do proprietário, disponível no site de suporte em dell.com/support. Para obter mais informações sobre a configuração do computador, vá para Ajuda e suporte em seu sistema operacional Windows e selecione a opção para exibir as informações sobre o computador.

Tabela 17. Processador

Recurso	Especificação
Tipo	Processador Intel Xeon E5 v2 com 4, 6, 8, 10 e 12 núcleos.
Cache	
Cache de instruções	32 KB
Cache de dados	<ul style="list-style-type: none"> · 32 KB · Cache de nível intermediário de 256 kB por núcleo · Até 30 MB de cache de último nível (LLC) compartilhados entre os núcleos (2,5 MB por núcleo)

Tabela 18. Informações sobre o sistema

Recurso	Especificação
Chipset	chipset Intel C600
Chip do BIOS (NVRAM)	serial flash EEPROM de 8 MB + 4 MB

Tabela 19. Memória

Recurso	Especificação
conector de módulo de memória	
T3610 / T5610	8 slots DIMM
T7610	16 slots DIMM
Capacidade do módulo de memória	
T3610 / T5610	2 GB, 4 GB, 8 GB e 16 GB.
T7610	2 GB, 4 GB, 8 GB, 16 GB e 32 GB
Tipo	
T3610	DDR3 RDIMM 1600 e 1866 ECC/Non-ECC
T5610	DDR3 RDIMM 1600 e 1866 ECC
T7610	DDR3 RDIMM 1600 e 1866 e LRDIMM ECC de 32 GB
Memória mínima	
T3610 / T5610 / T7610	4 GB
Memória máxima	
T3610 / T5610	128 GB
T7610	512 GB

Tabela 20. Vídeo

Recurso	Especificação
À parte (PCIe 3.0/2.0 x16)	
T3610 / T5610	até 2 placas de altura e comprimento normais (máximo de 300 W)
T7610	até 4 placas de altura e comprimento normais (máximo de 600 W)

Tabela 21. Áudio

Recurso	Especificação
Integrada	Codec de áudio Realtek ALC3220

Tabela 22. Rede

Recurso	Especificação
T3610 / T5610	Intel 82759
T7610	Intel 82759 e Intel 82754

Tabela 23. Interfaces de expansão

Recurso	Especificação
PCI:	
SLOT1	PCI Express 3.0 x8, 8 GB/s
SLOT2	PCI Express 3.0 x16, 16 GB/s
SLOT3	PCI Express 2.0 x1, 0,5 GB/s
SLOT4	PCI Express 3.0 x16, 16 GB/s
SLOT5	PCI Express 2.0 x4, 2 GB/s
SLOT6	PCI 2.3 (32 bits, 33 MHz), 133 MB/s
HDD/SSD (de armazenamento):	
SATA3-HDD0	Intel AHCI SATA 3.0, 6 Gbps
SATA3-HDD1	Intel AHCI SATA 3.0, 6 Gbps
SATA2-HDD2	Intel ACHI SATA 2.0, 3 Gbps
SATA2-HDD3	Intel ACHI SATA 2.0, 3 Gbps
ODD (de armazenamento):	
SATA2-ODD0	Intel AHCI SATA 2.0, 3 Gbps
SATA2-ODD1	Intel AHCI SATA 2.0, 3 Gbps
USB:	
Portas frontais	USB 3.0, 5 Gbps (1 porta); USB 2.0, 480 Mbps (3 portas)
Portas traseiras	USB 3.0, 5 Gbps (3 porta); USB 2.0, 480 Mbps (3 portas)
Portas internas	USB 2.0, 480 Mbps (3 portas)

Tabela 24. Drives

Recurso	Especificação
T3610 /T5610	
Acessíveis externamente:	
Compartimentos para unidade óptica SATA slimline	um

Tabela 24. Drives (continuação)

Recurso	Especificação
Compartimentos para unidade de 5,25 polegadas	um: <ul style="list-style-type: none"> oferece suporte a um dispositivo SATA de 5,25 polegadas ou a um dispositivo de disco rígido SATA (HDD) de 3,50 polegadas oferece suporte a um leitor de cartão de mídia oferece suporte a até dois SAS/SATA/HDDs/SSDs de 2,5 polegadas (com adaptadores opcionais)
Acessíveis internamente	
Compartimentos para unidade de 3,5 polegadas	dois: <ul style="list-style-type: none"> oferece suporte a dois SATA de 3,5 polegadas oferece suporte a SAS/SATA/HDD/SSDs de 2,5 polegadas
T7610	
Acessíveis externamente:	
Compartimentos para unidade óptica SATA slimline	um
Compartimentos para unidade de 5,25 polegadas	um: <ul style="list-style-type: none"> oferece suporte a um dispositivo de 5,25 polegadas oferece suporte a um leitor de cartão de mídia oferece suporte a quatro discos rígidos de 2,5 polegadas (com adaptadores opcionais)
Compartimentos para unidade de 3,5 polegadas	quatro
Acessíveis internamente	nenhum

Tabela 25. Conectores externos

Recurso	Especificação
Áudio	<ul style="list-style-type: none"> painel frontal — entrada para microfone, saída para fone de ouvido painel traseiro — saída de linha, entrada para microfone/linha
Rede	
T3610/T5610	um RJ-45
T7610	dois RJ-45
Serial	um conector de 9 pinos
USB	
T3610 / T5610 / T7610	<ul style="list-style-type: none"> painel frontal — três USB 2.0 e um USB 3.0 painel traseiro — cinco USB 2.0 e um USB 3.0 interno — três USB 2.0
Vídeo	Dependente da placa de vídeo <ul style="list-style-type: none"> conector DVI DisplayPort DMS-59

Tabela 26. Conectores internos

Recurso	Especificação
Alimentação do sistema	um conector de 28 pinos
Ventiladores do sistema	três conectores de 4 pinos

Tabela 26. Conectores internos (continuação)

Recurso	Especificação
Ventiladores do processador	
T3610	um conector de 5 pinos
T5610/T7610	dois conectores de 5 pinos
Ventiladores de HDD	
T3610 / T5610	um conector de 5 pinos
T7610	três conectores de 5 pinos
Memória	
T3610 / T5610	oito conectores de 240 pinos
T7610	dezesseis conectores de 240 pinos
Processador	
T3610	um soquete LGA-2011
T5610 / T7610	dois soquetes LGA-2011
E/S traseira:	
PCI Express	
PCI Express x4	
T3610 / T5610	dois conectores de 164 pinos
T7610	um conector de 98 pinos, um conector de 164 pinos
PCI Express x16	
T3610 / T5610	dois conectores de 164 pinos
T7610	dois conectores de 164 pinos (quatro quando o segundo processador opcional está instalado)
PCI 2.3	um conector de 124 pinos
E/S frontal:	
USB frontal	um conector de 14 pinos
USB interno	um conector porta dual 2x5, um tipo fêmea A
Controle do painel frontal	um conector 2 x 14 pinos
Conector de áudio HDA do painel frontal	um conector 2 x 5 pinos
Disco rígido/ unidade ótica:	
SATA	
T3610 / T5610	<ul style="list-style-type: none">• quatro conectores SATA de 7 pinos para HDD• dois conectores SATA de 7 pinos para ODD
T7610	<ul style="list-style-type: none">• dois conectores mini-SAS de 36 pinos para HDD• dois conectores SATA de 7 pinos para ODD
Alimentação	
T3610	um conector de 24 pinos e um conector de 8 pinos
T5610	um conector de 24 pinos e dois conectores de 8 pinos
T7610	um conector de 24 pinos e um conector de 20 pinos

Tabela 27. Controles e luzes

Recurso	Especificação
Luz do botão liga/desliga:	<p>apagada — sistema desligado ou desconectado da tomada elétrica.</p> <p>luz branca contínua — computador funcionando normalmente.</p> <p>luz branca piscante — computador em modo de espera.</p> <p>luz âmbar contínua — não é possível inicializar o computador, o que indica um problema na placa de sistema ou na fonte de alimentação.</p> <p>luz âmbar piscante — indica um problema na placa de sistema.</p>
Luz de atividade da unidade	luz branca — a luz branca piscante indica que o computador está em processo de leitura ou gravação de dados da/na unidade de disco rígido.
Luzes de integridade da conexão de rede (painel traseiro)	<p>luz verde — Existe uma boa conexão de 10 Mbs entre a rede e o computador</p> <p>luz laranja — há uma boa conexão de 100 Mbs entre a rede e o computador.</p> <p>luz amarela — há uma boa conexão de 1000 Mbs entre a rede e o computador.</p>
Luzes de atividade da rede (painel traseiro)	luz amarela — pisca quando há atividade de rede na conexão.
Luzes de diagnóstico:	<p>apagada — o computador está desligado ou concluiu o POST.</p> <p>luz âmbar/piscante — consulte o manual de serviço para conhecer os códigos de diagnóstico específicos.</p>

Tabela 28. Alimentação

Recurso	Especificação
Bateria de célula tipo moeda	célula de lítio tipo moeda CR2032 de 3 V
Tensão	100 V CA a 240 V CA
Potência	
T3610	685 / 425 W (tensão de entrada de 100 V CA – 240 V CA)
T5610	825 / 685 W (tensão de entrada de 100 V CA – 240 V CA)
T7610	<ul style="list-style-type: none"> • 1000 W (tensão de entrada de 100 V CA – 107 V CA) • 1300 W (tensão de entrada de 181 V CA – 240 V CA) • 1100 W (tensão de entrada de 108 V CA – 180 V CA)
Dissipação máxima de calor	
1300 W	<ul style="list-style-type: none"> • 4015,3 BTU/h (a 100 V CA) • 4365,5 BTU/h (a 107 V CA) • 5099,9 BTU/h (a 181 V CA)
825 W	3312,6 BTU/h
685 W	2750,5 BTU/h
425 W	1706,5 BTU/h

 **NOTA: A dissipação de calor é calculada com base na potência nominal da fonte de alimentação.**

Tabela 29. Características físicas

Recurso	Especificação
T5610	
Altura (com os pés)	416,90 mm (16,41 polegadas)
Altura (sem os pés)	414,00 mm (16,30 polegadas)
T3610	


Tabela 29. Características físicas (continuação)

Recurso	Especificação
Altura (com os pés)	175,50 mm (6,91 polegadas)
Altura (sem os pés)	414,00 mm (16,30 polegadas)
T3610 / T5610	
Largura	172,60 mm (6,79 polegadas)
Profundidade	471,00 mm (18,54 polegadas)
Peso (mínimo):	14,00 kg (30,86 lb) / 13,2 kg (29,10 lb)
T7610	
Altura (com os pés)	433,40 mm (17,06 polegadas)
Altura (sem os pés)	430,50 mm (16,95 polegadas)
Largura	216,00 mm (8,51 polegadas)
Profundidade	525,00 mm (20,67 polegadas)
Peso (mínimo)	16,90 kg (37,26 lb)

Tabela 30. Requisitos ambientais

Recurso	Especificação
Temperatura:	
Operacional	10 °C a 35 °C (50 °F a 95 °F)
De armazenamento	-40 °C a 65 °C (-40 °F a 149 °F)
Umidade relativa (máxima)	20% a 80% (sem condensação)
Vibração máxima:	
Operacional	5 Hz a 350 Hz a 0,0002 G ² /Hz
De armazenamento	5 Hz a 500 Hz de 0,001 a 0,01 G ² /Hz
Choque máximo:	
Operacional	40 G +/- 5% com duração de pulso de 2 ms +/- 10% (equivalente a 51 cm/s [20 pol/s])
De armazenamento	105 G +/- 5% com duração de pulso de 2 ms +/- 10% (equivalente a 127 cm/s [50 pol/s])
Altitude:	
Operacional	-15,2 m a 3048 m (-50 pés a 10.000 pés)
De armazenamento	-15,2 m a 10.668 m (-50 pés a 35.000 pés)
Nível de poluente aerotransportado	G1 conforme definido pela norma ISA-S71.04-1985

Como entrar em contato com a Dell

 **NOTA:** Se não tiver uma conexão Internet ativa, você pode encontrar as informações de contato na sua fatura, nota de expedição, nota de compra ou no catálogo de produtos Dell.

A Dell fornece várias opções de suporte e serviço on-line ou através de telefone. A disponibilidade varia de acordo com o país e produto e alguns serviços podem não estar disponíveis na sua área. Para entrar em contacto com a Dell para tratar de assuntos de vendas, suporte técnico ou serviço de atendimento ao cliente:

1. Visite **dell.com/support**.
2. Selecione a categoria de suporte.
3. Encontre o seu país ou região no menu suspenso Choose A Country/Region (Escolha um país ou região) na parte superior da página.
4. Selecione o serviço ou link de suporte adequado, com base em sua necessidade.