

# Dell Precision Workstation T5610

## Manuale del proprietario

1.0



## Messaggi di N.B., Attenzione e Avvertenza

 **N.B.:** Un messaggio di N.B. indica informazioni importanti che contribuiscono a migliorare l'utilizzo del computer.

 **ATTENZIONE:** Un messaggio di ATTENZIONE indica un danno potenziale all'hardware o la perdita di dati, e spiega come evitare il problema.

 **AVVERTENZA:** Un messaggio di AVVERTENZA indica un rischio di danni materiali, lesioni personali o morte.

## Messaggi di N.B., Attenzione e Avvertenza

 **N.B.:** Un messaggio di N.B. indica informazioni importanti che contribuiscono a migliorare l'utilizzo del computer.

 **ATTENZIONE:** Un messaggio di ATTENZIONE indica un danno potenziale all'hardware o la perdita di dati, e spiega come evitare il problema.

 **AVVERTENZA:** Un messaggio di AVVERTENZA indica un rischio di danni materiali, lesioni personali o morte.

<b>Capitolo 1: Operazioni con il computer</b> .....	<b>6</b>
Interventi preliminari sui componenti interni del computer.....	6
Spegnimento del computer.....	7
Dopo gli interventi sui componenti interni del computer.....	7
<b>Capitolo 2: Rimozione e installazione dei componenti</b> .....	<b>8</b>
Strumenti consigliati.....	8
Panoramica del sistema.....	9
Rimozione dell'unità di alimentazione (PSU).....	9
Installazione dell'unità di alimentazione (PSU).....	10
Rimozione del coperchio.....	10
Installazione del coperchio.....	12
Rimozione della cornice anteriore.....	12
Installazione della cornice anteriore.....	12
Rimozione della scheda PCI.....	12
Installare la scheda PCI.....	13
Rimozione dell'unità ottica .....	13
Installazione dell'unità ottica .....	15
Rimozione del disco rigido.....	15
Installazione del disco rigido .....	17
Rimozione del sensore termico.....	17
Installazione del sensore termico.....	18
Rimozione del pannello di Input/Output (I/O).....	18
Installazione del pannello di Input/Output (I/O).....	20
Rimozione del condotto dell'aria.....	20
Installazione del condotto dell'aria.....	20
Rimozione della memoria.....	21
Installazione della memoria.....	21
Rimozione della batteria pulsante.....	21
Installazione della batteria pulsante.....	22
Rimozione del dissipatore di calore.....	22
Installazione del dissipatore di calore.....	23
Rimuovere la ventola del dissipatore di calore.....	23
Installare la ventola del dissipatore di calore.....	24
Rimozione del processore.....	24
Installazione del processore.....	25
Rimozione della ventola del sistema.....	25
Installazione della ventola del sistema.....	29
Rimozione della scheda del PSU.....	30
Installazione della scheda del PSU.....	31
Rimozione degli altoparlanti.....	31
Installazione degli altoparlanti.....	32
Rimozione della scheda di sistema.....	32
Installazione della scheda di sistema.....	34

Componenti della scheda di sistema.....	35
<b>Capitolo 3: Informazioni aggiuntive.....</b>	<b>36</b>
Istruzioni sui moduli di memoria.....	36
Blocco dell'unità di alimentazione (PSU).....	36
<b>Capitolo 4: Configurazione del sistema.....</b>	<b>37</b>
Sequenza di avvio.....	37
Tasti di navigazione.....	37
Opzioni dell'Installazione del sistema.....	38
Aggiornamento del BIOS .....	44
Password del sistema e della configurazione.....	44
Assegnazione di una password del sistema e di una password della configurazione.....	45
Modifica o eliminazione di una password esistente e/o della password del sistema.....	45
Disabilitazione della password del sistema.....	46
<b>Capitolo 5: Diagnostica.....</b>	<b>47</b>
Diagnostica della valutazione del sistema di pre avvio (ePSA).....	47
<b>Capitolo 6: Risoluzione dei problemi sul computer.....</b>	<b>48</b>
LED diagnostici.....	48
Messaggi di errore.....	50
<b>Capitolo 7: Specifiche tecniche.....</b>	<b>52</b>
<b>Capitolo 8: Come contattare la Dell.....</b>	<b>58</b>

# Operazioni con il computer

## Argomenti:

- Interventi preliminari sui componenti interni del computer
- Spegnimento del computer
- Dopo gli interventi sui componenti interni del computer

## Interventi preliminari sui componenti interni del computer

Utilizzare le seguenti istruzioni di sicurezza per facilitare la protezione del computer da potenziali danni e per garantire la sicurezza personale. Salvo altresì indicato, ciascuna procedura inclusa nel presente documento presuppone che esistano le seguenti condizioni:

- L'utente ha letto le informazioni sulla sicurezza spedite assieme al computer.
- È possibile sostituire un componente o, se acquistato separatamente, installarlo eseguendo la procedura di rimozione nell'ordine inverso.

**i** **N.B.:** Prima di intervenire sui componenti interni del computer, leggere le informazioni sulla sicurezza spedite insieme al computer. Per ulteriori informazioni sulle protezioni ottimali, consultare la pagina iniziale della Regulatory Compliance (Conformità alle normative) all'indirizzo [www.dell.com/regulatory\\_compliance](http://www.dell.com/regulatory_compliance).

**△** **ATTENZIONE:** Molte riparazioni possono essere effettuate esclusivamente da un tecnico di assistenza qualificato. L'utente può solo eseguire la risoluzione dei problemi e riparazioni semplici, come autorizzato nella documentazione del prodotto oppure come indicato dal servizio in linea o telefonico, o dal team del supporto. I danni causati dalla manutenzione non autorizzata dalla Dell non sono coperti dalla garanzia. Leggere e seguire le istruzioni di sicurezza fornite insieme al prodotto.

**△** **ATTENZIONE:** Per evitare scariche elettrostatiche, scaricare a terra l'elettricità statica del corpo utilizzando una fascetta da polso per la messa a terra o toccando ad intervalli regolari una superficie metallica non verniciata, come un connettore sul retro del computer.

**△** **ATTENZIONE:** Maneggiare i componenti e le schede con cura. Non toccare i componenti o i contatti su una scheda. Tenere una scheda dai bordi o dalla staffa di montaggio in metallo. Tenere un componente, come il processore, dai bordi non dai piedini.

**△** **ATTENZIONE:** Quando si scollega un cavo, tirarne il connettore o la linguetta di estrazione, non il cavo stesso. Alcuni cavi dispongono di connettori con linguette di blocco. Se si sta scollegando questo tipo di cavo, premere sulle linguette di blocco prima di scollegare il cavo. Mentre si tirano i connettori, mantenerli uniformemente allineati per evitare di piegarne i piedini. Inoltre, prima di collegare un cavo, accertarsi che entrambi i connettori siano allineati e orientati in modo corretto.

**i** **N.B.:** Il colore del computer e di alcuni componenti potrebbe essere diverso da quello mostrato in questo documento.

Per evitare di danneggiare il computer, eseguire la seguente procedura prima di cominciare ad intervenire sui componenti interni del computer.

1. Assicurarsi che la superficie di lavoro sia piana e pulita per evitare di graffiare il coperchio del computer.
2. Spegner il computer (consultare Spegnimento del computer).

**△** **ATTENZIONE:** Per scollegare un cavo di rete, scollegarlo prima dal computer e successivamente dal dispositivo di rete.

3. Scollegare dal computer tutti i cavi di rete.
4. Scollegare il computer e tutti i dispositivi collegati dalle rispettive prese elettriche.





5. Tenere premuto il pulsante di alimentazione mentre il computer è scollegato, per mettere a terra la scheda di sistema.
6. Rimuovere il coperchio.

**ATTENZIONE:** Prima di toccare qualsiasi componente all'interno del computer, scaricare a terra l'elettricità statica del corpo toccando una superficie metallica non verniciata, come il metallo sul retro del computer. Durante l'intervento, toccare periodicamente una superficie metallica non verniciata per scaricare l'elettricità statica, che potrebbe danneggiare i componenti interni.

## Spegnimento del computer

**ATTENZIONE:** Per evitare la perdita di dati, salvare e chiudere i file aperti e uscire dai programmi in esecuzione prima di spegnere il computer.

1. Arrestare il sistema operativo:

- In Windows 8:
  - Utilizzo di un dispositivo touch abilitato:
    - a. Passare il dito dal lato destro dello schermo, aprire il menu Accessi e selezionare **Impostazioni**.
    - b. Selezionare  e selezionare **Arresta il sistema**
  - Utilizzo del mouse:
    - a. Puntare l'angolo in alto a destra dello schermo e fare clic su **Impostazioni**.
    - b. Fare clic  e selezionare **Arresta il sistema**.
- In Windows 7:
  - a. Fare clic su **Start** .
  - b. Fare clic su **Arresta il sistema**
  - - a. fare clic su **Start** .
    - b. Quindi fare clic sulla freccia nell'angolo inferiore destro del menu **Start** come mostrato di seguito, infine selezionare **Arresta il**

**sistema.**



2. Accertarsi che il computer e tutti i dispositivi collegati siano spenti. Se il computer e i dispositivi collegati non si spengono automaticamente quando si arresta il sistema operativo, tenere premuto il pulsante di accensione per circa 6 secondi per spegnerli.

## Dopo gli interventi sui componenti interni del computer

Una volta completate le procedure di ricollocamento, accertarsi di aver collegato tutti i dispositivi esterni, le schede e i cavi prima di accendere il computer.

1. Riposizionare il coperchio.

**ATTENZIONE:** Per collegare un cavo di rete, inserire prima il cavo nella periferica di rete, poi collegarlo al computer.

2. Collegare al computer tutti i cavi telefonici o di rete.
3. Collegare il computer e tutti i dispositivi collegati alle rispettive prese elettriche.
4. Accendere il computer.
5. Verificare il corretto funzionamento del computer, eseguendo Dell Diagnostics.

# Rimozione e installazione dei componenti

La seguente sezione fornisce informazioni dettagliate su come rimuovere o installare i componenti dal computer.

## Argomenti:

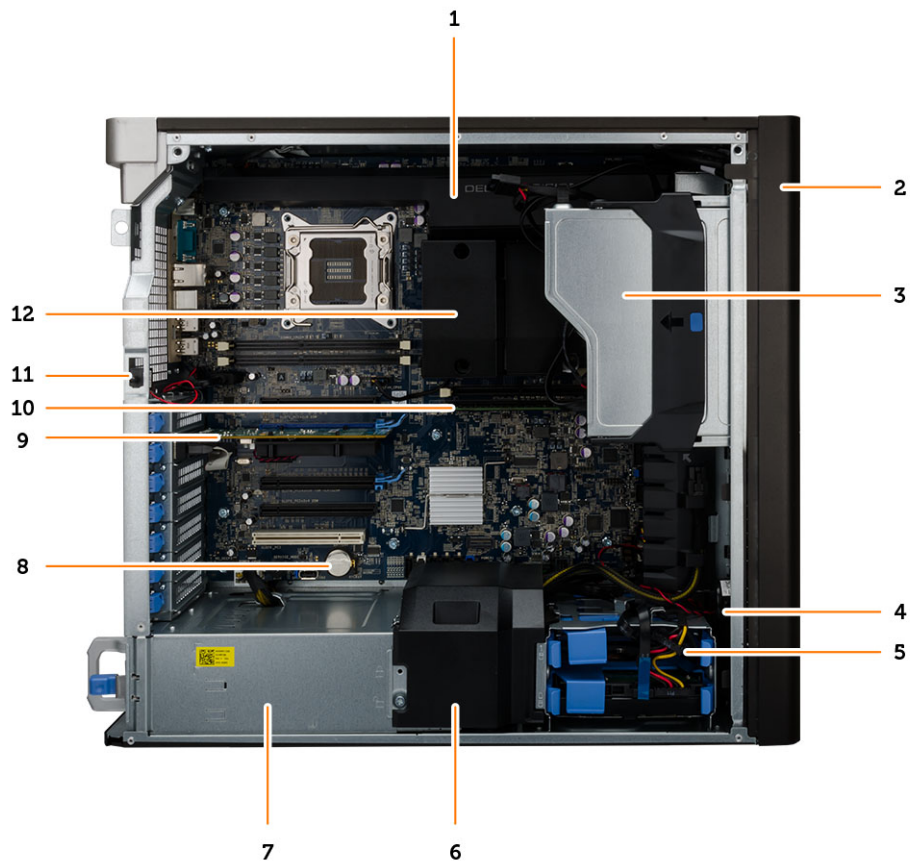
- Strumenti consigliati
- Panoramica del sistema
- Rimozione dell'unità di alimentazione (PSU)
- Installazione dell'unità di alimentazione (PSU)
- Rimozione del coperchio
- Installazione del coperchio
- Rimozione della cornice anteriore
- Installazione della cornice anteriore
- Rimozione della scheda PCI
- Installare la scheda PCI
- Rimozione dell'unità ottica
- Installazione dell'unità ottica
- Rimozione del disco rigido
- Installazione del disco rigido
- Rimozione del sensore termico
- Installazione del sensore termico
- Rimozione del pannello di Input/Output (I/O)
- Installazione del pannello di Input/Output (I/O)
- Rimozione del condotto dell'aria
- Installazione del condotto dell'aria
- Rimozione della memoria
- Installazione della memoria
- Rimozione della batteria pulsante
- Installazione della batteria pulsante
- Rimozione del dissipatore di calore
- Installazione del dissipatore di calore
- Rimuovere la ventola del dissipatore di calore
- Installare la ventola del dissipatore di calore
- Rimozione del processore
- Installazione del processore
- Rimozione della ventola del sistema
- Installazione della ventola del sistema
- Rimozione della scheda del PSU
- Installazione della scheda del PSU
- Rimozione degli altoparlanti
- Installazione degli altoparlanti
- Rimozione della scheda di sistema
- Installazione della scheda di sistema
- Componenti della scheda di sistema

## Strumenti consigliati

Le procedure in questo documento potrebbero richiedere i seguenti strumenti:

- Cacciavite a lama piatta piccolo
- Cacciavite a croce
- Graffietto piccolo in plastica

# Panoramica del sistema



**Figura 1. Vista interna del computer T5610**

- |  |   |
|--|---|
| 1. condotto dell'aria                              | 2. cornice anteriore                            |
| 3. unità ottica                                    | 4. deflettore dell'aria                         |
| 5. dischi rigidi                                   | 6. presa d'aria                                 |
| 7. unità di alimentazione (PSU, Power Supply Unit) | 8. batteria pulsante                            |
| 9. scheda PCI                                      | 10. modulo di memoria                           |
| 11. interruttore di apertura                       | 12. dissipatore di calore con ventola integrata |

## Rimozione dell'unità di alimentazione (PSU)

1. Seguire le procedure descritte in *Prima di effettuare interventi sui componenti interni del computer*.
2. Se il PSU è bloccato, rimuovere le viti di sblocco per sbloccarlo. Per ulteriori informazioni, consultare [PSU Lock Feature](#) (Funzione blocco PSU).
3. Tenere la sbarra di gestione e fare pressione sul dispositivo di chiusura blu per sbloccare il PSU.



4. Tenere la sbarra di gestione per riuscire a far scorrere il PSU fuori dal computer.



## Installazione dell'unità di alimentazione (PSU)

1. Tenere il manico della PSU e farla scorrere nel computer.
2. Seguire le procedure descritte in *Dopo aver effettuato gli interventi sui componenti interni del computer.*

## Rimozione del coperchio

1. Seguire le procedure descritte in *Prima di effettuare interventi sui componenti interni del computer.*
2. Adagiare il computer sul lato con il dispositivo di chiusura rivolto verso l'alto.



3. Sollevare il dispositivo di chiusura per lo sblocco del coperchio.



4. Sollevare la copertura verso l'alto con un angolo di 45 gradi e rimuoverlo dal computer.

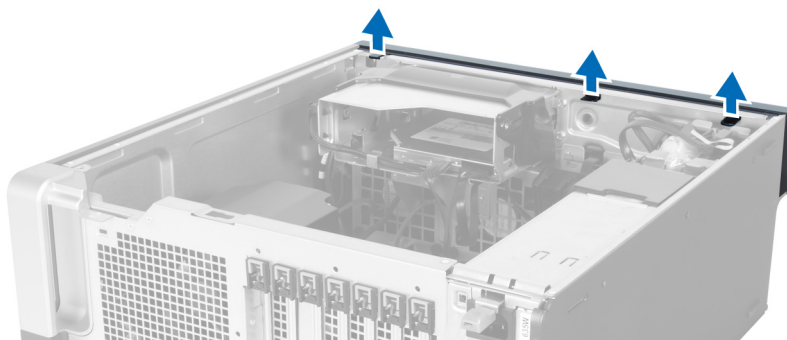


## Installazione del coperchio

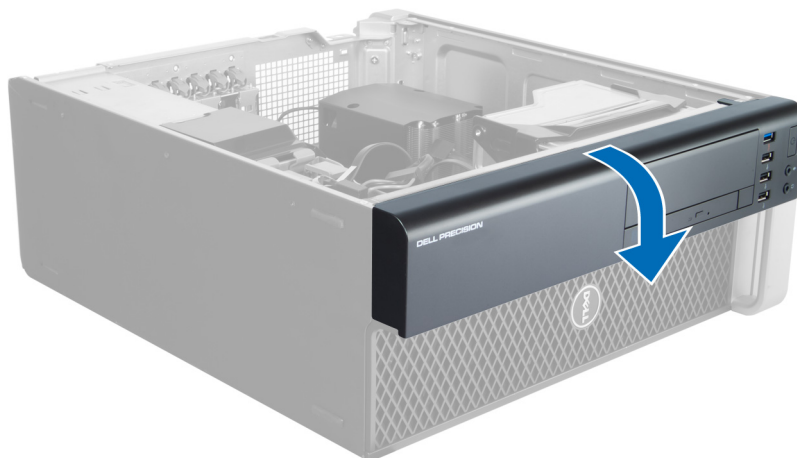
1. Collocare il coperchio del computer sul telaio.
2. Premere il coperchio verso il basso finché non scatta in posizione.
3. Seguire le procedure descritte in *After Working Inside Your Computer* (Dopo aver effettuato gli interventi sui componenti interni del computer).

## Rimozione della cornice anteriore

1. Seguire le procedure descritte in *Before Working Inside Your Computer* (Prima di effettuare interventi sui componenti interni del computer).
2. Rimuovere il coperchio.
3. Fare leva delicatamente sui fermagli di fissaggio della cornice anteriore dal telaio situato sul bordo della cornice anteriore.



4. Ruotare ed estrarre il pannello della cornice dal computer per sganciare dal telaio i ganci sul lato opposto della cornice.



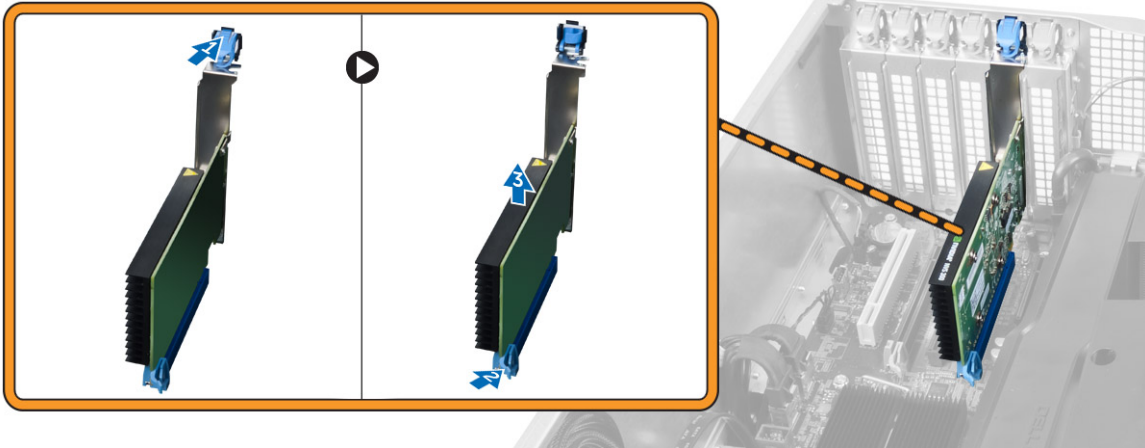
## Installazione della cornice anteriore

1. Inserire i ganci lungo il bordo inferiore della cornice anteriore negli alloggiamenti sulla parte anteriore del telaio.
2. Ruotare la cornice verso il computer per bloccare i fermagli di fissaggio della cornice anteriore finché non scattano in posizione.
3. Installare il coperchio.
4. Seguire le procedure descritte in *After Working Inside Your Computer* (Dopo aver effettuato gli interventi sui componenti interni del computer).

## Rimozione della scheda PCI

1. Seguire le procedure descritte in *Prima di effettuare interventi sui componenti interni del computer*.
2. Rimuovere il coperchio sinistro.
3. Effettuare le seguenti operazioni come illustrato nella figura:

- a. Aprire il dispositivo di plastica per fissare la scheda PCI nel relativo slot [1].
- b. Premere il dispositivo di chiusura ed estrarre la scheda PCI dal computer [2, 3].

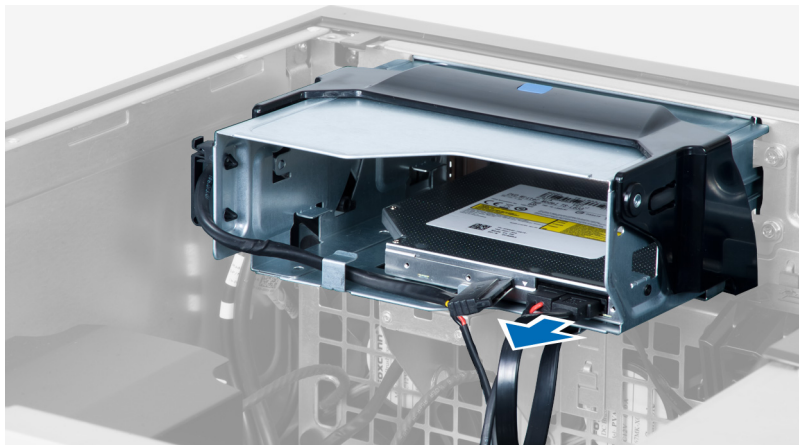


## Installare la scheda PCI

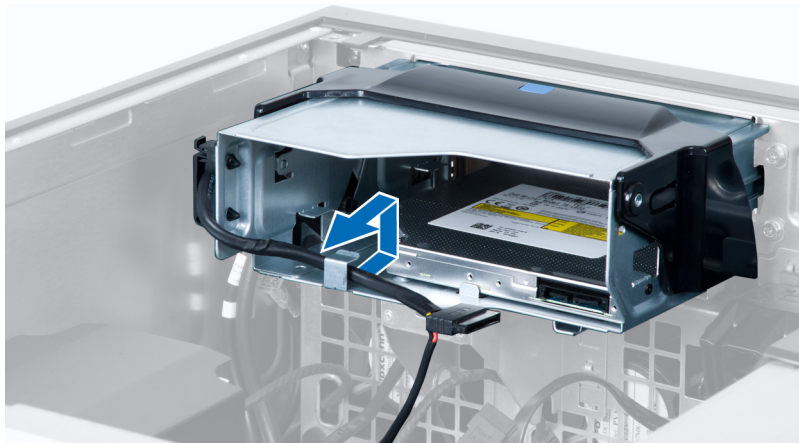
1. Spingere la scheda di espansione nello slot e fissare il dispositivo di chiusura.
2. Installare il dispositivo di chiusura di plastica che fissa la scheda PCI allo slot della scheda.
3. Installare il coperchio sinistro.
4. Seguire le procedure descritte in *Dopo aver effettuato gli interventi sui componenti interni del computer.*

## Rimozione dell'unità ottica

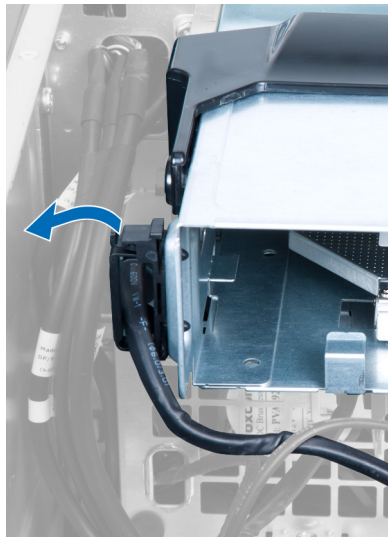
1. Seguire le procedure descritte in *Prima di effettuare interventi sui componenti interni del computer.*
2. Rimuovere il coperchio.
3. Scollegare i cavi dei dati e di alimentazione dall'unità ottica.



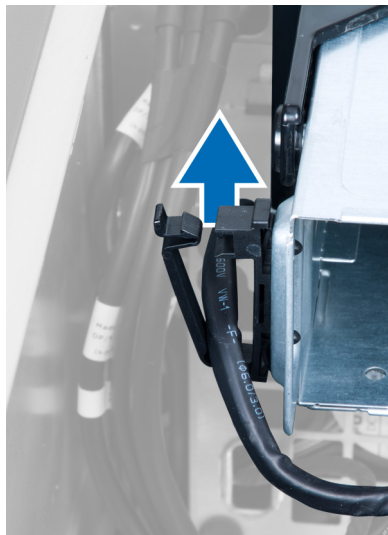
4. Sfilare i cavi dai dispositivi di chiusura.



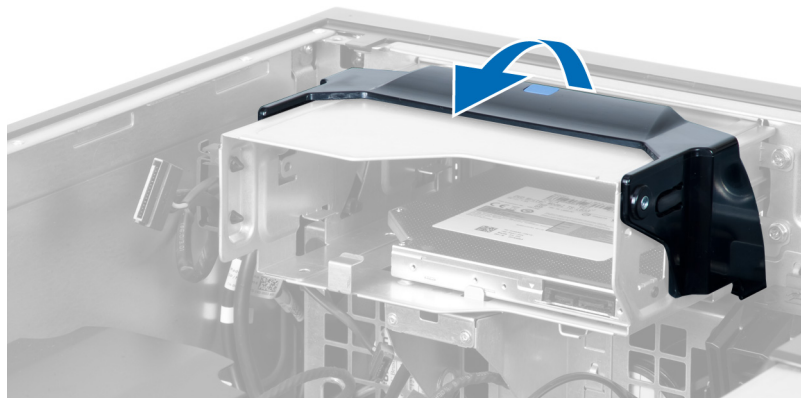
5. Fare pressione sui fermagli per sbloccare i dispositivi di chiusura che fissano i cavi sul lato della gabbia dell'unità ottica.



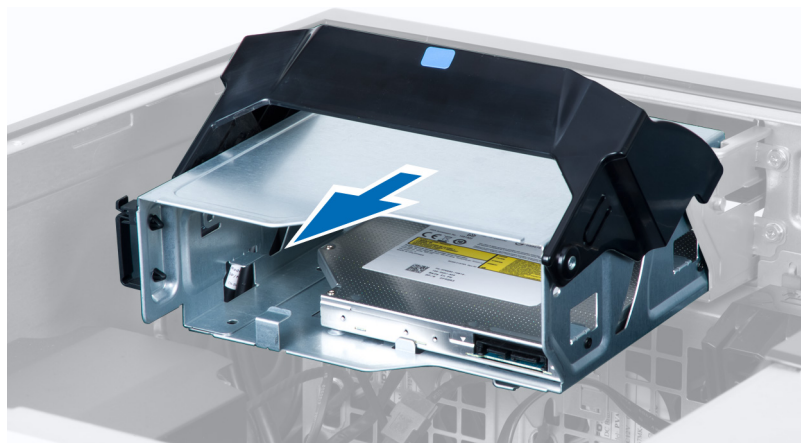
6. Fare pressione sul dispositivo di chiusura e sollevare i cavi.



7. Sollevare il dispositivo di sblocco sulla parte superiore della gabbia dell'unità ottica.



8. Tenendo il dispositivo di sblocco, fare scorrere la gabbia dell'unità ottica dal relativo scomparto.



## Installazione dell'unità ottica

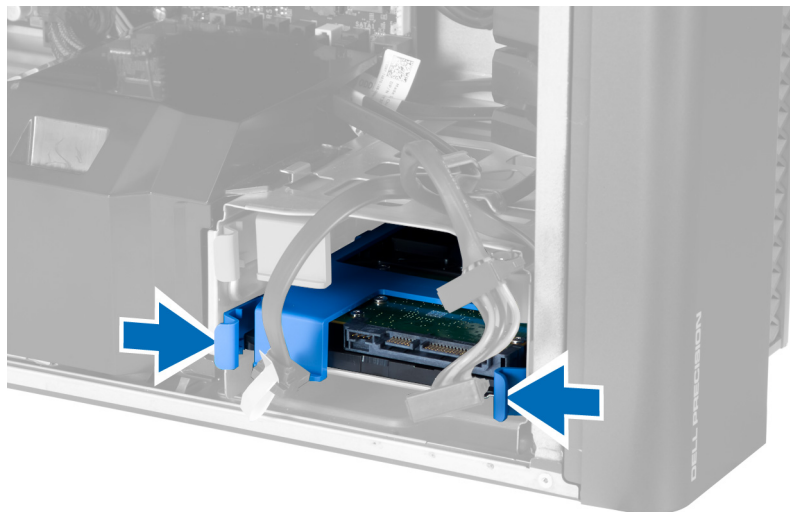
1. Sollevare il dispositivo di chiusura per lo sblocco e far scorrere l'unità ottica nell'alloggiamento.
2. Fare pressione sul fermaglio per sbloccare il dispositivo di chiusura e introdurre i cavi nel supporto.
3. Collegare il cavo di alimentazione alla parte posteriore dell'unità ottica.
4. Collegare il cavo dei dati alla parte posteriore dell'unità ottica.
5. Installare il coperchio.
6. Seguire le procedure descritte in *Dopo aver effettuato gli interventi sui componenti interni del computer.*

## Rimozione del disco rigido

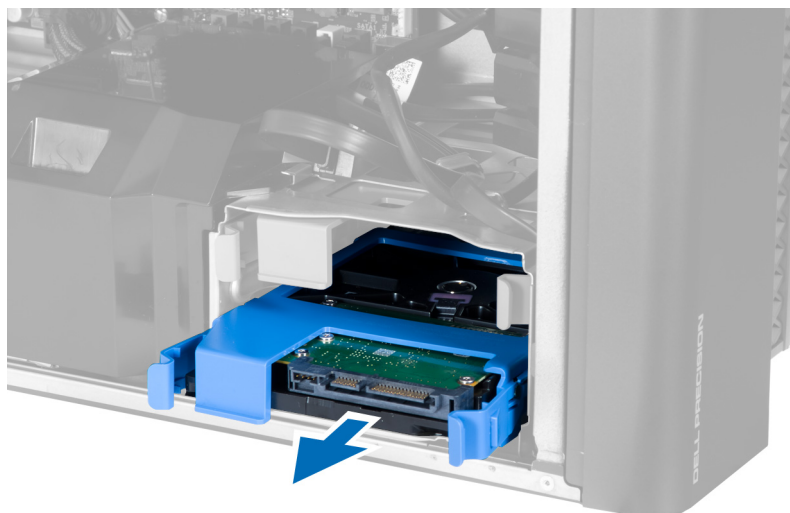
1. Seguire le procedure descritte in *Prima di effettuare interventi sui componenti interni del computer.*
2. Rimuovere il coperchio.
3. Scollegare i cavi di alimentazione e dei dati dal disco rigido.



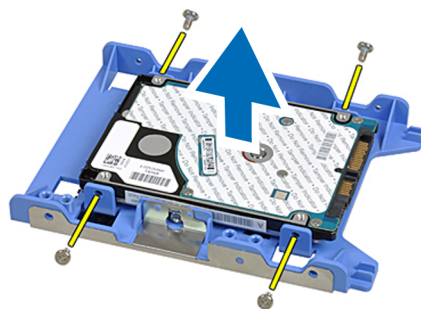
4. Fare pressione sui dispositivi di chiusura su entrambi i lati del supporto del disco rigido.



5. Estrarre il disco rigido dall'alloggiamento.



6. Se è installato un disco rigido di 2,5 pollici, rimuovere le viti e sollevare l'unità per rimuoverla dalla staffa del disco rigido.



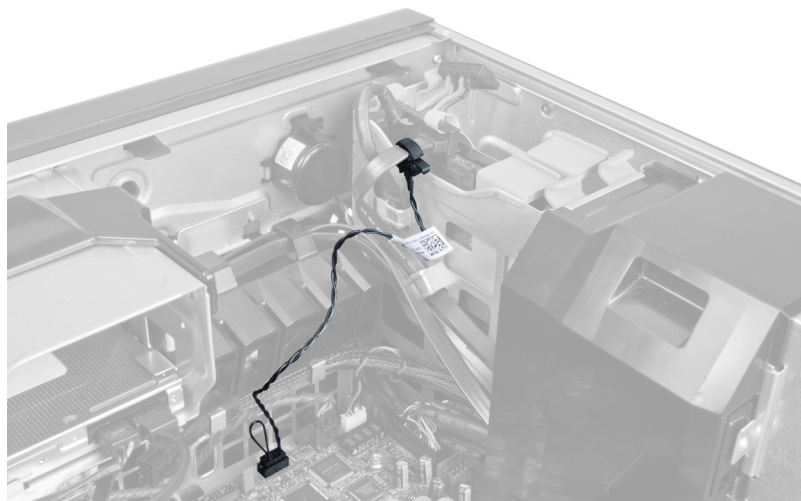
## Installazione del disco rigido

1. Se un disco rigido da 2.5 pollici è installato sul computer, collocare il disco rigido sull'apposito caddy e serrare le viti per fissarlo .
2. Fare pressione sui dispositivi di chiusura della gabbia del disco rigido e farlo scorrere nell'alloggiamento.
3. Connettere il cavo di alimentazione del disco rigido.
4. Connettere il cavo dati del disco rigido.
5. Installare il coperchio.
6. Seguire le procedure descritte in *Dopo aver effettuato gli interventi sui componenti interni del computer*.

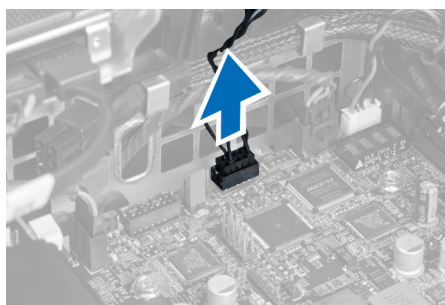
## Rimozione del sensore termico

**i** **N.B.:** Il sensore termico è un componente opzionale e potrebbe non essere fornito assieme al computer.

1. Seguire le procedure descritte in *Before Working On Your Computer* (Prima di effettuare interventi sul computer).
2. Rimuovere il coperchio.
3. Identificare sensore termico collegato alla scheda di sistema.



4. Scollegare il sensore termico dalla scheda di sistema.



5. Sbloccare il dispositivo di chiusura che assicura il sensore termico. In questo caso, il sensore termico è connesso al disco rigido.



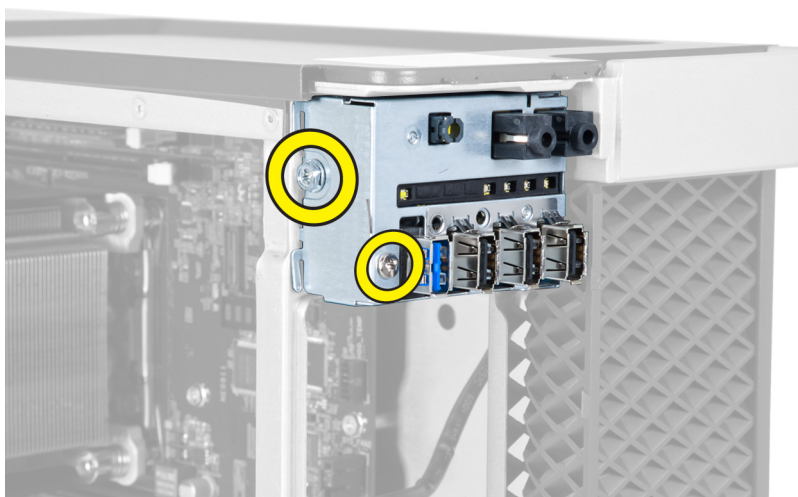
## Installazione del sensore termico

**i** **N.B.:** Il sensore termico è un componente opzionale e potrebbe non essere fornito assieme al computer.

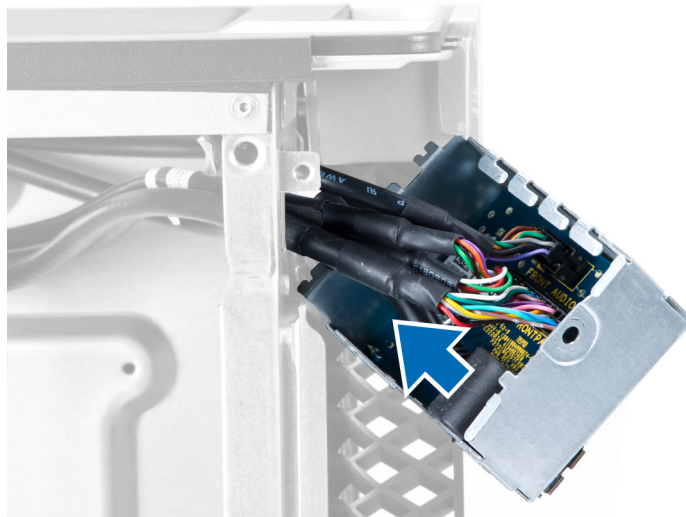
1. Connettere il sensore termico al componente al quale si desidera monitorare la temperatura, e assicurarla con il dispositivo di chiusura.
2. Collegare il cavo del sensore termico alla scheda di sistema.
3. Installare il coperchio.
4. Seguire le procedure descritte in *After Working Inside Your Computer* (Dopo aver effettuato gli interventi sui componenti interni del computer).

## Rimozione del pannello di Input/Output (I/O)

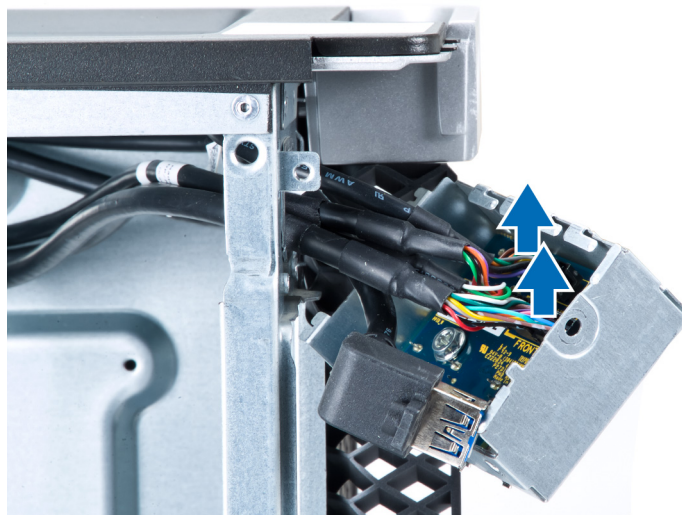
1. Seguire le procedure descritte in *Prima di effettuare interventi sul computer*.
2. Rimuovere:
  - a. coperchio
  - b. cornice anteriore
3. Rimuovere le viti che fissano il modulo USB 3.0 al pannello di I/O.



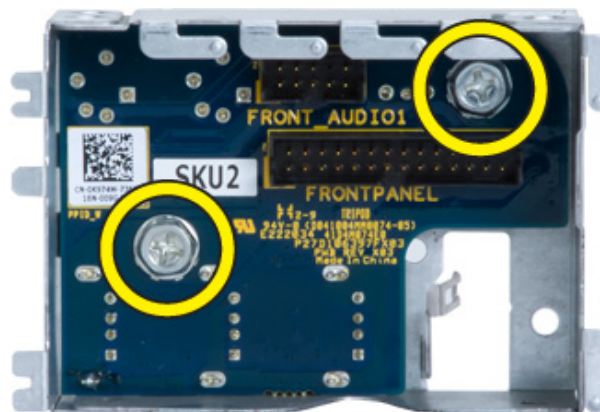
4. Rimozione del modulo USB 3.0 dal telaio.



5. Scollegare i cavi per sbloccare il pannello di I/O.



6. Rimuovere le viti che fissano il pannello di I/O al telaio.



7. Rimuovere il pannello di I/O dal telaio.



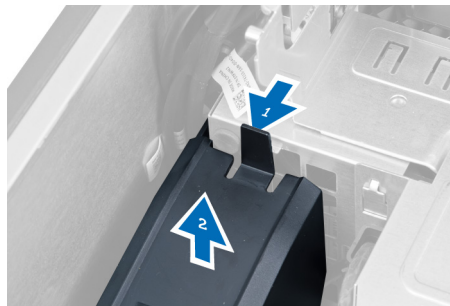
## Installazione del pannello di Input/Output (I/O)

1. Ricollocare il pannello di I/O nel relativo alloggiamento.
2. Serrare le viti che fissano il pannello di I/O al telaio
3. Fissare i cavi per sbloccare il pannello di I/O.
4. Far scorrere il modulo USB 3.0 nel relativo alloggiamento.
5. Serrare le viti che fissano il modulo USB 3.0 al pannello di I/O.
6. Installare:
  - a. cornice anteriore
  - b. coperchio
7. Seguire le procedure descritte in *Dopo aver effettuato gli interventi sui componenti interni del computer*.

## Rimozione del condotto dell'aria

**i** **N.B.:** Il condotto dell'aria è un componente opzionale e potrebbe non essere fornito assieme al computer.

1. Seguire le procedure descritte in *Before Working On Your Computer* (Prima di effettuare interventi sul computer).
2. Rimuovere:
  - a. coperchio
  - b. unità ottica
3. Fare pressione sulla linguetta di blocco del condotto dell'aria ed estrarlo dal computer.



## Installazione del condotto dell'aria

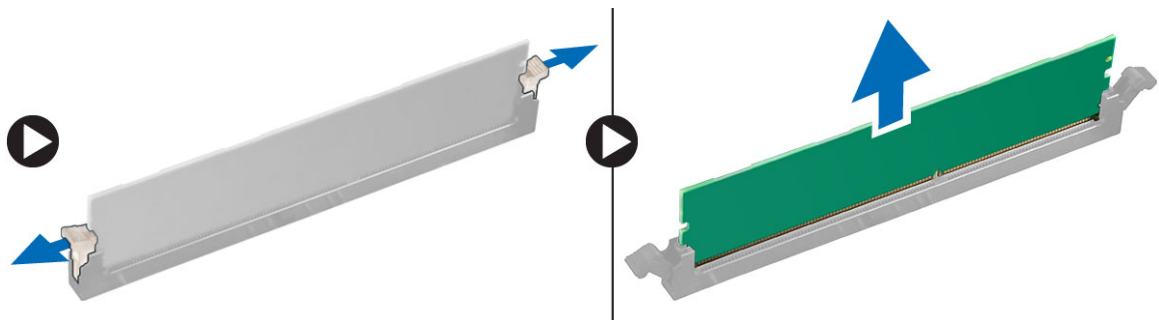
**i** **N.B.:** Il condotto dell'aria è un componente opzionale e potrebbe non essere fornito assieme al computer.

1. Installare il condotto dell'aria sul telaio del computer.
2. Montare il modulo del condotto dell'aria su di una base e premere verso il basso fino a farlo scattare in posizione.
3. Installare:

- a. unità ottica
- b. coperchio
4. Seguire le procedure descritte in *After Working Inside Your Computer* (Dopo aver effettuato gli interventi sui componenti interni del computer).

## Rimozione della memoria

1. Seguire le procedure descritte in *Prima di effettuare interventi sui componenti interni del computer*.
2. Rimuovere:
  - a. coperchio
  - b. condotto dell'aria (se disponibile)
3. Premere i fermagli di fissaggio della memoria su ciascun lato del modulo di memoria, quindi sollevare il modulo per rimuoverlo dal computer.

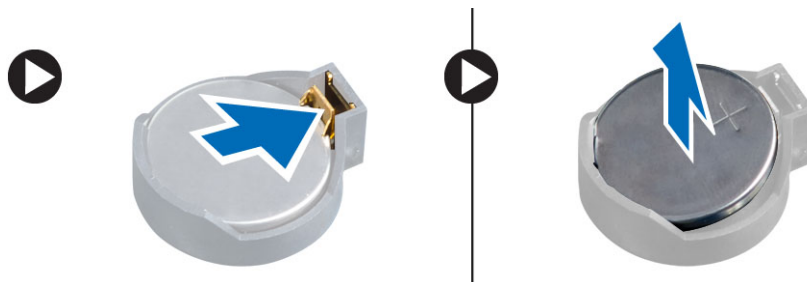


## Installazione della memoria

1. Inserire il modulo di memoria nel connettore della memoria.
2. Premere verso il basso il modulo della memoria finché i fermagli non bloccano la memoria in posizione.
3. Installare:
  - a. condotto dell'aria (se disponibile)
  - b. coperchio
4. Seguire le procedure descritte in *Dopo aver effettuato gli interventi sui componenti interni del computer*.

## Rimozione della batteria pulsante

1. Seguire le procedure descritte in *Prima di effettuare interventi sui componenti interni del computer*.
2. Rimuovere:
  - a. coperchio
  - b. condotto dell'aria (se disponibile)
3. Premere e allontanare il dispositivo di sblocco dalla batteria per permettere alla batteria di saltare dall'alloggiamento. Sollevare la batteria pulsante dal computer.

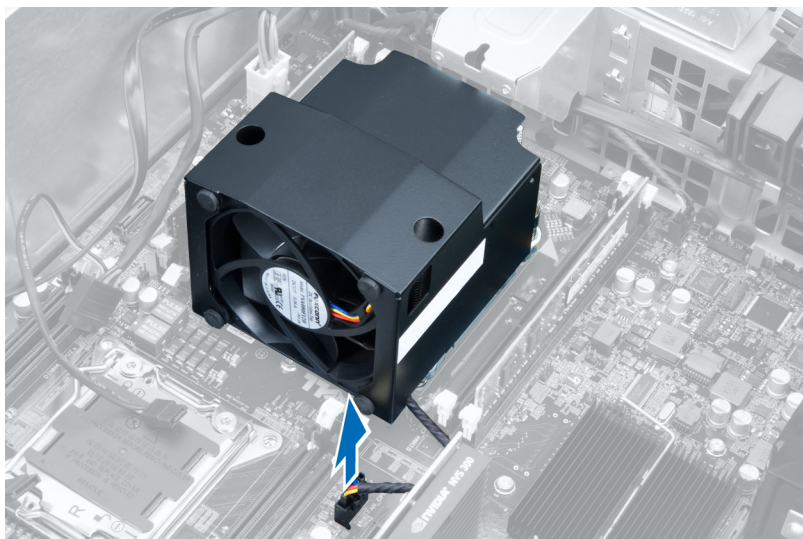


## Installazione della batteria pulsante

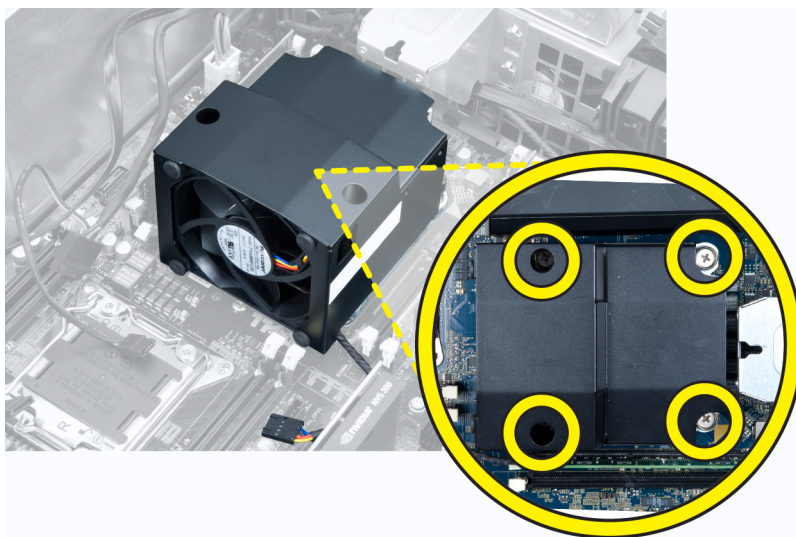
1. Posizionare la batteria pulsante nello slot sulla scheda di sistema.
2. Premere la batteria pulsante verso il basso fino a quando il dispositivo di sblocco non scatta in posizione bloccandola.
3. Installare:
  - a. coperchio
  - b. condotto dell'aria (se disponibile)
4. Seguire le procedure descritte in *Dopo aver effettuato gli interventi sui componenti interni del computer*

## Rimozione del dissipatore di calore

1. Seguire le procedure descritte in *Prima di effettuare interventi sui componenti interni del computer*.
2. Rimuovere il coperchio.
3. Disconnettere il cavo del dissipatore di calore dalla scheda di sistema.



4. Allentare le viti di fissaggio che fissano il dissipatore di calore alla scheda di sistema.



5. Afferrare il dissipatore di calore ed estrarlo dal computer.

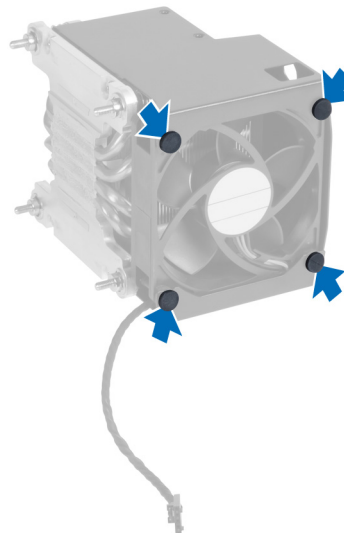


## Installazione del dissipatore di calore

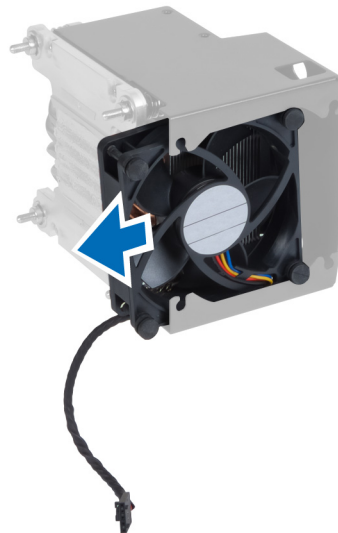
1. Collocare il dissipatore di calore all'interno del computer.
2. Serrare le viti di fissaggio che fissano il dissipatore di calore alla scheda di sistema.
3. Connettere il cavo del dissipatore di calore alla scheda di sistema.
4. Installare il coperchio.
5. Seguire le procedure descritte in *Dopo aver effettuato gli interventi sui componenti interni del computer.*

## Rimuovere la ventola del dissipatore di calore

1. Seguire le procedure descritte in *Prima di effettuare interventi sui componenti interni del computer.*
2. Rimuovere:
  - a. coperchio
  - b. dissipatore di calore
3. Estrarre i gommini antivibranti che fissano la ventola del dissipatore di calore al gruppo dissipatore di calore.



4. Estrarre la ventola del dissipatore di calore dal gruppo dissipatore di calore.



## Installare la ventola del dissipatore di calore

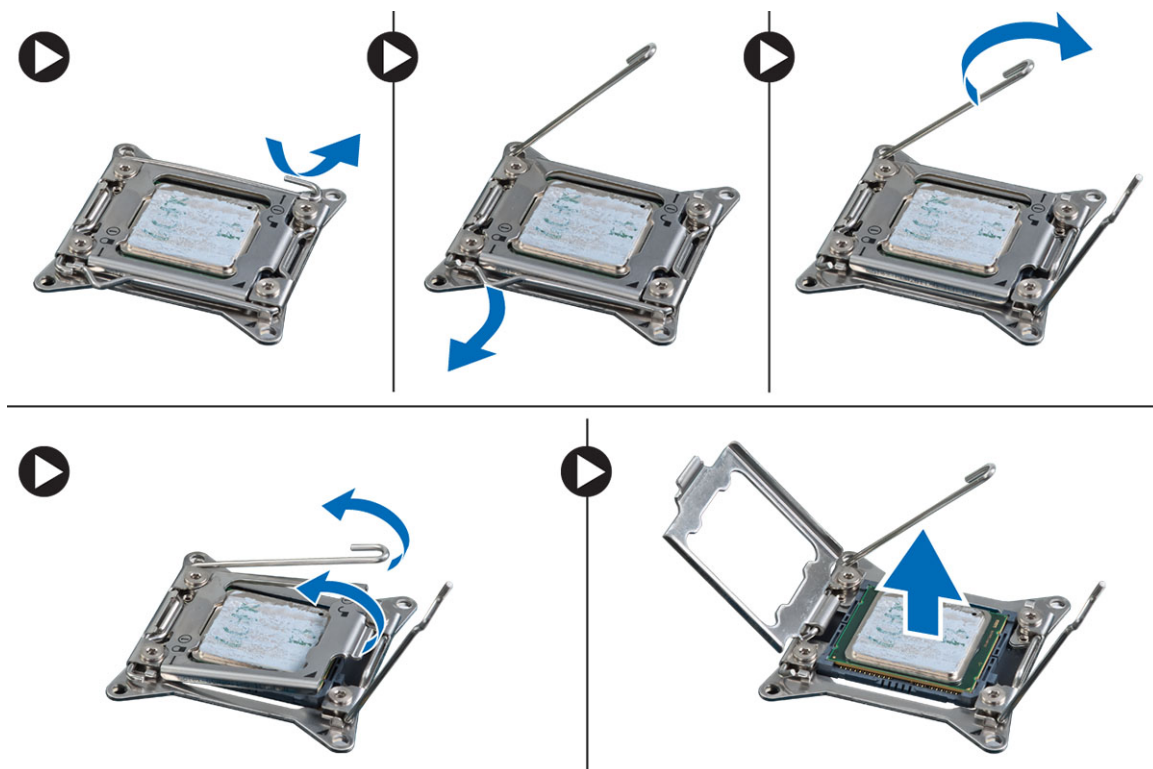
1. Fare scorrere la ventola del dissipatore di calore all'interno del gruppo di dissipatore di calore.
2. Inserire i gommini antivibranti per fissare la ventola del dissipatore di calore al gruppo del dissipatore di calore.
3. Installare:
  - a. dissipatore di calore
  - b. coperchio
4. Seguire le procedure descritte in *Dopo aver effettuato gli interventi sui componenti interni del computer.*

## Rimozione del processore

1. Seguire le procedure descritte in *Prima di effettuare interventi sui componenti interni del computer.*
2. Rimuovere:
  - a. coperchio
  - b. condotto dell'aria (se disponibile)
  - c. dissipatore di calore
3. Per rimuovere il processore:

**i** **N.B.: Il coperchio del processore è fissato da due leve contrassegnate da icone che indicano quale leva è necessario azionare per prima e quale deve essere chiusa per prima.**

- a. Premere sulla prima leva tenendo il coperchio del processore in posizione e rilasciarla al lato dei relativi ganci di contenimento.
- b. Ripetere il passaggio 'a' per sbloccare la seconda leva dal relativo gancio di contenimento.
- c. Sollevare e rimuovere il coperchio dal processore.
- d. Sollevare il processore per rimuoverlo dallo zoccolo e collocarlo nell'involucro antistatico.



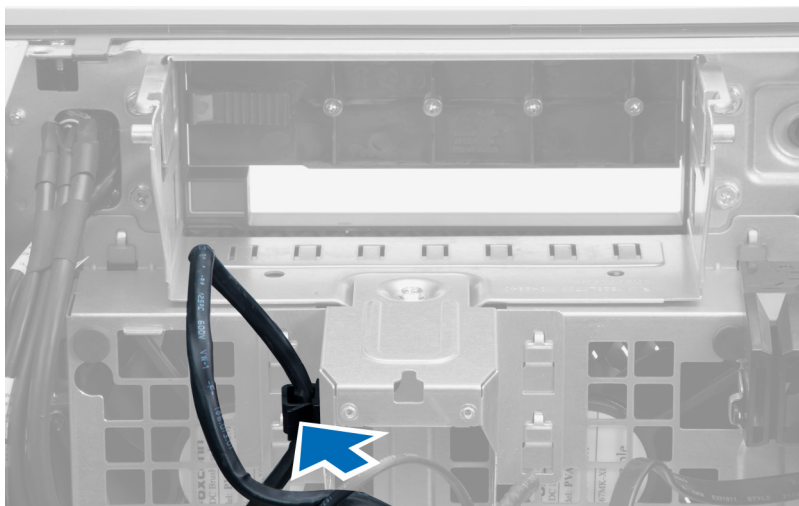
4. Ripetere i passaggi precedenti per rimuovere il secondo processore (se disponibile) dal computer.  
Per verificare se il computer è dotato di slot per doppio processore, consultare i Componenti della scheda di sistema.

## Installazione del processore

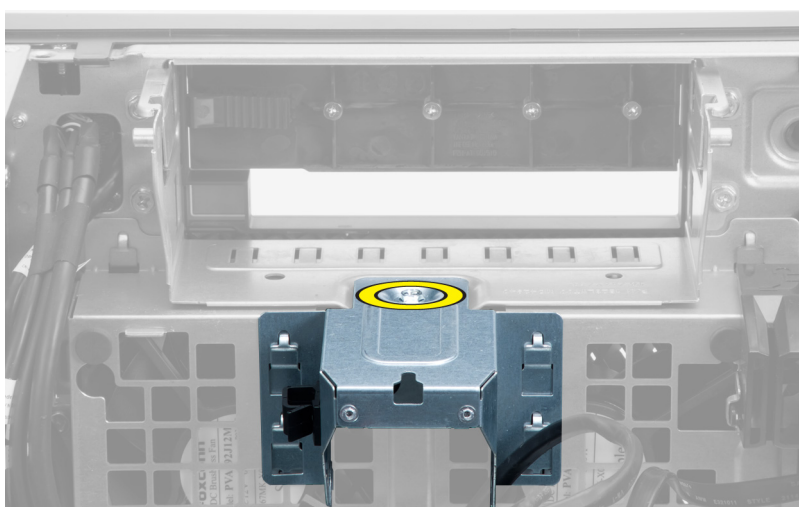
1. Posizionare il processore nel supporto relativo.
2. Ricollocare il coperchio del computer.
  - i** **N.B.:** Il coperchio del processore è fissato da due leve contrassegnate da icone che indicano quale leva è necessario azionare per prima e quale deve essere chiusa per prima.
3. Far scorrere la prima lateralmente nel gancio di contenimento per fissare il processore.
4. Ripetere il passaggio '3' per far scorrere la seconda leva nel gancio di contenimento.
5. Installare:
  - a. dissipatore di calore
  - b. condotto dell'aria (se disponibile)
  - c. coperchio
6. Seguire le procedure descritte in *Dopo aver effettuato gli interventi sui componenti interni del computer.*

## Rimozione della ventola del sistema

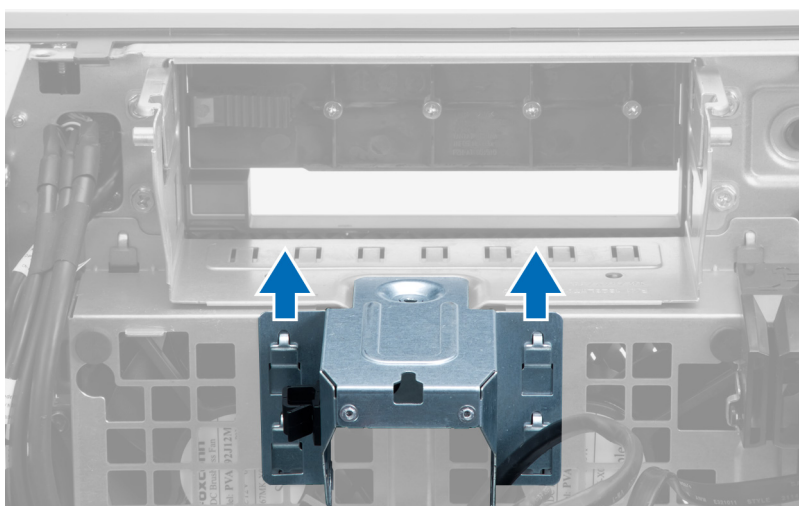
1. Seguire le procedure descritte in *Prima di effettuare interventi sui componenti interni del computer.*
2. Rimuovere:
  - a. coperchio
  - b. interruttore di apertura
  - c. scheda PCI
  - d. condotto dell'aria (se disponibile)
  - e. disco rigido
  - f. unità ottica
3. Sfilare il cavo della scheda di sistema dal dispositivo di chiusura.



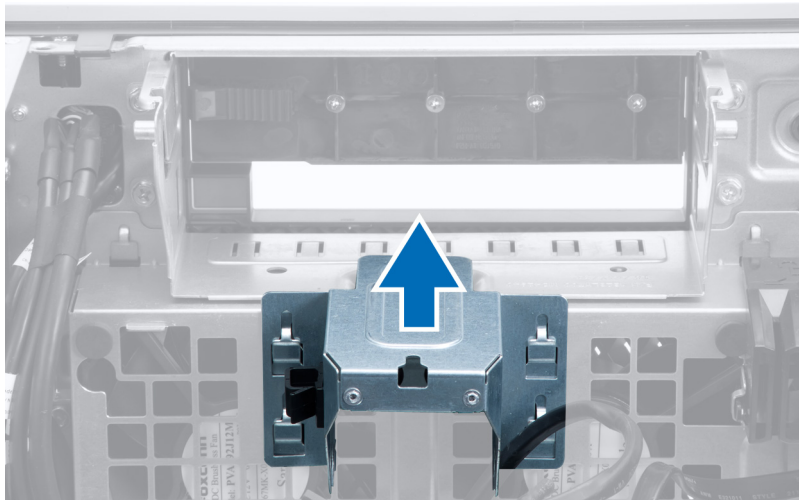
4. Rimuovere la vite che assicura la placca di metallo alla ventola di sistema.



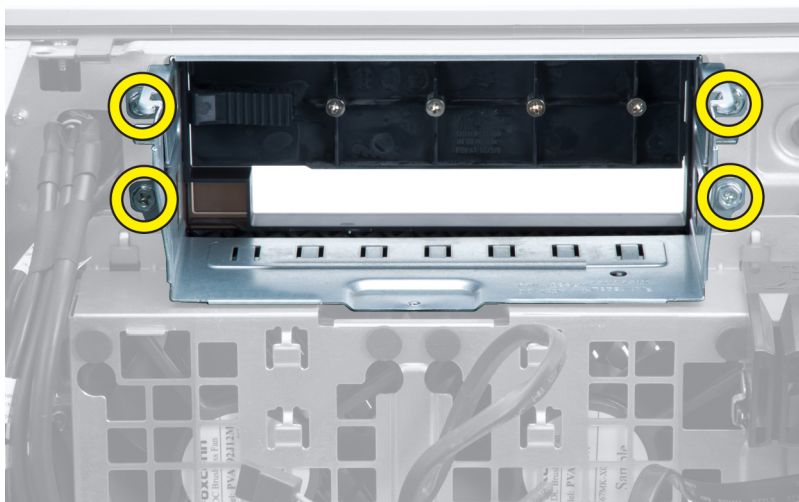
5. Fare pressione su entrambi i lati del dispositivo di chiusura della placca di metallo per rilasciarla.



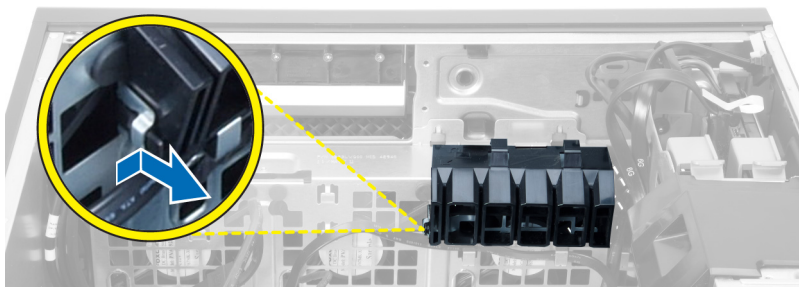
6. Estrarre la placca di metallo dal telaio.



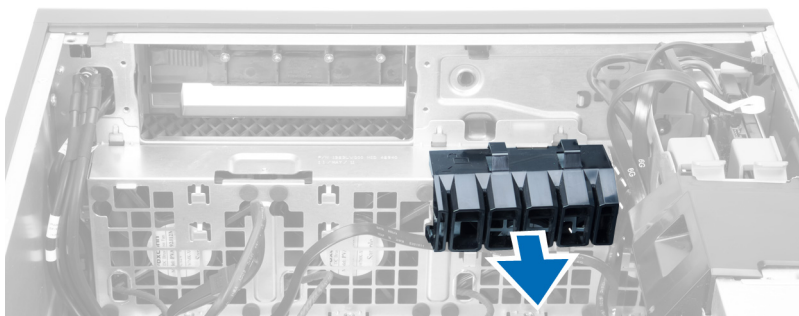
7. Rimuovere le viti che assicurano l'alloggiamento dell'unità.



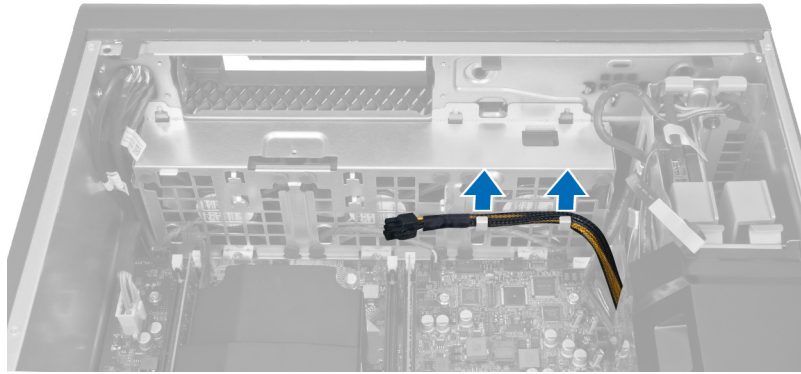
8. Estrarre il dispositivo di chiusura dal pannello di aerazione.



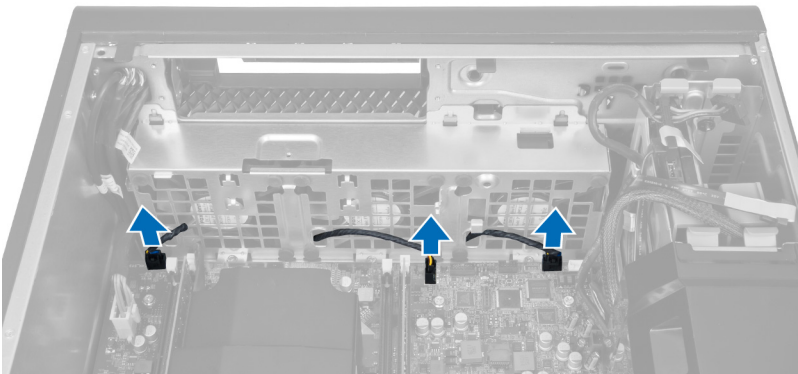
9. Rimuovere il pannello di aerazione dal computer.



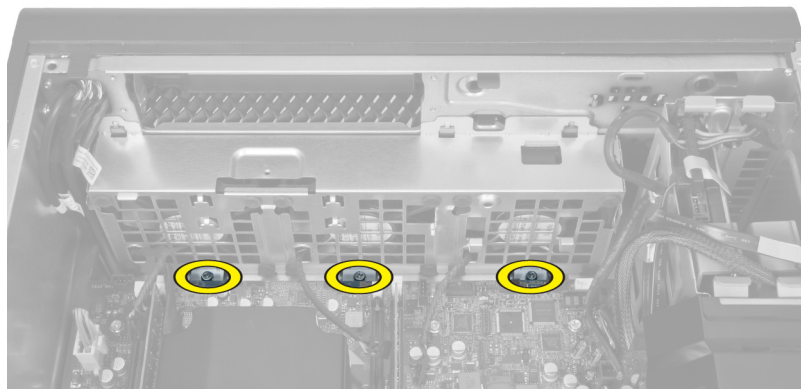
10. Rimuovere il cavo PSU dai morsetti.



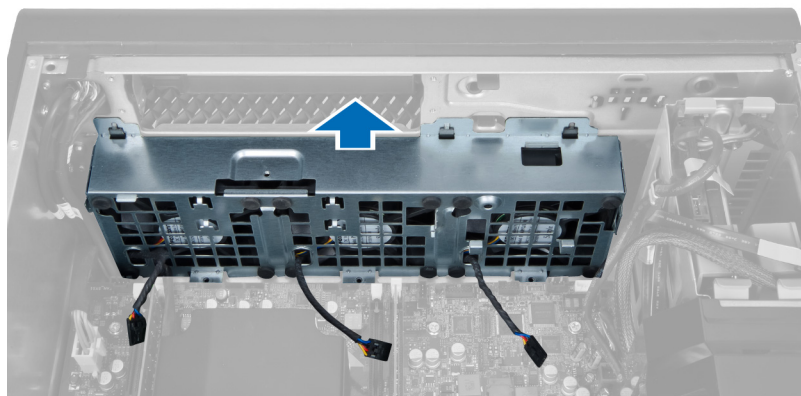
11. Disconnettere i cavi della ventola di sistema dalla scheda di sistema.



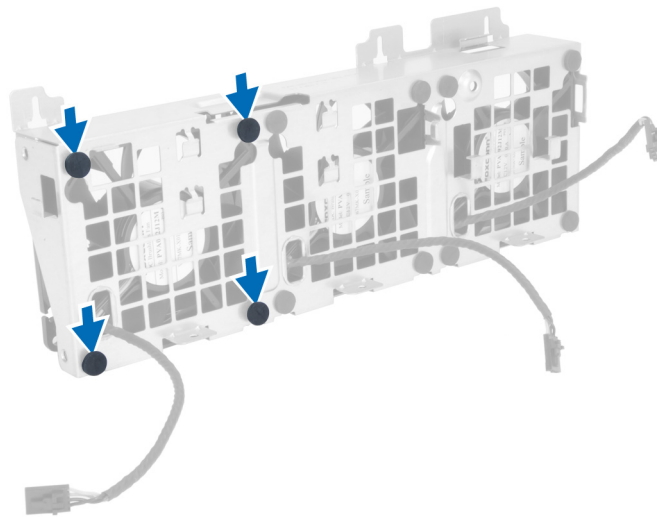
12. Rimuovere le viti che fissano il gruppo ventola di sistema al telaio.



13. Sollevare il gruppo ventola di sistema dal telaio.

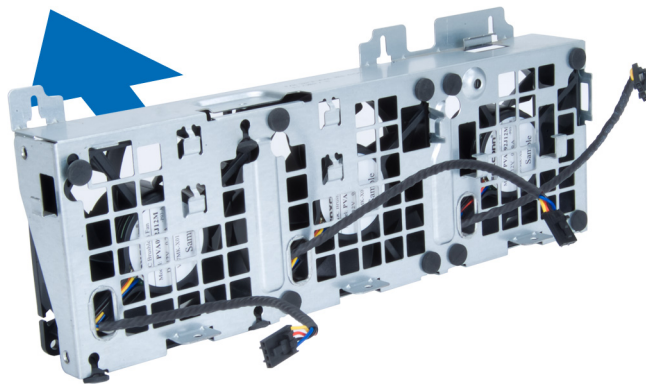


14. Staccare i gommini antivibranti per rimuovere le ventole di sistema dal gruppo ventola di sistema.



**ATTENZIONE:** L'uso di forza eccessiva potrebbe danneggiare i gommini antivibranti.

15. Rimuovere le ventole di sistema dal gruppo ventola di sistema.

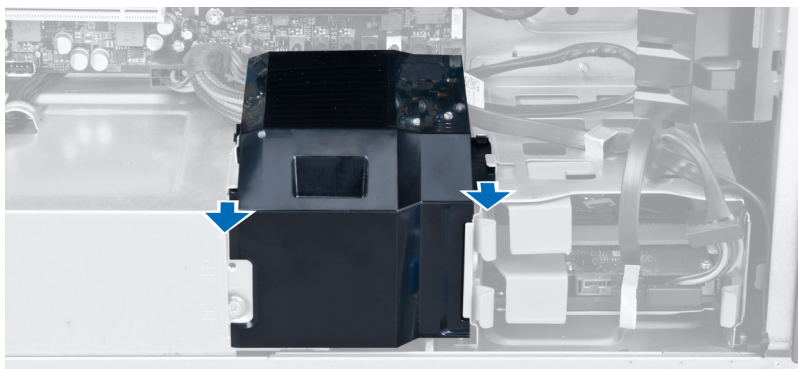


## Installazione della ventola del sistema

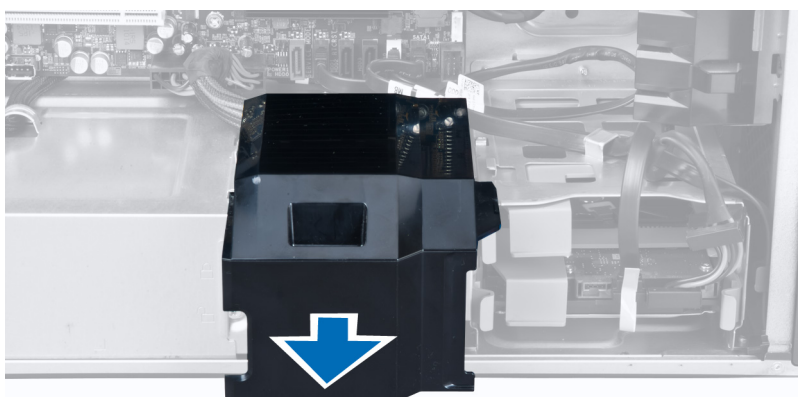
1. Collocare le ventole di sistema nel gruppo ventola di sistema e fissare i gommini antivibranti.
2. Collocare il gruppo ventola di sistema nel telaio.
3. Installare le viti per fissare il gruppo ventola di sistema al telaio.
4. Connettere i cavi della ventola di sistema ai rispettivi connettori sulla scheda di sistema.
5. Instradare i cavi della ventola di sistema fuori dall'apertura nel modulo ventola di sistema in direzione della scheda di sistema.
6. Collocare il pannello di aerazione nel relativo slot all'interno del computer e inserire i dispositivi di chiusura.
7. Posizionare le viti che assicurano l'alloggiamento dell'unità.
8. Ricollocare la placca di metallo e posizionare la vite che l'assicura alla ventola di sistema .
9. Instradare e connettere il cavo della scheda di sistema al relativo connettore.
10. Installare:
  - a. unità ottica
  - b. disco rigido
  - c. condotto dell'aria (se disponibile)
  - d. scheda PCI
  - e. interruttore di apertura
  - f. coperchio
11. Seguire le procedure descritte in *Dopo aver effettuato gli interventi sui componenti interni del computer.*

# Rimozione della scheda del PSU

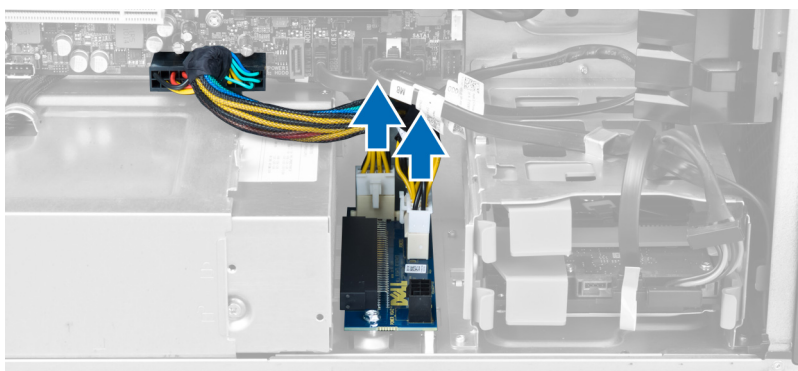
1. Seguire le procedure descritte in *Prima di effettuare interventi sul computer*.
2. Rimuovere il coperchio.
3. Far scorrere il coperchio del pannello dal relativo slot verso la parte anteriore.



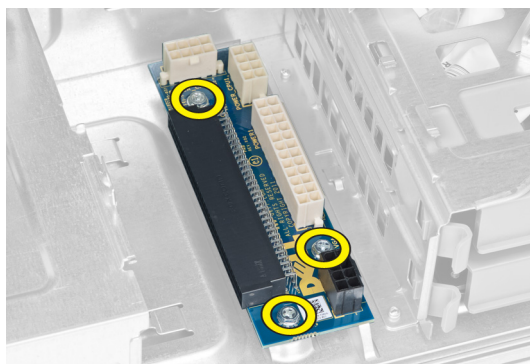
4. Rimuovere il coperchio del pannello dal computer.



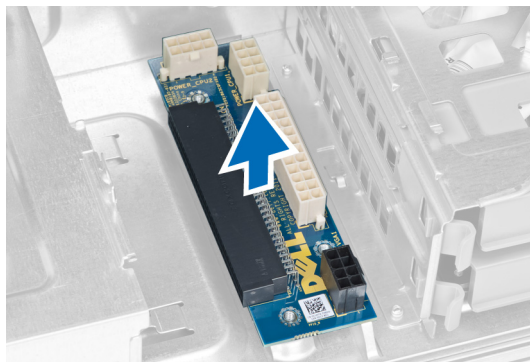
5. Scollegare i cavi dell'alimentazione dalla scheda di sistema.



6. Rimuovere le viti che assicurano la scheda del PSU allo slot.



7. Rimuovere la scheda del PSU dal computer.

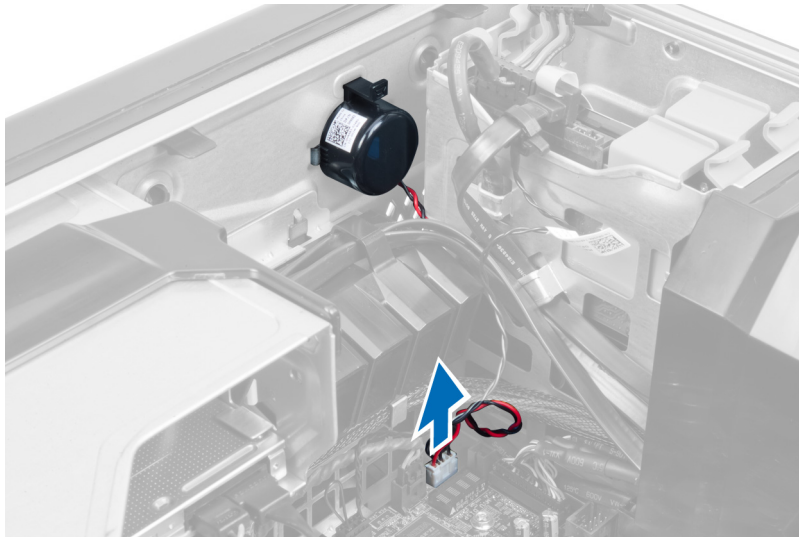


## Installazione della scheda del PSU

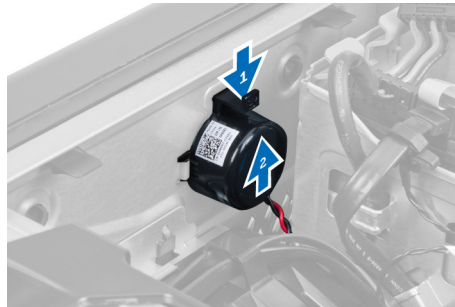
1. Ricollocare la scheda del PSU nel relativo slot.
2. Serrare le viti per assicurare la scheda del PSU in posizione.
3. Connettere i cavi di alimentazione ai connettori sulla scheda di sistema.
4. Ricollocare il coperchio del pannello nel relativo slot.
5. Installare il coperchio.
6. Seguire le procedure descritte in *Dopo aver effettuato gli interventi sui componenti interni del computer.*

## Rimozione degli altoparlanti

1. Seguire le procedure descritte in *Prima di effettuare interventi sul computer.*
2. Rimuovere il coperchio.
3. Scollegare il cavo degli altoparlanti dalla scheda di sistema.



4. Premere il fermaglio verso il basso, estrarre e rimuovere gli altoparlanti.

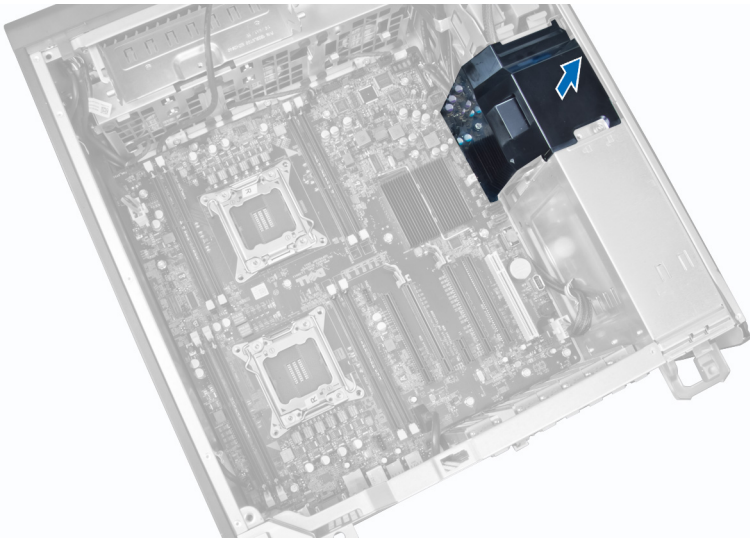


## Installazione degli altoparlanti

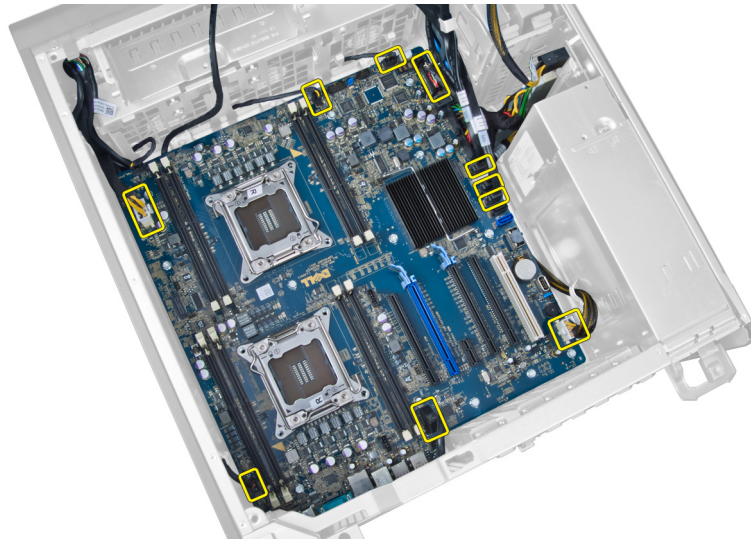
1. Ricollocare gli altoparlanti e fissare il fermaglio.
2. Collegare il cavo degli altoparlanti alla scheda di sistema.
3. Installare il coperchio.
4. Seguire le procedure descritte in *Dopo aver effettuato gli interventi sui componenti interni del computer.*

## Rimozione della scheda di sistema

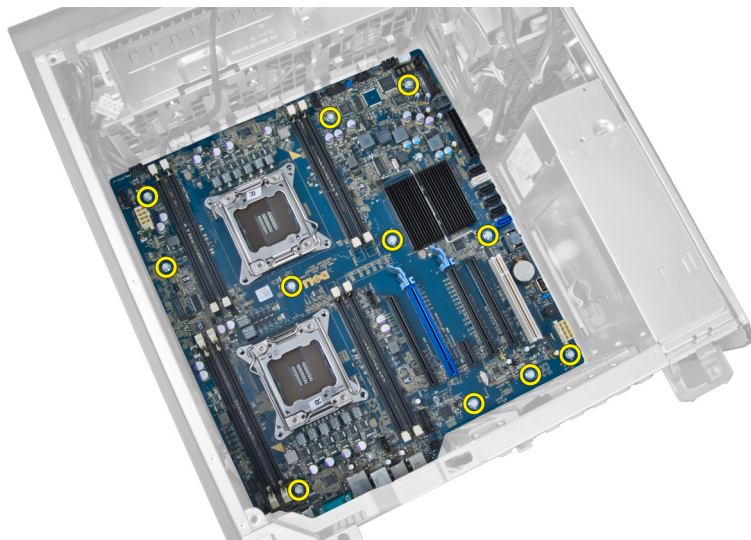
1. Seguire le procedure descritte in *Prima di effettuare interventi sui componenti interni del computer.*
2. Rimuovere:
  - a. coperchio
  - b. batteria pulsante
  - c. scheda PCI
  - d. moduli di memoria
  - e. sensore termico
  - f. condotto dell'aria (se disponibile)
  - g. ventola del dissipatore di calore
  - h. dissipatore di calore
  - i. processore
3. Far scorrere il coperchio del pannello per sbloccarlo dal computer.



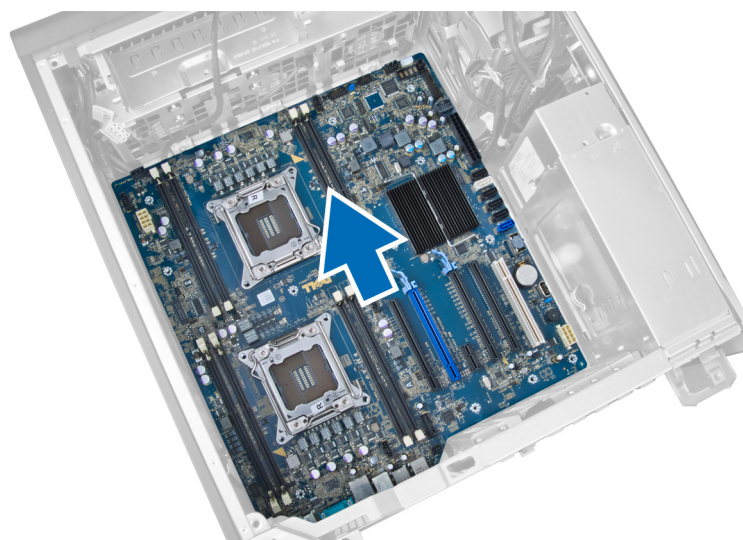
4. Scollegare i cavi collegati alla scheda di sistema.



5. Rimuovere le viti che assicurano la scheda del sistema.



6. Fare scorrere la scheda di sistema verso il gruppo ventola di sistema.



7. Estrarre la scheda di sistema dal telaio.



## Installazione della scheda di sistema

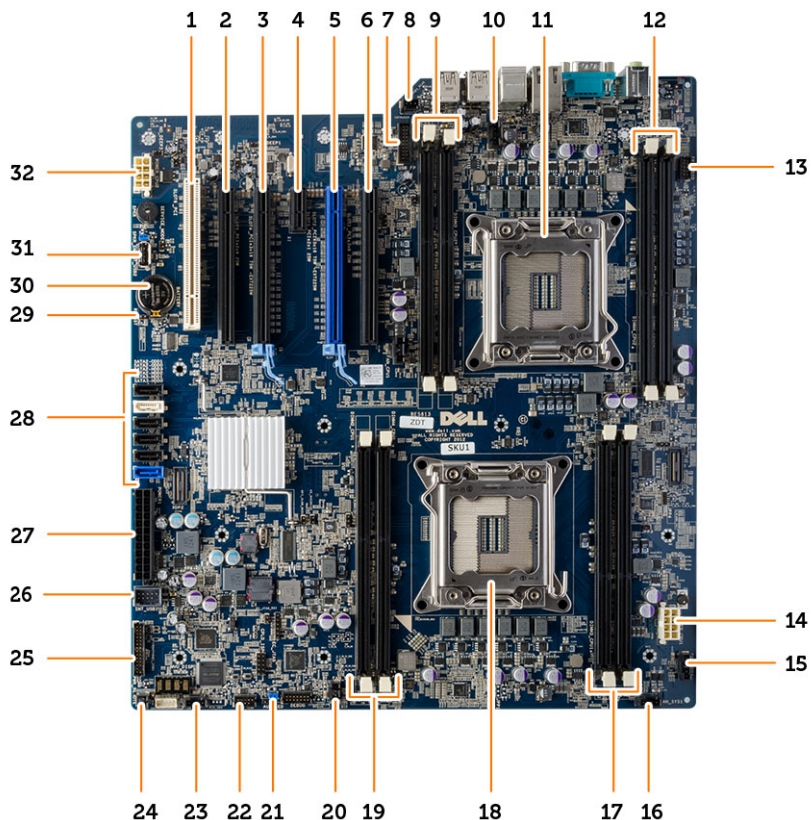
1. Allineare la scheda di sistema ai connettori delle porte sul retro del telaio e posizionare la scheda di sistema nel telaio.
2. Serrare le viti che assicurano la scheda di sistema al telaio.
3. Collegare i cavi alla scheda di sistema.
4. Installare:
  - a. processore
  - b. moduli di memoria
  - c. batteria pulsante
  - d. ventola del dissipatore di calore
  - e. dissipatore di calore
  - f. altoparlanti
  - g. pannello di I/O
  - h. scheda PCI
  - i. Scheda PSU
  - j. ventola di sistema
  - k. disco rigido
  - l. unità ottica
  - m. sensore termico

- n. coperchio
- o. unità di alimentazione (PSU, Power Supply Unit)

5. Seguire le procedure descritte in *Dopo aver effettuato gli interventi sui componenti interni del computer.*

## Componenti della scheda di sistema

La seguente immagine mostra i componenti della scheda di sistema.



- |   |  |
|---|--|
| 1. slot PCI (slot 6)  | 2. slot PCIe x16 (cablato come x4)   |
| 3. slot PCIe x16  | 4. slot per PCIe x1  |
| 5. slot PCIe x16  | 6. slot PCIe x16 (cablato come x8)   |
| 7. connettore pannello anteriore USB 3.0  | 8. connettore dell'interruttore di apertura  |
| 9. Slot DIMM (disponibile sono quando il secondo processore facoltativo è installato) | 10. connettore ventola per CPU2  |
| 11. Zoccolo del processore  | 12. Slot DIMM (disponibile sono quando il secondo processore facoltativo è installato) |
| 13. connettore audio del pannello anteriore   | 14. connettore di alimentazione del processore (CPU1)                                  |
| 15. connettore ventola del disco rigido (HDD1)  | 16. connettore della ventola di sistema 1  |
| 17. slot DIMM   | 18. connettore del processore  |
| 19. connettori DIMM   | 20. connettore della ventola di sistema 2  |
| 21. ponticello PSWD   | 22. connettore del sensore di temperatura del disco rigido (HDD)                       |
| 23. connettore della ventola di sistema 3   | 24. connettore di alimentazione remota   |
| 25. connettore pannello anteriore e USB 2.0   | 26. connettore USB 2.0 interno per unità flexbay                                       |
| 27. Connettore di alimentazione principale  | 28. connettori SATA  |
| 29. ponticello RTCRST   | 30. batteria pulsante  |
| 31. connettore interno USB 2.0  | 32. connettore di alimentazione del processore (CPU2)                                  |

## Informazioni aggiuntive

Questa sezione fornisce informazioni riguardo le funzioni aggiuntive che fanno parte del computer.

### Argomenti:

- Istruzioni sui moduli di memoria
- Blocco dell'unità di alimentazione (PSU)

## Istruzioni sui moduli di memoria

Per garantire prestazioni ottimali del computer, osservare le seguenti istruzioni per la configurazione della memoria di sistema.

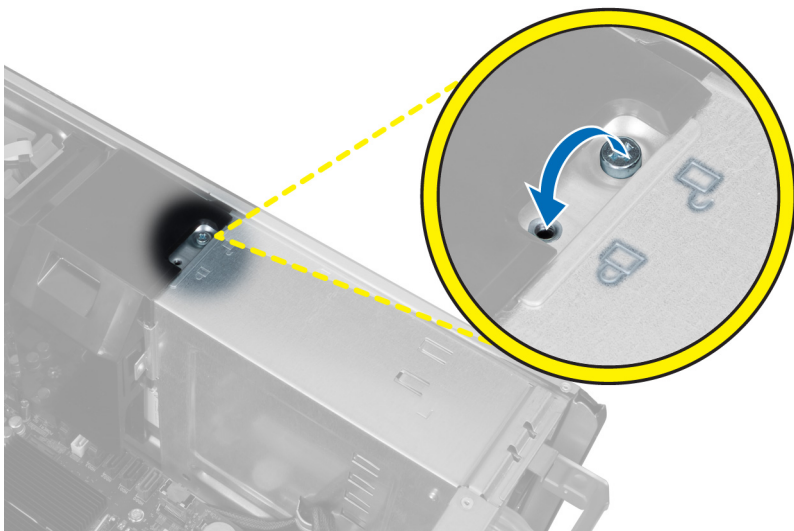
- È possibile mescolare moduli di memoria di differenti dimensioni (ad esempio, 2 GB e 4 GB), ma tutti i canali popolati devono avere le stesse configurazioni.
- I moduli di memoria devono essere installati iniziando con il primo alloggiamento.
- **N.B.:** Gli alloggiamenti per la memoria sul computer potrebbero essere etichettati in maniera differente in base alla configurazione dell'hardware. Ad esempio A1, A2 o 1,2,3.
- Se i moduli di memoria di rango quad vengono mescolati con moduli singoli o di rango duale, i moduli di rango quad devono essere installati in alloggiamenti con leve di sblocco bianche.
- Se vengono installati moduli di memoria con velocità diverse, essi opereranno alla velocità dei moduli di memoria installati più lenti.

## Blocco dell'unità di alimentazione (PSU)

Il blocco PSU impedisce la rimozione della PSU dal telaio.

- **N.B.:** Per bloccare o sbloccare la PSU, verificare sempre che il coperchio del telaio sia stato rimosso. Per informazioni sulla rimozione della condotta dell'aria (se disponibile), visualizzare Rimozione della condotta dell'aria (se disponibile).

Per fissare la PSU, rimuovere le viti dalla collocazione di sblocco delle viti e serrare le viti alla relativa collocazione di blocco. Allo stesso modo, per sbloccare la PSU, rimuovere le viti dalla collocazione di blocco delle viti e serrarle alla collocazione di sblocco delle viti.



# Configurazione del sistema

La configurazione del sistema abilita a gestire l'hardware del computer e a individuare le opzioni a livello di BIOS. Dalla configurazione del sistema è possibile:

- Modificare le configurazioni di NVRAM dopo aver aggiunto o rimosso hardware
- Visualizzare la configurazione dell'hardware di sistema
- Abilitare o disabilitare i dispositivi integrati
- Configurare i limiti delle prestazioni e della gestione del risparmio energetico
- Gestire la sicurezza del computer

## Argomenti:

- [Sequenza di avvio](#)
- [Tasti di navigazione](#)
- [Opzioni dell'installazione del sistema](#)
- [Aggiornamento del BIOS](#)
- [Password del sistema e della configurazione](#)

## Sequenza di avvio

La sequenza di avvio permette di ignorare la configurazione del sistema: ordine del dispositivo di avvio definito e avvio direttamente a un dispositivo specifico (ad esempio: unità ottica e disco rigido). Durante il POST (Power-on Self Test, Auto test all'accensione), quando appare il logo DELL, è possibile:

- Accedere al programma di configurazione del sistema premendo il tasto <F2>
- Attivare una sequenza di avvio temporanea premendo il tasto <F12>

Il menu della sequenza di avvio temporanea mostra i dispositivi da cui è possibile includere le opzioni di diagnostica. Le opzioni di avvio sono:

- Unità estraibile (se disponibile)
- Unità STXXXX

 **N.B.:** XXX denota il numero dell'unità SATA.


- Unità ottica
- Diagnostica

 **N.B.:** Scegliendo Diagnostica, verrà mostrata la schermata ePSA diagnostics (diagnostica ePSA).

Lo schermo della sequenza di avvio mostra inoltre le opzioni per l'accesso allo schermo della configurazione del sistema.

## Tasti di navigazione


La seguente tabella mostra i tasti di navigazione di configurazione del sistema.

 **N.B.:** Per la maggior parte delle opzioni di sistema, le modifiche effettuate sono registrate ma non hanno effetto fino al riavvio del computer.


**Tabella 1. Tasti di navigazione**

Tasti	Navigazione
Freccia SU	Sposta al campo precedente.
Freccia GIÙ	Sposta al campo successivo.
<Invio>	Permette di selezionare un valore nel campo selezionato (se applicabile) o di seguire il link nel campo.
BARRA SPAZIATRICE	Espande o riduce una lista a scorrimento, se applicabile.

**Tabella 1. Tasti di navigazione (continua)**

Tasti	Navigazione
Scheda	Porta alla prossima area focale.  <b>N.B.: Solo per browser con grafica normale.</b>
<Esc>	Porta alla pagina precedente fino alla visualizzazione della schermata principale. Premendo <Esc> nella schermata principale viene visualizzato un messaggio che suggerisce di salvare qualsiasi modifica non salvata e di riavviare il sistema.
<F1>	Mostra il file di guida alla configurazione del sistema.


## Opzioni dell'Installazione del sistema

 **N.B.: A seconda del computer e dei dispositivi installati, gli elementi elencati in questa sezione potrebbero non essere disponibili.**

**Tabella 2. Informazioni generali**

Opzione	Descrizione
<b>Scheda di sistema</b>	Questa sezione elenca le funzionalità principali dell'hardware del computer. <ul style="list-style-type: none"> <li>• System Information</li> <li>• Configurazione memoria</li> <li>• Informazioni sui PCI</li> <li>• Processor Information</li> <li>• Device Information (Informazioni sulle periferiche)</li> </ul>
<b>Boot Sequence</b>	Consente di modificare l'ordine in cui il computer tenta di trovare un sistema operativo. <ul style="list-style-type: none"> <li>• Unità a dischetti</li> <li>• Internal HDD</li> <li>• Dispositivo di archiviazione USB</li> <li>• CD/DVD/CD-RW Drive (Unità CD/DVD/CD-RW)</li> <li>• Controller di rete su scheda madre</li> <li>• SATA</li> </ul>
<b>Boot List Option</b>	Consente di modificare l'opzione dell'elenco di avvio. <ul style="list-style-type: none"> <li>• Riferimento</li> <li>• UEFI</li> </ul>
<b>Advanced Boot Options</b>	Permette di Abilitare ROMs opzione Legacy <ul style="list-style-type: none"> <li>• Disabled (Disattivato)</li> <li>• <b>Abilitato</b> (impostazione predefinita)</li> </ul>
<b>Date/Time</b>	Consente di impostare la data e l'ora. Le modifiche apportate alla data e all'ora del sistema hanno effetto immediato.

**Tabella 3. System Configuration (Configurazione del sistema)**

Opzione	Descrizione
<b>Integrated NIC</b>	Consente di configurare il controller di rete integrato. Le opzioni sono: <ul style="list-style-type: none"> <li>• Disabled (Disattivato)</li> <li>  <b>N.B.: E' possibile utilizzare l'opzione Disabilitato, solo se Active Management Technology (AMT) è disabilitata.</b> </li> <li>• Enable UEFI Network Stack (Abilitare lo stack di rete UEFI)</li> <li>• <b>Abilitato</b> (impostazione predefinita)</li> <li>• Abilitata con PXE</li> </ul>
<b>Integrated NIC 2</b>	Permette di controllare il controller LAN integrato. Le opzioni sono:

**Tabella 3. System Configuration (Configurazione del sistema) (continua)**

Opzione	Descrizione
	<ul style="list-style-type: none"> <li>• <b>Abilitare</b> (impostazione predefinita)</li> <li>• Abilitare w/PXE</li> </ul> <p><b>i</b> <b>N.B.:</b> Questa funzione è supportata solo da T7610</p>
<b>Serial Port</b>	<p>Identifica e definisce le impostazioni della porta seriale. Le impostazioni disponibili sono:</p> <ul style="list-style-type: none"> <li>• Disabled (Disattivato)</li> <li>• <b>COM1</b> (impostazione predefinita)</li> <li>• COM2</li> <li>• COM3</li> <li>• COM4</li> </ul> <p><b>i</b> <b>N.B.:</b> Il sistema operativo può destinare risorse anche se l'impostazione è disattivata.</p>
<b>SATA Operation</b>	
T3610 e T5610	<p>Consente di configurare il controller del disco rigido SATA interno. Le opzioni sono:</p> <ul style="list-style-type: none"> <li>• Disabled (Disattivato)</li> <li>• ATA</li> <li>• <b>AHCI</b> (impostazione predefinita)</li> <li>• RAID On</li> </ul> <p><b>i</b> <b>N.B.:</b> SATA è configurato per supportare la modalità RAID. Nessuna operazione SATA è supportata da T7610</p>
<b>Drives</b>	
T3610 e T5610	<p>Consente di configurare le unità SATA sulla scheda. Le opzioni sono:</p> <ul style="list-style-type: none"> <li>• SATA3–HDD0</li> <li>• SATA2–HDD2</li> <li>• SATA2–ODD0</li> <li>• SATA3–HDD1</li> <li>• SATA2–HDD3</li> <li>• SATA2–ODD1</li> </ul> <p>Impostazione predefinita: <b>All drives are enabled</b> (Tutte le unità sono abilitate).</p> <p><b>i</b> <b>N.B.:</b> Se i dischi rigidi sono connessi ad una scheda controller RAID, la sigla {none} è visualizzata in tutti i campi dei dischi stessi. I dischi rigidi sono visibili nella scheda controller RAID BIOS</p>
• T7610	<ul style="list-style-type: none"> <li>• SATA2–ODD0</li> <li>• SATA2–ODD1</li> </ul> <p>Impostazione predefinita: <b>All drives are enabled</b> (Tutte le unità sono abilitate).</p> <p><b>i</b> <b>N.B.:</b> Se i dischi rigidi sono connessi ad una scheda controller RAID, la sigla {none} è visualizzata in tutti i campi dei dischi stessi. I dischi rigidi sono visibili nella scheda controller RAID BIOS</p>
<b>SMART Reporting</b>	<p>Questo campo controlla se gli errori del disco rigido per le unità integrate vengono riportati durante l'avvio del sistema. Questa tecnologia è parte delle specifiche SMART (Self Monitoring Analysis and Reporting Technology, Tecnologia di automonitoraggio, analisi e reportistica).</p> <ul style="list-style-type: none"> <li>• <b>Enable SMART Reporting</b> (Attiva reportistica SMART): questa opzione è disattivata per impostazione predefinita.</li> </ul>
<b>USB Configuration</b>	<p>Consente di attivare o disattivare le configurazioni USB interne. Le opzioni sono:</p> <ul style="list-style-type: none"> <li>• Enable Boot Support (Attiva supporto avvio)</li> </ul>

**Tabella 3. System Configuration (Configurazione del sistema) (continua)**

Opzione	Descrizione
	<ul style="list-style-type: none"> <li>• Porte USB anteriori</li> <li>• Porte USB quaduple posteriori</li> <li>• Abilitare porte USB interne</li> <li>• Porte USB 3.0</li> </ul>
<b>PCI Bus Configuration</b>	<p>Consente di configurare i bus PCI. Le opzioni sono:</p> <ul style="list-style-type: none"> <li>• <b>256 PCI Buses</b> (impostazione predefinita)</li> <li>• 128 PCI Buses</li> <li>• 64 PCI Buses</li> </ul>
<b>Memory Map IO above 4GB</b>	<p>Consente di abilitare o disabilitare il Memory Map IO oltre 4 GB..</p> <ul style="list-style-type: none"> <li>• <b>Memory Map IO oltre 4 GB:</b> questa opzione è disabilitata per impostazione predefinita.</li> </ul>
<b>Optional HDD Fans</b>	<p>Consente di controllare le ventole HDD.</p> <p>Impostazione predefinita: dipende dalla configurazione del sistema</p>
<b>Audio</b>	<p>Consente di abilitare o disabilitare la funzionalità audio.</p> <p>Impostazione predefinita: <b>Audio is enabled</b> (Audio abilitato)</p>
<b>SAS RAID Controller (T7610 only)</b>	<p>Consente di controllare il funzionamento del controller SAS RAID HDD integrato</p> <ul style="list-style-type: none"> <li>• <b>Abilitato</b> (impostazione predefinita)</li> <li>• Disabled (Disattivato)</li> </ul>

**Tabella 4. Video**

Opzione	Descrizione
<b>Primary Video Slot</b>	<p>Consente di configurare il dispositivo di avvio primario video. Le opzioni sono:</p> <ul style="list-style-type: none"> <li>• <b>Auto</b> (impostazione predefinita)</li> <li>• SLOT 1</li> <li>• SLOT 2: Compatible VGA</li> <li>• SLOT 3</li> <li>• SLOT 4</li> <li>• SLOT 5</li> <li>• SLOT 6</li> </ul>

**Tabella 5. Security**

Opzione	Descrizione
<b>Internal HDD-0 Password</b>	<p>Questa opzione consente di impostare, cambiare o eliminare la password nel disco rigido interno del sistema (HDD)</p>
<b>Strong Password</b>	<p>Consente di attivare l'opzione in base alla quale devono sempre essere impostate password sicure.</p> <p>Impostazione predefinita: <b>Enable Strong Password</b> (Attiva password sicura) non è selezionato.</p>
<b>Password Configuration</b>	<p>È possibile determinare la lunghezza della password. Min = 4 caratteri, Max = 32 caratteri</p>
<b>Password Bypass</b>	<p>Consente di abilitare o disabilitare l'autorizzazione a ignorare la password del sistema quando è impostata. Le opzioni sono:</p> <ul style="list-style-type: none"> <li>• <b>Disabilitato</b> (impostazione predefinita)</li> <li>• Reboot bypass (Ignora riavvio)</li> </ul>
<b>Password Change</b>	<p>Consente di abilitare o disabilitare l'autorizzazione a modificare le password del sistema quando è impostata una password amministratore.</p>

**Tabella 5. Security (continua)**

Opzione	Descrizione
	Impostazione: <b>Allow Non-Admin Password Changes</b> (Consenti modifiche password nono admin) selezionato
<b>TPM Security</b>	Consente di abilitare il Trusted Platform Module (Modulo di piattaforma fidata, TPM) durante il POST. Impostazione predefinita: <b>L'opzione è disabilitata.</b>
<b>Computrace</b>	Consente di attivare o disabilitare il software Computrace opzionale. Le opzioni sono: <ul style="list-style-type: none"> <li>• <b>On-Silent</b> (impostazione predefinita)</li> <li>• Disable (Disattiva)</li> <li>• Abilita</li> </ul>
<b>Chassis Intrusion</b>	Consente di controllare la funzione di apertura del telaio. Le opzioni sono: <ul style="list-style-type: none"> <li>• <b>Abilitare</b> (impostazione predefinita)</li> <li>• One Time Enable (Attiva una tantum)</li> <li>• Disable (Disattiva)</li> </ul>
<b>CPU XD Support</b>	Consente di attivare la modalità esecuzione disattivata del processore. Impostazione predefinita: <b>Enable CPU XD Support</b> (Attiva supporto XD della CPU)
<b>OROM Keyboard Access</b>	Consente di determinare se gli utenti sono in grado di accedere a schermate di Configurazione Option ROM attraverso i tasti di scelta rapida durante l'avvio. Le opzioni sono: <ul style="list-style-type: none"> <li>• <b>Abilitare</b> (impostazione predefinita)</li> <li>• One Time Enable (Attiva una tantum)</li> <li>• Disable (Disattiva)</li> </ul>
<b>Admin Setup Lockout</b>	Consente di impedire agli utenti di entrare nella configurazione quando è impostata la password amministratore. Impostazione predefinita: <b>Disabled (Disattivato)</b>

**Tabella 6. Secure Boot**

Opzione	Descrizione
<b>Secure Boot Enable</b>	Consente di attivare o disattivare la funzione Riavvio sicuro. Le opzioni sono: <ul style="list-style-type: none"> <li>• <b>Disabilitato</b> (impostazione predefinita)</li> <li>• Enabled (Attivato)</li> </ul>
<b>Expert Key Management</b>	Consente di abilitare o disabilitare la Modalità personalizzata di gestione chiavi. <ul style="list-style-type: none"> <li>• <b>Disabilitato</b> (impostazione predefinita)</li> </ul>

**Tabella 7. Prestazioni**

Opzione	Descrizione
<b>Multi Core Support</b>	Questo campo specifica se il processore avrà uno o tutti i core abilitati. Le prestazioni di alcune applicazioni miglioreranno con i core aggiuntivi. Questa opzione è abilitata per impostazione predefinita. Consente di abilitare o disabilitare il supporto Multi-Core per il processore. Le opzioni sono: <ul style="list-style-type: none"> <li>• <b>Tutti</b> (impostazione predefinita)</li> <li>• 1</li> <li>• 2</li> <li>• 4</li> <li>• 5</li> <li>• 6</li> <li>• 7</li> <li>• 8</li> </ul>

**Tabella 7. Prestazioni (continua)**

Opzione	Descrizione
	<ul style="list-style-type: none"> <li>9</li> </ul> <p><b>(i) N.B.:</b></p> <ul style="list-style-type: none"> <li>Le opzioni visualizzate possono variare a seconda del processore o dei processori installati (se disponibili).</li> <li>Le opzioni variano dipendono dal numero di core supportati dal processore installato (Tutti, 1, 2, N-1 per processori N-Core)</li> </ul>
<b>Intel SpeedStep</b>	Consente di attivare o disattivare la funzione Intel SpeedStep. Impostazione predefinita: <b>Enable Intel SpeedStep</b> (Attiva Intel SpeedStep)
<b>C States Control</b>	Consente di attivare o disattivare gli stati di standby del processore aggiuntivi. Impostazione predefinita: <b>Abilitato</b>
<b>Intel TurboBoost</b>	Consente di attivare o disattivare la modalità Intel TurboBoost del processore. Impostazione predefinita: <b>Enable Intel TurboBoost</b> (Attiva Intel TurboBoost)
Hyper-Thread Control	Consente di attivare o disattivare l'HyperThreading del processore. Impostazione predefinita: <b>Enabled</b> (Attivato)
<b>Cache Prefetch</b>	Impostazione predefinita: <b>Abilita prelettura hardware e linea cache adiacente</b>
<b>Tecnologia di memoria affidabile Dell (RMT)</b>	Consente di identificare e isolare errori di memoria nella RAM di sistema. Impostazione predefinita: Abilitare la <b>Tecnologia di memoria affidabile Dell (RMT)</b> <b>(i) N.B.:</b> Questa funzione è supportata da T3610 unicamente quando moduli di memoria ECC sono installati.

**Tabella 8. Power Management (Gestione del risparmio di energia)**

Opzione	Descrizione
<b>AC Recovery</b>	Specifica come il computer risponderà quando viene applicata l'alimentazione c.a. dopo un'interruzione della stessa. È possibile impostare il ripristino c.a. su: <ul style="list-style-type: none"> <li><b>Spento</b> (impostazione predefinita)</li> <li>Acceso</li> <li>Ultimo stato di alimentazione</li> </ul>
<b>Auto On Time</b>	Consente di impostare l'orario in cui il computer deve accendersi automaticamente. Le opzioni sono: <ul style="list-style-type: none"> <li><b>Disabilitato</b> (impostazione predefinita)</li> <li>Every Day (Ogni giorno)</li> <li>Weekdays (Giorni feriali)</li> <li>Select Days (Seleziona giorni)</li> </ul>
<b>Deep Sleep Control</b>	Consente di definire i controlli quando è abilitata la modalità Deep Sleep. <ul style="list-style-type: none"> <li><b>Disabilitato</b> (impostazione predefinita)</li> <li>Abilitato solo in S5</li> <li>Abilitato in S4 e S5</li> </ul>
<b>Fan Speed Control</b>	Consente di controllare la velocità della ventola del sistema. Le opzioni sono: <ul style="list-style-type: none"> <li><b>Auto</b> (impostazione predefinita)</li> <li>Alta</li> <li>Media</li> <li>Bassa</li> </ul>
<b>USB Wake Support</b>	Consente di abilitare la riattivazione del sistema dalla modalità Standby ad opera delle periferiche USB.

**Tabella 8. Power Management (Gestione del risparmio di energia) (continua)**

Opzione	Descrizione
	Impostazione predefinita: <b>Disabled (Disattivato)</b>
<b>Wake on LAN</b>	<p>Questa opzione consente al computer di accendersi dallo stato di spegnimento quando viene attivato da un segnale LAN speciale. La riattivazione dallo stato di Standby non è influenzata da questa impostazione ed è necessario attivarla nel sistema operativo. Questa funzione funziona solo quando il computer è collegato all'alimentatore c.a.</p> <ul style="list-style-type: none"> <li>• <b>Disabilitata:</b> non consente al sistema di accendersi attraverso speciali segnali LAN quando riceve un segnale di riattivazione dalla LAN o dalla LAN wireless.</li> <li>• <b>Solo LAN:</b> consente al sistema di essere acceso tramite speciali segnali LAN.</li> </ul> <p>Questa opzione è disabilitata per impostazione predefinita.</p>
<b>Block Sleep</b>	<p>Consente il blocco dell'entrata in modalità sospensione (stato S3) in SO Environment.</p> <p>Impostazione predefinita: <b>Disabled (Disattivato)</b></p>

**Tabella 9. POST Behavior**

Opzione	Descrizione
<b>Numlock LED</b>	Specifica se è possibile abilitare la funzione Bloc Num all'avvio del sistema. Questa opzione è abilitata per impostazione predefinita.
<b>Keyboard Errors</b>	Specifica se gli errori relativi alla tastiera devono essere riportati all'avvio. Questa opzione è attivata per impostazione predefinita.
<b>Fastboot</b>	<p>Consente di accelerare il processo di avvio ignorando alcune fasi di compatibilità. Le opzioni sono:</p> <ul style="list-style-type: none"> <li>• <b>Completo:</b> questa opzione è attivata per impostazione predefinita.</li> <li>• Minimal (Minimo)</li> <li>• Automatica</li> </ul>

**Tabella 10. Supporto di virtualizzazione**

Opzione	Descrizione
<b>Virtualization</b>	<p>Questa opzione specifica se un VMM (Virtual Machine Monitor, Monitor di una macchina virtuale) può utilizzare capacità hardware aggiuntive offerte dalla tecnologia Intel Virtualization.</p> <ul style="list-style-type: none"> <li>• <b>Enable Intel Virtualization Technology</b> (Abilita tecnologia Intel Virtualization): questa opzione è abilitata per impostazione predefinita.</li> </ul>
<b>VT for Direct I/O</b>	<p>Consente o impedisce che il monitor della macchina virtuale (VMM) utilizzi le funzionalità aggiuntive dell'hardware offerte dalla tecnologia Intel Virtualization per I/O diretto.</p> <ul style="list-style-type: none"> <li>• <b>Enable Intel Virtualization Technology for Direct I/O</b> (Abilita tecnologia Intel Virtualization per I/O diretto) - Questa opzione è abilitata per impostazione predefinita.</li> </ul>
<b>Trusted Execution</b>	<p>Questa opzione specifica se un Measured Virtual Machine Monitor (MVMM) può utilizzare le funzioni hardware aggiuntive offerte da Intel Trusted Execution Program.</p> <ul style="list-style-type: none"> <li>• <b>Trusted Execution</b> - Questa opzione è disabilitata per impostazione predefinita.</li> </ul>

**Tabella 11. Manutenzione**



Opzione	Descrizione
<b>Service Tag</b>	Visualizza il Numero di servizio del computer.
<b>Asset Tag</b>	Consente di creare un asset tag di sistema, se non è già impostato. Questa opzione non è impostata per impostazione predefinita.
<b>SERR Messages</b>	Controlla il meccanismo dei messaggi SERR. Questa opzione non è impostata per impostazione predefinita. Alcune schede grafiche richiedono la disabilitazione del meccanismo dei messaggi SERR.

**Tabella 12. Registri di sistema**

Opzione	Descrizione
BIOS events	Mostra il registro eventi del sistema e consente di cancellare il registro. · Cancella registro

## Aggiornamento del BIOS

Si raccomanda di aggiornare il BIOS (configurazione del sistema) durante il ricollocamento della scheda di sistema oppure quando è disponibile un aggiornamento. Per quanto riguarda i portatili, assicurarsi che la batteria del computer sia completamente carica e collegata alla presa di alimentazione.

1. Riavviare il computer.
2. Collegarsi all'indirizzo Web **dell.com/support**.
3. Se non si dispone del Numero di servizio o del Codice di servizio rapido:
  -  **N.B.:** Per individuare il Numero di servizio, fare clic su **Dove si trova il Numero di servizio?**
  -  **N.B.:** Se non è possibile trovare il Numero di servizio, fare clic su **Rileva Numero di servizio. Procedere con le istruzioni sullo schermo.**
4. Inserire il **Numero di servizio** oppure **Codice di servizio rapido** e fare clic su **Submit** (Invia).
5. Se non si è in grado di individuare o trovare il Numero di servizio, fare clic sulla categoria di prodotto del computer.
6. Scegliere il **Product Type** (Tipo di prodotto) dall'elenco.
7. Dopo aver selezionato il modello del computer, viene visualizzata la pagina **Product Support** (Supporto prodotti) relativa al proprio computer.
8. Fare clic su **Drivers & Downloads** (Driver e download).
9. Sulla schermata Driver e download, sotto l'elenco a discesa **Operating System** (Sistema operativo), selezionare **BIOS**.
10. Identificare gli ultimi file del BIOS e fare clic su **Download File** (Scarica file).
11. Selezionare la modalità di download desiderata in **Please select your download method below window** (Selezionare la modalità di download desiderata nella finestra di seguito), quindi fare clic su **Download File** (Scarica file). Viene visualizzata la finestra **File Download** (Scarica file).
12. Fare clic su **Save** (Salva) per salvare il file sul desktop.
13. Fare clic su **Run** (Esegui) per installare le impostazioni del BIOS aggiornate sul computer. Seguire le istruzioni sulla schermata.

## Password del sistema e della configurazione

È possibile creare una password del sistema e una password della configurazione per proteggere il computer.

Tipo di password	Descrizione
<b>Password del sistema</b>	La password da inserire per accedere al sistema.
<b>Password della configurazione</b>	La password da inserire per accedere ed effettuare modifiche alle impostazioni del BIOS del computer.

 **ATTENZIONE:** Le funzionalità della password forniscono un livello di sicurezza di base per i dati sul computer.

 **ATTENZIONE:** Chiunque può accedere ai dati memorizzati sul computer se non sono bloccati e se lasciati incustoditi.

 **N.B.:** Il computer è consegnato con password del sistema e della configurazione disabilitate.

## Assegnazione di una password del sistema e di una password della configurazione.

È possibile assegnare una **System Password** (Password del sistema) e/o una **Setup Password** (Password della configurazione) oppure modificare una **System Password** (Password del sistema) esistente e/o una **Setup Password** (Password della configurazione) solo quando **Password Status** (Stato password) è **Unlocked** (Sbloccato). Se lo Stato della password è **Locked** (Bloccato), non è possibile modificare la password del sistema.

**i** **N.B.:** Se il ponticello della password è disabilitato, la password del sistema esistente e la password della configurazione vengono eliminate ed non è necessario fornire la password del sistema per accedere al computer.

Per inviare una configurazione del sistema, premere <F2> subito dopo l'accensione o il riavvio.

1. Nella schermata **System BIOS** (BIOS di sistema) oppure **System Setup** (configurazione del sistema), selezionare **System Security** (Protezione del sistema) e premere <Enter>. Viene visualizzata la schermata della **System Security** (Protezione del sistema).
2. Nella schermata **System Security** (Protezione del sistema), verificare che lo **Password Status** (Stato password) sia **Unlocked** (Sbloccato).
3. Selezionare **System Password** (Password del sistema), inserire la password del sistema personale e premere <Enter> o <Tab>. Utilizzare le seguenti linee guida per assegnare la password del sistema:
  - Una password può contenere fino a 32 caratteri.
  - La password può contenere numeri tra 0 e 9.
  - Sono consentite solo lettere minuscole, lettere maiuscole non sono consentite.
  - Sono consentiti solo i seguenti caratteri speciali: spazio, ("), (+), (.), (-), (.), (/), (:), ([), (\), (]), (').

Reinserire la password del sistema quando richiesto.

4. Digitare la password del sistema inserita in precedenza e premere **OK**.
5. Selezionare **Setup Password** (password della configurazione), digitare la password di sistema e premere <Enter> o <Tab>. Un messaggio richiede di reinserire la password della configurazione.
6. Digitare la password della configurazione inserita in precedenza e premere **OK**.
7. Premere <Esc> e un messaggio richiede di salvare le modifiche.
8. Premere <Y> per salvare le modifiche. Il computer si riavvia.

## Modifica o eliminazione di una password esistente e/o della password del sistema.

Assicurarsi che **Password Status** (Stato password) sia sbloccato (nella configurazione del sistema) prima di provare ad eliminare o modificare la password del sistema esistente e/o la password del sistema. Non è possibile eliminare o modificare una password esistente o di configurazione, se **Password Status** (Stato password) è bloccato.

Per entrare nella configurazione del sistema, premere <F2> immediatamente dopo l'accensione o il riavvio.

1. Nella schermata **System BIOS** (Bios di sistema) oppure **System Setup** (configurazione del sistema), selezionare **System Security** (Protezione del sistema) e premere <Invio>. La schermata **System Security** (Protezione del sistema) viene mostrata.
2. Nella schermata **System Security** (Protezione del sistema), verificare che **Password Status** (Stato password) sia **Unlocked** (Sbloccato).
3. Selezionare **System Password** (Password del sistema), dopo aver alterato o eliminato la password del sistema esistente e premere <Invio> o <Tab>.
4. Selezionare **System Password** (Password del sistema), dopo aver alterato o eliminato la password della configurazione esistente e premere <Invio> o <Tab>.

**i** **N.B.:** Se vengono modificate la password del sistema e/o della configurazione, reinserire la nuova password quando richiesto. Se vengono eliminate la password del sistema e/o la password della configurazione, confermare l'eliminazione quando richiesto.

5. Premere <Esc> e un messaggio suggerisce di salvare i cambiamenti.
6. Premere <Y> per salvare le modifiche e uscire dalla configurazione del sistema.

Il computer si riavvia.

## Disabilitazione della password del sistema

La funzione di protezione del software del sistema include una password del sistema e una password della configurazione. Il ponticello della password disabilita qualsiasi password in uso correntemente. Ci sono 2 piedini per il ponticello PSWD.

**i** **N.B.: Il ponticello è disabilitato per impostazione predefinita.**

1. Seguire le procedure descritte in *Prima di effettuare interventi sui componenti interni del computer*.
2. Rimuovere il coperchio.
3. Identificare il ponticello PSWD sulla scheda di sistema. Per identificare il ponticello PSWD sulla scheda di sistema, consultare Componenti della scheda di sistema.
4. Rimuovere il ponticello PSWD dalla scheda di sistema.

**i** **N.B.: Le password esistenti non sono disabilite (eliminate) fno al riavvio del computer senza il ponticello.**

5. Installare il coperchio.

**i** **N.B.: Se viene assegnato un nuovo sistema e/o una password della configurazione insieme al jumper PSWD installato, il sistema disabilita la nuova password al riavvio successivo.**

6. Collegare il computer alla presa elettrica e accendere il computer.
7. Spegnerne il computer e scollegare il cavo di alimentazione dalla presa elettrica.
8. Rimuovere il coperchio.
9. Ricollocare il ponticello sui piedini.
10. Installare il coperchio.
11. Seguire le procedure descritte in *Dopo aver effettuato gli interventi sui componenti interni del computer*.
12. Accendere il computer.
13. Andare a configurazione del sistema e assegnare una nuova password del sistema o della configurazione.

# Diagnostica

Se si verificano dei problemi con il computer, avviare la diagnostica ePSA prima di contattare Dell per assistenza tecnica. Lo scopo di avviare la diagnostica è di testare l'hardware del computer senza richiedere equipaggiamento aggiuntivo o rischiare un'eventuale perdita dei dati. Se non si riesce a risolvere il problema, il personale di servizio e di supporto può utilizzare i risultati di diagnostica per aiutare a risolvere il problema.

## Argomenti:

- Diagnostica della valutazione del sistema di pre avvio (ePSA)

## Diagnostica della valutazione del sistema di pre avvio (ePSA)

La diagnostica ePSA (conosciuta anche come diagnostica di sistema) esegue un controllo completo dell'hardware. L'ePSA viene inserita nel BIOS e avviata dal BIOS internamente. La diagnostica di sistema inserita fornisce una serie di opzioni per dispositivi particolari o gruppi di servizi che consentono di:

- Eseguire i test automaticamente oppure in modalità interattiva.
- Ripetere i test
- Mostrare o salvare i risultati dei test.
- Scorrere i test in modo da familiarizzare con opzioni di test aggiuntive per fornire ulteriori informazioni sui dispositivi.
- Visualizzare i messaggi di stato che informano se i test sono stati completati con successo.
- Visualizzare i messaggi di errore che informano dei problemi incontrati durante l'esecuzione del test.

**ATTENZIONE:** Utilizzare la diagnostica di sistema per testare esclusivamente il computer personale. L'utilizzo di questo programma con altri computer potrebbe causare risultati non validi oppure messaggi di errore.

**N.B.:** Alcuni test per dispositivi specifici richiedono l'interazione dell'utente. Assicurarsi sempre di essere presenti al terminale del computer durante l'esecuzione del test di diagnostica.

1. Accendere il computer.
2. Per quando riguarda l'avvio del computer, premere il tasto <F12> quando appare il logo Dell.
3. Sullo schermo del menu di avvio, selezionare l'opzione **Diagnostica** (Diagnostica).  
La finestra **Enhanced Pre-boot System Assessment** (Valutazione del sistema di Pre-Boot) viene mostrata, elencando tutti i dispositivi rilevati nel computer. La diagnostica inizia ad avviare i test su tutti i dispositivi rilevati.
4. Se si desidera eseguire un test di diagnostica su un dispositivo specifico, premere <Esc> e fare clic su **Yes** (Sì) per fermare il test di diagnostica.
5. Selezionare il dispositivo dal pannello sinistro e fare clic su **Run Tests** (Esegui i test).
6. In caso di problemi, viene visualizzato un messaggio di errore.  
Annotare il codice di errore e contattare Dell.

# Risoluzione dei problemi sul computer

È possibile eseguire la risoluzione dei problemi sul computer utilizzando indicatori come indicatori luminosi di diagnostica, codici bip e messaggi di errore durante le operazioni del computer.

## Argomenti:

- LED diagnostici
- Messaggi di errore

## LED diagnostici






**i** **N.B.:** I LED diagnostici fungono solo da indicatori dell'avanzamento del processo di Auto test all'accensione (POST). Questi LED non indicano il problema che ha causato l'interruzione della routine POST.

I LED diagnostici sono situati sulla parte anteriore del telaio, accanto al pulsante di alimentazione. Questi LED diagnostici sono attivi e visibili solo durante il processo POST. Quando il sistema operativo comincia a caricarsi, si spengono e non sono più visibili.

Ciascun LED possiede due possibili stati di DISATTIVAZIONE o di ATTIVAZIONE. Il bit più importante è etichettato con il numero 1, e gli altri tre sono etichettati come 2, 3, e 4, quando si avanza verso lo stack del LED. La condizione normale operativa dopo il POST è che tutti e quattro i LED siano ATTIVI e che si spengano nel momento in cui il BIOS prende il controllo del sistema operativo.

**i** **N.B.:** Gli indicatori di diagnostica lampeggiano quando il pulsante di accensione è ambra o spento, ma non quando è bianco.

**Tabella 13. Schemi del LED diagnostico POST**

LED diagnostici		
	<ul style="list-style-type: none"> <li>• Il computer è spento o non è alimentato.</li> <li>• Il computer è stato avviato e funziona normalmente.</li> </ul>	<ul style="list-style-type: none"> <li>• Se il computer è spento, collegare l'alimentazione c.a. e accenderlo.</li> </ul>
	L'attività di configurazione del dispositivo PCI è in avanzamento oppure è stato rilevato un guasto del dispositivo PCI.	<ul style="list-style-type: none"> <li>• Rimuovere tutte le schede delle periferiche dagli slot PCI e PCI-E e riavviare il computer. Se il computer si avvia, aggiungere nuovamente le schede delle periferiche una alla volta fino ad individuare quella difettosa.</li> </ul>
	Si è verificato un possibile guasto del processore.	<ul style="list-style-type: none"> <li>• Riposizionare il processore.</li> </ul>
	I moduli di memoria sono stati rilevati, ma si è verificato un errore dell'alimentazione della memoria.	<ul style="list-style-type: none"> <li>• Se sono stati installati due o più moduli di memoria, rimuoverli, quindi reinstallare un modulo e riavviare il sistema. Se il computer si avvia normalmente, proseguire con l'installazione dei moduli di memoria aggiuntivi (uno alla volta) fino a quando non viene individuato il modulo difettoso oppure vengono reinstallati tutti i moduli senza errori. Se viene installato solo un modulo di memoria, provare a spostarlo su un connettore DIMM diverso e riavviare il computer.</li> <li>• Se disponibile, installare nel computer una memoria correttamente funzionante dello stesso tipo.</li> </ul>
	Si è verificato un possibile guasto della scheda grafica.	<ul style="list-style-type: none"> <li>• Verificare che lo schermo/monitor sia collegato ad una scheda grafica discreta.</li> <li>• Riposizionare qualsiasi scheda grafica installata.</li> </ul>

**Tabella 13. Schemi del LED diagnostico POST (continua)**

		<ul style="list-style-type: none"> <li>Se disponibile, installare nel computer una scheda grafica correttamente funzionante.</li> </ul>
<b>2 3</b>	Possibile guasto del disco rigido.	<ul style="list-style-type: none"> <li>Riposizionare tutti i cavi di alimentazione e di dati.</li> </ul>
<b>2 3 4</b>	Si è verificato un possibile guasto dell'USB.	<ul style="list-style-type: none"> <li>Reinstallare tutte le periferiche USB e verificare le connessioni di tutti i cavi.</li> </ul>
<b>1</b>	Nessun modulo di memoria rilevato.	<ul style="list-style-type: none"> <li>Se sono stati installati due o più moduli di memoria, rimuoverli, quindi reinstallare un modulo e riavviare il sistema. Se il computer si avvia normalmente, proseguire con l'installazione dei moduli di memoria aggiuntivi (uno alla volta) fino a quando non viene individuato il modulo difettoso o vengono reinstallati tutti i moduli senza errori.</li> <li>Se disponibile, installare nel computer una memoria funzionante dello stesso tipo.</li> </ul>
<b>1 4</b>	Il connettore dell'alimentazione non è installato correttamente.	<ul style="list-style-type: none"> <li>Riposizionare il connettore di alimentazione 2x2 dell'unità di alimentazione.</li> </ul>
<b>1 3</b>	I moduli di memoria sono stati rilevati, ma si è verificato un errore di configurazione della memoria o di compatibilità.	<ul style="list-style-type: none"> <li>Verificare che non esistano requisiti specifici per il posizionamento dei connettori o dei moduli di memoria.</li> <li>Verificare che la memoria che si sta utilizzando sia supportata dal computer.</li> </ul>
<b>1 3 4</b>	Si è verificato un possibile guasto dell'origine della scheda di sistema e/o dell'hardware.	<ul style="list-style-type: none"> <li>Cancellare CMOS (Riposizionare la batteria pulsante. Consultare Rimozione e installazione della batteria pulsante).</li> <li>Scollegare tutte le periferiche interne ed esterne e riavviare il computer. Se il computer si avvia, aggiungere nuovamente le schede delle periferiche una alla volta fino a individuare quella difettosa.</li> <li>Se il problema persiste, la scheda di sistema/un componente della scheda di sistema è difettoso.</li> </ul>
<b>1 2</b>	Si è verificato un possibile guasto alla scheda di sistema.	<ul style="list-style-type: none"> <li>Scollegare tutte le periferiche interne ed esterne e riavviare il computer. Se il computer si avvia, aggiungere nuovamente le schede delle periferiche una alla volta fino a individuare quella difettosa.</li> <li>Se il problema persiste, la scheda di sistema è difettosa.</li> </ul>
<b>1 2 3</b>	Si è verificato un guasto di altro tipo.	<ul style="list-style-type: none"> <li>Verificare che lo schermo/monitor sia collegato ad una scheda grafica discreta.</li> <li>Verificare che tutti i cavi dei dischi rigidi e delle unità ottiche siano collegati correttamente alla scheda di sistema.</li> <li>Se sullo schermo appare un messaggio di errore che segnala un problema relativo a una periferica (come unità disco floppy o disco rigido), verificare che tale periferica funzioni correttamente.</li> <li>Se l'avvio del sistema operativo viene eseguito da una periferica, (ad esempio l'unità disco floppy o l'unità ottica), verificare che nel programma di configurazione del sistema la sequenza di avvio sia corretta per le periferiche installate sul computer.</li> </ul>
<b>4</b>	Il sistema è in Modalità recupero	<ul style="list-style-type: none"> <li>L'errore del checksum del BIOS è stato rilevato e il sistema adesso è in modalità recupero.</li> </ul>
<b>1 2 3 4</b>	Trasferimento all'avvio	<ul style="list-style-type: none"> <li>Indica la fine del processo di POST. I LED di norma sono brevemente in questo stato fino al completamento del POST.</li> </ul>

**Tabella 13. Schemi del LED diagnostico POST (continua)**

		Una volta terminato il trasferimento del sistema operativo, i LED si spengono.
--	--	--

## Messaggi di errore

Ci sono tre tipi di messaggi di errore del BIOS che vengono mostrati in base alla gravità del problema. Essi sono:

### Errori che provocano la sospensione completa del computer

Questi messaggi di errore sospenderanno il computer richiedendo di ripetere l'accensione del sistema. La seguente tabella elenca i messaggi di errore.

**Tabella 14. Errori che provocano la sospensione completa del computer**

Messaggio di errore
Error! Non-ECC DIMMs are not supported on this system (Errore! Non-ECC DIMM non sono supportati su questo sistema).
Alert! Processor cache size is mismatched (Avviso! La dimensione della cache del processore non corrisponde). Installare processori simili oppure un processore.
Alert! Processor type mismatch (Avviso! il tipo di processore non corrisponde). Installare processori simili oppure un processore.
Alert! Processor speed mismatch (Avviso! La velocità del processore non corrisponde) Installare processori simili oppure un processore.
Alert! Incompatible Processor detected (Avviso! Processore incompatibile rilevato) Installare processori simili oppure un processore.

### Errori che non provocano la sospensione del computer

Questi messaggi di errore non sospenderanno il computer ma verrà mostrato un messaggio d'avvertenza, pausa per pochi secondi e poi il computer continuerà con l'avvio. La seguente tabella elenca i messaggi di errore.

**Tabella 15. Errori che non provocano la sospensione del computer**

Messaggio di errore
Cover was previously removed (Attenzione: il coperchio è stato rimosso).

### Errori che provocano una leggera sospensione del computer

Questi messaggi di errore provocheranno una leggera sospensione del computer e verrà richiesto di premere <F1> per continuare oppure <F2 > per avviare la configurazione del sistema. La seguente tabella elenca i messaggi di errore.

**Tabella 16. — Errori che provocano una leggera sospensione del computer**

Messaggio di errore
Front I/O cable connection failure (Errore del collegamento del cavo di I/O anteriore).
Alert! Left Memory fan failure (Avviso! Guasto alla ventola della memoria sinistra).

**Tabella 16. — Errori che provocano una leggera sospensione del computer (continua)**

<b>Messaggio di errore</b>
Alert! Right Memory fan failure (Avviso! Guasto alla ventola della memoria destra).
Alert! PCI fan failure (Avviso! Guasto alla ventola del PCI).
Alert! Chipset heat sink not detected (Avviso! Dissipatore di calore del chipset non rilevato).
Alert! Hard Drive fan1 failure (Avviso! Guasto alla ventola 1 del disco rigido).
Alert! Hard Drive fan2 failure (Avviso! Guasto alla ventola 2 del disco rigido).
Alert! Hard Drive fan3 failure (Avviso! Guasto alla ventola 3 del disco rigido).
Alert! CPU 0 fan failure (Avviso! Guasto alla ventola della CPU 0).
Alert! CPU 1 fan failure (Avviso! Guasto alla ventola della CPU 1).
Alert! Memory related failure detected (Avviso! Guasto correlato alla memoria rilevato).
Alert! Correctable memory error has been detected in memory slot DIMMx (Avviso! Errore correggibile della memoria rilevato nello slot della memoria DIMMx).
Avvertenza: Popolamento della memoria non ottimale rilevato. Per aumentare la larghezza di banda della memoria inserire i dati dei connettori DIMM con i dispositivi bianchi prima di quelli con i dispositivi neri.
L'alimentatore corrente non supporta i cambiamenti recenti alla configurazione effettuati sul sistema. Contattare il team di supporto tecnico Dell per apprendere come passare a un alimentatore a voltaggio più elevato.
La tecnologia di memoria affidabile (RMT) Dell, ha scoperto e isolato errori nella memoria di sistema. È possibile continuare a lavorare. È raccomandata la sostituzione del modulo della memoria. Fare riferimento alla schermata del Registro degli eventi RMT nella configurazione del BIOS per informazioni specifiche DIMM.
La tecnologia di memoria affidabile (RMT) Dell, ha scoperto e isolato errori nella memoria di sistema. È possibile continuare a lavorare. Ulteriori errori non verranno isolati. È raccomandata la sostituzione del modulo della memoria. Fare riferimento alla schermata del Registro degli eventi RMT nella configurazione del BIOS per informazioni specifiche DIMM.

## Specifiche tecniche

**N.B.:** Le offerte variano da paese a paese. Le seguenti specifiche sono esclusivamente quelle richieste dalla legge per spedire il computer. Per consultare le specifiche complete del computer, andare alla sezione Specifiche nel Manuale del proprietario, disponibile sul sito Web di supporto all'indirizzo [dell.com/support](http://dell.com/support). Per ulteriori informazioni sulla configurazione del computer, accedere alla Guida e supporto tecnico del sistema operativo Windows e selezionare l'opzione che consente di visualizzare le informazioni relative al computer in uso.

**Tabella 17. Processore**

Caratteristica	Specifiche
Tipo	processore core Intel Xeon E5 v2 4, 6, 8, 10, e 12.
Cache	
Cache d'istruzioni	32 KB
Cache dei dati	<ul style="list-style-type: none"> <li>· 32 KB</li> <li>· Cache per core di livello medio da 256 KB</li> <li>· Fino a 30 MB di cache di ultimo livello (LLC) condiviso tra tutti i core (2,5 MB per core)</li> </ul>

**Tabella 18. Informazioni di sistema**

Caratteristica	Specifiche
Chipset	Chipset Intel C600
Chip del BIOS (NVRAM)	EEPROM flash seriale da 8 MB + 4 MB

**Tabella 19. Memoria**

Caratteristica	Specifiche
Connettore del modulo di memoria	
T3610 / T5610	8 slot DIMM
T7610	16 slot DIMM
Capacità del modulo di memoria	
T3610 / T5610	2 GB, 4 GB, 8 GB e 16 GB
T7610	2 GB, 4 GB, 8 GB, 16 GB e 32 GB.
Tipo	
T3610	1600 e 1866 DDR3 RDIMM ECC/Non-ECC
T5610	1600 e 1866 DDR3 RDIMM ECC
T7610	1600 e 1866 DDR3 RDIMM e 32 GB LRDIMM ECC
Memoria minima	
T3610 / T5610 / T7610	4 GB
Memoria massima	
T3610 / T5610	128 GB
T7610	512 GB

## Tabella 20. Video

Caratteristica	Specifiche
Separato (PCIe 3.0/2.0 x16)	
T3610 / T5610	fino a 2 peso totale, lunghezza totale (massimo di 300 W)
T7610	fino a 4 peso totale, lunghezza totale (massimo di 600 W)

## Tabella 21. Audio

Caratteristica	Specifiche
Integrata	Realtek ALC3220 codec audio

## Tabella 22. Rete

Caratteristica	Specifiche
T3610 / T5610	Intel 82759
T7610	Intel 82759 e Intel 82754

## Tabella 23. Interfacce di espansione

Caratteristica	Specifiche
PCI:	
SLOT1	PCI Express 3.0 x 8, 8 GB/s
SLOT2	PCI Express 3.0 x 16, 16 GB/s
SLOT3	PCI Express 2.0 x 1, 0,5 GB/s
SLOT4	PCI Express 3.0 x 16, 16 GB/s
SLOT5	PCI Express 2.0 x 4, 2 GB/s
SLOT6	PCI 2.3 (32 bit, 33 MHz), 133 MB/s
Storage (disco rigido/SSD):	
SATA3-Disco rigido0	SATA AHCI Intel 3.0, 6 Gb/s
SATA3-disco rigido1	SATA AHCI Intel 3.0, 6 Gb/s
SATA2-disco rigido2	SATA AHCI Intel 2.0, 3 Gb/s
SATA2-disco rigido3	SATA AHCI Intel 2.0, 3 Gb/s
Storage (unità disco ottico):	
SATA2-unità disco ottico0	SATA AHCI Intel 2.0, 3 Gb/s
SATA2-unità disco ottico1	SATA AHCI Intel 2.0, 3 Gb/s
USB:	
Porte anteriori	USB 3.0, 5 Gb/s (1 porta); USB 2.0, 480 Mbps (3 porte)
Porte posteriori	USB 3.0, 5 Gb/s (3 porte); USB 2.0, 480 Mbps (3 porte)
Porte interne	USB 2.0, 480 Mbps (3 porte)

## Tabella 24. Drives

Caratteristica	Specifiche
T3610 / T5610	
Accessibili esternamente:	
Alloggiamenti ottici SATA slimline	una
alloggiamenti per unità da 5,25 pollici	uno:

## Tabella 24. Drives (continua)

Caratteristica	Specifiche
Accessibili internamente	<ul style="list-style-type: none"> <li>• supporta un dispositivo SATA da 5,25 pollici o un dispositivo SATA HDD da 3,50 pollici</li> <li>• supporta un lettore di schede flash</li> <li>• supporta fino a due SAS/SATA/HDDs/SSDs da 2,5pollici (con adattatore opzionale)</li> </ul>
alloggiamenti del disco rigido da 3,5"	due: <ul style="list-style-type: none"> <li>• supporta due SATA da 3,5 pollici</li> <li>• supporta SAS/SATA/HDD/SSD da 2,5 pollici</li> </ul>
T7610	
Accessibili esternamente:	
Alloggiamenti ottici SATA slimline	una
alloggiamenti per unità da 5,25 pollici	uno: <ul style="list-style-type: none"> <li>• supporta un dispositivo da 5,25 pollici</li> <li>• supporta un lettore di schede flash</li> <li>• supporta fino a quattro dischi rigidi da 2,5 pollici (con adattatore opzionale)</li> </ul>
alloggiamenti del disco rigido da 3,5"	quattro
Accessibili internamente	nessuno

## Tabella 25. Connettori esterni

Caratteristica	Specifiche
Audio	<ul style="list-style-type: none"> <li>• pannello anteriore: microfono d'ingresso, cuffie d'uscita</li> <li>• pannello posteriore: linea d'uscita, microfono d'ingresso/linea d'ingresso</li> </ul>
Rete	
T3610/T5610	un RJ-45
T7610	due slot RJ-45
Seriale	un connettore a 9 piedini
USB	
T3610 / T5610 / T7610	<ul style="list-style-type: none"> <li>• pannello anteriore: tre USB 2.0, e una USB 3.0</li> <li>• pannello posteriore: tre USB 2.0, e una USB 3.0</li> <li>• interno: tre USB 2.0</li> </ul>
Video	Scheda video dipendente <ul style="list-style-type: none"> <li>• Connettore DVI</li> <li>• PortaSchermo</li> <li>• DMS-59</li> </ul>

## Tabella 26. Connettori interni

Caratteristica	Specifiche
Alimentazione di sistema	un connettore a 28 piedini
Ventole di sistema	tre connettori a 4 piedini
Ventole del processore	
T3610	un connettore a 5 piedini
T5610/T7610	due connettori a 5 piedini

**Tabella 26. Connettori interni (continua)**

<b>Caratteristica</b>	<b>Specifiche</b>
Ventole HDD	
T3610 / T5610	un connettore a 5 piedini
T7610	tre connettori a 5 piedini
Memoria	
T3610 / T5610	otto connettori a 240-piedini
T7610	sedici connettori a 240-piedini
Processore	
T3610	una presa LGA-2011
T5610 / T7610	due prese LGA-2011
I/O posteriore:	
PCI Express	
PCI Express x4	
T3610 / T5610	due connettori a 164 piedini
T7610	un connettore a 98-piedini, un connettore a 164-piedini
PCI Express x16	
T3610 / T5610	due connettori a 164 piedini
T7610	due connettori a 164 piedini (quattro quando viene installato un secondo processore aggiuntivo)
PCI 2.3	un connettore a 124 piedini
I/O anteriore	
USB anteriore	un connettore a 14 piedini
USB interno	un connettore di testa di tipo A femmina e un connettore di testa 2x5 dual port
Controllo pannello anteriore	un connettore a 2x14 piedini
Connettore di testa HDA audio sul pannello anteriore	un connettore a 2x5 piedini
Disco rigido/ Unità ottica:	
SATA	
T3610 / T5610	<ul style="list-style-type: none"> <li>• quattro connettori SATA a 7 piedini per HDD</li> <li>• due connettori SATA a 7 piedini per ODD</li> </ul>
T7610	<ul style="list-style-type: none"> <li>• due connettori mini SAS a 36 piedini per HDD</li> <li>• due connettori SATA a 7 piedini per ODD</li> </ul>
Alimentazione	
T3610	un connettore a 24 piedini e uno a 8 piedini
T5610	un connettore a 24 piedini e due a 8 piedini
T7610	un connettore a 24 piedini e uno a 20 piedini

**Tabella 27. Controlli e indicatori**

<b>Caratteristica</b>	<b>Specifiche</b>
Indicatore del pulsante di alimentazione:	<p>spento: il sistema è spento o scollegato</p> <p>indicatore bianco fisso: il computer funziona normalmente.</p> <p>indicatore bianco lampeggiante: il computer è in modalità standby.</p>

**Tabella 27. Controlli e indicatori (continua)**

Caratteristica	Specifiche
Indicatore di attività dell'unità	<p>indicatore ambra fisso: il computer non si avvia. Ciò indica un problema con la scheda di sistema o con l'alimentatore.</p> <p>indicatore ambra lampeggiante: indica un problema con la scheda di sistema.</p> <p>Indicatore bianco: l'indicatore bianco lampeggiante indica che il computer sta leggendo o scrivendo dati da e sul disco rigido.</p>
Indicatori d'integrità di collegamento alla rete (pannello posteriore)	<p>indicatore verde: è presente un collegamento a 10 Mb/s tra la rete e il computer.</p> <p>indicatore arancione: un buon collegamento a 100 Mb/s tra la rete e il computer.</p> <p>indicatore giallo: un buon collegamento a 1000 Mb/s tra la rete e il computer.</p>
Indicatori di attività di rete (pannello posteriore)	<p>indicatore giallo: si accende quando è presente attività di rete al momento del collegamento.</p>
Indicatori di diagnostica:	<p>spento: il computer è spento oppure ha completato il POST.</p> <p>luce ambra/lampeggiante: consultare il manuale di servizio per specifici codici diagnostici.</p>

**Tabella 28. Alimentazione**

Caratteristica	Specifiche
Batteria pulsante	Batteria pulsante al litio CR2032 da 3 V
Tensione	da 100 V c.a. a 240 V c.a.
Potenza elettrica	
T3610	685/425 W (tensione di input di 100 VAC – 240 VAC)
T5610	825/685 W (tensione di input di 100 VAC – 240 VAC)
T7610	<ul style="list-style-type: none"> <li>• 1000 W (tensione di input di 100 VAC – 107 VAC)</li> <li>• 1300 W (tensione di input di 181 VAC – 240 VAC)</li> <li>• 1100 W (tensione di input di 108 VAC – 180 VAC)</li> </ul>
Dissipazione di calore massima	
1300 W	<ul style="list-style-type: none"> <li>• 4015,3 BTU/Hr (a 100 VAC)</li> <li>• 4365,5 BTU/Hr (a 107 VAC)</li> <li>• 5099,9 BTU/Hr (a 181 VAC)</li> </ul>
825 W	3312,6 BTU/Hr
685 W	2750,5 BTU/Hr
425 W	1706,5 BTU/Hr

 **N.B.:** La dissipazione di calore viene calcolata utilizzando la potenza elettrica nominale dell'alimentatore.

**Tabella 29. Caratteristiche**

Caratteristica	Specifiche
T5610	
Peso (con i piedi)	416,90 mm (16,41")
Peso (senza i piedi)	414,00 mm (16,30")
T3610	
Peso (con i piedi)	175,50 mm (6,91")
Peso (senza i piedi)	414,00 mm (16,30")


**Tabella 29. Caratteristiche (continua)**

<b>Caratteristica</b>	<b>Specifiche</b>
T3610 / T5610	
Larghezza	172,60 mm (6,79")
Profondità	471,00 mm (18,54")
Peso (minimo):	14,00 kg (30,86 lb)/13,2 kg (29,10 lb)
T7610	
Peso (con i piedi)	433,40 mm (17,06")
Peso (senza i piedi)	430,50 mm (16,95")
Larghezza	216,00 mm (8,51")
Profondità	525,00 mm (20,67")
Peso (minimo)	16,90 kg (37,26 lb)

**Tabella 30. Ambiente**

<b>Caratteristica</b>	<b>Specifiche</b>
Temperatura:	
In funzione	Da 10 °C a 35 °C (da 50 °F a 95 °F)
Di magazzino	Da -40 °C a 65 °C (da -40 °F a 149 °F)
Umidità relativa (massima)	dal 20% all'80% (senza condensa)
Vibrazione massima:	
In funzione	da 5 a 350 Hz a 0,0002 G <sup>2</sup> /Hz
Di magazzino	da 5 a 500 Hz a 0,001 a 0,01 G <sup>2</sup> /Hz
Urto massimo:	
In funzione	40 G +/- 5% con durata dell'impulso pari a 2 ms +/- 10% (equivalente a 51 cm/s [20 in/sec])
Di magazzino	105 G +/- 5% con durata dell'impulso pari a 2 ms +/- 10% (equivalente a 127 cm/s [50 in/sec])
Altitudine:	
In funzione	-15,2 m a 3048 m (-50 ft a 10.000 ft)
Di magazzino	-15,2 m a 10.668 m (-50 ft a 35.000 ft)
Livello di inquinanti aerodispersi	G1 come definito da ISA-S71.04-1985

## Come contattare la Dell

 **N.B.: Se non si dispone di una connessione Internet attiva, è possibile trovare i recapiti sulla fattura di acquisto, sulla distinta di imballaggio, sulla fattura o sul catalogo dei prodotti Dell.**

Dell offre diverse opzioni di servizio e assistenza telefonica e online. La disponibilità varia per paese e prodotto, e alcuni servizi potrebbero non essere disponibili nella vostra zona. Per contattare Dell per problemi relativi alla vendita, all'assistenza tecnica o all'assistenza clienti:

1. Visitare il sito **dell.com/support**
2. Selezionare la categoria di assistenza.
3. Cercare il proprio paese nel menu a discesa Choose A Country/Region (Scegliere un paese) nella parte superiore della pagina.
4. Selezionare l'appropriato collegamento al servizio o all'assistenza in funzione delle specifiche esigenze.