

# Dell Precision T5610 munkaállomás

## Kezelési kézikönyv

1.0



## Megjegyzések, figyelmeztetések és Vigyázat jelzések

 **MEGJEGYZÉS:** A MEGJEGYZÉSEK fontos tudnivalókat tartalmaznak, amelyek a számítógép biztonságosabb és hatékonyabb használatát segítik.

 **FIGYELMEZTETÉS:** A FIGYELMEZTETÉS hardverhiba vagy adatvesztés lehetőségére hívja fel a figyelmet, egyben közli a probléma elkerülésének módját.

 **VIGYÁZAT:** A VIGYÁZAT jelzés az esetleges tárgyi vagy személyi sérülés, illetve életveszély lehetőségére hívja fel a figyelmet.

## Megjegyzések, figyelmeztetések és Vigyázat jelzések

 **MEGJEGYZÉS:** A MEGJEGYZÉSEK fontos tudnivalókat tartalmaznak, amelyek a számítógép biztonságosabb és hatékonyabb használatát segítik.

 **FIGYELMEZTETÉS:** A FIGYELMEZTETÉS hardverhiba vagy adatvesztés lehetőségére hívja fel a figyelmet, egyben közli a probléma elkerülésének módját.

 **VIGYÁZAT:** A VIGYÁZAT jelzés az esetleges tárgyi vagy személyi sérülés, illetve életveszély lehetőségére hívja fel a figyelmet.

<b>Fejezettség: 1: Munka a számítógép belsejében.....</b>	<b>6</b>
Mielőtt elkezdené dolgozni a számítógép belsejében.....	6
A számítógép kikapcsolása.....	7
Miután befejezte a munkát a számítógép belsejében.....	7
<b>Fejezettség: 2: Alkatrészek eltávolítása és beszerelése.....</b>	<b>8</b>
Ajánlott eszközök.....	8
Rendszer-áttekintés.....	9
A tápegység (PSU) eltávolítása.....	9
A tápegység (PSU) beszerelése.....	10
A burkolat eltávolítása.....	10
A burkolat felszerelése.....	12
Az elülső előlap eltávolítása.....	12
Az elülső előlap felszerelése.....	12
A PCI kártya eltávolítása.....	12
A PCI kártya beszerelése.....	13
Az optikai meghajtó eltávolítása .....	13
Az optikai meghajtó beszerelése .....	15
A merevlemez-meghajtó eltávolítása.....	15
A merevlemez-meghajtó beszerelése .....	17
A hőérzékelő eltávolítása.....	17
A hőérzékelő beszerelése.....	18
Az I/O panel eltávolítása.....	18
Az I/O panel beszerelése.....	20
A levegő csatorna eltávolítása.....	20
A levegő csatorna beszerelése.....	20
A memória eltávolítása.....	21
A memória beszerelése.....	21
A gombemeltávolítása.....	21
A gombemeltávolítása.....	21
A hűtőborda eltávolítása.....	22
A hűtőborda beszerelése.....	23
A hűtőborda ventilátor eltávolítása.....	23
A hűtőborda ventilátor beszerelése.....	24
A processzor eltávolítása.....	24
A processzor beszerelése.....	25
A rendszerventilátor eltávolítása.....	25
A rendszerventilátor beszerelése.....	29
A PSU kártya eltávolítása.....	30
A PSU kártya beszerelése.....	31
A hangszóró eltávolítása.....	31
A hangszóró beszerelése.....	32
Az alaplappeltávolítása.....	32
Az alaplappeszerelése.....	34

Alaplapi alkatrészek.....	35
<b>Fejezetszám: 3: További információk.....</b>	<b>36</b>
Memóriamodul útmutatások.....	36
Tápegység (PSU) zár.....	36
<b>Fejezetszám: 4: Rendszerbeállítás.....</b>	<b>37</b>
Rendszerindítási sorrend.....	37
Navigációs billentyűk.....	37
Rendszer-beállítási opciók.....	38
A BIOS frissítése .....	44
Rendszer- és beállítás jelszó.....	44
Rendszer- és beállítás jelszó hozzárendelése.....	45
Meglévő rendszerjelszó vagy beállítás jelszó törlése, illetve módosítása.....	45
A rendszerjelszó letiltása.....	46
<b>Fejezetszám: 5: Diagnosztika.....</b>	<b>47</b>
Bővített rendszerindítás előtti rendszerfelmérés (ePSA) diagnosztika.....	47
<b>Fejezetszám: 6: Hibaelhárítás a számítógépen.....</b>	<b>48</b>
Diagnosztikai jelzőfények (LED).....	48
Hibaüzenetek.....	50
<b>Fejezetszám: 7: Műszaki adatok.....</b>	<b>52</b>
<b>Fejezetszám: 8: A Dell elérhetőségei.....</b>	<b>58</b>

# Munka a számítógép belsejében

## Témák:

- Mielőtt elkezdené dolgozni a számítógép belsejében
- A számítógép kikapcsolása
- Miután befejezte a munkát a számítógép belsejében

## Mielőtt elkezdené dolgozni a számítógép belsejében

Végezze el a következő óvintézkedéseket a számítógép potenciális károsodásának elkerülése és a saját biztonsága érdekében. Ha másképp nincs jelezve, a jelen dokumentumban leírt minden művelet a következő feltételek teljesülését feltételezi:

- Elolvasta a számítógéphez mellékelt biztonsággal kapcsolatos tudnivalókat.
- A számítógép alkatrészeinek visszaszerelése vagy – ha az alkatrészt külön vásárolták meg – beépítése az eltávolítási eljárás lépéseinek ellentétes sorrendben történő végrehajtásával történik.

**MEGJEGYZÉS:** A számítógép belsejében végzett munka előtt olvassa el figyelmesen a számítógéphez mellékelt biztonsági tudnivalókat. A legjobb gyakorlatokkal kapcsolatos információkért lásd a Regulatory Compliance Homepage (Szabályozási megfelelés honlapot) a következő webhelyen: [www.dell.com/regulatory\\_compliance](http://www.dell.com/regulatory_compliance).

**FIGYELMEZTETÉS:** Számos javítást csak képezített, hivatalos szakember végezhet. A hibaelhárítást és az egyszerű javításokat csak a termékismertetőben feltüntetett módon, illetve a telefonos ügyféltámogatás utasításának megfelelően szabad elvégezni. A jótállás nem vonatkozik a Dell által nem engedélyezett javításokból eredő sérülésekre. Olvassa el és kövesse a termékhez mellékelt biztonsági utasításokat.

**FIGYELMEZTETÉS:** Az elektrosztatikus kisülések érdekében földelje le magát egy csuklópánttal, vagy időközönként érjen hozzá egy festetlen fémfelülethez, pl. a számítógép hátulján lévő csatlakozóhoz.

**FIGYELMEZTETÉS:** Bánjon óvatosan a komponensekkel és kártyákkal. Ne érintse meg a kártyákon található komponenseket és érintkezőket. A komponenseket, például a mikroprocesszort vagy a chipet a szélénél, ne az érintkezőknél fogva tartsa.

**FIGYELMEZTETÉS:** A kábelek kihúzásakor ne a kábelt, hanem a csatlakozót vagy a húzófület húzza meg. Néhány kábel csatlakozója reteszelő kialakítással van ellátva; a kábel eltávolításakor kihúzás előtt a retesz kioldófület meg kell nyomni. Miközben széthúzza a csatlakozókat, tartsa őket egy vonalban, hogy a csatlakozótűk ne görbüljenek meg. A tápkábelek csatlakoztatása előtt ellenőrizze mindkét csatlakozódugó megfelelő helyzetét és beállítását.

**MEGJEGYZÉS:** A számítógép színe és bizonyos komponensek különbözhetnek a dokumentumban leírtaktól.

A számítógép károsodásának elkerülése érdekében végezze el az alábbi műveleteket, mielőtt a számítógép belsejébe nyúl.

1. Gondoskodjon róla, hogy a munkafelület kellően tiszta és sima legyen, hogy megelőzze a számítógép fedelének karcolódását.
2. Kapcsolja ki a számítógépet (lásd A számítógép kikapcsolása című részt).

**FIGYELMEZTETÉS:** A hálózati kábel kihúzásakor először a számítógépből húzza ki a kábelt, majd a hálózati eszközből.





3. Húzza ki minden hálózati kábelt a számítógépből.
4. Áramtalanítsa a számítógépet és minden csatolt eszközt.
5. Az alaplap földelése érdekében nyomja meg, és tartsa nyomva a bekapcsológombot az áramtalanítás alatt.
6. Távolítsa el a burkolatot.

**FIGYELMEZTETÉS:** Mielőtt a számítógépben bármit megérintene, földelje magát úgy, hogy megérint egy festetlen fémfelületet, például a számítógép hátoldalának fémrészét. Munka közben időnként érintsen meg egy festetlen fémfelületet, hogy elvezesse a statikus elektromosságot, amely károsíthatja a belső alkatrészeket.

## A számítógép kikapcsolása

**FIGYELMEZTETÉS:** Az adatvesztés elkerülése érdekében a számítógép kikapcsolása előtt mentsen és zárjon be minden nyitott fájlt, és lépjen ki minden futó programból.

1. Állítsa le az operációs rendszert:

- Windows 8 esetén:
  - Az érintőképernyős eszköz használata:
    - a. Az ujját húzza el a képernyő jobb széléről, ezzel megnyitva a szimbólumok menüt, majd válassza a **Beállítások** lehetőséget.
    - b. Válassza a  majd válassza a **Leállítás** lehetőséget.
  - Egér használata:
    - a. Az egér mutatóját vigye a képernyő jobb felső sarkába, és kattintson a **Beállítások** lehetőségre.
    - b. Kattintson a  majd válassza a **Leállítás** lehetőséget.
- Windows 7 esetében:
  - a. Kattintson a **Start** gombra, .
  - b. Kattintson a **Leállítás** lehetőségre.vagy
  - a. Kattintson a **Start** gombra, .
  - b. Kattintson a **Start** menü jobb alsó sarkában lévő nyílra (lásd az ábrát), majd a **Leállítás** lehetőségre.



2. Győződjön meg arról, hogy a számítógép és a csatlakoztatott eszközök ki vannak kapcsolva. Ha az operációs rendszer leállásakor a számítógép és a csatlakoztatott eszközök nem kapcsolnak ki automatikusan, akkor a kikapcsoláshoz tartsa nyomva a bekapcsológombot mintegy 6 másodpercig.

## Miután befejezte a munkát a számítógép belsejében

Miután befejezte a visszahelyezési eljárásokat, győződjön meg róla, hogy csatlakoztatta-e a külső készülékeket, kártyákat, kábeleket stb., mielőtt a számítógépet bekapcsolná.

1. Helyezze vissza a burkolatot.

**FIGYELMEZTETÉS:** Hálózati kábel csatlakoztatásakor először dugja a kábelt a hálózati eszközbe, majd a számítógépbe.

2. Csatlakoztassa az esetleges telefon vagy hálózati kábeleket a számítógépére.
3. Csatlakoztassa a számítógépet és minden hozzá csatolt eszközt elektromos aljzataikra.
4. Kapcsolja be a számítógépet.
5. Ha szükséges, a Dell Diagnostics futtatásával győződjön meg arról, hogy a számítógép megfelelően működik-e.

# Alkatrészek eltávolítása és beszerelése

Ez a rész részletes információkat nyújt a számítógép alkatrészeinek eltávolításáról, illetve beszereléséről.

## Témák:

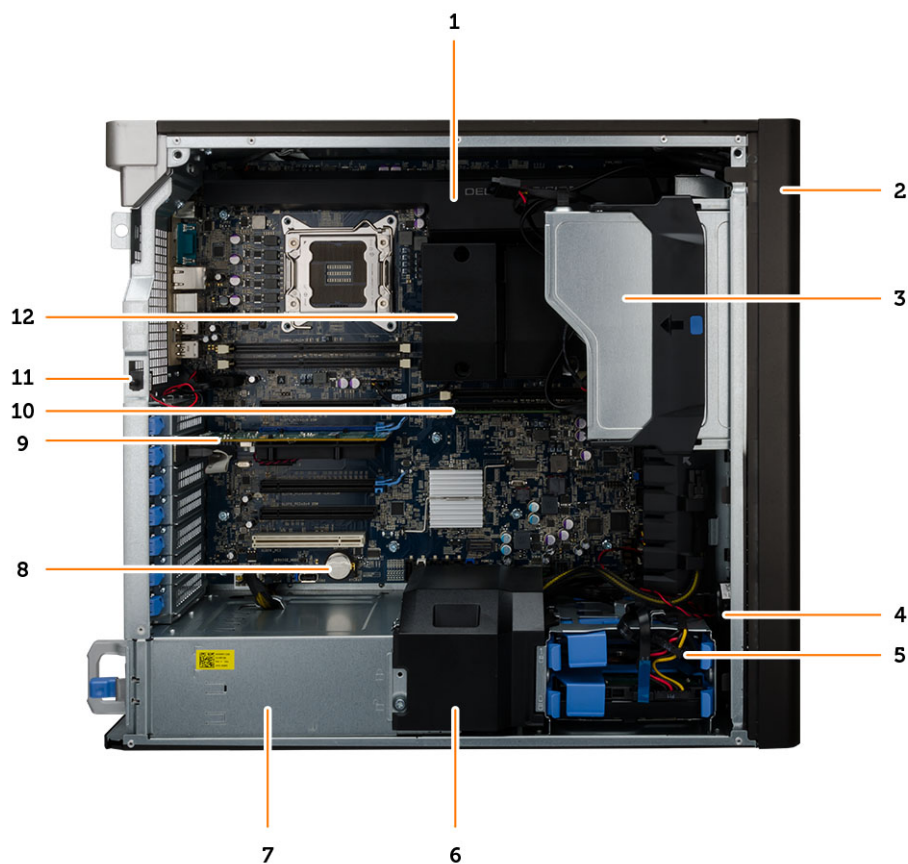
- Ajánlott eszközök
- Rendszer-áttekintés
- A tápegység (PSU) eltávolítása
- A tápegység (PSU) beszerelése
- A burkolat eltávolítása
- A burkolat felszerelése
- Az elülső előlap eltávolítása
- Az elülső előlap felszerelése
- A PCI kártya eltávolítása
- A PCI kártya beszerelése
- Az optikai meghajtó eltávolítása
- Az optikai meghajtó beszerelése
- A merevlemez-meghajtó eltávolítása
- A merevlemez-meghajtó beszerelése
- A hőérzékelő eltávolítása
- A hőérzékelő beszerelése
- Az I/O panel eltávolítása
- Az I/O panel beszerelése
- A levegő csatorna eltávolítása
- A levegő csatorna beszerelése
- A memória eltávolítása
- A memória beszerelése
- A gombemeltávolítása
- A gombemeltávolítása beszerelése
- A hűtőborda eltávolítása
- A hűtőborda beszerelése
- A hűtőborda ventilátor eltávolítása
- A hűtőborda ventilátor beszerelése
- A processzor eltávolítása
- A processzor beszerelése
- A rendszerventilátor eltávolítása
- A rendszerventilátor beszerelése
- A PSU kártya eltávolítása
- A PSU kártya beszerelése
- A hangszóró eltávolítása
- A hangszóró beszerelése
- Az alaplappeltávolítása
- Az alaplappeltávolítása beszerelése
- Alaplapi alkatrészek

## Ajánlott eszközök

A jelen dokumentumban szereplő eljárások a következő szerszámokat igényelhetik:

- Kis, laposélű csavarhúzó
- Csillagcsavarhúzó
- Kis műanyag pálca

# Rendszer-áttekintés



**1. ábra. A T5610 számítógép belső nézete**

- |                             |  |
|-----------------------------|--|
| 1. levegő csatorna          | 2. előlőlap                              |
| 3. optikai meghajtó         | 4. terelőnyílás                          |
| 5. merevlemez               | 6. beömlőnyílás                          |
| 7. tápegység (PSU)          | 8. gombem                                |
| 9. PCI kártya               | 10. memóriamodul                         |
| 11. behatolásjelző kapcsoló | 12. hűtőborda az integrált ventilátorral |

## A tápegység (PSU) eltávolítása

1. Kövesse a *Mielőtt elkezdene dolgozni a számítógép belsejében* című fejezet utasításait.
2. Ha a PSU le van zárva, a PSU kioldásához távolítsa el a PSU zárócsavart. Bővebb információért lásd a [PSU zár funkció](#) leírását.
3. Fogja meg a kart, és a kék retesz lenyomásával oldja ki a PSU-t.



4. A kart tartva a PSU-t csúsztassa ki a számítógépből.



## A tápegység (PSU) beszerelése

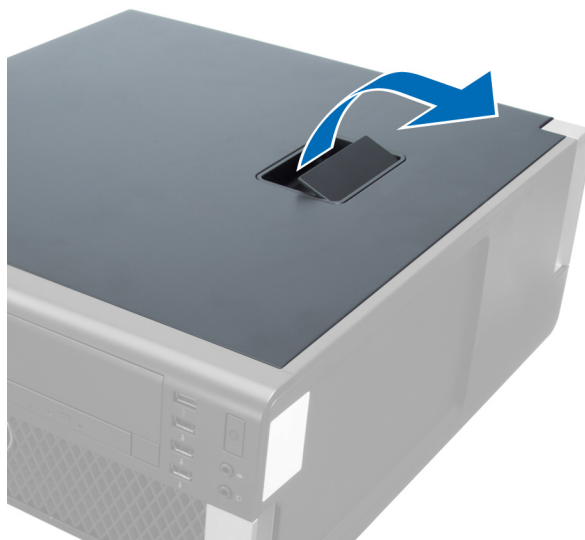
1. Tartsa meg a PSU fogantyút, és a tápegységet nyomja be a számítógépbe.
2. Kövesse a *Miután befejezte a munkát a számítógép belsejében* című fejezet utasításait.

## A burkolat eltávolítása

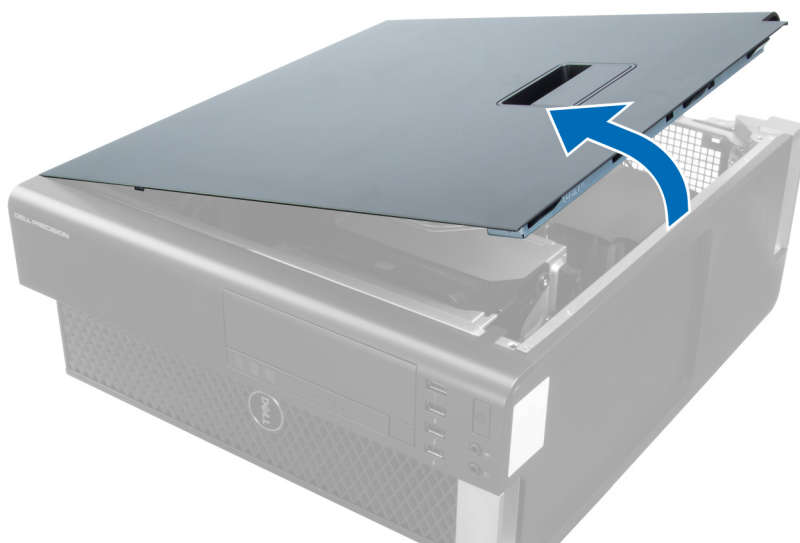
1. Kövesse a *Mielőtt elkezdene dolgozni a számítógép belsejében* című fejezet utasításait.
2. A számítógépet fektesse az oldalára úgy, hogy a retesz felfelé nézzen.



3. Emelje fel a burkolat kioldó reteszt.



4. Emelje fel 45 fokos szögben a számítógép fedelét, majd távolítsa el a számítógépről.

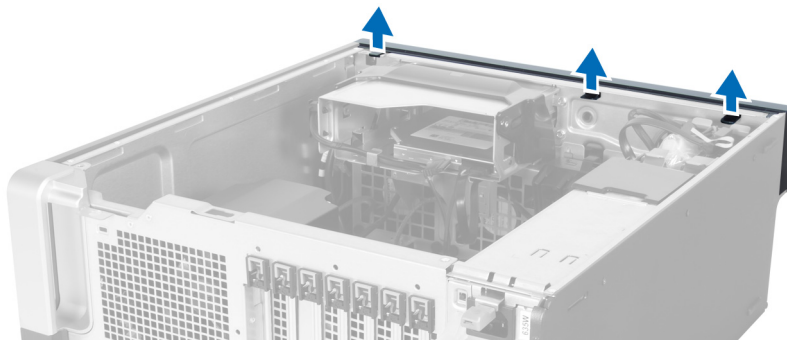


## A burkolat felszerelése

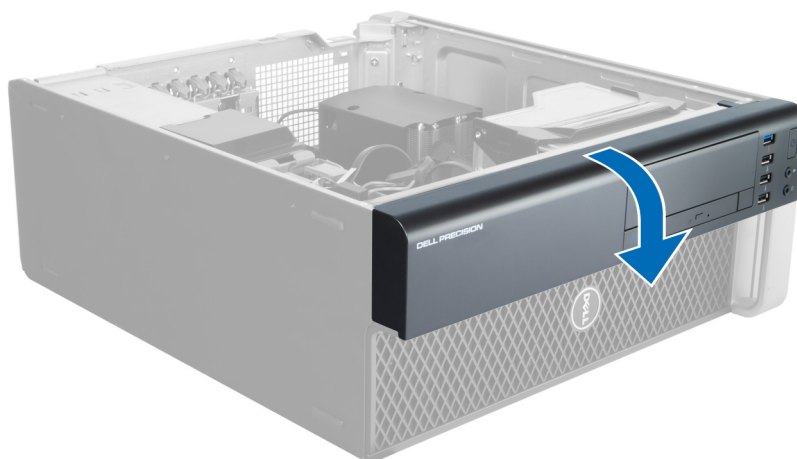
1. Helyezze fel a számítógép burkolatát a számítógépházra.
2. Nyomja le a számítógép burkolatot úgy, hogy a helyére kattanjon.
3. Kövesse a *Miután befejezte a munkát a számítógép belsejében* című fejezet utasításait.

## Az elülső előlap eltávolítása

1. Kövesse a *Mielőtt elkezdené dolgozni a számítógép belsejében* című fejezet utasításait.
2. Távolítsa el a burkolatot.
3. Finoman húzza az elülső előlap oldalsó szélén lévő rögzítő kapcsokat a számítógépháztól távolodó irányba.



4. Az elülső előlap szemközti oldalán lévő horgoknak a számítógépháztól történő leválasztásához fordítsa az elülső előlapot a számítógéptől távolodó irányba.



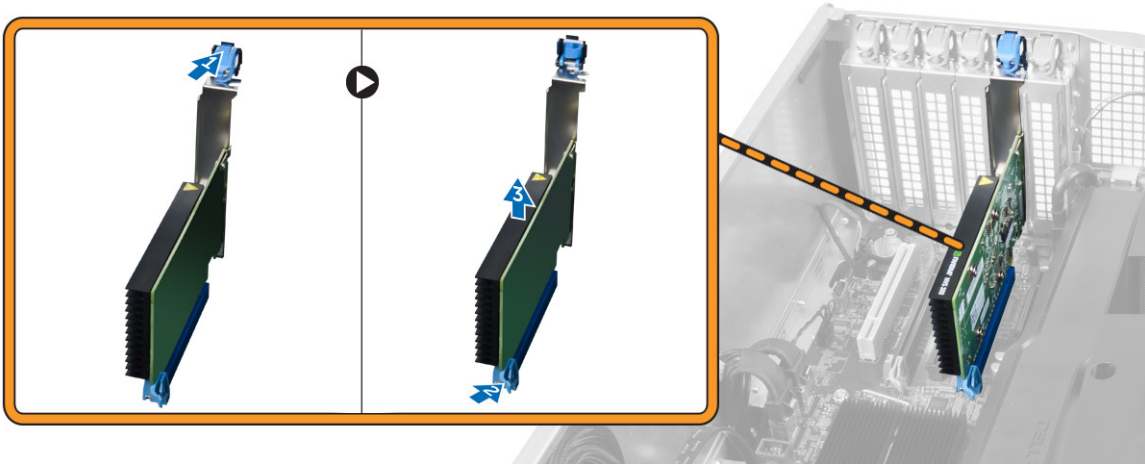
## Az elülső előlap felszerelése

1. Helyezze be az elülső előlap alsó szélén lévő horgokat a számítógépház elülső részén lévő nyílásokba.
2. Forgassa az előlapot a számítógép irányába, hogy az előlap-tartó kapcsok a helyükre kattanjanak.
3. Szerelje fel a burkolatot.
4. Kövesse a *Miután befejezte a munkát a számítógép belsejében* című fejezet utasításait.

## A PCI kártya eltávolítása

1. Kövesse a *Mielőtt elkezdené dolgozni a számítógép belsejében* című fejezet utasításait.
2. Távolítsa el a bal oldali burkolatot.
3. Az ábrán látható módon hajtsa végre az alábbi lépéseket:
  - a. Nyissa fel a műanyag reteszt, amely a PCI-kártyát a foglatába szorítja [1].

- b. Nyomja le a reteszt, és húzza ki a PCI-kártyát a számítógépből [2, 3].

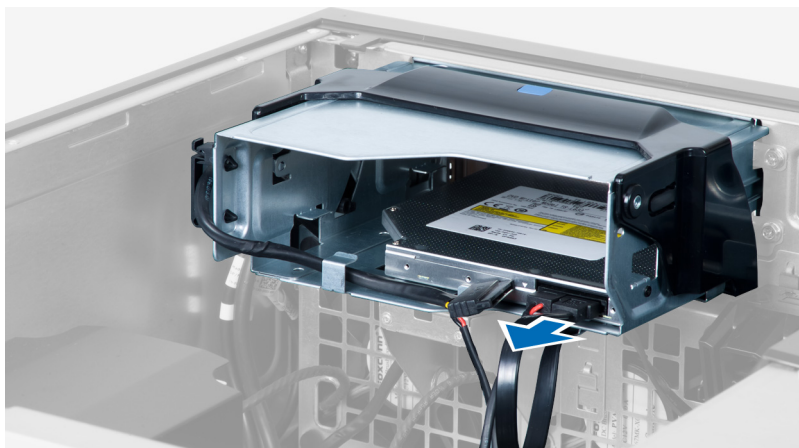


## A PCI kártya beszerelése

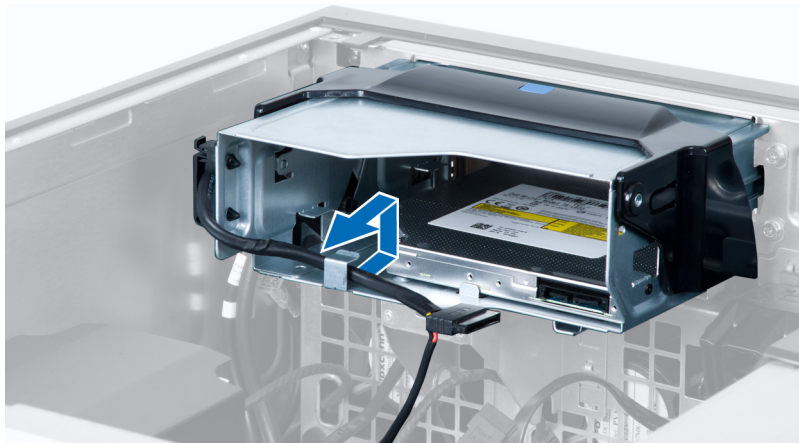
1. Nyomja a kártyafoglatba a bővítőkártyát, és zárja a reteszt.
2. Zárja a műanyag reteszt, amely a PCI kártyát a kártyafoglatba rögzíti.
3. Szerelje fel a bal oldali burkolatot.
4. Kövesse a *Miután befejezte a munkát a számítógép belsejében* című fejezet utasításait.

## Az optikai meghajtó eltávolítása

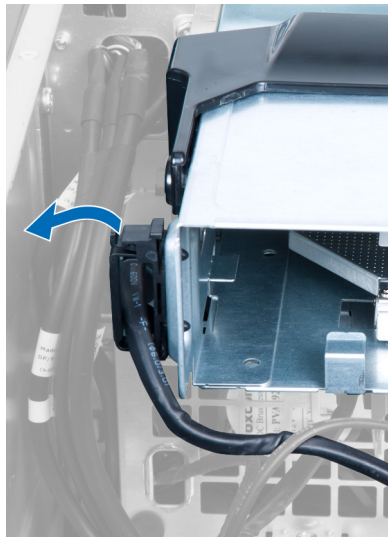
1. Kövesse a *Mielőtt elkezdené dolgozni a számítógép belsejében* című fejezet utasításait.
2. Távolítsa el a burkolatot.
3. Csatolja le az adatkábelét és a tápkábelét az optikai meghajtóról.



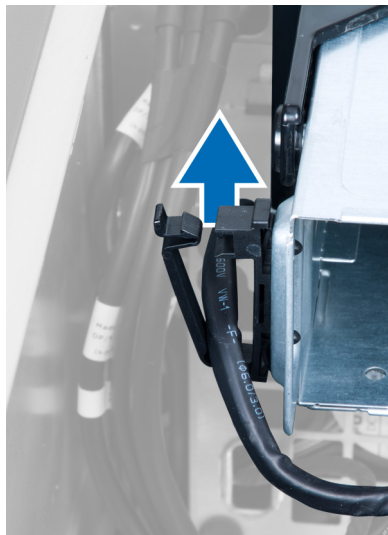
4. A kábeleket fejtse ki a reteszekből.



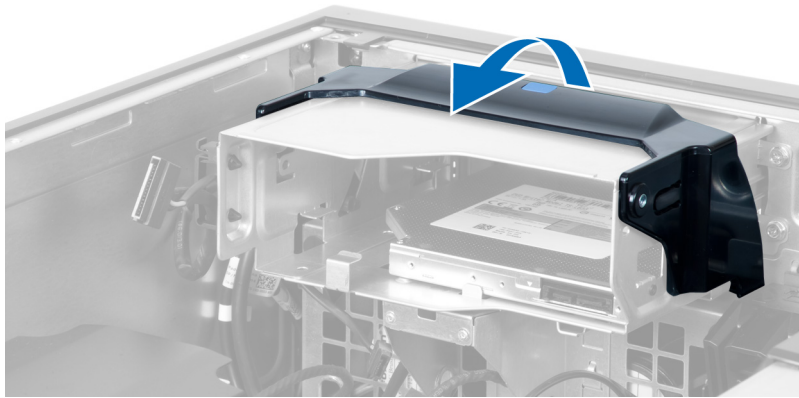
5. Nyomja meg az optikai meghajtó oldalán lévő kapcsolót annak érdekében, hogy kioldja a kábeleket tartó reteszt.



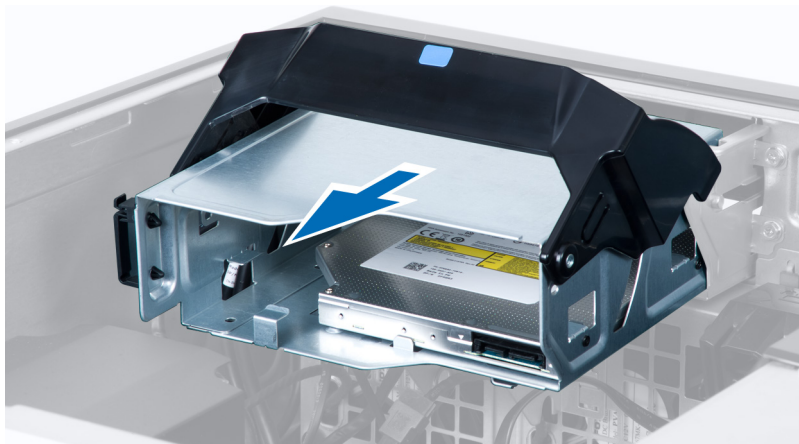
6. Nyomja le a reteszt és emelje fel a kábeleket.



7. Emelje fel az optikai meghajtó rekesz tetején található kioldó reteszt.



8. A kioldó reteszt tartva csúsztassa ki az optikai meghajtó rekeszt az optikai meghajtó foglalatból.



## Az optikai meghajtó beszerelése

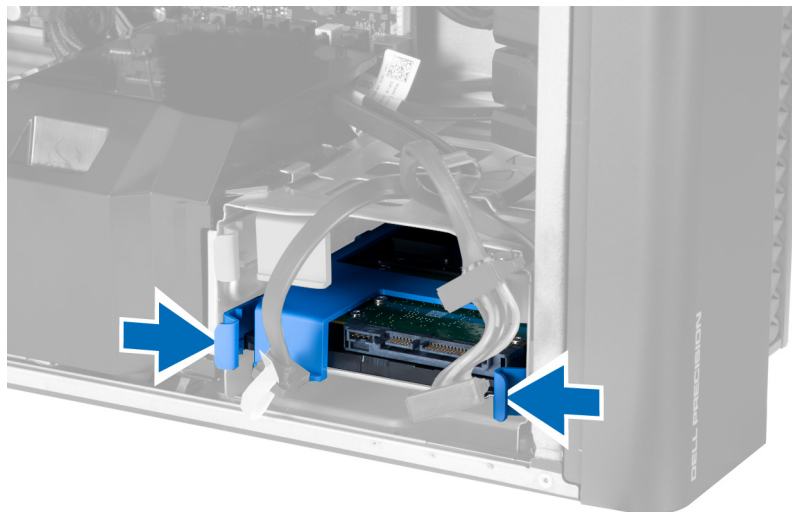
1. Emelje fel a kioldó reteszt, és az optikai meghajtó rekeszt csúsztassa a foglalatába.
2. A kapsot megnyomva oldja ki a reteszt, és a kábeleket vezesse el a tartójukban.
3. Csatlakoztassa a tápkábelt az optikai meghajtó hátlapján lévő csatlakozóaljzatokra.
4. Csatlakoztassa az adatkábelt az optikai meghajtó hátlapján lévő csatlakozóaljzatokra.
5. Szerelje fel a burkolatot.
6. Kövesse a *Miután befejezte a munkát a számítógép belsejében* című fejezet utasításait.

## A merevlemez-meghajtó eltávolítása

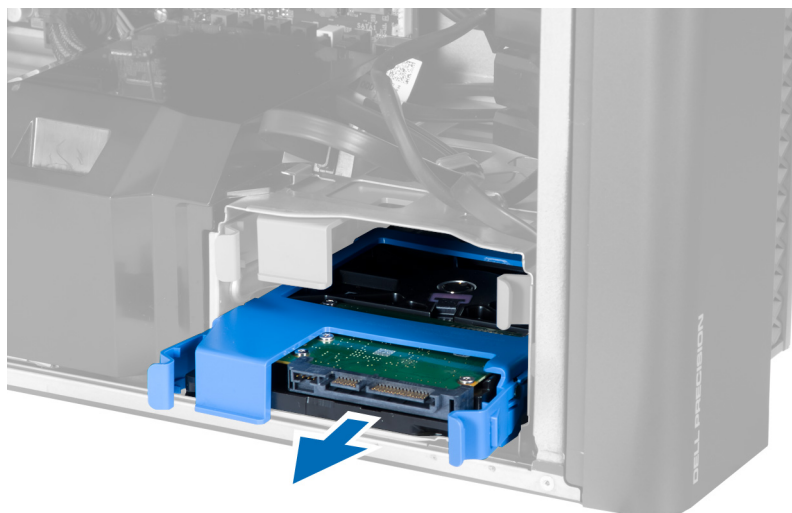
1. Kövesse a *Mielőtt elkezdene dolgozni a számítógép belsejében* című fejezet utasításait.
2. Távolítsa el a burkolatot.
3. Csatlakoztassa le a táp- és adatkábeleket a merevlemez-meghajtóról.



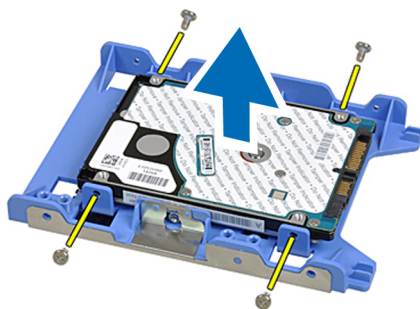
4. Nyomja meg a reteszeket a merevlemez-meghajtó tartókeretének oldalain.



5. A merevlemez-meghajtót csúsztassa ki rekeszéből.



6. Ha 2,5 hüvelykes merevlemez-meghajtó van beszerelve, távolítsa el a csavarokat, és a merevlemez-meghajtót megemelve távolítsa el a merevlemez-meghajtó rekeszből.



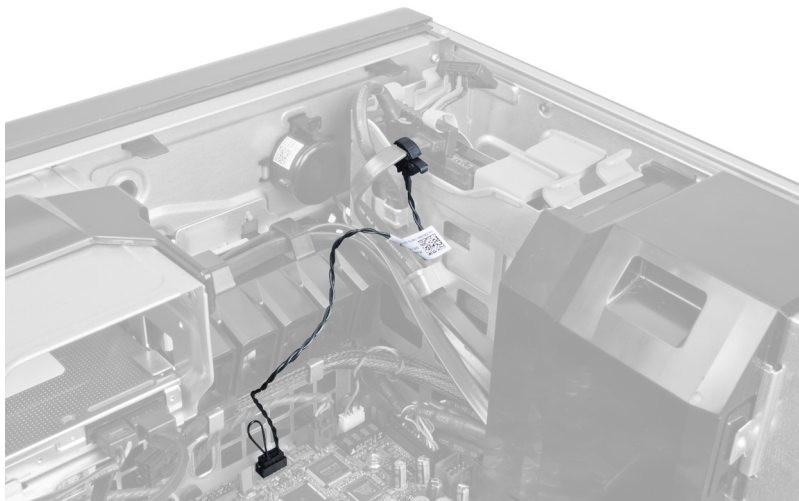
## A merevlemez-meghajtó beszerelése

1. Ha a számítógépen 2,5 hüvelykes merevlemez-meghajtó van telepítve, a merevlemez-meghajtót helyezze a merevlemez-meghajtó rekeszbe, és a rögzítéséhez húzza meg a csavarokat.
2. Nyomja meg a merevlemez-meghajtó rekeszen lévő reteszeket, és csúsztassa be a helyére.
3. Csatlakoztassa a merevlemez-meghajtó tápkábelét.
4. Csatlakoztassa a merevlemez-meghajtó adatkábelét.
5. Szerelje fel a burkolatot.
6. Kövesse a *Miután befejezte a munkát a számítógép belsejében* című fejezet utasításait.

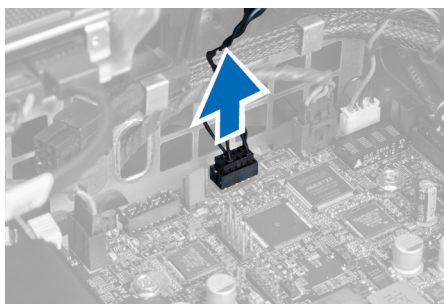
## A hőérzékelő eltávolítása

**MEGJEGYZÉS:** A hőérzékelő egy opcionális alkatrész, és a számítógép nem biztos, hogy rendelkezik vele.

1. Kövesse a *Mielőtt elkezdené dolgozni a számítógépen* című fejezet utasításait.
2. Távolítsa el a burkolatot.
3. Keresse meg az alaplagra csatlakozó hőérzékelőt.



4. Csatlakoztassa le a hőérzékelő kábelét az alapláról.



5. Oldja ki a reteszt, amely a hőérzékelőt rögzíti. Ekkor még a hőérzékelő csatlakozik a merevlemez-meghajtóra.



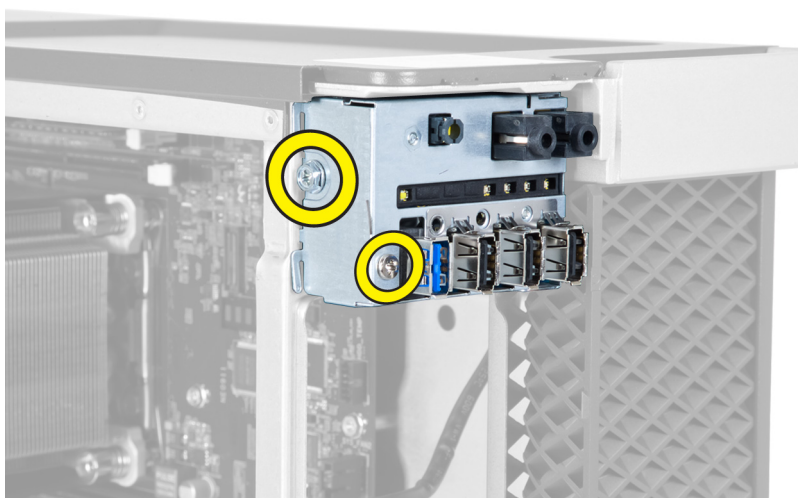
## A hőérzékelő beszerelése

**MEGJEGYZÉS:** A hőérzékelő egy opcionális alkatrész, és a számítógép nem biztos, hogy rendelkezik vele.

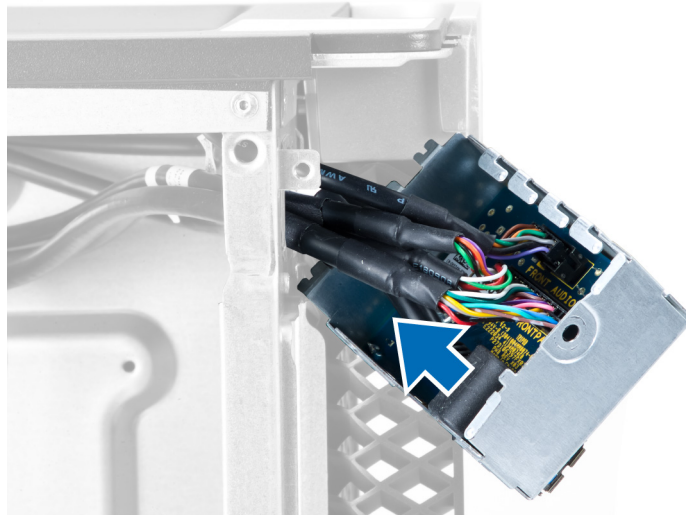
1. A hőérzékelőt csatlakoztassa arra a rekeszre, amelynek a hőmérsékletét mérni szeretné, majd rögzítse a retesszel.
2. Csatlakoztassa a hőérzékelő kábelét az alaplapi csatlakozójára.
3. Szerelje fel a burkolatot.
4. Kövesse a *Miután befejezte a munkát a számítógép belsejében* című fejezet utasításait.

## Az I/O panel eltávolítása

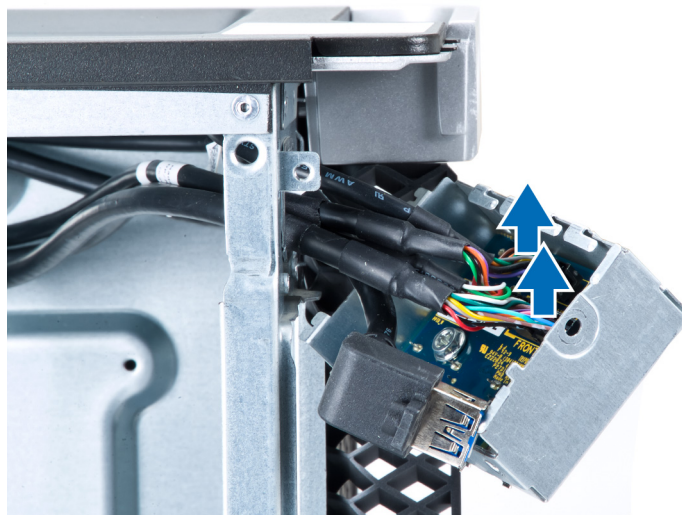
1. Kövesse a *Mielőtt elkezdené dolgozni a számítógépen* című fejezet utasításait.
2. Távolítsa el az alábbiakat:
  - a. burkolat
  - b. elülső előlap
3. Távolítsa el a csavarokat, amelyek az USB 3.0 modult az I/O panelhez rögzítik.



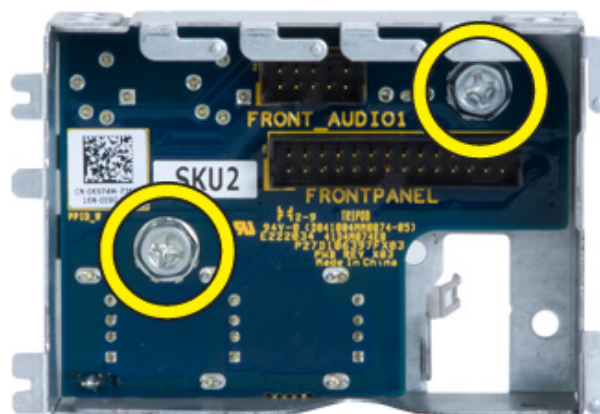
4. Az USB 3.0 modult távolítsa el a számítógépházból.



5. Az I/O panel kioldásához csatlakoztassa le a kábeleket.



6. Távolítsa el a csavarokat, amelyek az I/O panelt a számítógépházhoz rögzítik.



7. Az I/O panelt távolítsa el a számítógépházból.



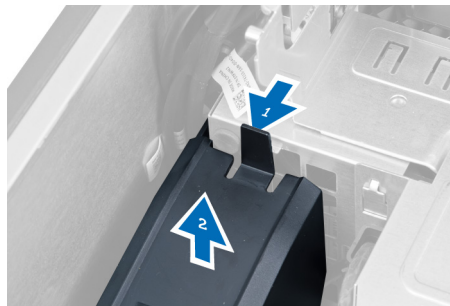
## Az I/O panel beszerelése

1. Az I/O panelt helyezze a foglatába.
2. Húzza meg a csavarokat, amelyek az I/O panelt a számítógépházhoz rögzítik.
3. Csatlakoztassa a kábeleket az I/O panelre.
4. Az USB 3.0 modult csúsztassa a foglatába.
5. Húzza meg a csavarokat, amelyek az USB 3.0 modult az I/O panelhez rögzítik.
6. Szerelje be az alábbiakat:
  - a. elülső előlap
  - b. burkolat
7. Kövesse a *Miután befejezte a munkát a számítógép belsejében* című fejezet utasításait.

## A levegő csatorna eltávolítása

**MEGJEGYZÉS:** A levegő csatorna egy opcionális alkatrész, és a számítógép nem biztos, hogy rendelkezik vele.

1. Kövesse a *Mielőtt elkezdene dolgozni a számítógépen* című fejezet utasításait.
2. Távolítsa el az alábbiakat:
  - a. burkolat
  - b. optikai meghajtó
3. Nyomja le a levegő csatornán lévő rögzítőfüleket, és a levegő csatornát emelje ki a számítógépből.



## A levegő csatorna beszerelése

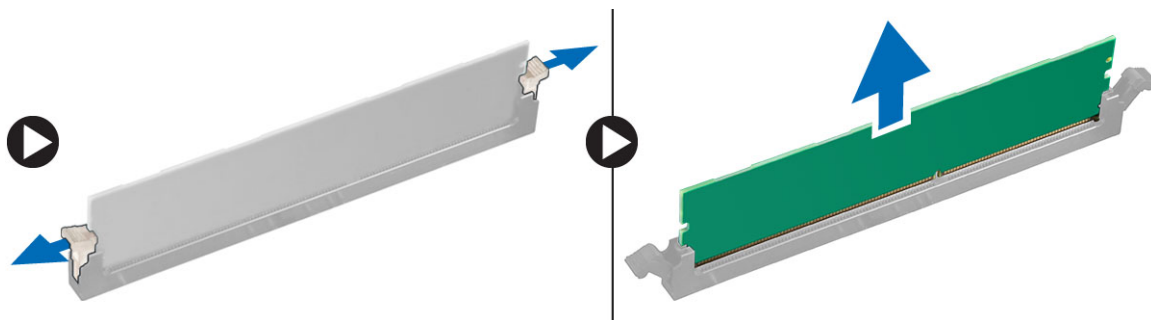
**MEGJEGYZÉS:** A levegő csatorna egy opcionális alkatrész, és a számítógép nem biztos, hogy rendelkezik vele.

1. A levegő csatornát helyezze a számítógépházba.
2. A levegő csatorna modult helyezze az alapra, és nyomja lefelé, amíg az a helyére nem pattan.
3. Szerelje be az alábbiakat:

- a. optikai meghajtó
  - b. burkolat
4. Kövesse a *Miután befejezte a munkát a számítógép belsejében* című fejezet utasításait.

## A memória eltávolítása

1. Kövesse a *Mielőtt elkezdené dolgozni a számítógép belsejében* című fejezet utasításait.
2. Távolítsa el az alábbiakat:
  - a. burkolat
  - b. levegő csatorna (ha van)
3. Nyomja meg a memóriamodul mindkét oldalán található memória-rögzítőfület, és a memóriamodult megemelve távolítsa el a számítógépből.

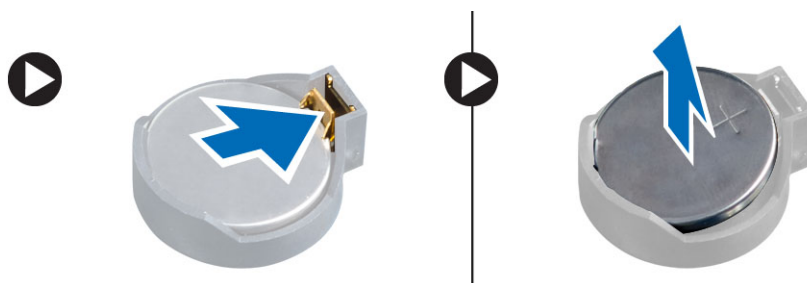


## A memória beszerelése

1. Helyezze be a memóriamodult a memóriafoglatba.
2. Nyomja le a memóriát addig, amíg a rögzítő kapcsok a helyükre nem rögzítik a memóriamodult.
3. Szerelje be az alábbiakat:
  - a. levegő csatorna (ha van)
  - b. burkolat
4. Kövesse a *Miután befejezte a munkát a számítógép belsejében* című fejezet utasításait.

## A gombelem eltávolítása

1. Kövesse a *Mielőtt elkezdené dolgozni a számítógép belsejében* című fejezet utasításait.
2. Távolítsa el az alábbiakat:
  - a. burkolat
  - b. levegő csatorna (ha van)
3. Megnyomva oldja le a reteszt a gombelemről, és a gombelem kiugrik a foglatából. A gombelemet emelje ki a számítógépből.



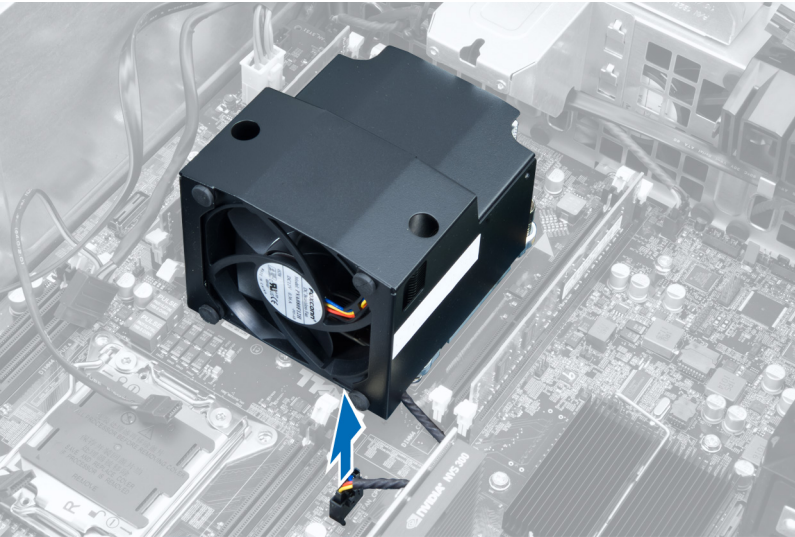
## A gombelem beszerelése

1. Helyezze a gombelemet az alaplapon lévő tartóba.
2. Nyomja le a gombelemet, amíg a kioldóretesz a helyére nem ugrik, rögzítve az elemet.

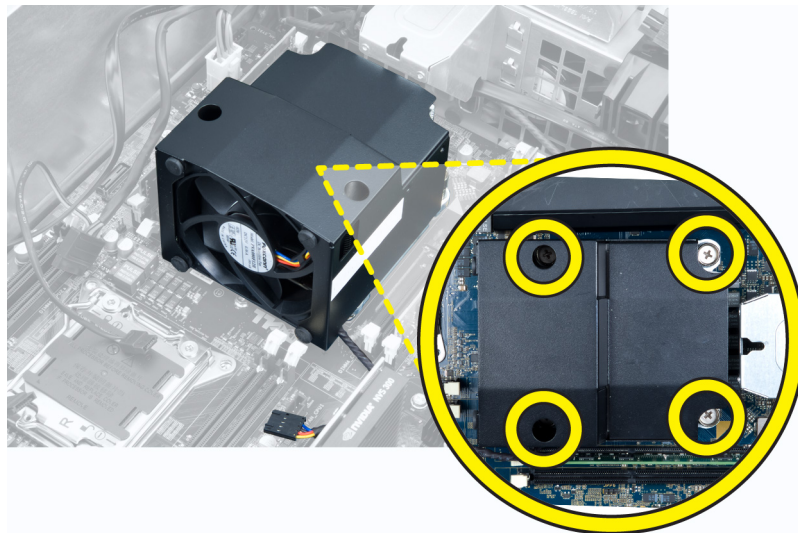
3. Szerelje be az alábbiakat:
  - a. burkolat
  - b. levegő csatorna (ha van)
4. Kövesse a *Miután befejezte a munkát a számítógép belsejében* című fejezet utasításait.

## A hűtőborda eltávolítása

1. Kövesse a *Mielőtt elkezdene dolgozni a számítógép belsejében* című fejezet utasításait.
2. Távolítsa el a burkolatot.
3. Csatlakoztassa le a hűtőborda kábelét az alaplapról.



4. Lazítsa meg az elveszítetlen csavarokat, amelyek a hűtőbordát az alaplpra rögzítik.



5. Fogja meg a hűtőbordát és emelje ki a számítógépből.

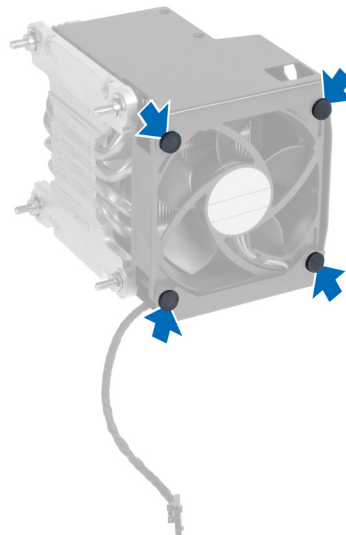


## A hűtőborda beszerelése

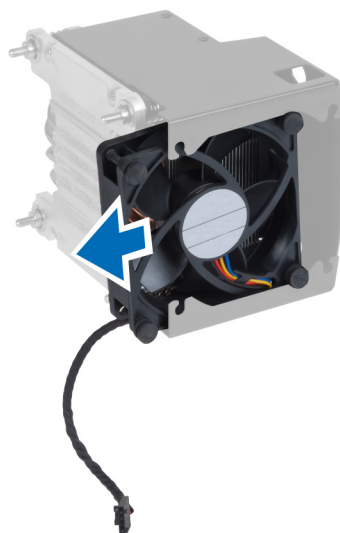
1. A hűtőbordát helyezze a számítógépbe.
2. Húzza meg a csavarokat, amelyek a hűtőbordát az alaplaphoz rögzítik.
3. Csatlakoztassa a hűtőborda kábelét az alaplaphoz.
4. Szerelje fel a burkolatot.
5. Kövesse a *Miután befejezte a munkát a számítógép belsejében* című fejezet utasításait.

## A hűtőborda ventilátor eltávolítása

1. Kövesse a *Mielőtt elkezdené dolgozni a számítógép belsejében* című fejezet utasításait.
2. Távolítsa el az alábbiakat:
  - a. burkolat
  - b. hűtőborda
3. Csúsztassa ki a rögzítőgyűrűket, amelyek a hűtőborda ventilátort a hűtőborda szerkezetre rögzítik.



4. A hűtőborda ventilátort csúsztassa ki a hűtőborda szerkezetből.



## A hűtőborda ventilátor beszerelése

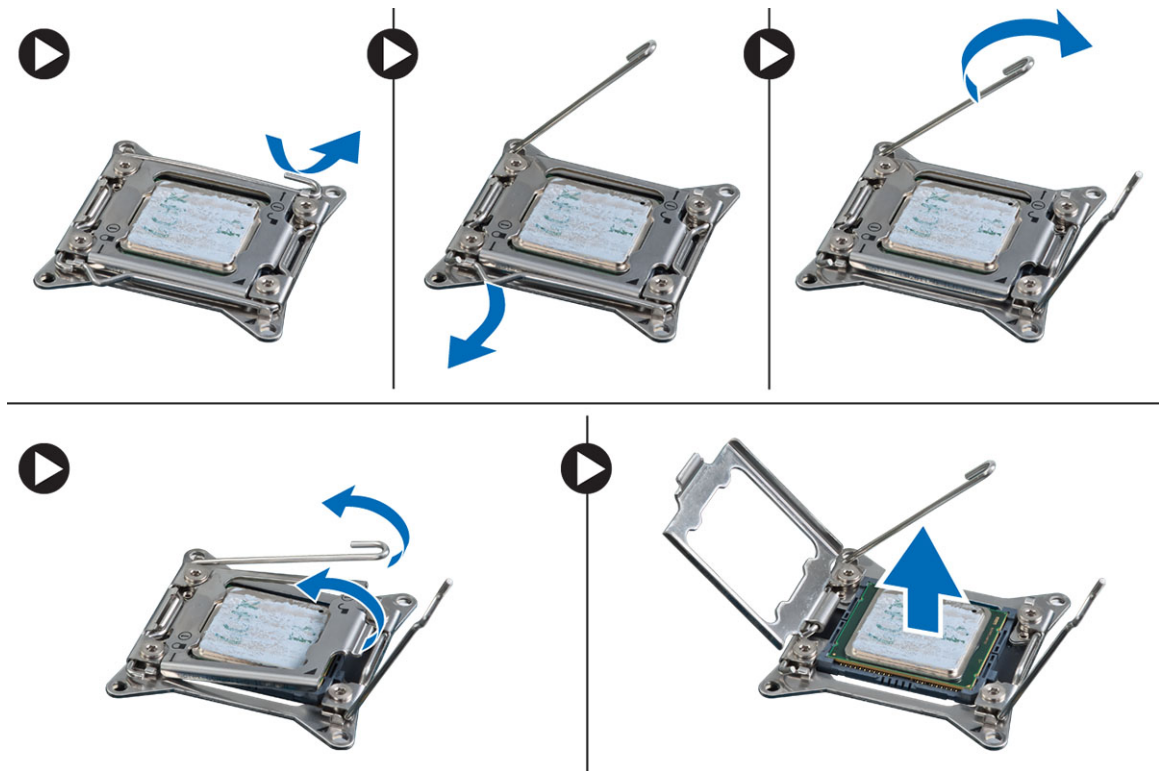
1. A hűtőborda ventilátort csúsztassa a hűtőborda szerkezetbe.
2. A hűtőborda rögzítéséhez a hűtőborda szerkezetbe helyezze be a rögzítőgyűrűket.
3. Szerelje be az alábbiakat:
  - a. hűtőborda
  - b. burkolat
4. Kövesse a *Miután befejezte a munkát a számítógép belsejében* című fejezet utasításait.

## A processzor eltávolítása

1. Kövesse a *Mielőtt elkezdené dolgozni a számítógép belsejében* című fejezet utasításait.
2. Távolítsa el az alábbiakat:
  - a. burkolat
  - b. levegő csatorna (ha van)
  - c. hűtőborda
3. A processzor eltávolítása:

**MEGJEGYZÉS:** A processzor burkolatot két kar rögzíti. Ikonok jelzik, hogy melyik kart kell először kinyitni, és melyiket először bezárni.

- a. Nyomja le a processzor burkolatot rögzítő első kart, és oldal irányba oldja ki a rögzítő hurokból.
- b. A második rögzítőkar kioldásához ismétlje meg az "a" lépést.
- c. Emelje fel és távolítsa el a processzor burkolatot.
- d. A processzort megemelve távolítsa el a foglalatból, majd helyezze antisztatikus csomagolásba.



4. A második processzor (ha van) számítógépből történő eltávolításához ismételje meg a fenti lépéseket. Annak ellenőrzéséhez, hogy a számítógép két processzorral rendelkezik-e, lásd az Alaplapi alkatrészek című részt.

## A processzor beszerelése

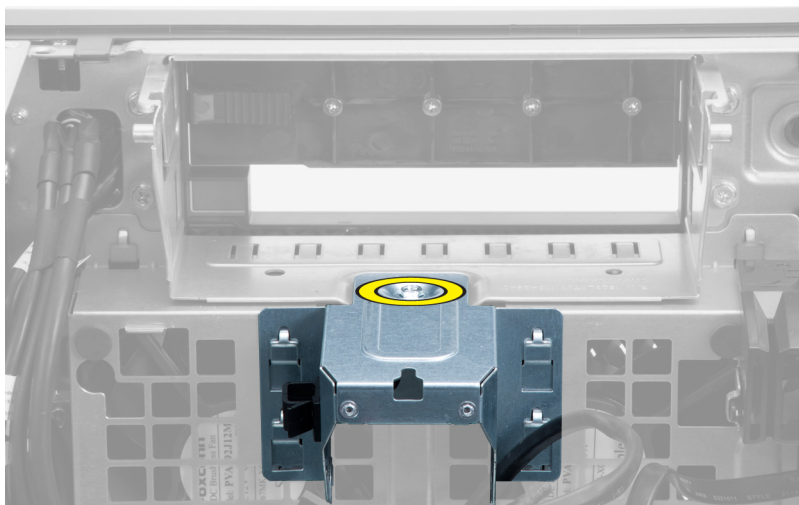
1. A processzort helyezze a foglatába.
2. Helyezze vissza a processzor burkolatot.
  - MEGJEGYZÉS:** A processzor burkolatot két kar rögzíti. Ikonok jelzik, hogy melyik kart kell először kinyitni, és melyiket először bezárni.
3. A processzor rögzítéséhez az első rögzítőkart csúsztassa oldalirányban a hurokba.
4. A második kar hurokba történő becsúsztatásához ismételje meg a 3. lépést.
5. Szerelje be az alábbiakat:
  - a. hűtőborda
  - b. levegő csatorna (ha van)
  - c. burkolat
6. Kövesse a *Miután befejezte a munkát a számítógép belsejében* című fejezet utasításait.

## A rendszerventilátor eltávolítása

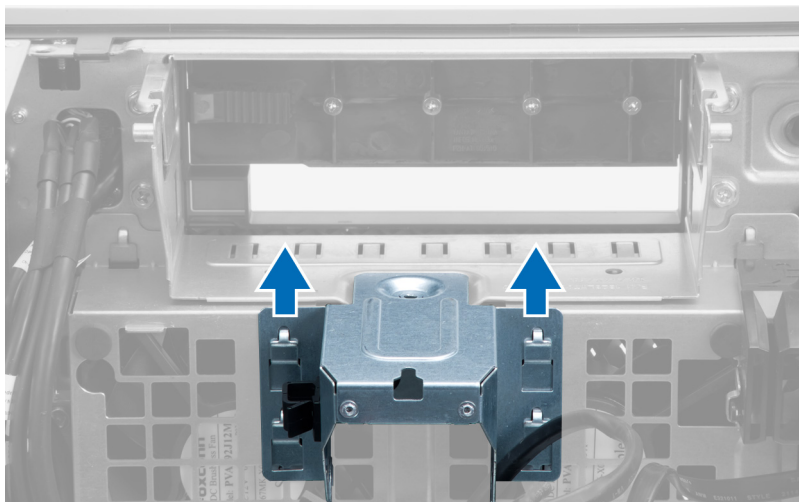
1. Kövesse a *Mielőtt elkezdené dolgozni a számítógép belsejében* című fejezet utasításait.
2. Távolítsa el az alábbiakat:
  - a. burkolat
  - b. behatolásjelző kapcsoló
  - c. PCI kártya
  - d. levegő csatorna (ha van)
  - e. merevlemez-meghajtó
  - f. optikai meghajtó
3. Az alaplapp kábelét fejtse ki a reteszből.



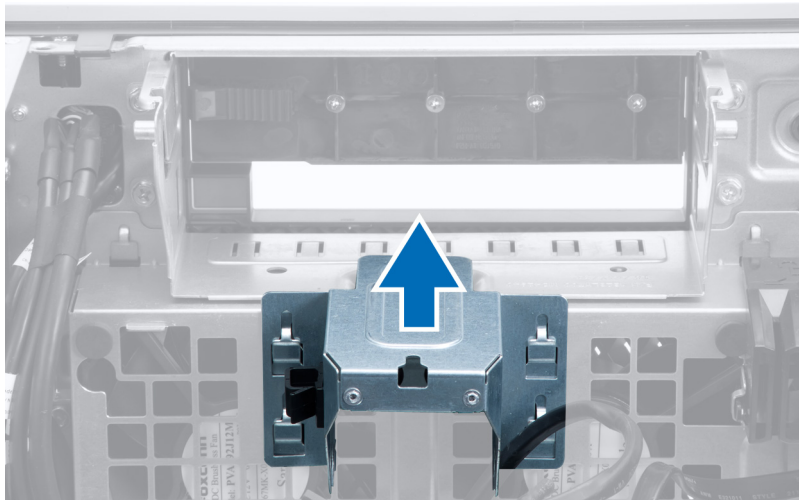
4. Távolítsa el a csavart, amely a fémlemez rögzíti a rendszerventilátorra.



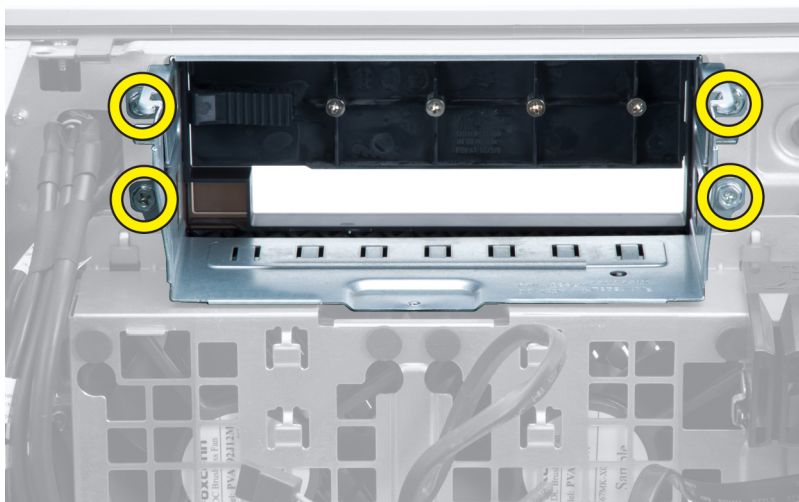
5. A kioldásához nyomja meg a fémlemez két oldalán lévő reteszt.



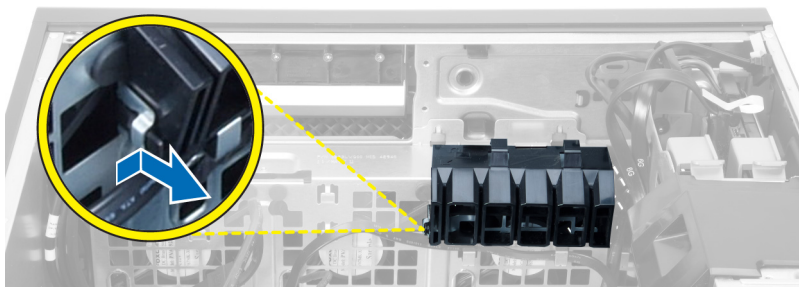
6. A fémlmezt emelje ki a számítógépből.



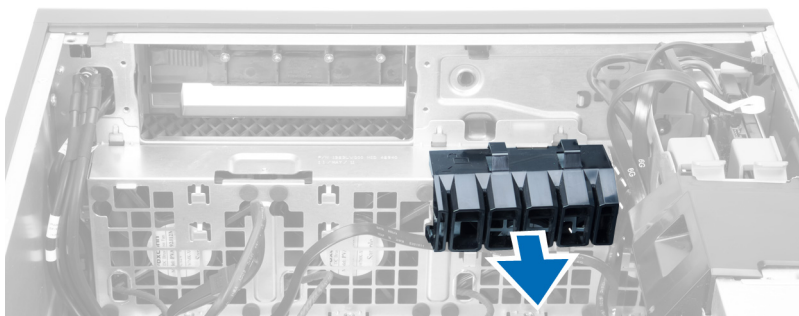
7. Távolítsa el a csavarokat, amelyek a meghajtórekeszt rögzítik.



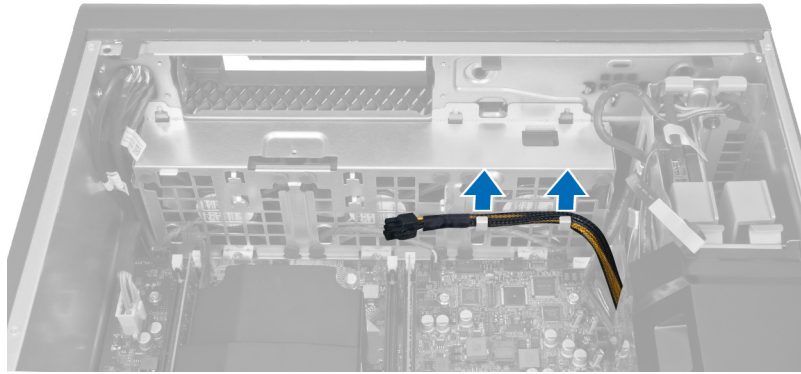
8. A légtelítő lemez kioldásához csúsztassa ki a reteszt.



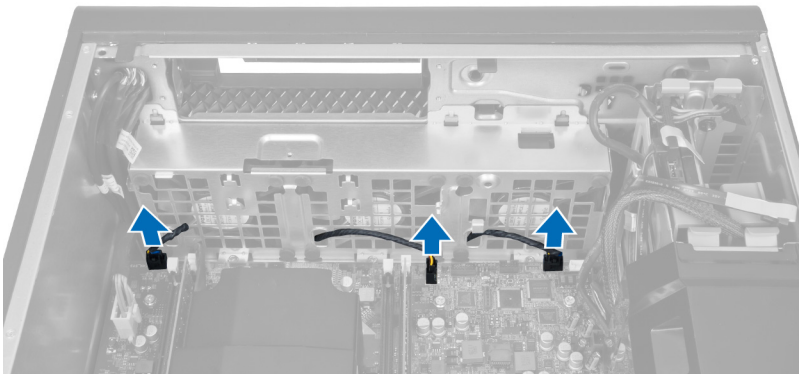
9. Távolítsa el a légtelítő lemezt a számítógépből.



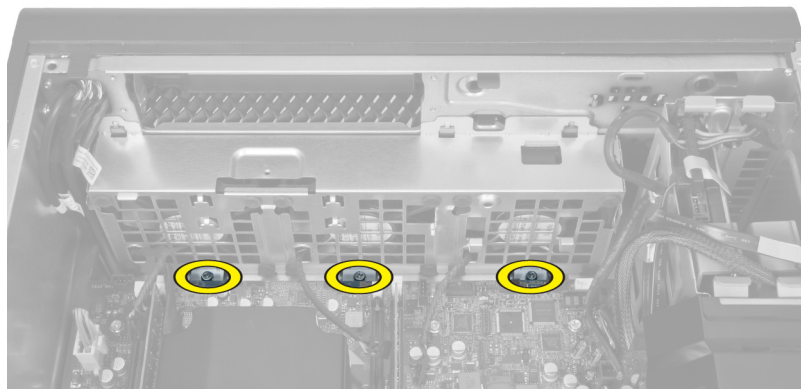
10. A PSU kábelt távolítsa el a kapcsokból.



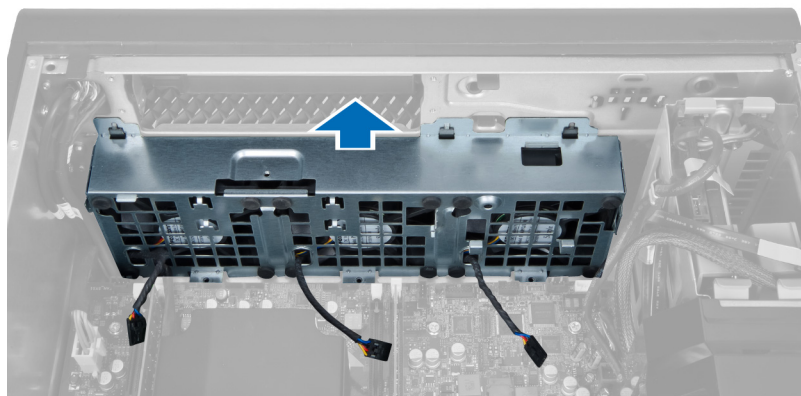
11. Csatlakoztassa le a rendszerventilátor kábeleit az alaplapról.



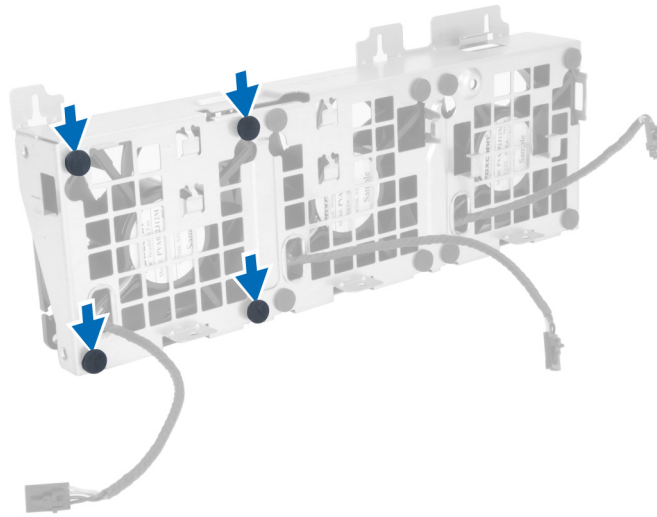
12. Távolítsa el a csavarokat, amelyek a rendszerventilátor szerkezetet a számítógépházhoz rögzítik.



13. A rendszerventilátor szerkezetet emelje ki a számítógépházból.

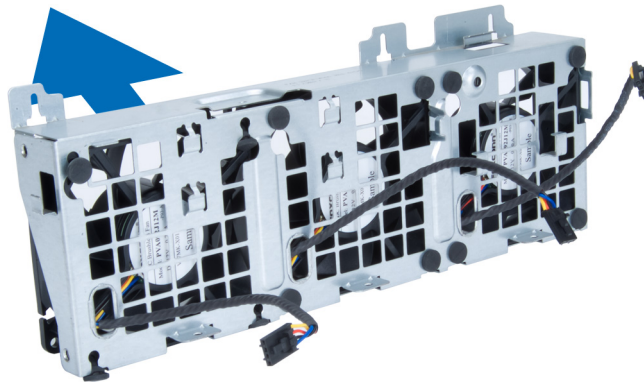


14. A rögzítőgyűrűk lefejtésével a rendszerventilátort távolítsa el a rendszerventilátor szerkezetről.



**FIGYELMEZTETÉS:** Ha túl nagy erőt fejt ki, azzal a rögzítőgyűrűk sérülését okozhatja.

15. A rendszerventilátort távolítsa el a rendszerventilátor szerkezetről.

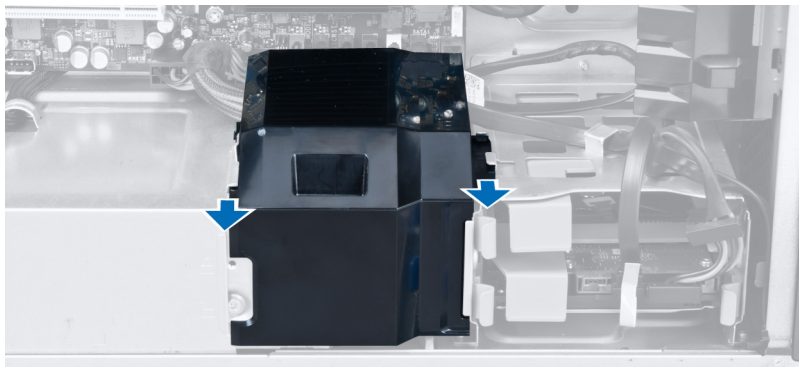


## A rendszerventilátor beszerelése

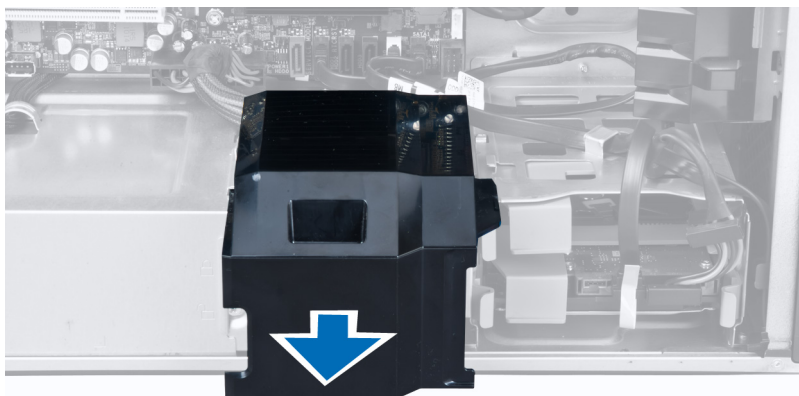
1. A rendszerventilátorokat helyezze a ventilátor szerkezetre, és helyezze fel a rögzítőgyűrűket.
2. Helyezze be a rendszerventilátor szerkezetet a számítógépházba.
3. Helyezze be a csavarokat, amelyek a ventilátor szerkezetet a számítógépházhoz rögzítik.
4. Csatlakoztassa a rendszerventilátor kábeleit az alaplapi csatlakozókra.
5. A rendszerventilátor kábeleket vezesse ki a rendszerventilátor modulon lévő nyílásokon az alaplapp irányába.
6. A légtelítő lemezt helyezze a számítógépen lévő nyílásába, és helyezze be a reteszeket.
7. Helyezze be a csavarokat, amelyek a meghajtórekeszt rögzítik.
8. Helyezze vissza a fémlamezt, és helyezze be a csavart, amely a fémlamezt a rendszerventilátorra rögzíti.
9. Vezesse el az alaplapp kábeleit és csatlakoztassa a csatlakozókra.
10. Szerelje be az alábbiakat:
  - a. optikai meghajtó
  - b. merevlemez-meghajtó
  - c. levegő csatorna (ha van)
  - d. PCI kártya
  - e. behatolásjelző kapcsoló
  - f. burkolat
11. Kövesse a *Miután befejezte a munkát a számítógép belsejében* című fejezet utasításait.

## A PSU kártya eltávolítása

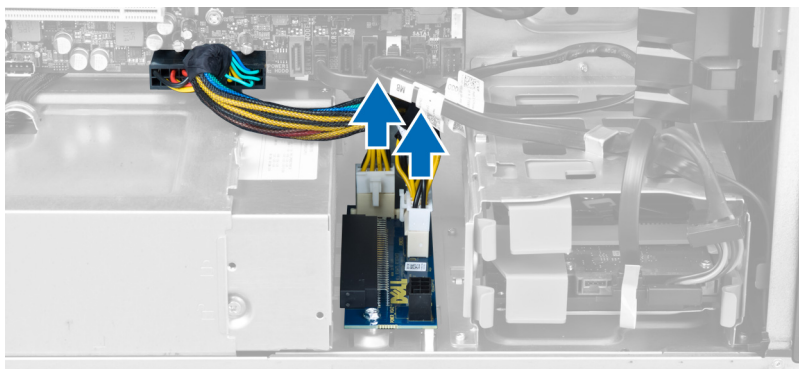
1. Kövesse a *Mielőtt elkezdene dolgozni a számítógépen* című fejezet utasításait.
2. Távolítsa el a burkolatot.
3. A légtérelő burkolatot a nyílásából csúsztassa a számítógép eleje felé.



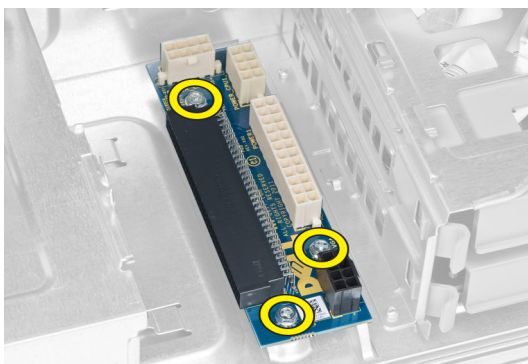
4. A légtérelő burkolatot távolítsa el a számítógépből.



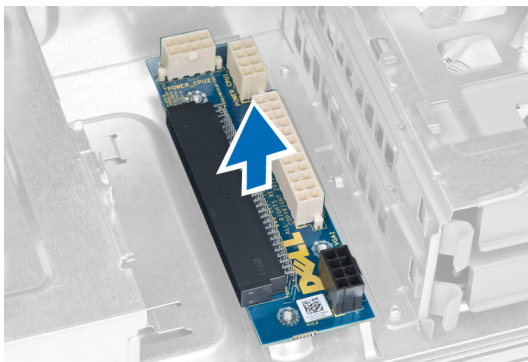
5. Csatlakoztassa le az alaplapról a tápkábeleket.



6. Távolítsa el a csavarokat, amelyek a PSU kártyát a foglatába rögzítik.



7. A PSU kártyát távolítsa el a számítógépből.

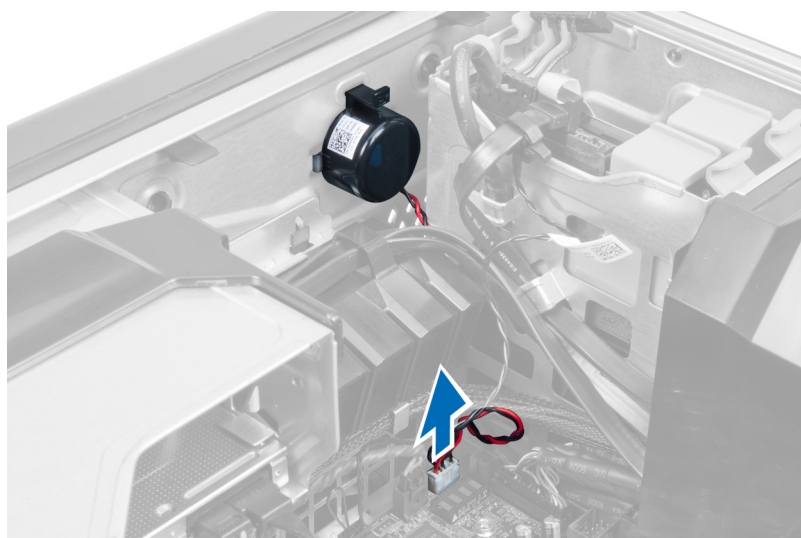


## A PSU kártya beszerelése

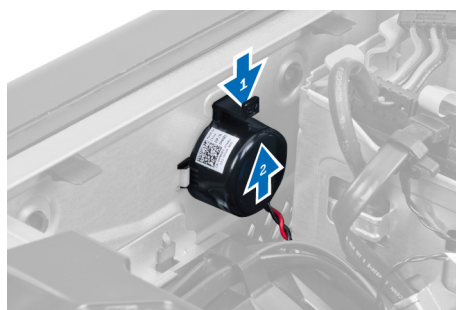
1. A PSU kártyát helyezze a foglalatába.
2. Húzza meg a csavarokat annak érdekében, hogy a PSU kártyát a foglalatába rögzítse.
3. Csatlakoztassa a tápkábelt az alaplapi csatlakozókra.
4. A légtelrelőt helyezze vissza a nyílásába.
5. Szerelje fel a burkolatot.
6. Kövesse a *Miután befejezte a munkát a számítógép belsejében* című fejezet utasításait.

## A hangszóró eltávolítása

1. Kövesse a *Mielőtt elkezdené dolgozni a számítógépen* című fejezet utasításait.
2. Távolítsa el a burkolatot.
3. Csatlakoztassa le a hangszóró kábelét az alaplapról.



4. Nyomja le a kapcsot, és a hangszórót emelje ki.

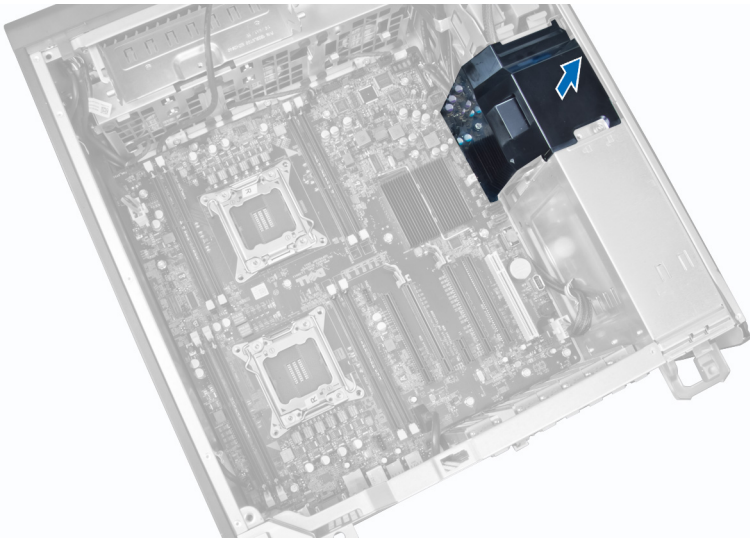


## A hangszóró beszerelése

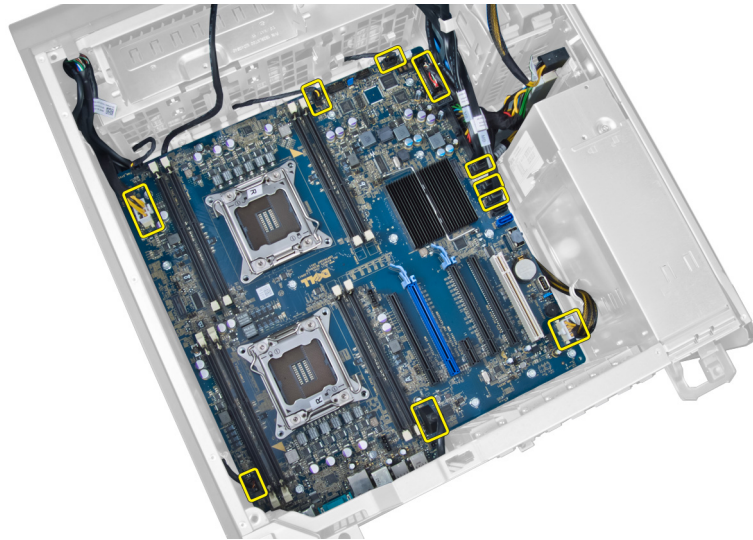
1. Helyezze vissza a hangszórókat és rögzítse a kapcsokat.
2. Csatlakoztassa a hangszóró kábelét az alaplapra.
3. Szerelje fel a burkolatot.
4. Kövesse a *Miután befejezte a munkát a számítógép belsejében* című fejezet utasításait.

## Az alaplap eltávolítása

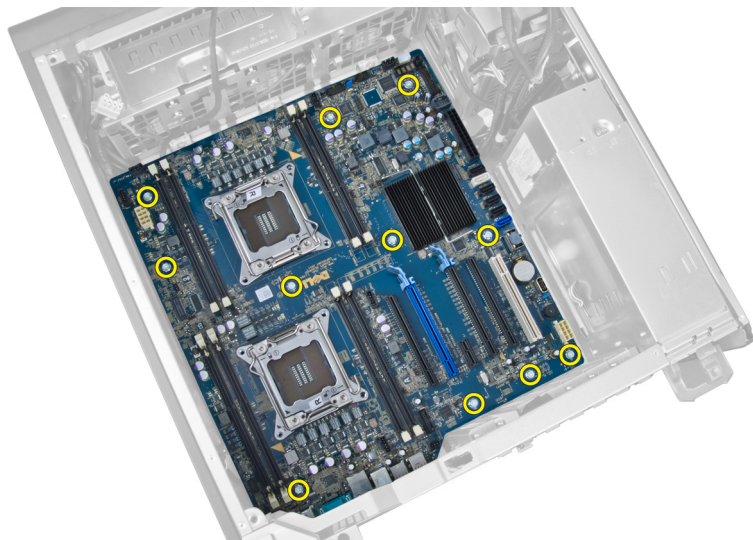
1. Kövesse a *Mielőtt elkezdene dolgozni a számítógép belsejében* című fejezet utasításait.
2. Távolítsa el az alábbiakat:
  - a. burkolat
  - b. gombelem
  - c. PCI kártya
  - d. memóriamodul(ok)
  - e. hőérzékelő
  - f. levegő csatorna (ha van)
  - g. hűtőborda ventilátor
  - h. hűtőborda
  - i. processzor
3. A légtelítő burkolat elcsúsztatásával oldja ki azt a számítógépből.



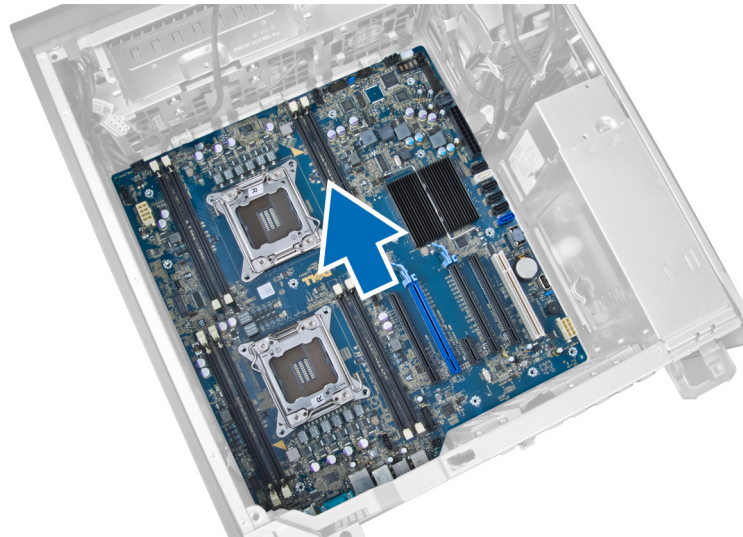
4. Csatlakoztassa le az alaplaphoz csatlakoztatott kábeleket.



5. Távolítsa el a csavarokat, amelyek az alaplapot rögzítik.



6. Az alaplapot csúsztassa a rendszerventilátor szerkezet felé.



7. Az alaplapot emelje ki a számítógépházból.



## Az alaplap beszerelése

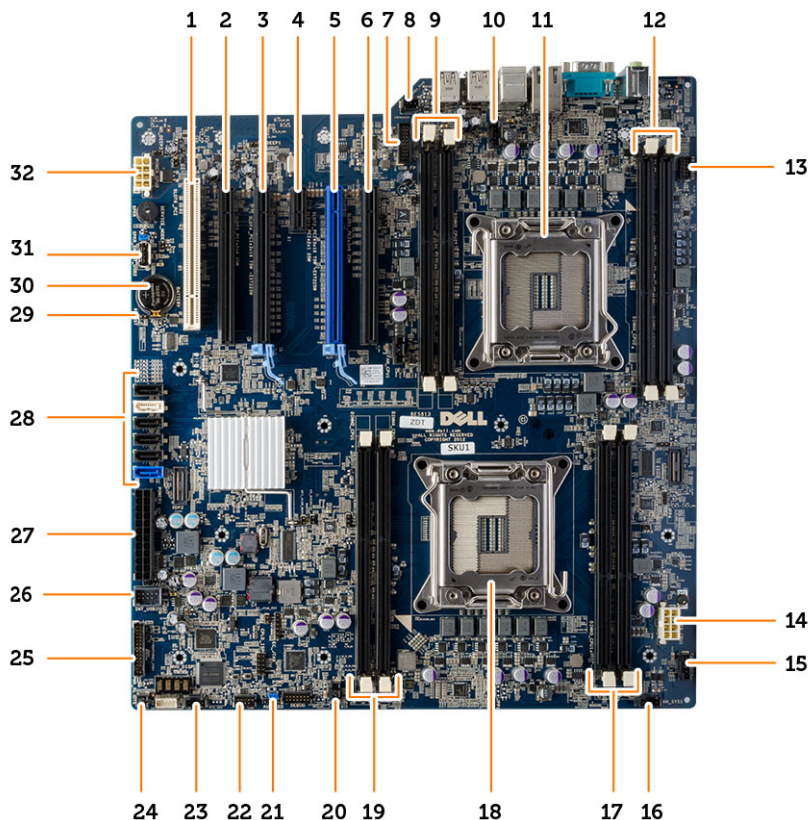
1. Az alaplapot illessze a számítógépház hátán lévő port csatlakozókra, és az alaplapot helyezze a számítógépházba.
2. Húzza meg a csavarokat, amelyek az alaplapot a számítógépházhoz rögzítik.
3. Csatlakoztassa a kábeleket az alaplaphoz.
4. Szerelje be az alábbiakat:
  - a. processzor
  - b. memóriamodul(ok)
  - c. gombelem
  - d. hűtőborda ventilátor
  - e. hűtőborda
  - f. Hangszóró
  - g. I/O panel
  - h. PCI kártya
  - i. PSU kártya
  - j. rendszerventilátor
  - k. merevlemez-meghajtó
  - l. optikai meghajtó
  - m. hőérzékelő

- n. burkolat
- o. tápegység (PSU)

5. Kövesse a *Miután befejezte a munkát a számítógép belsejében* című fejezet utasításait.

## Alaplapi alkatrészek

Az alábbi ábra ismerteti az alaplap alkatrészeit.



- |  |   |
|--|---|
| 1. PCI foglalat (6. foglalat)  | 2. PCIe x16 foglalat (x4 vezetékeléssel)  |
| 3. PCIe x16 foglalat   | 4. PCIe x1 foglalat   |
| 5. PCIe x16 foglalat   | 6. PCIe x16 foglalat (x8 vezetékeléssel)  |
| 7. USB 3.0 előlapi csatlakozó  | 8. behatolásjelző kapcsoló csatlakozó   |
| 9. DIMM foglalatok (csak akkor áll rendelkezésre, ha az opcionális második processzor telepítve van) | 10. ventilátor csatlakozó a CPU2 számára  |
| 11. processzorfoglalat   | 12. DIMM foglalatok (csak akkor áll rendelkezésre, ha az opcionális második processzor telepítve van) |
| 13. előlapi audiocsatlakozó  | 14. processzor (CPU1) tápcsatlakozó   |
| 15. merevlemez-meghajtó (HDD1) ventilátor csatlakozó   | 16. rendszerventilátor 1. csatlakozó  |
| 17. DIMM foglalatok  | 18. processzorfoglalat  |
| 19. DIMM csatlakozók   | 20. rendszerventilátor 2. csatlakozó  |
| 21. PSWD áthidaló  | 22. merevlemez-meghajtó (HDD) hőérzékelő csatlakozó   |
| 23. rendszerventilátor 3. csatlakozó   | 24. távoli tápcsatlakozó  |
| 25. előlapi és USB 2.0 csatlakozók   | 26. belső USB 2.0 csatlakozó flexbay-hez  |
| 27. áramellátás fő csatlakozója  | 28. SATA csatlakozók  |
| 29. RTCRST áthidaló  | 30. gombem  |
| 31. belső USB 2.0 csatlakozó   | 32. processzor (CPU2) tápcsatlakozó   |

## További információk

Ez a szakasz tartalmazza a számítógép további funkcióira vonatkozó információkat.

### Témák:

- Memóriamodul útmutatások
- Tápegység (PSU) zár

## Memóriamodul útmutatások

A számítógép optimális teljesítményének fenntartásához kövesse a lenti utasításokat a rendszermemória konfigurálása során.

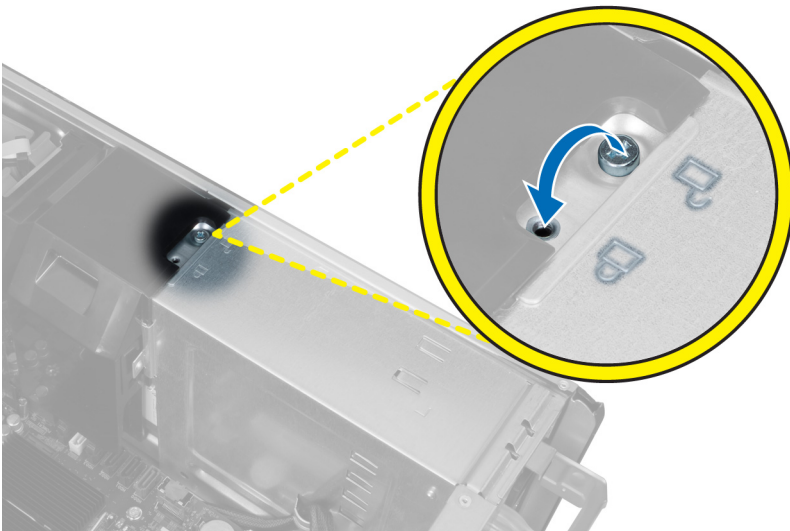
- Különböző méretű memóriakártyák használhatók együtt (például 2 GB és 4 GB), de minden elfoglalt csatornának ugyanazzal a konfigurációval kell rendelkeznie.
- A memóriamodulokat az első foglalattól kezdve sorban kell beszerelni.
- **MEGJEGYZÉS: A hardver konfigurációtól függően a számítógép memória foglalatai különbözőképpen lehetnek felcímkézve. Például A1, A2 vagy 1,2,3.**
- Ha egyszerre használ négyrankos memóriamodulokat egy- vagy kétrankos memóriamodulokkal, a négyrankos modulokat kell a fehér kioldókarral ellátott foglalatokba helyezni.
- Ha különböző sebességű memóriamodulokat szerel be, akkor azok a legalacsonyabb sebességű memóriamodul sebességén működnek.

## Tápegység (PSU) zár

A PSU zár megakadályozza a PSU eltávolítását a számítógépházból.

- **MEGJEGYZÉS: A PSU lezárásához mindig távolítsa el a számítógépház burkolatát. A levegő csatorna (ha van) eltávolítására vonatkozó információkért lásd: levegő csatorna (ha van) eltávolítása.**

A PSU lezárásához a kioldott csavarállásból távolítsa el a csavart és csavarja lezárt állásba. Hasonlóképpen, a PSU kioldásához a csavart távolítsa el a lezárt csavarállásból és csavarja kioldott állásba.



# Rendszerbeállítás

A rendszerbeállítás teszi lehetővé a számítógép hardverének konfigurálását és a BIOS szintű opciók meghatározását. A rendszerbeállításban az alábbiakat teheti:

- Hardver hozzáadása vagy eltávolítása után módosíthatja az NVRAM beállításokat
- Megtekintheti a rendszer hardver konfigurációját
- Engedélyezheti vagy letilthatja az integrált eszközöket
- Teljesítmény és energiagazdálkodási korlátokat állíthat be
- Kezelheti a számítógép védelmét

## Témák:

- [Rendszerindítási sorrend](#)
- [Navigációs billentyűk](#)
- [Rendszer-beállítási opciók](#)
- [A BIOS frissítése](#)
- [Rendszer- és beállítás jelszó](#)

## Rendszerindítási sorrend

A rendszerindítási sorrend lehetővé teszi, hogy megkerülje a rendszerbeállításban meghatározott rendszerindítási sorrendet, és egy meghatározott eszköztől indítsa a rendszert (például: optikai meghajtó vagy merevlemez meghajtó). A bekapcsolási önteszt alatt (POST), amikor a Dell embléma megjelenik, az alábbi lehetőségei vannak:

- Hozzáférés a rendszerbeállításhoz az <F2> billentyű lenyomásával
- Egyszeri rendszerindítási menü előhívása az <F12> billentyű lenyomásával

Az egyszeri rendszerindítási menü azokat az eszközöket jeleníti meg, amelyekről a rendszer indítható, valamint diagnosztikai opciókat ajánl fel. A rendszerindítási opciók az alábbiak:

- Eltávolítható meghajtó (ha van)
- STXXXX meghajtó

**MEGJEGYZÉS:** A XXX a SATA meghajtó számát jelöli.

- Optikai meghajtó
- Diagnosztika

**MEGJEGYZÉS:** A diagnosztika kiválasztásával az ePSA diagnosztika képernyő jelenik meg.

A rendszerindítási sorrend a rendszerbeállítás képernyő elérésére is biztosít opciókat.

## Navigációs billentyűk

Az alábbi táblázat ismerteti a rendszerbeállítás navigációs billentyűit.

**MEGJEGYZÉS:** A legtöbb rendszerbeállítási opció esetén az elvégzett módosításokat a rendszer rögzíti, de azok csak a rendszer újraindítása után lépnek érvénybe.

### 1. táblázat: Navigációs billentyűk

Billentyűk	Navigáció
Felfelé nyíl	Lépés az előző mezőre.
Lefelé nyíl	Lépés a következő mezőre.
<Enter>	Érték kiválasztása a kijelölt mezőben (ha van), vagy a mezőben lévő hivatkozás megnyitása.
Szóköz billentyű	Legördülő lista kibontása vagy összecsukása, ha lehetséges.

### 1. táblázat: Navigációs billentyűk (folytatódik)

Billentyűk	Navigáció
<Tab>	Lépés a következő fókusz területre. <b>MEGJEGYZÉS:</b> Csak normál grafikus böngésző esetén.
<Esc>	Visszalépés az előző oldalra, amíg a fő képernyő meg nem jelenik. Ha az <Esc> billentyűt a fő képernyőn nyomja meg, egy üzenet jelenik meg, amely kéri a változtatások elmentését, és újraindítja a rendszert.
<F1>	A rendszerbeállítás sűgőfájljának megjelenítése.

## Rendszer-beállítási opciók

**MEGJEGYZÉS:** A számítógéptől és hozzá tartozó eszközöktől függően előfordulhat, hogy az alábbiakban felsorolt opciók nem jelennek meg.






### 2. táblázat: Általános

Opció	Leírás
<b>System Board</b>	Ebben a részben található a számítógép elsődleges hardvereinek listája. <ul style="list-style-type: none"><li>• System Information</li><li>• Memory Configuration</li><li>• PCI Information (PCI adatok)</li><li>• Processor Information (Processzor adatai)</li><li>• Device Information (Eszközinformációk)</li></ul>
<b>Boot Sequence</b>	Lehetővé teszi a sorrend módosítását, amelyben a számítógép operációs rendszert keres. <ul style="list-style-type: none"><li>• Diskette Drive</li><li>• Internal HDD</li><li>• USB Storage Device (USB tárolóeszköz)</li><li>• CD/DVD/CD-RW Drive (CD/DVD/CD-RW meghajtó)</li><li>• Onboard NIC (Csatlakoztatott hálózati kártya)</li><li>• SATA</li></ul>
<b>Boot List Option</b>	Lehetővé teszi az indítási lista opció módosítását. <ul style="list-style-type: none"><li>• Legacy (Hagyományos)</li><li>• UEFI</li></ul>
<b>Advanced Boot Options</b>	Lehetővé teszi korábbi verziójú ROM opciók engedélyezését. <ul style="list-style-type: none"><li>• Disabled (Letiltva)</li><li>• <b>Engedélyezve</b> (alapértelmezett beállítás)</li></ul>
<b>Date/Time</b>	Lehetővé teszi a dátum és idő beállítását. A rendszer dátum/idő beállításának módosítása azonnal életbe lép.

### 3. táblázat: Rendszer-konfiguráció

Opció	Leírás
<b>Integrated NIC</b>	Lehetővé teszi az integrált hálózati vezérlő konfigurálását. Az alábbi lehetőségek közül választhat: <ul style="list-style-type: none"><li>• Disabled (Letiltva)</li><li>• <b>MEGJEGYZÉS:</b> A Disabled (Letiltva) opció csak akkor használható, ha az Active Management Technology (AMT) opció le van tiltva.</li><li>• Enable UEFI Network Stack (UEFI hálózati verem engedélyezése)</li><li>• <b>Engedélyezve</b> (alapértelmezett beállítás)</li><li>• Enabled w/PXE (Engedélyezve PXE mellett)</li></ul>
<b>Integrated NIC 2</b>	Lehetővé teszi az alaplap LAN vezérlő vezérlését. Az opciók az alábbiak:

### 3. táblázat: Rendszer-konfiguráció (folytatódik)

Opció	Leírás
	<ul style="list-style-type: none"> <li>• <b>Engedélyezés</b> (alapértelmezett beállítás)</li> <li>• Enable w/PXE (Engedélyezés PXE-vel)</li> </ul> <p> <b>MEGJEGYZÉS:</b> Ezt a funkciót csak a T7610 támogatja.</p>
<b>Serial Port</b>	<p>Beazonosítja és meghatározza a soros port beállításait. Az alábbi beállítások lehetségesek:</p> <ul style="list-style-type: none"> <li>• Disabled (Letiltva)</li> <li>• <b>COM1</b> (alapértelmezett)</li> <li>• COM2</li> <li>• COM3</li> <li>• COM4</li> </ul> <p> <b>MEGJEGYZÉS:</b> Előfordulhat, hogy az operációs rendszer a beállítás letiltása esetén is kioszt eszközöket.</p>
<b>SATA Operation</b>	
T3610 és T5610	<p>Lehetővé teszi a belső SATA merevlemez-meghajtó vezérlőjének konfigurálását. Az alábbi lehetőségek közül választhat:</p> <ul style="list-style-type: none"> <li>• Disabled (Letiltva)</li> <li>• ATA</li> <li>• <b>AHCI</b> (alapértelmezett)</li> <li>• RAID On (RAID Be)</li> </ul> <p> <b>MEGJEGYZÉS:</b> A SATA úgy van konfigurálva, hogy támogassa a RAID üzemmódot. A SATA műveleteket a T7610 nem támogatja.</p>
<b>Drives</b>	
T3610 és T5610	<p>Lehetővé teszi az alaplapon található SATA meghajtók konfigurálását. Az alábbi lehetőségek közül választhat:</p> <ul style="list-style-type: none"> <li>• SATA3–HDD0</li> <li>• SATA2–HDD2</li> <li>• SATA2–ODD0</li> <li>• SATA3–HDD1</li> <li>• SATA2–HDD3</li> <li>• SATA2–ODD1</li> </ul> <p>Alapértelmezett beállítás: <b>Összes meghajtó engedélyezve.</b></p> <p> <b>MEGJEGYZÉS:</b> Ha a merevlemez-meghajtók RAID vezérlőkártyára csatlakoznak, minden mezőben a {none} (nincs) látható a merevlemez-meghajtók esetén. A merevlemez-meghajtók a RAID vezérlőkártya BIOS-ában láthatók.</p>
• T7610	<ul style="list-style-type: none"> <li>• SATA2–ODD0</li> <li>• SATA2–ODD1</li> </ul> <p>Alapértelmezett beállítás: <b>Összes meghajtó engedélyezve.</b></p> <p> <b>MEGJEGYZÉS:</b> Ha a merevlemez-meghajtók RAID vezérlőkártyára csatlakoznak, minden mezőben a {none} (nincs) látható a merevlemez-meghajtók esetén. A merevlemez-meghajtók a RAID vezérlőkártya BIOS-ában láthatók.</p>
<b>SMART Reporting</b>	<p>Ez a mező vezérli, hogy az integrált meghajtó merevlemez-meghajtó hibái jelezve legyenek-e a rendszerindítás során. Ez a technológia a SMART (Self Monitoring Analysis and Reporting Technology) specifikációk részét képezi.</p> <ul style="list-style-type: none"> <li>• <b>Enable SMART Reporting (SMART jelentés engedélyezése)</b> - Ez a lehetőség alapértelmezés szerint le van tiltva.</li> </ul>
<b>USB Configuration</b>	<p>A belső USB konfiguráció engedélyezését vagy letiltását teszi lehetővé. Az opciók az alábbiak:</p>

### 3. táblázat: Rendszer-konfiguráció (folytatódik)

Opció	Leírás
	<ul style="list-style-type: none"> <li>• Enable Boot Support (Rendszerindítási támogatás engedélyezése)</li> <li>• Elülső USB portok</li> <li>• Back Quad USB Ports (Hátsó négyes USB portok)</li> <li>• Enable internal USB ports (Belső USB portok engedélyezése)</li> <li>• USB3 portok</li> </ul>
<b>PCI Bus Configuration</b>	<p>Lehetővé teszi az PCI buszok konfigurálását. Az alábbi lehetőségek közül választhat:</p> <ul style="list-style-type: none"> <li>• <b>256 PCI Buses</b> (alapértelmezett)</li> <li>• 128 PCI Buses</li> <li>• 64 PCI Buses</li> </ul>
<b>Memory Map IO above 4GB</b>	<p>A 4 GB feletti memória kiosztott IO engedélyezése vagy letiltása.</p> <ul style="list-style-type: none"> <li>• <b>Memory Map IO above 4GB</b> - Alapértelmezett beállításként ez az opció le van tiltva.</li> </ul>
<b>Optional HDD Fans</b>	<p>A HDD ventilátorok vezérlése.</p> <p>Alapértelmezett beállítás: a rendszer konfigurációjától függ</p>
<b>Audio</b>	<p>Az audio funkció engedélyezése vagy letiltása.</p> <p>Alapértelmezett beállítás: <b>Audio is enabled (Audio engedélyezve)</b></p>
<b>SAS RAID Controller (T7610 only)</b>	<p>Lehetővé teszi az integrált SAS RAID HDD vezérlő működésének szabályozását.</p> <ul style="list-style-type: none"> <li>• <b>Engedélyezve</b> (alapértelmezett beállítás)</li> <li>• Disabled (Letiltva)</li> </ul>

### 4. táblázat: Videokártya

Opció	Leírás
<b>Primary Video Slot</b>	<p>Lehetővé teszi az elsődleges rendszerindító videó eszköz konfigurálását. Az opciók az alábbiak:</p> <ul style="list-style-type: none"> <li>• <b>Auto</b> (Automatikus (alapértelmezett beállítás))</li> <li>• SLOT 1 (1. bővítőhely)</li> <li>• SLOT 2: VGA Compatible (2. bővítőhely: VGA kompatibilis)</li> <li>• SLOT 3 (3. bővítőhely)</li> <li>• SLOT 4 (4. bővítőhely)</li> <li>• SLOT 5 (5. bővítőhely)</li> <li>• SLOT 6 (6. bővítőhely)</li> </ul>

### 5. táblázat: Biztonság

Opció	Leírás
<b>Internal HDD-0 Password</b>	<p>Ez az opció lehetővé teszi a rendszer merevlemez-meghajtóján lévő jelszó beállítását, módosítását vagy törlését.</p>
<b>Strong Password</b>	<p>Lehetővé teszi, hogy a rendszer csak erős jelszavak beállítását fogadja el.</p> <p>Alapértelmezett beállítás: <b>Enable Strong Password</b> (Erős jelszó engedélyezése) nincs kiválasztva.</p>
<b>Password Configuration</b>	<p>Meghatározható a jelszó hossza. Min. = 4, Max. = 32</p>
<b>Password Bypass</b>	<p>Lehetővé teszi azon jogosultság engedélyezését, illetve letiltását, amellyel megkerülhető a Rendszerjelszó, ha be van állítva. Az alábbi lehetőségek közül választhat:</p> <ul style="list-style-type: none"> <li>• <b>Disabled</b> (Letiltva (alapértelmezett beállítás))</li> <li>• Reboot bypass (Újraindításkor kihagyás)</li> </ul>
<b>Password Change</b>	<p>Lehetővé teszi azon jogosultság engedélyezését, illetve letiltását, amellyel megkerülhető a Rendszerjelszó, ha a rendszergazda jelszó be van állítva.</p>

## 5. táblázat: Biztonság (folytatódik)

Opció	Leírás
	Alapértelmezett beállítás: <b>Nem rendszergazdai jelszavak módosításának engedélyezése</b> kiválasztva
<b>TPM Security</b>	Lehetővé teszi a megbízható platform modul (Trusted Platform Module - TPM) engedélyezését indítási önteszt (POST) közben. Alapértelmezett beállítás: <b>Ez az opció le van tiltva.</b>
<b>Computrace</b>	Lehetővé teszi az opcionális Computrace szoftver engedélyezését vagy letiltását. Az alábbi lehetőségek állnak rendelkezésre: <ul style="list-style-type: none"> <li>• <b>On-Silent</b> (Be, csendes (alapértelmezett beállítás))</li> <li>• Disable (Letiltás)</li> <li>• Enable (Engedélyezés)</li> </ul>
<b>Chassis Intrusion</b>	Lehetővé teszi a behatolás érzékelő funkció vezérlését. Az opciók az alábbiak: <ul style="list-style-type: none"> <li>• <b>Enable</b> (Engedélyezés (alapértelmezett beállítás))</li> <li>• One Time Enable (Egyszeri engedélyezés)</li> <li>• Disable (Letiltás)</li> </ul>
<b>CPU XD Support</b>	Lehetővé teszi a processzor Execute Disable (Letiltó bit végrehajtása) módjának engedélyezését. Alapértelmezett beállítás: <b>Enable CPU XD Support (CPU XD támogatás engedélyezése)</b>
<b>OROM Keyboard Access</b>	Lehetővé teszi annak meghatározását, hogy a felhasználók rendszerindítás közben a gyorsbillentyűk használatával beléphessenek-e az opcionális ROM konfigurációs képernyőkre. Az opciók az alábbiak: <ul style="list-style-type: none"> <li>• <b>Enable</b> (Engedélyezés (alapértelmezett beállítás))</li> <li>• One Time Enable (Egyszeri engedélyezés)</li> <li>• Disable (Letiltás)</li> </ul>
<b>Admin Setup Lockout</b>	Megakadályozza, hogy a felhasználók hozzáférjenek a beállításokhoz, ha a rendszergazda jelszó be van állítva. Alapértelmezett beállítás: <b>Disabled (Letiltva)</b>

## 6. táblázat: Secure Boot

Opció	Leírás
<b>Secure Boot Enable</b>	A biztonságos rendszerindítás engedélyezését vagy letiltását teszi lehetővé. Az opciók az alábbiak: <ul style="list-style-type: none"> <li>• <b>Disabled</b> (Letiltva (alapértelmezett beállítás))</li> <li>• Enabled (Engedélyezve)</li> </ul>
<b>Expert Key Management</b>	Lehetővé teszi az egyedi üzemmód kulcskezelés engedélyezését és letiltását. <ul style="list-style-type: none"> <li>• <b>Disabled</b> (Letiltva (alapértelmezett beállítás))</li> </ul>

## 7. táblázat: Teljesítmény

Opció	Leírás
<b>Multi Core Support</b>	Engedélyezi vagy letiltja a processzor többmagos támogatását. A további magok javítják bizonyos alkalmazások teljesítményét. Az opció alapértelmezés szerint engedélyezett. Az alábbi lehetőségek állnak rendelkezésre: <ul style="list-style-type: none"> <li>• <b>All</b> (Összes (alapértelmezett beállítás))</li> <li>• 1</li> <li>• 2</li> <li>• 4</li> <li>• 5</li> <li>• 6</li> <li>• 7</li> </ul>

## 7. táblázat: Teljesítmény (folytatódik)

Opció	Leírás
	<ul style="list-style-type: none"> <li>• 8</li> <li>• 9</li> </ul> <p><b>i</b> <b>MEGJEGYZÉS:</b></p> <ul style="list-style-type: none"> <li>• <b>A telepített processzortól függően megjelenő opciók eltérők lehetnek.</b></li> <li>• <b>Az opciók függnnek a telepített processzor magszámától (All (összes), 1, 2, N-1 N magszámú processzorok esetén)</b></li> </ul>
<b>Intel SpeedStep</b>	<p>Lehetővé teszi az Intel SpeedStep funkció engedélyezését, illetve letiltását.</p> <p>Alapértelmezett beállítás: <b>Enable Intel SpeedStep (Intel SpeedStep engedélyezése)</b></p>
<b>C States Control</b>	<p>Lehetővé teszi a processzor további alvó állapotainak engedélyezését, illetve letiltását.</p> <p>Alapértelmezett beállítás: <b>Enabled (Engedélyezve)</b></p>
<b>Intel TurboBoost</b>	<p>Lehetővé teszi a processzor Intel TurboBoost módjának engedélyezését, illetve letiltását.</p> <p>Alapértelmezett beállítás: <b>Enable Intel TurboBoost (Intel TurboBoost engedélyezése)</b></p>
Hyper-Thread Control	<p>Lehetővé teszi a processzor HyperThreading (Többszálas vezérlés) funkciójának engedélyezését, illetve letiltását.</p> <p>Alapértelmezett beállítás: <b>Enabled (Engedélyezve)</b></p>
<b>Cache Prefetch</b>	<p>Alapértelmezett beállítás: <b>Enable Hardware Prefetch and Adjacent Cache Line Prefetch (Hardver prefetch és kiegészítő gyorsítótár vonal prefetch engedélyezése)</b></p>
<b>Dell Reliable Memory Technology (RMT)</b>	<p>Lehetővé teszi a rendszer RAM memória hibáinak azonosítását és izolálását.</p> <p>Alapértelmezett beállítás: <b>Enable Dell Reliable Memory Technology (RMT) (Dell Reliable Memory Technology (RMT) engedélyezése)</b></p> <p><b>i</b> <b>MEGJEGYZÉS:</b> Ezt a funkciót a T3610 csak akkor támogatja, ha ECC memóriamodulok vannak telepítve.</p>

## 8. táblázat: Energiagazdálkodás

Opció	Leírás
<b>AC Recovery</b>	<p>Megadja, hogy a számítógép hogyan reagáljon, amikor áramszünetet követően áramellátás alá kerül. Az AC-helyreállítás beállításai a következők:</p> <ul style="list-style-type: none"> <li>• <b>Power off</b> (kikapcsolás (alapértelmezett beállítás))</li> <li>• Power On (Bekapcsolás)</li> <li>• Last Power State (Utolsó állapot)</li> </ul>
<b>Auto On Time</b>	<p>Lehetővé teszi, hogy beállítsa azt az időpontot, amikor a számítógépnek automatikusan be kell kapcsolnia. Az alábbi lehetőségek közül választhat:</p> <ul style="list-style-type: none"> <li>• <b>Disabled</b> (Letiltva (alapértelmezett beállítás))</li> <li>• Every Day (Minden nap)</li> <li>• Weekdays (Hétköznapokon)</li> <li>• Nap kijelölése</li> </ul>
<b>Deep Sleep Control</b>	<p>Lehetővé teszi a Deep Sleep (mély alvás) mód bekapcsolási feltételeinek meghatározását.</p> <ul style="list-style-type: none"> <li>• <b>Disabled</b> (Letiltva (alapértelmezett beállítás))</li> <li>• Kizárólag S5 esetén engedélyezett</li> <li>• S4 és S5 esetén engedélyezett</li> </ul>
<b>Fan Speed Control</b>	<p>Lehetővé teszi a rendszerventilátor sebességének szabályozását. Az opciók az alábbiak:</p> <ul style="list-style-type: none"> <li>• <b>Auto</b> (Automatikus (alapértelmezett beállítás))</li> </ul>

## 8. táblázat: Energiagazdálkodás (folytatódik)

Opció	Leírás
	<ul style="list-style-type: none"> <li>High (Magas)</li> <li>Medium (Közepes)</li> <li>Low (Alacsony)</li> </ul>
<b>USB Wake Support</b>	Lehetővé teszi, hogy a rendszer USB eszközök csatlakoztatásakor bekapcsoljon készenléti állapotból. Alapértelmezett beállítás: <b>Disabled (Letiltva)</b>
<b>Wake on LAN</b>	Lehetővé teszi, hogy a számítógép egy speciális, helyi hálózati jel hatására bekapcsoljon. A készenléti állapotból történő aktiválást ez a beállítás nem befolyásolja, azt az operációs rendszerben kell engedélyezni. A funkció csak akkor működik, ha a számítógép váltóáramú adapterre van csatlakoztatva. <ul style="list-style-type: none"> <li><b>Letiltva</b> - A rendszer nem aktiválódik, ha helyi hálózati vagy vezeték nélküli helyi hálózati jelet kap.</li> <li><b>Csak helyi hálózat</b> - A rendszer akkor aktiválódik, ha speciális helyi hálózati jelet kap.</li> </ul> A beállítás alapértelmezés szerint le van tiltva.
<b>Block Sleep</b>	Operációs rendszer környezetekben lehetővé teszi az alvó üzemmód blokkolását (S3 állapot). Alapértelmezett beállítás: <b>Disabled (Letiltva)</b>

## 9. táblázat: POST Behavior

Opció	Leírás
<b>Numlock LED</b>	Megadja, hogy a NumLock funkció engedélyezhető-e rendszerindításkor. Ez az opció alapértelmezés szerint engedélyezve van.
<b>Keyboard Errors</b>	Megadja, hogy a billentyűzettel kapcsolatos hibákat jelentse-e rendszerindításkor. Ez az opció alapértelmezésben engedélyezve van.
<b>Fastboot</b>	Lehetővé teszi a rendszerindítás meggyorsítását bizonyos kompatibilitási lépések kihagyásával. Az opciók az alábbiak: <ul style="list-style-type: none"> <li><b>Thorough (Alapos)</b> - A beállítás alapértelmezés szerint engedélyezve van.</li> <li>Minimal (Minimális)</li> <li>Auto (Automatikus)</li> </ul>

## 10. táblázat: Virtualizáció támogatása

Opció	Leírás
<b>Virtualization</b>	Ez az opció határozza meg, hogy egy virtuális gépfelügyelő (VMM) ki tudja-e használni az Intel virtualizációs technológiájának lehetőségeit. <ul style="list-style-type: none"> <li><b>Enable Intel Virtualization Technology (Intel virtualizációs technológia engedélyezése)</b> - Ez az opció alapértelmezés szerint engedélyezve van.</li> </ul>
<b>VT for Direct I/O</b>	Engedélyezi vagy letiltja, hogy a Virtual Machine Monitor (virtuális számítógép-felügyelő, VMM) kihasználja az Intel virtualizációs technológiája által a közvetlen bemenet/kimenet számára biztosított kiegészítő hardverképeket. <ul style="list-style-type: none"> <li><b>Enable Intel Virtualization Technology for Direct I/O (Intel virtualizációs technológia engedélyezése a közvetlen bemenet/kimenet számára)</b> - Ez az opció alapértelmezésben be van kapcsolva.</li> </ul>
<b>Trusted Execution</b>	Annak meghatározása, hogy a Measured Virtual Machine Monitor (MVMM) kihasználja-e az Intel Trusted Execution Technology által biztosított további hardver képességeket. <ul style="list-style-type: none"> <li><b>Trusted Execution (Megbízható végrehajtás)</b> - a lehetőség alapértelmezés szerint le van tiltva.</li> </ul>

## 11. táblázat: Karbantartás

Opció	Leírás
<b>Service Tag</b>	A számítógép szervizcímkejének megjelenítése.

## 11. táblázat: Karbantartás (folytatódik)

Opció	Leírás
Asset Tag	Lehetővé teszi termékcímké létrehozását, ha nincs még termékcímké beállítva. A lehetőség nincs alapértelmezésként beállítva.
SERR Messages	Ez a lehetőség vezéri a SERR üzenő mechanizmust. Alapértelmezésként nincs beállítva. Bizonyos grafikus kártyák előírják a SERR mechanizmus letiltását.

## 12. táblázat: System Logs (Rendszernaplók)

Opció	Leírás
BIOS events	Megjeleníti a rendszer eseménynaplóját és lehetővé teszi napló létrehozását. · Clear Log (Napló törlése)

# A BIOS frissítése

A BIOS (rendszerbeállítás) frissítése akkor javasolt, ha alaplapot cserél vagy frissítések állnak rendelkezésre. Laptopok esetén gondoskodjon arról, hogy az akkumulátor teljesen fel legyen töltve és a notebook csatlakozzon a hálózati feszültségre.

1. Indítsa újra a számítógépet.
2. Látogasson el a [support.dell.com](http://support.dell.com) weboldalra.
3. Ha megvan a számítógép szervizcímkéje vagy expressz szervizkódja:

 **MEGJEGYZÉS: A szervizcímké megkereséséhez kattintson a Where is my Service Tag? (Hol van a szervizcímké?) lehetőségre.**

 **MEGJEGYZÉS: Ha nem találja a szervizcímkét, kattintson a Detect Service Tag (Szervizcímké érzékelése) lehetőségre. Kövesse a képernyőn megjelenő utasításokat.**

4. Töltse ki a **Service Tag** (Szervizcímké) vagy az **Express Service Code** (Expressz szervizkód) mezőt, majd kattintson a **Submit** (Elküldés) lehetőségre.
5. Ha nem találja a szervizcímkét, kattintson a számítógép termék kategóriájára.
6. A listában válassza a **Product Type** (Terméktípus) lehetőséget.
7. Válassza ki a számítógépe modelljét, és megjelenik a számítógép **Product Support** (Terméktámogatás) oldala.
8. Kattintson a **Drivers & Downloads** (Illesztőprogramok és letöltések) lehetőségre.
9. A Drivers and Downloads (Illesztőprogramok és letöltések) képernyőn az **Operating System** (Operációs rendszer) legördülő listában válassza a **BIOS** lehetőséget.
10. Keresse meg a legfrissebb BIOS fájlt, majd kattintson a **Download File** (Fájl letöltése) lehetőségre.
11. Válassza ki a kívánt letöltési módszert a **Please select your download method below** (Válassza ki a letöltés módját) ablakban, majd kattintson a **Download File** (Fájl letöltése) lehetőségre. Megjelenik a **File Download** (Fájl letöltése) ablak.
12. A **Save** (Mentés) gombra kattintva a fájlt az asztalra mentheti.
13. A **Run** (Futtatás) lehetőségre kattintva telepítse a frissített BIOS beállításokat a számítógépre. Kövesse a képernyőn megjelenő utasításokat.

# Rendszer- és beállítás jelszó

A számítógép védelme érdekében beállíthat egy rendszerjelszót vagy beállítás jelszót.

## Jelszó típusa Leírás

**Rendszerjelszó** A jelszó, amelyet meg kell adni a bejelentkezéshez a rendszerre.

**Beállítás jelszó** A jelszó, amelyet meg kell adni a számítógép BIOS beállításainak eléréséhez és módosításához.

 **FIGYELMEZTETÉS: A jelszó funkció egy alapvető védelmet biztosít a számítógépen lévő fájlok számára.**

 **FIGYELMEZTETÉS: Ha a számítógép nincs lezárva és felügyelet nélkül hagyják, bárki hozzáférhet a fájlokhoz.**

 **MEGJEGYZÉS:** A számítógépet letiltott rendszer- és beállítás jelszó funkcióval szállítják.

## Rendszer- és beállítás jelszó hozzárendelése

Új **rendszerjelszó** és/vagy **beállítás jelszó** csak akkor állítható be, illetve a meglévő **rendszerjelszó** és/vagy **beállítás jelszó** csak akkor módosítható, ha a **jelszó állapot fel van oldva**. Ha a jelszó állapot **le van zárva**, a rendszerjelszó nem módosítható.

 **MEGJEGYZÉS:** Ha a jelszó áthidaló le van tiltva, a meglévő rendszerjelszó és beállítás jelszó törlésre kerül, és a számítógépre történő bejelentkezéshez nem kell megadni a rendszerjelszót.

A belépéshez a rendszerbeállításba a rendszerindítást követően azonnal nyomja meg az <F2> gombot.

1. A **System BIOS** (Rendszer BIOS) vagy a **System Setup** (Rendszerbeállítás) képernyőn válassza a **System Security** (Rendszerbiztonság) lehetőséget, majd nyomja meg az <Enter> billentyűt.  
A **System Security** (Rendszerbiztonság) képernyő jelenik meg.
2. A **System Security** (Rendszerbiztonság) képernyőn győződjön meg arról, hogy a **Password Status** (Jelszó állapota) **Unlocked** (Feloldva) legyen.
3. Válassza a **System Password** (Rendszerjelszó) lehetőséget, adja meg a rendszerjelszót, majd nyomja meg az <Enter> vagy a <Tab> billentyűt.

A rendszerjelszó beállításához kövesse az alábbi szabályokat:

- A jelszó maximum 32 karakterből állhat.
- A jelszó tartalmazhat számokat 0-tól 9-ig.
- Csak kisbetűk használhatók, a nagybetűk nem engedélyezettek.
- Csak a következő speciális karakterek engedélyezettek: szóköz, ("), (+), (.), (-), (.), (/), (:), ([), (\), (]), ( ' ).

Amikor a program kéri, adja meg újra a rendszerjelszót.

4. Adja meg az előzőleg beírt rendszerjelszót, majd kattintson az **OK** lehetőségre.
5. Válassza a **Setup Password** (Beállítás jelszó) lehetőséget, írja be a rendszerjelszót, és nyomja meg az <Enter> vagy a <Tab> billentyűt.  
Egy üzenet kéri, hogy írja be újra a beállítás jelszót.
6. Adja meg az előzőleg beírt beállítás jelszót, majd kattintson az **OK** lehetőségre.
7. Nyomja meg az <Esc> billentyűt, és egy üzenet jelzi, hogy mentse el a módosításokat.
8. A módosítások elmentéséhez nyomja meg az <Y> billentyűt.  
A számítógép újraindul.

## Meglévő rendszerjelszó vagy beállítás jelszó törlése, illetve módosítása

Mielőtt a meglévő rendszerjelszót és/vagy beállítás jelszót törli vagy módosítja, gondoskodjon arról, hogy a **Password Status** (Jelszó állapota) **Unlocked** (Feloldva) legyen (a rendszerbeállításban). A meglévő rendszerjelszó vagy beállítás jelszó nem törölhető vagy módosítható, ha a **Password Status** (Jelszó állapota) **Locked** (Zárva).

A belépéshez a rendszerbeállításba a rendszerindítást követően azonnal nyomja meg az <F2> gombot.

1. A **System BIOS** (Rendszer BIOS) vagy a **System Setup** (Rendszerbeállítás) képernyőn válassza a **System Security** (Rendszerbiztonság) lehetőséget, majd nyomja meg az <Enter> billentyűt.  
A **System Security** (Rendszerbiztonság) képernyő jelenik meg.
2. A **System Security** (Rendszerbiztonság) képernyőn győződjön meg arról, hogy a **Password Status** (Jelszó állapota) **Unlocked** (Feloldva) legyen.
3. Válassza a **System Password** (Rendszerjelszó) lehetőséget, módosítsa vagy törölje a meglévő jelszót, majd nyomja meg az <Enter> vagy a <Tab> billentyűt.
4. Válassza a **Setup Password** (Beállítás jelszó) lehetőséget, módosítsa vagy törölje a meglévő jelszót, majd nyomja meg az <Enter> vagy a <Tab> billentyűt.

 **MEGJEGYZÉS:** Ha módosítja a rendszerjelszót vagy beállítás jelszót, adja meg újra a jelszót, amikor a program kéri. Ha törli a rendszerjelszót vagy beállítás jelszót, erősítse meg a törlést, amikor a program kéri.

5. Nyomja meg az <Esc> billentyűt, és egy üzenet jelzi, hogy mentse el a módosításokat.
6. A módosítások elmentéséhez és a kilépéshez a rendszerbeállításból nyomja meg az <Y> billentyűt.



# Diagnosztika

Ha a számítógéppel problémákat tapasztal, mielőtt a Dellhez fordulna műszaki segítségért, futtassa az ePSA diagnosztikát. A diagnosztika futtatásának célja a számítógép hardverének tesztelése egyéb berendezés és az adatvesztés kockázata nélkül. Ha a problémát nem tudja megoldani, a szerviz és támogató személyzet használhatja a diagnosztikai eredményeket a segítségnyújtásban.

## Témák:

- [Bővített rendszerindítás előtti rendszerfelmérés \(ePSA\) diagnosztika](#)

## Bővített rendszerindítás előtti rendszerfelmérés (ePSA) diagnosztika

Az ePSA diagnosztika (más néven rendszerdiagnosztika) a hardver teljes körű ellenőrzését végzi. Az ePSA a BIOS részét képezi és a BIOS-on belül indul el. Ez a beépített diagnosztika az egyes eszközök vagy eszközcsoportok számára biztosít opciókat, amelyek az alábbiakat teszik lehetővé:

- Tesztek automatikus vagy interaktív futtatása
- Tesztek megismétlése
- A teszteredmények megjelenítése és elmentése
- Alapos tesztek futtatása további tesztopciókkal, amelyek további információkat biztosítanak a meghibásodott eszköz(ök)ről
- Állapotüzenetek megtekintése, amelyek a teszt sikerességéről tájékoztatnak
- Hibaüzenetek megtekintése, amelyek a teszt során tapasztalt problémákról tájékoztatnak

**FIGYELMEZTETÉS:** A rendszerdiagnosztika csak ennek a számítógépnek a tesztelésére használható. Ha ezt a programot más számítógépen használja, érvénytelen eredményeket és hibaüzeneteket kaphat.

**MEGJEGYZÉS:** Bizonyos eszközök tesztjeihez a felhasználó beavatkozása is szükséges. A diagnosztikai tesztek végrehajtásakor mindig maradjon a számítógépnél.

1. Kapcsolja be a számítógépet.
2. Amikor a számítógép elindul, a Dell embléma megjelenésekor nyomja meg az <F12> billentyűt.
3. A rendszerindítási menü képernyőn válassza a **Diagnostics** (Diagnosztika) opciót.  
Az **Enhanced Pre-boot System Assessment** (Bővített rendszerindítás előtti rendszerfelmérés) ablak jelenik meg, amely felsorolja a számítógépre csatlakoztatott eszközöket. A diagnosztika elkezd a tesztek futtatását minden érzékelt eszközön.
4. Ha egy adott eszközön szeretne diagnosztikai tesztet futtatni, nyomja meg az <Esc> billentyűt, és a diagnosztikai teszt leállításához kattintson a **Yes** (Igen) lehetőségre.
5. A bal oldali panelen válassza ki az eszközt, és kattintson a **Run Tests** (Teszt futtatása) lehetőségre.
6. Probléma esetén hibakódok jelennek meg. Jegyezze fel a hibakódot, és forduljon a Dellhez.

# Hibaelhárítás a számítógépen

A számítógép hibaelhárításához az olyan jelzéseket használhatja, mint a számítógép működése közben előforduló diagnosztikai fények, hangkódok és a hibaüzenetek.

## Témák:

- [Diagnosztikai jelzőfények \(LED\)](#)
- [Hibaüzenetek](#)

## Diagnosztikai jelzőfények (LED)



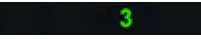

**MEGJEGYZÉS:** A diagnosztikai jelzőfények a rendszerindítási önteszt folyamatának előrehaladását jelzik. Ezek a fények nem adnak információt az önteszt szokásos lefutásának leállítását okozó problémáról.

A diagnosztikai jelzőfények a számítógépház elülső részén, közvetlenül a bekapcsológomb mellett található. A jelzőfények kizárólag a rendszerindítási önteszt folyamata során aktívak. Az operációs rendszer betöltésének kezdetekor kikapcsolnak és a továbbiakban nem láthatók.

Mindegyik LED két lehetséges állapottal rendelkezik: VILÁGÍT vagy NEM VILÁGÍT. A legfontosabb jelzőfény számozása az 1-es, és a többi egymás után a 2, 3 és 4, lefelé vagy a LED soron keresztül. A POST utáni normál működési üzemmódban mind a négy LED VILÁGÍT, és amikor a BIOS átveszi a vezérlést az operációs rendszer felett, kikapcsolnak.

**MEGJEGYZÉS:** A diagnosztikai jelzőfények villognak, ha a bekapcsoló gomb jelzőfénye borostyán színnel világít vagy nem világít, és nem villognak, ha a jelzőfény fehér színnel világít.

### 13. táblázat: POST diagnosztikai LED minták

Diagnosztikai jelzőfények (LED)		
	<ul style="list-style-type: none"> <li>• A számítógép ki van kapcsolva, vagy nem kap áramot.</li> <li>• A számítógép rendszere elindult és normálisan működik.</li> </ul>	<ul style="list-style-type: none"> <li>• Ha a számítógép ki van kapcsolva, csatlakoztassa a váltóáramú tápegységet, és kapcsolja be a számítógépet.</li> </ul>
	PCI eszköz-konfiguráció van folyamatban, vagy a PCI eszköz nem érzékelhető.	<ul style="list-style-type: none"> <li>• Távolítsa el minden perifériát a PCI és a PCI-E nyílásokból, majd indítsa újra a számítógépet. Ha a számítógép elindul, egyenként csatlakoztassa vissza a perifériákat annak érdekében, hogy megtalálja, melyik hibásodott meg.</li> </ul>
	Valószínűleg processzorhiba történt.	<ul style="list-style-type: none"> <li>• Helyezze be újra a processzort.</li> </ul>
	A rendszer érzékeli a memóriamodulokat, de azok tápellátásában hiba történt.	<ul style="list-style-type: none"> <li>• Ha két vagy több memóriamodul van a gépben, vegye ki őket, majd helyezze vissza az egyik modult és indítsa újra a számítógépet. Ha a számítógép rendben elindul, folytassa a további memóriamodulok visszahelyezését (egyszerre egyet), amíg nem azonosítja a hibás modult, vagy az összes modult hiba nélkül be nem helyezi. Ha csak egy memóriamodul van behelyezve, próbálja meg áthelyezni egy másik DIMM csatlakozóba, majd indítsa újra a számítógépet.</li> <li>• Ha lehetséges, helyezzen be ugyanolyan típusú működő memóriamodulokat a számítógépbe.</li> </ul>

### 13. táblázat: POST diagnosztikai LED minták (folytatódik)

<b>2 4</b>	Valószínűleg meghibásodott a grafikus kártya.	<ul style="list-style-type: none"> <li>• Győződjön meg róla, hogy a kijelző/monitor külön grafikus kártyára kapcsolódik.</li> <li>• Helyezze be újra a grafikus kártyákat.</li> <li>• Ha lehetséges, helyezzen egy működő grafikus kártyát a számítógépbe.</li> </ul>
<b>2 3</b>	Valószínűleg meghibásodott a merevlemez-meghajtó.	<ul style="list-style-type: none"> <li>• Húzzon ki, majd helyezzen vissza minden táp- és adatkábelt.</li> </ul>
<b>2 3 4</b>	Valószínűleg USB hiba történt	<ul style="list-style-type: none"> <li>• Telepítsen újra minden USB eszközt és ellenőrizze a kábelek csatlakozását.</li> </ul>
<b>1</b>	A rendszer nem érzékel memóriamodulokat.	<ul style="list-style-type: none"> <li>• Ha két vagy több memóriamodul van a gépben, vegye ki őket, majd helyezze vissza az egyik modult és indítsa újra a számítógépet. Ha a számítógép rendben elindul, folytassa a további memóriamodulok visszahelyezését (egyszerre egyet), amíg nem azonosítja a hibás modult, vagy az összes modult hiba nélkül be nem helyezi.</li> <li>• Ha lehetséges, helyezzen be ugyanolyan típusú működő memóriamodulokat a számítógépbe.</li> </ul>
<b>1 4</b>	A tápcsatlakozó nincs megfelelően csatlakoztatva.	<ul style="list-style-type: none"> <li>• Csatlakoztassa újra a tápegységből érkező 2x2-es tápkábelt.</li> </ul>
<b>1 3</b>	A rendszer érzékeli a memóriamodulokat, de konfigurációs vagy kompatibilitási hiba lépett fel.	<ul style="list-style-type: none"> <li>• Győződjön meg arról, hogy nincs-e a memóriamodulra, illetve a csatlakozóba történő behelyezésre vonatkozó speciális követelmény.</li> <li>• Ellenőrizze, hogy a számítógép támogatja-e az Ön által használt memóriát.</li> </ul>
<b>1 3 4</b>	Valószínűleg alaplapporrás- és/vagy hardverhiba történt.	<ul style="list-style-type: none"> <li>• Törölje a CMOS-t (Távolítsa el és helyezze vissza a gombelemet. Lásd A gombelem eltávolítása/beszerelése című részt).</li> <li>• Távolítsa el minden külső és belső perifériát, majd indítsa újra a számítógépet. Ha a számítógép elindul, egyenként csatlakoztassa vissza a perifériákat annak érdekében, hogy megtalálja, melyik hibásodott meg.</li> <li>• Ha a probléma továbbra is fennáll, az alaplap / alaplap komponens hibásodott meg.</li> </ul>
<b>1 2</b>	Valószínűleg meghibásodott az alaplap.	<ul style="list-style-type: none"> <li>• Távolítsa el minden külső és belső perifériát, majd indítsa újra a számítógépet. Ha a számítógép elindul, egyenként csatlakoztassa vissza a perifériákat annak érdekében, hogy megtalálja, melyik hibásodott meg.</li> <li>• Ha a probléma továbbra is fennáll, az alaplap hibásodott meg.</li> </ul>
<b>1 2 3</b>	Egyéb hiba történt.	<ul style="list-style-type: none"> <li>• Győződjön meg róla, hogy a kijelző/monitor külön grafikus kártyára kapcsolódik.</li> <li>• Ellenőrizze, hogy minden merevlemez és optikai meghajtó kábele megfelelően csatlakozik-e az alaplaphoz.</li> <li>• Ha a képernyőn egy eszközzel (hajlékonylemez- vagy merevlemez-meghajtóval) kapcsolatos hibaüzenet jelenik meg, ellenőrizze az eszközt, és bizonyosodjon meg arról, hogy megfelelően működik.</li> <li>• Ha az operációs rendszer indítása egy eszközzel (hajlékonylemez- vagy optikai meghajtó) történik, ellenőrizze a rendszerbeállítást, és győződjön meg arról, hogy az indítási sorrend megfelel-e a telepített eszközöknek.</li> </ul>
<b>4</b>	A rendszer visszaállítás üzemmódban van	<ul style="list-style-type: none"> <li>• BIOS ellenőrzőösszeg hiba volt érzékelhető, és a rendszer most visszaállítás üzemmódban van.</li> </ul>

### 13. táblázat: POST diagnosztikai LED minták (folytatódik)

<b>1</b> <b>2</b> <b>3</b> <b>4</b>	Rendszerindítás átadás	· A POST művelet végét jelzi. A LED-ek normális esetben rövid ideig ebben az állapotban vannak a POST befejezésekor. Az operációs rendszer átadása után a LED-ek kikapcsolnak.
-------------------------------------	------------------------	--

## Hibaüzenetek

A probléma súlyosságától függően a BIOS három típusú hibaüzenetet jelenít meg. Ezek az alábbiak:

## A számítógép működését teljes mértékben felfüggesztő hibák

Ezeknek a hibaüzeneteknek az esetén a számítógép működése leáll, és a rendszert újra kell indítani. A hibaüzeneteket az alábbi táblázat ismerteti.

### 14. táblázat: A számítógép működését teljes mértékben felfüggesztő hibák

Hibaüzenet
Error! Non-ECC DIMMs are not supported on this system. (Hiba. A nem ECC DIMM-eket a rendszer nem támogatja.)
Alert! Processor cache size is mismatched. (Figyelem! A processzorok gyorsítótármérete nem egyezik.) Install like processor or one processor. (Telepítsen egyező processzorokat vagy egy processzort.)
Alert! Processor type mismatch. (Figyelem! A processzorok típusa nem egyezik.) Install like processor or one processor. (Telepítsen egyező processzorokat vagy egy processzort.)
Alert! Processor speed mismatch (Figyelem! Eltérő processzorsebesség.) Install like processor or one processor. (Telepítsen egyező processzorokat vagy egy processzort.)
Alert! Incompatible Processor detected. (Figyelem! Inkompatibilis processzor érzékelhető.) Install like processor or one processor. (Telepítsen egyező processzorokat vagy egy processzort.)

## Hibák, amelyek a számítógép működését nem függesztik fel

Ezeknek a hibaüzeneteknek az esetén a számítógép működése nem áll le, de a figyelmeztető üzenetek megjelennek, és a működés néhány másodpercig szünetel, majd a betöltés folytatódik. A hibaüzeneteket az alábbi táblázat ismerteti.

### 15. táblázat: Hibák, amelyek a számítógép működését nem függesztik fel

Hibaüzenet
Alert! Cover was previously removed. (Figyelem! Korábban eltávolították a burkolatot.)

## A számítógép szoftverműködését felfüggesztő hibák

Ezeknek a hibaüzeneteknek az esetén a számítógép szoftverműködése leáll, és a folytatáshoz meg kell nyomni az <F1> billentyűt, vagy a belépéshez a rendszerbeállításokba az <F2 > billentyűt. A hibaüzeneteket az alábbi táblázat ismerteti.

### 16. táblázat: — A számítógép szoftverműködését felfüggesztő hibák

Hibaüzenet
Alert! Front I/O Cable failure. (Figyelem! Előlapi I/O kábel hiba.)
Alert! Left Memory fan failure. (Figyelem! Bal oldali memória ventilátor hiba.)

## 16. táblázat: — A számítógép szoftverműködését felfüggesztő hibák (folytatódik)

Hibaüzenet
Alert! Right Memory fan failure. (Figyelem! Jobb oldali memória ventilátor hiba.)
Alert! PCI fan failure. (Figyelem! PCI ventilátor hiba.)
Alert! Chipset heat sink not detected. (Figyelem! Chipkészlet hűtőborda nem érzékelhető.)
Alert! Hard Drive fan1 failure. (Figyelem! Merevlemez-meghajtó 1. ventilátor hiba.)
Alert! Hard Drive fan2 failure. (Figyelem! Merevlemez-meghajtó 2. ventilátor hiba.)
Alert! Hard Drive fan3 failure. (Figyelem! Merevlemez-meghajtó 3. ventilátor hiba.)
Alert! CPU fan failure. (Figyelem! PCU 0 ventilátor hiba.)
Alert! CPU fan failure. (Figyelem! PCU 1. ventilátor hiba.)
Alert! Memory related failure detected. (Figyelem! Memóriával kapcsolatos hiba észlelhető.)
Alert! Correctable memory error has been detected in memory slot DIMMx. (Figyelem! Javítható memória hiba érzékelhető a DIMMx memória foglalatban.)
Warning: Non-optimal memory population detected. For increased memory bandwidth populate DIMM connectors with white latches before those with black latches. (Figyelmeztetés: Nem optimális memória beépítés érzékelhető. A megnövelt memória sávszélesség érdekében a fekete reteszekkel ellátott DIMM csatlakozók előtt a fehér reteszekkel ellátott csatlakozókat építse be.)
Az aktuális tápegység nem támogatja a rendszerben végzett legfrissebb konfigurációs módosításokat. Egy magasabb áramerősségű tápegységre történő frissítésre vonatkozó bővebb információért, kérjük forduljon a Dell műszaki támogatáshoz.
A Dell Reliable Memory Technology (RMT) hibákat észlelt és izolált a rendszer memóriájában. Folytathatja a munkát. Javasolt a memóriamodul cseréje. A DIMM-ekre vonatkozó részletes információkért lásd az RMT eseménynapló képernyőt.
A Dell Reliable Memory Technology (RMT) hibákat észlelt és izolált a rendszer memóriájában. Folytathatja a munkát. További hibák nem kerülnek izolálásra. Javasolt a memóriamodul cseréje. A DIMM-ekre vonatkozó részletes információkért lásd az RMT eseménynapló képernyőt.

## Műszaki adatok

**MEGJEGYZÉS:** A kínált opciók régióként eltérőek lehetnek. A következő műszaki adatok csupán a törvény értelmében a számítógéphez kötelezően mellékelt adatok. A számítógép műszaki adatainak teljes körű ismertetőjéért lásd a Műszaki adatok című részt a számítógép Felhasználói kézikönyvében, amely a [dell.com/support](http://dell.com/support) című támogató weboldalon áll rendelkezésre. Ha többet szeretne megtudni a számítógép konfigurációjáról, Windows operációs rendszer esetén kattintson a Start Súgó és támogatás menüpontra, és válassza a számítógép adatainak megtekintését.

### 17. táblázat: Processzor

Funkció	Műszaki adatok
Típus	4, 6, 8, 10 és 12 magos Intel Xeon E5 v2 processzor.
Gyorsítótár	
Utasítás gyorsítótár	32 KB
Adat gyorsítótár	<ul style="list-style-type: none"> <li>· 32 KB</li> <li>· 256 KB Mid-Level gyorsítótár magonként</li> <li>· Maximum 30 MB utolsó szintű gyorsítótár (LLC) megosztva az összes mag között (2,5 MB magonként)</li> </ul>

### 18. táblázat: Rendszeradatok

Funkció	Műszaki adatok
Chipkészlet	Intel C600 chipkészlet
BIOS chip (NVRAM)	8 MB + 4 MB soros flash EEPROM

### 19. táblázat: Memória

Funkció	Műszaki adatok
Memóriamodul-csatlakozó	
T3610 / T5610	8 DIMM bővítőhely
T7610	16 DIMM bővítőhely
Memóriamodul kapacitása	
T3610 / T5610	2 GB, 4 GB, 8 GB és 16 GB
T7610	2 GB, 4 GB, 8 GB, 16 GB és 32 GB
Típus	
T3610	1600 és 1866 DDR3 RDIMM ECC/Nem-ECC
T5610	1600 és 1866 DDR3 RDIMM ECC
T7610	1600 és 1866 DDR3 RDIMM és 32 GB LRDIMM ECC
Minimális memóriaméret	
T3610 / T5610 / T7610	4 GB
Maximális memóriaméret	
T3610 / T5610	128 GB
T7610	512 GB

## 20. táblázat: Videokártya

Funkció	Műszaki adatok
Különálló (PCIe 3.0/2.0 x16)	
T3610 / T5610	maximum 2 teljes magasságú, teljes hosszúságú (maximum 300 W)
T7610	maximum 4 teljes magasságú, teljes hosszúságú (maximum 600 W)

## 21. táblázat: Audio

Funkció	Műszaki adatok
Integrált	Realtek ALC3220 audio codec

## 22. táblázat: Hálózat

Funkció	Műszaki adatok
T3610 / T5610	Intel 82759
T7610	Intel 82759 és Intel 82754

## 23. táblázat: Bővítő Interfészek

Funkció	Műszaki adatok
PCI:	
SLOT1	PCI Express 3.0 x8, 8 GB/s
SLOT2	PCI Express 3.0 x16, 16 GB/s
SLOT3	PCI Express 2.0 x1, 0,5 GB/s
SLOT4	PCI Express 3.0 x16, 16 GB/s
SLOT5	PCI Express 2.0 x4, 2 GB/s
SLOT6	PCI 2.3 (32-bit, 33 MHz): 133 MB/s
Tárterület (HDD/SSD):	
SATA3-HDD0	Intel AHCI SATA 3.0, 6 Gbps
SATA3-HDD1	Intel AHCI SATA 3.0, 6 Gbps
SATA2-HDD2	Intel ACHI SATA 2.0, 3 Gbps
SATA2-HDD3	Intel ACHI SATA 2.0, 3 Gbps
Tárterület (ODD):	
SATA2-ODD0	Intel AHCI SATA 2.0, 3 Gbps
SATA2-ODD1	Intel AHCI SATA 2.0, 3 Gbps
USB:	
Elülső portok	USB 3.0, 5 Gbps (1 port); USB 2.0, 480 Mbps (3 port)
Hátsó portok	USB 3.0, 5 Gbps (3 port); USB 2.0, 480 Mbps (3 port)
Belső portok	USB 2.0, 480 Mbps (3 port)

## 24. táblázat: Drives

Funkció	Műszaki adatok
T3610 /T5610	
Kívülről elérhető:	
Slimline SATA optikai rekeszek	egy
5,25 hüvelykes meghajtó rekesz	egy:

## 24. táblázat: Drives (folytatódik)

Funkció	Műszaki adatok
Belülről elérhető	<ul style="list-style-type: none"><li>egy 5,25 hüvelykes SATA eszközt vagy egy 3,50 hüvelykes SATA HDD eszközt támogat</li><li>egy médiakártya-olvasót támogat</li><li>maximum két 2,5 hüvelykes SAS/SATA/HDD/SSD-t támogat (opcionális adapterekkel)</li></ul>
3,5 hüvelykes merevlemez-meghajtó rekesz	kettő: <ul style="list-style-type: none"><li>két 3,5 SATA-t támogat</li><li>2,5 hüvelykes SAS/SATA/HDD/SSD-t támogat</li></ul>
T7610	
Kívülről elérhető:	
Slimline SATA optikai rekeszek	egy
5,25 hüvelykes meghajtó rekesz	egy: <ul style="list-style-type: none"><li>egy 5,25 hüvelykes eszközt támogat</li><li>egy médiakártya-olvasót támogat</li><li>maximum négy 2,5 hüvelykes merevlemez-meghajtót támogat (opcionális adapterekkel)</li></ul>
3,5 hüvelykes merevlemez-meghajtó rekesz	négy
Belülről elérhető	nincs

## 25. táblázat: Külső csatlakozók

Funkció	Műszaki adatok
Audio	<ul style="list-style-type: none"><li>előlap — mikrofon bemenet, fejhallgató kimenet</li><li>hátlap — line kimenet, mikrofon/line bemenet</li></ul>
Hálózat	
T3610/T5610	egy db RJ-45
T7610	két RJ-45
Soros	egy 9 tűs csatlakozó
USB	
T3610 / T5610 / T7610	<ul style="list-style-type: none"><li>előlap — három USB 2.0 és egy USB 3.0</li><li>hátlap — három USB 2.0 és egy USB 3.0</li><li>belső — három USB 2.0</li></ul>
Videokártya	Videokártya-függő <ul style="list-style-type: none"><li>DVI-csatlakozó</li><li>DisplayPort</li><li>DMS-59</li></ul>

## 26. táblázat: Belső csatlakozók

Funkció	Műszaki adatok
Rendszer tápellátása	egy 28 tűs csatlakozó
Rendszerventilátorok	három 4 tűs csatlakozó
Processzor ventilátorok	

## 26. táblázat: Belső csatlakozók (folytatódik)

<b>Funkció</b>	<b>Műszaki adatok</b>
T3610	egy darab 5 tűs csatlakozó
T5610/T7610	két 5 tűs csatlakozó
HDD Fans (HDD ventilátorok)	
T3610 / T5610	egy darab 5 tűs csatlakozó
T7610	három 5 tűs csatlakozó
Memória	
T3610 / T5610	nyolc 240 tűs csatlakozó
T7610	tizenhat 240 tűs csatlakozó
Processzor	
T3610	egy LGA-2011 foglalat
T5610 / T7610	két LGA-2011 foglalat
Hátsó I/O:	
PCI Express	
PCI Express x4	
T3610 / T5610	két 164 tűs csatlakozó
T7610	egy 98 tűs csatlakozó, egy 164 tűs csatlakozó
PCI Express x16	
T3610 / T5610	két 164 tűs csatlakozó
T7610	két 164 tűs csatlakozó (négy, ha opcionális második processzor van beszerelve)
PCI 2.3	egy 124 tűs csatlakozó
Előlapi I/O:	
Előlapi USB	egy 14 tűs csatlakozó
Belső USB	egy A típusú aljzat, két kettős port 2x5 fejjel
Előlapi vezérlés	egy 2x14 tűs csatlakozó
Előlapi HDA audiocsatlakozó	egy 2x5 tűs csatlakozó
Merevlemez-meghajtó/optikai meghajtó:	
SATA	
T3610 / T5610	<ul style="list-style-type: none"><li>• négy 7 tűs SATA csatlakozó merevlemez-meghajtóhoz</li><li>• két 7 tűs SATA csatlakozó optikai meghajtóhoz</li></ul>
T7610	<ul style="list-style-type: none"><li>• két 36 tűs mini-SAS csatlakozó merevlemez-meghajtóhoz</li><li>• két 7 tűs SATA csatlakozó optikai meghajtóhoz</li></ul>
Tápellátás	
T3610	egy 24 tűs és egy 8 tűs csatlakozó
T5610	egy 24 tűs és két 8 tűs csatlakozó
T7610	egy 24 tűs és egy 20 tűs csatlakozó

## 27. táblázat: Vezérlőszervek és visszajelzők

<b>Funkció</b>	<b>Műszaki adatok</b>
Bekapcsológomb jelzőfény:	nem világít— a rendszer ki van kapcsolva vagy nem csatlakozik a tápfeszültségre.

## 27. táblázat: Vezérlőszervek és visszajelzők (folytatódik)

Funkció	Műszaki adatok
	folyamatos fehér fény — a számítógép megfelelően működik. villogó fehér fény — a számítógép készenléti állapotban van. folyamatos sárga fény – ha folyamatos sárga fény világít, miközben a számítógép nem indul el, akkor az az alaplap valamilyen hibáját, vagy az áramellátás hiányát jelzi. villogó sárga fény – alaplapproblémát jelez.
A meghajtó működését jelző fény	fehér fény — a villogó fehér fény azt jelzi, hogy a számítógép adatot olvas vagy adatot ír a merevlemezre.
A kapcsolat integritását jelző fények (hátlap)	zöld fény – A hálózat és a számítógép közötti 10 Mb/s kapcsolat megfelelő. narancssárga fény – A hálózat és a számítógép közötti 100 Mb/s kapcsolat megfelelő. citromsárga fény – A hálózat és a számítógép közötti 1000 Mb/s kapcsolat megfelelő.
Hálózati aktivitás jelzőfények (hátlap)	sárga fény — Villog, amikor hálózati aktivitás van a kapcsolaton.
Diagnosztikai jelzőfények:	nem világít — A számítógép ki van kapcsolva vagy rendszerindítási öntesztet hajtott végre. sárga/villogó fény — A diagnosztikai kódokra vonatkozó információért olvassa el a szervizelési kézikönyvet.

## 28. táblázat: Tápellátás

Funkció	Műszaki adatok
Gombelem	3 V-os CR2032 lítium gombelem
Feszültség	100 és 240 V egyenáram között
Teljesítményfelvétel	
T3610	685 / 425 W (bemeneti feszültség 100 VAC – 240 VAC)
T5610	825 / 685 W (bemeneti feszültség 100 VAC – 240 VAC)
T7610	<ul style="list-style-type: none"><li>• 1000 W (bemeneti feszültség 100 VAC – 107 VAC)</li><li>• 1300 W (bemeneti feszültség 181 VAC – 240 VAC)</li><li>• 1100 W (bemeneti feszültség 108 VAC – 180 VAC)</li></ul>
Maximális hőleadás	
1300 W	<ul style="list-style-type: none"><li>• 4015,3 BTU/óra (100 VAC mellett)</li><li>• 4365,5 BTU/óra (107 VAC mellett)</li><li>• 5099,9 BTU/óra (181 VAC mellett)</li></ul>
825 W	3312,6 BTU/óra
685 W	2750,5 BTU/óra
425 W	1706,5 BTU/óra

**MEGJEGYZÉS:** A hőleadást a tápegység-teljesítmény névértéke alapján számítják ki.

## 29. táblázat: Fizikai

Funkció	Műszaki adatok
T5610	
Magasság (lábbal)	416,90 mm (16,41 hüvelyk)
Magasság (láb nélkül)	414,00 mm (16,30 hüvelyk)

## 29. táblázat: Fizikai (folytatódik)

Funkció	Műszaki adatok
T3610	
Magasság (lábbal)	175,50 mm (6,91 hüvelyk)
Magasság (láb nélkül)	414,00 mm (16,30 hüvelyk)
T3610 / T5610	
Szélesség	172,60 mm (6,79 hüvelyk)
Mélység	471,00 mm (18,54 hüvelyk)
Súly (minimum)	14,00 kg (30,86 font) / 13,2 kg (29,10 font)
T7610	
Magasság (lábbal)	433,40 mm (17,06 hüvelyk)
Magasság (láb nélkül)	430,50 mm (16,95 hüvelyk)
Szélesség	216,00 mm (8,51 hüvelyk)
Mélység	525,00 mm (20,67 hüvelyk)
Súly (minimum)	16,90 kg (37,26 font)

## 30. táblázat: Környezeti

Funkció	Műszaki adatok
Hőmérséklet:	
Üzemi	10 °C és 35 °C között (50 °F és 95 °F között)
Tárolási	-40 °C és 65 °C között (-40 °F és 149 °F között)
Relatív páratartalom (legfeljebb)	20 és 80% között (nem lecsapódó)
Maximális rezgés:	
Üzemi	5 - 350 Hz 0,0002 G <sup>2</sup> /Hz-nél
Tárolási	5 - 500 Hz 0,001 - 0,01 G <sup>2</sup> /Hz-nél
Maximális ütődés:	
Üzemi	40 G +/- 5% 2 msec pulzustartammal +/- 10% (megfelel 51 cm/sec értéknek [20 in/sec])
Tárolási	105 G +/- 5% 2 msec pulzustartammal +/- 10% (megfelel 127 cm/sec értéknek [50 in/sec])
Tengerszint feletti magasság:	
Üzemi	-15,2 m és 3048 m (-50 láb és 10 000 láb) között
Tárolási	-15,2 m és 10 668 m (-50 láb és 35 000 láb) között
Légszennyezési szint	Legfeljebb G1-es osztályú az ISA-S71.04-1985 jelű szabvány szerint

## A Dell elérhetőségei

**MEGJEGYZÉS:** Amennyiben nem rendelkezik aktív internetkapcsolattal, elérhetőségeinket megtalálhatja a vásárlást igazoló nyugtán, a csomagoláson, a számlán vagy a Dell termékkatalógusban.

A Dell számos támogatási lehetőséget biztosít, online és telefonon keresztül egyaránt. A rendelkezésre álló szolgáltatások országonként és termékenként változnak, így előfordulhat, hogy bizonyos szolgáltatások nem érhetők el az Ön lakhelye közelében. Amennyiben szeretne kapcsolatba lépni vállalatunkkal értékesítéssel, műszaki támogatással vagy ügyfélszolgálattal kapcsolatos ügyekben:

1. Látogassa meg a **dell.com/support** oldalt
2. Válassza ki a támogatás kategóriáját.
3. Ellenőrizze, hogy az Ön országa vagy régiója szerepel-e a Choose a Country/Region (Válasszon országot/régiót) legördülő menüben a lap tetején.
4. Válassza a szükségleteinek megfelelő szolgáltatási vagy támogatási hivatkozást.