

Dell Precision Workstation T5610

Omistajan opas

1.0



Huomautukset, varoitukset ja vaarat

 **HUOMAUTUS:** HUOMAUTUKSET ovat tärkeitä tietoja, joiden avulla voit käyttää tietokonetta entistä paremmin.

 **VAROITUS:** VAROITUKSET kertovat tilanteista, joissa laitteisto voi vahingoittua tai joissa tietoja voidaan menettää. Niissä kerrotaan myös, miten nämä tilanteet voidaan välttää.

 **VAARA:** VAARAILMOITUKSET kertovat tilanteista, joihin saattaa liittyä omaisuusvahinkojen, loukkaantumisen tai kuoleman vaara.

Huomautukset, varoitukset ja vaarat

 **HUOMAUTUS:** HUOMAUTUKSET ovat tärkeitä tietoja, joiden avulla voit käyttää tietokonetta entistä paremmin.

 **VAROITUS:** VAROITUKSET kertovat tilanteista, joissa laitteisto voi vahingoittua tai joissa tietoja voidaan menettää. Niissä kerrotaan myös, miten nämä tilanteet voidaan välttää.

 **VAARA:** VAARAILMOITUKSET kertovat tilanteista, joihin saattaa liittyä omaisuusvahinkojen, loukkaantumisen tai kuoleman vaara.

Luku 1: Tietokoneen käsittely.....	6
Ennen kuin avaat tietokoneen kannen.....	6
Tietokoneen sammuttaminen.....	7
Tietokoneen käsittelemisen jälkeen.....	7
Luku 2: Komponenttien irrottaminen ja asentaminen.....	8
Suositellut työkalut.....	8
Järjestelmän yleiskatsaus.....	9
Virtalähteen irrottaminen.....	9
Virtalähteen asentaminen.....	10
Kannen irrottaminen.....	10
Kannen asentaminen.....	12
Etukehysten irrottaminen.....	12
Etukehysten asentaminen.....	12
PCI-kortin irrottaminen.....	12
PCI-kortin asentaminen.....	13
Optisen aseman irrottaminen	13
Optisen aseman asentaminen	15
Kiintolevyn irrottaminen.....	15
Kiintolevyn asentaminen	17
Lämpöanturin irrottaminen.....	17
Lämpöanturin asentaminen.....	18
I/O-paneelin irrottaminen.....	18
I/O-paneelin asentaminen.....	20
Ilmakanavan irrottaminen.....	20
Ilmakanavan asentaminen.....	20
Muistin irrottaminen.....	21
Muistin asentaminen.....	21
Nappipariston irrottaminen.....	21
Nappipariston asentaminen.....	21
Jäähdytyslementin irrottaminen.....	22
Jäähdytyslementin asentaminen.....	23
Jäähdytyslementin tuulettimen irrottaminen.....	23
Jäähdytyslementin tuulettimen asentaminen.....	24
Suorittimen irrottaminen.....	24
Suorittimen asentaminen.....	25
Järjestelmän tuulettimen irrottaminen.....	25
Järjestelmän tuulettimen asentaminen.....	29
Virtalähdekortin irrottaminen.....	30
Virtalähdekortin asentaminen.....	31
Kaiuttimen irrottaminen.....	31
Kaiuttimen asentaminen.....	32
Emolevyn irrottaminen.....	32
Emolevyn asentaminen.....	34

Emolevyn komponentit.....	35
Luku 3: Lisätietoja.....	36
Muistimoduuliohjeet.....	36
Virtalähteen (PSU) lukitus.....	36
Luku 4: Järjestelmän asennusohjelma.....	37
Käynnistysjärjestys.....	37
Navigointinäppäimet.....	37
Järjestelmän asennusohjelman asetukset.....	38
BIOS:in päivittäminen	44
Järjestelmän ja asennusohjelman salasana.....	44
Järjestelmän salasanan ja asennusohjelman salasanan määrittäminen.....	44
Vanhan järjestelmän ja/tai asennusohjelman salasanan poistaminen tai vaihtaminen.....	45
Järjestelmän salasanan poistaminen käytöstä.....	45
Luku 5: Diagnostiikka.....	47
ePSA (Enhanced Pre-boot System Assessment) -diagnoosi.....	47
Luku 6: Tietokoneen vianmääritys.....	48
Diagnostiikkamerkkivalot.....	48
Virheilmoitukset.....	49
Luku 7: Tekniset tiedot.....	52
Luku 8: Dellin yhteystiedot.....	58

Tietokoneen käsittely

Aiheet:

- Ennen kuin avaat tietokoneen kannen
- Tietokoneen sammuttaminen
- Tietokoneen käsittelyn jälkeen

Ennen kuin avaat tietokoneen kannen

Noudata seuraavia turvaohjeita suojataksesi tietokoneen mahdollisilta vaurioilta ja taataksesi turvallisuutesi. Ellei toisin ilmoiteta, kussakin tämän asiakirjan menetelmässä oletetaan seuraavien pitävän paikkansa:

- Olet perehtynyt tietokoneen mukana toimitettuihin turvaohjeisiin.
- Osa voidaan vaihtaa tai - jos se on hankittu erikseen - asentaa suorittamalla irrotusmenettely päinvastaisessa järjestyksessä.

HUOMAUTUS: Ennen kuin avaat tietokoneen kannen, lue tietokoneen mukana tulleet turvallisuustiedot. Lisätietoja parhaista turvallisuuskäytännöistä on Regulatory Compliance -sivulla osoitteessa www.dell.com/regulatory_compliance.

VAROITUS: Monet korjaustoimista saa tehdä vain valtuutettu huoltohenkilö. Voit tehdä vain vianmäärittystä ja sellaisia yksinkertaisia korjaustoimia, joihin sinulla tuoteoppaiden mukaan on lupa tai joihin saat opastusta verkon tai puhelimen välityksellä huollosta tai tekniseltä tuelta. Takuu ei kata sellaisten huoltotoimien aiheuttamia vahinkoja, joihin Dell ei ole antanut lupaa. Lue tuotteen mukana toimitetut turvallisuusohjeet ja noudata niitä.

VAROITUS: Maadoita itsesi käyttämällä maadoitusrannehihnaa tai koskettamalla säännöllisesti tietokoneen takaosassa olevaa maalaamatonta metallipintaa, esimerkiksi tietokoneen takana olevaa liitintä, jotta staattisen sähköpurkauksia ei pääse syntymään.

VAROITUS: Käsittele osia ja kortteja varoen. Älä kosketa kortin osia tai kontakteja. Pitele korttia sen reunoista tai metallisista kiinnikkeistä. Pitele osaa, kuten suoritinta, sen reunoista, ei sen nastoista.

VAROITUS: Kun irrotat johdon, vedä liittimestä tai vetokielekkeestä, ei johdosta itsestään. Joidenkin johtojen liittimissä on lukituskieleke; jos irrotat tällaista johtoa, paina lukituskieleketä ennen johdon irrottamista. Kun vedät liittimet erilleen, pidä ne oikeassa asennossa, jotta tapit eivät vioitu. Lisäksi, ennen kuin kiinnität johdon, tarkista että molemmat liitännät ovat oikeassa asennossa suhteessa toisiinsa.

HUOMAUTUS: Tietokoneen ja tiettyjen osien väri saattaa poiketa tässä asiakirjassa esitetystä.

Voit välttää tietokoneen vahingoittumisen, kun suoritat seuraavat toimet ennen kuin avaat tietokoneen kannen.

1. Varmista, että työtaso on tasainen ja puhdas, jotta tietokoneen kuori ei naarmuunnu.
2. Sammuta tietokone (katso kohta Tietokoneen sammuttaminen).

VAROITUS: Irrota verkkokaapeli irrottamalla ensin kaapeli tietokoneesta ja irrota sitten kaapeli verkkolaitteesta.



3. Irrota kaikki verkkokaapelit tietokoneesta.
4. Irrota tietokone ja kaikki kiinnitetyt laitteet sähköpistorasiasta.
5. Maadoita emolevy pitämällä virtapainike alhaalla, kun järjestelmästä on katkaistu virta.
6. Irrota kansi.

VAROITUS: Ennen kuin kosketat mitään osaa tietokoneen sisällä, maadoita itsesi koskettamalla maalaamatonta metallipintaa, kuten tietokoneen takana olevaa metallia. Kun työskentelet, kosketa maalaamatonta metallipintaa säännöllisesti, jotta staattinen sähkö pääsee purkautumaan voittamatta sisäkomponentteja.

Tietokoneen sammuttaminen

VAROITUS: Vältä tietojen menetys tallentamalla ja sulkemalla kaikki avoimet tiedostot ja sulkemalla kaikki avoimet ohjelmat, ennen kuin sammutat tietokoneen.

1. Käyttöjärjestelmän sammuttaminen:

- Windows 8:
 - Kosketuslaitteen käyttö:
 - a. Pyyhkäise näytön oikeasta laidasta, avaa oikopolkuvalikko ja valitse **Asetukset**.
 - b. Valitse  ja valitse **Sammuta**
 - Hiiren käyttö:
 - a. Osoita näytön oikeaa yläkulmaa ja napsauta **Asetukset**.
 - b. Napsauta  ja valitse **Sammuta**.
- Windows 7:

- a. Valitse **Käynnistä** .
- b. Valitse **Sammuta**.

tai

- a. Valitse **Käynnistä** .
- b. Valitse **Käynnistä**-valikon oikeassa alareunassa oleva alla olevan kuvan mukainen nuoli ja valitse **Sammuta**.



- 2. Tarkista, että tietokone ja kaikki siihen kytketyt laitteet on sammutettu. Jos tietokone ja siihen kytketyt laitteet eivät sammuneet automaattisesti käyttöjärjestelmän sammuessa, sammuta ne painamalla virtapainiketta noin 6 sekuntia.

Tietokoneen käsittelymisen jälkeen

Kun olet asentanut osat paikoilleen, muista kiinnittää ulkoiset laitteet, kortit ja kaapelit, ennen kuin kytket tietokoneeseen virran.

1. Asenna kansi.

VAROITUS: Kun kytket verkkojohdon, kytke se ensin verkkolaitteeseen ja sitten tietokoneeseen.

- 2. Kiinnitä tietokoneeseen puhelin- tai verkkojohto.
- 3. Kiinnitä tietokone ja kaikki kiinnitetyt laitteet sähköpistorasiaan.
- 4. Käynnistä tietokone.
- 5. Tarkista tarvittaessa, että tietokone toimii asianmukaisesti, suorittamalla Dell Diagnostics.

Komponenttien irrottaminen ja asentaminen

Tässä luvussa annetaan yksityiskohtaista tietoa tietokoneen komponenttien irrottamisesta ja asentamisesta.

Aiheet:

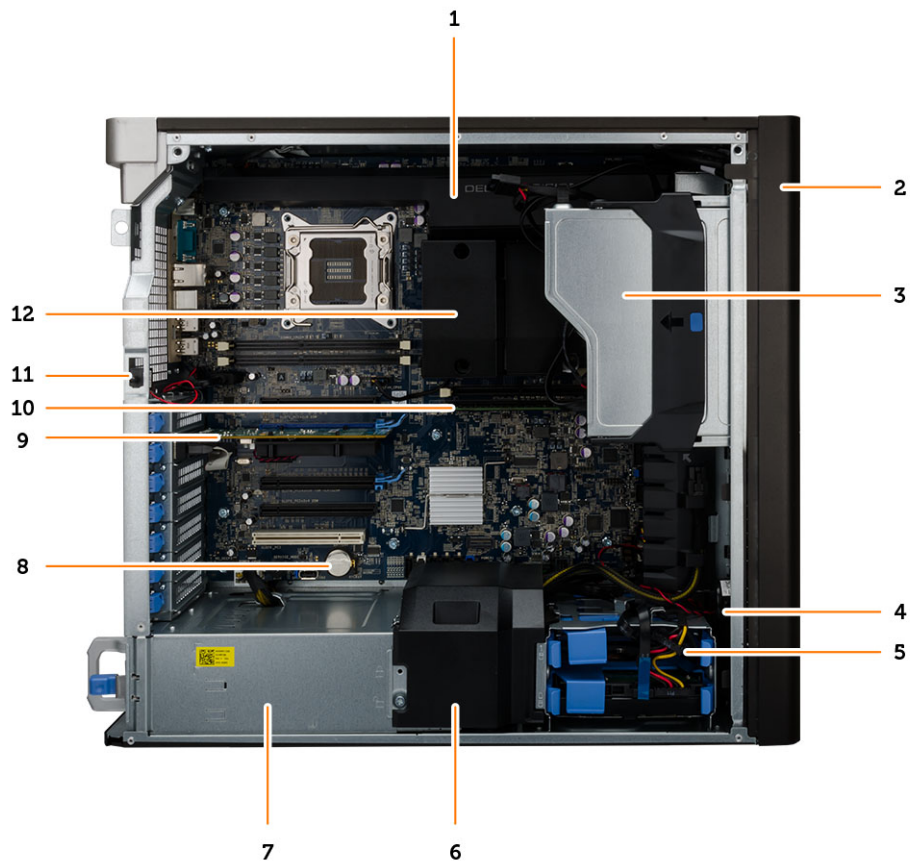
- Suositellut työkalut
- Järjestelmän yleiskatsaus
- Virtalähteen irrottaminen
- Virtalähteen asentaminen
- Kannen irrottaminen
- Kannen asentaminen
- Etukehysten irrottaminen
- Etukehysten asentaminen
- PCI-kortin irrottaminen
- PCI-kortin asentaminen
- Optisen aseman irrottaminen
- Optisen aseman asentaminen
- Kiintolevyn irrottaminen
- Kiintolevyn asentaminen
- Lämpöanturin irrottaminen
- Lämpöanturin asentaminen
- I/O-paneelin irrottaminen
- I/O-paneelin asentaminen
- Ilmakanavan irrottaminen
- Ilmakanavan asentaminen
- Muistin irrottaminen
- Muistin asentaminen
- Nappipariston irrottaminen
- Nappipariston asentaminen
- Jäähdytyslementin irrottaminen
- Jäähdytyslementin asentaminen
- Jäähdytyslementin tuulettimen irrottaminen
- Jäähdytyslementin tuulettimen asentaminen
- Suorittimen irrottaminen
- Suorittimen asentaminen
- Järjestelmän tuulettimen irrottaminen
- Järjestelmän tuulettimen asentaminen
- Virtalähdekortin irrottaminen
- Virtalähdekortin asentaminen
- Kaiuttimen irrottaminen
- Kaiuttimen asentaminen
- Emolevyn irrottaminen
- Emolevyn asentaminen
- Emolevyn komponentit

Suosittelut työkalut

Tämän asiakirjan menetelmät voivat vaatia seuraavia työkaluja:

- pieni tasapäinen ruuvitaltta
- Ristipääruuviavain
- Pieni muovipuikko

Järjestelmän yleiskatsaus



Kuva 1. T5610-tietokone sisältä

- | | |
|-----------------------|--|
| 1. ilmanava | 2. etukehys |
| 3. optinen asema | 4. ilmanohjain |
| 5. kiintolevyt | 6. ilmanava |
| 7. virtalähde (PSU) | 8. nappiparisto |
| 9. PCI-kortti | 10. muistimoduuli |
| 11. tunkeutumiskytkin | 12. jäähdytyslementti ja integroitu tuuletin |

Virtalähteen irrottaminen

1. Noudata *Ennen kuin avaat tietokoneen kannen* -kohdan ohjeita.
2. Jos virtalähde on lukittu, irrota virtalähteen lukitusruuvi ja vapauta virtalähde. Lisätietoja on [virtalähteen lukitusta](#) käsittelevässä luvussa.
3. Vapauta virtalähde pitämällä kiinni kahvasta ja painamalla sinistä salpaa alaspäin.



4. Pidä kiinni kahvasta ja työnnä virtalähde ulos tietokoneesta.



Virtalähteen asentaminen

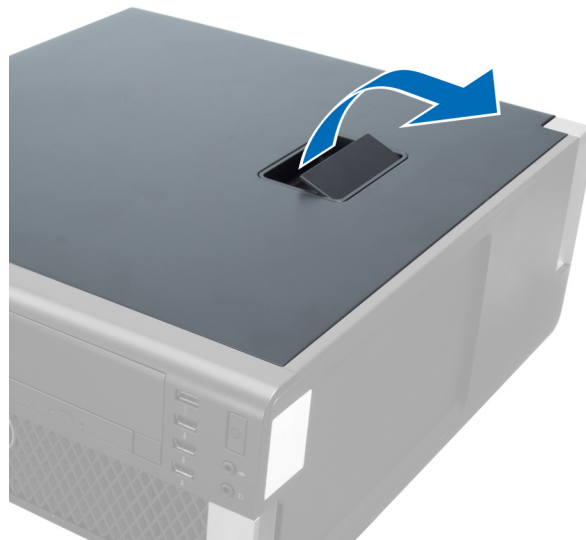
1. Pidä virtalähdettä kahvasta ja työnnä se tietokoneeseen.
2. Noudata *Tietokoneen sisällä työskentelyn jälkeen* -kohdan ohjeita.

Kannen irrottaminen

1. Noudata *Ennen kuin avaat tietokoneen kannen* -kohdan ohjeita.
2. Aseta tietokone kyljelleen tietokoneen salpa ylöspäin.



3. Nosta kannen vapautussalpa ylös.



4. Nosta kantta ylöspäin 45 asteen kulmassa ja irrota se tietokoneesta.

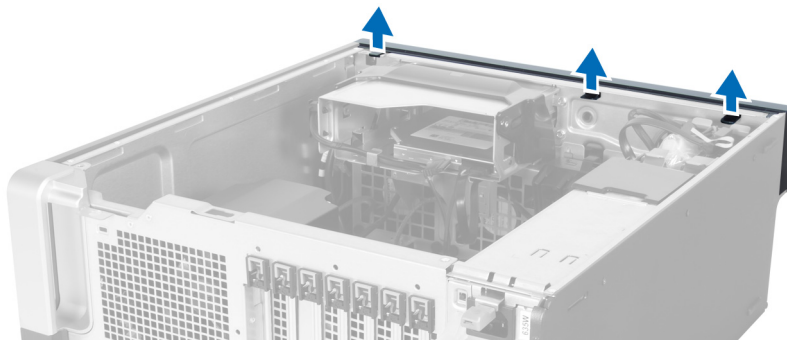


Kannen asentaminen

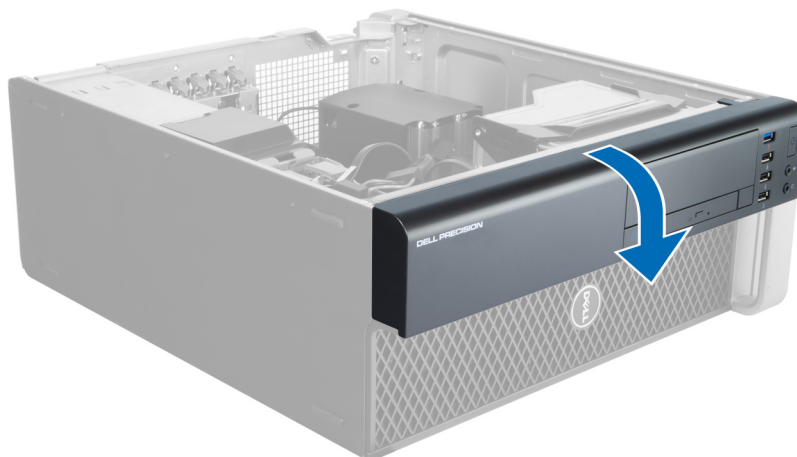
1. Aseta tietokoneen kansi kotelon päälle.
2. Paina tietokoneen kantta alaspäin, kunnes se napsahtaa paikalleen.
3. Noudata *Tietokoneen sisällä työskentelyn jälkeen* -kohdan ohjeita.

Etukehyyksen irrottaminen

1. Noudata *Ennen kuin avaat tietokoneen kannen* -kohdan ohjeita.
2. Irrota kansi.
3. Kankea etukehyyksen sivulla olevat kiinnikkeet varoen irti kotelosta.



4. Vapauta kehyyksen toisessa reunassa olevat koukut kotelosta kiertämällä ja vetämällä etukehystä poispäin tietokoneesta.

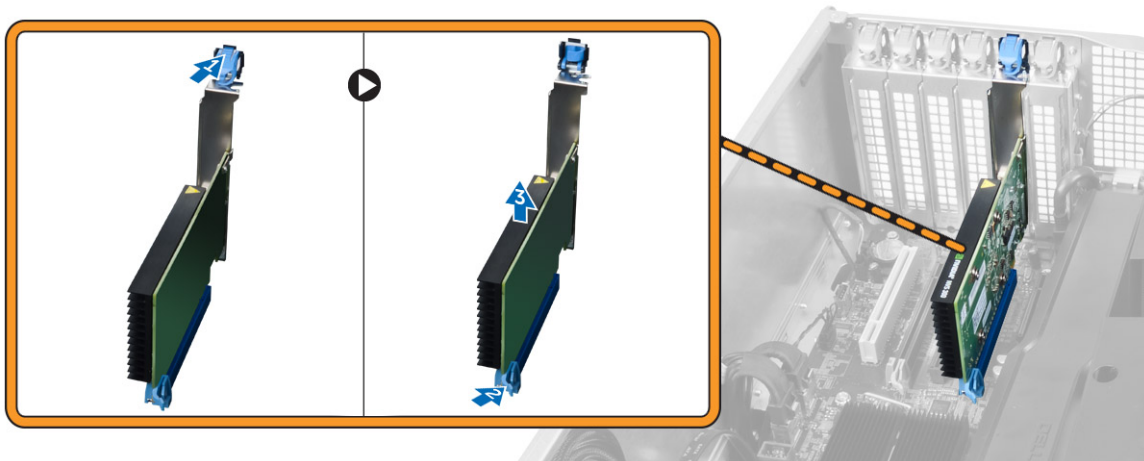


Etukehyyksen asentaminen

1. Aseta etupaneelin alareunan koukut kotelon etuosassa oleviin loviin.
2. Käännä kehystä tietokonetta kohden siten, että etukehyyksen kiinnikkeet napsahtavat paikoilleen.
3. Asenna kansi.
4. Noudata *Tietokoneen sisällä työskentelyn jälkeen* -kohdan ohjeita.

PCI-kortin irrottaminen

1. Noudata *Ennen kuin avaat tietokoneen kannen* -kohdan ohjeita.
2. Irrota vasen suojus.
3. Toimi kuvan mukaisesti:
 - a. Avaa muovisalpa, jonka PCI-kortti on kiinni korttipaikassa (1).
 - b. Paina salpa alas ja vedä PCI-kortti irti tietokoneesta (2, 3).

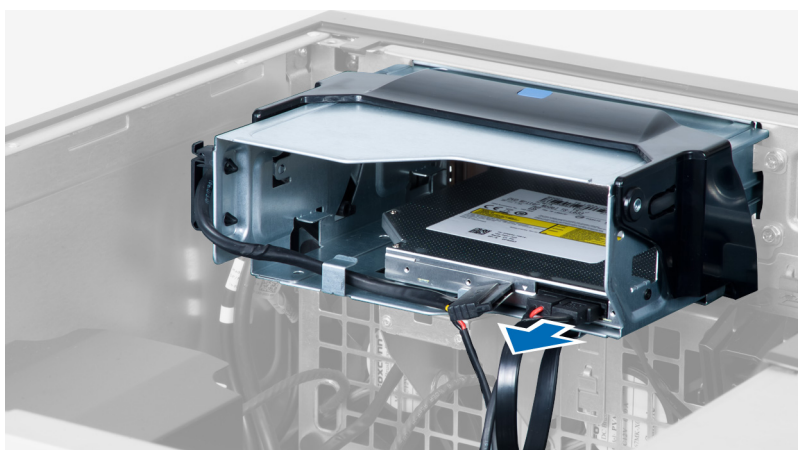


PCI-kortin asentaminen

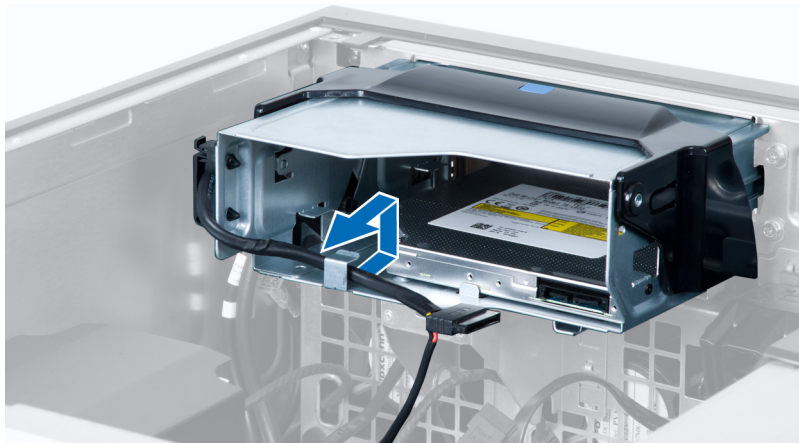
1. Työnnä laajennuskortti korttipaikkaan ja kiinnitä salpa.
2. Asenna muovinen salpa, jolla PCI-kortti kiinnitetään korttipaikkaan.
3. Asenna vasen kansi.
4. Noudata *Tietokoneen sisällä työskentelyn jälkeen* -kohdan ohjeita.

Optisen aseman irrottaminen

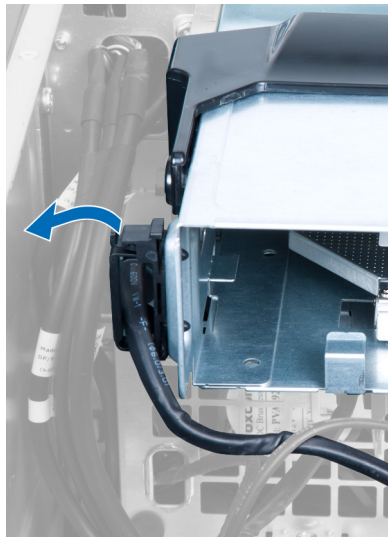
1. Noudata *Ennen kuin avaat tietokoneen kannen* -kohdan ohjeita.
2. Irrota kansi.
3. Irrota data- ja virtakaapelit optisesta asemasta.



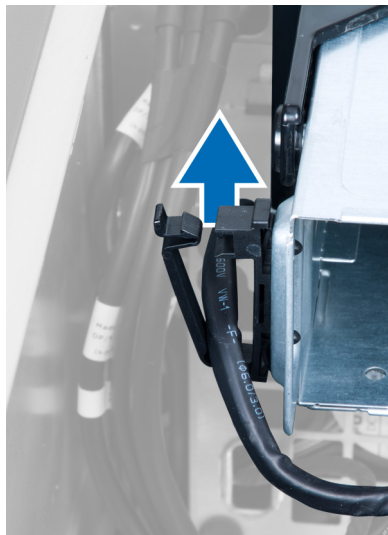
4. Vapauta kaapelit salvoista.



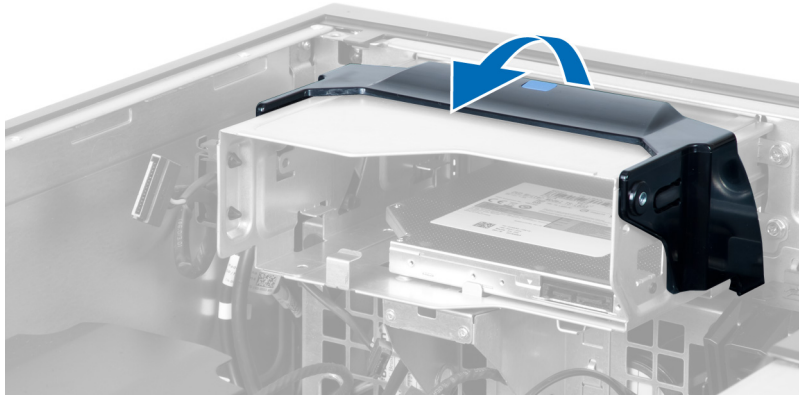
5. Paina kiinnikettä ja vapauta salpa, jolla kaapelit on kiinnitetty optisen aseman kehikon kylkeen.



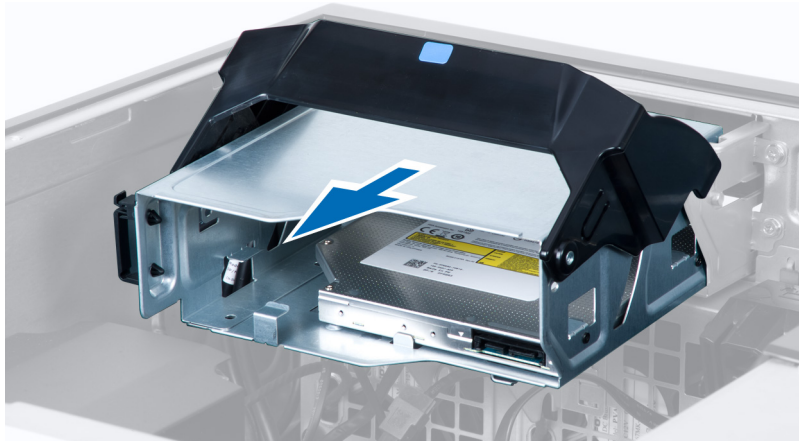
6. Paina salpaa alaspäin ja nosta kaapelit ylös.



7. Nosta optisen aseman kehikon päällä oleva vapautussalpa ylös.



8. Pidä kiinni vapautussalvasta ja työnnä optisen aseman kehikko ulos optisen aseman paikasta.



Optisen aseman asentaminen

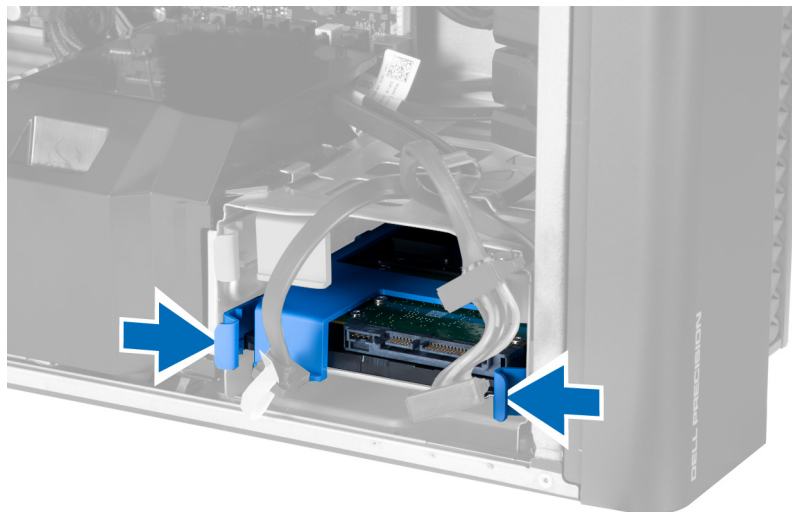
1. Nosta vapautussalvaa ja työnnä optisen aseman kehikko paikoilleen.
2. Paina kiinnikettä ja vapauta salpa ja sovita kaapelit pidikkeeseen.
3. Kiinnitä virtajohto optisen aseman taakse.
4. Kiinnitä datakaapeli optisen aseman taakse.
5. Asenna kansi.
6. Noudata *Tietokoneen sisällä työskentelyn jälkeen* -kohdan ohjeita.

Kiintolevyn irrottaminen

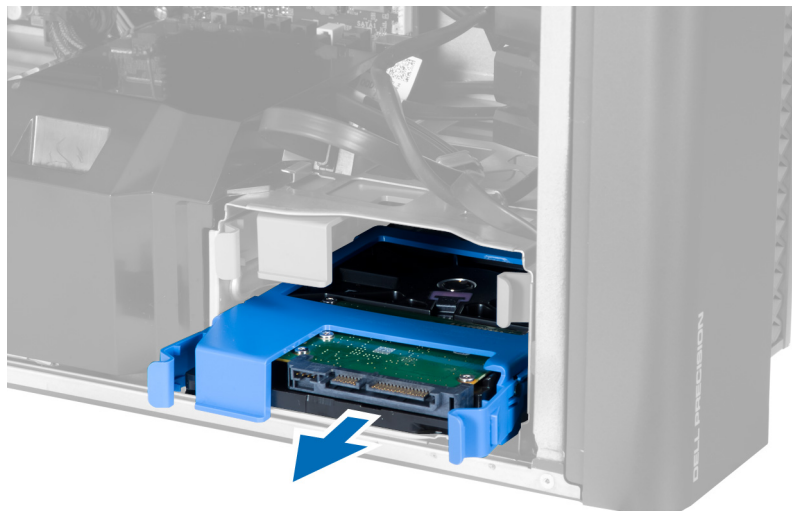
1. Noudata *Ennen kuin avaat tietokoneen kannen* -kohdan ohjeita.
2. Irrota kansi.
3. Irrota virtalähteen kaapeli ja datakaapeli kiintolevystä.



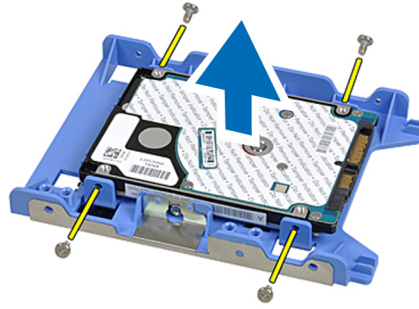
4. Paina kiintolevyn kiinnikkeen molemmilla sivuilla olevia salpoja.



5. Vedä kiintolevy ulos tilastaan.



6. Jos tietokoneessa on 2,5 tuuman kiintolevy, irrota ruuvit ja nosta asema ylös ja irti telineestä.



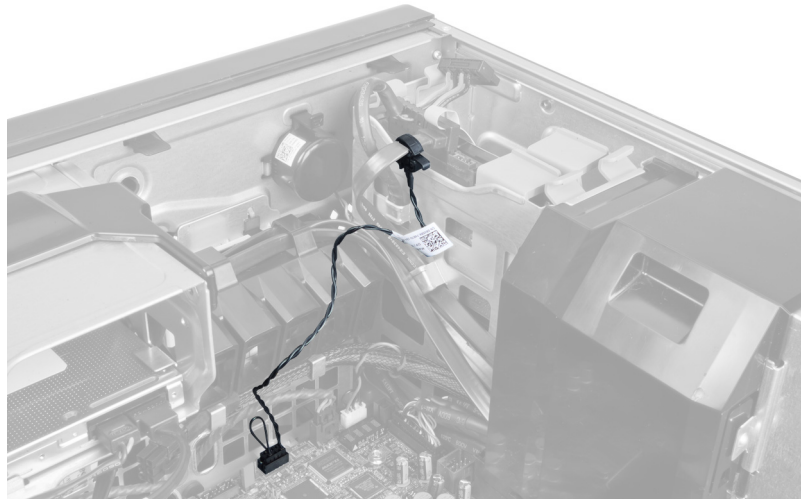
Kiintolevyn asentaminen

1. Jos tietokoneeseen on asennettu 2,5 tuuman kiintolevy, aseta kiintolevy kehikkoonsa ja kiinnitä kiintolevy paikoilleen kiristämällä ruuvit.
2. Paina kiintolevyn kehikon salvat sisään ja työnnä asema paikoilleen.
3. Kiinnitä kiintolevyn virtajohto.
4. Kiinnitä kiintolevyn datakaapeli.
5. Asenna kansi.
6. Noudata *Tietokoneen sisällä työskentelyn jälkeen* -kohdan ohjeita.

Lämpöanturin irrottaminen

HUOMAUTUS: Lämpöanturi on valinnainen komponentti, eikä se välttämättä kuulu tietokoneen toimitukseen.

1. Noudata *Ennen kuin avaat tietokoneen kannen* -kohdan ohjeita.
2. Irrota kansi.
3. Tunnista emolevyyn kytketty lämpöanturi.



4. Irrota lämpöanturi emolevystä.



5. Vapauta lämpöanturin kiinnityssalpa. Tässä tapauksessa lämpöanturi on kiinnitetty kiintolevyyn.



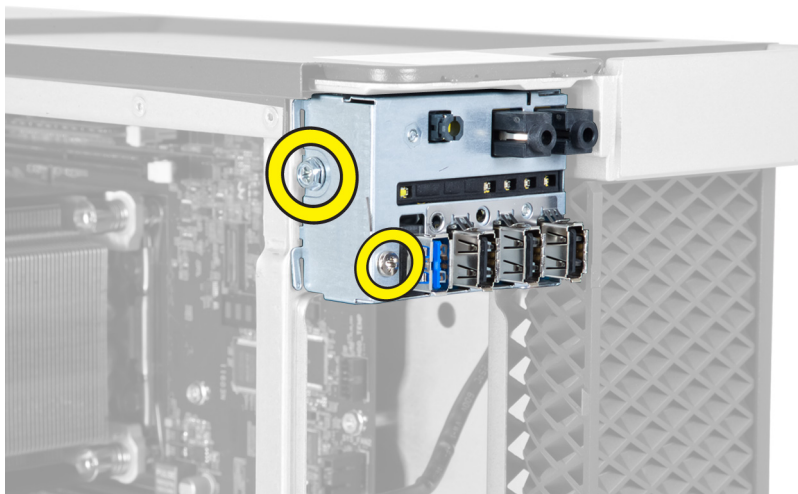
Lämpöanturin asentaminen

HUOMAUTUS: Lämpöanturi on valinnainen komponentti, eikä se välttämättä kuulu tietokoneen toimitukseen.

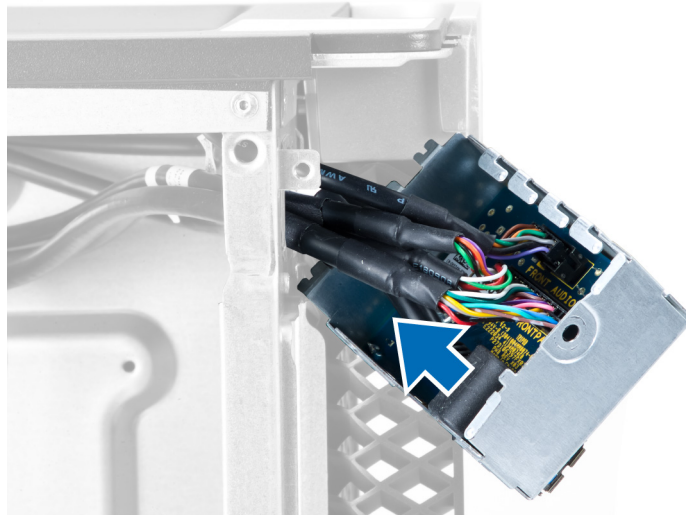
1. Kytke lämpöanturi komponenttiin, jonka lämpötilaa haluat tarkkailla, ja kiinnitä se salvalla.
2. Kytke lämpöanturin kaapeli emolevyyn.
3. Asenna kansi.
4. Noudata *Tietokoneen sisällä työskentelyn jälkeen* -kohdan ohjeita.

I/O-paneelin irrottaminen

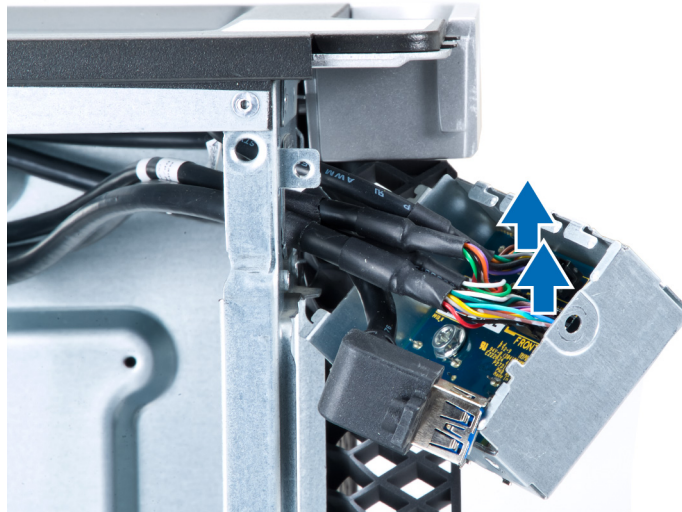
1. Noudata *Ennen kuin avaat tietokoneen kannen* -kohdan ohjeita.
2. Irrota seuraavat:
 - a. kansi
 - b. etukehys
3. Irrota USB 3.0 -moduulin I/O-paneeliin kiinnittävät ruuvit.



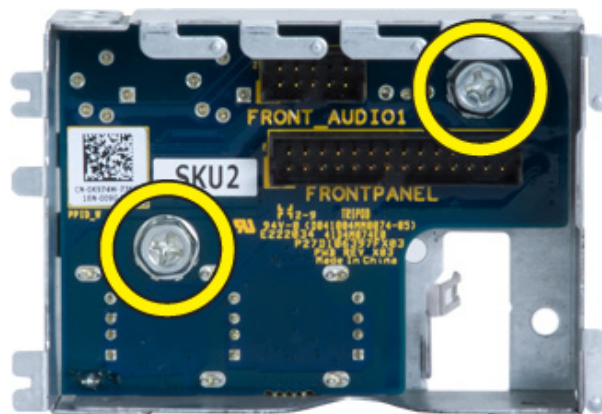
4. Irrota USB 3.0 -moduuli kotelosta.



5. Vapauta I/O-paneeli irrottamalla kaapelit.



6. Irrota I/O-paneelin koteloon kiinnittävät ruuvit.



7. Irrota I/O-paneeli kotelosta.



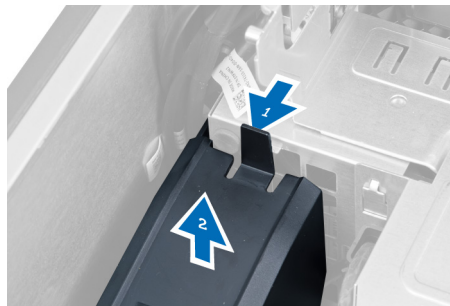
I/O-paneelin asentaminen

1. Asenna I/O-paneeli paikoilleen.
2. Kiristä I/O-paneelin koteloon kiinnittävät ruuvit.
3. Kiinnitä I/O-paneelin kaapelit.
4. Työnnä USB 3.0 -moduuli paikoilleen.
5. Kiristä USB 3.0 -moduulin I/O-paneeliin kiinnittävät ruuvit.
6. Asenna seuraavat:
 - a. etukehys
 - b. kansi
7. Noudata *Tietokoneen sisällä työskentelyn jälkeen* -kohdan ohjeita.

Ilmakanavan irrottaminen

! **HUOMAUTUS:** Ilmakanava on valinnainen komponentti, eikä se välttämättä kuulu tietokoneen toimitukseen.

1. Noudata *Ennen kuin avaat tietokoneen kannen* -kohdan ohjeita.
2. Irrota seuraavat:
 - a. kansi
 - b. optinen asema
3. Paina ilmakanavan kiinnityskielekettä alaspäin ja nosta se ulos tietokoneesta.



Ilmakanavan asentaminen

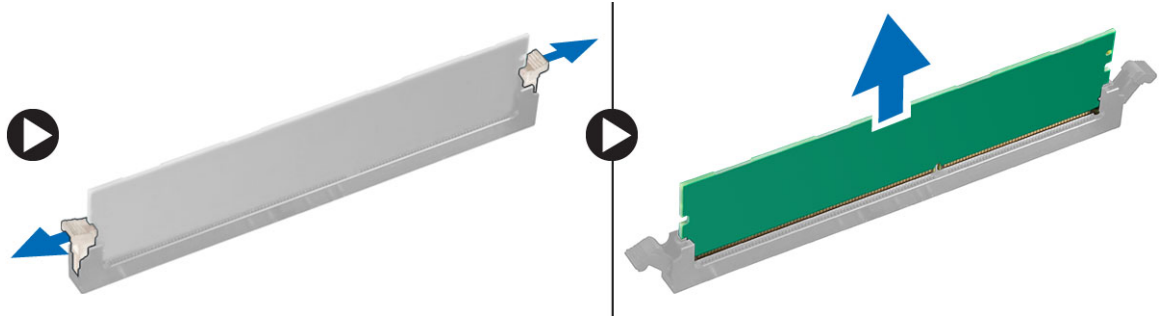
! **HUOMAUTUS:** Ilmakanava on valinnainen komponentti, eikä se välttämättä kuulu tietokoneen toimitukseen.

1. Asenna ilmakanava tietokoneen koteloon.
2. Asenna ilmakanavamoduuli kantaansa ja paina sitä alaspäin siten, että se napsahtaa paikoilleen.
3. Asenna seuraavat:

- a. optinen asema
 - b. kansi
4. Noudata *Tietokoneen sisällä työskentelyn jälkeen* -kohdan ohjeita.

Muistin irrottaminen

1. Noudata *Ennen kuin avaat tietokoneen kannen* -kohdan ohjeita.
2. Irrota seuraavat:
 - a. kansi
 - b. ilmanava (jos asennettu)
3. Paina muistin kiinnityskielekkeet alas muistimoduulin molemmalta sivulta ja nosta muistimoduulit ylös ja ulos tietokoneesta.

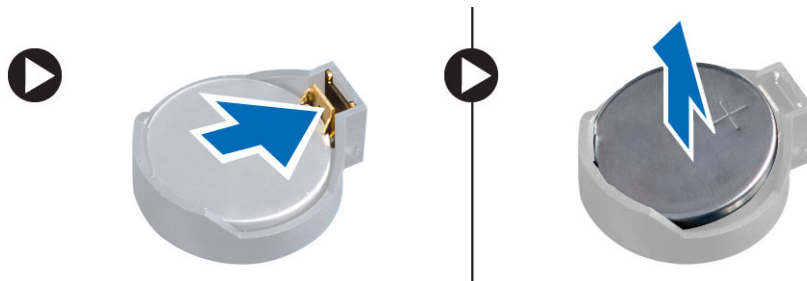


Muistin asentaminen

1. Aseta muistimoduuli muistikantaan.
2. Paina muistikampaa alaspäin, kunnes kiinnityssalvat kiinnittävät sen paikoilleen.
3. Asenna seuraavat:
 - a. ilmanava (jos asennettu)
 - b. kansi
4. Noudata *Tietokoneen sisällä työskentelyn jälkeen* -kohdan ohjeita.

Nappipariston irrottaminen

1. Noudata *Ennen kuin avaat tietokoneen kannen* -kohdan ohjeita.
2. Irrota seuraavat:
 - a. kansi
 - b. ilmanava (jos asennettu)
3. Paina vapautussalpa irti paristosta. Paristo ponnahtaa ulos kanastaan. Nosta nappiparisto ulos tietokoneesta.



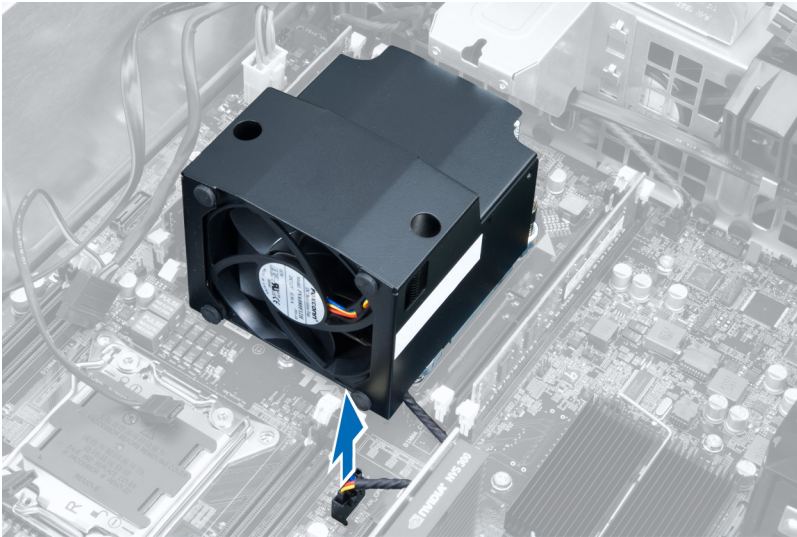
Nappipariston asentaminen

1. Aseta nappiparisto emolevyn kantaan.
2. Paina nappiparistoa alaspäin, kunnes vapautussalpa ponnahtaa paikoilleen ja kiinnittää sen.

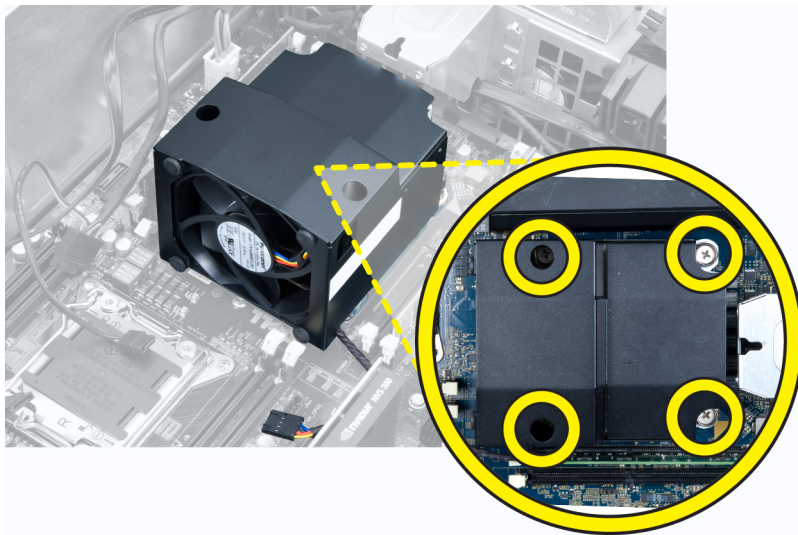
3. Asenna seuraavat:
 - a. kansi
 - b. ilmakanava (jos asennettu)
4. Noudata *Tietokoneen sisällä työskentelyn jälkeen* -kohdan ohjeita.

Jäähdytyslementin irrottaminen

1. Noudata Ennen kuin avaat tietokoneen kannen -kohdan ohjeita.
2. Irrota kansi.
3. Irrota jäähdytyslementin kaapeli emolevystä.



4. Löysennä kiinnitysruuveja, joilla jäähdytyslementti on kiinnitetty emolevyyn.



5. Ota kiinni jäähdytyslementistä ja nosta se ulos tietokoneesta.

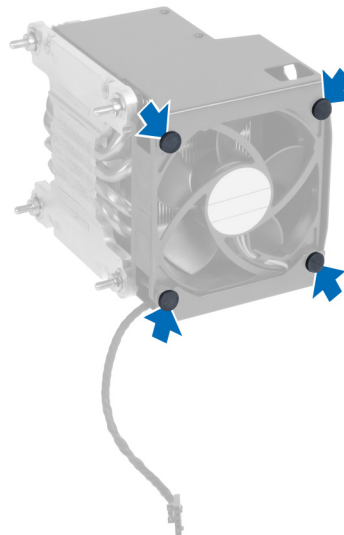


Jäähdytyslementin asentaminen

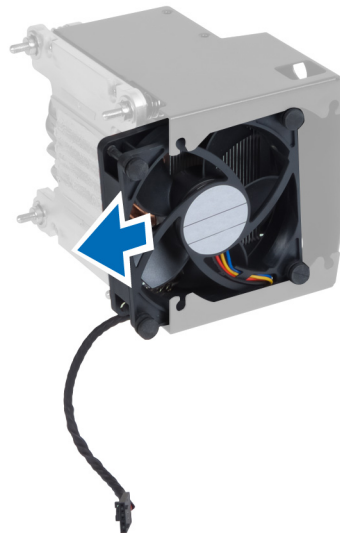
1. Aseta jäähdytyslementti tietokoneeseen.
2. Kiinnitä jäähdytyslementti emolevyyn kiristämällä ruuvit.
3. Kytke jäähdytyslementin kaapeli emolevyyn.
4. Asenna kansi.
5. Noudata *Tietokoneen sisällä työskentelyn jälkeen* -kohdan ohjeita.

Jäähdytyslementin tuulettimen irrottaminen

1. Noudata Ennen kuin avaat tietokoneen kannen -kohdan ohjeita.
2. Irrota seuraavat:
 - a. kansi
 - b. jäähdytyslementti
3. Vedä ulos silmukat, joilla jäähdytyslementin tuuletin kiinnittyy jäähdytyslementtiin.



4. Vedä jäähdytyslementin tuuletin irti jäähdytyslementtikokoonpanosta.



Jäähdytyslementin tuulettimen asentaminen

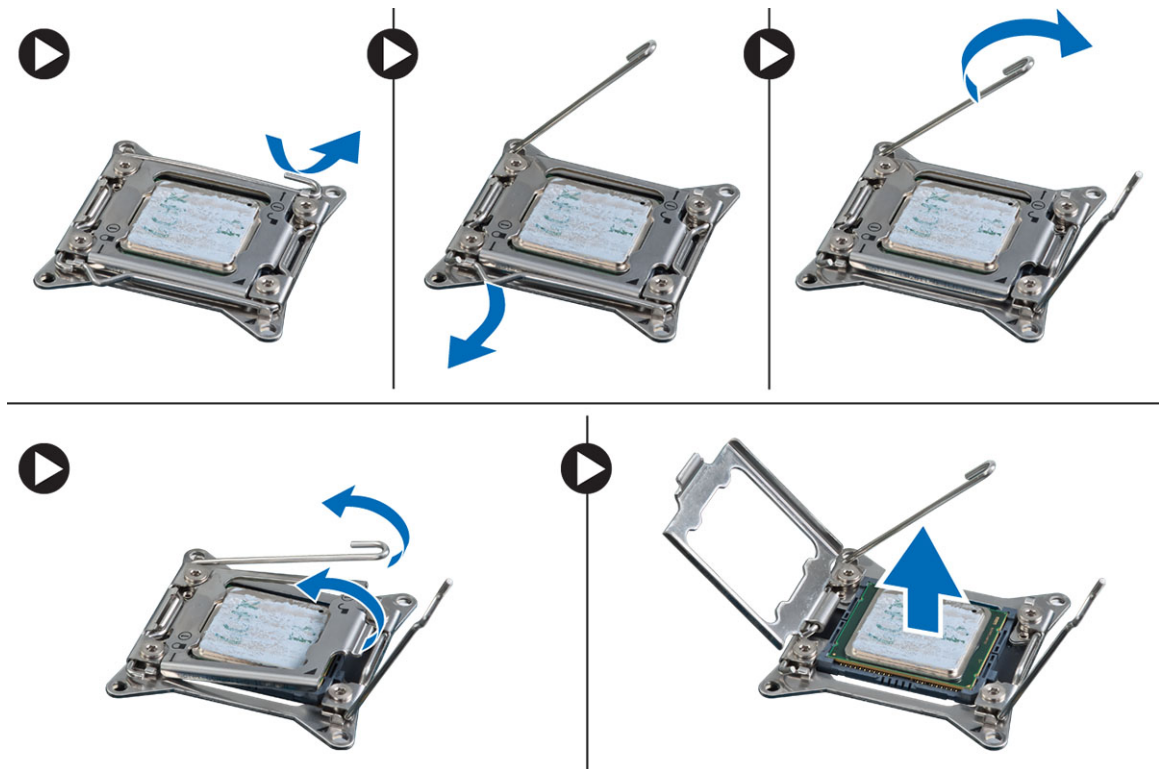
1. Työnnä jäähdytyslementin tuuletin jäähdytyslementtikokoonpanoon.
2. Kiinnitä jäähdytyslementin tuuletin jäähdytyslementtikokoonpanoon asettamalla silmukat paikoilleen.
3. Asenna seuraavat:
 - a. jäähdytyslementti
 - b. kansi
4. Noudata *Tietokoneen sisällä työskentelyn jälkeen* -kohdan ohjeita.

Suorittimen irrottaminen

1. Noudata *Ennen kuin avaat tietokoneen kannen* -kohdan ohjeita.
2. Irrota seuraavat:
 - a. kansi
 - b. ilmakanava (jos asennettu)
 - c. jäähdytyslementti
3. Suorittimen irrottaminen:

ⓘ HUOMAUTUS: Suorittimen kansi on kiinnitetty kahdella vivulla. Niissä on kuvakkeet, jotka ilmoittavat, mikä vipu on avattava ensin ja mikä suljettava ensin.

 - a. Paina ensimmäinen vipu alas samalla kun pitelet suorittimen kantta paikoillaan ja vapauta se kiinnityskoukusta vetämällä sitä sivulle.
 - b. Irrota toinen vipu kiinnityskoukusta toistamalla vaihe "a".
 - c. Nosta ja irrota suorittimen kansi.
 - d. Irrota suoritin kannasta nostamalla sitä ylöspäin ja aseta se staattiselta sähköltä suojaavaan suojauspakkaukseen.



4. Irrota toinen suoritin (jos sellainen on) tietokoneesta toistamalla yllä kuvatut vaiheet. Voit tarkistaa, onko tietokoneessa kaksi suorintia, kohdasta Emolevyn komponentit.

Suorittimen asentaminen

1. Aseta suoritin kantaansa.
2. Asenna suorittimen kansi.

HUOMAUTUS: Suorittimen kansi on kiinnitetty kahdella vivulla. Niissä on kuvakkeet, jotka ilmoittavat, mikä vipu on avattava ensin ja mikä suljettava ensin.

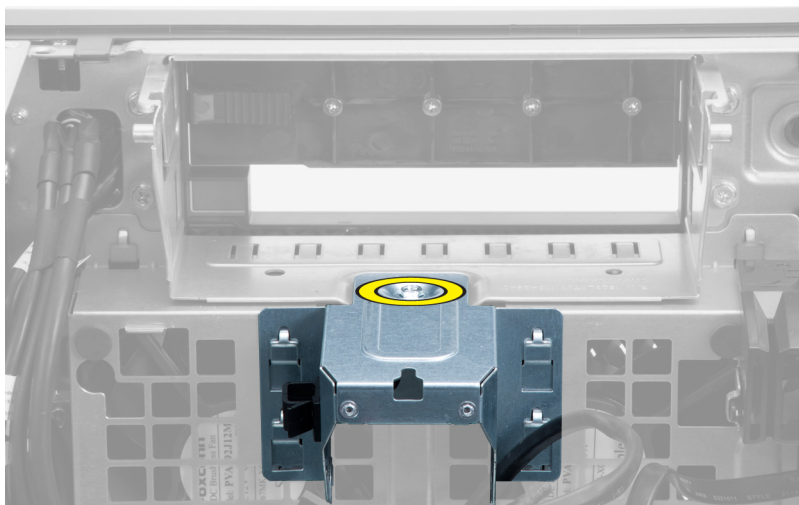
3. Kiinnitä suoritin työntämällä ensimmäinen vipu sivusuunnassa kiinnityskoukkuun.
4. Työnnä toinen vipu kiinnityskoukkuun toistamalla vaihe "3".
5. Asenna seuraavat:
 - a. jäähdytyslementti
 - b. ilmananava (jos asennettu)
 - c. kansi
6. Noudata *Tietokoneen sisällä työskentelyn jälkeen* -kohdan ohjeita.

Järjestelmän tuulettimen irrottaminen

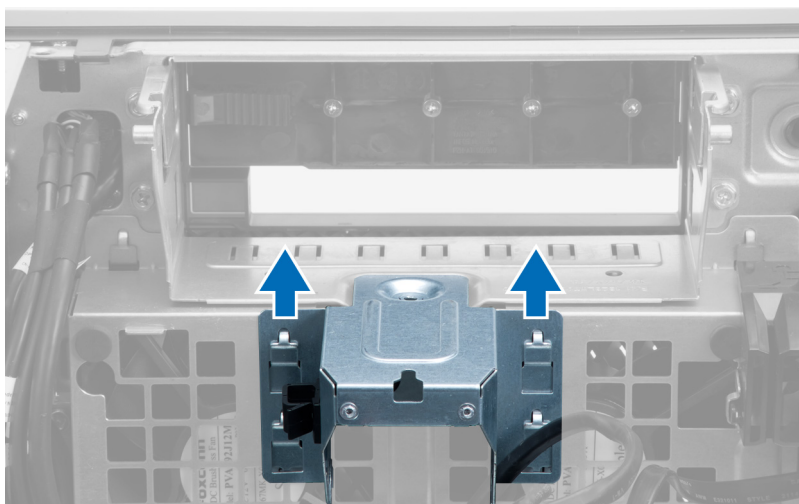
1. Noudata *Ennen kuin avaat tietokoneen kannen* -kohdan ohjeita.
2. Irrota seuraavat:
 - a. kansi
 - b. tunkeutumiskytkin
 - c. PCI-kortti
 - d. ilmananava (jos asennettu)
 - e. kiintolevy
 - f. optinen asema
3. Vapauta emolevyn kaapeli salvasta.



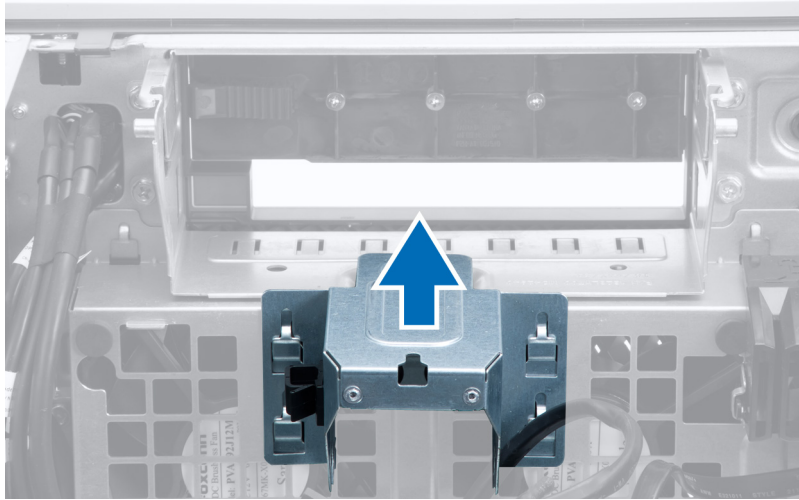
4. Irrota metallilevyn järjestelmän tuulettimen kiinnittävä ruuvi.



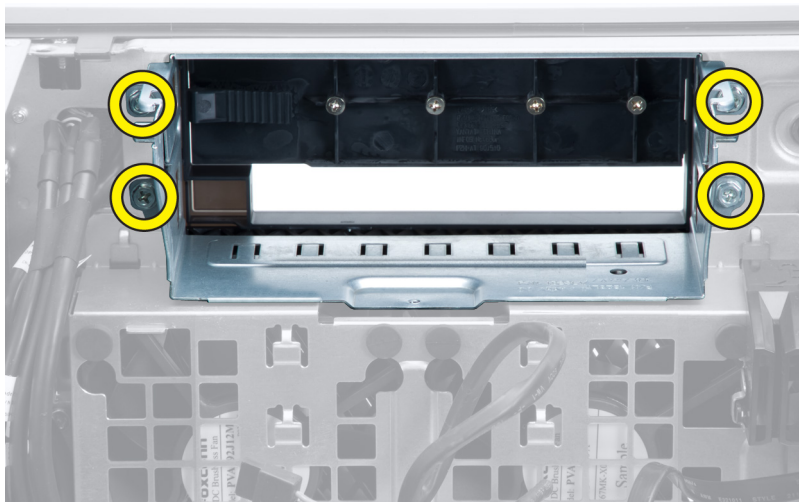
5. Vapauta metallilevy painamalla sen molemmilla sivuilla olevia salpoja.



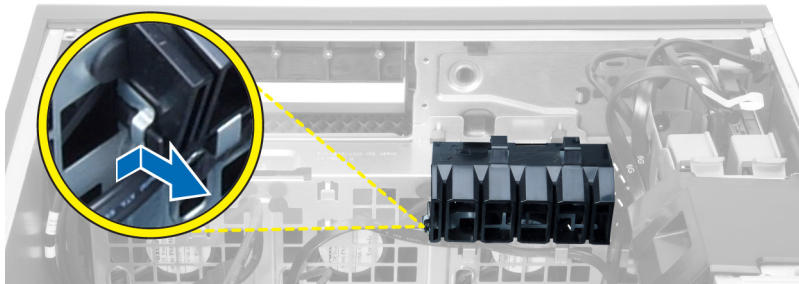
6. Nosta metallilevy kotelosta.



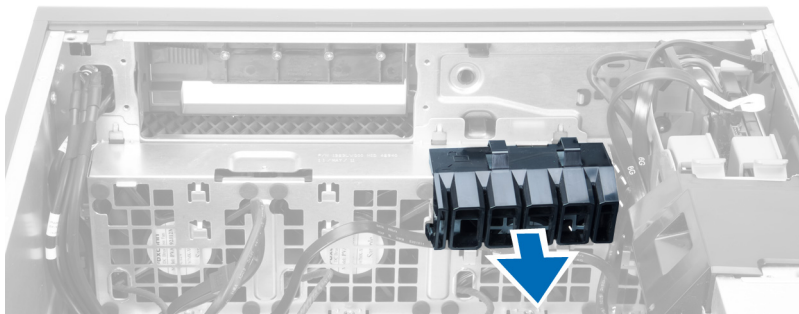
7. Irrota asemapaikan kiinnittävät ruuvit.



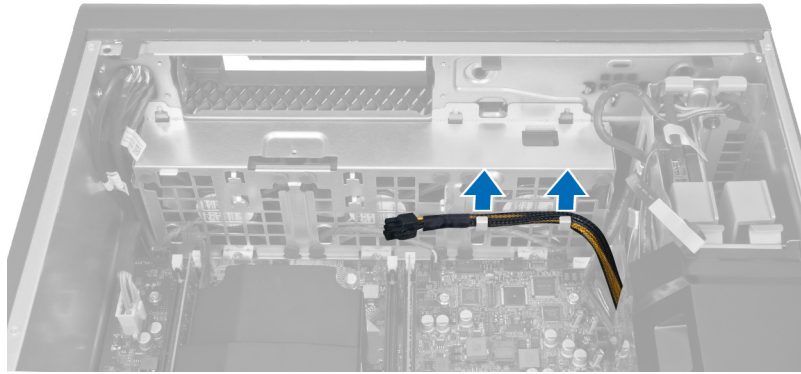
8. Työnnä salpa sivuun ja vapauta ilmanohjausläppä.



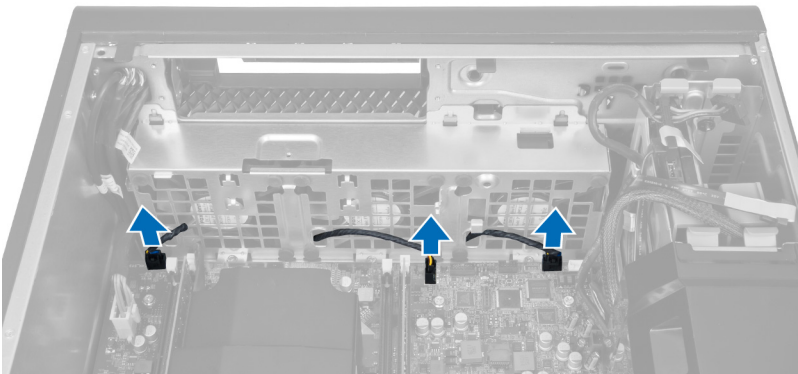
9. Irrota ilmanohjausläppä tietokoneesta.



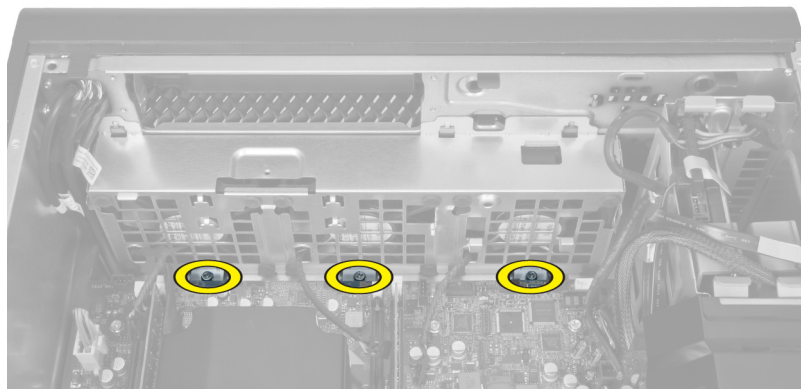
10. Irrota virtalähteen kaapeli kiinnikkeistä.



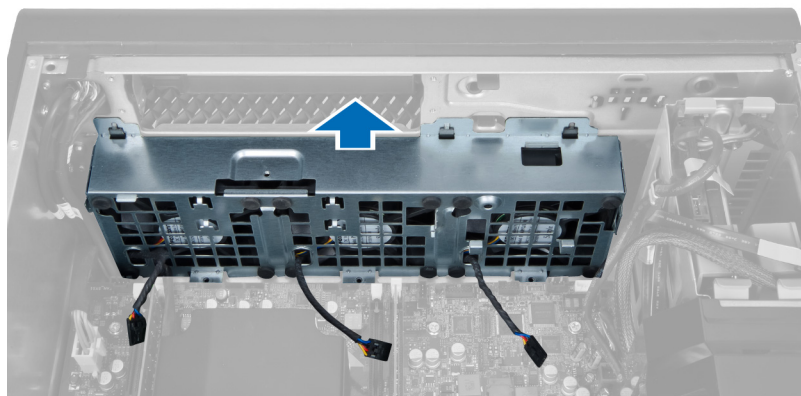
11. Irrota järjestelmän tuulettimen kaapelit emolevystä.



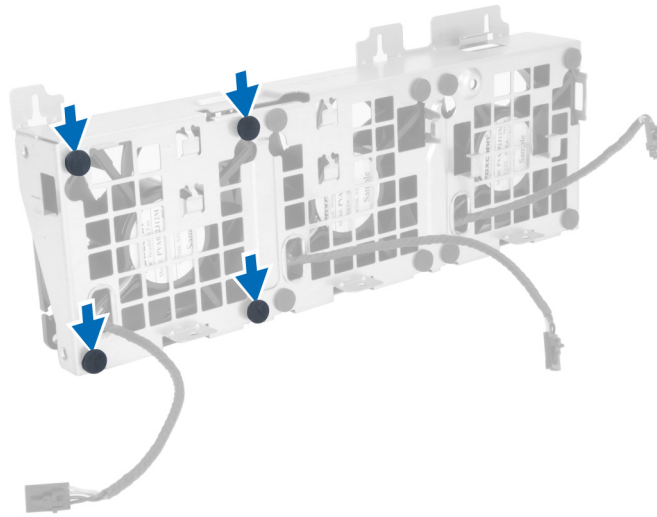
12. Irrota ruuvit, joilla järjestelmän tuuletin on kiinnitetty koteloon.



13. Nosta järjestelmän tuuletinkokoonpano kotelosta.

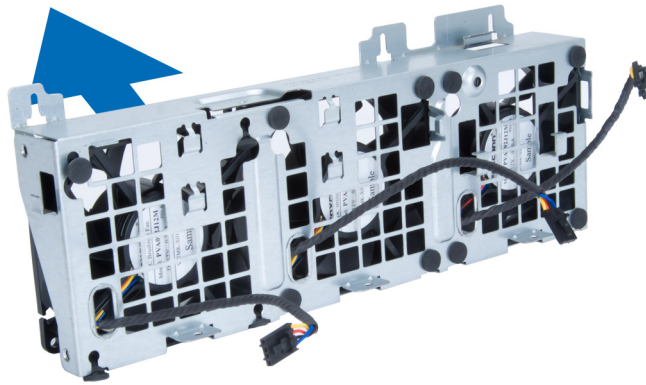


14. Vedä silmukat irti siten, että järjestelmän tuuletin irtoaa järjestelmän tuuletinkokoonpanosta.



VAROITUS: Liiallinen voiman käyttö voi vahingoittaa silmukoita.

15. Irrota järjestelmän tuulettimet järjestelmän tuuletinkokoonpanosta.

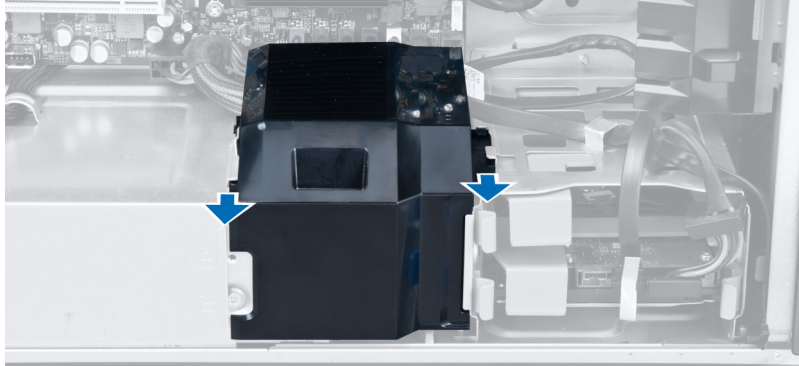


Järjestelmän tuulettimen asentaminen

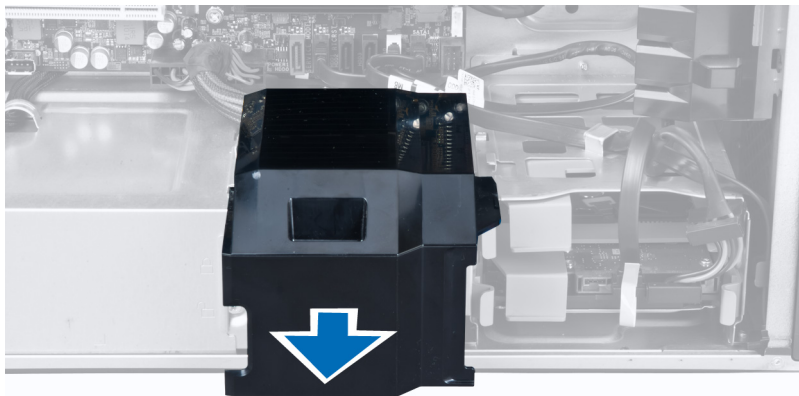
1. Aseta järjestelmän tuulettimet tuuletinkokoonpanoon ja kiinnitä silmukat.
2. Aseta järjestelmän tuuletin koteloon.
3. Asenna ruuvit, joilla järjestelmän tuuletinkokoonpano kiinnittyy koteloon.
4. Liitä järjestelmän tuulettimen kaapelit emolevyn liittimiin.
5. Vedä järjestelmän tuulettimen kaapelit ulos emolevyn tuuletinmoduulin aukosta emolevyn suuntaan.
6. Aseta ilmanohjain paikkaansa tietokoneessa ja asenna salvat.
7. Asenna asemapaikan kiinnittävät ruuvit.
8. Asenna metallilevy ja asenna ruuvi, jolla metallilevy kiinnittyy järjestelmän tuulettimeen.
9. Vedä ja kytke emolevyn kaapeli liitäntäänsä.
10. Asenna seuraavat:
 - a. optinen asema
 - b. kiintolevy
 - c. ilmananava (jos asennettu)
 - d. PCI-kortti
 - e. tunkeutumiskytkin
 - f. kansi
11. Noudata *Tietokoneen sisällä työskentelyn jälkeen* -kohdan ohjeita.

Virtalähdekortin irrottaminen

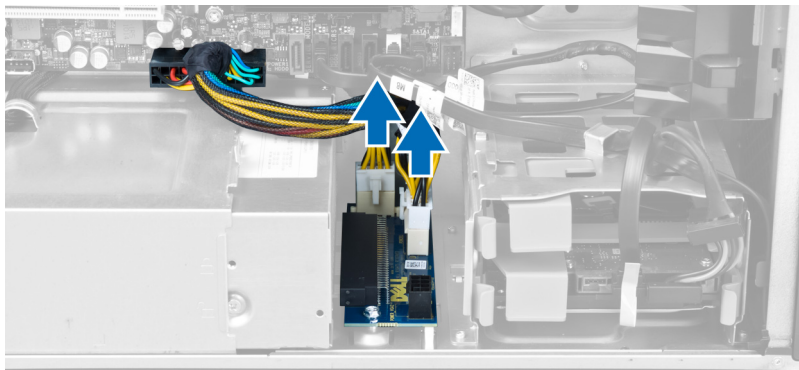
1. Noudata *Ennen kuin avaat tietokoneen kannen* -kohdan ohjeita.
2. Irrota kansi.
3. Vedä ohjaimen kansi paikoiltaan tietokoneen etuosaa kohti.



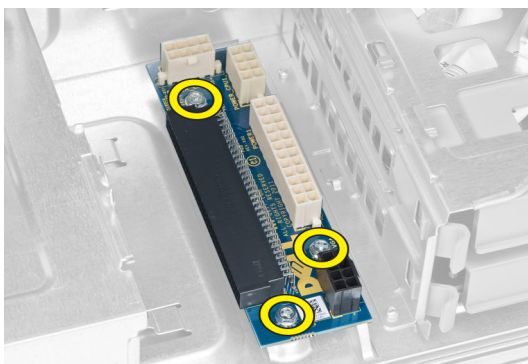
4. Irrota ohjaimen kansi tietokoneesta.



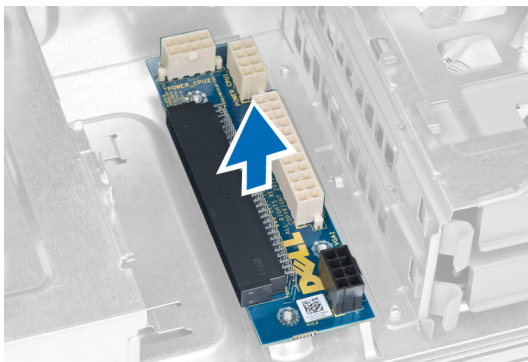
5. Irrota virtakaapelit emolevystä.



6. Irrota ruuvit, joilla virtalähdekortti kiinnittyy paikoilleen.



7. Irrota virtalähdekortti tietokoneesta.

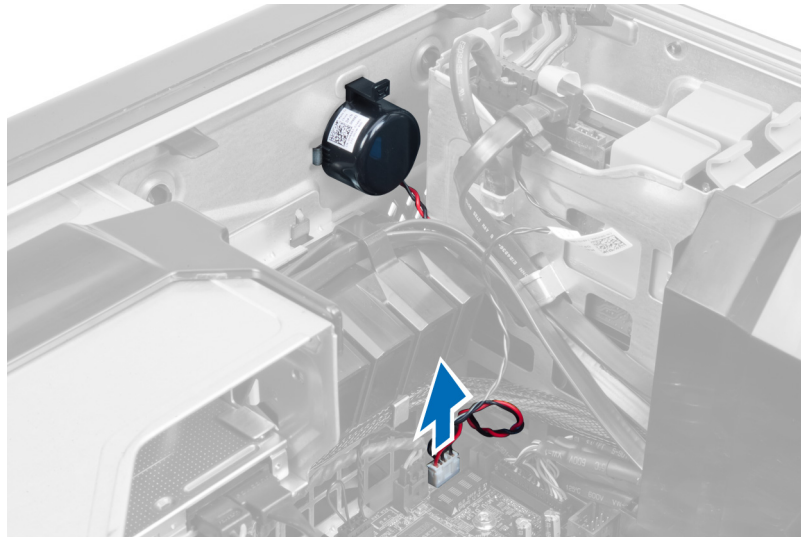


Virtalähdekortin asentaminen

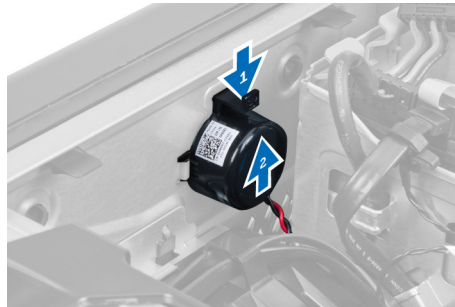
1. Aseta virtalähdekortti paikalleen.
2. Kiristä ruuvit, joilla virtalähdekortti kiinnittyy paikoilleen.
3. Liitä virtajohdot emolevyn liittimiin.
4. Asenna ohjaimen kansi paikoilleen.
5. Asenna kansi.
6. Noudata *Tietokoneen sisällä työskentelyn jälkeen* -kohdan ohjeita.

Kaiuttimen irrottaminen

1. Noudata *Ennen kuin avaat tietokoneen kannen* -kohdan ohjeita.
2. Irrota kansi.
3. Irrota kaiuttimen johto emolevystä.



4. Paina salpaa alaspäin ja irrota kaiutin.

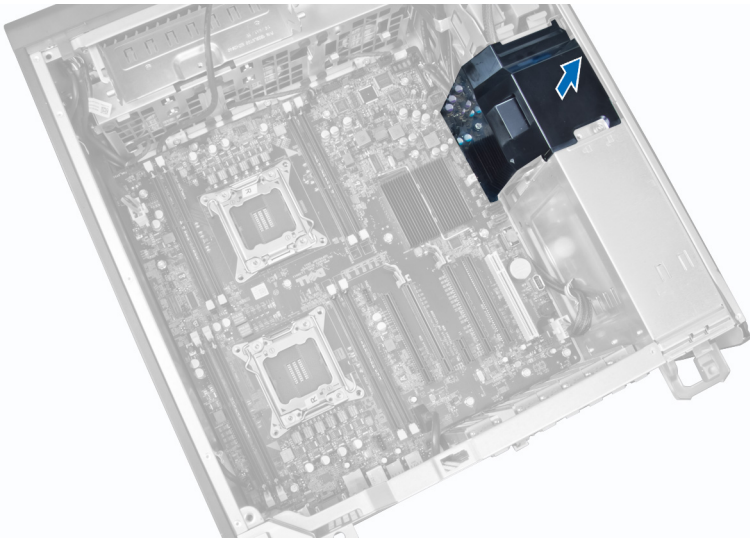


Kaiuttimen asentaminen

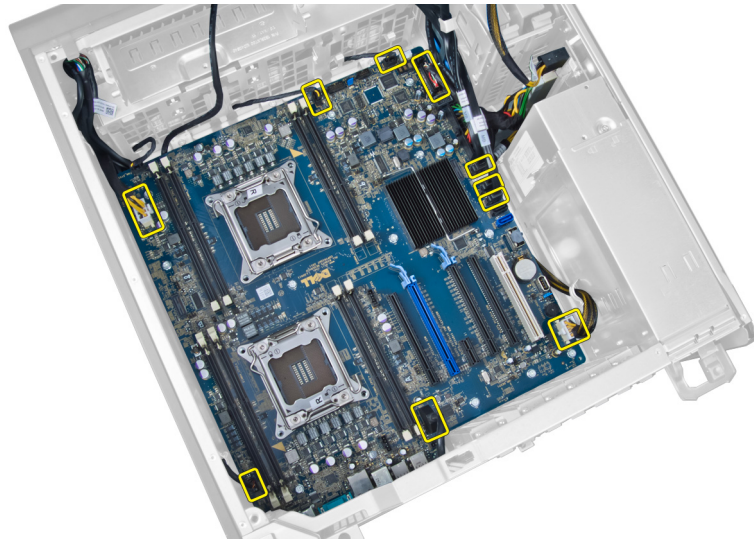
1. Asenna kaiutin ja kiinnitä salpa.
2. Kytke kaiutinohto emolevyyn.
3. Asenna kansi.
4. Noudata *Tietokoneen sisällä työskentelyn jälkeen* -kohdan ohjeita.

Emolevyn irrottaminen

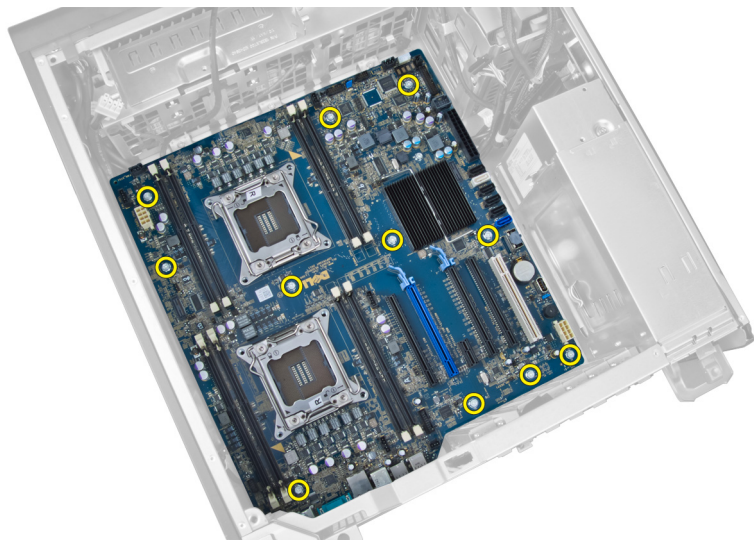
1. Noudata Ennen kuin avaat tietokoneen kannen -kohdan ohjeita.
2. Irrota seuraavat:
 - a. kansi
 - b. nappiparisto
 - c. PCI-kortti
 - d. muistimoduuli(t)
 - e. lämpöanturi
 - f. ilmakanava (jos asennettu)
 - g. jäähdytyslementin tuuletin
 - h. jäähdytyslementti
 - i. suoritin
3. Vapauta ohjaimen kansi irti tietokoneesta.



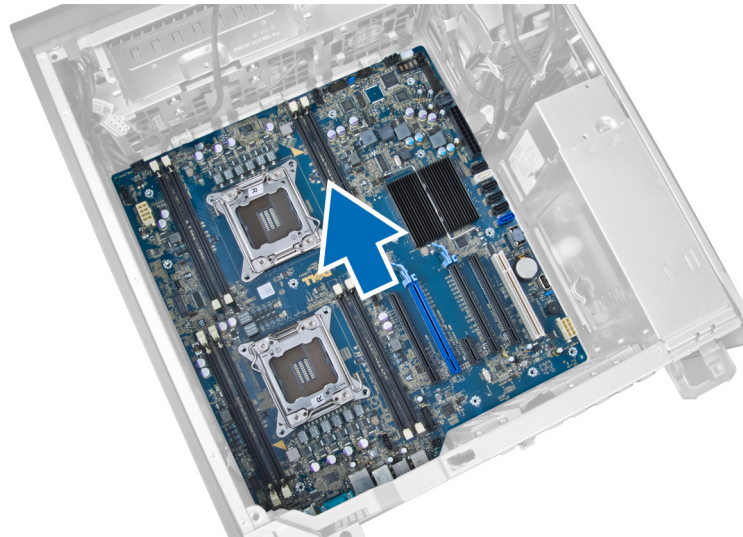
4. Irrota emolevyn kiinnitetyt kaapelit.



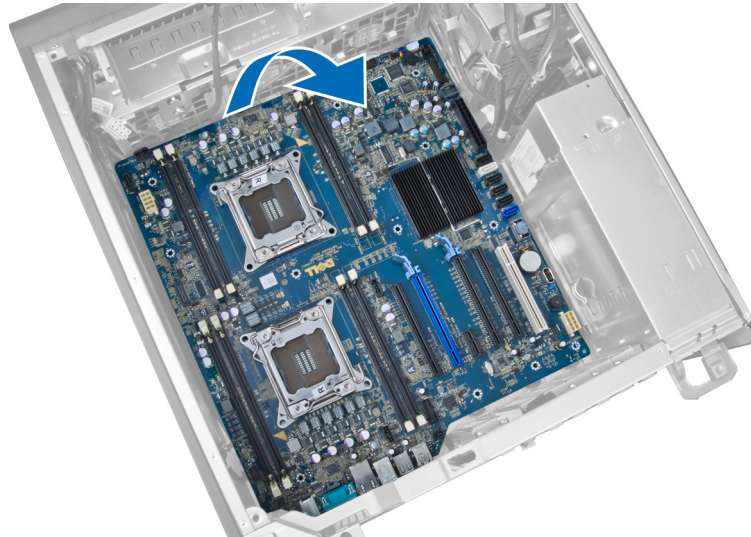
5. Irrota emolevyn kiinnittävät ruuvit.



6. Työnnä emolevyä järjestelmän tuuletinta kohden.



7. Nosta emolevy kotelosta.



Emolevyn asentaminen

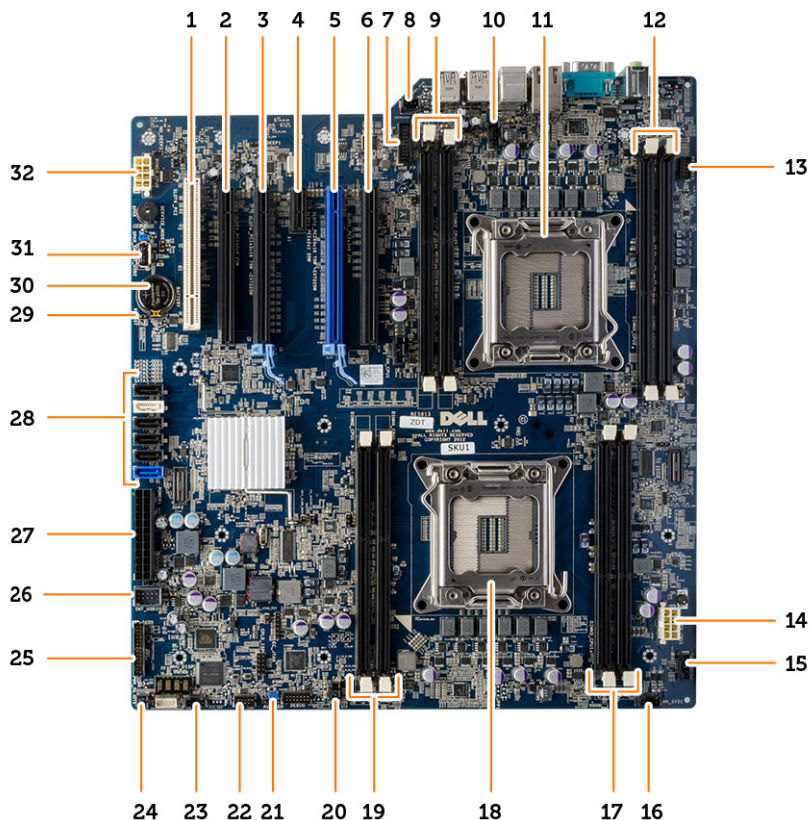
1. Kohdista emolevy kotelon takana olevien porttiliitäntöjen kanssa ja aseta se koteloon.
2. Kiinnitä emolevy koteloon kiristämällä ruuvit.
3. Liitä kaapelit emolevyyn.
4. Asenna seuraavat:
 - a. suoritin
 - b. muistimoduuli(t)
 - c. nappiparisto
 - d. jäähdytyslementin tuuletin
 - e. jäähdytyslementti
 - f. kaiutin
 - g. I/O-paneeli
 - h. PCI-kortti
 - i. PSU-kortti
 - j. järjestelmän tuuletin
 - k. kiintolevy
 - l. optinen asema
 - m. lämpöanturi

- n. kansi
- o. virtalähde (PSU)

5. Noudata *Tietokoneen sisällä työskentelyn jälkeen* -kohdan ohjeita.

Emolevyn komponentit

Seuraavissa kuvassa kuvataan emolevyn komponentit.



- | | |
|---|--|
| 1. PCI-paikka (paikka 6) | 2. PCIe Express x16 -korttipaikka (kytketty muodossa x4) |
| 3. PCIe x16 -korttipaikka | 4. PCIe x1 -korttipaikka |
| 5. PCIe x16 -korttipaikka | 6. PCIe x16 -korttipaikka (kytketty muodossa x8) |
| 7. USB 3.0 -etupaneeliliitäntä | 8. tunkeutumiskytkimen liitäntä |
| 9. DIMM-kannat (käytettävissä vain jos laitteessa on valinnainen toinen suoritin) | 10. tuulettimen liitäntä CPU2:lle |
| 11. suorittimen kanta | 12. DIMM-kannat (käytettävissä vain jos laitteessa on valinnainen toinen suoritin) |
| 13. etupaneelin audioliitäntä | 14. suorittimen CPU1) virtaliitäntä |
| 15. kiintolevyn tuulettimen liitäntä | 16. järjestelmän tuulettimen 1 liitäntä |
| 17. DIMM-kannat | 18. suorittimen KANTA |
| 19. DIMM-liitännät | 20. järjestelmän tuulettimen 2 liitäntä |
| 21. PSWD-hyppykytkin | 22. kiintolevyn lämpötila-anturin liitäntä |
| 23. järjestelmän tuulettimen 3 liitäntä | 24. etävirtaliitäntä |
| 25. etupaneelin ja USB 2.0 -liitäntä | 26. sisäinen USB 2.0 -liitäntä flexbaylle |
| 27. päävirtaliitin | 28. SATA-aseman liitännät |
| 29. RTCRST-hyppykytkin | 30. nappiparisto |
| 31. sisäinen USB 2.0 -liitäntä | 32. suorittimen CPU2) virtaliitäntä |

Lisätietoja

Tässä luvussa kuvataan lisäominaisuudet, jotka kuuluvat tietokoneeseen.

Aiheet:

- Muistimoduuliohjeet
- Virtalähteen (PSU) lukitus

Muistimoduuliohjeet

Jotta tietokone toimisi mahdollisimman hyvin, noudata seuraavia ohjeita määrittäessäsi järjestelmän muistia:

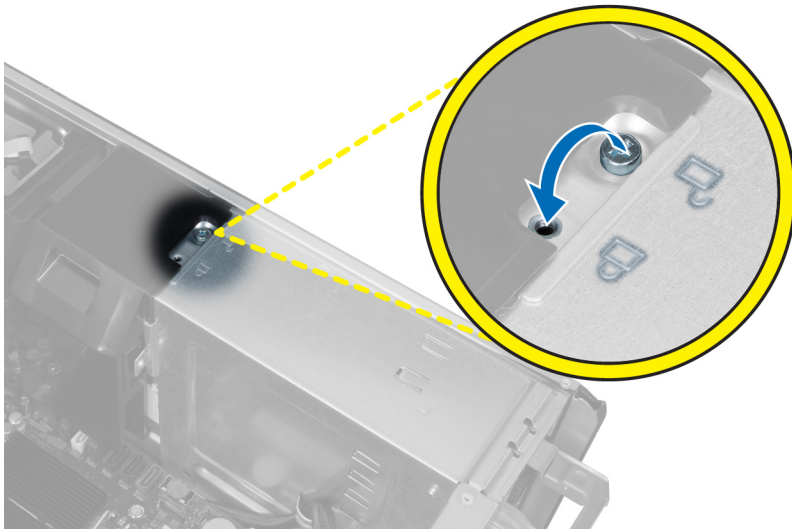
- Eri kokoisia muistimoduuleja voi sekoittaa (esimerkiksi 2 Gt ja 4 Gt), mutta kaikissa käytetyissä kanavissa on oltava sama kokoonpano.
- Muistimoduulit on asennettava alkaen ensimmäisestä kannasta.
- **HUOMAUTUS:** Tietokoneen muistikannat on saatettu merkitä eri tavalla, laitteistokokoonpanosta riippuen. Esimerkiksi A1, A2 tai 1,2,3.
- Jos nelosmuistimoduuleja sekoitetaan ykkös- tai kakkosmoduuleihin, nelosmoduulit on asennettava kantoihin, joissa on valkoiset salvat.
- Jos asennetaan eri nopeuksisia muistimoduuleita, ne toimivat hitaimman asennetun muistimoduulin nopeudella.

Virtalähteen (PSU) lukitus

Virtalähteen lukitus estää virtalähteen irrottamisen kotelosta.

- **HUOMAUTUS:** Kun lukitset tai vapautat virtalähteen, tarkista aina, että kotelon kansi on irrotettu. Lisätietoja kohteen ilmakehana (jos asennettu) irrottamisesta on Kohdassa ilmakehana (jos asennettu) irrottaminen.

Kun kiinnität virtalähteen, irrota ruuvi vapautuskohdasta ja kiristä lukituskohdan ruuvi. Vastaavasti, kun vapautat virtalähteen, irrota ruuvi lukitusruuvipaikasta ja kiristä ruuvi vapautusruuvien kohtaan.



Järjestelmän asennusohjelma

Järjestelmän asennusohjelmalla voit hallita tietokoneen laitteistoa ja määrittää BIOS-tason asetukset. Järjestelmän asennusohjelmassa voit tehdä seuraavia:

- muuttaa NVRAM-asetuksia, kun lisäät tai poistat laitteita
- esittää järjestelmän laitteistokokoonpanon
- ottaa integroituja laitteita käyttöön tai poistaa ne käytöstä
- määrittää suorituskyvyn ja virranhallinnan kynnyksarvot
- hallita tietokoneen suojausta

Aiheet:

- [Käynnistysjärjestys](#)
- [Navigointinäppäimet](#)
- [Järjestelmän asennusohjelman asetukset](#)
- [BIOS:in päivittäminen](#)
- [Järjestelmän ja asennusohjelman salasana](#)

Käynnistysjärjestys

Käynnistysjärjestyksen avulla järjestelmän asennusohjelman määrittämä laitteiden käynnistysjärjestys voidaan ohittaa ja laite voidaan käynnistää suoraan jostakin tietystä laitteesta (esimerkiksi optiselta asemalta tai kiintolevyiltä). POST:in aikana, kun Dell-logo on hävinnyt, voit tehdä seuraavia:

- Voit avata järjestelmän asennusohjelman painamalla <F2>
- Voit tuoda kertakäynnistysvalikon näkyviin painamalla <F12>

Kertakäynnistysvalikko sisältää laitteet, joilta voit käynnistää tietokoneen ja diagnoosin. Käynnistysvalikon vaihtoehdot ovat seuraavat:

- Irrallinen asema (jos käytettävissä)
- STXXXX-asema (CD/DVD/CD-RW-asema)
 - **HUOMAUTUS:** XXX tarkoittaa SATA-aseman numeroa.
- Optinen asema
- Diagnostiikka
 - **HUOMAUTUS:** Jos valitset Diagnostics-vaihtoehdon, siirryt ePSA diagnostics -näyttöön.

Käynnistysjärjestysruudulla on myös mahdollisuus siirtyä asennusohjelman näyttöön.

Navigointinäppäimet


Seuraavassa taulukossa esitetään järjestelmän asennusohjelman navigointinäppäimet.

- **HUOMAUTUS:** Useimpien järjestelmän asennusohjelman asetusten kohdalla muutokset tallennetaan mutta astuvat voimaan vasta kun järjestelmä käynnistetään uudelleen.

Taulukko 1. Navigointinäppäimet

Näppäimet	Navigointi
Ylänuoli	Siirtyy edelliseen kenttään.
Alanuoli	Siirtyy seuraavaan kenttään.
<Enter>	Arvon valinta valitusta kentästä (jos käytettävissä) tai kentän linkin seuraaminen.
Välilyönti	Laajentaa tai kutistaa alasvetoluettelon, jos käytettävissä.
<Tab>	Siirtyy seuraavaan kohdistusalueeseen.

Taulukko 1. Navigointinäppäimet (jatkuu)

Näppäimet	Navigointi
	 HUOMAUTUS: Koskee vain tavallista graafista selainta.
<Esc>	Siirtyy edelliselle sivulle, päänäyttöön saakka. Kun <Esc> painetaan päänäytössä, saadaan ilmoitus, jossa pyydetään tallentamaan tallentamattomat muutokset, ja järjestelmä käynnistyy uudelleen.
<F1>	Näyttää järjestelmän asennusohjelman ohjetiedoston.


Järjestelmän asennusohjelman asetukset

 **HUOMAUTUS: Tässä osassa kuvattuja kohteita ei ehkä ole kaikissa tietokoneissa ja kokoonpanoissa.**

Taulukko 2. General (Yleistä)

Vaihtoehto	Kuvaus
System Board	Tässä osassa luetellaan pääasialliset tietokoneen laitteisto-ominaisuudet. <ul style="list-style-type: none">• System Information• Muistikokoonpano• PCI Information (PCI-tiedot)• Processor Information (Suorintitiedot)• Device Information (Laitetiedot)
Boot Sequence	Käyttäjä voi vaihtaa järjestystä, missä tietokone etsii käyttöjärjestelmää. <ul style="list-style-type: none">• Diskette Drive• Internal HDD• USB Storage Device (USB-muistilaite)• CD/DVD/CD-RW Drive (CD/DVD/CD-RW-asema)• Onboard NIC (Sisäinen verkkokortti)• SATA
Boot List Option	Käyttäjä voi vaihtaa käynnistysluettelon vaihtoehtoja. <ul style="list-style-type: none">• Legacy (Vanha)• UEFI
Advanced Boot Options	Voit ottaa käyttöön vanhat ROM-levyt <ul style="list-style-type: none">• Disabled (Ei käytössä)• Enabled (Käytössä) (oletusasetus)
Date/Time	Käyttäjä voi säätää päivän ja ajan. Järjestelmän päiväyksen ja ajan muutokset astuvat voimaan välittömästi.

Taulukko 3. System Configuration (Järjestelmäkokoonpano)

Vaihtoehto	Kuvaus
Integrated NIC	Käyttäjä voi määrittää integroidun verkko-ohjaimen. Vaihtoehdot ovat: <ul style="list-style-type: none">• Disabled (Ei käytössä) HUOMAUTUS: Voit käyttää Disabled (Ei käytössä) -asetusta vain, jos Active Management Technology (AMT) -vaihtoehto ei ole käytössä.• Enable UEFI Network Stack (Ota UEFI Network Stack käyttöön)• Enabled (Käytössä) (oletusasetus)• Enabled w/PXE (Käytössä PXE:llä)
Integrated NIC 2	Käyttäjä voi hallita kiinteää LAN-ohjainta. Vaihtoehdot ovat: <ul style="list-style-type: none">• Enable (Käytössä) (oletus)

Taulukko 3. System Configuration (Järjestelmäkokoontaminen) (jatkuu)

Vaihtoehto	Kuvaus
	<ul style="list-style-type: none"> • Enable w/PXE (Ota käyttöön PXE:n kanssa) <p>HUOMAUTUS: Tätä ominaisuutta tuetaan vain mallissa T7610</p>
Serial Port	<p>Tunnistaa ja määrittää sarjaportin asetukset. Sarjaportin asetus voi olla</p> <ul style="list-style-type: none"> • Disabled (Ei käytössä) • COM1 (oletusasetus) • COM2 • COM3 • COM4 <p>HUOMAUTUS: Käyttöjärjestelmä voi varata resursseja, vaikka tämä asetus olisi pois käytöstä.</p>
SATA Operation	
T3610 ja T5610	<p>Käyttäjä voi määrittää sisäisen SATA-kiintolevyn ohjaimen. Vaihtoehdot ovat:</p> <ul style="list-style-type: none"> • Disabled (Ei käytössä) • ATA • AHCI (oletusasetus) • RAID On (RAID päällä) <p>HUOMAUTUS: SATA on määritetty tukemaan RAID-tilaa. Malli T7610 ei tue SATA-toimintaa.</p>
Drives	
T3610 ja T5610	<p>Käyttäjä voi määrittää sisäiset SATA-asetukset. Vaihtoehdot ovat:</p> <ul style="list-style-type: none"> • SATA3-HDD0 • SATA2-HDD2 • SATA2-ODD0 • SATA3-HDD1 • SATA2-HDD3 • SATA2-ODD1 <p>Oletusasetus: All drives are enabled (Kaikki asemat ovat käytössä).</p> <p>HUOMAUTUS: Jos kiintolevyt kytketään RAID-ohjainkorttiin, kiintolevyjen kohdalla lukee {none} (ei mitään) kaikissa kentissä. Kiintolevyt ovat näkyvissä RAID-ohjainkortin BIOS:issa.</p>
• T7610	<ul style="list-style-type: none"> • SATA2-ODD0 • SATA2-ODD1 <p>Oletusasetus: All drives are enabled (Kaikki asemat ovat käytössä).</p> <p>HUOMAUTUS: Jos kiintolevyt kytketään RAID-ohjainkorttiin, kiintolevyjen kohdalla lukee {none} (ei mitään) kaikissa kentissä. Kiintolevyt ovat näkyvissä RAID-ohjainkortin BIOS:issa.</p>
SMART Reporting	<p>Tämä kenttä määrää, ilmoitetaanko integroitujen asemien kiintolevyvirheistä järjestelmän käynnistyessä. Tämä tekniikka on osa SMART (Self Monitoring Analysis and Reporting Technology) -määrittystä.</p> <ul style="list-style-type: none"> • Enable SMART Reporting (Anna SMART:in raportoida) – Tämä vaihtoehto on oletusarvoisesti poissa käytöstä.
USB Configuration	<p>Käyttäjä voi ottaa käyttöön tai poistaa käytöstä sisäisen USB-kokoontamisen. Vaihtoehdot ovat:</p> <ul style="list-style-type: none"> • Enable Boot Support (Ota käyttöön käynnistystuki) • Front USB Ports (Edessä olevat USB-portit)

Taulukko 3. System Configuration (Järjestelmäkokoontanto) (jatkuu)

Vaihtoehto	Kuvaus
	<ul style="list-style-type: none"> Back Quad USB Ports (Neljä takaosan USB-porttia) Enable Internal USB Ports (Ota sisäiset USB-portit käyttöön) Front USB3 Ports (Edessä olevat USB3-portit)
PCI Bus Configuration	<p>Käyttäjä voi määrittää PCI-väylät. Vaihtoehdot ovat:</p> <ul style="list-style-type: none"> 256 PCI Buses (256 PCI-väylät) (oletusasetus) 128 PCI Buses (128 PCI-väylät) 64 PCI Buses (64 PCI-väylät)
Memory Map IO above 4GB	<p>Voit ottaa käyttöön tai poistaa käytöstä yli 4 Gt:n muistikartan I/O:n.</p> <ul style="list-style-type: none"> Memory Map IO above 4GB (Mistikartan I/O yli 4 Gt) - Tämä asetus on oletusarvoisesti poissa käytöstä.
Optional HDD Fans	<p>Voit hallita HDD_tuulettimia.</p> <p>Oletusasetus: riippuu järjestelmän kokoonpanosta.</p>
Ääni	<p>Voit ottaa ääniominaisuuden käyttöön tai poistaa sen käytöstä.</p> <p>Oletusasetus: Aidio is enabled</p>
SAS RAID Controller (T7610 only)	<p>Voit hallita kiinteän SAS RAID -kiintolevyohjaimen toimintaa.</p> <ul style="list-style-type: none"> Enabled (Käytössä) (oletusasetus) Disabled (Ei käytössä)

Taulukko 4. Video

Vaihtoehto	Kuvaus
Primary Video Slot	<p>Voit määrittää ensisijaisen käynnistysvideolaitteen. Vaihtoehdot ovat:</p> <ul style="list-style-type: none"> Auto (Automaattinen) (oletus) SLOT 1 (PAIKKA 1) SLOT 2: VGA Compatible (PAIKKA 2: VGA-yhteensopiva) SLOT 3 (PAIKKA 3) SLOT 4 (PAIKKA 4) SLOT 5 (PAIKKA 5) SLOT 6 (PAIKKA 6)

Taulukko 5. Security (Suojaus)

Vaihtoehto	Kuvaus
Internal HDD-0 Password	Tällä asetuksella voit määrittää, vaihtaa tai poistaa järjestelmän sisäisen kiintolevyn salasanan.
Strong Password	<p>Käyttäjä voi valita edellyttää aina vahvaa salasanaa.</p> <p>Oletusasetus: Enable Strong Password (Ota vahva salasana käyttöön) ei ole valittu.</p>
Password Configuration	Voit määrittää salasanan keston. Min = 4 , Max = 32
Password Bypass	<p>Käyttäjä voi ottaa käyttöön tai poistaa käytöstä järjestelmän salasanan ohitusluvan, jos ne on asetettu.</p> <p>Vaihtoehdot ovat:</p> <ul style="list-style-type: none"> Disabled (Ei käytössä) (oletusasetus) Reboot bypass (Uudelleenkäynnistysohitus)
Password Change	<p>Käyttäjä voi ottaa käyttöön tai poistaa käytöstä järjestelmäsalsanat, kun järjestelmänvalvojan salasana on asetettu.</p> <p>Oletusasetus: Allow Non-Admin Password Changes (Salli muiden kuin järjestelmänvalvojan salasanojen muutokset) on valittu</p>


Taulukko 5. Security (Suojaus) (jatkuu)

Vaihtoehto	Kuvaus
TPM Security	Käyttäjä voi ottaa käyttöönsä TPM:n (Trusted Platform Module) POST:in aikana. Oletusasetus: The option is disabled (Asetus on poissa käytöstä).
Computrace	Käyttäjä voi aktivoida valinnaisen Computrace-ohjelmiston tai poistaa sen käytöstä. Vaihtoehdot ovat: <ul style="list-style-type: none"> • On-Silent (Päällä - äänetön) (oletusasetus) • Disable (Ei käytössä) • Enable (Käytössä)
Chassis Intrusion	Voit hallita kotelon tunkeutumisominaisuutta. Vaihtoehdot ovat: <ul style="list-style-type: none"> • Enable (Käytössä) (oletus) • One Time Enable (Käytössä kerran) • Disable (Ei käytössä)
CPU XD Support	Käyttäjä voi ottaa käyttöön suorittimen XD (Execute Disable) -tilan. Oletusasetus: Enable CPU XD Support (Ota CPU XD -tuki käyttöön)
OROM Keyboard Access	Voit määrittää, voivatko käyttäjät siirtyä valinnaiseen ROM-määrittämissäyttyöön painamalla käynnistyksen yhteydessä pikavalintaa. Vaihtoehdot ovat: <ul style="list-style-type: none"> • Enable (Käytössä) (oletus) • One Time Enable (Käytössä kerran) • Disable (Ei käytössä)
Admin Setup Lockout	Käyttäjä voi estää käyttäjiä siirtymästä asennusohjelmaan, kun järjestelmänvalvojan salasana on käytössä. Oletusasetus: Disabled (Ei käytössä)


Taulukko 6. Secure Boot

Vaihtoehto	Kuvaus
Secure Boot Enable	Käyttäjä voi ottaa käyttöön tai poistaa käytöstä suojatun käynnistyksen. Vaihtoehdot ovat: <ul style="list-style-type: none"> • Disabled (Ei käytössä) (oletusasetus) • Enabled (Käytössä)
Expert Key Management	Voit ottaa käyttöön tai poistaa käytöstä mukautetun näppäinhallinnan. <ul style="list-style-type: none"> • Disabled (Ei käytössä) (oletusasetus)

Taulukko 7. Performance (Suorituskyky)

Vaihtoehto	Kuvaus
Multi Core Support	Tämä kenttä määrittää, käyttääkö suoritin yhtä ydintä vai kaikkia ytimiä. Joidenkin sovellusten suorituskyky paranee useammalla ytimellä. Tämä vaihtoehto on oletusarvoisesti käytössä. Käyttäjä voi ottaa käyttöön tai poistaa käytöstä suorittimen moniydintuen. Vaihtoehdot ovat: <ul style="list-style-type: none"> • All (Kaikki) (Oletusasetus) • 1 • 2 • 4 • 5 • 6 • 7 • 8 • 9 <p> HUOMAUTUS:</p> <ul style="list-style-type: none"> • Esitetyt vaihtoehdot saattavat olla erilaisia, asennetuista suorittimista riippuen.

Taulukko 7. Performance (Suorituskyky) (jatkuu)

Vaihtoehto	Kuvaus
	<ul style="list-style-type: none"> • Vaihtoehdot riippuvat asennetun suorittimen tukemien ydinten määrästä (All (Kaikki), 1, 2, N-1 N-ydinsuorittimille)
Intel SpeedStep	<p>Voit ottaa Intel SpeedStep -ominaisuuden käyttöön tai poistaa sen käytöstä.</p> <p>Oletusasetus: Enable Intel SpeedStep (Ota Intel SpeedStep käyttöön)</p>
C States Control	<p>Käyttäjä voi ottaa käyttöön tai poistaa käytöstä ylimääräisen suorittimen lepotilat.</p> <p>Oletusasetus: Enabled (Käytössä)</p>
Intel TurboBoost	<p>Käyttäjä voi ottaa käyttöön tai poistaa käytöstä suorittimen Intel TurboBoost -tilan.</p> <p>Oletusasetus: Enable Intel TurboBoost (Ota Intel TurboBoost käyttöön)</p>
Hyper-Thread Control	<p>Käyttäjä voi ottaa käyttöön tai poistaa käytöstä suorittimen hypersäieominaisuuden.</p> <p>Oletusasetus: Enabled (Käytössä)</p>
Cache Prefetch	<p>Oletusasetus: Enable Hardware Prefetch and Adjacent Cache Line Prefetch (Ota käyttöön ohjelmistollinn enakkohaku ja viereisen välimuistin enakkohaku)</p>
Dell Reliable Memory Technology (RMT)	<p>Voit paikantaa ja eristää muistivirheet järjestelmän RAM-muistissa.</p> <p>Oletusasetus: Enable Dell Reliable Memory Technology (RMT) (Ota Dell Reliable Memory Technology (RMT) käyttöön)</p> <p> HUOMAUTUS: Tätä ominaisuutta tuetaan mallissa T3610 vain, kun on asennettu ECC-muistimoduulit.</p>

Taulukko 8. Power Management (Virranhallinta)

Vaihtoehto	Kuvaus
AC Recovery	<p>Määrittää, miten järjestelmä reagoi, kun verkkovirta kytketään sähkökatkon jälkeen. AC-palautusasetus ovi olla:</p> <ul style="list-style-type: none"> • Power Off (Sammuta) (oletusasetus) • Power On (Käynnistä) • Last Power State (Viimeisin tila)
Auto On Time	<p>Käyttäjä voi määrittää ajan, jolloin tietokone käynnistyy automaattisesti. Vaihtoehdot ovat:</p> <ul style="list-style-type: none"> • Disabled (Ei käytössä) (oletusasetus) • Every Day (Päivittäin) • Weekdays (Arkipäivisin) • Select Days (Tiettyinä päivinä)
Deep Sleep Control	<p>Käyttäjä voi määrittää ohjaimet Deep Sleep -tilassa.</p> <ul style="list-style-type: none"> • Disabled (Ei käytössä) (oletusasetus) • Käytössä vai S5:ssä • Käytössä S4:ssä ja S5:ssä
Fan Speed Control	<p>Voit hallita järjestelmän tuulettimen nopeutta. Vaihtoehdot ovat:</p> <ul style="list-style-type: none"> • Auto (Automaattinen) (oletus) • High (Suuri) • Medium (Keskinopeus) • Low (Pieni)
USB Wake Support	<p>Käyttäjä voi määrittää, että USB-laitteet voivat herättää järjestelmän valmiustilasta.</p> <p>Oletusasetus: Disabled (Ei käytössä)</p>

Taulukko 8. Power Management (Virranhallinta) (jatkuu)

Vaihtoehto	Kuvaus
Wake on LAN	Tällä asetuksella tietokone voidaan käynnistää tietyllä LAN-signaalilla sen ollessa sammuksissa. Tämä asetus ei vaikuta valmiustilasta heräämiseen, mikä otetaan päälle käyttöjärjestelmän kautta. Tämä ominaisuus toimii ainoastaan tietokoneen ollessa kytketty verkkovirtaan. <ul style="list-style-type: none">• Disabled (Poissa käytöstä) – Järjestelmää ei voi käynnistää tietyllä LAN-signaalilla, kun se saa herätyssignaalin LAN- tai WLAN-verkon kautta.• LAN Only (Vain LAN) – Järjestelmä voidaan käynnistää tietyllä LAN-signaalilla. Tämä vaihtoehto on oletusarvoisesti pois käytöstä.
Block Sleep	Voit estää lepotilaan (S3-tilaan) siirtymisen käyttöjärjestelmässä. Oletusasetus: Disabled (Ei käytössä)

Taulukko 9. POST Behavior

Vaihtoehto	Kuvaus
Numlock LED	Määrittää, otetaanko NumLock käyttöön järjestelmän käynnistyessä. Tämä asetus on oletusarvoisesti käytössä.
Keyboard Errors	Tässä kentässä määritetään, ilmoitetaanko näppäimistöön liittyvät virheet käynnistyksen yhteydessä. Tämä asetus on oletusarvoisesti käytössä.
Fastboot	Voit pikakäynnistää tietokoneen ohittamalla tietyt yhteensopivuusvaiheet. Vaihtoehdot ovat: <ul style="list-style-type: none">• Thorough (Läpikotainen) - Tämä vaihtoehto on oletusarvoisesti käytössä.• Minimal (Minimaalinen)• Auto

Taulukko 10. Virtualization Support (Virtualisointituki)

Vaihtoehto	Kuvaus
Virtualization	Tämä vaihtoehto määrittää, voiko Virtual Machine Monitor (VMM) käyttää Intel Virtualization Technologyn tarjoamia laitteiston lisäominaisuuksia. <ul style="list-style-type: none">• Enable Intel Virtualization Technology (Ota Intel Virtualization Technology käyttöön) – Tämä vaihtoehto on oletusarvoisesti käytössä
VT for Direct I/O	Tämä vaihtoehto määrittää, voiko Virtual Machine Monitor (VMM) käyttää Intel Virtualization Technology for Direct I/O -tekniikan tarjoamia laitteiston lisäominaisuuksia. <ul style="list-style-type: none">• Enable Intel Virtualization Technology for Direct I/O (Ota Intel Virtualization -teknologian Direct I/O -ominaisuus käyttöön) – Tämä asetus on oletusarvoisesti käytössä.
Trusted Execution	Tämä vaihtoehto määrittää, voiko MVMM (Measured Virtual Machine Monitor) käyttää Intel Trusted Execution -ohjelman tarjoamia ylimääräisiä laiteominaisuuksia. <ul style="list-style-type: none">• Trusted Execution (Luotettu suoritus) - Tämä asetus on oletusarvoisesti pois käytöstä.

Taulukko 11. Maintenance (Huolto)

Vaihtoehto	Kuvaus
Service Tag	Näyttää tietokoneen huoltomerkin.
Asset Tag	Sallii järjestelmän laitetunnuksen luomisen, jos sellaista ei ole määritetty. Tätä vaihtoehtoa ei ole oletusarvoisesti valittu.
SERR Messages	Ohjaa SERR-viestitekniikkaa. Tämä asetus ei ole oletusarvoisesti käytössä. Jotkin näytönohjainkortit edellyttävät, että SERR-viestitekniikka poistetaan käytöstä.

Taulukko 12. System Logs (Järjestelmälokki)

Vaihtoehto	Kuvaus
BIOS events	Näyttää järjestelmän tapahtumalokin ja sallii lokin tyhjennyksen.

Taulukko 12. System Logs (Järjestelmälokkit)

Vaihtoehto	Kuvaus
	· Clear Log (Tyhjennä loki)

BIOS:in päivittäminen

Suosittelaaan, että BIOS (järjestelmän asennusohjelma) päivitetään emolevyä vaihdettaessa tai päivityksen tullessa saataville. Matkatietokoneen tapauksessa varmista, että tietokoneen akku on täysin ladattu ja kytketty pistorasiaan.

1. Käynnistä tietokone uudelleen.
2. Siirry osoitteeseen **dell.com/support**.
3. Jos tiedät tietokoneen palvelutunnuksen tai pikahuoltokoodin:

 **HUOMAUTUS:** Voit paikantaa palvelutunnuksen napsauttamalla **Mistä palvelutunnus löytyy?**

 **HUOMAUTUS:** Jos et löydä palvelutunnusta, napsauta **Tunnista palvelutunnus**. Jatka näytön ohjeiden mukaisesti.

4. Anna **palvelutunnus** tai **pikahuoltokoodi** ja napsauta **Lähetä**.
5. Jos et löydä palvelutunnusta, napsauta tietokoneen luokitusta.
6. Valitse luettelosta **tuotetyyppi**.
7. Valitse tietokoneen malli, niin tietokoneen **Tuotetuki**-sivu avautuu.
8. Valitse **Ohjaimet ja ladattavat tiedostot**.
9. Valitse ohjainten ja ladattavien tiedostojen näytössä **Käyttöjärjestelmä**-alasetteluvalikon alta **BIOS**.
10. Paikanna tuorein BIOS-tiedosto ja napsauta **Lataa tiedosto**.
11. Valitse haluamasi latausmenetelmä kohdasta **Valitse lataustapa**; napsauta **Jatka**. Näyttöön tulee **Tiedoston lataaminen** -ikkuna.
12. Tallenna tiedosto työpöydälle valitsemalla **Tallenna**.
13. Asenna päivitetty BIOS-asetukset tietokoneeseen valitsemalla **Suorita**.
Noudata näytön ohjeita.

Järjestelmän ja asennusohjelman salasana

Voit luoda järjestelmän salasana ja asennusohjelman salasanan tietokoneen suojaksi.

Salasanan tyyppi	Kuvaus
Järjestelmän salasana	Salasana, joka on annettava tietokoneeseen kirjaututtaessa.
Asennusohjelman salasana	Salasana, joka on annettava, jotta voidaan siirtyä tietokoneen BIOS-asetuksiin ja muuttaa niitä.

 **VAROITUS:** Salasanat tarjoavat perustason suojauksen tietokoneen tiedoille.

 **VAROITUS:** Jos tietokone ei ole lukittu ja se jätetään valvomatta, kuka tahansa voi käyttää sen tietoja.

 **HUOMAUTUS:** Tietokone toimitetaan järjestelmän ja asennusohjelman salasana poistettuna käytöstä.

Järjestelmän salasanan ja asennusohjelman salasanan määrittäminen

Voit määrittää uuden **järjestelmän salasanan** ja/tai **asennusohjelman salasanan** tai vaihtaa vanhan **järjestelmän salasanan** ja/tai **asennusohjelman salasanan** vain, kun **Password Status** (Salasanan tila) on **Unlocked (Lukitsematon)**. Jos salasanan tila on **Locked (Lukittu)**, järjestelmän salasanaa ei voi vaihtaa.

HUOMAUTUS: Jos salasanaohjelmointi on poistettu käytöstä, vanha järjestelmän salasana ja asennusohjelman salasana poistetaan, ja on annettava uusi järjestelmän salasana jotta tietokoneeseen voidaan kirjautua sisään.

Voit siirtyä järjestelmän asennusohjelmaan painamalla <F2> heti virran kytkemisen tai uudelleenkäynnistyksen jälkeen.

1. Valitse **System BIOS (Järjestelmän BIOS) tai System Setup** (Järjestelmän asennusohjelma) -ruudulta **System Security** (Järjestelmän salaus) ja paina <Enter>. **System Security** (Järjestelmän salaus) -ruutu avautuu.
2. Tarkista **System Security (Järjestelmän salaus)** -ruudulta, että **Password Status** (Salasan tila) on **Unlocked (Lukitsematon)**.
3. Valitse **System Password** (Järjestelmän salaus), anna järjestelmän salasana ja paina <Enter> tai <Tab>. Valitse järjestelmän salasana seuraavien ohjeiden mukaisesti:
 - Salasan maksimipituus on 32 merkkiä-
 - Salasana voi sisältää ainoastaan numerot 0-9.
 - Ainoastaan pienet kirjaimet hyväksytään eikä suuria kirjaimia sallita.
 - Vain seuraavat erikoismerkit sallitaan: välilyönti, ("), (+), (,), (-), (.), (/), (:), ([), (\), (]), (').Anna järjestelmän salasana uudelleen sitä pyydetessä.
4. Kirjoita aikaisemmin antamasi järjestelmän salasana ja valitse **OK**.
5. Valitse **Setup Password** (Asennusohjelman salasana), kirjoita järjestelmän salasana ja paina <Enter> tai <Tab>. Sinua pyydetään kirjoittamaan asennusohjelman salasana uudelleen.
6. Kirjoita aikaisemmin antamasi asennusohjelman salasana ja valitse **OK**.
7. Paina <Esc>, niin saat viestin, joka kehottaa sinua tallentamaan muutokset.
8. Tallenna muutokset painamalla <Y>. Tietokone käynnistyy uudelleen.

Vanhan järjestelmän ja/tai asennusohjelman salasanan poistaminen tai vaihtaminen

Varmista, että **Password Status** (Salasan tila) on **Unlocked (Lukitsematon)** (järjestelmän asennusohjelmassa), ennen kuin yrität poistaa tai muuttaa vanhaa järjestelmän ja/tai asennusohjelman salasanaa. Et voi poistaa tai muuttaa vanhaa järjestelmän tai asennusohjelman salasanaa, jos **Password Status** (Salasan tila) on **Locked (Lukittu)**.

Voit siirtyä järjestelmän asennusohjelmaan painamalla <F2> heti virran kytkemisen tai uudelleenkäynnistyksen jälkeen.

1. Valitse **System BIOS (Järjestelmän BIOS) tai System Setup** (Järjestelmän asennusohjelma) -ruudulta **System Security** (Järjestelmän salaus) ja paina <Enter>. **System Security** (Järjestelmän salaus) -ruutu avautuu.
2. Tarkista **System Security (Järjestelmän salaus)** -ruudulta, että **Password Status** (Salasan tila) on **Unlocked (Lukitsematon)**.
3. Valitse **System Password** (Järjestelmän salasana), muuta vanhaa järjestelmän salasanaa tai poista se ja paina <Enter> tai <Tab>.
4. Valitse **Setup Password** (Asennusohjelman salasana), muuta vanhaa asennusohjelman salasanaa tai poista se ja paina <Enter> tai <Tab>.

HUOMAUTUS: Jos muutat järjestelmän ja/tai asennusohjelman salasanaa, kirjoita uusi salasana sitä pyydetessä. Jos poistat järjestelmän ja/tai asennusohjelman salasanan, vahvista poisto sitä pyydetessä.

5. Paina <Esc>, niin saat viestin, joka kehottaa sinua tallentamaan muutokset.
6. Tallenna muutokset ja poistu järjestelmän asennusohjelmasta painamalla <Y>. Tietokone käynnistyy uudelleen.

Järjestelmän salasanan poistaminen käytöstä

Järjestelmän ohjelmistosuojauksominaisuuksiin sisältyy järjestelmän salasana ja asennusohjelman salasana. Salasanaohjelmointi poistaa käytössä olevat salasana. PSWD-hyppykytkimessä on 2 nastaa.

HUOMAUTUS: Salasan hyppykytkin on oletusarvoisesti poissa käytöstä.

1. Noudata *Ennen kuin avaat tietokoneen kannen* -kohdan ohjeita.
2. Irrota kansi.
3. Paikanna PSWD-hyppykytkin emolevyltä. Apua PSWD-hyppykytkimen tunnistuksessa saa kohdasta Emolevyn komponentit.

4. Irrota emolevyn PSWD-hyppykytín.



HUOMAUTUS: Vanhat salasanat ovat nyt poissa käytöstä (poistettu), kunnes tietokone käynnistyy ilman hyppykytkintä.

5. Asenna kansi.



HUOMAUTUS: Jos annoit uuden järjestelmän ja/tai asennusohjelman salasanan PSWD-hyppykytín asennettuna, järjestelmän poistaa uudet salasanat käytöstä käynnistyessään.

6. Kytke tietokone pistorasiaan ja käynnistä se.

7. Sammuta tietokone ja irrota virtakaapeli pistorasiasta.

8. Irrota kansi.

9. Asenna hyppykytín takaisin nastoihin.

10. Asenna kansi.

11. Noudata *Tietokoneen sisällä työskentelyn jälkeen* -kohdan ohjeita.

12. Käynnistä tietokone.

13. Siirry järjestelmän asennusohjelmaan ja anna uusi järjestelmän tai asennusohjelman salasana.

Diagnostiikka

Jos tietokoneen kanssa tulee ongelmia, suorita ePSA-diagnoosi ennen kuin otat yhteyttä Delliin saadaksesi teknistä tukea. Diagnoosin tarkoitus on testata tietokoneen laitteisto ilman ylimääräisiä laitteita ja tiedon menetyksen vaaraa. Jos et onnistu korjaamaan ongelmaa itse, huolto- ja tukihenkilöstö voi auttaa sinua ratkaisemaan ongelman diagnoositulosten avulla.

Aiheet:

- [ePSA \(Enhanced Pre-boot System Assessment\) -diagnoosi](#)

ePSA (Enhanced Pre-boot System Assessment) -diagnoosi

ePSA-diagnoosi (järjestelmädiagnoosi) tarkistaa koko laitteiston. ePSA sisältyy BIOS:iin, ja BIOS käynnistää sen. Tämä diagnoosi tarjoaa asetuksia tietyille laitteille ja laiteryhmillä, ja voit tehdä sillä seuraavaa:

- suorittaa testit automaattisesti tai interaktiivisesti
- toistaa testit
- esittää tai tallentaa testin tulokset
- käydä testejä läpi ja valita ylimääräisiä testiasetuksia, jotta viallisista laitteista saataisiin lisää tietoa
- esittää tilailmoituksia, jotka kertovat, onnistuivatko testit
- esittää virheilmoituksia, joissa kerrotaan testauksen aikana havaituista ongelmista

VAROITUS: Järjestelmän diagnoosilla voit testata ainoastaan oman tietokoneesi. Jos sitä käytetään muissa tietokoneissa, tulokset ja virheilmoitukset eivät välttämättä ole asianmukaisia.

HUOMAUTUS: Jotkut tiettyjen laitteiden testit vaativat käyttäjän toimia. Varmista aina, että olet tietokoneen ääressä testin aikana.

1. Käynnistä tietokone.
2. Kun tietokone käynnistyy, paina <F12>-painiketta Dell-logon ilmestyessä.
3. Valitse käynnistysvalikosta **Diagnostics**.
Enhanced Pre-boot System Assessment -ikkuna avautuu, ja siinä luetellaan kaikki tietokoneesta löytyneet laitteet. Diagnoosi aloittaa kaikkien tunnistettujen laitteiden testit.
4. Jos haluat suorittaa tietyn laitteen diagnoosin, paina <Esc> ja napsauta **Yes** pysäyttääksesi diagnoosin.
5. valitse vasemmasta paneelista laite ja napsata **Run Tests**.
6. Jos löytyy ongelmia, virhekoodit esitetään.
Merkitse virhekoodit muistiin ja ota yhteys Delliin.

Tietokoneen vianmääritys

Voit määrittää tietokoneen viat esim. diagnoosivalojen, äänimerkkien ja virheilmoitusten avulla, jotka saat tietokonetta käyttäessäsi.

Aiheet:

- [Diagnostiikkamerkkivalot](#)
- [Virheilmoitukset](#)

Diagnostiikkamerkkivalot






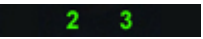
HUOMAUTUS: Diagnostiikkamerkkivalot ilmoittavat ainoastaan, miten POST edistyy. Ne eivät ilmoita POST-rutiinin keskeytymisen syytä.

Diagnostiikkamerkkivalot sijaitsevat kotelon edessä, virtapainikkeen vieressä. Diagnostiikkamerkkivalot toimivat ja palavat ainoastaan POST-prosessin aikana. Kun käyttöjärjestelmän lataaminen käynnistyy, ne sammuvat eivätkä enää ole näkyvissä.

Kukin merkkivalo voi olla sammuksissa tai palaa. Tärkein bitti on merkitty numerolla 1 ja muut kolme numeroilla 2, 3 ja 4, kun etenet merkkivalojen poikki. Normaaliolosuhteissa POST:in jälkeen kaikki neljä merkkivaloa palavat ja sammuvat sitten, kun BIOS luovuttaa hallinnan käyttöjärjestelmälle.

HUOMAUTUS: Diagnostiikkamerkkivalot vilkkuvat, kun virtapainike on keltainen tai sammunut, eivätkä vilku, kun virtapainike on valkoinen.

Taulukko 13. POST-diagnostiikkamerkkivalojen kuvat

Diagnostiikkamerkkivalot		
	<ul style="list-style-type: none"> • Tietokone ei ole käynnissä tai ei saa virtaa. • Tietokone on käynnissä ja toimii normaalisti. 	<ul style="list-style-type: none"> • Jos tietokone on sammuksissa, kytke verkkolaite ja käynnistä tietokone.
	PCI-laitteen määrittäminen on käynnissä tai PCI-laitteessa on todettu vika.	<ul style="list-style-type: none"> • Poista kaikki lisälaitteet PCI- ja PCI-E-paikoista ja käynnistä tietokone uudelleen. Jos tietokone käynnistyy, lisää lisälaitteet yksitellen, kunnes viallinen löytyy.
	Mahdollinen suoritinhäiriö.	<ul style="list-style-type: none"> • Aseta suoritin takaisin paikoilleen.
	Muistikampanat on löydetty, mutta on ilmennyt muistin virtavirhe.	<ul style="list-style-type: none"> • Jos muistimoduuleja on kaksi tai useampia, irrota moduulit ja asenna niistä yksi takaisin ja käynnistä tietokone uudelleen. Jos tietokone käynnistyy normaalisti, jatka muistimoduulien asentamista (yksi kerrallaan), kunnes löydät viallisen moduulin tai kunnes olet asentanut uudelleen kaikki moduulit virheettömästi. Jos vain yksi muistimoduuli on asennettu, siirrä se toiseen DIMM-paikkaan ja käynnistä tietokone uudelleen. • Asenna tietokoneeseen toimiva samantyyppinen muisti, jos sellainen on käytettävissä.
	Mahdollinen näyttöohjainvirhe.	<ul style="list-style-type: none"> • Tarkista, että näyttö on kytketty erilliseen näyttöohjaimen. • Asenna näyttöohjaimet uudelleen. • Jos saatavissa on kunnolla toimiva samantyyppinen näyttöohjainkortti, asenna se tietokoneeseen.
	Mahdollinen kiintolevyvirhe.	<ul style="list-style-type: none"> • Asenna kaikki virta- ja datakaapelit uudelleen.

Taulukko 13. POST-diagnostiikkamerkkivalojen kuvat (jatkuu)

2 3 4	Mahdollinen USB-vika.	<ul style="list-style-type: none"> Asenna kaikki USB-laitteet uudelleen ja tarkista kaikki kaapelliitännät.
1	Muistimoduuleja ei ole löytynyt.	<ul style="list-style-type: none"> Jos tietokoneessa on kaksi tai sitä useampia muistimoduuleja, irrota moduulit, asenna yksi moduuli takaisin paikalleen ja käynnistä tietokone uudelleen. Jos tietokone käynnistyy normaalisti, jatka muistimoduulien asentamista (yksi kerrallaan), kunnes löydät viallisen moduulin tai kunnes olet asentanut uudelleen kaikki moduulit virheettöinä. Asenna tietokoneeseen toimiva samantyyppinen muisti, jos sellainen on käytettävissä.
1 4	Virtaliitintä ei ole asennettu oikein.	<ul style="list-style-type: none"> Liitä virtalähteen 2x2-virtaliitin uudelleen.
1 3	Muistikammat havaittiin, mutta tietokoneessa on muistin kokoonpano- tai yhteensopivuusvirhe.	<ul style="list-style-type: none"> Varmista, ettei muistikampojen/liitinten sijoitukselle ole erityisvaatimuksia. Varmista, että tietokone tukee käyttämäsi muistia.
1 3 4	Mahdollinen emolevyn resurssi- ja/tai laitteistohäiriö.	<ul style="list-style-type: none"> Tyhjennä CMOS. (Asenna nappiparisto uudelleen. Katso kohta Nappipariston irrottaminen ja asentaminen) Irrota kaikki sisäiset ja ulkoiset oheislaitteet ja käynnistä tietokone uudelleen. Jos tietokone käynnistyy, lisää lisälaitteet yksitellen, kunnes viallinen löytyy. Jos ongelma ei ratkea, vika on emolevyssä/emolevyn komponenteissa.
1 2	Emolevyssä voi olla vika.	<ul style="list-style-type: none"> Irrota kaikki sisäiset ja ulkoiset oheislaitteet ja käynnistä tietokone uudelleen. Jos tietokone käynnistyy, lisää lisälaitteet yksitellen, kunnes viallinen löytyy. Jos ongelma jatkuu, vika on todennäköisesti emolevyssä.
1 2 3	On ilmennyt jokin muu virhe.	<ul style="list-style-type: none"> Tarkista, että näyttö on kytketty erilliseen näytönohjaimeen. Varmista, että kaikki kiintolevyn ja optisten asemien kaapelit on kytketty kunnolla emolevyyn. Jos näyttöön tulee virheilmoitus, jossa ilmoitetaan mistä laitteesta on kyse (esimerkiksi levykeasema tai kiintolevy), tarkista että laite toimii oikein. Jos käyttöjärjestelmä yrittää käynnistää laitteesta (kuten levykkeeltä tai optisesta asemasta), tarkista järjestelmän asennusohjelma ja varmista, että käynnistysjärjestys vastaa tietokoneeseen asennettuja laitteita.
4	Järjestelmä on palautustilassa	<ul style="list-style-type: none"> BIOS-tarkistussummassa on todettu virhe, ja järjestelmä on palautustilassa.
1 2 3 4	Käynnistyksen luovutus	<ul style="list-style-type: none"> Ilmoittaa, että POST-prosessi on päättynyt. Merkkivalot ovat normaalisti tässä tilassa lyhyen ajan POST:in päättyessä. Kun luovutus käyttöjärjestelmälle on suoritettu, merkkivalot sammuvat.

Virheilmoitukset

BIOS-virheilmoituksia on kolmentyyppisiä. Ne esitetään ongelman vakavuudesta riippuen. Tyypit ovat:

Virheet, jotka pysäyttävät tietokoneen toiminnan täysin

Nämä virheet pysäyttävät tietokoneen, jolloin se on sammutettava ja käynnistettävä uudelleen. Seuraavassa taulukossa luetellaan virheilmoitukset.

Taulukko 14. Virheet, jotka pysäyttävät tietokoneen toiminnan täysin

Virheilmoitus
Error! Non-ECC DIMMs are not supported on this system. (Virhe! Tämä järjestelmä ei tue ei-ECC DIMM-muistia.)
Alert! Processor cache size is mismatched. (Hälytys! Suorittimen välimuistin koko ei ole oikea.) Install like processor or one processor. (Asenna samanlainen suoritin tai yksi suoritin.)
Alert! Processor type mismatch. (Hälytys! Suorittimen tyyppi ei vastaa.) Install like processor or one processor. (Asenna samanlainen suoritin tai yksi suoritin.)
Alert! Processor speed mismatch (Hälytys! Suorittimen nopeus ei ole oikea.) Install like processor or one processor. (Asenna samanlainen suoritin tai yksi suoritin.)
Alert! Incompatible Processor detected. (Hälytys! Ei-yhteensopiva suoritin havaittu.) Install like processor or one processor. (Asenna samanlainen suoritin tai yksi suoritin.)

Virheet, joiden takia tietokone ei pysähdy

Nämä virheet eivät pysäytä tietokonetta, mutta niistä annetaan virheilmoitus, tietokone pysähtyy pariiksi sekunniksi ja jatkaa sitten käynnistymistä. Seuraavassa taulukossa luetellaan virheilmoitukset..

Taulukko 15. Virheet, joiden takia tietokone ei pysähdy

Virheilmoitus
Alert! Cover was previously removed. (Hälytys! Kansi on poistettu.)

Virheet, jotka pysäyttävät tietokoneen ohjelmien toiminnan

Nämä virheet saavat tietokoneen pysähtymään, ja niissä pyydetään jatkamaan painamalla <F1> tai siirtymään järjestelmän asennusohjelmaan painamalla <F2 >. Alla olevassa taulukossa luetellaan virheilmoitukset..

Taulukko 16. --- Virheet, jotka pysäyttävät tietokoneen ohjelmien toiminnan

Virheilmoitus
Alert! Front I/O Cable failure. (Hälytys! I/O-etukaapelivika)
Alert! Left Memory fan failure. (Hälytys! Muistin vasemman tuulettimen virhe.)
Alert! Right Memory fan failure. (Hälytys! Muistin oikean tuulettimen virhe.)
Alert! PCI fan failure (Hälytys! Suorittimen tuulettimen vika)
Alert! Chipset heat sink not detected. (Hälytys! Piirisarjan jäähdytysalusta ei löydyntynyt.)
Alert! Hard Drive fan1 failure. (Hälytys! Kiintolevyn tuulettimen 1 virhe.)
Alert! Hard Drive fan2 failure. (Hälytys! Kiintolevyn tuulettimen 2 virhe.)
Alert! Hard Drive fan3 failure. (Hälytys! Kiintolevyn tuulettimen 3 virhe.)
Alert! CPU 0 fan failure (Hälytys! Suorittimen 0 tuulettimen vika)
Alert! CPU 1 fan failure (Hälytys! Suorittimen 1 tuulettimen vika)

Taulukko 16. --- Virheet, jotka pysäyttävät tietokoneen ohjelmien toiminnan (jatkuu)

Virheilmoitus
Alert! Memory related failure detected. (Hälytys! Löytyi vikaan liittyvä muisti.)
Alert! Correctable memory error has been detected in memory slot DIMMx. (Hälytys! Korjattavissa oleva muistivirhe havaittu muistipaikassa DIMMx.
Warning: Non-optimal memory population detected. For increased memory bandwidth populate DIMM connectors with white latches before those with black latches. (Varoitus! Ei-optimaalinen muistintäyttö havaittu. Jotta muistin väylänleveys olisi suurempi, täytä DIMM-kannat valkoisilla salvoilla ennen mustia salpoja.)
Your current power supply does not support the recent configuration changes made to your system. Please contact Dell Technical support team to learn about upgrading to a higher wattage power supply. (Nykyinen virtalähde ei tue äskettäisiä järjestelmään tehtyjä kokoonpanomuutoksia. Ota yhteys Dellin teknisen tuen tiimiin ja kysy lisätietoja Dellin teknisen tuen tiimiltä saadaksesi lisätietoja suurempitehoisen virtalähteen asentamisesta.
Dell Reliable Memory Technology (RMT) has discovered and isolated errors in system memory. You may continue to work. Memory module replacement is recommended. Please refer to the RMT Event log screen in BIOS setup for specific DIMM information. (Dellin RMT on löytänyt ja eristänyt virheet järjestelmämuistiin. Voit jatkaa käyttöä. Suosittelemme vaihtamaan muistimoduuli. Viittaa RMT:n tapahtumalokinäyttöön BIOS-asennusohjelmassa saadaksesi DIMM-täsmällisemmät tiedot.)
Dell Reliable Memory Technology (RMT) has discovered and isolated errors in system memory. You may continue to work. Additional errors will not be isolated. Memory module replacement is recommended. Please refer to the RMT Event log screen in BIOS setup for specific DIMM information. (Dellin RMT on löytänyt ja eristänyt virheet järjestelmämuistiin. Voit jatkaa käyttöä. Muita virheitä ei ole havaittu. Suosittelemme vaihtamaan muistimoduuli. Viittaa RMT:n tapahtumalokinäyttöön BIOS-asennusohjelmassa saadaksesi DIMM-täsmällisemmät tiedot.)

Tekniset tiedot

HUOMAUTUS: Tarjoukset saattavat vaihdella alueittain. Seuraavassa luetellaan ainoastaan ne tekniset tiedot, jotka on lain mukaan lähetettävä tietokoneen mukana. Tietokoneen täydet tekniset tiedot on käyttöoppaan luvussa Tekniset tiedot - opas on ladattavissa tukisivustolta dell.com/support. Lisätietoja tietokoneen määrittämisestä on Windows-käyttöjärjestelmän Ohje- ja tukikeskuksessa, josta voit valita esittää tietokoneesi tiedot.

Taulukko 17. Suoritin

Ominaisuus	Tekniset tiedot
Tyyppi	4-, 6-, 8-, 10- ja 12-ytiminen Intel Xeon E5 v2 -suoritin.
Välimuisti	
Ohjevälimuisti	32 Kt
Datavälimuisti	<ul style="list-style-type: none"> • 32 Kt • 256 kt keskitason välimuistia ydintä kohden • Enintään 30 Mt LLC, joka on jaettu kaikkien ydinten kesken (2,5 Mt ydintä kohden)

Taulukko 18. Järjestelmätiedot

Ominaisuus	Tekniset tiedot
Piirisarja	Intel C600 -piirisarja
BIOS-piiri (NVRAM)	8 Mt + 4 Mt sarja-flash-EEPROM

Taulukko 19. Muisti

Ominaisuus	Tekniset tiedot
Muistimoduulin kanta	
T3610/T5610	8 DIMM-paikkaa
T7610	16 DIMM-paikkaa
Muistimoduulin kapasiteetti	
T3610/T5610	2 Gt, 4 Gt, 8 Gt ja 16 Gt
T7610	2 Gt, 4 Gt, 8 Gt, 16 Gt ja 32 Gt
Tyyppi	
T3610	1600 ja 1866 DDR3 RDIMM ECC/Ei-ECC
T5610	1600 ja 1866 DDR3 RDIMM ECC
T7610	1600 ja 1866 DDR3 RDIMM ja 32 Gt LRDIMM ECC
Vähimmäismuisti	
T3610/T5610/T7610	4 Gt
Enimmäismuisti	
T3610/T5610	128 Gt
T7610	512 Gt

Taulukko 20. Kuva

Ominaisuus	Tekniset tiedot
Erillinen (PCIe 3.0/2.0 x16)	
T3610/T5610	enintään 2 täysikorkuista, täysipitkää (enintään 300 W)
T7610	enintään 4 täysikorkuista, täysipitkää (enintään 600 W)

Taulukko 21. Ääni

Ominaisuus	Tekniset tiedot
Integroitu	Realtek ALC3220 audiopakkaus

Taulukko 22. Verkko

Ominaisuus	Tekniset tiedot
T3610/T5610	Intel 82759
T7610	Intel 82759 ja Intel 82754

Taulukko 23. Laajennusliitännät

Ominaisuus	Tekniset tiedot
PCI:	
SLOT1	PCI Express 3.0 x8, 8 Gt/s
SLOT2	PCI Express 3.0 x16, 16 Gt/s
SLOT3	PCI Express 2.0 x1, 0,5 Gt/s
SLOT4	PCI Express 3.0 x16, 16 Gt/s
SLOT5	PCI Express 2.0 x4, 2 Gt/s
SLOT6	PCI 2.3 (32-bittinen, 33 MHz), 133 Mt/s
Tallennuslaitteet (HDD/SSD):	
SATA3-HDD0	Intel AHCI SATA 3.0, 6 Gbps
SATA3-HDD1	Intel AHCI SATA 3.0, 6 Gbps
SATA2-HDD2	Intel ACHI SATA 2,0, 3 Gbps
SATA2-HDD3	Intel ACHI SATA 2,0, 3 Gbps
Tallennuslaitteet (ODD):	
SATA2-ODD0	Intel AHCI SATA 2,0, 3 Gbps
SATA2-ODD1	Intel AHCI SATA 2,0, 3 Gbps
USB:	
Etuportit	USB 3.0, 5 Gbps (1 portti); USB 2.0, 480 Mbps (3 porttia)
Takaportit	USB 3.0, 5 Gbps (3 porttia); USB 2.0, 480 Mbps (3 porttia)
Sisäiset portit	USB 2.0, 480 Mbps (3 porttia)

Taulukko 24. Asemat

Ominaisuus	Tekniset tiedot
T3610/T5610	
Ulkoisesti käytettävissä:	
Slimline optisen SATA-aseman paikat	yksi
5,25 tuuman asemapaikat	yksi:

Taulukko 24. Asemat (jatkuu)

Ominaisuus	Tekniset tiedot
Sisäisesti käytettävissä 3,5 tuuman kiintolevyapaikat	<ul style="list-style-type: none">• tukee yhtä 5,25 tuuman SATA-laitetta tai tukee yhtä 3,50 tuuman SATA-kiintolevyä• tukee yhtä muistikortinlukijaa• tukee enintään kahta 2,5 tuuman SAS-/SATA-/HDD-/SSD-asemaa (valinnaisilla sovittimilla)
T7610	kaksi:
Ulkoisesti käytettävissä: Slimline optisen SATA-aseman paikat	<ul style="list-style-type: none">• tukee kahta 3,5 tuuman SATA-asemaa• tukee 2,5 tuuman SAS-/SATA-/HDD-/SSD-asemaa
5,25 tuuman asemapaikat	yksi:
3,5 tuuman kiintolevyapaikat	<ul style="list-style-type: none">• tukee yhtä 5,25 tuuman laitetta• tukee yhtä muistikortinlukijaa• tukee enintään neljää 2,5 tuuman kiintolevyä (valinnaisilla sovittimilla)
Sisäisesti käytettävissä	neljä
	ei yhtään

Taulukko 25. Ulkoiset liittimet

Ominaisuus	Tekniset tiedot
Ääni	<ul style="list-style-type: none">• etupaneeli – mikrofonin sisääntulo, kuulokelähtö• takapaneeli – linjalähtö, mikrofoni sisään/line-in
Verkko	
T3610/T5610	yksi RJ-45-liitäntä
T7610	kaksi RJ-45-liitäntää
Sarja	yksi 9-nastainen liitin
USB	
T3610/T5610/T7610	<ul style="list-style-type: none">• etupaneeli – kolme USB 2.0 ja yksi USB 3.0• takapaneeli – kolme USB 2.0 ja yksi USB 3.0• sisäinen – viisi USB 2.0
Kuva	Näytönohjaimesta riippuva
	<ul style="list-style-type: none">• DVI-liitäntä• DisplayPort• DMS-59

Taulukko 26. Sisäiset liitännät

Ominaisuus	Tekniset tiedot
Järjestelmän virtaliitäntä	yksi 28-nastainen liitäntä
Järjestelmän tuulettimet	kolme 4-nastaista liitintä
Suorittimen tuulettimet	
T3610	yksi 5-nastainen liitin
T5610/T7610	kaksi 5-nastaista liitäntää

Taulukko 26. Sisäiset liitännät (jatkuu)

Ominaisuus	Tekniset tiedot
Kiintolevyn tuulettimet	
T3610/T5610	yksi 5-nastainen liitin
T7610	kolme 5-nastaista liitintä
Muisti	
T3610/T5610	kahdeksan 240-nastaista liitintä
T7610	kuusitoista 240-nastaista liitintä
Suoritin	
T3610	yksi LGA-2011-liitäntä
T5610 / T7610	kaksi LGA-2011-liitäntää
Taka-I/O:	
PCI Express:	
PCI Express x4	
T3610/T5610	kaksi 164-nastaista liitäntää
T7610	yksi 98-nastainen liitäntä, yksi 164-nastainen liitäntä
PCI Express x16	
T3610/T5610	kaksi 164-nastaista liitäntää
T7610	kaksi 164-nastaista liitäntää (neljä, kun on asennettu valinnainen toinen suoritin)
PCI 2.3	yksi 124-nastainen liitin
Etu-I/O:	
Etu-USB	yksi 14-nastainen liitäntä
Sisäinen USB	yksi tyypin A naaras, yksi 2x5-kaksoisportti
Etupaneelin säätö	yksi 2x14-nastainen liitin
Etupaneelin HDA-audioliitäntä	yksi 2x5-nastainen liitin
Kiintolevy/optinen asema:	
SATA	
T3610/T5610	<ul style="list-style-type: none">• neljä 7-nastaista SATA-liitäntää kiintolevylle• kaksi 7-nastaista SATA-liitäntää optiselle asemalle
T7610	<ul style="list-style-type: none">• kaksi 36-nastaista mini-SAS-liitäntää kiintolevylle• kaksi 7-nastaista SATA-liitäntää optiselle asemalle
Virta	
T3610	yksi 24-nastainen ja yksi 8-nastainen liitäntä
T5610	yksi 24-nastainen ja kaksi 8-nastaista liitäntää
T7610	yksi 24-nastainen ja yksi 20-nastainen liitäntä

Taulukko 27. Ohjaimet ja valot

Ominaisuus	Tekniset tiedot
Virtapainikkeen valo:	sammuksissa – järjestelmä on sammuksissa tai irti pistorasiasta. tasainen valkoinen valo – tietokone toimii normaalisti. vilkkuva valkoinen valo – tietokone on valmiustilassa.

Taulukko 27. Ohjaimet ja valot (jatkuu)

Ominaisuus	Tekniset tiedot
Aseman merkkivalo	tasainen keltainen valo – tietokone ei käynnisty, eli emolevyssä tai virtalähteessä on vika. vilkkuva keltainen valo – emolevyssä on vika.
Verkkolinkin integriteetin merkkivalo (takapaneeli)	valkoinen valo – vilkkuva valkoinen valo osoittaa, että tietokone lukee tietoja kiintolevyltä tai tallentaa tietoja kiintolevylle.
Verkon toiminnan merkkivalo (takapaneeli)	vihreä valo – Verkon ja tietokoneen välillä on hyvä 10 Mbps:n yhteys. oranssi valo – Verkon ja tietokoneen välillä on hyvä 100 Mbs:n yhteys. keltainen valo – Verkon ja tietokoneen välillä on hyvä 1000 Mbs:n yhteys.
Diagnostiikkavalot:	keltainen valo – vilkkuu, kun verkkoyhteys on muodostettu. sammuksissa – teitokone on sammuksissa tai POST on suoritettu. keltainen/vilkkuva valo – diagnoosikoodit on lueteltu huolto-oppaassa.

Taulukko 28. Virta

Ominaisuus	Tekniset tiedot
Nappiparisto	3 V:n CR2032-litiumnappiparisto
Jännite	100-240 VAC
Sähköteho	
T3610	685/425 W (ottojännite 100–240 VAC)
T5610	825/685 W (ottojännite 100–240 VAC)
T7610	<ul style="list-style-type: none">1000 W (ottojännite 100–107 VAC)1300 W (ottojännite 181–240 VAC)1100 W (ottojännite 108–180 VAC)
Enimmäislämpöhäviö	
1300 W	<ul style="list-style-type: none">4015,3 BTU/t (jännitteellä 100 VAC)4365,5 BTU/t (jännitteellä 107 VAC)5099,9 BTU/t (jännitteellä 181 VAC)
825 W	3312,6 BTU/Hr
685 W	2750,5 BTU/t
425 W	1706,5 BTU/t

 **HUOMAUTUS:** Lämpöhäviö lasketaan virtalähteen nimellistehon mukaan.

Taulukko 29. Fyysiset ominaisuudet

Ominaisuus	Tekniset tiedot
T5610	
Korkeus (sis. jalat)	416,90 mm (16,41 tuumaa)
Korkeus (ilman jalkoja)	414,00 mm (16,30 tuumaa)
T3610	
Korkeus (sis. jalat)	175,50 mm (6,91 tuumaa)
Korkeus (ilman jalkoja)	414,00 mm (16,30 tuumaa)
T3610/T5610	
Leveys	172,60 mm (6,79 tuumaa)


Taulukko 29. Fyysiset ominaisuudet (jatkuu)

Ominaisuus	Tekniset tiedot
Syvyys	471,00 mm (18,54 tuumaa)
Paino (vähintään): T7610	14,00 kg (30,86 lb) / 13,2 kg (29,10 lb)
Korkeus (sis. jalat)	433,40 mm (17,06 tuumaa)
Korkeus (ilman jalkoja)	430,50 mm (16,95 tuumaa)
Leveys	216,00 mm (8,51 tuumaa)
Syvyys	525,00 mm (20,67 tuumaa)
Paino (vähintään)	16,90 kg (37,26 lb)

Taulukko 30. Käyttöympäristö

Ominaisuus	Tekniset tiedot
Lämpötila:	
Käytön aikana	10–35 °C (50–95 °F)
Säilytyksessä	–40–65 °C (–40–149 °F)
Suhteellinen kosteus (enintään)	20–80 % (tiivistymätön)
Enimmäisvärinä:	
Käytön aikana	5–350 Hz arvolla 0,0002 G ² /Hz
Säilytyksessä	5–500 Hz arvolla 0,001–0,01 G ² /Hz
Enimmäisisku:	
Käytön aikana	40 G +/- 5 % 2 msec +/- 10 % pulssinkestolla (vastaa 51 cm/s [20 in/s])
Säilytyksessä	105 G +/- 5 % 2 msec +/- 10 % pulssinkestolla (vastaa 127 cm/s [50 in/s])
Korkeus:	
Käytön aikana	–15,2–3 048 m (–50–10 000 ft)
Säilytyksessä	–15,2–10 668 m (–50–35 000 ft)
Ilman mukana kulkevien epäpuhtauksien taso	G1 ISA-S71.04-1985-standardin mukaan

Dellin yhteystiedot

 **HUOMAUTUS:** Jos käytössäsi ei ole Internet-yhteyttä, käytä ostolaskussa, lähetysluettelossa, laskussa tai Dellin tuoteluettelossa olevia yhteystietoja.

Dell tarjoaa monia online- ja puhelinpohjaisia tuki- ja palveluvaihtoehtoja. Niiden saatavuus vaihtelee maa- ja tuotekohtaisesti, ja jotkut palvelut eivät välttämättä ole saatavilla alueellasi. Dellin myynnin, teknisen tuen ja asiakaspalvelun yhteystiedot:

1. Siirry osoitteeseen **dell.com/support**
2. Valitse tukiluokka.
3. Tarkista maa tai alue sivun yläreunan avattavasta Choose A Country/Region (Valitse maa/alue) -valikosta.
4. Valitse tarpeitasi vastaava palvelu- tai tukilinkki.