

Dell Precision Workstation T5610

Ejerens manual

1.0



Bemærk, forsigtig og advarsel

 **BEMÆRK: BEMÆRK!** angiver vigtige oplysninger om, hvordan du bruger computeren optimalt.

 **FORSIGTIG: FORSIGTIG** angiver enten en mulig beskadigelse af hardware eller tab af data og oplyser dig om, hvordan du kan undgå dette problem.

 **ADVARSEL: ADVARSEL!** angiver risiko for tingskade, personskade eller død.

Bemærk, forsigtig og advarsel

 **BEMÆRK: BEMÆRK!** angiver vigtige oplysninger om, hvordan du bruger computeren optimalt.

 **FORSIGTIG: FORSIGTIG** angiver enten en mulig beskadigelse af hardware eller tab af data og oplyser dig om, hvordan du kan undgå dette problem.

 **ADVARSEL: ADVARSEL!** angiver risiko for tingskade, personskade eller død.

Indholdsfortegnelse

Kapitel 1: Sådan arbejder du med computeren.....	6
Før du udfører arbejde på computerens indvendige dele.....	6
Sådan slukker du computeren.....	7
Efter du har udført arbejde på computerens indvendige dele.....	7
Kapitel 2: Sådan fjernes og installeres komponenter.....	8
Anbefalede værktøjer.....	8
Systemoversigt.....	9
Sådan fjernes strømforsyningsenheden (Power Supply Unit – PSU).....	9
Sådan installeres strømforsyningsenheden (Power Supply Unit – PSU).....	10
Sådan fjernes dækslet.....	10
Sådan installeres dækslet.....	12
Sådan fjernes frontrammen.....	12
Sådan installeres frontrammen.....	12
Sådan fjernes PCI-kortet.....	12
Sådan installeres PCI-kortet.....	13
Sådan fjernes det optiske drev	13
Sådan installeres det optiske drev	15
Sådan fjernes harddisken.....	15
Sådan installeres harddisken	17
Sådan fjernes varmekøleren.....	17
Sådan installeres varmekøleren.....	18
Sådan fjernes Input/Output (I/O)-panelet.....	18
Sådan installeres Input/Output (I/O)-panelet.....	20
Sådan fjernes lufttunnelen.....	20
Sådan installeres lufttunnelen.....	20
Sådan fjernes hukommelsen.....	21
Sådan installeres hukommelsen.....	21
Sådan fjernes knapcellebatteriet.....	21
Sådan installeres knapcellebatteriet.....	21
Sådan fjernes kølelegemet.....	22
Sådan installeres kølelegemet.....	23
Sådan fjernes kølelegemets blæser.....	23
Sådan installeres kølelegemets blæser.....	24
Sådan fjernes processoren.....	24
Sådan installeres processoren.....	25
Sådan fjernes systemblæseren.....	25
Sådan installeres systemblæseren.....	29
Sådan fjernes PSU-kortet.....	30
Sådan installeres PSU-kortet.....	31
Sådan fjernes højttaleren.....	31
Sådan installeres højttaleren.....	32
Sådan fjernes bundkortet.....	32
Sådan installeres bundkortet.....	34

Bundkortkomponenter.....	35
Kapitel 3: Yderligere oplysninger.....	36
Hukommelsesmodul retningslinjer.....	36
Strømforsyningsenhedens (Power Supply Unit – PSU) lås.....	36
Kapitel 4: System Setup (Systeminstallation).....	37
Startrækkefølge.....	37
Navigationstaster.....	37
Indstillinger i System Setup (Systeminstallation).....	38
Sådan opdateres BIOS'en	44
System and Setup Password (System- og installationsadgangskode).....	44
Sådan tildeles Systemadgangskode og installationsadgangskode.....	44
Sådan slettes eller ændres en eksisterende System- og/eller installationsadgangskode.....	45
Sådan deaktiveres en systemadgangskode.....	45
Kapitel 5: Diagnosticering.....	47
ePSA (Enhanced Pre-Boot System Assessment)-diagnosticering.....	47
Kapitel 6: Fejlfinding på computeren.....	48
Diagnosticeringsindikatorer.....	48
Fejlmeddelelser	49
Kapitel 7: Tekniske specifikationer.....	52
Kapitel 8: Kontakt Dell.....	58

Sådan arbejder du med computeren

Emner:

- Før du udfører arbejde på computerens indvendige dele
- Sådan slukker du computeren
- Efter du har udført arbejde på computerens indvendige dele

Før du udfører arbejde på computerens indvendige dele

Følg nedenstående sikkerhedsretningslinjer for at beskytte computeren mod potentielle skader og af hensyn til din egen sikkerhed. Hvis intet andet er angivet bygger hver fremgangsmåde i dette dokument på følgende forudsætninger:

- Du har læst sikkerhedsoplysningerne, som fulgte med computeren.
- En komponent kan genmonteres eller – hvis købt separat – installeres ved at udføre fjernelsesproceduren i omvendt rækkefølge.

ⓘ BEMÆRK: Før du udfører arbejde på computerens indvendige dele, skal du læse de sikkerhedsoplysninger, der fulgte med computeren. Du kan finde yderligere oplysninger om best practices for sikkerhed på webstedet Regulatory Compliance på www.dell.com/regulatory_compliance

⚠ FORSIGTIG: Mange reparationer kan kun udføres af en certificeret servicetekniker. Du bør kun udføre fejlfinding og enkle reparationer, hvis de er godkendt i produktdokumentationen eller som er anvist af vores online- eller telefonbaserede service- og supportteam. Skader, der skyldes servicering, der ikke er godkendt af Dell, dækkes ikke af garantien. Læs og følg sikkerhedsinstruktionerne, der blev leveret sammen med produktet.

⚠ FORSIGTIG: For at undgå elektrostatisk afladning bør du jorde dig selv ved hjælp af en jordingsrem eller ved jævnligt at røre ved en umalet metaloverflade (f.eks. et stik på computerens bagside).

⚠ FORSIGTIG: Komponenter og kort skal behandles forsigtigt. Rør ikke ved kortenes komponenter eller kontaktområder. Hold et kort i kanterne eller i dets metalbeslag. Hold en komponent som f.eks. en processor ved dens kanter og ikke ved dens ben.

⚠ FORSIGTIG: Når du frakobler et kabel, skal du tage fat i dets stik eller dets trækflig og ikke i selve kablet. Nogle kabler har stik med låsetappe. Hvis du frakobler et sådant kabel, bør du trykke på låsetappene, før du frakobler kablet. Når du trækker stik fra hinanden, skal du sikre at de flugter for at undgå at bøje stikkets ben. Du bør også sikre dig, at begge stik sidder rigtigt og flugter med hinanden, inden du sætter et kabel i.

ⓘ BEMÆRK: Computerens og visse komponenters farve kan afvige fra, hvad der vist i dette dokument.

Inden du udfører arbejde på computerens indvendige dele, skal du benytte følgende fremgangsmåde for at forebygge skader på computeren.

1. Sørg for, at arbejdsoverfladen er jævn og ren for at forhindre, at computerdækslet bliver ridset.
2. Sluk computeren (se Sådan slukkes computeren).

⚠ FORSIGTIG: Frakobl, for at frakoble et netværkskabel, først kablet fra computeren, og frakobl det derefter fra netværksenheden.





3. Frakobl alle netværkskabler fra computeren.
4. Tag stikkene til computeren og alle tilsluttede enheder ud af stikkontakterne.
5. Tryk på og hold tænd/sluk-knappen nede, mens computeren er taget ud af stikkontakten, for at jordforbinde bundkortet.
6. Fjern dækslet.

FORSIGTIG: Inden du rører ved noget inde i computeren, skal du jorde dig selv ved at røre en umalet metaloverflade som f.eks. metallet på bagsiden af computeren. Fjern statisk elektricitet, som kan beskadige de interne komponenter, ved røre ved en umalet overflade løbende under arbejdet.

Sådan slukker du computeren

FORSIGTIG: For at undgå datatab bør du gemme og lukke alle åbne filer og lukke alle åbne programmer, inden du slukker computeren.

1. Sådan lukker du operativsystemet:

- I Windows 8:
 - Sådan anvendes en berøringsaktiveret enhed:
 - a. Stryg ind fra skærmens højre kant, åbner menuen Amuletter og vælg **Indstillinger**.
 - b. Vælg  og vælg derefter **Luk computeren**
 - Sådan anvendes en mus:
 - a. Peg på skærmens øverste hjørne og klik på **Indstillinger**.
 - b. Klik på  og vælg **Luk computeren**.
 - I Windows 7:
 - a. Klik på **Start** .
 - b. Klik på **Luk computeren**.
- eller
- a. Klik på **Start** .
 - b. Klik derefter på pilen i nederste højre hjørne på **Start**menuen som vist nedenfor, og klik derefter på **Luk computeren**..



2. Sørg for, at computeren og alle tilsluttede enheder er slukket. Hvis computeren og de tilsluttede enheder ikke blev slukket automatisk, da du lukkede operativsystemet, skal du trykke på tænd/sluk-knappen i 6 sekunder for at slukke dem.

Efter du har udført arbejde på computerens indvendige dele

Når du har udført eventuelle genmonteringer, skal du sikre dig, at alle eksterne enheder, kort og kabler er tilsluttet, inden du tænder computeren.

1. Genmonter dækslet.

FORSIGTIG: For at tilslutte et netværkskabel skal du først sætte det i netværksenheden og derefter sætte det i computeren.

2. Tilslut telefon- eller netværkskabler til computeren.
3. Tilslut computeren og alle tilsluttede enheder til deres stikkontakter.
4. Tænd computeren
5. Bekræft, hvis det er nødvendigt, at computeren fungerer korrekt, ved at køre Dell Diagnostics.

Sådan fjernes og installeres komponenter

Dette afsnit har detaljerede oplysninger om, hvordan computerens komponenter fjernes eller installeres.

Emner:

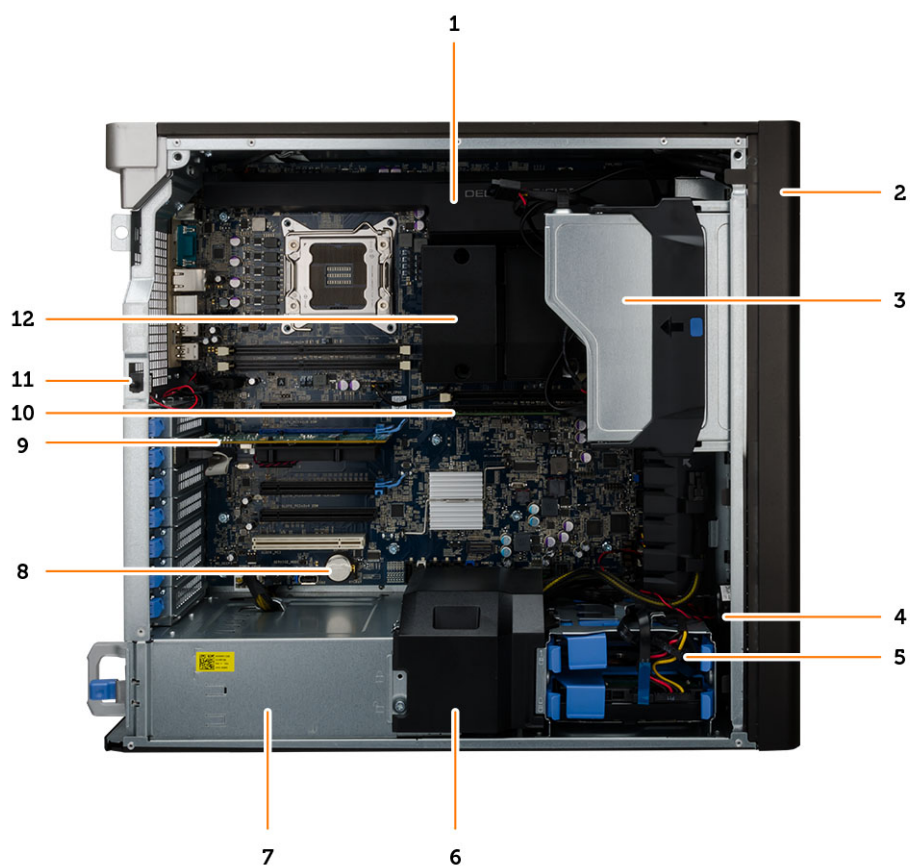
- Anbefalede værktøjer
- Systemoversigt
- Sådan fjernes strømforsyningsenheden (Power Supply Unit – PSU)
- Sådan installeres strømforsyningsenheden (Power Supply Unit – PSU)
- Sådan fjernes dækslet
- Sådan installeres dækslet
- Sådan fjernes frontrammen
- Sådan installeres frontrammen
- Sådan fjernes PCI-kortet
- Sådan installeres PCI-kortet
- Sådan fjernes det optiske drev
- Sådan installeres det optiske drev
- Sådan fjernes harddisken
- Sådan installeres harddisken
- Sådan fjernes varmekøleren
- Sådan installeres varmekøleren
- Sådan fjernes Input/Output (I/O)-panelet
- Sådan installeres Input/Output (I/O)-panelet
- Sådan fjernes lufttunnelen
- Sådan installeres lufttunnelen
- Sådan fjernes hukommelsen
- Sådan installeres hukommelsen
- Sådan fjernes knapcellebatteriet
- Sådan installeres knapcellebatteriet
- Sådan fjernes kølelegemet
- Sådan installeres kølelegemet
- Sådan fjernes kølelegemets blæser
- Sådan installeres kølelegemets blæser
- Sådan fjernes processoren
- Sådan installeres processoren
- Sådan fjernes systemblæseren
- Sådan installeres systemblæseren
- Sådan fjernes PSU-kortet
- Sådan installeres PSU-kortet
- Sådan fjernes højttaleren
- Sådan installeres højttaleren
- Sådan fjernes bundkortet
- Sådan installeres bundkortet
- Bundkortkomponenter

Anbefalede værktøjer

Procedurerne i dette dokument kræver eventuelt følgende værktøj:

- Lille, almindelig skruetrækker
- En stjerneskrue-trækker
- En lille plastiksyl

Systemoversigt

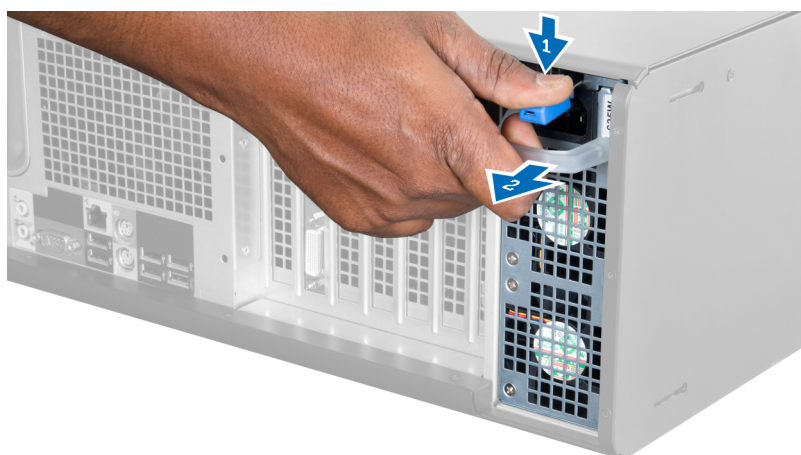


Figur 1. T5610 computeren set indvendigt

- | | |
|---|--------------------------------------|
| 1. lufttunnel | 2. frontramme |
| 3. optisk drev | 4. luftskærm |
| 5. harddiske | 6. luftkanal |
| 7. strømforsyningsenhed (Power Supply Unit – PSU) | 8. knapcellebatteri |
| 9. PCI-kort | 10. hukommelsesmodul |
| 11. indtrængningskontakt | 12. kølelegeme med integreret blæser |

Sådan fjernes strømforsyningsenheden (Power Supply Unit – PSU)

1. Følg procedurerne i *Før du udfører arbejde på computerens indvendige dele*.
2. Hvis PSU'en er låst, fjern PSU-låseskruen for at frigøre PSU'en. Du kan finde flere oplysninger i funktionen [PSU-lås](#).
3. Hold håndtaget og tryk ned på den blå smæklås for at frigøre PSU'en.



4. Hold håndtaget for at skubbe PSU'en ud af computeren.



Sådan installeres strømforsyningsenheden (Power Supply Unit – PSU)

1. Hold PSU-håndtaget og skub PSU'en ind i computeren.
2. Følg procedureerne i *Efter du har udført arbejde på computerens indvendige dele.*

Sådan fjernes dækslet

1. Følg procedureerne i *Før du udfører arbejde på computerens indvendige dele.*
2. Læg computeren ned på siden med smæklåsen opad.



3. Løft dækslets frigørelseslås op.



4. Løft dækslet opad til en vinkel på 45 grader og fjern det fra computeren.

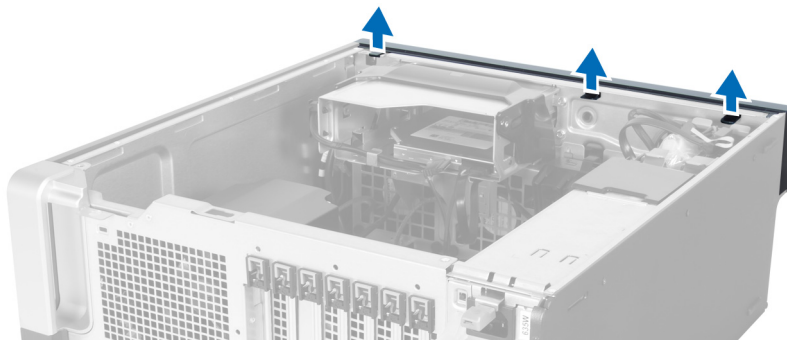


Sådan installeres dækslet

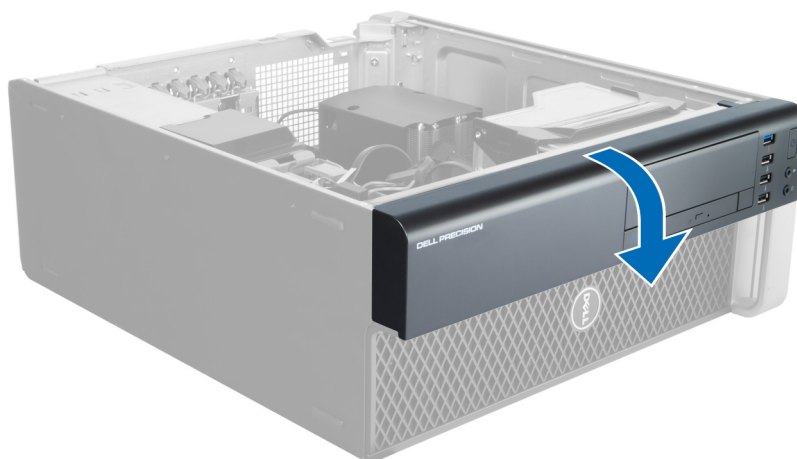
1. Anbring computerdækslet på kabinettet.
2. Tryk ned på computerdækslet, indtil det klikker på plads.
3. Følg procedurerne i *Efter du har udført arbejde på computerens indvendige dele*.

Sådan fjernes frontrammen

1. Følg procedurerne i *Før du udfører arbejde på computerens indvendige dele*.
2. Fjern dækslet.
3. Lirk forsigtigt klemmerne, der fastgør frontrammen, væk fra kabinettet ved frontrammens kant.



4. Drej og træk frontrammen væk fra computeren for at frigøre krogene på den modsatte kant af frontrammen fra kabinettet.

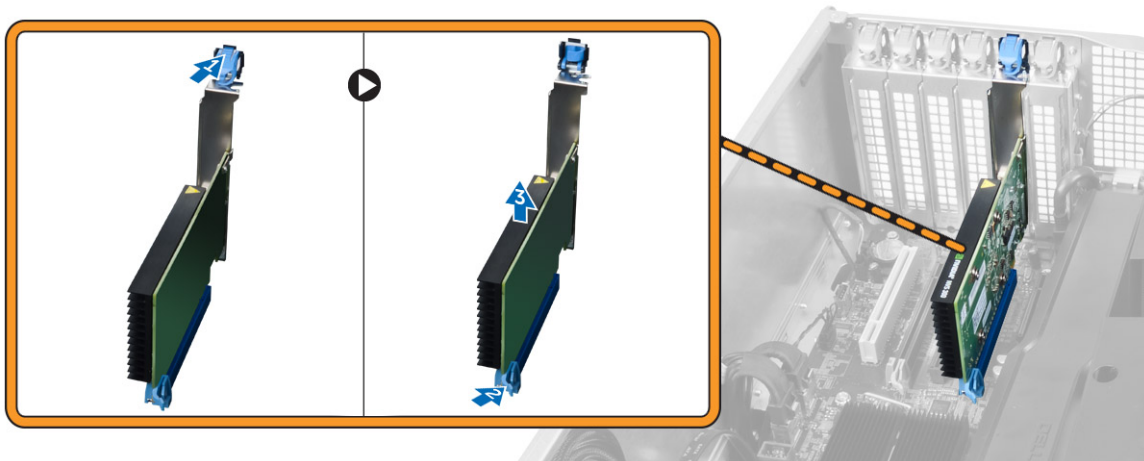


Sådan installeres frontrammen

1. Isæt krogene langs frontpanelets bundkant ind i kabinettets front.
2. Drej frontrammen mod computeren indtil frontrammens fastgørelsesklemmer klikker på plads.
3. Installer dækslet.
4. Følg procedurerne i *Efter du har udført arbejde på computerens indvendige dele*.

Sådan fjernes PCI-kortet

1. Følg proceduren i *Før du udfører arbejde på computerens indvendige*.
2. Fjern det venstre dæksel.
3. Følg vejledningen som vist i illustrationen:
 - a. Åbn plastlåsen, der fastgør PCI-kortet i slotten[1].
 - b. Tryk ned på låsen, og træk PCI-kortet ud af computeren[2,3].

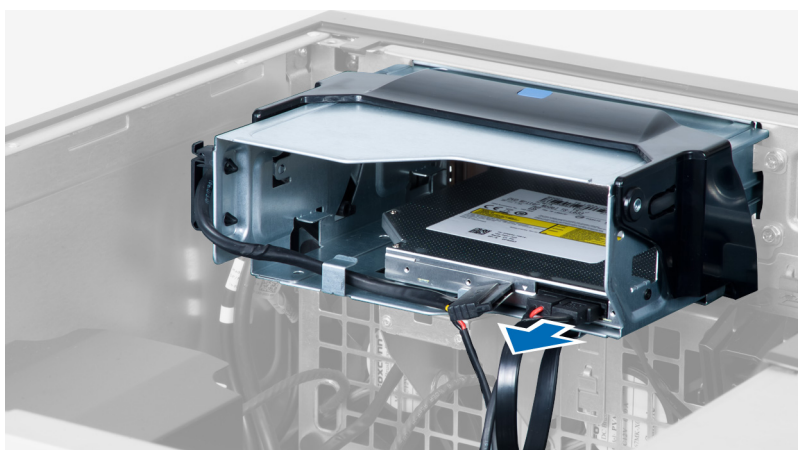


Sådan installeres PCI-kortet

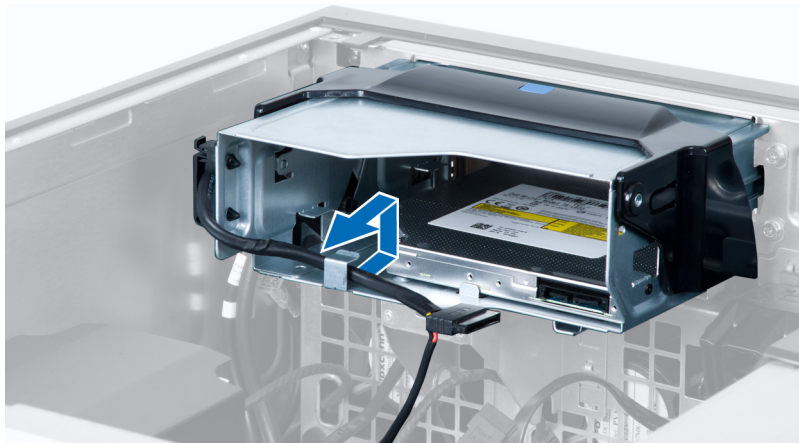
1. Skub udvidelseskortet ind i kortåbningen og fastgør smæklåsen.
2. Installer plastik smæklåsen, der fastgør PCI-kortet til kortåbningen.
3. Installer venstre dæksel.
4. Følg procedurene i *Efter du har udført arbejde på computerens indvendige dele.*

Sådan fjernes det optiske drev

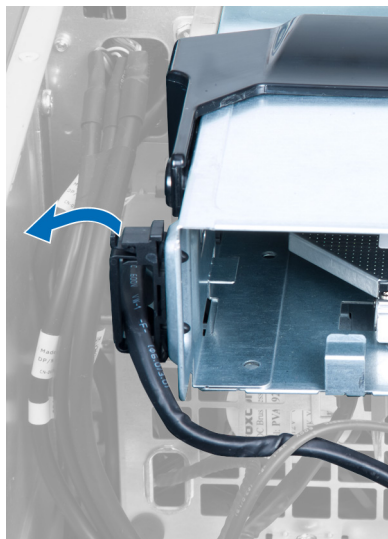
1. Følg procedurene i *Før du udfører arbejde på computerens indvendige dele.*
2. Fjern dækslet.
3. Afbryd data- og strømkablerne fra det optiske drev.



4. Fjern kablerne fra smæklåsene.



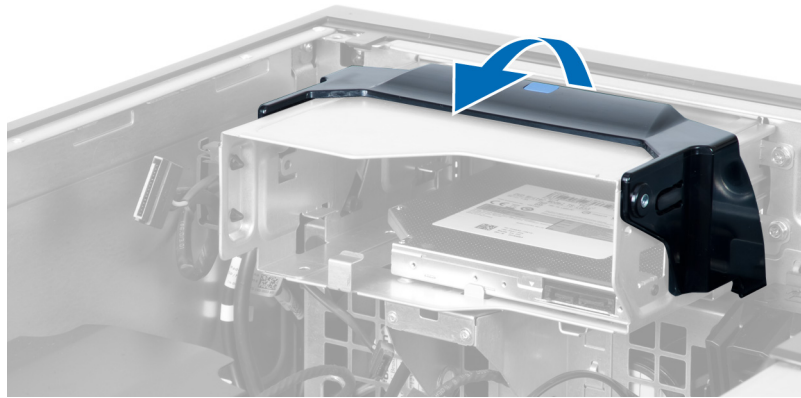
5. Tryk på spændet for at frigøre smæklåsen, der holder kablerne på siderne af det optisk disk drevs kabinet.



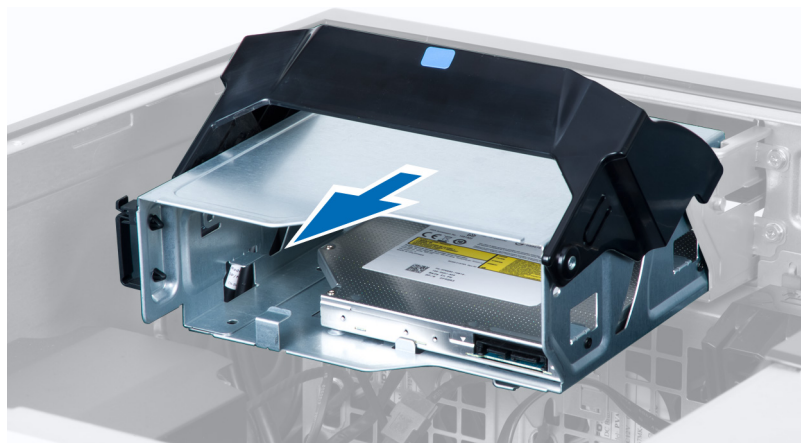
6. Tryk ned på smæklåsen og løft kablerne op.



7. Løft frigørelseslåsen, øverst på det optiske disk drevs kabinet, op.



8. Skub, mens frigørelseslåsen holdes, det optiske drevs kabinet ud af det optiske drevrum.



Sådan installeres det optiske drev

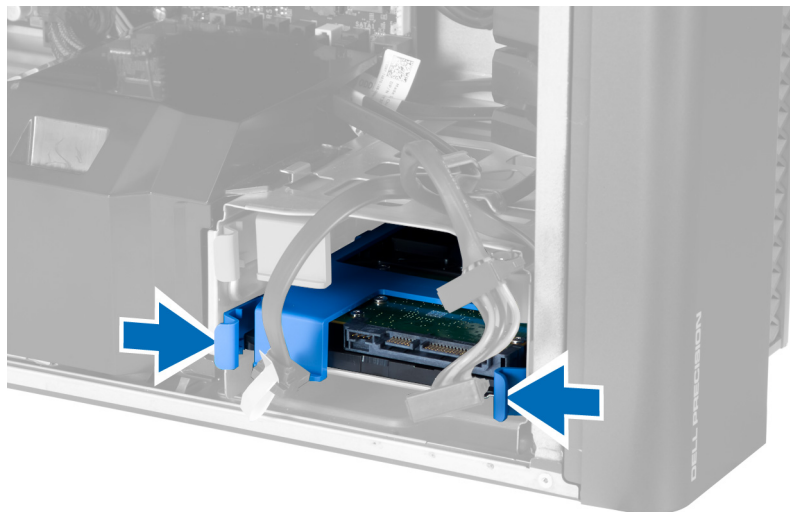
1. Løft smæklåsen og skub det optiske drevs kabinet ind i rummet.
2. Tryk på spændet for at frigøre smæklåsen og før kablerne ind i holderen.
3. Tilslut strømkablet til det optiske drevs bagside.
4. Tilslut datakablet til det optiske drevs bagside.
5. Installer dækslet.
6. Følg procedurerne i *Efter du har udført arbejde på computerens indvendige dele*.

Sådan fjernes harddisken

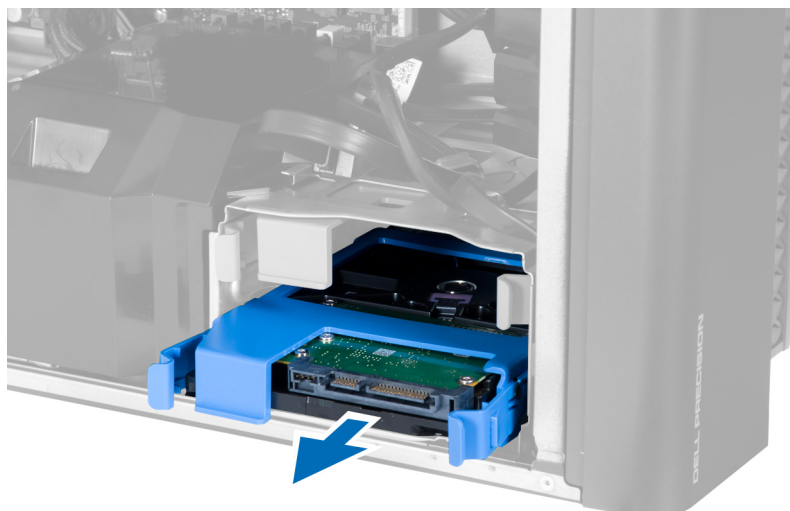
1. Følg procedurerne i *Før du udfører arbejde på computerens indvendige dele*.
2. Fjern dækslet.
3. Frakobl strøm- og datakablerne fra harddisken.



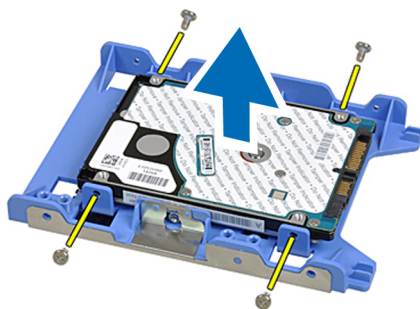
4. Tryk på smæklåsene på begge sider af harddiskens beslag.



5. Skub harddisken ud af rummet.



6. Fjern, hvis der er installeret en 2,5" harddisk, skruerne og løft drevet op for at fjerne det fra harddiskdåsen.



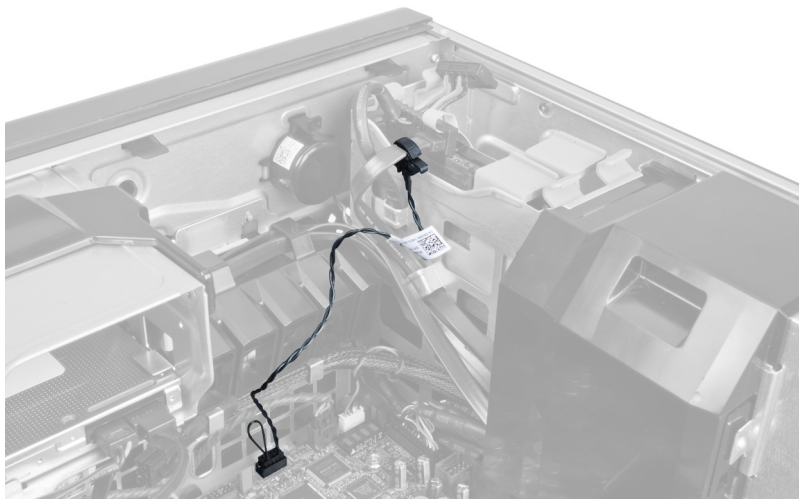
Sådan installeres harddisken

1. Hvis der skal installeres en 2,5" harddisk i computeren, placer harddisken i harddiskbåsen og spænd skruerne for at fastgøre harddisken.
2. Tryk ind på smæklåsene på harddiskens kabinet og skub det ind i rummet.
3. Tilslut harddiskens strømforsyningskabel.
4. Tilslut harddiskens datakabel.
5. Installer dækslet.
6. Følg procedureerne i *Efter du har udført arbejde på computerens indvendige dele.*

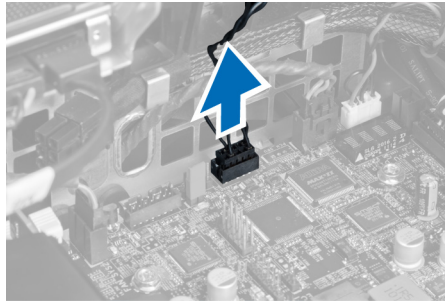
Sådan fjernes varmføleren

BEMÆRK: Varmeføleren er en valgfri komponent og computeren leveres måske uden den.

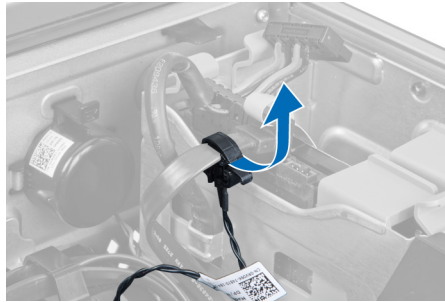
1. Følg procedureerne i *Før du udfører arbejde på computeren.*
2. Fjern dækslet.
3. Identificer varmføleren tilsluttet til bundkortet.



4. Frakobl varmføleren fra bundkortet.



5. Frigør smæklåsen, der fastgør varmføleren. I det tilfælde er varmføleren tilsluttet til harddisken.



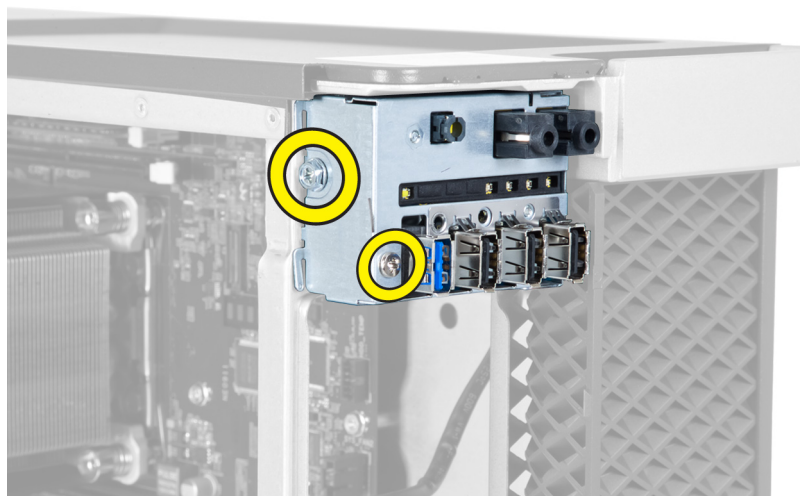
Sådan installeres varmføleren

BEMÆRK: Varmføleren er en valgfri komponent og computeren leveres måske uden den.

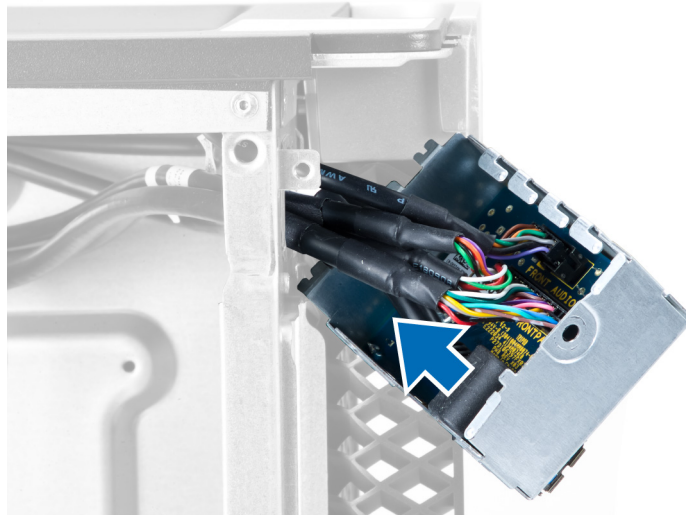
1. Tilslut varmføleren til komponenten du vil overvåge temperaturen for, og fastgør den med smæklåsen.
2. Tilslut kablet til varmføleren til bundkortet.
3. Installer dækslet.
4. Følg procedurerne i *Efter du har udført arbejde på computerens indvendige dele.*

Sådan fjernes Input/Output (I/O)-panelet

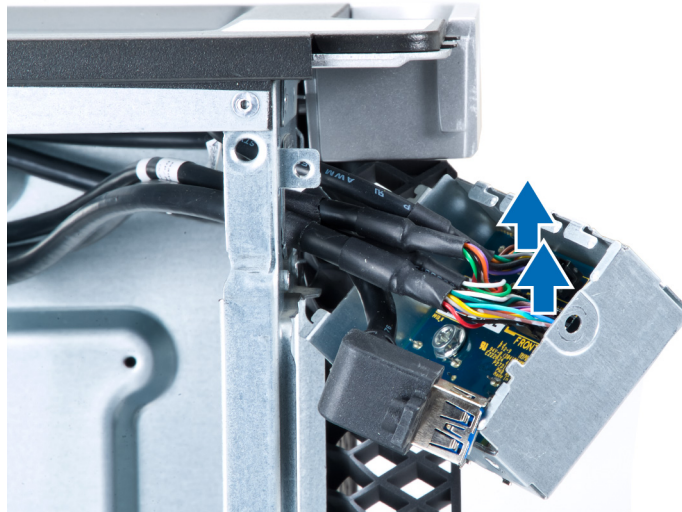
1. Følg procedurerne i *Før du udfører arbejde på computeren.*
2. Fjern:
 - a. dæksel
 - b. frontramme
3. Fjern skruerne, der fastgør USB 3.0- modulet til I/O-panelet.



4. Fjern USB 3.0-modulet fra kabinettets.



5. Frakobl kablerne for at frigøre I/O-panelet.



6. Fjern skruerne, der fastgør I/O-panelet til kabinettet.



7. Fjern I/O-panelet fra kabinettet.



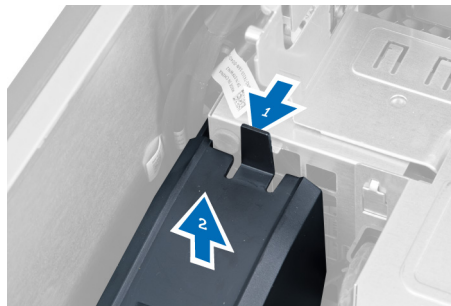
Sådan installeres Input/Output (I/O)-panelet

1. Sæt I/O-panelet tilbage i dets slot.
2. Stram skruerne, der fastgør I/O-panelet til kabinettet
3. Sæt kablerne på I/O-panelet.
4. Skub USB 3.0-modulet i dets åbninger.
5. Stram skruerne, der fastgør USB 3.0- modulet til I/O-panelet.
6. Installer:
 - a. frontramme
 - b. dæksel
7. Følg procedurerne i *Efter du har udført arbejde på computerens indvendige dele.*

Sådan fjernes lufttunnellen

BEMÆRK: Lufttunnellen er en valgfri komponent og computeren leveres måske ikke med den.

1. Følg procedurerne i *Før du udfører arbejde på computeren.*
2. Fjern:
 - a. dæksel
 - b. optisk drev
3. Tryk ned på lufttunnellens fastgørelsestap og løft det af computeren.



Sådan installeres lufttunnellen

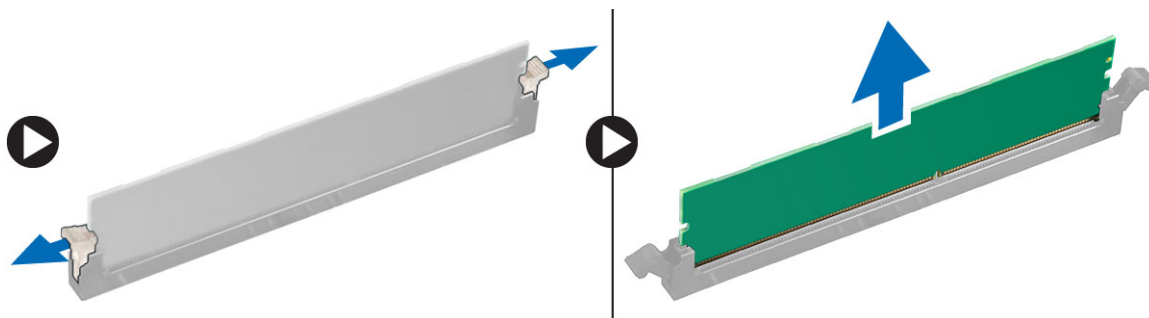
BEMÆRK: Lufttunnellen er en valgfri komponent og computeren leveres måske ikke med den.

1. Installer lufttunnellens i computerkabinettet.
2. Monter lufttunnelmodulet på bunden og tryk det nedad indtil det klikker på plads.
3. Installer:

- a. optisk drev
 - b. dæksel
4. Følg procedurerne i *Efter du har udført arbejde på computerens indvendige dele.*

Sådan fjernes hukommelsen

1. Følg procedurerne i *Før du udfører arbejde på computerens indvendige dele.*
2. Fjern:
 - a. dæksel
 - b. lufttunnel (hvis den findes)
3. Tryk ned på hukommelsens fastgørelsesklemmerne på hver side af hukommelsesmodulet, og løft hukommelsesmodulet opad for at fjerne det fra computeren.

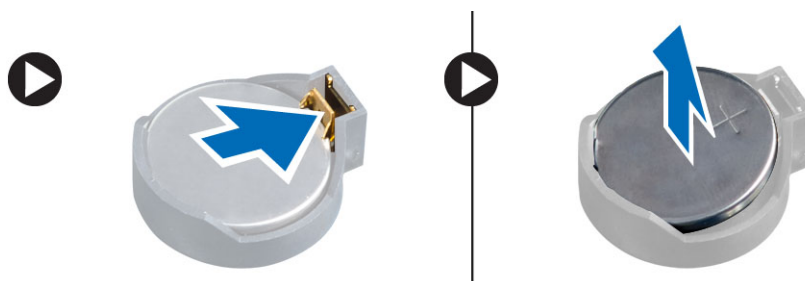


Sådan installeres hukommelsen

1. Indsæt hukommelsesmodulet i hukommelsessoklen.
2. Tryk ned på hukommelsesmodulet indtil fastgørelsesklemmerne fastgør hukommelsen.
3. Installer:
 - a. lufttunnel (hvis den findes)
 - b. dæksel
4. Følg procedurerne i *Efter du har udført arbejde på computerens indvendige dele.*

Sådan fjernes knapcellebatteriet

1. Følg procedurerne i *Før du udfører arbejde på computerens indvendige dele.*
2. Fjern:
 - a. dæksel
 - b. lufttunnel (hvis den findes)
3. Tryk frigørelseslåsen væk fra batteriet for at lade batteriet springe op fra soklen. Løft knapcellebatteriet ud af computeren.



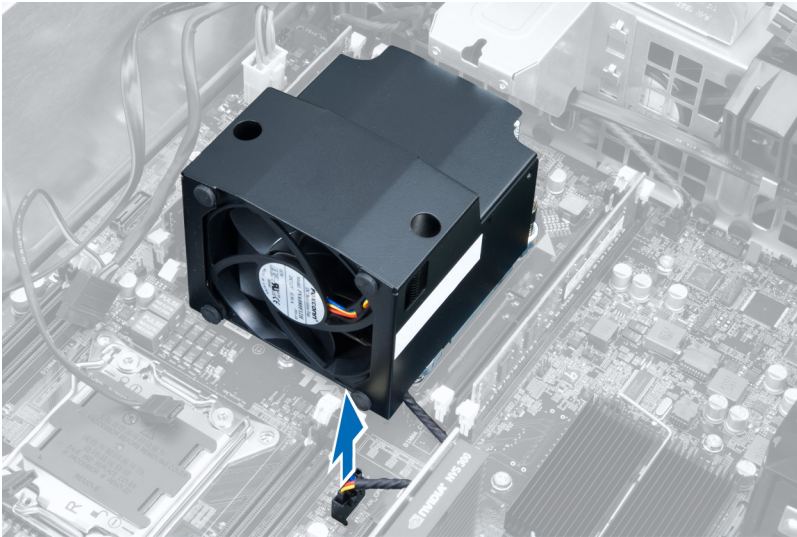
Sådan installeres knapcellebatteriet

1. Anbring knapcellebatteriet i stikket på bundkortet.
2. Tryk knapcellebatteriet nedad indtil frigørelseslåsen springer tilbage på plads og det sidder fast.

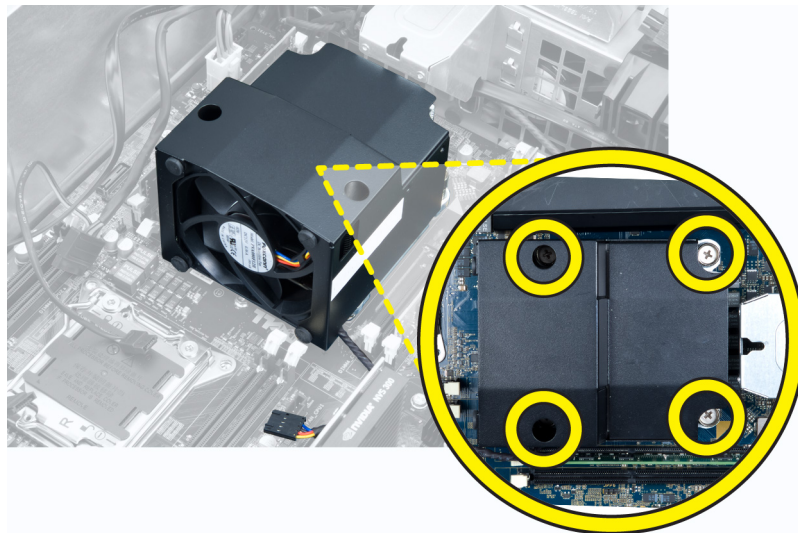
3. Installer:
 - a. dæksel
 - b. lufttunnel (hvis den findes)
4. Følg procedurerne i *Efter du har udført arbejde på computerens indvendige dele.*

Sådan fjernes kølelegemet

1. Følg procedurerne i *Før du udfører arbejde på computerens indvendige dele.*
2. Fjern dækslet.
3. Frakobl kablet til kølelegemet fra bundkortet.



4. Løsn monteringskruerne, der fastgør kølelegemet til bundkortet.



5. Tag fat i kølelegemet og løft det ud af computeren.

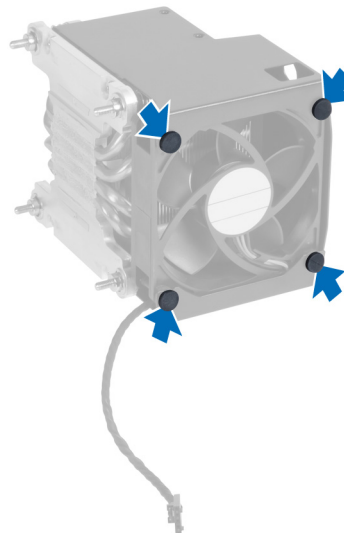


Sådan installeres kølelegemet

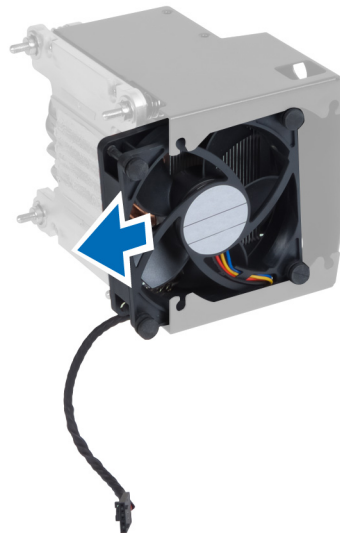
1. Anbring kølelegemet inde i computeren.
2. Stram fastgørelsesskruerne for af fastgøre kølelegemet til systemkortet.
3. Tilslut kølelegemets kabel til systemkortet.
4. Installer dækslet.
5. Følg procedurerne i *Efter du har udført arbejde på computerens indvendige dele.*

Sådan fjernes kølelegemets blæser

1. Følg procedurerne i *Før du udfører arbejde på computerens indvendige dele.*
2. Fjern:
 - a. dæksel
 - b. kølelegeme
3. Skub bøsningerne, der fastgør kølelegemets blæser til kølelegememodulet, ud.



4. Skub kølelegemets blæser ud af kølelegememodulet.



Sådan installeres kølelegemets blæser

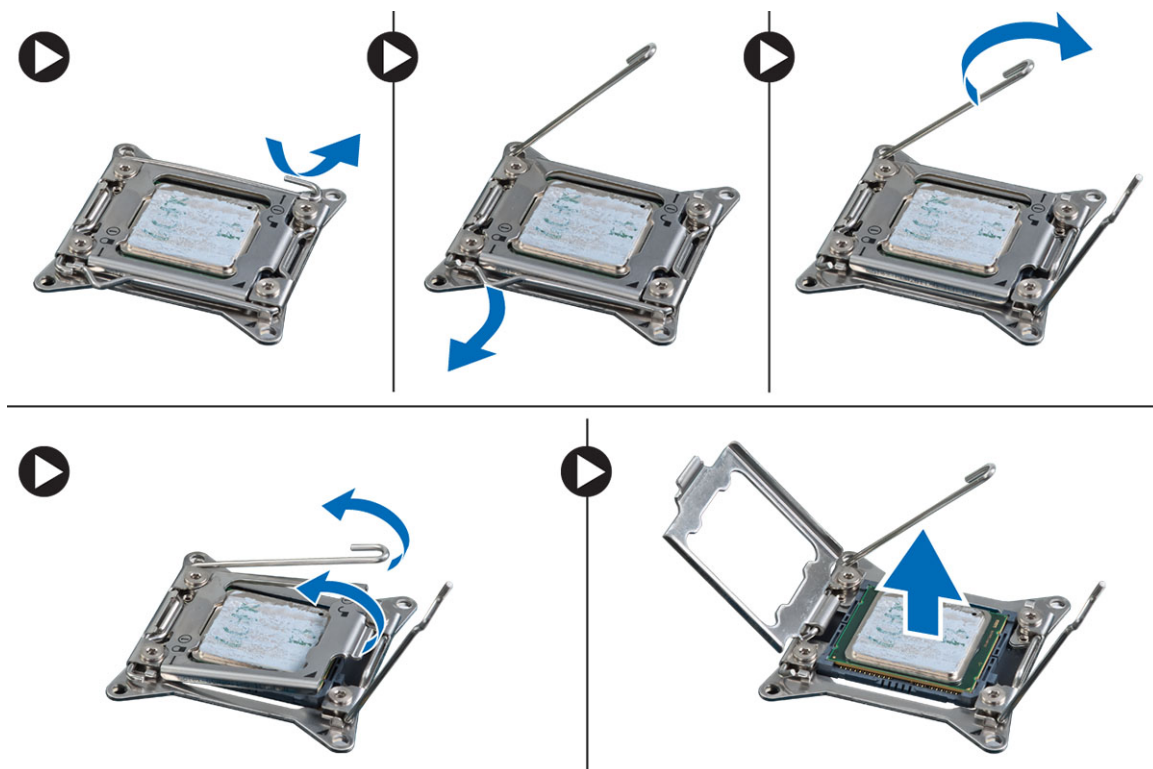
1. Skub kølelegemets blæser ind i kølelegememodulet.
2. Sæt bøsningerne i for at fastgøre kølelegemets blæser til kølelegememodulet.
3. Installer:
 - a. kølelegeme
 - b. dæksel
4. Følg procedurerne i *Efter du har udført arbejde på computerens indvendige dele.*

Sådan fjernes processoren

1. Følg procedurerne i *Før du udfører arbejde på computerens indvendige dele.*
2. Fjern:
 - a. dæksel
 - b. lufttunnel (hvis den findes)
 - c. kølelegeme
3. For at fjerne processoren:

BEMÆRK: Processorens dæksel er fastgjort med to løftestænger. De har ikoner, der angiver hvilken løftestang skal åbnes først, og hvilken løftestang, der lukkes først.

 - a. Tryk ned på den første løftestang mens processorens dæksel holdes på plads og frigør den sidelæns fra dens fastholdelseskrog.
 - b. Gentag trin 'a' for at frigøre den anden løftestang fra dens fastholdelseskrog.
 - c. Løft op og fjern processordækslet.
 - d. Løft processoren op for at fjerne den fra stikket, og læg den i en antistatisk indpakning.



4. Gentag trinene overfor for at fjerne den anden processor (hvis der er en) fra computeren.
For at afgøre om computeren har dual-processorslots, se Systemkortskomponenter.

Sådan installeres processoren

1. Anbring processoren i dens sokkel.
2. Genmonter processordækslet.

BEMÆRK: Processorens dæksel er fastgjort med to løftestænger. De har ikoner, der angiver hvilken løftestang skal åbnes først, og hvilken løftestang, der lukkes først.

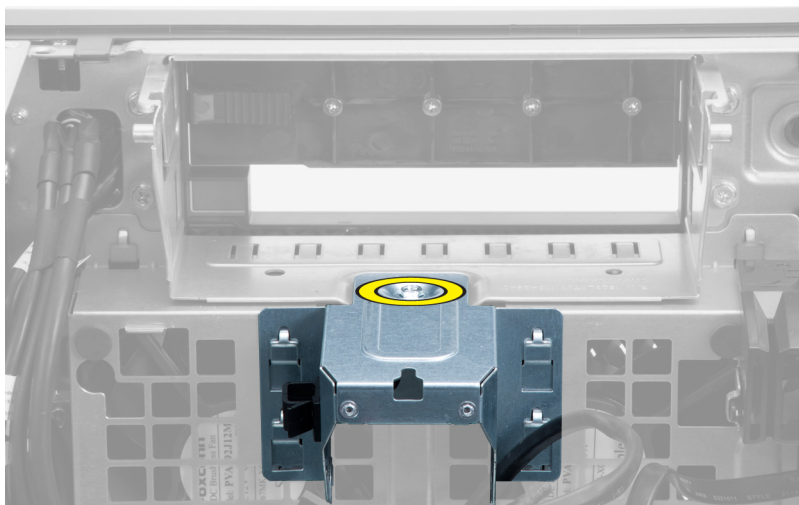
3. Skub den først løftestang sidelæns ind i fastholdeskrogen for at fastgøre processoren.
4. Gentag trin '3' for at skubbe den anden løftestang ind i fastholdeskrogen.
5. Installer:
 - a. kølelegeme
 - b. lufttunnel (hvis den findes)
 - c. dæksel
6. Følg procedurerne i *Efter du har udført arbejde på computerens indvendige dele*.

Sådan fjernes systemblæseren

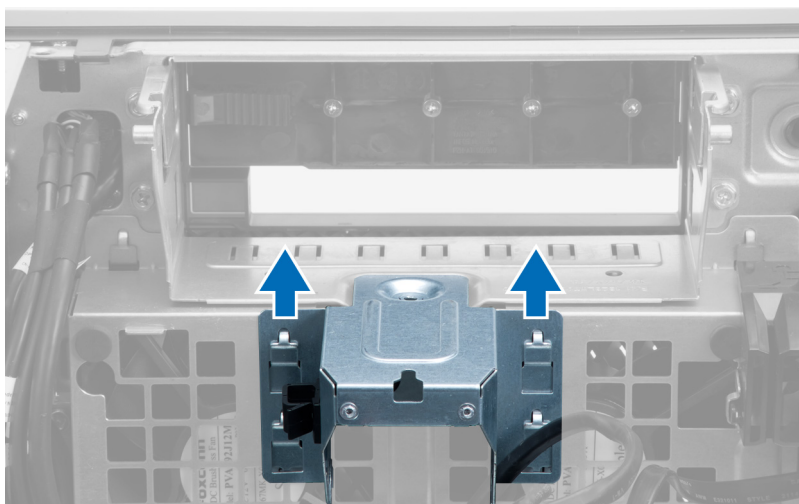
1. Følg procedurerne i *Før du udfører arbejde på computerens indvendige dele*.
2. Fjern:
 - a. dæksel
 - b. indtrængningskontakt
 - c. PCI-kort
 - d. lufttunnel (hvis den findes)
 - e. harddisk
 - f. optisk drev
3. Frigør bundkortets kabel fra smæklåsen.



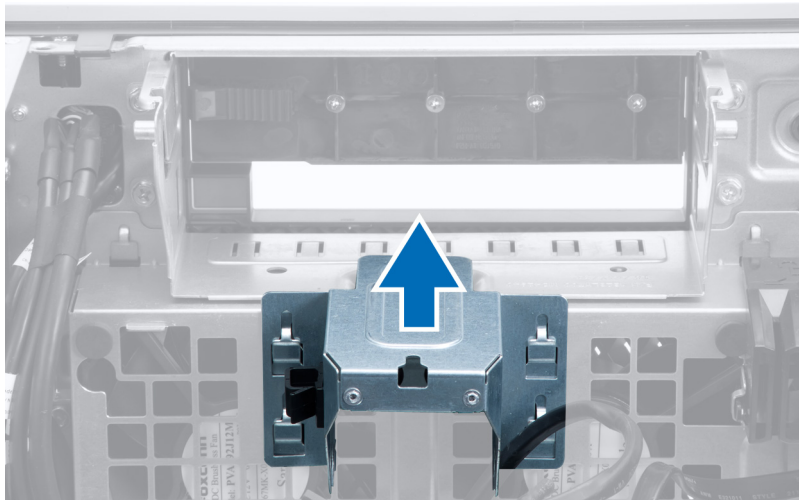
4. Fjern skruen, der fastgør metalpladen til systemblæseren.



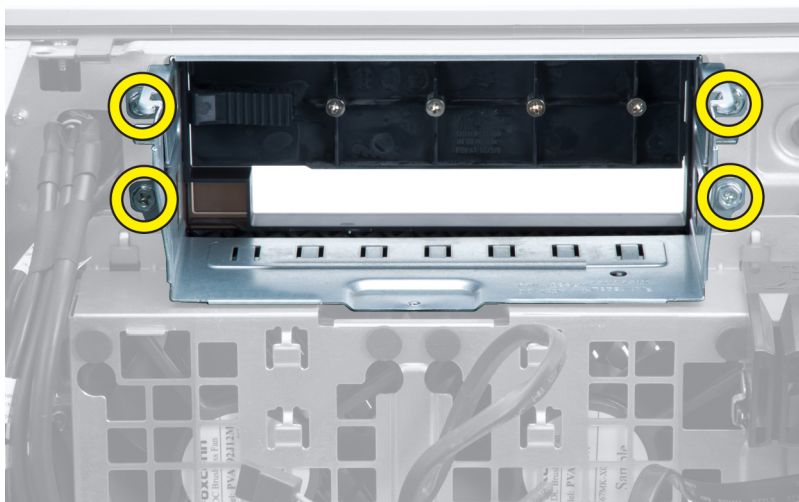
5. Tryk på smæklåsene på begge sider af metalpladen for at frigøre den..



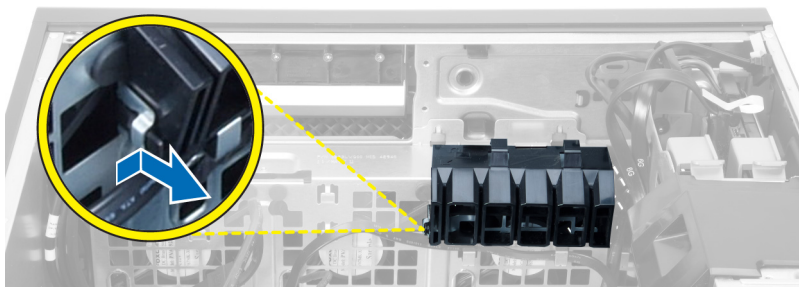
6. Løft metalpladen ud af kabinettet.



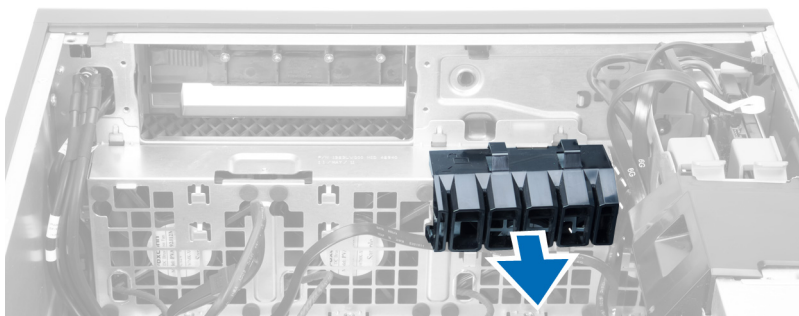
7. Fjern skruerne, der fastgør det drevrummet



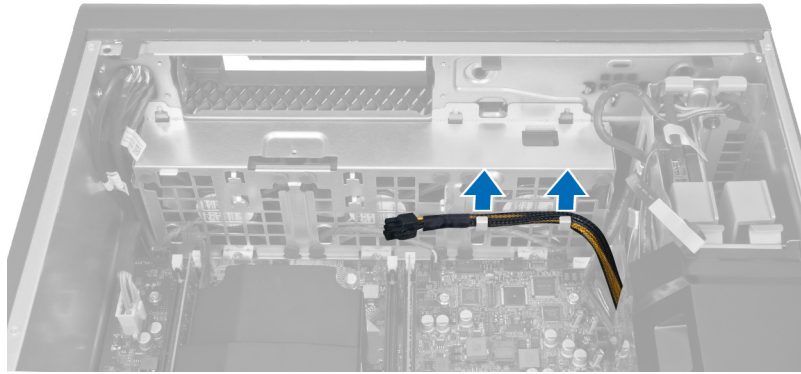
8. Skub smæklåsen ud for at frigøre luftskærmen.



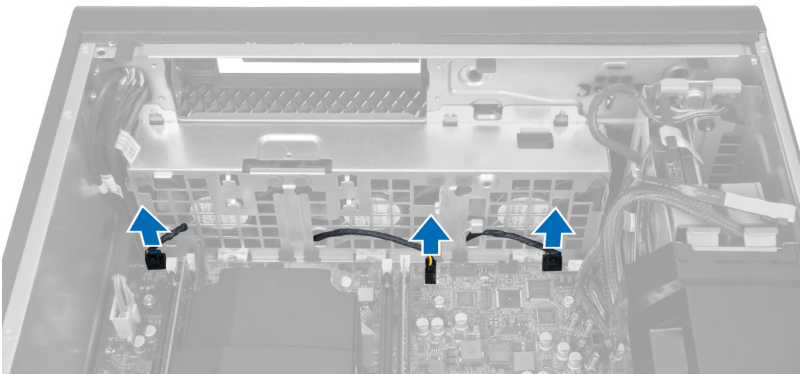
9. Fjern luftskærmen ud af computeren.



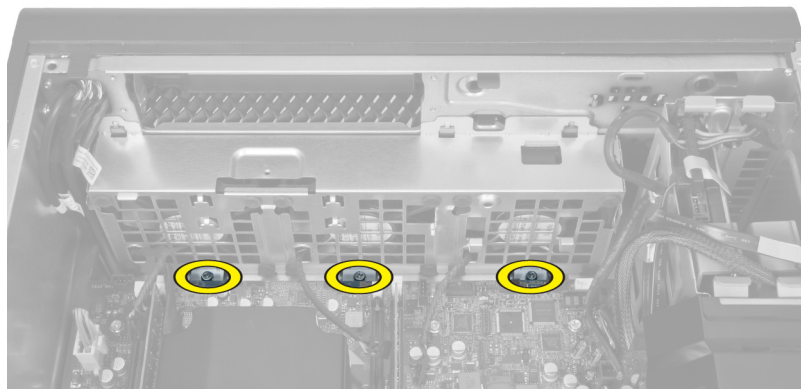
10. Fjern PSU-kablet fra dets klemmer.



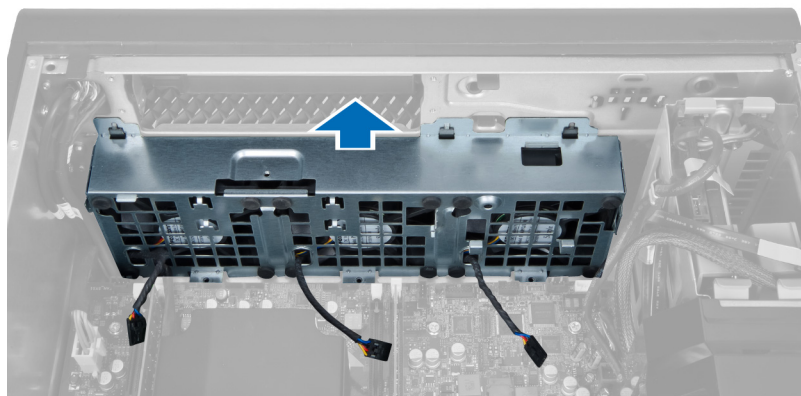
11. Frakobl systemblæserens kabler fra systemkortet.



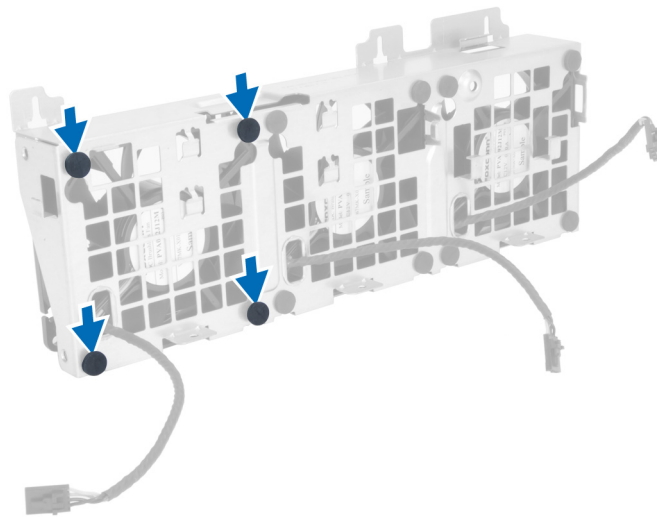
12. Fjern skrueerne, der fastgør systemblæsermodulet til kabinettet.



13. Løft systemblæsermodulet ud af kabinettet.

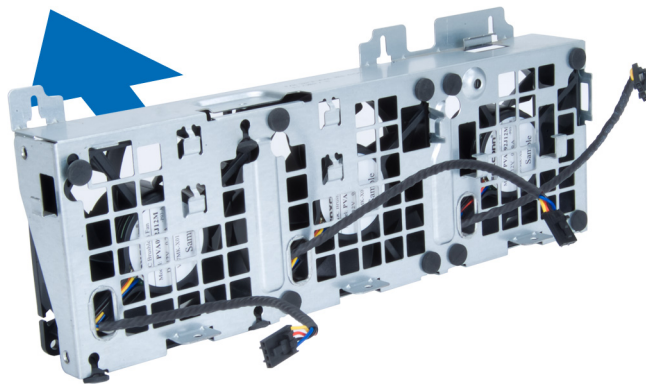


14. Lirk bøsningerne af for at fjerne systemblæseren fra systemblæsermodulet.



⚠ FORSIGTIG: Brug af for meget kraft kan beskadige bøsningerne.

15. Fjern systemblæserne fra systemblæsermodulet.

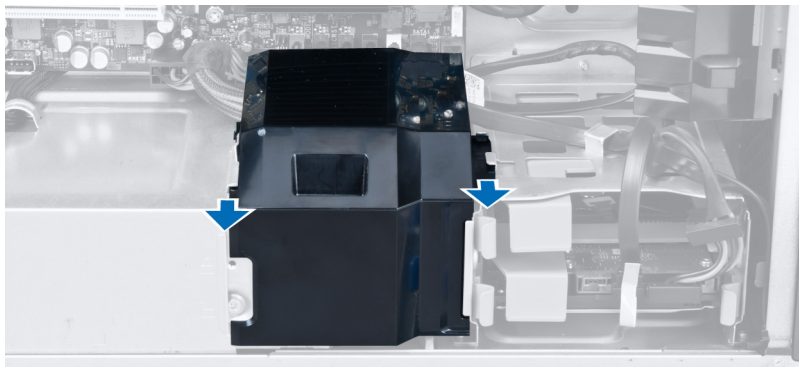


Sådan installeres systemblæseren

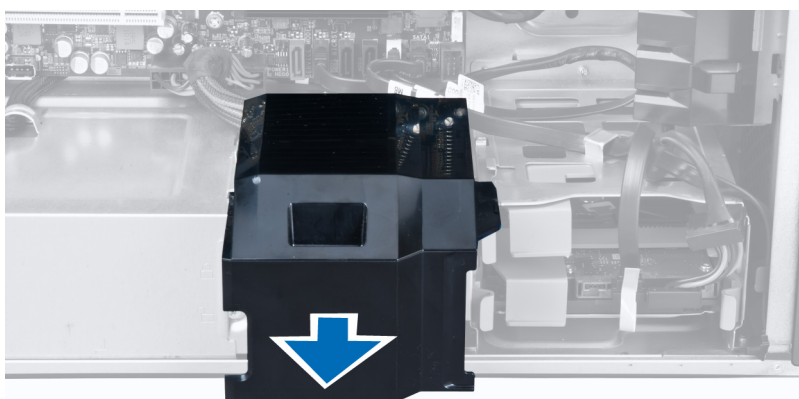
1. Anbring systemblæserne i systemblæsermodulet og påsæt bøsningerne.
2. Anbring systemblæsermodulet i kabinettet.
3. Installer skruerne for at fastgøre systemblæsermodulet til kabinettet.
4. Tilslut systemblæserens kabler til deres stik på systemkortet.
5. Før systemblæserens kabler ud af systemblæsermodulets åbninger i retning af systemkortet.
6. Anbring luftskærmen i dens åbning i computeren og isæt smæklåsen.
7. Installer skruerne, der fastgør det drevrummet
8. Genmonter metalpladen og installer skruen, der fastgør metalpladen til systemblæseren.
9. Før og tilslut systemkortets kabel til dets stik.
10. Installer:
 - a. optisk drev
 - b. harddisk
 - c. lufttunnel (hvis den findes)
 - d. PCI-kort
 - e. indtrængningskontakt
 - f. dæksel
11. Følg procedurerne i *Efter du har udført arbejde på computerens indvendige dele.*

Sådan fjernes PSU-kortet

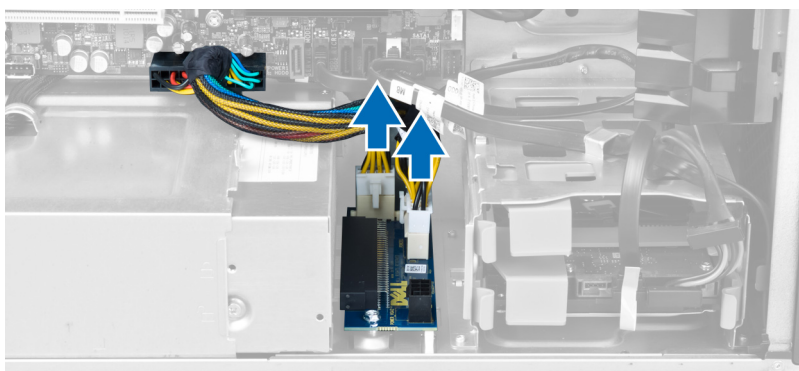
1. Følg procedurerne i *Før du udfører arbejde på computeren*.
2. Fjern dækslet.
3. Skub skærmens dæksel fra dets åbning hen imod fronten.



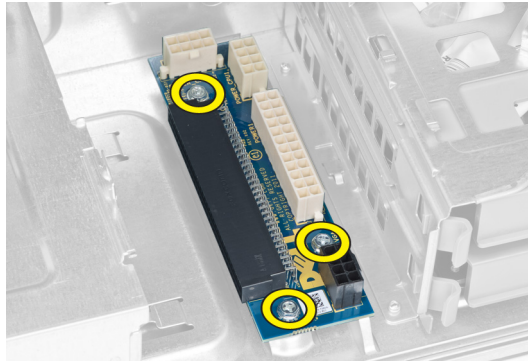
4. Fjern skærmens dæksel fra computeren.



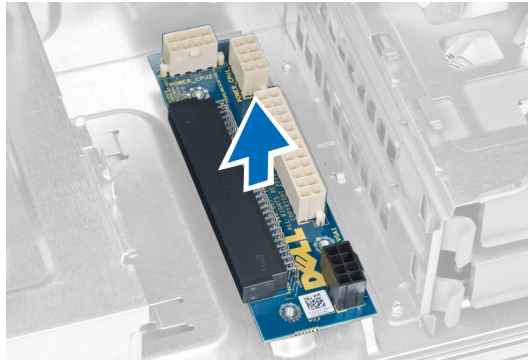
5. Frakobl strømkablerne fra bundkortet.



6. Fjern skruerne, der fastgør PSU-kortet til åbningen.



7. Fjern PSU-kortet fra computeren.

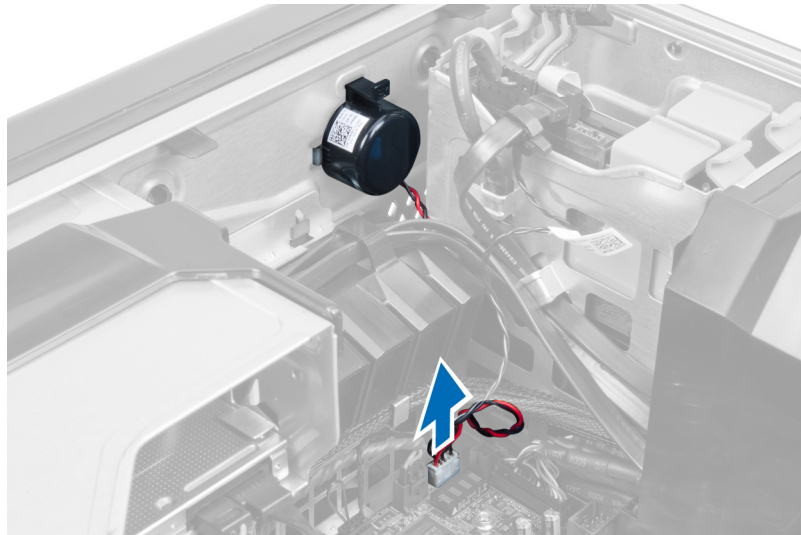


Sådan installeres PSU-kortet

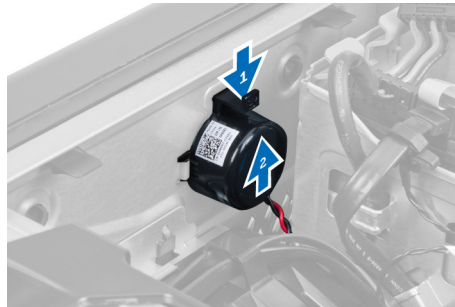
1. Genmonter PSU-kortet i dets åbning.
2. Stram skruerne for at fastgøre PSU-kortet i dets åbning.
3. Tilslut strømforsyningskablerne i systemkortets stik.
4. Genmonter skærmens dæksel i dets åbning.
5. Installer dækslet.
6. Følg procedurerne i *Efter du har udført arbejde på computerens indvendige dele.*

Sådan fjernes højttaleren

1. Følg procedurerne i *Før du udfører arbejde på computeren.*
2. Fjern dækslet.
3. Frakobl højttalerkablet fra bundkortet.



4. Tryk ned på spændet, løft og fjern højttaleren.

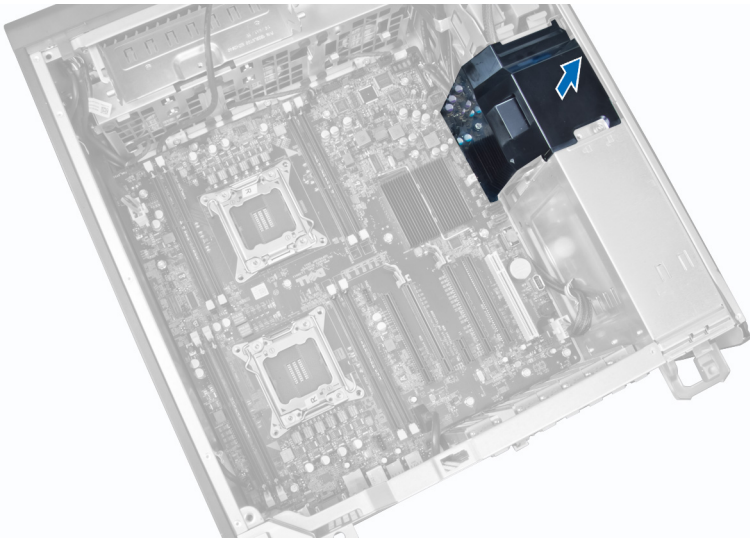


Sådan installeres højttaleren

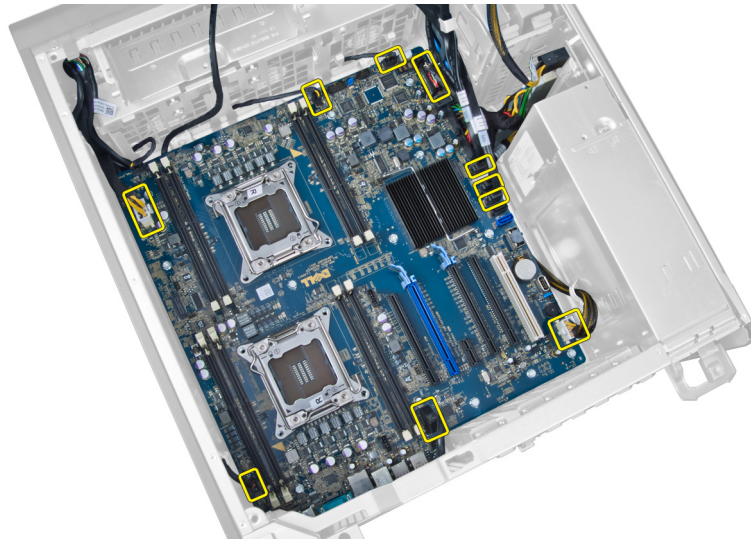
1. Genmonter højttaleren og spænd spændet.
2. Tilslut højttalerkablet til bundkortet.
3. Installer dækslet.
4. Følg procedurerne i *Efter du har udført arbejde på computerens indvendige dele*.

Sådan fjernes bundkortet

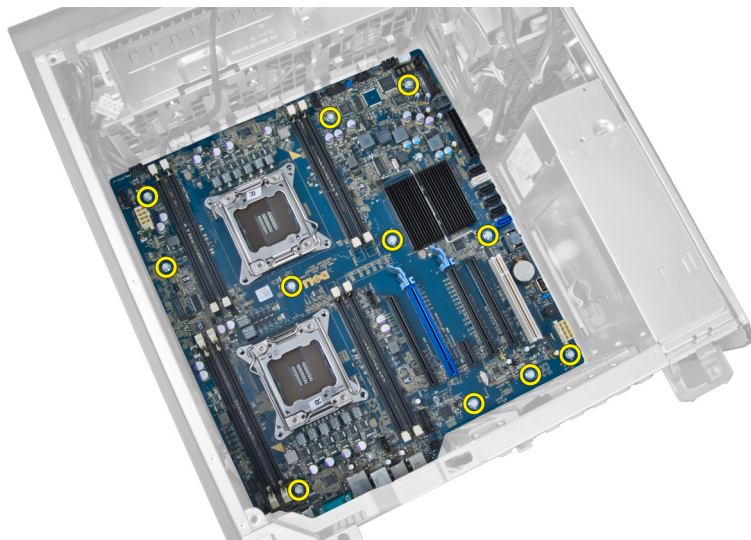
1. Følg procedurerne i *Før du udfører arbejde på computerens indvendige dele*.
2. Fjern:
 - a. dæksel
 - b. knapcellebatteri
 - c. PCI-kort
 - d. hukommelsesmoduler
 - e. varmføler
 - f. lufttunnel (hvis den findes)
 - g. kølelegemeblæser
 - h. kølelegeme
 - i. processor
3. Skub skærmens dæksel for at frigøre det fra computeren.



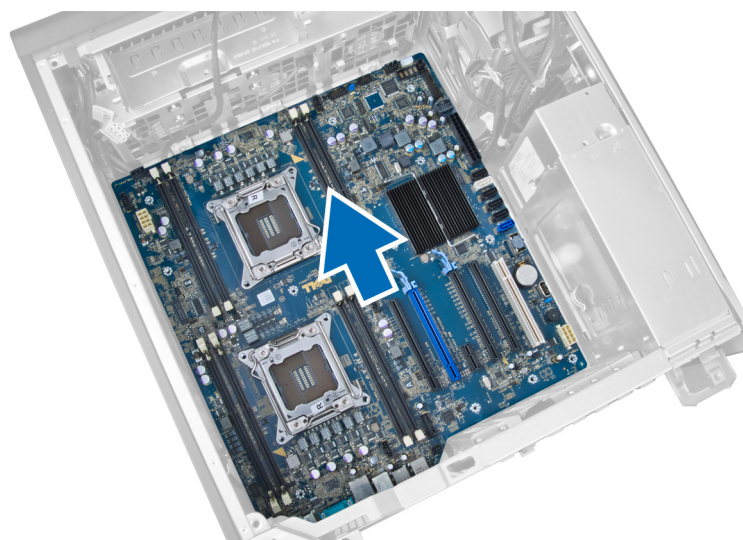
4. Frakobl kablerne, der er tilsluttet bundkortet.



5. Fjern skruerne, der fastgør bundkortet.



6. Skub systemkortet hen imod systemblæsermodulet.



7. Løft bundkortet væk fra kabinettet.



Sådan installeres bundkortet

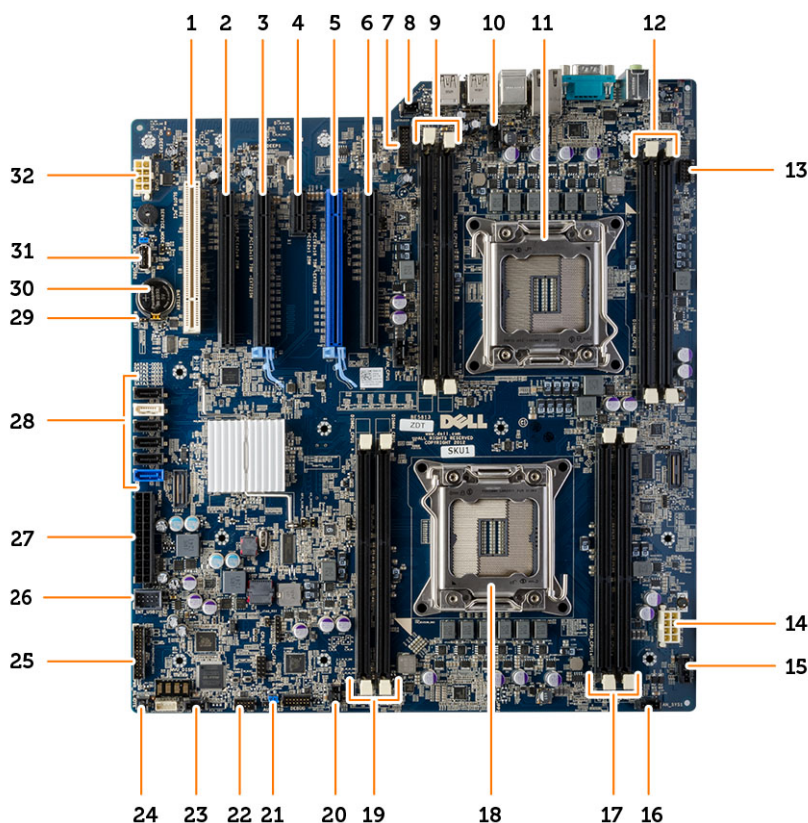
1. Flugt bundkortet med portstikkene bag på kabinettet og anbring bundkortet i kabinettet.
2. Spænd skrueerne, for at fastgør bundkortet til kabinettet.
3. Tilslut kablerne til bundkortet.
4. Installer:
 - a. processor
 - b. hukommelsesmoduler
 - c. knapcellebatteri
 - d. kølelegemeblæser
 - e. kølelegeme
 - f. højttaler
 - g. I/O-panel
 - h. PCI-kort
 - i. PSU-kort
 - j. systemblæser
 - k. harddisk
 - l. optisk drev
 - m. varmføler

- n. dæksel
- o. strømforsyningsenhed (Power Supply Unit – PSU)

5. Følg procedurerne i *Efter du har udført arbejde på computerens indvendige dele.*

Bundkortkomponenter

Det følgende billede viser bundkortets komponenter.



- | | |
|--|---|
| 1. PCI-slot (slot 6) | 2. PCIe Express x16-åbning (tilsluttet som x4) |
| 3. PCIe x16-åbning | 4. PCIe x1-åbning |
| 5. PCIe x16-åbning | 6. PCIe Express x16 slot (tilsluttet som x8) |
| 7. USB 3.0-stik på frontpanel | 8. indtrængningskontaktens stik |
| 9. DIMM-stik (kun tilgængelig når den valgfrie anden processor er installeret) | 10. blæserstik til CPU2 |
| 11. processorsokkel | 12. DIMM-stik (kun tilgængelig når den valgfrie anden processor er installeret) |
| 13. lydстик på frontpanel | 14. processor (CPU1) strømstik |
| 15. stik til harddiskblæser (HDD1) | 16. systemblæser 1-stik |
| 17. DIMM-stik | 18. processorSOKKEL |
| 19. DIMM-stik | 20. systemblæser 2-stik |
| 21. PSWD-jumper | 22. stik til harddiskens temperaturføler (HDD) |
| 23. systemblæser 3-stik | 24. fjernstrømstik |
| 25. frontpanel og USB 2.0-stik | 26. internt USB 2.0-stik til flexbay |
| 27. hovedstrømstik | 28. SATA-stik |
| 29. RTCRST-jumper | 30. knapcellebatteri |
| 31. intern USB 2.0-stik | 32. processor (CPU2) strømstik |

Yderligere oplysninger

Dette afsnit indeholder oplysninger om de ekstra funktioner, der er en del af computeren.

Emner:

- [Hukommelsesmodul retningslinjer](#)
- [Strømforsyningsenhedens \(Power Supply Unit – PSU\) lås](#)

Hukommelsesmodul retningslinjer

Du kan sikre computerens optimale ydeevne ved at overholde følgende generelle retningslinjer, når du konfigurerer systemhukommelsen:

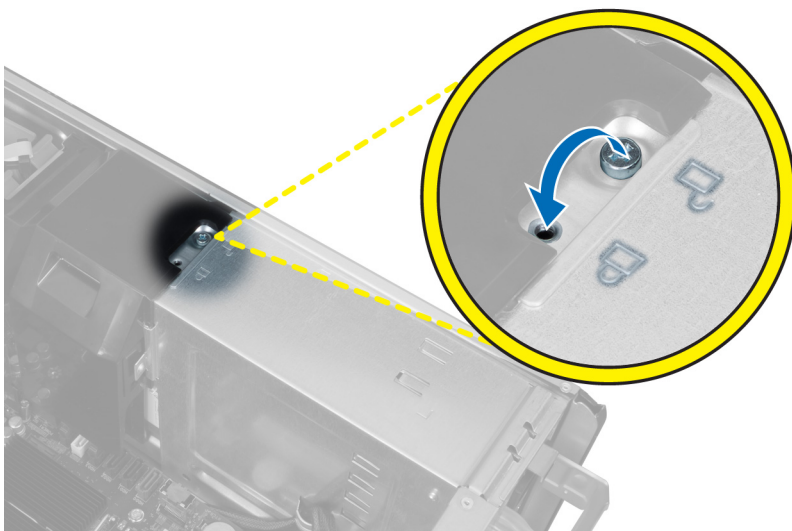
- Hukommelsesmoduler af forskellige størrelser kan blandes (f.eks. 2 GB og 4 GB). Men alle udfyldte kanaler skal have identiske konfigurationer.
- Hukommelsesmoduler skal installeres begyndende med den første sokkel.
 - ⓘ **BEMÆRK: Computerens hukommelsessokler kan være mærket forskelligt afhængigt af hardware konfiguration. F.eks. A1, A2 eller 1,2,3.**
- Hvis quad-rank hukommelsesmoduler er blandet med single eller dual-rank moduler, skal quad-rank-modulerne installeres i soklerne med de hvide frigørelsesgreb.
- Hvis der er installeret hukommelsesmoduler med forskellige hastigheder, arbejder de med de langsomste af de installerede hukommelsesmodulers hastighed.

Strømforsyningsenhedens (Power Supply Unit – PSU) lås

PSU-låsen forhindrer at PSU'en fjernes fra kabinettet.

- ⓘ **BEMÆRK: For at låse eller låse PSU'en op, skal du altid sørge for at kabinettet er fjernet. Du kan finde flere oplysninger om at fjerne lufttunnel (hvis den findes), i Sådan fjernes lufttunnel (hvis den findes).**

Fjern, for at sikre PSU'en, skruen fra låst op-skruestillingen og stram skruen til låst-stilling. Fjern tilsvarende, for at låse PSU'en op, skruen fra låst-skruestillingen og stram skruen til låst op-skruestillingen.



System Setup (Systeminstallation)

Med System Setup (Systeminstallation) kan du administrere computerens hardware og angive BIOS-niveauindstillinger. Fra System Setup (Systeminstallation) kan du:

- Ændre NVRAM-indstillinger når du har tilføjet eller fjernet hardware
- Få vist systemhardwarekonfigurationen
- Aktivere eller deaktivere indbyggede enheder
- Indstille tærskler for ydelse og strømstyring
- Administrer computersikkerhed

Emner:

- [Startrækkefølge](#)
- [Navigationstaster](#)
- [Indstillinger i System Setup \(Systeminstallation\)](#)
- [Sådan opdateres BIOS'en](#)
- [System and Setup Password \(System- og installationsadgangskode\)](#)

Startrækkefølge

Med startrækkefølge kan du omgå startrækkefølgen defineret i System Setup (Systeminstallation) og starte direkte til en bestemt enhed (f.eks: optisk drev eller harddisk). Under selvtest, der bliver udført ved start (Power on self test – POST), når Dell-logoet vises, kan du:

- Åbn System Setup (Systeminstallation) ved at trykke på tasten <F2>
- Åbn en engangsstartmenu ved at trykke på tasten <F12>

Engangsstartmenuen viser enhederne, som du kan starte fra, herunder diagnostiske indstillinger. Startmenuens indstillinger er:

- Removable Drive (Flytbart drev) (hvis tilgængelig)
- STXXXX Drive (STXXXX-drev)
 - **BEMÆRK: XXX angiver SATA-drevet nummer.**
- Optisk drev
- Diagnosticering
 - **BEMÆRK: Valg af Diagnostics viser skærmen ePSA diagnostics.**

Skærmen startrækkefølge viser også indstillingen til at få adgang til skærbilledet System Setup (Systeminstallation).

Navigationstaster


Nedenstående tabel viser navigationstaster i System Setup (Systeminstallation).

- **BEMÆRK: For de fleste af indstillingerne i systeminstallation, registreres ændringerne, du foretager, men de træder ikke i kraft, før systemet genstartes.**

Tabel 1. Navigationstaster

Taster	Navigation
Op-pil	Flytter til forrige felt.
Ned-pil	Flytter til næste felt.
<Enter>	Lader dig vælge en værdi i det valgte felt (hvis det er relevant) eller følge linket i feltet.
Mellemrumstast	Udfolder eller sammenfolder en rulleliste, hvis relevant.
<Tab>	Flytter til næste fokusområde.

Tabel 1. Navigationstaster (fortsat)

Taster	Navigation
	 BEMÆRK: Kun for standard grafisk browser.
<Esc>	Flytter til forrige side indtil du får vist hovedskærmen. Tryk på <Esc> i hovedskærmen vises en meddelelse, der beder dig gemme ikke-gemte ændringer og genstarte systemet.
<F1>	Viser Hjælp-filen til System Setup (Systeminstallation).


Indstillinger i System Setup (Systeminstallation)

 **BEMÆRK: Afhængigt af computeren og de installerede enheder er det muligvis ikke alle elementer i dette afsnit, der vises.**






Tabel 2. Generelt

Indstilling	Beskrivelse
Bundkort	Afsnittet viser computerens primære hardwarefunktioner. <ul style="list-style-type: none"> • System Information • Hukommelseskonfiguration • PCI Information (PCI-oplysninger) • Processoroplysninger • Enhedsoplysninger
Boot Sequence	Lader dig ændre rækkefølgen, i hvilken computeren forsøger at finde et operativsystem <ul style="list-style-type: none"> • Diskette Drive (Diskettedrev) • Internal HDD (Intern harddisk) • USB Storage Device (USB-storageenhed) • CD/DVD/CD-RW-drev • Onboard NIC (Indbygget netværkskort) • SATA
Boot List Option	Lader dig ændre indstillingen for startlisten. <ul style="list-style-type: none"> • Legacy • UEFI
Advanced Boot Options	Gør det muligt at aktivere Legacy Option ROM'er <ul style="list-style-type: none"> • Disabled (Deaktiveret) • Aktiveret (standard)
Date/Time	Lader dig indstille dato og klokkeslæt. Ændringer i systemets dato og klokkeslæt træder i kraft øjeblikkeligt.

Tabel 3. System Configuration (Systemkonfiguration)

Indstilling	Beskrivelse
Integrated NIC	Lader dig konfigurere den indbyggede netværkscontroller. Indstillingerne er: <ul style="list-style-type: none"> • Disabled (Deaktiveret) •  BEMÆRK: Du kan kun bruge funktionen deaktiveret, hvis Active Management Technology (AMT) funktionen er deaktiveret. • Enable UEFI Network Stack (Aktivér UEFI-netværksstak) • Aktiveret (standard) • Enabled w/PXE (Aktiveret w/PXE)
Integrated NIC 2	Lader dig styre den indbyggede LAN-controller. Indstillingerne er:

Tabel 3. System Configuration (Systemkonfiguration) (fortsat)

Indstilling	Beskrivelse
	<ul style="list-style-type: none"> · Aktiveret (standard) · Aktiveret w/PXE <p> BEMÆRK: Denne funktion understøttes kun på T7610</p>
Serial Port	<p>Identificerer og definerer indstillingerne for seriel port. Du kan indstille den serielle port til:</p> <ul style="list-style-type: none"> · Disabled (Deaktiveret) · COM1 (standard) · COM2 · COM3 · COM4 <p> BEMÆRK: Operativsystemet kan allokere ressourcer, selvom indstillingen er deaktiveret.</p>
SATA Operation	
T3610 og T5610	<p>Lader dig konfigurere den interne SATA-harddiskcontroller. Indstillingerne er:</p> <ul style="list-style-type: none"> · Disabled (Deaktiveret) · ATA · AHCI(standard) · RAID On <p> BEMÆRK: SATA er konfigureret til at understøtte RAID-funktion. Ingen SATA-driftsunderstøttelse i T7610.</p>
Drives	
T3610 og T5610	<p>Lader dig konfigurere indbyggede SATA-drev. Indstillingerne er:</p> <ul style="list-style-type: none"> · SATA3–HDD0 · SATA2–HDD2 · SATA2–ODD0 · SATA3–HDD1 · SATA2–HDD3 · SATA2–ODD1 <p>Standardindstilling: All drives are enabled.</p> <p> BEMÆRK: Hvis harddiskene er tilsluttet til et RAID-controllerkort, vil harddiskene vise {none} i alle felter. Harddiskene kan ses i RAID-controllerkortets BIOS.</p>
· T7610	<ul style="list-style-type: none"> · SATA2–ODD0 · SATA2–ODD1 <p>Standardindstilling: All drives are enabled.</p> <p> BEMÆRK: Hvis harddiskene er tilsluttet til et RAID-controllerkort, vil harddiskene vise {none} i alle felter. Harddiskene kan ses i RAID-controllerkortets BIOS.</p>
SMART Reporting	<p>Feltet styrer om harddiskfejl ved indbyggede drev rapporteres ved opstart. Denne teknologi er del af specifikationerne for SMART(Self Monitoring Analysis and Reporting Technology).</p> <ul style="list-style-type: none"> · Aktivér SMART Reporting – Denne indstilling er som standard deaktiveret.
USB Configuration	<p>Lader dig aktivere eller deaktivere den interne USB-konfiguration. Indstillingerne er:</p> <ul style="list-style-type: none"> · Enable Boot Support (Aktivér opstartsunderstøttelse) · Front USB Ports · Back Quad USB-porte · Aktivere interne USB-porte · USB3-porte

Tabel 3. System Configuration (Systemkonfiguration) (fortsat)

Indstilling	Beskrivelse
PCI Bus Configuration	Lader dig konfigurere PCI-busserne. Indstillingerne er: <ul style="list-style-type: none"> • 256 PCI-busser (standard) • 128 PCI-busser • 64 PCI-busser
Memory Map IO above 4GB	Gør det muligt at aktivere eller deaktivere hukommelsestilknytning IO over 4GB. <ul style="list-style-type: none"> • Hukommelsestilknytning IO over 4GB - Denne funktion er som standard deaktiveret.
Optional HDD Fans	Lader dig kontrollere harddiskblæserne. Standardindstilling: afhænger af systemkonfigurationen
Audio (Lyd)	Lader dig aktivere eller deaktivere lydfunktionen. Standardindstilling: Audio is enabled
SAS RAID Controller (T7610 only)	Gør det muligt at styre driften af den integrerede SAS RAID HDD controller. <ul style="list-style-type: none"> • Aktiveret (standard) • Disabled (Deaktiveret)

Tabel 4. Video

Indstilling	Beskrivelse
Primary Video Slot	Gør det muligt at konfigurere den primære videoenhed. Indstillingerne er: <ul style="list-style-type: none"> • Auto (standard) • SLOT 1 • SLOT 2: VGA-kompatibel • SLOT 3 • SLOT 4 • SLOT 5 • SLOT 6

Tabel 5. Security (Sikkerhed)

Indstilling	Beskrivelse
Internal HDD-0 Password	Denne indstilling gør det muligt at sætte, ændre eller slette adgangskoden på systemets interne harddisk (HDD).
Strong Password	Lader dig gennemtvinge indstillingen altid at indstille stærke adgangskoder. Standardindstilling: Enable Strong Password (Aktivér stærk adgangskode) er ikke valgt.
Password Configuration	Du kan definere adgangskodens længde. Min = 4 , Maks = 32
Password Bypass	Lader dig aktivere eller deaktivere tilladelse til at omgå systemadgangskoden, når den er indstillet. Indstillingerne er: <ul style="list-style-type: none"> • Deaktiveret (standard) • Reboot bypass (Omgåelse ved genstart)
Password Change	Lader dig aktivere tilladelsen til at deaktivere systemadgangskoderne, når administratoradgangskoden er indstillet. Standardindstilling: Allow Non-Admin Password Changes (Tillad ændringer af ikke-administratoradgangskoder) er valgt
TPM Security	Lader dig aktivere TPM (Trusted Platform Module) under POST. Standardindstilling: The option is disabled (Indstillingen er deaktiveret).
Computrace	Lader dig aktivere eller deaktivere den valgfrie Computrace-software. Indstillingerne er:

Tabel 5. Security (Sikkerhed) (fortsat)

Indstilling	Beskrivelse
	<ul style="list-style-type: none"> • Lydløs (standard) • Disable (Deaktiver) • Enable (Aktivér)
Chassis Intrusion	Gør det muligt at styre chassis-alarmlfunktionen. Indstillingerne er: <ul style="list-style-type: none"> • Aktiveret (standard) • One Time Enable (Aktiver en gang) • Disable (Deaktiver)
CPU XD Support	Lader dig aktivere processorens tilstand Execute Disable (Udførelse af deaktivering). Standardindstilling: Enable CPU XD Support
OROM Keyboard Access	Gør det muligt at bestemme om brugere er i stand til at gå til konfigurationskærbilledet for valgfri ROM via genvejstaster under start. Indstillingerne er: <ul style="list-style-type: none"> • Aktiveret (standard) • One Time Enable (Aktiver en gang) • Disable (Deaktiver)
Admin Setup Lockout	Lader dig forhindre brugere i at åbne Setup (Installation) når der er indstillet en administratoradgangskode. Standardindstilling: Disabled


Tabel 6. Secure Boot (Sikker opstart)

Indstilling	Beskrivelse
Secure Boot Enable	Lader dig aktivere eller deaktivere funktionen sikker opstart. Indstillingerne er: <ul style="list-style-type: none"> • Deaktiveret (standard) • Enabled (Aktiveret)
Expert Key Management (Ekspert nøgleadministration)	Lader dig aktivere eller deaktivere Custom Mode Key Management. <ul style="list-style-type: none"> • Deaktiveret (standard)

Tabel 7. Performance (Ydelse)

Indstilling	Beskrivelse
Multi Core Support	<p>Dette felt angiver, om processoren har en eller flere kerner aktiveret. Nogle programmer har en forbedret ydeevne, når flere kerner er aktiveret. Denne indstilling er som standard aktiveret. Lader dig aktivere eller deaktivere multi-core-support for processoren. Indstillingerne er:</p> <ul style="list-style-type: none"> • Alle (standard) • 1 • 2 • 4 • 5 • 6 • 7 • 8 • 9 <p>BEMÆRK:</p> <ul style="list-style-type: none"> • De viste indstillinger kan være forskellige afhængig af den/de installerede processor(er). • Indstillingerne afhænger af antallet af kerner der understøttes af den installerede processor (alle, 1, 2, N-1 for N-kerne processorer)

Tabel 7. Performance (Ydelse) (fortsat)

Indstilling	Beskrivelse
Intel SpeedStep	Lader dig aktivere eller deaktivere Intel SpeedStep-funktionen. Standardindstilling: Enable Intel SpeedStep
C States Control	Lader dig aktivere eller deaktivere yderligere dvaletilstande for processoren. Standardindstilling: Enabled
Intel TurboBoost	Lader dig aktivere eller deaktivere processorens TurboBoost-tilstand. Standardindstilling: Enable Intel TurboBoost
Hyper-Thread Control	Lader dig aktivere eller deaktivere processorens HyperThreading (Hypertrådning). Standardindstilling: Enabled
Cache Prefetch	Standardindstilling: Enable Hardware Prefetch and Adjacent Cache Line Prefetch
Dells Reliable Memory Technology (RMT)	Gør det muligt at identificere og isolere hukommelsesfejl i system-RAM. Standardindstillingen: Aktiveret, Dells Reliable Memory Technology (RMT)  BEMÆRK: Denne funktion understøttes kun i T3610, når der installeret ECC-hukommelsesmoduler.

Tabel 8. Power Management (Strømstyring)

Indstilling	Beskrivelse
AC Recovery	Angiver hvordan computeren vil reagere, når der bruges vekselstrøm efter en strømafbrydelse. Du kan angive Genoprettelse af vekselstrøm til <ul style="list-style-type: none"> • Slukket (standardindstilling) • Power On (Tænd) • Last Power State (Seneste strømtilstand)
Auto On Time	Lader dig indstille klokkeslæt hvor computeren skal tænde automatisk. Indstillingerne er: <ul style="list-style-type: none"> • Deaktiveret (standard) • Every Day (Hver dag) • Weekdays (Hverdage) • Select Days (Udvalgte dage)
Deep Sleep Control	Lader dig definere styreelementerne, når Deep Sleep er aktiveret. <ul style="list-style-type: none"> • Deaktiveret (standard) • Kun aktiveret i S5 • Aktiveret i S4 og S5
Fan Speed Control	Gør det muligt at styre hastigheden på systemblæseren. Indstillingerne er: <ul style="list-style-type: none"> • Auto (standard) • Høj • Medium • Lav
USB Wake Support	Gør det muligt at aktivere USB-enheder der kan vække systemet fra standby. Standardindstilling: Disabled
Wake on LAN	Denne indstilling tillader at computeren tænder fra slukket tilstand, når der sendes et specielt LAN-signal. Aktivering fra standbytilstanden forbliver upåvirket af denne indstilling og skal aktiveres i operativsystemet. Funktionen virker kun når computeren er tilsluttet vekselstrømsstrøm. <ul style="list-style-type: none"> • Disabled (Deaktiveret) – Tillader ikke, at computeren tændes, når den modtager signal om vækning fra LAN eller trådløst LAN.

Tabel 8. Power Management (Strømstyring) (fortsat)

Indstilling	Beskrivelse
	<ul style="list-style-type: none"> • LAN only (Kun LAN) – Tillader, at computeren tændes, når den modtager særlige LAN-signaler. Denne indstilling er som standard deaktiveret.
Block Sleep	Gør det muligt at blokere at den går i slumretilstand (S3-tilstand) i OS-miljø. Standardindstilling: Disabled

Tabel 9. POST Behavior

Indstilling	Beskrivelse
Numlock LED	Angiver om NumLock-funktionen kan være aktiveret når systemet starter. Denne indstilling er som standard aktiveret.
Keyboard Errors	Angiver om fejl relateret til tastaturet rapporteres når det opstarter. Indstillingen er som standard aktiveret.
Fastboot	Lader dig fremskynde opstartsprocessen ved at omgå nogle kompatibilitetstrin. Indstillingerne er: <ul style="list-style-type: none"> • Grundig – Denne indstilling er som standard aktiveret. • Minimal (Minimal) • Auto

Tabel 10. Virtualization Support (Virtualiseringsunderstøttelse)

Indstilling	Beskrivelse
Virtualization	Dette felt angiver, om en VMM (Virtual Machine Monitor) kan anvende de yderligere hardwarefunktioner i Intel Virtualization Technology. <ul style="list-style-type: none"> • Enable Intel Virtualization Technology – Denne indstilling er som standard aktiveret.
VT for Direct I/O	Aktiverer eller deaktiverer VMM (Virtual Machine Monitor) til at udnytte de ekstra hardwarekapaciteter, der leveres af Intel Virtualization-teknologi til direkte I/O. <ul style="list-style-type: none"> • Enable (Aktivér) Intel Virtualization Technology for Direct I/O – Denne indstilling er som standard aktiveret.
Trusted Execution	Gør det muligt at specificere om en MVMM (Measured Virtual Machine Monitor) kan udnytte de ekstra hardwarefunktioner i Intels Trusted Execution Program. <ul style="list-style-type: none"> • Trusted Execution – Denne indstilling er som standard deaktiveret.

Tabel 11. Maintenance (Vedligeholdelse)

Indstilling	Beskrivelse
Service Tag	Viser computerens servicekode.
Asset Tag	Giver dig mulighed for at oprette en systemaktivkode, hvis der ikke allerede er angivet en aktivkode. Indstillingen er som standard ikke angivet.
SERR Messages	Styrer SERR-meddelelsesmekanismen. Denne indstilling er som standard ikke angivet. Nogle grafikkort kræver, at SERR-meddelelsesmekanismen deaktiveres.

Tabel 12. System Logs (Systemlogfiler)


Indstilling	Beskrivelse
BIOS events	Viser systemets hændelseslog og lader dig rydde loggen. <ul style="list-style-type: none"> • Clear Log (Ryd log)

Sådan opdateres BIOS'en

Det anbefales at opdatere BIOS (system setup (systeminstallation)), ved genmontering af bundkort eller hvis en opdatering er tilgængelig. Sørg ved bærbare pc'er for at computerens batteri er fuldt opladet og tilsluttet en stikkontakt

1. Genstart computeren.
2. Gå til **dell.com/support**.
3. Hvis du har computerens Servicekode eller Kode til ekspres-service:

 **BEMÆRK:** Klik, for at finde Servicekoden, på **Hvor er min Servicekode?**

 **BEMÆRK:** Klik, hvis du ikke kan finde din Servicekode, på **Detect Service Tag (Registrer servicekode)**. Fortsæt med vejledningen på skærmen.

4. Indtast **Servicekoden** eller **Kode til ekspres-service** og klik på **Submit** (Send).
5. Klik, hvis du ikke kan finde Servicekoden, på computerens Product Category (Produktkategori).
6. Væg **Product Type** (Produkttype) fra listen.
7. Væg computermodel og computerens **Produktsupportside** vises.
8. Klik på **Drivers & downloads** (Drivere og overførsler).
9. Væg, på skærmen Drivers and Downloads (Drivere og overførsler), under rullelisten **Operativsystem, BIOS**.
10. Identificer den seneste BIOS-fil og klik på **Hent fil**.
11. Væg din foretrukne overførselsmetode i **Vælg overførselsmetode nedenfor-vinduet**; klik på **Hent fil**. Vinduet **Filoverførsel** vises.
12. Klik på **Gem** for at gemme filen på computeren.
13. Klik på **Kør** for at installere de opdaterede BIOS-indstillinger på computeren.
Følg vejledningen på skærmen.

System and Setup Password (System- og installationsadgangskode)

Du kan oprette en system password (systemadgangskode) og en setup password (installationsadgangskode) til at sikre computeren.

Password Type Beskrivelse (Adgangskodetype)

System Password (Systemadgangskode) Adgangskode du skal indtaste for at logge på systemet.

Setup password (Installationsadgangskode) Adgangskode, som du skal indtaste for at få adgang til at foretage ændringer i computerens BIOS-indstillinger.

 **FORSIGTIG:** Adgangskodefunktionerne giver et grundlæggende sikkerhedsniveau for computerens data.

 **FORSIGTIG:** Enhver kan få adgang til de data, der er gemt på computeren, hvis den ikke er låst og uden opsyn.

 **BEMÆRK:** Computeren leveres med system- og installationsadgangskoder deaktiveret.

Sådan tildeles Systemadgangskode og installationsadgangskode

Du kan kun tildele en ny **System Password** (Systemadgangskode) og/eller **Setup Password** (Installationsadgangskode) eller ændre en bestående **System Password** (Systemadgangskode) og/eller **Setup Password** (Installationsadgangskode) når **Password Status**

(Adgangskodestatus) er **Unlocked** (Ulåst). Hvis Password Status (Adgangskodestatus) er **Locked**, låst kan du ikke ændre System Password (Systemadgangskoden).

BEMÆRK: Hvis adgangskodejumperen er deaktiveret, den bestående System Password (Systemadgangskode) og Setup Password (Installationsadgangskode) er slettet og du ikke behøver at angive systemadgangskoden for at logge på computeren.

Tryk, for at gå til en systeminstallation, på <F2> straks efter en start eller genstart.

1. Vælg i skærmen **System BIOS** (System BIOS) eller **System Setup** (Systeminstallationen), **System Security** (Systemssikkerhed) og tryk <Enter>. Skærmen **System Security** (Systemssikkerhed) vises.
2. Bekræft i skærmen **System Security** (Systemssikkerhed), at **Password Status** (Adgangskodestatus) er **Unlocked** (Ulåst).
3. Vælg **System Password** (Systemadgangskode), indtast din systemadgangskode og tryk <Enter> eller <Tab>. Anvend følgende retningslinjer til at tildele systemadgangskoden:
 - En adgangskode kan have op til 32 tegn.
 - En adgangskode kan indeholde tallene 0 til 9.
 - Kun små bogstaver er gyldige, store bogstaver er ikke tilladt.
 - Kun følgende specialtegn er tilladt: mellemrum, ("), (+), (.), (-), (.), (/), (:), ([), (\), (]), (`).Indtast systemadgangskoden igen, når du bliver bedt om det.
4. Indtast systemadgangskoden som du indtastede tidligere og klik på **OK**.
5. Vælg **Setup Password**, (Installationsadgangskode) indtast systemadgangskoden og tryk <Enter> eller <Tab>. En meddelelse beder dig indtaste installationsadgangskoden igen.
6. Indtast installationsadgangskoden som du indtastede tidligere og klik på **OK**.
7. Tryk på <Esc> og en meddelelse beder dig gemme ændringerne.
8. Tryk på <Y> for at gemme ændringerne. Computeren genstarter.

Sådan slettes eller ændres en eksisterende System- og/eller installationsadgangskode

Sørg for, at **Password Status** (Adgangskodestatus) er Unlocked (Ulåst) (i System Setup (Systeminstallation)) før du forsøger at slette eller ændre det eksisterende System- og/eller installationsadgangskode. Du kan ikke slette eller ændre en eksisterende System- eller Installationsadgangskode), hvis **Password Status** (Adgangskodestatus) er Locked (Låst).

Tryk, for at gå til System Setup (Systeminstallation), på <F2> straks efter en start eller genstart.

1. Vælg i skærmen **System BIOS** (System BIOS) eller **System Setup** (Systeminstallationen), **System Security** (Systemssikkerhed) og tryk <Enter>. Skærmen **System Security** (Systemssikkerheds) vises.
2. Bekræft i skærmen **System Security** (Systemssikkerhed), at **Password Status** (Adgangskodestatus) er **Unlocked** (Ulåst).
3. Vælg **System Password** (Systemadgangskode), ændr eller slet eksisterende systemadgangskode og tryk på <Enter> eller <Tab>.
4. Vælg **Setup Password**, (Installationsadgangskode), ændr eller slet eksisterende installationsadgangskode og tryk på <Enter> eller <Tab>.

BEMÆRK: Indtast, hvis du ændrer System- og/eller installationsadgangskoden, den nye adgangskode, når du bliver bedt om det. Bekræft, hvis du sletter System- og/eller installationsadgangskoden, sletningen, når du bliver bedt om det.

5. Tryk på <Esc> og en meddelelse beder dig gemme ændringerne.
6. Tryk på <Y> for at gemme ændringer og afslutte System Setup (Systeminstallation). Computeren genstarter.

Sådan deaktiveres en systemadgangskode

Systemets softwaresikkerhedsfunktioner omfatter en systemadgangskode og en installationsadgangskode. Adgangskodejumperen deaktiverer enhver adgangskode, der er i brug i øjeblikket. Der er 2 ben til PSWD-jumperen.

i | **BEMÆRK: Adgangskodejumperen deaktiveret som standard**

1. Følg procedurerne i *Før du udfører arbejde på computerens indvendige dele*.
2. Fjern dækslet.
3. Identificer PSWD-jumperen på bundkortet. Du kan finde flere oplysninger om at identificere PSWD-jumperen på bundkortet i Bundkortkomponenter.
4. Fjern PSWD-jumperen fra bundkortet.

i | **BEMÆRK: De nuværende adgangskoder er deaktiveres (slettes) ikke, førend computeren starter uden jumperen.**

5. Installer dækslet.

i | **BEMÆRK: Hvis du tildeler en ny system- og/eller installationsadgangskode med PSWD-jumperen installeret, deaktiverer systemet de nye adgangskoder, næste gang det starter.**

6. Tilslut computeren til stikkontakten og tænd computeren.
7. Sluk computeren og tag strømkablet ud af stikkontakten.
8. Fjern dækslet.
9. Genmonter jumperen på benene.
10. Installer dækslet.
11. Følg procedurerne i *Efter du har udført arbejde på computerens indvendige dele*.
12. Tænd computeren.
13. Gå til system setup (systeminstallation og tildel et nyt system- eller installationsadgangskode).

Diagnosticering

Hvis du kommer ud for et problem med computeren, skal du køre ePSA-diagnosticering), før du kontakter Dell for at få teknisk assistance. Formålet med at køre diagnosticering er at teste computerens hardware uden behov for ekstra udstyr eller risiko for tab af data. Hvis du ikke er i stand til at løse problemet selv, kan service og support personale bruge de diagnostiske resultater til at hjælpe dig med at løse problemet.

Emner:

- [ePSA \(Enhanced Pre-Boot System Assessment\)-diagnosticering](#)

ePSA (Enhanced Pre-Boot System Assessment)-diagnosticering

ePSA-diagnosticering (også kendt som systemdiagnosticering) udfører en komplet tjek af hardwaren. ePSA'en er indbygget med BIOS'en og startes internt af BIOS. Den indbyggede systemdiagnosticering har en række indstillinger for bestemte enheder eller enhedsgrupper, så du kan:

- Køre tests automatisk eller i en interaktiv tilstand
- Gentage tests
- Få vist eller gemme testresultater
- Gennemgå tests for at indføre yderligere testindstillinger til at give flere oplysninger om enheder med fejl
- Få vist statusmeddelelser, der oplyser om tests er fuldført
- Få vist fejlmeddelelser, der oplyser om problemer, som opstod under testning

 **FORSIGTIG: Brug kun systemdiagnosticering til at teste din computer. Brug af programmet med andre computere kan give ugyldige resultater eller fejlmeddelelser.**

 **BEMÆRK: Nogle test for bestemte enheder kræver brugermedvirken. Sørg altid for at være tilstede ved computeren når der udføres diagnostiske test.**

1. Tænd computeren.
2. Tryk, mens computeren starter, på <F12>-tasten, når Dell-logoet vises.
3. Vælg på startmenu-skærmen indstillingen **Diagnostics** (Diagnosticering).
Vinduet **Enhanced Pre-boot System Assessment** vises, med alle enheder, der er registreret af computeren. Diagnosticeringen begynder at køre testene på alle registrerede enheder.
4. Tryk, hvis du vil køre en diagnostisk test på en bestemt enhed, på <Esc> og klik på **Yes** (Ja) for at stoppe den diagnostiske test.
5. Vælg enheden fra venstre rude og klik på **Run Tests** (Kør tests).
6. Hvis der er problemer, vises fejlkoder.
Notér fejlkoden og kontakt Dell.

Fejlfinding på computeren

Du kan fejlsøge computeren vha. indikatorer som indikatorer til diagnosticering, bipekoder og fejlmeddelelser mens computeren er i brug.

Emner:

- Diagnosticeringsindikatorer
- Fejlmeddelelser

Diagnosticeringsindikatorer






BEMÆRK: Diagnosticeringsindikatorer tjener kun som en indikator for status for selvtest, der blev udført ved start (Power on self test – POST). Disse indikatorer angiver ikke problemet, der fik POST-rutinen til at stoppe.

Diagnosticeringsindikatorerne findes foran på kabinettet ved siden af tænd/sluk-knappen. Disse diagnosticeringsindikatorer er kun aktive under POST-processen. De slukker så snart operativsystemet starter med at blive indlæst og er ikke længere synlig.

Hver indikator har to mulige tilstande Slukket eller Tændt. Den mest betydende bit er mærket med tallet 1 og de andre tre er mærket 2, 3 og 4, som du går ned eller på tværs af indikatorstakken. Den normale driftstilstand efter POST er for alle fire lysdioder til at være tændte og derefter at slukke når BIOS overdrager kontrollen til operativsystemet.

BEMÆRK: Diagnosticeringsindikatoren vil blinke når strømknappen lyser mørkegult eller er slukket, og ikke blinke når den er hvid.

Tablet 13. Mønstre for diagnosticeringsindikatorer ved POST

Diagnosticeringsindikatorer		
	<ul style="list-style-type: none"> • Computeren er enten slukket eller uden strømforsyning • Computer er startet og fungerer som normalt 	<ul style="list-style-type: none"> • Hvis computeren er slukket, tilslut vekselstrømsstrømforsyningen og tænd computeren.
	PCI-enhedens konfigurationsaktivitet er i gang eller der blev fundet fejl ved PCI-enhed.	<ul style="list-style-type: none"> • Fjern alle eksterne enhedskort fra PCI- og PCI-E-stikkene og genstart computeren. Hvis computeren genstarter, sættes de eksterne enhedskort tilbage et efter et indtil du finder det, der ikke virker.
	Der kan være opstået en processorfejl.	<ul style="list-style-type: none"> • Genanbring processoren.
	Der er registreret hukommelsesmoduler, men der er opstået et spændingssvigt i hukommelsen.	<ul style="list-style-type: none"> • Fjern, hvis der er installeret to eller flere moduler, modulerne, geninstaller derefter et modul og genstart computeren. Fortsæt, hvis computeren starter normalt, med at installere yderligere hukommelsesmoduler (et ad gangen) indtil du har identificeret et eventuelt defekt modul eller geninstalleret alle moduler uden at finde fejl. Prøv, hvis der kun er installeret et hukommelsesmodul, at flytte det til et andet DIMM-stik og genstart computeren. • Hvis det er muligt, så installer korrekt fungerende hukommelsesmoduler af samme type i computeren.
	Der kan være opstået en fejl på grafikkortet.	<ul style="list-style-type: none"> • Sørg for, at skærmen er tilsluttet et diskret grafikkort. • Genanbring alle installerede grafikkort. • Hvis du har et fungerende grafikkort, kan du installere det i computeren.

Tabel 13. Mønstre for diagnosticeringsindikatorer ved POST (fortsat)

2 3	Der er muligvis opstået en fejl på harddisken.	<ul style="list-style-type: none"> • Genanbring alle strøm- og datakabler.
2 3 4	Der kan være opstået en mulig USB-fejl.	<ul style="list-style-type: none"> • Geninstaller alle USB-enheder, og tjek alle kabelforbindelser.
1	Der blev ikke registreret noget hukommelsesmodul.	<ul style="list-style-type: none"> • Hvis der er installeret to eller flere hukommelsesmoduler, fjernes modulerne, installer derefter et modul og genstart computeren. Fortsæt, hvis computeren starter normalt, med at installere yderligere hukommelsesmoduler (et ad gangen) indtil du har identificeret et eventuelt defekt modul eller geninstalleret alle moduler uden at finde fejl. • Installer, hvis tilgængelig fungerende hukommelsesmoduler af samme type i computeren.
1 4	Strømskikket er ikke sat korrekt i.	<ul style="list-style-type: none"> • Genanbring 2x2-strømskikket fra strømforsyningsenheden.
1 3	Der er registreret hukommelsesmoduler, men der er opstået en fejl i hukommelseskonfigurationen eller en kompatibilitetsfejl.	<ul style="list-style-type: none"> • Kontrollér, at der ikke findes specielle krav til placeringen af hukommelsesmoduler/-stik. • Kontrollér, at den anvendte hukommelse understøttes af computeren.
1 3 4	Der kan være opstået en fejl på en bundkorts ressource og/eller hardwarefejl.	<ul style="list-style-type: none"> • Ryd CMOS (Genanbring knapcellebatteriet. Se Sådan fjernes og installeres knapcellebatteri). • Frakobl alle interne og eksterne enheder og genstart computeren. Hvis computeren genstarter, sættes de eksterne enhedskort tilbage et efter et indtil du finder det, der ikke virker. • Hvis problemet fortsætter, er der fejl på bundkortet eller et bundkortkomponent.
1 2	Der kan være opstået en fejl på bundkortet.	<ul style="list-style-type: none"> • Frakobl alle interne og eksterne enheder og genstart computeren. Hvis computeren genstarter, sættes de eksterne enhedskort tilbage et efter et indtil du finder det, der ikke virker. • Hvis problemet fortsætter, er der fejl på bundkortet.
1 2 3	Der er opstået en anden fejl.	<ul style="list-style-type: none"> • Sørg for, at skærmen er tilsluttet et diskret grafikkort. • Sørg for at alle kabler til harddiske og optiske drev er tilsluttet korrekt til bundkortet. • Hvis der vises en fejlmeddelelse om et problem med en enhed (f.eks. diskettedrevet eller harddisken), skal du kontrollere, at enheden fungerer korrekt. • Hvis operativsystemet forsøger at starte fra en enhed (f.eks. diskettedrevet eller harddisken), skal du se i System Setup (Systemopsætning) for at sikre, at startrækkefølgen er korrekt for de enheder, der er installeret på computeren.
4	System er i genoprettelsestilstand	<ul style="list-style-type: none"> • Der blev fundet fejl i BIOS-kontrolsum og systemet er nu i genoprettelsestilstand.
1 2 3 4	Videregive boot	<ul style="list-style-type: none"> • Indikerer POST-processens afslutning. Indikatorer er normalt i denne tilstand kortvarigt når POST fuldføres. Så snart overdragelsen til operativsystemet er sket, slukker indikatorerne .

Fejlmeddelelser

Der er tre typer af BIOS-fejlmeddelelser, der vises, afhængigt af alvorligheden af problemet. De er:

Fejl der stopper computeren fuldstændigt

Disse fejlmeddelelser vil stoppe computeren og du skal slukke og tænde computeren. Følgende tabel viser en liste med fejlmeddelelserne.

Tabel 14. Fejl der stopper computeren fuldstændigt

Fejlmeddelelse
Error! Non-ECC DIMMs are not supported on this system (Fejl! Ikke-ECC DIMMer understøttes ikke på dette system).
Alert! Processor cache size is mismatched (Alarm! Processorens cachestørrelse stemmer ikke overens). Install ens processorer eller en processor.
Alert! Processor type mismatch (Alarm! Processortype stemmer ikke overens). Install ens processorer eller en processor.
Alert! Processor speed mismatch (Alarm! Processorhastighed stemmer ikke overens) Install ens processorer eller en processor.
Alert! Incompatible Processor detected (Alarm! Der blev registreret inkompatibelt processor) Install ens processorer eller en processor.

Fejl der ikke stopper computeren

Disse fejlmeddelelser vil ikke stoppe computeren, men vil vise en advarsel, afbryde midlertidigt i nogle få sekunder, og derefter fortsætte med at starte op. Følgende tabel viser en liste med fejlmeddelelserne.

Tabel 15. Fejl der ikke stopper computeren

Fejlmeddelelse
Alert! Cover was previously removed (Alarm! Dækslet har været fjernet).

Fejl der stopper computeren midlertidigt

Disse fejlmeddelelser vil medføre at computeren stopper midlertidigt og du vil blive bedt om at trykke på <F1> for at fortsætte eller <F2> for at få adgang til systemets installationsprogram. Følgende tabel viser en liste med fejlmeddelelserne.

Tabel 16. – Fejl der stopper computeren midlertidigt

Fejlmeddelelse
Alert! Front I/O Cable failure (Alarm! Fejl ved front I/O-kablet).
Alert! Left Memory fan failure (Alarm! Fejl ved venstre hukommelsesblæser).
Alert! Right Memory fan failure (Alarm! Fejl ved højre hukommelsesblæser).
Alert! PCI fan failure (Alarm! Fejl ved PCI-blæser).
Alert! Chipset heat sink not detected (Alarm! Chipsættets kølelegeme blev ikke registreret).
Alert! Hard Drive fan1 failure. (Alarm! Fejl ved harddiskens blæser1).
Alert! Hard Drive fan2 failure. (Alarm! Fejl ved harddiskens blæser2).
Alert! Hard Drive fan3 failure. (Alarm! Fejl ved harddiskens blæser3).
Alert! CPU 0 fan failure (Alarm! Fejl ved CPU 0-blæser).
Alert! CPU 1 fan failure (Alarm! Fejl ved CPU 1-blæser).
Alert! Memory related failure detected (Alarm! Der blev fundet fejl relateret til hukommelse).
Alert! Correctable memory error has been detected in memory slot DIMMx (Alarm! Der blev fundet en hukommelsesfejl, der kan rettes, i hukommelsesstik DIMMx.).

Table 16. – Fejl der stopper computeren midlertidigt (fortsat)

Fejlmeddelelse
Advarsel! Der blev registreret en ikke-optimal hukommelsesudfyldning. Udfyld for øget hukommelsesbåndbredde DIMM-stik med hvide smæklåse inden dem med sorte smæklåse.
Den nuværende strømforsyning understøtter ikke de konfigurationsændringer, der senest er udført på systemet. Kontakt Dells tekniske support-team for at få mere at vide om at opgradere til en strømforsyning med en højere effekt.
Dell Reliable Memory Technology (RMT) har registreret og isoleret fejl i systemets hukommelse. Du kan fortsætte med at arbejde. Det anbefales at udskifte hukommelsesmodulet. Der henvises til skærmen RMT Event (RMT-hændelseslog) i BIOS-opsætningen for specifikke DIMM-oplysninger.
Dell Reliable Memory Technology (RMT) har registreret og isoleret fejl i systemets hukommelse. Du kan fortsætte med at arbejde. Yderligere fejl vil ikke blive isoleret. Det anbefales at udskifte hukommelsesmodulet. Der henvises til skærmen RMT Event (RMT-hændelseslog) i BIOS-opsætningen for specifikke DIMM-oplysninger.

Tekniske specifikationer

BEMÆRK: Udvalget kan variere afhængigt af region. Følgende specifikationer er udelukkende dem, som ifølge loven skal følge med computeren. Du kan finde computerens detaljerede specifikationer i afsnittet 'Specifikationer' i Brugervejledningen der kan findes på supportwebstedet på dell.com/support. Yderligere oplysninger om konfigurationen af computeren finder du i Hjælp og support i Windows-operativsystemet og vælg at få vist oplysninger om computeren.

Tabel 17. Processor

Funktion	Specifikation
Type	4, 6, 8, 10, og 12 kerne Intel Xeon E5 v2 processor.
Cache	
Instruktionscache	32 KB
Datacache	<ul style="list-style-type: none"> • 32 KB • 256 kB mellem niveau cache per kerne • Op til 30 MB cache på sidste niveau (LLC) delt mellem alle kerner (2,5 MB per kerne)

Tabel 18. Systeminformation

Funktion	Specifikation
Chipsæt	Intel C600-chipsæt
BIOS-chip (NVRAM)	8 MB + 4 MB seriel flash EEPROM

Tabel 19. Hukommelse

Funktion	Specifikation
Stik til hukommelsesmodul	
T3610 / T5610	8 DIMM-slots
T7610	16 DIMM-slots
Hukommelsesmodulkapacitet	
T3610 / T5610	2 GB, 4 GB, 8 GB og 16 GB
T7610	2 GB, 4 GB, 8 GB, 16 GB, og 32 GB
Type	
T3610	1600 og 1866 DDR3 RDIMM ECC/Non-ECC
T5610	1600 og 1866 DDR3 RDIMM ECC
T7610	1600 og 1866 DDR3 RDIMM og 32 GB LRDIMM ECC
Hukommelse (minimum)	
T3610 / T5610 / T7610	4 GB
Hukommelse (maksimum)	
T3610 / T5610	128 GB
T7610	512 GB

Tabel 20. Video

Funktion	Specifikation
Diskret (PCIe 3.0/2.0 x16)	
T3610 / T5610	op til 2 fuld højde, fuld længde (maksimalt 300 W)
T7610	op til 4 fuld højde, fuld længde (maksimalt 600 W)

Tabel 21. Audio

Funktion	Specifikation
Integreret	Realtek ALC3220 audio-codec

Tabel 22. Netværk

Funktion	Specifikation
T3610 / T5610	Intel 82759
T7610	Intel 82759 og Intel 82754

Tabel 23. Udbygnings-interfaces

Funktion	Specifikation
PCI:	
SLOT1	PCI Express 3.0 x8, 8 GB/s
SLOT2	PCI Express 3.0 x16, 16 GB/s
SLOT3	PCI Express 2.0 x1, 0,5 GB/s
SLOT4	PCI Express 3.0 x16, 16 GB/s
SLOT5	PCI Express 2.0 x4, 2 GB/s
SLOT6	PCI 2.3 (32 bit, 33 MHz), 133 MB/s
Lager (HDD/SSD):	
SATA3-HDD0	Intel AHCI SATA 3.0, 6 Gbps
SATA3-HDD1	Intel AHCI SATA 3.0, 6 Gbps
SATA2-HDD2	Intel ACHI SATA 2.0, 3 Gbps
SATA2-HDD3	Intel ACHI SATA 2.0, 3 Gbps
Lager (ODD):	
SATA2-ODD0	Intel AHCI SATA 2.0, 3 Gbps
SATA2-ODD1	Intel AHCI SATA 2.0, 3 Gbps
USB:	
Frontporte	USB 3.0, 5 Gbps (1 port); USB 2.0, 480 Mbps (3 porte)
Bagerste porte	USB 3.0, 5 Gbps (3 porte); USB 2.0, 480 Mbps (3 porte)
Indvendige porte	USB 2.0, 480 Mbps (3 porte)

Tabel 24. Drev

Funktion	Specifikation
T3610 /T5610	
Eksternt tilgængelige:	
Slimline SATA optiske båse	en
5,25"-drevbås	en:

Tabel 24. Drev (fortsat)

Funktion	Specifikation
Internt tilgængelig 3,5" harddiskbås	<ul style="list-style-type: none"> • understøtter en 5,25" SATA-enhed eller understøtter en 3,50" SATA HDD-enhed • understøtter en mediekortlæser • understøtter op til to 2,5" SAS/SATA/HDDs/SSDs (med valgfri adaptore)
T7610	
Eksternt tilgængelige:	
Slimline SATA optiske båse	en
5,25"-drevbås	en: <ul style="list-style-type: none"> • understøtter en 5,25" enhed • understøtter en mediekortlæser • understøtter op til fire 2,5" harddiske (med valgfri adaptore)
3,5" harddiskbås	fire
Internt tilgængelig	ingen

Tabel 25. Eksterne stik

Funktion	Specifikation
Audio	<ul style="list-style-type: none"> • frontpanel — mikrofonindgang, hovedtelefonudgang • bagpanel — linjeudgang, mikrofonindgang/linjeindgang
Netværk	
T3610/T5610	et RJ-45
T7610	to RJ-45
Seriel	et stik med 9 ben
USB	
T3610 / T5610 / T7610	<ul style="list-style-type: none"> • frontpanel – tre USB 2.0 og et USB 3.0 • bagpanel – tre USB 2.0 og et USB 3.0 • intern – tre USB 2.0
Video	Afhængig af skærmkort <ul style="list-style-type: none"> • DVI-stik • DisplayPort • DMS-59

Tabel 26. Interne stik

Funktion	Specifikation
Systemstrøm	et stik med 28 ben
Systemblæsere	tre stik med 4 ben
Processorblæsere	
T3610	et stik med 5 ben
T5610/T7610	to stik med 5 ben

Tabel 26. Interne stik (fortsat)

Funktion	Specifikation
HDD Fans (Harddiskblæsere).	
T3610 / T5610	et stik med 5 ben
T7610	tre stik med 5 ben
Hukommelse	
T3610 / T5610	otte stik med 240 ben
T7610	seksten stik med 240 ben
Processor	
T3610	en LGA-2011-sokkel
T5610 / T7610	to LGA-2011-sokler
Bag I/O:	
PCI Express	
PCI Express x4	
T3610 / T5610	to stik med 164 ben
T7610	et stik med 98 ben, et stik med 164 ben
PCI Express x16	
T3610 / T5610	to stik med 164 ben
T7610	to stik med 164 ben (fire når den anden valgfrie processor er installeret)
PCI 2.3	et stik med 124 ben
Front I/O (Front-I/O):	
Front USB (Front-USB)	et stik med 14 ben
Intern USB	en type A hun, et dual-port 2x5-hoved
Frontpanelkontrol	et stik med 2x14 ben
Frontpanel lyd-HDA-hoved	et stik med 2x5 ben
Harddisk/ Optisk drev:	
SATA	
T3610 / T5610	<ul style="list-style-type: none"> · fire SATA stik til HDD med 7 ben · to SATA stik til ODD med 7 ben
T7610	<ul style="list-style-type: none"> · to SATA stik til HDD med 36 ben · to SATA stik til ODD med 7 ben
Strøm	
T3610	et stik med 24 ben og et stik med 8 ben
T5610	et stik med 24 ben og to stik med 8 ben
T7610	et stik med 24 ben og et stik med 20 ben

Tabel 27. Knapper og indikatorer

Funktion	Specifikation
Strømindikator:	slukket – systemet er slukket eller taget ud af stikket. konstant hvidt lys – computeren fungerer normalt. blinkende hvidt lys – computeren er på standby.

Tabel 27. Knapper og indikatorer (fortsat)

Funktion	Specifikation
	konstant ravgult lys – computeren starter ikke, indikerer et problem med systemkortet eller strømforsyningen.
	blinkende ravgult lys – angiver et problem med systemkortet.
Drive activity light (Indikator for drevaktivitet)	hvidt lys – blinkende hvidt lys viser, at computeren læser data fra, eller skriver data til harddisken.
Indikator for netværkets linkintegritet (bagpanel)	grønt lys – Der er en god 10 Mbs-forbindelse mellem netværket og computeren orange lys – Der er en god 100 Mbs-forbindelse mellem netværket og computeren gult lys – Der er en god 1000 Mbs-forbindelse mellem netværket og computeren.
Indikatorer for netværksaktivitet (bagpanel)	gult lys – blinker når forbindelsen har netværksaktivitet.
Indikatorer til diagnosticering:	slukket – computer er slukket eller har fuldført POST. mørkegul/blinkende indikator – se servicehåndbogens specifikke diagnosticeringskoder.

Tabel 28. Strøm

Funktion	Specifikation
Møntcellebatteri	3 V CR2032 litium-møntcellebatteri
Spænding	100 VAC til 240 VAC
Effekt	
T3610	685 / 425 W (indgangsspænding på 100 VAC – 240 VAC)
T5610	825 / 685 W (indgangsspænding på 100 VAC – 240 VAC)
T7610	<ul style="list-style-type: none"> • 1000 W (indgangsspænding 100 VAC – 107 VAC) • 1300 W (indgangsspænding 181 VAC – 240 VAC) • 1100 W (indgangsspænding 108 VAC – 180 VAC)
Maksimal varmeafgivelse	
1300 W	<ul style="list-style-type: none"> • 4015,3 BTU/timer (ved 100 VAC) • 4365,5 BTU/timer (ved 107 VAC) • 5099,9 BTU/timer (ved 181 VAC)
825 W	3312,6 BTU/timer
685 W	2750,5 BTU/timer
425 W	1706,5 BTU/timer

 **BEMÆRK:** Varmeafgivelsen er beregnet ud fra strømforsyningens effekttopgivelse.

Tabel 29. Fysisk

Funktion	Specifikation
T5610	
Højde (med fødder)	416,90 mm (16,41")
Højde (uden fødder)	414,00 mm (16,30")
T3610	
Højde (med fødder)	175,50 mm (6,91")
Højde (uden fødder)	414,00 mm (16,30")


Tabel 29. Fysisk (fortsat)

Funktion	Specifikation
T3610 / T5610	
Bredde	172,60 mm (6,79")
Dybde	471,00 mm (18,54")
Vægt (minimum):	14,00 kg (30,86 lb) / 13,2 kg (29,10 lb)
T7610	
Højde (med fødder)	433,40 mm (17,06")
Højde (uden fødder)	430,50 mm (16,95")
Bredde	216,00 mm (8,51")
Dybde	525,00 mm (20,67")
Vægt (minimum)	16,90 kg (37,26 lb)

Tabel 30. Miljø

Funktion	Specifikation
Temperatur:	
Drift	10 °C til 35 °C (50 °F til 95 °F)
Opbevaring	-40 °C til 65 °C (-40 °F til 149 °F)
Relativ luftfugtighed (maksimum)	20% til 80% (ikke-kondenserende)
Maksimal vibration:	
Drift	5 Hz til 350 Hz ved 0,0002 G ² /Hz
Opbevaring	5 Hz til 500 Hz ved 0,001 til 0,01 G ² /Hz
Maksimalt stød:	
Drift	40 G +/- 5% med pulsvarighed på 2 msec +/- 10% (svarer til 51 cm/sek [20 in/sek])
Opbevaring	105 G +/- 5% med pulsvarighed på 2 msec +/- 10% (svarer til 127 cm/sec [50 in/sek])
Højde over havet:	
Drift	-15,2 m til 3048 m (-50 ft til 10.000 ft)
Opbevaring	-15,2 m til 10.668 m (-50 ft til 35.000 ft)
Luftbåret forureningsniveau	G1 som defineret af ISA-S71.04-1985

Kontakt Dell

 **BEMÆRK:** Hvis du ikke har en aktiv internetforbindelse, kan du finde kontaktoplysninger på købskvitteringen, pakkeslippen, fakturaen eller i Dells produktkatalog.

Dell giver flere muligheder for online- og telefonbaseret support og service. Tilgængeligheden varierer for de enkelte lande og produkter, og nogle tjenester findes muligvis ikke i dit område. Sådan kontakter du Dell omkring salg, teknisk support eller kundeservice:

1. Besøg dell.com/support
2. Vælg supportkategori.
3. Kontrollér dit land eller område i Vælg et land/område i rullemenuen øverst på siden.
4. Vælg det relevante service- eller supportlink alt afhængigt af, hvad du har brug for.