

Pracovní stanice Dell Precision T5610


Manuál majitele

1.0



Poznámky, upozornění a varování

 **POZNÁMKA:** POZNÁMKA označuje důležité informace, které umožňují lepší využití počítače.

 **VÝSTRAHA:** UPOZORNĚNÍ poukazuje na možnost poškození hardwaru nebo ztráty dat a poskytuje návod, jak se danému problému vyhnout.

 **VAROVÁNÍ:** VAROVÁNÍ upozorňuje na potenciální nebezpečí poškození majetku, úrazu nebo smrti.

Poznámky, upozornění a varování

 **POZNÁMKA:** POZNÁMKA označuje důležité informace, které umožňují lepší využití počítače.

 **VÝSTRAHA:** UPOZORNĚNÍ poukazuje na možnost poškození hardwaru nebo ztráty dat a poskytuje návod, jak se danému problému vyhnout.

 **VAROVÁNÍ:** VAROVÁNÍ upozorňuje na potenciální nebezpečí poškození majetku, úrazu nebo smrti.

Kapitola 1: Práce na počítači.....	6
Před manipulací uvnitř počítače.....	6
Vypnutí počítače.....	7
Po dokončení práce uvnitř počítače.....	7
Kapitola 2: Demontáž a montáž součástí.....	8
Doporučené nástroje.....	8
Přehled systému.....	9
Demontáž jednotky zdroje napájení.....	9
Montáž jednotky zdroje napájení.....	10
Demontáž krytu.....	10
Montáž krytu.....	12
Sejmutí čelního krytu.....	12
Montáž čelního krytu.....	12
Demontáž karty PCI.....	12
Montáž karty PCI.....	13
Demontáž optické mechaniky	13
Montáž optické mechaniky	15
Demontáž pevného disku.....	15
Montáž pevného disku	17
Demontáž snímače teploty.....	17
Montáž snímače teploty.....	18
Demontáž panelu I/O.....	18
Montáž panelu I/O.....	20
Demontáž ventilační trubice.....	20
Montáž ventilační trubice.....	20
Vyjmutí paměti.....	21
Instalace paměti.....	21
Vyjmutí knoflíkové baterie.....	21
Vložení knoflíkové baterie.....	21
Vyjmutí chladiče.....	22
Montáž chladiče.....	23
Vyjmutí ventilátoru chladiče.....	23
Vložení ventilátoru chladiče.....	24
Vyjmutí procesoru.....	24
Montáž procesoru.....	25
Demontáž systémového ventilátoru.....	25
Montáž systémového ventilátoru.....	29
Vyjmutí karty jednotky zdroje napájení.....	30
Vložení karty jednotky zdroje napájení.....	31
Demontáž reproduktoru.....	31
Montáž reproduktoru.....	32
Vyjmutí základní desky.....	32
Montáž základní desky.....	34

Součásti základní desky.....	35
Kapitola 3: Další informace.....	36
Pokyny k paměťovému modulu.....	36
Zámek jednotky zdroje napájení.....	36
Kapitola 4: Nastavení systému.....	37
Sekvence spouštění.....	37
Navigační klávesy.....	37
Možnosti nástroje System Setup (Nastavení systému).....	38
Aktualizace systému BIOS	44
Heslo k systému a nastavení.....	44
Přiřazení hesla k systému a hesla k nastavení.....	44
Odstranění nebo změna stávajícího hesla k systému nebo nastavení.....	45
Vypnutí systémového hesla.....	45
Kapitola 5: Diagnostika.....	47
Rozšířená diagnostika vyhodnocení systému před jeho spuštěním (ePSA).....	47
Kapitola 6: Řešení problémů s počítačem.....	48
Diagnostické indikátory LED.....	48
Chybové zprávy.....	50
Kapitola 7: Technické specifikace.....	52
Kapitola 8: Kontaktování společnosti Dell.....	58

Práce na počítači

Témata:

- Před manipulací uvnitř počítače
- Vypnutí počítače
- Po dokončení práce uvnitř počítače

Před manipulací uvnitř počítače

Dodržováním následujících bezpečnostních zásad předejdete poškození počítače a případnému úrazu. Není-li uvedeno jinak, u každého postupu se v tomto dokumentu předpokládá, že platí tyto podmínky:

- Prostudovali jste si bezpečnostní informace dodané s počítačem.
- Součást lze vyměnit (nebo v případě jejího samostatného zakoupení vložit) provedením kroků vyjmutí v opačném pořadí.

POZNÁMKA: Před prací uvnitř počítače si přečtěte bezpečnostní pokyny dodané s počítačem. Další informace o vhodných bezpečných postupech naleznete na webové stránce souladu s předpisy na adrese www.dell.com/regulatory_compliance.

VÝSTRAHA: Mnohé z oprav smí provádět pouze certifikovaný servisní technik. Sami byste měli odstraňovat pouze menší problémy a provádět jednoduché opravy, k nimž vás opravňuje dokumentace k produktu nebo k nimž vás prostřednictvím Internetu či telefonicky vyzve tým služeb a podpory. Na škody způsobené neoprávněným servisním zásahem se nevztahuje záruka. Přečtěte si bezpečnostní pokyny dodané s produktem a dodržujte je.

VÝSTRAHA: Aby nedošlo k elektrostatickému výboji, použijte uzemňovací náramek nebo se opakovaně dotýkejte nenatřeného kovového povrchu (například konektoru na zadní straně počítače).

VÝSTRAHA: Zacházejte se součástmi a kartami opatrně. Nedotýkejte se součástí nebo kontaktů na kartě. Držte kartu za její hrany nebo kovový montážní držák. Součásti, jako například procesor, držte za okraje, ne za kolíky.

VÝSTRAHA: Při odpojování kabelu tahejte za konektor nebo pásek pro vytahování, nikoli za samotný kabel. Některé kabely jsou vybaveny konektory s pojistkami. Pokud odpojíte tento typ kabelu, před odpojením kabelu pojistky stiskněte. Konektory odpojíte vždy v rovině aby nedošlo k ohnutí kolíků konektoru. Před připojením kabelu také zkontrolujte, zda jsou oba konektory správně nasměrovány a zarovnané.

POZNÁMKA: Barva počítače a některých součástí se může lišit od barev uvedených v tomto dokumentu.

Abyste zabránili poškození, před manipulací uvnitř počítače proveďte následující kroky.

1. Zkontrolujte, zda je pracovní povrch rovný a čistý, aby nedošlo k poškrábání krytu počítače.
2. Vypněte počítač (viz část Vypnutí počítače).

VÝSTRAHA: Při odpojování síťového kabelu nejprve odpojte kabel od počítače a poté od síťového zařízení.





3. Odpojte od počítače veškeré síťové kabely.
4. Odpojte počítač a všechna připojená zařízení z elektrických zásuvek.
5. U odpojeného počítače stiskněte a podržte tlačítko napájení a uzemněte tak základní desku.
6. Demontujte kryt.

VÝSTRAHA: Před manipulací s vnitřními součástmi počítače proveďte uzemnění tím, že se dotknete nenatřené kovové plochy jako například kovové části na zadní straně počítače. Během práce se opětovně dotýkejte nenatřeného kovového povrchu, abyste rozptýlili statickou elektřinu, která by mohla vnitřní součásti počítače poškodit.

Vypnutí počítače

⚠ VÝSTRAHA: Aby nedošlo ke ztrátě dat, před vypnutím počítače uložte a zavřete všechny otevřené soubory a ukončete všechny spuštěné aplikace.

1. Ukončete operační systém:

- Windows 8:
 - Zařízení s dotykovým ovládáním:
 - a. Přejetím prstem od středu k pravému okraji obrazovky otevřete nabídku Ovládací tlačítka, kde vyberete tlačítko **Nastavení**.
 - b. Vyberte  a pak možnost **Vypnout**.
 - Pomocí myši:
 - a. Umístěte ukazatel myši do pravého horního rohu obrazovky a klikněte na tlačítko **Nastavení**.
 - b. Klikněte na  a vyberte možnost **Vypnout**.
- Windows 7:
 - a. Klikněte na tlačítko **Start** .
 - b. Klikněte na tlačítko **Vypnout**.nebo
 - a. Klikněte na tlačítko **Start** .
 - b. Klikněte na šipku v pravém spodním rohu nabídky **Start** a poté klikněte na tlačítko **Vypnout**.



2. Ujistěte se, že je vypnutý počítač i veškerá další připojená zařízení. Pokud se počítač a připojená zařízení při ukončení operačního systému automaticky nevypnou, vypněte je stiskem tlačítka napájení po dobu 6 vteřin.

Po dokončení práce uvnitř počítače

Po dokončení jakékoli výměny se ujistěte, že jste před spuštěním počítače připojili zpět všechna externí zařízení, karty a kabely.

1. Namontujte kryt.

⚠ VÝSTRAHA: Síťový kabel připojte tak, že jej nejprve zapojte do síťového zařízení a poté do počítače.

2. Připojte všechny telefonní a síťové kabely k počítači.
3. Připojte počítač a všechna připojená zařízení do elektrických zásuvek.
4. Zapněte počítač.
5. Podle potřeby spusťte nástroj Dell Diagnostics a ověřte, zda počítač pracuje správně.

Demontáž a montáž součástí

V této části naleznete podrobné informace o postupu demontáže a montáže součástí z počítače.

Témata:

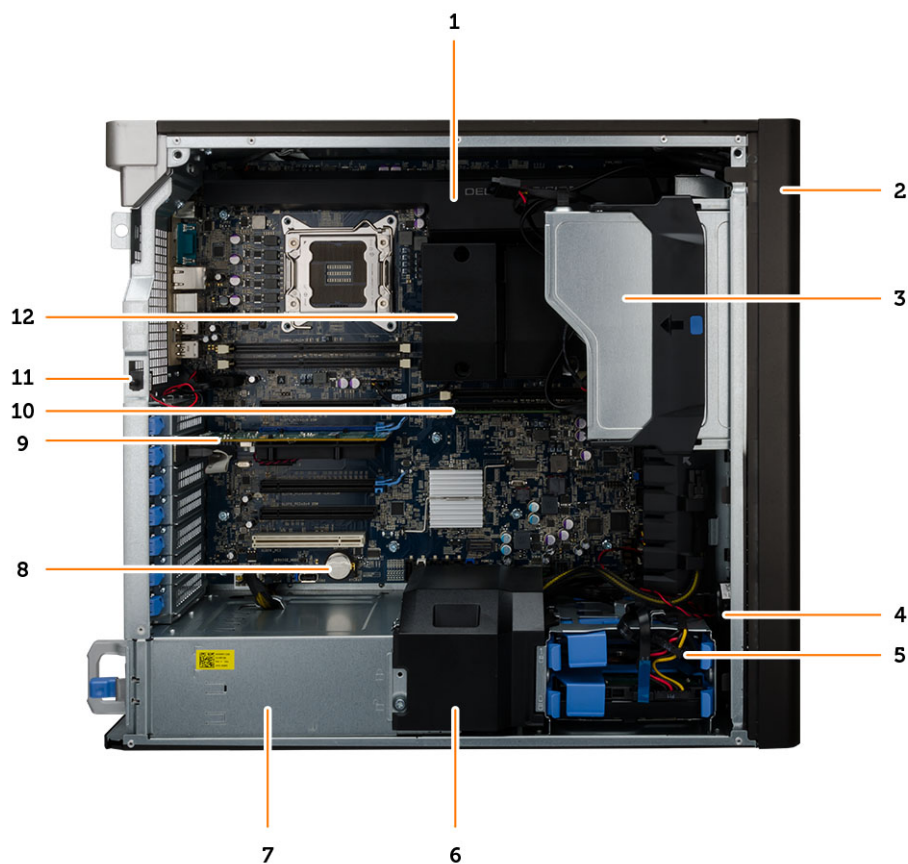
- Doporučené nástroje
- Přehled systému
- Demontáž jednotky zdroje napájení
- Montáž jednotky zdroje napájení
- Demontáž krytu
- Montáž krytu
- Sejmutí čelního krytu
- Montáž čelního krytu
- Demontáž karty PCI
- Montáž karty PCI
- Demontáž optické mechaniky
- Montáž optické mechaniky
- Demontáž pevného disku
- Montáž pevného disku
- Demontáž snímače teploty
- Montáž snímače teploty
- Demontáž panelu I/O
- Montáž panelu I/O
- Demontáž ventilační trubice
- Montáž ventilační trubice
- Vyjmutí paměti
- Instalace paměti
- Vyjmutí knoflíkové baterie
- Vložení knoflíkové baterie
- Vyjmutí chladiče
- Montáž chladiče
- Vyjmutí ventilátoru chladiče
- Vložení ventilátoru chladiče
- Vyjmutí procesoru
- Montáž procesoru
- Demontáž systémového ventilátoru
- Montáž systémového ventilátoru
- Vyjmutí karty jednotky zdroje napájení
- Vložení karty jednotky zdroje napájení
- Demontáž reproduktoru
- Montáž reproduktoru
- Vyjmutí základní desky
- Montáž základní desky
- Součásti základní desky

Doporučené nástroje

Postupy uvedené v tomto dokumentu mohou vyžadovat použití následujících nástrojů:

- malý plochý šroubovák,
- křížový šroubovák,
- malá plastová jehla.

Přehled systému

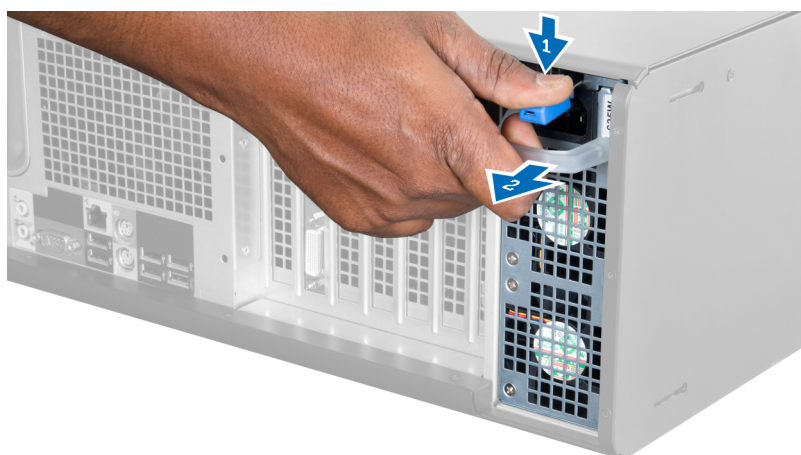


Obrázek 1. Pohled dovnitř počítače T5610

- | | |
|---|---|
| 1. ventilační trubici, | 2. čelní kryt, |
| 3. optická mechanika | 4. usměrňovač vzduchu |
| 5. pevné disky | 6. ventilační trubice |
| 7. jednotka zdroje napájení (PSU) | 8. knoflíková baterie |
| 9. kartu PCI, | 10. paměťový modul, |
| 11. spínače detekce vniknutí do skříně, | 12. chladič s integrovaným ventilátorem |

Demontáž jednotky zdroje napájení

1. Postupujte podle pokynů v části *Před manipulací uvnitř počítače*.
2. Pokud je jednotka zdroje napájení uzamčena, odemkněte ji vyjmutím šroubu zámku jednotky zdroje napájení. Podrobnosti naleznete v [popisu funkce Zámek jednotky zdroje napájení](#).
3. Uvolněte jednotku zdroje napájení uchopením jejího madla a zatlačením směrem dolů na modrou západku.



4. Vysuňte jednotku zdroje napájení z počítače za její madlo.



Montáž jednotky zdroje napájení

1. Uchopte jednotku zdroje napájení za madlo a zasuňte ji do počítače.
2. Postupujte podle pokynů v části *Po manipulaci uvnitř počítače*.

Demontáž krytu

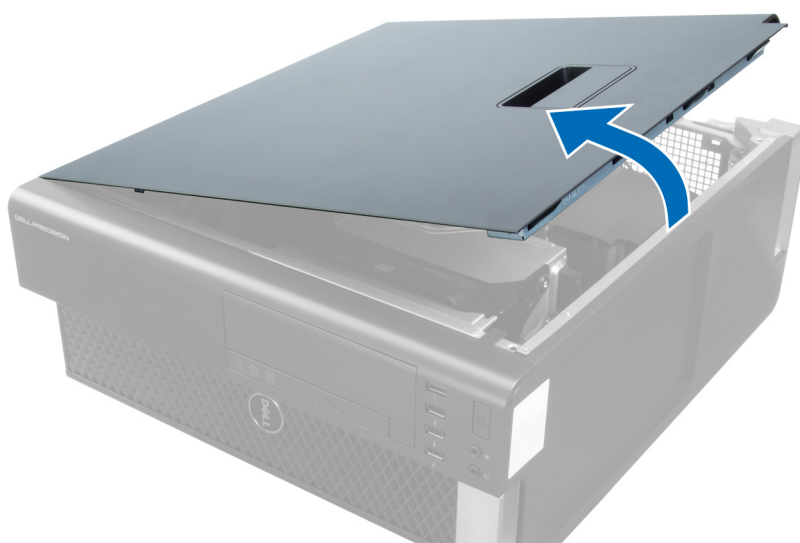
1. Postupujte podle pokynů v části *Před manipulací uvnitř počítače*.
2. Položte počítač na bok tak, aby západka směřovala nahoru.



3. Zdvihněte západku, abyste uvolnili kryt.



4. Zvedněte kryt do úhlu 45 stupňů a sejměte jej z počítače.

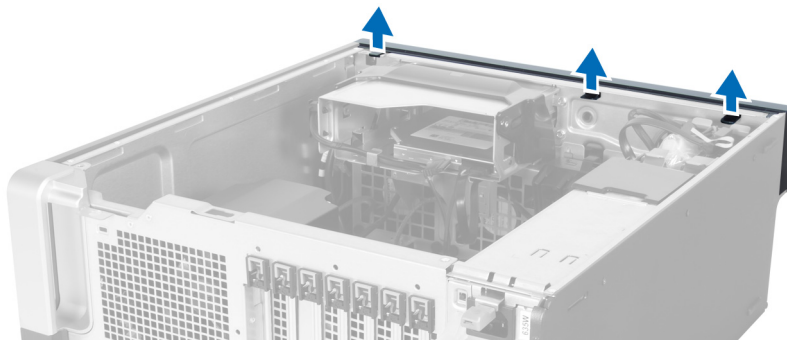


Montáž krytu

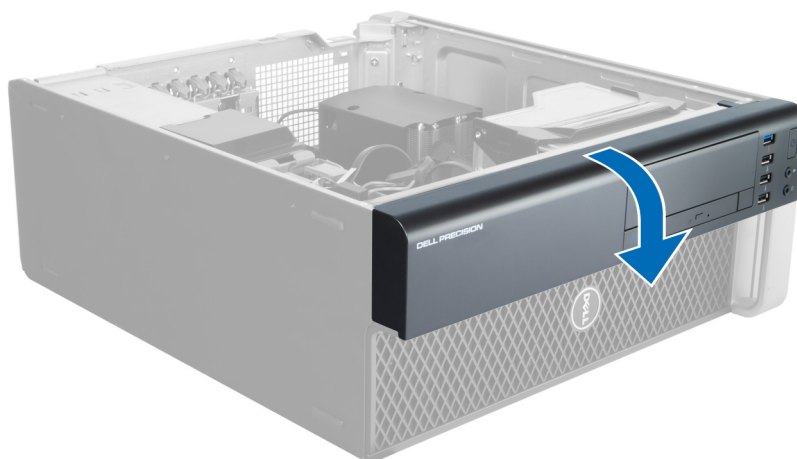
1. Umístěte kryt počítače na skříň.
2. Zatlačte na kryt počítače, aby zapadl na místo.
3. Postupujte podle pokynů v části *Po manipulaci uvnitř počítače*.

Sejmutí čelního krytu

1. Postupujte podle pokynů v části *Před manipulací uvnitř počítače*.
2. Vyjměte kryt.
3. Jemně uvolněte jisticí spony čelního krytu od skříně na okraji čelního krytu.



4. Pootočte a vysuňte kryt směrem od počítače a uvolněte háčky na protilehlém okraji rámu skříně.

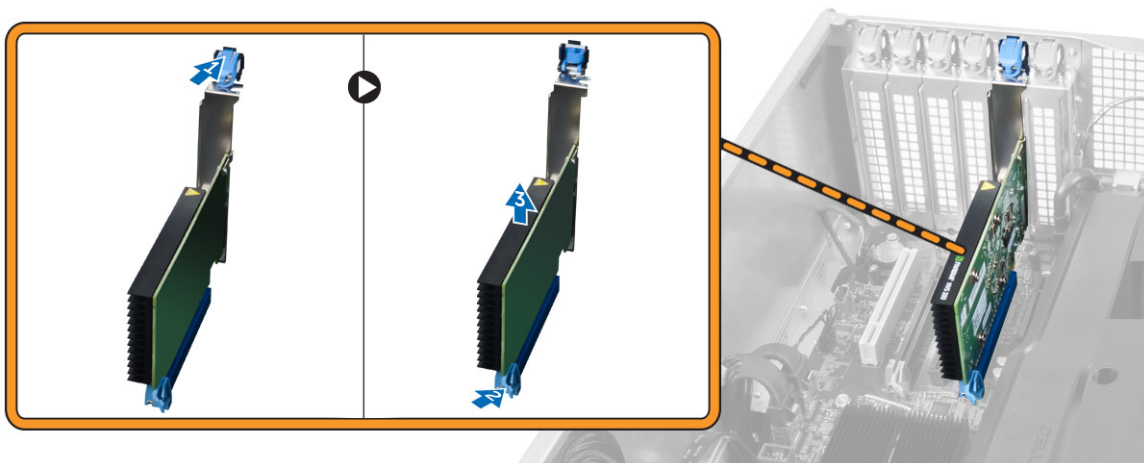


Montáž čelního krytu

1. Háčky u spodního okraje čelního panelu vložte do slotů v přední části skříně.
2. Otočte kryt směrem k počítači tak, aby jisticí spony na čelním krytu zapadly na své místo.
3. Nasadte a upevněte kryt.
4. Postupujte podle pokynů v části *Po manipulaci uvnitř počítače*.

Demontáž karty PCI

1. Postupujte podle pokynů v části *Před manipulací uvnitř počítače*.
2. Sejměte levý kryt.
3. Podle obrázku proveďte následující kroky:
 - a. Otevřete plastovou západku upevňující kartu PCI ke slotu [1].
 - b. Stiskněte západku a vytáhněte kartu PCI z počítače [2, 3].

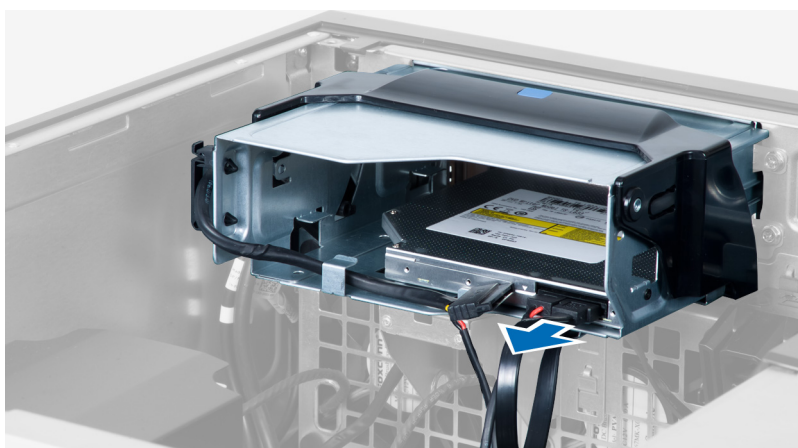


Montáž karty PCI

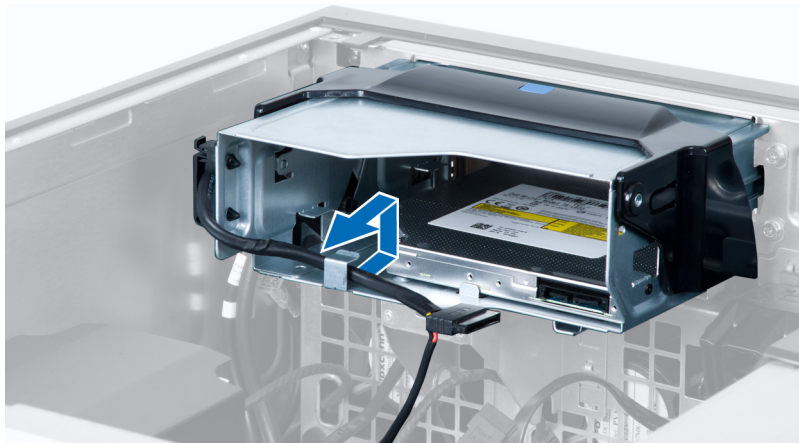
1. Zasuňte rozšiřující kartu do slotu a zajistěte západku.
2. Zajistěte plastovou západku upevňující kartu PCI ke slotu karty.
3. Nasaďte levý kryt.
4. Postupujte podle pokynů v části *Po manipulaci uvnitř počítače*.

Demontáž optické mechaniky

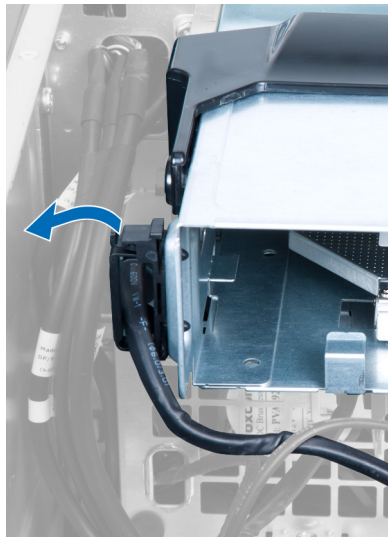
1. Postupujte podle pokynů v části *Před manipulací uvnitř počítače*.
2. Sejměte kryt.
3. Odpojte napájecí a datový kabel od optické jednotky.



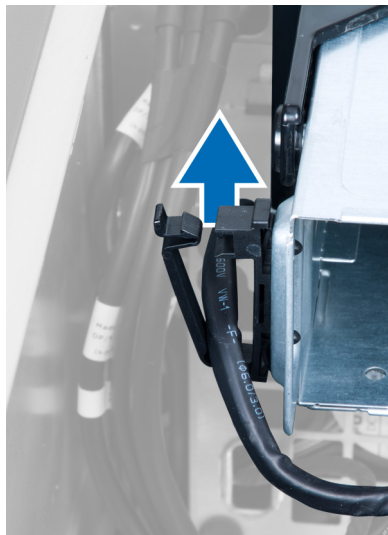
4. Vyvlákněte kabely ze západek.



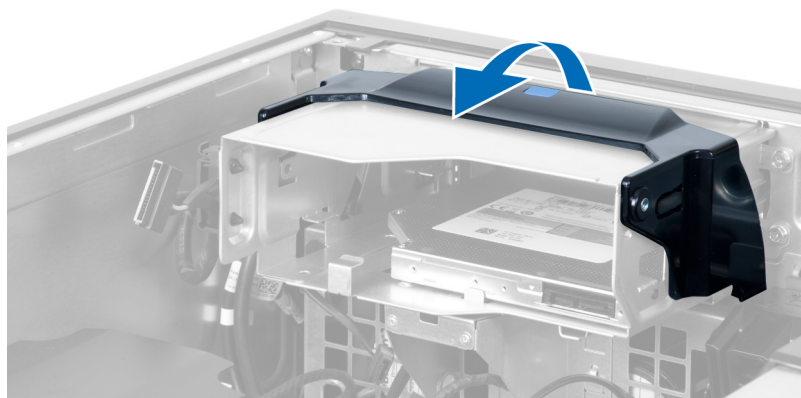
5. Zatlačením na sponu uvolněte západku upevňující kabely na straně klece optické jednotky.



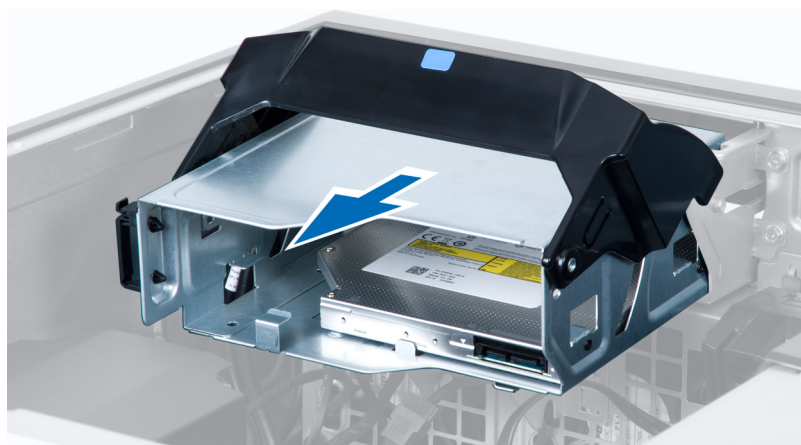
6. Zatlačte na západku a vyjměte kabely.



7. Zdvihněte západku na horní straně klece optické jednotky.



8. Zatímco držíte západku, vysuňte klec optické jednotky z její pozice.



Montáž optické mechaniky

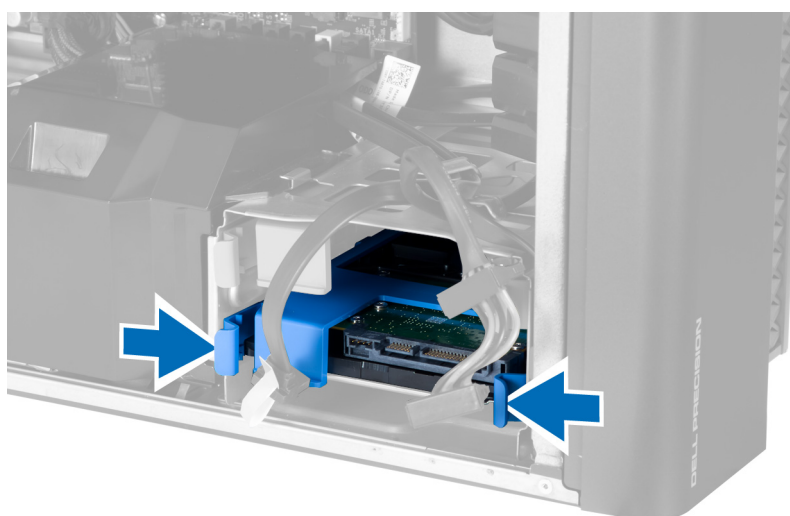
1. Nadzdvihněte západku a zasuňte klec optické jednotky na místo.
2. Zatlačte na sponu, abyste uvolnili západku a provlečte kabely do držáku.
3. Připojte napájecí kabel k zadní straně optické jednotky.
4. Připojte datový kabel k zadní straně optické jednotky.
5. Nasaďte kryt.
6. Postupujte podle pokynů v části *Po manipulaci uvnitř počítače*.

Demontáž pevného disku

1. Postupujte podle pokynů v části *Před manipulací uvnitř počítače*.
2. Sejměte kryt.
3. Odpojte od pevného disku napájecí a datové kabely.



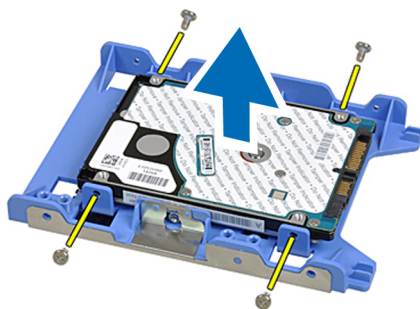
4. Zatlačte na západky po stranách držáku pevného disku.



5. Vysuňte pevný disk z jeho pozice.



6. Pokud je instalován 2,5palcový pevný disk, odstraňte šrouby a poté disk vyjměte z adaptéru pevného disku.



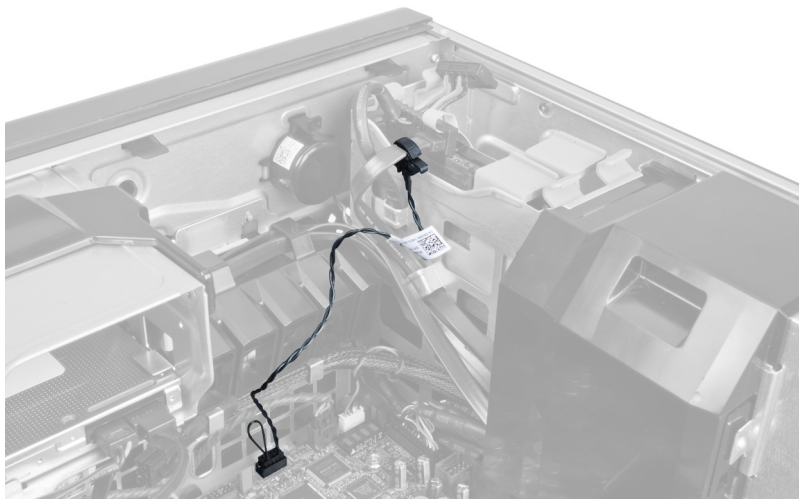
Montáž pevného disku

1. Pokud je v počítači nainstalován 2,5palcový pevný disk, vložte tento pevný disk do adaptéru pevného disku a utažením šroubků pevný disk připevněte.
2. Zatlačte na západky klece pevného disku a zasuňte ji na místo.
3. Připojte napájecí kabel pevného disku.
4. Připojte datový kabel pevného disku.
5. Nasaďte kryt.
6. Postupujte podle pokynů v části *Po manipulaci uvnitř počítače*.

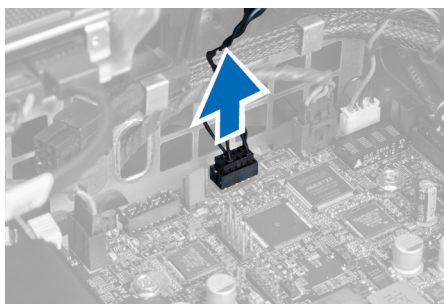
Demontáž snímače teploty

POZNÁMKA: Snímač teploty je volitelná součást a nemusí být součástí počítače.

1. Postupujte podle pokynů v části *Před manipulací uvnitř počítače*.
2. Vyjměte kryt.
3. Vyhledejte snímač teploty připojený k základní desce.



4. Odpojte snímač teploty od základní desky.



5. Uvolněte západku upevňující snímač teploty. V tomto případě je snímač teploty připojen k pevnému disku.



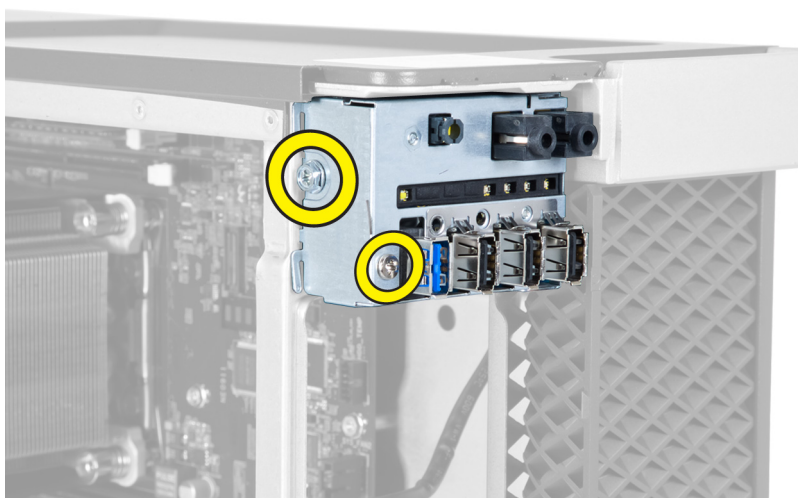
Montáž snímače teploty

i | **POZNÁMKA:** Snímač teploty je volitelná součást a nemusí být součástí počítače.

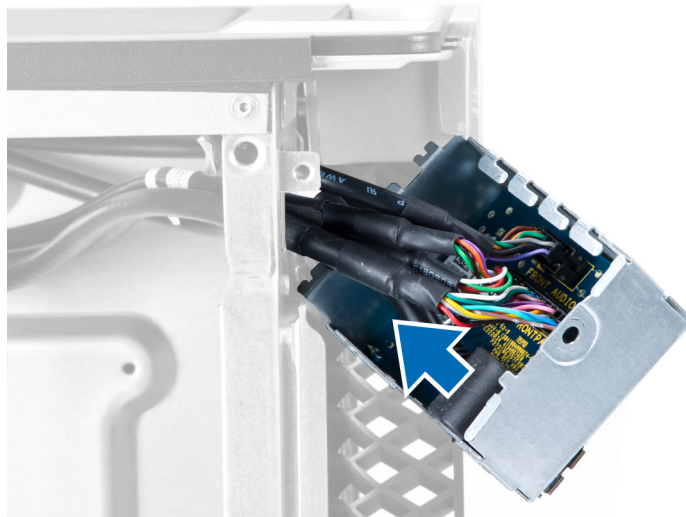
1. Připojte snímač teploty ke komponentě, jejíž teplotu chcete sledovat, a zajistěte ho západkou.
2. Připojte kabel snímače teploty k základní desce.
3. Nasaďte a upevněte kryt.
4. Postupujte podle pokynů v části *Po manipulaci uvnitř počítače*.

Demontáž panelu I/O

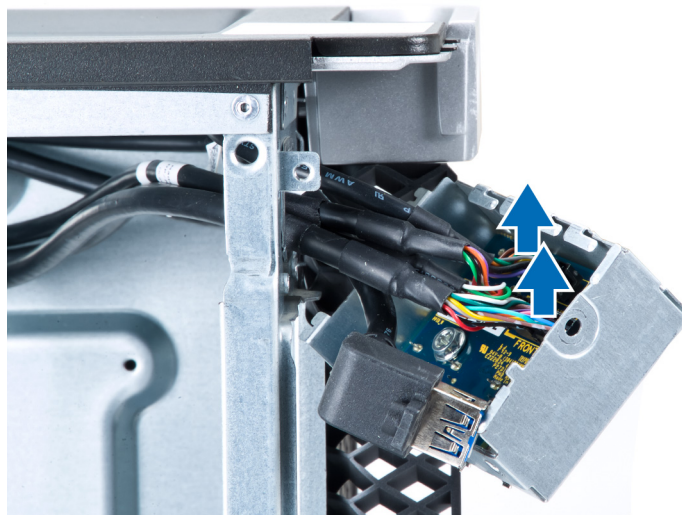
1. Postupujte podle pokynů v části *Před manipulací uvnitř počítače*.
2. Demontujte následující součásti:
 - a. kryt,
 - b. čelní kryt,
3. Odstraňte šrouby upevňující modul USB 3.0 k panelu I/O.



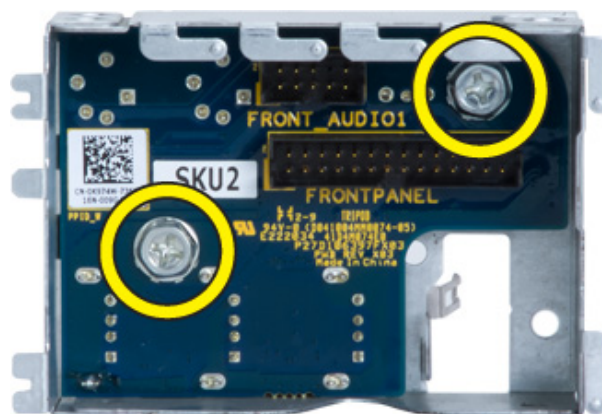
4. Vyjměte modul USB 3.0 ze skříně.



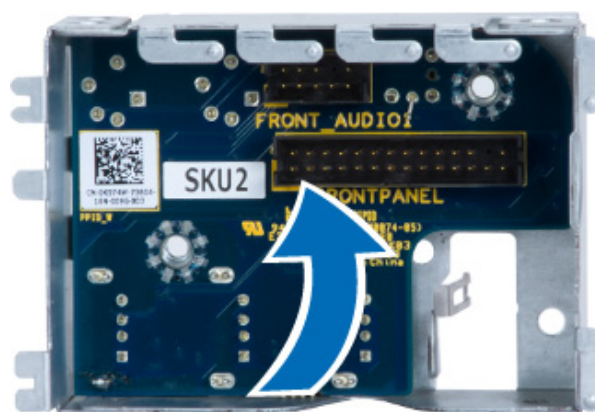
5. Uvolněte panel I/O odpojením jeho kabelů.



6. Vyšroubujte šrouby upevňující panel I/O ke skříni.



7. Vyjměte panel I/O ze skříně.



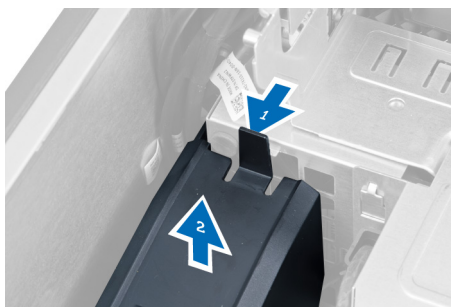
Montáž panelu I/O

1. Umístěte panel I/O do slotu.
2. Utáhněte šroubky upevňující panel I/O ke skříni.
3. Připojte kabely k panelu I/O.
4. Zasuňte modul USB 3.0 do slotu.
5. Utáhněte šroubky zajišťující modul USB 3.0 k panelu I/O.
6. Namontujte tyto součásti:
 - a. čelní kryt,
 - b. kryt,
7. Postupujte podle pokynů v části *Po manipulaci uvnitř počítače*.

Demontáž ventilační trubice

POZNÁMKA: Ventilační trubice je volitelná součást a nemusí být součástí počítače.

1. Postupujte podle pokynů v části *Před manipulací uvnitř počítače*.
2. Vyměňte:
 - a. kryt
 - b. optickou jednotku
3. Zatlačte směrem dolů na pojistný výčnělek na ventilační trubici a vyjměte ji z počítače.



Montáž ventilační trubice

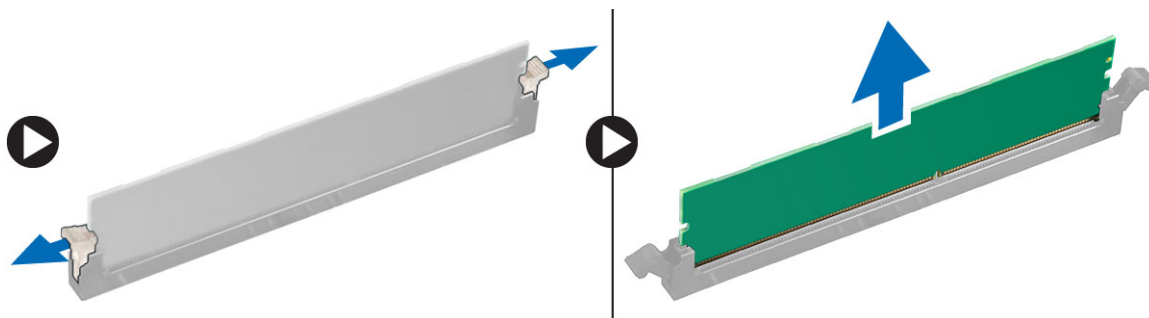
POZNÁMKA: Ventilační trubice je volitelná součást a nemusí být součástí počítače.

1. Upevněte základnu ventilační trubice do skříně počítače.
2. Upevněte modul ventilační trubice k základně a zatlačte na něj, dokud nezapadne na místo.
3. Proveďte montáž:

- a. optické jednotky
 - b. krytu
4. Postupujte podle pokynů v části *Po manipulaci uvnitř počítače*.

Vyjmutí paměti

1. Postupujte podle pokynů v části *Před manipulací uvnitř počítače*.
2. Demontujte následující součásti:
 - a. kryt,
 - b. ventilační trubice (pokud je dostupná)
3. Zatlačte na svorky zajišťující paměťový modul po obou stranách paměťového modulu, vytáhněte paměťový modul směrem nahoru a vyjměte jej z počítače.

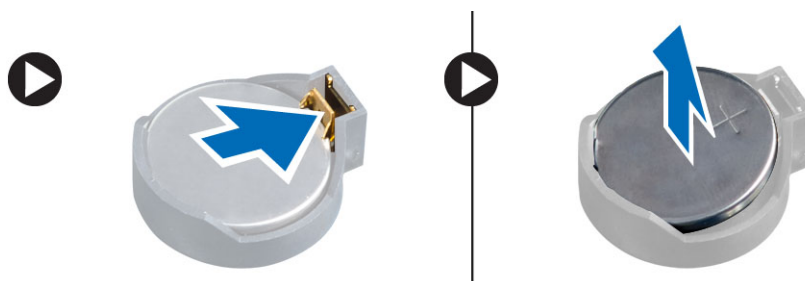


Instalace paměti

1. Vložte paměťový modul do příslušného slotu.
2. Zatlačte na paměťový modul, dokud nebude uchycen pojistnými svorkami.
3. Namontujte tyto součásti:
 - a. ventilační trubice (pokud je dostupná)
 - b. kryt,
4. Postupujte podle pokynů v části *Po manipulaci uvnitř počítače*.

Vyjmutí knoflíkové baterie

1. Postupujte podle pokynů v části *Před manipulací uvnitř počítače*.
2. Demontujte následující součásti:
 - a. kryt,
 - b. ventilační trubice (pokud je dostupná)
3. Uvolněte baterii z patice nadzdvihnutím její západky. Vyjměte knoflíkovou baterii z počítače.



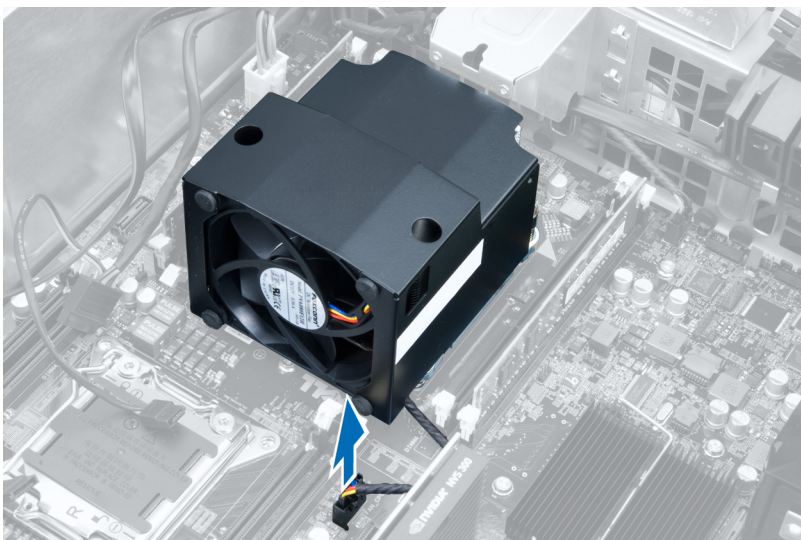
Vložení knoflíkové baterie

1. Vložte knoflíkovou baterii do slotu na základní desce.
2. Zatlačte knoflíkovou baterii směrem dolů, aby pružina uvolňovací západky zapadla na místo a přichytila ji.

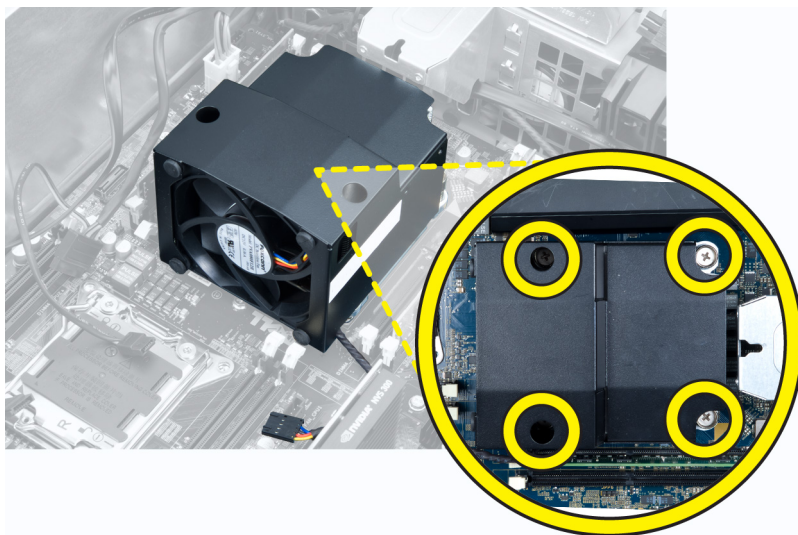
3. Namontujte tyto součásti:
 - a. kryt,
 - b. ventilační trubice (pokud je dostupná)
4. Postupujte podle pokynů v části *Po manipulaci uvnitř počítače*.

Vyjmutí chladiče

1. Postupujte podle pokynů v části *Před manipulací uvnitř počítače*.
2. Sejměte kryt.
3. Odpojte kabel chladiče od základní desky.



4. Uvolněte jisticí šrouby, které chladič upevňují k základní desce.



5. Uchopte chladič a vyjměte ho z počítače.

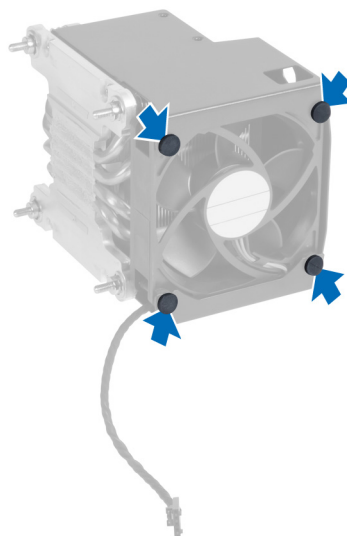


Montáž chladiče

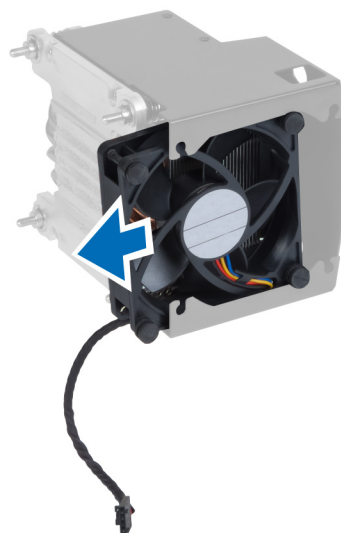
1. Umístěte chladič do počítače.
2. Utáhněte jisticí šrouby upevňující chladič k základní desce.
3. Připojte kabel chladiče k základní desce.
4. Nasad'te kryt.
5. Postupujte podle pokynů v části *Po manipulaci uvnitř počítače*.

Vyjmutí ventilátoru chladiče

1. Postupujte podle pokynů v části *Před manipulací uvnitř počítače*.
2. Demontujte následující součásti:
 - a. kryt,
 - b. chlazení
3. Vysuňte podložky zajišťující ventilátor chladiče ze sestavy chladiče.



4. Vysuňte ventilátor chladiče ze sestavy chladiče.



Vložení ventilátoru chladiče

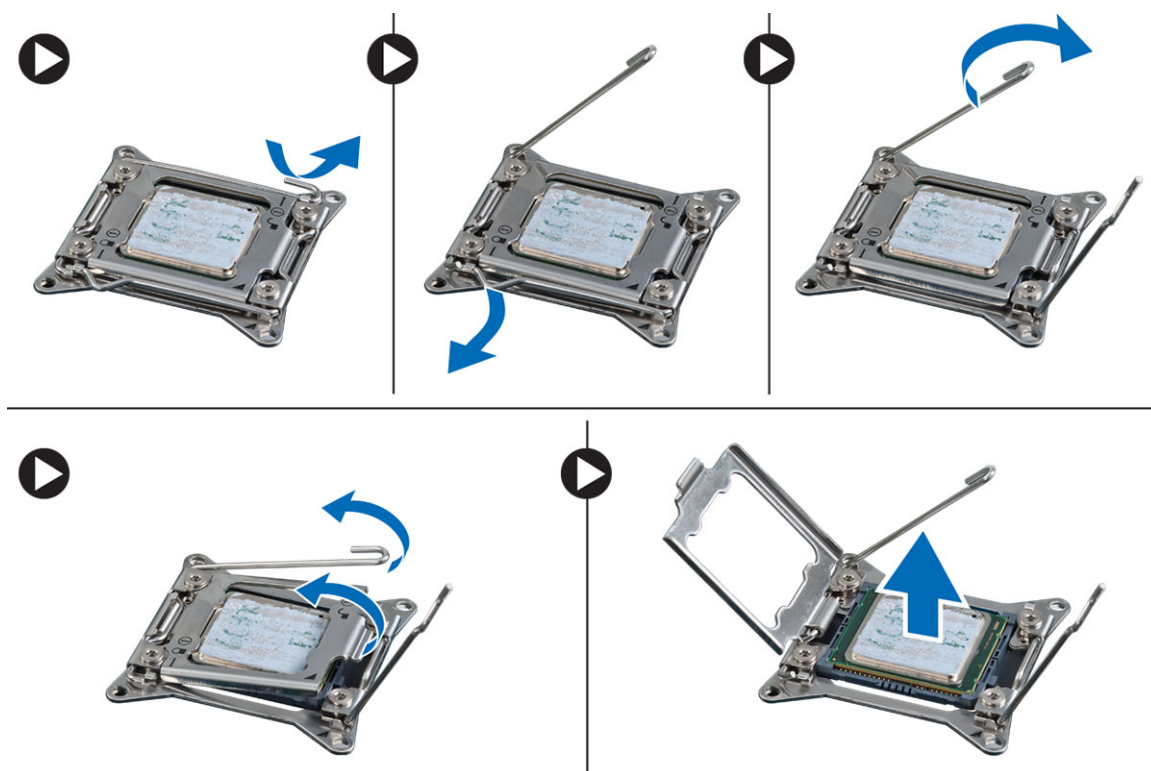
1. Zasuňte ventilátor chladiče do sestavy chladiče.
2. Zasuňte podložky zajišťující ventilátor chladiče do sestavy chladiče.
3. Namontujte tyto součásti:
 - a. chlazení
 - b. kryt,
4. Postupujte podle pokynů v části *Po manipulaci uvnitř počítače*.

Vyjmutí procesoru

1. Postupujte podle pokynů v části *Před manipulací uvnitř počítače*.
2. Demontujte následující součásti:
 - a. kryt,
 - b. ventilační trubice (pokud je dostupná)
 - c. chlazení
3. Postup vyjmutí procesoru:

i **POZNÁMKA: Kryt procesoru zajišťují dvě páčky. Jsou na nich vyobrazeny symboly znázorňující, kterou páčku je třeba uvolnit jako první a kterou je třeba upevnit jako první.**

- a. Zatlačte na první páčku uchycující kryt procesoru a uvolněte postranní úchyty od zajišťovacího háčku.
- b. Uvolněte druhou páčku od zajišťovacího háčku opakováním postupu popsaného v kroku „a“.
- c. Vyjměte kryt procesoru.
- d. Zvedněte procesor a vyjměte ho z patice. Umístěte ho do antistatického obalu.



4. V případě potřeby opakujte výše popsaný postup k vyjmutí druhého procesoru z počítače. Pokud chcete ověřit, zda je počítač osazen dvěma sloty na procesory, přečtěte si část Součásti základní desky.

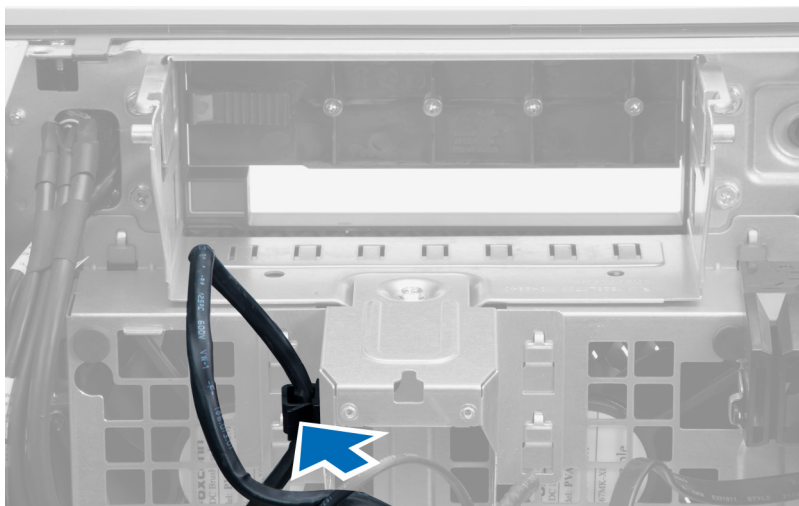
Montáž procesoru

- Umístěte procesor do patice.
- Nasad'te kryt procesoru.

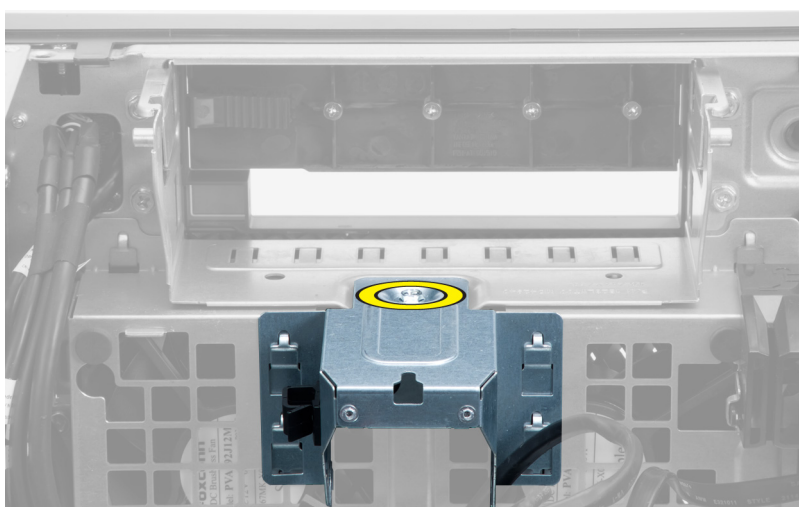
POZNÁMKA: Kryt procesoru zajišťují dvě páčky. Jsou na nich vyobrazeny symboly znázorňující, kterou páčku je třeba uvolnit jako první a kterou je třeba upevnit jako první.
- Zajistěte procesor zasunutím první páčky do zajišťovacího háčku.
- Zasaňte druhou páčku do zajišťovacího háčku opakováním kroku 3.
- Namontujte tyto součásti:
 - chlazení
 - ventilační trubice (pokud je dostupná)
 - kryt,
- Postupujte podle pokynů v části *Po manipulaci uvnitř počítače*.

Demontáž systémového ventilátoru

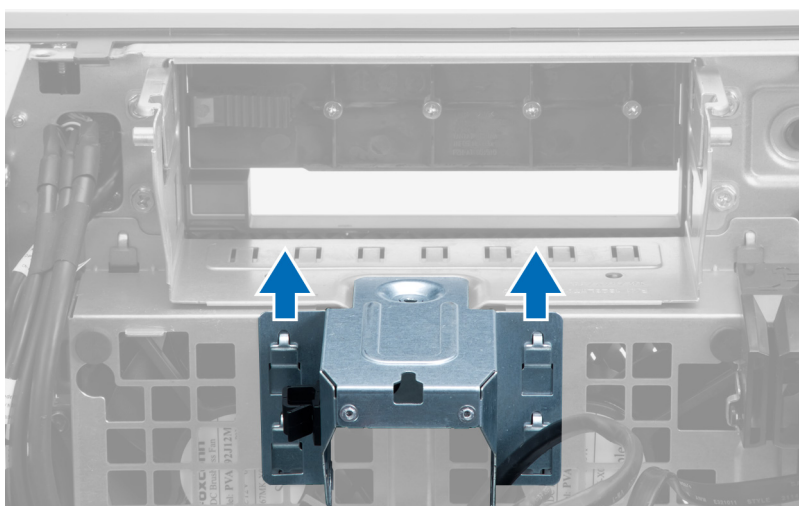
- Postupujte podle pokynů v části *Před manipulací uvnitř počítače*.
- Demontujte následující součásti:
 - kryt,
 - spínače detekce vniknutí do skříně,
 - kartu PCI,
 - ventilační trubice (pokud je dostupná)
 - pevný disk
 - optická mechanika
- Odpojte kabel základní desky z pojistky.



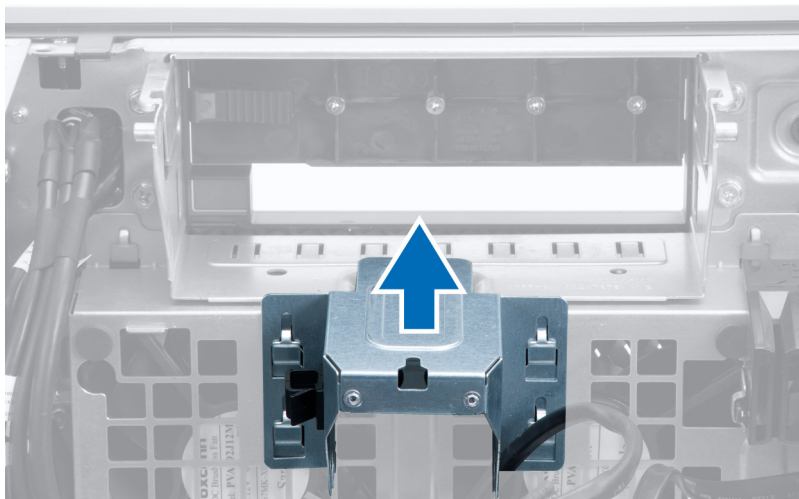
4. Odstraňte šroub upevňující separační kovový plát k systémovému ventilátoru.



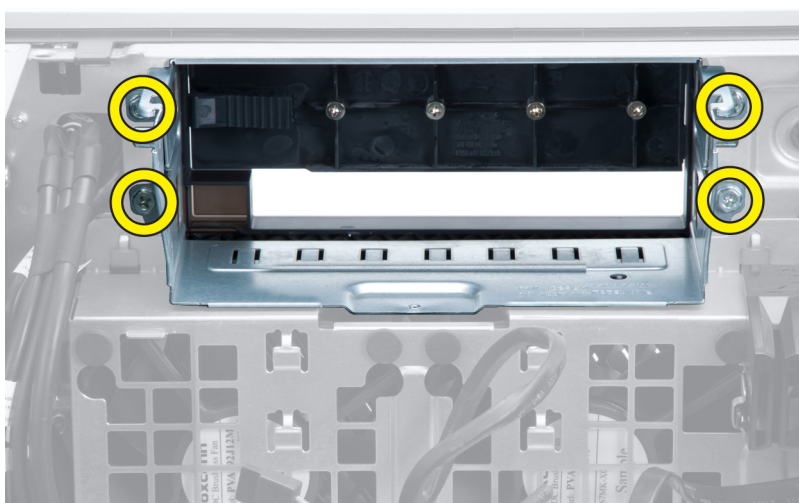
5. Zatlačte na pojistky na obou stranách kovového plátu a tím jej uvolněte.



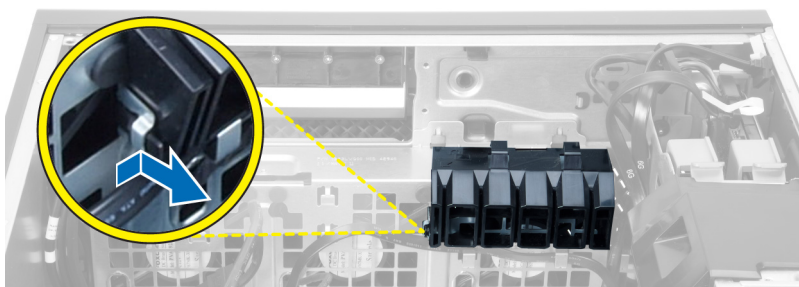
6. Vyměňte separační kovový plát ze skříně.



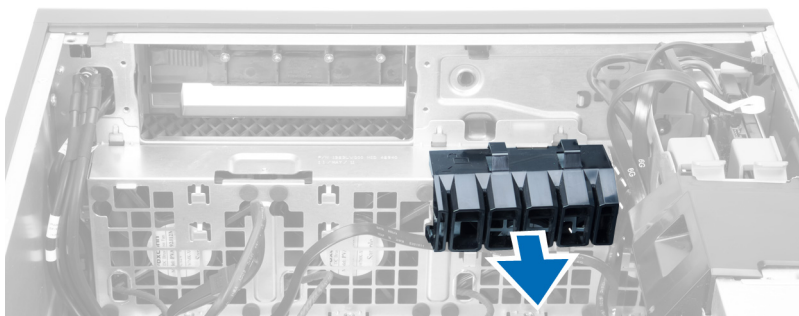
7. Odstraňte šrouby, které upevňují pozici jednotky.



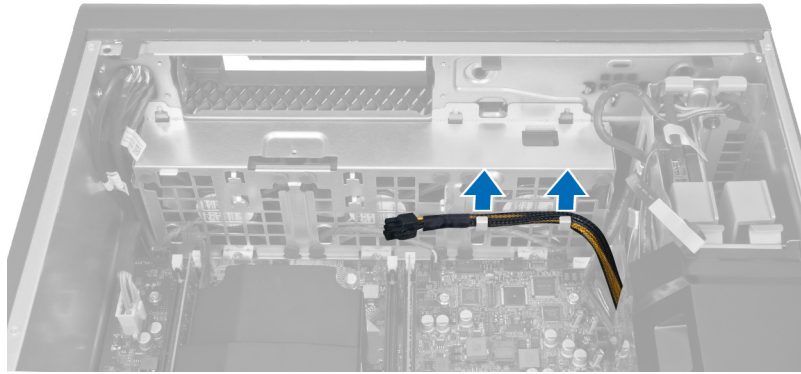
8. Vysunutím pojistky uvolněte usměrňovač vzduchu.



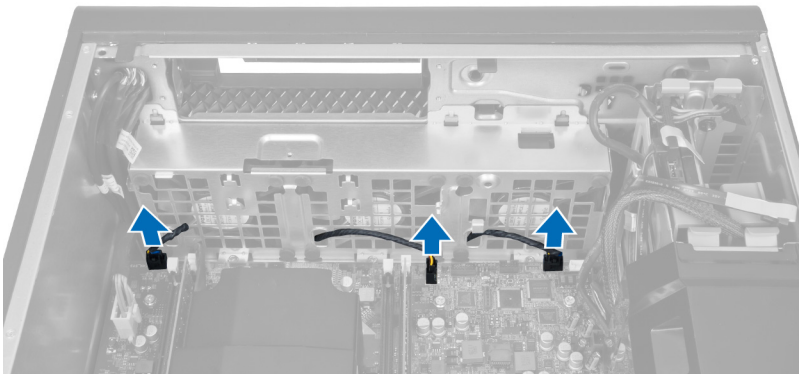
9. Vyměňte usměrňovač vzduchu z počítače.



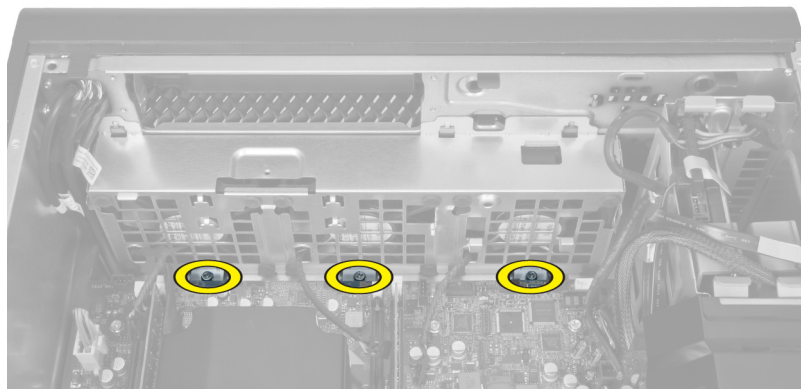
10. Vyměňte kabel jednotky zdroje napájení ze svorek.



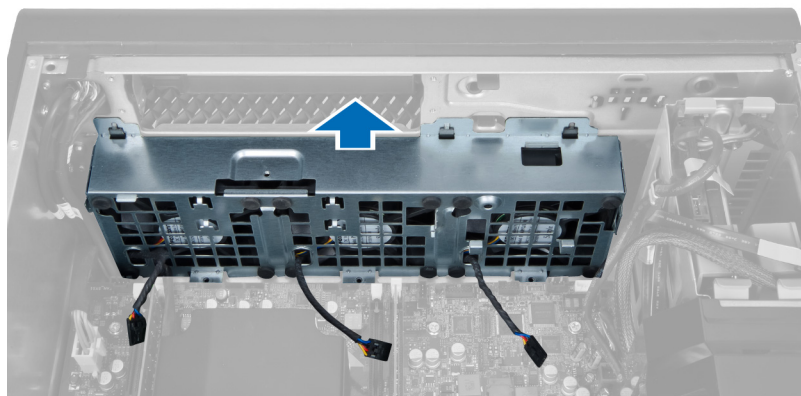
11. Odpojte kabely systémového ventilátoru od základní desky.



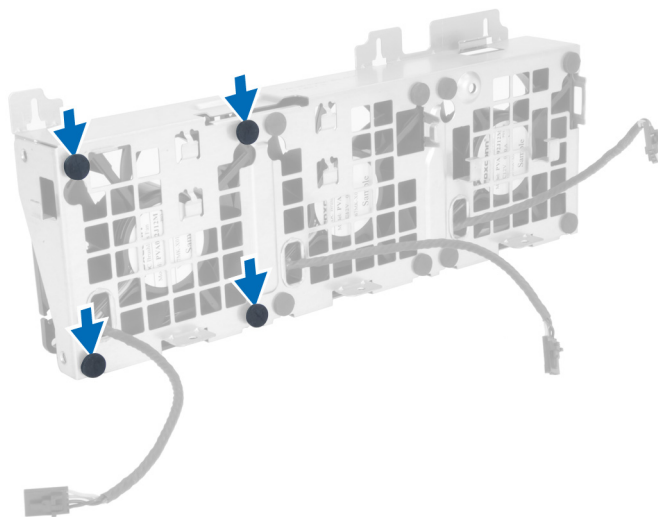
12. Odstraňte šrouby upevňující sestavu systémového ventilátoru ke skříni.



13. Zvedněte sestavu systémového ventilátoru ze skříně.

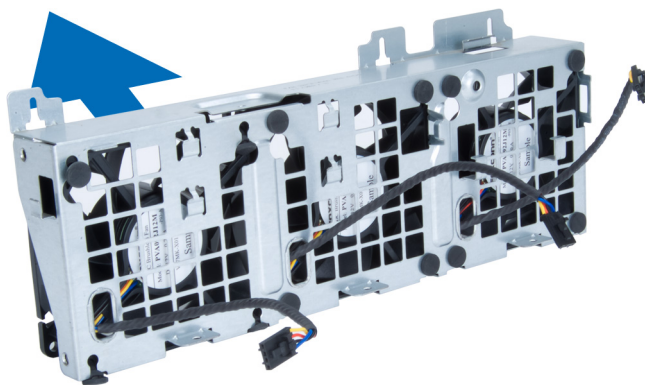


14. Vycvakněte průchodky a vyjměte tak systémové ventilátory ze sestavy systémového ventilátoru.



⚠ VÝSTRAHA: Použití nadměrné síly může průchodky poškodit.

15. Vyjměte systémové ventilátory ze sestavy systémového ventilátoru.

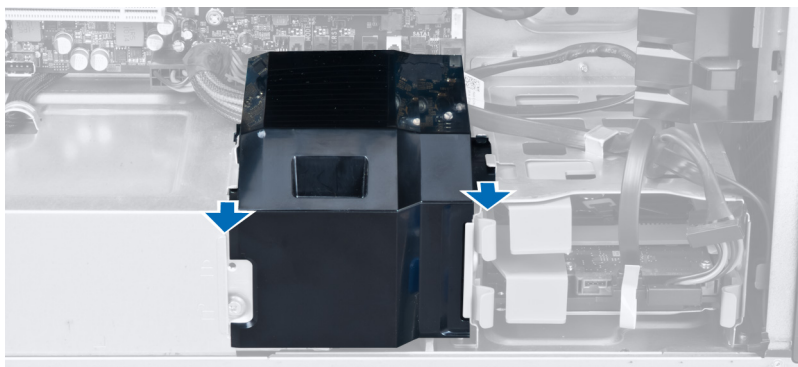


Montáž systémového ventilátoru

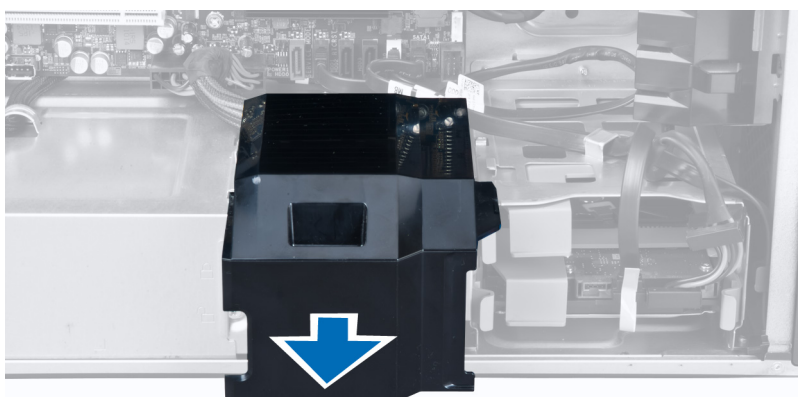
1. Vložte systémové ventilátory do sestavy systémových ventilátorů a připojte průchodky.
2. Umístěte sestavu systémového ventilátoru do skříně.
3. Zašroubováním šroubků připevněte sestavu systémového ventilátoru ke skříni.
4. Připojte kabely systémového ventilátoru ke konektorům na základní desce.
5. Kabely systémového ventilátoru ved'te z otvoru v modulu systémového ventilátoru směrem k základní desce.
6. Vzduchový tunel umístěte do pozice v počítači a upevněte pojistky.
7. Našroubujte šrouby, které upevňují pozici jednotky.
8. Namontujte kovový plát a našroubujte šroub připevňující kovový plát k systémovému ventilátoru.
9. Kabel základní desky ved'te a připojte do odpovídajícího konektoru.
10. Namontujte tyto součásti:
 - a. optická mechanika
 - b. pevný disk
 - c. ventilační trubice (pokud je dostupná)
 - d. kartu PCI,
 - e. spínače detekce vniknutí do skříně,
 - f. kryt,
11. Postupujte podle pokynů v části *Po manipulaci uvnitř počítače*.

Vyjmutí karty jednotky zdroje napájení

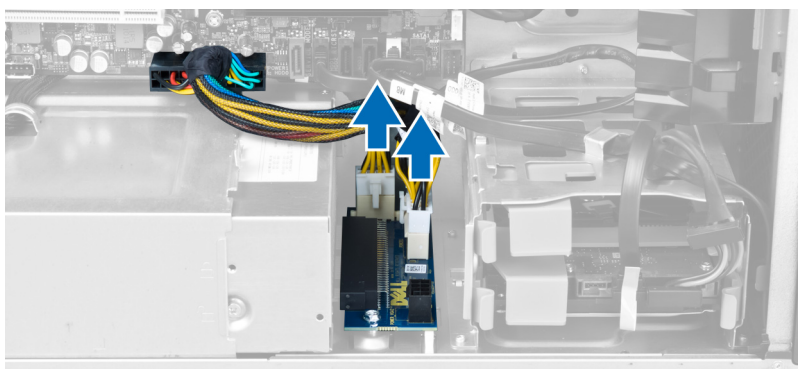
1. Postupujte podle pokynů v části *Před manipulací uvnitř počítače*.
2. Sejměte kryt.
3. Vysuňte tlumicí kryt z jeho slotu směrem dopředu.



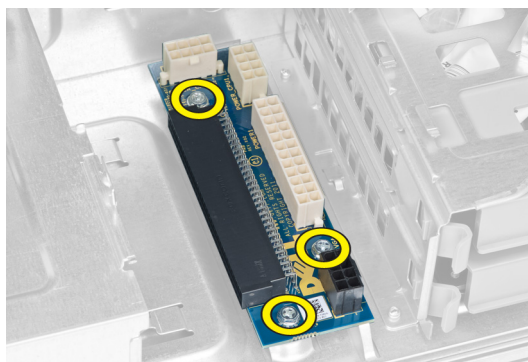
4. Vyjměte tlumicí kryt z počítače.



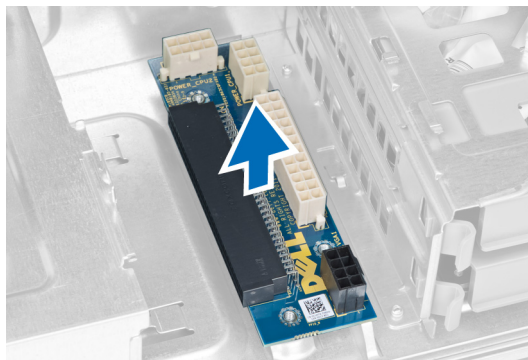
5. Odpojte napájecí kabely od základní desky.



6. Odstraňte šrouby, kterými je karta jednotky zdroje napájení upevněna ke slotu.



7. Vyjměte kartu jednotky zdroje napájení z počítače.

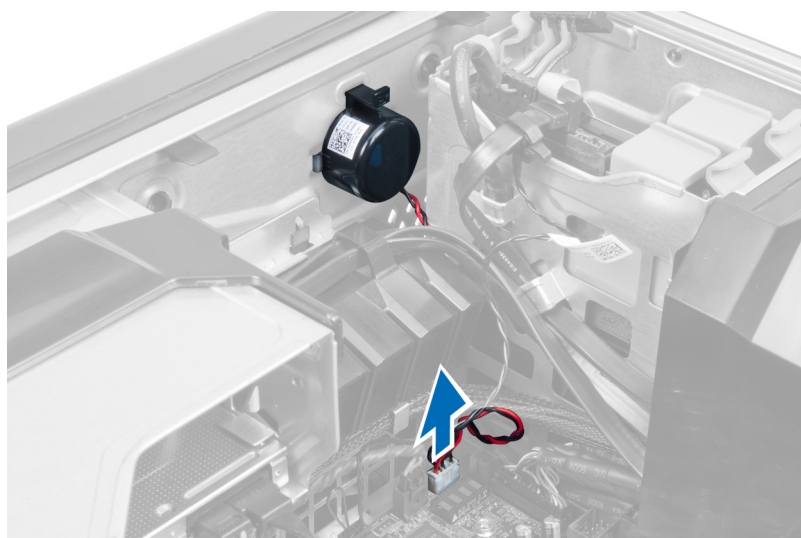


Vložení karty jednotky zdroje napájení

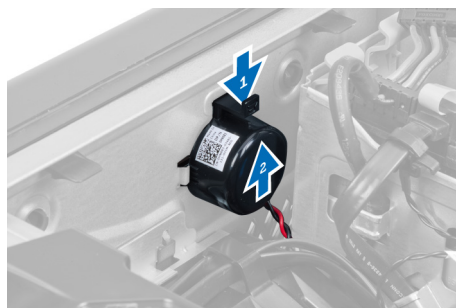
1. Vložte kartu jednotky zdroje napájení do jejího slotu.
2. Upevněte kartu jednotky zdroje napájení pomocí šroubů.
3. Připojte napájecí kabely ke konektorům na základní desce.
4. Umístěte usměrňovací kryt do jeho slotu.
5. Nasaďte kryt.
6. Postupujte podle pokynů v části *Po manipulaci uvnitř počítače*.

Demontáž reproduktoru

1. Postupujte podle pokynů v části *Před manipulací uvnitř počítače*.
2. Sejměte kryt.
3. Odpojte kabel reproduktoru od základní desky.



4. Zatlačte směrem dolů na sponu a vyjměte reproduktor.

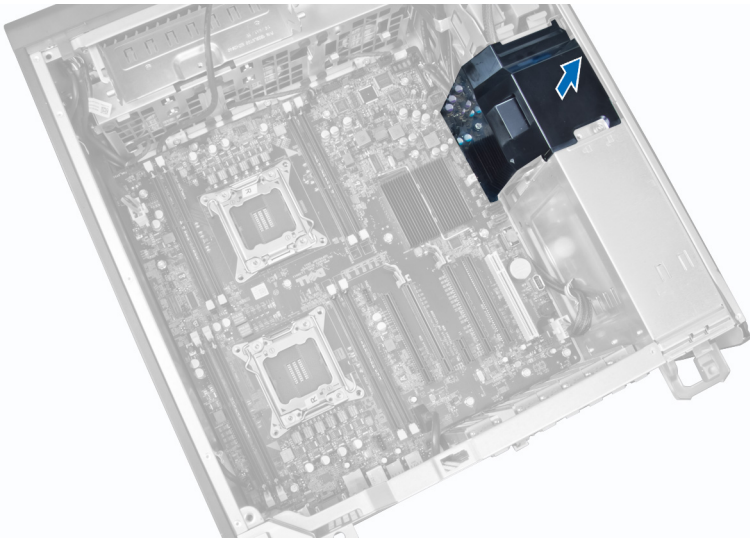


Montáž reproduktoru

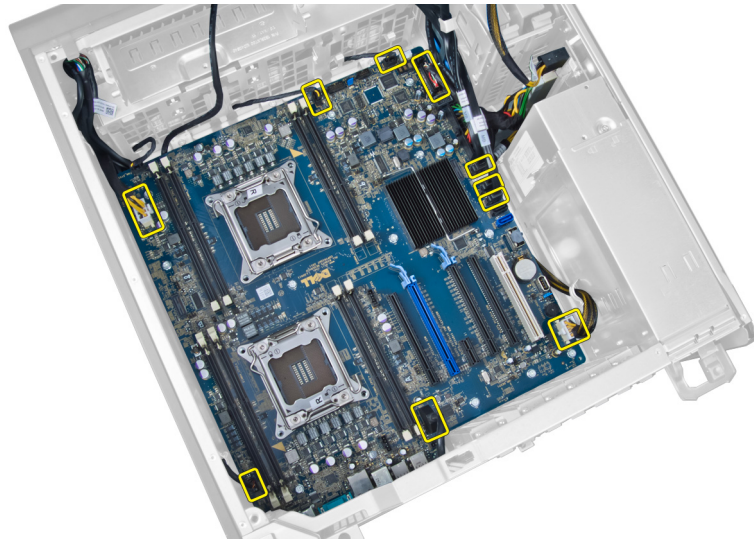
1. Nasad'te reproduktor a upevněte sponu.
2. Připojte kabel reproduktoru k základní desce.
3. Nasad'te kryt.
4. Postupujte podle pokynů v části *Po manipulaci uvnitř počítače*.

Vyjmutí základní desky

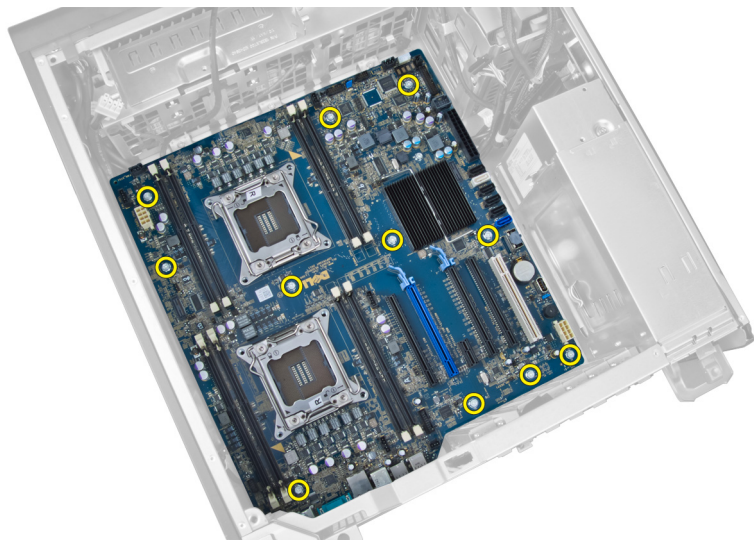
1. Postupujte podle pokynů v části *Před manipulací uvnitř počítače*.
2. Demontujte následující součásti:
 - a. kryt,
 - b. knoflíková baterie
 - c. kartu PCI,
 - d. paměťové moduly,
 - e. snímač teploty
 - f. ventilační trubice (pokud je dostupná)
 - g. ventilátor chladiče
 - h. chlazení
 - i. procesor,
3. Vysuňte usměrňovací kryt a vyjměte ho z počítače.



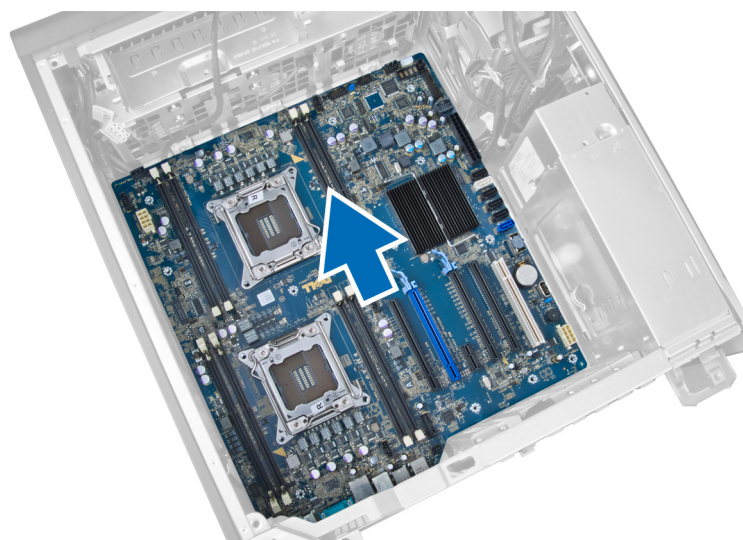
4. Odpojte kabely připojené k základní desce.



5. Vyšroubujte šrouby, které základní desku upevňují.



6. Posuňte základní desku směrem k sestavě systémového ventilátoru.



7. Vyjměte základní desku ze skříně.



Montáž základní desky

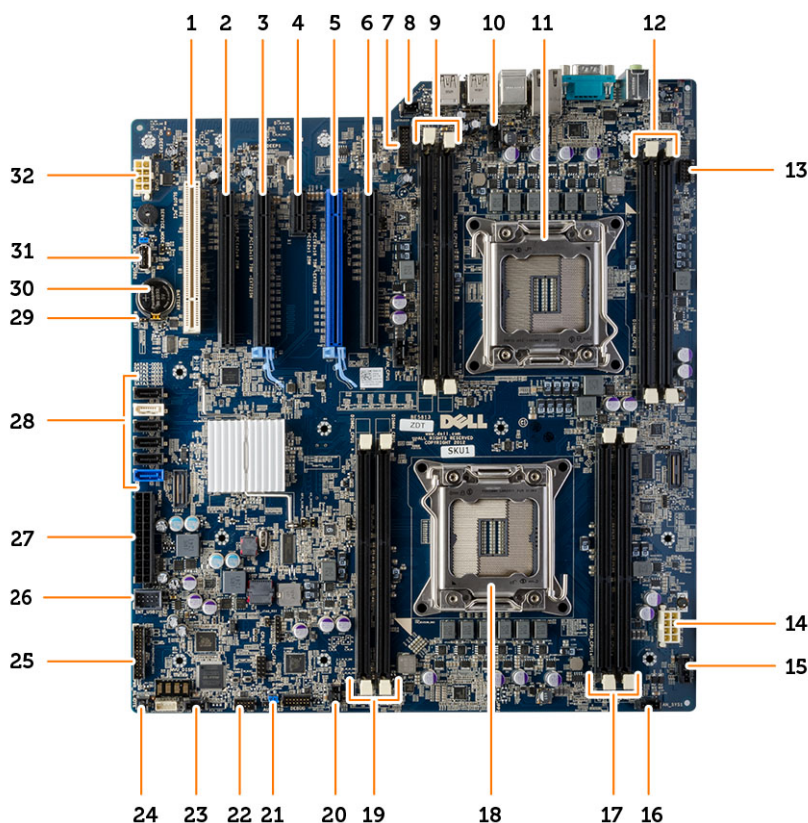
1. Zarovnejte základní desku s konektory portů na zadní části šasi a umístěte základní desku do šasi.
2. Upevněte základní desku k šasi pomocí šroubů.
3. Připojte kabely k základní desce.
4. Namontujte tyto součásti:
 - a. procesor,
 - b. paměťové moduly,
 - c. knoflíková baterie
 - d. ventilátor chladiče
 - e. chlazení
 - f. reproduktor
 - g. panel I/O,
 - h. kartu PCI,
 - i. kartu PSU
 - j. systémový ventilátor
 - k. pevný disk
 - l. optická mechanika
 - m. snímač teploty

- n. kryt,
- o. jednotka zdroje napájení (PSU)

5. Postupujte podle pokynů v části *Po manipulaci uvnitř počítače.*

Součásti základní desky

Následující obrázek znázorňuje komponenty na základní desce.



- | | |
|---|--|
| 1. slot PCI (slot 6) | 2. slot PCIe x16 (zapojeno jako x4) |
| 3. slot PCIe x16 | 4. slot PCIe x1 |
| 5. slot PCIe x16 | 6. slot PCIe x16 (zapojeno jako x8) |
| 7. konektor USB 3.0 na předním panelu | 8. konektor spínače detekce vniknutí |
| 9. Sloty DIMM (k dispozici pouze pokud byl instalován volitelný druhý procesor) | 10. konektor ventilátoru pro procesor CPU2 |
| 11. patice procesoru | 12. Sloty DIMM (k dispozici pouze pokud byl instalován volitelný druhý procesor) |
| 13. zvukový konektor na předním panelu | 14. konektor napájení procesoru (CPU1) |
| 15. konektor ventilátoru pevného disku (HDD1) | 16. konektor systémového ventilátoru 1 |
| 17. sloty DIMM | 18. PATICE procesoru |
| 19. konektory modulu DIMM | 20. konektor systémového ventilátoru 2 |
| 21. propojka PSWD | 22. konektor teplotního snímače pro pevný disk |
| 23. konektor systémového ventilátoru 3 | 24. konektor vzdáleného napájení |
| 25. konektor USB 2.0 na předním panelu | 26. interní konektor USB 2.0 pozice FlexBay |
| 27. hlavní konektor napájení | 28. konektory SATA |
| 29. propojka RTCRST | 30. knoflíková baterie |
| 31. interní konektor USB 2.0 | 32. konektor napájení procesoru (CPU2) |

Další informace

V této části jsou uvedeny podrobnosti ohledně dalších funkcí, které jsou součástí počítače.

Témata:

- [Pokyny k paměťovému modulu](#)
- [Zámek jednotky zdroje napájení](#)

Pokyny k paměťovému modulu

Abyste zajistili optimální výkon počítače, postupujte při konfiguraci paměti počítače podle následujících obecných pokynů:

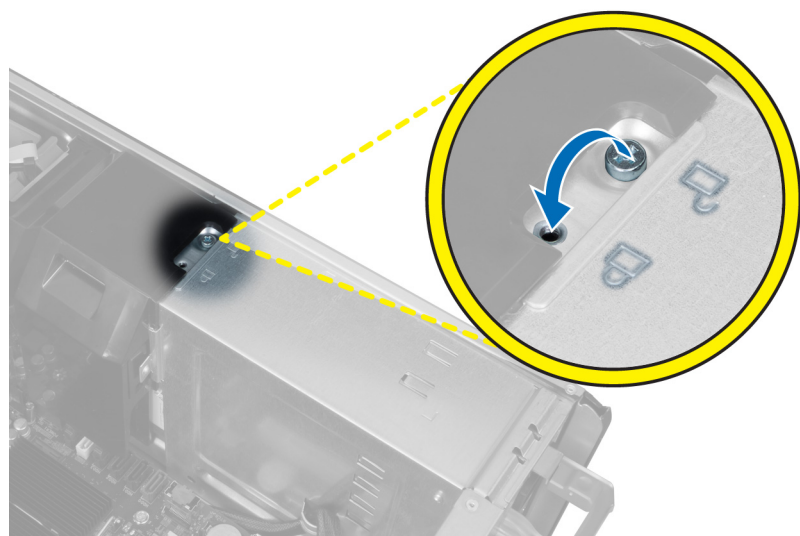
- Je možné kombinovat paměťové moduly o různých velikostech (např. 2 GB a 4 GB), ale všechny obsazené kanály musí být nakonfigurovány stejně.
- Paměťové moduly je třeba instalovat od první pozice.
 - **POZNÁMKA:** V závislosti na hardwarové konfiguraci se může označení paměťových patič v počítači lišit. Například A1, A2 nebo 1,2,3.
- Pokud moduly typu quad-rank zkombinujete s moduly typu single-rank nebo dual-rank, moduly typu quad-rank je nutné nainstalovat do pozic s bílými uvolňovacími páčkami.
- Pokud nainstalujete paměťové moduly o různém taktu, budou pracovat při taktu nejpomalejšího z nainstalovaných modulů.

Zámek jednotky zdroje napájení

Zámek jednotky zdroje napájení brání ve vyjmutí jednotky zdroje napájení ze skříně.

- **POZNÁMKA:** Pokud chcete odemknout nebo uzamknout jednotku zdroje napájení, vždy se ujistěte, zda byl sejmut kryt skříně. Informace ohledně vyjmutí komponenty ventilační trubice (pokud je dostupná) naleznete v části Vyjmutí komponenty ventilační trubice (pokud je dostupná).

Chcete-li zabezpečit jednotku zdroje napájení, vyjměte šroub ze zdířky „unlock“ (odemknout) a upevněte ho do zdířky „lock“ (uzamknout). Chcete-li jednotku zdroje napájení odemknout, vyjměte šroub z umístění „lock“ (uzamknout) a upevněte ho do umístění „unlock“ (odemknout).



Nastavení systému

Nástroj Nastavení systému umožňuje spravovat hardware počítače a měnit možnosti v systému BIOS. V nástroji Nastavení systému můžete provádět následující:

- Měnit nastavení NVRAM po přidání nebo odebrání hardwaru
- Prohlížet konfiguraci hardwaru počítače
- Povolit nebo zakázat integrovaná zařízení
- Měnit mezní limity výkonu a napájení
- Spravovat zabezpečení počítače

Témata:

- [Sekvence spouštění](#)
- [Navigační klávesy](#)
- [Možnosti nástroje System Setup \(Nastavení systému\)](#)
- [Aktualizace systému BIOS](#)
- [Heslo k systému a nastavení](#)

Sekvence spouštění

Sekvence spouštění umožňuje obejít pořadí spouštěcích zařízení nastavené v nástroji Nastavení systému a spouštět počítač přímo z vybraného zařízení (například optické jednotky nebo pevného disku). Během testu POST (Power-on Self Test) po zobrazení loga Dell máte k dispozici následující možnosti:

- Vstup do nastavení systému stisknutím klávesy <F2>
- Vyvolání jednorázové nabídky zavádění systému stisknutím klávesy <F12>

Jednorázová nabídka zavádění systému obsahuje zařízení, ze kterých můžete spustit počítač a možnost diagnostiky. Možnosti nabídky zavádění jsou následující:

- Removable Drive (Vyjímatelý disk) (je-li k dispozici)
- STXXXX Drive (Jednotka STXXXX)
- **i** **POZNÁMKA: XXX představuje číslo jednotky SATA.**
- Optical Drive (Optická jednotka)
- Diagnostics (Diagnostika)

i **POZNÁMKA: Po výběru možnosti Diagnostics (Diagnostika) se zobrazí obrazovka diagnostiky ePSA.**

Na obrazovce s pořadím zavádění jsou k dispozici také možnosti přístupu na obrazovku nástroje Nastavení systému.

Navigační klávesy


V následující tabulce naleznete klávesy pro navigaci nastavením systému.

i **POZNÁMKA: V případě většiny možností nastavení systému se provedené změny zaznamenají, ale použijí se až po restartu počítače.**

Tabulka 1. Navigační klávesy

Klávesy	Navigace
Šipka nahoru	Přechod na předchozí pole.
Šipka dolů	Přechod na další pole.
<Enter>	Výběr hodnoty ve vybraném poli (je-li to možné) nebo přechod na odkaz v poli.
Mezerník	Rozbalení a sbalení rozevírací nabídky (je-li to možné).

Tabulka 1. Navigační klávesy (pokračování)

Klávesy	Navigace
<Tab>	Přechod na další specifickou oblast.  POZNÁMKA: Pouze u standardního grafického prohlížeče.
<Esc>	Přechod na předchozí stránku až do dosažení hlavní obrazovky. Stiskem klávesy <Esc> na hlavní obrazovce zobrazíte výzvu k uložení všech neuložených změn a restartu systému.
<F1>	Zobrazení souboru s nápovědou k nástroji Nastavení systému.


Možnosti nástroje System Setup (Nastavení systému)

 **POZNÁMKA: V závislosti na počítači a nainstalovaných zařízeních nemusí být některé z uvedených položek k dispozici.**

Tabulka 2. General (Obecné)

Možnost	Popis
System Board	V této sekci jsou uvedeny primární funkce hardwaru počítače. <ul style="list-style-type: none"> System Information Konfigurace paměti PCI Information (Informace o sběrnici PCI) Processor Information (Informace o procesoru) Device Information (Informace o zařízeních)
Boot Sequence	Umožňuje změnit pořadí, ve kterém se počítač snaží nalézt operační systém. <ul style="list-style-type: none"> Diskette Drive Internal HDD USB Storage Device (Paměťové zařízení USB) CD/DVD/CD-RW Drive (Jednotka CD/DVD/CD-RW) Onboard NIC (Síťová karta v počítači) SATA
Boot List Option	Slouží ke změně spouštěcího seznamu. <ul style="list-style-type: none"> Legacy (Zpětná kompatibilita) UEFI
Advanced Boot Options	Umožňuje povolit starší varianty paměti ROM. <ul style="list-style-type: none"> Disabled (Neaktivní) Enabled (Aktivní) (výchozí)
Date/Time	Umožňuje nastavit datum a čas. Změny v datu a čase počítače se projeví ihned.

Tabulka 3. System Configuration (Konfigurace systému)

Možnost	Popis
Integrated NIC	Slouží ke konfiguraci integrované síťové karty. Možnosti jsou následující: <ul style="list-style-type: none"> Disabled (Neaktivní)  POZNÁMKA: Možnost Disabled (Neaktivní) můžete použít pouze tehdy, pokud je neaktivní možnost technologie AMT (Active Management Technology). Enable UEFI Network Stack (Povolit síťový zásobník UEFI) Enabled (Aktivní) (výchozí) Enabled w/PXE (Povoleno s funkcí PXE)
Integrated NIC 2	Slouží k ovládání integrovaného řadiče LAN. Možné varianty:

Tabulka 3. System Configuration (Konfigurace systému) (pokračování)

Možnost	Popis
	<ul style="list-style-type: none"> • Enable (Povolit) (výchozí) • Enable w/PXE (Povolit s funkcí PXE) <p>POZNÁMKA: Tato funkce je podporována pouze u modelu T7610.</p>
Serial Port	<p>Slouží k identifikaci a nastavení sériového portu. Sériový port lze nastavit na tyto hodnoty:</p> <ul style="list-style-type: none"> • Disabled (Neaktivní) • COM1 (výchozí) • COM2 • COM3 • COM4 <p>POZNÁMKA: Operační systém může přidělovat prostředky, i když je toto nastavení deaktivováno.</p>
SATA Operation	
T3610 a T5610	<p>Slouží ke konfiguraci interního řadiče pevného disku SATA. Možnosti jsou následující:</p> <ul style="list-style-type: none"> • Disabled (Neaktivní) • ATA • AHCI (výchozí) • RAID On <p>POZNÁMKA: Disk SATA je nakonfigurován tak, aby podporoval režim RAID. Počítač T7610 provoz rozhraní SATA nepodporuje.</p>
Drives	
T3610 a T5610	<p>Slouží ke konfiguraci interních disků SATA. Možnosti jsou následující:</p> <ul style="list-style-type: none"> • SATA3–HDD0 • SATA2–HDD2 • SATA2–ODD0 • SATA3–HDD1 • SATA2–HDD3 • SATA2–ODD1 <p>Výchozí nastavení: Všechny jednotky jsou povoleny.</p> <p>POZNÁMKA: Pokud budou pevné disky připojeny ke kartě řadiče pole RAID, budou ve všech polích zobrazovat hodnotu {none} (žádná). Pevné disky se zobrazují v systému BIOS karty řadiče pole RAID.</p>
• T7610	<ul style="list-style-type: none"> • SATA2–ODD0 • SATA2–ODD1 <p>Výchozí nastavení: Všechny jednotky jsou povoleny.</p> <p>POZNÁMKA: Pokud budou pevné disky připojeny ke kartě řadiče pole RAID, budou ve všech polích zobrazovat hodnotu {none} (žádná). Pevné disky se zobrazují v systému BIOS karty řadiče pole RAID.</p>
SMART Reporting	<p>Toto pole určuje, zda jsou během spouštění systému hlášeny chyby integrovaných pevných disků. Tato technologie je součástí specifikací SMART (technologie vlastní analýzy a hlášení).</p> <ul style="list-style-type: none"> • Enable SMART Reporting (Povolit hlášení SMART) – Tato možnost je ve výchozím nastavení zakázána.
USB Configuration	<p>Slouží k povolení nebo zakázání interní konfigurace rozhraní USB. Možnosti jsou následující:</p> <ul style="list-style-type: none"> • Enable Boot Support (Povolit podporu zavádění)

Tabulka 3. System Configuration (Konfigurace systému) (pokračování)

Možnost	Popis
	<ul style="list-style-type: none"> • Front USB Ports (Přední porty USB) • Back Quad USB Ports (Zadní čtverné porty USB) • Enable internal USB ports (Povolit interní porty USB) • USB3 Ports (Porty USB3)
PCI Bus Configuration	<p>Slouží ke konfiguraci rozhraní PCI. Možnosti jsou následující:</p> <ul style="list-style-type: none"> • 256 PCI Buses (Sběrnice PCI 256) (výchozí) • 128 PCI Buses (Sběrnice PCI 128) • 64 PCI Buses (Sběrnice PCI 64)
Memory Map IO above 4GB (I/O mapování paměti nad kapacitu 4 GB)	<p>Umožňuje povolit nebo zakázat I/O mapování paměti na kapacitu větší než 4 GB.</p> <ul style="list-style-type: none"> • Memory Map IO above 4GB (I/O mapování paměti nad kapacitu 4 GB) – Tato možnost je ve výchozím nastavení zakázána.
Optional HDD Fans	<p>Slouží ke správě ventilátorů pevného disku.</p> <p>Výchozí nastavení: závisí na konfiguraci systému</p>
Audio	<p>Slouží k povolení či zakázání funkce zvuku.</p> <p>Výchozí nastavení: Zvuk je povolen</p>
SAS RAID Controller (T7610 only)	<p>Slouží k ovládání provozu integrovaného řadiče pevného disku SAS v poli RAID.</p> <ul style="list-style-type: none"> • Enabled (Aktivní) (výchozí) • Disabled (Neaktivní)

Tabulka 4. Video

Možnost	Popis
Primary Video Slot	<p>Slouží ke konfiguraci primárního spouštěcího zařízení pro video. Možnosti jsou následující:</p> <ul style="list-style-type: none"> • Auto (Automaticky) (výchozí) • SLOT 1 • SLOT 2: VGA Compatible (SLOT 2: kompatibilita s rozhraním VGA) • SLOT 3 • SLOT 4 • SLOT 5 • SLOT 6

Tabulka 5. Security (Zabezpečení)

Možnost	Popis
Internal HDD-0 Password	<p>Pomocí této položky můžete nastavit, změnit nebo odstranit heslo k internímu pevnému disku systému.</p>
Strong Password	<p>Slouží k prosazení nutnosti vždy nastavit silné heslo.</p> <p>Výchozí nastavení: Možnost Enable Strong Password (Povolit silné heslo) není vybrána.</p>
Password Configuration	<p>Umožňuje určit délku hesla. Minimálně 4, maximálně 32 znaků.</p>
Password Bypass	<p>Umožňuje povolit nebo zakázat možnost vynechání nastaveného hesla systému. Možnosti jsou následující:</p> <ul style="list-style-type: none"> • Disabled (Neaktivní) (výchozí) • Reboot bypass (Obejití při restartu)
Password Change	<p>Slouží k povolení či zakázání oprávnění k systémovým heslům, pokud je nastaveno heslo správce.</p> <p>Výchozí nastavení: Je vybrána možnost Allow Non-Admin Password Changes (Povolit změny hesla jiného typu než správce)</p>


Tabulka 5. Security (Zabezpečení) (pokračování)

Možnost	Popis
TPM Security	Slouží k povolení modulu TPM (Trusted Platform Module) po spuštění počítače (POST). Výchozí nastavení: Možnost je zakázána.
Computrace	Umožňuje aktivaci nebo zakázání volitelného softwaru Computrace. Možnosti jsou následující: <ul style="list-style-type: none"> • On-Silent (Povoleno na pozadí) (výchozí) • Disable (Zakázat) • Enable (Povolit)
Chassis Intrusion	Umožňuje ovládat funkci ochrany proti vniknutí do skříně. Možnosti jsou následující: <ul style="list-style-type: none"> • Enable (Povolit) (výchozí) • One Time Enable (Povolit jedenkrát) • Disable (Zakázat)
CPU XD Support	Slouží k povolení režimu Execute Disable u procesoru. Výchozí nastavení: Enable CPU XD Support (Povolit podporu režimu CPU XD)
OROM Keyboard Access	Umožňuje určit, zda mohou uživatelé během spouštění prostřednictvím klávesových zkratk vstupovat na obrazovky konfigurace OROM (Option Read Only Memory). <ul style="list-style-type: none"> • Enable (Povolit) (výchozí) • One Time Enable (Povolit jedenkrát) • Disable (Zakázat)
Admin Setup Lockout	Brání uživatelům v přístupu k nastavením, pokud je nastaveno heslo správce. Výchozí nastavení: Disabled (Neaktivní)


Tabulka 6. Secure Boot

Možnost	Popis
Secure Boot Enable	Umožňuje povolit nebo zakázat funkci zabezpečeného spouštění. Možnosti jsou následující: <ul style="list-style-type: none"> • Disabled (Neaktivní) (výchozí) • Enabled (Aktivní)
Expert Key Management	Umožňuje aktivovat nebo deaktivovat správu klíčů ve vlastním režimu. <ul style="list-style-type: none"> • Disabled (Neaktivní) (výchozí)

Tabulka 7. Výkon

Možnost	Popis
Multi Core Support	Toto pole určuje, zda bude povoleno jedno nebo všechna jádra procesoru. Výkon některých aplikací bude zvýšen, pokud bude povoleno více jader. Tato funkce je ve výchozím nastavení povolena. Slouží k povolení či zakázání podpory více jader procesoru. Možnosti jsou následující: <ul style="list-style-type: none"> • All (Všechna) (výchozí) • 1 • 2 • 4 • 5 • 6 • 7 • 8 • 9 <p> POZNÁMKA:</p> <ul style="list-style-type: none"> • Zobrazované možnosti se mohou v závislosti na nainstalovaných procesorech lišit.

Tabulka 7. Výkon (pokračování)

Možnost	Popis
	<ul style="list-style-type: none"> • Možnosti závisí na počtu jader podporovaných nainstalovaným procesorem (všechna, 1, 2 nebo N-1 u procesorů s N jádry).
Intel SpeedStep	Slouží k povolení či zakázání funkce Intel SpeedStep. Výchozí nastavení: Enable Intel SpeedStep (Povolit funkci Intel SpeedStep)
C States Control	Slouží k povolení či zakázání dalších režimů spánku procesoru. Výchozí nastavení: Enabled (Povoleno)
Intel TurboBoost	Slouží k povolení či zakázání režimu procesoru Intel TurboBoost. Výchozí nastavení: Enable Intel TurboBoost (Povolit režim Intel TurboBoost)
Hyper-Thread Control	Slouží k povolení či zakázání funkce HyperThreading v procesoru. Výchozí nastavení: Enabled (Povoleno)
Cache Prefetch	Výchozí nastavení: Enable Hardware Prefetch and Adjacent Cache Line Prefetch (Povolit hardwarové předběžné načítání a načítání přílehlého řádku v mezipaměti)
Dell Reliable Memory Technology (RMT)	Umožňuje v systémové paměti RAM identifikovat a izolovat chyby paměti. Výchozí nastavení: Enable Dell Reliable Memory Technology (RMT) (Povolit technologii Dell RMT)  POZNÁMKA: Tato funkce je v počítači T3610 podporována pouze tehdy, pokud jsou nainstalovány paměťové moduly ECC.

Tabulka 8. Power Management (Řízení spotřeby)

Možnost	Popis
AC Recovery	Stanovuje, jak bude počítač reagovat na obnovení střídavého napájení po jeho ztrátě. Funkci Obnovení napájení lze nastavit následovně: <ul style="list-style-type: none"> • Power Off (Vypnout) (výchozí) • Power On (Zapnout) • Last Power State (Poslední stav napájení)
Auto On Time	Slouží k nastavení času, kdy se počítač automaticky zapne. Možnosti jsou následující: <ul style="list-style-type: none"> • Disabled (Neaktivní) (výchozí) • Every Day (Každý den) • Weekdays (V pracovní dny) • Vyberte dny:
Deep Sleep Control	Definuje povolené režimy při zapnutí hlubokého spánku. <ul style="list-style-type: none"> • Disabled (Neaktivní) (výchozí) • Enabled in S5 only (Povoleno pouze pro režim S5) • Enabled in S4 and S5 (Povoleno pro režimy S4 a S5)
Fan Speed Control	Umožňuje ovládat rychlost systémového ventilátoru. Možnosti jsou následující: <ul style="list-style-type: none"> • Auto (Automaticky) (výchozí) • High (Vysoká) • Medium (Střední) • Low (Nízká)
USB Wake Support	Slouží k povolení funkce, kdy po vložení zařízení USB počítač přejde z pohotovostního režimu do normálního. Výchozí nastavení: Disabled (Neaktivní)

Tabulka 8. Power Management (Řízení spotřeby) (pokračování)

Možnost	Popis
Wake on LAN	<p>Tato možnost umožňuje počítači zapnutí ze stavu vypnutí při spuštění speciálním signálem ze sítě LAN. Toto nastavení nemá vliv na možnost Wake-up from the Standby (Probudit z pohotovostního režimu) a musí být povoleno v operačním systému. Tato funkce funguje pouze v případě, že je počítač připojen ke zdroji napájení.</p> <ul style="list-style-type: none"> • Disabled (Zakázáno) – Nepovolí zapnutí systému při přijetí signálu k probuzení ze sítě LAN nebo bezdrátové sítě LAN. • LAN Only (Pouze LAN) – Umožňuje zapnutí systému prostřednictvím speciálních signálů ze sítě LAN. <p>Tato možnost je ve výchozím nastavení zakázána.</p>
Block Sleep	<p>Umožňuje v prostředí operačního systému blokovat přechod do režimu spánku (stav S3).</p> <p>Výchozí nastavení: Disabled (Neaktivní)</p>

Tabulka 9. POST Behavior

Možnost	Popis
Numlock LED	<p>Umožňuje určit, zda lze během spouštění systému povolit funkci NumLock. Tato možnost je ve výchozím nastavení povolena.</p>
Keyboard Errors	<p>Umožňuje určit, zda jsou během spouštění klávesnice hlášeny související chyby. Tato možnost je ve výchozím nastavení povolena.</p>
Fastboot	<p>Umožňuje urychlit proces spouštění vynecháním některých kroků kontroly kompatibility. Možnosti jsou následující:</p> <ul style="list-style-type: none"> • Thorough (Důkladné) – Tato možnost je povolena ve výchozím nastavení. • Minimal (Minimální) • Auto (Automatické)

Tabulka 10. Virtualization Support (Podpora virtualizace)

Možnost	Popis
Virtualization	<p>Tato možnost určuje, zda může nástroj Virtual Machine Monitor (VMM) používat doplňkové funkce hardwaru poskytované virtualizační technologií Intel Virtualization Technology.</p> <ul style="list-style-type: none"> • Enable Intel Virtualization Technology (Povolit virtualizační technologii Intel Virtualization Technology) – Tato možnost je ve výchozím nastavení povolena.
VT for Direct I/O	<p>Povoluje či zakazuje nástroji VMM (Virtual Machine Monitor) využívat další možnosti hardwaru poskytované technologií Intel Virtualization Technology pro přímý vstup a výstup.</p> <ul style="list-style-type: none"> • Enable Intel Virtualization Technology for Direct I/O (Povolit virtualizační technologii Intel Virtualization pro přímý vstup/výstup) – Tato možnost je ve výchozím nastavení povolena.
Trusted Execution	<p>Slouží k určení, zda monitor virtuálního počítače (Measured Virtual Machine Monitor) může využít dodatečné hardwarové možnosti poskytované programem Intel Trusted Execution.</p> <ul style="list-style-type: none"> • Trusted Execution – Tato možnost je ve výchozím nastavení zakázána.

Tabulka 11. Maintenance (Údržba)

Možnost	Popis
Service Tag	<p>Zobrazí výrobní číslo počítače.</p>
Asset Tag	<p>Slouží k vytvoření systémového inventárního čísla, pokud dosud nebylo nastaveno. Tato možnost není ve výchozím nastavení nastavena.</p>
SERR Messages	<p>Řídí mechanismus zpráv SERR. Tato možnost není ve výchozím nastavení nastavena. Některé grafické karty vyžadují zakázání mechanismu zpráv SERR.</p>

Tabulka 12. System Logs (Systémové protokoly)

Možnost	Popis
BIOS events	Zobrazí protokol událostí systému a umožňuje jej smazat. <ul style="list-style-type: none">· Clear Log (Smazat protokol)

Aktualizace systému BIOS

Aktualizaci systému BIOS (nastavení systému) doporučujeme provádět při výměně základní desky, nebo je-li k dispozici nová verze. V případě notebooků se ujistěte, že je baterie plně nabitá, a připojte jej k elektrické zásuvce

1. Restartujte počítač.
2. Přejděte na web **dell.com/support**.
3. Máte-li k dispozici Servisní označení nebo Kód expresní služby počítače:
 -  **POZNÁMKA:** Chcete-li najít servisní označení, klepněte na odkaz **Where is my Service Tag? (Kde je moje servisní označení?)**
 -  **POZNÁMKA:** Pokud nemůžete najít své servisní označení, klepněte na možnost **Detect Service Tag (Zjistit servisní označení)**. Postupujte podle pokynů na obrazovce.
4. Zadejte **servisní označení** nebo **kód expresní služby** a klepněte na tlačítko **Submit** (Odeslat).
5. Pokud nemůžete nelézt servisní označení, klepněte na produktovou kategorii vašeho počítače.
6. Vyberte ze seznamu **Product Type** (Produktový typ).
7. Vyberte model svého počítače. Zobrazí se stránka **produktové podpory** pro váš počítač.
8. Klepněte na možnost **Drivers & Downloads** (Ovladače a soubory ke stažení).
9. Na obrazovce Drivers & Downloads (Ovladače a soubory ke stažení) vyberte v rozevíracím seznamu **Operating System** (Operační systém) možnost **BIOS**.
10. Vyhledejte nejnovější soubor se systémem BIOS a klepněte na tlačítko **Download File** (Stáhnout soubor).
11. V okně **Please select your download method below** (Zvolte metodu stažení) klepněte na tlačítko **Download File** (Stáhnout soubor).
Zobrazí se okno **File Download** (Stažení souboru).
12. Klepnutím na tlačítko **Save** (Uložit) uložíte soubor do počítače.
13. Klepnutím na tlačítko **Run** (Spustit) v počítači nainstalujete aktualizované nastavení systému BIOS.
Postupujte podle pokynů na obrazovce.

Heslo k systému a nastavení

Vytvořením hesla systému a hesla nastavení můžete zabezpečit svůj počítač.

Typ hesla	Popis
Heslo systému	Heslo, které je třeba zadat před přihlášením se k počítači.
Heslo nastavení	Heslo, které je třeba zadat před získáním přístupu a možností provádění změn v nastavení systému BIOS v počítači.

 **VÝSTRAHA:** Heslo nabízí základní úroveň zabezpečení dat v počítači.

 **VÝSTRAHA:** Pokud počítač nebude uzamčen nebo zůstane bez dozoru, k uloženým datům může získat přístup kdokoli.

 **POZNÁMKA:** Počítač, který vám zašleme, má funkci hesla systému a hesla nastavení vypnutou.

Přiřazení hesla k systému a hesla k nastavení

Přiřadit nové **heslo systému** nebo **heslo nastavení** či změnit stávající **heslo systému** nebo **heslo nastavení** můžete pouze v případě, že v nastavení **Password Status** (Stav hesla) je vybrána možnost **Unlocked** (Odemčeno). Jestliže je u stavu hesla vybrána možnost **Locked** (Zamčeno), heslo systému nelze měnit.

POZNÁMKA: Pokud propojku pro heslo nepoužijete, stávající heslo systému a heslo nastavení odstraníte a k přihlášení k počítači není třeba heslo systému používat.

Nastavení systému otevřete stisknutím tlačítka <F2> ihned po spuštění či restartu počítače.

1. Na obrazovce **System BIOS** (Systém BIOS) nebo **System Setup** (Nastavení systému) vyberte možnost **System Security** (Zabezpečení systému) a klepněte na tlačítko <Enter>. Otevře se obrazovka **System Security** (Zabezpečení systému).
 2. Na obrazovce **System Security** (Zabezpečení systému) ověřte, zda je v nastavení **Password Status** (Stav hesla) vybrána možnost **Unlocked** (Odemčeno).
 3. Vyberte možnost **System Password** (Heslo systému), zadejte heslo systému a stiskněte klávesu <Enter> nebo <Tab>. Nové heslo systému přiřadíte podle následujících pokynů:
 - Heslo smí obsahovat nejvýše 32 znaků.
 - Heslo smí obsahovat čísla od 0 do 9.
 - Povolena jsou pouze malá písmena (velká písmena jsou zakázána).
 - Povoleny jsou pouze následující zvláštní znaky: mezera, ("), (+), (,), (-), (.), (/), (:), ([), (\), (]), (').
- Po zobrazení výzvy znovu zadejte heslo systému.
4. Zadejte dříve zadané heslo systému a klepněte na tlačítko **OK**.
 5. Vyberte možnost **Setup Password** (Heslo nastavení), zadejte heslo systému a stiskněte klávesu <Enter> nebo <Tab>. Zobrazí se zpráva s požadavkem o opětovné zadání hesla nastavení.
 6. Zadejte dříve zadané heslo nastavení a klepněte na tlačítko **OK**.
 7. Po stisku klávesy <Esc> se zobrazí zpráva s požadavkem o uložení změn.
 8. Stiskem klávesy <Y> změny uložíte. Počítač se restartuje.

Odstranění nebo změna stávajícího hesla k systému nebo nastavení

Před pokusem o odstranění nebo změnu stávajícího hesla systému nebo nastavení se ujistěte, že je v nabídce **Password Status** (Stav hesla) vybrána možnost **Unlocked** (Odemčeno). Pokud je v nabídce **Password Status** (Stav hesla) vybrána možnost **Locked** (Zamčeno), stávající heslo systému nebo nastavení odstranit ani změnit nelze.

Nástroj Nastavení systému otevřete stiskem tlačítka <F2> ihned po spuštění či restartu počítače.

1. Na obrazovce **System BIOS** (Systém BIOS) nebo **System Setup** (Nastavení systému) vyberte možnost **System Security** (Zabezpečení systému) a klepněte na tlačítko <Enter>. Otevře se obrazovka **System Security** (Zabezpečení systému).
 2. Na obrazovce **System Security** (Zabezpečení systému) ověřte, zda je v nastavení **Password Status** (Stav hesla) vybrána možnost **Unlocked** (Odemčeno).
 3. Po odstranění stávajícího hesla systému vyberte možnost **System Password** (Heslo systému) a stiskněte klávesu <Enter> nebo <Tab>.
 4. Po odstranění stávajícího hesla nastavení vyberte možnost **Setup Password** (Heslo nastavení) a stiskněte klávesu <Enter> nebo <Tab>.
- POZNÁMKA:** Po změně hesla systému nebo nastavení zadejte po zobrazení výzvy nové heslo. Jestliže heslo systému nebo nastavení odstraníte, potvrďte po zobrazení výzvy své rozhodnutí.
5. Po stisku klávesy <Esc> se zobrazí zpráva s požadavkem o uložení změn.
 6. Stiskem klávesy <Y> uložíte změny a nástroj Nastavení systému ukončíte. Počítač se restartuje.

Vypnutí systémového hesla

Funkce bezpečnostního softwaru počítače zahrnují systémové heslo a heslo pro změnu nastavení. Propojka hesla deaktivuje aktuálně používaná hesla. K dispozici jsou dva kolíky propojky PSWD.

POZNÁMKA: Propojka hesla je ve výchozím nastavení vypnuta.

1. Postupujte podle pokynů v části *Před manipulací uvnitř počítače*.

2. Vyjměte kryt.
3. Vyhledejte na základní desce propojku PSWD. Další informace ohledně nalezení propojky PSWD na základní desce naleznete v části Součásti základní desky.
4. Odstraňte propojku PSWD ze základní desky.
i **POZNÁMKA: Nastavená hesla nebudou deaktivována (vymazána) dokud nebude spuštěna zaváděcí sekvence počítače bez propojky.**
5. Nasaďte a upevněte kryt.
i **POZNÁMKA: Pokud vytvoříte nové systémové heslo a heslo pro změnu nastavení s použitím propojky PSWD, počítač nová hesla vymaže při příštím zavedení.**
6. Připojte počítač k elektrické zásuvce a zapněte ho.
7. Vypněte počítač a odpojte napájecí kabel z elektrické zásuvky.
8. Vyjměte kryt.
9. Nasaďte propojku na kolíky.
10. Nasaďte a upevněte kryt.
11. Postupujte podle pokynů v části *Po manipulaci uvnitř počítače*.
12. Zapněte počítač.
13. Přejděte k nastavení systému a vytvořte nové systémové heslo nebo heslo pro změnu nastavení.

Diagnostika

Vyskytnou-li se potíže s počítačem, spusťte před kontaktováním společnosti Dell a vyhledáním technické podpory diagnostiku ePSA. Cílem diagnostiky je vyzkoušet hardware počítače bez nutnosti použít dodatečné zařízení nebo rizika ztráty dat. Pokud nedokážete problém sami napravit, výsledky diagnostiky mohou zaměstnancům podpory pomoci ve vyřešení problému za vás.

Témata:

- [Rozšířená diagnostika vyhodnocení systému před jeho spuštěním \(ePSA\)](#)

Rozšířená diagnostika vyhodnocení systému před jeho spuštěním (ePSA)

Diagnostika ePSA (známá také jako diagnostika systému) slouží k provedení kompletní kontroly hardwaru. Diagnostika ePSA je součástí systému BIOS a lze ji spustit pouze v systému BIOS. Vestavěná diagnostika systému nabízí řadu možností, se kterými můžete u konkrétních zařízení nebo jejich skupin provádět následující:

- Spouštět testy automaticky nebo v interaktivním režimu
- Opakovat testy
- Zobrazit nebo ukládat výsledky testů
- Procházet testy a využitím dalších možností testu získat dodatečné informace o zařízeních, u kterých test selhal
- Prohlížet stavové zprávy s informacemi o úspěšném dokončení testu
- Prohlížet chybové zprávy s informacemi o problémech, ke kterým během testu došlo

⚠ VÝSTRAHA: Systémovou diagnostiku používejte pouze k testování vlastního počítače. Použití u jiných počítačů může mít za následek neplatné výsledky nebo zobrazení chybových zpráv.

ℹ POZNÁMKA: Některé testy u konkrétních zařízení vyžadují zásah uživatele. Během provádění diagnostických testů se proto nevzdalujte od počítače.

1. Zapněte počítač.
2. Během spouštění počítače vyčkejte na zobrazení loga Dell a stiskněte klávesu <F12>.
3. Na obrazovce se spouštěcí nabídkou vyberte možnost **Diagnostics** (Diagnostika). Zobrazí se okno **Enhanced Pre-boot System Assessment** (Rozšířené vyhodnocení systému před jeho spuštěním) se všemi zařízeními v počítači. Diagnostické testy proběhnou u všech uvedených zařízení.
4. Chcete-li spustit diagnostický test u konkrétního zařízení, stiskněte klávesu <Esc> a klepnutím na tlačítko **Yes** (Ano) ukončete diagnostický test.
5. V levém podokně vyberte požadované zařízení a klepněte na tlačítko **Run Tests** (Spustit testy).
6. V případě jakéhokoli problému se zobrazí chybové kódy. Chybový kód si poznamenejte a obraťte se na společnost Dell.

Řešení problémů s počítačem

Problémy s počítačem můžete během provozu počítače řešit prostřednictvím ukazatelů, jako jsou diagnostické kontroly, zvukové signály a chybové zprávy.

Témata:

- Diagnostické indikátory LED
- Chybové zprávy

Diagnostické indikátory LED

POZNÁMKA: Diagnostické indikátory LED slouží pouze jako ukazatele průběhu rutiny POST (Power-on Self Test). Neznačí problémy, které způsobily zastavení rutiny POST.

Diagnostické indikátory LED jsou umístěny na čelní straně skříně vedle tlačítka napájení. Tyto diagnostické indikátory LED jsou aktivní a viditelné pouze během rutiny POST. Jakmile se začne zavádět operační systém, diody se vypnou a přestanou být viditelné.

Každý z indikátorů LED má dvě varianty stavů VYP a ZAP. Nejvýznamnější je popsán číslem 1, ostatní tři jsou popsány čísly 2, 3 a 4, podle možností indikátorů LED. Běžný provozní stav po dokončení rutiny POST je zapnutí všech čtyř indikátorů LED a jejich následné vypnutí, jakmile systém BIOS přenechá řízení operačnímu systému.

POZNÁMKA: Diagnostické indikátory budou blikat, pokud je napájecí tlačítko žluté nebo vypnuté, a nebudou blikat, pokud je bílé.

Tabulka 13. Struktury diagnostických indikátorů LED rutiny POST

Diagnostické indikátory LED		
	<ul style="list-style-type: none"> • Počítač je vypnutý nebo není napájen • Počítač byl zaveden a funguje správně. 	<ul style="list-style-type: none"> • Pokud je počítač vypnut, připojte napájení stř. proudu a zapněte počítač.
	Probíhá konfigurace zařízení typu PCI nebo bylo zjištěno selhání zařízení typu PCI.	<ul style="list-style-type: none"> • Odstraňte ze slotů PCI a PCI-E všechny periferní karty a restartujte počítač. Pokud se počítač spustí, přidávejte postupně zpět jednu periferní kartu po druhé, dokud nezjistíte, která je vadná.
	Pravděpodobně došlo k selhání procesoru.	<ul style="list-style-type: none"> • Opakujte osazení procesoru.
	Byly rozpoznány paměťové moduly, ale došlo k selhání napájení paměti.	<ul style="list-style-type: none"> • Jestliže jsou v počítači nainstalovány dva paměťové moduly nebo více paměťových modulů, vyjměte je, znovu nainstalujte jeden modul a spusťte počítač. Pokud se počítač spustí normálně, pokračujte v instalaci dalších paměťových modulů (po jednom), dokud neobjevíte vadný modul nebo nenainstalujete všechny moduly bez chyby. Je-li nainstalován pouze jeden paměťový modul, zkuste jej připojit k jinému konektoru DIMM a poté zapněte počítač. • Pokud je to možné, nainstalujte do počítače ověřenou fungující paměť stejného typu.
	Pravděpodobně došlo k selhání grafické karty.	<ul style="list-style-type: none"> • Zkontrolujte, zda je displej nebo monitor připojen k samostatné grafické kartě. • Proveďte opětovnou instalaci všech grafických karet.

Tabulka 13. Struktury diagnostických indikátorů LED rutiny POST (pokračování)

		<ul style="list-style-type: none"> • Pokud máte k dispozici funkční grafickou kartu, nainstalujte ji do počítače.
2 3	Pravděpodobně došlo k selhání pevného disku.	<ul style="list-style-type: none"> • Proveďte opětovnou instalaci všech napájecích a datových kabelů.
2 3 4	Pravděpodobně došlo k selhání rozhraní USB.	<ul style="list-style-type: none"> • Přeinstalujte všechna zařízení USB a zkontrolujte funkčnost připojení pomocí kabelů.
1	Nebyly rozpoznány žádné paměťové moduly.	<ul style="list-style-type: none"> • Pokud jsou v počítači nainstalovány dva paměťové moduly nebo více paměťových modulů, vyjměte je, znovu nainstalujte jeden z modulů a spusťte počítač. Pokud se počítač spustí normálně, pokračujte v instalaci dalších paměťových modulů (po jednom), dokud nezjistíte, který modul je vadný, nebo nenainstalujete moduly bez chyby. • Pokud je to možné, nainstalujte do počítače funkční paměť stejného typu.
1 4	Konektor napájení není zapojen správně	<ul style="list-style-type: none"> • Znovu připojte konektor napájení 2x2 z jednotky zdroje napájení.
1 3	Byly rozpoznány paměťové moduly, ale došlo k chybě kompatibility nebo konfigurace paměti.	<ul style="list-style-type: none"> • Zkontrolujte, zda se na umístění modulu nebo konektor nevztahují zvláštní požadavky. • Zkontrolujte, zda počítač podporuje použité paměťové moduly.
1 3 4	Pravděpodobně došlo k selhání zdroje základní desky nebo hardwaru.	<ul style="list-style-type: none"> • Obnovte paměť CMOS (Vyjměte a vložte knoflíkovou baterii. Podrobnosti naleznete v části Vyjmutí a Vložení knoflíkové baterie). • Odpojte všechna interní a externí periferní zařízení a spusťte počítač. Jestliže se počítač zavede, přidávejte postupně zpět jednu periferní kartu po druhé, dokud nezjistíte, která je vadná. • Pokud potíže potvrzují, jedná se o vadnou základní desku nebo její vadné komponenty.
1 2	Pravděpodobně došlo k selhání základní desky.	<ul style="list-style-type: none"> • Odpojte všechna interní a externí periferní zařízení a spusťte počítač. Jestliže se počítač zavede, přidávejte postupně zpět jednu periferní kartu po druhé, dokud nezjistíte, která je vadná. • Pokud potíže potvrzují, jedná se o závadu základní desky.
1 2 3	Došlo k jinému selhání.	<ul style="list-style-type: none"> • Zkontrolujte, zda je displej nebo monitor připojen k samostatné grafické kartě. • Zkontrolujte, zda jsou všechny kabely pevných disků i optických jednotek správně připojeny k základní desce. • Pokud se na obrazovce zobrazila zpráva o problému se zařízením (například s disketovou mechanikou nebo pevným diskem), zkontrolujte, zda zařízení funguje správně. • Pokud se operační systém zavádí ze zařízení (např. z disketové mechaniky nebo optické jednotky), zkontrolujte systémové nastavení a ověřte, zda je pro zařízení nainstalovaná v počítači nastaveno správné pořadí zavádění.
4	Počítač je v režimu Recovery (Obnovení).	<ul style="list-style-type: none"> • Bylo zjištěno selhání kontrolního součtu systému BIOS a počítač je nyní v režimu obnovení.
1 2 3 4	Předávání procesu zavádění	<ul style="list-style-type: none"> • Označuje dokončení rutiny POST. Indikátory LED obvykle tento stav signalizují krátce po dokončení rutiny POST. Jakmile operační systém převezme řízení, indikátory LED budou vypnuty.

Chybové zprávy

Existují tři typy chybových zpráv systému BIOS, které jsou zobrazeny v závislosti na závažnosti problému. Jedná se o následující:

Chyby, které zcela znemožní činnost počítače

Tyto chyby znemožní činnost počítače a budou neustále vyžadovat restartování počítače. Přehled těchto chyb naleznete v následující tabulce.

Tabulka 14. Chyby, které zcela znemožní činnost počítače

Chybová zpráva
Error! Non-ECC DIMMs are not supported on this system. (Chyba! Moduly DIMM typu Non-ECC nejsou tímto počítačem podporovány.)
Alert! Processor cache size is mismatched. Install like processor or one processor. (Výstraha! Neslučitelná velikost mezipaměti procesoru. Nainstalujte podobný nebo jediný procesor.)
Alert! Processor type mismatch. Install like processor or one processor. (Výstraha! Neslučitelný typ procesoru. Nainstalujte podobný nebo jediný procesor.)
Alert! Processor speed mismatch Install like processor or one processor. (Výstraha! Neslučitelná rychlost procesoru. Nainstalujte podobný nebo jediný procesor.)
Alert! Incompatible Processor detected. Install like processor or one processor. (Výstraha! Nekompatibilní procesor. Nainstalujte podobný nebo jediný procesor.)

Chyby, které neznemožní činnost počítače

Tyto chyby neznemožní činnost počítače, ale zobrazí varovnou zprávu, po dobu několika sekund bude činnost pozastavena a poté bude zavádění pokračovat. Přehled těchto chyb naleznete v následující tabulce.

Tabulka 15. Chyby, které neznemožní činnost počítače

Chybová zpráva
Alert! Cover was previously removed. (Výstraha! Byl odebrán kryt.)

Chyby, které omezí činnost počítače

Tyto chyby způsobí omezení činnosti počítače a po jejich zobrazení budete vyzváni ke stisknutí klávesy <F1>, chcete-li pokračovat, nebo klávesy <F2 >, pokud chcete přejít k nastavení systému. Přehled těchto chyb naleznete v následující tabulce.

Tabulka 16. – Chyby, které omezí činnost počítače

Chybová zpráva
Alert! Front I/O Cable failure. (Výstraha! Selhání připojení čelního kabelu I/O.)
Alert! Left Memory fan failure. (Výstraha! Selhání ventilátoru levé paměti.)
Alert! Right Memory fan failure. (Výstraha! Selhání ventilátoru pravé paměti.)
Alert! PCI fan failure. (Výstraha! Selhání ventilátoru sběrnice PCI.)
Alert! Chipset heat sink not detected. (Výstraha! Nebyl detekován chladič čipové sady.)
Alert! Hard Drive fan1 failure. (Výstraha! Selhání ventilátoru pevného disku č. 1.)
Alert! Hard Drive fan2 failure. (Výstraha! Selhání ventilátoru pevného disku č. 2.)
Alert! Hard Drive fan3 failure. (Výstraha! Selhání ventilátoru pevného disku č. 3.)

Tabulka 16. – Chyby, které omezí činnost počítače (pokračování)

Chybová zpráva
Alert! CPU 0 fan failure. (Výstraha! Selhání ventilátoru procesoru č. 0.)
Alert! CPU 1 fan failure. (Výstraha! Selhání ventilátoru procesoru č. 1.)
Alert! Memory related failure detected. (Výstraha! Bylo zjištěno selhání související s pamětí.)
Alert! Correctable memory error has been detected in memory slot DIMMx. (Výstraha! Ve slotu DIMMx byla zjištěna opravitelná chyba.)
Warning: Non-optimal memory population detected. For increased memory bandwidth populate DIMM connectors with white latches before those with black latches. (Varování: Byla zjištěna neoptimální instalace pamětí. Chcete-li rozšířit šířku pásma pamětí, osadte paměťmi nejprve sloty DIMM s bílými západkami před osazením slotů DIMM s černými západkami.)
Your current power supply does not support the recent configuration changes made to your system. Please contact Dell Technical support team to learn about upgrading to a higher wattage power supply. (Používaný zdroj napájení nepodporuje nedávno provedené změny konfigurace v systému. Chcete-li zjistit další informace ohledně upgradu na výkonnější zdroj napájení, kontaktujte tým technické podpory společnosti Dell.)
Dell Reliable Memory Technology (RMT) has discovered and isolated errors in system memory. You may continue to work. Memory module replacement is recommended. Please refer to the RMT Event log screen in BIOS setup for specific DIMM information. (Byly vyhledány a omezeny chyby v systémové paměti pomocí technologie RMT (Reliable Memory Technology) společnosti Dell. Počítač můžete nadále používat. Je doporučeno, abyste paměťový modul vyměnili. Podrobnosti ohledně modulu DIMM naleznete na obrazovce protokolu událostí technologie RMT v nastavení systému BIOS.)
Dell Reliable Memory Technology (RMT) has discovered and isolated errors in system memory. You may continue to work. Additional errors will not be isolated. Memory module replacement is recommended. Please refer to the RMT Event log screen in BIOS setup for specific DIMM information. (Byly vyhledány a omezeny chyby v systémové paměti pomocí technologie RMT (Reliable Memory Technology) společnosti Dell. Počítač můžete nadále používat. Další chyby nebudou omezeny. Je doporučeno, abyste paměťový modul vyměnili. Podrobnosti ohledně modulu DIMM naleznete na obrazovce protokolu událostí technologie RMT v nastavení systému BIOS.)

Technické specifikace

POZNÁMKA: Nabídky se mohou lišit dle oblasti. Dále jsou uvedeny pouze ty specifikace, které jsou u dodávaného počítače vyžadovány zákonem. Kompletní specifikace počítače naleznete v části Specifikace v Příručce majitele, která je dostupná na webu podpory na adrese dell.com/support. Další informace o konfiguraci počítače naleznete v okně Nápověda a podpora v operačním systému Windows. V tomto okně je třeba vybrat možnost zobrazení informací o počítači.

Tabulka 17. Processor

Funkce	Specifikace
Typ	4, 6, 8, 10 a 12 jádrový procesor Intel Xeon E5 v2
Mezipaměť	
Mezipaměť instrukcí	32 kB
Datová mezipaměť	<ul style="list-style-type: none"> · 32 kB · Mezipaměť typu Mid-Level 256 kB u každého jádra · Až 30 MB mezipaměti LLC (Last Level Cache) sdílené mezi všemi jádry (2,5 MB na jádro)

Tabulka 18. Informace o systému

Funkce	Specifikace
Čipová sada	Čipová sada Intel C600
Čip systému BIOS (NVRAM)	8 MB + 4 MB paměti EEPROM serial flash

Tabulka 19. Paměť

Funkce	Specifikace
Konektor paměťového modulu	
T3610 / T5610	8 slotů DIMM
T7610	16 slotů DIMM
Kapacita paměťového modulu	
T3610 / T5610	2 GB, 4 GB, 8 GB a 16 GB
T7610	2 GB, 4 GB, 8 GB, 16 GB a 32 GB
Typ	
T3610	1600 a 1866MHz moduly DDR3 RDIMM ECC/Non-ECC
T5610	1600 a 1866MHz moduly DDR3 RDIMM ECC
T7610	1600 a 1866MHz moduly DDR3 RDIMM a 32GB moduly LRDIMM ECC
Minimální velikost paměti	
T3610 / T5610 / T7610	4 GB
Maximální velikost paměti	
T3610 / T5610	128 GB
T7610	512 GB

Tabulka 20. Grafika

Funkce	Specifikace
Samostatná (rozhraní PCIe 3.0/2.0 x16)	
T3610 / T5610	až 2 moduly o plné výšce a délce (maximálně 300 W)
T7610	až 4 moduly o plné výšce a délce (maximálně 600 W)

Tabulka 21. Zvuk

Funkce	Specifikace
Integrovaný	Zvukový kodek Realtek ALC3220

Tabulka 22. Síť

Funkce	Specifikace
T3610 / T5610	Intel 82759
T7610	Intel 82759 a Intel 82754

Tabulka 23. Rozšiřující rozhraní

Funkce	Specifikace
PCI:	
SLOT 1	PCI Express 3.0 x8, 8 GB/s
SLOT 2	PCI Express 3.0 x16, 16 GB/s
SLOT3	PCI Express 2.0 x1, 0,5 GB/s
SLOT4	PCI Express 3.0 x16, 16 GB/s
SLOT5	PCI Express 2.0 x4, 2 GB/s
SLOT6	PCI 2.3 (32bitové, 33 MHz): 133 MB/s
Úložiště (pevný disk / SSD):	
SATA3 – HDD0	Intel AHCI SATA 3.0, 6 Gb/s
SATA3 – HDD1	Intel AHCI SATA 3.0, 6 Gb/s
SATA2 – HDD2	Intel ACHI SATA 2.0, 3 Gb/s
SATA2 – HDD3	Intel ACHI SATA 2.0, 3 Gb/s
Úložiště (optická jednotka):	
SATA2 – ODD0	Intel AHCI SATA 2.0, 3 Gb/s
SATA2 – ODD1	Intel AHCI SATA 2.0, 3 Gb/s
USB:	
Přední porty	USB 3.0, 5 Gb/s (1 port); USB 2.0, 480 Mb/s (3 porty)
Zadní porty	USB 3.0, 5 Gb/s (3 porty); USB 2.0, 480 Mb/s (3 porty)
Interní porty	USB 2.0, 480 Mb/s (3 porty)

Tabulka 24. Disky

Funkce	Specifikace
T3610 / T5610	
Externě přístupné:	
Optické pozice typu Slimline SATA	jedna
Pozice pro 5,25 palcové jednotky	jedna:

Tabulka 24. Disky (pokračování)

Funkce	Specifikace
	<ul style="list-style-type: none">• podporuje jedno 5,25 palcové zařízení SATA nebo podporuje jeden 3,5palcový pevný disk SATA• podporuje jednu čtečku paměťových karet• podporuje až dva 2,5 palcové disky SAS/SATA/pevné disky/SSD (s volitelnými adaptéry).
Přístupné zevnitř	
Pozice pro 3,5 palcové jednotky pevných disků	dvě: <ul style="list-style-type: none">• podporuje dva 3,5 palcové disky SATA• podporuje 2,5 palcové disky typu SAS/SATA/pevné disky/SSD.
T7610	
Externě přístupné:	
Optické pozice typu Slimline SATA	jedna
Pozice pro 5,25 palcové jednotky	jedna: <ul style="list-style-type: none">• podporuje jedno 5,25 palcové zařízení• podporuje jednu čtečku paměťových karet• podporuje až čtyři 2,5 palcové pevné disky (s volitelnými adaptéry)
Pozice pro 3,5 palcové jednotky pevných disků	čtyři
Přístupné zevnitř	žádná

Tabulka 25. Externí konektory

Funkce	Specifikace
Zvuk	<ul style="list-style-type: none">• čelní panel – vstup pro mikrofon, výstup pro sluchátka• zadní panel – výstup zvuku, vstup pro mikrofon / zvuk
Síť	
T3610 / T5610	jeden port RJ-45
T7610	dva porty RJ-45
Sériové rozhraní	jeden 9kolíkový konektor
USB	
T3610 / T5610 / T7610	<ul style="list-style-type: none">• čelní panel – tři porty standardu USB 2.0 a jeden port standardu USB 3.0• zadní panel – tři porty standardu USB 2.0 a jeden port standardu USB 3.0• interní – tři porty standardu USB 2.0
Grafika	V závislosti na grafické kartě <ul style="list-style-type: none">• konektor DVI• konektor DisplayPort• konektor DMS-59

Tabulka 26. Interní konektory

Funkce	Specifikace
Napájení systému	jeden 28 kolíkový konektor
Systémové ventilátory	tři 4 kolíkové konektory
Ventilátory procesoru	
T3610	jeden 5 kolíkový konektor

Tabulka 26. Interní konektory (pokračování)

Funkce	Specifikace
Ventilátory pevných disků	
T5610 / T7610	dva 5 kolíkové konektory
T3610 / T5610	jeden 5 kolíkový konektor
T7610	tři 5kolíkové konektory
Paměť	
T3610 / T5610	osm 240 kolíkových konektorů
T7610	šestnáct 240 kolíkových konektorů
Procesor	
T3610	jedna patice typu LGA-2011
T5610 / T7610	dvě patice typu LGA-2011
Zadní I/O:	
PCI Express	
PCI Express x4	
T3610 / T5610	dva 164 kolíkové konektory
T7610	jeden 98 kolíkový konektor, jeden 164kolíkový konektor
PCI Express x16	
T3610 / T5610	dva 164 kolíkové konektory
T7610	dva 164 kolíkové konektory (čtyři, pokud byl počítač osazen druhým procesorem)
PCI 2.3	Jeden 124 kolíkový konektor
Čelní I/O:	
Přední port USB	jeden 14 kolíkový konektor
Interní port USB	jeden typu A female, jeden dvouportový 2x5 kolíkový konektor
Ovládání na předním panelu	jeden 2x14 kolíkový konektor
Zvuk HDA na předním panelu	jeden 2x5 kolíkový konektor
Pevný disk / optická jednotka:	
SATA	
T3610 / T5610	<ul style="list-style-type: none"> • čtyři 7 kolíkové konektory typu SATA pro pevný disk • dva 7 kolíkové konektory typu SATA pro optickou jednotku
T7610	<ul style="list-style-type: none"> • dva 36 kolíkové konektory typu mini-SAS pro pevný disk • dva 7 kolíkové konektory typu SATA pro optickou jednotku
Napájení	
T3610	jeden 24 kolíkový a jeden 8kolíkový konektor
T5610	jeden 24 kolíkový a dva 8kolíkové konektory
T7610	jeden 24 kolíkový a jeden 20kolíkový konektor

Tabulka 27. Ovládací prvky a kontrolky

Funkce	Specifikace
Indikátor napájení:	vypnuto – počítač je vypnutý nebo odpojený. svítí bíle – počítač je v běžném provozu.

Tabulka 27. Ovládací prvky a kontrolky (pokračování)

Funkce	Specifikace
	bliká bíle – počítač je v pohotovostním režimu.
	svítí žlutě – pokud počítač nelze spustit, signalizuje problém se základní deskou či zdrojem napájení.
	bliká žlutě – signalizuje problém se základní deskou.
Kontrolka činnosti disku	bílé světlo – přerušované bílé světlo signalizuje, že počítač zapisuje nebo čte data z pevného disku.
Indikátory integrity síťového spojení (zadní panel)	svítí zeleně – propojení mezi sítí a počítačem s rychlostí 10 Mb/s. svítí oranžově – propojení mezi sítí a počítačem rychlostí 100 Mb/s. svítí žlutě – propojení mezi sítí a počítačem rychlostí 1 000 Mb/s.
Indikátory síťové aktivity (zadní panel)	žluté světlo – bliká, probíhá-li u daného připojení síťová aktivita.
Diagnostické indikátory:	nesvítí – počítač je vypnutý nebo úspěšně dokončil rutinu POST. svítí nebo bliká žlutě – příslušné diagnostické kódy naleznete v servisní příručce.

Tabulka 28. Napájení

Funkce	Specifikace
knoflíková baterie	3V lithiová CR2032
Napětí	100 až 240 V stř.
Výkon	
T3610	685 W nebo 425 W (vstupní napětí 100 V až 240 V stř.)
T5610	825 W nebo 685 W (vstupní napětí 100 V až 240 V stř.)
T7610	<ul style="list-style-type: none"> • 1 000 W (vstupní napětí 100 V až 107 V stř.) • 1 300 W (vstupní napětí 181 V až 240 V stř.) • 1 100 W (vstupní napětí 108 V až 180 V stř.)
Maximální odvod tepla	
1 300 W	<ul style="list-style-type: none"> • 4 015,3 BTU/hod (při 100 V stř.) • 4 365,5 BTU/hod (při 107 V stř.) • 5 099,9 BTU/hod (při 181 V stř.)
825 W	3 312,6 BTU/hod
685 W	2 750,5 BTU/hod
425 W	1 706,5 BTU/hod

 **POZNÁMKA:** Rozptyl tepla se počítá na základě výkonu zdroje napájení.

Tabulka 29. Rozměry a hmotnost

Funkce	Specifikace
T5610	
Výška (včetně stabilizačních nožek)	416,90 mm (16,41 palce)
Výška (bez stabilizačních nožek)	414,00 mm (16,30 palce)
T3610	
Výška (včetně stabilizačních nožek)	175,50 mm (6,91 palce)
Výška (bez stabilizačních nožek)	414,00 mm (16,30 palce)
T3610 / T5610	


Tabulka 29. Rozměry a hmotnost (pokračování)

Funkce	Specifikace
Šířka	172,60 mm (6,79 palce)
Hloubka	471,00 mm (18,54 palce)
Hmotnost (minimální):	14,00 kg (30,86 libry) / 13,2 kg (29,10 libry)
T7610	
Výška (včetně stabilizačních nožek)	433,40 mm (17,06 palce)
Výška (bez stabilizačních nožek)	430,50 mm (16,95 palce)
Šířka	216,00 mm (8,51 palce)
Hloubka	525,00 mm (20,67 palce)
Hmotnost (min.)	16,90 kg (37,26 libry)

Tabulka 30. Životní prostředí

Funkce	Specifikace
Teplota:	
Provozní	10 °C až 35 °C (50 °F až 95 °F)
Skladovací	-40 °C až 65 °C (-40 °F až 149 °F)
Relativní vlhkost (maximální)	20 až 80 % (nekondenzující)
Maximální vibrace:	
Provozní	5 až 350 Hz při 0,0002 G ² /Hz
Skladovací	5 až 500 Hz při 0,001 až 0,01 G ² /Hz
Maximální ráz:	
Provozní	40 G +/- 5 % s délkou impulsu 2 ms +/- 10 % (odpovídá 51 cm/s [20 palců/s])
Skladovací	105 G +/- 5 % s délkou impulsu 2 ms +/- 10 % (odpovídá 127 cm/s [50 palců/s])
Nadmořská výška:	
Provozní	-15,2 m až 3048 m (-50 stop až 10 000 stop)
Skladovací	-15,2 m až 10 668 m (-50 stop až 35 000 stop)
Úroveň uvolňování znečišťujících látek do ovzduší	G1 dle normy ISA-S71.04-1985

Kontaktování společnosti Dell

 **POZNÁMKA:** Pokud nemáte aktivní internetové připojení, můžete najít kontaktní informace na nákupní faktuře, balicím seznamu, účtence nebo v katalogu produktů společnosti Dell.

Společnost Dell nabízí několik možností online a telefonické podpory a služeb. Jejich dostupnost závisí na zemi a produktu a některé služby nemusí být ve vaší oblasti k dispozici. Chcete-li kontaktovat společnost Dell se záležitostmi týkajícími se prodeje, technické podpory nebo zákaznického servisu:

1. Navštivte stránky **dell.com/support**
2. Vyberte si kategorii podpory.
3. Ověřte, že v rozbalovací nabídce Choose a Country/Region (Vyberte zemi/oblast) v horní části stránky je vybrána vaše země nebo oblast.
4. Podle potřeby vyberte příslušné servisní služby nebo linku podpory.