

# Radna stanica Dell Precision T5610

## Vlasnički priručnik

1.0



## Napomene, oprezi i upozorenja

 **NAPOMENA:** NAPOMENA ukazuje na važne informacije koje vam pomažu da koristite svoje računalo na bolji način.

 **OPREZ:** MJERA OPREZA označava moguće oštećenje hardvera ili gubitak podataka i otkriva kako izbjeći te probleme.

 **UPOZORENJE:** UPOZORENJE označava moguće oštećenje imovine, osobne ozljede ili smrt.

## Napomene, oprezi i upozorenja

 **NAPOMENA:** NAPOMENA ukazuje na važne informacije koje vam pomažu da koristite svoje računalo na bolji način.

 **OPREZ:** MJERA OPREZA označava moguće oštećenje hardvera ili gubitak podataka i otkriva kako izbjeći te probleme.

 **UPOZORENJE:** UPOZORENJE označava moguće oštećenje imovine, osobne ozljede ili smrt.

<b>Poglavlje 1: Radovi na vašem računalu.....</b>	<b>6</b>
Prije radova na unutrašnjosti računala.....	6
Isključivanje računala.....	7
Nakon rada na unutrašnjosti računala.....	7
<b>Poglavlje 2: Uklanjanje i instaliranje komponenti.....</b>	<b>8</b>
Preporučeni alati.....	8
Pregled sustava.....	9
Uklanjanje jedinice napajanja (PSU).....	9
Ugradnja jedinice napajanja (PSU).....	10
Uklanjanje pokrova.....	10
Ugradnja pokrova.....	12
Uklanjanje prednje maske.....	12
Ugradnja prednje maske.....	12
Uklanjanje PCI kartice.....	12
Ugradnja PCI kartice.....	13
Uklanjanje optičkog pogona .....	13
Ugradnja optičkog pogona .....	15
Uklanjanje tvrdog pogona.....	15
Ugradnja tvrdog pogona .....	17
Uklanjanje toplinskog senzora.....	17
Ugradnja toplinskog senzora.....	18
Uklanjanje Ulaz/Izlaz (I/O) ploče.....	18
Ugradnja ploče Input/Output (I/O) (Ulaz/izlaz).....	20
Uklanjanje zračnog tunela.....	20
Ugradnja zračnog tunela.....	20
Uklanjanje memorije.....	21
Ugradnja memorije.....	21
Uklanjanje baterije na matičnoj ploči.....	21
Ugradnja baterije na matičnoj ploči.....	21
Uklanjanje hladila procesora.....	22
Ugradnja hladila procesora.....	23
Uklanjanje ventilatora hladila.....	23
Ugradnja ventilatora hladila.....	24
Uklanjanje procesora.....	24
Ugradnja procesora.....	25
Uklanjanje ventilatora sustava.....	25
Ugradnja ventilatora sustava.....	29
Uklanjanje PSU kartice.....	30
Ugradnja PSU kartice.....	31
Uklanjanje zvučnika.....	31
Ugradnja zvučnika.....	32
Uklanjanje matične ploče.....	32
Ugradnja matične ploče.....	34

Komponente matične ploče.....	35
<b>Poglavlje 3: Dodatne informacije.....</b>	<b>36</b>
Smjernice za rad s memorijskim modulom.....	36
Zaključavanje jedinice napajanja (PSU).....	36
<b>Poglavlje 4: Program za postavljanje sustava.....</b>	<b>37</b>
Redoslijed podizanja sustava.....	37
Navigacijske tipke.....	37
Opcije programa za postavljanje sustava.....	38
Ažuriranje BIOS-a .....	44
Zaporka sustava i postavljanja.....	44
Pridruživanje zaporke sustava i zaporke za postavljanje.....	44
Brisanje ili promjena postojeće zaporke sustava i/ili postavljanja.....	45
Onemogućavanje zaporke sustava.....	45
<b>Poglavlje 5: Dijagnostike.....</b>	<b>47</b>
Dijagnostika poboljšanog testiranja računala prije podizanja sustava (ePSA).....	47
<b>Poglavlje 6: Rješavanje problema vašeg računala.....</b>	<b>48</b>
Dijagnostička LED svjetla.....	48
Poruke o pogreškama.....	50
<b>Poglavlje 7: Tehničke specifikacije.....</b>	<b>52</b>
<b>Poglavlje 8: Kontaktiranje tvrtke Dell.....</b>	<b>58</b>

# Radovi na vašem računalu

## Teme:

- Prije radova na unutrašnjosti računala
- Isključivanje računala
- Nakon rada na unutrašnjosti računala

## Prije radova na unutrašnjosti računala

Kako biste zaštitili računalo od mogućih oštećenja i pospješili osobnu sigurnost, pridržavajte se sljedećih sigurnosnih uputa. Ako nije navedeno drugačije, svaki postupak u ovom dokumentu podrazumijeva postojanje sljedećih uvjeta:

- Da ste pročitali sigurnosne upute koje ste dobili zajedno s vašim računalom.
- Komponenta se može zamijeniti ili ako je zasebno kupljena, instalirati izvođenjem postupka uklanjanja obrnutim redoslijedom.

**i** **NAPOMENA:** Prije rada na unutrašnjosti računala pročitajte sigurnosne upute koje ste dobili s računalom. Dodatne sigurnosne informacije potražite na početnoj stranici za sukladnost sa zakonskim odredbama na [www.dell.com/regulatory\\_compliance](http://www.dell.com/regulatory_compliance).

**△ OPREZ:** Mnogi popravci smiju se izvršiti samo od strane ovlaštenog servisnog tehničara. Smijete vršiti samo pronalaženje problema i sitne popravke kao što ste ovlašteni u svojoj dokumentaciji o proizvodu ili po uputama tima online ili putem telefonske usluge i podrške. Vaše jamstvo ne pokriva oštećenja uzrokovana servisiranjem koje tvrtka Dell nije ovlastila. Pročitajte i slijedite sigurnosne upute koje su isporučene s uređajem.

**△ OPREZ:** Kako biste izbjegli elektrostatičko pražnjenje, uzemljite se koristeći ručnu traku za uzemljenje ili povremeno dotaknite nebojenu metalnu površinu, kao što je priključak na stražnjoj strani računala.

**△ OPREZ:** Pažljivo rukujte komponentama i karticama. Ne dodirujte komponente ili kontakte na kartici. Karticu pridržavajte za rubove ili za metalni nosač. Komponente poput procesora pridržavajte za rubove, a ne za pinove.

**△ OPREZ:** Kad isključujete kabel, povucite za njegov utikač ili jezičak, a ne sam kabel. Neki kabeli imaju priključke s jezičcima za blokiranje. Ako iskapčate taj tip kabela, prije iskapčanja pritisnite jezičke za blokiranje. Dok razdvajate priključke, držite ih poravnate i izbjegavajte krivljenje bilo koje od pinova priključka. Također se prije ukopčavanja kabela pobrinite da su oba priključka pravilno okrenuta i poravnata.

**i** **NAPOMENA:** Boja i određene komponente vašeg računala se mogu razlikovati od onih prikazanih u ovom dokumentu.

Kako biste izbjegli oštećivanje računala, izvršite sljedeće korake prije nego što započnete s radom na unutrašnjosti računala.

1. Pobrinite se da je radna površina ravna i čista kako se pokrov računala ne bi ogrebao.
2. Isključite računalo (pogledajte odlomak Isključivanje računala).

**△ OPREZ:** Za iskopčavanje mrežnog kabela, najprije iskopčajte kabel iz svog računala i potom iskopčajte kabel iz mrežnog uređaja.





3. Iskopčajte sve mrežne kabele iz svog računala.
4. Odspojite računalo i sve priključene uređaje iz svih električnih izvora napajanja.
5. Pritisnite i držite gumb za uključivanje/isključivanje dok je računalo isključeno iz zidne utičnice kako biste uzemlili matičnu ploču.
6. Uklonite pokrov.

**△ OPREZ:** Prije nego što dotaknete bilo koji dio u unutrašnjosti svog računala, uzemljite se dodirivanjem nebojene metalne površine, poput metalnog dijela na poleđini računala. Dok radite, povremeno dotaknite nebojanu metalnu površinu kako bi ispraznili statički elektricitet koji bi mogao oštetiti unutarnje komponente.

# Isključivanje računala

**OPREZ:** Kako biste izbjegli gubitak podataka, prije isključivanja računala spremite i zatvorite sve otvorene datoteke i zatvorite sve otvorene programe.

## 1. Isključite operativni sustav:

- U sustavu Windows 8:
  - Korištenje uređaja koji ima omogućen rad dodirrom:
    - a. potegnute s desnog ruba zaslona, otvorite padajući izbornik i odaberite **Postavke**.
    - b. Odaberite  i potom odaberite **Isključi**
  - Korištenje miša:
    - a. usmjerite u gornji desni kut zaslona i kliknite na **Postavke**.
    - b. Kliknite na  i potom odaberite **Isključi**.
- U sustavu Windows 7:
  - a. Kliknite na **Start** .
  - b. Kliknite na **Isključi**.ili
  - a. Kliknite na **Start** .
  - b. Kliknite na strelicu u donjem desnom kutu izbornika **Start** na način prikazan u nastavku, a zatim kliknite na **Isključi**.



- ## 2. Provjerite je li računalo, kao i svi priključeni uređaji isključeno. Ako se računalo i priključeni uređaji nisu automatski isključili nakon odjave operativnog sustava, pritisnite i približno 6 sekundi držite gumb za uključivanje i isključivanje kako biste ih isključili.

# Nakon rada na unutrašnjosti računala

Nakon što ste završili bilo koji postupak zamjene, prije uključivanja računala provjerite jeste li priključili sve vanjske uređaje, kartice, kabele itd.

- ## 1. Ponovno postavite pokrov.

**OPREZ:** Kako biste priključili mrežni kabel, prvo ga priključite u mrežni uređaj, a zatim u računalo.

2. Priključite sve telefonske ili mrežne kabele na svoje računalo.
3. Priključite svoje računalo i sve priključene uređaje na njihove izvore električnog napajanja.
4. Uključite računalo.
5. Po potrebi provjerite radi li vaše računalo ispravno pomoću programa Dell Diagnostics.

# Uklanjanje i instaliranje komponenti

Ovaj odjeljak pruža detaljne informacije o tome kako ukloniti ili instalirati komponente s vašeg računala.

## Teme:

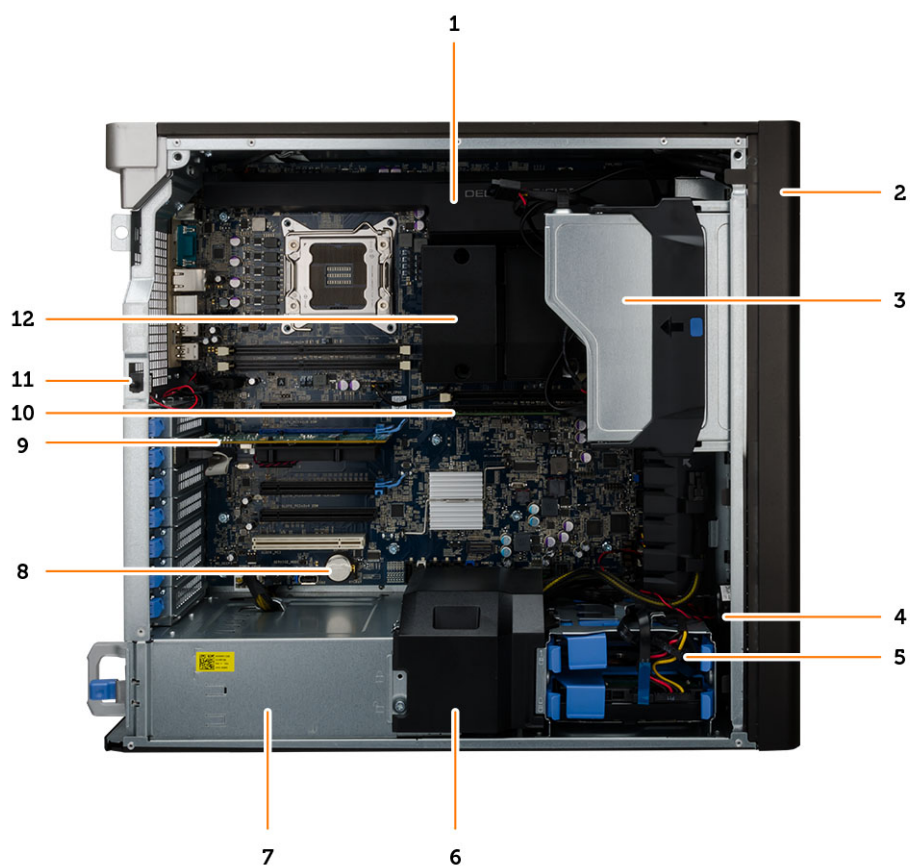
- Preporučeni alati
- Pregled sustava
- Uklanjanje jedinice napajanja (PSU)
- Ugradnja jedinice napajanja (PSU)
- Uklanjanje pokrova
- Ugradnja pokrova
- Uklanjanje prednje maske
- Ugradnja prednje maske
- Uklanjanje PCI kartice
- Ugradnja PCI kartice
- Uklanjanje optičkog pogona
- Ugradnja optičkog pogona
- Uklanjanje tvrdog pogona
- Ugradnja tvrdog pogona
- Uklanjanje toplinskog senzora
- Ugradnja toplinskog senzora
- Uklanjanje Ulaz/Izlaz (I/O) ploče
- Ugradnja ploče Input/Output (I/O) (Ulaz/izlaz)
- Uklanjanje zračnog tunela
- Ugradnja zračnog tunela
- Uklanjanje memorije
- Ugradnja memorije
- Uklanjanje baterije na matičnoj ploči
- Ugradnja baterije na matičnoj ploči
- Uklanjanje hladila procesora
- Ugradnja hladila procesora
- Uklanjanje ventilatora hladila
- Ugradnja ventilatora hladila
- Uklanjanje procesora
- Ugradnja procesora
- Uklanjanje ventilatora sustava
- Ugradnja ventilatora sustava
- Uklanjanje PSU kartice
- Ugradnja PSU kartice
- Uklanjanje zvučnika
- Ugradnja zvučnika
- Uklanjanje matične ploče
- Ugradnja matične ploče
- Komponente matične ploče

## Preporučeni alati

Za izvršavanje postupaka iz ovog dokumenta možda će vam trebati slijedeći alati:

- mali ravni odvijač
- križni odvijač
- malo plastično šilo

# Pregled sustava

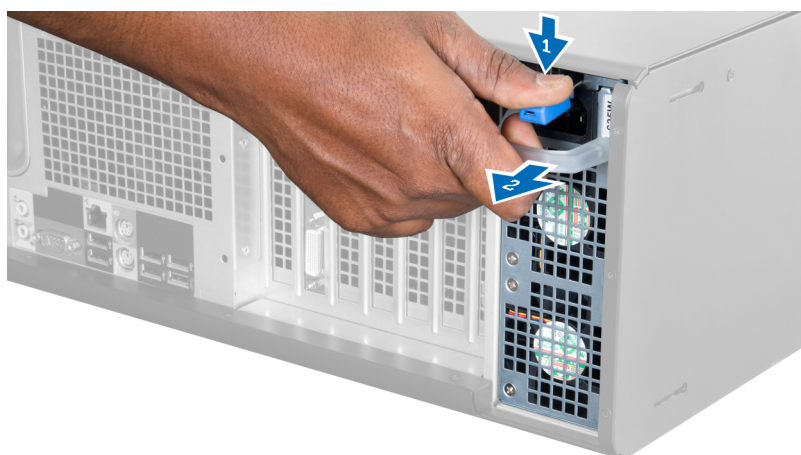


Slika 1. Unutarnji prikaz računala T5610

- |  |   |
|--|---|
| 1. zračni tunel                              | 2. prednju masku                        |
| 3. optički pogon                             | 4. zračni spremnik                      |
| 5. tvrdi pogoni                              | 6. usis zraka                           |
| 7. jedinica za napajanje (PSU):              | 8. baterija na matičnoj ploči           |
| 9. PCI karticu                               | 10. memorijski modul                    |
| 11. prekidač za detekciju nasilnog otvaranja | 12. hladilo s integriranim ventilatorom |

## Uklanjanje jedinice napajanja (PSU)

1. Slijedite postupke u poglavlju *Prije rada na unutrašnjosti računala*.
2. Ako je PSU zaključan, uklonite vijak za otključavanje PSU-a kako biste oslobodili PSU. Za više informacija pogledajte [funkciju PSU zaključavanja](#).
3. Držite ručku i pritisnite na plavi zasun kako biste otpustili PSU.



4. Držite ručku kako biste izvukli PSU iz računala.



## Ugradnja jedinice napajanja (PSU)

1. Držite PSU ručku i umetnite PSU u računalo.
2. Slijedite upute u odlomku *Nakon rada na unutrašnjosti računala*.

## Uklanjanje pokrova

1. Slijedite postupke u poglavlju *Prije rada na unutrašnjosti računala*.
2. Položite računalo na njegov bok sa zasunom okrenutim prema gore.



3. Podignite zasun za oslobađanje pokrova.



4. Podignite poklopac prema gore pod kutom od 45 stupnjeva i uklonite ga iz računala.

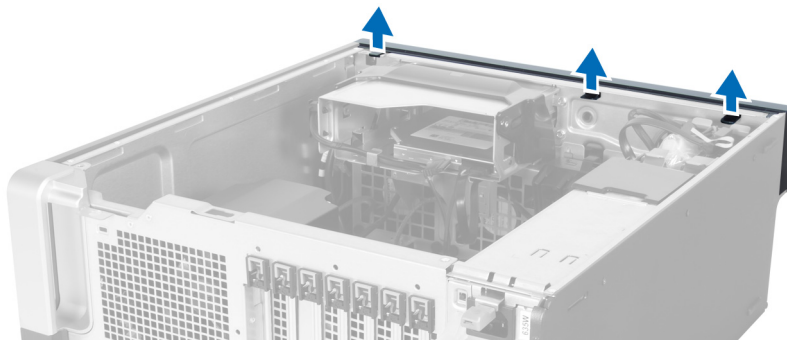


## Ugradnja pokrova

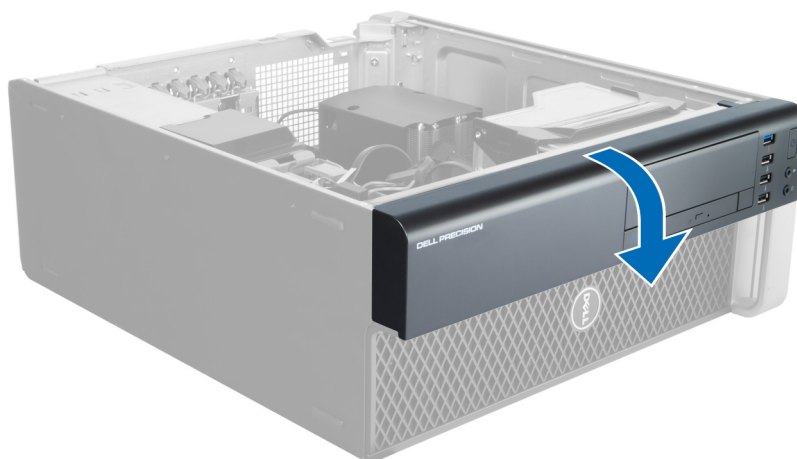
1. Postavite pokrov računala na kućište.
2. Pritisnite na pokrov računala dok ne uskoči na svoje mjesto.
3. Slijedite upute u odlomku *Nakon rada na unutrašnjosti računala*.

## Uklanjanje prednje maske

1. Slijedite postupke u poglavlju *Prije rada na unutrašnjosti računala*.
2. Uklonite pokrov.
3. Lagano podignite jezičke za oslobađanje prednje maske dalje od kućišta na rubu prednje maske.



4. Zakrenite i povucite prednju masku od računala kako biste otpustili kuke na suprotnom rubu maske od kućišta.

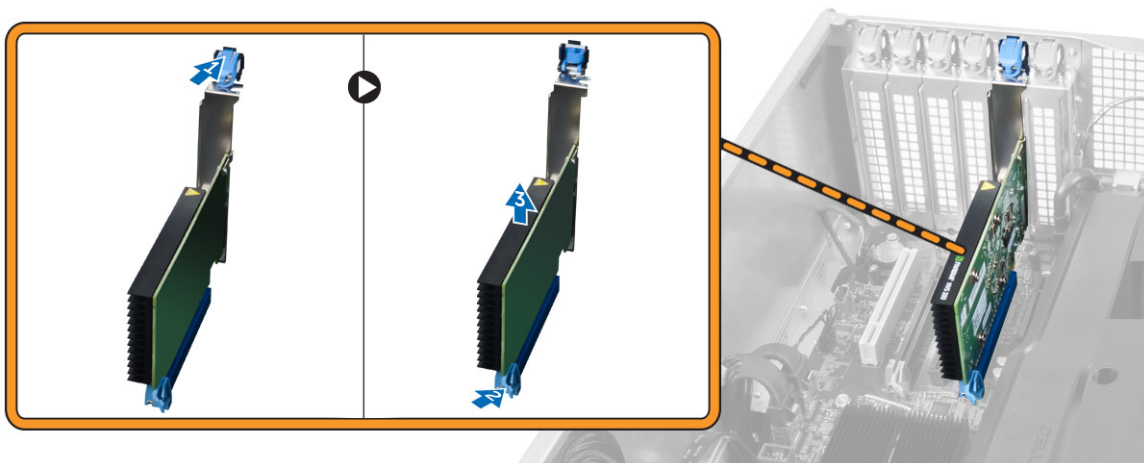


## Ugradnja prednje maske

1. Umetnite kukice uzduž donjeg ruba prednje ploče u utore na prednjem dijelu kućišta.
2. Zakrenite masku prema računalu kako biste prikačili jezičke za otpuštanje prednje maske dok ne uskoče na mjesto.
3. Ugradite pokrov.
4. Slijedite upute u odlomku *Nakon rada na unutrašnjosti računala*.

## Uklanjanje PCI kartice

1. Slijedite postupke u poglavlju *Prije rada na unutrašnjosti računala*.
2. Uklonite lijevi poklopac..
3. Izvedite sljedeće korake na način kako je prikazano u ilustraciji:
  - a. Otvorite plastični zasun koji pričvršćuje PCI karticu u njezinom utoru [1].
  - b. Pritisnite zasun prema dolje i izvucite PCI karticu iz računala [2, 3].

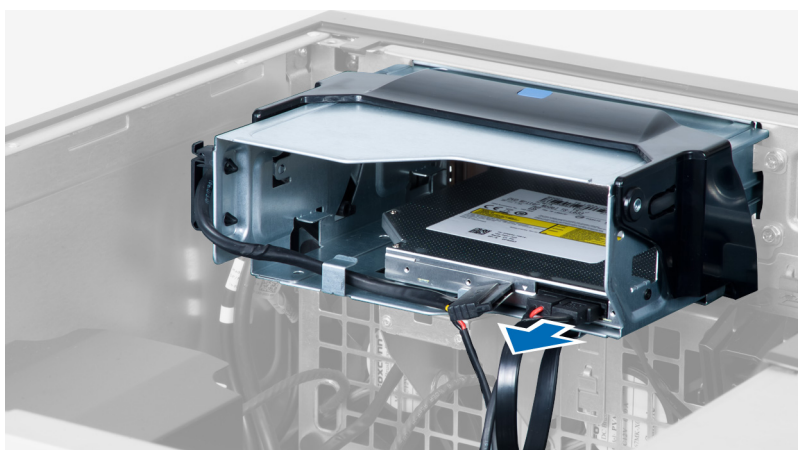


## Ugradnja PCI kartice

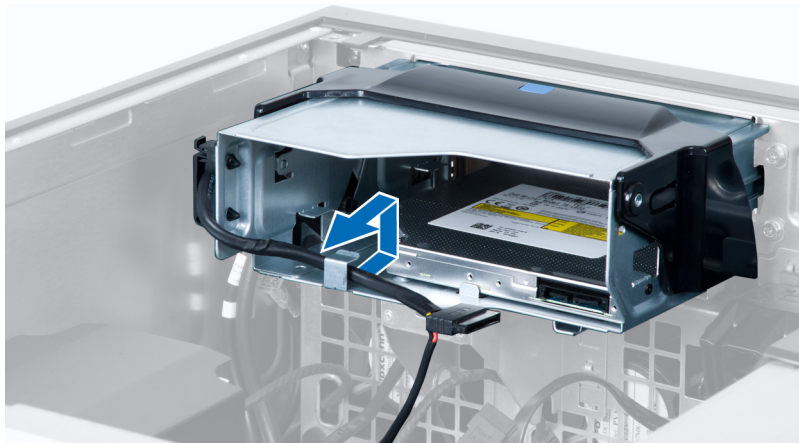
1. Gurnite karticu proširenja u utor kartice i osigurajte zasunom.
2. Ugradite plastični zasun koji učvršćuje PCI karticu u utor kartice.
3. Ugradite lijevi pokrov.
4. Slijedite upute u odlomku *Nakon rada na unutrašnjosti računala*.

## Uklanjanje optičkog pogona

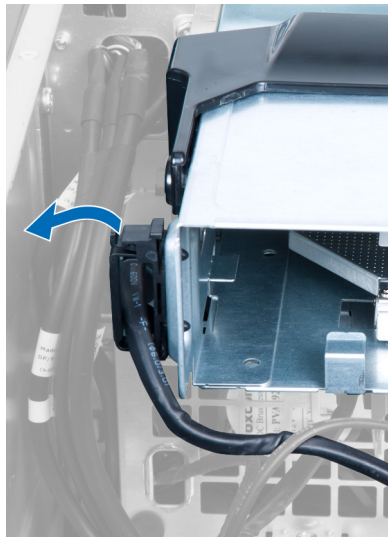
1. Slijedite postupke u poglavlju *Prije rada na unutrašnjosti računala*.
2. Uklonite pokrov.
3. Iskopčajte podatkovni i kabel napajanja iz optičkog pogona.



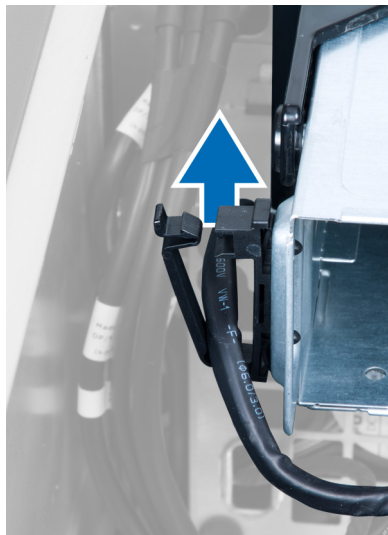
4. Izvucite kabele iz zasuna.



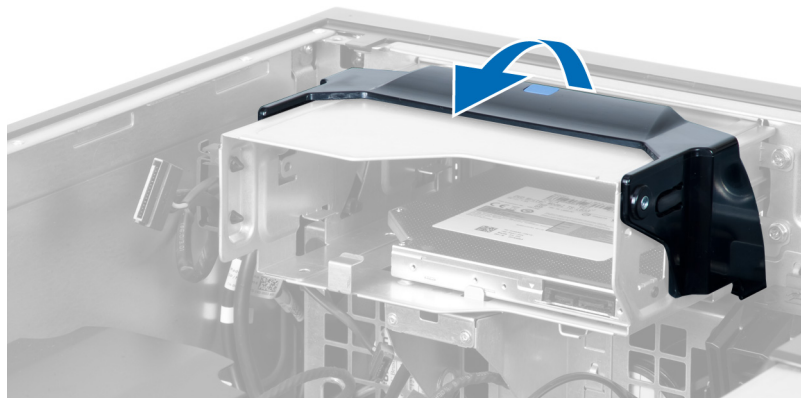
5. Pritisnite na kopču kako biste oslobodili zasun koji drži kabele na boku okvira optičkog pogona.



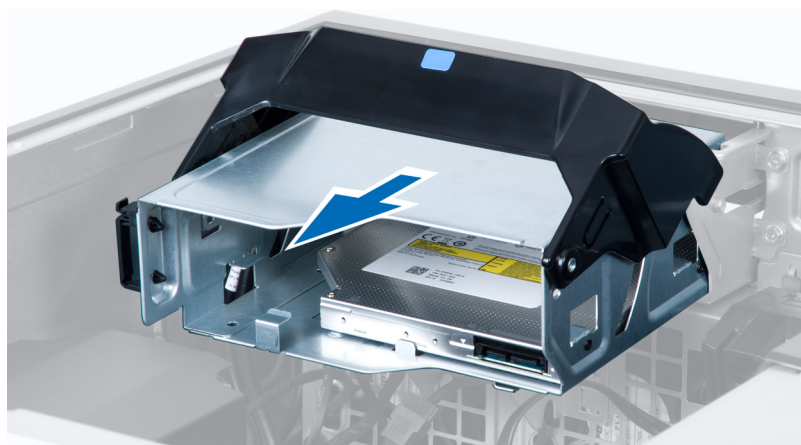
6. Pritisnite zasun i podignite kabele.



7. Podignite zasun za oslobađanje na vrhu okvira optičkog pogona.



8. Držite zasun za oslobađanje, pomaknite okvir optičkog pogona iz pretinca optičkog pogona.



## Ugradnja optičkog pogona

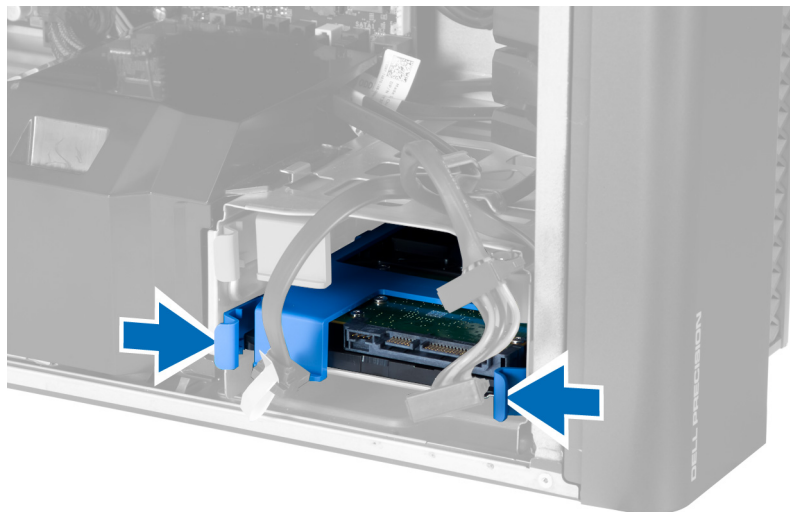
1. Podignite zasun za oslobađanje i umetnite okvir optičkog pogona unutar pretinca.
2. Pritisnite kopču za oslobađanje zasuna i provucite kabele u držač.
3. Priključite kabel za napajanje sa stražnje strane optičkog pogona.
4. Priključite podatkovni kabel sa stražnje strane optičkog pogona.
5. Ugradite pokrov.
6. Slijedite upute u odlomku *Nakon rada na unutrašnjosti računala*.

## Uklanjanje tvrdog pogona

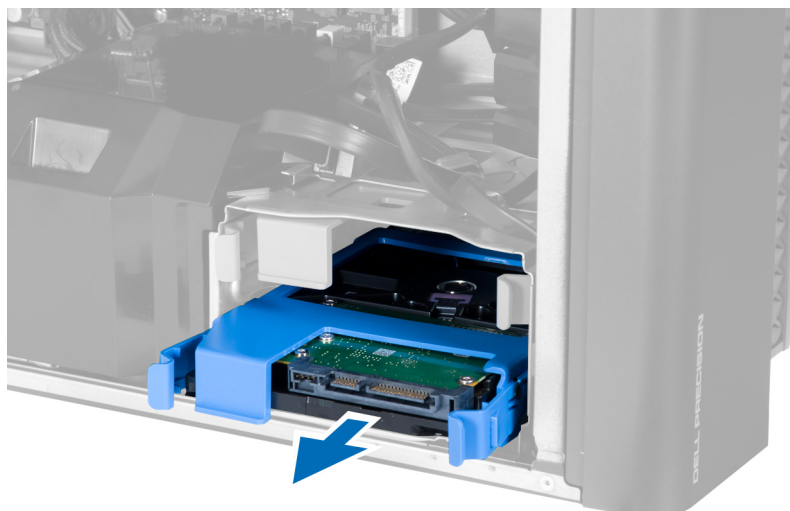
1. Slijedite postupke u poglavlju *Prije rada na unutrašnjosti računala*.
2. Uklonite pokrov.
3. Odspojite kabel za napajanje i podatkovni kabel iz tvrdog pogona.



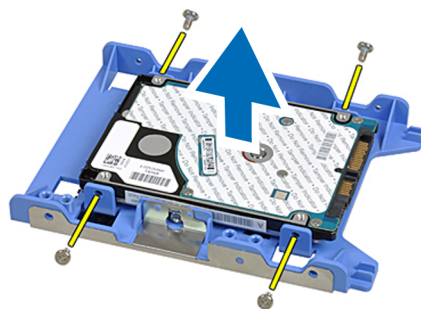
4. Pritisnite na zasune na obim stranama nosača tvrdog pogona.



5. Izvucite tvrdi pogon iz pretinca.



6. Ako je ugrađen 2,5-inčni tvrdi pogon, uklonite vijke i podignite pogon kako biste ga uklonili iz okvira tvrdog pogona.



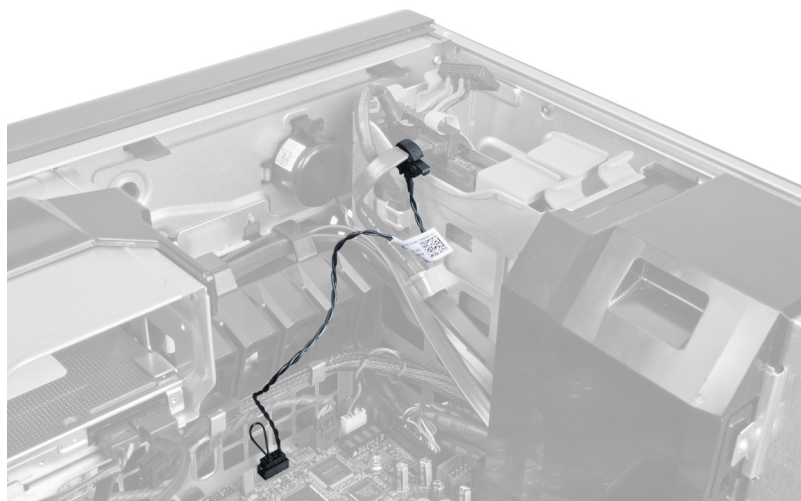
## Ugradnja tvrdog pogona

1. Ako je na računalu instaliran 2.5–inčni tvrdi pogon, postavite tvrdi pogon na okvir tvrdog pogona i pritegnite s vijcima kako biste osigurali tvrdi pogon.
2. Pritisnite na zasune na okviru tvrdog pogona i umetnite ga unutar pretinca.
3. Priključite kabel za napajanje tvrdog pogona.
4. Priključite podatkovni kabel tvrdog pogona.
5. Ugradite pokrov.
6. Slijedite upute u odlomku *Nakon rada na unutrašnjosti računala*.

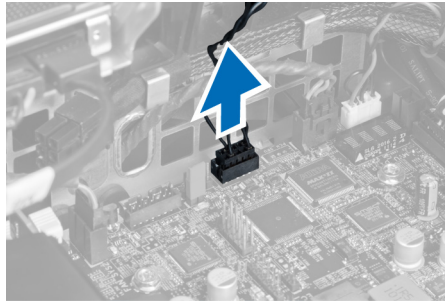
## Uklanjanje toplinskog senzora

**i** **NAPOMENA:** Toplinski senzor je dodatna komponenta i vaše računalo možda nije isporučeno s njim.

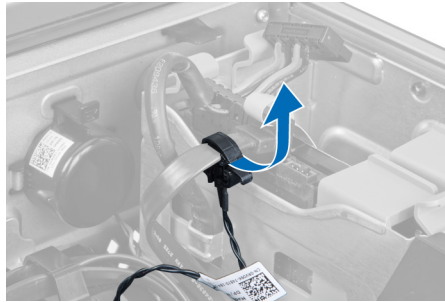
1. Slijedite postupke u odlomku *Prije rada na računalu*.
2. Uklonite pokrov.
3. Pronađite toplinski senzor priključen na matičnu ploču.



4. Odspojite toplinski senzor od matične ploče.



5. Oslobodite zasun koji pričvršćuje toplinski senzor. U ovom trenutku, toplinski senzor priključen je na tvrdi pogon.



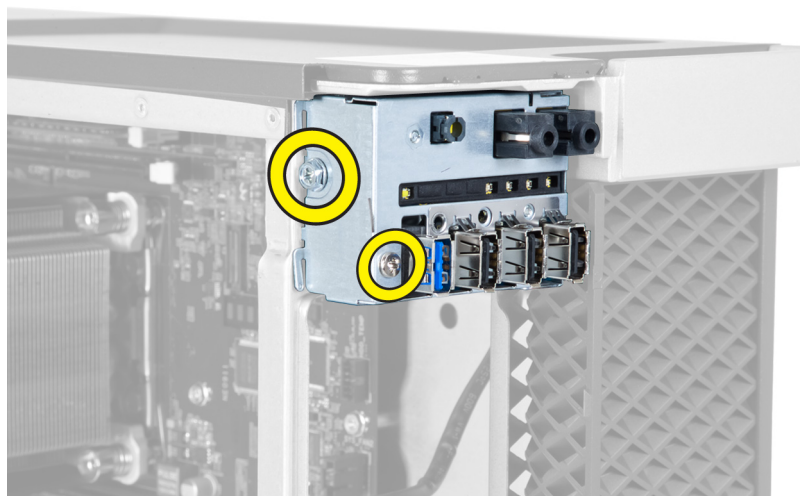
## Ugradnja toplinskog senzora

**i** **NAPOMENA:** Toplinski senzor je dodatna komponenta i vaše računalo možda nije isporučeno s njim.

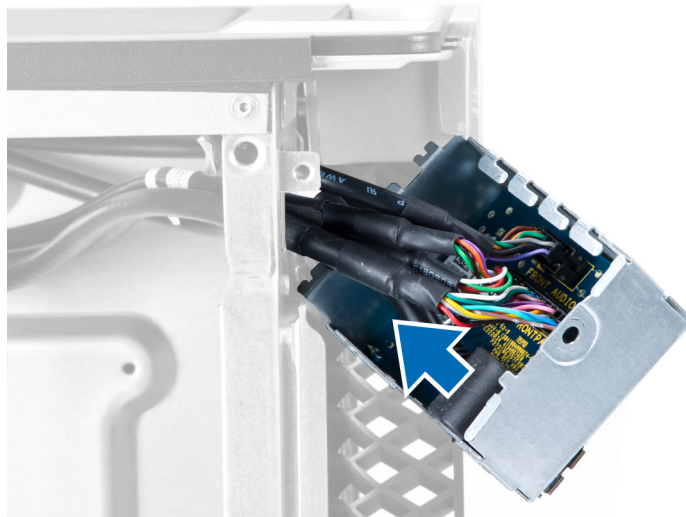
1. Priključite toplinski senzor na komponentu na kojoj želite nadzirati temperaturu i pričvrstite sa zasunom.
2. Priključite kabel toplinskog senzora na matičnu ploču.
3. Ugradite pokrov.
4. Slijedite upute u odlomku *Nakon rada na unutrašnjosti računala*.

## Uklanjanje Ulaz/Izlaz (I/O) ploče

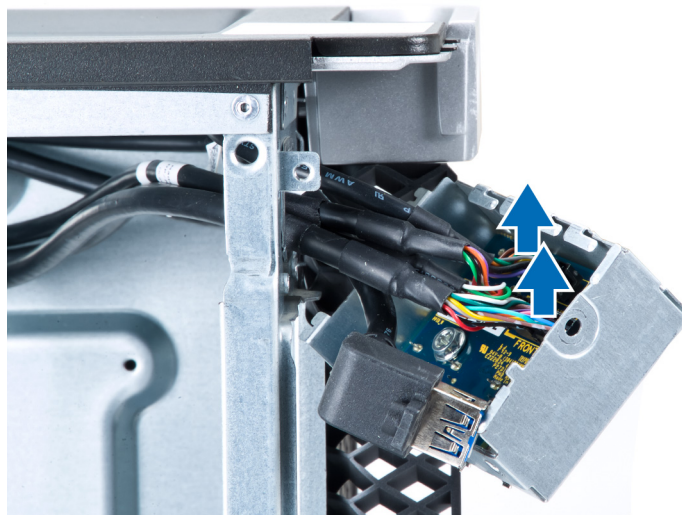
1. Slijedite postupke u odlomku *Prije rada na računalu*.
2. Uklonite:
  - a. pokrov
  - b. prednju masku
3. Uklonite vijke koji pričvršćuju USB 3.0 modul u prednju I/O ploču.



4. Uklonite USB 3.0 modul iz kućišta.



5. Odspojite kabele kako biste oslobodili I/O ploču.



6. Uklonite vijke koji pričvršćuju I/O ploču na kućište.



7. Uklonite I/O ploču iz kućišta.



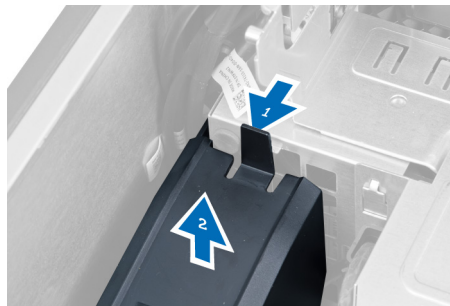
## Ugradnja ploče Input/Output (I/O) (Ulaz/izlaz)

1. Ponovno postavite I/O ploču u njezin utor.
2. Pritegnite vijke koji pričvršćuju I/O ploču na kućište
3. Priključite kabele I/O ploče.
4. Umetnite USB 3.0 modul u njegov utor.
5. Pritegnite vijke koji pričvršćuju USB 3.0 modul u I/O ploču.
6. Ugradite:
  - a. prednju masku
  - b. pokrov
7. Slijedite upute u odlomku *Nakon rada na unutrašnjosti računala*.

## Uklanjanje zračnog tunela

**i** **NAPOMENA:** Zračni tunel je dodatna komponenta i vaše računalo možda nije isporučeno s njim.

1. Slijedite postupke u odlomku *Prije rada na računalu*.
2. Uklonite:
  - a. pokrov
  - b. optički pogon
3. Pritisnite na jezičak za oslobađanje na zračnom tunelu i podignite iz računala.



## Ugradnja zračnog tunela

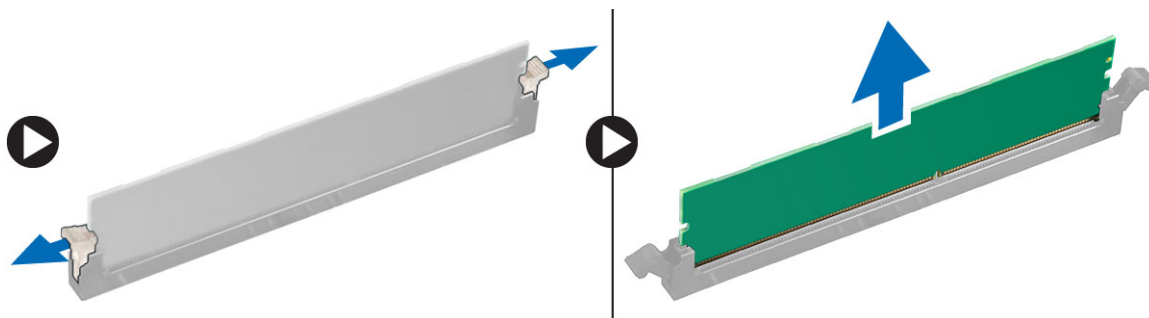
**i** **NAPOMENA:** Zračni tunel je dodatna komponenta i vaše računalo možda nije isporučeno s njim.

1. Ugradite zračni tunel na kućište računala.
2. Montirajte modul zračnog tunela na postolje i pritisnite prema dolje dok ne uskoči na mjesto.
3. Ugradite:

- a. optički pogon
  - b. pokrov
4. Slijedite upute u odlomku *Nakon rada na unutrašnjosti računala*.

## Uklanjanje memorije

1. Slijedite postupke u poglavlju *Prije rada na unutrašnjosti računala*.
2. Uklonite:
  - a. pokrov
  - b. zračni tunel (ako postoji)
3. Pritisnite sigurnosne spajalice memorije sa svake strane memorijskog modula i podignite memorijski modul prema gore kako biste ga uklonili s računala.

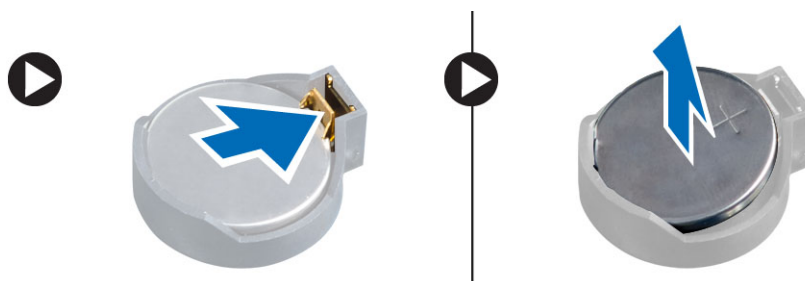


## Ugradnja memorije

1. Umetnite memorijski modul u memorijski utor.
2. Pritisnite na memorijski modul sve dok sigurnosne spajalice ne pričvrste memoriju na mjestu.
3. Ugradite:
  - a. zračni tunel (ako postoji)
  - b. pokrov
4. Slijedite upute u odlomku *Nakon rada na unutrašnjosti računala*.

## Uklanjanje baterije na matičnoj ploči

1. Slijedite postupke u poglavlju *Prije rada na unutrašnjosti računala*.
2. Uklonite:
  - a. pokrov
  - b. zračni tunel (ako postoji)
3. Pritisnite jezičac za oslobađanje dalje od baterije kako bi baterija iskočila iz utora. Podignite bateriju na matičnoj ploči računala.



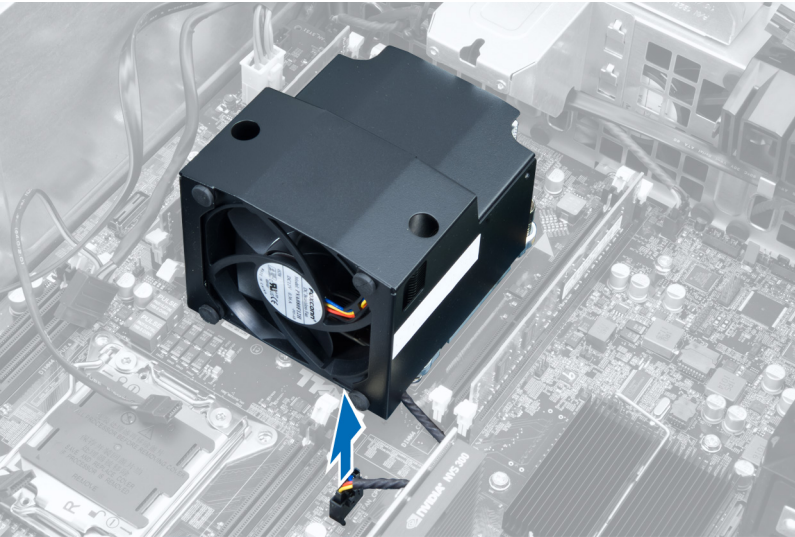
## Ugradnja baterije na matičnoj ploči

1. Postavite bateriju na matičnoj ploči u utor na matičnoj ploči.
2. Pritisnite bateriju na matičnoj ploči prema dolje dok se opruge jezička za oslobađanja ne vrate natrag na mjesto i ne pričvrste je.

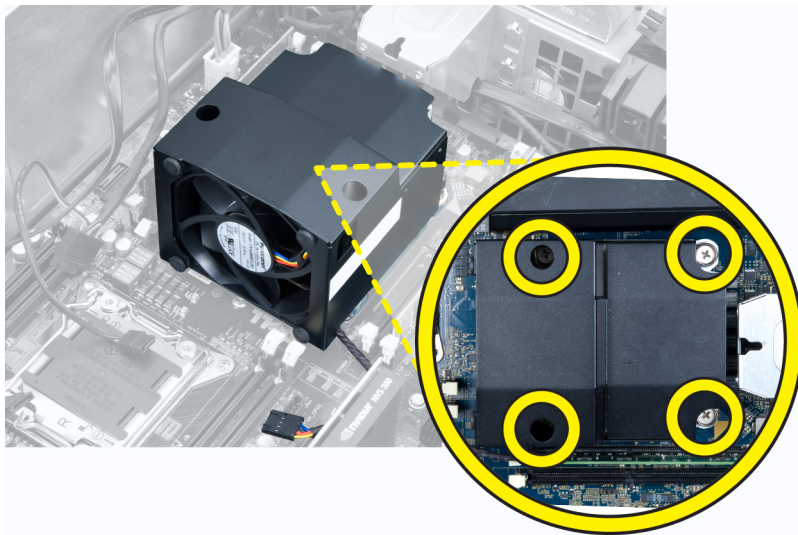
3. Ugradite:
  - a. pokrov
  - b. zračni tunel (ako postoji)
4. Slijedite upute u odlomku *Nakon rada na unutrašnjosti računala*.

## Uklanjanje hladila procesora

1. Slijedite postupke u poglavlju *Prije rada na unutrašnjosti računala*.
2. Uklonite pokrov.
3. Odspojite kabel ventilatora hladila iz matične ploče.



4. Otpustite pričvršne vijke koji pričvršćuju hladilo na matičnu ploču.



5. Uхватite sklop hladila i podignite dalje od računala.

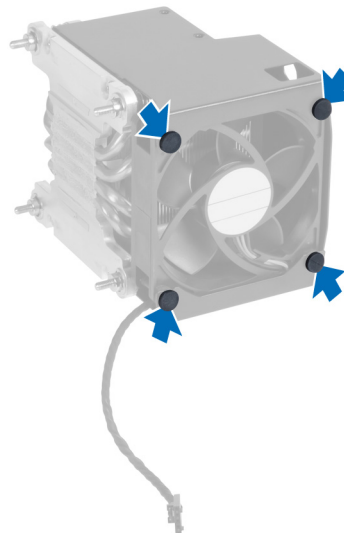


## Ugradnja hladila procesora

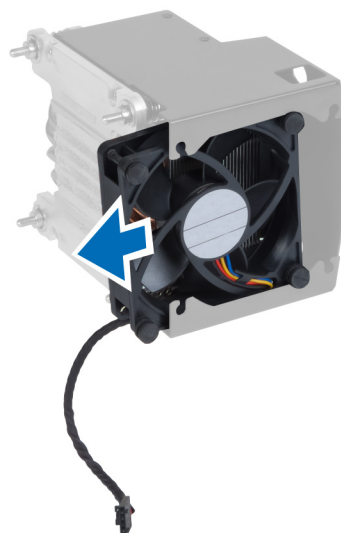
1. Postavite sklop hladila unutar računala.
2. Stegnite vijke za pričvršćenje sklopa hladila na matičnu ploču.
3. Priključite kabel sklopa hladila na matičnu ploču.
4. Ugradite pokrov.
5. Slijedite upute u odlomku *Nakon rada na unutrašnjosti računala*.

## Uklanjanje ventilatora hladila

1. Slijedite postupke u poglavlju *Prije rada na unutrašnjosti računala*.
2. Uklonite:
  - a. pokrov
  - b. sklop hladila procesora
3. Izvucite obruče koji pričvršćuju ventilator hladila na sklop hladila.



4. Izvucite ventilator hladila iz sklopa hladila.



## Ugradnja ventilatora hladila

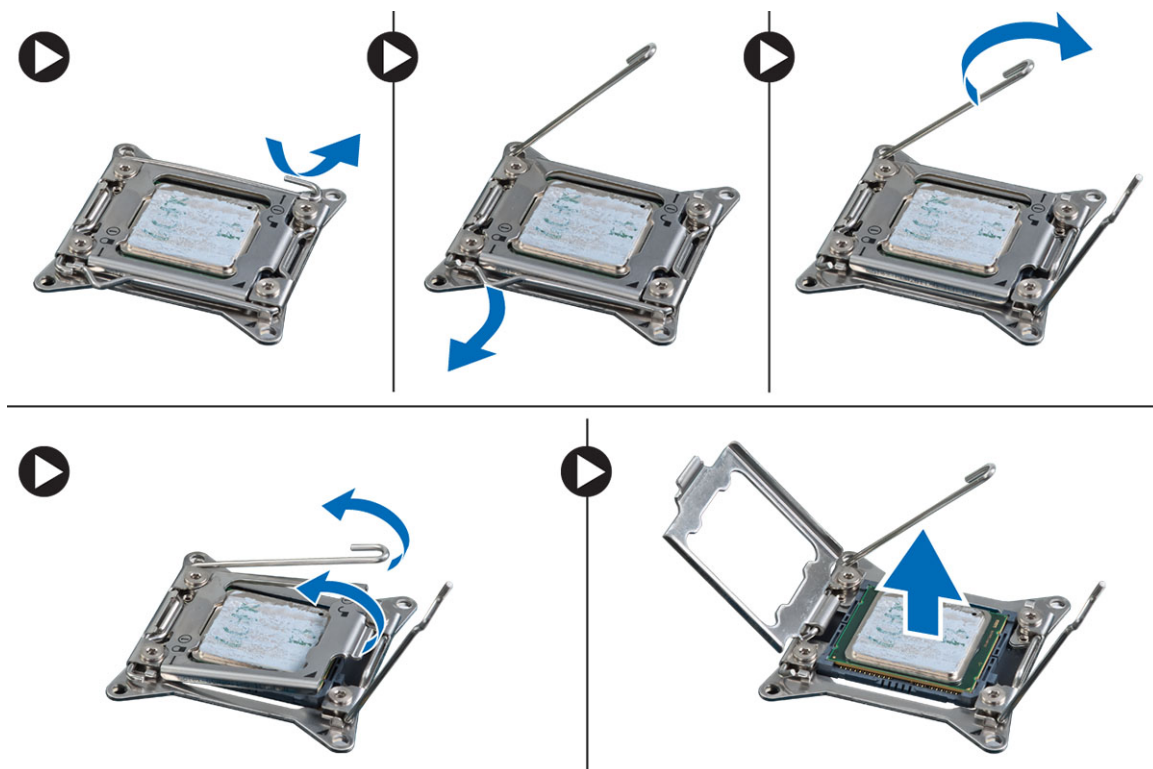
1. Umetnite ventilator hladila u sklop hladila.
2. Utaknite obručke kako biste pričvrstili ventilator hladila na sklop hladila procesora.
3. Ugradite:
  - a. sklop hladila procesora
  - b. pokrov
4. Slijedite upute u odlomku *Nakon rada na unutrašnjosti računala*.

## Uklanjanje procesora

1. Slijedite postupke u poglavlju *Prije rada na unutrašnjosti računala*.
2. Uklonite:
  - a. pokrov
  - b. zračni tunel (ako postoji)
  - c. sklop hladila procesora
3. Za uklanjanje procesora:

**i** **NAPOMENA:** Pokrov procesora pričvršćen je s dvije poluge. One imaju simbole koji naznačuju koju polugu treba otvoriti prvu i koju polugu treba zatvoriti prvu

- a. Pritisnite na prvu polugu držeći pokrov procesora na mjestu i oslobodite bočnu stranu iz njegove kopče.
- b. Ponovite korak ta oslobađanje druge poluge iz njezine kopče.
- c. Podignite i uklonite pokrov procesora.
- d. Podignite procesor kako biste ga uklonili iz utora i spremite ga u antistatičko pakiranje.



4. Ponovite gornje korake za uklanjanje drugog procesora (ako postoji) iz računala.  
Za provjeru da li vaše računalo ima dva utora za procesor pogledajte odlomak Komponente matične ploče.

## Ugradnja procesora

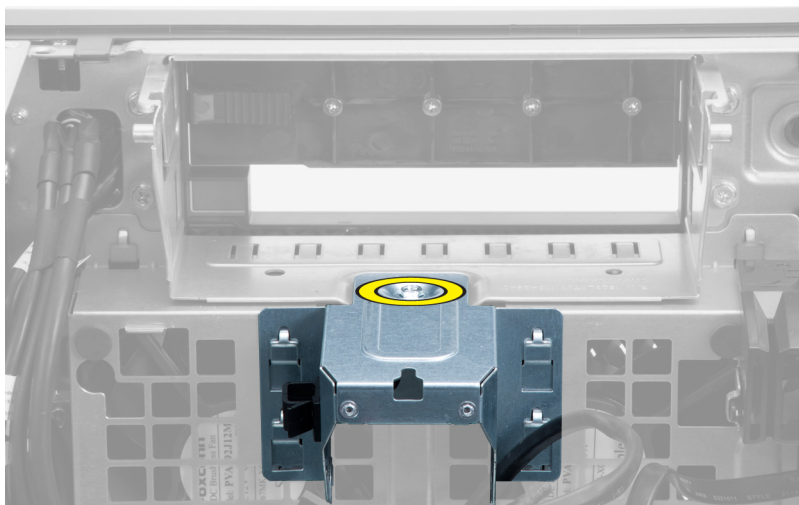
1. Postavite procesor u njegov utor.
2. Ponovno postavite pokrov procesora.
  - i** **NAPOMENA:** Pokrov procesora pričvršćen je s dvije poluge. One imaju simbole koji naznačuju koju polugu treba otvoriti prvu i koju polugu treba zatvoriti prvu
3. Pomaknite prvu polugu bočno u kuku za oslobađanje kako biste pričvrstili procesor.
4. Ponovite korak "3" za pomicanje druge poluge u kuku za oslobađanje.
5. Ugradite:
  - a. sklop hladila procesora
  - b. zračni tunel (ako postoji)
  - c. pokrov
6. Slijedite upute u odlomku *Nakon rada na unutrašnjosti računala*.

## Uklanjanje ventilatora sustava

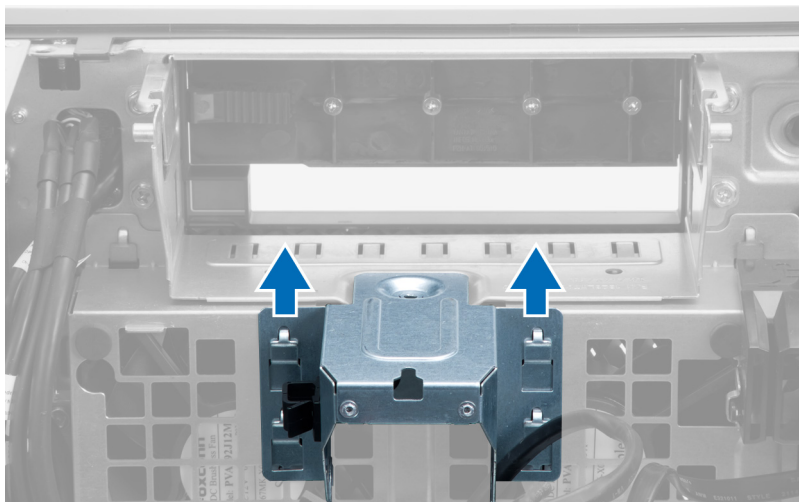
1. Slijedite postupke u poglavlju *Prije rada na unutrašnjosti računala*.
2. Uklonite:
  - a. pokrov
  - b. prekidač za detekciju nasilnog otvaranja
  - c. PCI karticu
  - d. zračni tunel (ako postoji)
  - e. tvrdi pogon
  - f. optički pogon
3. Izvucite kabel matične ploče iz zasuna.



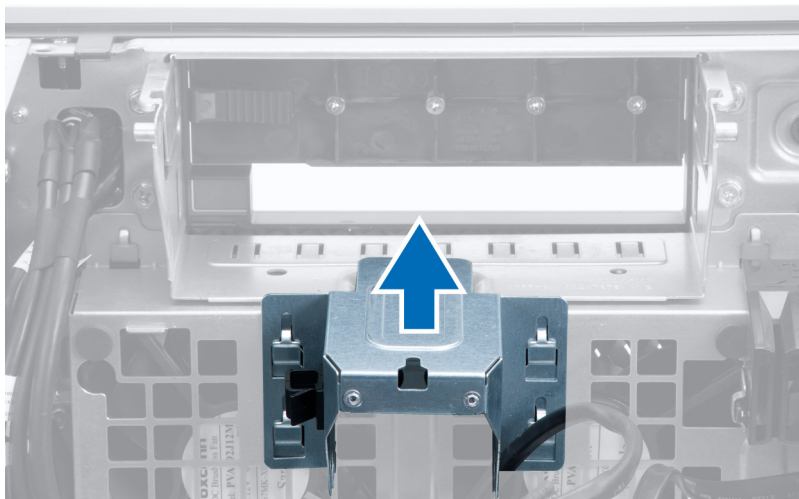
4. Uklonite vijak koji pričvršćuje metalnu ploču na ventilator sustava.



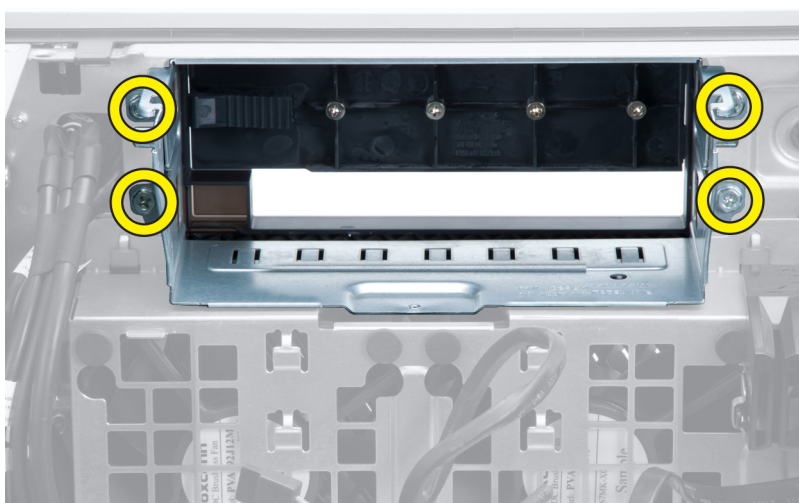
5. Pritisnite zasune na obje strane metalne ploče kako biste je oslobodili.



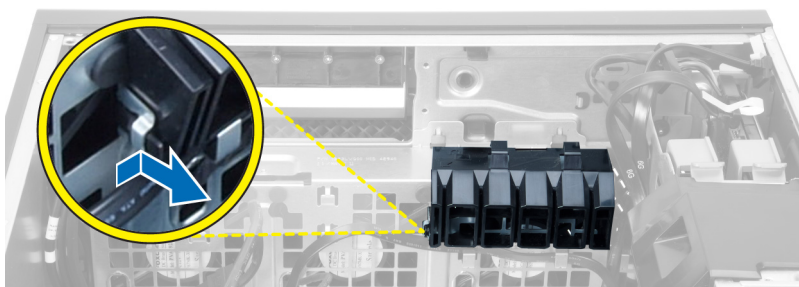
6. Podignite metalnu ploču iz kućišta.



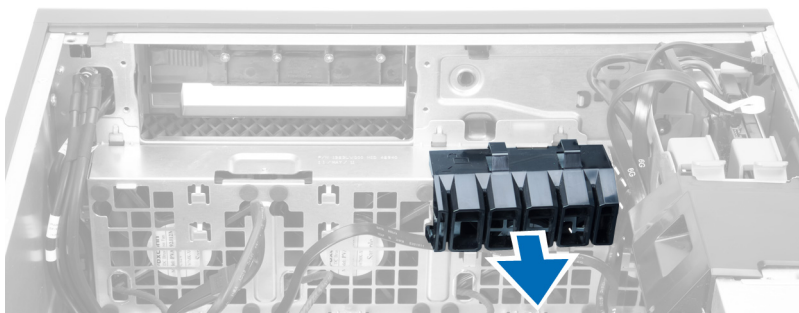
7. Uklonite vijke koji pričvršćuju pretinac pogona.



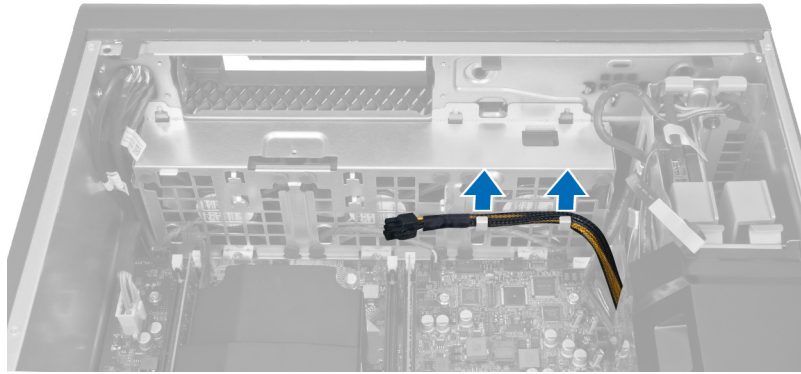
8. Pomaknite zasun prema van kako biste oslobodili zračnu zaštitu.



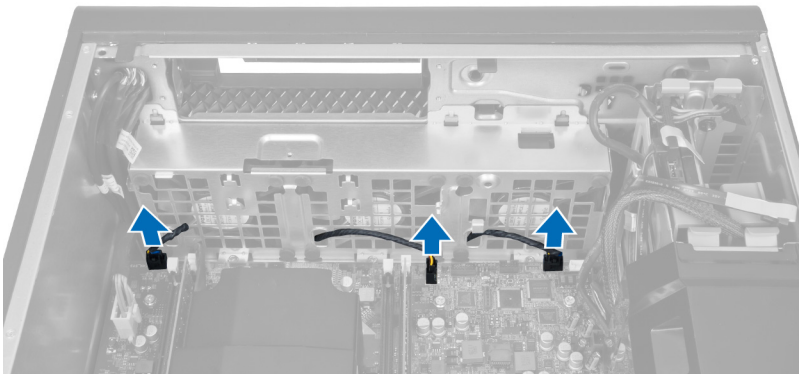
9. Uklonite zračnu zaštitu iz računala.



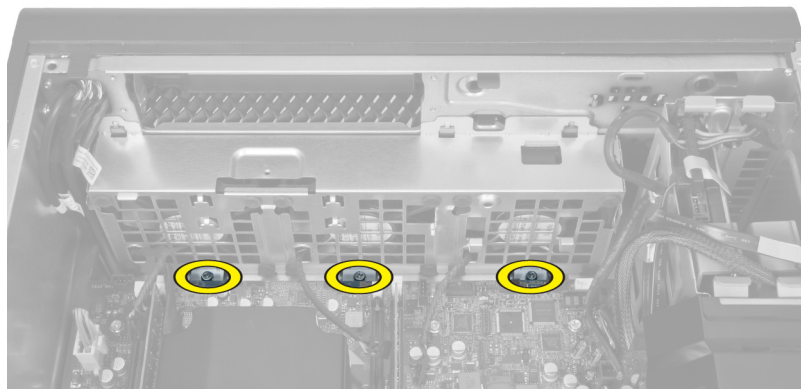
10. Uklonite PSU kabel iz spojnice.



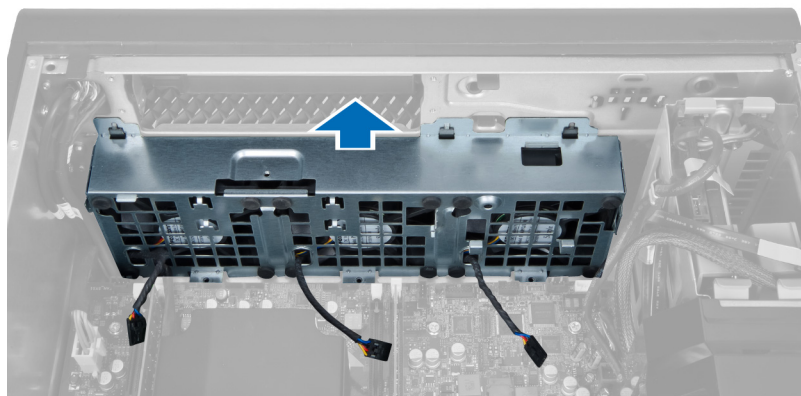
11. Odspojite kabele ventilatora sustava iz matične ploče.



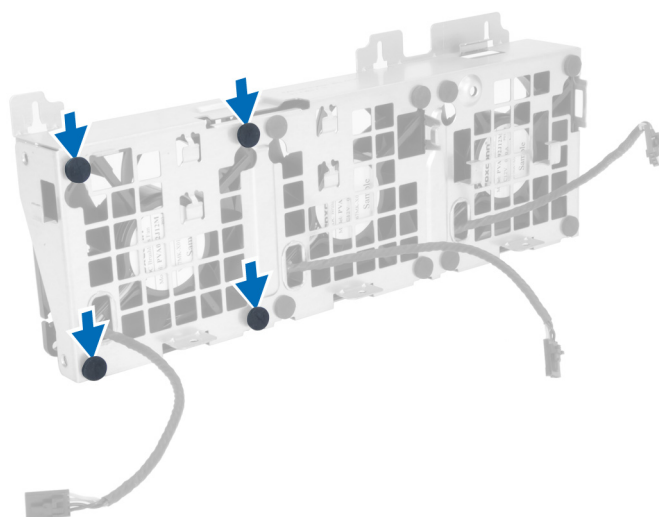
12. Uklonite vijke koji pričvršćuju sklop ventilatora sustava na kućište.



13. Podignite sklop ventilatora sustava iz kućišta.

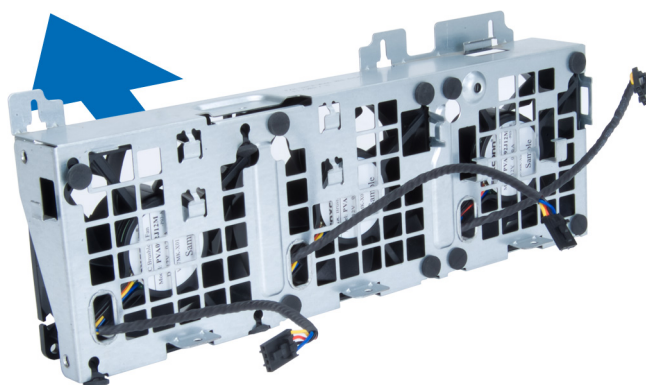


14. Podignite obruče kako biste uklonili ventilatore sustava iz sklopa ventilatora sustava.



**OPREZ:** Korištenje prevelike sile može oštetiti obruče.

15. Uklonite ventilatore sustava iz sklopa ventilatora sustava.

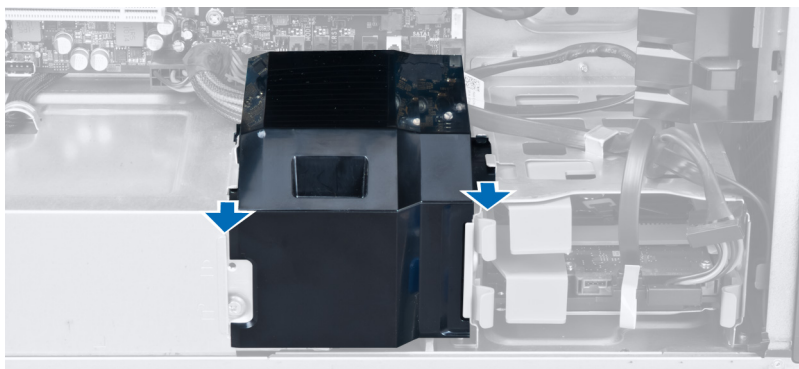


## Ugradnja ventilatora sustava

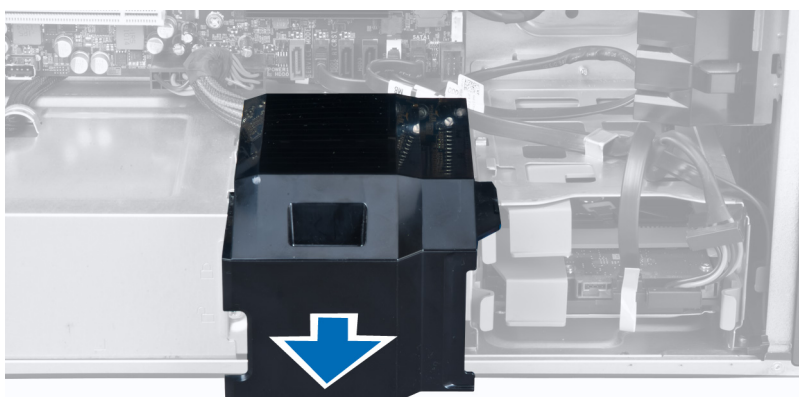
1. Postavite ventilatore sustava u sklop ventilatora i priključite obruče.
2. Postavite sklop ventilatora sustava na kućište.
3. Ugradite vijke koji pričvršćuju sklop ventilatora sustava na kućište.
4. Priključite kabele ventilatora sustava na njihove priključke na matičnoj ploči:
5. Provučite kabele ventilatora sustava kroz otvore u modulu ventilatora sustava u smjeru matične ploče.
6. Postavite zračnu zaštitu u njezin utor u računalu i umetnite zasune.
7. Ugradite vijke koji pričvršćuju pretinac pogona.
8. Ponovno postavite metalnu ploču i ugradite vijak koji pričvršćuje metalnu ploču na ventilator sustava.
9. Provučite i priključite kabel matične ploče u njezin priključak.
10. Ugradite:
  - a. optički pogon
  - b. tvrdi pogon
  - c. zračni tunel (ako postoji)
  - d. PCI karticu
  - e. prekidač za detekciju nasilnog otvaranja
  - f. pokrov
11. Slijedite upute u odlomku *Nakon rada na unutrašnjosti računala*.

# Uklanjanje PSU kartice

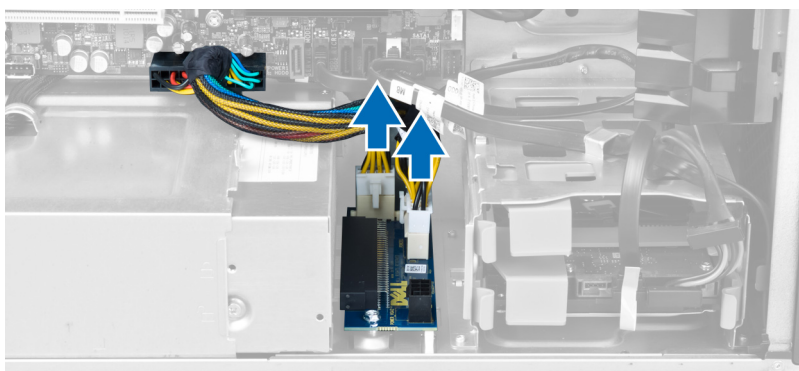
1. Slijedite postupke u odlomku *Prije rada na računalu*.
2. Uklonite pokrov.
3. Pomaknite pokrov štitnika iz njegovog utora prema prednjoj strani.



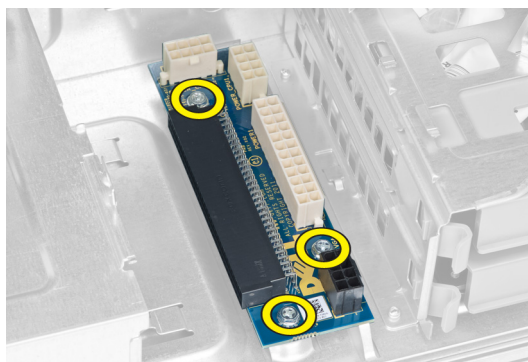
4. Uklonite pokrov štitnika iz računala.



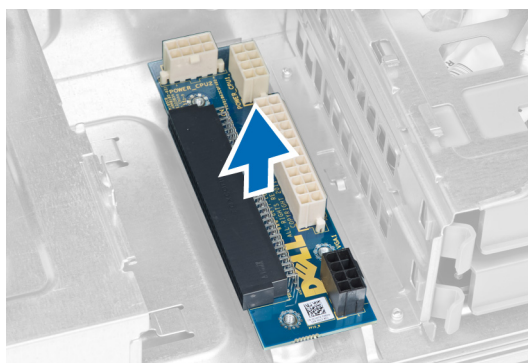
5. Iskopčajte kabele napajanja iz matične ploče.



6. Uklonite vijke koji pričvršćuju PSU karticu u utor.



7. Uklonite PSU karticu iz računala.

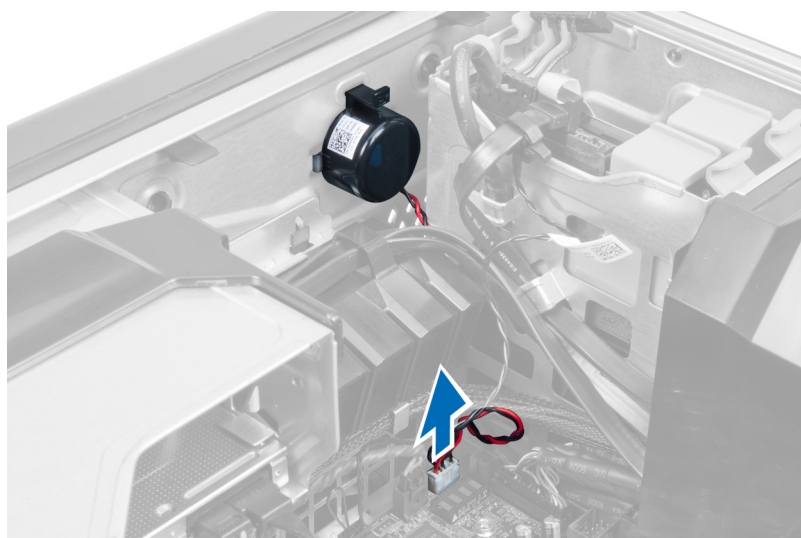


## Ugradnja PSU kartice

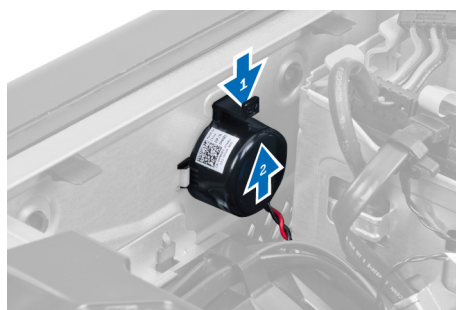
1. Ponovno postavite PSU karticu u utor.
2. Pritegnite vijke koji pričvršćuju PSU karticu u njezinom utoru.
3. Priključite kabele za napajanje na priključke na matičnoj ploči.
4. Postavite pokrov štitnika u njegov utor.
5. Ugradite pokrov.
6. Slijedite upute u odlomku *Nakon rada na unutrašnjosti računala*.

## Uklanjanje zvučnika

1. Slijedite postupke u odlomku *Prije rada na računalu*.
2. Uklonite pokrov.
3. Iskopčajte kabel zvučnika iz matične ploče.



4. Pritisnite na kopču, podignite i uklonite zvučnik.

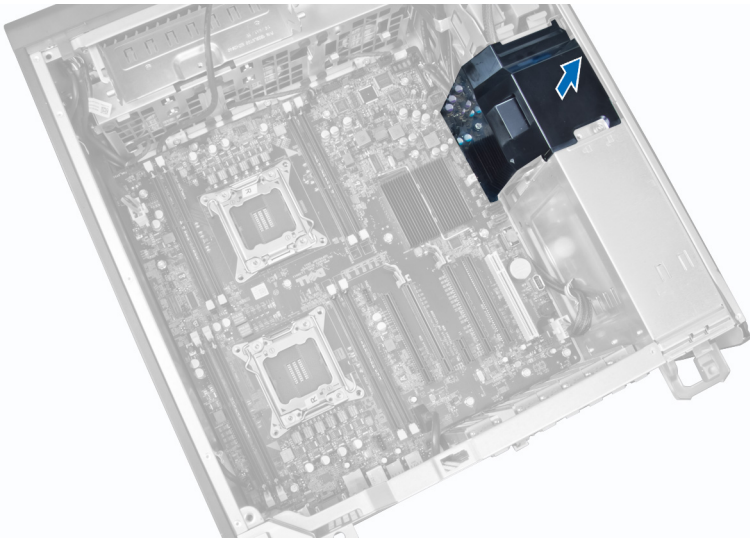


## Ugradnja zvučnika

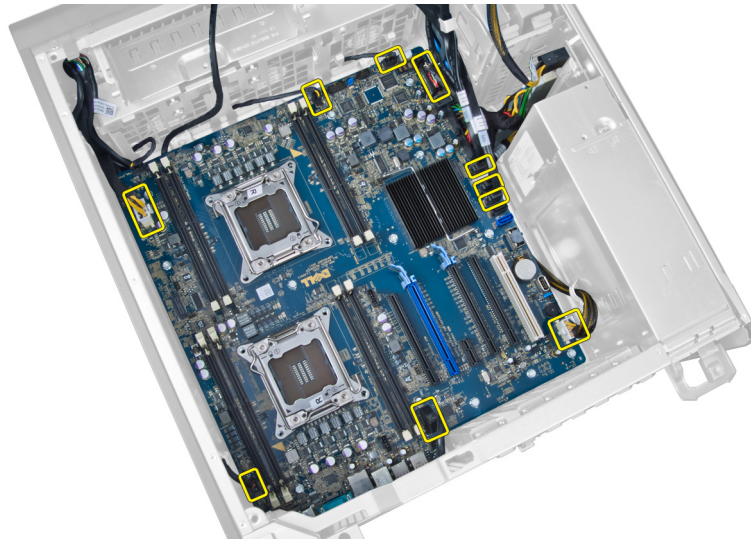
1. Ponovno postavite zvučnik i pričvrstite kopču.
2. Priključite kabel zvučnika na matičnu ploču.
3. Ugradite pokrov.
4. Slijedite upute u odlomku *Nakon rada na unutrašnjosti računala*.

## Uklanjanje matične ploče

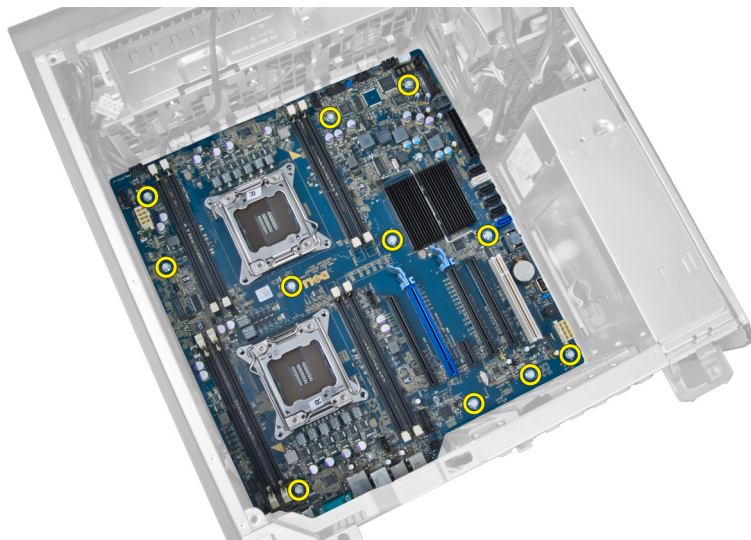
1. Slijedite postupke u poglavlju *Prije rada na unutrašnjosti računala*.
2. Uklonite:
  - a. pokrov
  - b. baterija na matičnoj ploči
  - c. PCI karticu
  - d. memorijski modul(e)
  - e. toplinski senzor
  - f. zračni tunel (ako postoji)
  - g. ventilator hladila
  - h. sklop hladila procesora
  - i. procesor
3. Pomaknite pokrov štitnika kako biste ga oslobodili iz računala.



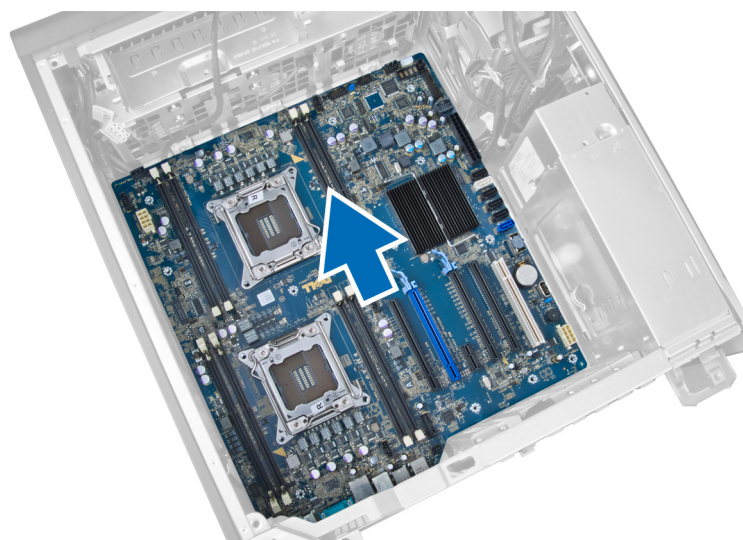
4. Isključite kabele spojene na matičnu ploču.



5. Uklonite vijke kojima je pričvršćena matična ploča.



6. Pomaknite matičnu ploču prema sklopu ventilatora sustava.



7. Podignite matičnu ploču iz kućišta.



## Ugradnja matične ploče

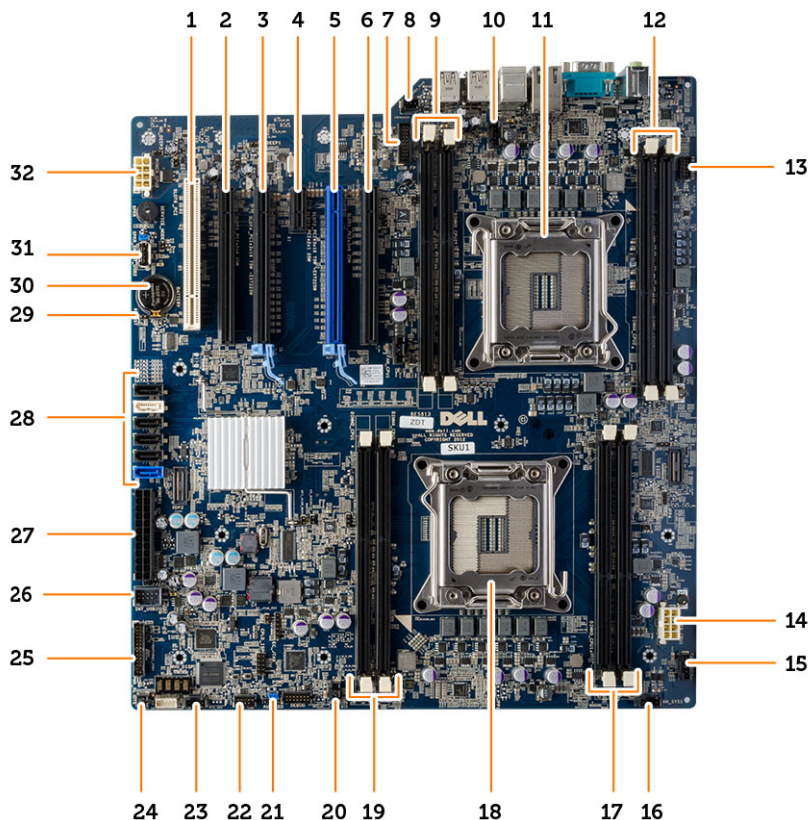
1. Poravnajte matičnu ploču na priključcima ulaza na stražnjoj strani kućišta i postavite matičnu ploču u kućište.
2. Pritegnite vijke kojima je matična ploča pričvršćena na kućište.
3. Priključite kabele na matičnu ploču.
4. Ugradite:
  - a. procesor
  - b. memorijski modul(e)
  - c. baterija na matičnoj ploči
  - d. ventilator hladila
  - e. sklop hladila procesora
  - f. zvučnik
  - g. I/O ploča
  - h. PCI karticu
  - i. PSU karticu
  - j. ventilator sustava
  - k. tvrdi pogon
  - l. optički pogon
  - m. toplinski senzor

- n. pokrov
- o. jedinica za napajanje (PSU):

5. Slijedite upute u odlomku *Nakon rada na unutrašnjosti računala.*

## Komponente matične ploče

Sljedeća slika prikazuje komponente matične ploče.



- |   |  |
|---|--|
| 1. PCI utor (utor 6)  | 2. utor PCIe x16 (ožičen kao x4)   |
| 3. utor PCIe x16  | 4. utor PCIe x1  |
| 5. utor PCIe x16  | 6. PCIe x16 utor (ožičen kao x8)   |
| 7. USB 3.0 priključak na prednjoj ploči                                   | 8. priključak prekidača za detekciju nasilnog otvaranja kućišta            |
| 9. DIMM utori (dostupni samo kad je instaliran opcionalni drugi procesor) | 10. priključak ventilatora za CPU2   |
| 11. utor procesora  | 12. DIMM utori (dostupni samo kad je instaliran opcionalni drugi procesor) |
| 13. audio priključak na prednjoj ploči                                    | 14. priključak napajanja za procesor (CPU1)                                |
| 15. priključak ventilatora tvrdog diska (HDD1)                            | 16. priključak ventilatora sustava 1                                       |
| 17. DIMM utori  | 18. UTOR procesora   |
| 19. priključci DIMM   | 20. priključak ventilatora sustava 2                                       |
| 21. PSWD prenosnik  | 22. priključak za senzor temperatura tvrdog pogona (HDD)                   |
| 23. priključak ventilatora sustava 3                                      | 24. priključak daljinskog napajanja  |
| 25. priključak prednje ploče i USB 2.0                                    | 26. unutarnji USB 2.0 priključak za flexbay                                |
| 27. priključak glavnog napajanja  | 28. priključci SATA  |
| 29. RTCRST prenosnik  | 30. baterija na matičnoj ploči   |
| 31. unutarnji USB 2.0 priključak  | 32. priključak napajanja za procesor (CPU2)                                |

## Dodatne informacije

Ovaj odjeljak pruža informacije za dodatne značajke koje su dio vašeg računala.

### Teme:

- [Smjernice za rad s memorijskim modulom](#)
- [Zaključavanje jedinice napajanja \(PSU\)](#)

## Smjernice za rad s memorijskim modulom

Kako biste osigurali optimalan rad računala, prilikom konfiguriranja systemske memorije obratite pažnju na opće upute.

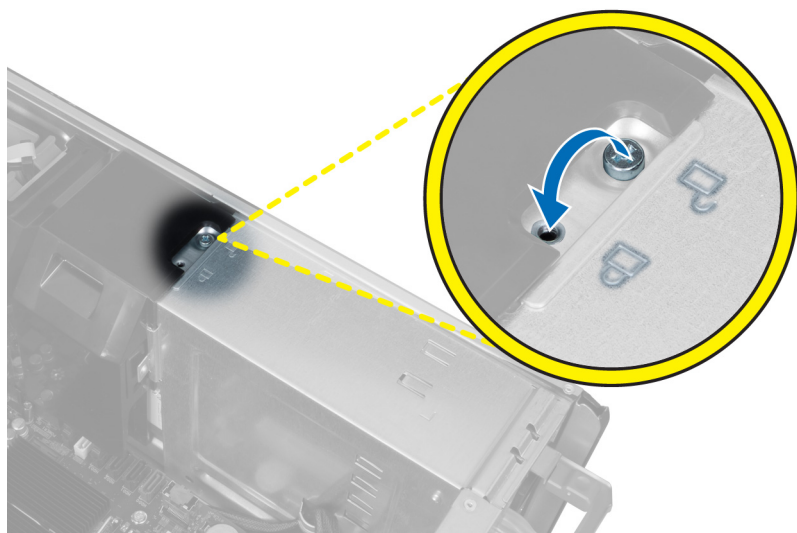
- Memorijski moduli različitih veličina mogu se kombinirati (na primjer 2 GB i 4 GB). No svi popunjeni kanali moraju imati identične konfiguracije.
- Memorijski moduli moraju biti instalirani s početkom od prvog utora.
- **NAPOMENA: Memorijski utori u vašem računalu mogu biti različito označeni ovisno o konfiguraciji hardvera. Na primjer A1, A2 ili 1, 2, 3.**
- Ako se quad-rank memorijski moduli kombiniraju s pojedinačnim ili dual-rank modulima, quad-rank moduli moraju biti ugrađeni u utor s bijelom polugom za otpuštanje.
- Ako su ugrađeni memorijski moduli s različitim brzinama, radit će brzinom od najsporijeg ugrađenog memorijskog modula.

## Zaključavanje jedinice napajanja (PSU)

Zaključavanje PSU sprječava uklanjanje PSU iz kućišta.

- **NAPOMENA: Za zaključavanje ili otključavanje PSU, uvijek osigurajte da je uklonjen pokrov kućišta. Za informacije o uklanjanju zračni tunel (ako postoji) pogledajte Uklanjanje zračni tunel (ako postoji).**

Za osiguranje PSU uklonite vijak iz lokacije vijka za otključavanje i pritegnite vijak na lokaciju za blokiranje. isto tako, za otključavanje PSU-a, uklonite vijak iz lokacije za blokiranje i pritegnite vijak u lokaciju vijka za otključavanje.



# Program za postavljanje sustava

Program za postavljanje sustava omogućuje vam da upravljate računalom hardvera i odredite opcije razina BIOS-. Iz programa za postavljanje sustava možete:

- promijeniti postavke NVRAM nakon što dodate ili uklonite hardver
- prikazati konfiguraciju hardvera sustava
- omogućiti ili onemogućiti integrirane uređaje
- postaviti pragove performansi i upravljanja napajanjem
- upravljati sigurnosti računala

## Teme:

- [Redosljed podizanja sustava](#)
- [Navigacijske tipke](#)
- [Opcije programa za postavljanje sustava](#)
- [Ažuriranje BIOS-a](#)
- [Zaporka sustava i postavljanja](#)

## Redosljed podizanja sustava

Redosljed podizanja sustava omogućuje vam da zaobidete redosljed uređaja za podizanje-sustava i izravno podignete sustav s određenog uređaja (na primjer: optički pogon ili tvrdi pogon). Tijekom tijekom uključivanja samotestiranja (POST), kada se prikaže logotip Dell možete:

- pristupiti programu za postavljanje sustava pritiskom na tipku <F2>
- otvoriti izbornik za jednokratno podizanje sustava pritiskom tipke <F12>

Izbornik za jednokratno podizanje sustava prikazuje uređaje s kojih možete podignuti sustav uključujući opciju dijagnostike. Opcije izbornika za podizanje su:

- uklonjivi pogon (ako postoji)
- STXXXX pogon

 **NAPOMENA: XXX označava broj SATA pogona.**


- optički pogon
- dijagnostike

 **NAPOMENA: Odabir dijagnostika prikazuje zaslon ePSA dijagnostike.**

Zaslon za podizanje sustava također prikazuje opciju pristupa zaslonu programa za postavljanje sustava.

## Navigacijske tipke


Sljedeća tablica prikazuje navigacijske tipke programa za postavljanje sustava.

 **NAPOMENA: Za većinu opcija programa za postavljanje sustava promjene koje izvršite su zabilježene no nemaju učinak dok ponovno ne pokrenete sustav.**


Tablica 1. Navigacijske tipke

Tipke	Navigacija
Strelica gore	Vraća se na prethodno polje.
Strelica dolje	Pomiče se na sljedeće polje.
<Enter>	Omogućuje odabir vrijednosti u odabranom polju (ako postoji) ili slijedi vezu u polju.
Razmaknica	proširuje ili smanjuje padajući -popis, ako postoji.
<Tab>	Pomiče na sljedeće područje fokusa.

**Tablica 1. Navigacijske tipke (nastavak)**

Tipke	Navigacija
	 <b>NAPOMENA: Samo za standardne grafičke preglednike.</b>
<Esc>	Pomiče na prethodnu stranicu dok prikazujete glavni zaslon. Pritiskanje <Esc> u glavnom zaslonu prikazuje poruku koja zahtjeva da spremite nespremljene promjene i ponovno pokrenete sustav.
<F1>	Prikazuje datoteku pomoći programa za postavljanje sustava.


## Opcije programa za postavljanje sustava

 **NAPOMENA: Ovisno o računalu i instaliranim uređajima, stavke navedene u ovom odjeljku možda će se prikazati, a možda i neće.**

**Tablica 2. Općenito**

Opcija	Opis
<b>System Board</b>	Ovaj odlomak navodi primarne značajke hardvera vašeg računala. <ul style="list-style-type: none"> <li>• System Information</li> <li>• Konfiguracija memorije</li> <li>• PCI informacije</li> <li>• Podaci o procesoru</li> <li>• Podaci o uređaju</li> </ul>
<b>Boot Sequence</b>	Omogućuje vam da promijenite redosljed u kojem računalo pokušava pronaći operativni sustav. <ul style="list-style-type: none"> <li>• Diskette Drive</li> <li>• Internal HDD</li> <li>• USB Storage Device (USB uređaj za pohranu podataka)</li> <li>• CD/DVD/CD-RW Drive (CD/DVD/CD-RW pogon)</li> <li>• Onboard NIC (Ugrađeni NIC)</li> <li>• SATA</li> </ul>
<b>Boot List Option</b>	Omogućuje vam promjenu popisa podizanja sustava. <ul style="list-style-type: none"> <li>• Naslijeđe</li> <li>• UEFI</li> </ul>
<b>Advanced Boot Options</b>	Omoguće vam da omogućite Legacy opciju ROM-ova <ul style="list-style-type: none"> <li>• Disabled (Onemogućeno)</li> <li>• <b>Enabled</b> (Omogućeno) (zadano)</li> </ul>
<b>Date/Time</b>	Omogućuje vam da postavite datum i vrijeme. Promjene datuma i vremena sustava nastupaju odmah.

**Tablica 3. Konfiguracija sustava**

Opcija	Opis
<b>Integrated NIC</b>	Omogućuje konfiguraciju integriranog mrežnog kontrolera. Opcije su: <ul style="list-style-type: none"> <li>• Disabled (Onemogućeno)</li> <li> <b>NAPOMENA: Možete koristiti onemogućenu opciju, samo ako je onemogućena opcija Active Management Technology (AMT).</b></li> <li>• Omogući UEFI Network Stack</li> <li>• <b>Enabled</b> (Omogućeno) (zadano)</li> <li>• Omogućeno uz PXE</li> </ul>
<b>Integrated NIC 2</b>	omogućuje vam upravljanje ugrađenim LAN kontrolerom. Opcije su: <ul style="list-style-type: none"> <li>• <b>Enable</b> (Omogućeno) (zadano)</li> </ul>

**Tablica 3. Konfiguracija sustava (nastavak)**

Opcija	Opis
	<ul style="list-style-type: none"> <li>• Enable w/PXE</li> </ul> <p><b>NAPOMENA:</b> Ova funkcija podržana je samo na T7610</p>
<b>Serial Port</b>	<p>Identificira i određuje postavke serijskog ulaza. Serijski ulaz možete postaviti na:</p> <ul style="list-style-type: none"> <li>• Disabled (Onemogućeno)</li> <li>• <b>COM1</b> (zadano)</li> <li>• COM2</li> <li>• COM3</li> <li>• COM4</li> </ul> <p><b>NAPOMENA:</b> Operativni sustav može rasporediti izvore čak i ako su postavke onemogućene.</p>
<b>SATA Operation</b>	
T3610 i T5610	<p>Omogućuje vam da konfigurirate kontroler unutarnjeg SATA tvrdog pogona. Opcije su:</p> <ul style="list-style-type: none"> <li>• Disabled (Onemogućeno)</li> <li>• ATA</li> <li>• <b>AHCI</b> (zadano)</li> <li>• RAID On</li> </ul> <p><b>NAPOMENA:</b> SATA je konfiguriran za podršku načinu rada RAID. Rad SATA nije podržan u T7610.</p>
<b>Drives</b>	
T3610 i T5610	<p>Omogućuje vam da konfigurirate SATA pogone na matičnoj ploči. Opcije su:</p> <ul style="list-style-type: none"> <li>• SATA3–HDD0</li> <li>• SATA2–HDD2</li> <li>• SATA2–ODD0</li> <li>• SATA3–HDD1</li> <li>• SATA2–HDD3</li> <li>• SATA2–ODD1</li> </ul> <p>Zadana postavka: <b>All drives are enabled.</b></p> <p><b>NAPOMENA:</b> Ako su tvrdi pogoni priključeni na karticu za RAID kontroler, tvrdi pogoni prikazuju {ništa} u svim poljima. Tvrdi pogoni mogu se vidjeti u BIOS-u kartice za RAID kontroler.</p>
• T7610	<ul style="list-style-type: none"> <li>• SATA2–ODD0</li> <li>• SATA2–ODD1</li> </ul> <p>Zadana postavka: <b>All drives are enabled.</b></p> <p><b>NAPOMENA:</b> Ako su tvrdi pogoni priključeni na karticu za RAID kontroler, tvrdi pogoni prikazuju {ništa} u svim poljima. Tvrdi pogoni mogu se vidjeti u BIOS-u kartice za RAID kontroler.</p>
<b>SMART Reporting</b>	<p>Ovo polje kontrolira jesu li pogreške tvrdog pogona za ugrađene pogone prijavljene tijekom podizanja sustava. Ova je tehnologija dio SMART (Self Monitoring Analysis and Reporting Technology, Tehnologija samostalnog nadziranja, analize i izvješćivanja) specifikacije.</p> <ul style="list-style-type: none"> <li>• <b>Enable SMART Reporting</b> (Omogući SMART izvješćivanje) – ova je opcija onemogućena po zadanoj postavci.</li> </ul>
<b>USB Configuration</b>	<p>Omogućuje vam da omogućite ili onemogućite unutarnju konfiguraciju USB. Opcije su:</p> <ul style="list-style-type: none"> <li>• Enable Boot Support (Omogući podršku podizanja sustava)</li> <li>• Prednji USB ulazi</li> </ul>

**Tablica 3. Konfiguracija sustava (nastavak)**

Opcija	Opis
	<ul style="list-style-type: none"> <li>· Stražnji Quad USB ulazi</li> <li>· Omogući unutarnje USB ulaze</li> <li>· USB3 ulazi</li> </ul>
<b>PCI Bus Configuration</b>	<p>Omogućuje vam da konfigurirate PCI sabirnice. Opcije su:</p> <ul style="list-style-type: none"> <li>· <b>256 PCI Buses</b> (zadano)</li> <li>· 128 PCI Buses</li> <li>· 64 PCI Buses</li> </ul>
<b>Memory Map IO above 4GB</b>	<p>Omogućuje vam da omogućite ili onemogućite Mapu memorije IO iznad 4 GB.</p> <ul style="list-style-type: none"> <li>· <b>Memory Map IO above 4GB</b> - ova opcija onemogućena je po zadanoj postavci.</li> </ul>
<b>Optional HDD Fans</b>	<p>Omogućuje vam kontrolu HDD ventilatora.</p> <p>Zadana postavka: ovisno o konfiguraciji sustava</p>
<b>Audio</b>	<p>Omogućuje vam omogućiti ili onemogućiti audio značajku.</p> <p>Zadana postavka: <b>Audio is enabled</b></p>
<b>SAS RAID Controller (T7610 only)</b>	<p>Omogućuje vam kontrolu rada integriranih SAS RAID HDD kontrolera.</p> <ul style="list-style-type: none"> <li>· <b>Enabled</b> (Omogućeno) (zadano)</li> <li>· Disabled (Onemogućeno)</li> </ul>

**Tablica 4. Video**

Opcija	Opis
<b>Primary Video Slot</b>	<p>Omogućuje vam konfiguraciju primarnog uređaja za podizanje videa. Opcije su:</p> <ul style="list-style-type: none"> <li>· <b>Auto</b> (zadano)</li> <li>· UTOR 1</li> <li>· UTOR 2: VGA kompatibilno</li> <li>· UTOR 3</li> <li>· UTOR 4</li> <li>· UTOR 5</li> <li>· UTOR 6</li> </ul>

**Tablica 5. Sigurnost**

Opcija	Opis
<b>Internal HDD-0 Password</b>	<p>Ova opcija vam omogućuje da postavite, promijenite ili obrišete lozinku na unutarnjem pogonu tvrdog diska (HDD) sustava.</p>
<b>Strong Password</b>	<p>Omogućuje vam da uključite opciju da uvijek postavljate jake zaporke.</p> <p>Zadana postavka: Nije odabrana opcija <b>Enable Strong Password</b> (Omogući jaku zaporku).</p>
<b>Password Configuration</b>	<p>Možete definirati duljinu zaporke. Min = 4, Maks. = 32</p>
<b>Password Bypass</b>	<p>Omogućuje vam da omogućite ili onemogućite odobrenje zaobilaznje zaporke sustava kad je postavljena. Opcije su:</p> <ul style="list-style-type: none"> <li>· <b>Disabled</b> (Onemogućeno) (zadano)</li> <li>· Reboot bypass (Zaobilaznje pri ponovnom pokretanju)</li> </ul>
<b>Password Change</b>	<p>Omogućuje vam da omogućite onemogućenje odobrenje zaporke sustava kad je postavljena zaporka administratora.</p> <p>Zadana postavka: odabrano je <b>Allow Non-Admin Password Changes (Dopusti promjene lozinka koje nisu administratorske)</b></p>


**Tablica 5. Sigurnost (nastavak)**

Opcija	Opis
<b>TPM Security</b>	Omogućuje vam da omogućite pouzdani modul platforme (eng. Trusted Platform Module (TPM) tijekom POST-a. Zadana postavka: <b>The option is disabled.</b>
<b>Computrace</b>	Omogućuje vam aktivaciju ili deaktivaciju opcionalnog Computrace softvera. Opcije su: <ul style="list-style-type: none"> <li>• <b>On-Silent</b> (zadano)</li> <li>• Disable (Onemogućiti)</li> <li>• Omogućiti</li> </ul>
<b>Chassis Intrusion</b>	Omogućuje vam kontrolu funkcije nasilnog otvaranje kućišta. Opcije su: <ul style="list-style-type: none"> <li>• <b>Enable</b> (Omogućeno) (zadano)</li> <li>• One Time Enable (Jednokratno omogućiti)</li> <li>• Disable (Onemogućiti)</li> </ul>
<b>CPU XD Support</b>	Omogućuje vam da omogućite način rada Onemogućeno izvršenje procesora. Zadana postavka: <b>Enable CPU XD Support</b> (Omogućiti XD podršku za procesor)
<b>OROM Keyboard Access</b>	Omogućuje vam da odredite jesu li korisnici u mogućnosti da upišu opciju zaslona konfiguracije ROM-a putem tipki tijekom podizanja. Opcije su: <ul style="list-style-type: none"> <li>• <b>Enable</b> (Omogućeno) (zadano)</li> <li>• One Time Enable (Jednokratno omogućiti)</li> <li>• Disable (Onemogućiti)</li> </ul>
<b>Admin Setup Lockout</b>	Omogućuje vam spriječiti korisnike od ulaznja u program za postavljanje sustava kad je postavljena lozinka administratora. Zadana postavka: <b>Disabled</b> (Onemogućeno)


**Tablica 6. Secure Boot**

Opcija	Opis
<b>Secure Boot Enable</b>	Omogućuje vam da omogućite ili onemogućite funkciju sigurnog podizanja sustava. Opcije su: <ul style="list-style-type: none"> <li>• <b>Disabled</b> (Onemogućeno) (zadano)</li> <li>• Enabled (Omogućeno)</li> </ul>
<b>Expert Key Management</b>	Omogućuje vam da omogućite ili onemogućite Prilagođeni način upravljanja tipkama. <ul style="list-style-type: none"> <li>• <b>Disabled</b> (Onemogućeno) (zadano)</li> </ul>

**Tablica 7. Performanse**

Opcija	Opis
<b>Multi Core Support</b>	Ovo polje određuje hoće li procesor imati omogućenu jednu ili sve jezgre. Performanse nekih programa bit će poboljšane s dodatnim jezgrama. Ova opcija je omogućena po zadanoj postavci. Omogućuje vam da omogućite ili onemogućite podršku više jezgri za procesor. Opcije su: <ul style="list-style-type: none"> <li>• <b>All</b> (Sve) (zadana postavka)</li> <li>• 1</li> <li>• 2</li> <li>• 4</li> <li>• 5</li> <li>• 6</li> <li>• 7</li> <li>• 8</li> <li>• 9</li> </ul> <p> <b>NAPOMENA:</b></p>

**Tablica 7. Performanse (nastavak)**

Opcija	Opis
	<ul style="list-style-type: none"> <li>• <b>Prikazane opcije mogu se razlikovati ovisno o instaliranim procesorima.</b></li> <li>• <b>Opcije ovise o broju podržanih jezgri instaliranog procesora (Sve, 1, 2, N-1 za N-jezgri procesora)</b></li> </ul>
<b>Intel SpeedStep</b>	Omogućuje vam da omogućite ili onemogućite značajku Intel SpeedStep. Zadana postavka: <b>Enable Intel SpeedStep</b> (Omogući Intel SpeedStep)
<b>C States Control</b>	Omogućuje vam da omogućite ili onemogućite dodatna stanja mirovanja procesora. Zadana postavka: <b>Enabled</b>
<b>Intel TurboBoost</b>	Omogućuje vam da omogućite ili onemogućite Intel TurboBoost način rada procesora. Zadana postavka: <b>Enable Intel TurboBoost</b> (Omogući Intel TurboBoost)
Hyper-Thread Control	Omogućuje vam da omogućite ili onemogućite HyperThreading u procesoru. Zadana postavka: <b>Enabled</b> (Omogućeno)
<b>Cache Prefetch</b>	Zadana postavka: <b>Enable Hardware Prefetch and Adjacent Cache Line Prefetch</b>
<b>Dell Tehnologija memorijske pouzdanosti (eng. - Reliable Memory Technology) (RMT)</b>	Omogućuje vam da identificirate i izolirate pogreške memorije u RAM sustavu. Zadana postavka: <b>Omogući Dell Tehnologiju memorijske pouzdanosti (RMT)</b>  <b>NAPOMENA:</b> Ova funkcija podržana je u T3610 samo kada su ugrađeni ECC memorijski moduli.

**Tablica 8. Upravljanje napajanjem**

Opcija	Opis
<b>AC Recovery</b>	Specificira kako računalo odgovara kad je AC napajanje uključeno nakon gubitka napajanja. Možete postaviti obnovu napajanja na: <ul style="list-style-type: none"> <li>• <b>Power Off</b> (Isključeno) (zadano)</li> <li>• Uključeno</li> <li>• Zadnje stanje napajanja</li> </ul>
<b>Auto On Time</b>	Omogućuje vam da odredite vrijeme u kojemu se računalo mora automatski uključiti. Opcije su: <ul style="list-style-type: none"> <li>• <b>Disabled</b> (Onemogućeno) (zadano)</li> <li>• Every Day (Svaki dan)</li> <li>• Weekdays (U tjednu)</li> <li>• Odaberi dane</li> </ul>
<b>Deep Sleep Control</b>	Omogućuje vam da odredite kontrole kad je omogućeno duboko spavanje. <ul style="list-style-type: none"> <li>• <b>Disabled</b> (Onemogućeno) (zadano)</li> <li>• Omogućeno samo u S5</li> <li>• Enabled in S4 and S5</li> </ul>
<b>Fan Speed Control</b>	Omogućuje kontrolu brzine ventilatora sustava. Opcije su: <ul style="list-style-type: none"> <li>• <b>Auto</b> (zadano)</li> <li>• Velika</li> <li>• Srednja</li> <li>• Mala</li> </ul>
<b>USB Wake Support</b>	Omogućuje vam da omogućite USB uređajima pokretanje sustava iz stanja čekanja. Zadana postavka: <b>Disabled</b> (Onemogućeno)

**Tablica 8. Upravljanje napajanjem (nastavak)**

Opcija	Opis
<b>Wake on LAN</b>	Ova opcija omogućuje računalu uključivanje iz stanja isključenosti kad je aktivirano posebnim LAN signalom. Pokretanje iz stanja mirovanja nije pod utjecajem ove postavke i mora biti omogućeno u operacijskom sustavu. Ova funkcija radi samo kad je računalo priključeno na AC napajanje. <ul style="list-style-type: none"> <li>• <b>Disabled</b> — ne dopušta pokretanje sustava kada primi signal za podizanje od LAN-a ili bežičnog LAN-a.</li> <li>• <b>LAN Only</b> — dopušta uključivanje sustava koje je potaknuto posebnim LAN signalima.</li> </ul> Ova opcija je onemogućena po zadanoj postavci.
<b>Block Sleep</b>	Omogućuje vam blokiranje ulaska u stanje mirovanja (S3 stanje) u okruženju OS-a. Zadana postavka: <b>Disabled</b> (Onemogućeno)

**Tablica 9. POST Behavior**

Opcija	Opis
<b>Numlock LED</b>	Specificira ako funkcija NumLock može biti omogućena kod podizanja sustava. Ova opcija je omogućena po zadanoj postavci.
<b>Keyboard Errors</b>	Specificira jesu li pogreške vezane uz tipkovnicu prijavljene kod njezinog podizanja. Ova je opcija omogućena po zadanoj postavci.
<b>Fastboot</b>	Omogućuje vam da ubrzate postupak podizanja sustava zaobilaženjem nekih kompatibilnih koraka. Opcije su: <ul style="list-style-type: none"> <li>• <b>Temeljito</b> - Ova opcija omogućena je po zadanoj postavci.</li> <li>• Minimalno</li> <li>• Auto</li> </ul>

**Tablica 10. Podrška virtualizaciji**

Opcija	Opis
<b>Virtualization</b>	Ova opcija specificira može li monitor virtualnog stroja (VMM) iskoristiti mogućnosti dodatnog softvera koji daje tehnologija Intel Virtualization. <ul style="list-style-type: none"> <li>• <b>Enable Intel Virtualization Technology</b> - ova opcija omogućena je po zadanoj postavci.</li> </ul>
<b>VT for Direct I/O</b>	Omogućuje ili onemogućuje monitoru virtualnog stroja (VMM) da koristi mogućnosti dodatnog hardvera koje pruža tehnologija Intel Virtualization za izravni U/I. <ul style="list-style-type: none"> <li>• <b>Omogući Tehnologiju Intel virtualizacije za Direct I/O</b> - ova opcija omogućena je po zadanoj postavci.</li> </ul>
<b>Trusted Execution</b>	Omogućuje vam da specificirate da li Measured Virtual Machine Monitor (MVMM) može iskoristiti mogućnosti dodatnog softvera pruženog od tehnologije za pouzdano izvršenje Intel. <ul style="list-style-type: none"> <li>• <b>Pouzdana izvršenje</b> - ova opcija je onemogućena po zadanoj postavci.</li> </ul>

**Tablica 11. Održavanje**

Opcija	Opis
<b>Service Tag</b>	Prikazuje servisnu oznaku vašeg računala.
<b>Asset Tag</b>	Omogućuje vam da izradite oznaku sustava računala ako oznaka računala još nije postavljena. Ova opcija nije postavljena po zadanoj postavci.
<b>SERR Messages</b>	Kontrolira mehanizam SERR poruke. Ova opcija nije postavljena po zadanoj postavci. Neke grafičke kartice zahtijevaju da mehanizam SERR poruka bude onemogućen.

**Tablica 12. Dnevnik sustava**

Opcija	Opis
<b>BIOS events</b>	Prikazuje dnevnik događanja sustava i omogućuje vam brisanje tih dnevnika.

Tablica 12. Dnevnic sustava

Opcija	Opis
	· Ispraznite dnevnik

## Ažuriranje BIOS-a

Preporučujemo da ažurirate BIOS (program za postavljanje sustava), kod zamijene matične ploče ili ako je ažuriranje odstupno. Za prijenosna računala osigurajte da je baterija potpuno napunjena i priključena na utičnicu

1. Ponovno pokrenite računalo.

2. Idite na **dell.com/support**.

3. Ako imate servisnu oznaku ili kôd za brzu uslugu:

 **NAPOMENA:** Za lociranje servisne oznake kliknite na **Gdje je moja servisna oznaka?**

 **NAPOMENA:** Ako ne možete pronaći servisnu oznaku, kliknite na **Detektiraj servisnu oznaku**. Nastavite s uputama na zaslonu.

4. Upišite **Servisnu oznaku** ili **Kôd za brzu uslugu** i kliknite na **Pošalji**.

5. Ako ne možete locirati ili pronaći servisnu oznaku, kliknite na Kategorije proizvoda u vašem računalo.

6. Odaberite **Vrstu proizvoda** iz popisa.

7. Odaberite model računala i pojavljuje se stranica **Podrška proizvodu**.

8. Kliknite na **Upravljački programi i preuzimanja**.

9. Na zaslonu Upravljački programi i preuzimanja, pod padajućim popisom **Operacijski sustav**, odaberite **BIOS**.

10. Identificirajte najnoviju datoteku BIOS-a i kliknite na **Preuzmi datoteku**.

11. Odaberite željeni način preuzimanja u **Molimo odaberite način preuzimanja u nastavku**; kliknite na **Preuzmi datoteku**. Prikazuje se prozor **Preuzmi datoteku**.

12. Za spremanje datoteke na radnu površinu kliknite na **Spremi**.

13. Za instalaciju ažuriranih BIOS postavki na vašem računalo kliknite na **Pokreni**.

Slijedite upute na zaslonu.

## Zaporka sustava i postavljanja


Možete izraditi zaporku sustava i zaporku za postavljanje kako biste osigurali računalo.

### Vrsta zaporka Opis

**Zaporka sustava** Zaporka koju morate upisati za prijavu u sustav.

**Zaporka za postavljanje** Zaporka koju morate unijeti za pristup i vršenje promjena u postavkama BIOS-a računala.

 **OPREZ:** Značajka zaporka omogućuje osnovnu razinu sigurnosti za podatke na vašem računalo.

 **OPREZ:** Svatko može pristupiti podacima spremljenim na vašem računalo ako nisu zaključani i ostavljeni bez nadzora.

 **NAPOMENA:** Vaše računalo isporučeno je s onemogućenom zaporkom sustava i postavljanja.

## Pridruživanje zaporka sustava i zaporka za postavljanje

Možete pridružiti novu **Zaporku sustava** i/ili **Postaviti zaporku** ili promijeniti postojeću **Zaporku sustava** i/ili samo **Postaviti zaporku** kada je **Status zaporka Otključan**. Ako je status zaporka **Zaključano**, ne možete promijeniti zaporku sustava.

 **NAPOMENA:** Ako je prenosnik zaporka onemogućen, postojeća zaporka sustava i postavljanje zaporka je obrisano i ne trebate pružati zaporku sustava za prijavu u računalo.


Za ulaz u program za postavljanje sustava pritisnite <F2> odmah nakon uključivanja ili ponovnog podizanja sustava.

1. U zaslону **BIOS sustava** ili **Program za postavljanje sustava**, odaberite **Sigurnost sustava** i pritisnite <Enter>. Prikazuje se zaslon **Sigurnost sustava**.
2. U zaslону **Sigurnost sustava** potvrdite da je **Status zaporke Otključano**.
3. Odaberite **Zaporka sustava**, upišite zaporku sustava i pritisnite <Enter> ili <Tab>. Koristite sljedeće upute za pridruživanje zaporke sustava:
  - Zaporka može imati da 32 znamenke.
  - Zaporka može sadržavati brojeve od 0 do 9.
  - Važe se samo mala slova, velika slova nisu dopuštena.
  - Dopuštene su samo sljedeće posebne znamenke: razmak, ("), (+), (,), (-), (.), (/), (:), ([), (\), (]), (').Ponovno unesite zaporku sustava kad se to od vas traži.
4. Upišite zaporku sustava koju ste ranije upisali i kliknite na **U redu**.
5. Odaberite **Zaporka sustava**, upišite zaporku sustava i pritisnite <Enter> ili <Tab>. Poruka od vas traži da ponovno upišete zaporku postavljanja.
6. Upišite zaporku postavljanja koju ste ranije upisali i kliknite na **U redu**.
7. Pritisnite <Esc> i poruka od vas traži da spremite promjene.
8. Pritisnite <Y> za spremanje promjena. Računalo se ponovno pokreće.

## Brisanje ili promjena postojeće zaporke sustava i/ili postavljanja

Osigurajte da je **Status zaporke** Otključano (u programu za postavljanje sustava) prije pokušaja brisanja ili promjene postojeće zaporke sustava i/ili postavljanja. Ne možete obrisati ili promijeniti postojeću zaporku sustava ili postavljanja, ako je **Status zaporke** zaključano.


Za ulaz u program za postavljanje sustava pritisnite <F2> odmah nakon uključivanja ili ponovnog podizanja sustava.

1. U zaslону **BIOS sustava** ili **Program za postavljanje sustava**, odaberite **Sigurnost sustava** i pritisnite <Enter>. Prikazuje se zaslon **Sigurnost sustava**.
2. U zaslону **Sigurnost sustava** potvrdite da je **Status zaporke Otključano**.
3. Odaberite **Zaporku sustava**, dodajte ili obrišite postojeću zaporku sustava i pritisnite <Enter> ili <Tab>.
4. Odaberite **Zaporku postavljanja**, dodajte ili obrišite postojeću zaporku postavljanja i pritisnite <Enter> ili <Tab>.  
 **NAPOMENA: Ako mijenjate zaporku sustava i/ili postavljanja, ponovno unesite novu zaporku kad se od vas to traži. Ako brišete zaporku sustava i/ili postavljanja potvrdite brisanje kad se promiče.**
5. Pritisnite <Esc> i poruka od vas traži da spremite promjene.
6. Pritisnite <Y> za spremanje promjena i izlaz iz programa za postavljanje sustava. Računalo se ponovno pokreće.

## Onemogućavanje zaporke sustava

Funkcije sigurnosti softvera sustava uključuju zaporku sustava i zaporku postavljanja. Premosnik zaporke onemogućuje sve trenutno korištene zaporku. Za PSWD premosnik postoje 2-pina.

 **NAPOMENA: Premosnik zaporke onemogućen je po zadanoj postavci.**

1. Slijedite postupke u poglavlju *Prije rada na unutrašnjosti računala*.
2. Uklonite pokrov.
3. Identificirajte PSWD premosnik na matičnoj ploči. Za identifikaciju PSWD premosnika na matičnoj ploči pogledajte odlomak Komponente matične ploče.
4. Uklonite PSWD premosnik na matičnoj ploči.  
 **NAPOMENA: Postojeće zaporku nisu onemogućene (obrisane) sve dok se računalo ne podigne bez premosnika.**
5. Ugradite pokrov.



**NAPOMENA:** Ako pridružujete novu zaporku sustava i/li postavljanja s instaliranim PSWD premosnikom, sustav onemogućuje novu zaporku(-e) dok se sljedeći put ne podigne.

6. Priključite računalo u utičnicu i uključite računalo.
7. Isključite računalo i odspojite kabel za napajanje iz električne utičnice.
8. Uklonite pokrov.
9. Postavite premosnik na pinove.
10. Ugradite pokrov.
11. Slijedite upute u odlomku *Nakon rada na unutrašnjosti računala*.
12. Uključite računalo.
13. Idite u program za postavljanje sustava i pridružite novu zaporku sustava ili postavljanja.

# Dijagnostike

Ako imate problema s vašim računalom, pokrenite ePSA dijagnostiku prije nego se obratite tvrtki Dell za tehničku pomoć. Svrha pokretanja dijagnostika je testiranje hardvera računala bez zahtjeva za dodatnom opremom ili opasnosti od gubitka podataka. Ako niste u mogućnosti sami riješiti problem, osoblje usluge i podrške može koristiti rezultate dijagnostike za pomoć u rješavanju problema.

## Teme:

- [Dijagnostika poboljšanog testiranja računala prije podizanja sustava \(ePSA\)](#)

## Dijagnostika poboljšanog testiranja računala prije podizanja sustava (ePSA)

Dijagnostika ePSA (poznata kao dijagnostika sustava) izvodi potpunu provjeru hardvera. ePSA je ugrađena s BIOS-om i pokreće se interno s BIOS-om. Ugrađena dijagnostika sustava pruža komplet opcija za određene uređaje ili grupu uređaja omogućavajući vam da:

- automatski pokrenete testove ili u interaktivnom načinu rada
- ponovite testove
- prikažete ili spremite rezultate testa
- Pokrenete temeljite testove za uvođenje dodatnih opcija testiranja radi pružanja dodatnih informacija o uređaju(-ima) u kvaru
- Prikaz poruka o statusu koji vas informira ako su testovi uspješno završeni
- Prikaz poruka o pogrešci koji vas informiraju o problemima do kojih je došlo tijekom testiranja

**OPREZ:** Koristite dijagnostiku sustava za testiranje samo vašeg računala. Korištenje ovog programa s drugim računalima može dovesti do nevaljanih rezultata ili poruka o pogrešci.

**NAPOMENA:** Neki testovi za određene uređaje zahtijevaju interakciju korisnika. Uvijek osigurajte da se prisutni kod računala kada dijagnostika vrši testove.

1. Uključite računalo.
2. Kada se računalo podiže, pritisnite tipku <F12> kada se prikaže logotip Dell.
3. Na zaslonu izbornika za podizanje odaberite opciju **Dijagnostika**.  
Prikazuje se prozor **Poboljšanog testiranja računala prije podizanja sustava**, navodeći sve detektirane uređaje u računalu. Dijagnostika pokreće testove na svim detektiranim uređajima.
4. Ako želite pokrenuti dijagnostički test na određenom uređaju pritisnite <Esc> i kliknite na **Da** kako biste zaustavili dijagnostički test.
5. Odaberite uređaj s lijeve ploče i kliknite na **Pokreni testove**.
6. Ako postoje neki problemi, prikazuju se kodovi pogreške. Zabilježite kôd pogreške i obratite se tvrtki Dell.

# Rješavanje problema vašeg računala

Za rješavanje problema vašeg računala koristite indikatore poput dijagnostičkih svjetala, šifri zvučnih signala i poruka o pogreškama tijekom rada računala.

## Teme:

- [Dijagnostička LED svjetla](#)
- [Poruke o pogreškama](#)

## Dijagnostička LED svjetla

**i** **NAPOMENA:** Dijagnostička LED svjetla služe kao pokazatelj postupka kroz POST proces. Ova LED svjetla ne naznačuju problem koji je uzrokovao da se zaustavi POST rutina.

Dijagnostička LED svjetla nalaze se na prednjoj strani kućišta pored gumba za uključivanje/isključivanje. Ova dijagnostička LED svjetla su aktivna i vidljiva samo tijekom POST. Kad se operativni sustav počne podizati, ona se isključuju i više nisu vidljiva.

Svako LED svjetlo ima dva moguća stanja UKLJUČENO ili ISKLJUČENO. Najznačajnija su označena s brojem 1, a ostala tri označena su 2, 3 i 4 kako se spuštate ili prelazite preko LED oznaka. Normalni radni uvjet nakon POST-a je da su sva četiri LED svjetla UKLJUČENA i potom isključena kako BIOS preuzima kontrolu nad operativnim sustavom

**i** **NAPOMENA:** Dijagnostička svjetla trepere kad je gumb za uključivanje/isključivanje žute boje ili isključen, a ne trepere kad je bijele boje.

**Tablica 13. Uzorci dijagnostičkih LED svjetala POST**

Dijagnostička LED svjetla		
	<ul style="list-style-type: none"> <li>• Računalo je isključeno ili nema napajanja</li> <li>• Računalo je uključeno i radi normalno.</li> </ul>	<ul style="list-style-type: none"> <li>• Ako je računalo isključeno, priključite AC napajanje i uključite računalo.</li> </ul>
	Konfiguracija PCI uređaja je u toku ili je otkriven kvar PCI uređaja.	<ul style="list-style-type: none"> <li>• Uklonite sve kartice perifernih uređaja iz PCI i PCI-E utora te ponovno pokrenite računalo. Ako se računalo pokrene, dodavajte kartice perifernih uređaja jednu po jednu sve dok ne pronađete neispravnu.</li> </ul>
	Postoji mogućnost kvara procesora.	<ul style="list-style-type: none"> <li>• Ponovno postavite procesor.</li> </ul>
	Pronađeni su memorijski moduli, ali je došlo do pogreške napajanja memorije.	<ul style="list-style-type: none"> <li>• Ako su ugrađena dva ili više memorijskih modula, uklonite ih i zatim ponovno ugradite jedan modul i ponovno pokrenite računalo. Ako se računalo normalno pokrene, nastavite dodavati memorijske module (jedan po jedan) sve dok ne otkrijete problematični modul ili dok sve module ne ugradite bez pogreške. Ako je instaliran samo jedan memorijski modul, pokušajte ga premjestiti na drugi priključak DIMM-a i ponovno pokrenuti računalo.</li> <li>• Ako je to moguće, u svoje računalo ugradite radnu memoriju za koju ste sigurni da radi.</li> </ul>
	Postoji mogućnost kvara grafičke kartice.	<ul style="list-style-type: none"> <li>• Osigurajte da je zaslon/monitor uključen u diskrete grafičku karticu.</li> <li>• Ponovno postavite sve ugrađene grafičke kartice.</li> </ul>

**Tablica 13. Uzorci dijagnostičkih LED svjetala POST (nastavak)**

		<ul style="list-style-type: none"> <li>Ako je moguće, u vaše računalo ugradite grafičku karticu za koju ste sigurni da radi.</li> </ul>
<b>2 3</b>	Došlo je do mogućeg kvara tvrdog pogona.	<ul style="list-style-type: none"> <li>Ponovno postavite sve kabele za napajanje i podatkovne kabele.</li> </ul>
<b>2 3 4</b>	Postoji mogućnost kvara USB-a	<ul style="list-style-type: none"> <li>Ponovno instalirajte sve USB uređaje i provjerite sve priključke kabela.</li> </ul>
<b>1</b>	Nisu pronađeni memorijski moduli.	<ul style="list-style-type: none"> <li>Ako su ugrađena dva ili više memorijskih modula, uklonite ih, zatim ponovno ugradite jedan modul i ponovno pokrenite računalo. Ako se računalo normalno pokrene, nastavite dodavati memorijske module (jedan po jedan) sve dok ne otkrijete problematični modul ili dok sve module ne ugradite bez pogreške.</li> <li>Ako je to moguće, u svoje računalo ugradite radnu memoriju iste vrste.</li> </ul>
<b>1 4</b>	Priključak napajanja nije pravilno instaliran.	<ul style="list-style-type: none"> <li>Ponovno postavite 2x2 priključak za napajanje u jedinici za napajanje.</li> </ul>
<b>1 3</b>	Pronađeni su memorijski moduli, no došlo je do pogreške s konfiguracijom ili kompatibilnošću memorije.	<ul style="list-style-type: none"> <li>Provjerite postoje li posebni zahtjevi za postavljanje memorijskih modula/priključaka.</li> <li>Provjerite podržava li vaše računalo memoriju koju koristite.</li> </ul>
<b>1 3 4</b>	Postoji mogućnost kvara resursa matične ploče i/ili se dogodio kvar hardvera.	<ul style="list-style-type: none"> <li>Brisanje CMOS-a (Ponovno postavite bateriju na matičnoj ploči. Pogledajte odlomak Uklanjanje i ugradnja baterije na matičnoj ploči).</li> <li>Odspojite sve unutarnje i vanjske periferne uređaje i ponovno pokrenite računalo. Ako se računalo pokrene, dodavajte kartice perifernih uređaja jednu po jednu sve dok ne pronađete neispravnu.</li> <li>Ako i dalje dolazi do problema, u kvaru je matična ploča/komponenta matične ploče.</li> </ul>
<b>1 2</b>	Postoji mogućnost kvara matične ploče.	<ul style="list-style-type: none"> <li>Odspojite sve unutarnje i vanjske periferne uređaje i ponovno pokrenite računalo. Ako se računalo pokrene, dodavajte kartice perifernih uređaja jednu po jednu sve dok ne pronađete neispravnu.</li> <li>Ako i dalje dolazi do problema, u kvaru je matična ploča.</li> </ul>
<b>1 2 3</b>	Došlo je do neke druge pogreške.	<ul style="list-style-type: none"> <li>Osigurajte da je zaslon/monitor uključen u diskrete grafičku karticu.</li> <li>Provjerite jesu li svi kabele tvrdih i optičkih pogona pravilno priključeni na matičnu ploču.</li> <li>Ako se na zaslonu prikaže poruka o pogrešci koja ukazuje na problem s uređajem (kao što je disketna jedinica ili tvrdi pogon), provjerite da li uređaj radi ispravno.</li> <li>Ako se operativni sustav pokušava pokrenuti s uređaja (kao što je disketna jedinica ili optički pogon), provjerite postavke sustava kako biste osigurali točan slijed za podizanje sustava za uređaje instalirane na vašem računalu.</li> </ul>
<b>4</b>	Sustav je u načinu rada obnove	<ul style="list-style-type: none"> <li>otkrivena je pogreška BIOS checksuma i sustav je u načinu rada obnove.</li> </ul>
<b>1 2 3 4</b>	Podizanje završeno	<ul style="list-style-type: none"> <li>Naznačuje kraj postupka POST-a. LED svjetla su obično kratko u ovom stanju kad je POST završio. Nakon završetka podizanja operativnog sustava sva LED svjetla se isključuju.</li> </ul>

# Poruke o pogreškama

Postoje tri vrste BIOS poruka o pogreškama koje se prikazuju ovisno o ozbiljnosti problema. To su:

## Pogreške koje potpuno zaustavljaju vaše računalo

Ove pogreške zaustavljaju računalo zahtijevajući da pregledate napajanje sustava. Tablica popisa s porukama o pogrešci je sljedeća.

**Tablica 14. Pogreške koje potpuno zaustavljaju vaše računalo**

Poruka o pogrešci
Pogreška! DIMM-s koji nisu ECC nisu podržani na ovom sustavu.
Upozorenje! Predmemorije procesora se ne poklapa. Ugradite isti procesor ili jedan procesor.
Upozorenje! Ne odgovara vrsta procesora. Ugradite isti procesor ili jedan procesor.
Upozorenje! Ne odgovara brzina procesora Ugradite isti procesor ili jedan procesor.
Upozorenje! Otkriven nekompatibilan procesor. Ugradite isti procesor ili jedan procesor.

## Pogreške koje ne zaustavljaju vaše računalo

Ove pogreške o porukama neće zaustaviti vaše računalo, no prikazuju poruke upozorenja, pauziraju nekoliko sekundi i potom nastavljaju podizanje sustava. Tablica popisa s porukama o pogrešci je sljedeća.

**Tablica 15. Pogreške koje ne zaustavljaju vaše računalo**

Poruka o pogrešci
Upozorenje! Pokrov je prethodno uklonjen.

## Pogreške koje blago zaustavljaju vaše računalo

Ove poruke o pogrešci uzrokovat će blago zaustavljanje vašeg računala i od vas će se tražiti da pritisnete <F1> za nastavak ili <F2 > za ulaz u program za postavljanje sustava. Tablica popisa s porukama o pogrešci je sljedeća.

**Tablica 16. — Pogreške koje blago zaustavljaju vaše računalo**

Poruka o pogrešci
Upozorenje! Kvar kabela prednje I/O.
Upozorenje! Kvar lijevog ventilatora memorije.
Upozorenje! Kvar desnog ventilatora memorije.
Upozorenje! Kvar PCI ventilatora.
Upozorenje! Nije otkriven sklop hladila procesora skupa čipova.
Upozorenje! Kvar ventilatora tvrdog pogona 1.
Upozorenje! Kvar ventilatora tvrdog pogona 2.
Upozorenje! Kvar ventilatora tvrdog pogona 3.
Upozorenje! Kvar CPU ventilatora 0.

**Tablica 16. — Pogreške koje blago zaustavljaju vaše računalo (nastavak)**

<b>Poruka o pogrešci</b>
Upozorenje! Kvar CPU ventilatora 1.
Upozorenje! Otkriven kvar povezane memorije.
Upozorenje! Otkrivena je pogreška korektivne memorije u memorijskom utoru DIMMx.
Upozorenje: Otkrivena je popunjenost neoptimalnom memorijom. Za povećanje propusnosti popunite memorijske DIMM priključke s bijelim zasunima prije nego s crnim.
Vaše trenutno napajanje ne podržava najnovije promjene konfiguracije izvršene u sustavu. Molimo da se obratite timu tehničke podrške tvrtke Dell kako biste saznali o nadogradnji na veći napon napajanja
Tehnologija memorijske pouzdanosti (eng. - Reliable Memory Technology (RMT) tvrtke Dell je otkrila i izolirala pogreške u memoriji sustava. Možete nastaviti raditi. Preporučujemo zamjenu memorijskog modula. Molimo da pogledate u RMT zapisnik događanja na zaslonu u programu za postavljanje BIOS-a za specifične DIMM informacije.
Tehnologija memorijske pouzdanosti (eng. - Reliable Memory Technology (RMT) tvrtke Dell je otkrila i izolirala pogreške u memoriji sustava. Možete nastaviti raditi. Dodatne pogreške se neće izolirati. Preporučujemo zamjenu memorijskog modula. Molimo da pogledate u RMT zapisnik događanja na zaslonu u programu za postavljanje BIOS-a za specifične DIMM informacije.

## Tehničke specifikacije

**NAPOMENA:** Ponude se mogu razlikovati po regijama. Sljedeće specifikacije obuhvaćaju samo ono što se prema zakonu mora isporučiti s vašim računalom. Za opširnije specifikacije vašeg računala idite u odjeljak Specifikacije u Vlasničkom priručniku koji je dostupan na stranici podrške na [dell.com/support](http://dell.com/support). Za više informacija o konfiguraciji vašeg računala idite na **Pomoć i podrška** u operacijskom sustavu Windows i odaberite opciju za prikaz informacija o vašem računalu.

**Tablica 17. Procesor**

Značajka	Specifikacija
Tip	Procesori s 4, 6, 8, 10 i 12 jezgri Intel Xeon E5 v2.
Predmemorija	
Predmemorija uputa	32 KB
Podatkovna predmemorija	<ul style="list-style-type: none"> <li>• 32 KB</li> <li>• 256 kB predmemorije srednje razine po jezgri</li> <li>• Do 30 MB predmemorije na zadnjoj razini (LLC) koja se dijeli između jezgri (2,5 MB po jezgri)</li> </ul>

**Tablica 18. System Information**

Značajka	Specifikacija
Set čipova	Set čipova Intel C600
BIOS čip (NVRAM)	8 MB + 4 MB serijski flash EEPROM

**Tablica 19. Memorija**

Značajka	Specifikacija
Priključak memorijskog modula	
T3610 / T5610	8 DIMM utora
T7610	16 DIMM utora
Kapacitet memorijskog modula	
T3610 / T5610	2 GB, 4 GB, 8 GB i 16 GB
T7610	2 GB, 4 GB, 8 GB, 16 GB i 32 GB
Tip	
T3610	1600 i 1866 DDR3 RDIMM ECC/koja nije-ECC
T5610	1600 i 1866 DDR3 RDIMM ECC
T7610	1600 i 1866 DDR3 RDIMM i 32 GB LRDIMM ECC
Minimalno memorije	
T3610 / T5610 / T7610	4 GB
Maksimalno memorije	
T3610 / T5610	128 GB
T7610	512 GB

## Tablica 20. Video

Značajka	Specifikacija
Diskrete (PCIe 3.0/2.0 x16)	
T3610 / T5610	do 2 pune visine, puna duljina (maksimalno 300 W)
T7610	do 4 pune visine, puna duljina (maksimalno 600 W)

## Tablica 21. Audio

Značajka	Specifikacija
Integrirana	Realtek ALC3220 audio codec

## Tablica 22. Mreža

Značajka	Specifikacija
T3610 / T5610	Intel 82759
T7610	Intel 82759 i Intel 82754

## Tablica 23. Sučelja za proširenja

Značajka	Specifikacija
PCI:	
SLOT1	PCI Express 3.0 x8, 8 GB/s
SLOT2	PCI Express 3.0 x16, 16 GB/s
SLOT3	PCI Express 2.0 x1, 0,5 GB/s
SLOT4	PCI Express 3.0 x16, 16 GB/s
SLOT5	PCI Express 2.0 x4, 2 GB/s
SLOT6	PCI 2.3 (32-bit, 33 MHz): 133 MB/s
Spremanje (HDD/SSD):	
SATA3-HDD0	Intel AHCI SATA 3.0, 6 Gbps
SATA3-HDD1	Intel AHCI SATA 3.0, 6 Gbps
SATA2-HDD2	Intel ACHI SATA 2.0, 3 Gbps
SATA2-HDD3	Intel ACHI SATA 2.0, 3 Gbps
Spremanje (ODD):	
SATA2-ODD0	Intel AHCI SATA 2.0, 3 Gbps
SATA2-ODD1	Intel AHCI SATA 2.0, 3 Gbps
USB:	
Prednji ulazi	USB 3.0, 5 Gbps (1 ulaz); USB 2.0, 480 Mbps (3 ulaza)
Stražnji ulazi	USB 3.0, 5 Gbps (3 ulaza); USB 2.0, 480 Mbps (3 ulaza)
Unutarnji ulazi	USB 2.0, 480 Mbps (3 ulaza)

## Tablica 24. Drives

Značajka	Specifikacija
T3610 / T5610	
Dostupno izvvana:	
Tanki SATA optički pretinci	jedan
5,25 inčni pretinci pogona	jedan:

## Tablica 24. Drives (nastavak)

Značajka	Specifikacija
Dostupno iznutra	<ul style="list-style-type: none"><li>• podržava jedan 5,25–inčni SATA uređaj ili podržava jedan 3,50–inčni SATA HDD uređaj</li><li>• podržava jedan čitač medijskih kartica</li><li>• podržava do dva 2,5–inčna SAS/SATA/HDD-a/SSD-a (s dodatnim adapterima)</li></ul>
3,5 inčni pretinci tvrdog pogona	dva: <ul style="list-style-type: none"><li>• podržava dva 3,5–inčna SATA</li><li>• podržava 2,5–inčne SAS/SATA/HDD/SSD-ove</li></ul>
T7610	
Dostupno izvana:	
Tanki SATA optički pretinci	jedan
5,25 inčni pretinci pogona	jedan: <ul style="list-style-type: none"><li>• podržava jedan 5,25–inčni uređaj</li><li>• podržava jedan čitač medijskih kartica</li><li>• podržava do četiri 2,5–inčna tvrda pogona (s dodatnim adapterima)</li></ul>
3,5 inčni pretinci tvrdog pogona	četiri
Dostupno iznutra	ništa

## Tablica 25. Vanjski priključci

Značajka	Specifikacija
Audio	<ul style="list-style-type: none"><li>• prednja ploča — ulaz-mikrofon, izlaz-slušalice</li><li>• stražnja ploča — linija-izlaz, mikrofon ulaz/linija izlaz</li></ul>
Mreža	
T3610/T5610	jedan RJ-45
T7610	dva RJ-45
Serijski	jedan 9-pin priključak
USB	
T3610 / T5610 / T7610	<ul style="list-style-type: none"><li>• prednja ploča — tri USB 2.0 i jedan USB 3.0</li><li>• stražnja ploča — tri USB 2.0 i jedan USB 3.0</li><li>• unutarne — tri USB 2.0</li></ul>
Video	Ovisna video kartica <ul style="list-style-type: none"><li>• DVI priključak</li><li>• DisplayPort</li><li>• DMS-59</li></ul>

## Tablica 26. Unutarnji priključci

Značajka	Specifikacija
Napajanje sustava	jedan 28–pinski priključak
Ventilatori sustava	tri 4-pinska priključka
Ventilatori procesora	
T3610	jedan 5-pinski priključak
T5610/T7610	dva 5-pinska priključka

**Tablica 26. Unutarnji priključci (nastavak)**

Značajka	Specifikacija
HDD ventilatori	
T3610 / T5610	jedan 5-pinski priključak
T7610	tri 5-pinska priključka
Memorija	
T3610 / T5610	osam 240-pinskih priključaka
T7610	šesnaest 240-pinskih priključaka
Procesor	
T3610	jedan LGA-2011 utor
T5610 / T7610	dva utora za LGA-2011
Stražnja I/O:	
PCI Express	
PCI Express x4	
T3610 / T5610	dva 164-pin priključka
T7610	jedan 98-pinski priključak, jedan 164-pinski priključak
PCI Express x16	
T3610 / T5610	dva 164-pin priključka
T7610	dva 164-pinska priključka (četiri kad je ugrađen dodatni drugi procesor)
PCI 2.3	jedan 124-pinski priključak
Prednja I/O:	
Prednji USB	jedan 14-pinski priključak
Unutarnji USB uređaj	jedan tip A ženski, jedan dvostruki ulaz glavni 2x5
Prednja upravljačka ploča	jedan 2x14 pinski priključak
Zaglavlje za audio HDA na prednjoj ploči	jedan 2x5 pinski priključak
Tvrđi pogon/optički pogon:	
SATA	
T3610 / T5610	<ul style="list-style-type: none"> <li>• četiri 7-pinska SATA priključka za HDD</li> <li>• dva 7-pinska SATA priključka za ODD</li> </ul>
T7610	<ul style="list-style-type: none"> <li>• dva 36-pinska priključka za mini-SAS HDD</li> <li>• dva 7-pinska SATA priključka za ODD</li> </ul>
Napajanje	
T3610	jedan 24-pinski i jedan 8-pinski priključak
T5610	jedan 24-pinski i dva 8-pinska priključka
T7610	jedan 24-pinski i jedan 20-pinski priključak

**Tablica 27. Kontrole i svjetla**

Značajka	Specifikacija
Svijetlo gumba za uključivanje/isključivanje:	isključeno — sustav je isključen ili odspojen. puno bijelo svjetlo — računalo normalno radi. treperavo bijelo svjetlo — računalo je u načinu rada na čekanju.

## Tablica 27. Kontrole i svjetla (nastavak)

Značajka	Specifikacija
	puno žuto svjetlo — računalo se ne pokreće, naznačuje problem s matičnom pločom ili napajanjem.
	treperavo žuto svjetlo — naznačuje da postoji problem s matičnom pločom.
Svjetlo za označavanje aktivnosti pogona	bijelo svjetlo — treperenje bijelog svjetla naznačuje da računalo čita podatke s tvrdog pogona ili ih zapisuje na njega.
Svjetlo za označavanje integriteta mreže (stražnja ploča)	zeleno svjetlo — dobra veza od 10 Mbs između mreže i računala
	narančasto svjetlo — dobra veza od 100 Mbs između mreže i računala.
	žuto svjetlo — dobra veza od 1000 Mbs između mreže i računala.
Svjetlo aktivnosti mreže (stražnja ploča)	žuto svjetlo — treperi kad postoji aktivnost mreže na vezi.
Dijagnostička svjetla:	isključeno — računalo je isključeno ili je dovršen POST.
	žuto/treperi — za specifične kodove dijagnostike pogledajte servisni priručnik.

## Tablica 28. Napajanje

Značajka	Specifikacija
Baterija na matičnoj ploči	Litij-ionska baterija na matičnoj ploči 3 V CR2032
Napon	od 100 VAC do 240 VAC
Napon u vatima	
T3610	685 / 425 W (ulazni napon od 100 VAC – 240 VAC)
T5610	825 / 685 W (ulazni napon od 100 VAC – 240 VAC)
T7610	<ul style="list-style-type: none"><li>• 1000 W (ulazni napon 100 VAC – 107 VAC)</li><li>• 1300 W (ulazni napon 181 VAC – 240 VAC)</li><li>• 1100 W (ulazni napon 108 VAC – 180 VAC)</li></ul>
Maksimalan gubitak topline	
1300 W	<ul style="list-style-type: none"><li>• 4015,3 BTU/Hr (na 100 VAC)</li><li>• 4365,5 BTU/Hr (na 107 VAC)</li><li>• 5099,9 BTU/Hr (na 181 VAC)</li></ul>
825 W	3312,6 BTU/Hr
685 W	2750,5 BTU/Hr
425 W	1706,5 BTU/Hr

 **NAPOMENA:** Gubitak topline je izračunat na temelju korištenja proračuna potrošnje električne energije u vatima.

## Tablica 29. Fizički

Značajka	Specifikacija
T5610	
Visina (sa nožicama)	416,90 mm (16,41 inča)
Visina (bez nožica)	414,00 mm (16,30 inča)
T3610	
Visina (sa nožicama)	175,50 mm (6,91 inča)
Visina (bez nožica)	414,00 mm (16,30 inča)
T3610 / T5610	
Širina	172,60 mm (6,79 inča)

**Tablica 29. Fizički (nastavak)**

Značajka	Specifikacija
Dubina	471,00 mm (18,54 inča)
Težina (minimalno): T7610	14,00 kg (30,86 lb) / 13,2 kg (29,10 lb)
Visina (sa nožicama)	433,40 mm (17,06 inča)
Visina (bez nožica)	430,50 mm (16,95 inča)
Širina	216,00 mm (8,51 inča)
Dubina	525,00 mm (20,67 inča)
Težina (minimalno)	16,90 kg (37,26 lb)

**Tablica 30. Okružje**

Značajka	Specifikacija
Temperatura:	
Radno	od 10 °C do 35 °C (od 50 °F do 95 °F)
Skladištenje	od -40 °C do 65 °C (od -40 °F do 149 °F)
Relativna vlažnost (maksimalno)	od 20% do 80% (nekondenzirajuće)
Maksimalne vibracije:	
Radno	od 5 do 350 Hz na 0,0002 G <sup>2</sup> /Hz
Skladištenje	od 5 do 500 Hz na 0,001 do 0,01 G <sup>2</sup> /Hz
Maksimalno tresenje:	
Radno	40 G +/- 5% s trajanjem pulsa od 2 milisekunde +/- 10% (ekvivalentno 51 cm/sek [20 in/sek])
Skladištenje	105 G +/- 5% s trajanjem pulsa od 2 milisekunde +/- 10% (ekvivalentno 127 cm/sek [50 in/sek])
Nadmorska visina:	
Radno	od -15,2 m do 3048 m (od -50 stopa do 10.000 stopa)
Skladištenje	od -15,2 m do 10.668 m (od -50 stopa do 35.000 stopa)
Razina onečišćenja zraka	G1 kao što je definirano u ISA-S71.04-1985

## Kontaktiranje tvrtke Dell

**NAPOMENA:** Ako nemate aktivnu vezu s internetom, podatke za kontakt možete naći na računu kojeg ste dobili prilikom kupnje proizvoda, otpremnici, računu ili katalogu proizvoda tvrtke Dell.

Tvrtka Dell pruža nekoliko opcija za podršku i uslugu kojima možete pristupiti putem interneta ili telefona. Njihova dostupnost ovisi o državi i proizvodu, stoga neke usluge možda neće biti dostupne u vašoj regiji. Ako se želite obratiti tvrtki Dell u vezi prodaje, tehničke podrške ili problema oko korisničke podrške:

1. Posjetite **dell.com/support**
2. Odaberite kategoriju podrške.
3. Odaberite vašu zemlju ili regiju iz padajućeg izbornika Odaberite zemlju/regiju koji se nalazi na vrhu stranice.
4. Odaberite odgovarajući uslugu ili vezu za podršku na temelju vaših potreba.