

# Dell Precision İş İstasyonu T3610

Kullanıcı El Kitabı



## Notlar, dikkat edilecek noktalar ve uyarılar

**NOT:** NOT, ürününüzü daha iyi kullanmanıza yardımcı olacak önemli bilgiler sağlar.

**DİKKAT:** DİKKAT, donanım hasarı veya veri kaybı olasılığını gösterir ve sorunu nasıl önleyeceğinizi bildirir.

**UYARI:** UYARI, mülk hasarı, kişisel yaralanma veya ölüm potansiyeline işaret eder.

© 2020 Dell Inc. veya bağlı kuruluşları. Tüm hakları saklıdır. Dell, EMC ve diğer ticari markalar, Dell Inc. veya bağlı kuruluşlarının ticari markalarıdır. Diğer ticari markalar ilgili sahiplerinin ticari markaları olabilir.

|  |          |
|--|----------|
| <b>1 Bilgisayarınızda Çalışma.....</b>         | <b>5</b> |
| Güvenlik talimatları.....                      | 5        |
| Bilgisayarınızın içinde çalışmadan önce.....   | 5        |
| Bilgisayarınızı kapatma.....                   | 5        |
| Bilgisayarınızın içinde çalıştıktan sonra..... | 6        |
| <b>2 Sökme ve Takma.....</b>                   | <b>7</b> |
| Önerilen araçlar.....                          | 7        |
| Sisteme Genel Bakış.....                       | 7        |
| Güç Kaynağı Ünitesini (PSU) Çıkarma.....       | 7        |
| Güç Kaynağı Ünitesini (PSU) Takma.....         | 8        |
| Kapağı Çıkarma.....                            | 8        |
| Kapağı Takma.....                              | 9        |
| PSU Kartını Çıkarma.....                       | 10       |
| PSU Kartını Takma.....                         | 11       |
| Ön Çerçeveyi Çıkarma.....                      | 11       |
| Ön Çerçeveyi Takma.....                        | 12       |
| PCI Kartını Çıkarma.....                       | 12       |
| PCI Kartını Takma.....                         | 12       |
| Optik Sürücüyü Çıkarma .....                   | 13       |
| Optik Sürücüyü Takma .....                     | 14       |
| Sabit Sürücüyü Çıkarma.....                    | 15       |
| Sabit Sürücüyü Takma .....                     | 16       |
| Hoparlörü Çıkarma.....                         | 16       |
| Hoparlörü Takma.....                           | 17       |
| Termal Sensörü Takma.....                      | 17       |
| Termal Sensörü Çıkarma.....                    | 17       |
| Giriş/Çıkış (G/Ç) Modülünü Çıkarma.....        | 17       |
| Giriş/Çıkış (G/Ç) Panelini Takma.....          | 19       |
| Hava Tünelini Çıkarma .....                    | 19       |
| Hava Tünelini Takma .....                      | 20       |
| Belleği Çıkarma.....                           | 20       |
| Belleği Takma.....                             | 20       |
| Düğme Pili Çıkarma.....                        | 21       |
| Düğme Pili Takma.....                          | 21       |
| Sistem Fanını Çıkarma.....                     | 21       |
| Sistem Fanını Takma.....                       | 25       |
| Isı Emicisini Çıkarma.....                     | 25       |
| Isı Emicisini Kurma.....                       | 26       |
| Isı Emici Fanını Çıkarma.....                  | 26       |
| Isı Emicisi Fanını Takma.....                  | 26       |
| İşlemciyi Çıkarma.....                         | 26       |
| İşlemciyi Takma.....                           | 27       |
| Sistem Kartını Çıkarma.....                    | 27       |

|   |           |
|---|-----------|
| Sistem Kartını Takma.....   | 29        |
| Sistem Kartı Bileşenleri.....   | 29        |
| <b>3 Ek Bilgiler.....</b>   | <b>31</b> |
| Bellek Modülü Yönergeleri.....  | 31        |
| Güç Kaynağı Ünitesi (PSU) Kilidi.....                                     | 31        |
| <b>4 Sistem kurulumu.....</b>   | <b>32</b> |
| Önyükleme Sırası.....   | 32        |
| Gezinti tuşları.....  | 32        |
| Sistem Kurulum Seçenekleri.....   | 33        |
| Windows'da BIOS'u güncelleme.....   | 38        |
| Sistem ve kurulum parolası.....   | 39        |
| Bir sistem kurulum parolası atama.....                                    | 39        |
| Mevcut sistem kurulum parolasını silme veya değiştirme.....               | 39        |
| Sistem Parolasını Devre Dışı Bırakma.....                                 | 40        |
| <b>5 Tanılamalar.....</b>   | <b>41</b> |
| Gelişmiş Önyükleme Öncesi Sistem Değerlendirmesi — ePSA tanılamaları..... | 41        |
| <b>6 Bilgisayarınızda Sorun Giderme.....</b>                              | <b>42</b> |
| Tanılama LED'leri.....  | 42        |
| Hata İletileri.....   | 43        |
| <b>7 Teknik Özellikler.....</b>   | <b>45</b> |
| <b>8 Dell'e Başvurma.....</b>   | <b>51</b> |

# Bilgisayarınızda Çalışma

## Güvenlik talimatları

Bilgisayarınızı olası hasarlardan korumak ve kendi kişisel güvenliğinizi sağlamak için aşağıdaki güvenlik yönergelerine uyun. Aksi belirtilmedikçe, bu belgede verilen her yordamda aşağıdaki koşulların geçerli olduğu varsayılır:

- Bilgisayarınızla birlikte gelen güvenlik bilgilerini okudunuz.
- Çıkarma yordamı ters sırayla uygulanarak bir bileşen değiştirilebilir veya (ayrı satın alınmışsa) takılabilir.

**NOT:** Bilgisayarın kapağını veya panelleri açmadan önce, tüm güç kaynaklarının bağlantısını kesin. Bilgisayarın içinde çalışmayı tamamladıktan sonra, güç kaynağına bağlamadan önce tüm kapakları, panelleri ve vidaları yerlerine takın.

**UYARI:** Bilgisayarınızın içinde çalışmadan önce, bilgisayarınızla birlikte verilen güvenlik bilgilerini okuyun. En iyi güvenlik uygulamaları ile ilgili daha fazla bilgi için bkz. [Mevzuata Uygunluk Ana Sayfası](#)

**DİKKAT:** Birçok onarım, yalnızca yetkili servis teknisyeni tarafından yapılabilir. Yalnızca ürün belgelerinizde izin verilen ya da çevrimiçi veya telefon servisi ve destek ekibi tarafından yönlendirilen sorun giderme ve basit onarım işlemlerini yapmalısınız. Dell tarafından yetkilendirilmemiş servislerden kaynaklanan zararlar garantinizin kapsamında değildir. Ürünle birlikte gelen güvenlik talimatlarını okuyun ve uygulayın.

**DİKKAT:** Elektrostatik boşalmayı önlemek için bir bilek topraklama kayışı kullanarak ya da bilgisayarın arkasındaki konnektör gibi boyanmamış metal yüzeylere sık sık dokunarak kendinizi topraklayın.

**DİKKAT:** Bileşenlere ve kartlara dikkatle muamele edin. Bir kartın üzerindeki bileşenlere veya kontaklara dokunmayın. Kartları kenarlarından veya metal montaj braketinden tutun. İşlemci gibi bileşenleri pimlerinden değil kenarlarından tutun.

**DİKKAT:** Bir kabloyu çıkardığınızda, konnektörünü veya çekme tırnağını çekin. Bazı kablolarda kilitleme tırnağı olan konnektörler bulunur; bu tür bir kabloyu çıkarıyorsanız kabloyu çıkarmadan önce kilitlemek tırnaklarına bastırın. Konnektörleri ayırdığınızda, konnektör pimlerinin eğilmesini önlemek için bunları eşit şekilde hizalanmış halde tutun. Ayrıca, bir kabloyu bağlamadan önce her iki konnektörün de doğru biçimde yönlendirildiğinden ve hizalandığından emin olun.

**NOT:** Bilgisayarınızın ve belirli bileşenlerin rengi bu belgede gösterilenden farklı olabilir.

## Bilgisayarınızın içinde çalışmadan önce

Bilgisayara zarar vermektan kaçınmak için, bilgisayarın içinde çalışmadan önce aşağıdaki adımları uygulayın.

1. Güvenlik önlemlerine uyduğunuzdan emin olun.
2. Bilgisayar kapağının çizilmesini önlemek için, çalışma yüzeyinin düz ve temiz olmasını sağlayın.
3. Bilgisayarınızı kapatın.
4. Tüm ağ kablolarını bilgisayardan çıkarın.

**DİKKAT:** Ağ kablosunu çıkarmak için, önce kabloyu bilgisayarınızdan ve ardından ağ aygıtından çıkarın.

5. Bilgisayarınızı ve tüm bağlı aygıtları elektrik prizlerinden çıkarın.
6. Sistem kartını topraklamak için, sistem bağlantısı yokken güç düğmesini basılı tutun.

**NOT:** Elektrostatik boşalmayı önlemek için bir bilek topraklama kayışı kullanarak ya da bilgisayarın arkasındaki konnektör gibi boyanmamış metal yüzeylere sık sık dokunarak kendinizi topraklayın.

## Bilgisayarınızı kapatma

# Bilgisayarınızın içinde çalıştıktan sonra

Herhangi bir parça deęiřtirme iřleminden sonra, bilgisayarınızı amadan nce harici aygıtları, kartları, kabloları vs. taktığınızdan emin olun.

1. Bilgisayarınıza telefon veya ađ kablolarını bađlayın.

 **DİKKAT: Ađ kablosu takmak iin kabloyu nce ađ aygıtına takın ve ardından bilgisayara takın.**

2. Bilgisayarınızı ve tm bađlı aygıtları elektrik prizlerine takın.
3. Bilgisayarınızı aın.
4. Gerekirse, tanılama aracını alıřtırarak bilgisayarın dođru alıřıp alıřmadığını kontrol edin.

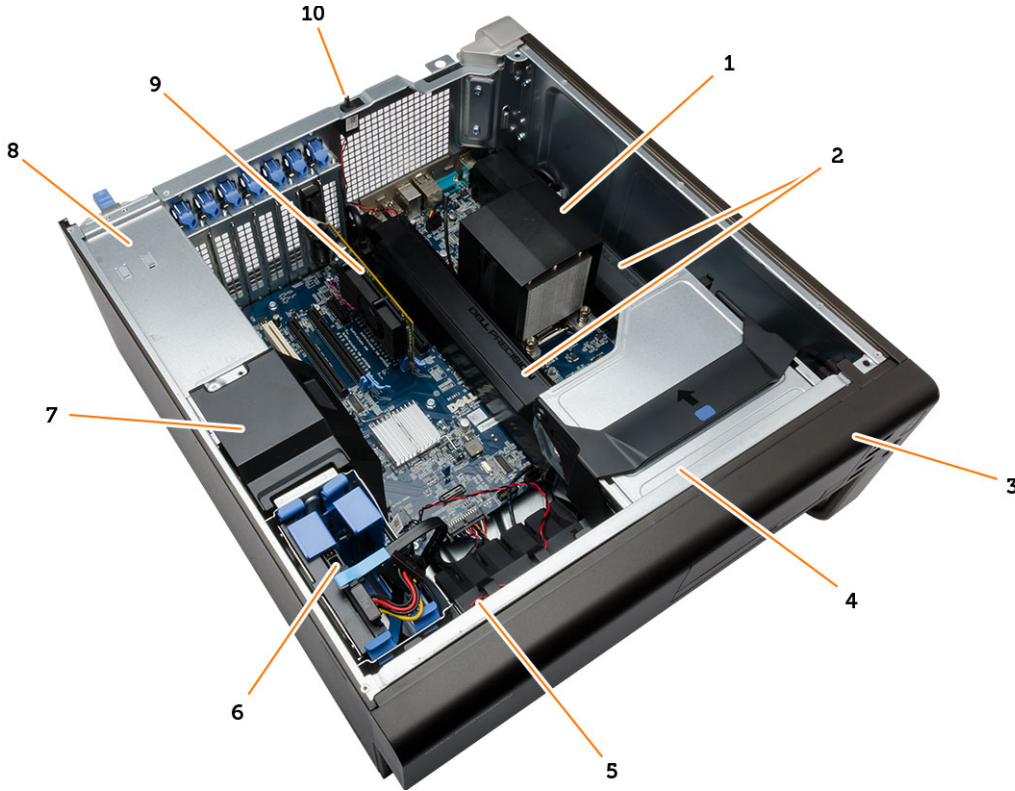
## Sökme ve Takma

### Önerilen araçlar

Bu belgedeki yordamlar için aşağıdaki araçlar gerekebilir:

- Küçük düz uçlu tornavida
- Phillips 1 numaralı tornavida
- Küçük plastik çizici

### Sisteme Genel Bakış



#### Rakam 1. T3610 Bilgisayarınızın İç Görünüşü

- |                                   |                                    |
|-----------------------------------|------------------------------------|
| 1. entegre fan içeren ısı emicisi | 2. hava tünelleri                  |
| 3. ön çerçeve                     | 4. optik sürücü                    |
| 5. hava kanalı                    | 6. sabit sürücü                    |
| 7. deflektör kapağı               | 8. güç kaynağı ünitesi (PSU)       |
| 9. PCI kartı                      | 10. izinsiz girişi önleme anahtarı |

### Güç Kaynağı Ünitesini (PSU) Çıkarma

1. *Bilgisayarınızın İçinde Çalışmadan Önce* bölümündeki prosedürlere uyun.
2. PSU kilitliyse, serbest bırakmak için PSU kilidi vidasını çıkarın. Daha fazla bilgi için bkz. [PSU Kilidi Özelliği](#).
3. Kol çubuğu tutun ve PSU'yu serbest bırakmak için mavi mandala bastırın.



4. PSU'yu bilgisayarın dışına kaydırmak için kol çubuğu tutun.



## Güç Kaynağı Ünitesini (PSU) Takma

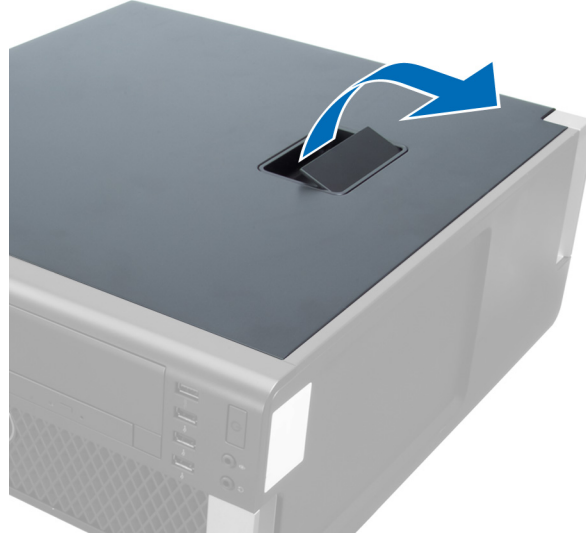
1. PSU kolunu tutun ve PSU'yu bilgisayara kaydırın.
2. *Bilgisayarınızın İçinde Çalıştıktan Sonra* bölümündeki prosedürlere uyun.

## Kapağı Çıkarma

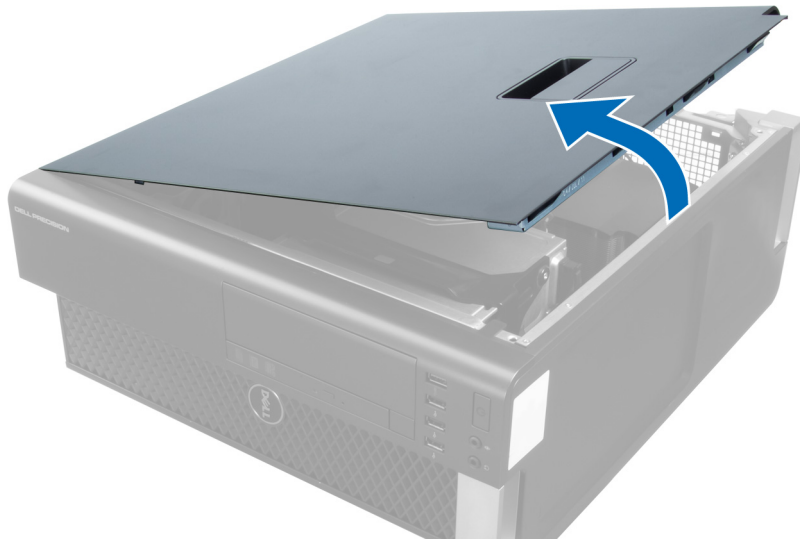
1. *Bilgisayarınızın İçinde Çalışmadan Önce* bölümündeki prosedürlere uyun.
2. Bilgisayarı, mandal yukarı bakacak şekilde yan tarafına yatırın.



3. Kapak serbest bırakma mandalını kaldırın.



4. Kapağı 45 derecelik açıyla yukarı doğru kaldırın ve bilgisayardan çıkarın.



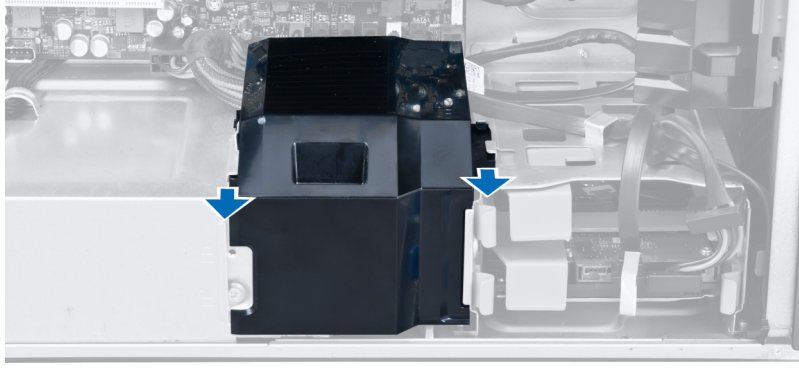
## Kapağı Takma

1. Bilgisayar kapağını kasaya yerleştirin.

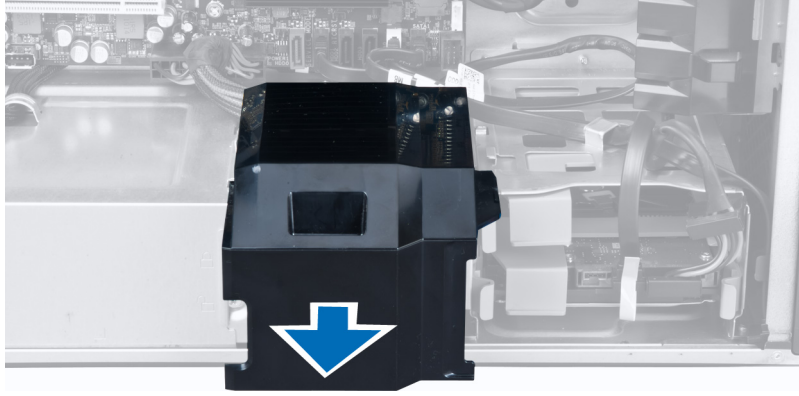
2. Bilgisayar kapağına, yerine oturana kadar aşağı doğru bastırın.
3. *Bilgisayarınızda Çalıştıktan Sonra* bölümündeki prosedürlere uyun.

## PSU Kartını Çıkarma

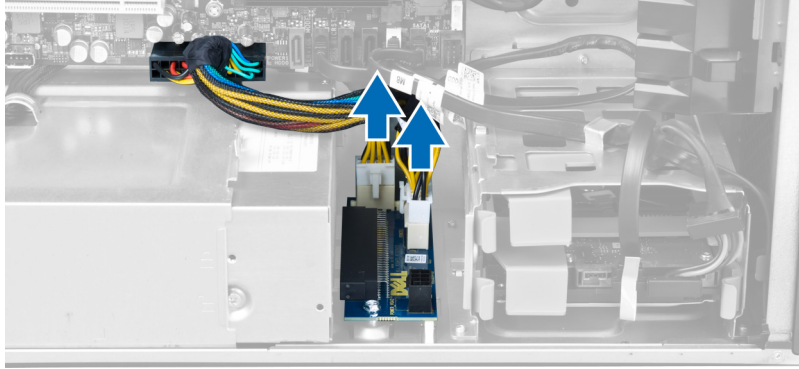
1. *Bilgisayarınızda Çalışmadan Önce* bölümündeki prosedürlere uyun.
2. Kapağı çıkarın.
3. Yönlendirici kapağını yuvasından öne doğru kaydırın.



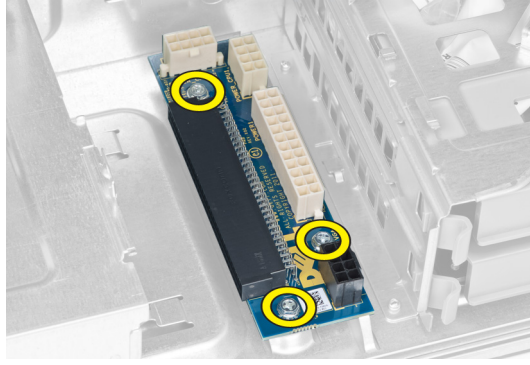
4. Yönlendirici kapağını bilgisayardan çıkarın.



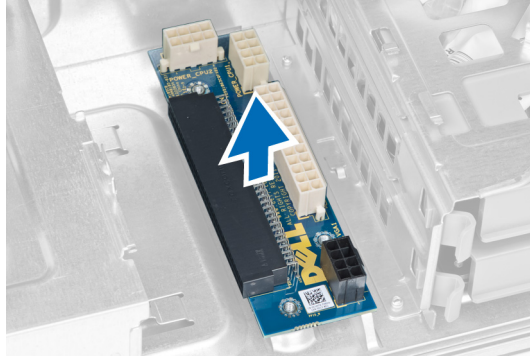
5. Güç kablolarını sistem kartından çıkarın.



6. PSU kartını yuvaya sabitleyen vidaları çıkarın.



7. PSU kartını bilgisayardan çıkarın.

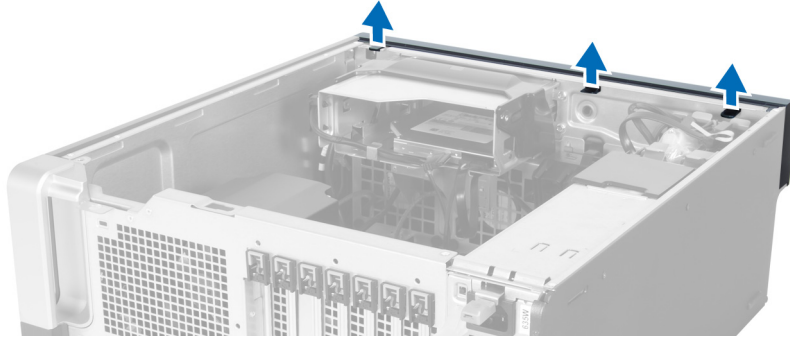


## PSU Kartını Takma

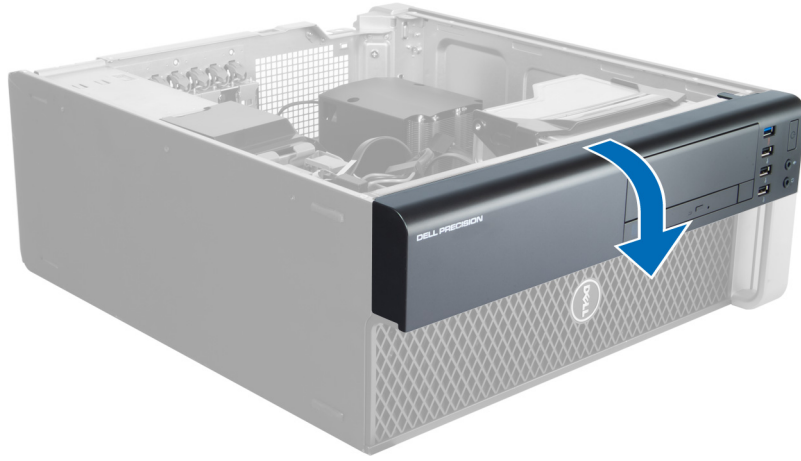
1. PSU kartını yuvasına yerleştirin.
2. PSU kartını yuvasına sabitlemek için vidaları sıkın.
3. Güç kablolarını sistem kartındaki konnektörlere takın.
4. Yönlendirici kapağını yuvasına yerleştirin.
5. Kapağı takın.
6. *Bilgisayarınızın İçinde Çalıştıktan Sonra* bölümündeki prosedürlere uyun.

## Ön Çerçeveyi Çıkarma

1. *Bilgisayarınızda Çalışmadan Önce* bölümündeki prosedürlere uyun.
2. Kapağı çıkarın.
3. Ön çerçeve sabitleme klipsini ön çerçevenin kenarında yer alan kasadan nazikçe kaldırın.



4. Çerçevenin diğer kenarındaki kancaları kasadan serbest bırakmak için çerçeve panelini bilgisayardan uzağa döndürün.

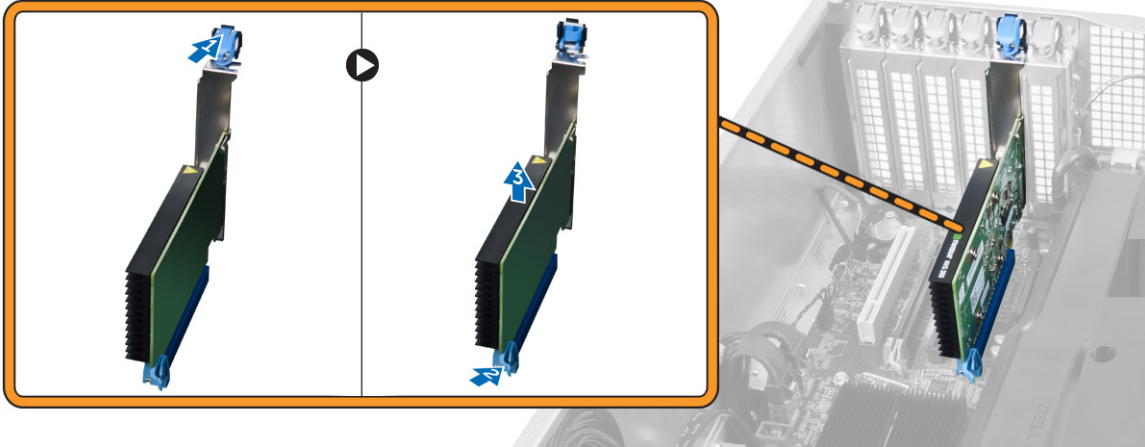


## Ön Çerçeveyi Takma

1. Ön panelin alt kenarındaki kancaları kasanın ön tarafındaki yuvalara yerleştirin.
2. Ön çerçeve sabitleme klipsini takmak için, klipsler yerine oturana kadar çerçeveyi bilgisayara doğru döndürün.
3. Kapağı takın.
4. *Bilgisayarınızda Çalıştıktan Sonra* bölümündeki prosedürlere uyun.

## PCI Kartını Çıkarma

1. *Bilgisayarınızın İçinde Çalışmadan Önce* bölümündeki prosedürlere uyun.
2. Sol kapağı çıkarın.
3. Aşağıdaki adımları çizimde de gösterildiği şekilde gerçekleştirin:
  - a) PCI kartını yuvasına sabitleyen plastik mandalı açın [1].
  - b) Mandala bastırın ve PCI kartını bilgisayarın dışına çekin [2, 3].

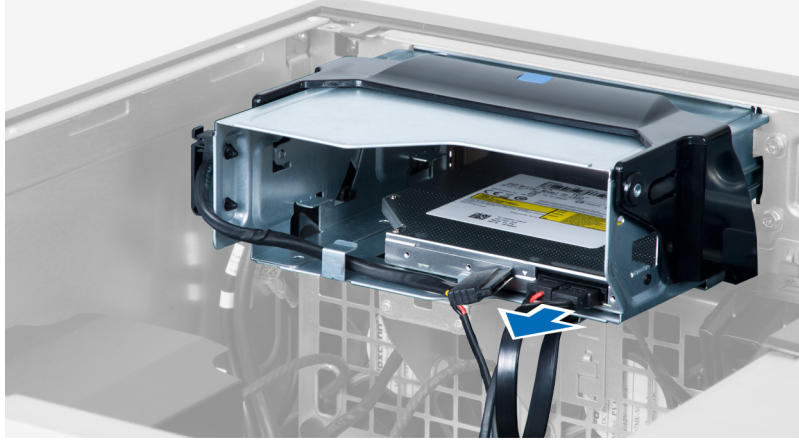


## PCI Kartını Takma

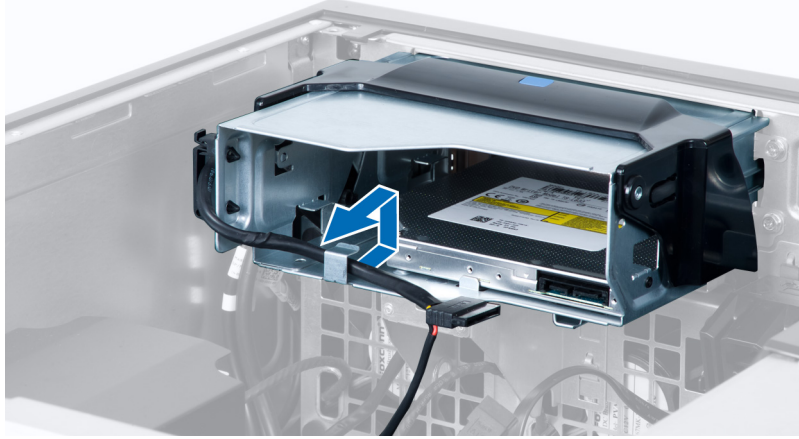
1. Genişletme kartını yuvasına itin ve mandalı sabitleyin.
2. PCI kartını kart yuvasına sabitleyen plastik mandalı takın.
3. Sol kapağı takın.
4. *Bilgisayarınızda Çalıştıktan Sonra* bölümündeki prosedürlere uyun.

# Optik Sürücüyü Çıkarma

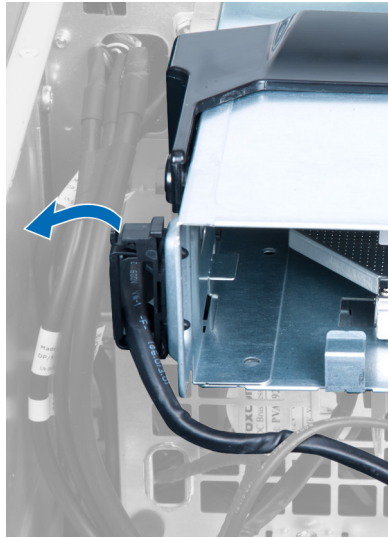
1. Bilgisayarınızın İçinde Çalışmadan Önce bölümündeki prosedürlere uyun.
2. Kapağı çıkarın.
3. Veri ve güç kablolarını optik sürücüden çıkarın.



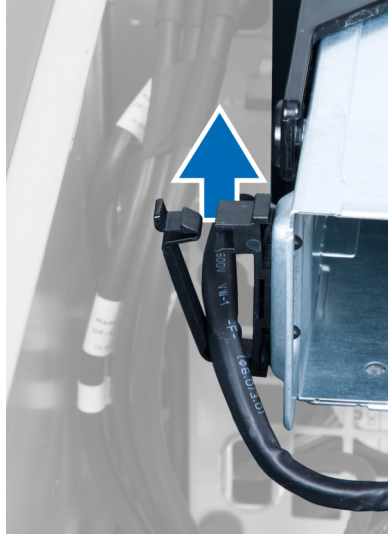
4. Kabloları mandallardan çıkarın.



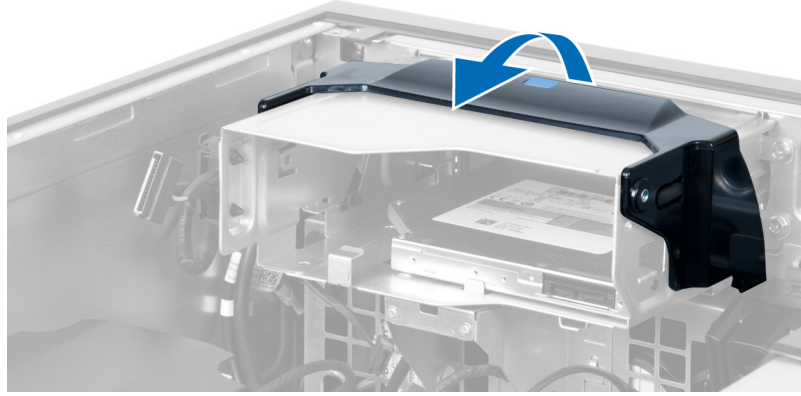
5. Kabloları optik sürücü kafesinin yan tarafında tutan mandalı serbest bırakmak için çengele bastırın.



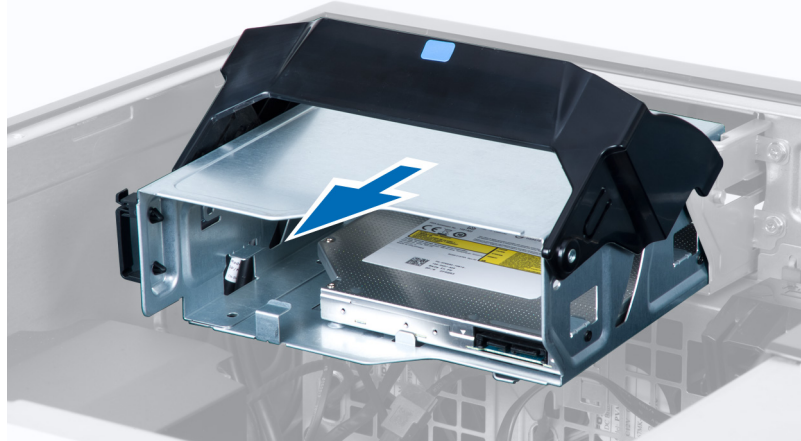
6. Mandala bastırın ve kabloları kaldırın.



7. Optik sürücü kafesinin üstündeki serbest bırakma mandalını kaldırın.



8. Serbest bırakma mandalını tutarak, optik sürücü kafesini optik sürücü yuvasından kaydırın.



## Optik Sürücüyü Takma

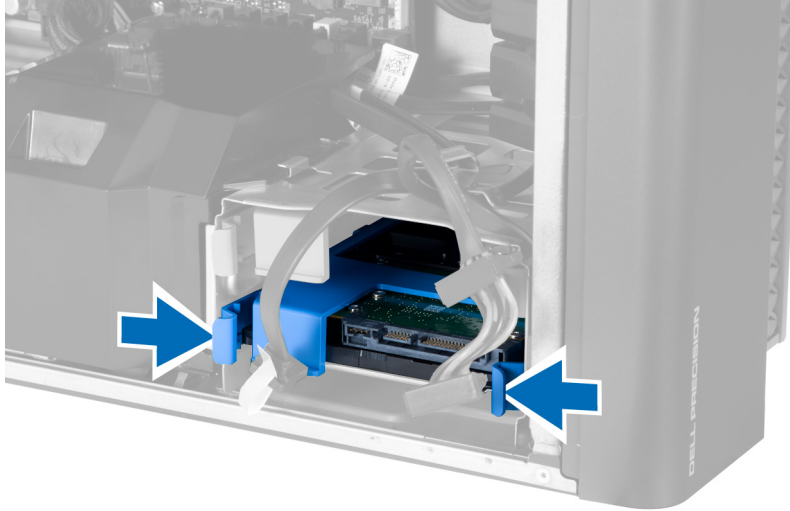
1. Serbest bırakma mandalını kaldırın ve optik sürücü kafesini yuvanın içine kaydırın.
2. Mandalı serbest bırakmak için kutuya bastırın ve kabloları yuvaya geçirin.
3. Güç kablosunu optik sürücünün arkasına bağlayın.
4. Veri kablosunu optik sürücünün arkasına bağlayın.
5. Kapağı takın.
6. *Bilgisayarınızın İçinde Çalıştıktan Sonra* bölümündeki prosedürlere uyun.

## Sabit Sürücüyü Çıkarma

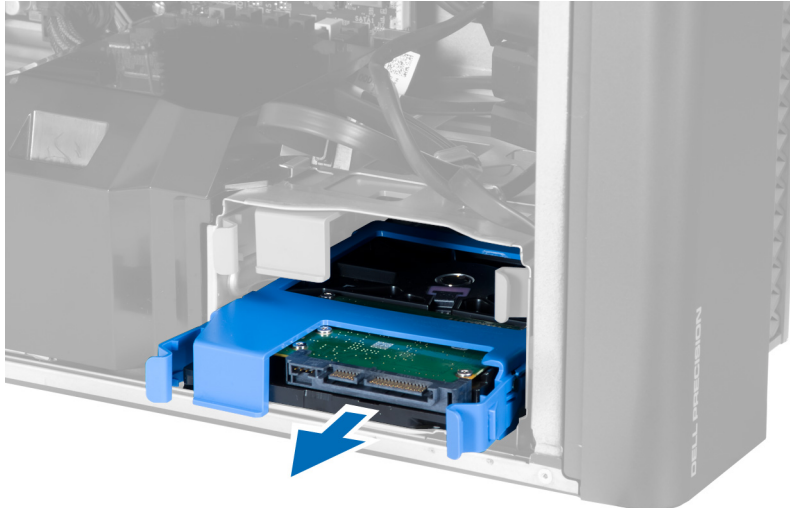
1. Bilgisayarınızın İçinde Çalışmadan Önce bölümündeki prosedürlere uyun.
2. Kapağı çıkarın.
3. Güç kaynağı ve veri kablolarını sabit sürücüden çıkarın.



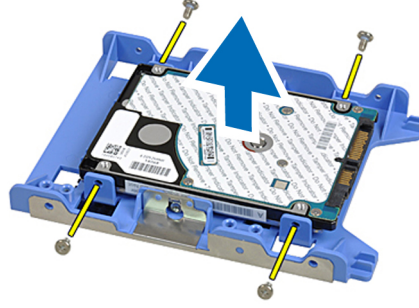
4. Sabit sürücü braketinin her iki tarafındaki mandallara bastırın.



5. Sabit sürücüyü yuvanın dışına kaydırın.



- 2,5 inçlik bir sabit sürücü takılmışsa, vidaları çıkarın ve sürücüyü sabit sürücü kutusundan kaldırarak çıkarın.

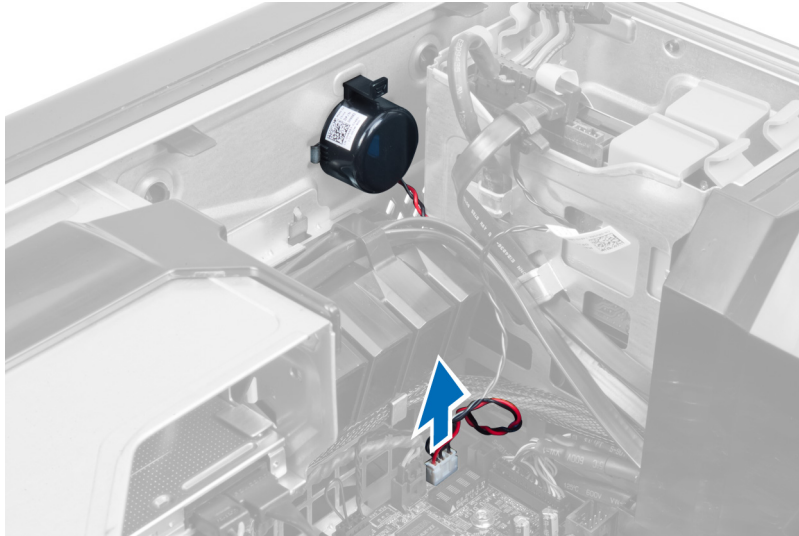


## Sabit Sürücüyü Takma

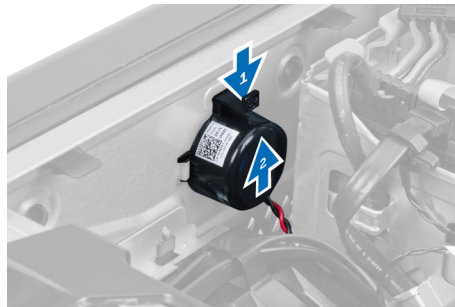
- Bilgisayarda 2,5 inçlik bir sabit sürücü varsa, sabit sürücüyü kızağına yerleştirip, yerine sabitlemek için vidaları sıkın.
- Sabit sürücü kafesinin mandallarına bastırın ve kafesi yuvanın içine kaydırın.
- Sabit sürücü güç kaynağı kablosunu takın.
- Sabit sürücü veri kablosunu takın.
- Kapağı takın.
- Bilgisayarınızın İçinde Çalıştıktan Sonra* bölümündeki prosedürlere uyun.

## Hoparlörü Çıkarma

- Bilgisayarınızda Çalışmadan Önce* bölümündeki prosedürlere uyun.
- Kapağı çıkarın.
- Hoparlör kablosunu sistem kartından çıkarın.



- Tokaya bastırın, hoparlörü kaldırıp çıkarın.



## Hoparlörü Takma

1. Hoparlörü yerine takın ve tokayı sabitleyin.
2. Hoparlör kablosunu sistem kartına bağlayın.
3. Kapağı takın.
4. *Bilgisayarınızın İçinde Çalıştıktan Sonra* bölümündeki prosedürlere uyun.

## Termal Sensörü Takma

**NOT:** Termal Sensör isteğe bağlı bir bileşendir ve bilgisayarınız onunla birlikte sevk edilmemiş olabilir.

1. Termal sensörü yuvasına geri takın ve onu bilgisayara sabitleyen mandalı sıkın.
2. Kapağı takın.
3. Bilgisayarınızda *Çalıştıktan Sonra* bölümündeki prosedürlere uyun.

## Termal Sensörü Çıkarma

**NOT:** Termal sensör isteğe bağlı bir bileşendir ve bilgisayarınız onunla birlikte sevk edilmemiş olabilir.

1. *Bilgisayarınızda Çalışmadan Önce* bölümündeki prosedürlere uyun.
2. Kapağı çıkarın.
3. Termal sensörü sabitleyen mandalı açın ve bilgisayardan çıkarın.

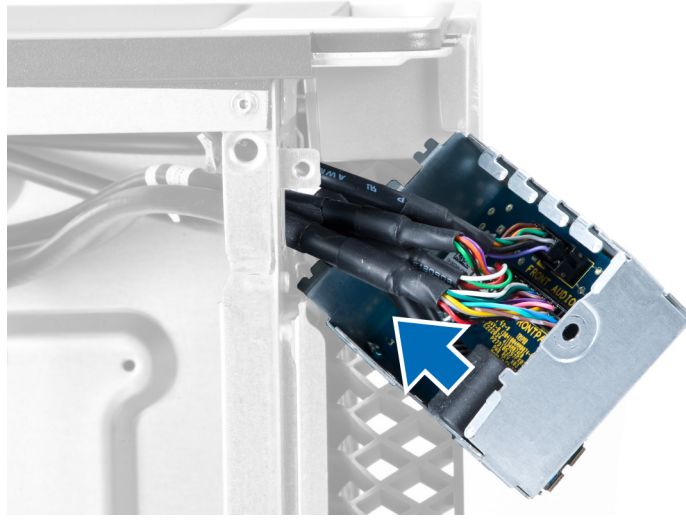


## Giriş/Çıkış (G/Ç) Modülünü Çıkarma

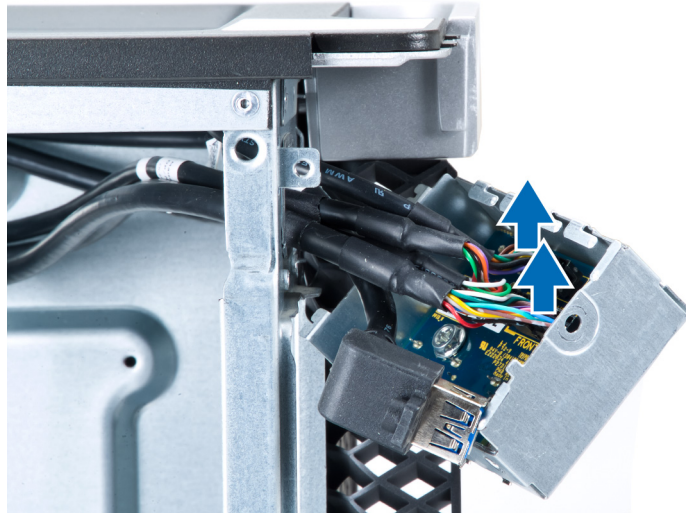
1. *Bilgisayarınızda Çalışmadan Önce* bölümündeki prosedürlere uyun.
2. Çıkarın:
  - a) kapak
  - b) ön çerçeve
3. USB 3.0 modülünü ön G/Ç paneline sabitleyen vidaları çıkarın.



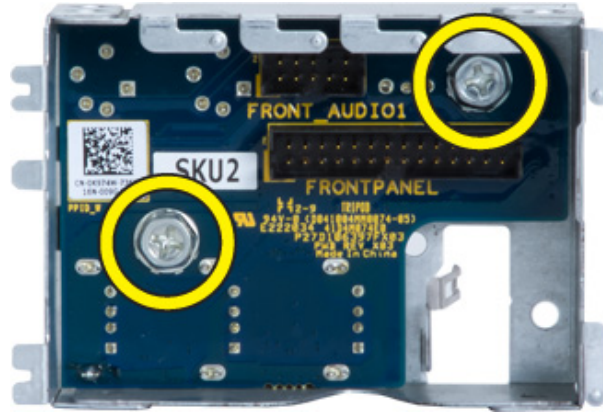
4. USB 3,0 modülünü kasadan çıkarın.



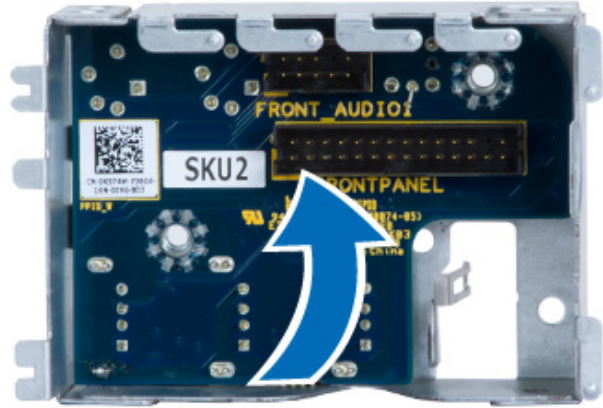
5. G/Ç panelini serbest bırakmak için kabloları çıkarın.



6. G/Ç panelini kasaya bağlayan vidaları çıkarın.



7. G/Ç panelini kasadan çıkarın.



## Giriş/Çıkış (G/Ç) Panelini Takma

1. Ön G/Ç panelini yuvasına geri takın.
2. G/Ç panelini kasaya sabitleyen vidaları sıkın.
3. Kabloları G/Ç paneline takın.
4. USB 3.0 modülünü yuvasına kaydırın.
5. USB 3.0 modülünü ön G/Ç paneline sabitleyen vidaları sıkın.
6. Şunları takın:
  - a) ön çerçeve
  - b) kapak
7. *Bilgisayarınızın İçinde Çalıştıktan Sonra* bölümündeki prosedürlere uyun.

## Hava Tünelini Çıkarma

**i** | **NOT:** Hava tüneli isteğe bağlı bir bileşendir ve bilgisayarınız onunla birlikte sevk edilmemiş olabilir.

1. *Bilgisayarınızın İçinde Çalışmadan Önce* bölümündeki prosedürlere uyun.
2. Çıkarın:
  - a) kapak
  - b) optik sürücü
3. Mavi sabitleme tırnağına bastırın ve hava tüneli modülünü yukarı kaldırın.



4. İkinci hava tüneli modülünü bilgisayardan çıkarmak için **Adım 3**'ü tekrarlayın.

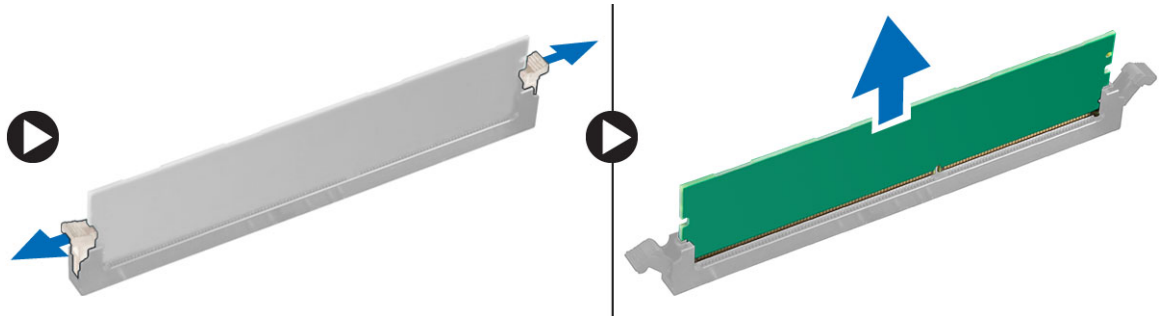
## Hava Tünelini Takma

**NOT:** Hava tüneli isteğe bağlı bir bileşendir ve bilgisayarınız onunla birlikte sevk edilmemiş olabilir.

1. Hava tüneli tabanını bilgisayar kasasına takın.
2. Hava tüneli modülünü tabana monte edin ve yerine sabitlenene dek aşağı doğru bastırın.
3. Şunları takın:
  - a) optik sürücü
  - b) kapak
4. *Bilgisayarınızın İçinde Çalıştıktan Sonra* bölümündeki prosedürlere uyun.

## Belleği Çıkarma

1. *Bilgisayarınızın İçinde Çalışmadan Önce* bölümündeki prosedürlere uyun.
2. Çıkarın:
  - a) kapak
  - b) hava tüneli (varsa)
3. Bellek modüllerinin her iki taraflarında bulunan bellek tutma klipslerine bastırın ve bellek modülünü bilgisayardan çıkarmak için yukarı kaldırın.



## Belleği Takma

1. Bellek modülünü bellek yuvasına takın.
2. Sabitleme klipsleri belleği yerine sabitleyene kadar bellek modülüne basın.
3. Şunları takın:
  - a) hava tüneli (varsa)
  - b) kapak

4. *Bilgisayarınızın İçinde Çalıştıktan Sonra* bölümündeki prosedürlere uyun.

## Düğme Pili Çıkarma

1. *Bilgisayarınızın İçinde Çalışmadan Önce* bölümündeki prosedürlere uyun.
2. Çıkarın:
  - a) kapak
  - b) hava tüneli (varsa)
3. Pilin yuvasından fırlaması için serbest bırakma mandalina pilin dışına doğru dikkatle bastırın. Düğme pili bilgisayardan çıkarın.



## Düğme Pili Takma

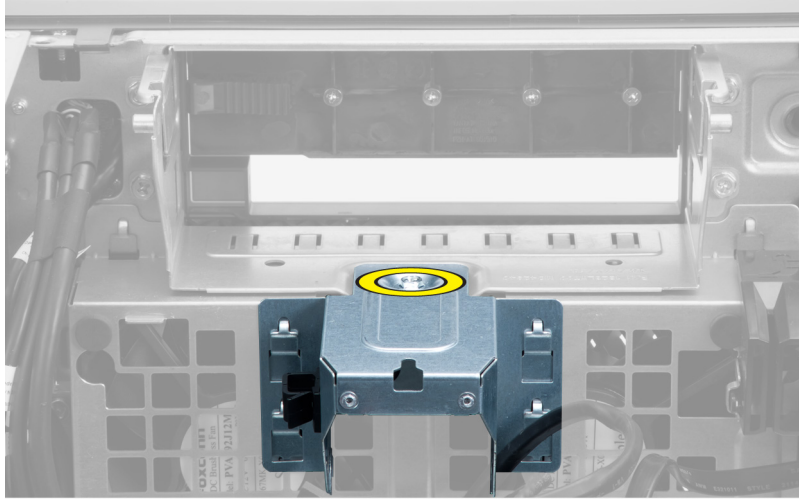
1. Düğme pili sistem kartındaki yuvaya yerleştirin.
2. Serbest bırakma mandalı yerine geri yaylanıp düğme pili sabitleyene kadar, düğme pili aşağıya doğru bastırın.
3. Şunları takın:
  - a) kapak
  - b) hava tüneli (varsa)
4. *Bilgisayarınızda Çalıştıktan Sonra* bölümündeki prosedürlere uyun.

## Sistem Fanını Çıkarma

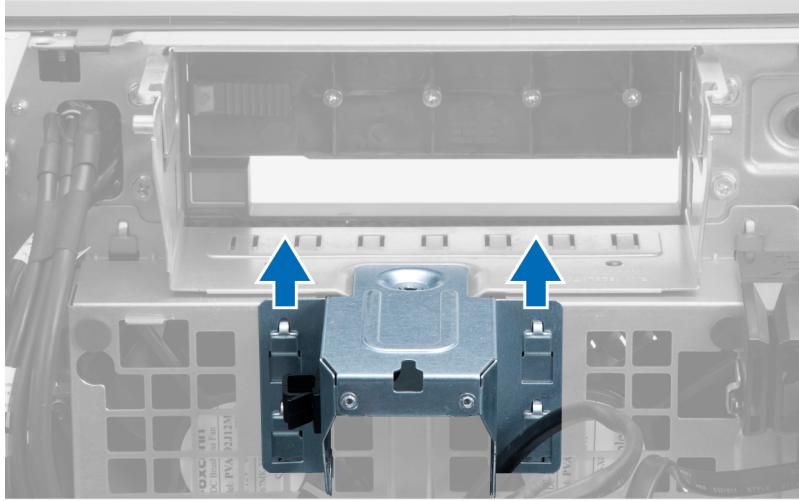
1. *Bilgisayarınızın İçinde Çalışmadan Önce* bölümündeki prosedürlere uyun.
2. Çıkarın:
  - a) kapak
  - b) izinsiz girişi önleme anahtarı
  - c) PCI kartı
  - d) sabit sürücü
  - e) optik sürücü
3. Sistem kartı kablosunu mandaldan çıkarın.



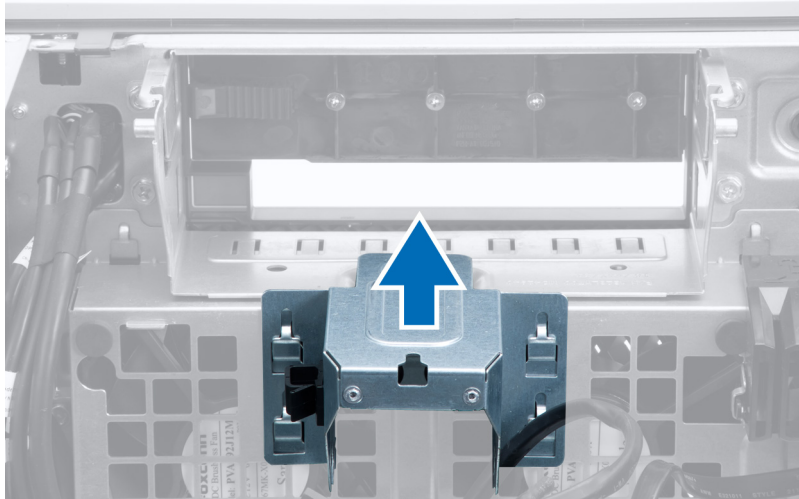
4. Metal plakayı sistem kartına sabitleyen vidayı çıkarın.



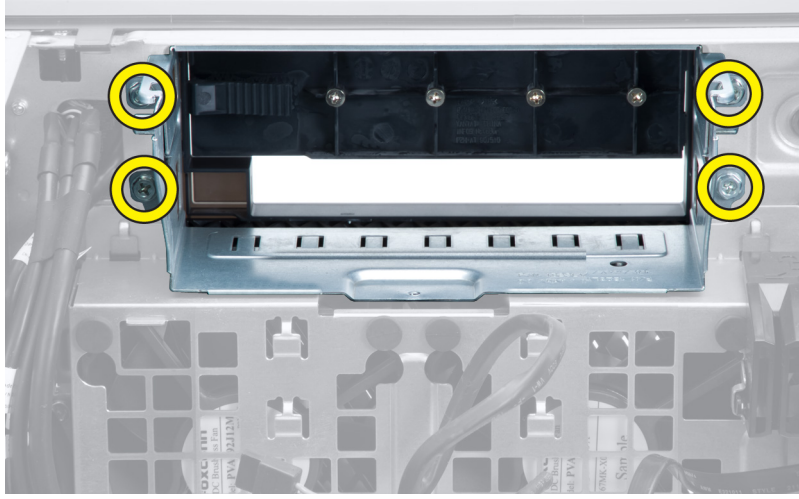
5. Metal plakayı serbest bırakmak için, her iki tarafındaki mandallara bastırın.



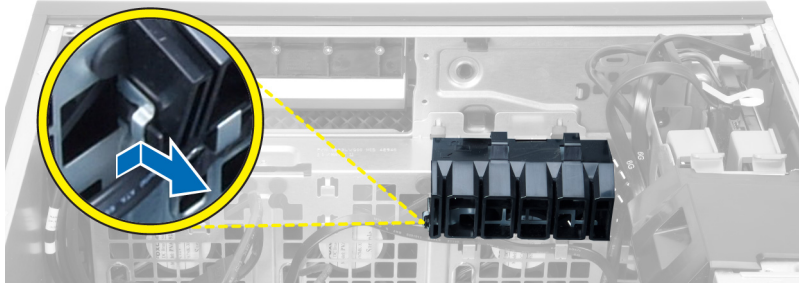
6. Metal plakayı kasanın dışına kaldırın.



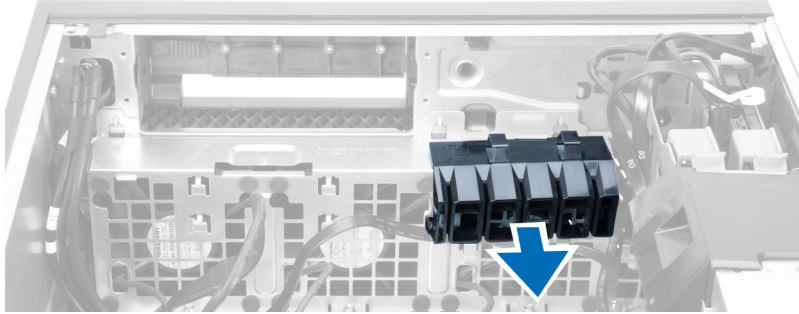
7. Sürücü yuvasını sabitleyen vidaları çıkarın.



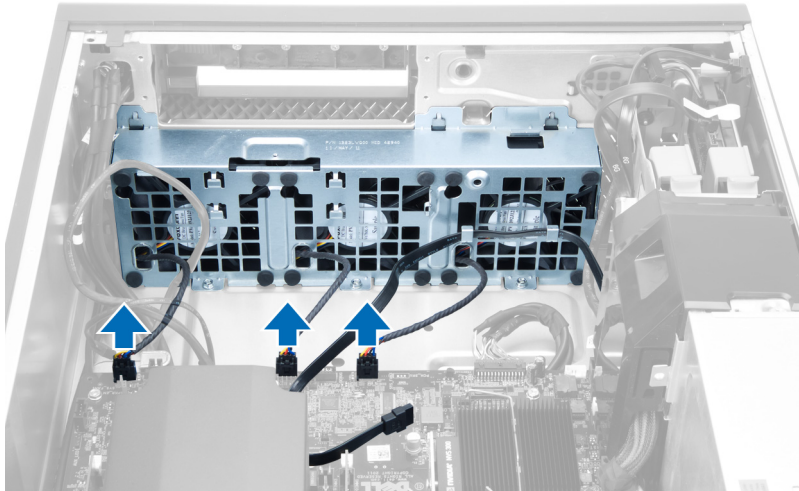
8. Hava yönlendiricisini serbest bırakmak için mandalı dışarı kaydırın.



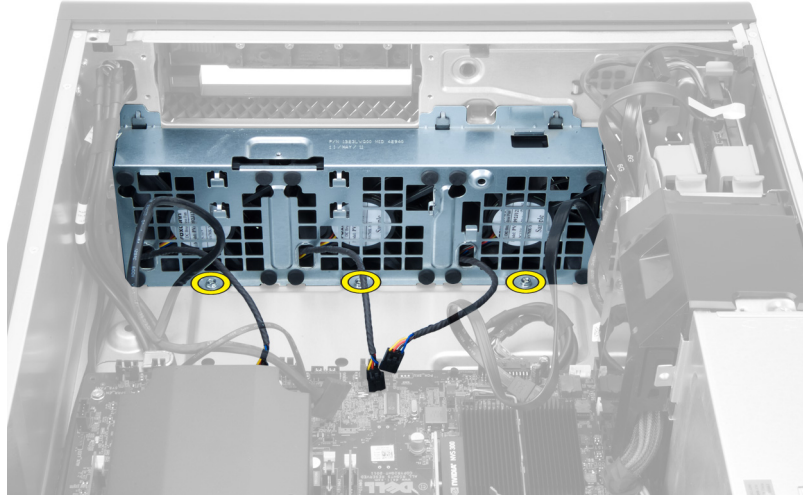
9. Hava yönlendiricisini bilgisayardan çıkarın.



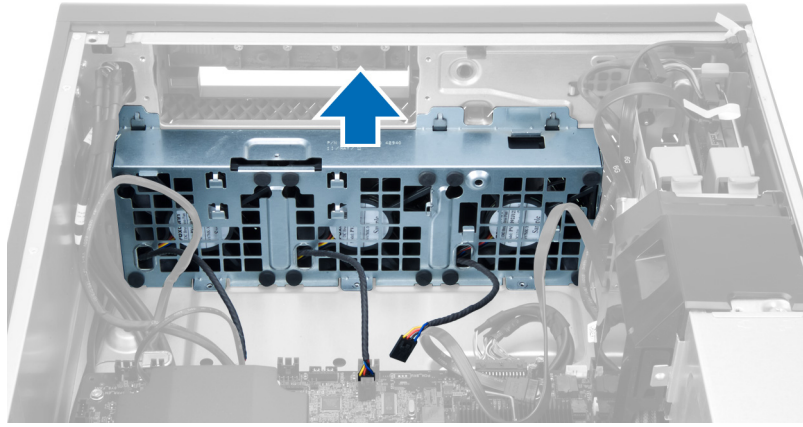
10. Sistem fanı kablolarını sistem kartından çıkarın.



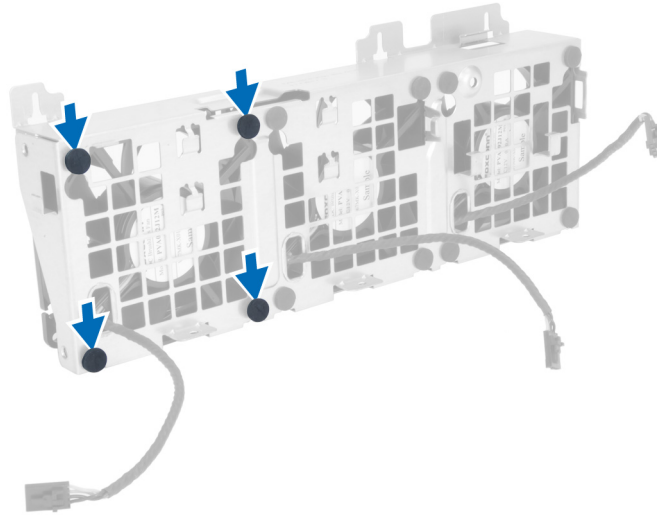
11. Sistem fanı aksamını kasaya sabitleyen vidaları çıkarın.



12. Sistem fanı aksamını kasadan kaldırın.

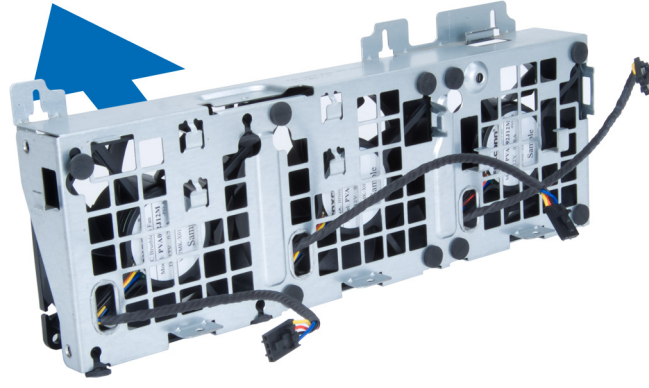


13. Sistem fanlarını sistem fanı aksamından çıkarmak için lastik rondelaları kaldırın.



**⚠ DİKKAT:** Aşırı güç kullanımı lastik rondelalara zarar verebilir.

14. Sistem fanlarını sistem fanı aksamından çıkarın.

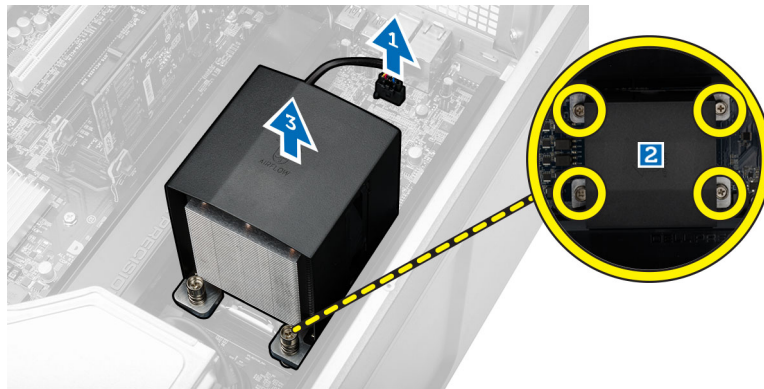


## Sistem Fanını Takma

1. Fanları fan aksamına yerleştirip lastik rondelaları takın.
2. Fan aksamını kasaya yerleştirin.
3. Fan aksamını kasaya sabitleyen vidaları takın.
4. Sistem fanı kablolarını sistem kartındaki konnektörlere takın.
5. Sistem fanı kablolarını, sistem fanı modülündeki girişten, sistem kartı yönünde dışarı doğru yönlendirin.
6. Hava yönlendiricisini bilgisayardaki yuvasına yerleştirip mandalları takın.
7. Sürücü yuvasını sabitleyen vidaları takın.
8. Metal plakayı yerine takın ve metal plakayı sistem fanına sabitleyen vidayı takın.
9. Sistem kartı kablosunu konnektörüne yönlendirip bağlayın.
10. Şunları takın:
  - a) optik sürücü
  - b) sabit sürücü
  - c) PCI kartı
  - d) izinsiz girişi önleme anahtarı
  - e) kapak
11. *Bilgisayarınızın İçinde Çalıştıktan Sonra* bölümündeki prosedürlere uyun.

## Isı Emicisini Çıkarma

1. *Bilgisayarınızın İçinde Çalışmadan Önce* bölümündeki prosedürlere uyun.
2. Kapağı çıkarın.
3. Aşağıdaki adımları gerçekleştirin:
  - a) Isı emici kablosunu sistem kartından çıkarın [1].
  - b) Isı emicisini yerine sabitleyen vidaları gevşetin [2].
  - c) Isı emicisini kaldırın ve bilgisayardan çıkarın [3].

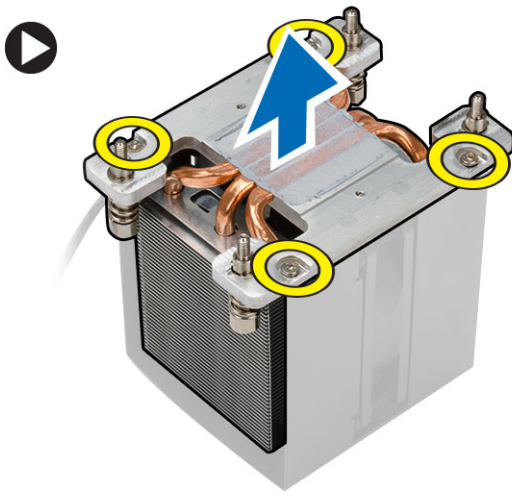


## Isı Emicisini Kurma

1. Isı emicisini bilgisayara yerleştirin.
2. Isı emiciyi sistem kartına sabitleyen tespit vidalarını sıkın.
3. Isı emici kablosunu sistem kartına bağlayın.
4. Kapağı takın.
5. *Bilgisayarınızın İçinde Çalıştıktan Sonra* bölümündeki prosedürlere uyun.

## Isı Emici Fanını Çıkarma

1. *Bilgisayarınızın İçinde Çalışmadan Önce* bölümündeki prosedürlere uyun.
2. Çıkarın:
  - a) kapak
  - b) ısı emici
3. Aşağıdaki adımları gerçekleştirin:
  - a) Isı emici fanını sabitleyen vidaları aksamdan çıkarın.
  - b) Isı emici fanını aksamdan ayırmak için lastik rondelaları dışarı doğru itin.
  - c) Isı emici fanını ısı emici aksamından çıkarın.



## Isı Emicisi Fanını Takma

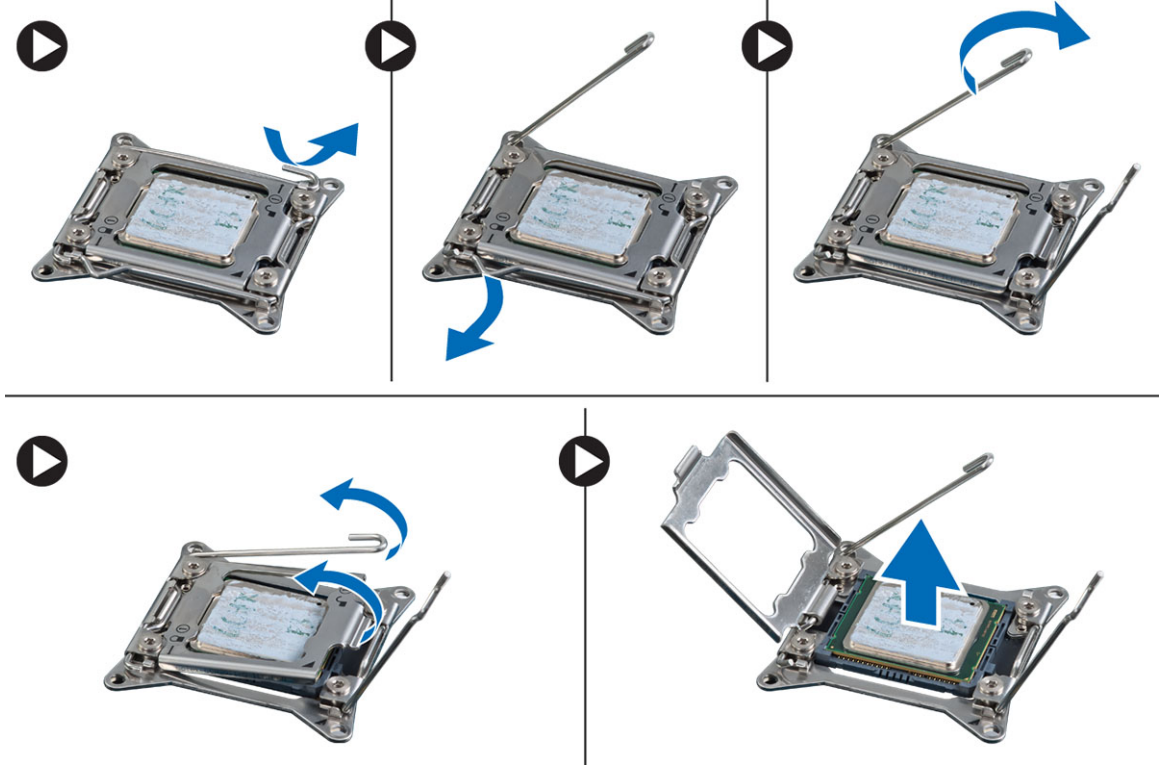
1. Isı emici fanını ısı emici aksamına kaydırın.
2. Isı emici fanını ısı emici aksamına sabitleyen lastik rondelaları takın.
3. Şunları takın:
  - a) ısı emici
  - b) kapak
4. *Bilgisayarınızın İçinde Çalıştıktan Sonra* bölümündeki prosedürlere uyun.

## İşlemciyi Çıkarma

1. *Bilgisayarınızın İçinde Çalışmadan Önce* bölümündeki prosedürlere uyun.
2. Çıkarın:
  - a) kapak
  - b) hava tüneli (varsa)
  - c) ısı emici
3. İşlemciyi çıkarmak için:

**NOT: İşlemci kapağı iki kol tarafından sabitlenir. Bunların üzerinde, önce hangi kolun açılması ve önce hangisinin kapatılması gerektiğini gösteren simgeler bulunur.**

- İşlemci kapağını tutan ilk kola bastırın ve sabitleme kancasından yana doğru açın.
- İkinci kolu sabitleme kancasından çıkarmak için 'a' adımı tekrarlayın.
- İşlemci kapağını kaldırıp çıkarın.
- İşlemciyi kaldırıp soketten çıkarın ve antistatik ambalaja yerleştirin.



- İkinci işlemciyi (varsa) bilgisayardan çıkarmak için yukarıdaki adımları tekrarlayın. Bilgisayarınızda ikili işlemci yuvalarının olup olmadığını doğrulamak için Sistem Kartı bileşenleri kısmına bakın.

## İşlemciyi Takma

- İşlemciyi yuvasına yerleştirin.
- İşlemci kapağını yerine takın.

**NOT: İşlemci kapağı iki kol tarafından sabitlenir. Bunların üzerinde, önce hangi kolun açılması ve önce hangisinin kapatılması gerektiğini gösteren simgeler bulunur.**

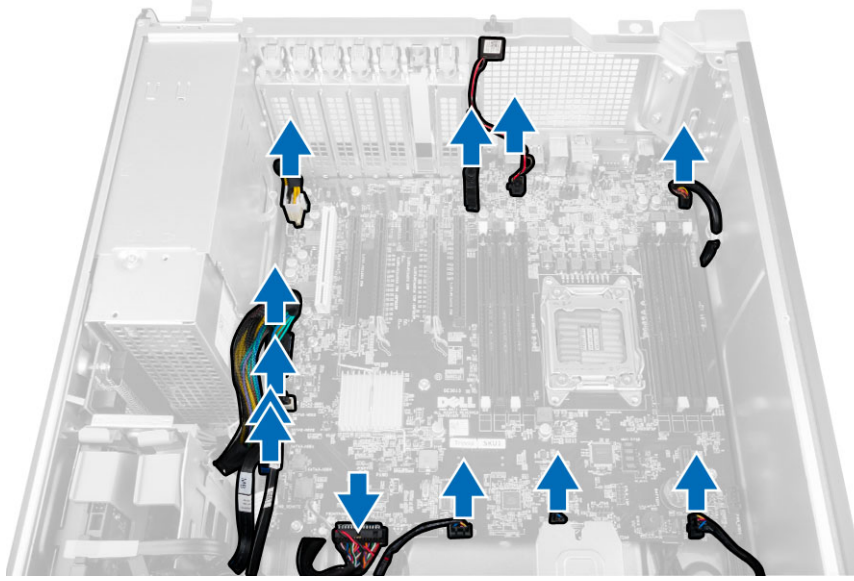
- İşlemciyi sabitlemek için birinci kolu sağa, sabitleme kancasına doğru kaydırın.
- İkinci kolu sabitleme kancasına kaydırmak için adım '3'ü tekrarlayın.
- Şunları takın:
  - ısı emici
  - hava tüneli (varsa)
  - kapak
- Bilgisayarınızın İçinde Çalıştıktan Sonra bölümündeki prosedürlere uyun.

## Sistem Kartını Çıkarma

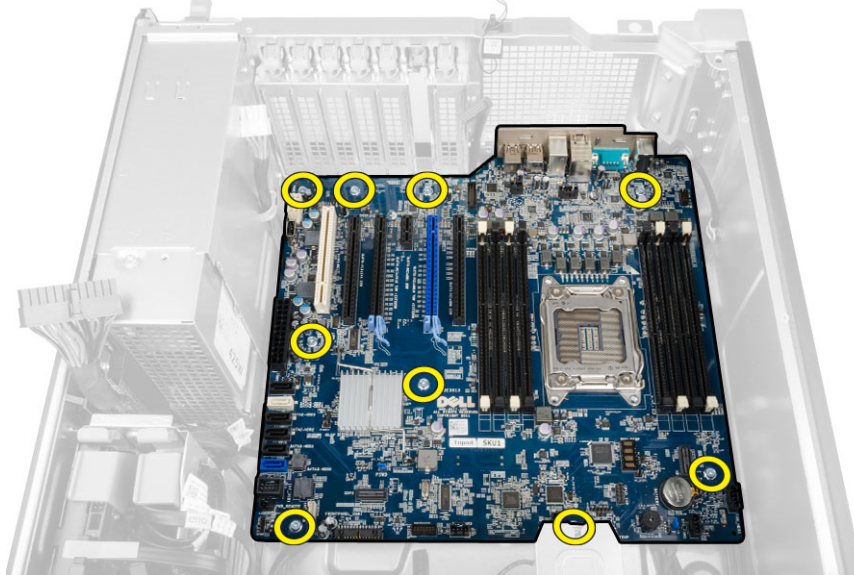
- Bilgisayarınızda Çalışmadan Önce bölümündeki prosedürlere uyun.
- Çıkarın:
  - PSU
  - kapak
  - optik sürücü

- d) düğme pil
- e) termal sensör
- f) sabit sürücü
- g) sistem fanı
- h) PSU kartı
- i) PCI kartı
- j) G/Ç paneli
- k) hoparlörler
- l) ısı emici
- m) ısı emici fanı
- n) bellek modülleri
- o) işlemci

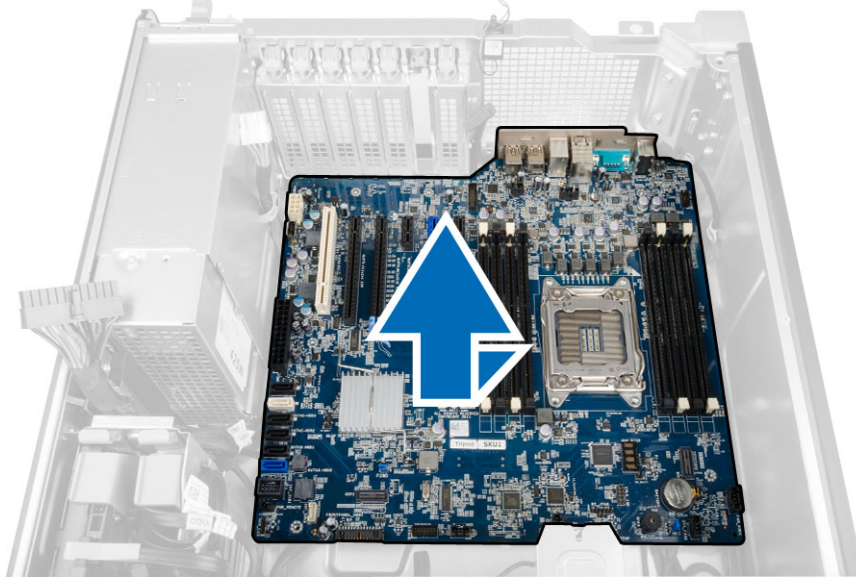
3. Sistem kartına bağlı bütün kabloları çıkarın.



4. Sistem kartını kasaya sabitleyen vidaları çıkarın.



5. Sistem kartını bilgisayardan çıkarmak için yukarı doğru kaldırın.

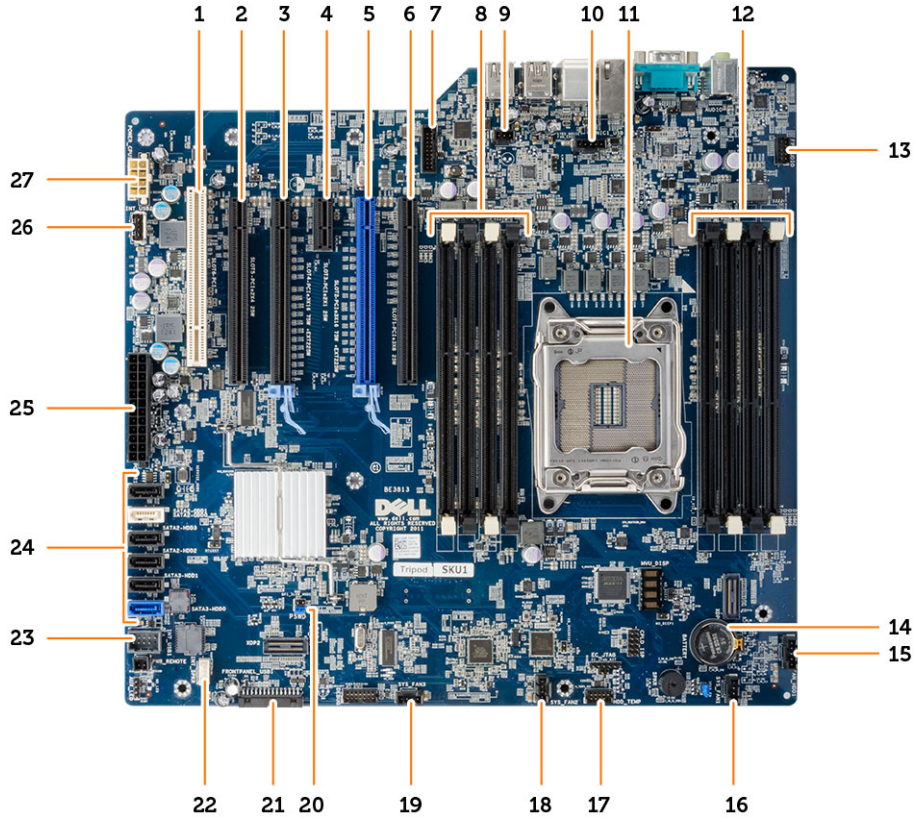


## Sistem Kartını Takma

1. Sistem kartını kasanın arkasındaki bağlantı noktası konnektörlerine hizalayın ve sistem kartını kasaya yerleştirin.
2. Sistem kartını kasaya sabitleyen vidaları sıkın.
3. Kabloları sistem kartına bağlayın.
4. Şunları takın:
  - a) işlemci
  - b) bellek modülleri
  - c) düğme pil
  - d) ısı emici fanı
  - e) ısı emici
  - f) hoparlör
  - g) G/Ç paneli
  - h) PCI kartı
  - i) PSU kartı
  - j) sistem fanı
  - k) sabit sürücü
  - l) optik sürücü
  - m) termal sensör
  - n) kapak
  - o) güç kaynağı ünitesi (PSU)
5. *Bilgisayarınızın İçinde Çalıştıktan Sonra* bölümündeki prosedürlere uyun.

## Sistem Kartı Bileşenleri

Aşağıdaki resim sistem kartı bileşenlerini görüntüler.



- |  |  |
|--|--|
| <ol style="list-style-type: none"> <li>1. PCI yuvası (yuva 6)</li> <li>2. PCIe x16 yuvası (PCIe 2.0, x4 kablolu) (yuva 5)</li> <li>3. PCIe 3.0 x16 yuvası (yuva 4)</li> <li>4. PCIe 2.0 x1 yuvası (yuva 3)</li> <li>5. PCIe 3.0 x16 yuvası (yuva 2)</li> <li>6. PCIe x16 yuvası (PCIe 3.0, x8 kablolu) (yuva 1)</li> <li>7. USB 3.0 ön panel konektörü</li> <li>8. izinsiz girişi önleme anahtarı konektörü</li> <li>9. işlemci soketi</li> <li>10. işlemci fan konektörü</li> <li>11. DIMM slots (DIMM yuvaları)</li> <li>12. DIMM slots (DIMM yuvaları)</li> <li>13. ön panel ses konektörü</li> <li>14. düğme pil</li> <li>15. sabit sürücü fanı konektörü</li> <li>16. sistem fanı konektörü</li> <li>17. HDD sıcaklık sensörü konektörü</li> <li>18. sistem fanı konektörü</li> <li>19. sistem fanı konektörü</li> <li>20. parola anahtarı</li> <li>21. ön panel ve USB 2.0 konektörü</li> <li>22. dahili hoparlör konektörü</li> <li>23. flexbay için dahili USB 2.0 konektörü</li> <li>24. SATA Konektörleri (HDD0-HDD3 &amp; SATA0-1)</li> <li>25. 24 pinli sistem güç konektörü</li> <li>26. dahili USB 2.0 Konektörü</li> <li>27. 8 pinli CPU güç konektörü</li> </ol> | <ol style="list-style-type: none"> <li>2. PCIe x16 yuvası (PCIe 2.0, x4 kablolu) (yuva 5)</li> <li>4. PCIe 2.0 x1 yuvası (yuva 3)</li> <li>6. PCIe x16 yuvası (PCIe 3.0, x8 kablolu) (yuva 1)</li> <li>8. DIMM slots (DIMM yuvaları)</li> <li>10. işlemci fan konektörü</li> <li>12. DIMM slots (DIMM yuvaları)</li> <li>14. düğme pil</li> <li>16. sistem fanı konektörü</li> <li>18. sistem fanı konektörü</li> <li>20. parola anahtarı</li> <li>22. dahili hoparlör konektörü</li> <li>24. SATA Konektörleri (HDD0-HDD3 &amp; SATA0-1)</li> <li>26. dahili USB 2.0 Konektörü</li> </ol> |
|--|--|

## Bellek Modülü Yönergeleri

Bilgisayarınızın optimum performansta çalışması için, sistem belleğinizi yapılandırırken aşağıdaki genel yönergeleri izleyin:

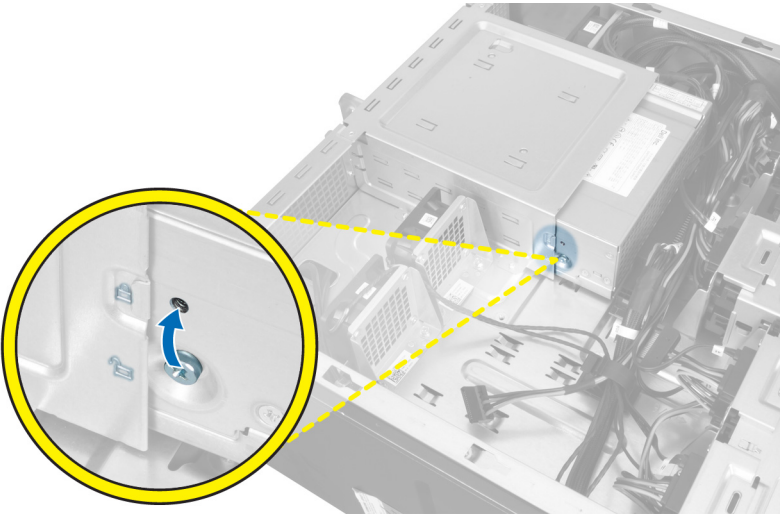
- Farklı boyutlardaki bellek modülleri karıştırılabilir (örn. 2 GB ve 4 GB). Fakat kullanılan tüm kanalların yapılandırması aynı olmalıdır.
- Bellek modülleri ilk soketten başlanarak takılmalıdır.
- **NOT: Bilgisayarınızdaki bellek soketleri, donanım yapılandırmasına bağlı olarak farklı şekilde etiketlenebilir. Örneğin A1, A2 veya 1,2,3.**
- Dört kademeli bellek modülleri tek veya iki kademeli modüllerle karıştırılırsa, dört kademeli modüller beyaz serbest bırakma kolunun bulunduğu soketlere takılmalıdır.
- Farklı hızlardaki bellek modülleri takılırsa, bu modüller takılan en düşük hızlı bellek modülünün hızında çalışacaktır.

## Güç Kaynağı Ünitesi (PSU) Kiliti

PSU kilidi PSU'nun kasadan çıkarılmasını önler.

- **NOT: PSU'yu kilitlemek veya kilidini açmak için, her zaman kasanın kapağının çıkarıldığından emin olun. hava tüneli (varsa)'yi çıkarma hakkında bilgi için bkz. hava tüneli (varsa)'yi çıkarma.**

PSU'yu sabitlemek için vidayı kilit açık konumundan çıkarın ve kilitleme konumunda sıkın. Benzer şekilde PSU kilidini açmak için vidayı kilitli vida konumundan çıkarıp kilit açık vida konumunda sıkın.



## Sistem kurulumu

Sistem kurulumu, yönetmenizi ve BIOS düzeyi seçenekleri belirlemenizi sağlar. Sistem kurulumundan aşağıdaki işlemleri gerçekleştirebilirsiniz:

- Donanım ekleyip kaldırdıktan sonra NVRAM ayarlarını değiştirme
- Sistem donanım yapılandırmasını görüntüleme
- Tümleşik aygıtları etkinleştirme veya devre dışı bırakma
- Performans ve güç yönetimi eşiklerini belirleme
- Bilgisayar güvenliğinizi yönetme

### Konular:

- [Önyükleme Sırası](#)
- [Gezinti tuşları](#)
- [Sistem Kurulum Seçenekleri](#)
- [Windows'da BIOS'u güncelleme](#)
- [Sistem ve kurulum parolası](#)

## Önyükleme Sırası

Önyükleme Sırası, Sistem Kurulumu'nda tanımlanan önyükleme aygıt sırasını atlamanıza ve doğrudan belirli bir aygıtta (örneğin, optik sürücüye veya sabit sürücüye) önyüklemenize olanak tanır. Açılışta Kendi Kendini Sinama (POST) sırasında, Dell logosu görüntülendiğinde şunları yapabilirsiniz:

- F2 tuşuna basarak Sistem Kurulumunu açın
- F12 tuşuna basarak bir defalık önyükleme menüsünü açın.

Tek seferlik önyükleme menüsü, tanılama seçeneği de dahil olmak üzere önyükleyebileceğiniz aygıtları görüntüler. Önyükleme menüsü seçenekleri şunlardır:

- Çıkarılabilir Sürücü (varsa)
- STXXXX Sürücüsü

**NOT: XXXX, SATA sürücü numarasını belirtir.**

- Optik Sürücü (varsa)
- SATA Sabit Sürücü (varsa)
- Tanılamalar

**NOT: Tanılamalar seçildiğinde, ePSA tanılamaları ekranı görüntülenir.**

Önyükleme sırası ekranı aynı zamanda System Setup (Sistem Kurulumu) ekranına erişme seçeneğini de görüntüler.

## Gezinti tuşları

**NOT: Sistem Kurulum seçeneklerinin çoğunda yaptığınız değişiklikler kaydedilir ancak siz sistemi yeniden başlatana kadar etkili olmaz.**

| Tuşlar               | Navigasyon   |
|----------------------|--|
| <b>Yukarı ok</b>     | Bir önceki alana gider.  |
| <b>Aşağı ok</b>      | Bir sonraki alana gider.   |
| <b>Enter</b>         | Seçilen alanda (varsa) bir değer seçer veya alandaki bağlantıyı izleyin. |
| <b>Boşluk çubuğu</b> | Varsa, bir aşağı açılır listeyi genişletir veya daraltır.                |
| <b>Tab</b>           | Bir sonraki odaklanılan alana geçer.                                     |

## Tuşlar

## Navigasyon

**Esc** Ana ekran görülene kadar bir önceki sayfaya gider. Ana ekranda Esc tuşuna basılması, kaydedilmemiş değişiklikleri kaydetmenizi isteyen ve sistemi yeniden başlatan bir mesaj görüntüler.

# Sistem Kurulum Seçenekleri

**NOT:** Bilgisayarınıza ve takılı aygıtlarına bağlı olarak, bu bölümde listelenen öğeler görünebilir veya görünmeyebilir.

Tablo 1. Genel

| Seçenek                      | Açıklama  |
|------------------------------|---|
| <b>Sistem Kartı</b>          | Bu kısımda bilgisayarınızın birincil donanım özellikleri listelenmiştir. <ul style="list-style-type: none"><li>System Information</li><li>Bellek Yapılandırması</li><li>PCI Information (PCI Bilgileri)</li><li>İşlemci Bilgisi</li><li>Aygıt Bilgileri</li></ul>   |
| <b>Boot Sequence</b>         | Bilgisayarın bir işletim sistemi bulmaya çalışma sırasını belirler. <ul style="list-style-type: none"><li>Diskette Drive</li><li>Internal HDD</li><li>USB Storage Device (USB Depolama Aygıtı)</li><li>CD/DVD/CD-RW Drive (CD/DVD/CD-RW Sürücü)</li><li>Onboard NIC (Cihaz Üstü NIC)</li><li>SATA</li></ul> |
| <b>Boot List Option</b>      | Önyükleme listesi seçeneğini değiştirmenizi sağlar. <ul style="list-style-type: none"><li>Legacy</li><li>UEFI</li></ul>   |
| <b>Advanced Boot Options</b> | Legacy Seçenek ROM'larını etkinleştirmenizi sağlar. <ul style="list-style-type: none"><li>Disabled (Devre Dışı)</li><li><b>Enabled</b> (Etkin) (Varsayılan)</li></ul>   |
| <b>Date/Time</b>             | Tarih ve saat ayarlarını belirlemenizi sağlar. Sistem tarihinde ve saatinde yapılan değişiklikler hemen etkin olur.   |

Tablo 2. Sistem Yapılandırması

| Seçenek                 | Açıklama  |
|-------------------------|---|
| <b>Integrated NIC</b>   | Tümleşik ağ denetleyicisini yapılandırmanızı sağlar. Seçenekler şunlardır: <ul style="list-style-type: none"><li>Disabled (Devre Dışı)</li><li><b>NOT: Disabled (Devre dışı) seçeneğini, yalnız Active Management Technology (AMT) seçeneği devre dışıysa kullanabilirsiniz.</b></li><li>Enable UEFI Network Stack (UEFI Ağ Yığınını Etkinleştir)</li><li><b>Enabled</b> (Etkin) (Varsayılan)</li><li>w/PXE Etkin</li></ul> |
| <b>Integrated NIC 2</b> | Tümleşik LAN denetleyicisini yapılandırmanızı sağlar. Seçenekler şunlardır: <ul style="list-style-type: none"><li><b>Enable</b> (Etkin) (Varsayılan)</li><li>Enable w/PXE</li></ul> <p><b>NOT: Bu özellik yalnız T7610'da desteklenmektedir</b></p>   |
| <b>Serial Port</b>      | Seri bağlantı noktası ayarlarını tanımlar ve açıklar. Seri bağlantı noktasını aşağıdaki gibi ayarlayabilirsiniz: <ul style="list-style-type: none"><li>Disabled (Devre Dışı)</li></ul>  |

| Seenek                      | Aıklama  |
|------------------------------|---|
|                              | <ul style="list-style-type: none"> <li>• <b>COM1</b> (Varsayılan)</li> <li>• COM2</li> <li>• COM3</li> <li>• COM4</li> </ul> <p><b>(i) NOT: Ayar devre dıřı olsa da iřletim sistemi kaynakları daėıtabilir.</b></p>   |
| <b>SATA Operation</b>        |   |
| T3610 ve T5610               | <p>Dahili SATA sabit src denetleyicisini yapılandırmanızı saėlar. Seenekler řunlardır:</p> <ul style="list-style-type: none"> <li>• Disabled (Devre Dıřı)</li> <li>• ATA</li> <li>• <b>AHCI</b> (Varsayılan)</li> <li>• RAID On</li> </ul> <p><b>(i) NOT: SATA, RAID modunu destekleyecek řekilde yapılandırılmıřtır. T7610'da SATA iřlemi desteėi yoktur.</b></p>  |
| <b>Drives</b>                |   |
| T3610 ve T5610               | <p>Takılı SATA srclerini yapılandırmanızı saėlar. Seenekler řunlardır:</p> <ul style="list-style-type: none"> <li>• SATA3–HDD0</li> <li>• SATA2–HDD2</li> <li>• SATA2–ODD0</li> <li>• SATA3–HDD1</li> <li>• SATA2–HDD3</li> <li>• SATA2–ODD1</li> </ul> <p>Varsayılan Ayar: <b>All drives are enabled (Tm srcler etkin).</b></p> <p><b>(i) NOT: Sabit srcler bir RAID denetleyici kartına takılıysa, sabit srclerin tm alanlarında {none} grntlenir. Sabit srcler, RAID denetleme kartı BIOS'unda grlebilir.</b></p> |
| • T7610                      | <ul style="list-style-type: none"> <li>• SATA2–ODD0</li> <li>• SATA2–ODD1</li> </ul> <p>Varsayılan Ayar: <b>All drives are enabled (Tm srcler etkin).</b></p> <p><b>(i) NOT: Sabit srcler bir RAID denetleyici kartına takılıysa, sabit srclerin tm alanlarında {none} grntlenir. Sabit srcler, RAID denetleme kartı BIOS'unda grlebilir.</b></p>  |
| <b>SMART Reporting</b>       | <p>Bu alan, tmleřik srclere iliřkin sabit src hatalarının sistem bařlatma sırasında rapor edilip edilmediėini kontrol eder. Bu teknoloji, SMART (Kendi Kendine Kontrol, Analiz Ve Raporlama Teknolojisi) özelliėinin bir parasıdır.</p> <ul style="list-style-type: none"> <li>• <b>Enable SMART Reporting (SMART zelliėini Etkinleřtir)</b> - Bu seenek varsayılan olarak devre dıřıdır.</li> </ul>  |
| <b>USB Configuration</b>     | <p>Dahili USB yapılandırmasını etkinleřtirmenizi veya devre dıřı bırakmanızı saėlar. Seenekler řunlardır:</p> <ul style="list-style-type: none"> <li>• Enable Boot Support (nykleme Desteėini Etkinleřtir)</li> <li>• Front USB Ports (n USB Baėlantı Noktaları)</li> <li>• Back Quad USB Ports (Arka Drtl USB Baėlantı Noktaları)</li> <li>• Enable internal USB ports (Dahili USB baėlantı noktalarını etkinleřtir)</li> <li>• USB3 Ports (USB3 Baėlantı Noktaları)</li> </ul>  |
| <b>PCI Bus Configuration</b> | <p>PCI veriyollarını yapılandırmanızı saėlar. Seenekler řunlardır:</p> <ul style="list-style-type: none"> <li>• <b>256 PCI Buses</b> (256 PCI Veriyolları) (Varsayılan)</li> <li>• 128 PCI Buses (128 PCI Veriyolları)</li> <li>• 64 PCI Buses (64 PCI Veriyolları)</li> </ul>   |

| Seenek                                 | Aıklama   |
|---|--|
| <b>Memory Map IO above 4GB</b>          | 4GB üzerinde Bellek Haritası IO'yu etkinleřtirmenizi veya devre dıřı bırakmanızı saęlar.<br><ul style="list-style-type: none"> <li>• <b>Memory Map IO above 4GB</b> - Bu seenek varsayılan olarak devre dıřıdır.</li> </ul> |
| <b>Optional HDD Fans</b>                | HDD fanlarını denetlemenizi saęlar.<br>Varsayılan ayar: sistem yapılandırmasına baęlıdır   |
| <b>Audio</b>                            | Ses özellięini etkinleřtirmenizi veya devre dıřı bırakmanızı saęlar.<br>Varsayılan Ayar: <b>Audio is enabled (Ses etkin)</b>   |
| <b>SAS RAID Controller (T7610 only)</b> | Entegre SAS RAID HDD denetleyicinin alıřmasını denetlemenizi saęlar.<br><ul style="list-style-type: none"> <li>• <b>Enabled</b> (Etkin) (Varsayılan)</li> <li>• Disabled (Devre Dıřı)</li> </ul>                            |

**Tablo 3. Video**

| Seenek                   | Aıklama   |
|---------------------------|--|
| <b>Primary Video Slot</b> | Birincil önyükleme video aygıtını yapılandırmanızı saęlar. Seenekler řunlardır: <ul style="list-style-type: none"> <li>• <b>Auto</b> (Otomatik) (Varsayılan)</li> <li>• SLOT 1</li> <li>• SLOT 2: VGA Compatible</li> <li>• SLOT 3</li> <li>• SLOT 4</li> <li>• SLOT 5</li> <li>• SLOT 6</li> </ul> |

**Tablo 4. Security**

| Seenek                        | Aıklama   |
|--------------------------------|--|
| <b>Internal HDD-0 Password</b> | Bu seenek, sistemin dahili sabit sürücüsündeki (HDD) parolayı belirlemenizi, deęiřtirmenizi veya silmenizi saęlar.  |
| <b>Strong Password</b>         | Her zaman güçlü parolalar oluřturma seeneęini yürütmenizi saęlar.<br>Varsayılan Ayar: <b>Enable Strong Password</b> (Güçlü Parolayı Etkinleřtir) seili deęildir.   |
| <b>Password Configuration</b>  | Parolanızın uzunluęunu belirleyebilirsiniz. Min = 4 , Maks = 32  |
| <b>Password Bypass</b>         | Ayarlı olduklarında Sistem parolasını atlama iznini etkinleřtirmenizi veya devre dıřı bırakmanızı saęlar.<br>Seenekler řunlardır: <ul style="list-style-type: none"> <li>• <b>(Disabled</b> (Devre dıřı) (Varsayılan)</li> <li>• Reboot bypass (Yeniden bařlatmayı atlama)</li> </ul> |
| <b>Password Change</b>         | Yönetici parolası ayarlandığında, Sistem parolası için devre dıřı bırakma iznini etkinleřtirmenizi saęlar.<br>Varsayılan Ayar: <b>Allow Non-Admin Password Changes</b> (Yönetici Harici Parola Deęiřikliklerine İzin Ver) seilidir  |
| <b>TPM Security</b>            | POST sırasında Güvenli Platform Modülünü (TPM) etkinleřtirmenizi saęlar.<br>Varsayılan Ayar: <b>The option is disabled (Seenek devre dıřıdır).</b>  |
| <b>Computrace</b>              | İsteęe baęlı Computrace yazılımını etkinleřtirmenizi veya devre dıřı bırakmanızı saęlar. Seenekler řunlardır: <ul style="list-style-type: none"> <li>• <b>On-Silent</b> (Sessiz) (Varsayılan)</li> <li>• Disable</li> <li>• Enable (Etkin)</li> </ul>                                 |
| <b>Chassis Intrusion</b>       | Kasaya izinsiz giriř özellięini denetlemenizi saęlar. Seenekler řunlardır: <ul style="list-style-type: none"> <li>• <b>Enable</b> (Etkin) (Varsayılan)</li> <li>• One Time Enable (Bir Kerelik Etkin)</li> <li>• Disable</li> </ul>   |

| Seenek                     | Aıklama  |
|-----------------------------|---|
| <b>CPU XD Support</b>       | İşlemcinin Devre Dışı Yürüt modunu etkinleştirmenizi sağlar.<br>Varsayılan Ayar: <b>Enable CPU XD Support (CPU XD Desteęini Etkinleřtir)</b>  |
| <b>OROM Keyboard Access</b> | Kullanıcıların önyükleme sırasında Option ROM Configuration ekranlarına girip giremeyeceęini belirlemenizi sağlar. Seenekler řunlardır: <ul style="list-style-type: none"> <li>• <b>Enable</b> (Etkin) (Varsayılan)</li> <li>• One Time Enable (Bir Kerelik Etkin)</li> <li>• Disable</li> </ul> |
| <b>Admin Setup Lockout</b>  | Bir yönetici parolası belirlendięinde kullanıcıların Kur'a girmesini önlemenizi sağlar.<br>Varsayılan ayar: <b>Disabled (Devre Dışı)</b>  |

**Tablo 5. Secure Boot**

| Seenek                      | Aıklama   |
|------------------------------|--|
| <b>Secure Boot Enable</b>    | Güvenli önyükleme seeneęini etkinleştirmenizi veya devre dışı bırakmanızı sağlar. Seenekler řunlardır: <ul style="list-style-type: none"> <li>• <b>(Disabled</b> (Devre dışı) (Varsayılan)</li> <li>• Enabled (Etkin)</li> </ul> |
| <b>Expert Key Management</b> | Custom Mode Key Management'i (Özel Mod Tuş Yönetimi) etkinleştirmenizi veya devre dışı bırakmanızı sağlar. <ul style="list-style-type: none"> <li>• <b>(Disabled</b> (Devre dışı) (Varsayılan)</li> </ul>                          |

**Tablo 6. Performance (Performans)**

| Seenek                     | Aıklama  |
|-----------------------------|---|
| <b>Multi Core Support</b>   | Bu alan, işlemcinin bir veya tüm çekirdeklerinin etkinleştirilip etkinleştirilmeyeceęini belirler. Bazı uygulamaların performansı, ilave çekirdeklerle gelişir. Bu seenek varsayılan olarak etkindir. İşlemci için multi-core desteęini etkinleştirir veya devre dışı bırakır. Seenekler řunlardır: <ul style="list-style-type: none"> <li>• <b>All</b> (Tümü) (Varsayılan)</li> <li>• 1</li> <li>• 2</li> <li>• 4</li> <li>• 5</li> <li>• 6</li> <li>• 7</li> <li>• 8</li> <li>• 9</li> </ul> <p><b>(i) NOT:</b></p> <ul style="list-style-type: none"> <li>• <b>Görüntülenen seenekler, yüklü işlemcilere baęlı olarak farklılık gösterebilir.</b></li> <li>• <b>Seenekler, takılı işlemcinin destekledięi çekirdek sayısına baęlıdır (N-Çekirdek İşlemciler için Tümü, 1, 2, N-1)</b></li> </ul> |
| <b>Intel SpeedStep</b>      | Intel SpeedStep özellięini etkinleştirmenizi veya devre dışı bırakmanızı sağlar.<br>Varsayılan Ayar: <b>Enable SpeedStep (SpeedStep'i Etkinleřtir)</b>  |
| <b>C States Control</b>     | İlave işlemci uyku durumlarını etkinleştirmenizi veya devre dışı bırakmanızı sağlar.<br>Varsayılan Ayar: <b>Enabled (Etkin)</b>   |
| <b>Intel TurboBoost</b>     | İşlemcinin Intel TurboBoost modunu etkinleştirmenizi veya devre dışı bırakmanızı sağlar.<br>Varsayılan Ayar: <b>Enable TurboBoost (Intel TurboBoost'u Etkinleřtir)</b>  |
| <b>Hyper-Thread Control</b> | İşlemcinin HyperThreading özellięini etkinleştirmenizi veya devre dışı bırakmanızı sağlar.<br>Varsayılan Ayar: <b>Enabled (Etkin)</b>   |

| Seenek                               | Aıklama  |
|---------------------------------------|---|
| Cache Prefetch                        | Varsayılan Ayar: <b>Enable Hardware Prefetch and Adjacent Cache Line Prefetch</b> (Donanımı Önceden Getirme ve Bitişik Önbellek Hattını Önceden Getirme Etkin)  |
| Dell Reliable Memory Technology (RMT) | Sistem RAM'indeki bellek hatalarını tanımlamanızı ve belirlemenizi sağlar.<br>Varsayılan Ayar: <b>Enable Dell Reliable Memory Technology (RMT)</b><br><b>i</b>   <b>NOT: Bu özellik, T3610'da, sadece ECC bellek modülleri kurulu iken desteklenir.</b> |

**Tablo 7. Power Management (Güç Yönetimi)**

| Seenek            | Aıklama   |
|--------------------|--|
| AC Recovery        | Bilgisayarın AC güç kaybından sonra AC güç uygulandığında bilgisayarın nasıl tepki vereceğini belirler. AC Recovery (AC Kurtarma) özelliğini aşağıdaki seeneklere ayarlayabilirsiniz: <ul style="list-style-type: none"> <li>• <b>Power Off</b> Güç Kapatma) (Varsayılan)</li> <li>• Power On (Güç Açma)</li> <li>• Last Power State (Son Güç Durumu)</li> </ul>  |
| Auto On Time       | Bilgisayarın otomatik olarak açılma saatini ayarlamanızı sağlar. Seenekler şunlardır: <ul style="list-style-type: none"> <li>• <b>Disabled</b> (Devre dışı) (Varsayılan)</li> <li>• Every Day (Her Gün)</li> <li>• Weekdays (Hafta İi)</li> <li>• Günleri Se</li> </ul>   |
| Deep Sleep Control | Derin Uyku etkin durumdayken denetimleri tanımlamanızı sağlar. <ul style="list-style-type: none"> <li>• <b>(Disabled</b> (Devre dışı) (Varsayılan)</li> <li>• Yalnızca S5'te etkin</li> <li>• S4 ve S5'te etkin</li> </ul>   |
| Fan Speed Control  | Fan hızını denetlemenizi sağlar. Seenekler şunlardır: <ul style="list-style-type: none"> <li>• <b>Auto</b> (Otomatik) (Varsayılan)</li> <li>• Yüksek</li> <li>• Orta</li> <li>• Düşük</li> </ul>  |
| USB Wake Support   | USB aygıtlarının sistemi bekleme durumundan uyandırmasını etkinleştirmenizi sağlar.<br>Varsayılan ayar: <b>Disabled (Devre Dışı)</b>   |
| Wake on LAN        | Bu seenek, bilgisayar belirli bir LAN sinyaliyle tetiklendiğinde bilgisayarın durum dışı konumdan açılmasını sağlar. Bekleme konumundan açma bu ayardan etkilenmez ve işletim sisteminde etkin olmalıdır. Bu özellik yalnızca bilgisayar AC güç kaynağına bağlı olduğunda çalışır. <ul style="list-style-type: none"> <li>• <b>Disabled (Devre Dışı)</b> - LAN veya kablosuz LAN'dan bir açma sinyali aldığında, sistemin belirli LAN sinyalleri tarafından açılmasına izin vermez.</li> <li>• <b>LAN Only (Yalnızca LAN)</b> - Sistemin belirli LAN sinyalleri tarafından açılmasına izin verir.</li> </ul> <p>Bu seenek varsayılan olarak devre dışıdır.</p> |
| Block Sleep        | İşletim Sistemi Ortamında uyku (S3 durumu) durumuna geçmeyi önlemenizi sağlar.<br>Varsayılan ayar: <b>Disabled (Devre Dışı)</b>  |

**Tablo 8. POST Behavior**

| Seenek         | Aıklama  |
|-----------------|---|
| Numlock LED     | NumLock işlevinin sistemin önyüklenmesi sırasında etkinleştirilip etkinleştirilemeyeceğini belirler. Bu seenek varsayılan olarak etkindir. |
| Keyboard Errors | Önyükleme sırasında klavyeden kaynaklanan hataların raporlanıp raporlanmayacağını belirler. Bu seenek varsayılan olarak etkindir.          |
| Fastboot        | Bazı uyumluluk adımlarını atlayarak önyükleme işlemini hızlandırmanızı sağlar. Seenekler şunlardır:  |

| Seenek | Aıklama  |
|---------|---|
|         | <ul style="list-style-type: none"> <li>• <b>Thorough</b> (Eksiksiz)- Bu seenek varsayılan olarak seilidir.</li> <li>• Minimal (Minimum)</li> <li>• Auto (Otomatik)</li> </ul> |

**Tablo 9. Sanallaştırma Desteęi**

| Seenek                  | Aıklama  |
|--------------------------|---|
| <b>Virtualization</b>    | Bu seenek Virtual Machine Monitör'ün (VMM), Intel Virtualization Technology tarafından sunulan ek donanım özelliklerini kullanıp kullanamayacağını belirler. <ul style="list-style-type: none"> <li>• <b>Enable Intel Virtualization Technology</b> (Intel Sanallaştırma Teknolojisini Etkinleştir) - Bu seenek varsayılan olarak etkindir.</li> </ul>  |
| <b>VT for Direct I/O</b> | Virtual Machine Monitor'un (VMM), doğrudan G/Ç için Intel Virtualization teknolojisi tarafından sunulan ek donanım özelliklerini kullanmasını etkinleştirir ya da devre dışı bırakır. <ul style="list-style-type: none"> <li>• <b>Enable Intel Virtualization Technology for Direct I/O</b> (Doğrudan G/Ç için Intel Sanallaştırma Teknolojisini Etkinleştir) - Bu seenek varsayılan olarak etkindir.</li> </ul> |
| <b>Trusted Execution</b> | Ölçülmüş Sanal Makine Monitörünün (MVMM) Intel Trusted Execution (Güvenilir Yürütme) Teknolojisi tarafından sağlanan ilave donanım özelliklerini kullanıp kullanamayacağını tanımlamanızı sağlar. <ul style="list-style-type: none"> <li>• <b>Trusted Execution</b> (Güvenilir Yürütme) - Bu seenek varsayılan olarak devre dışıdır.</li> </ul>  |

**Tablo 10. Bakım**

| Seenek              | Aıklama   |
|----------------------|--|
| <b>Service Tag</b>   | Bilgisayarınızın servis etiketini gösterir.  |
| <b>Asset Tag</b>     | Önceden bir demirbaş etiketi belirlenmemişse, bir sistem demirbaş etiketi oluşturmanızı sağlar. Bu seenek varsayılan olarak ayarlanmamıştır.                            |
| <b>SERR Messages</b> | SERR ileti mekanizmasını kontrol eder. Bu seenek varsayılan olarak ayarlanmamıştır. Bazı grafik kartları SERR ileti mekanizmasının devre dışı bırakılmasını gerektirir. |

**Tablo 11. Sistem Günlükleri**

| Seenek            | Aıklama  |
|--------------------|---|
| <b>BIOS events</b> | Sistemin olay kaydını gösterir ve günlüęü silmenizi sağlar. <ul style="list-style-type: none"> <li>• Clear Log</li> </ul> |

## Windows'da BIOS'u güncelleme

BIOS'unuzu (Sistem Kurulumu), sistem kartını deęiştirdiğinizde veya bir güncelleme kullanılabilir olduęunda güncellemeniz önerilir.

**NOT: BitLocker etkinse, sistem BIOS'u güncelleştirilmeden önce bu özellik askıya alınmalı ve ardından BIOS güncelleştirmesi tamamlandıktan sonra yeniden etkinleştirilmelidir.**

1. Bilgisayarı yeniden başlatın.
2. **Dell.com/support** adresine gidin.
  - **Servis Etiketini** veya **Ekspres Servis Kodu** bilgilerinizi girip **Gönder** düğmesine tıklayın.
  - **Ürün Algıla** öęesine tıklayın ve ekrandaki talimatları izleyin.
3. Servis Etiketini algılayamaz veya bulamazsanız **Tüm ürünler arasından seim yap** seeneęine tıklayın.
4. Listedeki **Ürünler** kategorisini sein.

**NOT: Ürün sayfasına ulaşmak için uygun kategoriye sein.**
5. Bilgisayar modelinizi setiğinizde, bilgisayarınızın **Ürün Destek** sayfası görüntülenir.
6. **Sürücülerini al** öęesine ve **Sürücüler ve İndirilenler** öęesine tıklayın. Sürücüler ve İndirilenler bölümü açılır.
7. **Kendim Bulayım** öęesine tıklayın.

8. BIOS sürümlerini görüntülemek için **BIOS**'a tıklayın.
9. En son BIOS dosyasını belirleyip **İndir** seçeneğine tıklayın.
10. **Lütfen aşağıdaki pencereden indirme yönteminizi seçin** penceresinde tercih ettiğiniz indirme yöntemini seçin; **Dosya İndir**'e tıklayın.  
Ardından **Dosya İndirme** penceresi açılır.
11. Dosyayı bilgisayarınıza kaydetmek için **Kaydet** ögesine tıklayın.
12. Bilgisayarınıza güncelleştirilmiş BIOS ayarlarını kurmak için **Çalıştır**'a tıklayın.  
Ekrandaki yönergeleri izleyin.

## Sistem ve kurulum parolası

Tablo 12. Sistem ve kurulum parolası

| Parola türü      | Açıklama   |
|------------------|--|
| Sistem parolası  | Sisteminize oturum açmak için girmeniz gereken paroladır.  |
| Kurulum parolası | Bilgisayarınızın BIOS ayarlarına erişmek ve burada değişiklikler yapmak için girmeniz gereken paroladır. |

Bilgisayarınızı güvenceye almak için bir sistem parolası ve bir kurulum parolası oluşturabilirsiniz.

**⚠ DİKKAT:** Parola özellikleri, bilgisayarınızdaki veriler için temel bir güvenlik seviyesi sağlar.

**⚠ DİKKAT:** Kilitli değilse veya sahihsiz bırakılmışsa, bilgisayarınızdaki verilere herkes erişebilir.

**ⓘ NOT:** Sistem ve kurulum parolası özelliği devre dışı bırakılır.

## Bir sistem kurulum parolası atama

Yeni bir **Sistem veya Yönetici Parolası**'nı yalnızca durum **Ayarlı Değil** olduğunda atayabilirsiniz.

Sistem Kurulumuna girmek için, gücü açma veya yeniden başlatma işleminden hemen sonra F2 tuşuna basın.

1. **Sistem BIOS'u** veya **Sistem Kurulumu** ekranında, **Güvenlik** ögesini seçin ve **Enter** tuşuna basın.  
**Security** (Güvenlik) ekranı görüntülenir.
2. **Sistem/Yönetici Parolası** ögesini seçin ve **Yeni parolayı girin** alanında bir parola oluşturun.  
Sistem parolasını atamak için şu yönergeleri kullanın:
  - Bir parola en çok 32 karaktere sahip olabilir.
  - Parola 0 ila 9 arasındaki sayıları içerebilir.
  - Yalnızca küçük harfler geçerlidir, büyük harflere izin verilmez.
  - Yalnızca şu özel karakterlere izin verilir: boşluk, ("), (+), (.), (-), (.), (/), (:), ([), (\), (]), (').
3. **Yeni parolayı onaylayın** alanında önceden girdiğiniz sistem parolasını yazın ve **Tamam** ögesine tıklayın.
4. **Esc** tuşuna bastığınızda, bir mesaj görüntülenerek değişiklikleri kaydetmenizi sağlar.
5. Değişiklikleri kaydetmek için **Y** tuşuna basın.  
Bilgisayar yeniden başlatılır.

## Mevcut sistem kurulum parolasını silme veya değiştirme

Mevcut Sistem ve Kurulum parolasını silmeye veya değiştirmeye çalışmadan önce, **Parola Durumu** kilidinin Açık olduğundan emin olun (Sistem Kurulumunda). **Parola Durumu**'u Kilitli ise, mevcut Sistem veya Kurulum parolasını silemezsiniz veya değiştiremezsiniz.

Sistem Kurulumuna girmek için, gücü açma veya yeniden başlatma işleminden hemen sonra **F2** tuşuna basın.

1. **Sistem BIOS'u** veya **Sistem Kurulumu** ekranında, **Sistem Güvenliği** ögesini seçip **Enter** tuşuna basın.  
**System Security (Sistem Güvenliği)** ekranı görüntülenir.
2. **System Security (Sistem Güvenliği)** ekranında, **Password Status (Parola Durumunun) Unlocked (Kilitli Değil)** olduğunu doğrulayın.

3. **Sistem Parolası**'ni seçin, mevcut sistem parolasını değiştirin veya silin ve **Enter** ya da **Tab** tuşuna basın.
4. **Kurulum Parolası**'ni seçin, mevcut sistem parolasını değiştirin veya silin ve **Enter** ya da **Tab** tuşuna basın.

**i** **NOT: Sistem ve/veya Kurulum parolasını değiştirirseniz, istendiğinde yeni parolayı tekrar girin. Sistem ve Kurulum parolasını silerseniz, istendiğinde silme işlemi onaylayın.**

5. **Esc** tuşuna bastığınızda, bir mesaj görüntülenerken değişiklikleri kaydetmenizi sağlar.
6. Değişiklikleri kaydetmek ve Sistem Kurulumundan çıkmak için **Y** tuşuna basın. Bilgisayar yeniden başlar.

## Sistem Parolasını Devre Dışı Bırakma

Sistemin yazılım güvenliği özellikleri bir sistem parolası ve bir kurulum parolası içerir. Parola anahtarı kullanılmakta olan tüm parolaları devre dışı bırakır. PSWD anahtarı için 2 pim mevcuttur.

**i** **NOT: Parola anahtarı varsayılan olarak devre dışıdır.**

1. *Bilgisayarınızda Çalışmadan Önce* bölümündeki prosedürlere uyun.
2. Kapağı çıkarın.
3. Sistem kartı üzerinde PSWD anahtarını belirleyin. PSWD anahtarını sistem kartı üzerinde belirlemek için, Sistem Kartı Bileşenleri bölümüne bakın.
4. PSWD anahtarını sistem kartından çıkarın.

**i** **NOT: Bilgisayar anahtar olmadan önyükleme yapana dek mevcut parolalar devre dışı bırakılmaz (silinmez).**

5. Kapağı takın.

**i** **NOT: PSWD anahtarı takılıken yeni bir sistem ve/veya kurulum parolası atarsanız, sistem bir daha ki önyüklemesinde yeni parolaları devre dışı bırakır.**

6. Bilgisayarı elektrik prizine takın ve açın.
7. Bilgisayarı kapatın ve güç kablosunu elektrik prizinden çıkarın.
8. Kapağı çıkarın.
9. Anahtarı pimplere yerleştirin.
10. Kapağı takın.
11. *Bilgisayarınızda Çalıştıktan Sonra* bölümündeki prosedürlere uyun.
12. Bilgisayarınızı açın.
13. Sistem kurulumuna gidin ve yeni bir sistem veya kurulum parolası atayın.

# Tanılamalar

Bilgisayarınızla ilgili bir sorunla karşılaşırsanız, teknik yardım için Dell'e başvurmadan önce ePSA tanılamalarını çalıştırın. Tanılamanın amacı sisteminizin donanımını ek donanım gerekmeden veya veri kaybı riski olmaksızın sınamaktır. Sorunu kendiniz çözemiyorsanız, servis ve destek personeli sorunu çözmenize yardımcı olmak için tanılama sonuçlarını kullanabilir.

## Konular:

- [Gelişmiş Önyükleme Öncesi Sistem Değerlendirmesi — ePSA tanılamaları](#)

## Gelişmiş Önyükleme Öncesi Sistem Değerlendirmesi — ePSA tanılamaları

ePSA tanılamaları (sistem tanılamaları olarak da bilinir) donanımınızın tam bir kontrolünü gerçekleştirir. ePSA, BIOS ile tümleşiktir ve BIOS tarafından dahili olarak başlatılır. Tümleşik sistem tanılamaları, belirli aygıtlar veya aygıt grupları için aşağıdakileri yapmanıza olanak tanıyan bir dizi seçenek sunar:

ePSA tanılamaları, bilgisayarı açarken FN + PWR düğmeleriyle başlatılabilir.

- Sınamaları otomatik olarak veya etkileşimli modda çalıştırma
- Sınamaları tekrarlama
- Sınama sonuçlarını görüntüleme veya kaydetme
- Başarısız aygıt(lar) hakkında ekstra bilgi sağlamak için ek sınama seçeneklerini ortaya koymak üzere kapsamlı sınamalar çalıştırma
- Sınamaların başarılı bir şekilde tamamlandığını bildiren durum mesajlarını görüntüleme
- Sınama sırasında karşılaşılan sorunlar hakkında size bilgi veren hata mesajlarını görüntüleme

**NOT: Belirli aygıtlar için bazı testler kullanıcı etkileşimi gerektirir. Tanılama testleri gerçekleştirilirken daima bilgisayar terminalinde bulunduğunuzdan emin olun.**

# Bilgisayarınızda Sorun Giderme

## Tanılama LED'leri









**NOT: Tanılama LED'leri Açılıştaki Kendi Kendine Test (POST) işlemi boyunca yalnızca ilerlemenin bir göstergesi işlevini görürler. Bu LED'ler, POST rutininin durmasına neden olan sorunu belirtmezler.**

Tanılama LED'leri, güç düğmesinin yanında kasanın ön tarafında yer alırlar. Bu tanılama LED'leri yalnızca POST işlemi sırasında etkin ve görülebilir. İşletim sistemi yüklemeye başladıktan sonra, kapanır ve artık görülmezler.

Her bir LED'in iki olası durumu vardır: KAPALI veya AÇIK. En önemli parça 1 rakamıyla işaretlenmiştir, diğer üçü, LED dizisinde aşağı veya karşıya doğru gittikçe 2, 3 ve 4 şeklinde etiketlenmiştir. POST sonrasında normal çalışma durumu dört LED'in de AÇIK olması ve BIOS işletim sisteminin denetimini aldığı anda kapanmasıdır.

**NOT: Güç düğmesi sarı renkte veya kapalıysa tanılama ışıkları yanıp söner, beyaz renkte ise bu olmaz.**

**Tablo 13. POST Tanılama LED'i Kalıpları**

| Tanılama LED'leri   |  |  |
|---|--|--|
|    | <ul style="list-style-type: none"> <li>Bilgisayar kapalı veya elektrik almiyor</li> <li>Bilgisayar önyükleme yapmıştır ve normal çalışmaktadır.</li> </ul> | <ul style="list-style-type: none"> <li>Bilgisayar kapanırsa AC güç kaynağını takıp bilgisayarı açın.</li> </ul>  |
|  | PCI cihaz yapılandırma etkinliği devam etmektedir veya PCI cihaz hatası algılanmıştır.   | <ul style="list-style-type: none"> <li>Tüm çevre kartları PCI ve PCI-E yuvalarından çıkarın ve bilgisayarı yeniden başlatın. Bilgisayar önyükleme yapıyorsa, hatalı olanı bulana kadar çevre kartları teker teker geri takın.</li> </ul>   |
|  | Olası bir işlemci arızası oluştu.  | <ul style="list-style-type: none"> <li>İşlemciyi tekrar takın.</li> </ul>  |
|  | Bellek modülleri saptandı, ancak bir bellek güç hatası oluştu.   | <ul style="list-style-type: none"> <li>İki veya daha fazla bellek modülü takılıysa, modülleri çıkarıp bir modülü tekrar takın ve bilgisayarı yeniden başlatın. Bilgisayar düzgün şekilde başlıyorsa, hatalı bir modül tanımlayana veya tüm modülleri hatasız şekilde tekrar takana kadar ilave bellek modülleri (bir seferde tek modül) takmaya devam edin. Yalnızca bir bellek modülü takılıysa, onu farklı bir DIMM konektörüne taşımayı deneyin ve bilgisayarı yeniden başlatın.</li> <li>Mümkünse, bilgisayarınıza aynı türde, düzgün çalışan bir bellek takın.</li> </ul> |
|  | Bir grafik kartı hatası oluşmuş olabilir.  | <ul style="list-style-type: none"> <li>Ekranın/monitörün ayrı bir grafik kartına takılı olduğundan emin olun.</li> <li>Takılı grafik kartlarını yeniden takın.</li> <li>Bilgisayarınıza, varsa, çalışan bir grafik kartı takın.</li> </ul>   |
|  | Olası bir sabit sürücü arızası oluştu.   | <ul style="list-style-type: none"> <li>Tüm güç ve veri kablolarını tekrar takın.</li> </ul>  |
|  | Olası bir USB arızası oluştu.  | <ul style="list-style-type: none"> <li>Tüm USB aygıtlarını yeniden takın ve tüm kablo bağlantılarını gözden geçirin.</li> </ul>  |
|  | Bellek modülü algılanamadı.  | <ul style="list-style-type: none"> <li>İki veya daha fazla bellek modülü takılıysa, modülleri çıkarıp bir modülü tekrar takın ve bilgisayarı yeniden başlatın. Bilgisayar düzgün şekilde başlıyorsa, hatalı bir modül tanımlayana veya</li> </ul>  |

|                       |   |   |
|-----------------------|---|---|
| <p><b>1 4</b></p>     | <p>Güç konektörü düzgün takılmamış.</p>   | <ul style="list-style-type: none"> <li>tüm modülleri hatasız şekilde tekrar takana kadar ilave bellek modülleri (bir seferde tek modül) takmaya devam edin.</li> <li>Mümkünse, bilgisayarınıza aynı türde, çalışan bir bellek takın.</li> </ul>   |
| <p><b>1 3</b></p>     | <p>Bellek modülleri algılandı, ancak bir bellek yapılandırma veya uyum hatası oluştu.</p> | <ul style="list-style-type: none"> <li>2x2 güç konektörünü güç kaynağı ünitesinden tekrar yerleştirin.</li> <li>Bellek modülü/konektör takmayla ilgili özel gereksinimlerin bulunmadığından emin olun.</li> <li>Kullandığınız belleğin bilgisayarınız tarafından desteklendiğinden emin olun.</li> </ul>  |
| <p><b>1 3 4</b></p>   | <p>Olası bir sistem kartı kaynağı ve/veya donanım arızası oluştu.</p>                     | <ul style="list-style-type: none"> <li>CMOS'u Temizleyin (Düğme pili tekrar takın. Düğme Pili Çıkarma ve Takma bölümüne bakın).</li> <li>Tüm dahili ve harici çevre aygıtları çıkarın ve bilgisayarı yeniden başlatın. Bilgisayar önyüklemeye yapıyorsa, hatalı olanı bulana kadar çevre kartları teker teker geri takın.</li> <li>Sorun devam ederse, sistem kartı / sistem kartı bileşeni hatalıdır.</li> </ul>   |
| <p><b>1 2</b></p>     | <p>Olası bir sistem kartı hatası oluştu.</p>  | <ul style="list-style-type: none"> <li>Tüm dahili ve harici çevre aygıtları çıkarın ve bilgisayarı yeniden başlatın. Bilgisayar önyüklemeye yapıyorsa, hatalı olanı bulana kadar çevre kartları teker teker geri takın.</li> <li>Sorun devam ederse, sistem kartı arızalıdır.</li> </ul>  |
| <p><b>1 2 3</b></p>   | <p>Başka bir hata oluştu.</p>   | <ul style="list-style-type: none"> <li>Ekranın/monitörün ayrı bir grafik kartına takılı olduğundan emin olun.</li> <li>Tüm sabit sürücülerin ve optik sürücü kablolarının sistem kartına düzgün şekilde takıldığından emin olun.</li> <li>Ekranında, aygıtınızda (örneğin; disket sürücüsü veya sabit disk sürücüsü) sorun olduğunu belirten bir hata mesajı görünürse, düzgün çalıştığından emin olmak için aygıtı kontrol edin.</li> <li>İşletim sisteminiz bir aygıttan (örneğin, disket sürücüsü veya optik sürücü) önyüklemeye çalışırsa, önyüklemeye sırasının bilgisayarınıza takılı aygıtlar için doğru olduğundan emin olmak için sistem kurulumunu kontrol edin.</li> </ul> |
| <p><b>4</b></p>       | <p>Sistem Kurtarma Modu</p>   | <ul style="list-style-type: none"> <li>BIOS sağlama toplamı hatası algılanmıştır ve sistem şimdi kurtarma modundadır.</li> </ul>  |
| <p><b>1 2 3 4</b></p> | <p>Önyüklemeye devri</p>  | <ul style="list-style-type: none"> <li>POST işleminin sonunu gösterir. LED'ler normalde POST tamamlandığında kısa süre bu durumda kalırlar. Sistemin devri tamamlandıktan sonra LED'ler söner.</li> </ul>   |

## Hata İletileri

Sorunun ciddiyetine bağlı olarak, görüntülenen üç tür BIOS hata iletisi vardır. Bu iletiler şunlardır:

## Bilgisayarınızı Durdurmayan Hatalar

Bu hata iletileri bilgisayarınızı durdurmaz ancak bir uyarı iletisi görüntüler, birkaç saniye duraklar ve önyüklemeye devam eder. Aşağıdaki tablo hata iletilerini listeler.

**Tablo 14. Bilgisayarınızı durdurmayan hatalar**

### Hata İletisi

Alert! Cover was previously removed. (Uyarı! Kapak daha önce çıkarılmış.)

# Bilgisayarınızı Yavaşça Durduran Hatalar

Bu hata iletileri bilgisayarınızı yavaşça durdurur ve devam etmek için <F1> ya da sistem kurulumuna girmek için <F2 > tuşuna basmanız istenir. Aşağıdaki tabloda hata iletileri listelenmektedir.

**Tablo 15. — Bilgisayarınızı Yavaşça Durduran Hatalar**

## Hata İletisi

Alert! Front I/O Cable failure. (Uyarı! Ön G/Ç Kablosunda hata).

Alert! Left Memory fan failure. (Uyarı! Sol Bellek fanı hatası).

Alert! Right Memory fan failure. (Uyarı! Sağ Bellek fanı hatası).

Alert! PCI fan failure. (Uyarı! PCI fanı hatası).

Alert! Chipset heat sink not detected. (Uyarı! Yonga seti ısı emicisi algılanmadı).

Alert! Hard Drive fan1 failure. (Uyarı! Sabit Sürücü fan1 hatası).

Alert! Hard Drive fan2 failure. (Uyarı! Sabit Sürücü fan2 hatası).

Alert! Hard Drive fan3 failure. (Uyarı! Sabit Sürücü fan3 hatası).

Alert! CPU 0 fan failure. (Uyarı! CPU 0 fanı hatası).

Alert! CPU 1 fan failure. (Uyarı! CPU 1 fanı hatası).

Alert! Memory related failure detected. (Uyarı! Bellekle ilgili hata algılandı.)

Alert! Correctable memory error has been detected in memory slot DIMMx. (Uyarı! Bellek yuvası DIMMx'te düzeltilebilir bellek hatası algılandı).

Uyarı: Optimum olmayan bellek popülasyonu algılandı. Bellek bant genişliğini artırmak için siyah mandallı DIMM konnektörlerinden önce beyaz mandallı DIMM konnektörlerini takın.

Mevcut güç kaynağınız sisteminizde yapılan son yapılandırma değişikliklerini desteklemiyor. Daha yüksek wattlı bir güç kaynağına yükseltme yapma hakkında bilgi için lütfen Dell Teknik destek ekibine başvurun.

Dell Reliable Memory Technology (Dell Güvenilir Bellek Teknolojisi) (RMT), sistem belleğinde izole hatalar algıladı. Çalışmaya devam edebilirsiniz. Bellek modülünün değiştirilmesi önerilir. Özel DIMM bilgileri için lütfen BIOS kurulumundaki RMT Olay günlüğü ekranına bakın.

Dell Reliable Memory Technology (Dell Güvenilir Bellek Teknolojisi) (RMT), sistem belleğinde izole hatalar algıladı. Diğer hatalar izole edilmeyecek. Bellek modülünün değiştirilmesi önerilir. Özel DIMM bilgileri için lütfen BIOS kurulumundaki RMT Olay günlüğü ekranına bakın.

## Teknik Özellikler

**NOT:** Özellikler bölgeye göre değişebilir. Aşağıdaki teknik özellikler sadece yasaların bilgisayarınızla birlikte gönderilmesini şart koştuğu teknik özelliklerdir. Bilgisayarınızın yapılandırması hakkında daha fazla bilgi için Windows işletim sisteminizde Yardım ve Destek bölümüne gidin ve bilgisayarınızla ilgili bilgileri gösteren seçeneği belirleyin.

**Tablo 16. İşlemci**

| Özellik           | Teknik Özellik   |
|-------------------|--|
| Tür               | 4, 6, 8, 10, ve 12 çekirdek Intel Xeon E5 v2 işlemci.  |
| Önbellek          |  |
| Talimat Önbelleği | 32 KB  |
| Veri Önbelleği    | <ul style="list-style-type: none"> <li>32 KB</li> <li>Çekirdek başına 256 kB Orta Seviye Önbellek</li> <li>30 MB'a kadar son seviye önbellek (LLC) tüm çekirdekler arasında paylaşılır (çekirdek başına 2,5 MB)</li> </ul> |

**Tablo 17. Sistem Bilgileri**

| Özellik              | Teknik Özellik                |
|----------------------|-------------------------------|
| Yonga seti           | Intel C600 yonga seti         |
| BIOS yongası (NVRAM) | 8 MB + 4 MB seri flash EEPROM |

**Tablo 18. Bellek**

| Özellik                  | Teknik Özellik                              |
|--------------------------|---|
| Bellek modülü konektörü  |   |
| T3610 / T5610            | 8 DIMM yuvası                               |
| T7610                    | 16 DIMM yuvası                              |
| Bellek modülü kapasitesi |   |
| T3610 / T5610            | 2 GB, 4 GB, 8 GB ve 16 GB                   |
| T7610                    | 2 GB, 4 GB, 8 GB, 16 GB ve 32 GB            |
| Tür                      |   |
| T3610                    | 1600 ve 1866 DDR3 RDIMM ECC/ECC dışı        |
| T5610                    | 1600 ve 1866 DDR3 RDIMM ECC                 |
| T7610                    | 1600 ve 1866 DDR3 RDIMM ve 32 GB LRDIMM ECC |
| Minimum bellek           |   |
| T3610 / T5610 / T7610    | 4 GB  |
| Maksimum bellek          |   |
| T3610 / T5610            | 128 GB                                      |
| T7610                    | 512 GB                                      |

**Tablo 19. Video**

| Özellik                 | Teknik Özellik |
|-------------------------|----------------|
| Ayrı (PCIe 3.0/2.0 x16) |                |

| Özellik       | Teknik Özellik   |
|---------------|--|
| T3610 / T5610 | 2'ye kadar tam yükseklik, tam uzunluk (maksimum 300 W) |
| T7610         | 4'e kadar tam yükseklik, tam uzunluk (maksimum 600 W)  |

**Tablo 20. Audio**

| Özellik  | Teknik Özellik              |
|----------|-----------------------------|
| Tümleşik | Realtek ALC3220 ses codec'i |

**Tablo 21. Ağ**

| Özellik       | Teknik Özellik             |
|---------------|----------------------------|
| T3610 / T5610 | Intel 82759                |
| T7610         | Intel 82759 ve Intel 82754 |

**Tablo 22. Genişletme Arayüzleri**

| Özellik                   | Teknik Özellik   |
|---------------------------|--|
| PCI:                      |  |
| YUVA1                     | PCI Express 3.0 x8, 8 GB/s   |
| YUVA 2                    | PCI Express 3,0 x16, 16 GB/s   |
| YUVA 3                    | PCI Express 2,0 x1, 0,5 GB/s   |
| YUVA 4                    | PCI Express 3,0 x16, 16 GB/s   |
| YUVA 5                    | PCI Express 2,0 x4, 2 GB/s   |
| SLOT6                     | PCI 2,3 (32 bit, 33 MHz), 133 MB/s   |
| Depolama (HDD/SSD):       |  |
| SATA3-HDD0                | Intel AHCI SATA 3.0, 6 Gbps  |
| SATA3-HDD1                | Intel AHCI SATA 3.0, 6 Gbps  |
| SATA2-HDD2                | Intel ACHI SATA 2,0, 3 Gbps  |
| SATA2-HDD3                | Intel ACHI SATA 2,0, 3 Gbps  |
| Depolama (ODD):           |  |
| SATA2-ODD0                | Intel AHCI SATA 2,0, 3 Gbps  |
| SATA2-ODD1                | Intel AHCI SATA 2,0, 3 Gbps  |
| USB:                      |  |
| Ön bağlantı noktaları     | USB 3,0, 5 Gbps (1 bağlantı noktası); USB 2,0, 480 Mbps (3 bağlantı noktası) |
| Arka bağlantı noktaları   | USB 3,0, 5 Gbps (3 bağlantı noktası); USB 2,0, 480 Mbps (3 bağlantı noktası) |
| Dahili bağlantı noktaları | USB 2,0, 480 Mbps (3 bağlantı noktası)                                       |

**Tablo 23. Sürücüler**

| Özellik                      | Teknik Özellik   |
|------------------------------|--|
| T3610 /T5610                 |  |
| Dışarıdan erişilebilen:      |  |
| Slimline SATA optik yuvaları | bir  |
| 5,25 inç sürücü yuvaları     | bir:   |
|                              | <ul style="list-style-type: none"> <li>bir adet 5,25 inç SATA aygıtını veya bir adet 3,50 inç SATA HDD aygıtını destekler</li> <li>bir adet ortam kartı okuyucuyu destekler</li> </ul> |

| Özellik   | Teknik Özellik  |
|---|---|
| İçeriden erişilebilen<br>3,5 inç sabit sürücü yuvaları  | <ul style="list-style-type: none"> <li>iki adede kadar 2,5 inç SAS/SATA/HDD/SSD'yi destekler (isteğe bağlı adaptörle)</li> </ul>  |
| T7610   | iki:  |
| Dışarıdan erişilebilen:<br>Slimline SATA optik yuvaları | <ul style="list-style-type: none"> <li>iki adet 3,5 inç SATA'yı destekler</li> <li>2,5 inç SAS/SATA/HDD/SSD'i destekler</li> </ul>  |
| 5,25 inç sürücü yuvaları                                | bir:  |
|   | <ul style="list-style-type: none"> <li>bir adet 5,25 inç aygıtı destekler</li> <li>bir adet ortam kartı okuyucuyu destekler</li> <li>dört adede kadar 2,5 inç sabit sürücüyü destekler (isteğe bağlı adaptörlerle)</li> </ul> |
| 3,5 inç sabit sürücü yuvaları                           | dört  |
| İçeriden erişilebilen                                   | yok   |

**Tablo 24. Harici Konnektörler**

| Özellik               | Teknik Özellik   |
|-----------------------|--|
| Audio                 | <ul style="list-style-type: none"> <li>ön panel — mik giriş, kulaklık çıkış</li> <li>arka panel — hat çıkış, mik giriş/hat giriş</li> </ul>  |
| Ağ                    |  |
| T3610/T5610           | Bir RJ-45  |
| T7610                 | iki RJ-45  |
| Seri                  | bir adet 9 pimli konnektör   |
| USB                   |  |
| T3610 / T5610 / T7610 | <ul style="list-style-type: none"> <li>ön panel — üç adet USB 2.0 ve bir adet USB 3.0</li> <li>arka panel — üç adet USB 2.0 ve bir adet USB 3.0</li> <li>dahili — üç adet USB 2.0</li> </ul> |
| Video                 | Video kartı bağımlı  |
|                       | <ul style="list-style-type: none"> <li>DVI konnektörü</li> <li>DisplayPort</li> <li>DMS-59</li> </ul>  |

**Tablo 25. Dahili Konnektörler**

| Özellik         | Teknik Özellik              |
|-----------------|-----------------------------|
| Sistem gücü     | bir adet 28 pimli konnektör |
| Sistem fanları  | üç adet 4 pimli konnektör   |
| İşlemci fanları |                             |
| T3610           | bir adet 5 pimli konnektör  |
| T5610/T7610     | iki adet 5 pimli konnektör  |
| HDD fanları     |                             |
| T3610 / T5610   | bir adet 5 pimli konnektör  |
| T7610           | üç adet 5 pimli konnektör   |

| Özellik                     | Teknik Özellik  |
|-----------------------------|---|
| Bellek                      |   |
| T3610 / T5610               | sekiz adet 240 pimli konektör   |
| T7610                       | on altı adet 240 pimli konektör   |
| İşlemci                     |   |
| T3610                       | bir adet LGA-2011 yuvası  |
| T5610 / T7610               | iki adet LGA-2011 yuvası  |
| Arka G/Ç:                   |   |
| PCI Express                 |   |
| PCI Express x4              |   |
| T3610 / T5610               | iki adet 164 pimli konektör   |
| T7610                       | bir adet 98 pimli konektör, bir adet 164 pimli konektör   |
| PCI Express x16             |   |
| T3610 / T5610               | iki adet 164 pimli konektör   |
| T7610                       | iki adet 164 pimli konektör (isteğe bağlı ikinci işlemci takıldığında dört)   |
| PCI 2.3                     | bir adet 124 pimli konektör   |
| Ön GÇ:                      |   |
| Ön USB                      | bir adet 14 pimli konektör  |
| Dahili USB                  | bir adet tip A dişi, bir adet ikili bağlantı noktası 2x5 başlık   |
| Ön panel denetimi           | bir adet 2x14 pimli konektör  |
| Ön panel ses HDA başlığı    | bir adet 2x5 pimli konektör   |
| Sabit sürücü/ Optik sürücü: |   |
| SATA                        |   |
| T3610 / T5610               | <ul style="list-style-type: none"> <li>HDD için dört adet 7 pimli SATA konektör</li> <li>ODD için iki adet 7 pimli SATA konektör</li> </ul>     |
| T7610                       | <ul style="list-style-type: none"> <li>HDD için iki adet 36 pimli mini SAS konektör</li> <li>ODD için iki adet 7 pimli SATA konektör</li> </ul> |
| Güç                         |   |
| T3610                       | bir adet 24 pimli ve bir adet 8 pimli konektör  |
| T5610                       | bir adet 24 pimli ve iki adet 8 pimli konektör  |
| T7610                       | bir adet 24 pimli ve bir adet 20 pimli konektör   |

**Tablo 26. Denetimler ve Işıklar**

| Özellik                                      | Teknik Özellik  |
|--|---|
| Güç düğmesi ışığı:                           | <p>kapalı — sistem kapalı veya fişi çekilmiş.</p> <p>sabit beyaz ışık — bilgisayar normal çalışır.</p> <p>yanıp sönen beyaz ışık — bilgisayar beklemededir.</p> <p>sabit sarı ışık — bilgisayar çalışmaz ve bu sistem kartında veya güç kaynağında sorun olduğunu belirtir.</p> <p>yanıp sönen sarı ışık — sistem kartında sorun olduğunu belirtir.</p> |
| Sürücü etkinlik ışığı                        | <p>beyaz ışık — yanıp sönen beyaz ışık bilgisayarın sabit sürücünden veri okuduğunu veya yazdığını belirtir.</p>  |
| Ağ bağlantısı bütünlük ışıkları (arka panel) | <p>yeşil ışık — Ağ ve bilgisayar arasında 10 Mbs düzeyinde iyi bir bağlantı mevcuttur</p>   |

**Özellik****Teknik Özellik**

|                                   |  |
|-----------------------------------|--|
| Ağ etkinlik ışıkları (arka panel) | turuncu ışık — Ağ ve bilgisayar arasında 100 Mbs düzeyinde iyi bir bağlantı mevcuttur.   |
| Tanımlama ışıkları:               | sarı ışık — Ağ ve bilgisayar arasında 1000 Mbs düzeyinde iyi bir bağlantı mevcuttur.     |
|                                   | sarı ışık — bağlantıda ağ etkinliği varsa yanıp söner.                                   |
|                                   | kapalı — bilgisayar kapalıdır veya POST'u (Açılıştaki Kendi Kendine Test) tamamlamıştır. |
|                                   | sarı/yanıp sönen ışık — belirli tanımlama kodları için servis kılavuzuna bakın.          |

**Tablo 27. Güç****Özellik****Teknik Özellik**

|                       |  |
|-----------------------|--|
| Düğme pil             | 3 V CR2032 lityum düğme pil  |
| Voltaj                | 100 VAC – 240 VAC  |
| Watt değeri           |  |
| T3610                 | 685 / 425 W (100 VAC – 240 VAC'lık giriş voltajı)  |
| T5610                 | 825 / 685 W (100 VAC – 240 VAC'lık giriş voltajı)  |
| T7610                 | <ul style="list-style-type: none"><li>• 1000 W (giriş voltajı 100 VAC – 107 VAC)</li><li>• 1300 W (giriş voltajı 181 VAC – 240 VAC)</li><li>• 1100 W (giriş voltajı 108 VAC – 180 VAC)</li></ul> |
| Maksimum ısı dağıtımı |  |
| 1300 W                | <ul style="list-style-type: none"><li>• 4015,3 BTU/Hr (100 VAC'de)</li><li>• 4365,5 BTU/Hr (107 VAC'de)</li><li>• 5099,9 BTU/Hr (181 VAC'de)</li></ul>   |
| 825 W                 | 3312,6 BTU/Hr  |
| 685 W                 | 2750,5 BTU/Hr  |
| 425 W                 | 1706,5 BTU/Hr  |

**NOT: Isı dağıtımı güç kaynağının vat değeriyle hesaplanır.**

**Tablo 28. Fiziksel****Özellik****Teknik Özellik**

|                           |  |
|---------------------------|--|
| T5610                     |  |
| Yükseklik (ayaklar dahil) | 416,90 mm (16,41 inç)                    |
| Yükseklik (ayaklar hariç) | 414,00 mm (16,30 inç)                    |
| T3610                     |  |
| Yükseklik (ayaklar dahil) | 175,50 mm (6,91 inç)                     |
| Yükseklik (ayaklar hariç) | 414,00 mm (16,30 inç)                    |
| T3610 / T5610             |  |
| Genişlik                  | 172,60 mm (6,79 inç)                     |
| Derinlik                  | 471,00 mm (18,54 inç)                    |
| Ağırlık (minimum):        | 14,00 kg (30,86 lb) / 13,2 kg (29,10 lb) |
| T7610                     |  |
| Yükseklik (ayaklar dahil) | 433,40 mm (17,06 inç)                    |
| Yükseklik (ayaklar hariç) | 430,50 mm (16,95 inç)                    |

| <b>Özellik</b>    | <b>Teknik Özellik</b> |
|-------------------|-----------------------|
| Genişlik          | 216,00 mm (8,51 inç)  |
| Derinlik          | 525,00 mm (20,67 inç) |
| Ağırlık (minimum) | 16,90 kg (37,26 lb)   |

**Tablo 29. Ortamsal**

| <b>Özellik</b>                       | <b>Teknik Özellik</b>  |
|--------------------------------------|--|
| Sıcaklık:                            |  |
| Çalışma                              | 10 °C - 35 °C (50 °F - 95 °F)  |
| Depolama                             | -40 °C - 65 °C (-40 °F - 149 °F)   |
| Bağıl nem (en yüksek):               | %20 - %80 (yoğuşmasız)   |
| Maksimum titreşim:                   |  |
| Çalışma                              | 0,0002 G <sup>2</sup> /Hz değerinde 5 - 350 Hz                                     |
| Depolama                             | 0,001 - 0,01 G <sup>2</sup> /Hz değerinde 5 - 500 Hz                               |
| Maksimum darbe:                      |  |
| Çalışma                              | 2 milisaniye +/- %10 darbe süresinde 40 G +/- %5 (51 cm/sn [20 inç/sn] eşdeğeri)   |
| Depolama                             | 2 milisaniye +/- %10 darbe süresinde 105 G +/- %5 (127 cm/sn [50 inç/sn] eşdeğeri) |
| İrtifa:                              |  |
| Çalışma                              | -15,2 m - 3048 m (-50 fit - 10.000 fit)  |
| Depolama                             | -15,2 m - 10.668 m (-50 fit - 35.000 fit)  |
| Havadan geçen kirletici madde düzeyi | ISA-S71.04-1985 ile tanımlanan biçimde G1  |

## Dell'e Başvurma

**NOT:** Etkin bir Internet bağlantınız yoksa, başvuru bilgilerinizi satış faturanızda, irsaliyede, fişte veya Dell ürün kataloğunda bulabilirsiniz.

Dell birden fazla çevrimiçi ve telefon tabanlı destek ve servis seçeneği sunar. Kullanılabilirlik ülkeye ve ürüne göre değişir ve bazı hizmetler bulunduğunuz bölgede olmayabilir. Satış, teknik destek veya müşteri hizmetleri ile ilgili konularda Dell'e başvurmak için:

1. **Dell.com/support** adresine gidin.
2. Destek kategorinizi seçin.
3. Sayfanın altındaki **Ülke/Bölge Seçin** açılan menüsünden ülkenizi veya bölgenizi doğrulayın.
4. Gereksiniminize uygun hizmet veya destek bağlantısını seçin.