

Dell Precision arbetsstation T3610

Ägarens handbok



Anmärkningar, försiktighetsbeaktanden och varningar

 **OBS:** OBS innehåller viktig information som hjälper dig att få ut det mesta av produkten.

 **CAUTION:** VIKTIGT anger antingen risk för skada på maskinvara eller förlust av data och förklarar hur du kan undvika problemet.

 **WARNING:** En WARNING visar på en potentiell risk för egendoms-, personskador eller dödsfall.

© 2020 Dell Inc. eller dess dotterbolag. Med ensamrätt. Dell, EMC och andra varumärken är varumärken som tillhör Dell Inc. eller dess dotterbolag. Andra varumärken kan vara varumärken som tillhör respektive ägare.

1 Arbeta med datorn.....	5
Säkerhetsanvisningar.....	5
Innan du arbetar inuti datorn.....	5
Stänga av datorn.....	5
När du har arbetat inuti datorn.....	6
2 Isärtagning och ihopsättning.....	7
Rekommenderade verktyg.....	7
Systemöversikt.....	7
Ta bort nätaggregatet.....	7
Installera nätaggregatet.....	8
Ta bort kåpan.....	8
Installera kåpan.....	9
Ta bort nätaggregatkortet.....	10
Installera nätaggregatkortet.....	11
Ta bort frontramen.....	11
Installera frontramen.....	12
Ta bort PCI-kortet.....	12
Installera PCI-kortet.....	12
Ta bort den optiska enheten	13
Installera den optiska enheten	14
Ta bort hårddisken.....	15
Installera hårddisken	16
Ta bort högtalaren.....	16
Installera högtalaren.....	17
Installera termodetektorn.....	17
Ta bort termodetektorn.....	17
Ta bort I/O-panelen (indata/utdata).....	17
Installera I/O-panelen (indata/utdata).....	19
Ta bort luftkanalen	19
Installera lufttunneln	20
Ta bort minnet.....	20
Installera minnet.....	20
Ta bort knappcellsbatteriet.....	21
Installera knappcellsbatteriet.....	21
Ta bort systemfläkten.....	21
Installera systemfläkten.....	25
Ta bort kylflänsen.....	25
Installera kylflänsen.....	26
Ta bort kylflänsfläkten.....	26
Installera kylflänsfläkten.....	26
Ta bort processorn.....	26
Installera processorn.....	27
Ta bort moderkortet.....	27

Installera moderkortet.....	29
Komponenter på moderkortet.....	29
3 Ytterligare information.....	31
Riktlinjer för minnesmoduler.....	31
Lås för nätaggrensheten.....	31
4 Systeminstallationsprogram.....	32
Startsekvens.....	32
Navigeringstangenter.....	32
Alternativ i systeminstallationsprogrammet.....	33
Uppdatera BIOS i Windows.....	38
System- och installationslösenord.....	39
Tilldela ett systeminstallationslösenord.....	39
Radera eller ändra ett befintligt systeminstallationslösenord.....	39
Inaktivera ett systemlösenord.....	40
5 Diagnostik.....	41
Förbättrad systemutvärderingsdiagnostik före start, ePSA-diagnostik.....	41
6 Felsöka datorn.....	42
Diagnostiklysdioder.....	42
Felmeddelanden.....	43
7 Tekniska specifikationer.....	45
8 Kontakta Dell.....	51

Arbeta med datorn

Säkerhetsanvisningar

Följ dessa säkerhetsföreskrifter för att skydda datorn och dig själv. Om inget annat anges förutsätts i varje procedur i det här dokumentet att följande villkor har uppfyllts:

- Du har läst säkerhetsinformationen som medföljde datorn.
- En komponent kan ersättas eller – om du köper den diskret – monteras i omvänd ordning jämfört med borttagningsproceduren.

i **OBS:** Koppla bort alla strömkällor innan du öppnar datorkåpan eller panelerna. När du är klar med arbetet inuti datorn sätter du tillbaka alla kåpor, paneler och skruvar innan du ansluter till vägguttaget.

! **WARNING:** Innan du utför något arbete inuti datorn ska du läsa säkerhetsinstruktionerna som medföljde datorn. Ytterligare information om beprövade rutiner för datorns säkerhet hittar du på [Regulatory Compliance-webbplatsen](#)

! **CAUTION:** Många reparationer ska endast utföras av certifierade servicetekniker. Du bör endast utföra felsökning och enkla reparationer enligt vad som auktoriserats i din produktokumentation, eller efter instruktioner från service- och supportteamet online eller per telefon. Skador som uppstår till följd av service som inte har godkänts av Dell täcks inte av garantin. Läs och följ de säkerhetsanvisningar som medföljde produkten.

! **CAUTION:** Undvik elektrostatiska urladdningar genom att jorda dig själv. Använd ett antistatarmband eller vidrör med jämna mellanrum en omålad metallyta samtidigt som du vidrör en kontakt på datorns baksida.

! **CAUTION:** Hantera komponenter och kort varsamt. Rör inte komponenterna eller kontakterna på ett kort. Håll kortet i kanterna eller i metallfästet. Håll alltid en komponent, t.ex. en processor, i kanten och aldrig i stiftet.

! **CAUTION:** När du kopplar bort en kabel ska du alltid dra i kontakten eller i dess dragflik, inte i själva kabeln. Vissa kablar har kontakter med låsflikar. Tryck i så fall in låsflikarna innan du kopplar ur kabeln. När du drar isär kontaktdon håller du dem korrekt riktade för att undvika att kontaktstiften böjs. Se även till att båda kontakterna är korrekt inriktade innan du kopplar in kabeln.

i **OBS:** Färgen på datorn och vissa komponenter kan skilja sig från de som visas i det här dokumentet.

Innan du arbetar inuti datorn

För att undvika att skada datorn ska du utföra följande åtgärder innan du börjar arbeta i den.

1. Se till att följa säkerhetsföreskrifterna.
2. Se till att arbetsytan är ren och plan så att inte datorkåpan skadas.
3. Stäng av datorn.
4. Koppla bort alla externa kablar från datorn.

! **CAUTION:** Nätverkskablar kopplas först loss från datorn och sedan från nätverksenheten.

5. Koppla bort datorn och alla anslutna enheter från eluttaget.
6. Tryck och håll ned strömbrytaren när datorn är urkopplad så att moderkortet jordas.

i **OBS:** Undvik elektrostatiska urladdningar genom att jorda dig själv. Använd ett antistatarmband eller vidrör med jämna mellanrum en omålad metallyta samtidigt som du vidrör en kontakt på datorns baksida.

Stänga av datorn

När du har arbetat inuti datorn

När du har utfört utbytesprocedurerna ser du till att ansluta de externa enheterna, korten, kablarna osv. innan du startar datorn.

1. Anslut eventuella telefon- eller nätverkskablar till datorn.

 **CAUTION: Anslut alltid nätverkskablar till nätverksenheten först och sedan till datorn.**

2. Anslut datorn och alla anslutna enheter till eluttagen.
3. Starta datorn.
4. Kontrollera vid behov att datorn fungerar korrekt genom att köra diagnostikverktyget.

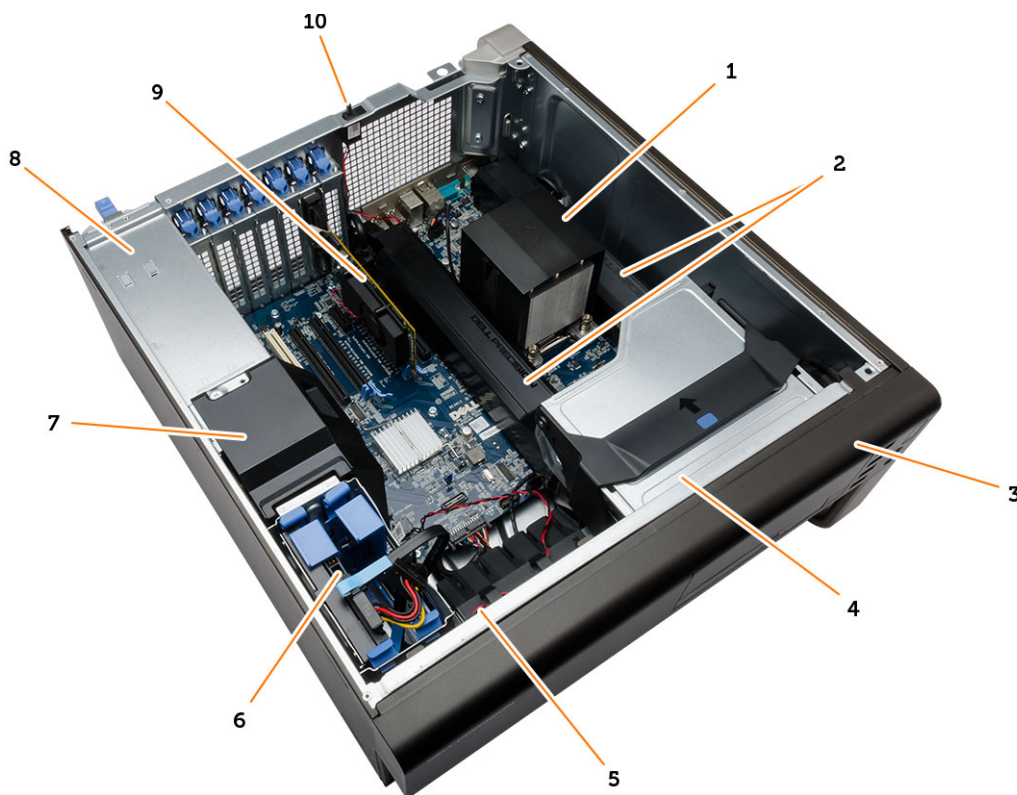
Isärtagning och ihopsättning

Rekommenderade verktyg

Procedurerna i detta dokument kan kräva att följande verktyg används:

- Liten spårskruvmejsel
- Stjärnskruvmejsel nr 1
- Liten plastrits

Systemöversikt

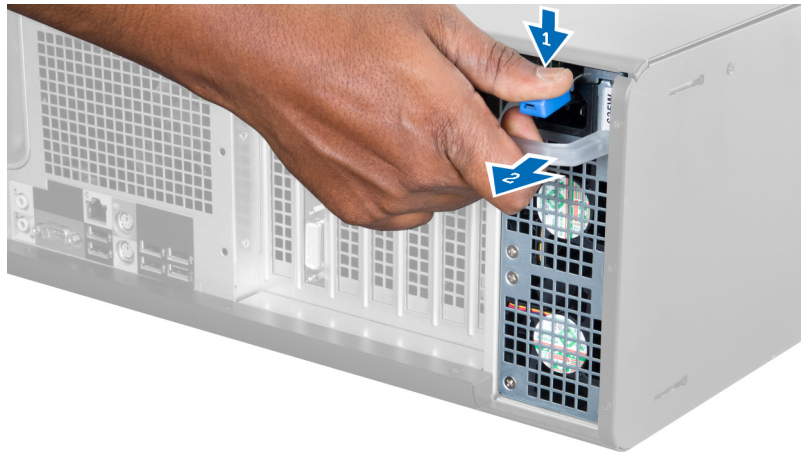


Figur 1. Vy från insidan av T3610-datorn

- | | |
|-------------------------------|------------------------|
| 1. kylfläns med inbyggd fläkt | 2. lufttunnlar |
| 3. frontramen | 4. den optiska enheten |
| 5. luftkanal | 6. hårddisken |
| 7. baffelkåpa | 8. nätaggregat (PSU) |
| 9. PCI-kort | 10. intrångsbrytaren |

Ta bort nätaggregatet

1. Följ anvisningarna i *Innan du arbetar inuti datorn*.
2. Om nätaggregatet är låst tar du bort låsskruven för att lossa nätaggregatet. Mer information finns i [Låsfunktion för nätaggregat](#).
3. Fatta tag i handtaget och tryck den blå haken nedåt så att nätaggregatet lossar.



4. Håll i handtaget och skjut ut nätaggregatet ur datorn.



Installera nätaggregatet

1. Fatta tag i handtaget på nätaggregatet och skjut in nätaggregatet i datorn.
2. Följ anvisningarna i *När du har arbetat inuti datorn*.

Ta bort kåpan

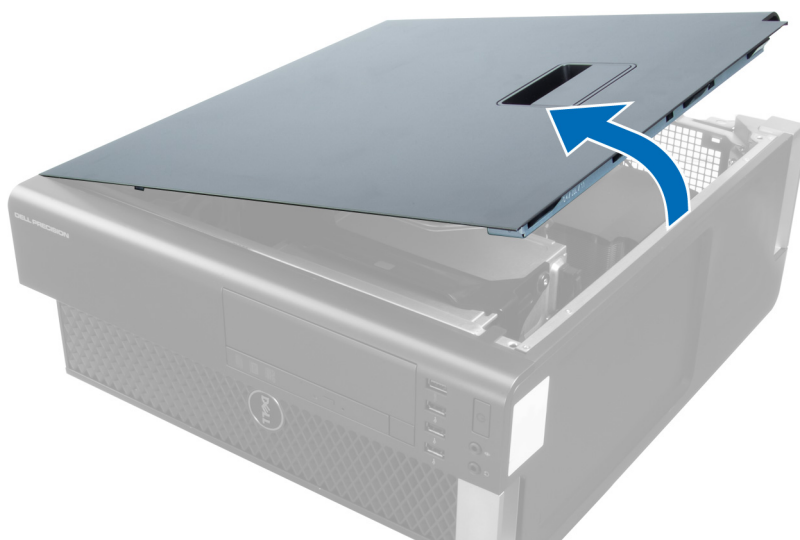
1. Följ anvisningarna i *Innan du arbetar inuti datorn*.
2. Lägg ned datorn på sidan med haken vänd uppåt.



3. Lyft upp frigöringshaken för kåpan.



4. Lyft upp kåpan till en vinkel på 45 grader och ta bort den från datorn.



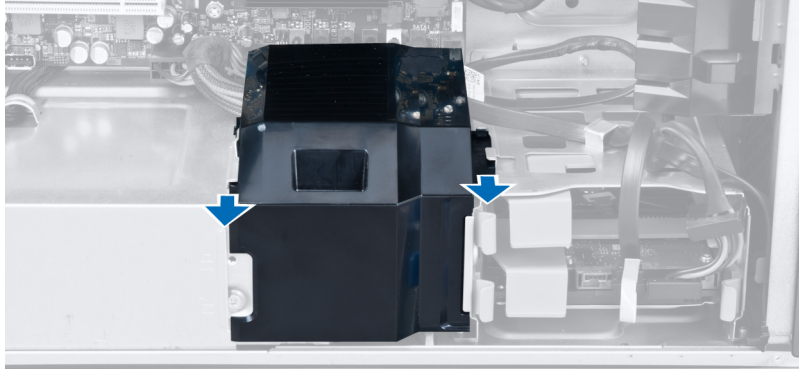
Installera kåpan

1. Placera datorkåpan på chassit.

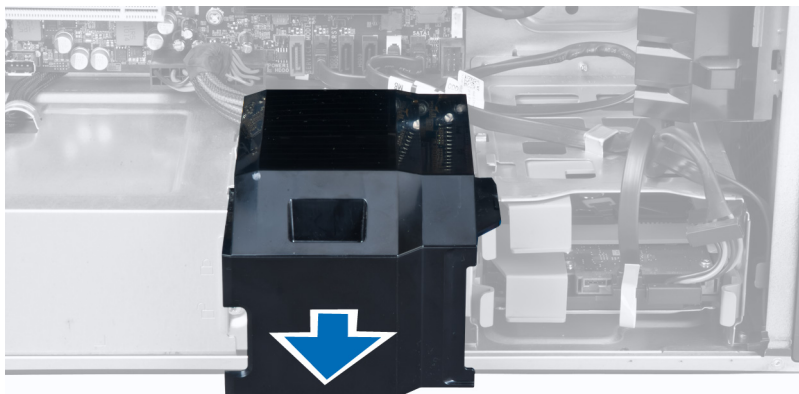
2. Tryck ner datorkåpan tills den klickar fast på plats.
3. Följ anvisningarna i *När du har arbetat inuti datorn*.

Ta bort nätaggregatkortet

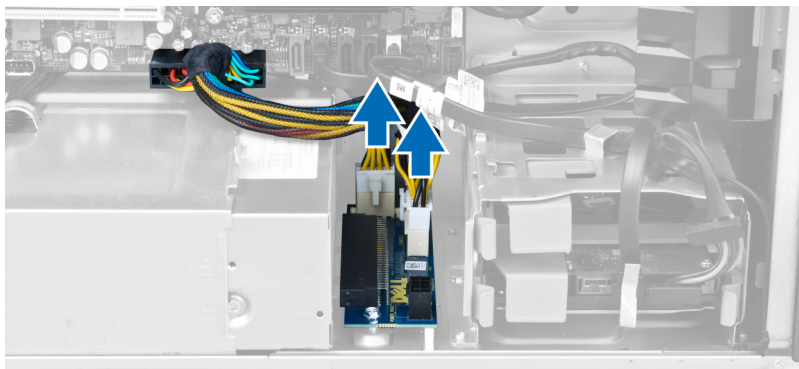
1. Följ anvisningarna i *Innan du arbetar på datorn*.
2. Ta bort kåpan.
3. Skjut bort baffelkåpan från kortplatsen i riktning mot framsidan.



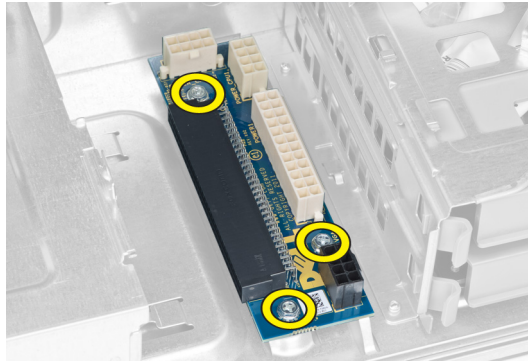
4. Ta bort baffelkåpan från datorn.



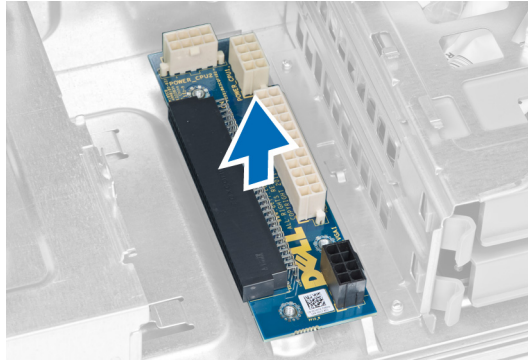
5. Koppla från strömkablarna från moderkortet.



6. Ta bort skruvarna som håller fast nätaggregatkortet i kortplatsen.



7. Ta bort nätaggregatkortet från datorn.

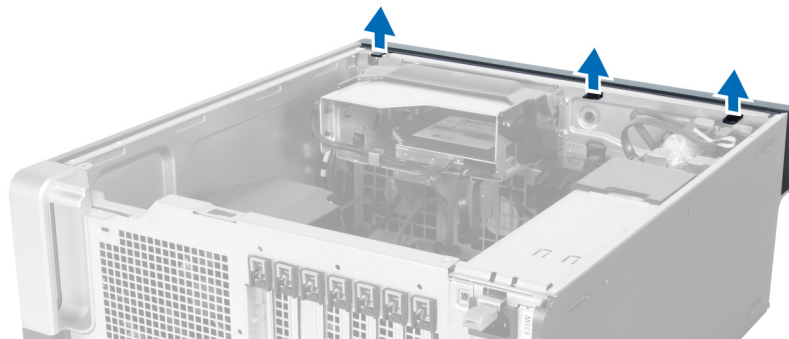


Installera nätaggregatkortet

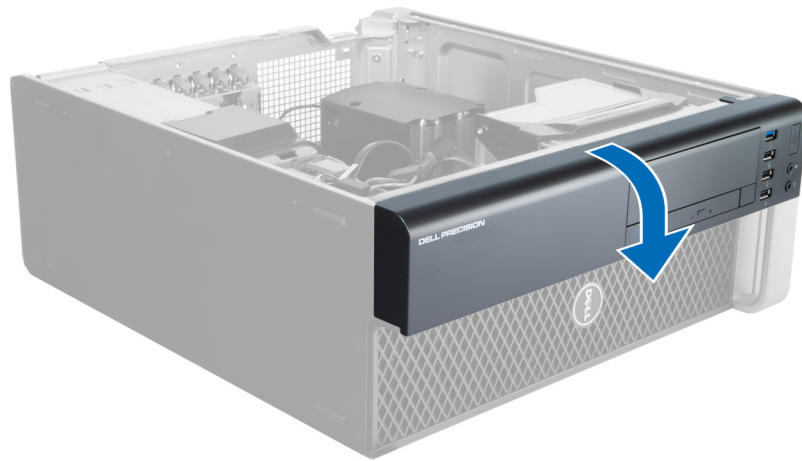
1. Sätt tillbaka nätaggregatkortet i dess kortplats.
2. Dra åt skruvarna som håller fast nätaggregatkortet i kortplatsen.
3. Anslut strömkablarna till kontakterna på moderkortet.
4. Sätt tillbaka baffelkåpan i dess fack.
5. Montera kåpan.
6. Följ anvisningarna i *När du har arbetat inuti datorn*.

Ta bort frontramen

1. Följ anvisningarna i *Innan du arbetar inuti datorn*.
2. Ta bort kåpan.
3. Bänd försiktigt bort låsspännena som sitter på kanten av frontramen från chassit.



4. Roterarampanelen och dra bort den från datorn så att krokarna på den motsatta kanten av ramen lossnar från chassit.

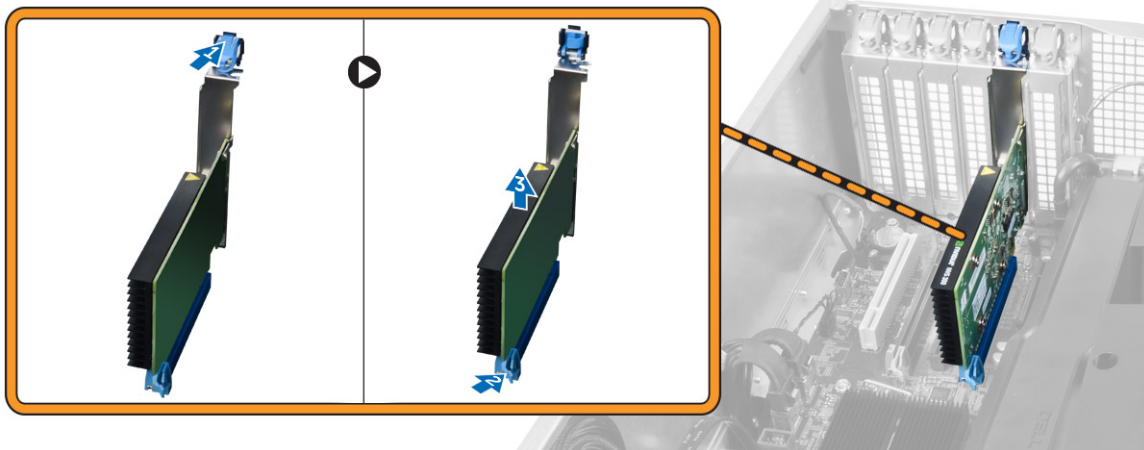


Installera frontramen

1. Sätt i hakarna längs frontpanelens underkant i spåren på chassits framsida.
2. Roteraramen mot datorn så att låsspännena på frontramen går i ingrepp och klickar på plats.
3. Sätt tillbaka kåpan.
4. Följ anvisningarna i *När du har arbetat inuti datorn*.

Ta bort PCI-kortet

1. Följ anvisningarna i *Innan du arbetar inuti datorn*.
2. Ta bort den vänstra kåpan.
3. Utför följande steg som visas i illustrationen:
 - a) Öppna plasthaken som håller fast PCI-kortet i facket [1].
 - b) Tryck ned haken och dra bort PCI-kortet från datorn [2, 3].

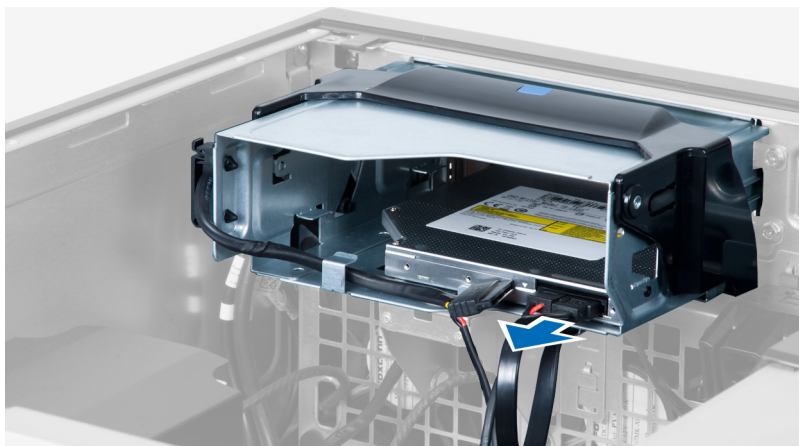


Installera PCI-kortet

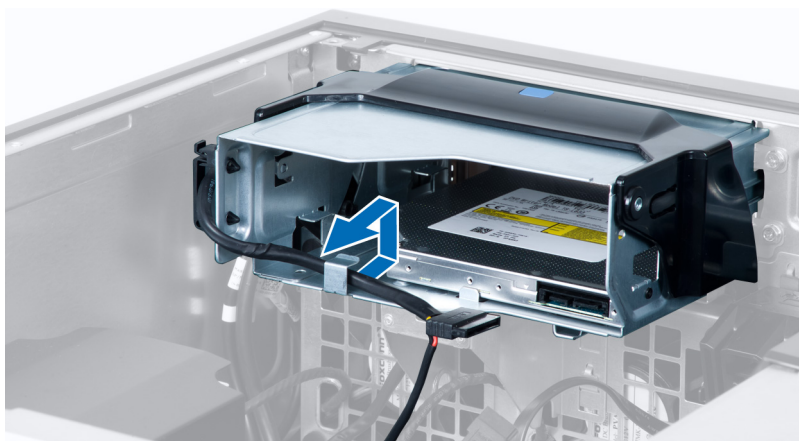
1. Tryck in expansionskortet i kortplatsen och fäst haken.
2. Installera plasthaken som håller fast PCI-kortet i kortplatsen.
3. Installera den vänstra kåpan.
4. Följ anvisningarna i *När du har arbetat inuti datorn*.

Ta bort den optiska enheten

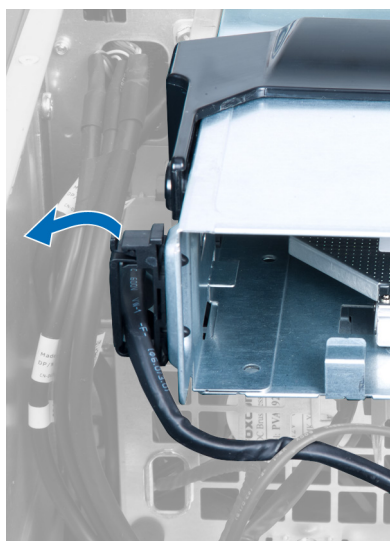
1. Följ anvisningarna i *Innan du arbetar inuti datorn*.
2. Ta bort kåpan.
3. Koppla bort data- och strömkablarna från den optiska enheten.



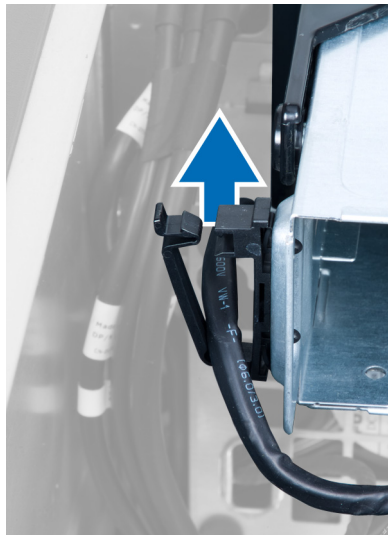
4. Trä ut kablarna från hakarna.



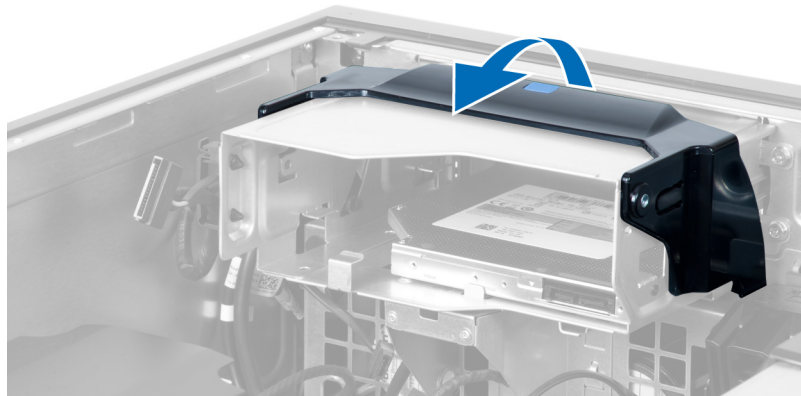
5. Tryck på klämman så att haken som håller fast kablarna på sidan av den optiska enhetslådan frigörs.



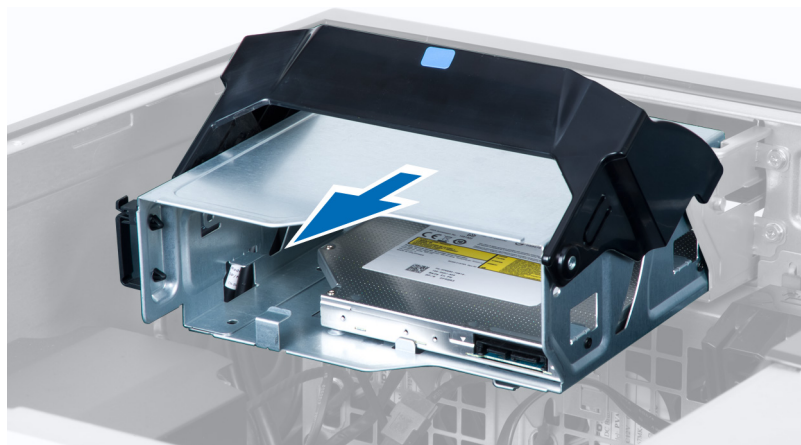
6. Tryck haken nedåt och lyft upp kablarna.



7. Lyft upp frigöringshaken på översidan av den optiska enhetslådan.



8. Håll i frigöringshaken och skjut ut den optiska enhetslådan från det optiska enhetsfacket.



Installera den optiska enheten

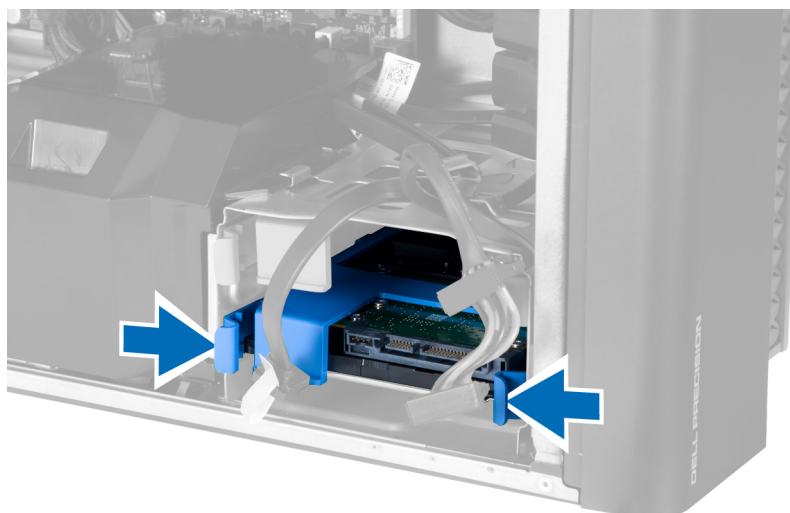
1. Lyft upp frigöringshaken och skjut in den optiska enhetslådan i facket.
2. Tryck på klämman så att haken frigörs och trä in kablarna i hållaren.
3. Anslut strömkabeln till baksidan av den optiska enheten.
4. Anslut datakabeln till baksidan av den optiska enheten.
5. Montera kåpan.
6. Följ anvisningarna i *När du har arbetat inuti datorn*.

Ta bort hårddisken

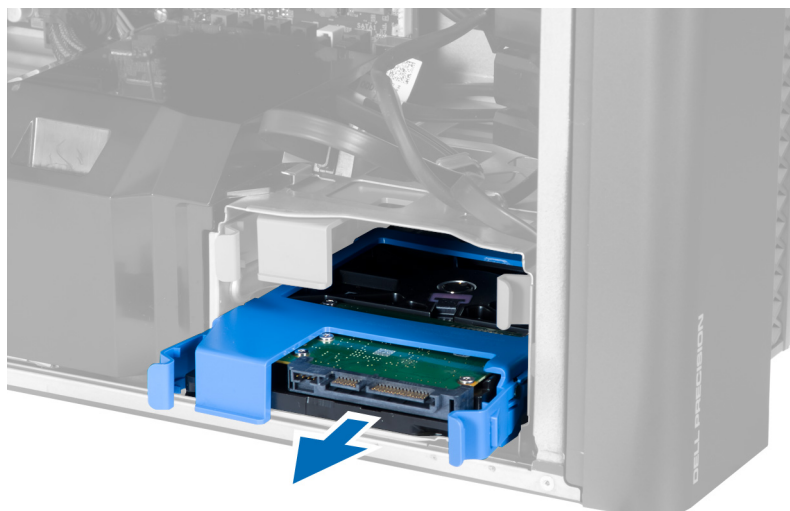
1. Följ anvisningarna i *Innan du arbetar inuti datorn*.
2. Ta bort kåpan.
3. Ta bort ström- och datakablar från hårddisken.



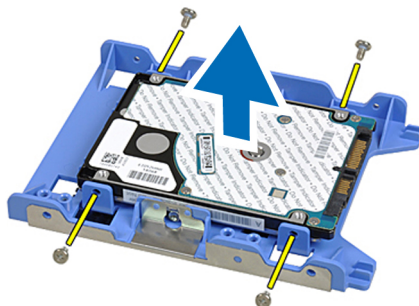
4. Tryck in hakarna på vardera sidan om hårddishållaren.



5. Skjut ut hårddisken ur facket.



- Om det finns en 2,5-tums hårddisk installerad, ta bort skruvarna och lyft enheten uppåt för att ta bort den från hårdiskkassetten.

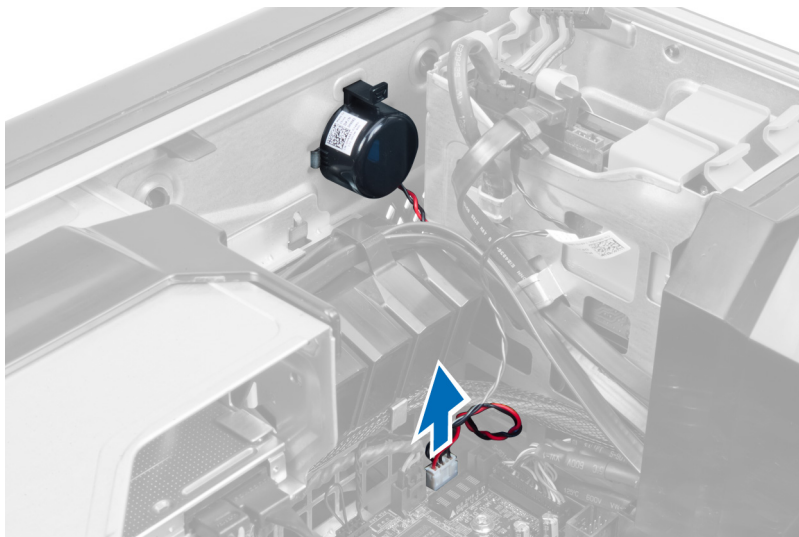


Installera hårddisken

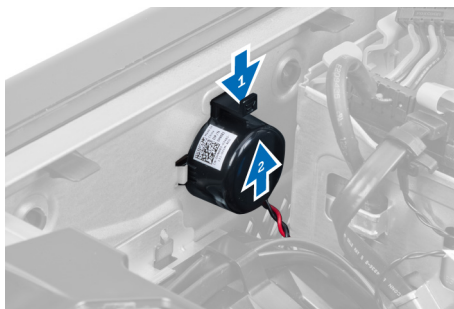
- Om det finns en 2,5-tums hårddisk installerad i datorn, sätt hårddisken på plats i hårdiskkassetten och dra åt skruvarna som håller fast hårddisken.
- Tryck in hakarna på hårdiskkassetten och skjut in den i facket.
- Anslut strömkabeln för hårddisken.
- Anslut datakabeln för hårddisken.
- Montera kåpan.
- Följ anvisningarna i *När du har arbetat inuti datorn*.

Ta bort högtalaren

- Följ anvisningarna i *Innan du arbetar med datorn*.
- Ta bort kåpan.
- Koppla bort högtalarkabeln från moderkortet.



- Tryck ned klämman, lyft upp och ta bort högtalaren.



Installera högtalaren

1. Sätt tillbaka högtalaren och sätt fast klämman.
2. Anslut högtalarkabeln till moderkortet.
3. Montera kåpan.
4. Följ anvisningarna i *När du har arbetat inuti datorn*.

Installera termodetektorn

i **OBS:** Termodetektorn är en tillvalskomponent och kanske inte levereras med din dator.

1. Sätt tillbaka termodetektorn i facket och dra åt haken som säkrar den i datorn.
2. Installera kåpan.
3. Följ anvisningarna i *När du har arbetat inuti datorn*.

Ta bort termodetektorn

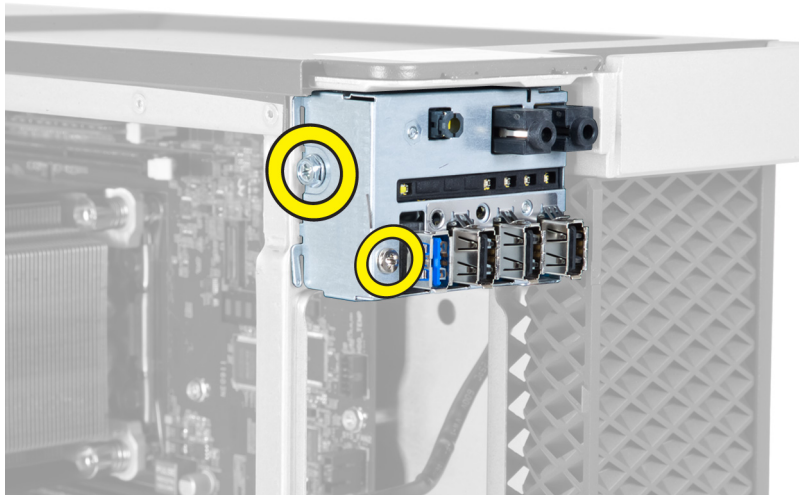
i **OBS:** Termodetektorn är en tillvalskomponent och kanske inte levereras med din dator.

1. Följ anvisningarna i *Innan du arbetar med datorn*.
2. Ta bort kåpan.
3. Öppna haken som håller fast termodetektorn och ta bort den från datorn.

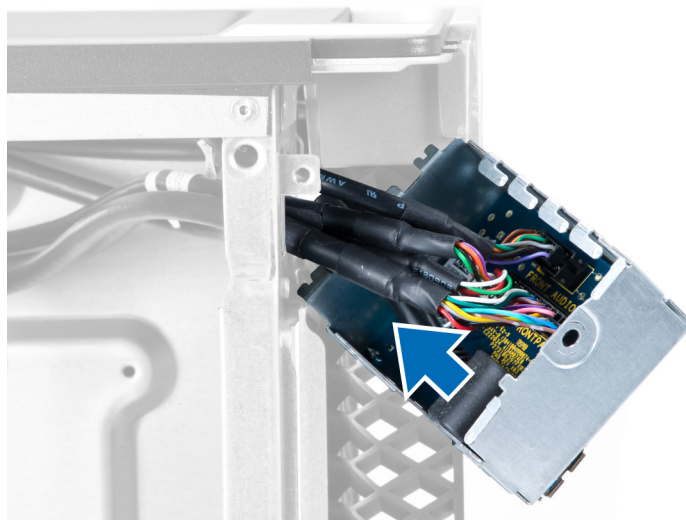


Ta bort I/O-panelen (indata/utdata)

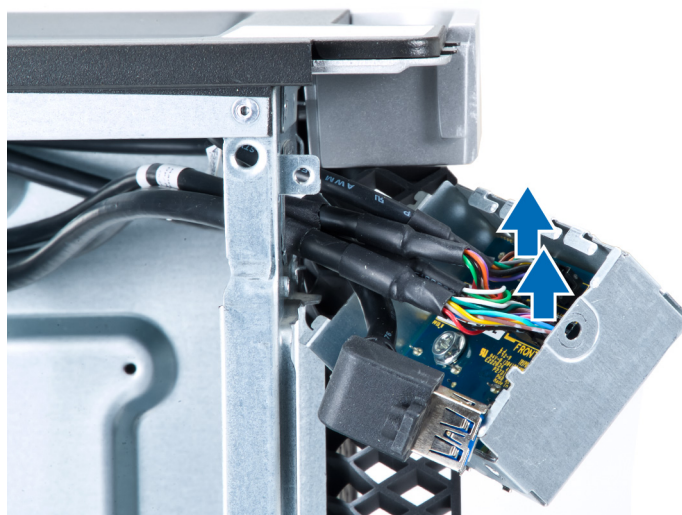
1. Följ anvisningarna i *Innan du arbetar på datorn*.
2. Ta bort:
 - a) kåpan
 - b) frontramen
3. Ta bort skruvarna som håller fast USB 3.0-modulen i I/O-panelen.



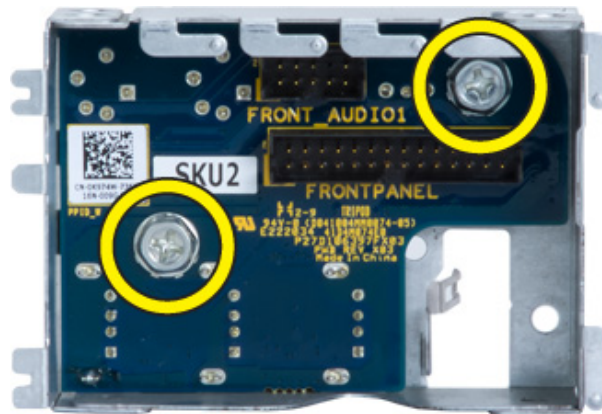
4. Ta bort USB 3.0-panelen från chassit.



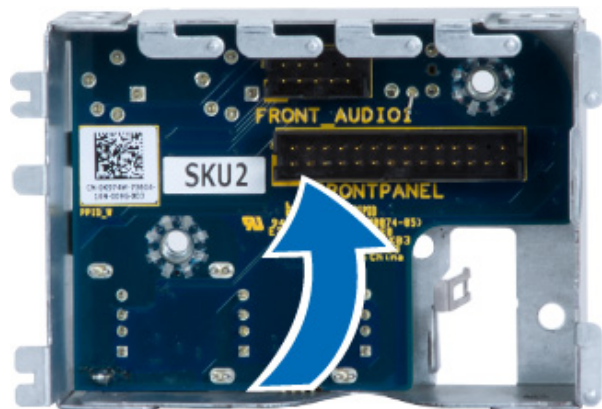
5. Koppla bort kablarna så att I/O-panelen lossar.



6. Ta bort skruvarna som håller fast I/O-panelen i chassit.



7. Ta bort I/O-panelen från chassit.



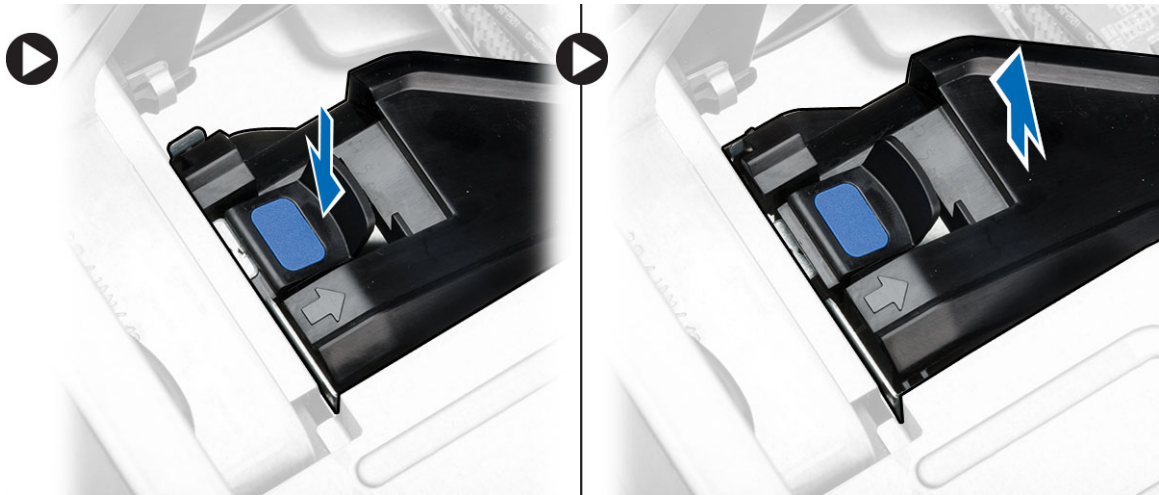
Installera I/O-panelen (indata/utdata)

1. Sätt tillbaka I/O-panelen i dess fack.
2. Dra åt skruvarna som håller fast I/O-panelen i chassit.
3. Sätt fast kablarna i I/O-panelen.
4. Skjut in USB 3.0-modulen i dess fack.
5. Dra åt skruvarna som håller fast USB 3.0-modulen i I/O-panelen.
6. Installera:
 - a) frontramen
 - b) kåpan
7. Följ anvisningarna i *När du har arbetat inuti datorn*.

Ta bort luftkanalen

i **OBS:** Luftkanalen är en tillvalskomponent och kanske inte levererades med din dator.

1. Följ anvisningarna i *Innan du arbetar inuti datorn*.
2. Ta bort:
 - a) kåpan
 - b) den optiska enheten
3. Tryck ned den blå låsfliken och lyft upp lufttunnelmodulen.



- Upprepa **steg 3** för att ta bort den andra lufttunnelmodulen från datorn.

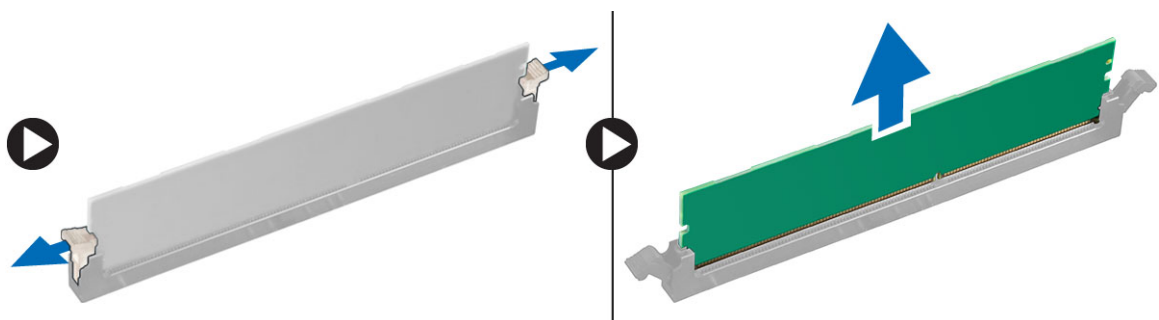
Installera lufttunneln

i **OBS:** Luftkanalen är en tillvalskomponent och kanske inte levererades med din dator.

- Installera lufttunnelbasen på datorchassit.
- Montera lufttunnelmodulen på basen och tryck nedåt tills den klickar på plats.
- Installera:
 - den optiska enheten
 - kåpan
- Följ anvisningarna i *När du har arbetat inuti datorn*.

Ta bort minnet

- Följ anvisningarna i *Innan du arbetar inuti datorn*.
- Ta bort:
 - kåpan
 - lufttunnel (om sådan finns)
- Tryck nedåt på minnets låsklämmor på vardera sida av minnesmodulerna och lyft minnesmodulen uppåt för att ta bort den från datorn.

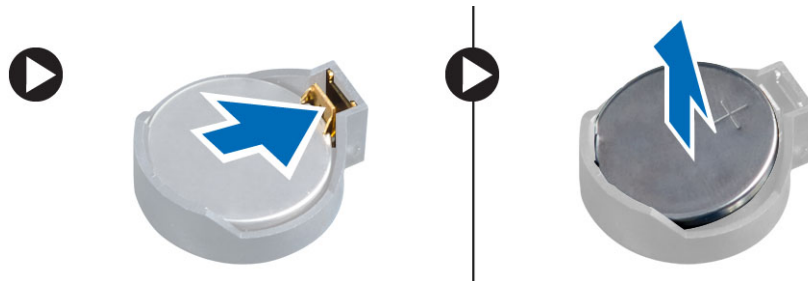


Installera minnet

- Sätt in minnesmodulen i minnessockeln.
- Tryck nedåt på minnesmodulen tills låsklämmorna fäster minnet på plats.
- Installera:
 - lufttunnel (om sådan finns)
 - kåpan
- Följ anvisningarna i *När du har arbetat inuti datorn*.

Ta bort knappcellsbatteriet

1. Följ anvisningarna i *Innan du arbetar inuti datorn*.
2. Ta bort:
 - a) kåpan
 - b) lufttunnel (om sådan finns)
3. Tryck bort frigöringshaken från batteriet så att det hoppar upp från sockeln. Lyft ut knappcellsbatteriet ur datorn.

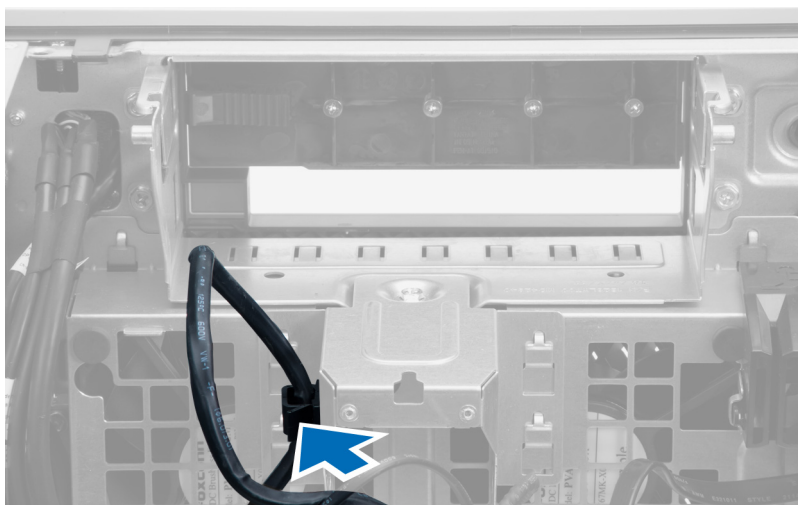


Installera knappcellsbatteriet

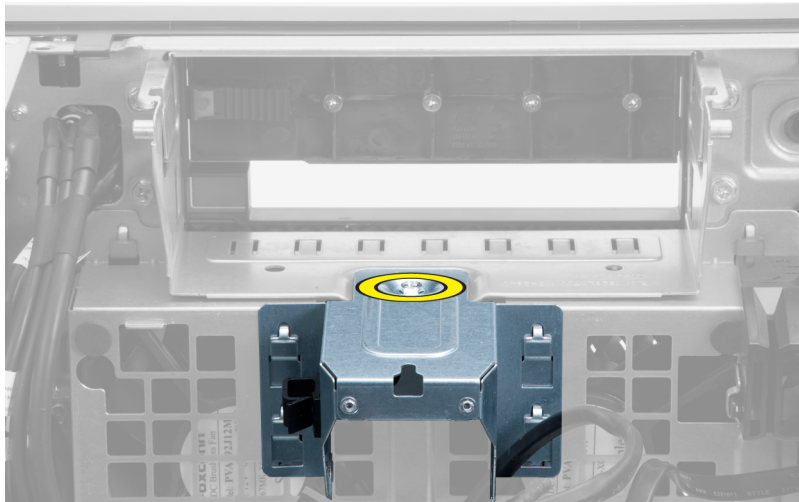
1. Placera knappcellsbatteriet i facket på moderkortet.
2. Tryck ned knappcellsbatteriet tills frigöringshaken fjädrar tillbaka och håller fast batteriet.
3. Installera:
 - a) kåpan
 - b) lufttunnel (om sådan finns)
4. Följ anvisningarna i *När du har arbetat inuti datorn*.

Ta bort systemfläkten

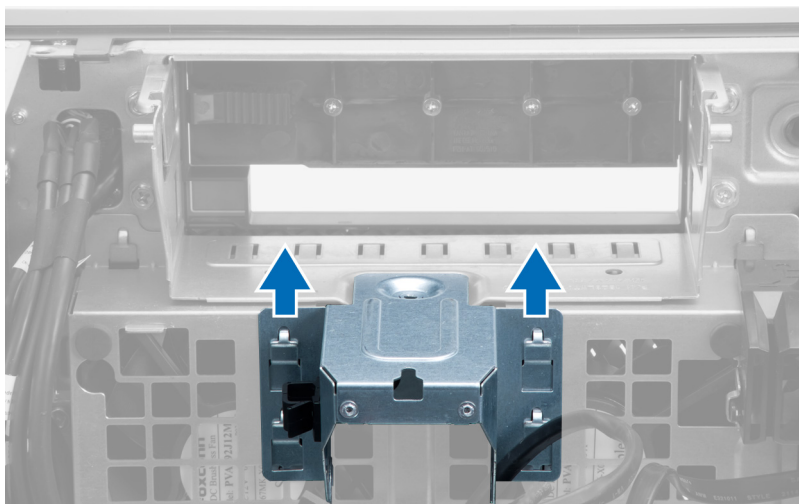
1. Följ anvisningarna i *Innan du arbetar inuti datorn*.
2. Ta bort:
 - a) kåpan
 - b) intrångsbrytaren
 - c) PCI-kort
 - d) hårddisken
 - e) den optiska enheten
3. Trä ut moderkortskabeln från haken.



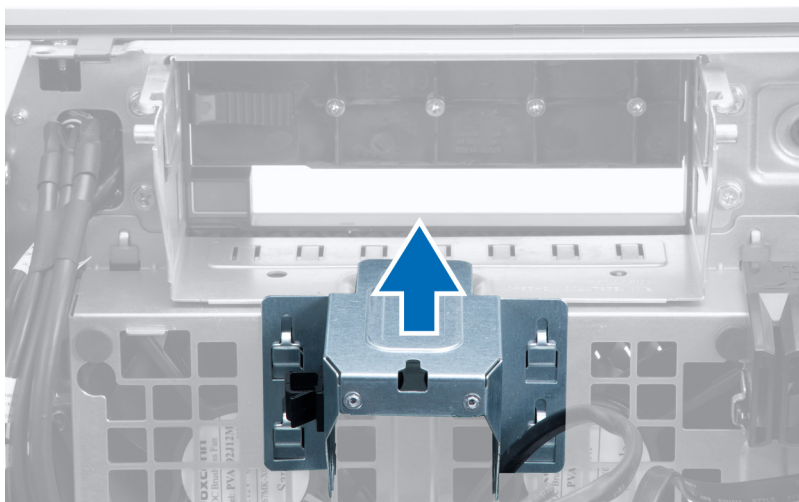
4. Ta bort skruvarna som håller fast metallplattan i systemfläkten.



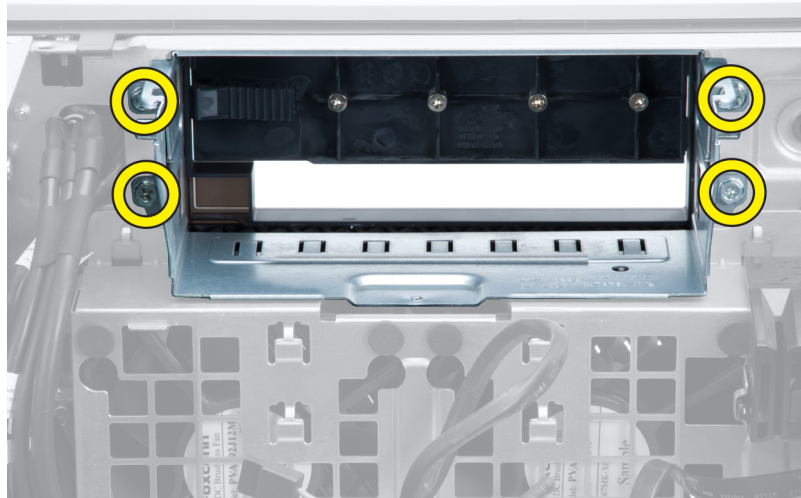
5. Tryck in hakarna på vardera sidan av metallplattan så att den lossar.



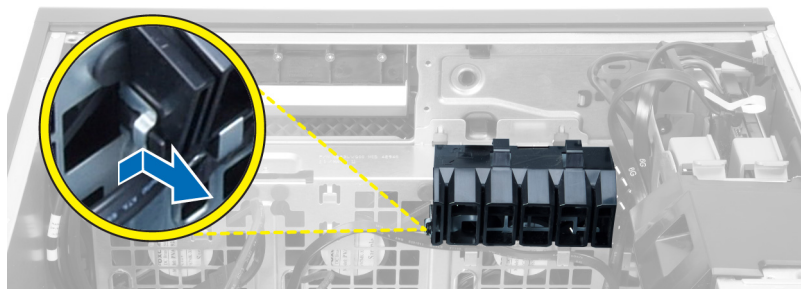
6. Lyft ut metallplattan ur chassit.



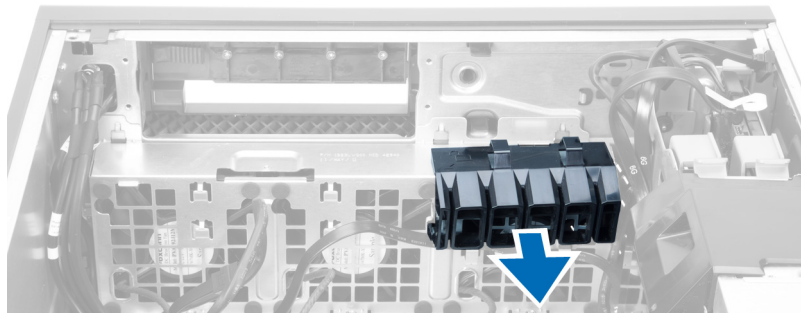
7. Ta bort skruvarna som håller fast enhetsuttaget.



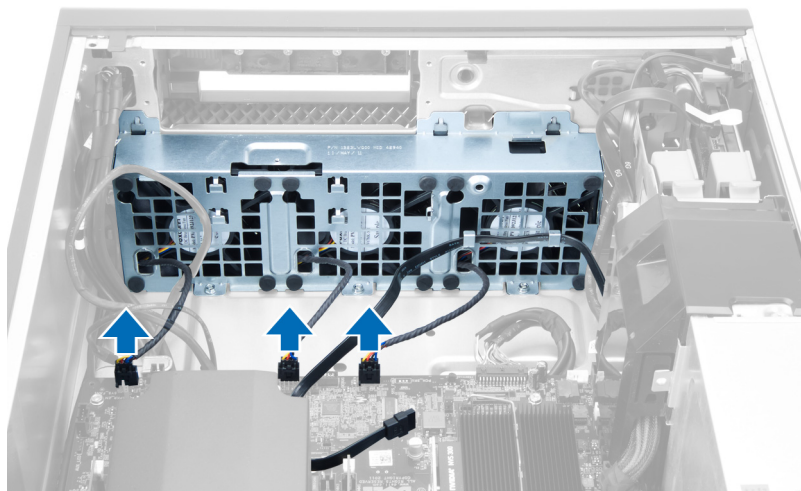
8. Skjut haken utåt så att luftbaffeln lossar.



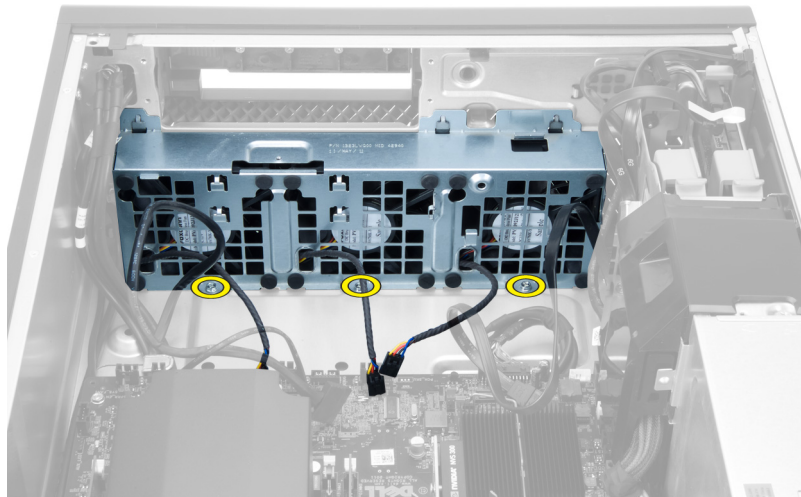
9. Ta bort luftbaffeln ur datorn.



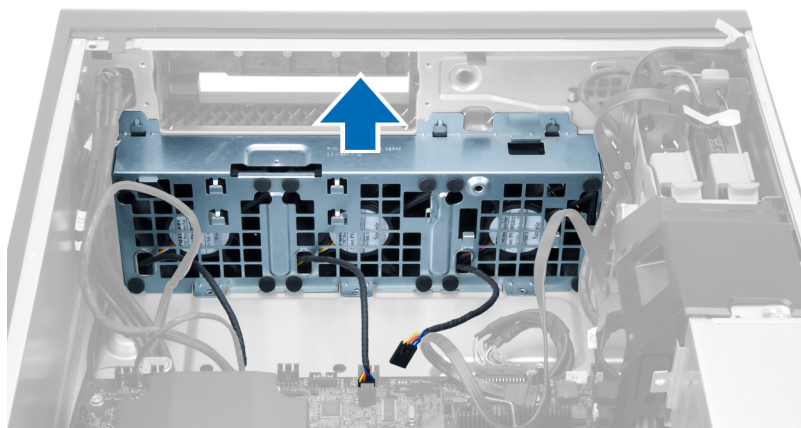
10. Koppla bort systemfläktkablarna från moderkortet.



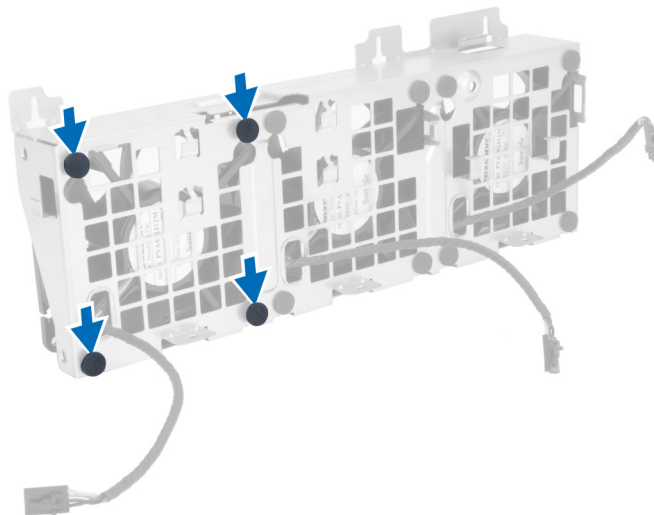
11. Ta bort skruvarna som håller fast systemfläktmonteringen i chassit.



12. Lyft bort systemfläktmonteringen från chassit.

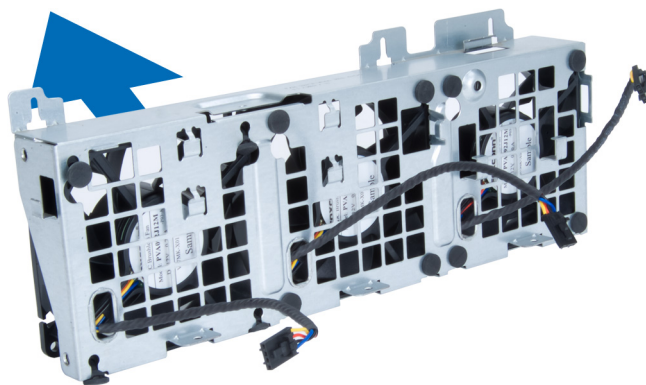


13. Bänd bort fäst huvudena så att systemfläktarna lossar från systemfläktmonteringen.



CAUTION: För stor kraft kan skada fäst huvudena.

14. Ta bort systemfläktarna från systemfläktmonteringen.

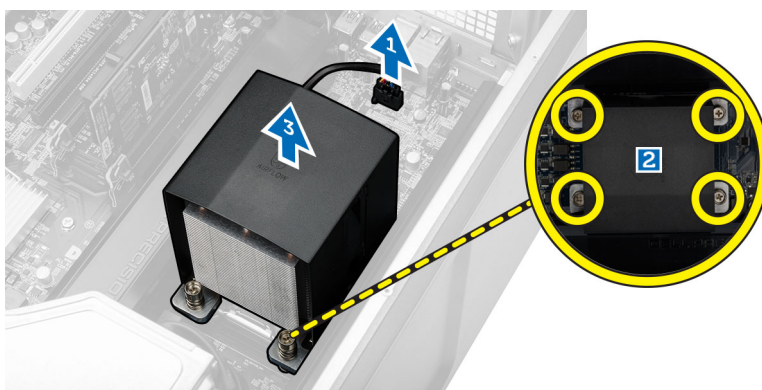


Installera systemfläkten

1. Placera fläkten i fläktmonteringen och sätt fast fästhuvudena.
2. Placera fläktmonteringen i chassit.
3. Installera skruvarna som håller fast fläktmonteringen i chassit.
4. Anslut systemflätkablarna till kontakterna på moderkortet.
5. Dra systemflätkablarna ut genom öppningarna i systemfläktmodulen i riktning mot moderkortet.
6. Placera luftbuffeln i dess fack i datorn och för in hakarna.
7. Installera skruvarna som håller fast enhetsuttaget.
8. Sätt tillbaka metallplattan och installera skruven som håller fast metallplattan i systemfläkten.
9. Dra moderkortskabeln och anslut den till kontakten.
10. Installera:
 - a) den optiska enheten
 - b) hårddisken
 - c) PCI-kort
 - d) intrångsbrytaren
 - e) kåpan
11. Följ anvisningarna i *När du har arbetat inuti datorn.*

Ta bort kylflänsen

1. Följ anvisningarna i *Innan du arbetar inuti datorn.*
2. Ta bort kåpan.
3. Utför följande steg:
 - a) Koppla bort kylflänskabeln från moderkortet [1].
 - b) Lossa skruvarna som håller fast kylflänsen [2].
 - c) Lyft upp kylflänsen och ta bort den från datorn [3].

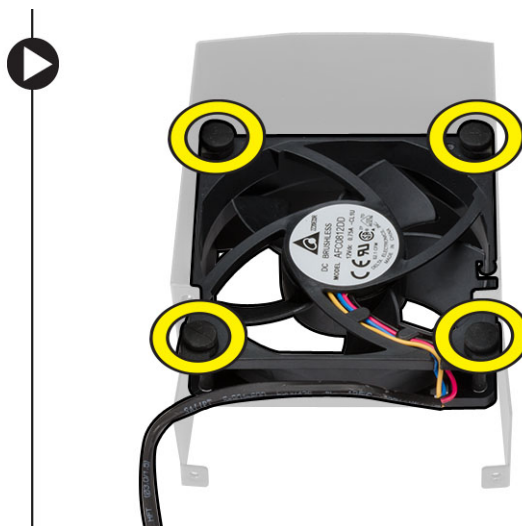
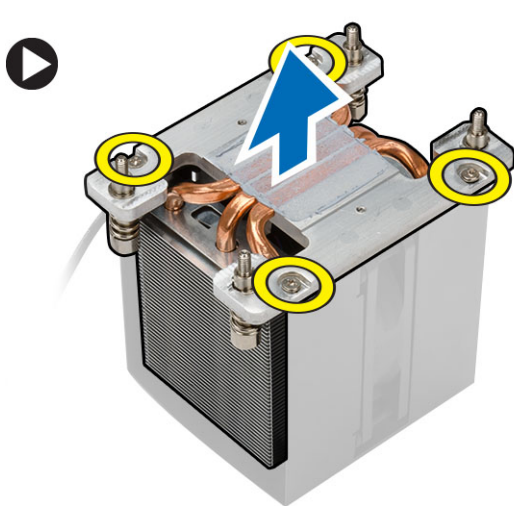


Installera kylflänsen

1. Placera kylflänsen inuti datorn.
2. Dra åt fästskruvarna som håller fast kylflänsen mot moderkortet.
3. Anslut kylflänskabeln till moderkortet.
4. Montera kåpan.
5. Följ anvisningarna i *När du har arbetat inuti datorn*.

Ta bort kylflänsfläkten

1. Följ anvisningarna i *Innan du arbetar inuti datorn*.
2. Ta bort:
 - a) kåpan
 - b) kylfläns
3. Utför följande steg:
 - a) Ta bort skruvarna som håller fast kylflänsfläkten i monteringen.
 - b) Tryck fästhuvudena utåt så att kylflänsfläkten lossar från monteringen.
 - c) Ta bort kylflänsfläkten från kylflänsmonteringen.



Installera kylflänsfläkten

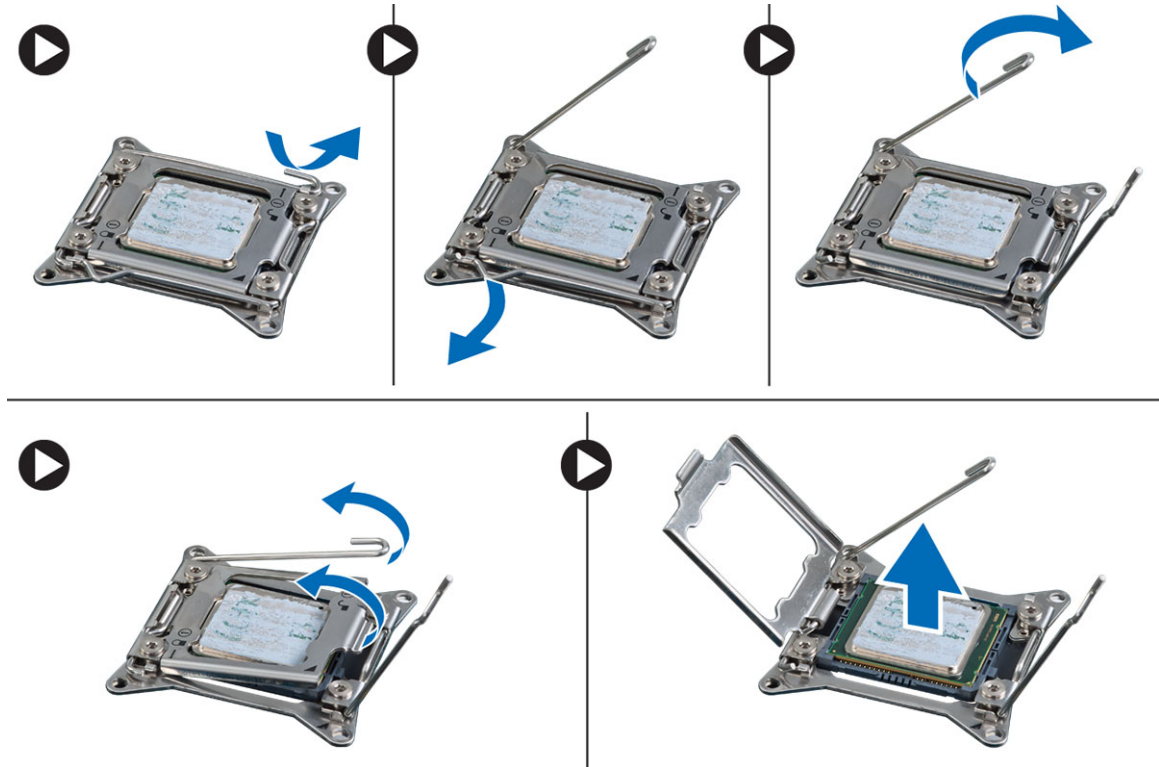
1. Skjut in kylflänsfläkten i kylflänsmonteringen.
2. Tryck in fästhuvudena som håller fast kylflänsfläkten i kylflänsmonteringen.
3. Installera:
 - a) kylflänsen
 - b) kåpan
4. Följ anvisningarna i *När du har arbetat inuti datorn*.

Ta bort processorn

1. Följ anvisningarna i *Innan du arbetar inuti datorn*.
2. Ta bort:
 - a) kåpan
 - b) lufttunnel (om sådan finns)
 - c) kylflänsen
3. Så här tar du bort processorn.

i **OBS: Processorkåpan sitter fast med två spakar. På spakarna finns bilder som talar om vilken spak som måste öppnas först och vilken spak som måste stängas först.**

- Tryck ned den första spaken som håller processorn på plats och frigör den i sidled från hållkroken.
- Upprepa steg "a" och lossa den andra spaken från hållkroken.
- Lyft upp processorkåpan och ta bort den.
- Lyft upp processorn och ta bort den från sockeln och placera den sedan i en antistatisk förpackning.



- Upprepa stegen ovan för att ta bort den andra processorn (om sådan finns) från datorn.
Du kan kontrollera om datorn har plats för dubbla processorer genom att läsa i Moderkortskomponenter.

Installera processorn

- Placera processorn i sockeln.
- Sätt tillbaka processorkåpan.

i **OBS: Processorkåpan sitter fast med två spakar. På spakarna finns bilder som talar om vilken spak som måste öppnas först och vilken spak som måste stängas först.**

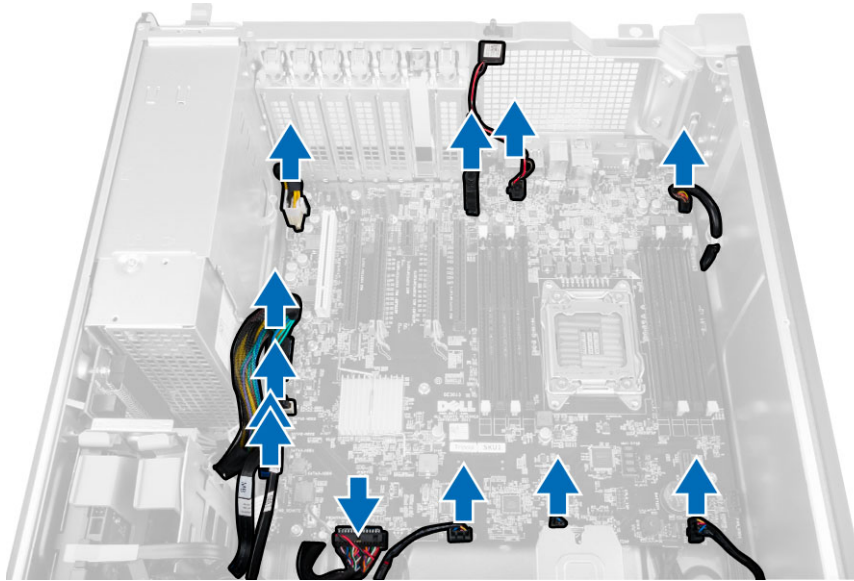
- Skjut spaken i sidled in i hållkroken så att processorn sitter fast.
- Upprepa steg "3" och skjut in den andra spaken från hållkroken.
- Installera:
 - kylflänsen
 - lufttunnel (om sådan finns)
 - kåpan
- Följ anvisningarna i *När du har arbetat inuti datorn*.

Ta bort moderkortet

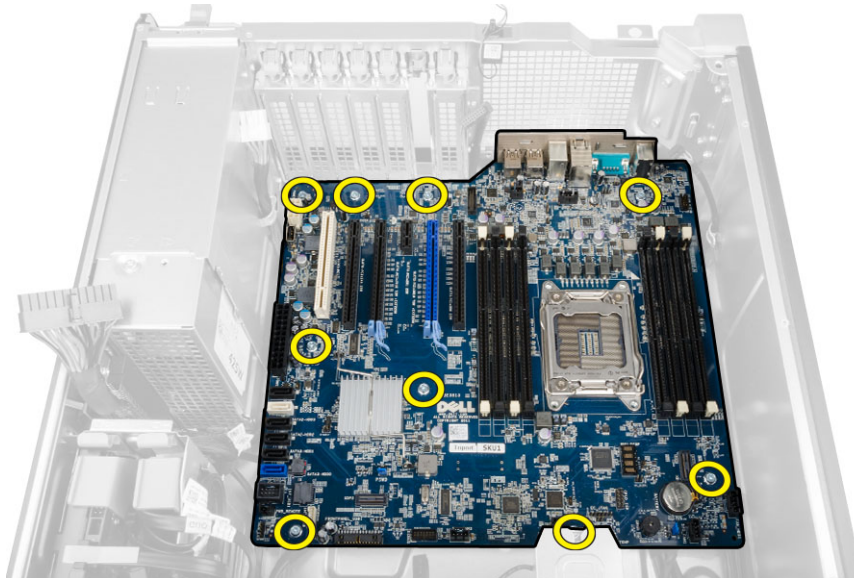
- Följ anvisningarna i *Innan du arbetar på datorn*.
- Ta bort:
 - nättaggregatet
 - kåpan
 - den optiska enheten

- d) knappcellsbatteriet
- e) termodetektorn
- f) hårddisken
- g) systemfläkten
- h) nätaggregatkortet
- i) PCI-kortet
- j) I/O-panelen
- k) högtalarna
- l) kylflänsen
- m) kylflänsfläkten
- n) minnesmodulerna
- o) processorn

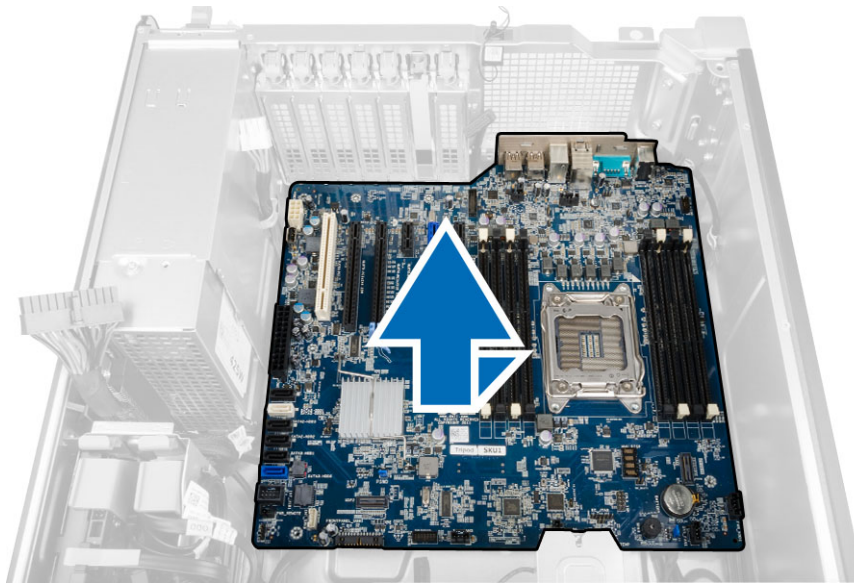
3. Koppla bort alla kablar från moderkortet.



4. Ta bort skruvarna som håller fast moderkortet i chassit.



5. Lyft upp moderkortet och ta bort det från datorn.

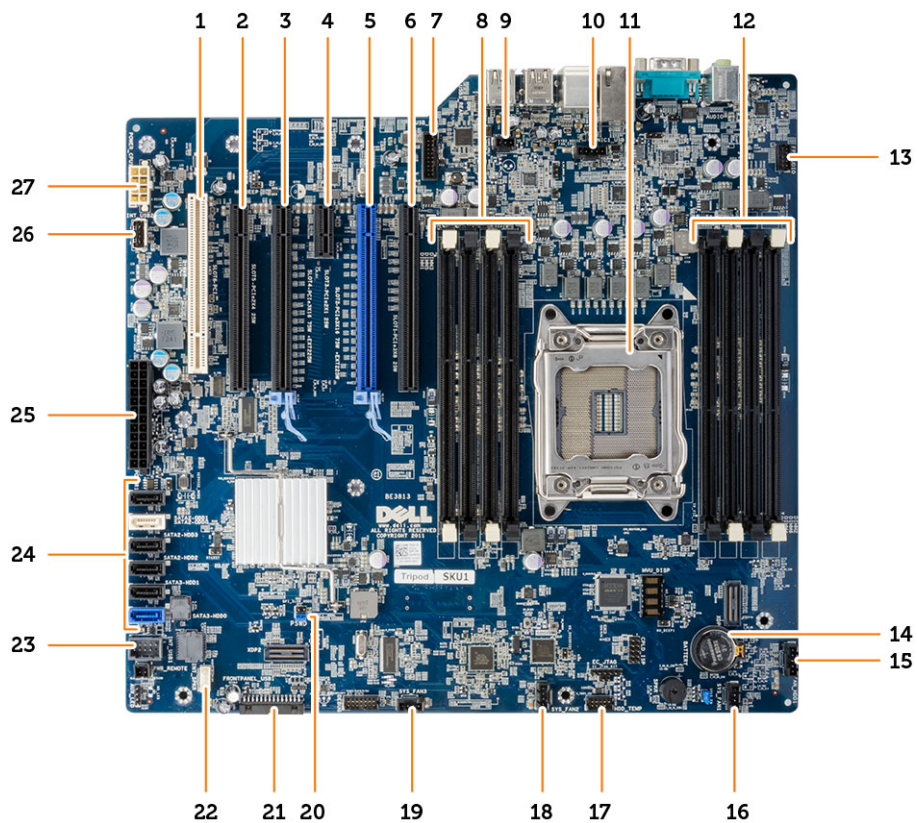


Installera moderkortet

1. Rikta in moderkortet med portkontaktarna på chassits baksida och placera moderkortet i chassit.
2. Dra åt skruvarna så att moderkortet hålls fast i chassit.
3. Anslut kablarna till moderkortet igen.
4. Installera:
 - a) processorn
 - b) minnesmodulerna
 - c) knappcellsbatteriet
 - d) kylflänsfläkten
 - e) kylflänsen
 - f) högtalaren
 - g) I/O-panelen
 - h) PCI-kortet
 - i) nätaggregatkortet
 - j) systemfläkten
 - k) hårddisken
 - l) den optiska enheten
 - m) termodetektorn
 - n) kåpan
 - o) nätaggregatet (PSU)
5. Följ anvisningarna i *När du har arbetat inuti datorn*.

Komponenter på moderkortet

Efterföljande bilder visar moderkortskomponenterna.



- | | |
|--|--|
| <ol style="list-style-type: none"> 1. PCI-kortplats (kortplats 6) 2. PCIe x16-kortplats (PCIe 2.0 inkopplad som x4) (kortplats 5) 3. PCIe 3.0 x16-kortplats (kortplats 4) 5. PCIe 3.0 x16-kortplats (kortplats 2) 7. USB 3.0-kontakt på frontpanelen 9. kontakt för intrångsbrytare 11. processorsockel 13. ljudkontakt på frontpanelen 15. kontakt för hårddiskfläkt 17. kontakt för hårddisktemperaturdetektor 19. kontakt för systemfläkt 21. frontpanel och USB 2.0-kontakt 23. intern USB 2.0-kontakt för flexbay 25. 24-stifts systemströmkontakt 27. 8-stifts kontakt för processorström | <ol style="list-style-type: none"> 2. PCIe x16-kortplats (PCIe 2.0 inkopplad som x4) (kortplats 5) 4. PCIe 2.0 x1-kortplats (kortplats 3) 6. PCIe x16-kortplats (PCIe 3.0 inkopplad som x8) (kortplats 1) 8. DIMM-fack 10. kontakt för processorfläkt 12. DIMM-fack 14. knappcells batteri 16. kontakt för systemfläkt 18. kontakt för systemfläkt 20. lösenordbygel 22. kontakt för intern högtalare 24. SATA-kontakter (HDD0-HDD3 och SATA0-1) 26. intern USB 2.0-kontakt |
|--|--|

Ytterligare information

Riktlinjer för minnesmoduler

För att garantera optimal prestanda för datorn bör du följa nedanstående allmänna riktlinjer när du konfigurerar systemminnet.

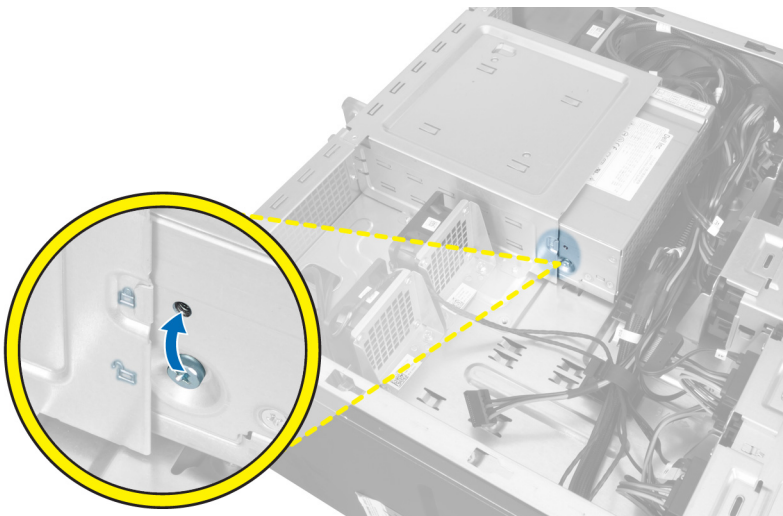
- Det går att blanda minnesmoduler av olika storlekar (till exempel 2 GB och 4 GB). All använda kanaler måste dock ha identiska konfigurationer.
- Minnesmodulerna måste installeras med start i den första sockeln.
i **OBS: Minnessocklarna i datorn kan vara olika märkta beroende på maskinvarukonfigurationen. Till exempel A1, A2 eller 1, 2, 3.**
- Om quad-rank-minnesmoduler blandas med single- eller dual-rank-moduler så måste quad-rank-modulerna installeras i socklarna med de vita frigöringspakarna.
- Om minnesmoduler med olika hastigheter installeras så fungerar de alla med hastigheten på den långsammaste minnesmodulerna.

Lås för nätaggregatsenheten

Låset för nätaggregatet förhindrar att det tas bort från chassit.

- **i** **OBS: Innan du låser eller låser upp nätaggregatet måste du se till att kåpan är borttagen. Information om hur du tar bort lufttunnel (om sådan finns) finns i Ta bort lufttunnel (om sådan finns).**

Säkra nätaggregatet genom att ta bort skruven från det olåsta läget och dra åt skruven i det låsta läget. På motsvarande sätt tar du bort skruven från det låsta läget och drar åt skruven i det olåsta läget för att låsa upp nätaggregatet.



Systeminstallationsprogram

Systemkonfigurationen gör det möjligt att hantera maskinvaran för din och ange BIOS-alternativ. Från systemkonfigurationen kan du göra följande:

- Ändra NVRAM-inställningarna när du har lagt till eller tagit bort maskinvara
- Visa systemets maskinvarukonfiguration
- Aktivera eller inaktivera inbyggda enheter
- Sätta gränsvärden för prestanda och strömhantering
- Hantera datorsäkerheten

Ämnen:


- [Startsekvens](#)
- [Navigeringstangenter](#)
- [Alternativ i systeminstallationsprogrammet](#)
- [Uppdatera BIOS i Windows](#)
- [System- och installationslösenord](#)

Startsekvens

Startsekvens ger dig möjlighet att kringgå den systeminställningsspecifika startenhetsordningen och starta direkt till en viss enhet (till exempel: optisk enhet eller hårddisk). Under självttest (POST), när Dell-logotypen visas kan du:

- Starta systemkonfiguration genom att trycka på tangenten F2
- Öppna engångsstartmenyn genom att trycka på tangenten F12.

Engångsstartmenyn visar de enheter som du kan starta från inklusive diagnostikalternativet. Alternativet i startmenyn är följande:

- Borttagbar enhet (om sådan finns)
- STXXXX-enhet
 **OBS: XXXX anger numret på SATA-enheten.**
- Optisk enhet (om sådan finns)
- SATA-hårddisk (om sådan finns)
- Diagnostik
 **OBS: Om du väljer Diagnostik visas skärmen ePSA-diagnostik.**

Startsekvensskärmen visar även alternativet att öppna systeminstallations-skärmen.

Navigeringstangenter

 **OBS: För de flesta alternativ i systeminstallationsprogrammet gäller att ändringar som görs sparas men träder inte i kraft förrän systemet startas om.**

Tangenter	Navigering
Upp-pil	Går till föregående fält.
Ned-pil	Går till nästa fält.
Retur	Markerar ett värde i det markerade fältet (om sådana finns) eller följer länken i fältet.
Mellanslag	Visar eller döljer en nedrullningsbar meny, om sådan finns.
Flik	Går till nästa fokuserade område.
Esc	Flyttar till föregående sida tills du ser huvudskärmen. Om du trycker på Esc i huvudskärmen visas ett meddelande som uppmanar dig att spara osparade ändringar och startar om systemet.




Alternativ i systeminstallationsprogrammet

 **OBS:** Beroende på datorn och dess installerade enheter visas kanske inte alla objekt som beskrivs i det här avsnittet.

Tabell 1. General (allmänt)

Alternativ	Beskrivning
Moderkort	I det här avsnittet beskrivs de primära maskinvarufunktionerna i datorn. <ul style="list-style-type: none">• System Information• Memory Configuration (minneskonfiguration)• PCI Information (PCI-information)• Processor Information (processorinformation)• Device Information (enhetsinformation)
Boot Sequence	Här kan du ändra ordningen som datorn använder när den försöker hitta ett operativsystem. <ul style="list-style-type: none">• Diskette Drive• Internal HDD• USB Storage Device (USB-lagringsenhet)• CD/DVD/CD-RW Drive (CD-/DVD-/CD-RW-enhet)• Onboard NIC (inbyggt nätverkskort)• SATA
Boot List Option	Här kan du ändra alternativet för startlistan. <ul style="list-style-type: none">• Legacy (tidigare)• UEFI
Advanced Boot Options	Här kan du aktivera alternativ för äldre ROM <ul style="list-style-type: none">• Disabled (inaktiverad)• Enabled (aktiverat) (standard)
Date/Time	Här kan du ändra datum och tid. Ändringar av systemdatumet och tiden träder i kraft omedelbart.

Tabell 2. System Configuration (systemkonfiguration)

Alternativ	Beskrivning
Integrated NIC	Här kan du konfigurera den inbyggda nätverksstyrenheten. Alternativerna är: <ul style="list-style-type: none">• Disabled (inaktiverad) OBS: Du kan bara använda det inaktiverade alternativet om alternativet Active Management Technology (AMT) är inaktiverat.• Enable UEFI Network Stack (aktivera UEFI-nätverksstack)• Enabled (aktiverat) (standard)• Enabled w/PXE (aktiverad med PXE)
Integrated NIC 2	Här kan du styra de inbyggda LAN-styrenheterna. Alternativerna är: <ul style="list-style-type: none">• Enable (aktivera) (standard)• Enable w/PXE (aktivera w/PXE)  OBS: Den här funktionen stöds endast på T7610
Serial Port	Identifierar och definierar inställningar för serieporten. Du kan ställa in serieporten till: <ul style="list-style-type: none">• Disabled (inaktiverad)• COM1 (standard)• COM2• COM3• COM4  OBS: Operativsystemet kan tilldela resurser även om inställningen är inaktiverad.

Alternativ	Beskrivning
SATA Operation	
T3610 och T5610	<p>Här kan du konfigurera den inbyggda SATA-hårddiskstyrenheten. Alternativen är:</p> <ul style="list-style-type: none"> • Disabled (inaktiverad) • ATA • AHCI (standard) • RAID On (RAID på) <p>i OBS: SATA är konfigurerad att stödja RAID-läge. Inget stöd för SATA-drift i T7610.</p>
Drives	
T3610 och T5610	<p>Här kan du konfigurera de installerade SATA-enheterna. Alternativen är:</p> <ul style="list-style-type: none"> • SATA3-HDD0 • SATA2-HDD2 • SATA2-ODD0 • SATA3-HDD1 • SATA2-HDD3 • SATA2-ODD1 <p>Standardinställning: All drives are enabled (alla enheter är aktiverade)</p> <p>i OBS: Om hårddiskarna är anslutna till ett RAID-styrkort visar hårddiskarna {none} i alla fält. Hårddiskarna kan visas i BIOS för RAID-styrkortet.</p>
• T7610	<ul style="list-style-type: none"> • SATA2-ODD0 • SATA2-ODD1 <p>Standardinställning: All drives are enabled (alla enheter är aktiverade)</p> <p>i OBS: Om hårddiskarna är anslutna till ett RAID-styrkort visar hårddiskarna {none} i alla fält. Hårddiskarna kan visas i BIOS för RAID-styrkortet.</p>
SMART Reporting	<p>Det här fältet styr om hårddiskfel för inbyggda enheter rapporteras under systemstart. Tekniken är en del av SMART-specifikationen (Self Monitoring Analysis and Reporting Technology - Teknik för självövervakning och rapportering).</p> <ul style="list-style-type: none"> • Enable SMART Reporting (aktivera SMART-rapportering) - Det här alternativet är inaktiverat som standard.
USB Configuration	<p>Här kan du aktivera eller inaktivera den interna USB-konfigurationen. Alternativen är:</p> <ul style="list-style-type: none"> • Enable Boot Support (aktivera startstöd) • Front USB Ports (främre USB-portar) • Back Quad USB Ports (bakre fyra USB-portar) • Enable internal USB ports (aktivera interna USB-portar) • USB3 Ports (USB3-portar)
PCI Bus Configuration	<p>Här kan du konfigurera PCI-bussarna. Alternativen är:</p> <ul style="list-style-type: none"> • 256 PCI Buses (256 PCI-bussar) (standard) • 128 PCI Buses (128 PCI-bussar) • 64 PCI Buses (64 PCI-bussar)
Memory Map IO above 4GB	<p>Här kan du aktivera eller inaktivera minnesmappning av IO över 4 GB.</p> <ul style="list-style-type: none"> • Memory Map IO above 4GB (minnesmappning av IO över 4 GB) - Det här alternativet är inaktiverat som standard.
Optional HDD Fans	<p>Här kan du styra hårddiskfläktarna.</p> <p>Standardinställning: Beror på systemkonfigurationen</p>
Audio	<p>Här kan du aktivera och inaktivera ljudfunktionen.</p> <p>Standardinställning: Audio is enabled (ljud är aktiverat)</p>

Alternativ	Beskrivning
SAS RAID Controller (T7610 only)	Här kan du styra funktionen av SAS RAID-hårddiskstyrenheten. <ul style="list-style-type: none"> • Enabled (aktiverat) (standard) • Disabled (inaktiverad)

Tabell 3. Bild

Alternativ	Beskrivning
Primary Video Slot	Här kan du konfigurera den primära startenheden för bildskärm. Alternativen är: <ul style="list-style-type: none"> • Auto (standard) • SLOT 1 • SLOT 2: VGA Compatible (VGA-kompatibel) • SLOT 3 • SLOT 4 • SLOT 5 • SLOT 6

Tabell 4. Security (säkerhet)

Alternativ	Beskrivning
Internal HDD-0 Password	Med dessa alternativ kan du ställa in, ändra eller radera lösenordet på systemets interna hårddisk (HDD).
Strong Password	Här kan du aktivera funktionen så att lösenord alltid måste vara starka. Standardinställning: Enable Strong Password (aktivera starkt lösenord) är inte valt.
Password Configuration	Du kan definiera längden på lösenordet. Min = 4 , max = 32
Password Bypass	Här kan du aktivera eller inaktivera lösenordsförbigången för systemlösenordet, när det är inställt. Alternativen är: <ul style="list-style-type: none"> • Disabled (inaktiverad) (standard) • Reboot bypass (förbigå omstart)
Password Change	Här kan du aktivera eller inaktivera tillgången till systemlösenorden när administratörlösenordet är satt. Standardinställning: Allow Non-Admin Password Changes (tillåt ändringar av icke-administratörlösenord) är valt
TPM Security	Här kan du aktivera modulen för betrodd plattform (TPM) under självtest. Standardinställning: Alternativet är inaktiverat.
Computrace	Här kan du aktivera eller inaktivera tillvalsprogrammet Computrace. Alternativen är: <ul style="list-style-type: none"> • On-Silent (tyst) (standard) • Disable (inaktivera) • Enable (aktivera)
Chassis Intrusion	Här kan du styra funktionen för chassiiintrång. Alternativen är: <ul style="list-style-type: none"> • Enable (aktivera) (standard) • One Time Enable (aktivera en gång) • Disable (inaktivera)
CPU XD Support	Här kan du aktivera processorns Execute Disable-läge. Standardinställning: Enable CPU XD Support (aktivera CPU XD-support)
OROM Keyboard Access	Här kan du bestämma huruvida användare kan öppna konfigurationskärmarna för tillvals-ROM med snabbtangenter vid start. Alternativen är: <ul style="list-style-type: none"> • Enable (aktivera) (standard) • One Time Enable (aktivera en gång) • Disable (inaktivera)

Alternativ	Beskrivning
Admin Setup Lockout	Här kan du förhindra att användare öppnar systeminstallationsprogrammet när ett administratörslösenord är satt. Standardinställning: Disabled (inaktiverad)

Tabell 5. Secure Boot (säker start)

Alternativ	Beskrivning
Secure Boot Enable	Här kan du aktivera eller inaktivera funktionen för säker start. Alternativen är: <ul style="list-style-type: none"> • Disabled (inaktiverad) (standard) • Enabled (aktiverad)
Expert Key Management	Här kan du aktivera eller inaktivera hanteringen av nyckelhantering i anpassat läge. <ul style="list-style-type: none"> • Disabled (inaktiverad) (standard)

Tabell 6. Performance (prestanda)

Alternativ	Beskrivning
Multi Core Support	Det här fältet anger huruvida processorn har en eller alla kärnor aktiverade. Prestanda för vissa program förbättras med ytterligare kärnor. Det här alternativet är aktiverat som standard. Här kan du aktivera eller inaktivera flerkärnssupport för processorn. Alternativen är: <ul style="list-style-type: none"> • All (alla) (standard) • 1 • 2 • 4 • 5 • 6 • 7 • 8 • 9 <p>i OBS:</p> <ul style="list-style-type: none"> • Alternativen som visas kan variera beroende på de installerade processorerna. • Alternativen beror på antalet kärnor som stöds av den installerade processorn (alla, 1, 2, N-1 för processorer med N-kärnor)
Intel SpeedStep	Här kan du aktivera eller inaktivera Intel SpeedStep-funktionen. Standardinställning: Enable Intel SpeedStep (aktivera Intel SpeedStep-funktionen)
C States Control	Här kan du aktivera eller inaktivera de extra strömsparlägena för processorn. Standardinställning: Enabled (aktiverad)
Intel TurboBoost	Här kan du aktivera eller inaktivera processorläget Intel TurboBoost. Standardinställning: Enable Intel TurboBoost (aktivera Intel TurboBoost-funktionen)
Hyper-Thread Control	Här kan du aktivera eller inaktivera hypertrådstyrning i processorn. Standardinställning: Enabled (aktiverad)
Cache Prefetch	Standardinställning: Enable Hardware Prefetch and Adjacent Cache Line Prefetch (aktivera maskinvaruförhämtning och intelligande radförhämtning av cacheminne)
Dell Reliable Memory Technology (RMT)	Här kan du identifiera och isolera minnesfel i systemets RAM. Standardinställning: Enable Dell Reliable Memory Technology (RMT) (aktivera Dell pålitlig minnesteknik (RMT)) i OBS: Den här funktionen stöds endast i T3610 när ECC-minnesmoduler är installerade.

Tabell 7. Power Management (strömhantering)

Alternativ	Beskrivning
AC Recovery	Anger vad datorn gör när nätströmmen återställs efter ett elavbrott. Du kan ställa in det här alternativet på: <ul style="list-style-type: none"> • Power Off (stäng av) (standard) • Power On (ström på) • Last Power State (senaste strömläge)
Auto On Time	Här kan du ange den tidpunkt när datorn ska starta automatiskt. Alternativen är: <ul style="list-style-type: none"> • Disabled (inaktiverad) (standard) • Every day (varje dag) • Weekdays (veckodagar) • Select Days (vissa dagar)
Deep Sleep Control	Här kan du ange när djupviloläget aktiveras. <ul style="list-style-type: none"> • Disabled (inaktiverad) (standard) • Enabled in S5 only (endast aktiverad i S5) • Enabled in S4 and S5 (aktiverad i S4 och S5)
Fan Speed Control	Här kan du styra hastigheten på systemfläkten. Alternativen är: <ul style="list-style-type: none"> • Auto (standard) • High (hög) • Medium • Low (låg)
USB Wake Support	Här kan du aktivera USB-enheter så att de aktiverar systemet från vänteläget. Standardinställning: Disabled (inaktiverad)
Wake on LAN	Med det här alternativet kan datorn starta när det triggas av en special-LAN-signal. Aktivering från vänteläget påverkas inte av den här inställningen utan måste aktiveras i operativsystemet. Den här funktionen fungerar endast när datorn är ansluten till ett nätaggregat. <ul style="list-style-type: none"> • Disabled (inaktiverad) - Systemet tillåts inte att starta från special-LAN-signaler när det tar emot en aktiveringssignal från LAN eller trådlöst LAN. • LAN Only (endast LAN) - Systemet kan slås på av special-LAN-signaler. Det här alternativet är inaktiverat som standard.
Block Sleep	Här kan du blockera övergången till strömsparläge (S3-läge) i operativsystemmiljö. Standardinställning: Disabled (inaktiverad)

Tabell 8. POST Behavior

Alternativ	Beskrivning
Numlock LED	Anger om NumLock kan aktiveras när datorn startas. Det här alternativet är normalt aktiverat.
Keyboard Errors	Anger om fel som har med tangentbordet att göra rapporteras när datorn startas. Det här alternativet är normalt aktiverat.
Fastboot	Gör att du kan snabba upp startprocessen genom att hoppa över vissa kompatibilitetssteg. Alternativen är: <ul style="list-style-type: none"> • Thorough (grundlig) - Det här alternativet är aktiverat som standard. • Minimal • Auto

Tabell 9. Virtualization Support (virtualiseringsstöd)

Alternativ	Beskrivning
Virtualization	Det här alternativet anger huruvida en VMM (Virtual Machine Monitor - Virtuellt maskinövervakning) kan använda den extra maskinvarukapaciteten genom Intels virtualiseringsteknik.

Alternativ	Beskrivning
	<ul style="list-style-type: none"> • Enable Intel Virtualization Technology (aktivera Intel Virtualization-tekniken) – Det här alternativet är aktiverat som standard.
VT for Direct I/O	<p>Aktiverar och inaktiverar den virtuella maskinövervakningen (VMM) från att använda den extra maskinvarukapaciteten genom Intels virtualiseringsteknik.</p> <ul style="list-style-type: none"> • Enable Intel Virtualization Technology for Direct I/O (aktivera Intel Virtualization-tekniken för direkt-I/O) – Det här alternativet är aktiverat som standard
Trusted Execution	<p>Här kan du ange om en MVMM (Measured Virtual Machine Monitor) kan utnyttja de ytterligare maskinvarufunktioner som tillhandahålls av Intel Trusted Execution-teknik.</p> <ul style="list-style-type: none"> • Trusted Execution (TPM-säkerhet) – Det här alternativet är inaktiverat som standard.

Tabell 10. Maintenance (underhåll)

Alternativ	Beskrivning
Service Tag	Visar datorns servicenummer.
Asset Tag	Här kan du skapa en inventarietäckning för systemet om den inte redan finns. Det här alternativet är inte inställt som standard.
SERR Messages	Styr mekanismen för SERR-meddelanden. Det här alternativet är inte inställt som standard. Vissa grafikkort kräver att mekanismen för SERR-meddelanden är inaktiverad.

Tabell 11. System Logs (systemloggar)

Alternativ	Beskrivning
BIOS events	<p>Visar systemets händelselogg och låter dig rensa loggen.</p> <ul style="list-style-type: none"> • Clear Log (rensa logg)

Uppdatera BIOS i Windows

Vi rekommenderar att du uppdaterar BIOS (systeminstallationsprogrammet) när moderkortet byts ut eller om det finns en uppdatering.

i **OBS: Om BitLocker är aktiverad måste den avbrytas före uppdatering av system-BIOS och återaktiveras efter att BIOS-uppdateringen är klar.**

1. Starta om datorn.
2. Gå till **Dell.com/support**.
 - Ange **Servicenummer** eller **Expresskod** och klicka på **Skicka**.
 - Klicka på **identifiera produkt** och följ sedan anvisningarna på skärmen.
3. Om du inte kan detektera eller hitta servicenumret klickar du på **Choose from all products (Välj bland alla produkter)**.
4. Välj kategorin **produkter** i listan.

i **OBS: Välj rätt kategori så att du kommer till produktsidan.**

5. Välj datormodell. Nu visas sidan **Product Support (Produktsupport)** för din dator.
6. Klicka på **skaffa drivrutiner** och sedan på **drivrutiner och hämtningar**. Avsnittet Drivers and Downloads (drivrutiner och hämtningar) visas.
7. Klicka på **Find it myself (jag hittar själv)**.
8. Klicka på **BIOS** för att visa BIOS-versionerna.
9. Identifiera den senaste BIOS-filen och klicka på **Download (hämta)**.
10. Välj den hämtningsmetod du föredrar i **Välj hämtningsmetod**; klicka på **Hämta fil**. Fönstret **File download (Filhämtning)** visas.
11. Klicka på **Save (Spara)** för att spara filen på datorn.
12. Klicka på **Run (Kör)** för att installera de uppdaterade BIOS-inställningarna på datorn. Följ anvisningarna på skärmen.

System- och installationslösenord

Tabell 12. System- och installationslösenord

Lösenordstyp	Beskrivning
Systemlösenord	Lösenord som du måste ange för att logga in till systemet.
Installationslösenord	Lösenord som du måste ange för att öppna och göra ändringar i datorns BIOS-inställningar.

Du kan skapa ett systemlösenord och ett installationslösenord för att skydda datorn.

 **CAUTION:** Lösenordsfunktionerna ger dig en grundläggande säkerhetsnivå för informationen på datorn.

 **CAUTION:** Vem som helst kan komma åt informationen som är lagrad på datorn om den inte är låst och lämnas utan tillsyn.

 **OBS:** Funktionen för system- och installationslösenord är inaktiverad.

Tilldela ett systeminstallationslösenord

Du kan endast tilldela ett nytt **system- eller administratörlösenord** när statusen är **Ej inställt**.

Starta systeminstallationsprogrammet genom att trycka på F2 omedelbart efter det att datorn startats eller startats om.

- På skärmen **System BIOS (system-BIOS)** eller **System Setup (systeminstallation)** väljer du **Security (säkerhet)** och trycker på **Enter**.
Skärmen **Security (säkerhet)** visas.
- Välj **system-/administratörlösenord** och skapa ett lösenord i fältet **Ange det nya lösenordet**.
Använd följande rekommendationer för systemlösenordet:
 - Ett lösenord kan ha upp till 32 tecken
 - Lösenordet kan innehålla siffrorna 0 till 9
 - Endast små bokstäver är giltiga, stora bokstäver är inte tillåtna.
 - Endast följande specialtecken är tillåtna, blanksteg, ("), (+), (.), (-), (.), (/), (;), ([), (\), (]), (^).
- Skriv in systemlösenordet som du angav tidigare i fältet **Bekräfta nytt lösenord** och klicka på **OK**.
- Tryck på **Esc** så blir du ombedd att spara ändringarna.
- Tryck på **Y** för att spara ändringarna.
Datorn startar om.

Radera eller ändra ett befintligt systeminstallationslösenord

Kontrollera att **lösenordsstatus** är upplåst (i systeminstallation) innan du försöker ta bort eller ändra det befintliga system- och installationslösenordet. Du kan inte ta bort eller ändra ett befintligt system- eller installationslösenord om **lösenordsstatus** är låst.

Starta systeminstallationsprogrammet genom att trycka på **F2** omedelbart efter det att datorn startats eller startats om.

- På skärmen **System BIOS (System-BIOS)** eller **System Setup (Systeminstallation)** väljer du **System Security (Systemsäkerhet)** och trycker på **Enter**.
Skärmen **System Security (Systemsäkerhet)** visas.
- På skärmen **System Security (Systemsäkerhet)**, kontrollera att **Password Status (Lösenordstatus)** är **Unlocked (Olåst)**.
- Välj **System Password (Systemlösenord)**, ändra eller radera det befintliga systemlösenordet och tryck på **Enter** eller **Tab**.
- Välj **Setup Password (Installationslösenord)**, ändra eller radera det befintliga installationslösenordet och tryck på **Enter** eller **Tab**.

 **OBS:** Om du ändrar system- och/eller installationslösenordet anger du det nya lösenordet igen när du uppmanas till det. Om du tar bort ett system- och installationslösenordet ska du bekräfta borttagningen när du uppmanas göra det.

- Tryck på **Esc** så blir du ombedd att spara ändringarna.

6. Tryck på **Y** för att spara ändringarna och avsluta systeminstallationsprogrammet. Datorn startar om.

Inaktivera ett systemlösenord

Säkerhetsfunktionerna i systemets programvara inkluderar ett systemlösenord och ett installationslösenord. Lösenordsbyglarna inaktiverar alla lösenord som för närvarande används. Det finns två stift för lösenordsbygeln (PSWD).

i **OBS: Lösenordsbygeln är inaktiverad som standard.**

1. Följ anvisningarna i *Innan du arbetar inuti datorn*.
2. Ta bort kåpan.
3. Identifiera PSWD-bygeln på moderkortet. Se Moderkorts-komponenter för information om hur du identifierar PSWD-bygeln på moderkortet.
4. Ta bort PSWD-bygeln från moderkortet.

i **OBS: De befintliga lösenorden är inte inaktiverade (raderade) förrän datorn startar utan bygeln.**

5. Sätt tillbaka kåpan.

i **OBS: Om du tilldelar ett nytt system- och/eller installationslösenord med PSWD-bygeln installerad så kommer de nya lösenorden att inaktiveras vid nästa start.**

6. Anslut datorn till ett eluttag och slå på datorn.
7. Stäng av datorn och koppla bort strömkabeln från eluttaget.
8. Ta bort kåpan.
9. Sätt tillbaka bygeln på stiften.
10. Sätt tillbaka kåpan.
11. Följ anvisningarna i *När du har arbetat inuti datorn*.
12. Slå på datorn.
13. Gå till systeminstallationsprogrammet och sätt ett nytt system- eller installationslösenord.

Diagnostik

Om du har problem med datorn kör du ePSA-diagnostiken innan du kontaktar Dell för teknisk hjälp. Syftet med att köra diagnostiken är att testa datorns maskinvara utan att ytterligare utrustning krävs och utan att riskera att information går förlorad. Om du inte kan fixa problemet själv kan service- och supportpersonal använda diagnostikresultatet för att hjälpa dig att lösa problemet.

Ämnen:

- [Förbättrad systemutvärderingsdiagnostik före start, ePSA-diagnostik](#)

Förbättrad systemutvärderingsdiagnostik före start, ePSA-diagnostik

ePSA-diagnostiken (även kallad systemdiagnostik) utför en fullständig kontroll av din maskinvara. ePSA är inbäddad med BIOS och lanseras av BIOS internt. Den inbyggda systemdiagnosen ger en uppsättning alternativ för specifika enheter eller enhetsgrupper som gör att du kan:

ePSA-diagnostiken kan initieras av FN+PWR-knapparna när du slår på datorn.

- Köra test automatiskt eller i interaktivt läge
- Upprepa test
- Visa och spara testresultat
- Köra grundliga tester med ytterligare testalternativ för att skaffa extra information om enheter med fel
- Visa statusmeddelanden som informerar dig om att testerna har slutförts utan fel
- Visa felmeddelanden som informerar dig om problem som upptäckts under testningen

i **OBS: Vissa tester för specifika enheter kräver användarinteraktion. Kontrollera alltid att du är närvarande vid datorn när diagnostiktestet körs.**

Felsöka datorn

Diagnostiklysdioder

i **OBS: Diagnostiklysdioderna fungerar endast som en indikering under självtestet vid strömtillslag (POST). Lysdioderna indikerar inte problem som gör att POST-rutinen avbryts.**


Diagnostiklysdioderna sitter bredvid strömbrytaren på chassits framsida. De här diagnostiklysdioderna är endast aktiva och synliga under POST-processen. När operativsystemet börjar laddas stängs de av och är inte längre synliga.

Varje lysdiod har två möjliga lägen som är AV och PÅ. Den mest signifikanta biten är märkt med nummer 1 och de övriga tre är märkta 2, 3 och 4 i ordning nedåt och längs med lysdiodstacken. Det normala driftstillståndet efter POST är att alla fyra lysdioder är PÅ och sedan släcks när BIOS lämnar över kontrollen till operativsystemet.

i **OBS: Diagnostiklysdioderna blinkar när strömbrytaren lyser gul eller är släckt. De blinkar inte när strömbrytaren lyser vit.**

Tabell 13. Lygdiodmönster för POST-diagnostik

Diagnostiklysdioder

	<ul style="list-style-type: none"> Datorn är antingen avstängd eller tar inte emot ström Datorn har startat upp och fungerar normalt. 	<ul style="list-style-type: none"> Om datorn är avstängd ansluter du strömtillförseln och slår på datorn.
	Konfigurationsaktivitet för PCI-enheten pågår eller så har ett fel upptäckts på PCI-enheten.	<ul style="list-style-type: none"> Ta bort alla extrakort från PCI- och PCI-E-kortplatserna och starta om datorn. Om datorn startar sätter du tillbaka korten ett i taget tills du hittar det felaktiga kortet.
	Ett möjligt fel på processorn har uppstått.	<ul style="list-style-type: none"> Ta bort och sätt tillbaka processorn.
	Minnesmoduler har upptäckts, men ett fel på minnesströmförsörjningen har uppstått.	<ul style="list-style-type: none"> Om två eller flera minnesmoduler är installerade tar du bort modulerna och sätter tillbaka en modul i taget och startar om datorn. Om datorn startar normalt fortsätter du att sätta tillbaka minnesmodulerna (en i taget) tills du har identifierat den felaktiga modulen eller satt tillbaka alla moduler utan fel. Om endast en minnesmodul är installerad försöker du flytta den till en annan DIMM-kontakt och starta om datorn. Om möjligt bör du installera verifierat fungerande arbetsminne av samma typ i datorn.
	Ett möjligt grafikkortfel har uppstått.	<ul style="list-style-type: none"> Kontrollera att bildskärmen är ansluten till ett separat grafikkort. Ta bort och sätt tillbaka alla installerade grafikkort. Installera om möjligt ett fungerande grafikkort i datorn.
	Ett hårddiskfel kan ha inträffat.	<ul style="list-style-type: none"> Ta bort och sätt tillbaka alla ström- och datakablar.
	Ett möjligt USB-fel har uppstått.	<ul style="list-style-type: none"> Sätt tillbaka alla USB-enheter och kontrollera alla kabelanslutningar.
	Inga minnesmoduler kunde identifieras.	<ul style="list-style-type: none"> Om det finns två eller flera minnesmoduler installerade tar du bort modulerna, installerar sedan en modul och startar om datorn. Om datorn startar normalt fortsätter du att installera

		ytterligare minnesmoduler (en i taget) tills du har identifierat en felaktig modul eller installerat alla moduler utan fel.		
		<ul style="list-style-type: none"> Om möjligt bör du installera fungerande arbetsminne av samma typ i datorn. 		
1	4	Nätkontakten är inte korrekt isatt.		
		<ul style="list-style-type: none"> Ta ur och sätt tillbaka 2x2-nätkontakterna från nätaggregatet. 		
1	3	Minnesmoduler har upptäckts men det har uppstått ett minneskonfigurations- eller minneskompatibilitetsfel.		
		<ul style="list-style-type: none"> Kontrollera att det inte finns några särskilda krav på placering av minnesmodulen/kontakten. Kontrollera att det minne du använder stöds av datorn. 		
1	3	4	Ett möjligt resursfel för moderkortet och/eller maskinvarufel har uppstått.	
			<ul style="list-style-type: none"> Rensa CMOS (ta bort och sätt tillbaka knappcells batteriet. Se Ta bort och installera knappcells batteriet). Koppla bort all intern och extern extrautrustning och starta om datorn. Om datorn startar sätter du tillbaka extrakorten ett i taget tills du hittar det felaktiga kortet. Om problemet kvarstår är det fel på moderkortet/moderkortkomponenten. 	
1	2	Ett möjligt fel på moderkortet har uppstått.		
		<ul style="list-style-type: none"> Koppla bort all intern och extern extrautrustning och starta om datorn. Om datorn startar sätter du tillbaka extrakorten ett i taget tills du hittar det felaktiga kortet. Om problemet kvarstår är det fel på moderkortet. 		
1	2	3	Ett annat fel har uppstått.	
			<ul style="list-style-type: none"> Kontrollera att bildskärmen är ansluten till ett separat grafikkort. Kontrollera att alla kablar för hårddiskar och optiska enheter är ordentligt anslutna till moderkortet. Om ett felmeddelande på skärmen visar att det är problem med en enhet (exempelvis diskettenheten eller hårddisken), kontrollera den enheten för att undersöka om den fungerar korrekt. Om operativsystemet försöker starta från en enhet (exempelvis diskettenheten eller den optiska enheten) ska du kontrollera systeminställningsprogrammet och se till att startsekvensen är den rätta för enheterna som är installerade i datorn. 	
	4	Systemet är i återställningsläge		
		<ul style="list-style-type: none"> Ett fel i BIOS-kontrollsumman upptäcktes och systemet är nu i återställningsläge. 		
1	2	3	4	Överlämning efter start.
				<ul style="list-style-type: none"> Indikerar slutet på POST-processen. Lysdioderna är normalt i detta läge en kort stund när POST slutförs. När överlämningen till operativsystemet är klar släcks lysdioderna.

Felmeddelanden

Beroende på svårighetsgraden på problemet visas två typer av BIOS-felmeddelanden. De är:

Fel som inte stoppar datorn

Dessa fel stoppar inte datorn utan visar ett varningsmeddelande, pausar datorn under några sekunder och därefter fortsätter datorn att starta. Följande tabell visar felmeddelandena.

Tabell 14. Fel som inte stoppar datorn

Felmeddelande

Alert! Cover was previously removed. (Varning! Kåpan togs bort)

Fel som tillfälligt stoppar datorn

Dessa fel stoppar datorn tillfälligt och du blir ombedd att trycka på <F1> för att fortsätta eller <F2 > för att öppna systeminstallationsprogrammet. Följande tabell visar felmeddelandena.

Tabell 15. - Fel som tillfälligt stoppar datorn

Felmeddelande

Alert! Front I/O Cable failure. (Varning! Fel på främre I/O-kabeln)

Alert! Left Memory fan failure. (Varning! Fel på vänster minnesfläkt)

Alert! Right Memory fan failure. (Varning! Fel på höger minnesfläkt)

Alert! PCI fan failure. (Varning! Fel på PCI-fläkt)

Alert! Chipset heat sink not detected. (Varning! Kylflänsen för kretsutrustningen hittades inte)

Alert! Hard Drive fan1 failure. (Varning! Fel på hårddiskfläkt 1)

Alert! Hard Drive fan2 failure. (Varning! Fel på hårddiskfläkt 2)

Alert! Hard Drive fan3 failure. (Varning! Fel på hårddiskfläkt 3)

Alert! CPU 0 fan failure. (Varning! Fel på processor 0-fläkt)

Alert! CPU 1 fan failure. (Varning! Fel på processor 1-fläkt)

Alert! Memory related failure detected. (Varning! Minnesrelaterat fel upptäcktes)

Alert! Correctable memory error has been detected in memory slot DIMMx. (Varning! Korrigerbart minnesfel upptäcktes i minnessock DIMMx)

Warning: Non-optimal memory population detected. For increased memory bandwidth populate DIMM connectors with white latches before those with black latches. (Varning! En icke-optimal minnesbestyckning upptäcktes. För ökad minnesbandbredd skall DIMM-kontakter med vita hakar användas före dem med svarta hakar)

Your current power supply does not support the recent configuration changes made to your system. Please contact Dell Technical support team to learn about upgrading to a higher wattage power supply. (Ditt nuvarande system stöder inte de nyss gjorda konfigurationsändringarna i systemet. Kontakta Dells tekniska supporttjänst för att få veta mer om uppgradering till ett nätaggregat med större effekt)

Dell Reliable Memory Technology (RMT) has discovered and isolated errors in system memory. You may continue to work. Memory module replacement is recommended. Please refer to the RMT Event log screen in BIOS setup for specific DIMM information. (Dells Reliable Memory Technology (RMT) har upptäckt och isolerat fel i systemminnet. Du kan fortsätta med ditt arbete. Vi rekommenderar att du byter ut minnesmodulen. Hänvisa till händelseloggskärmen för RMT i BIOS-inställningarna för specifik DIMM-information)

Dell Reliable Memory Technology (RMT) has discovered and isolated errors in system memory. You may continue to work. Additional errors will not be isolated. Memory module replacement is recommended. Please refer to the RMT Event log screen in BIOS setup for specific DIMM information. (Dells Reliable Memory Technology (RMT) har upptäckt och isolerat fel i systemminnet. Du kan fortsätta med ditt arbete. Ytterligare fel kommer inte att isoleras. Vi rekommenderar att du byter ut minnesmodulen. Hänvisa till händelseloggskärmen för RMT i BIOS-inställningarna för specifik DIMM-information)

Tekniska specifikationer

OBS: Erbjudanden kan variera beroende på region. Följande specifikationer är endast vad som enligt lag måste levereras med datorn. För mer information om konfigurationen av datorn, se [Hjälp och support i operativsystemet Windows](#) och välj alternativet för att visa information om datorn.

Tabell 16. Processor

Funktion	Specifikation
Typ	Intel Xeon E5 v2-processor med 4, 6, 8, 10 och 12 kärnor.
Cacheminne	
Cacheminne för instruktioner	32 kB
Cacheminne för data	<ul style="list-style-type: none"> · 32 kB · 256 kB cacheminne på mellannivå per kärna · Upp till 30 MB LLC (last level cache) delat mellan alla kärnor (2,5 MB per kärna)

Tabell 17. Systeminformation

Funktion	Specifikation
Kretsuppsättning	Intel C600-kretsuppsättning
BIOS-krets (NVRAM)	8 MB + 4 MB seriellt flash-EEPROM

Tabell 18. Minne

Funktion	Specifikation
Minnesmodulkontakt	
T3610 / T5610	8 DIMM-kortplatser
T7610	16 DIMM-kortplatser
Minnesmodulkapacitet	
T3610 / T5610	2 GB, 4 GB, 8 GB och 16 GB
T7610	2 GB, 4 GB, 8 GB, 16 GB och 32 GB
Typ	
T3610	1600 och 1866 DDR3 RDIMM ECC/icke-ECC
T5610	1600 och 1866 DDR3 RDIMM ECC
T7610	1600 och 1866 DDR3 RDIMM och 32 GB LRDIMM ECC
Minsta minne	
T3610 / T5610 / T7610	4 GB
Största minne	
T3610 / T5610	128 GB
T7610	512 GB

Tabell 19. Video

Funktion	Specifikation
Separat (PCIe 3.0/2.0 x16)	

Funktion	Specifikation
T3610 / T5610	upp till 2 fullhöjds, fullängds (högst 300 W)
T7610	upp till 4 fullhöjds, fullängds (högst 600 W)

Tabell 20. Ljud

Funktion	Specifikation
Inbyggt	Realtek ALC3220-ljudkodek

Tabell 21. Nätverk

Funktion	Specifikation
T3610 / T5610	Intel 82759
T7610	Intel 82759 och Intel 82754

Tabell 22. Expansionsgränssnitt

Funktion	Specifikation
PCI:	
KORTPLATS1	PCI Express 3.0 x8, 8 GB/s
KORTPLATS2	PCI Express 3.0 x16, 16 GB/s
KORTPLATS3	PCI Express 2.0 x1, 0,5 GB/s
KORTPLATS4	PCI Express 3.0 x16, 16 GB/s
KORTPLATS5	PCI Express 2.0 x4, 2 GB/s
KORTPLATS6	PCI 2.3 (32-bitars, 33 MHz): 133 MB/s
Lagring (HDD/SSD):	
SATA3-HDD0	Intel AHCI SATA 3.0, 6 Gbps
SATA3-HDD1	Intel AHCI SATA 3.0, 6 Gbps
SATA2-HDD2	Intel ACHI SATA 2.0, 3 Gbps
SATA2-HDD3	Intel ACHI SATA 2.0, 3 Gbps
Lagring (ODD):	
SATA2-ODD0	Intel AHCI SATA 2.0, 3 Gbps
SATA2-ODD1	Intel AHCI SATA 2.0, 3 Gbps
USB:	
Portar på framsidan	USB 3.0, 5 Gbps (1 port); USB 2.0, 480 Mbps (3 portar)
Portar på baksidan	USB 3.0, 5 Gbps (3 portar); USB 2.0, 480 Mbps (3 portar)
Interna portar	USB 2.0, 480 Mbps (3 portar)

Tabell 23. Enheter

Funktion	Specifikation
T3610 / T5610	
Externt åtkomliga:	
Slimline optiska SATA-fack	ett
5,25-tums enhetsfack	ett: <ul style="list-style-type: none"> stöder en 5,25-tums SATA-enhet eller stöder en 3,50-tums SATA-hårddiskenhet stöder en mediakortläsare

Funktion	Specifikation
Internt åtkomliga 3,5-tums hårddiskfack	<ul style="list-style-type: none"> stöder upp till två 2,5-tums SAS/SATA/HDD/SSD (med valfria adaptrar)
T7610	två: <ul style="list-style-type: none"> stöder två 3,5-tums SATA stöder 2,5-tums SAS/SATA/HDD/SSD
Externt åtkomliga: Slimline optiska SATA-fack	ett
5,25-tums enhetsfack	ett: <ul style="list-style-type: none"> stöder en 5,25-tums enhet stöder en mediakortläsare stöder upp till fyra 2,5-tums hårddiskar (med valfria adaptrar)
3,5-tums hårddiskfack	fyra
Internt åtkomliga	inget

Tabell 24. Externa kontakter

Funktion	Specifikation
Ljud	<ul style="list-style-type: none"> frontpanel - mikrofon in, hörlurar ut bakpanel - linje ut, mikrofon in/linje in
Nätverk	
T3610/T5610	en RJ-45
T7610	två RJ-45
Seriellt	en 9-stiftskontakt
USB	
T3610 / T5610 / T7610	<ul style="list-style-type: none"> frontpanel - tre USB 2.0 och en USB 3.0 bakpanel - tre USB 2.0 och en USB 3.0 internt - tre USB 2.0
Video	Bildskärmskortberoende <ul style="list-style-type: none"> DVI-kontakt DisplayPort-anslutning DMS-59

Tabell 25. Interna kontakter

Funktion	Specifikation
Systemström	en 28-stiftskontakt
Systemfläktar	tre 4-stiftskontakter
Processorfläktar	
T3610	En 5-stiftskontakt
T5610/T7610	två 5-stiftskontakter
Hårddiskfläktar	
T3610 / T5610	En 5-stiftskontakt
T7610	tre 5-stiftskontakter

Funktion	Specifikation
Minne	
T3610 / T5610	åtta 240–stiftskontakter
T7610	sexton 240–stiftskontakter
Processor	
T3610	en LGA-2011-sockel
T5610 / T7610	två LGA-2011-socklar
Bakre I/O:	
PCI Express	
PCI Express x4	
T3610 / T5610	två 164-stiftskontakter
T7610	en 98-stiftskontakt, en 164-stiftskontakt
PCI Express x16	
T3610 / T5610	två 164-stiftskontakter
T7610	två 164-stiftskontakter (fyra när tillvalet med en andra processor är installerat)
PCI 2.3	en 124-stiftskontakt
Främre I/O:	
Främre USB	en 14-stiftskontakt
Intern USB	en typ A-hona, en dubbelport 2x5-huvud
Frontpanelkontroll	en 2x14-stiftkontakt
HDA-ljud på frontpanelen	en 2x5-stiftkontakt
Hårddisk/optisk enhet:	
SATA	
T3610 / T5610	<ul style="list-style-type: none"> • fyra 7-stifts SATA-kontakter för hårddisk • två 7-stifts SATA-kontakter för optisk enhet
T7610	<ul style="list-style-type: none"> • två 36-stifts mini-SAS-kontakter för hårddisk • två 7-stifts SATA-kontakter för optisk enhet
Strömförsörjning	
T3610	en 24-stifts- och en 8-stiftskontakt
T5610	en 24-stifts- och två 8-stiftskontakter
T7610	en 24-stifts- och en 20-stiftskontakt

Tabell 26. Kontroller och lampor

Funktion	Specifikation
Strömbrytarlampa:	<p>av — systemet är frånslaget eller utan strömanslutning.</p> <p>fast vitt sken — datorn fungerar normalt.</p> <p>blinkande vitt sken — datorn är i vänteläge.</p> <p>fast gult sken — datorn startar inte vilket indikerar ett problem med moderkortet eller strömförsörjningen.</p> <p>blinkande gult sken — indikerar ett problem med moderkortet.</p>
Lampa för enhetsaktivitet	vitt sken — blinkade vitt sken visar att datorn läser data eller skriver data till hårddisken.

Funktion	Specifikation
Lampor för nätverksintegritet (bakpanel)	grönt sken — anslutningen mellan nätverket och datorn är 10 Mbps och fungerar bra orange sken — anslutningen mellan nätverket och datorn är 100 Mbps och fungerar bra. gult sken — anslutningen mellan nätverket och datorn är 1000 Mbps och fungerar bra.
Lampor för nätverksaktivitet (bakpanel)	gult sken — blinkar när det finns aktivitet på nätverksanslutningen.
Diagnostisklampor:	av — datorn är frånslagen eller har slutfört POST. gult/blinkande sken — specifika diagnostikkoder finns i servicehandboken.

Tabell 27. Strömförsörjning

Funktion	Specifikation
Knappcells batteri	3 V CR2032-litiumcellbatteri
Spänning	100 VAC - 240 VAC
Effekt	
T3610	685/425 W (inspänning på 100 VAC – 240 VAC)
T5610	825/685 W (inspänning på 100 VAC – 240 VAC)
T7610	<ul style="list-style-type: none"> • 1000 W (inspänning 100 VAC – 107 VAC) • 1300 W (inspänning 181 VAC – 240 VAC) • 1100 W (inspänning 108 VAC – 180 VAC)
Maximal värmeförlust	
1300 W	<ul style="list-style-type: none"> • 4015,3 BTU/h (vid 100 VAC) • 4365,5 BTU/h (vid 107 VAC) • 5099,9 BTU/h (vid 181 VAC)
825 W	3312,6 BTU/h
685 W	2750,5 BTU/h
425 W	1706,5 BTU/h

i **OBS: Värmeförlust beräknas utifrån nätaggregatets effektmärkning.**

Tabell 28. Fysiska mått


Funktion	Specifikation
T5610	
Höjd (med fötter)	416,90 mm (16,41 tum)
Höjd (utan fötter)	414,00 mm (16,30 tum)
T3610	
Höjd (med fötter)	175,50 mm (6,91 tum)
Höjd (utan fötter)	414,00 mm (16,30 tum)
T3610 / T5610	
Bredd	172,60 mm (6,79 tum)
Djup	471,00 mm (18,54 tum)
Vikt (minimum):	14,00 kg (30,86 pund) / 13,2 kg (29,10 pund)
T7610	
Höjd (med fötter)	433,40 mm (17,06 tum)

Funktion	Specifikation
Höjd (utan fötter)	430,50 mm (16,95 tum)
Bredd	216,00 mm (8,51 tum)
Djup	525,00 mm (20,67 tum)
Vikt (minimum)	16,90 kg (37,26 pund)

Tabell 29. Miljöpåverkan

Funktion	Specifikation
Temperatur:	
Drift	10 °C till 35 °C (50 °F till 95 °F)
Förvaring	-40 °C till 65 °C (-40 °F till 149 °F)
Relativ luftfuktighet (maximalt)	20 % till 80 % (icke-kondenserande)
Maximal vibration:	
Drift	5 Hz to 350 Hz vid 0,0002 G ² /Hz
Förvaring	5 Hz to 500 Hz vid 0,001 to 0,01 G ² /Hz
Maximal stöt:	
Drift	40 G +/- 5 % med pulsvaraktighet på 2 ms +/- 10 % (motsvarande 51 cm/s [20 tum/s])
Förvaring	105 G +/- 5 % med pulsvaraktighet på 2 ms +/- 10 % (motsvarande 127 cm/s [50 tum/s])
Höjd över havet:	
Drift	-15,2 m till 3048 m (-50 fot till 10 000 fot)
Förvaring	-15,2 m till 10 668 m (-50 fot till 35 000 fot)
Luftburen föroreningsnivå	G1 enligt ISA-S71.04-1985

Kontakta Dell

 **OBS:** Om du inte har en aktiv Internet-anslutning kan du hitta kontaktinformationen på ditt inköpskvitto, förpackning, faktura eller i Dells produktkatalog.

Dell erbjuder flera alternativ för support och service online och på telefon. Tillgängligheten varierar beroende på land och produkt och vissa tjänster kanske inte finns i ditt område. Gör så här för att kontakta Dell för försäljningsärenden, teknisk support eller kundtjänst:

1. Gå till **Dell.com/support**.
2. Välj supportkategori.
3. Välj land eller region i listrutan **Choose A Country/Region (välj land/region)** längst ner på sidan.
4. Välj lämplig tjänst eller supportlänk utifrån dina behov.