

Radna stanica Dell Precision T3610

Uputstvo za vlasnika



Napomene, mere opreza i upozorenja

 **NAPOMENA:** Oznaka NAPOMENA ukazuje na važne informacije koje vam pomažu da bolje koristite proizvod.

 **OPREZ:** Oznaka OPREZ ukazuje na potencijalno oštećenje hardvera ili gubitak podataka i objašnjava vam kako da izbegnete problem.

 **UPOZORENJE:** UPOZORENJE ukazuje na opasnost od oštećenja opreme, telesnih povreda ili smrti.

1 Rad na računaru.....	5
Bezbednosna uputstva.....	5
Pre rada u unutrašnjosti računara.....	5
Isključivanje računara.....	5
Nakon rada u unutrašnjosti računara.....	6
2 Rastavljanje i ponovno sastavljanje.....	7
Preporučeni alati.....	7
Pregled sistema.....	7
Uklanjanje jedinice za napajanje (PSU).....	7
Montiranje jedinice za napajanje (PSU).....	8
Uklanjanje poklopca.....	8
Instaliranje poklopca.....	9
Uklanjanje PSU kartice.....	10
Instaliranje PSU kartice.....	11
Uklanjanje prednje maske.....	11
Instaliranje prednje maske.....	12
Uklanjanje PCI kartice.....	12
Instaliranje PCI kartice.....	12
Uklanjanje optičke disk jedinice	13
Montiranje optičke disk jedinice	14
Uklanjanje čvrstog diska.....	15
Instaliranje čvrstog diska	16
Uklanjanje zvučnika.....	16
Instaliranje zvučnika.....	17
Instaliranje termičkog senzora.....	17
Uklanjanje termičkog senzora.....	17
Uklanjanje ulazno/izlazne (U/I) ploče.....	17
Instaliranje ulazno/izlazne (U/I) ploče.....	19
Uklanjanje vazdušnog kanala	19
Instaliranje vazdušnog kanala	20
Uklanjanje memorije.....	20
Instaliranje memorije.....	20
Uklanjanje coin-cell baterije.....	21
Instaliranje coin-cell baterije.....	21
Uklanjanje ventilatora sistema.....	21
Montiranje ventilatora sistema.....	25
Uklanjanje rashladnog elementa.....	25
Instaliranje rashladnog elementa.....	26
Uklanjanje ventilatora rashladnog elementa.....	26
Instaliranje ventilatora rashladnog elementa.....	27
Uklanjanje procesora.....	27
Instaliranje procesora.....	27
Uklanjanje matične ploče.....	28

Instaliranje matične ploče.....	29
Komponente matične ploče.....	30
3 Dodatne informacije.....	31
Smernice za memorijske module.....	31
Zaključavanje jedinice za napajanje (PSU).....	31
4 Podešavanje sistema.....	32
Boot Sequence.....	32
Tasteri za navigaciju.....	32
Opcije programa za podešavanje sistema (System Setup).....	33
Ažuriranje BIOS-a u sistemu Windows.....	38
Lozinka sistema i lozinka za podešavanje.....	39
Dodeljivanje lozinke za podešavanje sistema.....	39
Brisanje ili promena postojeće lozinke za podešavanje sistema.....	40
Onemogućavanje sistemске lozinke.....	40
5 Dijagnostika.....	41
Poboljšana procena sistema pre pokretanja (ePSA) – dijagnostika.....	41
6 Rešavanje problema na računaru.....	42
Dijagnostička svetla.....	42
Poruke o greškama.....	43
7 Tehničke specifikacije.....	45
8 Kontaktiranje kompanije Dell.....	51

Rad na računaru

Bezbednosna uputstva

Koristite sledeće bezbednosne smernice kako biste zaštilili računar od mogućih oštećenja i osigurali ličnu bezbednost. Osim ako je drugačije navedeno, svaka procedura obuhvaćena ovim dokumentom pretpostavlja da postoje slijedeći uslovi:

- Pročitali ste bezbednosne informacije koje ste dobili uz računar.
- Komponenta se može zameniti ili, ako je kupljena odvojeno, montirati izvođenjem procedure uklanjanja u obrnutom redosledu.

NAPOMENA: Isključite sve izvore napajanja pre otvaranja poklopca računara ili ploča. Nakon što završite sa radom u unutrašnjosti računara, postavite sve poklopce, ploče i zavrtnje pre priključenja na izvor napajanja.

UPOZORENJE: Pre rada u unutrašnjosti računara, pročitate bezbednosne informacije koje su isporučene sa vašim računarnom. Dodatne informacije o najboljim bezbednosnim praksama potražite na početnoj stranici za usklađivanje sa propisima

OPREZ: Mnoge popravke na vašem računaru treba da obavlja samo ovlašćeni serviser. Vi treba da obavljate rješavanje problema i jednostavne popravke kao što je određeno u dokumentaciji proizvoda, ili na osnovu smjernica servisa na mreži ili telefonskog servisa i tima za podršku. Šteta usled servisiranja koje nije ovlastila kompanija Dell nije pokrivena vašom garancijom. Pročitajte i poštujujte bezbijednosna uputstva koja ste dobili uz proizvod.

OPREZ: Da biste izbegli elektrostatičko pražnjenje, uzemljite se pomoću trake za uzemljenje ili povremeno dodirujte neobojenu metalnu površinu dok istovremeno dodirujete konektor na zadnjem delu računara.

OPREZ: Pažljivo rukujte komponentama i karticama. Ne dodirujte komponente ili kontakte na kartici. Karticu držite za krajeve ili za metalnu montažnu konzolu. Komponente kao što je procesor držite za krajeve, ne za pinove.

OPREZ: Kada odspajate kabl, povucite njegov konektor ili navlaku, a ne sam kabl. Neki kablovi imaju konektore sa sigurnosnim kukicama; ako odspajate ovaj tip kablova, pritisnite sigurnosnu kukicu pre nego što odspojite kabl. Kada razdvajate konektore, držite ih ravnomerno poravnate kako bi se izbeglo savijanje pinova konektora. Takođe, pre nego što povežete kabl, proverite da li su oba konektora ispravno usmerena i poravnata.

NAPOMENA: Boja vašeg računara i nekih komponentata može izgledati drugačije u odnosu na one prikazane u ovom dokumentu.

Pre rada u unutrašnjosti računara

Da biste izbegli oštećenje računara, prođite kroz sledeće korake pre nego što počnete sa radom u unutrašnjosti računara.

1. Obavezno poštujujte Bezbednosna uputstva.
2. Pobrinite se da je vaša radna površina ravna i čista kako biste spriječili da se poklopac računara izgrebe.
3. Isključite računar.
4. Odspojite sve mrežne kablove sa računara.

OPREZ: Da biste odspojili mrežni kabl, prvo isključite kabl iz računara a zatim isključite kabl iz mrežnog uređaja.

5. Isključite računar i sve priključene uređaje iz pripadajućih električnih utičnica.
6. Pritisnite i zadržite taster za napajanje dok računar nije priključen kako biste uzemlili matičnu ploču.

NAPOMENA: Da biste izbegli elektrostatičko pražnjenje, uzemljite se pomoću trake za uzemljenje ili povremeno dodirujte neobojenu metalnu površinu dok istovremeno dodirujete konektor na zadnjem delu računara.

Isključivanje računara

Nakon rada u unutrašnjosti računara

Kad završite bilo koju proceduru zamene, a pre nego što uključite računar, uverite se da su svi eksterni uređaji, kartice i kablovi povezani.

1. Povežite bilo koje telefonske ili mrežne kablove na računar.

 **OPREZ: Za povezivanje mrežnog kabla, prvo priključite kabl na mrežni uređaj, a zatim ga priključite na računar.**

2. Priključite računar i sve priključene uređaje na odgovarajuće električne utičnice.
3. Uključite računar.
4. Ako je potrebno, proverite da li računar ispravno radi pokretanjem dijagnostičke alatke.

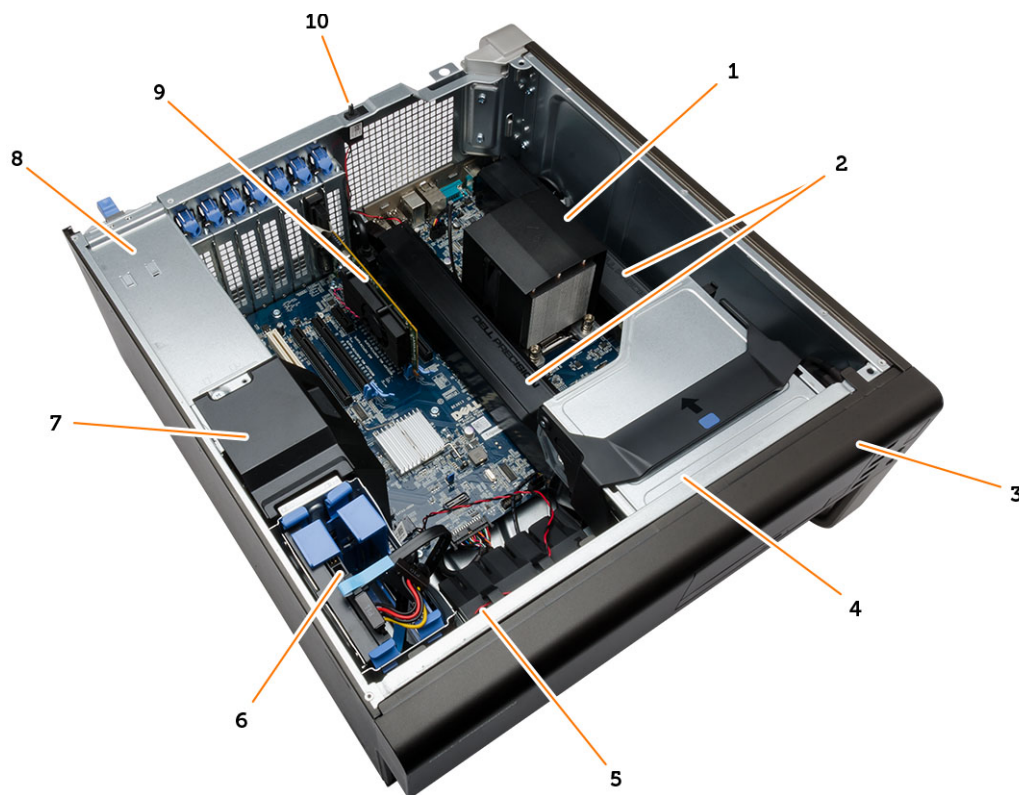
Rastavljanje i ponovno sastavljanje

Preporučeni alati

Za procedure u ovom dokumentu mogu se zahtevati sledeći alati:

- Mali odvrtlač sa ravnim vrhom
- Phillips odvrtlač broj 1
- Malo plastično šilo

Pregled sistema

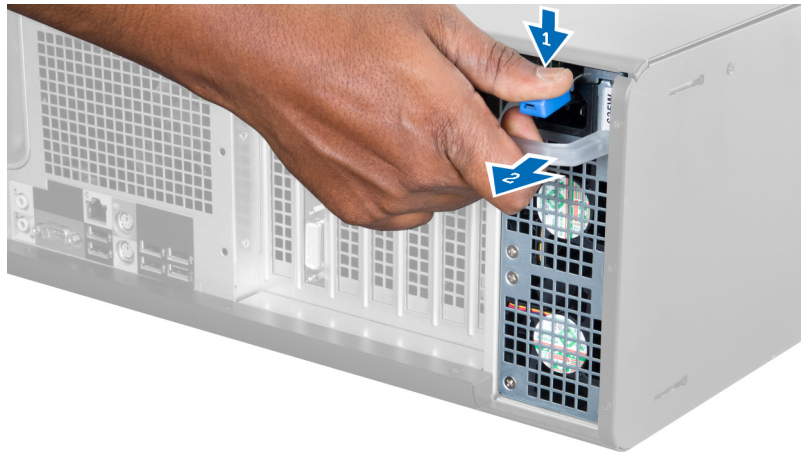


Slika 1. Pregled unutrašnjosti računara T3610

- | | |
|---|------------------------------------|
| 1. rashladni element sa integrisanim ventilatorom | 2. vazdušni kanali |
| 3. prednja maska | 4. optička disk jedinica |
| 5. vazdušni vod | 6. čvrsti disk |
| 7. poklopac štita | 8. jedinica za napajanje (PSU) |
| 9. PCI karticu | 10. prekidač za otkrivanje "upada" |

Uklanjanje jedinice za napajanje (PSU)

1. Sledite procedure u odeljku *Pre rada u unutrašnjosti računara*.
2. Ako je PSU zaključana, uklonite zavrtnanj za zaključavanje PSU da biste oslobodili PSU. Za više informacija pogledajte deo [Funkcija zaključavanja PSU](#).
3. Držite ručicu i pritisnite plavi držač da biste oslobodili PSU.



4. Držite ručicu da biste izvadili PSU iz računara.



Montiranje jedinice za napajanje (PSU)

1. Držite ručicu PSU i gurnite jedinicu za napajanje u računar.
2. Sledite procedure u odeljku *Nakon rada u unutrašnjosti računara*.

Uklanjanje poklopca

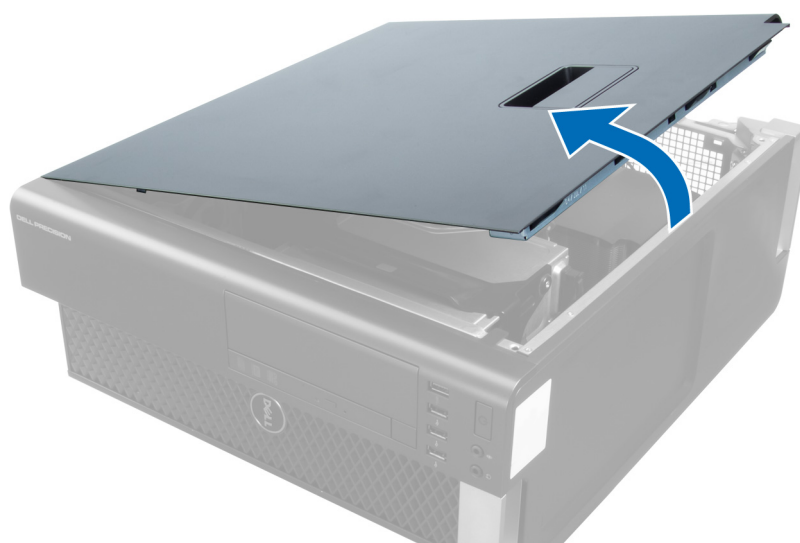
1. Sledite procedure u odeljku *Pre rada u unutrašnjosti računara*.
2. Položite računar na jednu stranu tako da je reza okrenuta prema gore.



3. Podignite rezu za otpuštanje poklopca.



4. Podignite poklopac pod uglom od 45 stepeni i uklonite ga sa računara.



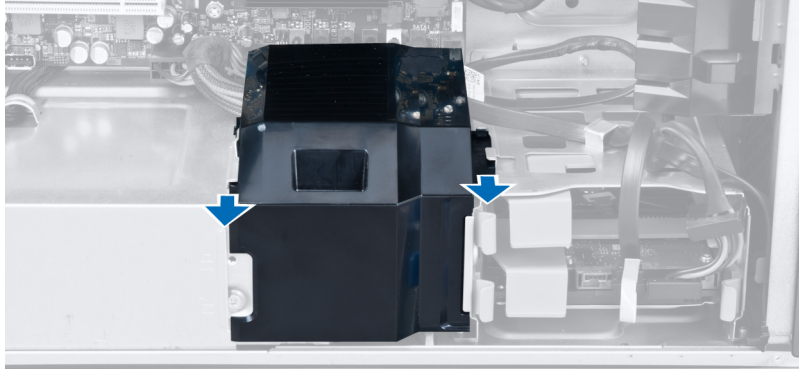
Instaliranje poklopca

1. Postavite poklopac računara na kućište.

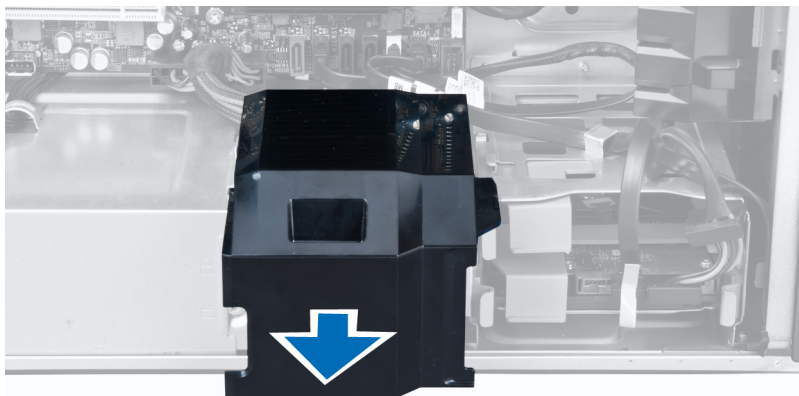
2. Pritiskajte poklopac računara dok ne „klikne“ na mesto.
3. Sledite procedure u odeljku *Posle rada u unutrašnjosti računara*.

Uklanjanje PSU kartice

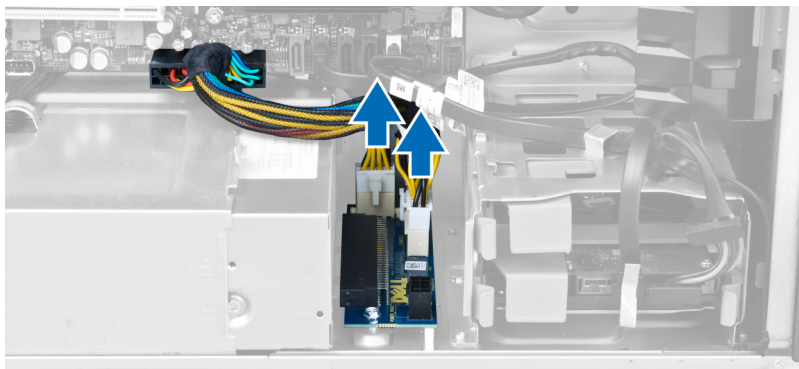
1. Sledite procedure u odeljku *Pre rada na računaru*.
2. Uklonite poklopac.
3. Gurnite poklopac pregrade iz slota prema napred.



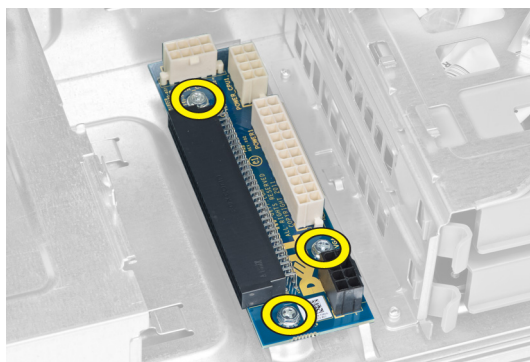
4. Uklonite poklopac pregrade iz računara.



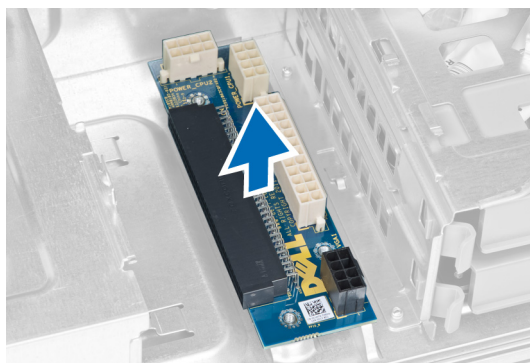
5. Odspojite kablove za napajanje sa matične ploče.



6. Uklonite zavrtnje koji učvršćuju PSU karticu unutar slot.



7. Uklonite PSU karticu iz računara.

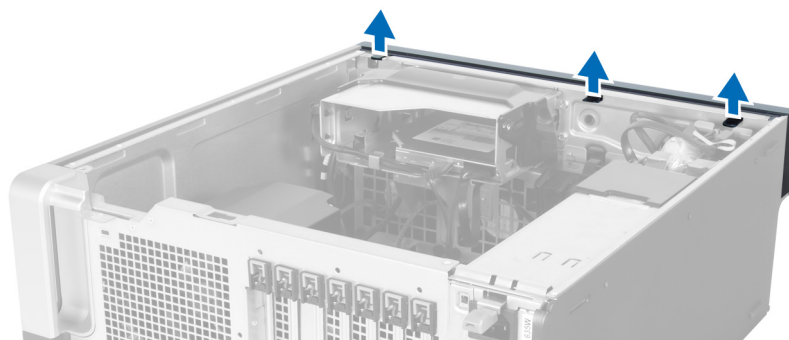


Instaliranje PSU kartice

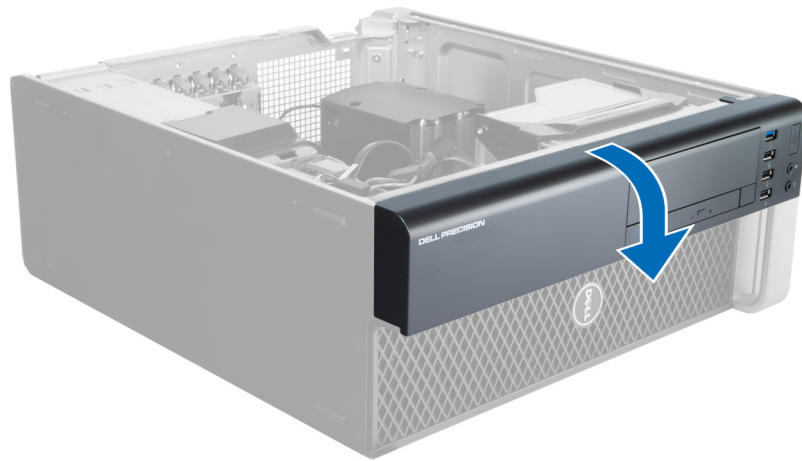
1. Postavite PSU karticu u pripadajući slot.
2. Pritegnite zavrtnje da biste učvrstili PSU karticu unutar slota.
3. Povežite kablove za napajanje sa konektorima na matičnoj ploči.
4. Postavite poklopac štita u pripadajući slot.
5. Instalirajte poklopac.
6. Sledite procedure u odeljku *Nakon rada u unutrašnjosti računara*.

Uklanjanje prednje maske

1. Sledite procedure u odeljku *Pre rada u unutrašnjosti računara*.
2. Skinite poklopac.
3. Pažljivo odvojite od kućišta pričvrstne spone prednje maske koje se nalaze na bočnoj ivici prednje maske.



4. Okrenite masku od računara da biste oslobodili kuke na suprotnoj ivici maske sa kućišta.

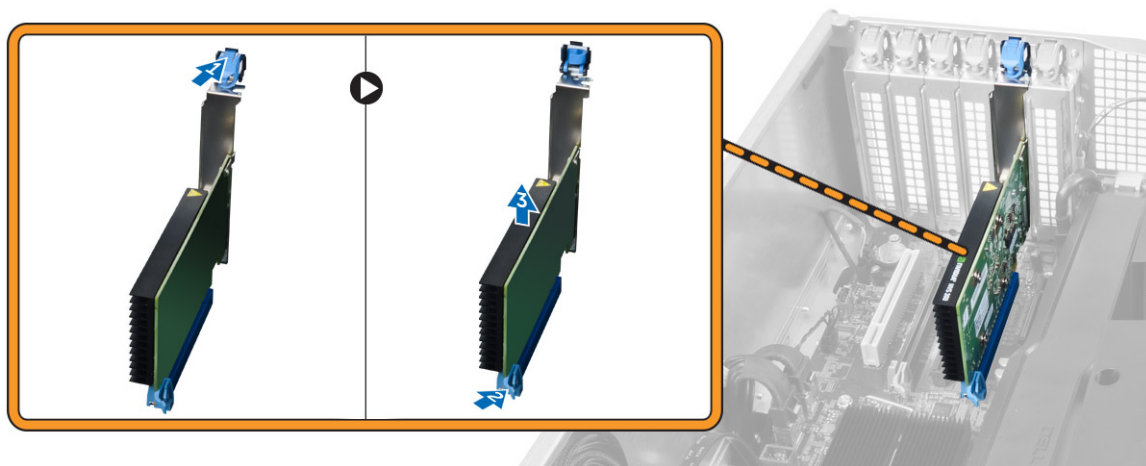


Instaliranje prednje maske

1. Umetnite kuke duž donje ivice prednje maske u otvore na prednjem delu kućišta.
2. Okrećite masku prema računaru da biste aktivirali pričvrstne spone prednje maske dok ne „kliknu“ na mesto.
3. Instalirajte poklopac.
4. Sledite procedure u odeljku *Posle rada u unutrašnjosti računara*.

Uklanjanje PCI kartice

1. Pratite procedure u odeljku *Pre rada u unutrašnjosti računara*.
2. Uklonite levi poklopac.
3. Obavite sledeće korake kao što je prikazano na slici:
 - a) Otvorite plastičnu rezu koja učvršćuje PCI karticu unutar slota [1].
 - b) Pritisnite rezu nadole i izvucite PCI karticu iz računara [2, 3].

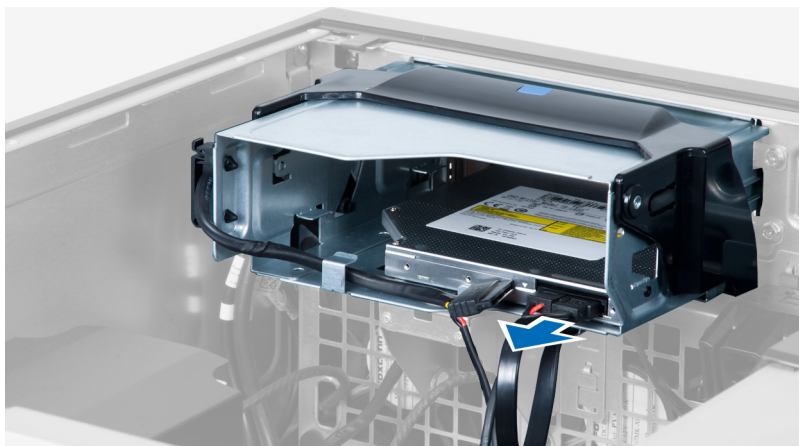


Instaliranje PCI kartice

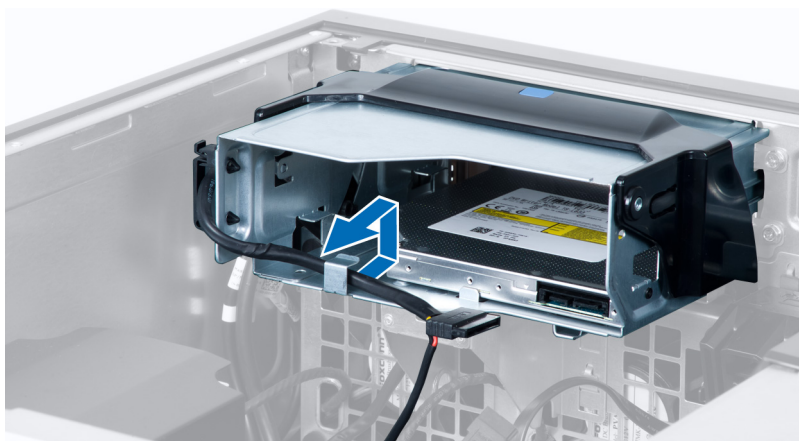
1. Gurnite karticu za proširenje u slot za karticu i zatvorite rezu.
2. Instalirajte plastičnu rezu koja učvršćuje PCI karticu unutar slota za karticu.
3. Instalirajte levi poklopac.
4. Sledite procedure u odeljku *Posle rada u unutrašnjosti računara*.

Uklanjanje optičke disk jedinice

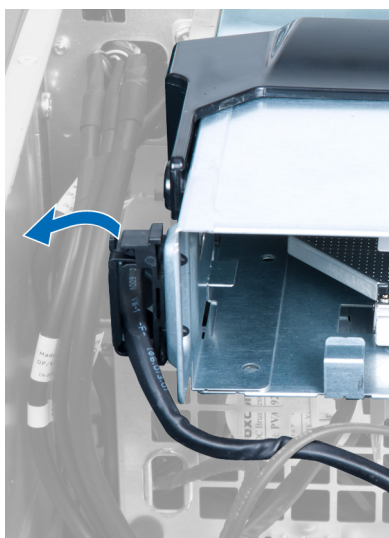
1. Sledite procedure u odeljku *Pre rada u unutrašnjosti računara*.
2. Uklonite poklopac.
3. Odspojite kabl za prenos podataka i kabl za napajanje sa optičkog diska.



4. Oslobodite kablove iz reza.



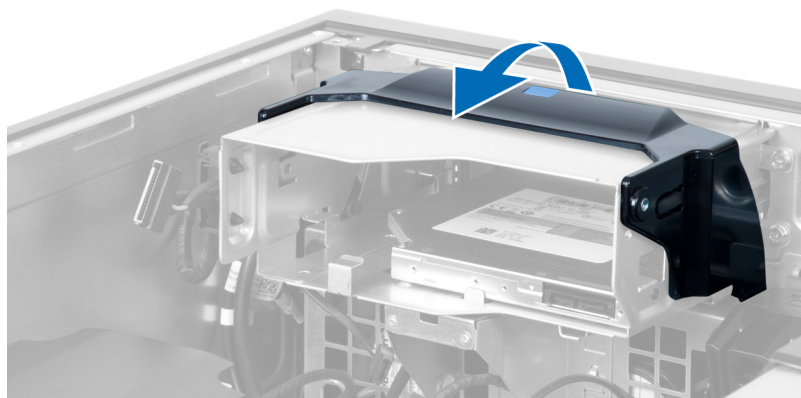
5. Pritisnite sponu da biste oslobodili rezu koja učvršćuje kablove na bočnoj strani rešetke za optičku disk jedinicu.



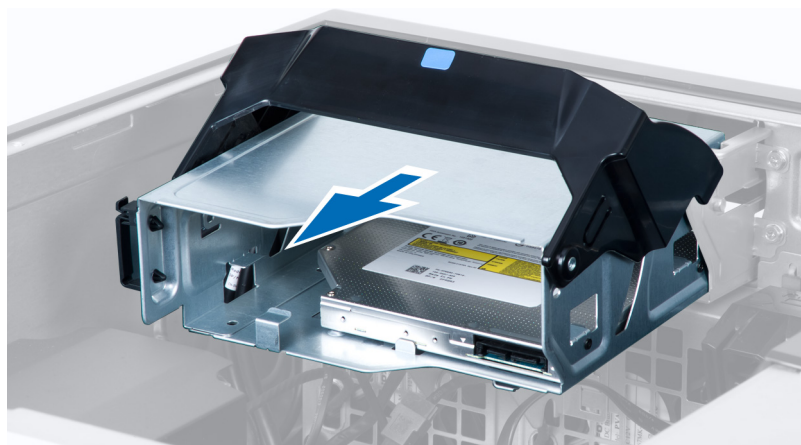
6. Pritisnite rezu i podignite kablove.



7. Podignite rezu za otpuštanje sa gornje strane rešetke za optičku disk jedinicu.



8. Držite rezu za otpuštanje i gurnite rešetku za optičku disk jedinicu iz odeljka za optičku disk jedinicu.



Montiranje optičke disk jedinice

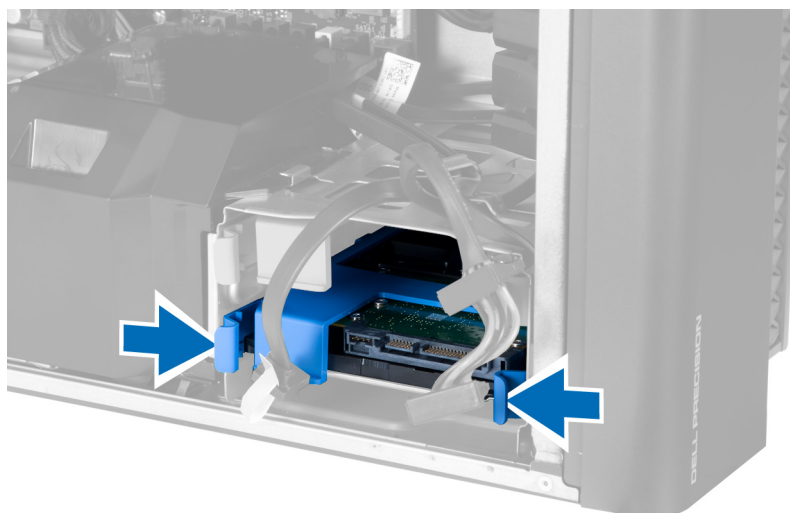
1. Podignite rezu za otpuštanje i gurnite rešetku za optičku disk jedinicu u odeljak.
2. Pritisnite sponu da biste oslobodili rezu i postavite kablove u držač.
3. Povežite kabl za napajanje na zadnji deo optičke disk jedinice.
4. Povežite kabl za prenos podataka na zadnji deo optičke disk jedinice.
5. Instalirajte poklopac.
6. Sledite procedure u odeljku *Nakon rada u unutrašnjosti računara*.

Uklanjanje čvrstog diska

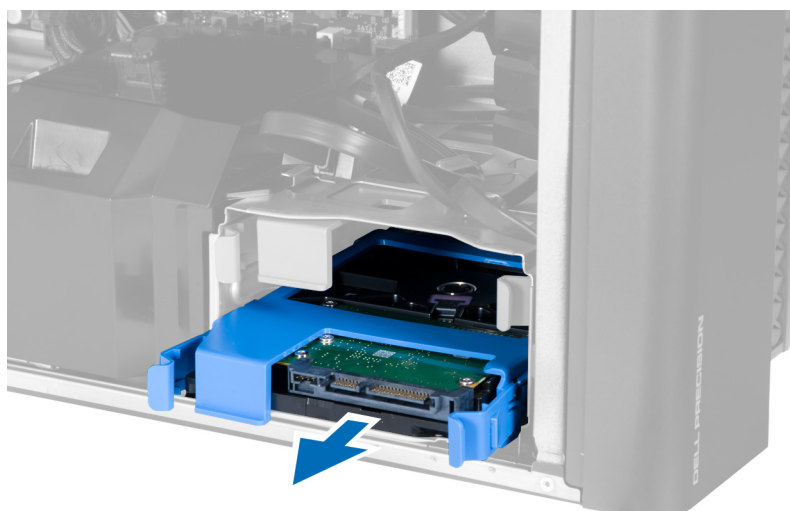
1. Sledite procedure u odeljku *Pre rada u unutrašnjosti računara*.
2. Uklonite poklopac.
3. Odvojite kabl za napajanje i kabl za prenos podataka sa čvrstog diska.



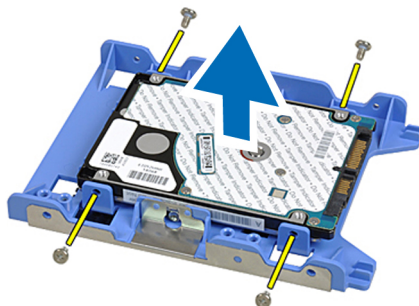
4. Pritisnite reze sa obe strane nosača čvrstog diska.



5. Gurnite čvrsti disk van ležišta.



6. Ako je instaliran čvrsti disk od 2,5 inča, uklonite zavrtnje i podignite disk jedinicu da biste je uklonili iz kutije čvrstog diska.

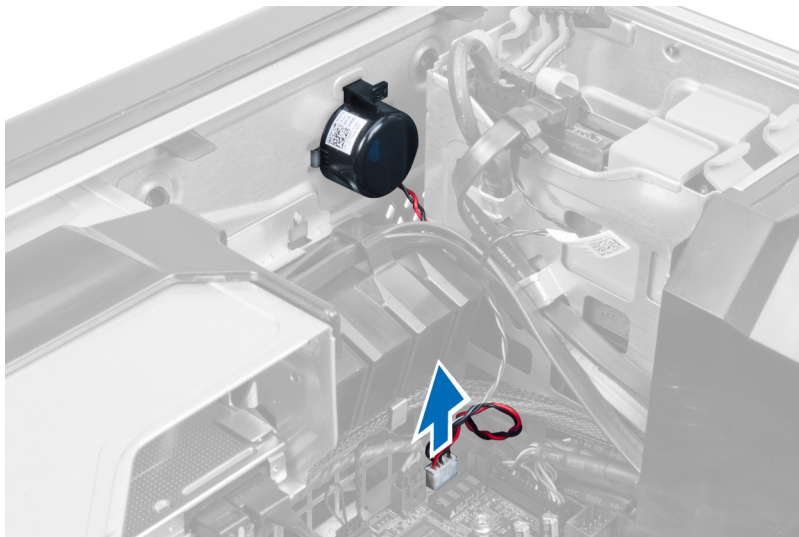


Instaliranje čvrstog diska

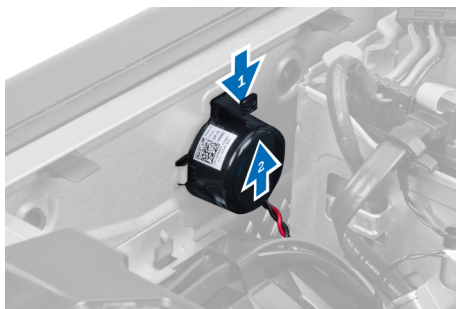
1. Ako je na računaru instaliran čvrsti disk od 2,5 inča, postavite čvrsti disk u kutiju za čvrsti disk i pritegnite zavrtnje da biste fiksirali čvrsti disk.
2. Pritisnite reze na rešetki za čvrsti disk i gurnite ga u ležište.
3. Priključite kabl za napajanje čvrstog diska.
4. Priključite kabl za prenos podataka čvrstog diska.
5. Instalirajte poklopac.
6. Sledite procedure u odeljku *Nakon rada u unutrašnjosti računara*.

Uklanjanje zvučnika

1. Sledite procedure u odeljku *Pre rada na računaru*.
2. Skinite poklopac.
3. Odspojite kabl zvučnika sa matične ploče.



4. Pritisnite sponu i podignite i uklonite zvučnik.



Instaliranje zvučnika

1. Postavite zvučnik i fiksirajte sponu.
2. Povežite kabl zvučnika na matičnu ploču.
3. Instalirajte poklopac.
4. Sledite procedure u odeljku *Posle rada u unutrašnjosti računara*.

Instaliranje termičkog senzora

i | **NAPOMENA:** Termički senzor je dodatna komponenta i vaš računar se ne mora isporučivati s njom.

1. Postavite termički senzor u pripadajući slot i stegnite rezu da biste ga pričvrstili na računar.
2. Instalirajte poklopac.
3. Sledite procedure u odeljku *Posle rada u unutrašnjosti računara*.

Uklanjanje termičkog senzora

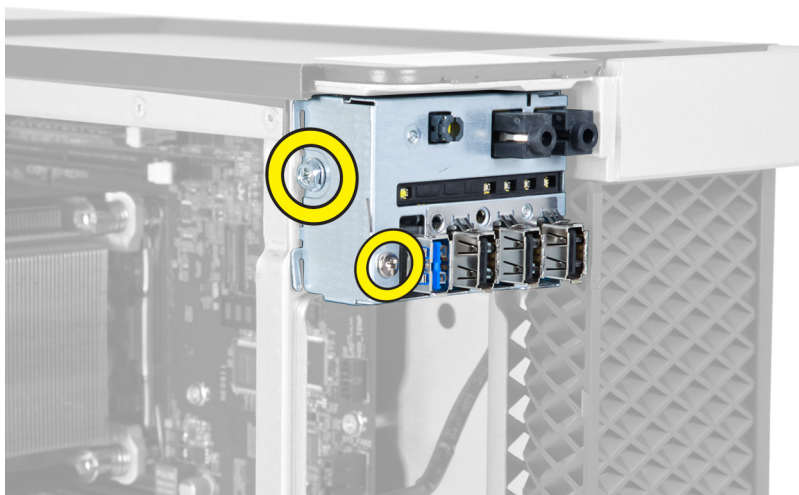
i | **NAPOMENA:** Termički senzor je dodatna komponenta i vaš računar se ne mora isporučivati s njom.

1. Sledite procedure u odeljku *Pre rada na računaru*.
2. Skinite poklopac.
3. Otvorite rezu koja učvršćuje termički senzor i uklonite ga iz računara.

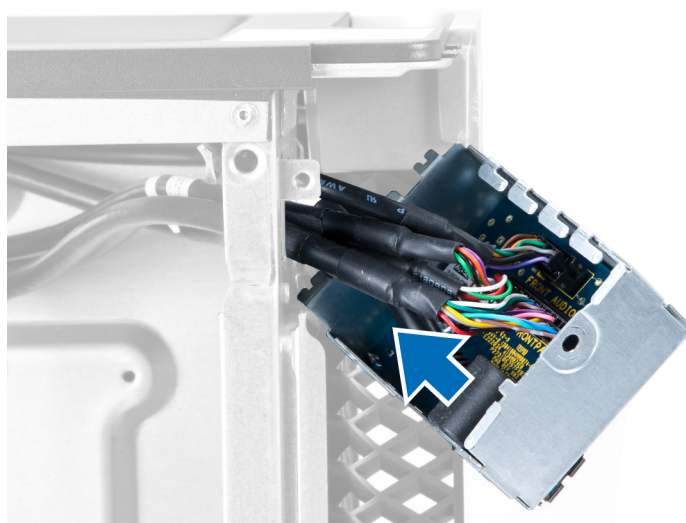


Uklanjanje ulazno/izlazne (U/I) ploče

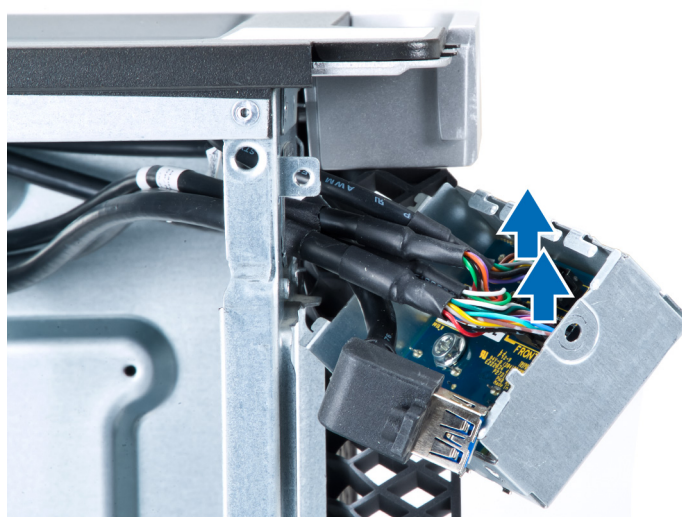
1. Sledite procedure u odeljku *Pre rada na računaru*.
2. Uklonite:
 - a) poklopac
 - b) prednju masku
3. Uklonite zavrtnje koji učvršćuju USB 3.0 modul za U/I ploču.



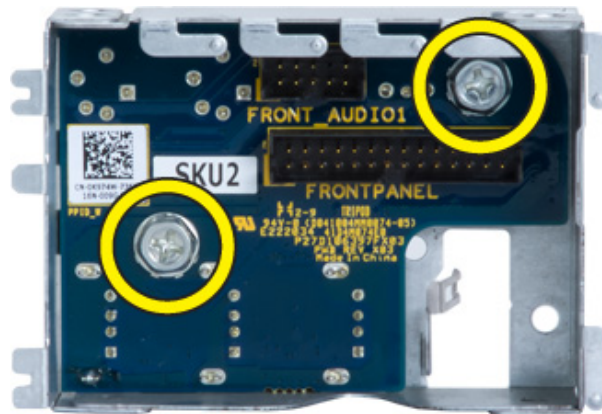
4. Uklonite USB 3.0 modul iz kućišta.



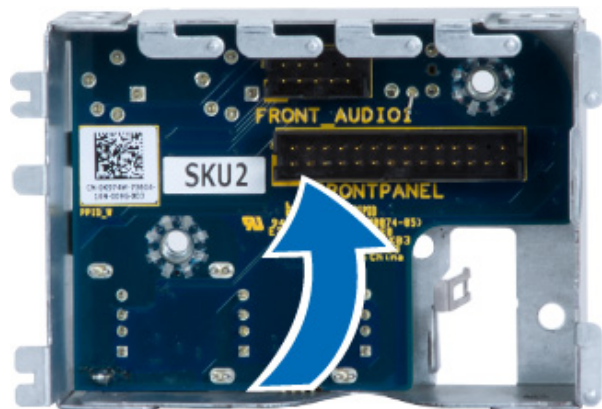
5. Odspojite kablove da biste oslobodili U/I ploču.



6. Uklonite zavrtnje koji učvršćuju U/I ploču za kućište.



7. Uklonite U/I ploču iz kućišta.



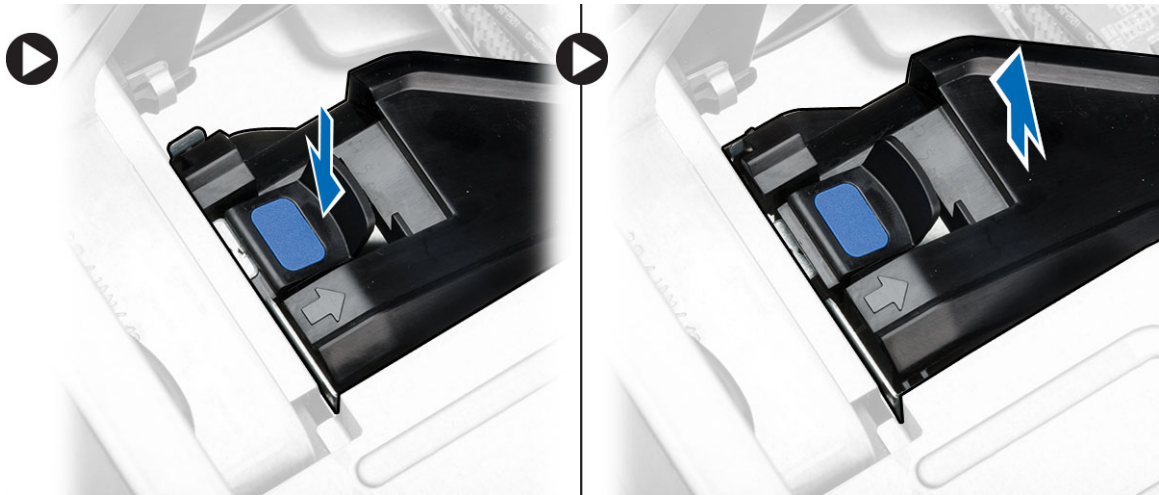
Instaliranje ulazno/izlazne (U/I) ploče

1. Postavite U/I ploču u pripadajući slot.
2. Pritegnite zavrtnje koji učvršćuju U/I ploču za kućište.
3. Priključite kablove za U/I ploču.
4. Gurnite USB 3.0 modul u pripadajući slot.
5. Pritegnite zavrtnje koji učvršćuju USB 3.0 modul za U/I ploču.
6. Instalirajte:
 - a) prednju masku
 - b) poklopac
7. Sledite procedure u odeljku *Nakon rada u unutrašnjosti računara*.

Uklanjanje vazdušnog kanala

i **NAPOMENA:** Vazdušni kanal je dodatna komponenta i vaš računar se ne mora isporučivati s njom.

1. Sledite procedure u odeljku *Pre rada u unutrašnjosti računara*.
2. Uklonite:
 - a) poklopac
 - b) optičku disk jedinicu
3. Pritisnite plavi držač i podignite modul vazdušnog kanala nagore.



4. Ponovite **korak 3** da biste uklonili drugi modul vazdušnog kanala iz računara.

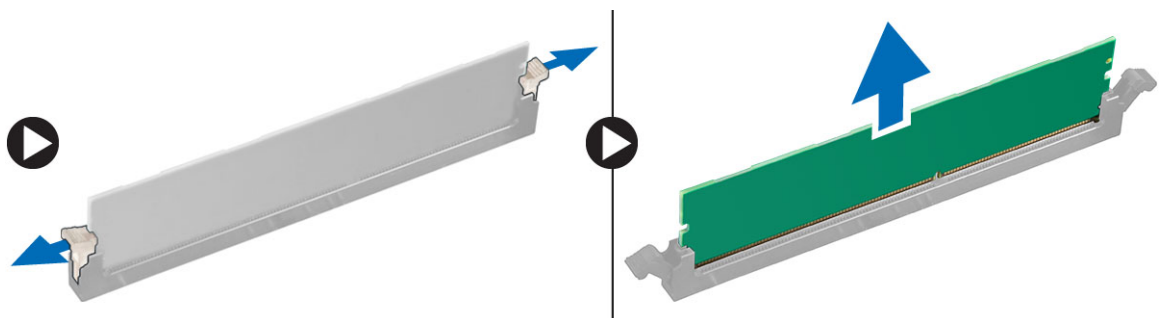
Instaliranje vazdušnog kanala

i **NAPOMENA:** Vazdušni kanal je dodatna komponenta i vaš računar se ne mora isporučivati s njom.

1. Instalirajte osnovu vazdušnog kanala u kućište računara.
2. Montirajte modul vazdušnog kanala na osnovu i pritisnite nadole tako da "klikne" u ležište.
3. Instalirajte:
 - a) optičku disk jedinicu
 - b) poklopac
4. Sledite procedure u odeljku *Nakon rada u unutrašnjosti računara*.

Uklanjanje memorije

1. Sledite procedure u odeljku *Pre rada u unutrašnjosti računara*.
2. Uklonite:
 - a) poklopac
 - b) vazdušni kanal (ako je dostupno)
3. Pritisnite nadole spojnice za pričvršćivanje memorije sa obe strane memorijskog modula i izvucite memorijski modul nagore da biste ga uklonili iz računara.



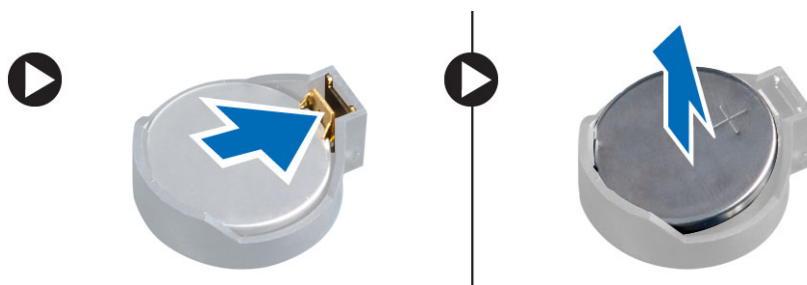
Instaliranje memorije

1. Umetnite memorijski modul u utičnicu za memoriju.
2. Pritiskajte memorijski modul dok sigurnosne spone na učvrste memoriju unutar ležišta.
3. Instalirajte:
 - a) vazdušni kanal (ako je dostupno)
 - b) poklopac

4. Sledite procedure u odeljku *Nakon rada u unutrašnjosti računara*.

Uklanjanje coin-cell baterije

1. Sledite procedure u odeljku *Pre rada u unutrašnjosti računara*.
2. Uklonite:
 - a) poklopac
 - b) vazdušni kanal (ako je dostupno)
3. Pritisnite rezu za otpuštanje u smeru od baterije da biste omogućili da baterija iskoči iz utičnice. Podignite coin-cell bateriju i izvadite je iz računara.

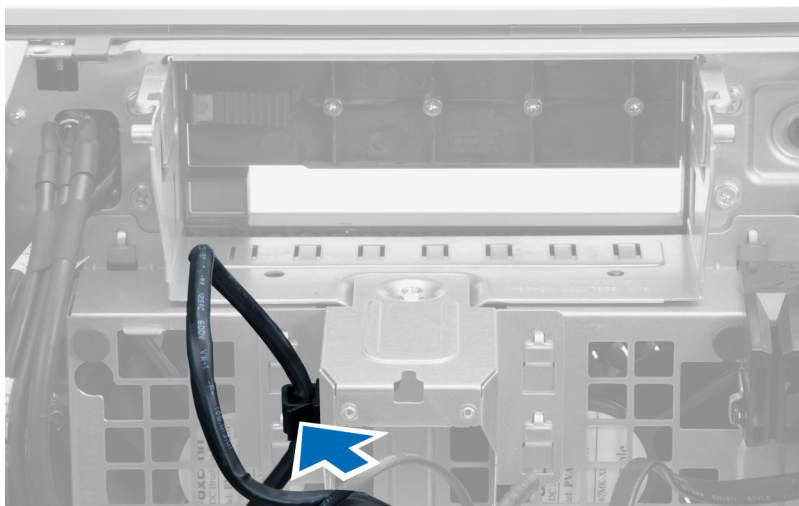


Instaliranje coin-cell baterije

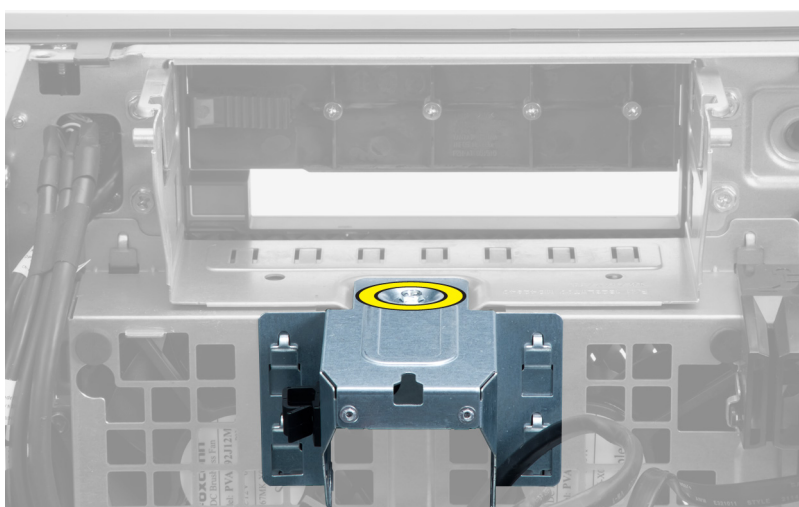
1. Stavite coin-cell bateriju u slot na matičnoj ploči.
2. Gurajte coin-cell bateriju nadole dok se reza za otpuštanje ne vrati u početni položaj i ne učvrsti bateriju.
3. Instalirajte:
 - a) poklopac
 - b) vazdušni kanal (ako je dostupno)
4. Sledite procedure u odeljku *Posle rada u unutrašnjosti računara*.

Uklanjanje ventilatora sistema

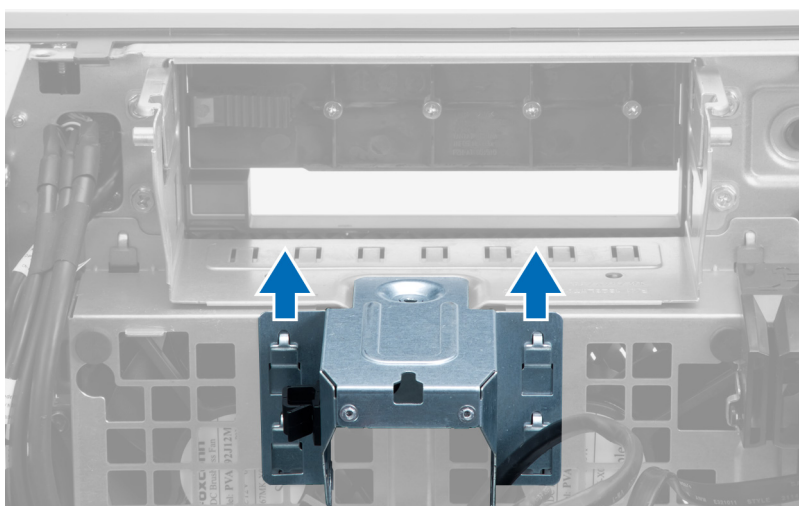
1. Sledite procedure u odeljku *Pre rada u unutrašnjosti računara*.
2. Uklonite:
 - a) poklopac
 - b) prekidač za otkrivanje "upada"
 - c) PCI karticu
 - d) čvrsti disk
 - e) optičku disk jedinicu
3. Izvucite kabl matične ploče iz reze.



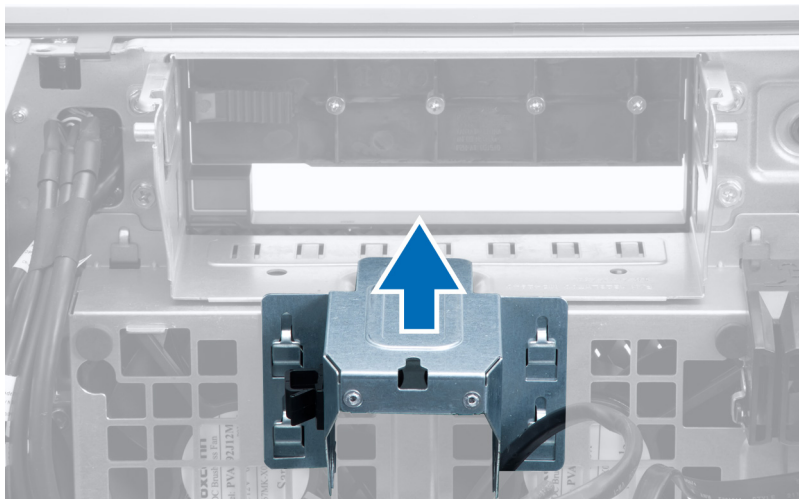
4. Uklonite zavrtnaj koji učvršćuje metalnu ploču za ventilator sistema.



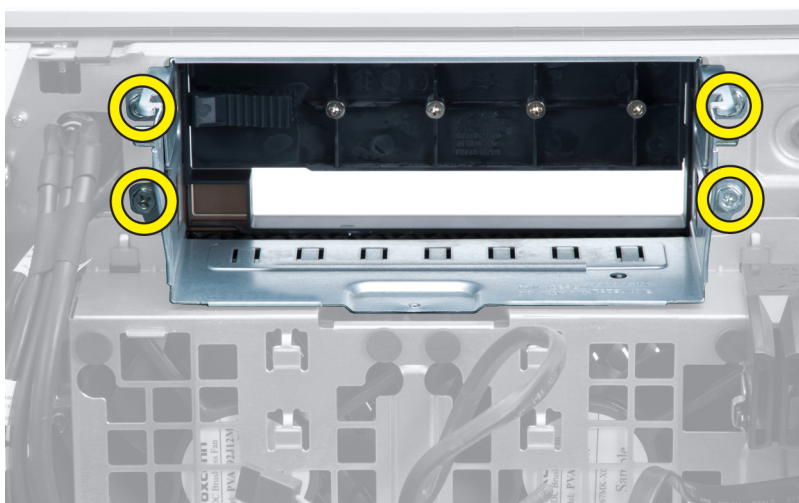
5. Pritisnite reze sa obe strane metalne ploče da biste je oslobodili.



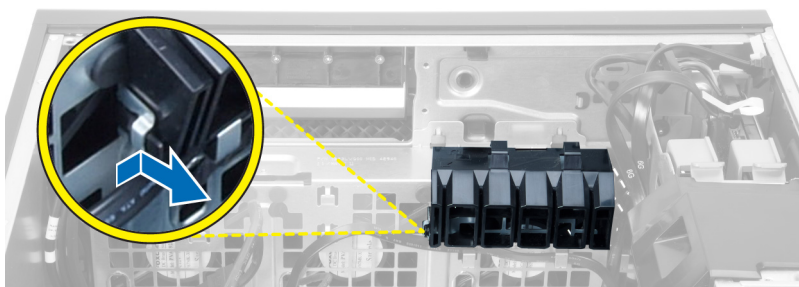
6. Podignite metalnu ploču van kućišta.



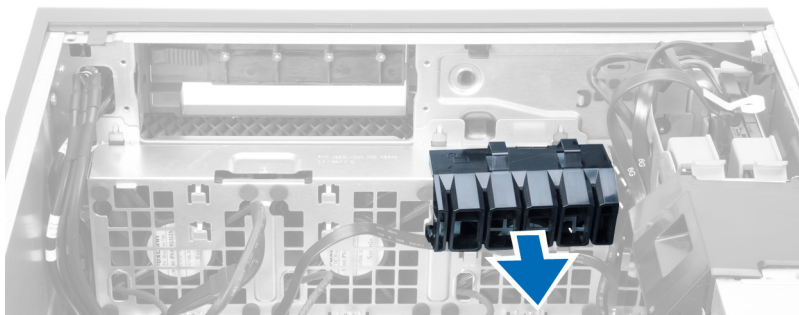
7. Uklonite zavrtnje koji učvršćuju ležište za disk jedinicu.



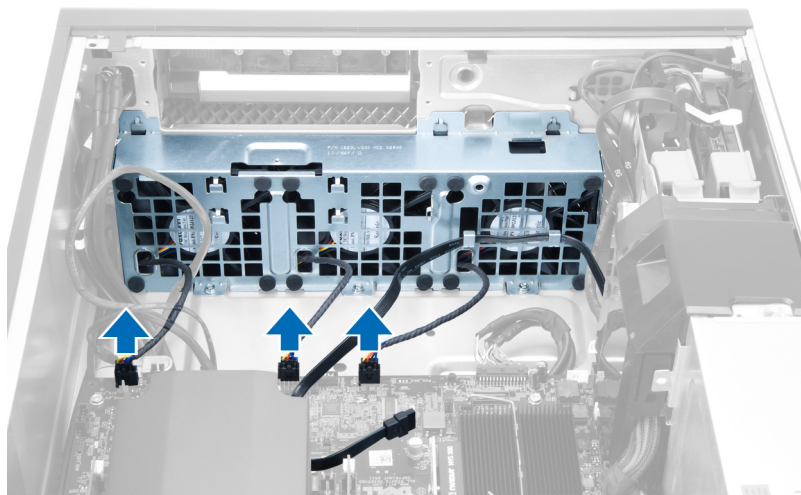
8. Gurnite rezu da biste oslobodili pregradu za vazduh.



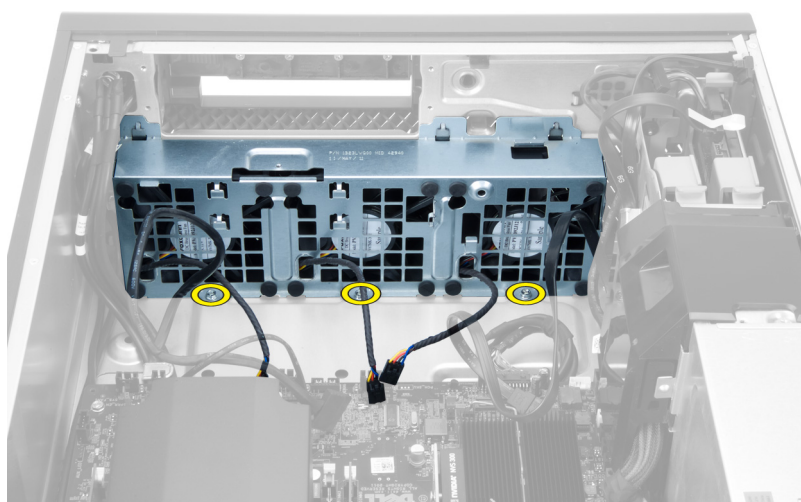
9. Uklonite pregradu za vazduh iz računara.



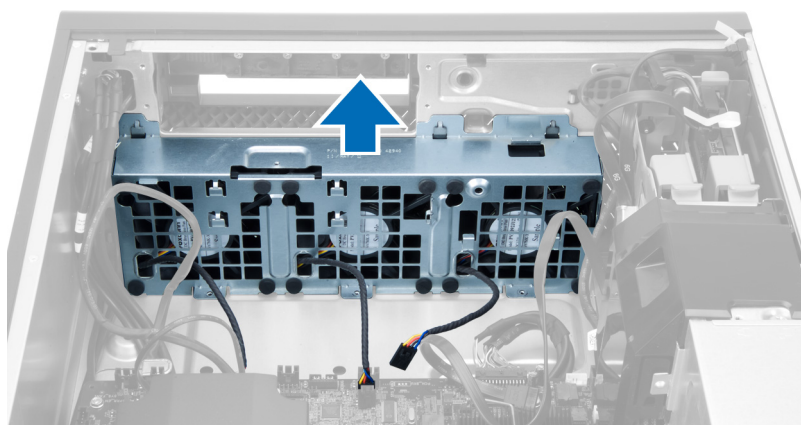
10. Odspojite kablove ventilatora sistema sa matične ploče.



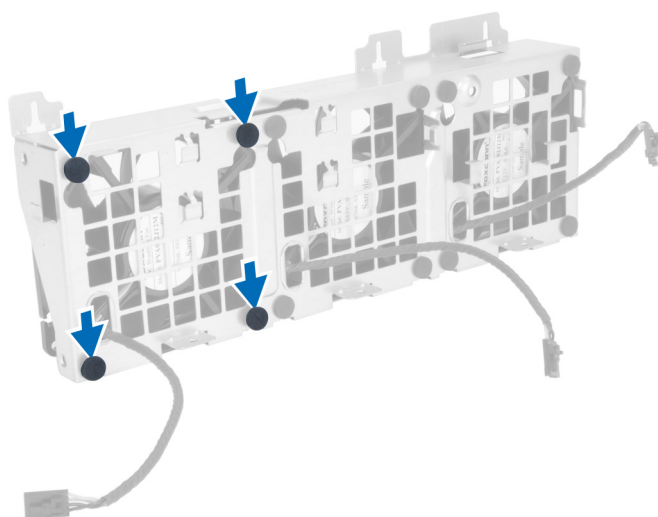
11. Uklonite zavrtnje koji učvršćuju sklop ventilatora sistema za kućište.



12. Podignite sklop ventilatora sistema iz kućišta.

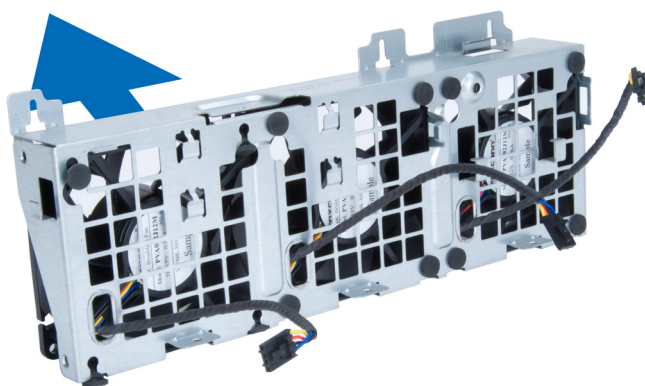


13. Odvojite uvednike da biste uklonili ventilatore sistema iz sklopa ventilatora sistema.



OPREZ: Upotreba prevelike sile može oštetiti držače.

14. Uklonite ventilatore sistema iz sklopa ventilatora sistema.



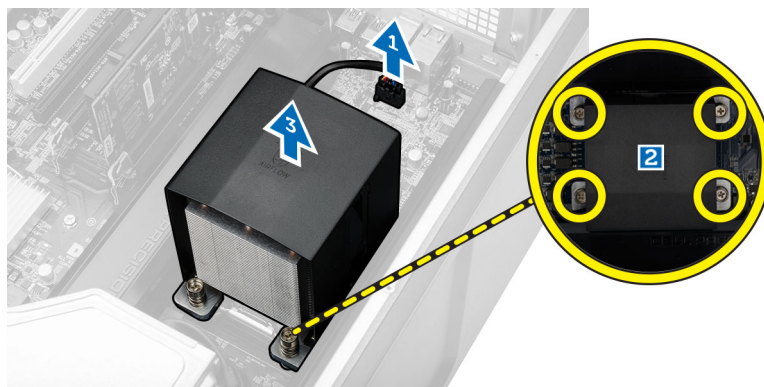
Montiranje ventilatora sistema

1. Postavite ventilatore u sklop ventilatora i pričvrstite držače.
2. Postavite sklop ventilatora u kućište.
3. Instalirajte zavrtnje da biste učvrstili sklop ventilatora za kućište.
4. Povežite kablove ventilatora sistema sa konektorima na matičnoj ploči.
5. Provcite kablove ventilatora sistema kroz otvor na modulu ventilatora sistema u smeru matične ploče.
6. Postavite pregradu za vazduh u pripadajući slot na računaru i umetnite reze.
7. Instalirajte zavrtnje koji učvršćuju ležište za disk jedinicu.
8. Postavite metalnu ploču i instalirajte zavrtnj koji učvršćuje metalnu ploču za ventilator sistema.
9. Provcite i povežite kabl matične ploče sa konektorom.
10. Instalirajte:
 - a) optičku disk jedinicu
 - b) čvrsti disk
 - c) PCI karticu
 - d) prekidač za otkrivanje "upada"
 - e) poklopac
11. Sledite procedure u odeljku *Nakon rada u unutrašnjosti računara*.

Uklanjanje rashladnog elementa

1. Sledite procedure u odeljku *Pre rada u unutrašnjosti računara*.

2. Uklonite poklopac.
3. Obavite sledeće korake:
 - a) Odspojite kabl rashladnog elementa sa matične ploče [1].
 - b) Olabavite zavrtnje koji učvršćuju rashladni element [2].
 - c) Podignite rashladni element i uklonite ga iz računara [3].

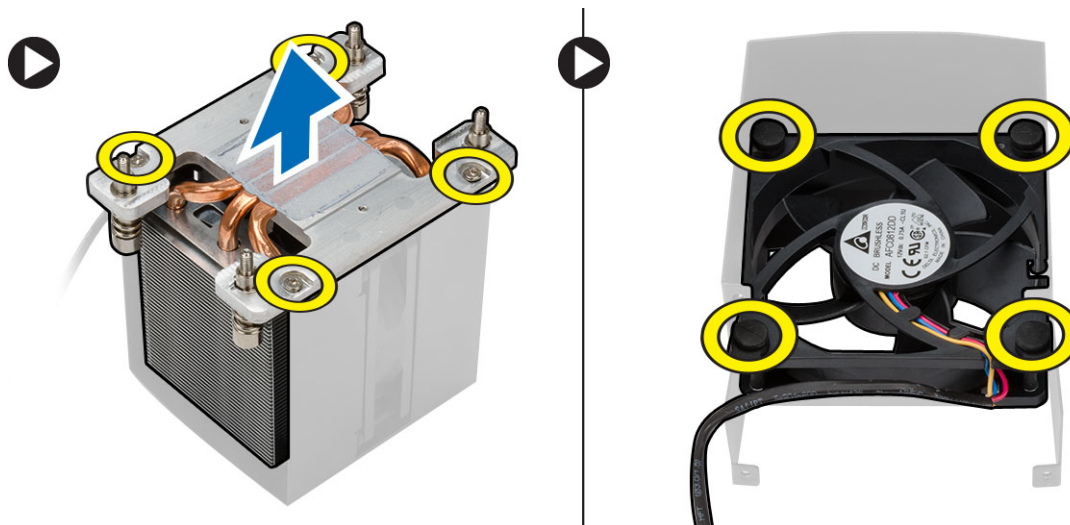


Instaliranje rashladnog elementa

1. Stavite rashladni element u računar.
2. Pritegnite neispadajuće zavrtnje da biste učvrstili rashladni element na matičnu ploču.
3. Povežite kabl rashladnog elementa na matičnu ploču.
4. Instalirajte poklopac.
5. Sledite procedure u odeljku *Nakon rada u unutrašnjosti računara*.

Uklanjanje ventilatora rashladnog elementa

1. Sledite procedure u odeljku *Pre rada u unutrašnjosti računara*.
2. Uklonite:
 - a) poklopac
 - b) rashladni element
3. Obavite sledeće korake:
 - a) Uklonite zavrtnje koji učvršćuju ventilator rashladnog elementa za sklop.
 - b) Gurnite uvodnice prema spolja da biste oslobodili ventilator rashladnog elementa iz sklopa.
 - c) Uklonite ventilator rashladnog elementa iz sklopa rashladnog elementa.



Instaliranje ventilatora rashladnog elementa

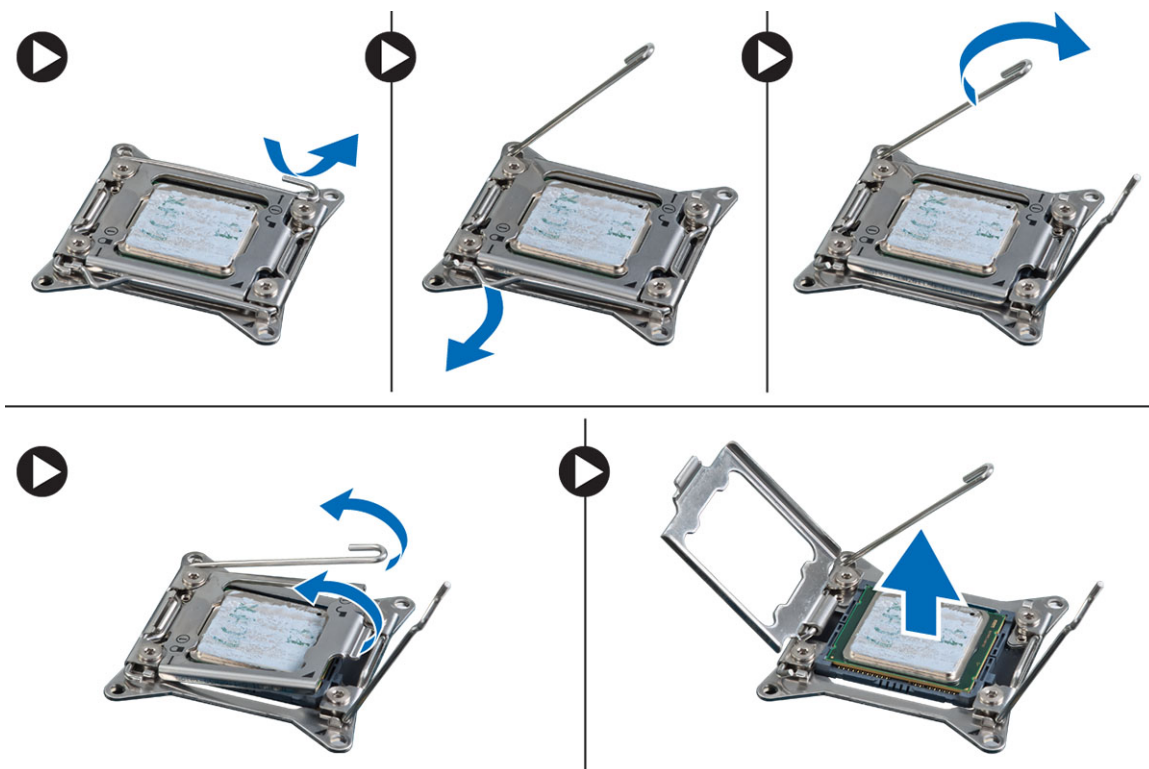
1. Gurnite ventilator rashladnog elementa u sklop rashladnog elementa.
2. Priključite uvodnike da biste ventilator rashladnog elementa pričvrstili za sklop rashladnog elementa.
3. Instalirajte:
 - a) rashladni element
 - b) poklopac
4. Sledite procedure u odeljku *Nakon rada u unutrašnjosti računara*.

Uklanjanje procesora

1. Sledite procedure u odeljku *Pre rada u unutrašnjosti računara*.
2. Uklonite:
 - a) poklopac
 - b) vazdušni kanal (ako je dostupno)
 - c) rashladni element
3. Da biste uklonili procesor:

i **NAPOMENA:** Poklopac procesora je učvršćen pomoću dve ručice. Na njima se nalaze ikone koje pokazuju koju ručicu je potrebno prvo otvoriti a koju je potrebno prvo zatvoriti.

- a) Pritisnite prvu ručicu koja pričvršćuje poklopac procesora i oslobodite je bočno iz kukice za pričvršćivanje.
- b) Ponovite korak "a" da biste oslobodili drugu ručicu iz kukice za pričvršćivanje.
- c) Podignite i uklonite poklopac procesora.
- d) Podignite procesor da biste ga uklonili iz utičnice i stavite ga u antistatičko pakovanje.



4. Ponovite gornje korake da biste uklonili drugi procesor (ako je instaliran) iz računara.
Da biste proverili da li računar ima slotove za dva procesora, pogledajte deo Komponente matične ploče.

Instaliranje procesora

1. Stavite procesor u njegovu utičnicu.

2. Postavite poklopac procesora.

i **NAPOMENA:** Poklopac procesora je učvršćen pomoću dve ručice. Na njima se nalaze ikone koje pokazuju koju ručicu je potrebno prvo otvoriti a koju je potrebno prvo zatvoriti.

3. Gurnite prvu ručicu bočno u kukicu za pričvršćivanje da biste pričvrstili procesor.

4. Ponovite treći korak da biste gurnuli drugu ručicu u u kukicu za pričvršćivanje.

5. Instalirajte:

- a) rashladni element
- b) vazdušni kanal (ako je dostupno)
- c) poklopac

6. Sledite procedure u odeljku *Nakon rada u unutrašnjosti računara*.

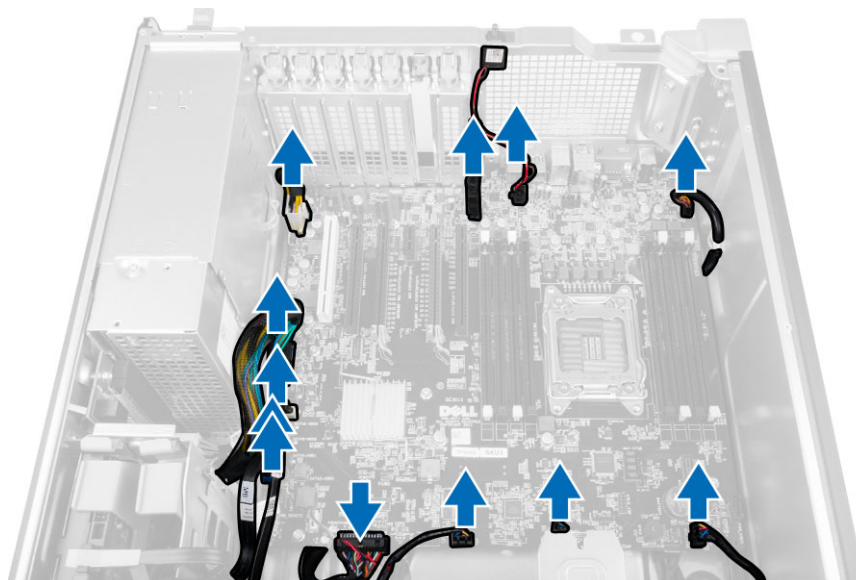
Uklanjanje matične ploče

1. Sledite procedure u odeljku *Pre rada na računaru*.

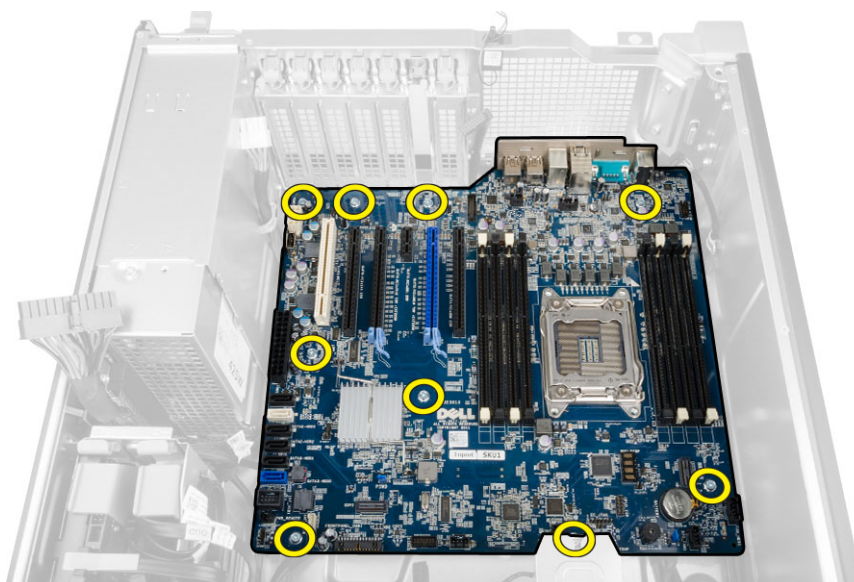
2. Uklonite:

- a) PSU
- b) poklopac
- c) optičku disk jedinicu
- d) coin-cell bateriju
- e) termički senzor
- f) čvrsti disk
- g) ventilator sistema
- h) PSU karticu
- i) PCI karticu
- j) U/I ploču
- k) zvučnike
- l) rashladni element
- m) ventilator rashladnog elementa
- n) memorijski modul(e)
- o) procesor

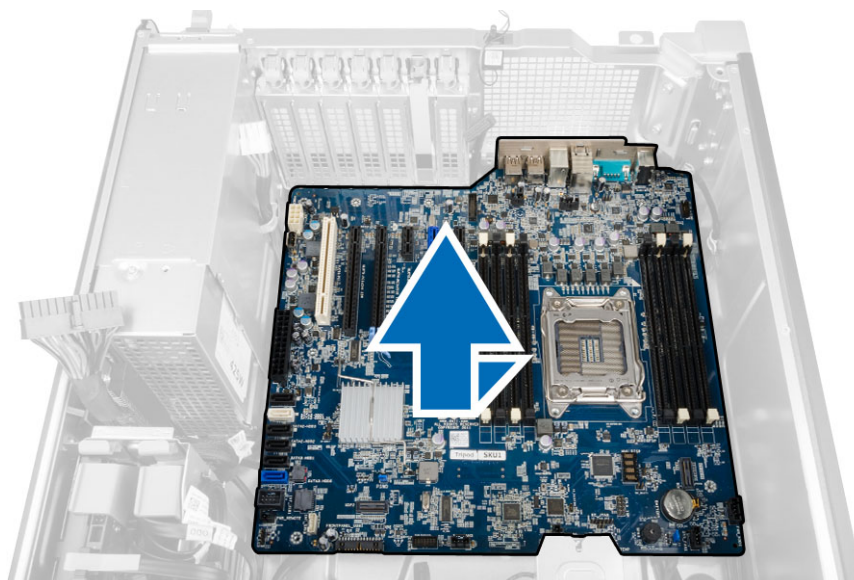
3. Odspojite sve kablove sa matične ploče.



4. Uklonite zavrtnje koji učvršćuju matičnu ploču za kućište.



5. Podignite matičnu ploču nagore i uklonite je iz računara.



Instaliranje matične ploče

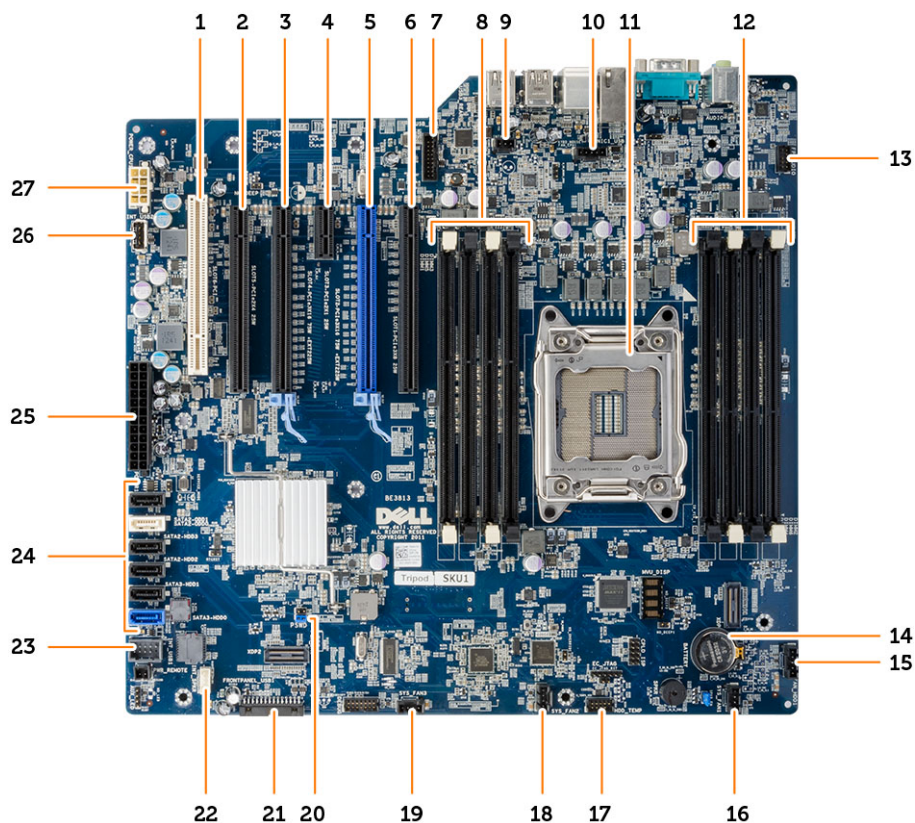
1. Poravnajte matičnu ploču sa konektorima portova na zadnjem delu kućišta i postavite matičnu ploču u kućište.
2. Pritegnite zavrtnje da biste pričvrstili matičnu ploču za kućište.
3. Povežite kablove na matičnu ploču.
4. Instalirajte:
 - a) procesor
 - b) memorijski modul(e)
 - c) coin-cell bateriju
 - d) ventilator rashladnog elementa
 - e) rashladni element
 - f) zvučnik
 - g) U/I ploču
 - h) PCI karticu
 - i) PSU karticu
 - j) ventilator sistema
 - k) čvrsti disk
 - l) optičku disk jedinicu

- m) termički senzor
- n) poklopac
- o) jedinicu za napajanje (PSU)

5. Sledite procedure u odeljku *Nakon rada u unutrašnjosti računara.*

Komponente matične ploče

Sledeća slika prikazuje komponente matične ploče.



- | | |
|---|--|
| 1. PCI slot (slot 6) | 2. PCIe x16 slot (PCIe 2.0 ožičen kao x4) (slot 5) |
| 3. PCIe 3.0 x16 slot (slot 4) | 4. PCIe 2.0 x1 slot (slot 3) |
| 5. PCIe 3.0 x16 slot (slot 2) | 6. PCIe x16 slot (PCIe 3.0 ožičen kao x8) (slot 1) |
| 7. USB 3.0 konektor prednje ploče | 8. DIMM slotovi |
| 9. konektor prekidača za otkrivanje „upada“ | 10. konektor ventilatora procesora |
| 11. utičnica za procesor | 12. DIMM slotovi |
| 13. audio konektor na prednjoj ploči | 14. coin-cell baterija |
| 15. konektor ventilatora čvrstog diska | 16. konektor ventilatora sistema |
| 17. konektor senzora temperature HDD | 18. konektor ventilatora sistema |
| 19. konektor ventilatora sistema | 20. kratkospojnik lozinke |
| 21. konektor prednje ploče i USB 2.0 | 22. konektor ugrađenog zvučnika |
| 23. unutrašnji USB 2.0 konektor za flexbay | 24. SATA konektori (HDD0-HDD3 i SATA0-1) |
| 25. 24-pinski konektor za napajanje sistema | 26. interni USB 2.0 konektor |
| 27. 8-pinski konektor za napajanje CPU | |

Dodatne informacije

Smernice za memorijske module

Da bi se obezbedile optimalne performanse računara pogledajte sledeće opšte smernice za konfigurisanje memorije sistema:

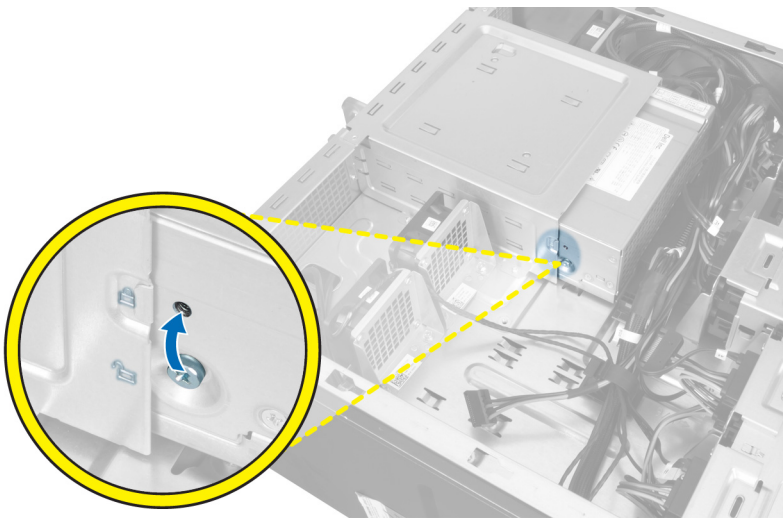
- Moguće je zajedno koristiti memorijske module različitih veličina (na primer, 2 GB i 4 GB), alil svi zauzeti kanali moraju imatu identične konfiguracije.
- Memorijski moduli moraju se instalirati počev od prve utičnice.
 - ⓘ **NAPOMENA: Utičnice za memoriju na računaru mogu se različito označavati u zavisnosti od konfiguracije hardvera. Na primer, A1, A2 ili 1,2,3.**
- Ako se četverostruki memorijski moduli instaliraju zajedno sa pojedinačnim ili dvostrukim modulima, četverostruki moduli se moraju instalirati u utičnice sa belim ručicama za otpuštanje.
- Ako se instaliraju memorijski moduli različitih brzina, oni će raditi pri brzini najsporijeg(ih) instaliranog(ih) memorijskog(ih) modula.

Zaključavanje jedinice za napajanje (PSU)

Zaključavanje PSU sprečava uklanjanje PSU iz kućišta.

- ⓘ **NAPOMENA: Da biste zaključali ili otključali PSU, uvek proverite da li je poklopac kućišta uklonjen. Za informacije o uklanjanju vazdušni kanal (ako je dostupno), pogledajte "Uklanjanje vazdušni kanal (ako je dostupno).**

Da biste učvrstili PSU uklonite zavrtnj sa lokacije zavrtnja za otključavanje i pritegnite zavrtnj na lokaciji za zaključavanje. Slično tome, da biste otključali PSU, uklonite zavrtnj sa lokacije zavrtnja za zaključavanje i pritegnite zavrtnj na lokaciji za otključavanje.



Podešavanje sistema

Podešavanje sistema vam omogućava da upravljate hardverom i da odredite opcije na nivou BIOS-a. U okviru podešavanja sistema možete da:

- Promenite podešavanja za NVRAM nakon dodavanja ili uklanjanja hardvera
- Prikažete konfiguraciju hardvera sistema
- Omogućite ili onemogućite integrisane uređaje
- Postavite granične vrednosti za performanse i upravljanje energijom
- Upravljate bezbednošću računara

Teme:

- [Boot Sequence](#)
- [Tasteri za navigaciju](#)
- [Opcije programa za podešavanje sistema \(System Setup\)](#)
- [Ažuriranje BIOS-a u sistemu Windows](#)
- [Lozinka sistema i lozinka za podešavanje](#)

Boot Sequence

Sekvenca pokretanja dozvoljava zaobilaženje redosleda uređaja za pokretanje sistema koji je određen u programu za podešavanje sistema i direktno podizanje sistema sa određenog uređaja (npr. optički disk ili hard disk). Tokom automatskog testiranja pri uključivanju računara (POST), kada se prikaže Dell logotip, možete da:

- Pristupite programu System Setup pritiskom na taster F2
- Pozovete meni za jedno pokretanje sistema pritiskom na taster F12.

Meni za jednokratno pokretanje sistema prikazuje uređaje sa kojih možete da izvršite podizanje sistema, uključujući opciju dijagnostike. Opcije menija za pokretanje sistema su:

- Removable Drive (ako je dostupno)
- STXXXX Drive

NAPOMENA: XXXX označava broj SATA disk jedinice.

- Optical Drive (ako je dostupno)
- SATA hard drive (ako je dostupan)
- Dijagnostika

NAPOMENA: Ako izaberete opciju Diagnostics prikazaće se ekran ePSA diagnostics.

Ekran sa sekvencom pokretanja sistema takođe prikazuje opciju za pristupanje ekranu programa System Setup.

Tasteri za navigaciju

NAPOMENA: Kod najvećeg broja opcija programa za podešavanje sistema promene koje vršite se snimaju, ali ne postaju aktivne dok ponovo ne pokrenete sistem.

Tasteri	Navigacija
Strelica nagore	Prelazak na prethodno polje.
Strelica nadole	Prelazak na sledeće polje.
Enter	Odabir vrednosti u izabranom polju (ako je primenljivo) ili praćenje linka u polju.
Razmaknica	Proširenje ili smanjenje padajuće liste, ako je primenljivo.
Tab	Prelazak na sledeću oblast izbora.

Tasteri

Esc

Navigacija

Prelazak na prethodnu stranicu do prikaza glavnog ekrana. Pritiskom na Esc na glavnom ekranu prikazuje se poruka da morate da sačuvate sve nesačuvane promene i ponovo se pokreće sistem.

Opcije programa za podešavanje sistema (System Setup)

NAPOMENA: U zavisnosti od računara i instaliranih uređaja, stavke navedene u ovom odeljku mogu, ali ne moraju da se pojavljuju.

Tabela 1. Opšte

Opcija	Opis
System Board	U ovom odeljku se navode osnovne hardverske karakteristike vašeg računara. <ul style="list-style-type: none">• System Information• Memory Configuration (Konfiguracija memorije)• PCI Information (Informacije o PCI)• Processor Information (Informacije o procesoru)• Device Information (Informacije o uređaju)
Boot Sequence	Omogućava promenu redosleda po kojem računar pokušava da pronađe operativni sistem. <ul style="list-style-type: none">• Diskette Drive• Internal HDD (Ugrađeni HDD)• USB Storage Device (USB memorijski uređaj)• CD/DVD/CD-RW Drive (CD/DVD/CD-RW disk jedinica)• Onboard NIC (Onboard NIC mrežna kartica)• SATA
Boot List Option	Omogućava promenu liste uređaja za pokretanje sistema. <ul style="list-style-type: none">• Legacy• UEFI
Advanced Boot Options	Dozvoljava vam da omogućite ROM starije opcije <ul style="list-style-type: none">• Disabled (Onemogućeno)• Enabled (Omogućeno) (podrazumevano)
Date/Time	Omogućava da podesite datum i vreme. Promene datuma i vremena sistema su odmah aktivne.

Tabela 2. Konfiguracija sistema

Opcija	Opis
Integrated NIC	Omogućava konfiguraciju integrisanog mrežnog kontrolera. Opcije su: <ul style="list-style-type: none">• Disabled (Onemogućeno)• NAPOMENA: Možete da koristite opciju Disabled (Onemogućeno) samo ako je onemogućena opcija Active Management Technology (AMT).• Enable UEFI Network Stack (Omogući stek UEFI mreže)• Enabled (Omogućeno) (podrazumevano)• Enabled w/PXE (Omogućeno sa PXE)
Integrated NIC 2	Omogućava vam da kontrolišete ugrađeni LAN kontroler. Opcije su: <ul style="list-style-type: none">• Enable (Omogući) (podrazumevano)• Enable w/PXE (Omogući sa PXE) <p>NAPOMENA: Ova funkcija je podržana samo na T7610</p>
Serial Port	Identifikuje i definiše postavke za serijski port. Serijski port možete da podesite na:

Opcija	Opis
	<ul style="list-style-type: none"> Disabled (Onemogućeno) COM1 (podrazumevano) COM2 COM3 COM4 <p>i NAPOMENA: Operativni sistem može dodeliti resurse iako je ova postavka onemogućena.</p>
SATA Operation	
T3610 i T5610	<p>Omogućava konfiguraciju kontrolera ugrađenog SATA čvrstog diska. Opcije su:</p> <ul style="list-style-type: none"> Disabled (Onemogućeno) ATA AHCI (podrazumevano) RAID On (RAID uključen) <p>i NAPOMENA: SATA je konfigurisan da podržava RAID režim. SATA podrška ne postoji za T7610.</p>
Drives	
T3610 i T5610	<p>Omogućava konfiguraciju SATA disk jedinica na matičnoj ploči. Opcije su:</p> <ul style="list-style-type: none"> SATA3–HDD0 SATA2–HDD2 SATA2–ODD0 SATA3–HDD1 SATA2–HDD3 SATA2–ODD1 <p>Podrazumevana postavka: Sve disk jedinice su omogućene.</p> <p>i NAPOMENA: Ako su čvrsti diskovi povezani na RAID kontroler karticu, čvrsti diskovi će u svim poljima prikazivati {none} (nijedan). Čvrsti diskovi se mogu videti u BIOS-u RAID kontroler kartice.</p>
· T7610	<ul style="list-style-type: none"> SATA2–ODD0 SATA2–ODD1 <p>Podrazumevana postavka: Sve disk jedinice su omogućene.</p> <p>i NAPOMENA: Ako su čvrsti diskovi povezani na RAID kontroler karticu, čvrsti diskovi će u svim poljima prikazivati {none} (nijedan). Čvrsti diskovi se mogu videti u BIOS-u RAID kontroler kartice.</p>
SMART Reporting	<p>Ovo polje kontroliše da li se greške čvrstog diska za integrisane disk jedinice prijavljuju tokom pokretanja sistema. Ova tehnologija je deo SMART (Self Monitoring Analysis and Reporting Technology, Tehnologija za samonadzor, analizu i kreiranje izveštaja) specifikacije.</p> <ul style="list-style-type: none"> Enable SMART Reporting (Omogući SMART kreiranje izveštaja) – ova opcija je podrazumevano onemogućena.
USB Configuration	<p>Dozvoljava vam da omogućite ili onemogućite unutrašnju konfiguraciju USB-a. Opcije su:</p> <ul style="list-style-type: none"> Enable Boot Support (Omogući podršku za pokretanje) Front USB Ports (Prednji USB portovi) Back Quad USB Ports (Zadnja četiri USB porta) Enable internal USB ports (Omogući unutrašnje USB portove) USB3 Ports (USB3 portovi)
PCI Bus Configuration	<p>Omogućava konfiguraciju PCI sabirnica. Opcije su:</p> <ul style="list-style-type: none"> 256 PCI Buses (256 PCI sabirnice) (podrazumevano) 128 PCI Buses (128 PCI sabirnica)

Opcija	Opis
	<ul style="list-style-type: none"> 64 PCI Buses (64 PCI sabirnice)
Memory Map IO above 4GB	<p>Dozvoljava da omogućite ili onemogućite funkciju UI memorijske mape iznad 4 GB.</p> <ul style="list-style-type: none"> Memory Map IO above 4GB (UI memorijske mape iznad 4 GB) - ova opcija je podrazumevano onemogućena.
Optional HDD Fans	<p>Omogućava kontrolu ventilatora HDD-a.</p> <p>Podrazumevana postavka: zavisi od konfiguracije sistema</p>
Audio	<p>Omogućava da omogućite ili onemogućite audio funkciju.</p> <p>Podrazumevana postavka: Audio je omogućen</p>
SAS RAID Controller (T7610 only)	<p>Omogućava kontrolu rada integrisanog SAS RAID HDD kontrolera.</p> <ul style="list-style-type: none"> Enabled (Omogućeno) (podrazumevano) Disabled (Onemogućeno)

Tabela 3. Video

Opcija	Opis
Primary Video Slot	<p>Omogućava vam da konfigurirate primarni video uređaj za pokretanje. Opcije su:</p> <ul style="list-style-type: none"> Auto (Automatski) (podrazumevano) SLOT 1 SLOT 2: VGA kompatibilan SLOT 3 SLOT 4 SLOT 5 SLOT 6

Tabela 4. Bezbednost

Opcija	Opis
Internal HDD-0 Password	<p>Ova opcija vam omogućava da postavite, menjate ili brišete lozinku na unutrašnjem čvrstom disku sistema (HDD).</p>
Strong Password	<p>Omogućava vam da podesite opciju da uvek postavljate sigurne lozinke.</p> <p>Podrazumevana postavka: Nije izabrana opcija Enable Strong Password (Omogući sigurnu lozinku).</p>
Password Configuration	<p>Možete definisati dužinu lozinke. Min.=4, Maks.= 32</p>
Password Bypass	<p>Omogućava da omogućite ili onemogućite dozvolu za premošćavanje sistemske lozinke, kada je ova postavljena. Opcije su:</p> <ul style="list-style-type: none"> Disabled (Onemogućeno) (podrazumevano) Reboot bypass (Ponovo pokreni premošćavanje)
Password Change	<p>Omogućava da omogućite ili onemogućite dozvolu za lozinku sistema kada je postavljena administratorska lozinka.</p> <p>Podrazumevana postavka: izabrano je Allow Non-Admin Password Changes (Ne dozvoli promjene neadministratorske lozinke)</p>
TPM Security	<p>Omogućava da omogućite Trusted Platform Module (TPM) tokom POST rutine.</p> <p>Podrazumevana postavka: Opcija je onemogućena.</p>
Computrace	<p>Omogućava da uključite ili isključite opcionalni Computrace softver. Opcije su:</p> <ul style="list-style-type: none"> On-Silent (Utišano) (podrazumevano) Disable (Onemogući) Enable (Omogući)
Chassis Intrusion	<p>Omogućava vam da kontrolirate funkciju neovlašćenog otvaranja kućišta. Opcije su:</p>

Opcija	Opis
	<ul style="list-style-type: none"> • Enable (Omogući) (podrazumevano) • One Time Enable (Omogući jednom) • Disable (Onemogući)
CPU XD Support	<p>Dozvoljava vam da omogućite ili onemogućite Execute Disable režim procesora.</p> <p>Podrazumevana postavka: Enable CPU XD Support (Omogući CPU XD podršku)</p>
OROM Keyboard Access	<p>Omogućava vam da odredite da li korisnici mogu da otvore ekrane za konfiguraciju ROM memorija putem interventnih tastera tokom pokretanja sistema. Opcije su:</p> <ul style="list-style-type: none"> • Enable (Omogući) (podrazumevano) • One Time Enable (Omogući jednom) • Disable (Onemogući)
Admin Setup Lockout	<p>Omogućava da sprečite da korisnici ulaze u program za podešavanje kada je postavljena administratorska lozinka.</p> <p>Podrazumevana postavka: Disabled (Onemogućeno)</p>

Tabela 5. Secure Boot

Opcija	Opis
Secure Boot Enable	<p>Dozvoljava vam da omogućite ili onemogućite funkciju bezbednog pokretanja. Opcije su:</p> <ul style="list-style-type: none"> • Disabled (Onemogućeno) (podrazumevano) • Enabled (Omogućeno)
Expert Key Management	<p>Dozvoljava vam da omogućite ili onemogućite funkciju Custom Mode Key Management (Upravljanje ključevima u prilagođenom režimu).</p> <ul style="list-style-type: none"> • Disabled (Onemogućeno) (podrazumevano)

Tabela 6. Performanse

Opcija	Opis
Multi Core Support	<p>Ovo polje određuje da li će procesor imati aktivno jedno ili više jezgara. Performanse nekih aplikacija će se poboljšati sa dodatnim jezgrima. Ova opcija je podrazumevano omogućena. Dozvoljava vam da omogućite ili onemogućite podršku za više jezgara za procesor. Opcije su:</p> <ul style="list-style-type: none"> • All (Sve) (podrazumevano) • 1 • 2 • 4 • 5 • 6 • 7 • 8 • 9 <p>i NAPOMENA:</p> <ul style="list-style-type: none"> • Prikazane opcije se mogu razlikovati u zavisnosti od instaliranog(ih) procesora. • Opcije zavise od broja jezgara koje podržava instalirani procesor (Svi, 1, 2, N-1 za procesore sa N jezgara)
Intel SpeedStep	<p>Dozvoljava vam da omogućite ili onemogućite Intel SpeedStep funkciju.</p> <p>Podrazumevana postavka: Enable Intel SpeedStep (Omogući Intel SpeedStep)</p>
C States Control	<p>Dozvoljava vam da omogućite ili onemogućite dodatna stanja mirovanja procesora.</p> <p>Podrazumevana postavka: Enabled (Omogućeno)</p>
Intel TurboBoost	<p>Dozvoljava vam da omogućite ili onemogućite Intel TurboBoost režim procesora.</p>

Opcija	Opis
	Podrazumevana postavka: Enable Intel TurboBoost (Omogući Intel TurboBoost)
Hyper-Thread Control	Dozvoljava vam da omogućite ili onemogućite HyperThreading tehnologiju u procesoru. Podrazumevana postavka: Enabled (Omogućeno)
Cache Prefetch	Podrazumevana postavka: Enable Hardware Prefetch and Adjacent Cache Line Prefetch (Omogući pretprihvat hardvera i pretprihvat susedne linije keša)
Dell Reliable Memory Technology (RMT)	Omogućava identifikaciju i izolovanje grešaka memorije u RAM memoriji sistema. Podrazumevana postavka: Enable Dell Reliable Memory Technology (RMT) (Omogući Dell tehnologiju pouzdane memorije (RMT)) i NAPOMENA: Ova funkcija je podržana na modelu T3610 samo kada su instalirani ECC memorijski moduli.

Tabela 7. Upravljanje energijom

Opcija	Opis
AC Recovery	Određuje kako će računar reagovati kada se priključi AC napajanje nakon prekida AC napajanja. Funkciju AC oporavka možete da postavite na: <ul style="list-style-type: none"> • Power Off (Napajanje isključeno) (podrazumevano) • Power On (Napajanje uključeno) • Last Power State (Poslednje stanje napajanja)
Auto On Time	Omogućava postavljanje vremena za automatsko uključenje računara. Opcije su: <ul style="list-style-type: none"> • Disabled (Onemogućeno) (podrazumevano) • Every Day (Svakog dana) • Weekdays (Radnim danima) • Select Days (Izabranim danima)
Deep Sleep Control	Omogućava da definišete kontrole kada je omogućen režim Deep Sleep. <ul style="list-style-type: none"> • Disabled (Onemogućeno) (podrazumevano) • Enabled in S5 only (Omogućeno samo u S5) • Enabled in S4 and S5 (Omogućeno u S4 i S5)
Fan Speed Control	Omogućava kontrolu brzine ventilatora sistema. Opcije su: <ul style="list-style-type: none"> • Auto (Automatski) (podrazumevano) • High (Velika) • Medium (Srednja) • Low (Mala)
USB Wake Support	Omogućava da uključite mogućnost pokretanja sistema iz stanja pripravnosti pomoću USB uređaja. Podrazumevana postavka: Disabled (Onemogućeno)
Wake on LAN	Ova opcija omogućava uključivanje računara pomoću specijalnog signala LAN mreže. Ova postavka ne utiče na aktiviranje računara iz stanja pripravnosti i mora biti omogućena u operativnom sistemu. Ova funkcija može da se koristi samo kada je računar priključen na napajanje naizmeničnom strujom. <ul style="list-style-type: none"> • Disabled (Onemogućeno) – ne dozvoljava pokretanje sistema specijalnim signalima sa LAN mreže kada dobije signal za buđenje sa LAN ili bežične LAN mreže. • LAN Only (Samo LAN) – dozvoljava pokretanje sistema specijalnim signalima sa LAN mreže. <p>Ova opcija je podrazumevano onemogućena.</p>
Block Sleep	Omogućava blokiranje ulaska u stanje mirovanja (stanje S3) u okruženju OS. Podrazumevana postavka: Disabled (Onemogućeno)

Tabela 8. POST Behavior

Opcija	Opis
Numlock LED	Određuje da li se funkcija NumLock može omogućiti pri pokretanju sistema. Ova opcija je podrazumevano omogućena.
Keyboard Errors	Određuje da li se greške tastature prijavljuju prilikom pokretanja. Ova opcija je podrazumevano omogućena.
Fastboot	Omogućava da ubrzate postupak pokretanja zaobilaženjem nekih kompatibilnih koraka. Opcije su: <ul style="list-style-type: none"> • Thorough (Detaljno) - Ova opcija je podrazumevano izabrana. • Minimal (Minimalno) • Auto (Automatski)

Tabela 9. Podrška za virtualizaciju

Opcija	Opis
Virtualization	Ova opcija određuje da li monitor virtuelne mašine (VMM) može koristiti dodatne hardverske mogućnosti koje obezbeđuje Intel Virtualization tehnologija. <ul style="list-style-type: none"> • Enable Intel Virtualization Technology (Omogući Intel Virtualization Technology) - ova opcija je podrazumevano omogućena.
VT for Direct I/O	Omogućava ili onemogućava monitoru virtuelne mašine (VMM) da koristi dodatne hardverske mogućnosti koje obezbeđuje Intel Virtualization tehnologija za direktni U/I. <ul style="list-style-type: none"> • Enable Intel Virtualization Technology for Direct I/O (Omogući Intel Virtualization Technology za direktan U/I) - ova opcija je podrazumevano omogućena.
Trusted Execution	Omogućava da definišete da li Measured Virtual Machine Monitor (MVMM) može da koristi dodatne hardverske mogućnosti koje obezbeđuje program Intel Trusted Execution. <ul style="list-style-type: none"> • Trusted Execution (Pouzdana izvođenje) - ova opcija je podrazumevano onemogućena.

Tabela 10. Održavanje

Opcija	Opis
Service Tag	Prikazuje servisnu oznaku računara.
Asset Tag	Omogućava kreiranje oznake delova sistema ako oznaka nije već postavljena. Ova opcija nije podrazumevano postavljena.
SERR Messages	Kontroliše mehanizam SERR poruke. Ova opcija nije podrazumevano postavljena. Za pojedine grafičke kartice mehanizam SERR poruke mora biti onemogućen.

Tabela 11. Evidencije sistemskih događaja

Opcija	Opis
BIOS events	Prikazuje evidenciju događaja sistema i omogućava brisanje evidencije. <ul style="list-style-type: none"> • Clear Log (Brisanje evidencije)

Ažuriranje BIOS-a u sistemu Windows

Preporučuje se da ažurirate BIOS (podešavanje sistema) prilikom zamene matične ploče ili ako je dostupna ispravka.

i **NAPOMENA:** Ukoliko je BitLocker omogućen, mora se obustaviti pre ažuriranja BIOS-a sistema, a zatim ponovo omogućiti nakon što se ažuriranje BIOS-a završi.

1. Ponovo uključite računar.
2. Idite na **Dell.com/support**.
 - Unesite **Service Tag (servisnu oznaku)** ili **Express Service Code (kôd za brzi servis)** i kliknite na **Submit (Pošalji)**.
 - Kliknite na **Detect Product (Otkrij proizvod)** i sledite uputstva na ekranu.
3. Ako ne možete da otkrijete ili pronađete servisnu oznaku, kliknite na **Choose from all products** (Izaberi među svim proizvodima).

4. Izaberite kategoriju **Products (Proizvodi)** sa liste.

 **NAPOMENA:** Izaberite odgovarajuću kategoriju da biste došli do stranice proizvoda.

5. Izaberite model računara i pojavaće se stranica **Product Support (Podrška za proizvod)** vašeg računara.

6. Kliknite na **Get drivers (Preuzmi upravljačke programe)** i kliknite na **Drivers and Downloads (Upravljački programi i preuzimanja)**.

Otvora se odeljak Drivers and Downloads (Upravljački programi i preuzimanja).

7. Kliknite na **Find it myself (Pronađi sam)**.

8. Kliknite na **BIOS** da biste videli verzije BIOS-a.

9. Pronađite najnoviju BIOS datoteku i kliknite na **Download (Preuzmi)**.

10. Izaberite način preuzimanja koji vam najviše odgovara u prozoru **Please select your download method below (Izaberite način preuzimanja u nastavku)**, kliknite na **Download File (Preuzmi datoteku)**.

Pojavljuje se prozor **File Download (Preuzimanje datoteke)**.

11. Kliknite na **Save (Sačuvaj)** da biste sačuvali datoteku na računaru.

12. Kliknite na **Run (Pokreni)** da biste instalirali ažurirana podešavanja BIOS-a na računar.

Pratite uputstva na ekranu.

Lozinka sistema i lozinka za podešavanje

Tabela 12. Lozinka sistema i lozinka za podešavanje

Tip lozinke	Opis
Lozinka sistema	Lozinka koju morate uneti da biste se prijavili na sistem.
Lozinka za podešavanje	Lozinka koju morate uneti da biste pristupili i izmenili podešavanja BIOS-a na računaru.

Možete da kreirate lozinku sistema i lozinku za podešavanje da biste zaštitili računar.

 **OPREZ:** Lozinke pružaju osnovni nivo bezbednosti podataka na računaru.

 **OPREZ:** Svako može pristupiti podacima ukladištenim na računaru ako računar nije zaključan ili pod nadzorom.

 **NAPOMENA:** Funkcija lozinka sistema i lozinka za podešavanje je onemogućena.

Dodeljivanje lozinke za podešavanje sistema

Novu **lozinku sistema ili lozinku administratora** možete da dodelite samo kada je status **Not Set** (Nije postavljena).

Da biste pristupili programu za podešavanje sistema (System Setup), pritisnite F2 odmah nakon uključivanja ili ponovnog uključivanja.

1. U **BIOS-u sistema** ili na ekranu **System Setup** (Podešavanje sistema), izaberite **Security** (Bezbednost) i pritisnite **Enter**. Prikazuje se ekran **Security (Bezbednost)**.

2. Izaberite **System Password** (Lozinka sistema) i kreirajte lozinku u polju **Enter the new password** (Unos nove lozinke).

Koristite sledeće smernice da biste dodelili lozinku sistema:

- Lozinka može imati do 32 znaka.
- Lozinka može sadržati brojeve od 0 do 9.
- Dozvoljena su samo mala slova, dok mala slova nisu dozvoljena.
- Dozvoljeni su samo sledeći specijalni znaci: razmak, ("), (+), (.), (-), (:), (/), (;), ([), (\), (]), (^).

3. Unesite lozinku sistema koju ste prethodno uneli u polje **Confirm new password** (Potvrda nove lozinke) i kliknite na **OK** (U redu).

4. Pritisnite taster **Esc** i pojavaće se poruka za čuvanje promena.

5. Pritisnite taster **Y** da biste sačuvali promene.

Računar se ponovo pokreće.

Brisanje ili promena postojeće lozinke za podešavanje sistema

Proverite da li je opcija **Password Status** (Status lozinke) podešena na Unlocked (Otključano) (u programu za podešavanje sistema System Setup) pre nego što pokušate da izbrisate ili izmenite postojeću lozinku sistema i lozinku za podešavanje. Ako je opcija **Password Status** (Status lozinke) podešena na Locked (Zaključano), ne možete da izbrisate niti izmenite postojeću lozinku sistema ili lozinku za podešavanje.

Da biste pristupili programu za podešavanje sistema (System Setup), pritisnite taster **F2** odmah nakon uključivanja ili ponovnog uključivanja.

1. U **BIOS-u sistema** ili na ekranu **System Setup** (Podešavanje sistema) izaberite **System Security** (Bezbednost sistema) i pritisnite **Enter**.
Prikazuje se ekran **System Security (Bezbednost sistema)**.
2. Na ekranu **System Security** (Bezbednost sistema), proverite da li je **Password Status** (Status lozinke) podešen na **Unlocked** (Otključano).
3. Izaberite **System Password** (Lozinka sistema), izmenite ili izbrisate postojeću lozinku sistema i pritisnite **Enter** ili **Tab**.
4. Izaberite **Setup Password** (Lozinka za podešavanje), izmenite ili izbrisate postojeću lozinku za podešavanje i pritisnite **Enter** ili **Tab**.
i **NAPOMENA: Ako promenite lozinku sistema i/ili lozinku za podešavanje, ponovo unesite novu lozinku kada se to od vas zatraži. Ako izbrisate lozinku sistema i lozinku za podešavanje, potvrdite brisanje kada se to od vas zatraži.**
5. Pritisnite taster **Esc** i pojaviće se poruka za čuvanje promena.
6. Pritisnite taster **Y** da biste sačuvali promene i izašli iz programa za podešavanje sistema (System Setup).
Računar se restartuje.

Onemogućavanje sistemske lozinke

Bezbednosne funkcije softvera sistema uključuju sistemske lozinke i lozinku za podešavanje. Kratkospojnik za lozinku onemogućava bilo koju lozinku(e) koja(e) se trenutno koristi(e). Postoje 2 pina za kratkospojnik lozinke.

i **NAPOMENA: Kratkospojnik za lozinku je podrazumevano onemogućen.**

1. Sledite procedure u odeljku *Pre rada u unutrašnjosti računara*.
2. Skinite poklopac.
3. Pronađite kratkospojnik za lozinku na matičnoj ploči. Da biste pronašli kratkospojnik za lozinku na matičnoj ploči, pogledajte odeljak "Komponente matične ploče".
4. Uklonite kratkospojnik za lozinku sa matične ploče.
i **NAPOMENA: Postojeće lozinke nisu onemogućene (obrisane) dok se računar ne pokrene bez kratkospojnika.**
5. Instalirajte poklopac.
i **NAPOMENA: Ako dodelite novu lozinku sistema i/ili za podešavanje kada je kratkospojnik za lozinku instaliran, sistem onemogućava novu lozinku(e) pri sledećem pokretanju.**
6. Priključite računar na električnu utičnicu i uključite ga.
7. Isključite računar i isključite kabl za napajanje iz električne utičnice.
8. Skinite poklopac.
9. Zamenite kratkospojnik na pinovima.
10. Instalirajte poklopac.
11. Sledite procedure u odeljku *Posle rada u unutrašnjosti računara*.
12. Uključite računar.
13. Pristupite programu za podešavanje sistema i dodelite novu lozinku sistema ili za podešavanje.

Dijagnostika

Ako imate problem sa računarom, pokrenite ePSA dijagnostiku pre kontaktiranja Dell tehničke podrške. Cilj pokretanja dijagnostike je testiranje hardvera računara bez korišćenja dodatne opreme ili rizika od gubitka podataka. Ukoliko niste u mogućnosti da problem rešite sami, osoblje za servis i podršku može koristiti rezultate dijagnostike kako bi vam pomogli da rešite problem.

Teme:

- [Poboljšana procena sistema pre pokretanja \(ePSA\) – dijagnostika](#)

Poboljšana procena sistema pre pokretanja (ePSA) – dijagnostika

ePSA dijagnostika (takođe se naziva dijagnostika sistema) vrši sveobuhvatnu proveru hardvera. ePSA je ugrađen u BIOS i BIOS ga pokreće interno. Ugrađena dijagnostika sistema pruža niz opcija za određene uređaje ili grupe uređaja koje vam omogućavaju da:

ePSA dijagnostika može da se pokrene pritiskom na dugmad FN + dugme za napajanje pri uključivanju računara.

- pokrenete testove automatski ili u interaktivnom režimu
- ponovite testove
- prikažete ili sačuvate rezultate testova
- prođete kroz testove kako biste uveli dodatne opcije testiranja i obezbedili dodatne informacije o neispravnim uređajima
- pregledate statusne poruke koje pružaju informacije o tome da li su testovi uspešno završeni
- pregledate poruke o greškama koje pružaju informacije o problemima nastalim tokom testiranja.

i **NAPOMENA:** Neki testovi za posebne uređaje zahtevaju interakciju korisnika. Uvek budite pored terminala računara za vreme obavljanja dijagnostičkih testova.

Rešavanje problema na računaru

Dijagnostička svetla

NAPOMENA: Dijagnostička svetla služe samo kao pokazatelj napretka tokom POST procesa. Ove LED diode ne ukazuju na problem koji je uzrokovao zaustavljanje POST rutine.

Dijagnostička svetla se nalaze na prednjoj strani kućišta pored dugmeta za uključivanje. Ta dijagnostička svetla su aktivna i vidljiva samo za vreme POST procesa. Nakon što operativni sistem počne da se učitava, ona se isključuju i više nisu vidljiva.

Svaka LED dioda ima dva moguća stanja ISKLJUČENO ili UKLJUČENO. Najznačajniji bit označen je brojem 1, a ostala tri su označena sa 2, 3, 4, gledano nadole ili preko LED niza. Normalno radno stanje nakon POST procedure za sve četiri LED diode je UKLJUČENO a zatim se one isključuju kada BIOS predaje kontrolu operativnom sistemu.

NAPOMENA: Dijagnostička svetla će treperiti kada lampica pored dugmeta za uključivanje svetli žuto ili je isključena, i neće treperiti kada lampica svetli belo.

Tabela 13. Obrasci dijagnostičkih svetala tokom POST-a

Dijagnostička svetla

	<ul style="list-style-type: none"> • Računar je isključen ili ne dobija napajanje. • Računar je pokrenut i radi normalno. 	<ul style="list-style-type: none"> • Ako je računar isključen, povežite naizmenično napajanje i uključite računar.
	U toku je aktivnost konfiguracije PCI uređaja ili je detektovan kvar PCI uređaja.	<ul style="list-style-type: none"> • Uklonite sve periferne kartice iz PCI i PCI-E slotova i ponovo pokrenite računar. Ako se računar pokrene, vratite periferne kartice jednu po jednu dok ne pronađete neispravnu.
	Moguće je da je došlo do kvara na procesoru.	<ul style="list-style-type: none"> • Ponovo postavite procesor u ležište.
	Otkriveni su memorijski moduli, ali je došlo do kvara napajanja memorije.	<ul style="list-style-type: none"> • Ako je instalirano dva ili više memorijskih modula, izvadite module, a zatim ponovo instalirajte jedan modul i ponovo pokrenite računar. Ako se računar normalno pokrene, nastavite da instalirate dodatne memorijske module (jedan po jedan) sve dok ne identifikujete neispravan modul ili ponovo instalirate sve module bez greške. Ako je instaliran samo jedan memorijski modul, pokušajte da ga premestite na drugi DIMM konektor i ponovo pokrenite računar. • Ako je moguće, instalirajte proverenu ispravnu memoriju istog tipa u računar.
	Moguće je da je došlo do kvara na grafičkoj kartici.	<ul style="list-style-type: none"> • Uverite se da je ekran/monitor priključen u diskretnu grafičku karticu. • Ponovo postavite sve instalirane grafičke kartice. • Instalirajte ispravnu grafičku karticu u računar ako je imate.
	Moguće je da je došlo do kvara tvrdog diska.	<ul style="list-style-type: none"> • Ponovo priključite sve kablove za napajanje i prenos podataka.
	Moguće je da je došlo do kvara na USB-u.	<ul style="list-style-type: none"> • Ponovo instalirajte sve USB uređaje i proverite sve veze sa kablovima.
	Nije otkriven nijedan memorijski modul.	<ul style="list-style-type: none"> • Ako je instalirano dva ili više memorijskih modula, izvadite module, a zatim ponovo instalirajte jedan modul i ponovo

1 4	Priključak za napajanje nije pravilno instaliran.	<ul style="list-style-type: none"> • pokrenite računar. Ako se računar normalno pokrene, nastavite da instalirate ostale memorijske module (jedan po jedan) sve dok ne identifikujete neispravan modul ili ponovo instalirate sve module bez greške. • Ako je moguće, instalirajte ispravnu memoriju istog tipa u računar.
1 3	Otkriveni su memorijski moduli, ali je došlo do greške u konfiguraciji memorije ili kompatibilnosti.	<ul style="list-style-type: none"> • Ponovo namestite 2x2 priključak za napajanje iz jedinice za napajanje. • Uverite se da nema posebnih zahteva za postavljanje memorijskog modula/konektora. • Uverite se da vaš računar podržava memoriju koju koristite.
1 3 4	Moguće je da je došlo do kvara na resursu matične ploče i/ili hardvera.	<ul style="list-style-type: none"> • Obrišite CMOS (Vratite coin-cell bateriju u ležište. Pogledajte "Uklanjanje i instaliranje coin-cell baterije"). • Isključite sve unutrašnje i spoljašnje periferne uređaje, a zatim ponovo pokrenite računar. Ako se računar pokrene, vratite periferne kartice jednu po jednu dok ne pronađete neispravnu. • Ako se problem i dalje javlja, matična ploča/komponenta matične ploče je neispravna.
1 2	Moguće je da je došlo do kvara na matičnoj ploči.	<ul style="list-style-type: none"> • Isključite sve unutrašnje i spoljašnje periferne uređaje, a zatim ponovo pokrenite računar. Ako se računar pokrene, vratite periferne kartice jednu po jednu dok ne pronađete neispravnu. • Ako se problem i dalje javlja, matična ploča je neispravna.
1 2 3	Došlo je do nekog drugog kvara.	<ul style="list-style-type: none"> • Uverite se da je ekran/monitor priključen u diskretnu grafičku karticu. • Uverite se da su svi tvrdi diskovi i kablovi optičke disk jedinice ispravno povezani na matičnu ploču. • Ako na ekranu postoji poruka o grešci koja ukazuje na problem sa uređajem (kao što je disketa ili tvrdi disk), proverite uređaj kako biste se uverili da ispravno radi. • Ako se operativni sistem pokreće sa uređaja (kao što je disketa ili optička disk jedinica), proverite podešavanje sistema kako biste se uverili da je sekvenca pokretanja ispravna za uređaje instalirane na vašem računaru.
4	Sistem je u režimu oporavka	<ul style="list-style-type: none"> • Detektovan je netačan BIOS kontrolni zbir i sistem se sada nalazi u režimu oporavka.
1 2 3 4	Dodavanje pokretanja sistema	<ul style="list-style-type: none"> • Ukazuje na kraj POST procesa. LED diode se obično kratko nalaze u ovom stanju nakon završetka POST procedure. Kada se izvrši predaja operativnom sistemu, LED diode se isključuju.

Poruke o greškama

Postoje dva tipa poruka o BIOS greškama koje se prikazuju, u zavisnosti od ozbiljnosti problema. To su:

Greške koje ne prekidaju rad računara

Ove poruke o greškama neće zaustaviti rad vašeg računara, ali će prikazati poruku upozorenja, pauzirati ga nekoliko sekundi, a zatim nastaviti sa podizanjem sistema. U sledećoj tabeli su navedene poruke o greškama.

Tabela 14. Greške koje ne prekidaju rad računara

Poruka o grešci

Alert! Cover was previously removed. (Pažnja! Poklopac je već uklonjen.)

Greške koje delimično prekidaju rad računara

Ove poruke o greškama će uzrokovati delimičan prekid rada računara i od vas će se tražiti da pritisnete <F1> da biste nastavili ili <F2 > da biste pristupili podešavanju sistema. U sledećoj tabeli su navedene poruke o greškama.

Tabela 15. — Greške koje delimično prekidaju rad računara

Poruka o grešci

Alert! Front I/O Cable failure. (Pažnja! Neispravan kabl prednje ulazno/izlazne ploče.)

Alert! Left Memory fan failure. (Pažnja! Neispravan levi ventilator memorije.)

Alert! Right Memory fan failure. (Pažnja! Neispravan desni ventilator memorije.)

Alert! PCI fan failure. (Pažnja! Neispravan ventilator PCI.)

Alert! Chipset heat sink not detected. (Pažnja! Rashladni element čipseta nije detektovan.)

Alert! Hard Drive fan1 failure. (Pažnja! Neispravan ventilator1 tvrdog diska.)

Alert! Hard Drive fan2 failure. (Pažnja! Neispravan ventilator2 tvrdog diska.)

Alert! Hard Drive fan3 failure. (Pažnja! Neispravan ventilator3 tvrdog diska.)

Alert! CPU 0 fan failure. (Pažnja! Neispravan ventilator CPU 0.)

Alert! CPU 1 fan failure. (Pažnja! Neispravan ventilator CPU 1.)

Alert! Memory related failure detected. (Pažnja! Detektovan kvar u vezi memorije.)

Alert! Correctable memory error has been detected in memory slot DIMMx. (Pažnja! Detektovana greška memorije u memorijskom slotu DIMMx koja se može ispraviti.)

Warning: Non-optimal memory population detected. For increased memory bandwidth populate DIMM connectors with white latches before those with black latches. (Upozorenje: Detektovan neoptimalan raspored memorije. Za povećani propusni opseg memorije postavite DIMM konektore sa belim rezama umesto onih sa crnim rezama.)

Your current power supply does not support the recent configuration changes made to your system. Please contact Dell Technical support team to learn about upgrading to a higher wattage power supply. (Trenutno napajanje ne podržava nedavne promene konfiguracije izvršene na sistemu. Obratite se timu Dell tehničke podrške kako biste saznali o nadogradnji na izvor napajanja veće snage.)

Dell Reliable Memory Technology (RMT) has discovered and isolated errors in system memory. You may continue to work. Memory module replacement is recommended. Please refer to the RMT Event log screen in BIOS setup for specific DIMM information. (Dell Reliable Memory Technology (RMT) je otkrila i izolovala greške u memoriji sistema. Možete nastaviti s radom. Preporučuje se zamena memorijskog modula. Pogledajte ekran dnevnika događaja RMT u programu za podešavanje BIOS-a u vezi posebnih DIMM informacija.)

Dell Reliable Memory Technology (RMT) has discovered and isolated errors in system memory. You may continue to work. Additional errors will not be isolated. Memory module replacement is recommended. Please refer to the RMT Event log screen in BIOS setup for specific DIMM information. (Dell Reliable Memory Technology (RMT) je otkrila i izolovala greške u memoriji sistema. Možete nastaviti s radom. Dodatne greške neće biti izolovane. Preporučuje se zamena memorijskog modula. Pogledajte ekran dnevnika događaja RMT u programu za podešavanje BIOS-a u vezi posebnih DIMM informacija.)

Tehničke specifikacije

NAPOMENA: Oprema se može razlikovati po regionima. Sledeće specifikacije su samo one koje se po zakonu moraju isporučivati sa vašim računarem. Za dodatne informacije u vezi sa konfiguracijom računara kliknite na Pomoć i podrška u Windows operativnom sistemu i izaberite opciju za prikaz informacija o računaru.

Tabela 16. Procesor

Funkcija	Specifikacije
Tip	Intel Xeon E5 v2 procesor sa 4, 6, 8, 10 i 12 jezgara.
Keš	
Keš instrukcija	32 KB
Keš podataka	<ul style="list-style-type: none"> · 32 KB · 256 kB keša srednjeg nivoa po jezgru · Do 30 MB keša poslednjeg nivoa (LLC) sa deljenjem između svih jezgara (2,5 MB po jezgru)

Tabela 17. Informacije o sistemu

Funkcija	Specifikacije
Skup čipova	Intel C600 čipset
BIOS čip (NVRAM)	8 MB + 4 MB serijski fleš EEPROM

Tabela 18. Memorija

Funkcija	Specifikacije
Konektor za memorijski modul	
T3610 / T5610	8 DIMM slotova
T7610	16 DIMM slotova
Kapacitet memorijskog modula	
T3610 / T5610	2 GB, 4 GB, 8 GB i 16 GB
T7610	2 GB, 4 GB, 8 GB, 16 GB i 32 GB.
Tip	
T3610	1600 i 1866 DDR3 RDIMM ECC/Non-ECC
T5610	1600 i 1866 DDR3 RDIMM ECC
T7610	1600 i 1866 DDR3 RDIMM i 32 GB LRDIMM ECC
Minimalna memorija	
T3610 / T5610 / T7610	4 GB
Maksimalna memorija	
T3610 / T5610	128 GB
T7610	512 GB

Tabela 19. Video

Funkcija	Specifikacije
Diskretan (PCIe 3.0/2.0 x16)	

Funkcija	Specifikacije
T3610 / T5610	do 2 pune visine, pune dužine (maksimalno 300 W)
T7610	do 4 pune visine, pune dužine (maksimalno 600 W)

Tabela 20. Audio

Funkcija	Specifikacije
Integrirani	Realtek ALC3220 audio kodek

Tabela 21. Mreža

Funkcija	Specifikacije
T3610 / T5610	Intel 82759
T7610	Intel 82759 i Intel 82754

Tabela 22. Interfejsi za proširenje

Funkcija	Specifikacije
PCI:	
SLOT1	PCI Express 3.0 x8, 8 GB/s
SLOT2	PCI Express 3.0 x16, 16 GB/s
SLOT3	PCI Express 2.0 x1, 0,5 GB/s
SLOT4	PCI Express 3.0 x16, 16 GB/s
SLOT5	PCI Express 2.0 x4, 2 GB/s
SLOT6	PCI 2.3 (32 bita, 33 MHz): 133 MB/s
Skladište (HDD/SSD):	
SATA3-HDD0	Intel AHCI SATA 3.0, 6 Gb/s
SATA3-HDD1	Intel AHCI SATA 3.0, 6 Gb/s
SATA2-HDD2	Intel ACHI SATA 2.0, 3 Gb/s
SATA2-HDD3	Intel ACHI SATA 2.0, 3 Gb/s
Skladište (ODD):	
SATA2-ODD0	Intel AHCI SATA 2.0, 3 Gb/s
SATA2-ODD1	Intel AHCI SATA 2.0, 3 Gb/s
USB:	
Portovi sa prednje strane	USB 3.0, 5 Gb/s (1 port); USB 2.0, 480 Mb/s (3 porta)
Portovi sa zadnje strane	USB 3.0, 5 Gb/s (3 porta); USB 2.0, 480 Mb/s (3 porta)
Interni portovi	USB 2.0, 480 Mb/s (3 porta)

Tabela 23. Disk jedinice

Funkcija	Specifikacije
T3610 / T5610	
Dostupno spolja:	
ležišta za tanki SATA optički disk	jedno
ležišta za disk od 5,25 inča	jedno:
	<ul style="list-style-type: none"> podržava jedan SATA uređaj od 5,25 inča ili podržava jedan SATA HDD uređaj od 3,50 inča podržava jedan čitač medijskih kartica

Funkcija	Specifikacije
Dostupno iznutra	<ul style="list-style-type: none"> podržava do dva SAS/SATA/HDD/SSD uređaja od 2,5 inča (sa opcionim adapterima)
ležišta za čvrsti disk od 3,5 inča	dva: <ul style="list-style-type: none"> podržava dva SATA uređaja od 3,5 inča podržava SAS/SATA/HDD/SSD uređaje od 2,5 inča
T7610	
Dostupno spolja:	
ležišta za tanki SATA optički disk	jedno
ležišta za disk od 5,25 inča	jedno: <ul style="list-style-type: none"> podržava jedan uređaj od 5,25 inča podržava jedan čitač medijskih kartica podržava do četiri disk jedinice od 2,5 inča (sa opcionim adapterima)
ležišta za čvrsti disk od 3,5 inča	četiri
Dostupno iznutra	nijedno

Tabela 24. Spoljašnji konektori

Funkcija	Specifikacije
Audio	<ul style="list-style-type: none"> prednja ploča — ulaz za mikrofona, izlaz za slušalice zadnja ploča — linijski izlaz, ulaz za mikrofona/linijski ulaz
Mrežni	
T3610/T5610	jedan RJ-45
T7610	dva RJ-45
Serijski	jedan 9-pinski konektor
USB	
T3610 / T5610 / T7610	<ul style="list-style-type: none"> prednja ploča — tri USB 2.0 i jedan USB 3.0 zadnja ploča — tri USB 2.0 i jedan USB 3.0 interno — tri USB 2.0
Video	Zavisi od video kartice <ul style="list-style-type: none"> DVI konektor DisplayPort DMS-59

Tabela 25. Unutrašnji konektori

Funkcija	Specifikacije
Napajanje sistema	jedan 28-pinski konektor
Ventilatori sistema	tri 4-pinska konektora
Ventilatori procesora	
T3610	jedan 5-pinski konektor
T5610/T7610	dva 5-pinska konektora
Ventilatori HDD	
T3610 / T5610	jedan 5-pinski konektor
T7610	tri 5-pinska konektora

Funkcija	Specifikacije
Memorija	
T3610 / T5610	osam 240–pinskih konektora
T7610	šesnaest 240–pinskih konektora
Procesor	
T3610	jedna LGA-2011 utičnica
T5610 / T7610	dve LGA-2011 utičnice
Zadnja ulazno/izlazna ploča:	
PCI Express	
PCI Express x 4	
T3610 / T5610	dva 164-pinska konektora
T7610	jedan 98–pinski konektor, jedan 164-pinski konektor
PCI Express x16	
T3610 / T5610	dva 164-pinska konektora
T7610	dva 164-pinska konektora (četiri, kada je instaliran opcioni drugi procesor)
PCI 2.3	jedan 124-pinski konektor
Prednja ulazno/izlazna ploča:	
Prednji USB	jedan 14–pinski konektor
Unutrašnji USB	jedan ženski tipa A, jedan dual-port 2x5
Kontrola prednje ploče	jedan 2x14-pinski konektor
Audio HDA priključak na prednjoj ploči	jedan 2x5-pinski konektor
Čvrsti disk/ Optička disk jedinica:	
SATA	
T3610 / T5610	<ul style="list-style-type: none"> • četiri 7-pinska SATA konektora za HDD • dva 7-pinska SATA konektora za ODD
T7610	<ul style="list-style-type: none"> • dva 36-pinska mini-SAS konektora za HDD • dva 7-pinska SATA konektora za ODD
Napajanje	
T3610	jedan 24-pinski i jedan 8-pinski konektor
T5610	jedan 24-pinski i dva 8-pinska konektora
T7610	jedan 24-pinski i jedan 20-pinski konektor

Tabela 26. Kontrole i svetla

Funkcija	Specifikacije
Svetlo dugmeta za napajanje:	<p>isključeno — sistem je isključen ili nije priključen na napajanje.</p> <p>neprekidno belo svetlo — računar radi normalno.</p> <p>trepćuće belo svetlo — računar je u stanju pripravnosti.</p> <p>neprekidno žuto svetlo — računar se ne pokreće, što ukazuje na problem sa matičnom pločom ili napajanjem.</p> <p>trepćuće žuto svetlo — ukazuje na problem sa matičnom pločom.</p>
Svetlo aktivnosti disk jedinice	belo svetlo – trepćuće belo svetlo ukazuje da računar čita podatke sa čvrstog diska ili upisuje podatke na njega.
Svetla integriteta mrežne linije (zadnja ploča)	zeleno svetlo — postoji dobra veza između mreže i računara pri 10 Mb/s.

Funkcija	Specifikacije
Svetla aktivnosti mreže (zadnja ploča)	narandžasto svetlo — postoji dobra veza između mreže i računara pri 100 Mb/s. žuto svetlo — postoji dobra veza između mreže i računara pri 1000 Mb/s.
Dijagnostička svetla:	žuto svetlo — trepće kada postoji mrežna aktivnost na vezi. isključeno — računar je isključen ili je završio samoispitivanje po uključenju napajanja (POST). žuto/trepćuće svetlo — specijalne dijagnostičke kodove potražite u servisnom priručniku.

Tabela 27. Napajanje

Funkcija	Specifikacije
Dugmasta baterija	litijumska dugmasta baterija 3 V CR2032
Napon	od 100 VAC do 240 VAC
Snaga u vatima	
T3610	685 / 425 W (ulazni napon 100 VAC – 240 VAC)
T5610	825 / 685 W (ulazni napon 100 VAC – 240 VAC)
T7610	<ul style="list-style-type: none"> • 1000 W (ulazni napon 100 VAC – 107 VAC) • 1300 W (ulazni napon 181 VAC – 240 VAC) • 1100 W (ulazni napon 108 VAC – 180 VAC)
Maksimalni gubitak toplote	
1300 W	<ul style="list-style-type: none"> • 4015,3 BTU/h (pri 100 VAC) • 4365,5 BTU/h (pri 107 VAC) • 5099,9 BTU/h (pri 181 VAC)
825 W	3312,6 BTU/h
685 W	2750,5 BTU/h
425 W	1706,5 BTU/h

 **NAPOMENA:** Gubitak toplote se izračunava preko potrošnje električne energije u vatima.

Tabela 28. Fizičke karakteristike

Funkcija	Specifikacije
T5610	
Visina (sa nožicama)	416,90 mm (16,41 inča)
Visina (bez nožica)	414,00 mm (16,30 inča)
T3610	
Visina (sa nožicama)	175,50 mm (6,91 inč)
Visina (bez nožica)	414,00 mm (16,30 inča)
T3610 / T5610	
Širina	172,60 mm (6,79 inča)
Dubina	471,00 mm (18,54 inča)
Težina (minimalna):	14,00 kg (30,86 lb) / 13,2 kg (29,10 lb)
T7610	
Visina (sa nožicama)	433,40 mm (17,06 inča)
Visina (bez nožica)	430,50 mm (16,95 inča)

Funkcija	Specifikacije
Širina	216,00 mm (8,51 inča)
Dubina	525,00 mm (20,67 inča)
Težina (minimalna)	16,90 kg (37,26 lb)

Tabela 29. Okruženje

Funkcija	Specifikacije
Temperatura:	
Rad	10 °C do 35 °C (50 °F do 95 °F)
Skladištenje	-40 °C do 65 °C (-40 °F do 149 °F)
Relativna vlažnost (maksimalna):	20 % do 80 % (bez kondenzacije)
Maksimalne vibracije:	
Rad	5 Hz do 350 Hz pri 0,0002 G ² /Hz
Skladištenje	5 Hz do 500 Hz pri 0,001 do 0,01 G ² /Hz
Maksimalni šok:	
Rad	40 G +/- 5% sa trajanjem impulsa od 2 ms +/- 10% (ekvivalentno 51 cm/s [20 in/s])
Skladištenje	105 G +/- 5% sa trajanjem impulsa od 2 ms +/- 10% (ekvivalentno 127 cm/s [50 in/s])
Nadmorska visina:	
Rad	-15,2 m do 3.048 m (-50 stopa do 10.000 stopa)
Skladištenje	-15,2 m do 10.668 m (-50 stopa do 35.000 stopa)
Nivo zagađenosti vazduha	G1, određeno prema ISA-S71.04-1985

Kontaktiranje kompanije Dell

 **NAPOMENA:** Ako nemate aktivnu vezu sa Internetom, kontakt informacije možete pronaći na fakturi, otpremnici, računu ili katalogu Dell proizvoda.

Dell nudi nekoliko opcija za onlajn i telefonsku podršku i servis. Dostupnost zavisi od zemlje i proizvoda, a neke usluge možda neće biti dostupne u vašoj oblasti. Ako želite da kontaktirate Dell u vezi prodaje, tehničke podrške ili pitanja u vezi korisničkih usluga:

1. Idite na **Dell.com/support**.
2. Izaberite svoju kategoriju podrške.
3. Potvrdite vašu zemlju ili region u padajućem meniju **Choose a Country/Region (Izaberite zemlju/region)** u donjem delu stranice.
4. Izaberite odgovarajuću uslugu ili vezu za podršku na osnovu vaših potreba.