

Estação de trabalho Dell Precision T3610

Manual do Proprietário



Notas, avisos e advertências

 **NOTA:** uma NOTA fornece informações importantes para ajudar a utilizar melhor o produto.

 **AVISO:** Um AVISO indica danos potenciais no hardware ou uma perda de dados e diz como pode evitar esse problema.

 **ADVERTÊNCIA:** Uma ADVERTÊNCIA indica potenciais danos no equipamento, lesões corporais ou morte.

© 2020 Dell Inc. ou as respectivas subsidiárias. Todos os direitos reservados. Dell, EMC e outras marcas comerciais pertencem à Dell Inc ou às suas subsidiárias. Outras marcas comerciais podem pertencer aos seus respectivos proprietários.

1 Trabalhar no computador.....	5
Instruções de segurança.....	5
Antes de efetuar qualquer procedimento no interior do computador.....	5
Desligar o computador.....	6
Após efetuar qualquer procedimento no interior do computador.....	6
2 Desmontagem e remontagem.....	7
Ferramentas recomendadas.....	7
Visão geral do sistema.....	7
Remover a fonte de alimentação (PSU).....	7
Instalar a fonte de alimentação (PSU).....	8
Retirar a tampa.....	8
Instalar a tampa.....	9
Retirar a placa da UFA.....	10
Instalar a placa da UFA.....	11
Retirar a moldura frontal.....	11
Instalar a moldura frontal.....	12
Retirar a placa PCI.....	12
Instalar a placa PCI.....	12
Retirar a unidade óptica	13
Instalar a unidade óptica	14
Retirar a unidade de disco rígido.....	15
Instalar a unidade de disco rígido	16
Retirar o altifalante.....	16
Instalar o altifalante.....	17
Instalar o sensor térmico.....	17
Retirar o sensor térmico.....	17
Retirar o painel de entrada/saída (E/S).....	17
Instalar o painel de entrada/saída (E/S).....	19
Retirar o túnel de ar	19
Instalar o túnel de ar	20
Retirar a memória.....	20
Instalar a memória.....	20
Retirar a pilha tipo moeda.....	21
Instalar a pilha tipo moeda.....	21
Remover a ventoinha do sistema.....	21
Instalar a ventoinha do sistema.....	25
Retirar o dissipador de calor.....	25
Instalar o dissipador de calor.....	26
Retirar a ventoinha do dissipador de calor.....	26
Instalar a ventoinha do dissipador de calor.....	27
Retirar o processador.....	27
Instalar o processador.....	27
Retirar a placa de sistema.....	28

Instalar a placa de sistema.....	29
Componentes da placa de sistema.....	30
3 Informação adicional.....	31
Directrizes sobre módulos de memória.....	31
Fecho da unidade de fonte de alimentação (UFA).....	31
4 Configuração do sistema.....	32
Sequência de Arranque.....	32
Teclas de navegação.....	32
Opções da configuração do sistema.....	33
Atualização do BIOS no Windows.....	38
Palavra-passe de sistema e de configuração.....	39
Atribuir uma palavra-passe de configuração do sistema.....	39
Eliminar ou alterar uma palavra-passe de configuração do sistema existente.....	40
Desactivar uma palavra-passe do sistema.....	40
5 Diagnóstico.....	41
Diagnóstico de avaliação otimizada do sistema pré-arranque - Diagnóstico ePSA.....	41
6 Resolver problemas com o computador.....	42
LEDs de diagnóstico.....	42
Mensagens de erro.....	43
7 Especificações técnicas.....	45
8 Contactar a Dell.....	51

Trabalhar no computador

Instruções de segurança

Utilize as diretrizes de segurança seguintes para proteger o seu computador contra potenciais danos e para assegurar a sua segurança pessoal. Salvo indicação em contrário, cada procedimento incluído neste documento pressupõe que:

- Leu as informações de segurança enviadas com o computador.
- É possível substituir ou, se adquirido em separado, instalar um componente efetuando o procedimento de remoção pela ordem inversa.

NOTA: Desligue todas as fontes de alimentação antes de proceder à abertura de tampas ou painéis do computador. Após terminar os trabalhos no interior do computador, volte a colocar toda as tampas, painéis e parafusos antes de ligar a fonte de alimentação.

ADVERTÊNCIA: Antes de trabalhar no interior do computador, leia as informações de segurança enviadas com o mesmo. Para obter mais informações sobre outras melhores práticas de segurança, consulte a [página inicial sobre Conformidade Legal](#).

AVISO: Muitas das reparações só podem ser efetuadas por um técnico de serviço qualificado. Apenas deverá efetuar a deteção e resolução de problemas e algumas reparações simples, conforme autorizado na documentação do produto ou como orientado pelo serviço de assistência online ou por telefone e pela equipa de suporte. Os danos causados por assistência não autorizada pela Dell não estão cobertos pela garantia. Leia e siga as instruções de segurança fornecidas com o produto.

AVISO: Para evitar descargas eletrostáticas, ligue-se à terra utilizando uma faixa de ligação à terra para pulso ou tocando periodicamente numa superfície metálica não pintada ao mesmo tempo que toca num conector na parte posterior do computador.

AVISO: Manuseie cuidadosamente os componentes e as placas. Não toque nos componentes ou nos contactos da placa. Segure a placa pelas extremidades ou pelo suporte de montagem metálico. Segure nos componentes, como um processador, pelas extremidades e não pelos pinos.

AVISO: Quando desligar um cabo, puxe pelo respetivo conector ou pela patilha e não pelo próprio cabo. Alguns cabos possuem conectores com patilhas de bloqueio. Se estiver a desligar este tipo de cabo, prima as patilhas de bloqueio antes de desligar o cabo. Ao separar os conectores, mantenha-os alinhados para evitar a torção dos pinos. Além disso, antes de ligar um cabo, certifique-se de que ambos os conectores estão direcionados e alinhados corretamente.

NOTA: Pode haver diferenças de aparência entre a cor do computador e determinados componentes em relação aos apresentados nas ilustrações deste documento.

Antes de efetuar qualquer procedimento no interior do computador


Para evitar danificar o computador, execute os passos seguintes antes de iniciar o trabalho dentro do computador.

1. Certifique-se de que segue as instruções de segurança.
2. Certifique-se de que a superfície de trabalho é plana e que está limpa para evitar que a tampa do computador fique riscada.
3. Desligue o computador.
4. Desligue todos os cabos de rede do computador.

AVISO: Para desligar um cabo de rede, desligue primeiro o cabo do computador e, em seguida, desligue o cabo do dispositivo de rede.

5. Desligue o computador e todos os dispositivos a ele ligados das respetivas tomadas elétricas.

6. Prima sem soltar o botão de alimentação enquanto desliga o computador, para ligar à terra a placa de sistema.

 **NOTA:** Para evitar descargas eletrostáticas, ligue-se à terra utilizando uma faixa de ligação à terra para pulso ou tocando periodicamente numa superfície metálica não pintada ao mesmo tempo que toca num conector na parte posterior do computador.

Desligar o computador

Após efetuar qualquer procedimento no interior do computador

Depois de concluir todos os procedimentos de reinstalação, certifique-se de que liga todos os dispositivos externos, placas e cabos antes de ligar o computador.

1. Ligue todos os cabos telefónicos e de rede no computador.

 **AVISO:** Para ligar um cabo de rede, primeiro ligue o cabo no dispositivo de rede e depois ligue-o ao computador.

2. Ligue o computador e todos os dispositivos a ele ligados às respetivas tomadas elétricas.
3. Ligue o computador.
4. Se necessário, verifique se o computador está a funcionar corretamente executando a ferramenta de diagnóstico.

Desmontagem e remontagem

Ferramentas recomendadas

Os procedimentos descritos neste documento requerem as seguintes ferramentas:

- Chave de parafusos de ponta chata pequena
- Chave de fendas Phillips #1
- Pequeno instrumento de plástico pontiagudo

Visão geral do sistema

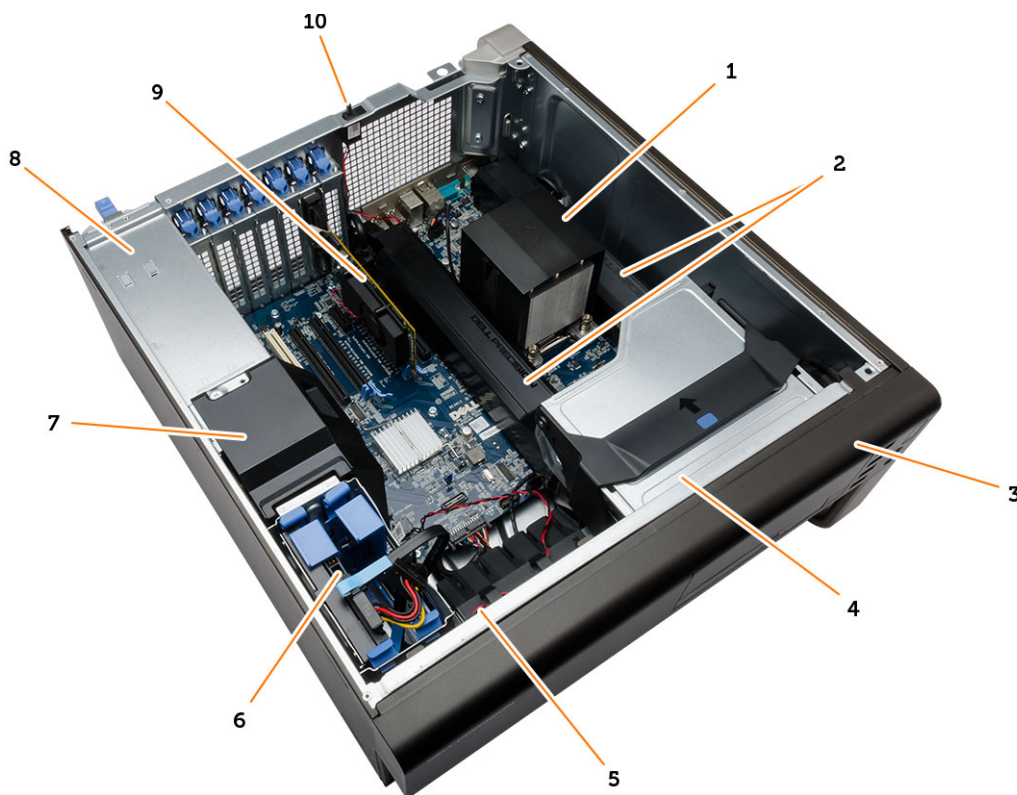
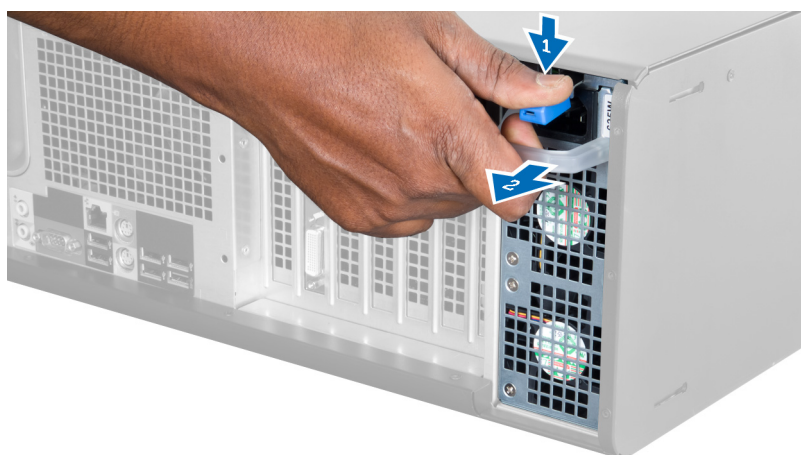


Figura1. Vista interior do computador T3610

- | | |
|--|---|
| 1. dissipador de calor com ventoinha integrada | 2. túneis de ar |
| 3. moldura frontal | 4. unidade óptica |
| 5. tubo de ar | 6. unidade de disco rígido |
| 7. tampa deflectora | 8. unidade de fonte de alimentação (UFA): |
| 9. placa PCI | 10. interruptor de intrusão |

Remover a fonte de alimentação (PSU)

1. Siga os procedimentos indicados em *Antes de efectuar qualquer procedimento no interior do computador*.
2. Se a UFA estiver bloqueada, remova o parafuso de bloqueio da UFA para desbloqueá-la. Para mais informações, consulte [Funcionalidade de bloqueio da UFA](#).
3. Segure na barra de puxar e pressione o trinco azul para baixo para soltar a UFA.



4. Segure na barra de puxar para fazer deslizar a UFA para fora do computador.



Instalar a fonte de alimentação (PSU)

1. Segure na barra da UFA e faça deslizar a UFA para dentro do computador.
2. Siga os procedimentos indicados em *Após efectuar qualquer procedimento no interior do computador*.

Retirar a tampa

1. Siga os procedimentos indicados em *Antes de efectuar qualquer procedimento no interior do computador*.
2. Coloque o computador de lado com o trinco virado para cima.



3. Levante o trinco de desbloqueio da tampa.



4. Levante a tampa num ângulo de 45 graus e retire-a do computador.



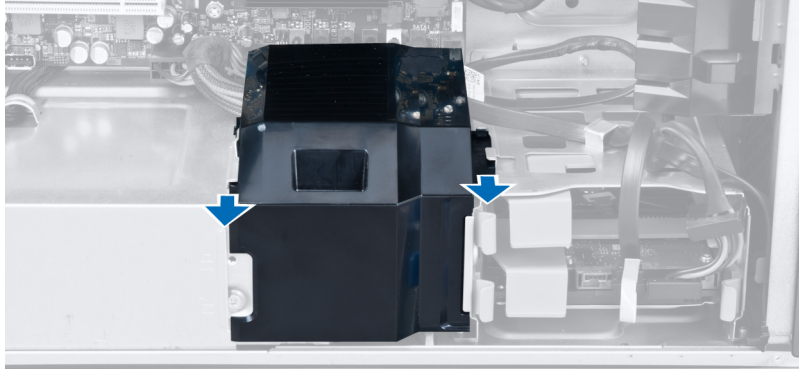
Instalar a tampa

1. Coloque a tampa do computador no chassis.

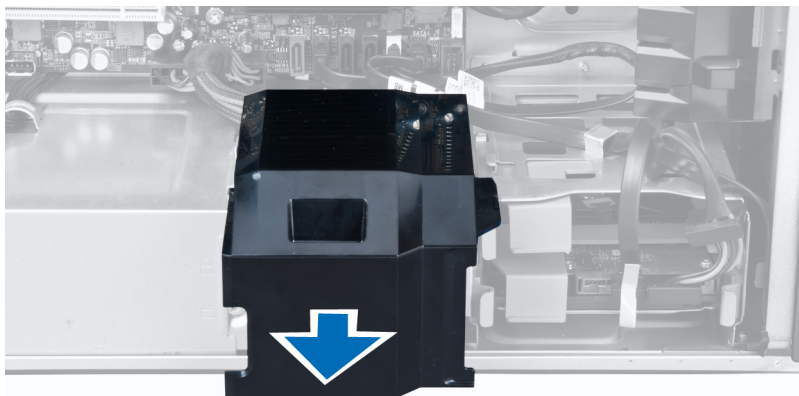
2. Pressione a tampa do computador até que esta fique encaixada.
3. Siga os procedimentos indicados em *Após efectuar qualquer procedimento no interior do computador.*

Retirar a placa da UFA

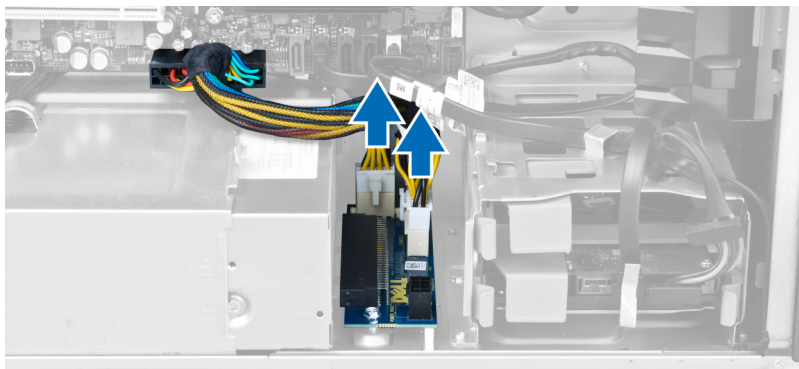
1. Siga os procedimentos indicados em *Antes de efectuar qualquer procedimento no interior do computador.*
2. Retire a tampa.
3. Faça deslizar a placa de ar para a frente a partir da respectiva ranhura.



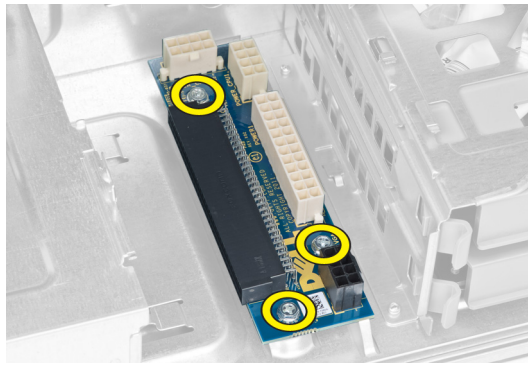
4. Retire a tampa da placa do computador.



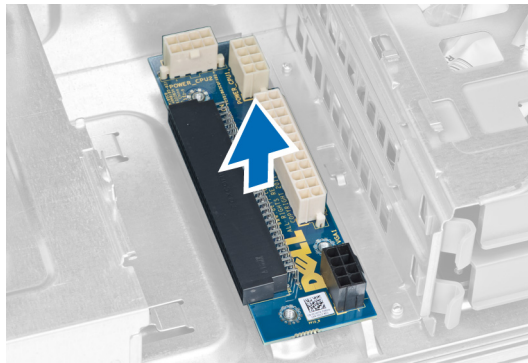
5. Desligue os cabos de alimentação da placa de sistema.



6. Retire os parafusos que fixam a placa da UFA à ranhura.



7. Retire a placa da UFA do computador.

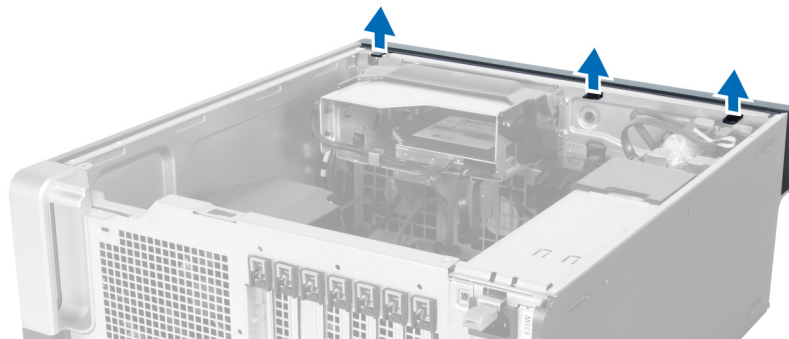


Instalar a placa da UFA

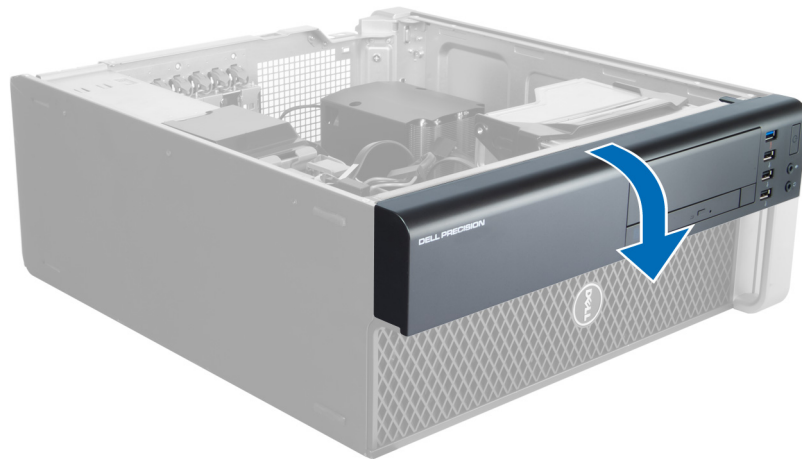
1. Volte a colocar a placa da UFA na ranhura.
2. Aperte os parafusos para fixar a placa da UFA no lugar.
3. Ligue os cabos de alimentação aos conectores na placa de sistema.
4. Volte a colocar a placa de ar na ranhura.
5. Instale a tampa.
6. Siga os procedimentos indicados em *Após efectuar qualquer procedimento no interior do computador*.

Retirar a moldura frontal

1. Siga os procedimentos indicados em *Antes de efectuar qualquer procedimento no interior do computador*.
2. Retire a tampa.
3. Com cuidado, levante do chassis os grampos de fixação da moldura frontal localizados na extremidade da moldura frontal.



4. Rode e puxe a moldura frontal do computador para soltar do chassis os ganchos existentes na extremidade oposta da moldura.

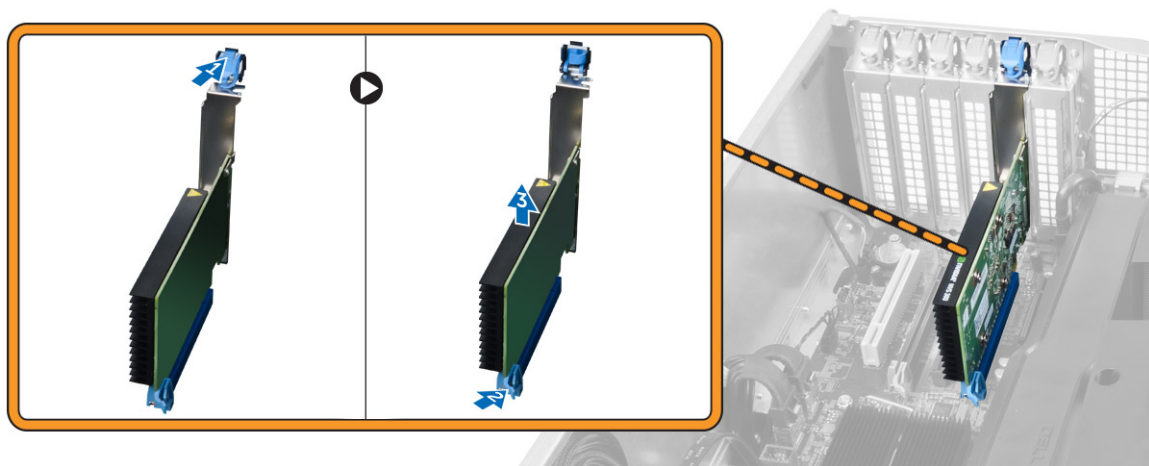


Instalar a moldura frontal

1. Insira os ganchos ao longo da extremidade inferior do painel frontal nas ranhuras localizadas na parte anterior do chassis.
2. Rode a moldura na direcção do computador para prender os grampos de fixação da moldura frontal até que encaixem no local.
3. Instale a tampa.
4. Siga os procedimentos indicados em *Após efectuar qualquer procedimento no interior do computador*.

Retirar a placa PCI

1. Siga os procedimentos indicados em *Antes de Efectuar Qualquer Procedimento no Interior do Computador*.
2. Retire a tampa do lado esquerdo.
3. Realize as seguintes ações como indicado na ilustração:
 - a) Abra o trinco de plástico que prende a placa PCI na respetiva ranhura [1].
 - b) Pressione o trinco para baixo e puxe a placa PCI retirando-a do computador [2, 3].

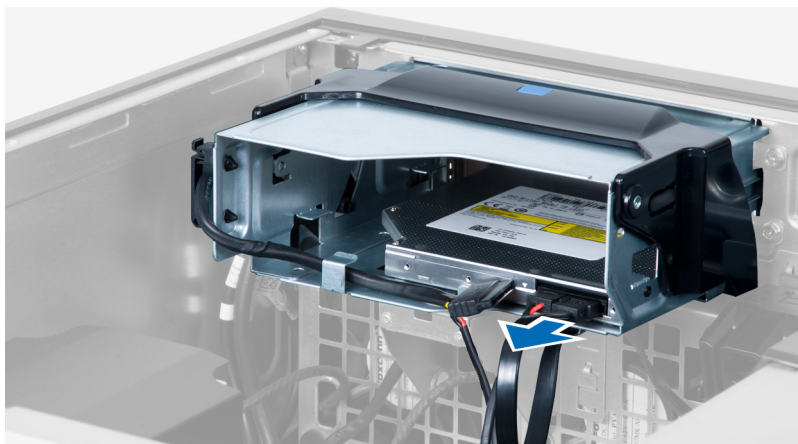


Instalar a placa PCI

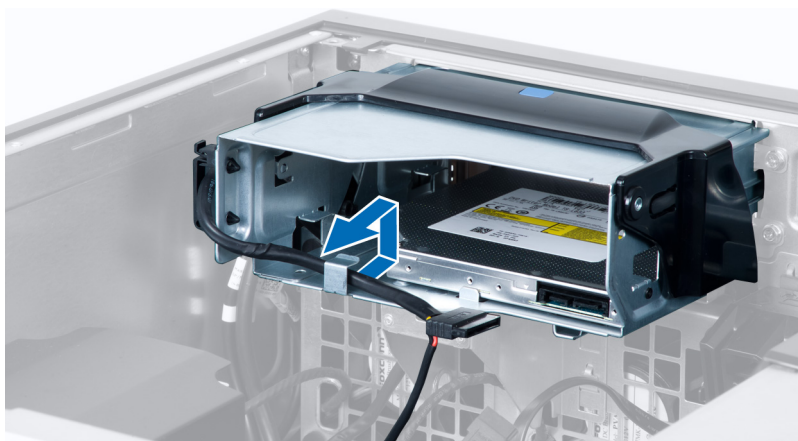
1. Empurre a placa de expansão para dentro da ranhura da placa e prenda o trinco.
2. Instale o trinco de plástico que fixa a placa PCI à ranhura.
3. Instale a tampa da esquerda.
4. Siga os procedimentos indicados em *Após efectuar qualquer procedimento no interior do computador*.

Retirar a unidade óptica

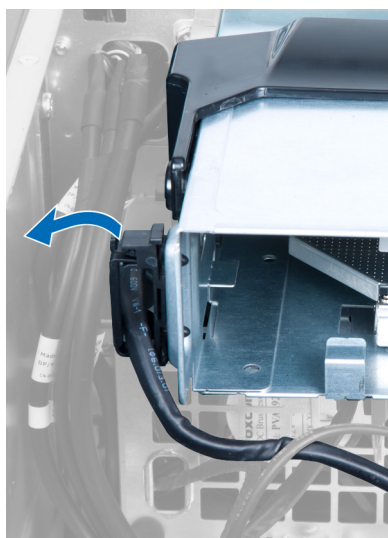
1. Siga os procedimentos indicados em *Antes de efectuar qualquer procedimento no interior do computador*.
2. Retire a tampa.
3. Desligue os cabos de dados e de alimentação da unidade óptica.



4. Retire os cabos dos trincos.



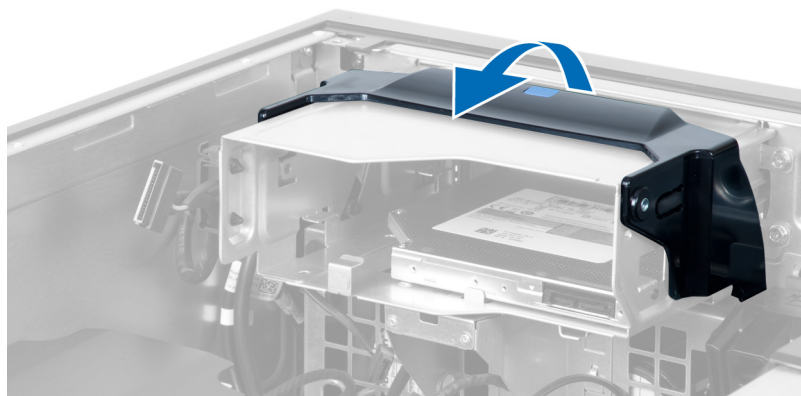
5. Pressione o gancho para abrir o trinco que prende os cabos na lateral da caixa da unidade óptica.



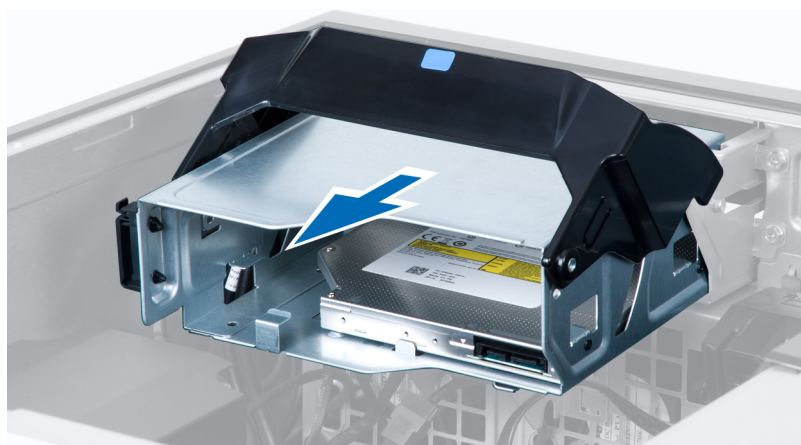
6. Pressione o trinco para baixo e levante os cabos.



7. Levante o trinco de desbloqueio na parte superior da caixa da unidade óptica.



8. Segurando no trinco de desbloqueio, faça deslizar a unidade óptica para fora do respectivo compartimento.



Instalar a unidade óptica

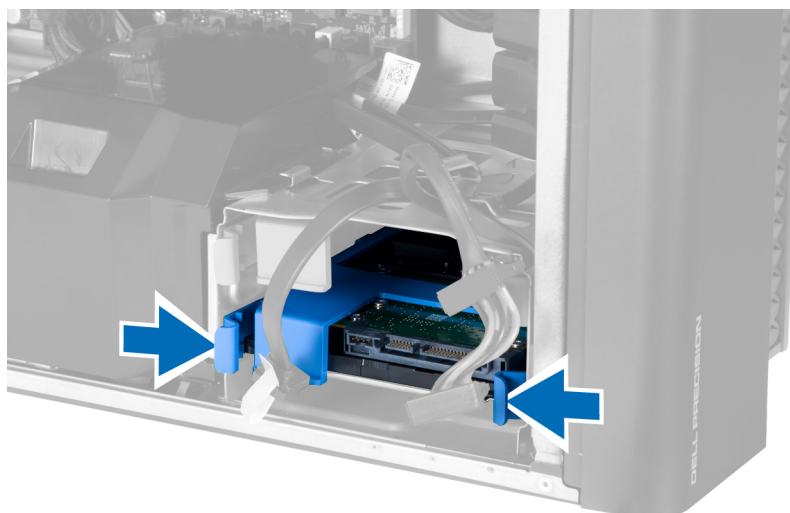
1. Levante o trinco de desbloqueio e deslize a caixa da unidade óptica para dentro do compartimento.
2. Pressione o gancho para soltar o trinco e faça passar os cabos pelo suporte.
3. Ligue o cabo de alimentação à parte de trás da unidade óptica.
4. Ligue o cabo de dados à parte de trás da unidade óptica.
5. Instale a tampa.
6. Siga os procedimentos indicados em *Após efectuar qualquer procedimento no interior do computador*.

Retirar a unidade de disco rígido

1. Siga os procedimentos indicados em *Antes de efectuar qualquer procedimento no interior do computador*.
2. Retire a tampa.
3. Desligue da unidade de disco rígido os cabos de alimentação e de dados.



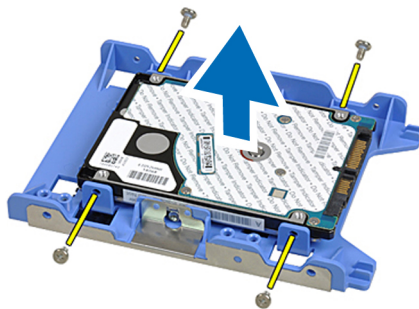
4. Pressione os trincos em ambos os lados do suporte da unidade de disco rígido.



5. Deslize a unidade de disco rígido para fora do compartimento.



6. Se houver uma unidade de disco rígido de 2,5 polegadas instalada, retire os parafusos e levante a unidade para a retirar da caixa da unidade de disco rígido.

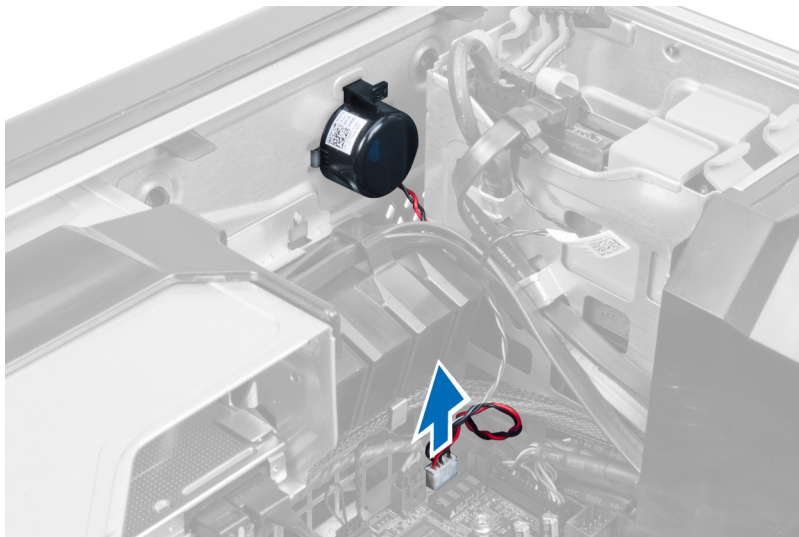


Instalar a unidade de disco rígido

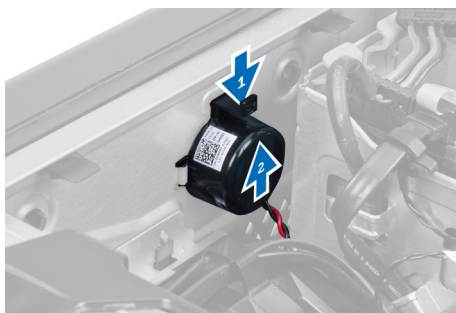
1. Se houver uma unidade de disco rígido de 2,5 polegadas instalada no computador, coloque-a no respectivo compartimento e aperte os parafusos para a prender.
2. Pressione os trincos da caixa da unidade de disco rígido e deslize-a para dentro do compartimento.
3. Ligue o cabo de alimentação da unidade de disco rígido.
4. Ligue o cabo de dados da unidade de disco rígido.
5. Instale a tampa.
6. Siga os procedimentos indicados em *Após efectuar qualquer procedimento no interior do computador*.

Retirar o altifalante

1. Siga os procedimentos indicados em *Antes de efectuar qualquer procedimento no interior do computador*.
2. Retire a tampa.
3. Desligue o cabo do altifalante da placa de sistema.



4. Pressione o gancho, levante e retire o altifalante.



Instalar o altifalante

1. Volte a colocar o altifalante e prenda o gancho.
2. Ligue o cabo do altifalante à placa de sistema.
3. Instale a tampa.
4. Siga os procedimentos indicados em *Após efectuar qualquer procedimento no interior do computador.*

Instalar o sensor térmico

i **NOTA:** O sensor térmico é um componente opcional e o seu computador poderá não incluí-lo.

1. Volte a colocar o sensor térmico na respectiva ranhura e aperte o trinco que o fixa ao computador.
2. Instale a tampa.
3. Siga os procedimentos indicados em *Após efectuar qualquer procedimento no interior do computador.*

Retirar o sensor térmico

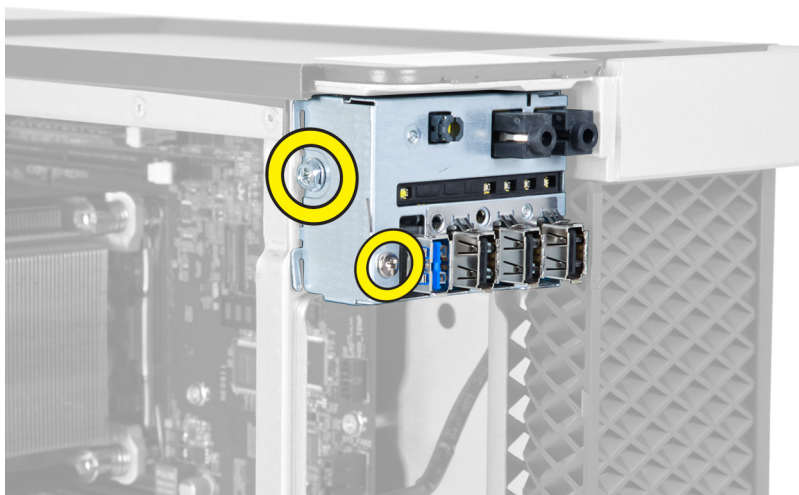
i **NOTA:** O sensor térmico é um componente opcional e o seu computador poderá não incluí-lo.

1. Siga os procedimentos indicados em *Antes de efectuar qualquer procedimento no interior do computador.*
2. Retire a tampa.
3. Abra o trinco que fixa o sensor térmico e remova-o do computador.

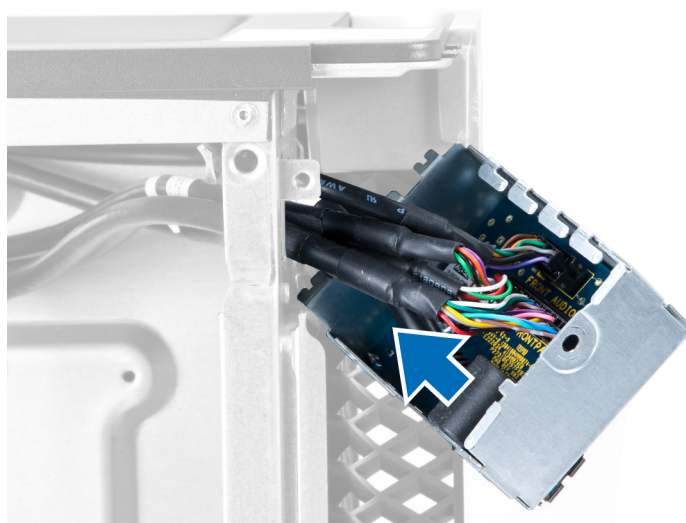


Retirar o painel de entrada/saída (E/S)

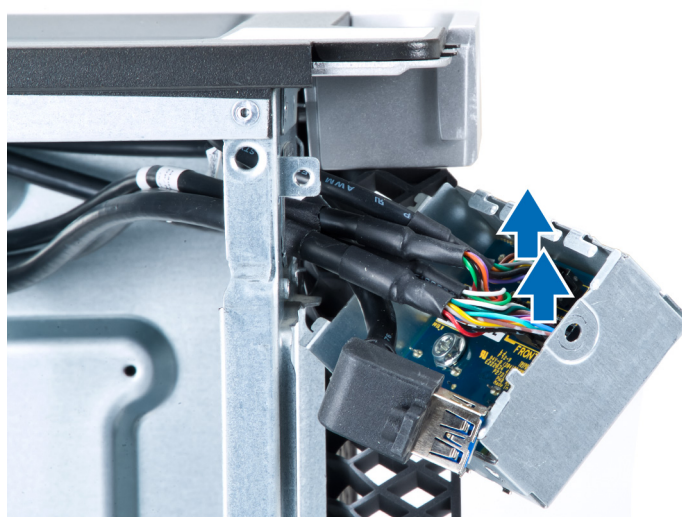
1. Siga os procedimentos indicados em *Antes de efectuar qualquer procedimento no interior do computador.*
2. Retirar:
 - a) tampa
 - b) moldura frontal
3. Retire os parafusos que fixam o módulo USB 3.0 ao painel de E/S.



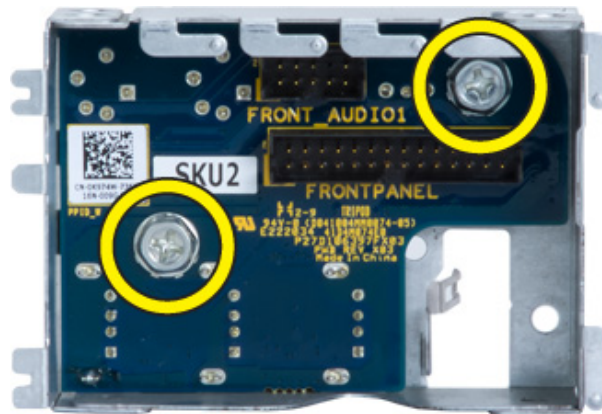
4. Retire o módulo USB 3.0 do chassis.



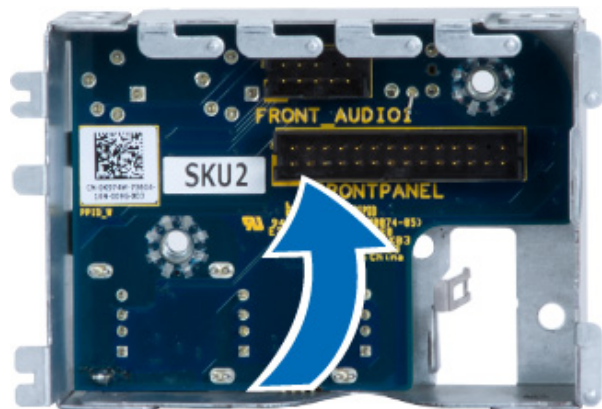
5. Desligue os cabos para soltar o painel de E/S.



6. Retire os parafusos que fixam o painel de E/S ao chassis.



7. Retire o painel de E/S do chassis.



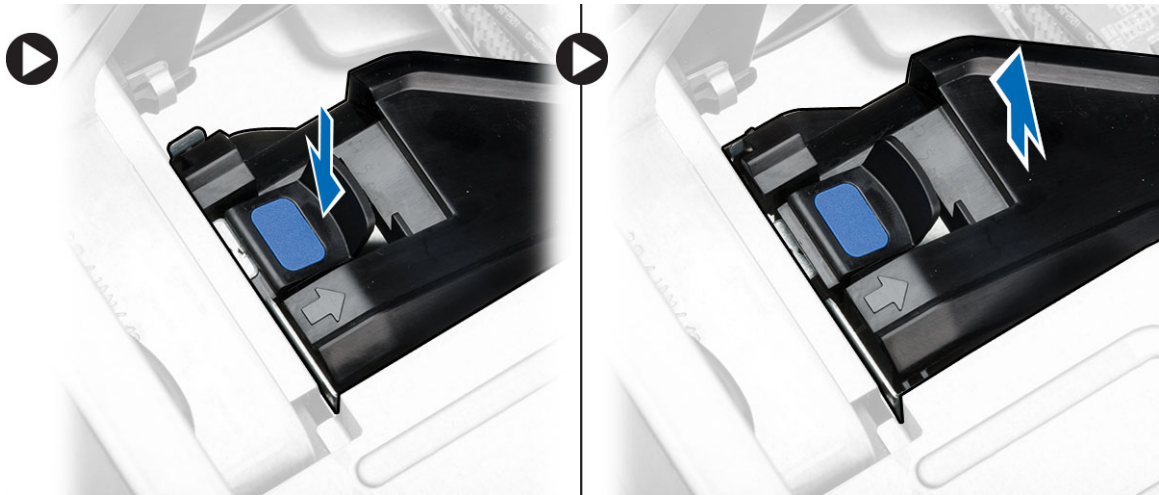
Instalar o painel de entrada/saída (E/S)

1. Volte a colocar o painel de E/S na respectiva ranhura.
2. Aperte os parafusos que fixam o painel de E/S ao chassis.
3. Prenda os cabos ao painel de E/S.
4. Deslize o módulo USB 3.0 para dentro da ranhura.
5. Aperte os parafusos que fixam o módulo USB 3.0 ao painel de E/S.
6. Instalar:
 - a) moldura frontal
 - b) tampa
7. Siga os procedimentos indicados em *Após efectuar qualquer procedimento no interior do computador.*

Retirar o túnel de ar

NOTA: O túnel de ar é um componente opcional e o seu computador poderá não incluí-lo.

1. Siga os procedimentos indicados em *Antes de efectuar qualquer procedimento no interior do computador.*
2. Retirar:
 - a) tampa
 - b) unidade óptica
3. Pressione a patilha azul e levante o módulo de túnel de ar.



4. Repita o **Passo 3** para remover o segundo módulo de túnel de ar do computador.

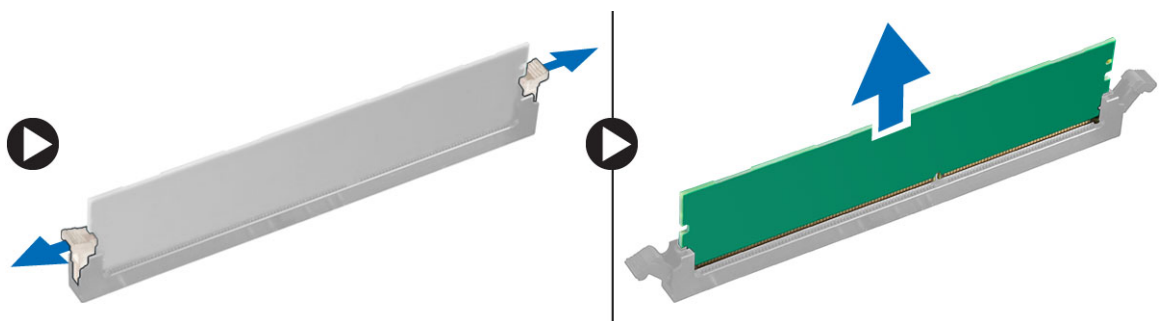
Instalar o túnel de ar

NOTA: O túnel de ar é um componente opcional e o seu computador poderá não incluí-lo.

1. Instale a base do túnel de ar dentro do chassis do computador.
2. Monte o módulo do túnel de ar na base e empurre-o para baixo até que encaixe no lugar.
3. Instalar:
 - a) unidade óptica
 - b) tampa
4. Siga os procedimentos indicados em *Após efectuar qualquer procedimento no interior do computador*.

Retirar a memória

1. Siga os procedimentos indicados em *Antes de efectuar qualquer procedimento no interior do computador*.
2. Retirar:
 - a) tampa
 - b) túnel de ar (se existir)
3. Pressione as patilhas de retenção da memória em cada um dos lados do módulo de memória e levante o módulo de memória para cima para o retirar do computador.



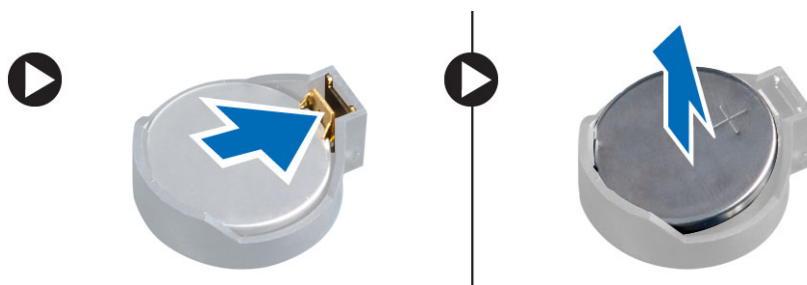
Instalar a memória

1. Introduza o módulo de memória no respectivo encaixe.
2. Faça pressão no módulo de memória até que os grampos de fixação o fixem no sítio.
3. Instalar:
 - a) túnel de ar (se existir)
 - b) tampa

4. Siga os procedimentos indicados em *Após efectuar qualquer procedimento no interior do computador.*

Retirar a pilha tipo moeda

1. Siga os procedimentos indicados em *Antes de efectuar qualquer procedimento no interior do computador.*
2. Retirar:
 - a) tampa
 - b) túnel de ar (se existir)
3. Pressione e afaste o trinco de desbloqueio da bateria para que esta se solte do encaixe e, em seguida, retire a pilha tipo moeda do computador.

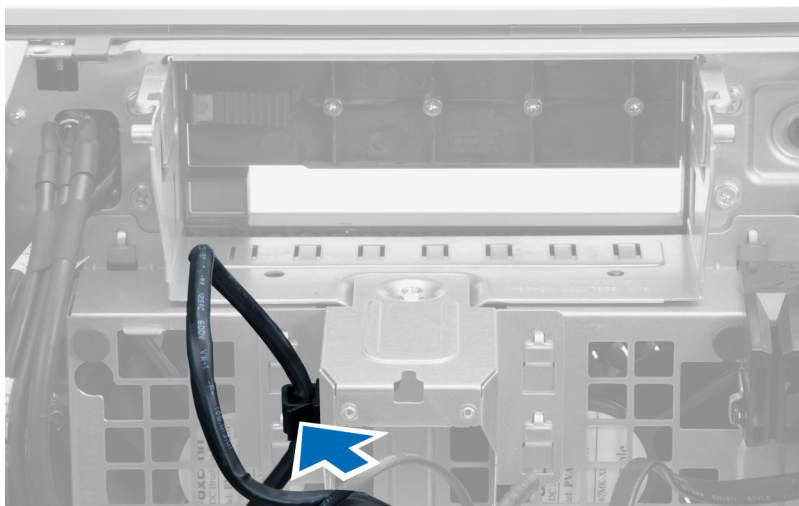


Instalar a pilha tipo moeda

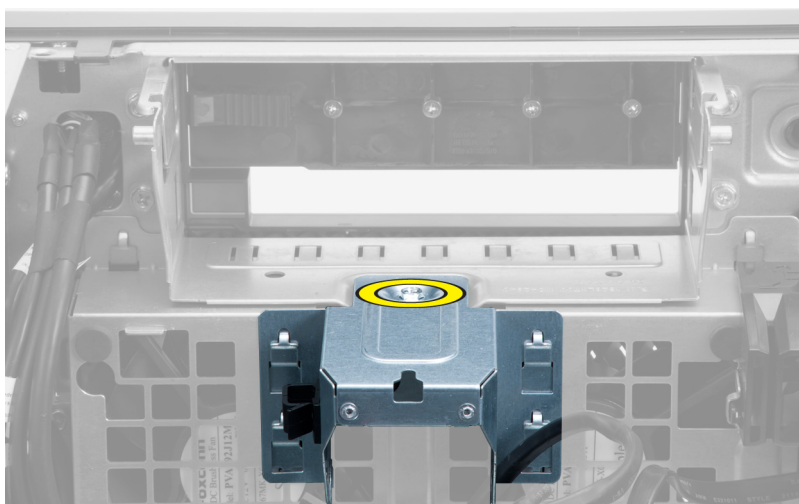
1. Coloque a pilha tipo moeda na ranhura da placa de sistema.
2. Pressione a pilha tipo moeda até que o trinco de desbloqueio volte ao sítio, fixando a bateria.
3. Instalar:
 - a) tampa
 - b) túnel de ar (se existir)
4. Siga os procedimentos indicados em *Após efectuar qualquer procedimento no interior do computador.*

Remover a ventoinha do sistema

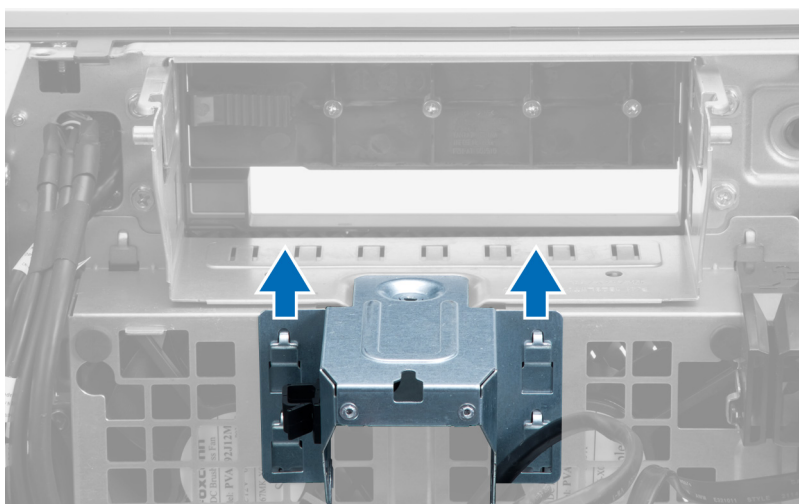
1. Siga os procedimentos indicados em *Antes de efectuar qualquer procedimento no interior do computador.*
2. Retirar:
 - a) tampa
 - b) interruptor de intrusão
 - c) placa PCI
 - d) unidade de disco rígido
 - e) unidade óptica
3. Retire o cabo da placa de sistema do trinco.



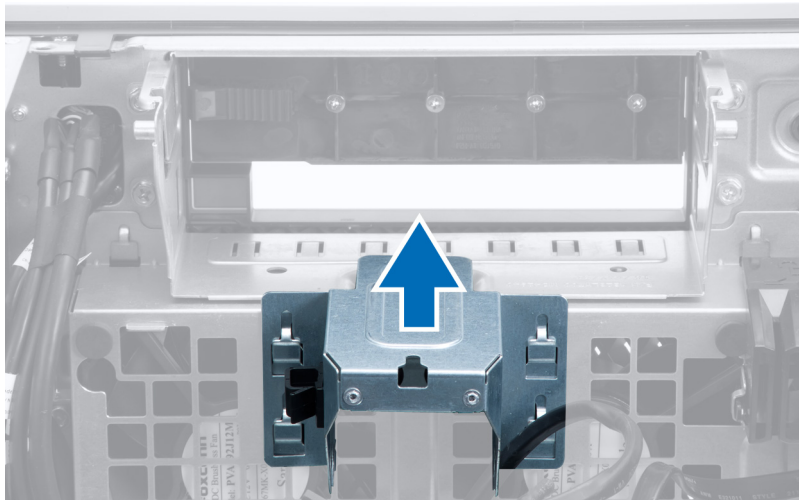
4. Retire o parafuso que fixa a chapa metálica à ventoinha do sistema.



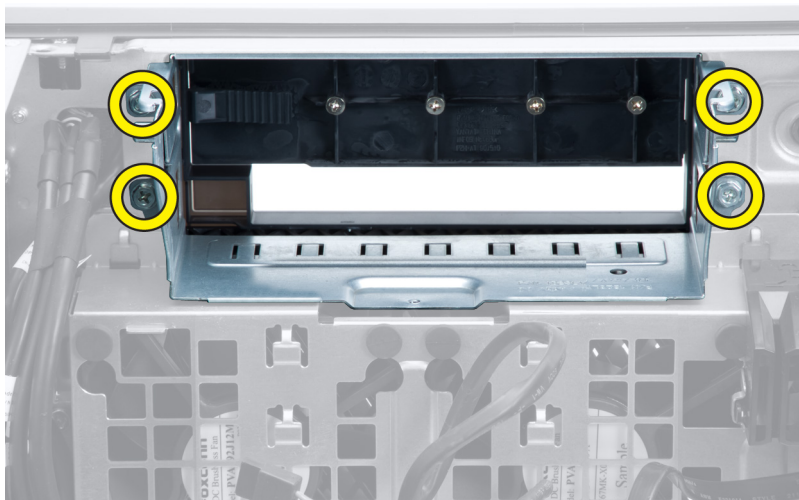
5. Faça pressão nos trincos em ambas as extremidades da chapa metálica para a soltar.



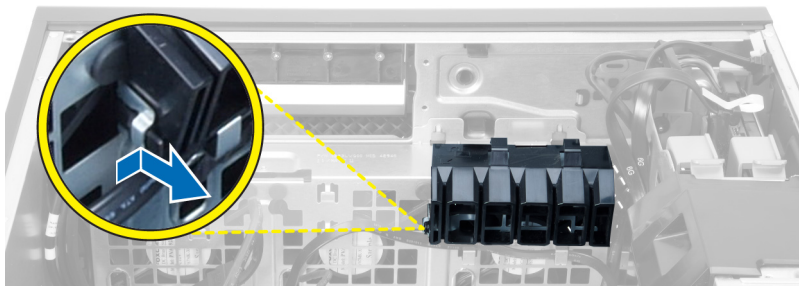
6. Levante a chapa metálica do chassis.



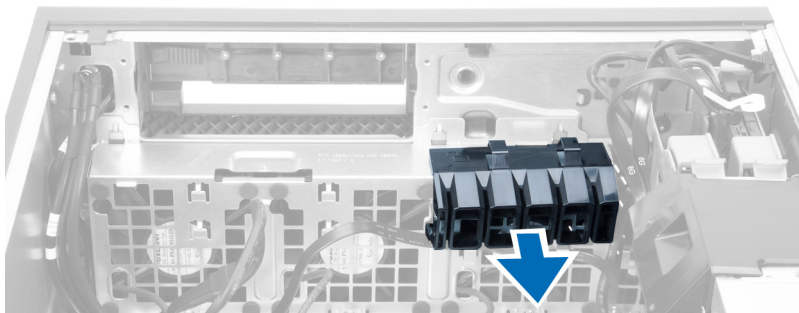
7. Retire os parafusos que fixam o compartimento da unidade.



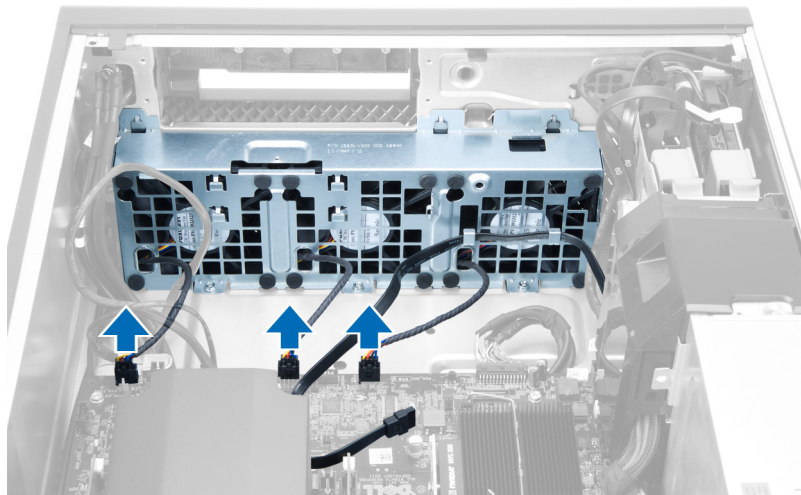
8. Faça deslizar o trinco para fora para soltar a placa de ar.



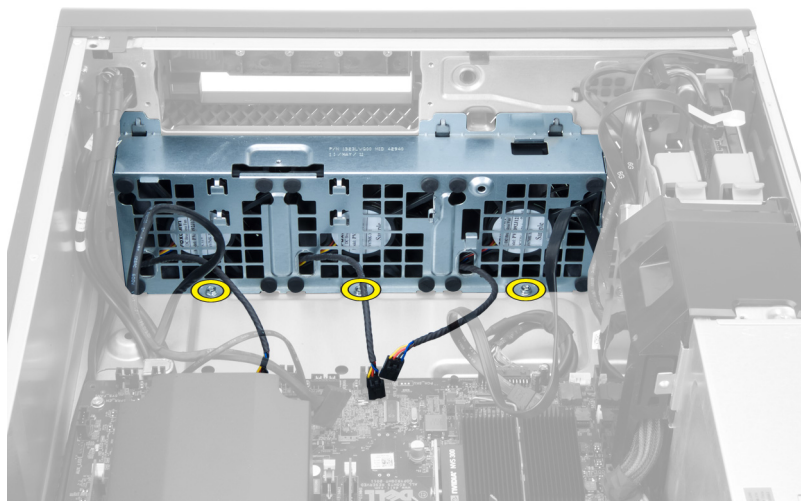
9. Retire a placa de ar para fora do computador.



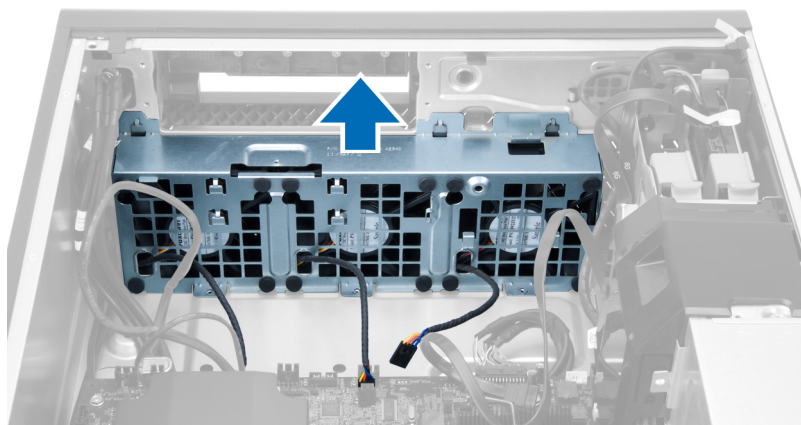
10. Desligue os cabos da ventoinha do sistema da placa de sistema.



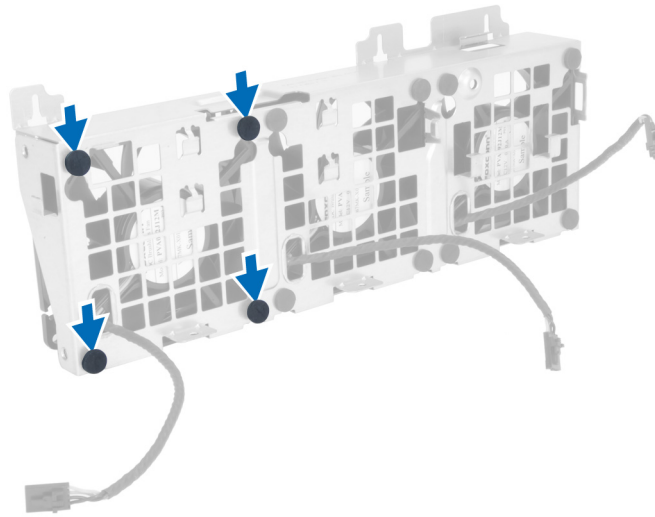
11. Retire os parafusos que fixam o conjunto de ventoinhas do sistema ao chassis.



12. Levante o conjunto de ventoinhas do sistema do chassis.

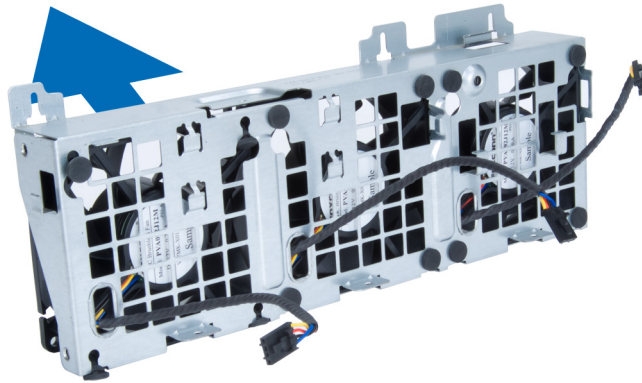


13. Levante os ilhoses para retirar as ventoinhas do sistema do conjunto de ventoinhas do sistema.



AVISO: A utilização de força excessiva pode danificar os ilhoses.

14. Retire as ventoinhas do sistema do conjunto de ventoinhas do sistema.



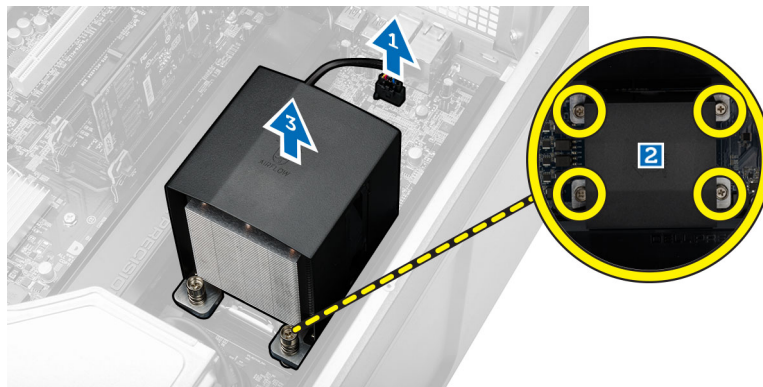
Instalar a ventoinha do sistema

1. Coloque as ventoinhas no conjunto e prenda os ilhoses.
2. Coloque o conjunto da ventoinha no chassis.
3. Instale os parafusos que fixam o conjunto da ventoinha ao chassis.
4. Ligue os cabos da ventoinha do sistema aos respectivos conectores na placa de sistema.
5. Encaminhe os cabos da ventoinha do sistema através da abertura no módulo da ventoinha do sistema na direcção da placa de sistema.
6. Coloque a placa de ar na respectiva ranhura no computador e introduza os trincos.
7. Instale os parafusos que fixam o compartimento da unidade.
8. Volte a colocar a chapa metálica e instale o parafuso que fixa a chapa metálica à ventoinha do sistema.
9. Encaminhe e ligue o cabo da placa de sistema ao respectivo conector.
10. Instalar:
 - a) unidade óptica
 - b) unidade de disco rígido
 - c) placa PCI
 - d) interruptor de intrusão
 - e) tampa
11. Siga os procedimentos indicados em *Após efectuar qualquer procedimento no interior do computador.*

Retirar o dissipador de calor

1. Siga os procedimentos indicados em *Antes de efectuar qualquer procedimento no interior do computador.*

2. Retire a tampa.
3. Execute os passos seguintes:
 - a) Desligue o cabo do dissipador de calor da placa de sistema [1].
 - b) Desaperte os parafusos que fixam o dissipador de calor [2].
 - c) Levante o dissipador de calor e retire-o do computador [3].

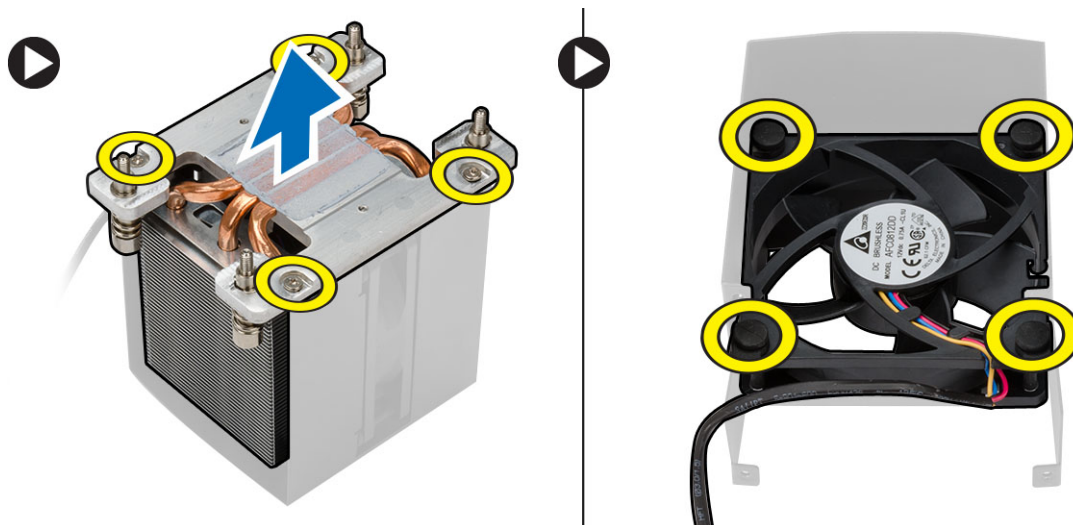


Instalar o dissipador de calor

1. Coloque o dissipador de calor dentro do computador.
2. Aperte os parafusos integrados para fixar o dissipador de calor à placa de sistema.
3. Ligue o cabo do dissipador de calor à placa de sistema.
4. Instale a tampa.
5. Siga os procedimentos indicados em *Após efectuar qualquer procedimento no interior do computador*.

Retirar a ventoinha do dissipador de calor

1. Siga os procedimentos indicados em *Antes de efectuar qualquer procedimento no interior do computador*.
2. Retirar:
 - a) tampa
 - b) dissipador de calor
3. Execute os passos seguintes:
 - a) Retire os parafusos que fixam a ventoinha do dissipador de calor do conjunto.
 - b) Empurre os ilhoses para fora para soltar a ventoinha do dissipador de calor do conjunto.
 - c) Retire a ventoinha do dissipador de calor do conjunto do dissipador de calor.



Instalar a ventoinha do dissipador de calor

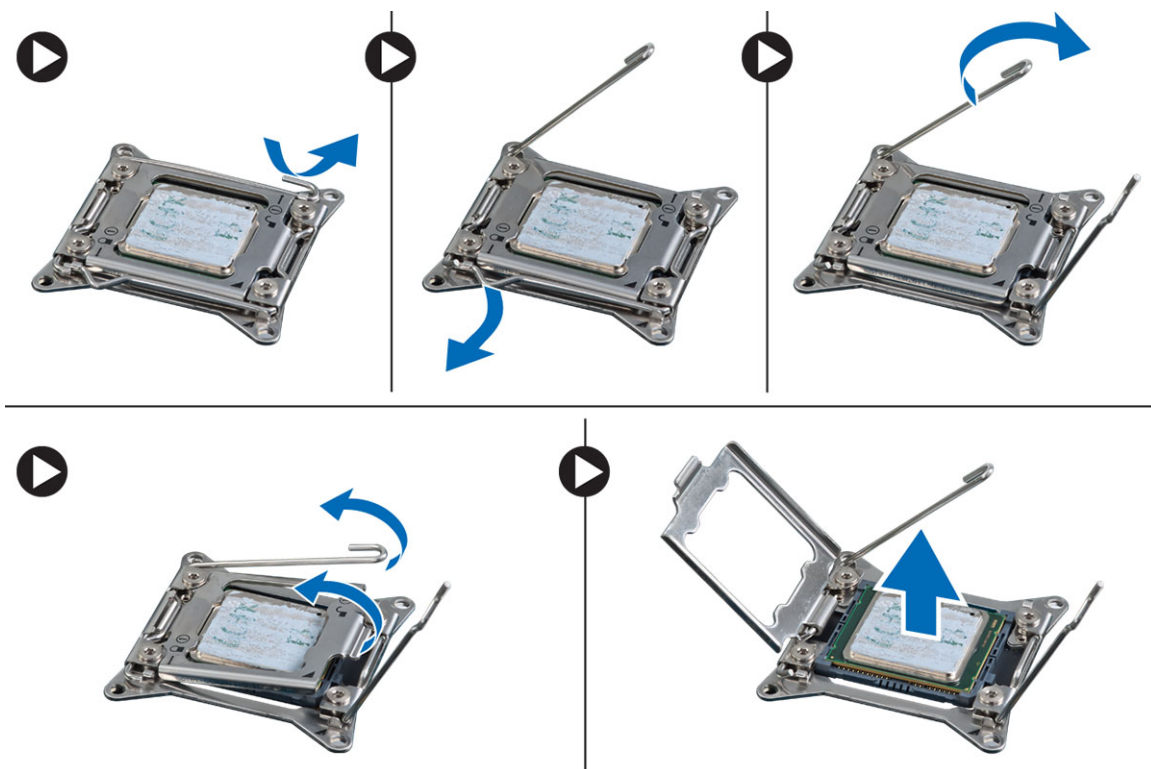
1. Faça deslizar a ventoinha do dissipador de calor para dentro do conjunto do dissipador de calor.
2. Coloque os ilhoses para fixar a ventoinha do dissipador de calor ao conjunto do dissipador de calor.
3. Instalar:
 - a) dissipador de calor
 - b) tampa
4. Siga os procedimentos indicados em *Após efectuar qualquer procedimento no interior do computador.*

Retirar o processador

1. Siga os procedimentos indicados em *Antes de efectuar qualquer procedimento no interior do computador.*
2. Retirar:
 - a) tampa
 - b) túnel de ar (se existir)
 - c) dissipador de calor
3. Para remover o processador:

NOTA: A tampa do processador está protegida por duas patilhas. Estas têm ícones que indicam a patilha que deve ser aberta e a que deve ser fechada primeiro.

- a) Pressione a primeira patilha que segura a tampa do processador e solte-a para o lado do gancho de fixação.
- b) Repita o passo "a" para soltar a segunda patilha do respectivo gancho de fixação.
- c) Levante e retire a tampa do processador.
- d) Levante o processador para o remover do encaixe e coloque-o numa embalagem anti-estática.



4. Repita os passos indicados acima para remover o segundo processador (se existir) do computador.
Para verificar se o computador tem duas ranhuras para processador, consulte Componentes da placa de sistema.

Instalar o processador

1. Coloque o processador no respectivo encaixe.

2. Volte a colocar a tampa do processador.

i **NOTA:** A tampa do processador está protegida por duas patilhas. Estas têm ícones que indicam a patilha que deve ser aberta e a que deve ser fechada primeiro.

3. Faça deslizar a primeira patilha para o lado para dentro do gancho de fixação para fixar o processador.

4. Repita o passo "3" para fazer deslizar a segunda patilha para dentro do gancho de fixação.

5. Instalar:

- a) dissipador de calor
- b) túnel de ar (se existir)
- c) tampa

6. Siga os procedimentos indicados em *Após efectuar qualquer procedimento no interior do computador.*

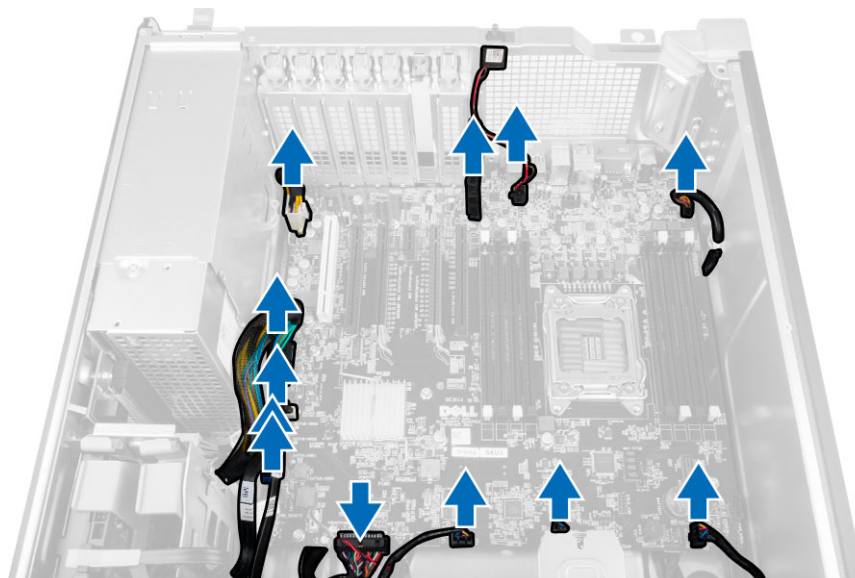
Retirar a placa de sistema

1. Siga os procedimentos indicados em *Antes de efectuar qualquer procedimento no interior do computador.*

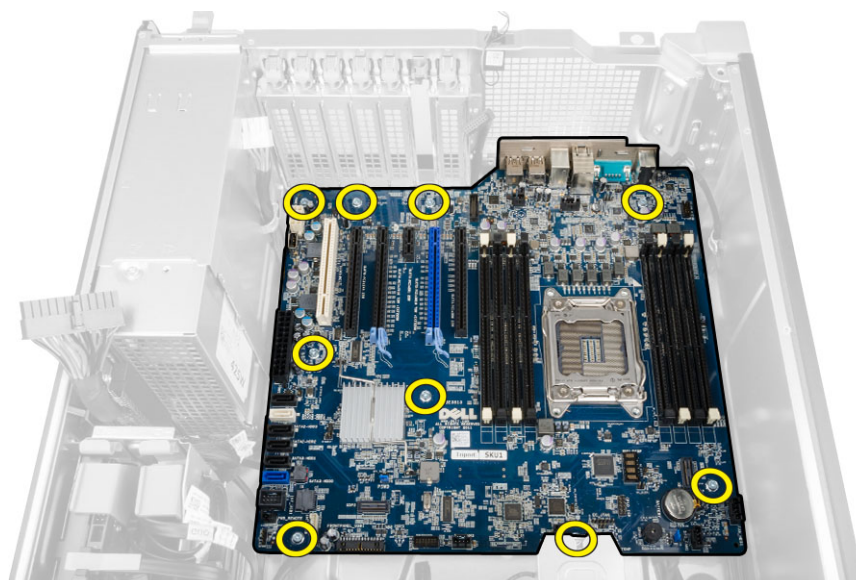
2. Retirar:

- a) PSU
- b) tampa
- c) unidade óptica
- d) bateria de célula tipo moeda
- e) sensor térmico
- f) unidade de disco rígido
- g) ventoinha do sistema
- h) placa PSU
- i) placa PCI
- j) Painel de E/S
- k) altifalantes
- l) dissipador de calor
- m) ventoinha do dissipador de calor
- n) módulo(s) de memória
- o) processador

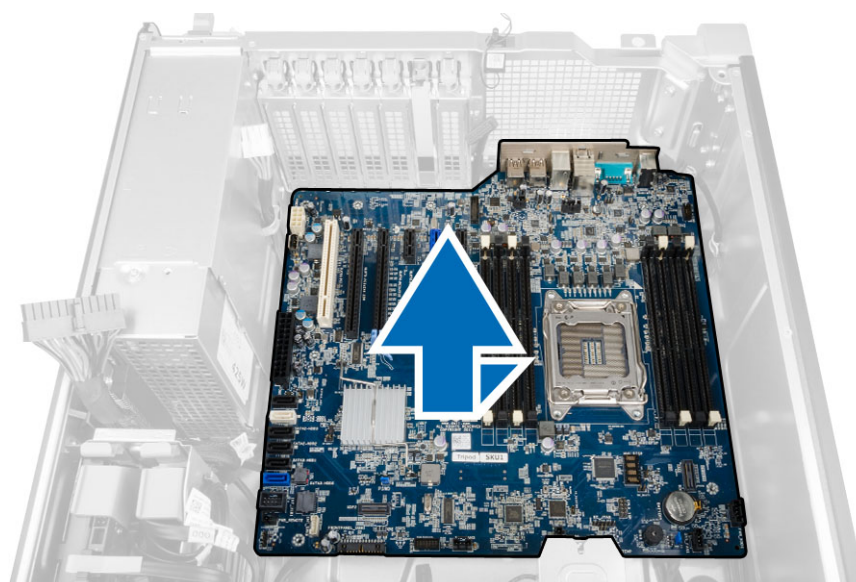
3. Desligue todos os cabos da placa de sistema.



4. Retire os parafusos que fixam a placa de sistema ao chassis.



5. Levante a placa de sistema e retire-a do computador.



Instalar a placa de sistema

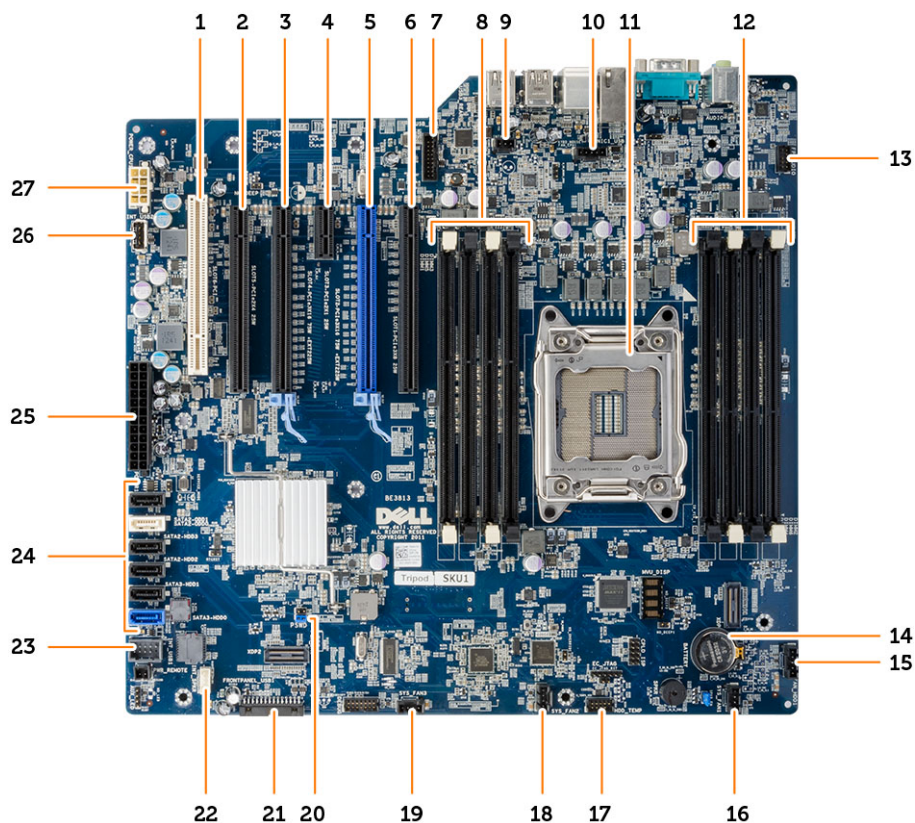
1. Alinhe a placa de sistema com os conectores da porta na parte posterior do chassis e coloque a placa de sistema no chassis.
2. Aperte os parafusos para fixar a placa de sistema ao chassis.
3. Ligue os cabos à placa de sistema.
4. Instalar:
 - a) processador
 - b) módulo(s) de memória
 - c) bateria de célula tipo moeda
 - d) ventoinha do dissipador de calor
 - e) dissipador de calor
 - f) altifalante
 - g) Painel de E/S
 - h) placa PCI
 - i) placa PSU
 - j) ventoinha do sistema
 - k) unidade de disco rígido
 - l) unidade óptica

- m) sensor térmico
- n) tampa
- o) unidade de fonte de alimentação (UFA):

5. Siga os procedimentos indicados em *Após efectuar qualquer procedimento no interior do computador.*

Componentes da placa de sistema

A imagem seguinte apresenta os componentes da placa de sistema.



- | | |
|--|---|
| 1. ranhura PCI (ranhura 6) | 2. ranhura PCIe x16 (PCIe 2.0 ligada como x4) (ranhura 5) |
| 3. ranhura PCIe 3.0 x16 (ranhura 4) | 4. ranhura PCIe 2.0 x1 (ranhura 3) |
| 5. ranhura PCIe 3.0 x16 (ranhura 2) | 6. ranhura PCIe x16 (PCIe 3.0 ligada como x8) (ranhura 1) |
| 7. conector USB 3.0 do painel frontal | 8. Ranhuras DIMM |
| 9. conector do interruptor de intrusão | 10. conector da ventoinha do processador |
| 11. encaixe do processador | 12. Ranhuras DIMM |
| 13. conector de áudio do painel frontal | 14. bateria de célula tipo moeda |
| 15. conector da ventoinha da unidade de disco rígido | 16. conector da ventoinha do sistema |
| 17. Conector do sensor de temperatura da unidade de disco rígido | 18. conector da ventoinha do sistema |
| 19. conector da ventoinha do sistema | 20. jumper de palavra-passe |
| 21. conector USB 2.0 do painel frontal | 22. conector do altifalante interno |
| 23. conector USB 2.0 interno para compartimento flexível | 24. conectores SATA (HDD0-HDD3 e SATA0-1) |
| 25. conector de alimentação do sistema de 24 pinos | 26. conector USB 2.0 interno |
| 27. conector de alimentação da CPU de 8 pinos | |

Informação adicional

Directrizes sobre módulos de memória

Para garantir um óptimo desempenho do seu computador, respeite as seguintes directrizes gerais ao configurar a memória do sistema:

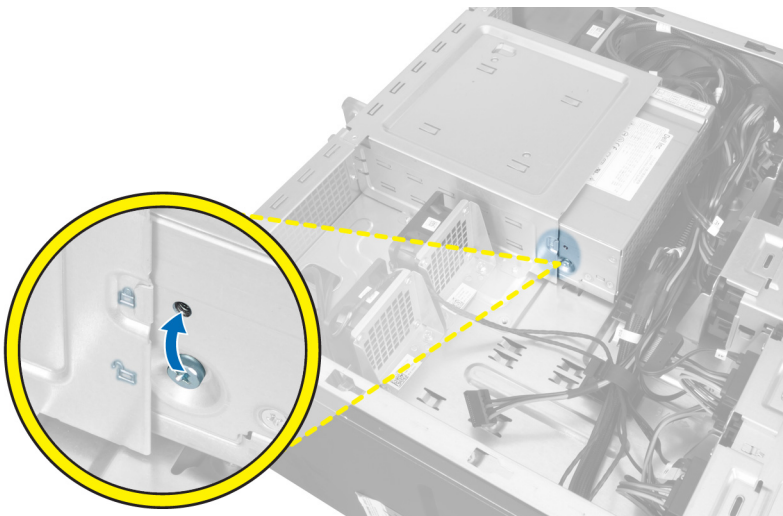
- É possível misturar módulos de memória de diferentes tamanhos (por exemplo, 2 GB e 4 GB), mas todos os canais preenchidos têm de ter configurações idênticas.
- Os módulos de memória têm de ser instalados a começar pelo primeiro encaixe.
 - ⓘ **NOTA: Os encaixes da memória do seu computador podem ser identificados de modo diferente consoante a configuração do hardware. Por exemplo, A1, A2 ou 1,2,3.**
- Se forem misturados módulos de memória de porta quádrupla com módulos de porta simples ou dupla, os módulos de porta quádrupla têm de ser instalados nos encaixes com as patilhas de desbloqueio brancas.
- Se forem instalados módulos de memória com velocidades diferentes, prevalece a velocidade mais baixa dos módulos de memória.

Fecho da unidade de fonte de alimentação (UFA)

O fecho da UFA impede a remoção da UFA do chassis.

- ⓘ **NOTA: Para bloquear ou desbloquear a UFA, certifique-se sempre de que a tampa do chassis é removida primeiro. Para obter informações sobre como remover a túnel de ar (se existir), consulte Retirar a túnel de ar (se existir).**

Para bloquear a UFA, retire o parafuso da posição de desbloqueio e aperte o parafuso até à posição de bloqueio. Do mesmo modo, para desbloquear a UFA, retire o parafuso da posição de bloqueio e aperte o parafuso até à posição de desbloqueio.



Configuração do sistema

A Configuração do sistema permite-lhe gerir o hardware do seu e especificar as opções ao nível do BIOS. Na Configuração do sistema pode:

- Alterar as definições de NVRAM depois de adicionar ou remover hardware
- Ver a configuração de hardware do sistema
- Activar ou desactivar os dispositivos integrados
- Definir limites de gestão de energia e desempenho
- Gerir a segurança do computador

Tópicos

- [Sequência de Arranque](#)
- [Teclas de navegação](#)
- [Opções da configuração do sistema](#)
- [Atualização do BIOS no Windows](#)
- [Palavra-passe de sistema e de configuração](#)

Sequência de Arranque

A sequência de arranque permite-lhe ultrapassar a ordem dos dispositivos de arranque definidos na Configuração do sistema e arrancar diretamente para um dispositivo específico (por exemplo: disco ótico ou disco rígido). Durante o teste POST (Power-on Self Test), quando é apresentado o logótipo da Dell, pode:

- Aceder à Configuração do Sistema premindo a tecla F2
- Abrir um menu de arranque único premindo a tecla F12.

O menu de arranque único apresenta os dispositivos a partir dos quais pode arrancar o computador, incluindo a opção de diagnóstico. As opções do menu de arranque são:

- Disco Amovível (se existir)
- Disco STXXXX

NOTA: XXXX representa o número do disco SATA.

- Disco ótico amovível (se existir)
- Disco rígido SATA (se existir)
- Diagnóstico

NOTA: Ao escolher Diagnóstico, aparece o ecrã Diagnóstico ePSA.

O ecrã da sequência de arranque também apresenta a opção para aceder ao ecrã da Configuração do Sistema.

Teclas de navegação

NOTA: Para a maioria das opções de Configuração do sistema, as alterações efetuadas são registadas mas não entram em vigor até reiniciar o sistema.

Teclas	Navegação
Seta para cima	Desloca para o campo anterior.
Seta para baixo	Desloca para o campo seguinte.
Enter	Seleciona um valor no campo selecionado (se aplicável) ou segue a ligação no campo.
Barra de espaço	Expande ou reduz uma lista pendente, se aplicável.
Separador	Desloca para a área de foco seguinte.

Teclas

Navegação

Tecla Esc

Desloca para a página anterior até ver o ecrã principal. Se premir a tecla Esc no ecrã principal irá ver uma mensagem que pede para guardar quaisquer alterações não guardadas e reinicia o sistema.



Opções da configuração do sistema

 **NOTA:** Dependendo do computador e dos dispositivos instalados, os itens listados nesta secção podem ou não aparecer.

Tabela 1. General (Geral)

Opção	Descrição
System Board	Esta secção lista as principais funcionalidades de hardware do seu computador. <ul style="list-style-type: none">• System Information• Memory Configuration (Configuração da memória)• PCI Information (Informação sobre PCI)• Processor Information (Informações do processador)• Device Information (Informações de dispositivos)
Boot Sequence	Permite alterar a ordem pela qual o computador tenta encontrar um sistema operativo. <ul style="list-style-type: none">• Diskette Drive• Internal HDD• USB Storage Device (Dispositivo de armazenamento USB)• CD/DVD/CD-RW Drive (Unidade de CD/DVD/CD-RW)• Onboard NIC (NIC incorporado)• SATA
Boot List Option	Permite alterar a opção da lista de arranque. <ul style="list-style-type: none">• Legacy (Legado)• UEFI
Advanced Boot Options	Permite activar as ROMs opcionais legadas (Enable Legacy Option ROMs). <ul style="list-style-type: none">• Disabled (Desactivado)• Enabled (Activado) (predefinição)
Date/Time	Permite definir a data e a hora. As alterações à data e hora do sistema entram imediatamente em vigor.

Tabela 2. System Configuration (Configuração do sistema)

Opção	Descrição
Integrated NIC	Permite-lhe activar ou desactivar o controlador de rede integrado. As opções são: <ul style="list-style-type: none">• Disabled (Desactivado)•  NOTA: Só é possível usar a opção Disabled (Desactivado) se a opção Active Management Technology (AMT) estiver desactivada.• Activar pilha de rede UEFI• Enabled (Activado) (predefinição)• Enabled w/PXE (Activado c/ PXE)
Integrated NIC 2	Permite controlar o controlador LAN integrado. As opções são: <ul style="list-style-type: none">• Enable (Activar) (predefinição)• Enable w/PXE (Activar com PXE) <p> NOTA: Esta funcionalidade só é suportada no T7610</p>
Serial Port	Identifica e define as definições da porta série. É possível definir a porta série como: <ul style="list-style-type: none">• Disabled (Desactivado)• COM1 (predefinição)

Opção	Descrição
	<ul style="list-style-type: none"> • COM2 • COM3 • COM4 <p>i NOTA: O sistema operativo pode distribuir recursos mesmo que a definição esteja desactivada.</p>
SATA Operation	
T3610 e T5610	<p>Permite-lhe configurar o controlador da unidade de disco rígido SATA. As opções são:</p> <ul style="list-style-type: none"> • Disabled (Desactivado) • ATA • AHCI (predefinição) • RAID On (RAID activado) <p>i NOTA: SATA está configurada para suportar o modo RAID. Não há suporte para SATA no T7610.</p>
Drives	
T3610 e T5610	<p>Permite-lhe configurar as unidades SATA incorporadas. As opções são:</p> <ul style="list-style-type: none"> • SATA3–HDD0 • SATA2–HDD2 • SATA2–ODD0 • SATA3–HDD1 • SATA2–HDD3 • SATA2–ODD1 <p>Predefinição: todas as unidades estão activadas.</p> <p>i NOTA: Se as unidades de disco rígido estiverem ligadas a uma placa controladora de RAID, as unidades apresentarão {none} (nenhum) em todos os campos. As unidades de disco rígido podem ser vistas no BIOS da placa controladora de RAID.</p>
• T7610	<ul style="list-style-type: none"> • SATA2–ODD0 • SATA2–ODD1 <p>Predefinição: todas as unidades estão activadas.</p> <p>i NOTA: Se as unidades de disco rígido estiverem ligadas a uma placa controladora de RAID, as unidades apresentarão {none} (nenhum) em todos os campos. As unidades de disco rígido podem ser vistas no BIOS da placa controladora de RAID.</p>
SMART Reporting	<p>Este campo controla o facto de os erros da unidade de disco rígido das unidades integradas serem ou não comunicados durante o arranque do sistema. Esta tecnologia faz parte das especificações de SMART (tecnologia de automonitorização, análise e relatório).</p> <ul style="list-style-type: none"> • Enable SMART Reporting (Activar relatório SMART) - Esta opção está desactivada por predefinição.
USB Configuration	<p>Permite-lhe activar ou desactivar a configuração interna de USB. As opções são:</p> <ul style="list-style-type: none"> • Enable Boot Support (Activar suporte de arranque) • Front USB Ports (Portas USB frontais) • Back Quad USB Ports (Portas USB quádruplas posteriores) • Enable internal USB ports (Activar portas USB internas) • USB3 Ports (Portas USB3)
PCI Bus Configuration	<p>Permite definir os barramentos PCI. As opções são:</p> <ul style="list-style-type: none"> • 256 PCI Buses (256 barramentos PCI) (predefinição) • 128 PCI Buses (128 barramentos PCI) • 64 PCI Buses (64 barramentos PCI)

Opção	Descrição
Memory Map IO above 4GB	Permite activar ou desactivar Memory Map IO above 4GB (E/S de mapa de memória acima de 4 GB). <ul style="list-style-type: none"> • Memory Map IO above 4GB - Esta opção está desactivada por predefinição.
Optional HDD Fans	Permite controlar as ventoinhas da HDD. Predefinição: depende da configuração do sistema
Audio	Permite activar ou desactivar a funcionalidade de áudio. Predefinição: áudio activado
SAS RAID Controller (T7610 only)	Permite controlar o funcionamento do controlador SAS RAID HDD integrado. <ul style="list-style-type: none"> • Enabled (Activado) (predefinição) • Disabled (Desactivado)

Tabela 3. Vídeo

Opção	Descrição
Primary Video Slot	Permite configurar o dispositivo de vídeo de arranque principal. As opções são: <ul style="list-style-type: none"> • Auto (Automático) (predefinição) • SLOT 1 • SLOT 2: VGA Compatible (Compatível com VGA) • SLOT 3 • SLOT 4 • SLOT 5 • SLOT 6

Tabela 4. Security

Opção	Descrição
Internal HDD-0 Password	Esta opção permite-lhe definir, alterar ou eliminar a palavra-passe na unidade de disco rígido interna do sistema (HDD).
Strong Password	Permite-lhe forçar a opção de definir sempre palavras-passe seguras. Predefinição: a opção Enable Strong Password (Activar palavra-passe segura) não está seleccionada.
Password Configuration	Pode definir o comprimento da sua palavra-passe. Mín. = 4 , Máx. = 32
Password Bypass	Permite activar ou desactivar a permissão para ignorar a palavra-passe de sistema, quando está definida. As opções são: <ul style="list-style-type: none"> • Disabled (Desactivado) (predefinição) • Reboot bypass (Ignorar reinício)
Password Change	Permite-lhe activar a permissão para desactivar as palavras-passe de sistema quando a palavra-passe de administrador está definida. Predefinição: a opção Allow Non-Admin Password Changes (Permitir alterações de palavra-passe não de administrador) está seleccionada
TPM Security	Permite activar o TPM (Trusted Platform Module) durante o POST. Predefinição: a opção está desactivada.
Computrace	Permite activar ou desactivar o software Computrace opcional. As opções são: <ul style="list-style-type: none"> • On-Silent (predefinição) • Disable (Desactivar) • Enable (Activar)
Chassis Intrusion	Permite controlar a funcionalidade de intrusão do chassis. As opções são: <ul style="list-style-type: none"> • Enable (Activar) (predefinição)

Opção	Descrição
	<ul style="list-style-type: none"> • One Time Enable (Activar uma vez) • Disable (Desactivar)
CPU XD Support	<p>Permite-lhe activar o modo Execute Disable (Desactivação de execução) do processador.</p> <p>Predefinição: Enable CPU XD Support (Activar suporte XD da CPU)</p>
OROM Keyboard Access	<p>Permite determinar se os utilizadores podem aceder aos ecrãs de Configuração da Option ROM através de teclas de acção directa durante o arranque. As opções são:</p> <ul style="list-style-type: none"> • Enable (Activar) (predefinição) • One Time Enable (Activar uma vez) • Disable (Desactivar)
Admin Setup Lockout	<p>Permite impedir que os utilizadores acessem à Configuração quando está definida uma palavra-passe de administrador.</p> <p>Predefinição: Disabled (Desactivado)</p>

Tabela 5. Secure Boot

Opção	Descrição
Secure Boot Enable	<p>Permite-lhe activar ou desactivar a funcionalidade de arranque seguro. As opções são:</p> <ul style="list-style-type: none"> • Disabled (Desactivado) (predefinição) • Enabled (Activado)
Expert Key Management	<p>Permite activar ou desactivar a gestão de chaves no modo personalizado.</p> <ul style="list-style-type: none"> • Disabled (Desactivado) (predefinição)

Tabela 6. Desempenho

Opção	Descrição
Multi Core Support	<p>Este campo especifica se o processador tem activados todos os núcleos ou apenas um. O desempenho de algumas aplicações melhora com a utilização de núcleos adicionais. Esta opção está activada por predefinição. Permite activar ou desactivar o suporte para núcleos múltiplos do processador. As opções são:</p> <ul style="list-style-type: none"> • All (Todos) (predefinição) • 1 • 2 • 4 • 5 • 6 • 7 • 8 • 9 <p>NOTA:</p> <ul style="list-style-type: none"> • As opções apresentadas poderão ser diferentes consoante o(s) processador(es) instalado(s). • As opções dependem do número de núcleos suportados pelo processador instalado (Todos, 1, 2, N-1 para processadores N-Core)
Intel SpeedStep	<p>Permite-lhe activar ou desactivar a funcionalidade Intel SpeedStep.</p> <p>Predefinição: Enable Intel SpeedStep (Activar Intel SpeedStep)</p>
C States Control	<p>Permite-lhe activar ou desactivar os estados adicionais de suspensão do processador.</p> <p>Predefinição: Enabled (Activado)</p>
Intel TurboBoost	<p>Permite-lhe activar ou desactivar o modo Intel TurboBoost do processador.</p>


Opção	Descrição
	Predefinição: Enable Intel TurboBoost (Activar Intel TurboBoost)
Hyper-Thread Control	Permite-lhe activar ou desactivar a funcionalidade HyperThreading no processador. Predefinição: Enabled (Activado)
Cache Prefetch	Predefinição: Enable Hardware Prefetch and Adjacent Cache Line Prefetch (Activar pré-carregamento de hardware e pré-carregamento de linha de cache adjacente)
Dell Reliable Memory Technology (RMT)	Permite identificar e isolar erros de memória na RAM do sistema. Predefinição: Enable Dell Reliable Memory Technology (RMT)
	 NOTA: Esta funcionalidade só é suportada no T3610 se estiverem instalados módulos de memória ECC.

Tabela 7. Power Management (Gestão de energia)

Opção	Descrição
AC Recovery	Especifica o modo como o computador irá responder quando for aplicada a alimentação CA depois de uma perda de energia CA. Pode definir AC Recovery (Recuperação de CA) para: <ul style="list-style-type: none"> • Power Off (Desligar) (predefinição) • Power On (Ligar) • Last Power State (Último estado)
Auto On Time	Permite-lhe definir a hora a que o computador deverá ligar-se automaticamente. As opções são: <ul style="list-style-type: none"> • Disabled (Desactivado) (predefinição) • Every Day (Todos os dias) • Weekdays (Dias úteis) • Select Days (Seleccionar dias)
Deep Sleep Control	Permite definir os controlos quando a opção Deep Sleep (Pausa profunda) está activada. <ul style="list-style-type: none"> • Disabled (Desactivado) (predefinição) • Enabled in S5 only (Activado apenas em S5) • Enabled in S4 and S5 (Activado em S4 e S5)
Fan Speed Control	Permite controlar a velocidade da ventoinha do sistema. As opções são: <ul style="list-style-type: none"> • Auto (Automático) (predefinição) • High (Alta) • Medium (Média) • Low (Baixa)
USB Wake Support	Permite activar os dispositivos USB para reactivar o sistema do modo de espera. Predefinição: Disabled (Desactivado)
Wake on LAN	Esta opção permite que o computador seja ligado por um sinal especial da LAN. A reactivação após o estado de suspensão não é afectada por esta definição e tem de ser activada no sistema operativo. Esta função só funciona se o computador estiver ligado à corrente CA. <ul style="list-style-type: none"> • Disabled (Desactivado) - Não permite que o sistema se ligue por sinais de LAN especiais quando recebe um sinal de activação da LAN ou da LAN sem fios. • LAN Only (Apenas LAN) - Permite que o sistema seja ligado por sinais de LAN especiais. <p>Esta opção está desactivada por predefinição.</p>
Block Sleep	Permite bloquear a activação do modo de pausa (estado S3) no ambiente do SO. Predefinição: Disabled (Desactivado)

Tabela 8. POST Behavior

Opção	Descrição
Numlock LED	Especifica se a função de NumLock pode ser activada no arranque do sistema. Esta opção está activada por predefinição.
Keyboard Errors	Especifica se os erros relacionados com o teclado são comunicados no arranque. Esta opção está activada por predefinição.
Fastboot	Permite acelerar o processo de arranque ignorando alguns passos de compatibilidade. As opções são: <ul style="list-style-type: none">• Thorough (Completo) - Esta opção está seleccionada por predefinição.• Minimal (Mínimo)• Auto (Automático)

Tabela 9. Virtualization Support (Suporte de virtualização)

Opção	Descrição
Virtualization	Especifica se um Monitor de máquina virtual (VMM) pode utilizar as capacidades de hardware adicionais fornecidas pela tecnologia Intel Virtualization. <ul style="list-style-type: none">• Enable Intel Virtualization Technology (Activar tecnologia de virtualização Intel) - Esta opção está activada por predefinição.
VT for Direct I/O	Activa ou desactiva a utilização das capacidades adicionais de hardware fornecidas pela tecnologia Intel Virtualization para E/S directa pelo Monitor de máquina virtual (VMM). <ul style="list-style-type: none">• Enable Intel Virtualization Technology for Direct I/O (Activar tecnologia de virtualização Intel para E/S directa) - Esta opção está activada por predefinição.
Trusted Execution	Permite especificar se um MVM (Measured Virtual Machine Monitor) pode utilizar as as capacidades de hardware adicionais fornecidas pela tecnologia Intel Trusted Execution Program. <ul style="list-style-type: none">• Trusted Execution - Esta opção está desactivada por predefinição.

Tabela 10. Maintenance (Manutenção)

Opção	Descrição
Service Tag	Mostra a etiqueta de serviço do computador.
Asset Tag	Permite-lhe criar uma etiqueta de inventário do sistema se esta não existir. Esta opção não está predefinida.
SERR Messages	Controla o mecanismo de mensagens SERR. Esta opção não está predefinida. Algumas placas gráficas requerem a desactivação do mecanismo de mensagens SERR.

Tabela 11. System Logs (Registos do sistema)

Opção	Descrição
BIOS events	Apresenta o registo de eventos do sistema e permite limpar o registo. <ul style="list-style-type: none">• Clear Log (Apagar registo)

Atualização do BIOS no Windows

Recomenda-se que atualize o BIOS (configuração do Sistema) se substituir a placa de sistema ou caso esteja disponível uma atualização.

NOTA: Se o BitLocker estiver ativado, tem de ser suspenso antes de atualizar o BIOS de sistema e, depois, reativado depois de a atualização do BIOS estar concluída.

1. Reinicie o computador.
2. Visite **Dell.com/support**.
 - Introduza a **Etiqueta de Serviço** ou o **Código de Serviço Expresso** e clique em **Submeter**.
 - Clique ou toque em **Detetar Produto** e siga as instruções no ecrã.
3. Caso não consiga detetar ou encontrar a Etiqueta de Serviço, clique em **Escolher entre todos os produtos**.

4. Escolha a categoria **Produtos** na lista.

 **NOTA:** Escolha a categoria adequada para chegar à página do produto.

5. Selecione o modelo do seu computador e a página **Suporte do Produto** é apresentada.

6. Clique em **Obter controladores** e clique em **Controladores e Transferências**.
Abre-se a página Controladores e Transferências.

7. Clique em **Encontrar sozinho**.

8. Clique em **BIOS** para ver as versões do BIOS.

9. Identifique o ficheiro mais recente do BIOS e clique em **Transferir**.

10. Selecione o modo de transferência que prefere na janela **Selecione em baixo o modo de transferência**; clique em **Transferir Ficheiro**.
É apresentada a janela **Transferir Ficheiro**.

11. Clique em **Guardar** para guardar o ficheiro no computador.

12. Clique em **Executar** para instalar as definições do BIOS atualizadas no computador.
Siga as instruções apresentadas no ecrã.

Palavra-passe de sistema e de configuração

Tabela 12. Palavra-passe de sistema e de configuração

Tipo de palavra-passe	Descrição
Palavra-passe de sistema	A palavra-passe que tem de introduzir para iniciar sessão no sistema.
Palavra-passe de configuração	A palavra-passe que tem de introduzir para aceder e fazer alterações às definições do BIOS do computador.

Pode criar uma palavra-passe de sistema e uma palavra-passe de configuração para proteger o computador.

 **AVISO:** As funcionalidades de palavra-passe fornecem um nível básico de segurança dos dados existentes no computador.

 **AVISO:** Qualquer pessoa pode aceder aos dados armazenados no computador se este não estiver bloqueado ou for deixado sem supervisão.

 **NOTA:** A funcionalidade de palavra-passe de sistema e de configuração está desativada.

Atribuir uma palavra-passe de configuração do sistema

Só pode atribuir uma **Palavra-passe de Sistema ou do Administrador** nova quando o estado está em **Não Definido**.

Para entrar na configuração do sistema, prima F2 imediatamente após ligar ou reiniciar o computador.

1. No ecrã **BIOS de Sistema** ou **Configuração do Sistema**, selecione **Segurança** e prima a tecla **Enter**.
É apresentado o ecrã **Segurança**.

2. Selecione **Palavra passe de Sistema/Administrador** e crie uma palavra-passe no campo **Introduzir a palavra-passe nova**.
Siga as diretrizes indicadas para atribuir a palavra-passe de sistema:

- Uma palavra-passe pode ter até 32 caracteres.
- A palavra-passe pode conter algarismos entre 0 e 9.
- Só são válidas as letras minúsculas, as letras maiúsculas não são permitidas.
- Só são permitidos os seguintes caracteres especiais: espaço, ("), (+), (.), (-), (.), (/), (:), ([), (\), (]), (`).

3. Digite a palavra-passe de sistema que introduziu anteriormente no campo **Confirmar a nova palavra-passe** e clique em **OK**.

4. Prima **Esc** e surge uma mensagem que lhe pede para guardar as alterações.

5. Prima **Y** para guardar as alterações.
O computador é reiniciado.

Eliminar ou alterar uma palavra-passe de configuração do sistema existente

Certifique-se de que o **Estado da Palavra-passe** é Desbloqueado (na Configuração do Sistema) antes de tentar eliminar ou alterar a palavra-passe de Sistema e de Configuração existente. Não pode eliminar ou alterar uma palavra passe de Sistema ou de Configuração existente de o **Estado da Palavra-passe** for Bloqueado.

Para entrar na Configuração do Sistema, prima **F2** imediatamente após ligar ou reiniciar o computador.

1. No ecrã **BIOS de Sistema** ou **Configuração do Sistema**, seleccione **Segurança do Sistema** e prima a tecla **Enter**. É apresentado o ecrã **Segurança do Sistema**.
2. No ecrã **Segurança do Sistema**, verifique se **Estado da Palavra-passe** é **Desbloqueado**.
3. Seleccione **Palavra-passe de Sistema**, altere ou elimine a palavra-passe de sistema existente e prima a tecla **Enter** ou **Tab**.
4. Seleccione **Palavra-passe de Configuração**, altere ou elimine a palavra-passe de configuração existente e prima a tecla **Enter** ou **Tab**.
i **NOTA: Se alterar a palavra-passe de sistema e/ou de configuração, volte a introduzir a nova palavra-passe quando pedido. Se eliminar a palavra-passe de sistema e de configuração, confirme a eliminação quando pedido.**
5. Prima **Esc** e surge uma mensagem que lhe pede para guardar as alterações.
6. Prima **Y** para guardar as alterações e sair da Configuração do Sistema. O computador será reinicializado.

Desactivar uma palavra-passe do sistema

As funcionalidades de segurança do software do sistema incluem uma palavra-passe do sistema e uma palavra-passe de configuração. O jumper de palavra-passe desactiva quaisquer palavras-passe que estejam a ser usadas. O jumper PSWD tem 2 pinos.

i **NOTA: O jumper de palavra-passe está desactivado por predefinição.**

1. Siga os procedimentos indicados em *Antes de efectuar qualquer procedimento no interior do computador*.
2. Retire a tampa.
3. Identifique o jumper PSWD na placa de sistema. Para identificar o jumper PSWD na placa de sistema, consulte a secção Componentes da placa de sistema.
4. Retire o jumper PSWD da placa de sistema.
i **NOTA: As palavras-passe existentes não são desactivadas (apagadas) até que o computer arranque sem o jumper.**
5. Instale a tampa.
i **NOTA: Se atribuir uma nova palavra-passe de sistema e/ou de configuração com o jumper PSWD instalado, o sistema desactiva a(s) nova(s) palavra-passe(s) no próximo arranque.**
6. Conecte o computador à tomada eléctrica e ligue o computador.
7. Desligue o computador e desconecte o cabo de alimentação da tomada eléctrica.
8. Retire a tampa.
9. Volte a colocar o jumper nos pinos.
10. Instale a tampa.
11. Siga os procedimentos indicados em *Após efectuar qualquer procedimento no interior do computador*.
12. Ligue o computador.
13. Aceda à configuração do sistema e atribua uma nova palavra-passe do sistema ou de configuração.

Diagnóstico

Se tiver algum problema com o computador, execute o diagnóstico ePSA antes de contactar a Dell para obter assistência técnica. A finalidade de executar o diagnóstico é testar o hardware do computador sem necessitar de equipamento adicional ou correr o risco de perder dados. Se não conseguir resolver o problema pessoalmente, o pessoal de assistência e suporte pode utilizar os resultados do diagnóstico para ajudar a resolver o problema.

Tópicos

- [Diagnóstico de avaliação otimizada do sistema pré-arranque - Diagnóstico ePSA](#)

Diagnóstico de avaliação otimizada do sistema pré-arranque - Diagnóstico ePSA

O diagnóstico ePSA (também conhecido como diagnóstico do sistema) efetua uma verificação completa do hardware. O ePSA está integrado no BIOS e é iniciado internamente pelo BIOS. O diagnóstico de sistema integrado fornece um conjunto de opções para dispositivos específicos ou grupos de dispositivos que permite:

O diagnóstico ePSA pode ser iniciado pelos botões FN+PWR enquanto liga o computador.

- Executar testes automaticamente ou num modo interativo
- Repetir testes
- Apresentar ou guardar os resultados do teste
- Executar testes completos para introduzir opções de teste adicionais para conceder informações adicionais sobre o(s) dispositivo(s) com falha
- Ver mensagens de estado que informam se os testes foram concluídos com sucesso
- Ver mensagens de erro que informam sobre problemas encontrados durante o teste

NOTA: Alguns testes de dispositivos específicos requerem a interacção do utilizador. Certifique-se sempre de que está presente no terminal do computador quando os testes de diagnóstico são realizados.

Resolver problemas com o computador

LEDs de diagnóstico

NOTA: Os LEDs de diagnóstico servem como indicador de progresso ao longo do processo de POST. Estes LEDs não indicam o problema que causou a paragem da rotina de POST.








Os LEDs de diagnóstico encontram-se na parte anterior do chassis junto ao botão de activação. Estes LEDs de diagnóstico só estão activos e visíveis durante o processo de POST. Assim que o sistema operativo começa a arrancar, eles desligam-se e deixam de estar visíveis.

Cada LED tem dois estados possíveis: desligado ou ligado. O mais importante é identificado com o número 1, e os outros três são identificados com 2, 3 e 4, na ordem que aparecem na pilha de LEDs. Após o POST, se estiverem a funcionar correctamente, os quatro LEDs estão acesos e depois apagam quando o BIOS passa o controlo para o sistema operativo.

NOTA: As luzes de diagnóstico piscam quando o botão de alimentação está ambar ou desligado, e não piscam quando está branco.

Tabela 13. Padrões dos LED de diagnóstico POST

LEDs de diagnóstico

	<ul style="list-style-type: none"> O computador está desligado ou não está a receber energia. O computador está ligado e a funcionar correctamente. 	<ul style="list-style-type: none"> Se o computador estiver desligado, ligue a fonte de alimentação CA e ligue o computador.
	Está a decorrer uma actividade de configuração do dispositivo PCI ou foi detectada uma falha do dispositivo PCI.	<ul style="list-style-type: none"> Remova todas as placas periféricas das ranhuras PCI e PCI-E e reinicie o computador. Se o computador arrancar, adicione as placas periféricas uma de cada vez até encontrar a que está a causar a falha.
	Ocorreu uma possível falha do processador.	<ul style="list-style-type: none"> Volte a instalar o processador.
	Os módulos de memória foram detectados, mas ocorreu uma falha de alimentação da memória.	<ul style="list-style-type: none"> Se estiverem instalados dois ou mais módulos de memória, remova-os; depois, volte a instalar um módulo e reinicie o computador. Se o computador arrancar normalmente, continue a instalar módulos de memória adicionais (um de cada vez), até que consiga identificar um módulo com falha ou reinstalar todos os módulos sem erros. Se tiver apenas um módulo instalado, experimente movê-lo para outro conector DIMM e depois reinicie o computador. Se disponível, instale uma memória funcional verificada do mesmo tipo no computador.
	Ocorreu uma possível falha na placa gráfica.	<ul style="list-style-type: none"> Certifique-se de que o ecrã/monitor está ligado a uma placa gráfica separada. Volte a colocar quaisquer placas gráficas instaladas. Se disponível, instale uma placa gráfica funcional no seu computador.
	Ocorreu uma possível falha na unidade de disco rígido.	<ul style="list-style-type: none"> Volte a instalar todos os cabos de alimentação e de dados.
	Ocorreu uma possível falha de USB.	<ul style="list-style-type: none"> Reinstale todos os dispositivos USB e verifique todas as ligações de cabos.

<div style="background-color: black; color: green; padding: 2px 5px; display: inline-block;">1</div>	<p>Não foram detectados módulos de memória.</p>	<ul style="list-style-type: none"> • Se estiverem instalados dois ou mais módulos de memória, remova-os; depois, volte a instalar um módulo e reinicie o computador. Se o computador arrancar normalmente, continue a instalar módulos de memória adicionais (um de cada vez), até que consiga identificar um módulo com falha ou reinstalar todos os módulos sem erros. • Se disponível, instale uma memória funcional do mesmo tipo no computador.
<div style="background-color: black; color: green; padding: 2px 5px; display: inline-block;">1 4</div>	<p>Conector de alimentação não instalado correctamente.</p>	<ul style="list-style-type: none"> • Volte a instalar o conector de alimentação 2x2 da unidade da fonte de alimentação.
<div style="background-color: black; color: green; padding: 2px 5px; display: inline-block;">1 3</div>	<p>Foram detectados módulos de memória, mas ocorreu um erro de configuração ou compatibilidade de memória.</p>	<ul style="list-style-type: none"> • Certifique-se de que não existem requisitos especiais para a colocação de módulos/conectores de memória. • Certifique-se de que a memória em utilização é compatível com o computador.
<div style="background-color: black; color: green; padding: 2px 5px; display: inline-block;">1 3 4</div>	<p>Ocorreu uma possível falha de recurso e/ou hardware da placa de sistema.</p>	<ul style="list-style-type: none"> • Apagar CMOS (Volte a instalar a pilha tipo moeda. Consulte Retirar e instalar a pilha tipo moeda). • Desligue todos os periféricos internos e externos e, em seguida, reinicie o computador. Se o computador arrancar, adicione as placas periféricas uma de cada vez até encontrar a que está a causar a falha. • Se o problema persistir, a placa de sistema/um componente da placa de sistema estão avariados.
<div style="background-color: black; color: green; padding: 2px 5px; display: inline-block;">1 2</div>	<p>Ocorreu possivelmente uma falha da placa de sistema.</p>	<ul style="list-style-type: none"> • Desligue todos os periféricos internos e externos e, em seguida, reinicie o computador. Se o computador arrancar, adicione as placas periféricas uma de cada vez até encontrar a que está a causar a falha. • Se o problema persistir, a placa de sistema está avariada.
<div style="background-color: black; color: green; padding: 2px 5px; display: inline-block;">1 2 3</div>	<p>Ocorreu uma outra falha.</p>	<ul style="list-style-type: none"> • Certifique-se de que o ecrã/monitor está ligado a uma placa gráfica separada. • Certifique-se de que todas as unidades de disco rígido e todos os cabos da unidade óptica estão correctamente ligados à placa de sistema. • Se aparecer uma mensagem de erro no ecrã a identificar um problema com um dispositivo (por exemplo, a unidade de disquetes ou de disco rígido), verifique o dispositivo para saber se está a funcionar correctamente. • Se o sistema operativo estiver a tentar arrancar a partir de um dispositivo (por exemplo, a unidade de disquetes ou unidade óptica), verifique a configuração do sistema para se certificar de que a sequência de arranque é apropriada para os dispositivos instalados no computador.
<div style="background-color: black; color: green; padding: 2px 5px; display: inline-block;">4</div>	<p>O sistema está em modo de recuperação.</p>	<ul style="list-style-type: none"> • Foi detectada uma falha na soma de verificação do BIOS e o sistema encontra-se em modo de recuperação.
<div style="background-color: black; color: green; padding: 2px 5px; display: inline-block;">1 2 3 4</div>	<p>Passagem para arranque</p>	<ul style="list-style-type: none"> • Indica o fim do processo de POST. Regra geral, os LED encontram-se brevemente neste estado quando o POST é concluído. Após a passagem para o sistema operativo, os LED apagam-se.

Mensagens de erro

Há dois tipos de mensagens de erro do BIOS, que são apresentadas conforme a gravidade do problema, como indicado a seguir:

Erros que não bloqueiam o computador

Estas mensagens de erro não bloqueiam o computador, mas fazem aparecer uma advertência, causam uma pausa durante alguns segundos e depois o arranque continua. As mensagens de erro são listadas na tabela seguinte.

Tabela 14. Erros que não bloqueiam o computador

Mensagem de erro

Alert! Cover was previously removed. (Alerta! A tampa foi removida previamente.)

Erros que bloqueiam parcialmente o computador

Estas mensagens de erro causam um bloqueio parcial do computador e ser-lhe-á solicitado que prima a tecla <F1> para continuar ou <F2 > para aceder à configuração do sistema. As mensagens de erro são listadas na tabela seguinte.

Tabela 15. Erros que bloqueiam parcialmente o computador

Mensagem de erro

Alert! Front I/O Cable failure. (Alerta! Falha no cabo de E/S frontal.)

Alert! Left Memory fan failure. (Alerta! Falha da ventoinha da memória da esquerda.)

Alert! Right Memory fan failure. (Alerta! Falha da ventoinha da memória da direita.)

Alert! PCI fan failure. (Alerta! Falha da ventoinha PCI.)

Alert! Chipset heat sink not detected. (Alerta! Dissipador de calor do chipset não detectado.)

Alert! Hard Drive fan1 failure. (Alerta! Falha da ventoinha 1 da unidade de disco rígido.)

Alert! Hard Drive fan2 failure. (Alerta! Falha da ventoinha 2 da unidade de disco rígido.)

Alert! Hard Drive fan3 failure. (Alerta! Falha da ventoinha 3 da unidade de disco rígido.)

Alert! CPU 0 fan failure. (Alerta! Falha da ventoinha 0 da CPU.)

Alert! CPU 1 fan failure. (Alerta! Falha da ventoinha 1 da CPU.)

Alert! Memory related failure detected. (Alerta! Foi detectada uma falha relacionada com a memória.)

Alert! Correctable memory error has been detected in memory slot DIMMx. (Alerta! Erro de memória corrigível detectado na ranhura de memória DIMMx.)

Warning: Non-optimal memory population detected. For increased memory bandwidth populate DIMM connectors with white latches before those with black latches. (Advertência: preenchimento de memória pouco eficaz detectado. Para uma maior largura de banda, preencha os conectores DIMM com trincos brancos antes dos conectores com trincos pretos.)

Your current power supply does not support the recent configuration changes made to your system. Please contact Dell Technical support team to learn about upgrading to a higher wattage power supply. (A fonte de alimentação actual não suporta as alterações da configuração efectuadas recentemente ao sistema. Contacte a equipa de suporte técnico da Dell para obter informações sobre como actualizar para uma fonte de alimentação de potência superior.)

Dell Reliable Memory Technology (RMT) has discovered and isolated errors in system memory. You may continue to work. Memory module replacement is recommended. Please refer to the RMT Event log screen in BIOS setup for specific DIMM information. (A tecnologia RMT (Reliable Memory Technology) da Dell detectou e isolou erros na memória do sistema. Pode continuar a trabalhar. É recomendada a substituição dos módulos de memória. Consulte o ecrã de registos de eventos RMT na configuração do BIOS para obter informações específicas sobre os DIMM.)

Dell Reliable Memory Technology (RMT) has discovered and isolated errors in system memory. You may continue to work. Additional errors will not be isolated. Memory module replacement is recommended. Please refer to the RMT Event log screen in BIOS setup for specific DIMM information. (A tecnologia RMT (Reliable Memory Technology) da Dell detectou e isolou erros na memória do sistema. Pode continuar a trabalhar. Não serão isolados quaisquer erros adicionais. É recomendada a substituição dos módulos de memória. Consulte o ecrã de registos de eventos RMT na configuração do BIOS para obter informações específicas sobre os DIMM.)

Especificações técnicas

NOTA: As ofertas podem variar de acordo com a região. As seguintes especificações, fornecidas com o seu computador, são as consideradas obrigatórias por lei. Para obter mais informações acerca da configuração do computador, consulte **Ajuda e Suporte** no sistema operativo Windows e selecione a opção para ver informações sobre o computador.

Tabela 16. Processador

Funcionalidade	Especificação
Tipo	Processador Intel Xeon E5 v2 de 4, 6, 8, 10 e 12 núcleos.
Cache	
Cache de instruções	32 KB
Cache de dados	<ul style="list-style-type: none"> · 32 KB · Cache de nível intermédio de 256 KB por núcleo · Cache de último nível (LLC) até 30 MB partilhada por todos os núcleos (2,5 MB por núcleo)

Tabela 17. Informação do sistema

Funcionalidade	Especificação
Chipset	Chipset Intel C600
Chip BIOS (NVRAM)	EEPROM flash série de 8 MB + 4 MB

Tabela 18. Memória

Funcionalidade	Especificação
Conector do módulo de memória	
T3610 / T5610	8 ranhuras DIMM
T7610	16 ranhuras DIMM
Capacidade do módulo de memória	
T3610 / T5610	2 GB, 4 GB, 8 GB e 16 GB
T7610	2 GB, 4 GB, 8 GB, 16 GB e 32 GB
Tipo	
T3610	DDR3 RDIMM 1600 e 1866 ECC/Não ECC
T5610	DDR3 RDIMM 1600 e 1866 ECC
T7610	DDR3 RDIMM 1600 e 1866 e LRDIMM 32 GB ECC
Memória mínima	
T3610 / T5610 / T7610	4 GB
Memória máxima	
T3610 / T5610	128 GB
T7610	512 GB

Tabela 19. Vídeo

Funcionalidade	Especificação
Separado (PCIe 3.0/2.0 x16)	

Funcionalidade	Especificação
T3610 / T5610	até 2 dimensão completa, comprimento total (máximo: 300 W)
T7610	até 4 dimensão completa, comprimento total (máximo: 600 W)

Tabela 20. Áudio

Funcionalidade	Especificação
Integrada	Codec de áudio Realtek ALC3220

Tabela 21. Rede

Funcionalidade	Especificação
T3610 / T5610	Intel 82759
T7610	Intel 82759 e Intel 82754

Tabela 22. Interfaces de expansão

Funcionalidade	Especificação
PCI:	
SLOT1	PCI Express 3.0 x 8, 8 GB/s
SLOT2	PCI Express 3.0 x 16, 16 GB/s
SLOT3	PCI Express 2.0 x 1, 0,5 GB/s
SLOT4	PCI Express 3.0 x 16, 16 GB/s
SLOT5	PCI Express 2.0 x 4, 2 GB/s
SLOT6	PCI 2.3 (32 bits, 33 MHz), 133 MB/s
Armazenamento (HDD/SSD):	
SATA3-HDD0	Intel AHCI SATA 3.0, 6 Gbps
SATA3-HDD1	Intel AHCI SATA 3.0, 6 Gbps
SATA2-HDD2	Intel ACHI SATA 2.0, 3 Gbps
SATA2-HDD3	Intel ACHI SATA 2.0, 3 Gbps
Armazenamento (ODD):	
SATA2-ODD0	Intel AHCI SATA 2.0, 3 Gbps
SATA2-ODD1	Intel AHCI SATA 2.0, 3 Gbps
USB:	
Portas na parte da frente	USB 3.0, 5 Gbps (1 porta); USB 2.0, 480 Mbps (3 portas)
Portas na parte de trás	USB 3.0, 5 Gbps (3 portas); USB 2.0, 480 Mbps (3 portas)
Portas internas	USB 2.0, 480 Mbps (3 portas)

Tabela 23. Unidades

Funcionalidade	Especificação
T3610 /T5610	
De acesso externo:	
Compartimentos para unidades ópticas SATA (linha estreita)	um
Compartimentos para unidades de 5,25 polegadas	um:
	<ul style="list-style-type: none"> suporta um dispositivo SATA de 5,25 polegadas ou suporta um dispositivo HDD SATA de 3,50 polegadas

Funcionalidade	Especificação
	<ul style="list-style-type: none"> • suporta um leitor de cartões multimédia • suporta até duas unidades SAS/SATA/HDD/SSD de 2,5 polegadas (com adaptadores opcionais)
Acessíveis internamente	
Compartimentos para unidades de disco rígido de 3,5 polegadas	dois: <ul style="list-style-type: none"> • suporta duas SATA de 3,5 polegadas • suporta SAS/SATA/HDD/SSD de 2,5 polegadas
T7610	
De acesso externo:	
Compartimentos para unidades ópticas SATA (linha estreita)	um
Compartimentos para unidades de 5,25 polegadas	um: <ul style="list-style-type: none"> • suporta um dispositivo de 5,25 polegadas • suporta um leitor de cartões multimédia • suporta até quatro unidades de disco rígido de 2,5 polegadas (com adaptadores opcionais)
Compartimentos para unidades de disco rígido de 3,5 polegadas	quatro
Acessíveis internamente	nenhum

Tabela 24. Conectores externos

Funcionalidade	Especificação
Áudio	<ul style="list-style-type: none"> • painel anterior — entrada de microfone, saída de auscultadores • painel posterior — saída de linha, entrada de microfone/entrada de linha
Rede	
T3610/T5610	um RJ-45
T7610	dois RJ-45
Série	um conector de 9 pinos
USB	
T3610 / T5610 / T7610	<ul style="list-style-type: none"> • painel anterior — três USB 2.0 e um USB 3.0 • painel posterior — três USB 2.0 e um USB 3.0 • interno — três USB 2.0
Vídeo	Conforme a placa de vídeo <ul style="list-style-type: none"> • Conector DVI • DisplayPort • DMS-59

Tabela 25. Conectores internos

Funcionalidade	Especificação
Alimentação do sistema	um conector de 28 pinos
Ventoinhas do sistema	três conectores de 4 pinos
Ventoinhas do processador	
T3610	um conector de 5 pinos
T5610/T7610	dois conectores de 5 pinos

Funcionalidade	Especificação
Ventoinhas da HDD	
T3610 / T5610	um conector de 5 pinos
T7610	três conectores de 5 pinos
Memória	
T3610 / T5610	oito conectores de 240 pinos
T7610	dezasseis conectores de 240 pinos
Processador	
T3610	um encaixe LGA-2011
T5610 / T7610	dois encaixes LGA-2011
E/S posterior:	
PCI Express	
PCI Express x4	
T3610 / T5610	dois conectores de 164 pinos
T7610	um conector de 98 pinos, um conector de 164 pinos
PCI Express x16	
T3610 / T5610	dois conectores de 164 pinos
T7610	dois conectores de 164 pinos (quatro se for instalado um segundo processador opcional)
PCI 2.3	um conector de 124 pinos
E/S frontal:	
USB frontal	um conector de 14 pinos
USB interno	um tipo A fêmea, um 2x5 de porta dupla
Controlo do painel frontal	um conector de 2x14 pinos
Cabeçalho HDA de áudio no painel frontal	um conector de 2x5 pinos
Unidade de disco rígido/Unidade óptica:	
SATA	
T3610 / T5610	<ul style="list-style-type: none"> • quatro conectores SATA de 7 pinos para HDD • dois conectores SATA de 7 pinos para ODD
T7610	<ul style="list-style-type: none"> • dois conectores mini-SAS de 36 pinos para HDD • dois conectores SATA de 7 pinos para ODD
Alimentação	
T3610	um conector de 24 pinos e um de 8 pinos
T5610	um conector de 24 pinos e dois de 8 pinos
T7610	um conector de 24 pinos e um de 20 pinos

Tabela 26. Controlos e luzes

Funcionalidade	Especificação
Luz do botão de activação:	<p>desligada — o sistema está inactivo ou foi desligado;</p> <p>luz branca fixa — o computador está a funcionar normalmente;</p> <p>luz branca intermitente — o computador está em modo de suspensão;</p> <p>luz âmbar fixa — o computador não liga, o que indica um problema com a placa de sistema ou com a fonte de alimentação;</p>

Funcionalidade	Especificação
Luz de actividade da unidade	luz âmbar intermitente — indica um problema com a placa de sistema. luz branca — uma luz branca intermitente indica que o computador está a ler ou a escrever dados na unidade de disco rígido.
Luzes de integridade da ligação de rede (painel posterior)	luz verde — existe uma boa ligação de 10 Mbps entre a rede e o computador; luz cor-de-laranja — existe uma boa ligação de 100 Mbps entre a rede e o computador; luz amarela — existe uma boa ligação de 1000 Mbps entre a rede e o computador.
Luzes de actividade da rede (painel posterior)	luz amarela — pisca quando existe actividade de rede na ligação.
Luzes de diagnóstico:	desligada — o computador está desligado ou terminou o POST; luz âmbar/intermitente — consulte os códigos de diagnóstico específicos no manual de serviço.

Tabela 27. Alimentação

Funcionalidade	Especificação
Bateria de célula tipo moeda	Lítio tipo moeda CR2032 de 3 V
Tensão	100 V CA a 240 V CA
Potência	
T3610	685 / 425 W (tensão de entrada de 100 V CA – 240 V CA)
T5610	825 / 685 W (tensão de entrada de 100 V CA – 240 V CA)
T7610	<ul style="list-style-type: none"> • 1000 W (tensão de entrada de 100 V CA – 107 V CA) • 1300 W (tensão de entrada de 181 V CA – 240 V CA) • 1100 W (tensão de entrada de 108 V CA – 180 V CA)
Dissipação máxima de calor	
1300 W	<ul style="list-style-type: none"> • 4015,3 BTU/H (a 100 V CA) • 4365,5 BTU/H (a 107 V CA) • 5099,9 BTU/H (a 181 V CA)
825 W	3312,6 BTU/H
685 W	2750,5 BTU/H
425 W	1706,5 BTU/H

 **NOTA: A dissipação de calor é calculada utilizando o valor nominal de potência da fonte de alimentação.**

Tabela 28. Características físicas


Funcionalidade	Especificação
T5610	
Altura (com pés)	416,90 mm (16,41 polegadas)
Altura (sem pés)	414,00 mm (16,30 polegadas)
T3610	
Altura (com pés)	175,50 mm (6,91 polegadas)
Altura (sem pés)	414,00 mm (16,30 polegadas)
T3610 / T5610	
Largura	172,60 mm (6,79 polegadas)

Funcionalidade	Especificação
Profundidade	471,00 mm (18,54 polegadas)
Peso (mínimo):	14,00 kg (30,86 lb) / 13,2 kg (29,10 lb)
T7610	
Altura (com pés)	433,40 mm (17,06 polegadas)
Altura (sem pés)	430,50 mm (16,95 polegadas)
Largura	216,00 mm (8,51 polegadas)
Profundidade	525,00 mm (20,67 polegadas)
Peso (mínimo)	16,90 kg (37,26 lbs)

Tabela 29. Características ambientais

Funcionalidade	Especificação
Temperatura:	
Em funcionamento	10 °C a 35 °C (50 °F a 95 °F)
Em armazenamento	-40 °C a 65 °C (-40 °F a 149 °F)
Humidade relativa (máxima)	20% a 80% (sem condensação)
Vibração máxima:	
Em funcionamento	entre 5 Hz e 350 Hz a 0,0002 G ² /Hz
Em armazenamento	entre 5 Hz e 500 Hz a 0,001 a 0,01 G ² /Hz
Choque máximo:	
Em funcionamento	40 G +/- 5% com duração de impulso de 2 ms +/- 10% (equivalente a 51 cm/s [20 pol./s])
Em armazenamento	105 G +/- 5% com duração de impulso de 2 ms +/- 10% (equivalente a 127 cm/s [50 pol./s])
Altitude:	
Em funcionamento	-15,2 m a 3.048 m (-50 pés a 10.000 pés)
Em armazenamento	-15,2 m a 10.668 m (-50 pés a 35.000 pés)
Nível de contaminação pelo ar	G1, como definido pela norma ISA-S71.04-1985

Contactar a Dell

 **NOTA:** Se não tiver uma ligação activa à Internet, poderá encontrar as informações de contacto na sua factura, na nota de encomenda ou no catálogo de produtos Dell.

A Dell disponibiliza várias opções de serviço e assistência através da Internet e de telefone. A disponibilidade varia de acordo com o país e o produto, e alguns serviços podem não estar disponíveis na sua área. Para contactar a Dell relativamente a vendas, assistência técnica ou apoio ao cliente:

1. Visite **Dell.com/support**.
2. Seleccione a categoria de assistência desejada.
3. Seleccione o seu país ou região na lista pendente **Escolha um país/região** situada na fundo da página.
4. Seleccione a ligação apropriada do serviço ou assistência de acordo com as suas necessidades.