

Dell Precision arbeidsstasjon T3610

Brukerhåndbok



Merknader, forholdsregler og advarsler

 **MERK:** En merknad inneholder viktig informasjon som hjelper deg med å bruke ditt produkt mer effektivt.

 **FORSIKTIG:** Angir enten potensiell fare for maskinvaren eller tap av data, og forteller hvordan du kan unngå problemet.

 **ADVARSEL:** ADVARSEL angir potensiell fare for skade på eiendom, personskade eller død.

© 2020 Dell Inc. eller deres datterselskaper. Med enerett. Dell og EMC og andre varemerker er varemerker for Dell Inc. eller dets datterselskaper. Andre varemerker kan være varemerker for deres respektive eiere.

Innholdsfortegnelse

1 Arbeide på datamaskinen.....	5
Sikkerhetsinstruksjoner.....	5
Før du arbeider inne i datamaskinen.....	5
Slå av datamaskinen.....	6
Etter at du har arbeidet inne i datamaskinen.....	6
2 Demontering og montering.....	7
Anbefalte verktøy.....	7
Systemoversikt.....	7
Ta ut strømforsyningsenheten (PSU).....	7
Sette inn strømforsyningen (PSU).....	8
Ta av dekslet.....	8
Sette på dekslet.....	9
Fjerne PSU-kortet.....	10
Montere PSU-kortet.....	11
Ta av frontrammen.....	11
Sette på frontrammen.....	12
Ta ut PCI-kortet.....	12
Sette inn PCI-kortet.....	12
Ta ut den optiske stasjonen	13
Sette inn den optiske stasjonen	14
Ta ut harddisken.....	15
Sette inn harddisken	16
Ta ut høyttaleren.....	16
Sette inn høyttaleren.....	17
Installere den termiske sensoren.....	17
Fjerne den termiske sensoren.....	17
Ta av inn- og utgangspanelet (I/U-panelet).....	17
Installere inn- og utgangspanelet (I/U-panelet).....	19
Ta ut lufttunnelen	19
Montere lufttunnelen	20
Ta ut minnet.....	20
Sette inn minnet.....	20
Ta ut klokkebatteriet.....	21
Sette inn klokkebatteriet.....	21
Ta ut systemviften.....	21
Sette inn systemviften.....	25
Ta ut varmeavlederen.....	25
Installere varmelederen.....	26
Ta ut varmeavlederviften.....	26
Montere varmeavlederviften.....	26
Ta ut prosessoren.....	26
Sette inn prosessoren.....	27
Ta ut hovedkortet.....	27

Sette inn hovedkortet.....	29
Hovedkortkomponenter.....	29
3 Tilleggsinformasjon.....	31
Retningslinjer for minnemodul.....	31
Strømforsyningslås.....	31
4 Systemoppsett.....	32
Oppstartsrekkefølge.....	32
Navigeringstaster.....	32
Alternativer i System Setup.....	33
Oppdatere BIOS i Windows.....	38
System- og oppsettpassord.....	39
Tildele et passord for systemkonfigurasjon.....	39
Slette eller endre et eksisterende passord for systemkonfigurasjon.....	39
Deaktivere et systempassord.....	40
5 Diagnostikk.....	41
Utvidet systemanalyse før oppstart) – ePSA-diagnostikk.....	41
6 Feilsøke på datamaskinen.....	42
Diagnoselamper (LED).....	42
Feilmeldinger.....	43
7 Tekniske spesifikasjoner.....	45
8 Kontakte Dell.....	51

Arbeide på datamaskinen

Sikkerhetsinstruksjoner

Følg disse retningslinjene for sikkerhet for å beskytte datamaskinen mot mulig skade og verne om din egen sikkerhet. Hvis ikke annet er angitt, forutsetter hver av prosedyrene i dette dokumentet følgende:

- Du har lest sikkerhetsanvisningene som fulgte med datamaskinen.
- En komponent kan byttes ut eller, hvis enheten er kjøpt separat, settes inn ved å utføre fremgangsmåten for å ta ut komponenten i motsatt rekkefølge.

ⓘ MERK: Koble fra alle strømkilder før du åpner datamaskindekselet eller paneler. Når du er ferdig med arbeidet inne i datamaskinen, setter du på plass alle deksler, paneler og skruer før du kobler til strømkilden.

⚠ ADVARSEL: Før du arbeider inne i datamaskinen, må du lese sikkerhetsinformasjonen som fulgte med datamaskinen. Hvis du vil ha mer informasjon om beste praksis for sikkerhet, kan du se [Hjemmesiden for overholdelse av forskrifter](#)

⚠ FORSIKTIG: Mange reparasjoner kan bare utføres av en autorisert servicetekniker. Du bør bare utføre feilsøking og enkle reparasjoner som tillates i produktdokumentasjonen eller angis på Internett eller av telefonservice- og støtteteamet. Skade forårsaket av servicearbeid som ikke er godkjent av Dell, dekkes ikke av garantien. Les og følg sikkerhetsanvisningene som følger med produktet.

⚠ FORSIKTIG: Unngå elektrostatisk utlading. Forbind deg selv til jord med en jordingsstropp rundt håndleddet eller ved å berøre en umalt metallflate med jevne mellomrom, for eksempel en kontakt på baksiden av datamaskinen.

⚠ FORSIKTIG: Vær forsiktig når du håndterer komponenter og kort. Ikke berør komponentene eller kontaktene på et kort. Hold kortene i kantene eller i festebraketten i metall. Komponenter som f.eks. prosessoren, må holdes i kantene, ikke pinnene.

⚠ FORSIKTIG: Når du kobler fra en kabel, må du trekke i kontakten eller uttrekkstappen, ikke i selve kabelen. Enkelte kabler har kontakter med sperretapper. Hvis du kobler fra denne typen kabel, må du presse inn sperretappene før du kobler fra kabelen. Når du trekker kontakter fra hverandre, må du trekke dem rett og jevnt ut for å unngå å bøye kontaktpinnene. Når du skal koble til en kabel, må du først kontrollere at begge kontaktene er riktig orientert og innrettet.

ⓘ MERK: Fargen på datamaskinen og enkelte komponenter kan se annerledes ut enn i dette dokumentet.

Før du arbeider inne i datamaskinen

For å unngå å skade datamaskinen må du utføre trinnene nedenfor før du begynner å arbeide inne i datamaskinen.

1. Kontroller at du følger forholdsregler for sikkerhet.
2. Pass på at arbeidsunderlaget er plant og rent, slik at du unngår riper i datamaskindekselet.
3. Slå av datamaskinen.
4. Koble alle nettverkskabler fra datamaskinen.

⚠ FORSIKTIG: Når du skal koble fra en nettverkskabel, må du først koble kabelen fra datamaskinen og deretter fra nettverksenheten.

5. Koble datamaskinen og alt tilkoblet utstyr fra strømuttakene.
6. Trykk og hold inne strømknappen mens datamaskinen er koblet fra, for å jorde hovedkortet.

ⓘ MERK: Unngå elektrostatisk utlading. Forbind deg selv til jord med en jordingsstropp rundt håndleddet eller ved å berøre en umalt metallflate med jevne mellomrom, for eksempel en kontakt på baksiden av datamaskinen.

Slå av datamaskinen

Etter at du har arbeidet inne i datamaskinen

Når du er ferdig med å sette alt tilbake, må du passe på at du kobler til eventuelle eksterne enheter, kort og kabler før du slår på datamaskinen.

1. Koble telefon- og nettverkskablene til datamaskinen.



FORSIKTIG: Hvis du skal koble til en nettverkskabel, kobles først kablet til nettverksenheten og deretter til datamaskinen.

2. Koble til datamaskinen og alle tilkoblede enheter i strømuttakene.
3. Slå på datamaskinen.
4. Bekreft at datamaskinen fungerer som den skal ved å kjøre diagnostikkverktøyet, hvis påkrevd.

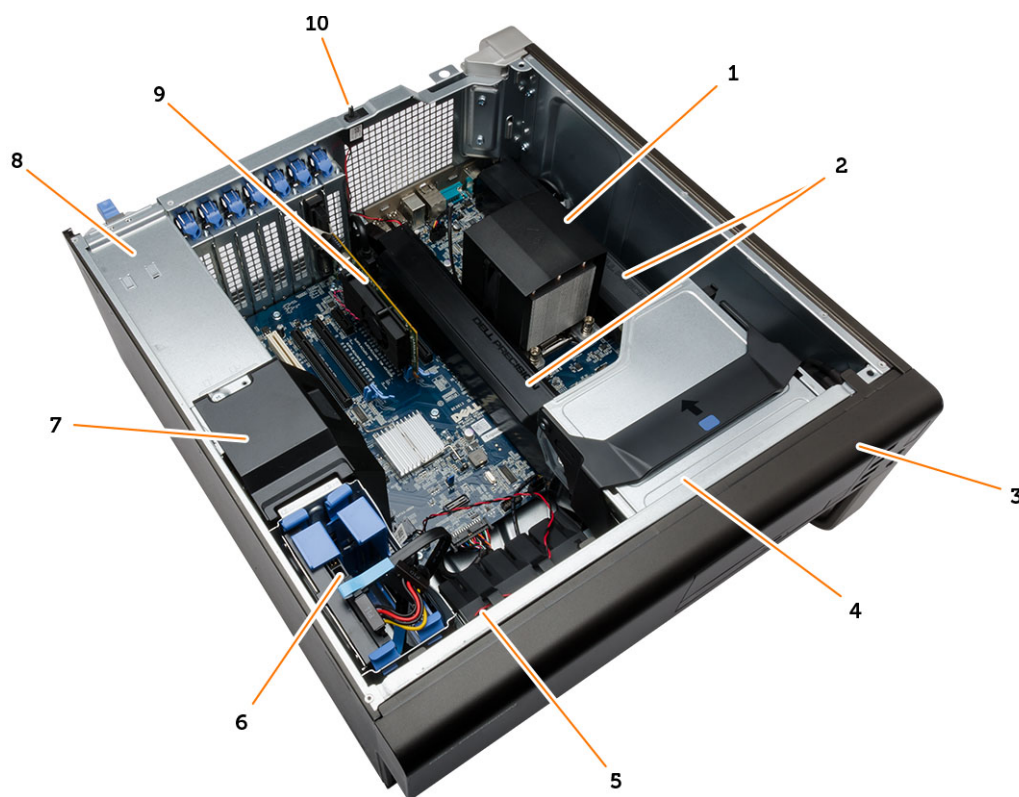
Demontering og montering

Anbefalte verktøy

Prosedylene i dette dokumentet kan kreve at du bruker følgende verktøy:

- En liten skrutrekker med vanlig blad
- Stjerneskrue nr. 1
- Liten plasspiss

Systemoversikt

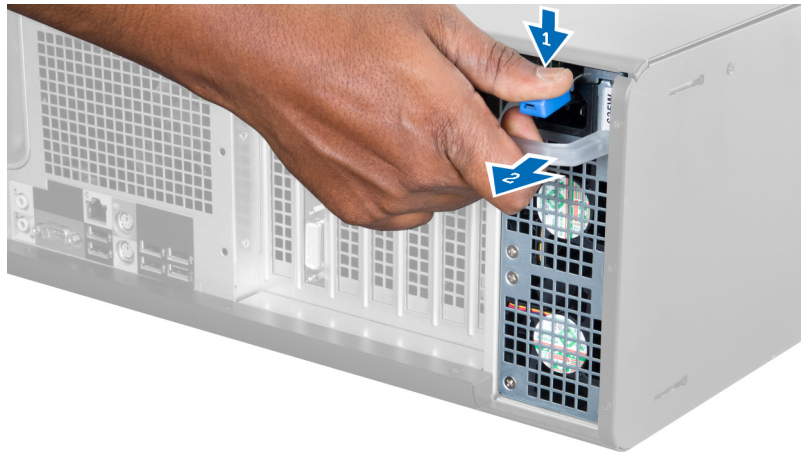


Figur 1. Innsiden av T3610

- | | |
|-------------------------------------|-------------------------------|
| 1. varemavleder med integrert vifte | 2. lufttunneler |
| 3. frontramme | 4. optisk stasjon |
| 5. luftkanal | 6. harddisk |
| 7. lyddempingsdeksel | 8. strømforsyningsenhet (PSU) |
| 9. PCI-kort | 10. innbruddsbryter |

Ta ut strømforsyningsenheten (PSU)

1. Følg prosedyrene i *Før du arbeider inne i datamaskinen*.
2. Dersom strømforsyningen er låst, må du fjerne låseskruen på strømforsyningen for å frigjøre den. For mer informasjon, se Funksjonen [PSU Lock](#) (Strømforsyningslås).
3. Ta tak i håndtaket og trykk den blå klemmen ned for å frigi strømforsyningen.



4. Hold tak i hendelen på strømforsyningen og trekk den ut av datamaskinen.



Sette inn strømforsyningen (PSU)

1. Hold tak i hendelen på strømforsyningen og før den inn i datamaskinen.
2. Følg prosedyrene i *Etter at du har arbeidet inne i datamaskinen*.

Ta av dekselet

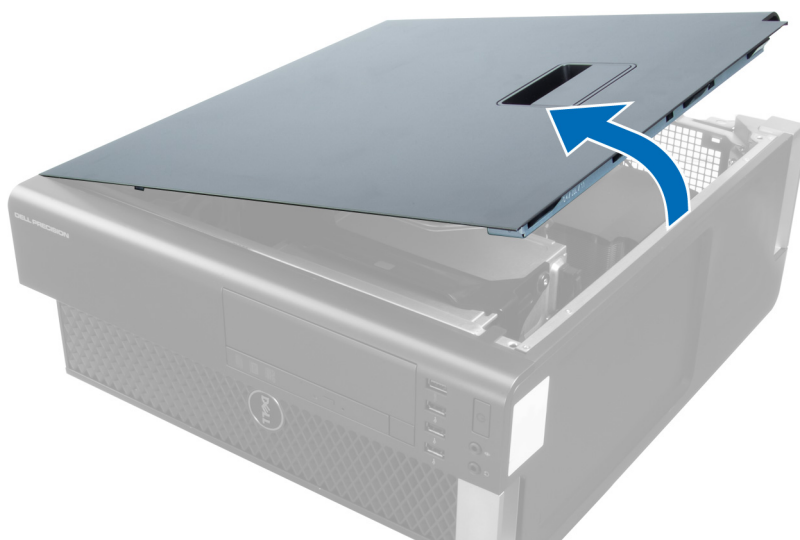
1. Følg prosedyrene i *Før du arbeider inne i datamaskinen*.
2. Legg datamaskinen ned på siden, med låsene vendt opp.



3. Løft opp dekselklemmen.



4. Løft dekslet opp i en 45-graders vinkel, og ta det av datamaskinen.



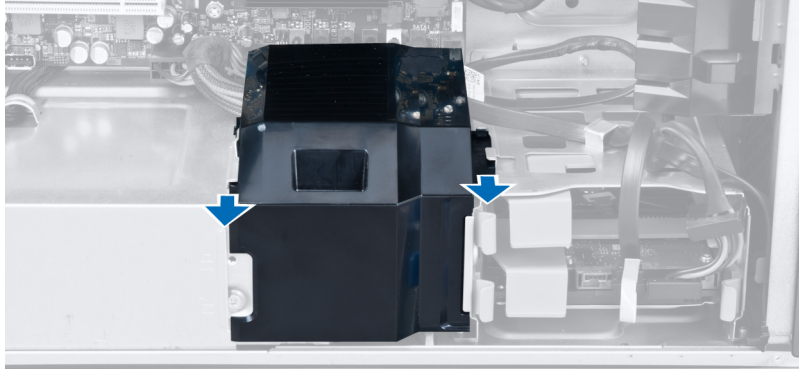
Sette på dekslet

1. Plasser dekslet til datamaskinen på kabinettet.

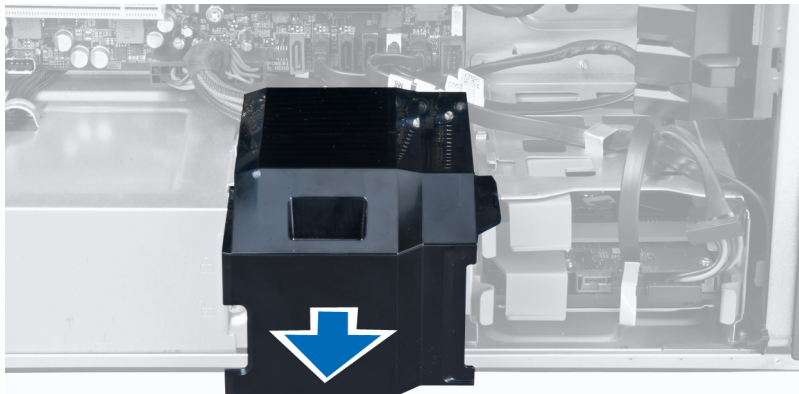
2. Trykk dekslet ned til det klikker på plass.
3. Følg fremgangsmåten i *Etter at du har arbeidet inne i datamaskinen.*

Fjerne PSU-kortet

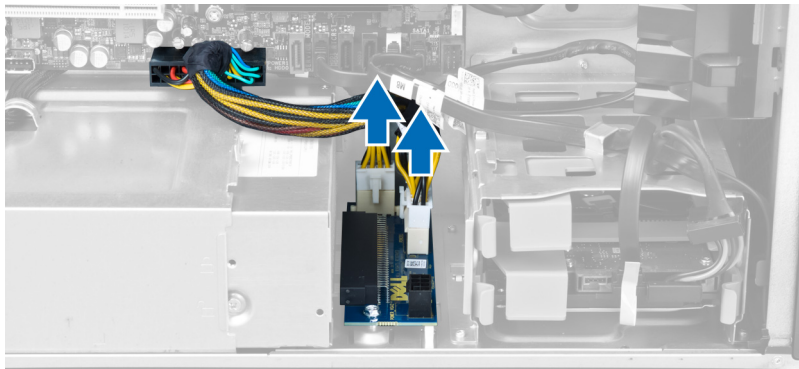
1. Følg prosedyren i *Før du arbeider inne i datamaskinen.*
2. Ta av dekselet.
3. Skyv dekslet til trakten mot fronten.



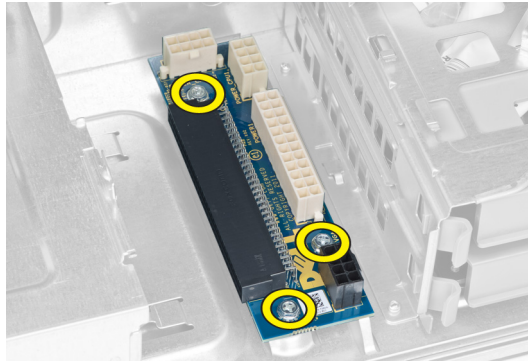
4. Fjern dekslet til trakten fra datamaskinen.



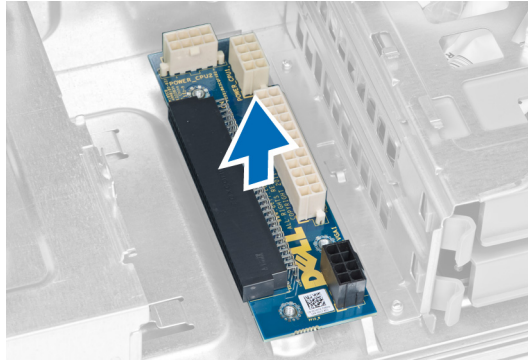
5. Koble strømkablene fra hovedkortet.



6. Fjern skruen som fester PSU-kortet til datamaskinen.



7. Fjern PSU-kortet fra datamaskinen.

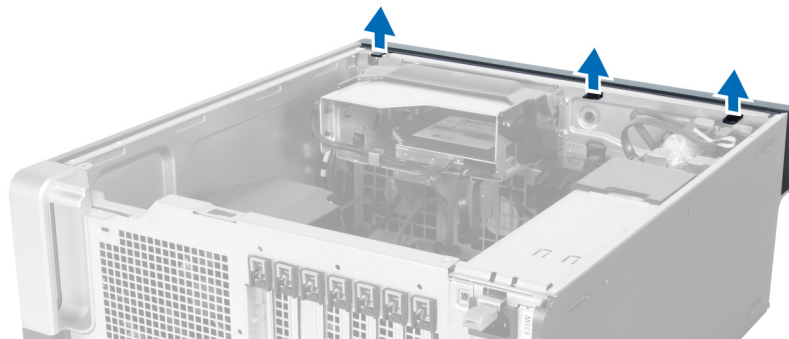


Montere PSU-kortet

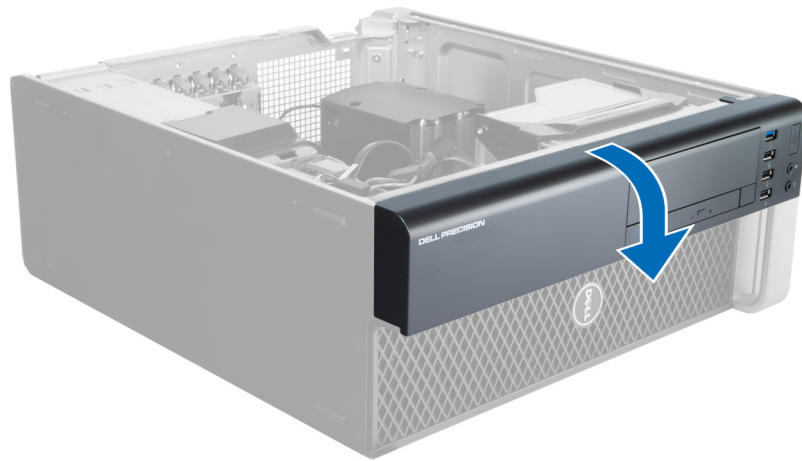
1. Sett PSU-kortet tilbake i sporet.
2. Trekk til skruene som fester PSU-kortet i sporet.
3. Koble strømkabelen til kontakten på hovedkortet.
4. Sett dekslet til trakten tilbake i sporet.
5. Sett på dekselet.
6. Følg prosedyrene i *Etter at du har arbeidet inne i datamaskinen*.

Ta av frontrammen

1. Følg fremgangsmåten i *Før du arbeider inne i datamaskinen*.
2. Ta av dekslet.
3. Vri festeklipsene for frontrammen forsiktig bort fra kabinettet som er plassert på siden av frontrammen.



4. Roter og trekk rammen bort fra datamaskinen for å frigjøre krokene på motsatt side av rammen fra kabinettet.

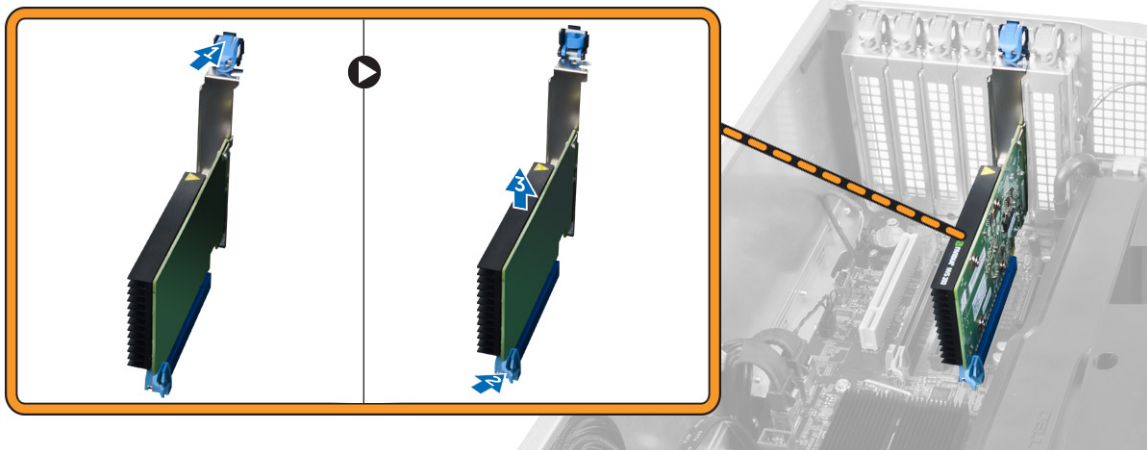


Sette på frontrammen

1. Sett krokene langs den nederste kanten av frontrammen inn i sporene på kabinetfronten.
2. Roter rammen mot datamaskinen slik at de fremre festeklipsene på frontrammen klikker på plass.
3. Sett på dekslet.
4. Følg fremgangsmåten i *Etter at du har arbeidet inne i datamaskinen*.

Ta ut PCI-kortet

1. Følg fremgangsmåten i *Før du arbeider inne i datamaskinen*.
2. Ta av det venstre dekselet.
3. Utfør følgende trinn, som vist på illustrasjonen:
 - a) Åpne plastlåsen som fester PCI-kortet i sporet [1].
 - b) Trykk ned låsen, og trekk PCI-kortet fra datamaskinen [2, 3].

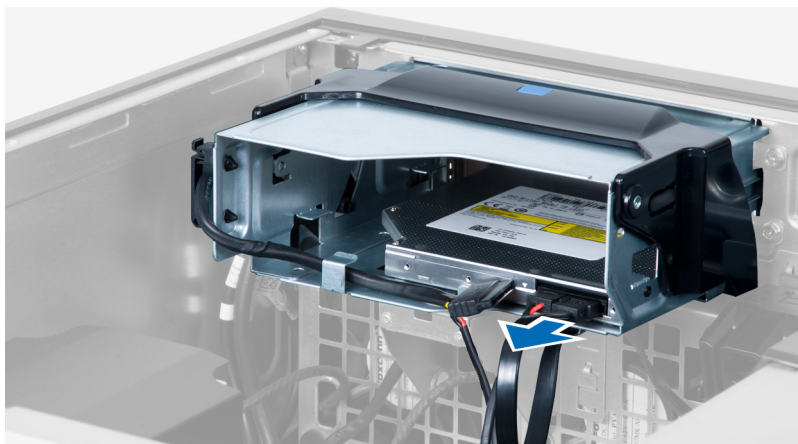


Sette inn PCI-kortet

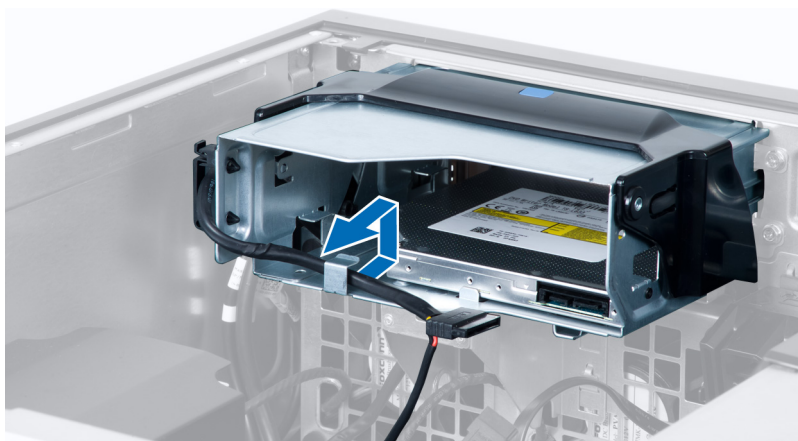
1. Skyv utvidelseskortet inn i kortsporet, og fest låsen.
2. Sett på plastlåsen som holder PCI-kortet fast i sporet.
3. Sett på plass det venstre dekselet.
4. Følg fremgangsmåten i *Etter at du har arbeidet inne i datamaskinen*.

Ta ut den optiske stasjonen

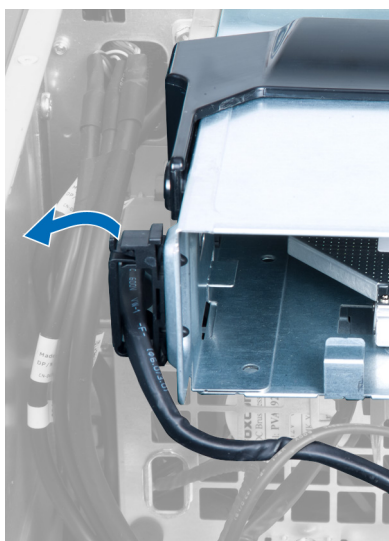
1. Følg prosedyrene i *Før du arbeider inne i datamaskinen*.
2. Ta av dekselet.
3. Koble data- og strømkablene fra den optiske stasjonen.



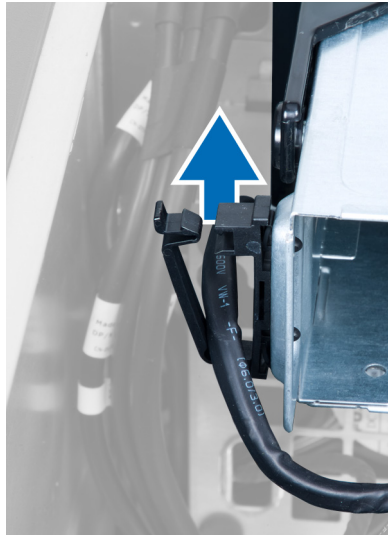
4. Løsne kablene fra låsene.



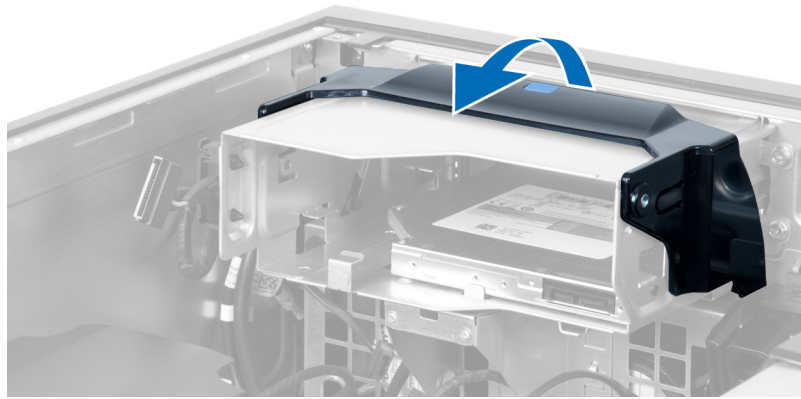
5. Trykk på klemmen for å frigi låsen som fester kablene på den ene siden av den optiske enheten.



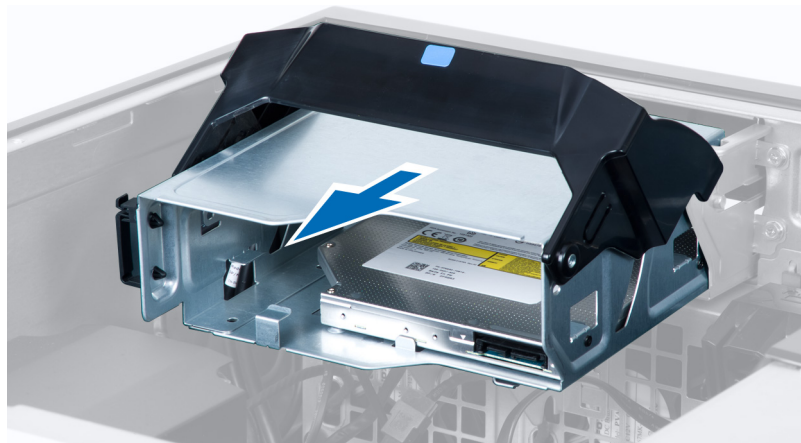
6. Trykk ned låsen og løft kablene opp.



7. Løft opp låsetappen på toppen av den optiske brønnen.



8. Hold i låsetappen og trekk den optiske enheten ut fra brønnen.



Sette inn den optiske stasjonen

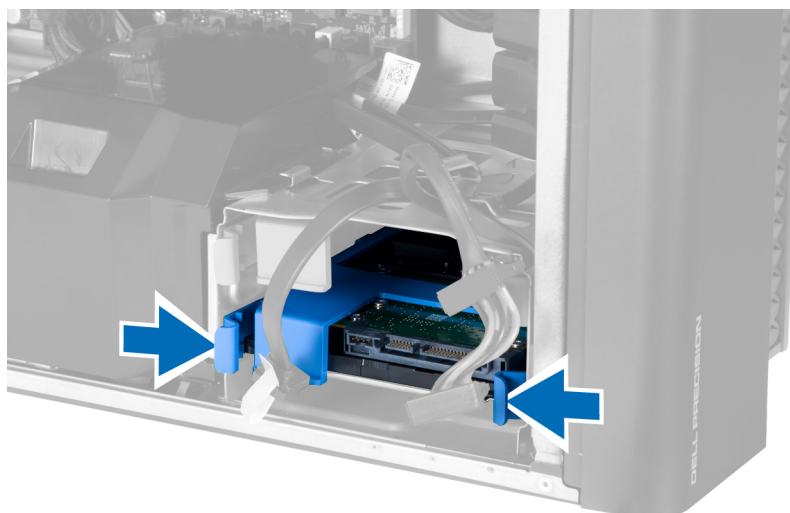
1. Løft låsetappen og skyv den optiske enheten inn i brønnen.
2. Trykk på klemmen for å frigi låsen, og før kablene inn i holderen.
3. Koble til strømkabelen bak på den optiske stasjonen.
4. Koble til datakabelen bak på den optiske stasjonen.
5. Sett på dekselet.
6. Følg prosedyrene i *Etter at du har arbeidet inne i datamaskinen*.

Ta ut harddisken

1. Følg prosedyrene i *Før du arbeider inne i datamaskinen*.
2. Ta av dekselet.
3. Koble strøm- og datakablene fra harddisken.



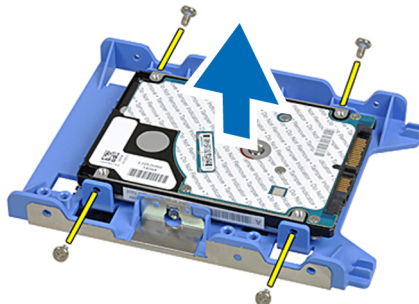
4. Trykk inn klemmene på hver side av harddiskbraketten.



5. Skyv harddisken ut av brønnen.



6. Hvis en harddisk på 2,5 tommer er monteret må du fjerne skruene og løfte harddisken for å fjerne den fra mellomromsbraketten.

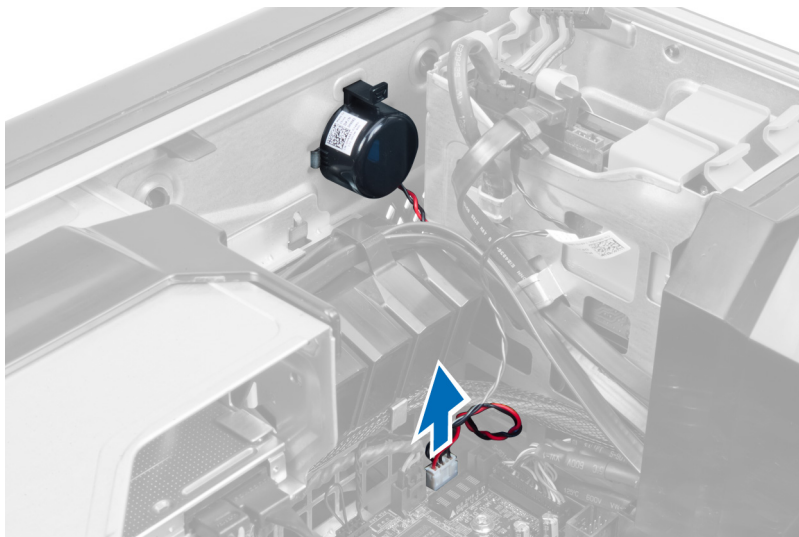


Sette inn harddisken

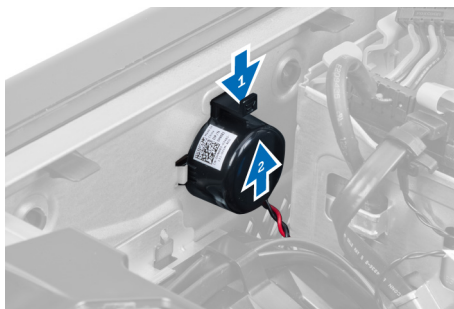
1. Hvis en harddisk på 2,5" skal monteres i datamaskinen, må du plassere harddisken i harddiskrammen og stramme til skruene for å feste harddisken.
2. Trykk inn klemmene på harddiskrammen og skyv den inn i brønnen.
3. Koble til harddiskens strømkabel.
4. Koble til harddiskens datakabel.
5. Sett på dekselet.
6. Følg prosedyrene i *Etter at du har arbeidet inne i datamaskinen*.

Ta ut høyttaleren

1. Følg fremgangsmåten i *Før du arbeider på datamaskinen*.
2. Ta av dekselet.
3. Koble høyttalerkabelen fra hovedkortet.



4. Trykk klemmen ned, og løft høyttaleren opp og ta den ut.



Sette inn høyttaleren

1. Sett på plass høyttaleren og fest klemmen.
2. Koble høyttalerkabelen til hovedkortet.
3. Sett på dekslet.
4. Følg fremgangsmåten i *Etter at du har arbeidet inne i datamaskinen*.

Installere den termiske sensoren

i **MERK:** Den termiske sensoren er en valgfri komponent, og det er ikke sikkert at datamaskinen din ble levert med den.

1. Sett den termiske sensoren ned i sporet og stram til låsen som fester den til datamaskinen.
2. Sett på dekslet.
3. Følg fremgangsmåten i *Etter at du har arbeidet inne i datamaskinen*.

Fjerne den termiske sensoren

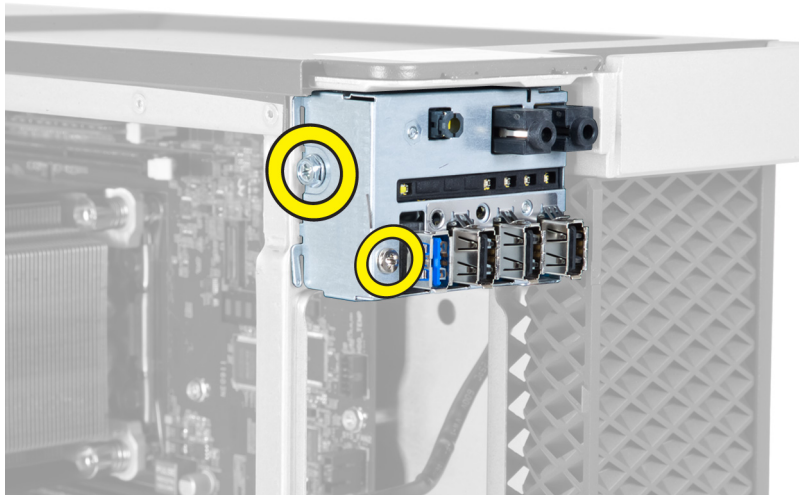
i **MERK:** Den termiske sensoren er en valgfri komponent, og det er ikke sikkert at datamaskinen din ble levert med den.

1. Følg fremgangsmåten i *Før du arbeider på datamaskinen*.
2. Ta av dekslet.
3. Lukk opp låsen som holder den termiske sensoren festet og ta den ut og vekk fra datamaskinen.

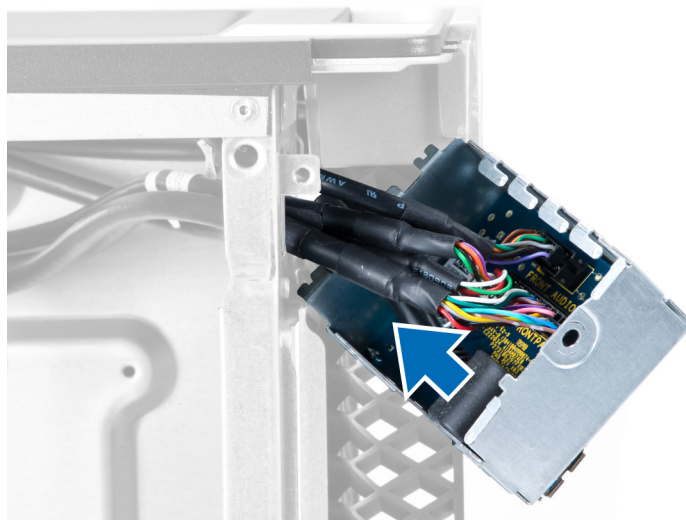


Ta av inn- og utgangspanelet (I/U-panelet)

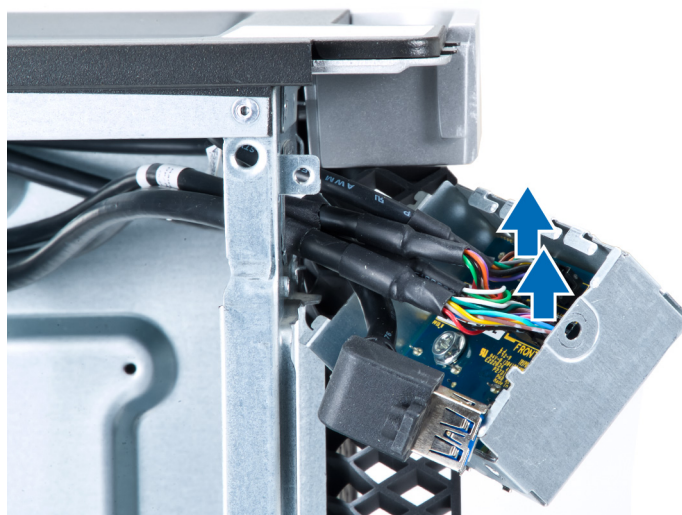
1. Følg prosedyren i *Før du arbeider inne i datamaskinen*.
2. Fjern:
 - a) deksel
 - b) frontramme
3. Skru ut skruene som fester USB 3.0-modulen til I/U-panelet.



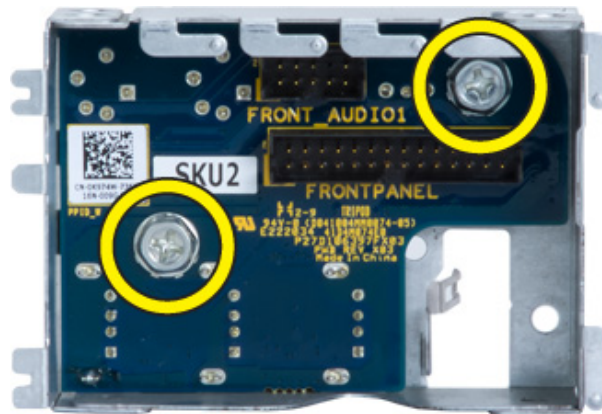
4. Ta USB 3.0-modulen ut av kabinettet.



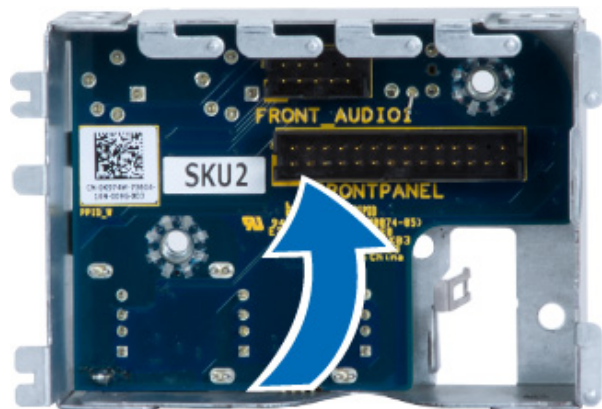
5. Koble fra kablene slik at I/U-panelet frigis.



6. Skru ut skruene som fester I/U-frontpanelet til kabinettet.



7. Fjern I/U-frontpanelet fra kabinettet.



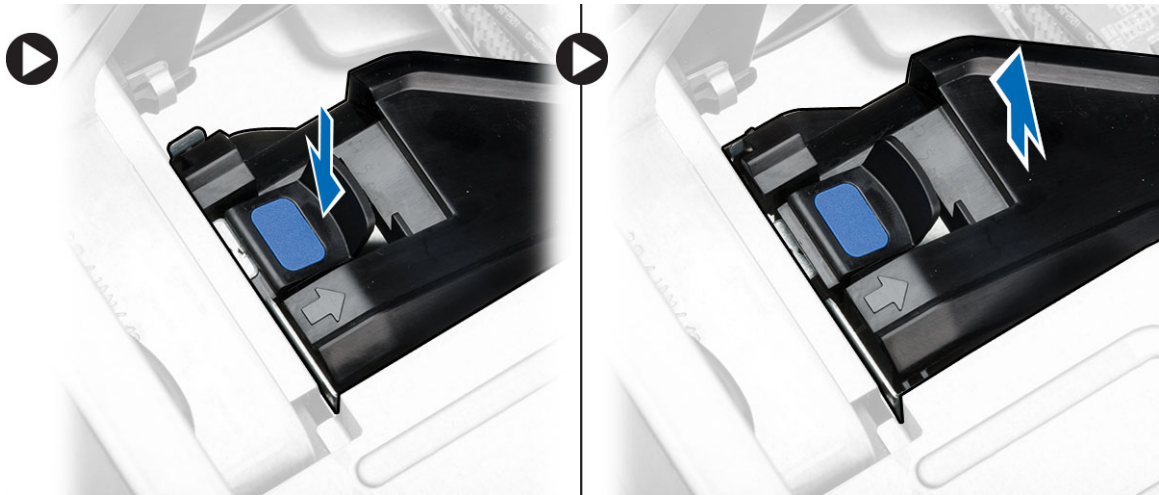
Installere inn- og utgangspanelet (I/U-panelet)

1. Sett I/U-panelet på plass i sporet.
2. Stram til skruene som fester I/U-panelet til kabinettet.
3. Fest kablene på I/U-panelet.
4. Skyv USB 3.0-modulen inn i sporet.
5. Stram til skruene som holder USB 3.0-modulen festet til I/U-panelet.
6. Sett på plass:
 - a) frontramme
 - b) deksel
7. Følg prosedyrene i *Etter at du har arbeidet inne i datamaskinen*.

Ta ut lufttunnelen

MERK: Lufttunnelen er en valgfri komponent, og det er ikke sikkert at datamaskinen din ble levert med den.

1. Følg prosedyrene i *Før du arbeider inne i datamaskinen*.
2. Fjern:
 - a) deksel
 - b) optisk stasjon
3. Trykk den blå låsetappen ned og løft lufttunnelen opp.



4. Gjenta **trinn 3** når du skal fjerne den andre lufttunnelen fra datamaskinen.

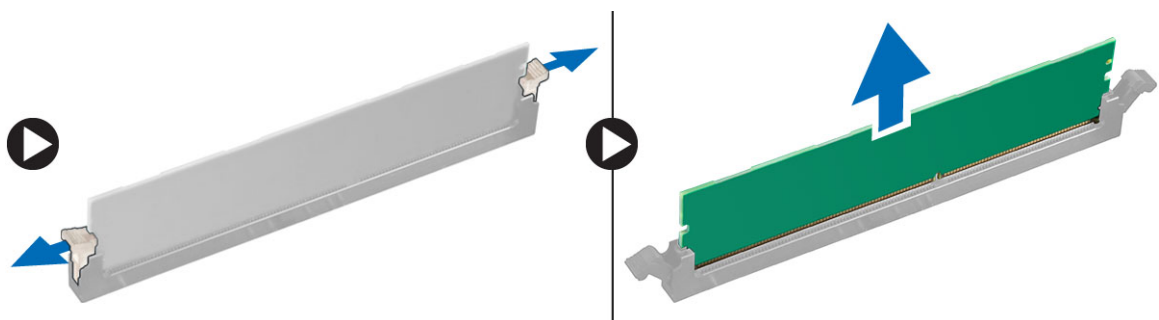
Montere lufttunnelen

MERK: Lufttunnelen er en valgfri komponent, og det er ikke sikkert at datamaskinen din ble levert med den.

1. Monter basen til luftkanalen i datamaskinens kabinett.
2. Monter lufttunnelen på basen og trykk den ned til den klikker på plass.
3. Sett på plass:
 - a) optisk stasjon
 - b) deksel
4. Følg prosedyrene i *Etter at du har arbeidet inne i datamaskinen*.

Ta ut minnet

1. Følg prosedyrene i *Før du arbeider inne i datamaskinen*.
2. Fjern:
 - a) deksel
 - b) lufttunnel (hvis tilgjengelig)
3. Trykk på klemmene som fester minnet på hver side av minnemodulen, og løft minnemodulen oppover for å ta den ut av datamaskinen.

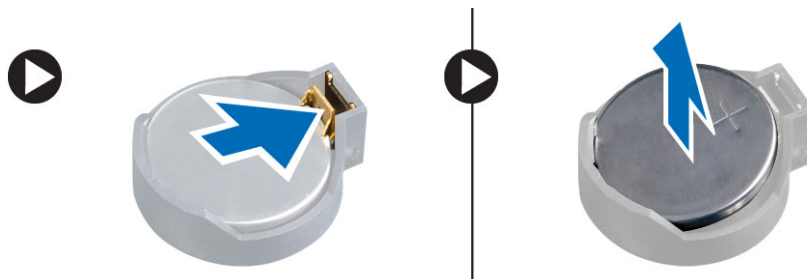


Sette inn minnet

1. Sett minnemodulen inn i minnesokkelen.
2. Trykk på minnemodulen slik at minnet blir holdt på plass av festeklemmene.
3. Sett på plass:
 - a) lufttunnel (hvis tilgjengelig)
 - b) deksel
4. Følg prosedyrene i *Etter at du har arbeidet inne i datamaskinen*.

Ta ut klokkebatteriet

1. Følg prosedyrene i *Før du arbeider inne i datamaskinen*.
2. Fjern:
 - a) deksel
 - b) lufttunnel (hvis tilgjengelig)
3. Skyv låsetappen bort fra batteriet slik at batteriet spretter opp fra sokkelen. Løft knappcellebatteriet ut av datamaskinen.

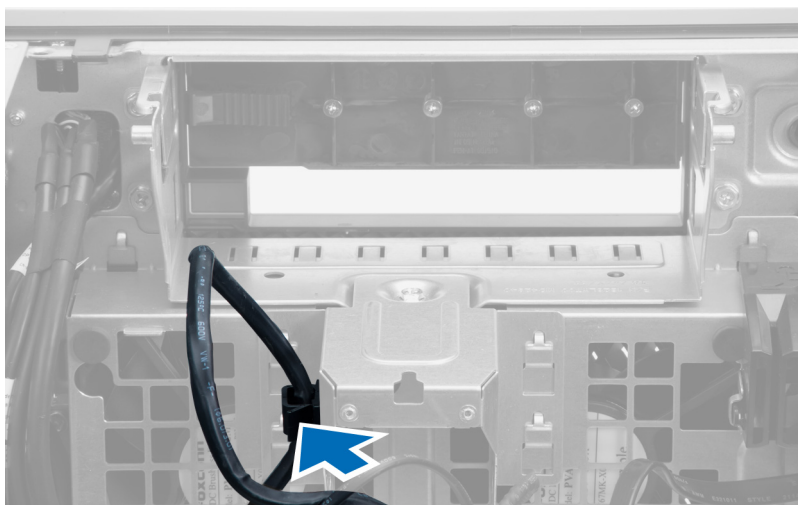


Sette inn klokkebatteriet

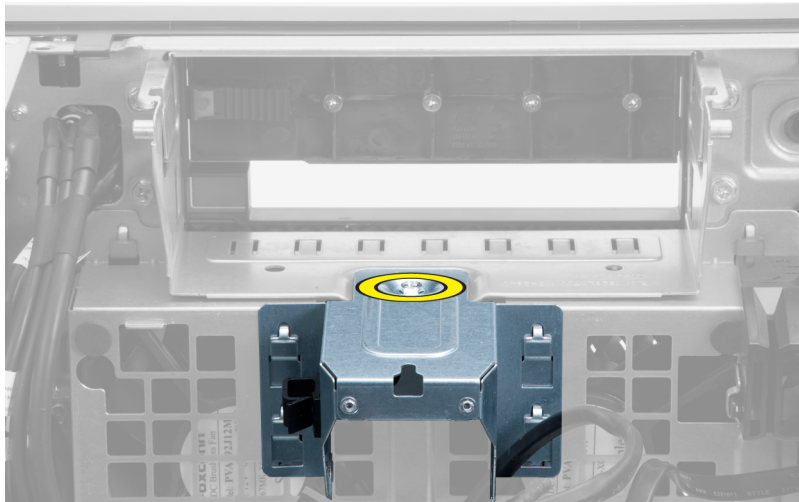
1. Plasser knappcellebatteriet i sporet på hovedkortet.
2. Trykk klokkebatteriet ned slik at låsetappen smetter tilbake på plass og låser batteriet.
3. Sett på plass:
 - a) deksel
 - b) lufttunnel (hvis tilgjengelig)
4. Følg fremgangsmåten i *Etter at du har arbeidet inne i datamaskinen*.

Ta ut systemviften

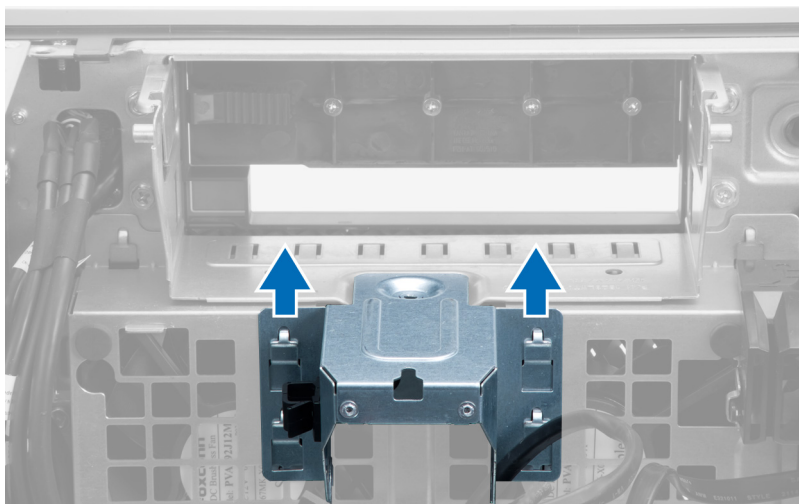
1. Følg prosedyrene i *Før du arbeider inne i datamaskinen*.
2. Fjern:
 - a) deksel
 - b) innbruddsbryter
 - c) PCI-kort
 - d) harddisk
 - e) optisk stasjon
3. Løsne kabelen til hovedkortet fra låsen.



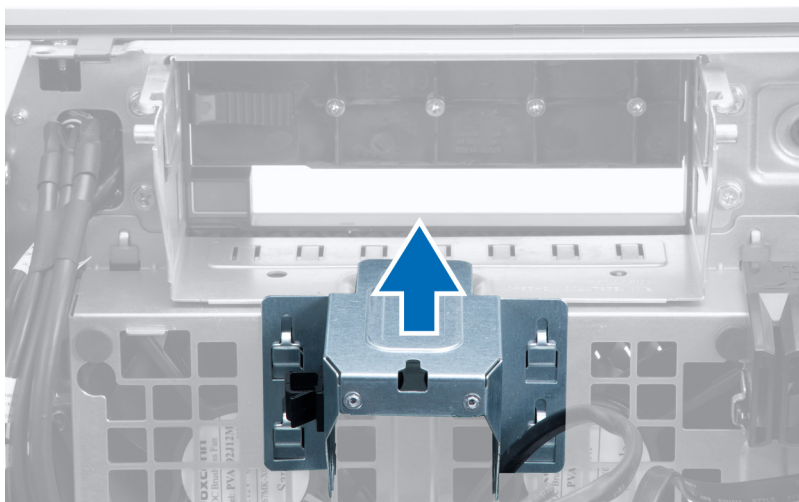
4. Fjern skruen som fester metallplaten til systemviften.



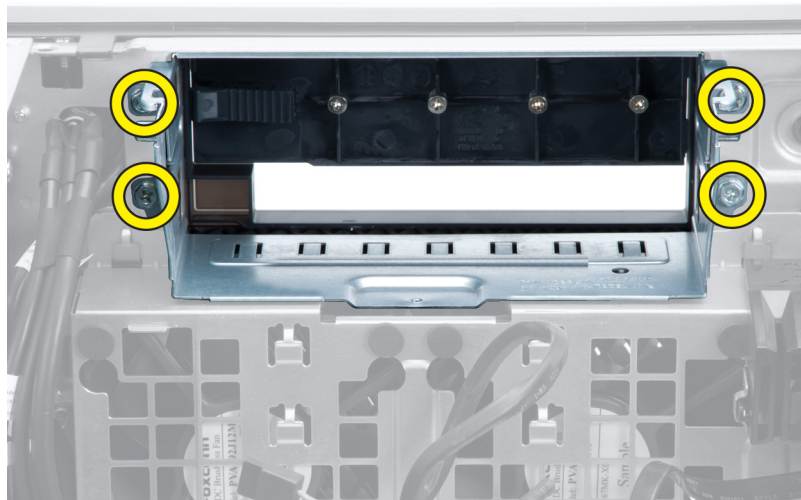
5. Trykk på låsene på hver side av metallplaten for å løsne den.



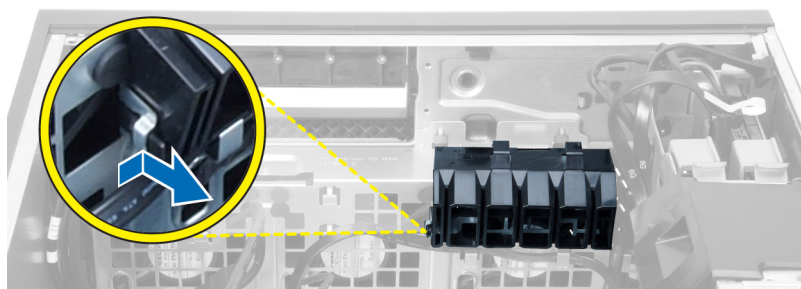
6. Løft metallplaten ut kabinettet.



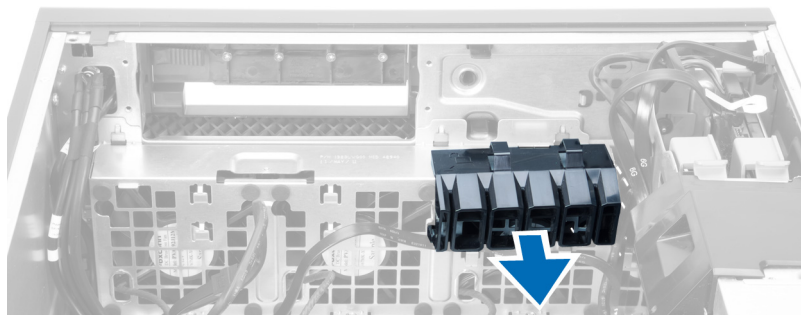
7. Skru ut skruene som holder stasjonsluken på plass.



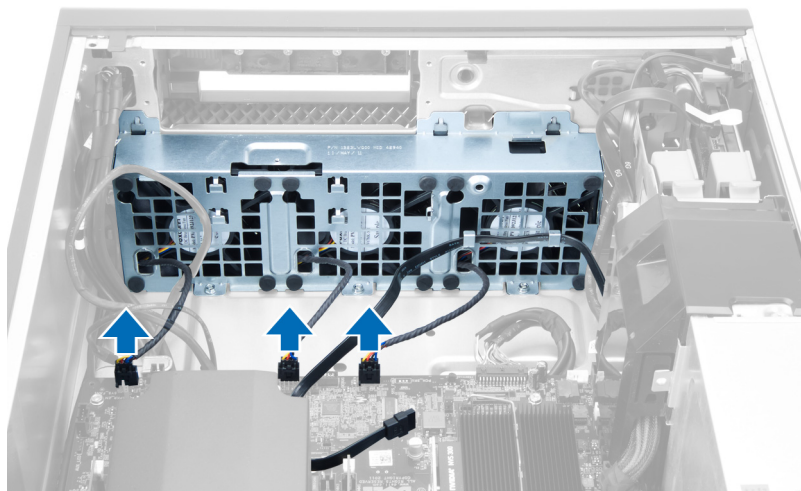
8. Skyv låsen utover for å frigjøre lufttrekten.



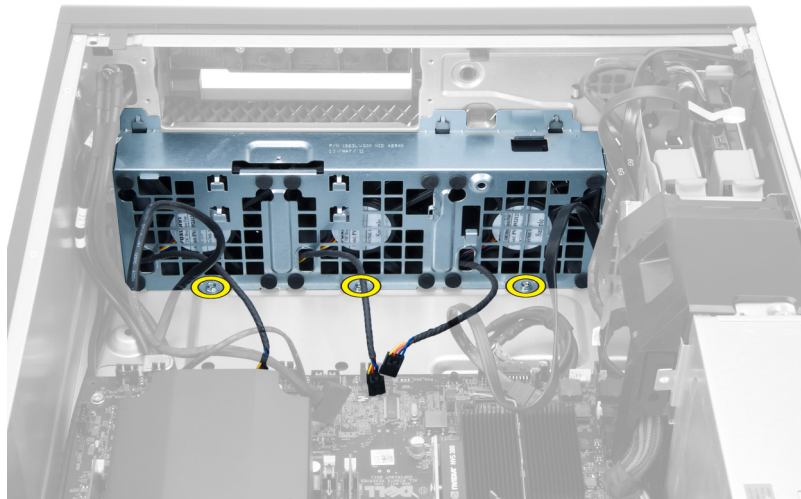
9. Ta lufttrekten ut av datamaskinen.



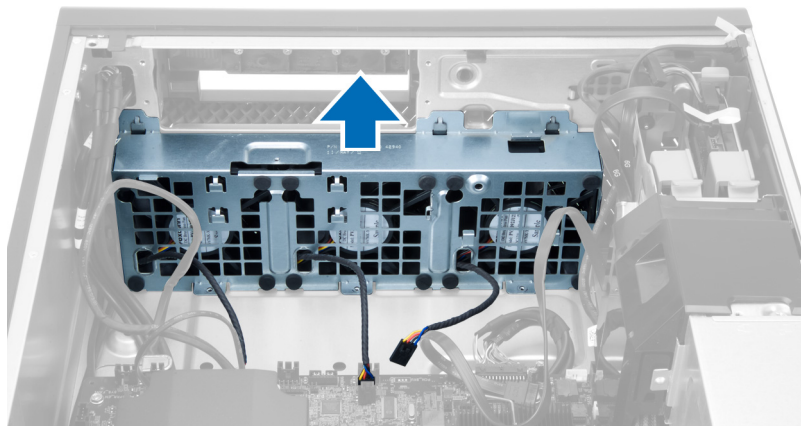
10. Koble kabelen til systemviftene fra hovedkortet.



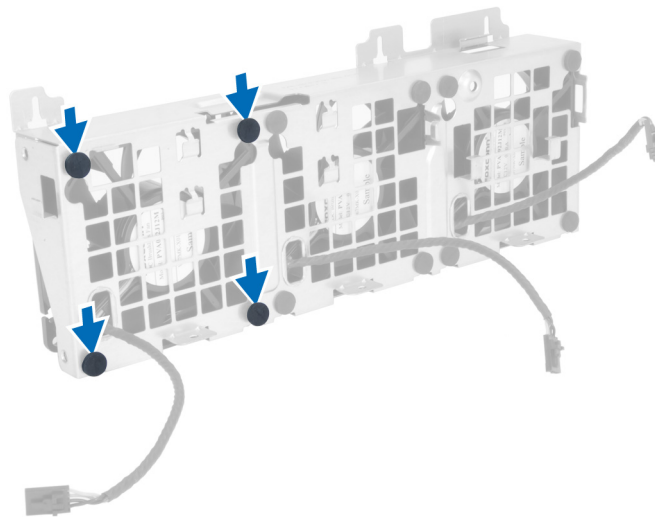
11. Fjern skruene som fester vifteenheten til kabinettet.



12. Løft systemvifteenheten ut av kabinettet.

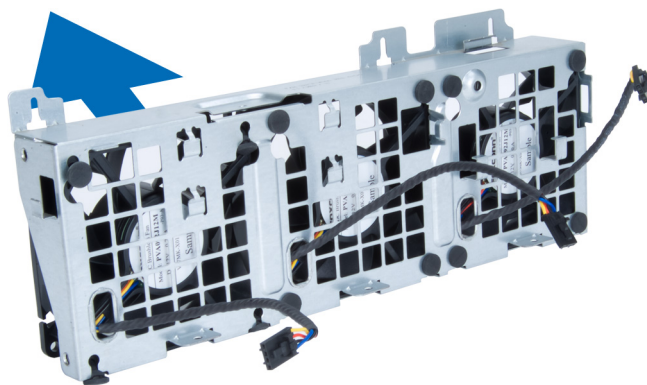


13. Løsne maljene for å fjerne systemviftene fra systemvifteenheten.



⚠ FORSIKTIG: Tappene kan bli ødelagt hvis du bruker kraft.

14. Ta systemviftene ut av systemvifteenheten.

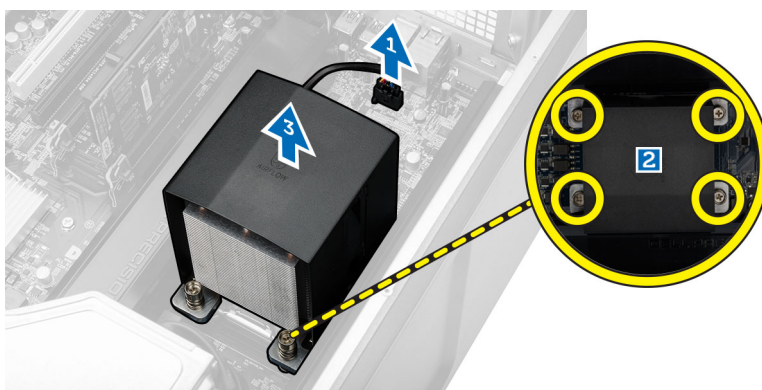


Sette inn systemviften

1. Plasser viftene i vifteenheten og fest maljene.
2. Plasser vifteenheten i kabinettet.
3. Sett i skruene for å feste vifteenheten til kabinettet.
4. Koble kablene til systemviften til hovedkortet.
5. Før kablene til systemviften ut av åpningen på vifteenheten, i retning hovedkortet.
6. Plasser lufttraktet inn i sporet på datamaskinen og sett inn låsene.
7. Sett på plass skruene som holder brønnen på plass.
8. Sett tilbake metallplaten og installer skruen som fester metallplaten til systemviften.
9. Før kablen til hovedkortet til kontakten.
10. Sett på plass:
 - a) optisk stasjon
 - b) harddisk
 - c) PCI-kort
 - d) innbruddsbryter
 - e) deksel
11. Følg prosedyrene i *Etter at du har arbeidet inne i datamaskinen*.

Ta ut varmeavlederen

1. Følg prosedyrene i *Før du arbeider inne i datamaskinen*.
2. Ta av dekselet.
3. Utfør følgende:
 - a) Koble kablen til varmeavlederen fra kontakten på hovedkortet [1].
 - b) Løsne festeskruene på varmeavlederen [2].
 - c) Løft varmeavlederen opp og ut av datamaskinen [3].

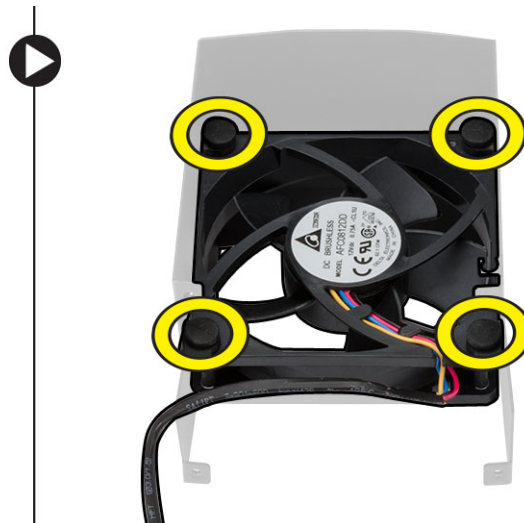
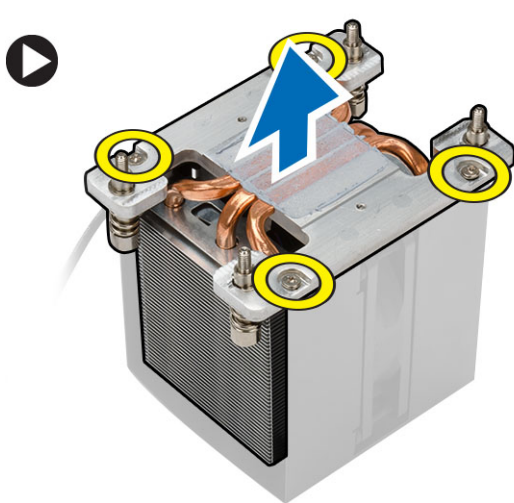


Installere varmelederen

1. Plasser varmeavlederen inne i datamaskinen.
2. Skru inn festeskruene for å feste varmeavlederen til hovedkortet.
3. Koble varmeavlederens kabel til hovedkortet.
4. Sett på dekselet.
5. Følg prosedyrene i *Etter at du har arbeidet inne i datamaskinen*.

Ta ut varmeavlederviften

1. Følg prosedyrene i *Før du arbeider inne i datamaskinen*.
2. Fjern:
 - a) deksel
 - b) varmeavleder
3. Utfør følgende:
 - a) Skru ut skruene som fester varmeavlederviften til enheten.
 - b) Skyv maljene utover for å løsne varmeavlederviften fra enheten.
 - c) Ta varmeavlederviften bort fra varmeavlederenheten.



Montere varmeavlederviften

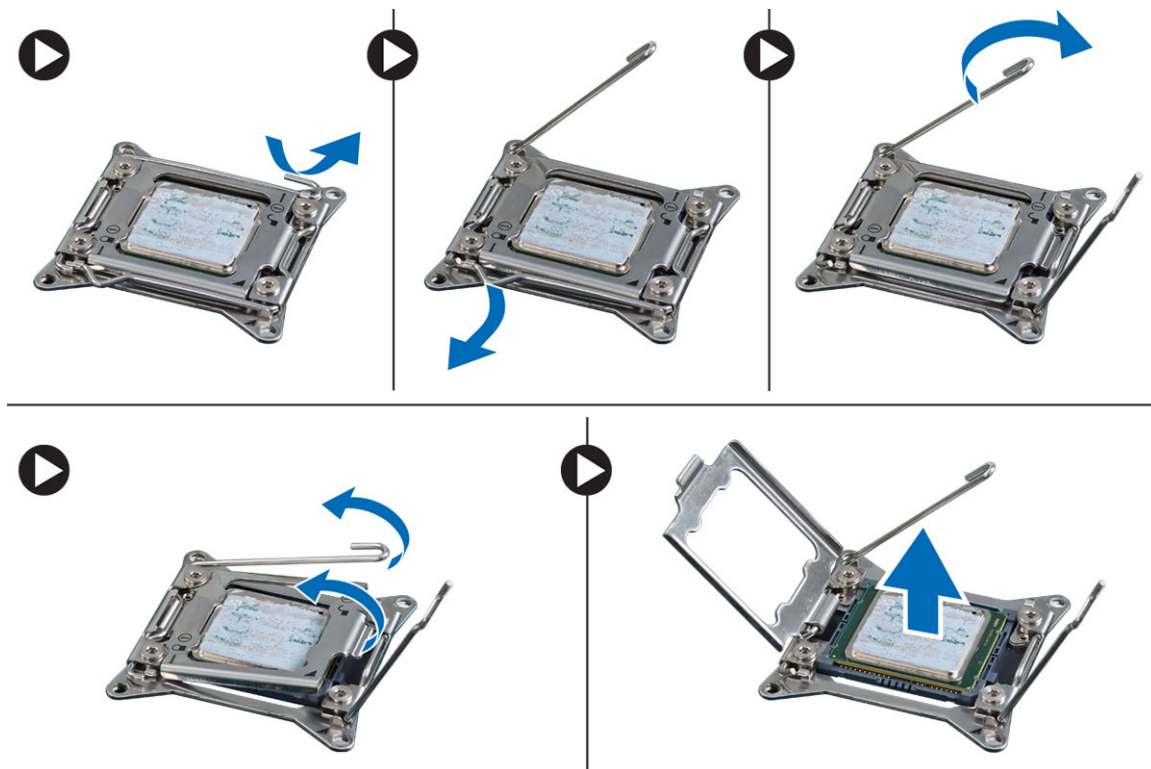
1. Skru varmeavlederviften på plass i varmeavlederen.
2. Koble til maljen som fester varmeavlederviften til varmeavlederenheten.
3. Sett på plass:
 - a) varmeavleder
 - b) deksel
4. Følg prosedyrene i *Etter at du har arbeidet inne i datamaskinen*.

Ta ut prosessoren

1. Følg prosedyrene i *Før du arbeider inne i datamaskinen*.
2. Fjern:
 - a) deksel
 - b) lufttunnel (hvis tilgjengelig)
 - c) varmeavleder
3. Slik tar du ut prosessen:

MERK: Prosessordekselet holdes på plass ved hjelp av to spaker. De er merket med symboler som indikerer hvilken spak som skal åpnes først, og hvilken spak som lukkes først.

- Trykk på den første spaken som holder prosessordekselet på plass, og frigjør dekselet sidelengs fra festekroken.
- Gjenta trinn a for å frigjøre den andre spaken fra festekroken.
- Løft opp prosessordekselet og ta det av.
- Løft opp prosessoren for å ta den ut av sokkelen, og pakk den inn i emballasje som beskytter mot statisk elektrisitet.



- Gjenta prosedyren ovenfor for å ta ut den andre prosessoren (hvis det er aktuelt) av datamaskinen. Se i Hovedkortkomponenter for å kontrollere om datamaskinen har to prosessorspor.

Sette inn prosessoren

- Sett prosessoren på sokkelen.
- Sett på plass prosessordekselet.

MERK: Prosessordekselet holdes på plass ved hjelp av to spaker. De er merket med symboler som indikerer hvilken spak som skal åpnes først, og hvilken spak som lukkes først.

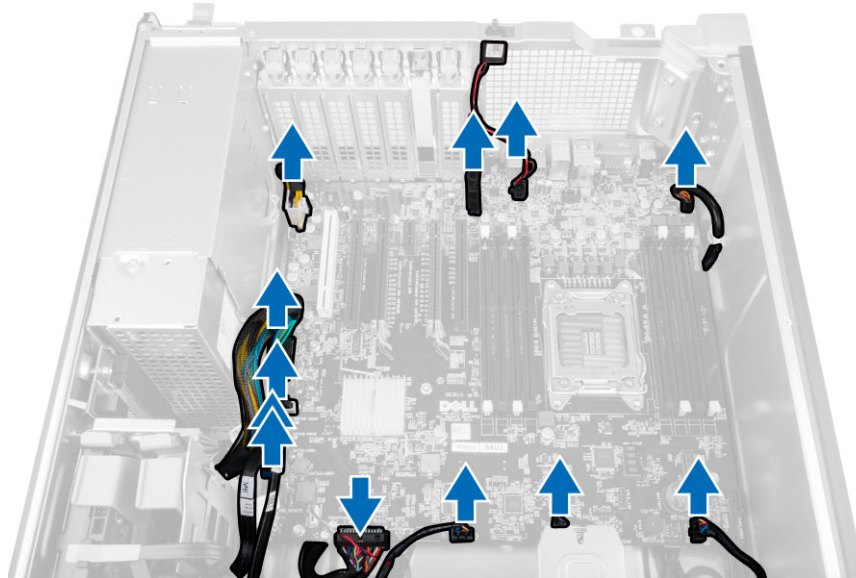
- Skyv den første spaken sidelengs inn i festekroken for å feste prosessoren.
- Gjenta trinn 3 for å skyve den andre spaken inn i festekroken.
- Sett på plass:
 - varmeavleder
 - lufttunnel (hvis tilgjengelig)
 - deksel
- Følg prosedyrene i *Etter at du har arbeidet inne i datamaskinen*.

Ta ut hovedkortet

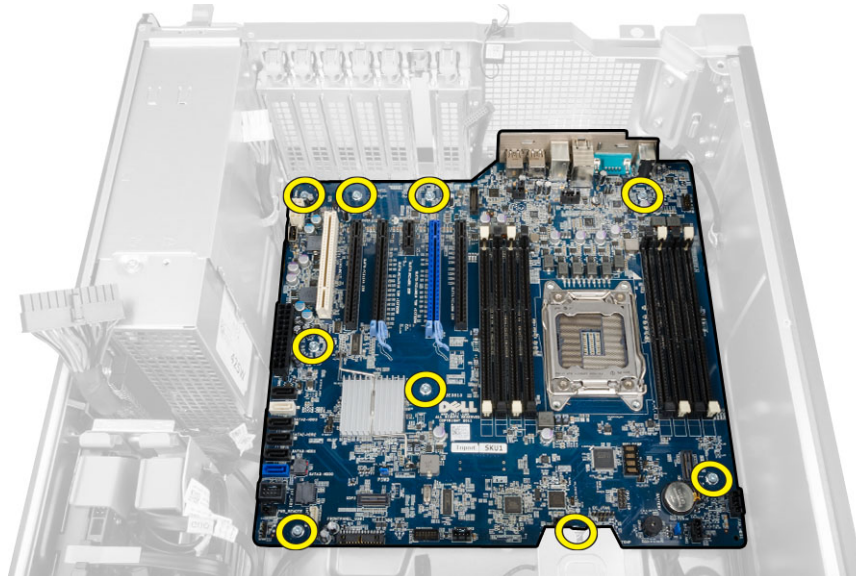
- Følg prosedyren i *Før du arbeider inne i datamaskinen*.
- Fjern:
 - PSU
 - deksel
 - optisk stasjon

- d) knappcellebatteri
- e) termisk sensor
- f) harddisk
- g) systemvifte
- h) PSU-kort
- i) PCI-kort
- j) I/U-panel
- k) høyttalere
- l) varmeavleder
- m) Varmeavledervifte
- n) minnemodul(er)
- o) prosessor

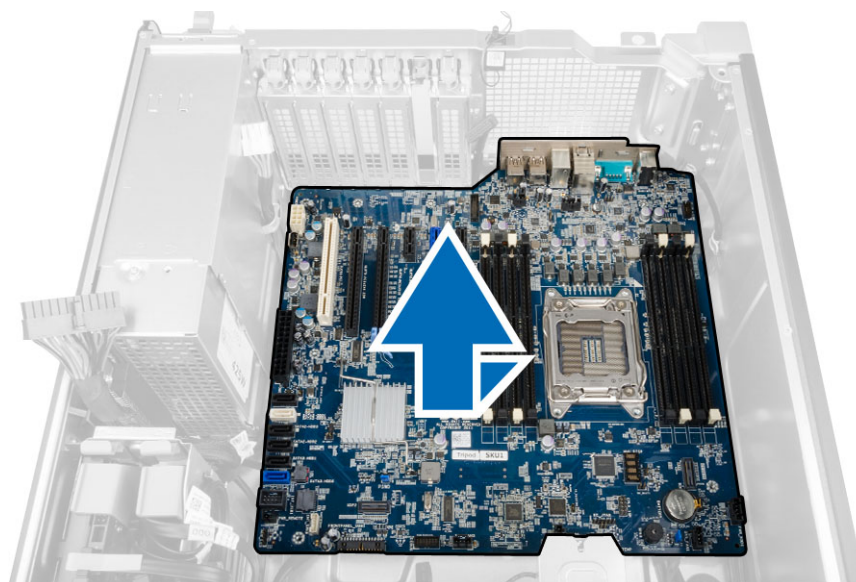
3. Koble fra alle kabler som er koblet til hovedkortet.



4. Skru ut skruene som fester hovedkortet til kabinettet.



5. Løft hovedkortet forsiktig opp, og ta det ut av datamaskinen.

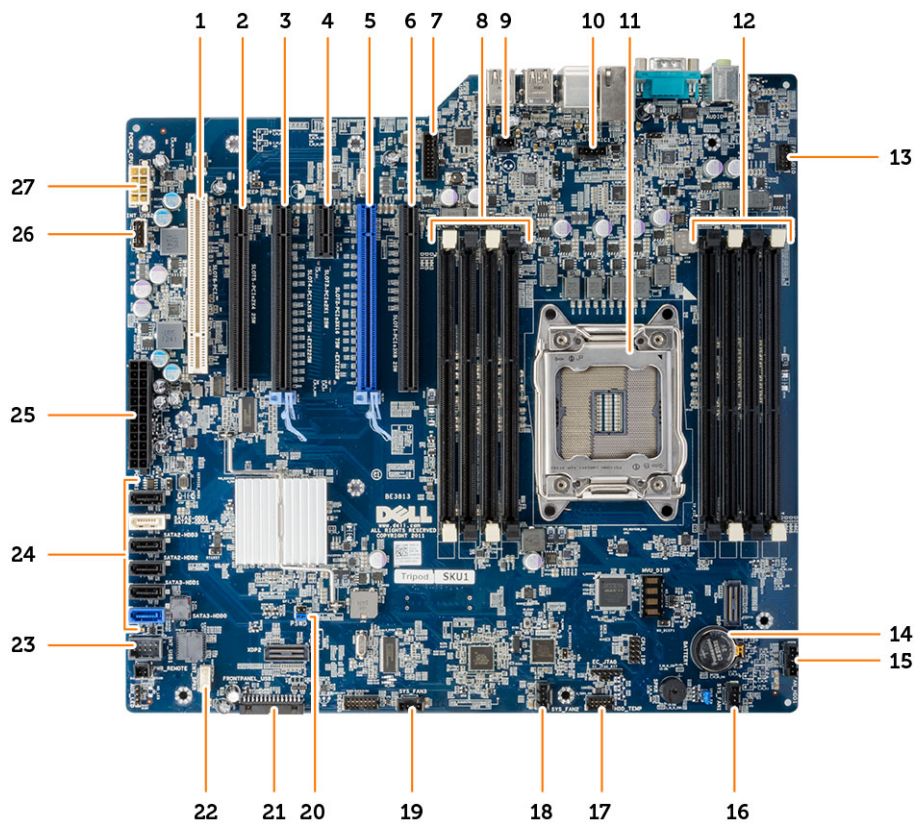


Sette inn hovedkortet

1. Juster hovedkortet med kontaktene på fremsiden av kabinettet, og sett hovedkortet ned i kabinettet.
2. Stram til skruene for å feste hovedkortet til kabinettet.
3. Koble kablene til hovedkortet.
4. Sett på plass:
 - a) prosessor
 - b) minnemodul(er)
 - c) knappcellebatteri
 - d) Varmeravledervifte
 - e) varmeavleder
 - f) høyttaler
 - g) I/O-panel
 - h) PCI-kort
 - i) PSU-kort
 - j) systemvifte
 - k) harddisk
 - l) optisk stasjon
 - m) termisk sensor
 - n) deksel
 - o) strømforsyningsenhet (PSU)
5. Følg prosedyrene i *Etter at du har arbeidet inne i datamaskinen*.

Hovedkortkomponenter

Følgende bilde viser hovedkortkomponentene.



- | | |
|--|---|
| <ol style="list-style-type: none"> 1. PCI-spor (spor 6) 2. PCIe x16-spor (PCIe 2.0 kablet som x4) (spor 5) 3. PCIe 3.0 x16-spor (spor 4) 4. PCIe 2.0 x1-spor (spor 3) 5. PCIe 3.0 x16-spor (spor 2) 6. PCIe x16-spor (PCIe 3.0 kablet som x8) (spor 1) 7. USB 3.0-kontakt for frontpanel 8. DIMM-spor 9. kontakt for innbruddsbryter 10. prosessorviftekontakt 11. prosessorsokkel 12. DIMM-spor 13. Lydkontakt for frontpanel 14. knappcellebatteri 15. kontakt for harddiskvifte 16. kontakt for systemvifte 17. Kontakt for temperatursensor harddisk 18. kontakt for systemvifte 19. kontakt for systemvifte 20. passordkrysskobling 21. Frontpanel og USB 2.0-kontakt 22. kontakt for intern høyttaler 23. Intern USB 2.0-kontakt for flexbay 24. SATA-kontakter (HDD0-HDD3 og SATA0-1) 25. 24-pinneres strømkontakt 26. Intern USB 2.0-kontakt 27. 8-pinneres kontakt for strøm til prosessor | <ol style="list-style-type: none"> 2. PCIe x16-spor (PCIe 2.0 kablet som x4) (spor 5) 4. PCIe 2.0 x1-spor (spor 3) 6. PCIe x16-spor (PCIe 3.0 kablet som x8) (spor 1) 8. DIMM-spor 10. prosessorviftekontakt 12. DIMM-spor 14. knappcellebatteri 16. kontakt for systemvifte 18. kontakt for systemvifte 20. passordkrysskobling 22. kontakt for intern høyttaler 24. SATA-kontakter (HDD0-HDD3 og SATA0-1) 26. Intern USB 2.0-kontakt |
|--|---|

Tilleggsinformasjon

Retningslinjer for minnemodul

For å sikre optimal ytelse på din datamaskin må du overholde følgende retningslinjer når du konfigurerer systemminnet:

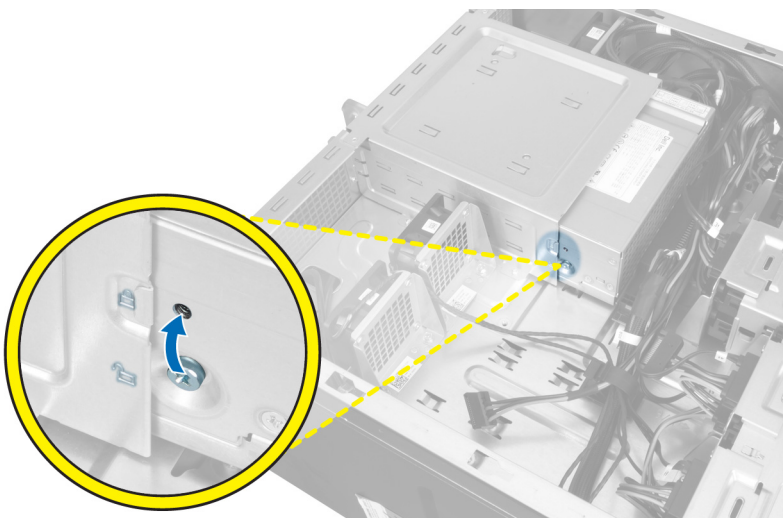
- Minnemoduler av forskjellige størrelser kan blandes (eks. 2 GB og 4 GB), men alle brukte kanaler må ha identiske konfigurasjoner.
- Minnemodulene må installeres med start i den første kontakten.
- **MERK:** Minnekontaktene på datamaskinen din kan være merket forskjellig alt etter maskinvarens konfigurasjon. For eksempel A1, A2 eller 1,2,3.
- Hvis minnemoduler med fire rekker blandes med minnemoduler med enkelt og doble rekker, må minnemodulene med fire rekker settes ned i kontaktene med hvite utløsertapper.
- Hvis minnemoduler med forskjellig hastighet monteres, vil alle fungere med hastigheten til de tregeste minnemodulene.

Strømforsyningslås

Strømforsyningslåsen gjør at strømforsyningsenheten ikke kan fjernes fra kabinettet.

- **MERK:** Husk alltid å ta av dekselet på kabinettet når du skal låse strømforsyningslåsen opp eller igjen. Du finner mer informasjon om hvordan du tar av lufttunnel (hvis tilgjengelig) i Ta av lufttunnel (hvis tilgjengelig).

Når du skal sikre strømforsyningsenheten, skrur du ut skruen fra plasseringen for ulåst og trekker den til på plasseringen for låst. Og omvendt: Når du skal låse opp strømforsyningsenheten, skrur du ut skruen fra plasseringen for låst og trekker den til på plasseringen for ulåst.



Systemoppsett

Systemoppsettet gir deg muligheten til å administrere maskinvare og spesifisere BIOS-alternativer. Fra System Setup (Systemoppsett), kan du:

- Endre NVRAM-innstillingene etter at du har lagt til eller fjernet maskinvare
- Se på systemets maskinvarekonfigurering
- Aktivere eller deaktivere integrerte enheter
- Sette ytelses- og strømadministrasjonsgrenser
- Administrere datamaskinens sikkerhet

Emner:

- [Oppstartsrekkefølge](#)
- [Navigeringstaster](#)
- [Alternativer i System Setup](#)
- [Oppdatere BIOS i Windows](#)
- [System- og oppsettpassord](#)

Oppstartsrekkefølge

Oppstartssekvensen brukes til å forbikoble rekkefølgen for oppstartsenheten som er definert i systemkonfigurasjonen, og starte opp direkte på en bestemt enhet (for eksempel optisk stasjon eller harddisk). Under selvtest ved oppstart (POST), når Dell-logoen vises, kan du:

- Åpne systemkonfigurasjon ved å trykke på F2-tasten
- Åpne menyen for engangsoppstart ved å trykke på F12-tasten

Engangsoppstartsmenyen viser enhetene som du kan starte fra, inkludert et alternativ for diagnostisering. Alternativene i oppstartsmenyen er:

- Flyttbar stasjon (hvis tilgjengelig)
- STXXXX-stasjon
 - **MERK: XXXX angir stasjonsnummer for SATA.**
- Optical Drive (optisk stasjon) (hvis tilgjengelig)
- SATA-harddisk (hvis tilgjengelig)
- Diagnostikk
 - **MERK: Når du velger Diagnostikk, vises ePSA-diagnostikk-skjermen.**

Skjermen med oppstartsekvensen gir deg også muligheten til å gå inn på systemoppsettet.

Navigeringstaster

MERK: Når det gjelder de fleste av alternativene på systemoppsettet, så blir de endringene du gjør registrert, men de vil ikke gjelde før etter at du har startet systemet på nytt.

Taster	Navigasjon
Opp-pil	Går til forrige felt
Ned-pil	Går til neste felt
Enter	Brukes til å velge en verdi i det valgte feltet (hvis mulig), eller følge en kobling i et felt.
Mellomromstast	Utvider eller skjuler rullegardinlisten, hvis tilgjengelig.
Kategori	Flytter markøren til neste fokusområde.

Taster

Esc Går til forrige side til du ser hovedskjermen. Hvis du trykker på Esc i hovedskjermen, vises en melding som ber deg om å lagre endringene som ikke er lagret, og starte systemet på nytt.

Navigasjon

Alternativer i System Setup

MERK: Avhengig av datamaskinen og enhetene som er installert, er det mulig at noen av elementene i denne listen ikke vises.

Tabell 1. Generelt

Alternativ	Beskrivelse
System Board	Denne delen inneholder en oversikt over de viktigste maskinvarefunksjonene på datamaskinen. <ul style="list-style-type: none">• System Information• Minnekonfigurasjon• PCI-informasjon• Processor Information (Proessorinformasjon)• Device Information (Enhetsinformasjon)
Boot Sequence	Her kan du endre i hvilken rekkefølge datamaskinen skal søke etter operativsystemer. <ul style="list-style-type: none">• Diskette Drive• Internal HDD• USB Storage Device (USB-lagringsenhet)• CD/DVD/CD-RW Drive (CD/DVD/CD-RW-stasjon)• Onboard NIC (integreert nettverkskort)• SATA
Boot List Option	Her kan du endre oppstartslisten. <ul style="list-style-type: none">• Legacy (Eldre)• UEFI
Advanced Boot Options	Lar deg endre aktivere alternativet Enable Legacy Option ROMs (aktiver støtte for eldre ROM). <ul style="list-style-type: none">• Disabled (deaktivert)• Aktivert (Standard)
Date/Time	Brukes til å stille inn dato og klokkeslett. Endringer i datoen og klokkeslettet gjøres gjeldende omgående.

Tabell 2. System Configuration (Systemkonfigurasjon)

Alternativ	Beskrivelse
Integrated NIC	Her kan du konfigurere den integrerte nettverkskontrolleren. Alternativene er: <ul style="list-style-type: none">• Disabled (deaktivert)• MERK: Du kan bare deaktivere hvis alternativet Active Management Technology (AMT) er deaktivert.• Enable UEFI Network Stack (Aktiver UEFI-nettverksstabel)• Aktivert (Standard)• Aktivert m//PXE
Integrated NIC 2	Gir deg muligheten til å kontrollere det innebygde nettverkskortet. Alternativene er: <ul style="list-style-type: none">• Aktivert (Standard)• Aktivert m//PXE <p>MERK: Denne egenskapen er bare støttet på T7610</p>
Serial Port	Identifiserer og definerer serieportinnstillingene. Du kan angi serieporten til: <ul style="list-style-type: none">• Disabled (deaktivert)

Alternativ	Beskrivelse
	<ul style="list-style-type: none"> • COM1 (standard) • COM2 • COM3 • COM4 <p>i MERK: Operativsystemet kan tildele ressurser selv om denne innstillingen er deaktivert.</p>
SATA Operation	
T3610 og T5610	<p>Her kan du konfigurere den interne SATA-harddiskkontrolleren. Alternativene er:</p> <ul style="list-style-type: none"> • Disabled (deaktivert) • ATA • AHCI (standard) • RAID On (RAID på) <p>i MERK: SATA er konfigurert til å støtte RAID-modus. Ingen støtte for SATA-operasjoner i T7610.</p>
Drives	
T3610 og T5610	<p>Her kan du konfigurere de innebygde SATA-stasjonene. Alternativene er:</p> <ul style="list-style-type: none"> • SATA3–HDD0 • SATA2–HDD2 • SATA2–ODD0 • SATA3–HDD1 • SATA2–HDD3 • SATA2–ODD1 <p>Standardinnstilling: Alle stasjoner er aktiverte.</p> <p>i MERK: Hvis harddiskene er koblet til en RAID-kontroller, vil harddiskene bli vist som {none} i alle felt. Du kan da se harddiskene i biosen til RAID-kontrolleren.</p>
• T7610	<ul style="list-style-type: none"> • SATA2–ODD0 • SATA2–ODD1 <p>Standardinnstilling: Alle stasjoner er aktiverte.</p> <p>i MERK: Hvis harddiskene er koblet til en RAID-kontroller, vil harddiskene bli vist som {none} i alle felt. Du kan da se harddiskene i biosen til RAID-kontrolleren.</p>
SMART Reporting	<p>Dette feltet avgjør om harddiskfeil for de integrerte harddiskene rapporteres under oppstart. Denne teknologien er en del av SMART-spesifikasjonen (Self Monitoring Analysis and Reporting Technology).</p> <ul style="list-style-type: none"> • Enable SMART Reporting (aktiver SMART-rapportering) – Dette alternativet er deaktivert som standard.
USB Configuration	<p>Her kan du aktivere eller deaktivere interne USB-enheter. Alternativene er:</p> <ul style="list-style-type: none"> • Enable Boot Support (aktiver oppstartstøtte) • Front USB Ports (Fremre USB-porter) • Back Quad USB Ports (Bakre fire USB-porter) • Enable internal USB ports (Aktiver interne USB-porter) • USB3 Ports (USB3-porter)
PCI Bus Configuration	<p>Brukes til å konfigurere PCI-bussene. Alternativene er:</p> <ul style="list-style-type: none"> • 256 PCI Buses (256 PCI-busser) (Standard) • 128 PCI Buses (128 PCI-busser) • 64 PCI Buses (64 PCI-busser)
Memory Map IO above 4GB	<p>Gir deg muligheten til å aktivere eller deaktivere minnetilordning IO over 4GB.</p> <ul style="list-style-type: none"> • Memory Map IO above 4GB - Dette alternativet er deaktivert som standard.

Alternativ	Beskrivelse
Optional HDD Fans	Brukes til å styre harddiskviftene. Standardinnstilling: avhenger av systemkonfigurasjonen
Audio	Her kan du aktivere eller deaktivere lydfunksjonen. Standardinnstilling: Audio is enabled (Lyd er aktivert)
SAS RAID Controller (T7610 only)	Gir deg muligheten til å styre funksjonen til den integrerte SAS RAID HDD-kontrolleren. <ul style="list-style-type: none"> • Aktivert (Standard) • Disabled (deaktivert)

Tabell 3. Skjermkort

Alternativ	Beskrivelse
Primary Video Slot	Her kan du konfigurere det primære skjermkortet. Alternativene er: <ul style="list-style-type: none"> • Auto (standard) • SLOT 1 (Spor 1) • SLOT 2: VGA Compatible (Spor 2: VGA-kompatibel) • SLOT 3 (Spor 3) • SLOT 4 (Spor 4) • SLOT 5 (Spor 5) • SLOT 6 (Spor 6)

Tabell 4. Security (Sikkerhet)

Alternativ	Beskrivelse
Internal HDD-0 Password	Disse alternativene lar deg angi, endre eller slette passordet på systemets interne harddisk (HDD).
Strong Password	Her kan du angi at sterke passord alltid må angis. Standardinnstilling: Enable Strong Password (aktiver sterkt passord) er ikke valgt.
Password Configuration	Du kan selv definere lengden på passordet ditt. Min = 4, Maks = 32
Password Bypass	Gir deg muligheten til å aktivere eller deaktivere tillatelse til å omgå systempassordet når dette er valgt. Alternativene er: <ul style="list-style-type: none"> • Disable (Deaktivert)(standard) • Reboot bypass (forbigåelse ved omstart)
Password Change	Lar deg aktivere eller deaktivere tillatelse til å endre systempassordet når administratorpassordet er angitt. Standardinnstilling: Allow Non-Admin Password Changes (Tillat endring av andre passord enn administratorpassord) er ikke valgt
TPM Security	Her kan du aktivere TPM (Trusted Platform Module) under POST. Standardinnstilling: Alternativet er deaktivert.
Computrace	Her kan du aktivere eller deaktivere programvaren Computrace (tilleggsutstyr) Alternativene er: <ul style="list-style-type: none"> • On-Silent (Default) • Disable (deaktiver) • Enable (aktiver)
Chassis Intrusion	Gir deg muligheten til å kontrollere den innebygde innbruddsikringen. Alternativene er: <ul style="list-style-type: none"> • Enable (Aktivert) (Standard) • One Time Enable (aktiver én gang) • Disable (deaktiver)
CPU XD Support	Her kan du aktivere modusen Execute Disable (utfør deaktivering) for prosessoren. Standardinnstilling: Enable CPU XD Support (aktiver CPU XD-støtte)


Alternativ	Beskrivelse
OROM Keyboard Access	Her kan du angi om brukeren skal kunne få tilgang til alternativ ROM-konfigurasjon ved hjelp av hurtigtaster under oppstart. Alternativene er: <ul style="list-style-type: none"> • Enable (Aktivert) (Standard) • One Time Enable (aktiver én gang) • Disable (deaktiver)
Admin Setup Lockout	Gjør at du kan hindre brukere i å komme inn i oppsettet når det er angitt et administratorpassord. Standardinnstilling: Disabled (deaktivert)

Tabell 5. Secure Boot

Alternativ	Beskrivelse
Secure Boot Enable	Her kan du aktivere eller deaktivere sikker oppstart. Alternativene er: <ul style="list-style-type: none"> • Disable (Deaktivert)(standard) • Enabled (aktivert)
Expert Key Management	Gir deg muligheten til å aktivere eller deaktivere Custom Mode Key Management. <ul style="list-style-type: none"> • Disable (Deaktivert)(standard)

Tabell 6. Performance (Ytelse)

Alternativ	Beskrivelse
Multi Core Support	Dette feltet angir om én eller samtlige kjerner skal være aktivert i prosessoren. Noen programmer får bedre ytelse med flere kjerner. Dette alternativet er aktivert som standard. Du kan aktivere eller deaktivere støtte for flere kjerner for prosessoren. Alternativene er: <ul style="list-style-type: none"> • All (Default) • 1 • 2 • 4 • 5 • 6 • 7 • 8 • 9 <div style="border-left: 1px solid black; padding-left: 10px; margin-top: 10px;"> <p>ⓘ MERK:</p> <ul style="list-style-type: none"> • Alternativene som vises kan variere avhengig av installert(e) prosessor(er). • Alternativene avhenger av antallet prosessorkjerner som støttes av den installerte prosessoren (All, 1, 2, N-1 for N-Core Processors) </div>
Intel SpeedStep	Her kan du aktivere eller deaktivere funksjonen Intel SpeedStep. Standardinnstilling: Enable Intel SpeedStep (aktiver Intel SpeedStep)
C States Control	Her kan du aktivere eller deaktivere ekstra hviletilstander prosessoren. Standardinnstilling: Enabled (Aktivert)
Intel TurboBoost	Her kan du aktivere eller deaktivere prosessormodusen Intel TurboBoost. Standardinnstilling: Enable Intel TurboBoost (aktiver Intel TurboBoost)
Hyper-Thread Control	Her kan du aktivere eller deaktivere HyperThreading i prosessoren. Standardinnstilling: Enabled (aktivert)
Cache Prefetch	Standardinnstilling: Enable Hardware Prefetch and Adjacent Cache Line Prefetch (Aktiver maskinvarebasert forhåndshenting og forhåndshenting av tilstøtende hurtigbufferlinje)

Alternativ	Beskrivelse
Dell Reliable Memory Technology (RMT)	<p>Gir deg muligheten til å identifisere og identifisere minnefeil i systemets minne.</p> <p>Standardinnstilling: Enable Dell Reliable Memory Technology (RMT) (Aktiver Dell RMT)</p> <p> MERK: Denne egenskapen støttes i T3610 bare når det er montert minnetyper av typen ECC.</p>

Tabell 7. Power Management (Strømstyring)

Alternativ	Beskrivelse
AC Recovery	<p>Spesifiserer hvordan datamaskinen reagerer når strømmen blir slått på etter strømbrudd. Du kan innstille strømgjenopprettingen til:</p> <ul style="list-style-type: none"> • Power Off (strøm av) (standard) • Power On (Slå på) • Last Power State (Siste strømtilstand)
Auto On Time	<p>Her kan du angi et klokkeslett da datamaskinen skal slås på automatisk. Alternativene er:</p> <ul style="list-style-type: none"> • Disable (Deaktivert)(standard) • Every Day (hver dag) • Weekdays (ukedager) • Select Days (utvalgte dager)
Deep Sleep Control	<p>Her kan du definere kontrollene når Deep Sleep er aktivert.</p> <ul style="list-style-type: none"> • Disable (Deaktivert)(standard) • Enabled in S5 only (Aktivert bare i S5) • Enabled in S4 and S5 (Aktivert i S4 og S5)
Fan Speed Control	<p>Gir deg muligheten til å styre hastigheten til systemviftene. Alternativene er:</p> <ul style="list-style-type: none"> • Auto (standard) • High (Høy) • Medium • Low (Lav)
USB Wake Support	<p>Her kan du aktivere at USB-enheter skal kunne vekke systemet fra ventemodus.</p> <p>Standardinnstilling: Disabled (deaktivert)</p>
Wake on LAN	<p>Dette alternativet lar datamaskinen starte fra av-tilstand ved hjelp av et spesielt LAN-signal. Vekking fra ventemodus påvirkes ikke av denne innstillingen og må aktiveres i operativsystemet. Denne funksjonen virker bare når datamaskinen er koblet til vekselstrøm.</p> <ul style="list-style-type: none"> • Disabled (Deaktivert) – Hindrer systemet i å slås på av spesielle LAN-signaler når det mottar et vekkesignal fra LAN eller trådløs LAN. • LAN Only (Bare LAN) – Tillater at systemet slås på av spesielle LAN-signaler. <p>Dette alternativet er deaktivert som standard.</p>
Block Sleep	<p>Gir deg muligheten til å blokkere at maskinen kan gå til dvalemodus (S3) fra operativsystemet.</p> <p>Standardinnstilling: Disabled (deaktivert)</p>

Tabell 8. POST Behavior

Alternativ	Beskrivelse
Numlock LED	<p>Spesifiserer om funksjonen NumLock kan aktiveres når systemet starter opp. Dette alternativet er aktivert som standard.</p>
Keyboard Errors	<p>Angir om tastaturrelaterte feil skal rapporteres ved oppstart. Dette alternativet er aktivert som standard.</p>
Fastboot	<p>Dette alternativet kan påskynde oppstartsprosessen ved å forbyrke noen kompatibilitetstrinn. Alternativene er:</p> <ul style="list-style-type: none"> • Thorough (grundig) - Dette alternativet er valgt som standard.

Alternativ	Beskrivelse
	<ul style="list-style-type: none"> Minimal Auto

Tabell 9. Virtualization Support (virtualiseringsstøtte)

Alternativ	Beskrivelse
Virtualization	<p>Dette alternativet angir om en VMM (Virtual Machine Monitor) kan bruke de ekstra maskinvarefunksjonene i Intels virtualiseringsteknologi.</p> <ul style="list-style-type: none"> Enable Intel Virtualization Technology (Aktiver Intels virtualiseringsteknologi) – dette alternativet er aktivert som standard.
VT for Direct I/O	<p>Aktiverer eller deaktiverer VMM (Virtual Machine Monitor) gjennom bruk av ekstra maskinvare som tilbys av Intels virtualiseringsteknologi for direkte I/U.</p> <ul style="list-style-type: none"> Enable Intel Virtualization Technology for Direct I/O (aktiver Intel Virtualization-teknologi for direkte I/U) - dette alternativet er aktivert som standard.
Trusted Execution	<p>Her kan du angi om en Measured Virtual Machine Monitor (MVMM) skal kunne bruke de ekstra maskinvarefunksjonene i Intel Trusted Execution Technology.</p> <ul style="list-style-type: none"> Trusted Execution (pålitelig kjøring) - dette alternativet er deaktivert som standard.

Tabell 10. Maintenance (vedlikehold)

Alternativ	Beskrivelse
Service Tag	Viser datamaskinens servicekode.
Asset Tag	Her kan du opprette en utstyrskode for systemet hvis det ikke allerede er gjort. Dette alternativet er ikke angitt som standard.
SERR Messages	Styrer SERR-meldingsmekanismen. Dette alternativet er ikke valgt som standard. Noen skjermkort krever at SERR-meldingsmekanismen er deaktivert.

Tabell 11. System Logs (systemlogger)

Alternativ	Beskrivelse
BIOS events	<p>Viser systemhendelseslogger og gir deg mulighet til å tømme loggen.</p> <ul style="list-style-type: none"> Clear Log (Tøm logg)

Oppdatere BIOS i Windows

Det anbefales å oppdatere BIOS (systemkonfigurasjon) når du setter inn hovedkortet eller hvis en oppdatering er tilgjengelig.

i **MERK:** Hvis BitLocker er aktivert, må den deaktiveres før oppdatering av system-BIOS, og deretter aktiveres på nytt etter at BIOS-oppdateringen er fullført.

1. Start datamaskinen på nytt.
2. Gå til **Dell.com/support**.
 - Angi **Service-ID** eller **Ekspresservicekode**, og klikk på **Send inn**.
 - Klikk på **Finn produkt**, og følg instruksjonene på skjermen.
3. Hvis du ikke finner service-ID-en, klikker du på **Velg fra alle produkter**.
4. Velg kategorien **Produkter** fra listen.

i **MERK:** Velg riktig kategori for å komme til produksiden.
5. Velg datamaskinmodell, og siden med **Produktstøtte** for datamaskinen vises.
6. Klikk på **Finn drivere**, og klikk på **Drivere og nedlastinger**. Avsnittet drivere og nedlastinger vises.
7. Klikk på **Finn det selv**.
8. Klikk på **BIOS** for å se BIOS-versjonene.

9. Finn den siste BIOS-filen og klikk på **Last ned**.
10. Velg ønsket nedlastingsmetode i vinduet **Velg nedlastingsmetode nedenfor** og klikk på **Last ned fil**. Vinduet **Filnedlasting** vises.
11. Klikk på **Lagre** for å lagre filen på datamaskinen.
12. Klikk på **Kjør** for å installere den oppdaterte BIOS-filen på datamaskinen. Følg instruksjonene på skjermen.

System- og oppsettpassord

Tabell 12. System- og oppsettpassord

Passordtype	Beskrivelse
Systempassord	Et passord som du må taste inn for å kunne logge deg på systemet.
Konfigurasjonspassord	Et passord som du må taste inn for å få tilgang til datamaskinens BIOS-innstillinger.

Du kan opprette et systempassord og konfigurasjonspassord for å sikre datamaskinen.

 **FORSIKTIG:** Passordfunksjonen gir et grunnleggende sikkerhetsnivå for datamaskinen.

 **FORSIKTIG:** Alle kan få tilgang til data som er lagret på datamaskinen din hvis den ikke er låst og ligger uovervåket.

 **MERK:** Funksjonen for system- og konfigurasjonspassord er deaktivert.

Tildele et passord for systemkonfigurasjon

Du kan kun tilordne et nytt **System- eller administrasjonspassord** når status er satt til **Ikke angitt**.

Trykk på F2 umiddelbart etter at du har slått på eller startet datamaskinen på nytt for å angi systemkonfigurasjon.

1. På skjermen **System-BIOS** eller **Systemkonfigurasjon** velger du **Sikkerhet**, og trykker på Enter. Skjermen **Sikkerhet** vises.
2. Velg **System-/administrasjonspassord**, og lag et passord i feltet **Angi nytt passord**.
Bruk følgende retningslinje når du skal tildele systempassordet:
 - Et passord kan ha opp til 32 tegn.
 - Passordet kan inneholde numrene 0 til 9.
 - bare små bokstaver er tillatt, slik at du kan ikke bruke store bokstaver.
 - Bare følgende spesialtegn er tillatt: mellomrom, ("), (+), (,), (-), (.), (/), (:), ([), (\), (]), (').
3. Skriv inn systempassordet som du tastet inn tidligere i feltet **Bekreft nytt passord**, og klikk på **OK**.
4. Trykk på **Esc**, og du blir bedt om å lagre endringene.
5. Trykk på **J** for å lagre endringene. Datamaskinen starter opp på nytt.

Slette eller endre et eksisterende passord for systemkonfigurasjon

Kontroller at **Passordstatus** er låst opp (i systemkonfigurasjonen) før du prøver å slette eller endre eksisterende system- og konfigurasjonspassord. Du kan ikke slette eller endre et eksisterende system- eller konfigurasjonspassord hvis **Passordstatus** er låst.

Trykk på **F2** umiddelbart etter at du har slått på eller startet datamaskinen på nytt for å angi systemkonfigurasjon.

1. På skjermen **System-BIOS** eller **Systemkonfigurasjon** velger du **System sikkerhet**, og trykker på **Enter**. Skjermen **System sikkerhet** vises.
2. På skjermen **System sikkerhet** må du kontrollere at feltet **Passordstatus** er **Låst opp**.
3. Velg **Systempassord**, endre eller slette eksisterende systempassord, og trykk på **Enter** eller **Tab**.

4. Velg **Konfigurasjonspassord**, endre eller slette eksisterende installeringspassord, og trykk på **Enter** eller **Tab**.

i **MERK:** Hvis du endrer system- og/eller konfigurasjonspassord, må du angi det nye passordet når du blir bedt om det.
Hvis du sletter system- og konfigurasjonspassordet, må du bekrefte slettingen når du blir bedt om det.

5. Trykk på **Esc**, og du blir bedt om å lagre endringene.
6. Trykk på **J** for å lagre endringene før du går ut av systemkonfigurasjonen.
Datamaskinen starter på nytt.

Deaktivere et systempassord

Sikkerhetsfunksjonene i systemets programvare omfatter et systempassord og et oppsettpassord. Passord-jumperen deaktiverer alle passord som for tiden er i bruk. Det er 2 pinner for passord-jumperen.

i **MERK:** Passord-jumperen er deaktivert som standard.

1. Følg fremgangsmåten i *Før du arbeider inne i datamaskinen*.
2. Ta av dekselet.
3. Finn passord-jumperen på hovedkortet. Se Hovedkortkomponenter for å finne ut hvordan du gjør dette.
4. Fjern passord-jumperen fra hovedkortet.

i **MERK:** De eksisterende passordene deaktiveres (slettes) ikke før datamaskinen startes på nytt uten jumperen.

5. Sett på plass dekselet.

i **MERK:** Hvis du angir et nytt system- og/eller oppsettpassord mens passord-jumperen er installert, deaktiverer systemet eventuelle nye passord neste gang det starter opp.

6. Koble datamaskinen til strømforsyningen og slå på datamaskinen.
7. Slå av datamaskinen og trekk strømkabelen ut av stikkontakten.
8. Ta av dekselet.
9. Sett på plass jumperen på pinnene.
10. Sett på plass dekselet.
11. Følg fremgangsmåten i *Etter at du har arbeidet inne i datamaskinen*.
12. Slå på datamaskinen.
13. Gå til systemoppsettet og angi et nytt system- eller oppsettpassord.

Diagnostikk

Hvis du har problemer med datamaskinen din må du kjøre ePSA-diagnostiseringen før du tar kontakt med Dell for teknisk assistanse. Målet med denne diagnostiske kjøringen er å teste datamaskinens maskinvare uten behov for ekstern utstyr eller fare for tap av data. Hvis du ikke kan løse problemet på egen hånd, kan vårt service- og supportpersonell bruke resultatet fra diagnostikken til å hjelpe deg med å løse problemet.

Emner:

- [Utvidet systemanalyse før oppstart\) – ePSA-diagnostikk](#)

Utvidet systemanalyse før oppstart) – ePSA-diagnostikk

ePSA-diagnostikk (også kjent som systemdiagnostikk) utfører en fullstendig kontroll av maskinvaren. ePSA er innebygd BIOS, og startes internt av BIOS. Den innebygde systemdiagnostikken gir flere alternativer for bestemte enheter eller enhetsgrupper eller enheter som gjør at du kan:

Du kan starte EPSA-diagnostikk ved hjelp av Fn+PWR-knappene når du slår på datamaskinen.

- Kjøre testene automatisk eller i et interaktivt modus
- Repetere testene
- Vise eller lagre testresultatene
- Utføre grundige tester for å introdusere flere testalternativer, som kan gi mer informasjon om enheten(e) med problemer
- Se på statusmeldinger som informerer deg om testene blir utført vellykket
- Se på feilmeldinger som informerer deg om problemer som oppstod under testing

! **MERK:** Noen av testene for bestemte enheter krever brukermedvirkning. Sørg for at du alltid er ved datamaskinen når du utfører diagnostikktestene.

Feilsøke på datamaskinen

Diagnoselamper (LED)


MERK: Diagnoselampene (LED) fungerer bare som indikatorer for POST-prosessen. Disse LED-lampene indikerer ikke hva som fikk POST-rutinen til å stoppe.

Diagnoselampene (LED) er plassert foran på kabinettet, ved siden av strømknappen. Disse LED-lampene aktiveres og er synlige bare under POST-prosessen. Når operativsystemet starter opp, slås de av og er ikke lenger synlige.

Hver enkelt LED-lampe har to mulige av- eller på-tilstander. Den viktigste biten er merket med tallet 1, og de andre tre er merket med henholdsvis 2, 3 og 4, nedover eller på tvers av LED-stakken. Den normale driftstilstanden etter POST er at alle fire LED-lampene lyser, og at de slås av når BIOS overlater styringen til operativsystemet.

MERK: Diagnoselampene blinker når strømknappen lyser gult eller er av, og blinker ikke når den lyser hvitt.

Tabell 13. POST-mønstre for diagnoselampe (LED)

Diagnoselamper (LED)		
	<ul style="list-style-type: none"> Datamaskinen er enten avslått eller uten strømtilførsel Datamaskinen er startet og kjører normalt. 	<ul style="list-style-type: none"> Hvis datamaskinen er avslått, må du koble til strømforsyningen og slå på datamaskinen.
	PCI-enhetskonfigurasjon pågår, eller det er oppdaget feil på en PCI-enhet.	<ul style="list-style-type: none"> Fjern alle periferikort fra PCI- og PCI-E-sporene og start datamaskinen på nytt. Hvis datamaskinen starter, setter du inn igjen periferikortene ett etter ett for å finne hvilket som er dårlig.
	Det kan ha oppstått en prosessorfeil.	<ul style="list-style-type: none"> Sett inn prosessoren på nytt.
	Minnemoduler er registrert, men det har oppstått en feil i strømforsyningen til minnet.	<ul style="list-style-type: none"> Hvis det er installert to eller flere minnemoduler, må du ta ut modulene, installere én av dem igjen og starte datamaskinen på nytt. Hvis datamaskinen starter som normalt, fortsetter du med å installere flere moduler (én om gangen) til du har funnet den defekte modulen, eller alle moduler er installert uten feil. Hvis bare én minnemodul er installert, kan du forsøke å flytte den til en annen DIMM-kontakt og starte datamaskinen på nytt. Installer en godkjent minnemodul som du vet fungerer, og som er av samme type som den i datamaskinen, hvis en slik er tilgjengelig.
	Det kan ha oppstått en feil med grafikkortet.	<ul style="list-style-type: none"> Kontroller at displayet/skjermen er koblet til et dedikert skjermkort. Sett inn igjen alle installerte skjermkort. Hvis et slikt er tilgjengelig, kan du installere et velfungerende grafikkort i datamaskinen.
	Det kan ha oppstått en feil på harddisken.	<ul style="list-style-type: none"> Sett inn alle strømledninger og datakabler på nytt.
	Det kan ha oppstått en USB-feil.	<ul style="list-style-type: none"> Sett inn alle USB-enheter og kontroller kabeltilkoblingene på nytt.

1	Det er ikke registrert noen minnemoduler.	<ul style="list-style-type: none"> • Hvis du har installert to eller flere minnemoduler, tar du ut modulene, installerer deretter én av dem igjen og starter datamaskinen på nytt. Hvis datamaskinen starter som normalt, fortsetter du med å installere flere moduler (én om gangen) til du har funnet den defekte modulen, eller alle moduler er installert uten feil. • Installer en minnemodul som du vet fungerer, og som er av samme type som den i datamaskinen, hvis en slik er tilgjengelig.
1 4	Strømkontakten er ikke installert riktig.	<ul style="list-style-type: none"> • Sett inn 2x2-strømkontakten fra strømforsyningsenheten på nytt.
1 3	Minnemoduler er registrert, men det har oppstått en minnekonfigurasjons- eller kompatibilitetsfeil.	<ul style="list-style-type: none"> • Kontroller at det ikke er noen spesielle krav til plassering av minnemoduler/-kontakter. • Kontroller at minnetypen du bruker, støttes av maskinen.
1 3 4	Det kan ha oppstått en feil med ressursen for hovedkortet og/eller maskinvaren.	<ul style="list-style-type: none"> • Nullstill CMOS (Sett inn knappcellebatteriet på nytt. Se Ta ut og sette inn knappcellebatteriet). • Koble fra alt internt og eksternt periferiutstyr og start datamaskinen på nytt. Hvis datamaskinen starter, setter du inn igjen periferikortene ett og ett for å finne ut hvilket som er defekt. • Hvis problemet vedvarer, er hovedkortet eller hovedkortkomponenter defekt(e).
1 2	Det er oppstått en mulig feil på hovedkortet.	<ul style="list-style-type: none"> • Koble fra alt internt og eksternt periferiutstyr og start datamaskinen på nytt. Hvis datamaskinen starter, setter du inn igjen periferikortene ett og ett for å finne ut hvilket som er defekt. • Hvis problemet vedvarer, er det en feil på hovedkortet.
1 2 3	Det har oppstått en annen feil.	<ul style="list-style-type: none"> • Kontroller at displayet/skjermen er koblet til et dedikert skjermkort. • Kontroller at alle harddiskkabler og kabler til den optiske stasjonen er koblet til hovedkortet på riktig måte. • Hvis det vises en feilmelding angående et problem med en enhet (for eksempel en diskettstasjon eller en harddisk), må du kontrollere om enheten fungerer som den skal. • Hvis operativsystemet forsøker å starte opp fra en enhet (for eksempel diskettstasjonen eller en optisk stasjon), må du kontrollere systemoppsettprogrammet og se etter om oppstartsrekkefølgen er riktig for de enhetene som er installert på datamaskinen.
4	Systemet er i gjenopprettingsmodus	<ul style="list-style-type: none"> • Det ble registrert en feil med BIOS-kontrollsummen, og systemet er nå i gjenopprettingsmodus.
1 2 3 4	Oppstarten er fullført	<ul style="list-style-type: none"> • Angir slutten på POST-prosessen. LED-lampene er vanligvis i denne tilstanden et lite øyeblikk idet POST fullføres. LED-lampene slukkes når operativsystemet har overtatt.

Feilmeldinger

Det finnes to typer feilmeldinger i BIOS, og disse vises avhengig av hvor alvorlig problemet er. Disse meldingene er:

Feil som ikke stanser datamaskin din

Disse feilmeldingene vil ikke stoppe datamaskinen, men vil vise en advarsel, pause i noen sekunder, og deretter fortsette oppstarten. Følgende tabell lister feilmeldingene.

Tabell 14. Feil som ikke stanser datamaskin din

Feilmelding

Alert! Cover was previously removed (Varsel! Deksløst har blitt tatt av).

Feil som stanser datamaskin din delvis

Disse feilmeldingene vil føre til en myk stans av datamaskinen din og du blir bedt om å trykke <F1> for å fortsette, eller <F2 > for å gå inn i systemoppsettet. Følgende tabell lister feilmeldingene.

Tabell 15. — Feil som stanser datamaskinen din delvis

Feilmelding

Alert! Front I/O Cable failure (Varsel! Feil på fremre I/U-kabel).

Alert! Left Memory fan failure (Varsel! Feil på venstre minnevifte).

Alert! Right Memory fan failure (Varsel! Feil på høyre minnevifte).

Alert! PCI fan failure (Varsel! Feil på PCI-vifte).

Alert! Chipset heat sink not detected (Varsel! Kjøleribbe på brikkesett ikke registrert).

Alert! Hard Drive fan 1 failure (Varsel! Feil på harddiskvifte 1).

Alert! Hard Drive fan 2 failure (Varsel! Feil på harddiskvifte 2).

Alert! Hard Drive fan 3 failure (Varsel! Feil på harddiskvifte 3).

Alert! CPU 0 fan failure (Varsel! Feil på CPU-vifte 0).

Alert! CPU 1 fan failure (Varsel! Feil på CPU-vifte 1).

Alert! Memory related failure detected (Varsel! Minnerelatert feil oppdaget).

Alert! Correctable memory error has been detected in memory slot DIMMx (Varsel! Gjenopprettbar minnefeil har blitt oppdaget i minnespor DIMMx).

Warning: Non-optimal memory population detected. For increased memory bandwidth populate DIMM connectors with white latches before those with black latches (Advarsel! Ikke-optimal minnekonfigurasjon oppdaget. Hvis du vil øke minnets båndbredde må du sette minnebrikkene i DIMM-kontaktene med hvite kontakter før du setter noe i de med svarte kontakter).

Den eksisterende strømforsyningen støtter ikke de siste konfigurasjonsendringene som er gjort på systemet ditt. Ta kontakt med Dells teknisk kundestøtte for informasjon om oppgradering til en kraftigere strømforsyning.

Dell Reliable Memory Technology (RMT) har oppdaget og isolert feil på systemminnet. Du kan fortsatt jobbe, men det anbefales at du bytter minnemodul. Se hendelsesloggen til RMT på BIOS-oppsettet for informasjon om hvilken DIMM-brikke det gjelder.

Dell Reliable Memory Technology (RMT) har oppdaget og isolert feil på systemminnet. Du kan fortsatt jobbe, men flere feil vil ikke bli isolert. Det anbefales at du bytter minnemodul. Se hendelsesloggen til RMT på BIOS-oppsettet for informasjon om hvilken DIMM-brikke det gjelder.

Tekniske spesifikasjoner

MERK: Tilbudene kan variere etter region. Følgende er spesifikasjoner som loven krever at skal følge med datamaskinen. Hvis du vil ha mer informasjon om konfigurasjon av datamaskinen, kan du gå til [Hjelp og støtte](#) i Windows-operativsystemet, og velge alternativet for å se informasjon om datamaskinen.

Tabell 16. Prosessor

Funksjon	Spesifikasjoner
Type	4-, 6-, 8-, 10- og 12-kjerners Intel Xeon E5 v2-prosessor.
Hurtigbuffer	
Instruksjonshurtigbuffer	32 kB
Datahurtigbuffer	<ul style="list-style-type: none"> · 32 kB · 256 kB hurtigbuffer på mellomnivå per kjerne · Opp til 30 MB last level cache (Sistenivåcache - LLC) delt på alle kjerner (2,5 MB per kjerne)

Tabell 17. System Information (Systeminformasjon)

Funksjon	Spesifikasjoner
Brikkesett	Intel C600-brikkesett
BIOS-brikke (NVRAM)	8 MB + 4 MB seriell flash-EEPROM

Tabell 18. Minne

Funksjon	Spesifikasjoner
Minnemodulkontakt	
T3610/T5610	8 DIMM-spor
T7610	16 DIMM-spor
Minnemodulkapasitet	
T3610/T5610	2 GB, 4 GB, 8 GB og 16 GB
T7610	2 GB, 4 GB, 8 GB, 16 GB og 32 GB
Type	
T3610	1600 og 1866 DDR3 RDIMM ECC/Non-ECC
T5610	1600 og 1866 DDR3 RDIMM ECC
T7610	1600 og 1866 DDR3 RDIMM, og 32 GB LRDIMM ECC
Minste minne	
T3610/T5610/T7610	4 GB
Største minne	
T3610/T5610	128 GB
T7610	512 GB

Tabell 19. Video (Skjermkort)

Funksjon	Spesifikasjoner
Separat (PCIe 3.0/2.0 x16)	

Funksjon	Spesifikasjoner
T3610/T5610	opptil 2 med full høyde, full lengde (maksimalt 300 W)
T7610	opptil 4 med full høyde, full lengde (maksimalt 600 W)

Tabell 20. Audio

Funksjon	Spesifikasjoner
Integrert	Realtek ALC3220 lydkodek

Tabell 21. Nettverk

Funksjon	Spesifikasjoner
T3610/T5610	Intel 82759
T7610	Intel 82759 og Intel 82754

Tabell 22. Utvidelsesgrensesnitt

Funksjon	Spesifikasjoner
PCI:	
SLOT1	PCI Express 3.0 x8, 8 GB/s
SLOT2	PCI Express 3.0 x16, 16 GB/s
SLOT3	PCI Express 2.0 x1, 0,5 GB/s
SLOT4	PCI Express 3.0 x16, 16 GB/s
SLOT5	PCI Express 2.0 x4, 2 GB/s
SLOT6	PCI 2.3 (32-biters, 33 MHz): 133 MB/s
Lagring (HDD/SSD):	
SATA3-HDD0	Intel AHCI SATA 3.0, 6 Gbps
SATA3-HDD1	Intel AHCI SATA 3.0, 6 Gbps
SATA2-HDD2	Intel ACHI SATA 2.0, 3 Gbps
SATA2-HDD3	Intel ACHI SATA 2.0, 3 Gbps
Lagring (ODD):	
SATA2-ODD0	Intel AHCI SATA 2.0, 3 Gbps
SATA2-ODD1	Intel AHCI SATA 2.0, 3 Gbps
USB:	
Porter foran	USB 3.0, 5 Gbps (1 port); USB 2.0, 480 Mbps (3 porter)
Porter bak	USB 3.0, 5 Gbps (3 porter); USB 2.0, 480 Mbps (3 porter)
Interne porter	USB 2.0, 480 Mbps (3 porter)

Tabell 23. Drives

Funksjon	Spesifikasjoner
T3610/T5610	
Eksternt tilgjengelig:	
Slimline SATA optisk rom	ett
5,25-tommers stasjonsbrønner	en: <ul style="list-style-type: none"> Støtter en 5,25" SATA-enhet, eller en 3,5" SATA harddisk Støtter en mediekortleser Støtter opp til to 2,5" SAS/SATA/harddisker/SSDer (med adapter (tillegg))

Funksjon	Spesifikasjoner
Internt tilgjengelig	
3,5-tommers harddiskbrønner	to: <ul style="list-style-type: none"> • Støtter to 3,5" SATA • Støtter 2,5" SAS/SATA harddisker/SSDer
T7610	
Eksternt tilgjengelig:	
Slimline SATA optisk rom	ett
5,25-tommers stasjonsbrønner	en: <ul style="list-style-type: none"> • Støtter en 5,25" enhet • Støtter en mediekortleser • Støtter opp til fire 2,5" harddisker (med braketter (tillegg))
3,5-tommers harddiskbrønner	fire
Internt tilgjengelig	ingen

Tabell 24. Eksterne kontakter

Funksjon	Spesifikasjoner
Audio	<ul style="list-style-type: none"> • Frontpanel – mikrofon inn, hodetelefon ut • Bakpanel – linje ut, mikrofon inn/linje inn
Nettverk	
T3610/T5610	én RJ-45
T7610	to RJ-45
Seriell	én 9-pinners kontakt
USB	
T3610/T5610/T7610	<ul style="list-style-type: none"> • frontpanel – tre USB 2.0 og én USB 3.0 • bakpanel – tre USB 2.0 og én USB 3.0 • internt – tre USB 2.0
Video (Skjermkort)	Skjermkortavhengig <ul style="list-style-type: none"> • DVI-kontakt • DisplayPort • DMS-59

Tabell 25. Interne kontakter

Funksjon	Spesifikasjoner
Systemstrøm	én 28-pinnerskontakt
Systemvifter	tre 4-pinners kontakter
Processorvifter	
T3610	én 5-pinnerskontakt
T5610/T7610	to 5-pinners kontakter
Harddiskvifter	
T3610/T5610	én 5-pinnerskontakt
T7610	tre 5-pinnerskontakter
Minne	
T3610/T5610	åtte 240-pinnerskontakter

Funksjon	Spesifikasjoner
T7610	seksten 240-pinnerskontakter
Prosesor	
T3610	én LGA-2011-sokkel
T5610/T7610	to LGA-2011-sokler
Bakre I/U:	
PCI Express:	
PCI-Express x4	
T3610/T5610	to 164-pinners kontakter
T7610	én 98-pinnerskontakt, én 164-pinnerskontakt
PCI Express x16	
T3610/T5610	to 164-pinners kontakter
T7610	to 164-pinnerskontakter (fire når en ekstra prosessor er installert)
PCI 2.3	én 124-pinners kontakt
Front I/U:	
Fremre USB	én 14-pinnerskontakt
Intern USB	én type A hunn, én Dual Port 2x5 Header
Frontpanelkontroll	én 2x14-pinnerskontakt
HDA-hode for lyd på frontpanel	én 2x5-pinnerskontakt
Harddisk/Optisk stasjon:	
SATA	
T3610/T5610	<ul style="list-style-type: none"> • fire 7-pinners SATA-kontakter for harddisker • to 7-pinners SATA-kontakter for optiske harddisker
T7610	<ul style="list-style-type: none"> • to 36-pinners mini-SAS-kontakter for harddisker • to 7-pinners SATA-kontakter for optiske harddisker
Strøm	
T3610	én 24-pinners- og én 8-pinnerskontakt
T5610	én 24-pinners- og to 8-pinnerskontakter
T7610	én 24-pinners- og én 20-pinnerskontakt

Tabell 26. Kontroller og lamper

Funksjon	Spesifikasjoner
Strømknapplampe	<p>av – systemet er av eller koblet fra.</p> <p>kontinuerlig hvitt lys – datamaskinen fungerer normalt.</p> <p>blinkende hvitt lys – datamaskinen er i ventemodus.</p> <p>kontinuerlig gult lys – datamaskinen starter ikke, indikerer et problem med hovedkortet eller strømforsyningen.</p> <p>blinkende gult lys – indikerer et problem med hovedkortet.</p>
Lampe for stasjonsaktivitet	<p>hvitt lys – hvitt blinkende lys angir at datamaskinen leser data fra eller skriver data til harddisken.</p>
Lamper for nettverkstilkobling (bakpanel)	<p>grønt lys — god forbindelse på 10 Mbs mellom nettverket og datamaskinen.</p> <p>oransje lys – god forbindelse på 100 Mbs mellom nettverket og datamaskinen.</p> <p>gult lys – god forbindelse på 1000 Mbs mellom nettverket og datamaskinen.</p>

Funksjon	Spesifikasjoner
Lamper for nettverksaktivitet (bakpanel)	gult lys – blinker når det er nettverksaktivitet på koblingen.
Diagnoselamper:	av – datamaskinen er av eller har fullført POST. gult/blinkende lys – se servicehåndboken for spesifikke diagnosekoder.

Tabell 27. Strøm

Funksjon	Spesifikasjoner
Klokkebatteri	3 V CR2032 litium knappcelle
Spenning	100 VAC til 240 VAC
Effekt	
T3610	685 / 425 W (inngangseffekt på 100 VAC – 240 VAC)
T5610	825 / 685 W (inngangseffekt på 100 VAC – 240 VAC)
T7610	<ul style="list-style-type: none"> • 1000 W (inngangseffekt 100 VAC – 107 VAC) • 1300 W (inngangseffekt 181 VAC – 240 VAC) • 1100 W (inngangseffekt 108 VAC – 180 VAC)
Maksimal varmeutstråling	
1300 W	<ul style="list-style-type: none"> • 4015,3 BTU/t (Ved 100 VAC) • 4365,5 BTU/t (Ved 107 VAC) • 5099,9 BTU/t (Ved 181 VAC)
825 W	3312,6 BTU/t
685 W	2750,5 BTU/t
425 W	1706,5 BTU/t

 **MERK:** Varmeutstrålingen beregnes ved hjelp av effektforbruket til strømforsyningen.

Tabell 28. Fysiske mål

Funksjon	Spesifikasjoner
T5610	
Høyde (med føtter)	416,90 mm (16,41 tommer)
Høyde (uten føtter)	414,00 mm (16,30 tommer)
T3610	
Høyde (med føtter)	175,50 mm (6,91 tommer)
Høyde (uten føtter)	414,00 mm (16,30 tommer)
T3610/T5610	
Bredde	172,60 mm (6,79 tommer)
Dybde	471,00 mm (18,54 tommer)
Vekt (minimum):	14,00 kg (30,86 pund) / 13,2 kg (29,10 pund)
T7610	
Høyde (med føtter)	433,40 mm (17,06 tommer)
Høyde (uten føtter)	430,50 mm (16,95 tommer)
Bredde	216,00 mm (8,51 tommer)
Dybde	525,00 mm (20,67 tommer)
Vekt (minimum)	16,90 kg (37,26 pund)

Tabell 29. Omgivelser

Funksjon	Spesifikasjoner
Temperatur:	
Ved bruk	10 °C til 35 °C (50 °F til 95 °F)
Oppbevaring	-40 °C til 65 °C (-40 °F til 149 °F)
Relativ fuktighet (maks.)	20 % til 80 % (ikke-kondenserende)
Maksimal vibrasjon:	
Ved bruk	5 Hz til 350 Hz ved 0,0002 G ² /Hz
Oppbevaring	5 Hz til 500 Hz ved 0,001 til 0,01 G ² /Hz
Maksimalt støt:	
Ved bruk	40 G +/- 5 % med pulsvarighet på 2 msek +/- 10 % (tilsvarende 51 cm/sek [20 tommer/sek])
Oppbevaring	105 G +/- 5 % med pulsvarighet på 2 msek +/- 10 % (tilsvarende 127 cm/sek [50 tommer/sek])
Høyde over havet:	
Ved bruk	-15,2 m til 3048 m (-50 til 10 000 fot)
Oppbevaring	-15,2 m til 10 668 m (-50 til 35 000 fot)
Luftforurensningsnivå	G1 som definert i ISA-S71.04-1985

Kontakte Dell

 **MERK:** Hvis du ikke har en aktiv Internett-tilkobling, kan du finne kontaktinformasjon på fakturaen, følgeseddelen, regningen eller i Dells produktkatalog.

Dell tilbyr flere nettbaserte og telefonbaserte støtte- og servicealternativer. Tilgjengeligheten varierer etter land og produkt. Det kan hende at enkelte tjenester ikke er tilgjengelige i ditt område. For å kontakte Dell for spørsmål om salg, teknisk støtte eller kundeservice:

1. Gå til **Dell.com/support**.
2. Velg din støttekategori.
3. Kontroller at land eller område stemmer i nedtrekksmenyen **Choose A Country/Region (Velg et land/område)** nederst på siden.
4. Velg ønsket tjenestetype eller kundestøttetype basert på de behovene du har.