




Dell Precision Workstation T3610

Manual untuk Pemilik



Catatan, perhatian, dan peringatan

-  **CATATAN:** Sebuah CATATAN menandakan informasi penting yang membantu Anda untuk menggunakan yang terbaik dari produk Anda.
-  **PERHATIAN:** PERHATIAN menunjukkan kemungkinan terjadinya kerusakan pada perangkat keras atau hilangnya data, dan memberi tahu Anda mengenai cara menghindari masalah tersebut.
-  **PERINGATAN:** PERINGATAN menunjukkan potensi kerusakan harta benda, cedera pribadi, atau kematian

© 2020 Dell Inc. atau anak-anak perusahaannya. Seluruh hak cipta dilindungi oleh undang-undang. Dell, EMC, dan merek dagang lainnya adalah merek dagang dari Dell Inc. atau anak-anak perusahaannya. Merek dagang lain dapat merupakan merek dagang dari pemiliknya masing-masing.

1 Mengerjakan komputer Anda.....	5
Petunjuk keselamatan.....	5
Sebelum mengerjakan bagian dalam komputer.....	5
Mematikan komputer.....	6
Setelah mengerjakan bagian dalam komputer.....	6
2 Membongkar dan merakit kembali.....	7
Alat bantu yang direkomendasikan.....	7
Ikhtisar Sistem.....	7
Melepaskan Unit Catu Daya (PSU).....	7
Memasang Unit Catu Daya (PSU).....	8
Melepaskan Penutup.....	8
Memasang Penutup.....	9
Melepaskan Kartu PSU.....	10
Memasang Kartu PSU.....	11
Melepas Bezel Depan.....	11
Memasang Bezel Depan.....	12
Melepaskan Kartu PCI.....	12
Memasang Kartu PCI.....	12
Melepaskan Drive Optik	13
Memasang Drive Optik	14
Melepaskan Hard Disk.....	15
Memasang Hard Disk	16
Melepaskan Speaker.....	16
Memasang Speaker.....	17
Memasang Sensor Termal Depan.....	17
Melepaskan Sensor Termal.....	17
Melepaskan Panel Input/Output (I/O).....	17
Memasang Panel Input/Output (I/O).....	19
Melepaskan Saluran Udara	19
Memasang Saluran Udara	20
Melepaskan Memori.....	20
Memasang Memori.....	20
Melepaskan Baterai Sel Koin.....	21
Memasang Baterai Sel Koin.....	21
Melepaskan Kipas Sistem.....	21
Memasang Kipas Sistem.....	25
Melepaskan Unit Pendingin.....	25
Memasang Unit Pendingin.....	26
Melepaskan Kipas Unit Pendingin.....	26
Memasang Kipas Unit Pendingin.....	26
Melepaskan Prosesor.....	26
Memasang Prosesor.....	27
Melepaskan Board Sistem.....	27

Memasang Board Sistem.....	29
Komponen Board Sistem.....	29
3 Informasi Tambahan.....	31
Panduan Modul Memori.....	31
Kunci Unit Catu Daya (PSU).....	31
4 System setup (Pengaturan sistem).....	32
Urutan Boot.....	32
Tombol navigasi.....	32
Opsi System Setup (Pengaturan Sistem).....	33
Memperbarui BIOS pada Windows.....	38
Kata sandi sistem dan pengaturan.....	39
Menetapkan kata sandi pengaturan sistem.....	39
Menghapus atau mengubah kata sandi pengaturan sistem yang ada.....	40
Menonaktifkan Sandi Sistem.....	40
5 Diagnostik.....	41
Diagnostik Enhanced Pre-Boot System Assessment — ePSA.....	41
6 Menyelesaikan masalah komputer Anda.....	42
LED Diagnostik.....	42
Pesan Galat.....	43
7 Spesifikasi Teknis.....	45
8 Menghubungi Dell.....	51

Mengerjakan komputer Anda

Petunjuk keselamatan

Gunakan panduan keselamatan berikut untuk melindungi komputer dari kemungkinan kerusakan dan memastikan keselamatan diri Anda. Kecuali dinyatakan sebaliknya, setiap prosedur yang disertakan dalam dokumen ini mengasumsikan adanya kondisi berikut :

- Anda telah membaca informasi keselamatan yang dikirimkan bersama komputer Anda.
- Komponen dapat diganti atau, jika dibeli secara terpisah, dipasang dengan menjalankan prosedur pelepasan dalam urutan terbalik.

ⓘ CATATAN: Lepaskan semua sumber daya sebelum membuka penutup komputer atau panel. Setelah Anda selesai mengerjakan bagian dalam komputer, pasang kembali semua penutup, panel, dan sekrup sebelum menyambungkan ke sumber daya.

⚠ PERINGATAN: Sebelum mengerjakan bagian dalam komputer, bacalah informasi keselamatan yang dikirimkan bersama komputer Anda. Untuk informasi praktik keselamatan terbaik tambahan, lihat [Regulatory Compliance Homepage](#) (Halaman utama Pemenuhan Peraturan)

⚠ PERHATIAN: Banyak perbaikan yang hanya dapat dilakukan oleh teknisi servis bersertifikat. Anda harus menjalankan penelusuran kesalahan saja dan perbaikan sederhana seperti yang dibolehkan di dalam dokumentasi produk Anda, atau yang disarankan secara online atau layanan telepon dan oleh tim dukungan. Kerusakan akibat servis yang tidak diizinkan oleh Dell tidak tercakup dalam jaminan. Bacalah dan ikuti petunjuk keselamatan yang disertakan bersama produk.

⚠ PERHATIAN: Untuk menghindari sengatan listrik, gunakan gelang antistatis atau pegang permukaan logam yang tidak dicat secara berkala pada waktu yang bersamaan dengan menyentuh konektor pada bagian belakang komputer.

⚠ PERHATIAN: Tangani komponen dan kartu secara hati-hati. Jangan sentuh komponen atau permukaan kontak pada kartu. Pegang kartu pada tepinya atau pada braket logam yang terpasang. Pegang komponen seperti prosesor pada tepinya, serta bukan pada pin.

⚠ PERHATIAN: Saat Anda melepaskan kabel, tarik pada konektornya atau tab tarik, bukan pada kabelnya. Beberapa kabel memiliki konektor dengan tab pengunci; jika Anda melepaskan jenis kabel ini, tekan pada tab pengunci sebelum Anda melepaskan kabel. Saat Anda menarik konektor, jaga agar tetap sejajar agar pin konektor tidak bengkok. Selain itu, sebelum Anda menyambungkan kabel, pastikan bahwa kedua konektor memiliki orientasi yang benar dan sejajar.

ⓘ CATATAN: Warna komputer dan komponen tertentu mungkin terlihat berbeda dari yang ditampilkan pada dokumen ini.

Sebelum mengerjakan bagian dalam komputer

Untuk mencegah kerusakan komputer, jalankan tahapan berikut sebelum Anda mulai mengerjakan bagian dalam komputer.

1. Pastikan bahwa Anda mematuhi petunjuk keselamatan.
2. Pastikan permukaan tempat Anda bekerja telah bersih dan rata agar penutup komputer tidak tergores.
3. Matikan komputer Anda.
4. Lepaskan koneksi semua kabel jaringan dari komputer.

⚠ PERHATIAN: Untuk melepas kabel jaringan, lepaskan kabel dari komputer terlebih dahulu, lalu lepaskan kabel dari perangkat jaringan.

5. Lepaskan komputer dan semua perangkat yang terpasang dari stopkontak.
6. Tekan dan tahan tombol daya saat koneksi komputer dicabut untuk menghubungkan board sistem ke ground.

ⓘ CATATAN: Untuk menghindari sengatan listrik, gunakan gelang antistatis atau pegang permukaan logam yang tidak dicat secara berkala pada waktu yang bersamaan dengan menyentuh konektor pada bagian belakang komputer.

Mematikan komputer

Setelah mengerjakan bagian dalam komputer

Setelah menyelesaikan prosedur penggantian, pastikan bahwa Anda menyambungkan setiap perangkat eksternal, kartu, dan kabel sebelum menyalakan komputer.

1. Sambungkan kabel telepon atau kabel jaringan ke komputer.



PERHATIAN: Agar terhubung ke kabel jaringan, sambungkan terlebih dahulu kabel ke perangkat jaringan lalu sambungkan ke komputer.

2. Sambungkan komputer Anda dan semua perangkat yang terpasang ke outlet listrik.
3. Hidupkan komputer Anda.
4. Bila perlu, pastikan bahwa komputer bekerja dengan benar dengan menjalankan alat diagnostik.

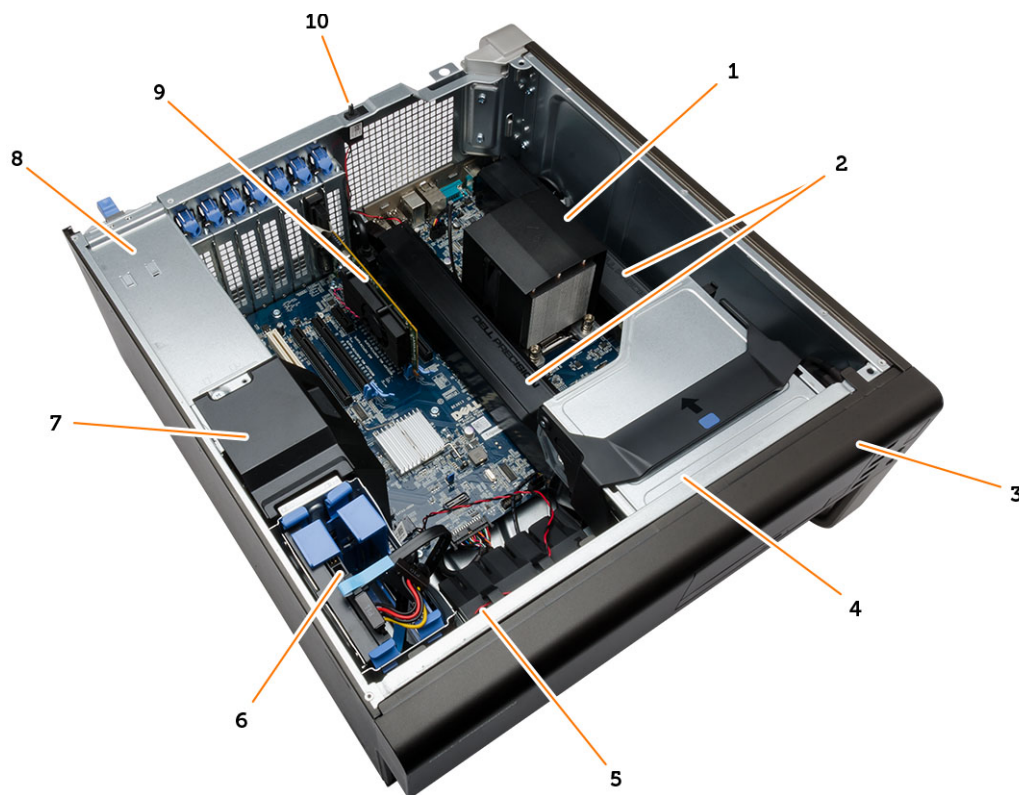
Membongkar dan merakit kembali

Alat bantu yang direkomendasikan

Prosedur dalam dokumen ini meminta Anda menyediakan alat bantu berikut:

- Obeng minus kecil
- Obeng Phillips #1
- Pencungkil plastik kecil

Ikhtisar Sistem

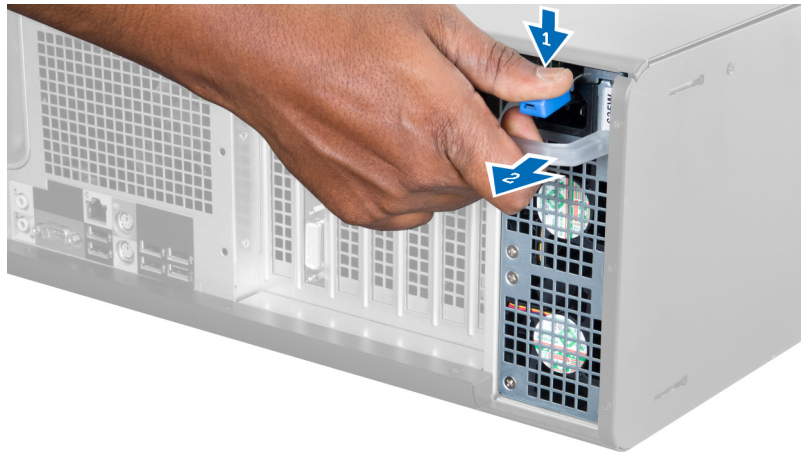


Angka 1. Tampilan Bagian Dalam dari Komputer T3610

- | | |
|---|-------------------------|
| 1. unit pendingin dengan kipas terintegrasi | 2. saluran udara |
| 3. bezel depan | 4. drive optik |
| 5. pipa saluran udara | 6. hard disk |
| 7. penutup baffle | 8. unit catu daya (PSU) |
| 9. kartu PCI | 10. sakelar intrusi |

Melepaskan Unit Catu Daya (PSU)

1. Ikuti prosedur dalam *Sebelum Mengerjakan Bagian Dalam Komputer Anda*.
2. Jika PSU terkunci, lepaskan sekrup pengunci PSU untuk melepaskan PSU. Untuk informasi selengkapnya, lihat [Fitur Pengunci PSU](#).
3. Pegang handel dan tekan pada kait biru untuk melepaskan PSU.



4. Pegang handel untuk menggeser PSU keluar dari komputer.



Memasang Unit Catu Daya (PSU)

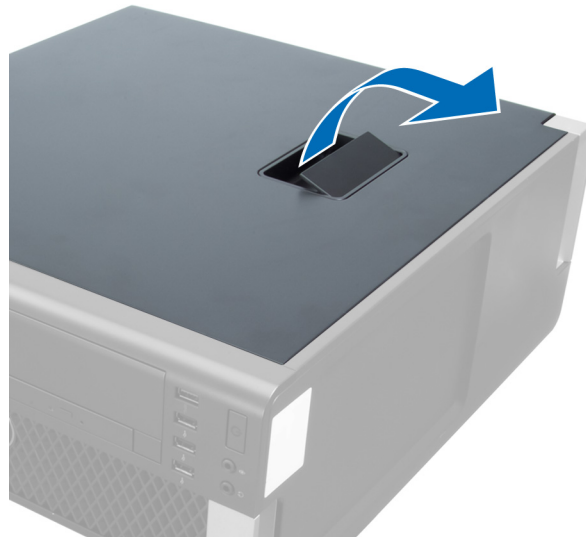
1. Pegang handel PSU dan geser PSU ke dalam komputer.
2. Ikuti prosedur dalam *Setelah Mengerjakan Bagian Dalam Komputer Anda*.

Melepaskan Penutup

1. Ikuti prosedur dalam *Sebelum Mengerjakan Bagian Dalam Komputer Anda*.
2. Letakkan komputer pada sisi sampingnya dengan kait menghadap ke atas.



3. Angkat kait pelepas penutup.



4. Angkat penutup ke atas hingga sudut 45 derajat dan lepaskan dari komputer.



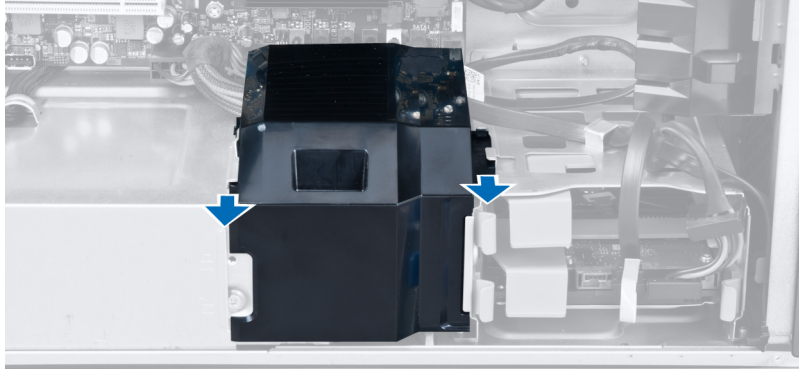
Memasang Penutup

1. Tempatkan penutup komputer pada sasis.

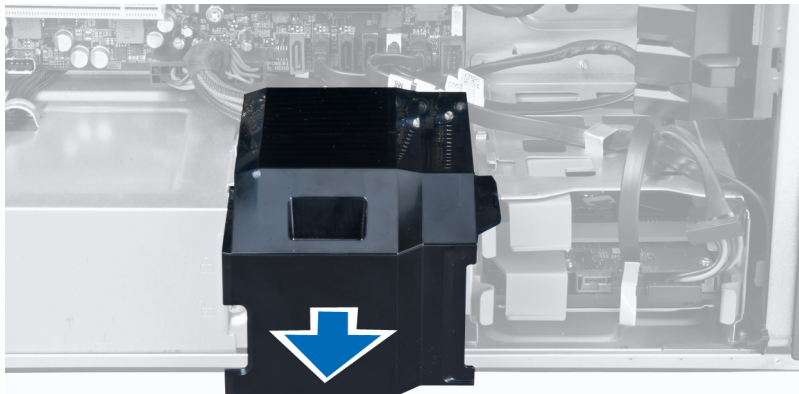
2. Tekan penutup komputer hingga terdengar suara klik tanda telah terpasang pada tempatnya.
3. Ikuti prosedur dalam *Setelah Mengerjakan Bagian Dalam Komputer*.

Melepaskan Kartu PSU

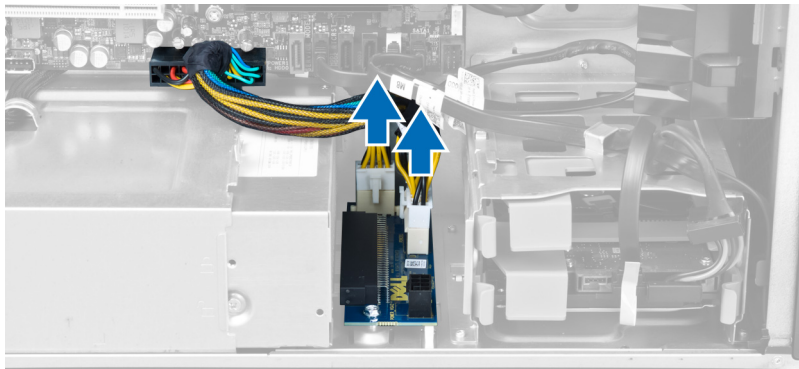
1. Ikuti prosedur dalam *Sebelum Bekerja pada Komputer*.
2. Lepaskan penutup.
3. Geser penutup sekat dari slotnya ke arah depan.



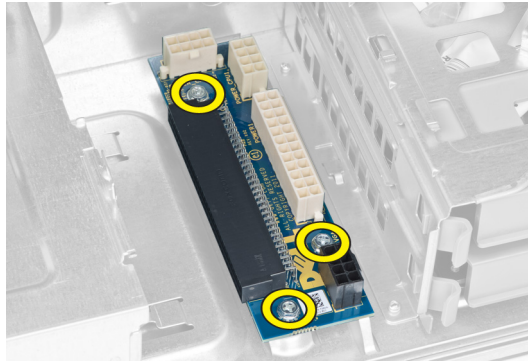
4. Lepaskan penutup sekat dari komputer.



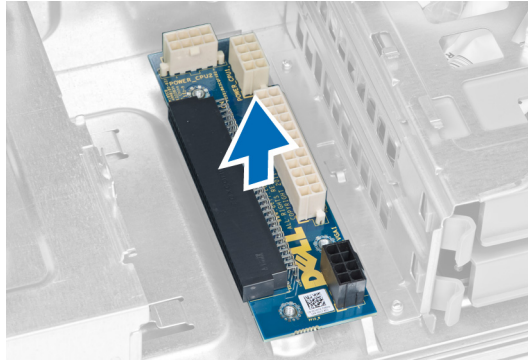
5. Putuskan sambungan kabel daya dari board sistem.



6. Lepaskan sekrup yang menahan kartu PSU ke slot.



7. Lepaskan kartu PSU dari komputer.

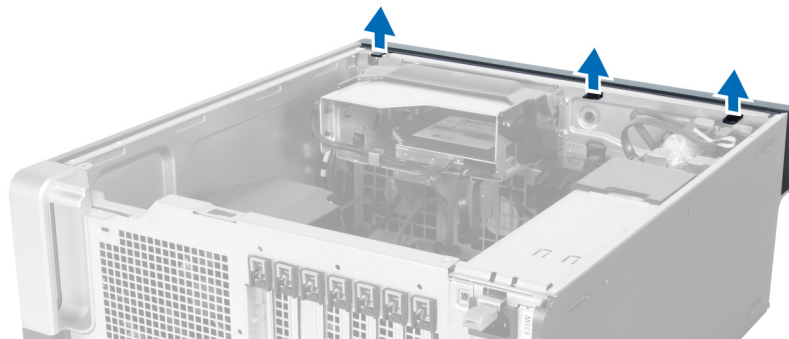


Memasang Kartu PSU

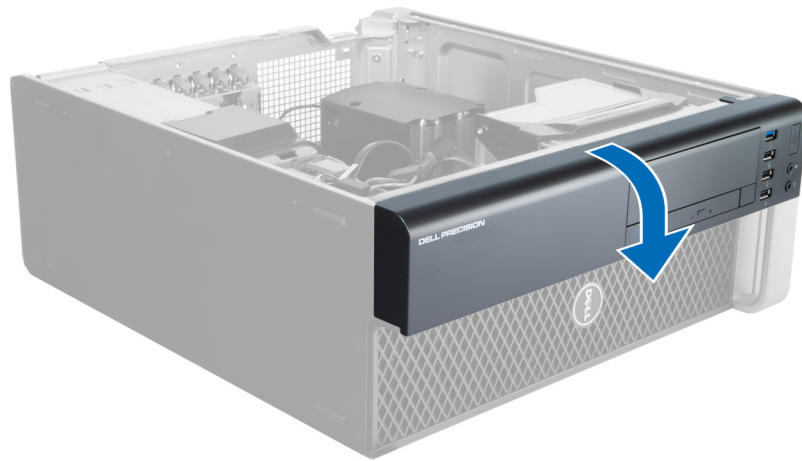
1. Pasang kembali kartu PSU ke dalam slotnya.
2. Eratkan sekrup yang menahan kartu PSU pada slotnya.
3. Sambungkan kabel daya ke konektor pada board sistem.
4. Pasang kembali penutup sekat ke dalam slotnya.
5. Pasang penutup.
6. Ikuti prosedur dalam *Setelah Mengerjakan Bagian Dalam Komputer Anda*.

Melepas Bezel Depan

1. Ikuti prosedur dalam *Sebelum Mengerjakan Bagian Dalam Komputer*.
2. Lepaskan penutup.
3. Cungkil secara perlahan klip penahan bezel depan dari sasis yang terletak pada tepi bezel depan.



4. Putar dan tarik panel bezel dari komputer untuk melepas kait pada seberang tepi bezel dari sasis.

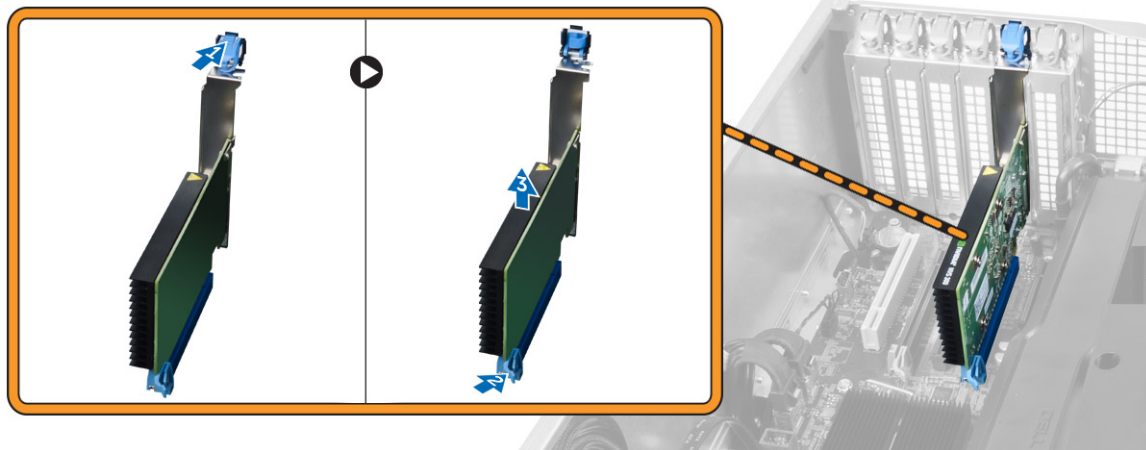


Memasang Bezel Depan

1. Masukkan kait di sepanjang tepi bawah panel depan ke dalam slot di depan sasis.
2. Putar bezel ke arah komputer untuk menempelkan klip penahan bezel depan hingga terdengar suara klik yang menyatakan bahwa bezel telah terpasang dengan benar.
3. Pasang penutup.
4. Ikuti prosedur dalam *Setelah Mengerjakan Bagian Dalam Komputer*.

Melepaskan Kartu PCI

1. Ikuti prosedur dalam *Sebelum Mengerjakan Bagian Dalam Komputer Anda*.
2. Lepaskan penutup kiri.
3. Lakukan langkah-langkah sebagaimana ditunjukkan dalam ilustrasi di bawah ini:
 - a) Buka kait plastik pengikat kartu PCI di slotnya [1].
 - b) Tekan ke bawah kait dan tarik kartu PCI keluar dari komputer [2, 3].

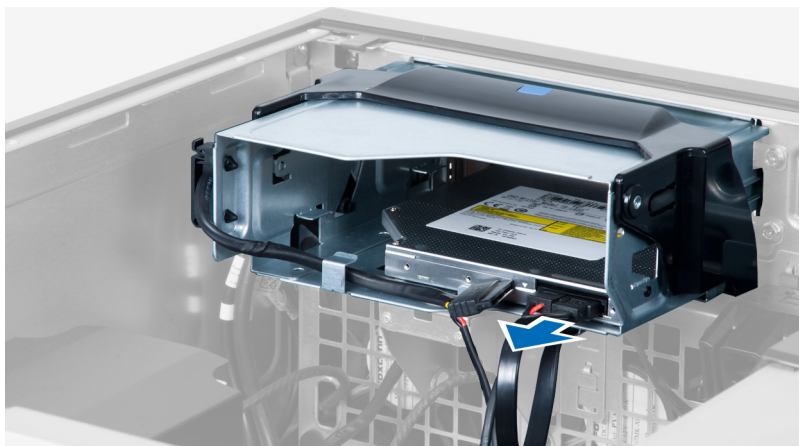


Memasang Kartu PCI

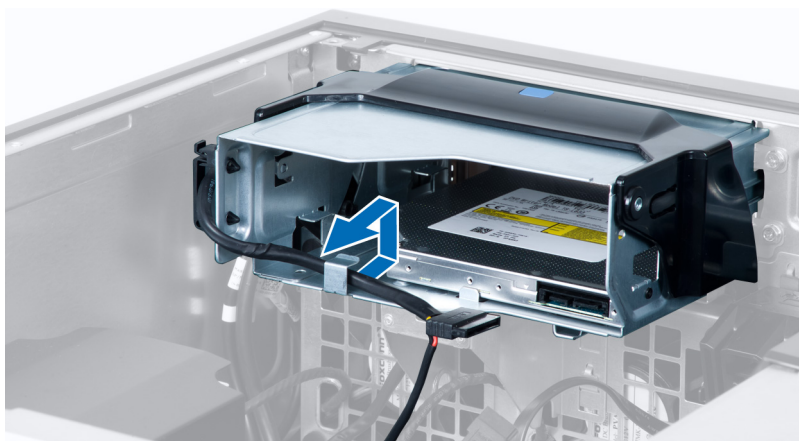
1. Dorong kartu ekspansi ke dalam slot kartu dan pasang kaitnya.
2. Pasang kait plastik yang menguatkan kartu PCI ke slot kartu.
3. Pasang penutup kiri.
4. Ikuti prosedur dalam *Setelah Mengerjakan Bagian Dalam Komputer*.

Melepaskan Drive Optik

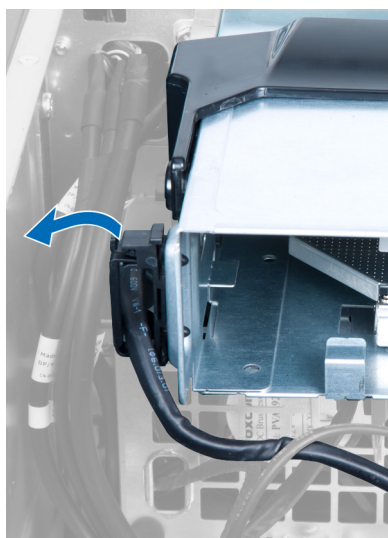
1. Ikuti prosedur dalam *Sebelum Mengerjakan Bagian Dalam Komputer Anda*.
2. Lepaskan penutup.
3. Lepaskan kabel data dan daya dari drive optik.



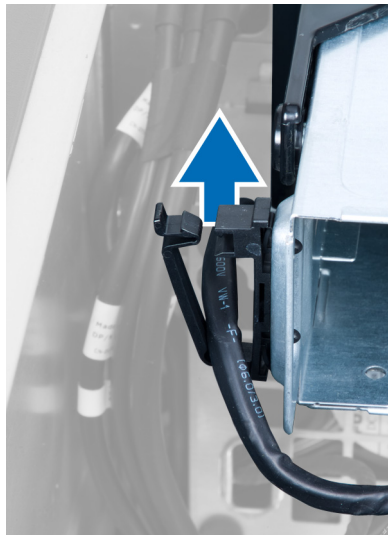
4. Lepaskan jalinan kabel dari kait.



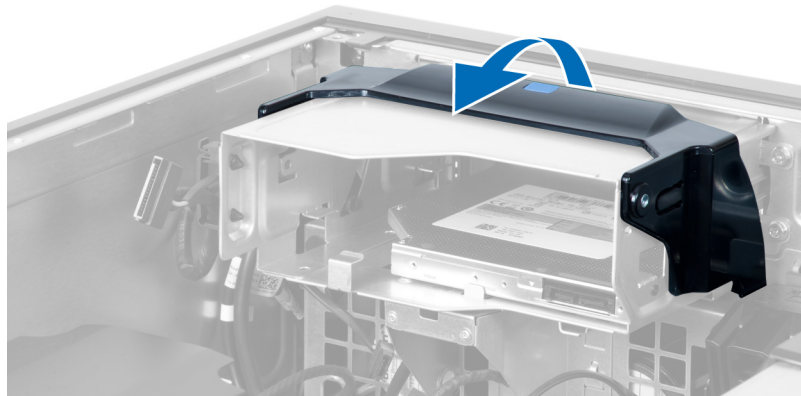
5. Tekan pada penjepit untuk melepaskan kait yang menahan kabel pada sisi sangkar drive optik.



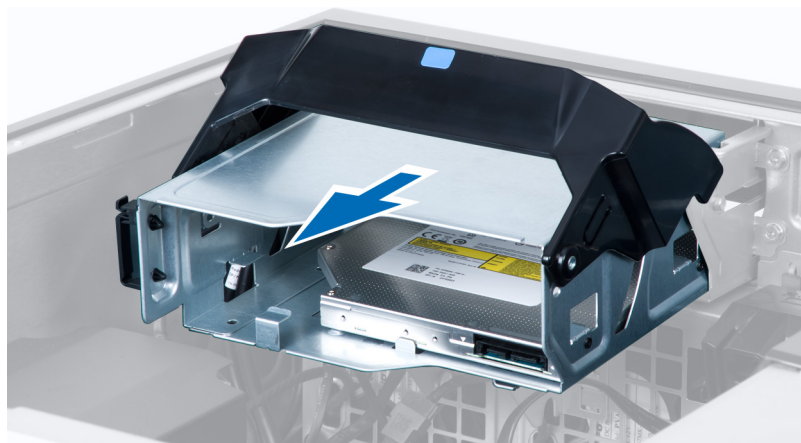
6. Tekan kait dan angkat kabel.



7. Angkat kait pelepas pada bagian atas sangkar drive optik.



8. Sambil memegang kait pelepas, geser sangkar drive optik dari kompartemen drive optik.



Memasang Drive Optik

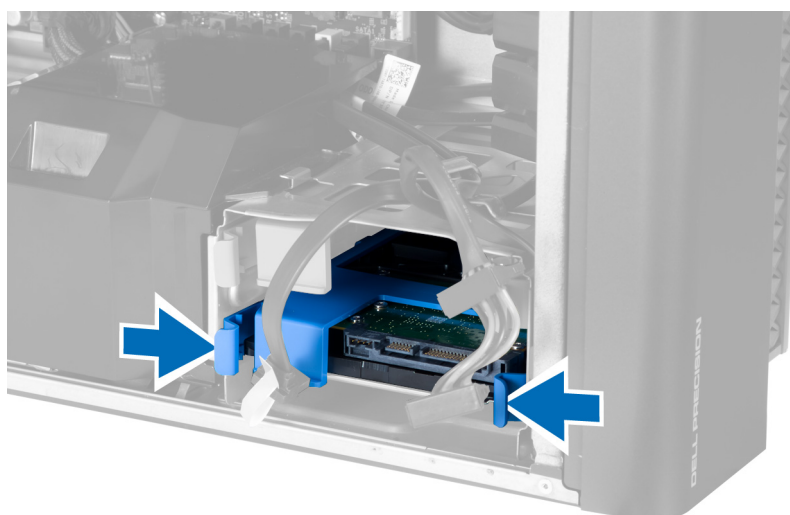
1. Angkat kait pelepas, dan geser sangkar drive optik ke dalam kompartemen.
2. Tekan pada penjepit untuk melepaskan kait dan jalin kabel ke dalam dudukannya.
3. Sambungkan kabel daya ke bagian belakang drive optik.
4. Sambungkan kabel data ke bagian belakang drive optik.
5. Pasang penutup.
6. Ikuti prosedur dalam *Setelah Mengerjakan Bagian Dalam Komputer Anda*.

Melepaskan Hard Disk

1. Ikuti prosedur dalam *Sebelum Mengerjakan Bagian Dalam Komputer Anda*.
2. Lepaskan penutup.
3. Lepaskan sambungan kabel daya dan kabel data dari drive optik.



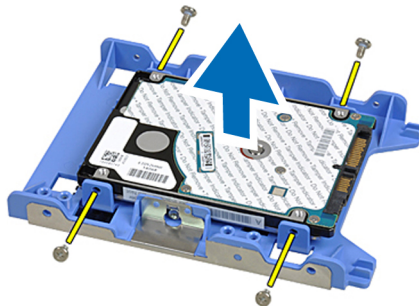
4. Tekan kait pada kedua sisi braket hard disk.



5. Geser hard disk keluar dari kompartemennya.



6. Jika hard disk 2,5-inci terpasang, lepaskan sekrup dan angkat drive untuk melepaskannya dari wadah hard disk.

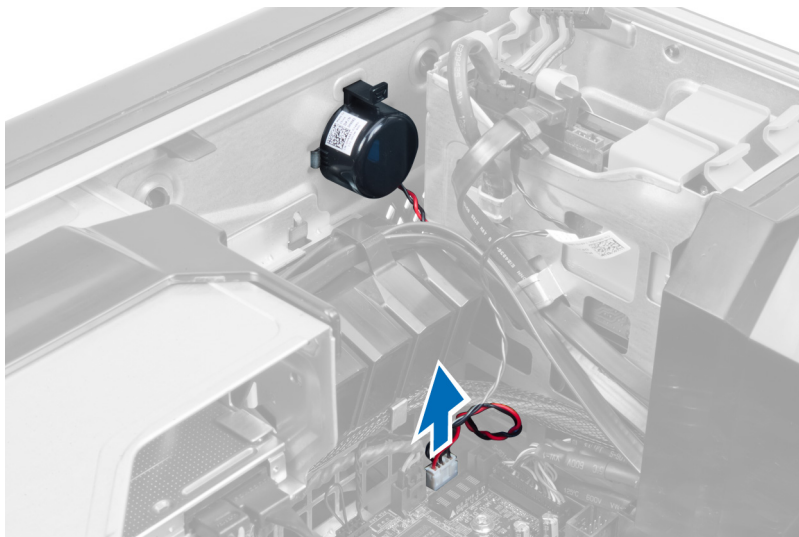


Memasang Hard Disk

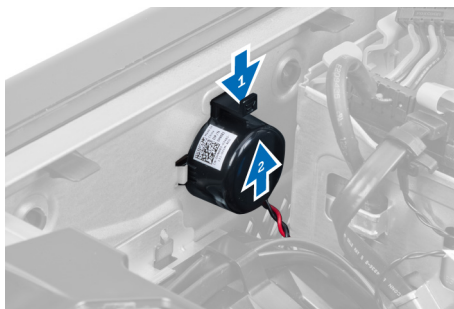
1. Jika hard disk 2,5-inci dipasang pada komputer, tempatkan hard disk di caddy hard disk dan kencangkan sekrup untuk menahan hard disk tersebut.
2. Tekan kait pada sangkar hard disk dan geser ke dalam kompartemen.
3. Sambungkan kabel catu daya hard disk.
4. Sambungkan kabel data hard disk.
5. Pasang penutup.
6. Ikuti prosedur dalam *Setelah Mengerjakan Bagian Dalam Komputer Anda*.

Melepaskan Speaker

1. Ikuti prosedur dalam *Sebelum Mengerjakan Komputer Anda*.
2. Lepaskan penutup.
3. Lepaskan kabel speaker dari board sistem.



4. Tekan penjepit, angkat dan lepaskan speaker.



Memasang Speaker

1. Pasang kembali speaker dan kuatkan penjepit.
2. Sambungkan kabel speaker ke board sistem.
3. Pasang penutup.
4. Ikuti prosedur dalam *Setelah Mengerjakan Bagian Dalam Komputer Anda*.

Memasang Sensor Termal Depan

i **CATATAN:** Sensor Termal merupakan sebuah komponen opsional dan komputer Anda tidak dikirimkan bersama komponen ini.

1. Pasang kembali sensor termal dalam slotnya dan kencangkan kancingnya untuk mengencangkannya ke komputer tersebut.
2. Pasang penutup.
3. Ikuti prosedur dalam *Setelah Mengerjakan Bagian Dalam Komputer Anda*.

Melepaskan Sensor Termal

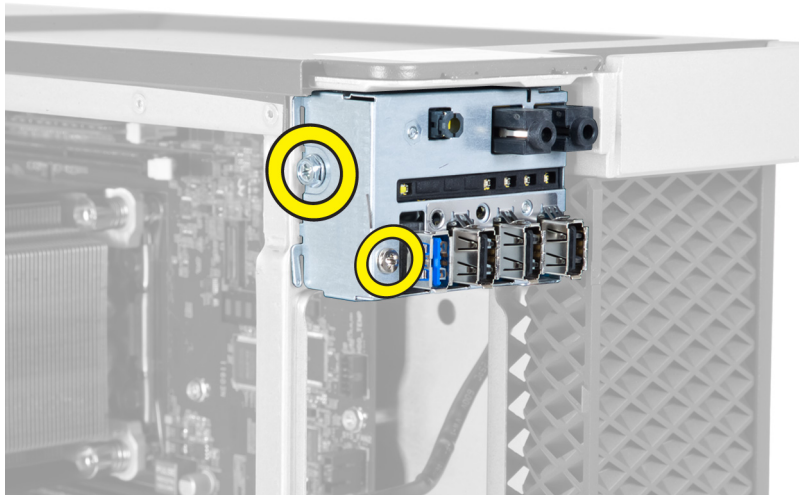
i **CATATAN:** Sensor termal merupakan sebuah komponen opsional dan komputer Anda tidak dikirimkan bersama komponen ini.

1. Ikuti prosedur dalam *Sebelum Mengerjakan Komputer Anda*.
2. Lepaskan penutup.
3. Buka kancing yang mengencangkan sensor termal dan lepaskan dari komputer.

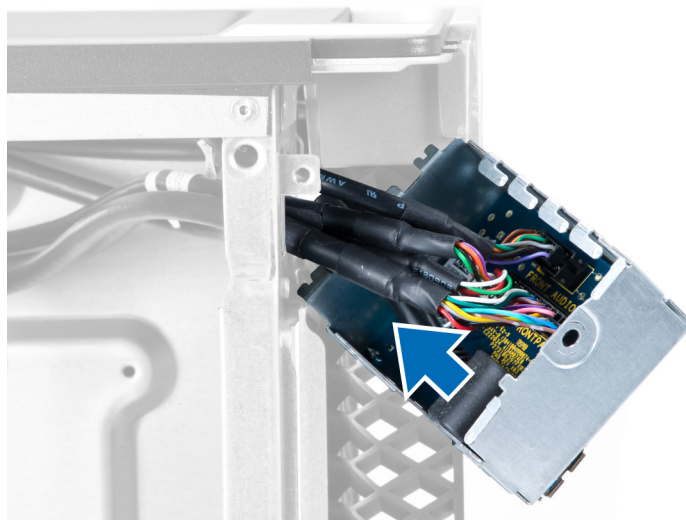


Melepaskan Panel Input/Output (I/O)

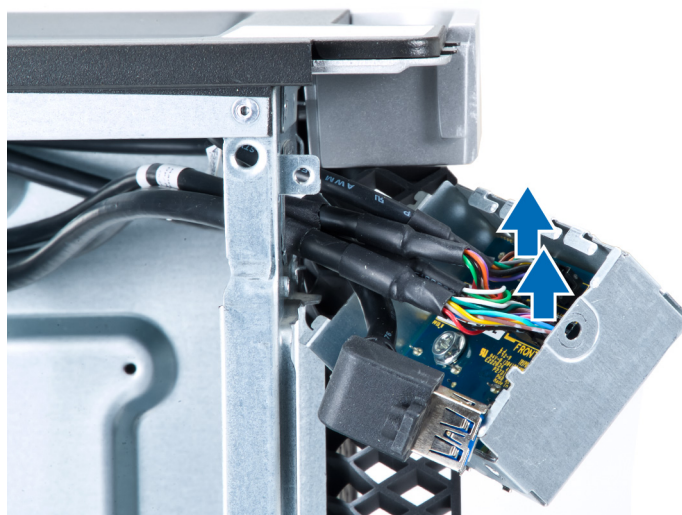
1. Ikuti prosedur dalam *Sebelum Bekerja pada Komputer*.
2. Lepaskan:
 - a) penutup
 - b) bezel depan
3. Lepaskan sekrup yang menahan modul USB 3.0 ke panel I/O.



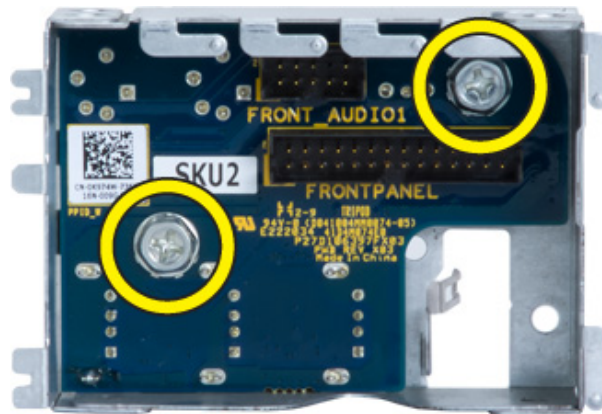
4. Lepaskan modul USB 3.0 dari chasis.



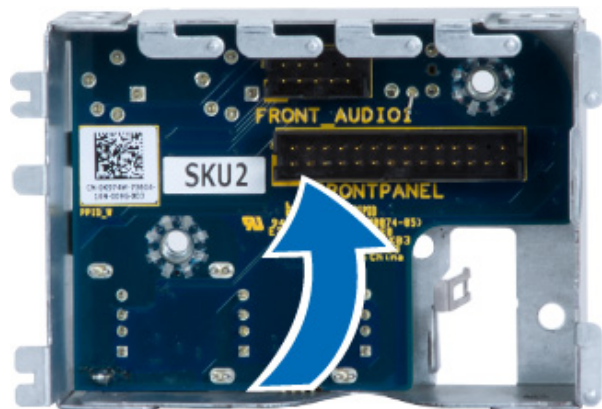
5. Lepaskan kabel untuk melepaskan panel I/O.



6. Lepaskan sekrup yang menahan panel I/O ke chasis.



7. Lepaskan panel I/O dari chasis.



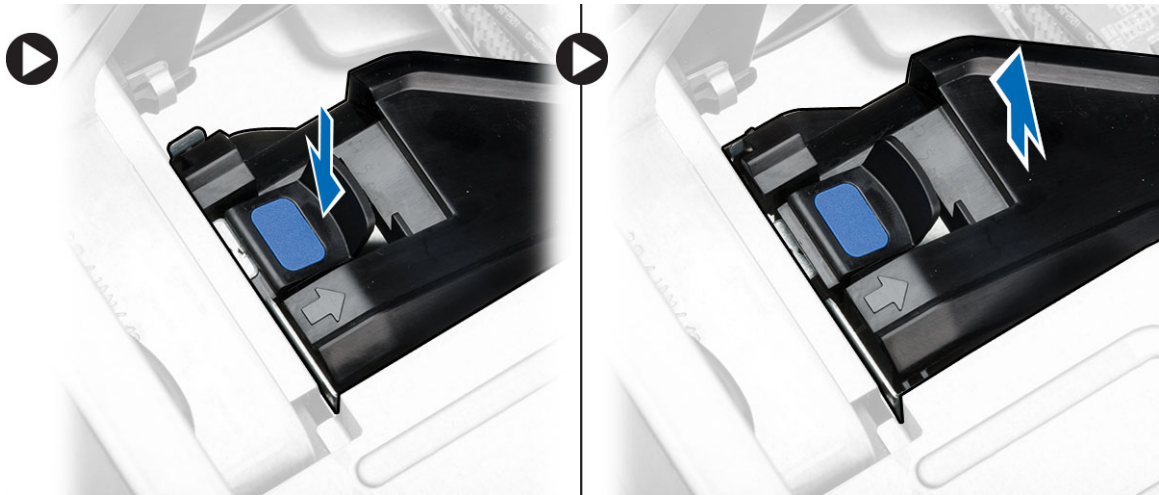
Memasang Panel Input/Output (I/O)

1. Pasang kembali panel I/O pada slotnya.
2. Kencangkan sekrup yang menahan panel I/O ke chasis.
3. Pasang kabel ke panel I/O.
4. Geser modul USB 3.0 ke dalam slotnya.
5. Kencangkan sekrup yang menahan modul USB 3.0 ke panel I/O.
6. Pasang:
 - a) bezel depan
 - b) penutup
7. Ikuti prosedur dalam *Setelah Mengerjakan Bagian Dalam Komputer Anda*.

Melepaskan Saluran Udara

CATATAN: Saluran udara adalah komponen tambahan dan komputer Anda mungkin tidak dikirim bersama saluran ini.

1. Ikuti prosedur dalam *Sebelum Mengerjakan Bagian Dalam Komputer Anda*.
2. Lepaskan:
 - a) penutup
 - b) drive optik
3. Tekan tab penahan berwarna biru dan angkat modul saluran udara ke atas.



4. Ulangi **Langkah 3** untuk melepaskan modul saluran udara kedua dari komputer.

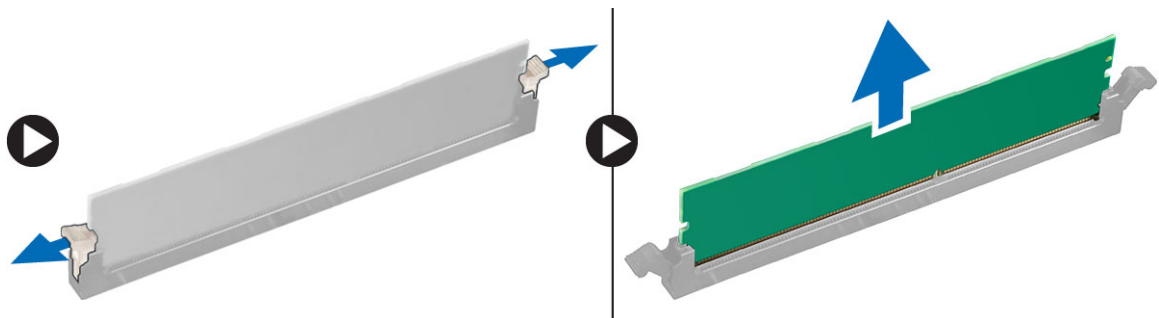
Memasang Saluran Udara

CATATAN: Saluran udara adalah komponen tambahan dan komputer Anda mungkin tidak dikirim bersama saluran ini.

1. Pasang dasar saluran udara pada chasis komputer.
2. Pasang modul saluran udara pada dasar dan tekan ke bawah hingga terdengar tanda klik tanda telah terpasang pada tempatnya.
3. Pasang:
 - a) drive optik
 - b) penutup
4. Ikuti prosedur dalam *Setelah Mengerjakan Bagian Dalam Komputer Anda*.

Melepaskan Memori

1. Ikuti prosedur dalam *Sebelum Mengerjakan Bagian Dalam Komputer Anda*.
2. Lepaskan:
 - a) penutup
 - b) saluran udara (jika tersedia)
3. Tekan klip yang menguatkan memori pada setiap sisi modul memori, dan angkat modul memori ke atas untuk melepaskannya dari komputer.



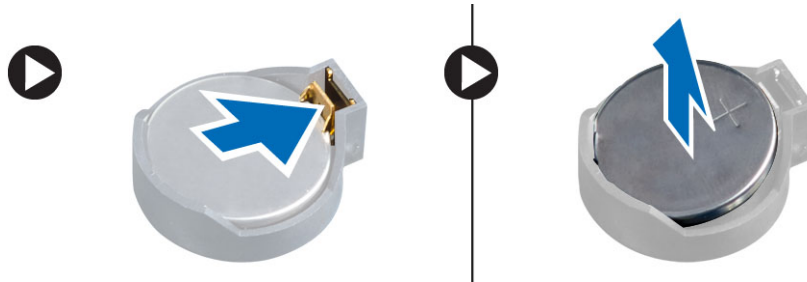
Memasang Memori

1. Masukkan modul memori ke dalam soket memori.
2. Tekan modul memori hingga klip penahan menguatkan modul memori pada tempatnya.
3. Pasang:
 - a) saluran udara (jika tersedia)
 - b) penutup

- Ikuti prosedur dalam *Setelah Mengerjakan Bagian Dalam Komputer Anda*.

Melepaskan Baterai Sel Koin

- Ikuti prosedur dalam *Sebelum Mengerjakan Bagian Dalam Komputer Anda*.
- Lepaskan:
 - penutup
 - saluran udara (jika tersedia)
- Tekan kait pelepas dari baterai untuk memungkinkan baterai tersembul dari soket. Angkat baterai sel berbentuk koin dari komputer.

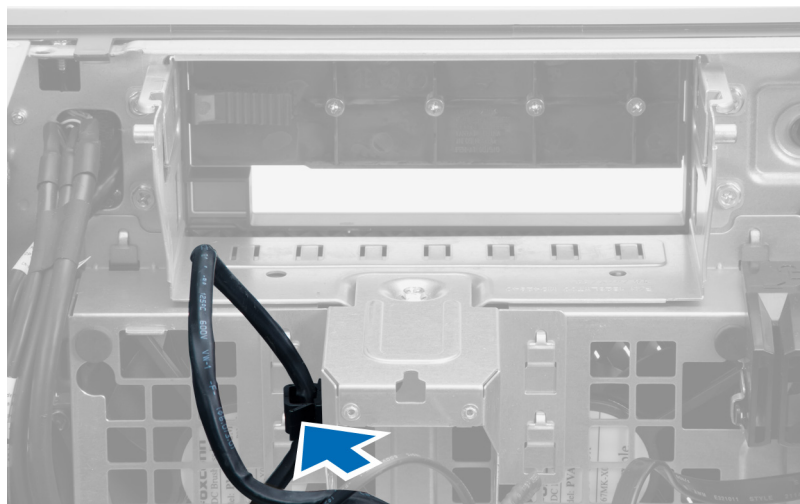


Memasang Baterai Sel Koin

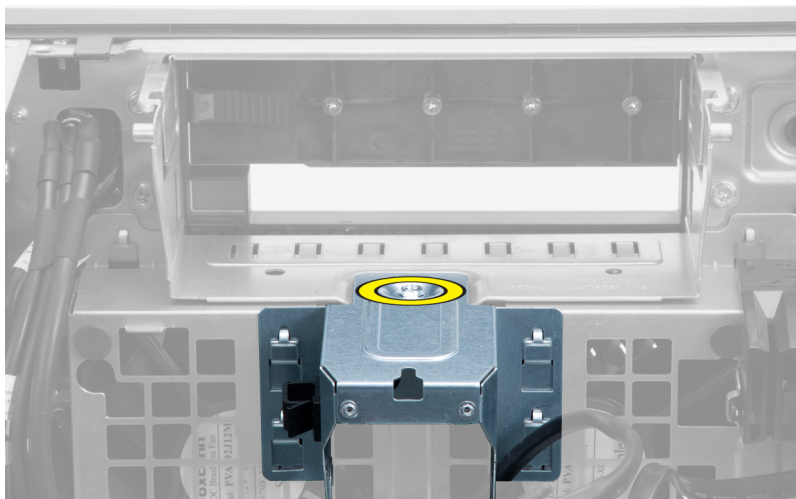
- Tempatkan baterai sel berbentuk koin ke dalam slot pada board sistem.
- Tekan baterai sel berbentuk koin ke bawah hingga kait pelepas memantul kembali ke tempatnya dan menahannya.
- Pasang:
 - penutup
 - saluran udara (jika tersedia)
- Ikuti prosedur dalam *Setelah Mengerjakan Bagian Dalam Komputer*.

Melepaskan Kipas Sistem

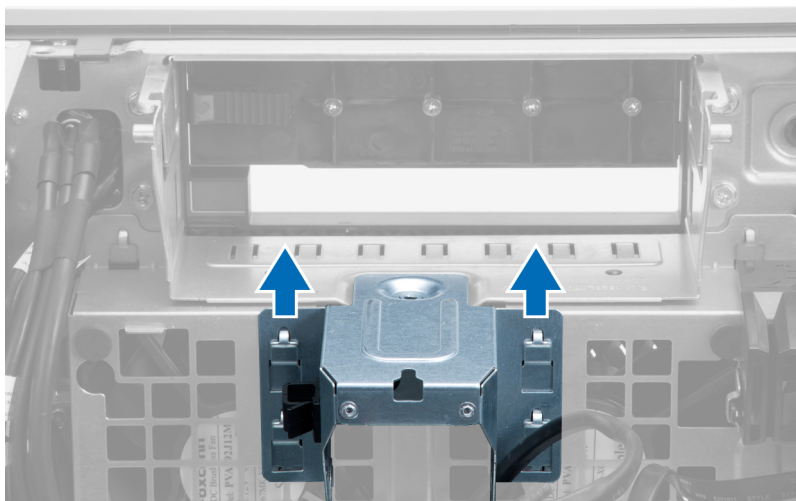
- Ikuti prosedur dalam *Sebelum Mengerjakan Bagian Dalam Komputer Anda*.
- Lepaskan:
 - penutup
 - sakelar intrusi
 - kartu PCI
 - hard disk
 - drive optik
- Lepaskan jalinan kabel board sistem dari kaitnya.



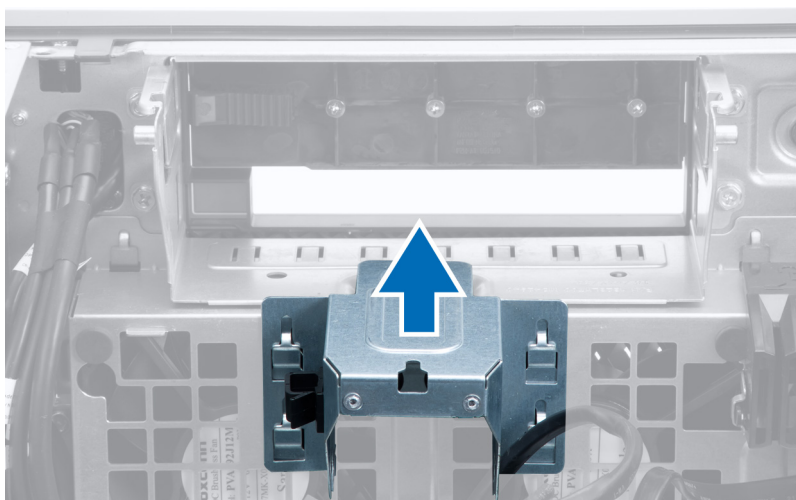
4. Lepaskan sekrup yang mengencangkan pelat logam ke kipas sistem.



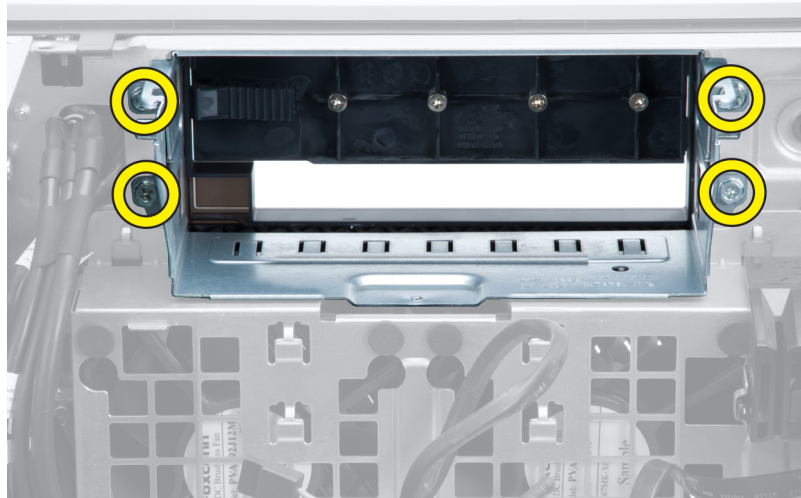
5. Tekan kancing ke sisi lain dari pelat logam tersebut untuk melepaskannya.



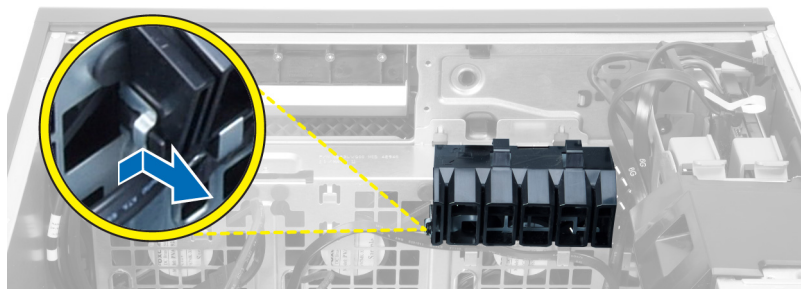
6. Angkat pelat logam dari chassis.



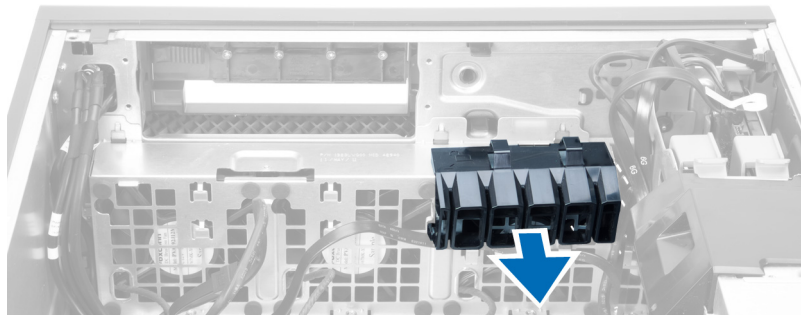
7. Lepaskan sekrup yang mengencangkan bay drive.



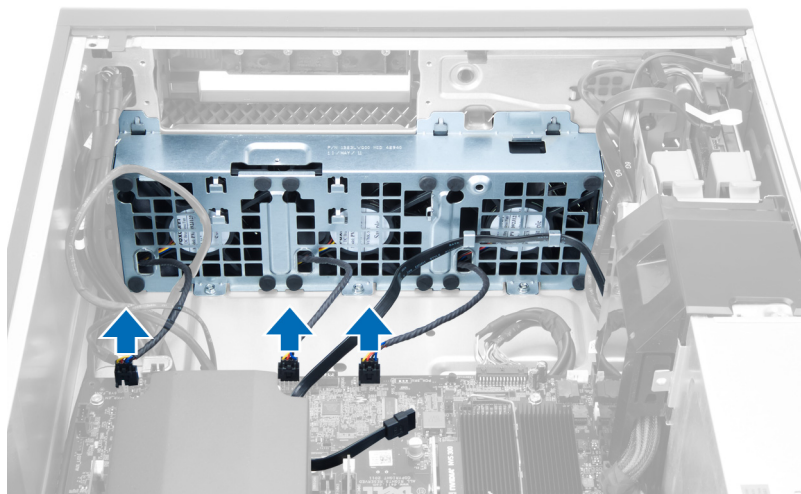
8. Geser kancing keluar untuk melepaskan sekat udara.



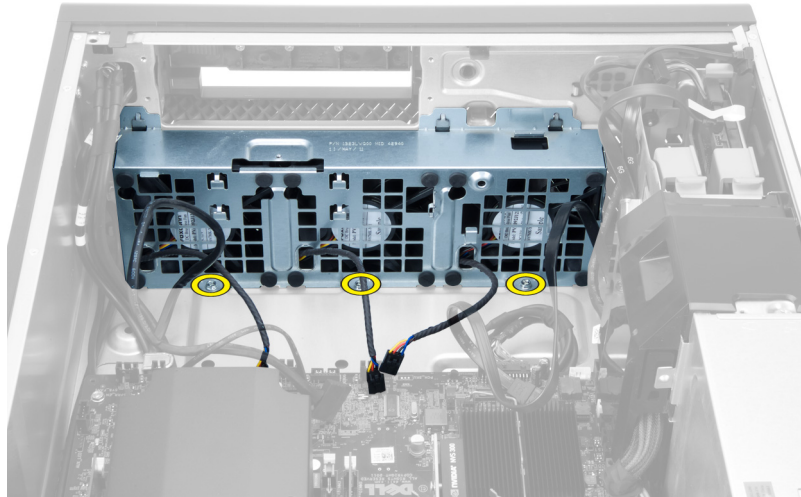
9. Lepaskan sekat udara dari komputer.



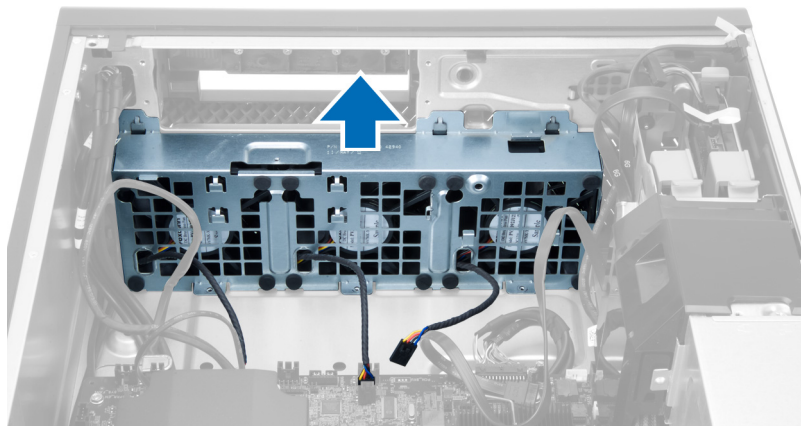
10. Lepaskan sambungan kabel kipas sistem dari board sistem.



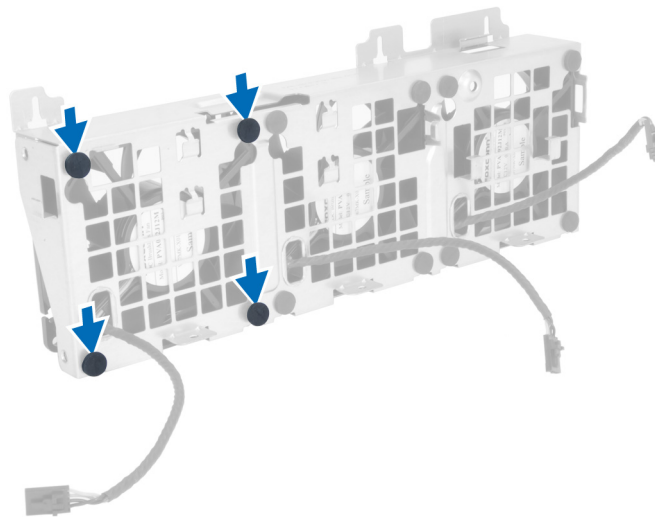
11. Lepaskan sekrup yang menahan unit kipas sistem ke chassis.



12. Angkat unit kipas sistem dari chassis.

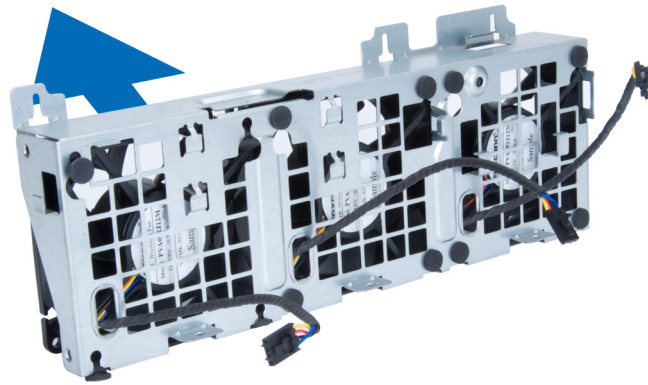


13. Bongkar grommet untuk melepaskan kipas sistem dari unit kipas sistem.



PERHATIAN: Menggunakan tenaga yang berlebihan dapat merusak grommet tersebut.

14. Lepaskan kipas sistem dari unit kipas sistem.

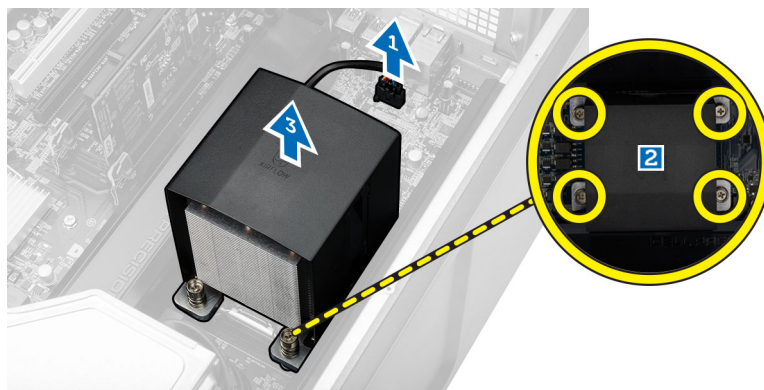


Memasang Kipas Sistem

1. Tempatkan kipas dalam unit kipas dan pasang gromet.
2. Tempatkan kipas sistem ke dalam chasis.
3. Pasang sekrup untuk mengencangkan unit kipas ke chasis.
4. Sambungkan kabel kipas sistem ke konektornya yang ada di board sistem.
5. Rutekan kabel kipas sistem ke luar dari lubang yang ada di dalam modul kipas sistem ke arah board sistem.
6. Tempatkan sekat udara dalam slotnya pada komputer dan selipkan kancingnya.
7. Pasang sekrup yang mengencangkan laci penggerak.
8. Pasang kembali pelat logam dan pasang sekrup yang mengencangkan pelat logam ke kipas sistem.
9. Rutekan dan sambungkan kabel board sistem ke konektornya.
10. Pasang:
 - a) drive optik
 - b) hard disk
 - c) kartu PCI
 - d) sakelar intrusi
 - e) penutup
11. Ikuti prosedur dalam *Setelah Mengerjakan Bagian Dalam Komputer Anda*.

Melepaskan Unit Pendingin

1. Ikuti prosedur dalam *Sebelum Mengerjakan Bagian Dalam Komputer Anda*.
2. Lepaskan penutup.
3. Lakukan langkah berikut:
 - a) Lepaskan sambungan kabel unit pendingin dari board sistem [1].
 - b) Longgarkan sekrup yang menahan heat sink [2].
 - c) Angkat modul unit pendingin dan lepaskan dari komputer [3].

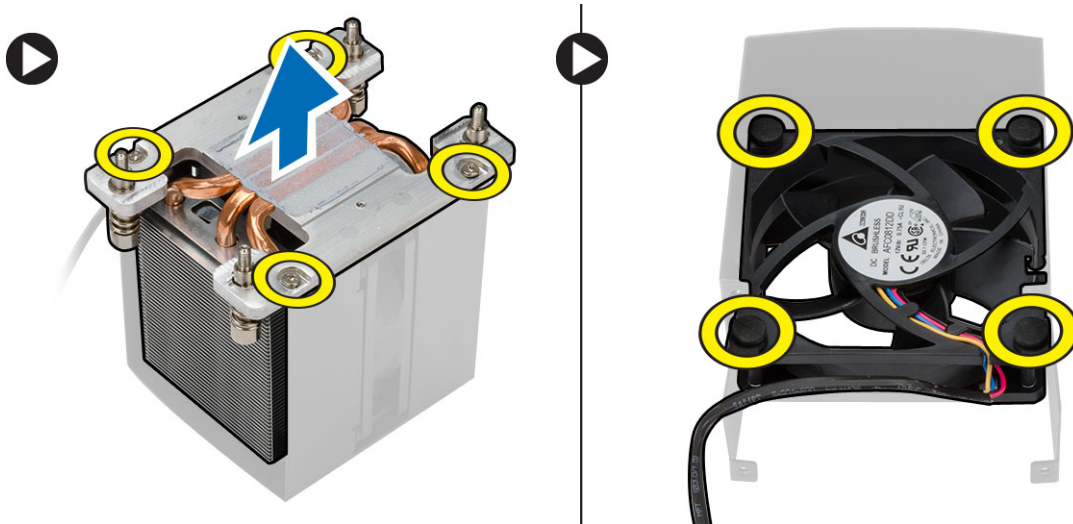


Memasang Unit Pendingin

1. Pasang unit pendingin di dalam komputer.
2. Kencangkan sekrup pengunci untuk menahan unit pendingin ke board sistem.
3. Sambungkan kabel unit pendingin ke board sistem.
4. Pasang penutup.
5. Ikuti prosedur dalam *Setelah Mengerjakan Bagian Dalam Komputer Anda*.

Melepaskan Kipas Unit Pendingin

1. Ikuti prosedur dalam *Sebelum Mengerjakan Bagian Dalam Komputer Anda*.
2. Lepaskan:
 - a) penutup
 - b) heat sink
3. Lakukan langkah berikut:
 - a) Lepaskan sekrup yang menahan kipas unit pendingin dari rakitannya.
 - b) Dorong mata ayam (grommet) ke arah luar untuk melepaskan kipas unit pendingin dari rakitannya.
 - c) Lepaskan kipas unit pendingin dari rakitan unit pendingin.



Memasang Kipas Unit Pendingin

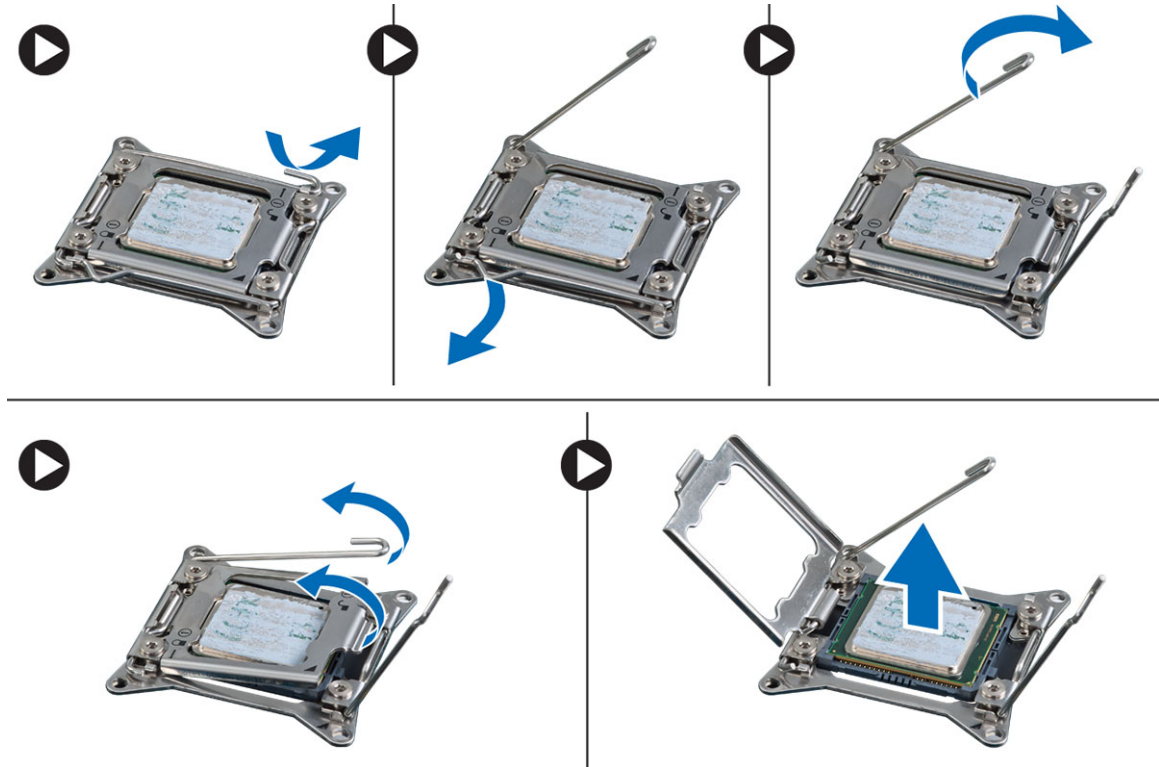
1. Geser kipas unit pendingin ke rakitan unit pendingin.
2. Pasang mata ayam (grommet) untuk menahan kipas unit pendingin ke rakitan unit pendingin.
3. Pasang:
 - a) unit pendingin
 - b) penutup
4. Ikuti prosedur dalam *Setelah Mengerjakan Bagian Dalam Komputer Anda*.

Melepaskan Prosesor

1. Ikuti prosedur dalam *Sebelum Mengerjakan Bagian Dalam Komputer Anda*.
2. Lepaskan:
 - a) penutup
 - b) saluran udara (jika tersedia)
 - c) heat sink
3. Untuk melepaskan prosesor:

CATATAN: Penutup prosesor dikuatkan oleh dua tuas. Tuas ini memiliki ikon yang menunjukkan tuas mana yang perlu dibuka terlebih dahulu dan tuas mana yang ditutup lebih dahulu.

- Tekan tuas pertama yang menahan penutup prosesor pada tempatnya dan lepaskan ke samping dari kait penahannya.
- Ulangi langkah 'a' untuk menggeser tuas kedua dari kait penahannya.
- Angkat dan lepaskan penutup prosesor.
- Angkat prosesor untuk melepaskannya dari soket dan tempatkan dalam kemasan antistatis.



- Ulangi langkah-langkah di atas untuk melepaskan prosesor kedua (jika ada) dari komputer. Untuk memverifikasi jika komputer Anda memiliki slot prosesor ganda, lihat Komponen Board Sistem.

Memasang Prosesor

- Pasang prosesor pada soketnya.
- Pasang kembali penutup prosesor.

CATATAN: Penutup prosesor dikuatkan oleh dua tuas. Tuas ini memiliki ikon yang menunjukkan tuas mana yang perlu dibuka terlebih dahulu dan tuas mana yang ditutup lebih dahulu.

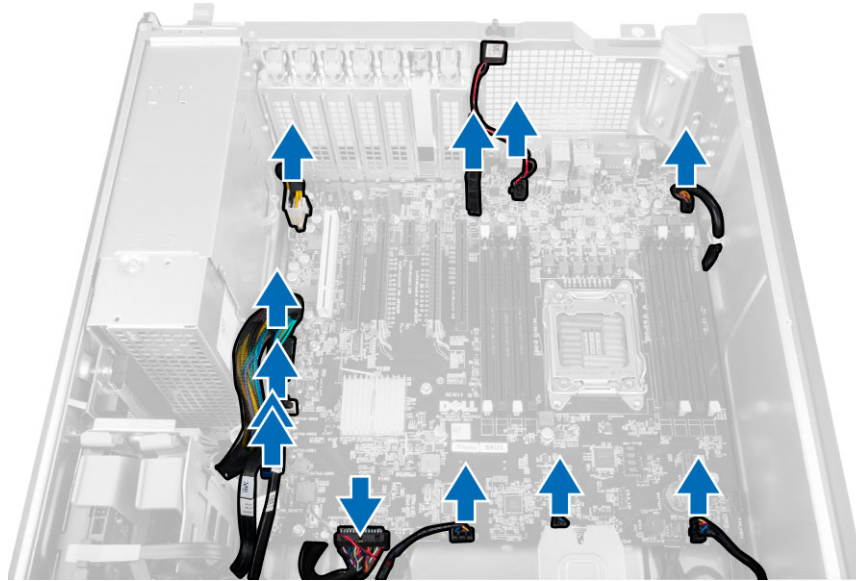
- Geser tuas pertama ke samping ke dalam kait penahan untuk menguatkan prosesor.
- Ulangi langkah '3' untuk menggeser tuas kedua ke dalam kait penahan.
- Pasang:
 - unit pendingin
 - saluran udara (jika tersedia)
 - penutup
- Ikuti prosedur dalam *Setelah Mengerjakan Bagian Dalam Komputer Anda*.

Melepaskan Board Sistem

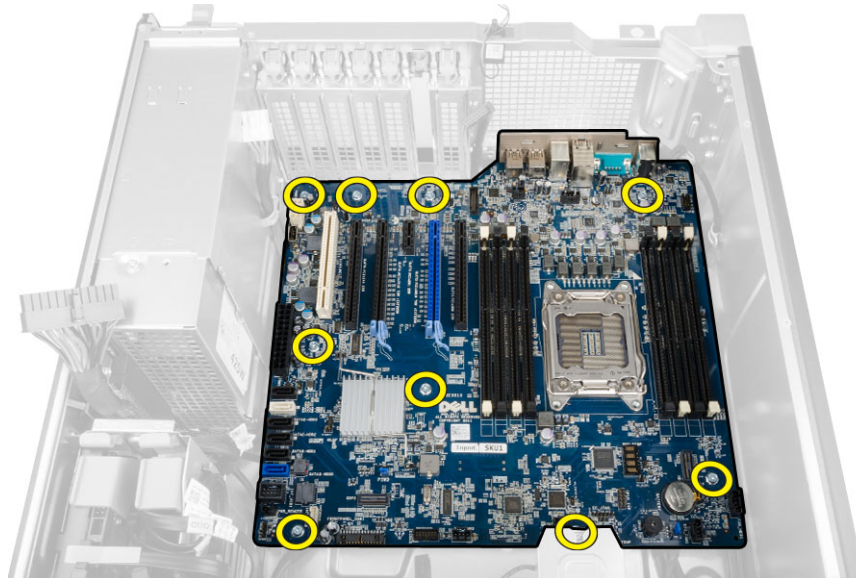
- Ikuti prosedur dalam *Sebelum Bekerja pada Komputer*.
- Lepaskan:
 - PSU
 - penutup
 - drive optik

- d) baterai sel berbentuk koin
- e) sensor termal
- f) hard disk
- g) kipas sistem
- h) Kartu PSU
- i) kartu PCI
- j) Panel I/O
- k) speaker
- l) unit pendingin
- m) kipas unit pendingin
- n) modul memori
- o) prosesor

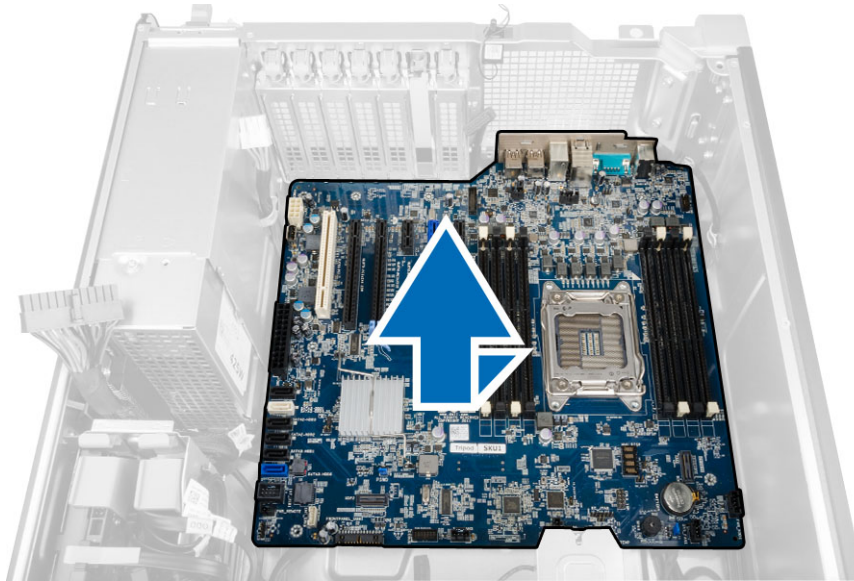
3. Putuskan sambungan semua kabel dari board sistem.



4. Lepaskan sekrup yang menahan board sistem ke chasis.



5. Angkat board sistem ke arah atas dan lepaskan dari komputer.

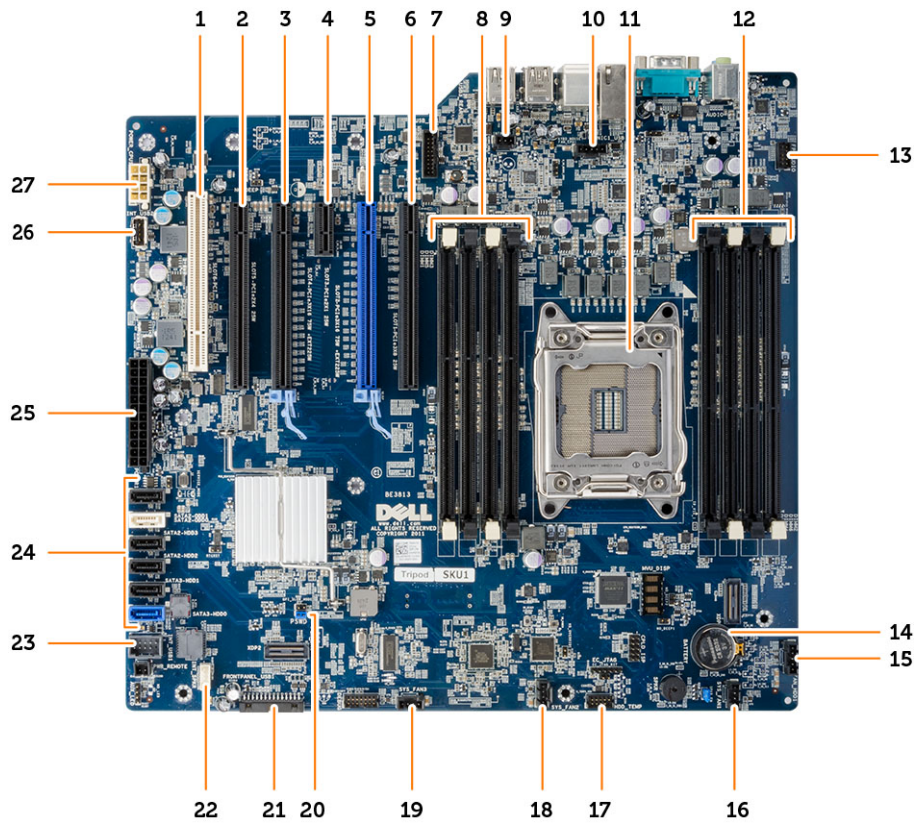


Memasang Board Sistem

1. Sejajarkan board sistem ke konektor port pada bagian belakang sasis dan tempatkan board sistem pada sasis.
2. Kencangkan sekrup yang menahan board sistem ke chasis.
3. Sambungkan kabel ke board sistem.
4. Pasang:
 - a) prosesor
 - b) modul memori
 - c) baterai sel berbentuk koin
 - d) kipas unit pendingin
 - e) unit pendingin
 - f) speaker
 - g) Panel I/O
 - h) kartu PCI
 - i) Kartu PSU
 - j) kipas sistem
 - k) hard disk
 - l) drive optik
 - m) sensor termal
 - n) penutup
 - o) unit catu daya (PSU)
5. Ikuti prosedur dalam *Setelah Mengerjakan Bagian Dalam Komputer Anda*.

Komponen Board Sistem

Gambar berikut menampilkan komponen board sistem.



- | | |
|---|---|
| <ol style="list-style-type: none"> 1. slot PCI (slot 6) 2. slot PCIe x16 (PCIe 2.0 dikabelkan sebagai x4) (slot 5) 3. slot PCIe 3.0 x16 (slot 4) 4. slot PCIe 2.0 x1 (slot 3) 5. slot PCIe 3.0 x16 (slot 2) 6. slot PCIe x16 (PCIe 3.0 dikabelkan sebagai x8) (slot 1) 7. konektor panel depan USB 3.0 8. slot DIMM 9. konektor sakelar intrusi 10. konektor kipas prosesor 11. soket prosesor 12. slot DIMM 13. konektor audio panel depan 14. baterai sel berbentuk koin 15. konektor kipas hard disk 16. konektor kipas sistem 17. konektor sensor suhu HDD 18. konektor kipas sistem 19. konektor kipas sistem 20. jumper sandi 21. panel depan dan konektor USB 2.0 22. konektor speaker internal 23. konektor USB 2.0 internal untuk flexbay 24. Konektor SATA (HDD0-HDD3 & SATA0-1) 25. konektor daya sistem 24-pin 26. Konektor USB 2.0 internal 27. konektor daya CPU 8-pin | <ol style="list-style-type: none"> 2. slot PCIe x16 (PCIe 2.0 dikabelkan sebagai x4) (slot 5) 3. slot PCIe 3.0 x16 (slot 4) 4. slot PCIe 2.0 x1 (slot 3) 5. slot PCIe 3.0 x16 (slot 2) 6. slot PCIe x16 (PCIe 3.0 dikabelkan sebagai x8) (slot 1) 7. konektor panel depan USB 3.0 8. slot DIMM 9. konektor sakelar intrusi 10. konektor kipas prosesor 11. soket prosesor 12. slot DIMM 13. konektor audio panel depan 14. baterai sel berbentuk koin 15. konektor kipas hard disk 16. konektor kipas sistem 17. konektor sensor suhu HDD 18. konektor kipas sistem 19. konektor kipas sistem 20. jumper sandi 21. panel depan dan konektor USB 2.0 22. konektor speaker internal 23. konektor USB 2.0 internal untuk flexbay 24. Konektor SATA (HDD0-HDD3 & SATA0-1) 25. konektor daya sistem 24-pin 26. Konektor USB 2.0 internal 27. konektor daya CPU 8-pin |
|---|---|

Informasi Tambahan

Panduan Modul Memori

Untuk memastikan kinerja komputer secara optimal, ikutilah panduan umum berikut saat mengonfigurasi memori sistem Anda:

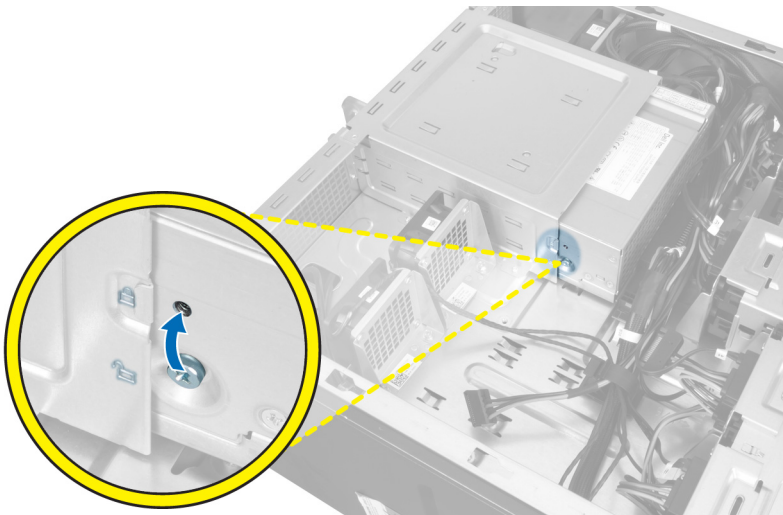
- Modul memori yang berbeda ukuran dapat dicampurkan (misalnya, 2 GB dan 4 GB). Tetapi semua kanal yang telah diisi harus memiliki konfigurasi yang sama.
- Modul memori harus dipasang di awal dengan soket pertama.
- **CATATAN:** Soket memori di komputer Anda mungkin mempunyai label yang berbeda bergantung pada konfigurasi perangkat kerasnya. Misalnya, A1, A2, atau 1,2,3.
- Jika modul memori peringkat quad dicampur dengan modul peringkat tunggal atau ganda, modul peringkat-quad harus dipasang dalam soket dengan tuas pelepas putih.
- Jika modul memori dengan kecepatan berbeda dipasang, modul akan beroperasi pada kecepatan modul memori terpasang yang kecepatannya terendah.

Kunci Unit Catu Daya (PSU)

Kunci PSU mencegah dilepaskannya PSU dari sasis.

- **CATATAN:** Untuk mengunci atau membuka kunci PSU, pastikan selalu bahwa penutup sasis telah dilepaskan. Untuk mendapatkan informasi tentang cara melepaskan saluran udara (jika tersedia), lihat Melepaskan saluran udara (jika tersedia).

Untuk menguatkan PSU, lepaskan sekrup dari lokasi membuka kunci sekrup dan eratkan sekrup ke lokasi terkunci. Dengan cara yang sama, untuk membuka kunci PSU, lepaskan kunci dari lokasi sekrup terkunci dan eratkan sekrup ke lokasi sekrup kunci terbuka.



System setup (Pengaturan sistem)

System Setup (Pengaturan Sistem) memungkinkan Anda untuk mengatur perangkat keras dan menentukan opsi level BIOS pada Anda. Dari System Setup (Pengaturan Sistem), Anda dapat:

- Mengubah pengaturan NVRAM setelah Anda menambahkan atau menghapus perangkat keras
- Melihat konfigurasi perangkat keras sistem
- Mengaktifkan atau menonaktifkan perangkat terintegrasi
- Menetapkan ambang performa dan pengelolaan daya
- Mengelola keamanan komputer

Topik:

- [Urutan Boot](#)
- [Tombol navigasi](#)
- [Opsi System Setup \(Pengaturan Sistem\)](#)
- [Memperbarui BIOS pada Windows](#)
- [Kata sandi sistem dan pengaturan](#)

Urutan Boot

Urutan Boot memungkinkan Anda untuk melewati urutan perangkat booting yang ditetapkan oleh Pengaturan Sistem dan melakukan booting secara langsung ke perangkat tertentu (misalnya: drive optik atau hard disk). Selama Power-on Self Test (POST), saat logo Dell muncul, Anda dapat:

- Mengakses System Setup (Pengaturan Sistem) dengan menekan tombol F2
- Memunculkan menu boot satu-kali dengan menekan tombol F12.

Menu boot satu-kali menampilkan perangkat yang dapat Anda lakukan proses boot termasuk opsi diagnostik. Opsi menu boot adalah:

- Drive Yang Dapat Dilepas (jika ada)
- Drive STXXXX
 - **CATATAN:** XXXX menunjukkan nomor drive SATA.
- Drive Optik (jika ada)
- Hard Disk SATA (jika ada)
- Diagnostik
 - **CATATAN:** Memilih Diagnostics (Diagnostik), menampilkan layar ePSA diagnostics (Diagnostik ePSA).

Layar boot sequence (urutan boot) juga menampilkan opsi untuk mengakses layar System Setup (Pengaturan Sistem).

Tombol navigasi

CATATAN: Untuk sebagian besar opsi Pengaturan Sistem, perubahan yang Anda buat disimpan tetapi tidak berlaku sampai Anda memulai ulang sistem.

Tombol	Navigasi
Panah atas	Pindah ke kolom sebelumnya.
Panah bawah	Pindah ke kolom berikutnya.
Enter	Memilih nilai di kolom yang dipilih (jika berlaku) atau mengikuti tautan di bidang tersebut.
Spacebar	Perluas atau perkecil daftar turun ke bawah, jika ada.
Tab	Pindah ke area fokus berikutnya.

Tombol

Esc Pindah ke halaman sebelumnya sampai Anda melihat layar utama. Menekan Esc di layar utama menampilkan pesan yang meminta Anda untuk menyimpan perubahan yang belum disimpan dan memulai ulang sistem.

Navigasi

Opsis System Setup (Pengaturan Sistem)

CATATAN: Bergantung pada komputer Anda dan perangkat yang dipasang padanya, item yang tercantum pada bagian ini dapat muncul atau juga tidak.

Tabel 1. Umum

Opsis	Deskripsi
System Board	Bagian ini mencantumkan fitur perangkat keras utama pada komputer Anda. <ul style="list-style-type: none">• System Information• Konfigurasi Memori• Informasi PCI• Informasi Prosesor• Informasi Perangkat
Boot Sequence	Memungkinkan Anda untuk mengubah urutan komputer mencoba menemukan sistem operasi. <ul style="list-style-type: none">• Diskette Drive• Internal HDD• Perangkat Penyimpanan USB• Drive CD/DVD/CD-RW• NIC pada Board• SATA
Boot List Option	Memungkinkan Anda untuk mengubah opsi daftar booting. <ul style="list-style-type: none">• Legacy• UEFI
Advanced Boot Options	Memungkinkan Anda untuk Mengaktifkan ROM Opsi Legacy <ul style="list-style-type: none">• Disabled (Dinonaktifkan)• Enabled (Diaktifkan) (Default)
Date/Time	Memungkinkan Anda untuk mengatur tanggal dan waktu. Perubahan pada tanggal dan waktu sistem langsung berlaku saat itu juga.

Tabel 2. Konfigurasi Sistem

Opsis	Deskripsi
Integrated NIC	Memungkinkan Anda untuk mengonfigurasi pengontrol jaringan terintegrasi. Opsinya adalah: <ul style="list-style-type: none">• Disabled (Dinonaktifkan)• CATATAN: Anda dapat menggunakan opsi Disabled (Dinonaktifkan), hanya jika opsi Active Management Technology (AMT) dinonaktifkan.• Enable UEFI Network Stack (Aktifkan Stack Jaringan UEFI)• Enabled (Diaktifkan) (Default)• Enabled w/PXE (Diaktifkan dengan PXE)
Integrated NIC 2	Memungkinkan Anda untuk mengendalikan kontroler LAN di papan. Opsinya adalah: <ul style="list-style-type: none">• Enable (Aktifkan) (Default)• Enable w/PXE (Aktifkan dengan PXE) <p>CATATAN: Fitur ini hanya didukung pada T7610</p>
Serial Port	Mengidentifikasi dan menetapkan setelan port serial. Anda dapat menetapkan port serial ke:

Opsi	Deskripsi
	<ul style="list-style-type: none"> Disabled (Dinonaktifkan) COM1 (Default) COM2 COM3 COM4 <p>i CATATAN: Sistem operasi dapat mengalokasikan sumber daya walaupun setelah dinonaktifkan.</p>
SATA Operation	
T3610 dan T5610	<p>Memungkinkan Anda untuk mengonfigurasi pengontrol hard drive SATA. Opsinya adalah:</p> <ul style="list-style-type: none"> Disabled (Dinonaktifkan) ATA AHCI (Default) RAID On (Raid Aktif) <p>i CATATAN: SATA dikonfigurasi untuk mendukung mode RAID. Tidak ada operasi SATA yang didukung di T7610.</p>
Drives	
T3610 dan T5610	<p>Memungkinkan Anda untuk mengonfigurasi drive SATA yang terpasang pada board. Opsinya adalah:</p> <ul style="list-style-type: none"> SATA3–HDD0 SATA2–HDD2 SATA2–ODD0 SATA3–HDD1 SATA2–HDD3 SATA2–ODD1 <p>Setelan Bawaan: Semua drive diaktifkan.</p> <p>i CATATAN: Jika hard disk disambungkan ke kartu kontroler RAID, hard disk akan menampilkan {none} di semua bidang. Hard disk dapat dilihat di BIOS kartu kontroler RAID.</p>
· T7610	<ul style="list-style-type: none"> SATA2–ODD0 SATA2–ODD1 <p>Setelan Bawaan: Semua drive diaktifkan.</p> <p>i CATATAN: Jika hard disk disambungkan ke kartu kontroler RAID, hard disk akan menampilkan {none} di semua bidang. Hard disk dapat dilihat di BIOS kartu kontroler RAID.</p>
SMART Reporting	<p>Bidang ini mengontrol galat hard drive untuk alat yang terintegrasi selama memulai sistem. Teknologi ini merupakan bagian dari spesifikasi SMART (Self Monitoring Analysis and Reporting Technology / Teknologi Pelaporan dan Analisis Pemantauan Mandiri).</p> <ul style="list-style-type: none"> Enable SMART Reporting (Aktifkan Pelaporan SMART) — Opsi ini diaktifkan secara standar.
USB Configuration	<p>Memungkinkan Anda untuk mengaktifkan atau menonaktifkan konfigurasi USB internal. Opsinya adalah:</p> <ul style="list-style-type: none"> Enable Boot Support (Aktifkan Dukungan Booting) Lubang USB Depan Port Quad USB Belakang Mengaktifkan port USB internal Lubang USB3
PCI Bus Configuration	<p>Memungkinkan Anda untuk mengontrol PCI bus. Opsinya adalah:</p> <ul style="list-style-type: none"> 256 PCI Buses (Bus 256 PCI) (Default) 128 PCI Buses (Bus 128 PCI) 64 PCI Buses (Bus 64 PCI)

Opsi	Deskripsi
Memory Map IO above 4GB	Memungkinkan Anda untuk mengaktifkan atau menonaktifkan Memory Map IO above 4GB (IO Peta Memori di atas 4GB). <ul style="list-style-type: none"> • Memory Map IO above 4GB (IO Peta Memori di atas 4GB) - Opsi ini dinonaktifkan secara default.
Optional HDD Fans	Memungkinkan Anda untuk mengontrol kipas HDD. Pengaturan Bawaan: tergantung pada konfigurasi sistem
Audio	Memungkinkan Anda mengaktifkan atau menonaktifkan fitur audio. Pengaturan Bawaan: Audio diaktifkan
SAS RAID Controller (T7610 only)	Memungkinkan Anda untuk mengontrol operasi kontroler SAS RAID HDD terintegrasi. <ul style="list-style-type: none"> • Enabled (Diaktifkan) (Default) • Disabled (Dinonaktifkan)

Tabel 3. Video

Opsi	Deskripsi
Primary Video Slot	Memungkinkan Anda untuk mengonfigurasi perangkat video boot utama. Opsinya adalah: <ul style="list-style-type: none"> • Auto (Otomatis) (Default) • SLOT 1 • SLOT 2: VGA Kompatibel • SLOT 3 • SLOT 4 • SLOT 5 • SLOT 6

Tabel 4. Security (Keamanan)

Opsi	Deskripsi
Internal HDD-0 Password	Opsi ini membuat Anda dapat mengatur, mengubah, atau menghapus kata sandi di hard disk internal sistem (HDD).
Strong Password	Memungkinkan Anda untuk menerapkan opsi untuk selalu menetapkan kata sandi yang kuat. Pengaturan Bawaan: Enable Strong Password (Aktifkan Sandi Kuat) tidak dipilih.
Password Configuration	Anda dapat menentukan panjang kata sandi Anda. Min = 4 , Max = 32
Password Bypass	Memungkinkan Anda untuk mengaktifkan atau menonaktifkan kata sandi Sistem, ketika ditetapkan. Opsinya adalah: <ul style="list-style-type: none"> • Disabled (Dinonaktifkan) (Default) • Reboot bypass (Lewati Booting Ulang)
Password Change	Memungkinkan Anda untuk mengaktifkan izin yang dinonaktifkan ke kata sandi Sistem ketika kata sandi admin ditetapkan. Setelan Bawaan: Allow Non-Admin Password Changes (Bolehkan Perubahan Sandi Bukan Admin) dipilih
TPM Security	Memungkinkan Anda untuk mengaktifkan Trusted Platform Module (TPM) selama POST. Pengaturan bawaan: The option is disabled (Opsi ini dinonaktifkan).
Computrace	Memungkinkan Anda untuk mengaktifkan atau menonaktifkan perangkat lunak Computrace bawaan. Opsinya adalah: <ul style="list-style-type: none"> • On-Silent (Senyap) (Default) • Disable (Nonaktifkan) • Enable (Aktifkan)
Chassis Intrusion	Memungkinkan Anda untuk mengontrol fitur intrusi chasis. Opsinya adalah:


Opsi	Deskripsi
	<ul style="list-style-type: none"> • Enable (Aktifkan) (Default) • One Time Enable (Aktifkan Sekali) • Disable (Nonaktifkan)
CPU XD Support	Memungkinkan Anda untuk mengaktifkan modus Execute Disable (Eksekusi Penonaktifan) dari prosesor. Pengaturan Bawaan: Enable CPU XD Support (Aktifkan Dukungan CPU XD)
OROM Keyboard Access	Memungkinkan Anda untuk menetapkan apakah pengguna dapat memasuki layar Konfigurasi ROM Opsi melalui tombol utama (hotkey) selama melakukan booting. Opsinya adalah: <ul style="list-style-type: none"> • Enable (Aktifkan) (Default) • One Time Enable (Aktifkan Sekali) • Disable (Nonaktifkan)
Admin Setup Lockout	Memungkinkan Anda untuk mencegah pengguna dari memasuki Pengaturan saat kata sandi administrator ditetapkan. Pengaturan Bawaan: Disabled (Dinonaktifkan)

Tabel 5. Secure Boot

Opsi	Deskripsi
Secure Boot Enable	Memungkinkan Anda untuk mengaktifkan atau menonaktifkan Fitur Secure Boot (Booting Aman). Opsinya adalah: <ul style="list-style-type: none"> • Disabled (Dinonaktifkan) (Default) • Enabled (Diaktifkan)
Expert Key Management	Memungkinkan Anda untuk mengaktifkan atau menonaktifkan Custom Mode Key Management (Manajemen Tombol Mode Kustom). <ul style="list-style-type: none"> • Disabled (Dinonaktifkan) (Default)

Tabel 6. Performance (Performa)

Opsi	Deskripsi
Multi Core Support	<p>Bidang ini menetapkan secara khusus apakah proses akan mengaktifkan satu atau semua core. Kinerja beberapa aplikasi akan meningkat dengan core tambahan. Opsi ini diaktifkan secara bawaan. Memungkinkan Anda untuk mengaktifkan atau menonaktifkan dukungan multi-core untuk prosesor. Opsinya adalah:</p> <ul style="list-style-type: none"> • All (Semua) (Default) • 1 • 2 • 4 • 5 • 6 • 7 • 8 • 9 <p>CATATAN:</p> <ul style="list-style-type: none"> • Opsi yang ditampilkan dapat berbeda bergantung pada prosesor yang dipasang. • Opsi tersebut bergantung pada jumlah core yang didukung oleh prosesor yang dipasang (Semua, 1, 2, N-1 untuk Prosesor N-Core)
Intel SpeedStep	Memungkinkan Anda untuk mengaktifkan atau menonaktifkan fitur Intel SpeedStep. Pengaturan Bawaan: Enable Intel SpeedStep (Aktifkan Intel SpeedStep)
C States Control	Memungkinkan Anda untuk mengaktifkan atau menonaktifkan kondisi tidur prosesor lainnya. Pengaturan Bawaan: Enabled (Diaktifkan)

Opsi	Deskripsi
Intel TurboBoost	Memungkinkan Anda untuk mengaktifkan atau menonaktifkan mode Intel TurboBoost dari prosesor. Pengaturan Bawaan: Enable Intel TurboBoost (Aktifkan Intel TurboBoost)
Hyper-Thread Control	Memungkinkan Anda untuk mengaktifkan atau menonaktifkan HyperThreading dalam prosesor. Pengaturan Bawaan: Enabled (Diaktifkan)
Cache Prefetch	Pengaturan Bawaan: Enable Hardware Prefetch and Adjacent Cache Line Prefetch (Mengaktifkan Pengambilan Perangkat Keras dan Pengambilan Saluran Cache yang Berdekatan)
Dell Reliable Memory Technology (RMT)	Memungkinkan Anda untuk mengidentifikasi dan mengisolasi kesalahan memori di RAM sistem.. Pengaturan Default: Enable Dell Reliable Memory Technology (RMT) (Aktifkan RMT Del)  CATATAN: Fitur ini didukung di T3610 hanya ketika modul memori ECC dipasang.

Tabel 7. Pengelolaan Daya

Opsi	Deskripsi
AC Recovery	Tentukan cara komputer merespons saat daya AC diterapkan setelah listrik AC mati. Anda dapat menetapkan Pemulihan AC ke: <ul style="list-style-type: none"> • Power Off (Mati) Default) • Power On (Daya Aktif) • Last Power State (Keadaan Daya Terakhir)
Auto On Time	Memungkinkan Anda untuk menetapkan kapan waktunya komputer menyala secara otomatis. Opsinya adalah: <ul style="list-style-type: none"> • Disabled (Dinonaktifkan) (Default) • Every Day (Setiap Hari) • Weekdays (Hari Kerja) • Select Days (Hari Terpilih)
Deep Sleep Control	Memungkinkan Anda untuk menetapkan kontrol saat Tidur Intensif (Deep Sleep) diaktifkan. <ul style="list-style-type: none"> • Disabled (Dinonaktifkan) (Default) • Enabled in S5 only (Diaktifkan dalam S5 saja) • Enabled in S4 and S5 (Diaktifkan dalam S4 dan S5)
Fan Speed Control	Memungkinkan Anda untuk mengontrol kecepatan sistem. Opsinya adalah: <ul style="list-style-type: none"> • Auto (Otomatis) (Default) • High (Tinggi) • Medium (Sedang) • Low (Rendah)
USB Wake Support	Memungkinkan Anda untuk mengaktifkan perangkat USB untuk mengaktifkan sistem dari standby (siaga). Pengaturan Bawaan: Disabled (Dinonaktifkan)
Wake on LAN	Pilihan ini memungkinkan komputer menjadi aktif dari kondisi nonaktif jika dipicu oleh sinyal LAN khusus. Pengaktifan dari kondisi Standby tidak terpengaruh oleh setelan ini dan harus diaktifkan dalam sistem operasi. Fitur ini hanya berfungsi ketika komputer tersambung ke catu daya AC. <ul style="list-style-type: none"> • Disabled (Dinonaktifkan) - Tidak membolehkan sistem untuk aktif oleh sinyal LAN khusus ketika menerima sinyal pengaktifan dari LAN atau LAN nirkabel. • LAN Only (Hanya LAN) - Memungkinkan sistem untuk diaktifkan oleh sinyal LAN khusus. <p>Opsi ini Dinonaktifkan secara bawaan.</p>
Block Sleep	Memungkinkan Anda untuk mencegah komputer memasuki kondisi tidur (keadaan S3) di Lingkungan OS. Pengaturan Bawaan: Disabled (Dinonaktifkan)

Tabel 8. POST Behavior

Opsi	Deskripsi
Numlock LED	Menetapkan jika fungsi NumLock dapat diaktifkan ketika sistem melakukan booting. Opsi ini diaktifkan secara bawaan.
Keyboard Errors	Menetapkan apakah galat terkait dilaporkan saat booting. Opsi ini diaktifkan secara bawaan.
Fastboot	Memungkinkan Anda untuk mempercepat proses booting dengan melewati beberapa langkah kompatibilitas. Opsinya adalah: <ul style="list-style-type: none">• Thorough (Seluruhnya) - Opsi ini diaktifkan secara default.• Minimal• Auto (Otomatis)

Tabel 9. Virtualization Support (Dukungan Virtualisasi)

Opsi	Deskripsi
Virtualization	Menetapkan apakah Virtual Machine Monitor (VMM) dapat memanfaatkan kemampuan perangkat keras tambahan yang disediakan oleh teknologi Intel Virtualization. <ul style="list-style-type: none">• Enable Intel Virtualization Technology (Aktifkan Teknologi Intel Virtualization) - Opsi ini diaktifkan secara bawaan.
VT for Direct I/O	Mengaktifkan atau menonaktifkan Virtual Machine Monitor (VMM) dari menggunakan kemampuan perangkat keras tambahan yang disediakan oleh teknologi Intel Virtualization untuk I/O langsung. <ul style="list-style-type: none">• Enable Intel Virtualization Technology for Direct I/O - (Aktifkan Teknologi Virtualisasi Intel untuk I/O Langsung) Opsi ini diaktifkan secara langsung.
Trusted Execution	Memungkinkan Anda untuk menetapkan apakah Measured Virtual Machine Monitor (MVMM) dapat memanfaatkan kemampuan perangkat keras tambahan yang disediakan oleh Program Intel Trusted Execution (Eksekusi Tepercaya) . <ul style="list-style-type: none">• Trusted Execution - (Eksekusi Tepercaya) Opsi ini dinonaktifkan secara bawaan.

Tabel 10. Maintenance (Pemeliharaan)

Opsi	Deskripsi
Service Tag	Menampilkan tag servis komputer.
Asset Tag	Memungkinkan Anda untuk membuat tag aset sistem jika tag aset belum ditetapkan. Opsi ini tidak ditetapkan secara standar.
SERR Messages	Mengontrol mekanisme pesan SERR. Opsi ini tidak ditetapkan secara bawaan. Sebagian kartu grafis membutuhkan mekanisme pesan SERR dinonaktifkan.

Tabel 11. System Logs (Log Sistem)


Opsi	Deskripsi
BIOS events	Menampilkan log sistem dan mengizinkan Anda untuk mengosongkan log tersebut. <ul style="list-style-type: none">• Clear Log (Mengosongkan Log)

Memperbarui BIOS pada Windows

Direkomendasikan untuk memperbarui BIOS (Pengaturan Sistem) Anda saat mengganti board sistem atau jika pembaruan tersedia.

! CATATAN: Jika BitLocker diaktifkan, tundalah terlebih dahulu sebelum memperbarui sistem BIOS, lalu aktifkan kembali setelah pembaruan BIOS selesai.

1. Mulai ulang komputer.
2. Kunjungi Dell.com/support.
 - Masukkan **Service Tag (Tag Servis)** atau **Express Service Code (Kode Layanan Ekspres)** dan klik **Submit (Kirim)**.
 - Klik **Deteksi Produk** dan ikuti petunjuk pada layar.

3. Jika Anda tidak dapat mendeteksi atau menemukan Tag Servis, klik **Pilih dari semua produk**.
4. Pilih kategori **Products (Produk)** dari daftar.
 -  **CATATAN:** Pilih kategori yang sesuai untuk mencapai halaman produk.
5. Pilihlah model komputer Anda lalu halaman **Product Support (Dukungan Produk)** untuk komputer Anda akan muncul.
6. Klik **Get drivers (Dapatkan driver)** kemudian klik **Drivers and Downloads (Driver dan Unduhan)**. Bagian Drivers and Downloads (Driver dan Unduhan) akan terbuka.
7. Klik **Temukan sendiri**.
8. Klik **BIOS** untuk menampilkan versi BIOS.
9. Kenali file BIOS terakhir dan klik **Download (Unduh)**.
10. Pilih metode pengunduhan yang diinginkan dalam jendela **Please select your download method below (Pilih metode pengunduhan Anda di bawah ini)**; klik **Download File (Unduh File)**. Jendela **File Download (Unduhan File)** muncul.
11. Klik **Save (Simpan)** untuk menyimpan file pada komputer.
12. Klik **Run (Jalankan)** untuk memasang pengaturan BIOS yang telah diperbarui di komputer Anda. Ikuti petunjuk pada layar.

Kata sandi sistem dan pengaturan

Tabel 12. Kata sandi sistem dan pengaturan

Jenis kata sandi	Deskripsi
Kata sandi sistem	Kata sandi yang harus Anda masukkan untuk masuk ke sistem Anda.
Kata sandi pengaturan	Kata sandi yang harus dimasukkan untuk mengakses dan membuat perubahan pada pengaturan BIOS komputer Anda.

Anda dapat membuat kata sandi sistem dan kata sandi pengaturan untuk mengamankan komputer Anda.

 **PERHATIAN:** Fitur kata sandi menyediakan tingkat keamanan dasar untuk data di komputer Anda.

 **PERHATIAN:** Siapa saja dapat mengakses data yang tersimpan pada komputer jika komputer tidak dikunci dan tidak diawasi.

 **CATATAN:** Fitur kata sandi sistem dan pengaturan dinonaktifkan.

Menetapkan kata sandi pengaturan sistem

Anda dapat menetapkan **System or Admin Password (Kata Sandi Sistem atau Admin)** hanya jika statusnya **Not Set (Belum Ditetapkan)**.

Untuk memasuki Pengaturan Sistem, tekan F2 segera setelah menyalakan (power-on) atau boot ulang.

1. Pada layar **System BIOS (BIOS Sistem)** atau **System Setup (Pengaturan sistem)**, pilih **Security (Keamanan)** lalu tekan **Enter**. Layar **Security (Keamanan)** ditampilkan.
2. Pilih **System/Admin Password (Kata Sandi Sistem/Admin)** dan buat kata sandi pada kolom **Enter the new password (Masukkan kata sandi baru)**.
Gunakan panduan berikut untuk menetapkan kata sandi sistem:
 - Kata sandi dapat memiliki hingga 32 karakter.
 - Kata sandi dapat berisi angka 0 hingga 9.
 - Hanya huruf kecil yang valid, huruf kapital tidak diizinkan.
 - Hanya karakter khusus berikut yang diizinkan: spasi, ("), (+), (,), (-), (.), (/), (:), ([), (\), (]), (^).
3. Ketikkan kata sandi sistem yang Anda masukkan sebelumnya pada bidang **Confirm new password (Konfirmasi kata sandi baru)** lalu klik **OK**.
4. Tekan **Esc** dan sebuah pesan meminta Anda untuk menyimpan perubahan.
5. Tekan **Y** untuk menyimpan perubahan.

Komputer melakukan boot ulang.

Menghapus atau mengubah kata sandi pengaturan sistem yang ada

Pastikan **Status Kata Sandi** Tidak Terkunci (pada Pengaturan Sistem) sebelum mencoba menghapus atau mengubah kata sandi Sistem dan kata sandi Pengaturan yang ada. Anda tidak dapat menghapus atau mengubah kata sandi Sistem atau kata sandi Pengaturan yang ada **Status Kata Sandi** Terkunci.

Untuk memasuki Pengaturan Sistem, tekan **F2** segera setelah menyalakan (power-on) atau boot ulang.

1. Pada layar **System BIOS (BIOS Sistem)** atau **System Setup (Pengaturan Sistem)**, pilih **System Security (Keamanan Sistem)** lalu tekan **Enter**.
Layar **System Security (Keamanan Sistem)** ditampilkan.
2. Pada layar **Keamanan Sistem**, pastikan bahwa **Status Kata Sandi** adalah **Tidak Terkunci**.
3. Pilih **System Password (Kata Sandi Sistem)**, ubah, atau hapus kata sandi sistem yang ada lalu tekan **Enter** atau **Tab**.
4. Pilih **Setup Password (Kata Sandi Pengaturan)**, ubah, atau hapus kata sandi pengaturan yang ada lalu tekan **Enter** atau **Tab**.
i **CATATAN:** Jika Anda mengubah kata sandi Sistem dan/atau Pengaturan, masukkan kembali kata sandi baru saat diminta. Jika Anda menghapus kata sandi Sistem dan/atau Pengaturan, konfirmasikan penghapusan ketika diminta.
5. Tekan **Esc** dan sebuah pesan meminta Anda untuk menyimpan perubahan.
6. Tekan **Y** untuk menyimpan perubahan dan keluar dari Pengaturan Sistem.
Komputer akan dinyalakan kembali.

Menonaktifkan Sandi Sistem

Fitur keamanan perangkat lunak sistem mencakup sandi sistem dan sandi pengaturan. Jumper sandi menonaktifkan setiap sandi yang saat ini dipakai. Ada 2 pin untuk jumper PSWD.

i **CATATAN:** Jumper sandi dinonaktifkan secara bawaan.

1. Ikuti prosedur dalam *Sebelum Mengerjakan Bagian Dalam Komputer*.
2. Lepaskan penutup.
3. Ketahui jumper PSWD pada board sistem. Untuk mengetahui jumper PSWD pada board sistem, lihat Komponen Board Sistem.
4. Lepaskan jumper PSWD dari board sistem.

i **CATATAN:** Sandi saat ini tidak dinonaktifkan (dihapus) hingga komputer melakukan booting tanpa jumper.

5. Pasang penutup.

i **CATATAN:** Jika Anda menentukan sistem baru dan/atau mengatur sandi dengan jumper PSWD terpasang, sistem menonaktifkan sandi baru saat berikutnya melakukan booting.

6. Sambungkan komputer ke stopkontak dan nyalakan daya komputer.
7. Matikan daya komputer dan lepaskan kabel daya dari stopkontak listrik.
8. Lepaskan penutup.
9. Pasang kembali jumper pada pin.
10. Pasang penutup.
11. Ikuti prosedur dalam *Setelah Mengerjakan Bagian Dalam Komputer*.
12. Nyalakan komputer.
13. Buka pengaturan sistem, dan tentukan sistem baru atau sandi pengaturan.

Diagnostik

Jika Anda menghadapi masalah pada komputer, jalankan diagnostik ePSA sebelum menghubungi Dell untuk mendapatkan bantuan teknis. Tujuan menjalankan diagnostik adalah untuk menguji perangkat keras komputer tanpa memerlukan peralatan tambahan atau membahayakan data. Jika Anda tidak dapat menyelesaikan masalahnya sendiri, personel layanan dan dukungan dapat menggunakan hasil diagnosis untuk menyelesaikan masalah.

Topik:


- [Diagnostik Enhanced Pre-Boot System Assessment — ePSA](#)

Diagnostik Enhanced Pre-Boot System Assessment — ePSA

Diagnostik EPSA (juga dikenal sebagai sistem diagnostik) melakukan pemeriksaan lengkap hardware Anda. EPSA tertanam dengan BIOS dan diluncurkan oleh BIOS secara internal. Diagnostik sistem tertanam memberikan satu set opsi untuk grup perangkat tertentu atau perangkat yang memungkinkan Anda untuk:

Diagnostik ePSA dapat dimulai dengan menekan tombol FN+PWR saat menyalakan komputer.

- Jalankan tes secara otomatis atau dalam mode interaktif
- Ulagi tes
- Tampilkan atau simpan hasil tes
- Jalankan tes menyeluruh untuk memasukkan opsi-opsi tes tambahan guna memberikan informasi tambahan tentang perangkat(-perangkat) yang gagal
- Lihat pesan status yang memberi tahu Anda apakah tes berhasil diselesaikan
- Lihat pesan galat yang memberi tahu Anda tentang masalah yang dijumpai selama pengujian

 CATATAN: Beberapa tes untuk perangkat tertentu membutuhkan interaksi pengguna. Selalu pastikan bahwa Anda hadir di terminal komputer ketika tes diagnostik dilakukan.

Menyelesaikan masalah komputer Anda

LED Diagnostik

CATATAN: LED diagnostik hanya berfungsi sebagai indikator progres selama proses Power-On Self Test (POST). Lampu LED ini tidak menunjukkan masalah yang dapat menyebabkan rutin POST berhenti.








LED diagnostik terletak di bagian depan sasis di sebelah tombol daya. LED diagnostik ini hanya aktif dan terlihat selama proses POST. Setelah sistem operasi mulai memuat, diagnostik mati dan tidak lagi terlihat.

Setiap LED memiliki dua kemungkinan kondisi MATI atau HIDUP. Bit yang terpenting diberi label angka 1, dan tiga angka lainnya diberi label 2, 3, dan 4, saat Anda melihat tumpukan LED. Kondisi pengoperasian normal setelah POST adalah keempat lampu LED AKTIF dan kemudian mati saat BIOS mengambil alih kendali ke sistem operasi.

CATATAN: Lampu diagnostik akan berkedip ketika tombol daya berwarna kuning atau mati, dan tidak akan berkedip ketika berwarna putih.

Tabel 13. Pola Lampu LED Diagnostik POST

LED Diagnostik

	<ul style="list-style-type: none"> Komputer dimatikan atau tidak menerima daya Komputer telah di-booting dan beroperasi secara normal. 	<ul style="list-style-type: none"> Jika komputer dimatikan, sambungkan catu daya AC dan nyalakan komputer.
	Aktivitas konfigurasi perangkat PCI sedang berlangsung atau kegagalan perangkat PCI terdeteksi.	<ul style="list-style-type: none"> Lepaskan semua kartu peripheral dari slot PCI dan PCI-E lalu boot kembali komputer. Jika komputer dapat melakukan booting, pasang kembali kartu peripheral satu per satu hingga Anda menemukan kartu yang rusak.
	Kemungkinan kegagalan prosesor telah terjadi.	<ul style="list-style-type: none"> Pasang kembali prosesor.
	Modul memori terdeteksi, namun kegagalan daya memori telah terjadi.	<ul style="list-style-type: none"> Jika dua atau lebih modul memori terpasang, lepaskan modul tersebut, lalu pasang kembali satu modul lalu nyalakan kembali komputer. Jika komputer menyala dengan benar, lanjutkan memasang modul memori selanjutnya (satu per satu) hingga Anda mengenali modul mana yang rusak atau semua modul terpasang tanpa ada kerusakan. Jika hanya ada satu modul memori yang terpasang, cobalah memindahkan konektor DIMM dan nyalakan kembali komputer dari awal. Jika ada, pasang memori yang berfungsi yang telah diperiksa yang memiliki jenis yang sama ke komputer.
	Kemungkinan terjadi kegagalan pada kartu grafis.	<ul style="list-style-type: none"> Pastikan bahwa display/monitor terpasang pada kartu grafis diskret. Dudukan kembali setiap kartu grafis yang terpasang. Jika tersedia, pasang kartu grafis yang berfungsi ke dalam komputer Anda.
	Kemungkinan terjadi kegagalan pada hard disk telah terjadi.	<ul style="list-style-type: none"> Pasang kembali semua kabel daya dan data.
	Kemungkinan kegagalan USB telah terjadi	<ul style="list-style-type: none"> Pasang kembali semua perangkat USB dan periksa semua sambungan kabel.

<div style="background-color: black; color: green; padding: 2px 5px; display: inline-block; width: 15px; text-align: center;">1</div>	<p>Tidak ada modul memori yang terdeteksi.</p>	<ul style="list-style-type: none"> • Jika ada dua atau lebih modul memori yang terpasang, lepaskan modul (lihat panduan servis), lalu pasang kembali satu modul lalu nyalakan komputer dari awal. Jika komputer menyala dengan normal, teruskan memasang modul memori lainnya (satu per satu) hingga Anda mengetahui modul memori yang rusak atau pasang semua modul yang tidak rusak. • Jika ada, pasang memori yang berfungsi yang memiliki jenis yang sama ke komputer.
<div style="background-color: black; color: green; padding: 2px 5px; display: inline-block; width: 15px; text-align: center;">1</div> <div style="background-color: black; color: green; padding: 2px 5px; display: inline-block; width: 15px; text-align: center;">4</div>	<p>Konektor daya tidak terpasang dengan benar.</p>	<ul style="list-style-type: none"> • Pasang kembali konektor daya 2x2 dari unit catu daya.
<div style="background-color: black; color: green; padding: 2px 5px; display: inline-block; width: 15px; text-align: center;">1</div> <div style="background-color: black; color: green; padding: 2px 5px; display: inline-block; width: 15px; text-align: center;">3</div>	<p>Modul memori terdeteksi, namun konfigurasi atau galat kompatibilitas telah terjadi.</p>	<ul style="list-style-type: none"> • Pastikan bahwa tidak ada persyaratan khusus untuk modul memori/penempatan konektor. • Pastikan memori yang Anda gunakan didukung oleh komputer Anda.
<div style="background-color: black; color: green; padding: 2px 5px; display: inline-block; width: 15px; text-align: center;">1</div> <div style="background-color: black; color: green; padding: 2px 5px; display: inline-block; width: 15px; text-align: center;">3</div> <div style="background-color: black; color: green; padding: 2px 5px; display: inline-block; width: 15px; text-align: center;">4</div>	<p>Kemungkinan terjadi kegagalan sumber daya board sistem dan/atau kegagalan perangkat keras telah terjadi.</p>	<ul style="list-style-type: none"> • Kosongkan CMOS (Dudukan kembali baterai sel berbentuk koin. Lihat Melepaskan dan Memasang Baterai Sel Berbentuk Koin). • Lepaskan semua peripheral internal dan eksternal, dan nyalakan komputer dari awal. Jika komputer dapat melakukan booting, pasang kembali kartu peripheral satu per satu hingga Anda menemukan kartu yang rusak. • Jika masalahnya tetap terjadi, board sistem/komponen board sistem dalam keadaan rusak.
<div style="background-color: black; color: green; padding: 2px 5px; display: inline-block; width: 15px; text-align: center;">1</div> <div style="background-color: black; color: green; padding: 2px 5px; display: inline-block; width: 15px; text-align: center;">2</div>	<p>Kegagalan board sistem mungkin telah terjadi.</p>	<ul style="list-style-type: none"> • Lepaskan semua peripheral internal dan eksternal, dan nyalakan komputer dari awal. Jika komputer dapat melakukan booting, pasang kembali kartu peripheral satu per satu hingga Anda menemukan kartu yang rusak. • Jika masalahnya tetap terjadi, board sistem rusak.
<div style="background-color: black; color: green; padding: 2px 5px; display: inline-block; width: 15px; text-align: center;">1</div> <div style="background-color: black; color: green; padding: 2px 5px; display: inline-block; width: 15px; text-align: center;">2</div> <div style="background-color: black; color: green; padding: 2px 5px; display: inline-block; width: 15px; text-align: center;">3</div>	<p>Beberapa kegagalan lain telah terjadi.</p>	<ul style="list-style-type: none"> • Pastikan bahwa display/monitor terpasang pada kartu grafis diskret. • Pastikan bahwa semua hard disk dan kabel drive optis tersambung dengan benar ke board sistem. • Jika ada pesan galat pada layar yang menunjukkan masalah pada perangkat (seperti floppy drive atau hard disk), periksa perangkat untuk memastikan bahwa perangkat tersebut berfungsi dengan benar. • Jika sistem operasi mencoba melakukan booting dari perangkat (seperti floppy drive atau drive optis), periksa pengaturan sistem untuk memastikan bahwa urutan booting untuk perangkat yang terpasang sudah benar.
<div style="background-color: black; color: green; padding: 2px 5px; display: inline-block; width: 15px; text-align: center;">4</div>	<p>Sistem dalam Modus Pemulihan</p>	<ul style="list-style-type: none"> • Kegagalan checksum BIOS terdeteksi dan sistem sekarang dalam modus pemulihan.
<div style="background-color: black; color: green; padding: 2px 5px; display: inline-block; width: 15px; text-align: center;">1</div> <div style="background-color: black; color: green; padding: 2px 5px; display: inline-block; width: 15px; text-align: center;">2</div> <div style="background-color: black; color: green; padding: 2px 5px; display: inline-block; width: 15px; text-align: center;">3</div> <div style="background-color: black; color: green; padding: 2px 5px; display: inline-block; width: 15px; text-align: center;">4</div>	<p>Booting diserahkan</p>	<ul style="list-style-type: none"> • Menunjukkan akhir dari proses POST. Lampu LED biasanya berada dalam kondisi ini dalam waktu singkat saat POST selesai. Setelah penyerahan ke sistem operasi selesai, LED mati.

Pesan Galat

Terdapat dua jenis pesan galat BIOS yang ditampilkan tergantung pada keparahan masalah. Yaitu:

Errors That Not Halt Your Computer (Galat Yang Tidak Menghentikan Komputer Anda)

Pesan galat ini tidak akan menghentikan komputer Anda, tetapi akan menampilkan pesan peringatan, jeda beberapa detik, dan kemudian melanjutkan untuk booting. Tabel berikut ini memberikan daftar pesan-pesan galat tersebut.

Tabel 14. Galat yang tidak menghentikan komputer Anda

Pesan Galat

Alert! Cover was previously removed (Waspada! Penutup telah dilepaskan sebelumnya).

Errors That Soft Halt Your Computer (Galat Yang Menghentikan Sedikit Komputer Anda)

Pesan galat ini akan menyebabkan penghentian sedikit pada komputer Anda dan Anda akan diminta untuk menekan <F1> untuk melanjutkan atau <F2 > untuk memasuki pengaturan sistem. Tabel berikut memberikan daftar pesan-pesan galat tersebut.

Tabel 15. — Galat yang menghentikan sedikit komputer Anda

Pesan Galat

Alert! Front I/O Cable failure (Waspada! Kegagalan Kabel I/O Depan).

Alert! Left Memory fan failure (Waspada! Kegagalan kipas Memori Kiri).

Alert! Right Memory fan failure (Waspada! Kegagalan kipas Memori Kanan).

Alert! PCI fan failure (Waspada! Kegagalan kipas PCI).

Alert! Chipset heat sink not detected (Waspada! Chipset heat sink tidak terdeteksi).

Alert! Hard Drive fan1 failure (Waspada! Kegagalan kipas Hard Drive1).

Alert! Hard Drive fan2 failure (Waspada! Kegagalan kipas Hard Drive2).

Alert! Hard Drive fan3 failure (Waspada! Kegagalan kipas Hard Drive3).

Alert! CPU 0 fan failure (Waspada! Kegagalan kipas CPU 0).

Alert! CPU 1 fan failure (Waspada! Kegagalan kipas CPU 1).

Alert! Memory related failure detected (Waspada! Dideteksi kegagalan yang berkaitan memori).

Alert! Correctable memory error has been detected in memory slot DIMMx (Waspada! Galat memori yang dapat diperbaiki telah terdeteksi dalam slot memori DIMMx).

Peringatan: Populasi memori non optimal terdeteksi. Untuk meningkatkan jalur lebar memori populasikan konektor DIMM dengan kancing putih sebelum mempopulasikannya dengan kancing hitam).

Catu daya Anda saat ini tidak mendukung perubahan konfigurasi saat ini yang dibuat ke sistem Anda. Silakan hubungi tim pendukung Dell Technical untuk mempelajari tentang peningkatan ke catu daya dengan watt yang lebih tinggi.

Reliable Memory Technology (RMT) Dell telah menemukan dan mengisolasi galat dalam memori sistem. Anda dapat melanjutkan untuk bekerja. Direkomendasikan untuk melakukan penggantian modul memori. Silakan lihat ke layar log RMT Event dalam pengaturan BIOS untuk informasi DIMM spesifik.

Reliable Memory Technology (RMT) Dell telah menemukan dan mengisolasi galat dalam memori sistem. Anda dapat melanjutkan untuk bekerja. Galat tambahan tidak akan diisolasi. Direkomendasikan untuk melakukan penggantian modul memori. Silakan lihat ke layar log RMT Event dalam pengaturan BIOS untuk informasi DIMM spesifik.

Spesifikasi Teknis

CATATAN: Penawaran mungkin berbeda-beda di setiap negara. Spesifikasi berikut disyaratkan oleh hukum untuk dikirim bersama komputer Anda. Untuk informasi lebih lanjut tentang komputer Anda, klik [Help and Support Bantuan dan Dukungan](#)) di sistem operasi Windows Anda lalu pilih opsi untuk melihat informasi tentang komputer Anda.

Tabel 16. Prosesor

Fitur	Spesifikasi
Tipe	Prosesor Intel Xeon E5 v2 dengan 4, 6, 8, 10, dan 12 core.
Cache	
Cache Instruksi	32 KB
Cache Data	<ul style="list-style-type: none"> • 32 KB • 256 kB Cache level sedang per core • Hingga 30 MB last level cache (LLC) terbagi di semua core (2,5 MB per core)

Tabel 17. Informasi Sistem

Fitur	Spesifikasi
Chipset	Chipset Intel C600
Chip BIOS (NVRAM)	8 MB + 4 MB flash serial EEPROM

Tabel 18. Memori

Fitur	Spesifikasi
Konektor modul memori	
T3610 / T5610	8 slot DIMM
T7610	16 slot DIMM
Kapasitas modul memori	
T3610 / T5610	2 GB, 4 GB, 8 GB, dan 16 GB
T7610	2 GB, 4 GB, 8 GB, 16 GB, dan 32 GB
Tipe	
T3610	1600 dan 1866 DDR3 RDIMM ECC/Non-ECC
T5610	1600 dan 1866 DDR3 RDIMM ECC
T7610	1600 dan 1866 DDR3 RDIMM dan 32 GB LRDIMM ECC
Memori minimum	
T3610 / T5610 / T7610	4 GB
Memori maksimum	
T3610 / T5610	128 GB
T7610	512 GB

Tabel 19. Video

Fitur	Spesifikasi
Diskret (PCIe 3.0/2.0 x16)	

Fitur	Spesifikasi
T3610 / T5610	hingga 2 ketinggian, panjang penuh (maksimum 300 W)
T7610	hingga 4 ketinggian, panjang penuh (maksimum 600 W)

Tabel 20. Audio

Fitur	Spesifikasi
Terintegrasi	codec audio Realtek ALC3220

Tabel 21. Jaringan

Fitur	Spesifikasi
T3610 / T5610	Intel 82759
T7610	Intel 82759 dan Intel 82754

Tabel 22. Antarmuka Ekspansi

Fitur	Spesifikasi
PCI:	
SLOT1	PCI Express 3.0 x8, 8 GB/dtk
SLOT2	PCI Express 3.0 x16, 16 GB/dtk
SLOT3	PCI Express 2.0 x1, 0,5 GB/dtk
SLOT4	PCI Express 3.0 x16, 16 GB/dtk
SLOT5	PCI Express 2.0 x4, 2 GB/dtk
SLOT6	PCI 2.3 (32 bit, 33 MHz), 133 MB/dtk
Penyimpanan (HDD/SSD):	
SATA3-HDD0	Intel AHCI SATA 3.0, 6 Gbps
SATA3-HDD1	Intel AHCI SATA 3.0, 6 Gbps
SATA2-HDD2	Intel ACHI SATA 2.0, 3 Gbps
SATA2-HDD3	Intel ACHI SATA 2.0, 3 Gbps
Penyimpanan (ODD):	
SATA2-ODD0	Intel AHCI SATA 2.0, 3 Gbps
SATA2-ODD1	Intel AHCI SATA 2.0, 3 Gbps
USB:	
Port depan	USB 3.0, 5 Gbps (1 port); USB 2.0, 480 Mbps (3 port)
Port belakang	USB 3.0, 5 Gbps (3 port); USB 2.0, 480 Mbps (3 port)
Port internal	USB 2.0, 480 Mbps (3 port)

Tabel 23. Drives

Fitur	Spesifikasi
T3610 /T5610	
Dapat diakses secara eksternal:	
Bay optik Slimline SATA	satu
drive bay 5,25 inci	satu:
	<ul style="list-style-type: none"> • mendukung satu buah perangkat SATA 5,25–inci atau mendukung satu buah perangkat HDD SATA 3,50–inci • mendukung satu buah pembaca kartu media

Fitur	Spesifikasi
Dapat diakses secara internal	<ul style="list-style-type: none"> • mendukung hingga dua buah SAS/SATA/HDDs/SSDs 2,5-inci (dengan adaptor opsional)
Drive bay hard drive 3,5 inci	dua:
	<ul style="list-style-type: none"> • mendukung dua buah SATA 3,5-inci • mendukung SAS/SATA/HDD/SSDs 2,5-inci
T7610	
Dapat diakses secara eksternal:	
Bay optik Slimline SATA	satu
drive bay 5,25 inci	satu:
	<ul style="list-style-type: none"> • mendukung satu buah perangkat 5,25-inci • mendukung satu buah pembaca kartu media • mendukung hingga empat hard disk 2,5-inci (dengan adaptor opsional)
Drive bay hard drive 3,5 inci	empat
Dapat diakses secara internal	tidak ada

Tabel 24. Konektor Eksternal

Fitur	Spesifikasi
Audio	<ul style="list-style-type: none"> • panel depan — mic-masuk, headphone-keluar • panel belakang — line-keluar, mic masuk/line masuk
Jaringan	
T3610/T5610	satu RJ-45
T7610	dua RJ-45
Serial	satu konektor 9-pin
USB	
T3610 / T5610 / T7610	<ul style="list-style-type: none"> • panel depan — tiga USB 2.0, dan satu USB 3.0 • panel belakang — tiga USB 2.0, dan satu USB 3.0 • internal — tiga USB 2.0
Video	Bergantung kartu video
	<ul style="list-style-type: none"> • Konektor DVI • Port Display • DMS-59

Tabel 25. Konektor Internal

Fitur	Spesifikasi
Daya sistem	satu konektor 28-pin
Kipas sistem	tiga konektor 4-pin
Kipas prosesor	
T3610	satu konektor 5-pin
T5610/T7610	dua konektor 5-pin
Kipas HDD	
T3610 / T5610	satu konektor 5-pin
T7610	tiga konektor 5-pin

Fitur	Spesifikasi
Memori	
T3610 / T5610	delapan konektor 240-pin
T7610	enambelas konektor 240-pin
Prosesor	
T3610	satu soket LGA-2011
T5610 / T7610	dua soket LGA-2011
I/O Belakang:	
PCI Express	
PCI Express x4	
T3610 / T5610	dua konektor 164-pin
T7610	satu konektor 98-pin, satu konektor 164-pin
PCI Express x16	
T3610 / T5610	dua konektor 164-pin
T7610	dua konektor 164-pin (empat jika prosesor opsional kedua dipasang)
PCI 2.3	satu konektor 124-pin
I/O Depan:	
USB Depan	satu konektor 14-pin
USB internal	satu jenis A lubang, satu header port ganda 2x5
Kontrol panel depan	satu konektor 2x14 pin
Header HDA audio panel depan	satu konektor 2x5 pin
Hard disk/ Drive optik:	
SATA	
T3610 / T5610	<ul style="list-style-type: none"> • empat konektor SATA 7-pin untuk HDD • dua konektor SATA 7-pin untuk ODD
T7610	<ul style="list-style-type: none"> • dua konektor mini-SAS 36-pin untuk HDD • dua konektor SATA 7-pin untuk ODD
Daya	
T3610	satu konektor 24-pin dan satu konektor 8-pin
T5610	satu konektor 24-pin dan dua konektor 8-pin
T7610	satu konektor 24-pin dan satu konektor 20-pin

Tabel 26. Kontrol dan Lampu

Fitur	Spesifikasi
Lampu tombol daya:	<p>mati — sistem mati atau dicabut.</p> <p>lampu putih solid — komputer beroperasi dengan normal.</p> <p>lampu putih berkedip — komputer dalam keadaan siaga.</p> <p>lampu kuning solid — komputer tidak memulai, menunjukkan adanya masalah pada board sistem atau catu daya.</p> <p>lampu kuning berkedip — menunjukkan adanya masalah yang terjadi pada board sistem.</p>
Lampu aktivitas drive	lampu putih — lampu putih berkedip menunjukkan bahwa komputer sedang membaca data dari hard drive, atau menulis data ke hard drive.

Fitur	Spesifikasi
Lampu integritas koneksi jaringan (panel belakang)	menyala hijau — Sambungan 10 Mbs antara jaringan dan komputer dalam kondisi baik lampu oranye — Sambungan yang baik sebesar 100 Mbs terjadi antara jaringan dan komputer. lampu kuning — Sambungan yang baik sebesar 1000 Mbs terjadi antara jaringan dan komputer.
Lampu aktivitas jaringan (panel belakang)	lampu kuning — berkedip jika ada aktivitas jaringan pada sambungan.
Lampu diagnostik:	mati — komputer mati atau telah menyelesaikan POST. lampu kuning/berkedip — lihat panduan servis untuk kode diagnostik spesifik.

Tabel 27. Daya

Fitur	Spesifikasi
Baterai sel berbentuk koin	Sel lithium 3-V CR2032 berbentuk koin
Tegangan	100 VAC hingga 240 VAC
Watt	
T3610	685 / 425 W (tegangan input 100 VAC – 240 VAC)
T5610	825 / 685 W (tegangan input 100 VAC – 240 VAC)
T7610	<ul style="list-style-type: none"> • 1000 W (tegangan input 100 VAC – 107 VAC) • 1300 W (tegangan input 181 VAC – 240 VAC) • 1100 W (tegangan input 108 VAC – 180 VAC)
Penghilangan panas maksimal	
1300 W	<ul style="list-style-type: none"> • 4015,3 BTU/Jam (pada 100 VAC) • 4365,5 BTU/Jam (pada 107 VAC) • 5099,9 BTU/Jam (pada 181 VAC)
825 W	3312,6 BTU/Jam
685 W	2750,5 BTU/Jam
425 W	1706,5 BTU/Jam

! CATATAN: Penghilangan panas dihitung dengan menggunakan tingkatan nilai watt catu daya.

Tabel 28. Fisik

Fitur	Spesifikasi
T5610	
Ketinggian (dengan kaki)	416,90 mm (16,41 inci)
Ketinggian (tanpa kaki)	414,00 mm (16,30 inci)
T3610	
Ketinggian (dengan kaki)	175,50 mm (6,91 inci)
Ketinggian (tanpa kaki)	414,00 mm (16,30 inci)
T3610 / T5610	
Panjang	172,60 mm (6,79 inci)
Lebar	471,00 mm (18,54 inci)
Berat (minimum):	14,00 kg (30,86 lb) / 13,2 kg (29,10 lb)
T7610	
Ketinggian (dengan kaki)	433,40 mm (17,06 inci)

Fitur	Spesifikasi
Ketinggian (tanpa kaki)	430,50 mm (16,95 inci)
Panjang	216,00 mm (8,51 inci)
Lebar	525,00 mm (20,67 inci)
Berat (minimum)	16,90 kg (37,26 lb)

Tabel 29. Lingkungan

Fitur	Spesifikasi
Suhu:	
Pengoperasian	10 °C hingga 35 °C (50 °F hingga 95 °F)
Penyimpanan	-40 °C hingga 65 °C (-40 °F hingga 149 °F)
Kelembapan relatif (maksimum)	20% hingga 80% (tanpa kondensasi)
Getaran maksimal:	
Pengoperasian	5 Hz hingga 350 Hz pada 0,0002 G ² /Hz
Penyimpanan	5 Hz hingga 500 Hz pada 0,001 G ² /Hz hingga 0,01 G ² /Hz
Guncangan maksimal:	
Pengoperasian	40 G +/- 5% dengan durasi pulsa 2 mdet +/- 10% (setara dengan 51 cm/dtk [20 in/dtk])
Penyimpanan	105 G +/- 5% dengan durasi pulsa 2 mdet +/- 10% (setara dengan 127 cm/dtk [50 in/dtk])
Ketinggian:	
Pengoperasian	-15,2 m hingga 3048 m (-50 kaki hingga 10.000 kaki)
Penyimpanan	-15,2 m hingga 10.668 m (-50 kaki hingga 35.000 kaki)
Tingkat kontaminasi udara	G1 sesuai standar ISA-S71.04-1985

Menghubungi Dell

 **CATATAN:** Jika Anda tidak memiliki sambungan Internet aktif, Anda dapat menemukan informasi kontak pada faktur pembelian, slip kemasan, tagihan, atau katalog produk Dell.

Dell menyediakan beberapa dukungan berbasis online dan telepon serta opsi servis. Ketersediaan bervariasi menurut negara dan produk, dan sebagian layanan mungkin tidak tersedia di daerah Anda. Untuk menghubungi Dell atas masalah penjualan, dukungan teknis, atau layanan pelanggan:

1. Buka **Dell.com/support**.
2. Pilih kategori dukungan Anda.
3. Verifikasikan negara atau kawasan Anda di daftar tarik turun **Choose A Country/Region (Pilih Negara/Kawasan)** pada bagian bawah halaman.
4. Pilih tautan layanan atau tautan yang terkait berdasarkan kebutuhan Anda.