


# Dell Precision T3610 munkaállomás

## Kezelési kézikönyv



## Megjegyzés, Vigyázat és Figyelmeztetés

 **MEGJEGYZÉS:** A MEGJEGYZÉSEK a számítógép biztonságosabb és hatékonyabb használatát elősegítő, fontos tudnivalókat tartalmazzák.

 **FIGYELMEZTETÉS:** A „FIGYELMEZTETÉS” üzenet hardver-meghibásodás vagy adatvesztés potenciális lehetőségére hívja fel a figyelmet, egyben közli a probléma elkerülésének módját.

 **VIGYÁZAT:** A VIGYÁZAT jelzés az esetleges tárgyi vagy személyi sérülés, illetve életveszély lehetőségére hívja fel a figyelmet.

© 2020 Dell Inc. vagy leányvállalatai. Minden jog fenntartva. A Dell, az EMC és egyéb védjegyek a Dell Inc. vagy leányvállalatainak védjegyei. Minden egyéb névjegy a vonatkozó vállalatok védjegye lehet.

<b>1 Munka a számítógépen.....</b>	<b>5</b>
Biztonsági előírások.....	5
Mielőtt elkezdene dolgozni a számítógép belsejében.....	5
A számítógép kikapcsolása.....	6
Miután befejezte a munkát a számítógép belsejében.....	6
<b>2 Szétszerelés és újbóli összeszerelés.....</b>	<b>7</b>
Ajánlott szerszámok.....	7
Rendszer-áttekintés.....	7
A tápegység (PSU) eltávolítása.....	7
A tápegység (PSU) beszerelése.....	8
A burkolat eltávolítása.....	8
A burkolat felszerelése.....	9
A PSU kártya eltávolítása.....	10
A PSU kártya beszerelése.....	11
Az elülső előlap eltávolítása.....	11
Az elülső előlap felszerelése.....	12
A PCI kártya eltávolítása.....	12
A PCI kártya beszerelése.....	12
Az optikai meghajtó eltávolítása .....	13
Az optikai meghajtó beszerelése .....	14
A merevlemez-meghajtó eltávolítása.....	15
A merevlemez-meghajtó beszerelése .....	16
A hangszóró eltávolítása.....	16
A hangszóró beszerelése.....	17
A hőérzékelő beszerelése.....	17
A hőérzékelő eltávolítása.....	17
Az I/O panel eltávolítása.....	17
Az I/O panel beszerelése.....	19
A levegő csatorna eltávolítása .....	19
A levegő csatorna beszerelése .....	20
A memória eltávolítása.....	20
A memória beszerelése.....	20
A gombelem eltávolítása.....	21
A gombelem beszerelése.....	21
A rendszerventilátor eltávolítása.....	21
A rendszerventilátor beszerelése.....	25
A hűtőborda eltávolítása.....	25
A hűtőborda beszerelése.....	26
A hűtőborda ventilátor eltávolítása.....	26
A hűtőborda ventilátor beszerelése.....	26
A processzor eltávolítása.....	26
A processzor beszerelése.....	27
Az alaplappal eltávolítása.....	27

Az alaplap beszerelése.....	29
Alaplapi alkatrészek.....	29
<b>3 További információk.....</b>	<b>31</b>
Memóriamodul útmutatások.....	31
Tápegység (PSU) zár.....	31
<b>4 Rendszerbeállítás.....</b>	<b>32</b>
Rendszerindítás.....	32
Navigációs billentyűk.....	32
Rendszer-beállítási opciók.....	33
A BIOS frissítése a Windows rendszerben.....	38
Rendszer- és beállítási jelszó.....	39
Rendszerbeállító jelszó hozzárendelése.....	39
Meglévő rendszerjelszó és/vagy beállítási jelszó törlése, illetve módosítása.....	40
A rendszerjelszó letiltása.....	40
<b>5 Diagnosztika.....</b>	<b>41</b>
Bővített rendszerindítás előtti rendszerfelmérés (ePSA) diagnosztika.....	41
<b>6 Hibaelhárítás a számítógépen.....</b>	<b>42</b>
Diagnosztikai jelzőfények (LED).....	42
Hibaüzenetek.....	43
<b>7 Műszaki adatok.....</b>	<b>45</b>
<b>8 A Dell elérhetőségei.....</b>	<b>51</b>

# Munka a számítógépen

## Biztonsági előírások

A számítógép potenciális károsodásának elkerülése és a saját biztonsága érdekében ügyeljen az alábbi biztonsági szabályok betartására. Ha másképp nincs jelezve, a jelen dokumentumban leírt minden művelet a következő feltételek teljesülését feltételezi:

- Elolvasta a számítógéphez mellékelt biztonsággal kapcsolatos tudnivalókat.
- A számítógép alkatrészeinek visszaszerelése vagy – ha az alkatrészt külön vásárolták meg – beépítése az eltávolítási eljárás lépéseinek ellentétes sorrendben történő végrehajtásával történik.

**MEGJEGYZÉS:** Mielőtt felnyitná a számítógép burkolatát vagy a paneleket, csatlakoztasson le minden tápellátást. Miután befejezte a számítógép belsejében a munkát, helyezzen vissza minden fedelet, panelt és csavart még azelőtt, hogy áramforráshoz csatlakoztatná a gépet.

**VIGYÁZAT:** A számítógép belsejében végzett munka előtt olvassa el figyelmesen a számítógéphez mellékelt biztonsági tudnivalókat. További biztonsági útmutatásokat a [Megfelelőségi honlapon](#) találhat

**FIGYELMEZTETÉS:** Sok olyan javítási művelet van, amelyet csak szakképzett szerviztechnikus végezhet el. Önnek csak azokat a hibaelhárítási és egyszerű javítási műveleteket szabad elvégeznie, amelyek a termék dokumentációja, vagy a támogatási csoport online vagy telefonon adott utasítása szerint megengedettek. A Dell által nem jóváhagyott szerviztevékenységre a garanciavállalás nem vonatkozik. Olvassa el és tartsa be a termékhez mellékelt biztonsági előírásokat.

**FIGYELMEZTETÉS:** Az elektrosztatikus kisülés elkerülése érdekében, földelje magát csuklóra erősíthető földelőkábelrel vagy úgy, hogy közben rendszeresen megérint egy festetlen fémfelületet, például a számítógép hátulján található csatlakozókat.

**FIGYELMEZTETÉS:** Bánjon óvatosan a komponensekkel és kártyákkal. Ne érintse meg a kártyákon található komponenseket és érintkezőket. A kártyát tartsa a szélénél vagy a fém szerelőkeretnél fogva. A komponenseket, például a mikroprocesszort vagy a chipet a szélénél, ne az érintkezőknél fogva tartsa.

**FIGYELMEZTETÉS:** A kábelek kihúzásakor ne a kábelt, hanem a csatlakozót vagy a húzófület húzza meg. Néhány kábel csatlakozója reteszelő kialakítással van ellátva; a kábel eltávolításakor kihúzás előtt a retesz kioldófülét meg kell nyomni. Miközben széthúzza a csatlakozókat, tartsa őket egy vonalban, hogy a csatlakozótűk ne görbüljenek meg. A tápkábelek csatlakoztatása előtt ellenőrizze mindkét csatlakozódugó megfelelő helyzetét és beállítását.

**MEGJEGYZÉS:** A számítógép színe és bizonyos komponensek különbözhetnek a dokumentumban leírtaktól.


## Mielőtt elkezdené dolgozni a számítógép belsejében

A számítógép károsodásának elkerülése érdekében végezze el az alábbi műveleteket, mielőtt a számítógép belsejébe nyúl.

1. Ügyeljen a biztonsági előírások betartására.
2. Gondoskodjon róla, hogy a munkafelület kellően tiszta és sima legyen, hogy megelőzze a számítógép fedelének karcosodását.
3. Kapcsolja ki a számítógépet.
4. Húzza ki minden hálózati kábelt a számítógépből.

**FIGYELMEZTETÉS:** A hálózati kábel kihúzásakor először a számítógépből húzza ki a kábelt, majd a hálózati eszközökből.

5. Áramtalanítsa a számítógépet és minden csatolt eszközt.
6. Az alaplap földelése érdekében nyomja meg, és tartsa nyomva a bekapcsológombot az áramtalanítás alatt.

 **MEGJEGYZÉS:** Az elektrosztatikus kisülés elkerülése érdekében, földelje magát csuklóra erősíthető földelőkábelrel vagy úgy, hogy közben rendszeresen megérint egy festetlen fémfelületet, például a számítógép hátulján található csatlakozókat.

## A számítógép kikapcsolása

### Miután befejezte a munkát a számítógép belsejében

Miután befejezte a visszahelyezési eljárásokat, győződjön meg róla, hogy csatlakoztatta-e a külső eszközöket, kártyákat, kábeleket stb., mielőtt a számítógépet bekapcsolná.

1. Csatlakoztassa az esetleges telefon vagy hálózati kábeleket a számítógépére.



**FIGYELMEZTETÉS:** Hálózati kábel csatlakoztatásakor először dugja a kábelt a hálózati eszközbe, majd a számítógépbe.

2. Csatlakoztassa a számítógépet és minden hozzá csatolt eszközt elektromos aljzataikra.
3. Kapcsolja be a számítógépet.
4. Ha szükséges, a diagnosztikai eszköz futtatásával győződjön meg róla, hogy a számítógép megfelelően működik-e.

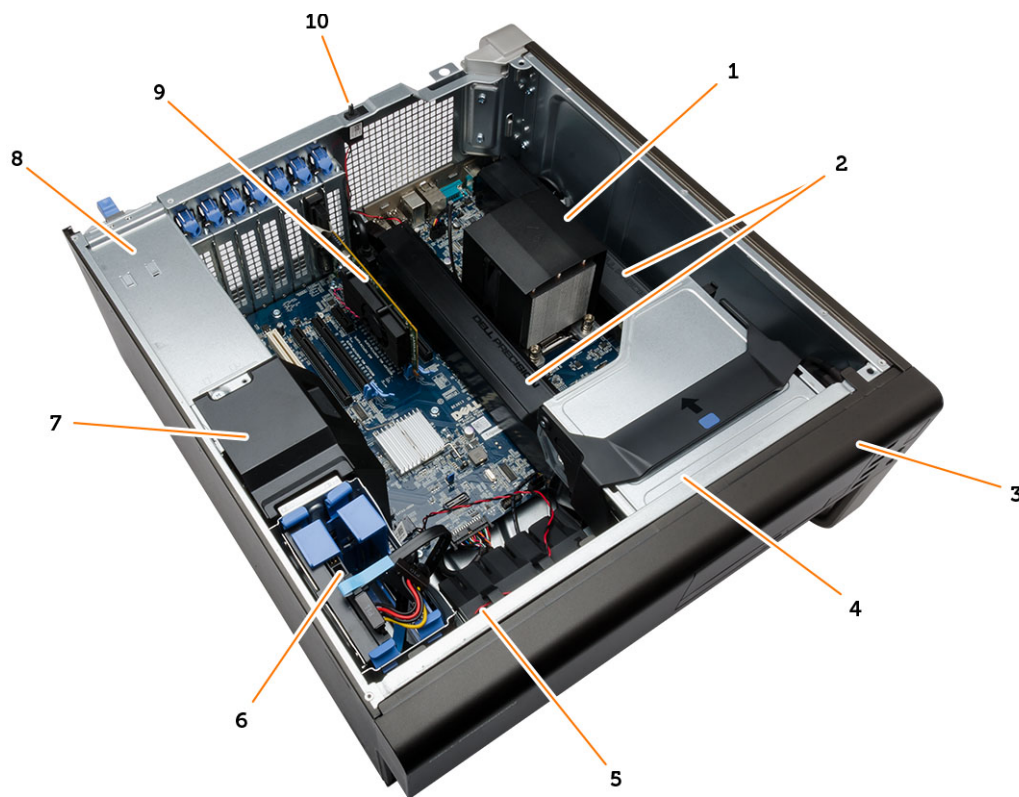
# Szétszerelés és újbóli összeszerelés

## Ajánlott szerszámok

A dokumentumban szereplő eljárások a következő szerszámokat igényelhetik:

- Kisméretű, laposfejű csavarhúzó
- #1 csillagcsavarhúzó
- Kis műanyag pálca

## Rendszer-áttekintés

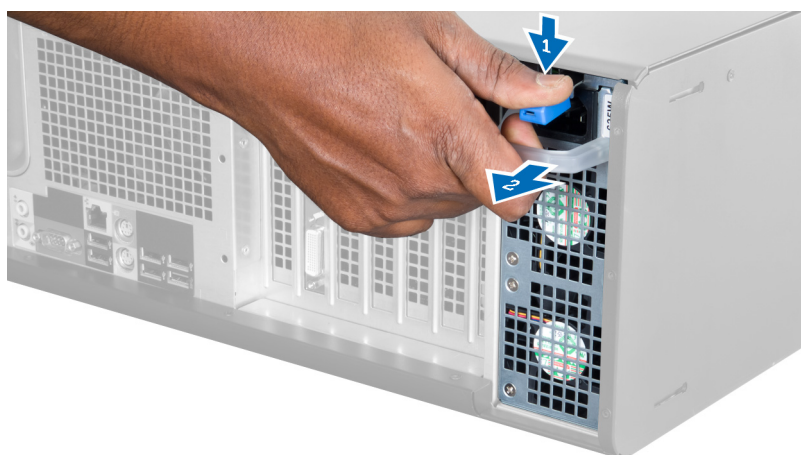


1. ábra. A T3610 számítógép belső nézete

- |   |                             |
|---|-----------------------------|
| 1. hűtőborda az integrált ventilátorral | 2. levegő csatornák         |
| 3. elülső előlap                        | 4. optikai meghajtó         |
| 5. beömlőnyílás                         | 6. merevlemez-meghajtó      |
| 7. beömlő burkolat                      | 8. tápegység (PSU)          |
| 9. PCI kártya                           | 10. behatolásjelző kapcsoló |

## A tápegység (PSU) eltávolítása

1. Kövesse a *Mielőtt elkezdene dolgozni a számítógép belsejében* című fejezet utasításait.
2. Ha a PSU le van zárva, a PSU kioldásához távolítsa el a PSU zárócsavart. Bővebb információért lásd a [PSU zár funkció](#) leírását.
3. Fogja meg a kart, és a kék retesz lenyomásával oldja ki a PSU-t.



4. A kart tartva a PSU-t csúsztassa ki a számítógépből.



## A tápegység (PSU) beszerelése

1. Tartsa meg a PSU fogantyút, és a tápegységet nyomja be a számítógépbe.
2. Kövesse a *Miután befejezte a munkát a számítógép belsejében* című fejezet utasításait.

## A burkolat eltávolítása

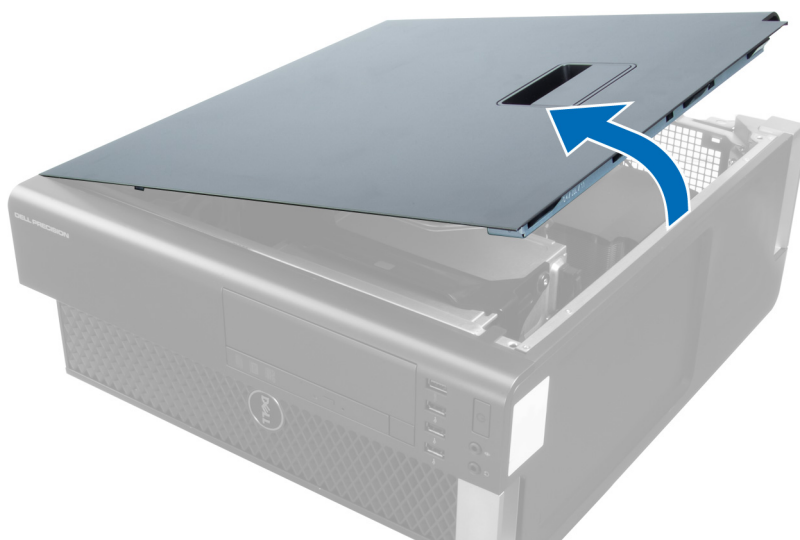
1. Kövesse a *Mielőtt elkezdene dolgozni a számítógép belsejében* című fejezet utasításait.
2. A számítógépet fektesse az oldalára úgy, hogy a retesz felfelé nézzen.



3. Emelje fel a burkolat kioldó reteszt.



4. Emelje fel 45 fokos szögben a számítógép fedelét, majd távolítsa el a számítógépről.



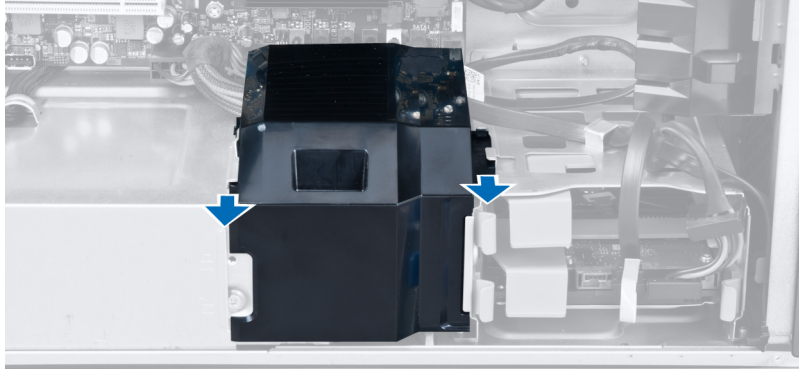
## A burkolat felszerelése

1. Helyezze fel a számítógép burkolatát a számítógépházra.

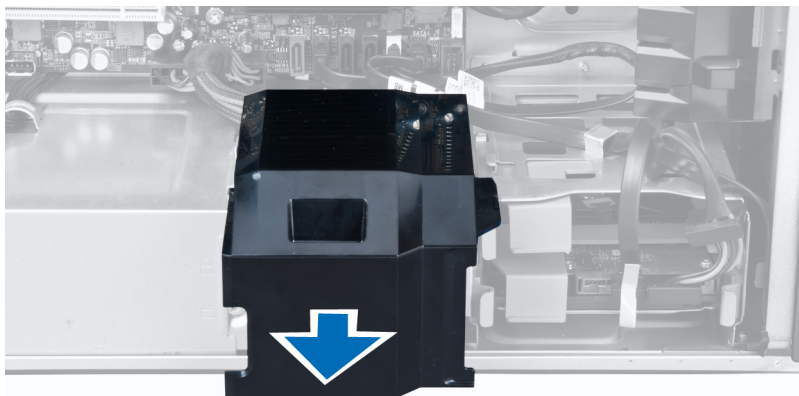
2. Nyomja le a számítógép burkolatot úgy, hogy a helyére kattanjon.
3. Kövesse a *Miután befejezte a munkát a számítógép belsejében* című fejezet utasításait.

## A PSU kártya eltávolítása

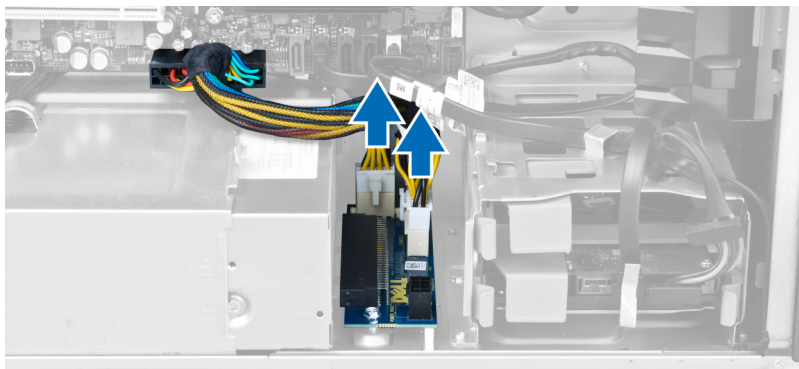
1. Kövesse a *Mielőtt elkezdene dolgozni a számítógépen* című fejezet utasításait.
2. Távolítsa el a burkolatot.
3. A légtérelő burkolatot a nyílásából csúsztassa a számítógép eleje felé.



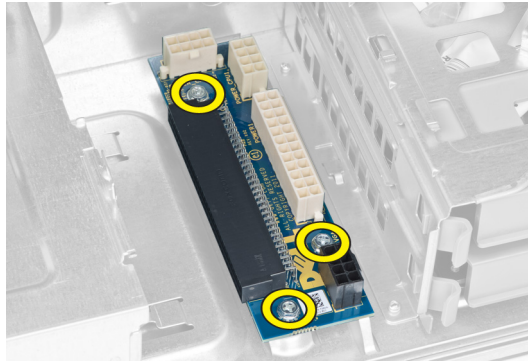
4. A légtérelő burkolatot távolítsa el a számítógépből.



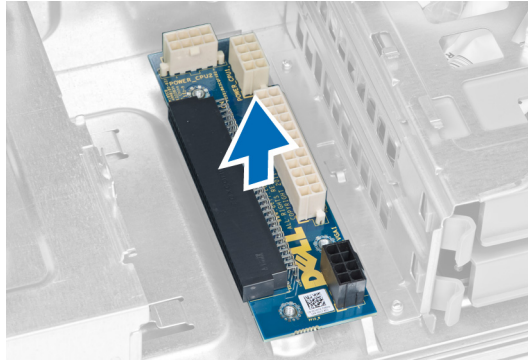
5. Csatlakoztassa le az alaplpról a tápkábeleket.



6. Távolítsa el a csavarokat, amelyek a PSU kártyát a foglatába rögzítik.



7. A PSU kártyát távolítsa el a számítógépből.

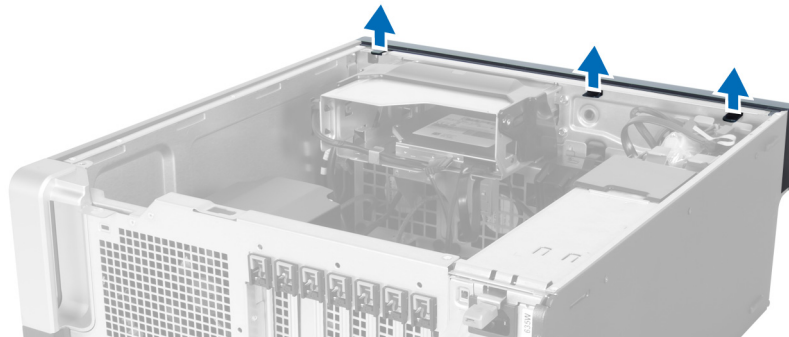


## A PSU kártya beszerelése

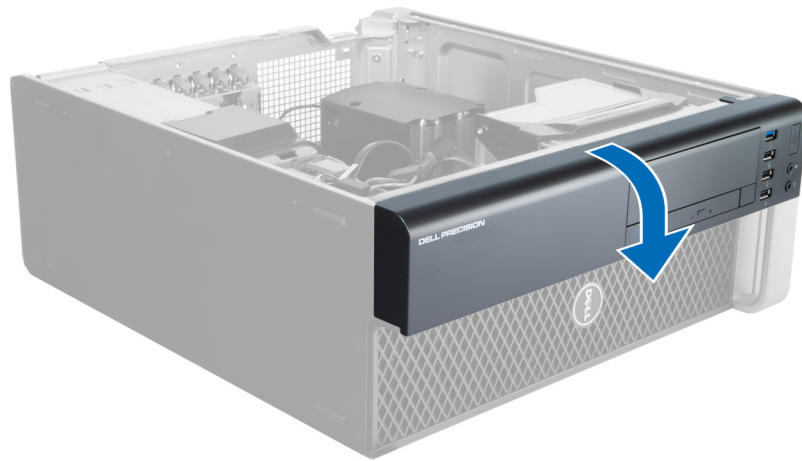
1. A PSU kártyát helyezze a foglatába.
2. Húzza meg a csavarokat annak érdekében, hogy a PSU kártyát a foglatába rögzítse.
3. Csatlakoztassa a tápkábelt az alaplapi csatlakozókra.
4. A légtérrelőt helyezze vissza a nyílásába.
5. Szerelje fel a burkolatot.
6. Kövesse a *Miután befejezte a munkát a számítógép belsejében* című fejezet utasításait.

## Az előső előlap eltávolítása

1. Kövesse a *Mielőtt elkezdené dolgozni a számítógép belsejében* című fejezet utasításait.
2. Távolítsa el a burkolatot.
3. Finoman húzza az előső előlap oldalsó szélén lévő rögzítő kapcsokat a számítógépháztól távolodó irányba.



4. Az előső előlap szemközti oldalán lévő horgoknak a számítógépháztól történő leválasztásához fordítsa az előső előlapot a számítógéptől távolodó irányba.

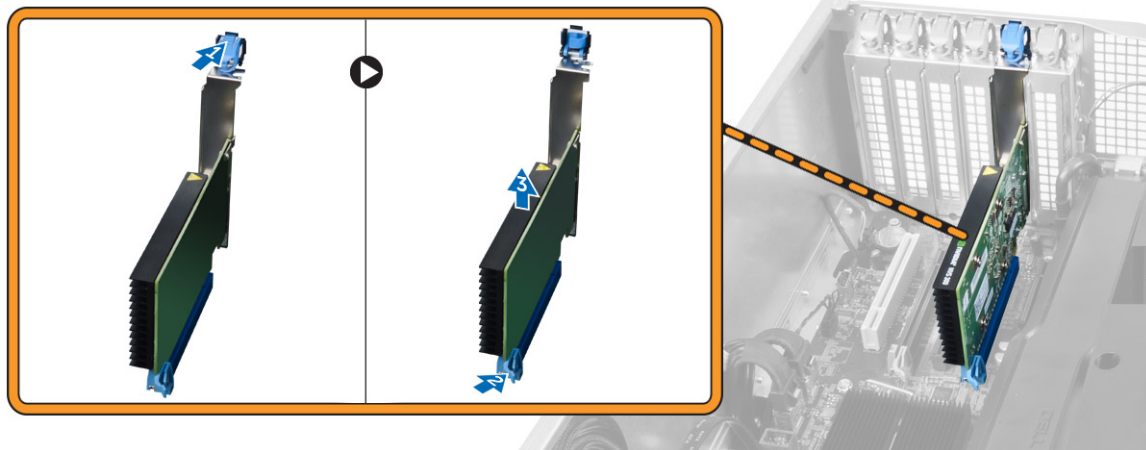


## Az elülső előlap felszerelése

1. Helyezze be az elülső előlap alsó szélén lévő horgokat a számítógépház elülső részén lévő nyílásokba.
2. Forgassa az előlapot a számítógép irányába, hogy az előlap-tartó kapcsok a helyükre kattanjanak.
3. Szerelje fel a burkolatot.
4. Kövesse a *Miután befejezte a munkát a számítógép belsejében* című fejezet utasításait.

## A PCI kártya eltávolítása

1. Kövesse a *Mielőtt elkezdene dolgozni a számítógép belsejében* című fejezet utasításait.
2. Távolítsa el a bal oldali burkolatot.
3. Az ábrán látható módon hajtsa végre az alábbi lépéseket:
  - a) Nyissa fel a műanyag reteszt, amely a PCI-kártyát a foglatába szorítja [1].
  - b) Nyomja le a reteszt, és húzza ki az PCI-kártyát a számítógépből [2, 3].

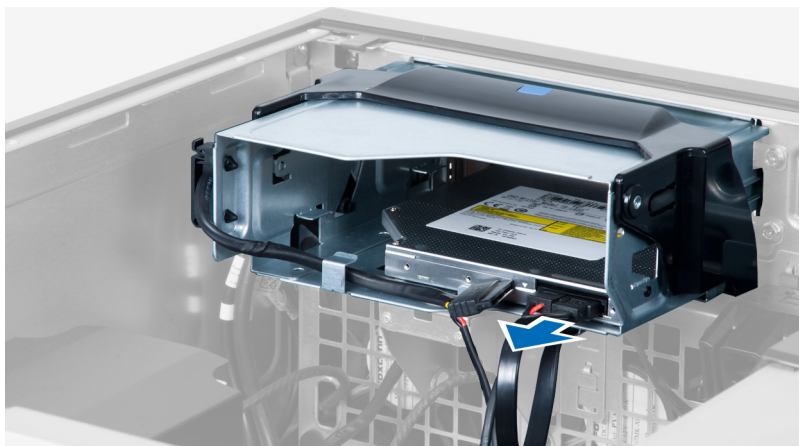


## A PCI kártya beszerelése

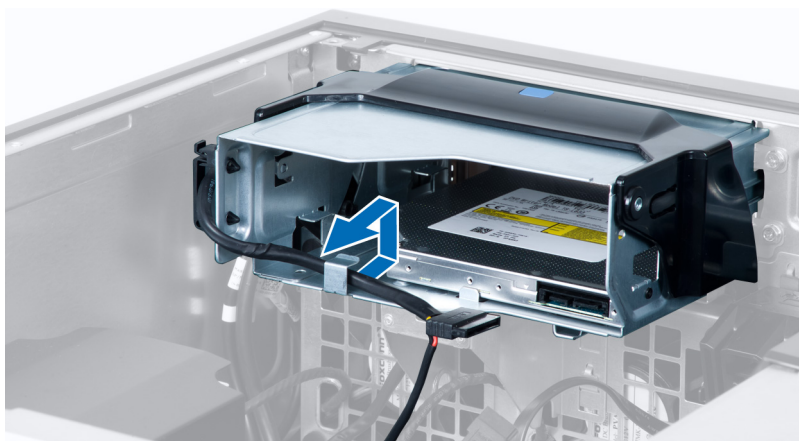
1. Nyomja a kártyafoglatba a bővítőkártyát, és zárja a reteszt.
2. Zárja a műanyag reteszt, amely a PCI kártyát a kártyafoglatba rögzíti.
3. Szerelje fel a bal oldali burkolatot.
4. Kövesse a *Miután befejezte a munkát a számítógép belsejében* című fejezet utasításait.

## Az optikai meghajtó eltávolítása

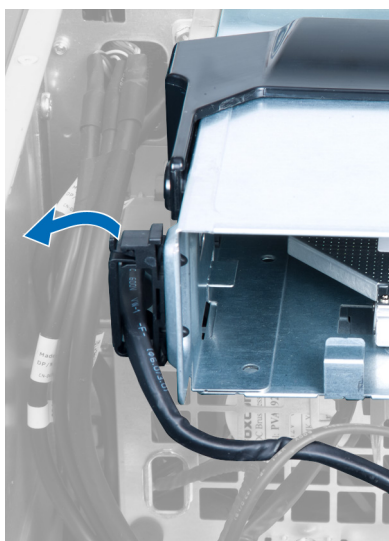
1. Kövesse a *Mielőtt elkezdene dolgozni a számítógép belsejében* című fejezet utasításait.
2. Távolítsa el a burkolatot.
3. Csatolja le az adatkábelt és a tápkábelt az optikai meghajtóról.



4. A kábeleket fejtse ki a reteszekből.



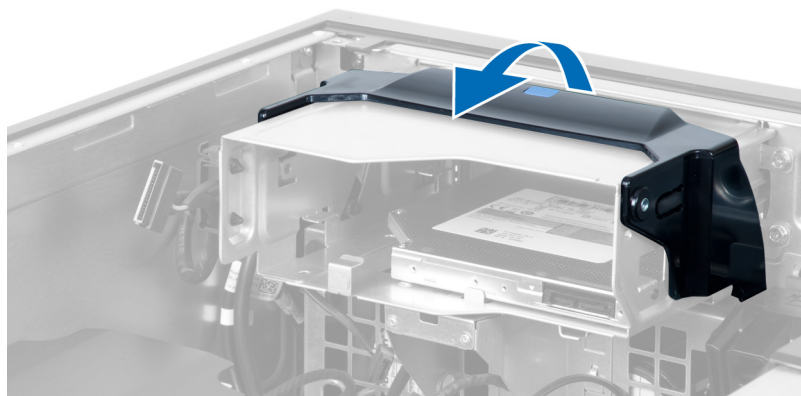
5. Nyomja meg az optikai meghajtó oldalán lévő kapcsot annak érdekében, hogy kioldja a kábeleket tartó reteszt.



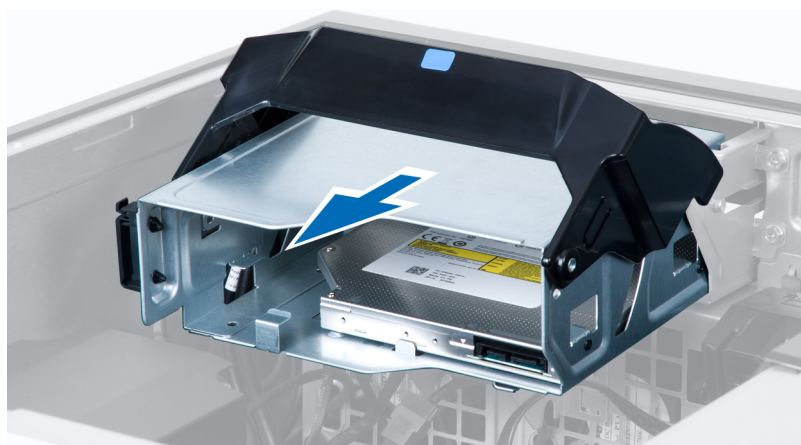
6. Nyomja le a reteszt és emelje fel a kábeleket.



7. Emelje fel az optikai meghajtó rekesz tetején található kioldó reteszt.



8. A kioldó reteszt tartva csúsztassa ki az optikai meghajtó rekeszt az optikai meghajtó foglalatból.



## Az optikai meghajtó beszerelése

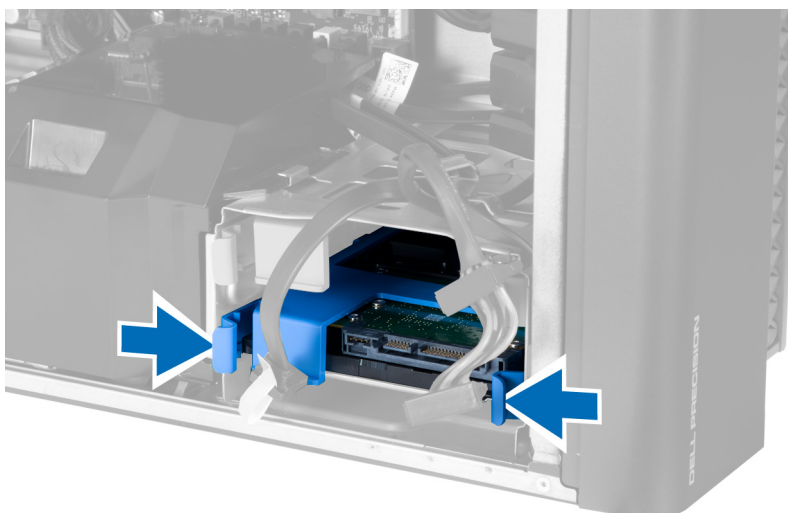
1. Emelje fel a kioldó reteszt, és az optikai meghajtó rekeszt csúsztassa a foglalatába.
2. A kapcsoló megnyomva oldja ki a reteszt, és a kábeleket vezesse el a tartójukban.
3. Csatlakoztassa a tápkábelt az optikai meghajtó hátlapján lévő csatlakozóaljzatokra.
4. Csatlakoztassa az adatkábelt az optikai meghajtó hátlapján lévő csatlakozóaljzatokra.
5. Szerelje fel a burkolatot.
6. Kövesse a *Miután befejezte a munkát a számítógép belsejében* című fejezet utasításait.

## A merevlemez-meghajtó eltávolítása

1. Kövesse a *Mielőtt elkezdene dolgozni a számítógép belsejében* című fejezet utasításait.
2. Távolítsa el a burkolatot.
3. Csatlakoztassa le a táp- és adatkábeleket a merevlemez-meghajtóról.



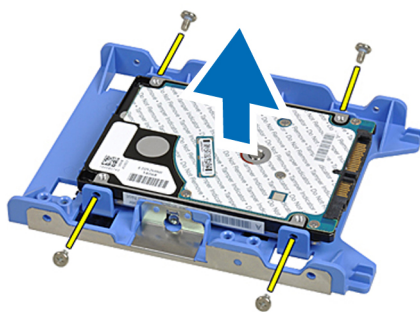
4. Nyomja meg a reteszeket a merevlemez-meghajtó tartókeretének oldalain.



5. A merevlemez-meghajtót csúsztassa ki rekeszéből.



6. Ha 2,5 hüvelykes merevlemez-meghajtó van beszerelve, távolítsa el a csavarokat, és a merevlemez-meghajtót megemelve távolítsa el a merevlemez-meghajtó rekeszből.

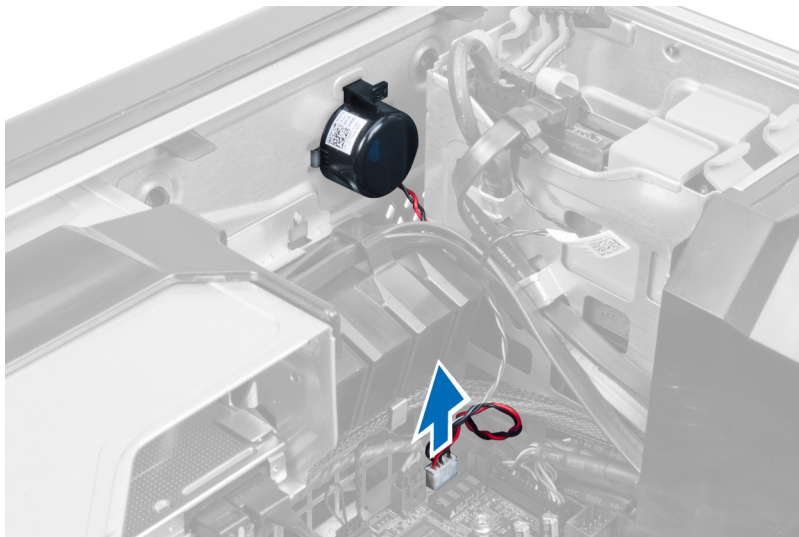


## A merevlemez-meghajtó beszerelése

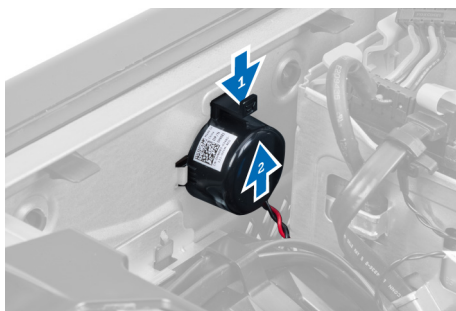
1. Ha a számítógépen 2,5 hüvelykes merevlemez-meghajtó van telepítve, a merevlemez-meghajtót helyezze a merevlemez-meghajtó rekeszbe, és a rögzítéséhez húzza meg a csavarokat.
2. Nyomja meg a merevlemez-meghajtó rekeszen lévő reteszeket, és csúsztassa be a helyére.
3. Csatlakoztassa a merevlemez-meghajtó tápkábelét.
4. Csatlakoztassa a merevlemez-meghajtó adatkábelét.
5. Szerelje fel a burkolatot.
6. Kövesse a *Miután befejezte a munkát a számítógép belsejében* című fejezet utasításait.

## A hangszóró eltávolítása

1. Kövesse a *Mielőtt elkezdene dolgozni a számítógépen* című fejezet utasításait.
2. Távolítsa el a burkolatot.
3. Csatlakoztassa le a hangszóró kábelét az alaplapról.



4. Nyomja le a kapcsot, és a hangszórót emelje ki.



## A hangszóró beszerelése

1. Helyezze vissza a hangszórókat és rögzítse a kapcsokat.
2. Csatlakoztassa a hangszóró kábelét az alaplaphra.
3. Szerelje fel a burkolatot.
4. Kövesse a *Miután befejezte a munkát a számítógép belsejében* című fejezet utasításait.

## A hőérzékelő beszerelése

**MEGJEGYZÉS:** A hőérzékelő egy opcionális alkatrész, és a számítógép nem biztos, hogy rendelkezik vele.

1. A hőérzékelőt helyezze a foglatába, majd húzza meg a reteszt, amely a számítógéphez rögzíti.
2. Szerelje fel a burkolatot.
3. Kövesse a *Miután befejezte a munkát a számítógép belsejében* című fejezet utasításait.

## A hőérzékelő eltávolítása

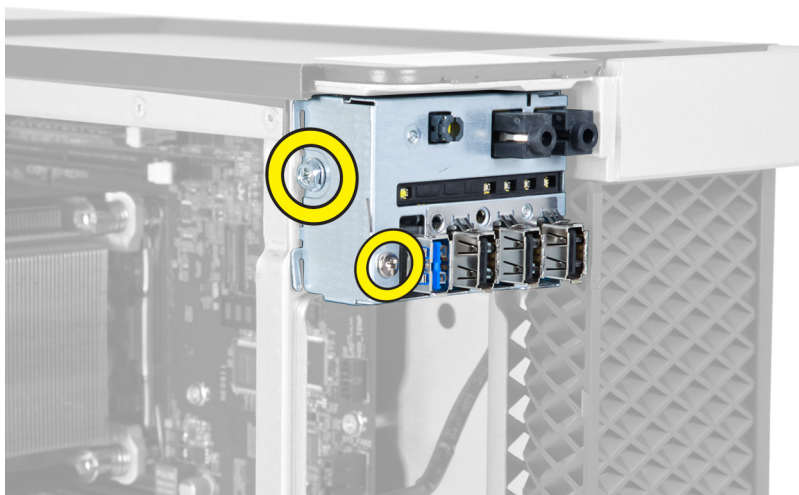
**MEGJEGYZÉS:** A hőérzékelő egy opcionális alkatrész, és a számítógép nem biztos, hogy rendelkezik vele.

1. Kövesse a *Mielőtt elkezdené dolgozni a számítógépen* című fejezet utasításait.
2. Távolítsa el a burkolatot.
3. Nyissa ki a hőérzékelő rögzítő reteszt, és a hőérzékelőt távolítsa el a számítógépből.

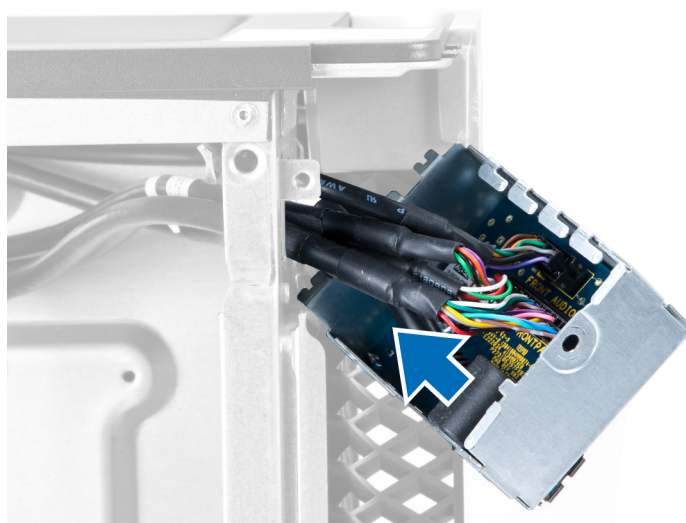


## Az I/O panel eltávolítása

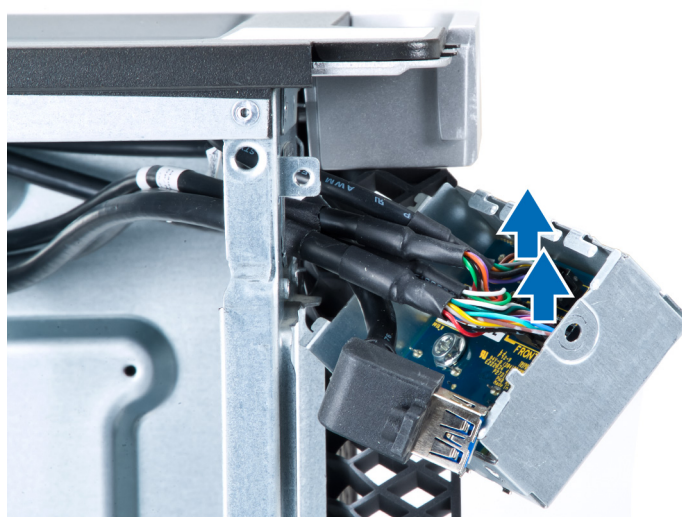
1. Kövesse a *Mielőtt elkezdené dolgozni a számítógépen* című fejezet utasításait.
2. Távolítsa el az alábbiakat:
  - a) burkolat
  - b) elülső előlap
3. Távolítsa el a csavarokat, amelyek az USB 3.0 modult az I/O panelhez rögzítik.



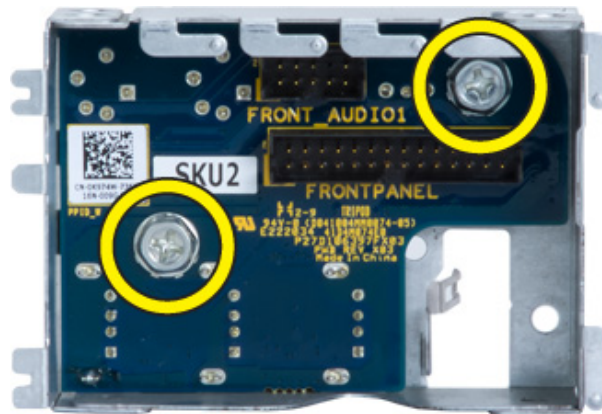
4. Az USB 3.0 modult távolítsa el a számítógépházból.



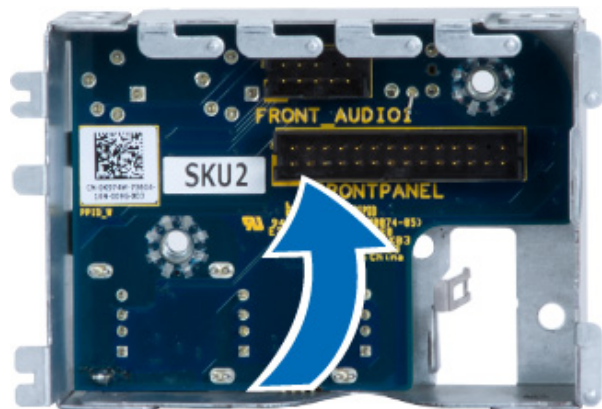
5. Az I/O panel kioldásához csatlakoztassa le a kábeleket.



6. Távolítsa el a csavarokat, amelyek az I/O panelt a számítógépházhoz rögzítik.



7. Az I/O panelt távolítsa el a számítógépházból.



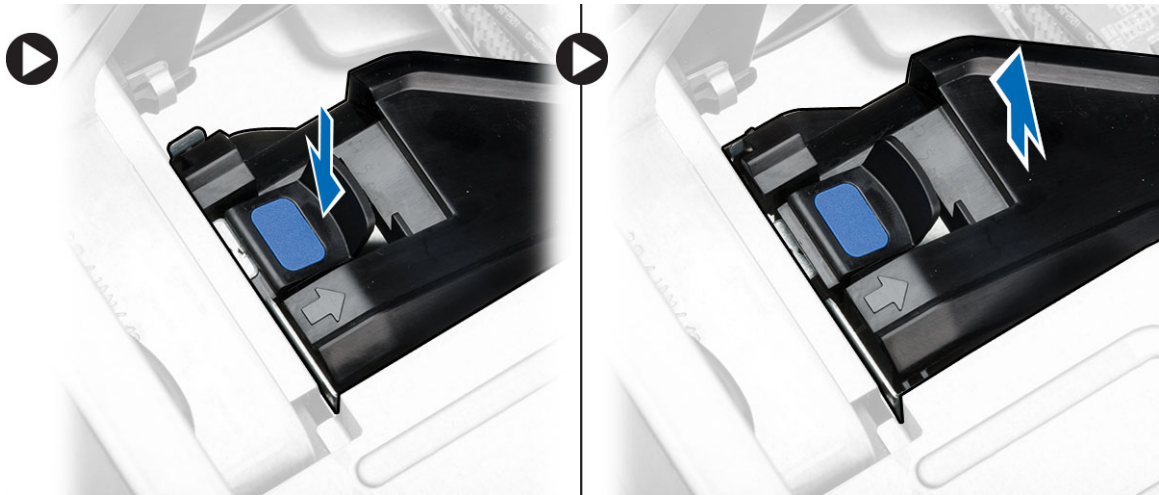
## Az I/O panel beszerelése

1. Az I/O panelt helyezze a foglatába.
2. Húzza meg a csavarokat, amelyek az I/O panelt a számítógépházhoz rögzítik.
3. Csatlakoztassa a kábeleket az I/O panelre.
4. Az USB 3.0 modult csúsztassa a foglatába.
5. Húzza meg a csavarokat, amelyek az USB 3.0 modult az I/O panelhez rögzítik.
6. Szerelje be az alábbiakat:
  - a) elülső előlap
  - b) burkolat
7. Kövesse a *Miután befejezte a munkát a számítógép belsejében* című fejezet utasításait.

## A levegő csatorna eltávolítása

**MEGJEGYZÉS:** A levegő csatorna egy opcionális alkatrész, és a számítógép nem biztos, hogy rendelkezik vele.

1. Kövesse a *Mielőtt elkezdene dolgozni a számítógép belsejében* című fejezet utasításait.
2. Távolítsa el az alábbiakat:
  - a) burkolat
  - b) optikai meghajtó
3. Nyomja le a kék színű rögzítőfület, és a levegő csatorna modult emelje felfelé.



4. A második levegő csatornának a számítógépből történő eltávolításához ismételje meg a **3. lépést**.

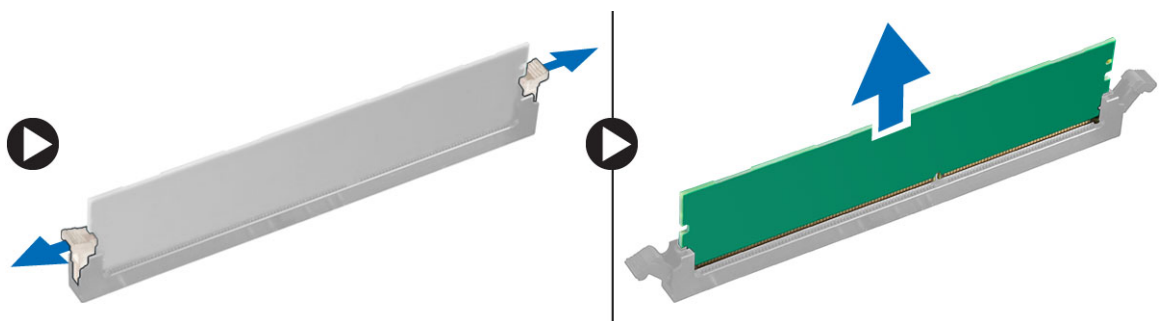
## A levegő csatorna beszerelése

**MEGJEGYZÉS:** A levegő csatorna egy opcionális alkatrész, és a számítógép nem biztos, hogy rendelkezik vele.

1. A levegő csatorna alapját helyezze a számítógépházba.
2. A levegő csatorna modult helyezze az alapra, és nyomja lefelé, amíg az a helyére nem pattan.
3. Szerelje be az alábbiakat:
  - a) optikai meghajtó
  - b) burkolat
4. Kövesse a *Miután befejezte a munkát a számítógép belsejében* című fejezet utasításait.

## A memória eltávolítása

1. Kövesse a *Mielőtt elkezdené dolgozni a számítógép belsejében* című fejezet utasításait.
2. Távolítsa el az alábbiakat:
  - a) burkolat
  - b) levegő csatorna (ha van)
3. Nyomja meg a memóriamodul mindkét oldalán található memória-rögzítőfület, és a memóriamodult megemelve távolítsa el a számítógépből.



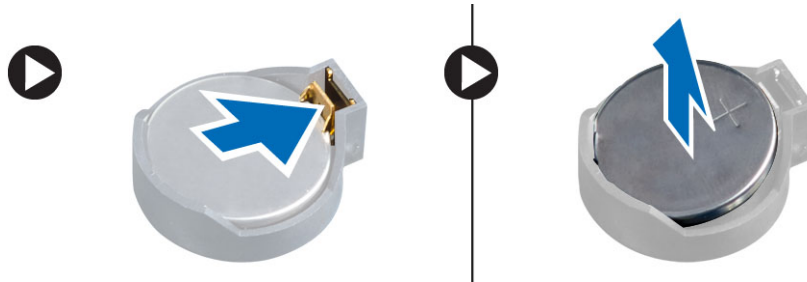
## A memória beszerelése

1. Helyezze be a memóriamodult a memóriafoglalatba.
2. Nyomja le a memóriát addig, amíg a rögzítő kapcsok a helyükre nem rögzítik a memóriamodult.
3. Szerelje be az alábbiakat:
  - a) levegő csatorna (ha van)
  - b) burkolat

4. Kövesse a *Miután befejezte a munkát a számítógép belsejében* című fejezet utasításait.

## A gombelem eltávolítása

1. Kövesse a *Mielőtt elkezdené dolgozni a számítógép belsejében* című fejezet utasításait.
2. Távolítsa el az alábbiakat:
  - a) burkolat
  - b) levegő csatorna (ha van)
3. Megnyomva oldja le a reteszt a gombelemről, és a gombelem kiugrik a foglalatából. A gombelemet emelje ki a számítógépből.



## A gombelem beszerelése

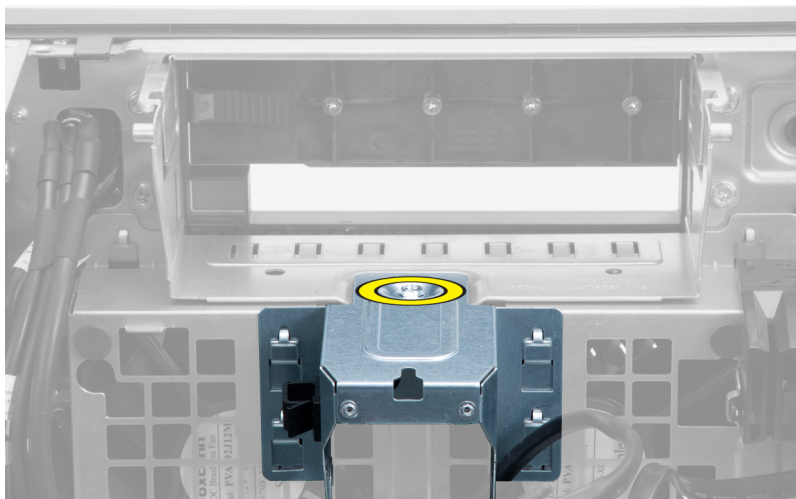
1. Helyezze a gombelemet az alaplapon lévő tartóba.
2. Nyomja le a gombelemet, amíg a kioldóretesz a helyére nem ugrik, rögzítve az elemet.
3. Szerelje be az alábbiakat:
  - a) burkolat
  - b) levegő csatorna (ha van)
4. Kövesse a *Miután befejezte a munkát a számítógép belsejében* című fejezet utasításait.

## A rendszerventilátor eltávolítása

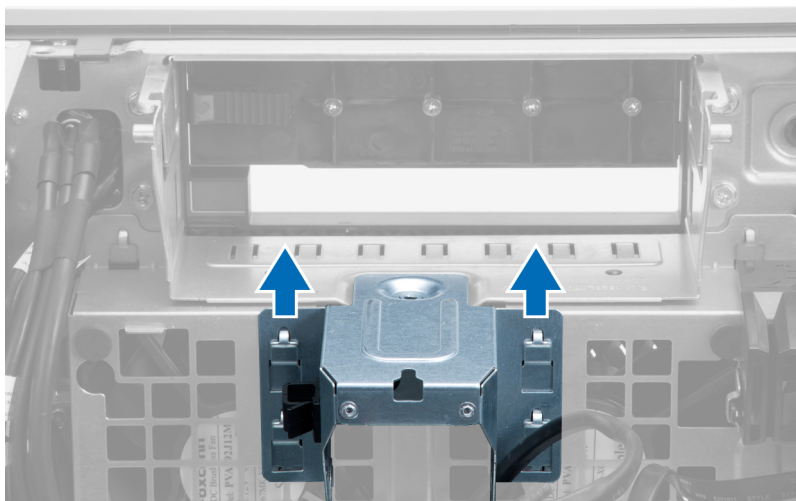
1. Kövesse a *Mielőtt elkezdené dolgozni a számítógép belsejében* című fejezet utasításait.
2. Távolítsa el az alábbiakat:
  - a) burkolat
  - b) behatolásjelző kapcsoló
  - c) PCI kártya
  - d) merevlemez-meghajtó
  - e) optikai meghajtó
3. Az alaplap kábelét fejtse ki a reteszből.



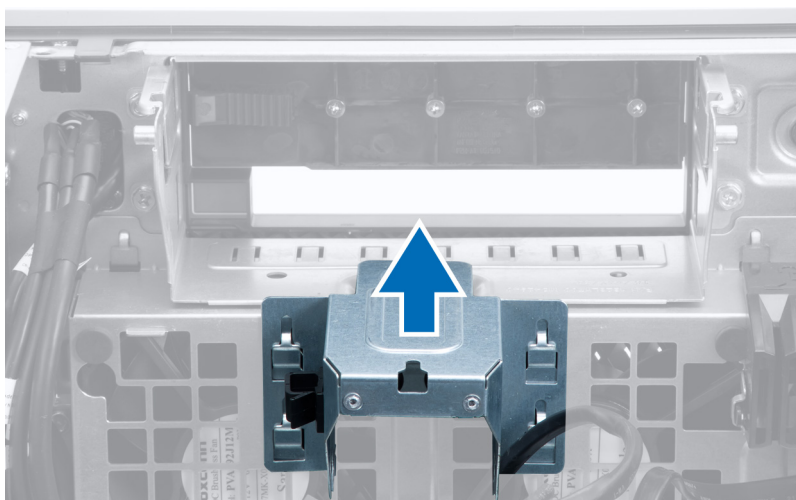
4. távolítsa el a csavart, amely a fémlemezt rögzíti a rendszerventilátorra.



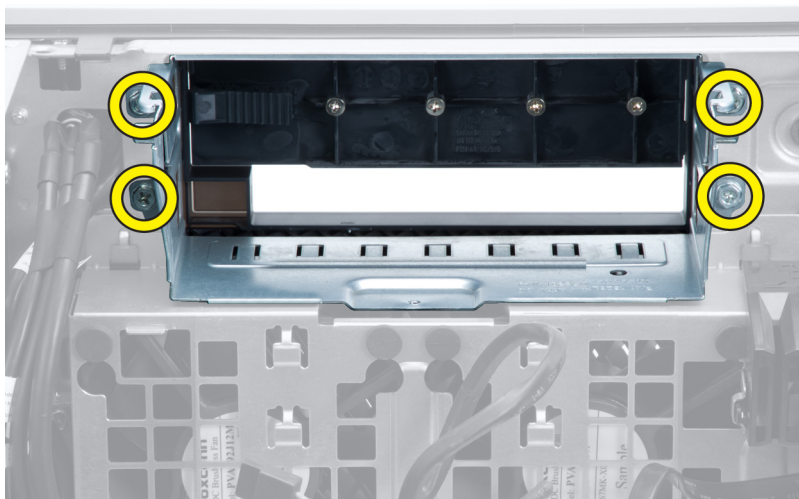
5. A kioldásához nyomja meg a fémlemez két oldalán lévő reteszt.



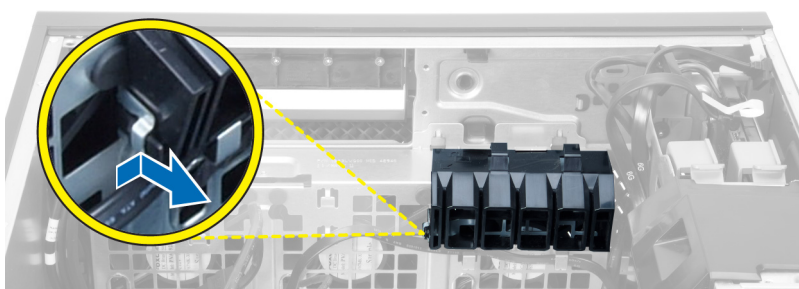
6. A fémlemezt emelje ki a számítógépházból.



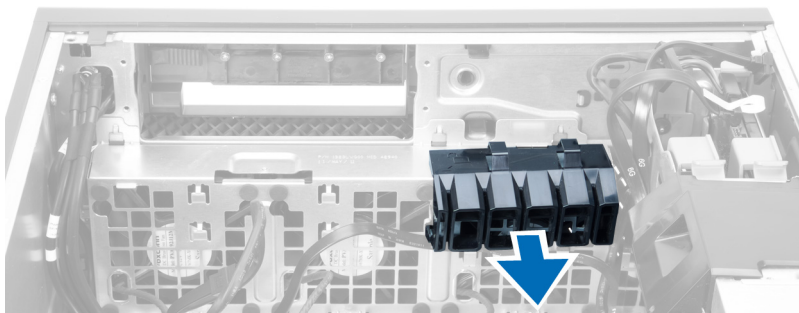
7. Távolítsa el a csavarokat, amelyek a meghajtórekeszt rögzítik.



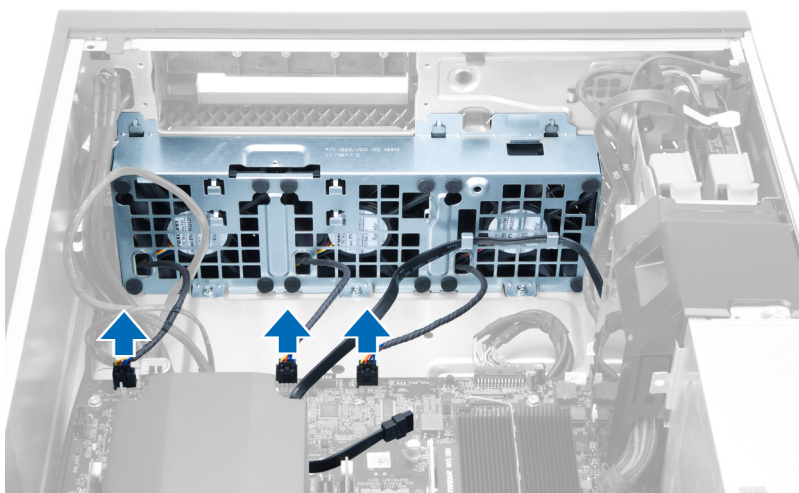
8. A légtelítő lemez kioldásához csúsztassa ki a reteszt.



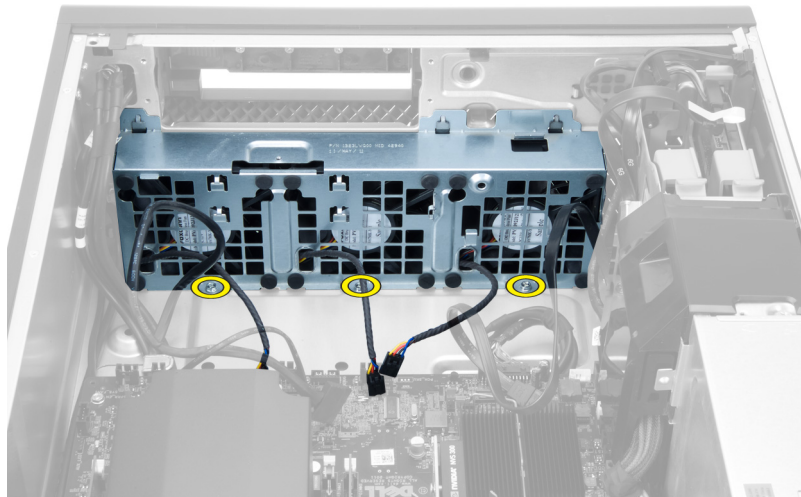
9. Távolítsa el a légtelítő lemezt a számítógépből.



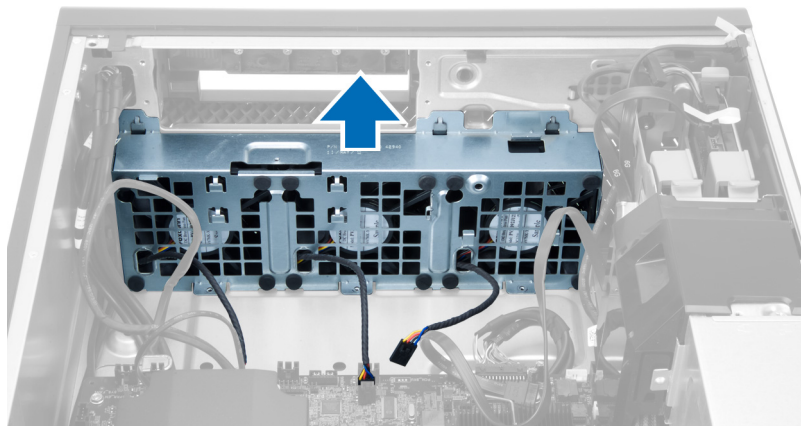
10. Csatlakoztassa le a rendszerventilátor kábeleit az alaplapról.



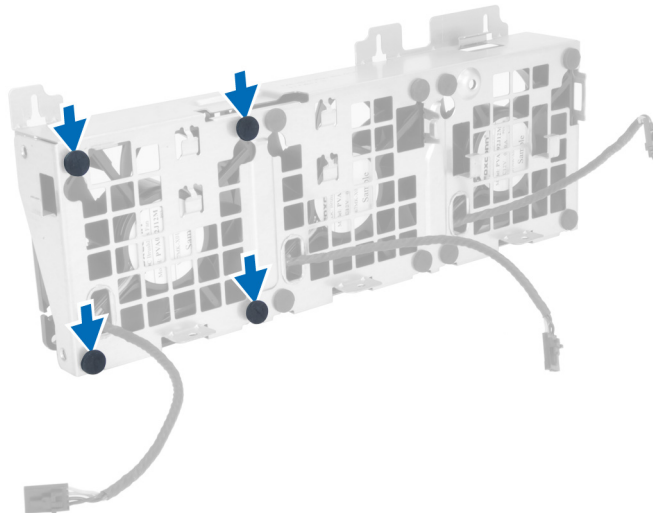
11. Távolítsa el a csavarokat, amelyek a rendszerventilátor szerkezetet a számítógépházhoz rögzítik.



12. A rendszerventilátor szerkezetet emelje ki a számítógépházból.

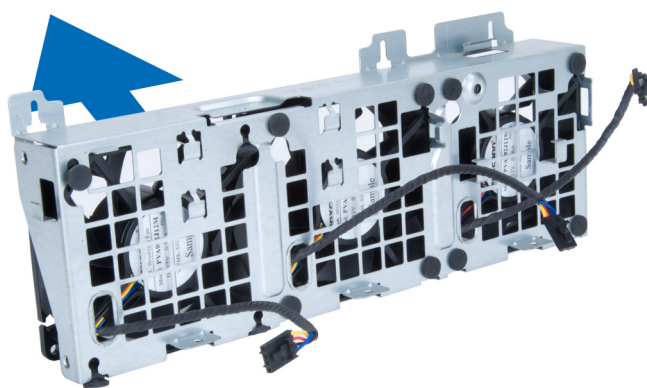


13. A rögzítőgyűrűk lefejtésével a rendszerventilátort távolítsa el a rendszerventilátor szerkezetről.



**FIGYELMEZTETÉS:** Ha túl nagy erőt fejt ki, azzal a rögzítőgyűrűk sérülését okozhatja.

14. A rendszerventilátort távolítsa el a rendszerventilátor szerkezetről.

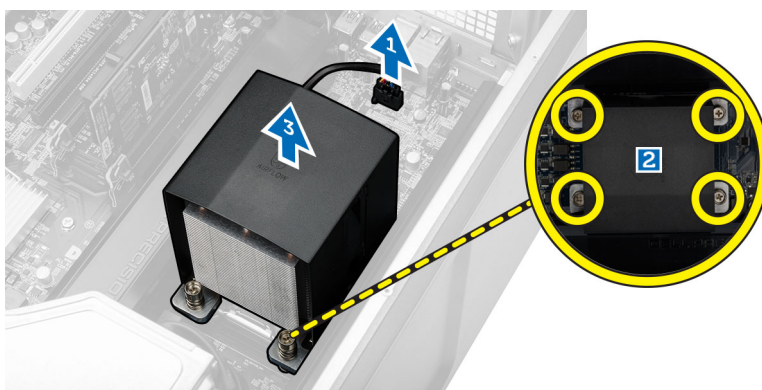


## A rendszerventilátor beszerelése

1. A ventilátorokat helyezze a ventilátor szerkezetre, és helyezze fel a rögzítőgyűrűket.
2. Helyezze be a ventilátor szerkezetet a számítógépházba.
3. Helyezze be a csavarokat, amelyek a ventilátor szerkezetet a számítógépházhoz rögzítik.
4. Csatlakoztassa a rendszerventilátor kábeleit az alaplapi csatlakozókra.
5. A rendszerventilátor kábeleket vezesse ki a rendszerventilátor modulon lévő nyílásokon az alaplap irányába.
6. A légtelítő lemezt helyezze a számítógépen lévő nyílásába, és helyezze be a reteszeket.
7. Helyezze be a csavarokat, amelyek a meghajtórekeszt rögzítik.
8. Helyezze vissza a fémlamezt, és helyezze be a csavart, amely a fémlamezt a rendszerventilátorra rögzíti.
9. Vezesse el az alaplap kábeleit és csatlakoztassa a csatlakozókra.
10. Szerelje be az alábbiakat:
  - a) optikai meghajtó
  - b) merevlemez-meghajtó
  - c) PCI kártya
  - d) behatolásjelző kapcsoló
  - e) burkolat
11. Kövesse a *Miután befejezte a munkát a számítógép belsejében* című fejezet utasításait.

## A hűtőborda eltávolítása

1. Kövesse a *Mielőtt elkezdene dolgozni a számítógép belsejében* című fejezet utasításait.
2. Távolítsa el a burkolatot.
3. Hajtsa végre az alábbi lépéseket:
  - a) Válassza le a hűtőborda kábelét az alaplpról [1].
  - b) Lazítsa meg a csavarokat, amelyek a hűtőbordát rögzítik [2].
  - c) Emelje fel a hűtőbordát, és távolítsa el a számítógépből [3].

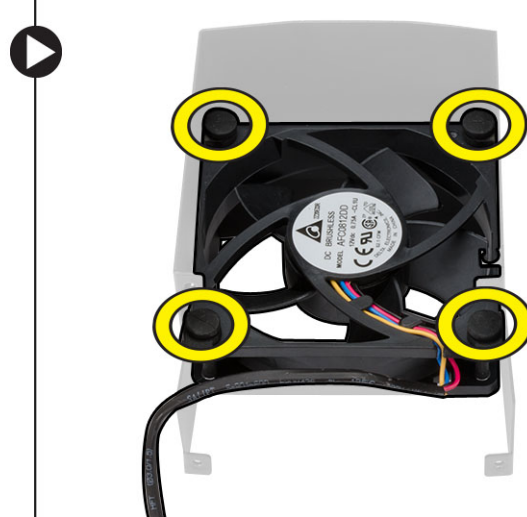
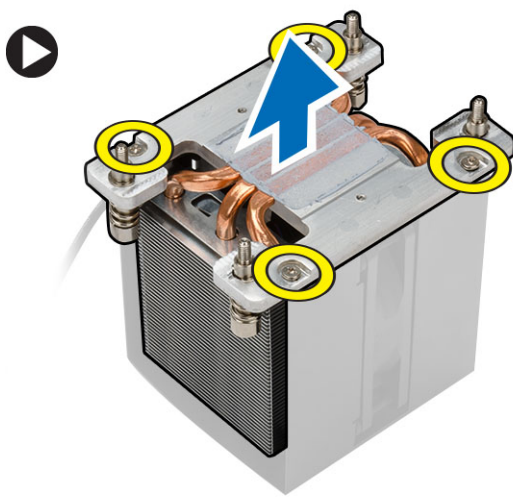


## A hűtőborda beszerelése

1. A hűtőbordát helyezze a számítógépbe.
2. Húzza meg a csavarokat, amelyek a hűtőbordát az alaplaphoz rögzítik.
3. Csatlakoztassa a hűtőborda kábelét az alaplapra.
4. Szerelje fel a burkolatot.
5. Kövesse a *Mielőtt elkezdene dolgozni a számítógép belsejében* című fejezet utasításait.

## A hűtőborda ventilátor eltávolítása

1. Kövesse a *Mielőtt elkezdene dolgozni a számítógép belsejében* című fejezet utasításait.
2. Távolítsa el az alábbiakat:
  - a) burkolat
  - b) hűtőborda
3. Hajtsa végre az alábbi lépéseket:
  - a) Távolítsa el a csavarokat, amelyek a hűtőborda ventilátort a szerkezetre rögzítik.
  - b) A rögzítőgyűrűket nyomja kifelé annak érdekében, hogy a hűtőbordát kioldja a szerkezetből.
  - c) A hűtőbordát távolítsa el a hűtőborda szerkezetből.



## A hűtőborda ventilátor beszerelése

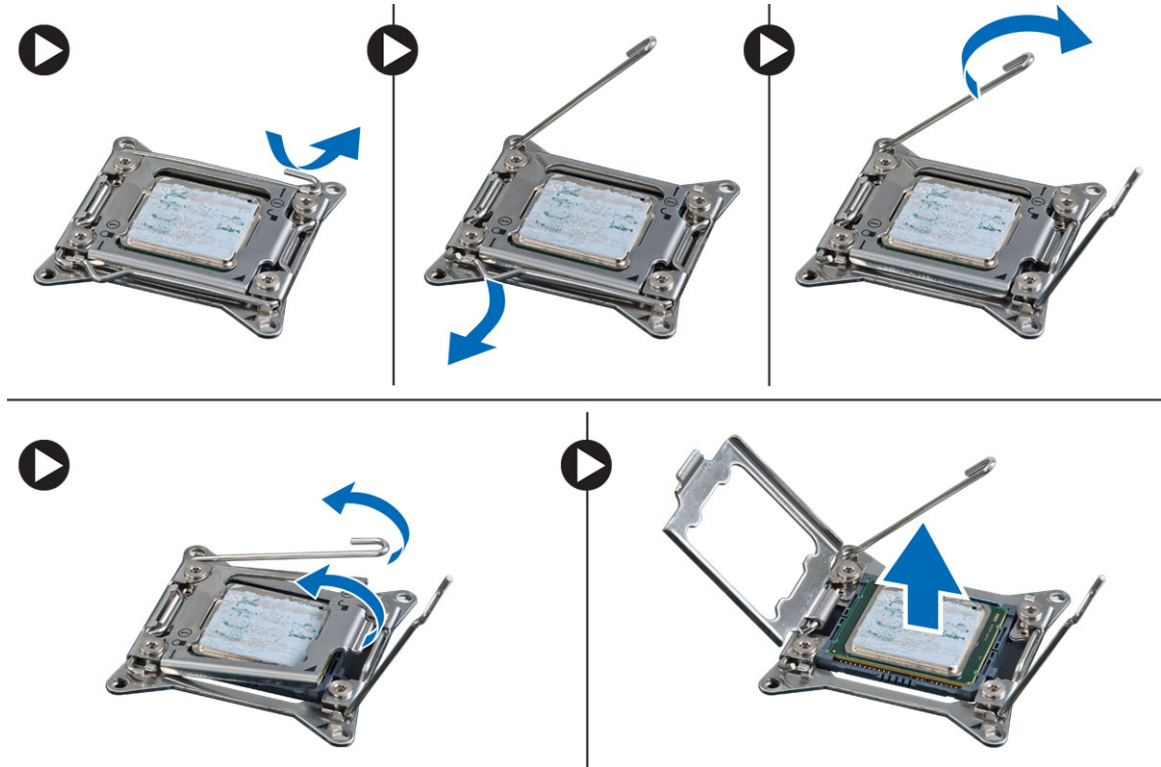
1. A hűtőborda ventilátort csúsztassa a hűtőborda szerkezetbe.
2. A hűtőborda rögzítéséhez a hűtőborda szerkezetbe helyezze be a rögzítőgyűrűket.
3. Szerelje be az alábbiakat:
  - a) hűtőborda
  - b) burkolat
4. Kövesse a *Mielőtt befejezte a munkát a számítógép belsejében* című fejezet utasításait.

## A processzor eltávolítása

1. Kövesse a *Mielőtt elkezdene dolgozni a számítógép belsejében* című fejezet utasításait.
2. Távolítsa el az alábbiakat:
  - a) burkolat
  - b) levegő csatorna (ha van)
  - c) hűtőborda
3. A processzor eltávolítása:

**MEGJEGYZÉS:** A processzor burkolatot két kar rögzíti. Ikonok jelzik, hogy melyik kart kell először kinyitni, és melyiket először bezárni.

- Nyomja le a processzor burkolatot rögzítő első kart, és oldal irányba oldja ki a rögzítő hurokból.
- A második rögzítőkar kioldásához ismételje meg az "a" lépést.
- Emelje fel és távolítsa el a processzor burkolatot.
- A processzort megemelve távolítsa el a foglalatból, majd helyezze antisztatikus csomagolásba.



- A második processzor (ha van) számítógépből történő eltávolításához ismételje meg a fenti lépéseket. Annak ellenőrzéséhez, hogy a számítógép két processzorral rendelkezik-e, lásd az Alaplapi alkatrészek című részt.

## A processzor beszerelése

- A processzort helyezze a foglalatába.
- Helyezze vissza a processzor burkolatot.

**MEGJEGYZÉS:** A processzor burkolatot két kar rögzíti. Ikonok jelzik, hogy melyik kart kell először kinyitni, és melyiket először bezárni.

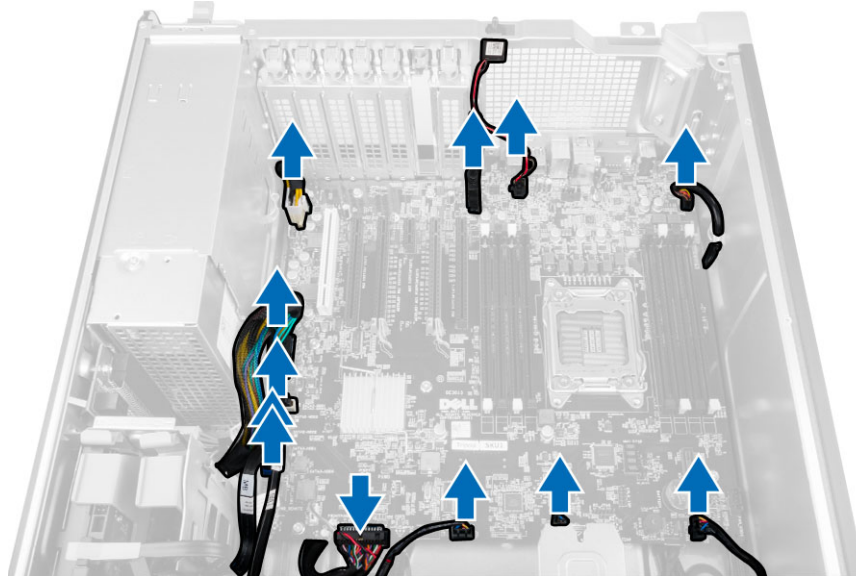
- A processzor rögzítéséhez az első rögzítőkart csúsztassa oldalirányban a hurokba.
- A második kar hurokba történő becsúsztatásához ismételje meg a 3. lépést.
- Szerelje be az alábbiakat:
  - hűtőborda
  - levegő csatorna (ha van)
  - burkolat
- Kövesse a *Miután befejezte a munkát a számítógép belsejében* című fejezet utasításait.

## Az alaplap eltávolítása

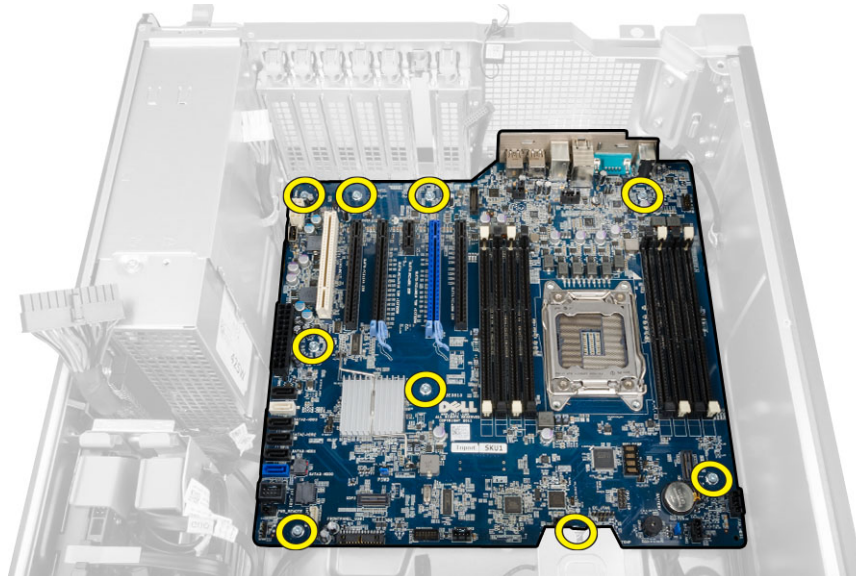
- Kövesse a *Mielőtt elkezdene dolgozni a számítógépen* című fejezet utasításait.
- Távolítsa el az alábbiakat:
  - PSU
  - burkolat
  - optikai meghajtó

- d) gombelem
- e) hőérzékelő
- f) merevlemez-meghajtó
- g) rendszerventilátor
- h) PSU kártya
- i) PCI kártya
- j) I/O panel
- k) hangszórók
- l) hűtőborda
- m) hűtőborda ventilátor
- n) memóriamodul(ok)
- o) processzor

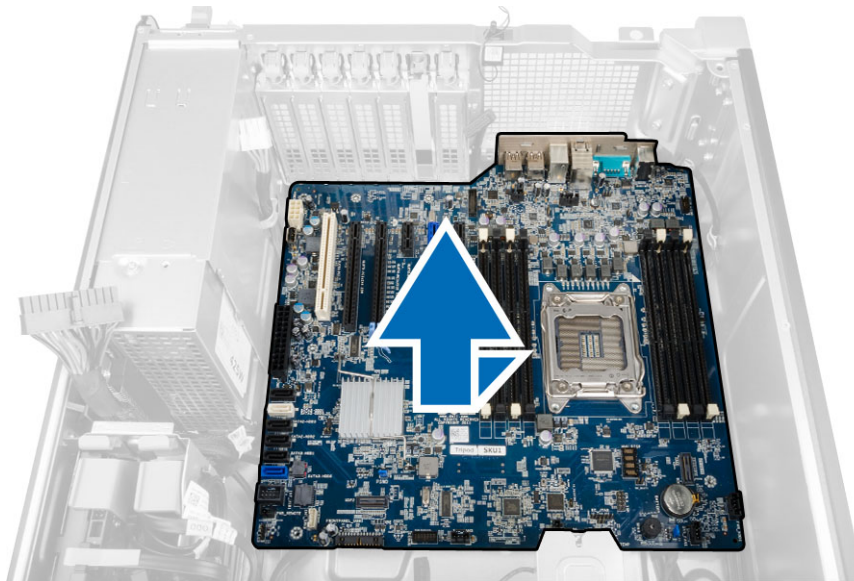
3. Csatlakoztasson le minden kábelt az alaplpról.



4. Távolítsa el a csavarokat, amelyek az alaplapt a számítógépházhoz rögzítik.



5. Az alaplapt emelje felfelé és távolítsa el a számítógépből.

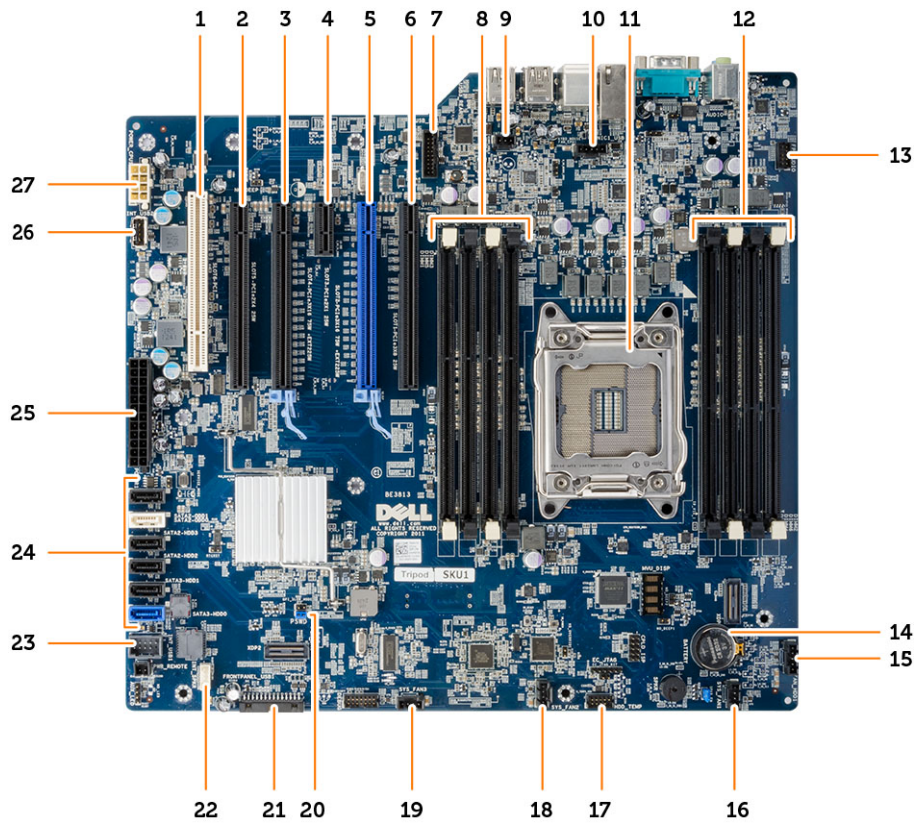


## Az alaplap beszerelése

1. Az alaplapot illessze a számítógépház hátán lévő port csatlakozókra, és az alaplapot helyezze a számítógépházba.
2. Húzza meg a csavarokat, amelyek az alaplapot a számítógépházhoz rögzítik.
3. Csatlakoztassa a kábeleket az alaplaphoz.
4. Szerelje be az alábbiakat:
  - a) processzor
  - b) memóriamodul(ok)
  - c) gombemem
  - d) hűtőborda ventilátor
  - e) hűtőborda
  - f) Hangszóró
  - g) I/O panel
  - h) PCI kártya
  - i) PSU kártya
  - j) rendszerventilátor
  - k) merevlemez-meghajtó
  - l) optikai meghajtó
  - m) hőérzékelő
  - n) burkolat
  - o) tápegység (PSU)
5. Kövesse a *Miután befejezte a munkát a számítógép belsejében* című fejezet utasításait.

## Alaplap alkatrészek

Az alábbi ábra ismerteti az alaplap alkatrészeit.



- |   |   |
|---|---|
| <ol style="list-style-type: none"> <li>1. PCI foglalat (6. foglalat)</li> <li>3. PCIe 3.0 x16 foglalat (4. foglalat)</li> <li>5. PCIe 3.0 x16 foglalat (2. foglalat)</li> <li>7. USB 3.0 előlapi csatlakozó</li> <li>9. behatolásjelző kapcsoló csatlakozó</li> <li>11. processzorfoglalat</li> <li>13. előlapi audiocsatlakozó</li> <li>15. merevlemez-meghajtó ventilátor csatlakozó</li> <li>17. HDD hőérzékelő csatlakozó</li> <li>19. rendszerventilátor csatlakozó</li> <li>21. előlapi és USB 2.0 csatlakozók</li> <li>23. belső USB 2.0 csatlakozó flexbay-hez</li> <li>25. 24 tűs rendszer tápcsatlakozó</li> <li>27. 8 tűs CPU tápcsatlakozó</li> </ol> | <ol style="list-style-type: none"> <li>2. PCIe x16 foglalat (PCIe 2.0 4-szeresként bekötve) (5. foglalat)</li> <li>4. PCIe 2.0 x1 foglalat (3. foglalat)</li> <li>6. PCIe x16 foglalat (PCIe 3.0 8-szeresként bekötve) (1. foglalat)</li> <li>8. DIMM foglalatok</li> <li>10. processzorventilátor csatlakozója</li> <li>12. DIMM foglalatok</li> <li>14. gombelem</li> <li>16. rendszerventilátor csatlakozó</li> <li>18. rendszerventilátor csatlakozó</li> <li>20. jelszó áthidaló</li> <li>22. belső hangszóró csatlakozó</li> <li>24. SATA csatlakozók (HDD0-HDD3 és SATA0-1)</li> <li>26. belső USB 2.0 csatlakozó</li> </ol> |
|---|---|

## További információk

### Memóriamodul útmutatások

A számítógép optimális teljesítményének fenntartásához kövesse a lenti utasításokat a rendszermemória konfigurálása során.

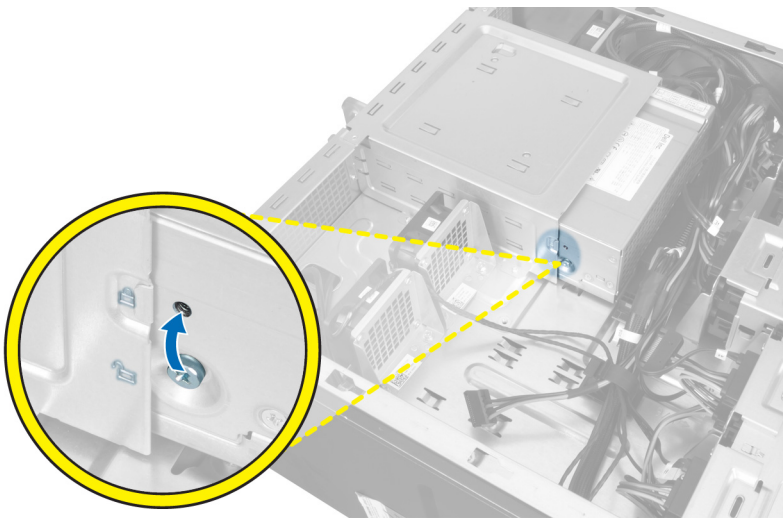
- Különböző méretű memóriakártyák használhatók együtt (például 2 GB és 4 GB), de minden elfoglalt csatornának ugyanazzal a konfigurációval kell rendelkeznie.
- A memóriamodulokat az első foglalattól kezdve sorban kell beszerelni.
- **MEGJEGYZÉS: A hardver konfigurációtól függően a számítógép memória foglalatai különbözőképpen lehetnek felcímkézve. Például A1, A2 vagy 1,2,3.**
- Ha egyszerre használ négyrankos memóriamodulokat egy- vagy kétrankos memóriamodulokkal, a négyrankos modulokat kell a fehér kioldókarral ellátott foglalatokba helyezni.
- Ha különböző sebességű memóriamodulokat szerel be, akkor azok a legalacsonyabb sebességű memóriamodul sebességén működnek.

### Tápegység (PSU) zár

A PSU zár megakadályozza a PSU eltávolítását a számítógépházból.

- **MEGJEGYZÉS: A PSU lezárásához mindig távolítsa el a számítógépház burkolatát. A levegő csatorna (ha van) eltávolítására vonatkozó információkért lásd: levegő csatorna (ha van) eltávolítása.**

A PSU lezárásához a kioldott csavarállásból távolítsa el a csavart és csavarja lezárt állásba. Hasonlóképpen, a PSU kioldásához a csavart távolítsa el a lezárt csavarállásból és csavarja kioldott állásba.



# Rendszerbeállítás

A rendszerbeállításokon keresztül kezelheti hardverét, és meghatározhatja a BIOS rendszer beállításait. A Rendszerbeállítás a következőket teszi lehetővé:

- Hardver hozzáadása vagy eltávolítása után módosíthatja az NVRAM beállításokat
- Megtekintheti a rendszer hardver konfigurációját
- Engedélyezheti vagy letilthatja az integrált eszközöket
- Teljesítmény és energiagazdálkodási korlátokat állíthat be
- Kezelheti a számítógép védelmét

## Témák:

- [Rendszerindítás](#)
- [Navigációs billentyűk](#)
- [Rendszer-beállítási opciók](#)
- [A BIOS frissítése a Windows rendszerben](#)
- [Rendszer- és beállítási jelszó](#)

## Rendszerindítás

A rendszerindítási sorrend lehetővé teszi a rendszerindító eszközök rendszertelepítésnél meghatározott sorrendjének megkerülését, és a rendszernek egy adott eszközre (például: optikai vagy merevlemezre) történő indítását. A bekapcsolási önteszt (POST) során, amíg a Dell embléma látható:

- Hozzáférés a rendszerbeállításhoz az F2 billentyű lenyomásával
- Egyszeri rendszerindítási menü előhívása az F12 billentyű lenyomásával.

Az egyszeri rendszerindítási menü azokat az eszközöket jeleníti meg, amelyekről a rendszer indítható, valamint diagnosztikai opciókat ajánl fel. A rendszerindítási opciók az alábbiak:

- Eltávolítható meghajtó (ha van)
- STXXXX meghajtó

**MEGJEGYZÉS:** A XXXX a SATA-meghajtó számát jelöli.

- Optikai meghajtó (ha van)
- SATA-merevlemez (ha van)
- Diagnosztika

**MEGJEGYZÉS:** A Diagnosztika kiválasztásával az ePSA diagnosztika képernyő jelenik meg.

A rendszerindítási sorrend a rendszerbeállítás képernyő elérésére is biztosít opciókat.

## Navigációs billentyűk

**MEGJEGYZÉS:** A legtöbb rendszerbeállítási opció esetén az elvégzett módosításokat a rendszer rögzíti, de azok csak a rendszer újraindítása után lépnek érvénybe.

Billentyűk	Navigáció
Felfelé nyíl	Lépés az előző mezőre.
Lefelé nyíl	Lépés a következő mezőre.
Enter	Érték kiválasztása a kijelölt mezőben (ha van), vagy a mezőben lévő hivatkozás megnyitása.
Szököz billentyű	Legördülő lista kibontása vagy összecsukása, ha lehetséges.
Fül	Lépés a következő fókusz területre.

## Billentyűk

## Navigáció

**Esc** Visszalépés az előző oldalra, amíg a fő képernyő meg nem jelenik. Ha a főképernyőn megnyomja az Esc billentyűt, megjelenik egy üzenet, amely felszólítja a változtatások mentésére, és újraindítja a rendszert.

# Rendszer-beállítási opciók

**MEGJEGYZÉS:** A számítógéptől és hozzá tartozó eszközöktől függően előfordulhat, hogy az alábbiakban felsorolt opciók nem jelennek meg.

### 1. táblázat: Általános

Opció	Leírás
<b>System Board</b>	Ebben a részben található a számítógép elsődleges hardvereinek listája. <ul style="list-style-type: none"><li>System Information</li><li>Memory Configuration</li><li>PCI Information (PCI adatok)</li><li>Processor Information (Processzor adatai)</li><li>Device Information (Eszközinformációk)</li></ul>
<b>Boot Sequence</b>	Lehetővé teszi a sorrend módosítását, amelyben a számítógép operációs rendszert keres. <ul style="list-style-type: none"><li>Diskette Drive</li><li>Internal HDD</li><li>USB Storage Device (USB tárolóeszköz)</li><li>CD/DVD/CD-RW Drive (CD/DVD/CD-RW meghajtó)</li><li>Onboard NIC (Csatlakoztatott hálózati kártya)</li><li>SATA</li></ul>
<b>Boot List Option</b>	Lehetővé teszi az indítási lista opció módosítását. <ul style="list-style-type: none"><li>Legacy (Hagyományos)</li><li>UEFI</li></ul>
<b>Advanced Boot Options</b>	Lehetővé teszi korábbi verziójú ROM opciók engedélyezését. <ul style="list-style-type: none"><li>Disabled (Letiltva)</li><li><b>Engedélyezve</b> (alapértelmezett beállítás)</li></ul>
<b>Date/Time</b>	Lehetővé teszi a dátum és idő beállítását. A rendszer dátum/idő beállításának módosítása azonnal életbe lép.

### 2. táblázat: Rendszer-konfiguráció

Opció	Leírás
<b>Integrated NIC</b>	Lehetővé teszi az integrált hálózati vezérlő konfigurálását. Az alábbi lehetőségek közül választhat: <ul style="list-style-type: none"><li>Disabled (Letiltva)</li><li><b>MEGJEGYZÉS:</b> A Disabled (Letiltva) opció csak akkor használható, ha az Active Management Technology (AMT) opció le van tiltva.</li><li>Enable UEFI Network Stack (UEFI hálózati verem engedélyezése)</li><li><b>Engedélyezve</b> (alapértelmezett beállítás)</li><li>Enabled w/PXE (Engedélyezve PXE mellett)</li></ul>
<b>Integrated NIC 2</b>	Lehetővé teszi az alaplap LAN vezérlő vezérlését. Az opciók az alábbiak: <ul style="list-style-type: none"><li><b>Engedélyezés</b> (alapértelmezett beállítás)</li><li>Enable w/PXE (Engedélyezés PXE-vel)</li></ul> <b>MEGJEGYZÉS:</b> Ezt a funkciót csak a T7610 támogatja.
<b>Serial Port</b>	Beazonosítja és meghatározza a soros port beállításait. Az alábbi beállítások lehetségesek:

Opció	Leírás
	<ul style="list-style-type: none"> <li>• Disabled (Letiltva)</li> <li>• <b>COM1</b> (alapértelmezett)</li> <li>• COM2</li> <li>• COM3</li> <li>• COM4</li> </ul> <p><b>MEGJEGYZÉS:</b> Előfordulhat, hogy az operációs rendszer a beállítás letiltása esetén is kioszt eszközöket.</p>
<b>SATA Operation</b>	
T3610 és T5610	<p>Lehetővé teszi a belső SATA merevlemez-meghajtó vezérlőjének konfigurálását. Az alábbi lehetőségek közül választhat:</p> <ul style="list-style-type: none"> <li>• Disabled (Letiltva)</li> <li>• ATA</li> <li>• <b>AHCI</b> (alapértelmezett)</li> <li>• RAID On (RAID Be)</li> </ul> <p><b>MEGJEGYZÉS:</b> A SATA úgy van konfigurálva, hogy támogassa a RAID üzemmódot. A SATA műveleteket a T7610 nem támogatja.</p>
<b>Drives</b>	
T3610 és T5610	<p>Lehetővé teszi az alaplapon található SATA meghajtók konfigurálását. Az alábbi lehetőségek közül választhat:</p> <ul style="list-style-type: none"> <li>• SATA3–HDD0</li> <li>• SATA2–HDD2</li> <li>• SATA2–ODD0</li> <li>• SATA3–HDD1</li> <li>• SATA2–HDD3</li> <li>• SATA2–ODD1</li> </ul> <p>Alapértelmezett beállítás: <b>Összes meghajtó engedélyezve.</b></p> <p><b>MEGJEGYZÉS:</b> Ha a merevlemez-meghajtók RAID vezérlőkártyára csatlakoznak, minden mezőben a {none} (nincs) látható a merevlemez-meghajtók esetén. A merevlemez-meghajtók a RAID vezérlőkártya BIOS-ában láthatók.</p>
• T7610	<ul style="list-style-type: none"> <li>• SATA2–ODD0</li> <li>• SATA2–ODD1</li> </ul> <p>Alapértelmezett beállítás: <b>Összes meghajtó engedélyezve.</b></p> <p><b>MEGJEGYZÉS:</b> Ha a merevlemez-meghajtók RAID vezérlőkártyára csatlakoznak, minden mezőben a {none} (nincs) látható a merevlemez-meghajtók esetén. A merevlemez-meghajtók a RAID vezérlőkártya BIOS-ában láthatók.</p>
<b>SMART Reporting</b>	<p>Ez a mező vezérli, hogy az integrált meghajtó merevlemez-meghajtó hibái jelezve legyenek-e a rendszerindítás során. Ez a technológia a SMART (Self Monitoring Analysis and Reporting Technology) specifikációk részét képezi.</p> <ul style="list-style-type: none"> <li>• <b>Enable SMART Reporting (SMART jelentés engedélyezése)</b> - Ez a lehetőség alapértelmezés szerint le van tiltva.</li> </ul>
<b>USB Configuration</b>	<p>A belső USB konfiguráció engedélyezését vagy letiltását teszi lehetővé. Az opciók az alábbiak:</p> <ul style="list-style-type: none"> <li>• Enable Boot Support (Rendszerindítási támogatás engedélyezése)</li> <li>• Elülső USB portok</li> <li>• Back Quad USB Ports (Hátsó négyes USB portok)</li> <li>• Enable internal USB ports (Belső USB portok engedélyezése)</li> <li>• USB3 portok</li> </ul>
<b>PCI Bus Configuration</b>	<p>Lehetővé teszi az PCI buszok konfigurálását. Az alábbi lehetőségek közül választhat:</p>

Opció	Leírás
	<ul style="list-style-type: none"> <li>• <b>256 PCI Buses</b> (alapértelmezett)</li> <li>• 128 PCI Buses</li> <li>• 64 PCI Buses</li> </ul>
<b>Memory Map IO above 4GB</b>	A 4 GB feletti memória kiosztott IO engedélyezése vagy letiltása. <ul style="list-style-type: none"> <li>• <b>Memory Map IO above 4GB</b> - Alapértelmezett beállításként ez az opció le van tiltva.</li> </ul>
<b>Optional HDD Fans</b>	A HDD ventilátorok vezérlése. Alapértelmezett beállítás: a rendszer konfigurációjától függ
<b>Audio</b>	Az audio funkció engedélyezése vagy letiltása. Alapértelmezett beállítás: <b>Audio is enabled (Audio engedélyezve)</b>
<b>SAS RAID Controller (T7610 only)</b>	Lehetővé teszi az integrált SAS RAID HDD vezérlő működésének szabályozását. <ul style="list-style-type: none"> <li>• <b>Engedélyezve</b> (alapértelmezett beállítás)</li> <li>• Disabled (Letiltva)</li> </ul>

### 3. táblázat: Videokártya

Opció	Leírás
<b>Primary Video Slot</b>	Lehetővé teszi az elsődleges rendszerindító videó eszköz konfigurálását. Az opciók az alábbiak: <ul style="list-style-type: none"> <li>• <b>Auto</b> (Automatikus (alapértelmezett beállítás))</li> <li>• SLOT 1 (1. bővítőhely)</li> <li>• SLOT 2: VGA Compatible (2. bővítőhely: VGA kompatibilis)</li> <li>• SLOT 3 (3. bővítőhely)</li> <li>• SLOT 4 (4. bővítőhely)</li> <li>• SLOT 5 (5. bővítőhely)</li> <li>• SLOT 6 (6. bővítőhely)</li> </ul>

### 4. táblázat: Biztonság

Opció	Leírás
<b>Internal HDD-0 Password</b>	Ez az opció lehetővé teszi a rendszer merevlemez-meghajtóján lévő jelszó beállítását, módosítását vagy törlését.
<b>Strong Password</b>	Lehetővé teszi, hogy a rendszer csak erős jelszavak beállítását fogadja el. Alapértelmezett beállítás: <b>Enable Strong Password</b> (Erős jelszó engedélyezése) nincs kiválasztva.
<b>Password Configuration</b>	Meghatározható a jelszó hossza. Min. = 4, Max. = 32
<b>Password Bypass</b>	Lehetővé teszi azon jogosultság engedélyezését, illetve letiltását, amellyel megkerülhető a Rendszerjelszó, ha be van állítva. Az alábbi lehetőségek közül választhat: <ul style="list-style-type: none"> <li>• <b>Disabled</b> (Letiltva (alapértelmezett beállítás))</li> <li>• Reboot bypass (Újraindításkor kihagyás)</li> </ul>
<b>Password Change</b>	Lehetővé teszi azon jogosultság engedélyezését, illetve letiltását, amellyel megkerülhető a Rendszerjelszó, ha a rendszergazda jelszó be van állítva. Alapértelmezett beállítás: <b>Nem rendszergazdai jelszavak módosításának engedélyezése</b> kiválasztva
<b>TPM Security</b>	Lehetővé teszi a megbízható platform modul (Trusted Platform Module - TPM) engedélyezését indítási önteszt (POST) közben. Alapértelmezett beállítás: <b>Ez az opció le van tiltva.</b>
<b>Computrace</b>	Lehetővé teszi az opcionális Computrace szoftver engedélyezését vagy letiltását. Az alábbi lehetőségek állnak rendelkezésre: <ul style="list-style-type: none"> <li>• <b>On-Silent</b> (Be, csendes (alapértelmezett beállítás))</li> <li>• Disable (Letiltás)</li> </ul>

Opció	Leírás
	<ul style="list-style-type: none"> <li>• Enable (Engedélyezés)</li> </ul>
<b>Chassis Intrusion</b>	<p>Lehetővé teszi a behatolás érzékelő funkció vezérlését. Az opciók az alábbiak:</p> <ul style="list-style-type: none"> <li>• <b>Enable</b> (Engedélyezés (alapértelmezett beállítás))</li> <li>• One Time Enable (Egyszeri engedélyezés)</li> <li>• Disable (Letiltás)</li> </ul>
<b>CPU XD Support</b>	<p>Lehetővé teszi a processzor Execute Disable (Letiltó bit végrehajtása) módjának engedélyezését.</p> <p>Alapértelmezett beállítás: <b>Enable CPU XD Support (CPU XD támogatás engedélyezése)</b></p>
<b>OROM Keyboard Access</b>	<p>Lehetővé teszi annak meghatározását, hogy a felhasználók rendszerindítás közben a gyorsbillentyűk használatával beléphessenek-e az opcionális ROM konfigurációs képernyőkre. Az opciók az alábbiak:</p> <ul style="list-style-type: none"> <li>• <b>Enable</b> (Engedélyezés (alapértelmezett beállítás))</li> <li>• One Time Enable (Egyszeri engedélyezés)</li> <li>• Disable (Letiltás)</li> </ul>
<b>Admin Setup Lockout</b>	<p>Megakadályozza, hogy a felhasználók hozzáférjenek a beállításokhoz, ha a rendszergazda jelszó be van állítva.</p> <p>Alapértelmezett beállítás: <b>Disabled (Letiltva)</b></p>

## 5. táblázat: Secure Boot

Opció	Leírás
<b>Secure Boot Enable</b>	<p>A biztonságos rendszerindítás engedélyezését vagy letiltását teszi lehetővé. Az opciók az alábbiak:</p> <ul style="list-style-type: none"> <li>• <b>Disabled</b> (Letiltva (alapértelmezett beállítás))</li> <li>• Enabled (Engedélyezve)</li> </ul>
<b>Expert Key Management</b>	<p>Lehetővé teszi az egyedi üzemmód kulcskezelés engedélyezését és letiltását.</p> <ul style="list-style-type: none"> <li>• <b>Disabled</b> (Letiltva (alapértelmezett beállítás))</li> </ul>

## 6. táblázat: Teljesítmény

Opció	Leírás
<b>Multi Core Support</b>	<p>Engedélyezi vagy letiltja a processzor többmagos támogatását. A további magok javítják bizonyos alkalmazások teljesítményét. Az opció alapértelmezés szerint engedélyezett. Az alábbi lehetőségek állnak rendelkezésre:</p> <ul style="list-style-type: none"> <li>• <b>All</b> (Összes (alapértelmezett beállítás))</li> <li>• 1</li> <li>• 2</li> <li>• 4</li> <li>• 5</li> <li>• 6</li> <li>• 7</li> <li>• 8</li> <li>• 9</li> </ul> <p><b>i MEGJEGYZÉS:</b></p> <ul style="list-style-type: none"> <li>• <b>A telepített processzortól függően megjelenő opciók eltérők lehetnek.</b></li> <li>• <b>Az opciók függenek a telepített processzor magszámától (All (összes), 1, 2, N-1 N magszámú processzorok esetén)</b></li> </ul>
<b>Intel SpeedStep</b>	<p>Lehetővé teszi az Intel SpeedStep funkció engedélyezését, illetve letiltását.</p> <p>Alapértelmezett beállítás: <b>Enable Intel SpeedStep (Intel SpeedStep engedélyezése)</b></p>
<b>C States Control</b>	<p>Lehetővé teszi a processzor további alvó állapotainak engedélyezését, illetve letiltását.</p> <p>Alapértelmezett beállítás: <b>Enabled (Engedélyezve)</b></p>

Opció	Leírás
<b>Intel TurboBoost</b>	Lehetővé teszi a processzor Intel TurboBoost módjának engedélyezését, illetve letiltását. Alapértelmezett beállítás: <b>Enable Intel TurboBoost (Intel TurboBoost engedélyezése)</b>
Hyper-Thread Control	Lehetővé teszi a processzor HyperThreading (Többszálas vezérlés) funkciójának engedélyezését, illetve letiltását. Alapértelmezett beállítás: <b>Enabled (Engedélyezve)</b>
<b>Cache Prefetch</b>	Alapértelmezett beállítás: <b>Enable Hardware Prefetch and Adjacent Cache Line Prefetch (Hardver prefetch és kiegészítő gyorsítótár vonal prefetch engedélyezése)</b>
<b>Dell Reliable Memory Technology (RMT)</b>	Lehetővé teszi a rendszer RAM memória hibáinak azonosítását és izolálását. Alapértelmezett beállítás: <b>Enable Dell Reliable Memory Technology (RMT) (Dell Reliable Memory Technology (RMT) engedélyezése)</b>  <b>MEGJEGYZÉS:</b> Ezt a funkciót a T3610 csak akkor támogatja, ha ECC memóriamodulok vannak telepítve.

## 7. táblázat: Energiagazdálkodás

Opció	Leírás
<b>AC Recovery</b>	Megadja, hogy a számítógép hogyan reagáljon, amikor áramszünetet követően áramellátás alá kerül. Az AC-helyreállítás beállításai a következők: <ul style="list-style-type: none"> <li>• <b>Power off</b> (kikapcsolás (alapértelmezett beállítás))</li> <li>• Power On (Bekapcsolás)</li> <li>• Last Power State (Utolsó állapot)</li> </ul>
<b>Auto On Time</b>	Lehetővé teszi, hogy beállítsa azt az időpontot, amikor a számítógépnek automatikusan be kell kapcsolnia. Az alábbi lehetőségek közül választhat: <ul style="list-style-type: none"> <li>• <b>Disabled</b> (Letiltva (alapértelmezett beállítás))</li> <li>• Every Day (Minden nap)</li> <li>• Weekdays (Hétköznapokon)</li> <li>• Nap kijelölése</li> </ul>
<b>Deep Sleep Control</b>	Lehetővé teszi a Deep Sleep (mély alvás) mód bekapcsolási feltételeinek meghatározását. <ul style="list-style-type: none"> <li>• <b>Disabled</b> (Letiltva (alapértelmezett beállítás))</li> <li>• Kizárólag S5 esetén engedélyezett</li> <li>• S4 és S5 esetén engedélyezett</li> </ul>
<b>Fan Speed Control</b>	Lehetővé teszi a rendszerventilátor sebességének szabályozását. Az opciók az alábbiak: <ul style="list-style-type: none"> <li>• <b>Auto</b> (Automatikus (alapértelmezett beállítás))</li> <li>• High (Magas)</li> <li>• Medium (Közepes)</li> <li>• Low (Alacsony)</li> </ul>
<b>USB Wake Support</b>	Lehetővé teszi, hogy a rendszer USB eszközök csatlakoztatásakor bekapcsoljon készenléti állapotból. Alapértelmezett beállítás: <b>Disabled (Letiltva)</b>
<b>Wake on LAN</b>	Lehetővé teszi, hogy a számítógép egy speciális, helyi hálózati jel hatására bekapcsoljon. A készenléti állapotból történő aktiválást ez a beállítás nem befolyásolja, azt az operációs rendszerben kell engedélyezni. A funkció csak akkor működik, ha a számítógép váltóáramú adapterre van csatlakoztatva. <ul style="list-style-type: none"> <li>• <b>Letiltva</b> - A rendszer nem aktiválódik, ha helyi hálózati vagy vezeték nélküli helyi hálózati jelet kap.</li> <li>• <b>Csak helyi hálózat</b> - A rendszer akkor aktiválódik, ha speciális helyi hálózati jelet kap.</li> </ul> A beállítás alapértelmezés szerint le van tiltva.
<b>Block Sleep</b>	Operációs rendszer környezetekben lehetővé teszi az alvó üzemmód blokkolását (S3 állapot). Alapértelmezett beállítás: <b>Disabled (Letiltva)</b>

## 8. táblázat: POST Behavior

Opció	Leírás
<b>Numlock LED</b>	Megadja, hogy a NumLock funkció engedélyezhető-e rendszerindításkor. Ez az opció alapértelmezés szerint engedélyezve van.
<b>Keyboard Errors</b>	Megadja, hogy a billentyűzettel kapcsolatos hibákat jelentse-e rendszerindításkor. Ez az opció alapértelmezésben engedélyezve van.
<b>Fastboot</b>	Lehetővé teszi a rendszerindítás meggyorsítását bizonyos kompatibilitási lépések kihagyásával. Az opciók az alábbiak: <ul style="list-style-type: none"><li>• <b>Thorough</b> (Alapos) - A beállítás alapértelmezés szerint engedélyezve van.</li><li>• Minimal (Minimális)</li><li>• Auto (Automatikus)</li></ul>

## 9. táblázat: Virtualizáció támogatása

Opció	Leírás
<b>Virtualization</b>	Ez az opció határozza meg, hogy egy virtuális gépfelügyelő (VMM) ki tudja-e használni az Intel virtualizációs technológiájának lehetőségeit. <ul style="list-style-type: none"><li>• <b>Enable Intel Virtualization Technology (Intel virtualizációs technológia engedélyezése)</b> - Ez az opció alapértelmezés szerint engedélyezve van.</li></ul>
<b>VT for Direct I/O</b>	Engedélyezi vagy letiltja, hogy a Virtual Machine Monitor (virtuális számítógép-felügyelő, VMM) kihasználja az Intel virtualizációs technológiája által a közvetlen bemenet/kimenet számára biztosított kiegészítő hardverképeket. <ul style="list-style-type: none"><li>• <b>Enable Intel Virtualization Technology for Direct I/O (Intel virtualizációs technológia engedélyezése a közvetlen bemenet/kimenet számára)</b> - Ez az opció alapértelmezésben be van kapcsolva.</li></ul>
<b>Trusted Execution</b>	Annak meghatározása, hogy a Measured Virtual Machine Monitor (MVMM) kihasználja-e az Intel Trusted Execution Technology által biztosított további hardver képességeket. <ul style="list-style-type: none"><li>• <b>Trusted Execution (Megbízható végrehajtás)</b> - a lehetőség alapértelmezés szerint le van tiltva.</li></ul>

## 10. táblázat: Karbantartás

Opció	Leírás
<b>Service Tag</b>	A számítógép szervizcímkejének megjelenítése.
<b>Asset Tag</b>	Lehetővé teszi termékímke létrehozását, ha nincs még termékímke beállítva. A lehetőség nincs alapértelmezésként beállítva.
<b>SERR Messages</b>	Ez a lehetőség vezérli a SERR üzenő mechanizmust. Alapértelmezésként nincs beállítva. Bizonyos grafikus kártyák előírják a SERR mechanizmus letiltását.

## 11. táblázat: System Logs (Rendszernaplók)

Opció	Leírás
<b>BIOS events</b>	Megjeleníti a rendszer eseménynaplóját és lehetővé teszi napló létrehozását. <ul style="list-style-type: none"><li>• Clear Log (Napló törlése)</li></ul>

# A BIOS frissítése a Windows rendszerben

Az alaplap cseréjekor és új BIOS-verzió megjelenésekor javasolt frissíteni a BIOS rendszert (System Setup).

**MEGJEGYZÉS:** Amennyiben használja a BitLocker szolgáltatást, azt a BIOS-rendszerfrissítés idejére fel kell függesztenie, majd a frissítés befejezését követően ismét engedélyeznie kell.

1. Indítsa újra a számítógépet.
2. Látogasson el a **Dell.com/support** weboldalra.
  - Töltse ki a **Service Tag** vagy az **Express Service Code** mezőt, majd kattintson a **Submit** lehetőségre.

- Kattintson a **Detect Product** gombra, és kövesse a képernyőn megjelenő utasításokat.
- Ha a rendszer nem észleli, illetve nem találja a szervizcímjét, kattintson a **Choose from all products** lehetőségre.
  - A listában válassza a **Products** kategóriát.

 **MEGJEGYZÉS: A termékoldal eléréséhez válassza ki a megfelelő kategóriát.**

- Válassza ki a számítógépe modelljét, és megjelenik a számítógép **Product Support** oldala.
- Kattintson a **Get drivers** lehetőségre, majd a **Drivers and Downloads** elemre. Ekkor megnyílik a Drivers and Downloads oldal.
- Kattintson a **Find it myself** lehetőségre.
- A BIOS-verziók megtekintéséhez kattintson a **BIOS** elemre.
- Keresse meg a legfrissebb BIOS-fájlt, majd kattintson a **Download** lehetőségre.
- Válassza ki a kívánt letöltési módszert a **Please select your download method below** ablakban, majd kattintson a **Download File** lehetőségre. Megjelenik a **File Download** ablak.
- A **Save** gombra kattintva a fájlt az asztalra mentheti.
- A **Run** lehetőségre kattintva telepítse a frissített BIOS-beállításokat a számítógépre. Kövesse a képernyőn megjelenő utasításokat.

## Rendszer- és beállítási jelszó

### 12. táblázat: Rendszer- és beállítási jelszó

Jelszó típusa	Leírás
Rendszerjelszó	A jelszó, amelyet meg kell adni a bejelentkezéshez a rendszerre.
Beállítás jelszó	Az a jelszó, amelyet meg kell adni a számítógép BIOS-beállításainak eléréséhez és módosításához.

A számítógép védelme érdekében beállíthat egy rendszerjelszót vagy beállítás jelszót.

 **FIGYELMEZTETÉS: A jelszó funkció egy alapvető védelmet biztosít a számítógépen lévő fájlok számára.**

 **FIGYELMEZTETÉS: Ha a számítógép nincs lezárva és felügyelet nélkül hagyják, bárki hozzáférhet a fájlokhoz.**

 **MEGJEGYZÉS: A rendszer- és beállítás jelszó funkció le van tiltva.**

## Rendszerbeállító jelszó hozzárendelése

Új **System** vagy **Admin Password** csak akkor rendelhető hozzá, ha az állapot **Not Set**.

A rendszerbeállítások megnyitásához a rendszerindítást követően azonnal nyomja meg az F2 billentyűt.

- A **System BIOS** vagy a **System Setup** képernyőn válassza a **Security** lehetőséget, majd nyomja le az **Enter** billentyűt. Megjelenik a **Security** képernyő.
- Válassza a **System/Admin Password** lehetőséget és hozzon létre egy jelszót az **Enter the new password** mezőben. A rendszerjelszó beállításához kövesse az alábbi szabályokat:
  - A jelszó maximum 32 karakterből állhat.
  - A jelszó tartalmazhat számokat 0-tól 9-ig.
  - Csak kisbetűk használhatók, a nagybetűk nem engedélyezettek.
  - Csak a következő speciális karakterek engedélyezettek: szóköz, ("), (+), (,), (-), (.), (/), (:), ([), (\), (]), (`).
- Írja be a korábban beírt rendszerjelszót a **Confirm new password** mezőbe, majd kattintson az **OK** gombra.
- Nyomja meg az **Esc** billentyűt, és egy üzenet jelzi, hogy mentse el a módosításokat.
- A módosítások elmentéséhez nyomja meg az **Y** billentyűt. A számítógép újraindul.

# Meglévő rendszerjelszó és/vagy beállítási jelszó törlése, illetve módosítása

Mielőtt a meglévő rendszerjelszót és/vagy a beállítási jelszót törli vagy módosítja, gondoskodjon arról, hogy a **Password Status** beállítás értéke Unlocked legyen (a rendszerbeállításban). A meglévő rendszerjelszó vagy beállítási jelszó nem törölhető vagy módosítható, ha a **Password Status** beállítása Locked.

A rendszerbeállítások megnyitásához a rendszerindítást követően azonnal nyomja meg az **F2** billentyűt.

1. A **System BIOS** vagy a **System Setup** képernyőn válassza a **System Security** lehetőséget, majd nyomja meg az **Enter** billentyűt. A **System Security** képernyő jelenik meg.
2. A **System Security** képernyőn győződjön meg arról, hogy a **Password Status** beállítása **Unlocked** legyen.
3. Válassza a **System Password** lehetőséget, módosítsa vagy törölje a meglévő jelszót, majd nyomja meg az **Enter** vagy a Tab billentyűt.
4. Válassza a **Setup Password** lehetőséget, módosítsa vagy törölje a meglévő jelszót, majd nyomja meg az **Enter** vagy a Tab billentyűt.

**MEGJEGYZÉS:** Ha módosítja a rendszerjelszót vagy beállítási jelszót, adja meg újra az új jelszót, amikor a program kéri. Ha törli a rendszerjelszót vagy beállítási jelszót, erősítse meg a törlést, amikor a program kéri.

5. Nyomja meg az **Esc** billentyűt, és egy üzenet jelzi, hogy mentse el a módosításokat.
6. A módosítások elmentéséhez és a kilépéshez a rendszerbeállításból nyomja meg az **Y** billentyűt. A számítógép újraindul.

## A rendszerjelszó letiltása

A rendszer szoftverbiztonsági funkciója rendszerjelszó, illetve beállítás jelszó beállítását teszi lehetővé. A jelszó áthidaló az aktuálisan használt jelszó (ha van) letiltását teszi lehetővé. A PSWD áthidaló két tűvel rendelkezik.

**MEGJEGYZÉS:** A jelszóáthidaló alapértelmezett beállításként le van tiltva.

1. Kövesse a *Mielőtt elkezdene dolgozni a számítógép belsejében* című fejezet utasításait.
2. Távolítsa el a burkolatot.
3. Keresse meg a PSWD áthidalót az alaplapon. A PSWD áthidaló megtalálásához az alaplapon lásd Az alaplappalkatrészei című részt.
4. Távolítsa el a PSWD áthidalót az alaplapról.

**MEGJEGYZÉS:** A meglévő jelszavakat a rendszer nem tiltja le (törli), amíg a számítógépet újra nem indítják az áthidaló nélkül.

5. Szerelje fel a burkolatot.

**MEGJEGYZÉS:** Ha beszerelt PSWD áthidalóval új rendszerjelszót és/vagy beállítás jelszót állít be, a rendszer az új jelszavakat a következő rendszerindításkor letiltja.

6. A számítógépet csatlakoztassa a hálózati feszültségre és kapcsolja be.
7. Kapcsolja ki a számítógépet és csatlakoztassa le a hálózati feszültségről.
8. Távolítsa el a burkolatot.
9. Az áthidalót helyezze vissza a tűkre.
10. Szerelje fel a burkolatot.
11. Kövesse a *Miután befejezte a munkát a számítógép belsejében* című fejezet utasításait.
12. Kapcsolja be a számítógépet.
13. Nyissa meg a rendszerbeállítást, és adjon meg új rendszer és beállítás jelszót.

# Diagnosztika

Ha a számítógéppel problémákat tapasztal, mielőtt a Dellhez fordulna műszaki segítségért, futtassa az ePSA diagnosztikát. A diagnosztika futtatásának célja a számítógép hardverének tesztelése egyéb berendezés és az adatvesztés kockázata nélkül. Ha a problémát nem tudja megoldani, a szerviz és támogató személyzet használhatja a diagnosztikai eredményeket a segítségnyújtásban.

## Témák:

- [Bővített rendszerindítás előtti rendszerfelmérés \(ePSA\) diagnosztika](#)

## Bővített rendszerindítás előtti rendszerfelmérés (ePSA) diagnosztika

Az ePSA diagnosztikai funkció (amely rendszerdiagnosztika néven is ismert) teljes körű ellenőrzést végez a hardveres eszközökön. Az ePSA a BIOS-ba ágyazva található, és a BIOS-ból indítható el. A beépített rendszerdiagnosztika számos lehetőséget biztosít az adott eszközcsoportokhoz vagy eszközökhöz, amelyek az alábbiakat teszik lehetővé:

Az ePSA diagnosztika elindításához rendszerindítás közben nyomja meg a FN+PWR billentyűket.

- Tesztek automatikus vagy interaktív futtatása
- Tesztek megismétlése
- A teszteredmények megjelenítése és elmentése
- Alapos tesztek futtatása további tesztopciókkal, amelyek további információkat biztosítanak a meghibásodott eszköz(ök)ről
- Állapotüzenetek megtekintése, amelyek a teszt sikerességéről tájékoztatnak
- Hibaüzenetek megtekintése, amelyek a teszt során tapasztalt problémákról tájékoztatnak

** MEGJEGYZÉS: Bizonyos eszközök ellenőrzése felhasználói beavatkozást igényel. Mindig legyen jelen a számítógépnél a diagnosztikai tesztek futtatásakor.**

# Hibaelhárítás a számítógépen

## Diagnosztikai jelzőfények (LED)

**MEGJEGYZÉS:** A diagnosztikai jelzőfények a rendszerindítási önteszt folyamatának előrehaladását jelzik. Ezek a fények nem adnak információt az önteszt szokásos lefutásának leállítását okozó problémáról.

A diagnosztikai jelzőfények a számítógépház elülső részén, közvetlenül a bekapcsológomb mellett található. A jelzőfények kizárólag a rendszerindítási önteszt folyamata során aktívak. Az operációs rendszer betöltésének kezdetekor kikapcsolnak és a továbbiakban nem láthatók.

Mindegyik LED két lehetséges állapottal rendelkezik: VILÁGÍT vagy NEM VILÁGÍT. A legfontosabb jelzőfény számozása az 1-es, és a többi egymás után a 2, 3 és 4, lefelé vagy a LED soron keresztül. A POST utáni normál működési üzemmódban mind a négy LED VILÁGÍT, és amikor a BIOS átveszi a vezérlést az operációs rendszer felett, kikapcsolnak.

**MEGJEGYZÉS:** A diagnosztikai jelzőfények villognak, ha a bekapcsoló gomb jelzőfénye borostyán színnel világít vagy nem világít, és nem villognak, ha a jelzőfény fehér színnel világít.

### 13. táblázat: POST diagnosztikai LED minták

Diagnosztikai  
jelzőfények (LED)

	<ul style="list-style-type: none"> <li>A számítógép ki van kapcsolva, vagy nem kap áramot.</li> <li>A számítógép rendszere elindult és normálisan működik.</li> </ul>	<ul style="list-style-type: none"> <li>Ha a számítógép ki van kapcsolva, csatlakoztassa a váltóáramú tápegységet, és kapcsolja be a számítógépet.</li> </ul>
	PCI eszköz-konfiguráció van folyamatban, vagy a PCI eszköz nem érzékelhető.	<ul style="list-style-type: none"> <li>Távolítson el minden perifériát a PCI és a PCI-E nyílásokból, majd indítsa újra a számítógépet. Ha a számítógép elindul, egyenként csatlakoztassa vissza a perifériákat annak érdekében, hogy megtalálja, melyik hibásodott meg.</li> </ul>
	Valószínűleg processzorhiba történt.	<ul style="list-style-type: none"> <li>Helyezze be újra a processzort.</li> </ul>
	A rendszer érzékeli a memóriamodulokat, de azok tápellátásában hiba történt.	<ul style="list-style-type: none"> <li>Ha két vagy több memóriamodul van a gépben, vegye ki őket, majd helyezze vissza az egyik modult és indítsa újra a számítógépet. Ha a számítógép rendben elindul, folytassa a további memóriamodulok visszahelyezését (egyszerre egyet), amíg nem azonosítja a hibás modult, vagy az összes modult hiba nélkül be nem helyezi. Ha csak egy memóriamodul van behelyezve, próbálja meg áthelyezni egy másik DIMM csatlakozóba, majd indítsa újra a számítógépet.</li> <li>Ha lehetséges, helyezzen be ugyanolyan típusú működő memóriamodulokat a számítógépbe.</li> </ul>
	Valószínűleg meghibásodott a grafikus kártya.	<ul style="list-style-type: none"> <li>Győződjön meg róla, hogy a kijelző/monitor külön grafikus kártyára kapcsolódik.</li> <li>Helyezze be újra a grafikus kártyákat.</li> <li>Ha lehetséges, helyezzen egy működő grafikus kártyát a számítógépbe.</li> </ul>
	Valószínűleg meghibásodott a merevlemez-meghajtó.	<ul style="list-style-type: none"> <li>Húzzon ki, majd helyezzen vissza minden táp- és adatkábel.</li> </ul>

<b>2 3 4</b>	Valószínűleg USB hiba történt	<ul style="list-style-type: none"> <li>• Telepítsen újra minden USB eszközt és ellenőrizze a kábelek csatlakozását.</li> </ul>
<b>1</b>	A rendszer nem érzékel memóriamodulokat.	<ul style="list-style-type: none"> <li>• Ha két vagy több memóriamodul van a gépben, vegye ki őket, majd helyezze vissza az egyik modult és indítsa újra a számítógépet. Ha a számítógép rendben elindul, folytassa a további memóriamodulok visszahelyezését (egyszerre egyet), amíg nem azonosítja a hibás modult, vagy az összes modult hiba nélkül be nem helyezi.</li> <li>• Ha lehetséges, helyezzen be ugyanolyan típusú működő memóriamodulokat a számítógépbe.</li> </ul>
<b>1 4</b>	A tápcsatlakozó nincs megfelelően csatlakoztatva.	<ul style="list-style-type: none"> <li>• Csatlakoztassa újra a tápegységből érkező 2x2-es tápkábelt.</li> </ul>
<b>1 3</b>	A rendszer érzékeli a memóriamodulokat, de konfigurációs vagy kompatibilitási hiba lépett fel.	<ul style="list-style-type: none"> <li>• Győződjön meg arról, hogy nincs-e a memóriamodulra, illetve a csatlakozóba történő behelyezésre vonatkozó speciális követelmény.</li> <li>• Ellenőrizze, hogy a számítógép támogatja-e az Ön által használt memóriát.</li> </ul>
<b>1 3 4</b>	Valószínűleg alaplapforrás- és/vagy hardverhiba történt.	<ul style="list-style-type: none"> <li>• Törölje a CMOS-t (Távolítsa el és helyezze vissza a gombelemet. Lásd A gombelem eltávolítása/beszerelése című részt).</li> <li>• Távolítsa el minden külső és belső perifériát, majd indítsa újra a számítógépet. Ha a számítógép elindul, egyenként csatlakoztassa vissza a perifériákat annak érdekében, hogy megtalálja, melyik hibásodott meg.</li> <li>• Ha a probléma továbbra is fennáll, az alaplap / alaplap komponens hibásodott meg.</li> </ul>
<b>1 2</b>	Valószínűleg meghibásodott az alaplap.	<ul style="list-style-type: none"> <li>• Távolítsa el minden külső és belső perifériát, majd indítsa újra a számítógépet. Ha a számítógép elindul, egyenként csatlakoztassa vissza a perifériákat annak érdekében, hogy megtalálja, melyik hibásodott meg.</li> <li>• Ha a probléma továbbra is fennáll, az alaplap hibásodott meg.</li> </ul>
<b>1 2 3</b>	Egyéb hiba történt.	<ul style="list-style-type: none"> <li>• Győződjön meg róla, hogy a kijelző/monitor külön grafikus kártyára kapcsolódik.</li> <li>• Ellenőrizze, hogy minden merevlemez és optikai meghajtó kábele megfelelően csatlakozik-e az alaplaphoz.</li> <li>• Ha a képernyőn egy eszközzel (hajlékonylemez- vagy merevlemez-meghajtóval) kapcsolatos hibaüzenet jelenik meg, ellenőrizze az eszközt, és bizonyosodjon meg arról, hogy megfelelően működik.</li> <li>• Ha az operációs rendszer indítása egy eszközzel (hajlékonylemez- vagy optikai meghajtó) történik, ellenőrizze a rendszerbeállítását, és győződjön meg arról, hogy az indítási sorrend megfelel-e a telepített eszközöknek.</li> </ul>
<b>4</b>	A rendszer visszaállítás üzemmódban van	<ul style="list-style-type: none"> <li>• BIOS ellenőrzőösszeg hiba volt érzékelhető, és a rendszer most visszaállítás üzemmódban van.</li> </ul>
<b>1 2 3 4</b>	Rendszerindítás átadás	<ul style="list-style-type: none"> <li>• A POST művelet végét jelzi. A LED-ek normális esetben rövid ideig ebben az állapotban vannak a POST befejezésekor. Az operációs rendszer átadása után a LED-ek kikapcsolnak.</li> </ul>

## Hibaüzenetek

A probléma súlyosságától függően a BIOS két típusú hibaüzenetet jelenít meg. Ezek az alábbiak:

## Hibák, amelyek számítógép működését nem függesztik fel

Ezeknek a hibaüzeneteknek az esetén a számítógép működése nem áll le, de a figyelmeztető üzenetek megjelennek, és a működés néhány másodpercig szünetel, majd a betöltés folytatódik. A hibaüzeneteket az alábbi táblázat ismerteti.

### 14. táblázat: Hibák, amelyek számítógép működését nem függesztik fel

#### Hibaüzenet

---

Alert! Cover was previously removed. (Figyelem! Korábban eltávolították a burkolatot.)

## A számítógép szoftverműködését felfüggesztő hibák

Ezeknek a hibaüzeneteknek az esetén a számítógép szoftverműködése leáll, és a folytatáshoz meg kell nyomni az <F1> billentyűt, vagy a belépéshez a rendszerbeállításokba az <F2 > billentyűt. A hibaüzeneteket az alábbi táblázat ismerteti.

### 15. táblázat: — A számítógép szoftverműködését felfüggesztő hibák

#### Hibaüzenet

---

Alert! Front I/O Cable failure. (Figyelem! Előlapi I/O kábel hiba.)

Alert! Left Memory fan failure. (Figyelem! Bal oldali memória ventilátor hiba.)

Alert! Right Memory fan failure. (Figyelem! Jobb oldali memória ventilátor hiba.)

Alert! PCI fan failure. (Figyelem! PCI ventilátor hiba.)

Alert! Chipset heat sink not detected. (Figyelem! Chipkészlet hűtőborda nem érzékelhető.)

Alert! Hard Drive fan1 failure. (Figyelem! Merevlemez-meghajtó 1. ventilátor hiba.)

Alert! Hard Drive fan2 failure. (Figyelem! Merevlemez-meghajtó 2. ventilátor hiba.)

Alert! Hard Drive fan3 failure. (Figyelem! Merevlemez-meghajtó 3. ventilátor hiba.)

Alert! CPU 0 fan failure. (Figyelem! CPU 0 ventilátor hiba.)

Alert! CPU 1 fan failure. (Figyelem! CPU 1. ventilátor hiba.)

Alert! Memory related failure detected. (Figyelem! Memóriával kapcsolatos hiba észlelhető.)

Alert! Correctable memory error has been detected in memory slot DIMMx. (Figyelem! Javítható memória hiba érzékelhető a DIMMx memória foglalatban.)

Warning: Non-optimal memory population detected. For increased memory bandwidth populate DIMM connectors with white latches before those with black latches. (Figyelmeztetés: Nem optimális memória beépítés érzékelhető. A megnövelt memória sávszélesség érdekében a fekete reteszekkel ellátott DIMM csatlakozók előtt a fehér reteszekkel ellátott csatlakozókat építse be.)

Az aktuális tápegység nem támogatja a rendszerben végzett legfrissebb konfigurációs módosításokat. Egy magasabb áramerősségű tápegységre történő frissítésre vonatkozó bővebb információért, kérjük forduljon a Dell műszaki támogatáshoz.

A Dell Reliable Memory Technology (RMT) hibákat észlelt és izolált a rendszer memóriájában. Folytathatja a munkát. Javasolt a memóriamodul cseréje. A DIMM-ekre vonatkozó részletes információkért lásd az RMT eseménynapló képernyőt a BIOS beállításban.

A Dell Reliable Memory Technology (RMT) hibákat észlelt és izolált a rendszer memóriájában. Folytathatja a munkát. További hibák nem kerülnek izolálásra. Javasolt a memóriamodul cseréje. A DIMM-ekre vonatkozó részletes információkért lásd az RMT eseménynapló képernyőt a BIOS beállításban.

## Műszaki adatok

**MEGJEGYZÉS:** A kínálat régióként változhat. A következő műszaki adatok csupán a törvény értelmében a számítógéphez kötelezően mellékelendő adatok. Ha további információkat szeretne a számítógép konfigurációjáról, lépjen a Windows operációs rendszer Súgó és támogatás menüpontjába, és válassza a számítógép adatainak megtekintésére szolgáló lehetőséget.

### 16. táblázat: Processzor

Funkció	Műszaki adatok
Típus	4, 6, 8, 10 és 12 magos Intel Xeon E5 v2 processzor.
Gyorsítótár	
Utasítás gyorsítótár	32 KB
Adat gyorsítótár	<ul style="list-style-type: none"> <li>• 32 KB</li> <li>• 256 KB Mid-Level gyorsítótár magonként</li> <li>• Maximum 30 MB utolsó szintű gyorsítótár (LLC) megosztva az összes mag között (2,5 MB magonként)</li> </ul>

### 17. táblázat: Rendszeradatok

Funkció	Műszaki adatok
Chipkészlet	Intel C600 chipkészlet
BIOS chip (NVRAM)	8 MB + 4 MB soros flash EEPROM

### 18. táblázat: Memória

Funkció	Műszaki adatok
Memóriamodul-csatlakozó	
T3610 / T5610	8 DIMM bővítőhely
T7610	16 DIMM bővítőhely
Memóriamodul kapacitása	
T3610 / T5610	2 GB, 4 GB, 8 GB és 16 GB
T7610	2 GB, 4 GB, 8 GB, 16 GB és 32 GB
Típus	
T3610	1600 és 1866 DDR3 RDIMM ECC/Nem-ECC
T5610	1600 és 1866 DDR3 RDIMM ECC
T7610	1600 és 1866 DDR3 RDIMM és 32 GB LRDIMM ECC
Minimális memóriaméret	
T3610 / T5610 / T7610	4 GB
Maximális memóriaméret	
T3610 / T5610	128 GB
T7610	512 GB

## 19. táblázat: Videokártya

Funkció	Műszaki adatok
Különálló (PCIe 3.0/2.0 x16)	
T3610 / T5610	maximum 2 teljes magasságú, teljes hosszúságú (maximum 300 W)
T7610	maximum 4 teljes magasságú, teljes hosszúságú (maximum 600 W)

## 20. táblázat: Audio

Funkció	Műszaki adatok
Integrált	Realtek ALC3220 audio codec

## 21. táblázat: Hálózat

Funkció	Műszaki adatok
T3610 / T5610	Intel 82759
T7610	Intel 82759 és Intel 82754

## 22. táblázat: Bővítő Interfészek

Funkció	Műszaki adatok
PCI:	
SLOT1	PCI Express 3.0 x8, 8 GB/s
SLOT2	PCI Express 3.0 x16, 16 GB/s
SLOT3	PCI Express 2.0 x1, 0,5 GB/s
SLOT4	PCI Express 3.0 x16, 16 GB/s
SLOT5	PCI Express 2.0 x4, 2 GB/s
SLOT6	PCI 2.3 (32-bit, 33 MHz): 133 MB/s
Tárterület (HDD/SSD):	
SATA3-HDD0	Intel AHCI SATA 3.0, 6 Gbps
SATA3-HDD1	Intel AHCI SATA 3.0, 6 Gbps
SATA2-HDD2	Intel ACHI SATA 2.0, 3 Gbps
SATA2-HDD3	Intel ACHI SATA 2.0, 3 Gbps
Tárterület (ODD):	
SATA2-ODD0	Intel AHCI SATA 2.0, 3 Gbps
SATA2-ODD1	Intel AHCI SATA 2.0, 3 Gbps
USB:	
Elülső portok	USB 3.0, 5 Gbps (1 port); USB 2.0, 480 Mbps (3 port)
Hátsó portok	USB 3.0, 5 Gbps (3 port); USB 2.0, 480 Mbps (3 port)
Belső portok	USB 2.0, 480 Mbps (3 port)

## 23. táblázat: Drives

Funkció	Műszaki adatok
T3610 / T5610	
Kívülről elérhető:	
Slimline SATA optikai rekeszek	egy
5,25 hüvelykes meghajtó rekesz	egy:

Funkció	Műszaki adatok
	<ul style="list-style-type: none"> <li>egy 5,25 hüvelykes SATA eszközt vagy egy 3,50 hüvelykes SATA HDD eszközt támogat</li> <li>egy médiakártya-olvasót támogat</li> <li>maximum két 2,5 hüvelykes SAS/SATA/HDD/SSD-t támogat (opcionális adapterekkel)</li> </ul>
Belülről elérhető	
3,5 hüvelykes merevlemez-meghajtó rekesz	kettő: <ul style="list-style-type: none"> <li>két 3,5 SATA-t támogat</li> <li>2,5 hüvelykes SAS/SATA/HDD/SSD-t támogat</li> </ul>
T7610	
Kívülről elérhető:	
Slimline SATA optikai rekeszek	egy
5,25 hüvelykes meghajtó rekesz	egy: <ul style="list-style-type: none"> <li>egy 5,25 hüvelykes eszközt támogat</li> <li>egy médiakártya-olvasót támogat</li> <li>maximum négy 2,5 hüvelykes merevlemez-meghajtót támogat (opcionális adapterekkel)</li> </ul>
3,5 hüvelykes merevlemez-meghajtó rekesz	négy
Belülről elérhető	nincs

#### 24. táblázat: Külső csatlakozók

Funkció	Műszaki adatok
Audio	<ul style="list-style-type: none"> <li>előlap — mikrofon bemenet, fejhallgató kimenet</li> <li>hátlap — line kimenet, mikrofon/line bemenet</li> </ul>
Hálózat	
T3610/T5610	egy db RJ-45
T7610	két RJ-45
Soros	egy 9 tűs csatlakozó
USB	
T3610 / T5610 / T7610	<ul style="list-style-type: none"> <li>előlap — három USB 2.0 és egy USB 3.0</li> <li>hátlap — három USB 2.0 és egy USB 3.0</li> <li>belső — három USB 2.0</li> </ul>
Videokártya	Videokártya-függő <ul style="list-style-type: none"> <li>DVI-csatlakozó</li> <li>DisplayPort</li> <li>DMS-59</li> </ul>

#### 25. táblázat: Belső csatlakozók

Funkció	Műszaki adatok
Rendszer tápellátása	egy 28 tűs csatlakozó
Rendszerventilátorok	három 4 tűs csatlakozó
Processzor ventilátorok	
T3610	egy darab 5 tűs csatlakozó

<b>Funkció</b>	<b>Műszaki adatok</b>
T5610/T7610	két 5 tűs csatlakozó
HDD Fans (HDD ventilátorok)	
T3610 / T5610	egy darab 5 tűs csatlakozó
T7610	három 5 tűs csatlakozó
Memória	
T3610 / T5610	nyolc 240 tűs csatlakozó
T7610	tizenhat 240 tűs csatlakozó
Processzor	
T3610	egy LGA-2011 foglalat
T5610 / T7610	két LGA-2011 foglalat
Hátsó I/O:	
PCI Express	
PCI Express x4	
T3610 / T5610	két 164 tűs csatlakozó
T7610	egy 98 tűs csatlakozó, egy 164 tűs csatlakozó
PCI Express x16	
T3610 / T5610	két 164 tűs csatlakozó
T7610	két 164 tűs csatlakozó (négy, ha opcionális második processzor van beszerelve)
PCI 2.3	egy 124 tűs csatlakozó
Előlapi I/O:	
Előlapi USB	egy 14 tűs csatlakozó
Belső USB	egy A típusú aljzat, két kettős port 2x5 fejjel
Előlapi vezérlés	egy 2x14 tűs csatlakozó
Előlapi HDA audiocsatlakozó	egy 2x5 tűs csatlakozó
Merevlemez-meghajtó/optikai meghajtó:	
SATA	
T3610 / T5610	<ul style="list-style-type: none"> <li>• négy 7 tűs SATA csatlakozó merevlemez-meghajtóhoz</li> <li>• két 7 tűs SATA csatlakozó optikai meghajtóhoz</li> </ul>
T7610	<ul style="list-style-type: none"> <li>• két 36 tűs mini-SAS csatlakozó merevlemez-meghajtóhoz</li> <li>• két 7 tűs SATA csatlakozó optikai meghajtóhoz</li> </ul>
Tápellátás	
T3610	egy 24 tűs és egy 8 tűs csatlakozó
T5610	egy 24 tűs és két 8 tűs csatlakozó
T7610	egy 24 tűs és egy 20 tűs csatlakozó

## 26. táblázat: Vezérlőszervek és visszajelzők

<b>Funkció</b>	<b>Műszaki adatok</b>
Bekapcsológomb jelzőfény:	<p>nem világít — a rendszer ki van kapcsolva vagy nem csatlakozik a tápfeszültségre.</p> <p>folyamatos fehér fény — a számítógép megfelelően működik.</p> <p>villogó fehér fény — a számítógép készenléti állapotban van.</p>

Funkció	Műszaki adatok
A meghajtó működését jelző fény	<p>folyamatos sárga fény – ha folyamatos sárga fény világít, miközben a számítógép nem indul el, akkor az az alaplap valamilyen hibáját, vagy az áramellátás hiányát jelzi.</p> <p>villogó sárga fény – alaplapproblémát jelez.</p>
A kapcsolat integritását jelző fények (hátlap)	<p>fehér fény — a villogó fehér fény azt jelzi, hogy a számítógép adatot olvas vagy adatot ír a merevlemezre.</p> <p>zöld fény – A hálózat és a számítógép közötti 10 Mb/s kapcsolat megfelelő.</p> <p>narancssárga fény – A hálózat és a számítógép közötti 100 Mb/s kapcsolat megfelelő.</p> <p>citromsárga fény – A hálózat és a számítógép közötti 1000 Mb/s kapcsolat megfelelő.</p>
Hálózati aktivitás jelzőfények (hátlap)	sárga fény — Villog, amikor hálózati aktivitás van a kapcsolaton.
Diagnosztikai jelzőfények:	<p>nem világít — A számítógép ki van kapcsolva vagy rendszerindítási öntesztet hajtott végre.</p> <p>sárga/villogó fény — A diagnosztikai kódokra vonatkozó információért olvassa el a szervizelési kézikönyvet.</p>

## 27. táblázat: Tápellátás

Funkció	Műszaki adatok
Gombelem	3 V-os CR2032 lítium gombelem
Feszültség	100 és 240 V egyenáram között
Teljesítményfelvétel	
T3610	685 / 425 W (bemeneti feszültség 100 VAC – 240 VAC)
T5610	825 / 685 W (bemeneti feszültség 100 VAC – 240 VAC)
T7610	<ul style="list-style-type: none"> <li>• 1000 W (bemeneti feszültség 100 VAC – 107 VAC)</li> <li>• 1300 W (bemeneti feszültség 181 VAC – 240 VAC)</li> <li>• 1100 W (bemeneti feszültség 108 VAC – 180 VAC)</li> </ul>
Maximális hőleadás	
1300 W	<ul style="list-style-type: none"> <li>• 4015,3 BTU/óra (100 VAC mellett)</li> <li>• 4365,5 BTU/óra (107 VAC mellett)</li> <li>• 5099,9 BTU/óra (181 VAC mellett)</li> </ul>
825 W	3312,6 BTU/óra
685 W	2750,5 BTU/óra
425 W	1706,5 BTU/óra

 **MEGJEGYZÉS:** A hőleadást a tápegység áramerőssége alapján számították ki.

## 28. táblázat: Fizikai

Funkció	Műszaki adatok
T5610	
Magasság (lábbal)	416,90 mm (16,41 hüvelyk)
Magasság (láb nélkül)	414,00 mm (16,30 hüvelyk)
T3610	
Magasság (lábbal)	175,50 mm (6,91 hüvelyk)
Magasság (láb nélkül)	414,00 mm (16,30 hüvelyk)

<b>Funkció</b>	<b>Műszaki adatok</b>
T3610 / T5610	
Szélesség	172,60 mm (6,79 hüvelyk)
Mélység	471,00 mm (18,54 hüvelyk)
Súly (minimum)	14,00 kg (30,86 font) / 13,2 kg (29,10 font)
T7610	
Magasság (lábbal)	433,40 mm (17,06 hüvelyk)
Magasság (láb nélkül)	430,50 mm (16,95 hüvelyk)
Szélesség	216,00 mm (8,51 hüvelyk)
Mélység	525,00 mm (20,67 hüvelyk)
Súly (minimum)	16,90 kg (37,26 font)

## 29. táblázat: Környezeti

<b>Funkció</b>	<b>Műszaki adatok</b>
Hőmérséklet:	
Üzemi	10 °C és 35 °C között (50 °F és 95 °F között)
Tárolási	-40 °C és 65 °C között (-40 °F és 149 °F között)
Relatív páratartalom (legfeljebb)	20 és 80% között (nem lecsapódó)
Maximális rezgés:	
Üzemi	5 - 350 Hz 0,0002 G <sup>2</sup> /Hz-nél
Tárolási	5 - 500 Hz 0,001 - 0,01 G <sup>2</sup> /Hz-nél
Maximális ütődés:	
Üzemi	40 G +/- 5% 2 msec pulzustartammal +/- 10% (megfelel 51 cm/sec értéknek [20 in/sec])
Tárolási	105 G +/- 5% 2 msec pulzustartammal +/- 10% (megfelel 127 cm/sec értéknek [50 in/sec])
Tengerszint feletti magasság:	
Üzemi	-15,2 m és 3048 m (-50 láb és 10 000 láb) között
Tárolási	-15,2 m és 10 668 m (-50 láb és 35 000 láb) között
Légszennyezési szint	Legfeljebb G1-es osztályú az ISA-S71.04-1985 jelű szabvány szerint

## A Dell elérhetőségei

 **MEGJEGYZÉS:** Amennyiben nem rendelkezik aktív internetkapcsolattal, elérhetőségeinket megtalálhatja a vásárlást igazoló nyugtán, a csomagoláson, a számlán vagy a Dell termékkatalógusban.

A Dell számos támogatási lehetőséget biztosít, online és telefonon keresztül egyaránt. A rendelkezésre álló szolgáltatások országonként és termékenként változnak, így előfordulhat, hogy bizonyos szolgáltatások nem érhetők el az Ön lakhelye közelében. Amennyiben szeretne kapcsolatba lépni vállalatunkkal értékesítéssel, műszaki támogatással vagy ügyfélszolgálattal kapcsolatos ügyekben:

1. Látogasson el a **Dell.com/support** weboldalra.
2. Válassza ki a támogatás kategóriáját.
3. Ellenőrizze, hogy az adott ország vagy régió szerepel-e a **Choose A Country/Region (Válasszon országot/régiót)** legördülő menüben a lap alján.
4. Válassza a szükségleteinek megfelelő szolgáltatási vagy támogatási hivatkozást.