

Dell Precision Workstation T3610

Vlasnički priručnik



Napomene, oprezi i upozorenja

 **NAPOMENA:** NAPOMENA ukazuje na važne informacije koje vam pomažu da koristite svoj proizvod na bolji način.

 **OPREZ:** OPREZ naznačuje moguće oštećenje hardvera ili gubitak podataka i objašnjava kako izbjeći neki problem.

 **UPOZORENJE:** UPOZORENJE naznačuje moguće oštećenje imovine, osobne ozljede ili smrt.

© 2020. Dell Inc. ili njegove podružnice. Sva prava pridržana. Dell, EMC i drugi zaštitni znakovi vlasništvo su tvrtke Dell Inc. ili njezinih podružnica. Ostali zaštitni znakovi vlasništvo su pripadajućih vlasnika.

1 Radovi na vašem računalu.....	5
Sigurnosne upute.....	5
Prije radova na unutrašnjosti računala.....	5
Isključivanje računala.....	5
Nakon rada na unutrašnjosti računala.....	6
2 Rastavljanje i ponovno sastavljanje.....	7
Preporučeni alati.....	7
Pregled sustava.....	7
Uklanjanje jedinice napajanja (PSU).....	7
Ugradnja jedinice napajanja (PSU).....	8
Uklanjanje pokrova.....	8
Ugradnja pokrova.....	9
Uklanjanje PSU kartice.....	10
Ugradnja PSU kartice.....	11
Uklanjanje prednje maske.....	11
Ugradnja prednje maske.....	12
Uklanjanje PCI kartice.....	12
Ugradnja PCI kartice.....	12
Uklanjanje optičkog pogona	13
Ugradnja optičkog pogona	14
Uklanjanje tvrdog pogona.....	15
Ugradnja tvrdog pogona	16
Uklanjanje zvučnika.....	16
Ugradnja zvučnika.....	17
Ugradnja toplinskog senzora.....	17
Uklanjanje toplinskog senzora.....	17
Uklanjanje Ulaz/Izlaz (I/O) ploče.....	17
Ugradnja ploče Input/Output (I/O) (Ulaz/izlaz).....	19
Uklanjanje zračnog tunela	19
Ugradnja zračnog tunela	20
Uklanjanje memorije.....	20
Ugradnja memorije.....	20
Uklanjanje baterije na matičnoj ploči.....	21
Ugradnja baterije na matičnoj ploči.....	21
Uklanjanje ventilatora sustava.....	21
Ugradnja ventilatora sustava.....	25
Uklanjanje hladila procesora.....	25
Ugradnja hladila procesora.....	26
Uklanjanje ventilatora hladila.....	26
Ugradnja ventilatora hladila.....	26
Uklanjanje procesora.....	26
Ugradnja procesora.....	27
Uklanjanje matične ploče.....	27

Ugradnja matične ploče.....	29
Komponente matične ploče.....	29
3 Dodatne informacije.....	31
Smjernice za rad s memorijskim modulom.....	31
Zaključavanje jedinice napajanja (PSU).....	31
4 Program za postavljanje sustava.....	32
Redoslijed za podizanje sustava.....	32
Navigacijske tipke.....	32
Opcije programa za postavljanje sustava.....	33
Ažuriranje BIOS-a u sustavu Windows.....	38
Zaporka sustava i postavljanja.....	39
Dodjeljivanje zaporke za postavljanje sustava.....	39
Brisanje ili promjena postojeće zaporke postavljanja sustava.....	40
Onemogućavanje zaporke sustava.....	40
5 Dijagnostike.....	41
Dijagnostika poboljšanog testiranja računala prije podizanja sustava – ePSA dijagnostika.....	41
6 Rješavanje problema vašeg računala.....	42
Dijagnostička LED svjetla.....	42
Poruke o pogreškama.....	43
7 Tehničke specifikacije.....	45
8 Kontaktiranje tvrtke Dell.....	51

Radovi na vašem računalu

Sigurnosne upute

Sljedećih uputa pridržavajte se radi zaštite računala od moguće g oštećenja i radi osiguranja osobne zaštite. Ako nije navedeno drugačije, svaki postupak u ovom dokumentu podrazumijeva postojanje sljedećih uvjeta:

- Da ste pročitali sigurnosne upute koje ste dobili zajedno s računalom.
- Komponenta se može zamijeniti ili, ako je zasebno kupljena, instalirati izvođenjem postupka uklanjanja obrnutim redoslijedom.

NAPOMENA: Odspojite sve izvore napajanja prije otvaranja pokrova računala i ploča. Nakon što ste dovršili radove unutar računala, ponovno postavite sve pokrove, ploče i vijke prije priključivanja na izvor napajanja.

UPOZORENJE: Prije rada na unutrašnjosti računala pročitajte sigurnosne upute koje ste dobili s računalom. Dodatne informacije o najboljim sigurnosnim postupcima potražite na [Početnoj stranici za sukladnost sa zakonskim odredbama](#)

OPREZ: Mnogi popravci smiju se izvršiti samo od strane ovlaštenog servisnog tehničara. Smijete vršiti samo pronalaženje problema i sitne popravke kao što ste ovlašteni u svojoj dokumentaciji o proizvodu ili po uputama tima online ili putem telefonske usluge i podrške. Vaše jamstvo ne pokriva oštećenja uzrokovana servisiranjem koje tvrtka Dell nije ovlastila. Pročitajte i slijedite sigurnosne upute koje su isporučene s uređajem.

OPREZ: Kako biste izbjegli elektrostatičko pražnjenje, uzemljite se koristeći ručnu traku za uzemljenje ili povremeno dodirnite nebojenu metalnu površinu istovremeno dodirujući priključak na stražnjoj strani računala.

OPREZ: Pažljivo rukujte komponentama i karticama. Ne dodirujte komponente ili kontakte na kartici. Karticu pridržavajte za rubove ili za metalni nosač. Komponente poput procesora pridržavajte za rubove, a ne za pinove.

OPREZ: Kad isključujete kabel, povucite za njegov utikač ili jezičak, a ne sam kabel. Neki kabeli imaju priključke s jezičcima za blokiranje. Ako iskapčate taj tip kabela, prije iskapčanja pritisnite jezičke za blokiranje. Dok razdvajate priključke, držite ih poravnate i izbjegavajte krivljenje bilo koje od pinova priključka. Također se prije ukopčavanja kabela pobrinite da su oba priključka pravilno okrenuta i poravnata.

NAPOMENA: Boja vašeg računala i određenih komponenti mogu se razlikovati od onih prikazanih u ovom dokumentu.

Prije radova na unutrašnjosti računala

Kako biste izbjegli oštećivanje računala, izvršite sljedeće korake prije nego što započnete s radom na unutrašnjosti računala.

1. Pridržavajte se mjera predostrožnosti.
2. Pobrinite se da je radna površina ravna i čista kako se poklopac računala ne bi ogrebao.
3. Isključite računalo.
4. Iskopčajte sve mrežne kabele iz računala.

OPREZ: Za iskopčavanje mrežnog kabela, najprije iskopčajte kabel iz svog računala i potom iskopčajte kabel iz mrežnog uređaja.

5. Odspojite računalo i sve priključene uređaje iz njihovih električnih utičnica.
6. Pritisnite i držite gumb za uključivanje/isključivanje dok je računalo isključeno iz zidne utičnice kako biste uzemlili matičnu ploču.

NAPOMENA: Kako biste izbjegli elektrostatičko pražnjenje, uzemljite se koristeći ručnu traku za uzemljenje ili povremeno dodirnite nebojenu metalnu površinu istovremeno dodirujući priključak na stražnjoj strani računala.

Isključivanje računala

Nakon rada na unutrašnjosti računala

Nakon što ste završili bilo koji postupak zamjene, prije uključivanja računala provjerite jeste li priključili sve vanjske uređaje, kartice, kabele itd.

1. Priključite sve telefonske ili mrežne kabele na svoje računalo.

 **OPREZ:** Kako biste priključili mrežni kabel, prvo ga priključite u mrežni uređaj, a zatim u računalo.

2. Priključite svoje računalo i sve priključene uređaje na električne utičnice.
3. Uključite računalo.
4. Po potrebi provjerite radi li vaše računalo ispravno pomoću alata za dijagnostiku.

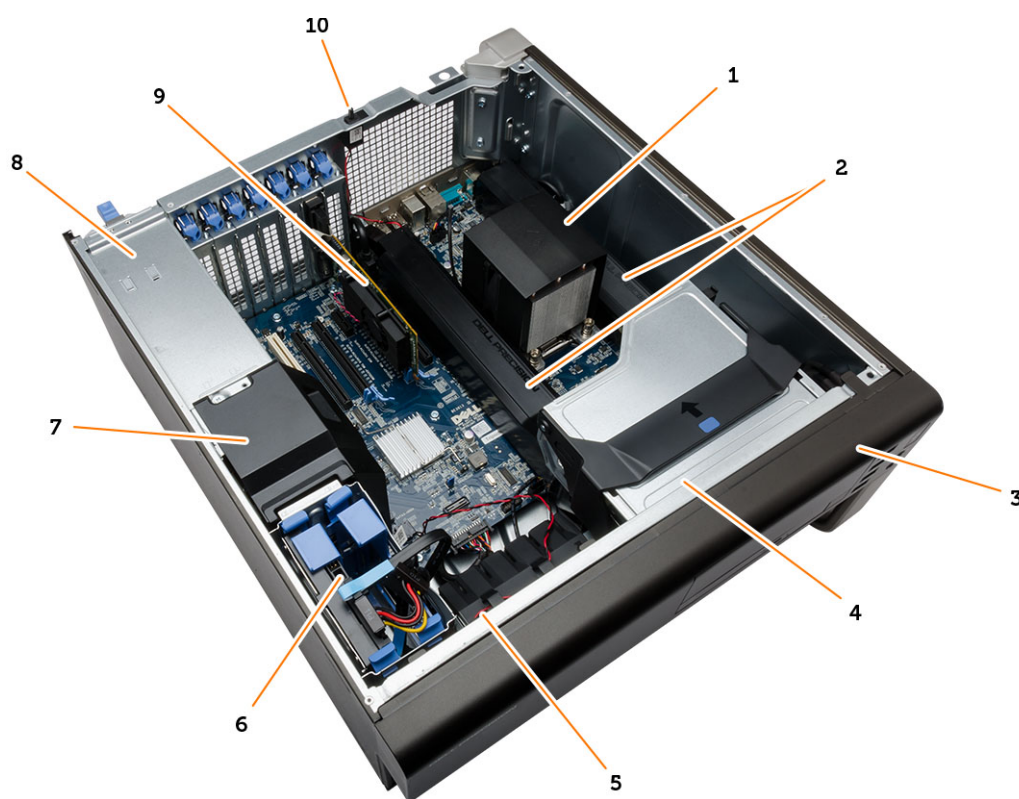
Rastavljanje i ponovno sastavljanje

Preporučeni alati

Za izvršavanje postupaka iz ovog dokumenta možda će vam trebati slijedeći alati:

- mali ravni odvijač
- Križni #1 odvijač
- malo plastično šilo

Pregled sustava

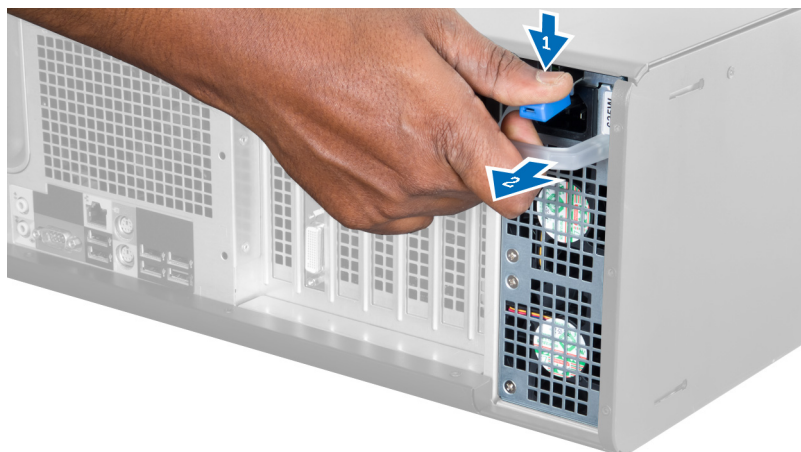


Slika 1. Unutarnji prikaz računala T3610

- | | |
|----------------------------------------|----------------------------------------------|
| 1. hladilo s integriranim ventilatorom | 2. zračni tuneli |
| 3. prednju masku | 4. optički pogon |
| 5. usis zraka | 6. tvrdi pogon |
| 7. štitnik | 8. jedinica za napajanje (PSU): |
| 9. PCI karticu | 10. prekidač za detekciju nasilnog otvaranja |

Uklanjanje jedinice napajanja (PSU)

1. Slijedite postupke u poglavlju *Prije rada na unutrašnjosti računala*.
2. Ako je PSU zaključan, uklonite vijak za otključavanje PSU-a kako biste oslobodili PSU. Za više informacija pogledajte [funkciju PSU zaključavanja](#).
3. Držite ručku i pritisnite na plavi zasun kako biste otpustili PSU.



4. Držite ručku kako biste izvukli PSU iz računala.



Ugradnja jedinice napajanja (PSU)

1. Držite PSU ručku i umetnite PSU u računalo.
2. Slijedite upute u odlomku *Nakon rada na unutrašnjosti računala*.

Uklanjanje pokrova

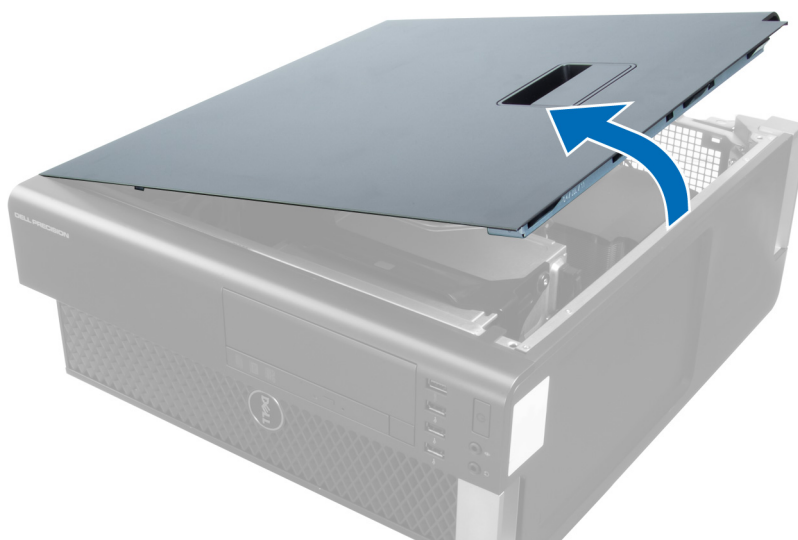
1. Slijedite postupke u poglavlju *Prije rada na unutrašnjosti računala*.
2. Položite računalo na njegov bok sa zasunom okrenutim prema gore.



3. Podignite zasun za oslobađanje pokrova.



4. Podignite poklopac prema gore pod kutom od 45 stupnjeva i uklonite ga iz računala.



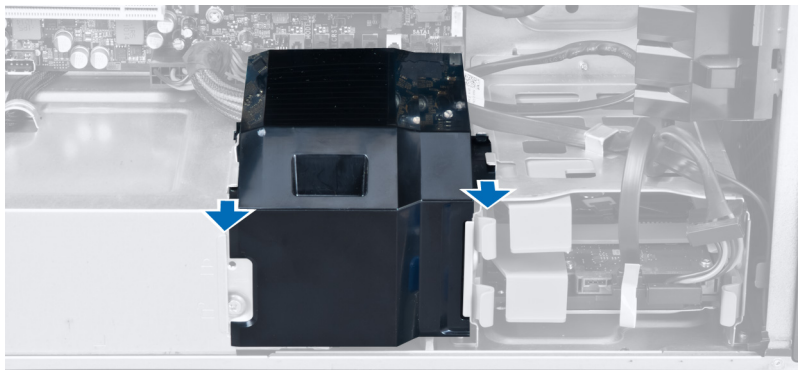
Ugradnja pokrova

1. Postavite pokrov računala na kućište.

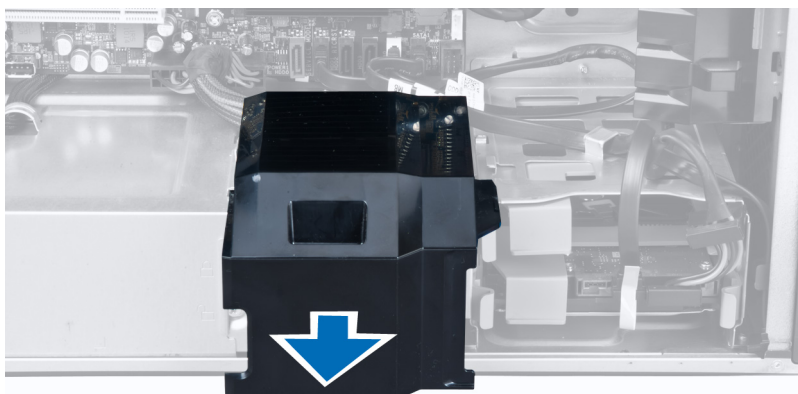
2. Pritisnite na pokrov računala dok ne uskoči na svoje mjesto.
3. Slijedite upute u odlomku *Nakon rada na unutrašnjosti računala*.

Uklanjanje PSU kartice

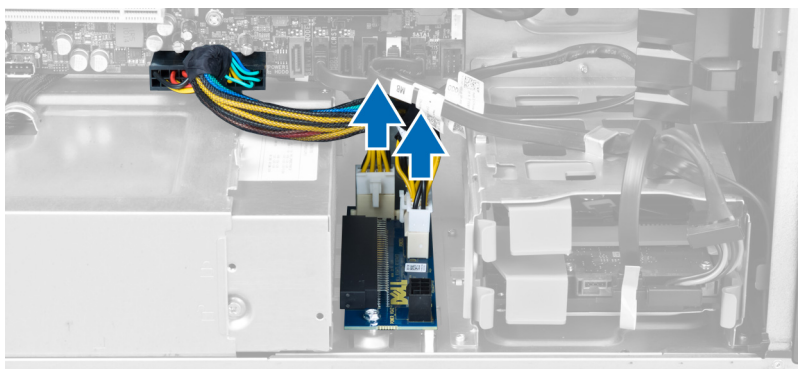
1. Slijedite postupke u odlomku *Prije rada na računalu*.
2. Uklonite pokrov.
3. Pomaknite pokrov štitnika iz njegovog utora prema prednjoj strani.



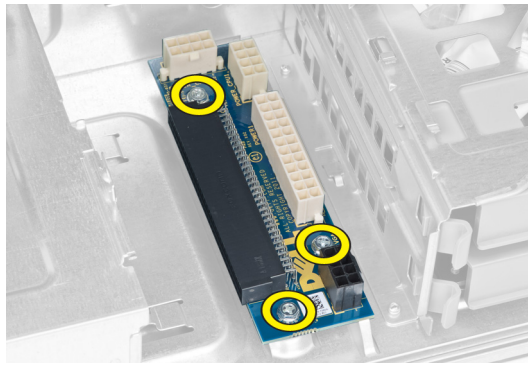
4. Uklonite pokrov štitnika iz računala.



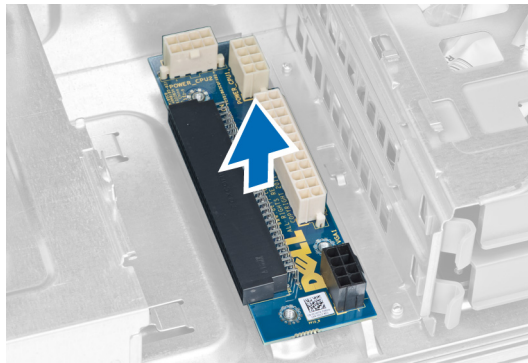
5. Iskopčajte kabele napajanja iz matične ploče.



6. Uklonite vijke koji pričvršćuju PSU karticu u utor.



7. Uklonite PSU karticu iz računala.

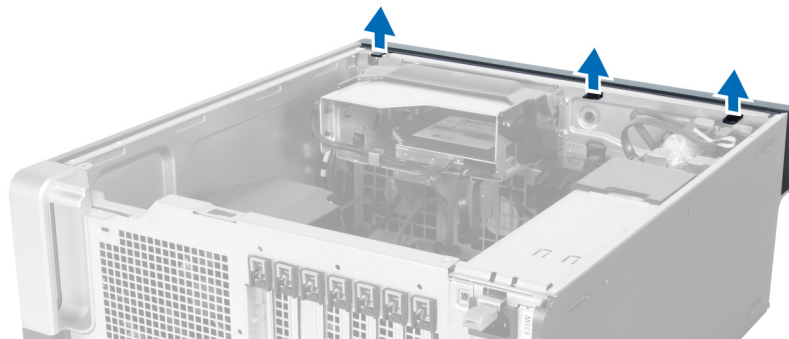


Ugradnja PSU kartice

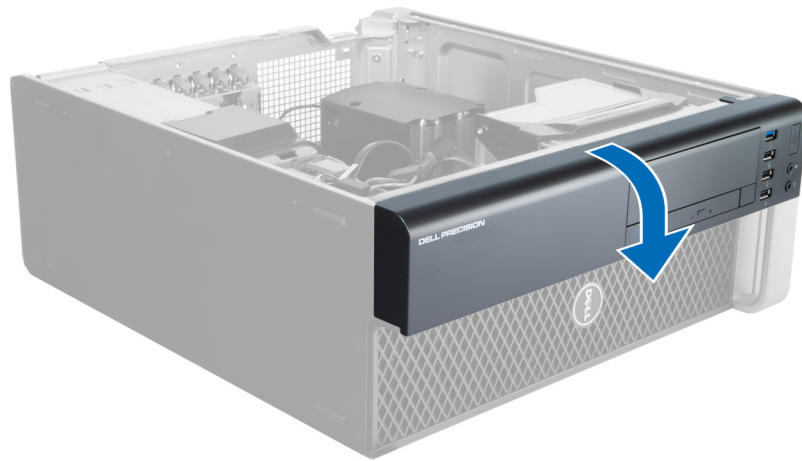
1. Ponovno postavite PSU karticu u utor.
2. Pritegnite vijke koji pričvršćuju PSU karticu u njezinom utoru.
3. Priključite kabele za napajanje na priključke na matičnoj ploči.
4. Postavite pokrov štitnika u njegov utor.
5. Ugradite pokrov.
6. Slijedite upute u odlomku *Nakon rada na unutrašnjosti računala*.

Uklanjanje prednje maske

1. Slijedite postupke u poglavlju *Prije rada na unutrašnjosti računala*.
2. Uklonite pokrov.
3. Lagano podignite jezičke za oslobađanje prednje maske dalje od kućišta na rubu prednje maske.



4. Zakrenite i povucite prednju masku od računala kako biste otpustili kuke na suprotnom rubu maske od kućišta.

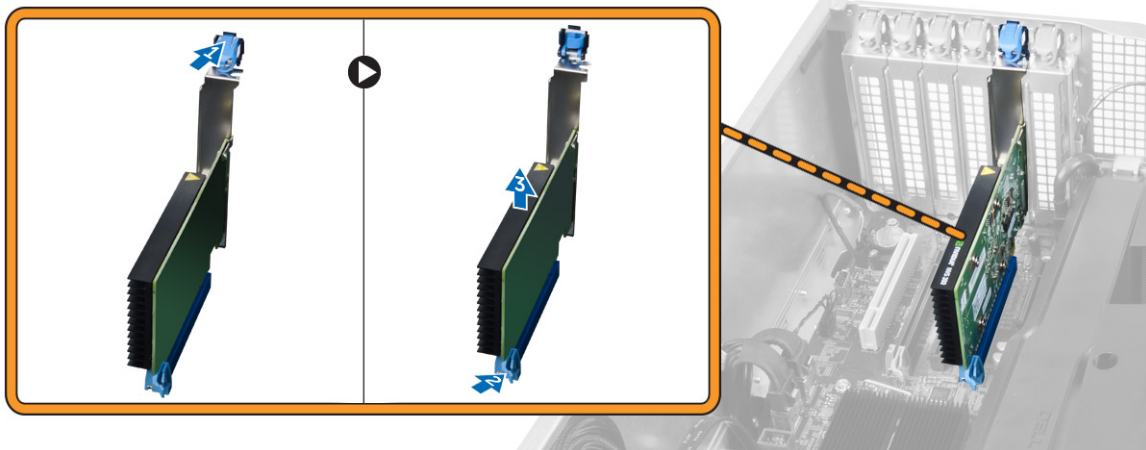


Ugradnja prednje maske

1. Umetnite kukice uzduž donjeg ruba prednje ploče u utore na prednjem dijelu kućišta.
2. Zakrenite masku prema računalu kako biste prikačili jezičke za otpuštanje prednje maske dok ne uskoče na mjesto.
3. Ugradite pokrov.
4. Slijedite upute u odlomku *Nakon rada na unutrašnjosti računala*.

Uklanjanje PCI kartice

1. Slijedite postupke u poglavlju *Prije rada na unutrašnjosti računala*.
2. Uklonite lijevi poklopac..
3. Izvedite sljedeće korake na način kako je prikazano u ilustraciji:
 - a) Otvorite plastični zasun koji pričvršćuje PCI karticu u njezinom utoru [1].
 - b) Pritisnite zasun prema dolje i izvucite PCI karticu iz računala [2, 3].

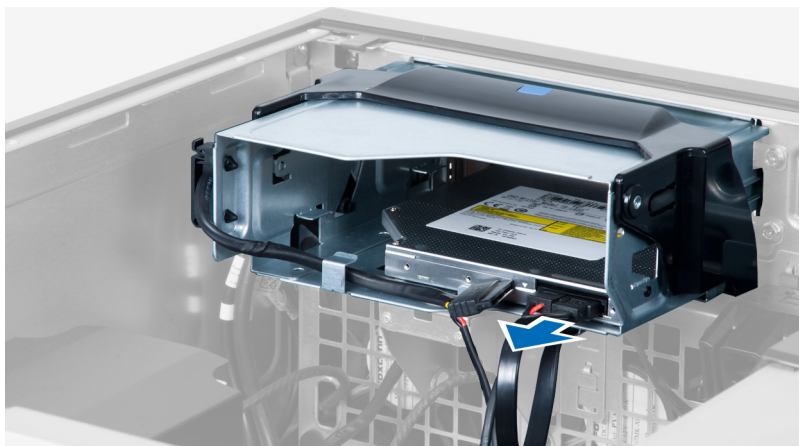


Ugradnja PCI kartice

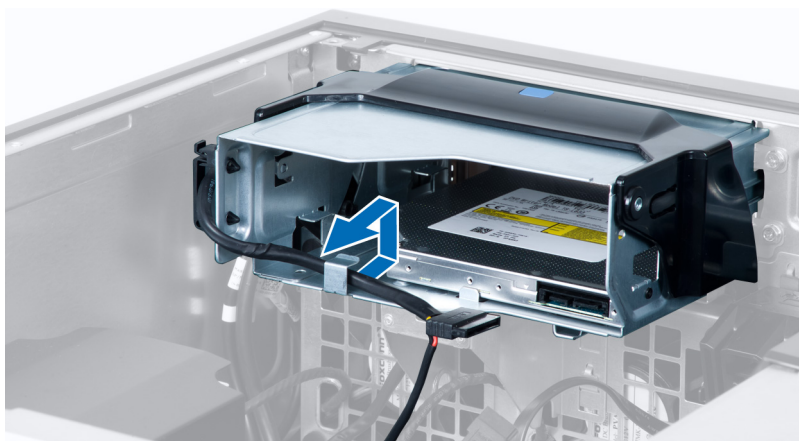
1. Gurnite karticu proširenja u utor kartice i osigurajte zasunom.
2. Ugradite plastični zasun koji učvršćuje PCI karticu u utor kartice.
3. Ugradite lijevi pokrov.
4. Slijedite upute u odlomku *Nakon rada na unutrašnjosti računala*.

Uklanjanje optičkog pogona

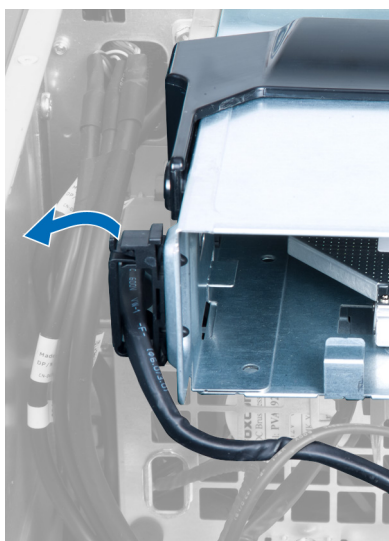
1. Slijedite postupke u poglavlju *Prije rada na unutrašnjosti računala*.
2. Uklonite pokrov.
3. Iskopčajte podatkovni i kabel napajanja iz optičkog pogona.



4. Izvucite kabele iz zasuna.



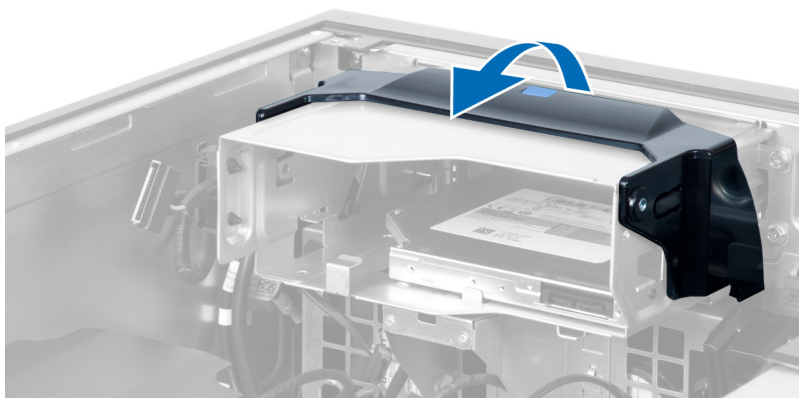
5. Pritisnite na kopču kako biste oslobodili zasun koji drži kabele na boku okvira optičkog pogona.



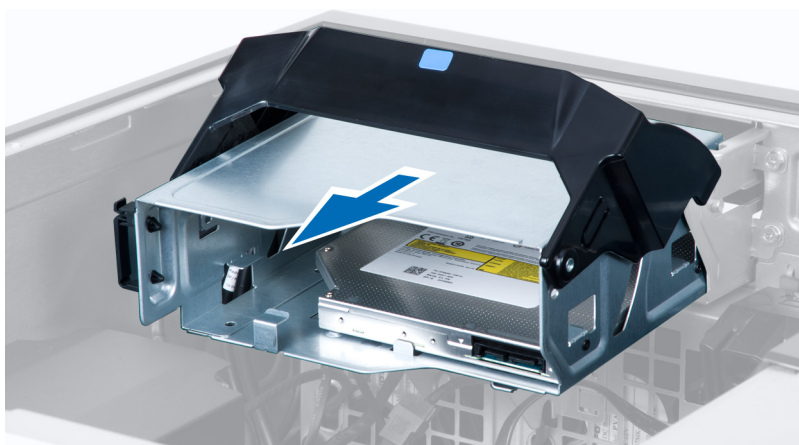
6. Pritisnite zasun i podignite kabele.



7. Podignite zasun za oslobađanje na vrhu okvira optičkog pogona.



8. Držite zasun za oslobađanje, pomaknite okvir optičkog pogona iz pretinca optičkog pogona.



Ugradnja optičkog pogona

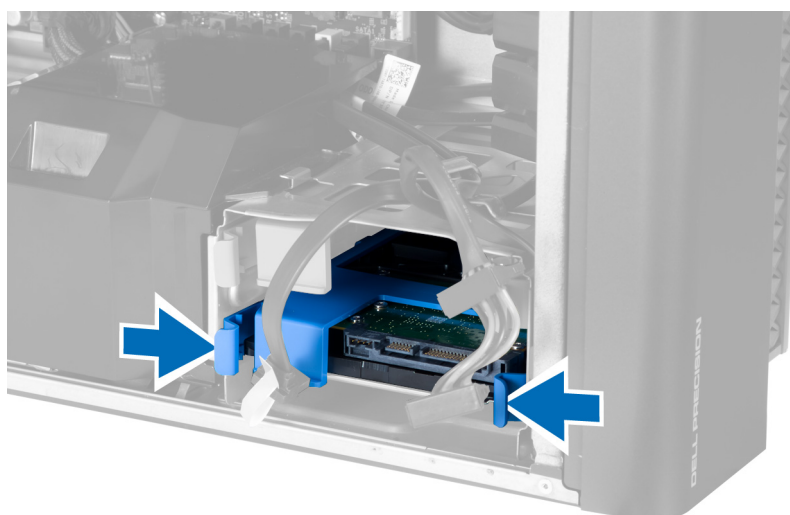
1. Podignite zasun za oslobađanje i umetnite okvir optičkog pogona unutar pretinca.
2. Pritisnite kopču za oslobađanje zasuna i provucite kabele u držač.
3. Priključite kabel za napajanje sa stražnje strane optičkog pogona.
4. Priključite podatkovni kabel sa stražnje strane optičkog pogona.
5. Ugradite pokrov.
6. Slijedite upute u odlomku *Nakon rada na unutrašnjosti računala*.

Uklanjanje tvrdog pogona

1. Slijedite postupke u poglavlju *Prije rada na unutrašnjosti računala*.
2. Uklonite pokrov.
3. Odspojite kabel za napajanje i podatkovni kabel iz tvrdog pogona.



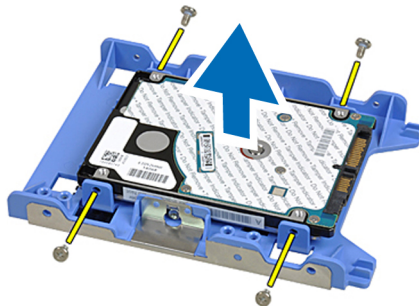
4. Pritisnite na zasune na obim stranama nosača tvrdog pogona.



5. Izvucite tvrdi pogon iz pretinca.



6. Ako je ugrađen 2,5-inčni tvrdi pogon, uklonite vijke i podignite pogon kako biste ga uklonili iz okvira tvrdog pogona.

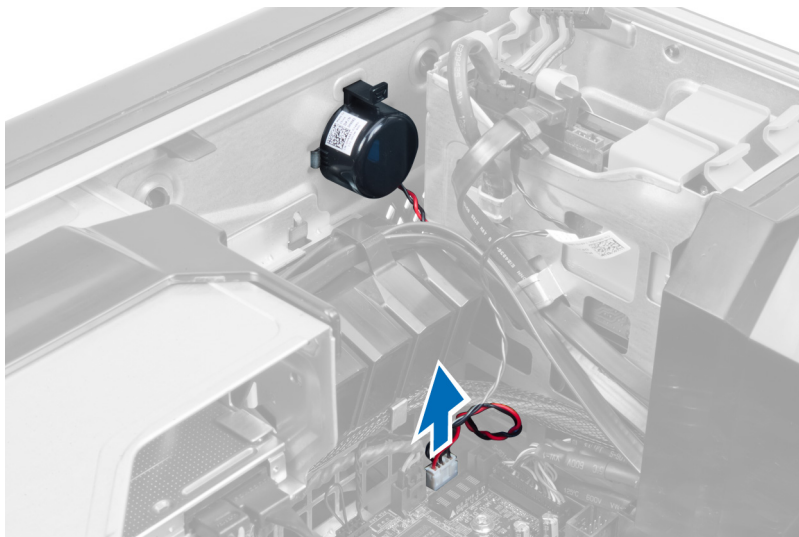


Ugradnja tvrdog pogona

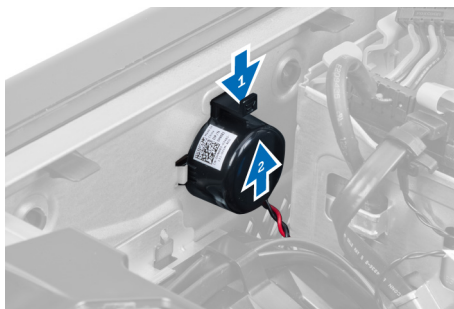
1. Ako je na računalu instaliran 2,5-inčni tvrdi pogon, postavite tvrdi pogon na okvir tvrdog pogona i pritegnite s vijcima kako biste osigurali tvrdi pogon.
2. Pritisnite na zasune na okviru tvrdog pogona i umetnite ga unutar pretinca.
3. Priključite kabel za napajanje tvrdog pogona.
4. Priključite podatkovni kabel tvrdog pogona.
5. Ugradite pokrov.
6. Slijedite upute u odlomku *Nakon rada na unutrašnjosti računala*.

Uklanjanje zvučnika

1. Slijedite postupke u odlomku *Prije rada na računalu*.
2. Uklonite pokrov.
3. Iskopčajte kabel zvučnika iz matične ploče.



4. Pritisnite na kopču, podignite i uklonite zvučnik.



Ugradnja zvučnika

1. Ponovno postavite zvučnik i pričvrstite kopču.
2. Priključite kabel zvučnika na matičnu ploču.
3. Ugradite pokrov.
4. Slijedite upute u odlomku *Nakon rada na unutrašnjosti računala*.

Ugradnja toplinskog senzora

i **NAPOMENA:** Toplinski senzor je dodatna komponenta i vaše računalo možda nije isporučeno s njim.

1. Zamijenite toplinski senzor u njegovom utoru i pritegnite zasun kako biste ga pričvrstili u računalu.
2. Ugradite pokrov.
3. Slijedite upute u odlomku *Nakon rada na unutrašnjosti računala*.

Uklanjanje toplinskog senzora

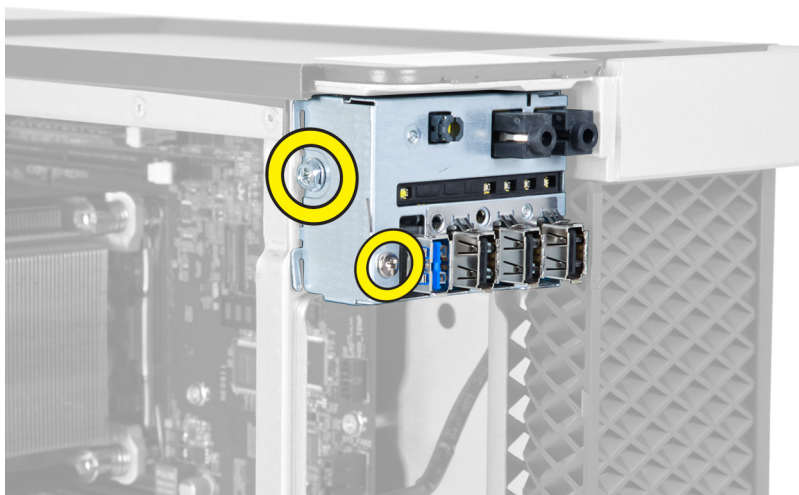
i **NAPOMENA:** Toplinski senzor je dodatna komponenta i vaše računalo možda nije isporučeno s njim.

1. Slijedite postupke u odlomku *Prije rada na računalu*.
2. Uklonite pokrov.
3. Otvorite zasun koji pričvršćuje toplinski senzor i uklonite ga iz računala.

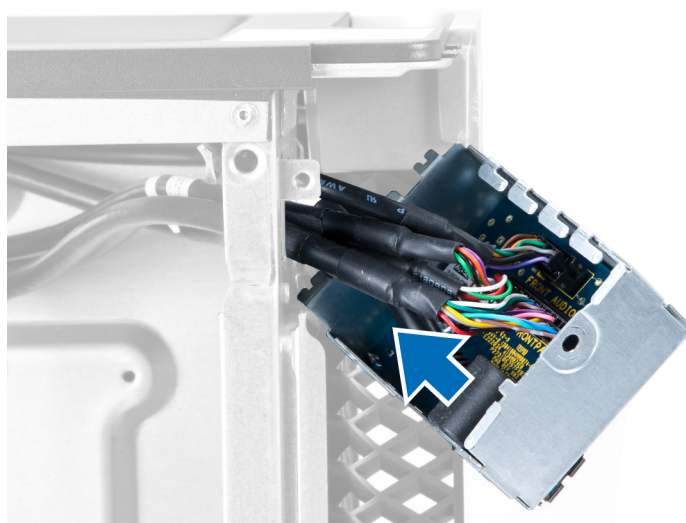


Uklanjanje Ulaz/Izlaz (I/O) ploče

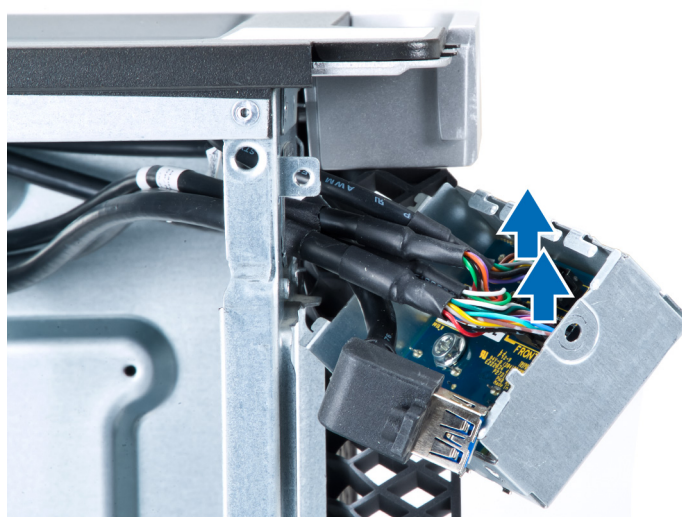
1. Slijedite postupke u odlomku *Prije rada na računalu*.
2. Uklonite:
 - a) pokrov
 - b) prednju masku
3. Uklonite vijke koji pričvršćuju USB 3.0 modul u prednju I/O ploču.



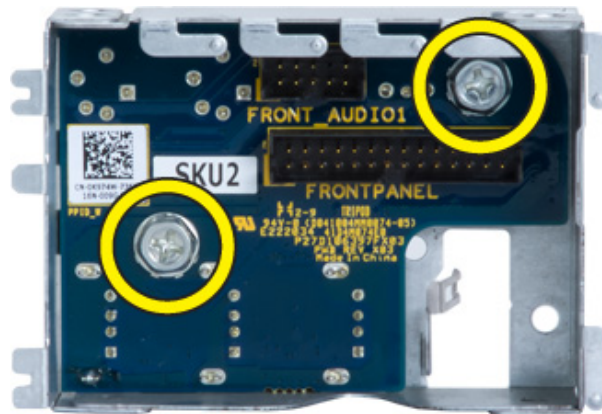
4. Uklonite USB 3.0 modul iz kućišta.



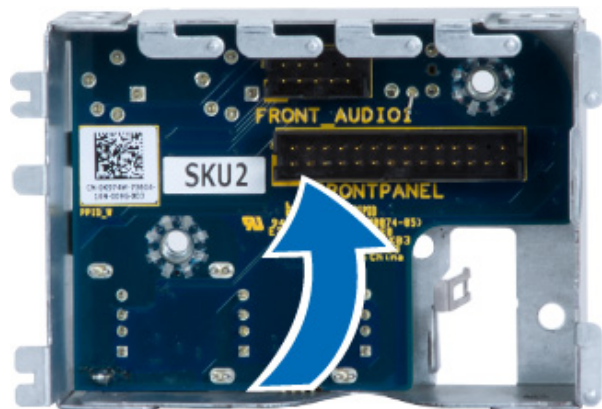
5. Odspojite kabele kako biste oslobodili I/O ploču.



6. Uklonite vijke koji pričvršćuju I/O ploču na kućište.



7. Uklonite I/O ploču iz kućišta.



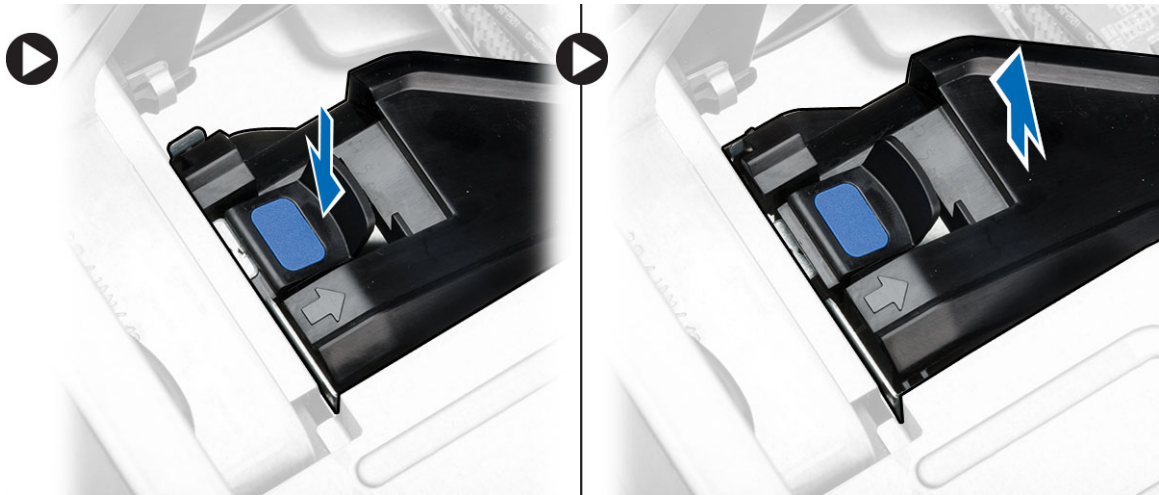
Ugradnja ploče Input/Output (I/O) (Ulaz/izlaz)

1. Ponovno postavite I/O ploču u njezin utor.
2. Pritegnite vijke koji pričvršćuju I/O ploču na kućište
3. Priključite kabele I/O ploče.
4. Umetnite USB 3.0 modul u njegov utor.
5. Pritegnite vijke koji pričvršćuju USB 3.0 modul u I/O ploču.
6. Ugradite:
 - a) prednju masku
 - b) pokrov
7. Slijedite upute u odlomku *Nakon rada na unutrašnjosti računala*.

Uklanjanje zračnog tunela

i **NAPOMENA:** Zračni tunel je dodatna komponenta i vaše računalo možda nije isporučeno s njim.

1. Slijedite postupke u poglavlju *Prije rada na unutrašnjosti računala*.
2. Uklonite:
 - a) pokrov
 - b) optički pogon
3. Pritisnite na plavi jezičak za oslobađanje i podignite modul zračnog tunela prema gore.



4. Ponovite **Korak 3** kako biste uklonili modul zračnog tunela iz računala.

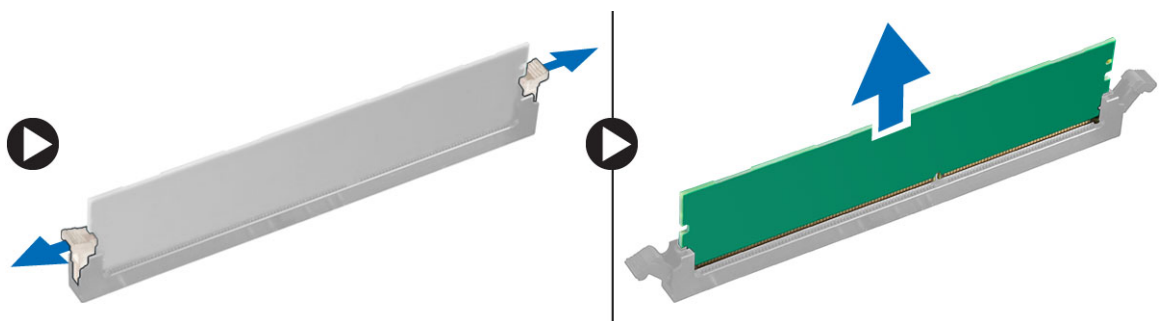
Ugradnja zračnog tunela

i **NAPOMENA:** Zračni tunel je dodatna komponenta i vaše računalo možda nije isporučeno s njim.

1. Ugradite postolje zračnog tunela na kućište računala.
2. Montirajte modul zračnog tunela na postolje i pritisnite prema dolje dok ne uskoči na mjesto.
3. Ugradite:
 - a) optički pogon
 - b) pokrov
4. Slijedite upute u odlomku *Nakon rada na unutrašnjosti računala*.

Uklanjanje memorije

1. Slijedite postupke u poglavlju *Prije rada na unutrašnjosti računala*.
2. Uklonite:
 - a) pokrov
 - b) zračni tunel (ako postoji)
3. Pritisnite sigurnosne spajalice memorije sa svake strane memorijskog modula i podignite memorijski modul prema gore kako biste ga uklonili s računala.



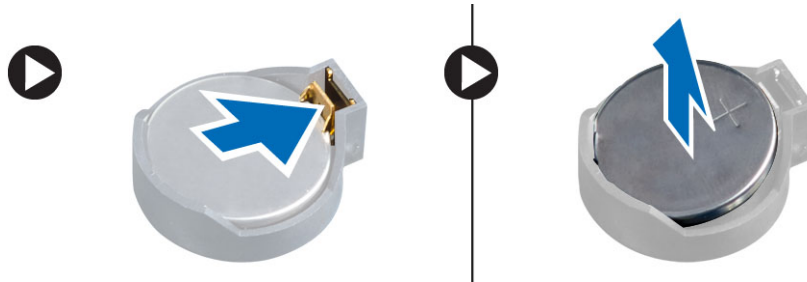
Ugradnja memorije

1. Umetnite memorijski modul u memorijski utor.
2. Pritisnite na memorijski modul sve dok sigurnosne spajalice ne pričvrste memoriju na mjestu.
3. Ugradite:
 - a) zračni tunel (ako postoji)
 - b) pokrov

4. Slijedite upute u odlomku *Nakon rada na unutrašnjosti računala*.

Uklanjanje baterije na matičnoj ploči

1. Slijedite postupke u poglavlju *Prije rada na unutrašnjosti računala*.
2. Uklonite:
 - a) pokrov
 - b) zračni tunel (ako postoji)
3. Pritisnite jezičac za oslobađanje dalje od baterije kako bi baterija iskočila iz utora. Podignite bateriju na matičnoj ploči računala.

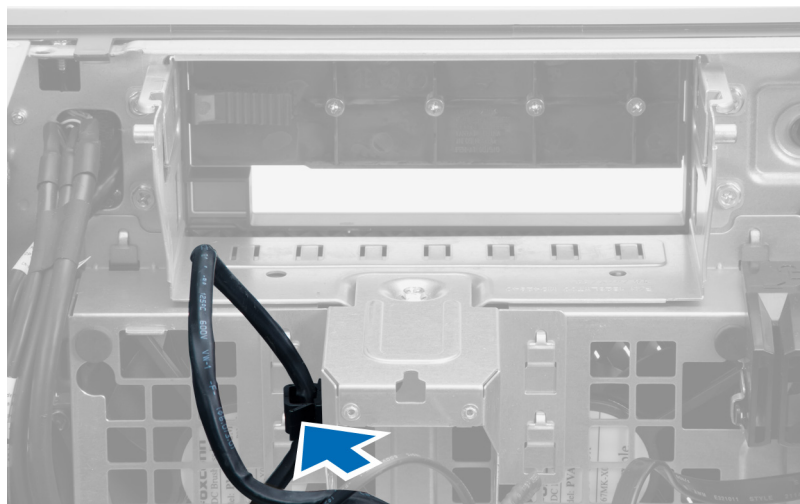


Ugradnja baterije na matičnoj ploči

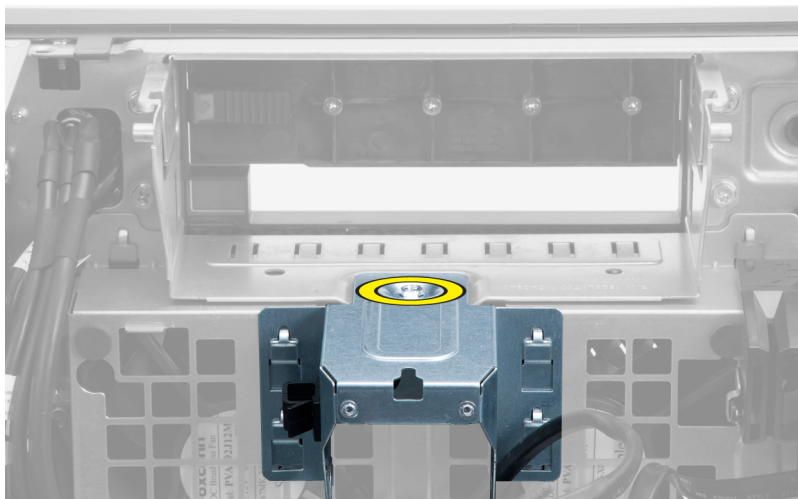
1. Postavite bateriju na matičnoj ploči u utor na matičnoj ploči.
2. Pritisnite bateriju na matičnoj ploči prema dolje dok se opruge jezička za oslobađanja ne vrate natrag na mjesto i ne pričvrste je.
3. Ugradite:
 - a) pokrov
 - b) zračni tunel (ako postoji)
4. Slijedite upute u odlomku *Nakon rada na unutrašnjosti računala*.

Uklanjanje ventilatora sustava

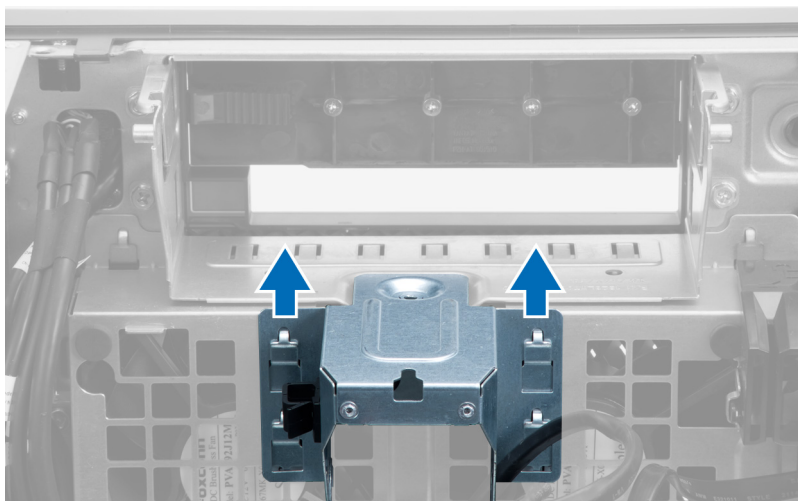
1. Slijedite postupke u poglavlju *Prije rada na unutrašnjosti računala*.
2. Uklonite:
 - a) pokrov
 - b) prekidač za detekciju nasilnog otvaranja
 - c) PCI karticu
 - d) tvrdi pogon
 - e) optički pogon
3. Izvucite kabel matične ploče iz zasuna.



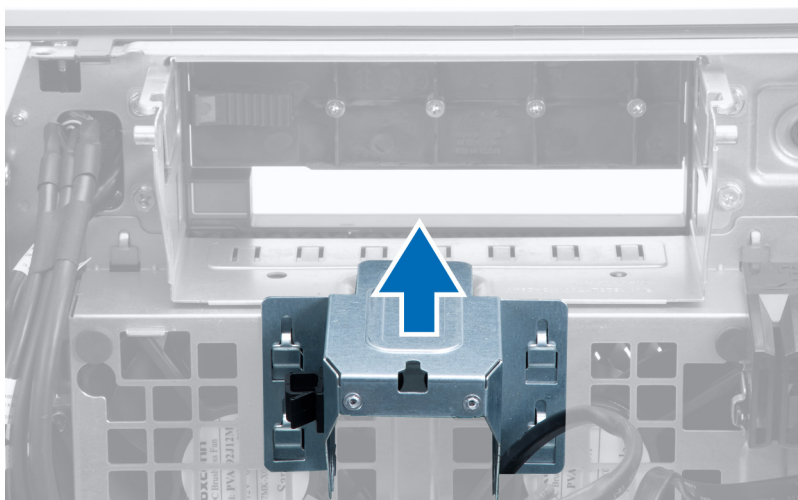
4. Uklonite vijak koji pričvršćuje metalnu ploču na ventilator sustava.



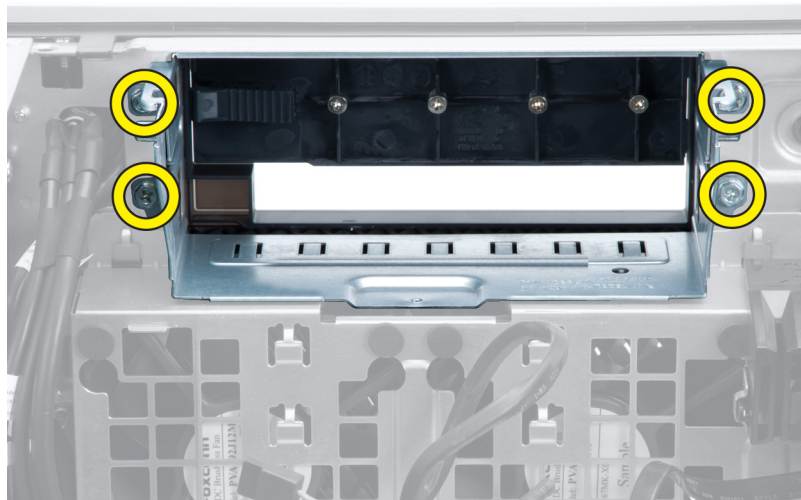
5. Pritisnite zasune na obje strane metalne ploče kako biste je oslobodili.



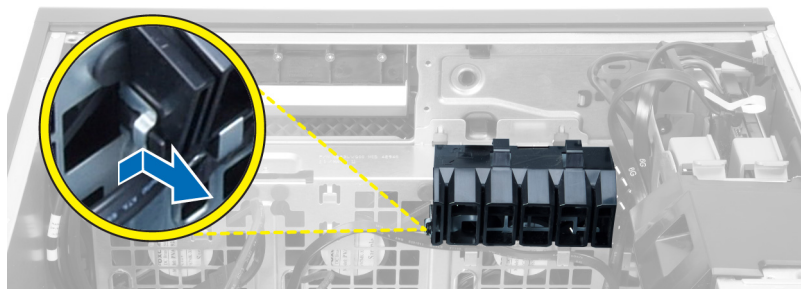
6. Podignite metalnu ploču iz kućišta.



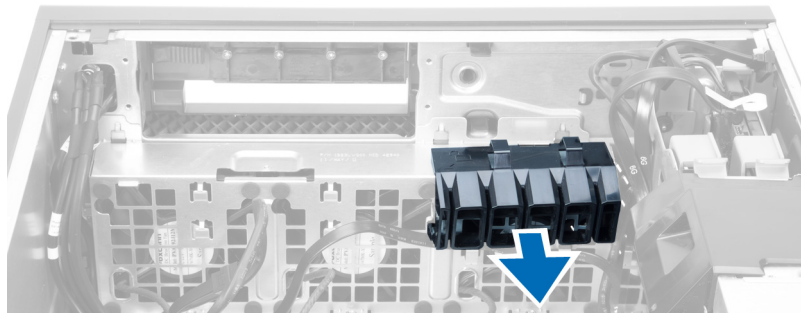
7. Uklonite vijke koji pričvršćuju pretinac pogona.



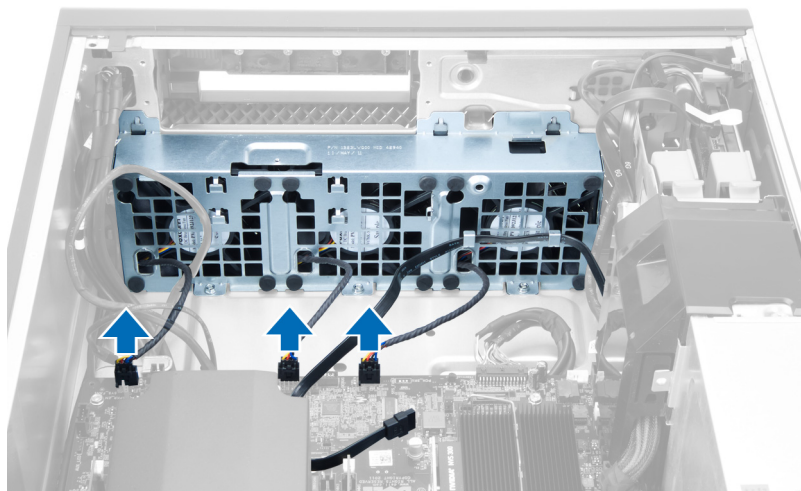
8. Pomaknite zasun prema van kako biste oslobodili zračnu zaštitu.



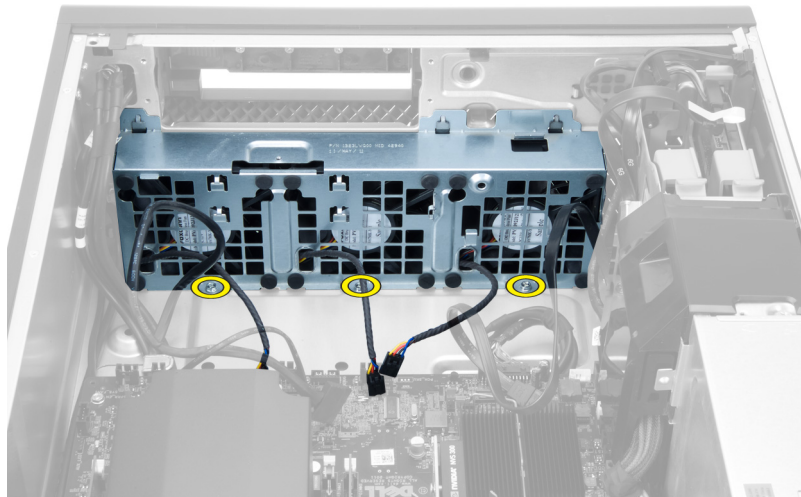
9. Uklonite zračnu zaštitu iz računala.



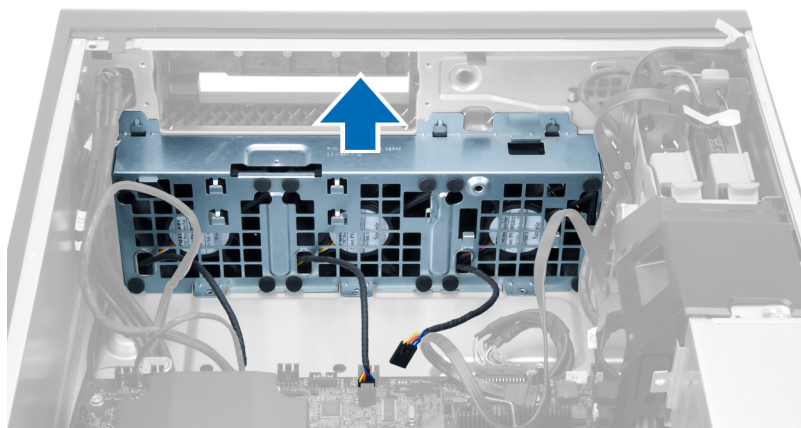
10. Odspojite kabele ventilatora sustava iz matične ploče.



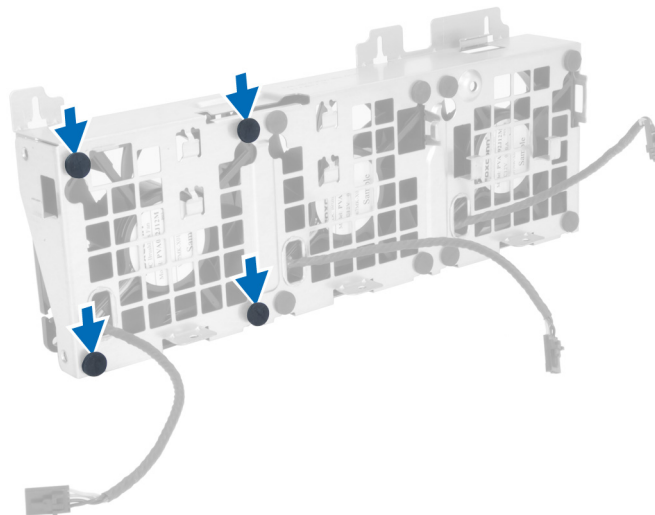
11. Uklonite vijke koji pričvršćuju sklop ventilatora sustava na kućište.



12. Podignite sklop ventilatora sustava iz kućišta.

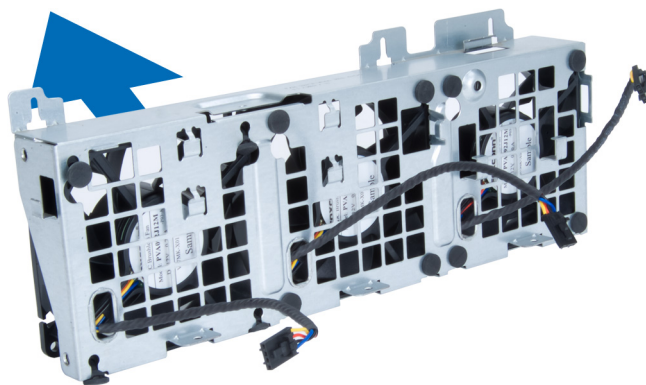


13. Podignite obruče kako biste uklonili ventilatore sustava iz sklopa ventilatora sustava.



OPREZ: Korištenje prevelike sile može oštetiti obruče.

14. Uklonite ventilatore sustava iz sklopa ventilatora sustava.

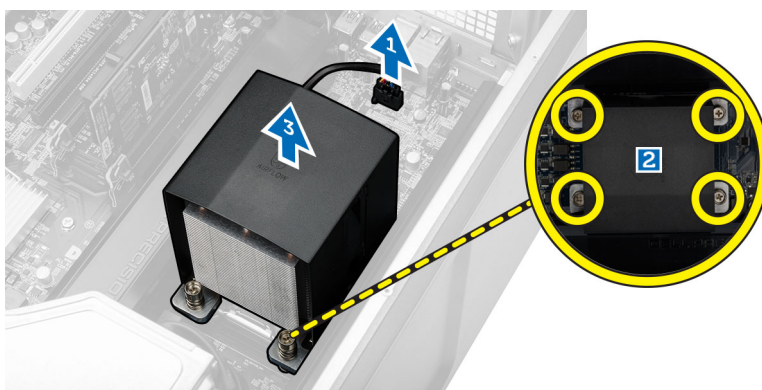


Ugradnja ventilatora sustava

1. Postavite ventilatore u sklop ventilatora i priključite obruče.
2. Postavite sklop ventilatora u kućište.
3. Ugradite vijke koji pričvršćuju sklop ventilatora na kućište.
4. Priključite kabele ventilatora sustava na njihove priključke na matičnoj ploči:
5. Provucite kabele ventilatora sustava kroz otvore u modulu ventilatora sustava u smjeru matične ploče.
6. Postavite zračnu zaštitu u njezin utor u računalu i umetnite zasune.
7. Ugradite vijke koji pričvršćuju pretinac pogona.
8. Ponovno postavite metalnu ploču i ugradite vijak koji pričvršćuje metalnu ploču na ventilator sustava.
9. Provucite i priključite kabel matične ploče u njezin priključak.
10. Ugradite:
 - a) optički pogon
 - b) tvrdi pogon
 - c) PCI karticu
 - d) prekidač za detekciju nasilnog otvaranja
 - e) pokrov
11. Slijedite upute u odlomku *Nakon rada na unutrašnjosti računala*.

Uklanjanje hladila procesora

1. Slijedite postupke u poglavlju *Prije rada na unutrašnjosti računala*.
2. Uklonite pokrov.
3. Izvedite sljedeće korake:
 - a) Odspojite kabel hladila iz matične ploče [1].
 - b) Otpustite vijke koji pričvršćuju sklop hladila [2].
 - c) Podignite hladilo i uklonite ga iz računala [3].

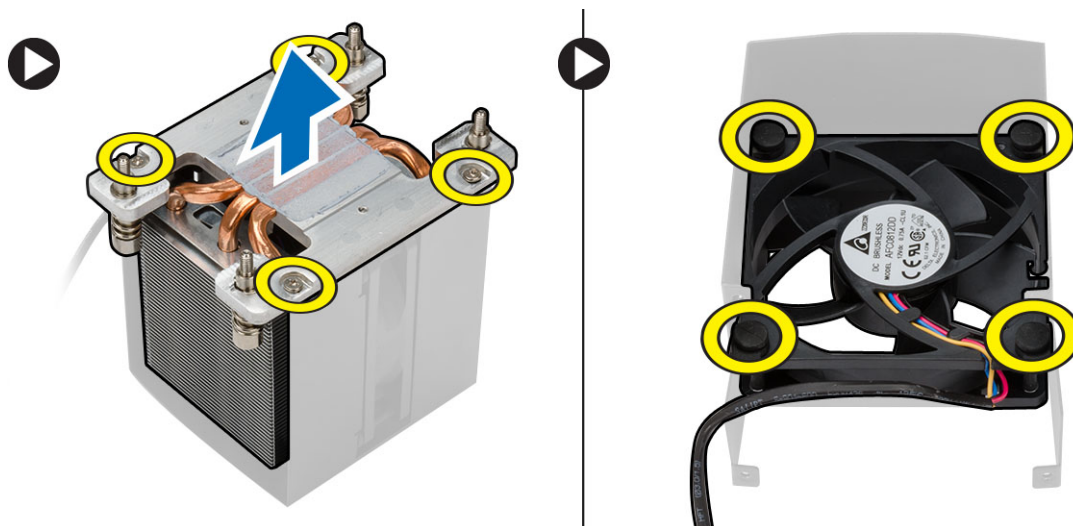


Ugradnja hladila procesora

1. Postavite sklop hladila unutar računala.
2. Stegnite vijke za pričvršćenje sklopa hladila na matičnu ploču.
3. Priključite kabel sklopa hladila na matičnu ploču.
4. Ugradite pokrov.
5. Slijedite upute u odlomku *Nakon rada na unutrašnjosti računala*.

Uklanjanje ventilatora hladila

1. Slijedite postupke u poglavlju *Prije rada na unutrašnjosti računala*.
2. Uklonite:
 - a) pokrov
 - b) sklop hladila procesora
3. Izvedite sljedeće korake:
 - a) Uklonite vijke koji pričvršćuju ventilator hladila iz sklopa.
 - b) Gurnite obruče prema van kako biste oslobodili ventilator hladila iz sklopa.
 - c) Uklonite ventilator hladila iz sklopa hladila.



Ugradnja ventilatora hladila

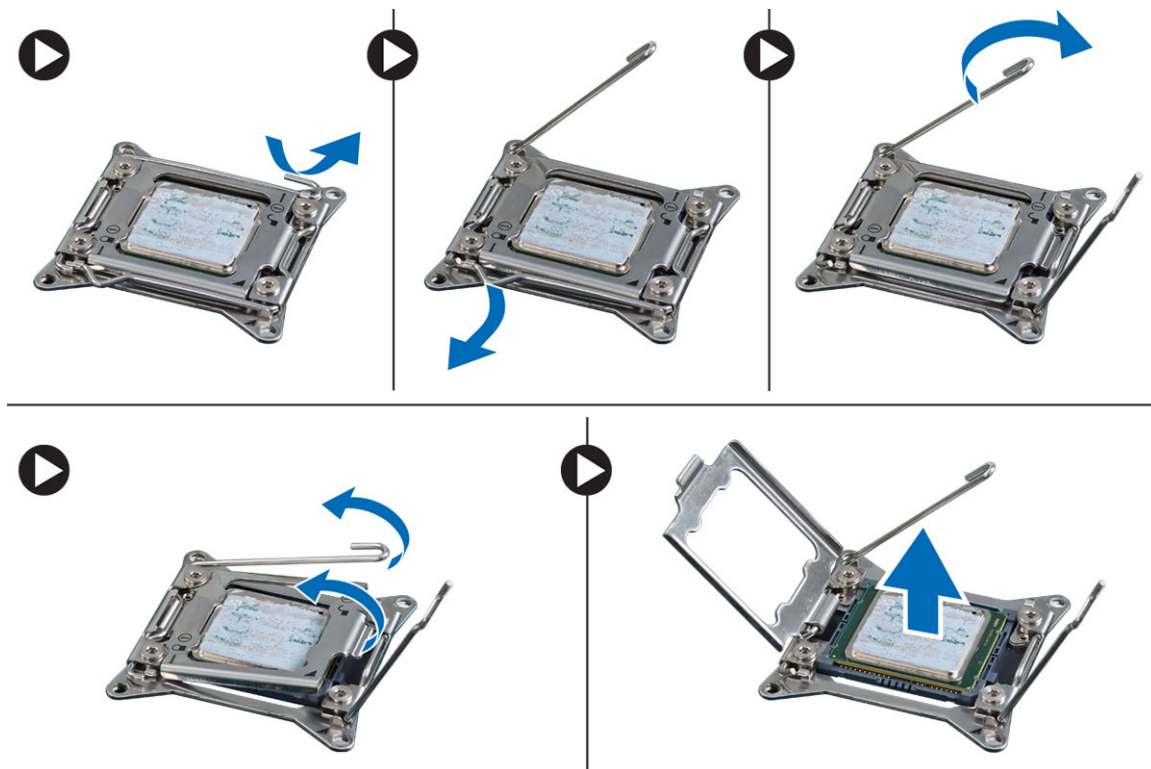
1. Umetnite ventilator hladila u sklop hladila.
2. Utaknite obruče kako biste pričvrstili ventilator hladila na sklop hladila procesora.
3. Ugradite:
 - a) sklop hladila procesora
 - b) pokrov
4. Slijedite upute u odlomku *Nakon rada na unutrašnjosti računala*.

Uklanjanje procesora

1. Slijedite postupke u poglavlju *Prije rada na unutrašnjosti računala*.
2. Uklonite:
 - a) pokrov
 - b) zračni tunel (ako postoji)
 - c) sklop hladila procesora
3. Za uklanjanje procesora:

i **NAPOMENA:** Pokrov procesora pričvršćen je s dvije poluge. One imaju simbole koji naznačuju koju polugu treba otvoriti prvu i koju polugu treba zatvoriti prvu

- Pritisnite na prvu polugu držeći pokrov procesora na mjestu i oslobodite bočnu stranu iz njegove kopče.
- Ponovite korak ta oslobađanje druge poluge iz njezine kopče.
- Podignite i uklonite pokrov procesora.
- Podignite procesor kako biste ga uklonili iz utora i spremite ga u antistatičko pakiranje.



- Ponovite gornje korake za uklanjanje drugog procesora (ako postoji) iz računala.
Za provjeru da li vaše računalo ima dva utora za procesor pogledajte odlomak Komponente matične ploče.

Ugradnja procesora

- Postavite procesor u njegov utor.
- Ponovno postavite pokrov procesora.

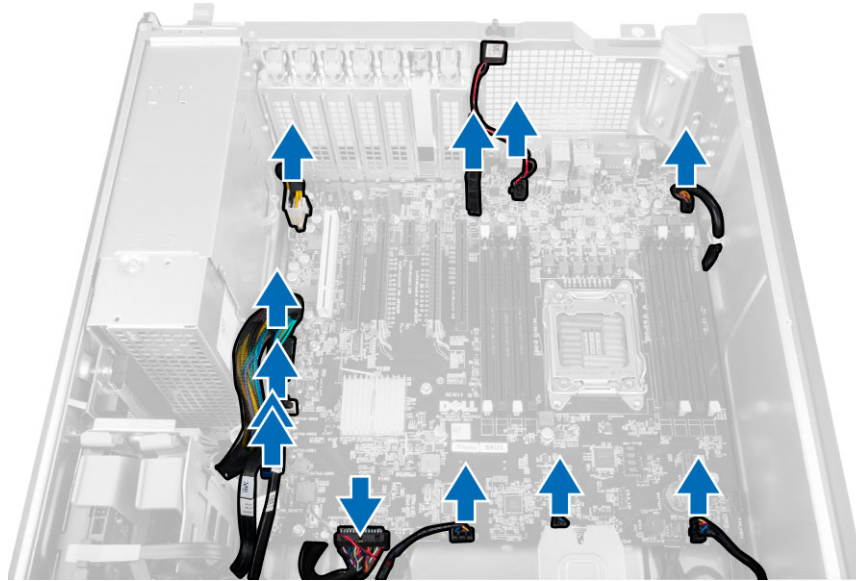
i **NAPOMENA:** Pokrov procesora pričvršćen je s dvije poluge. One imaju simbole koji naznačuju koju polugu treba otvoriti prvu i koju polugu treba zatvoriti prvu
- Pomaknite prvu polugu bočno u kuku za oslobađanje kako biste pričvrstili procesor.
- Ponovite korak "3" za pomicanje druge poluge u kuku za oslobađanje.
- Ugradite:
 - sklop hladila procesora
 - zračni tunel (ako postoji)
 - pokrov
- Slijedite upute u odlomku *Nakon rada na unutrašnjosti računala*.

Uklanjanje matične ploče

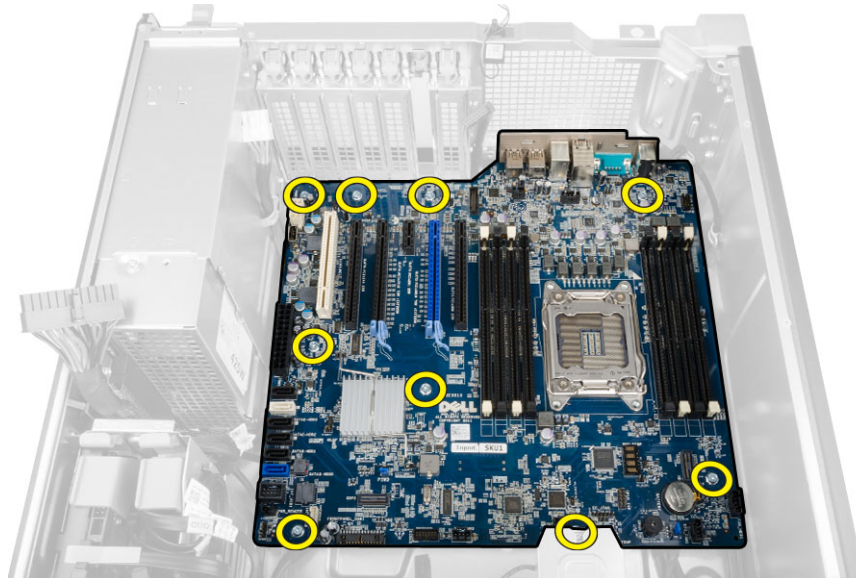
- Slijedite postupke u odlomku *Prije rada na računalu*.
- Uklonite:
 - PSU
 - pokrov
 - optički pogon

- d) baterija na matičnoj ploči
- e) toplinski senzor
- f) tvrdi pogon
- g) ventilator sustava
- h) PSU karticu
- i) PCI karticu
- j) I/O ploča
- k) zvučnike
- l) sklop hladila procesora
- m) ventilator hladila
- n) memorijski modul(e)
- o) procesor

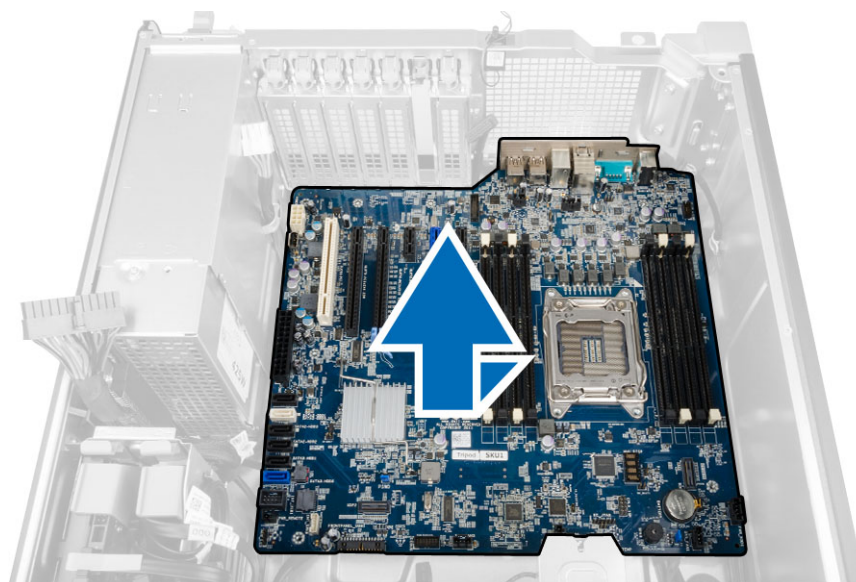
3. Isključite sve kabele s matične ploče.



4. Uklonite vijke kojima je matična ploča pričvršćena za računalo.



5. Podignite matičnu ploču uspravno i uklonite iz računala.

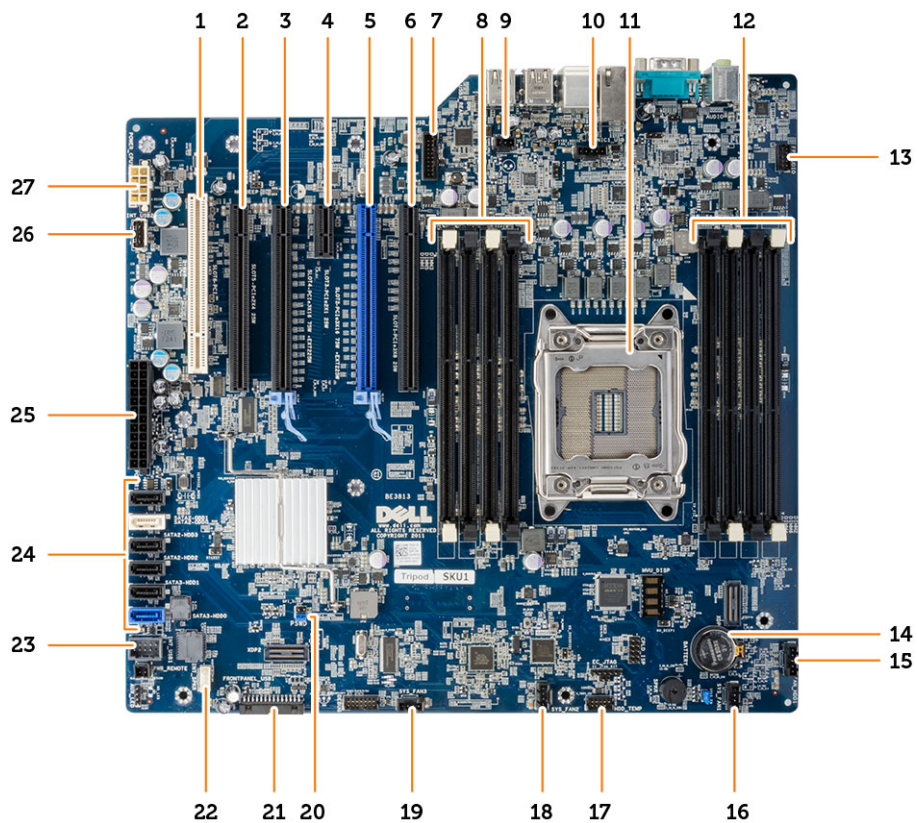


Ugradnja matične ploče

1. Poravnajte matičnu ploču na priključcima ulaza na stražnjoj strani kućišta i postavite matičnu ploču u kućište.
2. Pritegnite vijke kojima je matična ploča pričvršćena na kućište.
3. Priključite kabele na matičnu ploču.
4. Ugradite:
 - a) procesor
 - b) memorijski modul(e)
 - c) baterija na matičnoj ploči
 - d) ventilator hladila
 - e) sklop hladila procesora
 - f) zvučnik
 - g) I/O ploča
 - h) PCI karticu
 - i) PSU karticu
 - j) ventilator sustava
 - k) tvrdi pogon
 - l) optički pogon
 - m) toplinski senzor
 - n) pokrov
 - o) jedinica za napajanje (PSU):
5. Slijedite upute u odlomku *Nakon rada na unutrašnjosti računala*.

Komponente matične ploče

Sljedeća slika prikazuje komponente matične ploče.



- | | |
|---------------------------------------------------------------------------------------------------------------------------------------------------------------------------------------------------------------------------------------------------------------------------------------------------------------------------------------------------------------------------------------------------------------------------------------------------------------------------------------------------------------------------------------------------------------------------------------------------------------------------------------------------------------------------------------------------------------------|-----------------------------------------------------------------------------------------------------------------------------------------------------------------------------------------------------------------------------------------------------------------------------------------------------------------------------------------------------------------------------------------------------------------------------------------------------------------------------------------------------------------------------------------------------------------------------------------------------------|
| <ol style="list-style-type: none"> 1. PCI utor (utor 6) 3. PCIe 3.0 x16 utor (utor 4) 5. PCIe 3.0 x16 utor (utor 2) 7. USB 3.0 priključak na prednjoj ploči 9. priključak prekidača za detekciju nasilnog otvaranja kućišta 11. utor procesora 13. audio priključak na prednjoj ploči 15. priključak ventilatora tvrdog pogona 17. priključak senzora temperature HDD 19. priključak ventilatora sustava 21. priključak prednje ploče i USB 2.0 23. unutarnji USB 2.0 priključak za flexbay 25. 24-pinski priključak napajanja sustava 27. 8-pinski CPU priključak za napajanje | <ol style="list-style-type: none"> 2. PCIe x16 utor (PCIe 2.0 žični kao x4) (utor 5) 4. PCIe 2.0 x1 utor (utor 3) 6. PCIe x16 utor (PCIe 3.0 žični kao x8) (utor 1) 8. DIMM utori 10. priključak ventilatora procesora 12. DIMM utori 14. baterija na matičnoj ploči 16. priključak ventilatora sustava 18. priključak ventilatora sustava 20. premosnik zaporke 22. priključak unutarnjeg zvučnika 24. SATA priključci (HDD0-HDD3 i SATA0-1) 26. unutarnji USB 2.0 priključak |
|---------------------------------------------------------------------------------------------------------------------------------------------------------------------------------------------------------------------------------------------------------------------------------------------------------------------------------------------------------------------------------------------------------------------------------------------------------------------------------------------------------------------------------------------------------------------------------------------------------------------------------------------------------------------------------------------------------------------|-----------------------------------------------------------------------------------------------------------------------------------------------------------------------------------------------------------------------------------------------------------------------------------------------------------------------------------------------------------------------------------------------------------------------------------------------------------------------------------------------------------------------------------------------------------------------------------------------------------|

Dodatne informacije

Smjernice za rad s memorijskim modulom

Kako biste osigurali optimalan rad računala, prilikom konfiguriranja systemske memorije obratite pažnju na opće upute.

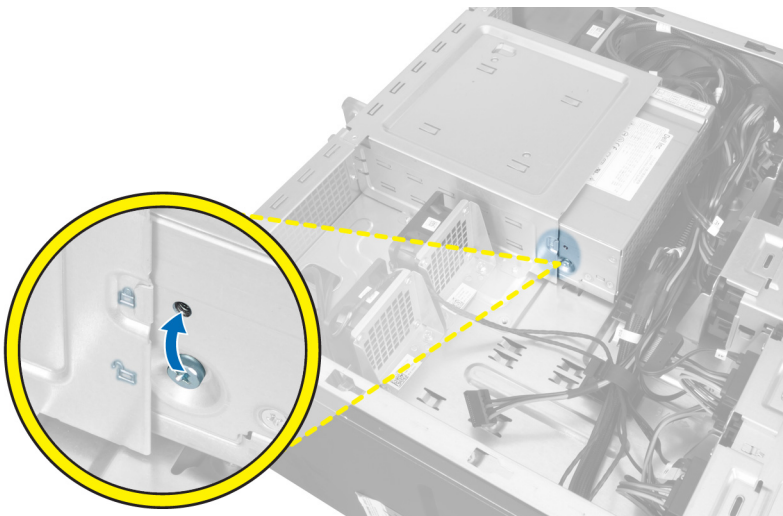
- Memorijski moduli različitih veličina mogu se kombinirati (na primjer 2 GB i 4 GB). No svi popunjeni kanali moraju imati identične konfiguracije.
- Memorijski moduli moraju biti instalirani s početkom od prvog utora.
- **NAPOMENA: Memorijski utori u vašem računalu mogu biti različito označeni ovisno o konfiguraciji hardvera. Na primjer A1, A2 ili 1, 2, 3.**
- Ako se quad-rank memorijski moduli kombiniraju s pojedinačnim ili dual-rank modulima, quad-rank moduli moraju biti ugrađeni u utor s bijelom polugom za otpuštanje.
- Ako su ugrađeni memorijski moduli s različitim brzinama, radit će brzinom od najsporijeg ugrađenog memorijskog modula.

Zaključavanje jedinice napajanja (PSU)

Zaključavanje PSU sprječava uklanjanje PSU iz kućišta.

- **NAPOMENA: Za zaključavanje ili otključavanje PSU, uvijek osigurajte da je uklonjen pokrov kućišta. Za informacije o uklanjanju zračni tunel (ako postoji) pogledajte Uklanjanje zračni tunel (ako postoji).**

Za osiguranje PSU uklonite vijak iz lokacije vijka za otključavanje i pritegnite vijak na lokaciju za blokiranje. isto tako, za otključavanje PSU-a, uklonite vijak iz lokacije za blokiranje i pritegnite vijak u lokaciju vijka za otključavanje.



Program za postavljanje sustava

Program za postavljanje sustava omogućuje vam upravljanje hardverom i određivanje opcija na razini BIOS-a. Putem Programa za postavljanje sustava možete:

- promijeniti postavke NVRAM nakon što dodate ili uklonite hardver
- prikazati konfiguraciju hardvera sustava
- omogućiti ili onemogućiti integrirane uređaje
- postaviti pragove performansi i upravljanja napajanjem
- upravljati sigurnosti računala

Teme:

- [Redosljed za podizanje sustava](#)
- [Navigacijske tipke](#)
- [Opcije programa za postavljanje sustava](#)
- [Ažuriranje BIOS-a u sustavu Windows](#)
- [Zaporka sustava i postavljanja](#)

Redosljed za podizanje sustava

Redosljed podizanja omogućuje zaobilazak redosljeda podizanja uređaja koji je određen u programu za postavljanje sustava i izravno podizanje sustava s određenog uređaja (npr. optički pogon ili tvrdi pogon). Kad se prikaže Dell logotip tijekom samoispitivanja pri uključivanju (POST), možete:

- pristupiti programu za postavljanje sustava pritiskom na tipku F2
- otvoriti izbornik za jednokratno podizanje sustava pritiskom tipke F12.

Izbornik za jednokratno podizanje sustava prikazuje uređaje s kojih možete podignuti sustav uključujući opciju dijagnostike. Opcije izbornika za podizanje su:

- uklonjivi pogon (ako postoji)
- STXXXX pogon

i **NAPOMENA:** XXXX označava broj SATA pogona.

- Optički pogon (ako postoji)
- SATA tvrdi pogon (ako postoji)
- Dijagnostike

i **NAPOMENA:** Odabir dijagnostika prikazuje zaslon ePSA dijagnostike.

Zaslon za podizanje sustava također prikazuje opciju pristupa zaslonu programa za postavljanje sustava.

Navigacijske tipke

i **NAPOMENA:** Za većinu opcija programa za postavljanje sustava promjene koje izvršite su zabilježene, no nemaju učinak dok ponovno ne pokrenete sustav.

Tipke	Navigacija
Strelica gore	Vraća se na prethodno polje.
Strelica dolje	Pomiče se na sljedeće polje.
Enter	Odaberite vrijednosti u odabranom polju (ako postoji) ili slijedite poveznicu u polju.
Razmaknica	Proširuje ili smanjuje padajući popis, ako postoji.
Kartica	Pomiče se na sljedeće područje fokusa.

Tipke

Navigacija

Esc Pomiče se na prethodnu stranicu dok se ne prikaže glavni zaslon. Ako pritisnete Esc na glavnom zaslonu, prikazat će se poruka s upitom da spremite nespremljene promjene i sustav će se ponovno pokrenuti.

Opcije programa za postavljanje sustava

NAPOMENA: Ovisno o računalu i instaliranim uređajima, stavke navedene u ovom odjeljku možda će se prikazati, a možda i neće.

Tablica 1. Općenito

Opcija	Opis
System Board	Ovaj odlomak navodi primarne značajke hardvera vašeg računala. <ul style="list-style-type: none">• System Information• Konfiguracija memorije• PCI informacije• Podaci o procesoru• Podaci o uređaju
Boot Sequence	Omogućuje vam da promijenite redosljed u kojem računalo pokušava pronaći operativni sustav. <ul style="list-style-type: none">• Diskette Drive• Internal HDD• USB Storage Device (USB uređaj za pohranu podataka)• CD/DVD/CD-RW Drive (CD/DVD/CD-RW pogon)• Onboard NIC (Ugrađeni NIC)• SATA
Boot List Option	Omogućuje vam promjenu popisa podizanja sustava. <ul style="list-style-type: none">• Naslijeđe• UEFI
Advanced Boot Options	Omogućuje vam da omogućite Legacy opciju ROM-ova. <ul style="list-style-type: none">• Disabled (Onemogućeno)• Enabled (Omogućeno) (zadano)
Date/Time	Omogućuje vam da postavite datum i vrijeme. Promjene datuma i vremena sustava nastupaju odmah.

Tablica 2. Konfiguracija sustava

Opcija	Opis
Integrated NIC	Omogućuje konfiguraciju integriranog mrežnog kontrolera. Opcije su: <ul style="list-style-type: none">• Disabled (Onemogućeno)• NAPOMENA: Možete koristiti onemogućenu opciju, samo ako je onemogućena opcija Active Management Technology (AMT).• Omogući UEFI Network Stack• Enabled (Omogućeno) (zadano)• Omogućeno uz PXE
Integrated NIC 2	omogućuje vam upravljanje ugrađenim LAN kontrolerom. Opcije su: <ul style="list-style-type: none">• Enable (Omogućeno) (zadano)• Enable w/PXE <p>NAPOMENA: Ova funkcija podržana je samo na T7610</p>
Serial Port	Identificira i određuje postavke serijskog ulaza. Serijski ulaz možete postaviti na: <ul style="list-style-type: none">• Disabled (Onemogućeno)

Opcija	Opis
	<ul style="list-style-type: none"> • COM1 (zadano) • COM2 • COM3 • COM4 <p>i NAPOMENA: Operativni sustav može rasporediti izvore čak i ako su postavke onemogućene.</p>
SATA Operation	
T3610 i T5610	<p>Omogućuje vam da konfigurirate kontroler unutarnjeg SATA tvrdog pogona. Opcije su:</p> <ul style="list-style-type: none"> • Disabled (Onemogućeno) • ATA • AHCI (zadano) • RAID On <p>i NAPOMENA: SATA je konfiguriran za podršku načinu rada RAID. Rad SATA nije podržan u T7610.</p>
Drives	
T3610 i T5610	<p>Omogućuje vam da konfigurirate SATA pogone na matičnoj ploči. Opcije su:</p> <ul style="list-style-type: none"> • SATA3–HDD0 • SATA2–HDD2 • SATA2–ODD0 • SATA3–HDD1 • SATA2–HDD3 • SATA2–ODD1 <p>Zadana postavka: All drives are enabled.</p> <p>i NAPOMENA: Ako su tvrdi pogoni priključeni na karticu za RAID kontroler, tvrdi pogoni prikazuju {ništa} u svim poljima. Tvrdi pogoni mogu se vidjeti u BIOS-u kartice za RAID kontroler.</p>
• T7610	<ul style="list-style-type: none"> • SATA2–ODD0 • SATA2–ODD1 <p>Zadana postavka: All drives are enabled.</p> <p>i NAPOMENA: Ako su tvrdi pogoni priključeni na karticu za RAID kontroler, tvrdi pogoni prikazuju {ništa} u svim poljima. Tvrdi pogoni mogu se vidjeti u BIOS-u kartice za RAID kontroler.</p>
SMART Reporting	<p>Ovo polje kontrolira jesu li pogreške tvrdog pogona za ugrađene pogone prijavljene tijekom podizanja sustava. Ova je tehnologija dio SMART (Self Monitoring Analysis and Reporting Technology, Tehnologija samostalnog nadziranja, analize i izvješćivanja) specifikacije.</p> <ul style="list-style-type: none"> • Enable SMART Reporting (Omogući SMART izvješćivanje) – ova je opcija onemogućena po zadanoj postavci.
USB Configuration	<p>Omogućuje vam da omogućite ili onemogućite unutarnju konfiguraciju USB. Opcije su:</p> <ul style="list-style-type: none"> • Enable Boot Support (Omogući podršku podizanja sustava) • Prednji USB ulazi • Stražnji Quad USB ulazi • Omogući unutarnje USB ulaze • USB3 ulazi
PCI Bus Configuration	<p>Omogućuje vam da konfigurirate PCI sabirnice. Opcije su:</p> <ul style="list-style-type: none"> • 256 PCI Buses (zadano) • 128 PCI Buses • 64 PCI Buses

Opcija	Opis
Memory Map IO above 4GB	Omogućuje vam da omogućite ili onemogućite Mapu memorije IO iznad 4 GB. <ul style="list-style-type: none"> • Memory Map IO above 4GB - ova opcija onemogućena je po zadanoj postavci.
Optional HDD Fans	Omogućuje vam kontrolu HDD ventilatora. Zadana postavka: ovisno o konfiguraciji sustava
Audio	Omogućuje vam omogućiti ili onemogućiti audio značajku. Zadana postavka: Audio is enabled
SAS RAID Controller (T7610 only)	Omogućuje vam kontrolu rada integriranih SAS RAID HDD kontrolera. <ul style="list-style-type: none"> • Enabled (Omogućeno) (zadano) • Disabled (Onemogućeno)

Tablica 3. Video

Opcija	Opis
Primary Video Slot	Omogućuje vam konfiguraciju primarnog uređaja za podizanje videa. Opcije su: <ul style="list-style-type: none"> • Auto (zadano) • UTOR 1 • UTOR 2: VGA kompatibilno • UTOR 3 • UTOR 4 • UTOR 5 • UTOR 6

Tablica 4. Sigurnost

Opcija	Opis
Internal HDD-0 Password	Ova opcija vam omogućuje da postavite, promijenite ili obrišete lozinku na unutarnjem pogonu tvrdog diska (HDD) sustava.
Strong Password	Omogućuje vam da uključite opciju da uvijek postavljate jake zaporke. Zadana postavka: Nije odabrana opcija Enable Strong Password (Omogući jaku zaporku).
Password Configuration	Možete definirati duljinu zaporke. Min = 4, Maks. = 32
Password Bypass	Omogućuje vam da omogućite ili onemogućite odobrenje zaobilaženje zaporke sustava kad je postavljena. Opcije su: <ul style="list-style-type: none"> • Disabled (Onemogućeno) (zadano) • Reboot bypass (Zaobilaženje pri ponovnom pokretanju)
Password Change	Omogućuje vam da omogućite onemogućenje odobrenje zaporke sustava kad je postavljena zaporka administratora. Zadana postavka: odabrano je Allow Non-Admin Password Changes (Dopusti promjene lozinka koje nisu administratorske)
TPM Security	Omogućuje vam da omogućite pouzdani modul platforme (eng. Trusted Platform Module (TPM) tijekom POST-a. Zadana postavka: The option is disabled.
Computrace	Omogućuje vam aktivaciju ili deaktivaciju opcionalnog Computrace softvera. Opcije su: <ul style="list-style-type: none"> • On-Silent (zadano) • Disable (Onemogući) • Omogući
Chassis Intrusion	Omogućuje vam kontrolu funkcije nasilnog otvaranje kućišta. Opcije su: <ul style="list-style-type: none"> • Enable (Omogućeno) (zadano)


Opcija	Opis
	<ul style="list-style-type: none"> • One Time Enable (Jednokratno omogućiti) • Disable (Onemogućiti)
CPU XD Support	<p>Omogućuje vam da omogućite način rada Onemogućeno izvršenje procesora.</p> <p>Zadana postavka: Enable CPU XD Support (Omogućiti XD podršku za procesor)</p>
OROM Keyboard Access	<p>Omogućuje vam da odredite jesu li korisnici u mogućnosti da upišu opciju zaslona konfiguracije ROM-a putem tipki tijekom podizanja. Opcije su:</p> <ul style="list-style-type: none"> • Enable (Omogućeno) (zadano) • One Time Enable (Jednokratno omogućiti) • Disable (Onemogućiti)
Admin Setup Lockout	<p>Omogućuje vam spriječiti korisnike od ulazanja u program za postavljanje sustava kad je postavljena lozinka administratora.</p> <p>Zadana postavka: Disabled (Onemogućeno)</p>

Tablica 5. Secure Boot

Opcija	Opis
Secure Boot Enable	<p>Omogućuje vam da omogućite ili onemogućite funkciju sigurnog podizanja sustava. Opcije su:</p> <ul style="list-style-type: none"> • Disabled (Onemogućeno) (zadano) • Enabled (Omogućeno)
Expert Key Management	<p>Omogućuje vam da omogućite ili onemogućite Prilagođeni način upravljanja tipkama.</p> <ul style="list-style-type: none"> • Disabled (Onemogućeno) (zadano)

Tablica 6. Performanse

Opcija	Opis
Multi Core Support	<p>Ovo polje određuje hoće li procesor imati omogućenu jednu ili sve jezgre. Performanse nekih programa bit će poboljšane s dodatnim jezgrama. Ova opcija je omogućena po zadanoj postavci. Omogućuje vam da omogućite ili onemogućite podršku više jezgri za procesor. Opcije su:</p> <ul style="list-style-type: none"> • All (Sve) (zadana postavka) • 1 • 2 • 4 • 5 • 6 • 7 • 8 • 9 <p>i NAPOMENA:</p> <ul style="list-style-type: none"> • Prikazane opcije mogu se razlikovati ovisno o instaliranim procesorima. • Opcije ovise o broju podržanih jezgri instaliranog procesora (Sve, 1, 2, N-1 za N-jezgri procesora)
Intel SpeedStep	<p>Omogućuje vam da omogućite ili onemogućite značajku Intel SpeedStep.</p> <p>Zadana postavka: Enable Intel SpeedStep (Omogućiti Intel SpeedStep)</p>
C States Control	<p>Omogućuje vam da omogućite ili onemogućite dodatna stanja mirovanja procesora.</p> <p>Zadana postavka: Enabled</p>
Intel TurboBoost	<p>Omogućuje vam da omogućite ili onemogućite Intel TurboBoost način rada procesora.</p> <p>Zadana postavka: Enable Intel TurboBoost (Omogućiti Intel TurboBoost)</p>

Opcija	Opis
Hyper-Thread Control	Omogućuje vam da omogućite ili onemogućite HyperThreading u procesoru. Zadana postavka: Enabled (Omogućeno)
Cache Prefetch	Zadana postavka: Enable Hardware Prefetch and Adjacent Cache Line Prefetch
Dell Tehnologija memorijske pouzdanosti (eng. - Reliable Memory Technology) (RMT)	Omogućuje vam da identifikirate i izolirate pogreške memorije u RAM sustavu. Zadana postavka: Omogući Dell Tehnologiju memorijske pouzdanosti (RMT)  NAPOMENA: Ova funkcija podržana je u T3610 samo kada su ugrađeni ECC memorijski moduli.

Tablica 7. Upravljanje napajanjem

Opcija	Opis
AC Recovery	Specificira kako računalo odgovara kad je AC napajanje uključeno nakon gubitka napajanja. Možete postaviti obnovu napajanja na: <ul style="list-style-type: none"> • Power Off (Isključeno) (zadano) • Uključeno • Zadnje stanje napajanja
Auto On Time	Omogućuje vam da odredite vrijeme u kojemu se računalo mora automatski uključiti. Opcije su: <ul style="list-style-type: none"> • Disabled (Onemogućeno) (zadano) • Every Day (Svaki dan) • Weekdays (U tjednu) • Odaberi dane
Deep Sleep Control	Omogućuje vam da odredite kontrole kad je omogućeno duboko spavanje. <ul style="list-style-type: none"> • Disabled (Onemogućeno) (zadano) • Omogućeno samo u S5 • Enabled in S4 and S5
Fan Speed Control	Omogućuje kontrolu brzine ventilatora sustava. Opcije su: <ul style="list-style-type: none"> • Auto (zadano) • Velika • Srednja • Mala
USB Wake Support	Omogućuje vam da omogućite USB uređajima pokretanje sustava iz stanja čekanja. Zadana postavka: Disabled (Onemogućeno)
Wake on LAN	Ova opcija omogućuje računalo uključivanje iz stanja isključenosti kad je aktivirano posebnim LAN signalom. Pokretanje iz stanja mirovanja nije pod utjecajem ove postavke i mora biti omogućeno u operacijskom sustavu. Ova funkcija radi samo kad je računalo priključeno na AC napajanje. <ul style="list-style-type: none"> • Disabled — ne dopušta pokretanje sustava kada primi signal za podizanje od LAN-a ili bežičnog LAN-a. • LAN Only — dopušta uključivanje sustava koje je potaknuto posebnim LAN signalima. <p>Ova opcija je onemogućena po zadanoj postavci.</p>
Block Sleep	Omogućuje vam blokiranje ulaska u stanje mirovanja (S3 stanje) u okruženju OS-a. Zadana postavka: Disabled (Onemogućeno)

Tablica 8. POST Behavior

Opcija	Opis
Numlock LED	Specificira ako funkcija NumLock može biti omogućena kod podizanja sustava. Ova opcija je omogućena po zadanoj postavci.

Opcija	Opis
Keyboard Errors	Specificira jesu li pogreške vezane uz tipkovnicu prijavljene kod njezinog podizanja. Ova je opcija omogućena po zadanoj postavci.
Fastboot	Omogućuje vam da ubrzate postupak podizanja sustava zaobilaženjem nekih kompatibilnih koraka. Opcije su: <ul style="list-style-type: none"> • Temeljito - Ova opcija omogućena je po zadanoj postavci. • Minimalno • Auto

Tablica 9. Podrška virtualizaciji

Opcija	Opis
Virtualization	Ova opcija specificira može li monitor virtualnog stroja (VMM) iskoristiti mogućnosti dodatnog softvera koji daje tehnologija Intel Virtualization. <ul style="list-style-type: none"> • Enable Intel Virtualization Technology - ova opcija omogućena je po zadanoj postavci.
VT for Direct I/O	Omogućuje ili onemogućuje monitoru virtualnog stroja (VMM) da koristi mogućnosti dodatnog hardvera koje pruža tehnologija Intel Virtualization za izravni U/I. <ul style="list-style-type: none"> • Omogući Tehnologiju Intel virtualizacije za Direct I/O - ova opcija omogućena je po zadanoj postavci.
Trusted Execution	Omogućuje vam da specificirate da li Measured Virtual Machine Monitor (MVMM) može iskoristiti mogućnosti dodatnog softvera pruženog od tehnologije za pouzdano izvršenje Intel. <ul style="list-style-type: none"> • Pouzdanost izvršenje - ova opcija je onemogućena po zadanoj postavci.

Tablica 10. Održavanje

Opcija	Opis
Service Tag	Prikazuje servisnu oznaku vašeg računala.
Asset Tag	Omogućuje vam da izradite oznaku sustava računala ako oznaka računala još nije postavljena. Ova opcija nije postavljena po zadanoj postavci.
SERR Messages	Kontrolira mehanizam SERR poruke. Ova opcija nije postavljena po zadanoj postavci. Neke grafičke kartice zahtijevaju da mehanizam SERR poruka bude onemogućen.

Tablica 11. Dnevni sustava

Opcija	Opis
BIOS events	Prikazuje dnevnik događanja sustava i omogućuje vam brisanje tih dnevnika. <ul style="list-style-type: none"> • Ispraznite dnevnik

Ažuriranje BIOS-a u sustavu Windows

Preporučujemo da ažurirate svoj BIOS (program za postavljanje sustava) kod zamjene matične ploče ili ako je dostupno ažuriranje.

i **NAPOMENA:** Ako je BitLocker omogućen, prije ažuriranja BIOS-a sustava potrebno ga je obustaviti, a zatim po dovršetku ažuriranja ponovo omogućiti.

1. Ponovno pokrenite računalo.
2. Idite na **Dell.com/support**.
 - Upišite **Servisnu oznaku** ili **Kôd za brzu uslugu** i kliknite na **Pošalji**.
 - Kliknite **Detect Product** (Otkrij proizvod) i pratite upute na zaslonu.
3. Ako ne možete detektirati ili pronaći servisnu oznaku, kliknite opciju **Choose from all products** (Odaberite između svih proizvoda).
4. Odaberite kategoriju za **Products (Proizvodi)** s popisa.

i **NAPOMENA:** Odaberite odgovarajuću kategoriju da biste došli do stranice proizvoda.

5. Odaberite model računala i pojavljuje se stranica **Podrška proizvodu**.

6. Kliknite na **Get drivers (Dohvati upravljačke programe)** i kliknite na **Drivers and Downloads (Upravljački programi i preuzimanja)**.
Otvara se odjeljak s upravljačkim programima i preuzimanjima.
7. Kliknite **Find it myself (Pronađi ih sam)**.
8. Kliknite na **BIOS** za prikaz verzija BIOS-a.
9. Pronađite najnoviju datoteku BIOS-a i kliknite na **Download (Preuzmi)**.
10. Odaberite željeni način preuzimanja u **Molimo odaberite način preuzimanja u nastavku**; kliknite na **Preuzmi datoteku**.
Prikazuje se prozor **Preuzmi datoteku**.
11. Za spremanje datoteke na radnu površinu kliknite na **Spremi**.
12. Za instalaciju ažuriranih BIOS postavki na vašem računalu kliknite na **Pokreni**.
Slijedite upute na ekranu.


Zaporka sustava i postavljanja

Tablica 12. Zaporka sustava i postavljanja

Vrsta zaporkе	Opis
Zaporka sustava	Zaporka koju morate upisati za prijavu u sustav.
Zaporka za postavljanje	Zaporka koju morate unijeti za pristup i vršenje promjena u postavkama BIOS-a računala.

Možete izraditi zaporku sustava i zaporku za postavljanje kako biste osigurali računalo.

 **OPREZ:** Značajka zaporkе omogućuje osnovnu razinu sigurnosti za podatke na vašem računalu.

 **OPREZ:** Svatko može pristupiti podacima spremljenim na vašem računalu ako nisu zaključani i ostavljeni bez nadzora.

 **NAPOMENA:** Značajka Zaporka sustava i postavljanja je onemogućena.

Dodjeljivanje zaporkе za postavljanje sustava

Možete dodijeliti novu **System or Admin Password (Zaporku sustava ili administratora)** samo kad je status **Not Set (Nije postavljeno)**.

Za ulaz u program za postavljanje sustava pritisnite F2 odmah nakon uključivanja ili ponovnog podizanja sustava.

1. Na zaslonu **System BIOS (BIOS sustava)** ili **System Setup (Programa za postavljanje sustava)** odaberite **Security (Sigurnost)** i pritisnite **Enter**.
Prikazuje se zaslon **Security (Sigurnost)**.
2. Odaberite **System/Admin Password (Zaporka sustava/administratora)** i izradite zaporku u polju **Enter the new password (Unos nove zaporkе)**.
Koristite sljedeće upute za pridruživanje zaporkе sustava:
 - Zaporka može imati da 32 znamenke.
 - Zaporka može sadržavati brojeve od 0 do 9.
 - Važe se samo mala slova, velika slova nisu dopuštena.
 - Dopuštene su samo sljedeće posebne znamenke: razmak, ("), (+), (.), (-), (.), (/), (:), ([), (\), (]), (^).
3. Upišite zaporku sustava koju ste ranije unijeli u polje **Confirm new password (Potvrdi novu zaporku)** i kliknite na **OK (U redu)**.
4. Pritisnite **Esc** i poruka će vas tražiti da spremite promjene.
5. Pritisnite **Y** za spremanje promjena.
Računalo se ponovno pokreće.

Brisanje ili promjena postojeće zaporke postavljanja sustava

Provjerite je li **Password Status (Status zaporke)** Unlocked (Otključan) (u postavkama sustava) prije nego što pokušate izbrisati ili promijeniti postojeću zaporku sustava i postavljanja. Ne možete izbrisati ili promijeniti postojeću zaporku sustava ili postavljanja ako je **Password Status (status zaporke)** Locked (Zaključana).

Za ulaz u program za postavljanje sustava pritisnite **F2** odmah nakon uključivanja ili ponovnog podizanja sustava.

1. Na zaslonu **System BIOS (BIOS sustava)** ili **System Setup (Program za postavljanje sustava)** odaberite **System Security (Sigurnost sustava)** i pritisnite **Enter**.
Prikazuje se zaslon **Sigurnost sustava**.
2. U zaslonu **System Security (Sigurnost sustava)** potvrdite da je **Password Status (Status zaporke) Unlocked (Otključano)**.
3. Odaberite **System Password (Zaporka sustava)**, izmijenite ili izbrišite postojeću zaporku sustava i pritisnite **Enter** ili **Tab**.
4. Odaberite **Setup Password (Zaporka za postavljanje)**, izmijenite ili izbrišite postojeću zaporku za postavljanje i pritisnite **Enter** ili **Tab**.
i **NAPOMENA: Ako promijenite zaporku sustava i/ili postavljanja, ponovno unesite novu zaporku na upit. Ako izbrišete zaporku sustava i postavljanja, potvrdite brisanje na upit.**
5. Pritisnite **Esc** i poruka će vas tražiti da spremite promjene.
6. Pritisnite **Y** za spremanje promjena i izlaz iz programa za postavljanje sustava.
Računalo će se ponovo pokrenuti.

Onemogućavanje zaporke sustava

Funkcije sigurnosti softvera sustava uključuju zaporku sustava i zaporku postavljanja. Premosnik zaporke onemogućuje sve trenutno korištene zaporce. Za PSWD premosnik postoje 2-pina.

i **NAPOMENA: Premosnik zaporke onemogućen je po zadanoj postavci.**

1. Slijedite postupke u poglavlju *Prije rada na unutrašnjosti računala*.
2. Uklonite pokrov.
3. Identificirajte PSWD premosnik na matičnoj ploči. Za identifikaciju PSWD premosnika na matičnoj ploči pogledajte odlomak Komponente matične ploče.
4. Uklonite PSWD premosnik na matičnoj ploči.
i **NAPOMENA: Postojeće zaporce nisu onemogućene (obrisane) sve dok se računalo ne podigne bez premosnika.**
5. Ugradite pokrov.
i **NAPOMENA: Ako pridružujete novu zaporku sustava i/ili postavljanja s instaliranim PSWD premosnikom, sustav onemogućuje novu zaporku(-e) dok se sljedeći put ne podigne.**
6. Priključite računalo u utičnicu i uključite računalo.
7. Isključite računalo i odspojite kabel za napajanje iz električne utičnice.
8. Uklonite pokrov.
9. Postavite premosnik na pinove.
10. Ugradite pokrov.
11. Slijedite upute u odlomku *Nakon rada na unutrašnjosti računala*.
12. Uključite računalo.
13. Idite u program za postavljanje sustava i pridružite novu zaporku sustava ili postavljanja.

Dijagnostike

Ako imate problema s vašim računalom, pokrenite ePSA dijagnostiku prije nego se obratite tvrtki Dell za tehničku pomoć. Svrha pokretanja dijagnostika je testiranje hardvera računala bez zahtjeva za dodatnom opremom ili opasnosti od gubitka podataka. Ako niste u mogućnosti sami riješiti problem, osoblje usluge i podrške može koristiti rezultate dijagnostike za pomoć u rješavanju problema.

Teme:

- [Dijagnostika poboljšanog testiranja računala prije podizanja sustava – ePSA dijagnostika](#)

Dijagnostika poboljšanog testiranja računala prije podizanja sustava – ePSA dijagnostika

ePSA dijagnostika (poznata i kao dijagnostika sustava) izvršava cjelovitu provjeru hardvera. ePSA dijagnostika ugrađena je u BIOS i BIOS je interno pokreće. Ugrađena dijagnostika sustava pruža skup opcija za određene uređaje ili grupe uređaja koje vam omogućuju da:

ePSA dijagnostika može se pokrenuti pritiskanjem kombinacije gumba FN + gumb za uključivanje/isključivanje kod pokretanja računala.

- automatski pokrenete testove ili u interaktivnom načinu rada
- ponovite testove
- pregledate ili spremite rezultate testa
- pokrenete temeljite testove za uvođenje dodatnih opcija testiranja radi pružanja dodatnih informacija o uređajima u kvaru
- pregledate poruke o statusu koje vas informiraju ako su testovi uspješno završeni
- pregledate poruke o pogrešci koje vas informiraju o problemima do kojih je došlo tijekom testiranja

i **NAPOMENA:** Neki testovi za određene uređaje zahtijevaju interakciju s korisnikom. Uvijek budite pri računalnom terminalu prilikom izvođenja dijagnostičkih testova.

Rješavanje problema vašeg računala

Dijagnostička LED svjetla


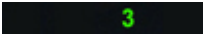

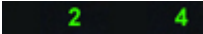
i **NAPOMENA:** Dijagnostička LED svjetla služe kao pokazatelj postupka kroz POST proces. Ova LED svjetla ne naznačuju problem koji je uzrokovao da se zaustavi POST rutina.

Dijagnostička LED svjetla nalaze se na prednjoj strani kućišta pored gumba za uključivanje/isključivanje. Ova dijagnostička LED svjetla su aktivna i vidljiva samo tijekom POST. Kad se operativni sustav počne podizati, ona se isključuju i više nisu vidljiva.

Svako LED svjetlo ima dva moguća stanja UKLJUČENO ili ISKLJUČENO. Najznačajnija su označena s brojem 1, a ostala tri označena su 2, 3 i 4 kako se spuštate ili prelazite preko LED oznaka. Normalni radni uvjet nakon POST-a je da su sva četiri LED svjetla UKLJUČENA i potom isključena kako BIOS preuzima kontrolu nad operativnim sustavom

i **NAPOMENA:** Dijagnostička svjetla trepere kad je gumb za uključivanje/isključivanje žute boje ili isključen, a ne trepere kad je bijele boje.

Tablica 13. Uzorci dijagnostičkih LED svjetala POST

Dijagnostička LED svjetla		
	<ul style="list-style-type: none"> • Računalo je isključeno ili nema napajanja • Računalo je uključeno i radi normalno. 	<ul style="list-style-type: none"> • Ako je računalo isključeno, priključite AC napajanje i uključite računalo.
	Konfiguracija PCI uređaja je u toku ili je otkriven kvar PCI uređaja.	<ul style="list-style-type: none"> • Uklonite sve kartice perifernih uređaja iz PCI i PCI-E utora te ponovno pokrenite računalo. Ako se računalo pokrene, dodavajte kartice perifernih uređaja jednu po jednu sve dok ne pronađete neispravnu.
	Postoji mogućnost kvara procesora.	<ul style="list-style-type: none"> • Ponovno postavite procesor.
	Pronađeni su memorijski moduli, ali je došlo do pogreške napajanja memorije.	<ul style="list-style-type: none"> • Ako su ugrađena dva ili više memorijskih modula, uklonite ih i zatim ponovno ugradite jedan modul i ponovno pokrenite računalo. Ako se računalo normalno pokrene, nastavite dodavati memorijske module (jedan po jedan) sve dok ne otkrijete problematični modul ili dok sve module ne ugradite bez pogreške. Ako je instaliran samo jedan memorijski modul, pokušajte ga premjestiti na drugi priključak DIMM-a i ponovno pokrenuti računalo. • Ako je to moguće, u svoje računalo ugradite radnu memoriju za koju ste sigurni da radi.
	Postoji mogućnost kvara grafičke kartice.	<ul style="list-style-type: none"> • Osigurajte da je zaslon/monitor uključen u diskrete grafičku karticu. • Ponovno postavite sve ugrađene grafičke kartice. • Ako je moguće, u vaše računalo ugradite grafičku karticu za koju ste sigurni da radi.
	Došlo je do mogućeg kvara tvrdog pogona.	<ul style="list-style-type: none"> • Ponovno postavite sve kabele za napajanje i podatkovne kabele.
	Postoji mogućnost kvara USB-a	<ul style="list-style-type: none"> • Ponovno instalirajte sve USB uređaje i provjerite sve priključke kabela.

1	Nisu pronađeni memorijski moduli.	<ul style="list-style-type: none"> • Ako su ugrađena dva ili više memorijskih modula, uklonite ih, zatim ponovno ugradite jedan modul i ponovno pokrenite računalo. Ako se računalo normalno pokrene, nastavite dodavati memorijske module (jedan po jedan) sve dok ne otkrijete problematični modul ili dok sve module ne ugradite bez pogreške. • Ako je to moguće, u svoje računalo ugradite radnu memoriju iste vrste.
1 4	Priključak napajanja nije pravilno instaliran.	<ul style="list-style-type: none"> • Ponovno postavite 2x2 priključak za napajanje u jedinici za napajanje.
1 3	Pronađeni su memorijski moduli, no došlo je do pogreške s konfiguracijom ili kompatibilnošću memorije.	<ul style="list-style-type: none"> • Provjerite postoje li posebni zahtjevi za postavljanje memorijskih modula/priključaka. • Provjerite podržava li vaše računalo memoriju koju koristite.
1 3 4	Postoji mogućnost kvara resursa matične ploče i/ili se dogodio kvar hardvera.	<ul style="list-style-type: none"> • Brisanje CMOS-a (Ponovno postavite bateriju na matičnoj ploči. Pogledajte odlomak Uklanjanje i ugradnja baterije na matičnoj ploči). • Odspojite sve unutarnje i vanjske periferne uređaje i ponovno pokrenite računalo. Ako se računalo pokrene, dodavajte kartice perifernih uređaja jednu po jednu sve dok ne pronađete neispravnu. • Ako i dalje dolazi do problema, u kvaru je matična ploča/komponenta matične ploče.
1 2	Postoji mogućnost kvara matične ploče.	<ul style="list-style-type: none"> • Odspojite sve unutarnje i vanjske periferne uređaje i ponovno pokrenite računalo. Ako se računalo pokrene, dodavajte kartice perifernih uređaja jednu po jednu sve dok ne pronađete neispravnu. • Ako i dalje dolazi do problema, u kvaru je matična ploča.
1 2 3	Došlo je do neke druge pogreške.	<ul style="list-style-type: none"> • Osigurajte da je zaslon/monitor uključen u diskrete grafičku karticu. • Provjerite jesu li svi kabeli tvrdih i optičkih pogona pravilno priključeni na matičnu ploču. • Ako se na zaslonu prikaže poruka o pogrešci koja ukazuje na problem s uređajem (kao što je disketna jedinica ili tvrdi pogon), provjerite da li uređaj radi ispravno. • Ako se operativni sustav pokušava pokrenuti s uređaja (kao što je disketna jedinica ili optički pogon), provjerite postavke sustava kako biste osigurali točan slijed za podizanje sustava za uređaje instalirane na vašem računalu.
4	Sustav je u načinu rada obnove	<ul style="list-style-type: none"> • otkrivena je pogreška BIOS checksuma i sustav je u načinu rada obnove.
1 2 3 4	Podizanje završeno	<ul style="list-style-type: none"> • Naznačuje kraj postupka POST-a. LED svjetla su obično kratko u ovom stanju kad je POST završio. Nakon završetka podizanja operativnog sustava sva LED svjetla se isključuju.

Poruke o pogreškama

Postoje dvije vrste BIOS poruka o pogreškama koje se prikazuju ovisno o ozbiljnosti problema. To su:

Pogreške koje ne zaustavljaju vaše računalo

Ove pogreške o porukama neće zaustaviti vaše računalo, no prikazuju poruke upozorenja, pauziraju nekoliko sekundi i potom nastavljaju podizanje sustava. Tablica popisa s porukama o pogrešci je sljedeća.

Tablica 14. Pogreške koje ne zaustavljaju vaše računalo

Poruka o pogrešci

Upozorenje! Pokrov je prethodno uklonjen.

Pogreške koje blago zaustavljaju vaše računalo

Ove poruke o pogrešci uzrokovat će blago zaustavljanje vašeg računala i od vas će se tražiti da pritisnete <F1> za nastavak ili <F2 > za ulaz u program za postavljanje sustava. Tablica popisa s porukama o pogrešci je sljedeća.

Tablica 15. — Pogreške koje blago zaustavljaju vaše računalo

Poruka o pogrešci

Upozorenje! Kvar kabela prednje I/O.

Upozorenje! Kvar lijevog ventilatora memorije.

Upozorenje! Kvar desnog ventilatora memorije.

Upozorenje! Kvar PCI ventilatora.

Upozorenje! Nije otkriven sklop hladila procesora skupa čipova.

Upozorenje! Kvar ventilatora tvrdog pogona 1.

Upozorenje! Kvar ventilatora tvrdog pogona 2.

Upozorenje! Kvar ventilatora tvrdog pogona 3.

Upozorenje! Kvar CPU ventilatora 0.

Upozorenje! Kvar CPU ventilatora 1.

Upozorenje! Otkriven kvar povezane memorije.

Upozorenje! Otkrivena je pogreška korektivne memorije u memorijskom utoru DIMMx.

Upozorenje: Otkrivena je popunjenost neoptimalnom memorijom. Za povećanje propusnosti popunite memorijske DIMM priključke s bijelim zasunima prije nego s crnim.

Vaše trenutno napajanje ne podržava najnovije promjene konfiguracije izvršene u sustavu. Molimo da se obratite timu tehničke podrške tvrtke Dell kako biste saznali o nadogradnji na veći napon napajanja.

Tehnologija memorijske pouzdanosti (eng. - Reliable Memory Technology (RMT) tvrtke Dell je otkrila i izolirala pogreške u memoriji sustava. Možete nastaviti raditi. Preporučujemo zamjenu memorijskog modula. Molimo da pogledate u RMT zapisnik događanja na zaslonu u programu za postavljanje BIOS-a za specifične DIMM informacije.

Tehnologija memorijske pouzdanosti (eng. - Reliable Memory Technology (RMT) tvrtke Dell je otkrila i izolirala pogreške u memoriji sustava. Možete nastaviti raditi. Dodatne pogreške se neće izolirati. Preporučujemo zamjenu memorijskog modula. Molimo da pogledate u RMT zapisnik događanja na zaslonu u programu za postavljanje BIOS-a za specifične DIMM informacije.

Tehničke specifikacije

NAPOMENA: Ponude se mogu razlikovati po regijama. Sljedeće specifikacije obuhvaćaju samo ono što se prema zakonu mora isporučiti s vašim računalom. Za više informacija o konfiguraciji računala idite na Pomoć i podrška u operativnom sustavu Windows i odaberite opciju koja omogućuje pregled informacija o računalu.

Tablica 16. Procesor

Značajka	Specifikacija
Tip	Procesori s 4, 6, 8, 10 i 12 jezgri Intel Xeon E5 v2.
Predmemorija	
Predmemorija uputa	32 KB
Podatkovna predmemorija	<ul style="list-style-type: none"> • 32 KB • 256 kB predmemorije srednje razine po jezgri • Do 30 MB predmemorije na zadnjoj razini (LLC) koja se dijeli između jezgri (2,5 MB po jezgri)

Tablica 17. System Information

Značajka	Specifikacija
Set čipova	Set čipova Intel C600
BIOS čip (NVRAM)	8 MB + 4 MB serijski flash EEPROM

Tablica 18. Memorija

Značajka	Specifikacija
Priključak memorijskog modula	
T3610 / T5610	8 DIMM utora
T7610	16 DIMM utora
Kapacitet memorijskog modula	
T3610 / T5610	2 GB, 4 GB, 8 GB i 16 GB
T7610	2 GB, 4 GB, 8 GB, 16 GB i 32 GB
Tip	
T3610	1600 i 1866 DDR3 RDIMM ECC/koja nije-ECC
T5610	1600 i 1866 DDR3 RDIMM ECC
T7610	1600 i 1866 DDR3 RDIMM i 32 GB LRDIMM ECC
Minimalno memorije	
T3610 / T5610 / T7610	4 GB
Maksimalno memorije	
T3610 / T5610	128 GB
T7610	512 GB

Tablica 19. Video

Značajka	Specifikacija
Diskrete (PCIe 3.0/2.0 x16)	

Značajka	Specifikacija
T3610 / T5610	do 2 pune visine, puna duljina (maksimalno 300 W)
T7610	do 4 pune visine, puna duljina (maksimalno 600 W)

Tablica 20. Audio

Značajka	Specifikacija
Integrirana	Realtek ALC3220 audio codec

Tablica 21. Mreža

Značajka	Specifikacija
T3610 / T5610	Intel 82759
T7610	Intel 82759 i Intel 82754

Tablica 22. Sučelja za proširenja

Značajka	Specifikacija
PCI:	
SLOT1	PCI Express 3.0 x8, 8 GB/s
SLOT2	PCI Express 3.0 x16, 16 GB/s
SLOT3	PCI Express 2.0 x1, 0,5 GB/s
SLOT4	PCI Express 3.0 x16, 16 GB/s
SLOT5	PCI Express 2.0 x4, 2 GB/s
SLOT6	PCI 2.3 (32-bit, 33 MHz): 133 MB/s
Spremanje (HDD/SSD):	
SATA3-HDD0	Intel AHCI SATA 3.0, 6 Gbps
SATA3-HDD1	Intel AHCI SATA 3.0, 6 Gbps
SATA2-HDD2	Intel ACHI SATA 2.0, 3 Gbps
SATA2-HDD3	Intel ACHI SATA 2.0, 3 Gbps
Spremanje (ODD):	
SATA2-ODD0	Intel AHCI SATA 2.0, 3 Gbps
SATA2-ODD1	Intel AHCI SATA 2.0, 3 Gbps
USB:	
Prednji ulazi	USB 3.0, 5 Gbps (1 ulaz); USB 2.0, 480 Mbps (3 ulaza)
Stražnji ulazi	USB 3.0, 5 Gbps (3 ulaza); USB 2.0, 480 Mbps (3 ulaza)
Unutarnji ulazi	USB 2.0, 480 Mbps (3 ulaza)

Tablica 23. Drives

Značajka	Specifikacija
T3610 / T5610	
Dostupno izvana:	
Tanki SATA optički pretinci	jedan
5,25 inčni pretinci pogona	jedan: <ul style="list-style-type: none"> podržava jedan 5,25-inčni SATA uređaj ili podržava jedan 3,50-inčni SATA HDD uređaj podržava jedan čitač medijskih kartica

Značajka	Specifikacija
Dostupno iznutra	<ul style="list-style-type: none"> podržava do dva 2,5–inčna SAS/SATA/HDD-a/SSD-a (s dodatnim adapterima)
3,5 inčni pretinci tvrdog pogona	dva: <ul style="list-style-type: none"> podržava dva 3,5–inčna SATA podržava 2,5–inčne SAS/SATA/HDD/SSD-ove
T7610	
Dostupno izvana:	
Tanki SATA optički pretinci	jedan
5,25 inčni pretinci pogona	jedan: <ul style="list-style-type: none"> podržava jedan 5,25–inčni uređaj podržava jedan čitač medijskih kartica podržava do četiri 2,5–inčna tvrda pogona (s dodatnim adapterima)
3,5 inčni pretinci tvrdog pogona	četiri
Dostupno iznutra	ništa

Tablica 24. Vanjski priključci

Značajka	Specifikacija
Audio	<ul style="list-style-type: none"> prednja ploča — ulaz-mikrofon, izlaz-slušalice stražnja ploča — linija-izlaz, mikrofon ulaz/linija izlaz
Mreža	
T3610/T5610	jedan RJ-45
T7610	dva RJ-45
Serijski	jedan 9-pin priključak
USB	
T3610 / T5610 / T7610	<ul style="list-style-type: none"> prednja ploča — tri USB 2.0 i jedan USB 3.0 stražnja ploča — tri USB 2.0 i jedan USB 3.0 unutarnje — tri USB 2.0
Video	Ovisna video kartica <ul style="list-style-type: none"> DVI priključak DisplayPort DMS-59

Tablica 25. Unutarnji priključci

Značajka	Specifikacija
Napajanje sustava	jedan 28–pinski priključak
Ventilatori sustava	tri 4-pinska priključka
Ventilatori procesora	
T3610	jedan 5-pinski priključak
T5610/T7610	dva 5-pinska priključka
HDD ventilatori	
T3610 / T5610	jedan 5-pinski priključak
T7610	tri 5-pinska priključka

Značajka	Specifikacija
Memorija	
T3610 / T5610	osam 240–pinskih priključaka
T7610	šesnaest 240–pinskih priključaka
Procesor	
T3610	jedan LGA-2011 utor
T5610 / T7610	dva utora za LGA-2011
Stražnja I/O:	
PCI Express	
PCI Express x4	
T3610 / T5610	dva 164-pin priključka
T7610	jedan 98–pinski priključak, jedan 164-pinski priključak
PCI Express x16	
T3610 / T5610	dva 164-pin priključka
T7610	dva 164-pinska priključka (četiri kad je ugrađen dodatni drugi procesor)
PCI 2.3	jedan 124-pinski priključak
Prednja I/O:	
Prednji USB	jedan 14-pinski priključak
Unutarnji USB uređaj	jedan tip A ženski, jedan dvostruki ulaz glavni 2x5
Prednja upravljačka ploča	jedan 2x14 pinski priključak
Zaglavlje za audio HDA na prednjoj ploči	jedan 2x5 pinski priključak
Tvrđi pogon/optički pogon:	
SATA	
T3610 / T5610	<ul style="list-style-type: none"> • četiri 7-pinska SATA priključka za HDD • dva 7-pinska SATA priključka za ODD
T7610	<ul style="list-style-type: none"> • dva 36-pinska priključka za mini-SAS HDD • dva 7-pinska SATA priključka za ODD
Napajanje	
T3610	jedan 24-pinski i jedan 8-pinski priključak
T5610	jedan 24-pinski i dva 8-pinska priključka
T7610	jedan 24-pinski i jedan 20-pinski priključak

Tablica 26. Kontrole i svjetla

Značajka	Specifikacija
Svjetlo gumba za uključivanje/isključivanje:	<p>isključeno — sustav je isključen ili odspojen.</p> <p>puno bijelo svjetlo — računalo normalno radi.</p> <p>treperavo bijelo svjetlo — računalo je u načinu rada na čekanju.</p> <p>puno žuto svjetlo — računalo se ne pokreće, naznačuje problem s matičnom pločom ili napajanjem.</p> <p>treperavo žuto svjetlo — naznačuje da postoji problem s matičnom pločom.</p>
Svjetlo za označavanje aktivnosti pogona	bijelo svjetlo — treperenje bijelog svjetla naznačuje da računalo čita podatke s tvrdog pogona ili ih zapisuje na njega.

Značajka	Specifikacija
Svjetlo za označavanje integriteta mreže (stražnja ploča)	zeleno svjetlo — dobra veza od 10 Mbs između mreže i računala narančasto svjetlo — dobra veza od 100 Mbs između mreže i računala. žuto svjetlo — dobra veza od 1000 Mbs između mreže i računala.
Svjetlo aktivnosti mreže (stražnja ploča)	žuto svjetlo — treperi kad postoji aktivnost mreže na vezi.
Dijagnostička svjetla:	isključeno — računalo je isključeno ili je dovršen POST. žuto/treperi — za specifične kodove dijagnostike pogledajte servisni priručnik.

Tablica 27. Napajanje

Značajka	Specifikacija
Baterija na matičnoj ploči	Litij-ionska baterija na matičnoj ploči 3 V CR2032
Napon	od 100 VAC do 240 VAC
Napon u vatima	
T3610	685 / 425 W (ulazni napon od 100 VAC – 240 VAC)
T5610	825 / 685 W (ulazni napon od 100 VAC – 240 VAC)
T7610	<ul style="list-style-type: none"> • 1000 W (ulazni napon 100 VAC – 107 VAC) • 1300 W (ulazni napon 181 VAC – 240 VAC) • 1100 W (ulazni napon 108 VAC – 180 VAC)
Maksimalan gubitak topline	
1300 W	<ul style="list-style-type: none"> • 4015,3 BTU/Hr (na 100 VAC) • 4365,5 BTU/Hr (na 107 VAC) • 5099,9 BTU/Hr (na 181 VAC)
825 W	3312,6 BTU/Hr
685 W	2750,5 BTU/Hr
425 W	1706,5 BTU/Hr

 **NAPOMENA:** Gubitak topline je izračunat na temelju korištenja proračuna potrošnje električne energije u vatima.

Tablica 28. Fizički

Značajka	Specifikacija
T5610	
Visina (sa nožicama)	416,90 mm (16,41 inča)
Visina (bez nožica)	414,00 mm (16,30 inča)
T3610	
Visina (sa nožicama)	175,50 mm (6,91 inča)
Visina (bez nožica)	414,00 mm (16,30 inča)
T3610 / T5610	
Širina	172,60 mm (6,79 inča)
Dubina	471,00 mm (18,54 inča)
Težina (minimalno):	14,00 kg (30,86 lb) / 13,2 kg (29,10 lb)
T7610	
Visina (sa nožicama)	433,40 mm (17,06 inča)
Visina (bez nožica)	430,50 mm (16,95 inča)

Značajka	Specifikacija
Širina	216,00 mm (8,51 inča)
Dubina	525,00 mm (20,67 inča)
Težina (minimalno)	16,90 kg (37,26 lb)

Tablica 29. Okružje

Značajka	Specifikacija
Temperatura:	
Radno	od 10 °C do 35 °C (od 50 °F do 95 °F)
Skladištenje	od -40 °C do 65 °C (od -40 °F do 149 °F)
Relativna vlažnost (maksimalno)	od 20% do 80% (nekondenzirajuće)
Maksimalne vibracije:	
Radno	od 5 do 350 Hz na 0,0002 G ² /Hz
Skladištenje	od 5 do 500 Hz na 0,001 do 0,01 G ² /Hz
Maksimalno tresenje:	
Radno	40 G +/- 5% s trajanjem pulsa od 2 milisekunde +/- 10% (ekvivalentno 51 cm/sek [20 in/sek])
Skladištenje	105 G +/- 5% s trajanjem pulsa od 2 milisekunde +/- 10% (ekvivalentno 127 cm/sek [50 in/sek])
Nadmorska visina:	
Radno	od -15,2 m do 3048 m (od -50 stopa do 10.000 stopa)
Skladištenje	od -15,2 m do 10.668 m (od -50 stopa do 35.000 stopa)
Razina onečišćenja zraka	G1 kao što je definirano u ISA-S71.04-1985

Kontaktiranje tvrtke Dell

NAPOMENA: Ako nemate aktivnu vezu s internetom, podatke za kontakt možete naći na računu kojeg ste dobili prilikom kupnje proizvoda, otpremnici, računu ili katalogu proizvoda tvrtke Dell.

Tvrtka Dell pruža nekoliko opcija za podršku i uslugu kojima možete pristupiti putem interneta ili telefona. Njihova dostupnost ovisi o državi i proizvodu, stoga neke usluge možda neće biti dostupne u vašoj regiji. Ako se želite obratiti tvrtki Dell u vezi prodaje, tehničke podrške ili problema oko korisničke podrške:

1. Idite na **Dell.com/support**.
2. Odaberite kategoriju podrške.
3. Odaberite vašu zemlju ili regiju iz padajućeg izbornika **Choose a Country/Region (Odaberite zemlju/regiju)** koji se nalazi na dnu stranice.
4. Odaberite odgovarajući uslugu ili vezu za podršku na temelju vaših potreba.