

# Dell Precision Workstation T3610

Omistajan opas



## Huomautukset, varoitukset ja vaarat

 **HUOMAUTUS:** HUOMAUTUKSET ovat tärkeitä tietoja, joiden avulla voit käyttää tuotetta entistä paremmin.

 **VAROITUS:** VAROITUKSET kertovat tilanteista, joissa laitteisto voi vahingoittua tai joissa tietoja voidaan menettää. Niissä kerrotaan myös, miten nämä tilanteet voidaan välttää.

 **VAARA:** VAARAILMOITUKSET kertovat tilanteista, joihin saattaa liittyä omaisuusvahinkojen, loukkaantumisen tai kuoleman vaara.

© 2020 Dell Inc. tai sen tytäryritykset. Kaikki oikeudet pidätetään. Dell, EMC ja muut tavaramerkit ovat Dell Inc:in tai sen tytäryritysten tavaramerkkejä. Muut tavaramerkit voivat olla omistajiensa tavaramerkkejä.

<b>1 Tietokoneen käsittely.....</b>	<b>5</b>
Turvallisuusohjeet.....	5
Ennen kuin avaat tietokoneen kannen.....	5
Tietokoneen sammuttaminen.....	5
Tietokoneen käsittelemisen jälkeen.....	6
<b>2 Purkaminen ja kokoaminen.....</b>	<b>7</b>
Suositellut työkalut.....	7
Järjestelmän yleiskatsaus.....	7
Virtalähteen irrottaminen.....	7
Virtalähteen asentaminen.....	8
Kannen irrottaminen.....	8
Kannen asentaminen.....	9
Virtalähdekortin irrottaminen.....	10
Virtalähdekortin asentaminen.....	11
Etukehysten irrottaminen.....	11
Etukehysten asentaminen.....	12
PCI-kortin irrottaminen.....	12
PCI-kortin asentaminen.....	12
Optisen aseman irrottaminen .....	13
Optisen aseman asentaminen .....	14
Kiintolevyn irrottaminen.....	15
Kiintolevyn asentaminen .....	16
Kaiuttimen irrottaminen.....	16
Kaiuttimen asentaminen.....	17
Lämpöanturin asentaminen.....	17
Lämpöanturin irrottaminen.....	17
I/O-paneelin irrottaminen.....	17
I/O-paneelin asentaminen.....	19
Ilmakanavan irrottaminen .....	19
Ilmakanavan asentaminen .....	20
Muistin irrottaminen.....	20
Muistin asentaminen.....	20
Nappipariston irrottaminen.....	21
Nappipariston asentaminen.....	21
Järjestelmän tuulettimen irrottaminen.....	21
Järjestelmän tuulettimen asentaminen.....	25
Jäähdytyslementin irrottaminen.....	25
Jäähdytyslementin asentaminen.....	26
Jäähdytyslementin tuulettimen irrottaminen.....	26
Jäähdytyslementin tuulettimen asentaminen.....	26
Suorittimen irrottaminen.....	26
Suorittimen asentaminen.....	27
Emolevyn irrottaminen.....	27

Emolevyn asentaminen.....	29
Emolevyn komponentit.....	29
<b>3 Lisätietoja.....</b>	<b>31</b>
Muistimoduuliohjeet.....	31
Virtalähteen (PSU) lukitus.....	31
<b>4 Järjestelmän asennusohjelma.....</b>	<b>32</b>
Käynnistysjärjestys.....	32
Navigointinäppäimet.....	32
Järjestelmän asennusohjelman asetukset.....	33
BIOS:in päivitys Windowsissa.....	38
Järjestelmän ja asennusohjelman salasana.....	39
Järjestelmän asennussalasanan määrittäminen.....	39
Vanhan järjestelmän asennusohjelman salasanan poistaminen tai vaihtaminen.....	39
Järjestelmän salasanan poistaminen käytöstä.....	40
<b>5 Diagnostiikka.....</b>	<b>41</b>
Enhanced Pre-Boot System Assessment – ePSA-diagnostiikka.....	41
<b>6 Tietokoneen vianmääritys.....</b>	<b>42</b>
Diagnostiikkamerkkivalot.....	42
Virheilmoitukset.....	43
<b>7 Tekniset tiedot.....</b>	<b>45</b>
<b>8 Dellin yhteystiedot.....</b>	<b>51</b>

# Tietokoneen käsittely

## Turvallisuusohjeet

Noudata seuraavia turvaohjeita suojataksesi tietokoneen mahdollisilta vaurioilta ja taataksesi turvallisuutesi. Ellei toisin ilmoiteta, kussakin tämän asiakirjan menetelmässä oletetaan seuraavien pitävän paikkansa:

- Lue lisätiedot tietokoneen mukana toimitetuista turvaohjeista.
- Osa voidaan vaihtaa tai – jos se on ostettu erikseen – asentaa suorittamalla poistotoimet käänteisessä järjestyksessä.

**!** **HUOMAUTUS:** Irrota kaikki virtalähteet ennen tietokoneen suojusten tai paneelien avaamista. Kun olet lopettanut tietokoneen sisäosien käsittelemisen, asenna kaikki suojuukset, paneelit ja ruuvit paikoilleen ennen tietokoneen kytkemistä pistorasiaan.

**!** **VAARA:** Ennen kuin teet mitään toimia tietokoneen sisällä, lue tietokoneen mukana toimitetut turvallisuusohjeet. Lisää turvallisuusohjeita on [Regulatory Compliance -sivulla](#).

**!** **VAROITUS:** Monet korjaustoimista saa tehdä vain sertifioitu huoltohenkilö. Voit tehdä vain vianmäärittystä ja sellaisia yksinkertaisia korjaustoimia, joihin sinulla tuoteoppaiden mukaan on lupa tai joihin saat opastusta verkon tai puhelimen välityksellä huollosta tai tekniseltä tuelta. Takuu ei kata huoltotöitä, joita on tehnyt joku muu kuin Dellin valtuuttama huoltoliike. Lue tuotteen mukana toimitetut turvallisuusohjeet ja noudata niitä.

**!** **VAROITUS:** Maadoita itsesi käyttämällä maadoitusrannehihnaa tai koskettamalla ajoittain tietokoneen takaosassa olevaa maalaamatonta metallipintaa ja tietokoneen takaosassa sijaitsevaa liitintä.

**!** **VAROITUS:** Käsittele osia ja kortteja varoen. Älä kosketa kortin osia tai kontakteja. Pitele korttia sen reunoista tai metallisista kiinnikkeistä. Pitele osaa, kuten suoritinta, sen reunoista, ei sen nastoista.

**!** **VAROITUS:** Kun irrotat johdon, vedä liittimestä tai vetokielekkeestä, ei johdosta itsestään. Joidenkin johtojen liittimissä on lukituskieleke; jos irrotat tällaista johtoa, paina lukituskielekettä ennen johdon irrottamista. Kun vedät liittimet erilleen, pidä ne oikeassa asennossa, jotta tapit eivät vioitu. Lisäksi, ennen kuin kiinnität johdon, tarkista että molemmat liitännät ovat oikeassa asennossa suhteessa toisiinsa.

**!** **HUOMAUTUS:** Tietokoneen ja joidenkin komponenttien väri saattaa poiketa tässä asiakirjassa esitetyistä.

## Ennen kuin avaat tietokoneen kannen

Voit välttää tietokoneen vahingoittumisen, kun suoritat seuraavat toimet ennen kuin avaat tietokoneen kannen.

1. Ryhdy turvatoimenpiteisiin.
2. Varmista, että työtaso on tasainen ja puhdas, jotta tietokoneen kuori ei naarmuunnu.
3. Sammuta tietokone.
4. Irrota kaikki verkkokaapelit tietokoneesta.

**!** **VAROITUS:** Irrota verkkokaapeli irrottamalla ensin kaapeli tietokoneesta ja irrota sitten kaapeli verkkolaitteesta.

5. Irrota tietokone ja kaikki kiinnitetyt laitteet sähköpistorasiasta.
6. Maadoita emolevy pitämällä virtapainike alhaalla, kun järjestelmästä on katkaistu virta.

**!** **HUOMAUTUS:** Maadoita itsesi käyttämällä maadoitusrannehihnaa tai koskettamalla ajoittain tietokoneen takaosassa olevaa maalaamatonta metallipintaa ja tietokoneen takaosassa sijaitsevaa liitintä.

## Tietokoneen sammuttaminen

# Tietokoneen käsittelymisen jälkeen

Kun olet asentanut minkä tahansa osan, varmista, että voit liittää ulkoiset laitteet, kortit ja kaapelit ennen tietokoneen käynnistämistä.

1. Kytke tarvittaessa puhelin- tai verkkokaapelit tietokoneeseen.

 **VAROITUS: Kytke verkkokaapeli ensin verkkolaitteeseen ja sitten tietokoneeseen.**

2. Kytke tietokone ja kaikki kiinnitetyt laitteet verkkovirtaan.
3. Käynnistä tietokone.
4. Varmista tarvittaessa tietokoneen toiminta vianmääritysohjelman avulla.

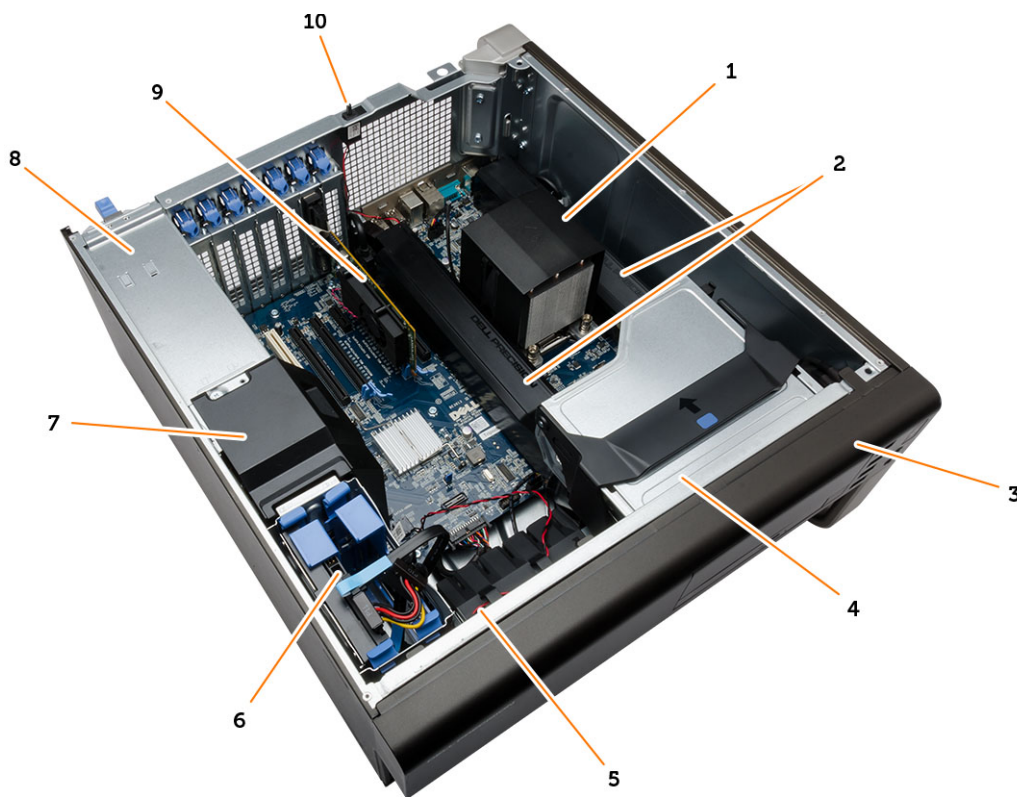
## Purkaminen ja kokoaminen

### Suosittelut työkalut

Tämän asiakirjan menetelmät edellyttävät seuraavia työkaluja:

- Pieni tasapäinen ruuviavain
- Phillips #1 -ruuviavain
- Pieni muovipuikko

### Järjestelmän yleiskatsaus

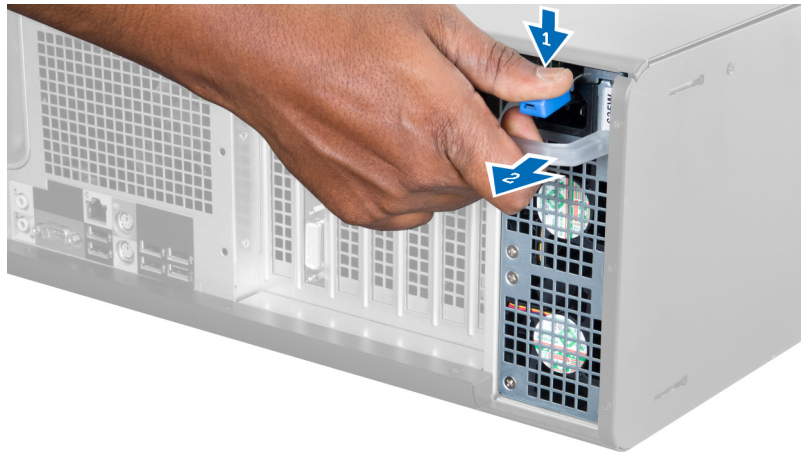


**Kuva 1. T3610-tietokone sisältä**

- |   |                       |
|---|-----------------------|
| 1. jäähdytyslementti ja integroitu tuuletin | 2. ilmakehät          |
| 3. etukehys                                 | 4. optinen asema      |
| 5. ilmakehä                                 | 6. kiintolevy         |
| 7. ohjaimen kansi                           | 8. virtalähde (PSU)   |
| 9. PCI-kortti                               | 10. tunkeutumiskytkin |

### Virtalähteen irrottaminen

1. Noudata *Ennen kuin avaat tietokoneen kannen* -kohdan ohjeita.
2. Jos virtalähde on lukittu, irrota virtalähteen lukitusruuvi ja vapauta virtalähde. Lisätietoja on [virtalähteen lukitusta](#) käsittelevässä luvussa.
3. Vapauta virtalähde pitämällä kiinni kahvasta ja painamalla sinistä salppaa alaspäin.



4. Pidä kiinni kahvasta ja työnnä virtalähde ulos tietokoneesta.



## Virtalähteen asentaminen

1. Pidä virtalähdettä kahvasta ja työnnä se tietokoneeseen.
2. Noudata *Tietokoneen sisällä työskentelyn jälkeen* -kohdan ohjeita.

## Kannen irrottaminen

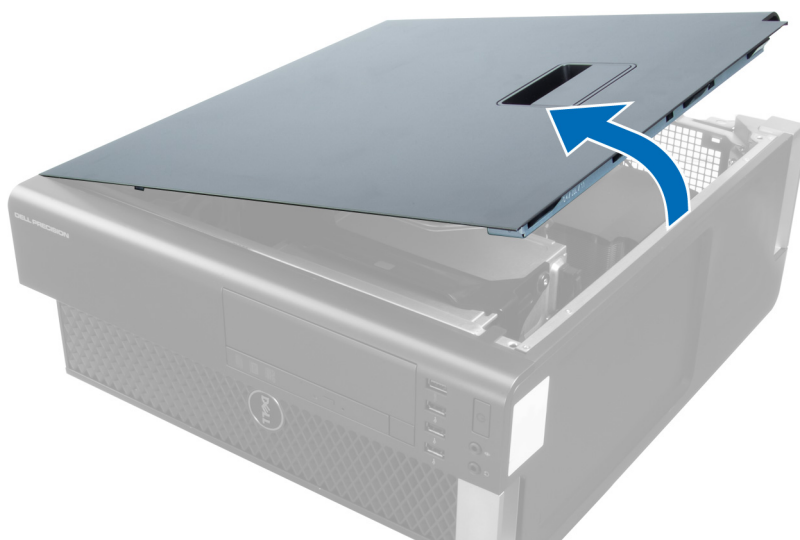
1. Noudata *Ennen kuin avaat tietokoneen kannen* -kohdan ohjeita.
2. Aseta tietokone kyljelleen tietokoneen salpa ylöspäin.



3. Nosta kannen vapautussalpa ylös.



4. Nosta kantta ylöspäin 45 asteen kulmassa ja irrota se tietokoneesta.



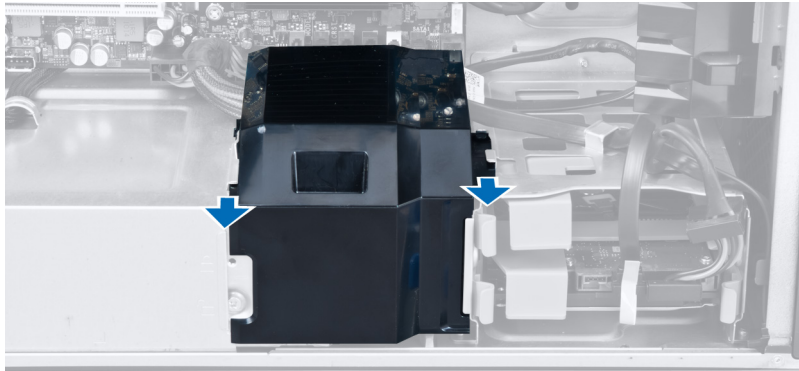
## Kannen asentaminen

1. Aseta tietokoneen kansi kotelon päälle.

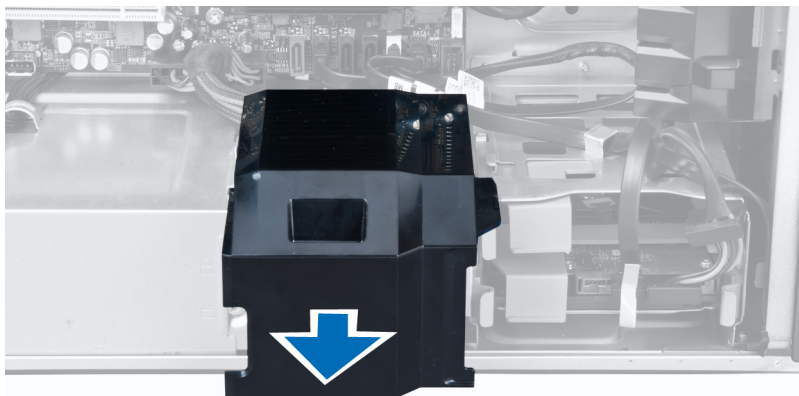
2. Paina tietokoneen kantta alaspäin, kunnes se napsahtaa paikalleen.
3. Noudata *Tietokoneen sisällä työskentelyn jälkeen* -kohdan ohjeita.

## Virtalähdekortin irrottaminen

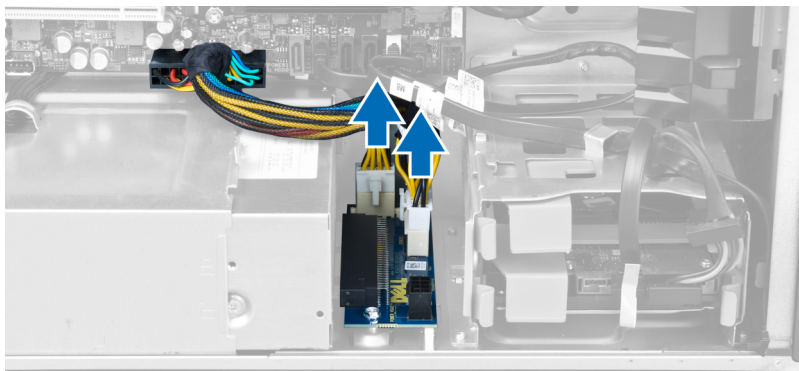
1. Noudata *Ennen kuin avaat tietokoneen kannen* -kohdan ohjeita.
2. Irrota kansi.
3. Vedä ohjaimen kansi paikoiltaan tietokoneen etuosaa kohti.



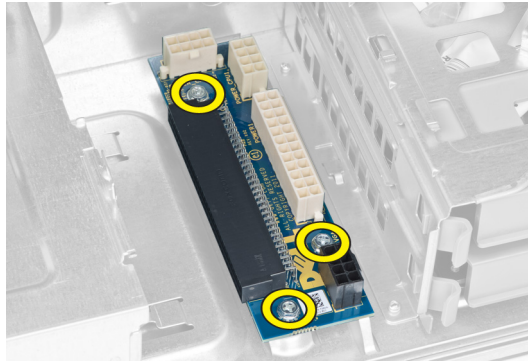
4. Irrota ohjaimen kansi tietokoneesta.



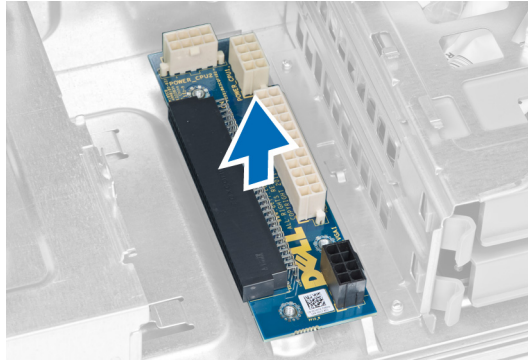
5. Irrota virtakaapelit emolevystä.



6. Irrota ruuvit, joilla virtalähdekortti kiinnittyy paikoilleen.



7. Irrota virtalähdekortti tietokoneesta.

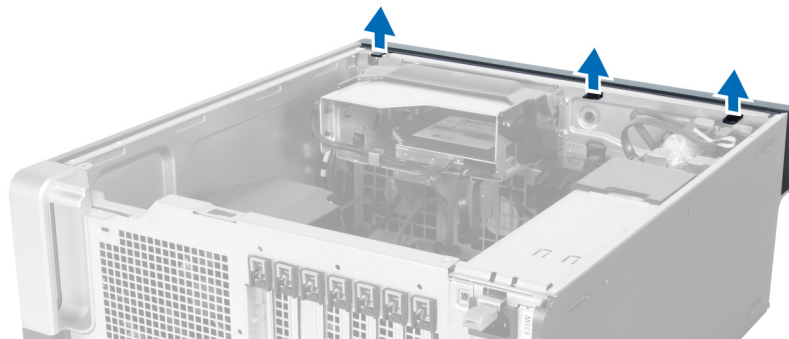


## Virtalähdekortin asentaminen

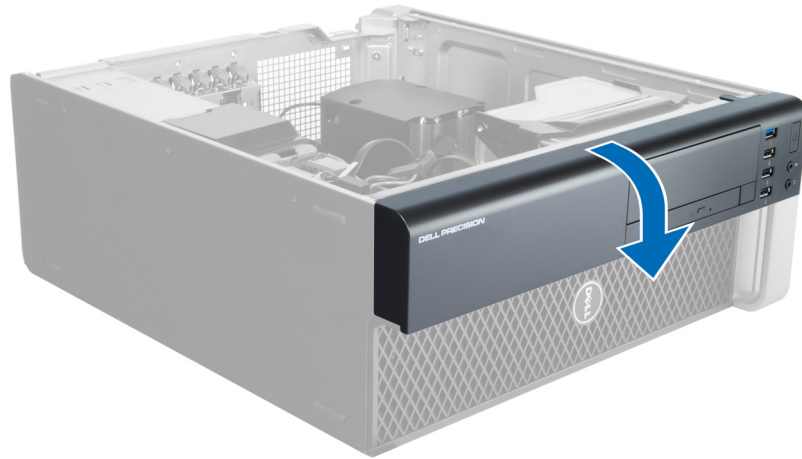
1. Aseta virtalähdekortti paikalleen.
2. Kiristä ruuvit, joilla virtalähdekortti kiinnittyy paikoilleen.
3. Liitä virtajohdot emolevyn liittimiin.
4. Asenna ohjaimen kansi paikoilleen.
5. Asenna kansi.
6. Noudata *Tietokoneen sisällä työskentelyn jälkeen* -kohdan ohjeita.

## Etukehysten irrottaminen

1. Noudata *Ennen kuin avaat tietokoneen kannen* -kohdan ohjeita.
2. Irrota kansi.
3. Kankea etukehysten sivulla olevat kiinnikkeet varoen irti kotelosta.



4. Vapauta kehysten toisessa reunassa olevat koukut kotelosta kiertämällä ja vetämällä etukehystä pois tietokoneesta.

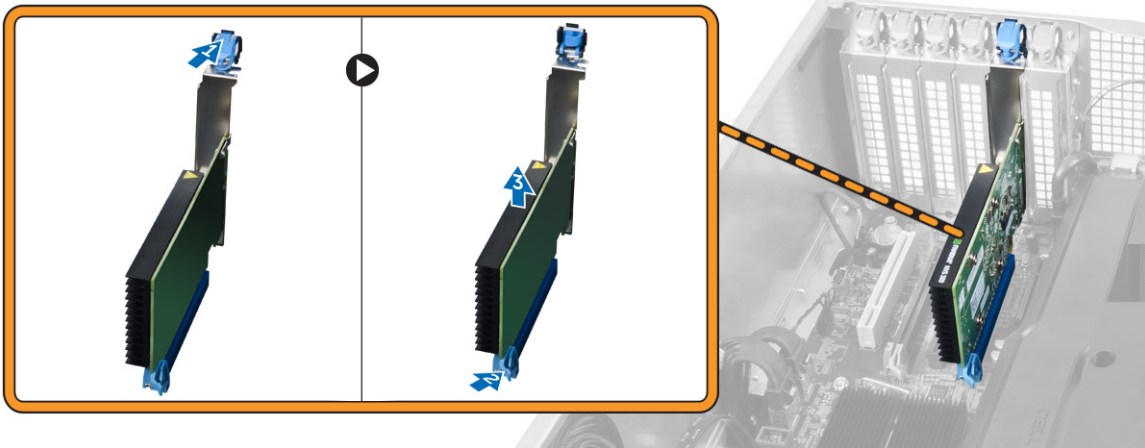


## Etukehyksen asentaminen

1. Aseta etupaneelin alareunan koukut kotelon etuosassa oleviin loviin.
2. Käännä kehystä tietokonetta kohden siten, että etukehyksen kiinnikkeet napsahtavat paikoilleen.
3. Asenna kansi.
4. Noudata *Tietokoneen sisällä työskentelyn jälkeen* -kohdan ohjeita.

## PCI-kortin irrottaminen

1. Noudata *Ennen kuin avaat tietokoneen kannen* -kohdan ohjeita.
2. Irrota vasen suojus.
3. Toimi kuvan mukaisesti:
  - a) Avaa muovisalpa, jolla PCI-kortti on kiinni korttipaikassa (1).
  - b) Paina salpa alas ja vedä PCI-kortti irti tietokoneesta (2, 3).

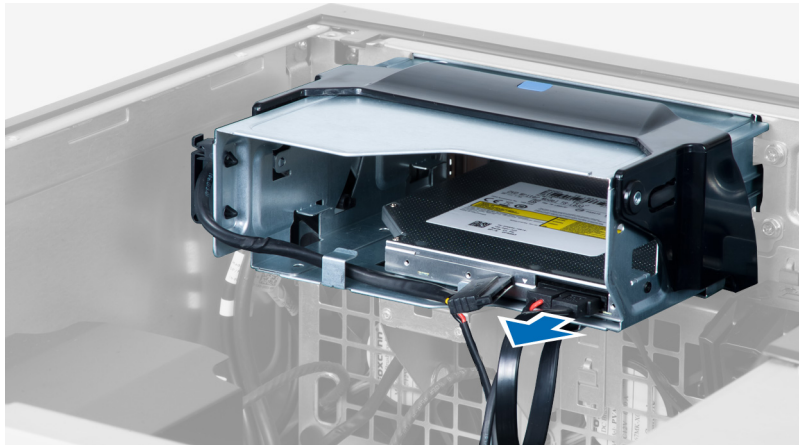


## PCI-kortin asentaminen

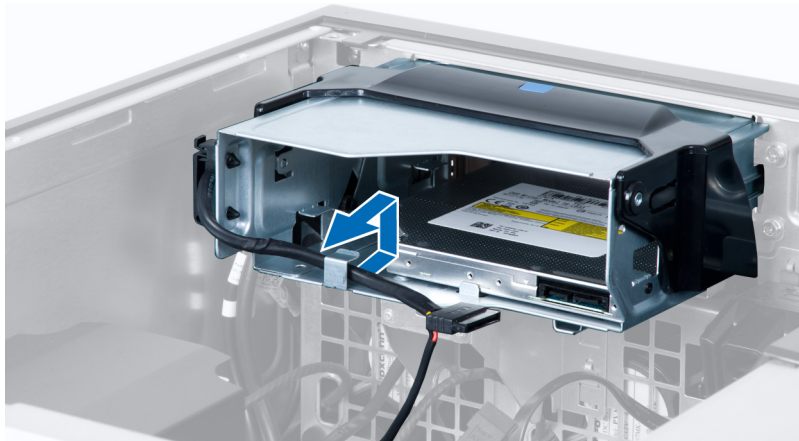
1. Työnnä laajennuskortti korttipaikkaan ja kiinnitä salpa.
2. Asenna muovinen salpa, jolla PCI-kortti kiinnitetään korttipaikkaan.
3. Asenna vasen kansi.
4. Noudata *Tietokoneen sisällä työskentelyn jälkeen* -kohdan ohjeita.

# Optisen aseman irrottaminen

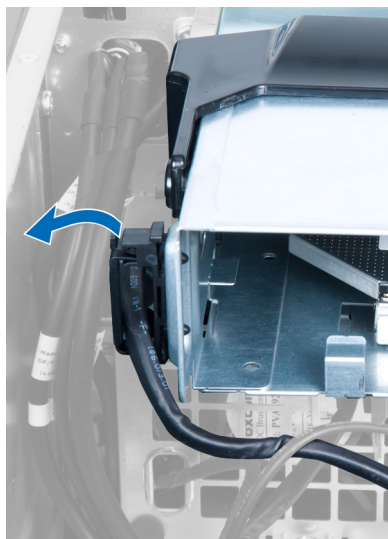
1. Noudata *Ennen kuin avaat tietokoneen kannen* -kohdan ohjeita.
2. Irrota kansi.
3. Irrota data- ja virtakaapelit optisesta asemasta.



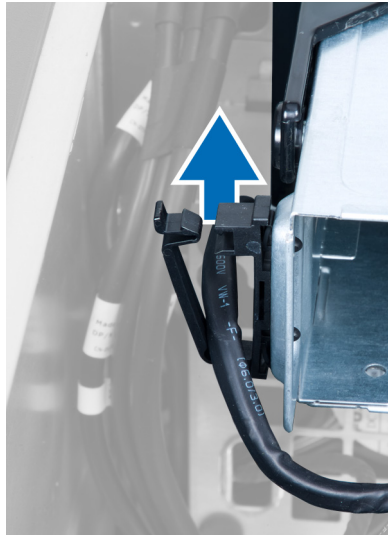
4. Vapauta kaapelit salvoista.



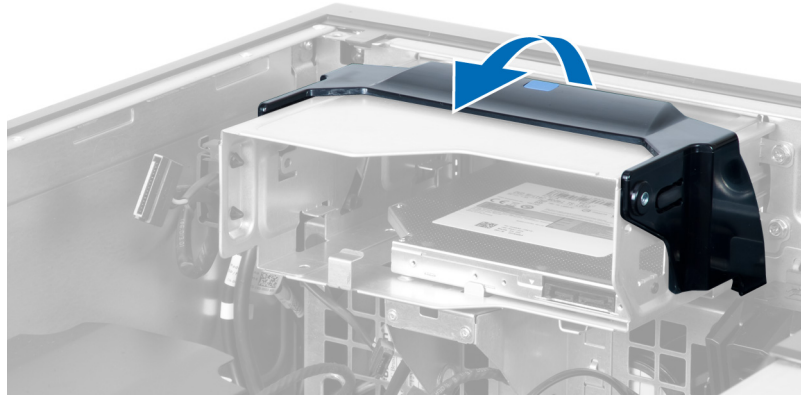
5. Paina kiinnikettä ja vapauta salpa, jolla kaapelit on kiinnitetty optisen aseman kehikon kylkeen.



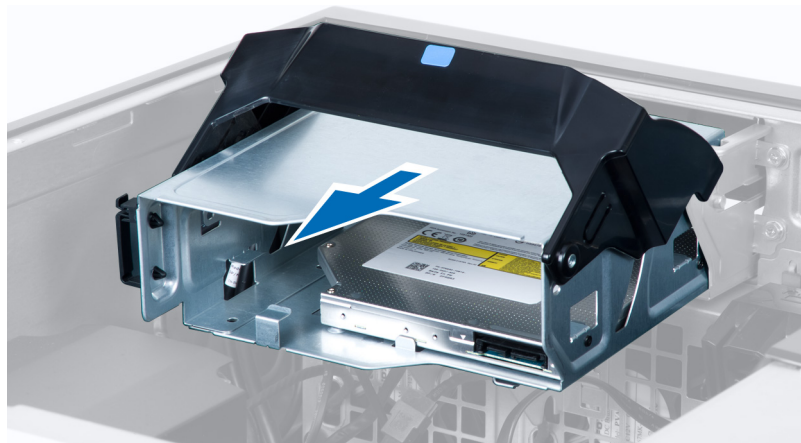
6. Paina salpaa alaspäin ja nosta kaapelit ylös.



7. Nosta optisen aseman kehikon päällä oleva vapautussalpa ylös.



8. Pidä kiinni vapautussalvasta ja työnnä optisen aseman kehikko ulos optisen aseman paikasta.



## Optisen aseman asentaminen

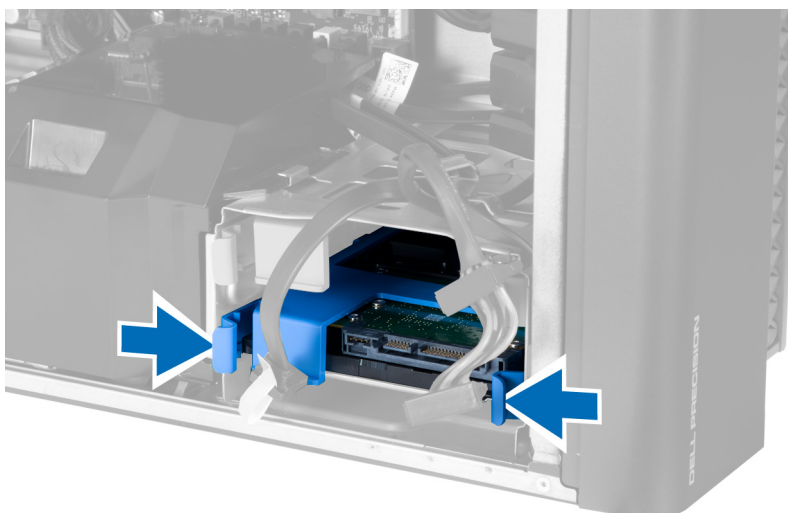
1. Nosta vapautussalvaa ja työnnä optisen aseman kehikko paikoilleen.
2. Paina kiinnikettä ja vapauta salpa ja sovita kaapelit pidikkeeseen.
3. Kiinnitä virtajohto optisen aseman taakse.
4. Kiinnitä datakaapeli optisen aseman taakse.
5. Asenna kansi.
6. Noudata *Tietokoneen sisällä työskentelyn jälkeen* -kohdan ohjeita.

# Kiintolevyn irrottaminen

1. Noudata *Ennen kuin avaat tietokoneen kannen* -kohdan ohjeita.
2. Irrota kansi.
3. Irrota virtalähteen kaapeli ja datakaapeli kiintolevystä.



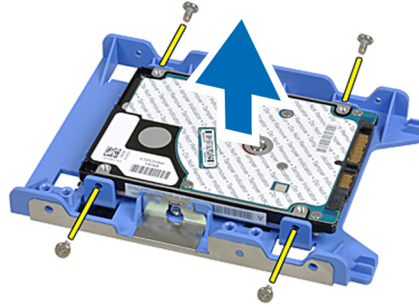
4. Paina kiintolevyn kiinnikkeen molemmilla sivuilla olevia salpoja.



5. Vedä kiintolevy ulos tilastaan.



6. Jos tietokoneessa on 2,5 tuuman kiintolevy, irrota ruuvit ja nosta asema ylös ja irti telineestä.

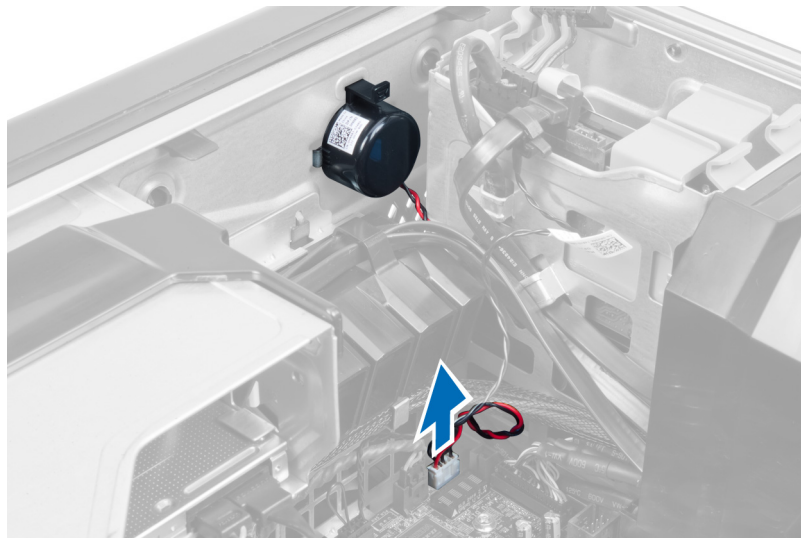


## Kiintolevyn asentaminen

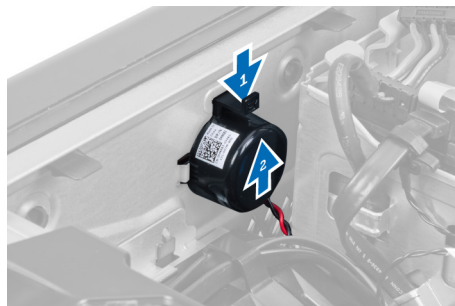
1. Jos tietokoneeseen on asennettu 2,5 tuuman kiintolevy, aseta kiintolevy kehikkoonsa ja kiinnitä kiintolevy paikoilleen kiristämällä ruuvit.
2. Paina kiintolevyn kehikon salvat sisään ja työnnä asema paikoilleen.
3. Kiinnitä kiintolevyn virtajohto.
4. Kiinnitä kiintolevyn datakaapeli.
5. Asenna kansi.
6. Noudata *Tietokoneen sisällä työskentelyn jälkeen* -kohdan ohjeita.

## Kaiuttimen irrottaminen

1. Noudata *Ennen kuin avaat tietokoneen kannen* -kohdan ohjeita.
2. Irrota kansi.
3. Irrota kaiuttimen johto emolevystä.



4. Paina salpaa alaspäin ja irrota kaiutin.



## Kaiuttimen asentaminen

1. Asenna kaiutin ja kiinnitä salpa.
2. Kytke kaiutinohto emolevyyn.
3. Asenna kansi.
4. Noudata *Tietokoneen sisällä työskentelyn jälkeen* -kohdan ohjeita.

## Lämpöanturin asentaminen

**HUOMAUTUS:** Lämpöanturi on valinnainen komponentti, eikä se välttämättä kuulu tietokoneen toimitukseen.

1. Asenna lämpöanturi paikoilleen ja kiristä salpa, jolla se kiinnittyy tietokoneeseen.
2. Asenna kansi.
3. Noudata *Tietokoneen sisällä työskentelyn jälkeen* -kohdan ohjeita.

## Lämpöanturin irrottaminen

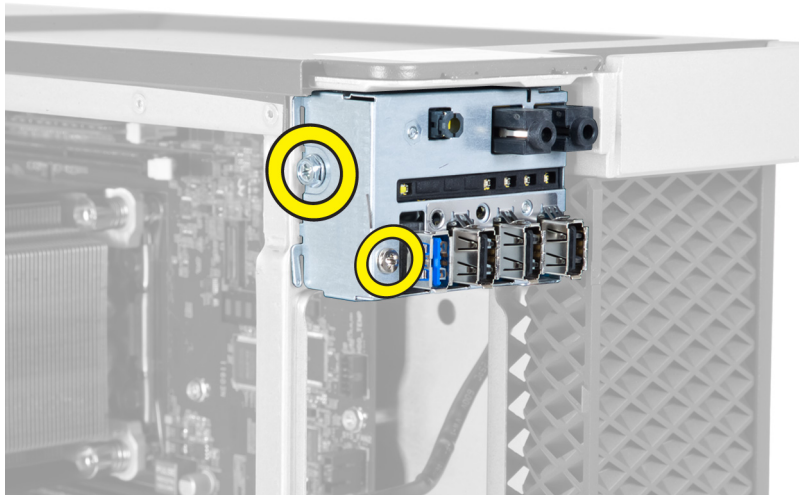
**HUOMAUTUS:** Lämpöanturi on valinnainen komponentti, eikä se välttämättä kuulu tietokoneen toimitukseen.

1. Noudata *Ennen kuin avaat tietokoneen kannen* -kohdan ohjeita.
2. Irrota kansi.
3. Avaa lämpöanturin kiinnityssalpa ja irrota se tietokoneesta.

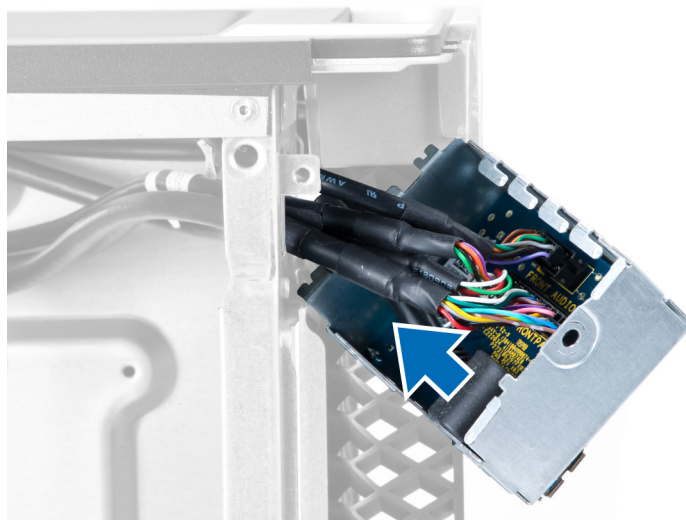


## I/O-paneelin irrottaminen

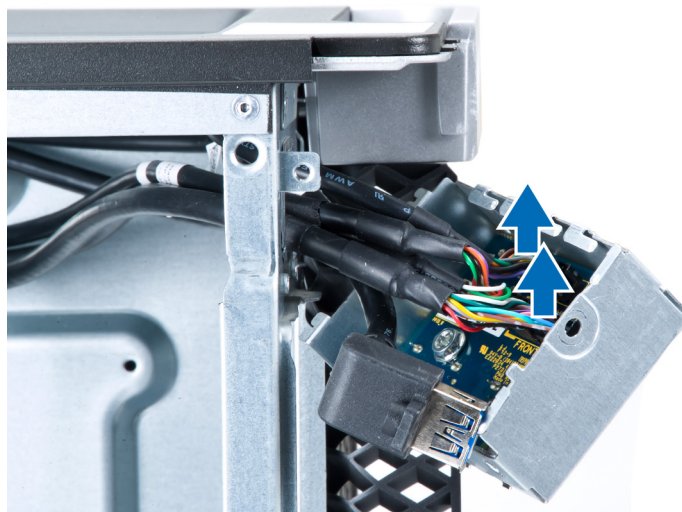
1. Noudata *Ennen kuin avaat tietokoneen kannen* -kohdan ohjeita.
2. Irrota seuraavat:
  - a) kansi
  - b) etukehys
3. Irrota USB 3.0 -moduulin I/O-paneeliin kiinnittävät ruuvit.



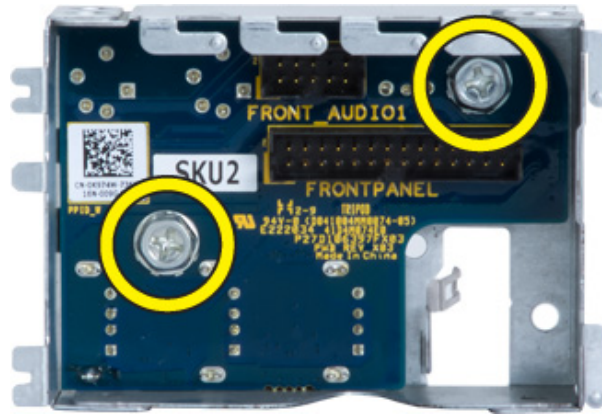
4. Irrota USB 3.0 -moduuli kotelosta.



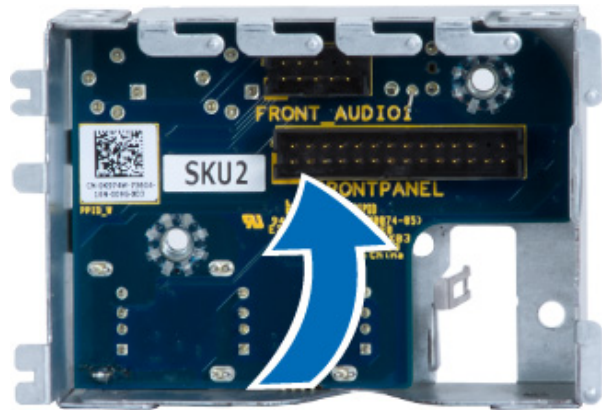
5. Vapauta I/O-paneeli irrottamalla kaapelit.



6. Irrota I/O-paneelin koteloon kiinnittävät ruuvit.



7. Irrota I/O-paneeli kotelosta.



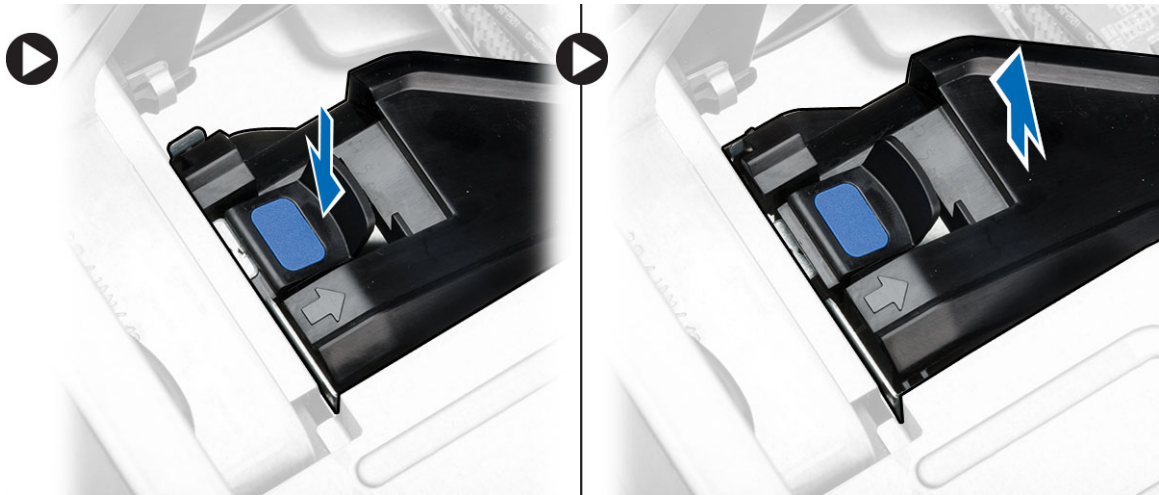
## I/O-paneelin asentaminen

1. Asenna I/O-paneeli paikoilleen.
2. Kiristä I/O-paneelin koteloon kiinnittävät ruuvit.
3. Kiinnitä I/O-paneelin kaapelit.
4. Työnnä USB 3.0 -moduuli paikoilleen.
5. Kiristä USB 3.0 -moduulin I/O-paneeliin kiinnittävät ruuvit.
6. Asenna seuraavat:
  - a) etukehys
  - b) kansi
7. Noudata *Tietokoneen sisällä työskentelyn jälkeen* -kohdan ohjeita.

## Ilmakanavan irrottaminen

**HUOMAUTUS:** Ilmakanava on valinnainen komponentti, eikä se välttämättä kuulu tietokoneen toimitukseen.

1. Noudata *Ennen kuin avaat tietokoneen kannen* -kohdan ohjeita.
2. Irrota seuraavat:
  - a) kansi
  - b) optinen asema
3. Paina sininen kiinnityskieleke alas ja nosta ilmakanavamoduuli ylös.



4. Irrota toinen ilmakanaamoduuli tietokoneesta toistamalla **vaihe 3**.

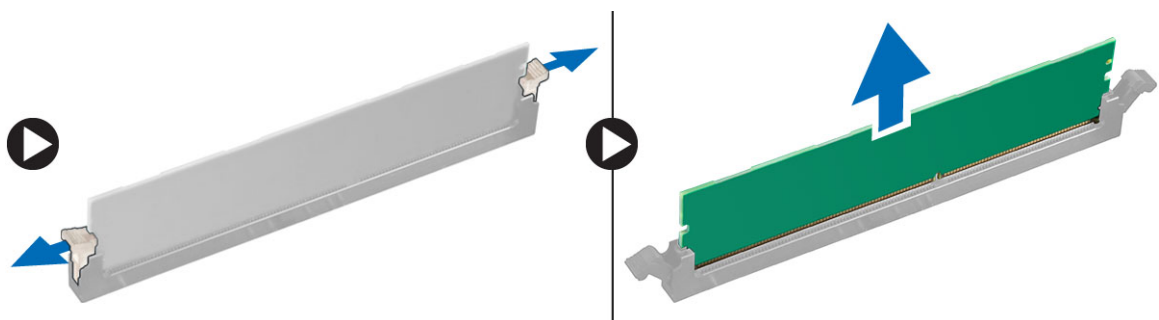
## Ilmakanavan asentaminen

**HUOMAUTUS:** Ilmakanava on valinnainen komponentti, eikä se välttämättä kuulu tietokoneen toimitukseen.

1. Asenna ilmakanaavan alusta tietokoneen koteloon.
2. Asenna ilmakanaamoduuli kantaansa ja paina sitä alaspäin siten, että se napsahtaa paikoilleen.
3. Asenna seuraavat:
  - a) optinen asema
  - b) kansi
4. Noudata *Tietokoneen sisällä työskentelyn jälkeen* -kohdan ohjeita.

## Muistin irrottaminen

1. Noudata *Ennen kuin avaat tietokoneen kannen* -kohdan ohjeita.
2. Irrota seuraavat:
  - a) kansi
  - b) ilmakanaava (jos asennettu)
3. Paina muistin kiinnityskielekkeet alas muistimoduulin molemmalta sivulta ja nosta muistimoduulit ylös ja ulos tietokoneesta.

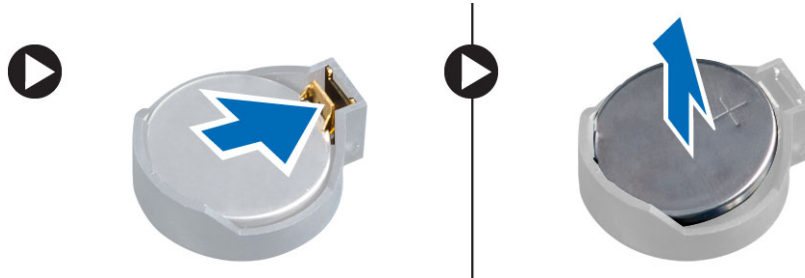


## Muistin asentaminen

1. Aseta muistimoduuli muistikantaan.
2. Paina muistikampaa alaspäin, kunnes kiinnityssalvat kiinnittävät sen paikoilleen.
3. Asenna seuraavat:
  - a) ilmakanaava (jos asennettu)
  - b) kansi
4. Noudata *Tietokoneen sisällä työskentelyn jälkeen* -kohdan ohjeita.

## Nappipariston irrottaminen

1. Noudata *Ennen kuin avaat tietokoneen kannen* -kohdan ohjeita.
2. Irrota seuraavat:
  - a) kansi
  - b) ilmanava (jos asennettu)
3. Paina vapautussalpa irti paristosta. Paristo ponnahtaa ulos kanastaan. Nosta nappiparisto ulos tietokoneesta.

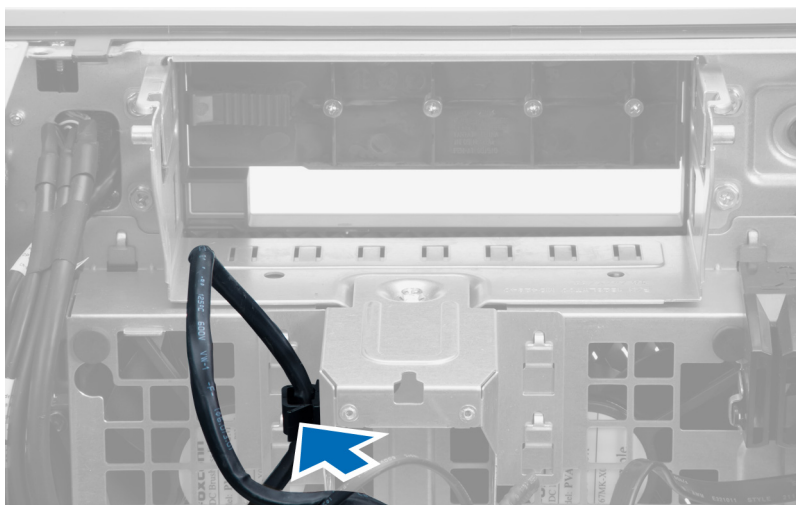


## Nappipariston asentaminen

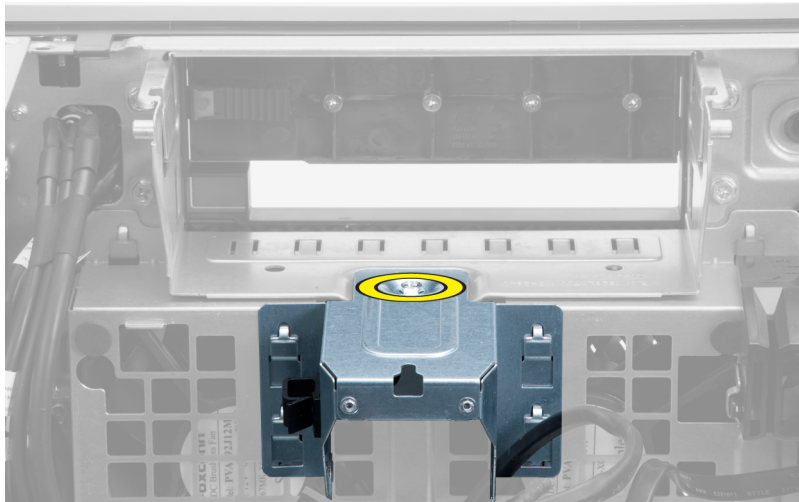
1. Aseta nappiparisto emolevyn kantaan.
2. Paina nappiparistoa alaspäin, kunnes vapautussalpa ponnahtaa paikoilleen ja kiinnittää sen.
3. Asenna seuraavat:
  - a) kansi
  - b) ilmanava (jos asennettu)
4. Noudata *Tietokoneen sisällä työskentelyn jälkeen* -kohdan ohjeita.

## Järjestelmän tuulettimen irrottaminen

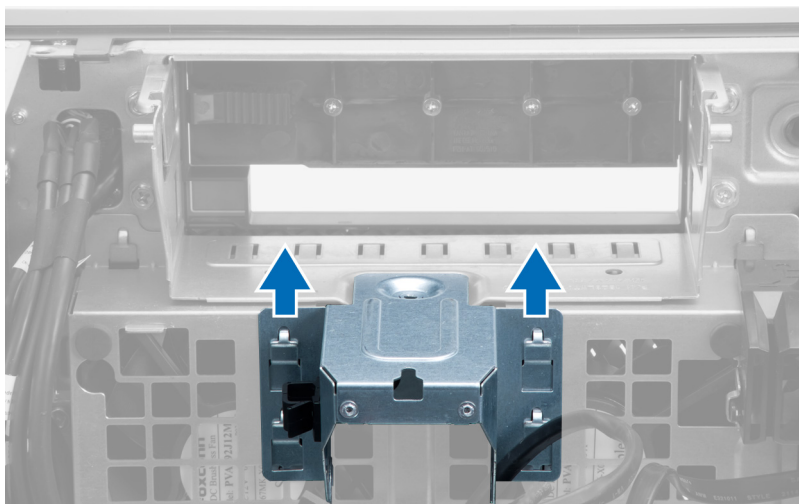
1. Noudata *Ennen kuin avaat tietokoneen kannen* -kohdan ohjeita.
2. Irrota seuraavat:
  - a) kansi
  - b) tunkeutumiskytkin
  - c) PCI-kortti
  - d) kiintolevy
  - e) optinen asema
3. Vapauta emolevyn kaapeli salvasta.



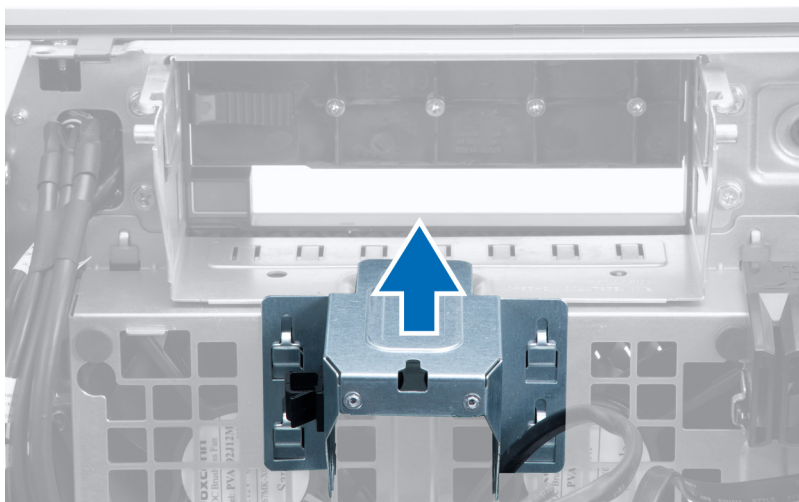
4. Irrota metallilevyn järjestelmän tuulettimen kiinnittävä ruuvi.



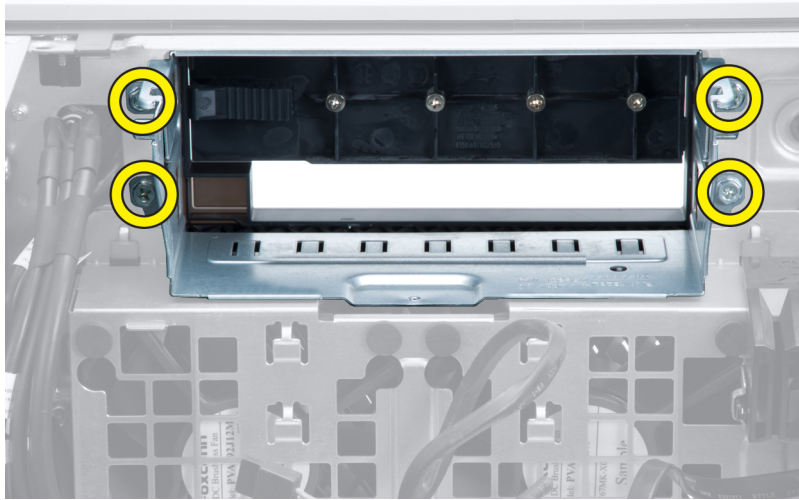
5. Vapauta metallilevy painamalla sen molemmilla sivuilla olevia salpoja.



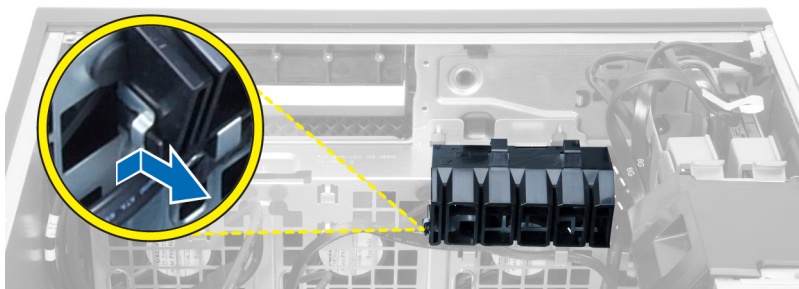
6. Nosta metallilevy kotelosta.



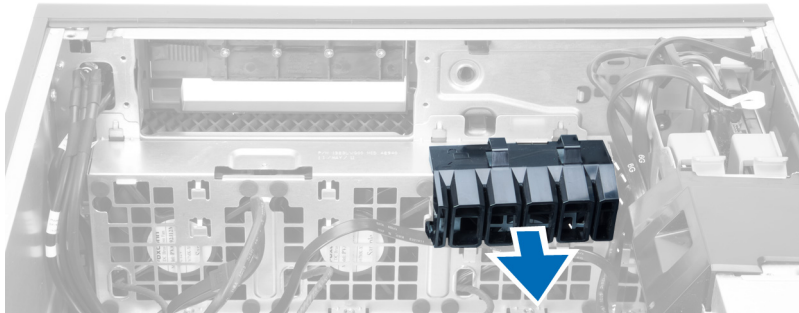
7. Irrota asemapaikan kiinnittävät ruuvit.



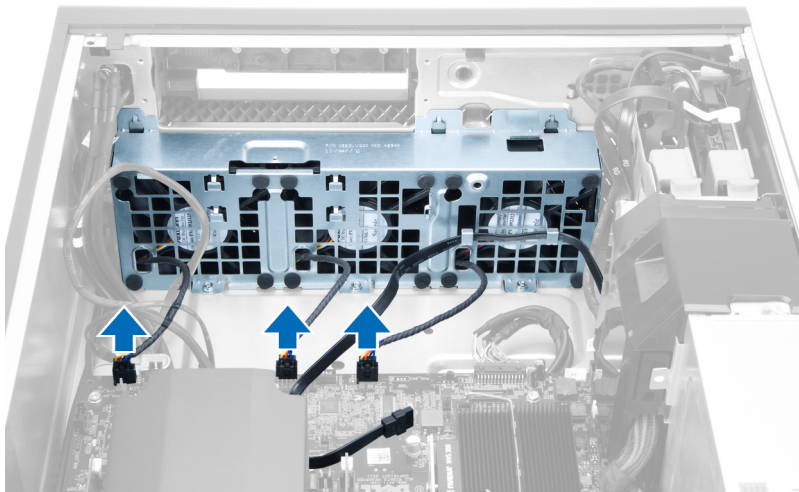
8. Työnnä salpa sivuun ja vapauta ilmanohjausläppä.



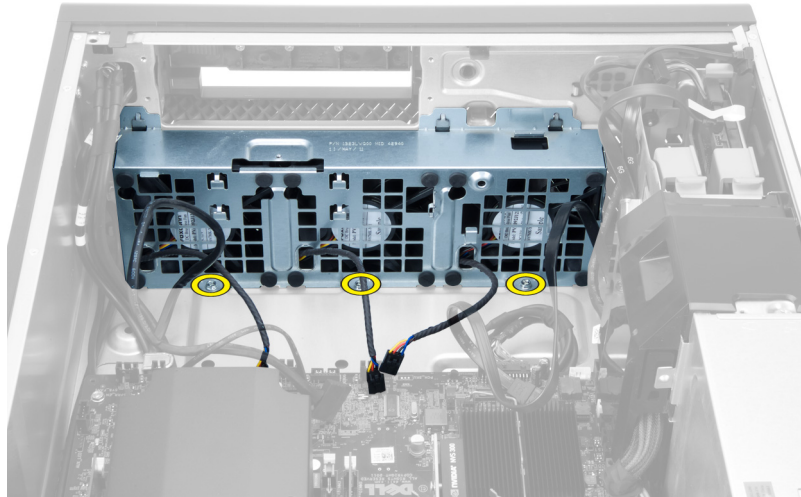
9. Irrota ilmanohjausläppä tietokoneesta.



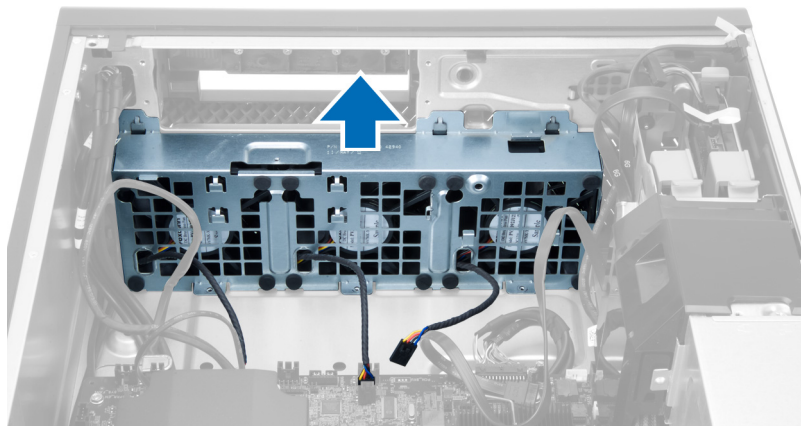
10. Irrota järjestelmän tuulettimen kaapelit emolevystä.



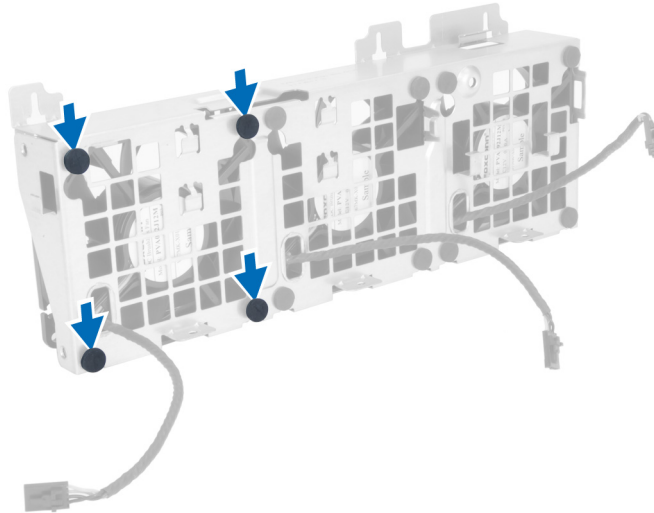
11. Irrota ruuvit, jolla järjestelmän tuuletinkokoonpano on kiinnitetty koteloon.



12. Nosta järjestelmän tuuletinkokoonpano kotelosta.

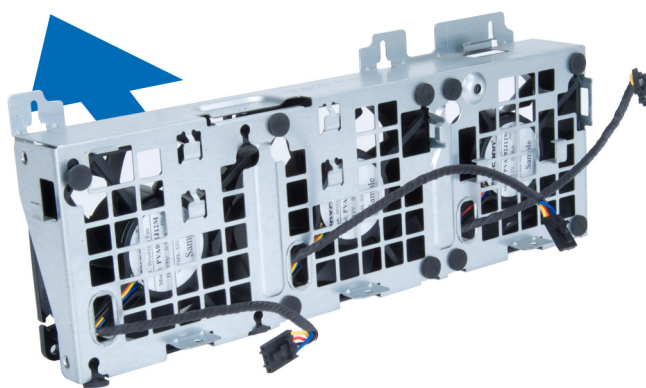


13. Vedä silmukat irti siten, että järjestelmän tuuletin irtoaa järjestelmän tuuletinkokoonpanosta.



**VAROITUS:** Liiallinen voiman käyttö voi vahingoittaa silmukoita.

14. Irrota järjestelmän tuulettimet järjestelmän tuuletinkokoonpanosta.

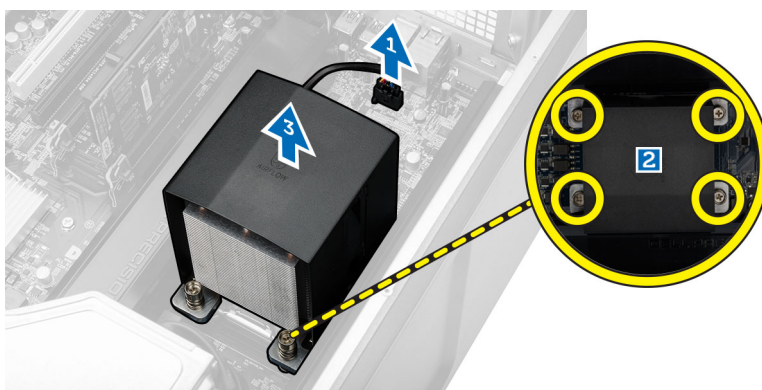


## Järjestelmän tuulettimen asentaminen

1. Aseta tuulettimet tuuletinkokoonpanoon ja kiinnitä silmukat.
2. Aseta järjestelmän tuuletinkokoonpano koteloon.
3. Asenna ruuvit, joilla tuuletinkokoonpano kiinnittyy koteloon.
4. Liitä järjestelmän tuulettimen kaapelit emolevyn liittimiin.
5. Vedä järjestelmän tuulettimen kaapelit ulos emolevyn tuuletinmoduulin aukosta emolevyn suuntaan.
6. Aseta ilmanohjain paikkaansa tietokoneessa ja asenna salvat.
7. Asenna asemapaikan kiinnittävät ruuvit.
8. Asenna metallilevy ja asenna ruuvi, jolla metallilevy kiinnittyy järjestelmän tuulettimeen.
9. Vedä ja kytke emolevyn kaapeli liitäntäänsä.
10. Asenna seuraavat:
  - a) optinen asema
  - b) kiintolevy
  - c) PCI-kortti
  - d) tunkeutumiskytkin
  - e) kansi
11. Noudata *Tietokoneen sisällä työskentelyn jälkeen* -kohdan ohjeita.

## Jäähdytys-elementin irrottaminen

1. Noudata *Ennen kuin avaat tietokoneen kannen* -kohdan ohjeita.
2. Irrota kansi.
3. Toimi seuraavasti:
  - a) Irrota jäähdytys-elementin kaapeli emolevystä [1].
  - b) Löysennä jäähdytys-elementin kiinnitysruuveja [2].
  - c) Nosta jäähdytys-elementti ulos tietokoneesta [3].

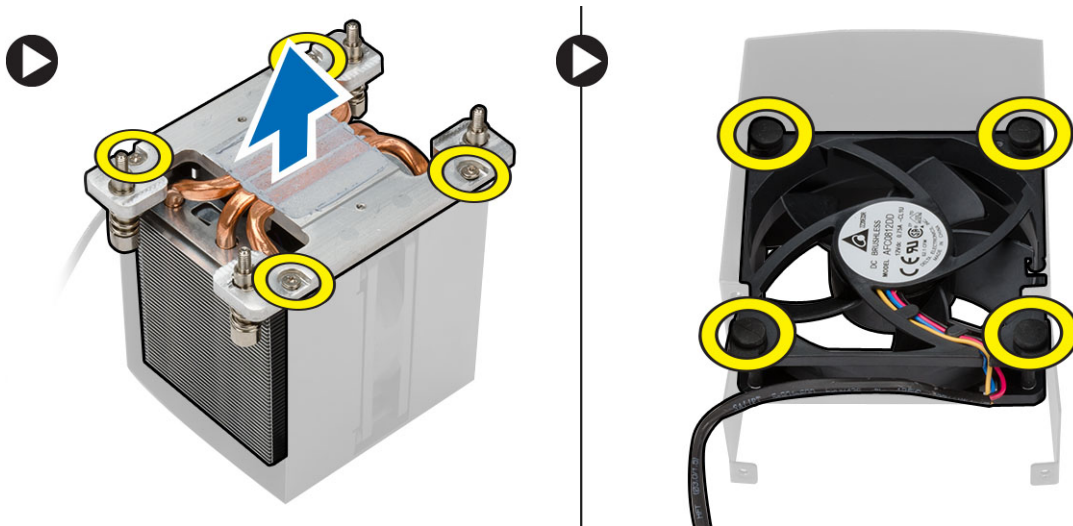


## Jäähdytyslementin asentaminen

1. Aseta jäähdytyslementti tietokoneeseen.
2. Kiinnitä jäähdytyslementti emolevyyn kiristämällä ruuvit.
3. Kytke jäähdytyslementin kaapeli emolevyyn.
4. Asenna kansi.
5. Noudata *Tietokoneen sisällä työskentelyn jälkeen* -kohdan ohjeita.

## Jäähdytyslementin tuulettimen irrottaminen

1. Noudata *Ennen kuin avaat tietokoneen kannen* -kohdan ohjeita.
2. Irrota seuraavat:
  - a) kansi
  - b) jäähdytyslementti
3. Toimi seuraavasti:
  - a) Irrota ruuvit, joilla jäähdytyslementin tuuletin kiinnittyy kokoonpanoon.
  - b) Vapauta jäähdytyslementti kokoonpanosta työntämällä silmukoita ulospäin.
  - c) Irrota jäähdytyslementin tuuletin jäähdytyslementtikokoonpanosta.



## Jäähdytyslementin tuulettimen asentaminen

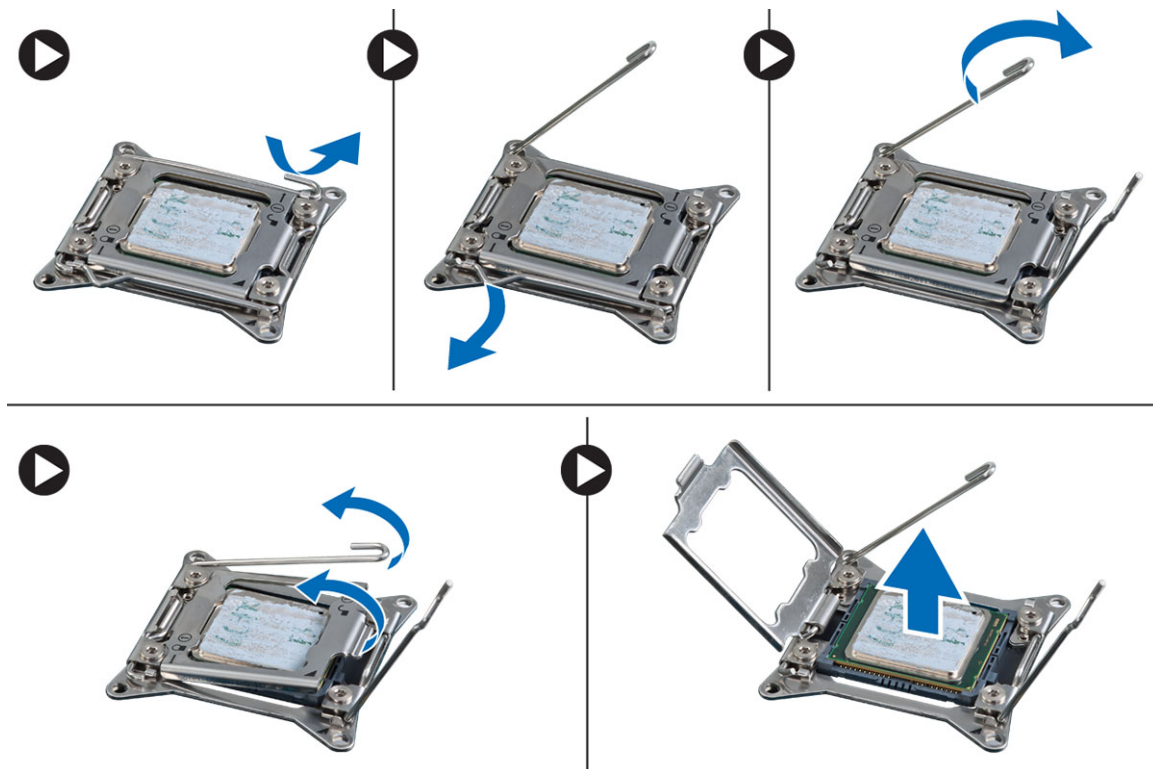
1. Työnnä jäähdytyslementin tuuletin jäähdytyslementtikokoonpanoon.
2. Kiinnitä jäähdytyslementin tuuletin jäähdytyslementtikokoonpanoon asettamalla silmukat paikoilleen.
3. Asenna seuraavat:
  - a) jäähdytyslementti
  - b) kansi
4. Noudata *Tietokoneen sisällä työskentelyn jälkeen* -kohdan ohjeita.

## Suorittimen irrottaminen

1. Noudata *Ennen kuin avaat tietokoneen kannen* -kohdan ohjeita.
2. Irrota seuraavat:
  - a) kansi
  - b) ilmakehänava (jos asennettu)
  - c) jäähdytyslementti
3. Suorittimen irrottaminen:

**HUOMAUTUS:** Suorittimen kansi on kiinnitetty kahdella vivulla. Niissä on kuvakkeet, jotka ilmoittavat, mikä vipu on avattava ensin ja mikä suljettava ensin.

- Paina ensimmäinen vipu alas samalla kun pitelet suorittimen kantta paikoillaan ja vapauta se kiinnityskoukusta vetämällä sitä sivulle.
- Irrota toinen vipu kiinnityskoukusta toistamalla vaihe "a".
- Nosta ja irrota suorittimen kansi.
- Irrota suoritin kannasta nostamalla sitä ylöspäin ja aseta se staattiselta sähköltä suojaavaan suojauspakkaukseen.



- Irrota toinen suoritin (jos sellainen on) tietokoneesta toistamalla yllä kuvatut vaiheet. Voit tarkistaa, onko tietokoneessa kaksi suoritinta, kohdasta Emolevyn komponentit.

## Suorittimen asentaminen

- Aseta suoritin kantaansa.
- Asenna suorittimen kansi.

**HUOMAUTUS:** Suorittimen kansi on kiinnitetty kahdella vivulla. Niissä on kuvakkeet, jotka ilmoittavat, mikä vipu on avattava ensin ja mikä suljettava ensin.

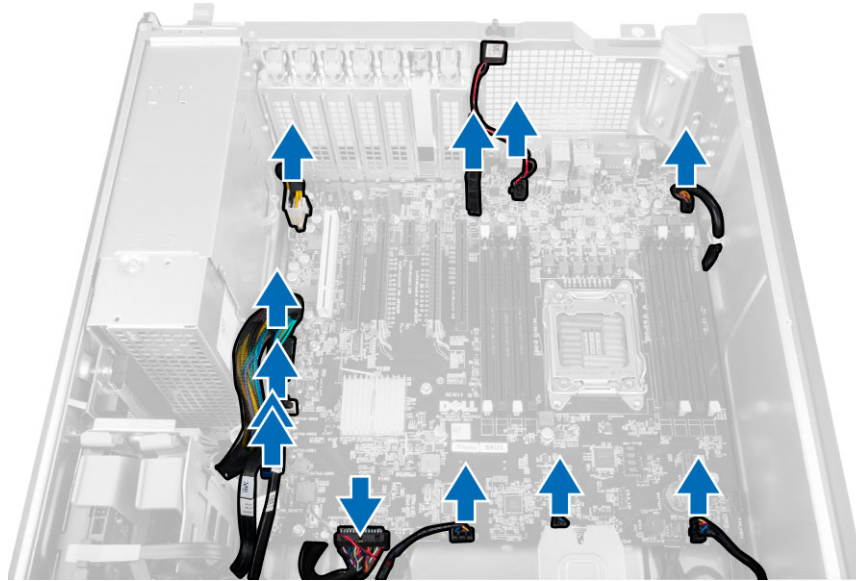
- Kiinnitä suoritin työntämällä ensimmäinen vipu sivusuunnassa kiinnityskoukkuun.
- Työnnä toinen vipu kiinnityskoukkuun toistamalla vaihe "3".
- Asenna seuraavat:
  - jäähdytyslementti
  - ilmakanava (jos asennettu)
  - kansi
- Noudata *Tietokoneen sisällä työskentelyn jälkeen* -kohdan ohjeita.

## Emolevyn irrottaminen

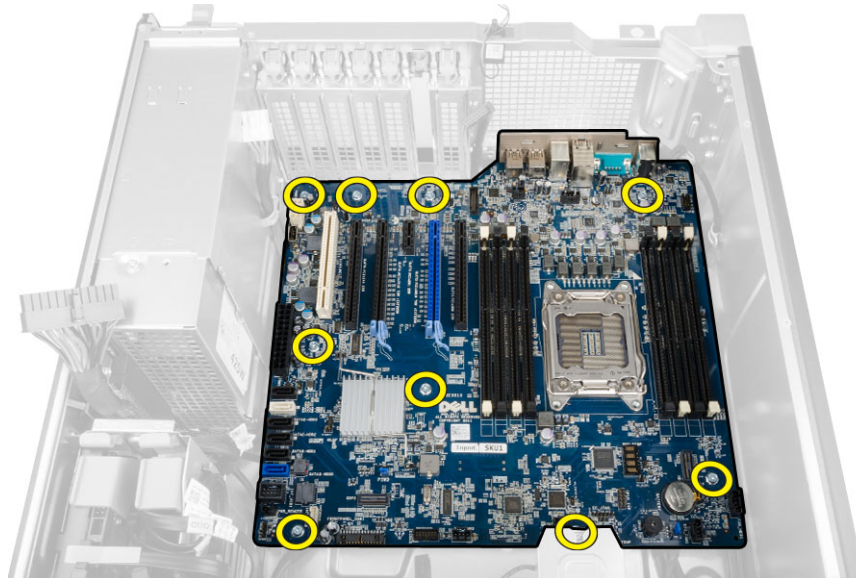
- Noudata *Ennen kuin avaat tietokoneen kannen* -kohdan ohjeita.
- Irrota seuraavat:
  - PSU
  - kansi
  - optinen asema

- d) nappiparisto
- e) lämpöanturi
- f) kiintolevy
- g) järjestelmän tuuletin
- h) PSU-kortti
- i) PCI-kortti
- j) I/O-paneeli
- k) kaiuttimet
- l) jäähdytyslementti
- m) jäähdytyslementin tuuletin
- n) muistimoduuli(t)
- o) suoritin

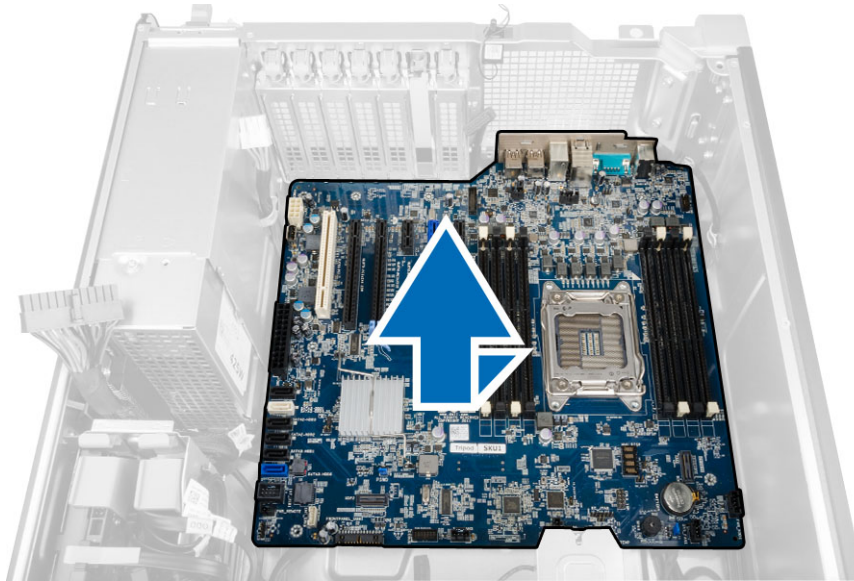
3. Irrota kaikki kaapelit emolevystä.



4. Irrota ruuvit, joilla emolevy on kiinnitetty koteloon.



5. Nosta emolevy ylös kotelosta ja tietokoneesta.

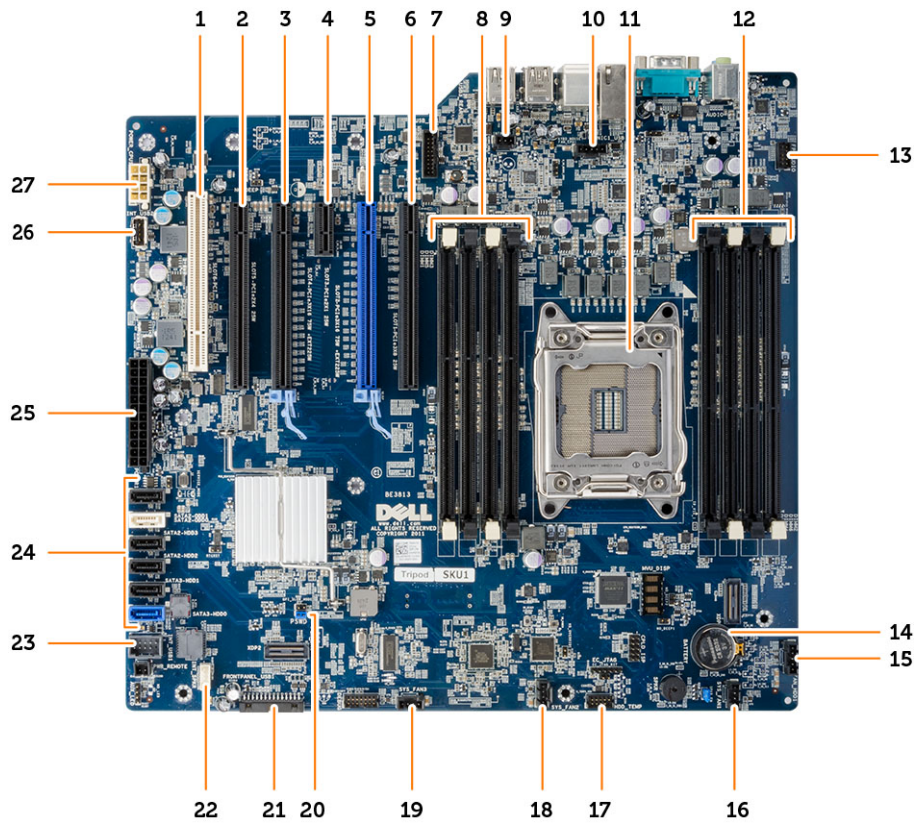


## Emolevyn asentaminen

1. Kohdista emolevy kotelon takana olevien porttiliitäntöjen kanssa ja aseta se koteloon.
2. Kiinnitä emolevy koteloon kiristämällä ruuvit.
3. Liitä kaapelit emolevyyn.
4. Asenna seuraavat:
  - a) suoritin
  - b) muistimoduuli(t)
  - c) nappiparisto
  - d) jäähdytyslementin tuuletin
  - e) jäähdytyslementti
  - f) kaiutin
  - g) I/O-paneeli
  - h) PCI-kortti
  - i) PSU-kortti
  - j) järjestelmän tuuletin
  - k) kiintolevy
  - l) optinen asema
  - m) lämpöanturi
  - n) kansi
  - o) virtalähde (PSU)
5. Noudata *Tietokoneen sisällä työskentelyn jälkeen* -kohdan ohjeita.

## Emolevyn komponentit

Seuraavissa kuvassa kuvataan emolevyn komponentit.



- |   |  |
|---|--|
| <ol style="list-style-type: none"> <li>1. PCI-paikka (paikka 6)</li> <li>3. PCIe 3.0 x16 -paikka (paikka 4)</li> <li>5. PCIe 3.0 x16 -paikka (paikka 2)</li> <li>7. USB 3.0 -etupaneeliliitäntä</li> <li>9. tunkeutumiskytkimen liitäntä</li> <li>11. suorittimen kanta</li> <li>13. etupaneelin audioliitäntä</li> <li>15. kiintolevyn liitäntä</li> <li>17. HDD-lämpötila-anturin liitäntä</li> <li>19. järjestelmän tuulettimen liitäntä</li> <li>21. etupaneelin ja USB 2.0 -liitäntä</li> <li>23. sisäinen USB 2.0 -liitäntä flexbaylle</li> <li>25. 24-nastainen järjestelmän virtaliitäntä</li> <li>27. 8-nastainen suorittimen virtaliitäntä</li> </ol> | <ol style="list-style-type: none"> <li>2. PCIe x16 -paikka (PCIe 2.0 kytketty muodossa x4) (paikka 5)</li> <li>4. PCIe 2.0 x1 -paikka (paikka 3)</li> <li>6. PCIe x16 -paikka (PCIe 3.0 kytketty muodossa x8) (paikka 1)</li> <li>8. DIMM-kannat</li> <li>10. suorittimen tuulettimen liitin</li> <li>12. DIMM-kannat</li> <li>14. nappiparisto</li> <li>16. järjestelmän tuulettimen liitäntä</li> <li>18. järjestelmän tuulettimen liitäntä</li> <li>20. salasanan hyppykytkin</li> <li>22. sisäisen kaiuttimen liitäntä</li> <li>24. SATA-liitännät (HDD0-HDD3 ja SATA0-1)</li> <li>26. sisäinen USB 2.0 -liitäntä</li> </ol> |
|---|--|

## Muistimoduuliohjeet

Jotta tietokone toimisi mahdollisimman hyvin, noudata seuraavia ohjeita määrittäessäsi järjestelmän muistia:

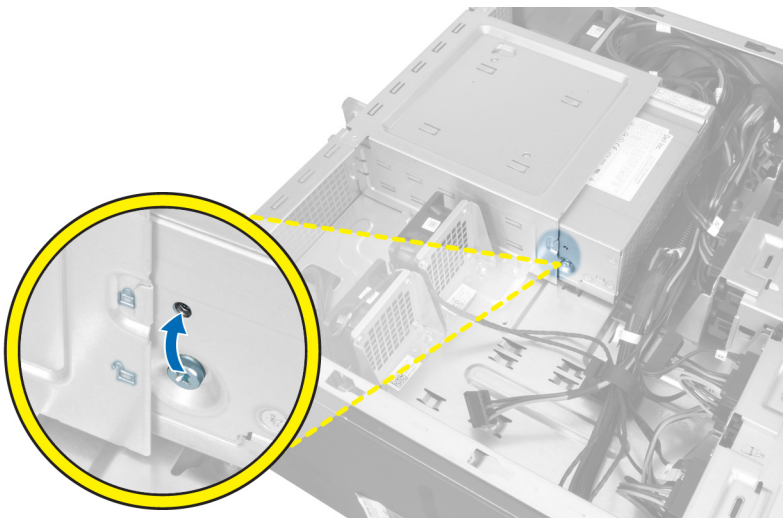
- Eri kokoisia muistimoduuleja voi sekoittaa (esimerkiksi 2 Gt ja 4 Gt), mutta kaikissa käytetyissä kanavissa on oltava sama kokoonpano.
- Muistimoduulit on asennettava alkaen ensimmäisestä kannasta.
- **HUOMAUTUS:** Tietokoneen muistikannat on saatettu merkitä eri tavalla, laitteistokokoonpanosta riippuen.  
**Esimerkiksi A1, A2 tai 1,2,3.**
- Jos nelosmuistimoduuleja sekoitetaan ykkös- tai kakkosmoduuleihin, nelosmoduulit on asennettava kantoihin, joissa on valkoiset salvat.
- Jos asennetaan eri nopeuksia muistimoduuleita, ne toimivat hitaimman asennetun muistimoduulin nopeudella.

## Virtalähteen (PSU) lukitus

Virtalähteen lukitus estää virtalähteen irrottamisen kotelosta.

- **HUOMAUTUS:** Kun lukitset tai vapautat virtalähteen, tarkista aina, että kotelon kansi on irrotettu. Lisätietoja kohteen **ilmakanava (jos asennettu) irrottamisesta on Kohdassa ilmakanava (jos asennettu) irrottaminen.**

Kun kiinnität virtalähteen, irrota ruuvi vapautuskohdasta ja kiristä lukituskohdan ruuvi. Vastaavasti, kun vapautat virtalähteen, irrota ruuvi lukitusruuvipaikasta ja kiristä ruuvi vapautusruuvin kohtaan.



# Järjestelmän asennusohjelma

Järjestelmän asennusohjelman avulla voit hallita laitteistoa ja määrittää BIOS-tason asetuksia. Järjestelmän asennusohjelman kautta voit

- muuttaa NVRAM-asetuksia, kun lisäät tai poistat laitteita
- esittää järjestelmän laitteistokokoonpanon
- ottaa integroituja laitteita käyttöön tai poistaa ne käytöstä
- määrittää suorituskyvyn ja virranhallinnan kynnyksarvot
- hallita tietokoneen suojausta

## Aiheet:

- [Käynnistysjärjestys](#)
- [Navigointinäppäimet](#)
- [Järjestelmän asennusohjelman asetukset](#)
- [BIOS:in päivitys Windowsissa](#)
- [Järjestelmän ja asennusohjelman salasana](#)

## Käynnistysjärjestys

Käynnistysjärjestyksen avulla voit ohittaa järjestelmän asennusohjelman määrittämän käynnistyslaitejärjestyksen ja käynnistää suoraan tietyltä laitteelta (esim. optinen asema tai kiintolevy). Kun Dell-logo ilmestyy Power-on Self Test (POST) -alkutestin aikana:

- Voit avata järjestelmän asennusohjelman painamalla F2-näppäintä.
- Voit tuoda kertakäynnistysvalikon näkyviin painamalla F12-näppäintä

Kertakäynnistysvalikko sisältää laitteet, joilta voit käynnistää tietokoneen ja vianmäärityksen. Käynnistysvalikon vaihtoehdot ovat:

- Irrotettava asema (jos saatavana)
- STXXXX-asema

**i** **HUOMAUTUS:** XXXX tarkoittaa SATA-aseman numeroa.

- Optinen asema (jos käytettävissä)
- SATA-kiintolevy (jos käytettävissä)
- Diagnostiikka

**i** **HUOMAUTUS:** Kun valitset **Diagnostics (Diagnostiikka) -vaihtoehdon, ePSA diagnostics (ePSA-diagnostiikka) -näyttö avautuu.**

Käynnistysjärjestysruudulla on myös mahdollisuus siirtyä asennusohjelman näyttöön.

## Navigointinäppäimet

**i** **HUOMAUTUS:** Useimpien järjestelmän määrittämisohjelman asetusten muutokset astuvat voimaan, kun käynnistät järjestelmän uudelleen.

Näppäimet	Navigointi
<b>Ylänuoli</b>	Siirry edelliseen kenttään.
<b>Alanuoli</b>	Siirry seuraavaan kenttään.
<b>Enter</b>	Valitse arvo valitusta kentästä (soveltuviissa tapauksissa) tai seuraa kentän linkkiä.
<b>Välilyönti</b>	Laajenna tai pienennä avattava luettelo (soveltuviissa tapauksissa).
<b>Välilehti:</b>	Siirry seuraavaan kohdealueeseen.
<b>Esc</b>	Siirry edelliselle sivulle, kunnes olet päänäkyvässä. Jos painat Esc-näppäintä päänäkyvässä, näet viestin, jossa sinua kehoitetaan tallentamaan tallentamattomat muutokset ja käynnistämään järjestelmä uudelleen.

# Järjestelmän asennusohjelman asetukset

**HUOMAUTUS:** Tässä osassa kuvattuja kohteita ei ehkä ole kaikissa tietokoneissa ja kokoonpanoissa.

## Taulukko 1. General (Yleistä)

Vaihtoehto	Kuvaus
<b>System Board</b>	Tässä osassa luetellaan pääasialliset tietokoneen laitteisto-ominaisuudet. <ul style="list-style-type: none"><li>System Information</li><li>Muistikokoonpano</li><li>PCI Information (PCI-tiedot)</li><li>Processor Information (Suoritintiedot)</li><li>Device Information (Laitetiedot)</li></ul>
<b>Boot Sequence</b>	Käyttäjä voi vaihtaa järjestystä, missä tietokone etsii käyttöjärjestelmää. <ul style="list-style-type: none"><li>Diskette Drive</li><li>Internal HDD</li><li>USB Storage Device (USB-muistilaite)</li><li>CD/DVD/CD-RW Drive (CD/DVD/CD-RW-asema)</li><li>Onboard NIC (Sisäinen verkkokortti)</li><li>SATA</li></ul>
<b>Boot List Option</b>	Käyttäjä voi vaihtaa käynnistysluettelon vaihtoehtoja. <ul style="list-style-type: none"><li>Legacy (Vanha)</li><li>UEFI</li></ul>
<b>Advanced Boot Options</b>	Voit ottaa käyttöön vanhat ROM-levyt <ul style="list-style-type: none"><li>Disabled (Ei käytössä)</li><li><b>Enabled</b> (Käytössä) (oletusasetus)</li></ul>
<b>Date/Time</b>	Käyttäjä voi säätää päivän ja ajan. Järjestelmän päiväyksen ja ajan muutokset astuvat voimaan välittömästi.

## Taulukko 2. System Configuration (Järjestelmäkokoonpano)

Vaihtoehto	Kuvaus
<b>Integrated NIC</b>	Käyttäjä voi määrittää integroidun verkko-ohjaimen. Vaihtoehdot ovat: <ul style="list-style-type: none"><li>Disabled (Ei käytössä)</li><li><b>HUOMAUTUS:</b> Voit käyttää <b>Disabled (Ei käytössä)</b> -asetusta vain, jos <b>Active Management Technology (AMT)</b> -vaihtoehto ei ole käytössä.</li><li>Enable UEFI Network Stack (Ota UEFI Network Stack käyttöön)</li><li><b>Enabled</b> (Käytössä) (oletusasetus)</li><li>Enabled w/PXE (Käytössä PXE:llä)</li></ul>
<b>Integrated NIC 2</b>	Käyttäjä voi hallita kiinteää LAN-ohjainta. Vaihtoehdot ovat: <ul style="list-style-type: none"><li><b>Enable</b> (Käytössä) (oletus)</li><li>Enable w/PXE (Ota käyttöön PXE:n kanssa)</li></ul> <p><b>HUOMAUTUS:</b> Tätä ominaisuutta tuetaan vain mallissa T7610</p>
<b>Serial Port</b>	Tunnistaa ja määrittää sarjaportin asetukset. Sarjaportin asetus voi olla <ul style="list-style-type: none"><li>Disabled (Ei käytössä)</li><li><b>COM1</b> (oletusasetus)</li><li>COM2</li><li>COM3</li><li>COM4</li></ul>

Vaihtoehto	Kuvaus
	<p><b>HUOMAUTUS:</b> Käyttöjärjestelmä voi varata resursseja, vaikka tämä asetus olisi pois käytöstä.</p>
<b>SATA Operation</b>	
T3610 ja T5610	<p>Käyttäjä voi määrittää sisäisen SATA-kiintolevyn ohjaimen. Vaihtoehdot ovat:</p> <ul style="list-style-type: none"> <li>• Disabled (Ei käytössä)</li> <li>• ATA</li> <li>• <b>AHCI</b> (oletusasetus)</li> <li>• RAID On (RAID päällä)</li> </ul> <p><b>HUOMAUTUS:</b> SATA on määritetty tukemaan RAID-tilaa. Malli T7610 ei tue SATA-toimintaa.</p>
<b>Drives</b>	
T3610 ja T5610	<p>Käyttäjä voi määrittää sisäiset SATA-asemat. Vaihtoehdot ovat:</p> <ul style="list-style-type: none"> <li>• SATA3–HDD0</li> <li>• SATA2–HDD2</li> <li>• SATA2–ODD0</li> <li>• SATA3–HDD1</li> <li>• SATA2–HDD3</li> <li>• SATA2–ODD1</li> </ul> <p>Oletusasetus: <b>All drives are enabled</b> (Kaikki asemat ovat käytössä).</p> <p><b>HUOMAUTUS:</b> Jos kiintolevyt kytketään RAID-ohjainkorttiin, kiintolevyjen kohdalla lukee <b>{none} (ei mitään) kaikissa kentissä. Kiintolevyt ovat näkyvissä RAID-ohjainkortin BIOS:issa.</b></p>
• T7610	<ul style="list-style-type: none"> <li>• SATA2–ODD0</li> <li>• SATA2–ODD1</li> </ul> <p>Oletusasetus: <b>All drives are enabled</b> (Kaikki asemat ovat käytössä).</p> <p><b>HUOMAUTUS:</b> Jos kiintolevyt kytketään RAID-ohjainkorttiin, kiintolevyjen kohdalla lukee <b>{none} (ei mitään) kaikissa kentissä. Kiintolevyt ovat näkyvissä RAID-ohjainkortin BIOS:issa.</b></p>
<b>SMART Reporting</b>	<p>Tämä kenttä määrää, ilmoitetaanko integroitujen asemien kiintolevyvirheistä järjestelmän käynnistyessä. Tämä tekniikka on osa SMART (Self Monitoring Analysis and Reporting Technology) -määrittystä.</p> <ul style="list-style-type: none"> <li>• <b>Enable SMART Reporting</b> (Anna SMART:in raportoida) – Tämä vaihtoehto on oletusarvoisesti poissa käytöstä.</li> </ul>
<b>USB Configuration</b>	<p>Käyttäjä voi ottaa käyttöön tai poistaa käytöstä sisäisen USB-kokoonpanon. Vaihtoehdot ovat:</p> <ul style="list-style-type: none"> <li>• Enable Boot Support (Ota käyttöön käynnistystuki)</li> <li>• Front USB Ports (Edessä olevat USB-portit)</li> <li>• Back Quad USB Ports (Neljä takaosan USB-porttia)</li> <li>• Enable Internal USB Ports (Ota sisäiset USB-portit käyttöön)</li> <li>• Front USB3 Ports (Edessä olevat USB3-portit)</li> </ul>
<b>PCI Bus Configuration</b>	<p>Käyttäjä voi määrittää PCI-väylät. Vaihtoehdot ovat:</p> <ul style="list-style-type: none"> <li>• <b>256 PCI Buses</b> (256 PCI-väylät) (oletusasetus)</li> <li>• 128 PCI Buses (128 PCI-väylät)</li> <li>• 64 PCI Buses (64 PCI-väylät)</li> </ul>
<b>Memory Map IO above 4GB</b>	<p>Voit ottaa käyttöön tai poistaa käytöstä yli 4 Gt:n muistikartan I/O:n.</p> <ul style="list-style-type: none"> <li>• <b>Memory Map IO above 4GB</b> (Mistikartan I/O yli 4 Gt) - Tämä asetus on oletusarvoisesti poissa käytöstä.</li> </ul>
<b>Optional HDD Fans</b>	<p>Voit hallita HDD_tuulettimia.</p>

Vaihtoehto	Kuvaus
	Oletusasetus: riippuu järjestelmän kokoonpanosta.
<b>Ääni</b>	Voit ottaa ääniominaisuuden käyttöön tai poistaa sen käytöstä. Oletusasetus: <b>Aidio is enabled</b>
<b>SAS RAID Controller (T7610 only)</b>	Voit hallita kiinteän SAS RAID -kiintolevyohjaimen toimintaa. <ul style="list-style-type: none"> <li>• <b>Enabled</b> (Käytössä) (oletusasetus)</li> <li>• Disabled (Ei käytössä)</li> </ul>

### Taulukko 3. Video

Vaihtoehto	Kuvaus
<b>Primary Video Slot</b>	Voit määrittää ensisijaisen käynnistysvideolaitteen. Vaihtoehdot ovat: <ul style="list-style-type: none"> <li>• <b>Auto</b> (Automaattinen) (oletus)</li> <li>• SLOT 1 (PAIKKA 1)</li> <li>• SLOT 2: VGA Compatible (PAIKKA 2: VGA-yhteensopiva)</li> <li>• SLOT 3 (PAIKKA 3)</li> <li>• SLOT 4 (PAIKKA 4)</li> <li>• SLOT 5 (PAIKKA 5)</li> <li>• SLOT 6 (PAIKKA 6)</li> </ul>

### Taulukko 4. Security (Suojaus)

Vaihtoehto	Kuvaus
<b>Internal HDD-0 Password</b>	Tällä asetuksella voit määrittää, vaihtaa tai poistaa järjestelmän sisäisen kiintolevyn salasanan.
<b>Strong Password</b>	Käyttäjä voi valita edellyttää aina vahvaa salasanaa. Oletusasetus: <b>Enable Strong Password</b> (Ota vahva salasana käyttöön) ei ole valittu.
<b>Password Configuration</b>	Voit määrittää salasanan keston. Min = 4 , Max = 32
<b>Password Bypass</b>	Käyttäjä voi ottaa käyttöön tai poistaa käytöstä järjestelmän salasanan ohitusluvan, jos ne on asetettu. Vaihtoehdot ovat: <ul style="list-style-type: none"> <li>• <b>Disabled</b> (Ei käytössä) (oletusasetus)</li> <li>• Reboot bypass (Uudelleenkäynnistysohitus)</li> </ul>
<b>Password Change</b>	Käyttäjä voi ottaa käyttöön tai poistaa käytöstä järjestelmäsalausana, kun järjestelmänvalvojan salasana on asetettu. Oletusasetus: <b>Allow Non-Admin Password Changes</b> (Salli muiden kuin järjestelmänvalvojan salasanojen muutokset) on valittu
<b>TPM Security</b>	Käyttäjä voi ottaa käyttöönsä TPM:n (Trusted Platform Module) POST:in aikana. Oletusasetus: <b>The option is disabled</b> (Asetus on poissa käytöstä).
<b>Computrace</b>	Käyttäjä voi aktivoida valinnaisen Computrace-ohjelmiston tai poistaa sen käytöstä. Vaihtoehdot ovat: <ul style="list-style-type: none"> <li>• <b>On-Silent</b> (Päällä - äänetön) (oletusasetus)</li> <li>• Disable (Ei käytössä)</li> <li>• Enable (Käytössä)</li> </ul>
<b>Chassis Intrusion</b>	Voit hallita kotelon tunkeutumisoiminaisuutta. Vaihtoehdot ovat: <ul style="list-style-type: none"> <li>• <b>Enable</b> (Käytössä) (oletus)</li> <li>• One Time Enable (Käytössä kerran)</li> <li>• Disable (Ei käytössä)</li> </ul>
<b>CPU XD Support</b>	Käyttäjä voi ottaa käyttöön suorittimen XD (Execute Disable) -tilan. Oletusasetus: <b>Enable CPU XD Support</b> (Ota CPU XD -tuki käyttöön)


Vaihtoehto	Kuvaus
<b>OROM Keyboard Access</b>	<p>Voit määrittää, voivatko käyttäjät siirtyä valinnaiseen ROM-määrittämisnäyttöön painamalla käynnistyksen yhteydessä pikavalintaa. Vaihtoehdot ovat:</p> <ul style="list-style-type: none"> <li>• <b>Enable</b> (Käytössä) (oletus)</li> <li>• One Time Enable (Käytössä kerran)</li> <li>• Disable (Ei käytössä)</li> </ul>
<b>Admin Setup Lockout</b>	<p>Käyttäjä voi estää käyttäjiä siirtymästä asennusohjelmaan, kun järjestelmänvalvojan salasana on käytössä. Oletusasetus: <b>Disabled</b> (Ei käytössä)</p>

#### Taulukko 5. Secure Boot

Vaihtoehto	Kuvaus
<b>Secure Boot Enable</b>	<p>Käyttäjä voi ottaa käyttöön tai poistaa käytöstä suojatun käynnistyksen. Vaihtoehdot ovat:</p> <ul style="list-style-type: none"> <li>• <b>Disabled</b> (Ei käytössä) (oletusasetus)</li> <li>• Enabled (Käytössä)</li> </ul>
<b>Expert Key Management</b>	<p>Voit ottaa käyttöön tai poistaa käytöstä mukautetun näppäinhallinnan.</p> <ul style="list-style-type: none"> <li>• <b>Disabled</b> (Ei käytössä) (oletusasetus)</li> </ul>

#### Taulukko 6. Performance (Suorituskyky)

Vaihtoehto	Kuvaus
<b>Multi Core Support</b>	<p>Tämä kenttä määrittää, käyttääkö suoritin yhtä ydintä vai kaikkia ytimiä. Joidenkin sovellusten suorituskyky paranee useammalla ytimellä. Tämä vaihtoehto on oletusarvoisesti käytössä. Käyttäjä voi ottaa käyttöön tai poistaa käytöstä suorittimen moniydintuen. Vaihtoehdot ovat:</p> <ul style="list-style-type: none"> <li>• <b>All</b> (Kaikki) (Oletusasetus)</li> <li>• 1</li> <li>• 2</li> <li>• 4</li> <li>• 5</li> <li>• 6</li> <li>• 7</li> <li>• 8</li> <li>• 9</li> </ul> <p><b>i HUOMAUTUS:</b></p> <ul style="list-style-type: none"> <li>• <b>Esitetyt vaihtoehdot saattavat olla erilaisia, asennetuista suorittimista riippuen.</b></li> <li>• <b>Vaihtoehdot riippuvat asennetun suorittimen tukemien ydinten määrästä (All (Kaikki), 1, 2, N-1 N-ydinsuorittimille)</b></li> </ul>
<b>Intel SpeedStep</b>	<p>Voit ottaa Intel SpeedStep -ominaisuuden käyttöön tai poistaa sen käytöstä. Oletusasetus: <b>Enable Intel SpeedStep</b> (Ota Intel SpeedStep käyttöön)</p>
<b>C States Control</b>	<p>Käyttäjä voi ottaa käyttöön tai poistaa käytöstä ylimääräisen suorittimen lepotilat. Oletusasetus: <b>Enabled</b> (Käytössä)</p>
<b>Intel TurboBoost</b>	<p>Käyttäjä voi ottaa käyttöön tai poistaa käytöstä suorittimen Intel TurboBoost -tilan. Oletusasetus: <b>Enable Intel TurboBoost</b> (Ota Intel TurboBoost käyttöön)</p>
<b>Hyper-Thread Control</b>	<p>Käyttäjä voi ottaa käyttöön tai poistaa käytöstä suorittimen hypersäieominaisuuden. Oletusasetus: <b>Enabled</b> (Käytössä)</p>
<b>Cache Prefetch</b>	<p>Oletusasetus: <b>Enable Hardware Prefetch and Adjacent Cache Line Prefetch</b> (Ota käyttöön ohjelmistollinen enakkohaku ja viereisen välimuistin enakkohaku)</p>

Vaihtoehto	Kuvaus
<b>Dell Reliable Memory Technology (RMT)</b>	<p>Voit paikantaa ja eristää muistivirheet järjestelmän RAM-muistissa.</p> <p>Oletusasetus: <b>Enable Dell Reliable Memory Technology (RMT)</b> (Ota Dell Reliable Memory Technology (RMT) käyttöön)</p> <p> <b>HUOMAUTUS: Tätä ominaisuutta tuetaan mallissa T3610 vain, kun on asennettu ECC-muistimoduulit.</b></p>

## Taulukko 7. Power Management (Virranhallinta)

Vaihtoehto	Kuvaus
<b>AC Recovery</b>	<p>Määrittää, miten järjestelmä reagoi, kun verkkovirta kytketään sähkökatkon jälkeen. AC-palautusasetus ovi olla:</p> <ul style="list-style-type: none"> <li>• <b>Power Off</b> (Sammuta) (oletusasetus)</li> <li>• Power On (Käynnistä)</li> <li>• Last Power State (Viimeisin tila)</li> </ul>
<b>Auto On Time</b>	<p>Käyttäjä voi määrittää ajan, jolloin tietokone käynnistyy automaattisesti. Vaihtoehdot ovat:</p> <ul style="list-style-type: none"> <li>• <b>Disabled</b> (Ei käytössä) (oletusasetus)</li> <li>• Every Day (Päivittäin)</li> <li>• Weekdays (Arkipäivisin)</li> <li>• Select Days (Tiettyinä päivinä)</li> </ul>
<b>Deep Sleep Control</b>	<p>Käyttäjä voi määrittää ohjaimet Deep Sleep -tilassa.</p> <ul style="list-style-type: none"> <li>• <b>Disabled</b> (Ei käytössä) (oletusasetus)</li> <li>• Käytössä vai S5:ssä</li> <li>• Käytössä S4:ssä ja S5:ssä</li> </ul>
<b>Fan Speed Control</b>	<p>Voit hallita järjestelmän tuulettimen nopeutta. Vaihtoehdot ovat:</p> <ul style="list-style-type: none"> <li>• <b>Auto</b> (Automaattinen) (oletus)</li> <li>• High (Suuri)</li> <li>• Medium (Keskinopeus)</li> <li>• Low (Pieni)</li> </ul>
<b>USB Wake Support</b>	<p>Käyttäjä voi määrittää, että USB-laitteet voivat herättää järjestelmän valmiustilasta.</p> <p>Oletusasetus: <b>Disabled</b> (Ei käytössä)</p>
<b>Wake on LAN</b>	<p>Tällä asetuksella tietokone voidaan käynnistää tietyllä LAN-signaalilla sen ollessa sammuksissa. Tämä asetus ei vaikuta valmiustilasta heräämiseen, mikä otetaan päälle käyttöjärjestelmän kautta. Tämä ominaisuus toimii ainoastaan tietokoneen ollessa kytketty verkkovirtaan.</p> <ul style="list-style-type: none"> <li>• <b>Disabled</b> (Poissa käytöstä) – Järjestelmää ei voi käynnistää tietyllä LAN-signaalilla, kun se saa herätyssignaalin LAN- tai WLAN-verkon kautta.</li> <li>• <b>LAN Only</b> (Vain LAN) – Järjestelmä voidaan käynnistää tietyllä LAN-signaalilla.</li> </ul> <p>Tämä vaihtoehto on oletusarvoisesti pois käytöstä.</p>
<b>Block Sleep</b>	<p>Voit estää lepotilaan (S3-tilaan) siirtymisen käyttöjärjestelmässä.</p> <p>Oletusasetus: <b>Disabled</b> (Ei käytössä)</p>

## Taulukko 8. POST Behavior

Vaihtoehto	Kuvaus
<b>Numlock LED</b>	<p>Määrittää, otetaanko NumLock käyttöön järjestelmän käynnistyessä. Tämä asetus on oletusarvoisesti käytössä.</p>
<b>Keyboard Errors</b>	<p>Tässä kentässä määritetään, ilmoitetaanko näppäimistöön liittyvät virheet käynnistyksen yhteydessä. Tämä asetus on oletusarvoisesti käytössä.</p>
<b>Fastboot</b>	<p>Voit pikakäynnistää tietokoneen ohittamalla tietyt yhteensopivuusvaiheet. Vaihtoehdot ovat:</p>

Vaihtoehto	Kuvaus
	<ul style="list-style-type: none"> <li>• <b>Thorough</b> (Läpikotainen) - Tämä vaihtoehto on oletusarvoisesti käytössä.</li> <li>• Minimal (Minimaalinen)</li> <li>• Auto</li> </ul>

#### Taulukko 9. Virtualization Support (Virtualisointituki)

Vaihtoehto	Kuvaus
<b>Virtualization</b>	Tämä vaihtoehto määrää, voiko Virtual Machine Monitor (VMM) käyttää Intel Virtualization Technologyn tarjoamia laitteiston lisäominaisuuksia. <ul style="list-style-type: none"> <li>• <b>Enable Intel Virtualization Technology</b> (Ota Intel Virtualization Technology käyttöön) – Tämä vaihtoehto on oletusarvoisesti käytössä</li> </ul>
<b>VT for Direct I/O</b>	Tämä vaihtoehto määrää, voiko Virtual Machine Monitor (VMM) käyttää Intel Virtualization Technology for Direct I/O -tekniikan tarjoamia laitteiston lisäominaisuuksia. <ul style="list-style-type: none"> <li>• <b>Enable Intel Virtualization Technology for Direct I/O</b> (Ota Intel Virtualization -tekniikan Direct I/O -ominaisuus käyttöön) – Tämä asetus on oletusarvoisesti käytössä.</li> </ul>
<b>Trusted Execution</b>	Tämä vaihtoehto määrittää, voiko MVMM (Measured Virtual Machine Monitor) käyttää Intel Trusted Execution -ohjelman tarjoamia ylimääräisiä laiteominaisuuksia. <ul style="list-style-type: none"> <li>• <b>Trusted Execution</b> (Luotettu suoritus) - Tämä asetus on oletusarvoisesti pois käytöstä.</li> </ul>

#### Taulukko 10. Maintenance (Huolto)

Vaihtoehto	Kuvaus
<b>Service Tag</b>	Näyttää tietokoneen huoltomerkin.
<b>Asset Tag</b>	Sallii järjestelmän laitetunnuksen luomisen, jos sellaista ei ole määritetty. Tätä vaihtoehtoa ei ole oletusarvoisesti valittu.
<b>SERR Messages</b>	Ohjaa SERR-viestitekniikkaa. Tämä asetus ei ole oletusarvoisesti käytössä. Jotkin näytönohjainkortit edellyttävät, että SERR-viestitekniikka poistetaan käytöstä.

#### Taulukko 11. System Logs (Järjestelmälogit)

Vaihtoehto	Kuvaus
<b>BIOS events</b>	Näyttää järjestelmän tapahtumalokin ja sallii lokin tyhjennyksen. <ul style="list-style-type: none"> <li>• Clear Log (Tyhjennä loki)</li> </ul>

## BIOS:in päivitys Windowsissa

Suosittellemme, että päivität BIOS:in (järjestelmän määrittämisohjelman) vaihtaessasi emolevyn tai päivityksen tullessa saataville.

**ⓘ HUOMAUTUS:** Jos BitLocker on otettu käyttöön, se on poistettava käytöstä ennen järjestelmän BIOS:in päivitystä, ja otettava jälleen käyttöön, kun BIOS:in päivitys on valmis.

1. Käynnistä tietokone uudelleen.
2. Siirry osoitteeseen **Dell.com/support**.
  - Anna **Palvelutunnus (Service Tag)** tai **Pikahuoltokoodi (Express Service Code)** ja klikkaa **Lähetä (Submit)**.
  - Klikkaa **Detect Product (Tunnista tuote)** ja seuraa näytölle tulevia ohjeita.
3. Jos et tunnista tai löydä palvelutunnusta, klikkaa **Choose from all products (Valitse kaikista tuotteista)**.
4. Valitse luettelosta **Products (Tuotteet)** -luokka.

**ⓘ HUOMAUTUS:** Valitse asianmukainen luokka, jotta voit siirtyä tuotesivulle.
5. Valitse tietokoneen malli, niin tietokoneen **Product Support (Tuotetuki)** -sivu avautuu.
6. Klikkaa **Get drivers (Hae ohjaimet)** ja klikkaa **Drivers and Downloads (Ohjaimet ja ladattavat tiedostot)**. Drivers and Downloads (Ohjaimet ja ladattavat tiedostot) -osa avautuu.
7. Klikkaa **Find it myself (Etsi itse)**.

8. Klikkaa **BIOS**, jotta näet BIOS-versiot.
9. Paikanna uusin BIOS-tiedosto ja klikkaa **Download (Lataa)**.
10. Valitse haluamasi latausmenetelmä **Please select your download method below (Valitse lataustapa alta)** -ikkunasta ja klikkaa **Download File (Lataa tiedosto)**.  
**File Download (Tiedoston lataus)** -ikkuna tulee näkyviin.
11. Tallenna tiedosto työpöydälle klikkaamalla **Save (Tallenna)**.
12. Asenna päivitetty BIOS-asetukset tietokoneeseen klikkaamalla **Run (Suorita)**.  
Noudata näytön ohjeita.

## Järjestelmän ja asennusohjelman salasana

Taulukko 12. Järjestelmän ja asennusohjelman salasana

Salasanan tyyppi	Kuvaus
Järjestelmän salasana	Salasana, joka on annettava tietokoneeseen kirjaututtaessa.
Asennusohjelman salasana	Salasana, joka on annettava, jotta voidaan siirtyä tietokoneen BIOS-asetuksiin ja muuttaa niitä.

Voit luoda järjestelmän salasanan ja asennusohjelman salasanan tietokoneen suojaksi.

 **VAROITUS:** Salasanat tarjoavat perustason suojauksen tietokoneen tiedoille.

 **VAROITUS:** Jos tietokone ei ole lukittu ja se jätetään valvomatta, kuka tahansa voi käyttää sen tietoja.

 **HUOMAUTUS:** Järjestelmän ja asennusohjelman salasana -ominaisuus ei ole käytössä.

## Järjestelmän asennussalasan määrittäminen

Voit asettaa uuden **Asennusohjelman tai järjestelmänvalvojan salasanan**, kun tila on **Not Set** (Ei asetettu).

Voit avata järjestelmän asennusohjelman painamalla F2 heti käynnistyksen tai uudelleenkäynnistyksen alkaessa.

1. Valitse **System BIOS-** (Järjestelmän BIOS) tai **System Setup** (Järjestelmän määrittäminen) -näytöltä **Security** (Suojaus) ja paina **Enter**.  
**Security** (Suojaus) -näyttö avautuu.
2. Valitse **System/Admin Password** (Järjestelmän/järjestelmänvalvojan salasana) ja luo uusi salasana **Enter the new password** (Kirjoita uusi salasana) -kenttään.  
Aseta järjestelmän salasana seuraavasti:
  - Salasanan enimmäispituus on 32 merkkiä.
  - Salasana voi sisältää numeroita (0–9).
  - Vain pienet kirjaimet kelpaavat, ispt on kielletty.
  - Erikoismerkeistä vain seuraavat kelpaavat: välilyönti, ("), (+), (.), (-), (.), (/), (:), ([), (\), (]), (^).
3. Kirjoita järjestelmän salasana, kirjoitit valitsit aiemmin **Confirm new password** (Vahvista uusi salasana) -kenttään, ja klikkaa **OK**.
4. Paina **Esc**, niin sinua kehoitetaan tallentamaan muutokset.
5. Tallenna muutokset painamalla **Y**.  
Tietokone käynnistyy uudelleen.

## Vanhan järjestelmän asennusohjelman salasanan poistaminen tai vaihtaminen

Varmista, että **Password Status** (Salasanan tila) -asetus on järjestelmän asennusohjelmassa Unlocked (Ei lukittu) ennen kuin yrität poistaa tai muuttaa aiemmin asetetun järjestelmän ja määrittämissalasan. Jos **Password Status** (Salasanan tila) -asetus on Locked (Lukittu), et voi poistaa tai muuttaa aiemmin asetettua järjestelmän tai määrittämissalasan.

Voit avata järjestelmän asennusohjelman painamalla **F2** heti käynnistyksen tai uudelleenkäynnistyksen alkaessa.

1. Valitse **System BIOS**- (Järjestelmän BIOS) tai **System Setup** (Järjestelmän määrittelyt) -näytöltä **System Security** (Järjestelmän suojaus) ja paina Enter.  
**System Security** (Järjestelmän suojaus) -näyttö avautuu.
2. Vahvista **System Security** (Järjestelmän suojaus) -näytöltä, että **Password Status** (Salasanan tila) on **Unlocked** (Ei lukittu).
3. Valitse **System Password** (Järjestelmän salasana). Muuta tai poista aiemmin asetettua järjestelmän salasanaa ja paina **Enter** tai **sarkain**.
4. Valitse **Setup Password** (Määrittelysten salasana). Muuta tai poista aiemmin asetettua järjestelmän salasanaa ja paina **Enter** tai **sarkain**.  
**HUOMAUTUS:** Jos vaihdat järjestelmän ja/tai asennusohjelman salasanan, kirjoita uusi salasana pyydettyäessä. Jos poistat järjestelmän ja asennusohjelman salasanan, vahvista poisto pyydettyäessä.
5. Paina **Esc**, niin sinua kehoitetaan tallentamaan muutokset.
6. Tallenna muutokset ja poistu järjestelmän määrittelyohjelmasta painamalla **Y**.  
Tietokone käynnistyy uudelleen.

## Järjestelmän salasanan poistaminen käytöstä

Järjestelmän ohjelmistosuojausominaisuuksiin sisältyy järjestelmän salasana ja asennusohjelman salasana. Salasanahyppykytkin poistaa käytössä olevat salasanat. PSWD-hyppykytkimessä on 2 nastaa.

**HUOMAUTUS:** Salasanan hyppykytkin on oletusarvoisesti poissa käytöstä.

1. Noudata *Ennen kuin avaat tietokoneen kannen* -kohdan ohjeita.
2. Irrota kansi.
3. Paikanna PSWD-hyppykytkin emolevyltä. Apua PSWD-hyppykytkimen tunnistuksessa saa kohdasta Emolevyn komponentit.
4. Irrota emolevyn PSWD-hyppykytkin.

**HUOMAUTUS:** Vanhat salasanat ovat nyt poissa käytöstä (poistettu), kunnes tietokone käynnistyy ilman hyppykytkintä.

5. Asenna kansi.

**HUOMAUTUS:** Jos annoit uuden järjestelmän ja/tai asennusohjelman salasanan PSWD-hyppykytkin asennettuna, järjestelmän poistaa uudet salasanat käytöstä käynnistyessään.

6. Kytke tietokone pistorasiaan ja käynnistä se.
7. Sammuta tietokone ja irrota virtakaapeli pistorasiasta.
8. Irrota kansi.
9. Asenna hyppykytkin takaisin nastoihin.
10. Asenna kansi.
11. Noudata *Tietokoneen sisällä työskentelyn jälkeen* -kohdan ohjeita.
12. Käynnistä tietokone.
13. Siirry järjestelmän asennusohjelmaan ja anna uusi järjestelmän tai asennusohjelman salasana.

# Diagnostiikka

Jos tietokoneen kanssa tulee ongelmia, suorita ePSA-diagnoosi ennen kuin otat yhteyttä Delliin saadaksesi teknistä tukea. Diagnoosin tarkoitus on testata tietokoneen laitteisto ilman ylimääräisiä laitteita ja tiedon menetyksen vaaraa. Jos et onnistu korjaamaan ongelmaa itse, huolto- ja tukihenkilöstö voi auttaa sinua ratkaisemaan ongelman diagnoositulosten avulla.

## Aiheet:

- [Enhanced Pre-Boot System Assessment – ePSA-diagnostiikka](#)

## Enhanced Pre-Boot System Assessment – ePSA-diagnostiikka

ePSA-diagnostiikka (järjestelmädiagnostiikka) suorittaa laitteiston täydellisen tarkistuksen. ePSA on osa BIOS:ia, ja se käynnistetään BIOS:ista sisäisesti. Kiinteä järjestelmän diagnoosi tarjoaa vaihtoehtoja tietyille laitteille tai laiteryhmille, joilla voidaan

ePSA-diagnostiikka voidaan käynnistää FN+PWR-painikkeilla, kun virta kytketään tietokoneeseen.

- Suorita testit automaattisesti tai vuorovaikutteisessa tilassa
- Toista testit
- Avaa tai tallenna testien tulokset
- Näet lisää testivaihtoehtoja suorittamalla läpikotaiset testit. Niiden avulla saat lisää tietoa vioittuneista laitteista.
- Katso tilaviesteistä, onnistuiko testien suorittaminen
- Katso virheilmoituksista testauksen aikana ilmenneet virheet

** HUOMAUTUS: Eräille laitteille suoritettavat testit vaativat käyttäjältä toimia. Älä poistu päätteen äärestä diagnostiikan suorittamisen aikana.**

# Tietokoneen vianmääritys

## Diagnostiikkamerkkivalot

**HUOMAUTUS:** Diagnostiikkamerkkivalot ilmoittavat ainoastaan, miten POST edistyy. Ne eivät ilmoita POST-rutiinin keskeytymisen syytä.


Diagnostiikkamerkkivalot sijaitsevat kotelon edessä, virtapainikkeen vieressä. Diagnostiikkamerkkivalot toimivat ja palavat ainoastaan POST-prosessin aikana. Kun käyttöjärjestelmän lataaminen käynnistyy, ne sammuvat eivätkä enää ole näkyvissä.

Kukin merkkivalo voi olla sammuksissa tai palaa. Tärkein bitti on merkitty numerolla 1 ja muut kolme numeroilla 2, 3 ja 4, kun etenet merkkivalojen poikki. Normaaliolosuhteissa POST:in jälkeen kaikki neljä merkkivaloa palavat ja sammuvat sitten, kun BIOS luovuttaa hallinnan käyttöjärjestelmälle.

**HUOMAUTUS:** Diagnostiikkamerkkivalot vilkkuvat, kun virtapainike on keltainen tai sammunut, eivätkä vilku, kun virtapainike on valkoinen.

### Taulukko 13. POST-diagnostiikkamerkkivalojen kuvat

Diagnostiikkamerkkivalot

	<ul style="list-style-type: none"> <li>Tietokone ei ole käynnissä tai ei saa virtaa.</li> <li>Tietokone on käynnissä ja toimii normaalisti.</li> </ul>	<ul style="list-style-type: none"> <li>Jos tietokone on sammuksissa, kytke verkkolaite ja käynnistä tietokone.</li> </ul>
	PCI-laitteen määrittäminen on käynnissä tai PCI-laitteessa on todettu vika.	<ul style="list-style-type: none"> <li>Poista kaikki lisälaitteet PCI- ja PCI-E-paikoista ja käynnistä tietokone uudelleen. Jos tietokone käynnistyy, lisää lisälaitteet yksitellen, kunnes viallinen löytyy.</li> </ul>
	Mahdollinen suoritinhäiriö.	<ul style="list-style-type: none"> <li>Aseta suoritin takaisin paikoilleen.</li> </ul>
	Muistikomponentteja on löytynyt, mutta on ilmennyt muistin virtavirhe.	<ul style="list-style-type: none"> <li>Jos muistimoduuleja on kaksi tai useampia, irrota moduulit ja asenna niistä yksi takaisin ja käynnistä tietokone uudelleen. Jos tietokone käynnistyy normaalisti, jatka muistimoduulien asentamista (yksi kerrallaan), kunnes löydät viallisen moduulin tai kunnes olet asentanut uudelleen kaikki moduulit virheettömästi. Jos vain yksi muistimoduuli on asennettu, siirrä se toiseen DIMM-paikkaan ja käynnistä tietokone uudelleen.</li> <li>Asenna tietokoneeseen toimiva samantyyppinen muisti, jos sellainen on käytettävissä.</li> </ul>
	Mahdollinen näyttöohjainvirhe.	<ul style="list-style-type: none"> <li>Tarkista, että näyttö on kytketty erilliseen näyttöohjaimeseen.</li> <li>Asenna näyttöohjaimet uudelleen.</li> <li>Jos saatavissa on kunnolla toimiva samantyyppinen näyttöohjainkortti, asenna se tietokoneeseen.</li> </ul>
	Mahdollinen kiintolevyvirhe.	<ul style="list-style-type: none"> <li>Asenna kaikki virta- ja datakaapelit uudelleen.</li> </ul>
	Mahdollinen USB-vika.	<ul style="list-style-type: none"> <li>Asenna kaikki USB-laitteet uudelleen ja tarkista kaikki kaapeliitännät.</li> </ul>
	Muistimoduuleja ei ole löytynyt.	<ul style="list-style-type: none"> <li>Jos tietokoneessa on kaksi tai sitä useampia muistimoduuleja, irrota moduulit, asenna yksi moduuli takaisin paikalleen ja käynnistä tietokone uudelleen. Jos tietokone käynnistyy normaalisti, jatka muistimoduulien asentamista (yksi kerrallaan),</li> </ul>

<div style="background-color: black; color: green; padding: 2px 5px; display: inline-block; margin-bottom: 10px;">1 4</div>	<p>Virtaliitintä ei ole asennettu oikein.</p>	<p>kunnes löydät viallisen moduulin tai kunnes olet asentanut uudelleen kaikki moduulit virheet.</p> <ul style="list-style-type: none"> <li>• Asenna tietokoneeseen toimiva samantyyppinen muisti, jos sellainen on käytettävissä.</li> <li>• Liitä virtalähteen 2x2-virtaliitin uudelleen.</li> </ul>
<div style="background-color: black; color: green; padding: 2px 5px; display: inline-block; margin-bottom: 10px;">1 3</div>	<p>Muistikammat havaittiin, mutta tietokoneessa on muistin kokoonpano- tai yhteensopivuusvirhe.</p>	<ul style="list-style-type: none"> <li>• Varmista, ettei muistikampojen/liitinten sijoitukselle ole erityisvaatimuksia.</li> <li>• Varmista, että tietokone tukee käyttämäsi muistia.</li> </ul>
<div style="background-color: black; color: green; padding: 2px 5px; display: inline-block; margin-bottom: 10px;">1 3 4</div>	<p>Mahdollinen emolevyn resurssi- ja/tai laitteistohäiriö.</p>	<ul style="list-style-type: none"> <li>• Tyhjennä CMOS. (Asenna nappiparisto uudelleen. Katso kohtia Nappipariston irrottaminen ja asentaminen)</li> <li>• Irrota kaikki sisäiset ja ulkoiset oheislaitteet ja käynnistä tietokone uudelleen. Jos tietokone käynnistyy, lisää lisälaittekortit yksitellen, kunnes viallinen löytyy.</li> <li>• Jos ongelma ei ratkea, vika on emolevyssä/emolevyn komponenteissa.</li> </ul>
<div style="background-color: black; color: green; padding: 2px 5px; display: inline-block; margin-bottom: 10px;">1 2</div>	<p>Emolevyssä voi olla vika.</p>	<ul style="list-style-type: none"> <li>• Irrota kaikki sisäiset ja ulkoiset oheislaitteet ja käynnistä tietokone uudelleen. Jos tietokone käynnistyy, lisää lisälaittekortit yksitellen, kunnes viallinen löytyy.</li> <li>• Jos ongelma jatkuu, vika on todennäköisesti emolevyssä.</li> </ul>
<div style="background-color: black; color: green; padding: 2px 5px; display: inline-block; margin-bottom: 10px;">1 2 3</div>	<p>On ilmennyt jokin muu virhe.</p>	<ul style="list-style-type: none"> <li>• Tarkista, että näyttö on kytketty erilliseen näytönohjaimen.</li> <li>• Varmista, että kaikki kiintolevyn ja optisten asemien kaapelit on kytketty kunnolla emolevyyn.</li> <li>• Jos näyttöön tulee virheilmoitus, jossa ilmoitetaan mistä laitteesta on kyse (esimerkiksi levykeasema tai kiintolevy), tarkista että laite toimii oikein.</li> <li>• Jos käyttöjärjestelmä yrittää käynnistää laitteesta (kuten levykkeeltä tai optisesta asemasta), tarkista järjestelmän asennusohjelma ja varmista, että käynnistysjärjestys vastaa tietokoneeseen asennettuja laitteita.</li> </ul>
<div style="background-color: black; color: green; padding: 2px 5px; display: inline-block; margin-bottom: 10px;">4</div>	<p>Järjestelmä on palautustilassa</p>	<ul style="list-style-type: none"> <li>• BIOS-tarkistussummassa on todettu virhe, ja järjestelmä on palautustilassa.</li> </ul>
<div style="background-color: black; color: green; padding: 2px 5px; display: inline-block; margin-bottom: 10px;">1 2 3 4</div>	<p>Käynnistyksen luovutus</p>	<ul style="list-style-type: none"> <li>• Ilmoittaa, että POST-prosessi on päättynyt. Merkkivalot ovat normaalisti tässä tilassa lyhyen ajan POST:in päättyessä. Kun luovutus käyttöjärjestelmälle on suoritettu, merkkivalot sammuvat.</li> </ul>

## Virheilmoitukset

BIOS-virheilmoituksia on kahdentyyppisiä. Ne esitetään ongelman vakavuudesta riippuen. Tyypit ovat:

### Virheet, joiden takia tietokone ei pysähdy

Nämä virheet eivät pysäytä tietokonetta, mutta niistä annetaan virheilmoitus, tietokone pysähtyy pari sekunniksi ja jatkaa sitten käynnistymistä. Seuraavassa taulukossa luetellaan virheilmoitukset..

#### Taulukko 14. Virheet, joiden takia tietokone ei pysähdy

##### Virheilmoitus

Alert! Cover was previously removed. (Hälytys! Kansi on poistettu.)

# Virheet, jotka pysäyttävät tietokoneen ohjelmien toiminnan

Nämä virheet saavat tietokoneen pysähtymään, ja niissä pyydetään jatkamaan painamalla <F1> tai siirtymään järjestelmän asennusohjelmaan painamalla <F2 >. Alla olevassa taulukossa luetellaan virheilmoitukset..

## Taulukko 15. --- Virheet, jotka pysäyttävät tietokoneen ohjelmien toiminnan

### Virheilmoitus

---

Alert! Front I/O Cable failure. (Hälytys! I/O-etukaapelivika)

Alert! Left Memory fan failure. (Hälytys! Muistin vasemman tuulettimen virhe.)

Alert! Right Memory fan failure. (Hälytys! Muistin oikean tuulettimen virhe.)

Alert! PCI fan failure (Hälytys! Suorittimen tuulettimen vika)

Alert! Chipset heat sink not detected. (Hälytys! Piirisarjan jäähdytyslementtiä ei löytynyt.)

Alert! Hard Drive fan1 failure. (Hälytys! Kiintolevyn tuulettimen 1 virhe.)

Alert! Hard Drive fan2 failure. (Hälytys! Kiintolevyn tuulettimen 2 virhe.)

Alert! Hard Drive fan3 failure. (Hälytys! Kiintolevyn tuulettimen 3 virhe.)

Alert! CPU 0 fan failure (Hälytys! Suorittimen 0 tuulettimen vika)

Alert! CPU 1 fan failure (Hälytys! Suorittimen 1 tuulettimen vika)

Alert! Memory related failure detected. (Hälytys! Löytyi vikaan liittyvä muisti.)

Alert! Correctable memory error has been detected in memory slot DIMMx. (Hälytys! Korjattavissa oleva muistivirhe havaittu muistipaikassa DIMMx.

Warning: Non-optimal memory population detected. For increased memory bandwidth populate DIMM connectors with white latches before those with black latches. (Varoitus! Ei-optimaalinen muistintäyttö havaittu. Jotta muistin väylänleveys olisi suurempi, täytä DIMM-kannat valkoisilla salvoilla ennen mustia salpoja.)

Your current power supply does not support the recent configuration changes made to your system. Please contact Dell Technical support team to learn about upgrading to a higher wattage power supply. (Nykyinen virtalähde ei tue äskettäisiä järjestelmään tehtyjä kokoonpanomutoksia. Ota yhteys Dellin teknisen tuen tiimiin ja kysy lisätietoja Dellin teknisen tuen tiimiltä saadaksesi lisätietoja suurempitehoisen virtalähteen asentamisesta.

Dell Reliable Memory Technology (RMT) has discovered and isolated errors in system memory. You may continue to work. Memory module replacement is recommended. Please refer to the RMT Event log screen in BIOS setup for specific DIMM information. (Dellin RMT on löytänyt ja eristänyt virheet järjestelmämuistiin. Voit jatkaa käyttöä. Suosittelemme vaihtamaan muistimoduuli. Viittaa RMT:n tapahtumalokinäyttöön BIOS-asennusohjelmassa saadaksesi DIMM-täsmällisemmät tiedot.)

Dell Reliable Memory Technology (RMT) has discovered and isolated errors in system memory. You may continue to work. Additional errors will not be isolated. Memory module replacement is recommended. Please refer to the RMT Event log screen in BIOS setup for specific DIMM information. (Dellin RMT on löytänyt ja eristänyt virheet järjestelmämuistiin. Voit jatkaa käyttöä. Muita virheitä ei ole havaittu. Suosittelemme vaihtamaan muistimoduuli. Viittaa RMT:n tapahtumalokinäyttöön BIOS-asennusohjelmassa saadaksesi DIMM-täsmällisemmät tiedot.)

# Tekniset tiedot

**HUOMAUTUS:** Tuotteet saattavat vaihdella alueen mukaan. Seuraavassa luetellaan ainoastaan ne tekniset tiedot, jotka on lain mukaan lähetettävä tietokoneen mukana. Lisätietoja tietokoneen kokoonpanosta saat valitsemalla tietokoneen tiedot Windows-käyttöjärjestelmän Ohje ja tuki -osiosta.

## Taulukko 16. Suoritin

Ominaisuus	Tekniset tiedot
Tyyppi	4-, 6-, 8-, 10- ja 12-ytiminen Intel Xeon E5 v2 -suoritin.
Välimuisti	
Ohjevälimuisti	32 Kt
Datavälimuisti	<ul style="list-style-type: none"> <li>• 32 Kt</li> <li>• 256 kt keskitason välimuistia ydintä kohden</li> <li>• Enintään 30 Mt LLC, joka on jaettu kaikkien ydinten kesken (2,5 Mt ydintä kohden)</li> </ul>

## Taulukko 17. Järjestelmätiedot

Ominaisuus	Tekniset tiedot
Piirisarja	Intel C600 -piirisarja
BIOS-piiri (NVRAM)	8 Mt + 4 Mt sarja-flash-EEPROM

## Taulukko 18. Muisti

Ominaisuus	Tekniset tiedot
Muistimoduulin kanta	
T3610/T5610	8 DIMM-paikkaa
T7610	16 DIMM-paikkaa
Muistimoduulin kapasiteetti	
T3610/T5610	2 Gt, 4 Gt, 8 Gt ja 16 Gt
T7610	2 Gt, 4 Gt, 8 Gt, 16 Gt ja 32 Gt
Tyyppi	
T3610	1600 ja 1866 DDR3 RDIMM ECC/Ei-ECC
T5610	1600 ja 1866 DDR3 RDIMM ECC
T7610	1600 ja 1866 DDR3 RDIMM ja 32 Gt LRDIMM ECC
Vähimmäismuisti	
T3610/T5610/T7610	4 Gt
Enimmäismuisti	
T3610/T5610	128 Gt
T7610	512 Gt

## Taulukko 19. Kuva

Ominaisuus	Tekniset tiedot
Erillinen (PCIe 3.0/2.0 x16)	

**Ominaisuus****Tekniset tiedot**

T3610/T5610

enintään 2 täysikorkuista, täysipitkää (enintään 300 W)

T7610

enintään 4 täysikorkuista, täysipitkää (enintään 600 W)

**Taulukko 20. Ääni****Ominaisuus****Tekniset tiedot**

Integroitu

Realtek ALC3220 audiopakkaus

**Taulukko 21. Verkko****Ominaisuus****Tekniset tiedot**

T3610/T5610

Intel 82759

T7610

Intel 82759 ja Intel 82754

**Taulukko 22. Laajennusliitännät****Ominaisuus****Tekniset tiedot**

PCI:

SLOT1

PCI Express 3.0 x8, 8 Gt/s

SLOT2

PCI Express 3.0 x16, 16 Gt/s

SLOT3

PCI Express 2.0 x1, 0,5 Gt/s

SLOT4

PCI Express 3.0 x16, 16 Gt/s

SLOT5

PCI Express 2.0 x4, 2 Gt/s

SLOT6

PCI 2.3 (32-bittinen, 33 MHz), 133 Mt/s

Tallennuslaitteet (HDD/SSD):

SATA3-HDD0

Intel AHCI SATA 3.0, 6 Gbps

SATA3-HDD1

Intel AHCI SATA 3.0, 6 Gbps

SATA2-HDD2

Intel ACHI SATA 2,0, 3 Gbps

SATA2-HDD3

Intel ACHI SATA 2,0, 3 Gbps

Tallennuslaitteet (ODD):

SATA2-ODD0

Intel AHCI SATA 2,0, 3 Gbps

SATA2-ODD1

Intel AHCI SATA 2,0, 3 Gbps

USB:

Etuportit

USB 3.0, 5 Gbps (1 portti); USB 2.0, 480 Mbps (3 porttia)

Takaportit

USB 3.0, 5 Gbps (3 porttia); USB 2.0, 480 Mbps (3 porttia)

Sisäiset portit

USB 2.0, 480 Mbps (3 porttia)

**Taulukko 23. Asemat****Ominaisuus****Tekniset tiedot**

T3610/T5610

Ulkoisesti käytettävissä:

Slimline optisen SATA-aseman paikat

yksi

5,25 tuuman asemapaikat

yksi:

- tukee yhtä 5,25 tuuman SATA-laitetta tai tukee yhtä 3,50 tuuman SATA-kiintolevyä
- tukee yhtä muistikortinlukijaa

Ominaisuus	Tekniset tiedot
Sisäisesti käytettävissä	<ul style="list-style-type: none"> <li>tukee enintään kahta 2,5 tuuman SAS-/SATA-/HDD-/SSD-asemaa (valinnaisilla sovittimilla)</li> </ul>
3,5 tuuman kiintolevyapaikat	kaksi: <ul style="list-style-type: none"> <li>tukee kahta 3,5 tuuman SATA-asemaa</li> <li>tukee 2,5 tuuman SAS-/SATA-/HDD-/SSD-asemaa</li> </ul>
T7610	
Ulkoisesti käytettävissä:	
Slimline optisen SATA-aseman paikat	yksi
5,25 tuuman asemapaikat	yksi: <ul style="list-style-type: none"> <li>tukee yhtä 5,25 tuuman laitetta</li> <li>tukee yhtä muistikortinlukijaa</li> <li>tukee enintään neljää 2,5 tuuman kiintolevyä (valinnaisilla sovittimilla)</li> </ul>
3,5 tuuman kiintolevyapaikat	neljä
Sisäisesti käytettävissä	ei yhtään

#### Taulukko 24. Ulkoiset liittimet

Ominaisuus	Tekniset tiedot
Ääni	<ul style="list-style-type: none"> <li>etupaneeli – mikrofoniin sisääntulo, kuulokelähtö</li> <li>takapaneeli – linjalähtö, mikrofoni sisään/line-in</li> </ul>
Verkko	
T3610/T5610	yksi RJ-45-liitäntä
T7610	kaksi RJ-45-liitäntää
Sarja	yksi 9-nastainen liitin
USB	
T3610/T5610/T7610	<ul style="list-style-type: none"> <li>etupaneeli – kolme USB 2.0 ja yksi USB 3.0</li> <li>takapaneeli – kolme USB 2.0 ja yksi USB 3.0</li> <li>sisäinen – viisi USB 2.0</li> </ul>
Kuva	Näytönohjaimesta riippuva <ul style="list-style-type: none"> <li>DVI-liitäntä</li> <li>DisplayPort</li> <li>DMS-59</li> </ul>

#### Taulukko 25. Sisäiset liitännät

Ominaisuus	Tekniset tiedot
Järjestelmän virtaliitäntä	yksi 28-nastainen liitäntä
Järjestelmän tuulettimet	kolme 4-nastaista liitintä
Suorittimen tuulettimet	
T3610	yksi 5-nastainen liitin
T5610/T7610	kaksi 5-nastaista liitäntää
Kiintolevyn tuulettimet	
T3610/T5610	yksi 5-nastainen liitin
T7610	kolme 5-nastaista liitintä

Ominaisuus	Tekniset tiedot
Muisti	
T3610/T5610	kahdeksan 240–nastaista liitintä
T7610	kuusitoista 240–nastaista liitintä
Suoritin	
T3610	yksi LGA-2011–liitäntä
T5610 / T7610	kaksi LGA-2011–liitäntää
Taka-I/O:	
PCI Express:	
PCI Express x4	
T3610/T5610	kaksi 164-nastaista liitäntää
T7610	yksi 98-nastainen liitäntä, yksi 164-nastainen liitäntä
PCI Express x16	
T3610/T5610	kaksi 164-nastaista liitäntää
T7610	kaksi 164-nastaista liitäntää (neljä, kun on asennettu valinnainen toinen suoritin)
PCI 2.3	yksi 124-nastainen liitin
Etu-I/O:	
Etu-USB	yksi 14–nastainen liitäntä
Sisäinen USB	yksi tyypin A naaras, yksi 2x5-kaksoisportti
Etupaneelin säätö	yksi 2x14-nastainen liitin
Etupaneelin HDA-audioliitäntä	yksi 2x5-nastainen liitin
Kiintolevy/optinen asema:	
SATA	
T3610/T5610	<ul style="list-style-type: none"> <li>• neljä 7-nastaista SATA-liitäntää kiintolevylle</li> <li>• kaksi 7-nastaista SATA-liitäntää optiselle asemalle</li> </ul>
T7610	<ul style="list-style-type: none"> <li>• kaksi 36-nastaista mini-SAS-liitäntää kiintolevylle</li> <li>• kaksi 7-nastaista SATA-liitäntää optiselle asemalle</li> </ul>
Virta	
T3610	yksi 24-nastainen ja yksi 8-nastainen liitäntä
T5610	yksi 24-nastainen ja kaksi 8-nastaista liitäntää
T7610	yksi 24-nastainen ja yksi 20-nastainen liitäntä

## Taulukko 26. Ohjaimet ja valot

Ominaisuus	Tekniset tiedot
Virtapainikkeen valo:	<p>sammuksissa – järjestelmä on sammuksissa tai irti pistorasiasta.</p> <p>tasainen valkoinen valo – tietokone toimii normaalisti.</p> <p>vilkkuva valkoinen valo – tietokone on valmiustilassa.</p> <p>tasainen keltainen valo – tietokone ei käynnisty, eli emolevyssä tai virtalähteessä on vika.</p> <p>vilkkuva keltainen valo – emolevyssä on vika.</p>
Aseman merkkivalo	valkoinen valo – vilkkuva valkoinen valo osoittaa, että tietokone lukee tietoja kiintolevyltä tai tallentaa tietoja kiintolevylle.

**Ominaisuus****Tekniset tiedot**

Verkkolinkin integriteetin merkkivalo (takapaneeli)

vihreä valo – Verkon ja tietokoneen välillä on hyvä 10 Mbps:n yhteys.

Verkon toiminnan merkkivalo (takapaneeli)

oranssi valo – Verkon ja tietokoneen välillä on hyvä 100 Mbps:n yhteys.

Diagnostiikkavalot:

keltainen valo – Verkon ja tietokoneen välillä on hyvä 1000 Mbps:n yhteys.

keltainen valo – vilkkuu, kun verkkoyhteys on muodostettu.

sammuksissa – teitokone on sammuksissa tai POST on suoritettu.

keltainen/vilkkuva valo – diagnoosikoodit on lueteltu huolto-oppaassa.

**Taulukko 27. Virta****Ominaisuus****Tekniset tiedot**

Nappiparisto

3 V:n CR2032-litiumnappiparisto

Jännite

100-240 VAC

Sähköteho

T3610

685/425 W (ottojännite 100–240 VAC)

T5610

825/685 W (ottojännite 100–240 VAC)

T7610

- 1000 W (ottojännite 100–107 VAC)
- 1300 W (ottojännite 181–240 VAC)
- 1100 W (ottojännite 108–180 VAC)

Enimmäislämpöväiö

1300 W

- 4015,3 BTU/t (jännitteellä 100 VAC)
- 4365,5 BTU/t (jännitteellä 107 VAC)
- 5099,9 BTU/t (jännitteellä 181 VAC)

825 W

3312,6 BTU/Hr

685 W

2750,5 BTU/t

425 W

1706,5 BTU/t

**HUOMAUTUS: Lämpöväiö lasketaan virtalähteen nimellistehon mukaan.****Taulukko 28. Fyysiset ominaisuudet****Ominaisuus****Tekniset tiedot**

T5610

Korkeus (sis. jalat)

416,90 mm (16,41 tuumaa)

Korkeus (ilman jalvoja)

414,00 mm (16,30 tuumaa)

T3610

Korkeus (sis. jalat)

175,50 mm (6,91 tuumaa)

Korkeus (ilman jalvoja)

414,00 mm (16,30 tuumaa)

T3610/T5610

Leveys

172,60 mm (6,79 tuumaa)

Syvyys

471,00 mm (18,54 tuumaa)

Paino (vähintään):

14,00 kg (30,86 lb) / 13,2 kg (29,10 lb)

T7610

Korkeus (sis. jalat)

433,40 mm (17,06 tuumaa)

Korkeus (ilman jalvoja)

430,50 mm (16,95 tuumaa)

Leveys

216,00 mm (8,51 tuumaa)

**Ominaisuus****Tekniset tiedot**

Syvyys	525,00 mm (20,67 tuumaa)
Paino (vähintään)	16,90 kg (37,26 lb)

**Taulukko 29. Käyttöympäristö****Ominaisuus****Tekniset tiedot**

## Lämpötila:

Käytön aikana 10–35 °C (50–95 °F)

Säilytyksessä –40–65 °C (–40–149 °F)

## Suhteellinen kosteus (enintään)

20–80 % (tiivistymätön)

## Enimmäisvärinä:

Käytön aikana 5–350 Hz arvolla 0,0002 G<sup>2</sup>/Hz

Säilytyksessä 5–500 Hz arvolla 0,001–0,01 G<sup>2</sup>/Hz

## Enimmäisisku:

Käytön aikana 40 G +/- 5 % 2 msec +/- 10 % pulssinkestolla (vastaa 51 cm/s [20 in/s])

Säilytyksessä 105 G +/- 5 % 2 msec +/- 10 % pulssinkestolla (vastaa 127 cm/s [50 in/s])

## Korkeus:


Käytön aikana –15,2–3 048 m (–50–10 000 ft)

Säilytyksessä –15,2–10 668 m (–50–35 000 ft)

## Ilman mukana kulkevien epäpuhtauksien taso

G1 ISA-S71.04-1985-standardin mukaan

## Dellin yhteystiedot

 **HUOMAUTUS:** Jos käytössäsi ei ole Internet-yhteyttä, käytä ostolaskussa, lähetysluettelossa, laskussa tai Dellin tuoteluettelossa olevia yhteystietoja.

Dell tarjoaa monia online- ja puhelinpohjaisia tuki- ja palveluvaihtoehtoja. Niiden saatavuus vaihtelee maa- ja tuotekohtaisesti, ja jotkut palvelut eivät välttämättä ole saatavilla alueellasi. Dellin myynnin, teknisen tuen ja asiakaspalvelun yhteystiedot:

1. Siirry osoitteeseen **Dell.com/support**.
2. Valitse tukiluokka.
3. Tarkista maa tai alue sivun alareunan avattavasta **Choose A Country/Region (Valitse maa/alue)** -luettelosta
4. Valitse tarpeitasi vastaava palvelu- tai tukilinkki.