


# Σταθμός εργασίας Dell Precision T3610

## Εγχειρίδιο κατόχου



## Σημείωση, προσοχή και προειδοποίηση

 **ΣΗΜΕΙΩΣΗ:** Η ΣΗΜΕΙΩΣΗ υποδεικνύει σημαντικές πληροφορίες που σας βοηθούν να χρησιμοποιείτε καλύτερα το προϊόν σας.

 **ΠΡΟΣΟΧΗ:** Η ΠΡΟΣΟΧΗ υποδεικνύει είτε ενδεχόμενη ζημιά στο υλισμικό είτε απώλεια δεδομένων και σας ενημερώνει για τον τρόπο με τον οποίο μπορείτε να αποφύγετε το πρόβλημα.

 **ΠΡΟΕΙΔΟΠΟΙΗΣΗ:** Η ΠΡΟΕΙΔΟΠΟΙΗΣΗ υποδεικνύει ότι υπάρχει το ενδεχόμενο να προκληθεί υλική ζημιά, τραυματισμός ή θάνατος.

© 2020 Dell Inc. ή οι θυγατρικές της. Με επιφύλαξη κάθε νόμιμου δικαιώματος. Οι ονομασίες Dell, EMC και άλλα συναφή εμπορικά σήματα είναι εμπορικά σήματα της Dell Inc. ή των θυγατρικών της. Όλα τα υπόλοιπα εμπορικά σήματα ενδέχεται να είναι εμπορικά σήματα των αντίστοιχων κατόχων τους.

<b>1 Εκτέλεση εργασιών στον υπολογιστή σας.....</b>	<b>5</b>
Οδηγίες ασφαλείας.....	5
Πριν από την εκτέλεση εργασιών στο εσωτερικό του υπολογιστή σας.....	5
Απενεργοποίηση του υπολογιστή σας.....	6
Μετά την εκτέλεση εργασιών στο εσωτερικό του υπολογιστή σας.....	6
<b>2 Αποσυναρμολόγηση και επανασυναρμολόγηση.....</b>	<b>7</b>
Συνιστώμενα εργαλεία.....	7
Επισκόπηση συστήματος.....	7
Αφαίρεση της μονάδας του τροφοδοτικού (PSU).....	7
Εγκατάσταση της μονάδας του τροφοδοτικού (PSU).....	8
Αφαίρεση του καλύμματος.....	8
Εγκατάσταση του καλύμματος.....	9
Αφαίρεση της κάρτας της μονάδας του τροφοδοτικού (PSU).....	10
Εγκατάσταση της κάρτας της PSU.....	11
Αφαίρεση της μπροστινής στεφάνης συγκράτησης.....	11
Εγκατάσταση της μπροστινής στεφάνης συγκράτησης.....	12
Αφαίρεση της κάρτας PCI.....	12
Εγκατάσταση της κάρτας PCI.....	12
Αφαίρεση της μονάδας οπτικού δίσκου .....	13
Εγκατάσταση της μονάδας οπτικού δίσκου .....	14
Αφαίρεση του σκληρού δίσκου.....	15
Εγκατάσταση του σκληρού δίσκου .....	16
Αφαίρεση του ηχείου.....	16
Εγκατάσταση του ηχείου.....	17
Εγκατάσταση του θερμικού αισθητήρα.....	17
Αφαίρεση του θερμικού αισθητήρα.....	17
Αφαίρεση του πλαισίου εισόδου/εξόδου (I/O).....	17
Εγκατάσταση του πλαισίου εισόδου/εξόδου (I/O).....	19
Αφαίρεση της σήραγγας αέρα .....	19
Εγκατάσταση της σήραγγας αέρα .....	20
Αφαίρεση της μνήμης.....	20
Εγκατάσταση της μνήμης.....	20
Αφαίρεση της μπαταρίας σε σχήμα νομίσματος.....	21
Εγκατάσταση της μπαταρίας σε σχήμα νομίσματος.....	21
Αφαίρεση του ανεμιστήρα του συστήματος.....	21
Εγκατάσταση του ανεμιστήρα του συστήματος.....	25
Αφαίρεση της ψύκτρας.....	25
Εγκατάσταση της ψύκτρας.....	26
Αφαίρεση του ανεμιστήρα της ψύκτρας.....	26
Εγκατάσταση του ανεμιστήρα της ψύκτρας.....	27
Αφαίρεση του επεξεργαστή.....	27
Εγκατάσταση του επεξεργαστή.....	28
Αφαίρεση της πλακέτας συστήματος.....	28

Εγκατάσταση της πλακέτας συστήματος.....	29
Εξαρτήματα πλακέτας συστήματος.....	30
<b>3 Πρόσθετες πληροφορίες.....</b>	<b>31</b>
Κατευθυντήριες οδηγίες για τις μονάδες μνήμης.....	31
Κλειδαριά για τη μονάδα του τροφοδοτικού (PSU).....	31
<b>4 Ρύθμιση συστήματος.....</b>	<b>32</b>
Ακολουθία εκκίνησης.....	32
Πλήκτρα πλοήγησης.....	32
Επιλογές στο πρόγραμμα System Setup (Ρύθμιση συστήματος).....	33
Ενημέρωση του BIOS σε Windows.....	39
Κωδικός πρόσβασης στο σύστημα και κωδικός πρόσβασης για τη ρύθμιση.....	40
Εκχώρηση κωδικού πρόσβασης για τη ρύθμιση του συστήματος.....	40
Διαγραφή ή αλλαγή υπάρχοντος κωδικού πρόσβασης για τη ρύθμιση συστήματος.....	41
Αδρανοποίηση κωδικού πρόσβασης στο σύστημα.....	41
<b>5 Διαγνωστικά.....</b>	<b>42</b>
Διαγνωστικά βελτιωμένης αξιολόγησης του συστήματος πριν από την εκκίνηση – ePSA.....	42
<b>6 Αντιμέτωπιση προβλημάτων στον υπολογιστή σας.....</b>	<b>43</b>
Διαγνωστικές ενδεικτικές λυχνίες.....	43
Μηνύματα σφαλμάτων.....	45
<b>7 Τεχνικές προδιαγραφές.....</b>	<b>47</b>
<b>8 Επικοινωνία με την Dell.....</b>	<b>53</b>

# Εκτέλεση εργασιών στον υπολογιστή σας

## Οδηγίες ασφαλείας

Για να προστατεύσετε τον υπολογιστή σας από πιθανή ζημιά και να διασφαλίσετε την ατομική σας προστασία, ακολουθήστε τις παρακάτω οδηγίες για θέματα ασφαλείας. Αν δεν αναφέρεται κάτι διαφορετικό, για κάθε διαδικασία που περιλαμβάνεται σε αυτό το έγγραφο θεωρείται δεδομένο ότι πληρούνται οι εξής προϋποθέσεις:

- Διαβάσατε τις πληροφορίες που στάλθηκαν μαζί με τον υπολογιστή σας και αφορούν θέματα ασφαλείας.
- Μπορείτε να επανατοποθετήσετε κάποιο εξάρτημα ή, εάν το αγοράσατε ξεχωριστά, να το τοποθετήσετε εκτελώντας τη διαδικασία αφαίρεσης με αντίστροφη σειρά.

**ΣΗΜΕΙΩΣΗ:** Αποσυνδέστε όλες τις πηγές ισχύος προτού ανοίξετε το κάλυμμα ή τα πλαίσια του υπολογιστή. Αφού τελειώσετε τις εργασίες στο εσωτερικό του υπολογιστή, επανατοποθετήστε όλα τα καλύμματα και τα πλαίσια και όλες τις βίδες προτού τον συνδέσετε στην πηγή ισχύος.

**ΠΡΟΕΙΔΟΠΟΙΗΣΗ:** Διαβάστε τις οδηγίες που στάλθηκαν μαζί με τον υπολογιστή σας και αφορούν θέματα ασφαλείας προτού εκτελέσετε οποιαδήποτε εργασία στο εσωτερικό του. Για πρόσθετες πληροφορίες σχετικά με τις βέλτιστες πρακτικές για θέματα ασφαλείας, ανατρέξτε στην [αρχική σελίδα του ιστότοπου για τη συμμόρφωση με τους κανονισμούς](#)

**ΠΡΟΣΟΧΗ:** Πολλές επισκευές μπορούν να εκτελεστούν μόνο από εξουσιοδοτημένο τεχνικό σέρβις. Θα πρέπει να εκτελείτε μόνο διαδικασίες αντιμετώπισης προβλημάτων και απλές επισκευές σύμφωνα με όσα αναφέρονται στην τεκμηρίωση προϊόντος ή σύμφωνα με τις οδηγίες της ομάδας online ή τηλεφωνικής εξυπηρέτησης και υποστήριξης. Η εγγύησή σας δεν καλύπτει ζημιές λόγω εργασιών συντήρησης που δεν είναι εξουσιοδοτημένες από τη Dell. Διαβάστε και τηρείτε τις οδηγίες ασφαλείας που συνοδεύουν το προϊόν.

**ΠΡΟΣΟΧΗ:** Για να αποφύγετε τις ηλεκτροστατικές εκκενώσεις, γειωθείτε χρησιμοποιώντας μεταλλικό περικάρπιο γείωσης ή αγγίζοντας κατά διαστήματα κάποια άβαφη μεταλλική επιφάνεια την ίδια στιγμή που έρχεστε σε επαφή με μια υποδοχή στο πίσω μέρος του υπολογιστή.

**ΠΡΟΣΟΧΗ:** Φροντίστε να μεταχειρίζεστε τα εξαρτήματα και τις κάρτες με προσοχή. Μην αγγίζετε τα εξαρτήματα ή τις επαφές στις κάρτες. Φροντίστε να πιάνετε τις κάρτες από τις άκρες τους ή από τη μεταλλική βάση στήριξής τους. Φροντίστε να πιάνετε τα εξαρτήματα, όπως τον επεξεργαστή, από τις άκρες τους και όχι από τις ακίδες τους.

**ΠΡΟΣΟΧΗ:** Όταν αποσυνδέετε ένα καλώδιο, τραβήξτε την υποδοχή που διαθέτει ή τη γλωττίδα του και όχι το ίδιο το καλώδιο. Ορισμένα καλώδια έχουν υποδοχές με γλωττίδες ασφαλείας. Αν αποσυνδέετε καλώδιο αυτού του τύπου, πιέστε πρώτα τις γλωττίδες αυτές. Όπως τραβάτε τις υποδοχές, φροντίστε να μένουν απόλυτα ευθυγραμμισμένες για να μη λυγίσει κάποια ακίδα τους. Επίσης, προτού συνδέσετε ένα καλώδιο, βεβαιωθείτε ότι και οι δύο υποδοχές που διαθέτει είναι σωστά προσανατολισμένες και ευθυγραμμισμένες.


**ΣΗΜΕΙΩΣΗ:** Το χρώμα του υπολογιστή σας και ορισμένων στοιχείων μπορεί να διαφέρει από αυτό που βλέπετε στις εικόνες του εγγράφου.

## Πριν από την εκτέλεση εργασιών στο εσωτερικό του υπολογιστή σας

Για να μην προκληθεί ζημιά στον υπολογιστή σας, εκτελέστε τα βήματα που ακολουθούν προτού ξεκινήσετε τις εργασίες στο εσωτερικό του.


1. Φροντίστε να ακολουθήσετε τις προφυλάξεις ασφαλείας.
2. Βεβαιωθείτε ότι η επιφάνεια εργασίας σας είναι επίπεδη και καθαρή για να μη γρατζουνιστεί το κάλυμμα του υπολογιστή.
3. Απενεργοποιήστε τον υπολογιστή σας.

4. Αποσυνδέστε όλα τα καλώδια δικτύου από τον υπολογιστή.

 **ΠΡΟΣΟΧΗ:** Για να αποσυνδέσετε ένα καλώδιο δικτύου, αφαιρέστε πρώτα το ένα βύσμα του από τον υπολογιστή σας και ύστερα το άλλο βύσμα του από τη συσκευή δικτύου.

5. Αποσυνδέστε τον υπολογιστή σας και όλες τις προσαρτημένες συσκευές από τις ηλεκτρικές τους πρίζες.

6. Με τον υπολογιστή αποσυνδεδεμένο πιέστε παρατεταμένα το κουμπί λειτουργίας για να γειωθεί η πλακέτα συστήματος.


 **ΣΗΜΕΙΩΣΗ:** Για να αποφύγετε τις ηλεκτροστατικές εκκενώσεις, γειωθείτε χρησιμοποιώντας μεταλλικό περικάρπιο γείωσης ή αγγίζοντας κατά διαστήματα κάποια άβαφη μεταλλική επιφάνεια την ίδια στιγμή που έρχεστε σε επαφή με μια υποδοχή στο πίσω μέρος του υπολογιστή.

## Απενεργοποίηση του υπολογιστή σας

### Μετά την εκτέλεση εργασιών στο εσωτερικό του υπολογιστή σας

Αφού ολοκληρώσετε όλες τις διαδικασίες επανατοποθέτησης, βεβαιωθείτε ότι συνδέσατε κάθε εξωτερική συσκευή, κάρτα και καλώδιο προτού ενεργοποιήσετε τον υπολογιστή σας.

1. Συνδέστε οποιαδήποτε καλώδια τηλεφώνου ή δικτύου στον υπολογιστή σας.

 **ΠΡΟΣΟΧΗ:** Για να συνδέσετε ένα καλώδιο δικτύου, συνδέστε πρώτα το ένα του βύσμα στη συσκευή δικτύου και ύστερα το άλλο βύσμα στον υπολογιστή.

2. Συνδέστε τον υπολογιστή σας και όλες τις προσαρτημένες συσκευές στις αντίστοιχες πρίζες.

3. Ενεργοποιήστε τον υπολογιστή σας.

4. Αν απαιτείται, επαληθεύστε ότι ο υπολογιστής λειτουργεί σωστά εκτελώντας το εργαλείο διαγνωστικού ελέγχου.

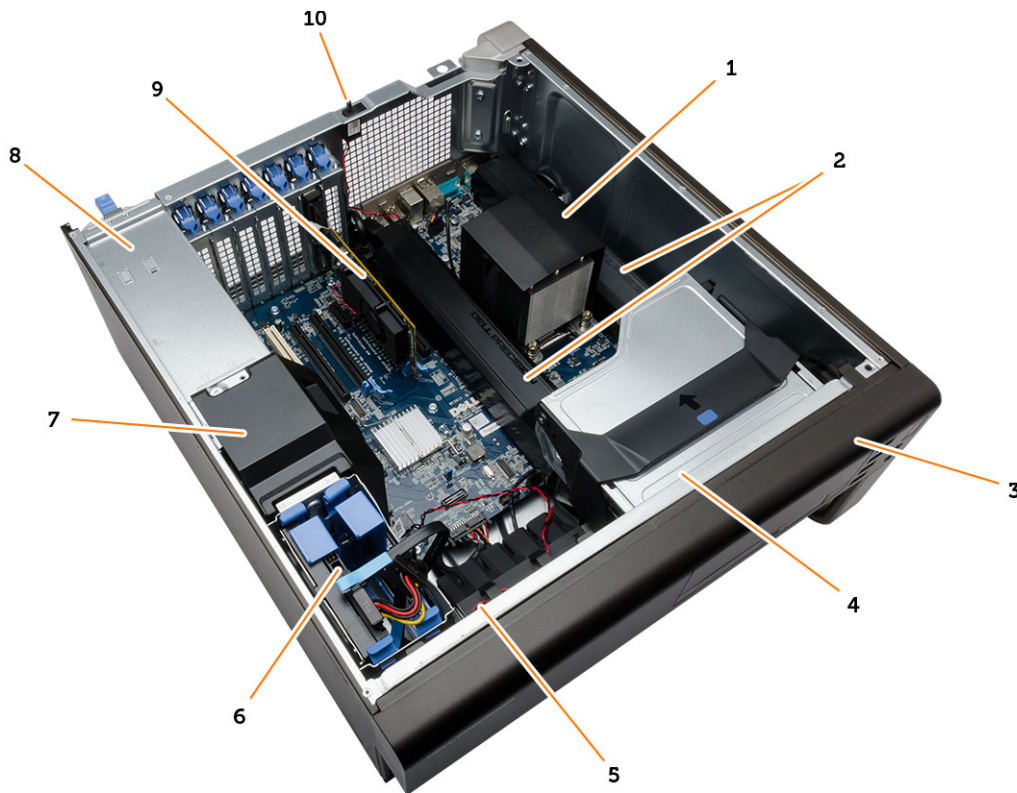
# Αποσυναρμολόγηση και επανασυναρμολόγηση

## Συνιστώμενα εργαλεία

Για τις διαδικασίες που παρατίθενται στο έγγραφο απαιτούνται τα εξής εργαλεία:

- Μικρό κατσαβίδι με πλακέ μύτη
- Σταυροκατσάβιδο #1
- Μικρή πλαστική σφήνα

## Επισκόπηση συστήματος



### Αριθμός 1. Εσωτερική όψη του υπολογιστή T3610

- |                                      |                              |
|--------------------------------------|------------------------------|
| 1. ψύκτρα με ενσωματωμένο ανεμιστήρα | 2. σήραγγες αέρα             |
| 3. μπροστινή στεφάνη συγκράτησης     | 4. μονάδα οπτικού δίσκου     |
| 5. αεραγωγός                         | 6. σκληρός δίσκος            |
| 7. κάλυμμα πετάσματος                | 8. μονάδα τροφοδοτικού (PSU) |
| 9. κάρτα PCI                         | 10. διακόπτης επισύνδεσης    |

## Αφαίρεση της μονάδας του τροφοδοτικού (PSU)

1. Ακολουθήστε τις διαδικασίες που περιγράφει η ενότητα *Πριν από την εκτέλεση εργασιών στο εσωτερικό του υπολογιστή σας*.

2. Αν η PSU είναι κλειδωμένη, αποδεσμεύστε την βγάζοντας τη βίδα της κλειδαριάς της. Για περισσότερες πληροφορίες, ανατρέξτε στην ενότητα «Δυνατότητα κλειδώματος της PSU».
3. Πιάστε τη ράβδο της λαβής και πιέστε προς τα κάτω την μπλε γλωττίδα για να αποδεσμεύσετε την PSU.



4. Πιάστε τη ράβδο της λαβής για να αφαιρέσετε συρτά την PSU από τον υπολογιστή.



## Εγκατάσταση της μονάδας του τροφοδοτικού (PSU)

1. Πιάστε τη λαβή της PSU και περάστε συρτά την PSU μέσα στον υπολογιστή.
2. Ακολουθήστε τις διαδικασίες που περιγράφει η ενότητα *Μετά την εκτέλεση εργασιών στο εσωτερικό του υπολογιστή σας*.

## Αφαίρεση του καλύμματος

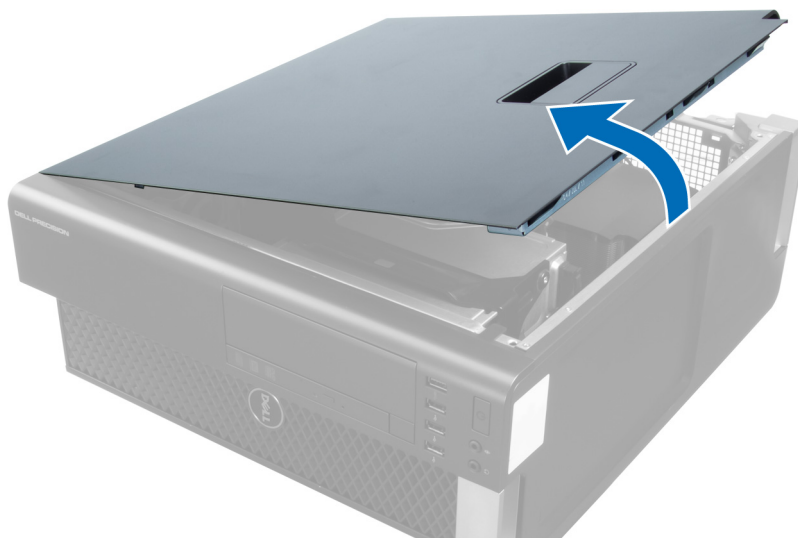
1. Ακολουθήστε τις διαδικασίες που περιγράφει η ενότητα *Πριν από την εκτέλεση εργασιών στο εσωτερικό του υπολογιστή σας*.
2. Στηρίξτε τον υπολογιστή στη μια πλευρά του με το μάνταλο να βλέπει προς τα πάνω.



3. Σηκώστε το μάνταλο αποδέσμευσης του καλύμματος.



4. Σηκώστε προς τα πάνω το κάλυμμα με κλίση 45 μοιρών και αφαιρέστε το από τον υπολογιστή.



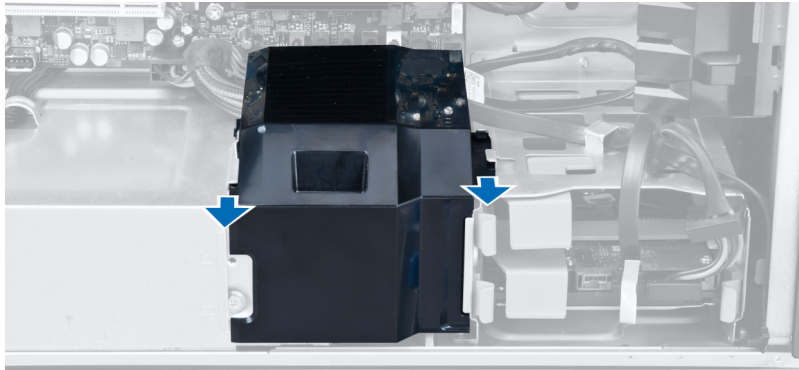
## Εγκατάσταση του καλύμματος

1. Τοποθετήστε το κάλυμμα του υπολογιστή πάνω στο πλαίσιο.

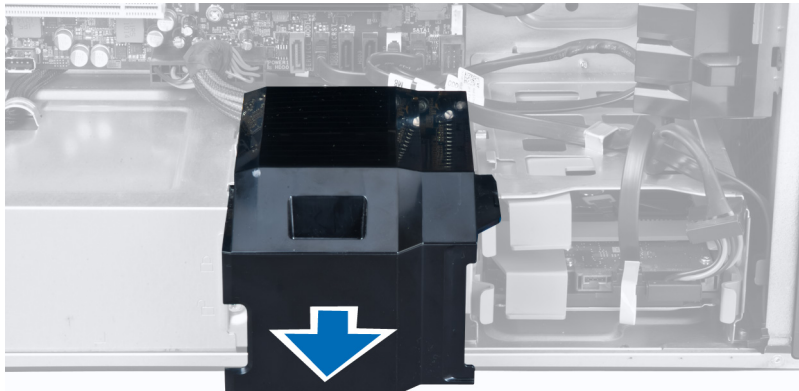
2. Πιέστε προς τα κάτω το κάλυμμα του υπολογιστή τόσο ώστε να κουμπώσει στη θέση του και να ακουστεί το χαρακτηριστικό κλικ.
3. Ακολουθήστε τις διαδικασίες που περιγράφει η ενότητα *Μετά την εκτέλεση εργασιών στο εσωτερικό του υπολογιστή σας*.

## Αφαίρεση της κάρτας της μονάδας του τροφοδοτικού (PSU)

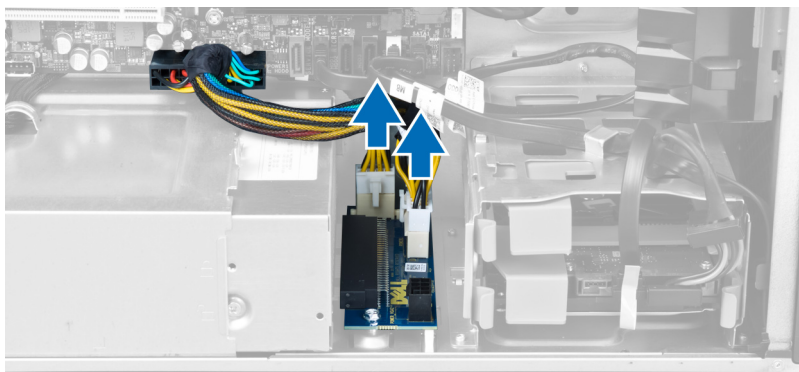
1. Ακολουθήστε τις διαδικασίες που περιγράφει η ενότητα *Πριν από την εκτέλεση εργασιών στον υπολογιστή σας*.
2. Αφαιρέστε το κάλυμμα.
3. Μετακινήστε συρτά το κάλυμμα του πετάσματος από την υποδοχή του προς την μπροστινή πλευρά.



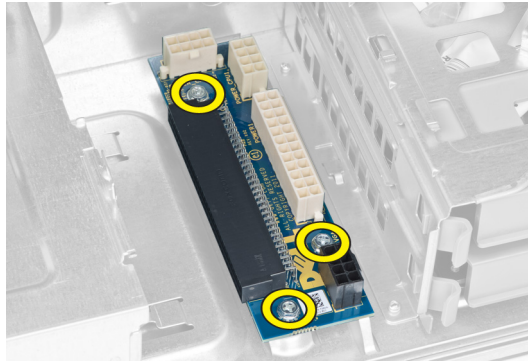
4. Αφαιρέστε το κάλυμμα του πετάσματος από τον υπολογιστή.



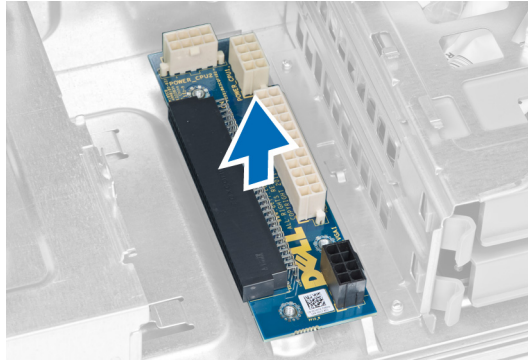
5. Αποσυνδέστε τα καλώδια τροφοδοσίας από την πλακέτα συστήματος.



6. Αφαιρέστε τις βίδες που συγκρατούν την κάρτα της PSU στην υποδοχή.



7. Αφαιρέστε την κάρτα της PSU από τον υπολογιστή.

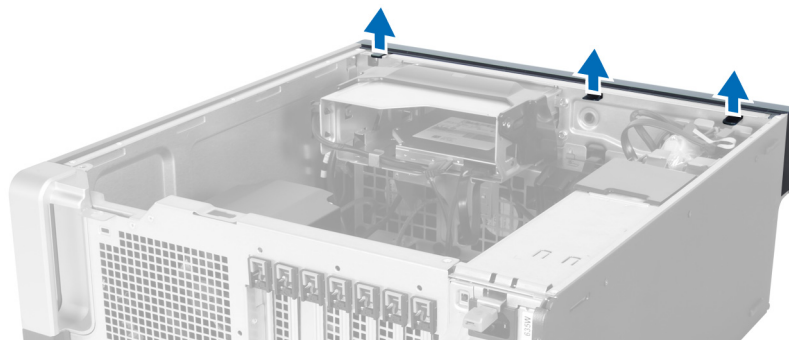


## Εγκατάσταση της κάρτας της PSU

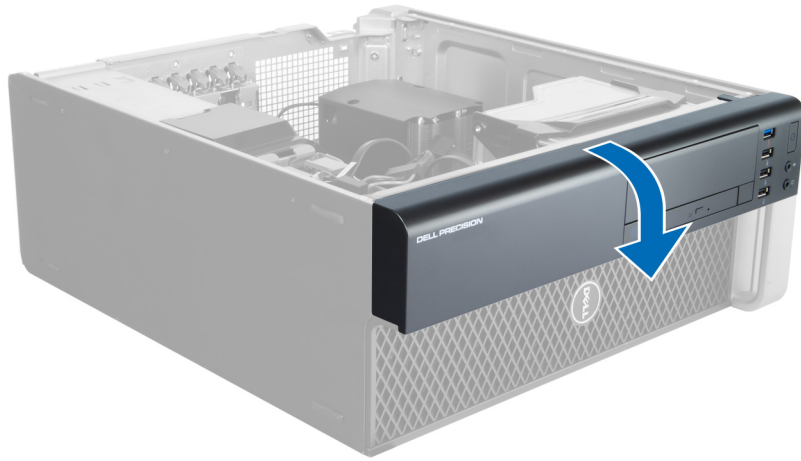
1. Επανατοποθετήστε την κάρτα της PSU στην υποδοχή της.
2. Σφίξτε τις βίδες για να στερεώσετε την κάρτα της PSU στην υποδοχή της.
3. Συνδέστε τα καλώδια τροφοδοσίας στους συνδέσμους στην πλακέτα συστήματος.
4. Επανατοποθετήστε το κάλυμμα του πετάσματος στην υποδοχή του.
5. Εγκαταστήστε το κάλυμμα.
6. Ακολουθήστε τις διαδικασίες που περιγράφει η ενότητα *Μετά την εκτέλεση εργασιών στο εσωτερικό του υπολογιστή σας*.

## Αφαίρεση της μπροστινής στεφάνης συγκράτησης

1. Ακολουθήστε τις διαδικασίες που περιγράφει η ενότητα *Πριν από την εκτέλεση εργασιών στο εσωτερικό του υπολογιστή σας*.
2. Αφαιρέστε το κάλυμμα.
3. Ξεσφηνώστε απαλά τους συνδετήρες που κρατούν την μπροστινή στεφάνη συγκράτησης στη θέση της και βγάλτε τους από το πλαίσιο που βρίσκεται στο πλαϊνό άκρο της.



4. Περιστρέψτε τη στεφάνη συγκράτησης, τραβήξτε την και βγάλτε την από τον υπολογιστή για να αποδεσμεύσετε από το πλαίσιο του υπολογιστή τα άγκιστρα στο απέναντι άκρο της στεφάνης.

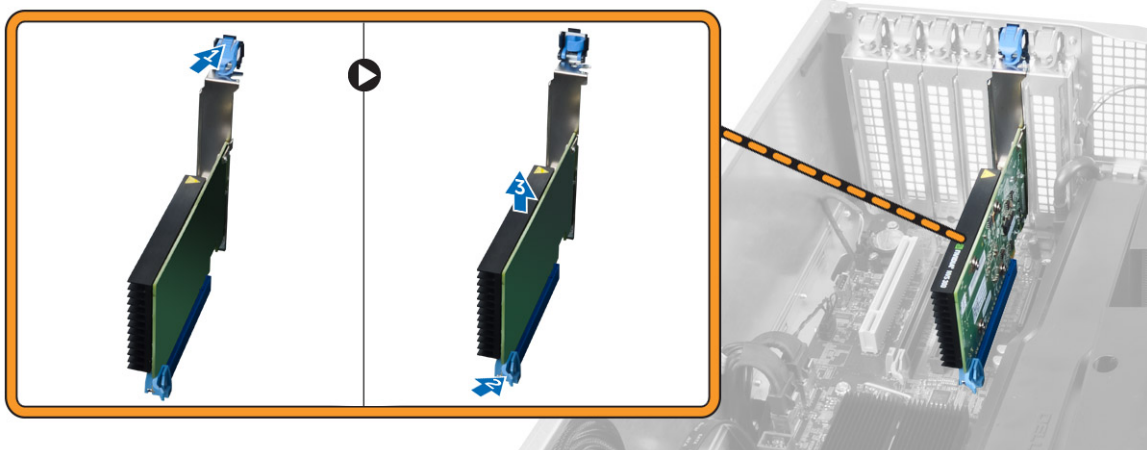


## Εγκατάσταση της μπροστινής στεφάνης συγκράτησης

1. Περάστε τα άγκιστρα που θα βρείτε κατά μήκος του κάτω άκρου του μπροστινού πλαισίου μέσα στις σχισμές στην μπροστινή πλευρά του πλαισίου του υπολογιστή.
2. Περιστρέψτε τη στεφάνη συγκράτησης προς τον υπολογιστή για να πιαστούν οι συνδετήρες που συγκρατούν την μπροστινή στεφάνη συγκράτησης τόσο ώστε να κουμπώσουν στη σωστή θέση και να ακουστεί το χαρακτηριστικό κλικ.
3. Εγκαταστήστε το κάλυμμα.
4. Ακολουθήστε τις διαδικασίες που περιγράφει η ενότητα *Μετά την εκτέλεση εργασιών στο εσωτερικό του υπολογιστή σας*.

## Αφαίρεση της κάρτας PCI

1. Ακολουθήστε τις διαδικασίες που περιγράφονται στην ενότητα *Πριν από την εκτέλεση εργασιών στο εσωτερικό του υπολογιστή σας*.
2. Αφαιρέστε το αριστερό κάλυμμα.
3. Εκτελέστε τα παρακάτω βήματα όπως υποδεικνύεται στην εικόνα:
  - a) Ανοίξτε το πλαστικό μάνταλο που συγκρατεί την κάρτα PCI στην υποδοχή της [1].
  - b) Πιέστε προς τα κάτω το μάνταλο και τραβήξτε την κάρτα PCI για να τη βγάλετε από τον υπολογιστή [2, 3].



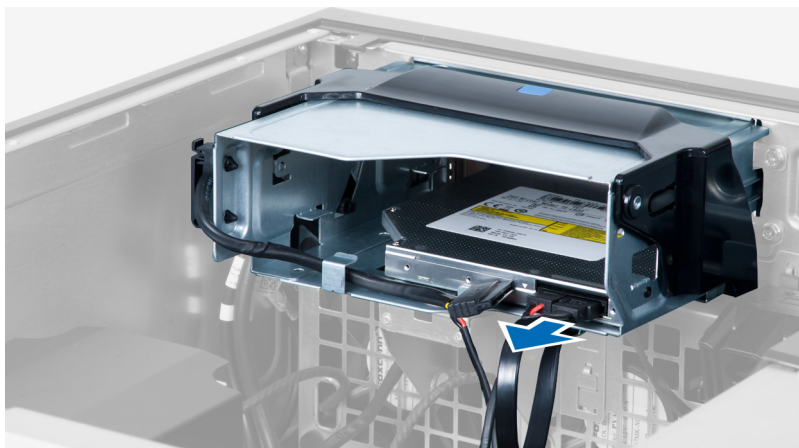
## Εγκατάσταση της κάρτας PCI

1. Σπρώξτε την κάρτα επέκτασης μέσα στη θυρίδα της και στερεώστε το μάνταλο.
2. Εγκαταστήστε το πλαστικό μάνταλο που συγκρατεί την κάρτα PCI στη θυρίδα της.

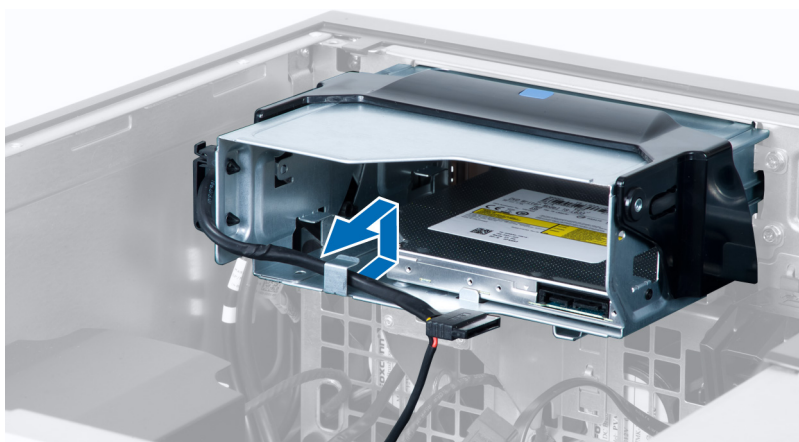
3. Εγκαταστήστε το αριστερό κάλυμμα.
4. Ακολουθήστε τις διαδικασίες που περιγράφει η ενότητα *Μετά την εκτέλεση εργασιών στο εσωτερικό του υπολογιστή σας*.

## Αφαίρεση της μονάδας οπτικού δίσκου

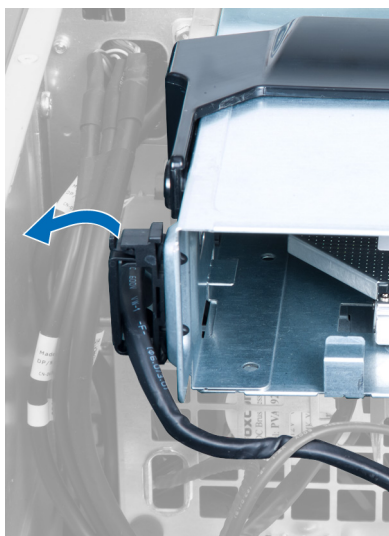
1. Ακολουθήστε τις διαδικασίες που περιγράφει η ενότητα *Πριν από την εκτέλεση εργασιών στο εσωτερικό του υπολογιστή σας*.
2. Αφαιρέστε το κάλυμμα.
3. Αποσυνδέστε τα καλώδια δεδομένων και τροφοδοσίας από τη μονάδα οπτικού δίσκου.



4. Βγάλτε τα καλώδια από τα μάνταλα.



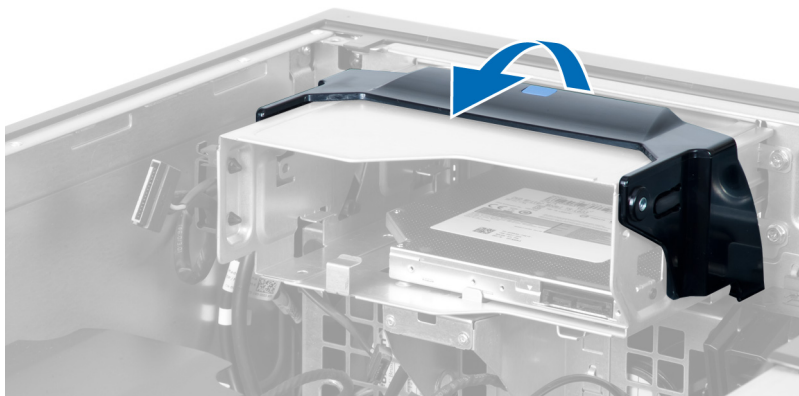
5. Πιέστε τον σφιγκτήρα για να αποδεσμεύσετε το μάνταλο που συγκρατεί τα καλώδια στην πλαϊνή πλευρά του κλωβού της μονάδας οπτικού δίσκου.



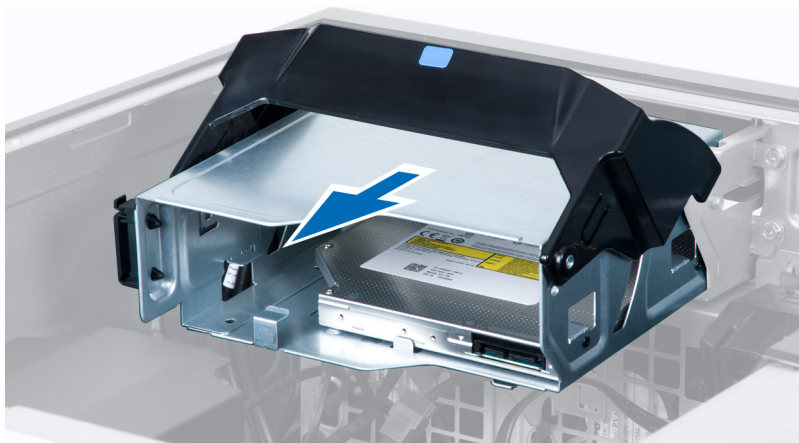
6. Πιέστε το μάνταλο προς τα κάτω και ανασηκώστε τα καλώδια.



7. Ανασηκώστε το μάνταλο αποδέσμευσης που βρίσκεται στην πάνω πλευρά του κλωβού της μονάδας οπτικού δίσκου.



8. Κρατώντας το μάνταλο αποδέσμευσης αφαιρέστε συρτά τον κλωβό της μονάδας οπτικού δίσκου από το διαμέρισμά της.



## Εγκατάσταση της μονάδας οπτικού δίσκου

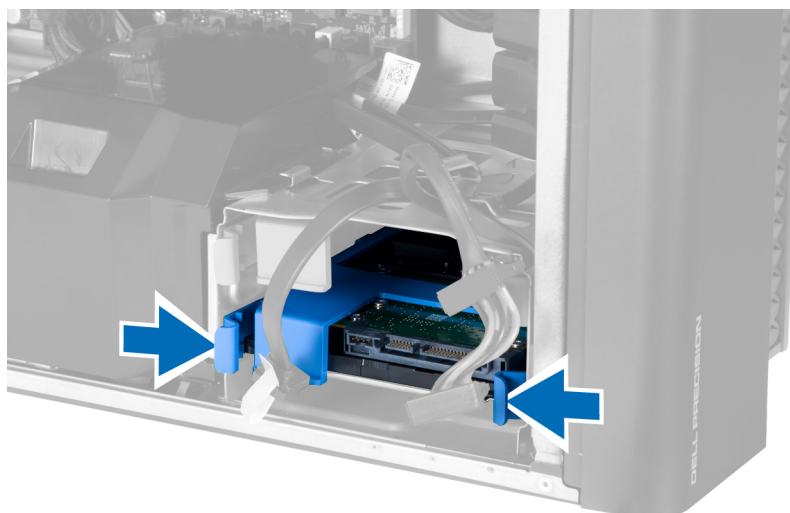
1. Σηκώστε το μάνταλο αποδέσμευσης και περάστε συρτά τον κλωβό της μονάδας οπτικού δίσκου μέσα στο διαμέρισμα.
2. Πιέστε τον σφιγκτήρα για να αποδεσμεύσετε το μάνταλο και περάστε τα καλώδια μέσα στον συγκρατητή.
3. Συνδέστε το καλώδιο τροφοδοσίας στην πίσω πλευρά της μονάδας οπτικού δίσκου.
4. Συνδέστε το καλώδιο δεδομένων στην πίσω πλευρά της μονάδας οπτικού δίσκου.
5. Εγκαταστήστε το κάλυμμα.
6. Ακολουθήστε τις διαδικασίες που περιγράφει η ενότητα *Μετά την εκτέλεση εργασιών στο εσωτερικό του υπολογιστή σας*.

# Αφαίρεση του σκληρού δίσκου

1. Ακολουθήστε τις διαδικασίες που περιγράφει η ενότητα *Πριν από την εκτέλεση εργασιών στο εσωτερικό του υπολογιστή σας*.
2. Αφαιρέστε το κάλυμμα.
3. Αποσυνδέστε το καλώδιο του τροφοδοτικού και το καλώδιο δεδομένων από τον σκληρό δίσκο.



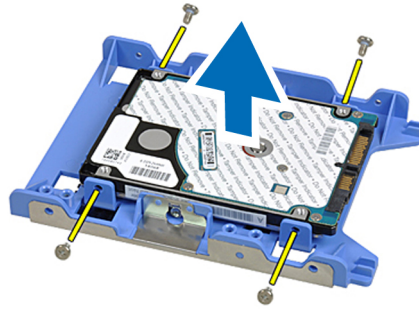
4. Πιέστε προς τα μέσα τα μάνταλα και στις δύο πλευρές του συνδετήρα του σκληρού δίσκου.



5. Αφαιρέστε οριζόντια τον σκληρό δίσκο από το διαμέρισμα.



6. Αν υπάρχει εγκατεστημένος σκληρός δίσκος 2,5 ιντσών, αφαιρέστε τις βίδες και ανασηκώστε τον δίσκο για να τον αφαιρέσετε από τη θήκη του.

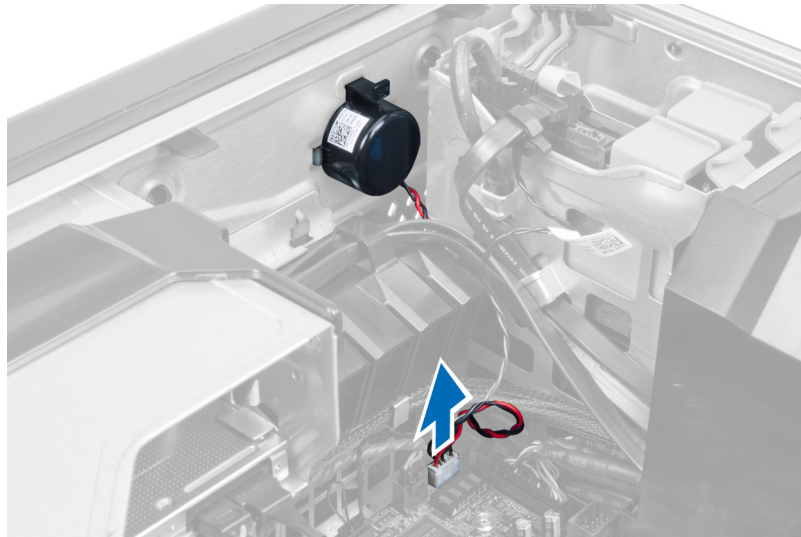


## Εγκατάσταση του σκληρού δίσκου

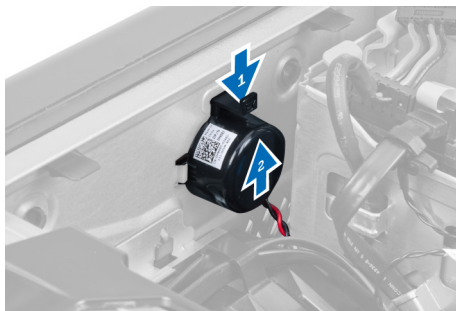
1. Αν στον υπολογιστή υπάρχει εγκατεστημένος σκληρός δίσκος 2,5 ιντσών, τοποθετήστε τον στη θήκη του και σφίξτε τις βίδες για να τον στερεώσετε.
2. Πιέστε προς τα μέσα τα μάνταλα του κλωβού του σκληρού δίσκου και περάστε τον συρτά μέσα στο διαμέρισμα.
3. Συνδέστε το καλώδιο του τροφοδοτικού του σκληρού δίσκου.
4. Συνδέστε το καλώδιο δεδομένων του σκληρού δίσκου.
5. Εγκαταστήστε το κάλυμμα.
6. Ακολουθήστε τις διαδικασίες που περιγράφει η ενότητα *Μετά την εκτέλεση εργασιών στο εσωτερικό του υπολογιστή σας*.

## Αφαίρεση του ηχείου

1. Ακολουθήστε τις διαδικασίες που περιγράφει η ενότητα *Πριν από την εκτέλεση εργασιών στον υπολογιστή σας*.
2. Αφαιρέστε το κάλυμμα.
3. Αποσυνδέστε το καλώδιο του ηχείου από την πλακέτα συστήματος.



4. Πιέστε προς τα κάτω τον σφιγκτήρα, σηκώστε τον και βγάλτε το ηχείο.



## Εγκατάσταση του ηχείου

1. Επανατοποθετήστε το ηχείο και στερεώστε τον σφιγκτήρα.
2. Συνδέστε το καλώδιο του ηχείου στην πλακέτα συστήματος.
3. Εγκαταστήστε το κάλυμμα.
4. Ακολουθήστε τις διαδικασίες που περιγράφει η ενότητα *Μετά την εκτέλεση εργασιών στο εσωτερικό του υπολογιστή σας*.

## Εγκατάσταση του θερμικού αισθητήρα

**ΣΗΜΕΙΩΣΗ:** Ο θερμικός αισθητήρας είναι προαιρετικό εξάρτημα και μπορεί να μην υπάρχει στον υπολογιστή σας όταν τον παραλάβετε.

1. Επανατοποθετήστε τον θερμικό αισθητήρα στη θυρίδα του και σφίξτε το μάνταλο που τον συγκρατεί πάνω στον υπολογιστή.
2. Εγκαταστήστε το κάλυμμα.
3. Ακολουθήστε τις διαδικασίες που περιγράφει η ενότητα «Μετά την εκτέλεση εργασιών στο εσωτερικό του υπολογιστή σας».

## Αφαίρεση του θερμικού αισθητήρα

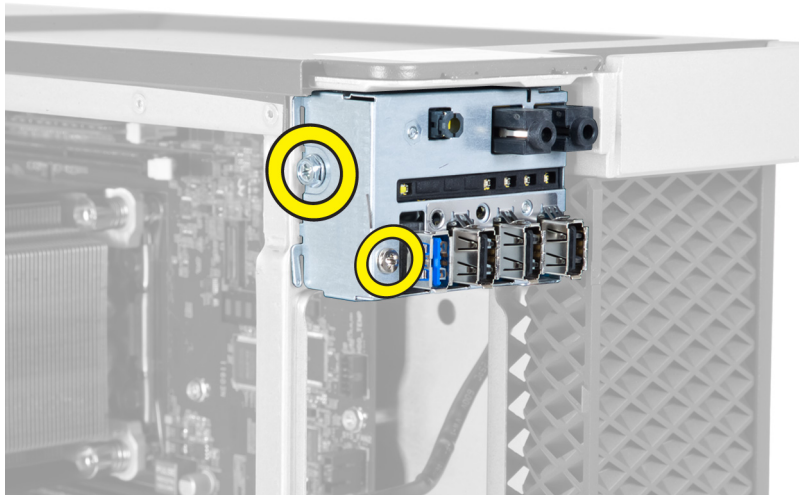
**ΣΗΜΕΙΩΣΗ:** Ο θερμικός αισθητήρας είναι προαιρετικό εξάρτημα και μπορεί να μην υπάρχει στον υπολογιστή σας όταν τον παραλάβετε.

1. Ακολουθήστε τις διαδικασίες που περιγράφει η ενότητα *Πριν από την εκτέλεση εργασιών στον υπολογιστή σας*.
2. Αφαιρέστε το κάλυμμα.
3. Ανοίξτε το μάνταλο που συγκρατεί τον θερμικό αισθητήρα και βγάλτε τον από τον υπολογιστή.

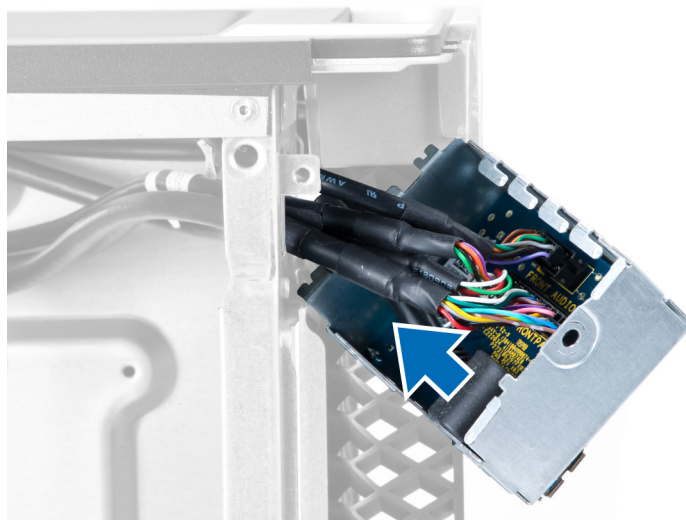


## Αφαίρεση του πλαισίου εισόδου/εξόδου (I/O)

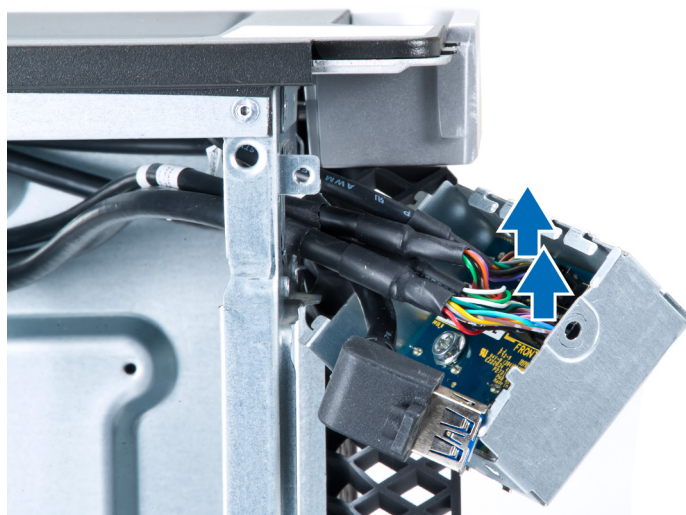
1. Ακολουθήστε τις διαδικασίες που περιγράφει η ενότητα *Πριν από την εκτέλεση εργασιών στον υπολογιστή σας*.
2. Αφαιρέστε:
  - a) το κάλυμμα
  - b) την μπροστινή στεφάνη συγκράτησης
3. Αφαιρέστε τις βίδες που συγκρατούν τη μονάδα USB 3.0 στο πλαίσιο I/O.



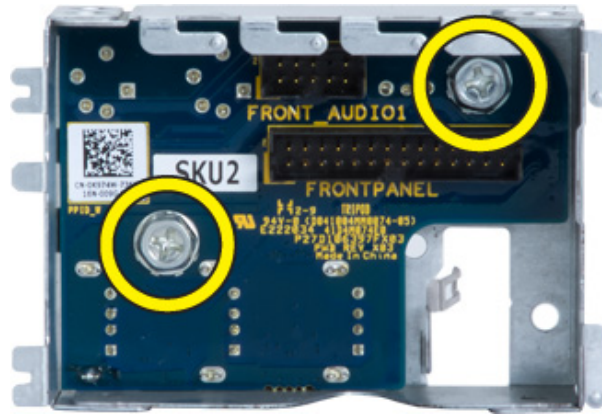
4. Αφαιρέστε τη μονάδα USB 3.0 από το πλαίσιο του υπολογιστή.



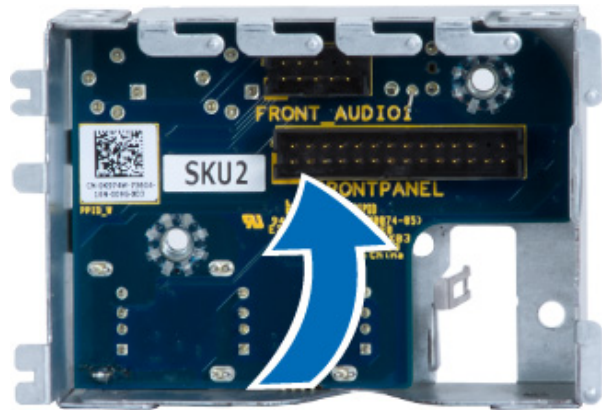
5. Αποσυνδέστε τα καλώδια για να αποδεσμεύσετε το πλαίσιο I/O.



6. Αφαιρέστε τις βίδες που συγκρατούν το πλαίσιο I/O στο πλαίσιο του υπολογιστή.



7. Αφαιρέστε το πλαίσιο I/O από το πλαίσιο του υπολογιστή.



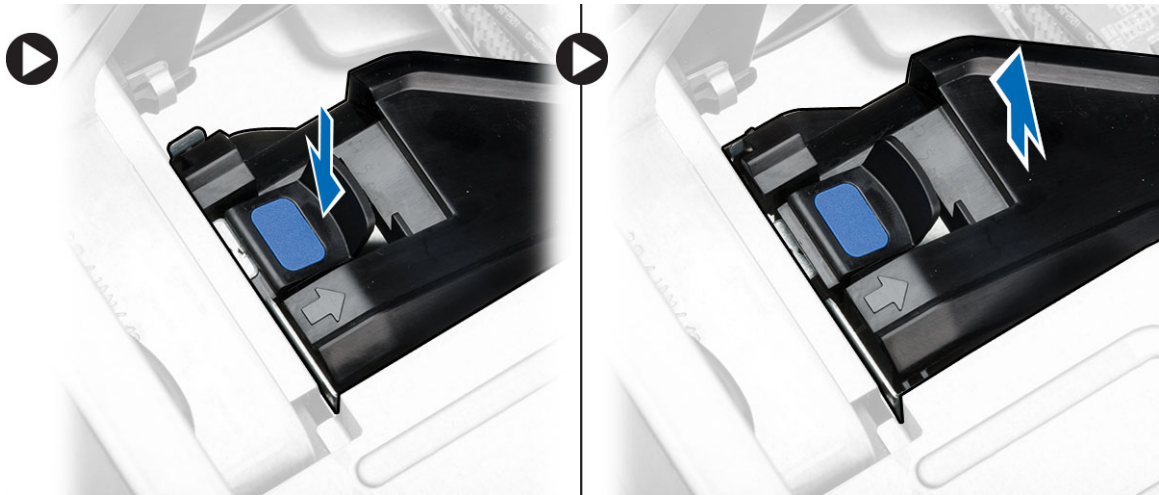
## Εγκατάσταση του πλαισίου εισόδου/εξόδου (I/O)

1. Επανατοποθετήστε το πλαίσιο I/O στην υποδοχή του.
2. Σφίξτε τις βίδες που συγκρατούν το πλαίσιο I/O στο πλαίσιο του υπολογιστή.
3. Προσαρτήστε τα καλώδια στο πλαίσιο I/O.
4. Περάστε συρτά τη μονάδα USB 3.0 μέσα στην υποδοχή της.
5. Σφίξτε τις βίδες που συγκρατούν τη μονάδα USB 3.0 στο πλαίσιο I/O.
6. Εγκαταστήστε:
  - a) την μπροστινή στεφάνη συγκράτησης
  - b) το κάλυμμα
7. Ακολουθήστε τις διαδικασίες που περιγράφει η ενότητα *Μετά την εκτέλεση εργασιών στο εσωτερικό του υπολογιστή σας*.

## Αφαίρεση της σήραγγας αέρα

**ΣΗΜΕΙΩΣΗ:** Η σήραγγα αέρα είναι προαιρετικό εξάρτημα και μπορεί να μην υπάρχει στον υπολογιστή σας όταν τον παραλάβετε.

1. Ακολουθήστε τις διαδικασίες που περιγράφει η ενότητα *Πριν από την εκτέλεση εργασιών στο εσωτερικό του υπολογιστή σας*.
2. Αφαιρέστε:
  - a) το κάλυμμα
  - b) τη μονάδα οπτικού δίσκου
3. Πιέστε προς τα κάτω την μπλε γλωττίδα συγκράτησης και σηκώστε προς τα πάνω τη μονάδα της σήραγγας αέρα.



4. Επαναλάβετε το **Βήμα 3** για να αφαιρέσετε τη μονάδα της δεύτερης σήραγγας αέρα από τον υπολογιστή.

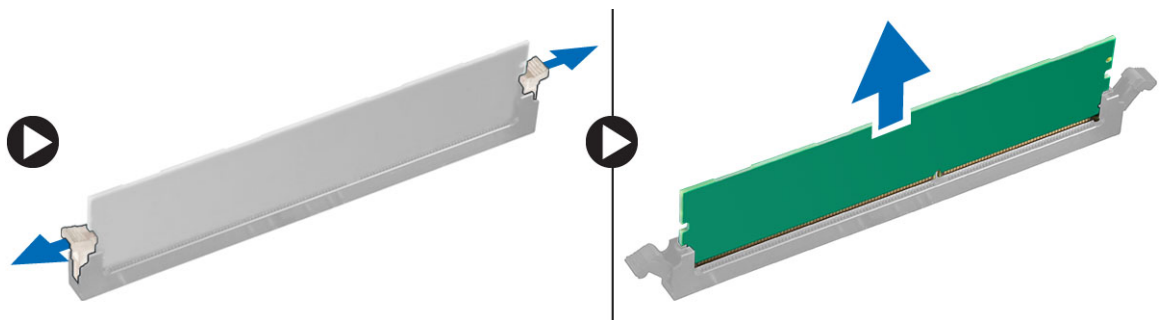
## Εγκατάσταση της σήραγγας αέρα

**ΣΗΜΕΙΩΣΗ:** Η σήραγγα αέρα είναι προαιρετικό εξάρτημα και μπορεί να μην υπάρχει στον υπολογιστή σας όταν τον παραλάβετε.

1. Εγκαταστήστε τη βάση της σήραγγας αέρα μέσα στο πλαίσιο του υπολογιστή.
2. Τοποθετήστε τη μονάδα της σήραγγας αέρα πάνω στη βάση και πιέστε την προς τα κάτω τόσο ώστε να κουμπώσει στη θέση της και να ακουστεί το χαρακτηριστικό κλικ.
3. Εγκαταστήστε:
  - a) τη μονάδα οπτικού δίσκου
  - b) το κάλυμμα
4. Ακολουθήστε τις διαδικασίες που περιγράφει η ενότητα *Μετά την εκτέλεση εργασιών στο εσωτερικό του υπολογιστή σας*.

## Αφαίρεση της μνήμης

1. Ακολουθήστε τις διαδικασίες που περιγράφει η ενότητα *Πριν από την εκτέλεση εργασιών στο εσωτερικό του υπολογιστή σας*.
2. Αφαιρέστε:
  - a) το κάλυμμα
  - b) σήραγγα αέρα (αν υπάρχει)
3. Πιέστε προς τα κάτω τους συνδετήρες συγκράτησης και στις δύο πλευρές της μονάδας μνήμης και σηκώστε προς τα πάνω τη μονάδα για να την αφαιρέσετε από τον υπολογιστή.



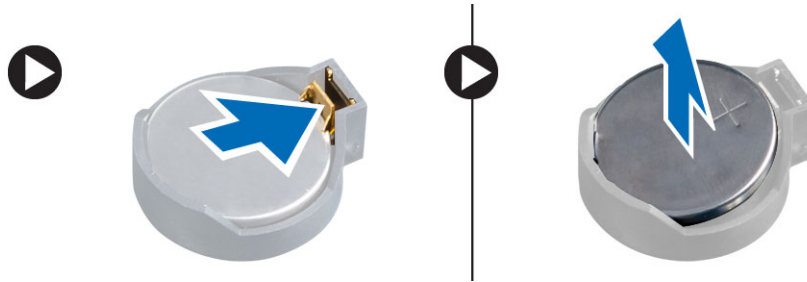
## Εγκατάσταση της μνήμης

1. Περάστε τη μονάδα μνήμης μέσα στην υποδοχή της.
2. Πιέστε προς τα κάτω τη μονάδα της μνήμης τόσο ώστε να στερεωθεί στη θέση της μέσω των συνδετήρων συγκράτησης.
3. Εγκαταστήστε:

- a) σήραγγα αέρα (αν υπάρχει)
  - b) το κάλυμμα
4. Ακολουθήστε τις διαδικασίες που περιγράφει η ενότητα *Μετά την εκτέλεση εργασιών στο εσωτερικό του υπολογιστή σας*.

## Αφαίρεση της μπαταρίας σε σχήμα νομίσματος

1. Ακολουθήστε τις διαδικασίες που περιγράφει η ενότητα *Πριν από την εκτέλεση εργασιών στο εσωτερικό του υπολογιστή σας*.
2. Αφαιρέστε:
  - a) το κάλυμμα
  - b) σήραγγα αέρα (αν υπάρχει)
3. Πιέστε τον μοχλό αποδέσμευσης για να τον απομακρύνετε από την μπαταρία που θα μπορέσει να τιναχτεί έξω από την υποδοχή. Σηκώστε την μπαταρία σε σχήμα νομίσματος και αφαιρέστε την από τον υπολογιστή.

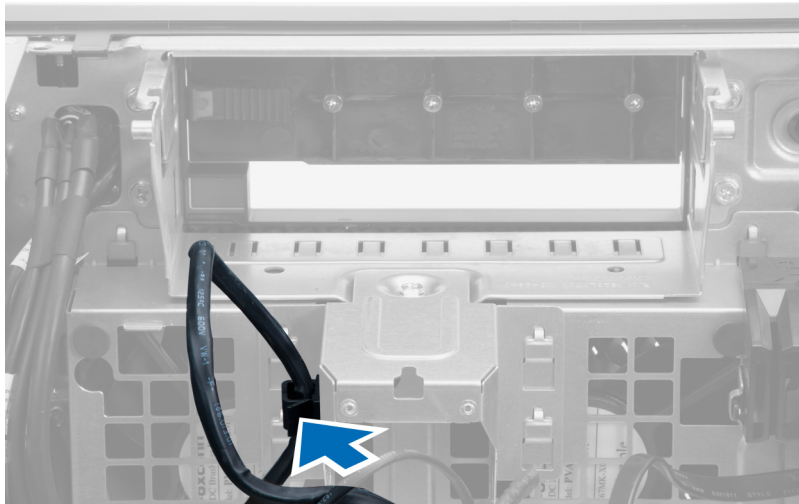


## Εγκατάσταση της μπαταρίας σε σχήμα νομίσματος

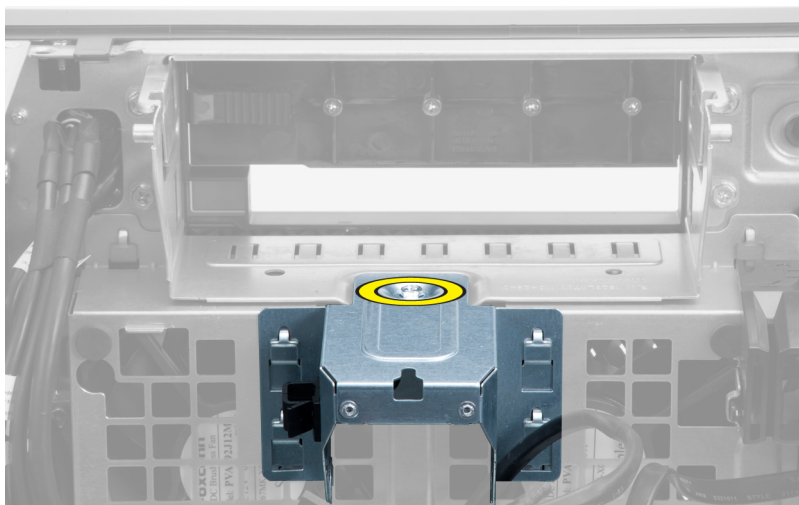
1. Τοποθετήστε την μπαταρία σε σχήμα νομίσματος μέσα στην υποδοχή της επάνω στην πλακέτα συστήματος.
2. Πιέστε προς τα κάτω την μπαταρία σε σχήμα νομίσματος τόσο ώστε να τιναχτεί πίσω το μάνταλο αποδέσμευσης για να επανέλθει στη θέση του και να στερεωθεί η μπαταρία.
3. Εγκαταστήστε:
  - a) το κάλυμμα
  - b) σήραγγα αέρα (αν υπάρχει)
4. Ακολουθήστε τις διαδικασίες που περιγράφει η ενότητα *Μετά την εκτέλεση εργασιών στο εσωτερικό του υπολογιστή σας*.

## Αφαίρεση του ανεμιστήρα του συστήματος

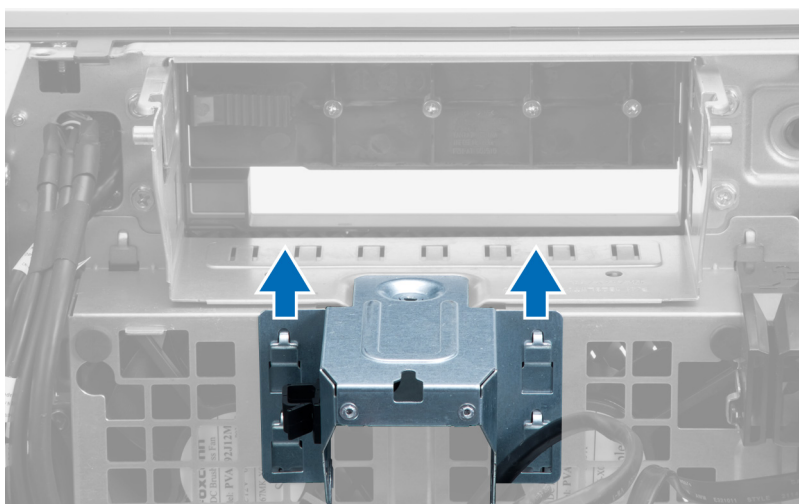
1. Ακολουθήστε τις διαδικασίες που περιγράφει η ενότητα *Πριν από την εκτέλεση εργασιών στο εσωτερικό του υπολογιστή σας*.
2. Αφαιρέστε:
  - a) το κάλυμμα
  - b) τον διακόπτη επισύνδεσης
  - c) την κάρτα PCI
  - d) τον σκληρό δίσκο
  - e) τη μονάδα οπτικού δίσκου
3. Βγάλτε το καλώδιο της πλακέτας συστήματος από το μάνταλο.



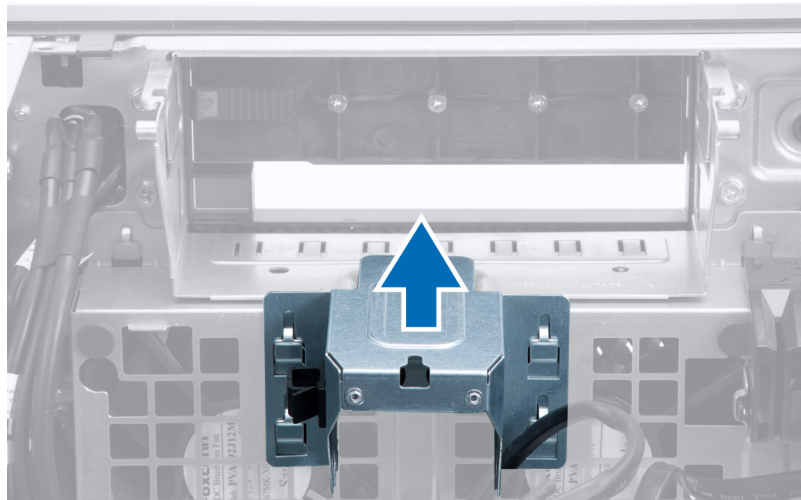
4. Αφαιρέστε τη βίδα που συγκρατεί το μεταλλικό έλασμα στον ανεμιστήρα του συστήματος.



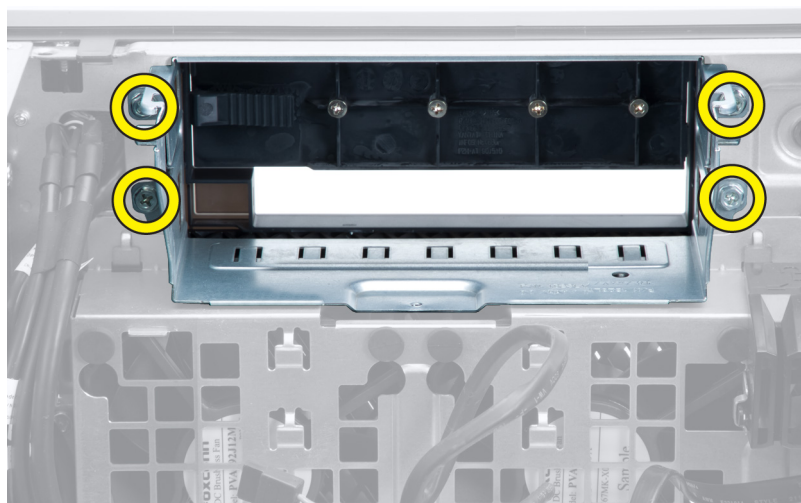
5. Πιέστε τα μάνταλα και στις δύο πλευρές του μεταλλικού ελάσματος για να το αποδεσμεύσετε.



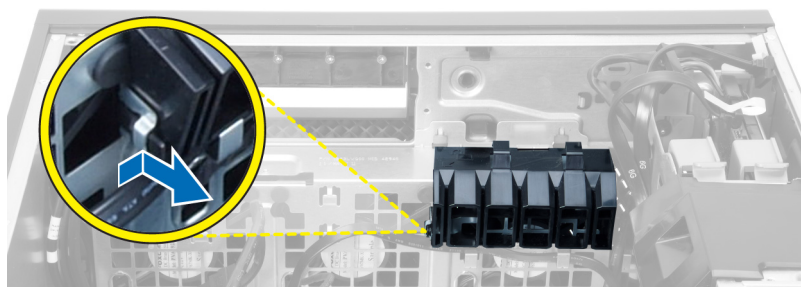
6. Σηκώστε το μεταλλικό έλασμα και αφαιρέστε το από το πλαίσιο του υπολογιστή.



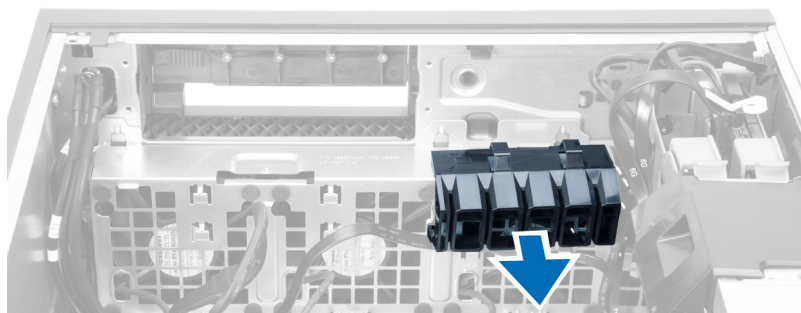
7. Αφαιρέστε τις βίδες που συγκρατούν το φαντίο των μονάδων δίσκου.



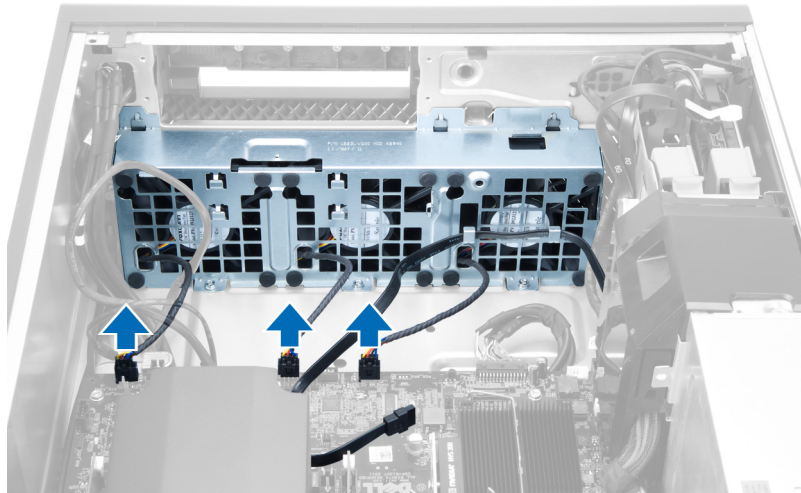
8. Αφαιρέστε συρτά το μάνταλο για να αποδεσμεύσετε το πέτασμα αέρα.



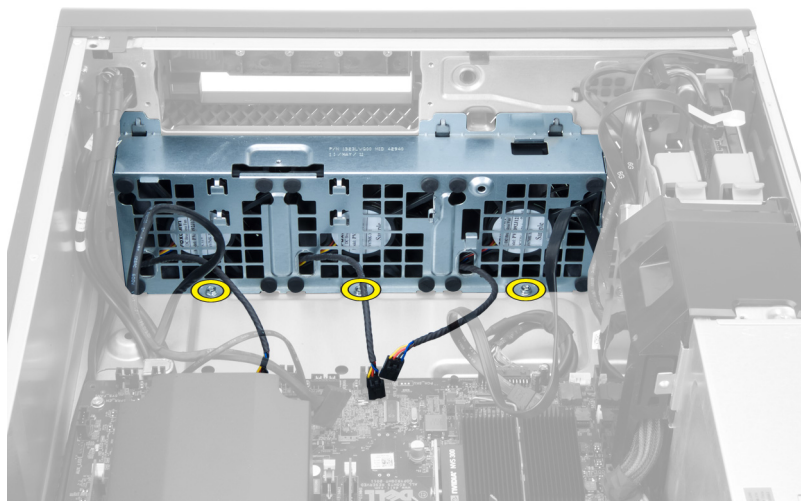
9. Αφαιρέστε το πέτασμα αέρα από τον υπολογιστή.



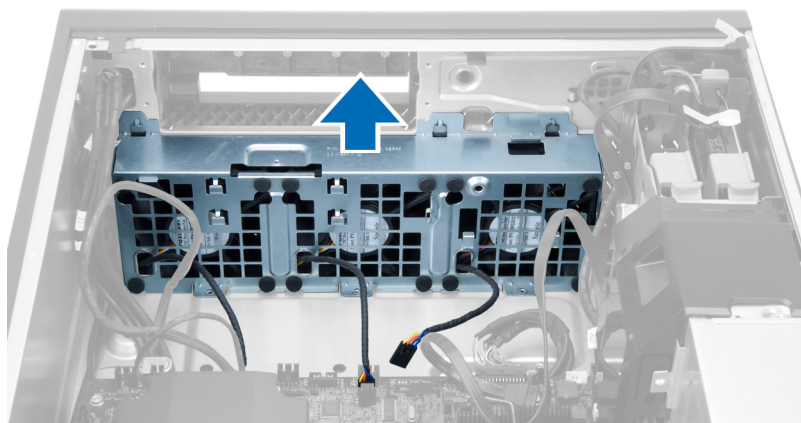
10. Αποσυνδέστε τα καλώδια του ανεμιστήρα του συστήματος από την πλακέτα συστήματος.



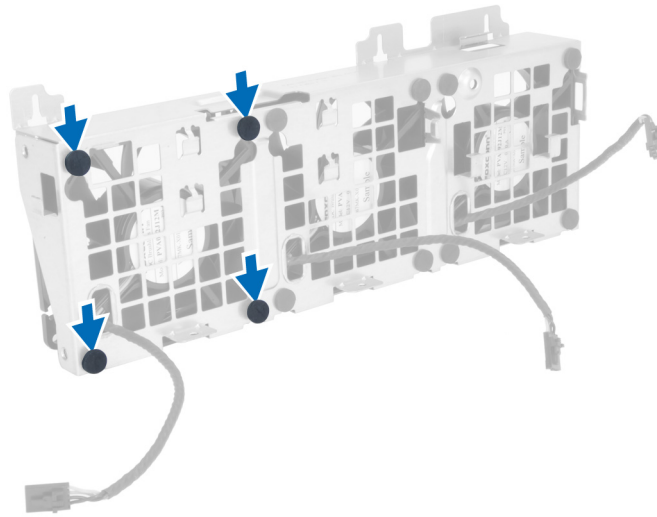
11. Αφαιρέστε τις βίδες που συγκρατούν τη διάταξη του ανεμιστήρα του συστήματος στο πλαίσιο του υπολογιστή.



12. Σηκώστε τη διάταξη του ανεμιστήρα του συστήματος από το πλαίσιο του υπολογιστή.

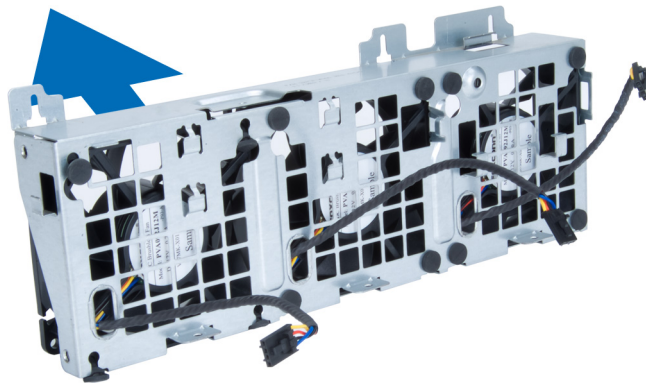


13. Ξεσφηνώστε τους δακτυλίους στερέωσης για να αφαιρέσετε τον ανεμιστήρα του συστήματος από τη διάταξή του.



**ΠΡΟΣΟΧΗ:** Αν πιέσετε τους δακτυλίους στερέωσης υπερβολικά δυνατά, μπορεί να πάθουν ζημιά.

14. Αφαιρέστε τον ανεμιστήρα του συστήματος από τη διάταξή του.



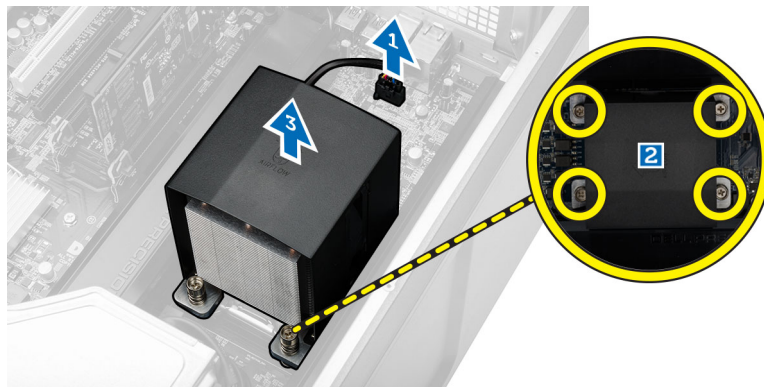
## Εγκατάσταση του ανεμιστήρα του συστήματος

1. Τοποθετήστε τον ανεμιστήρα μέσα στη διάταξή του και προσαρτήστε τους δακτυλίους στερέωσης.
2. Τοποθετήστε τη διάταξη του ανεμιστήρα μέσα στο πλαίσιο του υπολογιστή.
3. Τοποθετήστε τις βίδες για να στερεώσετε τη διάταξη του ανεμιστήρα στο πλαίσιο του υπολογιστή.
4. Συνδέστε τα καλώδια του ανεμιστήρα του συστήματος στους συνδέσμους τους στην πλακέτα συστήματος.
5. Περάστε τα καλώδια του ανεμιστήρα του συστήματος στη διαδρομή τους βγάζοντάς τα από το άνοιγμα στη μονάδα του ανεμιστήρα στην κατεύθυνση της πλακέτας συστήματος.
6. Τοποθετήστε το πέτασμα αέρα στη θυρίδα του μέσα στον υπολογιστή και περάστε τα μάνταλα.
7. Εγκαταστήστε τις βίδες που συγκρατούν το φαντίο των μονάδων δίσκου.
8. Επανατοποθετήστε το μεταλλικό έλασμα και τοποθετήστε τη βίδα που το συγκρατεί στον ανεμιστήρα του συστήματος.
9. Περάστε το καλώδιο της πλακέτας συστήματος στη διαδρομή του και συνδέστε το στον σύνδεσμό του.
10. Εγκαταστήστε:
  - a) τη μονάδα οπτικού δίσκου
  - b) τον σκληρό δίσκο
  - c) την κάρτα PCI.
  - d) τον διακόπτη επισύνδεσης
  - e) το κάλυμμα
11. Ακολουθήστε τις διαδικασίες που περιγράφει η ενότητα *Μετά την εκτέλεση εργασιών στο εσωτερικό του υπολογιστή σας*.

## Αφαίρεση της ψύκτρας

1. Ακολουθήστε τις διαδικασίες που περιγράφει η ενότητα *Πριν από την εκτέλεση εργασιών στο εσωτερικό του υπολογιστή σας*.

2. Αφαιρέστε το κάλυμμα.
3. Εκτελέστε τα εξής βήματα.
  - a) Αποσυνδέστε το καλώδιο της ψύκτρας από την πλακέτα του συστήματος [1].
  - b) Χαλαρώστε τις βίδες που συγκρατούν την ψύκτρα [2].
  - c) Ανασηκώστε την ψύκτρα και αφαιρέστε την από τον υπολογιστή [3].

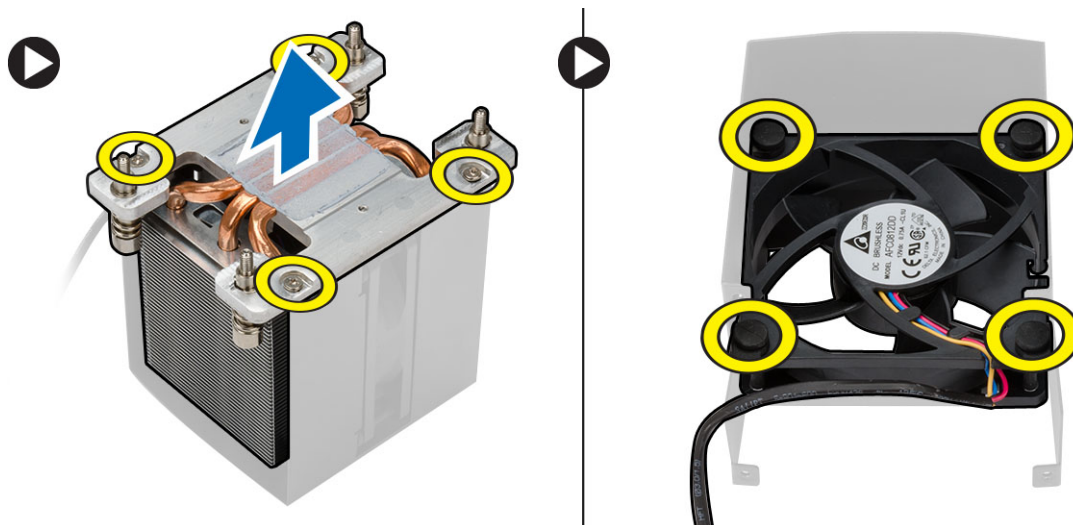


## Εγκατάσταση της ψύκτρας

1. Τοποθετήστε την ψύκτρα μέσα στον υπολογιστή.
2. Σφίξτε τις μη αποσπώμενες βίδες για να στερεώσετε τη διάταξη της ψύκτρας στην πλακέτα συστήματος.
3. Συνδέστε το καλώδιο της ψύκτρας στην πλακέτα συστήματος.
4. Εγκαταστήστε το κάλυμμα.
5. Ακολουθήστε τις διαδικασίες που περιγράφει η ενότητα *Μετά την εκτέλεση εργασιών στο εσωτερικό του υπολογιστή σας*.

## Αφαίρεση του ανεμιστήρα της ψύκτρας

1. Ακολουθήστε τις διαδικασίες που περιγράφει η ενότητα *Πριν από την εκτέλεση εργασιών στο εσωτερικό του υπολογιστή σας*.
2. Αφαιρέστε:
  - a) το κάλυμμα
  - b) την ψύκτρα
3. Εκτελέστε τα εξής βήματα:
  - a) Αφαιρέστε από τη διάταξη τις βίδες που συγκρατούν τον ανεμιστήρα της ψύκτρας.
  - b) Σπρώξτε προς τα έξω τους δακτυλίους στερέωσης για να αποδεσμεύσετε τον ανεμιστήρα της ψύκτρας από τη διάταξη.
  - c) Αφαιρέστε τον ανεμιστήρα της ψύκτρας από τη διάταξή της.



# Εγκατάσταση του ανεμιστήρα της ψύκτρας

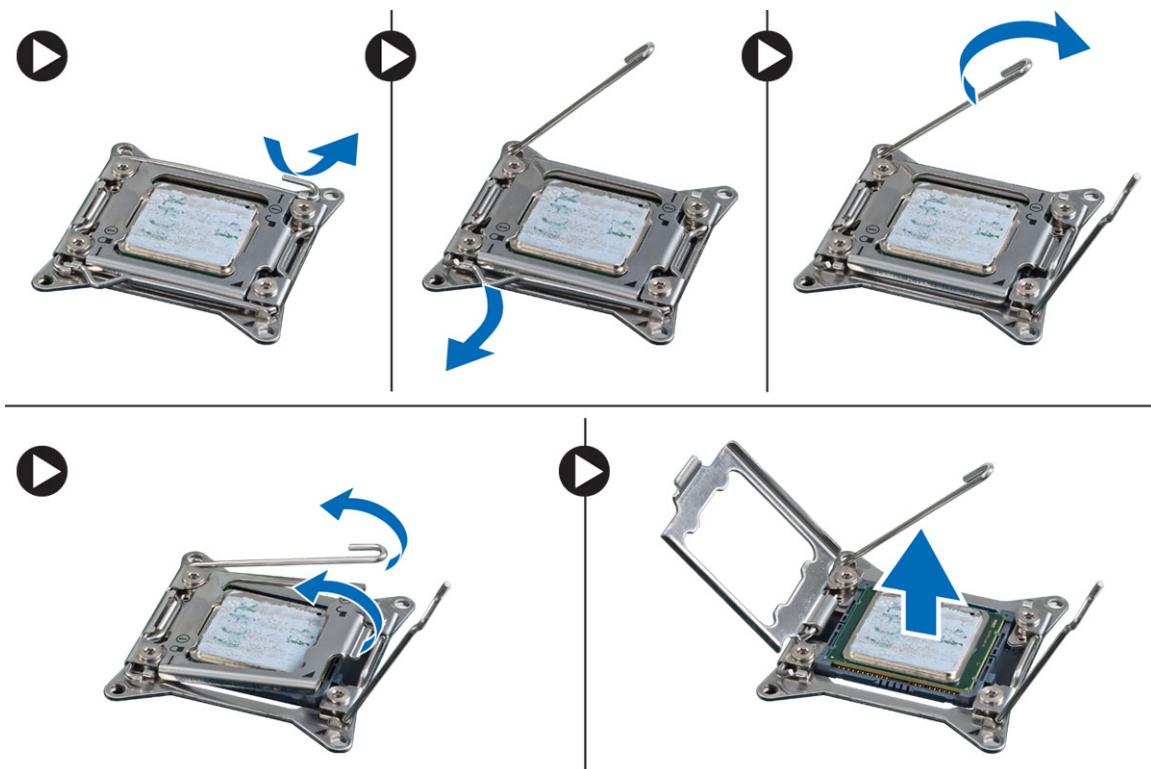
1. Περάστε συρτά την ψύκτρα μέσα στη διάταξη της.
2. Προσαρμόστε τους δακτυλίους στερέωσης για να στερεώσετε τον ανεμιστήρα της ψύκτρας στη διάταξη της.
3. Εγκαταστήστε:
  - a) την ψύκτρα
  - b) το κάλυμμα
4. Ακολουθήστε τις διαδικασίες που περιγράφει η ενότητα *Μετά την εκτέλεση εργασιών στο εσωτερικό του υπολογιστή σας*.

## Αφαίρεση του επεξεργαστή

1. Ακολουθήστε τις διαδικασίες που περιγράφει η ενότητα *Πριν από την εκτέλεση εργασιών στο εσωτερικό του υπολογιστή σας*.
2. Αφαιρέστε:
  - a) το κάλυμμα
  - b) σήραγγα αέρα (αν υπάρχει)
  - c) την ψύκτρα
3. Για να αφαιρέσετε τον επεξεργαστή:

**ΣΗΜΕΙΩΣΗ:** Το κάλυμμα του επεξεργαστή συγκρατείται στη θέση του με δύο μοχλούς. Έχουν εικονίδια που υποδεικνύουν ποιον μοχλό χρειάζεται να ανοίξετε πρώτο και ποιον να κλείσετε πρώτο.

- a) Πιέστε προς τα κάτω τον πρώτο μοχλό που συγκρατεί το κάλυμμα του επεξεργαστή στη θέση του και αποδεσμεύστε το πλαγίως από το άγκιστρο συγκράτησής του.
- b) Επαναλάβετε το βήμα α' για να αποδεσμεύσετε τον δεύτερο μοχλό από το άγκιστρο συγκράτησής του.
- c) Σηκώστε το κάλυμμα του επεξεργαστή και αφαιρέστε το.
- d) Σηκώστε τον επεξεργαστή για να τον αφαιρέσετε από την υποδοχή και τοποθετήστε τον μέσα σε αντιστατικό υλικό συσκευασίας.



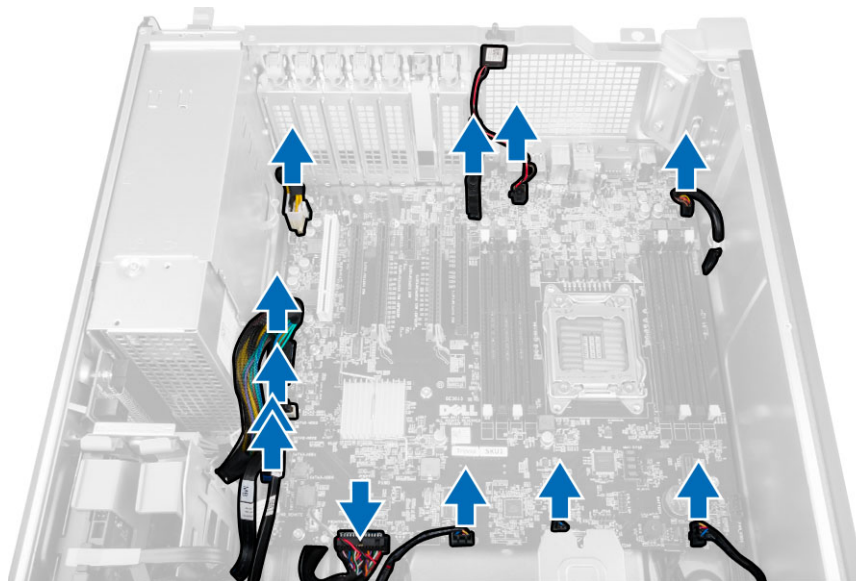
4. Επαναλάβετε τα παραπάνω βήματα για να αφαιρέσετε τον δεύτερο επεξεργαστή (αν υπάρχει) από τον υπολογιστή. Για να εξακριβώσετε αν ο υπολογιστής σας έχει υποδοχές για δύο επεξεργαστές, ανατρέξτε στην ενότητα «Εξαρτήματα πλακέτας συστήματος».

# Εγκατάσταση του επεξεργαστή

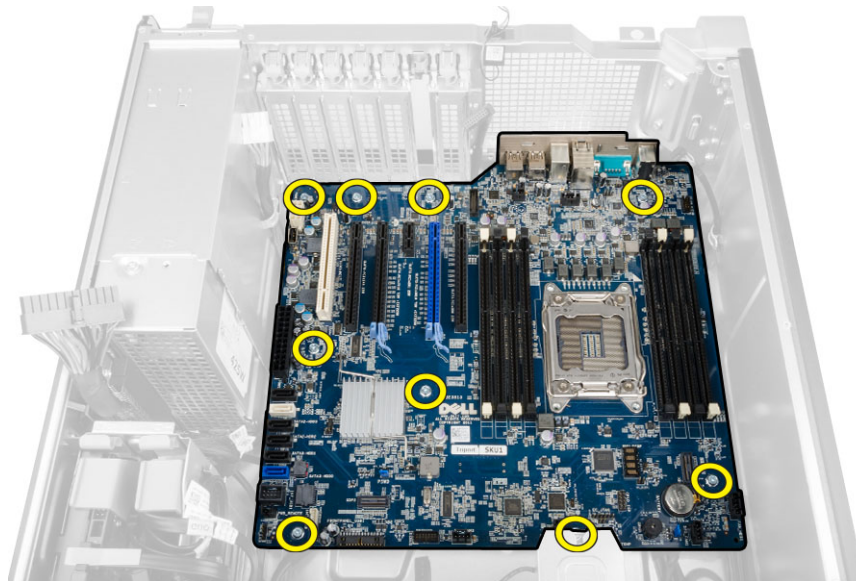
1. Τοποθετήστε τον επεξεργαστή μέσα στην υποδοχή του.
2. Επανατοποθετήστε το κάλυμμα του επεξεργαστή.
  - ΣΗΜΕΙΩΣΗ:** Το κάλυμμα του επεξεργαστή συγκρατείται στη θέση του με δύο μοχλούς. Έχουν εικονίδια που υποδεικνύουν ποιον μοχλό χρειάζεται να ανοίξετε πρώτο και ποιον να κλείσετε πρώτο.
3. Περάστε συρτά τον πρώτο μοχλό πλαγίως μέσα στο άγκιστρο συγκράτησης για να στερεώσετε τον επεξεργαστή.
4. Επαναλάβετε το βήμα 3 για περάσετε συρτά τον δεύτερο μοχλό μέσα στο άγκιστρο συγκράτησης.
5. Εγκαταστήστε:
  - a) την ψύκτρα
  - b) σήραγγα αέρα (αν υπάρχει)
  - c) το κάλυμμα
6. Ακολουθήστε τις διαδικασίες που περιγράφει η ενότητα *Μετά την εκτέλεση εργασιών στο εσωτερικό του υπολογιστή σας*.

# Αφαίρεση της πλακέτας συστήματος

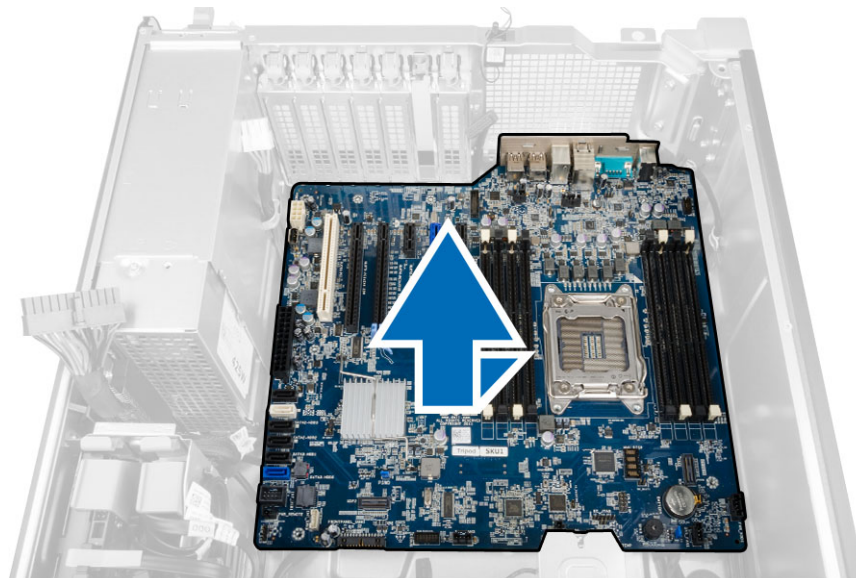
1. Ακολουθήστε τις διαδικασίες που περιγράφει η ενότητα *Πριν από την εκτέλεση εργασιών στον υπολογιστή σας*.
2. Αφαιρέστε:
  - a) την PSU
  - b) το κάλυμμα
  - c) τη μονάδα οπτικού δίσκου
  - d) την μπαταρία σε σχήμα νομίσματος
  - e) τον θερμικό αισθητήρα.
  - f) τον σκληρό δίσκο
  - g) τον ανεμιστήρα του συστήματος
  - h) την κάρτα της PSU
  - i) την κάρτα PCI
  - j) το πλαίσιο I/O
  - k) τα ηχεία
  - l) την ψύκτρα
  - m) τον ανεμιστήρα της ψύκτρας
  - n) τη μονάδα (ή τις μονάδες) μνήμης.
  - o) τον επεξεργαστή
3. Αποσυνδέστε όλα τα καλώδια από την πλακέτα συστήματος.



4. Αφαιρέστε τις βίδες που συγκρατούν την πλακέτα συστήματος στο πλαίσιο του υπολογιστή.



5. Σηκώστε προς τα πάνω την πλακέτα συστήματος και αφαιρέστε την από τον υπολογιστή.



## Εγκατάσταση της πλακέτας συστήματος.

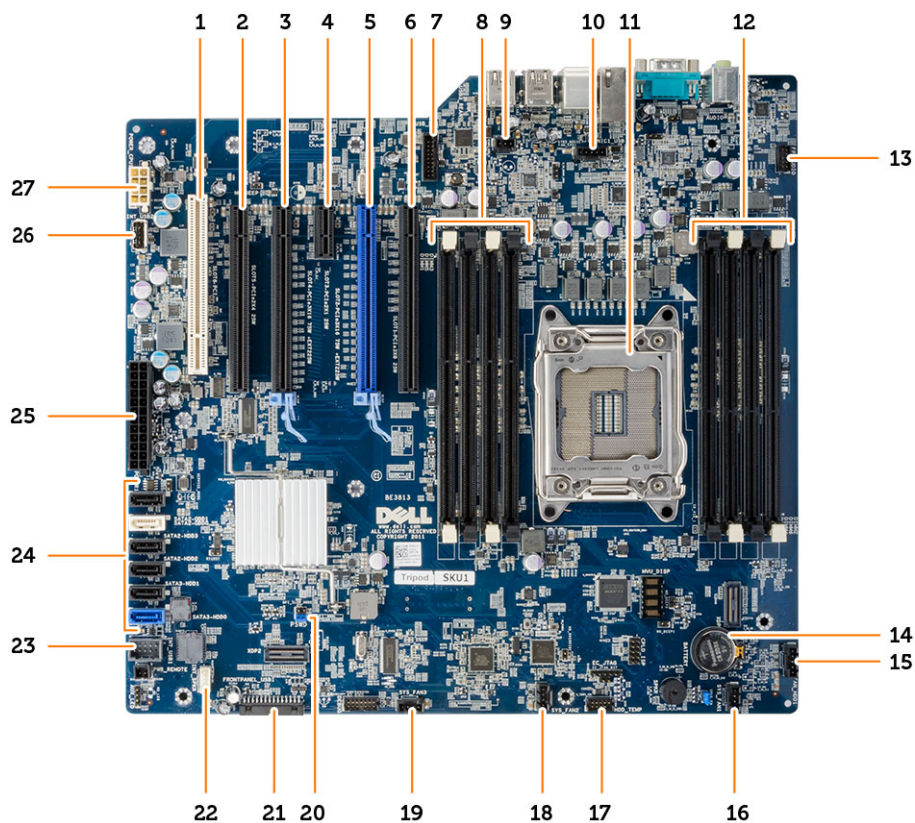
1. Ευθυγραμμίστε την πλακέτα συστήματος με τους συνδέσμους των θυρών στην πίσω πλευρά του πλαισίου και τοποθετήστε την μέσα στο πλαίσιο.
2. Σφίξτε τις βίδες για να στερεώσετε την πλακέτα συστήματος πάνω στο πλαίσιο του υπολογιστή.
3. Συνδέστε τα καλώδια στην πλακέτα συστήματος.
4. Εγκαταστήστε:
  - a) τον επεξεργαστή
  - b) τη μονάδα (ή τις μονάδες) μνήμης.
  - c) την μπαταρία σε σχήμα νομίσματος
  - d) τον ανεμιστήρα της ψύκτρας
  - e) την ψύκτρα
  - f) το ηχείο
  - g) το πλαίσιο I/O
  - h) την κάρτα PCI
  - i) την κάρτα της PSU
  - j) τον ανεμιστήρα του συστήματος
  - k) τον σκληρό δίσκο

- l) τη μονάδα οπτικού δίσκου
- m) τον θερμικό αισθητήρα.
- n) το κάλυμμα
- o) τη μονάδα του τροφοδοτικού (PSU)

5. Ακολουθήστε τις διαδικασίες που περιγράφει η ενότητα *Μετά την εκτέλεση εργασιών στο εσωτερικό του υπολογιστή σας*.

## Εξαρτήματα πλακέτας συστήματος

Η εικόνα που ακολουθεί παρουσιάζει τα εξαρτήματα της πλακέτας συστήματος.



- |   |  |
|---|--|
| <ul style="list-style-type: none"> <li>1. υποδοχή PCI (υποδοχή 6)</li> <li>3. υποδοχή PCIe 3.0 x16 (υποδοχή 4)</li> <li>5. υποδοχή PCIe 3.0 x16 (υποδοχή 2)</li> <li>7. σύνδεσμος USB 3.0 στο μπροστινό πλαίσιο</li> <li>9. σύνδεσμος διακόπτη επισύνδεσης</li> <li>11. υποδοχή επεξεργαστή</li> <li>13. σύνδεσμος ήχου στο μπροστινό πλαίσιο</li> <li>15. σύνδεσμος ανεμιστήρα σκληρού δίσκου</li> <li>17. σύνδεσμος αισθητήρα θερμοκρασίας σκληρού δίσκου</li> <li>19. σύνδεσμος ανεμιστήρα συστήματος</li> <li>21. μπροστινό πλαίσιο και σύνδεσμος USB 2.0</li> <li>23. σύνδεσμος εσωτερικού USB 2.0 για εύκαμπτο φατίο</li> <li>25. σύνδεσμος τροφοδοσίας συστήματος 24 ακίδων</li> <li>27. σύνδεσμος τροφοδοσίας CPU 8 ακίδων</li> </ul> | <ul style="list-style-type: none"> <li>2. υποδοχή PCIe x16 (PCIe 2.0 συρματωμένη ως x4) (υποδοχή 5)</li> <li>4. υποδοχή PCIe 2.0 x1 (υποδοχή 3)</li> <li>6. υποδοχή PCIe x16 (PCIe 3.0 συρματωμένη ως x8) (υποδοχή 1)</li> <li>8. υποδοχές DIMM</li> <li>10. σύνδεσμος ανεμιστήρα επεξεργαστή</li> <li>12. υποδοχές DIMM</li> <li>14. μπαταρία σε σχήμα νομίσματος</li> <li>16. σύνδεσμος ανεμιστήρα συστήματος</li> <li>18. σύνδεσμος ανεμιστήρα συστήματος</li> <li>20. βραχυκυκλωτήρας επαναφοράς κωδικών πρόσβασης</li> <li>22. σύνδεσμος εσωτερικού ηχείου</li> <li>24. σύνδεσμοι SATA (HDD0-HDD3 &amp; SATA0-1)</li> <li>26. σύνδεσμος εσωτερικού USB 2.0</li> </ul> |
|---|--|

## Πρόσθετες πληροφορίες

### Κατευθυντήριες οδηγίες για τις μονάδες μνήμης

Για να διασφαλίσετε τις βέλτιστες επιδόσεις του υπολογιστή σας, κατά τη διάρθρωση της μνήμης του συστήματός σας τηρήστε τις εξής κατευθυντήριες οδηγίες:

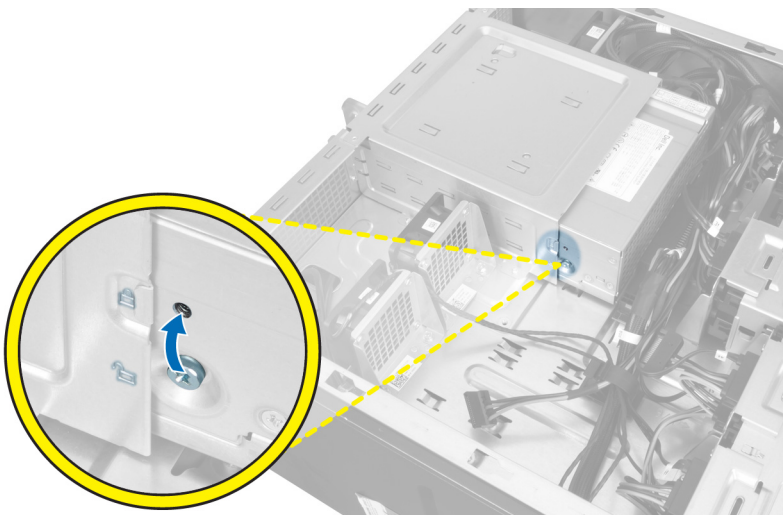
- Μπορείτε να συνδυάσετε μονάδες μνήμης διαφορετικών μεγεθών (π.χ. 2 GB και 4 GB), αλλά όλα τα συμπληρωμένα κανάλια πρέπει να έχουν ακριβώς την ίδια διάρθρωση.
- Πρέπει να εγκαθιστάτε τις μονάδες μνήμης ξεκινώντας από την πρώτη υποδοχή.
- **ΣΗΜΕΙΩΣΗ:** Οι υποδοχές μνήμης στον υπολογιστή σας πρέπει να έχουν διαφορετική σήμανση ανάλογα με τη διάρθρωση του λογισμικού, π.χ. A1, A2 ή 1, 2, 3.
- Αν συνδυάσετε τις μονάδες μνήμης τετραπλής σειράς με μονάδες μονής ή διπλής σειράς, πρέπει να εγκαταστήσετε τις μονάδες τετραπλής σειράς στις υποδοχές με τους λευκούς μοχλούς αποδέσμευσης.
- Αν εγκαταστήσετε μονάδες μνήμης με διαφορετική ταχύτητα, όλες οι μονάδες θα λειτουργούν με την ταχύτητα των πιο αργών εγκατεστημένων μονάδων μνήμης.

### Κλειδαριά για τη μονάδα του τροφοδοτικού (PSU)

Με την κλειδαριά για την PSU μπορείτε να αποτρέψετε την αφαίρεση της PSU από το πλαίσιο του υπολογιστή.

- **ΣΗΜΕΙΩΣΗ:** Για να κλειδώσετε ή να ξεκλειδώσετε την PSU, πρέπει πάντα να ελέγχετε αν έχετε αφαιρέσει το αριστερό κάλυμμα του πλαισίου του υπολογιστή. Για πληροφορίες σχετικά με την αφαίρεση της σήραγγα αέρα (αν υπάρχει), ανατρέξτε στην ενότητα «Αφαίρεση της σήραγγα αέρα (αν υπάρχει)».

Για να στερεώσετε την PSU, βγάλτε τη βίδα από τη θέση ξεκλειδώματος και σφίξτε τη στη θέση κλειδώματος. Κατά παρόμοιο τρόπο, για να ξεκλειδώσετε την PSU, βγάλτε τη βίδα από τη θέση κλειδώματος και σφίξτε την στη θέση ξεκλειδώματος.



## Ρύθμιση συστήματος

Η Ρύθμιση συστήματος σας επιτρέπει να διαχειρίζεστε το υλικό του και να καθορίζετε επιλογές επιπέδου BIOS. Από τη Ρύθμιση συστήματος, μπορείτε να πραγματοποιήσετε τα ακόλουθα:

- Αλλαγή των ρυθμίσεων NVRAM μετά την προσθαφαίρεση υλισμικού
- Προβολή της διάρθρωσης του υλισμικού του συστήματος
- Δραστηριοποίηση ή αδρανοποίηση των ενσωματωμένων συσκευών
- Καθορισμό κατωφλίων επιδόσεων και διαχείρισης ενέργειας
- Διαχείριση της ασφάλειας του υπολογιστή σας

### Θέματα:

- [Ακολουθία εκκίνησης](#)
- [Πλήκτρα πλοήγησης](#)
- [Επιλογές στο πρόγραμμα System Setup \(Ρύθμιση συστήματος\)](#)
- [Ενημέρωση του BIOS σε Windows](#)
- [Κωδικός πρόσβασης στο σύστημα και κωδικός πρόσβασης για τη ρύθμιση](#)

## Ακολουθία εκκίνησης

Η δυνατότητα Boot Sequence σας επιτρέπει να παρακάμψετε τη σειρά συσκευών εκκίνησης που έχει καθοριστεί μέσω του προγράμματος System Setup και να εκκινήτε το σύστημα από μια συγκεκριμένη συσκευή (για παράδειγμα, μονάδα οπτικού δίσκου ή σκληρό δίσκο). Κατά την εκτέλεση του αυτοδιαγνωστικού προγράμματος εκκίνησης (POST), όταν εμφανίζεται το λογότυπο της Dell, μπορείτε να κάνετε τα εξής:

- Να αποκτήσετε πρόσβαση στο πρόγραμμα System Setup (Ρύθμιση συστήματος) πιέζοντας το πλήκτρο F2
- Να εμφανίσετε το μενού εκκίνησης μίας φοράς πατώντας το πλήκτρο F12.

Στο μενού εκκίνησης για μία φορά εμφανίζονται οι συσκευές από τις οποίες μπορεί να γίνει εκκίνηση, συμπεριλαμβανομένης της επιλογής των διαγνωστικών. Οι επιλογές του μενού εκκίνησης είναι:

- Αφαιρούμενη μονάδα δίσκου (αν υπάρχει διαθέσιμη)
- Μονάδα δίσκου STXXXX

**ΣΗΜΕΙΩΣΗ:** Το XXXX υποδηλώνει τον αριθμό της μονάδας δίσκου SATA.

- Μονάδα οπτικού δίσκου (αν υπάρχει)
- Σκληρός δίσκος SATA (αν υπάρχει)
- Διαγνωστικά

**ΣΗΜΕΙΩΣΗ:** Αν επιλέξετε το στοιχείο **Diagnostics**, θα εμφανιστεί η οθόνη **ePSA diagnostics**.

Η οθόνη της ακολουθίας εκκίνησης επίσης παρουσιάζει την επιλογή για πρόσβαση στην οθόνη του προγράμματος System Setup (Ρύθμιση συστήματος).

## Πλήκτρα πλοήγησης

**ΣΗΜΕΙΩΣΗ:** Για τις περισσότερες από τις επιλογές στο πρόγραμμα System Setup (Ρύθμιση συστήματος), οι αλλαγές που κάνετε καταγράφονται αλλά δεν τίθενται σε ισχύ αν δεν γίνει επανεκκίνηση του συστήματος.

Πλήκτρα	Πλοήγηση
<b>Βέλος προς τα επάνω</b>	Σας μεταφέρει στο προηγούμενο πεδίο.
<b>Βέλος προς τα κάτω</b>	Σας μεταφέρει στο επόμενο πεδίο.

<b>Πλήκτρα</b>	<b>Πλοήγηση</b>
<b>Enter</b>	Σας επιτρέπει να επιλέξετε τιμή στο επιλεγμένο πεδίο (αν ισχύει κατά περίπτωση) ή να ακολουθήσετε τον σύνδεσμο που θα βρείτε στο πεδίο.
<b>Πλήκτρο διαστήματος</b>	Αναπτύσσει ή συμπύσσει μια αναπτυσσόμενη λίστα, αν ισχύει κατά περίπτωση.
<b>Καρτέλα</b>	Σας μεταφέρει στην επόμενη περιοχή εστίασης.
<b>Esc</b>	Πηγαίνει στην προηγούμενη σελίδα μέχρι να εμφανιστεί η κύρια οθόνη. Με το πάτημα του πλήκτρου Esc στην κύρια οθόνη, εμφανίζεται ένα μήνυμα που σας ζητά να αποθηκεύσετε τυχόν μη αποθηκευμένες αλλαγές και γίνεται επανεκκίνηση του συστήματος.

## Επιλογές στο πρόγραμμα System Setup (Ρύθμιση συστήματος)

**ΣΗΜΕΙΩΣΗ:** Ανάλογα με τον υπολογιστή σας και τις εγκατεστημένες συσκευές, μπορεί να μην εμφανίζονται όλα τα στοιχεία που παρατίθενται στην ενότητα αυτή.

### Πίνακας 1. General (Γενικά)

Επιλογή	Περιγραφή
<b>System Board (Πλακέτα συστήματος)</b>	Στην ενότητα αυτή παρατίθενται τα κύρια χαρακτηριστικά του υλισμικού που διαθέτει ο υπολογιστής σας. <ul style="list-style-type: none"> <li>System Information</li> <li>Memory Configuration (Ρύθμιση παραμέτρων μνήμης)</li> <li>PCI Information</li> <li>Processor Information (Πληροφορίες για τον επεξεργαστή)</li> <li>Device Information (Πληροφορίες για τις συσκευές)</li> </ul>
<b>Boot Sequence</b>	Σας δίνει τη δυνατότητα να αλλάξετε τη σειρά με την οποία ο υπολογιστής επιχειρεί να βρει λειτουργικό σύστημα. <ul style="list-style-type: none"> <li>Diskette drive (Μονάδα δισκέτας)</li> <li>Internal HDD (Εσωτερικός σκληρός δίσκος)</li> <li>USB Storage Device (Συσκευή αποθήκευσης USB)</li> <li>CD/DVD/CD-RW Drive (Μονάδα CD/DVD/CD-RW)</li> <li>Integrated NIC (Ενσωματωμένος ελεγκτήρας διεπαφής δικτύου (NIC))</li> <li>SATA</li> </ul>
<b>Boot List Option</b>	Σας δίνει τη δυνατότητα να αλλάξετε την επιλογή της λίστας εκκίνησης. <ul style="list-style-type: none"> <li>Legacy (παλαιού τύπου)</li> <li>UEFI</li> </ul>
<b>Advanced Boot Options</b>	Σας επιτρέπει να χρησιμοποιήσετε την επιλογή Enable Legacy Option ROMs (Δραστηκοποίηση προαιρετικών ROM παλαιού τύπου). <ul style="list-style-type: none"> <li>Disabled (Αδρανοποιημένες)</li> <li><b>Enabled (Δραστηκοποιημένες)</b> (προεπιλεγμένη ρύθμιση)</li> </ul>
<b>Date/Time</b>	Σας δίνει τη δυνατότητα να καθορίσετε την ημερομηνία και την ώρα. Οι αλλαγές στην ημερομηνία και ώρα του συστήματος εφαρμόζονται αμέσως.

### Πίνακας 2. System Configuration (Διάρθρωση συστήματος)

Επιλογή	Περιγραφή
<b>Integrated NIC</b>	Σας δίνει τη δυνατότητα να διαρθρώσετε τον ενσωματωμένο ελεγκτήρα δικτύου. Οι επιλογές είναι: <ul style="list-style-type: none"> <li>Disabled (Αδρανοποιημένος)</li> </ul>

Επιλογή	Περιγραφή
	<p><b>ΣΗΜΕΙΩΣΗ:</b> Μπορείτε να χρησιμοποιήσετε την επιλογή Disabled (Αδρανοποιημένος) μόνο αν είναι αδρανοποιημένη η επιλογή Active Management Technology (AMT) (Τεχνολογία ενεργής διαχείρισης).</p> <ul style="list-style-type: none"> <li>• Enable UEFI Network Stack (Δραστηκοποίηση στοίβας δικτύου UEFI)</li> <li>• <b>Enabled (Δραστηκοποιημένος)</b> (προεπιλεγμένη ρύθμιση)</li> <li>• Enabled w/PXE (Δραστηκοποιημένος με τη λειτουργία PXE)</li> </ul>
<b>Integrated NIC 2</b>	<p>Σας επιτρέπει να ελέγχετε τον ενσωματωμένο ελεγκτήρα τοπικού δικτύου (LAN). Υπάρχουν οι εξής επιλογές:</p> <ul style="list-style-type: none"> <li>• <b>Enable (Δραστηκοποίηση)</b> (προεπιλεγμένη ρύθμιση)</li> <li>• Enable w/PXE (Δραστηκοποίηση με PXE)</li> </ul> <p><b>ΣΗΜΕΙΩΣΗ:</b> Η δυνατότητα αυτή υποστηρίζεται μόνο σε υπολογιστή T7610.</p>
<b>Serial Port</b>	<p>Αναγνωρίζει και καθορίζει τις ρυθμίσεις για τη σειριακή θύρα. Μπορείτε να της δώσετε μία από τις εξής ρυθμίσεις:</p> <ul style="list-style-type: none"> <li>• Disabled (Αδρανοποιημένη)</li> <li>• <b>COM1</b> (προεπιλεγμένη ρύθμιση)</li> <li>• COM2</li> <li>• COM3</li> <li>• COM4</li> </ul> <p><b>ΣΗΜΕΙΩΣΗ:</b> Το λειτουργικό σύστημα μπορεί να εκχωρήσει πόρους ακόμη κι αν η ρύθμιση είναι απενεργοποιημένη.</p>
<b>SATA Operation</b>	
T3610 και T5610	<p>Σας δίνει τη δυνατότητα να διαρθρώσετε τον ελεγκτήρα του εσωτερικού σκληρού δίσκου SATA. Οι επιλογές είναι:</p> <ul style="list-style-type: none"> <li>• Disabled (Αδρανοποιημένη)</li> <li>• ATA</li> <li>• <b>AHCI</b> (προεπιλεγμένη ρύθμιση)</li> <li>• RAID On (Δραστηκοποίηση RAID)</li> </ul> <p><b>ΣΗΜΕΙΩΣΗ:</b> Ο δίσκος SATA είναι διαρθρωμένος έτσι ώστε να υποστηρίζει τη λειτουργία RAID. Η λειτουργία SATA δεν υποστηρίζεται στον υπολογιστή T7610.</p>
<b>Drives</b>	
T3610 και T5610	<p>Σας δίνει τη δυνατότητα να διαρθρώσετε τους δίσκους SATA που διαθέτει το σύστημά σας. Υπάρχουν οι εξής επιλογές:</p> <ul style="list-style-type: none"> <li>• SATA3–HDD0</li> <li>• SATA2–HDD2</li> <li>• SATA2–ODD0</li> <li>• SATA3–HDD1</li> <li>• SATA2–HDD3</li> <li>• SATA2–ODD1</li> </ul> <p>Προεπιλεγμένη ρύθμιση: Όλες οι μονάδες δίσκου είναι δραστηκοποιημένες.</p> <p><b>ΣΗΜΕΙΩΣΗ:</b> Αν οι σκληροί δίσκοι είναι συνδεδεμένοι σε κάρτα ελεγκτήρα RAID, σε όλα τα πεδία θα παρουσιάζεται η ένδειξη {κανένας}. Μπορείτε να δείτε τους σκληρούς δίσκους στο BIOS της κάρτας ελεγκτήρα RAID.</p>
• T7610	<ul style="list-style-type: none"> <li>• SATA2–ODD0</li> <li>• SATA2–ODD1</li> </ul> <p>Προεπιλεγμένη ρύθμιση: Όλες οι μονάδες δίσκου είναι δραστηκοποιημένες.</p>

Επιλογή	Περιγραφή
	<p><b>ΣΗΜΕΙΩΣΗ:</b> Αν οι σκληροί δίσκοι είναι συνδεδεμένοι σε κάρτα ελεγκτήρα RAID, σε όλα τα πεδία θα παρουσιάζεται η ένδειξη {κανένας}. Μπορείτε να δείτε τους σκληρούς δίσκους στο BIOS της κάρτας ελεγκτήρα RAID.</p>
<b>SMART Reporting</b>	<p>Το πεδίο αυτό ελέγχει αν θα αναφέρονται τα σφάλματα των ενσωματωμένων σκληρών δίσκων κατά την εκκίνηση του συστήματος. Η τεχνολογία αυτή είναι μέρος της προδιαγραφής SMART (Self Monitoring Analysis and Reporting Technology).</p> <ul style="list-style-type: none"> <li>• <b>Enable SMART Reporting (Ενεργοποίηση αναφορών SMART)</b> - Η επιλογή είναι απενεργοποιημένη από προεπιλογή.</li> </ul>
<b>USB Configuration</b>	<p>Σας επιτρέπει να δραστηριοποιήσετε ή να αδρανοποιήσετε τη διάθρωση του εσωτερικού USB. Υπάρχουν οι εξής επιλογές:</p> <ul style="list-style-type: none"> <li>• Enable Boot Support (Δραστηριοποίηση υποστήριξης εκκίνησης)</li> <li>• Front USB Ports (Θύρες USB στην μπροστινή πλευρά)</li> <li>• Back Quad USB Ports (Τετραπλές θύρες USB στην πίσω πλευρά)</li> <li>• Enable internal USB ports (Ενεργοποίηση θυρών εσωτερικού USB)</li> <li>• USB3 Ports (Θύρες USB3)</li> </ul>
<b>PCI Bus Configuration</b>	<p>Σας δίνει τη δυνατότητα να διαρθρώσετε τις αρτηρίες PCI. Υπάρχουν οι εξής επιλογές:</p> <ul style="list-style-type: none"> <li>• <b>256 PCI Buses (256 αρτηρίες PCI)</b> (προεπιλεγμένη ρύθμιση)</li> <li>• 128 PCI Buses (128 αρτηρίες PCI)</li> <li>• 64 PCI Buses (64 αρτηρίες PCI)</li> </ul>
<b>Memory Map IO above 4GB</b>	<p>Σας επιτρέπει να δραστηριοποιήσετε ή να αδρανοποιήσετε τη δυνατότητα Memory Map IO above 4GB (Είσοδος/Εξοδος αντιστοίχισης μνήμης πάνω από τα 4 GB).</p> <ul style="list-style-type: none"> <li>• <b>Memory Map IO above 4GB (Είσοδος/Εξοδος αντιστοίχισης μνήμης πάνω από τα 4 GB)</b> - Με βάση την προεπιλεγμένη ρύθμιση η επιλογή αυτή είναι αδρανοποιημένη.</li> </ul>
<b>Optional HDD Fans</b>	<p>Σας επιτρέπει να ελέγχετε τους ανεμιστήρες του σκληρού δίσκου. Προεπιλεγμένη ρύθμιση: εξαρτάται από τη διάθρωση του συστήματος.</p>
<b>Audio</b>	<p>Σας δίνει τη δυνατότητα να δραστηριοποιήσετε ή να αδρανοποιήσετε τη δυνατότητα ήχου. Προεπιλεγμένη ρύθμιση: <b>Ο ήχος είναι δραστηριοποιημένος.</b></p>
<b>SAS RAID Controller (T7610 only)</b>	<p>Σας επιτρέπει να ελέγχετε τη λειτουργία του ενσωματωμένου ελεγκτήρα σκληρού δίσκου SAS RAID.</p> <ul style="list-style-type: none"> <li>• <b>Enabled (Δραστηριοποιημένος)</b> (προεπιλεγμένη ρύθμιση)</li> <li>• Disabled (Αδρανοποιημένος)</li> </ul>

### Πίνακας 3. Video (Βίντεο)

Επιλογή	Περιγραφή
<b>Primary Video Slot</b>	<p>Σας επιτρέπει να διαρθρώσετε την πρωτεύουσα συσκευή βίντεο εκκίνησης. Υπάρχουν οι εξής επιλογές:</p> <ul style="list-style-type: none"> <li>• <b>Auto (Αυτόματα)</b> (προεπιλεγμένη ρύθμιση)</li> <li>• SLOT 1 (Υποδοχή 1)</li> <li>• SLOT 2 (Υποδοχή 2): συμβατή με VGA</li> <li>• SLOT 3 (Υποδοχή 3)</li> <li>• SLOT 4 (Υποδοχή 4)</li> <li>• SLOT 5 (Υποδοχή 5)</li> <li>• SLOT 6 (Υποδοχή 6)</li> </ul>

### Πίνακας 4. Security (Ασφάλεια)

Επιλογή	Περιγραφή
<b>Internal HDD-0 Password</b>	<p>Η επιλογή αυτή σας δίνει τη δυνατότητα καθορισμού, αλλαγής ή διαγραφής του κωδικού πρόσβασης στον εσωτερικό σκληρό δίσκο του συστήματος.</p>

Επιλογή	Περιγραφή
<b>Strong Password</b>	Σας δίνει τη δυνατότητα να επιβάλετε την επιλογή που απαιτεί πάντα ισχυρούς κωδικούς πρόσβασης. Προεπιλεγμένη ρύθμιση: Δεν είναι επιλεγμένη η δυνατότητα <b>Enable Strong Password (Δραστηκοποίηση ισχυρού κωδικού πρόσβασης)</b> .
<b>Password Configuration</b>	Μπορείτε να ορίσετε τον αριθμό χαρακτήρων του κωδικού πρόσβασης. Ελάχιστο = 4, μέγιστο = 32
<b>Password Bypass</b>	Σας δίνει τη δυνατότητα δραστηκοποίησης ή αδρανοποίησης της άδειας για παράβλεψη του κωδικού πρόσβασης στο σύστημα, όταν έχει καθοριστεί κωδικός. Οι επιλογές είναι: <ul style="list-style-type: none"> <li>• <b>Disabled (Αδρανοποιημένη)</b> (προεπιλεγμένη ρύθμιση)</li> <li>• Reboot bypass (Παράβλεψη επανεκκίνησης)</li> </ul>
<b>Password Change</b>	Σας δίνει τη δυνατότητα δραστηκοποίησης ή αδρανοποίησης της άδειας για τους κωδικούς πρόσβασης στο σύστημα, όταν έχει καθοριστεί κωδικός πρόσβασης διαχειριστή. Προεπιλεγμένη ρύθμιση: Είναι επιλεγμένη η δυνατότητα <b>Allow Non-Admin Password Changes (Να επιτρέπονται οι αλλαγές σε κωδικούς πρόσβασης χρηστών που δεν είναι διαχειριστές)</b> .
<b>TPM Security</b>	Σας δίνει τη δυνατότητα να δραστηκοποιήσετε τη μονάδα αξιόπιστης πλατφόρμας (Trusted Platform Module (TPM)) κατά τη διαδικασία POST. Προεπιλεγμένη ρύθμιση: <b>Η δυνατότητα είναι αδρανοποιημένη</b> .
<b>Computrace</b>	Σας δίνει τη δυνατότητα δραστηκοποίησης ή αδρανοποίησης του προαιρετικού λογισμικού Computrace. Οι επιλογές είναι: <ul style="list-style-type: none"> <li>• <b>On-Silent (Αθόρυβη λειτουργία)</b> (προεπιλεγμένη ρύθμιση)</li> <li>• Disable (Αδρανοποίηση)</li> <li>• Enable (Δραστηκοποίηση)</li> </ul>
<b>Chassis Intrusion</b>	Σας επιτρέπει να ελέγχετε τη δυνατότητα επισύνδεσης στο πλαίσιο του υπολογιστή. Υπάρχουν οι εξής επιλογές: <ul style="list-style-type: none"> <li>• <b>Enable (Δραστηκοποίηση)</b> (προεπιλεγμένη ρύθμιση)</li> <li>• One Time Enable (Δραστηκοποίηση για μία φορά)</li> <li>• Disable (Αδρανοποίηση)</li> </ul>
<b>CPU XD Support</b>	Σας δίνει τη δυνατότητα να δραστηκοποιήσετε τη λειτουργία Execute Disable (Αδρανοποίηση εκτέλεσης) του επεξεργαστή. Προεπιλεγμένη ρύθμιση: <b>Enable CPU XD Support (Δραστηκοποίηση υποστήριξης CPU XD)</b>
<b>OROM Keyboard Access</b>	Σας επιτρέπει να καθορίσετε αν οι χρήστες θα μπορούν να μπουν στις οθόνες Option ROM Configuration (Διάρθρωση προαιρετικής ROM) μέσω πλήκτρων πρόσβαση κατά την εκκίνηση. Υπάρχουν οι εξής επιλογές: <ul style="list-style-type: none"> <li>• <b>Enable (Δραστηκοποίηση)</b> (προεπιλεγμένη ρύθμιση)</li> <li>• One Time Enable (Δραστηκοποίηση για μία φορά)</li> <li>• Disable (Αδρανοποίηση)</li> </ul>
<b>Admin Setup Lockout</b>	Σας δίνει τη δυνατότητα να απαγορεύσετε στους χρήστες την είσοδο στο πρόγραμμα System Setup (Ρύθμιση συστήματος) όταν έχει καθοριστεί κωδικός πρόσβασης διαχειριστή. Προεπιλεγμένη ρύθμιση: <b>Disabled (Αδρανοποιημένη)</b>

#### Πίνακας 5. Secure Boot (Ασφαλής εκκίνηση)

Επιλογή	Περιγραφή
<b>Secure Boot Enable</b>	Σας επιτρέπει να δραστηκοποιήσετε ή να αδρανοποιήσετε τη δυνατότητα Secure Boot (Ασφαλής εκκίνηση). Υπάρχουν οι εξής επιλογές: <ul style="list-style-type: none"> <li>• <b>Disabled (Αδρανοποιημένη)</b> (προεπιλεγμένη ρύθμιση)</li> <li>• Enabled (Δραστηκοποιημένη)</li> </ul>
<b>Expert Key Management</b>	Σας επιτρέπει να δραστηκοποιήσετε ή να αδρανοποιήσετε τη δυνατότητα Custom Mode Key Management (Διαχείριση κλειδιών εξατομικευμένης λειτουργίας). <ul style="list-style-type: none"> <li>• <b>Disabled (Αδρανοποιημένη)</b> (προεπιλεγμένη ρύθμιση)</li> </ul>

## Πίνακας 6. Performance (Επιδόσεις)

Επιλογή	Περιγραφή
<b>Multi Core Support</b>	<p>Το πεδίο αυτό καθορίζει αν ένας ή όλοι οι πυρήνες του επεξεργαστή θα είναι ενεργοποιημένοι. Οι επιδόσεις μερικών εφαρμογών θα βελτιωθούν με τους πρόσθετους πυρήνες. Με βάση την προεπιλεγμένη ρύθμιση η επιλογή αυτή είναι δραστηριοποιημένη. Σας δίνει τη δυνατότητα δραστηριοποίησης ή αδρανοποίησης της υποστήριξης πολλαπλών πυρήνων για τον επεξεργαστή. Οι επιλογές είναι:</p> <ul style="list-style-type: none"><li>• <b>All (Όλοι)</b> (προεπιλεγμένη ρύθμιση)</li><li>• 1</li><li>• 2</li><li>• 4</li><li>• 5</li><li>• 6</li><li>• 7</li><li>• 8</li><li>• 9</li></ul> <p><b>ΣΗΜΕΙΩΣΗ:</b></p> <ul style="list-style-type: none"><li>• Οι επιλογές που παρουσιάζονται ενδέχεται να είναι διαφορετικές και εξαρτώνται από τον εγκατεστημένο επεξεργαστή.</li><li>• Οι επιλογές εξαρτώνται από τον αριθμό των πυρήνων που υποστηρίζονται από τον εγκατεστημένο επεξεργαστή (<b>All (Όλοι), 1, 2, N-1 for N-Core Processors (N-1 για επεξεργαστές N πυρήνων)</b>)</li></ul>
<b>Intel SpeedStep</b>	<p>Σας δίνει τη δυνατότητα δραστηριοποίησης ή αδρανοποίησης της λειτουργίας SpeedStep της Intel.</p> <p>Προεπιλεγμένη ρύθμιση: <b>Enable Intel SpeedStep (Ενεργοποίηση Intel SpeedStep)</b></p>
<b>C States Control</b>	<p>Σας δίνει τη δυνατότητα δραστηριοποίησης ή αδρανοποίησης των πρόσθετων καταστάσεων αναστολής λειτουργίας του επεξεργαστή.</p> <p>Προεπιλεγμένη ρύθμιση: <b>Enabled (Δραστηριοποιημένη)</b></p>
<b>Intel TurboBoost</b>	<p>Σας δίνει τη δυνατότητα δραστηριοποίησης ή αδρανοποίησης της λειτουργίας TurboBoost (Ενίσχυση τούρμπο) του επεξεργαστή.</p> <p>Προεπιλεγμένη ρύθμιση: <b>Enable Intel TurboBoost (Ενεργοποίηση Intel TurboBoost)</b></p>
<b>Hyper-Thread Control</b>	<p>Σας δίνει τη δυνατότητα δραστηριοποίησης ή αδρανοποίησης της υπερνημάτωσης (HyperThreading) στον επεξεργαστή.</p> <p>Προεπιλεγμένη ρύθμιση: <b>Enabled (Δραστηριοποιημένη)</b></p>
<b>Cache Prefetch</b>	<p>Προεπιλεγμένη ρύθμιση: <b>Enable Hardware Prefetch and Adjacent Cache Line Prefetch (Δραστηριοποίηση προφόρτωσης υλισμικού και προφόρτωσης γειτονικής γραμμής κρυφής μνήμης)</b></p>
<b>Dell Reliable Memory Technology (RMT)</b>	<p>Σας επιτρέπει να εντοπίσετε και να απομονώσετε σφάλματα μνήμης στη RAM του συστήματος.</p> <p>Προεπιλεγμένη ρύθμιση: <b>Enable Dell Reliable Memory Technology (RMT) (Δραστηριοποίηση τεχνολογίας αξιόπιστης μνήμης (RMT) της Dell)</b></p> <p><b>ΣΗΜΕΙΩΣΗ:</b> Η δυνατότητα αυτή υποστηρίζεται στον υπολογιστή T3610 μόνο όταν υπάρχουν εγκατεστημένες μονάδες μνήμης ECC.</p>

## Πίνακας 7. Power Management (Διαχείριση ισχύος)

Επιλογή	Περιγραφή
<b>AC Recovery</b>	<p>Καθορίζει πώς θα συμπεριφέρεται ο υπολογιστής όταν επανέλθει η τροφοδοσία AC μετά από απώλεια ισχύος AC. Μπορείτε να δώσετε στην επιλογή AC Recovery (Ανάκαμψη εναλλασσόμενου ρεύματος (AC)) τις ρυθμίσεις:</p> <ul style="list-style-type: none"><li>• <b>Power Off (Εκτός τροφοδοσίας)</b> (προεπιλεγμένη ρύθμιση)</li><li>• Power On (Υπό τροφοδοσία)</li></ul>

Επιλογή	Περιγραφή
	<ul style="list-style-type: none"> <li>• Last Power State (Τελευταία κατάσταση τροφοδοσίας)</li> </ul>
<b>Auto On Time</b>	<p>Σας δίνει τη δυνατότητα να καθορίσετε την ώρα που θα τεθεί αυτόματα σε λειτουργία ο υπολογιστής. Οι επιλογές είναι:</p> <ul style="list-style-type: none"> <li>• <b>Disabled (Αδρανοποιημένη)</b> (προεπιλεγμένη ρύθμιση)</li> <li>• Every Day (Κάθε μέρα)</li> <li>• Weekdays (Εργάσιμες ημέρες της εβδομάδας)</li> <li>• Select Days (Επιλογή ημερών)</li> </ul>
<b>Deep Sleep Control</b>	<p>Σας δίνει τη δυνατότητα να καθορίσετε τους ελέγχους όταν είναι δραστηριοποιημένη η δυνατότητα Deep Sleep (Βαθύς ύπνος).</p> <ul style="list-style-type: none"> <li>• <b>Disabled (Αδρανοποιημένος)</b> (προεπιλεγμένη ρύθμιση)</li> <li>• Enabled in S5 only (Δραστηριοποιημένος μόνο σε S5)</li> <li>• Enabled in S4 and S5 (Δραστηριοποιημένος σε S4 και S5)</li> </ul>
<b>Fan Speed Control</b>	<p>Σας επιτρέπει να ελέγχετε την ταχύτητα του ανεμιστήρα του συστήματος. Υπάρχουν οι εξής επιλογές:</p> <ul style="list-style-type: none"> <li>• <b>Auto (Αυτόματα)</b> (προεπιλεγμένη ρύθμιση)</li> <li>• High (Υψηλή)</li> <li>• Medium (Μεσαία)</li> <li>• Low (Χαμηλή)</li> </ul>
<b>USB Wake Support</b>	<p>Σας επιτρέπει να δραστηριοποιήσετε συσκευές USB για αφύπνιση του συστήματος από την κατάσταση αναμονής.</p> <p>Προεπιλεγμένη ρύθμιση: <b>Disabled (Αδρανοποιημένη)</b></p>
<b>Wake on LAN</b>	<p>Η επιλογή αυτή δίνει στον υπολογιστή τη δυνατότητα να τίθεται σε λειτουργία ενώ είναι απενεργοποιημένος με έναυσμα ένα ειδικό σήμα LAN. Η αφύπνιση από την κατάσταση αναμονής δεν επηρεάζεται από τη ρύθμιση αυτή και πρέπει να ενεργοποιηθεί στο λειτουργικό σύστημα. Το χαρακτηριστικό αυτό λειτουργεί μόνο όταν ο υπολογιστής είναι συνδεδεμένος σε πηγή παροχής εναλλασσόμενου ρεύματος (AC).</p> <ul style="list-style-type: none"> <li>• <b>Disabled (Αδρανοποιημένη)</b> - Δεν επιτρέπει στο σύστημα να τεθεί σε λειτουργία με έναυσμα κάποια ειδικά σήματα LAN όταν λάβει σήμα αφύπνισης από το LAN ή από το ασύρματο LAN.</li> <li>• <b>LAN Only (Μόνο μέσω LAN)</b> - Επιτρέπει στο σύστημα να τεθεί σε λειτουργία μέσω ειδικών σημάτων από τοπικό δίκτυο (LAN).</li> </ul> <p>Η προεπιλεγμένη ρύθμιση για την επιλογή αυτή είναι Disabled (Αδρανοποιημένη).</p>
<b>Block Sleep</b>	<p>Σας επιτρέπει να απαγορεύσετε την είσοδο σε αναστολή λειτουργίας (κατάσταση S3) σε περιβάλλον λειτουργικού συστήματος.</p> <p>Προεπιλεγμένη ρύθμιση: <b>Disabled (Αδρανοποιημένη)</b></p>

## Πίνακας 8. POST Behavior

Επιλογή	Περιγραφή
<b>Numlock LED</b>	Καθορίζει αν θα μπορεί να είναι δραστηριοποιημένη η λειτουργία NumLock (Κλειδίωμα αριθμικού πληκτρολογίου) κατά την εκκίνηση του συστήματος. Με βάση την προεπιλεγμένη ρύθμιση η επιλογή αυτή είναι δραστηριοποιημένη.
<b>Keyboard Errors</b>	Καθορίζει αν θα αναφέρονται σφάλματα που έχουν σχέση με το πληκτρολόγιο κατά την εκκίνηση. Η επιλογή είναι ενεργοποιημένη από προεπιλογή.
<b>Fastboot</b>	<p>Σας επιτρέπει να επιταχύνετε τη διεργασία της εκκίνησης παραβλέποντας ορισμένα βήματα συμβατότητας. Υπάρχουν οι εξής επιλογές:</p> <ul style="list-style-type: none"> <li>• <b>Thorough (Πλήρης)</b> - Με βάση την προεπιλεγμένη ρύθμιση η επιλογή αυτή είναι δραστηριοποιημένη.</li> <li>• Minimal (Ελάχιστη)</li> <li>• Auto (Αυτόματα)</li> </ul>

## Πίνακας 9. Virtualization Support (Υποστήριξη εικονικοποίησης)

Επιλογή	Περιγραφή
<b>Virtualization</b>	<p>Η επιλογή αυτή καθορίζει αν ένα Virtual Machine Monitor (VMM) μπορεί να αξιοποιεί τις πρόσθετες δυνατότητες υλικού που παρέχει η τεχνολογία Intel Virtualization.</p> <ul style="list-style-type: none"><li>• <b>Enable Intel Vitalization Technology (Ενεργοποίηση τεχνολογίας εικονικοποίησης της Intel)</b> - Με βάση την προεπιλεγμένη ρύθμιση η επιλογή αυτή είναι δραστηριοποιημένη.</li></ul>
<b>VT for Direct I/O</b>	<p>Δραστηριοποιεί ή αδρανοποιεί τη χρήση των πρόσθετων δυνατοτήτων υλικού από την οθόνη εικονικής μηχανής (Virtual Machine Monitor (VMM)). Οι δυνατότητες αυτές παρέχονται από την τεχνολογία Intel Virtualization για άμεση είσοδο/έξοδο (I/O).</p> <ul style="list-style-type: none"><li>• <b>Enable Intel Vitalization Technology for Direct I/O (Ενεργοποίηση τεχνολογίας εικονικοποίησης της Intel για απευθείας I/O)</b> - Αυτή η επιλογή είναι ενεργοποιημένη από προεπιλογή.</li></ul>
<b>Trusted Execution</b>	<p>Σας δίνει τη δυνατότητα να καθορίσετε αν κάποια μετρημένη οθόνη εικονικού μηχανήματος (Measured Virtual Machine Monitor (MVMM)) μπορεί να χρησιμοποιήσει τις πρόσθετες δυνατότητες υλικού που παρέχει το πρόγραμμα αξιόπιστης εκτέλεσης της Intel (Intel Trusted Execution Program).</p> <ul style="list-style-type: none"><li>• <b>TPM Security (Ασφάλεια TPM)</b> - Αυτή η επιλογή είναι απενεργοποιημένη από προεπιλογή.</li></ul>

## Πίνακας 10. Maintenance (Συντήρηση)

Επιλογή	Περιγραφή
<b>Service Tag</b>	Παρουσιάζει την ετικέτα εξυπηρέτησης του υπολογιστή σας.
<b>Asset Tag</b>	Σας δίνει τη δυνατότητα να δημιουργήσετε ετικέτα περιουσιακού στοιχείου για το σύστημα αν δεν την έχετε ήδη καθορίσει. Με βάση την προεπιλεγμένη ρύθμιση η δυνατότητα αυτή δεν είναι καθορισμένη.
<b>SERR Messages</b>	Ελέγχει τον μηχανισμό των μηνυμάτων SERR. Με βάση την προεπιλεγμένη ρύθμιση η δυνατότητα αυτή δεν είναι καθορισμένη. Ορισμένες κάρτες γραφικών απαιτούν να είναι αδρανοποιημένος ο μηχανισμός των μηνυμάτων SERR.

## Πίνακας 11. System Logs (Αρχεία ημερολογίου συστήματος)

Επιλογή	Περιγραφή
<b>BIOS events</b>	<p>Εμφανίζει το αρχείο ημερολογίου συμβάντων του συστήματος και σας δίνει τη δυνατότητα εκκαθάρισης του αρχείου.</p> <ul style="list-style-type: none"><li>• Clear Log (Διαγραφή αρχείου ημερολογίου)</li></ul>

# Ενημέρωση του BIOS σε Windows

Συνιστούμε να ενημερώνετε το BIOS (πρόγραμμα System Setup) όταν αντικαθιστάτε την πλακέτα συστήματος ή αν υπάρχει διαθέσιμη ενημέρωση.

**ΣΗΜΕΙΩΣΗ:** Αν το BitLocker είναι δραστηριοποιημένο, πρέπει να ανασταλεί η λειτουργία του πριν από την ενημέρωση του BIOS του συστήματος και, στη συνέχεια, να δραστηριοποιηθεί εκ νέου, μετά την ολοκλήρωση της ενημέρωσης του BIOS.

1. Επανεκκινήστε τον υπολογιστή.
2. Επισκεφτείτε την ιστοσελίδα [Dell.com/support](http://Dell.com/support).
  - Εισαγάγετε τις απαιτούμενες πληροφορίες στα πεδία **Service Tag** ή **Express Service Code** και κάντε κλικ στην επιλογή **Submit**.
  - Κάντε κλικ στην επιλογή **Detect Product** και ακολουθήστε τις οδηγίες που εμφανίζονται στην οθόνη.
3. Αν δεν μπορείτε να εντοπίσετε ή να βρείτε την ετικέτα εξυπηρέτησης, κάντε κλικ στην επιλογή **Choose from all products**.
4. Επιλέξτε την κατηγορία **Products** από τη λίστα.

**ΣΗΜΕΙΩΣΗ:** Επιλέξτε την κατάλληλη κατηγορία, για να μεταβείτε στη σελίδα του προϊόντος.

5. Επιλέξτε το μοντέλο του υπολογιστή σας και θα εμφανιστεί η σελίδα **Product Support** του υπολογιστή σας.
6. Κάντε κλικ στην επιλογή **Get drivers** και κλικ στην επιλογή **Drivers and Downloads**.  
Ανοίγει η ενότητα Drivers and Downloads.


7. Κάντε κλικ στην επιλογή **Find it myself**.
8. Κάντε κλικ στην επιλογή **BIOS** για να δείτε τις εκδόσεις του BIOS.
9. Εντοπίστε το αρχείο της πιο πρόσφατα ενημερωμένης έκδοσης του BIOS και κάντε κλικ στην επιλογή **Download**.
10. Επιλέξτε τη μέθοδο λήψης που προτιμάτε στο παράθυρο **Please select your download method below** και κάντε κλικ στην επιλογή **Download File**.  
Εμφανίζεται το παράθυρο **File Download**.
11. Κάντε κλικ στην επιλογή **Save** για να αποθηκευτεί το αρχείο στον υπολογιστή σας.
12. Κάντε κλικ στην επιλογή **Run** για να εγκαταστήσετε τις ενημερωμένες ρυθμίσεις του BIOS στον υπολογιστή σας.  
Ακολουθήστε τις οδηγίες που θα παρουσιαστούν στην οθόνη.


## Κωδικός πρόσβασης στο σύστημα και κωδικός πρόσβασης για τη ρύθμιση

Πίνακας 12. Κωδικός πρόσβασης στο σύστημα και κωδικός πρόσβασης για τη ρύθμιση

Τύπος κωδικού πρόσβασης	Περιγραφή
System Password	Κωδικός που πρέπει να πληκτρολογήσετε για να συνδεθείτε στο σύστημά σας.
Setup password	Κωδικός πρόσβασης που πρέπει να πληκτρολογήσετε για να αποκτήσετε πρόσβαση στις ρυθμίσεις του BIOS του υπολογιστή σας και να κάνετε αλλαγές.

Για την ασφάλεια του υπολογιστή σας, μπορείτε να δημιουργήσετε κωδικό πρόσβασης στο σύστημα και κωδικό πρόσβασης για τη ρύθμιση.

 **ΠΡΟΣΟΧΗ:** Οι λειτουργίες των κωδικών πρόσβασης παρέχουν ένα βασικό επίπεδο ασφάλειας για τα δεδομένα στον υπολογιστή σας.

 **ΠΡΟΣΟΧΗ:** Οποιοσδήποτε τρίτος μπορεί να αποκτήσει πρόσβαση στα δεδομένα που είναι αποθηκευμένα στον υπολογιστή σας αν δεν είναι κλειδωμένος και τον αφήσετε ανεπιτήρητο.

 **ΣΗΜΕΙΩΣΗ:** Η δυνατότητα κωδικού πρόσβασης στο σύστημα και κωδικού πρόσβασης για τη ρύθμιση είναι απενεργοποιημένη.

## Εκχώρηση κωδικού πρόσβασης για τη ρύθμιση του συστήματος

Μπορείτε να εκχωρήσετε νέο κωδικό στην επιλογή **System or Admin Password** μόνο όταν η κατάστασή του είναι **Not Set**.

Για είσοδο στο πρόγραμμα System Setup, πατήστε το πλήκτρο F2 αμέσως μετά την ενεργοποίηση ή την επανεκκίνηση του υπολογιστή.

1. Στην οθόνη **System BIOS** ή **System Setup**, επιλέξτε **Security** και πατήστε το πλήκτρο **Enter**.  
Εμφανίζεται η οθόνη **Security**.
2. Επιλέξτε **System/Admin Password** και δημιουργήστε κωδικό πρόσβασης στο πεδίο **Enter the new password**.  
Για να καθορίσετε τον κωδικό πρόσβασης στο σύστημα, χρησιμοποιήστε τις παρακάτω οδηγίες:
  - Ο κωδικός πρόσβασης μπορεί να περιλαμβάνει έως 32 χαρακτήρες.
  - Ο κωδικός πρόσβασης μπορεί να περιέχει τους αριθμούς 0 έως 9.
  - Έγκυροι χαρακτήρες είναι μόνο τα πεζά γράμματα. Τα κεφαλαία γράμματα δεν επιτρέπονται.
  - Επιτρέπονται μόνο οι εξής ειδικοί χαρακτήρες: διάστημα, ("), (+), (.), (-), (.), (/), (:), (I), (\), (J), (').
3. Πληκτρολογήστε τον κωδικό πρόσβασης στο σύστημα τον οποίο καταχωρίσατε προηγουμένως στο πεδίο **Confirm new password** και πατήστε **OK**.
4. Πατήστε το πλήκτρο **Esc**. Θα εμφανιστεί ένα μήνυμα που σας προτρέπει να αποθηκεύσετε τις αλλαγές.
5. Πατήστε το πλήκτρο **Y** για να αποθηκευτούν οι αλλαγές.  
Ο υπολογιστής θα επανεκκινηθεί.

# Διαγραφή ή αλλαγή υπάρχοντος κωδικού πρόσβασης για τη ρύθμιση συστήματος

Πριν επιχειρήσετε να διαγράψετε ή να αλλάξετε τον τρέχοντα κωδικό πρόσβασης στο σύστημα και τον κωδικό πρόσβασης για τη ρύθμιση, βεβαιωθείτε ότι η παράμετρος **Password Status** έχει την τιμή Unlocked (στο System Setup). Αν η ρύθμιση για την επιλογή **Password Status** είναι Locked, δεν μπορείτε να διαγράψετε ή να αλλάξετε τον τρέχοντα κωδικό πρόσβασης στο σύστημα ή τον τρέχοντα κωδικό πρόσβασης για τη ρύθμιση.

Για είσοδο στο πρόγραμμα System Setup, πατήστε το πλήκτρο **F2** αμέσως μετά την ενεργοποίηση ή την επανεκκίνηση του υπολογιστή.

1. Στην οθόνη **System BIOS** ή **System Setup**, επιλέξτε **System Security** και πατήστε **Enter**.  
Εμφανίζεται η οθόνη **System Security**.
2. Στην οθόνη **System Security**, επαληθεύστε ότι η επιλογή **Password Status** έχει τη ρύθμιση **Unlocked**.
3. Επιλέξτε **System Password**, αλλάξτε ή διαγράψτε τον υπάρχοντα κωδικό πρόσβασης στο σύστημα και πατήστε το πλήκτρο **Enter** ή το πλήκτρο **Tab**.
4. Επιλέξτε **Setup Password**, αλλάξτε ή διαγράψτε τον υπάρχοντα κωδικό πρόσβασης για τη ρύθμιση και πατήστε το πλήκτρο **Enter** ή το πλήκτρο **Tab**.

**ΣΗΜΕΙΩΣΗ:** Αν αλλάξετε τον κωδικό πρόσβασης στο σύστημα ή/και τον κωδικό πρόσβασης για τη ρύθμιση, πληκτρολογήστε ξανά τον νέο κωδικό πρόσβασης, όταν σας ζητηθεί. Αν διαγράψετε τον κωδικό πρόσβασης στο σύστημα και τον κωδικό πρόσβασης για τη ρύθμιση, επιβεβαιώστε τη διαγραφή, όταν σας ζητηθεί.

5. Πατήστε το πλήκτρο **Esc**. Θα εμφανιστεί ένα μήνυμα που σας προτρέπει να αποθηκεύσετε τις αλλαγές.
6. Πατήστε το πλήκτρο **Y** για αποθήκευση των αλλαγών και έξοδο από το πρόγραμμα System Setup.  
Γίνεται επανεκκίνηση του υπολογιστή.

## Αδρανοποίηση κωδικού πρόσβασης στο σύστημα

Τα χαρακτηριστικά ασφαλείας του συστήματος περιλαμβάνουν κωδικό πρόσβασης στο σύστημα και κωδικό πρόσβασης για τη ρύθμιση. Ο βραχυκυκλωτήρας κωδικών πρόσβασης αδρανοποιεί όλους τους εκάστοτε χρησιμοποιούμενους κωδικούς πρόσβασης. Υπάρχουν δύο ακίδες για τον βραχυκυκλωτήρα επαναφοράς κωδικών πρόσβασης (PSWD).

**ΣΗΜΕΙΩΣΗ:** Με βάση την προεπιλεγμένη ρύθμιση ο βραχυκυκλωτήρας κωδικών πρόσβασης είναι αδρανοποιημένος.

1. Ακολουθήστε τις διαδικασίες που περιγράφει η ενότητα *Πριν από την εκτέλεση εργασιών στο εσωτερικό του υπολογιστή σας*.
2. Αφαιρέστε το κάλυμμα.
3. Εντοπίστε στην πλακέτα συστήματος τον βραχυκυκλωτήρα για επαναφορά κωδικών πρόσβασης. Για να τον εντοπίσετε, ανατρέξτε στην ενότητα «Εξαρτήματα πλακέτας συστήματος».
4. Βγάλτε τον βραχυκυκλωτήρα PSWD από την πλακέτα συστήματος.

**ΣΗΜΕΙΩΣΗ:** Οι υπάρχοντες κωδικοί πρόσβασης δεν αδρανοποιούνται (ούτε διαγράφονται) ωστόσο γίνεται εκκίνηση του υπολογιστή χωρίς τον βραχυκυκλωτήρα.

5. Εγκαταστήστε το κάλυμμα.

**ΣΗΜΕΙΩΣΗ:** Αν εκχωρήσετε νέο κωδικό πρόσβασης στο σύστημα και/ή κωδικό πρόσβασης για τη ρύθμιση με τον βραχυκλωτήρα PSWD εγκατεστημένο, το σύστημα αδρανοποιεί τους νέους κωδικούς πρόσβασης κατά την επόμενη εκκίνησή του.

6. Συνδέστε τον υπολογιστή στην ηλεκτρική πρίζα και θέστε τον σε λειτουργία.
7. Σβήστε τον υπολογιστή και αποσυνδέστε το καλώδιο τροφοδοσίας από την ηλεκτρική πρίζα.
8. Αφαιρέστε το κάλυμμα.
9. Επανατοποθετήστε τον βραχυκυκλωτήρα πάνω στις ακίδες.
10. Εγκαταστήστε το κάλυμμα.
11. Ακολουθήστε τις διαδικασίες που περιγράφει η ενότητα *Μετά την εκτέλεση εργασιών στο εσωτερικό του υπολογιστή σας*.
12. Θέστε τον υπολογιστή σε λειτουργία.
13. Πηγαίνετε στο πρόγραμμα ρύθμισης του συστήματος και εκχωρήστε νέο κωδικό πρόσβασης στο σύστημα ή νέο κωδικό πρόσβασης για τη ρύθμιση.

## Διαγνωστικά

Αν αντιμετωπίζετε πρόβλημα στον υπολογιστή σας, εκτελέστε τα διαγνωστικά βελτιωμένης αξιολόγησης του συστήματος πριν από την εκκίνηση (ePSA diagnostics) προτού επικοινωνήσετε με την Dell για τεχνική βοήθεια. Η εκτέλεση των διαγνωστικών ελέγχων έχει ως σκοπό έχει τη δοκιμή του υλισμικού του υπολογιστή σας χωρίς να απαιτείται πρόσθετος εξοπλισμός ή να υπάρχει κίνδυνος απώλειας δεδομένων. Αν δεν καταφέρετε να διορθώσετε το πρόβλημα μόνοι σας, το προσωπικό εξυπηρέτησης και υποστήριξης μπορεί να χρησιμοποιήσει τα αποτελέσματα των διαγνωστικών για να σας βοηθήσει να λύσετε το πρόβλημα.

### Θέματα:

- Διαγνωστικά βελτιωμένης αξιολόγησης του συστήματος πριν από την εκκίνηση – ePSA

## Διαγνωστικά βελτιωμένης αξιολόγησης του συστήματος πριν από την εκκίνηση – ePSA

Το πρόγραμμα ePSA Diagnostics (Διαγνωστικά βελτιωμένης αξιολόγησης του συστήματος πριν από την εκκίνηση (Enhanced Pre-Boot System Assessment (ePSA))) (επίσης γνωστό ως διαγνωστικά συστήματος) εκτελεί πλήρη έλεγχο του υλισμικού σας. Η διαδικασία ePSA είναι ενσωματωμένη στο BIOS και η έναρξή της γίνεται εσωτερικά από το BIOS. Τα ενσωματωμένα διαγνωστικά του συστήματος παρέχουν μια σειρά επιλογών για συγκεκριμένες συσκευές ή ομάδες συσκευών που σας δίνουν τη δυνατότητα για:

Η εκκίνηση του διαγνωστικού ελέγχου ePSA γίνεται με πάτημα των κουμπιών FN+PWR κατά την ενεργοποίηση του υπολογιστή.

- Εκτέλεση δοκιμών αυτόματα ή με διαδραστικό τρόπο
- Επανάληψη δοκιμών
- Παρουσίαση ή αποθήκευση αποτελεσμάτων δοκιμών
- Εκτέλεση λεπτομερών δοκιμών για την εισαγωγή πρόσθετων επιλογών δοκιμών ώστε να παρασχεθούν πρόσθετες πληροφορίες για τις συσκευές που παρουσιάζουν βλάβη
- Προβολή μηνυμάτων κατάστασης που σας ενημερώνουν αν οι δοκιμές έχουν ολοκληρωθεί με επιτυχία
- Προβολή μηνυμάτων σφαλμάτων που σας ενημερώνουν για προβλήματα που προέκυψαν κατά τη διεξαγωγή των δοκιμών

**ΣΗΜΕΙΩΣΗ:** Ορισμένοι έλεγχοι για συγκεκριμένες συσκευές μπορεί να απαιτούν παρέμβαση του χρήστη. Πρέπει να είστε πάντα μπροστά στον υπολογιστή κατά την εκτέλεση των διαγνωστικών ελέγχων.

# Αντιμετώπιση προβλημάτων στον υπολογιστή σας

## Διαγνωστικές ενδεικτικές λυχνίες

**ΣΗΜΕΙΩΣΗ:** Οι διαγνωστικές ενδεικτικές λυχνίες απλώς δείχνουν την πρόοδο της διαδικασίας αυτοδοκιμής κατά την ενεργοποίηση (Power-on Self-Test (POST)). Οι λυχνίες αυτές δεν υποδεικνύουν το πρόβλημα που προκάλεσε τη διακοπή της ρουτίνας POST.

Οι διαγνωστικές ενδεικτικές λυχνίες βρίσκονται στην μπροστινή πλευρά του πλαισίου δίπλα στο κουμπί τροφοδοσίας. Λειτουργούν και είναι ορατές μόνο στη διάρκεια της διαδικασίας POST. Μόλις αρχίσει να φορτώνεται το λειτουργικό σύστημα, σβήνουν και παύουν να είναι ορατές.

Κάθε διαγνωστική λυχνία μπορεί να είναι σβηστή ή αναμμένη. Η σημαντικότερη έχει ετικέτα με τον αριθμό 1 και οι άλλες τρεις τους αριθμούς 2, 3 και 4, όπως βλέπετε τη στήλη των ενδεικτικών λυχνιών από πάνω προς τα κάτω. Σε περίπτωση κανονικής λειτουργίας μετά τη διαδικασία POST ανάβουν και οι τέσσερις ενδεικτικές λυχνίες και ύστερα σβήνουν καθώς το BIOS παραδίδει τον έλεγχο στο λειτουργικό σύστημα.

**ΣΗΜΕΙΩΣΗ:** Οι διαγνωστικές λυχνίες αναβοσβήνουν όταν το κουμπί τροφοδοσίας έχει κεχριμπαρένιο χρώμα ή είναι σβηστό, ενώ δεν αναβοσβήνουν όταν έχει λευκό χρώμα.

### Πίνακας 13. Μοτίβα διαγνωστικών ενδεικτικών λυχνιών κατά τη διαδικασία POST

Διαγνωστικές  
ενδεικτικές λυχνίες

	<ul style="list-style-type: none"> <li>Ο υπολογιστής ή είναι σβηστός ή δεν τροφοδοτείται με ρεύμα.</li> <li>Η εκκίνηση και η λειτουργία του υπολογιστή γίνονται κανονικά.</li> </ul>	<ul style="list-style-type: none"> <li>Αν ο υπολογιστής είναι σβηστός, συνδέστε την πηγή ισχύος AC και θέστε τον υπολογιστή σε λειτουργία.</li> </ul>
2	Είναι σε εξέλιξη η δραστηριότητα διάθρωσης συσκευών PCI ή ανιχνεύτηκε αποτυχία συσκευών PCI.	<ul style="list-style-type: none"> <li>Αφαιρέστε όλες τις κάρτες περιφερειακών συσκευών από τις θύρες PCI και PCI-E και επανεκκινήστε τον υπολογιστή. Αν η εκκίνηση του υπολογιστή γίνει κανονικά, προσθέστε πάλι τις κάρτες των περιφερειακών συσκευών τη μία μετά την άλλη ωστόσο βρείτε ποια παρουσιάζει πρόβλημα.</li> </ul>
3	Μάλλον προέκυψε αποτυχία του επεξεργαστή.	<ul style="list-style-type: none"> <li>Βγάλτε τον επεξεργαστή και βάλτε τον ξανά στη θέση του.</li> </ul>
3 4	Ανιχνεύονται μονάδες μνήμης, αλλά προέκυψε αποτυχία της τροφοδοσίας ρεύματος στη μνήμη.	<ul style="list-style-type: none"> <li>Αν έχετε εγκαταστήσει δύο ή περισσότερες μονάδες μνήμης, αφαιρέστε τις και, στη συνέχεια, επανεγκαταστήστε τη μία μονάδα και επανεκκινήστε τον υπολογιστή. Αν η εκκίνηση του υπολογιστή γίνει κανονικά, συνεχίστε να εγκαθιστάτε πρόσθετες μονάδες μνήμης (τη μία μετά την άλλη) ωστόσο εντοπίστε την ελαττωματική ή ωστόσο επανατοποθετήστε όλες τις μονάδες χωρίς να παρουσιαστεί κάποιο σφάλμα. Αν έχετε εγκαταστήσει μόνο μία μονάδα μνήμης, δοκιμάστε να τη μετακινήσετε σε διαφορετικό σύνδεσμο DIMM και επανεκκινήστε τον υπολογιστή.</li> <li>Αν έχετε διαθέσιμη μνήμη του ίδιου τύπου που εξακριβωμένα λειτουργεί σωστά, εγκαταστήστε την στον υπολογιστή σας.</li> </ul>

2 4	Μάλλον προέκυψε αποτυχία της κάρτας γραφικών.	<ul style="list-style-type: none"> <li>· Σιγουρευτείτε ότι έχετε συνδέσει την οθόνη/το μόνιτορ σε χωριστή κάρτα γραφικών.</li> <li>· Βγάλτε κάθε εγκατεστημένη κάρτα γραφικών και βάλτε την ξανά στη θέση της.</li> <li>· Αν έχετε διαθέσιμη κάρτα γραφικών που εξακριβωμένα λειτουργεί σωστά, εγκαταστήστε την στον υπολογιστή σας.</li> </ul>
2 3	Μάλλον προέκυψε αποτυχία του σκληρού δίσκου.	<ul style="list-style-type: none"> <li>· Βγάλτε όλα τα καλώδια τροφοδοσίας και δεδομένων και βάλτε τα ξανά στη θέση τους.</li> </ul>
2 3 4	Μάλλον προέκυψε αποτυχία κάποιας συσκευής USB.	<ul style="list-style-type: none"> <li>· Επαναγκαταστήστε όλες τις συσκευές USB και ελέγξτε όλες τις συνδέσεις καλωδίων.</li> </ul>
1	Δεν ανιχνεύονται μονάδες μνήμης.	<ul style="list-style-type: none"> <li>· Αν έχετε εγκαταστήσει δύο ή περισσότερες μονάδες μνήμης, αφαιρέστε τες και, στη συνέχεια, επανεγκαταστήστε τη μία μονάδα και επανεκκινήστε τον υπολογιστή. Αν η εκκίνηση του υπολογιστή γίνει κανονικά, συνεχίστε να εγκαθιστάτε πρόσθετες μονάδες μνήμης (τη μία μετά την άλλη) ωστόσο εντοπίσετε την ελαττωματική ή ωστόσο επανατοποθετήσετε όλες τις μονάδες χωρίς να παρουσιαστεί κάποιο σφάλμα.</li> <li>· Αν έχετε διαθέσιμη μνήμη του ίδιου τύπου που εξακριβωμένα λειτουργεί σωστά, εγκαταστήστε την στον υπολογιστή σας.</li> </ul>
1 4	Ο σύνδεσμος τροφοδοσίας δεν είναι σωστά εγκατεστημένος.	<ul style="list-style-type: none"> <li>· Βγάλτε τον σύνδεσμο τροφοδοσίας 2x2 από τη μονάδα του τροφοδοτικού και βάλτε τον ξανά στη θέση του.</li> </ul>
1 3	Ανιχνεύονται μονάδες μνήμης, αλλά παρουσιάστηκε σφάλμα στη διάρθρωση ή τη συμβατότητα της μνήμης.	<ul style="list-style-type: none"> <li>· Ελέγξτε μήπως υπάρχουν ειδικές απαιτήσεις για την τοποθέτηση των μονάδων/συνδέσμων μνήμης.</li> <li>· Σιγουρευτείτε ότι ο υπολογιστής σας υποστηρίζει τη μνήμη που χρησιμοποιείτε.</li> </ul>
1 3 4	Μάλλον προέκυψε αποτυχία των πόρων ή/και του υλισμικού της πλακέτας συστήματος.	<ul style="list-style-type: none"> <li>· Διαγράψτε τη μνήμη CMOS (Βγάλτε την μπαταρία σε σχήμα νομίσματος και βάλτε την ξανά στη θέση της. Ανατρέξτε στις ενότητες «Αφαίρεση της μπαταρίας σε σχήμα νομίσματος» και «Εγκατάσταση της μπαταρίας σε σχήμα νομίσματος»).</li> <li>· Αποσυνδέστε όλες τις εσωτερικές και εξωτερικές περιφερειακές συσκευές και επανεκκινήστε τον υπολογιστή. Αν η εκκίνηση του υπολογιστή γίνει κανονικά, προσθέστε πάλι τις κάρτες των περιφερειακών συσκευών τη μία μετά την άλλη ωστόσο βρείτε ποια παρουσιάζει πρόβλημα.</li> <li>· Αν δεν λυθεί το πρόβλημα, η πλακέτα συστήματος ή/και κάποιο εξάρτημά της είναι ελαττωματικά.</li> </ul>
1 2	Μάλλον προέκυψε αποτυχία της πλακέτας συστήματος.	<ul style="list-style-type: none"> <li>· Αποσυνδέστε όλες τις εσωτερικές και εξωτερικές περιφερειακές συσκευές και επανεκκινήστε τον υπολογιστή. Αν η εκκίνηση του υπολογιστή γίνει κανονικά, προσθέστε πάλι τις κάρτες των περιφερειακών συσκευών τη μία μετά την άλλη ωστόσο βρείτε ποια παρουσιάζει πρόβλημα.</li> <li>· Αν δεν λυθεί το πρόβλημα, μάλλον είναι ελαττωματική η πλακέτα συστήματος.</li> </ul>
1 2 3	Προέκυψε κάποια άλλη αποτυχία.	<ul style="list-style-type: none"> <li>· Σιγουρευτείτε ότι έχετε συνδέσει την οθόνη/το μόνιτορ σε χωριστή κάρτα γραφικών.</li> <li>· Σιγουρευτείτε ότι όλα τα καλώδια των μονάδων σκληρού και οπτικού δίσκου είναι σωστά συνδεδεμένα στην πλακέτα συστήματος.</li> <li>· Αν στην οθόνη υπάρχει μήνυμα σφάλματος που υποδεικνύει πρόβλημα σε κάποια συσκευή (π.χ. στη μονάδα δισκέτας ή στον σκληρό δίσκο), ελέγξτε τη συσκευή για να σιγουρευτείτε ότι λειτουργεί σωστά.</li> </ul>

- Αν το λειτουργικό σύστημα επιχειρεί εκκίνηση από κάποια συσκευή (π.χ. από τη μονάδα δισκέτας ή τη μονάδα οπτικού δίσκου), ελέγξτε τη ρύθμιση του συστήματος για να σιγουρευτείτε ότι είναι σωστή η ακολουθία εκκίνησης για τις συσκευές που είναι εγκατεστημένες στον υπολογιστή σας.

4

Το σύστημα είναι σε κατάσταση ανάκαμψης.

- Ανιχνεύτηκε αποτυχία αθροίσματος ελέγχου του BIOS και το σύστημα είναι τώρα σε κατάσταση ανάκαμψης.

1 2 3 4

Γίνεται αυτόματη εκκίνηση.

- Υποδεικνύεται ότι η διαδικασία POST έχει τελειώσει. Οι ενδεικτικές λυχνίες κανονικά μένουν αναμμένες για λίγο καθώς ολοκληρώνεται η διαδικασία POST. Μόλις αναλάβει τον έλεγχο το λειτουργικό σύστημα, οι ενδεικτικές λυχνίες σβήνουν.

## Μηνύματα σφαλμάτων

Ανάλογα με τη σοβαρότητα του προβλήματος, παρουσιάζονται οι εξής δύο τύποι μηνυμάτων σφαλμάτων του BIOS:

### Σφάλματα που δεν διακόπτουν τη λειτουργία του υπολογιστή σας

Αυτά τα μηνύματα σφαλμάτων δεν διακόπτουν τη λειτουργία του υπολογιστή σας, αλλά παρουσιάζεται μήνυμα προειδοποίησης, ακολουθεί παύση για λίγα δευτερόλεπτα και ύστερα η εκκίνηση συνεχίζεται. Ο πίνακας που ακολουθεί παραθέτει τα μηνύματα για τα σφάλματα αυτά.

#### Πίνακας 14. Σφάλματα που δεν διακόπτουν τη λειτουργία του υπολογιστή σας

##### Μήνυμα σφάλματος

Alert! Cover was previously removed. (Ειδοποίηση! Προηγουμένως αφαιρέθηκε το κάλυμμα.)

### Σφάλματα που διακόπτουν προσωρινά τη λειτουργία του υπολογιστή σας

Αυτά τα μηνύματα σφαλμάτων σταματούν προσωρινά τη λειτουργία του υπολογιστή σας και εμφανίζεται προτροπή για να πιέσετε το <F1> για να συνεχίσετε ή το <F2> για να μπειτε στο πρόγραμμα ρύθμισης του συστήματος. Ο πίνακας που ακολουθεί παραθέτει τα μηνύματα για τα σφάλματα αυτά.

#### Πίνακας 15. Σφάλματα που διακόπτουν προσωρινά τη λειτουργία του υπολογιστή σας

##### Μήνυμα σφάλματος

Alert! Front I/O Cable failure. (Ειδοποίηση! Αποτυχία καλωδίου μπροστινού πλαισίου εισόδου/εξόδου (I/O))

Alert! Left Memory fan failure. (Ειδοποίηση! Αποτυχία αριστερού ανεμιστήρα μνήμης)

Alert! Right Memory fan failure. (Ειδοποίηση! Αποτυχία δεξιού ανεμιστήρα μνήμης)

Alert! PCI fan failure. (Ειδοποίηση! Αποτυχία ανεμιστήρα PCI)

Alert! Chipset heat sink not detected. (Ειδοποίηση! Δεν ανιχνεύτηκε ψύκτρα πλινθιοσυνόλου (chipset).)

Alert! Hard Drive fan1 failure. (Ειδοποίηση! Αποτυχία ανεμιστήρα 1)

Alert! Hard Drive fan2 failure. (Ειδοποίηση! Αποτυχία ανεμιστήρα 2)

Alert! Hard Drive fan3 failure. (Ειδοποίηση! Αποτυχία ανεμιστήρα 3)

Alert! CPU 0 fan failure. (Ειδοποίηση! Αποτυχία ανεμιστήρα CPU 0)

Alert! CPU 1 fan failure. (Ειδοποίηση! Αποτυχία ανεμιστήρα CPU 1)

Alert! Memory related failure detected. (Ειδοποίηση! Ανιχνεύτηκε αποτυχία που έχει σχέση με τη μνήμη.)

## Μήνυμα σφάλματος

---

Alert! Correctable memory error has been detected in memory slot DIMMx. (Ειδοποίηση! Στη θυρίδα μνήμης DIMMx ανιχνεύτηκε σφάλμα που επιδέχεται διόρθωση.)

Warning: Non-optimal memory population detected. For increased memory bandwidth populate DIMM connectors with white latches before those with black latches. (Προειδοποίηση: Ανιχνεύτηκε ποσότητα μη βέλτιστης μνήμης. Για αυξημένο ζωνικό εύρος μνήμης, χρησιμοποιήστε τους συνδέσμους DIMM με τα λευκά μάνταλα πριν από τους συνδέσμους με τα μαύρα μάνταλα.)

Your current power supply does not support the recent configuration changes made to your system. Please contact Dell Technical support team to learn about upgrading to a higher wattage power supply. (Το τρέχον τροφοδοτικό σας δεν υποστηρίζει τις πρόσφατες αλλαγές στη διάρθρωση του υπολογιστή σας. Επικοινωνήστε με την ομάδα τεχνικής υποστήριξης της Dell για να ενημερωθείτε σχετικά με την αναβάθμιση σε τροφοδοτικό υψηλότερης ισχύος σε W.)

Dell Reliable Memory Technology (RMT) has discovered and isolated errors in system memory. You may continue to work. Memory module replacement is recommended. Please refer to the RMT Event log screen in BIOS setup for specific DIMM information. (Η αξιόπιστη τεχνολογία μνήμης (Reliable Memory Technology (RMT)) της Dell ανακάλυψε και απομόνωσε σφάλματα στη μνήμη του συστήματος. Μπορείτε να συνεχίσετε την εργασία σας. Συνιστάται η αντικατάσταση των μονάδων μνήμης. Αν θέλετε να μάθετε πληροφορίες ειδικά για τις DIMM, ανατρέξτε στην οθόνη με το καταγραφολόγιο της RMT.)

Dell Reliable Memory Technology (RMT) has discovered and isolated errors in system memory. You may continue to work. Additional errors will not be isolated. Memory module replacement is recommended. Please refer to the RMT Event log screen in BIOS setup for specific DIMM information. (Η αξιόπιστη τεχνολογία μνήμης (Reliable Memory Technology (RMT)) της Dell ανακάλυψε και απομόνωσε σφάλματα στη μνήμη του συστήματος. Μπορείτε να συνεχίσετε την εργασία σας. Δεν θα απομονωθούν πρόσθετα σφάλματα. Συνιστάται η αντικατάσταση των μονάδων μνήμης. Αν θέλετε να μάθετε πληροφορίες ειδικά για τις DIMM, ανατρέξτε στην οθόνη με το καταγραφολόγιο της RMT.)

# Τεχνικές προδιαγραφές

**ΣΗΜΕΙΩΣΗ:** Τα προσφερόμενα είδη μπορεί να διαφέρουν ανά περιοχή. Οι προδιαγραφές που ακολουθούν είναι μόνο οι απαιτούμενες με βάση την ισχύουσα νομοθεσία κατά την αποστολή του υπολογιστή σας. Για περισσότερες πληροφορίες όσον αφορά τη διάρθρωση του υπολογιστή σας πηγαίνατε στην επιλογή Help and Support (Βοήθεια και υποστήριξη) στο λειτουργικό σας σύστημα Windows και επιλέξτε τη δυνατότητα προβολής πληροφοριών για τον υπολογιστή σας.

## Πίνακας 16. Επεξεργαστής

Δυνατότητα	Προδιαγραφή
Τύπος	Επεξεργαστής Intel Xeon E5 έκδ. 2 με 4, 6, 8, 10 και 12 πυρήνες
Κρυφή μνήμη (Cache)	
Κρυφή μνήμη (Cache) εντολών	32 KB
Κρυφή μνήμη (Cache) δεδομένων	<ul style="list-style-type: none"> <li>• 32 KB</li> <li>• Κρυφή μνήμη (Cache) 256 KB μεσαίας στάθμης ανά πυρήνα</li> <li>• Κρυφή μνήμη (Cache) τελευταίας στάθμης (LLC) έως και 30 MB, κοινόχρηστη για όλους τους πυρήνες (2,5 MB ανά πυρήνα)</li> </ul>

## Πίνακας 17. Πληροφορίες συστήματος

Δυνατότητα	Προδιαγραφή
Πλινθιοσύνολο (Chipset)	Πλινθιοσύνολο (Chipset) Intel C600
Chip BIOS (NVRAM)	8 MB + 4 MB σειριακή flash EEPROM

## Πίνακας 18. Μνήμη

Δυνατότητα	Προδιαγραφή
Σύνδεσμος μονάδας μνήμης	
T3610 / T5610	8 υποδοχές DIMM
T7610	16 υποδοχές DIMM
Χωρητικότητα μονάδας μνήμης	
T3610 / T5610	2 GB, 4 GB, 8 GB και 16 GB
T7610	2 GB, 4 GB, 8 GB, 16 GB και 32 GB
Τύπος	
T3610	DDR3 RDIMM ECC/μη ECC 1600 και 1866
T5610	DDR3 RDIMM ECC 1600 και 1866
T7610	1600 και 1866 DDR3 RDIMM και LRDIMM ECC 32 GB
Ελάχιστη μνήμη	
T3610 / T5610 / T7610	4 GB
Μέγιστη μνήμη	
T3610 / T5610	128 GB
T7610	512 GB

## Πίνακας 19. Βίντεο

Δυνατότητα	Προδιαγραφή
Χωριστό (PCIe 3.0/2.0 x16)	
T3610 / T5610	έως και 2 πλήρους ύψους, πλήρους μήκους (μέγ. 300 W)
T7610	έως και 4 πλήρους ύψους, πλήρους μήκους (μέγ. 600 W)

## Πίνακας 20. Ήχος

Δυνατότητα	Προδιαγραφή
Ενσωματωμένος	Κωδικοποιητής ήχου Realtek ALC3220

## Πίνακας 21. Δίκτυο

Δυνατότητα	Προδιαγραφή
T3610 / T5610	Intel 82759
T7610	Intel 82759 και Intel 82754

## Πίνακας 22. Διεπαφές επέκτασης

Δυνατότητα	Προδιαγραφή
PCI:	
SLOT1	PCI Express 3.0 x8, 8 GB/s
SLOT2	PCI Express 3.0 x16, 16 GB/s
SLOT3	PCI Express 2.0 x1, 0,5 GB/s
SLOT4	PCI Express 3.0 x16, 16 GB/s
SLOT5	PCI Express 2.0 x4, 2 GB/s
SLOT6	PCI 2.3 (32 bit, 33 MHz), 133 MB/s
Αποθήκευση (σκληρός δίσκος (HDD)/μονάδα δίσκου στερεάς κατάστασης (SSD)):	
SATA3-HDD0	Intel AHCI SATA 3.0, 6 Gbps
SATA3-HDD1	Intel AHCI SATA 3.0, 6 Gbps
SATA2-HDD2	Intel ACHI SATA 2.0, 3 Gbps
SATA2-HDD3	Intel ACHI SATA 2.0, 3 Gbps
Αποθήκευση (μονάδα οπτικού δίσκου (ODD)):	
SATA2-ODD0	Intel AHCI SATA 2.0, 3 Gbps
SATA2-ODD1	Intel AHCI SATA 2.0, 3 Gbps
USB:	
Θύρες στην μπροστινή πλευρά	USB 3.0, 5 Gbps (1 θύρα), USB 2.0, 480 Mbps (3 θύρες)
Θύρες στην πίσω πλευρά	USB 3.0, 5 Gbps (3 θύρες), USB 2.0, 480 Mbps (3 θύρες)
Εσωτερικές θύρες	USB 2.0, 480 Mbps (3 θύρες)

## Πίνακας 23. Μονάδες δίσκου

Δυνατότητα	Προδιαγραφή
T3610 / T5610	
Εξωτερικά προσβάσιμες:	
Λεπτά φατνία οπτικού δίσκου SATA	ένα
Φατνία δίσκων 5,25 ιντσών	ένα:

Δυνατότητα	Προδιαγραφή
Εσωτερικά προσβάσιμες Φατνία σκληρών δίσκων 3,5 ιντσών	<ul style="list-style-type: none"> <li>· υποστηρίζει μία συσκευή SATA 5,25 ιντσών ή μία συσκευή σκληρού δίσκου SATA 3,5 ιντσών</li> <li>· υποστηρίζει μία μονάδα ανάγνωσης καρτών πολυμέσων</li> <li>· υποστηρίζει έως δύο SAS/SATA/HDD/SSD 2,5 ιντσών (με προαιρετικούς προσαρμογείς)</li> </ul>
T7610 Εξωτερικά προσβάσιμες: Λεπτά φατνία οπτικού δίσκου SATA Φατνία δίσκων 5,25 ιντσών	<p>δύο:</p> <ul style="list-style-type: none"> <li>· υποστηρίζει δύο SATA 3,5 ιντσών</li> <li>· υποστηρίζει δύο SAS/SATA/HDD/SSD 2,5 ιντσών</li> </ul> <p>ένα</p> <p>ένα:</p> <ul style="list-style-type: none"> <li>· υποστηρίζει μία συσκευή 5,25 ιντσών</li> <li>· υποστηρίζει μία μονάδα ανάγνωσης καρτών πολυμέσων</li> <li>· υποστηρίζει έως και τέσσερις σκληρούς δίσκους 2,5 ιντσών (με προαιρετικούς προσαρμογείς)</li> </ul>
Φατνία σκληρών δίσκων 3,5 ιντσών Εσωτερικά προσβάσιμα	<p>τέσσερα</p> <p>κανένα</p>

#### Πίνακας 24. Εξωτερικοί σύνδεσμοι

Δυνατότητα	Προδιαγραφή
Ήχος	<ul style="list-style-type: none"> <li>· μπροστινό πλαίσιο — είσοδος μικροφώνου, έξοδος ακουστικών</li> <li>· πίσω πλαίσιο — έξοδος γραμμής, είσοδος μικροφώνου/είσοδος γραμμής</li> </ul>
Δίκτυο T3610/T5610 T7610	<p>ένας RJ-45</p> <p>δύο RJ-45</p>
Σειριακοί	ένας σύνδεσμος 9 ακίδων
USB T3610 / T5610 / T7610	<ul style="list-style-type: none"> <li>· μπροστινό πλαίσιο — τρεις USB 2.0 και ένας USB 3.0</li> <li>· πίσω πλαίσιο — τρεις USB 2.0 και ένας USB 3.0</li> <li>· εσωτερικοί — τρεις USB 2.0</li> </ul>
Βίντεο	<p>Εξαρτάται από την κάρτα γραφικών.</p> <ul style="list-style-type: none"> <li>· σύνδεσμος DVI</li> <li>· DisplayPort</li> <li>· DMS-59</li> </ul>

#### Πίνακας 25. Εσωτερικοί σύνδεσμοι

Δυνατότητα	Προδιαγραφή
Ισχύς συστήματος	ένας σύνδεσμος 28 ακίδων
Ανεμιστήρες συστήματος	τρεις σύνδεσμοι 4 ακίδων
Ανεμιστήρες επεξεργαστή T3610	ένας σύνδεσμος 5 ακίδων

Δυνατότητα	Προδιαγραφή
T5610/T7610	δύο σύνδεσμοι 5 ακίδων
<b>Ανεμιστήρες σκληρού δίσκου</b>	
T3610 / T5610	ένας σύνδεσμος 5 ακίδων
T7610	τρεις σύνδεσμοι 5 ακίδων
<b>Μνήμη</b>	
T3610 / T5610	οκτώ σύνδεσμοι 240 ακίδων
T7610	δεκαέξι σύνδεσμοι 240 ακίδων
<b>Επεξεργαστής</b>	
T3610	μία υποδοχή LGA-2011
T5610 / T7610	δύο υποδοχές LGA-2011
<b>Πίσω πλαίσιο εισόδων/εξόδων (I/O):</b>	
PCI Express	
PCI Express x4	
T3610 / T5610	δύο σύνδεσμοι 164 ακίδων
T7610	ένας σύνδεσμος 98 ακίδων, ένας σύνδεσμος 164 ακίδων
PCI Express x16	
T3610 / T5610	δύο σύνδεσμοι 164 ακίδων
T7610	δύο σύνδεσμοι 164 ακίδων (τέσσερις όταν έχει γίνει εγκατάσταση δεύτερου επεξεργαστή)
PCI 2.3	ένας σύνδεσμος 124 ακίδων
<b>Μπροστινό πλαίσιο εισόδων/εξόδων (I/O):</b>	
USB στην μπροστινή πλευρά	ένας σύνδεσμος 14 ακίδων
Εσωτερικό USB	ένας θηλυκός τύπου A, ένας διπλής θύρας 2x5 κεφαλών
Έλεγχος μπροστινού πλαισίου	ένας σύνδεσμος 2x14 ακίδων
Κεφαλή HDA ήχου στο μπροστινό πλαίσιο	ένας σύνδεσμος 2x5 ακίδων
<b>Σκληρός δίσκος/Μονάδα οπτικού δίσκου:</b>	
SATA	
T3610 / T5610	<ul style="list-style-type: none"> <li>• τέσσερις σύνδεσμοι SATA 7 ακίδων για σκληρό δίσκο</li> <li>• δύο σύνδεσμοι SATA 7 ακίδων για μονάδα οπτικού δίσκου</li> </ul>
T7610	<ul style="list-style-type: none"> <li>• δύο σύνδεσμοι mini-SAS 36 ακίδων για σκληρό δίσκο</li> <li>• δύο σύνδεσμοι SATA 7 ακίδων για μονάδα οπτικού δίσκου</li> </ul>
<b>Ισχύς</b>	
T3610	ένας σύνδεσμος 24 ακίδων και ένας σύνδεσμος 8 ακίδων
T5610	ένας σύνδεσμος 24 ακίδων και δύο σύνδεσμοι 8 ακίδων
T7610	ένας σύνδεσμος 24 ακίδων και ένας σύνδεσμος 20 ακίδων

## Πίνακας 26. Εργαλεία ελέγχου και λυχνίες

Δυνατότητα	Προδιαγραφή
Λυχνία στο κουμπί τροφοδοσίας:	Είναι σβηστή — το σύστημα είναι απενεργοποιημένο ή αποσυνδεδεμένο. Μένει συνεχώς αναμμένη σε λευκό χρώμα — ο υπολογιστής λειτουργεί κανονικά.

Δυνατότητα	Προδιαγραφή
	Αναβοσβήνει σε λευκό χρώμα — ο υπολογιστής είναι σε κατάσταση αναμονής. Μένει συνεχώς αναμμένη σε κεχριμπαρένιο χρώμα — δεν γίνεται εκκίνηση του υπολογιστή, γεγονός που υποδεικνύει ότι υπάρχει πρόβλημα στην πλακέτα συστήματος ή στο τροφοδοτικό.
Λυχνία δραστηριότητας δίσκου	Αναβοσβήνει σε κεχριμπαρένιο χρώμα — υποδεικνύει ότι προέκυψε πρόβλημα στην πλακέτα συστήματος. Λευκό χρώμα — αν η λυχνία αναβοσβήνει σε λευκό χρώμα, υποδεικνύει ότι ο υπολογιστής εκτελεί ανάγνωση δεδομένων από τον σκληρό δίσκο ή εγγραφή δεδομένων στον σκληρό δίσκο.
Λυχνίες ακεραιότητας σύνδεσης δικτύου (πίσω πλαίσιο)	Ανάβουν σε πράσινο χρώμα — Η σύνδεση του δικτύου με τον υπολογιστή στα 10 Mbs είναι καλή Πορτοκαλί λυχνία — Η σύνδεση του δικτύου με τον υπολογιστή στα 100 Mbs είναι καλή Κίτρινη λυχνία — Η σύνδεση του δικτύου με τον υπολογιστή στα 1.000 Mbs είναι καλή
Λυχνίες δραστηριότητας δικτύου (πίσω πλαίσιο)	Κίτρινη λυχνία — αναβοσβήνει όταν υπάρχει δραστηριότητα του δικτύου στη σύνδεση.
Διαγνωστικές λυχνίες:	Είναι σβηστές — ο υπολογιστής είναι σβηστός ή έχει ολοκληρώσει τη διαδικασία POST. Αναβοσβήνουν σε κεχριμπαρένιο χρώμα — ανατρέξτε στο εγχειρίδιο σέρβις για συγκεκριμένους κωδικούς διαγνωστικών.

## Πίνακας 27. Ισχύς

Δυνατότητα	Προδιαγραφή
Μπαταρία σε σχήμα νομίσματος	μπαταρία λιθίου CR2032 3 V σε σχήμα νομίσματος
Τάση	100 V εναλλασσόμενου ρεύματος (AC) έως 240 V εναλλασσόμενου ρεύματος (AC)
Ισχύς σε W	
T3610	685 / 425 W (τάση εισόδου 100 V εναλλασσόμενου ρεύματος (AC) – 240 V εναλλασσόμενου ρεύματος (AC))
T5610	825 / 685 W (τάση εισόδου 100 V εναλλασσόμενου ρεύματος (AC) – 240 V εναλλασσόμενου ρεύματος (AC))
T7610	<ul style="list-style-type: none"> <li>1.000 W (τάση εισόδου 100 V εναλλασσόμενου ρεύματος (AC) – 107 V εναλλασσόμενου ρεύματος (AC))</li> <li>1.300 W (τάση εισόδου 181 V εναλλασσόμενου ρεύματος (AC) – 240 V εναλλασσόμενου ρεύματος (AC))</li> <li>1.100 W (τάση εισόδου 108 V εναλλασσόμενου ρεύματος (AC) – 180 V εναλλασσόμενου ρεύματος (AC))</li> </ul>
Μέγιστη θερμική κατανάλωση	
1.300 W	<ul style="list-style-type: none"> <li>4.015,3 BTU/ώρα (σε εναλλασσόμενο ρεύμα (AC) 100 V)</li> <li>4.365,5 BTU/ώρα (σε εναλλασσόμενο ρεύμα (AC) 107 V)</li> <li>5.099,9 BTU/ώρα (σε εναλλασσόμενο ρεύμα (AC) 181 V)</li> </ul>
825 W	3.312,6 BTU/ώρα
685 W	2.750,5 BTU/ώρα
425 W	1.706,5 BTU/ώρα

**ΣΗΜΕΙΩΣΗ:** Η θερμική κατανάλωση υπολογίζεται με βάση την ονομαστική ισχύ του τροφοδοτικού σε W.

## Πίνακας 28. Φυσικά χαρακτηριστικά

Δυνατότητα	Προδιαγραφή
T5610	
Ύψος (με πόδια)	416,9 χιλιοστά (16,41 ίντσες)
Ύψος (χωρίς πόδια)	414 χιλιοστά (16,3 ίντσες)
T3610	
Ύψος (με πόδια)	175,5 χιλιοστά (6,91 ίντσες)
Ύψος (χωρίς πόδια)	414 χιλιοστά (16,3 ίντσες)
T3610 / T5610	
Πλάτος	172,6 χιλιοστά (6,79 ίντσες)
Βάθος	471 χιλιοστά (18,54 ίντσες)
Βάρος (ελάχιστο):	14 κιλά (30,86 λίβρες) / 13,2 κιλά (29,1 λίβρες)
T7610	
Ύψος (με πόδια)	433,4 χιλιοστά (17,06 ίντσες)
Ύψος (χωρίς πόδια)	430,5 χιλιοστά (16,95 ίντσες)
Πλάτος	216 χιλιοστά (8,51 ίντσες)
Βάθος	525 χιλιοστά (20,67 ίντσες)
Βάρος (ελάχιστο)	16,9 κιλά (37,26 λίβρες)

## Πίνακας 29. Χαρακτηριστικά περιβάλλοντος

Δυνατότητα	Προδιαγραφή
Θερμοκρασία:	
Λειτουργία	10°C έως 35°C (50°F έως 95°F)
Αποθήκευση	-40°C έως 65°C (-40°F έως 149°F)
Σχετική υγρασία (μέγιστη)	20% έως 80% (χωρίς συμπύκνωση)
Μέγιστη δόνηση:	
Λειτουργία	5 Hz έως 350 Hz σε 0,0002 G <sup>2</sup> /Hz
Αποθήκευση	5 Hz έως 500 Hz σε 0,001 έως 0,01 G <sup>2</sup> /Hz
Μέγιστο πλήγμα:	
Λειτουργία	40 G +/- 5% με διάρκεια παλμού 2 msec +/- 10% (ισοδυναμεί με 51 cm/sec [20 ίντσες/sec])
Αποθήκευση	105 G +/- 5% με διάρκεια παλμού 2 msec +/- 10% (ισοδυναμεί με 127 cm/sec [50 ίντσες/sec])
Υψόμετρο:	
Λειτουργία	-15,2 μέτρα έως 3.048 μέτρα (-50 πόδια έως 10.000 πόδια)
Αποθήκευση	-15,2 μέτρα έως 10.668 μέτρα (-50 πόδια έως 35.000 πόδια)
Επίπεδο αερομεταφερόμενων ρύπων	G1 όπως καθορίζει το πρότυπο ISA-S71.04-1985

## Επικοινωνία με την Dell

**ΣΗΜΕΙΩΣΗ:** Αν δεν έχετε ενεργή σύνδεση στο Ίντερνετ, μπορείτε να βρείτε τις πληροφορίες επικοινωνίας στο τιμολόγιο αγοράς, στο δελτίο αποστολής, στον λογαριασμό ή στον κατάλογο προϊόντων της Dell.

Η Dell παρέχει αρκετές επιλογές για υποστήριξη και εξυπηρέτηση μέσω Ίντερνετ και τηλεφώνου. Η διαθεσιμότητα ποικίλλει ανά χώρα και προϊόν και ορισμένες υπηρεσίες ενδέχεται να μην είναι διαθέσιμες στην περιοχή σας. Για να επικοινωνήσετε με την Dell σχετικά με θέματα που αφορούν τα τμήματα πωλήσεων, τεχνικής υποστήριξης ή εξυπηρέτησης πελατών:

1. Επισκεφτείτε την ιστοσελίδα **Dell.com/support**.
2. Επιλέξτε την κατηγορία υποστήριξης που θέλετε.
3. Επαληθεύστε τη χώρα ή την περιοχή σας στην αναπτυσσόμενη λίστα **Choose A Country/Region (Επιλογή χώρας/περιοχής)** στο κάτω μέρος της σελίδας.
4. Επιλέξτε τον σύνδεσμο για την υπηρεσία ή την υποστήριξη που ενδείκνυται με βάση τις ανάγκες σας.