

Dell Precision Rack 7910

Kullanıcı El Kitabı

Bölüm 1: Bilgisayarınızda Çalışma.....	7
Bilgisayarınızı Kapatma.....	7
Bölüm 2: LCD panel özellikleri.....	8
Giriş Ekranı.....	8
Kurulum menüsü.....	8
Görüntüleme menüsü.....	9
Belge matrisi.....	9
Bölüm 3: Sabit sürücü gösterge kodları.....	11
Bölüm 4: Sistem bileşenlerini takma ve çıkarma.....	12
Güvenlik talimatları.....	12
Sisteminizin içinde çalışmaya başlamadan önce.....	12
Sisteminizin içinde çalıştıktan sonra.....	12
Önerilen araçlar.....	12
Sisteme Genel Bakış.....	13
Ön çerçeve (isteğe bağlı).....	15
Ön çerçeveyi çıkarma.....	15
Ön çerçeveyi takma.....	15
Sistem kapağını çıkarma.....	15
Sistem kapağını takma.....	16
Sistemin İçi.....	16
Soğutma örtüsü.....	18
Soğutma örtüsünü çıkarma.....	18
Soğutma örtüsünü takma.....	18
Sistem belleği.....	19
Genel bellek modülü montaj yönergeleri.....	20
Örnek bellek yapılandırmaları.....	20
Bellek modüllerini çıkarma.....	22
Bellek modüllerini takma.....	23
Sabit sürücüler.....	25
2,5 inç boş sabit sürücüyü çıkarma.....	25
2,5 inç boş sabit sürücüyü takma.....	26
Sabit Sürücüyü Çıkarma.....	26
Sabit Sürücüyü Takma.....	27
Sabit sürücüyü, sabit sürücü taşıyıcısından çıkarma.....	28
Sabit sürücüyü sabit sürücü taşıyıcısına takma.....	28
Optik sürücü (isteğe bağlı).....	28
Optik sürücüyü çıkarma.....	28
Optik Sürücüyü Takma.....	29
Soğutma fanları.....	30
Soğutma Fanını Çıkarma.....	30
Soğutma fanını takma.....	31

Soğutma fanı aksamını çıkarma.....	31
Soğutma fanı aksamını takma.....	32
Dahili USB bellek anahtarı (isteğe bağlı).....	33
Dahili USB anahtarını değiştirme.....	33
PCIe kart tutucu.....	34
PCIe kart tutucusunu çıkarma.....	34
PCIe kart tutucusunu takma.....	34
PCIe kart tutucu mandalının açılması ve kapatılması.....	35
Kablo tutma dirseği.....	36
Kablo tutma dirseğini çıkarma.....	36
Kablo tutma dirseğini takma.....	36
Genişletme kartları ve genişletme kartı yükselticileri.....	37
Genişletme kartı takma yönergeleri.....	37
Bir genişletme kartını genişletme kartı yükselticisi 2 veya 3'ten çıkarma.....	38
Bir genişletme kartını genişletme kartı yükselticisi 2 veya 3'e takma.....	39
Bir genişletme kartını genişletme kartı yükselticisi 1'den çıkarma.....	39
Bir genişletme kartını genişletme kartı yükselticisi 1'e takma.....	40
Yükseltici 1 kapağının çıkarılması.....	41
Boş Yükseltici 1'i takma.....	42
Genişletme kartı yükselticilerini çıkarma.....	42
Genişletme kartı yükselticilerini takma.....	46
GPU kartını takma yönergeleri.....	46
Bir GPU kartını takma.....	47
Bir GPU kartını çıkarma.....	47
SD vFlash kartı (isteğe bağlı).....	48
SD vFlash ortam kartının değiştirilmesi.....	48
Dahili Çift SD Modülü (isteğe bağlı).....	49
Dahili SD kartını çıkarma.....	49
Dahili SD kartını takma.....	49
Dahili çift SD modülünü çıkarma.....	50
Dahili çift SD modülünün takılması.....	52
Tümleşik depolama denetleyicisi kartı.....	52
Tümleşik depolama denetleyicisi kartını çıkarma.....	52
Tümleşik depolama denetleyicisi kartını takma.....	53
Ağ ek kartı.....	54
Ağ ek kartını çıkarma.....	54
Ağ ek kartını takma.....	55
Isı emicisi ve işlemci.....	56
İşlemciyi çıkarma.....	56
İşlemci takma.....	58
Güç kaynağı birimleri.....	60
Etkin yedek özelliği.....	61
Güç kaynağı birimi kapağının (PSU) çıkarılması.....	61
Güç kaynağı biriminin takılması.....	61
AC güç kaynağı ünitesini çıkarma.....	62
Bir AC güç kaynağı biriminin takılması.....	63
Sistem pili.....	63
Sistem pilini değiştirme.....	63
Sabit sürücü arka paneli.....	64
Sabit sürücü arka panelini çıkarma.....	65

Sabit Sürücü Arka Panelini Takma	66
Kontrol paneli düzeneği.....	67
Kontrol panelini çıkarma	67
Kontrol panelini takma	69
Sistem kartı.....	69
Sistem kartını çıkarma.....	69
Sistem kartını takma.....	71
Sistem servis etiketine Sistem Kurulumunu kullanarak girme.....	72
Servis Etiketini Kolay Kurtarma özelliğini kullanarak kurtarma.....	73
BIOS sürümünü güncelleme.....	73
TXT kullanıcıları için TPM'nin yeniden etkinleştirilmesi.....	73

Bölüm 5: Sisteminizde Sorun Giderme..... 75

Sistem Başlatma Hatasında Sorun Giderme.....	75
Harici Bağlantılarda Sorun Giderme.....	75
Video alt sisteminde sorun giderme.....	75
USB aygıtında sorun giderme.....	75
iDRAC Direct'te Sorun Giderme.....	76
iDRAC Direct'te Sorun Giderme.....	76
Seri Giriş ve çıkış aygıtında sorun giderme.....	76
NIC'de Sorun Giderme.....	77
Islak sistemde sorun giderme.....	77
Hasarlı sistemde sorun giderme.....	78
Sistem pili sorunlarını giderme.....	78
Güç kaynağı ünitelerinde sorun giderme.....	79
Güç kaynağı sorunları.....	79
Güç kaynağı ünitesi sorunları.....	79
Soğutma sorunlarında sorun giderme.....	79
Soğutma fanlarında sorun giderme.....	80
Sistem belleğinde sorun giderme.....	80
Dahili USB anahtarında sorun giderme.....	81
Bir SD karta yönelik sorun giderme.....	81
Optik sürücüde sorun giderme.....	82
Sabit sürücüde sorun giderme.....	82
Depolama denetleyicisine yönelik sorun giderme.....	83
Genişletme kartlarında sorun giderme.....	83
İşlemcilerle yönelik sorun giderme.....	84
Hata İletileri.....	84
Sistem mesajları.....	85
Uyarı Mesajları.....	85
Tanılama Mesajları.....	85
Uyarı Mesajları.....	85

Bölüm 6: Sistem Tanılamayı Kullanma..... 86

Dell Tümüleşik Sistem Tanılama.....	86
Katıştırılmış Sistem Tanılamanın Kullanılması Gereken Durumlar.....	86
Önyükleme Yöneticisinden Tümüleşik Sistem Tanılamanın Çalıştırılması.....	86
Dell Hayat Döngüsü Denetleyicisinden Tümüleşik Sistem Tanılamalarını Çalıştırma.....	86
Sistem tanılama kontrolleri.....	86

Bölüm 7: Atlama Telleri ve konektörler.....	88
Sistem Kartı Anahtar Ayarları.....	88
Sistem kartı konektörleri.....	88
Unutulan şifreyi devre dışı bırakma.....	90
Bölüm 8: Özellikler.....	91
Bölüm 9: Sistem Kurulumu.....	96
Önyükleme menüsü.....	96
Zamanlama Tuşu Sıraları.....	96
Dell Diagnostics.....	96
Sistem kurulumu hakkında.....	97
Sistem Kurulumuna Girme.....	97
Sistem Kurulum Ana Menüsü.....	97
Sistem BIOS ekranı.....	97
Sistem Bilgisi ekran detayları.....	98
Memory Settings (Bellek Ayarları) ekran detayları.....	99
Processor Settings (İşlemci Ayarları) ekran detayları.....	99
SATA Ayarları ekran detayları.....	101
Önbellek Ayarları ekran detayları.....	103
Tümleşik Cihazlar ekran detayları.....	103
Seri İletişim ekranı detayları.....	105
System Profile Settings (Sistem Profili Ayarları) ekran detayları.....	106
System Security (Sistem Güvenliği) ayarları ekran detayları.....	107
Miscellaneous Settings (Çeşitli Ayarlar) ekran detayları.....	109
Bölüm 10: NIC gösterge kodları.....	110
Bölüm 11: Güç göstergesi kodları.....	111
Bölüm 12: Dell'e Başvurma.....	113
Dell'e Başvurma.....	113
Hızlı Kaynak Bulucu.....	113

Notlar, dikkat edilecek noktalar ve uyarılar

 **NOT:** NOT, ürününüzü daha iyi kullanmanıza yardımcı olacak önemli bilgiler sağlar.

 **DİKKAT:** DİKKAT, donanım hasarı veya veri kaybı olasılığını gösterir ve sorunu nasıl önleyeceğinizi bildirir.

 **UYARI:** UYARI, mülk hasarı, kişisel yaralanma veya ölüm potansiyeline işaret eder.




Bilgisayarınızda Çalışma

Bilgisayarınızı Kapatma

Bu görev ile ilgili

 **DİKKAT:** Veri kaybını önlemek için, bilgisayarınızı kapatmadan önce tüm açık dosyaları kaydedip kapatın ve açık programlardan çıkın.

Adımlar

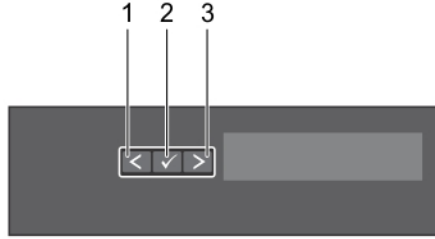
- İşletim sistemini kapatın:
 - Windows 8'de:
 - Dokunma özelliği etkin bir aygıt kullanarak:
 - Parmağınızı ekranın sağ kenarından doğru sürütün, Tılsımlar menüsünü açın ve **Settings (Ayarlar)** ögesini seçin.
 - Güç simgesini  ardından **Shut down (Kapat)** ögesini seçin
 - Fare kullanarak:
 - Ekranın sağ üst köşesine gidin ve **Settings (Ayarlar)** ögesine tıklayın.
 - Güç düğmesine  ardından **Shut down (Kapat)**'ı seçin
 - Windows 7'de:
 - Başlat**'a tıklayın .
 - Kapat** tıklayın
- Bilgisayarın ve tüm takılı aygıtların kapandığından emin olun. İşletim sisteminizi kapattığınızda bilgisayarınız ve takılı aygıtlar otomatik olarak kapanmazsa, bunları kapatmak için güç düğmesine basın ve yaklaşık 6 saniye basılı tutun.

LCD panel özellikleri

NOT: LCD panel yalnızca Precision Rack 7910'da mevcuttur.

Sisteminizdeki LCD panel sistem bilgilerini, sistem durumunu ve hata mesajlarını görüntüleyerek sistemin düzgün çalışıp çalışmadığını veya sistemde dikkat edilmesi gereken bir durum olup olmadığını bildirir. Hata mesajıyla ilgili daha fazla bilgi için, dell.com/esmanuals adresindeki Dell Event and Error Messages Reference Guide (Dell Olay ve Hata Mesajları Referans Kılavuzu)'na bakın.

- LCD arka ışığı, normal çalışma koşullarında mavi renkte yanarken, hata durumunu belirtmek için sarı renkte yanar.
- Sistem bekleme modundayken LCD arka ışığı kapalıdır ve LCD paneldeki Seç, Sol veya Sağ düğmelerinden birine basılarak açılabilir.
- LCD mesajları iDRAC yardımcı programı, LCD paneli veya diğer araçlar üzerinden kapatıldıysa LCD arka ışığı kapalı kalır.



Rakam 1. LCD panel özellikleri

Tablo 1. LCD panel özellikleri

Öge	Düğme	Açıklama
1	Sol	Tek adımlık artışlarla imleci geriye doğru taşır.
2	Seç	İmleç tarafından vurgulanan menü ögesini seçer.
3	Sağ	Tek adımlık artışlarla imleci ileri doğru taşır. Mesaj kaydırma sırasında: <ul style="list-style-type: none"> • Kaydırma hızını artırmak için tuşu basılı tutun. • Durdurmak için tuşu serbest bırakın. NOT: Tuş serbest bırakıldığında görüntü kaymayı durduracaktır. İnaktif olduktan 45 saniye sonra görüntü kaymaya başlayacaktır.

Giriş Ekranı

Giriş ekranında sistem hakkında, kullanıcı tarafından yapılandırılabilen bilgiler görüntülenir. Normal sistem çalışması sırasında başka bir durum mesajı veya hata olmadığında bu ekran görüntülenir. Sistem bekleme modundayken, beş dakika süreyle işlem yapılmadığında bir hata mesajı yoksa LCD arka ışığı söner. Giriş ekranını görmek için üç gezinme düğmesinden birine (Seç, Sol veya Sağ) basın.

Başka bir menüden Giriş ekranına gelmek için yukarı oka basmaya devam edin ↑ Giriş simgesine kadar ↑ görüntülenir, ardından Giriş simgesini seçin.

Ana menüye girmek için giriş ekranından Seç düğmesine basın.

Kurulum menüsü

NOT: Setup (Kurulum) menüsünden bir seçeneği belirttiğinizde bir sonraki işleme geçmeden önce seçeneği onaylamanız gerekir.

Seçenek	Açıklama
iDRAC	Ağ modunu yapılandırmak için DHCP veya Static IP (Statik IP) seçeneğini belirtin. Static IP (Statik IP) seçeneği belirtildiğinde IP , Subnet (Sub) (Alt Ağ) ve Gateway (Gtw) (Ağ Geçidi) alanları kullanılabilir. DNS seçeneğini etkinleştirmek ve etki alanı adreslerini görüntülemek için Setup DNS (DNS Kurulumu) seçeneğini belirtin. İki ayrı DNS girişi mevcuttur.
Set error (Hata ayarla)	LCD hata mesajlarını SEL'deki IPMI açıklamasıyla eşleştirecek biçimde görüntülemek için SEL öğesini seçin. Bu, bir LCD mesajını SEL girişiyle eşleştirmenizi sağlar. LCD hata mesajlarını basitleştirilmiş kullanıcı dostu bir açıklama ile görüntülemek için Simple (Basit) seçeneğini belirleyin. Hata mesajları ile ilgili daha fazla bilgi için bkz. Dell.com/openmanagemanuals > OpenManage software adresindeki <i>Dell Olay ve Hata Mesajları Referans Kılavuzu</i> .
Set home (Giriş ayarla)	Giriş ekranında görüntülenecek varsayılan bilgileri seçin. Giriş ekranında varsayılan olarak ayarlanabilecek seçenekleri ve seçenek öğelerini görmek için Görüntüleme menüsü bölümüne bakın.

Görüntüleme menüsü

NOT: Görüntüleme menüsündeki bir seçeneği belirttiğinizde, bir sonraki işleme geçmeden önce seçeneği onaylamanız gerekir.

Seçenek	Açıklama
iDRAC IP	iDRAC8 için IPv4 veya IPv6 adreslerini görüntüler. Adresler DNS (Primary (Birincil) ve Secondary (İkincil)) , Gateway (Ağ Geçidi), IP ve Subnet (Alt Ağ) (IPv6 için Alt Ağ yoktur) adresleri olabilir.
MAC	iDRAC , iSCSI veya Ağ aygıtları için MAC adreslerini görüntüler.
Ad	Sisteme ait Ana Makine , Model veya Kullanıcı Dizesi adını gösterir.
Number (Sayı)	Sistem için Asset tag (Varlık etiketi) ya da Service tag (Hizmet etiketi) gösterilir.
Güç	Sistemin güç çıkışı BTU/saat veya Watt cinsinden görüntüler. Görüntüleme formatı Setup (Kurulum) menüsündeki Set home (Giriş ayarla) alt menüsünden yapılandırılabilir.
Sıcaklık	Sistem sıcaklığını Santigrat veya Fahrenheit cinsinden görüntüler. Görüntüleme formatı Setup (Kurulum) menüsündeki Set home (Giriş ayarla) alt menüsünden yapılandırılabilir.

Belge matrisi

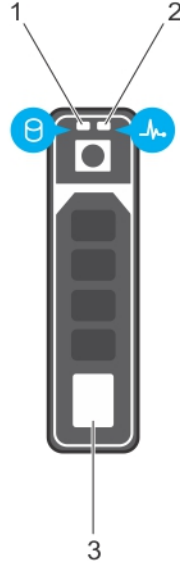
Tablo 2. Belge matrisi

Yapılacak iş...	Bkz...
Sisteminizi rafa kurma	Raf çözümünüzle birlikte gelen raf belgeleri
Sisteminizi kurma ve sistem teknik özelliklerini öğrenme	Sisteminiz ile gönderilen <i>Sisteminiz İle Başlangıç</i> veya dell.com/poweredgemanuals öğelerine bakın
İşletim sistemini yükleyin	İşletim sistemi belgelerini, dell.com/operatingsystemmanuals adresinde bulabilirsiniz
Dell Systems Management tekliflerinin özetini görme	Dell OpenManage Systems Management Genel Bakış Kılavuzu, dell.com/openmanagemanuals
iDRAC yapılandırma ve oturum açma, yönetilen ve yönetim sistemi kurma, iDRAC özelliklerini öğrenme iDRAC'yi kullanarak sorun giderme	Integrated Dell Remote Access Controller Kullanıcı Kılavuzu, dell.com/esmmanuals
RACADM alt komutlarını ve desteklenen RACADM arabirimlerini öğrenme	iDRAC ve CMC için RACADM Komut Satırı Başvuru Kılavuzu, dell.com/esmmanuals
Lifecycle Controller'ı başlatma, etkinleştirme, devre dışı bırakma, özellikleri öğrenme, Lifecycle Controller'ı kullanma ve sorun giderme	Dell Lifecycle Controller Kullanıcı Kılavuzu, dell.com/esmmanuals

Tablo 2. Belge matrisi (devamı)

Yapılacak iş...	Bkz...
Lifecycle Controller Uzak Hizmetleri'ni kullanma	Dell Lifecycle Controller Uzak Hizmetleri Hızlı Başlangıç Kılavuzu, dell.com/esmanuals
OpenManage Server Administrator'ı kurma, kullanma ve sorun giderme	Dell OpenManage Server Administrator Kullanıcı Kılavuzu, dell.com/openmanagemanuals
OpenManage Essentials yükleme, kullanma ve sorun giderme	Dell OpenManage Essentials Kullanıcı Kılavuzu, dell.com/openmanagemanuals
Depolama denetleyici kartlarının özelliklerini öğrenme, kartları dağıtma ve depolama alt sistemini yönetme	Depolama denetleyicisi belgeleri, dell.com/storagecontrollermanuals
Sistem ürün yazılımının ve sistem bileşenlerini izleyen araçların oluşturduğu olay ve hata iletilerine bakın	Dell Olay ve Hata İletileri Başvuru Kılavuzu, dell.com/esmanuals
Uyarı Mesajları Hakkında Bilgi Alın	Dell OpenManage Systems Management Genel Bakış Kılavuzu, dell.com/openmanagemanuals
iDRAC 8 Kullanıcı El Kitabı hakkında bilgileri öğrenme	https://www.dell.com/support/home/us/en/19/product-support/product/integrated-dell-remote-access-cntrlr-8-with-lifecycle-controller-v2.00.00.00/manuals

Sabit sürücü gösterge kodları



Rakam 2. Sabit sürücü göstergeleri

1. sabit sürücü etkinlik göstergesi
2. sabit sürücü durumu göstergesi
3. sabit sürücü

i **NOT:** Sabit sürücü Gelişmiş Ana Makine Denetleyicisi Arabirimi (AHCI) modundaysa, durum göstergesi (sağ tarafta) çalışmaz ve kapalı kalır.

Tablo 3. Sabit sürücü gösterge kodları

Sürücü durum göstergesi biçimi (yalnızca RAID)	Koşul
Saniyede iki kere yeşil renkte yanıp söner Kapalı	Sürücü tanımlama veya sökme işlemi için hazırlık. Sürücü, takma ya da sökme işlemi için hazır. i NOT: Sürücü durum göstergesi, sistem açıldıktan sonra tüm sabit sürücüler başlatılana kadar kapalı konumda kalır. Bu süre boyunca sürücüler takma ya da sökme işlemi için hazır değildir.
Yeşil, sarı yanıp ve söner ve kapanır	Öngörülebilir sürücü arızası
Saniyede dört kez sarı renkte yanıp söner	Sürücü başarısız oldu
Yavaşça yeşil renkte yanıp söner	Sürücü yeniden oluşturuluyor
Sabit yeşil	Sürücü çevrimiçi
Üç saniye yeşil, üç saniye sarı yanıp söner ve altı saniye boyunca kapalı kalır	Yeniden oluşturma durduruldu

Sistem bileşenlerini takma ve çıkarma

Güvenlik talimatları

NOT: Sistemi kaldırmanız gerektiğinde, başkalarından yardım isteyin. Yaralanmadan kaçınmak için sistemi tek başınıza kaldırmaya çalışmayın.

UYARI: Sistem açıkken sistem kapağının açılması veya çıkarılması elektrik çarpması riski oluşturabilir.

DİKKAT: Sistemin kapağı olmadığından beş dakikadan uzun süreyle çalıştırmayın.

DİKKAT: Pek çok tamir işlemi yalnızca sertifikalı servis teknisyeni tarafından gerçekleştirilmelidir. Sorun giderme işlemlerini ve basit tamirleri sadece ürün belgenizde belirtildiği gibi veya destek ekibinin çevrimiçi olarak ya da telefonla belirttiği gibi gerçekleştirmelisiniz. Dell tarafından yetkilendirilmemiş servisten kaynaklanan zararlar, Dell garantisi kapsamında değildir. Ürünle birlikte gelen güvenlik talimatlarını okuyun ve uygulayın.

NOT: Dell, sistemin içindeki bileşenler üzerinde çalışırken her zaman statik bir minder ve statik bileklik kullanmanızı tavsiye eder.

Sisteminizin içinde çalışmaya başlamadan önce

Adımlar

1. Herhangi bir bağlı çevre birimi dahil sistemi kapatın.
2. Sistemin elektrik prizi ve çevre birimleri bağlantılarını çıkarın.
3. Sistem kapağını çıkarın.

Sisteminizin içinde çalıştıktan sonra

Adımlar

1. Sistem kapağını takın.
2. Sistemi elektrik prizine yeniden bağlayın.
3. Herhangi bir bağlı çevre birimi dahil sistemi açın.

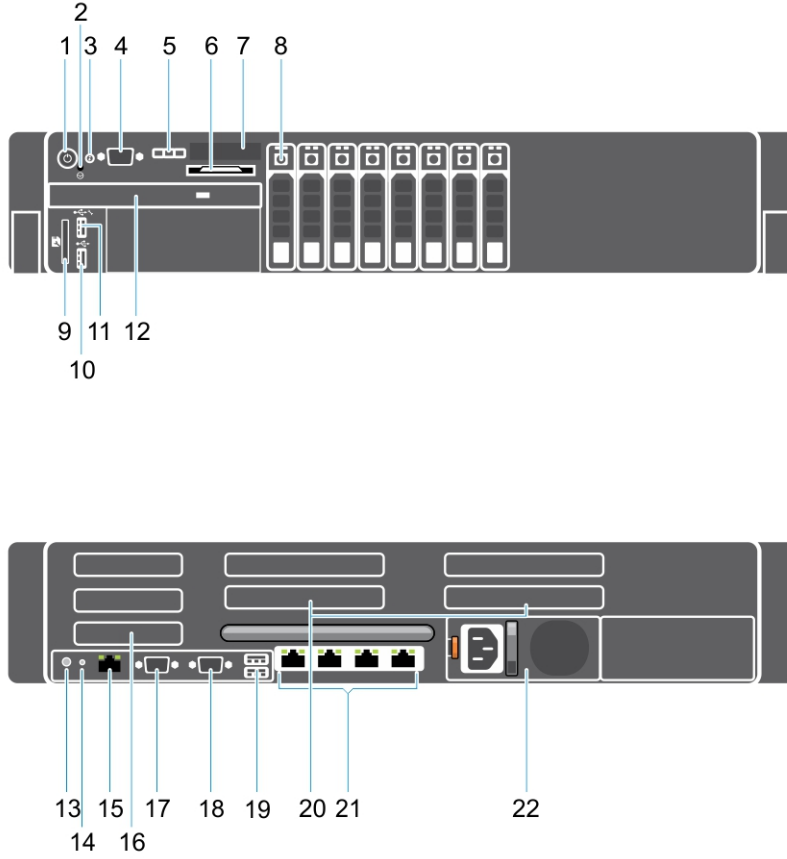
Önerilen araçlar

Çıkarma ve takma prosedürlerini gerçekleştirmek için aşağıdaki araçlara ihtiyacınız olacaktır:

- Çerçeve kilidi anahtarı. Bu, yalnızca çerçeveniz varsa gereklidir.
- 2 numaralı yıldız tornavida

Nasıl yapılır videoları, belgeler ve sorun giderme çözümleri için qrl.dell.com adresindeki hızlı kaynak bulucu veritabanında arama yapın.

Sisteme Genel Bakış











Rakam 3. Önden ve Arkadan Görünüm



Tablo 4. Precision 7910 özellikleri ve göstergeleri.

Öge	Gösterge, Düğme veya Konektör	Simge	Açıklama
1	Güç açık göstergesi, güç düğmesi		Sistem gücü açıldığında güç açık göstergesi yanar. Güç düğmesi, sisteme yönelik güç kaynağı çıkışı kontrol eder. i NOT: ACPI uyumlu işletim sistemlerinde, güç düğmesi kullanarak sistemi kapatmak, sisteme gelen elektriğin kapanmasından önce sistemin dereceli bir kapama gerçekleştirmesine neden olur.
2	NMI düğmesi		Bazı işletim sistemleri çalıştırıldığında yazılım ve aygıt sürücüsü hatalarını gidermek üzere kullanılır. Bu düğmeye, bir kağıt ataşının ucu kullanılarak basılabilir. Bu düğmeyi, sadece yetkili servis personelinin ya da işletim sistemi belgelerinin yönlendirmesi durumunda kullanın.
3	Sistem tanımlama düğmesi		Ön ve arka panellerdeki tanımlama düğmeleri raftaki belirli bir sistemi bulmak için kullanılabilir. Bu düğmelerden birine basıldığında, öndeki LCD paneli ve arkadaki sistem durumu göstergesi düğmelerden birine yeniden basılıncaya kadar yanıp söner. Sistem kimliğini açık veya kapalı hale getirmek için basın. Sistem POST sırasında durursa, BIOS ilerleme moduna geçmek için sistem kimliği düğmesine basın ve beş saniyeden daha uzun süre basılı tutun.

Tablo 4. Precision 7910 özellikleri ve göstergeleri. (devamı)

Öge	Gösterge, Düğme veya Konektör	Simge	Açıklama
4	Video konektörü		iDRAC ögesini sıfırlamak için (F2 iDRAC kurulumundan devre dışı bırakılmamışsa) düğmeyi 15 saniyeden uzun süreyle basılı tutun. Sisteme VGA ekranı bağlamanızı sağlar.
5	LCD menü düğmesi		Kontrol paneli LCD menüsünde gezinmenizi sağlar.
6	Bilgi etiketi		Servis Etiketi, NIC, MAC adresi ve benzeri gibi sistem bilgilerini ihtiyacınıza göre kaydetmenizi sağlayan, dışarıya doğru kayan bir etiket paneli.
7	LCD paneli		Sistem kimliği, durum bilgileri ve sistem hata mesajlarını görüntüler. Normal sistem çalışması sırasında LCD mavi renkte yanar. Sistemde ilgilenilmesi gereken bir durum olduğunda LCD sarı renkte yanar ve LCD panelinde ardından açıklayıcı metinle beraber bir hata kodu görüntülenir. i NOT: Sistem güç kaynağına bağlıysa ve bir hata algılırsa, sistemin açık ya da kapalı olmasından bağımsız olarak LCD sarı renkte yanar.
8	Sabit sürücüler		En çok sekiz adet 2,5 inç sürücü.
9	vFlash ortam kartı yuvası		vFlash ortam kartını takabilmenizi sağlar.
10	USB konektörü		Sisteme USB aygıtlarını bağlamanızı sağlar. Bağlantı noktaları USB 2.0 uyumludur.
11	USB yönetim bağlantı noktası/ iDRAC Direct		USB yönetim bağlantı noktası USB 2.0 uyumludur. USB aygıtını sisteme bağlamanızı veya iDRAC Direct özelliklerine erişim sağlar. Daha fazla bilgi için bkz. Dell.com/idracmanuals adresindeki Tümleşik Dell Uzaktan Erişim Denetleyicisi Kullanıcı Kılavuzu.
12	Optik sürücü (isteğe bağlı)		Bir adet isteğe bağlı SATA DVD-ROM sürücü veya DVD+/-RW sürücü.
13	Sistem tanımlama düğmesi		Ön ve arka panellerdeki tanımlama düğmeleri raftaki belirli bir sistemi bulmak için kullanılabilir. Precision Rack 7910 Bu düğmelerden birine basıldığında, öndeki LCD paneli ve arkadaki sistem durumu göstergesi düğmelerden birine yeniden basılıncaya kadar yanıp söner. Sistem kimliğini açık veya kapalı hale getirmek için basın. Sistem POST sırasında durursa, BIOS ilerleme moduna geçmek için sistem kimliği düğmesine basın ve beş saniyeden daha uzun süre basılı tutun. iDRAC ögesini sıfırlamak için (F2 iDRAC kurulumundan devre dışı bırakılmamışsa) düğmeyi 15 saniyeden uzun süreyle basılı tutun.
14	Sistem tanımlama konektörü		İsteğe bağlı kablo yönetim kolu ile isteğe bağlı sistem durumu gösterge tertibatını sağlar.
15	iDRAC8 İşletme bağlantı noktası		Özel yönetim bağlantı noktası.
16	Yarı yükseklikte PCIe genişletme kartı yuvası (3)		En çok üç yarım yükseklik PCI Express genişletme kartını bağlamanızı sağlar.
17	Seri bağlantı konektörü		Sisteme seri aygıt bağlamanızı sağlar.
18	Video konektörü		Sisteme VGA ekranı bağlamanızı sağlar.

Tablo 4. Precision 7910 özellikleri ve göstergeleri. (devamı)

Öge	Gösterge, Düğme veya Konektör	Simge	Açıklama
19	USB konektörü (2)		Sisteme USB aygıtlarını bağlamanızı sağlar. Bağlantı noktaları USB 3.0 uyumludur.
20	Tam boy PCIe genişletme kartı yuvası (4)		Dört adede kadar tek duvarlı ve iki adede kadar çift genişlikli PCI Express genişleme kartı takmanıza imkan tanır.
21	Ethernet konektörü (4)		Dört tümleşik 10/100/1000 Mbps NIC konektörü veya Aşağıdakileri içeren dört tümleşik konektör: <ul style="list-style-type: none">• İki 10/100/1000 Mbps NIC konektörü• İki 100 Mbps/1 Gbps/10 Gbps NIC konektör
22	Güç kaynağı ünitesi		AC 1100 W

Ön çerçeve (isteğe bağlı)

Ön çerçeveyi çıkarma

Adımlar

1. Çerçevenin sol ucundaki kilidi açın.
2. Kilidin yanındaki serbest bırakma mandalını kaldırın.
3. Çerçevenin sol ucunu çekin, sağ ucun kilidini açın ve çerçeveyi çıkartın.

Ön çerçeveyi takma

Adımlar

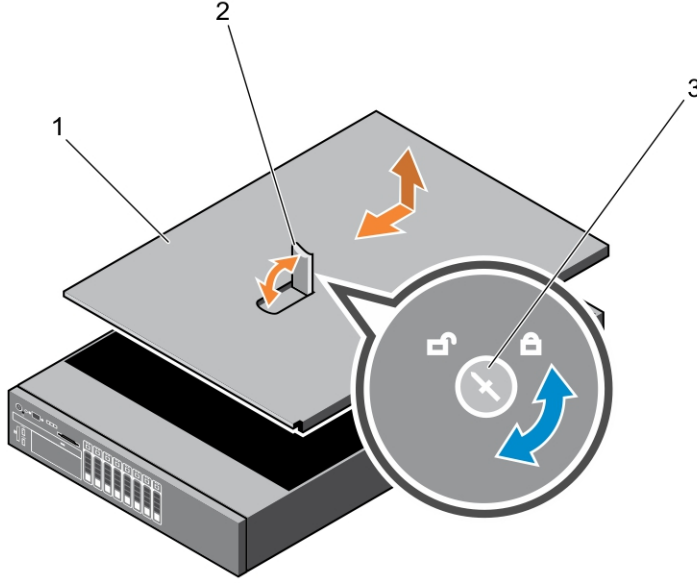
1. Çerçevenin sağ kenarını kasaya kancayla tutturun.
2. Çerçevenin serbest kenarını sisteme takın.
3. Çerçeveyi kilitle sabitleyin.

Sistem kapağını çıkarma

Önkoşullar

1. [Güvenlik talimatlarını](#) okuduğunuzdan emin olun.
2. Herhangi bir bağlı çevre birimi dahil sistemi kapatın.
3. Sistemin elektrik prizi ve çevre birimleri bağlantılarını ayırın.
4. Mandal serbest bırakma kilidini saatin ters yönünde çevirerek açık konuma getirin.
5. Mandalı kaldırın ve mandalı sistemin arkasına doğru çevirin.

6. Kapağı her iki yanından tutun ve sistemden kaldırarak



uzaklaştırın.

1. sistem kapağı
2. mandal
3. mandal serbest bırakma kilidi

Sistem Kapağının çıkarılması ve takılmasıyla ilgili bir video izlemek için qrl.dell.com adresindeki hızlı kaynak bulucu veritabanında arama yapın.

Sistem kapağını takma

Önkoşullar

[Güvenlik Talimatlarını](#) okuduğunuzdan emin olun.

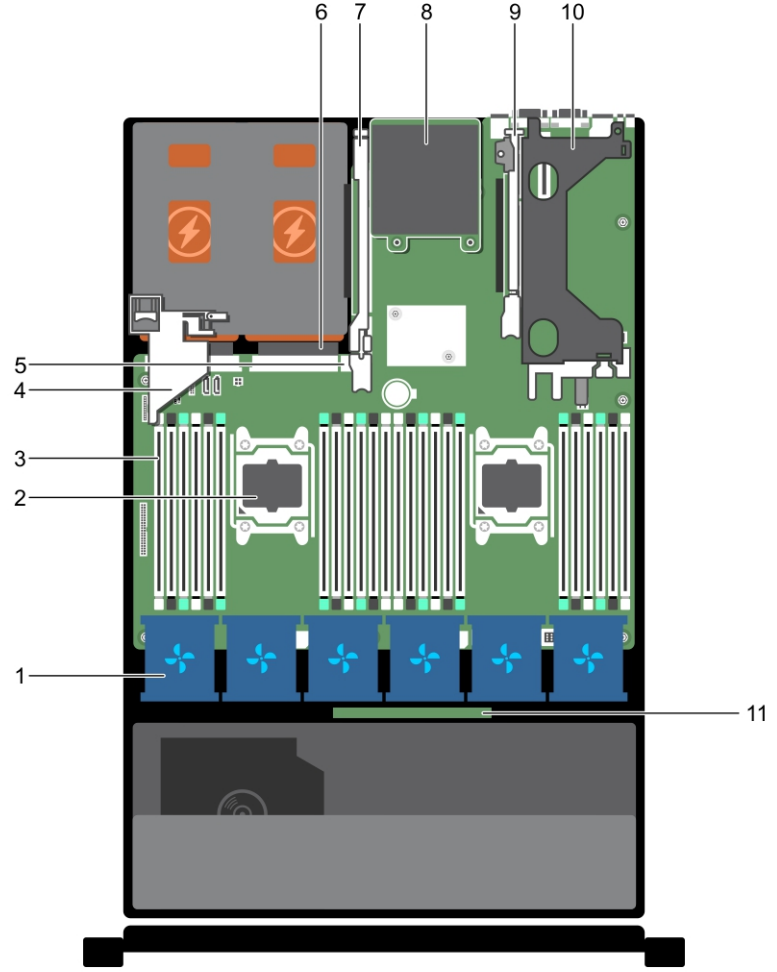
Sistem Kapağının çıkarılması ve takılmasıyla ilgili bir video izlemek için qrl.dell.com adresindeki hızlı kaynak bulucu veritabanında arama yapın.

Adımlar

1. Sistem kapağının yuvalarını kasa üzerindeki sekmelere hizalayın.
2. Kapak serbest bırakma mandalina basın ve mandal yerine oturuncaya dek kapağı kasanın önüne doğru itin.
3. Mandal serbest bırakma kilidini kilitleme konumuna doğru saat yönünde çevirin.
4. İsteğe bağlı olarak çerçeveyi takın.
5. Sistemi elektrik prizine bağlayın ve takılı olan çevre birimleri de dahil olmak üzere sistemi açın.

Sistemin İçi

⚠ DİKKAT: Pek çok tamir işlemi yalnızca sertifikalı servis teknisyeni tarafından gerçekleştirilmelidir. Sorun giderme işlemlerini ve basit tamirleri sadece ürün belgenizde belirtildiği gibi veya destek ekibinin çevrimiçi olarak ya da telefonla belirttiği gibi gerçekleştirmelisiniz. Dell tarafından yetkilendirilmemiş servisten kaynaklanan zararlar, Dell garantisi kapsamında değildir. Ürünle birlikte gelen güvenlik talimatlarını okuyun ve uygulayın.



Rakam 4. Sistemin içi—Precision Rack 7910

1. soğutma fanı (6)
2. işlemci (2)
3. DIMM (24)
4. PCIe kart tutucu
5. Dahili USB bağlantı noktası
6. güç kaynağı birimi (2)
7. genişletme kartı yükseltici (3)
8. ağ ek kartı
9. genişletme kartı yükselticisi (2)
10. genişletme kartı yükselticisi (1)
11. sabit sürücü arka paneli

Soğutma örtüsü

Soğutma örtüsünü çıkarma

Önkoşullar

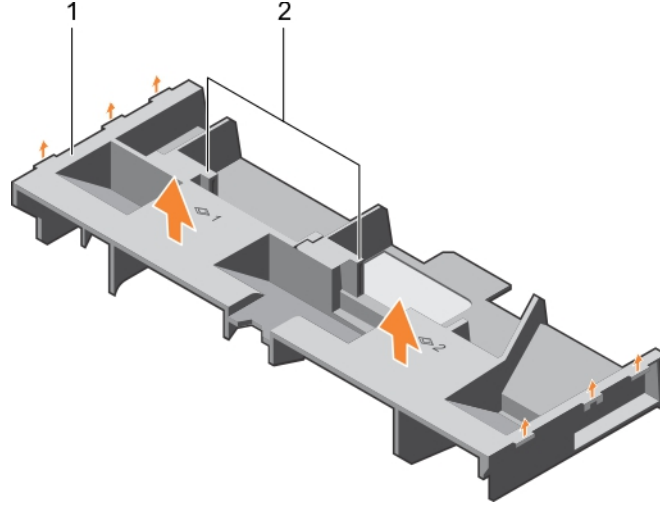
⚠ DİKKAT: Pek çok tamir işlemi yalnızca sertifikalı servis teknisyeni tarafından gerçekleştirilmelidir. Sorun giderme işlemlerini ve basit tamirleri sadece ürün belgenizde belirtildiği gibi veya destek ekibinin çevrimiçi olarak ya da telefonla belirttiği gibi gerçekleştirmelisiniz. Dell tarafından yetkilendirilmemiş servisten kaynaklanan zararlar, Dell garantisi kapsamında değildir. Ürünle birlikte gelen güvenlik talimatlarını okuyun ve uygulayın.

1. Güvenlik talimatlarını okuduğunuzdan emin olun.
2. Sisteminizde çalışmadan önce bölümünde listelenen prosedürü takip edin.
3. Takılıysa, tam uzunluktaki PCIe kartlarını çıkarın.

⚠ DİKKAT: Soğutma örtüsü takılı değilken sisteminizi asla çalıştırmayın. Sistem kısa bir süre içinde ısınabilir ve bu da sistemin kapanmasına ve veri kaybına yol açar.

Adımlar

Tabakayı tutun ve sistemden uzak tutun.



Rakam 5. Soğutma örtüsünü çıkarma ve takma

- a. soğutma örtüsü
- b. temas noktası (2)

Sonraki Adımlar

1. Soğutma örtüsünü değiştirin. Bkz. [Soğutma örtüsünün takılması](#)
2. Sisteminizde çalıştıktan sonra bölümünde listelenen prosedürü takip edin.

Soğutma örtüsünü takma

Önkoşullar

⚠ DİKKAT: Pek çok tamir işlemi yalnızca sertifikalı servis teknisyeni tarafından gerçekleştirilmelidir. Sorun giderme işlemlerini ve basit tamirleri sadece ürün belgenizde belirtildiği gibi veya destek ekibinin çevrimiçi olarak ya da telefonla belirttiği gibi gerçekleştirmelisiniz. Dell tarafından yetkilendirilmemiş servisten kaynaklanan zararlar, Dell garantisi kapsamında değildir. Ürünle birlikte gelen güvenlik talimatlarını okuyun ve uygulayın.

1. Güvenlik talimatlarını okuduğunuzdan emin olun.
2. Soğutma örtüsü üzerindeki sekmeleri şase üzerindeki sabitleme yuvaları ile hizalayın.

3. Soğutma örtüsünü sıkıca oturana kadar kasaya doğru alçaltın.
4. [Sisteminizde çalıştıktan sonra](#) bölümünde listelenen prosedürü takip edin.

Sistem belleği

Sisteminiz, DDR4 kayıtlı DIMM'leri (RDIMMs) ve yük azaltılmış DIMM'leri (LRDIMMs) desteklemektedir.

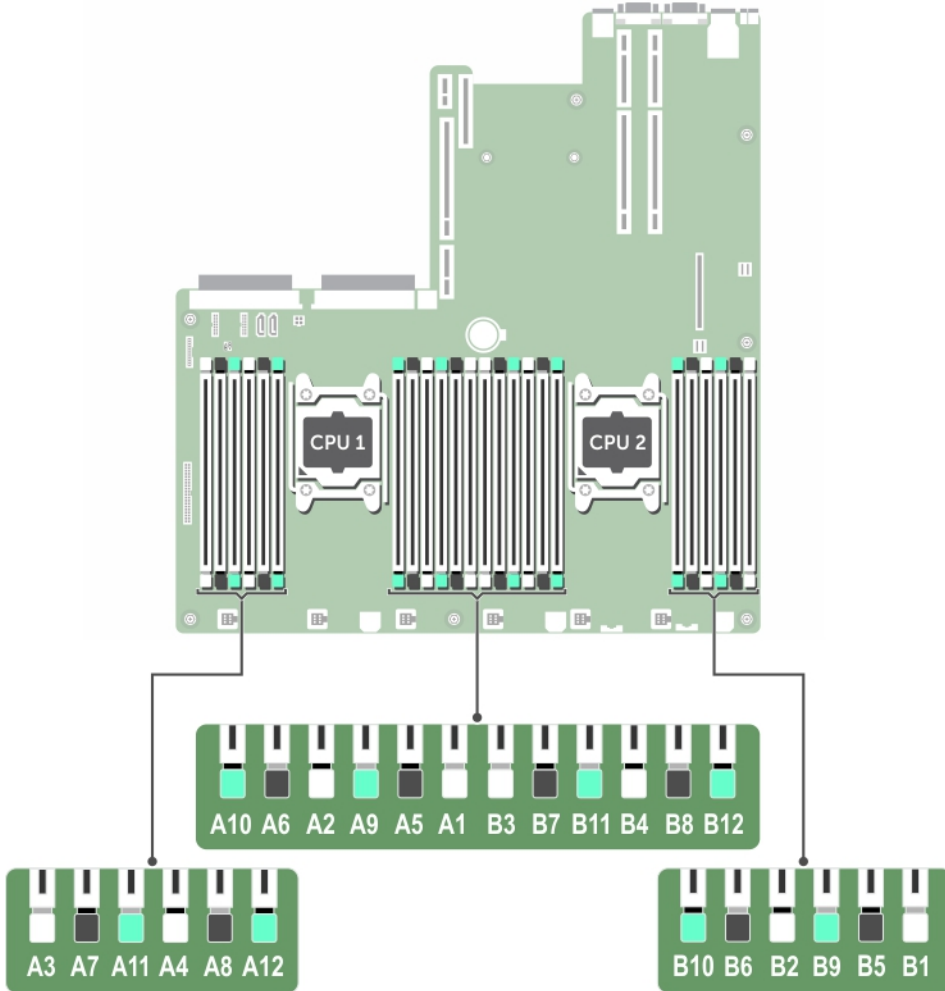
NOT: MT/s, DIMM hızını saniye başına MegaTransfer olarak belirtir.

Bellek veriyolu çalışma frekansı, aşağıdaki etkenlere bağlı olarak 1866 MT/s veya 2133 MT/s olabilir:

- DIMM tipi (RDIMM veya LRDIMM)
- Kanal başına yerleştirilen DIMM sayısı
- Seçilen sistem profili (örneğin, Performansa Göre En İyi Duruma Getirilmiş, Özel veya Yoğunluk Yapılandırılmaya Göre En İyi Duruma Getirilmiş)
- İşlecilerin maksimum desteklenen DIMM frekansı

Sistem, 12 soketlik iki sete ayrılmış 24 bellek soketi içerir ve her işlemci için bir set görev alır. Her 12 soketlik set dört kanal halinde düzenlenir. Her kanalda, ilk soketin serbest bırakma kolları beyaz ile, ikinci soket siyah ve üçüncü soket yeşil ile işaretlidir.

NOT: A1 ila A12 soketlerindeki DIMM'ler işlemci 1'e atanır ve B1 ila B12 soketlerindeki DIMM'ler işlemci 2'ye atanır.



Bellek kanalları şu şekilde organize edilir:

İşlemci 1

- kanal 0: yuva A1, A5 ve A9
- kanal 1: yuva A2, A6 ve A10
- kanal 2: yuva A3, A7 ve A11

İşlemci 2	kanal 3: yuva A4, A8 ve A12
	kanal 0: yuva B1, B5 ve B9
	kanal 1: yuva B2, B6 ve B10
	kanal 2: yuva B3, B7 ve B11
	kanal 3: yuva B4, B8 ve B12

Tablo 5. Bellek yerleştirme

DIMM Tipi	DIMM Yerleştirilmiş/Kanal	İşletim Frekansı (MT/s olarak)	Maksimum DIMM Aşamaları/Kanalı
1.2 V			
RDIMM	1	2133, 1866, 1600, 1333	İki aşamalı veya tek aşamalı
	2	2133, 1866, 1600, 1333	İki aşamalı veya tek aşamalı
	3	1866, 1600, 1333	İki aşamalı veya tek aşamalı
LRDIMM	1	2133, 1866, 1600, 1333	Dört aşamalı
	2	2133, 1866, 1600, 1333	Dört aşamalı
	3	1866, 1600, 1333	Dört aşamalı

Genel bellek modülü montaj yönergeleri

Bu sistem, sistemin herhangi bir geçerli yonga seti mimari yapısında yapılandırılabilmesini ve çalışmasını sağlayarak Flexible Memory Configuration (Esnek Bellek Yapılandırmasını) destekler. Aşağıda, en iyi performans için önerilen yönergeler bulunmaktadır:

- RDIMM'ler ve LRDIMM'ler karıştırılmamalıdır.
- x4 ve x8 DRAM tabanlı DIMM'ler karıştırılabilir.
- Kanal başına üç adede kadar dört aşamalı veya tek aşamalı RDIMM'ler yerleştirilebilir.
- Aşama sayısına bakılmaksızın en fazla üç adet LRDIMM yerleştirilebilir.
- DIMM soketlerini yalnızca bir işlemci takılıysa yerleştirin. Tek işlemcili sistemler için, A1 ila A12 soketleri kullanılabilir. Çift işlemcili sistemler için, A1 ila A12 soketleri ve B1 ila B12 soketleri kullanılabilir.
- Tüm soketleri ilk olarak beyaz serbest bırakma tırnakları ile ardından siyah ve daha sonra yeşil ile yerleştirin.
- Soketleri şu sırada en yüksek aşama sayımına göre yerleştirin; ilk olarak beyaz serbest bırakma kolları soketleri, ardından siyah ve sonra yeşili yerleştirin. Örneğin, dört aşamalı ve çift aşamalı DIMM'leri karıştırmak isterseniz, dört aşamalı DIMM'leri beyaz serbest bırakma tırnaklı soketlere ve çift aşamalı DIMM'leri siyah serbest bırakma tırnaklı soketlere yerleştirin.
- Farklı kapasitelerdeki bellek modüllerini karıştırırken, ilk önce en yüksek kapasiteli bellek modülüne sahip soketleri yerleştirin. Örneğin, 4 GB ve 8 GB DIMM'leri karıştırmak istiyorsanız, 8 GB DIMM'leri beyaz serbest bırakma tırnaklı soketlere yerleştirin ve 4 GB DIMM'leri siyah serbest bırakma tırnaklı soketlere yerleştirin.
- Çift işlemci yapılandırmasında, her işlemci için yapılan bellek yapılandırması aynı olmalıdır. Örneğin, A1 soketini işlemci 1 için yerleştirirseniz, ardından B1 soketini işlemci 2 için yerleştirin ve böyle devam edin.
- Farklı boyutlardaki bellek modülleri, diğer bellek yerleştirme kurallarının takip edilmesi durumunda karıştırılabilir (örneğin, 4 GB ve 8 GB bellek modülleri karıştırılabilir).
- Bir sistemde ikiden fazla DIMM kapasitesini karıştırmak desteklenmez.
- Performansı maksimuma çıkarmak için bir kerede, işlemci başına dört DIMM (kanal başına bir DIMM) yerleştirin.

Örnek bellek yapılandırmaları

Aşağıdaki tablo, bu bölümde belirtilen uygun bellek yönergelerini izleyen bir ve iki işlemcili yapılandırmalar için örnek bellek yapılandırmalarını göstermektedir.

NOT: Aşağıdaki tablolarda 1R, 2R, 4R ve 8R sırasıyla tek, çift ve dört aşamalı DIMM'leri göstermektedir.

Tablo 6. Bellek yapılandırmaları—tek işlemci

Sistem kapasitesi—GB olarak	DIMM boyutu—GB olarak	DIMM sayısı	DIMM aşaması, organizasyonu ve sıklığı	DIMM yuva yerleştirme
4	4	1	1 R, x8, 2400 MT/sn 1 R, x8, 2133 MT/sn	A1
8	4	2	1 R, x8, 2400 MT/sn 1 R, x8, 2133 MT/sn	A1,A2,
16	4	4	1 R, x8, 2400 MT/sn 1 R, x8, 2133 MT/sn	A1, A2, A3, A4
	8	2	1 R, x8, 2400 MT/sn 1 R, x8, 2133 MT/sn	A1,A2,
24	4	6	1 R, x8, 2400 MT/sn 1 R, x8, 2133 MT/sn	A1, A2, A3, A4, A5, A6
48	4	12	1 R, x8, 1866 MT/sn	A1, A2, A3, A4, A5, A6, A7, A8, A9, A10, A11, A12
	8	6	1 R, x8, 2400 MT/sn 1 R, x8, 2133 MT/sn	A1, A2, A3, A4, A5, A6
96	8	12	1 R, x8, 1866 MT/sn	A1, A2, A3, A4, A5, A6, A7, A8, A9, A10, A11, A12
	16	6	2 R, x8, 2400 MT/sn 2 R, x8, 2133 MT/sn	A1, A2, A3, A4, A5, A6
128	16	8	2 R, x8, 2400 MT/sn 2 R, x8, 2133 MT/sn	A1, A2, A3, A4, A5, A6, A7, A8
384	32	12		A1, A2, A3, A4, A5, A6, A7, A8, A9, A10, A11, A12

* 16 GB DIMM'ler A1, A2, A3, A4, A5, A6, A7 ve A8 numaralı yuvalara, 8 GB DIMM'ler A9 ve A11 numaralı yuvalara takılmalıdır.

NOT: Kanaldaki 3 yuvanın tümü 128 GB LRDIMM'ler ile doldurulursa saat hızı 2133 MHz'e düşer.

Tablo 7. Bellek yapılandırmaları—2 işlemci

Sistem kapasitesi—GB olarak	DIMM boyutu—GB olarak	DIMM sayısı	DIMM aşaması, organizasyonu ve sıklığı	DIMM yuva yerleştirme
16	4	4	1 R, x8, 2400 MT/sn 1 R, x8, 2133 MT/sn	A1, A2, B1, B2
32	4	8	1 R, x8, 2400 MT/sn 1 R, x8, 2133 MT/sn	A1, A2, A3, A4, B1, B2, B3, B4
64	4	16	1 R, x8, 2400 MT/sn 1 R, x8, 2133 MT/sn	A1, A2, A3, A4, A5, A6, A7, A8, B1, B2, B3, B4, B5, B6, B7, B8
	8	8	1 R, x8, 2400 MT/sn	A1, A2, A3, A4, B1, B2, B3, B4

Tablo 7. Bellek yapılandırmaları—2 işlemci (devamı)

Sistem kapasitesi —GB olarak	DIMM boyutu— GB olarak	DIMM sayısı	DIMM aşaması, organizasyonu ve sıklığı	DIMM yuva yerleştirme
			1 R, x8, 2133 MT/sn	
96	4	24	1 R, x8, 1866 MT/sn	A1, A2, A3, A4, A5, A6, A7, A8, A9, A10, A11, A12, B1, B2, B3, B4, B5, B6, B7, B8, B9, B10, B11, B12
	8	12	1 R, x8, 2400 MT/sn 1 R, x8, 2133 MT/sn	A1, A2, A3, A4, A5, A6, B1, B2, B3, B4, B5, B6
128	8	16	1 R, x8, 2400 MT/sn 1 R, x8, 2133 MT/sn	A1, A2, A3, A4, A5, A6, A7, A8, B1, B2, B3, B4, B5, B6, B7, B8
	16	8	2 R, x8, 2400 MT/sn 2 R, x8, 2133 MT/sn	A1, A2, A3, A4, B1, B2, B3, B4
160	8	20	1 R, x8, 1866 MT/sn	A1, A2, A3, A4, A5, A6, A7, A8, A9, A10, B1, B2, B3, B4, B5, B6, B7, B8, B9, B10
192	8	24	1 R, x8, 1866 MT/sn	A1, A2, A3, A4, A5, A6, A7, A8, A9, A10, A11, A12, B1, B2, B3, B4, B5, B6, B7, B8, B9, B10, B11, B12
	16	12	2 R, x8, 2400 MT/sn 2 R, x8, 2133 MT/sn	A1, A2, A3, A4, A5, A6, B1, B2, B3, B4, B5, B6
256	16	16	2 R, x8, 2400 MT/sn 2 R, x8, 2133 MT/sn	A1, A2, A3, A4, A5, A6, A7, A8, B1, B2, B3, B4, B5, B6, B7, B8
384	16	24	2 R, x8, 1866 MT/sn	A1, A2, A3, A4, A5, A6, A7, A8, A9, A10, A11, A12, B1, B2, B3, B4, B5, B6, B7, B8, B9, B10, B11, B12
	32	12	2 R, x4, 2400 MT/sn 2 R, x4, 2133 MT/sn	A1, A2, A3, A4, A5, A6, B1, B2, B3, B4, B5, B6
512	32	16	2 R, x4, 2400 MT/sn 2 R, x4, 2133 MT/sn	A1, A2, A3, A4, A5, A6, A7, A8, B1, B2, B3, B4, B5, B6, B7, B8
	64	8	4 R, x4, 2400 MT/sn 4 R, x4, 2133 MT/sn	A1, A2, A3, A4, B1, B2, B3, B4

* 16 GB DIMM'ler A1, A2, A3, A4, B1, B2, B3 ve B4 numaralı yuvalara, 8 GB DIMM'ler A5, A6, B5 ve B6 numaralı yuvalara takılmalıdır.

NOT: Kanaldaki 3 yuvanın tümü 128 GB LRDIMM'ler ile doldurulursa saat hızı 2133 MHz'e düşer.

Bellek modüllerini çıkarma

Önkoşullar

DİKKAT: Pek çok tamir işlemi yalnızca sertifikalı servis teknisyeni tarafından gerçekleştirilmelidir. Sorun giderme işlemlerini ve basit tamirleri sadece ürün belgenizde belirtildiği gibi veya destek ekibinin çevrimiçi olarak ya da telefonla

belirttiği gibi gerçekleştirmelisiniz. Dell tarafından yetkilendirilmemiş servisten kaynaklanan zararlar, Dell garantisi kapsamında değildir. Ürünle birlikte gelen güvenlik talimatlarını okuyun ve uygulayın.

1. Güvenlik talimatlarını okuduğunuzdan emin olun.
2. Sisteminizde çalışmadan önce bölümünde listelenen prosedürü takip edin.
3. Soğutma örtüsünü çıkarın.

NOT: Sistem kapatıldıktan sonra bellek modülleri bir süre dokunulamayacak kadar sıcak kalır. Bellek modüllerine dokunmadan önce soğumaları için bir süre bekleyin. Bellek modüllerini kart kenarlarından tutun ve bellek modülleri üzerindeki bileşenlere veya metal kontaklara dokunmaktan kaçınin.

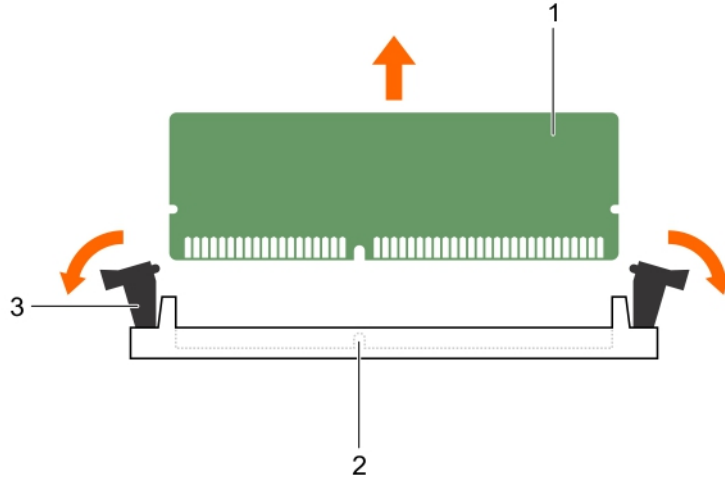
DİKKAT: Sistemin düzgün soğutulduğundan emin olmak için, boş bellek modülleri boş olan herhangi bir bellek soketine takılmalıdır. Bellek modülü dolgu eklerini yalnızca bu yuvalara bellek modülü takmayı düşünüyorsanız çıkarın.

Adımlar

1. Uygun bellek modül soketini bulun.

DİKKAT: Her bellek modülünü, bellek modülünün ortasına veya metal uçlarına dokunmadan, yalnızca kart köşelerinden tutun.

2. Bellek modülünü yuvadan çıkarmak için, bellek modülü yuvasının iki ucundaki ejektörlere aynı anda bastırın.



Rakam 6. Bellek modülünü çıkarma

- a. bellek modülü
- b. bellek modülü yuvası
- c. bellek modülü soket ejektörü (2)

Bellek modülünün çıkarılması ve takılmasıyla ilgili bir video izlemek için qrl.dell.com adresindeki hızlı kaynak bulucu veritabanında arama yapın.

Bellek modüllerini takma

Önkoşullar

DİKKAT: Pek çok tamir işlemi yalnızca sertifikalı servis teknisyeni tarafından gerçekleştirilmelidir. Sorun giderme işlemlerini ve basit tamirleri sadece ürün belgenizde belirtildiği gibi veya destek ekibinin çevrimiçi olarak ya da telefonla belirttiği gibi gerçekleştirmelisiniz. Dell tarafından yetkilendirilmemiş servisten kaynaklanan zararlar, Dell garantisi kapsamında değildir. Ürünle birlikte gelen güvenlik talimatlarını okuyun ve uygulayın.

1. Güvenlik talimatlarını okuduğunuzdan emin olun.
2. Sisteminizde çalıştıktan sonra bölümünde listelenen prosedürü takip edin.
3. Soğutma örtüsünü çıkarın.
4. Soğutma fanı aksamını çıkarma

i **NOT:** Sistem kapatıldıktan sonra bellek modülleri bir süre dokunulamayacak kadar sıcak kalır. Bellek modüllerine dokunmadan önce soğumaları için bir süre bekleyin. Bellek modüllerini kart kenarlarından tutun ve bellek modülleri üzerindeki bileşenlere veya metal kontaklara dokunmaktan kaçının.

Adımlar

1. Uygun bellek modülü yuvasını bulun.

Δ **DİKKAT:** Her bellek modülünü, bellek modülünün ortasına veya metal uçlarına dokunmadan, yalnızca kart köşelerinden tutun.

2. Takılıysa, soğutma fanı ünitesini sökün. Daha fazla bilgi için, bkz. Soğutma fanı aksamını çıkarma.
3. Yuvaya bir bellek modülü veya bellek modülü kapağı takılıysa çıkarın.

i **NOT:** Çıkarılan boş bellek modülünü veya modüllerini ileride kullanmak üzere saklayın.

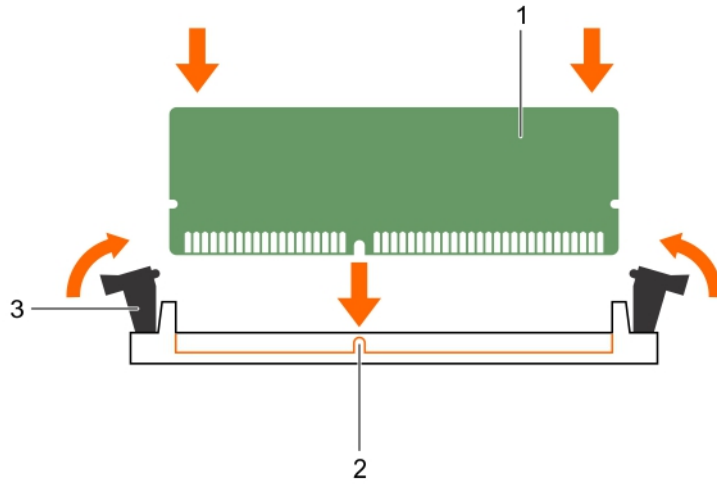
Δ **DİKKAT:** Takma işlemi sırasında bellek modülüne veya bellek modülü yuvasına zarar gelmesini önlemek için, bellek modülünü eğmeyin veya esnetmeyin, bellek modülünün her iki ucunu eş zamanlı olarak yerleştirin.

4. Bellek modülündeki kenar konektörü bellek modülü soketindeki hizalama anahtarına hizalayın ve bellek modülünü sokete takın.

i **NOT:** Bellek modülü yuvasında, bellek modülünü yuvaya sadece tek bir şekilde takabilmenizi sağlayan bir hizalama dişi bulunmaktadır.

Δ **DİKKAT:** Bellek modülünün merkezine basıncı uygulamayın; basıncı bellek modülünün iki ucuna eşit olarak uygulayın.

5. Bellek modülünü yuva levheleri iyice yerine oturup klik sesi çıkarıncaya kadar baş parmaklarınızla ittirin.



Rakam 7. Bellek modülünü takma

- a. bellek modülü
- b. hizalama dişi
- c. bellek modülü soket ejektörü (2)

Bellek modülü düzgün bir şekilde sokete yerleştiğinde, bellek modülü soketindeki mandallar, bellek modüllerinin takıldığı diğer soketlerdeki mandallarla aynı hizaya gelir.

6. Geri kalan bellek modüllerini takmak için bu prosedürün 4.ve 5. adımlarını tekrar edin.

Sonraki Adımlar

1. Soğutma örtüsünü takın.
2. Sisteminizin içinde çalıştıktan sonra bölümünde listelenen prosedürü takip edin.
3. **Sistem Kurulumuna** girmek için <F2> tuşuna basın ve **Sistem Bellek** ayarını kontrol edin.

Sistemin takılan belleği yansıtacak şekilde, değeri değiştirmiş olması gerekir.

4. Değer hatalıysa bir veya daha fazla bellek modülü düzgün şekilde takılmamış olabilir. Bellek modüllerinin soketlerine sıkıca oturup oturmadığını kontrol ederek bu prosedürün 4. ila 7. adımlarını tekrar edin.
5. Sistem tanılmasında sistem bellek testini çalıştırın.

Belleğin nasıl çıkarılacağı ve takılacağı hakkında bir video izlemek için qrl.dell.com adresindeki hızlı kaynak bulucu veritabanında arama yapın.

Sabit sürücüler

Sisteminiz 7x24 çalışma ortamına göre tasarlanan Client ve Enterprise sınıfı sabit sürücülerini destekliyor. Doğru sürücü sınıfının seçilmesi kritik kalite, işlevsellik, performans ve güvenilirlik alanlarının hedef uygulama için optimize edilmesine imkan tanır.

Bazı durumlarda, sektördeki gelişmeler nedeniyle daha yüksek kapasiteye sahip sürücülerde daha geniş sektör boyutlarına geçilmiştir. Daha geniş sektör boyutu, işletim sistemleri ve uygulamalar üzerinde etkili olabilir.

Tüm sabit sürücüler, sabit sürücü arka paneliyle sistem kartına bağlıdır. Sabit sürücüler, sabit sürücü yuvalarına uyan sabit sürücü taşıyıcılarında sağlanır.

⚠ DİKKAT: Sabit sürücüyü sistem çalışırken takmaya veya çıkarmaya çalışmadan önce, ana makine bağdaştırıcılarının çalışır durumda takma çıkarma işlemini desteklemek üzere doğru şekilde yapılandırıldıklarından emin olmak için depolama denetleyici kartı belgelerine bakın.

⚠ DİKKAT: Sabit sürücü biçimlendirilirken sistemi kapatmayın veya yeniden başlatmayın. Aksi takdirde sabit sürücüde arıza oluşabilir.

Yalnızca sabit sürücü arka paneliyle kullanım için test edilmiş ve onaylanmış sürücülerini kullanın.

Sabit sürücüyü biçimlendirirken, biçimlendirmenin tamamlanabilmesi için yeterli bir süre bekleyin. Yüksek kapasiteli sabit sürücülerin biçimlendirmesinin birkaç saat sürebileceğini unutmayın.

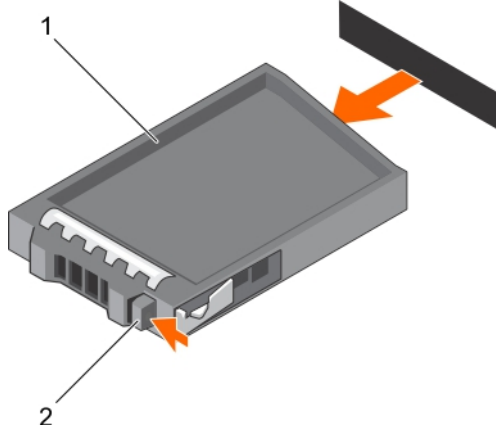
2,5 inç boş sabit sürücüyü çıkarma

Önkoşullar

⚠ DİKKAT: Pek çok tamir işlemi yalnızca sertifikalı servis teknisyeni tarafından gerçekleştirilmelidir. Sorun giderme işlemlerini ve basit tamirleri sadece ürün belgenizde belirtildiği gibi veya destek ekibinin çevrimiçi olarak ya da telefonla belirttiği gibi gerçekleştirmelisiniz. Dell tarafından yetkilendirilmemiş servisten kaynaklanan zararlar, Dell garantisi kapsamında değildir. Ürünle birlikte gelen güvenlik talimatlarını okuyun ve uygulayın.

⚠ DİKKAT: Sistem düzgün şekilde soğutulmasını sürdürmek için tüm boş sabit sürücü yuvalarında boş sabit sürücüler takılı olmalıdır.

1. [Güvenlik talimatlarını](#) okuduğunuzdan emin olun.
2. Takılıysa, çerçeveyi çıkarın.
3. Gevşetme düğmesine basın ve boş sabit sürücüyü sürücü yuvasından çıkana kadar dışarı doğru kaydırın.



Rakam 8. 2,5 inç boş sabit sürücünün çıkarılması ve takılması

- boş sabit sürücü
- serbest bırakma düğmesi

2.5 inç boş sabit sürücüyü takma

Önkoşullar

- [Güvenlik talimatlarını](#) okuduğunuzdan emin olun.
- Takılıysa, ön çerçeveyi çıkarın.
- Serbest bırakma düğmesi yerine oturana kadar sabit sürücü kapağını sabit sürücü yuvasına doğru itin.
- Varsa, ön çerçeveyi takın.

Sabit Sürücüyü Çıkarma

Önkoşullar

⚠ DİKKAT: Pek çok tamir işlemi yalnızca sertifikalı servis teknisyeni tarafından gerçekleştirilmelidir. Sorun giderme işlemlerini ve basit tamirleri sadece ürün belgenizde belirtildiği gibi veya destek ekibinin çevrimiçi olarak ya da telefonla belirttiği gibi gerçekleştirmelisiniz. Dell tarafından yetkilendirilmemiş servisten kaynaklanan zararlar, Dell garantisi kapsamında değildir. Ürünle birlikte gelen güvenlik talimatlarını okuyun ve uygulayın.

- [Güvenlik talimatlarını](#) okuduğunuzdan emin olun.
- Mevcut ise, çerçeveyi çıkarın.
- Yönetim yazılımını kullanarak, sabit sürücüyü çıkarma işlemine hazırlayın. Sabit sürücünün emniyetli bir şekilde çıkarılması için, sabit sürücü taşıyıcı göstergelerinin sinyalini bekleyin. Daha fazla bilgi için, depolama denetleyicisi belgelerine bakın.

Sabit sürücü çevrimiçi ise, sürücü kapatılırken, yeşil etkinlik/arıza göstergesi yanıp söner. Sabit sürücü göstergeleri kapandığında, sabit sürücü çıkarılmaya hazırdır.

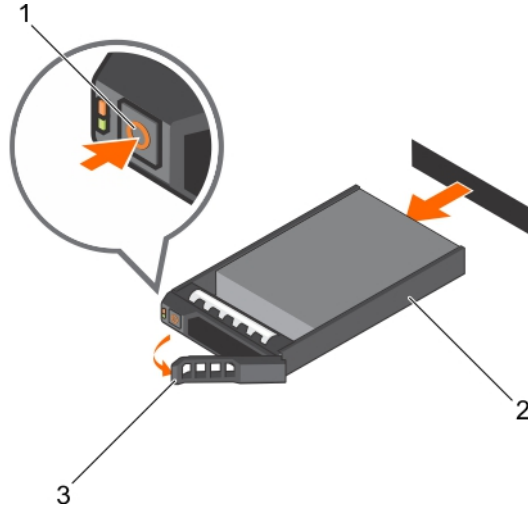
⚠ DİKKAT: Veri kaybını önlemek için, işletim sisteminizin kurulumu desteklediğinden emin olun. İşletim sisteminiz ile birlikte verilen belgelere bakın.

Adımlar

- Sabit sürücü taşıyıcı serbest bırakma kolunu açmak için serbest bırakma düğmesine basın.
- Sabit sürücü taşıyıcısını, sabit sürücü yuvasından kaydırarak çıkarın.

⚠ DİKKAT: Sistem düzgün şekilde soğutulmasını sürdürmek için tüm boş sabit sürücü yuvalarında boş sabit sürücüler takılı olmalıdır.

- Hemen bir sabit sürücü yerleştirmeyecekseniz, bir boş sabit sürücü kapağını, boş sabit sürücü yuvasına yerleştirin.



Rakam 9. Sabit sürücüyü çıkarma ve takma

- serbest bırakma düğmesi
- sabit sürücü taşıyıcısı
- sabit sürücü taşıyıcısı kolu

Sabit Sürücüyü Takma

Önkoşullar

- ⚠ DİKKAT:** Pek çok tamir işlemi yalnızca sertifikalı servis teknisyeni tarafından gerçekleştirilmelidir. Sorun giderme işlemlerini ve basit tamirleri sadece ürün belgenizde belirttiği gibi veya destek ekibinin çevrimiçi olarak ya da telefonla belirttiği gibi gerçekleştirmelisiniz. Dell tarafından yetkilendirilmemiş servisten kaynaklanan zararlar, Dell garantisi kapsamında değildir. Ürünle birlikte gelen güvenlik talimatlarını okuyun ve uygulayın.
- ⚠ DİKKAT:** Yalnızca sabit sürücü arka paneliyle kullanım için test edilmiş ve onaylanmış sürücülerini kullanın.
- ⚠ DİKKAT:** SAS ve SATA sabit sürücülerinin aynı RAID biriminde birleştirilmesi desteklenmez.
- ⚠ DİKKAT:** Sabit sürücüyü takarken bitişindeki sürücülerin tam olarak takılı olduğundan emin olun. Sabit sürücü taşıyıcısı takılırken kolunun yanındaki kısmen takılı olan taşıyıcıya sabitlenmeye çalışılması, kısmen takılı olan taşıyıcının koruyucu yayına zarar verip kullanılmaz hale getirebilir.
- ⚠ DİKKAT:** Yedek bir sabit sürücü taktıktan sonra, sistemi açın ve sabit sürücünün otomatik olarak yeniden oluşturma işlemini gerçekleştirmesini bekleyin. Yedek sabit sürücünün boş olduğundan veya üzerine yazmak istediğiniz verileri içerdiğinden emin olun. Yedek sabit diskte bulunan bütün bilgiler sabit disk kurulduktan hemen sonra silinir.
- ⓘ NOT:** Sabit sürücülerin çalışırken değiştirilmesi desteklenmez.

Adımlar

- Sabit sürücü yuvasına boş bir sabit sürücü takılıysa çıkartın.
- Sabit sürücüyü sabit sürücü taşıyıcısına takın.
- Sabit sürücü taşıyıcısının önündeki serbest bırakma düğmesine basın ve sabit sürücü taşıyıcı kolunu açın.
- Sabit sürücü taşıyıcısını, taşıyıcı arka panele temas edene kadar iterek sabit sürücü yuvasına takın.
- Sabit sürücüyü yerine sabitlemek için sabit disk taşıyıcı kolunu kapatın.

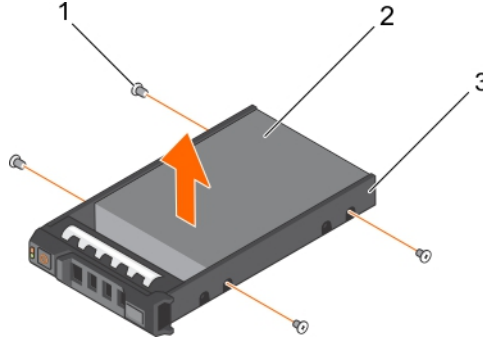
Sabit sürücüyü, sabit sürücü taşıyıcısından çıkarma

Önkoşullar

- 1 numara yıldız tornavidayı el altında tutun.
- Sabit sürücü taşıyıcısını sistemden çıkarın.

Adımlar

- Sabit sürücü taşıyıcısındaki kaydırma raylarından vidaları sökün.
- Sabit sürücüyü kaldırarak sabit sürücü taşıyıcısından çıkarın.



Rakam 10. Sabit sürücü taşıyıcıdan sabit sürücü çıkarma ve sabit sürücü taşıyıcısına, sabit sürücü takma

- vida (4)
- sabit sürücü
- sabit sürücü taşıyıcısı

Sabit sürücüyü sabit sürücü taşıyıcısına takma

Önkoşullar

⚠ DİKKAT: Pek çok tamir işlemi yalnızca sertifikalı servis teknisyeni tarafından gerçekleştirilmelidir. Sorun giderme işlemlerini ve basit tamirleri sadece ürün belgenizde belirtildiği gibi veya destek ekibinin çevrimiçi olarak ya da telefonla belirttiği gibi gerçekleştirmelisiniz. Dell tarafından yetkilendirilmemiş servisten kaynaklanan zararlar, Dell garantisi kapsamında değildir. Ürünle birlikte gelen güvenlik talimatlarını okuyun ve uygulayın.

Adımlar

- Sabit sürücüyü, sabit sürücünün arkasındaki konektör ucuyla sabit sürücü taşıyıcısına takın.
- Sabit sürücüdeki vida deliklerini, sabit sürücü taşıyıcısındaki vida deliklerine hizalayın.
Doğru şekilde hizalandığında, sabit sürücünün arkası sabit sürücü taşıyıcısının arkası ile birbirine yaslanacaktır.
- Sabit sürücüyü, sabit sürücü taşıyıcısına sabitlemek için vidaları takın.

Optik sürücü (isteğe bağlı)

Optik sürücüler verileri alır, CD ve DVD gibi optik disklerde saklar. Optik sürücüler, iki temel tür olarak kategorize edilebilir: optik disk okuyucuları ve optik disk yazıcıları.

Optik sürücüyü çıkarma

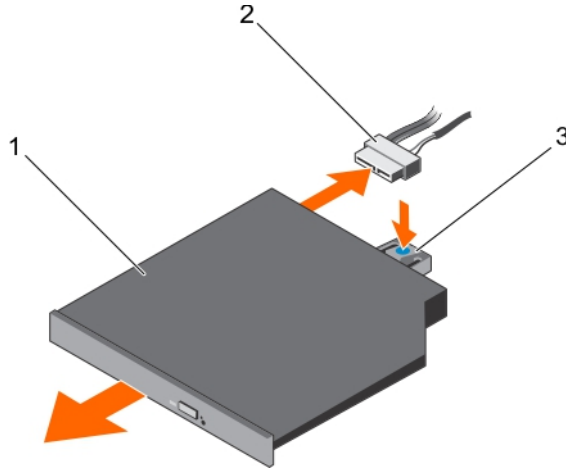
Önkoşullar

- Güvenlik talimatlarını okuduğunuzdan emin olun.
- Sisteminizde çalışmadan önce bölümünde listelenen prosedürü takip edin.

⚠ DİKKAT: Pek çok tamir işlemi yalnızca sertifikalı servis teknisyeni tarafından gerçekleştirilmelidir. Sorun giderme işlemlerini ve basit tamirleri sadece ürün belgenizde belirtildiği gibi veya destek ekibinin çevrimiçi olarak ya da telefonla belirttiği gibi gerçekleştirmelisiniz. Dell tarafından yetkilendirilmemiş servisten kaynaklanan zararlar, Dell garantisi kapsamında değildir. Ürünle birlikte gelen güvenlik talimatlarını okuyun ve uygulayın.

Adımlar

1. Güç/veri kablosunu sürücünün arkasından sökün.
Güç/veri kablosunu sistem kartından veya sürücüsünden çıkarırken sistemin yan tarafından geçirmeye dikkat edin. Bu kabloların sıkışmaması veya kıvrılmaması için değiştirildikleri sırada düzgün şekilde geçirilmeleri gerekir.
2. Optik sürücüyü çıkarmak için serbest bırakma sekmesine basın.
3. Optik sürücü bölmesinden çıkana dek optik sürücüyü kaydırın.
4. Yeni bir optik sürücü eklemiyorsanız, boş optik sürücüyü takın.



Rakam 11. Optik sürücünün çıkarılması ve takılması

- a. optik sürücü
- b. güç ve veri kablosu
- c. serbest bırakma tırnağı

Sonraki Adımlar

Sisteminizde çalıştıktan sonra bölümünde listelenen prosedürü takip edin.

Optik Sürücüyü Takma

Önkoşullar

1. Güvenlik talimatlarını okuduğunuzdan emin olun.
2. Sisteminizde çalışmadan önce bölümünde listelenen prosedürü takip edin.

⚠ DİKKAT: Pek çok tamir işlemi yalnızca sertifikalı servis teknisyeni tarafından gerçekleştirilmelidir. Sorun giderme işlemlerini ve basit tamirleri sadece ürün belgenizde belirtildiği gibi veya destek ekibinin çevrimiçi olarak ya da telefonla belirttiği gibi gerçekleştirmelisiniz. Dell tarafından yetkilendirilmemiş servisten kaynaklanan zararlar, Dell garantisi kapsamında değildir. Ürünle birlikte gelen güvenlik talimatlarını okuyun ve uygulayın.

Adımlar

1. Optik sürücüyü kasanın önündeki optik sürücü yuvasıyla hizalayın.
2. Serbest bırakma sekmesi yerine oturana kadar optik sürücüyü kaydırın.
3. Güç/veri kablosunu optik sürücüye ve sistem kartına bağlayın.

ⓘ NOT: Sıkışmaması veya kıvrılmaması için kabloyu uygun şekilde sistemin kenarından geçirmeniz gerekir.

Sonraki Adımlar

Sisteminizde çalıştıktan sonra bölümünde listelenen prosedürü takip edin.

Soğutma fanları

Sisteminiz çalışırken takılabilen altı soğutma fanını destekler.

NOT: Belli bir fan ile sorun olması durumunda, sistemin yönetim yazılımı tarafından fan numarası alınır ve böylece soğutma fanı aksamındaki fan numaralarını not ederek doğru fanı kolayca bulup değiştirmeniz sağlanmış olur.

Soğutma Fanını Çıkarma

Önkoşullar

1. Güvenlik talimatlarını okuduğunuzdan emin olun.

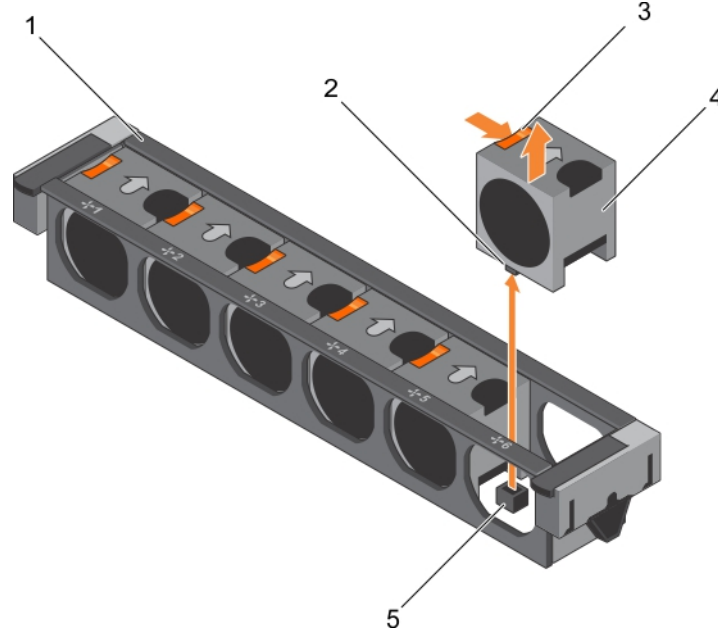
2. Sisteminizde çalışmadan önce bölümünde listelenen prosedürü takip edin.

DİKKAT: Pek çok tamir işlemi yalnızca sertifikalı servis teknisyeni tarafından gerçekleştirilmelidir. Sorun giderme işlemlerini ve basit tamirleri sadece ürün belgenizde belirtildiği gibi veya destek ekibinin çevrimiçi olarak ya da telefonla belirttiği gibi gerçekleştirmelisiniz. Dell tarafından yetkilendirilmemiş servisten kaynaklanan zararlar, Dell garantisi kapsamında değildir. Ürünle birlikte gelen güvenlik talimatlarını okuyun ve uygulayın.

DİKKAT: Soğutma fanları çalışırken takılabilir. Sistem açıkken düzgün soğutmayı sağlamak için, fanları teker teker değiştirin.

NOT: Tüm fan modüllerinin çıkarma yordamı aynıdır.

3. Fanı serbest bırakma tırnağına basın ve soğutma fanını soğutma fanı aksamından kaldırarak çıkarın.



Rakam 12. Soğutma fanını çıkarma ve takma

1. soğutma fanı aksamı
2. soğutma fanı konektörü (6)
3. fan serbest bırakma tırnağı (6)
4. soğutma fanı (6)
5. Sistem kartındaki soğutma fanı konektörü (6)

Fan veya fan aksamının nasıl çıkarılacağı ve takılacağı hakkında bir video izlemek için qrl.dell.com adresindeki hızlı kaynak bulucu veritabanında arama yapın.

4. Soğutma fanını değiştirin.

5. Sisteminizde çalıştıktan sonra bölümünde listelenen prosedürü takip edin.

Soğutma fanını takma

Önkoşullar

1. Güvenlik talimatlarını okuduğunuzdan emin olun.
2. Sisteminizde çalışmadan önce bölümünde listelenen prosedürü takip edin.

⚠ DİKKAT: Pek çok tamir işlemi yalnızca sertifikalı servis teknisyeni tarafından gerçekleştirilmelidir. Sorun giderme işlemlerini ve basit tamirleri sadece ürün belgenizde belirtildiği gibi veya destek ekibinin çevrimiçi olarak ya da telefonla belirttiği gibi gerçekleştirmelisiniz. Dell tarafından yetkilendirilmemiş servisten kaynaklanan zararlar, Dell garantisi kapsamında değildir. Ürünle birlikte gelen güvenlik talimatlarını okuyun ve uygulayın.

Adımlar

1. Soğutma fanının altındaki fişi, sistem kartının üzerindeki konektör ile hizalayın.
2. Soğutma fanını sekmeler yerine oturana kadar sabitleme yuvasının içine doğru kaydırın.

Sonraki Adımlar

Sisteminizde çalıştıktan sonra bölümünde listelenen prosedürü takip edin.

Fan veya fan aksamının nasıl çıkarılacağı ve takılacağı hakkında bir video izlemek için qrl.dell.com adresindeki hızlı kaynak bulucu veritabanında arama yapın.

Soğutma fanı aksamını çıkarma

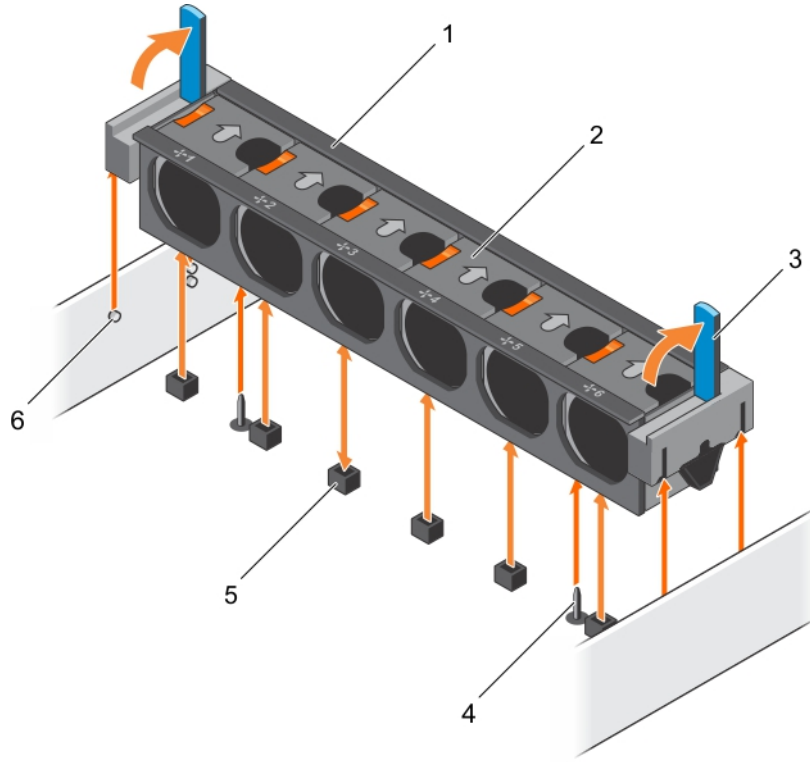
Önkoşullar

1. Güvenlik Talimatlarını okuduğunuzdan emin olun.
2. Sisteminizde çalışmadan önce bölümünde listelenen prosedürü takip edin.

⚠ DİKKAT: Pek çok tamir işlemi yalnızca sertifikalı servis teknisyeni tarafından gerçekleştirilmelidir. Sorun giderme işlemlerini ve basit tamirleri sadece ürün belgenizde belirtildiği gibi veya destek ekibinin çevrimiçi olarak ya da telefonla belirttiği gibi gerçekleştirmelisiniz. Dell tarafından yetkilendirilmemiş servisten kaynaklanan zararlar, Dell garantisi kapsamında değildir. Ürünle birlikte gelen güvenlik talimatlarını okuyun ve uygulayın.

Adımlar

1. Serbest bırakma kollarını yukarı kaldırarak, soğutma fanı aksamı ile kasa arasındaki kilidi açın.
2. Soğutma fanı aksamını kasadan kaldırın.



Rakam 13. Soğutma fanı aksamını çıkarma ve takma

- | | |
|-------------------------------|--------------------------------------|
| 1. soğutma fanı aksamı | 2. soğutma fanı (6) |
| 3. serbest bırakma kolu (2) | 4. sistem kartındaki kılavuz pim (2) |
| 5. soğutma fanı konektörü (6) | 6. kasadaki kılavuz pim (6) |

Soğutma fanı aksamının çıkarılması ve takılmasıyla ilgili bir video izlemek için qrl.dell.com adresindeki hızlı kaynak bulucu veritabanında arama yapın.

Sonraki Adımlar

1. Soğutma fanı aksamını yeniden yerleştirin.
2. **Sisteminizde çalıştıktan sonra** bölümünde listelenen prosedürü takip edin.

Fan veya fan aksamının nasıl çıkarılacağı ve takılacağı hakkında bir video izlemek için qrl.dell.com adresindeki hızlı kaynak bulucu veritabanında arama yapın.

Soğutma fanı aksamını takma

Önkoşullar

⚠ DİKKAT: Pek çok tamir işlemi yalnızca sertifikalı servis teknisyeni tarafından gerçekleştirilmelidir. Sorun giderme işlemlerini ve basit tamirleri sadece ürün belgenizde belirtildiği gibi veya destek ekibinin çevrimiçi olarak ya da telefonla belirttiği gibi gerçekleştirmelisiniz. Dell tarafından yetkilendirilmemiş servisten kaynaklanan zararlar, Dell garantisi kapsamında değildir. Ürünle birlikte gelen güvenlik talimatlarını okuyun ve uygulayın.

1. **Güvenlik Talimatlarını** okuduğunuzdan emin olun.
2. **Sisteminizde çalışmadan önce** bölümünde listelenen prosedürü takip edin.

⚠ DİKKAT: Soğutma fanı aksamını takmadan önce kabloların doğru şekilde takıldığından ve kablo tutma braketinin tarafından kapsandığından emin olun. Yanlış takılan kablolar hasar görebilir.

Adımlar

1. Soğutma fanı aksamı yuvalarını, kasadaki kılavuz pimleri ile hizalayın.

2. Soğutma fanı aksamını gövdeye doğru kaydırın.
3. Serbest bırakma kollarını sıkıca oturana kadar aşağıya doğru indirerek soğutma fanı aksamını kasaya kilitleyin.

Sonraki Adımlar

Fan veya fan aksamının nasıl çıkarılacağı ve takılacağı hakkında bir video izlemek için qrl.dell.com adresindeki hızlı kaynak bulucu veritabanında arama yapın.

Sisteminizde çalıştıktan sonra bölümünde listelenen prosedürü takip edin.

Dahili USB bellek anahtarı (isteğe bağlı)

Sisteminizde yüklü isteğe bağlı bir USB bellek anahtarı, önyükleme anahtarı, güvenlik anahtarı veya yığın depolama aygıtı olarak kullanılabilir. USB konektörü, Sistem Kurulumunun **Integrated Devices** (Tümleşik Aygıtlar) ekranındaki **Internal USB Port** (Dahili USB Bağlantı Noktası) seçeneği tarafından etkinleştirilir.

USB bellek anahtarından önyükleme için, USB bellek anahtarını bir önyükleme görüntüsü ile yapılandırın ve ardından Sistem Kurulumundaki önyükleme sırasından USB bellek anahtarını seçin.

Dahili USB anahtarını değiştirme

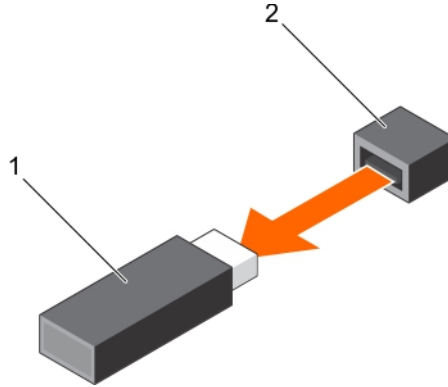
Önkoşullar

1. **Güvenlik talimatlarını** okuduğunuzdan emin olun.
2. **Sisteminizde çalışmadan önce** bölümünde listelenen prosedürü takip edin.

⚠ DİKKAT: Pek çok tamir işlemi yalnızca sertifikalı servis teknisyeni tarafından gerçekleştirilmelidir. Sorun giderme işlemlerini ve basit tamirleri sadece ürün belgenizde belirtildiği gibi veya destek ekibinin çevrimiçi olarak ya da telefonla belirttiği gibi gerçekleştirmelisiniz. Dell tarafından yetkilendirilmemiş servisten kaynaklanan zararlar, Dell garantisi kapsamında değildir. Ürünle birlikte gelen güvenlik talimatlarını okuyun ve uygulayın.

Adımlar

1. Sistem kartı üzerinde USB konektörünü veya USB anahtarını konumlandırın.
2. Takılıysa, USB anahtarını çıkarın.
3. Yeni USB bellek anahtarını USB konektörüne takın.



Rakam 14. Dahili USB anahtarını değiştirme

- a. USB bellek anahtarı
- b. USB bellek anahtarı konektörü

Sonraki Adımlar

1. Sisteminizde çalıştıktan sonra bölümünde listelenen prosedürü takip edin.
2. Yeniden başlatırken, **Sistem Ayarlarına** girmek için <F2> yi tuşlayın ve USB anahtarının sistem tarafından görüldüğünü doğrulayın.

PCIe kart tutucu

PCIe kart tutucu tam uzunlukta bir PCIe kartını desteklemek için genişletilebilir. Bu, kartın uzunluğu nedeniyle hasar görmesini önleyecektir.

PCIe kart tutucusunu çıkarma

Önkoşullar

1. Güvenlik talimatlarını okuduğunuzdan emin olun.
2. Sisteminizde çalışmadan önce bölümünde listelenen prosedürü takip edin.
3. Takılıysa, tam uzunlukta PCIe kartını çıkarın.

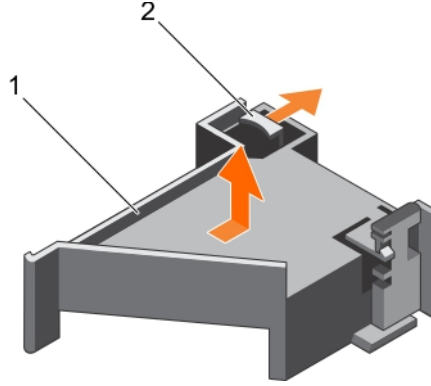
⚠ DİKKAT: Pek çok tamir işlemi yalnızca sertifikalı servis teknisyeni tarafından gerçekleştirilmelidir. Sorun giderme işlemlerini ve basit tamirleri sadece ürün belgenizde belirtildiği gibi veya destek ekibinin çevrimiçi olarak ya da telefonla belirttiği gibi gerçekleştirmelisiniz. Dell tarafından yetkilendirilmemiş servisten kaynaklanan zararlar, Dell garantisi kapsamında değildir. Ürünle birlikte gelen güvenlik talimatlarını okuyun ve uygulayın.

⚠ DİKKAT: PCIe kart tutucusu takılı olmadan sisteminizi kullanmayın. Düzgün sistem soğutması sağlamak için PCIe kart tutucusu gereklidir.

Adımlar

1. PCIe kart tutucusunu kasadan çıkarmak için serbest bırakma sekmesine basın ve kart tutucusunu kasanın arkasına doğru kaydırın.
2. PCIe kart tutucuyu gövdeden kaldırın.

i NOT: Düzgün sistem soğutmasını sağlamak için, PCIe kart tutucuyu değiştirmelisiniz.



Rakam 15. PCIe kart tutucunun çıkarılması ve takılması

- a. PCIe kart tutucusu
- b. serbest bırakma tırnağı

Sonraki Adımlar

1. PCIe kart tutucusunu takın.
2. Sisteminizde çalıştıktan sonra bölümünde listelenen prosedürü takip edin.

PCI kartı ve yükselticisinin nasıl çıkarılacağı ve takılacağı hakkında bir video izlemek için qrl.dell.com adresindeki hızlı kaynak bulucu veritabanında arama yapın.

PCIe kart tutucusunu takma

Önkoşullar

1. Güvenlik talimatlarını okuduğunuzdan emin olun.
2. Sisteminizde çalışmadan önce bölümünde listelenen prosedürü takip edin.

⚠ DİKKAT: Pek çok tamir işlemi yalnızca sertifikalı servis teknisyeni tarafından gerçekleştirilmelidir. Sorun giderme işlemlerini ve basit tamirleri sadece ürün belgenizde belirtildiği gibi veya destek ekibinin çevrimiçi olarak ya da telefonla belirttiği gibi gerçekleştirmelisiniz. Dell tarafından yetkilendirilmemiş servisten kaynaklanan zararlar, Dell garantisi kapsamında değildir. Ürünle birlikte gelen güvenlik talimatlarını okuyun ve uygulayın.

⚠ DİKKAT: PCIe kart tutucusu takılı olmadan sisteminizi kullanmayın. Düzgün sistem soğutması sağlamak için PCIe kart tutucusu gereklidir.

Adımlar

1. PCIe kart tutucusunu güç kaynağı birimi kafesi üzerindeki çentiklere ve sekmeye hizalayın.
2. Serbest bırakma sekmesine basın ve PCIe kart tutucusunu tamamen yerine oturana kadar kasanın önüne doğru kaydırın.

Sonraki Adımlar

1. Varsa, tam uzunluktaki PCIe kartını değiştirin.
2. [Sisteminizde çalıştıktan sonra](#) bölümünde listelenen prosedürü takip edin.

PCI kartı ve yükselticisinin nasıl çıkarılacağı ve takılacağı hakkında bir video izlemek için qrl.dell.com adresindeki hızlı kaynak bulucu veritabanında arama yapın.

PCIe kart tutucu mandalının açılması ve kapatılması

Önkoşullar

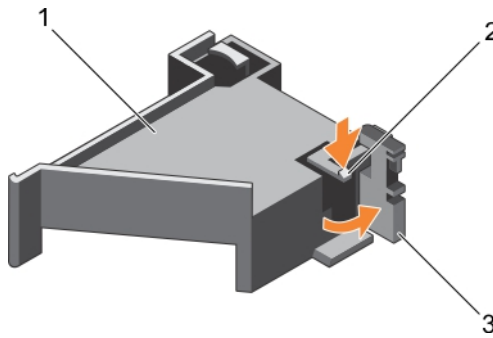
1. [Güvenlik talimatlarını](#) okuduğunuzdan emin olun.
2. [Sisteminizde çalışmadan önce](#) bölümünde listelenen prosedürü takip edin.

⚠ DİKKAT: Pek çok tamir işlemi yalnızca sertifikalı servis teknisyeni tarafından gerçekleştirilmelidir. Sorun giderme işlemlerini ve basit tamirleri sadece ürün belgenizde belirtildiği gibi veya destek ekibinin çevrimiçi olarak ya da telefonla belirttiği gibi gerçekleştirmelisiniz. Dell tarafından yetkilendirilmemiş servisten kaynaklanan zararlar, Dell garantisi kapsamında değildir. Ürünle birlikte gelen güvenlik talimatlarını okuyun ve uygulayın.

Adımlar

1. PCIe kart tutucu mandalını açmak için, serbest bırakma sekmesine bastırın.
2. PCIe kart tutucu mandalını kapatmak için, mandalı kilitlenene kadar saat yönünde döndürün.

ⓘ NOT: Tam uzunlukta bir PCIe kartı takmadan önce, PCIe kart tutucu mandalı kapatılmalıdır. Tam uzunlukta PCIe kartı takıldığında, PCIe kart tutucu mandalını açın. Tam uzunlukta PCIe kartını çıkarmadan önce, PCIe kart tutucu mandalını kapatmalısınız.



Rakam 16. PCIe kart tutucu mandalının açılması ve kapatılması

- a. PCIe kart tutucu
- b. serbest bırakma tırnağı
- c. PCIe kart tutucu mandalı

Sonraki Adımlar

[Sisteminizde çalıştıktan sonra](#) bölümünde listelenen prosedürü takip edin.

Kablo tutma dirseği

Kablo tutma dirseği takılı kabloları destek sunar. Kablo tutma braketini aynı zamanda gevşek bağlantılara ve sunucunun içine giden hava akışında azalmaya neden olacak şekilde kabloların yerinden çıkmasının önlenmesine yardımcı olur.

Kablo tutma dirseğini çıkarma

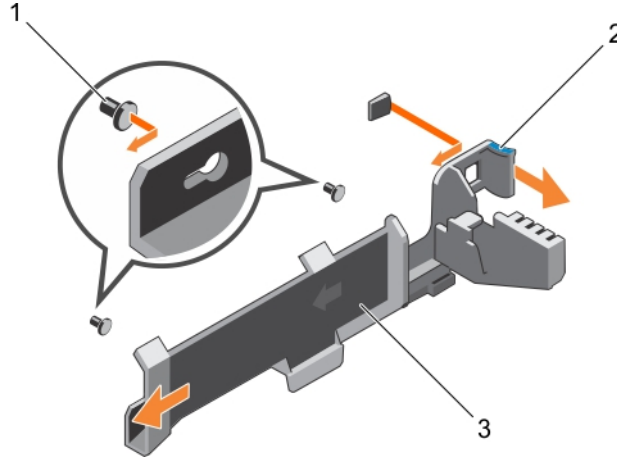
Önkoşullar

1. Güvenlik talimatlarını okuduğunuzdan emin olun.
2. Sisteminizde çalışmadan önce bölümünde listelenen prosedürü takip edin.
3. Soğutma örtüsünü çıkarın.
4. PCIe kart tutucusunu çıkarın.
5. Kablo tutma dirseğine yöneltilmiş tüm kabloları çıkarın.

⚠ DİKKAT: Pek çok tamir işlemi yalnızca sertifikalı servis teknisyeni tarafından gerçekleştirilmelidir. Sorun giderme işlemlerini ve basit tamirleri sadece ürün belgenizde belirtildiği gibi veya destek ekibinin çevrimiçi olarak ya da telefonla belirttiği gibi gerçekleştirmelisiniz. Dell tarafından yetkilendirilmemiş servisten kaynaklanan zararlar, Dell garantisi kapsamında değildir. Ürünle birlikte gelen güvenlik talimatlarını okuyun ve uygulayın.

Adımlar

1. Sekmeyi çıkarmak için çentiğinden çekin ve kablo tutma desteğini kasadan çıkarmak için kasanın önüne doğru kaydırın.
2. Kablo tutma dirseğini kasadan kaldırarak çıkarın.



Rakam 17. Kablo tutma desteğini çıkarma ve takma

- a. hizalama pini (2)
- b. tırnak
- c. kablo tutma dirseği

Sonraki Adımlar

1. Sisteminizde çalıştıktan sonra bölümünde listelenen prosedürü takip edin.

Kablo tutma dirseğini takma

Önkoşullar

1. Güvenlik talimatlarını okuduğunuzdan emin olun.
2. Sisteminizde çalışmadan önce bölümünde listelenen prosedürü takip edin.
3. Soğutma örtüsünü çıkarın.
4. PCIe kart tutucusunu çıkarın.

⚠ DİKKAT: Pek çok tamir işlemi yalnızca sertifikalı servis teknisyeni tarafından gerçekleştirilmelidir. Sorun giderme işlemlerini ve basit tamirleri sadece ürün belgenizde belirtildiği gibi veya destek ekibinin çevrimiçi olarak ya da telefonla belirttiği gibi gerçekleştirmelisiniz. Dell tarafından yetkilendirilmemiş servisten kaynaklanan zararlar, Dell garantisi kapsamında değildir. Ürünle birlikte gelen güvenlik talimatlarını okuyun ve uygulayın.

Adımlar

1. Kablo tutma besleyicisini kasa üzerinde sıralama pinlerine hizalayın.
2. Kablo tutma besleyicisini, sekmenin yerine yerleştiğini gösteren klik sesini gelinceye ve yuvaları kilitleyinceye kadar kasa duvarı boyunca kaydırın.
3. Kablo tutma dirseğine yöneltilecek tüm kabloları yerleştirin.

Sonraki Adımlar

1. PCIe kart tutucusunu takın.
2. Soğutma örtüsünü takın.
3. [Sisteminizde çalıştıktan sonra](#) bölümünde listelenen prosedürü takip edin.

Genişletme kartları ve genişletme kartı yükselticileri

i NOT: Eksik veya desteklenmeyen bir genişletme kartı yükselticisi olduğunda Sistem Olay Günlüğü'ne (SEL) bir olay kaydedilir. Sisteminizin açılması engellenmez. Hiçbir BIOS POST mesajı veya F1/F2 duraklatması görüntülenmez.

Genişletme kartı takma yönergeleri

Sistem yapılandırmanıza bağlı olarak:

Aşağıdaki PCI Express 3. nesil Genişletme Kartı Yükselticiler desteklenir:

Tablo 8. Desteklenen genişletme kartları

Yükseltici	PCIe Yuvası	İşlemci Bağlantısı	Yükseklik	Uzunluk	Bağlantı Genişliği	Yuva Genişliği
1	1	İşlemci 2	Düşük Profil	Yarım Uzunluk	x8	x16
1	2	İşlemci 2	Düşük Profil	Yarım Uzunluk	x8	x16
1	3	İşlemci 2	Düşük Profil	Yarım Uzunluk	x8	x16
2	4	İşlemci 2	Tam Yükseklik	Tam Uzunluk	x16	x16
2	5	İşlemci 1	Tam Yükseklik	Tam Uzunluk	x8	x16
3 (varsayılan)	6	İşlemci 1	Tam Yükseklik	Tam Uzunluk	x8	x16
3 (alternatif)	6	İşlemci 1	Tam Yükseklik	Tam Uzunluk	x16	x16
3 (varsayılan)	7	İşlemci 1	Tam Yükseklik	Tam Uzunluk	x8	x16

i NOT: 1'den 4'e PCIe yuvalarını kullanmak için, her iki işlemcinin de takılmış olması gerekir.

i NOT: Genişletme kartı yuvaları çalışırken değiştirilebilir özelliğe sahip yuvalar değildir.

Bir genişletme kartını genişletme kartı yükselticisi 2 veya 3'ten çıkarma

Önkoşullar

⚠ DİKKAT: Pek çok tamir işlemi yalnızca sertifikalı servis teknisyeni tarafından gerçekleştirilmelidir. Sorun giderme işlemlerini ve basit tamirleri sadece ürün belgenizde belirtildiği gibi veya destek ekibinin çevrimiçi olarak ya da telefonla belirttiği gibi gerçekleştirmelisiniz. Dell tarafından yetkilendirilmemiş servisten kaynaklanan zararlar, Dell garantisi kapsamında değildir. Ürünle birlikte gelen güvenlik talimatlarını okuyun ve uygulayın.

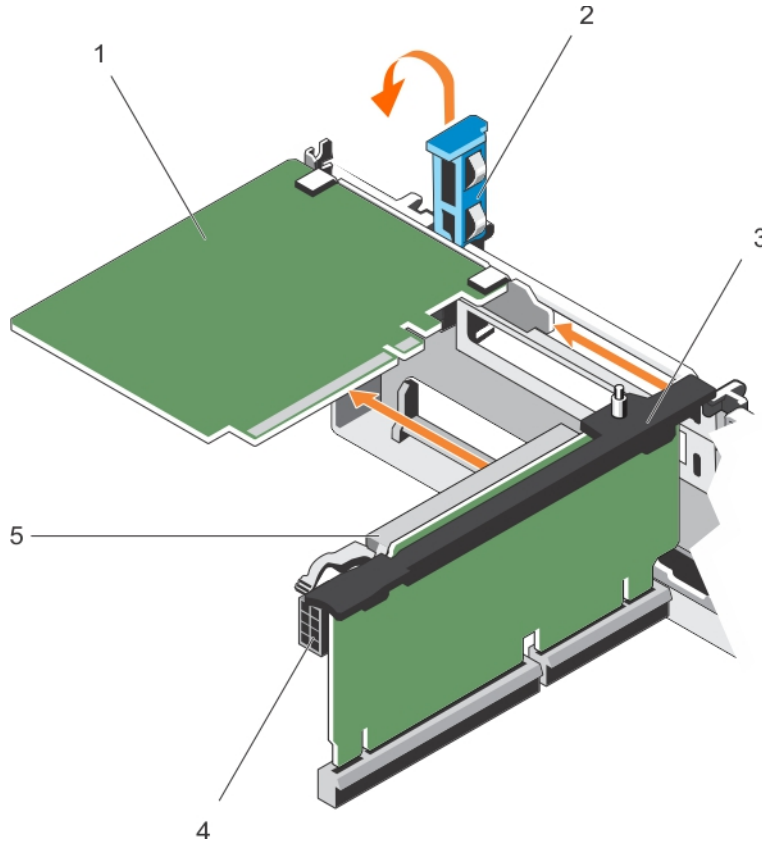
1. Güvenlik talimatlarını okuduğunuzdan emin olun.
2. Sisteminizde çalışmadan önce bölümünde listelenen prosedürü takip edin.
3. Bir kartı Besleyici 3'den çıkarırken PCIe tutucu mandalının kapalı olduğundan emin olun.

ⓘ NOT: Tam uzunlukta bir PCIe kartını takma prosedürü, GPU kartını çıkarmak ve takmak için uygulanan prosedüre benzerdir.

Adımlar

1. Genişletme kartına bağlı olan bütün kabloları çıkarın.
2. Genişletme kartı mandalını yuvadan dışarı doğru kaldırın.
3. Genişletme kartını köşelerinden tutun ve genişletme kartı konektöründen çıkarın.
4. Kartı kalıcı olarak çıkarıyorsanız, boş genişletme yuvasının ağzına metal bir dolgu desteği takın ve genişletme kartı mandalını kapatın.
5. Genişleme kartının mandalını yuvaya yerleştirin.
6. Genişleme kartının kilitleme sekmelerini kapatın.

ⓘ NOT: Sistemin Federal İletişim Komisyonu (FCC) sertifikasının geçerliliğini koruması için boş genişletme yuvasına dolgu desteği takmanız gerekir. Destekler aynı zamanda toz ve kiri sistemden uzak tutar ve sistemin düzgün soğutulmasına ve içindeki hava akışına yardımcı olur.



Rakam 18. Bir genişletme kartını genişletme kartı yükselticisi 2 veya 3'den çıkarma ve takma

1. genişletme kartı
2. genişletme kartı mandalı
3. genişletme kartı yükselticisi
4. güç konektörü (GPU kartları için)

5. genişletme kartı konektörü

Sonraki Adımlar

PCI kartı ve yükselticisinin nasıl çıkarılacağı ve takılacağı hakkında bir video izlemek için qrl.dell.com adresindeki hızlı kaynak bulucu veritabanında arama yapın.

Sisteminizde çalıştıktan sonra bölümünde listelenen prosedürü takip edin.

Bir genişletme kartını genişletme kartı yükselticisi 2 veya 3'e takma

Önkoşullar

1. Güvenlik talimatlarını okuduğunuzdan emin olun.
2. Sisteminizde çalışmadan önce bölümünde listelenen prosedürü takip edin.

⚠ DİKKAT: Pek çok tamir işlemi yalnızca sertifikalı servis teknisyeni tarafından gerçekleştirilmelidir. Sorun giderme işlemlerini ve basit tamirleri sadece ürün belgenizde belirtildiği gibi veya destek ekibinin çevrimiçi olarak ya da telefonla belirttiği gibi gerçekleştirmelisiniz. Dell tarafından yetkilendirilmemiş servisten kaynaklanan zararlar, Dell garantisi kapsamında değildir. Ürünle birlikte gelen güvenlik talimatlarını okuyun ve uygulayın.

Adımlar

1. Genişletme kartını paketinden çıkarın ve montaj için hazırlayın.
Yönergeler için, kart ile birlikte gelen belgelere bakın.
2. Genişletme kartı mandalını kaldırın ve dolgu dirseğini çıkarın.
3. Kartı kenarlarından tutarak, kartın kenarındaki konektör, genişletme kartı yükselticisindeki genişletme kartı konektörü ile aynı hizaya gelecek şekilde yerleştirin.
4. Kart tamamen yerine oturana kadar, kartın kenarındaki konektörü yavaşça genişletme kartı konektörüne takın.
5. Genişletme kartı kilitleme sekmelerini açmak için temas noktalarına basın.
6. Genişletme kartı mandalını değiştirin.
7. Uygulanabilir ise, kabloları genişletme kartına bağlayın.

i NOT: GPU kartını yükseltici 2 veya yükseltici 3 (varsayılan) üzerine takarken, GPU kartı güç kablosunu yükselticideki güç konektörüne bağlayın.

Sonraki Adımlar

1. Sisteminizde çalıştıktan sonra bölümünde listelenen prosedürü takip edin.
2. Kart belgelerinde açıklandığı şekilde kart için gereken aygıt sürücülerini yükleyin.

PCI kartı ve yükselticisinin nasıl çıkarılacağı ve takılacağı hakkında bir video izlemek için qrl.dell.com adresindeki hızlı kaynak bulucu veritabanında arama yapın.

Bir genişletme kartını genişletme kartı yükselticisi 1'den çıkarma

Önkoşullar

⚠ DİKKAT: Pek çok tamir işlemi yalnızca sertifikalı servis teknisyeni tarafından gerçekleştirilmelidir. Sorun giderme işlemlerini ve basit tamirleri sadece ürün belgenizde belirtildiği gibi veya destek ekibinin çevrimiçi olarak ya da telefonla belirttiği gibi gerçekleştirmelisiniz. Dell tarafından yetkilendirilmemiş servisten kaynaklanan zararlar, Dell garantisi kapsamında değildir. Ürünle birlikte gelen güvenlik talimatlarını okuyun ve uygulayın.

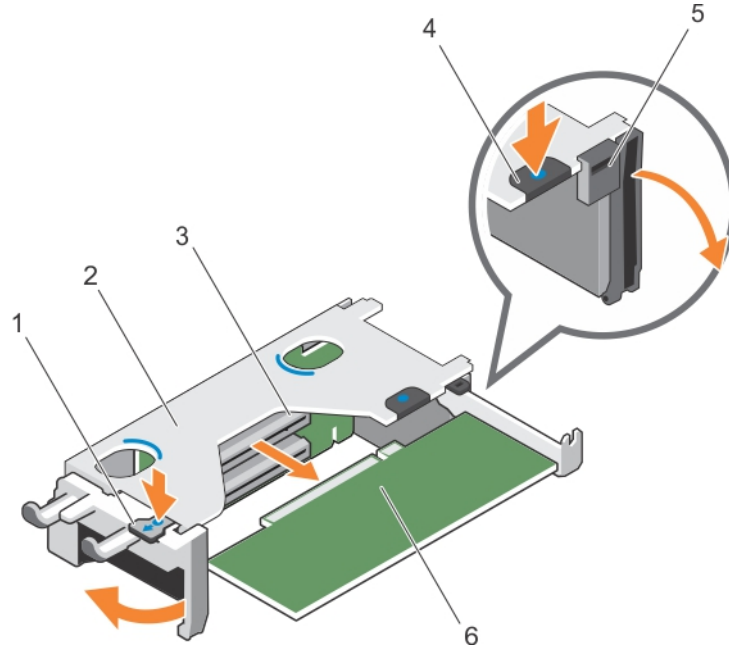
1. Güvenlik talimatlarını okuduğunuzdan emin olun.
2. Sisteminizde çalışmadan önce bölümünde listelenen prosedürü takip edin.
3. Genişletme kartına bağlı olan bütün kabloları çıkarın.
4. Genişletme kartı yükselticisini çıkarın. Yükselticinin üstündeki mavi dokunma noktalarını kullanarak yükselticiyi düz bir şekilde yukarı çekin.

i NOT: Genişletme kartı yükselticisi 1 yalnızca her iki işlemci takılı olduğunda kullanılabilir.

Adımlar

1. Tırnak A'ya basın ve mandalı saat yönünde döndürün.
2. Sekme B'ye basın ve mandalı aşağıya döndürün.
3. Genişletme kartını genişletme kartı yükselticisinden çıkarın.
4. Kartı kalıcı olarak çıkarıyorsanız, boş genişletme yuvasının ağızına metal bir dolgu desteği takın ve genişletme kartı mandalını kapatın.
5. Sekme A ve sekme B'nin mandallarını kapatın

NOT: Sistemin Federal İletişim Komisyonu (FCC) sertifikasının geçerliliğini koruması için boş genişletme yuvasına dolgu desteği takmanız gerekir. Destekler aynı zamanda toz ve kiri sistemden uzak tutar ve sistemin düzgün soğutulmasına ve içindeki hava akışına yardımcı olur.



Rakam 19. Genişletme kartı yükselticisi 1'den genişletme kartını çıkarma ve takma

- | | |
|-------------------------------|---|
| 1. sekme A | 2. genişletme kartı yükselticisi 1 kafesi |
| 3. genişletme kartı konektörü | 4. sekme B |
| 5. mandal | 6. genişletme kartı |

Sonraki Adımlar

1. Genişletme kartı yükselticisini takın.
2. [Sisteminizde çalıştıktan sonra](#) bölümünde listelenen prosedürü takip edin.

PCI kartı ve yükselticisinin nasıl çıkarılacağı ve takılacağı hakkında bir video izlemek için qrl.dell.com adresindeki hızlı kaynak bulucu veritabanında arama yapın.

Bir genişletme kartını genişletme kartı yükselticisi 1'e takma

Önkoşullar

1. [Güvenlik talimatlarını](#) okuduğunuzdan emin olun.
2. [Sisteminizde çalışmadan önce](#) bölümünde listelenen prosedürü takip edin.
3. Genişletme kartı yükselticisini çıkarın. Yükselticinin üstündeki mavi dokunma noktalarını kullanarak yükselticiyi düz bir şekilde yukarı çekin

⚠ DİKKAT: Pek çok tamir işlemi yalnızca sertifikalı servis teknisyeni tarafından gerçekleştirilmelidir. Sorun giderme işlemlerini ve basit tamirleri sadece ürün belgenizde belirtildiği gibi veya destek ekibinin çevrimiçi olarak ya da telefonla belirttiği gibi gerçekleştirmelisiniz. Dell tarafından yetkilendirilmemiş servisten kaynaklanan zararlar, Dell garantisi kapsamında değildir. Ürünle birlikte gelen güvenlik talimatlarını okuyun ve uygulayın.

 **NOT:** Genişletme kartı yükselticisi 1 yalnızca her iki işlemci takılı olduğunda kullanılabilir.

Adımlar

1. Genişletme kartını paketinden çıkarın ve montaj için hazırlayın.
Yönergeler için, kart ile birlikte gelen belgelere bakın.
2. Tırnak A'ya basın ve mandalı saat yönünde döndürün.
3. Tırnak B'ye basın ve mandalı aşağıya döndürün.
4. Kart kenarındaki konektör, genişletme kartı konektörü ile aynı hizaya gelecek şekilde, kartı kenarından tutarak konumlandırın.
5. Kart tamamen yerine oturana kadar, kartın kenarındaki konektörü yavaşça genişletme kartı konektörüne takın.
6. Sekme A ve sekme B'nin mandallarını kapatın


Sonraki Adımlar

1. Genişletme kartı yükselticisini takın.
2. Mümkünse, ilgili kabloları genişletme kartına takın.
3. [Sisteminizde çalıştıktan sonra](#) bölümünde listelenen prosedürü takip edin.
4. Kart belgelerinde açıklandığı şekilde kart için gereken aygıt sürücülerini yükleyin.

PCI kartı ve yükselticisinin nasıl çıkarılacağı ve takılacağı hakkında bir video izlemek için qrl.dell.com adresindeki hızlı kaynak bulucu veritabanında arama yapın.

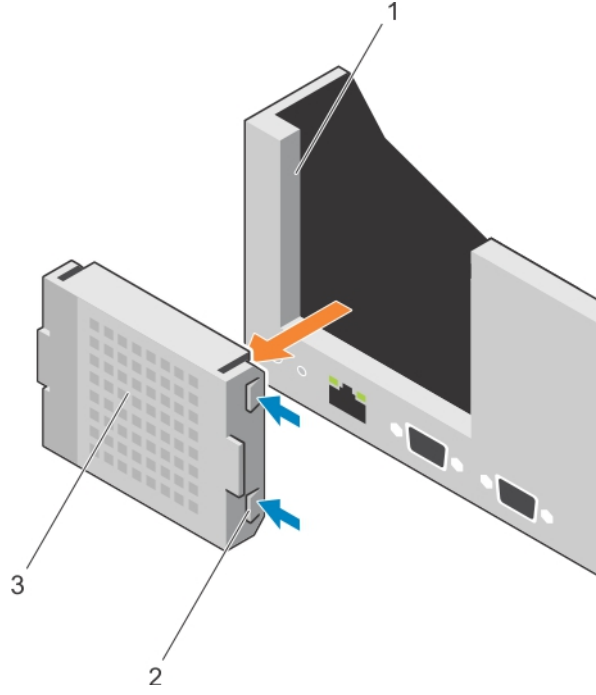
Yükseltici 1 kapağının çıkarılması

Önkoşullar

 **DİKKAT:** Pek çok tamir işlemi yalnızca sertifikalı servis teknisyeni tarafından gerçekleştirilmelidir. Sorun giderme işlemlerini ve basit tamirleri sadece ürün belgenizde belirtildiği gibi veya destek ekibinin çevrimiçi olarak ya da telefonla belirttiği gibi gerçekleştirmelisiniz. Dell tarafından yetkilendirilmemiş servisten kaynaklanan zararlar, Dell garantisi kapsamında değildir. Ürünle birlikte gelen güvenlik talimatlarını okuyun ve uygulayın.

Adımlar

1. [Güvenlik talimatlarını](#) okuduğunuzdan emin olun.
2. [Sisteminizde çalışmadan önce](#) bölümünde listelenen prosedürü takip edin.
3. Genişletme kartı yükselticisini çıkarın.
4. Yükseltici 1 kapağının üzerindeki sekmelere basın ve yükseltici 1 kapağını kasadan dışarı itin.



Rakam 20. Yükseltici 1 kapağının çıkarılması ve takılması

- kasa üzerindeki yuva
- tırnak (2)
- yükseltici 1 kapağı

Boş Yükseltici 1'i takma

Önkoşullar

- Kapağı kasadaki yuvasına hizalayın.
- Yerine oturana kadar kasaya yerleştirin.

Genişletme kartı yükselticilerini çıkarma

Önkoşullar

⚠ DİKKAT: Pek çok tamir işlemi yalnızca sertifikalı servis teknisyeni tarafından gerçekleştirilmelidir. Sorun giderme işlemlerini ve basit tamirleri sadece ürün belgenizde belirtildiği gibi veya destek ekibinin çevrimiçi olarak ya da telefonla belirttiği gibi gerçekleştirmelisiniz. Dell tarafından yetkilendirilmemiş servisten kaynaklanan zararlar, Dell garantisi kapsamında değildir. Ürünle birlikte gelen güvenlik talimatlarını okuyun ve uygulayın.

- Güvenlik talimatlarını okuduğunuzdan emin olun.
- Sisteminizde çalışmadan önce bölümünde listelenen prosedürü takip edin.
- Eğer varsa, yükseltici 2 ve 3 üzerindeki genişletme kartını çıkarın.

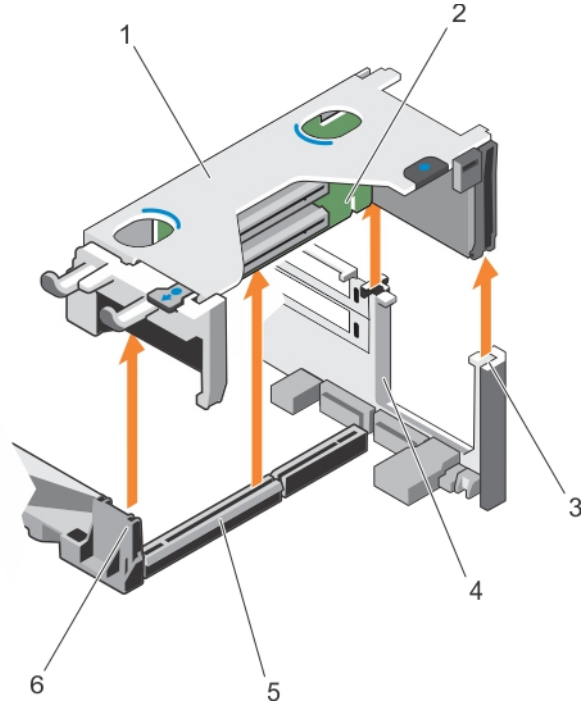
ⓘ NOT: Genişletme kartı yükselticisi 1 yalnızca her iki işlemci takılı olduğunda kullanılabilir.

Adımlar

Genişletme kartı yükselticisi üzerindeki yuvaları tutarak, yükselticiyi sistem kartı üzerindeki yükseltici konektöründen kaldırın.

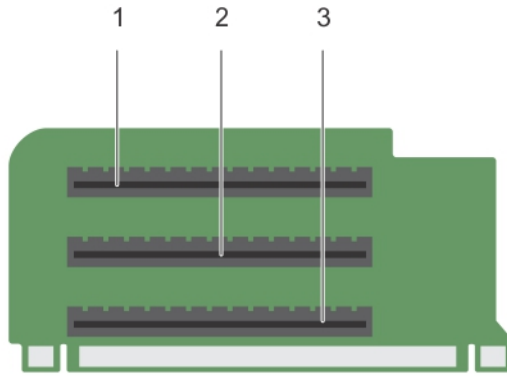
ⓘ NOT: Genişletme kartı yükselticisi 2 ve 3'ü çıkarmak için genişletme kartı yükselticisini köşelerinden tutun.

ⓘ NOT: Düzgün bir sistem soğutması sağlamak için, yükseltici 1'in kapağı yükseltici 1 yuvasına takılmış olmalıdır. Yükseltici 1 kapağını sadece yükseltici 1'i takıyorsanız çıkarın.



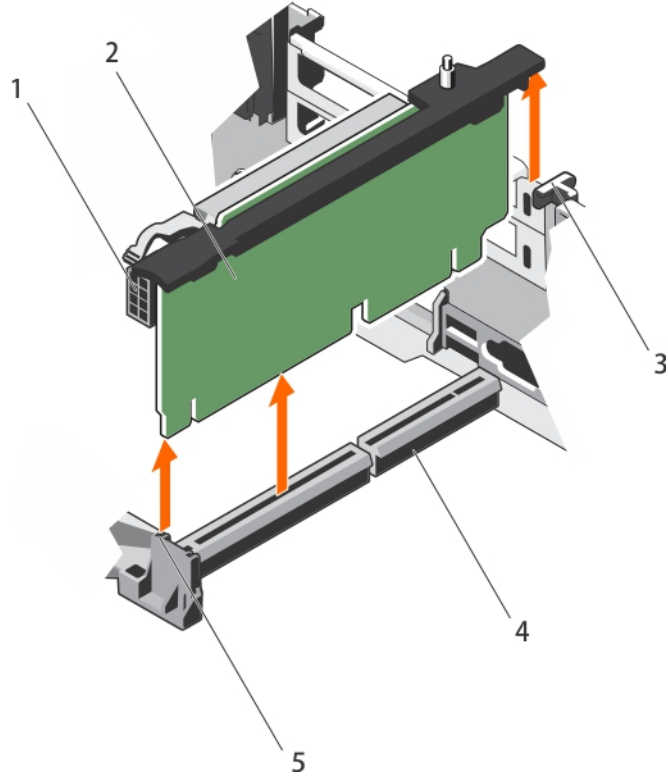
Rakam 21. Genişletme kartı yükselticisi 1'i çıkarma ve takma

1. genişletme kartı yükselticisi 1 kafesi
2. genişletme kartı yükselticisi 1
3. yükseltici kılavuzu arkası (sağ)
4. yükseltici kılavuzu arkası (sol)
5. genişletme kartı yükselticisi 1 konektörü
6. yükseltici kılavuzu önü



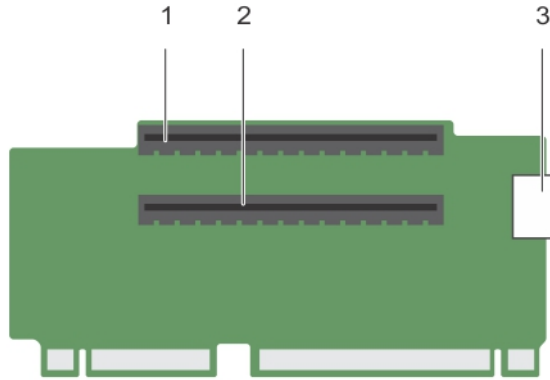
Rakam 22. Genişletme kartı yükselticisi 1'deki tanımlayıcı konektörler

- a. genişletme-kartı yuvası 1
- b. genişletme-kartı yuvası 2
- c. genişletme-kartı yuvası 3



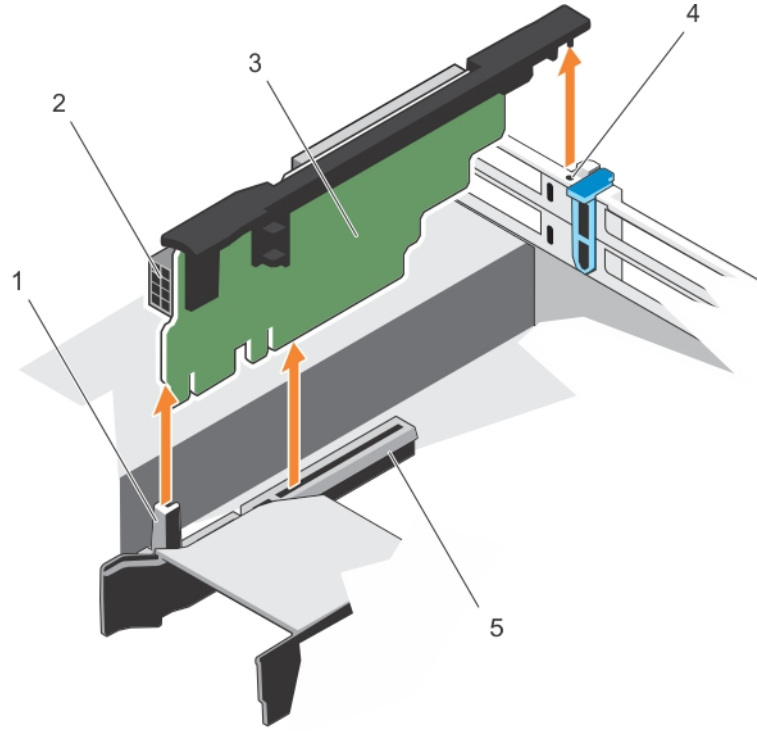
Rakam 23. Genişletme kartı yükselticisi 2'nin çıkarılması ve takılması

1. güç konektörü (GPU kartları için)
2. genişletme kartı yükselticisi 2
3. yükseltici kılavuzu-arka
4. genişletme kartı yükselticisi 2 konektörü
5. yükseltici kılavuzu önü



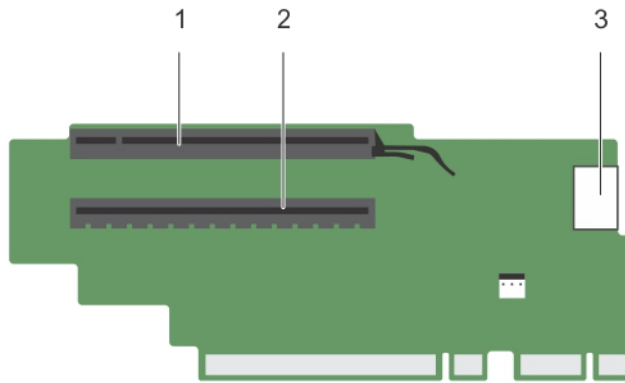
Rakam 24. Genişletme kartı yükselticisi 2'deki tanımlayıcı konektörler

- a. genişletme-kartı yuvası 4
- b. genişletme-kartı yuvası 5
- c. güç konektörü (GPU kartları için)



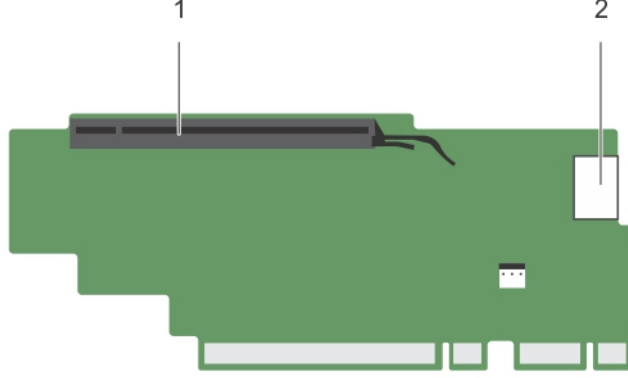
Rakam 25. Genişletme kartı yükselticisi 3'ün çıkarılması ve takılması

1. yükseltici kılavuzu önü
2. güç konektörü (GPU kartları için)
3. genişletme kartı yükseltici 3
4. yükseltici kılavuzu-arka
5. genişletme kartı yükseltici 3 konektörü



Rakam 26. Genişletme kartı yükselticisi 3'deki tanımlayıcı konektörler (varsayılan)

- a. genişletme-kartı yuvası 6
- b. genişletme-kartı yuvası 7
- c. güç konektörü (GPU kartları için)



Rakam 27. Genişletme kartı yükselticisi 3'deki tanımlayıcı konektörler (diğer)

- genişletme-kartı yuvası 6
- güç konektörü (GPU kartları için)

Sonraki Adımlar

- Mümkünse, yükselticideki genişletme kartını çıkarın veya takın.
- Varsa, genişletme kartını takın.
- [Sistemizde çalıştıktan sonra](#) bölümünde listelenen prosedürü takip edin.

Genişletme kartı yükselticilerini takma

Önkoşullar

- [Güvenlik talimatlarını](#) okuduğunuzdan emin olun.
- [Sistemizde çalışmadan önce](#) bölümünde listelenen prosedürü takip edin.
- Uygulanabilir ise, genişletme kartını (kartlarını) genişletme kart yükselticisi 1'e yeniden takın.

⚠ DİKKAT: Pek çok tamir işlemi yalnızca sertifikalı servis teknisyeni tarafından gerçekleştirilmelidir. Sorun giderme işlemlerini ve basit tamirleri sadece ürün belgenizde belirtildiği gibi veya destek ekibinin çevrimiçi olarak ya da telefonla belirttiği gibi gerçekleştirmelisiniz. Dell tarafından yetkilendirilmemiş servisten kaynaklanan zararlar, Dell garantisi kapsamında değildir. Ürünle birlikte gelen güvenlik talimatlarını okuyun ve uygulayın.

Adımlar

- Genişletme kart yükselticisini konektörlerle ve sistem kartındaki yükseltici kılavuzlarıyla hizalayın.
- Genişletme kartı yükselticisini, genişletme kartı yükselticisi konektördeki yerine tamamen oturana kadar alçaltın.

Sonraki Adımlar

- Genişletme kartını (kartlarını) genişletme kartı yükselticileri 2 veya 3'e takın.
- [Sistemizde çalıştıktan sonra](#) bölümünde listelenen prosedürü takip edin.
- Kart belgelerinde açıklandığı şekilde kart için gereken aygıt sürücülerini yükleyin.

GPU kartını takma yönergeleri

i **NOT:** Precision Rack 7910'da dahili GPU kartlar desteklenir.

- Precision Rack 7910 5, 6, 7 PCIe yuvaları için tek işlemciye sahip şekilde kurulmalıdır.
- 2 K6000 veya K20 kartlar 160 w işlemciler ile birlikte kullanılırsa, yeterli sistem soğutmasını sağlamak için sistem iç sıcaklığı 30 c olarak sınırlandırılmıştır.

- Tüm GPU kartlarının türü ve modeli aynı olmalıdır.
- En fazla iki adet çift genişlikli GPU kartı takabilirsiniz.
- **NOT:** İki adet çift genişlikte GPU kartı konfigürasyonu için opsiyon yükseltici 3 gerekli.
- En fazla dört adet tek genişlikli GPU kartı takabilirsiniz.

Bir GPU kartını takma

Önkoşullar

1. Güvenlik talimatlarını okuduğunuzdan emin olun.
2. Sisteminizde çalışmadan önce bölümünde listelenen prosedürü takip edin.

⚠ DİKKAT: Pek çok tamir işlemi yalnızca sertifikalı servis teknisyeni tarafından gerçekleştirilmelidir. Sorun giderme işlemlerini ve basit tamirleri sadece ürün belgenizde belirtildiği gibi veya destek ekibinin çevrimiçi olarak ya da telefonla belirttiği gibi gerçekleştirmelisiniz. Dell tarafından yetkilendirilmemiş servisten kaynaklanan zararlar, Dell garantisi kapsamında değildir. Ürünle birlikte gelen güvenlik talimatlarını okuyun ve uygulayın.

Adımlar

1. GPU kartlarını paketlerinden çıkarın.
2. Soğutma tabakası ve yükseltici üzerindeki genişletme kartı kilitleme sekmesini kapatın.
3. Genişletme kartı mandalını kaldırın.
4. Tek veya çift enli GPU kartları için dolgulama desteklerini çıkarın.
5. GPU kart konektörünü yükseltici üzerindeki yuvaya hizalayın.
6. GPU kartını tamamen oturuncaya dek yükseltici yuvasının içine yerleştirin.
7. Gerekirse, kablo üzerindeki GPU güç konektörlerini bulun ve bunları GPU kartı üzerindeki 6 pimli ve 8 pimli konektörlere takın (Tüm GPU kartları harici güç konektörüne gereksinim duymaz)

NOT: GPU kartının GPU kart kilidine düzgün şekilde takıldığından emin olun.

8. GPU kart kilidini yerine sabitlemek için üzerine bastırın.
9. GPU kartının PCIe kart tutucu mandalına oturmuş olduğundan emin olun.
10. PCIe kart tutucu mandalını ve/veya genişletme kartı kilitleme sekmelerini açmak için temas noktasına basın.
11. GPU güç kablosunu yükselticiye takın.
12. Genişletme kartı mandalını/mandallarını kapatın.

Sonraki Adımlar

Sisteminizde çalıştıktan sonra bölümünde listelenen prosedürü takip edin.

Bir GPU kartını çıkarma

Önkoşullar

1. Güvenlik talimatlarını okuduğunuzdan emin olun.
2. Sisteminizde çalışmadan önce bölümünde listelenen prosedürü takip edin.

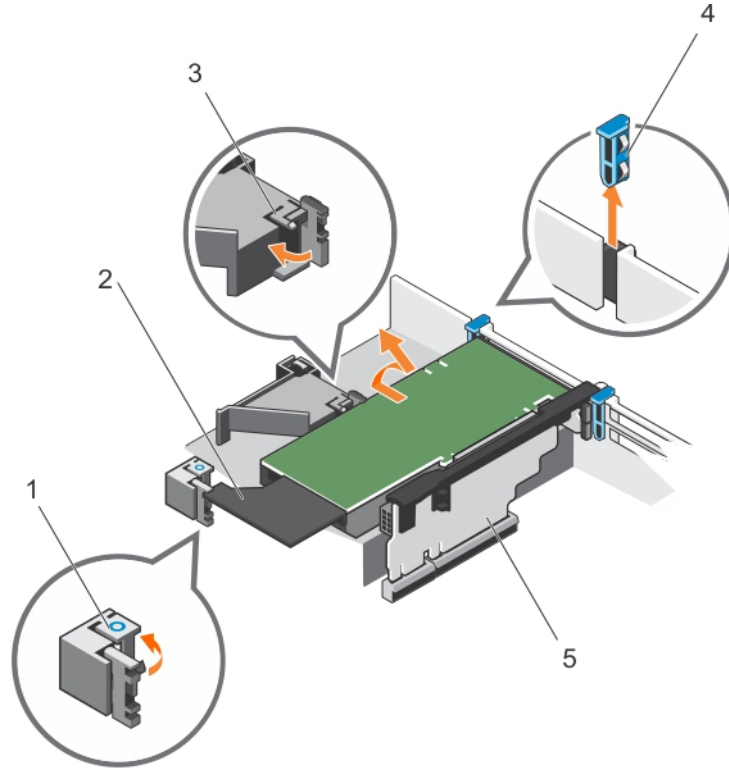
⚠ DİKKAT: Pek çok tamir işlemi yalnızca sertifikalı servis teknisyeni tarafından gerçekleştirilmelidir. Sorun giderme işlemlerini ve basit tamirleri sadece ürün belgenizde belirtildiği gibi veya destek ekibinin çevrimiçi olarak ya da telefonla belirttiği gibi gerçekleştirmelisiniz. Dell tarafından yetkilendirilmemiş servisten kaynaklanan zararlar, Dell garantisi kapsamında değildir. Ürünle birlikte gelen güvenlik talimatlarını okuyun ve uygulayın.

Adımlar

1. Genişletme kartı mandalını kaldırın.
2. Soğutma tabakası ve yükselticilerin üzerindeki genişletme kartı kilitleme sekmelerini kapatın.
3. Kenarlarından tuttuğunuz GPU kartını uygun açıyla çekerek yükseltme kartındaki konektörden ayırın.
4. Kabloyu GPU kartından çıkarın.

- Kartı kalıcı olarak çıkarıyorsanız, boş genişletme yuvasının ağzına metal bir dolgu desteği takın ve genişletme kartı kilitleme sekmesini kapatın.

NOT: Sistemin Federal İletişim Komisyonu (FCC) sertifikasının geçerliliğini koruması için boş genişletme yuvasına dolgu desteği takmanız gerekir. Destekler aynı zamanda toz ve kiri sistemden uzak tutar ve sistemin düzgün soğutulmasına ve içindeki hava akışına yardımcı olur.



Rakam 28. GPU kartını çıkarma ve takma

- genişletme kartı kilitleme sekmesi (3)
- GPU kartı
- PCIe kart tutucu mandalı
- genişletme kartı mandalı
- genişletme kartı yükseltici 3

Sonraki Adımlar

Sisteminizde çalıştıktan sonra bölümünde listelenen prosedürü takip edin.

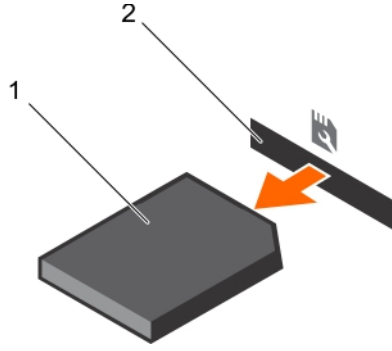
SD vFlash kartı (isteğe bağlı)

Bir SD vFlash kartı, sistemdeki iDRAC portunda SD vFlash kartı yuvasına takılan bir Secure Digital (SD) karttır. Kart, sunucu yapılandırılmasının, komut dosyalarının ve görüntülemenin otomasyonunu sağlayan, istek üzerine yerel depolama ve özel bir konuşturma ortamıdır. USB cihazlarını emüle eder. Daha fazla bilgi için, Dell.com/idracmanuals adresindeki Tümleşik Dell Uzaktan Erişim Denetleyicisi Kullanım Kılavuzu'na bakın.

SD vFlash ortam kartının değiştirilmesi

Adımlar

- SD vFlash ortam kartı yuvasını sistemde konumlandırın.
- SD vFlash ortam kartını çıkarmak için, kartı içeri bastırarak serbest bırakın ve yuvasından çıkarın.



Rakam 29. SD vFlash ortam kartını çıkarma ve takma

- a. SD vFlash ortam kartı
 - b. SD vFlash ortam kartı
3. vFlash ortam kartını takmak için, etiketli tarafı yukarıya bakacak şekilde, SD kartının temas pini tarafını modülün üzerindeki kart yuvasına takın.
- NOT:** Kartın doğru takılmasını sağlamak için yuva kamalıdır.
4. Kartı yuvada kilitlemek için kartı içeri doğru bastırın.

Dahili Çift SD Modülü (isteğe bağlı)

Dahili Çift SD Modülü (IDSMD) kartı iki SD kart yuvası sağlar. Bu kart aşağıdaki özelliklere sahiptir:

- Çift kart işlemi — her iki yuvada SD kartlarını kullanarak ikizlenmiş bir yapılandırmayı korur ve yedekleme sağlar.
NOT: Sistem kurulumunun **Integrated Devices** (Entegre Aygıtlar) ekranında **Redundancy** (Yedeklilik) seçeneği **Mirror Mode** (Ayna Moduna) ayarlandığında, bilgi bir SD karttan diğerine kopyalanır.
- Tek kart çalışması — tek kart çalışması desteklenir, ancak yedekleme sağlamaz.

Dahili SD kartını çıkarma

Önkoşullar

1. **Güvenlik talimatlarını** okuduğunuzdan emin olun.
2. **Sisteminizde çalışmadan önce** bölümünde listelenen prosedürü takip edin.
3. Dahili çift SD modülü üzerinde SD kart yuvasını belirleyin ve yuvadan çıkıp serbest kalması için kartı içeri doğru bastırın.
4. **Sisteminizin içinde çalıştıktan sonra** bölümünde listelenen prosedürü takip edin.

⚠ DİKKAT: Pek çok tamir işlemi yalnızca sertifikalı servis teknisyeni tarafından gerçekleştirilmelidir. Sorun giderme işlemlerini ve basit tamirleri sadece ürün belgenizde belirtildiği gibi veya destek ekibinin çevrimiçi olarak ya da telefonla belirttiği gibi gerçekleştirmelisiniz. Dell tarafından yetkilendirilmemiş servisten kaynaklanan zararlar, Dell garantisi kapsamında değildir. Ürünle birlikte gelen güvenlik talimatlarını okuyun ve uygulayın.

Dahili çift SD modülü ve SD kartlarının nasıl çıkarılacağı ve takılacağı hakkında bir video izlemek için qrl.dell.com adresindeki hızlı kaynak bulucu veritabanında arama yapın.

Dahili SD kartını takma

Önkoşullar

1. **Güvenlik talimatlarını** okuduğunuzdan emin olun.
2. **Sisteminizde çalışmadan önce** bölümünde listelenen prosedürü takip edin.

⚠ DİKKAT: Pek çok tamir işlemi yalnızca sertifikalı servis teknisyeni tarafından gerçekleştirilmelidir. Sorun giderme işlemlerini ve basit tamirleri sadece ürün belgenizde belirtildiği gibi veya destek ekibinin çevrimiçi olarak ya da telefonla belirttiği gibi gerçekleştirmelisiniz. Dell tarafından yetkilendirilmemiş servisten kaynaklanan zararlar, Dell garantisi kapsamında değildir. Ürünle birlikte gelen güvenlik talimatlarını okuyun ve uygulayın.

NOT: Sisteminizle birlikte bir SD kartı kullanmak için, Sistem Ayarlarında **Internal SD Card Port** (Dahili SD Kart Bağlantı Noktasının) etkin hale getirildiğinden emin olun.

Adımlar

1. Dahili çift SD modülü sistem anakartındaki SD kart konnektörünü bulun. SD kartı uygun şekilde yönlendirin ve kartın ucundaki kontak pimini yuvaya takın.

NOT: Kartın doğru takılmasını sağlamak için yuva kamalıdır.

2. Kartı yerine sabitlemek için kartı yuvaya doğru bastırın.

Sonraki Adımlar

Dahili çift SD modülü ve SD kartlarının nasıl çıkarılacağı ve takılacağı hakkında bir video izlemek için qrl.dell.com adresindeki hızlı kaynak bulucu veritabanında arama yapın.

Dahili çift SD modülünü çıkarma

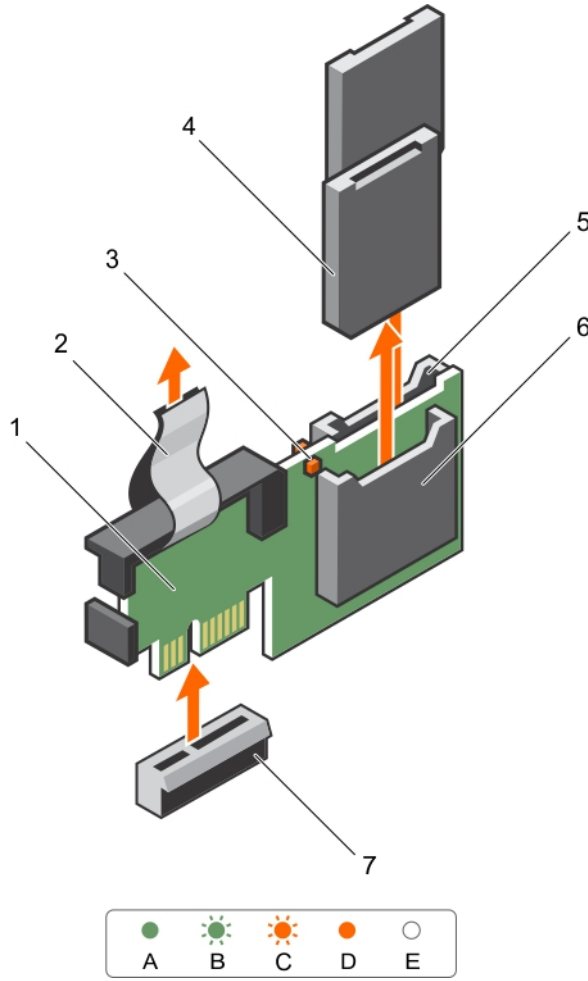
Önkoşullar

1. [Güvenlik talimatlarını](#) okuduğunuzdan emin olun.
2. [Sisteminizde çalışmadan önce](#) bölümünde listelenen prosedürü takip edin.

⚠ DİKKAT: Pek çok tamir işlemi yalnızca sertifikalı servis teknisyeni tarafından gerçekleştirilmelidir. Sorun giderme işlemlerini ve basit tamirleri sadece ürün belgenizde belirtildiği gibi veya destek ekibinin çevrimiçi olarak ya da telefonla belirttiği gibi gerçekleştirmelisiniz. Dell tarafından yetkilendirilmemiş servisten kaynaklanan zararlar, Dell garantisi kapsamında değildir. Ürünle birlikte gelen güvenlik talimatlarını okuyun ve uygulayın.

Adımlar

1. Sistem kartında dahili çiftli SD modülünü konumlandırın.
2. Takılıysa, SD kartını çıkarın.
3. Plastik çıkarma sekmesini tutun ve çift SD modülünü sistem panelinden çıkarın.



Rakam 30. Dahili Çift SD Modülünü (IDSDM) çıkarma ve takma

1. Dahili Çift SD modülü
2. LED durum göstergesi (2)
3. SD kartı (2)
4. SD kartı yuvası 2
5. SD kartı yuvası 1
6. IDSDM konektörü
7. IDSDM konektörü

Aşağıdaki tablo IDSDM gösterge kodlarını açıklamaktadır.

Kural	IDSDM gösterge kodu	Koşul
A	Yeşil	Kartın çevrimiçi olduğunu gösterir
B	Yanıp sönen yeşil	Yeniden kurmayı veya faaliyeti gösterir
C	Hızlı yanıp sönen turuncu	Kart uyumsuzluğunu veya kartın hata verdiğini gösterir
D	Sarı renkli	Kartın çevrimdışı olduğunu, hata verdiğini veya yazma korumalı olduğunu gösterir
E	Yanmıyor	Kartın eksik olduğunu veya yeniden başlatıldığını gösterir

Sonraki Adımlar

Sisteminizde çalıştıktan sonra bölümünde listelenen prosedürü takip edin.

Dahili çift SD modülü ve SD kartlarının nasıl çıkarılacağı ve takılacağı hakkında bir video izlemek için qrl.dell.com adresindeki hızlı kaynak bulucu veritabanında arama yapın.

Dahili çift SD modülünün takılması

Önkoşullar

1. Güvenlik talimatlarını okuduğunuzdan emin olun.
2. Sisteminizde çalışmadan önce bölümünde listelenen prosedürü takip edin.

⚠ DİKKAT: Pek çok tamir işlemi yalnızca sertifikalı servis teknisyeni tarafından gerçekleştirilmelidir. Sorun giderme işlemlerini ve basit tamirleri sadece ürün belgenizde belirtildiği gibi veya destek ekibinin çevrimiçi olarak ya da telefonla belirttiği gibi gerçekleştirmelisiniz. Dell tarafından yetkilendirilmemiş servisten kaynaklanan zararlar, Dell garantisi kapsamında değildir. Ürünle birlikte gelen güvenlik talimatlarını okuyun ve uygulayın.

Adımlar

1. Sistem kartı üzerinde IDSDM konektörünün yerini belirleyin.
2. Sistem kartı ve çift SD modülü üzerindeki konektörleri hizalayın.
3. Sistem kartında yerine sıkıca oturana kadar çift SD modülüne bastırın.

Sonraki Adımlar

1. SD vFlash ortam kart(lar)ını takın.
2. Sisteminizde çalıştıktan sonra bölümünde listelenen prosedürü takip edin.

Dahili çift SD modülü ve SD kartlarının nasıl çıkarılacağı ve takılacağı hakkında bir video izlemek için qrl.dell.com adresindeki hızlı kaynak bulucu veritabanında arama yapın.

Tümleşik depolama denetleyicisi kartı

Sisteminiz, sisteminizin dahili sabit sürücüler için tümleşik depolama alt sistemi sağlayan tümleşik denetleyici kartı için sistem kartında özel genişleme kartı yuvasına sahiptir. Sisteminiz, sisteminizin dahili sabit sürücüler için tümleşik depolama alt sistemi sağlayan tümleşik denetleyici kartı için sistem kartında özel genişleme kartı yuvasına sahiptir. Denetleyici, SAS ve SATA sabit sürücülerini destekler ve sabit sürücülerini sisteminize dahil olan depolama denetleyicisinin desteklenen sürümünü RAID yapılandırmalarında kurmanızı sağlar. RAID yapılandırmaları sisteminizle gelen depolama denetleyicilerinin sürümüne bağlıdır.

Tümleşik depolama denetleyicisi kartını çıkarma

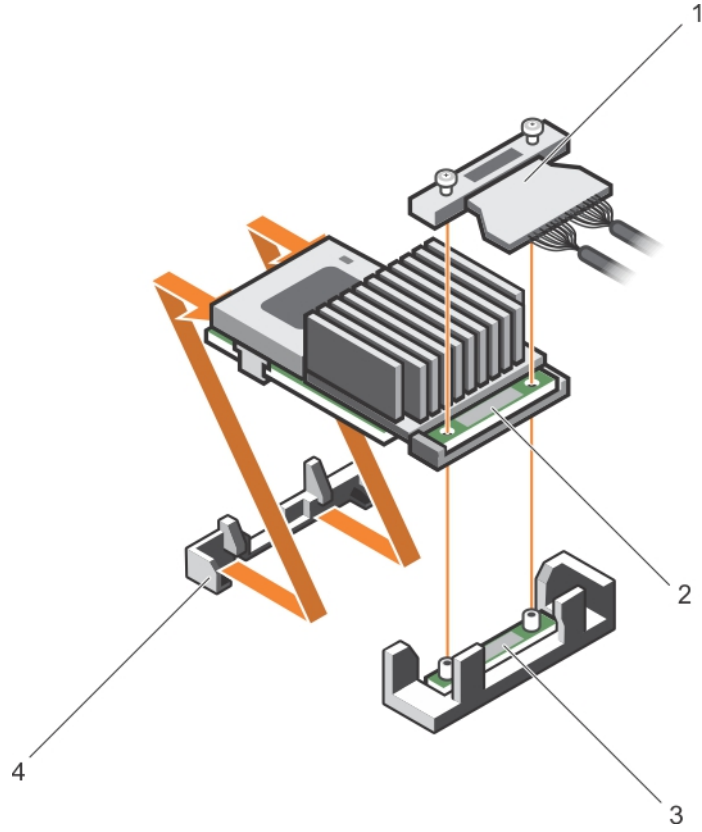
Önkoşullar

1. Güvenlik talimatlarını okuduğunuzdan emin olun.
2. Sisteminizde çalışmadan önce bölümünde listelenen prosedürü takip edin.
3. Soğutma örtüsünü çıkarın.
4. Genişletme kartı yükselticisi 1'i çıkarın.
5. #2 Phillips tornavidasını el altında tutun.

⚠ DİKKAT: Pek çok tamir işlemi yalnızca sertifikalı servis teknisyeni tarafından gerçekleştirilmelidir. Sorun giderme işlemlerini ve basit tamirleri sadece ürün belgenizde belirtildiği gibi veya destek ekibinin çevrimiçi olarak ya da telefonla belirttiği gibi gerçekleştirmelisiniz. Dell tarafından yetkilendirilmemiş servisten kaynaklanan zararlar, Dell garantisi kapsamında değildir. Ürünle birlikte gelen güvenlik talimatlarını okuyun ve uygulayın.

Adımlar

1. Tümleşik depolama denetleyicisi kablosunu, sistem kartı üzerinde tümleşik depolama-denetleyicisi kart konektörüne sabitleyen vidaları gevşetin.
2. Tümleşik depolama denetleyicisi kablosunu yukarı kaldırın.
3. Kartın bir ucunu kaldırın ve kartın sistem üzerindeki tümleşik depolama-denetleyicisi kart tutucusundan bağlantısını kesecek şekilde açın.
4. Daha sonra kartı kasadan çıkarın.



Rakam 31. Tümüleşik depolama denetleyicisi kartını çıkarma ve takma

1. tümleşik depolama denetleyicisi kablosu
2. tümleşik depolama denetleyicisi kartı
3. sistem kartı üzerindeki tümleşik depolama denetleyicisi kart konektörü
4. tümleşik depolama denetleyicisi kart tutucusu

Sonraki Adımlar

1. Genişletme kartı yükselticisi 1'i değiştirin.
2. Soğutma örtüsünü değiştirin.
3. [Sisteminizde çalıştıktan sonra](#) bölümünde listelenen prosedürü takip edin.

Tümüleşik depolama denetleyicisi kartını takma

Önkoşullar

1. [Güvenlik talimatlarını](#) okuduğunuzdan emin olun.
2. [Sisteminizde çalışmadan önce](#) bölümünde listelenen prosedürü takip edin.
3. Soğutma örtüsünü çıkarın.
4. Genişletme kartı yükselticisi 1'i çıkarın.
5. #2 Phillips tornavidasını el altında tutun.

⚠ DİKKAT: Pek çok tamir işlemi yalnızca sertifikalı servis teknisyeni tarafından gerçekleştirilmelidir. Sorun giderme işlemlerini ve basit tamirleri sadece ürün belgenizde belirtildiği gibi veya destek ekibinin çevrimiçi olarak ya da telefonla belirttiği gibi gerçekleştirmelisiniz. Dell tarafından yetkilendirilmemiş servisten kaynaklanan zararlar, Dell garantisi kapsamında değildir. Ürünle birlikte gelen güvenlik talimatlarını okuyun ve uygulayın.

Adımlar

1. Tümüleşik saklama denetleyici kartının ucunu, tümleşik denetleyicisi kart tutucusu ile konektörün karşısına hizalayın.
2. Tümüleşik saklama denetleyici kartının konektör tarafını sistem kartı üzerindeki tümleşik saklama denetleyici kart konektörü içine doğru aşağıya kaydırın.

Sistem kartı üzerindeki sekmelerin tümleşik saklama denetleyici kartı üzerindeki vida deliklerine hizalandığından emin olun.

3. Tümleşik saklama denetleyici kart kablosu üzerindeki vidaları, konektör üzerindeki vida deliklerine hizalayın.
4. Tümleşik saklama denetleyici kart kablosunu, sistem kartı üzerindeki tümleşik saklama denetleyici kart konektörüne sabitlemek için vidaları sıkın.

Sonraki Adımlar

1. Genişletme kartı yükselticisi 1'i değiştirin.
2. Soğutma örtüsünü değiştirin.
3. [Sisteminizde çalıştıktan sonra](#) bölümünde listelenen prosedürü takip edin.

Ağ ek kartı

Ağ ek kartı (NDC) küçük, çıkarılabilir bir ara kat kartıdır. NDC size 4 x 1GbE, 2 x 10GbE ve 2 x Birleşik Ağ Adaptörü gibi farklı ağ bağlantı seçenekleri arasında seçim yapma esnekliği sunar.

Ağ ek kartını çıkarma

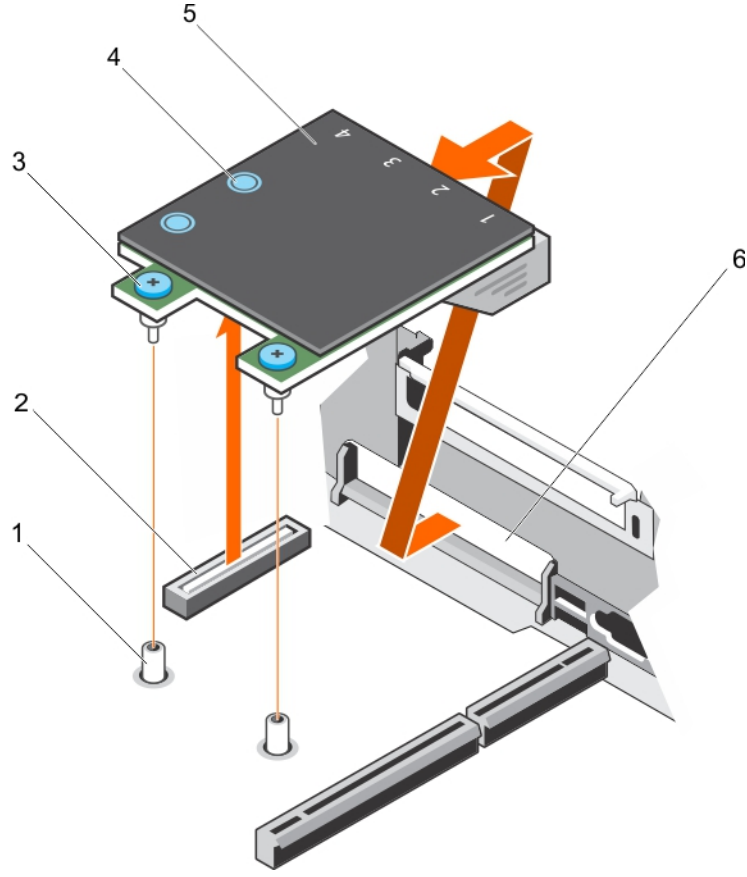
Önkoşullar

1. [Güvenlik talimatlarını](#) okuduğunuzdan emin olun.
2. [Sisteminizde çalışmadan önce](#) bölümünde listelenen prosedürü takip edin.
3. Takılıysa, genişletme kartı yükselticisi 2 ve 3'ten genişletme kartını/kartlarını çıkarın.
4. 1 numara yıldız tornavidayı el altında tutun.

⚠ DİKKAT: Pek çok tamir işlemi yalnızca sertifikalı servis teknisyeni tarafından gerçekleştirilmelidir. Sorun giderme işlemlerini ve basit tamirleri sadece ürün belgenizde belirtildiği gibi veya destek ekibinin çevrimiçi olarak ya da telefonla belirttiği gibi gerçekleştirmelisiniz. Dell tarafından yetkilendirilmemiş servisten kaynaklanan zararlar, Dell garantisi kapsamında değildir. Ürünle birlikte gelen güvenlik talimatlarını okuyun ve uygulayın.

Adımlar

1. 1 numaralı Phillips tornavida kullanarak, sistem kartında ağ ek kartını sabitleyen tutucu vidaları gevşetin.
2. Ağ ek kartının dokunma noktasının herhangi bir kenarının ucundan tutun ve sistem kartı üzerindeki konektörden çıkarmak için kaldırın.
3. Ağ ek kartını, Ethernet konektörleri arka paneldeki yuvada açık olana kadar sistemin arkasından kaydırarak çıkarın.
4. Ağ ek kartını kasadan kaldırın.



Rakam 32. Ağ Ek Kartını (NDC) çıkarma ve takma

- | | |
|--------------------------|---|
| 1. sabit vida yuvası (2) | 2. sistem kartındaki konektör |
| 3. sabit vida (2) | 4. temas noktası (2) |
| 5. ağ ek kartı | 6. Ethernet konektörleri için arka panel yuvası |

Sonraki Adımlar

1. Ağ çekme kartını yerine takın.
2. [Sisteminizde çalıştıktan sonra](#) bölümünde listelenen prosedürü takip edin.

Ağ çekme kartının nasıl çıkarılacağı ve takılacağı hakkında bir video izlemek için qrl.dell.com adresindeki hızlı kaynak bulucu veritabanında arama yapın.

Ağ ek kartını takma

Önkoşullar

1. [Güvenlik talimatlarını](#) okuduğunuzdan emin olun.
2. [Sisteminizde çalışmadan önce](#) bölümünde listelenen prosedürü takip edin.
3. Uygulanabilir ise, genişletme kartı yükseltici 2'deki genişletme kartını (kartlarını) çıkarın.
4. 1 numara yıldız tornavidayı el altında tutun.

⚠ DİKKAT: Pek çok tamir işlemi yalnızca sertifikalı servis teknisyeni tarafından gerçekleştirilmelidir. Sorun giderme işlemlerini ve basit tamirleri sadece ürün belgenizde belirtildiği gibi veya destek ekibinin çevrimiçi olarak ya da telefonla belirttiği gibi gerçekleştirmelisiniz. Dell tarafından yetkilendirilmemiş servisten kaynaklanan zararlar, Dell garantisi kapsamında değildir. Ürünle birlikte gelen güvenlik talimatlarını okuyun ve uygulayın.

Adımlar

1. Ethernet konektörleri arka paneldeki yuvaya doğru yerleşecek şekilde karta açın.

2. Kartın üzerindeki tutucu vidaları sistem kartı üzerindeki tutucu vida yuvalarına hizalayın.
3. Kart konektörü sistem kartı konektörü üzerine sıkıca oturana kadar karttaki dokunma noktalarına bastırın.
4. 1 numaralı Phillips tornavidayı kullanarak, sistem kartında ağ ek kartını sabitleyen iki tutucu vidayı sıkın.

Sonraki Adımlar

1. Varsa, genişletme kartı yükseltici 2'ye genişletme kartını (kartlarını) takın.
2. **Sisteminizin içinde çalıştıktan sonra** bölümünde listelenen prosedürü takip edin.

Ağ çekme kartının nasıl çıkarılacağı ve takılacağı hakkında bir video izlemek için qrl.dell.com adresindeki hızlı kaynak bulucu veritabanında arama yapın.

Isı emicisi ve işlemci

Şunları yaparken aşağıdaki prosedürleri kullanın:

- Ek bir işlemci takma.
- Bir işlemciyi değiştirme.

NOT: Düzgün sistem soğuması sağlamak için boş işlemci soketine boş bir işlemci takın.

İşlemciyi çıkarma

Önkoşullar

DİKKAT: Pek çok tamir işlemi yalnızca sertifikalı servis teknisyeni tarafından gerçekleştirilmelidir. Sorun giderme işlemlerini ve basit tamirleri sadece ürün belgenizde belirtildiği gibi veya destek ekibinin çevrimiçi olarak ya da telefonla belirttiği gibi gerçekleştirmelisiniz. Dell tarafından yetkilendirilmemiş servisten kaynaklanan zararlar, Dell garantisini kapsamında değildir. Ürünle birlikte gelen güvenlik talimatlarını okuyun ve uygulayın.

NOT: Düzgün sistem soğuması sağlamak için boş işlemci soketine boş bir işlemci takmalısınız.

1. **Güvenlik talimatlarını** okuduğunuzdan emin olun.
2. #2 Phillips tornavidasını el altında tutun.
3. Sisteminizi yükseltmeden önce dell.com/support adresinden en son BIOS sürümünü indirin ve güncelleştirmeyi sisteminize kurmak için sıkıştırılmış indirme dosyasındaki yönergeleri izleyin.

NOT: Sistem BIOS'u Yaşam Döngüsü Denetleyicisini kullanarak güncelleyebilirsiniz.

4. **Sisteminizin içinde çalışmadan önce** bölümünde listelenen prosedürü takip edin.
5. Takılıysa, tam uzunluktaki PCIe kartını (kartlarını) çıkarın.
6. Soğutma örtüsünü çıkarın.

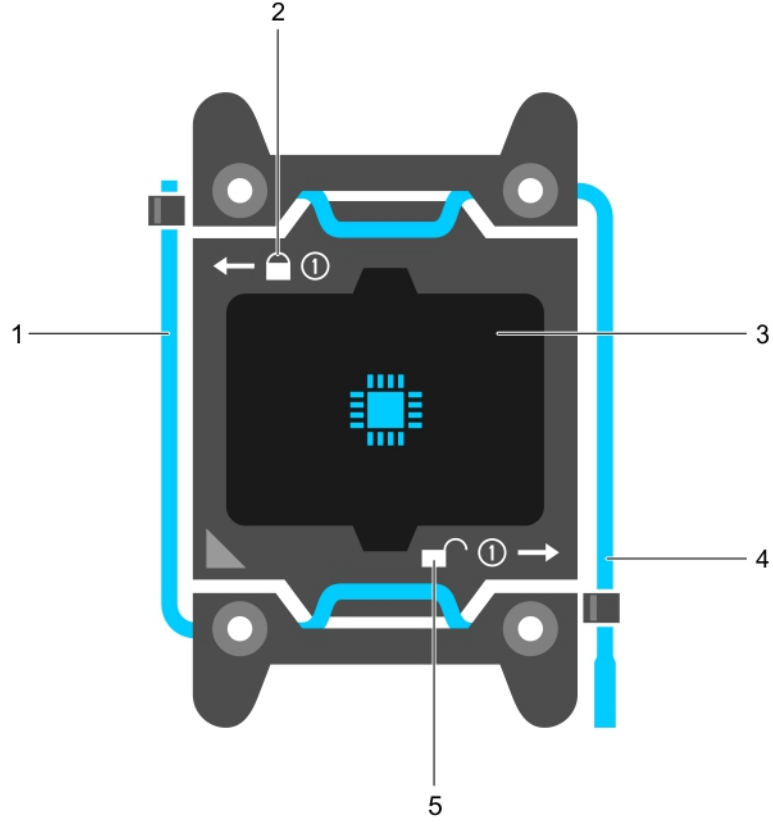
NOT: Sistem kapatıldıktan sonra bir süre ısı emici ve işlemci dokunulamayacak kadar sıcak kalır. Herhangi bir işlem yapmadan önce ısı emicinin ve işlemcinin soğumasını bekleyin.

DİKKAT: İşlemciyi çıkarmayı planlamıyorsanız, ısı emicisini asla işlemciden ayırmayın. Uygun sıcaklık şartlarının korunması için ısı emicisi gereklidir.

Adımlar

1. Isı emiciyi çıkarmak için:
 - a. Isı emicisini sistem kartına bağlayan iki vidadan birini gevşetin.
Isı emicinin işlemciden ayrılması için 30 saniye bekleyin.
 - b. İlk çıkardığınız vidanın çaprazında kalan vidayı çıkarın.
 - c. Kalan iki vida için de aynı işlemi tekrarlayın.
 - d. Isı emiciyi çıkarın.



DİKKAT: İşlemci soketinde büyük baskı altında tutulur. Sıkıca tutulmazsa açma kolunun aniden yerinden çıkabileceğini unutmayın.

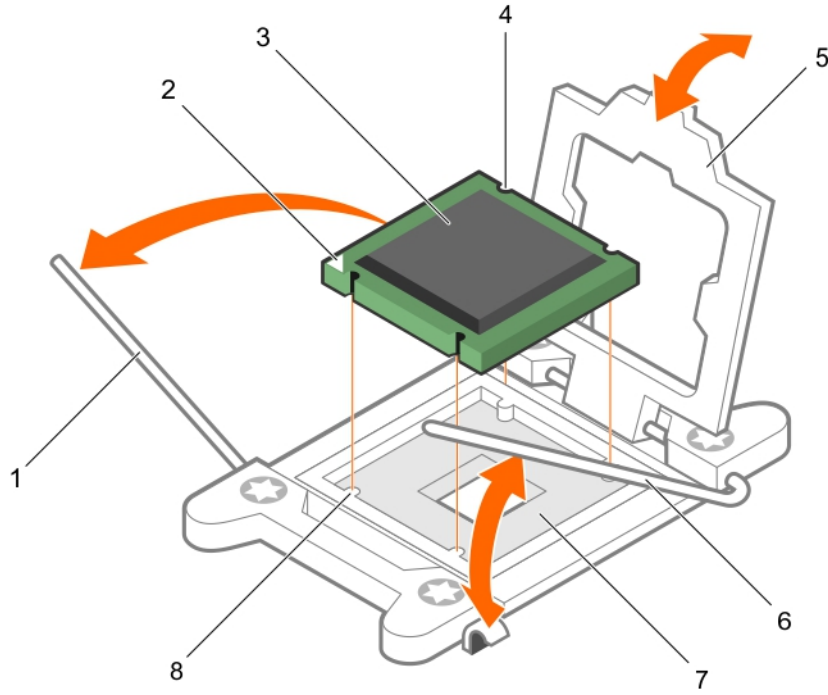


Rakam 33. İşlemci koruyucusu

1. *birinci* soket serbest bırakma kolunu kapatın
2. kilitli simgesi
3. işlemci
4. *birinci* soket serbest bırakma kolunu açın
5. kilitli değil simgesi

2. İşlemciyi çıkarmak için:

- a. Kilidi kaldır simgesinin yanındaki *open first* (birinci açma) soket-kolunu serbest bırakın  Kolu aşağıya doğru ve sekme altından dışarı doğru bastırarak
- b. Benzer şekilde, kilitli simgesinin yanındaki *close first* (birinci kapatma) soket-serbest bırakma kolunu serbest bırakın  kolu aşağı doğru ve sekme altına doğru iterek. Kolu 90 derece yukarı döndürün.
- c. İşlemci tabakasını kaldırmak için *open first* (birinci açma) soket-serbest bırakma kolunu indirin.



Rakam 34. Bir işlemciyi çıkarma ve takma

- | | |
|--|--|
| 1. <i>close first</i> (birinci kapatma) soket-serbest bırakma kolu | 2. işlemcinin pim 1 köşesi |
| 3. işlemci | 4. yuva (4) |
| 5. işlemci koruyucusu | 6. <i>open first</i> (birinci açma) soket-serbest bırakma kolu |
| 7. soket | 8. soket anahtarları (4) |

d. İşlemci üzerindeki tabakayı tutun ve *open first* (birinci açma) soket-serbest bırakma kolu yukarı kalkana kadar işlemciyi döndürün.

⚠ DİKKAT: Soket pinleri hassastır ve kalıcı olarak zarar görebilir. İşlemciyi soketten çıkarırken, soketteki pinleri bükmemeye dikkat edin.

e. İşlemciyi soketten çıkarın ve *open first* (birinci açma) soket-serbest bırakma kolunu yukarıda bırakın.

i NOT: İşlemciyi kalıcı olarak çıkarıyorsanız, soket pimlerini korumak ve soketin tozlanmamasını sağlamak için, boş sokete bir soket koruyucu kapak takmanız gerekir.

i NOT: İşlemciyi kaldırdıktan sonra, yeniden kullanma, geri dönme ve geçici depolama için antistatik muhafazaya yerleştirin. İşlemcinin altına dokunmayın. İşlemcinin yalnızca kenar uçlarına dokununuz.

İşlemci takma





Önkosullar

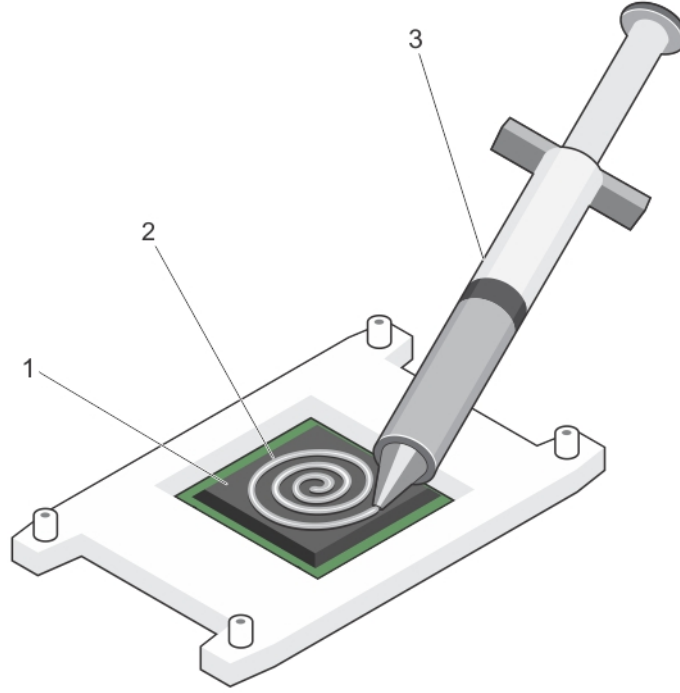
⚠ DİKKAT: Pek çok tamir işlemi yalnızca sertifikalı servis teknisyeni tarafından gerçekleştirilmelidir. Sorun giderme işlemlerini ve basit tamirleri sadece ürün belgenizde belirtildiği gibi veya destek ekibinin çevrimiçi olarak ya da telefonla belirttiği gibi gerçekleştirmelisiniz. Dell tarafından yetkilendirilmemiş servisten kaynaklanan zararlar, Dell garantisi kapsamında değildir. Ürünle birlikte gelen güvenlik talimatlarını okuyun ve uygulayın.

1. [Güvenlik talimatlarını](#) okuduğunuzdan emin olun.
2. #2 Phillips tornavidasını el altında tutun.

3. Sisteminizi yükseltmeden önce **dell.com/support** adresinden en son BIOS sürümünü indirin ve güncelleştirmeyi sisteminize kurmak için sıkıştırılmış indirme dosyasındaki yönergeleri izleyin.
NOT: Sistem BIOS'u Yaşam Döngüsü Denetleyicisini kullanarak güncelleyebilirsiniz.
4. Sisteminizde **çalışmadan önce** bölümünde listelenen prosedürü takip edin.
5. Soğutma örtüsünü çıkarın.
NOT: Sistem kapatıldıktan sonra bir süre ısı emici ve işlemci dokunulamayacak kadar sıcak kalır. Herhangi bir işlem yapmadan önce ısı emicinin ve işlemcinin soğumasını bekleyin.
DİKKAT: İşlemciyi çıkarmayı planlamıyorsanız, ısı emicisini asla işlemciden ayırmayın. Uygun sıcaklık şartlarının korunması için ısı emicisi gereklidir.
NOT: Tek bir işlemci takıyorsanız CPU1 soketine takılmalıdır.

Adımlar

1. Yeni işlemciyi paketinden çıkarın.
İşlemci daha önce bir sistemde kullanılmış ise, tiftiksiz bir bez kullanarak herhangi bir kalan termal gresi çıkarın.
2. İşlemci soketini bulun.
3. Varsa, soketin koruyucu kapağını çıkarın.
4. Kilidi kaldır simgesinin yanındaki *open first* soket-serbest bırakma kolunu serbest bırakın  Kolu aşağıya doğru ve sekme altından dışarı doğru bastırarak
5. Benzer şekilde, kilitli simgesinin yanındaki *close first* (birinci kapatma) soket-serbest bırakma kolunu serbest bırakın  kolu aşağı doğru ve sekme altına doğru iterek. Kolu 90 derece yukarı kaldırın.
6. İşlemci korumasındaki kilit semblünün yanındaki sekmeyi tutun ve yukarı ve dışa doğru kaldırın.
7. İşlemciyi sokete takmak için:
DİKKAT: İşlemcinin yanlış yerleştirilmesi, sistem kartı veya işlemcinin kalıcı olarak zarar görmesine neden olabilir. Soketteki pimlerin kıvrılmamasına dikkat edin.
DİKKAT: İşlemciyi kaldırırken veya takarken, ellerinizi kontaminantlara karşı silin. İşlemci pinlerinin üzerinde termal makine yağı veya yağ gibi kontaminantların olması işlemciye zarar verebilir.
 - a. İşlemciyi soket anahtarları ile hizalama
DİKKAT: İşlemciyi yerine oturtmak için zorlamayın. İşlemci doğru yerleştirildiğinde, sokete kolayca oturur.
 - b. İşlemcinin pin 1 göstergesini üzerindeki üçgene hizalayın.
 - c. Yuva üzerindeki işlemciyi, işlemci üzerindeki yuvalar yuva anahtarlarına hizalanacak şekilde yerleştirin.
DİKKAT: İşlemciyi yerine oturtmak için zorlamayın. İşlemci doğru yerleştirildiğinde, sokete kolayca oturur.
 - d. İşlemci korumasını kapatın.
 - e. Kilitleme simgesinin yanındaki *close first* soket-serbest bırakma levyesini serbest bırakın  sekme altına itin ve kilitleyin.
 - f. Benzer şekilde, kilidi kaldır simgesinin yanındaki *open first* soket-serbest bırakma levyesini indirin.  sekme altına itin ve kilitleyin.
8. Isı emicisini takmak için:
 - a. Eğer uygulanabilir ise, pamuksuz temiz bir bez kullanarak var olan termal makine yağını ısı emiciden uzaklaştırın.
 - b. İşlemcinin üzerine termal macun uygulayın. İşlemci kitiniz ile birlikte sağlanan termak macun enjektörünü kullanın.
DİKKAT: Çok fazla termal gres uygulanması, taşan gresin işlemci soketi ile temas etmesine ve kirlenmesine neden olabilir.



Rakam 35. Termal makine yağının işlemci üzerine uygulanması

- i. işlemci
- ii. termal makine yağı
- iii. termal makine yağı şiringası

i **NOT:** Termal makine yağı tek kullanımlıktır. Şiringayı kullandıktan sonra atın.

- c. Isı emicisini işlemcinin üzerine yerleştirin.
- d. Isı emicisini sistem kartına sabitlemek için dört vidayı sıkın.

i **NOT:** Vidaları bir birine çapraz olarak sıkın. Isı emicisini takarken ısı emicisi tutma vidalarını aşırı sıkmayın. Aşırı sıkmamak için, ısı emicisi tutma vidasını direnç hissedene kadar sıkın ve vida yerine yerleştiğinde sıkmayı bırakın. Vida gerilimi 6 inç-lb'yi (6,9 kg-cm) geçmemelidir.

Sonraki Adımlar

1. Soğutma örtüsünü takın.
2. **Sisteminizde çalıştıktan sonra** bölümünde listelenen prosedürü takip edin.
3. Önbellek alınırken, Sistem Kurulumu'na girmek için <F2> tuşuna basın ve işlemci bilgisinin yeni sistem yapılandırması ile uyumlu olduğunu doğrulayın.
4. Yeni işlemcinin düzgün çalıştığını doğrulamak için sistem tanılama araçlarını çalıştırın.

Güç kaynağı birimleri

Sisteminiz şunları desteklemektedir:

- İki 1100 W AC güç kaynağı modülü

i **NOT:** Titanyum güç kaynağının nominal değeri yalnızca 200 VAC - 240 VAC girişe göredir.

i **NOT:** İki eş PSU takıldığında, güç kaynağı yedekliliği (1+1 – yedekli veya 2+0 – yedeksiz) sistem BIOS'unda yapılandırılır. Yedekli modda, Etkin Yedek Kullanma devre dışıyken, sisteme güç her iki PSU'dan eşit şekilde sağlanır. Etkin Yedek Kullanma etkinken, sistem kullanımı düşüken verimliliği en üst seviyeye çıkarmak için PSU'lardan biri bekleme durumuna geçer.

NOT: AC güç kaynağı birimleri için, sadece arkasında Genişletilmiş Güç Performansı (EPP) etiketi bulunan güç kaynağı birimleri kullanın. Ağların daha önceki jenerasyonlarından gelen güç kaynaklarını karıştırmak güç kaynağı biriminde uyumsuzluk veya başlatma sorununa neden olabilir.

Etkin yedek özelliği

Sisteminiz, güç kaynağı yedekliliği ile bağlantılı güç ek yükünü önemli oranda azaltan etkin yedek özelliğini destekler.

Etkin yedek özelliği etkinleştirildiğinde, ek PSU'lardan biri uyku duruma geçer. Etkin PSU, yükün % 100'ünü destekler, böylece daha yüksek etkinlikte çalışır. Uyku durumundaki PSU, etkin PSU'nun çıkış voltajını görüntüler. Etkin PSU'nun çıkış voltajı düşerse, uyku durumundaki PSU, etkin çıkış durumunda döner.

Her iki PSU'nun etkin olması, bir PSU'nun uyku durumunda olmasından daha elverişliyse, etkin PSU ayrıca uyku durumundaki bir PSU'yu da etkinleştirebilir.

Varsayılan PSU ayarları aşağıdaki gibidir:

- Etkin PSU üzerindeki yük %50'den fazla ise, yedek PSU etkin duruma geçer.
- Eğer etkin PSU üzerindeki yük %20'nin altına düşerse, yedek PSU uyku durumuna geçer.

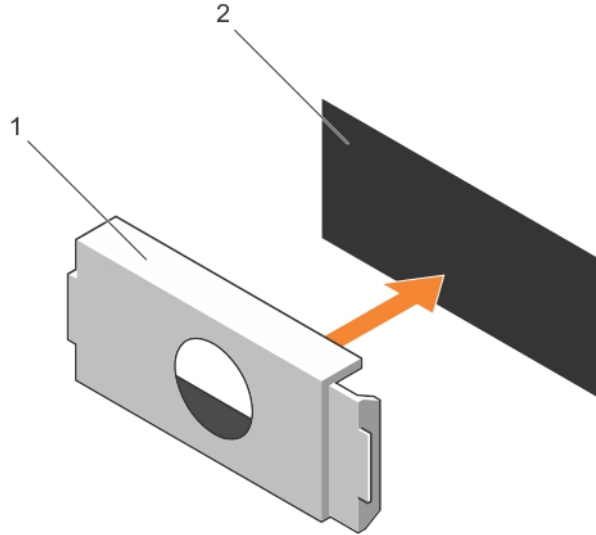
iDRAC ayarlarını kullanarak, Etkin yedek özelliğini yapılandırabilirsiniz. iDRAC ayarları hakkında daha fazla bilgi için, Dell.com/idracmanuals adresindeki Tümleşik Dell Uzaktan Erişim Denetleyicisi Kullanım Kılavuzu'na bakın.

Güç kaynağı birimi kapağının (PSU) çıkarılması

Bu görev ile ilgili

İkinci bir güç kaynağı birimi takıyorsanız yuvadaki güç kaynağı kapağını dışarı doğru çekerek çıkarın.

⚠ DİKKAT: Sistemin düzgün soğutulduğundan emin olmak için güç kaynağı kapağı, yedekli olmayan yapılandırmada ikinci güç kaynağı bölmesine takılmalıdır. İkinci bir güç kaynağı takıyorsanız güç kaynağı kapağını çıkarın.



Rakam 36. Güç kaynağı kapağını çıkarma ve takma

1. güç kaynağı kapağı
2. güç kaynağı yuvası

Güç kaynağı biriminin takılması

Güç kaynağı kapağını sadece ikinci güç kaynağı birimi bölmesine takın.

Adımlar

1. Kapağı, güç kaynağı ünitesi yuvası ile hizalayın.
2. Yerine oturana kadar kasa içerisinde itin.

AC güç kaynağı ünitesini çıkarma

Önkosullar

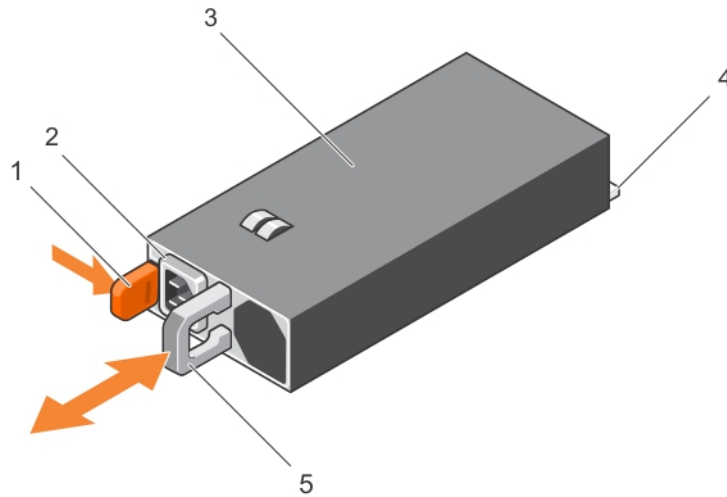
⚠ DİKKAT: Pek çok tamir işlemi yalnızca sertifikalı servis teknisyeni tarafından gerçekleştirilmelidir. Sorun giderme işlemlerini ve basit tamirleri sadece ürün belgenizde belirtildiği gibi veya destek ekibinin çevrimiçi olarak ya da telefonla belirttiği gibi gerçekleştirmelisiniz. Dell tarafından yetkilendirilmemiş servisten kaynaklanan zararlar, Dell garantisi kapsamında değildir. Ürünle birlikte gelen güvenlik talimatlarını okuyun ve uygulayın.

⚠ DİKKAT: Güç yedekli sistemlerde, sistem açıkken güç kaynaklarını teker teker çıkarıp değiştirin. İsteğe bağlı kablo yönetim kolunu, güç kaynağı kaldırmasını engellerse açmanız ve kaldırmanız gerekebilir.

ℹ NOT: İsteğe bağlı kablo yönetim kolu hakkında daha fazla bilgi için, bkz. sistemin raf belgeleri.

Adımlar

1. Güç beslemesinden ve sökmeyi planladığınız güç kaynağından güç kablosunu çekin ve şeritten kabloları çıkarın.
2. Serbest bırakma mandalına basın ve güç kaynağı ünitesini kasadan kaydırarak çıkarın.



Rakam 37. AC güç kaynağı ünitesini çıkarma ve takma

- | | |
|-----------------------------|----------------------------------|
| 1. serbest bırakma mandalı | 2. güç kaynağı ünitesi konektörü |
| 3. güç kaynağı ünitesi | 4. konektör |
| 5. güç kaynağı ünitesi kolu | |

Sonuçlar

Güç kaynaklarının nasıl çıkarılacağı ve takılacağı hakkında bir video izlemek için qrl.dell.com adresindeki hızlı kaynak bulucu veritabanında arama yapın.

Bir AC güç kaynağı biriminin takılması

Önkosullar

⚠ DİKKAT: Pek çok tamir işlemi yalnızca sertifikalı servis teknisyeni tarafından gerçekleştirilmelidir. Sorun giderme işlemlerini ve basit tamirleri sadece ürün belgenizde belirtildiği gibi veya destek ekibinin çevrimiçi olarak ya da telefonla belirttiği gibi gerçekleştirmelisiniz. Dell tarafından yetkilendirilmemiş servisten kaynaklanan zararlar, Dell garantisi kapsamında değildir. Ürünle birlikte gelen güvenlik talimatlarını okuyun ve uygulayın.

Adımlar

1. Her iki güç kaynağı biriminin de aynı türde ve aynı çıkış gücüne sahip olduğundan emin olun.

ⓘ NOT: Maksimum çıkış gücü (watt olarak gösterilir) bilgisi PSU etiketinde yer alır.

2. Varsa, boş güç kaynağı birimini çıkarın.

3. Güç kaynağı birimini ve mandalı yerine oturana dek yeni güç kaynağını kasaya doğru itin.

ⓘ NOT: Kablo yönetim kolunun mandalını açtıysanız, tekrar kapatın. sistemin raf belgeleri.

4. Güç kablosunu güç kaynağı birimine bağlayın ve kabloyu elektrik prizine takın.

⚠ DİKKAT: Güç kablosunu bağlarken, kabloyu kayışla sabitleyin.

ⓘ NOT: Yeni bir güç kaynağı ünitesi takarken, çalışma sırasında değiştirirken veya eklerken, sistemin güç kaynağı ünitesini tanınması ve durumunu belirlemesi için 15 saniye bekleyin. Keşif tamamlanana kadar güç kaynağı yedekliliği gerçekleşmeyebilir. Diğer güç kaynağı ünitesini çıkarmadan önce yeni güç kaynağı ünitesi keşfedilene ve etkinleştirilene kadar bekleyin. Güç kaynağı ünitesi durum göstergesinin, güç kaynağı ünitesinin düzgün çalıştığını gösterecek şekilde yeşil renkte yanması gerekir.

Sonuçlar

Güç kaynaklarının nasıl çıkarılacağı ve takılacağı hakkında bir video izlemek için qrl.dell.com adresindeki hızlı kaynak bulucu veritabanında arama yapın.

Sistem pili

Sistem pilini değiştirme

Önkosullar

1. Güvenlik talimatlarını okuduğunuzdan emin olun.

2. Sisteminizde çalışmadan önce bölümünde listelenen prosedürü takip edin.

3. Soğutma örtüsünü çıkarın.

ⓘ NOT: Doğru şekilde takılmazsa, yeni bir pil patlaması tehlikesi oluşur. Pili yalnızca üretici tarafından tavsiye edilen aynı veya eşit türden pille değiştirin. Daha fazla bilgi için, sisteminizle birlikte verilen güvenlik bilgilerine bakın.

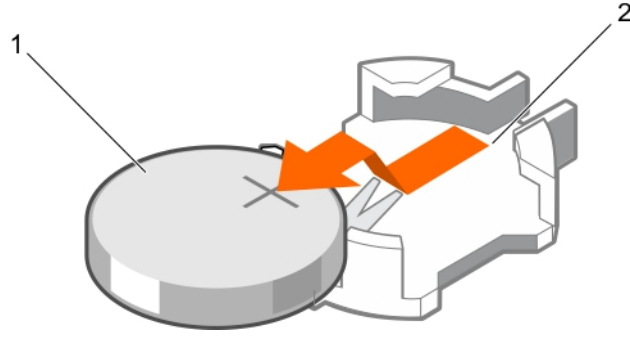
⚠ DİKKAT: Pek çok tamir işlemi yalnızca sertifikalı servis teknisyeni tarafından gerçekleştirilmelidir. Sorun giderme işlemlerini ve basit tamirleri sadece ürün belgenizde belirtildiği gibi veya destek ekibinin çevrimiçi olarak ya da telefonla belirttiği gibi gerçekleştirmelisiniz. Dell tarafından yetkilendirilmemiş servisten kaynaklanan zararlar, Dell garantisi kapsamında değildir. Ürünle birlikte gelen güvenlik talimatlarını okuyun ve uygulayın.

Adımlar

1. Pil soketini bulun.

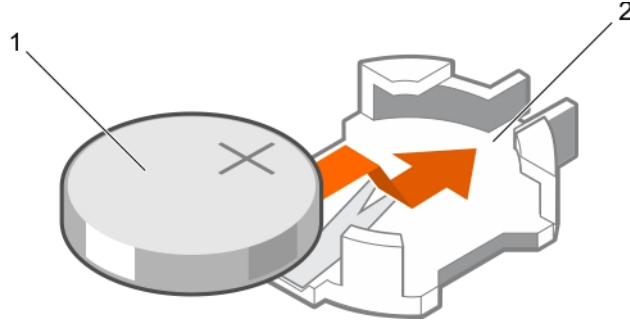
⚠ DİKKAT: Pil konektörünün zarar görmemesi için, pili takarken ya da çıkarırken, konektörü sıkıca desteklemeniz gerekir.

2. Parmađınızı pil konektörünün negatif tarafındaki güvenlik sekmeleri arasına yerleřtirin ve pili yuvasından ıkarın.



Rakam 38. Sistem pilinin ıkartılması

- a. pil konektörünün pozitif tarafı
 - b. sistem pili
 - c. pil konektörünün negatif tarafı
3. Yeni bir sistem pili takmak için, pili "+" tarafı yukarı bakacak řekilde tutun ve sabitleme sekmelerinin altına kaydırın.
 4. Yerine oturana kadar, pili konektöre dođru bastırın.



Rakam 39. Sistem pilinin takılması

- a. sistem pili
- b. pil konektörünün pozitif tarafı

Sonraki Adımlar

1. Sođutma örtüsünü takın.
2. [Sistemizde alıřtıktan sonra](#) bölümünde listelenen prosedürü takip edin.
3. Yeniden bařlatma esnasında, Sistem Kurulumuna girmek için <F2> yi tuřlayın ve pilin düzgün alıřtıđından emin olun..
4. Sistem Kurulumu'nun **Time (Saat)** ve **Date (Tarih)** alanlarına dođru saat ve tarihi girin.
5. Sistem Kurulumu'ndan ıkın.

Sistem pilinin nasıl ıkarılacağı ve takılacağı hakkında bir video izlemek için qrl.dell.com adresindeki hızlı kaynak bulucu veritabanında arama yapın.

Sabit sürücü arka paneli

Sistem yapılandırmanıza bađlı olarak:

Precision Rack 7910 2,5 in (x8) HHD/SSD

Sabit sürücü arka panelini çıkarma

Önkoşullar

1. Güvenlik talimatlarını okuduğunuzdan emin olun.
2. Sisteminizde çalışmadan önce bölümünde listelenen prosedürü takip edin.
3. Soğutma örtüsünü çıkarın.
4. Soğutma fanı aksamını çıkarın.
5. Tüm sabit sürücülerini çıkarın.

⚠ DİKKAT: Pek çok tamir işlemi yalnızca sertifikalı servis teknisyeni tarafından gerçekleştirilmelidir. Sorun giderme işlemlerini ve basit tamirleri sadece ürün belgenizde belirtildiği gibi veya destek ekibinin çevrimiçi olarak ya da telefonla belirttiği gibi gerçekleştirmelisiniz. Dell tarafından yetkilendirilmemiş servisten kaynaklanan zararlar, Dell garantisi kapsamında değildir. Ürünle birlikte gelen güvenlik talimatlarını okuyun ve uygulayın.

⚠ DİKKAT: Sürücülerin ve arka panelin hasar görmesini önlemek için, arka paneli sökmeden önce sabit sürücülerini sistemden çıkarmanız gerekir.

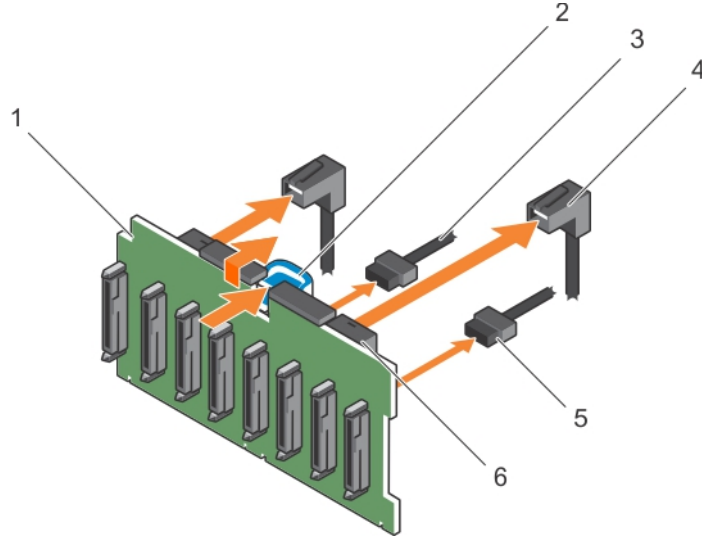
⚠ DİKKAT: Çıkarmadan önce her sabit sürücünün numarasını not etmeli ve geçici olarak etiketlemelisiniz, böylece bunları yeniden aynı konumlara yerleştirebilirsiniz.

Adımlar

1. HDD/SSD veri, sinyal ve güç kablolarının arka panelle bağlantısını kesin.

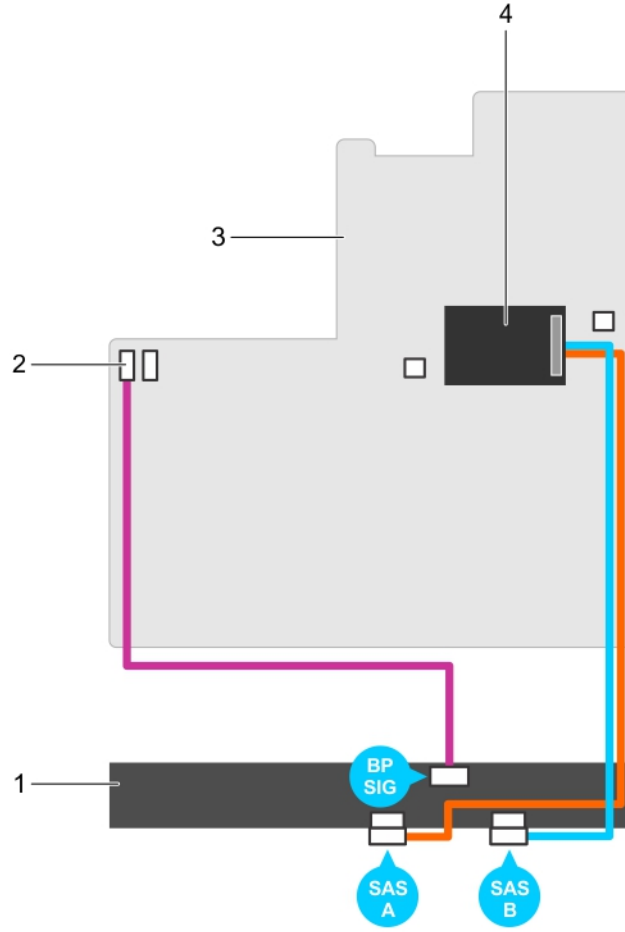
2. Serbest bırakma sekmelerine bastırın ve arka paneli yukarı doğru kaldırdıktan sonra kasanın arkasına doğru kaydırın.

i NOT: Kontrol paneli esnek kablosunun hasar görmesini önlemek için, esnek kabloyu çıkarmadan önce konektör üzerindeki engelleme tırnağını açın. Esnek kabloyu konektör üzerinde bükmeyin. x12 arka panelinin engelleme tırnağını açmak için kilitleme tırnağını yukarı çekin. x18 ve x2 arka paneleri için kilitleme tırnağını saat yönünde 90 derece döndürün.



Rakam 40. 2,5 inç (x 8) HDD/SSD arka panelini çıkarma ve takma—Precision Rack 7910

1. sabit sürücü arka panel konektörleri (8)
2. sol kulak kontrol paneli kablosu
3. serbest bırakma tırnağı
4. arka panel güç kablosu
5. SAS kablosu
6. mini SAS kablosu konektörü



1. sabit sürücü arka paneli
3. sistem kartı

2. Arka panel sinyal konektörü 1
4. tümleşik depolama denetleyicisi kartı

Sabit Sürücü Arka Panelini Takma

Önkoşullar

1. [Güvenlik talimatlarını](#) okuduğunuzdan emin olun.
2. [Sisteminizde çalışmadan önce](#) bölümünde listelenen prosedürü takip edin.

⚠ DİKKAT: Pek çok tamir işlemi yalnızca sertifikalı servis teknisyeni tarafından gerçekleştirilmelidir. Sorun giderme işlemlerini ve basit tamirleri sadece ürün belgenizde belirtildiği gibi veya destek ekibinin çevrimiçi olarak ya da telefonla belirttiği gibi gerçekleştirmelisiniz. Dell tarafından yetkilendirilmemiş servisten kaynaklanan zararlar, Dell garantisi kapsamında değildir. Ürünle birlikte gelen güvenlik talimatlarını okuyun ve uygulayın.

⚠ DİKKAT: Kontrol paneli esneme kablosunun zarar görmesini engellemek için, kontrol paneli esneme kablosunu konektörün içine yerleştirdikten sonra eğmeyin.

Adımlar

1. Sabit sürücü arka panelini hizalamak için kılavuzlarda belirtildiği üzere kasa üzerinde çengeller kullanın.
2. Serbest bırakma tırnakları yerine oturana dek sabit sürücü arka panelini aşağı kaydırın.
3. HDD/SSD veri, sinyal ve güç kablosunu arka panele takın.

Sonraki Adımlar

1. Soğutma fanı aksamını yeniden yerleştirin.
2. Soğutma örtüsünü değiştirin.
3. Sabit sürücüleri eski konumlarına takın.
4. Sisteminizin içinde çalıştıktan sonra bölümünde listelenen prosedürü takip edin.

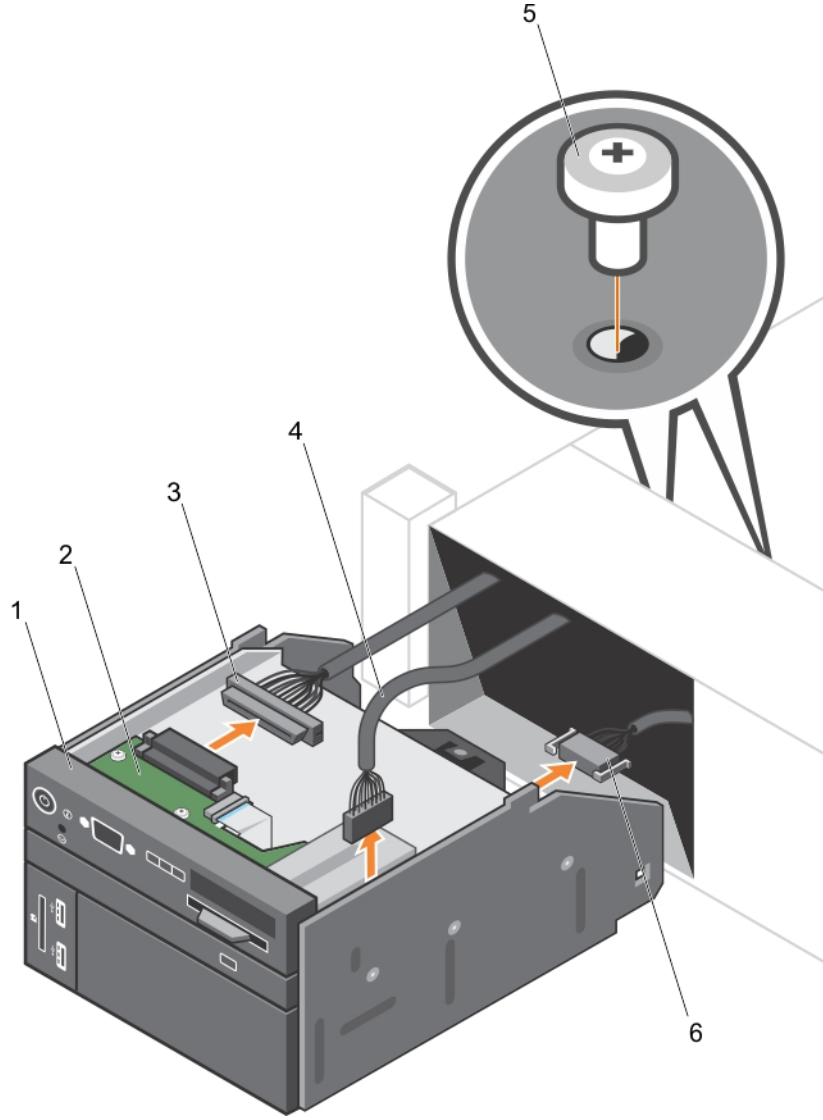
Kontrol paneli düzeneği

Kontrol panelini çıkarma

Önkoşullar

1. Güvenlik talimatlarını okuduğunuzdan emin olun.
2. Sisteminizde çalışmadan önce bölümünde listelenen prosedürü takip edin.

⚠ DİKKAT: Pek çok tamir işlemi yalnızca sertifikalı servis teknisyeni tarafından gerçekleştirilmelidir. Sorun giderme işlemlerini ve basit tamirleri sadece ürün belgenizde belirtildiği gibi veya destek ekibinin çevrimiçi olarak ya da telefonla belirttiği gibi gerçekleştirmelisiniz. Dell tarafından yetkilendirilmemiş servisten kaynaklanan zararlar, Dell garantisi kapsamında değildir. Ürünle birlikte gelen güvenlik talimatlarını okuyun ve uygulayın.



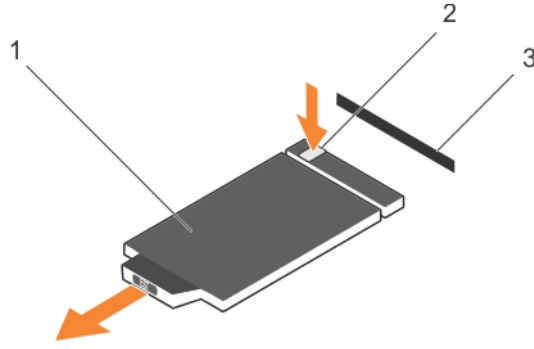
Rakam 41. Kontrol panelini çıkarma ve takma—2,5 inç sabit sürücülü sistem

- | | |
|------------------------------------|----------------------------------|
| 1. denetim masası | 2. kontrol paneli kartı |
| 3. kontrol paneli konektör kablosu | 4. USB konektör kablosu |
| 5. vida (2) | 6. vFlash ortam konektör kablosu |

Adımlar

1. Bilgi etiketi etiketindeki tırnakları bulun ve bastırın.
2. Kontrol panelinden çıkarmak için bilgi etiketini yuvadan iterek çıkarın.

i **NOT:** Değişirme için bilgi etiketini yeni kontrol panelinde tutun.



Rakam 42. Bilgi etiketini çıkarma ve takma

- bilgi etiketi
- tırnak
- yuva

- Kontrol panelini kasaya bağlayan sabitleme vidasını sökün.
- Kontrol panelini kasadan dışarıya doğru kaydırın.
- Kontrol panelini kasanın içine doğru kaydırın ve vidayı sıkın.

Kontrol panelini takma

Önkoşullar

- [Güvenlik talimatlarını](#) okuduğunuzdan emin olun.

⚠ DİKKAT: Pek çok tamir işlemi yalnızca sertifikalı servis teknisyeni tarafından gerçekleştirilmelidir. Sorun giderme işlemlerini ve basit tamirleri sadece ürün belgenizde belirtildiği gibi veya destek ekibinin çevrimiçi olarak ya da telefonla belirttiği gibi gerçekleştirmelisiniz. Dell tarafından yetkilendirilmemiş servisten kaynaklanan zararlar, Dell garantisi kapsamında değildir. Ürünle birlikte gelen güvenlik talimatlarını okuyun ve uygulayın.

Adımlar

- Yeni kontrol panelindeki boş bilgi etiketini eski kontrol panelinden gelen bilgi etiketi ile değiştirin.

i NOT: Bilgi etiketi Servis Etiketi, NIC, MAC adresi ve benzeri gibi sistem bilgilerini listeler.

- Bilgi etiketini takmak için, bilgi etiketini kontrol paneli yuvasına itin.
- İlgili tüm kabloları kontrol paneline bağlayın.
- Kontrol panelini, kasa içerisindeki yerine kaydırın.

Sonraki Adımlar

Sisteminizin içinde çalıştıktan sonra bölümünde listelenen prosedürü takip edin.

Sistem kartı

Sistem kartı (anakart olarak da bilinir) sistemdeki ana basılı devre kartıdır ve sistemin farklı bileşenleri veya çevre birimlerini bağlamak için kullanılan çeşitli konnektörlere sahiptir. Bir sistem kartı, iletişim için sistemdeki farklı bileşenlere elektrik bağlantıları sağlar.

Sistem kartını çıkarma

Önkoşullar

⚠ DİKKAT: Pek çok tamir işlemi yalnızca sertifikalı servis teknisyeni tarafından gerçekleştirilmelidir. Sorun giderme işlemlerini ve basit tamirleri sadece ürün belgenizde belirtildiği gibi veya destek ekibinin çevrimiçi olarak ya da telefonla

belirttiği gibi gerçekleştirmelisiniz. Dell tarafından yetkilendirilmemiş servisten kaynaklanan zararlar, Dell garantisi kapsamında değildir. Ürünle birlikte gelen güvenlik talimatlarını okuyun ve uygulayın.

⚠ DİKKAT: Güvenilir Platform Modülünü (TPM) bir şifreleme anahtarıyla kullanıyorsanız, program veya Sistem Kurulumu sırasında bir kurtarma anahtarı oluşturmanız istenebilir. Bu kurtarma anahtarını oluşturduğunuza ve güvenlice depoladığınıza emin olun. Bu sistem kartını değiştirirseniz, sistemi veya programı yeniden başlattığınızda sabit sürücülerinizdeki şifrelenmiş verilere erişmeden önce kurtarma anahtarını sağlamalısınız.

⚠ DİKKAT: TPM eklenti modülünü anakarttan çıkarmaya çalışmayın. TPM eklenti modülü kurulduktan sonra, söz konusu anakarta şifreli olarak bağlanır. Takılı bir TPM eklenti modülünü çıkarmaya yönelik herhangi bir girişim, şifreli bağlantıyı bozar ve başka bir anakarta yeniden takılamaz veya kurulamaz.

1. Güvenlik talimatlarını okuduğunuzdan emin olun.
2. Sisteminizde çalışmadan önce bölümünde listelenen prosedürü takip edin.
3. Aşağıdakileri çıkarın:
 - a. soğutma örtüsü
 - b. soğutma fanı aksamı
 - c. güç kaynağı birim(ler)i
 - d. Yükseltici 2 ve Yükseltici 3'te takılı olan tüm PCIe kartlarını çıkarın
 - e. tümleşik depolama denetleyicisi kartı
 - f. dahili çift SD modülü
 - g. dahili USB anahtarı (varsa)
 - h. PCIe kart tutucusu
 - i. kablo tutma dirseği
 - j. ısı alıcı(lar)/ısı-alıcı kapak(lar)ı
 - k. işlemci(ler)/işlemci kapak(lar)ı

⚠ DİKKAT: Hatalı bir sistem kartını değiştirirken işlemci pinlerine zarar vermemek için, işlemci yuvasını işlemci koruyucu başlığı ile kapadığınızdan emin olun.

- l. bellek modülleri ve bellek modül kapakları
- m. ağ ek kartı

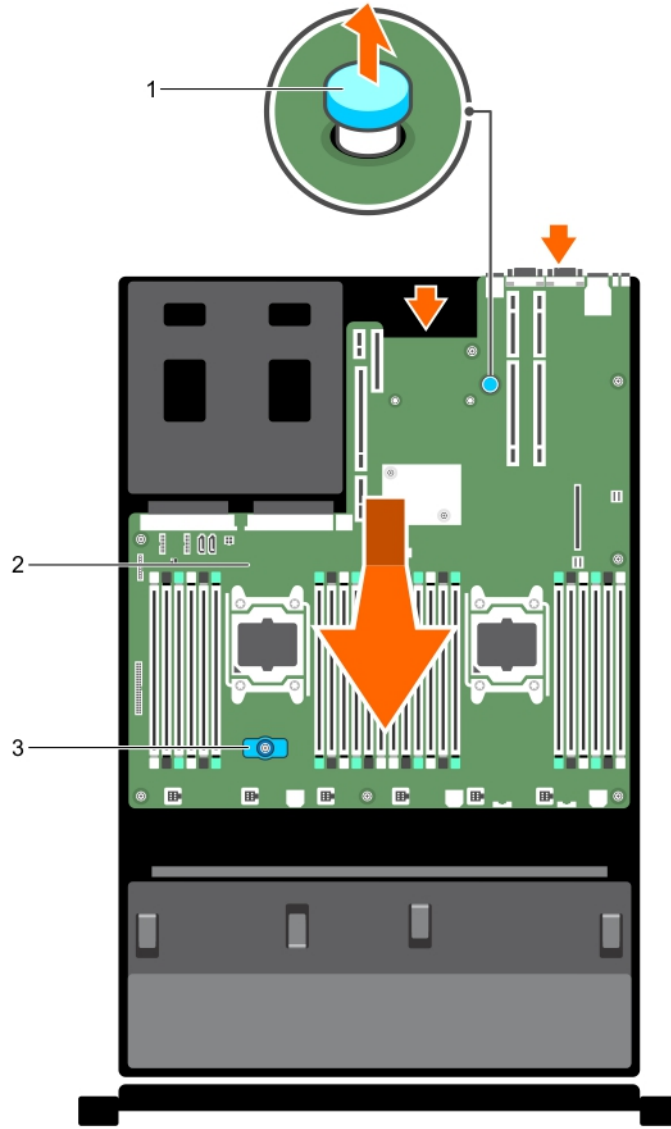
Adımlar

1. Mini SAS kablosunu sistem kartından çıkarın.
2. Sistem kartından bütün kabloları çıkarın.

⚠ DİKKAT: Sistem kartını kasadan çıkarırken, sistem tanılama düğmesine zarar vermemeye dikkat edin.

⚠ DİKKAT: Sistem kartı düzeneğini kaldırırken, herhangi bir bellek modülünü, işlemciyi veya diğer bileşenleri tutmayın.

3. Sistem-kartı tutucusunu tutun, mavi serbest bırakma pinini kaldırın, sistem kartını kaldırın ve kasanın önüne doğru kaydırın. Sistem kartının kasanın önüne doğru kaydırılması konektörlerin kasa yuvalarının arkasından bağlantısını keser.
4. Sistem kartını dikkatlice kasadan ayırın.



Rakam 43. Sistem kartını çıkarma ve takma

- a. açma pimi
- b. sistem kartı
- c. sistem kartı tutucu

Sonraki Adımlar

1. Sistem kartını yerine takın.
2. [Sisteminizde çalıştıktan sonra](#) bölümünde listelenen prosedürü takip edin.

Sistem kartının nasıl çıkarılacağı ve takılacağı hakkında bir video izlemek için qrl.dell.com adresindeki hızlı kaynak bulucu veritabanında arama yapın.

Sistem kartını takma

Önkoşullar

1. [Güvenlik talimatlarını](#) okuduğunuzdan emin olun.
2. [Sisteminizde çalışmadan önce](#) bölümünde listelenen prosedürü takip edin.

⚠ DİKKAT: Pek çok tamir işlemi yalnızca sertifikalı servis teknisyeni tarafından gerçekleştirilmelidir. Sorun giderme işlemlerini ve basit tamirleri sadece ürün belgenizde belirtildiği gibi veya destek ekibinin çevrimiçi olarak ya da telefonla

belirttiği gibi gerçekleştirmelisiniz. Dell tarafından yetkilendirilmemiş servisten kaynaklanan zararlar, Dell garantisi kapsamında değildir. Ürünle birlikte gelen güvenlik talimatlarını okuyun ve uygulayın.

Adımlar

1. Yeni sistem kartı aksamını paketinden çıkarın.

⚠ DİKKAT: Sistem kartı düzeneğini kaldırırken, herhangi bir bellek modülünü, işlemciyi veya diğer bileşenleri tutmayın.

⚠ DİKKAT: Sistem kartını kasaya yerleştirirken, sistem tanılama düğmesine zarar vermemeye dikkat edin.

2. Dokunma noktalarından tutun ve sistem kartını kasaya bastırın.
3. Sistem kartını yerine oturana kadar kasanın arkasına doğru itin.

Sonraki Adımlar

1. Güvenilir Platform Modülü'nü (Trusted Platform Module - TPM) kurun.

i NOT: TPM eklenti modülü anakarta takılıdır ve çıkarılamaz. Bir TPM eklenti modülünün takılı olduğu tüm anakart değişimleri için yedek bir TPM eklenti modülü sağlanacaktır.

2. Tüm kabloları sistem kartına yeniden bağlayın:

- a. kablo tutma dirseği
- b. PCIe kart tutucusu
- c. tümleşik depolama denetleyicisi kartı
- d. dahili USB anahtarı (uygulanabilir ise)
- e. dahili çift SD modülü
- f. PCIe kartlarını yükselticilere takın
- g. ısı emici(ler)/ısı emici kapağı (kapakları) ve işlemci(ler)/işlemci kapağı (kapakları)
- h. bellek modülleri ve bellek modül kapakları
- i. ağ ek kartı
- j. soğutma fanı aksamı
- k. soğutma örtüsü
- l. güç kaynağı birim(ler)i

i NOT: Sistemin içindeki kabloların kasa duvarı boyunca uzandığından ve kablo sabitleme dirseği kullanılarak sabitlendiğinden emin olun.

3. **Sisteminizde çalıştıktan sonra** bölümünde listelenen prosedürü takip edin.
4. Yeni veya varolan iDRAC İşletme lisansınızı alın. Daha fazla bilgi için, bkz. Tümleşik Dell Uzaktan Kumanda Erişim Denetleyicisi Kullanıcı Kılavuzu (Dell.com/esmanuals.)
5. Aşağıdakileri yaptığınızdan emin olun:
 - a. Hizmet etiketini geri yüklemek için **Easy Restore** (Kolay Geri Yükleme) özelliğini kullanın.
 - b. Servis etiketi, yedekleme flash aygıtında yedeklenmemişse, sistem servis etiketini manuel olarak girin.
 - c. BIOS ve iDRAC sürümlerini güncelleyin.
 - d. Güvenilir Platform Modülü'nü (TPM) yeniden etkinleştirin.

Sistem kartının nasıl çıkarılacağı ve takılacağı hakkında bir video izlemek için qrl.dell.com adresindeki hızlı kaynak bulucu veritabanında arama yapın.

Sistem servis etiketine Sistem Kurulumunu kullanarak girme

Kolay Geri Yükleme servis etiketini geri yüklemekte başarısız olursa, servis etiketini girmek için Sistem Kurulumunu kullanın.

Adımlar

1. Sistemi açın.
2. Sistem Kurulumu'na girmek için F2 tuşuna basın.
3. **Service Tag Settings Service Tag Settings (Servis Etiketini Ayarları)**'i tıklayın.
4. Servis etiketini girin.



NOT: Servis etiketini ancak **service tag (servis etiketi)** alanı boşken girebilirsiniz. Doğru servis etiketini girmeye özen gösterin. Servis etiketi bir kez girildikten sonra güncelleştirilemez veya değiştirilemez.

5. **Ok**'u tıklayın.
6. Yeni veya mevcut iDRAC Kurumsal lisansınızı içeri aktarın.
Daha fazla bilgi için, bkz. Dell.com/idracmanuals adresinden Tümlşik Dell Uzaktan Eriřim Denetleyici Kullanıcı Kılavuzu.

Servis Etiketini Kolay Kurtarma özelliğini kullanarak kurtarma

Kolay Kurtarma özelliđi, sistem kartını deđiřtirdikten sonra sisteminizin servis sekmesini, lisansını, UEFI yapılandırmasını ve sistem yapılandırma verisini kurtarmanızı sađlar. Tüm veriler bir kurtarma harici cihazında otomatik olarak saklanır. Eđer BIOS yeni bir sistem kartı ve kurtarma harici cihazında servis sekmesi tespit ederse, BIOS kullanıcıyı kurtarılmıř bilgiyi saklaması için yönlendirir.

Adımlar

1. Sistemi açın.
Eđer BIOS yeni bir sistem kartı tespit ederse ve servis sekmesi kurtarma harici cihazı içinde mevcutsa, BIOS servis sekmesini, lisansın durumunu ve **UEFI Diagnostics** versiyonunu görüntüler.
2. Ařađıdaki adımlardan birini uygulayın:
 - Servis Etiketini, lisansını ve tanılama bilgisini geri yüklemek için **Y** 'ye basın.
 - Dell Yařam Döngüsü Denetleyicisi temelli kurtarma seęeneklerine girmek için **N**'ye basın.
 - Önceden oluřturulmuř bir **Donanım Sunucu Profilinden** bir veri kurtarmak için F10'a basın.Kurtarma iřlemi tamamlandıktan sonra, BIOS sistem yapılandırma verisini kurtarma giriřiminde bulunur.
3. Ařađıdaki adımlardan birini uygulayın:
 - Sistem yapılandırma verisini kurtarmak için **Y** 'ye basın.
 - Varsayılan yapılandırma ayarlarını kullanmak için **N** 'ye basın.iřlem tamamlandıktan sonra, sistem yeniden bařlatılır.

BIOS sürümünü güncelleme

Adımlar

1. BIOS güncelleme dosyasını bir USB aygıtı kopyalayın.
2. Aygıtı, sisteminizdeki herhangi bir USB portuna takın.
3. Sisteminizi açın.
4. Önyükleme sırasında **Boot Manager (Önyükleme Yöneticisi)** açmak için <F11> tuřuna basın.
5. **System Utilities** → **BIOS Update File Explorer (Sistem Yardımcıları → BIOS Güncelleme Dosyası Gezgini)** yoluna gidin ve taktığınız USB aygıtı seęin.
6. **BIOS Update File Explorer (BIOS Güncelleme Dosyası Gezgini)** ięerisinden BIOS güncelleme dosyasını seęin. Geçerli ve yeni BIOS sürümünü gösteren **BIOS Update Utility (BIOS Güncelleme Yardımcısı)** görüntülenir.
7. BIOS güncellemesini kurmak için **Continue BIOS Update (BIOS Güncellemesine Devam Et)** öęesini seęin.

TXT kullanıcıları için TPM'nin yeniden etkinleřtirilmesi.

Adımlar

1. Sisteminizi yeniden bařlatırken, Sistem Kurulumuna girmek için F2 ye basın.
2. **Sistem Kurulumu Ana Menüünde, System BIOS → System Security Settings**'i tıklayın.
3. **TPM Security** seęeneđinde **On with Pre-boot Measurements**'i seęin.
4. **TPM Command** seęeneđinde, **Activate**'yi seęin.
5. Ayarları kaydedin.
6. Sisteminizi yeniden bařlatın.
7. Sistem Kurulumunu yeniden girin.
8. **Sistem Kurulumu Ana Menüünde, System BIOS → System Security Settings**'i tıklayın.

9. **Intel TXT** seçeneğinde, **On**'u seçin.

Sisteminizde Sorun Giderme

Önce güvenlik - sizin ve sisteminiz için

⚠ DİKKAT: Pek çok tamir işlemi yalnızca sertifikalı servis teknisyeni tarafından gerçekleştirilmelidir. Sorun giderme işlemlerini ve basit tamirleri sadece ürün belgenizde belirtildiği gibi veya destek ekibinin çevrimiçi olarak ya da telefonla belirttiği gibi gerçekleştirmelisiniz. Dell tarafından yetkilendirilmemiş servisten kaynaklanan zararlar, Dell garantisi kapsamında değildir. Ürünle birlikte gelen güvenlik talimatlarını okuyun ve uygulayın.

Sistem Başlatma Hatasında Sorun Giderme

UEFI önyükleme moduyla işletim sistemi yüklendikten sonra sistemde BIOS önyükleme modunda önyükleme yaptıysanız, sistem yanıt vermeyi keser. Bundan kaçınmak için, işletim sistemini yüklediğiniz aynı önyükleme modunda sistemde önyükleme yapmalısınız.

Diğer tüm başlatma sorunları için ekranda görünen sistem iletilerini not edin.

Harici Bağlantılarda Sorun Giderme

Herhangi bir harici aygıtla ilgili sorunu gidermeden önce, tüm harici kabloların sisteminizdeki harici konnektörlere sıkı bir şekilde takıldığından emin olun.

Video alt sisteminde sorun giderme

Adımlar

1. Monitöre giden güç bağlantılarını ve sistemi kontrol edin.
2. Sistemden monitöre giden video arabirim kablosunu kontrol edin.
3. Uygun tanılama sınavı işlemini çalıştırın.

USB aygıtında sorun giderme

Bu görev ile ilgili

USB klavye/fare ile ilgili sorunları gidermek için aşağıdaki adımları kullanın. Diğer USB aygıtları için, adım 7'ye gidin.

Adımlar

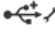
1. Klavye ve fare kablolarını sistemden çıkartın ve tekrar takın.
2. Eğer problem devam ediyorsa, klavyeyi/fareyi sistemin zıt kenarlarındaki USB portuna (portlarına) bağlayın.
3. Sorun çözüldürse, sistemi yeniden başlatın, Sistem Kurulumuna girin ve çalışmayan USB bağlantı noktalarının etkin olup olmadığına bakın. Sistem Kurulumunda USB 3.0'ün etkinleştirilmiş olup olmadığını kontrol edin. Eğer etkinleştirilmişse, devre dışı bırakın ve sorunun çözülüp çözülmediğine bakın (eski işletim sistemleri USB 3.0'ü desteklemeyebilir).
4. **IDRAC Ayarları Yardımcı Programında, USB Management Port Mode** seçeneğinin **Automatic** veya **Standard OS Use** olarak yapılandırıldığından emin olun.
5. Fareyi/klavyeyi çalışan bir klavye/fare ile değiştirin. Sorun devam ediyorsa, sisteme bağlı diğer aygıtlarda sorun gidermeye başlamak için bir sonraki adıma geçin.
6. Bağlı olan tüm USB aygıtlarını kapatın ve sistemden çıkarın.

7. Sistemi yeniden başlatın ve klavyeniz çalışıyorsa, Sistem Kurulumuna girin.
8. Sistem Kurulum seçeneklerindeki **Integrated Devices** ekranında yüm USB bağlantı noktalarının etkinleştirildiğini doğrulayın.
9. Sistem Kurulumunda USB 3.0'ün etkinleştirilmiş olup olmadığını kontrol edin. Eğer etkinleştirilmişse, devre dışı bırakın ve sistemi yeniden başlatın.
Klavyeniz çalışmıyorsa, uzaktan erişimi de kullanabilirsiniz.
10. Sistem erişilebilir değilse, NVRAM_CLR atlama telini kızığınızın içine yerleştirin ve BIOS'u varsayılan ayarlara geri yükleyin.
11. **IDRAC Ayarları Yardımcı Programında, USB Management Port Mode** seçeneğinin **Automatic** veya **Standard OS Use** olarak yapılandırıldığından emin olun.
12. Her USB aygıtını teker teker takın ve çalıştırın.
13. Eğer bir USB aygıtı aynı soruna neden oluyorsa, aygıtı kapatın, USB kablosunu iyi çalıştığı bilinen bir taneyle değiştirin ve aygıtı çalıştırın.

iDRAC Direct'te Sorun Giderme

USB depolama cihazı ve ağ yapılandırması ile ilgili daha fazla bilgi için, bkz. dell.com/esmanuals adresindeki Tümüleşik Dell Uzaktan Erişim Denetleyicisi Kullanıcı Kılavuzu.


Adımlar

1. USB depolama aygıtınızın,  simgesiyle tanımlanan ön USB Yönetim Bağlantı Noktasına bağlı olduğundan emin olun.
2. USB saklama cihazınızın bir NTFS veya bir FAT32 dosya sistemi ile ve yalnızca bir bölümlenme ile yapılandırılmış olduğundan emin olun.
3. USB depolama aygıtının doğru şekilde yapılandırıldığını doğrulayın. USB depolama aygıtını yapılandırma hakkında daha fazla bilgi için dell.com/esmanuals adresindeki Integrated Dell Remote Access Controller Kullanıcı Kılavuzu'na bakın.
4. **IDRAC Ayarları Yardımcı Programında, USB Yönetim Bağlantı Noktası Modunun Automatic** veya **iDRAC Direct Only** olarak yapılandırıldığından emin olun.
5. **iDRAC Managed: USB XML Configuration** seçeneğinin **Enabled** (Etkinleştirilmiş) veya **Enabled only when the server has default credential settings** (sadece sunucu varsayılan referans ayarlarına sahip olduğunda etkinleştirilir) olduğundan emin olun.
6. USB depolama cihazını çıkarın ve yeniden yerleştirin.
7. Eğer içeri aktarım işlemi işe yaramazsa, başka bir USB depolama cihazı deneyin.

iDRAC Direct'te Sorun Giderme

USB laptop bağlantısı ve ağ yapılandırması ile ilgili daha fazla bilgi için, bkz. dell.com/esmanuals adresindeki Tümüleşik Dell Uzaktan Erişim Denetleyicisi Kullanıcı Kılavuzu.

Adımlar

1. Dizüstü bilgisayarınızın, USB Tip A/A kablosuyla  simgesiyle tanımlanan ön USB Yönetim Bağlantı Noktasına bağlı olduğundan emin olun.
2. **IDRAC Ayarları Yardımcı Programında, USB Yönetim Bağlantı Noktası Modunun Automatic** veya **iDRAC Direct Only** olarak yapılandırıldığından emin olun.
3. Eğer laptop Windows işletim sistemi ile çalışıyorsa, iDRAC Sanal USB NIC cihazı sürücüsünün takılı olduğundan emin olun.
4. Eğer sürücü takılmışsa, iDRAC Direkt yöneltilmeyen bir adres kullandığından WiFi veya kablolu internet aracılığıyla herhangi bir ağa bağlı olmadığınızı doğrulayın.

Seri Giriş ve çıkış aygıtında sorun giderme

Adımlar

1. Seri bağlantı noktasına bağlı tüm çevre birimlerini ve sistemi kapatın.
2. Seri arabirim kablosunu çalışan bir kablo ile değiştirin ve sistem ile seri aygıtı açın.
Sorun çözüldürse, arabirim kablosunu iyi çalıştığı bilinen bir kabloyla değiştirin.
3. Sistemi ve seri aygıtı kapatın ve aygıtı benzer bir aygıt ile değiştirin.

4. Sistemi ve seri aygıtı açın.

NIC'de Sorun Giderme

Adımlar

1. Uygun tanılama sınama işlemini çalıştırın. Mevcut tanılama sınamaları için, bkz. [Sistem Tanılamayı Kullanma](#).
2. Sistemi yeniden başlatın ve NIC Denetleyicisi ile ilgili tüm sistem mesajlarını kontrol edin.
3. NIC konektörü üzerindeki uygun göstereği kontrol edin:
 - Bağlantı göstergesi yanmıyorsa, tüm kablo bağlantılarını kontrol edin.
 - Etkinlik göstergesi yanmıyorsa, ağ sürücüsü dosyaları zarar görmüş ya da eksik olabilir. Mümkünse sürücülerini kaldırın ve yeniden takın. Bkz. NIC belgesi.
 - Varsa, otomatik anlaşıma ayarını değiştirin.
 - Harici anahtar ya da hub üzerinde başka bir konektör kullanın.
4. Uygun sürücülerin takılı olduğundan ve protokollerin bağlı olduğundan emin olun. Bkz. NIC belgesi.
5. Sistem Kurulumuna girin ve NIC bağlantı noktalarının **Tümleşik Aygıtlar** ekranında etkin olduğunu doğrulayın.
6. Ağdaki NIC'lerin, hub'ların ve anahtarların aynı veri aktarım hızına ve çift yönlü ayarlandığına emin olun. Her ağ aygıtına ilişkin belgelere bakın.
7. Tüm ağ kablolarının aynı tür olduğundan ve maksimum uzunluğu aşmadığından emin olun.

Islak sistemde sorun giderme

Önkoşullar

⚠ DİKKAT: Pek çok tamir işlemi yalnızca sertifikalı servis teknisyeni tarafından gerçekleştirilmelidir. Sorun giderme işlemlerini ve basit tamirleri sadece ürün belgenizde belirtildiği gibi veya destek ekibinin çevrimiçi olarak ya da telefonla belirttiği gibi gerçekleştirmelisiniz. Dell tarafından yetkilendirilmemiş servisten kaynaklanan zararlar, Dell garantisi kapsamında değildir. Ürünle birlikte gelen güvenlik talimatlarını okuyun ve uygulayın.

Adımlar

1. Sistemi ve bağlı çevre birimlerini kapatın, sistemi elektrik prizinden çıkartın.
2. Sistem kapağını çıkarın.
3. Aşağıdaki bileşenleri sistemden çıkarın:
 - sabit diskler
 - sabit sürücü arka paneli
 - USB bellek anahtarı
 - sabit sürücü tepsisi
 - soğutma örtüsü
 - genişletme kartı yükselticileri (varsa)
 - genişletme kartları
 - güç kaynağı birim(ler)i
 - soğutma fanı aksamı (varsa)
 - soğutma fanları
 - işlemciler ve ısı emiciler
 - bellek modülleri
4. Sistemin en az 24 saat süreyle iyice kurumasını sağlayın.
5. Adım 3'te çıkardığınız bileşenleri yeniden takın.
6. Sistem kapağını takın.
7. Sistemi ve bağlı çevre birimlerini açın.
8. Uygun tanılama testi işlemini çalıştırın. Daha fazla bilgi için, bkz. [Sistem Tanılamayı Kullanma](#).

Hasarlı sistemde sorun giderme

Önkoşullar

⚠ DİKKAT: Pek çok tamir işlemi yalnızca sertifikalı servis teknisyeni tarafından gerçekleştirilmelidir. Sorun giderme işlemlerini ve basit tamirleri sadece ürün belgenizde belirtildiği gibi veya destek ekibinin çevrimiçi olarak ya da telefonla belirttiği gibi gerçekleştirmelisiniz. Dell tarafından yetkilendirilmemiş servisten kaynaklanan zararlar, Dell garantisi kapsamında değildir. Ürünle birlikte gelen güvenlik talimatlarını okuyun ve uygulayın.

Adımlar

1. Sistemi ve bağlı çevre birimlerini kapatın, sistemi elektrik prizinden çıkartın.
2. Sistem kapağını çıkarın.
3. Aşağıdaki bileşenlerin doğru şekilde takıldığından emin olun:
 - Soğutma örtüsü
 - Genişletme kartı yükselticileri (varsa)
 - Genişletme kartları
 - Güç kaynakları
 - Soğutma fanı aksamı (varsa)
 - Soğutma fanları
 - İşlemciler ve ısı emiciler
 - Bellek modülleri
 - Sabit sürücü taşıyıcıları
 - Sabit sürücü arka paneli
4. Tüm kabloların doğru şekilde takıldığından emin olun.
5. Sistem kapağını takın.
6. Uygun tanılama testi işlemini çalıştırın. Daha fazla bilgi için, bkz. [Sistem Tanılamayı Kullanma](#).

Sistem pili sorunlarını giderme

Önkoşullar

⚠ DİKKAT: Pek çok tamir işlemi yalnızca sertifikalı servis teknisyeni tarafından gerçekleştirilmelidir. Sorun giderme işlemlerini ve basit tamirleri sadece ürün belgenizde belirtildiği gibi veya destek ekibinin çevrimiçi olarak ya da telefonla belirttiği gibi gerçekleştirmelisiniz. Dell tarafından yetkilendirilmemiş servisten kaynaklanan zararlar, Dell garantisi kapsamında değildir. Ürünle birlikte gelen güvenlik talimatlarını okuyun ve uygulayın.

ⓘ NOT: Sistem uzun süre kapalı kaldıysa (haftalarca ya da aylarca), NVRAM sistem yapılandırma bilgilerini kaybedebilir. Bu durum arızalı bir pilden kaynaklanmış olabilir.

ⓘ NOT: Bazı yazılımlar sistemin hızlanmasına veya yavaşlamasına neden olabilir. Sistem Kurulumunda geçirilen zaman haricinde sistem normal çalışıyorsa, sorun bozuk pil yerine yazılımdan kaynaklanıyor olabilir.

Adımlar

1. Sistem Kurulumunda saati ve tarihi tekrar girin.
2. Sistemi kapatın ve prizini en az bir saatliğine çıkarın.
3. Sistemi prize yeniden bağlayın ve sistemi açın.
4. Sistem Kurulumu'na girin.

Tarih ve saat Sistem Kurulumunda doğru değilse, sistem pil mesajları için SEL'i kontrol edin.

Güç kaynağı ünitelerinde sorun giderme

Önkosullar

⚠ DİKKAT: Pek çok tamir işlemi yalnızca sertifikalı servis teknisyeni tarafından gerçekleştirilmelidir. Sorun giderme işlemlerini ve basit tamirleri sadece ürün belgenizde belirtildiği gibi veya destek ekibinin çevrimiçi olarak ya da telefonla belirttiği gibi gerçekleştirmelisiniz. Dell tarafından yetkilendirilmemiş servisten kaynaklanan zararlar, Dell garantisi kapsamında değildir. Ürünle birlikte gelen güvenlik talimatlarını okuyun ve uygulayın.

Aşağıdaki bölümler güç kaynağı sorunlarını giderme ve güç kaynağı üniteleri sorunları hakkında bilgi verir.

ⓘ NOT: Güç Kaynağı Üniteleri (PSU 'lar) çalışırken takılabilir.

Güç kaynağı sorunları

Adımlar

1. Sistemin açıldığından emin olmak için açma kapama tuşuna basın. Eğer açma kapama tuşuna basıldığında güç göstergesi yanmazsa, güç açık tuşuna iyice basın.
2. Güç çıkışının arızalı olmadığından emin olmak için, çalışan başka bir aygıt takın.
3. Gevşek bağlantı olmadığından emin olun.
Örneğin, gevşek güç kabloları.
4. Güç kaynağının uygulanabilir standartları karşıladığından emin olun.
5. Kısa devre olmadığından emin olun.
6. Hattın geriliminin gerekli spesifikasyonları karşıladığından emin olmak için deneyimli bir elektrikçiye kontrol ettirin..

Güç kaynağı ünitesi sorunları

Adımlar

1. Gevşek bağlantı olmadığından emin olun.
Örneğin, gevşek güç kabloları.
2. Güç kaynağı kolunun/LED'inin, güç kaynağının düzgün çalıştığını gösterdiğinden emin olun.
3. Sisteminizin yakın zamanda donanımını güncellediyseniz, güç kaynağı ünitesinin, yeni sisteminize yetecek gücü olduğundan emin olun.
4. Yedek güç kaynağı yapılandırması kullanıyorsanız, iki güç kaynağında aynı Watt değerine ve türe sahip olduklarından emin olun.
5. Arkasında Genişletilmiş Güç Performansı (EPP) etiketi olan güç kaynağı üniteleri kullandığınızdan emin olun.
6. Güç kaynağı ünitesini sıfırlayın.

ⓘ NOT: Bir güç kaynağı taktıktan sonra, bilgisayarın güç kaynağını tanıması ve düzgün çalıştığını belirlemesi için bir kaç saniye bekleyin.

Soğutma sorunlarında sorun giderme

⚠ DİKKAT: Pek çok tamir işlemi yalnızca sertifikalı servis teknisyeni tarafından gerçekleştirilmelidir. Sorun giderme işlemlerini ve basit tamirleri sadece ürün belgenizde belirtildiği gibi veya destek ekibinin çevrimiçi olarak ya da telefonla belirttiği gibi gerçekleştirmelisiniz. Dell tarafından yetkilendirilmemiş servisten kaynaklanan zararlar, Dell garantisi kapsamında değildir. Ürünle birlikte gelen güvenlik talimatlarını okuyun ve uygulayın.

Aşağıdaki koşulların mevcut olduğundan emin olun:

- Sistem kapağı, soğutma tabakası, EMI dolgu paneli veya arka dolgu desteğinin çıkarılmış olması.
- Ortam sıcaklığı belirtilen ortam sıcaklığından daha yüksek değildir.
- Harici hava çıkışının önünün kapalı olmaması.
- Bir soğutma fanının çıkarılmış veya arızalı olmaması.
- Genişletme kartı kurulum yönergelerinin takip edilmesi.

Aşağıdaki yöntemlerden biriyle ilave soğutma eklenebilir:

iDRAC Web GUI'den:

1. **Hardware (Donanım) > Fans (Fanlar) > Setup (Kurulum)**'a tıklayın.
2. Açılan **Fan Speed Offset** listesinden, gereken soğutma seviyesi veya minimum fan hızını özel isteğe uyarlanmış bir değer olarak seçin.

F2 Sistem Kurulumundan:

1. **iDRAC Settings (iDRAC Ayarları) > Thermal (Termal)**'i seçin ve fan hızı konumundan daha yüksek bir fan hızını veya minimum fan hızını ayarlayın.

RACADM komutlarından:

1. `racadm help system.thermalsettings` komutunu çalıştırın

Daha fazla bilgi için, bkz. Dell.com/idracmanuals adresinden Tümleşik Dell Uzaktan Erişim Denetleyici Kullanıcı Kılavuzu.

Soğutma fanlarında sorun giderme

Önkoşullar

⚠ DİKKAT: Pek çok tamir işlemi yalnızca sertifikalı servis teknisyeni tarafından gerçekleştirilmelidir. Sorun giderme işlemlerini ve basit tamirleri sadece ürün belgenizde belirtildiği gibi veya destek ekibinin çevrimiçi olarak ya da telefonla belirttiği gibi gerçekleştirmelisiniz. Dell tarafından yetkilendirilmemiş servisten kaynaklanan zararlar, Dell garantisi kapsamında değildir. Ürünle birlikte gelen güvenlik talimatlarını okuyun ve uygulayın.

ℹ NOT: Belli bir fan ile sorun olması durumunda, sistemin yönetim yazılımı tarafından fan numarası alınır ve böylece soğutma fanı aksamındaki fan numaralarını not ederek doğru fanı kolayca bulup değiştirmeniz sağlanmış olur.

Adımlar

1. Sistem kapağını çıkarın.
2. Fanı sıfırlayın.
3. Fan düzgün çalışıyorsa sistem kapağını takın.

Sistem belleğinde sorun giderme

Önkoşullar

⚠ DİKKAT: Pek çok tamir işlemi yalnızca sertifikalı servis teknisyeni tarafından gerçekleştirilmelidir. Sorun giderme işlemlerini ve basit tamirleri sadece ürün belgenizde belirtildiği gibi veya destek ekibinin çevrimiçi olarak ya da telefonla belirttiği gibi gerçekleştirmelisiniz. Dell tarafından yetkilendirilmemiş servisten kaynaklanan zararlar, Dell garantisi kapsamında değildir. Ürünle birlikte gelen güvenlik talimatlarını okuyun ve uygulayın.

Adımlar

1. Sistem çalışmıyorsa, uygun tanılama sınama işlemini çalıştırın. Mevcut tanılama sınamaları için bkz. [Sistem Tanılamayı Kullanma](#)
Tanılama bir hata gösteriyorsa, tanılama programı tarafından sağlanan çözüm işlemlerini uygulayın.
2. Sistem çalışmıyorsa, sistemi ve bağlı çevre birimlerini kapatın, sistemi güç kaynağından çıkartın. En az 10 dakika bekleyin ve sistemi tekrar güç kaynağına bağlayın.
3. Sistemi ve çevre birimlerini kapatın, ekrandaki mesajları not edin.
Bellek modülü ile ilgili bir hata mesajı görüntülenirse adım 12'ye gidin.
4. Sistem Kurulumuna girin ve sistem belleği ayarını kontrol edin. Gerekirse, bellek ayarlarında değişiklik yapın.
Bellek ayarlarıyla kurulu bellek uyuyor ama sorun hala devam ediyorsa, adım 12'ye gidin.
5. Sistemi ve bağlı çevre birimlerini kapatın, sistemi elektrik prizinden çıkartın.
6. Sistem kapağını çıkarın.
7. Bellek kanallarını kontrol edin ve doğru yerleştirildiklerinden emin olun.

NOT: Hatalı hafıza modülünün konumu için sistem olay günlüğüne veya sistem mesajlarına bakın. Hafıza cihazını yeniden takın.

8. Bellek modüllerini yuvalarında sıfırlayın.
9. Sistemi takın.
10. Sistem Kurulumu'na girin ve program ve sistem belleği ayarlarını kontrol edin.
Sorun çözülmemişse, bir sonraki adıma devam edin.
11. Sistem kapağını çıkarın.
12. Tanılama testi veya hata mesajı bellek modülünün arızalı olduğunu belirtiyorsa modülü iyi çalıştığı bilinen bir bellek modülüyle değiştirin.
13. Belirli olmayan arızalı bir bellek modülüyle ilgili sorunu gidermek için ilk DIMM soketindeki bellek modülünü aynı tür ve kapasitede olan bir modül ile değiştirin.
Hata mesajı ekranda görüntülenirse, takılı DIMM tipleri, yanlış DIMM takma veya arızalı DIMM'lerle ilgili bir sorun olabilir. Sorunu çözmek için ekrandaki yönergeleri izleyin.
14. Sistem kapağını takın.
15. Sistem önyükleme yaparken görüntülenen hata iletilerini ve sistemin önündeki tanılama göstergelerini gözleyin.
16. Bellek sorunu hala devam ediyorsa, her takılı bellek modülü için adım 12'den adım 15'e kadar tekrar edin.

Dahili USB anahtarında sorun giderme

Önkoşullar

DİKKAT: Pek çok tamir işlemi yalnızca sertifikalı servis teknisyeni tarafından gerçekleştirilmelidir. Sorun giderme işlemlerini ve basit tamirleri sadece ürün belgenizde belirtildiği gibi veya destek ekibinin çevrimiçi olarak ya da telefonla belirttiği gibi gerçekleştirmelisiniz. Dell tarafından yetkilendirilmemiş servisten kaynaklanan zararlar, Dell garantisi kapsamında değildir. Ürünle birlikte gelen güvenlik talimatlarını okuyun ve uygulayın.

Adımlar

1. Sistem Kurulumuna girin ve **USB anahtar bağlantı noktasının Tümüleşik Aygıtlar** ekranında etkin olduğundan emin olun.
2. Sistemi ve bağlı çevre birimlerini kapatın, sistemi elektrik prizinden çıkartın.
3. Sistem kapağını çıkarın.
4. USB anahtarını bulun ve yeniden yerleştirin.
5. Sistem kapağını takın.
6. Sistemi ve bağlı çevre birimlerini açın ve USB anahtarının çalışıp çalışmadığını kontrol edin.
7. Sorun çözülmezse adım 2 ve adım 3'ü tekrar edin.
8. Uygun şekilde çalıştığından emin olduğunuz farklı bir USB anahtarı yerleştirin.
9. Sistem kapağını takın.

Bir SD karta yönelik sorun giderme

Önkoşullar

DİKKAT: Pek çok tamir işlemi yalnızca sertifikalı servis teknisyeni tarafından gerçekleştirilmelidir. Sorun giderme işlemlerini ve basit tamirleri sadece ürün belgenizde belirtildiği gibi veya destek ekibinin çevrimiçi olarak ya da telefonla belirttiği gibi gerçekleştirmelisiniz. Dell tarafından yetkilendirilmemiş servisten kaynaklanan zararlar, Dell garantisi kapsamında değildir. Ürünle birlikte gelen güvenlik talimatlarını okuyun ve uygulayın.

NOT: Belli SD kartları, kartta fiziksel yazma koruması anahtarına sahiptir. Yazma koruması anahtarı açıksa, SD kartına yazılamaz.

Adımlar

1. Sistem Kurulumu'na girin ve **Internal SD Card Port (Dahili SD Kartı Bağlantı Noktası)** seçeneğinin etkinleştirildiğinden emin olun.
2. Sistemi, bağlı çevre birimleri ile birlikte kapatın ve sistemin fişini elektrik prizinden çekin.
3. Sistem kapağını çıkarın.

NOT: Bir SD kartı hatası oluştuğunda, dahili ikili SD modülü denetleyicisi sistemi bilgilendirir. Bir sonraki yeniden başlatmada, sistem hata gösteren bir mesaj görüntüler. Eğer SD kart hatası esnasında yedeklik etkinleştirilmişse, kritik bir hata kaydedilecek ve kasa sağlığı azalacaktır.

4. Hatalı SD kartını yeni bir SD kartı ile değiştirin.
5. Sistem kapağını takın.
6. Sistemi elektrik prizine yeniden bağlayın ve takılı olan çevre birimleri de dahil olmak üzere sistemi açın.
7. Sistem Kurulumuna girin ve **Dahili SD Kartı Bağlantı Noktası** ve **Dahili SD Kartı Yedeklemesi** modunun gereken moda ayarlandığından emin olun.

Doğru SD yuvasının **Primer SD Kart** olarak ayarlandığını doğrulayın.

8. SD kartın düzgün çalışıp çalışmadığını kontrol edin.
9. **Internal SD Card Redundancy** seçeneği SD kart hatası esnasında **Enabled (Etkin)** 'a ayarlanmışsa, sistem sizi bir yeniden kurulum yapmaya yönlendirecektir.

NOT: Yeniden kurma daima ana SD kartından ikincil SD karta alınır.

Optik sürücüde sorun giderme

Önkoşullar

DİKKAT: Pek çok tamir işlemi yalnızca sertifikalı servis teknisyeni tarafından gerçekleştirilmelidir. Sorun giderme işlemlerini ve basit tamirleri sadece ürün belgenizde belirtildiği gibi veya destek ekibinin çevrimiçi olarak ya da telefonla belirttiği gibi gerçekleştirmelisiniz. Dell tarafından yetkilendirilmemiş servisten kaynaklanan zararlar, Dell garantisi kapsamında değildir. Ürünle birlikte gelen güvenlik talimatlarını okuyun ve uygulayın.

Adımlar

1. Farklı bir CD veya DVD kullanmayı deneyin.
2. Sistem Kurulumuna girin ve tümleşik SATA denetleyicisinin ve sürücünün SATA bağlantı noktasının etkin olduğundan emin olun.
3. Uygun tanılama sınama işlemini çalıştırın.
4. Sistemi ve bağlı çevre birimlerini kapatın, sistemi elektrik prizinden çıkartın.
5. Takılıysa, ön çerçeveyi çıkarın.
6. Sistem kapağını çıkarın.
7. Arabirim kablosunun optik sürücüye ve denetleyiciye güvenli bir şekilde takıldığından emin olun.
8. Güç kablosunun sürücüye düzgün şekilde takıldığından emin olun.
9. Sistem kapağını takın.

Sabit sürücüde sorun giderme

Önkoşullar

DİKKAT: Pek çok tamir işlemi yalnızca sertifikalı servis teknisyeni tarafından gerçekleştirilmelidir. Sorun giderme işlemlerini ve basit tamirleri sadece ürün belgenizde belirtildiği gibi veya destek ekibinin çevrimiçi olarak ya da telefonla belirttiği gibi gerçekleştirmelisiniz. Dell tarafından yetkilendirilmemiş servisten kaynaklanan zararlar, Dell garantisi kapsamında değildir. Ürünle birlikte gelen güvenlik talimatlarını okuyun ve uygulayın.

DİKKAT: Bu sorun giderme yordamı, sabit sürücünüzde depolanan verileri silebilir. Devam etmeden önce sabit sürücü üzerinde bulunan tüm verileri yedekleyin.

Adımlar

1. Uygun tanılama testi işlemini çalıştırın. Daha fazla bilgi için, bkz. [Sistem Tanılamayı Kullanma](#).
Tanılama sınavmasının sonucuna bağlı olarak aşağıdaki adımları gerektiği gibi izleyin.

2. Sisteminizde bir RAID denetleyicisi bulunuyorsa ve sabit sürücüleriniz bir RAID dizisi halinde yapılandırıldıysa aşağıdaki adımları uygulayın:
 - a. Sistemi yeniden başlatın ve Yaşam Döngüsü Denetleyicisi'ni çalıştırmak için sistem başlatılırken <F10> tuşuna basın, ardından RAID yapılandırmasını kontrol etmek üzere Donanım Yapılandırma Sihirbazını çalıştırın.
RAID yapılandırması hakkında bilgi için Yaşam Döngüsü Denetleyicisi belgelerine veya çevrimiçi yardıma bakın.
 - b. Sabit sürücülerin RAID dizisi için doğru yapılandırıldığından emin olun.
 - c. Sabit sürücüyü çevrimdışı yapın ve sürücüyü yeniden takın.
 - d. Yapılandırma programından çıkın ve sistemin işletim sistemine önyüklemeye yapmasını sağlayın.
3. Denetleyici kartınız için gereken aygıt sürücülerinin yüklendiğinden ve doğru şekilde yapılandırıldığından emin olun. Daha fazla bilgi için işletim sistemi belgelerine bakın.
4. Sistemi yeniden başlatın ve Sistem Kurulumu'na girin.
5. Denetleyicinin etkinleştirildiğini ve sürücülerin Sistem Kurulumu'nda görüntülendiğini doğrulayın.

Depolama denetleyicisine yönelik sorun giderme

⚠ DİKKAT: Pek çok tamir işlemi yalnızca sertifikalı servis teknisyeni tarafından gerçekleştirilmelidir. Sorun giderme işlemlerini ve basit tamirleri sadece ürün belgenizde belirtildiği gibi veya destek ekibinin çevrimiçi olarak ya da telefonla belirttiği gibi gerçekleştirmelisiniz. Dell tarafından yetkilendirilmemiş servisten kaynaklanan zararlar, Dell garantisi kapsamında değildir. Ürünle birlikte gelen güvenlik talimatlarını okuyun ve uygulayın.

📌 NOT: Bir SAS ya da PERC denetleyicisinde sorun giderilirken, işletim sistemi ve denetleyicinizin belgelerine bakınız.

1. Uygun tanılama testi işlemini çalıştırın. Daha fazla bilgi için, bkz. [Sistem Tanılamayı Kullanma](#).
2. Sistemi ve bağlı çevre birimlerini kapatın, sistemi elektrik prizinden çıkartın.
3. Sistem kapağını çıkarın.
4. Takılan PERC kartının genişletme kartı kurulum yönergelerine uyumlu olduğunu doğrulayın.
5. PERC kartının konektörüne sıkıca oturduğundan emin olun.
6. Sistem kapağını takın.
7. Sistemi elektrik prizine yeniden bağlayın, sistemi ve bağlı çevre birimlerini açın.
8. Sorun devam ediyorsa, sistemi ve çevre birimlerinizi kapayın, sistemi elektrik prizinden çıkartın.
9. Sistem kapağını çıkarın.
10. Sistemde takılı olan tüm genişletme kartlarını çıkarın.
11. Sistem kapağını takın.
12. Sistemi elektrik prizine yeniden bağlayın, sistemi ve bağlı çevre birimlerini açın.
13. Uygun tanılama sınama işlemini çalıştırın.
14. Adım 10'da çıkardığınız her genişletme kartı için aşağıdaki adımları izleyin:
 - a. Sistemi ve bağlı çevre birimlerini kapatın, sistemi elektrik prizinden çıkartın.
 - b. Sistem kapağını çıkarın.
 - c. Genişletme kartlarından birini yeniden takın.
 - d. Sistem kapağını takın.
 - e. Uygun tanılama sınama işlemini çalıştırın.

Genişletme kartlarında sorun giderme

Önkoşullar

⚠ DİKKAT: Pek çok tamir işlemi yalnızca sertifikalı servis teknisyeni tarafından gerçekleştirilmelidir. Sorun giderme işlemlerini ve basit tamirleri sadece ürün belgenizde belirtildiği gibi veya destek ekibinin çevrimiçi olarak ya da telefonla belirttiği gibi gerçekleştirmelisiniz. Dell tarafından yetkilendirilmemiş servisten kaynaklanan zararlar, Dell garantisi kapsamında değildir. Ürünle birlikte gelen güvenlik talimatlarını okuyun ve uygulayın.

📌 NOT: Genişletme kartıyla ilgili sorun giderirken işletim sisteminizin ve genişletme kartınızın belgelerine bakın.

Adımlar

1. Uygun tanılama testi işlemini çalıştırın. Daha fazla bilgi için, bkz. [Sistem Tanılamayı Kullanma](#).

2. Sistemi ve bağılı çevre birimlerini kapatın, sistemi elektrik prizinden çıkartın.
3. Sistem kapağını çıkarın.
4. Her genişletme kartının konektörüne sıkıca oturduğundan emin olun.
5. Sistem kapağını takın.
6. Sorun devam ediyorsa, sistemi ve çevre birimlerinizi kapayın, sistemi elektrik prizinden çıkartın.
7. Sistem kapağını çıkarın.
8. Sistemde takılı olan tüm genişletme kartlarını çıkarın.
9. Sistem kapağını takın.
10. Adım 8'de çıkardığınız her genişletme kartı için aşağıdaki adımları izleyin:
 - a. Sistemi ve bağılı çevre birimlerini kapatın, sistemi elektrik prizinden çıkartın.
 - b. Sistem kapağını çıkarın.
 - c. Genişletme kartlarından birini yeniden takın.
 - d. Sistem kapağını takın.
 - e. Uygun tanılama testi işlemini çalıştırın. Daha fazla bilgi için, bkz. [Sistem Tanılamayı Kullanma](#).

İşlemcilere yönelik sorun giderme

Önkoşullar

⚠ DİKKAT: Pek çok tamir işlemi yalnızca sertifikalı servis teknisyeni tarafından gerçekleştirilmelidir. Sorun giderme işlemlerini ve basit tamirleri sadece ürün belgenizde belirtildiği gibi veya destek ekibinin çevrimiçi olarak ya da telefonla belirttiği gibi gerçekleştirmelisiniz. Dell tarafından yetkilendirilmemiş servisten kaynaklanan zararlar, Dell garantisi kapsamında değildir. Ürünle birlikte gelen güvenlik talimatlarını okuyun ve uygulayın.

Adımlar

1. Uygun tanılama testini çalıştırın. Kullanılabilir tanılama sınamaları için bkz. [Sistem Tanılamayı Kullanma](#).
2. Sistemi ve bağılı çevre birimlerini kapatın, sistemi elektrik prizinden çıkartın.
3. Sistem kapağını çıkarın.
4. İşlemci ve ısı emicinin doğru takıldıklarından emin olun.
5. Sistem kapağını takın.
6. Uygun tanılama testi işlemini çalıştırın. Daha fazla bilgi için, bkz. [Sistem Tanılamayı Kullanma](#).

Hata İletileri

Sistemi Tamamen Durduran Hatalar

Aşağıda, sistemi tamamen durduran, sistem gücünü yeniden başlatmanızı gerektiren BIOS hata mesajlarının bir listesi yer almaktadır:

- Error! Memory configured incorrectly. Please enter Setup for Memory Information details. (Hata! Bellek yanlış yapılandırılmış. Lütfen Bellek Bilgilerinin ayrıntıları için Kur'a girin.)
- Alert! Processor Cache Size Mismatch. (Uyarı! İşlemci Önbellek Boyutu Eşleşmiyor.)
- Alert! Processor Type Mismatch. (Uyarı! İşlemci Türü Eşleşmiyor.)
- Alert! Processor Speed Mismatch (Uyarı! İşlemci Hızı Eşleşmiyor.)
- Alert! Incompatible Processor Mismatch. (Uyarı! Uyumsuz İşlemci Uyumsuzluğu.)

Bilgisayarınızı Yavaşça Durduran Hatalar

Aşağıda, sistemi yavaşça durduran ve ardından kullanıcının devam etmek için F1'e basmasını veya sistem kurulumuna girmek için F2'ye basmasını gerektiren BIOS hata mesajlarının bir listesi yer almaktadır:

- Alert! Air temperature sensor not detected. (Uyarı! Hava sıcaklığı sensörü algılanmadı.)
- Alert! Card-cage fan failure. (Uyarı! Kart kafesi fan hatası.)

- Alert! CPU 0 fan failure. (Uyarı! CPU 0 fanı hatası.)
- Alert! Chipset heatsink not detected. (Uyarı! Yonga seti ısı emicisi algılanmadı.)
- Alert! Operating in debug mode. Please populate memory in pairs for normal operation. (Uyarı! İşlem hata ayıklama modunda. Lütfen normal çalışma için belleği çiftler halinde doldurun.)
- Alert! Power supply fan failure. (Uyarı! Güç kaynağı fan hatası.)
- Alert! Previous fan failure. (Uyarı! Önceki fan hatası.)
- Alert! Previous processor thermal failure. (Uyarı! Önceki işlemci termal hatası.)
- Alert! Previous reboot was due to voltage regulator failure. (Uyarı! Önceki önyükleme voltaj regülatör hatasından kaynaklandı.)
- Alert! Previous shutdown due to thermal event. (Uyarı! Önceki kapama termal olaydan kaynaklandı.)
- Alert! Previous voltage failure. (Uyarı! Önceki voltaj hatası.)
- Alert! System battery voltage is low. (Uyarı! Sistem pil voltajı düşük.)
- Alert! Uncorrectable memory error previously detected at XXXXXXXXXh (Uyarı! XXXXXXXXXh'de önceden algılanan düzeltilemez bellek hatası.)
- Alert! Unable to initialize fan controller. (Uyarı! Fan denetleyicisi başlatılmıyor.)
- Tak ve Çalıştır Yapılandırma Hatası

Sistemi Durdurmayan Hatalar

Aşağıda, sistemi durdurmayan ancak mesajları görüntüleyen, birkaç saniye duraklayıp önyüklemeye devam ettiren BIOS hata mesajlarının bir listesi yer almaktadır:

- Alert! Cover was previously removed. (Uyarı! Kapak daha önce çıkarılmış.)
- Alert! Error initializing PCI Express slot n (or bridge). (Hata! PCI Express yuvası n (veya köprü) başlatma hatası.)

Sistem mesajları

Sistem bileşenlerini izleyen sistem bellekimi ve ajanları tarafından oluşturulan olay listesi ve hata mesajları için, bkz. **Dell.com/openmanagemanuals > OpenManage software** adresinde Dell Olay ve Hata Mesajları Referans Kılavuzu.

Uyarı Mesajları

Bir uyarı mesajı, olası bir soruna dair sizi uyarır ve sistem bir göreve başlamadan önce yanıt vermenizi ister. Örneğin, bir sabit sürücüyü biçimlendirmeden önce bir mesaj, sabit sürücünüzdeki tüm verileri kaybedebileceğinize dair sizi uyarır. Uyarı mesajları genellikle görevi kesintiye uğratır ve y (evet) veya n (hayır) yazarak cevaplamamız gerekir.

NOT: Uyarı mesajları uygulama veya işletim sistemi tarafında oluşturulur. Daha fazla bilgi almak için işletim sistemiyle veya uygulamayla birlikte gelen belgelere bakın.

Tanılama Mesajları

Sisteminizde tanılama testleri yürüttüğünüzde, sistem tanılama yardımcı programları mesaj iletebilir. Sistem tanılamaları hakkında daha fazla bilgi için bkz [Sistem Tanılamayı Kullanma](#).

Uyarı Mesajları

Sistem yönetimi yazılımı sisteminiz için uyarı mesajları oluşturur. Uyarı mesajları sürücü, sıcaklık, fan ve güç koşulları için bilgi, durum, uyarı ve arıza mesajları içerir. Daha fazla bilgi için sistem yönetimi yazılımı belgelerine ([dell.com/openmanagemanuals](#) adresindeki Dell OpenManage Sistemleri Yönetim Genel Bakış Kılavuzu) bakın.

Sistem Tanılamayı Kullanma

Sisteminizle ilgili bir sorunla karşılaşırsanız, teknik yardıma başvurmadan önce tanılamaları çalıştırın. Tanılama araçlarının amacı sisteminizin donanımını ek donanım veya veri kaybı riski olmaksızın sınamaktır. Sorunu kendiniz çözemiyorsanız, servis ve destek personeli sorunu çözenize yardımcı olmak için tanılama sınaması sonuçlarını kullanabilir.

Dell Tümüleşik Sistem Tanılama

NOT: Dell Tümüleşik Tanılama aynı zamanda Geliştirilmiş Ön Yükleme Öncesi Sistem Değerlendirme (ePSA) tanılamaları olarak da bilinir.

Tümüleşik sistem tanılama, belirli aygıt grupları veya aygıtlar için bir dizi seçenek sağlayarak şunları yapmanıza izin verir:

- Sınamaları otomatik olarak veya etkileşimli modda çalıştırma
- Sınamaları tekrarlama
- Sınama sonuçlarını görüntüleme veya kaydetme
- Başarısız aygıt(lar) hakkında ekstra bilgi sağlamak için ek sınama seçeneklerini ortaya koymak üzere kapsamlı sınamalar çalıştırma
- Sınamaların başarılı bir şekilde tamamlandığını bildiren durum mesajlarını görüntüleme
- Sınama sırasında karşılaşılan sorunlar hakkında size bilgi veren hata mesajlarını görüntüleme

Katıştırılmış Sistem Tanılamanın Kullanılması Gereken Durumlar

Sisteminiz önyüklemeye yapmıyorsa Tümüleşik Sistem Tanılama (ePSA) çalıştırın.

Önyüklemeye Yöneticisinden Tümüleşik Sistem Tanılamanın Çalıştırılması

Adımlar

1. Sistem ön yüklenirken F11'e basın.
2. Yukarı ve aşağı ok tuşlarını kullanarak **System Utilities (Sistem Yardımcı Programları) > Launch Diagnostics (Dell Tanılamayı Başlat)** seçeneklerini seçin.
ePSA Ön Yükleme Sistemi Değerlendirme penceresi, sistemde algılanan tüm aygıtları listeleyerek görüntülenir. Tanılama, algılanan tüm aygıtlarda sınamalar yürütmeye başlar.

Dell Hayat Döngüsü Denetleyicisinden Tümüleşik Sistem Tanılamalarını Çalıştırma

Adımlar

1. Sistem önyüklenirken F11 tuşuna basın.
2. **Hardware Diagnostics → Run Hardware Diagnostics**'li seçin.
ePSA Ön Yükleme Sistemi Değerlendirme penceresi, sistemde algılanan tüm aygıtları listeleyerek görüntülenir. Tanılama, algılanan tüm aygıtlarda sınamalar yürütmeye başlar.

Sistem tanılama kontrolleri

Menü

Açıklama

Yapılandırma

Algılanan tüm aygıtların yapılandırma ve durum bilgilerini görüntüler.

Menü**Sonuçlar****Sistem sađlığı****Olay kaydı****Açıklama**

Yürütölen tüm sınamaların sonuçlarını görüntöler.

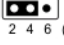
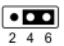
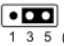

Sistem performansının geçerli genel bakışını sađlar.

Sistemde çalışın tüm sınamaların sonuçlarının zaman damgalı kaydını görüntöler. Bu, en azından bir açıklama kaydedildiyse görüntölenir.

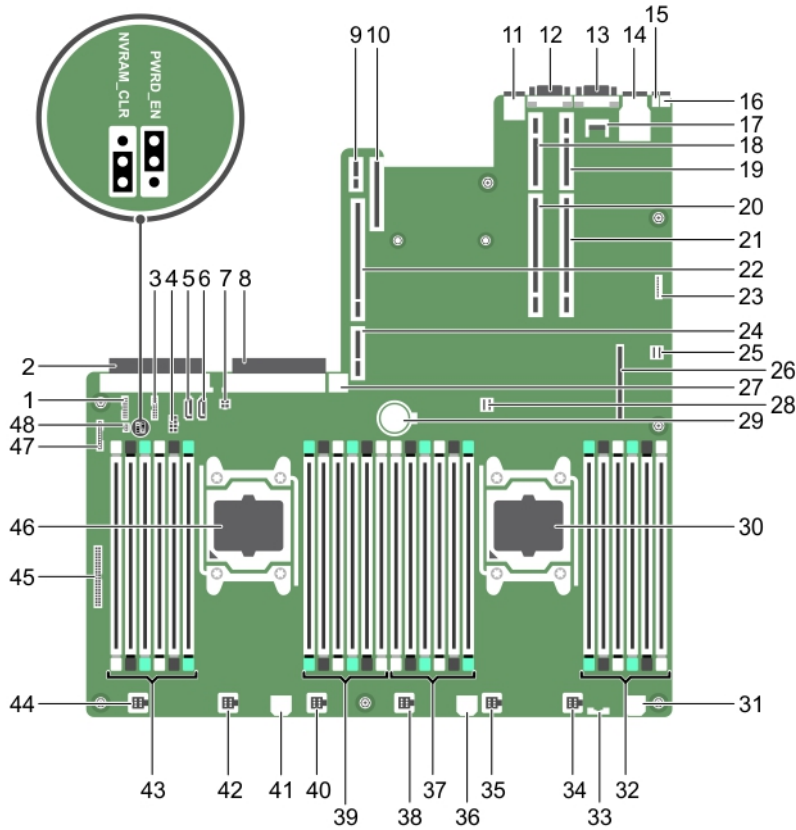
Atlama Telleri ve konektörler

Sistem Kartı Anahtar Ayarları

Tablo 9. Sistem Kartı Anahtar Ayarları

Atlama Teli	Ayar	Açıklama
PWRD_EN	 2 4 6 (default)	Parola özelliği etkinleştirilir (pin 2-4). BIOS yerel erişimi bir sonraki AC güç çevriminde açılır.
	 2 4 6	Şifre sıfırlama özelliği devre dışı bırakılır (pin 4-6).
NVRAM_CLR	 1 3 5 (default)	Yapılandırma ayarları, bir sonraki sistem önyüklemesi sırasında kaydedilir (pin 3-5).
	 1 3 5	Yapılandırma ayarları, sistem önyüklemesi sırasında silinir (pin 1-3).

Sistem kartı konnektörleri



Rakam 44. Sistem kartı konnektörleri

Tablo 10. Sistem kartı konektörleri

Öge	Konnektör	Açıklama
1	J_BP_SIG1	Arka panel sinyal konektörü 1
2	J_PS_2	PSU 2 konektörü
3	J_BP_SIG0	Arka panel sinyal konektörü 0
4	J_BP0	Arka panel güç konektörü 0
5	J_SATA_CD	Optik sürücü SATA konektörü
6	J_SATA_TBU	Teyp yedekleme birimi:SATA konektörü
7	J_TBU	Teyp yedekleme birimi güç konektörü
8	J_PS_1	PSU 1 konektörü
9	J_IDSMD	Dahili çift SD modülü konektörü
10	J_NDC	Ağ ek kart konektörü
11	J_USB	USB konektörü
12	J_VIDEO_REAR	Video konektörü
13	J_COM1	Seri bağlantı konektörü
14	J_IDRAC_RJ45	iDRAC8 konektörü
15	J_CYC	Sistem tanımlama konektörü
16	CYC_ID	Sistem tanımlama düğmesi
17	J_TPM_MODULE	Güvenilir Platform Modülü konektörü
18	J_RISER_2AX	Yükseltici 3 konektörü
19	J_RISER_1AX	Yükseltici 1 konektörü
20	J_RISER_2BX	Yükseltici 2 konektörü
21	J_RISER_1BX	Yükseltici 1 konektörü
22	J_RISER_3AX	Yükseltici 3 konektörü
23	J_QS	Quick Sync çerçeve konektörü
24	J_RISER_3BX	Yükseltici 3 konektörü
25	J_SATA_B	Dahili SAS konektörü
26	J_STORAGE	Mini PERC konektör
27	J_USB_INT	Dahili USB konektörü
28	J_SATA_A	Dahili SAS konektörü
29	BAT	Pil konektörü
30	CPU 2	İşlemci soketi 2
31	J_BP3	Arka panel güç konektörü 3
32	B10, B6, B2, B9, B5, B1	Bellek modülü soketleri
33	J_BP_SIG2	Arka panel sinyal konektörü 2
34	J_FAN2U_6	Soğutma fanı konektörü
35	J_FAN2U_5	Soğutma fanı konektörü
36	J_BP2	Arka panel güç konektörü 2
37	B3, B7, B11, B4, B8, B12	Bellek modülü soketleri

Tablo 10. Sistem kartı konektörleri (devamı)

Öge	Konnektör	Açıklama
38	J_FAN2U_4	Soğutma fanı konektörü
39	A10, A6, A2, A9, A5, A1	Bellek modülü soketleri
40	J_FAN2U_3	Soğutma fanı konektörü
41	J_BP1	Arka panel güç konektörü
42	J_FAN2U_2	Soğutma fanı konektörü
43	A3, A7, A11, A4, A8, A12	Bellek modülü soketleri
44	J_FAN2U_1	Soğutma fanı konektörü
45	J_CTRL_PNL	Kontrol paneli sinyal konektörü
46	CPU 1	İşlemci 1
47	J_FP_USB	Ön panel USB konektörü
48	Tera2 sunucu kartı	Güç konektörü

Unutulan şifreyi devre dışı bırakma

Sistemin yazılım güvenliği özellikleri bir sistem parolası ve bir kurulum parolası içerir. Parola atlaticısı, parola özelliklerini etkinleştirir ya da devre dışı bırakır ve şu anda kullanımda olan parolaları siler.

Adımlar

1. Sistemi, bağlı çevre birimleri ile birlikte kapatın ve sistemin fişini elektrik prizinden çekin.
2. Sistem kapağını çıkarın.
3. Sistem kartı atlama teli üstündeki atlama telini 4 ve 6 numaralı pinlerden 2 ve 4 numaralı pinlere getirin.
4. Sistem kapağını takın.

Mevcut şifreler, sistem 2 ve 4 numaralı pinlerdeki Atlama teliyle birlikte önyüklenene kadar devre dışı bırakılmaz (silinmez). Ancak yeni bir sistem ve/veya kurulum şifresi atamanızdan önce atlama telini yeniden 4 ve 6 numaralı pinlere geri getirmeniz gerekir.

NOT: 2 ve 4 numaralı pinlerdeki atlama teliyle yeni bir sistem ve/veya kurulum şifresi atarsanız, sistem bir sonraki önyüklemesinde yeni şifreyi/şifreleri devre dışı bırakır.

5. Sistemi elektrik prizine yeniden bağlayın ve takılı olan çevre birimleri de dahil olmak üzere sistemi açın.
6. Sistemi, bağlı çevre birimleri ile birlikte kapatın ve sistemin fişini elektrik prizinden çekin.
7. Sistem kapağını çıkarın.
8. Sistem kartı atlama teli üstündeki atlama telini 2 ve 4 numaralı pinlerden 4 ve 6 numaralı pinlere getirin.
9. Sistem kapağını takın.
10. Sistemi elektrik prizine yeniden bağlayın ve takılı olan çevre birimleri de dahil olmak üzere sistemi açın.
11. Yeni bir sistem ve/veya kurulum şifresi atayın.

Özellikler

NOT: Özellikler bölgeye göre değişebilir. Aşağıdaki teknik özellikler sadece yasaların bilgisayarınızla birlikte gönderilmesini şart koştuğu teknik özelliklerdir. Bilgisayarınızın yapılandırması hakkında daha fazla bilgi için Windows işletim sisteminizde **Yardım ve Destek** bölümüne gidin ve bilgisayarınızla ilgili bilgileri gösteren seçeneği belirleyin.

Tablo 11. İşlemci

Özellik	Özellik
Tür	Bir ya da iki Intel Xeon işlemci E5-2600 v3 ürün ailesi
Önbellek	
Talimat Önbelleği	32 KB
Veri Önbelleği	32 KB
	Çekirdek başına 256 KB Orta Seviye Önbellek
	20 MB'a kadar (4C: 10 MB, 6C: 15 MB/12 MB, 8 c: 20 MB) Tüm çekirdekler arasında paylaşılan Son Seviye Önbellek

Tablo 12. Sistem Bilgileri

Özellik	Özellik
Yonga seti	Intel C612 yonga kümesi
BIOS yongası (NVRAM)	8 MB + 4 MB seri flash EEPROM

Tablo 13. Bellek

Bellek	Özellik
Tür	1333 MT/s, 1600 MT/s, 1866 MT/s veya 2133 MT/s DDR4 kayıtlı, yükü azaltılmış Error Correcting Code (ECC) (Hata Düzeltici Kod) DIMMs
	Gelişmiş ECC veya belleği optimize edilmiş işletim desteği
Hız	1866 MHz, 2133 MHz veya 1600 MHz
Bellek modülü soketleri	Yirmi dört 288-pin
Kapasite	2 GB, 4 GB, 8 GB ve 16 GB
LRDIMM'ler	32 GB dört kademeli
RDIMM'ler	4 GB tek kademeli, 8 GB veya 16 GB çift kademeli
Minimum bellek	Tek işlemcili 4 GB
	Çift işlemcili 8 GB (işlemci başına minimum bir DIMM modülü)
Maksimum bellek	
LRDIMM'ler	Çift işlemcili, maksimum 768 GB
	Tek işlemcili, maksimum 256 GB

Tablo 14. Video

Video	Özellik
Video tipi	Matrox G200eR2
Video bellek	16 MB

Tablo 15. Ağ

Ağ	Özellik
Tümleşik	Intel 82579 ve Intel 82574 Ethernet denetleyicileri

Tablo 16. Genişletme Veriyolu

Genişletme Veriyolu	Özellik
Veriyolu türü:	PCI Express 3. Nesil
Veri yolu hızı:	PCI: 133 MB/sn PCI Express: <ul style="list-style-type: none">• PCIe 3.0 x16 yuva çift yönlü hız - 16 GB/sn• PCIe 3.0 x8 yuva çift yönlü hız - 8 GB/sn• PCIe 3.0 x4 yuva çift yönlü hız - 4 GB/sn• PCIe 2.0 x4 yuva çift yönlü hız - 2 GB/sn PCI 2.3 (32 bit, 33MHz): 133MB/sn SAS: 3 Gb/sn ve 6 Gb/sn SATA: 1,5 Gb/sn, 3 Gb/sn ve 6 Gb/sn USB 3.0: 480 Mb/sn yüksek hız, 12 Mb/sn tam hız ve 1,2 Mb/sn düşük hız

Tablo 17. Kart Yuvaları

Kart Yuvaları	Özellik
Yükseltici 1	
Slot 1	Bir adet yarım yükseklikte, düşük profilli x8 bağlantısı
Slot 2	Bir adet yarım yükseklikte, düşük profilli x8 bağlantısı
Slot 3	Bir adet yarım yükseklikte, düşük profilli x8 bağlantısı
Yükseltici 2	
Yuva 4	Bir adet tam yükseklikte, tam uzunlukta x16 bağlantısı i NOT: 1'den 4'e yuvaları kullanmak için, her iki işlemci takılı olmalıdır.
Yuva 5	Bir adet tam yükseklikte, tam uzunlukta x8 bağlantısı
Yükseltici 3 (varsayılan)	
Yuva 6	Bir adet tam yükseklikte, tam uzunlukta x8 bağlantısı
Yuva 7	Bir adet tam yükseklikte, tam uzunlukta x8 bağlantısı
Yükseltici 3 (GPU için alternatif)	
Yuva 6	Bir adet tam yükseklikte, tam uzunlukta x16 bağlantısı

Tablo 18. Sürücüler

Sürücüler	Özellik
Sabit sürücüler	
Sekiz sabit sürücülü sistemler	0 - 7 arasındaki sabit sürücü yuvalarında sekiz adede kadar 2,5 inç, dahili, HDD/SSD veya Nearline SAS sabit sürücüler.
İçeriden erişilebilen	yok
Optik Sürücü	Bir adet isteğe bağlı SATA DVD-ROM sürücü veya DVD+/-RW sürücü. i NOT: DVD aygıtları sadece veriye dayalıdır.

Tablo 19. Harici Konnektörler

Harici konnektörler	Özellik
NIC	Dört adet 1 Gb/sn veya iki adet 1 Gb/sn artı iki adet 10 Gb/sn
Ağ	iki adet RJ-45
Seri	9 pinli, DTE, 16550 uyumlu
USB	İki adet 4 pinli USB 3.0 uyumlu İki adet 4 pinli USB 2.0 uyumlu
Video	15 pinli VGA
Sistem Kimliği	Kablo Yönetim Kolu (CMA) uzaktan LED konnektörü
Harici vFlash kartı	iDRAC8 Enterprise kartı ile bir flash bellek kart yuvası

Tablo 20. Dahili Konnektörler

Dahili konnektörler	Özellik
SATA	iki adet 36 pinli mini-SAS konnektörü; bir adet 7 pinli SATA konnektörü
Yükselticiler	iki adet 280 pinli konnektör
Dahili USB	İki adet 4 pinli, USB 3.0 uyumlu
Sistem gücü	bir adet 24 pinli konnektör
Güç dağıtım kartı iletişimi	bir adet altı pinli konnektör
Ön panel denetimi	bir adet 28 pinli konnektör
Sistem fanları	altı adet dört pinli konnektör
Ana bilgisayar kartı uzaktan güç denetimi	bir adet iki pinli konnektör
CPU/Bellek gücü	dört adet dört pinli konnektör
Bellek	yirmi dört adet 240 pinli konnektör (DDR4)
Yükselticiler:	
Yükseltici 1	
PCI Express	üç adet 164 pinli konnektör (x8)
Orta Yükseltici Seçeneği 3: Varsayılan	
PCI Express	iki adet 164 pinli konnektör (x8)
Sol Yükseltici	
PCI Express	bir adet 164 pinli veya iki adet 164 pinli
Ön GÇ:	
Ön USB	bir adet 14 pinli konnektör
Ön panel denetimi	bir adet 28 pinli konnektör
HDD Arka Paneli:	
SATA	iki adet 36 pinli mini-SAS konnektörü; sekiz adet 29 pinli HDD konnektörü
Güç	bir adet 14 pinli konnektör

Tablo 21. Denetimler ve Işıklar

Denetimler ve Işıklar	Özellik
Güç düğmesi ışığı:	kapalı — sistem kapalı veya fişi çekilmiş. sabit mavi ışık — bilgisayar normal çalışıyor.

Tablo 21. Denetimler ve Işıklar (devamı)

Denetimler ve Işıklar	Özellik
	yanıp sönen mavi ışık — bilgisayar beklemede.
	sabit sarı ışık — bilgisayar çalışmaz ve bu sistem kartında veya güç kaynağında sorun olduğunu belirtir.
	yanıp sönen sarı ışık — sistem kartında sorun olduğunu belirtir.
Sistem Kimliği düğmesi ve ışığı	mavi ışık — düğmeye basıldığında yanıp söner (kasanın ön ve arka tarafında). Kapatmak için düğmeye tekrar basın.
Sürücü etkinlik ışığı	mavi ışık — yanıp sönen mavi ışık bilgisayarın sabit sürücüden veri okuduğunu veya yazdığını belirtir.
Ağ bağlantısı bütünlük ışıkları (ön):	mavi ışık — Ağ ve bilgisayar arasında iyi bir bağlantı var. kapalı (ışık yok) — Bilgisayar ağla fiziksel bir bağlantı algılayamadı.
Ağ bağlantısı bütünlük ışıkları (arka):	yeşil ışık — Ağ ve bilgisayar arasında 10 Mbs düzeyinde iyi bir bağlantı mevcuttur. turuncu ışık — Ağ ve bilgisayar arasında 100 Mbs düzeyinde iyi bir bağlantı mevcuttur. sarı ışık — Ağ ve bilgisayar arasında 1000 Mbs düzeyinde iyi bir bağlantı mevcuttur.
Ağ etkinlik ışıkları	sarı ışık — bağlantıda ağ etkinliği varsa yanıp söner.
Tanılama ışıkları:	kapalı — bilgisayar kapalı veya POST işlemini tamamladı. sarı/yanıp sönen ışık — belirli tanılama kodları için servis kılavuzuna bakın.

Tablo 22. Güç

Güç	Özellik
Düğme pil	3 V CR2032 lityum düğme pil
Gerilim	100 V ila 240 V, 12.00 A ila 6.00 A, 50 Hz ila 60 Hz
Watt	1100 W: 200 VAC ila 240 VAC
Maksimum ısı dağıtımı	4774 BTU/sa

NOT: Isı dağıtımı güç kaynağının vat değeriyle hesaplanır.

NOT: Önemli voltaj ayar bilgileri için bilgisayarınızla birlikte gönderilen güvenlik bilgilerine başvurun.

Tablo 23. Fiziksel

Fiziksel	Özellik
Yükseklik	8,73 cm (3,44 inç)
Genişlik	48,2 cm (18,98 inç)
Derinlik	75,58 cm (29,75 inç)
Ağırlık (Minimum)	<ul style="list-style-type: none">31,4 kg (69,23 lb) (2,5 inç sabit sürücü sistemleri)20,8 kg (45,86 lb) (2,5 inç sabit sürücü sistemleri)
Boş Ağırlık	19,06 kg (41,92 lb)
ön çerçevesiz	

Tablo 24. Ortam

Ortam	Özellik
Sıcaklık:	
Çalışma	10 °C to 35 °C (50 °F to 95 °F)
Depolama	-40 °C - 65 °C (-40 °F - 149 °F)

Tablo 24. Ortam (devamı)

Ortam	Özellik
Maksimum	20°C/h (36°F/h)
Kısıtlama	K6000/K20 kartları + 160 W işlemci, maksimum 30 C çalışma sıcaklığı ile sınırlıdır.
Bağıl nem (en yüksek):	
Çalışma	Maksimum nem noktasında 33°C (91°F) sıcaklıkta %5 ila %95 RH arasında. Atmosfer daima yoğunlaşmayan olmalıdır.
Depolama	Maksimum nem noktasında 29 °C (84,2 °F) sıcaklıkta %10 ila %80 Bağıl Nem.
Maksimum titreşim:	
Çalışma	5 Hz - 350 Hz değerlerinde 0,26 Grms (tüm çalışma yönelimlerinde).
Depolama	10 Hz - 500 Hz değerlerinde 15 dakika için 1,88 Grms (altı kenarın tümü test edilmiştir).
Maksimum darbe:	
Çalışma	40G'nin pozitif ve negatif x,y ve z eksenlerinde 2.3 ms'ye kadar ardarda düzenlenen altı şok atımı.
Depolama	2 ms'ye kadar 71 G'lik pozitif ve negatif x, y ve z eksenlerinde (sistemin her tarafında tek darbe) art arda uygulanan altı sarsıntı darbesi.
Havadan geçen madde düzeyi	ISA-S71.04-1985 ile tanımlanan biçimde G1 veya daha düşük
Maksimum Yükseklik	
Çalışma	3048 m (10.000 ft)
Depolama	12.000 m (39.370 fit).
Çalışma Sıcaklığını Azaltma	
35 °C'ye (95 °F) kadar.	Maksimum sıcaklık 950 m (3.117 fit) üzerinde 1 °C/300 m (1 °F/547 fit) oranında düşürülür.
35 °C - 40 °C (95 °F - 104 °F)	Maksimum sıcaklık 950 m (3.117 fit) üzerinde 1 °C/175 m (1 °F/319 fit) oranında düşürülür.
40 °C - 45 °C (104 °F - 113 °F)	Maksimum sıcaklık 950 m (3.117 fit) üzerinde 1 °C/125 m (1 °F/228 fit) oranında düşürülür.

Sistem Kurulumu

Önyükleme menüsü

Önceki iş istasyonu platformlarında olduğu gibi, bu bilgisayarda tek seferlik bir önyükleme menüsü bulunur. Bu özellik, kullanıcılara Sistem Kurulumu tanımlı önyükleme aygıtı sırasını atlamak ve doğrudan belirli bir aygıta (örneğin: disket, CD-ROM veya sabit sürücü) önyükleme yapmak için hızlı ve kullanışlı bir mekanizma sağlar. Önceki platformlarda sunulan önyükleme menüsü geliştirmeleri aşağıdaki gibidir:

- **Daha kolay erişim** — <Ctrl><Alt><F8> tuş vuruşu hala var olmasına ve menüyü açmak için kullanılabilmesine rağmen, menüye erişmek için sistem önyüklemesi sırasında <F12> tuşuna basmanız yeterlidir.
- **Kullanıcı istemi** — Menüye erişimin kolay olmasının yanı sıra kullanıcıdan BIOS açılış ekranında tuşa basması gösterilerek istenir. Tuşa basma artık kullanıcıdan "gizli" değildir.
- **Tanılama seçenekleri** — Önyükleme menüsü iki tanılama seçeneği içerir: IDE Sürücü Tanılama (90/90 Sabit Sürücü Tanılama) ve Yardımcı Bölüme Önyükleme. Buradaki avantaj, kullanıcının <Ctrl><Alt><D> ve <Ctrl><Alt><D> ve <Ctrl><Alt><F10> tuş vuruşlarını hatırlamasının gerekmemesidir.

NOT: Tek seferlik önyükleme menüsü yalnızca mevcut önyüklemeyi etkilediğinden, teknisyenin sorun gidermeyi tamamladıktan sonra müşterinin önyükleme sırasını geri yüklemesine gerek yoktur.

Bilgisayar, Dell Logosu ekranındaki POST işlemi sırasında kullanılabilen çeşitli tuş vuruşu seçeneklerine sahiptir. Bu tuş vuruşları, çeşitli seçeneklerin kullanılabilir olmasını sağlar.

Tablo 25. Önyükleme menüsü

Tuş vuruşu	İşlev	Açıklama
<F2>	System Setup (Sistem Kurulumu) programına girin	Kullanıcı tanımlı ayarlarda değişiklik yapmak için Sistem Kurulumunu kullanın.
<F12>	Önyükleme Menüsüne Gir	Tek seferlik önyükleme ve tanılama yardımcı programı menüsü.

Zamanlama Tuşu Sıraları

Klavye, Kurulum tarafından başlatılan birinci aygıt değildir. Sonuç olarak, bir tuşa çok erken basarsanız, klavyeyi kilitlemişsiniz. Bu durum gerçekleştiğinde, monitörde bir klavye hata mesajı belirir ve <Ctrl><Alt> tuşları ile sistemi yeniden başlatamazsınız.

Bu senaryoyu önlemek için, tuşa basmadan önce klavye başlatılana kadar bekleyin. Bunun gerçekleştiğini anlamanın iki yolu vardır:

- Klavyenin ışıkları yanıp söner.

Monitör önceden ısınmışsa, ikinci yöntem iyidir. Isınmamışsa, sistem video sinyali görülmeden önce sıklıkla fırsat penceresine geçer. Bu durumda, klavyenin başlatıldığını öğrenmek için birinci yöntem güvenin (klavye ışıkları).

Dell Diagnostics

Fabrikada takılan platformlar, kurulu yardımcı program bölümünde 32 bit sistem tanılmasını içerir. Sistem önyükleme sırasında <F12> tuşunu kullanarak bu tanılamalara erişin ve Diagnostics (Tanılama) seçeneğini belirleyin.

Tuşa bastıktan sonra uygun modüller yüklenir ve PSA tanılması çalışır. Bu başarılı olursa, standart Dell Diagnostics ana menüsü görüntülenir. Tanılamadan çıkarken sistem yeniden başlar ve kurulu işletim sistemine döner. Bilgisayarın <Ctrl><Alt> tuşları ile yeniden başlatılması sistemi normal önyükleme sırasına geri getirir.

Servis değişimi için gönderilen sürücülerde yardımcı program bölümü yoktur ve bu nedenle bu özelliği içermezler. Basıldığında, bu sürücülerde tuş vuruşu göz ardı edilir.

i **NOT:** Yardımcı program bölümü FDISK yardımcı programının hata ayıklama rutinlerinden ayrı değildir.

Sistem kurulumu hakkında

Sistem Kurulumu ekranını kullanarak, sisteminizin BIOS ayarlarını, iDRAC ayarlarını ve cihaz ayarlarını yapılandırabilirsiniz.

i **NOT:** Varsayılan olarak, seçilen alan için yardım metni grafik tarayıcıda görüntülenir. Yardım metnini metin tarayıcısında görmek için, F1 tuşuna basın.

Sistem Kurulumuna iki yolla erişebilirsiniz:

- Standart grafik tarayıcı — Tarayıcı varsayılan olarak etkinleştirilir.
- Metin Tarayıcı — Tarayıcı, Konsol Yeniden Yönlendirme kullanılarak etkinleştirilir.

Sistem Kurulumuna Girme

Adımlar

1. Sisteminizi açın veya yeniden başlatın.
2. Aşağıdaki mesajı görür görmez F2 tuşuna basın:

F2 = System Setup

F2 tuşuna basmadan önce işletim sisteminiz yüklenmeye başlarsa, sistemin önyükleme işlemini bitirmesine izin verin ve sisteminizi yeniden başlatarak tekrar deneyin.

Sistem Kurulum Ana Menüsü

Seçenek	Açıklama
System BIOS	BIOS ayarlarını yapılandırmanızı sağlar.
iDRAC Settings	iDRAC ayarlarını yapılandırmanızı sağlar. iDRAC Ayarları yardımcı programı, iDRAC parametrelerini UEFI kullanarak ayarlamak ve yapılandırmak için kullanılan bir arayüzdür. iDRAC Ayarları yardımcı programını kullanarak çeşitli iDRAC parametrelerini etkinleştirebilir veya devre dışı bırakabilirsiniz. Bu yardımcı program hakkında daha fazla bilgi için, bkz. dell.com/esmanuals adresindeki Tümleştirilmiş Dell Uzaktan Erişim Denetleyicisi Kullanıcı Klavuzu
Device Settings	Cihaz ayarlarını yapılandırmanızı sağlar.
Service Tag Settings	Sistemin hizmet etiketini etkinleştirir

Sistem BIOS ekranı

System BIOS ekranını BIOS ayarlarını görüntülemek, önbellek düzeni, sistem şifresi, kurulum şifresi, RAID modunun ayarlanması ve USB bağlantı noktalarının etkinleştirilmesi veya devre dışı bırakılması gibi spesifik işlevleri düzenlemek için kullanabilirsiniz.

Bu görev ile ilgili

System Setup Main Menüsünden, **System BIOS**'u tıklayın.

System BIOS ekranının detayları aşağıda açıklanmaktadır:

Menü Ögesi	Açıklama
System Information	Sistem modeli adı, BIOS sürümü, Servis Etiketini ve bu gibi sistem hakkındaki bilgileri görüntüler.
Memory Settings	Yüklü belleğe ilişkin bilgileri ve seçenekleri görüntüler.

Menü Ögesi	Açıklama
Processor Settings	Hız, önbellek boyutu ve bu gibi işlemciye ilişkin bilgileri ve seçenekleri görüntüler.
SATA Settings	Tümleşik SATA denetleyicisini ve bağlantı noktalarını etkinleştirme veya devre dışı bırakma seçeneklerini görüntüler.
Boot Settings	Önyükleme modunu (BIOS veya UEFI) belirleme seçeneklerini görüntüler. UEFI ve BIOS önyükleme ayarlarını değiştirmenizi sağlar.
Integrated Devices	Tümleşik aygıt denetleyicilerini ve bağlantı noktalarını etkinleştirme veya devre dışı bırakma ve ilgili özelliklerle seçenekleri belirleme seçeneklerini görüntüler.
Serial Communication	Seri bağlantı noktalarını etkinleştirme veya devre dışı bırakma ve ilgili özelliklerle seçenekleri belirleme seçeneklerini görüntüler.
System Profile Settings	İşlemci güç yönetimi ayarları, bellek frekansı ve bu gibi öğeleri değiştirme seçeneklerini görüntüler.
System Security	Sistem şifresi, kurulum şifresi, TPM güvenliği ve bu gibi sistem güvenlik ayarlarını yapılandırma seçeneklerini görüntüler. Yerel BIOS güncellemesi ve sistemdeki güç ve NMI düğmeleri için desteği de etkinleştirir veya devre dışı bırakır.
Miscellaneous Settings	Sistem tarihi, zamanı ve bu gibi öğeleri değiştirme seçeneklerini görüntüler.
Debug Menu Settings	Bu alan, belirli sürücüler için seri hata ayıklama çıktı seviyesini kontrol eder.

Sistem Bilgisi ekran detayları

System Information ekranı Servis Sekmesi, sistem modeli ve BIOS versiyonu gibi sistem özelliklerini görüntülemenizi sağlar.

Bu görev ile ilgili

System Information ekranını **System Setup Main Menu** > **System BIOS** > **System Information**'ı tıklayarak görüntüleyebilirsiniz.

System Information ekran detayları aşağıda açıklanmaktadır:

Menü Ögesi	Açıklama
System Model Name	Sistem modeli adını görüntüler.
System BIOS Version	Sisteminize yüklü olan BIOS sürümünü görüntüler.
System Management Engine Version	Yönetim Motoru belleniminin mevcut revizyonunu görüntüler.
System Service Tag	Sistemin Servis Etiketini görüntüler.
System Manufacturer	Sistem üreticisinin adını görüntüler.
System Manufacturer Contact Information	Sistem üreticisinin iletişim bilgilerini görüntüler.
System CPLD Version	Sistem CPLD belleniminin mevcut revizyonunu görüntüler.
UEFI Compliance Version	Sistem belleniminin UEFI uyumluluk seviyesini görüntüler.

Memory Settings (Bellek Ayarları) ekran detayları

Memory Settings ekranını tüm bellek ayarlarını görüntülemek ve sistem bellek testi ve devre binişimi gibi spesifik bellek işlevlerini etkinleştirmek veya devre dışı bırakmak için kullanabilirsiniz.

Bu görev ile ilgili

Memory Setting ekranını **System Setup Main Menu > System BIOS > Memory Settings**'i tıklayarak görüntüleyebilirsiniz.

Memory Settings ekran detayları aşağıda açıklanmaktadır:

Menü Ögesi	Açıklama
System Memory Size	Sistemde yüklü olan bellek miktarını görüntüler.
System Memory Type	Sistemde yüklü olan bellek türünü görüntüler.
System Memory Speed	Sistem bellek hızını görüntüler.
System Memory Voltage	Sistem bellek voltajını görüntüler.
Video Memory	Video belleği miktarını görüntüler.
System Memory Testing	Sistem ön yüklemesi sırasında sistem bellek testlerinin çalışıp çalışmadığını belirler. Seçenekler Enabled (Etkin) ve Disabled (Devre Dışı) öğeleridir. Varsayılan olarak, System Memory Testing (Sistem Bellek Testi) seçeneği Disabled (Devre Dışı) olarak ayarlıdır.
Memory Operating Mode	Bellek işletim modunu belirtir. Varsayılan ayar Optimizer Mode (Optimize Edici Modu) olur. NOT: Sisteminizin bellek yapılandırmasına bağlı olarak Bellek İşletim Modu için varsayılanlar ve kullanılabilir seçenekler farklı olabilir. NOT: Dell Hata Dayanıklılığı Modu , hataya dayanıklı bir bellek alanı oluşturur. Bu mod, kritik uygulamaları yükleme özelliğini destekleyen bir işletim sistemi tarafından kullanılabilir veya işletim sistemi çekirdeğinin sistemin kullanılabilirliğini en üst düzeye çıkarmasını sağlar.
Node Interleaving	Üniform olmayan Bellek yapısının (NUMA) desteklenip desteklenmediğini belirler. Bu alan Etkinleştirilmişse , eğer simetrik bir hafıza yapılandırması kurulmuşsa hafıza binişimi desteklenmektedir. Devre Dışı bırakılmışsa sistem NUMA (asimetrik) hafıza yapılandırmalarını desteklemektedir. Varsayılan olarak, Düğüm Binışımi seçeneği Devre Dışı Bırakılmış olarak ayarlanmıştır.
Snoop Mode	Gizli Arama Modu seçeneklerini belirler. Mevcut Gizli arama Modları Evden Gizlice Arama , Erken Gizli Arama , Boya üzerinde Küme 'dir. Varsayılan olarak, Gizli Arama Modu seçeneği Erken Gizli Aramaya ayarlanır. Alan sadece Düğüm Binışımi Devre Dışı bırakıldığında mevcuttur.

Processor Settings (İşlemci Ayarları) ekran detayları




İşlemci ayarlarını görüntülemek ve sanallaştırmayı etkinleştirme, donanımı ön belleğe alma ve mantıksal işlemci boşta çalışma gibi spesifik işlevleri yerine getirmek için **Processor Settings** ekranını kullanabilirsiniz.

Bu görev ile ilgili

Processor Settings ekranını **System Setup Main Menu > System BIOS > Processor Settings**'i tıklayarak görüntüleyebilirsiniz.

Processor Settings ekranı detayları aşağıda açıklanmıştır:

Menü Ögesi	Açıklama
Logical Processor	Mantıksal işlemcileri etkinleştirir veya devre dışı bırakır ve mantıksal işlemci sayısını görüntüler. Logical Processor (Mantıksal İşlemci) seçeneği Enabled (Etkin) olarak ayarlıdır, BIOS tüm mantıksal işlemcileri görüntüler. Bu seçenek Disabled (Devre Dışı) olarak ayarlıysa, BIOS yalnızca çekirdek başına bir mantıksal işlemci görüntüler. Varsayılan olarak, Logical Processor (Mantıksal İşlemci) seçeneği Enabled (Etkin) olarak ayarlıdır.

Menü Ögesi	Açıklama
Maximum data rate	QPI Speed maksimum veri hızı 9.6 Gt/s, 8.0 GT/s, 6.4 GT/s
Alternate RTID (Requestor Transaction ID) Setting	Soketler arasındaki önbellek performansını arttırarak uzak sokete daha fazla RTID tahsis etmenizi veya NUMA için normal modda çalışmanın kolaylaşmasını sağlar. Varsayılan olarak, Alternate RTID (Requestor Transaction ID) Setting (Alternatif RTID (Talep Eden İşlem Kimliği) Ayarı) Disabled (Devre Dışı) olarak ayarlıdır.
Virtualization Technology	Sanallaştırma için sağlanan ek donanım özelliklerini etkinleştirir veya devre dışı bırakır. Varsayılan olarak, Virtualization Technology (Sanallaştırma Teknolojisi) seçeneği Enabled (Etkin) olarak ayarlıdır.
Address Translation Services (ATS)	DMA işlemlerinin ön belleğini alacak cihazlar için Adres Çevirme Ön Belleğini (ATC) belirlemenize imkan tanır. Bu alan, bir çip setinin Adres Çevirmesi ve Koruma Tablosunu DMA adreslerine sürücü adreslerine bir arayüz sağlar. Varsayılan olarak, seçenek Enabled (Etkin) olarak ayarlıdır.
Adjacent Cache Line Prefetch	Sıralı bellek erişiminden yüksek kullanımını gerektiren uygulamalar için sistemi optimize eder. Varsayılan olarak, Adjacent Cache Line Prefetch (Bitişik Önbellek Hattını Önceden Getirme) seçeneği Enabled (Etkin) olarak ayarlıdır. Rastgele bellek erişiminin yüksek kullanımını gerektiren uygulamalar için bu seçeneği devre dışı bırakabilirsiniz.
Hardware Prefetcher	Donanım ön belleğini etkinleştirir veya devre dışı bırakır. Varsayılan olarak, Hardware Prefetcher seçeneği Enabled 'a ayarlıdır.
DCU Streamer Prefetcher	Veri Önbellek Birimi flama önceden getiricisini etkinleştirmenizi veya devre dışı bırakmanızı sağlar. Varsayılan olarak, DCU Streamer Prefetcher (DCU Flama Önceden Getiricisi) seçeneği Enabled (Etkin) olarak ayarlıdır.
DCU IP Prefetcher	Veri Önbellek Birimi (DCU) IP önbelleğini etkinleştirir veya devre dışı bırakır. Varsayılan olarak, DCU IP Prefetcher seçeneği Enabled (Etkin) olarak ayarlıdır.
Execute Disable	Yönetici devre dışı bırakma bellek koruması teknolojisini etkinleştirir veya devre dışı bırakır. Varsayılan olarak, Execute Disable seçeneği Enabled 'a ayarlıdır.
Logical Processor Idling	Güç tüketimini azaltmak amacıyla mantıksal işlemcileri boşa çalışma durumuna almak üzere İşletim Sistemi becerilerini etkinleştirir veya devre dışı bırakır. Seçenek varsayılan olarak Disabled 'a ayarlıdır.
Configurable TDP	Termal Tasarım Gücünün (TDP) daha düşük seviyelere yapılandırılmasını sağlar. TDP soğutma sisteminin kullanması gereken gücün maksimum miktarına karşılık gelir.
X2Apic Mode	Intel X2Apic modunu etkinleştirir ya da devre dışı bırakır.
Dell Controlled Turbo	 NOT: Takılan CPU'ların sayısına bağlı olarak, dört adete kadar işlemci listelemeleri olabilir. Turbonun devreye girmesini kontrol eder. Bu seçeneği sadece System Profile Performance 'a ayarlıyken etkinleştirin.
Number of Cores per Processor	Her bir işlemciyedeki etkin çekirdek sayısını kontrol eder. Varsayılan olarak, Number of Cores per Processor (İşlemci Başına Çekirdek Sayısı) seçeneği All (Tümü) olarak ayarlıdır.
Processor 64-bit Support	İşlemcilerin 64-bit uzantıları destekleyip desteklemeyeceğini belirtir.
Processor Core Speed	İşlemcinin maksimum çekirdek frekansını görüntüler.
Processor 1	 NOT: Takılan CPU sayısına bağlı olarak, dört adete kadar işlemci listelemesi olabilir. Aşağıdaki ayarlar sisteme takılmış her bir işlemci için görüntülenir.
Family-Model-Stepping	İşlemcinin Intel tarafından belirlenen aile, model ve sürüm bilgilerini görüntüler.
Brand	İşlemci tarafından raporlanan marka adını görüntüler.
Level 2 Cache	Toplam L2 önbelleğini gösterir
Level 3 Cache	Toplam L3 önbelleğini gösterir
Number of Cores Processor 2	Her işlemci için çekirdek sayısını gösterir.
Processor 2	 NOT: Takılan CPU sayısına bağlı olarak, dört adete kadar işlemci listelemesi olabilir. Aşağıdaki ayarlar sisteme takılmış her bir işlemci için görüntülenir.

Menü Ögesi	Açıklama
Family-Model-Stepping	İşlemcinin Intel tarafından belirlenen aile, model ve sürüm bilgilerini görüntüler.
Brand	İşlemci tarafından raporlanan marka adını görüntüler.
Level 2 Cache	Toplam L2 önbelleğini gösterir
Level 3 Cache	Toplam L3 önbelleğini gösterir
Number of Cores	Her işlemci için çekirdek sayısını gösterir.

SATA Ayarları ekran detayları

SATA Settings (SATA Ayarlar) ekranını SATA cihazlarının SATA ayarlarını görüntülemek ve sistem üzerindeki RAID'i etkinleştirmek için kullanabilirsiniz.

Bu görev ile ilgili

SATA Settings ekranını **System Setup Main Menu > System BIOS > SATA Settings**'i tıklayarak görüntüleyebilirsiniz.

SATA Settings ekran detayları aşağıda açıklanmaktadır.

Menü Ögesi	Açıklama
Embedded SATA	Tümleştirilmiş SATA'nın Off (Kapalı), ATA , AHCI veya RAID modlarına ayarlar Varsayılan olarak, Embedded SATA (Katıştırılmış SATA) seçeneği AHCI olarak ayarlıdır.
Security Freeze Lock	POST esnasında tümleşik SATA sürücülerine Security Freeze Lock (Güvenlik Dondurma Kilitle) komutunu iletir. Bu seçenek sadece ATA ve AHCI moduna uygulanabilir.
Write Cache	POST esnasında tümleşik SATA sürücülerini için komutu etkinleştirir veya devre dışı bırakır.
Port A	Seçilen cihazın sürücü türünü ayarlar. ATA modundaki Tümleşik SATA ayarları için, BIOS desteğini etkinleştirmek için bu alanı Auto 'ya ayarlayın. BIOS desteğini kapatmak için OFF 'a ayarlayın.. BIOS, AHCI modu veya RAID modu için daima desteği etkinleştirir.
Model	Seçilen cihazın sürücü modelini görüntüler.
Drive Type	SATA bağlantı noktasına eklenen sürücünün türünü görüntüler.
Capacity	Sabit sürücünün toplam kapasitesini görüntüler. Alan, optik sürücüler gibi taşınabilir ortam cihazları için tanımlanmamıştır.
Port B	Seçilen cihazın sürücü türünü ayarlar. ATA modundaki Tümleşik SATA ayarları için, BIOS desteğini etkinleştirmek için bu alanı Auto 'ya ayarlayın. BIOS desteğini kapatmak için OFF 'a ayarlayın.. BIOS, AHCI modu veya RAID modu için daima desteği etkinleştirir.
Model	Seçilen cihazın sürücü modelini görüntüler.
Drive Type	SATA bağlantı noktasına eklenen sürücünün türünü görüntüler.
Capacity	Sabit sürücünün toplam kapasitesini görüntüler. Alan, optik sürücüler gibi taşınabilir ortam cihazları için tanımlanmamıştır.
Port C	Seçilen cihazın sürücü türünü ayarlar. ATA modundaki Tümleşik SATA ayarları için, BIOS desteğini etkinleştirmek için bu alanı Auto 'ya ayarlayın. BIOS desteğini kapatmak için OFF 'a ayarlayın.. BIOS, AHCI modu veya RAID modu için daima desteği etkinleştirir.
Model	Seçilen cihazın sürücü modelini görüntüler.
Drive Type	SATA bağlantı noktasına eklenen sürücünün türünü görüntüler.
Capacity	Sabit sürücünün toplam kapasitesini görüntüler. Alan, optik sürücüler gibi taşınabilir ortam cihazları için tanımlanmamıştır.
Port D	Seçilen cihazın sürücü türünü ayarlar. ATA modundaki Tümleşik SATA ayarları için, BIOS desteğini etkinleştirmek için bu alanı Auto 'ya ayarlayın. BIOS desteğini kapatmak için OFF 'a ayarlayın..

Menü Ögesi	Açıklama
	BIOS, AHCI modu veya RAID modu için daima desteği etkinleştirir.
Model	Seçilen cihazın sürücü modelini görüntüler.
Drive Type	SATA bağlantı noktasına eklenen sürücünün türünü görüntüler.
Capacity	Sabit sürücünün toplam kapasitesini görüntüler. Alan, optik sürücüler gibi taşınabilir ortam cihazları için tanımlanmamıştır.
Port E	Seçilen cihazın sürücü türünü ayarlar. ATA modundaki Tümleşik SATA ayarları için, BIOS desteğini etkinleştirmek için bu alanı Auto 'ya ayarlayın. BIOS desteğini kapatmak için OFF 'a ayarlayın.. BIOS, AHCI modu veya RAID modu için daima desteği etkinleştirir.
Model	Seçilen cihazın sürücü modelini görüntüler.
Drive Type	SATA bağlantı noktasına eklenen sürücünün türünü görüntüler.
Capacity	Sabit sürücünün toplam kapasitesini görüntüler. Alan, optik sürücüler gibi taşınabilir ortam cihazları için tanımlanmamıştır.
Port F	Seçilen cihazın sürücü türünü ayarlar. ATA modundaki Tümleşik SATA ayarları için, BIOS desteğini etkinleştirmek için bu alanı Auto 'ya ayarlayın. BIOS desteğini kapatmak için OFF 'a ayarlayın.. BIOS, AHCI modu veya RAID modu için daima desteği etkinleştirir.
Model	Seçilen cihazın sürücü modelini görüntüler.
Drive Type	SATA bağlantı noktasına eklenen sürücünün türünü görüntüler.
Capacity	Sabit sürücünün toplam kapasitesini görüntüler. Alan, optik sürücüler gibi taşınabilir ortam cihazları için tanımlanmamıştır.
Port G	Seçilen cihazın sürücü türünü ayarlar. ATA modundaki Tümleşik SATA ayarları için, BIOS desteğini etkinleştirmek için bu alanı Auto 'ya ayarlayın. BIOS desteğini kapatmak için OFF 'a ayarlayın.. BIOS, AHCI modu veya RAID modu için daima desteği etkinleştirir.
Model	Seçilen cihazın sürücü modelini görüntüler.
Drive Type	SATA bağlantı noktasına eklenen sürücünün türünü görüntüler.
Capacity	Sabit sürücünün toplam kapasitesini görüntüler. Alan, optik sürücüler gibi taşınabilir ortam cihazları için tanımlanmamıştır.
Port H	Seçilen cihazın sürücü türünü ayarlar. ATA modundaki Tümleşik SATA ayarları için, BIOS desteğini etkinleştirmek için bu alanı Auto 'ya ayarlayın. BIOS desteğini kapatmak için OFF 'a ayarlayın.. BIOS, AHCI modu veya RAID modu için daima desteği etkinleştirir.
Model	Seçilen cihazın sürücü modelini görüntüler.
Drive Type	SATA bağlantı noktasına eklenen sürücünün türünü görüntüler.
Capacity	Sabit sürücünün toplam kapasitesini görüntüler. Alan, optik sürücüler gibi taşınabilir ortam cihazları için tanımlanmamıştır.
Port I	Seçilen cihazın sürücü türünü ayarlar. ATA modundaki Tümleşik SATA ayarları için, BIOS desteğini etkinleştirmek için bu alanı Auto 'ya ayarlayın. BIOS desteğini kapatmak için OFF 'a ayarlayın.. BIOS, AHCI modu veya RAID modu için daima desteği etkinleştirir.
Model	Seçilen cihazın sürücü modelini görüntüler.
Drive Type	SATA bağlantı noktasına eklenen sürücünün türünü görüntüler.
Capacity	Sabit sürücünün toplam kapasitesini görüntüler. Alan, optik sürücüler gibi taşınabilir ortam cihazları için tanımlanmamıştır.
Port J	Seçilen cihazın sürücü türünü ayarlar. ATA modundaki Tümleşik SATA ayarları için, BIOS desteğini etkinleştirmek için bu alanı Auto 'ya ayarlayın. BIOS desteğini kapatmak için OFF 'a ayarlayın.. BIOS, AHCI modu veya RAID modu için daima desteği etkinleştirir.
Model	Seçilen cihazın sürücü modelini görüntüler.

Menü Ögesi	Açıklama
Drive Type	SATA bağlantı noktasına eklenen sürücünün türünü görüntüler.
Capacity	Sabit sürücünün toplam kapasitesini görüntüler. Alan, optik sürücüler gibi taşınabilir ortam cihazları için tanımlanmamıştır.

Önbellek Ayarları ekran detayları

Önbellek modunu **BIOS** veya **UEFI**'ya ayarlamak için **Boot Settings** ekranını kullanabilirsiniz. Bu aynı zamanda önbellek sırasını belirlemenizi de sağlar.

Bu görev ile ilgili

Boot Settings ekranını **System Setup Main Menu > System BIOS > Boot Settings**'i tıklayarak görüntüleyebilirsiniz.

Boot Settings ekranının detayları aşağıdaki şekilde açıklanmaktadır:

Menü Ögesi	Açıklama
Boot Mode	<p>Sistemin önyükleme modunu ayarlamanızı sağlar.</p> <p>⚠ DİKKAT: İşletim sistemi aynı önyükleme modunda yüklü değilse, önyükleme moduna geçilmesi sistemin önyüklemeye yapmasını engelleyebilir.</p> <p>i NOT: Bu alanı UEFI olarak ayarlamak BIOS Boot Settings (BIOS Önyükleme Ayarları) menüsünü devre dışı bırakır. Bu alanı BIOS olarak ayarlamak UEFI Boot Settings (UEFI Önyükleme Ayarları) menüsünü devre dışı bırakır.</p> <p>İşletim sistemi UEFI'yi destekliyorsa, bu seçeneği UEFI olarak ayarlayabilirsiniz. Bu alanı BIOS olarak ayarlamak UEFI dışı işletim sistemleri ile uyumluluğu sağlar. Varsayılan olarak, Boot Mode (Önyükleme Modu) seçeneği BIOS olarak ayarlıdır.</p>
Boot Sequence Retry	Önyükleme sırası yeniden deneme özelliğini etkinleştirir veya devre dışı bırakır. Bu alan etkinleştirilirse ve sistem önyüklemeye yapamazsa, 30 saniye sonra sistem önyükleme sırasını yeniden dener. Varsayılan olarak, Boot Sequence Retry (Önyükleme Sırası Yeniden Denemesi) seçeneği Disabled (Devre Dışı) olarak ayarlıdır.
Hard Disk Failover	Önbellek diziliminde hangi cihazların Sabit Disk Sürücü Diziliminde girişimde bulunduğunu belirler. Seçenek Devre Dışı olduğunda, listedeki ilk sabit sürücü cihazı önbelleğe girişimde bulunur. Etkinleştirilmiş olarak ayarlandığında ise, tüm sabit sürücü cihazları Sabit Disk Sürücü Dizilimi 'nde listelendiği şekilde sırayla girişimde bulunur. Bu seçenek UEFI Önbellek Modu için etkinleştirilmemiştir.
Boot Options Settings	Önbellek dizilimini ve önbellek cihazlarını yapılandırır. Tümleşik NIC 1 Port 1 Bölüm 1
Boot Sequence	Tümleşik NIC 1 Port 1 Bölüm 1 IBA XE Yuva 0100 v2308 Gömülü SATA Port Optik Sürücü I PLDS DVD+/-RW DS-8ABSH Sabit Sürücü C
Hard-Disk Drive Sequence	Bu alan, sistem içerisindeki sabit disk sürücülerin yapılandırılma düzenini belirtir. Sistemdeki ilk sabit sürücü önyüklemeye yapılabilir C olur:....(Daha fazla bilgi için F1 tuşuna basın) Gömülü SATA Port Disk A: ST500UM001-1EK162

Tümleşik Cihazlar ekran detayları

Integrated Devices ekranını, video denetleyicisi, tümleştirilmiş RAID denetleyicisi ve USB bağlantı noktaları gibi tüm tümleştirilmiş cihazları görüntülemek ve yapılandırmak için kullanabilirsiniz.

Bu görev ile ilgili

Integrated Devices ekranını **System Setup Main Menu > System BIOS > Integrated Devices**'i tıklayarak görüntüleyebilirsiniz.

Integrated Devices ekran detayları aşağıda açıklanmaktadır.

Menü Ögesi

Açıklama

USB 3.0 Ayarı

USB 3.0 desteğini etkinleştirir veya devre dışı bırakır. Bu seçeneği sadece işletim sisteminiz USB 3.0'ı destekliyorsa etkinleştirin. Eğer bu seçeneği devre dışı bırakırsanız, aygıtlar USB 2.0 hızında çalışır. USB 3.0 varsayılan olarak **Auto** olarak ayarlanmıştır.

User Accessible USB Ports (Kullanıcı Erişimli USB Bağlantı Noktaları)

USB bağlantı noktalarını etkinleştirir veya devre dışı bırakır. **Only Back Ports On**'un seçilmesi ön USB bağlantı noktalarını, **All Ports Off**'un seçilmesi ise tüm USB bağlantı noktalarını devre dışı bırakır. USB klavyesi ve faresi belirli işletim sistemlerinde önbellek süresince çalışır. Önbellek işlemi tamamlandıktan sonra, USB klavyesi ve faresi bağlantı noktaları devre dışı bırakılmışsa çalışmaz.

NOT: **Only Back Ports On** ve **All Ports Off** 'un seçilmesi USB yönetim bağlantı noktasını devre dışı bırakacaktır ve aynı zamanda iDRAC özelliklerine erişimi kısıtlayacaktır.

Internal USB Port (Dahili USB Bağlantı Noktası)

Dahili USB bağlantı noktasını etkinleştirir veya devre dışı bırakır. Varsayılan tarafından, seçenek **Etkin** olarak ayarlanmıştır.

Integrated Network Card 1 (Tümleşik Ağ Kartı 1)

Tümleşik ağ kartını etkinleştirir ya da devre dışı bırakır.

I/OAT DMA Engine (I/OAT DMA Motoru)

I/OAT seçeneğini etkinleştirir veya devre dışı bırakır. Yalnızca donanım veya yazılım özelliği destekliyorsa kullanın.

Embedded Video Controller (Katıştırılmış Video Denetleyicisi)

Tümleşik Video Denetleyicisinin Geçerli durumunu etkinleştirir ya da devre dışı bırakır. Varsayılan olarak **Devre dışı**'dır. **Tümleşik Video Denetleyicisinin Geçerli Durumu** salt okunur bir alandır ve Tümleşik Video Denetleyicinin geçerli durumunu belirtir. Tümleşik Video Denetleyici sistemdeki tek görüntüleme seçeneğiyseniz (ek grafik kartı eklenmemişse), Tümleşik Video Denetleyici ayarı için **Devre Dışı** seçilse bile Tümleşik Video Denetleyici otomatik olarak birincil görüntüleme olarak kullanılır.

NOT: 1. Tümleşik video denetleyicisi, BIOS'ta **DEVRE DIŞI** ise ve Sanal Konsol iDRAC uygulamasından başlatılmış ise Sanal Konsol Görüntüleyici boş kalır.

NOT: 2. Tüm monitörler güç açıkken GPU'ya takılı olmalıdır ve sistem, yüklü olan sürücü ile işletim sistemine yeniden yüklenene kadar GPU'da takılı kalmalıdır. Sistem işletim sistemine yeniden yüklenene kadar monitör takılmayabilir ve daha sonra çalışırken takılabilir. Monitör bu prosedür uygulanmadığı sürece çalışırken takılmamalıdır.

- DP kablosu çalışırken takılabilir
- mDP kablosu çalışırken takılabilir
- DVI kablosu çalışırken takılabilir
- DP to VGA dongle kablosu çalışırken takılamaz

Tümleşik Video Denetleyicisinin Geçerli Durumu

Tümleşik Video Denetleyicisinin geçerli durumunu görüntüler. **Tümleşik video Denetleyicisinin Geçerli Durumu** salt okunur bir alan olup, Tümleşik Video Denetleyicisinin geçerli durumunu gösterir.

SR-IOV Global Enable (SR- IOV Genel Etkinleştirme)

Tek Köklü G/Ç Sanallaştırma (SR-IOV) aygıtlarının BIOS yapılandırmasını etkinleştirir veya devre dışı bırakır. Varsayılan olarak, **SR-IOV Global Enable (SR-IOV Genel Etkinleştirme)** seçeneği **Disabled (Devre Dışı)** olarak ayarlıdır.

OS Watchdog Timer (OS Güvenlik Zamanlayıcısı)

Eğer sisteminiz yanıt vermeyi durdurursa, bu zamanlayıcı işletim sisteminizin kurtarılmasına yardımcı olur. Bu alan **Etkinleştirilmiş** olarak ayarlandığında, işletim sisteminin zamanlayıcıyı başlatmasına izin verilir. Seçenek **Devre Dışı**'ya ayarlandığında ise (varsayılan), zamanlayıcının sistem üzerinde herhangi bir etkisi olmayacaktır.

Memory Mapped I/O above 4GB

Büyük miktarda bellek gerektiren PCIe aygıtların desteğini etkinleştirir veya devre dışı bırakır. Varsayılanda bu seçenek **Etkinleştirilmiştir**.

Slot Disablement (Yuva Devre Dışı Bırakma)

Sisteminizdeki mevcut PCIe yuvalarını etkinleştirir veya devre dışı bırakır. **Yuva Devre Dışı Bırakma** özelliği belirlenen yuvalara takılmış PCIe kartlarının yapılandırmasını kontrol eder. Yuva devre dışı bırakma sadece takılan çevresel kart, işletim sistemine önbellek yapılmasını engelliyorsa veya sistem başlangıcında hataya sebep oluyorsa kullanılmalıdır. Eğer yuva devre dışı bırakılmışsa, hem Seçenek ROM hem de UEFI sürücüsü devre dışıdır.

Menü Ögesi

Açıklama

Bu alan, yuvaya takılan kartın yapılandırmasını kontrol eder. Her bir için aşağıdaki seçeneklerden bir tanesini seçebilirsiniz (Daha fazla bilgi için F1 tuşuna basın)

1. Yuva 1 Önyükleme Sürücüsü
 - **Etkin (varsayılan)**
 - Disabled (Devre dışı)
2. Yuva 2 Önyükleme Sürücüsü
 - **Etkin (varsayılan)**
 - Disabled (Devre dışı)
3. Yuva 3 Önyükleme Sürücüsü
 - **Etkin (varsayılan)**
 - Disabled (Devre dışı)
4. Yuva 4 Önyükleme Sürücüsü
 - **Etkin (varsayılan)**
 - Disabled (Devre dışı)
5. Yuva 5 Önyükleme Sürücüsü
 - **Etkin (varsayılan)**
 - Disabled (Devre dışı)
6. Yuva 6 Önyükleme Sürücüsü
 - **Etkin (varsayılan)**
 - Disabled (Devre dışı)
7. Yuva 7 Önyükleme Sürücüsü
 - **Etkin (varsayılan)**
 - Disabled (Devre dışı)

Seri İletişim ekranı detayları

Seri iletişim bağlantı noktasının özelliklerini görüntülemek için **Serial Communication** (Seri İletişim) ekranını kullanabilirsiniz.

Bu görev ile ilgili

System Setup Main Menu > System BIOS > Serial Communication (Sistem Kurulumu Ana Menü Sistem BIOS Seri İletişim)'e tıklayarak **Serial Communication (Seri İletişim)**'i görüntüleyebilirsiniz.

Serial Communication (Seri İletişim) ekranı detayları aşağıda açıklanmıştır.

Menü Ögesi

Açıklama

Serial Communication

BIOS'tan seri iletişim aygıtlarını (Seri Aygıt 1 ve Seri Aygıt 2) seçebilmenizi sağlar. Ayrıca BIOS konsol yeniden yönlendirmesi de etkinleştirilebilir ve kullanılan bağlantı noktası adresi belirlenebilir. Varsayılan olarak, **Serial Communication** (Seri İletişim) seçeneği **Auto** olarak ayarlanmıştır.

Serial Port Address

Seri aygıtlar için bağlantı noktası adreslerini ayarlamayı sağlar. Varsayılan olarak, **Serial Port Address** (Seri Bağlantı Noktası Adresi) seçeneği **Serial Device 1=COM2, Serial Device 2=COM1** (Seri Aygıt 1=COM2, Seri Aygıt 2=COM1) olarak ayarlanmıştır.

i **NOT:** Seri Üst LAN (SOL) için yalnızca Seri Aygıt 2 kullanılabilir. SOL ile konsol yeniden yönlendirmeyi kullanmak için, konsol yeniden yönlendirme ve seri aygıt için aynı bağlantı noktası adresini yapılandırın.

External Serial Connector

Harici seri konektörü seri aygıt 1, seri aygıt 2 veya uzaktan erişim aygıtı ile ilişkilendirmenizi sağlar. Varsayılan olarak, **External Serial Connector** (Harici Seri Konektör) seçeneği **Serial Device1** (Seri Aygıt 1) olarak ayarlanmıştır.

i **NOT:** SOL için yalnızca Seri Aygıt 2 kullanılabilir. SOL ile konsol yeniden yönlendirmeyi kullanmak için, konsol yeniden yönlendirme ve seri aygıt için aynı bağlantı noktası adresini yapılandırın.

Failsafe Baud Rate

Konsol yeniden yönlendirme için hataya dayanıklı baud hızını görüntüler. BIOS baud hızını otomatik olarak belirlemeye çalışır. Bu hataya dayanıklı baud hızı, yalnızca deneme başarısız olduğunda ve değer değiştirilmemesi gerektiğinde kullanılır. Varsayılan olarak, **Failsafe Baud Rate** (Hataya Dayanıklı Baud Hızı) **115200** olarak ayarlanmıştır.

Menü Ögesi	Açıklama
Remote Terminal Type	Uzak konsol terminal türünü ayarlamayı sağlar. Varsayılan olarak, Remote Terminal Type (Uzak Terminal Türü) seçeneği VT 100/VT 220 olarak ayarlanmıştır.
Redirection After Boot	İşletim sistemi yüklendiğinde, BIOS konsol yeniden yönlendirmesini etkinleştirmenizi veya devre dışı bırakmanızı sağlar. Varsayılan olarak, Redirection After Boot (Önyükleme Sonrası Yeniden Yönlendirme) seçeneği Enabled (Etkin) olarak ayarlanmıştır.


System Profile Settings (Sistem Profili Ayarları) ekran detayları

System Profile Settings ekranını, güç yönetimi gibi spesifik sistem performansı ayarlarını etkinleştirmek için kullanabilirsiniz..

Bu görev ile ilgili

System Profile Settings ekranını **System Setup Main Menu > System BIOS > System Profile Settings**'i tıklayarak görüntüleyebilirsiniz.

System Profile Settings ekran detayları aşağıda açıklanmaktadır:

Menü Ögesi	Açıklama
System Profile	Sistem profilini ayarlar. System Profile (Sistem Profili) seçeneğini Custom (Özel) dışındaki bir moda ayarlarsanız, BIOS geriye kalan seçenekleri otomatik olarak ayarlar. Mod Custom (Özel) olarak ayarlıysa, yalnızca geriye kalan seçenekleri değiştirebilirsiniz. Varsayılan olarak, System Profile (Sistem Profili) seçeneği Performance Per Watt Optimized (DAPC) (Watt Optimizasyonuna Göre Performans) olarak ayarlıdır. DAPC Dell Etkin Güç Denetleyicisi'dir.  NOT: Şu parametreler yalnızca System Profile (Sistem Profili) Custom (Özel) olarak ayarlı olduğunda kullanılabilir.
CPU Power Management	CPU güç yönetimini ayarlar. Varsayılan olarak, CPU Power Management (CPU Güç yönetimi) seçeneği System DBPM (DAPC) (Sistem DBPM (DAPC)) olarak ayarlıdır. DBPM Talep Tabanlı Güç Yönetimidir.
Turbo Boost	İşlemcinin turbo boost modunda çalışmasını etkinleştirir veya devre dışı bırakır. Varsayılan olarak, Turbo Boost seçeneği Enabled (Etkin) olarak ayarlıdır.
Energy Efficient Turbo	Energy Efficient Turbo seçeneğini etkinleştirir ve devre dışı bırakır. Enerji Verimli Turbo (EET), bir işlemci çekirdeği frekansının işyükü temelli turbo aralığı içerisinde ayarlandığı bir operasyon modudur.
C1E	Boşta olduğunda işlemciyi minimum duruma geçirmeyi etkinleştirir veya devre dışı bırakır. Varsayılan olarak, C1E seçeneği Enabled (Etkin) olarak ayarlıdır.
C States	İşlemciyi kullanılabilir tüm güç durumlarında çalıştırmayı etkinleştirir veya devre dışı bırakır. Varsayılan olarak, C States (C Durumları) seçeneği Enabled (Etkin) olarak ayarlıdır.
Memory DDR Freq Limit	Maks performans etkin.
Collaborative CPU Performance Control	Etkin olacak şekilde ayarlandığında, CPU güç yönetimi, İşletim Sistemi DBPM ve Sistem DBPM (DAPC) tarafından yönetilir. Seçenek, varsayılan olarak Devre Dışıdır .
Memory Patrol Scrub	Bellek devriye fırçası frekansını ayarlar. Varsayılan olarak, Memory Patrol Scrub (Bellek Devriye Fırçası) seçeneği Standard (Standart) olarak ayarlıdır.
Memory Refresh Rate	Bellek yenileme hızını 1x veya 2x'ye ayarlar. Varsayılan olarak, Memory Refresh Rate seçeneği 1x 'e ayarlanmıştır.
Uncore Frequency	Processor Uncore Frequency 'ı seçer. Dinamik mod, işlemcinin çekirdekler ve çekirdek olmayanları çalışma süresi boyunca optimize etmesini sağlar. Çekirdek olmayan frekansının optimizasyonu gücü kurtarmak veya performansı optimize etmek amacıyla Energy Efficiency Policy ayarlarından etkilenir.
Energy Efficient Policy	Energy Efficient Policy 'yı seçer.

Menü Ögesi	Açıklama
	CPU, işlemcinin dahili davranışını manipüle etmek için ayarlar kullanır ve daha yüksek performans veya daha iyi güç tasarrufu olup olmayacağını belirler.
Number of Turbo Boot Enabled Cores for Processor 1	<p>NOT: Eğer sisteme takılmış iki tane işlemci varsa Number of Turbo Boost Enabled Cores for Processor 2 seçeneği için bir giriş görürsünüz.</p> <p>İşlemci 1 için Turbo önbellek etkinleştirilmiş çekirdekleri kontrol eder. Varsayılanda, çekirdeklerin maksimum sayısı etkinleştirilmiştir.</p>
Number of Turbo Boot Enabled Cores for Processor 2	<p>NOT: Eğer sisteme takılmış iki tane işlemci varsa Number of Turbo Boost Enabled Cores for Processor 2 seçeneği için bir giriş görürsünüz.</p> <p>İşlemci 1 için Turbo önbellek etkinleştirilmiş çekirdekleri kontrol eder. Varsayılanda, çekirdeklerin maksimum sayısı etkinleştirilmiştir.</p>
Monitor/Mwait	<p>İşlemcide Monitör/Mwait talimatlarını etkinleştirir. Varsayılan olarak Monitör/Mwait seçeneği tüm sistem profilleri için Custom (Özel) dışında Etkin olarak ayarlanır.</p> <p>NOT: Bu seçenek yalnızca C States seçeneği Custom (Özel) modda ise devre dışı bırakılabilir.</p> <p>NOT: Özel modda C Durumlar seçeneği etkinleştirildiğinde, Ekran/Mwait ayarının sistem gücüne/performansına etkisi olmaz.</p>

System Security (Sistem Güvenliği) ayarları ekran detayları

System Security ekranını, sistem şifresini, kurulum şifresini ayarlama ve güç düğmesini devre dışı bırakma gibi spesifik işlevler gerçekleştirmek için kullanabilirsiniz.

Bu görev ile ilgili

System Security ekranını **System Setup Main Menu > System BIOS > System Security Settings**'i tıklayarak görüntüleyebilirsiniz.

System Security Settings ekran detayları aşağıda açıklanmaktadır:

Menü Ögesi	Açıklama
Intel AES-NI	Şifrelemeyi veya şifrenin çözülmesini Gelişmiş Şifreleme Standardı Komut kümesini kullanarak gerçekleştirerek uygulamaların hızını artırır ve varsayılan olarak Enabled (Etkin) olarak ayarlıdır.
System Password	Sistem parolasını ayarlar. Bu seçenek varsayılan olarak Enabled (Etkin) olarak ayarlıdır ve sistemde parola atlama teli takılı değilse salt okunurdur.
Setup Password	Kurulum parolasını ayarlar.Parola atlama teli sistemde yüklü değilse, bu seçenek salt okunurdur.
Password Status	Sistem parolasını kilitlet. Varsayılanda Password Status (Parola Durumu) seçeneği Unlocked (Kilitli Değil)'e ayarlıdır.
TPM Security	<p>NOT: TPM menüsü, sadece TMP modülü takılı olduğunda mevcuttur.</p> <p>Güvenilen Platform Modülü (TPM) bildirim modunu kontrol etmenizi sağlar. Varsayılan olarak, TPM Security (TPM Güvenliği) seçeneği Off (Kapalı) olarak ayarlıdır. TPM Status (TPM Durumu), TPM Activation (TPM Etkinleştirme) ve Intel TXT alanlarını, yalnızca TPM Status (TPM Durumu) alanı On with Pre-boot Measurements (Önyükleme Ölçümleri ile Açık) veya On without Pre-boot Measurements (Önyükleme Ölçümleri Olmadan Açık) olarak ayarlıysa değiştirebilirsiniz.</p>
TPM Information	TPM'nin işletim durumunu değiştirir.. Varsayılan olarak, TPM Activation (TPM Etkinleştirme) seçeneği No Change (Değişiklik Yok) olarak ayarlıdır.
TPM Status	TPM durumunu görüntüler.
TPM Command	<p>DİKKAT: TPM sonuçlarının temizlenmesi TPM'deki tüm anahtarların kaybolmasına neden olur. TPM anahtarlarının kaybolması işletim sisteminin önyüklenmesine etki edebilir.</p> <p>TPM'nin tüm içeriğini temizler. Varsayılan olarak, TPM Clear (TPM Temizleme) seçeneği No (Hayır) olarak ayarlıdır.</p>

Menü Ögesi	Açıklama
Intel TXT	Intel Trusted Execution Technology (TXT) Intel Güvenilir Yürütme Teknolojisi'ni etkinleştirir veya devre dışı bırakır.. Intel TXT 'nin etkinleştirilmesi için Intel Trusted Execution Technology (Sanallaştırma Teknolojisi)'nin etkinleştirilmesi ve Önyükleme ölçümleri ile birlikte TPM Güvenliği'nin Enabled (Etkin) olarak ayarlanması gerekir. Varsayılan olarak, Intel TXT seçeneği Off (Kapalı) olarak ayarlıdır.
Power Button	Sistemin önündeki güç düğmesini etkinleştirir veya devre dışı bırakır. Varsayılan olarak, Power Button (Güç Düğmesi) seçeneği Enabled (Etkin) olarak ayarlıdır.
NMI Button	Sistemin önündeki güç düğmesini etkinleştirir veya devre dışı bırakır. Varsayılan olarak, Power Button (Güç Düğmesi) seçeneği Disabled (Devre dışı) olarak ayarlıdır.
AC Power Recovery	Sisteminizde AC gücü geri yüklendikten sonra sistemin nasıl tepki vereceğini ayarlar. Varsayılan olarak, AC Power Recovery (AC Güç Kurtarma) seçeneği Last (Son) olarak ayarlıdır.
AC Power Recovery Delay	AC gücü sisteme geri yüklendikten sonra sistemin gücün kademeli olarak açılışını nasıl destekleyeceğini ayarlar. AC Power Recovery Delay (AC Gücü Kurtarma Gecikmesi) seçeneği varsayılan olarak Immediate (Hemen) şeklinde ayarlıdır.
User Defined Delay (Kullanıcı Tanımlı Gecikme) (60 ila 240 saniye)	AC Power Recovery Delay (AC Gücü Kurtarma Gecikmesi) seçeneği User Defined (Kullanıcı Tanımlı) olarak belirlendiğinde User Defined Delay (Kullanıcı Tanımlı Gecikme) süresini ayarlar.
UEFI Variable Access	UEFI değişkenlerini güvenlik altına almanın çeşitli derecelerini sağlar. Standarda (varsayılan) ayarlı olduğunda UEFI değişkenleri her bir UEFI spesifikasyonu için İşletim Sisteminde erişilebilirdir. Kontrollüye ayarlı olduğunda, seçilen UEFI değişkenleri ortamda korunur v yeni UEFI önbellek girişleri mevcut önbellek düzeninin sonunda olmaya zorlanır.
Secure Boot	BIOS, Güvenli Önbellek Politikasındaki sertifikaları kullanarak her ön bellek öncesi resmi onaylarken, Güvenli Önbelleği etkinleştirir. Güvenli Önbellek varsayılan olarak devre dışıdır.
Secure Boot Policy	Secure Boot policy (Güvenli Önbellek politikası) Standart olduğunda, BIOS önbellek öncesi resimleri doğrulamak için sistem üreticisinin anahtarını ve sertifikalarını kullanır. Güvenli Önbellek Politikası özel olduğunda, BIOS kullanıcı tarafından belirlenen anahtar ve sertifikalar kullanır. Güvenli Önbellek politikası varsayılanda Standarttır .
Secure Boot Policy Summary	Önbellek kullanımını güvenlik altına alan sertifikaları ve sağlama listelerini onaylı resimlere görüntüler.

Güvenli Önbellek Özel Politikası Ayarları

Secure Boot Custom Policy Settings (Güvenli Önbellek Özel Politikası Ayarları) sadece **Secure Boot Policy Custom** (Özel) olarak ayarlıysa görüntülenir.

Bu görev ile ilgili

System Setup Main Menu'de **System BIOS > System Security > Secure Boot Custom Policy Settings**'le tıklayın.

Secure Boot Custom Policy Settings ekranı detayları aşağıda açıklanmaktadır:

Menü Ögesi	Açıklama
Platform Key	Platform anahtarını (PK) içe aktarır, dışa aktarır, siler veya geri yükler.
Key Exchange Key Database	Key Exchange Key Database (KEK)-Anahtar Değişim Anahtarı Veritabanında, girişleri içe aktarmanızı, dışa aktarmanızı, silmenizi veya geri yüklemenizi sağlar.
Authorized Signature Database	Authorized Signature Database-Yetkili İmza Veritabanında (db), girişleri içe aktarır, dışa aktarır, siler veya geri yükler.
Forbidden Signature Database	Forbidden Signature Database-Yasaklı İmza Veritabanında (dbx), girişleri içe aktarır, dışa aktarır, siler veya geri yükler.


Miscellaneous Settings (Çeşitli Ayarlar) ekran detayları

Demirbaş sekmesini güncelleştirmek ve sistem tarih ve saatini değiştirme gibi spesifik işlevleri gerçekleştirmek için **Miscellaneous Settings** ekranını kullanabilirsiniz.

Bu görev ile ilgili

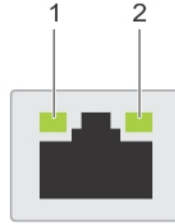
Miscellaneous Settings ekranını **System Setup Main Menu > System BIOS > Miscellaneous Settings** tıklayarak görüntüleyebilirsiniz.

Miscellaneous Settings ekran detayları aşağıda açıklanmaktadır:

Menü Ögesi	Açıklama
System Time	Sistemdeki saati ayarlamanızı sağlar.
System Date	Sistemdeki tarihi ayarlamanızı sağlar.
Asset Tag	Güvenlik ve izleme amacıyla demirbaş etiketini görüntülemenizi ve değiştirmenizi sağlar.
Keyboard NumLock	Sistemin NumLock etkin mi devre dışı şekilde mi önyükleme yapacağını ayarlamanızı sağlar. Varsayılan olarak Keyboard NumLock (Klavye NumLock) On (Açık) olarak ayarlıdır.  NOT: Bu alan 84 tuşlu klavyeler için geçerli değildir.
F1/F2 Prompt on Error	Hata durumundaki F1/F2 iletisini etkinleştirir veya devre dışı bırakır. Varsayılan olarak, hata durumundaki F1/F2 İletisi Etkinleştirilmiş olarak ayarlanır. F1/F2 iletisi aynı zamanda klavye hatalarını da içermektedir.
Load Legacy Video Option ROM	Sistem BIOS'unun video denetleyicisinden kalıt videosu (INT 10H) seçeneği ROM'u yükleyip yüklediğine karar vermenizi sağlar. İşletim sisteminde Etkinleştirilmiş 'in seçilmesi UEFI video çıktı standartlarını desteklemez. Bu alan sadece UEFI önbellek modu içindir. UEFI Secure Boot modu etkinleştirilmişse, bunu Etkinleştirilmiş olarak ayarlayamazsınız.
In-System Characterization	Bu seçenek Sistem İçi Karakterizasyonu etkin veya devre dışı olma durumunu yönetir. Varsayılan olarak, Sistem İçi Karakterizasyonu Etkin - Yeniden Başlatma Yok olarak ayarlıdır. Diğer seçenekler Etkin ve Devre Dışı seçenekleridir. Sistem içi karakterizasyonu (ISC), etkinleştirildiğinde sistem gücünü ve performansını optimize etmek için sistem yapılandırmasında ilgili değişiklikleri tespit etmesi üzerine POST boyunca yürütülür ISC'nin yürütülmesi yaklaşık 20 saniye sürer ve ISC sonuçlarının uygulanabilmesi için sistemin sıfırlanması gerekir. Enabled - No Reboot seçeneği ISC'yi yürütür ve ISC sonuçlarını uygulamadan bir sonraki sistem sıfırlaması gerçekleşene kadar devam eder. Enabled seçeneği ISC'yi yürütür ve acil bir sistem sıfırlamasını zorlar, böylece ISC sonuçları uygulanabilir. Zorlanarak gerçekleştirilen sistem sıfırlamasında sistemin hazır olması daha uzun sürer. Devre dışı bırakıldığında yürütülmez.
Dell Wyse P25BIOS Access	Bu seçenek varsayılan olarak etkindir.
Debug Menu	Hata Ayıklama Hata Kolu — Yeniden Başlatma Metin Modu — kapalı (varsayılan) Varsayılan olarak Soğuk Yeniden Başlatma çevrimi Yeniden Başlatma Test Noktası Bellek Başlatma devre dışı. PCI Başlatma Tamamlandı Tümleşik SATA test modu — Devre Dışı (Varsayılan) Yayılm Spektrumu — Devre Dışı Tümleşik SATA RSTe Hata Ayıklama — Devre Dışı MRC Seri Hata Atıklama Çıktısı — Devre Dışı DFx Marjlama — Devre Dışı TXEQ PCIe Çözüm — Etkin (varsayılan) Diğer .Aygıt Gizle Kaldırma — Devre Dışı Bellek RMT — Devre Dışı

NIC gösterge kodları

Arka paneldeki NIC, ağ etkinliği ve bağlantı durumu hakkında bilgi sağlayan bir göstergeye sahiptir. Etkinlik LED'i NIC'in şu anda bağlı olup olmadığını gösterir. Bağlantı LED'i, bağlı ağın hızını gösterir.



Rakam 45. NIC Gösterge Kodları

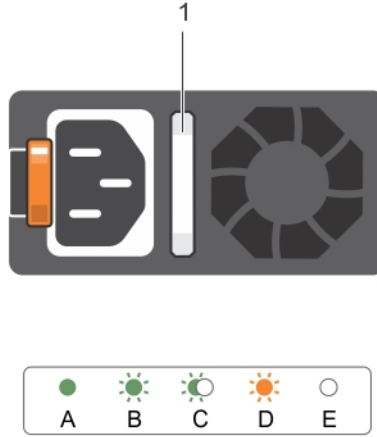
1. bağlantı göstergesi
2. faaliyet göstergesi

Tablo 26. NIC göstergeleri

Kural	Durum	Koşul
A	Bağlantı ve etkinlik göstergeleri kapalı.	NIC ağa bağlı değil.
B	Bağlantı göstergesi yeşil.	NIC geçerli bir ağa maksimum bağlantı noktası hızı ile bağlı (1 Gbps veya 10 Gbps).
C	Bağlantı göstergesi sarı	NIC, maksimum bağlantı noktası hızından daha düşük hızda geçerli bir ağa bağlanır.
D	Etkinlik göstergesi yanıp sönüyor. yeşil	Ağ verileri gönderiliyor ya da alınıyor.

Güç göstergesi kodları

Her AC güç kaynağı aydınlatılmış bir şeffaf kola sahiptir ve her DC güç kaynağı (mevcutsa) gücün var olduğunu veya güç hatası oluştuğunu gösteren bir LED'e sahiptir.



Rakam 46. AC güç kaynağı birimi durum göstergesi

1. AC güç kaynağı birimi durum göstergesi/kolu

Tablo 27. Güç göstergesi

Kural	Güç göstergesi biçimi	Koşul
A	Yeşil	Kol göstergesi, geçerli bir güç kaynağının güç kaynağına bağlı olduğunu ve güç kaynağının çalışıyor olduğunu gösteren yeşil ışık yakar.
B	Yanıp sönen yeşil	Güç kaynağı biriminin donanım yazılımı güncellenirken, güç kaynağı biriminin kolunda yeşil ışık yanar.
C	Yanıp sönen yeşil ışık söner	Bir güç kaynağı birimini (PSU) çalışırken ekleme sırasında, güç kaynağı birimi kolu 4 Hz hızında beş kez yeşil yanıp söner ve kapanır. Bu, güç kaynağı ünitesinin diğer güç kaynağı ünitesiyle uyumsuz olduğunu gösterir (verimlilik, özellik ayarı, sağlık durumu ve desteklenen voltaj açısından). Yanıp sönen göstergeye sahip güç kaynağı ünitesini, takılı diğer güç kaynağı ünitesinin kapasitesine uygun bir güç kaynağı ünitesiyle değiştirin. NOT: AC güç kaynakları için yalnızca arkasında Genişletilmiş Güç Performansı (EPP) etiketi bulunan PSU'ları kullanın. Önceki nesil sunuculardan PSU'ları karıştırmak, PSU uyumsuzluğuna veya gücün açılmamasına neden olabilir.
D	Hızlı yanıp sönen turuncu	Güç kaynağı birimi ile ilgili bir sorun olduğunu gösterir. DİKKAT: Bir güç kaynağı ünitesi uyumsuzluğunu düzeltirken, yalnızca yanıp sönen göstergeli güç kaynağı ünitesini değiştirin. Eşleşen bir çift yapmak için ters güç kaynağı ünitesini değiştirmek, hata durumuna ve sistemin beklenmedik şekilde kapanmasına neden olabilir. Yüksek Çıkış yapılandırmasından Düşük Çıkış yapılandırmasına veya tam tersine değiştirmek için, sistemi kapatın.

Tablo 27. Güç göstergesi (devamı)

Kural	Güç göstergesi biçimi	Koşul
E	Yanmıyor	<p>△ DİKKAT: AC güç kaynakları, yalnızca 220 V'u destekleyen Titanyum güç kaynakları dışında, hem 220 V hem de 110 V giriş voltajlarını destekler. İki aynı güç kaynağı farklı giriş voltajı aldığı anda, farklı wattlarda çıkış yapabilir ve eşleşmezliği tetikleyebilir.</p> <p>△ DİKKAT: İki güç kaynağı kullanıldığında, aynı tür ve aynı çıkış gücüne sahip olmalıdırlar.</p> <p>△ DİKKAT: AC ve DC güç kaynaklarını birleştirmek desteklenmez ve eşleşmezliği tetikler.</p> <p>Güç bağılı değil.</p>

Dell'e Başvurma

Dell'e Başvurma

Önkoşullar

NOT: Etkin bir Internet bağlantınız yoksa iletişim bilgilerini faturanızda, sevk irsaliyenizde, fişinizde veya Dell ürün kataloğunda bulabilirsiniz.

Bu görev ile ilgili

Dell, birkaç çevrimiçi ve telefon tabanlı destek ve hizmet seçeneği sunar. Uygunluk durumu ülkeye ve ürüne göre değişiklik gösterebilir ve bazı hizmetler bölgenizde sunulmayabilir. Satış, teknik destek veya müşteri hizmetleri ile ilgili konularda Dell'e başvurmak için:

Adımlar

1. **Dell.com/support** adresine gidin.
2. Destek kategorinizi seçin.
3. Sayfanın altındaki **Ülke/Bölge Seçin** açılan menüsünden ülkenizi veya bölgenizi doğrulayın.
4. Gereksiniminize uygun hizmet veya destek bağlantısını seçin.

Hızlı Kaynak Bulucu

Sistem bilgilerine ve nasıl yapılır videolarına anında erişim elde etmek için Hızlı Kaynak Bulucu'yu (QRL) kullanın. Bu, **qrl.dell.com** adresi ziyaret edilerek veya akıllı telefonunuz ya da tabletiniz ve Dell Precision İş İstasyonu Raf Sisteminizde bulunan modele özel Hızlı Kaynak (QR) kodu kullanılarak yapılabilir. QR kodunu denemek için aşağıdaki görseli tarayın.

