

Dell Precision Rack 7910

Ägarens handbok

Kapitel 1: Arbeta med datorn.....	7
Stänga av datorn.....	7
Kapitel 2: LCD-panelens funktioner.....	8
Startskärm.....	8
Menyn Setup (inställning).....	9
Menyn View (visa).....	9
Dokumentationsmatris.....	9
Kapitel 3: Indikator-koder för hårddisk.....	11
Kapitel 4: Installera och ta bort systemkomponenter.....	12
Säkerhetsinstruktioner.....	12
Innan du arbetar inuti systemet.....	12
När du har arbetat inuti systemet.....	12
Rekommenderade verktyg.....	12
Systemöversikt.....	13
Frontram (tillval).....	15
Ta bort frontramen.....	15
Installera frontramen.....	15
Ta bort systemhöljet.....	15
Installera systemhöljet.....	16
Inuti systemet.....	16
Kylhölje.....	18
Ta bort kylhöljet.....	18
Installera kylhöljet.....	18
Systemminne.....	19
Allmänna installationsanvisningar för minnesmoduler.....	20
Exempel på minneskonfigurationer.....	20
Ta bort minnesmoduler.....	22
Installera minnesmoduler.....	23
Hårddiskar.....	25
Ta bort en 2,5-tums hårddiskblindenhet.....	25
Installera en 2,5-tums hårddiskblindenhet.....	26
Ta bort en hårddisk.....	26
Installera en hårddisk.....	27
Ta bort en hårddisk från en hårddiskhållare.....	27
Installera en hårddisk i en hårddiskhållare.....	28
Optisk enhet (tillval).....	28
Ta bort den optiska enheten.....	28
Installera den optiska enheten.....	29
Kylfläktar.....	29
Ta bort en kylfläkt.....	30
Installera en kylfläkt.....	30

Ta bort kylfläktmonteringen.....	31
Installera kylfläktmonteringen.....	32
Intern USB-minnesnyckel (tillval).....	32
Byta ut den interna USB-nyckeln.....	32
PCIe-korthållare.....	33
Ta bort PCIe-korthållaren.....	33
Installera PCIe-korthållaren.....	34
Öppna och stänga haken på PCIe-korthållaren.....	34
Kabelhållarfäste.....	35
Ta bort kabelhållarfästet.....	35
Installera kabelhållarfästet.....	36
Expansionskort och expansionskort (kort 1).....	36
Installationsanvisningar för expansionskort.....	37
Ta bort ett expansionskort från expansionskort 2 eller 3.....	37
Installera ett expansionskort i expansionskort 2 eller 3.....	38
Ta bort ett expansionskort från expansionskort 1.....	39
Installera ett expansionskort i expansionskort 1.....	40
Ta bort blindenheten för förlängningskort 1.....	41
Installera blindenheten för förlängningskort 1.....	42
Ta bort förlängningskort för expansionskort.....	42
Installera förlängningskort för expansionskort.....	45
Installationsanvisningar för GPU-kort.....	46
Installera ett GPU-kort.....	46
Ta bort ett GPU-kort.....	47
SD vFlash-kort (tillval).....	48
Byta ut ett SD vFlash-mediakort.....	48
Kontakt för intern dubbel SD-modul (tillval).....	48
Ta bort ett inbyggt SD-kort.....	48
Installera ett inbyggt SD-kort.....	49
Ta bort den interna dubbla SD-modulen.....	49
Installera den interna dubbla SD-modulen.....	51
Integrerat lagringsstyrkort.....	51
Ta bort det inbyggda lagringsstyrkortet.....	51
Installera det inbyggda lagringsstyrkortet.....	52
Nätverksdotterkort.....	53
Ta bort nätverksdotterkortet.....	53
Installera nätverksdotterkortet.....	54
Dissipator och processor.....	55
Ta bort en processor.....	55
Installera en processor.....	57
Nätaggregat.....	59
Funktionen Varm reserv.....	60
Ta bort nätaggregatsblindenheten.....	60
Installera nätaggregatsblindenheten.....	60
Ta bort ett AC-nätaggregat.....	61
Installera AC-nätaggregat.....	62
Systembatteri.....	62
Sätta tillbaka systembatteriet.....	62
Hårddiskbakplan.....	63
Ta bort hårddiskens bakplan.....	64

Installera hårddiskbakplanet	65
Kontrollpanelmontering.....	66
Ta bort kontrollpanelen	66
Installera kontrollpanelen	68
Moderkort.....	68
Ta bort moderkortet.....	68
Installera moderkortet.....	70
Ange servicenumret med systeminstallationsprogrammet.....	71
Återställa servicenumret med funktionen Easy Restore (enkel återställning).....	72
Uppdatera BIOS-versionen.....	72
Aktivera om TPM för TXT-användare.....	72

Kapitel 5: Felsöka systemet..... 73

Felsöka fel vid systemstart.....	73
Felsöka externa anslutningar.....	73
Felsöka bildskärmsundersystemet.....	73
Felsöka en USB-enhet.....	73
Felsöka iDRAC Direct.....	74
Felsöka iDRAC Direct.....	74
Felsöka en seriell in- och utdataenhet.....	74
Felsöka ett NIC.....	75
Felsöka ett vått system.....	75
Felsöka ett skadat system.....	76
Felsöka systembatteriet.....	76
Felsöka nätaggregat.....	77
Problem med strömförsörjningen.....	77
Problem med nätaggregat.....	77
Felsöka problem med kylningen.....	77
Felsöka kylfläktar.....	78
Felsöka systemminne.....	78
Felsöka en intern USB-nyckel.....	79
Felsöka ett SD-kort.....	79
Felsöka en optisk enhet.....	80
Felsöka en hårddisk.....	80
Felsöka en lagringsstyrenhet.....	81
Felsöka expansionskort.....	81
Felsöka processorer.....	82
Felmeddelanden.....	82
Systemmeddelanden.....	83
Varningsmeddelanden.....	83
Diagnostikmeddelanden.....	83
Varningsmeddelanden.....	84

Kapitel 6: Använda systemdiagnostik..... 85

Dells inbyggda systemdiagnostik.....	85
När du ska använda den inbyggda systemdiagnostiken.....	85
Köra den inbyggda systemdiagnostiken från starthanteraren.....	85
Köra den inbyggda systemdiagnostiken från Dell Lifecycle Controller.....	85
Kontroller för systemdiagnostik.....	85

Kapitel 7: Byglar och kontakter.....	87
Inställningar för byglar på moderkortet.....	87
Kontakter på moderkortet.....	87
Inaktivera bortglömt lösenord.....	89
 Kapitel 8: Specifikationer.....	 90
 Kapitel 9: Systeminställningar.....	 95
Startmeny.....	95
Timing av tangentsekvenser.....	95
Dell Diagnostics.....	95
Om systeminstallationsprogrammet.....	96
Öppna systeminstallationsprogrammet.....	96
System Setup Main Menu (huvudmeny för systeminställning).....	96
Skärmen System BIOS (system-BIOS).....	96
Detaljer på skärmen System Information (systeminformation).....	97
Detaljer på skärmen Memory Settings (minnesinställningar).....	98
Detaljer på skärmen Processor Settings (processorinställningar).....	98
Detaljer på skärmen SATA Settings (SATA-inställningar).....	100
Detaljer på skärmen Boot Settings (startinställningar).....	102
Detaljer på skärmen Integrated Devices (integrerade enheter).....	103
Detaljer på skärmen Serial Communication (seriell kommunikation).....	104
Detaljer på skärmen System Profile Settings (systemprofilinställningar).....	105
Detaljer på skärmen System Security (systemsäkerhet).....	106
Detaljer på skärmen Miscellaneous Settings (övriga inställningar).....	108
 Kapitel 10: Indikator-koder för NIC.....	 109
 Kapitel 11: Indikator-koder för ström.....	 110
 Kapitel 12: Kontakta Dell.....	 112
Kontakta Dell.....	112
Quick Resource Locator (QRL).....	112

Anmärkningar, försiktighetsbeaktanden och varningar

 **OBS:** OBS innehåller viktig information som hjälper dig att få ut det mesta av produkten.

 **CAUTION: VIKTIGT anger antingen risk för skada på maskinvara eller förlust av data och förklarar hur du kan undvika problemet.**

 **WARNING: En WARNING visar på en potentiell risk för egendoms-, personskador eller dödsfall.**




Arbeta med datorn

Stänga av datorn

Om denna uppgift

 **CAUTION:** Undvik dataförlust genom att spara och stänga alla öppna filer och avsluta alla program innan du stänger av datorn.

Steg

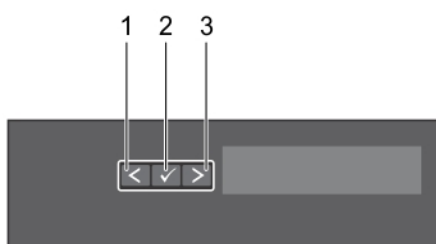
1. Stäng av operativsystemet:
 - I Windows 8:
 - Med en pekaktiverad enhet:
 - a. Svep från högerkanten på skärmen, öppna menyn med snabbknappar och välj **Inställningar**.
 - b. Välj  och välj sedan **Avsluta**
 - Med en mus:
 - a. Peka på det övre högra hörnet på skärmen och klicka på **Inställningar**.
 - b. Klicka på  och välj **Avsluta**.
 - I Windows 7:
 - a. Klicka på **Start** .
 - b. Klicka på **Stäng av**.
2. Kontrollera att datorn och alla anslutna enheter är avstängda. Om inte datorn och de anslutna enheterna automatiskt stängdes av när du avslutade operativsystemet så håller du strömbrytaren intryckt i ungefär 6 sekunder för att stänga av dem.

LCD-panelens funktioner

i **OBS:** LCD-panelen finns endast på Precision Rack 7910

LCD-panelen i systemet tillhandahåller systeminformation samt status- och felmeddelanden som indikerar om systemet fungerar korrekt eller om det kräver tillsyn. Mer information om felmeddelanden finns i Dells referenshandbok för händelse- och felmeddelanden på dell.com/esmanuals.

- Bakgrundsbelysningen i LCD-panelen är blå under normala driftsförhållanden och orange om det finns ett fel tillstånd.
- Bakgrundsbelysningen i LCD-panelen är släckt i vänteläget och kan tändas genom att trycka på någon av knapparna Välj, Vänster eller Höger på LCD-panelen.
- Bakgrundsbelysningen i LCD-panelen förblir släckt om meddelandena på LCD-panelen är avstängda via iDRAC-verktyget, LCD-panelen eller annat verktyg.




Figur 1. LCD-panelens funktioner

Tabell 1. LCD-panelens funktioner

Objekt	Knapp	Beskrivning
1	Vänster	Flyttar markören bakåt ett steg i taget.
2	Välj	Väljer menyalternativet som är markören befinner sig på.
3	Höger	Flyttar markören framåt ett steg i taget. Vid rullning i meddelanden: <ul style="list-style-type: none"> • Håll knappen intryckt för att öka rullningshastigheten. • Släpp knappen för att stoppa. i OBS: Displayen stoppar rullningen när knappen släpps. Efter 45 sekunders inaktivitet börjar displayen att rulla.

Startskärm

Startskärmen visar användarkonfigurerbar information om systemet. Skärmen visas under normal systemdrift när det inte finns några statusmeddelanden eller fel. När systemet är i vänteläge släcks LCD-bakgrundsbelysningen efter fem minuters inaktivitet om det inte finns några felmeddelanden. Tryck på en navigeringsknapp (Välj, Vänster eller Höger) för att visa startskärmen.

Navigera till startskärmen från en annan meny genom att upprepa gånger trycka på uppilen  tills ikonen för startskärmen  visas och tryck sedan på ikonen för startskärmen.

Gå till huvudmenyn genom att trycka på knappen Välj från startskärmen.

Menyn Setup (inställning)

i | **OBS:** När du väljer ett alternativ i menyn Setup (inställning) måste du bekräfta alternativet innan du går vidare med nästa åtgärd.

Alternativ	Beskrivning
iDRAC	Välj DHCP eller Static IP (statisk IP) för att konfigurera nätverksläget. Om Static IP (statisk IP) väljs visas IP, Subnet (Sub) (undernät) och Gateway (Gtw) . Välj Setup DNS (ställ in DNS) för att aktivera DNS och visa domänadresser. Två separata DNS-poster finns tillgängliga.
Set error (felvisning)	Välj SEL för att visa LCD-felmeddelanden i ett format som stämmer överens med IPMI-beskrivningen i SEL. Med denna funktion kan du matcha ett LCD-meddelande med en SEL-post. Välj Simple (enkel) för att visa LCD-felmeddelanden med en förenklad användarvänlig beskrivning. Mer information om felmeddelanden finns i <i>Dell Event and Error Messages Reference Guide (Dells referenshandbok för händelse- och felmeddelanden)</i> på dell.com/openmanagemanuals > OpenManage-program .
Set home (ange som start)	Välj standardinformationen som ska visas på skärmen Home (start) . Se avsnittet om menyn View (visa) för de alternativ som kan ställas in som standard på skärmen Home (start) .

Menyn View (visa)

i | **OBS:** När du väljer ett alternativ i menyn View (visa) måste du bekräfta alternativet innan du går vidare med nästa åtgärd.

Alternativ	Beskrivning
iDRAC IP	Visar IPv4- eller IPv6- adresserna för iDRAC8. Adresserna inkluderar DNS (primär och sekundär) , Gateway , IP och undernät (IPv6 har inte något undernät) .
MAC	Visar MAC-adresserna för iDRAC- , iSCSI- eller nätverksenheter .
Name (namn)	Visar namnet på Host (värd) , Model (modell) eller User string (användarsträng) för systemet.
Number (nummer)	Visar Asset tag (inventariebeteckning) eller Service tag (servicenummer) för systemet.
Strömförsörjning	Visar uteffekten från systemet i BTU/h eller watt. Visningsformatet kan konfigureras i undermenyn Set home (ange som start) i menyn Setup (inställning) .
Temperature (temperatur)	Visar temperaturen i systemet i Celsius eller Fahrenheit. Visningsformatet kan konfigureras i undermenyn Set home (ange som start) i menyn Setup (inställning) .

Dokumentationsmatris

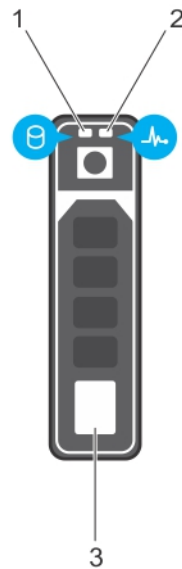
Tabell 2. Dokumentationsmatris

För att...	Läs...
Installera systemet i ett rack	Rackdokumentationen som medföljer racklösningen
Konfigurera systemet och ta reda på systemets tekniska specifikationer	<i>Komma igång med ditt system</i> som levererades med systemet eller gå till dell.com/poweredgemanuals
Installera operativsystemet	Dokumentation för operativsystemet på dell.com/operatingsystemmanuals
Få en översikt över Dells erbjudanden för systemhantering	Översiktshandbok för Dell OpenManage Systems Management på dell.com/openmanagemanuals
Konfigurera och logga in till iDRAC, ställa in hanterade system och hanteringssystem, information om iDRAC-funktioner och felsöka med iDRAC	Användarhandbok för Integrated Dell Remote Access Controller på dell.com/esmmanuals
Information om RACADM-underkommandon och RACADM-gränssnitt som stöds	Referenshandbok för RACADM-kommandorad för iDRAC och CMC på dell.com/esmmanuals

Tabell 2. Dokumentationsmatris (fortsättning)

För att...	Läs...
Starta, aktivera och inaktivera Lifecycle Controller, information om funktioner, användning och felsökning för Lifecycle Controller	Användarhandbok för Dell Lifecycle Controller på dell.com/esmmanuals
Använda fjärrtjänster med Lifecycle Controller	Snabbstartguide för fjärrtjänster med Dell Lifecycle Controller på dell.com/esmmanuals
Ställa in, använda och felsöka OpenManage Server Administrator	Användarhandbok för Dell OpenManage Server Administrator på dell.com/openmanagemanuals
Installera, använda och felsöka OpenManage Essentials	Användarhandbok för Dell OpenManage Essentials på dell.com/openmanagemanuals
Information om funktioner på lagringstykort, använda korten och hantera lagringsundersystemen	Dokumentation för lagringsstyrenhet på dell.com/storagecontrollermanuals
Kontrollera händelse- och felmeddelanden som genereras av systemets inbyggda programvara och agenter som övervakar systemkomponenter	Dells referenshandbok för händelse- och felmeddelanden på dell.com/esmmanuals
Information om larmmeddelanden	Översiktshandbok för Dell OpenManage Systems Management på dell.com/openmanagemanuals
Information om iDRAC 8 användarhandbok	https://www.dell.com/support/home/us/en/19/product-support/product/integrated-dell-remote-access-cntrlr-8-with-lifecycle-controller-v2.00.00.00/manuals

Indikatorkoder för hårddisk



Figur 2. Hårddiskindikatorer

1. indikator för hårddiskaktivitet
2. indikator för hårddiskstatus
3. hårddisk

i **OBS:** Om hårddisken är i AHCI-läge (Advanced Host Controller Interface) fungerar inte statusindikatorn (på höger sida) och förblir släckt.

Tabell 3. Indikatorkoder för hårddisk

Indikeringsmönster för enhetsstatus (endast RAID)	Tillstånd
Blinkar grönt två gånger per sekund	Identifierar enheten eller förbereder för borttagning.
Släckt	Enheten redo för isättning eller borttagning. i OBS: Indikatorn för enhetsstatus förblir släckt tills alla hårddiskar har initierats när systemet slås på. Under denna tid är kan enheterna inte sättas i eller tas bort.
Blinkar grönt, orange och släcks	Förutspått enhetsfel
Blinkar orange fyra gånger per sekund	Enhetsfel
Blinkar sakta grönt	Enheten byggs om
Fast grönt sken	Enheten online
Blinkar grönt tre sekunder, orange tre sekunder och stängs av under sex sekunder	Ombyggnaden avbruten


Installera och ta bort systemkomponenter


Säkerhetsinstruktioner

 **OBS:** Be om hjälp när du behöver lyfta systemet. För att undvika skador får du inte försöka att lyfta systemet på egen hand.

 **WARNING:** Om du öppnar eller tar bort systemhöljet när systemet är på utsätts du för risk för elektriska stötar.

 **CAUTION:** Använd inte systemet utan höljet längre än fem minuter.

 **CAUTION:** Många reparationer får endast utföras av behörig tekniker. Du bör bara utföra felsökning och enkla reparationer som beskrivs i produktdokumentationen eller instruerats av supportteamet online eller per telefon. Skada som uppstår p.g.a. service som inte godkänts av Dell täcks inte av garantin. Läs och följ säkerhetsanvisningarna som medföljer produkten.

 **OBS:** Vi rekommenderar att du alltid använder en antistatisk matta och ett antistatiskt band när du arbetar med komponenter inuti systemet.

Innan du arbetar inuti systemet

Steg

1. Stäng av systemet inklusive eventuell ansluten kringutrustning.
2. Koppla bort systemet från eluttaget och koppla bort kringutrustningen.
3. Ta bort systemhöljet.

När du har arbetat inuti systemet

Steg

1. Installera systemhöljet.
2. Återanslut systemet till eluttaget.
3. Slå på systemet inklusive eventuell ansluten kringutrustning.

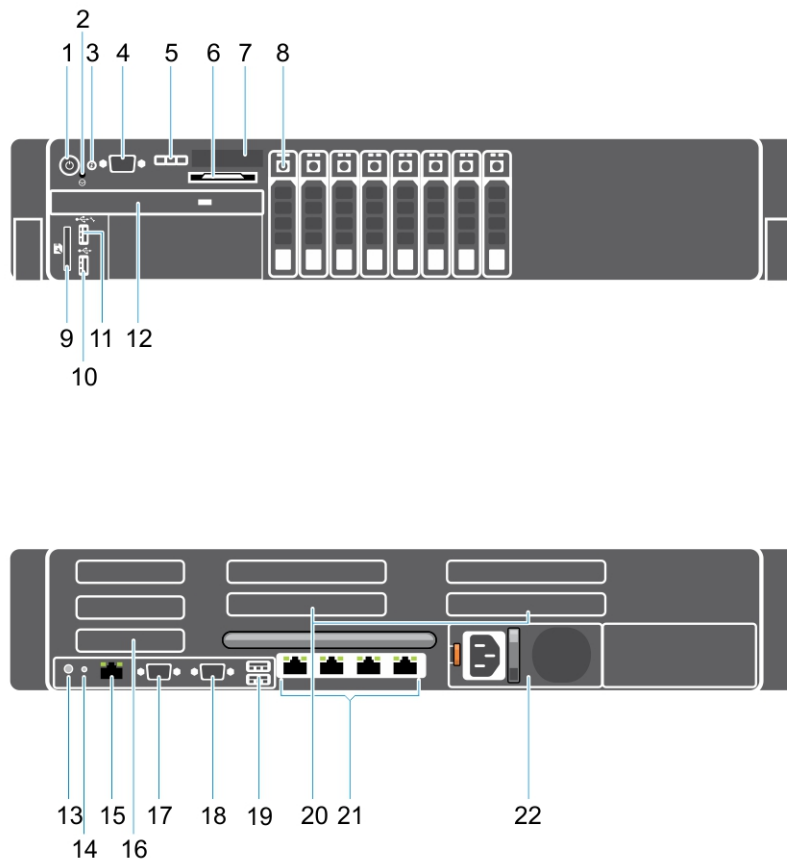
Rekommenderade verktyg

Du behöver följande verktyg för att borttagnings- och installationsprocedurerna:

- Nyckel till ramlåset. Är endast obligatoriskt om du har en ram.
- Stjärnskruvmejsel nr 2

Sök i databasen med snabbresurser på qrl.dell.com för informationsvideor, dokumentation och felsökningslösningar.

Systemöversikt











Figur 3. Framsida och baksida



Tabell 4. Funktioner och indikatorer på Precision 7910.

Objekt	Indikator, knapp eller kontakt	Ikon	Beskrivning
1	Strömindikator, strömbrytare		Strömindikatorn lyser när systemet är på. Strömknappen styr strömförsörjningen till systemet. OBS: På ACPI-kompatibla operativsystem orsakar en avstängning med strömbrytaren en mjuk avstängning innan strömmen till systemet stängs av.
2	NMI-knapp		Används för att felsöka fel med programvara och drivrutiner när vissa operativsystem körs. Den här knappen kan tryckas in med spetsen på ett gem. Använd endast denna knapp efter anvisning från behörig supportpersonal eller från dokumentationen för operativsystemet.
3	Systemidentifieringsknapp		Identifieringsknapparna på front- och bakpanelerna kan användas för att lokalisera ett visst system i racket. När en av knapparna trycks in blinkar LCD-panelen på framsidan och systemstatusindikatorn på baksidan tills en av knapparna trycks in igen. Tryck för att slå systemidentifieringen av och på. Om systemet fryser under POST håller du systemidentifieringsknappen intryckt under mer än fem sekunder för att övergå till BIOS-förloppsläge.

Tabell 4. Funktioner och indikatorer på Precision 7910. (fortsättning)

Objekt	Indikator, knapp eller kontakt	Ikön	Beskrivning
			Återställ iDRAC (om detta inte inaktiverats i F2 iDRAC-konfigurationen) genom att hålla knappen intryckt i mer än 15 sekunder.
4	Videokontakt		Här kan du ansluta en VGA-bildskärm till systemet.
5	LCD-menyknappar		Här kan du navigera i kontrollpanelens LCD-meny.
6	Informationsetikett		En utdragbar etikettpanel där du kan anteckna systeminformation som till exempel servicenummer, nätverkskort och MAC-adress efter behov.
7	LCD-panel		Visar system-ID, statusinformation och systemfelmeddelanden. LCD-skärmen lyser blått under normal systemdrift. LCD-skärmen lyser gult när systemet kräver åtgärder och på LCD-panelen visas en felkod följt av beskrivande text. i OBS: Om systemet är anslutet till en strömkälla och ett fel detekteras lyser LCD-displayen orange oavsett om systemet är påslaget eller avstängt.
8	Hårddiskar		Upp till åtta 2,5-tums enheter.
9	vFlash-mediakortplats		Här kan du sätta i ett vFlash-mediakort.
10	USB-port		Här kan du ansluta USB-enheter till systemet. Portarna är USB 2.0-kompatibla.
11	USB-hanteringsport/iDRAC Direct		USB-hanteringsporten är USB 2.0-kompatibel. Låter dig ansluta USB-enheter till systemet eller ge tillgång till iDRAC Direct-funktionerna. Mer information finns i användarhandboken för Integrated Dell Remote Access Controller på Dell.com/idracmanuals .
12	Optisk enhet (tillval)		En valfri SATA DVD-ROM- eller DVD+/-RW-enhet.
13	Systemidentifieringsknapp		<p>Identifieringsknapparna på front- och bakpanelerna kan användas för att lokalisera ett visst system i racket.</p> <p>Precision Rack 7910 När en av knapparna trycks in blinkar LCD-panelen på framsidan och systemstatusindikatorn på baksidan tills en av knapparna trycks in igen.</p> <p>Tryck för att slå systemidentifieringen av och på.</p> <p>Om systemet fryser under POST håller du systemidentifieringsknappen intryckt under mer än fem sekunder för att övergå till BIOS-förloppsläge.</p> <p>Återställ iDRAC (om detta inte inaktiverats i F2 iDRAC-konfigurationen) genom att hålla knappen intryckt i mer än 15 sekunder.</p>
14	Systemidentifieringskontakt		Ansluter systemstatusindikatorn (tillval) via kabelhanteringsarmen (tillval).
15	iDRAC8 Enterprise-port		Dedikerad hanteringsport
16	Expansionskortplats i halvstorlek för PCIe-kort (3)		Här kan du ansluta upp till PCI Express-expansionskort i halvstorlek.
17	Serieport		Här kan du ansluta en seriell enhet till systemet.
18	Videokontakt		Här kan du ansluta en VGA-bildskärm till systemet.

Tabell 4. Funktioner och indikatorer på Precision 7910. (fortsättning)

Objekt	Indikator, knapp eller kontakt	Ikön	Beskrivning
19	USB-port (2)		Här kan du ansluta USB-enheter till systemet. Portarna är USB 3.0-kompatibla.
20	Expansionskortplats i full storlek för PCIe-kort (4)		Här kan du ansluta PCI Express-expansionskort, upp till fyra med enkel bredd eller två med dubbel bredd.
21	Ethernet-kontakt (4)		Fyra inbyggda 10/100/1000 Mbps kontakter för nätverkskort eller Fyra inbyggda kontakter som inkluderar <ul style="list-style-type: none">• Två 10/100/1000 Mbps kontakter för nätverkskort• Två 100 Mbps/1 Gbps/10 Gbps kontakter för nätverkskort
22	Nättaggregat		AC 1100 W

Frontram (tillval)

Ta bort frontramen

Steg

1. Lås upp ramlåset på den vänstra änden av ramen.
2. Lyft upp frigöringshaken bredvid ramlåset.
3. Dra i den vänstra änden av ramen, kroka av den högra änden och ta bort ramen.

Installera frontramen

Steg

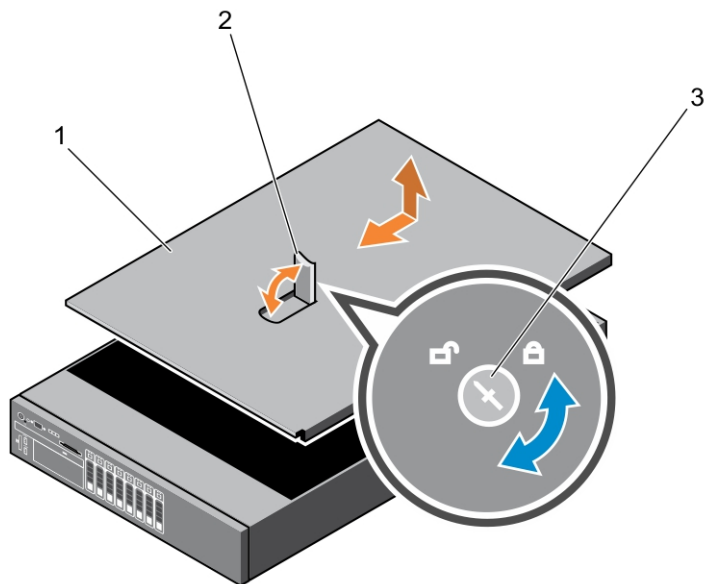
1. Kroka fast den högra änden av frontramen i chassit.
2. Passa in den fria änden av ramen på systemet.
3. Säkra ramen med låset.

Ta bort systemhöljet

Förutsättningar

1. Läs först [Säkerhetsinstruktionerna](#).
2. Stäng av systemet inklusive eventuell ansluten kringutrustning.
3. Koppla bort systemet från eluttaget och kringutrustningen.
4. Vrid låset på haken moturs till upplåst läge.
5. Lyft upp haken och rotera den mot baksidan av systemet.

6. Fatta tag i höljet på båda sidorna och lyft bort höljet från



systemet.

1. systemhölje
2. hake
3. lås på haken

Vill du se en video om hur du tar bort och installerar systemhöljet söker du i databasen med snabbresurser på qrl.dell.com.

Installera systemhöljet

Förutsättningar

Läs först [Säkerhetsinstruktionerna](#).

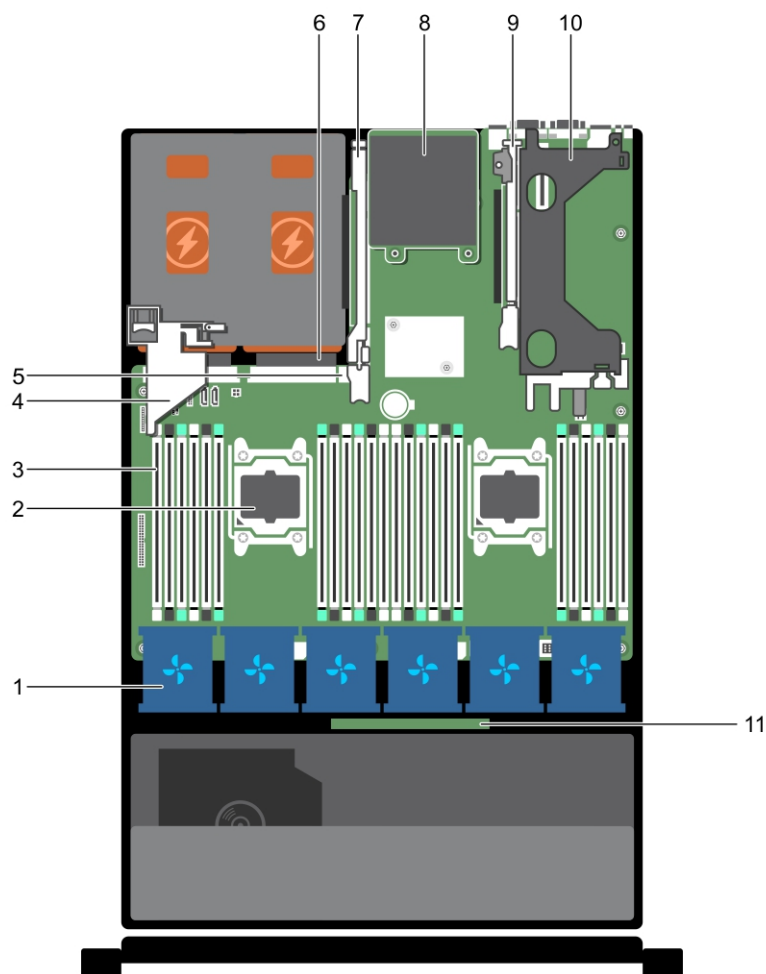
Vill du se en video om hur du tar bort och installerar systemhöljet söker du i databasen med snabbresurser på qrl.dell.com.

Steg

1. Rikta in urtagen i systemhöljet med flikarna på chassit.
2. Tryck på frigöringspärr för höljet och tryck höljet mot chassits framsida tills haken snäpps fast.
3. Vrid låset på haken medurs till låst läge.
4. Installera ramen (tillval).
5. Koppla systemet till eluttaget igen, starta det och eventuell ansluten kringutrustning.

Inuti systemet

CAUTION: Många reparationer får endast utföras av behörig tekniker. Du bör bara utföra felsökning och enkla reparationer som beskrivs i produktdokumentationen eller instruerats av supportteamet online eller per telefon. Skada som uppstår p.g.a. service som inte godkänts av Dell täcks inte av garantin. Läs och följ säkerhetsanvisningarna som medföljer produkten.



Figur 4. Inuti systemet—Precision Rack 7910

1. kylfläkt (6)
2. processor (2)
3. DIMM (24)
4. PCIe-korthållare
5. Intern USB-port
6. nätaggregat (2)
7. förlängningskort för expansionskort (3)
8. nätverksdotterkort
9. förlängningskort för expansionskort (2)
10. förlängningskort för expansionskort (1)
11. hårddiskbakplan

Kylhölje

Ta bort kylhöljet

Förutsättningar

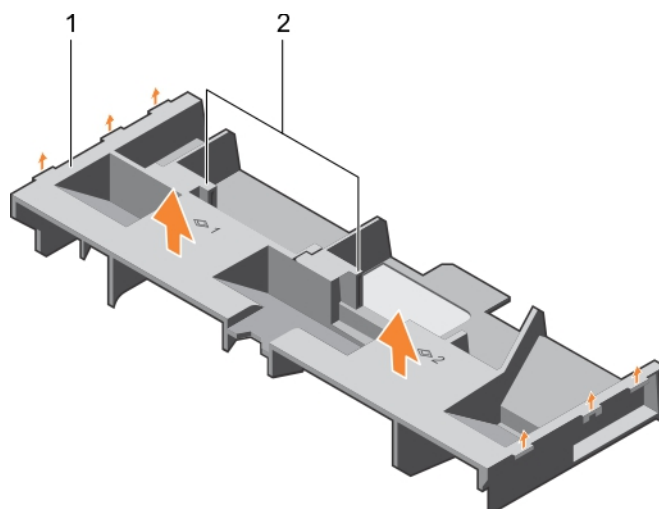
CAUTION: Många reparationer får endast utföras av behörig tekniker. Du bör bara utföra felsökning och enkla reparationer som beskrivs i produktdokumentationen eller instruerats av supportteamet online eller per telefon. Skada som uppstår p.g.a. service som inte godkänts av Dell täcks inte av garantin. Läs och följ säkerhetsanvisningarna som medföljer produkten.

1. Läs först [Säkerhetsinstruktionerna](#).
2. Följ proceduren som anges i [Innan du arbetar inuti systemet](#).
3. Ta bort PCIe-korten i fullstorlek om de är installerade.

CAUTION: Använd inte systemet om kylhöljet är borttaget. Systemet kan snabbt överhettas vilket resulterar i en avstängning av systemet och förlust av data..

Steg

Fatta tag i kylhöljet och lyft bort det från systemet.



Figur 5. Ta bort och installera kylhöljet

- a. kylhölje
- b. beröringspunkt (2)

Nästa Steg

1. Sätt tillbaka kylhöljet. Se [Installera kylhöljet](#)
2. Följ proceduren som anges i [När du har arbetat inuti systemet](#).

Installera kylhöljet

Förutsättningar

CAUTION: Många reparationer får endast utföras av behörig tekniker. Du bör bara utföra felsökning och enkla reparationer som beskrivs i produktdokumentationen eller instruerats av supportteamet online eller per telefon. Skada som uppstår p.g.a. service som inte godkänts av Dell täcks inte av garantin. Läs och följ säkerhetsanvisningarna som medföljer produkten.

1. Läs först [Säkerhetsinstruktionerna](#).
2. Rikta in flikarna på kylhöljet med låsurtagen på chassit.

3. Sänk ned kylhöljet i chassit tills det sitter ordentligt på plats.
4. Följ proceduren som anges i [När du har arbetat inuti systemet](#).

Systemminne

Systemet stöder DDR4-registrerade DIMM-moduler (RDIMM-moduler) och lastreducerade DIMM-moduler (LRDIMM-moduler).

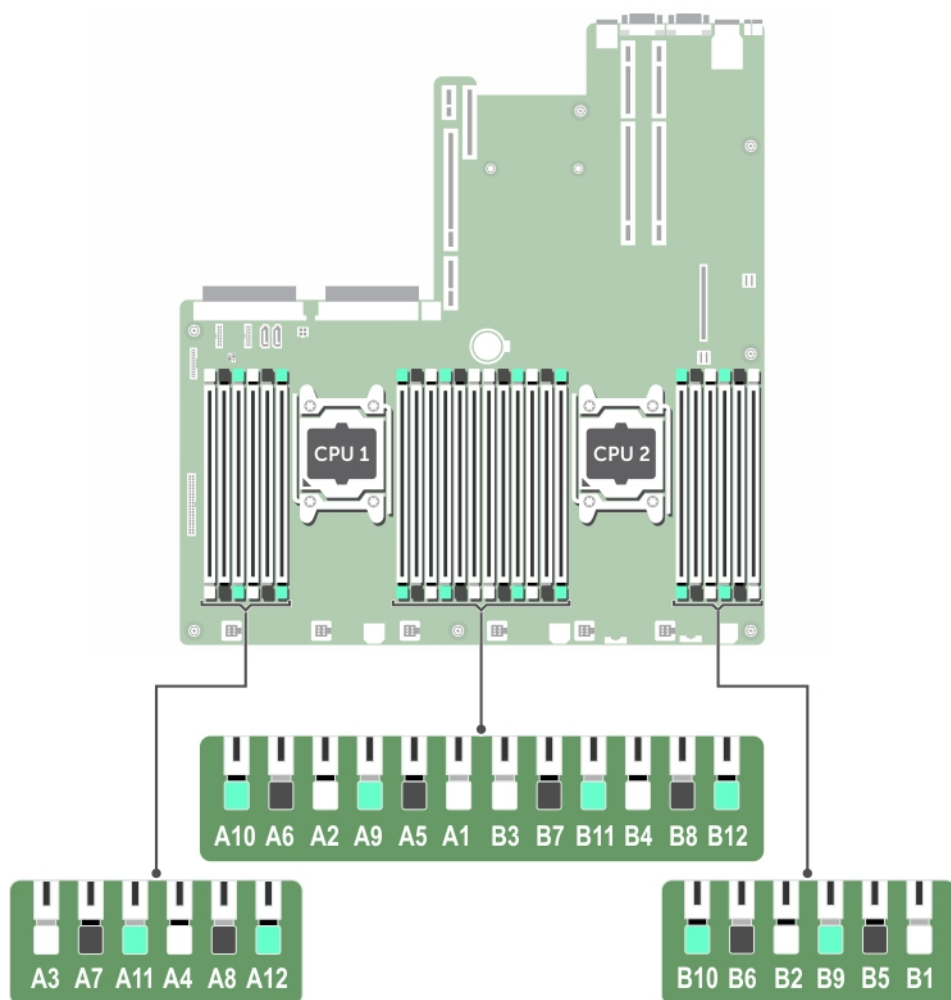
i | **OBS:** MT/s indikerar DIMM-hastighet i megaöverföringar per sekund.

Minnesbussens driftsfrekvens kan vara 1866 MT/s eller 2133 MT/s beroende på följande faktorer:

- DIMM-typ (RDIMM eller LRDIMM)
- Antal DIMM-moduler per kanal
- Vald systemprofil (till exempel prestandaoptimerad, anpassad eller optimerad tät konfiguration)
- Maximal DIMM-frekvens som stöds av de två processorerna

Systemet innehåller 24 minnessocklar uppdelade i två grupper med 12 socklar, en grupp per processor. Varje grupp med 12 socklar är organiserad i fyra kanaler. I varje kanal är frigöringsspaken för den första sockeln vit, den andra svart och den tredje grön.

i | **OBS:** DIMM-modulerna i socklarna A1 till A12 tillhör processor 1 och DIMM-modulerna B1 till B12 tillhör processor 2.



Minneskanalerna är organiserade så här:

- Processor 1**
- kanal 0: kortplats A1, A5 och A9
 - kanal 1: kortplats A2, A6 och A10
 - kanal 2: kortplats A3, A7 och A11
 - kanal 3: kortplats A4, A8 och A12

Processor 2	kanal 0: kortplats B1, B5 och B9
	kanal 1: kortplats B2, B6 och B10
	kanal 2: kortplats B3, B7 och B11
	kanal 3: kortplats B4, B8 och B12

Tabell 5. Minnesbestyckning

DIMM-typ	Antal DIMM/kanal	Driftsfrekvens (i MT/s)	Maximal DIMM-rang/kanal
1,2 V			
RDIMM	1	2133, 1866, 1600, 1333	Dubbel eller enkel rang
	2	2133, 1866, 1600, 1333	Dubbel eller enkel rang
	3	1866, 1600, 1333	Dubbel eller enkel rang
LRDIMM	1	2133, 1866, 1600, 1333	Fyrdubbel rang
	2	2133, 1866, 1600, 1333	Fyrdubbel rang
	3	1866, 1600, 1333	Fyrdubbel rang

Allmänna installationsanvisningar för minnesmoduler

Systemet stöder en flexibel minneskonfiguration vilket gör det möjligt att konfigurera och köra systemet i vilken giltig arkitektonisk konfiguration av kretsutrustningen som helst. Här följer de rekommenderade riktlinjerna för installation av minnesmoduler:

- RDIMM- och LRDIMM-moduler får inte blandas.
- x4 och x8 DRAM-baserade DIMM-moduler kan blandas.
- Varje kanal kan bestyckas med upp till tre dubbla eller enkla RDIMM-moduler.
- Varje kanal kan bestyckas med upp till tre LRDIMM-moduler oavsett rang.
- Bestyck endast DIMM-socklar om det finns en processor installerad. För system med en processor är socklarna A1 till A12 tillgängliga. För system med dubbla processorer är socklarna A1 till A12 och B1 till B12 tillgängliga.
- Bestyck alla socklar med vita frigöringsflikar först, sedan svarta och sedan gröna.
- Bestyck socklarna med den högsta rangen i följande ordning — först i socklar med vita frigöringsflikar, sedan svarta och sedan gröna. Om du till exempel vill blanda enkla och dubbla DIMM-moduler bestyckar du socklarna med vita frigöringsflikar med dubbla DIMM-moduler och socklarna med svarta frigöringsflikar med enkla DIMM-moduler.
- Om du blandar minnesmoduler med olika kapacitet bestyckar du socklarna med minnesmoduler med den högsta kapaciteten först. Om du till exempel vill blanda 4 GB och 8 GB DIMM-moduler bestyckar du socklarna med vita frigöringsflikar med 8 GB DIMM-moduler och socklarna med svarta frigöringsflikar med 4 GB DIMM-moduler.
- I en konfiguration med dubbla processorer ska minneskonfigurationen för varje processor vara identisk. Om du till exempel bestyckar sockel A1 för processor 1 ska du bestyck sockel B1 för processor 2 osv.
- Minnesmoduler med olika kapacitet kan blandas förutsatt att de övriga bestyckningsreglerna följs (till exempel så kan 4 GB och 8 GB minnesmoduler blandas).
- Systemet stöder inte blandning av mera än två DIMM-kapaciteter.
- Bestyck med fyra DIMM-moduler per processor (en DIMM-modul per kanal) för maximal prestanda.

Exempel på minneskonfigurationer

Följande tabeller visar exempel på minneskonfigurationer för konfigurationer med en eller två processorer som följer lämpliga riktlinjer för minnen.

 **OBS:** 1 R, 2 R, 4 R och 8 R indikerar i följande tabeller enkla, dubbla och fyrdubbla DIMM.

Tabell 6. Minneskonfigurationer—En processor

Systemkapacitet – i GB	DIMM-storlek – i GB	Antal DIMM	DIMM-rang, organisation och frekvens	Använda DIMM-kortplatser
4	4	1	1 R, x8, 2 400 MT/s	A1

Tabell 6. Minneskonfigurationer—En processor (fortsättning)

Systemkapacitet – i GB	DIMM-storlek – i GB	Antal DIMM	DIMM-rang, organisation och frekvens	Använda DIMM-kortplatser
			1 R, x8, 2 133 MT/s	
8	4	2	1 R, x8, 2 400 MT/s	A1, A2
			1 R, x8, 2 133 MT/s	
16	4	4	1 R, x8, 2 400 MT/s	A1, A2, A3, A4
			1 R, x8, 2 133 MT/s	
	8	2	1 R, x8, 2 400 MT/s	A1, A2
			1 R, x8, 2 133 MT/s	
24	4	6	1 R, x8, 2 400 MT/s	A1, A2, A3, A4, A5, A6
			1 R, x8, 2 133 MT/s	
48	4	12	1 R, x8, 1 866 MT/s	A1, A2, A3, A4, A5, A6, A7, A8, A9, A10, A11, A12
	8	6	1 R, x8, 2 400 MT/s	A1, A2, A3, A4, A5, A6
			1 R, x8, 2 133 MT/s	
96	8	12	1 R, x8, 1 866 MT/s	A1, A2, A3, A4, A5, A6, A7, A8, A9, A10, A11, A12
	16	6	2 R, x8, 2 400 MT/s	A1, A2, A3, A4, A5, A6
			2 R, x8, 2 133 MT/s	
128	16	8	2 R, x8, 2 400 MT/s	A1, A2, A3, A4, A5, A6, A7, A8
			2 R, x8, 2 133 MT/s	
384	32	12		A1, A2, A3, A4, A5, A6, A7, A8, A9, A10, A11, A12

*16 GB DIMM-moduler måste installeras i kortplatserna A1, A2, A3, A4, A5, A6, A7 och A8 och 8 GB DIMM-moduler måste installeras i kortplatserna A9 och A11.

 **OBS:** Om alla tre kortplatserna i kanalen är upptagna med 128 GB LRDIMM-moduler sjunker klockhastigheten till 2 133 MHz.

Tabell 7. Minneskonfigurationer – dubbla processorer

Systemkapacitet – i GB	DIMM-storlek – i GB	Antal DIMM	DIMM-rang, organisation och frekvens	Använda DIMM-kortplatser
16	4	4	1 R, x8, 2 400 MT/s	A1, A2, B1, B2
			1 R, x8, 2 133 MT/s	
32	4	8	1 R, x8, 2 400 MT/s	A1, A2, A3, A4, B1, B2, B3, B4
			1 R, x8, 2 133 MT/s	
64	4	16	1 R, x8, 2 400 MT/s	A1, A2, A3, A4, A5, A6, A7, A8, B1, B2, B3, B4, B5, B6, B7, B8
			1 R, x8, 2 133 MT/s	
	8	8	1 R, x8, 2 400 MT/s	A1, A2, A3, A4, B1, B2, B3, B4
			1 R, x8, 2 133 MT/s	

Tabell 7. Minneskonfigurationer – dubbla processorer (fortsättning)


Systemkapacitet – i GB	DIMM-storlek – i GB	Antal DIMM	DIMM-rang, organisation och frekvens	Använda DIMM-kortplatser
96	4	24	1 R, x8, 1 866 MT/s	A1, A2, A3, A4, A5, A6, A7, A8, A9, A10, A11, A12, B1, B2, B3, B4, B5, B6, B7, B8, B9, B10, B11, B12
	8	12	1 R, x8, 2 400 MT/s 1 R, x8, 2 133 MT/s	A1, A2, A3, A4, A5, A6, B1, B2, B3, B4, B5, B6
128	8	16	1 R, x8, 2 400 MT/s 1 R, x8, 2 133 MT/s	A1, A2, A3, A4, A5, A6, A7, A8, B1, B2, B3, B4, B5, B6, B7, B8
	16	8	2 R, x8, 2 400 MT/s 2 R, x8, 2 133 MT/s	A1, A2, A3, A4, B1, B2, B3, B4
160	8	20	1 R, x8, 1 866 MT/s	A1, A2, A3, A4, A5, A6, A7, A8, A9, A10, B1, B2, B3, B4, B5, B6, B7, B8, B9, B10
192	8	24	1 R, x8, 1 866 MT/s	A1, A2, A3, A4, A5, A6, A7, A8, A9, A10, A11, A12, B1, B2, B3, B4, B5, B6, B7, B8, B9, B10, B11, B12
	16	12	2 R, x8, 2 400 MT/s 2 R, x8, 2 133 MT/s	A1, A2, A3, A4, A5, A6, B1, B2, B3, B4, B5, B6
256	16	16	2 R, x8, 2 400 MT/s 2 R, x8, 2 133 MT/s	A1, A2, A3, A4, A5, A6, A7, A8, B1, B2, B3, B4, B5, B6, B7, B8
384	16	24	2 R, x8, 1 866 MT/s	A1, A2, A3, A4, A5, A6, A7, A8, A9, A10, A11, A12, B1, B2, B3, B4, B5, B6, B7, B8, B9, B10, B11, B12
	32	12	2 R, x4, 2 400 MT/s 2 R, x4, 2 133 MT/s	A1, A2, A3, A4, A5, A6, B1, B2, B3, B4, B5, B6
512	32	16	2 R, x4, 2 400 MT/s 2 R, x4, 2 133 MT/s	A1, A2, A3, A4, A5, A6, A7, A8, B1, B2, B3, B4, B5, B6, B7, B8
	64	8	4 R, x4, 2 400 MT/s 4 R, x4, 2 133 MT/s	A1, A2, A3, A4, B1, B2, B3, B4

*16 GB DIMM-moduler måste installeras i kortplatserna A1, A2, A3, A4, B1, B2, B3 och B4 och 8 GB DIMM-moduler måste installeras i kortplatserna A5, A6, B5 och B6.

 **OBS:** Om alla tre kortplatserna i kanalen är upptagna med 128 GB LRDIMM-moduler sjunker klockhastigheten till 2 133 MHz.

Ta bort minnesmoduler

Förutsättningar

 **CAUTION:** Många reparationer får endast utföras av behörig tekniker. Du bör bara utföra felsökning och enkla reparationer som beskrivs i produktdokumentationen eller instruerats av supportteamet online eller per telefon. Skada som uppstår p.g.a. service som inte godkänts av Dell täcks inte av garantin. Läs och följ säkerhetsanvisningarna som medföljer produkten.

1. Läs först [Säkerhetsinstruktionerna](#).
2. Följ proceduren som anges i [Innan du arbetar inuti systemet](#).
3. Ta bort kylhöljet.

OBS: Minnesmoduler är heta vid beröring under en tid efter det att systemet har stängts av. Låt minnesmodulerna svalna innan du hanterar dem. Hantera minnesmodulerna i kortkanterna och undvik att röra vid komponenterna eller metallkontaktarna på minnesmodulen.

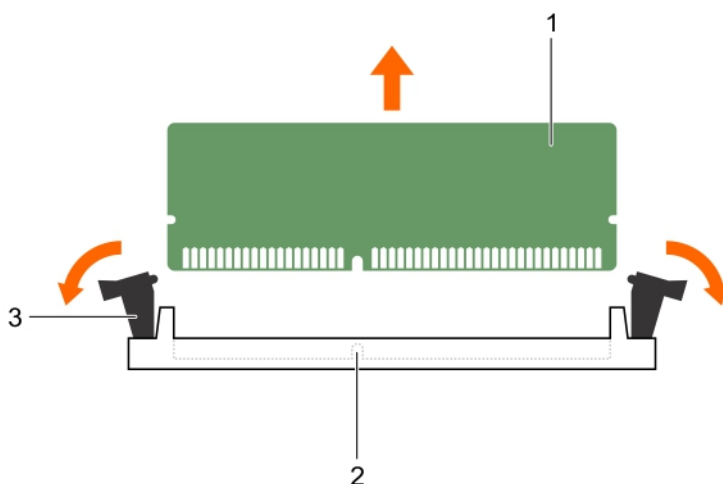
CAUTION: För att säkerställa korrekt systemkyllning måste tomma platshållare för minnesmoduler installeras i en minnessockel som inte är upptagen. Ta bara bort tomma platshållare för minnesmoduler om du tänker installera minnesmoduler i dessa socklar.

Steg

1. Leta upp en lämplig minnesmodulsockel.

CAUTION: Hantera endast minnesmodulerna i kortkanterna och se till att inte beröra mitten av minnesmodulen eller metalliska kontakter.

2. Lossa minnesmodulen från sockeln genom att samtidigt trycka på utstötarna på båda ändarna av minnesmodulsockeln.



Figur 6. Ta bort minnesmodul

- a. minnesmodul
- b. minnesmodulsockel
- c. utstötare för minnesmodulsockel (2)

Vill du se en video om hur du tar bort och installerar en minnesmodul söker du i databasen med snabbresurser på qrl.dell.com.

Installera minnesmoduler

Förutsättningar

CAUTION: Många reparationer får endast utföras av behörig tekniker. Du bör bara utföra felsökning och enkla reparationer som beskrivs i produktdokumentationen eller instruerats av supportteamet online eller per telefon. Skada som uppstår p.g.a. service som inte godkänts av Dell täcks inte av garantin. Läs och följ säkerhetsanvisningarna som medföljer produkten.

1. Läs först [Säkerhetsinstruktionerna](#).
2. Följ proceduren som anges i [När du har arbetat inuti systemet](#).
3. Ta bort kylhöljet.

4. Ta bort kylfläktmonteringen.

i **OBS:** Minnesmoduler är heta vid beröring under en tid efter det att systemet har stängts av. Låt minnesmodulerna svalna innan du hanterar dem. Hantera minnesmodulerna i kortkanterna och undvik att röra vid komponenterna eller metallkontakterna på minnesmodulen.

Steg

1. Leta upp en lämplig minnesmodulsockel.

△ CAUTION: Hantera endast minnesmodulerna i kortkanterna och se till att inte beröra mitten av minnesmodulen eller metalliska kontakter.

2. Ta bort kylfläktsenheten om den är installerad. Mer information finns i Ta bort kylfläktsenheten.

3. Ta bort minnesmodulen eller minnesmodulblindenheten om det finns en installerad i sockeln.

i **OBS:** Behåll minnesmodulblindenheterna för framtida bruk.

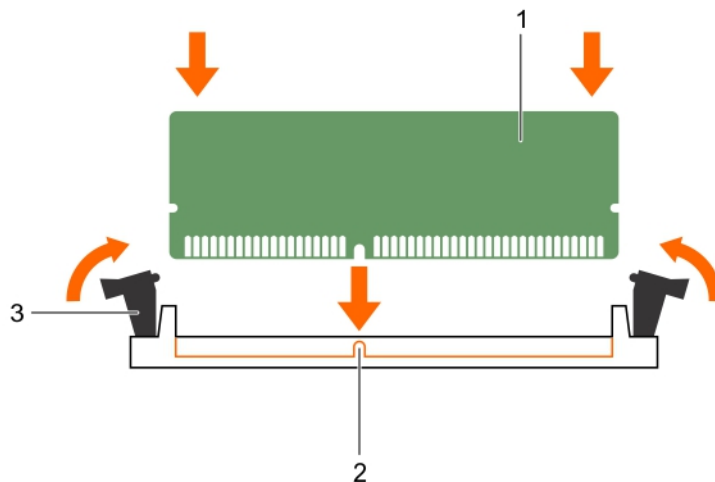
△ CAUTION: Förhindra skador på minnesmodulen eller minnesmodulsockeln under installationen genom att inte böja eller bända i minnesmodulen; för in båda ändarna av minnesmodulen samtidigt.

4. Rikta in kantkontakten på minnesmodulen med justerkilen på minnesmodulsockeln och för in minnesmodulen i sockeln.

i **OBS:** Minnesmodulsockeln har en justerkil som gör att du kan installera minnesmodulen i sockeln med en enda åtgärd.

△ CAUTION: Tryck inte på mitten av minnesmodulen; tryck jämnt på båda ändarna av minnesmodulen.

5. Tryck ned minnesmodulen med tummarna tills spakarna i sockeln klickar fast ordentlig.



Figur 7. Installera minnesmodulen

- a. minnesmodul
- b. justerkil
- c. utstötare för minnesmodulsockel (2)

När minnesmodulen sitter ordentligt på plats i sockeln är spakarna på minnesmodulsockeln i linje med spakarna på de andra socklarna som har installerade minnesmoduler.

6. Upprepa steg 4 och 5 i proceduren för att installera återstående minnesmoduler.

Nästa Steg

1. Installera kylhöljet.
2. Följ proceduren som anges i När du har arbetat inuti systemet.
3. Tryck på <F2> för att öppna **systeminstallationsprogrammet** och kontrollera inställningen för **systemminne**.

Värdet ska redan vara ändrat för systemet och återspegla det installerade minnet.

- Om värdet är felaktigt kanske en eller flera minnesmoduler inte har installerats på rätt sätt. Upprepa steg 4 till steg 7 i den här proceduren för att kontrollera att minnesmodulerna sitter ordentligt i socklarna.
- Kör systemminnestestet i systemdiagnostiken.

Vill du se en video om hur du tar bort och installerar minne kan du söka i databasen med snabbresurser på qrl.dell.com.

Hårddiskar

Ditt system stöder hårddiskar av klasserna Client och Enterprise vilka är utformade för dygnet-runt-drift. Genom att välja rätt klass kan de kritiska områdena kvalitet, funktion, prestanda och tillförlitlighet optimeras för målimplementeringen.

På grund av framsteg i industrin har i vissa fall enheter med större kapacitet ändrats till en större sektorstorlek. Den större sektorstorleken kan inverka på operativsystem och program.

Alla hårddiskar är anslutna till moderkortet via hårddiskbakplanet. Hårdiskar levereras i hårddiskhållare som passar i hårddiskfacken.

CAUTION: Läs dokumentationen för lagringsstyrkortet för att kontrollera att värdadaptorn är rätt konfigurerad för att stödja borttagning och isättning av hårddiskar innan du försöker ta bort eller installera en hårddisk när systemet är i drift.

CAUTION: Stäng inte av och starta inte om systemet när hårddisken formateras. Det kan orsaka hårddiskfel.

Använd endast hårddiskar som har testats och godkänts för användning med hårddiskbakplanet.

Vänta tillräckligt länge när du formaterar en hårddisk så att formateringen slutförs. Var uppmärksam på att det kan ta flera timmar att formatera hårddiskar med hög kapacitet.

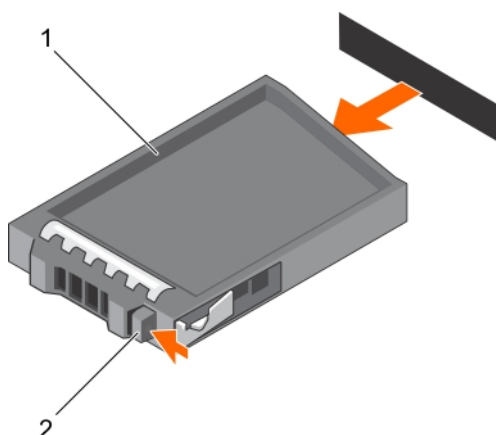
Ta bort en 2,5-tums hårddiskblindenhet

Förutsättningar

CAUTION: Många reparationer får endast utföras av behörig tekniker. Du bör bara utföra felsökning och enkla reparationer som beskrivs i produktdokumentationen eller instruerats av supportteamet online eller per telefon. Skada som uppstår p.g.a. service som inte godkänts av Dell täcks inte av garantin. Läs och följ säkerhetsanvisningarna som medföljer produkten.

CAUTION: För att bibehålla korrekt systemkyllning måste alla tomma hårddiskfack ha hårddiskblindenheter installerade.

- Läs först [Säkerhetsinstruktionerna](#).
- Ta bort ramen om den är installerad.
- Tryck på frigöringsknappen och skjut ut hårddiskblindenheten ur hårddiskfacket.



Figur 8. Ta bort och installera en 2,5-tums hårddiskblindenhet

- hårddiskblindenhet
- frigöringsknapp

Installera en 2,5-tums hårddiskblindenhet

Förutsättningar

1. Läs först [Säkerhetsinstruktionerna](#).
2. Ta bort frontramen om den är installerad.
3. För in hårddiskblindenheten i hårddiskfacket tills frigöringsknappen klickar på plats.
4. Installera vid behov frontramen.

Ta bort en hårddisk

Förutsättningar

CAUTION: Många reparationer får endast utföras av behörig tekniker. Du bör bara utföra felsökning och enkla reparationer som beskrivs i produktdokumentationen eller instruerats av supportteamet online eller per telefon. Skada som uppstår p.g.a. service som inte godkänts av Dell täcks inte av garantin. Läs och följ säkerhetsanvisningarna som medföljer produkten.

1. Läs först [Säkerhetsinstruktionerna](#).
2. Ta vid behov bort ramen.
3. Använd hanteringsprogramvaran och förbered hårddisken för borttagning. Vänta tills indikatorerna på hårddiskhållaren signalerar att hårddisken kan avlägsnas på säkert sätt. Mer information finns i dokumentationen för lagringsstyrenheten.

Om hårddisken är online blinkar den gröna indikatorn för aktivitet/fel när enheten stängs av. När hårddiskindikatorerna är släckta kan hårddisken tas bort.

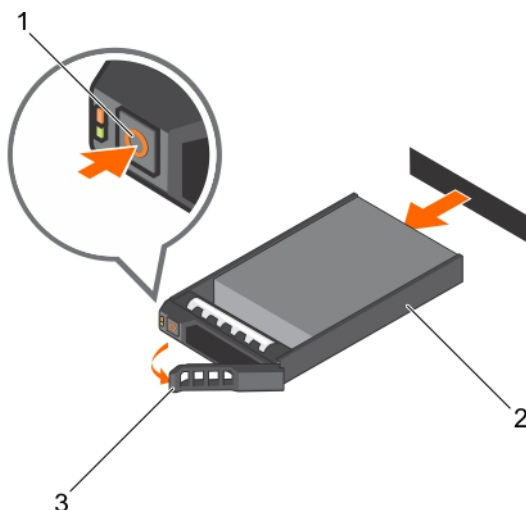
CAUTION: Förhindra dataförlust genom att kontrollera att operativsystemet stöder installationen. Läs dokumentationen som medföljde operativsystemet.

Steg

1. Tryck på frigöringsknappen för att öppna frigöringshandtaget på hårddiskhållaren.
2. Skjut ut hårddiskhållaren ur hårddiskfacket.

CAUTION: För att bibehålla korrekt systemkyllning måste alla tomma hårddiskfack ha hårddiskblindenheter installerade.

3. Om du inte omedelbart ersätter hårddisken måste du sätta in en hårddiskblindenhet i det tomma hårddiskfacket.



Figur 9. Ta bort och installera en hårddisk

- a. frigöringsknapp
- b. hårddiskhållare
- c. handtag på hårddiskhållare

Installera en hårddisk

Förutsättningar

- CAUTION:** Många reparationer får endast utföras av behörig tekniker. Du bör bara utföra felsökning och enkla reparationer som beskrivs i produktokumentationen eller instruerats av supportteamet online eller per telefon. Skada som uppstår p.g.a. service som inte godkänts av Dell täcks inte av garantin. Läs och följ säkerhetsanvisningarna som medföljer produkten.
- CAUTION:** Använd endast hårddiskar som har testats och godkänts för användning med hårddiskbakplanet.
- CAUTION:** Det finns inte stöd för en kombination av SAS- och SATA-hårddiskar i samma RAID-volym.
- CAUTION:** När du installerar en hårddisk ska du se till att intilliggande enheter är fullständigt installerade. Om du försöker föra in och spärra en hårddisk med handtaget och det finns en delvis installerad hårddisk bredvid kan skyddet på hållaren för den delvis installerade hårddisken fjädra ut och göra enheten oanvändbar.
- CAUTION:** När du har installerat en reservhårddisk ska du aktivera systemet och vänta på att hårddisken automatiskt återuppbyggs. Se till att reservhårddisken är tom eller innehåller data som du vill ska skrivas över. All data på reservhårddisken går omedelbart förlorad när hårddisken har installerats.

i **OBS:** Byte av hårddiskar under körning stöds inte.

Steg

1. Ta bort hårddiskblindenheten om det sitter en i hårddiskfacket.
2. Installera en hårddisk i hårddiskhållaren.
3. Tryck på frigöringsknappen på framsidan av hårddiskhållaren och öppna handtaget på hårddiskhållaren.
4. För in hårddiskhållaren i hårddiskfacket tills hållaren kommer i kontakt med bakplanet.
5. Stäng handtaget på hårddiskhållaren så att hårddisken spärras på plats.

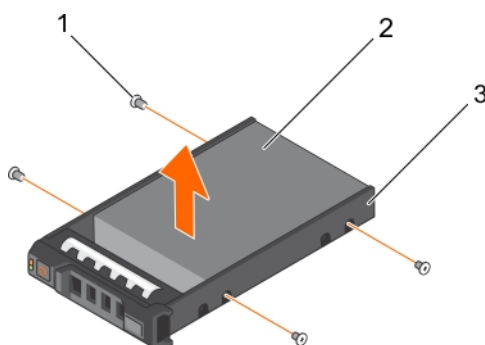
Ta bort en hårddisk från en hårddiskhållare

Förutsättningar

1. Ha en stjärnskruvmejsel nr 1 till hands.
2. Ta bort hårddiskhållaren från systemet.

Steg

1. Ta bort skruvarna från glidskenorna på hårddiskhållaren.
2. Lyft ut hårddisken från hårddiskhållaren.




Figur 10. Ta bort och installera en hårddisk i en hårddiskhållare

- a. skruv (4)
- b. hårddisk

Installera en hårddisk i en hårddiskhållare

Förutsättningar

 **CAUTION:** Många reparationer får endast utföras av behörig tekniker. Du bör bara utföra felsökning och enkla reparationer som beskrivs i produktdokumentationen eller instruerats av supportteamet online eller per telefon. Skada som uppstår p.g.a. service som inte godkänts av Dell täcks inte av garantin. Läs och följ säkerhetsanvisningarna som medföljer produkten.

Steg

1. För in hårddisken i hårddiskhållaren med kontaktändan på hårddisken vänd mot baksidan.
2. Rikta in skruvhålen på hårddisken med skruvhålen på hårddiskhållaren.
När de är korrekt inriktade ska baksidan av hårddisken vara i jämnhöjd med baksidan av hårddiskhållaren.
3. Sätt fast skruvarna som håller fast hårddisken i hårddiskhållaren.


Optisk enhet (tillval)

Optiska enheter hämtar och lagrar data på optiska skivor som CD- och DVD-skivor. Optiska enheter kan kategoriseras i två grundläggande typer: optiska skivläsare och optiska skivbrännare.

Ta bort den optiska enheten

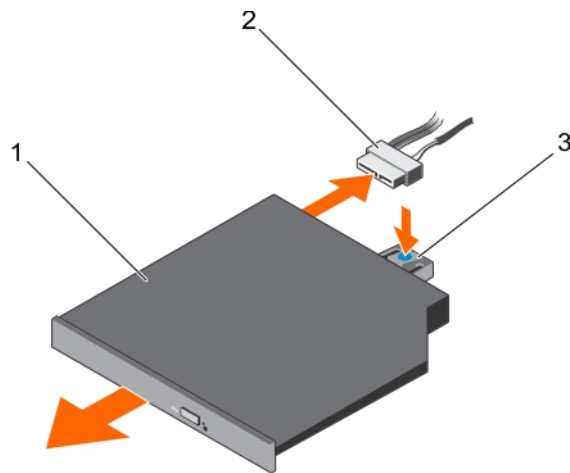
Förutsättningar

1. Läs först [Säkerhetsinstruktionerna](#).
2. Följ proceduren som anges i [Innan du arbetar inuti systemet](#).

 **CAUTION:** Många reparationer får endast utföras av behörig tekniker. Du bör bara utföra felsökning och enkla reparationer som beskrivs i produktdokumentationen eller instruerats av supportteamet online eller per telefon. Skada som uppstår p.g.a. service som inte godkänts av Dell täcks inte av garantin. Läs och följ säkerhetsanvisningarna som medföljer produkten.

Steg

1. Koppla bort ström-/datakabeln från baksidan av enheten.
Observera dragningen av ström-/datakabeln på sidan av systemet när du tar bort dem från moderkortet och enheten. Du måste dra kablarna på rätt sätt när du sätter tillbaka dem för att förhindra att de kläms eller böjs.
2. Lossa den optiska enheten genom att trycka på frigöringsfliken.
3. Skjut ut den optiska enheten ur systemet tills den är fri från det optiska enhetsfacket.
4. Installera blindenheten för den optiska enheten om du inte sätter i en ny optisk enhet.



Figur 11. Ta bort och installera den optiska enheten

- a. optisk enhet
- b. ström- och datakabel
- c. frigöringsflik

Nästa Steg

Följ proceduren som anges i [När du har arbetat inuti systemet](#).

Installera den optiska enheten

Förutsättningar

1. Läs först [Säkerhetsinstruktionerna](#).
2. Följ proceduren som anges i [Innan du arbetar inuti systemet](#).

CAUTION: Många reparationer får endast utföras av behörig tekniker. Du bör bara utföra felsökning och enkla reparationer som beskrivs i produktdokumentationen eller instruerats av supportteamet online eller per telefon. Skada som uppstår p.g.a. service som inte godkänts av Dell täcks inte av garantin. Läs och följ säkerhetsanvisningarna som medföljer produkten.

Steg

1. Rikta in den optiska enheten med det optiska enhetsfacket på framsidan av chassit.
2. Skjut in den optiska enheten tills frigöringsflikarna snäpps fast.
3. Anslut ström-/datakabeln till den optiska enheten och moderkortet.

i **OBS:** Du måste dra kabeln på rätt sätt på sidan av systemet för att förhindra att den kläms eller böjs.

Nästa Steg

Följ proceduren som anges i [När du har arbetat inuti systemet](#).

Kylfläktar

Ditt system stöder sex kylfläktar som kan bytas under drift.

i **OBS:** I händelse av problem med en viss fläkt finns det en referens i systemhanteringsprogrammet till ett fläktnummer, så att du enkelt kan identifiera och byta ut rätt fläkt genom att kontrollera fläktnumren på kylfläktmonteringen.

Ta bort en kylfläkt

Förutsättningar

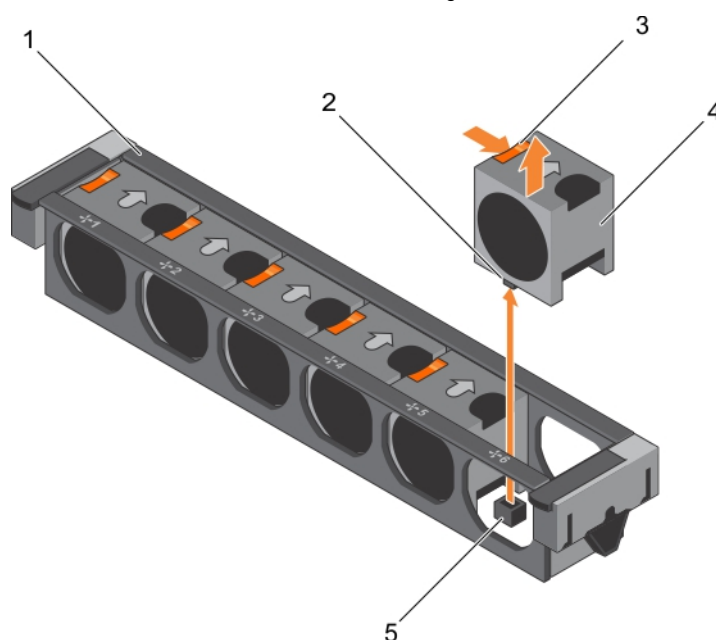
1. Läs först [Säkerhetsinstruktionerna](#).
2. Följ proceduren som anges i [Innan du arbetar inuti systemet](#).

CAUTION: Många reparationer får endast utföras av behörig tekniker. Du bör bara utföra felsökning och enkla reparationer som beskrivs i produktdokumentationen eller instruerats av supportteamet online eller per telefon. Skada som uppstår p.g.a. service som inte godkänts av Dell täcks inte av garantin. Läs och följ säkerhetsanvisningarna som medföljer produkten.

CAUTION: Kylfläktarna kan växlas under drift. För att erhålla tillräcklig kylning när systemet är på ska endast en fläkt bytas åt gången.

OBS: Proceduren för att ta bort varje fläkt är identisk.

3. Tryck på frigöringsfliken för fläkten och lyft ut kylfläkten ur kylfläktmonteringen.



Figur 12. Ta bort och installera en kylfläkt

1. kylfläktmontering
2. kylfläktkontakt (6)
3. frigöringsflik för fläkt (6)
4. kylfläkt (6)
5. kylfläktkontakt på moderkortet (6)

Vill du se en video om hur du tar bort och installerar en fläkt eller fläktenhet kan du söka i databasen med snabbresurser på qrl.dell.com.

4. Byt ut kylfläkten.
5. Följ proceduren som anges i [När du har arbetat inuti systemet](#).

Installera en kylfläkt

Förutsättningar

1. Läs först [Säkerhetsinstruktionerna](#).
2. Följ proceduren som anges i [Innan du arbetar inuti systemet](#).

CAUTION: Många reparationer får endast utföras av behörig tekniker. Du bör bara utföra felsökning och enkla reparationer som beskrivs i produktdokumentationen eller instruerats av supportteamet online eller per telefon. Skada

som uppstår p.g.a. service som inte godkänts av Dell täcks inte av garantin. Läs och följ säkerhetsanvisningarna som medföljer produkten.

Steg

1. Rikta in pluggen på basen av kylfläkten med kontakten på moderkortet.
2. Skjut in kylfläkten i den låsbara kortplatsen tills flikarna snäpper fast enheten.

Nästa Steg

Följ proceduren som anges i [När du har arbetat inuti systemet](#).

Vill du se en video om hur du tar bort och installerar en fläkt eller fläktenhet kan du söka i databasen med snabbresurser på qrl.dell.com.

Ta bort kylfläktmonteringen

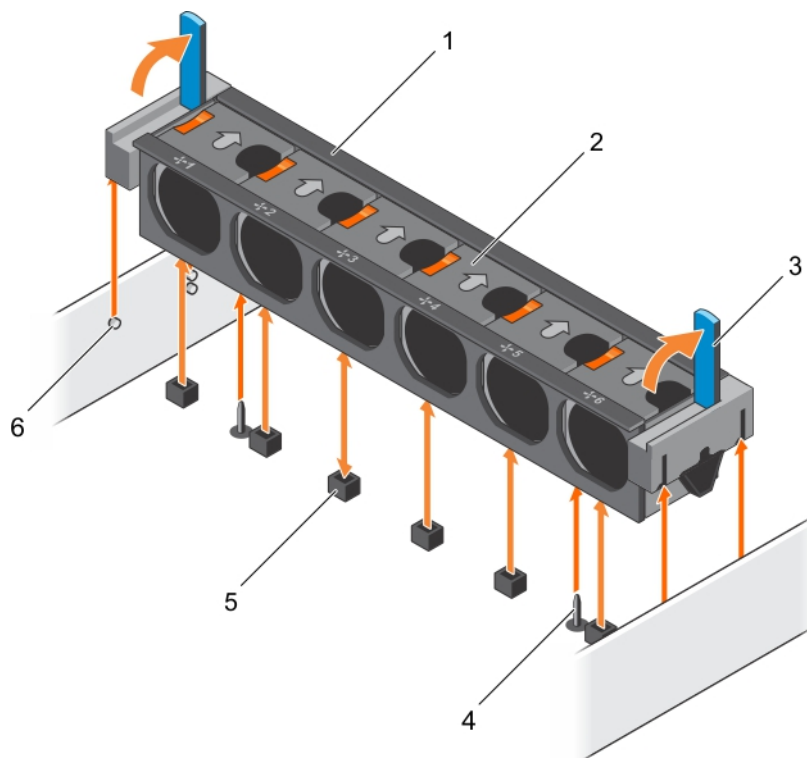
Förutsättningar

1. Läs först [Säkerhetsinstruktionerna](#).
2. Följ proceduren som anges i [Innan du arbetar inuti systemet](#).

CAUTION: Många reparationer får endast utföras av behörig tekniker. Du bör bara utföra felsökning och enkla reparationer som beskrivs i produktdokumentationen eller instruerats av supportteamet online eller per telefon. Skada som uppstår p.g.a. service som inte godkänts av Dell täcks inte av garantin. Läs och följ säkerhetsanvisningarna som medföljer produkten.

Steg

1. Spärra av kylfläktmonteringen från chassit genom att lyfta upp spakarna.
2. Lyft ut kylfläktmonteringen från chassit.



Figur 13. Ta bort och installera kylfläktmonteringen

1. kylfläktmontering
2. kylfläkt (6)
3. frigöringsspak (2)
4. styrtapp på moderkortet (2)

5. kylfläktkontakt (6)

6. styrtapp på chassit (6)

Vill du se en video om hur du tar bort och installerar en kylfläktsenhet söker du i databasen med snabbresurser på qrl.dell.com.

Nästa Steg

1. Byt ut kylfläktmontering.
2. Följ proceduren som anges i [När du har arbetat inuti systemet](#).

Vill du se en video om hur du tar bort och installerar en fläkt eller fläktenhet kan du söka i databasen med snabbresurser på qrl.dell.com.

Installera kylfläktmonteringen

Förutsättningar

CAUTION: Många reparationer får endast utföras av behörig tekniker. Du bör bara utföra felsökning och enkla reparationer som beskrivs i produktdokumentationen eller instruerats av supportteamet online eller per telefon. Skada som uppstår p.g.a. service som inte godkänts av Dell täcks inte av garantin. Läs och följ säkerhetsanvisningarna som medföljer produkten.

1. Läs först [Säkerhetsinstruktionerna](#).
2. Följ proceduren som anges i [Innan du arbetar inuti systemet](#).

CAUTION: Kontrollera att kablarna är rätt installerade och hålls på plats av kabelhållarfästet innan kylfläktsenheten installeras. Felaktigt installerade kablar kan skadas.

Steg

1. Rikta in kylfläktmonteringen med styrtapparna på chassit.
2. Skjut in kylfläktmonteringen i chassit.
3. Spärra kylfläktmonteringen i chassit genom att sänka ned frigöringsspakarna tills den sitter ordentligt på plats.

Nästa Steg

Vill du se en video om hur du tar bort och installerar en fläkt eller fläktenhet kan du söka i databasen med snabbresurser på qrl.dell.com.

Följ proceduren som anges i [När du har arbetat inuti systemet](#).

Intern USB-minnesnyckel (tillval)

En USB-minnesnyckel (tillval) som är installerad inuti systemet kan användas som startenheter, säkerhetsnyckel eller masslagringsenhet. USB-kontakten måste aktiveras med alternativet **Internal USB Port** (intern USB-port) på skärmen **Integrated Devices** (integrerade enheter) i systeminstallationsprogrammet.

Om du vill starta från USB-minnesnyckeln konfigurerar du USB-minnesnyckeln med en startavbild och specificerar USB-minnesnyckeln i startsekvensen i systeminstallationsprogrammet.

Byta ut den interna USB-nyckeln

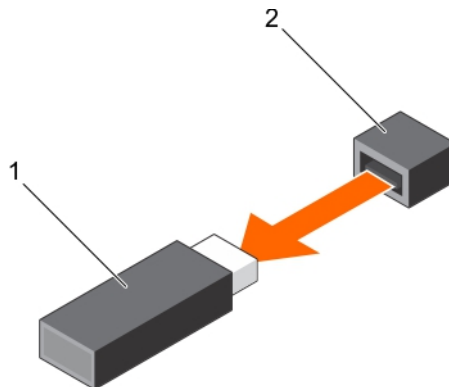
Förutsättningar

1. Läs först [Säkerhetsinstruktionerna](#).
2. Följ proceduren som anges i [Innan du arbetar inuti systemet](#).

CAUTION: Många reparationer får endast utföras av behörig tekniker. Du bör bara utföra felsökning och enkla reparationer som beskrivs i produktdokumentationen eller instruerats av supportteamet online eller per telefon. Skada som uppstår p.g.a. service som inte godkänts av Dell täcks inte av garantin. Läs och följ säkerhetsanvisningarna som medföljer produkten.

Steg

1. Lokalisera USB-kontakten eller USB-nyckeln på moderkortet.
2. Ta bort USB-nyckeln om den är installerad.
3. För in den nya USB-nyckeln i USB-kontakten.



Figur 14. Byta ut den interna USB-nyckeln

- a. USB-minnesnyckel
- b. kontakt för USB-minnesnyckel

Nästa Steg

1. Följ proceduren som anges i När du har arbetat inuti systemet.
2. Tryck på <F2> under start för att öppna **systeminstallationsprogrammet** och kontrollera att USB-nyckel har detekterats av systemet.

PCIe-korthållare

PCIe-korthållaren kan förlängas för att stödja ett PCIe-kort med full längd. Detta förhindrar eventuella skador på kortet som kan uppstå på grund av dess längd.

Ta bort PCIe-korthållaren

Förutsättningar

1. Läs först [Säkerhetsinstruktionerna](#).
2. Följ proceduren som anges i [Innan du arbetar inuti systemet](#).
3. Ta bort PCIe-kortet i fullstorlek om det är installerat.

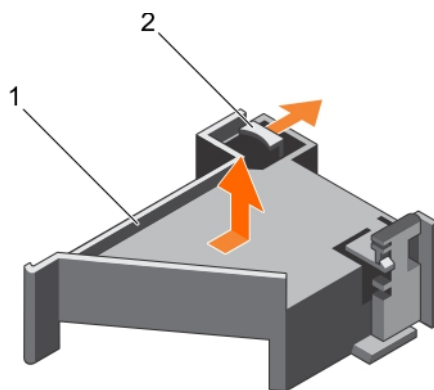
CAUTION: Många reparationer får endast utföras av behörig tekniker. Du bör bara utföra felsökning och enkla reparationer som beskrivs i produktdokumentationen eller instruerats av supportteamet online eller per telefon. Skada som uppstår p.g.a. service som inte godkänts av Dell täcks inte av garantin. Läs och följ säkerhetsanvisningarna som medföljer produkten.

CAUTION: Använd inte systemet utan PCIe-korthållare installerad. PCIe-korthållaren krävs för att säkerställa korrekt systemkyllning.

Steg

1. Tryck på frigöringsfliken och skjut korthållaren mot baksidan av chassit för att lossa PCIe-korthållaren från chassit.
2. Lyft ut PCIe-korthållaren ur chassit.

OBS: För att bibehålla korrekt systemkyllning måste du byta ut PCIe-korthållaren.



Figur 15. Ta bort och installera PCIe-korthållaren

- a. PCIe-korthållare
- b. frigöringsflik

Nästa Steg

1. Byt ut PCIe-korthållaren.
2. Följ proceduren som anges i [När du har arbetat inuti systemet](#).

Vill du se en video om hur du tar bort och installerar ett PCI-kort och -expansionskort kan du söka i databasen med snabbresurser på qrl.dell.com.

Installera PCIe-korthållaren

Förutsättningar

1. Läs först [Säkerhetsinstruktionerna](#).
2. Följ proceduren som anges i [Innan du arbetar inuti systemet](#).

CAUTION: Många reparationer får endast utföras av behörig tekniker. Du bör bara utföra felsökning och enkla reparationer som beskrivs i produktdokumentationen eller instruerats av supportteamet online eller per telefon. Skada som uppstår p.g.a. service som inte godkänts av Dell täcks inte av garantin. Läs och följ säkerhetsanvisningarna som medföljer produkten.

CAUTION: Använd inte systemet utan PCIe-korthållare installerad. PCIe-korthållaren krävs för att säkerställa korrekt systemkyllning.

Steg

1. Rikta in PCIe-korthållaren med skårorna och flikarna på nätaggregatshållaren.
2. Tryck på frigöringsfliken och skjut PCIe-korthållaren mot framsidan av chassit tills den sitter ordentligt på plats.

Nästa Steg

1. Sätt vid behov tillbaka PCIe-kortet i fullstorlek.
2. Följ proceduren som anges i [När du har arbetat inuti systemet](#).

Vill du se en video om hur du tar bort och installerar ett PCI-kort och -expansionskort kan du söka i databasen med snabbresurser på qrl.dell.com.

Öppna och stänga haken på PCIe-korthållaren

Förutsättningar

1. Läs först [Säkerhetsinstruktionerna](#).
2. Följ proceduren som anges i [Innan du arbetar inuti systemet](#).

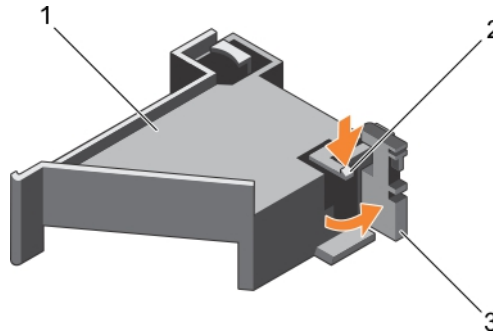
CAUTION: Många reparationer får endast utföras av behörig tekniker. Du bör bara utföra felsökning och enkla reparationer som beskrivs i produktdokumentationen eller instruerats av supportteamet online eller per telefon. Skada

som uppstår p.g.a. service som inte godkänts av Dell täcks inte av garantin. Läs och följ säkerhetsanvisningarna som medföljer produkten.

Steg

1. Öppna haken på PCIe-korthållaren genom att trycka på frigöringsfliken.
2. Stäng haken på PCIe-korthållaren genom att rotera haken medurs tills den låses.

i **OBS:** Stäng haken på PCIe-korthållaren innan du installerar ett PCIe-kort i fullstorlek. När PCIe-kortet i fullstorlek är installerat öppnar du haken på PCIe-korthållaren. Stäng haken på PCIe-korthållaren innan du tar bort ett PCIe-kort i fullstorlek



Figur 16. Öppna och stänga haken på PCIe-korthållaren

- a. PCIe-korthållare
- b. frigöringsflik
- c. hake på PCIe-korthållaren

Nästa Steg

Följ proceduren som anges i [När du har arbetat inuti systemet](#).

Kabelhållarfäste

Kabelhållarfästet ger stöd för de installerade kablarna. Kabelhållarfästet bidrar också till att förhindra att kablarna rör sig, vilket kan leda till lösa anslutningar och reducerat luftflöde inuti servern.

Ta bort kabelhållarfästet

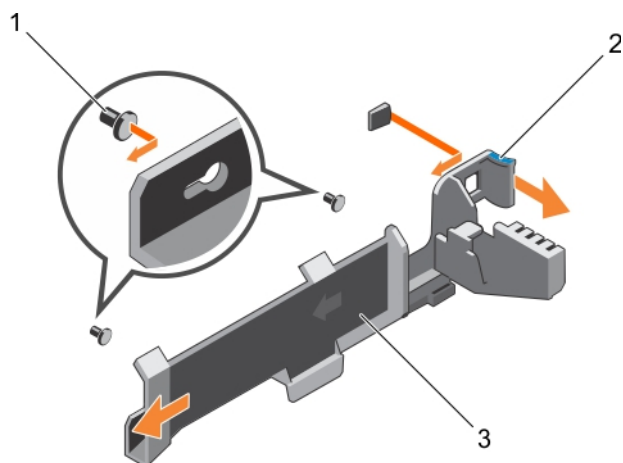
Förutsättningar

1. Läs först [Säkerhetsinstruktionerna](#).
2. Följ proceduren som anges i [Innan du arbetar inuti systemet](#).
3. Ta bort kylhöljet.
4. Ta bort PCIe-korthållaren.
5. Ta bort alla kablar som är dragna genom kabelhållarfästet.

⚠ CAUTION: Många reparationer får endast utföras av behörig tekniker. Du bör bara utföra felsökning och enkla reparationer som beskrivs i produkt dokumentationen eller instruerats av supportteamet online eller per telefon. Skada som uppstår p.g.a. service som inte godkänts av Dell täcks inte av garantin. Läs och följ säkerhetsanvisningarna som medföljer produkten.

Steg

1. Dra i fliken så att den lossar från skåran och skjut kabelhållarfästet mot framsidan av chassit så att det lossar från chassit.
2. Lyft ut kabelhållarfästet ur chassit.



Figur 17. Ta bort och installera kabelhållarfästet.

- a. justerstift (2)
- b. flik
- c. kabelhållarfäste

Nästa Steg

1. Följ proceduren som anges i [När du har arbetat inuti systemet](#).

Installera kabelhållarfästet

Förutsättningar

1. Läs först [Säkerhetsinstruktionerna](#).
2. Följ proceduren som anges i [Innan du arbetar inuti systemet](#).
3. Ta bort kylhöljet.
4. Ta bort PCIe-korthållaren.

CAUTION: Många reparationer får endast utföras av behörig tekniker. Du bör bara utföra felsökning och enkla reparationer som beskrivs i produktdokumentationen eller instruerats av supportteamet online eller per telefon. Skada som uppstår p.g.a. service som inte godkänts av Dell täcks inte av garantin. Läs och följ säkerhetsanvisningarna som medföljer produkten.

Steg

1. Rikta in kabelhållarfästet med justerstiften på chassit.
2. Skjut kabelhållarfästet längs chassiväggen tills fliken klicka och låses fast.
3. Placera alla kablar som ska dras in i kabelhållarfästet.

Nästa Steg

1. Installera PCIe-korthållaren.
2. Installera kylhöljet.
3. Följ proceduren som anges i [När du har arbetat inuti systemet](#).

Expansionskort och expansionskort (kort 1)

i **OBS:** Ett expansionskort (kort 1) som saknas eller inte stöds loggas i systemhändelseloggen (SEL). Det hindrar inte systemet från att starta. Ett meddelande om inget BIOS POST eller F1/F2-paus visas.

Installationsanvisningar för expansionskort

Beroende på systemkonfigurationen:

Följande PCI Express 3:e generationens förlängningskort för expansionskort stöds:

Tabell 8. Expansionskort som stöds

Förlängningskort	PCIe-kortplats	Processoranslutning	Höjd	Längd	Länkbredd	Kortplatsbredd
1	1	Processor 2	Låg profil	Halv längd	x8	x16
1	2	Processor 2	Låg profil	Halv längd	x8	x16
1	3	Processor 2	Låg profil	Halv längd	x8	x16
2	4	Processor 2	Full höjd	Full längd	x16	x16
2	5	Processor 1	Full höjd	Full längd	x8	x16
3 (standard)	6	Processor 1	Full höjd	Full längd	x8	x16
3 (alternativ)	6	Processor 1	Full höjd	Full längd	x16	x16
3 (standard)	7	Processor 1	Full höjd	Full längd	x8	x16

OBS: För att använda PCIe-kortplatserna 1 till och med 4 på förlängningskortet måste båda processorerna vara installerade.

OBS: Expansionskortplatserna har inte stöd för byte under drift.

Ta bort ett expansionskort från expansionskort 2 eller 3

Förutsättningar

CAUTION: Många reparationer får endast utföras av behörig tekniker. Du bör bara utföra felsökning och enkla reparationer som beskrivs i produktdokumentationen eller instruerats av supportteamet online eller per telefon. Skada som uppstår p.g.a. service som inte godkänts av Dell täcks inte av garantin. Läs och följ säkerhetsanvisningarna som medföljer produkten.

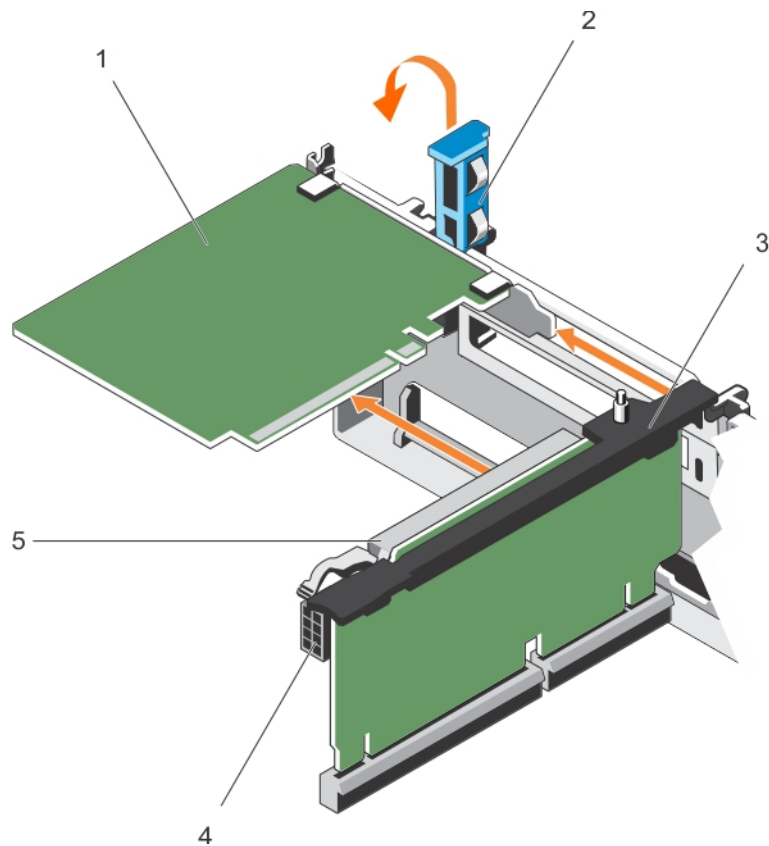
1. Läs först [Säkerhetsinstruktionerna](#).
2. Följ proceduren som anges i [Innan du arbetar inuti systemet](#).
3. Kontrollera att PCIe-hållrhaken är stängd när du tar bort ett kort från expansionskort 3.

OBS: Proceduren för att installera och ta bort ett PCIe-kort i fullstorlek liknar proceduren för att ta bort och installera ett GPU-kort.

Steg

1. Koppla bort alla kablar som är anslutna till expansionskortet.
2. Lyft ut haken för expansionskort ur kortplatsen.
3. Håll expansionskortet i kanterna och ta bort det från kontakten för expansionskort.
4. Om du tar bort kortet permanent installerar du en täckbricka i metall över den tomma expansionskortplatsen och låser haken för expansionskort.
5. Sätt tillbaka haken för expansionskort i kortplatsen.
6. Stäng låsflikarna för expansionskort.

OBS: Du måste installera en täckbricka över en tom expansionskortplats för att bibehålla FCC-certifieringen (Federal Communications Commission) av systemet. Brickan håller även damm och smuts borta från systemet och underlättar korrekt kylning och luftflöde inuti systemet.



Figur 18. Ta bort och installera ett expansionskort från expansionskort 2 eller 3

- | | |
|-------------------------------|--------------------------------|
| 1. expansionskort | 2. hake för expansionskort |
| 3. expansionskort (kort 1) | 4. strömkontakt (för GPU-kort) |
| 5. kontakt för expansionskort | |

Nästa Steg

Vill du se en video om hur du tar bort och installerar ett PCI-kort och -expansionskort kan du söka i databasen med snabbresurser på qrl.dell.com.

Följ proceduren som anges i [När du har arbetat inuti systemet](#).

Installera ett expansionskort i expansionskort 2 eller 3

Förutsättningar

1. Läs först [Säkerhetsinstruktionerna](#).
2. Följ proceduren som anges i [Innan du arbetar inuti systemet](#).

CAUTION: Många reparationer får endast utföras av behörig tekniker. Du bör bara utföra felsökning och enkla reparationer som beskrivs i produktdokumentationen eller instruerats av supportteamet online eller per telefon. Skada som uppstår p.g.a. service som inte godkänts av Dell täcks inte av garantin. Läs och följ säkerhetsanvisningarna som medföljer produkten.

Steg

1. Packa upp expansionskortet och förbered det för installation. Instruktioner finns i dokumentationen till kortet.
2. Lyft upp haken på expansionskortplatsen och ta bort täckbrickan.
3. Håll kortet i kanterna och placera det så att kontakten på expansionskortet är i linje med kontakten för expansionskortet på expansionskortet (kort 1).

4. För in kontakten på kortets kant i kontakten på expansionskortet tills kortet sitter ordentligt på plats.
5. Tryck på beröringspunkterna för att öppna låsflikarna på expansionskortet.
6. Sätt tillbaka haken på expansionskortet.
7. Anslut vid behov kablarna till expansionskortet.

 **OBS:** När ett GPU-kort installeras på expansionskort 2 eller 3 (standard) ska strömkabeln för GPU-kortet anslutas till strömkontakten på expansionskortet.


Nästa Steg

1. Följ proceduren som anges i [När du har arbetat inuti systemet](#).
2. Installera de enhetsdrivrutiner som behövs enligt beskrivningen i dokumentationen för kortet.

Vill du se en video om hur du tar bort och installerar ett PCI-kort och -expansionskort kan du söka i databasen med snabbresurser på qrl.dell.com.

Ta bort ett expansionskort från expansionskort 1

Förutsättningar


 **CAUTION:** Många reparationer får endast utföras av behörig tekniker. Du bör bara utföra felsökning och enkla reparationer som beskrivs i produktdokumentationen eller instruerats av supportteamet online eller per telefon. Skada som uppstår p.g.a. service som inte godkänts av Dell täcks inte av garantin. Läs och följ säkerhetsanvisningarna som medföljer produkten.

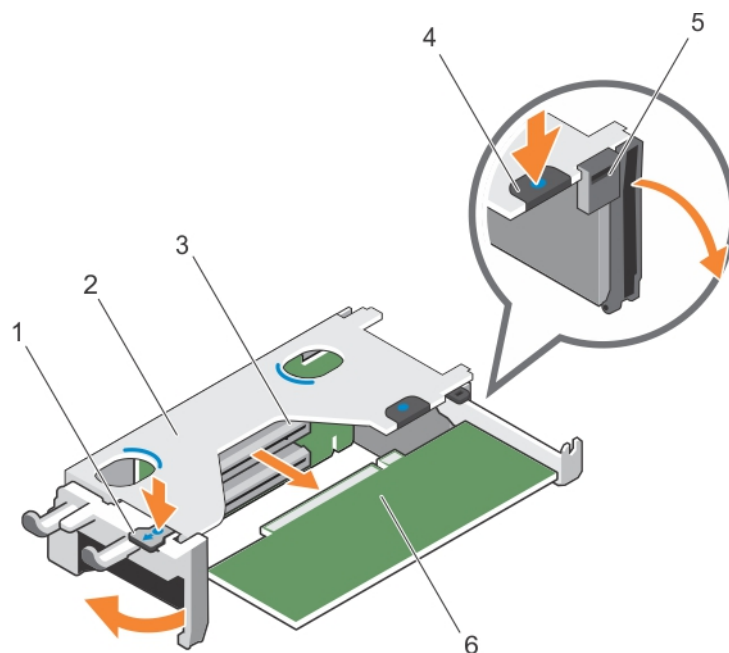
1. Läs först [Säkerhetsinstruktionerna](#).
2. Följ proceduren som anges i [Innan du arbetar inuti systemet](#).
3. Koppla bort alla kablar som är anslutna till expansionskortet.
4. Ta bort expansionskortet (kort 1). Dra expansionskortet (kort 1) rakt uppåt med hjälp av de blå beröringspunkterna längst upp på expansionskortet.

 **OBS:** Expansionskort 1 kan endast användas när båda processorerna är installerade.

Steg

1. Tryck på flik A och rotera haken medurs.
2. Tryck på flik B och rotera haken nedåt.
3. Ta bort expansionskortet från expansionskortet (kort 1).
4. Om du tar bort kortet permanent installerar du en täckbricka i metall över den tomma expansionskortplatsen och låser haken för expansionkort.
5. Stäng hakarna på flik A och flik B.

 **OBS:** Du måste installera en täckbricka över en tom expansionskortplats för att bibehålla FCC-certifieringen (Federal Communications Commission) av systemet. Brickan håller även damm och smuts borta från systemet och underlättar korrekt kylning och luftflöde inuti systemet.



Figur 19. Ta bort och installera ett expansionskort från expansionskort 1

- | | |
|-------------------------------|---------------------------------|
| 1. flik A | 2. hållare för expansionskort 1 |
| 3. kontakt för expansionskort | 4. flik B |
| 5. hake | 6. expansionskort |

Nästa Steg

1. Installera expansionskortet (kort 1).
2. Följ proceduren som anges i [När du har arbetat inuti systemet](#).

Vill du se en video om hur du tar bort och installerar ett PCI-kort och -expansionskort kan du söka i databasen med snabbresurser på qrl.dell.com.

Installera ett expansionskort i expansionskort 1

Förutsättningar

1. Läs först [Säkerhetsinstruktionerna](#).
2. Följ proceduren som anges i [Innan du arbetar inuti systemet](#).
3. Ta bort expansionskortet (kort 1). Dra expansionskortet (kort 1) rakt uppåt med hjälp av de blå beröringspunkterna längst upp på expansionskortet.

CAUTION: Många reparationer får endast utföras av behörig tekniker. Du bör bara utföra felsökning och enkla reparationer som beskrivs i produktdokumentationen eller instruerats av supportteamet online eller per telefon. Skada som uppstår p.g.a. service som inte godkänts av Dell täcks inte av garantin. Läs och följ säkerhetsanvisningarna som medföljer produkten.

OBS: Expansionskort 1 kan endast användas när båda processorerna är installerade.

Steg

1. Packa upp expansionskortet och förbered det för installation.
Instruktioner finns i dokumentationen till kortet.
2. Tryck på flik A och rotera haken medurs.
3. Tryck på flik B och rotera haken nedåt.
4. Håll kortet i kanterna och placera det så att kontakten på kortkanten är i linje med kontakten för expansionskortet.

5. För in kontakten på kortets kant i kontakten på expansionskortet tills kortet sitter ordentligt på plats.
6. Stäng hakarna på flik A och flik B.

Nästa Steg

1. Installera expansionskortet (kort 1).
2. Anslut vid behov eventuella kablar till expansionskortet.
3. Följ proceduren som anges i [När du har arbetat inuti systemet](#).
4. Installera de enhetsdrivrutiner som behövs enligt beskrivningen i dokumentationen för kortet.

Vill du se en video om hur du tar bort och installerar ett PCI-kort och -expansionskort kan du söka i databasen med snabbresurser på qrl.dell.com.

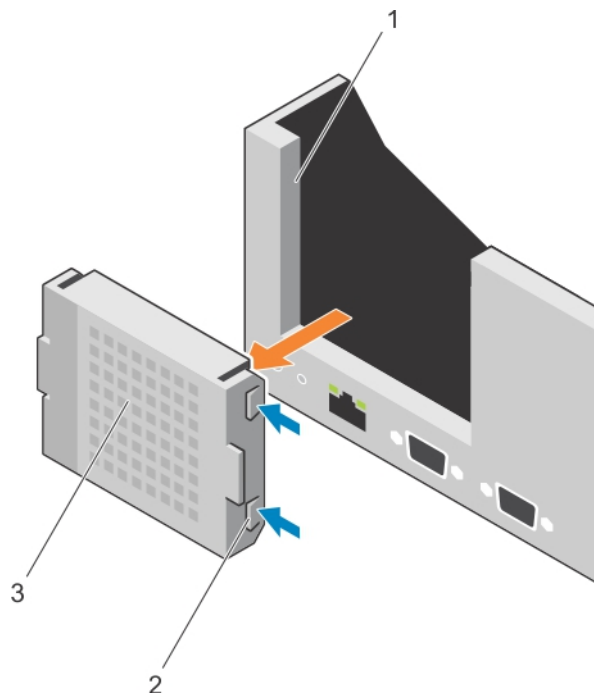
Ta bort blindenheten för förlängningskort 1

Förutsättningar

CAUTION: Många reparationer får endast utföras av behörig tekniker. Du bör bara utföra felsökning och enkla reparationer som beskrivs i produktdokumentationen eller instruerats av supportteamet online eller per telefon. Skada som uppstår p.g.a. service som inte godkänts av Dell täcks inte av garantin. Läs och följ säkerhetsanvisningarna som medföljer produkten.

Steg

1. Läs först [Säkerhetsinstruktionerna](#).
2. Följ proceduren som anges i [Innan du arbetar inuti systemet](#).
3. Ta bort förlängningskortet för expansionkort.
4. Tryck ned flikarna på blindenheten för förlängningskort 1 och tryck ut blindenheten för förlängningskort 1 ur chassit.



Figur 20. Ta bort och installera blindenheten för förlängningskort 1

- a. urtag i chassit
- b. flik (2)
- c. blindenhet för förlängningskort 1

Installera blindenheten för förlängningskort 1

Förutsättningar

1. Rikta in blindenheten med kortplatsen i chassit.
2. Tryck in den i chassit tills den klickar på plats.

Ta bort förlängningskort för expansionskort

Förutsättningar

CAUTION: Många reparationer får endast utföras av behörig tekniker. Du bör bara utföra felsökning och enkla reparationer som beskrivs i produktdokumentationen eller instruerats av supportteamet online eller per telefon. Skada som uppstår p.g.a. service som inte godkänts av Dell täcks inte av garantin. Läs och följ säkerhetsanvisningarna som medföljer produkten.

1. Läs först [Säkerhetsinstruktionerna](#).
2. Följ proceduren som anges i [Innan du arbetar inuti systemet](#).
3. Om installerade, ta bort expansionskortet som är installerade på förlängningskort 2 och 3.

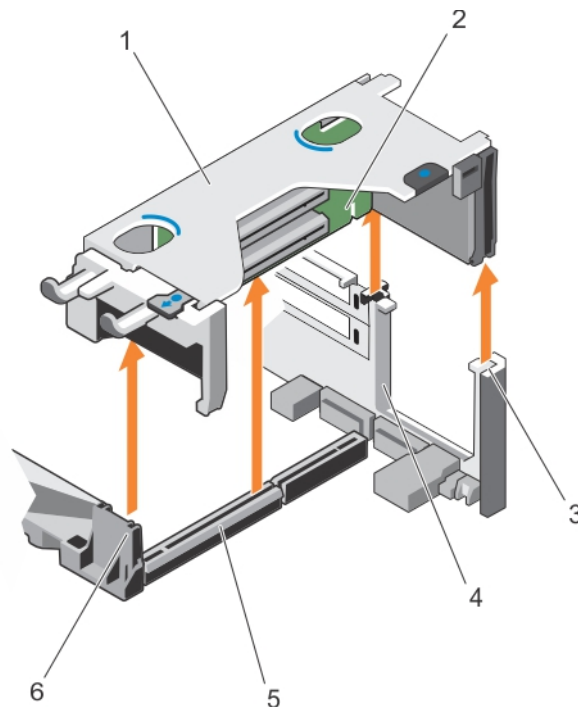
OBS: Förlängningskort 1 för expansionskort kan endast användas när båda processorerna är installerade.

Steg

Fatta tag i urtagen på förlängningskortet för expansionskort och lyft upp förlängningskortet från kontakten på moderkortet.

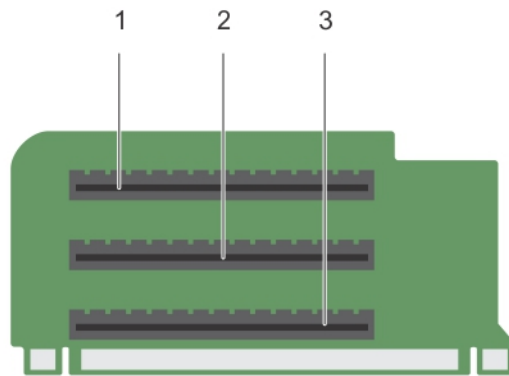
OBS: Ta bort förlängningskort 2 och 3 för expansionskort genom att hålla i kanterna på förlängningskortet för expansionskort.

OBS: För att bibehålla korrekt systemkyllning måste blindenheten för förlängningskort 1 installeras i kortplatsen för förlängningskort 1. Ta endast bort blindenheten för förlängningskort 1 om du installerar förlängningskort 1.



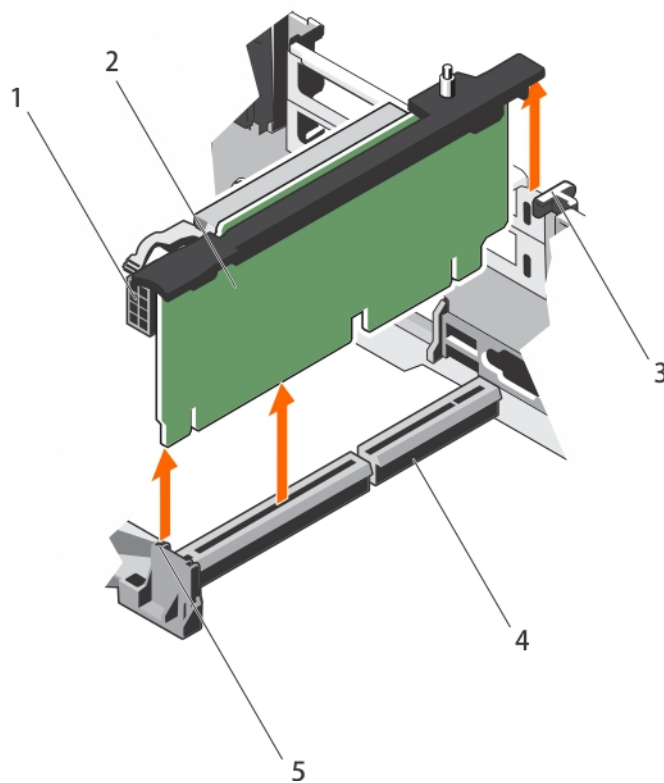
Figur 21. Ta bort och installera förlängningskort 1 för expansionskort

- | | |
|--|--|
| 1. hållare för förlängningskort 1 för expansionskort | 2. förlängningskort 1 för expansionskort |
| 3. bakre styrning för förlängningskort - (höger) | 4. bakre styrning för förlängningskort - (vänster) |
| 5. kontakt för förlängningskort 1 för expansionskort | 6. främre styrning för förlängningskort |



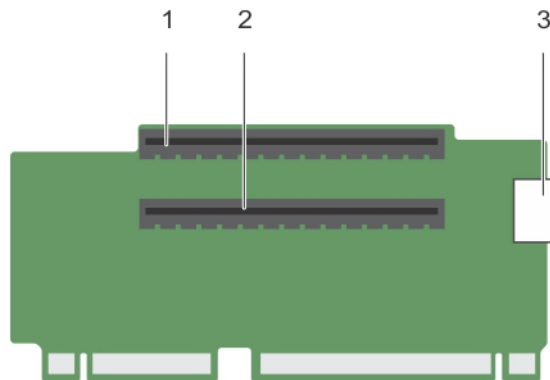
Figur 22. Identifiera kontakterna på förlängningskort 1 för expansionskort

- a. expansionskortplats 1
- b. expansionskortplats 2
- c. expansionskortplats 3



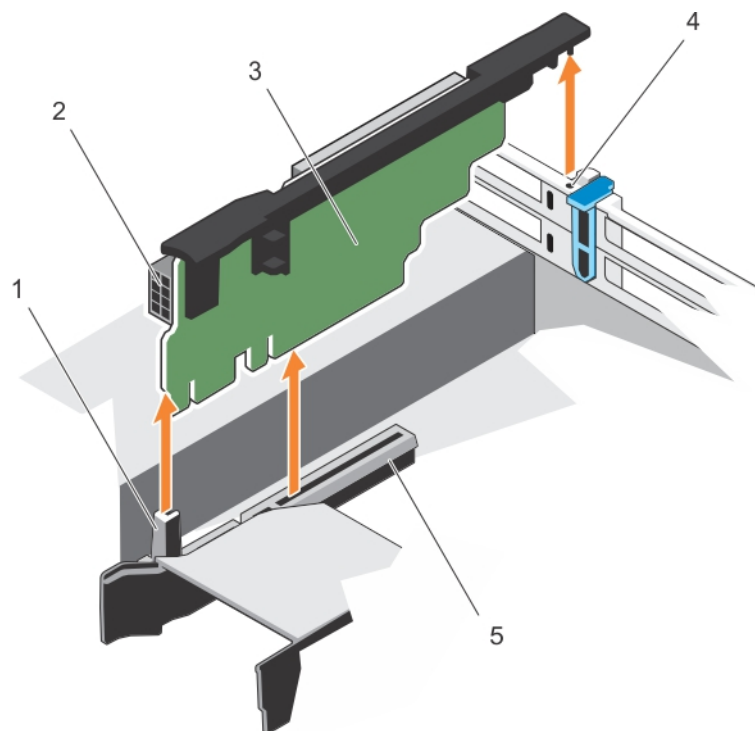
Figur 23. Ta bort och installera förlängningskort 2 för expansionskort

- 1. strömkontakt (för GPU-kort)
- 2. förlängningskort 2 för expansionskort
- 3. bakre styrning för förlängningskort
- 4. kontakt för förlängningskort 2 för expansionskort
- 5. främre styrning för förlängningskort



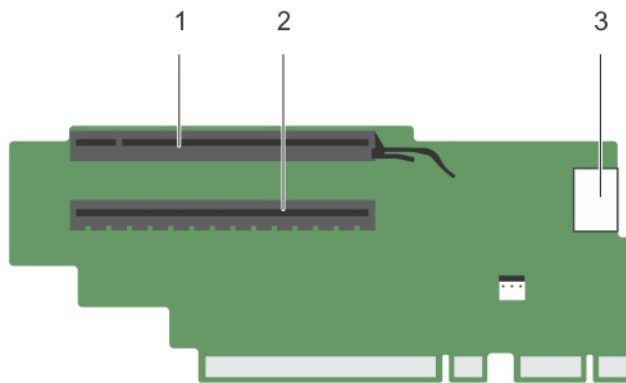
Figur 24. Identifiera kontakterna på förlängningskort 2 för expansionskort

- a. expansionskortplats 4
- b. expansionskortplats 5
- c. strömkontakt (för GPU-kort)



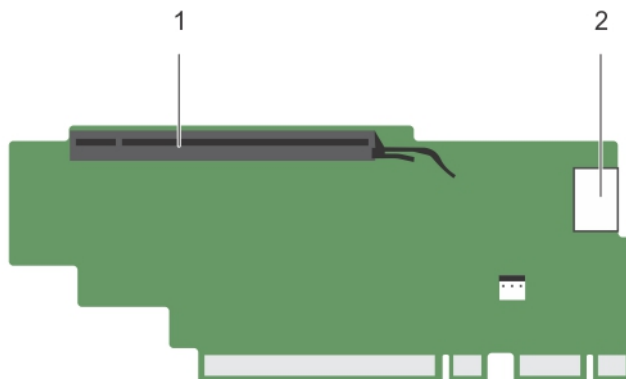
Figur 25. Ta bort och installera förlängningskort 3 för expansionskort

- | | |
|--|--|
| 1. främre styrning för förlängningskort | 2. strömkontakt (för GPU-kort) |
| 3. förlängningskort 3 för expansionskort | 4. bakre styrning för förlängningskort |
| 5. kontakt för förlängningskort 3 för expansionskort | |



Figur 26. Identifiera kontakterna på förlängningskort 3 för expansionskort (standard)

- a. expansionskortplats 6
- b. expansionskortplats 7
- c. strömkontakt (för GPU-kort)



Figur 27. Identifiera kontakterna på förlängningskort 3 för expansionskort (alternativ)

- a. expansionskortplats 6
- b. strömkontakt (för GPU-kort)

Nästa Steg

1. Ta vid behov bort eller installera ett expansionskort på förlängningskortet.
2. Sätt vid behov tillbaka förlängningskortet för expansionkort.
3. Följ proceduren som anges i [När du har arbetat inuti systemet](#).

Installera förlängningskort för expansionskort

Förutsättningar

1. Läs först [Säkerhetsinstruktionerna](#).
2. Följ proceduren som anges i [Innan du arbetar inuti systemet](#).
3. Installera vid behov expansionskortet i förlängningskort 1 för expansionskort.

CAUTION: Många reparationer får endast utföras av behörig tekniker. Du bör bara utföra felsökning och enkla reparationer som beskrivs i produktdokumentationen eller instruerats av supportteamet online eller per telefon. Skada som uppstår p.g.a. service som inte godkänts av Dell täcks inte av garantin. Läs och följ säkerhetsanvisningarna som medföljer produkten.

Steg

1. Rikta in förlängningskortet för expansionskort med kontakterna och styrningarna för förlängningskort på moderkortet.
2. Sänk ned förlängningskortet för expansionskort på plats tills det sitter ordentlig i kontakten.

Nästa Steg

1. Installera expansionskortet i förlängningskort 2 och 3 för expansionskort.
2. Följ proceduren som anges i [När du har arbetat inuti systemet](#).
3. Installera de enhetsdrivrutiner som behövs enligt beskrivningen i dokumentationen för kortet.

Installationsanvisningar för GPU-kort

i **OBS:** Interna GPU-kort stöds i Precision Rack 7910.

- Precision Rack 7910 måste vara installerat med en processor för 5, 6, 7 PCIe-kortplatser.
- Om två K6000- eller K20-kort används med 160 W-processorer är inloppstemperaturen till systemet begränsad till 30 C för att garantera tillräcklig systemkylning.
- Alla GPU-kort måste vara av samma typ och modell.
- Du kan installera upp till två GPU-kort med dubbel bredd.
 - i** **OBS:** En konfiguration med två GPU-kort med dubbel bredd kräver förlängningskort 3 (tillval).
- Du kan installera upp till fyra GPU-kort med enkel bredd.

Installera ett GPU-kort

Förutsättningar

1. Läs först [Säkerhetsinstruktionerna](#).
2. Följ proceduren som anges i [Innan du arbetar inuti systemet](#).

CAUTION: Många reparationer får endast utföras av behörig tekniker. Du bör bara utföra felsökning och enkla reparationer som beskrivs i produktdokumentationen eller instruerats av supportteamet online eller per telefon. Skada som uppstår p.g.a. service som inte godkänts av Dell täcks inte av garantin. Läs och följ säkerhetsanvisningarna som medföljer produkten.

Steg

1. Packa upp GPU-korten.
2. Stäng låsfliken för expansionskort på kylhöljet och förlängningskortet.
3. Lyft upp haken på expansionskortet.
4. Ta bort fästena för täckbrickorna för GPU-korten av enkel eller dubbel bredd.
5. Rikta in kontakten för GPU-kortet med urtaget på förlängningskortet.
6. För in GPU-kortet i kortplatsen på förlängningskortet tills det sitter ordentligt på plats.
7. Lokalisera GPU-strömkontakterna på kabeln och anslut dem vid behov till 6-stifts- och 8-stifts-kontakterna på GPU-korten (alla GPU-kort kräver inte externa strömkontakter).
 - i** **OBS:** Kontrollera att GPU-kortet är korrekt installerat i GPU-kortlåset.
8. Tryck GPU-kortlåset nedåt så att det låses fast.
9. Kontrollera att GPU-kortet sitter på plats i PCIe-korthållarhaken.
10. Öppna PCIe-korthållarhaken och/eller låsflikarna för expansionskort genom att trycka på beröringspunkterna.
11. Anslut GPU-strömkabeln till förlängningskortet.

12. Stäng haken/hakarna för expansionskortet.

Nästa Steg

Följ proceduren som anges i [När du har arbetat inuti systemet](#).

Ta bort ett GPU-kort

Förutsättningar

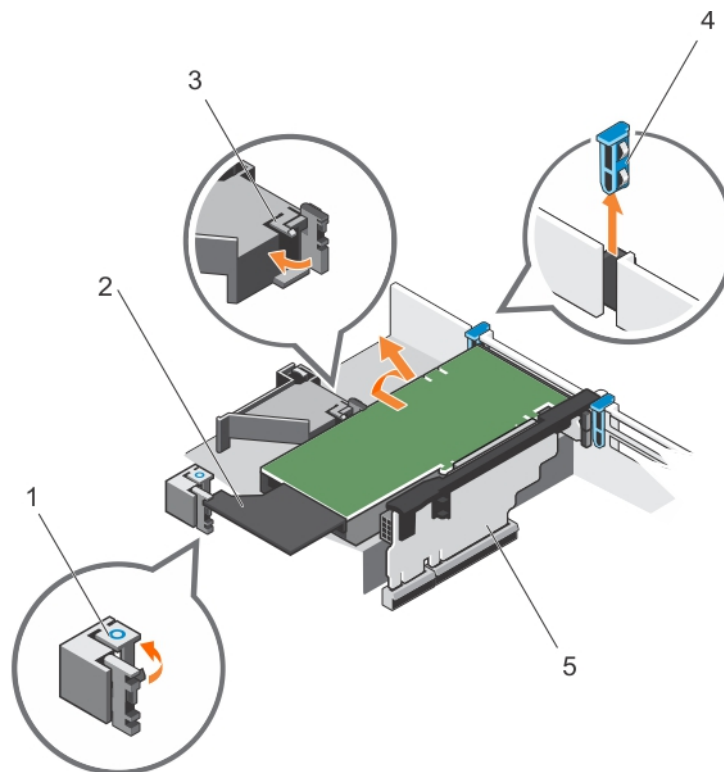
1. Läs först [Säkerhetsinstruktionerna](#).
2. Följ proceduren som anges i [Innan du arbetar inuti systemet](#).

CAUTION: Många reparationer får endast utföras av behörig tekniker. Du bör bara utföra felsökning och enkla reparationer som beskrivs i produktdokumentationen eller instruerats av supportteamet online eller per telefon. Skada som uppstår p.g.a. service som inte godkänts av Dell täcks inte av garantin. Läs och följ säkerhetsanvisningarna som medföljer produkten.

Steg

1. Lyft upp haken på expansionskortet.
2. Stäng låsflikarna för expansionskort på kylhöjet och förlängningskortet.
3. Håll i kanterna av GPU-kortet och skjut ut GPU-kortet med en vinkel så att det lossar från kontakten på förlängningskortet.
4. Koppla bort kabeln från GPU-kortet.
5. Om du tar bort kortet permanent installerar du en täckbricka i metall över den tomma kortplatsen och stänger låsflikarna för expansionkort.

i OBS: Du måste installera en täckbricka över en tom expansionskortplats för att bibehålla FCC-certifieringen (Federal Communications Commission) av systemet. Brickan håller även damm och smuts borta från systemet och underlättar korrekt kylning och luftflöde inuti systemet.



Figur 28. Ta bort och installera GPU-kortet

1. låsflik för expansionskort (3)
2. GPU-kort
3. hake på PCIe-korthållaren
4. hake för expansionskort
5. täckbricka

5. förlängningskort 3 för expansionskort

Nästa Steg

Följ proceduren som anges i [När du har arbetat inuti systemet](#).

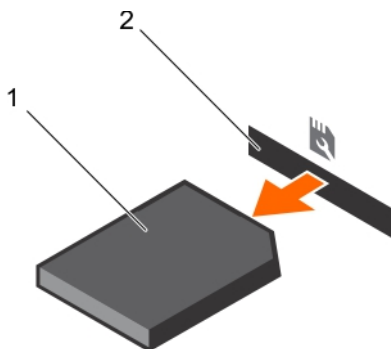
SD vFlash-kort (tillval)

Ett SD vFlash-kort är ett SD-kort (Secure Digital) som ansluts till SD vFlash-kortplatsen i iDRAC-portkortet. Kortet ger beständig lokal lagring på begäran och en anpassad driftsättningsmiljö som möjliggör automatisering av serverkonfiguration, skript och avbildning. Kortet emulerar USB-enheter. Mer information finns i Användarhandbok för Integrated Dell Remote Access Controller på Dell.com/idracmanuals.

Byta ut ett SD vFlash-mediakort

Steg

1. Lokalisera SD vFlash-mediakortplatsen på systemet.
2. Ta bort SD vFlash-mediakortet genom att trycka in kortet och släppa det, dra sedan ut kortet från kortplatsen.



Figur 29. Ta bort och installera SD vFlash-mediakortet

- a. SD vFlash-mediakort
 - b. SD vFlash-mediakortplats
3. Installera ett SD vFlash-mediakort med etikettsidan vänd uppåt genom att föra in änden med kontakstiftet på SD vFlash-mediakortet i kortplatsen på modulen.
i **OBS:** Kortplatsen har en kil för att garantera att kortet sätts i rätt.
 4. Tryck kortet inåt för att låsa fast det i kortplatsen.

Kontakt för intern dubbel SD-modul (tillval)

Den interna dubbla SD-modulen (Dual SD Module eller IDSDM) har två SD-kortplatser. Det här kortet erbjuder följande funktioner:

- Drift med dubbla kort — ger en speglad konfiguration med SD-kort i båda kortplatserna vilket tillhandahåller redundans.
i **OBS:** När alternativet **Redundancy (redundans)** sätts till **Mirror Mode (speglat läge)** i skärmen **Integrated Devices (inbyggda enheter)** i systeminstallationsprogrammet replikeras informationen från ett SD-kort till det andra.
- Drift med ett kort — drift med ett kort stöds men då utan redundans.

Ta bort ett inbyggt SD-kort

Förutsättningar

1. Läs först [Säkerhetsinstruktionerna](#).

2. Följ proceduren som anges i [Innan du arbetar inuti systemet](#).
3. Leta upp SD-kortplatsen på den interna dubbla SD-modulen och tryck på kortet för att frigöra det från kortplatsen.
4. Följ proceduren som anges i [After working inside your system \(När du har arbetat inuti systemet\)](#)

CAUTION: Många reparationer får endast utföras av behörig tekniker. Du bör bara utföra felsökning och enkla reparationer som beskrivs i produktdokumentationen eller instruerats av supportteamet online eller per telefon. Skada som uppstår p.g.a. service som inte godkänts av Dell täcks inte av garantin. Läs och följ säkerhetsanvisningarna som medföljer produkten.

Vill du se en video om hur du tar bort och installerar den interna SD-modulen och SD-kort kan du söka i databasen med snabbresurser på qrl.dell.com.

Installera ett inbyggt SD-kort

Förutsättningar

1. Läs först [Säkerhetsinstruktionerna](#).
2. Följ proceduren som anges i [Innan du arbetar inuti systemet](#).

CAUTION: Många reparationer får endast utföras av behörig tekniker. Du bör bara utföra felsökning och enkla reparationer som beskrivs i produktdokumentationen eller instruerats av supportteamet online eller per telefon. Skada som uppstår p.g.a. service som inte godkänts av Dell täcks inte av garantin. Läs och följ säkerhetsanvisningarna som medföljer produkten.

i **OBS:** Om du vill använda ett SD-kort med systemet kontrollerar du att **Internal SD Card Port (Inbyggt SD-kortport)** är aktiverat i systeminställningarna.

Steg

1. Identifiera SD-kortkontakten på moderkortet för det interna dubbla SD-modulsystemet. Vrid SD-kortet på rätt sätt och sätt i kontaktstiftsändan på kortet i kortplatsen.

i **OBS:** Kortplatserna är utformade så att kortet bara kan sättas i på rätt sätt.

2. Tryck in kortet i kortplatsen för att låsa det på plats.

Nästa Steg

Vill du se en video om hur du tar bort och installerar den interna SD-modulen och SD-kort kan du söka i databasen med snabbresurser på qrl.dell.com.

Ta bort den interna dubbla SD-modulen

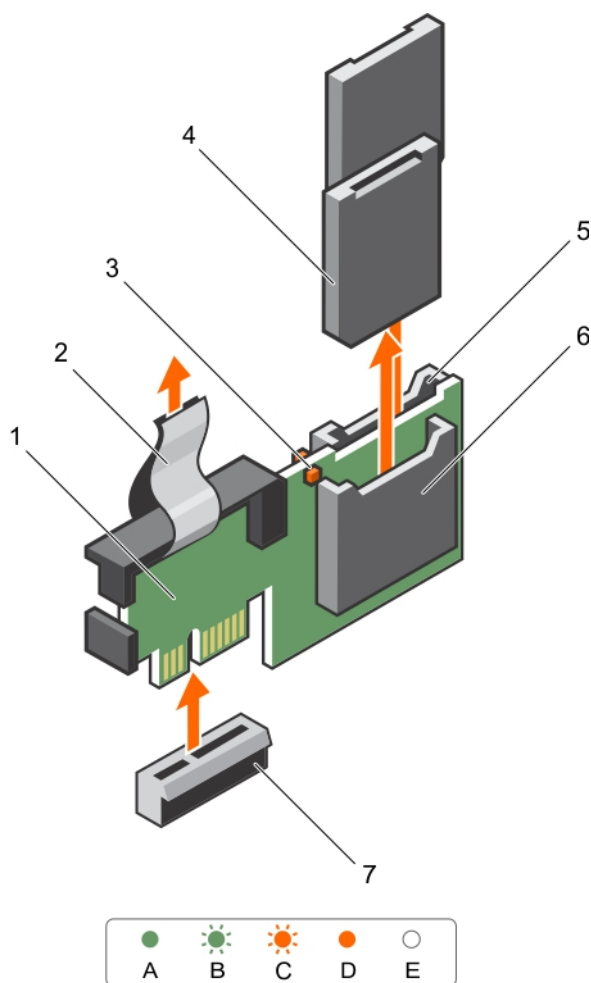
Förutsättningar

1. Läs först [Safety instructions \(Säkerhetsanvisningarna\)](#).
2. Följ proceduren som anges i [Innan du arbetar inuti systemet](#).

CAUTION: Många reparationer får endast utföras av behörig tekniker. Du bör bara utföra felsökning och enkla reparationer som beskrivs i produktdokumentationen eller instruerats av supportteamet online eller per telefon. Skada som uppstår p.g.a. service som inte godkänts av Dell täcks inte av garantin. Läs och följ säkerhetsanvisningarna som medföljer produkten.

Steg

1. Identifiera den interna SD-modulen på moderkortet.
2. Om den är installerat tar du bort SD-kortet eller korten.
3. Håll i plastfliken och dra ut den dubbla SD-modulen ur moderkortet.



Figur 30. Ta bort och installera den interna dubbla SD-modulen (IDSDM)

- | | |
|---------------------------|----------------------------|
| 1. Intern dubbel SD-modul | 2. LED-statusindikator (2) |
| 3. SD-kort (2) | 4. SD-kortplats 2 |
| 5. SD-kortplats 1 | 6. IDSDM-kontakt |

Följande tabell innehåller en lista över IDSDM-indikator-koder.

Beteckning	Indikator-kod för IDSDM	Tillstånd
A	Grön	Indikerar att kortet är online
B	Blinkande grönt sken	Indikerar ombyggnad eller aktivitet
C	Blinkande gult	Indikerar att kortet inte stämmer överens eller att kortet inte fungerar
D	Gult	Indikerar att kortet är offline, inte fungerar eller är skrivskyddat
E	Lyser inte	Indikerar att kortet saknas eller håller på att starta

Nästa Steg

Följ proceduren som anges i [När du har arbetat inuti systemet](#).

Vill du se en video om hur du tar bort och installerar den interna SD- modulen och SD-kort kan du söka i databasen med snabbresurser på qr1.dell.com.

Installera den interna dubbla SD-modulen

Förutsättningar

1. Läs först [Säkerhetsinstruktionerna](#).
2. Följ proceduren som anges i [Innan du arbetar inuti systemet](#).

CAUTION: Många reparationer får endast utföras av behörig tekniker. Du bör bara utföra felsökning och enkla reparationer som beskrivs i produktdokumentationen eller instruerats av supportteamet online eller per telefon. Skada som uppstår p.g.a. service som inte godkänts av Dell täcks inte av garantin. Läs och följ säkerhetsanvisningarna som medföljer produkten.

Steg

1. Leta upp IDSDM-kontakten på moderkortet.
2. Rikta in kontakterna på moderkortet och den dubbla SD-modulen.
3. Tryck på den dubbla SD-modulen tills den sitter ordentligt på moderkortet.

Nästa Steg

1. Installera SD vFlash-mediekort(en).
2. Följ proceduren som anges i [När du har arbetat inuti systemet](#).

Vill du se en video om hur du tar bort och installerar den interna SD- modulen och SD-kort kan du söka i databasen med snabbresurser på qrl.dell.com.

Integrerat lagringsstyrkort

Systemet innehåller en dedikerad expansionskortplats på moderkortet för ett integrerat styrkort. Det inbyggda lagringsstyrkortet tillhandahåller det inbyggda undersystemet för lagring för interna hårddiskar i systemet. Styrenheten stöder SAS- och SATA-hårddiskar och gör att du kan ställa in hårddiskar i RAID-konfigurationer. RAID-konfigurationerna beror på vilken version av lagringsstyrenheten som ingår i systemet.

Ta bort det inbyggda lagringsstyrkortet

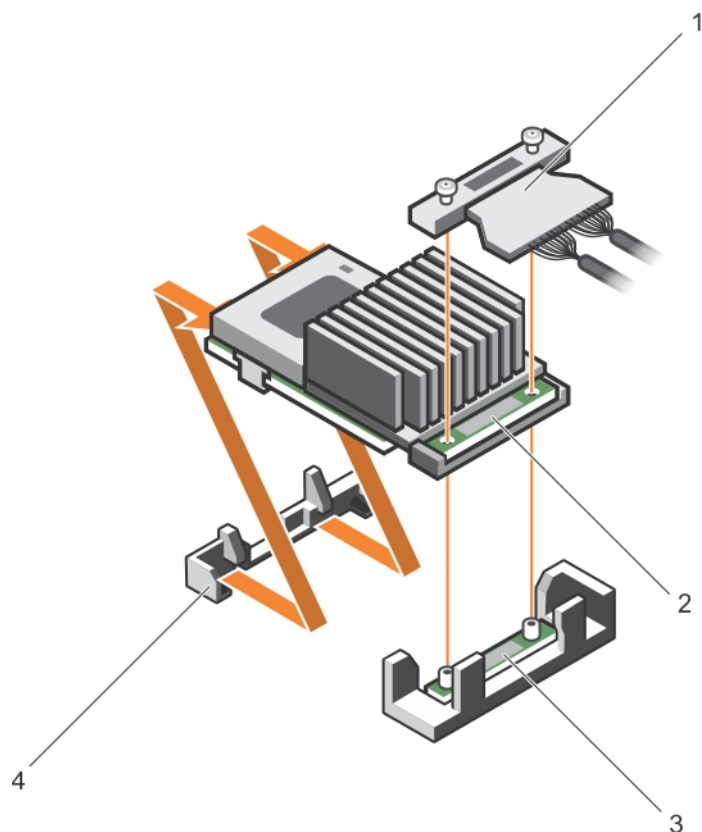
Förutsättningar

1. Läs först [Säkerhetsinstruktionerna](#).
2. Följ proceduren som anges i [Innan du arbetar inuti systemet](#).
3. Ta bort kylhöljet.
4. Ta bort förlängningskort 1 för expansionkort.
5. Ha en stjärnskruvmejsel nr 2 till hands.

CAUTION: Många reparationer får endast utföras av behörig tekniker. Du bör bara utföra felsökning och enkla reparationer som beskrivs i produktdokumentationen eller instruerats av supportteamet online eller per telefon. Skada som uppstår p.g.a. service som inte godkänts av Dell täcks inte av garantin. Läs och följ säkerhetsanvisningarna som medföljer produkten.

Steg

1. Lossa skruvarna som håller kabeln för det inbyggda lagringsstyrkoret på plats i kontakten för det inbyggda lagringsstyrkoret på moderkortet.
2. Lyft ut kabeln för det inbyggda lagringsstyrkoret.
3. Lyft upp ena änden av kortet och vinkla det så att kortet lossar från korthållaren för det inbyggda lagringsstyrkoret på moderkortet.
4. Lyft ut kortet ur chassit.



Figur 31. Ta bort och installera det inbyggda lagringsstyrkortet

- | | |
|---|--|
| 1. kabel för det inbyggda lagringsstyrkortet | 2. inbyggt lagringsstyrkort |
| 3. kontakt på moderkortet för det inbyggda lagringsstyrkortet | 4. korthållare för det inbyggda lagringsstyrkortet |

Nästa Steg

1. Sätt tillbaka förlängningskort 1 för expansionkort.
2. Sätt tillbaka kylhöljet.
3. Följ proceduren som anges i [När du har arbetat inuti systemet](#).

Installera det inbyggda lagringsstyrkortet

Förutsättningar

1. Läs först [Säkerhetsinstruktionerna](#).
2. Följ proceduren som anges i [Innan du arbetar inuti systemet](#).
3. Ta bort kylhöljet.
4. Ta bort förlängningskort 1 för expansionkort.
5. Ha en stjärnskruvmejsel nr 2 till hands.

CAUTION: Många reparationer får endast utföras av behörig tekniker. Du bör bara utföra felsökning och enkla reparationer som beskrivs i produktdokumentationen eller instruerats av supportteamet online eller per telefon. Skada som uppstår p.g.a. service som inte godkänts av Dell täcks inte av garantin. Läs och följ säkerhetsanvisningarna som medföljer produkten.

Steg

1. Rikta in änden utan kontakt av det inbyggda lagringsstyrkortet med korthållaren för det inbyggda lagringsstyrkortet.
2. Sänk ned kontaktändan av det inbyggda lagringsstyrkortet i kontakten för det inbyggda lagringsstyrkortet på moderkortet. Kontrollera att flikarna på moderkortet är inriktade med skruvhålen på det inbyggda lagringsstyrkortet.

3. Rikta in skruvarna på det inbyggda lagringsstyrkoret med skruvhålen på kontakten.
4. Dra åt skruvarna som håller kabeln för det inbyggda lagringsstyrkoret på plats i kontakten för det inbyggda lagringsstyrkoret på moderkortet.

Nästa Steg

1. Sätt tillbaka förlängningskort 1 för expansionkort.
2. Sätt tillbaka kylhöljet.
3. Följ proceduren som anges i [När du har arbetat inuti systemet](#).


Nätverksdotterkort

Nätverksdotterkortet (NDC) är ett litet, borttagbart mezzaninkort. NDC ger dig flexibiliteten att välja olika alternativ för nätverksanslutning, till exempel: 4 x 1 GbE, 2 x 10 GbE och 2 x integrerad nätverksadapter.

Ta bort nätverksdotterkortet

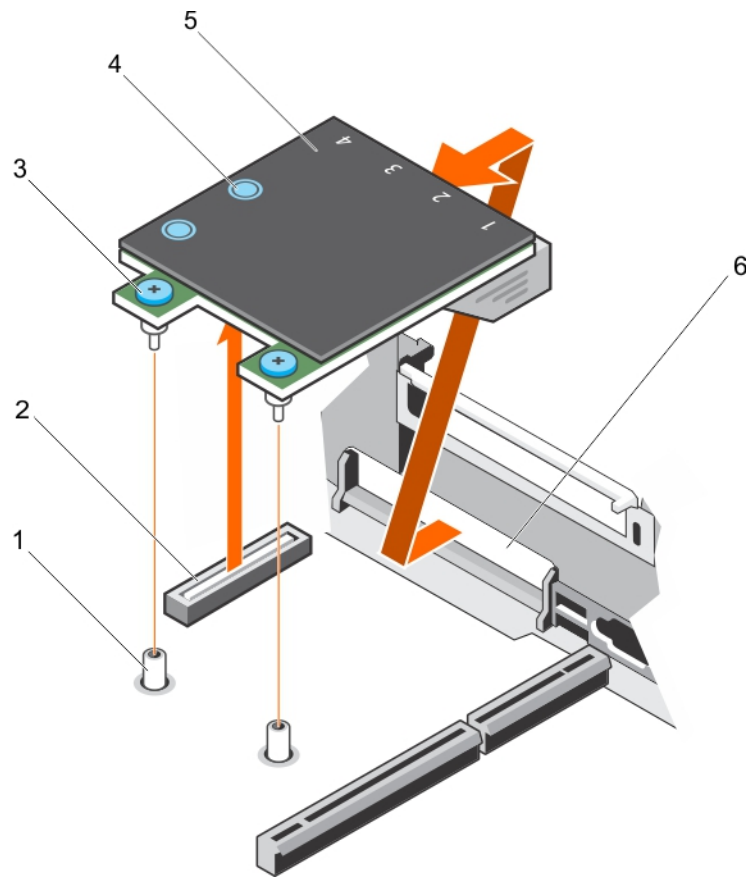
Förutsättningar

1. Läs först [Säkerhetsinstruktionerna](#).
2. Följ proceduren som anges i [Innan du arbetar inuti systemet](#).
3. Ta bort expansionskort(en) (om installerade) i expansionskortet 2 och 3.
4. Ha stjärnskruvmejsel nr 1 nära till hands.

 **CAUTION: Många reparationer får endast utföras av behörig tekniker. Du bör bara utföra felsökning och enkla reparationer som beskrivs i produktdokumentationen eller instruerats av supportteamet online eller per telefon. Skada som uppstår p.g.a. service som inte godkänts av Dell täcks inte av garantin. Läs och följ säkerhetsanvisningarna som medföljer produkten.**

Steg

1. Använd stjärnskruvmejsel nr 1 och lossa fästskruvarna som håller fast nätverksdotterkortet i moderkortet.
2. Håll nätverksdotterkortet i kanterna på vardera sida av beröringspunkten och lyft kortet för att ta bort det från kontakten på moderkortet.
3. Skjut nätverksdotterkortet bort från systemets baksida tills Ethernet-kontakterna frigörs från kortplatsen i bakpanelen.
4. Lyft ut nätverksdotterkortet ur chassit.



Figur 32. Ta bort och installera nätverksdotterkortet (NDC)

- | | |
|------------------------|---|
| 1. fästskruvsockel (2) | 2. kontakt på moderkortet |
| 3. fästskruv (2) | 4. beröringspunkt (2) |
| 5. nätverksdotterkort | 6. kortplats på bakpanelen för Ethernet-kontakter |

Nästa Steg

1. Byt ut nätverksdotterkortet.
2. Följ proceduren som anges i [När du har arbetat inuti systemet](#).

Vill du se en video om hur du tar bort och installerar nätverksdotterkortet kan du söka i databasen med snabbresurser på qrl.dell.com.

Installera nätverksdotterkortet

Förutsättningar

1. Läs först [Säkerhetsinstruktionerna](#).
2. Följ proceduren som anges i [Innan du arbetar inuti systemet](#).
3. Ta bort expansionskortet/korten (om tillämpligt) i expansionskort 2.
4. Ha stjärnskruvmejsel nr 1 nära till hands.

CAUTION: Många reparationer får endast utföras av behörig tekniker. Du bör bara utföra felsökning och enkla reparationer som beskrivs i produktdokumentationen eller instruerats av supportteamet online eller per telefon. Skada som uppstår p.g.a. service som inte godkänts av Dell täcks inte av garantin. Läs och följ säkerhetsanvisningarna som medföljer produkten.

Steg

1. Vinkla kortet så att Ethernet-kontakterna passar i bakpanelens kortplats.
2. Justera in fästskruvarna på kortet med fästskruvhålen på moderkortet.

3. Tryck på beröringspunkterna på kortet tills kortanslutningen sitter ordentligt på moderkortsanslutningen.
4. Använd stjärnskruvmejsel nr 1 och dra åt fästskruvarna som håller fast nätverksdotterkortet i moderkortet.

Nästa Steg


1. Installera expansionskortet/korten (om tillämpligt) i expansionskort 2.
2. Följ proceduren som anges i [After working inside your system \(När du har arbetat inuti systemet\)](#)

Vill du se en video om hur du tar bort och installerar nätverksdotterkortet kan du söka i databasen med snabbresurser på qrl.dell.com.

Dissipator och processor


Använd följande procedurer när du:


- Installerar ytterligare en processor.
- Byter ut en processor.

 **OBS:** För att bibehålla korrekt systemkylning måste du installera en processorblindenhet i alla tomma processorsocklar.

Ta bort en processor

Förutsättningar

 **CAUTION: Många reparationer får endast utföras av behörig tekniker. Du bör bara utföra felsökning och enkla reparationer som beskrivs i produktdokumentationen eller instruerats av supportteamet online eller per telefon. Skada som uppstår p.g.a. service som inte godkänts av Dell täcks inte av garantin. Läs och följ säkerhetsanvisningarna som medföljer produkten.**


 **OBS:** För att bibehålla korrekt systemkylning måste du installera en processorblindenhet i alla tomma processorsocklar.

1. Läs först [Säkerhetsinstruktionerna](#).
2. Ha en stjärnskruvmejsel nr 2 till hands.
3. Om du uppgraderar systemet hämtar du den senaste versionen av system-BIOS från dell.com/support och följer anvisningarna som medföljer den komprimerade filen för att installera uppdateringen på systemet.

 **OBS:** Du kan uppdatera system-BIOS med hjälp av Lifecycle Controller.

4. Följ proceduren som anges i [Innan du arbetar inuti systemet](#)
5. Ta bort PCIe-korten i fullstorlek om de är installerade.
6. Ta bort kylhöljet.

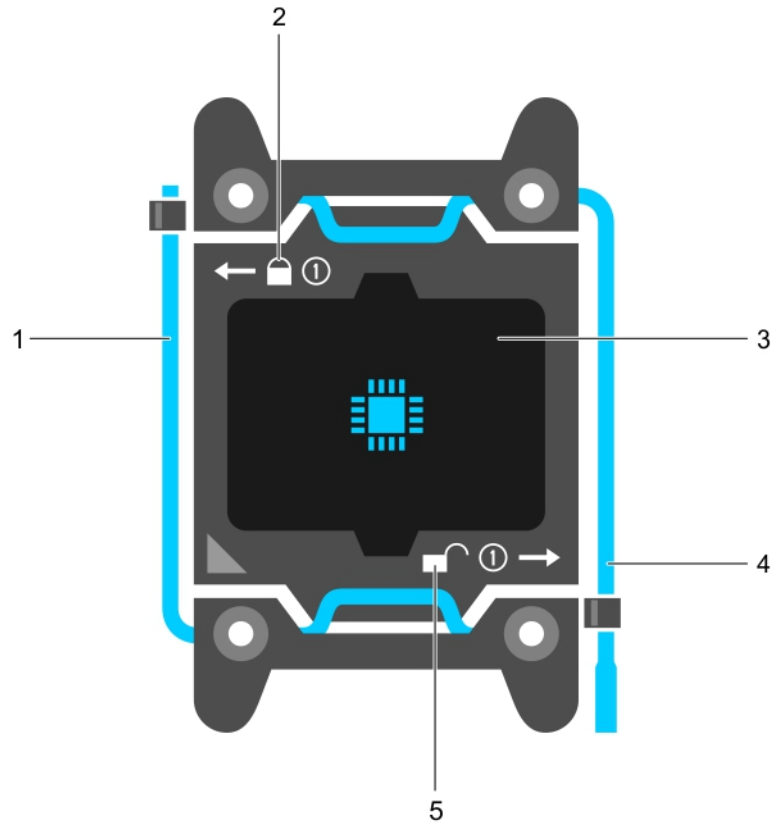
 **OBS:** Kylflänsen och processorn är heta vid beröring under en tid efter det att systemet har stängts av. Låt kylflänsen och processorn svalna innan du hanterar dem.

 **CAUTION: Ta aldrig bort kylflänsen från processorn såvida du inte har avsikt att ta bort processorn. Kylflänsen är nödvändig för att upprätthålla lämpliga termiska förhållanden.**

Steg

1. Gör så här för att ta bort kylflänsen:
 - a. Skruva loss en av skruvarna som håller fast kylflänsen på moderkortet.
Vänta 30 sekunder på att kylflänsen ska lossna från processorn.
 - b. Ta bort skruven som sitter diagonalt motsatt skruven du först tog bort.
 - c. Upprepa proceduren för de återstående två skruvarna.
 - d. Ta bort kylflänsen.



 **CAUTION: Processorn hålls på plats i sockeln under stort tryck. Var uppmärksam på att frigöringsspaken plötsligt kan fjädra upp om den inte hålls fast ordentligt.**

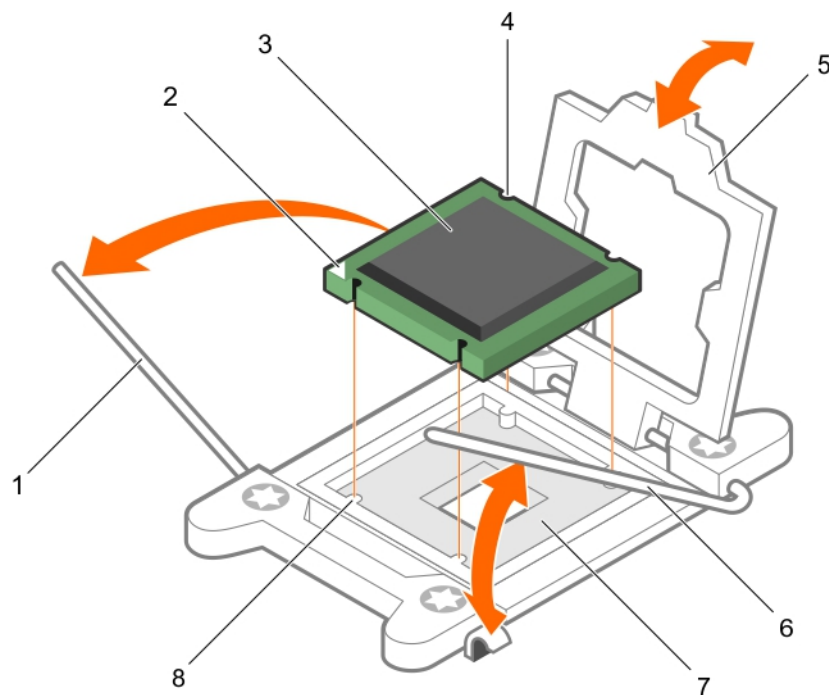


Figur 33. Processorkåpa

- | | |
|--|--|
| 1. <i>stäng</i> först-sockelfrigöringsspak | 2. låsningsikon |
| 3. processor | 4. <i>öppna</i> först-sockelfrigöringsspak |
| 5. upplåsningssikon | |

2. Så här tar du bort processorn.

- a. Lossa *öppna* först-sockelspaken som sitter nära upplåsningssikonen  genom att trycka spaken nedåt och ut från fliken.
- b. Lossa på liknande sätt *stäng* först-sockelfrigöringsspanen som sitter nära låsningsikonen  genom att trycka spaken nedåt och ut från fliken. Rotera spaken 90 grader uppåt.
- c. Sänk ned *öppna* först-frigöringsspaken för sockeln för att lyfta upp processorkåpan.



Figur 34. Ta bort och installera en processor

- | | |
|-------------------------------------|--|
| 1. stäng först-sockelfrigöringsspak | 2. indikering för stift 1 på processor |
| 3. processor | 4. kortplats (4) |
| 5. processorkåpa | 6. öppna först-sockelfrigöringsspak |
| 7. sockel | 8. sockelkilar (4) |

d. Håll i fliken på processorkåpan och rotera processorkåpan uppåt tills *öppna först-sockelfrigöringsspaken* lyfts upp.

CAUTION: Sockelstiften är ömtåliga och kan skadas permanent. Var försiktig så att du inte böjer stiften i sockeln när du tar bort processorn från sockeln.

e. Lyft ut processorn ur sockeln och låt *öppna först-sockelfrigöringsspaken* förbli uppåt.

OBS: Om du permanent tar bort processorn måste du installera ett skyddshölje i den tomma sockeln för att skydda sockelstiften och hålla sockeln fri från damm.

OBS: Placera processorn i en antistatisk förpackning för återanvändning, returnering eller temporär förvaring när den har tagits bort. Rör inte vid undersidan av processorn utan endast vid sidokanterna på processorn.

Installera en processor

Förutsättningar

CAUTION: Många reparationer får endast utföras av behörig tekniker. Du bör bara utföra felsökning och enkla reparationer som beskrivs i produktdokumentationen eller instruerats av supportteamet online eller per telefon. Skada som uppstår p.g.a. service som inte godkänts av Dell täcks inte av garantin. Läs och följ säkerhetsanvisningarna som medföljer produkten.


1. Läs först [Säkerhetsinstruktionerna](#).
2. Ha en stjärnskruvmejsel nr 2 till hands.

- Om du uppgraderar systemet hämtar du den senaste versionen av system-BIOS från **dell.com/support** och följer anvisningarna som medföljer den komprimerade filen för att installera uppdateringen på systemet.


 **OBS:** Du kan uppdatera system-BIOS med hjälp av Lifecycle Controller.

- Följ proceduren som anges i [Innan du arbetar inuti systemet](#).

- Ta bort kylhöljet.

 **OBS:** Kylflänsen och processorn är heta vid beröring under en tid efter det att systemet har stängts av. Låt kylflänsen och processorn svalna innan du hanterar dem.

 **CAUTION: Ta aldrig bort kylflänsen från processorn såvida du inte har avsikt att ta bort processorn. Kylflänsen är nödvändig för att upprätthålla lämpliga termiska förhållanden.**

 **OBS:** Om du installerar en enda processor måste den installeras i sockeln CPU1.

Steg


1. Packa upp den nya processorn.

Om processorn har används i ett system tidigare avlägsnar du allt kvarvarande termiskt fett från processorn med en luddfri trasa.

2. Lokalisera processorsockeln.

3. Ta vid behov bort skyddshöljet från sockeln.


4. Lossa *öppna först*-sockelfrigöringsspaken som sitter nära upplåsningssikonen  genom att trycka spaken nedåt och ut från fliken.

5. Lossa på liknande sätt *stäng först*-sockelfrigöringsspaken som sitter nära låsningssikonen  genom att trycka spaken nedåt och ut från fliken. Lyft spaken 90 grader uppåt.

6. Håll i fliken nära låsningssymbolen på processorkåpan och lyft den upp och ur vägen.

7. Gör så här för att installera processorn i sockeln:

 **CAUTION: Felaktig positionering av processorn kan skada moderkortet eller processorn permanent. Var noga med att inte böja stiften i sockeln.**

 **CAUTION: Torka av eventuella föroreningar från händerna när du tar bort eller installerar processorn. Föroreningar på processorstiften såsom termiskt fett eller olja kan skada processorn.**

- a. Rikta in processorn med sockelkilarna.

 **CAUTION: Tvinga inte in processorn. När processorn sitter rätt är det lätt att föra in den i sockeln.**


- b. Rikta in stift-1-indikeringen på processorn med triangeln på .

- c. Placera processorn på sockeln så att urtagen på processorn är i linje med sockelkilarna.

 **CAUTION: Tvinga inte in processorn. När processorn sitter rätt är det lätt att föra in den i sockeln.**

- d. Stäng processorkåpan.

- e. Sänk ned *stäng först*-sockelfrigöringsspaken som sitter nära låsningssikonen  och lås den genom att trycka in den under fliken.

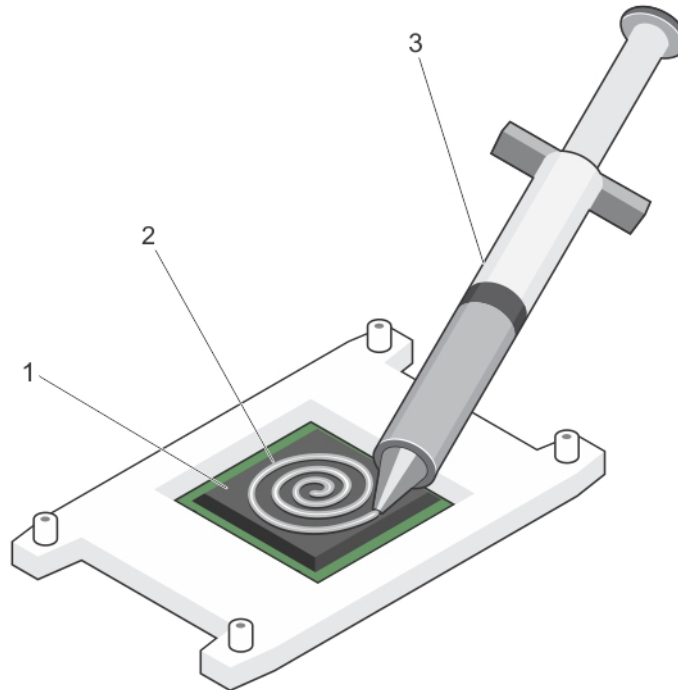
- f. Sänk på liknande sätt ned *öppna först*-sockelfrigöringsspaken som sitter nära upplåsningssikonen  och lås den genom att trycka in den under fliken.

8. Gör så här för att installera kylflänsen:

- a. Avlägsna vid behov det befintliga termiska fettet från kylflänsen med en ren luddfri trasa

- b. Applicera termiskt fett på ovansidan av processorn. Använd sprutan för termiskt fett som medföljde processorsatsen.

 **CAUTION: Applicering av för mycket termiskt fett kan resultera i att den för stora mängden fett kommer i kontakt med och förorenar processorsockeln.**



Figur 35. Applicering av termiskt fett på ovsidan av processorn

- i. processorn
- ii. termiskt fett
- iii. spruta för termiskt fett

i **OBS:** Det termiska fettet är endast avsett att användas en gång. Kassera sprutan när du använt den.

- c. Placera kylflänsen på processorn.
- d. Dra åt de fyra skruvarna som håller fast kylflänsen på moderkortet.

i **OBS:** Dra åt skruvarna som sitter diagonalt motsatt varandra. Dra inte åt fästskruvarna för kylflänsen för hårt när kylflänsen installeras. Förhindra att dra åt för hårt genom att dra åt fästskruven tills du känner motstånd och stoppa när skruven sitter på plats. Skruvspänningen får inte vara mer än 6 tum (6,9 kg-cm).

Nästa Steg

1. Installera kylhöljet.
2. Följ proceduren som anges i [När du har arbetat inuti systemet](#).
3. Tryck på <F2> under start för att öppna systeminstallationsprogrammet och kontrollera att processorinformationen stämmer överens med den nya konfigurationen.
4. Kontrollera att processorn fungerar som den ska genom att köra systemdiagnostiken.

Nättaggregat

Systemet stöder:

- Två 1100 W AC-nättaggregat

i **OBS:** Titaniumnättaggregat har normalt endast en nominell inspänning på 200 VAC till 240 VAC.

i **OBS:** När två identiska nättaggregat är installerade konfigureras redundansen för nättaggregaten (1+1 – med redundans eller 2+0 – utan redundans) i system-BIOS. I redundant läge levereras ström till systemet lika från de båda nättaggregaten när Varm reserv är inaktiverat. När Varm reserv är aktiverat sätts ett av nättaggregaten i viloläge när systemutnyttjandet är lågt för att maximera effektiviteten.

OBS: Använd endast AC-nätaggregat med en EPP-etikett (utökad effektprestanda) på baksidan. En blandning av nätaggregat från tidigare generationers servrar kan resultera i att nätaggregaten inte stämmer överens eller fel vid strömtillslag.

Funktionen Varm reserv

Systemet stöder funktionen Varm reserv som avsevärt reducerar effektöverskottet som associeras med redundanta nätaggregat.

När funktionen Varm reserv är aktiverad övergår ett av de redundanta nätaggregaten i ett vänteläge. Det aktiva nätaggregatet stöder 100 % av lasten och arbetar därför med högre effektivitet. Nätaggregatet i vänteläge övervakar utspänningen från det aktiva nätaggregatet. Om utspänningen från det aktiva nätaggregatet sjunker återgår nätaggregatet i vänteläge till aktivt läge.

Om det är effektivare att båda nätaggregaten är aktiva än att ett är i vänteläge kan även det aktiva nätaggregatet aktivera ett nätaggregat i vänteläge.

Standardinställningarna för nätaggregat är följande:

- Om lasten för det aktiva nätaggregatet är över 50 % övergår det redundanta nätaggregatet till aktivt läge.
- Om lasten för det aktiva nätaggregatet sjunker under 20 % övergår det redundanta nätaggregatet till vänteläge.

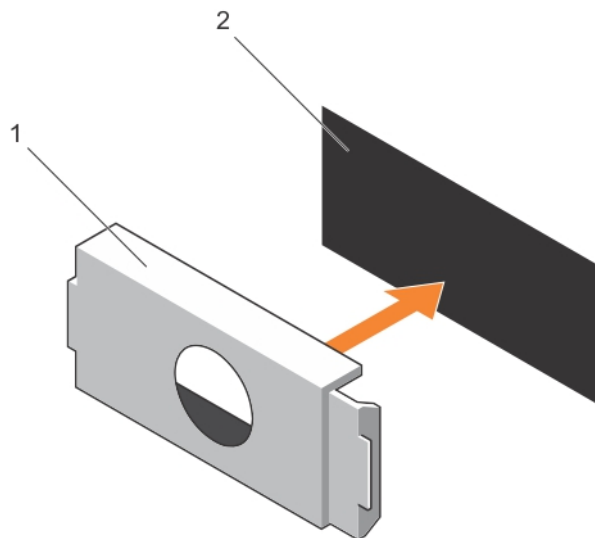
Du kan konfigurera funktionen Varm reserv med iDRAC-inställningarna. Mer information om iDRAC-inställningarna finns i Användarhandbok för Integrated Dell Remote Access Controller på Dell.com/idracmanuals.

Ta bort nätaggregatsblindenheten

Om denna uppgift

Om du installerar ett andra nätaggregat tar du bort nätaggregatsblindenheten från facket genom att dra den utåt.

CAUTION: För att bibehålla korrekt systemkyllning måste du installera en nätaggregatsblindenhet i det andra nätaggregatsfacket i en icke-redundant konfiguration. Ta bort nätaggregatsblindenheten om du installerar ett andra nätaggregat.



Figur 36. Ta bort och installera en nätaggregatsblindenhet

1. nätaggregatsblindenhet
2. nätaggregatsfack

Installera nätaggregatsblindenheten

Installera endast nätaggregatsblindenheten i det andra nätaggregatsfacket.

Steg

1. Rikta in blindenheten med nättaggregatsfacket.
2. Tryck in den tills den klickar på plats.

Ta bort ett AC-nättaggregat

Förutsättningar

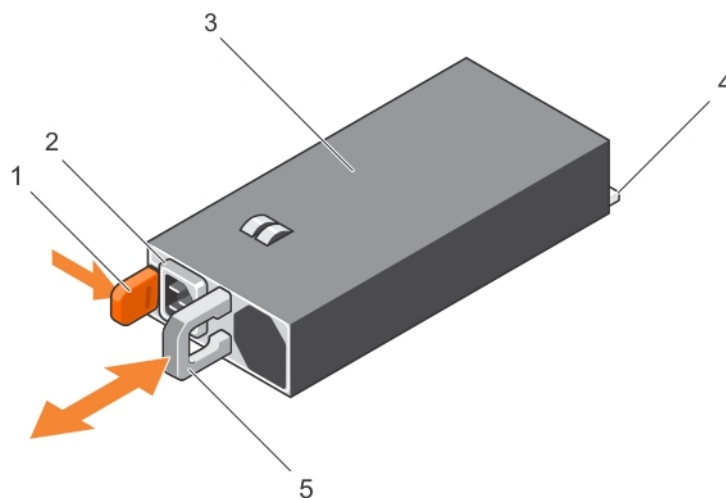
CAUTION: Många reparationer får endast utföras av behörig tekniker. Du bör bara utföra felsökning och enkla reparationer som beskrivs i produkt dokumentationen eller instruerats av supportteamet online eller per telefon. Skada som uppstår p.g.a. service som inte godkänts av Dell täcks inte av garantin. Läs och följ säkerhetsanvisningarna som medföljer produkten.

CAUTION: Systemet kräver ett nättaggregat för normal drift. På system med redundant strömförsörjning tar du bort och ersätter endast ett nättaggregat i taget i ett påslaget system.

OBS: Du kan behöva lossa och lyfta upp kabelhanteringsarmen om den stör borttagningen av nättaggregatet. Information om kabelhanteringsarmen finns i systemets rack-dokumentation.

Steg

1. Koppla bort strömkabeln från strömkällan och från nättaggregatet som du avser att ta bort och ta bort kablarna från remmen.
2. Tryck på frigöringsspärren och skjut ut nättaggregatet ur chassit.



Figur 37. Ta bort och installera ett AC-nättaggregat


- | | |
|------------------------------|--------------------------------------|
| 1. frigöringsspärr | 2. kontakt för nättaggregatets kabel |
| 3. nättaggregat | 4. kontakt |
| 5. handtag till nättaggregat | |

Resultat

Vill du se en video om hur du tar bort och installerar strömförsörjningsenheter kan du söka i databasen med snabbresurser på qrl.dell.com.


Installera AC-nättaggregat

Förutsättningar

 **CAUTION:** Många reparationer får endast utföras av behörig tekniker. Du bör bara utföra felsökning och enkla reparationer som beskrivs i produktdokumentationen eller instruerats av supportteamet online eller per telefon. Skada som uppstår p.g.a. service som inte godkänts av Dell täcks inte av garantin. Läs och följ säkerhetsanvisningarna som medföljer produkten.


Steg

1. Kontrollera att båda nättaggregaten är av samma typ och har samma maximala uteffekt.

 **OBS:** Den maximala uteffekten (visas i watt) visas på etiketten på nättaggregatet.


2. Ta bort nättaggregatplattshållaren (om tillämpligt)

3. Skjut in det nya nättaggregatet i chassit tills nättaggregatet sitter ordentligt och frigöringsspärren låser sig.

 **OBS:** Om du har lossat kabelhanteringsarmen ska du haka fast den igen. Information om kabelhanteringsarmen finns i systemets rack-dokumentation.

4. Anslut strömkabeln till nättaggregatet och anslut kabeln till ett eluttag.

 **CAUTION:** När du ansluter strömkabeln fäster du kabeln med remmen.

 **OBS:** När du installerar, byter under drift eller lägger till ett nytt nättaggregat under drift ska du vänta i 15 sekunder så att systemet känner igen nättaggregatet och kan fastställa dess status. Det kan hända att strömförsörjningsredundansen inte sker förrän identifieringen är klar. Vänta tills det nya nättaggregatet har identifierats och aktiverats innan du tar bort det andra nättaggregatet. Statusindikatorn för nättaggregatet lyser grönt, vilket betyder att nättaggregatet fungerar som det ska.

Resultat

Vill du se en video om hur du tar bort och installerar strömförsörjningsenheter kan du söka i databasen med snabbresurser på qrl.dell.com.

Systembatteri


Sätta tillbaka systembatteriet


Förutsättningar

1. Läs först [Säkerhetsinstruktionerna](#).

2. Följ proceduren som anges i [Innan du arbetar inuti systemet](#).

3. Ta bort kylhöljet.

 **OBS:** Det finns risk för att ett nytt batteri exploderar om det installeras felaktigt. Ersätt endast ut batteriet med samma eller motsvarande typ som rekommenderas av tillverkaren. Mer information finns i säkerhetsanvisningarna som levererades med systemet.

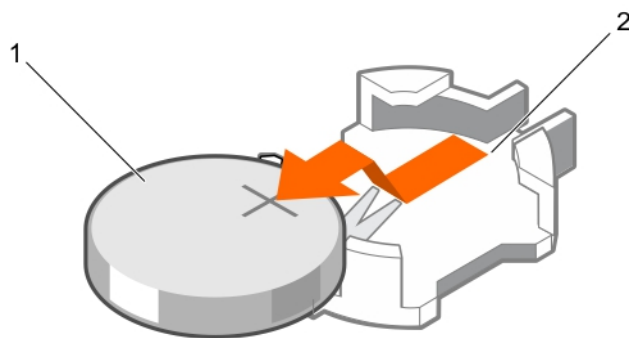
 **CAUTION:** Många reparationer får endast utföras av behörig tekniker. Du bör bara utföra felsökning och enkla reparationer som beskrivs i produktdokumentationen eller instruerats av supportteamet online eller per telefon. Skada som uppstår p.g.a. service som inte godkänts av Dell täcks inte av garantin. Läs och följ säkerhetsanvisningarna som medföljer produkten.

Steg

1. Leta upp batterisockeln.

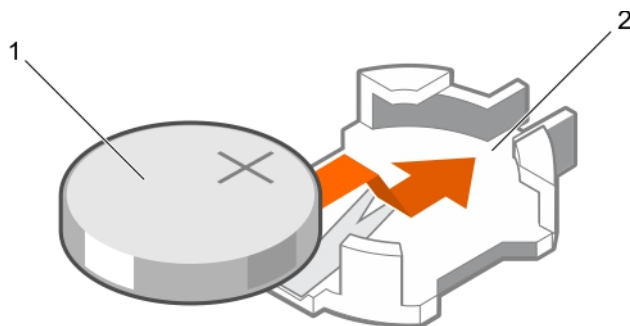
 **CAUTION:** Undvik att skada batterikontakten genom att stödja kontakten ordentligt när ett batteri installeras eller tas bort.

2. Placera fingret mellan låsflikarna på den negativa sidan av batterikontakten och lyft ut batteriet ur sockeln.



Figur 38. Ta bort systembatteriet

- a. den positiva sidan av batterikontakten
 - b. systembatteri
 - c. den negativa sidan av batterikontakten
3. För att installera ett nytt systembatteri håller du batteriet med "+" uppåt och skjuter in det under fästflikarna.
 4. Tryck ned batteriet i kontakten tills det snäpps fast.



Figur 39. Installera systembatteriet

- a. systembatteri
- b. den positiva sidan av batterikontakten

Nästa Steg

1. Installera kylhöljet.
2. Följ proceduren som anges i [När du har arbetat inuti systemet](#).
3. När du startar trycker du på <F2> för att öppna systeminställningarna och kontrollera att batteriet fungerar som det ska.
4. Ange rätt tid och datum i fälten **Time (Tid)** och **Date (Datum)** i systeminstallationsprogrammet.
5. Avsluta systeminstallationsprogrammet.

Vill du se en video om hur du tar bort och installerar systembatteriet kan du söka i databasen med snabbresurser på qrl.dell.com.

Hårddiskbakplan

Beroende på systemkonfigurationen:

Precision Rack 7910 2,5-tums (x8) HDD/SSD

Ta bort hårddiskens bakplan

Förutsättningar

1. Läs först [Säkerhetsinstruktionerna](#).
2. Följ proceduren som anges i [Innan du arbetar inuti systemet](#).
3. Ta bort kylhöljet.
4. Ta bort kylfläktsenheten.
5. Ta bort alla hårddiskar.

CAUTION: Många reparationer får endast utföras av behörig tekniker. Du bör bara utföra felsökning och enkla reparationer som beskrivs i produktdokumentationen eller instruerats av supportteamet online eller per telefon. Skada som uppstår p.g.a. service som inte godkänts av Dell täcks inte av garantin. Läs och följ säkerhetsanvisningarna som medföljer produkten.

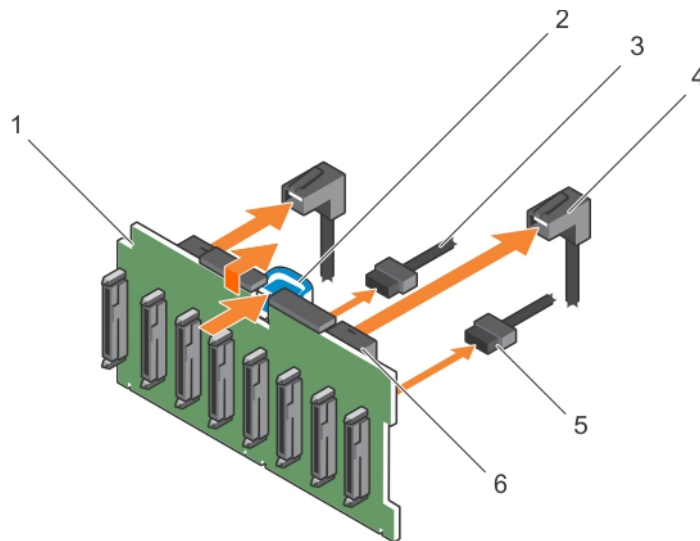
CAUTION: För att förhindra skador på diskarna och bakplanet måste du ta bort hårddiskarna från systemet innan du tar bort bakplanet.

CAUTION: Du måste skriva ned numret på varje hårddisk och tillfälligt märka dem innan du tar bort dem så att du kan sätta tillbaka dem på samma plats.

Steg

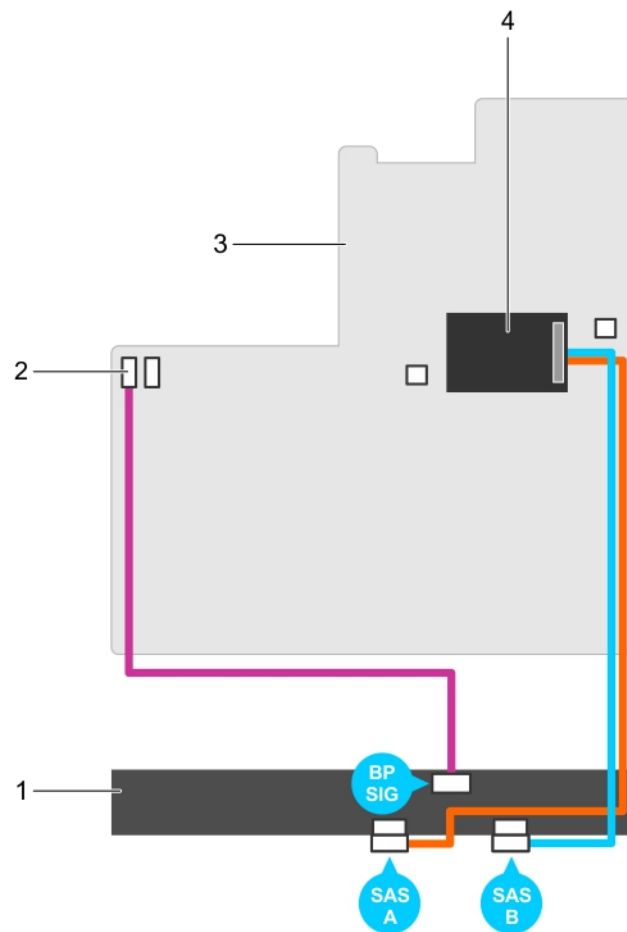
1. Koppla bort HDD-/SSD-data-, signal- och strömkabeln från bakplanet.
2. Tryck på frigöringsflikarna och lyft bakplanet uppåt och skjut det mot chassits baksida.

OBS: För att förhindra skador på kontrollpanelens flexkabel ska du koppla loss den blockerande fliken på kontakten innan du tar bort flexkabeln. Böj inte flexkabeln vid kontakten. Dra upp låsfliken för x12-bakplanet för att lossa den blockerande fliken. För x18- och x2-bakplan vrids låsfliken 90 grader medurs.



Figur 40. Ta bort och installera 2,5-tums (x8) HDD-/SSD-bakplan – Precision Rack 7910

- | | |
|--|------------------------------------|
| 1. kontakter för hårddiskens bakplan (8) | 2. vänster öra kontrollpanelskabel |
| 3. frigöringsflik | 4. strömkabel bakplan |
| 5. SAS-kabel | 6. kontakt för mini-SAS-kabel |



- 1. hårddiskbakplan
- 3. moderkort

- 2. signalkontakt 1 för bakplan
- 4. integrerat lagringsstyrkort

Installera hårddiskbakplanet

Förutsättningar

1. Läs först [Säkerhetsinstruktionerna](#).
2. Följ proceduren som anges i [Innan du arbetar inuti systemet](#).

CAUTION: Många reparationer får endast utföras av behörig tekniker. Du bör bara utföra felsökning och enkla reparationer som beskrivs i produktdokumentationen eller instruerats av supportteamet online eller per telefon. Skada som uppstår p.g.a. service som inte godkänts av Dell täcks inte av garantin. Läs och följ säkerhetsanvisningarna som medföljer produkten.

CAUTION: Förhindra skador på flexkabeln för kontrollpanelen genom att inte böja den när den sitter i kontakten.

Steg

1. Använd krokarna på chassit som styrningar för att rikta in hårddiskbakplanet.
2. Skjut hårddiskbakplanet nedåt tills frigöringsflikarna snäpps fast.
3. Anslut HHD/SSD-datakablarna, signalkablarna och strömkablarna till bakplanet.

Nästa Steg


1. Byt ut kylfläktmontering.
2. Sätt tillbaka kylhöljet.
3. Installera hårddiskarna till deras ursprungliga positioner.
4. Följ proceduren som anges i [När du har arbetat inuti systemet](#).

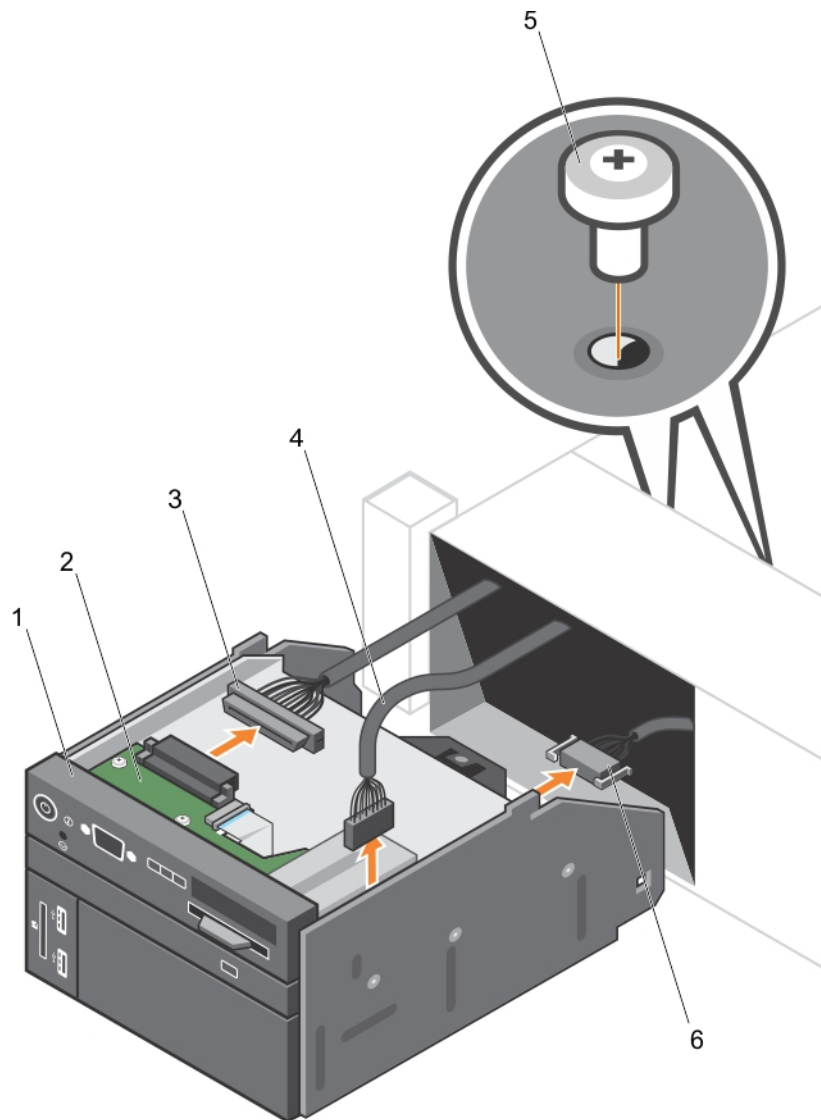
Kontrollpanelmontering

Ta bort kontrollpanelen

Förutsättningar

1. Läs först [Säkerhetsinstruktionerna](#).
2. Följ proceduren som anges i [Innan du arbetar inuti systemet](#).

 **CAUTION: Många reparationer får endast utföras av behörig tekniker. Du bör bara utföra felsökning och enkla reparationer som beskrivs i produktdokumentationen eller instruerats av supportteamet online eller per telefon. Skada som uppstår p.g.a. service som inte godkänts av Dell täcks inte av garantin. Läs och följ säkerhetsanvisningarna som medföljer produkten.**



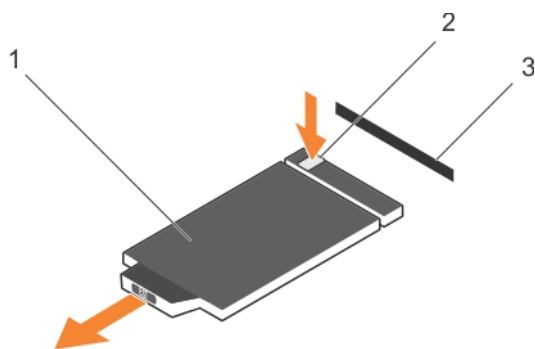
Figur 41. Ta bort och installera kontrollpanelen—2,5-tums hårddisksystem

- | | |
|---------------------------------------|--------------------------------------|
| 1. kontrollpanel | 2. kontrollpanelkort |
| 3. anslutningskabel för kontrollpanel | 4. USB-anslutningskabel |
| 5. skruv (2) | 6. anslutningskabel för mFlash-media |

Steg

1. Lokalisera och tryck på flikarna på informationsetiketten.
2. Tryck ut informationsetiketten ur urtaget och ta bort den från kontrollpanelen.

i **OBS:** Behåll informationsetiketten så att den bytas ut på den nya kontrollpanelen.



Figur 42. Ta bort och installera informationsetiketten

- a. informationsetikett
- b. flik
- c. urtag

3. Ta bort fästskruven som håller fast frontpanelen i chassit.
4. Tryck ut kontrollpanelen ur chassit.
5. Skjut in kontrollpanelen i chassit och dra åt skruven.

Installera kontrollpanelen

Förutsättningar

1. Läs först [Säkerhetsinstruktionerna](#).

CAUTION: Många reparationer får endast utföras av behörig tekniker. Du bör bara utföra felsökning och enkla reparationer som beskrivs i produktdokumentationen eller instruerats av supportteamet online eller per telefon. Skada som uppstår p.g.a. service som inte godkänts av Dell täcks inte av garantin. Läs och följ säkerhetsanvisningarna som medföljer produkten.

Steg

1. Byt ut den tomma informationsetiketten på den nya kontrollpanelen med informationsetiketten som sparats från den gamla kontrollpanelen.

i **OBS:** Informationsetiketten innehåller information som till exempel servicenummer samt NIC- och MAC-adress.

2. Installera informationsetiketten genom att trycka in den i urtaget på kontrollpanelen.
3. Anslut alla nödvändiga kablar till kontrollpanelen.
4. Skjut in kontrollpanelen i urtaget i chassit.

Nästa Steg

Följ proceduren som anges i [När du har arbetat inuti systemet](#).

Moderkort

Ett moderkort (kallas även systemkort) är det huvudsakliga tryckta kretskortet i systemet med olika kontakter som används för att ansluta olika komponenter eller kringutrustning till systemet. Ett moderkort tillhandahåller elektriska anslutningar så att komponenterna i systemet kan kommunicera.

Ta bort moderkortet

Förutsättningar

CAUTION: Många reparationer får endast utföras av behörig tekniker. Du bör bara utföra felsökning och enkla reparationer som beskrivs i produktdokumentationen eller instruerats av supportteamet online eller per telefon. Skada

som uppstår p.g.a. service som inte godkänts av Dell täcks inte av garantin. Läs och följ säkerhetsanvisningarna som medföljer produkten.

CAUTION: Om du använder Trusted Platform Module (TPM) med en krypteringsnyckel kan du uppmanas att skapa en återställningsnyckel när du konfigurerar programmet eller systemet. Se till att skapa och lagra den här återställningsnyckeln på ett säkert sätt. Om du byter ut moderkortet måste du ange återställningsnyckeln när du startar om systemet eller programmet innan du kan komma åt krypterade data på hårddiskarna.

CAUTION: Försök inte att ta bort TPM-insticksmodulen från moderkortet. När TPM-insticksmodulen har installerats är den kryptografiskt bunden till det specifika moderkortet. Alla försök att ta bort en installerad TPM-insticksmodul bryter den kryptografiska bindningen och den kan inte installeras om eller installeras på ett annat moderkort.

1. Läs först [Säkerhetsinstruktionerna](#).
2. Följ proceduren som anges i [Innan du arbetar inuti systemet](#).
3. Ta bort följande:
 - a. kylhölje
 - b. kylfläktmontering
 - c. nätaggregat
 - d. ta bort alla PCIe-kort som är installerade i expansionskort 2 och 3
 - e. integrerat lagringsstyrcort
 - f. Intern dubbel SD-modul
 - g. internt USB-minne (om installerat)
 - h. PCIe-korthållare
 - i. kabelhållarfäste
 - j. Kylfläns(ar)/platshållare för kylfläns(ar)
 - k. tom(ma) processor(er)/platshållare för processor(er)

CAUTION: För att förhindra skador på processorstiften när du byter ut ett trasigt moderkort ska du se till att du täcker processorsockeln med processorns skyddshölje.

- l. minnesmoduler och platshållare för minnesmoduler
- m. nätverksdotterkort

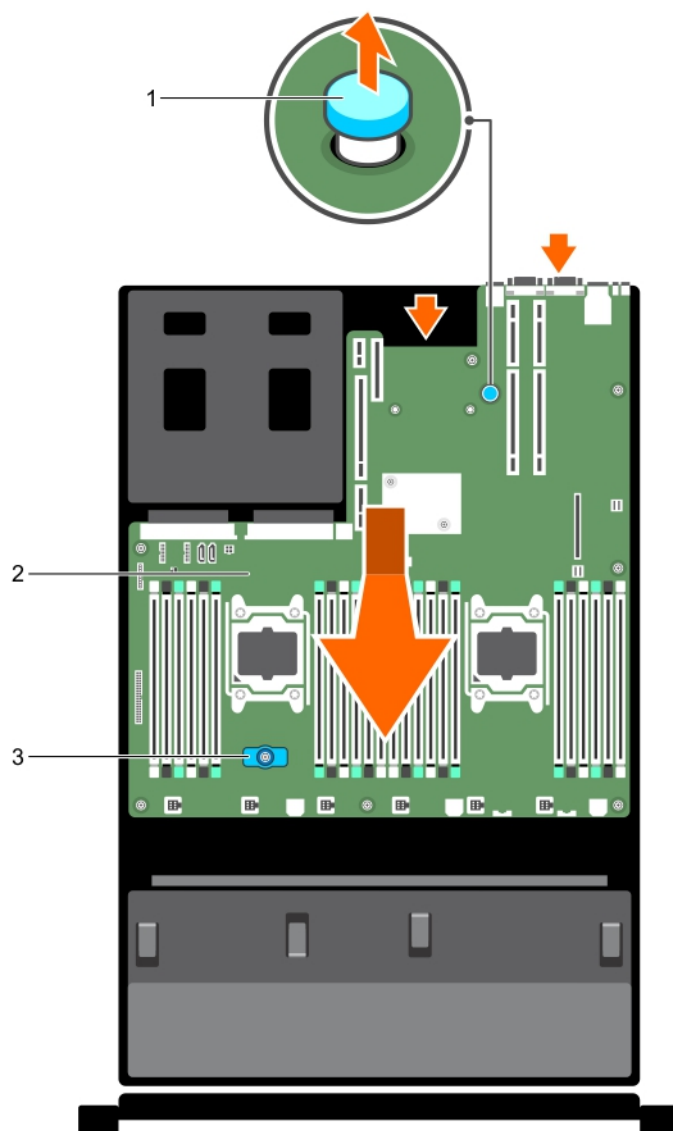
Steg

1. Koppla bort mini-SAS-kabeln från moderkortet.
2. Koppla bort alla kablar från moderkortet.

CAUTION: Var försiktig så att du inte skadar systemidentifieringsknappen när du tar bort moderkortet från chassit.

CAUTION: Lyft inte moderkortet genom att hålla i en minnesmodul, processor eller annan komponent.

3. Håll i moderkortshållaren, lyft det blå frigöringsstiftet, lyft moderkortet och skjut det mot chassits framsida. Om du skjuter moderkortet mot chassits framsida frigörs kontakterna från chassikortplatsernas baksida.
4. Lyft ut moderkortet ur chassit.



Figur 43. Ta bort och installera moderkortet

- a. frigöringsstift
- b. moderkort
- c. moderkortshållare

Nästa Steg

1. Sätt tillbaka moderkortet.
2. Följ proceduren som anges i [När du har arbetat inuti systemet](#).

Vill du se en video om hur du tar bort och installerar moderkortet kan du söka i databasen med snabbresurser på qrl.dell.com.

Installera moderkortet

Förutsättningar

1. Läs först [Säkerhetsinstruktionerna](#).
2. Följ proceduren som anges i [Innan du arbetar inuti systemet](#).

CAUTION: Många reparationer får endast utföras av behörig tekniker. Du bör bara utföra felsökning och enkla reparationer som beskrivs i produktdokumentationen eller instruerats av supportteamet online eller per telefon. Skada

som uppstår p.g.a. service som inte godkänts av Dell täcks inte av garantin. Läs och följ säkerhetsanvisningarna som medföljer produkten.

Steg

1. Packa upp den nya moderkortsenheten.


 **CAUTION: Lyft inte moderkortet genom att hålla i en minnesmodul, processor eller annan komponent.**

 **CAUTION: Var försiktig så att du inte skadar systemidentifieringsknappen när du placerar moderkortet i chassit.**

2. Tryck på beröringspunkterna och sänk ned moderkortet i chassit.
3. Tryck moderkortet mot chassits baksida tills kortet klickar på plats.

Nästa Steg

1. Installera Trusted Platform Module (TPM).

 **OBS:** TPM-insticksmodulen sitter fast på moderkortet och kan inte tas bort. En ny TPM-insticksmodul tillhandahålls för alla byten av moderkort om en TPM-insticksmodul fanns installerad.

2. Återanslut alla kablar till moderkortet:

- a. kabelhållarfäste
- b. PCIe-korthållare
- c. integrerat lagringsstyrtkort
- d. internt USB-minne (om tillämpligt)
- e. intern dubbel SD-modul
- f. installera PCIe-kort i expansionskort (kort 1)
- g. Kylfläns(ar)/kylflänsplatshållare och processor(er)/processorplatshållare
- h. minnesmoduler och platshållare för minnesmoduler
- i. nätverksdotterkort
- j. kylfläktmontering
- k. kylhölje
- l. nätaggregat

 **OBS:** Se till att kablarna inuti systemet är dragna längs chassits vägg och säkrade med hjälp av kabelfästet.

3. Följ proceduren som anges i [När du har arbetat inuti systemet](#).
4. Importera din nya eller befintliga iDRAC Enterprise-licens. Mer information finns i användarhandboken för Integrated Dell Remote Access Controller på dell.com/esmmanuals.
5. Säkerställ följande:
 - a. Använd funktionen **Easy Restore (Enkel återställning)** för att återställa service tag.
 - b. Om service tag inte säkerhetskopieras i flash-enheten för säkerhetskopiering anger du systemets service tag manuellt.
 - c. Uppdatera BIOS- och iDRAC-versionerna.
 - d. Återaktivera den säkra plattformsmodule (TPM).

Vill du se en video om hur du tar bort och installerar moderkortet kan du söka i databasen med snabbresurser på qrl.dell.com.

Ange servicenumret med systeminstallationsprogrammet

Använd systeminstallationsprogrammet för att ange servicenumret om Easy Restore (enkel återställning) inte kan återställa servicenumret.

Steg

1. Slå på systemet.
2. Tryck på <F2> för att öppna systeminstallationsprogrammet.
3. Klicka på **Service Tag Settings (inställningar för servicenummer)**.
4. Ange servicenumret.

 **OBS:** Du kan bara ange servicenumret när fältet **Service Tag (servicenummer)** är tomt. Kontrollera att du anger rätt servicenummer. När servicenumret har angetts kan det inte uppdateras eller ändras.

5. Klicka på **OK**.

6. Importera din nya eller befintliga iDRAC Enterprise-licens.

Mer information finns i Användarhandbok för Integrated Dell Remote Access Controller på dell.com/idracmanuals.

Återställa servicenumret med funktionen Easy Restore (enkel återställning)

Med funktion Easy Restore (enkel återställning) kan du återställa systemets servicenummer, UEFI-konfiguration samt systemets konfigurationsinformation när moderkortet har bytts ut. All information säkerhetskopieras automatiskt till en reservflashenhet. Om BIOS upptäcker ett nytt moderkort och servicenumret i reservflashenheten blir användaren ombedd att återställa säkerhetskopian.

Steg

1. Slå på systemet.
Om BIOS detekterar ett nytt moderkort och servicenumret finns i flashenheten för säkerhetskopiering visar BIOS servicenumret, statusen på licensen och **UEFI-diagnostikversionen**.
2. Utför ett av följande steg:
 - Tryck på **Y** för att återställa servicenumret, licensen och diagnostikinformationen.
 - Tryck på **N** för att navigera till återställningsalternativ på Dell Lifecycle-styrenheten.
 - Tryck på <F10> för att återställa data från en tidigare sparad **serverprofil för maskinvara**.När återställningen är klar blir du ombedd av BIOS att återställa systemkonfigurationsdatan.
3. Utför ett av följande steg:
 - Tryck på **Y** för att återställa systemkonfigurationsdatan.
 - Tryck på **N** för att använda standardinställningarna för konfigurationen.När återställningsprocessen är klar startar systemet om.

Uppdatera BIOS-versionen

Steg

1. Kopiera BIOS-uppdateringsfilen till en USB-enhet.
2. Anslut USB-enheten till en USB-port på systemet.
3. Slå på systemet.
4. Tryck på <F11> under starten för att öppna **Boot Manager** (starthanterare).
5. Gå till **System Utilities** (systemverktyg) → **BIOS Update File Explorer** (Utforskaren för BIOS-uppdatering) och välj den anslutna USB-enheten.
6. Välj BIOS-uppdateringsfilen från **BIOS Update File Explorer** (Utforskaren för BIOS-uppdatering).
Nu visas **BIOS Update Utility** (BIOS-uppdateringsverktyg) med den nuvarande och den nya BIOS-versionen.
7. Välj **Continue BIOS Update** (fortsätt med BIOS-uppdatering) för att installera BIOS-uppdateringen.

Aktivera om TPM för TXT-användare

Steg

1. Tryck på <F2> under start för att öppna systeminstallationsprogrammet.
2. Utgå från **System Setup Main Menu (huvudmeny för systeminställning)**, klicka på **System BIOS (system-BIOS)** → **System Security Settings (inställningar för systemsäkerhet)**.
3. Välj **On with Pre-boot Measurements (på med mätningar före start)** i alternativet **TPM Security (TPM-säkerhet)**.
4. Välj **Activate (aktivera)** i alternativet **TPM Command (TPM-kommando)**.
5. Spara inställningarna.
6. Starta om systemet.
7. Öppna systeminstallationsprogrammet igen.
8. Utgå från **System Setup Main Menu (huvudmeny för systeminställning)**, klicka på **System BIOS (system-BIOS)** → **System Security Settings (inställningar för systemsäkerhet)**.
9. Välj **On (på)** i alternativet **Intel TXT**.

Felsöka systemet

Säkerhet först—för dig och ditt system

CAUTION: Många reparationer får endast utföras av behörig tekniker. Du bör bara utföra felsökning och enkla reparationer som beskrivs i produktdokumentationen eller instruerats av supportteamet online eller per telefon. Skada som uppstår p.g.a. service som inte godkänts av Dell täcks inte av garantin. Läs och följ säkerhetsanvisningarna som medföljer produkten.

Felsöka fel vid systemstart

Om du startar systemet till BIOS-startläget efter installation av ett operativsystem från UEFI Boot Manager, hänger sig systemet. Du måste starta upp till samma startläge i vilket du installerade operativsystemet.

Observera systemmeddelandena som visas på skärmen för alla övrigs startproblem.

Felsöka externa anslutningar

Kontrollera att alla externa kablar sitter ordentligt fast i de externa kontaktorna på systemet innan du felsöker några externa enheter.

Felsöka bildskärmsundersystemet

Steg

1. Kontrollera system- och strömanslutningarna till bildskärmen.
2. Kontrollera kablagen för bildskärmsgränssnittet från systemet till bildskärmen.
3. Kör lämpligt diagnostiktest.

Felsöka en USB-enhet

Om denna uppgift

Använd följande steg för att felsöka ett USB-tangentbord/-mus. Gå till steg 7 för övriga enheter.

Steg

1. Koppla bort kablarna för tangentbordet och musen från systemet och anslut dem igen.
2. Anslut tangentbordet/musen till USB-porten på den motsatta sidan av systemet om problemet kvarstår.
3. Om problemet är löst startar du om systemet, öppnar systeminstallationsprogrammet och kontrollerar om USB-porten som inte fungerar är aktiverad.
Kontrollera om USB 3.0 är aktiverat i systeminstallationsprogrammet. Om det är aktiverat, avaktivera det och se om problemet är löst (äldre operativsystem kanske inte stöder USB 3.0).
4. Kontrollera i verktyget för **IDRAC-inställningar** att läget för **USB Management Port** (USB-hanteringsport) är konfigurerat som **Automatic** (automatiskt) eller **Standard OS Use** (standard OS-användning).
5. Ersätt tangentbordet/musen med ett fungerande tangentbord/mus.
Om problemet kvarstår går du vidare med nästa steg för att börja felsöka andra USB-enheter som är anslutna till systemet.
6. Stäng av alla anslutna USB-enheter och koppla bort dem från systemet.

7. Starta om systemet och, om tangentbordet fungerar, öppna systeminstallationsprogrammet.
8. Kontrollera att alla USB-portar är aktiverade på skärmen **Integrated Devices** (integrerade enheter) i alternativet i systeminstallationsprogrammet.
9. Kontrollera om USB 3.0 är aktiverat i systeminstallationsprogrammet. Om det är aktiverat, avaktivera det och starta om systemet. Om tangentbordet inte fungerar kan du även använda fjärråtkomst.
10. Om systemet inte går att komma åt återställer du bygeln NVRAM_CLR inuti systemet och återställer BIOS till standardinställningarna.
11. Kontrollera i verktyget för **IDRAC-inställningar** att läget för **USB Management Port** (USB-hanteringsport) är konfigurerat som **Automatic** (automatiskt) eller **Standard OS Use** (standard OS-användning).
12. Anslut och slå på en USB-enhet i taget.
13. Om en USB-enhet orsakar samma problem stänger du av enheten, byter ut USB-kabeln till en som fungerar och slår på enheten.

Felsöka iDRAC Direct

Information om USB-lagringsenhet och serverkonfiguration finns i användarhandboken för Integrated Dell Remote Access Controller på dell.com/fesmanuals.

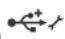
Steg

1. Se till att USB-lagringsenheten är ansluten till den främre USB-hanteringsporten, identifierad av .
2. Kontrollera att USB-lagringsenheten är konfigurerad med ett NTFS eller ett FAT32-filsystem med endast en partition.
3. Kontrollera att USB-lagringsenheten är korrekt konfigurerad. Mer information om att konfigurera USB-lagringsenheten finns i användarhandboken för Integrated Dell Remote Access Controller på dell.com/esmanuals.
4. I **IDRAC Settings Utility (IDRAC-inställningsverktyget)** kontrollerar du att **USB Management Port Mode (USB-hanteringsportläget)** är konfigurerat som **Automatic (Automatiskt)** eller **iDRAC Direct Only (endast iDRAC Direct)**.
5. Kontrollera att alternativet **iDRAC Managed: USB XML Configuration** är antingen **Enabled (aktiverat)** eller **Enabled only when the server has default credential settings (endast aktiverat när servern har standardinställningar för inloggningsuppgifter)**.
6. Ta bort och sätt tillbaka USB-lagringsenheten.
7. Om importåtgärden inte fungerar kan du försöka med en annan USB-lagringsenhet.

Felsöka iDRAC Direct

Information om USB-anslutning till bärbara datorer och serverkonfiguration finns i användarhandboken för Integrated Dell Remote Access Controller på dell.com/esmanuals.

Steg

1. Se till att den bärbara datorn är ansluten till den främre USB-hanteringsporten som identifieras med en  med en USB Type A/A-kabel.
2. I **IDRAC Settings Utility (IDRAC-inställningsverktyget)** kontrollerar du att **USB Management Port Mode (USB-hanteringsportläget)** är konfigurerat som **Automatic (Automatiskt)** eller **iDRAC Direct Only (endast iDRAC Direct)**.
3. Om den bärbara datorn kör operativsystemet Windows kontrollerar du att drivrutinen för det virtuella USB-nätverkskortet för iDRAC är installerad.
4. Om drivrutinen är installerad kontrollerar du att du inte är ansluten till något nätverk via WiFi eller kabelanslutet Ethernet eftersom iDRAC Direct använder en adress som inte kan routas.

Felsöka en seriell in- och utdataenhet

Steg

1. Stäng av systemet och eventuell kringutrustning som är ansluten till den seriella porten.
2. Byt ut seriegränssnittskabeln mot en fungerande kabel och slå på systemet och den seriella enheten.

Om det löser problemet byter du ut gränssnittskabeln mot en fungerande kabel.

3. Stäng av systemet och den seriella enheten och byt ut den seriella enheten mot en jämförbar enhet.
4. Slå på systemet och den seriella enheten.


Felsöka ett NIC

Steg

1. Kör lämpligt diagnostiktest. Se [Using System Diagnostics \(Använda systemdiagnostik\)](#) för tillgängliga diagnostiktester.
2. Starta om systemet och kontrollera om det finns några systemmeddelanden som rör NIC-styrenheten.
3. Kontrollera lämplig indikator på NIC-kontakten:
 - Kontrollera alla kabelanslutningar om länkindikatorn inte lyser.
 - Om aktivitetsindikatorn inte lyser kan diskfilerna för nätverket vara skadade eller saknas.
Ta bort och sätt sedan tillbaka diskarna om tillämpligt. Se NIC-dokumentationen.
 - Om tillämpligt, ändra inställningen för automatisk förhandling.
 - Använd en annan kontakt på switchen eller hubben.
4. Se till att rätt diskar är installerade och att protokollen är bundna. Se NIC-dokumentationen.
5. Öppna systeminställningarna och bekräfta att NIC-portarna är aktiverade på skärmen **Integrated Devices (Integrerade enheter)**.
6. Se till att NICs, hubbar och switchar i nätverket alla är inställda på samma dataöverföringshastighet och duplex. Se dokumentationen för varje nätverksenhet.
7. Kontrollera att alla nätverkskablar är av rätt typ och inte överskrider den maximala längden.

Felsöka ett vått system

Förutsättningar

 **CAUTION: Många reparationer får endast utföras av behörig tekniker. Du bör bara utföra felsökning och enkla reparationer som beskrivs i produktdokumentationen eller instruerats av supportteamet online eller per telefon. Skada som uppstår p.g.a. service som inte godkänts av Dell täcks inte av garantin. Läs och följ säkerhetsanvisningarna som medföljer produkten.**

Steg

1. Stäng av systemet och all ansluten kringutrustning och koppla bort systemet från eluttaget.
2. Ta bort systemhöljet.
3. Ta bort följande komponenter från systemet:
 - hårddiskar
 - hårddiskbakplan
 - USB-minnesnyckel
 - hårddiskbricka
 - kylhölje
 - förlängningskort för expansionskort (om sådana finns)
 - expansionskort
 - nätaggregat
 - kylfläktsmontage (om sådan finns)
 - kylfläktar
 - processorer och kylflänsar
 - minnesmoduler
4. Låt systemet torka i minst 24 timmar.
5. Sätt tillbaka komponenterna du tog bort i steg 3.
6. Installera systemhöljet.
7. Slå på systemet och ansluten kringutrustning.

8. Kör lämpligt diagnostiktest. Mer information finns i [Använda systemdiagnostik](#).

Nästa Steg

Felsöka ett skadat system

Förutsättningar

CAUTION: Många reparationer får endast utföras av behörig tekniker. Du bör bara utföra felsökning och enkla reparationer som beskrivs i produktdokumentationen eller instruerats av supportteamet online eller per telefon. Skada som uppstår p.g.a. service som inte godkänts av Dell täcks inte av garantin. Läs och följ säkerhetsanvisningarna som medföljer produkten.

Steg

1. Stäng av systemet och all ansluten kringutrustning och koppla bort systemet från eluttaget.
2. Ta bort systemhöljet.
3. Kontrollera att följande komponenter är rätt installerade:
 - Kylhölje
 - Förlängningskort för expansionskort (om sådana finns)
 - Expansionskort
 - Nätaggregat
 - Kylfläktmontering (om sådan finns)
 - Kylfläktar
 - Processorer och kylflänsar
 - Minnesmoduler
 - Hårddiskhållare
 - Hårddiskbakplan
4. Kontrollera att alla kablar är rätt anslutna.
5. Installera systemhöljet.
6. Kör lämpligt diagnostiktest. Mer information finns i [Använda systemdiagnostik](#).

Felsöka systembatteriet

Förutsättningar

CAUTION: Många reparationer får endast utföras av behörig tekniker. Du bör bara utföra felsökning och enkla reparationer som beskrivs i produktdokumentationen eller instruerats av supportteamet online eller per telefon. Skada som uppstår p.g.a. service som inte godkänts av Dell täcks inte av garantin. Läs och följ säkerhetsanvisningarna som medföljer produkten.

i OBS: Om systemet är avstängt under långa perioder (veckor eller månader) kan NVRAM-minnet förlora informationen om systemkonfigurationen. Situationen orsakas av ett defekt batteri.

i OBS: Vissa programvaror kan göra att systemtiden snabbar upp eller saktar ner. Om systemet verkar fungera normalt förutom för tiden i systeminstallationsprogrammet kan problemet orsakas av programvara snarare än ett defekt batteri.

Steg

1. Ange tid och datum i systeminstallationsprogrammet
2. Stäng av systemet och koppla bort det från eluttaget i minst en timme.
3. Anslut systemet till eluttaget och slå på systemet.
4. Öppna systeminstallationsprogrammet.

Om datumet och tiden är felaktiga i systeminstallationsprogrammet kontrollerar du SEL efter systembatterimeddelanden.

Felsöka nättaggregat

Förutsättningar

CAUTION: Många reparationer får endast utföras av behörig tekniker. Du bör bara utföra felsökning och enkla reparationer som beskrivs i produktdokumentationen eller instruerats av supportteamet online eller per telefon. Skada som uppstår p.g.a. service som inte godkänts av Dell täcks inte av garantin. Läs och följ säkerhetsanvisningarna som medföljer produkten.

Följande avsnitt innehåller information om felsökning av problem med strömkällor och nättaggregat.

OBS: Nättaggregat kan kopplas in under drift.

Problem med strömförsörjningen

Steg

1. Tryck på strömbrytaren för att kontrollera att systemet är påslaget. Om strömindikatorn inte lyser när strömbrytaren trycks in trycker du ordentligt på strömbrytaren.
2. Anslut en annan fungerande enhet för att kontrollera att det inte är fel på eluttaget.
3. Kontrollera att det inte finns några lösa anslutningar.
Till exempel lösa strömkablar.
4. Kontrollera att strömkällan uppfyller tillämpliga standarder.
5. Kontrollera att det inte finns någon kortslutning.
6. Låt en behörig elektriker kontrollera nätspänningen för att kontrollera att den uppfyller de nödvändiga specifikationerna.

Problem med nättaggregat

Steg

1. Kontrollera att det inte finns några lösa anslutningar.
Till exempel lösa strömkablar.
2. Kontrollera att handtaget på nättaggregatet/lysdioderna indikerar att nättaggregatet fungerar korrekt.
3. Om du nyss uppgraderade systemet kontrollerar du att nättaggregatet här tillräcklig effekt för det nya systemet.
4. Om du har en redundant konfiguration av nättaggregaten kontrollerar du att båda nättaggregaten är av samma typ och effekt.
5. Kontrollera att du endast använder nättaggregat med en EPP-etikett (utökad effektprestanda) på baksidan.
6. Återställ nättaggregatet.

OBS: Vänta flera sekunder när ett nättaggregat har installerats så att systemet kan känna igen nättaggregatet och fastställa att det fungerar korrekt.

Felsöka problem med kylningen

CAUTION: Många reparationer får endast utföras av behörig tekniker. Du bör bara utföra felsökning och enkla reparationer som beskrivs i produktdokumentationen eller instruerats av supportteamet online eller per telefon. Skada som uppstår p.g.a. service som inte godkänts av Dell täcks inte av garantin. Läs och följ säkerhetsanvisningarna som medföljer produkten.

Kontrollera att följande förhållanden är uppfyllda:

- Systemhöljet, kylhöljet, EMI-täckpanelen eller fästena för de bakre täckbrickorna inte har avlägsnats.
- Rumstemperaturen inte är högre än den angivna omgivningstemperaturen.
- Det externa luftflödet inte hindras.
- En kylfläkt inte har avlägsnats eller är trasig.
- Installationsanvisningarna för expansionskort har följts.

Ytterligare kylning kan läggas till med någon av följande metoder:

Från iDRAC-webbgränssnittet:

1. Klicka på **Hardware (maskinvara) > Fans (fläktar) > Setup (inställning)**.
2. Utgå från listrutan **Fan Speed Offset (hastighetsoffset för fläkt)** och välj nödvändig kylningsnivå eller sätt den minsta fläkthastigheten till ett anpassat värde.

Från systeminstallationsprogrammet (F2):

1. Välj **iDRAC Settings (iDRAC-inställningar) > Thermal (värme)** och ange en högre fläkthastighet från hastighetsoffset för fläkt eller minsta fläkthastighet.

Från RACADM-kommandon:

1. Kör kommandot `racadm help system.thermalsettings`

Mer information finns i Användarhandbok för Integrated Dell Remote Access Controller på Dell.com/idracmanuals.

Felsöka kylfläktar

Förutsättningar

CAUTION: Många reparationer får endast utföras av behörig tekniker. Du bör bara utföra felsökning och enkla reparationer som beskrivs i produktdokumentationen eller instruerats av supportteamet online eller per telefon. Skada som uppstår p.g.a. service som inte godkänts av Dell täcks inte av garantin. Läs och följ säkerhetsanvisningarna som medföljer produkten.

OBS: I händelse av problem med en viss fläkt finns det en referens i systemhanteringsprogrammet till ett fläktnummer, så att du enkelt kan identifiera och byta ut rätt fläkt genom att kontrollera fläktnumren på kylfläktmonteringen.

Steg

1. Ta bort systemhöljet.
2. Återställ fläkten.
3. Installera systemhöljet om fläkten fungerar korrekt.

Felsöka systemminne

Förutsättningar

CAUTION: Många reparationer får endast utföras av behörig tekniker. Du bör bara utföra felsökning och enkla reparationer som beskrivs i produktdokumentationen eller instruerats av supportteamet online eller per telefon. Skada som uppstår p.g.a. service som inte godkänts av Dell täcks inte av garantin. Läs och följ säkerhetsanvisningarna som medföljer produkten.

Steg

1. Om systemet går att använda kör du lämpligt diagnostiktest. Information om tillgängliga diagnostiktest finns i [Använda systemdiagnostik](#).
Om diagnostiken indikerar ett fel följer du de korrigerande åtgärderna som ges i diagnostikprogrammet.
2. Om systemet inte går att använda stänger du av systemet och all ansluten kringutrustning. Vänta minst 10 sekunder och anslut sedan systemet till strömförsörjningen.
3. Slå på systemet och all ansluten kringutrustning och observera meddelandena på skärmen.
Om ett felmeddelande som visas indikerar ett fel med en viss minnesmodul går du till steg 12.
4. Öppna systeminstallationsprogrammet och kontrollera minnesinställningen för systemet. Ändra vid behov minnesinställningarna.
Om minnesinställningarna stämmer överens med det installerade minnet med problemet kvarstår går du till steg 12.
5. Stäng av systemet och all ansluten kringutrustning och koppla bort systemet från eluttaget.
6. Ta bort systemhöljet.

7. Kontrollera minneskanalerna och se till att de är rätt bestyckade.



OBS: Kontrollera händelseloggen eller systemmeddelandena för lokalisering av den felaktiga minnesmodulen. Installera om minnesenheten.

8. Återställ minnesmodulerna i deras socklar.
9. Installera systemet.
10. Öppna systeminstallationsprogrammet och kontrollera systemets minnesinställning.
Gå vidare med nästa steg om problemet inte är löst.
11. Ta bort systemhöljet.
12. Om ett diagnostiktest eller felmeddelande indikerar att det är fel på en viss minnesmodul byter du ut den med en minnesmodul du vet fungerar.
13. Felsök en ospecificerad felaktig minnesmodul genom att byta ut minnesmodulen i den första DIMM-sockeln med en modul av samma typ och kapacitet.
Om ett felmeddelande visas på skärmen kan det indikera ett problem med de installerade DIMM-typerna, felaktig DIMM-installation eller felaktiga DIMM-moduler. Följ anvisningarna på skärmen för att lösa problemet.
14. Installera systemhöljet.
15. Observera under start eventuella felmeddelanden som visas och diagnostikindikatorerna på framsidan av systemet.
16. Om minnesproblemet kvarstår upprepar du steg 12 till och med steg 15 för varje installerad minnesmodul.

Felsöka en intern USB-nyckel

Förutsättningar



CAUTION: Många reparationer får endast utföras av behörig tekniker. Du bör bara utföra felsökning och enkla reparationer som beskrivs i produktdokumentationen eller instruerats av supportteamet online eller per telefon. Skada som uppstår p.g.a. service som inte godkänts av Dell täcks inte av garantin. Läs och följ säkerhetsanvisningarna som medföljer produkten.

Steg

1. Öppna systeminstallationsprogrammet och kontrollera att **USB key port** (USB-nyckelport) är aktiverat på skärmen **Integrated Devices** (integrerade enheter).
2. Stäng av systemet och all ansluten kringutrustning och koppla bort systemet från eluttaget.
3. Ta bort systemhöljet.
4. Lokalisera USB-nyckeln, ta ut den och sätt tillbaka den.
5. Installera systemhöljet.
6. Slå på systemet och ansluten kringutrustning och kontrollera om USB-nyckeln fungerar.
7. Upprepa steg 2 och 3 om problemet kvarstår.
8. Sätt i en annan USB-nyckel som du vet fungerar.
9. Installera systemhöljet.

Felsöka ett SD-kort

Förutsättningar



CAUTION: Många reparationer får endast utföras av behörig tekniker. Du bör bara utföra felsökning och enkla reparationer som beskrivs i produktdokumentationen eller instruerats av supportteamet online eller per telefon. Skada som uppstår p.g.a. service som inte godkänts av Dell täcks inte av garantin. Läs och följ säkerhetsanvisningarna som medföljer produkten.



OBS: Vissa SD-kort har en fysisk omkopplare för skrivskydd på kortet. Om omkopplaren för skrivskydd är på går det inte att skriva till SD-kortet.

Steg

1. Öppna systeminstallationsprogrammet och kontrollera att **Internal SD Card Port (intern SD-kortport)** är aktiverat.
2. Stäng av systemet, inklusive eventuell ansluten kringutrustning och koppla bort systemet från eluttaget.
3. Ta bort systemhöljet.
 - i** **OBS:** När det uppstår ett fel på ett SD-kort meddelar styrenheten för den dubbla SD-modulen systemet. Vid nästa omstart visar systemet ett meddelande som indikerar felet. Om redundansen är aktiverad när felet på SD-kortet inträffar loggas ett kritiskt larm och chassihälsan försämras.
4. Ersätt det felaktiga SD-kortet med ett nytt SD-kort.
5. Installera systemhöljet.
6. Koppla systemet till eluttaget igen, starta systemet och eventuell ansluten kringutrustning.
7. Öppna systeminstallationsprogrammet och kontrollera att **Internal SD Card Port (intern SD-kortport)** och lägena för **Internal SD Card Redundancy (redundans för interna SD-kort)** är inställda efter behov.

Bekräfta att rätt SD-kortplats är inställd som **Primary SD Card (primärt SD-kort)**.
8. Kontrollera att SD-kortet fungerar korrekt.
9. Om alternativet **Internal SD Card Redundancy (redundans för interna SD-kort)** är satt till **Enabled (aktiverat)** när felet på SD-kortet inträffar blir du ombedd av systemet att utföra en ombyggnad.
 - i** **OBS:** Ombyggnaden härleds alltid från det primära SD-kortet till det sekundära SD-kortet.

Felsöka en optisk enhet

Förutsättningar

- ⚠ CAUTION:** Många reparationer får endast utföras av behörig tekniker. Du bör bara utföra felsökning och enkla reparationer som beskrivs i produktdokumentationen eller instruerats av supportteamet online eller per telefon. Skada som uppstår p.g.a. service som inte godkänts av Dell täcks inte av garantin. Läs och följ säkerhetsanvisningarna som medföljer produkten.

Steg

1. Prova med att använda en annan CD- eller DVD-skiva.
2. Öppna systeminstallationsprogrammet och kontrollera att den inbyggda SATA-styrenheten och enhetens SATA-port är aktiverade.
3. Kör lämpligt diagnostiktest.
4. Stäng av systemet och all ansluten kringutrustning och koppla bort systemet från eluttaget.
5. Ta bort frontramen om den är installerad.
6. Ta bort systemhöljet.
7. Kontrollera att gränssnittskabeln är ordentligt ansluten till den optiska enheten och styrenheten.
8. Kontrollera att strömkabeln är ordentligt ansluten till enheten.
9. Installera systemhöljet.

Felsöka en hårddisk


Förutsättningar

- ⚠ CAUTION:** Många reparationer får endast utföras av behörig tekniker. Du bör bara utföra felsökning och enkla reparationer som beskrivs i produktdokumentationen eller instruerats av supportteamet online eller per telefon. Skada som uppstår p.g.a. service som inte godkänts av Dell täcks inte av garantin. Läs och följ säkerhetsanvisningarna som medföljer produkten.
- ⚠ CAUTION:** Den här felsökningsproceduren kan skada data som är lagrad på hårddisken. Säkerhetskopiera alla filer på hårddisken innan du fortsätter.

Steg

1. Kör lämpligt diagnostiktest. Mer information finns i [Använda systemdiagnostik](#).
Gå vidare efter behov med följande steg beroende på resultaten av diagnostiktestet.
2. Om systemet har en RAID-styrenhet och hårddiskarna är konfigurerade i en RAID-matris utför du följande steg:
 - a. Starta om systemet och tryck på <F10> under systemstart för att köra Lifecycle Controller, kör sedan maskinvaruguiden för att kontrollera RAID-konfigurationen.
Information om RAID-konfigurationen finns i Lifecycle Controller-dokumentationen eller onlinehjälp.
 - b. Kontrollera att hårddiskarna är rätt konfigurerade för RAID-matrisen.
 - c. Sätt hårddisken offline och ta bort och sätt tillbaka enheten.
 - d. Avsluta konfigurationsverktyget och låt systemet starta till operativsystemet.
3. Kontrollera att de nödvändiga enhetsdrivrutinerna för styrenhetskortet är installerade och rätt konfigurerade. Mer information finns i dokumentationen för operativsystemet.
4. Starta om systemet och öppna systeminstallationsprogrammet.
5. Kontrollera att styrenheten är aktiverad och att enheterna visas i systeminstallationsprogrammet.

Felsöka en lagringsstyrenhet


 **CAUTION:** Många reparationer får endast utföras av behörig tekniker. Du bör bara utföra felsökning och enkla reparationer som beskrivs i produktdokumentationen eller instruerats av supportteamet online eller per telefon. Skada som uppstår p.g.a. service som inte godkänts av Dell täcks inte av garantin. Läs och följ säkerhetsanvisningarna som medföljer produkten.

 **OBS:** Läs dokumentationen för operativsystemet och styrenheten vid felsökning av en SAS- eller PERC-styrenhet.

1. Kör lämpligt diagnostiktest. Mer information finns i [Använda systemdiagnostik](#).
2. Stäng av systemet och all ansluten kringutrustning och koppla bort systemet från eluttaget.
3. Ta bort systemhöljet.
4. Kontrollera att det installerade PERC-kortet är kompatibelt med riktlinjerna för installering av expansionskort.
5. Kontrollera att PERC-kortet sitter ordentligt fast i kontakten.
6. Installera systemhöljet.
7. Anslut systemet till eluttaget och slå på systemet och ansluten kringutrustning.
8. Stäng av systemet och all ansluten kringutrustning och koppla bort systemet från eluttaget om problemet inte är löst.
9. Ta bort systemhöljet.
10. Ta bort alla expansionskort som är installerade i systemet.
11. Installera systemhöljet.
12. Anslut systemet till eluttaget och slå på systemet och ansluten kringutrustning.
13. Kör lämpligt diagnostiktest.
14. Utför följande steg för alla expansionskort du tog bort i steg 10.
 - a. Stäng av systemet och all ansluten kringutrustning och koppla bort systemet från eluttaget.
 - b. Ta bort systemhöljet.
 - c. Installera ett av expansionskortet.
 - d. Installera systemhöljet.
 - e. Kör lämpligt diagnostiktest.

Felsöka expansionskort

Förutsättningar

 **CAUTION:** Många reparationer får endast utföras av behörig tekniker. Du bör bara utföra felsökning och enkla reparationer som beskrivs i produktdokumentationen eller instruerats av supportteamet online eller per telefon. Skada som uppstår p.g.a. service som inte godkänts av Dell täcks inte av garantin. Läs och följ säkerhetsanvisningarna som medföljer produkten.


 **OBS:** Läs dokumentationen för operativsystemet och expansionskortet under felsökning av ett expansionskort.

Steg

1. Kör lämpligt diagnostiktest. Mer information finns i [Använda systemdiagnostik](#).
2. Stäng av systemet och all ansluten kringutrustning och koppla bort systemet från eluttaget.
3. Ta bort systemhöljet.
4. Kontrollera att expansionskortet sitter ordentligt fast i kontakten.
5. Installera systemhöljet.
6. Stäng av systemet och all ansluten kringutrustning och koppla bort systemet från eluttaget om problemet inte är löst.
7. Ta bort systemhöljet.
8. Ta bort alla expansionskort som är installerade i systemet.
9. Installera systemhöljet.
10. Utför följande steg för alla expansionskort du tog bort i steg 8.
 - a. Stäng av systemet och all ansluten kringutrustning och koppla bort systemet från eluttaget.
 - b. Ta bort systemhöljet.
 - c. Installera ett av expansionskortet.
 - d. Installera systemhöljet.
 - e. Kör lämpligt diagnostiktest. Mer information finns i [Använda systemdiagnostik](#).

Felsöka processorer

Förutsättningar

 **CAUTION:** Många reparationer får endast utföras av behörig tekniker. Du bör bara utföra felsökning och enkla reparationer som beskrivs i produktdokumentationen eller instruerats av supportteamet online eller per telefon. Skada som uppstår p.g.a. service som inte godkänts av Dell täcks inte av garantin. Läs och följ säkerhetsanvisningarna som medföljer produkten.

Steg

1. Kör lämpligt diagnostiktest. Information om tillgängliga diagnostiktest finns i [Använda systemdiagnostik](#).
2. Stäng av systemet och all ansluten kringutrustning och koppla bort systemet från eluttaget.
3. Ta bort systemhöljet.
4. Kontrollera att processorn och kylflänsen är korrekt installerade.
5. Installera systemhöljet.
6. Kör lämpligt diagnostiktest. Mer information finns i [Använda systemdiagnostik](#).

Felmeddelanden

Fel som avbryter systemet fullständigt

Nedan följer en lista med BIOS-felmeddelanden som stoppar systemet helt och kräver att du stänger av och slår på strömmen till systemet igen:

- Fel! Minnet felaktigt konfigurerat. Öppna systeminstallationsprogrammet för minnesinformationen.
- Alert! Processor Cache Size Mismatch (Varning! Processorernas cachestorlek stämmer inte överens).
- Alert! Processor Type Mismatch (Varning! Processortyperna stämmer inte överens).
- Alert! Processor speed mismatch (Varning! Processorhastigheterna stämmer inte överens).
- Alert! Incompatible Processor Mismatch (Varning! Inkompatibel processor).

Fel som mjukstoppar systemet

Nedan följer en lista med BIOS-felmeddelande som orsakar ett mjukstopp i systemet och där användaren blir ombedd att trycka på F1 för att fortsätta eller F2 för att öppna systeminstallationsprogrammet.

- Alert! Air temperature sensor not detected (Varning! Lufttemperatursensor ej detekterad).
- Alert! Card-cage fan failure (Varning! Fel på fläkten i kortlådan).
- Alert! CPU 0 fan failure (Varning! Fel på processor 0-fläkt).
- Alert! Chipset heatsink not detected (Varning! Kylflänsen för kretsutrustningen ej detekterad).
- Alert! Operating in debug mode. Please populate memory in pairs for normal operation (Larm! Drift i felsökningsläge. Bestycka minnesmoduler i par för normal drift).
- Alert! Power supply fan failure (Varning! Fel på strömförsörjningsfläkt).
- Alert! Previous fan failure (Varning! Tidigare fläktfel).
- Alert! Previous processor thermal failure (Varning! Tidigare termofel på processor).
- Alert! Previous reboot was due to voltage regulator failure (Varning! Tidigare omstart orsakades av fel på spänningsreglering).
- Alert! Previous shutdown due to thermal event (Varning! Tidigare avstängning p.g.a. termisk händelse).
- Alert! Previous voltage failure (Varning! Tidigare spänningsfel).
- Alert! System battery voltage is low (Varning! Systemets batterispänning är låg).
- Alert! Uncorrectable memory error previously detected at XXXXXXXXXh (Varning! Ej korrigerbart minnesfel tidigare detekterat vid XXXXXXXXXh).
- Alert! Unable to initialize fan controller (Varning! Går inte att initiera fläktstyrenheten).
- Plug and Play-konfigurationsfel

Fel som inte stoppar systemet

Nedan följer en lista med BIOS-felmeddelande som inte stoppar systemet men som visar ett varningsmeddelande, pausar systemet några sekunder och sedan går vidare med starten:


- Alert! Cover was previously removed (Varning! Kåpan togs bort).
- Alert! Error initializing PCI Express slot n (or bridge) (Varning! Fel vid initiering av PCI Express-kortplats n (eller brygga)).

Systemmeddelanden

En lista med alla händelse- och felmeddelanden som genereras av systemets inbyggda programvara och agenter som övervakar systemkomponenter finns i Dells referenshandbok för händelse- och felmeddelanden på [Dell.com/openmanagemanuals](https://www.dell.com/openmanagemanuals) > **OpenManage software**.

Varningsmeddelanden

Ett varningsmeddelande uppmärksammar dig på ett möjligt problem och uppmanar dig att svara innan systemet fortsätter med en uppgift. Innan du till exempel formaterar en hårddisk visas ett varningsmeddelande om att du kan förlora alla data på hårddisken. Varningsmeddelanden avbryter vanligtvis uppgiften och du behöver svara genom att skriva y (ja) eller n (nej).

 **OBS:** Varningsmeddelanden genereras av antingen programmet eller operativsystemet. Mer information finns i dokumentationen som medföljde operativsystemet eller programmet.

Diagnostikmeddelanden

Verktaget för systemdiagnostik kan generera meddelanden om du kör diagnostiktester på systemet. Mer information om systemdiagnostik finns i [Använda systemdiagnostik](#).

Varningsmeddelanden

Systemets hanteringsprogramvara genererar larmmeddelanden för ditt system. Varningsmeddelanden inkluderar informations-, status-, varnings- och felmeddelanden för enhet, temperatur, fläkt och energitillstånd. Mer information finns i dokumentationen för systemets hanteringsprogramvara Översiktshandbok för Dell OpenManage Systems Management på (dell.com/openmanagemanuals).

Använda systemdiagnostik

Om du har problem med systemet kör du ePSA-diagnostiken innan du kontaktar Dell för teknisk hjälp. Syftet med att köra systemdiagnostiken är att testa systemets maskinvara utan att ytterligare utrustning krävs och utan att riskera att information går förlorad. Om du inte kan fixa problemet själv kan service- och supportpersonal använda diagnostikresultatet för att hjälpa dig att lösa problemet.

Dells inbyggda systemdiagnostik

 **OBS:** Dells inbyggda systemdiagnostik kallas även ePSA-diagnostik (Enhanced Pre-boot System Assessment).

Den inbyggda systemdiagnostiken tillhandahåller ett antal alternativ för särskilda enhetsgrupper eller enheter där du kan:

- Köra test automatiskt eller i interaktivt läge
- Upprepa test
- Visa och spara testresultat
- Köra grundliga tester med ytterligare testalternativ för att skaffa extra information om enheter med fel
- Visa statusmeddelanden som informerar dig om att testerna har slutförts utan fel
- Visa felmeddelanden som informerar dig om problem som upptäckts under testningen

När du ska använda den inbyggda systemdiagnostiken

Kör den inbyggda systemdiagnostiken (ePSA) om systemet inte startar.

Köra den inbyggda systemdiagnostiken från starthanteraren

Steg

1. Tryck på **F11** när systemet startar.
2. Använd upp- och nedpiltangenterna för att välja **System Utilities (systemverktyg) > Launch Diagnostics (starta diagnostik)**. Fönstret **ePSA Pre-boot System Assessment (ePSA-systemutvärderingsdiagnostik före start)** visas med alla enheter som upptäckts i systemet. Diagnostiken börjar köra tester på alla upptäckta enheter.

Köra den inbyggda systemdiagnostiken från Dell Lifecycle Controller

Steg

1. Tryck på **<F11>** när systemet startar.
2. Välj **Hardware Diagnostics (diagnostik av maskinvara) → Run Hardware Diagnostics (kör diagnostik av maskinvara)**. Fönstret **ePSA Pre-boot System Assessment (ePSA-systemutvärderingsdiagnostik före start)** visas med alla enheter som upptäckts i systemet. Diagnostiken börjar köra tester på alla upptäckta enheter.

Kontroller för systemdiagnostik

Menu (meny) Beskrivning

Konfiguration Visar konfiguration och status för alla detekterade enheter.

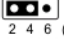
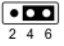

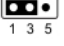
Results (resultat) Visar resultaten för alla körda test.

Menu (meny)	Beskrivning
System health (systemhälsa)	Ger en aktuell översikt över systemprestandan.
Event Log (händelselogg)	Visar en tidsstämplad logg över resultaten från alla test som körts på systemet. Loggen visas om minst en händelsebeskrivning registrerats.

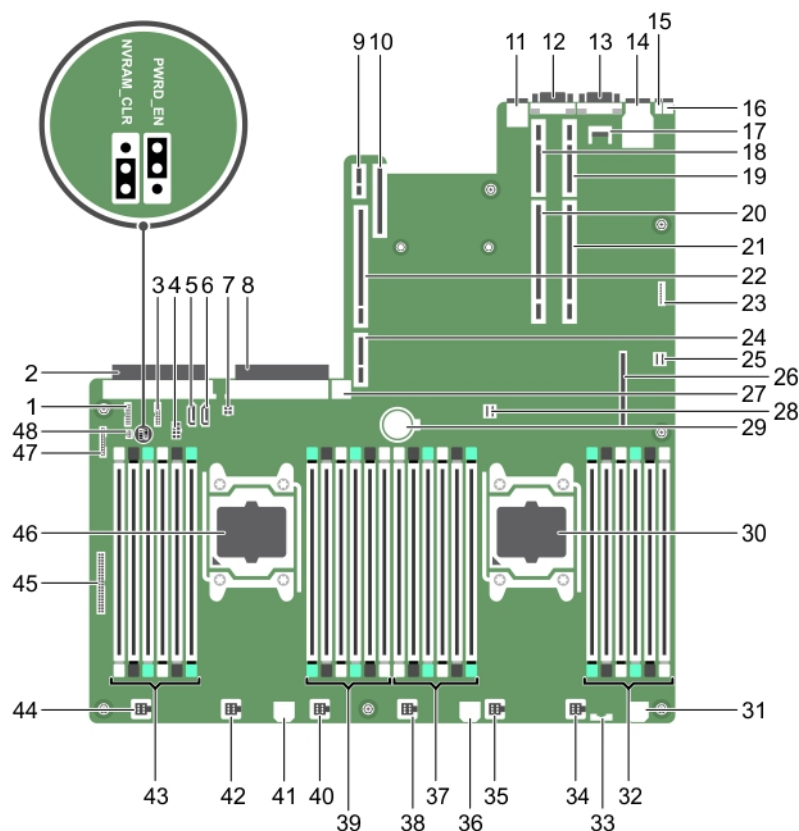
Byglar och kontakter

Inställningar för byglar på moderkortet

Tabell 9. Inställningar för byglar på moderkortet

Bygel	Inställning	Beskrivning
PWRD_EN	 2 4 6 (default)	Funktionen för återställning av lösenord är aktiverad (stift 2–4). Den lokala BIOS-åtkomsten spärras av vid nästa cykel av strömförsörjningen.
	 2 4 6	Funktionen för återställning av lösenord är inaktiverad (stift 4–6).
NVRAM_CLR	 1 3 5 (default)	Konfigurationsinställningarna bevaras vid nästa systemstart (stift 3–5).
	 1 3 5	Konfigurationsinställningarna rensas vid systemstart (stift 1–3).

Kontakter på moderkortet



Figur 44. Kontakter på moderkortet

Tabell 10. Kontakter på moderkortet

Objekt	Kontakt	Beskrivning
1	J_BP_SIG1	Signalkontakt 1 för bakplan
2	J_PS_2	PSU 2-kontakt
3	J_BP_SIG0	Signalkontakt 0 för bakplan
4	J_BP0	Strömkontakt 0 för bakplan
5	J_SATA_CD	Kontakt för optisk SATA-enhet
6	J_SATA_TBU	SATA-kontakt för enhet för säkerhetskopiering till band
7	J_TBU	Strömkontakt för enhet för säkerhetskopiering till band
8	J_PS_1	PSU 1-kontakt
9	J_IDSMD	Kontakt för intern dubbel SD-modul
10	J_NDC	Kontakt för nätverksdotterkort
11	J_USB	USB-port
12	J_VIDEO_REAR	Videokontakt
13	J_COM1	Serieport
14	J_IDRAC_RJ45	iDRAC8-kontakt
15	J_CYC	Systemidentifieringskontakt
16	CYC_ID	Systemidentifieringsknapp
17	J_TPM_MODULE	Kontakt för Säker plattformsmodule (TPM)
18	J_RISER_2AX	Kontakt för expansionskort 3
19	J_RISER_1AX	Kontakt för expansionskort 1
20	J_RISER_2BX	Kontakt för expansionskort 2
21	J_RISER_1BX	Kontakt för expansionskort 1
22	J_RISER_3AX	Kontakt för expansionskort 3
23	J_QS	Kontakt för Quick Sync-ram
24	J_RISER_3BX	Kontakt för expansionskort 3
25	J_SATA_B	Intern SAS-kontakt
26	J_STORAGE	Mini PERC-kontakt
27	J_USB_INT	Intern USB-kontakt
28	J_SATA_A	Intern SAS-kontakt
29	BAT	Batterikontakt
30	CPU 2	Processorsockel 2
31	J_BP3	Strömkontakt 3 för bakplan
32	B10, B6, B2, B9, B5, B1	Minnesmodulsocklar
33	J_BP_SIG2	Signalkontakt 2 för bakplan
34	J_FAN2U_6	Kylfläktkontakt
35	J_FAN2U_5	Kylfläktkontakt
36	J_BP2	Strömkontakt 2 för bakplan
37	B3, B7, B11, B4, B8, B12	Minnesmodulsocklar

Tabell 10. Kontakter på moderkortet (fortsättning)

Objekt	Kontakt	Beskrivning
38	J_FAN2U_4	Kylfläktkontakt
39	A10, A6, A2, A9, A5, A1	Minnesmodulsocklar
40	J_FAN2U_3	Kylfläktkontakt
41	J_BP1	Strömkontakt för bakplan
42	J_FAN2U_2	Kylfläktkontakt
43	A3, A7, A11, A4, A8, A12	Minnesmodulsocklar
44	J_FAN2U_1	Kylfläktkontakt
45	J_CTRL_PNL	Signalkontakt för kontrollpanel
46	CPU 1	Processor 1
47	J_FP_USB	USB-kontakt för frontpanel
48	Tera2-värdkort	Nätkontakt


Inaktivera bortglömt lösenord

Systemets programvarusäkerhetsfunktioner omfattar ett systemlösenord och ett installationslösenord. Lösenordsbygeln aktiverar eller inaktiverar lösenordsfunktioner och rensar alla lösenord som används för närvarande.

Steg

1. Stäng av systemet, inklusive eventuell ansluten kringutrustning och koppla bort systemet från eluttaget.
2. Ta bort systemhöljet.
3. Flytta bygeln på moderkortsbygeln från stiften 4 och 6 till stiften 2 och 4.
4. Installera systemhöljet.

De befintliga lösenorden är inte inaktiverade (raderade) förrän systemet startar med bygeln på stift 2 och 4. Innan du tilldelar ett nytt system- och/eller installationslösenord måste du dock flytta tillbaka bygeln till stift 4 och 6.

 **OBS:** Om du tilldelar ett nytt system- och/eller installationslösenord med bygeln på stiften 2 och 4 så kommer de nya lösenorden att inaktiveras vid nästa start.

5. Koppla systemet till eluttaget igen, starta systemet och eventuell ansluten kringutrustning.
6. Stäng av systemet, inklusive eventuell ansluten kringutrustning och koppla bort systemet från eluttaget.
7. Ta bort systemhöljet.
8. Flytta bygeln på moderkortsbygeln från stiften 2 och 4 till stiften 4 och 6.
9. Installera systemhöljet.
10. Koppla systemet till eluttaget igen, starta systemet och eventuell ansluten kringutrustning.
11. Tilldela ett nytt system- och/eller installationslösenord.

Specifikationer

OBS: Erbjudanden kan variera beroende på region. Följande specifikationer är endast vad som enligt lag måste levereras med datorn. För mer information om konfigurationen av datorn, se **Hjälp och support** i operativsystemet Windows och välj alternativet för att visa information om datorn.

Tabell 11. Processor

Funktion	Specifikation
Typ	En eller två Intel Xeon processor E5-2600 v3-produktserie
Cacheminne	
Cacheminne för instruktioner	32 kB
Cacheminne för data	32 kB
	256 kB cacheminne på medelnivå per kärna
	upp till 20 MB (4C: 10 MB, 6C: 15 MB/12 MB, 8C: 20 MB) cacheminne på den senaste nivån som delas mellan alla kärnor

Tabell 12. Systeminformation

Funktion	Specifikation
Kretsuppsättning	Intel C612-kretsuppsättning
BIOS-krets (NVRAM)	8 MB + 4 MB seriellt flash EEPROM

Tabell 13. Minne

Minne	Specifikation
Typ	1 333 MT/s, 1 600 MT/s, 1 866 MT/s eller 2 133 MT/s DDR4-registrerad, belastningsminskad felkorrigeringskod (ECC) för DIMM-moduler Stöd för avancerad ECC eller minnesoptimerade åtgärder
Hastighet	1 866 MHz, 2 133 MHz eller 1 600 MHz
Minnesmodulsocklar	Tjugofyra 288-stift
Kapacitet	2 GB, 4 GB, 8 GB och 16 GB
LRDIMM:er	32 GB quad-rankad
RDIMM:er	4 GB singel-rankad, 8 GB eller 16 GB dubbel-rankad
Minsta minne	4 GB med en enda processor 8 GB med dubbla processorer (minst en DIMM-modul per processor)
Maximalt minne	
LRDIMM:er	Upp till 768 GB med en dubbel processor Upp till 256 GB med en enda processor

Tabell 14. Video

Video	Specifikation
Grafiktyp	Matrox G200eR2

Tabell 14. Video (fortsättning)

Video	Specifikation
Bildskärmsminne	16 MB

Tabell 15. Nätverk

Nätverk	Specifikation
Inbyggt	Intel 82579- och Intel 82574 Ethernet-styrenheter

Tabell 16. Expansionsbuss

Expansionsbuss	Specifikation
Busstyp:	PCI Express generation 3
Busshastighet:	PCI: 133 MB/s PCI Express: <ul style="list-style-type: none">• PCIe 3.0 x 16 kortplatser med dubbelriktad hastighet – 16 GB/s• PCIe 3.0 x 8 kortplatser med dubbelriktad hastighet – 8 GB/s• PCIe 3.0 x 4 kortplatser med dubbelriktad hastighet – 4 GB/s• PCIe 2.0 x 4 kortplatser med dubbelriktad hastighet – 2 GB/s PCI 2.3 (32-bitars, 33 MHz): 133 MB/s SAS: 3 Gbps och 6 Gbps SATA: 1,5 Gbps, 3 Gbps och 6 Gbps USB 3.0: 480 Mbps hög hastighet, 12 Mbps full hastighet och 1,2 Mbps låg hastighet


Tabell 17. Kortplatser

Kortplatser	Specifikation
Expansionskort 1	
Kortplats 1	En halvhöjds- x8-länk med låg profil
Kortplats 2	En halvhöjds- x8-länk med låg profil
Kortplats 3	En halvhöjds- x8-länk med låg profil
Expansionskort 2	
Kortplats 4	En fullhöjds- x16-länk i fulllängd i OBS: För att använda kortplatserna 1 till och med 4 måste båda processorerna vara installerade.
Kortplats 5	En fullhöjds- x8-länk i fulllängd
Expansionskort 3 (standard)	
Kortplats 6	En fullhöjds- x8-länk i fulllängd
Kortplats 7	En fullhöjds- x8-länk i fulllängd
Expansionskort 3 (alternera för GPU)	
Kortplats 6	En fullhöjds- x16-länk i fulllängd

Tabell 18. Drives

Drives	Specifikation
Hårddiskar	
Åtta – hårddisksystem	Upp till åtta 2,5 tums, interna, HD/SSD- eller Nearline-SAS-hårddiskar i hårddiskfack 0 till 7.
Internt åtkomliga	inga

Tabell 18. Drives (fortsättning)

Drives	Specifikation
Optisk enhet	En valfri SATA DVD-ROM- eller DVD+/-RW-enhet.  OBS: DVD-enheter är endast för data.

Tabell 19. Externa kontakter

Externa kontakter	Specifikation
NIC	Fyra 1 Gbps eller två 1 Gbps plus två 10 Gbps
Nätverk	två RJ-45
Seriell	9-stifts, DTE, 16550C-kompatibel
USB	Två USB 3.0-kompatibla portar med fyra stift Två USB 2.0-kompatibla portar med fyra stift
Video	15-stifts VGA
System-ID	Kabelhanteringsarm (CMA) fjärrstyrd LED-kontakt
Externt vFlash-kort	En flash-minneskortplats med iDRAC8 Enterprise-kort

Tabell 20. Interna kontakter

Interna kontakter	Specifikation
SATA	två 36-stifts mini-SAS-kontakter; en SATA-kontakt med sju stift
Expansionskort	två 280-stiftskontakter
Intern USB	en 4-stifts USB 3.0-kompatibel
Systemström	en 24-stiftskontakt
Kortkommunikation för strömdistribution	En 6-stiftskontakt
Frontpanelstyrning	en 28-stiftskontakt
Systemfläktar	sex 4-stiftskontakter
Fjärrstyrd strömkontroll för värdkort	En 2-stiftskontakt
Ström för CPU/minne	fyra 4-stiftskontakter
Minne	tjugofyra 240-stiftskontakter (DDR4)
Expansionskort:	
Expansionskort 1	
PCI Express	tre 164-stiftskontakter (x 8)
Alternativ 3 för centrerat expansionskort: standard	
PCI Express	två 164-stiftskontakter (x 8)
Vänster expansionskort (kort 1)	
PCI Express	en 164-stifts eller två 164-stifts
Främre IO:	
Främre USB	en 14-stiftskontakt
Frontpanelstyrning	en 28-stiftskontakt
HDD-bakpanel:	
SATA	två 36-stifts mini-SAS-kontakter, åtta 29-stifts HDD-kontakter
Ström	en 14-stiftskontakt


Tabell 21. Kontroller och lampor

Kontroller och lampor	Specifikation
Strömbrytarlampa:	av — systemet är frånslaget eller utan strömanslutning. fast blått ljus – datorn fungerar normalt. blinkande blått ljus – datorn är i vänteläge. fast gult ljus — datorn startar inte vilket indikerar ett problem med moderkortet eller strömförsörjningen. blinkande gult ljus — indikerar ett problem med moderkortet.
Knapp och lampa för system-ID	blått ljus – blinkar (fram och bak på chassit) när knappen trycks in. Tryck på knappen igen för att stänga av den.
Aktivitetensljus för drivenhet	blått ljus – blinkade blått ljus visar att datorn läser data från eller skriver data till hårddisken.
Lampor för nätverksintegritet (främre):	Blått ljus – det finns en bra anslutning mellan nätverket och datorn. släckt (inget ljus) – datorn har ingen fysisk anslutning till nätverket.
Lampor för nätverksintegritet (bakre):	grönt sken — anslutningen mellan nätverket och datorn är 10 Mbit/s och fungerar bra. orange sken — anslutningen mellan nätverket och datorn är 100 Mbps och fungerar bra. gult sken — anslutningen mellan nätverket och datorn är 1 000 Mbit/s och fungerar bra.
Indikatorer för nätverksaktivitet	gult sken — blinkar när det finns aktivitet på nätverksanslutningen.
Diagnostikindikatorer:	av – datorn är avstängd eller har slutfört POST. gult/blinkande sken – specifika diagnostikkoder finns i servicehandboken.

Tabell 22. Ström

Ström	Specifikation
Knappcells batteri	3 V CR2032 litiumknappcell
Spänning	100 V till 240 V, 12 A till 6 A, 50 Hz till 60 Hz
Effekt	1 100 W: 200 VAC till 240 VAC
Största värmeförlust	4 774 BTU/tim

 **OBS:** Värmeförlust beräknas utifrån nätaggregatets effektmärkning.

 **OBS:** Se den säkerhetsinformation som levererades med datorn för viktig spänningsinställningsinformation.

Tabell 23. Fysisk

Fysisk	Specifikation
Höjd	8,73 cm (3,44 tum)
Bredd	48,2 cm (18,98 tum)
Djup	75,58 cm (29,75 tum)
Vikt (minimum)	<ul style="list-style-type: none"> 31,4 kg (69,23 lb) (2,5 tums hårddisksystem) 20,8 kg (45,86 lb) (2,5 tums hårddisksystem)
Tom vikt	
utan frontram	19,06 kg (41,92 lb)

Tabell 24. Miljö

Miljö	Specifikation
Temperatur:	
Drift	10 °C till 35 °C (50 °F till 95 °F)

Tabell 24. Miljö (fortsättning)

Miljö	Specifikation
Lagring	-40 °C till 65 °C (-40 °F till 149 °F)
Maximum	20 °C/h (36 °F/h)
Begränsning	K6000/K20-kort + 160 w-processorn är begränsad till maximal drifttemperatur på 30 grader.
Relativ luftfuktighet (maximal):	
Drift	5 % till 95 % RH med maximal daggpunkt på 33 °C (91 °F). Omgivningsluften måste alltid vara icke-kondenserande.
Lagring	10 % till 80 % relativ luftfuktighet med maximal daggpunkt på 29 °C (84,2 °F) .
Maximal vibration:	
Drift	0,26 Grms vid 5 Hz till 350 Hz (alla driftorienteringar).
Lagring	1,88 Grms vid 10 Hz till 500 Hz under 15 min (alla sex sidor har testats).
Maximal stöt:	
Drift	Sex utförda stötpulsar i följd i de positiva och negativa x-, y- och z-axlarna på 40 G för upp till 2,3 ms.
Lagring	Sex utförda stötpulsar i följd i de positiva och negativa x-, y- och z-axlarna (en puls på vardera sidan av systemet) på 71 G i upp till 2 ms.
Luftburen föroreningsnivå	G1 eller lägre enligt ISA-S71.04-1985
Maximal altitud	
Drift	3 048 m (10 000 fot)
Lagring	12 000 m (39 370 fot)
Drifttemperaturreducering	
Upp till 35 °C (95 °F)	Den maximala temperaturen minskas med 1 °C/300 m (1 °F/547 fot) ovanför 950 m (3 117 fot).
35 °C till 40 °C (95 °F till 104 °F)	Maximal temperatur reduceras med 1 °C/175 m (1 °F/319 fot) ovanför 950 m (3 117 fot).
40 °C till 45 °C (104 °F till 113 °F)	Maximal temperatur reduceras med 1 °C/125 m (1 °F/228 fot) ovanför 950 m (3 117 fot).

Systeminställningar

Startmeny

Precis som med tidigare arbetsstationsplattformar har den här datorn en engångsstartmeny. Funktionen ger användare en snabb och smidig möjlighet att kringgå den systeminställningsspecifika startenhetsordningen och starta direkt till en viss enhet (till exempel: diskett, CD-ROM eller hårddisk). De förbättringar av startmenyn som infördes på tidigare plattformar är följande:

- **Enklare åtkomst** – Även om <Ctrl><Alt><F8> fortfarande finns och kan användas för att öppna menyn kan du trycka på <F12> under systemstart för att komma åt menyn.
- **Användaren uppmanas** – Menyn är inte bara enkel att komma åt, utan användaren uppmanas att använda tangenten på BIOS-välkomstkärmen. Tangenten är inte längre "dold" från användaren.
- **Diagnostikalternativ** — Startmenyn innehåller två diagnostikalternativ, IDE Drive Diagnostics (90/90 Hard Drive Diagnostics) och Boot to the Utility Partition. Fördelen här är att användaren inte behöver komma ihåg <Ctrl><Alt><D>, <Ctrl><Alt><D> och <Ctrl><Alt><F10>.

i **OBS:** Eftersom engångsstartmenyn endast påverkar den aktuella starten har den fördelen att teknikern inte behöver återställa kundens startordning efter att ha slutfört felsökningen.

Datorn har flera tangentalternativ tillgängliga under POST-processen på skärmen med Dell-logotypen. Tangenterna gör flera alternativ tillgängliga.

Tabell 25. Startmeny

Tangent	Funktion	Beskrivning
<F2>	Öppna systeminstallationsprogrammet	Använd systeminstallationsprogrammet för att göra ändringar i de användardefinierade inställningarna.
<F12>	Öppna startmenyn	Menyn för engångsstart och diagnostik.

Timing av tangentsekvenser

Tangentbordet är inte den första enhet som initieras av systeminstallationen. Det här innebär att om du trycker ned en tangent för tidigt så låser du tangentbordet. När det inträffar visas ett felmeddelande för tangentbordet på bildskärmen och det går inte att starta om systemet med tangentkombinationen <Ctrl><Alt>.

Undvik att detta inträffar genom att vänta tills tangentbordet är initierat innan du trycker ned en tangent. Det finns två sätt att veta att detta har inträffat:

- Tangentbordets lampor blinkar.


Den andra metoden fungerar bra om bildskärmen är uppvärmd. Om den inte är det går systemet ofta förbi det här fönstret innan videosignalen är synlig. Om så är fallet använder du den första metoden - tangentbordets lampor - för att veta när tangentbordet är initierat.

Dell Diagnostics

Fabriksinstallerade plattformar innehåller ett 32-bitars systemdiagnostikprogram som är installerat på diagnostikpartitionen. Du kommer åt diagnostiken genom att trycka på <F12> under start och välja Diagnostics.


Efter tangentnedtryckningen laddas de lämpliga modulerna och PSA-diagnostiken startar. Om inga fel upptäcks visas standardmenyn i Dell Diagnostics. När du avslutar diagnostiken startar systemet om och återgår till det installerade operativsystemet. Du kan även återföra systemet till den normala startsekvensen genom att trycka på <Ctrl><Alt> och starta om datorn.

Enheter som har byts ut har inte någon diagnostikpartition och har därför inte den här funktionen. Tangentnedtryckningen ignoreras på de här enheterna.

 **OBS:** Diagnostikpartitionen har inte skydd mot felsökningsrutiner eller FDISK-verktyget.

Om systeminstallationsprogrammet

Med **systeminstallationsskärmen** kan du konfigurera BIOS-inställningarna, iDRAC-inställningarna och enhetsinställningarna i systemet.

 **OBS:** Som standard visas hjälptext för det valda fältet i den grafiska webbläsaren. Tryck på <F1> för att visa hjälptext i textwebbläsaren.

Du kan öppna systeminstallationsprogrammet på två sätt:

- Standard grafisk webbläsare — Webbläsaren är aktiverad som standard.
- Textwebbläsare — Aktiveras genom med Console Redirection.

Öppna systeminstallationsprogrammet

Steg

1. Starta eller starta om systemet.
2. Tryck på <F2> omedelbart när du ser följande meddelande:

```
F2 = System Setup
```

Om operativsystemet börjar att laddas innan du trycker på <F2> väntar du tills systemet har startat upp och startar sedan om systemet och försöker igen.

System Setup Main Menu (huvudmeny för systeminställning)

Alternativ	Beskrivning
System BIOS	Här kan du konfigurera BIOS-inställningarna.
iDRAC Settings	Här kan du konfigurera iDRAC-inställningarna. Verktyget iDRAC Settings (iDRAC-inställningar) är ett gränssnitt för att ställa in och konfigurera iDRAC-parametrarna med hjälp av UEFI. Du kan aktivera eller inaktivera olika iDRAC-parametrar med verktyget iDRAC Settings (iDRAC-inställningar). Mer information om verktyget finns i Användarhandbok för Integrated Dell Remote Access Controller på dell.com/support/home . dell.com/esmanuals .
Device Settings	Här kan du konfigurera enhetsinställningarna.
Service Tag Settings	Aktiverar servicenumret för systemet

Skärmen System BIOS (system-BIOS)

Du kan använda skärmen **System BIOS** (system-BIOS) för att visa BIOS-inställningarna såväl som att ändra vissa funktioner såsom startordning, systemlösenord, installationslösenord, ange RAID-läge samt aktivera eller inaktivera USB-portar.

Om denna uppgift

Utgå från **System Setup Main Menu** (huvudmeny för systeminställning) och klicka på **System BIOS** (system-BIOS).

Detaljerna på skärmen **System BIOS** (system-BIOS) beskrivs nedan:

Menyalternativ Beskrivning

System Information	Visar information om systemet såsom systemmodellnamn, BIOS-version, servicenummer osv.
Memory Settings	Visar information och alternativ relaterade till det installerade minnet.

Menyalternativ Beskrivning

Processor Settings	Visar information och alternativ relaterade till processorn som till exempel hastighet och cachestorlek.
SATA Settings	Visar alternativ för att aktivera eller inaktivera den integrerade SATA-styrenheten och portar.
Boot Settings	Visar alternativ för att ange startläge (BIOS eller UEFI). Här kan du ändra inställningarna för UEFI- och BIOS-start.
Integrated Devices	Visar alternativ för att aktivera eller inaktivera integrerade enhetsstyrenheter och portar och för att ange relaterade funktioner och alternativ.
Serial Communication	Visar alternativ för att aktivera eller inaktivera de seriella portarna och ange relaterade funktioner och alternativ.
System Profile Settings	Visar alternativ för att ändra inställningarna för processorns energisparfunktioner, minnesfrekvens osv.
System Security	Visar alternativ för att konfigurera systemets säkerhetsinställningar som till exempel systemlösenord, installationslösenord och TPM-säkerhet. Här kan du även aktivera eller inaktivera stöd för ström- och NMI-knapparna på systemet.
Miscellaneous Settings	Visar alternativ för att ändra system, tid etc. för systemet.
Debug Menu Settings	Det här fältet styr utnivån på seriell felsökning för vissa drivrutiner.

Detaljer på skärmen System Information (systeminformation)

Du kan använda skärmen **System Information** (systeminformation) för att visa systemegenskaper som till exempel servicenummer, systemmodell och BIOS-version.

Om denna uppgift

Öppna skärmen **System Information** (systeminformation) genom att klicka på **System Setup Main Menu (huvudmeny för systeminställning) > System BIOS (system-BIOS) > System Information (systeminformation)**.

Detaljerna på skärmen **System Information** (systeminformation) beskrivs nedan:

Menyalternativ Beskrivning

System Model Name	Visar systemets modellnamn.
System BIOS Version	Visar BIOS-versionen som är installerad på systemet.
System Management Engine Version	Visar den nuvarande revisionen av den inbyggda programvaran för Management Engine.
System Service Tag	Visar systemets servicenummer.
System Manufacturer	Visar namnet på systemtillverkaren.
System Manufacturer Contact Information	Visar kontaktinformation för systemtillverkaren.
System CPLD Version	Visar den nuvarande revisionen av systemets inbyggda CPLD-programvara.
UEFI Compliance Version	Visar efterlevnadsnivån för systemets inbyggda UEFI-programvara.

Detaljer på skärmen Memory Settings (minnesinställningar)



Du kan använda skärmen **Memory Settings** (minnesinställningar) för att visa alla minnesinställningar såväl som att aktivera eller inaktivera minnesfunktioner som test av systemminne och nodinterfoliering.

Om denna uppgift

Öppna skärmen **Memory Settings** (minnesinställningar) genom att klicka på **System Setup Main Menu (huvudmeny för systeminställning) > System BIOS (system-BIOS) > Memory Settings (minnesinställningar)**.

Detaljerna på skärmen **Memory Settings** (minnesinställningar) beskrivs nedan:

Menyalternativ Beskrivning

System Memory Size	Visar mängden minne som är installerat i systemet.
System Memory Type	Visar typen av minne som är installerat i systemet.
System Memory Speed	Visar systemminneshastigheten.
System Memory Voltage	Visar systemminnesspänningen.
Video Memory	Visar mängden av bildskärmsminne.
System Memory Testing	Anger om systemminnestester körs under systemstarten. Alternativet är Enabled (aktiverat) och Disabled (inaktiverat). Som standard är alternativet System Memory Testing (systemminnestester) satt till Disabled (inaktiverat).
Memory Operating Mode	Anger minnesdriftsläget. Som standard är det Optimizer Mode (optimeringsläge).  OBS: Alternativet Memory Operating Mode (minnesdriftsläge) kan ha olika standarder och tillgängliga alternativ baserat på minneskonfigurationen i systemet.  OBS: Läget Dell Fault Resilient Mode (Dell feltåligt läge) etablerar ett minnesområde som är feltåligt. Det här läget kan användas av ett operativsystem som stöder funktionen för att ladda kritiska program eller aktivera operativsystemkärnan för att maximera systemtillgänglighet.
Node Interleaving	Anger om icke-uniform minnesarkitektur (NUMA) stöds. Om fältet är Enabled (aktiverat) stöds minnesfoliering om en symmetrisk minneskonfiguration är installerad. Om fältet är Disabled (inaktiverat) stöder systemet NUMA-minneskonfigurationer (asymmetriska). Som standard är alternativet Node Interleaving (nodinterfoliering) satt till Disabled .
Snoop Mode	Anger alternativen för Snoop Mode (snoop-läge). Alternativet för snoop-läge är Home Snoop (hemsnoop), Early Snoop (tidig snoop), Cluster on Die (kluster vid timeout). Som standard är alternativet Snoop Mode (snoop-läge) satt till Early Snoop (tidig snoop). Det här fältet är endast tillgängligt när Node Interleaving (nodinterfoliering) är satt till Disabled (inaktiverat).

Detaljer på skärmen Processor Settings (processorinställningar)

Du kan använda skärmen **Processor Settings** (processorinställningar) och utföra specifika funktioner såsom aktivera virtualiseringsteknik, maskinvaruförhämtnings och logiskt processorviloläge.

Om denna uppgift

Öppna skärmen **Processor Settings** (processorinställningar) genom att klicka på **System Setup Main Menu (huvudmeny för systeminställning) > System BIOS (system-BIOS) > Processor Settings (processorinställningar)**.

Detaljerna på skärmen **Processor Settings** (processorinställningar) beskrivs nedan:


Menyalternativ Beskrivning

Logical Processor	Aktiverar eller inaktiverar de logiska processorerna och visar antalet logiska processorer. Om alternativet Logical Processor (logiska processorer) är satt till Enabled (aktiverat) visar BIOS alla logiska processorer. Om
--------------------------	--

Menyalternativ Beskrivning

	alternativet är satt till Disabled (inaktiverat) visar BIOS endast en logisk processor per kärna. Som standard är alternativet Logical Processor satt till Enabled (aktiverat).
Maximum data rate	QPI-hastighet maximal datahastighet 9,6 Gt/s, 8,0 GT/s, 6,4 GT/s
Alternate RTID (Requestor Transaction ID) Setting	Här kan du allokera mer RTIDs till fjärrsockeln och därmed öka cacheprestandan mellan socklarna eller underlätta arbetet i normalt läge för NUMA. Som standard är Alternate RTID (Requestor Transaction ID) Setting (inställning för alternativ RTID (Requestor Transaction ID)) satt till Disabled (inaktiverat).
Virtualization Technology	Aktiverar eller inaktiverar de ytterligare maskinvarufunktionerna som tillhandahålls av virtualisering. Som standard är alternativet Virtualization Technology (virtualiseringsteknik) satt till Enabled (aktiverat).
Address Translation Services (ATS)	Här kan du definiera ATC (Address Translation Cache) för enheter för att casha DMA-transaktioner. Filen tillhandahåller ett gränssnitt till nätöversättning och skyddstabell för en kretsupsättning för att översätta DMA-adresser till värdadresser. Som standard är det här alternativet satt till Enabled (aktiverat).
Adjacent Cache Line Prefetch	Optimerar systemet för program som kräver högt utnyttjande av sekventiell minnesåtkomst. Som standard är alternativet Adjacent Cache Line Prefetch (förhämtning av angränsande cachelinje) Enabled (aktiverat). Du kan inaktivera detta alternativ för program som kräver högt utnyttjande av slumpmässig minnesåtkomst.
Hardware Prefetcher	Aktiverar eller inaktiverar förhämtning av maskinvara. Som standard är alternativet Hardware Prefetcher (maskinvaruförhämtare) satt till Enabled (aktiverat).
DCU Streamer Prefetcher	Här kan du aktivera eller inaktivera förhämtning av DCU-strömning. Som standard är alternativet DCU Streamer Prefetcher (förhämtare av DCU-strömning) satt till Enabled (aktiverat).
DCU IP Prefetcher	Aktiverar eller inaktiverar IP-förhämtare av DCU (Data Cache Unit). Som standard är alternativet DCU IP Prefetcher (IP-förhämtare av DCU) satt till Enabled (aktiverat).
Execute Disable	Aktiverar eller inaktiverar skyddstekniken för att inaktivera minne. Som standard är alternativet Execute Disable (kör inaktivering) satt till Enabled (aktiverat).
Logical Processor Idling	Aktiverar eller inaktiverar operativsystemsfunktionen för att göra logiska processorer inaktiva för att reducera energiförbrukningen. Som standard är detta alternativ satt till Disabled (inaktiverat).
Configurable TDP	Möjliggör omkonfiguration av TDP (Thermal Design Power) till lägre nivåer. TDP avser den maximala effekten som kylningssystemet kräver för att avleda värme.
X2Apic Mode	Aktiverar eller inaktiverar X2Apic-läget.
Dell Controlled Turbo	 OBS: Beroende på antalet installerade processorer kan det finnas upp till fyra processorlistor. Styr turboingreppet. Aktivera endast detta alternativ när System Profile (systemprofil) är satt till Performance (prestanda).
Number of Cores per Processor	Styr antal aktiverade kärnor i varje processor. Som standard är alternativet Number of Cores per Processor (antal kärnor per processor) satt till All (alla).
Processor 64-bit Support	Anger om processorn stöder 64-bitarstillägg.
Processor Core Speed	Visar den maximala kärnfrekvensen för processorn.
Processor 1	 OBS: Beroende på antalet installerade processorer kan det finnas upp till fyra processorlistor. Följande inställningar visas för varje processor som är installerad i systemet.
Family-Model-Stepping	Visar familj, modell och steg för processorn enligt definition från Intel.
Brand	Visar varumärket som rapporteras av processorn.
Level 2 Cache	Visar det totala L2-cacheminnet.
Level 3 Cache	Visar det totala L3-cacheminnet.
Number of Cores	Visar antalet kärnor per processor.

Menyalternativ Beskrivning

Processor 2	 OBS: Beroende på antalet installerade processorer kan det finnas upp till fyra processorlistor. Följande inställningar visas för varje processor som är installerad i systemet.
Family-Model-Stepping	Visar familj, modell och steg för processorn enligt definition från Intel.
Brand	Visar varumärket som rapporteras av processorn.
Level 2 Cache	Visar det totala L2-cacheminnet.
Level 3 Cache	Visar det totala L3-cacheminnet.
Number of Cores	Visar antalet kärnor per processor.

Detaljer på skärmen SATA Settings (SATA-inställningar)

Du kan använda skärmen **SATA Settings** (SATA-inställningar) för att visa SATA-inställningarna för SATA-enheter på systemet.

Om denna uppgift

Öppna skärmen **SATA Settings** (SATA-inställningar) genom att klicka på **System Setup Main Menu (huvudmeny för systeminställning)** > **System BIOS (system-BIOS)** > **SATA Settings (SATA-inställningar)**.

Detaljerna på skärmen **SATA Settings** (SATA-inställningar) beskrivs nedan.

Menyalternativ Beskrivning

Embedded SATA	Aktiverar inbyggd SATA och sätter den till Off (av), ATA , AHCI eller RAID . Som standard är alternativet Embedded SATA (inbyggd SATA) satt till AHCI .
Security Freeze Lock	Skickar kommandot Security Freeze Lock (säkerhetsspärrlås) till de inbyggda SATA-enheterna under start. Detta alternativ gäller endast för ATA- och AHCI-läge.
Write Cache	Aktiverar eller inaktiverar kommandot för inbyggda SATA-enheter under start.
Port A	Anger enhetstypen för den valda enheten. För Embedded SATA settings (inställningar för inbyggd SATA) i ATA -läge ska det här fältet sättas till Auto för att aktivera stöd i BIOS. Sätt det till OFF (av) för att stänga av stöd i BIOS. För AHCI - eller RAID -läge aktiveras alltid stöd i BIOS.
Model	Vidar enhetsmodellen för den valda enheten.
Drive Type	Visar typen av drivenhet som är kopplad till SATA-porten.
Capacity	Visar den totala kapaciteten på hårddisken. Fältet är odefinierat för borttagbara mediaenheter såsom optiska enheter.
Port B	Anger enhetstypen för den valda enheten. För Embedded SATA settings (inställningar för inbyggd SATA) i ATA -läge ska det här fältet sättas till Auto för att aktivera stöd i BIOS. Sätt det till OFF (av) för att stänga av stöd i BIOS. För AHCI - eller RAID -läge aktiveras alltid stöd i BIOS.
Model	Vidar enhetsmodellen för den valda enheten.
Drive Type	Visar typen av drivenhet som är kopplad till SATA-porten.
Capacity	Visar den totala kapaciteten på hårddisken. Fältet är odefinierat för borttagbara mediaenheter såsom optiska enheter.
Port C	Anger enhetstypen för den valda enheten. För Embedded SATA settings (inställningar för inbyggd SATA) i ATA -läge ska det här fältet sättas till Auto för att aktivera stöd i BIOS. Sätt det till OFF (av) för att stänga av stöd i BIOS. För AHCI - eller RAID -läge aktiveras alltid stöd i BIOS.
Model	Vidar enhetsmodellen för den valda enheten.
Drive Type	Visar typen av drivenhet som är kopplad till SATA-porten.

Menyalternativ Beskrivning

Capacity	Visar den totala kapaciteten på hårddisken. Fältet är odefinierat för borttagbara mediaenheter såsom optiska enheter.
Port D	<p>Anger enhetstypen för den valda enheten. För Embedded SATA settings (inställningar för inbyggd SATA) i ATA-läge ska det här fältet sättas till Auto för att aktivera stöd i BIOS. Sätt det till OFF (av) för att stänga av stöd i BIOS.</p> <p>För AHCI- eller RAID-läge aktiveras alltid stöd i BIOS.</p>
Model	Vidar enhetsmodellen för den valda enheten.
Drive Type	Visar typen av drivenhet som är kopplad till SATA-porten.
Capacity	Visar den totala kapaciteten på hårddisken. Fältet är odefinierat för borttagbara mediaenheter såsom optiska enheter.
Port E	<p>Anger enhetstypen för den valda enheten. För Embedded SATA settings (inställningar för inbyggd SATA) i ATA-läge ska det här fältet sättas till Auto för att aktivera stöd i BIOS. Sätt det till OFF (av) för att stänga av stöd i BIOS.</p> <p>För AHCI- eller RAID-läge aktiveras alltid stöd i BIOS.</p>
Model	Vidar enhetsmodellen för den valda enheten.
Drive Type	Visar typen av drivenhet som är kopplad till SATA-porten.
Capacity	Visar den totala kapaciteten på hårddisken. Fältet är odefinierat för borttagbara mediaenheter såsom optiska enheter.
Port F	<p>Anger enhetstypen för den valda enheten. För Embedded SATA settings (inställningar för inbyggd SATA) i ATA-läge ska det här fältet sättas till Auto för att aktivera stöd i BIOS. Sätt det till OFF (av) för att stänga av stöd i BIOS.</p> <p>För AHCI- eller RAID-läge aktiveras alltid stöd i BIOS.</p>
Model	Vidar enhetsmodellen för den valda enheten.
Drive Type	Visar typen av drivenhet som är kopplad till SATA-porten.
Capacity	Visar den totala kapaciteten på hårddisken. Fältet är odefinierat för borttagbara mediaenheter såsom optiska enheter.
Port G	<p>Anger enhetstypen för den valda enheten. För Embedded SATA settings (inställningar för inbyggd SATA) i ATA-läge ska det här fältet sättas till Auto för att aktivera stöd i BIOS. Sätt det till OFF (av) för att stänga av stöd i BIOS.</p> <p>För AHCI- eller RAID-läge aktiveras alltid stöd i BIOS.</p>
Model	Vidar enhetsmodellen för den valda enheten.
Drive Type	Visar typen av drivenhet som är kopplad till SATA-porten.
Capacity	Visar den totala kapaciteten på hårddisken. Fältet är odefinierat för borttagbara mediaenheter såsom optiska enheter.
Port H	<p>Anger enhetstypen för den valda enheten. För Embedded SATA settings (inställningar för inbyggd SATA) i ATA-läge ska det här fältet sättas till Auto för att aktivera stöd i BIOS. Sätt det till OFF (av) för att stänga av stöd i BIOS.</p> <p>För AHCI- eller RAID-läge aktiveras alltid stöd i BIOS.</p>
Model	Vidar enhetsmodellen för den valda enheten.
Drive Type	Visar typen av drivenhet som är kopplad till SATA-porten.
Capacity	Visar den totala kapaciteten på hårddisken. Fältet är odefinierat för borttagbara mediaenheter såsom optiska enheter.
Port I	<p>Anger enhetstypen för den valda enheten. För Embedded SATA settings (inställningar för inbyggd SATA) i ATA-läge ska det här fältet sättas till Auto för att aktivera stöd i BIOS. Sätt det till OFF (av) för att stänga av stöd i BIOS.</p> <p>För AHCI- eller RAID-läge aktiveras alltid stöd i BIOS.</p>

Menyalternativ Beskrivning

Model	Vidar enhetsmodellen för den valda enheten.
Drive Type	Visar typen av drivenhet som är kopplad till SATA-porten.
Capacity	Visar den totala kapaciteten på hårddisken. Fältet är odefinierat för borttagbara mediaenheter såsom optiska enheter.
Port J	Anger enhetstypen för den valda enheten. För Embedded SATA settings (inställningar för inbyggd SATA) i ATA -läge ska det här fältet sättas till Auto för att aktivera stöd i BIOS. Sätt det till OFF (av) för att stänga av stöd i BIOS. För AHCI - eller RAID -läge aktiveras alltid stöd i BIOS.
Model	Vidar enhetsmodellen för den valda enheten.
Drive Type	Visar typen av drivenhet som är kopplad till SATA-porten.
Capacity	Visar den totala kapaciteten på hårddisken. Fältet är odefinierat för borttagbara mediaenheter såsom optiska enheter.

Detaljer på skärmen Boot Settings (startinställningar)



Använd skärmen **Boot Settings** (startinställningar) för att sätta startläget till antingen **BIOS** eller **UEFI**. Du kan även ange startordningen.

Om denna uppgift

Öppna skärmen **Boot Settings** (startinställningar) genom att klicka på **System Setup Main Menu (huvudmeny för systeminställning)** > **System BIOS (system-BIOS)** > **Boot Settings (startinställningar)**.

Detaljerna på skärmen **Boot Settings** (startinställningar) beskrivs nedan:

Menyalternativ Beskrivning

Boot Mode	Här kan du ange startläget för systemet.  CAUTION: Byte av startläget kan förhindra systemet från att starta om operativsystemet inte är installerat i samma startläge.  OBS: Om det här fältet sätts till UEFI inaktiveras menyn BIOS Boot Settings (BIOS-startinställningar). Om det här fältet sätts till BIOS inaktiveras menyn UEFI Boot Settings (UEFI-startinställningar). Om operativsystemet stöder UEFI kan du sätta alternativet till UEFI . Om fältet sätts till BIOS är systemet kompatibelt med icke-UEFI-operativsystem. Som standard är alternativet Boot Mode (startläge) satt till BIOS .
Boot Sequence Retry	Aktiverar eller inaktiverar funktionen för att försöka starta igen. Om fältet är aktiverat och systemet misslyckas med att starta försöker systemet att köra startsekvensen igen efter 30 sekunder. Som standard är alternativet Boot Sequence Retry (omförsök av startsekvens) satt till Enabled (aktiverat).
Hard Disk Failover	Anger vilka enheter i Hard-Disk Drive Sequence (hårddisksekvens) som används i startsekvensen. När alternativet är Disabled (inaktiverat) används endast den första hårddisken i listan för att försöka starta. När alternativet sätts till Enabled (aktiverat) görs försök med alla hårddiskar i ordning efter listan i Hard-Disk Drive Sequence (hårddisksekvens). Alternativet är inte aktiverat för UEFI-startläge.
Boot Options Settings	Konfigurerar startsekvensen och startenheterna. Integrerat nätverkskort 1 port 1 partion 1
Boot Sequence	Integrerat nätverkskort 1 port 1 partion 1 IBA XE-kortplats 0100 v2308 Inbyggd SATA-port optisk enhet I PLDS DVD+/-RW DS-8ABSH hårddisk C
Hard-Disk Drive Sequence	Det här fältet specificerar ordningen som hårddiskdrivenheterna konfigureras i systemet. Den första hårddisken i systemet blir den startbara C:.....(Tryck på F1 för mer information). Inbyggd SATA-port disk A: ST500UM001-1EK162

Detaljer på skärmen Integrated Devices (integrerade enheter)

Använd skärmen **Integrated Devices (integrerade enheter)** för att visa och konfigurera inställningarna för alla integrerade enheter inklusive bildskärmsstyrenhet, integrerad RAID-styrenhet och USB-portarna.

Om denna uppgift

Öppna skärmen **Integrated Devices (integrerade enheter)** genom att klicka på **System Setup Main Menu (huvudmeny för systeminställning)** > **System BIOS (system-BIOS)** > **Integrated Devices (integrerade enheter)**.

Detaljerna på skärmen **Integrated Devices (integrerade enheter)** beskrivs nedan.

Menyalternativ Beskrivning

USB 3.0 Setting Aktiverar eller inaktiverar stöd för USB 3.0. Aktivera endast detta alternativ om operativsystemet stöder USB 3.0. Om du inaktiverar detta alternativ används enheterna med USB 2.0-hastighet. USB 3.0 är satt till **Auto** som standard.

User Accessible USB Ports Aktiverar eller inaktiverar USB-portarna. När **Only Back Ports On (endast bakre portar på)** väljs inaktiveras de främre USB-portarna. När **All Ports Off (alla portar av)** väljs inaktiveras alla USB-portar. USB-tangentbordet och -musen fungerar under startprocessen i vissa operativsystem. När startprocessen är klar fungerar inte USB-tangentbordet och -musen om alla portar är inaktiverade.

i **OBS:** Om både **Only Back Ports On (endast bakre portar på)** och **All Ports Off (alla portar av)** väljs inaktiveras USB-hanteringsporten och begränsar även åtkomsten till iDRAC-funktionerna.

Internal USB Port Aktiverar eller inaktiverar den interna USB-porten. Som standard är detta alternativ **Enabled (aktiverat)**.

Integrated Network Card 1 Aktiverar eller inaktiverar det inbyggda nätverkskortet.

I/OAT DMA Engine Aktiverar eller inaktiverar alternativet I/OAT. Aktivera endast alternativet om maskinvaran och programvaran stöder funktionen.

Embedded Video Controller Aktiverar eller inaktiverar **Current state of mbedded Video Controller (aktuellt tillstånd för inbyggd bildskärmsstyrenhet)**. Som standard är detta alternativ **Enabled (aktiverat)**. **Current State of Embedded Video Controller (aktuellt tillstånd för inbyggd bildskärmsstyrenhet)** är ett skrivskyddat fält som indikerar det aktuella tillståndet för den inbyggda bildskärmsstyrenheten. Om den inbyggda bildskärmsstyrenheten är den enda visningsenheten i systemet (dvs. det finns inget ytterligare grafikkort) används den inbyggda bildskärmsstyrenheten automatiskt som den primära displayen även om inställningen för Embedded Video Controller (inbyggd bildskärmsstyrenhet) är satt till **Disabled (inaktiverad)**.

i **OBS:** 1. Om den inbyggda bildskärmsstyrenheten är **DISABLED (inaktiverad)** i BIOS och du startar Virtual Console från iDRAC är Virtual Console Viewer tom.

i **OBS:** 2. Alla bildskärmar måste vara anslutna till grafikkortet vid start och måste förbli anslutna till grafikkortet tills systemet har startat upp operativsystemet och drivrutinen är laddad. När systemet har startat operativsystemet kan bildskärmen kopplas bort och sedan anslutas igen utan omstart. Bildskärmen får inte kopplas bort/anslutas under drift om inte detta förfarande följs.

- DP-kabeln får inte anslutas under drift
- Mdp-kabeln kan anslutas under drift
- DVI-kabel kan anslutas under drift
- Kabeln mellan DP och VGA-hårdvarulåset får inte anslutas under drift

Current State of Embedded Video Controller Visar det aktuella tillståndet för **Embedded Video Controller (inbyggd bildskärmsstyrenhet)**. **Current State of Embedded Video Controller (aktuellt tillstånd för inbyggd bildskärmsstyrenhet)** är ett skrivskyddat fält som indikerar det aktuella tillståndet för den inbyggda bildskärmsstyrenheten.

SR-IOV Global Enable Aktiverar eller inaktiverar BIOS-konfigurationen av SR-IOV-enheter (Single Root I/O Virtualization). Som standard är alternativet **SR-IOV Global Enable (aktivera globalt SR-IOV) Disabled (inaktiverat)**.

OS Watchdog Timer Om systemet inte svarar hjälper watchdog-timern till vid återställningen av operativsystemet. När fältet är satt till **Enabled (aktiverat)** kan operativsystemet initiera timern. När alternativet är satt till **Disabled (inaktiverat)** (standard) påverkar timern inte systemet.

Memory Mapped I/O above 4GB Aktiverar eller inaktiverar stöd för PCIe-enheter som kräver stora mängder minne. Som standard är detta alternativ satt till **Enabled (aktiverat)**.

Menyalternativ Beskrivning

Slot Disablement Aktiverar eller inaktiverar de tillgängliga PCIe-kortplatserna i systemet. Funktionen **Slot Disablement (kortplatsinaktivering)** styr konfigurationen av PCIe-korten som är installerade i den specifika kortplatsen. Kortplatsinaktivering får endast användas när det installerade kortet förhindrar starten eller orsakar fördröjningar i systemstarten. Om kortplatsen är inaktiverad är alternativet Option ROM (alternativt ROM) och UEFI Driver (UEFI-drivrutin) inaktiverade.

Det här fältet styr konfigurationen av kortet som är installerat i kortplatsen. Du kan sätta ett av följande alternativ för varje (tryck på F1 för mer information)ä

1. Slot 1 Boot Driver (startdrivrutin för kortplats 1)
 - **Enabled (aktiverat) (standard)**
 - Disabled (inaktiverad)
2. Slot 2 Boot Driver (startdrivrutin för kortplats 2)
 - **Enabled (aktiverat) (standard)**
 - Disabled (inaktiverad)
3. Slot 3 Boot Driver (startdrivrutin för kortplats 3)
 - **Enabled (aktiverat) (standard)**
 - Disabled (inaktiverad)
4. Slot 4 Boot Driver (startdrivrutin för kortplats 4)
 - **Enabled (aktiverat) (standard)**
 - Disabled (inaktiverad)
5. Slot 5 Boot Driver (startdrivrutin för kortplats 5)
 - **Enabled (aktiverat) (standard)**
 - Disabled (inaktiverad)
6. Slot 6 Boot Driver (startdrivrutin för kortplats 6)
 - **Enabled (aktiverat) (standard)**
 - Disabled (inaktiverad)
7. Slot 7 Boot Driver (startdrivrutin för kortplats 7)
 - **Enabled (aktiverat) (standard)**
 - Disabled (inaktiverad)

Detaljer på skärmen Serial Communication (seriell kommunikation)

Du kan använda skärmen **Serial Communication** (seriell kommunikation) för att visa egenskaperna för den seriella kommunikationsporten.

Om denna uppgift


Öppna skärmen **Serial Communication** (seriell kommunikation) genom att klicka på **System Setup Main Menu (huvudmeny för systeminställning) > System BIOS (system-BIOS) > Serial Communication (seriell kommunikation)**.

Detaljerna på skärmen **Serial Communication** (seriell kommunikation) beskrivs nedan.

Menyalternativ Beskrivning

Serial Communication Väljer seriella kommunikationsenheter (Serial Device 1 (seriell enhet 1) och Serial Device 2 (seriell enhet 2)) i BIOS. BIOS-konsolomdirigering kan också aktiveras och portadressen anges. Som standard är alternativet **Serial Communication** (seriell kommunikation) satt till **Auto**.

Serial Port Address Här kan du ange portadressen för seriella enheter. Som standard är alternativet **Serial Port Address** (seriell portadress) satt till **Serial Device 1=COM2 (seriell enhet 1=COM2), Serial Device 2=COM1 (seriell enhet 2=COM1)**.

 **OBS:** Endast seriell enhet 2 kan användas för seriell över LAN (Serial Over LAN). Använd konsolomdirigering med SOL genom att konfigurera samma portadress för konsolomdirigeringen som för den seriella enheten.

External Serial Connector Här kan du koppla den externa seriella kontakten till seriell enhet 1, seriell enhet 2 eller fjärråtkomstenhet. Som standard är alternativet **External Serial Connector** (extern seriell kontakt) satt till **Serial Device1 (seriell enhet 1)**.

Menyalternativ Beskrivning

 **OBS:** Endast seriell enhet 2 kan användas för SOL. Använd konsolomdirigering med SOL genom att konfigurera samma portadress för konsolomdirigeringen som för den seriella enheten.

Failsafe Baud Rate	Visar den felsäkra överföringshastigheten för konsolomdirigering. BIOS försöker fastställa överföringshastigheten automatiskt. Den felsäkra överföringshastigheten används endast om försöket misslyckas och värdet får inte ändras. Som standard är alternativet Failsafe Baud Rate (felsäkra överföringshastighet) satt till 115200 .
Remote Terminal Type	Anger typen av fjärkonsolterminal. Som standard är alternativet Remote Terminal Type (fjärrterminaltyp) satt till VT 100/VT 220 .
Redirection After Boot	Aktiverar eller inaktiverar BIOS-konsolomdirigering när operativsystemet laddas. Som standard är alternativet Redirection After Boot (omdirigering efter start) satt till Enabled (aktiverat).

Detaljer på skärmen System Profile Settings (systemprofilinställningar)


Du kan använda skärmen **System Profile Settings** (systemprofilinställningar) för att aktivera specifika prestandainställningar såsom energisparfunktioner.

Om denna uppgift





Öppna skärmen **System Profile Settings** (systemprofilinställningar) genom att klicka på **System Setup Main Menu (huvudmeny för systeminställning)** > **System BIOS (system-BIOS)** > **System Profile Settings (systemprofilinställningar)**.

Detaljerna på skärmen **System Profile Settings** (systemprofilinställningar) beskrivs nedan:

Menyalternativ Beskrivning

System Profile	Anger systemprofilen. Om du ställer in alternativet System Profile (systemprofil) till något annat än Custom (anpassat) ställer BIOS automatiskt in resten av alternativen. Du kan bara ändra resten av alternativen om läget är inställt på Custom (anpassat). Som standard är alternativet System Profile (systemprofil) inställt på Performance Per Watt Optimized (DAPC) (prestanda per watt optimerat (DAPC)). DAPC är Dell Active Power Controller.  OBS: Följande parametrar är endast tillgängliga när System Profile (systemprofil) är inställt på Custom (anpassat).
CPU Power Management	Anger energisparfunktionen för processorn. Som standard är alternativet CPU Power Management satt till System DBPM (DAPC) (system-DBPM (DAPC)). DBPM är Demand-Based Power Management.
Turbo Boost	Aktiverar eller inaktiverar användningen av turboboostläget för processorn. Som standard är alternativet Turbo Boost (turboboost) satt till Enabled (aktiverat).
Energy Efficient Turbo	Aktiverar eller inaktiverar Energy Efficient Turbo (energieffektiv turbo) Energieffektiv turbo (Energy Efficient Turbo, EET) är ett läge där frekvensen för processorkärnan justeras inom turboområdet baserat på arbetslasten.
C1E	Aktiverar eller inaktiverar att processorn byter till ett minsta prestandaläge när den är inaktiv. Som standard är alternativet C1E satt till Enabled (aktiverat).
C States	Aktiverar eller inaktiverar att processorn kör i alla möjliga energitillstånd. Som standard är alternativet C States (C-tillstånd) satt till Enabled (aktiverat).
Memory DDR Freq Limit	Maximal prestanda är aktiverat.
Collaborative CPU Performance Control	Aktiverar eller inaktiverar energisparfunktionerna för processorn. När alternativet är satt till Enabled (aktiverat) styrs energisparfunktionerna för processorn av OS DBPM och system-DBPM (DAPC). Som standard är detta alternativ satt till Disabled (inaktiverat).
Memory Patrol Scrub	Sätter frekvensen för minnespatrullskrubbing. Som standard är alternativet Memory Patrol Scrub (minnespatrullskrubbing) satt till Standard .
Memory Refresh Rate	Anger minnesuppdateringshastigheten till antingen 1x eller 2x. Som standard är alternativet Memory Refresh Rate (minnesuppdateringshastighet) satt till 1x .

Menyalternativ Beskrivning

Uncore Frequency	Anger Processor Uncore Frequency (processorns uncore-frekvens) Det dynamiska läget möjliggör en optimering av energiresurser över funktionerna i och utanför kärnorna under drift. Optimeringen av uncore-frekvensen för att antingen spara energi eller optimera prestanda påverkas av inställningen i Energy Efficiency Policy (policy för energieffektivitet).
Energy Efficient Policy	Anger Energy Efficient Policy (policy för energieffektivitet). Processorn använder inställningarna för att manipulera det interna beteendet av processorn och fastställa om högre prestanda eller bättre energibesparing ska vara målet.
Number of Turbo Boot Enabled Cores for Processor 1	 OBS: Om det finns två processorer installerade i systemet finns det en post för Number of Turbo Boost Enabled Cores for Processor 2 (antal kärnor aktiverade för turboboost för processor 2). Styr hur många kärnor som är aktiverade för turboboost för processor 1. Som standard är det maximala antalet kärnor aktiverade.
Number of Turbo Boot Enabled Cores for Processor 2	 OBS: Om det finns två processorer installerade i systemet finns det en post för Number of Turbo Boost Enabled Cores for Processor 2 (antal kärnor aktiverade för turboboost för processor 2). Styr hur många kärnor som är aktiverade för turboboost för processor 1. Som standard är det maximala antalet kärnor aktiverade.
Monitor/Mwait	Aktiverar instruktionerna för Monitor/Mwait (övervaka/Mwait). Som standard är alternativet Monitor/Mwait (övervaka/Mwait) satt till Enabled (aktiverat) för alla systemprofiler förutom Custom (anpassat).  OBS: Det här alternativet kan endast inaktiveras om alternativet C States C-lägen i läget Custom (anpassat) är inaktiverat.  OBS: När C States (C-lägen) är inaktiverat i läget Custom (anpassat) påverkar inte en ändring av inställningen för Monitor/Mwait (övervaka/Mwait) systemets energi/prestanda.

Detaljer på skärmen System Security (systemsäkerhet)


Du kan använda skärmen **System Security** (systemsäkerhet) för att utföra specifika funktioner som till exempel ange systemlösenord, installationslösenord och inaktivera strömbrytaren.

Om denna uppgift


Öppna skärmen **System Security** (systemsäkerhet) genom att klicka på **System Setup Main Menu (huvudmeny för systeminställning)** > **System BIOS (system-BIOS)** > **System Security (systemsäkerhet)**.

Detaljerna på skärmen **System Security** (systemsäkerhet) beskrivs nedan:

Menyalternativ Beskrivning

Intel AES-NI	Förbättrar hastigheten på program genom att utföra kryptering och dekryptering med instruktionsuppsättningen för den avancerade krypteringsstandarden och är satt till Enabled (aktiverat) som standard.
System Password	Anger systemlösenordet. Det här alternativet är satt till Enabled (aktiverat) som standard och är skrivskyddat om lösenordsbygeln inte är installerad i systemet.
Setup Password	Anger installationslösenordet. Det här alternativet är skrivskyddat om lösenordsbygeln inte är installerad i systemet.
Password Status	Låser systemlösenordet. Som standard är alternativet Password Status (lösenordsstatus) satt till Unlocked (olåst).
TPM Security	 OBS: TPM-menyn är endast tillgängligt när TPM-modulen är installerad. Här kan du kontrollera rapportmodulen för den säkra plattformsmodule (TPM). Som standard är alternativet TPM Security (TPM-säkerhet) satt till Off (av). Du kan endast ändra TPM-status, TPM-aktivering och Intel TXT-fält om fältet TPM Status (TPM-status) är satt till antingen On with Pre-boot Measurements (på med mätningar före start) eller On without Pre-boot Measurements (på utan mätningar före start).

Menyalternativ Beskrivning

TPM Information	Ändrar driftstillståndet för TPM. Som standard är alternativet TPM Activation (TPM-aktivering) satt till No Change (ingen ändring).
TPM Status	Visar TPM-status.
TPM Command	 CAUTION: En rensning av TPM resulterar i att alla nycklar i TPM förloras. En förlust av TPM-nycklarna kan påverka starten av operativsystemet. Rensar allt TPM-innehåll. Som standard är alternativet TPM Clear (rensa TPM) satt till No (nej).
Intel TXT	Aktiverar eller inaktiverar Intel-tekniken betrodd körning (TXT). För att aktivera Intel TXT måste virtualiseringstekniken vara aktiverad och TMP-säkerhet satt till Enabled with Pre-boot measurements (aktiverat med mätningar före start). Som standard är alternativet Intel TXT satt till Off (av).
Power Button	Aktiverar eller inaktiverar strömbrytaren på framsidan av systemet. Som standard är alternativet Power Button (strömbrytare) satt till Enabled (aktiverat).
NMI Button	Aktiverar eller inaktiverar NMI-knappen framsidan av systemet. Som standard är alternativet NMI Button (NMI-knapp) satt till Enabled (aktiverat).
AC Power Recovery	Anger hur systemet reagerar när AC-strömmen återställs till systemet. Som standard är alternativt AC Power Recovery (AC-strömåterställning) satt till Last (senaste).
AC Power Recovery Delay	Anger hur systemet stöder stegvis påslagning när AC-strömmen återställs till systemet. Som standard är alternativt AC Power Recovery Delay (fördröjning vid AC-strömåterställning) satt till Immediate (omedelbart).
User Defined Delay (60s to 240s)	Sätter User Defined Delay (användardefinierad fördröjning) när alternativet User Defined (användardefinierat) för AC Power Recovery Delay (fördröjning vid AC-strömåterställning) är valt.
UEFI Variable Access	Tillhandahåller varierande grader av säkring av UEFI-variabler. När alternativet är satt till Standard (standardvärdet) går det att komma åt UEFI-variabler i operativsystemet enligt UEFI-specifikationen. När alternativet är satt till Controlled (kontrollerat) är utvalda UEFI-variabler skyddade i miljön och nya UEFI-startposter tvingas till slutet av den nuvarande startordningen.
Secure Boot	Aktiverar säker start där BIOS autentiserar varje förstartavbild med certifikaten i Secure Boot Policy (regler för säker start). Säker start är inaktiverat som standard.
Secure Boot Policy	Om Secure Boot Policy (regler för säker start) är satt till Standard använder BIOS systemtillverkarens nyckel och certifikat för att autentisera förstartavbilder. När Secure Boot Policy (regler för säker start) är satt till Custom (anpassat) använder BIOS användardefinierade nycklar och certifikat. Secure Boot Policy (regler för säker start) är satt till Standard som standard.
Secure Boot Policy Summary	Visar listan med certifikat och hashtabeller som säker start använder för att autentisera avbilder.

Secure Boot Custom Policy Settings (inställningar av regler för säker start)

Secure Boot Custom Policy Settings (inställningar av regler för säker start) visas bara när **Secure Boot Policy** (regler för säker start) är satt till **Custom** (anpassat).

Om denna uppgift

Utgå från **System Setup Main Menu** (huvudmeny för systeminställning) och klicka på **System BIOS (system BIOS) > System Security (systemsäkerhet) > Secure Boot Custom Policy Settings** (inställningar av regler för säker start).

Detaljerna på skärmen **Secure Boot Custom Policy Settings** (inställningar av regler för säker start) beskrivs nedan.

Menyalternativ Beskrivning

Platform Key	Importerar, exporterar, tar bort eller återställer plattformsnnyckeln (PK).
Key Exchange Key Database	Här kan du importera, exportera, ta bort eller återställa poster i nyckelutbytesdatabasen (KEK).
Authorized Signature Database	Importerar, exporterar, tar bort eller återställer poster i databasen för auktoriserade signaturer (db).

Menyalternativ Beskrivning

Forbidden Signature Database Importerar, exporterar, tar bort eller återställer poster i databasen för förbjudna signaturer (dbx).

Detaljer på skärmen Miscellaneous Settings (övriga inställningar)

Använd skärmen **Miscellaneous Settings** (övriga inställningar) för att utföra specifika funktioner som till exempel uppdatering av inventariebeteckningen, ändring av systemdatumet och -tiden.

Om denna uppgift

Öppna skärmen **Miscellaneous Settings** (övriga inställningar) genom att klicka på **System Setup Main Menu (huvudmeny för systeminställning)** > **System BIOS (system-BIOS)** > **Miscellaneous Settings (övriga inställningar)**.

Detaljerna på skärmen **Miscellaneous Settings** (övriga inställningar) beskrivs nedan:


Menyalternativ Beskrivning

System Time Här kan du sätta tiden i systemet.

System Date Här kan du sätta datumet i systemet.

Asset Tag Visar inventariebeteckningen och gör det möjligt för dig att ändra den för säkerhets- och spåringsändamål.

Keyboard NumLock Här kan du ange om systemet startar med NumLock aktiverat eller inaktiverat. **Keyboard NumLock** (tangentsbordets NumLock) är satt till **On** (på).

 **OBS:** Det här alternativet gäller inte tangentsbord med 84 tangenter.

F1/F2 Prompt on Error Aktiverar eller inaktiverar F1/F2-meddelandet vid fel. Som standard är **F1/F2 Prompt on Error** (F1/F2-meddelande vid fel) satt till **Enabled (aktiverat)**. F1/F2-meddelandet inkluderar även tangentsbordsfel.

Load Legacy Video Option ROM Här kan du ange om system-BIOS laddar äldre alternativa video-ROM (INT 10H) från videostyrenheten. Om **Enabled** (aktiverat) väljs i operativsystemet stöds inte UEFI-videoutsignalstandarderna. Du kan inte sätta detta till **Enabled** (aktiverat) om läget **UEFI Secure Boot** (säker UEFI-start) är aktiverat.

In-System Characterization Det här alternativet aktiverar eller inaktiverar **In-System Characterization** (karaktärisering inom systemet). Som standard är **In-System Characterization** (karaktärisering inom systemet) satt till **Enabled - No Reboot** (aktiverat - ingen omstart). De två övriga alternativen är **Enabled** (aktiverat) och **Disabled** (inaktiverat).

När det är aktiverat körs ISC (In-System Characterization) under POST när relevanta ändringar i systemkonfigurationen detekteras för att optimera systemeffekt och prestanda. ISC tar ungefär 20 sekunder att köra och det krävs en systemåterställning för att ISC-resultaten ska användas. Alternativet **Enabled - No Reboot** (aktiverat - ingen omstart) kör ISC och går vidare utan att använda ISC-resultaten förrän nästa gång som systemet återställs. Alternativet **Enabled** (aktiverat) kör ISC och tvingar en omedelbar systemåterställning så att ISC-resultaten kan användas. Det tar systemet längre att bli redo på grund av den tvingade återställningen. När alternativet är inaktiverat körs inte ISC.

Dell Wyse P25BIOS Access Det här alternativet är aktiverat som standard.

Debug Menu Debug Error Lever — Reboot Text Mode — **av (standard)**

Cold Reboot Power cycle Reboot Test Point Memory inaktiverad som standard.

PCI Init Complete Embedded SATA test mode — **Disabled (inaktiverad) (standard)**

Spread Spectrum — Disabled (inaktiverad) (standard)

Embedded SATA RSTe Debug — Disabled (inaktiverad) (standard)

MRC Serial Debug Output — Disabled (inaktiverad) (standard)

DFx Margining — Disabled (inaktiverad) (standard)

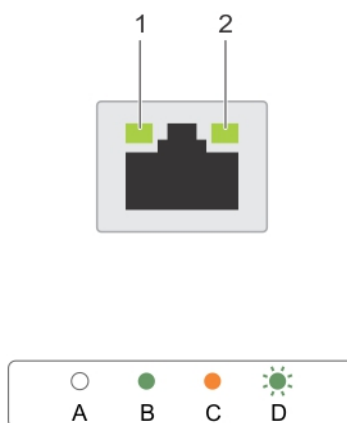
TXEQ PCIe Workaround — **Enabled (aktiverad) (standard)**

Miscellaneous .Device Unhide — Disabled (inaktiverad) (standard)

Memory RMT — Disabled (inaktiverad) (standard)

Indikatorkoder för NIC

nätverkskort på bakpanelen har en indikator som ger information om nätverksaktivitet och länkstatus. LED-indikatorn för aktivitet visar om NIC är ansluten eller inte. LED-indikatorn för länk anger hastigheten på det anslutna nätverket.



Figur 45. Indikatorkoder för NIC

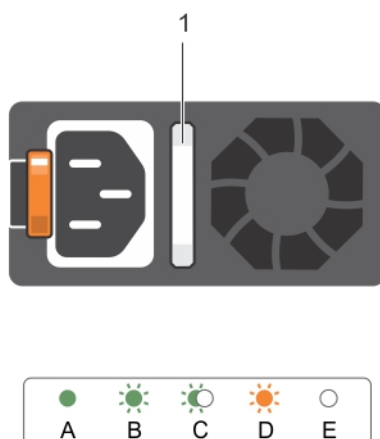
1. länkindikator
2. aktivitetsindikator

Tabell 26. Nätverkskortsindikatorer

Beteckning	Status	Tillstånd
A	Länk- och aktivitetsindikatorerna är släckta	Nätverkskortet är inte anslutet till nätverket.
B	Länkindikatorn lyser grönt.	Nätverkskortet är anslutet till ett giltigt nätverk med den maximala porthastigheten (1 Gbps eller 10 Gbps).
C	Länkindikatorn är gul	NIC är anslutet till ett giltigt nätverk med en hastighet som är lägre än den maximala porthastigheten.
D	Aktivitetsindikatorn blinkar. grön	Nätverksdata sänds eller tas emot.

Indikatorkoder för ström

Varje AC-nätaggregat (PSU) har ett upplyst genomskinligt handtag och varje DC-nätaggregat (om tillgängligt) har en LED-lampa som fungerar som en indikator för att visa om det finns ström eller om ett strömfel har inträffat.



Figur 46. Statusindikator för AC-nätaggregat

1. Statusindikator/handtag för AC-nätaggregat

Tabell 27. Strömindikator

Beteckning	Mönster för strömindikator	Tillstånd
A	Grön	Handtagets indikatorlampor lyser grönt, vilket indikerar att en giltig strömkälla är ansluten till nätaggregatet och att nätaggregatet fungerar.
B	Blinkande grönt sken	När du uppdaterar den fasta mjukvaran för nätaggregatet blinkar handtaget grönt.
C	Blinkar grönt och släcks	När ett nätaggregat läggs till under drift blinkar nätaggregatshandtaget grönt fem gånger med 4 Hz och stängs av. Detta indikerar att nätaggregatet inte överensstämmer med det andra nätaggregatet (vad gäller effektivitet, funktionsuppsättning, hälsostatus och spänning som stöds). Byt ut nätaggregatet med den blinkande indikatorn mot ett nätaggregat som matchar kapaciteten hos det andra installerade nätaggregatet. ⓘ OBS: För AC-nätaggregat ska du endast använda nätaggregat med en EPP-etikett (Extended Power Performance) på baksidan. Om du blandar nätaggregat från tidigare generationers servrar kan det leda till att nätaggregatet inte matchar eller att det inte går att starta.
D	Blinkande gult	Indikerar ett problem med nätaggregatet. ⚠ CAUTION: Om du åtgärdar problemet med ett nätaggregat som inte matchar ska du bara byta ut nätaggregatet med blinkande indikator. Om du byter ut det motsatta nätaggregatet för att skapa ett matchat par kan det leda till ett fel och oväntad avstängning av systemet. Om du vill byta från en konfiguration med hög utdata till en konfiguration med låg utdata eller vice versa måste du stänga av systemet.


Tabell 27. Strömindikator (fortsättning)

Beteckning	Mönster för strömindikator	Tillstånd
		<p>⚠ CAUTION: AC-nätaggregat har stöd för både 220 V och 110 V inspänning med undantag för Titanium-nätaggregat, som endast stöder 220 V. När två identiska nätaggregat får olika inspänningar kan de generera olika wattal och utlösa en felmatchning.</p> <p>⚠ CAUTION: Om två nätaggregat används måste de vara av samma typ och ha samma maximala uteffekt.</p> <p>⚠ CAUTION: Du kan inte kombinera AC- och DC-nätaggregat, om du gör det utlöses en felmatchning.</p>
E	Lyser inte	Enheten saknar ström.

Kontakta Dell

Kontakta Dell

Förutsättningar

 **OBS:** Om du inte har en fungerande Internet-anslutning kan du hitta kontaktinformation på fakturan, följesedeln, räkningen och i Dells produktkatalog.

Om denna uppgift

Dell erbjuder flera alternativ för support och service online och på telefon. Tillgängligheten varierar beroende på land och produkt och vissa tjänster kanske inte finns i ditt område. Gör så här för att kontakta Dell för försäljningsärenden, teknisk support eller kundtjänst:

Steg

1. Gå till **Dell.com/support**.
2. Välj supportkategori.
3. Välj land eller region i listrutan **Choose A Country/Region (välj land/region)** längst ner på sidan.
4. Välj lämplig service eller supportlänk, beroende på vad du söker.

Quick Resource Locator (QRL)

Använd Quick Resource Locator (QRL) för omedelbar åtkomst till systeminformation och informationsvideor. Det kan du göra genom att besöka **qrl.dell.com** eller med din smartphone eller surfplatta och en modellspecifik QR-kod (Quick Resource) som finns på din Dell Precision Workstation Racksystem. Om du vill testa QR-koden skannar du följande bild.

