

Dell Precision raf 7910

Uputstvo za vlasnika

Poglavlje 1: Rad na računaru.....	7
Isključivanje računara.....	7
Poglavlje 2: Funkcije LCD ekrana.....	8
Početni ekran.....	8
Meni za podešavanje.....	9
Meni "Prikaz".....	9
Matrica dokumentacije.....	9
Poglavlje 3: Indikatorski kodovi čvrstog diska.....	11
Poglavlje 4: Postavljanje i uklanjanje sistemskih komponenti.....	12
Bezbednosna uputstva.....	12
Pre rada u unutrašnjosti sistema.....	12
Posle rada u unutrašnjosti sistema.....	12
Preporučeni alati.....	12
Pregled sistema.....	13
Prednja maska (opcionally).....	15
Uklanjanje prednje maske.....	15
Instaliranje prednje maske.....	15
Uklanjanje poklopca sistema.....	15
Postavljanje poklopca sistema.....	16
Unutrašnjost sistema.....	16
Rashladni poklopac.....	18
Uklanjanje rashladnog poklopca.....	18
Instaliranje rashladnog poklopca.....	18
Memorija sistema.....	19
Opšte smernice za instalaciju memorijskog modula.....	20
Primeri konfiguracije memorije.....	20
Uklanjanje memorijskih modula.....	22
Postavljanje memorijskih modula.....	23
Čvrsti diskovi.....	25
Uklanjanje praznog modula čvrstog diska od 2,5 inča.....	25
Instaliranje praznog modula čvrstog diska od 2,5 inča.....	26
Uklanjanje čvrstog diska.....	26
Montiranje hard diska.....	27
Uklanjanje čvrstog diska sa nosača čvrstog diska.....	28
Instaliranje čvrstog diska u nosač čvrstog diska.....	28
Optički disk (opcionally).....	28
Uklanjanje optičke disk jedinice.....	28
Instaliranje optičkog diska.....	29
Ventilatori za hlađenje.....	30
Uklanjanje ventilatora za hlađenje.....	30
Postavljanje ventilatora za hlađenje.....	31

Uklanjanje sklopa ventilatora za hlađenje.....	31
Postavljanje sklopa ventilatora za hlađenje.....	32
Interni USB memorijski ključ (opcionarno).....	33
Zamena internog USB ključa.....	33
Držać PCIe kartice.....	34
Uklanjanje držača PCIe kartice.....	34
Postavljanje držača PCIe kartice.....	34
Otvaranje i zatvaranje reze držača PCIe kartice.....	35
Držać za kablove.....	36
Uklanjanje držača za kablove.....	36
Instaliranje držača za kablove.....	36
Kartice za proširenje i adapteri za kartice za proširenje.....	37
Smernice za instaliranje kartice za proširenje.....	37
Uklanjanje kartice za proširenje iz adaptera kartice za proširenje 2 ili 3.....	38
Instaliranje kartice za proširenje u adapter za karticu za proširenje 2 ili 3.....	39
Uklanjanje kartice za proširenje iz adaptera za karticu za proširenje 1.....	39
Instaliranje kartice za proširenje u adapter za karticu za proširenje 1.....	40
Uklanjanje praznog modula adaptera 1.....	41
Instaliranje praznog modula adaptera 1.....	42
Uklanjanje adaptera za kartice za proširenje.....	42
Instaliranje adaptera za karticu za proširenje.....	46
Smernice za instalaciju GPU kartice.....	46
Instaliranje GPU kartice.....	47
Uklanjanje GPU kartice.....	47
SD vFlash kartica (opcionarno).....	48
Zamena SD vFlash medijske kartice.....	48
Unutrašnji dvostruki SD modul (opciono).....	49
Uklanjanje interne SD kartice.....	49
Instaliranje interne SD kartice.....	49
Uklanjanje unutrašnjeg dvostrukog SD modula.....	50
Instaliranje internog dvostrukog SD modula.....	52
Integrirana kartica kontrolera skladišta.....	52
Uklanjanje integrisane kartice kontrolera skladišta.....	52
Instaliranje integrisane kartice kontrolera skladišta.....	53
Dodatna mrežna kartica.....	54
Uklanjanje priključne mrežne kartice.....	54
Postavljanje mrežne priključne kartice.....	55
Rashladni element i procesor.....	56
Uklanjanje procesora.....	56
Instaliranje procesora.....	58
Jedinice za napajanje.....	60
Funkcija Hot Spare.....	61
Uklanjanje praznog modula jedinice za napajanje.....	61
Instaliranje praznog modula jedinice za napajanje.....	61
Uklanjanje jedinice za napajanje naizmničnom strujom (AC).....	62
Montiranje jedinice za napajanje naizmničnom strujom (AC).....	63
Baterija sistema.....	63
Postavljanje baterije sistema.....	63
Zadnja ploča čvrstog diska.....	64
Uklanjanje zadnje ploče hard diska.....	65

Instaliranje zadnje ploče čvrstog diska	66
Sklop kontrolne table.....	67
Uklanjanje kontrolne table	67
Instaliranje kontrolne ploče	69
Matična ploča.....	69
Uklanjanje matične ploče.....	69
Postavljanje matične ploče.....	71
Unošenje servisne oznake sistema korišćenjem podešavanja sistema.....	72
Obnavljanje servisne oznake pomoću funkcije Easy Restore.....	73
Ažuriranje verzije BIOS-a	73
Ponovno omogućavanje TPM za TXT korisnike.....	73

Poglavlje 5: Rešavanje problema sa sistemom..... 75


Rešavanje problema pri pokretanju sistema.....	75
Rešavanje problema sa eksternim vezama.....	75
Rešavanje problema sa podsistemom videa.....	75
Rešavanje problema sa USB uređajem.....	75
Rešavanje problema za iDRAC Direct.....	76
Rešavanje problema za iDRAC Direct.....	76
Rešavanje problema sa serijskim ulaznim i izlaznim uređajem.....	76
Rešavanje problema za NIC.....	77
Rešavanje problema sa vlagom u sistemu.....	77
Rešavanje problema sa oštećenim sistemom.....	78
Rešavanje problema sa baterijom sistema.....	78
Rešavanje problema sa jedinicama napajanja.....	79
Problemi sa napajanjem.....	79
Problemi sa jedinicom za napajanje.....	79
Rešavanje problema sa hlađenjem.....	79
Rešavanje problema sa ventilatorom za hlađenje.....	80
Rešavanje problema sa memorijom sistema.....	80
Rešavanje problema sa internim USB ključem.....	81
Rešavanje problema sa SD karticom.....	81
Rešavanje problema sa optičkom disk jedinicom.....	82
Rešavanje problema sa čvrstim diskom.....	82
Rešavanje problema sa kontrolerom skladišta.....	83
Rešavanje problema sa karticom za proširenje.....	83
Rešavanje problema sa procesorima.....	84
Poruke o greškama.....	84
Sistemske poruke.....	85
Poruke upozorenja.....	85
Dijagnostičke poruke.....	85
Poruke upozorenja.....	86

Poglavlje 6: Korišćenje dijagnostike sistema..... 87

Dell ugrađena dijagnostika sistema.....	87
Kada se koristi ugrađena dijagnostika sistema.....	87
Pokretanje ugrađene dijagnostike sistema iz programa Boot Manager.....	87
Pokretanje ugrađene dijagnostike sistema sa Dell Lifecycle kontrolera.....	87
Kontrole dijagnostike sistema.....	87

Poglavlje 7: Kratkospojnici i konektori.....	89
Postavke kratkospojnika matične ploče.....	89
Konektori na matičnoj ploči.....	89
Deaktiviranje zaboravljene lozinke.....	91
Poglavlje 8: Specifikacije.....	92
Poglavlje 9: Podešavanje sistema.....	97
Meni za pokretanje sistema.....	97
Sekvence vremenskog ključa.....	97
Dell Diagnostics (Dell Dijagnostika).....	97
O programu za podešavanje sistema.....	98
Ulaz u program za podešavanje sistema.....	98
Glavni meni podešavanja sistema.....	98
Ekran BIOS-a sistema.....	98
Detalji o ekranu sa informacijama o sistemu.....	99
Detalji ekrana za postavke memorije.....	100
Detalji ekrana za postavke procesora.....	100
Detalji ekrana sa SATA postavkama.....	102
Detalji o ekranu sa postavkama pokretanja.....	104
Detalji ekrana za integrisane uređaje.....	105
Detalji o ekranu serijske komunikacije.....	106
Detalji ekrana sa postavkama profila sistema.....	107
Detalji o ekranu za postavke bezbednost sistema.....	108
Detalji ekrana sa raznim postavkama.....	110
Poglavlje 10: Kodovi NIC indikatora.....	112
Poglavlje 11: Kodovi indikatora za napajanje.....	113
Poglavlje 12: Kontaktiranje kompanije Dell.....	115
Kontaktiranje kompanije Dell.....	115
Brzi lokator informacija.....	115

Napomene, mere opreza i upozorenja

 **NAPOMENA:** Oznaka NAPOMENA ukazuje na važne informacije koje vam pomažu da bolje koristite proizvod.

 **OPREZ:** Oznaka OPREZ ukazuje na potencijalno oštećenje hardvera ili gubitak podataka i objašnjava vam kako da izbegnete problem.

 **UPOZORENJE:** UPOZORENJE ukazuje na opasnost od oštećenja opreme, telesnih povreda ili smrti.




Rad na računaru

Isključivanje računara

Informacije o ovom zadatku

 **OPREZ:** Da bi se izbegao gubitak podataka, sačuvajte i zatvorite sve otvorene datoteke i zatvorite sve otvorene programe pre nego što isključite računar.

Koraci

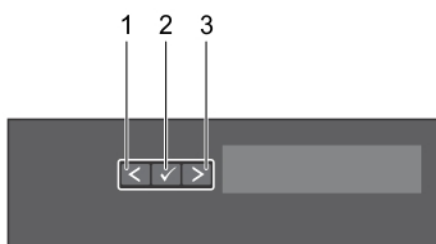
- Isključite operativni sistem:
 - Za Windows 8:
 - Korišćenje uređaja sa dodirnim ekranom:
 - Prevucite od desne ivice ekrana i otvorite meni sa dugmadima a zatim izaberite **Settings (Postavke)**.
 - Izaberite  a zatim izaberite **Shut down (Isključivanje)**.
 - Korišćenje miša:
 - Usmerite pokazivač u gornji desni ugao ekrana i kliknite na **Settings (Postavke)**.
 - Kliknite  i izaberite **Shut down (Isključivanje)**.
 - Za Windows 7:
 - Kliknite na **Start** .
 - Kliknite na **Shut Down (Isključivanje)**.
- Uverite se da su računar i svi povezani uređaji isključeni. Ako se računar i povezani uređaji nisu automatski isključili kada ste isključili operativni sistem, pritisnite i zadržite taster za napajanje otprilike 6 sekundi da biste ih isključili.

Funkcije LCD ekrana

NAPOMENA: LCD ekran postoji samo na uređaju Precision Rack 7910

LCD ekran vašeg sistema prikazuje informacije o sistemu i poruke o statusu i greškama koje pokazuju da li sistem radi ispravno ili je potrebno obratiti pažnju na rad sistema. Dodatne informacije o porukama o greškama potražite u Dell referentnom vodiču za poruke o događajima i porukama o greškama na adresi dell.com/esmanuals.

- Pozadinsko svetlo LCD ekrana svetli plavom bojom tokom normalnih uslova rada i svetli žutom bojom da ukaže na stanje greške.
- Pozadinsko svetlo LCD ekrana je isključeno kada je sistem u režimu pripravnosti i može se uključiti pritiskom na dugme za izbor, levo ili desno dugme na LCD ekranu.
- Pozadinsko svetlo LCD ekrana ostaje isključeno ako je razmena poruka na LCD ekranu isključena preko iDRAC uslužnog programa, LCD ekrana ili drugih alati.





Slika 1. Funkcije LCD ekrana

Tabela 1. Funkcije LCD ekrana

Stavka	Dugme	Opis
1	Levo	Pomera kursor jedan korak unazad.
2	Izbor	Odabire stavku menija označenu kursorom.
3	Desno	<p>Pomera kursor jedan korak unapred.</p> <p>Tokom pomeranja poruke:</p> <ul style="list-style-type: none"> • Pritisnite i držite dugme da biste povećali brzinu pomeranja. • Pustite dugme radi zaustavljanja. <p>NAPOMENA: Pomeranje na ekranu će prestati kada se dugme otpusti. Nakon 45 sekundi neaktivnosti, pomeranje na ekranu će početi.</p>

Početni ekran

Početni ekran prikazuje informacije o sistemu koje podešava korisnik. Ovaj ekran se prikazuje tokom normalnog rada sistema, kada nema statusnih poruka ili grešaka. Kada je sistem u režimu mirovanja, pozadinsko osvetljenje LCD ekrana se isključuje nakon pet minuta neaktivnosti ako nema poruka o greškama. Pritisnite jedno od tri dugmeta za navigaciju (izbor, levo ili desno) da biste videli Početni ekran.

Da biste prešli na početni ekran iz drugog menija, nastavite da birate strelicu usmerenu na gore  dok se ikona Početnog  ne prikaže, a zatim izaberite ikonu Početnog ekrana.

Na Početnom ekranu pritisnite dugme za izbor da biste ušli u glavni meni.

Meni za podešavanje

i **NAPOMENA:** Kada izaberete opciju u meniju Podešavanje, morate potvrditi opciju pre nego što pređete na sledeću akciju.

Opcija	Opis
iDRAC	Izaberite DHCP ili Statička IP adresa da biste konfigurisali mrežni režim. Ako se izabere Statička IP adresa , dostupna polja su IP , Podmreža (Sub) i Mrežni prolaz (Gtw) . Izaberite Podesi DNS da biste omogućili DNS i prikazali domenske adrese. Dostupne su dve odvojene DNS stavke.
Postavljanje greške	Izaberite SEL da biste prikazali LCD poruke o greškama u formatu koji odgovara IPMI opisu u opciji SEL. To je korisno kada pokušavate da uparite LCD poruku sa SEL stavkom. Izaberite Jednostavno da biste prikazali LCD poruke o greškama u jednostavnom opisu prilagođenom za korisnike. Za više informacija o porukama o grešci, pogledajte <i>Referentni vodič za Dell događaje i poruke o greškama na Dell.com/openmanagemanuals > OpenManage software</i> .
Set home	Izaberite podrazumevane informacije koje će se prikazivati na ekranu Početna . Pogledajte Meni prikaza da biste videli opcije i stavke opcija koje se mogu postavljati kao podrazumevane na ekranu Početna .

Meni "Prikaz"

i **NAPOMENA:** Kada izaberete opciju u meniju "Prikaz", morate potvrditi opciju pre nego što pređete na sledeću akciju.

Opcija	Opis
iDRAC IP	Prikazuje IPv4 ili IPv6 adrese za iDRAC8. Adrese uključuju DNS (Primary (Primarna) i Secondary (Sekundarna)) , Gateway (Mrežni prolaz) , IP i Subnet (Podmreža) (IPv6 nema podmrežu) .
MAC	Prikazuje MAC adrese za iDRAC , iSCSI ili Network (Mreža) uređaje.
Naziv	Prikazuje ime opcija Host , Model ili User String (Korisnička niska) za sistem.
Broj	Prikazuje oznake Asset tag (Oznaka osnovnog sredstva) ili Service tag (Servisna oznaka) za sistem.
Napajanje	Prikazuje izlaznu snagu sistema u BTU/hr ili W. Format displeja se može konfigurisati u podmeniju Set home (Postavljanje početne) menija Setup (Podešavanje) .
Temperatura	Prikazuje temperaturu sistema u stepenima Celzijusa ili Farenhajta. Format displeja se može konfigurisati u podmeniju Set home (Postavljanje početne) menija Setup (Podešavanje) .

Matrica dokumentacije

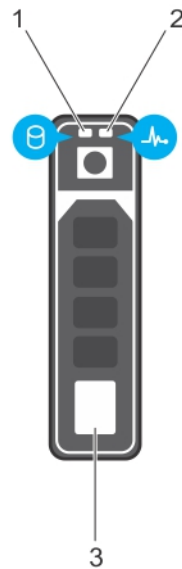
Tabela 2. Matrica dokumentacije

Da...	Pogledajte...
Instalirate sistem u raf	Dokumentaciju za raf isporučenu uz vaše raf rešenje
Podesite sistem i upoznate se sa tehničkim specifikacijama sistema	<i>Prvi koraci sa vašim sistemom</i> koji je isporučen uz vaš sistem ili pogledajte dell.com/poweredgemanuals
Instalirate operativni sistem	Dokumentaciju o operativnom sistemu na adresi dell.com/operatingsystemmanuals
Dobijete uvid u ponude Dell Systems Management sistema	Vodič za pregled Dell OpenManage Systems Management sistema na adresi dell.com/openmanagemanuals
Konfigurirate i prijavite se na iDRAC, podešavate upravljane sisteme i sisteme za upravljanje, upoznate se sa funkcijama iDRAC sistema i rešavate probleme pomoću iDRAC sistema	Vodič za korisnike za Integrated Dell Remote Access Controller na adresi dell.com/esmmanuals
Se upoznate sa RACADM podnaredbama i podržanim RACADM interfejsima	Referentni vodič za RACADM komandnu liniju za iDRAC i CMC sisteme na adresi dell.com/esmmanuals

Tabela 2. Matrica dokumentacije (nastavak)

Da...	Pogledajte...
Pokrenete, omogućite i onemogućite Lifecycle Controller, upoznate se sa funkcijama, koristite Lifecycle Controller i rešavate probleme u vezi s njim	Vodič za korisnike za Dell Lifecycle Controller na adresi dell.com/esmmanuals
Koristite daljinske servise Lifecycle Controller-a	Vodič za brzi početak za daljinske servise Dell Lifecycle Controller-a na adresi dell.com/esmmanuals
Podesite i koristite OpenManage Server Administrator i rešavate probleme u vezi s njim	Vodič za korisnike za Dell OpenManage Server Administrator na adresi dell.com/openmanagemanuals
Instalirate i koristite OpenManage Essentials i rešavate probleme u vezi s njim	Vodič za korisnike za Dell OpenManage Essentials na adresi dell.com/openmanagemanuals
Se upoznate sa funkcijama kontroler kartica za skladišta, postavljate kartice i upravljate podsistemom skladišta	Dokumentaciju za kontroler skladišta na adresi dell.com/storagecontrollermanuals
Proverite poruke o događaju i poruke o greškama koje generiše firmver sistema i agenti koji nadziru komponente sistema	Dell referentni vodič za poruke o događajima i greškama na adresi dell.com/esmmanuals
Se upoznate sa porukama upozorenja	Vodič za pregled Dell OpenManage Systems Management sistema na adresi dell.com/openmanagemanuals
Se upoznate sa korisničkim priručnikom za iDRAC 8	https://www.dell.com/support/home/us/en/19/product-support/product/integrated-dell-remote-access-cntrlr-8-with-lifecycle-controller-v2.00.00.00/manuals

Indikatorski kodovi čvrstog diska



Slika 2. Indikatori čvrstog diska

1. indikator aktivnosti tvrdog diska
2. indikator statusa čvrstog diska
3. čvrsti disk

i **NAPOMENA:** Ako je čvrsti disk u režimu interfejsa naprednog host kontrolera (AHCI), indikator statusa (na desnoj strani) nije u funkciji i ostaje isključen.

Tabela 3. Indikatorski kodovi čvrstog diska

Obrazac indikatora statusa disk jedinice (samo RAID)	Stanje
Treperi zeleno dva puta u sekundi	Identifikacija disk jedinice ili priprema za uklanjanje.
Isključeno svetlo	Disk jedinica je spremna za ubacivanje ili uklanjanje. i NAPOMENA: Indikator statusa disk jedinice ostaje isključen sve dok se svi čvrsti diskovi ne inicijalizuju nakon uključivanja sistema. Disk jedinice nisu spremne za ubacivanje ili uklanjanje tokom ovog perioda.
Treperi zeleno, žuto i isključuje se	Predviđen otkaz disk jedinice
Treperi žuto četiri puta u sekundi	Disk jedinica je otkazala
Polako treperi zeleno	Ponovno formiranje disk jedinice
Stalno zeleno svetlo	Disk jedinica je na mreži
Treperi zeleno tri sekunde, žuto tri sekunde i isključuje se na šest sekundi	Ponovno formiranje je prekinuto

Postavljanje i uklanjanje sistemskih komponenti

Bezbednosna uputstva

NAPOMENA: Kad god je potrebno da podignete sistem, pozovite druge osobe da vam pomognu. Da biste sprečili povrede, ne pokušavajte da sistem podižete sami.

UPOZORENJE: Otvaranje ili uklanjanje poklopca sistema kada je sistem uključen može vas izložiti opasnosti od električnog udara.

OPREZ: Ne koristite sistem bez poklopca u periodu koji je duži od pet minuta.

OPREZ: Mnoge popravke mogu da obavljaju isključivo ovlašćeni servisni tehničari. Lično bi trebalo da obavljate samo rešavanje problema i sitne popravke, prema ovlašćenjima iz dokumentacije proizvoda ili u skladu sa uputstvima službe i tima za podršku na mreži ili putem telefona. Garancija ne pokriva štetu nastalu kao posledica servisiranja koje nije ovlašćeno od strane kompanije Dell. Pročitajte bezbednosna uputstva koja ste dobili sa proizvodom i pridržavajte ih se.

NAPOMENA: Preporučuje se da uvek koristite statičku prostirku i statički traku dok radite na komponentama u unutrašnjosti sistema.

Pre rada u unutrašnjosti sistema

Koraci

1. Isključite sistem, uključujući sve povezane periferne uređaje.
2. Isključite sistem iz električne utičnice i odspojite periferne uređaje.
3. Uklonite poklopac sistema.

Posle rada u unutrašnjosti sistema

Koraci

1. Instalirajte poklopac sistema.
2. Ponovo priključite sistem na električnu utičnicu.
3. Uključite sistem, uključujući sve povezane periferne uređaje.

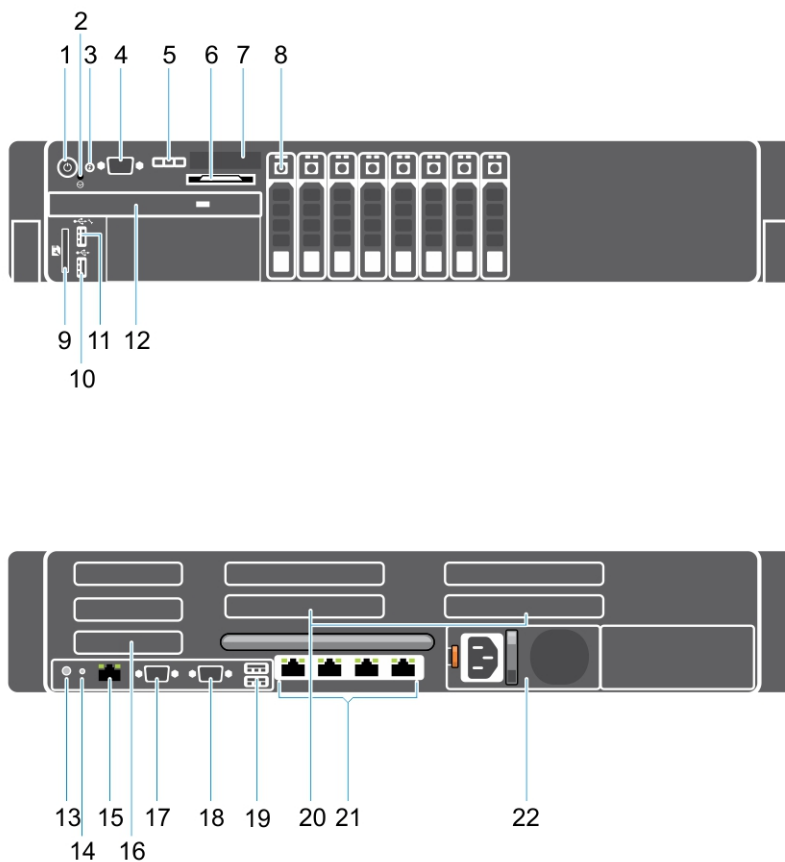
Preporučeni alati

Potrebni su vam sledeći alati da biste izvršili procedure uklanjanja i postavljanja:

- Ključ za bravu okvira. Ovo je potrebno samo kada imate okvir.
- #2 Phillips odvrtlač

Video zapise sa uputstvima, dokumentaciju i rešavanje problema, potražite u bazi podataka brzog lokatora resursa na qrl.dell.com.

Pregled sistema



Slika 3. Prikaz sa prednje i zadnje strane

Tabela 4. Funkcije i indikatori za Precision 7910.

Stavka	Indikator, dugme ili konektor	Ikona	Opis
1	Indikator priključenog napajanja, dugme za napajanje		Indikator priključenog napajanja svetli kada je sistem priključen na napajanje. Dugme za napajanje kontroliše izlaz napajanja sistema. NAPOMENA: Na ACPI-kompatibilnim operativnim sistemima, isključivanje sistema pomoću dugmeta za napajanje izaziva lagano isključivanje sistema pre isključenja napajanja sistema.
2	NMI taster		Koristi se za rešavanje problema softvera i grešaka upravljačkog programa uređaja tokom rada određenih operativnih sistema. Ovo dugme se može pritisnuti vrhom spajalice. Koristite ovo dugme samo ako vam je to naložila kvalifikovana osoba iz službe podrške ili ako je tako navedeno u dokumentaciji operativnog sistema.
3	Taster za identifikaciju sistema		Dugmad za identifikaciju na prednjoj i zadnjoj ploči se mogu koristiti za lociranje određenog sistema unutar rafa. Kada se neko od ovih dugmadi pritisne, LCD ploča na prednjoj strani i indikator statusa sistema na zadnjoj strani trepere dok se ponovo ne pritisne neko dugme. Pritisnite za aktiviranje i deaktiviranje ID sistema. Ako sistem prekine sa radom tokom POST procedure, pritisnite i zadržite dugme za ID statusa duže od pet sekundi da biste ušli u režim BIOS napretka.

Tabela 4. Funkcije i indikatori za Precision 7910. (nastavak)











Stavka	Indikator, dugme ili konektor	Ikona	Opis
			Da biste resetovali iDRAC (ako nije deaktiviran u podešavanju F2 iDRAC) pritisnite i zadržite dugme duže od 15 sekundi.
4	Video konektor		Omogućava vam da povežete VGA ekran na sistem.
5	Tasteri menija LCD ekrana		Omogućavaju kretanje po LCD meniju kontrolne table.
6	Informaciona oznaka		Klizna ploča sa oznakom koja vam omogućava da snimate informacije o sistemu, kao što su servisna oznaka, NIC, MAC adresa itd. prema vašim potrebama.
7	LCD ekran		Prikazuje ID sistema, informacije o statusu i poruke o grešci sistema. Svetlo LCD ekrana je plavo tokom normalnog rada sistema. Kada je potrebno reagovati u vezi sa sistemom, LCD svetlo postaje žuto i LCD ploča prikazuje kôd greške sa opisnim tekstom. i NAPOMENA: Ako je sistem priključen na izvor napajanja i otkrije se greška, LCD svetli žuto nezavisno od toga da li je sistem uključen ili isključen.
8	Jedinice čvrstog diska		Do osam disk jedinica od 2,5 inča.
9	Slot za vFlash medijsku karticu		Omogućava vam da umetnete vFlash medijsku karticu.
10	USB konektor		Omogućava vam da povežete USB uređaje sa sistemom. Portovi su kompatibilni sa USB 2.0.
11	Port za USB upravljanje/iDRAC Direct		USB port za upravljanje je kompatibilan sa USB 2.0. Omogućava vam da povežete USB uređaje sa sistemom ili pruža pristup funkcijama iDRAC Direct. Za više informacija pogledajte Vodič za korisnike za integrisani Dell kontroler za daljinski pristup na Dell.com/idracmanuals .
12	Optički disk (opciono)		Jedna opciona SATA DVD-ROM disk jedinica ili DVD+/- RW disk jedinica.
13	Taster za identifikaciju sistema		Dugmad za identifikaciju na prednjoj i zadnjoj ploči se mogu koristiti za lociranje određenog sistema unutar rafa. Precision Rack 7910 Kada se neko od ovih dugmadi pritisne, LCD ploča na prednjoj strani i indikator statusa sistema na zadnjoj strani trepere dok se ponovo ne pritisne neko dugme. Pritisnite za aktiviranje i deaktiviranje ID sistema. Ako sistem prekine sa radom tokom POST procedure, pritisnite i zadržite dugme za ID statusa duže od pet sekundi da biste ušli u režim BIOS napretka. Da biste resetovali iDRAC (ako nije deaktiviran u podešavanju F2 iDRAC) pritisnite i zadržite dugme duže od 15 sekundi.
14	Konektor za identifikaciju sistema		Povezuje opciono sklop indikatora statusa sistema preko opcionog kraka za upravljanje kablovima.
15	iDRAC8 Enterprise port		Namenski menadžment port.
16	Slot za PCIe karticu za proširenje poluvisine (3)		Omogućava vam da povežete najviše tri PCI Express kartice za proširenje poluvisine.
17	Serijski konektor		Omogućava vam da povežete serijski uređaj na sistem.
18	Video konektor		Omogućava vam da povežete VGA ekran na sistem.

Tabela 4. Funkcije i indikatori za Precision 7910. (nastavak)

Stavka	Indikator, dugme ili konektor	Ikona	Opis
19	USB konektor (2)		Omogućava vam da povežete USB uređaje sa sistemom. Portovi su kompatibilni sa USB 3.0.
20	Slot za PCIe karticu za proširenje pune visine (4)		Omogućava vam da povežete najviše četiri jednostrane ili dve dvoširinske PCI Express kartice za proširenje.
21	Ethernet konektor (4)		Četiri integrisana NIC konektora od 10/100/1000 Mb/s ili Četiri integrisana konektora koja uključuju: <ul style="list-style-type: none"> • Dva NIC konektora od 10/100/1000 Mb/s • Dva NIC konektora od 100 Mb/s/1 Gb/s/10 Gb/s
22	Jedinica za napajanje		Naizmenična struja 1100 W

Prednja maska (opcionarno)

Uklanjanje prednje maske

Koraci

1. Otključajte bravu maske na levom kraju maske.
2. Podignite rezu za otpuštanje pored brave maske.
3. Povucite levi kraj maske, otkačite desni kraj i uklonite masku.

Instaliranje prednje maske

Koraci

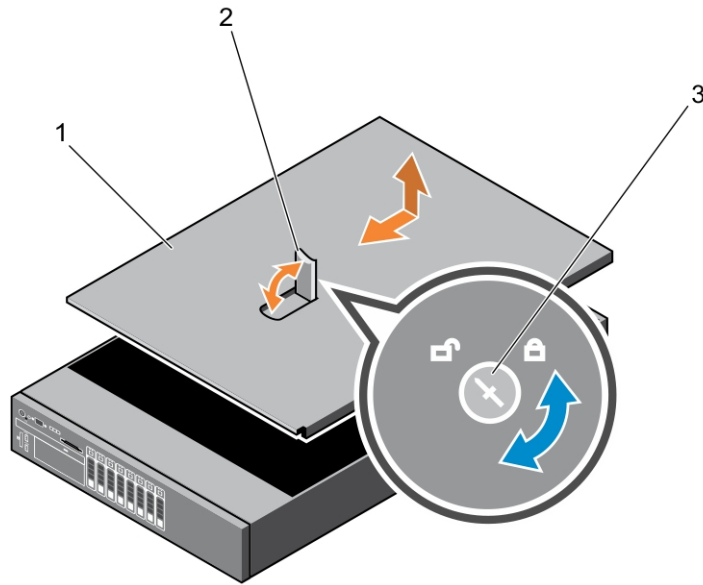
1. Prikačite desni kraj maske na kućište.
2. Postavite slobodan kraj maske na sistem.
3. Fiksirajte masku zaključavanjem bravice.

Uklanjanje poklopca sistema

Preduslovi

1. Obavezno pročitajte [Bezbednosna uputstva](#).
2. Isključite sistem i sve povezane periferne uređaje.
3. Isključite sistem iz električne utičnice i perifernih uređaja.
4. Okrenite bravu za otpuštanje reze u smeru suprotnom od kazaljke na satu u otključani položaj.
5. Podignite rezu i okrenite rezu prema zadnjem delu sistema.

6. Držite poklopac sa obe strane i podignite poklopac od



sistema.

1. Poklopac sistema
2. reza
3. brava za otpuštanje reze

Video o uklanjanju i instaliranju poklopca sistema, potražite u bazi podataka brzog lokatora resursa na qrl.dell.com.

Postavljanje poklopca sistema

Preduslovi

Obavezno pročitajte [Bezbednosna uputstva](#).

Video o uklanjanju i instaliranju poklopca sistema, potražite u bazi podataka brzog lokatora resursa na qrl.dell.com.

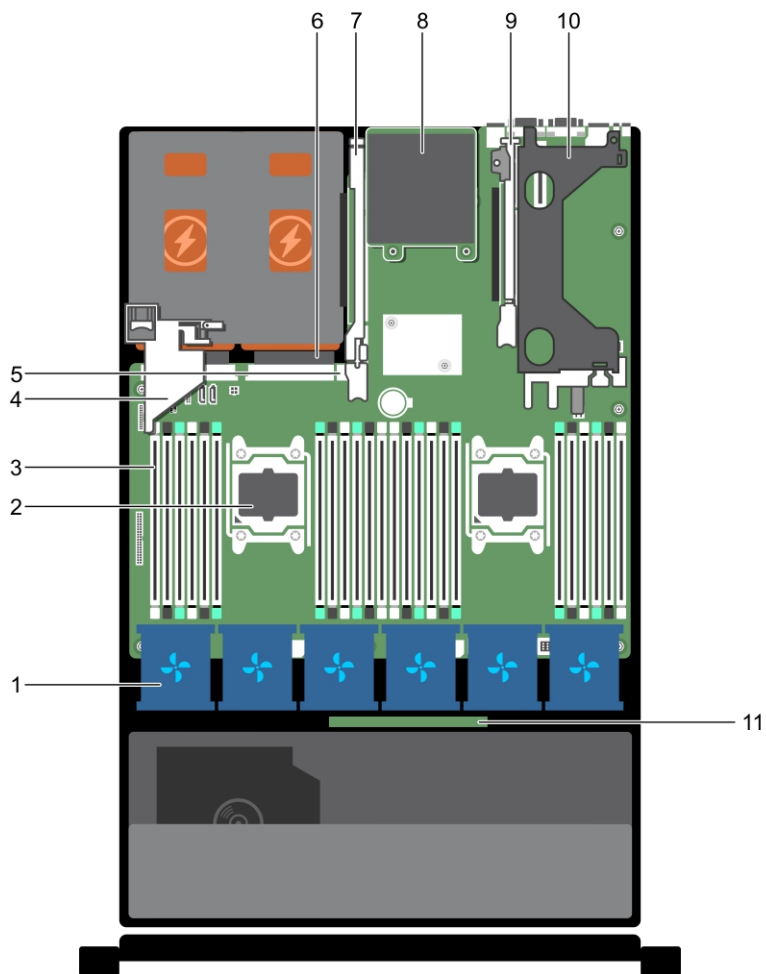
Koraci

1. Poravnajte slotove na poklopcu sistema sa jezičcima na kućištu.
2. Pritisnite rezu za otpuštanje poklopca i gurnite poklopac prema prednjoj strani kućišta dok se reza ne zabravi na svom mestu.
3. Okrenite bravu za otpuštanje reze u smeru kazaljke na satu do zaključanog položaja.
4. Postavite opcionalnu masku.
5. Ponovo priključite sistem na njegovu električnu utičnicu i uključite sistem, uključujući sve priključene periferne uređaje.

Unutrašnjost sistema

⚠ OPREZ: Mnoge popravke mogu da obavljaju isključivo ovlašćeni servisni tehničari. Lično bi trebalo da obavljate samo rešavanje problema i sitne popravke, prema ovlašćenjima iz dokumentacije proizvoda ili u skladu sa uputstvima službe i tima za podršku na mreži ili putem telefona. Garancija ne pokriva štetu nastalu kao posledica servisiranja koje nije ovlašćeno od strane kompanije Dell. Pročitajte bezbednosna uputstva koja ste dobili sa proizvodom i pridržavajte ih se.

Slika 4. Unutrašnjost sistema - Precision Rack



7910

1. ventilator za hlađenje (6)
2. procesor (2)
3. DIMM (24)
4. držač PCIe kartice
5. interni USB port
6. jedinica za napajanje (2)
7. adapter za karticu za proširenje (3)
8. dodatna mrežna kartica
9. adapter za karticu za proširenje (2)
10. adapter za karticu za proširenje (1)
11. zadnja ploča čvrstog diska

Rashladni poklopac

Uklanjanje rashladnog poklopca

Preduslovi

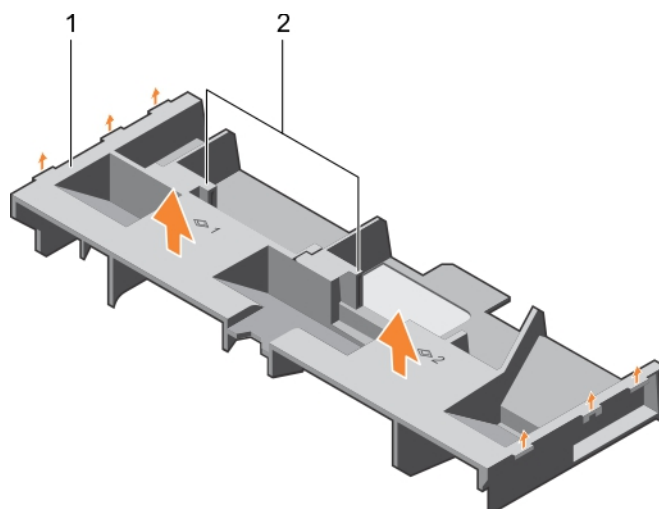
OPREZ: Mnoge popravke mogu da obavljaju isključivo ovlašćeni servisni tehničari. Lično bi trebalo da obavljate samo rešavanje problema i sitne popravke, prema ovlašćenjima iz dokumentacije proizvoda ili u skladu sa uputstvima službe i tima za podršku na mreži ili putem telefona. Garancija ne pokriva štetu nastalu kao posledica servisiranja koje nije ovlašćeno od strane kompanije Dell. Pročitajte bezbednosna uputstva koja ste dobili sa proizvodom i pridržavajte ih se.

1. Obavezno pročitajte [Bezbednosna uputstva](#).
2. Sledite postupak u odeljku [Pre rada u unutrašnjosti sistema](#).
3. Ako su PCIe kartice pune visine instalirane, uklonite ih.

OPREZ: Nikada ne koristite sistem sa uklonjenim pokrovom za hlađenje. Sistem se može brzo pregrejati, što može dovesti do gašenja sistema i gubitka podataka.

Koraci

Držite poklopac i podignite ga i izvadite iz sistema.



Slika 5. Uklanjanje i instaliranje rashladnog poklopca

- a. rashladni poklopac
- b. tačka pritiska (2)

Sledeći koraci

1. Zamenite rashladni poklopac. Pogledajte odeljak [Instaliranje rashladnog poklopca](#)
2. Sledite postupak u odeljku [Posle rada u unutrašnjosti sistema](#).

Instaliranje rashladnog poklopca

Preduslovi

OPREZ: Mnoge popravke mogu da obavljaju isključivo ovlašćeni servisni tehničari. Lično bi trebalo da obavljate samo rešavanje problema i sitne popravke, prema ovlašćenjima iz dokumentacije proizvoda ili u skladu sa uputstvima službe i tima za podršku na mreži ili putem telefona. Garancija ne pokriva štetu nastalu kao posledica servisiranja koje nije ovlašćeno od strane kompanije Dell. Pročitajte bezbednosna uputstva koja ste dobili sa proizvodom i pridržavajte ih se.

1. Obavezno pročitajte [Bezbednosna uputstva](#).
2. Poravnajte držače na rashladnom poklopcu sa sigurnosnim slotovima na kućištu.

3. Spustite rashladni pokopac u kućište tako da se pravilno učvrsti.
4. Sledite postupak u odeljku [Posle rada u unutrašnjosti sistema](#).

Memorija sistema

Vaš sistem podržava DDR4 registrovane DIMM (RDIMM) memorije, DIMM (LRDIMM) memorije sa smanjenim opterećenjem.

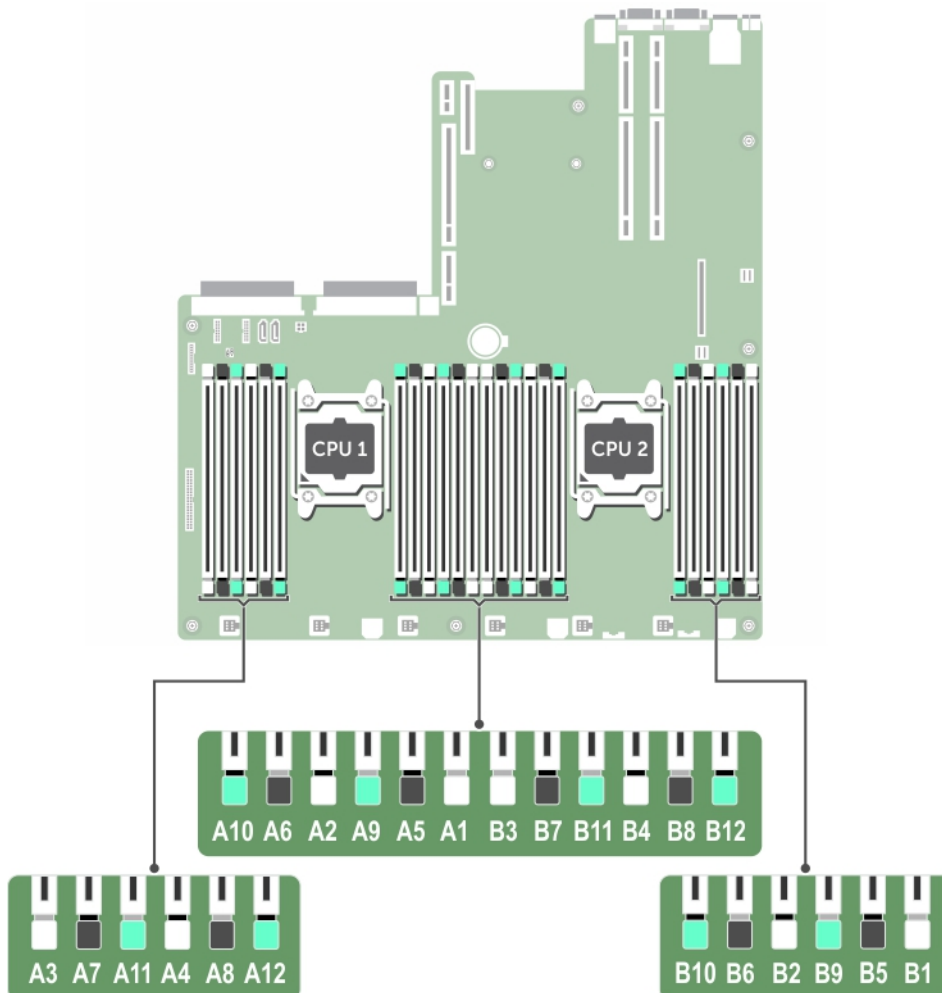
NAPOMENA: MT/s označava brzinu DIMM memorije u Megatransferima u sekundi.

Radna frekvencija magistrale memorije može biti 1866 MT/s ili 2133 MT/s, u zavisnosti od sledećih faktora:

- Tip DIMM memorije (RDIMM ili LRDIMM)
- Broj DIMM memorija po kanalu
- Izabrani profil sistema (na primer, optimizovan za performanse, prilagođen ili optimizovan za gustu konfiguraciju)
- Maksimalna podržana DIMM frekvencija procesora

Sistem se sastoji od 24 memorijske utičnice podeljene u 2 grupe po 12 utičnica, jedna grupa po procesoru. Svaka grupa od 12 utičnica je organizovana u četiri kanala. U svakom kanalu, ručice za otpuštanje prve utičnice su označene belom bojom, druge utičnice crnom bojom, a treće utičnice zelenom bojom.

NAPOMENA: DIMM moduli u utičnicama A1 do A12 su dodeljene procesoru 1 a DIMM moduli u utičnicama B1 do B12 su dodeljene procesoru 2.



Memorijski kanali su organizovani na sledeći način:

- Processor 1**
- kanal 0: utičnice A1, A5 i A9
 - kanal 1: utičnice A2, A6 i A10
 - kanal 2: utičnice A3, A7 i A11

	kanal 3: utičnice A4, A8 i A12
Processor 2	kanal 0: utičnice B1, B5 i B9
	kanal 1: utičnice B2, B6 i B10
	kanal 2: utičnice B3, B7 i B11
	kanal 3: utičnice B4, B8 i B12

Tabela 5. Raspored memorija

Tip DIMM memorije	DIMM memorija/kanalu	Radna frekvencija (u MT/s)	Maksimalan broj DIMM modula/kanalu
1,2 V			
RDIMM	1	2133, 1866, 1600, 1333	Dva modula ili jedan modul
	2	2133, 1866, 1600, 1333	Dva modula ili jedan modul
	3	1866, 1600, 1333	Dva modula ili jedan modul
LRDIMM	1	2133, 1866, 1600, 1333	Četiri modula
	2	2133, 1866, 1600, 1333	Četiri modula
	3	1866, 1600, 1333	Četiri modula

Opšte smernice za instalaciju memorijskog modula

Sistem podržava fleksibilnu konfiguraciju memorije koja omogućava da se sistem konfigurira i pokreće sa bilo kojom važećom arhitekturom skupa čipova. U nastavku su date preporučene smernice za instaliranje memorijskih modula:

- RDIMM i LRDIMM memorije se ne smeju mešati.
- x4 i x8 DIMM memorije na osnovu DRAM se mogu mešati.
- U jedan kanal se mogu stavljati najviše tri dvostruka ili pojedinačna RDIMM modula.
- U jedan kanal se mogu stavljati najviše tri LRDIMM memorije, nezavisno od broja modula.
- Popunite DIMM utičnice samo ako je instaliran procesor. Za sisteme sa jednim procesorom, dostupne su utičnice A1 do A12. Za sisteme sa dva procesora, dostupne su utičnice A1 do A12 i utičnice B1 do B12.
- Prvo popunite sve utičnice sa belim, zatim sa crnim, i na kraju sa zelenim držačima za otpuštanje.
- Popunite utičnice najvećim brojem modula po sledećem redosledu - prvo utičnice sa belim, zatim sa crnim, i na kraju sa zelenim držačima za otpuštanje. Na primer, ako želite da pomešate DIMM memorije sa jednim ili dva modula, postavite dvostruke DIMM module u utičnice sa belim držačima za otpuštanje i pojedinačne DIMM module u utičnice sa crnim držačima za otpuštanje.
- Kada mešate memorijske module različitih kapaciteta, prvo popunite utičnice memorijskim modulima sa najvećim kapacitetom. Na primer, ako želite da mešate DIMM memorije od 4 GB i 8 GB, postavite DIMM memorije od 8 GB u utičnice sa belim držačima za otpuštanje i DIMM memorije od 4 GB u utičnice sa crnim držačima za otpuštanje.
- U konfiguraciji sa dva procesora, konfiguracija memorije za svaki procesor treba da bude identična. Na primer, ako popunite utičnicu A1 za procesor 1, popunite utičnicu B1 za procesor 2, i td.
- Memorijski moduli različitog kapaciteta mogu se mešati ako se poštuju druga pravila popunjavanja memorije (na primer, mogu se mešati memorijski moduli od 4 GB i 8 GB).
- Mešanje više DIMM memorija različitog kapaciteta u sistemu nije podržano.
- Postavite četiri DIMM memorije po procesoru (jedna DIMM memorija po kanalu) da biste maksimizovali performanse.

Primeri konfiguracije memorije

Sledeće tabele prikazuju primere konfiguracije memorije za konfiguracije jednog i dva procesora koje prate odgovarajuće smernice za memoriju.

i **NAPOMENA:** 1 R, 2 R, 4 R i 8 R u sledećim tabelama označavaju jednostruke, dvostruke i četverostruke DIMM-ove.

Tabela 6. Konfiguracije memorije—jedan procesor

Kapacitet sistema—u GB	DIMM veličina—u GB	Broj DIMM-ova	DIMM opseg, organizacija i učestalost	Populacija DIMM slotova
4	4	1	1 R, x8, 2400 MT/s 1 R, x8, 2133 MT/s	A1
8	4	2	1 R, x8, 2400 MT/s 1 R, x8, 2133 MT/s	A1, A2
16	4	4	1 R, x8, 2400 MT/s 1 R, x8, 2133 MT/s	A1, A2, A3, A4
	8	2	1 R, x8, 2400 MT/s 1 R, x8, 2133 MT/s	A1, A2
24	4	6	1 R, x8, 2400 MT/s 1 R, x8, 2133 MT/s	A1, A2, A3, A4, A5, A6
48	4	12	1 R, x8, 1866 MT/s	A1, A2, A3, A4, A5, A6, A7, A8, A9, A10, A11, A12
	8	6	1 R, x8, 2400 MT/s 1 R, x8, 2133 MT/s	A1, A2, A3, A4, A5, A6
96	8	12	1 R, x8, 1866 MT/s	A1, A2, A3, A4, A5, A6, A7, A8, A9, A10, A11, A12
	16	6	2 R, x8, 2400 MT/s 2 R, x8, 2133 MT/s	A1, A2, A3, A4, A5, A6
128	16	8	2 R, x8, 2400 MT/s 2 R, x8, 2133 MT/s	A1, A2, A3, A4, A5, A6, A7, A8
384	32	12		A1, A2, A3, A4, A5, A6, A7, A8, A9, A10, A11, A12

* DIMM od 16 GB moraju biti instalirani u slotove označene brojevima A1, A2, A3, A4, A5, A6, A7 i A8, a DIMM od 8 GB moraju biti instalirani u slotove A9 i A11.

i **NAPOMENA:** Ako su sva 3 slota na kanalu popunjena sa 128 GB LRDIMMS, brzina takta pada na 2133MHz.

Tabela 7. Konfiguracije memorije—2 procesora

Kapacitet sistema—u GB	DIMM veličina—u GB	Broj DIMM-ova	DIMM opseg, organizacija i učestalost	Populacija DIMM slotova
16	4	4	1 R, x8, 2400 MT/s 1 R, x8, 2133 MT/s	A1, A2, B1, B2
32	4	8	1 R, x8, 2400 MT/s 1 R, x8, 2133 MT/s	A1, A2, A3, A4, B1, B2, B3, B4
64	4	16	1 R, x8, 2400 MT/s 1 R, x8, 2133 MT/s	A1, A2, A3, A4, A5, A6, A7, A8, B1, B2, B3, B4, B5, B6, B7, B8
	8	8	1 R, x8, 2400 MT/s	A1, A2, A3, A4, B1, B2, B3, B4

Tabela 7. Konfiguracije memorije—2 procesora (nastavak)

Kapacitet sistema—u GB	DIMM veličina—u GB	Broj DIMM-ova	DIMM opseg, organizacija i učestalost	Populacija DIMM slotova
			1 R, x8, 2133 MT/s	
96	4	24	1 R, x8, 1866 MT/s	A1, A2, A3, A4, A5, A6, A7, A8, A9, A10, A11, A12, B1, B2, B3, B4, B5, B6, B7, B8, B9, B10, B11, B12
	8	12	1 R, x8, 2400 MT/s 1 R, x8, 2133 MT/s	A1, A2, A3, A4, A5, A6, B1, B2, B3, B4, B5, B6
128	8	16	1 R, x8, 2400 MT/s 1 R, x8, 2133 MT/s	A1, A2, A3, A4, A5, A6, A7, A8, B1, B2, B3, B4, B5, B6, B7, B8
	16	8	2 R, x8, 2400 MT/s 2 R, x8, 2133 MT/s	A1, A2, A3, A4, B1, B2, B3, B4
160	8	20	1 R, x8, 1866 MT/s	A1, A2, A3, A4, A5, A6, A7, A8, A9, A10, B1, B2, B3, B4, B5, B6, B7, B8, B9, B10
192	8	24	1 R, x8, 1866 MT/s	A1, A2, A3, A4, A5, A6, A7, A8, A9, A10, A11, A12, B1, B2, B3, B4, B5, B6, B7, B8, B9, B10, B11, B12
	16	12	2 R, x8, 2400 MT/s 2 R, x8, 2133 MT/s	A1, A2, A3, A4, A5, A6, B1, B2, B3, B4, B5, B6
256	16	16	2 R, x8, 2400 MT/s 2 R, x8, 2133 MT/s	A1, A2, A3, A4, A5, A6, A7, A8, B1, B2, B3, B4, B5, B6, B7, B8
	32	12	2 R, x4, 2400 MT/s 2 R, x4, 2133 MT/s	A1, A2, A3, A4, A5, A6, B1, B2, B3, B4, B5, B6
384	16	24	2 R, x8, 1866 MT/s	A1, A2, A3, A4, A5, A6, A7, A8, A9, A10, A11, A12, B1, B2, B3, B4, B5, B6, B7, B8, B9, B10, B11, B12
	32	12	2 R, x4, 2400 MT/s 2 R, x4, 2133 MT/s	A1, A2, A3, A4, A5, A6, B1, B2, B3, B4, B5, B6
512	32	16	2 R, x4, 2400 MT/s 2 R, x4, 2133 MT/s	A1, A2, A3, A4, A5, A6, A7, A8, B1, B2, B3, B4, B5, B6, B7, B8
	64	8	4 R, x4, 2400 MT/s 4 R, x4, 2133 MT/s	A1, A2, A3, A4, B1, B2, B3, B4

* DIMM od 16 GB moraju biti instalirani u slotove označene brojevima A1, A2, A3, A4, B1, B2, B3 i B4, a DIMM od 8 GB moraju biti instalirani u slotove A5, A6, B5 i B6.

NAPOMENA: Ako su sva 3 slota na kanalu popunjena sa 128 GB LRDIMMS, brzina takta pada na 2133MHz.

Uklanjanje memorijskih modula

Preduslovi

OPREZ: Mnoge popravke mogu da obavljaju isključivo ovlašćeni servisni tehničari. Lično bi trebalo da obavljate samo rešavanje problema i sitne popravke, prema ovlašćenjima iz dokumentacije proizvoda ili u skladu sa uputstvima službe

i tima za podršku na mreži ili putem telefona. Garancija ne pokriva štetu nastalu kao posledica servisiranja koje nije ovlašćeno od strane kompanije Dell. Pročitajte bezbednosna uputstva koja ste dobili sa proizvodom i pridržavajte ih se.

1. Obavezno pročitajte [Bezbednosna uputstva](#).
2. Sledite proceduru navedenu u odeljku [Pre rada u unutrašnjosti sistema](#).
3. Uklonite poklopac ventilatora.

i **NAPOMENA:** Memorijski moduli su vrući na dodir neko vreme nakon što se napajanje sistema isključi. Sačekajte da se memorijski moduli ohlade pre nego što rukujete njima. Memorijske module držite za rubove kartice i izbegavajte da dodirujete komponente ili metalne kontakte na memorijskom modulu.

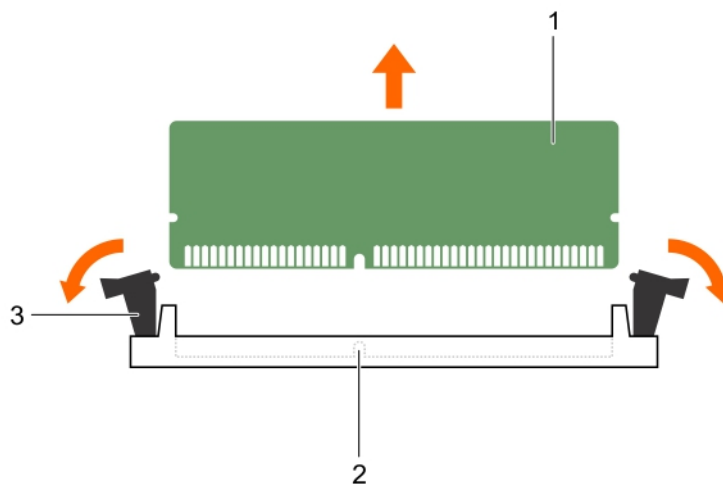
Δ **OPREZ:** Da bi se obezbedilo pravilno hlađenje sistema, otvori memorijskog modula moraju biti instalirani u bilo koju memorijsku utičnicu koja nije zauzeta. Uklonite otvore memorijskih modula samo ako nameravate da instalirate memorijske module u te utičnice.

Koraci

1. Pronađite odgovarajuću utičnicu za memorijski modul.

Δ **OPREZ:** Držite svaki memorijski modul samo za rubove kartice, vodeći računa da ne dodirujete sredinu memorijskog modula ili metalne kontakte.

2. Da biste oslobodili memorijski modul iz utičnice, istovremeno pritisnite igle na oba kraja utičnice memorijskog modula.



Slika 6. Uklanjanje memorijskog modula

- a. memorijski-modul
- b. utičnica memorijskog modula
- c. igla utičnice memorijskog modula (2)

Video o uklanjanju i instaliranju memorijskog modula, potražite u bazi podataka brzog lokatora resursa na qrl.dell.com.

Postavljanje memorijskih modula

Preduslovi

Δ **OPREZ:** Mnoge popravke mogu da obavljaju isključivo ovlašćeni servisni tehničari. Lično bi trebalo da obavljate samo rešavanje problema i sitne popravke, prema ovlašćenjima iz dokumentacije proizvoda ili u skladu sa uputstvima službe i tima za podršku na mreži ili putem telefona. Garancija ne pokriva štetu nastalu kao posledica servisiranja koje nije ovlašćeno od strane kompanije Dell. Pročitajte bezbednosna uputstva koja ste dobili sa proizvodom i pridržavajte ih se.

1. Obavezno pročitajte [Bezbednosna uputstva](#).
2. Sledite proceduru navedenu u odeljku [Posle rada u unutrašnjosti sistema](#).
3. Uklonite poklopac ventilatora.
4. Uklanjanje sklopa ventilatora za hlađenje.

i **NAPOMENA:** Memorijski moduli su vrući na dodir neko vreme nakon što se napajanje sistema isključi. Sačekajte da se memorijski moduli ohlade pre nego što rukujete njima. Memorijske module držite za rubove kartice i izbegavajte da dodirujete komponente ili metalne kontakte na memorijskom modulu.

Koraci

1. Pronađite odgovarajuću utičnicu za memorijski modul.

△ **OPREZ:** Držite svaki memorijski modul samo za rubove kartice, vodeći računa da ne dodirujete sredinu memorijskog modula ili metalne kontakte.

2. Ako je instaliran, uklonite sklop ventilatora za hlađenje. Za više informacija pogledajte Uklanjanje sklopa ventilatora za hlađenje.
3. Ako je memorijski modul ili otvor za memorijski modul instaliran u utičnicu, uklonite ga.

i **NAPOMENA:** Sačuvajte uklonjene otvore memorijskog modula za buduću upotrebu.

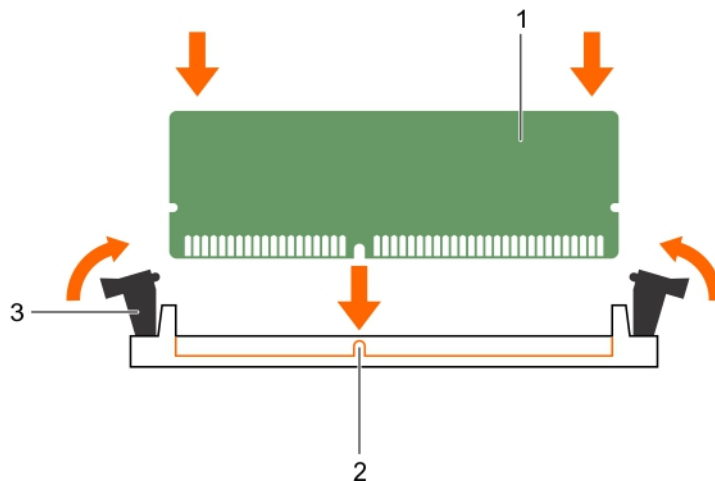
△ **OPREZ:** Da biste sprečili oštećenje memorijskog modula ili utičnice memorijskog modula tokom instalacije, nemojte savijati memorijski modul; umetnite oba kraja memorijskog modula istovremeno.

4. Poravnajte ivicu konektora memorijskog modula sa ključem za poravnanje utičnice memorijskog modula i umetnite memorijski modul u utičnicu.

i **NAPOMENA:** Utičnica memorijskog modula ima ključ za poravnanje koji vam omogućava da instalirate memorijski modul u utičnicu samo u jednom smeru.

△ **OPREZ:** Ne pritiskajte centar memorijskog modula; ravnomerno primenite pritisak na oba kraja memorijskog modula.

5. Pritisnite memorijski modul palčevima dok poluge utičnice ne škljocnu na svoje mesto.



Slika 7. Postavljanje memorijskog modula

- a. memorijski modul
- b. ključ za poravnanje
- c. igla utičnice memorijskog modula (2)

Kada je memorijski modul pravilno postavljen u utičnicu, poluge na utičnici memorijskog modula poravnavaju se sa polugama na drugim utičnicama u kojima su instalirani memorijski moduli.

6. Ponovite korake 4 i 5 ove procedure da biste instalirali preostale memorijske module.

Sledeći koraci

1. Postavite poklopac ventilatora.
2. Sledite proceduru navedenu u odeljku Posle rada u unutrašnjosti sistema.
3. Pritisnite <F2> da biste ušli u **Podešavanja sistema** i proverite podešavanja **Memorije sistema**.
Sistem je već trebalo da promeni vrednost tako da odražava instaliranu memoriju.
4. Ako je vrednost netačna, jedan ili više memorijskih modula možda neće biti pravilno instalirani. Ponovite korake od 4 do 7 ove procedure i uverite se da su memorijski moduli čvrsto postavljeni u svoje utičnice.
5. Pokrenite test sistemске memorije u sistemskoj dijagnostici.

Video o tome kako da uklonite i instalirate memoriju, potražite u bazi podataka brzog lokatora resursa na qrl.dell.com.

Čvrsti diskovi

Vaš sistem podržava čvrste diskove klase Klijenta i Poslovne klase, koji su označeni za radno okruženje 24x7. Izbor ispravne klase disk jedinice omogućuje optimizaciju u kritičnim oblastima kvaliteta, funkcionalnosti, performansi i pouzdanosti za ciljnu implementaciju.

Usled razvoja industrije, u nekim slučajevima su disk jedinice većeg kapaciteta menjani većim sektorima. Veći sektor može imati uticaj na operativne sisteme i aplikacije.

Svi čvrsti diskovi su priključeni na matičnu ploču preko zadnje ploče čvrstog diska. Čvrsti diskovi se isporučuju u nosačima čvrstih diskova koji se postavljaju u slotove za čvrste diskove.

OPREZ: Pre nego što pokušate da uklonite ili instalirate čvrsti disk dok sistem radi, pogledajte dokumentaciju za karticu kontrolera skladišta da biste obezbedili da je host adapter ispravno konfigurisan da podrži uklanjanje i umetanje čvrstog diska.

OPREZ: Ne isključujte i ponovo ne pokrećite sistem dok se čvrsti disk formatira. To može dovesti do kvara čvrstog diska.

Koristite samo čvrste diskove koji su testirani i odobreni za upotrebu sa zadnjom pločom čvrstog diska.

Kada formatirate čvrsti disk, ostavite dovoljno vremena za završetak formatiranja. Vodite računa o tome da formatiranje čvrstih diskova velikog kapaciteta može trajati po nekoliko sati.

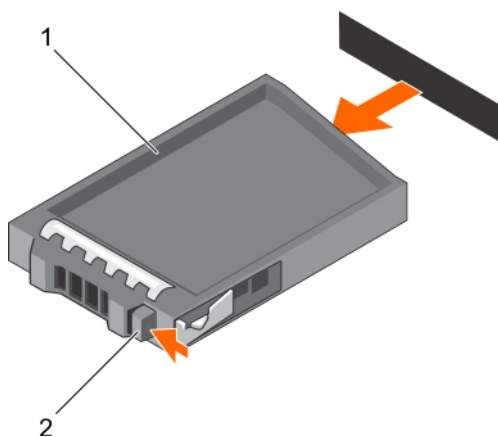
Uklanjanje praznog modula čvrstog diska od 2,5 inča

Preduslovi

OPREZ: Mnoge popravke mogu da obavljaju isključivo ovlašćeni servisni tehničari. Lično bi trebalo da obavljate samo rešavanje problema i sitne popravke, prema ovlašćenjima iz dokumentacije proizvoda ili u skladu sa uputstvima službe i tima za podršku na mreži ili putem telefona. Garancija ne pokriva štetu nastalu kao posledica servisiranja koje nije ovlašćeno od strane kompanije Dell. Pročitajte bezbednosna uputstva koja ste dobili sa proizvodom i pridržavajte ih se.

OPREZ: Za održavanje pravilnog hlađenja sistema, svi prazni slotovi za čvrste diskove moraju imati instalirane prazne module čvrstih diskova.

1. Obavezno pročitajte [Bezbednosna uputstva](#).
2. Ako je okno instalirano, uklonite ga.
3. Pritisnite dugme za otpuštanje i gurnite i izvadite prazan modul čvrstog diska iz slotu za čvrsti disk.



Slika 8. Uklanjanje i instaliranje praznog modula čvrstog diska od 2,5 inča

- a. prazni modul čvrstog diska
- b. dugme za otpuštanje

Instaliranje praznog modula čvrstog diska od 2,5 inča

Preduslovi

1. Obavezno pročitajte [Bezbednosna uputstva](#).
2. Uklonite prednju masku ako je instalirana.
3. Umetnite prazni modul čvrstog diska u slot za čvrsti disk tako da dugme za otpuštanje klikne.
4. Instalirajte prednju masku, ako je to moguće.

Uklanjanje čvrstog diska

Preduslovi

OPREZ: Mnoge popravke mogu da obavljaju isključivo ovlašćeni servisni tehničari. Lično bi trebalo da obavljate samo rešavanje problema i sitne popravke, prema ovlašćenjima iz dokumentacije proizvoda ili u skladu sa uputstvima službe i tima za podršku na mreži ili putem telefona. Garancija ne pokriva štetu nastalu kao posledica servisiranja koje nije ovlašćeno od strane kompanije Dell. Pročitajte bezbednosna uputstva koja ste dobili sa proizvodom i pridržavajte ih se.

1. Obavezno pročitajte [Bezbednosna uputstva](#).
2. Uklonite masku ako je to moguće.
3. Pomoću menadžment softvera pripremite čvrsti disk za uklanjanje. Sačekajte da indikatori na nosaču čvrstog diska daju signal da se čvrsti disk može bezbedno ukloniti. Dodatne informacije potražite u dokumentaciji kontrolera skladišta.

Ako je čvrsti disk na mreži, zeleni indikator aktivnosti/greške treperi kada je disk jedinica isključena. Kada su indikatori čvrstog diska isključeni, čvrsti disk je spreman za uklanjanje.

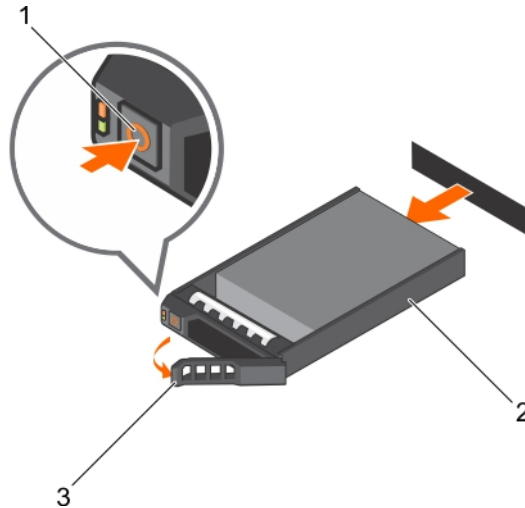
OPREZ: Da biste sprečili gubitak podataka, proverite da li vaš operativni sistem podržava instalaciju. Pogledajte dokumentaciju koju ste dobili sa operativnim sistemom.

Koraci

1. Pritisnite dugme za otpuštanje da biste otvorili ručicu za otpuštanje nosača čvrstog diska.
2. Gurnite i izvadite nosač čvrstog diska iz slot za čvrsti disk.

OPREZ: Za održavanje pravilnog hlađenja sistema, svi prazni slotovi za čvrste diskove moraju imati instalirane prazne module čvrstih diskova.

3. Ako čvrsti disk ne menjate odmah, umetnite prazni modul čvrstog diska u prazan slot za čvrsti disk.



Slika 9. Uklanjanje i instaliranje čvrstog diska

- a. dugme za otpuštanje
- b. nosač čvrstog diska
- c. ručica nosača čvrstog diska

Montiranje hard diska

Preduslovi

- ⚠ **OPREZ:** Mnoge popravke mogu da obavljaju isključivo ovlašćeni servisni tehničari. Lično bi trebalo da obavljate samo rešavanje problema i sitne popravke, prema ovlašćenjima iz dokumentacije proizvoda ili u skladu sa uputstvima službe i tima za podršku na mreži ili putem telefona. Garancija ne pokriva štetu nastalu kao posledica servisiranja koje nije ovlašćeno od strane kompanije Dell. Pročitajte bezbednosna uputstva koja ste dobili sa proizvodom i pridržavajte ih se.
- ⚠ **OPREZ:** Koristite samo hard diskove koji su testirani i odobreni za upotrebu sa zadnjom pločom hard diska.
- ⚠ **OPREZ:** Kombinovanje SAS i SATA hard diskova u istom RAID modulu nije podržano.
- ⚠ **OPREZ:** Kada montirate hard disk, vodite računa da su susedne disk jedinice u potpunosti montirane. Umetanje nosača hard diska i pokušaj zaključavanja ručice pored delimično montiranog nosača može oštetiti oprugu štitnika delimičnog montiranog nosača i učiniti ga neupotrebljivim.
- ⚠ **OPREZ:** Kada montirate zamenski hard disk, uključite sistem i sačekajte da se hard disk automatski ponovo obnovi. Uverite se da je zamenski hard disk prazan ili sadrži podatke koje želite da budu zamenjeni novim podacima. Svi podaci sa zamenskog hard diska će odmah biti izbrisani kada se hard disk montira.
- ℹ **NAPOMENA:** Zamena hard diskova u toku rada nije podržana.

Koraci

1. Ako je u slot za hard disk montiran prazan hard disk, uklonite ga.
2. Montirajte hard disk u nosač hard diska.
3. Pritisnite dugme za otpuštanje na prednjoj strani nosača hard diska i otvorite ručicu nosača hard diska.
4. Umetnite nosač hard diska u slot za hard disk tako da se nosač priključi na zadnju ploču.
5. Zatvorite ručicu nosača hard diska da biste zaključali hard disk.

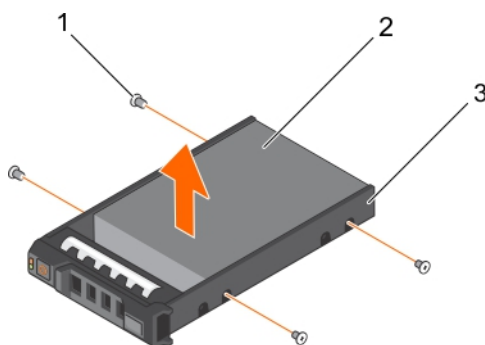
Uklanjanje čvrstog diska sa nosača čvrstog diska

Preduslovi

1. Držite Phillips odvrtlač broj 1 pri ruci.
2. Uklonite nosač čvrstog diska iz sistema.

Koraci

1. Uklonite zavrtnje sa šinica na nosaču čvrstog diska.
2. Podignite i izvadite čvrsti disk iz nosača čvrstog diska.



Slika 10. Uklanjanje čvrstog diska sa nosača čvrstog diska i instaliranje u njega

- a. zavrtnj (4)
- b. čvrsti disk
- c. nosač čvrstog diska

Instaliranje čvrstog diska u nosač čvrstog diska

Preduslovi

OPREZ: Mnoge popravke mogu da obavljaju isključivo ovlašćeni servisni tehničari. Lično bi trebalo da obavljate samo rešavanje problema i sitne popravke, prema ovlašćenjima iz dokumentacije proizvoda ili u skladu sa uputstvima službe i tima za podršku na mreži ili putem telefona. Garancija ne pokriva štetu nastalu kao posledica servisiranja koje nije ovlašćeno od strane kompanije Dell. Pročitajte bezbednosna uputstva koja ste dobili sa proizvodom i pridržavajte ih se.

Koraci

1. Umetnite čvrsti disk u nosač čvrstog diska tako da je kraj sa konektorima čvrstog diska okrenut pozadi.
2. Poravnajte otvore za zavrtnje na čvrstom disku sa setom otvora za zavrtnje na nosaču čvrstog diska. Kod pravilnog poravnanja, zadnji deo čvrstog diska je u ravni sa zadnjim delom nosača čvrstog diska.
3. Pričvrstite zavrtnje da biste fiksirali čvrsti disk za nosač čvrstog diska.

Optički disk (opciono)

Optički uređaji preuzimaju i čuvaju podatke na optičkim diskovima kao što su CD i DVD. Optički uređaji se mogu kategorisati u dva osnovna tipa: čitači optičkih diskova i uređaji za pisanje optičkih diskova.

Uklanjanje optičke disk jedinice

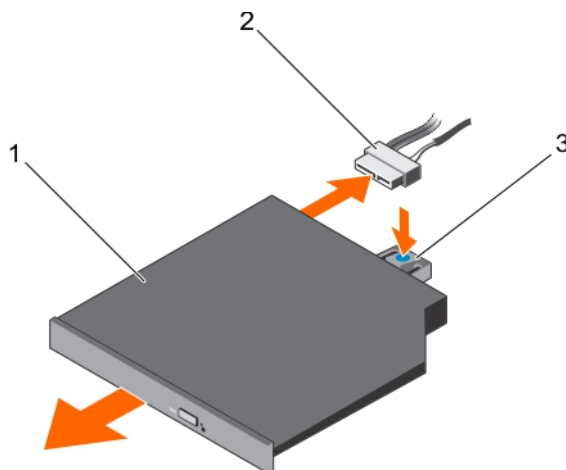
Preduslovi

1. Obavezno pročitajte [Bezbednosna uputstva](#).
2. Sledite postupak u odeljku [Pre rada u unutrašnjosti sistema](#).

OPREZ: Mnoge popravke mogu da obavljaju isključivo ovlašćeni servisni tehničari. Lično bi trebalo da obavljate samo rešavanje problema i sitne popravke, prema ovlašćenjima iz dokumentacije proizvoda ili u skladu sa uputstvima službe i tima za podršku na mreži ili putem telefona. Garancija ne pokriva štetu nastalu kao posledica servisiranja koje nije ovlašćeno od strane kompanije Dell. Pročitajte bezbednosna uputstva koja ste dobili sa proizvodom i pridržavajte ih se.

Koraci

1. Odspojite kabl za napajanje/prenos podataka na zadnjoj strani optičke disk jedinice.
Obratite pažnju na usmeravanje kabla za napajanje/prenos podataka na strani sistema prilikom uklanjanja sa matične ploče i disk jedinice. Ove kablove morate ispravno sprovesti prilikom zamene kako bi se sprečilo njihovo stezanje ili ograničenje.
2. Da biste oslobodili optičku disk jedinicu, pritisnite držač.
3. Gurnite optičku disk jedinicu van sistema tako da se odvoji od slota za optičku disk jedinicu.
4. Ako ne dodajete novu optičku disk jedinicu, instalirajte prazni modul optičke disk jedinice.



Slika 11. Uklanjanje i instaliranje optičke disk jedinice

- a. optička disk jedinica
- b. kabl za napajanje i prenos podataka
- c. držač

Sledeći koraci

Sledite postupak u odeljku Posle rada u unutrašnjosti sistema.

Instaliranje optičkog diska

Preduslovi

1. Obavezno pročitajte [Bezbednosna uputstva](#).
2. Sledite postupak u odeljku [Pre rada u unutrašnjosti sistema](#).

OPREZ: Mnoge popravke mogu da obavljaju isključivo ovlašćeni servisni tehničari. Lično bi trebalo da obavljate samo rešavanje problema i sitne popravke, prema ovlašćenjima iz dokumentacije proizvoda ili u skladu sa uputstvima službe i tima za podršku na mreži ili putem telefona. Garancija ne pokriva štetu nastalu kao posledica servisiranja koje nije ovlašćeno od strane kompanije Dell. Pročitajte bezbednosna uputstva koja ste dobili sa proizvodom i pridržavajte ih se.

Koraci

1. Poravnajte optičku disk jedinicu sa slotom za optičku disk jedinicu na prednjem delu kućišta.
2. Gurnite optičku disk jedinicu tako da držač za otpuštanje uskoči u ležište.
3. Povežite kabl za napajanje/prenos podataka na optičku disk jedinicu i matičnu ploču.

NAPOMENA: Kabl morate provući pravilno na strani sistema da biste sprečili stezanje ili preklapanje kabla.

Sledeći koraci

Sledite postupak u odeljku [Posle rada u unutrašnjosti sistema](#).

Ventilatori za hlađenje

Vaš sistem podržava šest ventilatora za hlađenje koji se mogu menjati bez isključenja napajanja.

i **NAPOMENA:** U slučaju da postoji problem sa određenim ventilatorom, softver za upravljanje sistemom određuje broj ventilatora, čime se omogućava da lako identifikujete i zamenite odgovarajući ventilator označavanjem brojeva ventilatora na sklopu ventilatora sistema.

Uklanjanje ventilatora za hlađenje

Preduslovi

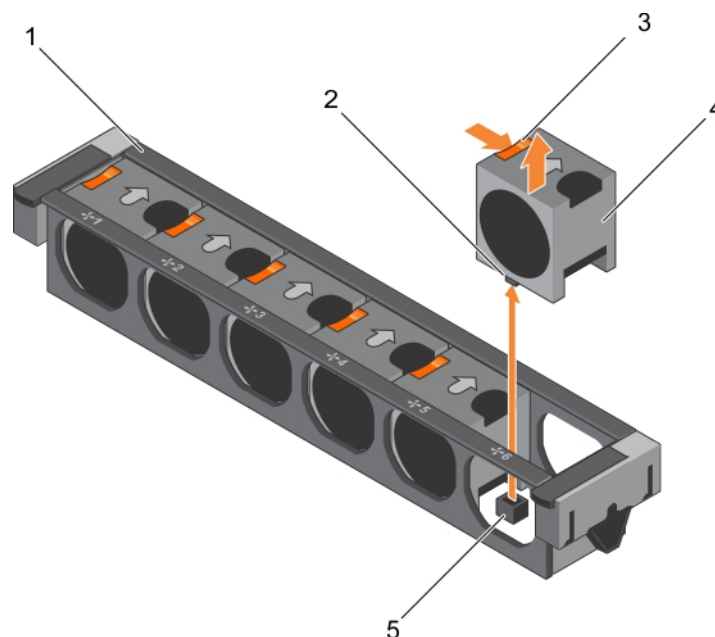
1. Obavezno pročitajte [Bezbednosna uputstva](#).
2. Sledite proceduru navedenu u odeljku [Pre rada u unutrašnjosti sistema](#).

⚠ OPREZ: Mnoge popravke mogu da obavljaju isključivo ovlašćeni servisni tehničari. Lično bi trebalo da obavljate samo rešavanje problema i sitne popravke, prema ovlašćenjima iz dokumentacije proizvoda ili u skladu sa uputstvima službe i tima za podršku na mreži ili putem telefona. Garancija ne pokriva štetu nastalu kao posledica servisiranja koje nije ovlašćeno od strane kompanije Dell. Pročitajte bezbednosna uputstva koja ste dobili sa proizvodom i pridržavajte ih se.

⚠ OPREZ: Ventilatori za hlađenje mogu da se menjaju bez isključivanja napajanja. Da bi se održalo pravilno hlađenje dok je sistem uključen, menjajte jedan po jedan ventilator.

i **NAPOMENA:** Procedura za uklanjanje svakog ventilatora je identična.

3. Pritisnite jezičak za otpuštanje ventilatora i podignite ventilator za hlađenje iz sklopa ventilatora za hlađenje.



Slika 12. Uklanjanje i ugradnja ventilatora za hlađenje

1. sklop ventilatora za hlađenje
2. konektor za ventilator za hlađenje (6)
3. jezičak za otpuštanje ventilatora (6)
4. ventilator za hlađenje (6)
5. konektor ventilatora za hlađenje na matičnoj ploči (6)

Video o tome kako da uklonite i instalirate ventilator ili sklop ventilatora, potražite u bazi podataka brzog lokatora resursa na qrl.dell.com.

4. Postavite ventilator za hlađenje.

5. Sledite proceduru navedenu u odeljku [Posle rada u unutrašnjosti sistema](#).

Postavljanje ventilatora za hlađenje

Preduslovi

1. Obavezno pročitajte [Bezbednosna uputstva](#).
2. Sledite proceduru navedenu u odeljku [Pre rada u unutrašnjosti sistema](#).

OPREZ: Mnoge popravke mogu da obavljaju isključivo ovlašćeni servisni tehničari. Lično bi trebalo da obavljate samo rešavanje problema i sitne popravke, prema ovlašćenjima iz dokumentacije proizvoda ili u skladu sa uputstvima službe i tima za podršku na mreži ili putem telefona. Garancija ne pokriva štetu nastalu kao posledica servisiranja koje nije ovlašćeno od strane kompanije Dell. Pročitajte bezbednosna uputstva koja ste dobili sa proizvodom i pridržavajte ih se.

Koraci

1. Poravnajte utikač na dnu ventilatora za hlađenje sa konektorom na matičnoj ploči.
2. Gurnite ventilator za hlađenje u slotove za pričvršćivanje dok se jezičci ne zabrave na mestu.

Sledeći koraci

Sledite proceduru navedenu u odeljku [Posle rada u unutrašnjosti sistema](#).

Video o tome kako da uklonite i instalirate ventilator ili sklop ventilatora, potražite u bazi podataka brzog lokatora resursa na qrl.dell.com.

Uklanjanje sklopa ventilatora za hlađenje

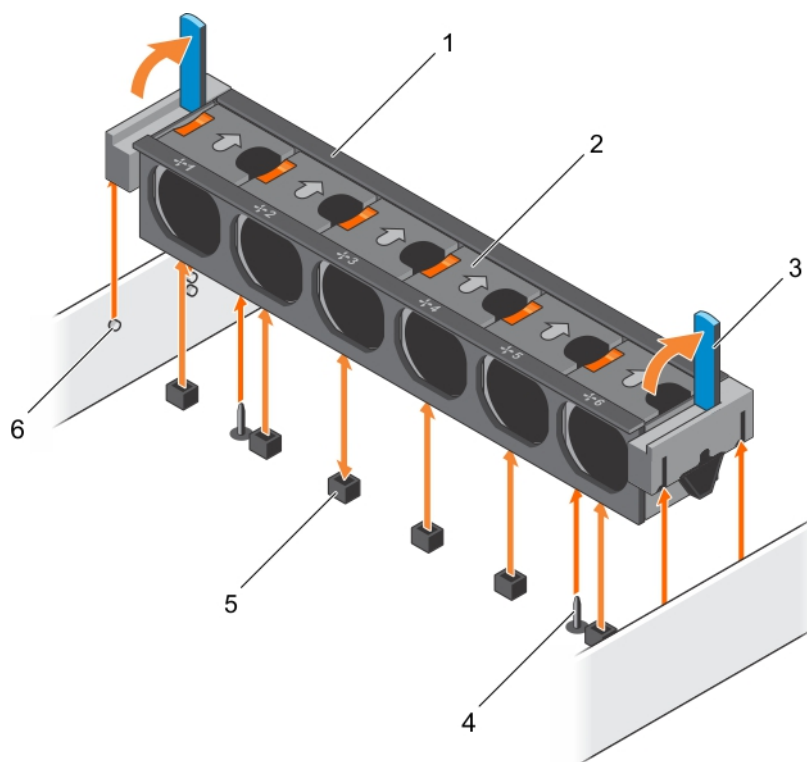
Preduslovi

1. Obavezno pročitajte [Bezbednosna uputstva](#).
2. Sledite proceduru navedenu u odeljku [Pre rada u unutrašnjosti sistema](#).

OPREZ: Mnoge popravke mogu da obavljaju isključivo ovlašćeni servisni tehničari. Lično bi trebalo da obavljate samo rešavanje problema i sitne popravke, prema ovlašćenjima iz dokumentacije proizvoda ili u skladu sa uputstvima službe i tima za podršku na mreži ili putem telefona. Garancija ne pokriva štetu nastalu kao posledica servisiranja koje nije ovlašćeno od strane kompanije Dell. Pročitajte bezbednosna uputstva koja ste dobili sa proizvodom i pridržavajte ih se.

Koraci

1. Otključajte sklop ventilatora za hlađenje iz kućišta tako što ćete podići poluge za otpuštanje nagore.
2. Podignite sklop ventilatora za hlađenje iz kućišta.



Slika 13. Uklanjanje i ugradnja sklopa ventilatora za hlađenje

- | | |
|---|---------------------------------|
| 1. sklop ventilatora za hlađenje | 2. ventilator za hlađenje (6) |
| 3. ručica za otpuštanje (2) | 4. vodica na matičnoj ploči (2) |
| 5. konektor za ventilator za hlađenje (6) | 6. vodica na kućištu (6) |

Video o uklanjanju i instaliranju sklopa ventilatora za hlađenje, potražite u bazi podataka brzog lokatora resursa na qrl.dell.com.

Sledeći koraci

1. Montiranje sklopa ventilatora za hlađenje.
2. Sledite proceduru navedenu u odeljku [Posle rada u unutrašnjosti sistema](#).

Video o tome kako da uklonite i instalirate ventilator ili sklop ventilatora, potražite u bazi podataka brzog lokatora resursa na qrl.dell.com.

Postavljanje sklopa ventilatora za hlađenje

Preduslovi

OPREZ: Mnoge popravke mogu da obavljaju isključivo ovlašćeni servisni tehničari. Lično bi trebalo da obavljate samo rešavanje problema i sitne popravke, prema ovlašćenjima iz dokumentacije proizvoda ili u skladu sa uputstvima službe i tima za podršku na mreži ili putem telefona. Garancija ne pokriva štetu nastalu kao posledica servisiranja koje nije ovlašćeno od strane kompanije Dell. Pročitajte bezbednosna uputstva koja ste dobili sa proizvodom i pridržavajte ih se.

1. Obavezno pročitajte [Bezbednosna uputstva](#).
2. Sledite proceduru navedenu u odeljku [Pre rada u unutrašnjosti sistema](#).

OPREZ: Uverite se da su kablovi pravilno instalirani i zadržani pomoću držača kablova pre nego što instalirate sklop ventilatora za hlađenje. Nepravilno postavljeni kablovi mogu se oštetiti.

Koraci

1. Poravnajte slotove sklopa ventilatora za hlađenje sa pinovima na kućištu.
2. Gurnite sklop ventilatora za hlađenje u kućište.
3. Pričvrstite sklop ventilatora za hlađenje u kućište tako što ćete spustiti polugu za otpuštanje dok čvrsto ne nalegne.

Sledeći koraci

Video o tome kako da uklonite i instalirate ventilator ili sklop ventilatora, potražite u bazi podataka brzog lokatora resursa na qrl.dell.com.

Sledite proceduru navedenu u odeljku [Posle rada u unutrašnjosti sistema](#).

Interni USB memorijski ključ (opcionarno)

Opcionalni USB memorijski ključ instaliran unutar sistema se može koristiti kao uređaj za pokretanje sistema, sigurnosni ključ ili uređaj za masovno skladištenje. USB konektor mora biti omogućen u opciji **Internal USB Port (Interni USB port)** unutar ekrana **Integrated Devices (Integrirani uređaji)** u programu za podešavanje sistema.

Da biste pokrenuli sistem sa USB memorijskog ključa, konfigurirate USB memorijski ključ slikom za pokretanje sistema i zatim navedite USB memorijski ključ u sekvenci pokretanja u programu za podešavanje sistema.

Zamena internog USB ključa

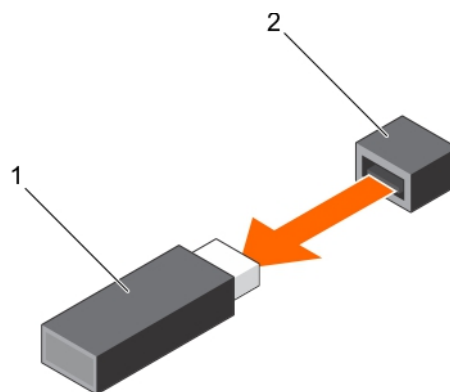
Preduslovi

1. Obavezno pročitajte [Bezbednosna uputstva](#).
2. Sledite postupak u odeljku [Pre rada u unutrašnjosti sistema](#).

OPREZ: Mnoge popravke mogu da obavljaju isključivo ovlašćeni servisni tehničari. Lično bi trebalo da obavljate samo rešavanje problema i sitne popravke, prema ovlašćenjima iz dokumentacije proizvoda ili u skladu sa uputstvima službe i tima za podršku na mreži ili putem telefona. Garancija ne pokriva štetu nastalu kao posledica servisiranja koje nije ovlašćeno od strane kompanije Dell. Pročitajte bezbednosna uputstva koja ste dobili sa proizvodom i pridržavajte ih se.

Koraci

1. Pronađite USB konektor ili USB ključ na matičnoj ploči.
2. Ako je instaliran, uklonite USB ključ.
3. Umetnite novi USB ključ u USB konektor.



Slika 14. Zamena internog USB ključa

- a. USB memorijski ključ
- b. konektor USB memorijskog ključa

Sledeći koraci

1. Sledite postupak u odeljku [Posle rada u unutrašnjosti sistema](#).
2. Prilikom pokretanja, pritisnite taster <F2> da biste ušli u **System Setup (Podešavanje sistema)** i potvrdili da je USB ključ detektovan od strane sistema.

Držač PCIe kartice

Držač PCIe kartice se može produžiti da podrži PCIe karticu pune dužine. Ovo će sprečiti bilo kakvo oštećenje kartice do kojeg može doći zbog njene dužine.

Uklanjanje držača PCIe kartice

Preduslovi

1. Obavezno pročitajte [Bezbednosna uputstva](#).
2. Sledite proceduru navedenu u odeljku [Pre rada u unutrašnjosti sistema](#).
3. Ako je instalirana, uklonite PCIe karticu pune dužine.

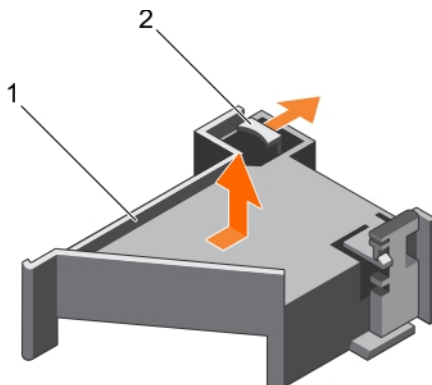
OPREZ: Mnoge popravke mogu da obavljaju isključivo ovlašćeni servisni tehničari. Lično bi trebalo da obavljate samo rešavanje problema i sitne popravke, prema ovlašćenjima iz dokumentacije proizvoda ili u skladu sa uputstvima službe i tima za podršku na mreži ili putem telefona. Garancija ne pokriva štetu nastalu kao posledica servisiranja koje nije ovlašćeno od strane kompanije Dell. Pročitajte bezbednosna uputstva koja ste dobili sa proizvodom i pridržavajte ih se.

OPREZ: Ne koristite sistem bez instaliranog držača PCIe kartice. Držač PCIe kartice je neophodan da bi se obezbedilo pravilno hlađenje sistema.

Koraci

1. Pritisnite jezičak za otpuštanje i gurnite držač kartice prema zadnjem delu kućišta da biste oslobodili držač PCIe kartice iz kućišta.
2. Podignite držač PCIe kartice iz kućišta

NAPOMENA: Da biste obezbedili pravilno hlađenje sistema, morate da zamenite držač PCIe kartice.



Slika 15. Uklanjanje i instaliranje držača PCIe kartice

- a. Držač PCIe kartice
- b. jezičak za otpuštanje

Sledeći koraci

1. Zamenite držač PCIe kartice.
2. Sledite proceduru navedenu u odeljku [Posle rada u unutrašnjosti sistema](#).

Video o tome kako da uklonite i instalirate PCI karticu i adapter, potražite u bazi podataka brzog lokatora resursa na qrl.dell.com.

Postavljanje držača PCIe kartice

Preduslovi

1. Obavezno pročitajte [Bezbednosna uputstva](#).
2. Sledite proceduru navedenu u odeljku [Pre rada u unutrašnjosti sistema](#).

OPREZ: Mnoge popravke mogu da obavljaju isključivo ovlašćeni servisni tehničari. Lično bi trebalo da obavljate samo rešavanje problema i sitne popravke, prema ovlašćenjima iz dokumentacije proizvoda ili u skladu sa uputstvima službe i tima za podršku na mreži ili putem telefona. Garancija ne pokriva štetu nastalu kao posledica servisiranja koje nije ovlašćeno od strane kompanije Dell. Pročitajte bezbednosna uputstva koja ste dobili sa proizvodom i pridržavajte ih se.

OPREZ: Ne koristite sistem bez instaliranog držača PCIe kartice. Držač PCIe kartice je neophodan da bi se obezbedilo pravilno hlađenje sistema.

Koraci

1. Poravnajte držač PCIe kartice sa urezima i jezičcima na rešetki jedinice za napajanje.
2. Pritisnite jezičak za otpuštanje i gurnite držač PCIe kartice ka prednjem delu kućišta dok čvrsto ne nalegne.

Sledeći koraci

1. Ako je primenljivo, zamenite PCIe karticu pune dužine.
2. Sledite proceduru navedenu u odeljku [Posle rada u unutrašnjosti sistema](#).

Video o tome kako da uklonite i instalirate PCI karticu i adapter, potražite u bazi podataka brzog lokatora resursa na qrl.dell.com.

Otvaranje i zatvaranje reze držača PCIe kartice

Preduslovi

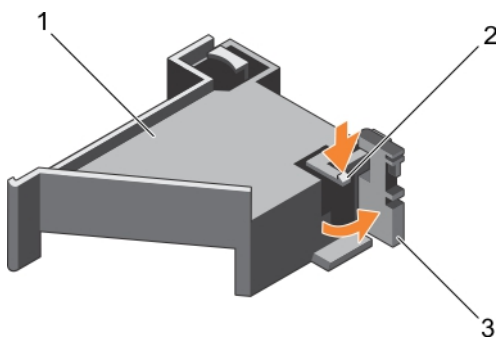
1. Obavezno pročitajte [Bezbednosna uputstva](#).
2. Sledite postupak u odeljku [Pre rada u unutrašnjosti sistema](#).

OPREZ: Mnoge popravke mogu da obavljaju isključivo ovlašćeni servisni tehničari. Lično bi trebalo da obavljate samo rešavanje problema i sitne popravke, prema ovlašćenjima iz dokumentacije proizvoda ili u skladu sa uputstvima službe i tima za podršku na mreži ili putem telefona. Garancija ne pokriva štetu nastalu kao posledica servisiranja koje nije ovlašćeno od strane kompanije Dell. Pročitajte bezbednosna uputstva koja ste dobili sa proizvodom i pridržavajte ih se.

Koraci

1. Da biste otvorili rezu držača PCIe kartice, pritisnite držač za otpuštanje.
2. Da biste zatvorili rezu držača PCIe kartice, okrećite rezu udesno dok se ne zaključa.

NAPOMENA: Pre instaliranja PCIe kartice pune dužine, reza držača PCIe kartice mora biti zatvorena. Kada se instalira PCIe kartica pune dužine, otvorite rezu držača PCIe kartice. Pre uklanjanja PCIe kartice pune dužine, morate da zatvorite rezu držača PCIe kartice.



Slika 16. Otvaranje i zatvaranje reze držača PCIe kartice

- a. držač PCIe kartice
- b. držač
- c. reza držača PCIe kartice

Sledeći koraci

Sledite postupak u odeljku [Posle rada u unutrašnjosti sistema](#).

Držač za kablove

Držač kablova pruža podršku instaliranim kablovima. Držač za kablove takođe pomaže u sprečavanju pomeranja kablova sa mesta, što može dovesti do oslabljenih veza i smanjenog protoka vazduha unutar servera.

Uklanjanje držača za kablove

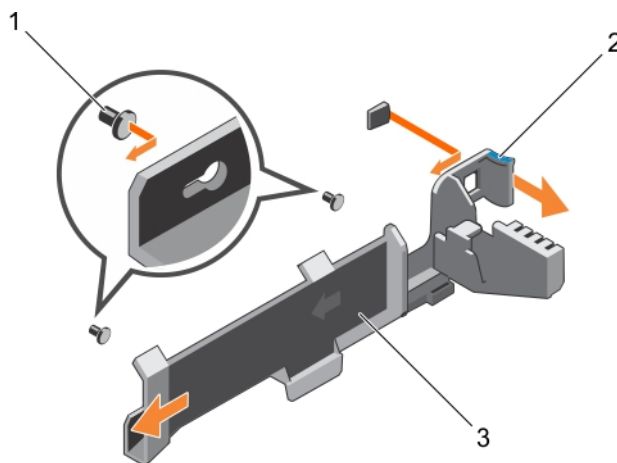
Preduslovi

1. Obavezno pročitajte [Bezbednosna uputstva](#).
2. Sledite postupak u odeljku [Pre rada u unutrašnjosti sistema](#).
3. Uklonite rashladni poklopac.
4. Uklonite držač PCIe kartice.
5. Uklonite sve kablove koji su provučeni kroz držač za kablove.

OPREZ: Mnoge popravke mogu da obavljaju isključivo ovlašćeni servisni tehničari. Lično bi trebalo da obavljate samo rešavanje problema i sitne popravke, prema ovlašćenjima iz dokumentacije proizvoda ili u skladu sa uputstvima službe i tima za podršku na mreži ili putem telefona. Garancija ne pokriva štetu nastalu kao posledica servisiranja koje nije ovlašćeno od strane kompanije Dell. Pročitajte bezbednosna uputstva koja ste dobili sa proizvodom i pridržavajte ih se.

Koraci

1. Povucite držač da biste ga oslobodili iz ureza i gurnite držač za kablove prema prednjem delu kućišta da biste ga oslobodili iz kućišta.
2. Podignite držač za kablove i izvadite ga iz kućišta.



Slika 17. Uklanjanje i instaliranje držača za kablove

- a. pin za poravnanje (2)
- b. držač
- c. držač za kablove

Sledeći koraci

1. Sledite postupak u odeljku [Posle rada u unutrašnjosti sistema](#).

Instaliranje držača za kablove

Preduslovi

1. Obavezno pročitajte [Bezbednosna uputstva](#).
2. Sledite postupak u odeljku [Pre rada u unutrašnjosti sistema](#).
3. Uklonite rashladni poklopac.
4. Uklonite držač PCIe kartice.

OPREZ: Mnoge popravke mogu da obavljaju isključivo ovlašćeni servisni tehničari. Lično bi trebalo da obavljate samo rešavanje problema i sitne popravke, prema ovlašćenjima iz dokumentacije proizvoda ili u skladu sa uputstvima službe i tima za podršku na mreži ili putem telefona. Garancija ne pokriva štetu nastalu kao posledica servisiranja koje nije ovlašćeno od strane kompanije Dell. Pročitajte bezbednosna uputstva koja ste dobili sa proizvodom i pridržavajte ih se.

Koraci

1. Poravnajte držač za kablove sa pinovima za poravnanje na kućištu.
2. Gudnite držač za kablove zajedno sa pregradom kućišta tako da držač klikne i zaključa slotove.
3. Postavite sve kablove u držač za kablove.

Sledeći koraci

1. Instalirajte držač PCIe kartice.
2. Instalirajte rashladni poklopac.
3. Sledite postupak u odeljku [Posle rada u unutrašnjosti sistema](#).

Kartice za proširenje i adapteri za kartice za proširenje

NAPOMENA: Nedostajući ili nepodržani adapter kartice za proširenje beleži događaj u evidenciji sistemskih događaja (SEL). To ne sprečava vaš sistem da se uključi. Prikazuje se poruka bez BIOS POST-a ili pauza F1/F2.

Smernice za instaliranje kartice za proširenje

U zavisnosti od konfiguracije sistema:

Podržani su sledeći adapteri za kartice za proširenje PCI Express generacije 3:

Tabela 8. Podržane kartice za proširenje

Adapter	slot za PCIe karticu	Veza sa procesorom	Visina	Dužina	Širina veze	Širina slota
1	1	Processor 2	Nizak profil	Pola dužine	x8	x16
1	2	Processor 2	Nizak profil	Pola dužine	x8	x16
1	3	Processor 2	Nizak profil	Pola dužine	x8	x16
2	4	Processor 2	Pune visine	Pune dužine	x16	x16
2	5	Processor 1	Pune visine	Pune dužine	x8	x16
3 (podrazumevano)	6	Processor 1	Pune visine	Pune dužine	x8	x16
3 (rezervno)	6	Processor 1	Pune visine	Pune dužine	x16	x16
3 (podrazumevano)	7	Processor 1	Pune visine	Pune dužine	x8	x16

NAPOMENA: Da biste koristili slotove za PCIe karticu od 1 do 4 na adapteru, moraju biti instalirana oba procesora.

NAPOMENA: Slotovi za kartice za proširenje se ne mogu menjati dok je uključeno napajanje.

Uklanjanje kartice za proširenje iz adaptera kartice za proširenje 2 ili 3

Preduslovi

OPREZ: Mnoge popravke mogu da obavljaju isključivo ovlašćeni servisni tehničari. Lično bi trebalo da obavljate samo rešavanje problema i sitne popravke, prema ovlašćenjima iz dokumentacije proizvoda ili u skladu sa uputstvima službe i tima za podršku na mreži ili putem telefona. Garancija ne pokriva štetu nastalu kao posledica servisiranja koje nije ovlašćeno od strane kompanije Dell. Pročitajte bezbednosna uputstva koja ste dobili sa proizvodom i pridržavajte ih se.

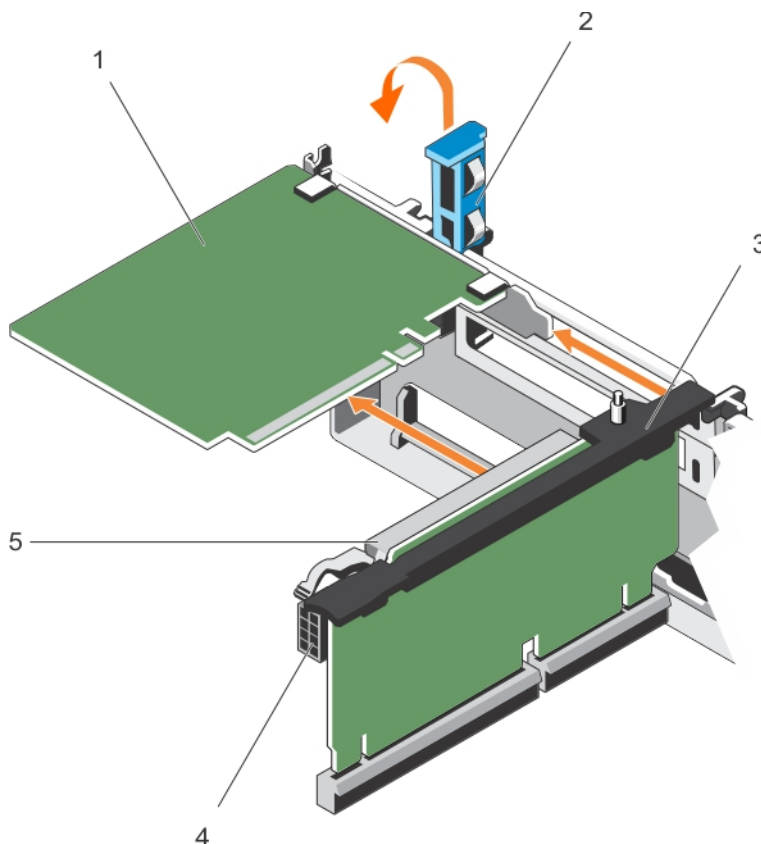
1. Obavezno pročitajte [Bezbednosna uputstva](#).
2. Sledite proceduru navedenu u odeljku [Pre rada u unutrašnjosti sistema](#).
3. Kada uklanjate karticu iz adaptera 3, uverite se da je reza držača PCIe zatvorena.

NAPOMENA: Procedura za instaliranje i uklanjanje PCIe kartice pune dužine je slična proceduri za uklanjanje i instaliranje GPU kartice.

Koraci

1. Isključite sve kablove povezane sa karticom za proširenje.
2. Podignite rezu kartice za proširenje iz slota.
3. Držite karticu za proširenje za ivice i uklonite je iz konektora kartice za proširenje.
4. Ako trajno uklanjate karticu, postavite metalni držač za punjenje preko praznog otvora slota za proširenje i zatvorite rezu kartice za proširenje.
5. Postavite rezu kartice za proširenje u slot.
6. Zatvorite jezičke za zaključavanje kartice za proširenje.

NAPOMENA: Morate instalirati dopunski poklopac preko praznog slota za proširenje da biste zadržali sertifikaciju sistema od strane Savezne komisije za komunikacije (FCC). Poklopci takođe sprečavaju da prašina i prljavština dospeju u sistem i pomažu pravilno hlađenje i protok vazduha unutar sistema.



Slika 18. Uklanjanje i instaliranje kartice za proširenje sa adaptera kartice za proširenje 2 ili 3

1. kartica za proširenje
2. reza kartice za proširenje
3. adapter kartice za proširenje
4. konektor za napajanje (za GPU kartice)

5. konektor za karticu za proširenje

Sledeći koraci

Video o tome kako da uklonite i instalirate PCI karticu i adapter, potražite u bazi podataka brzog lokatora resursa na qrl.dell.com.

Sledite proceduru navedenu u odeljku [Posle rada u unutrašnjosti sistema](#).

Instaliranje kartice za proširenje u adapter za karticu za proširenje 2 ili 3

Preduslovi

1. Obavezno pročitajte [Bezbednosna uputstva](#).
2. Sledite proceduru navedenu u odeljku [Pre rada u unutrašnjosti sistema](#).

OPREZ: Mnoge popravke mogu da obavljaju isključivo ovlašćeni servisni tehničari. Lično bi trebalo da obavljate samo rešavanje problema i sitne popravke, prema ovlašćenjima iz dokumentacije proizvoda ili u skladu sa uputstvima službe i tima za podršku na mreži ili putem telefona. Garancija ne pokriva štetu nastalu kao posledica servisiranja koje nije ovlašćeno od strane kompanije Dell. Pročitajte bezbednosna uputstva koja ste dobili sa proizvodom i pridržavajte ih se.

Koraci

1. Raspakujte karticu za proširenje i pripremite je za instalaciju.
Za uputstva pogledajte dokumentaciju koja ide uz karticu.
2. Podignite rezu kartice za proširenje i uklonite držač za punjenje.
3. Držeći karticu za ivice, postavite je tako da konektor na kartici za proširenje bude u ravni sa konektorom kartice za proširenje na adapteru.
4. Čvrsto umetnite konektor na ivici kartice u konektor kartice za proširenje dok potpuno ne nalegne.
5. Pritisnite dodirne tačke da biste otvorili jezičke za zaključavanje kartice za proširenje.
6. Zamenite rezu kartice za proširenje.
7. Ako je primenljivo, povežite kablove na karticu za proširenje.

NAPOMENA: Kada instalirate GPU karticu na adapter 2 ili 3 (podrazumevano), povežite kabl za napajanje GPU kartice sa konektorom za napajanje na adapteru.

Sledeći koraci

1. Sledite proceduru navedenu u odeljku [Posle rada u unutrašnjosti sistema](#).
2. Instalirajte sve upravljačke programe uređaja koji su potrebni za karticu kao što je opisano u dokumentaciji za karticu.

Video o tome kako da uklonite i instalirate PCI karticu i adapter, potražite u bazi podataka brzog lokatora resursa na qrl.dell.com.

Uklanjanje kartice za proširenje iz adaptera za karticu za proširenje 1

Preduslovi

OPREZ: Mnoge popravke mogu da obavljaju isključivo ovlašćeni servisni tehničari. Lično bi trebalo da obavljate samo rešavanje problema i sitne popravke, prema ovlašćenjima iz dokumentacije proizvoda ili u skladu sa uputstvima službe i tima za podršku na mreži ili putem telefona. Garancija ne pokriva štetu nastalu kao posledica servisiranja koje nije ovlašćeno od strane kompanije Dell. Pročitajte bezbednosna uputstva koja ste dobili sa proizvodom i pridržavajte ih se.

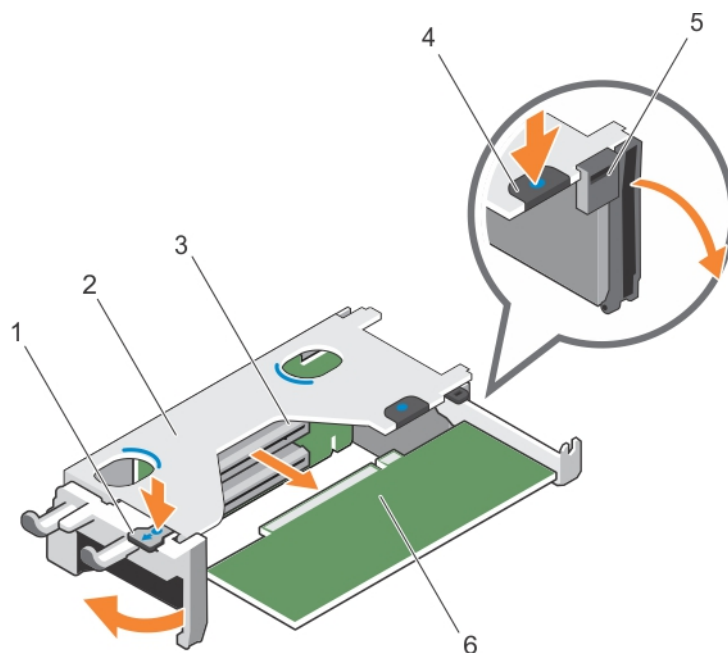
1. Obavezno pročitajte [Bezbednosna uputstva](#).
2. Sledite proceduru navedenu u odeljku [Pre rada u unutrašnjosti sistema](#).
3. Isključite sve kablove povezane sa karticom za proširenje.
4. Uklonite adapter kartice za proširenje. Povucite pravo nagore na adapteru koristeći plave dodirne tačke na vrhu adaptera.

NAPOMENA: Adapter kartice za proširenje 1 može se koristiti samo kada su instalirana oba procesora.

Koraci

1. Pritisnite jezičak A i okrenite rezu u smeru kazaljke na satu.
2. Pritisnite jezičak B i okrenite rezu nadole.
3. Uklanjanje kartice za proširenje iz adaptera za karticu za proširenje.
4. Ako trajno uklanjate karticu, postavite metalni držač za punjenje preko praznog otvora slota za proširenje i zatvorite rezu kartice za proširenje.
5. Zatvorite reze jezička A i jezička B.

NAPOMENA: Morate instalirati dopunski poklopac preko praznog slota za proširenje da biste zadržali sertifikaciju sistema od strane Savezne komisije za komunikacije (FCC). Poklopci takođe sprečavaju da prašina i prljavština dospeju u sistem i pomažu pravilno hlađenje i protok vazduha unutar sistema.



Slika 19. Uklanjanje i instaliranje kartice za proširenje u adapter za karticu za proširenje 1

- | | |
|--------------------------------------|---|
| 1. Držač A | 2. Rešetka za adapter kartice za proširenje 1 |
| 3. konektor za karticu za proširenje | 4. Držač B |
| 5. reza | 6. kartica za proširenje |

Sledeći koraci

1. Instalirajte adapter kartice za proširenje.
2. Sledite proceduru navedenu u odeljku [Posle rada u unutrašnjosti sistema](#).

Video o tome kako da uklonite i instalirate PCI karticu i adapter, potražite u bazi podataka brzog lokatora resursa na qrl.dell.com.

Instaliranje kartice za proširenje u adapter za karticu za proširenje 1

Preduslovi

1. Obavezno pročitajte [Bezbednosna uputstva](#).
2. Sledite proceduru navedenu u odeljku [Pre rada u unutrašnjosti sistema](#).
3. Uklonite adapter kartice za proširenje. Povucite pravo nagore na adapteru koristeći plave dodirne tačke na vrhu adaptera

OPREZ: Mnoge popravke mogu da obavljaju isključivo ovlašćeni servisni tehničari. Lično bi trebalo da obavljate samo rešavanje problema i sitne popravke, prema ovlašćenjima iz dokumentacije proizvoda ili u skladu sa uputstvima službe i tima za podršku na mreži ili putem telefona. Garancija ne pokriva štetu nastalu kao posledica servisiranja koje nije ovlašćeno od strane kompanije Dell. Pročitajte bezbednosna uputstva koja ste dobili sa proizvodom i pridržavajte ih se.

 **NAPOMENA:** Adapter kartice za proširenje 1 može se koristiti samo kada su instalirana oba procesora.

Koraci

1. Raspakujte karticu za proširenje i pripremite je za instalaciju.
Za uputstva pogledajte dokumentaciju koja ide uz karticu.
2. Pritisnite jezičak A i okrenite rezu u smeru kazaljke na satu.
3. Pritisnite jezičak B i okrenite rezu nadole.
4. Držeći karticu za njene ivice, postavite karticu tako da konektor na ivici kartice bude u ravni sa konektorom kartice za proširenje.
5. Čvrsto umetnite konektor na ivici kartice u konektor kartice za proširenje dok potpuno ne nalegne.
6. Zatvorite reze jezička A i jezička B.


Sledeći koraci

1. Instalirajte adapter kartice za proširenje.
2. Ako je primenljivo, povežite sve kablove na karticu za proširenje.
3. Sledite proceduru navedenu u odeljku [Posle rada u unutrašnjosti sistema](#).
4. Instalirajte sve upravljačke programe uređaja koji su potrebni za karticu kao što je opisano u dokumentaciji za karticu.

Video o tome kako da uklonite i instalirate PCI karticu i adapter, potražite u bazi podataka brzog lokatora resursa na qrl.dell.com.

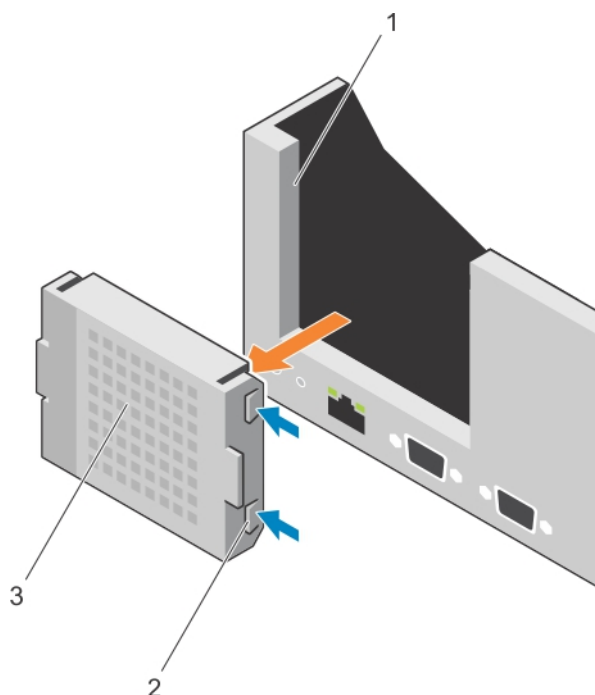
Uklanjanje praznog modula adaptera 1

Preduslovi

 **OPREZ:** Mnoge popravke mogu da obavljaju isključivo ovlašćeni servisni tehničari. Lično bi trebalo da obavljate samo rešavanje problema i sitne popravke, prema ovlašćenjima iz dokumentacije proizvoda ili u skladu sa uputstvima službe i tima za podršku na mreži ili putem telefona. Garancija ne pokriva štetu nastalu kao posledica servisiranja koje nije ovlašćeno od strane kompanije Dell. Pročitajte bezbednosna uputstva koja ste dobili sa proizvodom i pridržavajte ih se.

Koraci

1. Obavezno pročitajte [Bezbednosna uputstva](#).
2. Sledite postupak u odeljku [Pre rada u unutrašnjosti sistema](#).
3. Uklonite adapter za karticu za proširenje.
4. Pritisnite držače na praznom modulu adaptera 1 i izvadite prazni modul adaptera 1 iz kućišta.



Slika 20. Uklanjanje i instaliranje praznog modula adaptera 1

- a. slot na kućištu
- b. držač (2)
- c. prazni modul adaptera 1

Instaliranje praznog modula adaptera 1

Preduslovi

1. Poravnajte prazni modul sa slotom na kućištu.
2. Umenite ga u kućište tako da klikne u ležište.

Uklanjanje adaptera za kartice za proširenje

Preduslovi

⚠ OPREZ: Mnoge popravke mogu da obavljaju isključivo ovlašćeni servisni tehničari. Lično bi trebalo da obavljate samo rešavanje problema i sitne popravke, prema ovlašćenjima iz dokumentacije proizvoda ili u skladu sa uputstvima službe i tima za podršku na mreži ili putem telefona. Garancija ne pokriva štetu nastalu kao posledica servisiranja koje nije ovlašćeno od strane kompanije Dell. Pročitajte bezbednosna uputstva koja ste dobili sa proizvodom i pridržavajte ih se.

1. Obavezno pročitajte [Bezbednosna uputstva](#).
2. Sledite postupak u odeljku [Pre rada u unutrašnjosti sistema](#).
3. Ako su instalirane, uklonite kartice za proširenje instalirane na adapterima 2 i 3.

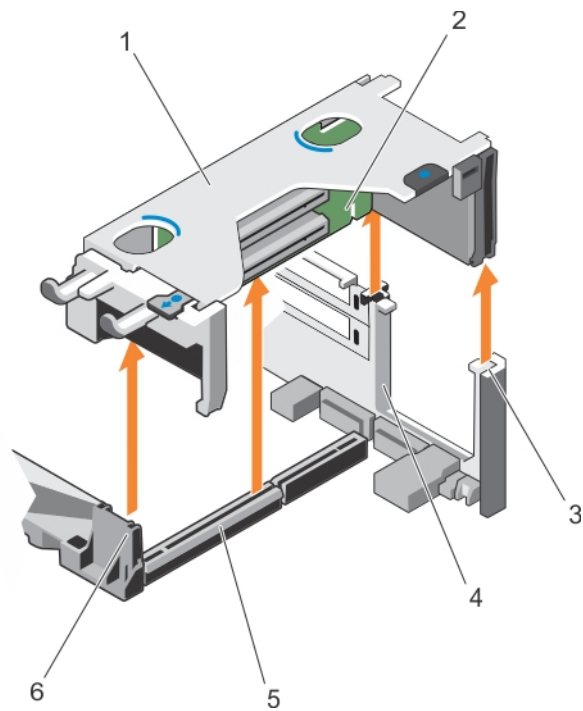
ⓘ NAPOMENA: Adapter za karticu za proširenje 1 se može koristiti samo kada su instalirana oba procesora.

Koraci

Držite slotove na adapteru za karticu za proširenje i podignite adapter iz konektora na matičnoj ploči.

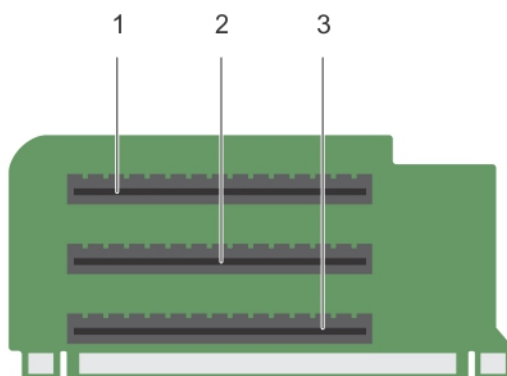
ⓘ NAPOMENA: Da biste uklonili adaptere za kartice za proširenje 2 i 3, držite ivice adaptera za karticu za proširenje.

ⓘ NAPOMENA: Da bi se obezbedilo pravilno hlađenje sistema, prazni modul adaptera 1 se mora instalirati u slot adaptera 1. Uklonite prazni modul adaptera 1 samo ako instalirate adapter 1.



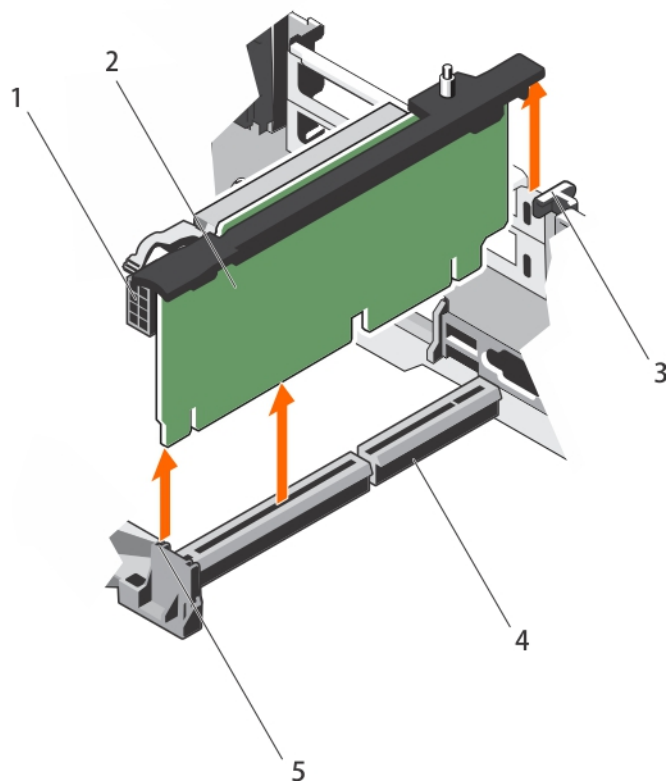
Slika 21. Uklanjanje i instaliranje adaptera za karticu za proširenje 1

- | | |
|---|---------------------------------------|
| 1. rešetka adaptera za karticu za proširenje 1 | 2. adapter za karticu za proširenje 1 |
| 3. zadnji uvodnik adaptera (desni) | 4. zadnji uvodnik adaptera (levi) |
| 5. konektor adaptera za karticu za proširenje 1 | 6. prednji uvodnik adaptera |



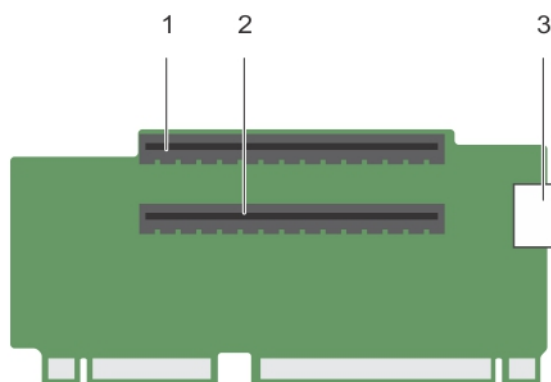
Slika 22. Identifikacija konektora na adapteru za karticu za proširenje 1

- a. slot 1 kartice za proširenje
- b. slot 2 kartice za proširenje
- c. slot 3 kartice za proširenje



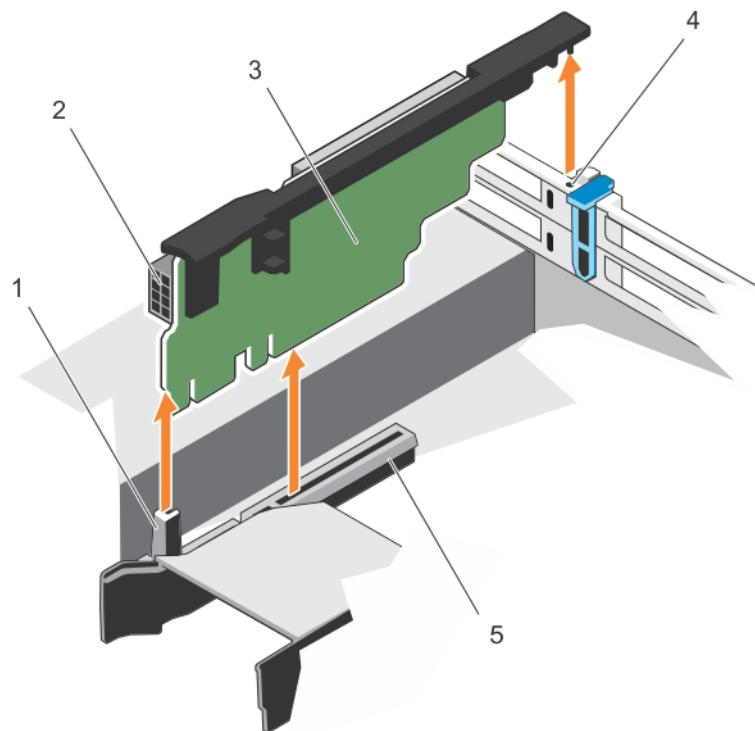
Slika 23. Uklanjanje i instaliranje adaptera za karticu za proširenje 2

- | | |
|---|---|
| 1. konektor za napajanje (za GPU kartice) | 2. adapter za karticu za proširenje 2 |
| 3. zadnji uvodnik adaptera | 4. konektor adaptera za karticu za proširenje 2 |
| 5. prednji uvodnik adaptera | |



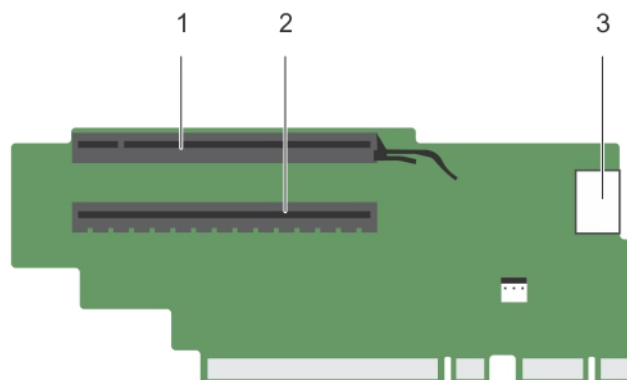
Slika 24. Identifikacija konektora na adapteru za karticu za proširenje 2

- | |
|---|
| a. slot 4 kartice za proširenje |
| b. slot 5 kartice za proširenje |
| c. konektor za napajanje (za GPU kartice) |



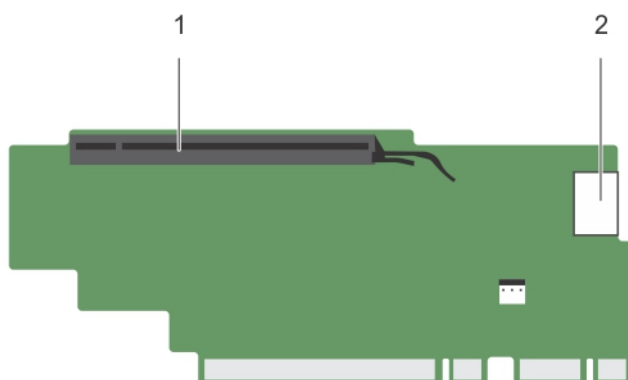
Slika 25. Uklanjanje i instaliranje adaptera za karticu za proširenje 3

- | | |
|---|---|
| 1. prednji uvodnik adaptera | 2. konektor za napajanje (za GPU kartice) |
| 3. adapter za karticu za proširenje 3 | 4. zadnji uvodnik adaptera |
| 5. konektor adaptera za karticu za proširenje 3 | |



Slika 26. Identifikacija konektora na adapteru za karticu za proširenje 3 (podrazumevano)

- a. slot 6 kartice za proširenje
- b. slot 7 kartice za proširenje
- c. konektor za napajanje (za GPU kartice)



Slika 27. Identifikacija konektora na adapteru za karticu za proširenje 3 (rezervno)

- a. slot 6 kartice za proširenje
- b. konektor za napajanje (za GPU kartice)

Sledeći koraci

1. Ako je moguće, uklonite karticu za proširenje sa adaptera ili je instalirajte na adapter.
2. Ako je moguće, zamenite adapter za karticu za proširenje.
3. Sledite postupak u odeljku [Posle rada u unutrašnjosti sistema](#).

Instaliranje adaptera za karticu za proširenje

Preduslovi

1. Obavezno pročitajte [Bezbednosna uputstva](#).
2. Sledite postupak u odeljku [Pre rada u unutrašnjosti sistema](#).
3. Ako je moguće, ponovo postavite karticu(e) za proširenje u adapter za karticu za proširenje 1.

OPREZ: Mnoge popravke mogu da obavljaju isključivo ovlašćeni servisni tehničari. Lično bi trebalo da obavljate samo rešavanje problema i sitne popravke, prema ovlašćenjima iz dokumentacije proizvoda ili u skladu sa uputstvima službe i tima za podršku na mreži ili putem telefona. Garancija ne pokriva štetu nastalu kao posledica servisiranja koje nije ovlašćeno od strane kompanije Dell. Pročitajte bezbednosna uputstva koja ste dobili sa proizvodom i pridržavajte ih se.

Koraci

1. Poravnajte adapter za karticu za proširenje sa vodičama konektora i adaptera na matičnoj ploči.
2. Spustite adapter za karticu za proširenje u ležište tako da adapter za karticu za proširenje potpuno stane unutar konektora.


Sledeći koraci

1. Instalirajte karticu(e) za proširenje u adaptere za karticu za proširenje 2 ili 3.
2. Sledite postupak u odeljku [Posle rada u unutrašnjosti sistema](#).
3. Instalirajte upravljačke programe za karticu, kao što je opisano u dokumentaciji kartice.

Smernice za instalaciju GPU kartice

NAPOMENA: Precision Rack 7910 podržava interne GPU kartice.


- Na Precision Rack 7910 mora biti instaliran jedan procesor za 5, 6, 7 PCIe slotova.
- Ukoliko se sa procesorima od 160 w koristi količina od 2 K6000 ili K20 kartice, unutrašnja temperatura sistema je ograničena na 30 c kako bi se obezbedilo adekvatno hlađenje sistema.

- Sve GPU kartice moraju biti istog tipa i modela.
- Možete instalirati do dve GPU kartice dvostruke širine.
-  **NAPOMENA:** Konfiguracija dve GPU kartice dvostruke širine zahteva opcioni adapter 3.
- Možete instalirati do četiri GPU kartice jednostruke širine.

Instaliranje GPU kartice

Preduslovi

1. Obavezno pročitajte [Bezbednosna uputstva](#).
2. Sledite postupak u odeljku [Pre rada u unutrašnjosti sistema](#).

 **OPREZ:** Mnoge popravke mogu da obavljaju isključivo ovlašćeni servisni tehničari. Lično bi trebalo da obavljate samo rešavanje problema i sitne popravke, prema ovlašćenjima iz dokumentacije proizvoda ili u skladu sa uputstvima službe i tima za podršku na mreži ili putem telefona. Garancija ne pokriva štetu nastalu kao posledica servisiranja koje nije ovlašćeno od strane kompanije Dell. Pročitajte bezbednosna uputstva koja ste dobili sa proizvodom i pridržavajte ih se.

Koraci

1. Otpakujte GPU kartice.
2. Zatvorite držač za zaključavanje kartice za proširenje na rashladnom poklopcu i adapteru.
3. Podignite rezu kartice za proširenje.
4. Uklonite konzole za GPU kartice jednostruke i dvostruke širine.
5. Poravnajte konektor GPU kartice sa slotom na adapteru.
6. Umetnite GPU karticu u slot adaptera tako da se potpuno smesti u ležište.
7. Pronađite konektore napajanje za GPU na kabl i po potrebi ih priključite na 6-pinske i 8-pinske konektore na GPU kartici (konektori za eksterno napajanje nisu obavezni za sve GPU kartice).

 **NAPOMENA:** Proverite da li je GPU kartica pravilno instalirana u bravicu za GPU karticu.

8. Pritisnite bravicu za GPU karticu da biste fiksirali karticu unutar ležišta.
9. Proverite da li je GPU kartica umetnuta u rezu držača PCIe kartice.
10. Pritisnite dodirnu tačku da biste otvorili rezu držača PCIe kartice i/ili držače za zaključavanje kartice za proširenje.
11. Povežite kabl za napajanje GPU na adapter.
12. Zatvorite rezu/reze kartice za proširenje.


Sledeći koraci

Sledite postupak u odeljku [Posle rada u unutrašnjosti sistema](#).

Uklanjanje GPU kartice

Preduslovi

1. Obavezno pročitajte [Bezbednosna uputstva](#).
2. Sledite postupak u odeljku [Pre rada u unutrašnjosti sistema](#).

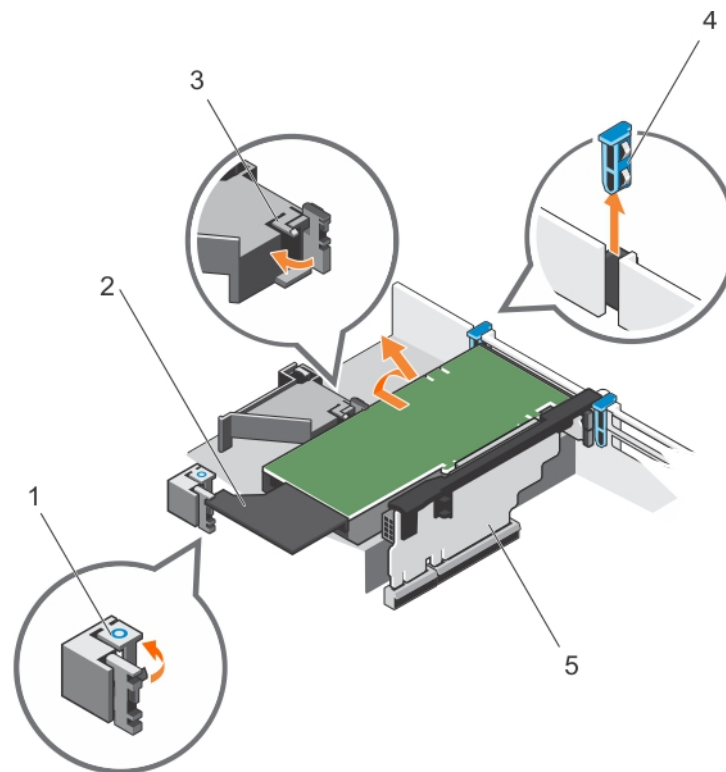
 **OPREZ:** Mnoge popravke mogu da obavljaju isključivo ovlašćeni servisni tehničari. Lično bi trebalo da obavljate samo rešavanje problema i sitne popravke, prema ovlašćenjima iz dokumentacije proizvoda ili u skladu sa uputstvima službe i tima za podršku na mreži ili putem telefona. Garancija ne pokriva štetu nastalu kao posledica servisiranja koje nije ovlašćeno od strane kompanije Dell. Pročitajte bezbednosna uputstva koja ste dobili sa proizvodom i pridržavajte ih se.

Koraci

1. Podignite rezu kartice za proširenje.
2. Zatvorite držače za zaključavanje kartice za proširenje na rashladnom poklopcu i adapterima.
3. Držite GPU karticu za ivice i gurnite i izvadite GPU karticu pod uglom da biste je oslobodili iz konektora na adapteru.
4. Odsvojite kabl sa GPU kartice.

5. Ako trajno uklanjate karticu, instalirajte metalnu konzolu preko otvora praznog slota i zatvorite držače za zaključavanje kartice za proširenje.

NAPOMENA: Morate instalirati dopunski poklopac preko praznog slota za proširenje da biste zadržali sertifikaciju sistema od strane Savezne komisije za komunikacije (FCC). Poklopci takođe sprečavaju da prašina i prljavština dospeju u sistem i pomažu pravilno hlađenje i protok vazduha unutar sistema.



Slika 28. Uklanjanje i instaliranje GPU kartice

- | | |
|---|-------------------------------|
| 1. držač za zaključavanje kartice za proširenje (3) | 2. GPU kartica |
| 3. reza držača PCIe kartice | 4. reza kartice za proširenje |
| 5. adapter za karticu za proširenje 3 | |

Sledeći koraci

Sledite postupak u odeljku [Posle rada u unutrašnjosti sistema](#).

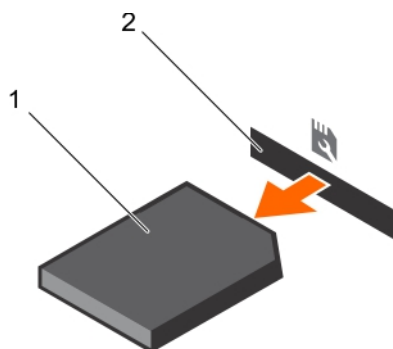
SD vFlash kartica (opcionally)

SD vFlash kartica je Secure Digital (SD) kartica koja se uključuje u otvor za SD vFlash karticu na iDRAC port kartici. Obezbeđuje postojano lokalno skladište na zahtev i prilagođeno okruženje za primenu koje omogućava automatizaciju konfiguracije servera, skripti i slikanja. On emulira USB uređaj(e). Za više informacija pogledajte Vodič za korisnike za integrisani Dell kontroler za daljinski pristup na [Dell.com/idracmanuals](https://www.dell.com/idracmanuals).

Zamena SD vFlash medijske kartice

Koraci

1. Pronađite slot za SD vFlash medijsku karticu na sistemu.
2. Da biste uklonili SD vFlash medijsku karticu, pritisnite karticu unutra da biste je oslobodili, a zatim izvucite karticu iz slot za karticu.



Slika 29. Uklanjanje i instaliranje SD vFlash medijske kartice

- a. SD vFlash medijska kartica
 - b. slot za SD vFlash medijsku karticu
3. Da biste instalirali SD vFlash medijsku karticu, tako da je strana sa oznakom okrenuta nagore, umetnite kraj sa pinom SD vFlash medijske kartice u slot za karticu na modulu.

NAPOMENA: Slot je napravljen tako da obezbedi pravilno umetanje kartice.

4. Pritisnite karticu unutra da biste je zaključali unutar slotu.

Unutrašnji dvostruki SD modul (opciono)

Kartica unutrašnjeg dvostrukog SD modula (IDSDM) obezbeđuje dva slotu za SD kartice. Ova kartica poseduje sledeće funkcije:

- Rad sa dve kartice — održava preslikanu konfiguraciju korišćenjem SD kartica u oba slotu i obezbeđuje redundantnost.
 - NAPOMENA:** Kada je opcija **Redundantnost** podešena na **Režim preslikavanja** na ekranu **Integrisani uređaji** podešavanja sistema, informacije se repliciraju sa jedne SD kartice na drugu.
- Rad sa jednom karticom — rad sa jednom karticom je podržan, ali bez redundantnosti.

Uklanjanje interne SD kartice

Preduslovi

1. Obavezno pročitajte [Bezbednosna uputstva](#).
2. Sledite proceduru navedenu u odeljku [Pre rada u unutrašnjosti sistema](#).
3. Pronađite slot za SD karticu na unutrašnjem dvostrukom SD modulu i pritisnite karticu da biste je oslobodili iz slotu.
4. Sledite proceduru navedenu u odeljku [Posle rada u unutrašnjosti sistema](#)

OPREZ: Mnoge popravke mogu da obavljaju isključivo ovlašćeni servisni tehničari. Lično bi trebalo da obavljate samo rešavanje problema i sitne popravke, prema ovlašćenjima iz dokumentacije proizvoda ili u skladu sa uputstvima službe i tima za podršku na mreži ili putem telefona. Garancija ne pokriva štetu nastalu kao posledica servisiranja koje nije ovlašćeno od strane kompanije Dell. Pročitajte bezbednosna uputstva koja ste dobili sa proizvodom i pridržavajte ih se.


Video o tome kako da uklonite i instalirate interni dvostruki SD modul i SD kartice, potražite u bazi podataka brzog lokatora resursa na qrl.dell.com.

Instaliranje interne SD kartice

Preduslovi


1. Obavezno pročitajte [Bezbednosna uputstva](#).
2. Sledite proceduru navedenu u odeljku [Pre rada u unutrašnjosti sistema](#).

OPREZ: Mnoge popravke mogu da obavljaju isključivo ovlašćeni servisni tehničari. Lično bi trebalo da obavljate samo rešavanje problema i sitne popravke, prema ovlašćenjima iz dokumentacije proizvoda ili u skladu sa uputstvima službe i tima za podršku na mreži ili putem telefona. Garancija ne pokriva štetu nastalu kao posledica servisiranja koje nije ovlašćeno od strane kompanije Dell. Pročitajte bezbednosna uputstva koja ste dobili sa proizvodom i pridržavajte ih se.

 **NAPOMENA:** Da biste koristili SD karticu sa svojim sistemom, uverite se da je **Port za internu SD karticu** omogućen u postavkama sistema.

Koraci

1. Pronađite konektor za SD karticu na matičnoj ploči unutrašnjeg sistema sa dvostrukim SD modulom. Usmerite SD karticu na odgovarajući način i umetnite kraj kartice sa kontaktom u slot.

 **NAPOMENA:** Slot je zaključan da bi se osiguralo pravilno umetanje kartice.

2. Pritisnite karticu u slot za karticu da biste je zaključali na svoje mesto.


Sledeći koraci

Video o tome kako da uklonite i instalirate interni dvostruki SD modul i SD kartice, potražite u bazi podataka brzog lokatora resursa na qrl.dell.com.

Uklanjanje unutrašnjeg dvostrukog SD modula

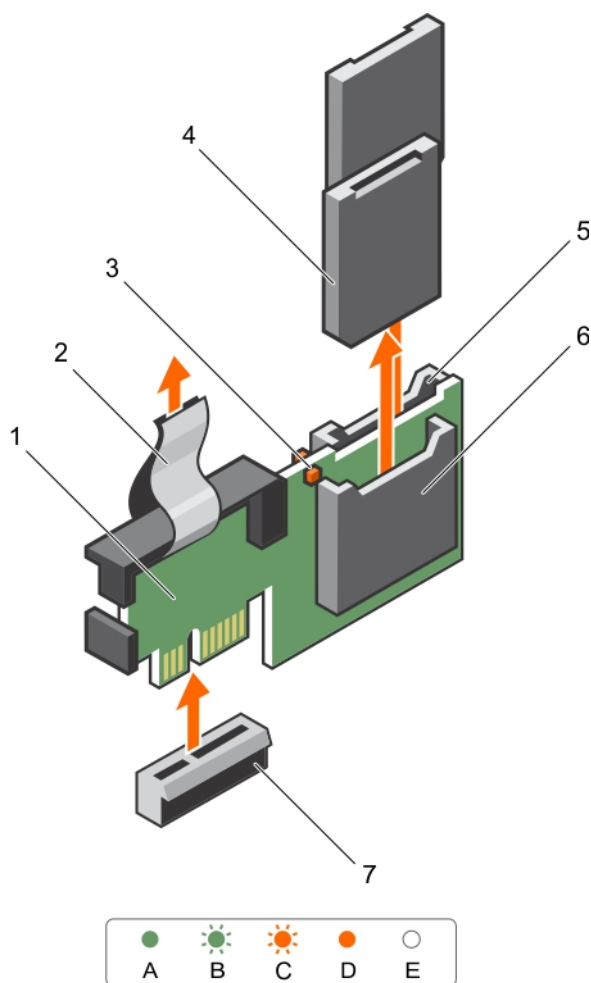
Preduslovi

1. Obavezno pročitajte [Bezbednosna uputstva](#).
2. Sledite proceduru navedenu u odeljku [Pre rada u unutrašnjosti sistema](#).

 **OPREZ:** Mnoge popravke mogu da obavljaju isključivo ovlašćeni servisni tehničari. Lično bi trebalo da obavljate samo rešavanje problema i sitne popravke, prema ovlašćenjima iz dokumentacije proizvoda ili u skladu sa uputstvima službe i tima za podršku na mreži ili putem telefona. Garancija ne pokriva štetu nastalu kao posledica servisiranja koje nije ovlašćeno od strane kompanije Dell. Pročitajte bezbednosna uputstva koja ste dobili sa proizvodom i pridržavajte ih se.

Koraci

1. Pronađite unutrašnji dvostruki SD modul na matičnoj ploči.
2. Ako je instalirana, uklonite SD karticu(e).
3. Držite plastični jezičak za povlačenje i izvucite dvostruki SD modul iz matične ploče.



Slika 30. Uklanjanje i instaliranje unutrašnjeg dvostrukog SD modula (IDSDM)

- | | |
|-------------------------------|------------------------------|
| 1. Interni dvostruki SD modul | 2. Indikator LED statusa (2) |
| 3. SD kartica (2) | 4. Slot 2 za SD karticu |
| 5. Slot 1 za SD karticu | 6. Konektor IDSDM-a |

Sljedeća tabela opisuje IDSDM indikatorske kodove.

Konvencija	Kodovi IDSDM indikatora	Stanje
A	Zeleno	Označava da je kartica na mreži
B	Trepćuće zeleno	Ukazuje na obnovu ili aktivnost
C	Trepćuće žuto	Ukazuje na neusklađenost kartice ili da je kartica otkazala
D	Žuto	Označava da je kartica van mreže, da je otkazala ili da je zaštićena
E	Ne svetli	Označava da kartica nedostaje ili se pokreće

Sledeći koraci

Sledite proceduru navedenu u odeljku [Posle rada u unutrašnjosti sistema](#).

Video o tome kako da uklonite i instalirate interni dvostruki SD modul i SD kartice, potražite u bazi podataka brzog lokatora resursa na qrl.dell.com.

Instaliranje internog dvostrukog SD modula

Preduslovi

1. Obavezno pročitajte [Bezbednosna uputstva](#).
2. Sledite proceduru navedenu u odeljku [Pre rada u unutrašnjosti sistema](#).

OPREZ: Mnoge popravke mogu da obavljaju isključivo ovlašćeni servisni tehničari. Lično bi trebalo da obavljate samo rešavanje problema i sitne popravke, prema ovlašćenjima iz dokumentacije proizvoda ili u skladu sa uputstvima službe i tima za podršku na mreži ili putem telefona. Garancija ne pokriva štetu nastalu kao posledica servisiranja koje nije ovlašćeno od strane kompanije Dell. Pročitajte bezbednosna uputstva koja ste dobili sa proizvodom i pridržavajte ih se.

Koraci

1. Pronađite IDSMD konektor na matičnoj ploči.
2. Poravnajte konektore na sistemskoj ploči i dvostrukom SD modulu.
3. Gurnite dvostruki SD modul dok čvrsto ne nalegne na matičnu ploču.

Sledeći koraci

1. Instalirajte SD vFlash medijske kartice.
2. Sledite proceduru navedenu u odeljku [Posle rada u unutrašnjosti sistema](#).

Video o tome kako da uklonite i instalirate interni dvostruki SD modul i SD kartice, potražite u bazi podataka brzog lokatora resursa na qrl.dell.com.

Integrirana kartica kontrolera skladišta

Vaš sistem sadrži dodeljenu utičnicu za karticu za proširenje na matičnoj ploči za integriranu karticu kontrolera. Integrirana kartica kontrolera skladišta obezbeđuje integrirani podsistem za skladištenje za interne čvrste diskove sistema. Kontroler podržava SAS i SATA čvrste diskove i takođe vam omogućava da postavite čvrste diskove u RAID konfiguracije. RAID konfiguracije zavise od verzije kontrolera skladišta koji je ugrađen u vaš sistem.

Uklanjanje integrirane kartice kontrolera skladišta

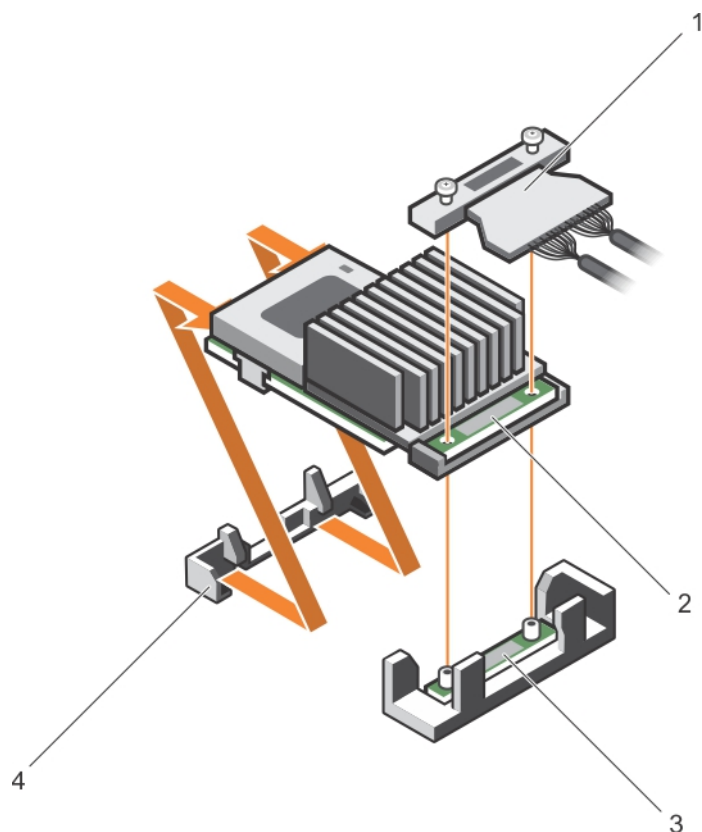
Preduslovi

1. Obavezno pročitajte [Bezbednosna uputstva](#).
2. Sledite postupak u odeljku [Pre rada u unutrašnjosti sistema](#).
3. Uklonite rashladni poklopac.
4. Uklonite adapter za karticu za proširenje 1.
5. Držite Phillips odvrtlač broj 2 pri ruci.

OPREZ: Mnoge popravke mogu da obavljaju isključivo ovlašćeni servisni tehničari. Lično bi trebalo da obavljate samo rešavanje problema i sitne popravke, prema ovlašćenjima iz dokumentacije proizvoda ili u skladu sa uputstvima službe i tima za podršku na mreži ili putem telefona. Garancija ne pokriva štetu nastalu kao posledica servisiranja koje nije ovlašćeno od strane kompanije Dell. Pročitajte bezbednosna uputstva koja ste dobili sa proizvodom i pridržavajte ih se.

Koraci

1. Olabavite zavrtnje kojima je kabl integrirane kartice kontrolera skladišta pričvršćen za konektor integrirane kartice kontrolera skladišta na matičnoj ploči.
2. Podignite i izvadite kabl integriranog kontrolera.
3. Podignite jedan kraj kartice i uspravite ga pod uglom da biste odvojili karticu iz držača integrirane kartice kontrolera skladišta na matičnoj ploči.
4. Podignite i izvadite karticu iz kućišta.



Slika 31. Uklanjanje i instaliranje integrisane kartice kontrolera skladišta

- | | |
|--|---|
| 1. kabl integrisanog kontrolera skladišta | 2. integrisana kartica kontrolera skladišta |
| 3. konektor integrisane kartice kontrolera skladišta na matičnoj ploči | 4. držač integrisane kartice kontrolera skladišta |

Sledeći koraci

1. Postavite adapter za karticu za proširenje 1.
2. Postavite rashladni poklopac.
3. Sledite postupak u odeljku [Posle rada u unutrašnjosti sistema](#).

Instaliranje integrisane kartice kontrolera skladišta

Preduslovi

1. Obavezno pročitajte [Bezbednosna uputstva](#).
2. Sledite postupak u odeljku [Pre rada u unutrašnjosti sistema](#).
3. Uklonite rashladni poklopac.
4. Uklonite adapter za karticu za proširenje 1.
5. Držite Phillips odvrtlač broj 2 pri ruci.

OPREZ: Mnoge popravke mogu da obavljaju isključivo ovlašćeni servisni tehničari. Lično bi trebalo da obavljate samo rešavanje problema i sitne popravke, prema ovlašćenjima iz dokumentacije proizvoda ili u skladu sa uputstvima službe i tima za podršku na mreži ili putem telefona. Garancija ne pokriva štetu nastalu kao posledica servisiranja koje nije ovlašćeno od strane kompanije Dell. Pročitajte bezbednosna uputstva koja ste dobili sa proizvodom i pridržavajte ih se.

Koraci

1. Poravnajte kraj integrisane kartice kontrolera skladišta nasuprot konektora sa držačem integrisane kartice kontrolera skladišta.
2. Spustite deo za povezivanje integrisane kartice kontrolera skladišta u konektor integrisane kartice kontrolera skladišta na matičnoj ploči. Proverite da li su držači na matičnoj ploči poravnati sa otvorima za navrtnje na integrisanoj kartici kontrolera skladišta.

3. Poravnajte navrtnje na kabl integrisane kartice kontrolera skladišta sa otvorima za navrtnje na konektoru.
4. Pritegnite navrtnje kako biste pričvrstili kabl integrisane kartice kontrolera skladišta na konektor integrisane kartice kontrolera skladišta na matičnoj ploči.

Sledeći koraci

1. Postavite adapter za karticu za proširenje 1.
2. Postavite rashladni poklopac.
3. Sledite postupak u odeljku [Posle rada u unutrašnjosti sistema](#).

Dodatna mrežna kartica

Mrežna priključna kartica (NDC) je mala, uklonjiva mezanin kartica. NDC vam pruža fleksibilnost izbora različitih opcija mrežnog povezivanja, na primer—4 x 1GbE, 2 x 10GbE i 2 x Konvergentni mrežni adapter.

Uklanjanje priključne mrežne kartice

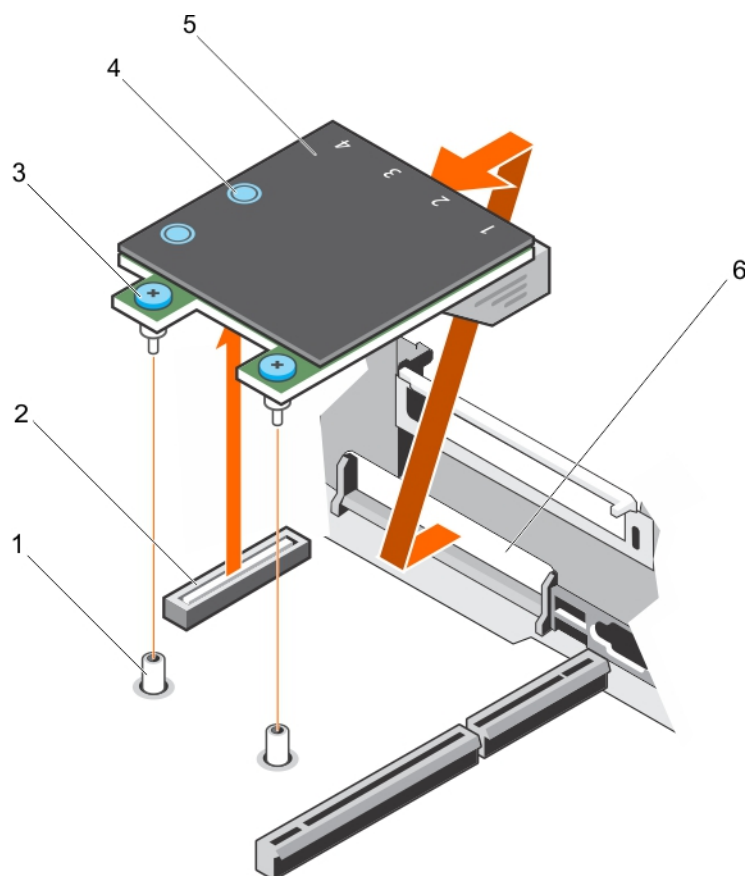
Preduslovi

1. Obavezno pročitajte [Bezbednosna uputstva](#).
2. Sledite proceduru navedenu u odeljku [Pre rada u unutrašnjosti sistema](#).
3. Ako je instalirana, uklonite karticu(e) za proširenje iz adaptera kartice za proširenje 2 i 3.
4. Držite Phillips odvrtlač #1 pri ruci.

OPREZ: Mnoge popravke mogu da obavljaju isključivo ovlašćeni servisni tehničari. Lično bi trebalo da obavljate samo rešavanje problema i sitne popravke, prema ovlašćenjima iz dokumentacije proizvoda ili u skladu sa uputstvima službe i tima za podršku na mreži ili putem telefona. Garancija ne pokriva štetu nastalu kao posledica servisiranja koje nije ovlašćeno od strane kompanije Dell. Pročitajte bezbednosna uputstva koja ste dobili sa proizvodom i pridržavajte ih se.

Koraci

1. Pomoću Phillips odvrtčača #1, otpustite zavrtnje koji pričvršćuju mrežnu priključnu karticu za matičnu ploču.
2. Držite mrežnu priključnu karticu za ivice sa obe strane dodirne tačke i podignite karticu da biste je uklonili iz konektora na matičnoj ploči.
3. Gurnite mrežnu priključnu karticu sa zadnje strane sistema dok se Ethernet konektori ne oslobode iz slotova na zadnjoj ploči.
4. Podignite priključnu mrežnu karticu iz kućišta.



Slika 32. Uklanjanje i instaliranje mrežne priključne kartice (NDC)

- | | |
|--|--|
| 1. Priključak za neispadajući zavrtnaj (2) | 2. konektor na matičnoj ploči |
| 3. neispadajući zavrtnaj (2) | 4. Dodirna tačka (2) |
| 5. dodatna mrežna kartica | 6. slot na zadnjoj ploči za Ethernet konektore |

Sledeći koraci

1. Postavljanje dodatne mrežne kartice.
2. Sledite proceduru navedenu u odeljku [Posle rada u unutrašnjosti sistema](#).

Video o tome kako da uklonite i instalirate mrežnu priključnu karticu, potražite u bazi podataka brzog lokatora resursa na qrl.dell.com.

Postavljanje mrežne priključne kartice

Preduslovi

1. Obavezno pročitajte [Bezbednosna uputstva](#).
2. Sledite proceduru navedenu u odeljku [Pre rada u unutrašnjosti sistema](#).
3. Ako je primenljivo, uklonite karticu(e) za proširenje u adapteru kartice za proširenje 2.
4. Držite Phillips odvrtlač #1 pri ruci.

OPREZ: Mnoge popravke mogu da obavljaju isključivo ovlašćeni servisni tehničari. Lično bi trebalo da obavljate samo rešavanje problema i sitne popravke, prema ovlašćenjima iz dokumentacije proizvoda ili u skladu sa uputstvima službe i tima za podršku na mreži ili putem telefona. Garancija ne pokriva štetu nastalu kao posledica servisiranja koje nije ovlašćeno od strane kompanije Dell. Pročitajte bezbednosna uputstva koja ste dobili sa proizvodom i pridržavajte ih se.

Koraci

1. Nagnite karticu tako da Ethernet konektori prolaze kroz slot na zadnjoj ploči.
2. Poravnajte zaštitne zavrtnje na kartici sa utičnicama za zavrtnje na matičnoj ploči.

3. Pritisnite dodirne tačke na kartici sve dok konektor kartice ne nalegne čvrsto na konektor matične ploče.
4. Pomoću Phillips odvrtčača #1, zategnite zavrtnje koji pričvršćuju mrežnu priključnu karticu za matičnu ploču.

Sledeći koraci


1. Ako je primenljivo, postavite karticu(e) za proširenje u adapteru kartice za proširenje 2.
2. Sledite proceduru navedenu u odeljku [Posle rada u unutrašnjosti sistema](#)

Video o tome kako da uklonite i instalirate mrežnu priključnu karticu, potražite u bazi podataka brzog lokatora resursa na qrl.dell.com.

Rashladni element i procesor


Koristite sledeće postupke kada:


- Montirajte dodatni procesor.
- Postavljanje procesora.

 **NAPOMENA:** Da bi se obezbedilo pravilno hlađenje sistema, montirajte prazni modul procesora u prazni priključak procesora.

Uklanjanje procesora

Preduslovi


 **OPREZ:** Mnoge popravke mogu da obavljaju isključivo ovlašćeni servisni tehničari. Lično bi trebalo da obavljate samo rešavanje problema i sitne popravke, prema ovlašćenjima iz dokumentacije proizvoda ili u skladu sa uputstvima službe i tima za podršku na mreži ili putem telefona. Garancija ne pokriva štetu nastalu kao posledica servisiranja koje nije ovlašćeno od strane kompanije Dell. Pročitajte bezbednosna uputstva koja ste dobili sa proizvodom i pridržavajte ih se.

 **NAPOMENA:** Da bi se obezbedilo pravilno hlađenje sistema, morate instalirati prazni modul procesora u praznu utičnicu procesora.

1. Obavezno pročitajte [Bezbednosna uputstva](#).
2. Držite Phillips odvrtčač broj 2 pri ruci.
3. Ako nadograđujete sistem, preuzmite najnoviju verziju BIOS-a sistema sa stranice dell.com/support i pratite uputstva koja se nalaze u komprimovanoj datoteci za preuzimanje kako biste instalirali dopunu na sistem.

 **NAPOMENA:** BIOS sistema možete da ažurirate pomoću Lifecycle kontrolera.

4. Sledite postupak u odeljku [Pre rada u unutrašnjosti sistema](#).
5. Ako je instalirana, uklonite PCIe karticu(e) pune širine.
6. Uklonite rashladni poklopac.

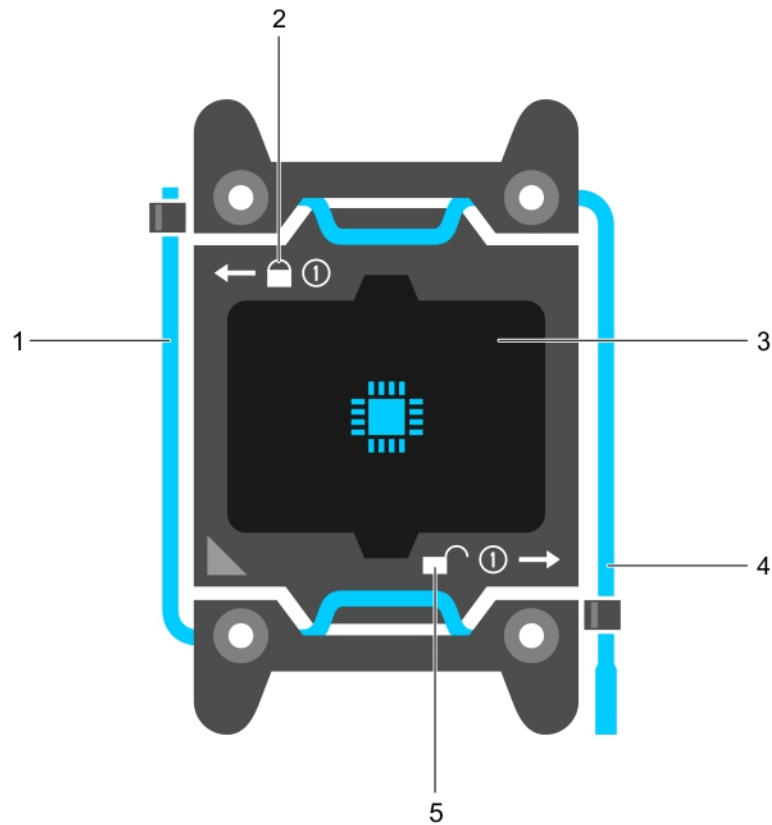
 **NAPOMENA:** Rashladni element i procesor su vrući na dodir neko vreme nakon što se napajanje sistema isključi. Sačekajte da se rashladni element i procesor ohlade pre nego što rukujete njima.

 **OPREZ:** Nikada ne skidajte rashladni element sa procesora, osim ako imate nameru da uklonite procesor. Rashladni element je neophodan za održavanje odgovarajućih termičkih uslova.

Koraci

1. Uklonite rashladni element:
 - a. Olabavite jedan zavrtnj kojim je rashladni element pričvršćen za matičnu ploču. Sačekajte 30 sekundi da se rashladni element olabavi iz procesora.
 - b. Uklonite zavrtnj dijagonalno suprotan od zavrtnja koji ste upravo uklonili.
 - c. Ponovite postupak za preostala dva zavrtnja.
 - d. Uklonite rashladni element.



 **OPREZ:** Procesor se u utičnici drži pod jakim pritiskom. Vodite računa da ručica za otpuštanje može iznenada odskočiti ako se čvrsto ne uhvati.

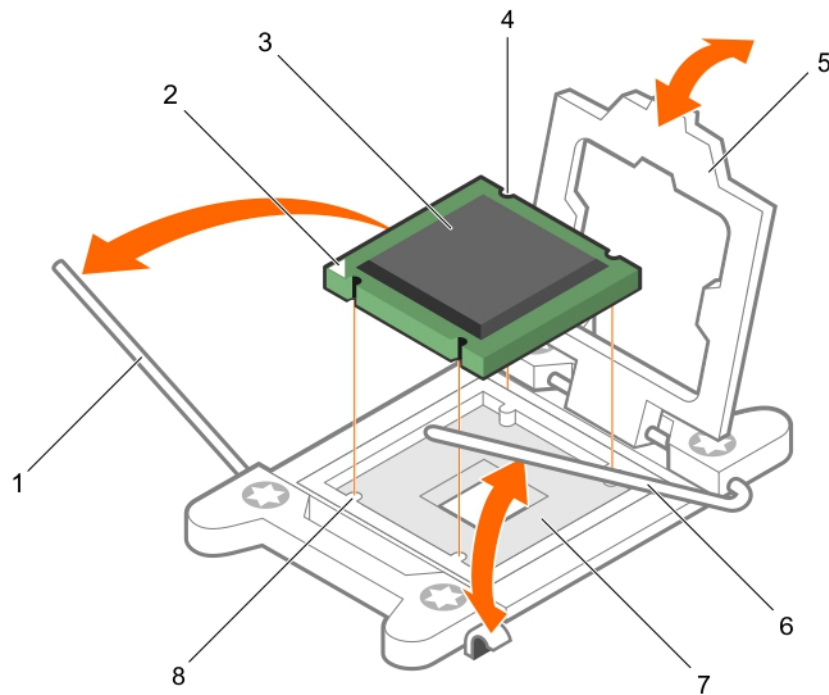


Slika 33. Štitnik procesora

- | | |
|---|--|
| 1. utičnica za prvo zatvaranje - ručica za otpuštanje | 2. ikona za zaključavanje |
| 3. procesor | 4. utičnica za prvo otvaranje - ručica za otpuštanje |
| 5. ikona za otključavanje | |

2. Da biste uklonili procesor:

- a. Otpustite ručicu ručicu za otpuštanje utičnice za *prvo otvaranje* pored ikone za otključavanje  pritiskanjem ručice na dole i van, ispod držača.
- b. Na sličan način, otpustite ručicu za otpuštanje utičnice za *prvo zatvaranje* pored ikone za zaključavanje  pritiskanjem ručice na dole i van, ispod držača. Okrenite ručicu 90 stepeni nagore.
- c. Spustite ručicu za otpuštanje utičnice za *prvo otvaranje* da biste podigli štitnik procesora.



Slika 34. Uklanjanje i instaliranje procesora

- | | |
|---|--|
| 1. utičnica za prvo zatvaranje - ručica za otpuštanje | 2. indikator pina 1 procesora |
| 3. procesor | 4. slot (4) |
| 5. štitnik procesora | 6. utičnica za prvo otvaranje - ručica za otpuštanje |
| 7. utičnica | 8. useci utičnice (4) |

- d. Držite držač na štitniku procesora i okrećite štitnik procesora na gore tako da se ručica za otpuštanje utičnice za *prvo otvaranje* podigne.

OPREZ: Pinovi utičnice su lomljivi i mogu se trajno oštetiti. Vodite računa da ne savijete pinove u utičnici kada vadite procesor iz utičnice.

- e. Podignite i izvadite procesor iz utičnice i ostavite ručica za otpuštanje utičnice za *prvo otvaranje* u gornjem položaju.

NAPOMENA: Ako trajno uklanjate procesor, morate instalirati zaštitni poklopac za utičnicu u praznu utičnicu kako biste zaštitili pinove utičnice i utičnicu od prašine.

NAPOMENA: Nakon uklanjanja procesora, stavite ga u antistatičku kesicu radi ponovne upotrebe, vraćanja ili privremenog čuvanja. Ne dodirujte donji deo procesora. Dodirujte samo bočne ivice procesora.

Instaliranje procesora

Preduslovi

OPREZ: Mnoge popravke mogu da obavljaju isključivo ovlašćeni servisni tehničari. Lično bi trebalo da obavljate samo rešavanje problema i sitne popravke, prema ovlašćenjima iz dokumentacije proizvoda ili u skladu sa uputstvima službe i tima za podršku na mreži ili putem telefona. Garancija ne pokriva štetu nastalu kao posledica servisiranja koje nije ovlašćeno od strane kompanije Dell. Pročitajte bezbednosna uputstva koja ste dobili sa proizvodom i pridržavajte ih se.


1. Obavezno pročitajte [Bezbednosna uputstva](#).
2. Držite Phillips odvrtlač broj 2 pri ruci.

3. Ako nadograđujete sistem, preuzmite najnoviju verziju BIOS-a sistema sa stranice **dell.com/support** i pratite uputstva koja se nalaze u komprimovanoj datoteci za preuzimanje kako biste instalirali dopunu na sistem.

 **NAPOMENA:** BIOS sistema možete da ažurirate pomoću Lifecycle kontrolera.

4. Sledite postupak u odeljku [Pre rada u unutrašnjosti sistema](#).

5. Uklonite rashladni poklopac.

 **NAPOMENA:** Rashladni element i procesor su vrući na dodir neko vreme nakon što se napajanje sistema isključi. Sačekajte da se rashladni element i procesor ohlade pre nego što rukujete njima.

 **OPREZ:** Nikada ne skidajte rashladni element sa procesora, osim ako imate nameru da uklonite procesor. Rashladni element je neophodan za održavanje odgovarajućih termičkih uslova.

 **NAPOMENA:** Ako instalirate jedan procesor, on mora biti instaliran u utičnicu CPU1.


Koraci

1. Otpakujte novi procesor.

Ako je procesor prethodno korišćen na sistemu, uklonite preostalu termalnu pastu sa procesora pomoću krpe koja ne ostavlja vlakna.

2. Pronađite utičnicu za procesor.

3. Ako je moguće, uklonite zaštitni poklopac utičnice.


4. Oslobodite ručicu za otpuštanje utičnice za *prvo otvaranje* pored ikone za otključavanje  pritiskanjem ručice na dole i van, ispod držača.

5. Na sličan način, otpustite ručicu za otpuštanje utičnice za *prvo zatvaranje* pored ikone za zaključavanje  pritiskanjem ručice na dole i van, ispod držača. Okrenite ručicu 90 stepeni nagore.

6. Držite držač pored simbola za zaključavanje na štitniku procesora i podignite ga i sklonite da ne smeta.

7. Da biste instalirali procesor u utičnicu:

 **OPREZ:** Pogrešno pozicioniranje procesora može trajno oštetiti matičnu ploču ili procesor. Pazite da ne savijete pinove unutar utičnice.

 **OPREZ:** Dok uklanjate ili ponovo instalirate procesor, obrišite prljavštinu sa ruku. Prljavština na pinovima procesora, kao što je termalna mast ili ulje mogu da oštete procesor.

- a. Poravnajte procesor sa urezima na utičnici.


 **OPREZ:** Nemojte koristiti silu prilikom postavljanja procesora. Kada je procesor pravilno postavljen, lako se ubacuje u utičnicu.


- b. Poravnajte indikator pina 1 procesora sa trouglom na .

- c. Postavite procesor na utičnicu tako da slotovi na procesoru budu poravnati sa urezima na utičnici.

 **OPREZ:** Nemojte koristiti silu prilikom postavljanja procesora. Kada je procesor pravilno postavljen, lako se ubacuje u utičnicu.

- d. Zatvorite štitnik procesora.

- e. Spustite ručicu za otpuštanje utičnice za *prvo zatvaranje* pored ikone za zaključavanje  i gurnite je ispod držača da biste je zaključali.

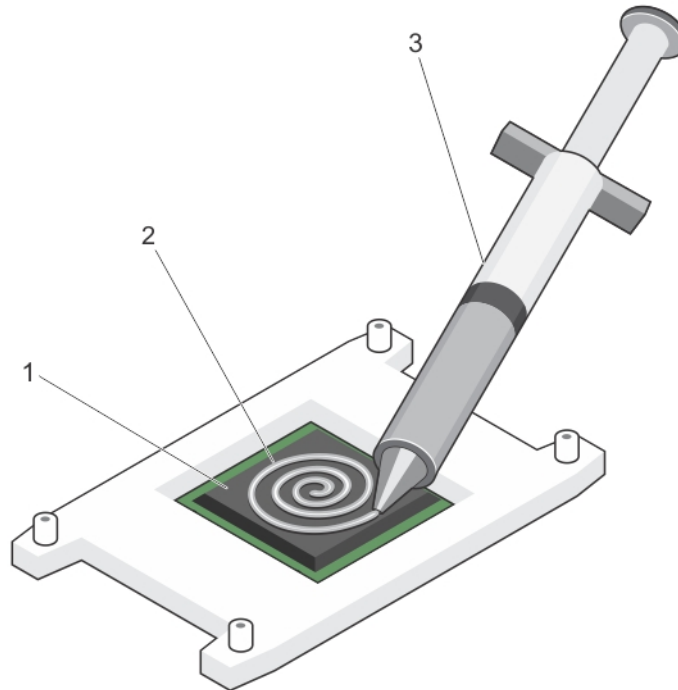
- f. Na sličan način, spustite ručicu za otpuštanje utičnice za *prvo otvaranje* pored ikone za otključavanje  i gurnite je ispod držača da biste je zaključali.

8. Da biste instalirali rashladni element:

- a. Ako je moguće, uklonite postojeću termalnu mast sa rashladnog elementa koristeći krpu koja ne ostavlja vlakna.

- b. Nanesite termalnu mast na vrh procesora. Koristite špric za termalnu mast koji ste dobili uz komplet procesora.

 **OPREZ:** Primena prevelike količine termalne paste može uzrokovati da višak paste dođe u kontakt sa utičnicom procesora i njeno zaprljanje.



Slika 35. Nanošenje termalne masti na vrh procesora

- i. procesor
- ii. termalna mast
- iii. špric za termalnu mast

i **NAPOMENA:** Termalna mast je predviđena samo za jednu upotrebu. Bacite špric nakon upotrebe.

- c. Postavite rashladni element na procesor.
- d. Pritegnite četiri zavrtnja da biste učvrstili rashladni element na matičnu ploču.

i **NAPOMENA:** Pritegnite zavrtnje dijagonalno nasuprot jedan drugom. Pri instaliranju rashladnog elementa zavrtnje nemojte previše pritezati. Da biste sprečili preterano pritezanje, pritežite zavrtnj dok ne osetite otpor, i prekinite kada se zavrtnj postavi u ležište. Zategnutost zavrtnja ne sme biti veća od 6,9 kg-cm (6 in-lb).

Sledeći koraci

1. Instalirajte rashladni poklopac.
2. Sledite postupak u odeljku [Posle rada u unutrašnjosti sistema](#).
3. Prilikom pokretanje sistema, pritisnite taster <F2> da biste ušli u program za podešavanje sistem i proverite da li informacije o procesoru odgovaraju novoj konfiguraciji sistema.
4. Pokrenite dijagnostiku sistema da biste potvrdili da novi procesor pravilno radi.

Jedinice za napajanje

Vaš sistem podržava:

- Dva modula za napajanje od 1100 W naizmenične struje (AC)

i **NAPOMENA:** Titanijumska jedinica za napajanje ima nominalnu snagu na ulazu od 200 VAC do 240 VAC.

i **NAPOMENA:** Kada se instaliraju dve identične PSU, redundansa napajanja (1 +1 - sa redundansom ili 2 +0 - bez redundanse) je konfigurisana u BIOS-u sistema. U režimu redundanse, struja se isporučuje sistemu podjednako od oba napajanja kada je aktivna rezerva onemogućena. Kada je aktivna rezerva omogućena, jedna od PSU će se postaviti u stanje pripravnosti kada je korišćenje sistema malo kako bi se povećala efikasnost.

NAPOMENA: Za jedinice napajanja naizmjeničnom strujom (AC), koristite samo jedinice za napajanje sa oznakom Extended Power Performance (EPP) na zadnjoj ploči. Mešanje jedinica za napajanje prethodnih generacija servera može dovesti do stanja neslaganja jedinica za napajanje ili nemogućnosti napajanja.

Funkcija Hot Spare

Vaš sistem podržava funkciju Hot Spare koja u značajnoj meri smanjuje potrošnju struje povezanu sa redundancijom napajanja.

Kada je omogućena funkcija Hot Spare, jedna od redundantnih PSU je prebačena u stanje spavanja. Aktivna PSU podržava 100% opterećenja, što znači da radi pri većoj efikasnosti. PSU u stanju spavanja prati izlazni napon aktivne PSU. Ako izlazni napon aktivne PSU opadne, PSU u stanju pripravnosti se vraća u aktivno stanje izlaza.

Ako je slučaj kada su obe PSU aktivne efikasniji od slučaja kada je jedna PSU u stanju spavanja, aktivna PSU može takođe aktivirati PSU u stanju spavanja.

Podrazumevane postavke PSU su sledeće:

- Ako je opterećenje na aktivnoj PSU veće od 50%, redundantna PSU se prebacuje u aktivno stanje.
- Ako opterećenje na aktivnoj PSU opadne ispod 20%, redundantna PSU se prebacuje u stanje spavanja

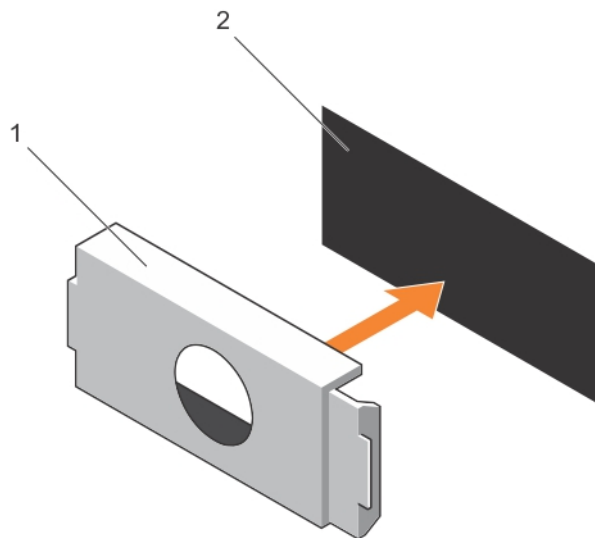
Funkciju Hot Spare možete konfigurisati pomoću postavki za iDRAC. Dodatne informacije o postavkama za iDRAC potražite u Vodiču za korisnike za integrisani Dell kontroler za daljinski pristup na strani [Dell.com/idracmanuals](https://www.dell.com/idracmanuals).

Uklanjanje praznog modula jedinice za napajanje

Informacije o ovom zadatku

Ako instalirate drugu jedinicu za napajanje, uklonite prazan modul jedinice za napajanje iz ležišta povlačeći ga van.

OPREZ: Da bi se obezbedili pravilno hlađenje sistema, prazni modul napajanja se mora instalirati u drugo ležište za napajanje u neredundantnoj konfiguraciji. Uklonite prazni modul napajanja samo ako instalirate drugo napajanje.



Slika 36. Uklanjanje i instaliranje praznog modula za napajanje

1. prazni modul napajanja
2. ležište za napajanje

Instaliranje praznog modula jedinice za napajanje

Instalirajte prazni modul jedinice za napajanje samo u ležište druge jedinice za napajanje.

Koraci

1. Poravnajte prazan modul sa ležištem jedinice za napajanje.
2. gurajte ga u kućište sve dok se ne smesti u ležište.

Uklanjanje jedinice za napajanje naizmeničnom strujom (AC)

Preduslovi

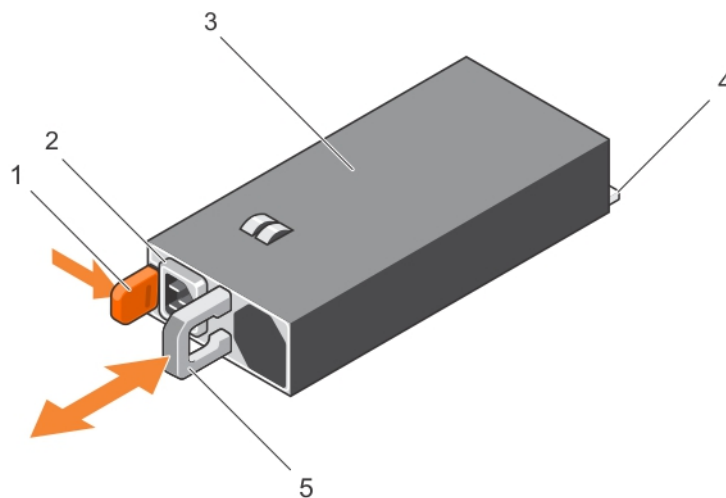
OPREZ: Mnoge popravke mogu da obavljaju isključivo ovlašćeni servisni tehničari. Lično bi trebalo da obavljate samo rešavanje problema i sitne popravke, prema ovlašćenjima iz dokumentacije proizvoda ili u skladu sa uputstvima službe i tima za podršku na mreži ili putem telefona. Garancija ne pokriva štetu nastalu kao posledica servisiranja koje nije ovlašćeno od strane kompanije Dell. Pročitajte bezbednosna uputstva koja ste dobili sa proizvodom i pridržavajte ih se.

OPREZ: Sistem zahteva jednu jedinicu za napajanje za normalan rad. Na sistemima sa redundantnim napajanjem, uklonite i zamenite samo jedno napajanje istovremeno u sistemu koji je uključen.

NAPOMENA: Možda ćete morati da otključate i podignete opcionu ručicu za upravljanje kablovima ako ometa uklanjanje napajanja. Za informacije o ručici za upravljanje kablovima, pogledajte dokumentaciju sistema za rek.

Koraci

1. Isključite kabl za napajanje iz izvora napajanja i iz jedinice za napajanje koju nameravate da uklonite i uklonite kablove sa trake.
2. Pritisnite rezu za otpuštanje i izvucite jedinicu za napajanje iz kućišta.



Slika 37. Uklanjanje i instaliranje jedinice za napajanje naizmeničnom strujom

- | | |
|--------------------------------|---|
| 1. reza za otpuštanje | 2. konektor za kabl jedinice za napajanje |
| 3. jedinica za napajanje | 4. konektor |
| 5. ručka jedinice za napajanje | |

Резултат

Video o tome kako da uklonite i instalirate jedinice za napajanje, potražite u bazi podataka brzog lokatora resursa na qrl.dell.com.

Montiranje jedinice za napajanje naizmeničnom strujom (AC)

Preduslovi

OPREZ: Mnoge popravke mogu da obavljaju isključivo ovlašćeni servisni tehničari. Lično bi trebalo da obavljate samo rešavanje problema i sitne popravke, prema ovlašćenjima iz dokumentacije proizvoda ili u skladu sa uputstvima službe i tima za podršku na mreži ili putem telefona. Garancija ne pokriva štetu nastalu kao posledica servisiranja koje nije ovlašćeno od strane kompanije Dell. Pročitajte bezbednosna uputstva koja ste dobili sa proizvodom i pridržavajte ih se.

Koraci

1. Proverite da li su obe jedinice za napajanje istog tipa i da imaju istu maksimalnu izlaznu snagu.

NAPOMENA: Maksimalna izlazna snaga (prikazana u vatima) je navedena na nalepnici PSU.

2. Ako je primenljivo, uklonite praznu jedinicu za napajanje.

3. Gurnite novu jedinicu za napajanje u kućište sve dok jedinica za napajanje potpuno ne nalegne i reza za otpuštanje ne škljocne na svoje mesto.

NAPOMENA: Ako ste otključali ručicu za upravljanje kablovima, ponovo je zaključajte. Za informacije o ručici za upravljanje kablovima, pogledajte dokumentaciju sistema za rek.

4. Povežite kabl za napajanje sa jedinicom za napajanje i uključite kabl u utičnicu.

OPREZ: Kada povezujete kabl za napajanje, pričvrstite kabl trakom.

NAPOMENA: Prilikom instaliranja, zamene u toku rada ili dodavanja nove jedinice napajanja sačekajte 15 sekundi da sistem prepozna jedinicu za napajanje i utvrdi njen status. Do redundantnosti napajanja možda neće doći dok se otkrivanje ne završi. Sačekajte dok se nova jedinica za napajanje ne otkrije i omogući pre nego što uklonite drugu jedinicu za napajanje. Indikator statusa jedinice za napajanje postaje zelen što znači da jedinica za napajanje ispravno funkcioniše.

Резултат

Video o tome kako da uklonite i instalirate jedinice za napajanje, potražite u bazi podataka brzog lokatora resursa na qrl.dell.com.

Baterija sistema

Postavljanje baterije sistema

Preduslovi

1. Obavezno pročitajte [Bezbednosna uputstva](#).

2. Sledite proceduru navedenu u odeljku [Pre rada u unutrašnjosti sistema](#).

3. Uklonite poklopac ventilatora.

NAPOMENA: Postoji opasnost da nova baterija eksplodira ako je nepravilno instalirana. Zamenite bateriju samo istim ili ekvivalentnim tipom prema preporuci proizvođača. Za više informacija pogledajte bezbednosne informacije koje ste dobili uz sistem.

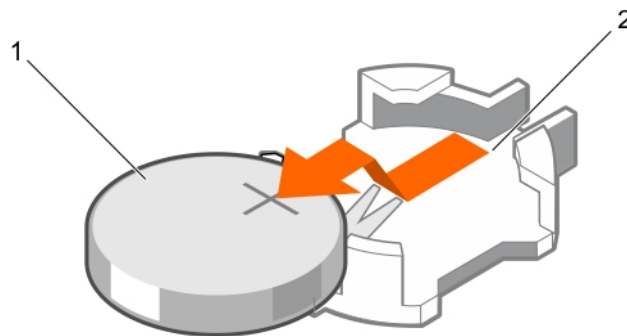
OPREZ: Mnoge popravke mogu da obavljaju isključivo ovlašćeni servisni tehničari. Lično bi trebalo da obavljate samo rešavanje problema i sitne popravke, prema ovlašćenjima iz dokumentacije proizvoda ili u skladu sa uputstvima službe i tima za podršku na mreži ili putem telefona. Garancija ne pokriva štetu nastalu kao posledica servisiranja koje nije ovlašćeno od strane kompanije Dell. Pročitajte bezbednosna uputstva koja ste dobili sa proizvodom i pridržavajte ih se.

Koraci

1. Pronađite montažni priključak za bateriju.

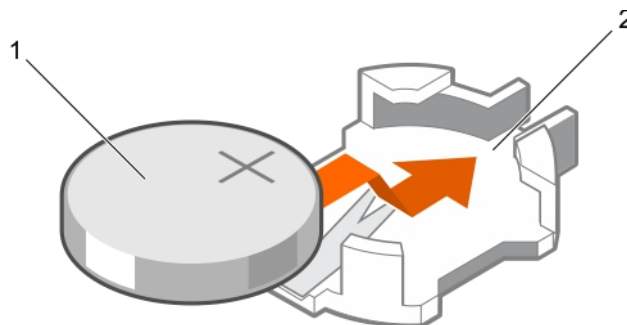
OPREZ: Da biste izbegli oštećenja konektora baterije, morate čvrsto podupreti konektor prilikom instaliranja ili uklanjanja baterije.

2. Stavite prst između sigurnosnih jezičaka na negativnoj strani konektora baterije i izvucite bateriju iz utičnice.



Slika 38. Uklanjanje baterije sistema

- a. pozitivna strana konektora baterije
 - b. baterija sistema
 - c. negativna strana konektora baterije
3. Da biste instalirali novu sistemsku bateriju, držite bateriju sa „+“ okrenutim nagore i gurnite je ispod sigurnosnih jezičaka.
 4. Pritisnite bateriju u konektor tako da se zaključa u ležištu.



Slika 39. Postavljanje baterije sistema

- a. baterija sistema
- b. pozitivna strana konektora baterije

Sledeći koraci

1. Postavite poklopac ventilatora.
2. Sledite proceduru navedenu u odeljku [Posle rada u unutrašnjosti sistema](#).
3. Tokom pokretanja, pritisnite <F2> da biste ušli u podešavanje sistema i uverili se da baterija ispravno radi.
4. Unesite ispravno vreme i datum u polju za sistemsko podešavanje **Vremena i Datuma**.
5. Izadite iz podešavanja sistema.

Video o tome kako da uklonite i instalirate bateriju sistema, potražite u bazi podataka brzog lokatora resursa na qrl.dell.com.

Zadnja ploča čvrstog diska

U zavisnosti od konfiguracije sistema:

Precision Rack 7910 2,5 inčni (x8) HHD/SSD

Uklanjanje zadnje ploče hard diska

Preduslovi

1. Obavezno pročitajte [Bezbednosna uputstva](#).
2. Sledite proceduru navedenu u odeljku [Pre rada u unutrašnjosti sistema](#).
3. Uklonite poklopac ventilatora.
4. Uklonite sklop ventilatora za hlađenje.
5. Uklonite sve hard diskove.

OPREZ: Mnoge popravke mogu da obavljaju isključivo ovlašćeni servisni tehničari. Lično bi trebalo da obavljate samo rešavanje problema i sitne popravke, prema ovlašćenjima iz dokumentacije proizvoda ili u skladu sa uputstvima službe i tima za podršku na mreži ili putem telefona. Garancija ne pokriva štetu nastalu kao posledica servisiranja koje nije ovlašćeno od strane kompanije Dell. Pročitajte bezbednosna uputstva koja ste dobili sa proizvodom i pridržavajte ih se.

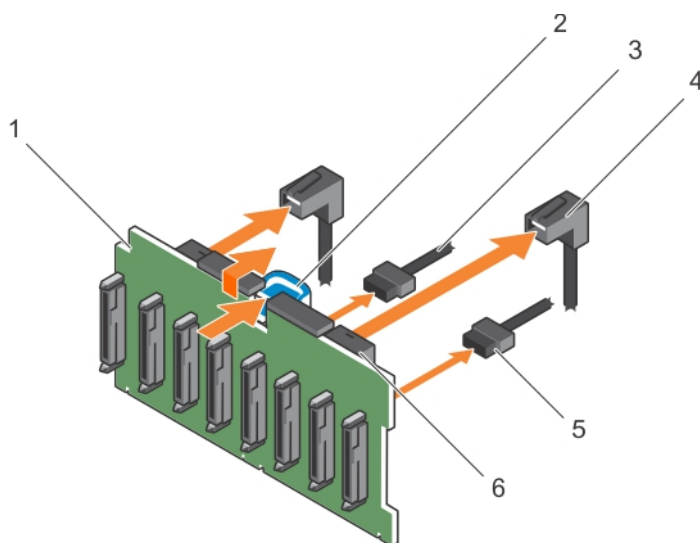
OPREZ: Da biste sprečili oštećenje disk jedinica i zadnje ploče, morate da uklonite hard diskove iz sistema pre uklanjanja zadnje ploče.

OPREZ: Morate zabeležiti broj svakog hard diska i privremeno ih označiti pre uklanjanja kako biste mogli da ih zamenite na istim lokacijama.

Koraci

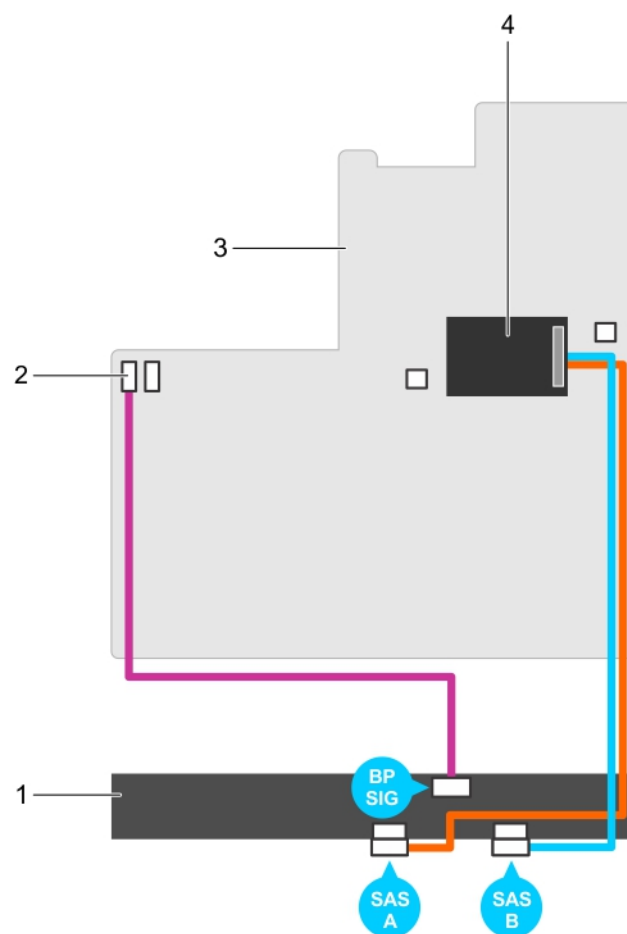
1. Isključite HDD/SSD kablove za podatke, signal i napajanje sa zadnje ploče.
2. Pritisnite jezičke za otpuštanje i podignite zadnju ploču nagore i gurnite je prema zadnjem delu kućišta.

NAPOMENA: Da biste sprečili oštećenje fleksibilnog kabla kontrolne table, otključajte jezičak za blokiranje na konektoru pre nego što uklonite fleksibilni kabl. Nemojte savijati fleksibilni kabl na konektoru. Da biste otključali jezičak za blokiranje za x12 zadnju ploču, povucite jezičak za zaključavanje nagore. Za zadnje ploče x18 i x2, okrenite jezičak za zaključavanje za 90 stepeni u smeru kazaljke na satu.



Slika 40. Uklanjanje i instaliranje zadnje ploče od 2,5 inča (x8) HDD/SSD—Precision Rack 7910

- | | |
|---|-------------------------------------|
| 1. konektori za zadnju ploču hard diska (8) | 2. kabl kontrolne table leve strane |
| 3. jezičak za otpuštanje | 4. kabl za napajanje zadnje ploče |
| 5. SAS kabl | 6. Konektor za mini SAS kabl |



- | | |
|----------------------------|---|
| 1. zadnja ploča hard diska | 2. signalni konektor zadnje ploče 1 |
| 3. matična ploča | 4. Integrisana kartica kontrolera skladišta |

Instaliranje zadnje ploče čvrstog diska

Preduslovi

1. Obavezno pročitajte [Bezbednosna uputstva](#).
2. Sledite postupak u odeljku [Pre rada u unutrašnjosti sistema](#).

OPREZ: Mnoge popravke mogu da obavljaju isključivo ovlašćeni servisni tehničari. Lično bi trebalo da obavljate samo rešavanje problema i sitne popravke, prema ovlašćenjima iz dokumentacije proizvoda ili u skladu sa uputstvima službe i tima za podršku na mreži ili putem telefona. Garancija ne pokriva štetu nastalu kao posledica servisiranja koje nije ovlašćeno od strane kompanije Dell. Pročitajte bezbednosna uputstva koja ste dobili sa proizvodom i pridržavajte ih se.

OPREZ: Da biste sprečili oštećenje savitljivog kabl kontrolne table, ne savijajte savitljivi kabl kontrolne table nakon umetanja u konektor.

Koraci

1. Koristite kukice na kućištu kao vodiče za poravnanje zadnje ploče čvrstog diska.
2. Gurnite zadnju ploču čvrstog diska tako da držač klikne u ležište.
3. Povežite kabl HDD/SSD za podatke, signal i napajanje na zadnju ploču.

Sledeći koraci


1. Zamenite sklop ventilatora za hlađenje.
2. Postavite rashladni poklopac.
3. Instalirajte čvrste diskove u originalna ležišta.
4. Sledite postupak u odeljku [Posle rada u unutrašnjosti sistema](#).

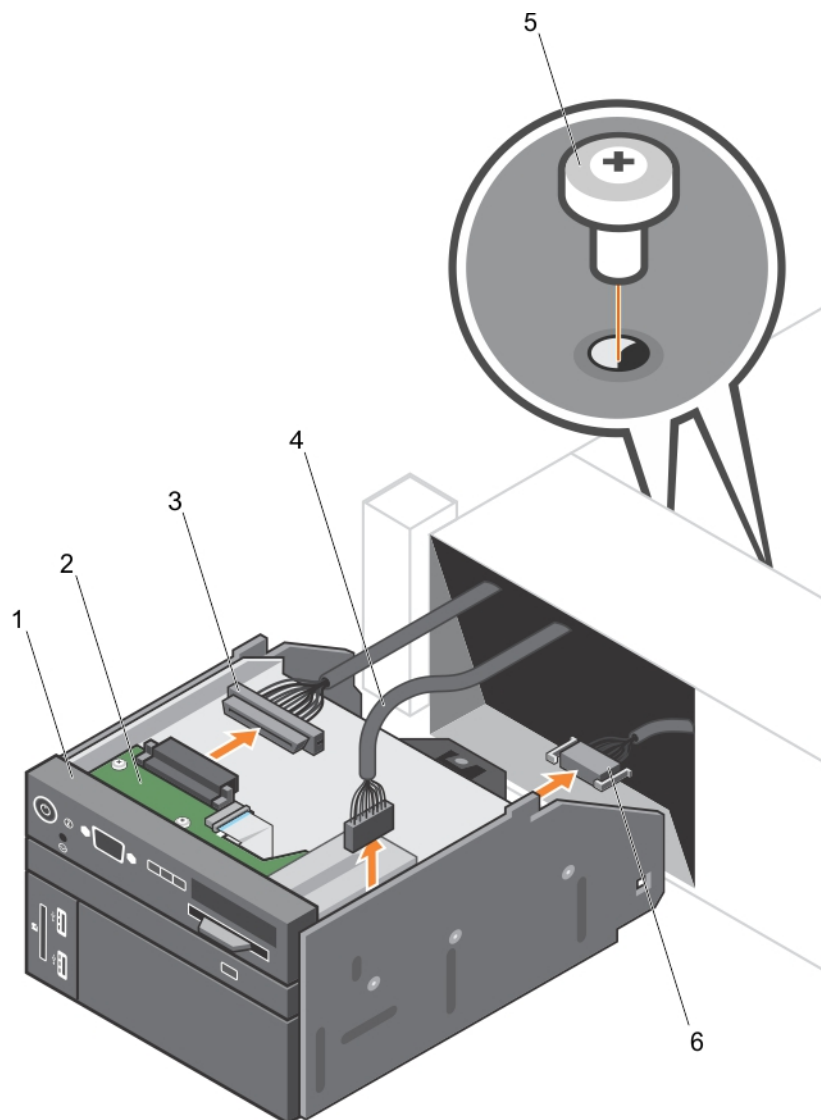
Sklop kontrolne table

Uklanjanje kontrolne table

Preduslovi

1. Obavezno pročitajte [Bezbednosna uputstva](#).
2. Sledite postupak u odeljku [Pre rada u unutrašnjosti sistema](#).

 **OPREZ:** Mnoge popravke mogu da obavljaju isključivo ovlašćeni servisni tehničari. Lično bi trebalo da obavljate samo rešavanje problema i sitne popravke, prema ovlašćenjima iz dokumentacije proizvoda ili u skladu sa uputstvima službe i tima za podršku na mreži ili putem telefona. Garancija ne pokriva štetu nastalu kao posledica servisiranja koje nije ovlašćeno od strane kompanije Dell. Pročitajte bezbednosna uputstva koja ste dobili sa proizvodom i pridržavajte ih se.



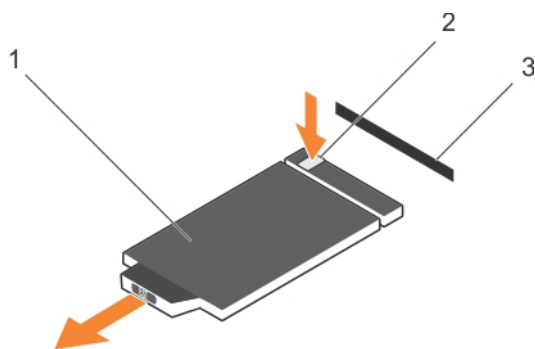
Slika 41. Uklanjanje i instaliranje kontrolne table — sistem sa čvrstim diskom od 2,5 inča

- | | |
|-----------------------------------|---|
| 1. kontrolna tabla | 2. ploča kontrolne table |
| 3. kabl konektora kontrolne table | 4. kabl USB konektora |
| 5. zavrtnanj (2) | 6. kabl konektora vFlash medijske kartice |

Koraci

1. Pronađite i pritisnite držače na informacionoj oznaci.
2. Pritisnite i izvadite informacionu oznaku iz slotu da biste je uklonili iz kontrolne table.

i **NAPOMENA:** Sačuvajte informacionu oznaku da biste je postavili u novu kontrolnu tablu.



Slika 42. Uklanjanje i instaliranje informacione oznake

- a. informaciona oznaka
- b. držač
- c. slot

3. Uklonite zavrtnanj koji učvršćuje kontrolnu ploču za kućište.
4. Pritisnite i izvadite kontrolnu ploču iz kućišta.
5. Gurnite kontrolnu ploču u kućište i zategnite zavrtnanj.

Instaliranje kontrolne ploče

Preduslovi

1. Obavezno pročitajte [Bezbednosna uputstva](#).

OPREZ: Mnoge popravke mogu da obavljaju isključivo ovlašćeni servisni tehničari. Lično bi trebalo da obavljate samo rešavanje problema i sitne popravke, prema ovlašćenjima iz dokumentacije proizvoda ili u skladu sa uputstvima službe i tima za podršku na mreži ili putem telefona. Garancija ne pokriva štetu nastalu kao posledica servisiranja koje nije ovlašćeno od strane kompanije Dell. Pročitajte bezbednosna uputstva koja ste dobili sa proizvodom i pridržavajte ih se.

Koraci

1. Zamenite praznu informacionu etiketu na novoj kontrolnoj ploči informacionom etiketom koju ste zadržali sa stare kontrolne ploče.

NAPOMENA: Informaciona etiketa daje informacije o sistemu kao što su servisna oznaka, NIC, MAC adresa, i tako dalje.

2. Kako biste je postavili informacionu etiketu gurnite u slot kontrolne ploče.
3. Povežite sve primenjive kablove na kontrolnu ploču.
4. Gurnite kontrolnu ploču u slot na kućištu.

Sledeći koraci

Sledite postupak u odeljku [Posle rada u unutrašnjosti sistema](#).

Matična ploča

Sistemska ploča (poznata i kao matična ploča) je glavna štampana ploča u sistemu sa različitim konektorima koji se koriste za povezivanje različitih komponenti ili perifernih uređaja sistema. Matična ploča obezbeđuje električne veze sa komponentama u sistemu za komunikaciju.

Uklanjanje matične ploče

Preduslovi

OPREZ: Mnoge popravke mogu da obavljaju isključivo ovlašćeni servisni tehničari. Lično bi trebalo da obavljate samo rešavanje problema i sitne popravke, prema ovlašćenjima iz dokumentacije proizvoda ili u skladu sa uputstvima službe

i tima za podršku na mreži ili putem telefona. Garancija ne pokriva štetu nastalu kao posledica servisiranja koje nije ovlašćeno od strane kompanije Dell. Pročitajte bezbednosna uputstva koja ste dobili sa proizvodom i pridržavajte ih se.

OPREZ: Ako koristite modul pouzdane platforme (TPM) sa ključem za šifrovanje, od vas će možda biti zatraženo da kreirate ključ za oporavak tokom podešavanja programa ili sistema. Obavezno kreirajte i bezbedno sačuvajte ovaj ključ za oporavak. Ako zamenite ovu matičnu ploču, morate da unesete ključ za oporavak kada ponovo pokrenete sistem ili program da biste mogli da pristupite šifrovanim podacima na hard diskovima.

OPREZ: Ne pokušavajte da uklonite TPM plug-in modul sa matične ploče. Kada je TPM plug-in modul instaliran, on je kriptografski vezan za tu specifičnu matičnu ploču. Svaki pokušaj uklanjanja instaliranog TPM plug-in modula prekida kriptografsko povezivanje i ne može se ponovo instalirati ili instalirati na drugu matičnu ploču.

1. Obavezno pročitajte [Bezbednosna uputstva](#).
2. Sledite proceduru navedenu u odeljku [Pre rada u unutrašnjosti sistema](#).
3. Uklonite sledeće:
 - a. poklopac rashladnog elementa
 - b. sklop ventilatora za hlađenje
 - c. jedinica/e za napajanje
 - d. uklonite sve PCIe kartice instalirane u Adapter 2 i Adapter 3
 - e. Integrisana kartica kontrolera skladišta
 - f. Interni dvostruki SD modul
 - g. interni USB ključ (ako je instaliran)
 - h. Držač PCIe kartice
 - i. Držač za kablove
 - j. Otvori za rashladni/e element/e
 - k. Otvori za procesor/e

OPREZ: Da biste sprečili oštećenje pinova procesora prilikom zamene neispravne matične ploče, uverite se da ste pokrili utičnicu procesora zaštitnim poklopcem za procesor.

- l. Otvori za memorijski/e modul/e
- m. dodatna mrežna kartica

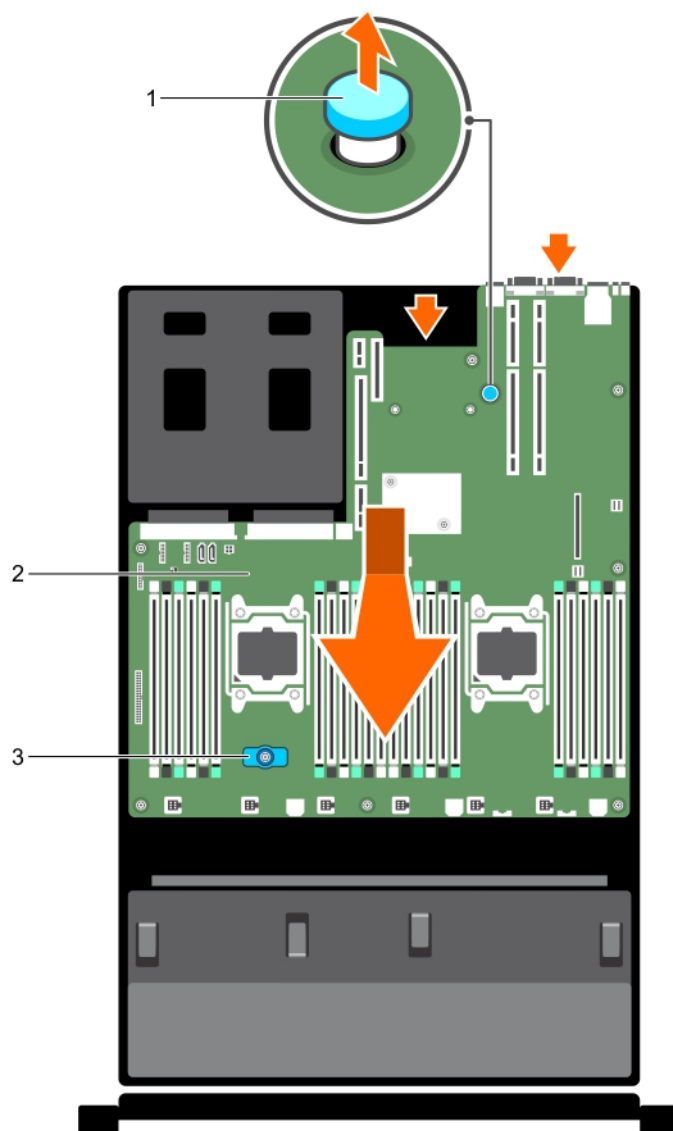
Koraci

1. Izvucite mini kabl SAS-a iz matične ploče.
2. Izvucite sve kablove sa matične ploče.

OPREZ: Vodite računa da ne oštetite dugme za identifikaciju sistema dok vadite matičnu ploču iz kućišta.

OPREZ: Ne podižite matičnu ploču držanjem memorijskog modula, procesora ili drugih komponenata.

3. Držite nosač matične ploče, podignite plavu iglu za otpuštanje, podignite matičnu ploču i gurnite je prema prednjem delu kućišta. Pomeranjem matične ploče prema prednjem delu kućišta otključavaju se konektori sa zadnje strane slotova na kućištu.
4. Izvucite matičnu ploču iz kućišta.



Slika 43. Uklanjanje i instaliranje matične ploče

- a. Iгла za otpuštanje
- b. matična ploča
- c. Držač matične ploče

Sledeći koraci

1. Postavite matičnu ploču.
2. Sledite proceduru navedenu u odeljku [Posle rada u unutrašnjosti sistema](#).

Video o tome kako da uklonite i instalirate matičnu ploču, potražite u bazi podataka brzog lokatora resursa na qrl.dell.com.

Postavljanje matične ploče

Preduslovi

1. Obavezno pročitajte [Bezbednosna uputstva](#).
2. Sledite proceduru navedenu u odeljku [Pre rada u unutrašnjosti sistema](#).

OPREZ: Mnoge popravke mogu da obavljaju isključivo ovlašćeni servisni tehničari. Lično bi trebalo da obavljate samo rešavanje problema i sitne popravke, prema ovlašćenjima iz dokumentacije proizvoda ili u skladu sa uputstvima službe

i tima za podršku na mreži ili putem telefona. Garancija ne pokriva štetu nastalu kao posledica servisiranja koje nije ovlašćeno od strane kompanije Dell. Pročitajte bezbednosna uputstva koja ste dobili sa proizvodom i pridržavajte ih se.

Koraci

1. Raspakujte novi sklop matične ploče.


 **OPREZ:** Ne podižite matičnu ploču držanjem memorijskog modula, procesora ili drugih komponenata.

 **OPREZ:** Vodite računa da ne oštetite dugme za identifikaciju sistema dok postavljate matičnu ploču u kućište.

2. Držite dodirne tačke i spustite matičnu ploču u kućište.
3. Gurnite matičnu ploču prema zadnjem delu kućišta dok ploča ne klikne na svoje mesto.


Sledeći koraci

1. Instalirajte Trusted Platform Module (TPM).

 **NAPOMENA:** TPM plug-in modul je pričvršćen za matičnu ploču i ne može se ukloniti. Za sve zamene matične ploče gde je ugrađen TPM dodatni modul biće obezbeđen zamenski TPM dodatni modul.

2. Ponovo povežite sve kablove na sistemsku ploču:

- a. Držač za kablove
- b. Držač PCIe kartice
- c. Integrisana kartica kontrolera skladišta
- d. interni USB ključ (ako je primenjivo)
- e. Interni dvostruki SD modul
- f. instalirajte PCIe kartice u adaptere
- g. rashladni element(i)/otvor(i) rashladnog elementa i procesor(i)/otvor(i) procesora
- h. Otvori za memorijski/e modul/e
- i. dodatna mrežna kartica
- j. sklop ventilatora za hlađenje
- k. Poklopac rashladnog elementa
- l. jedinica/e za napajanje

 **NAPOMENA:** Uverite se da su kablovi unutar sistema postavljeni duž zida kućišta i pričvršćeni pomoću držača za pričvršćivanje kablova.

3. Sledite proceduru navedenu u odeljku [Posle rada u unutrašnjosti sistema](#).
4. Uvezite svoju novu ili postojeću iDRAC Enterprise licencu. Za više informacija pogledajte Uputstvo za upotrebu integrisanog Dell kontrolera daljinskog pristupa, na dell.com/esmmanuals.
5. Uverite se da:
 - a. Koristite funkciju **Lak oporavak** da vratite servisnu oznaku.
 - b. Ako servisna oznaka nije napravljena na rezervnom fleš uređaju, ručno unesite sistemsku servisnu oznaku.
 - c. Ažurirajte BIOS i iDRAC verzije.
 - d. Ponovna aktivacija modula pouzdane platforme (TPM).

Video o tome kako da uklonite i instalirate matičnu ploču, potražite u bazi podataka brzog lokatora resursa na qrl.dell.com.

Unošenje servisne oznake sistema korišćenjem podešavanja sistema

Ako funkcija Easy Restore ne uspe da obnovi vašu servisnu oznaku, koristite program za podešavanje sistema (System Setup) za unos servisne oznake.

Koraci

1. Uključite sistem.
2. Pritisnite taster F2 za ulaz u program za podešavanje sistema.
3. Kliknite na **Service Tag Setting (Postavke servisne oznake)**.
4. Unesite servisnu oznaku.



NAPOMENA: Unos možete izvršiti samo kada je polje **service Tag (servisna oznaka)** prazno. Obezbedite unos ispravne servisne oznake. Uneta servisna oznaka se ne može ažurirati niti promeniti.

5. Kliknite na **OK (U redu)**.
6. Uvezite vašu novu ili postojeću licencu iDRAC Enterprise.
Za više informacija pogledajte vodič za korisnike za integrisani Dell kontroler za daljinski pristup na adresi Dell.com/idracmanuals.

Obnavljanje servisne oznake pomoću funkcije Easy Restore

Funkcija Easy Restore vam omogućava da obnovite servisnu oznaku, licencu, UEFI konfiguraciju i podatke za konfiguraciju sistema nakon zamene matične ploče. Automatski se pravi rezervna kopija svih podataka na rezervnom fleš uređaju. Ako BIOS detektuje novu matičnu ploču i servisnu oznaku na rezervnom fleš uređaju, BIOS obaveštava korisnika da obnovi informacije iz rezervne kopije.

Koraci

1. Uključite sistem.
Ukoliko BIOS detektuje novu matičnu ploču sistema i ukoliko servisna oznaka postoji u podacima na uređaju sa rezervnom kopijom, BIOS prikazuje servisnu oznaku, status licence i verziju **UEFI Diagnostics (UEFI dijagnoza)**.
2. Obavite jedan od sledećih koraka:
 - Pritisnite **Y** da obnovite servisnu oznaku, licencu i dijagnostičke informacije.
 - Pritisnite **N** da navigirate do opcija za obnavljanje zasnovanih na Dell Lifecycle kontroleru.
 - Pritisnite **F10** da obnovite podatke sa prethodno kreiranog **Profila servera hardvera**.Nakon završetka procesa obnavljanja, BIOS traži da obnovite podatke o konfiguraciji sistema.
3. Obavite jedan od sledećih koraka:
 - Pritisnite **Y** da obnovite podatke o konfiguraciji sistema.
 - Pritisnite **N** da biste koristili podrazumevane postavke za konfiguraciju.Nakon završetka procesa obnavljanja sistem se ponovo pokreće.

Ažuriranje verzije BIOS-a

Koraci

1. Kopirajte datoteku za ažuriranje BIOS-a na USB uređaj.
2. Priključite USB uređaj u bilo koji od USB portova na vašem sistemu.
3. Uključite sistem.
4. Prilikom pokretanja sistema pritisnite <F11> da uđete u **Boot Manage (Upravljač pokretanjem)**.
5. Idite na **System Utilitie (Uslužni programi sistema)** → **BIOS Update File Explorer (Ažuriranje BIOS-a Istraživač datoteka)**, i izaberite priključeni USB uređaj
6. U **BIOS Update File Explorer (Ažuriranje BIOS-a Istraživač datoteka)**, odaberite datoteku za ažuriranje BIOS-a. Prikazan je **BIOS Update Utility (Uslužni program za ažuriranje BIOS-a)** sa trenutnom i novom verzijom BIOS-a.
7. Odaberite **Continue BIOS Update (Nastavi sa ažuriranjem BIOS-a)** kako biste ažurirali BIOS.

Ponovno omogućavanje TPM za TXT korisnike

Koraci

1. Tokom pokretanja sistema pritisnite taster **F2** da uđete u program za podešavanje sistema.
2. U **System Setup Main Menu (Glavni meni Podešavanje sistema)**, kliknite na **System BIOS (BIOS sistema)** → **System Security Settings (Postavke bezbednosti sistema)**.
3. U opciji **TPM Security (TPM bezbednost)**, odaberite **On with Pre-boot Measurements (Uključeno sa merenjima pre pokretanja)**.
4. U opciji **TPM Command (TPM komanda)**, odaberite **Activate (Aktiviraj)**.
5. Snimite postavke.
6. Ponovo pokrenite svoj sistem.
7. Ponovo uđite u program za podešavanje sistema.

8. U **System Setup Main Menu (Glavni meni Podešavanje sistema)**, kliknite na **System BIOS (BIOS sistema) → System Security Settings (Postavke bezbednosti sistema)**.
9. U opciji **Intel TXT**, odaberite **On (Uključeno)**.

Rešavanje problema sa sistemom

Bezbednost na prvom mestu - za vas i vaš sistem

OPREZ: Mnoge popravke mogu da obavljaju isključivo ovlašćeni servisni tehničari. Lično bi trebalo da obavljate samo rešavanje problema i sitne popravke, prema ovlašćenjima iz dokumentacije proizvoda ili u skladu sa uputstvima službe i tima za podršku na mreži ili putem telefona. Garancija ne pokriva štetu nastalu kao posledica servisiranja koje nije ovlašćeno od strane kompanije Dell. Pročitajte bezbednosna uputstva koja ste dobili sa proizvodom i pridržavajte ih se.

Rešavanje problema pri pokretanju sistema

Ako sistem pokrećete u režimu za pokretanje BIOS-a nakon instaliranja operativnog sistema sa UEFI menadžera pokretanja, sistem prestaje da reaguje. Da biste izbegli ovaj problem, pokretanje sistema morate vršiti u istom režimu pokretanja u kome ste instalirali operativni sistem.

Za sve ostale probleme pri pokretanju sistema, pogledajte systemske poruke koje se pojavljuju na ekranu.

Rešavanje problema sa eksternim vezama

Pre rešavanja problema sa eksternim uređajima proverite da li su svi eksterni kablovi čvrsto priključeni na eksterne konektore na sistemu.

Rešavanje problema sa podsistemom videa

Koraci

1. Proverite sistem i povezivanje napajanja do monitora.
2. Proverite kablove video interfejsa od sistema do monitora.
3. Izvršite odgovarajući dijagnostički test.

Rešavanje problema sa USB uređajem

Informacije o ovom zadatku

Koristite sledeće korake za rešavanje problema sa USB tastaturom/mišem. Za drugi USB uređaje, pređite na korak 7.

Koraci


1. Odspojite kablove tastature i miša sa sistema i ponovo ih povežite.
2. Ako se problem i dalje javlja, povežite tastaturu/miša na USB port(ove) na suprotnoj strani sistema.
3. Ako se problem reši, restartujte sistem, udite u program za podešavanje sistema, i proverite da li su USB portovi koji nisu u funkciji aktivirani.
Proverite da li je USB 3.0 protokol omogućen u programu za podešavanje sistema. Ako je omogućen, onemogućite ga i proverite da li je problem rešen (stariji operativni sistemi ne moraju da podržavaju protokol USB 3.0).
4. U **IDRAC Settings Utility (Uslužni program za postavke iDRAC)**, proverite da li je opcija **USB Management Port Mode (Režim porta za upravljanje USB-om)** konfigurisan kao **Automatic (Automatski)** ili **Standard OS Use (Standardna upotreba OS)**.
5. Zamenite tastaturu/miša funkcionalnom tastaturom/mišem.
Ako problem nije rešen, nastavite do sledećeg koraka da biste započeli rešavanje problema ostalih USB uređaja priključenih na sistem.
6. Isključite napajanje svih priključenih USB uređaja i odspojite ih sa sistema.

7. Ponovo pokrenite sistem i, ako tastatura radi, uđite u program za podešavanje sistema.
8. Na ekranu **Integrated Devices (Integrirani uređaji)** u opcijama programa za podešavanje sistema proverite da li su svi USB portovi omogućeni.
9. Proverite da li je protokol USB 3.0 omogućen u programu za podešavanje sistema. Ako je omogućen, onemogućite ga i restartujte sistem.
Ako tastatura ne radi, možete da koristite i daljinski pristup.
10. Ako se sistemu ne može pristupiti, resetujte kratkospojnik NVRAM_CLR unutar sistema i vratite BIOS na podrazumevane postavke.
11. U **IDRAC Settings Utility (Uslužni program za postavke iDRAC)**, proverite da li je opcija **USB Management Port Mode (Režim porta za upravljanje USB-om)** konfigurisan kao **Automatic (Automatski)** ili **Standard OS Use (Standardna upotreba OS)**.
12. USB uređaje ponovo priključite na sistem i napajanje, jedan po jedan.
13. Ako USB uređaj uzrokuje isti problem, isključite uređaj iz napajanja, zamenite USB kabl ispravnim kablom, i priključite uređaj na napajanje.

Rešavanje problema za iDRAC Direct

Za informacije o USB memorijskom uređaju i konfiguraciji servera, pogledajte Uputstvo za upotrebu integrisanog Dell kontrolera daljinskog pristupa na dell.com/esmanuals.


Koraci

1. Uverite se da je vaš USB uređaj za skladištenje povezan sa prednjim USB portom za upravljanje, identifikovanim prema  ikoni.
2. Uverite se da je vaš USB uređaj za skladištenje konfigurisan sa NTFS ili FAT32 sistemom datoteka sa samo jednom particijom.
3. Proverite da li je USB uređaj za skladištenje ispravno konfigurisan. Za više informacija o konfigurisanju USB uređaja za skladištenje, pogledajte Uputstvo za upotrebu integrisanog Dell kontrolera za daljinski pristup na dell.com/esmanuals.
4. U **IDRAC uslužnom programu za podešavanje**, uverite se da je **režim USB porta za upravljanje** konfigurisan kao **Automatski** ili **samo iDRAC Direct**.
5. Uverite se da je opcija **Upravlja iDRAC: USB XML konfiguracija** ili **Omogućeno** ili **Omogućeno samo kada server ima podrazumevane postavke akreditiva**.
6. Uklonite i ponovo umetnite USB memorijski uređaj.
7. Ako operacija uvoza ne radi, pokušajte sa drugim USB uređajem za skladištenje.

Rešavanje problema za iDRAC Direct

Za informacije o USB povezivanju laptopa i konfiguraciji servera, pogledajte Uputstvo za upotrebu integrisanog Dell kontrolera daljinskog pristupa na dell.com/esmanuals.

Koraci

1. Uverite se da je vaš laptop povezan na prednji USB port za upravljanje, identifikovan  ikonom sa kablom USB tipa A/A.
2. U **IDRAC uslužnom programu za podešavanje**, uverite se da je **režim USB porta za upravljanje** konfigurisan kao **Automatski** ili **samo iDRAC Direct**.
3. Ako laptop radi pod operativnim sistemom Windows, uverite se da je instaliran upravljački program iDRAC Virtual USB NIC uređaja.
4. Ako je upravljački program instaliran, uverite se da niste povezani ni sa jednom mrežom preko WiFi ili kablovskog etherneteta jer iDRAC Direct koristi adresu koja se ne može usmeravati.

Rešavanje problema sa serijskim ulaznim i izlaznim uređajem

Koraci

1. Isključite sistem i sve periferne uređaje povezane na serijski port.
2. Zamenite kabl za serijski interfejs sa ispravnim kablom i uključite sistem i serijski uređaj.

Ako je problem rešen, zamenite kabl interfejsa poznatim dobrim kablom.

3. Isključite sistem i serijski uređaj i zamenite serijski uređaj sa uporedivim uređajem.
4. Uključite sistem i serijski uređaj.


Rešavanje problema za NIC

Koraci

1. Izvršite odgovarajući dijagnostički test. Pogledajte [Korišćenje sistemske dijagnostike](#) za dostupne dijagnostičke testove.
2. Ponovo pokrenite sistem i proverite da li postoje sistemske poruke koje se odnose na NIC kontroler.
3. Proverite odgovarajući indikator na NIC konektoru:
 - Ako indikator veze ne svetli, proverite sve kablovske veze.
 - Ako indikator aktivnosti ne svetli, datoteke mrežnog upravljačkog programa su možda oštećene ili nedostaju.
Uklonite i ponovo instalirajte upravljačke programe ako je primenljivo. Pogledajte dokumentaciju NIC-a.
 - Ako je primenljivo, promenite postavku automatskog pregovaranja.
 - Koristite drugi konektor na prekidaču ili čvorištu.
4. Uverite se da su odgovarajući upravljački programi instalirani i da su protokoli vezani. Pogledajte dokumentaciju NIC-a.
5. Uđite u podešavanja sistema i potvrdite da su NIC portovi omogućeni na ekranu **Integrirani uređaji**.
6. Uverite se da su NIC uređaji, čvorišta i prekidači na mreži podešeni na istu brzinu prenosa podataka i dupleks. Pogledajte dokumentaciju za svaki mrežni uređaj.
7. Uverite se da su svi mrežni kablovi odgovarajućeg tipa i da ne prelaze maksimalnu dužinu.

Rešavanje problema sa vlagom u sistemu

Preduslovi

 **OPREZ:** Mnoge popravke mogu da obavljaju isključivo ovlašćeni servisni tehničari. Lično bi trebalo da obavljate samo rešavanje problema i sitne popravke, prema ovlašćenjima iz dokumentacije proizvoda ili u skladu sa uputstvima službe i tima za podršku na mreži ili putem telefona. Garancija ne pokriva štetu nastalu kao posledica servisiranja koje nije ovlašćeno od strane kompanije Dell. Pročitajte bezbednosna uputstva koja ste dobili sa proizvodom i pridržavajte ih se.

Koraci

1. Isključite sistem i povezane periferne uređaje i isključite sistem iz električne utičnice.
2. Uklonite poklopac sistema.
3. Uklonite sledeće komponente sa sistema:
 - čvrsti diskovi
 - zadnja ploča čvrstog diska
 - USB memorijski ključ
 - ležište za čvrsti disk
 - rashladni poklopac
 - adapteri za karticu za proširenje (ako postoje)
 - kartice za proširenje
 - jedinica(e) za napajanje
 - sklop ventilatora za hlađenje (ako postoji)
 - ventilatori za hlađenje
 - procesor(i) i rashladni element(i)
 - memorijski moduli
4. Ostavite sistem da se temeljno suši najmanje 24 sata.
5. Ponovo instalirajte komponente koje ste uklonili u koraku 3.
6. Instalirajte poklopac sistema.
7. Uključite sistem i priključenu perifernu opremu.

8. Izvršite odgovarajući dijagnostički test. Za više informacija pogledajte deo [Korišćenje dijagnostike sistema](#).

Sledeći koraci

Rešavanje problema sa oštećenim sistemom

Preduslovi

OPREZ: Mnoge popravke mogu da obavljaju isključivo ovlašćeni servisni tehničari. Lično bi trebalo da obavljate samo rešavanje problema i sitne popravke, prema ovlašćenjima iz dokumentacije proizvoda ili u skladu sa uputstvima službe i tima za podršku na mreži ili putem telefona. Garancija ne pokriva štetu nastalu kao posledica servisiranja koje nije ovlašćeno od strane kompanije Dell. Pročitajte bezbednosna uputstva koja ste dobili sa proizvodom i pridržavajte ih se.

Koraci

1. Isključite sistem i povezane periferne uređaje i isključite sistem iz električne utičnice.
2. Uklonite poklopac sistema.
3. Proverite da li su sledeće komponente ispravno instalirane:
 - Rashladni poklopac
 - Adapteri za karticu za proširenje (ako postoje)
 - Kartice za proširenje
 - Napajanje(a)
 - Sklop ventilatora za hlađenje (ako postoji)
 - Ventilatori za hlađenje
 - Procesor(i) i rashladni element(i)
 - Memorijski moduli
 - Nosači čvrstog diska
 - Zadnja ploča čvrstog diska
4. Proverite da li su svi kablovi ispravno povezani.
5. Instalirajte poklopac sistema.
6. Izvršite odgovarajući dijagnostički test. Za više informacija pogledajte deo [Korišćenje dijagnostike sistema](#).

Rešavanje problema sa baterijom sistema

Preduslovi

OPREZ: Mnoge popravke mogu da obavljaju isključivo ovlašćeni servisni tehničari. Lično bi trebalo da obavljate samo rešavanje problema i sitne popravke, prema ovlašćenjima iz dokumentacije proizvoda ili u skladu sa uputstvima službe i tima za podršku na mreži ili putem telefona. Garancija ne pokriva štetu nastalu kao posledica servisiranja koje nije ovlašćeno od strane kompanije Dell. Pročitajte bezbednosna uputstva koja ste dobili sa proizvodom i pridržavajte ih se.

NAPOMENA: Ako je sistem isključen duže vreme (nekoliko nedelja ili meseci), NVRAM može izgubiti svoje informacije o konfiguraciji sistema. Do ove situacije dolazi zbog neispravne baterije.

NAPOMENA: Neki softveri mogu dovesti do ubrzavanja ili usporavanja vremena sistema. Ako deluje kao da sistem radi normalno, osim vremena sačuvanog u programu za podešavanje sistema, uzrok problema je pre softver nego neispravna baterija.

Koraci

1. Ponovo unesite vreme i datum u program za podešavanje sistema.
2. Isključite sistem i odspojite ga sa električne utičnice u trajanju od najkraće jednog sata.
3. Ponovo priključite sistem na električnu utičnicu i uključite sistem.
4. Uđite u program za podešavanje sistema.
Ako su datum i vreme u programu za podešavanje sistema netačni, proverite da u SEL-u ne postoje poruke o bateriji sistema.

Rešavanje problema sa jedinicama napajanja

Preduslovi

OPREZ: Mnoge popravke mogu da obavljaju isključivo ovlašćeni servisni tehničari. Lično bi trebalo da obavljate samo rešavanje problema i sitne popravke, prema ovlašćenjima iz dokumentacije proizvoda ili u skladu sa uputstvima službe i tima za podršku na mreži ili putem telefona. Garancija ne pokriva štetu nastalu kao posledica servisiranja koje nije ovlašćeno od strane kompanije Dell. Pročitajte bezbednosna uputstva koja ste dobili sa proizvodom i pridržavajte ih se.

Sledeći odeljci pružaju informacije o rešavanju problema sa izvorom napajanja i jedinicom napajanja.

NAPOMENA: Jedinice za napajanje (PSU) se mogu priključiti.

Problemi sa napajanjem

Koraci

1. Pritisnite dugme za uključivanje/isključivanje kako biste obezbedili uključivanje sistema. Ako svetlo indikatora napajanja ne svetli kada se pritisne dugme za uključivanje/isključivanje, snažno pritisnite dugme uključivanje.
2. Uključite drugi radni uređaj kako biste obezbedili da strujna utičnica nije neispravna
3. Proverite da ne postoje labavi kontakti.
Na primer, labavi kablovi za napajanje.
4. Osigurajte da izvor energije zadovoljava važeće standarde.
5. Osigurajte da nema kratkih spojeva.
6. Obezbedite da kvalifikovani električar proveri napon u vodu kako bi se osiguralo da ispunjava potrebne specifikacije.

Problemi sa jedinicom za napajanje

Koraci

1. Proverite da ne postoje labavi kontakti.
Na primer, labavi kablovi za napajanje.
2. Proverite da li ručica / LED napajanja pokazuje da napajanje radi ispravno.
3. Ako ste nedavno ažurirali svoj sistem, obezbedite da jedinica za napajanje ima dovoljno snage da podrži nov sistem.
4. Ako imate redundantnu konfiguraciju napajanja, obezbedite da obe jedinice za napajanje budu istog tipa i snage.
5. Obezbedite da se koristite samo jedinice za napajanje sa oznakom Extended Power Performance (EPP) na poledini.
6. Resetujte jedinicu za napajanje.

NAPOMENA: Nakon instaliranja jedinice za napajanje, sačekajte nekoliko sekundi da sistem prepozna jedinicu za napajanje i idredi da li ispravno radi.

Rešavanje problema sa hlađenjem

OPREZ: Mnoge popravke mogu da obavljaju isključivo ovlašćeni servisni tehničari. Lično bi trebalo da obavljate samo rešavanje problema i sitne popravke, prema ovlašćenjima iz dokumentacije proizvoda ili u skladu sa uputstvima službe i tima za podršku na mreži ili putem telefona. Garancija ne pokriva štetu nastalu kao posledica servisiranja koje nije ovlašćeno od strane kompanije Dell. Pročitajte bezbednosna uputstva koja ste dobili sa proizvodom i pridržavajte ih se.

Obezbedite ispunjenost sledećih uslova:

- Poklopac sistema, rashladni poklopac, EMI zaštitna ploča ili konzola zadnje ploče nisu uklonjeni.
- Okolna temperatura nije viša od specificirane okolne temperature.
- Spoljašnji protok vazduha nije ometen.
- Ventilator za hlađenje nije uklonjen ili nije otkazao.
- Ispoštovane su smernice za instalaciju kartice za proširenje.

Dodatni ventilator za hlađenje se može dodati na jedan od sledećih načina:

Na iDRAC Web GUI:

1. Kliknite na **Hardware (Hardver) > Fans (Ventilatori) > Setup(Podešavanje)**.
2. Sa padajuće liste **Fan Speed Offset (Odstupanje brzine ventilatora)**, izaberite potreban nivo hlađenja ili podesite minimalnu brzinu ventilatora na prilagođenu vrednost.

Iz opcije F2 u programu za podešavanje sistema:

1. Odaberite **iDRAC Settings (iDRAC postavke) > Thermal (Termičke)**, i podesite brzinu ventilatora koja je veća od odstupanja brzine ventilatora ili minimalne brzine ventilatora.

Iz RACADM naredbi:

1. Pokrenite naredbu `racadm help system.thermalsettings`

Za više informacija pogledajte vodič za korisnike za integrisani Dell kontroler za daljinski pristup na adresi Dell.com/idracmanuals.

Rešavanje problema sa ventilatorom za hlađenje

Preduslovi

OPREZ: Mnoge popravke mogu da obavljaju isključivo ovlašćeni servisni tehničari. Lično bi trebalo da obavljate samo rešavanje problema i sitne popravke, prema ovlašćenjima iz dokumentacije proizvoda ili u skladu sa uputstvima službe i tima za podršku na mreži ili putem telefona. Garancija ne pokriva štetu nastalu kao posledica servisiranja koje nije ovlašćeno od strane kompanije Dell. Pročitajte bezbednosna uputstva koja ste dobili sa proizvodom i pridržavajte ih se.

NAPOMENA: U slučaju problema s određenom ventilatorom, broj ventilator je naveden u softveru za upravljanje sistemom, što vam omogućava da lako identifikujete i zamenite odgovarajući ventilator beležeći brojeve ventilatora na sklopu ventilatora za hlađenje.

Koraci

1. Uklonite poklopac sistema.
2. Resetujte ventilator.
3. Ako ventilator funkcioniše ispravno, instalirajte poklopac sistema.


Rešavanje problema sa memorijom sistema

Preduslovi

OPREZ: Mnoge popravke mogu da obavljaju isključivo ovlašćeni servisni tehničari. Lično bi trebalo da obavljate samo rešavanje problema i sitne popravke, prema ovlašćenjima iz dokumentacije proizvoda ili u skladu sa uputstvima službe i tima za podršku na mreži ili putem telefona. Garancija ne pokriva štetu nastalu kao posledica servisiranja koje nije ovlašćeno od strane kompanije Dell. Pročitajte bezbednosna uputstva koja ste dobili sa proizvodom i pridržavajte ih se.


Koraci

1. Ako sistem radi, izvršite odgovarajući dijagnostički test. Pogledajte [Korišćenje dijagnostike sistema](#) u vezi dostupnih dijagnostičkih testova.
Ako dijagnostika ukazuje na grešku, pratite korektivne mere koje predlaže dijagnostički program.
2. Ako sistem ne radi, isključite sistem i priključene periferne uređaje, i isključite sistem iz izvora napajanja. Sačekajte najmanje 10 sekundi i ponovo priključite sistem na izvor napajanja.
3. Uključite sistem i priključene periferne uređaje i pribelježite poruke na ekranu.
Ako je prikazana poruka o grešci koja prikazuje grešku određenog memorijskog modula, idite na korak 12.
4. Uđite u program za podešavanje sistema i proverite podešavanje memorije sistema. Po potrebi izvršite promene u postavkama memorije.
Ako postavke memorije odgovaraju instaliranoj memoriji ali se problem i dalje javlja, pređite na korak 12.
5. Isključite sistem i povezane periferne uređaje i isključite sistem iz električne utičnice.

6. Uklonite poklopac sistema.
7. Proverite kanale memorije i uverite se da su pravilno popunjeni.
 -  **NAPOMENA:** Pogledajte dnevnik događaja sistema ili poruke sistema za lokaciju neispravnog memorijskog modula. Ponovo instalirajte memorijski uređaj.
8. Ponovo postavite memorijske module u utičnice.
9. Instalirajte sistem.
10. Uđite u program za podešavanje sistema i proverite podešavanje memorije sistema.
Ako problem nije rešen, nastavite sa sledećim korakom.
11. Uklonite poklopac sistema.
12. Ako dijagnostički test ili poruka o grešci pokazuju da je određeni memorijski modul najspravan, promenite ili zamenite modul poznatim ispravnim memorijskim modulom.
13. Da biste rešili problem sa neodređenim neispravnim memorijskim modulom, zamenite memorijski modul u prvoj DIMM utičnici modulom istog tipa i kapaciteta.
Ako se na ekranu prikaže poruka o grešci, to može ukazivati na problem sa tipom(vima) instaliranih DIMM modula, neispravnom instalacijom DIMM ili neispravnim DIMM memorijama. Da biste rešili problem, pratite uputstva na ekranu.
14. Instalirajte poklopac sistema.
15. Kada se sistem pokreće, posmatrajte sve poruke o greškama koje se prikazuju i dijagnostičke indikatore na prednjem delu sistema.
16. Ako problem sa memorijom i dalje postoji, ponovite korak 12 do koraka 15 za svaki instaliran memorijski modul.

Rešavanje problema sa internim USB ključem

Preduslovi


 **OPREZ:** Mnoge popravke mogu da obavljaju isključivo ovlašćeni servisni tehničari. Lično bi trebalo da obavljate samo rešavanje problema i sitne popravke, prema ovlašćenjima iz dokumentacije proizvoda ili u skladu sa uputstvima službe i tima za podršku na mreži ili putem telefona. Garancija ne pokriva štetu nastalu kao posledica servisiranja koje nije ovlašćeno od strane kompanije Dell. Pročitajte bezbednosna uputstva koja ste dobili sa proizvodom i pridržavajte ih se.


Koraci

1. Uđite u program za podešavanje sistema i proverite da li je **USB key port (Port USB ključa)** omogućen na ekranu **Integrated Devices (Integrirani uređaji)**.
2. Isključite sistem i povezane periferne uređaje i isključite sistem iz električne utičnice
3. Uklonite poklopac sistema.
4. Pronađite USB ključ i ponovo ga postavite.
5. Instalirajte poklopac sistema.
6. Uključite sistem i povezane periferne uređaje i proverite da li USB ključ radi.
7. Ako problem nije rešen, ponovite korak 2 i korak 3.
8. Umetnite drugi USB ključ za koji znate da ispravno radi..
9. Instalirajte poklopac sistema.

Rešavanje problema sa SD karticom

Preduslovi

 **OPREZ:** Mnoge popravke mogu da obavljaju isključivo ovlašćeni servisni tehničari. Lično bi trebalo da obavljate samo rešavanje problema i sitne popravke, prema ovlašćenjima iz dokumentacije proizvoda ili u skladu sa uputstvima službe i tima za podršku na mreži ili putem telefona. Garancija ne pokriva štetu nastalu kao posledica servisiranja koje nije ovlašćeno od strane kompanije Dell. Pročitajte bezbednosna uputstva koja ste dobili sa proizvodom i pridržavajte ih se.

 **NAPOMENA:** Određene SD kartice imaju fizički prekidač za zaštitu od pisanja na kartici. Ako je prekidač za zaštitu od pisanja aktiviran, podaci se ne mogu upisivati na SD karticu.

Koraci

1. Otvorite program za podešavanje sistema i proverite da li je omogućena opcija **Internal SD Card Port (Port za internu SD karticu)**.
2. Isključite sistem, uključujući sve povezane periferne uređaje, i isključite sistem iz strujne utičnice.
3. Uklonite poklopac sistema.

i **NAPOMENA:** Kada dođe do kvara SD kartice, kontroler internog dvostrukog SD modula obaveštava sistem o tome. Pri sledećem ponovnom pokretanju, sistem prikazuje poruku koja ukazuje na grešku. Ako je redundatnost omogućena u trenutku kvara SD kartice, upisaće se kritično upozorenje i snaga kućišta će se smanjiti.

4. Zamenite SD karticu u kvaru novom SD karticom.
5. Instalirajte poklopac sistema.
6. Ponovo priključite sistem na električnu utičnicu i uključite sistem, uključujući sve povezane periferne uređaje.
7. Otvorite program za podešavanje sistema i proverite da li su opcija **Internal SD Card Port (Port za internu SD karticu)** i režim **Internal SD Card Redundancy (Redundantnost interne SD kartice)** postavljeni na željeni režim.

Proverite da li je odgovarajući slot za SD karticu postavljen kao **Primary SD Card (Primarna SD kartica)**.

8. Proverite da li SD kartica pravilno radi.
9. Ako je opcija **Internal SD Card Redundancy (Redundantnost interne SD kartice)** postavljena na **Enabled (Omogućeno)** u trenutku kvara SD kartice, sistem će vas obavestiti da izvršite obnavljanje.

i **NAPOMENA:** Obnavljanje se uvek vrši sa primarne SD kartice na sekundarnu SD karticu.

Rešavanje problema sa optičkom disk jedinicom

Preduslovi

△ OPREZ: Mnoge popravke mogu da obavljaju isključivo ovlašćeni servisni tehničari. Lično bi trebalo da obavljate samo rešavanje problema i sitne popravke, prema ovlašćenjima iz dokumentacije proizvoda ili u skladu sa uputstvima službe i tima za podršku na mreži ili putem telefona. Garancija ne pokriva štetu nastalu kao posledica servisiranja koje nije ovlašćeno od strane kompanije Dell. Pročitajte bezbednosna uputstva koja ste dobili sa proizvodom i pridržavajte ih se.

Koraci

1. Probajte sa korišćenjem drugačijeg CD ili DVD.
2. Uđite u podešavanje sistema i proverite da li su omogućeni SATA kontroler i SATA port disk jedinice.
3. Izvršite odgovarajući dijagnostički test.
4. Isključite sistem i povezane periferne uređaje i isključite sistem iz električne utičnice.
5. Uklonite prednju masku ako je instalirana.
6. Uklonite poklopac sistema.
7. Proverite da li je kabl interfejsa bezbedno povezan na optičku disk jedinicu i na kontroler.
8. Proverite da li je kabl za napajanje ispravno povezan na disk.
9. Instalirajte poklopac sistema.

Rešavanje problema sa čvrstim diskom

Preduslovi

△ OPREZ: Mnoge popravke mogu da obavljaju isključivo ovlašćeni servisni tehničari. Lično bi trebalo da obavljate samo rešavanje problema i sitne popravke, prema ovlašćenjima iz dokumentacije proizvoda ili u skladu sa uputstvima službe i tima za podršku na mreži ili putem telefona. Garancija ne pokriva štetu nastalu kao posledica servisiranja koje nije ovlašćeno od strane kompanije Dell. Pročitajte bezbednosna uputstva koja ste dobili sa proizvodom i pridržavajte ih se.

△ OPREZ: Ovaj postupak za rešavanje problema može izbrisati podatke sačuvane na čvrstom disku. Pre nego što počnete, napravite rezervnu kopiju svih datoteka na čvrstom disku.

Koraci

1. Izvršite odgovarajući dijagnostički test. Za više informacija pogledajte deo [Korišćenje dijagnostike sistema](#).
U zavisnosti od rezultata dijagnostičkog testa, po potrebi prođite kroz sledeće korake.
2. Ako vaš sistem ima RAID kontroler i vaši čvrsti diskovi su konfigurisani u RAID nizu, izvršite sledeće korake:
 - a. Ponovo pokrenite siste i pritisnite taster <F10> tokom pokretanja sistema da biste pokrenuli Lifecycle kontroler, a zatim pokrenite čarobnjak za konfiguraciju hardvera da biste proverili RAID konfiguraciju.
Pogledajte dokumentaciju za Lifecycle kontroler ili pomoć na mreži u vezi informacija o RAID konfiguraciji.
 - b. Proverite da li je čvrsti disk(ovi) ispravno konfigurisan za RAID niz.
 - c. Odspojite čvrsti disk sa mreže i promenite mesto disk jedinice.
 - d. Izadite iz program za konfigurisanje i omogućite sistemu da pokrene operativni sistem.
3. Proverite da li su potrebni upravljački programi za vašu karticu kontrolera instalirani i pravilno konfigurisani. Dodatne informacije potražite u dokumentaciji operativnog sistema.
4. Ponovo pokrenite sistem i uđite u program za podešavanje sistema.
5. Proverite da li je kontroler aktiviran i da li su disk jedinice prikazane u programu za podešavanje sistema.

Rešavanje problema sa kontrolerom skladišta

OPREZ: Mnoge popravke mogu da obavljaju isključivo ovlašćeni servisni tehničari. Lično bi trebalo da obavljate samo rešavanje problema i sitne popravke, prema ovlašćenjima iz dokumentacije proizvoda ili u skladu sa uputstvima službe i tima za podršku na mreži ili putem telefona. Garancija ne pokriva štetu nastalu kao posledica servisiranja koje nije ovlašćeno od strane kompanije Dell. Pročitajte bezbednosna uputstva koja ste dobili sa proizvodom i pridržavajte ih se.


NAPOMENA: Prilikom rešavanja problema sa SAS ili PERC kontrolerom, pogledajte dokumentaciju za svoj operativni sistem i kontroler.

1. Izvršite odgovarajući dijagnostički test. Za više informacija pogledajte deo [Korišćenje dijagnostike sistema](#).
2. Isključite sistem i povezane periferne uređaje i isključite sistem iz električne utičnice.
3. Uklonite poklopac sistema.
4. Proverite da li je instalirana PERC kartica usklađena sa smernicama za instalaciju kartice za proširenje.
5. Proverite da li je PERC kartica čvrsto umetnuta u svoj konektor.
6. Instalirajte poklopac sistema.
7. Ponovno priključite sistem na električnu utičnicu i uključite sistem i periferne uređaje.
8. Ako problem nije rešen, isključite sistem i periferne uređaje, i isključite sistem sa električne utičnice.
9. Uklonite poklopac sistema.
10. Uklonite sve kartice za proširenje koje su instalirane u sistem.
11. Instalirajte poklopac sistema.
12. Ponovno priključite sistem na električnu utičnicu i uključite sistem i periferne uređaje.
13. Izvršite odgovarajući dijagnostički test.
14. Za svaku karticu za proširenje koju ste uklonili u koraku 10, potrebno je izvršiti sledeće korake:
 - a. Isključite sistem i povezane periferne uređaje i isključite sistem iz električne utičnice
 - b. Uklonite poklopac sistema.
 - c. Ponovno instalirajte jednu od kartica za proširenje.
 - d. Instalirajte poklopac sistema.
 - e. Izvršite odgovarajući dijagnostički test.

Rešavanje problema sa karticom za proširenje

Preduslovi

OPREZ: Mnoge popravke mogu da obavljaju isključivo ovlašćeni servisni tehničari. Lično bi trebalo da obavljate samo rešavanje problema i sitne popravke, prema ovlašćenjima iz dokumentacije proizvoda ili u skladu sa uputstvima službe i tima za podršku na mreži ili putem telefona. Garancija ne pokriva štetu nastalu kao posledica servisiranja koje nije ovlašćeno od strane kompanije Dell. Pročitajte bezbednosna uputstva koja ste dobili sa proizvodom i pridržavajte ih se.


 **NAPOMENA:** Prilikom rešavanja problema sa karticom za proširenje, pogledajte dokumentaciju za svoj operativni sistem i karticu za proširenje.

Koraci

1. Izvršite odgovarajući dijagnostički test. Za više informacija pogledajte deo [Korišćenje dijagnostike sistema](#).
2. Isključite sistem i povezane periferne uređaje i isključite sistem iz električne utičnice
3. Uklonite poklopac sistema.
4. Proverite da li je svaka sa kartica za proširenje čvrsto umetnuta u svoj konektor.
5. Instalirajte poklopac sistema.
6. Ako problem nije rešen, isključite sistem i periferne uređaje, i isključite sistem sa električne utičnice.
7. Uklonite poklopac sistema.
8. Uklonite sve kartice za proširenje koje su instalirane u sistem.
9. Instalirajte poklopac sistema.
10. Za svaku karticu za proširenje koju ste uklonili u koraku 8, potrebno je izvršiti sledeće korake:
 - a. Isključite sistem i povezane periferne uređaje i isključite sistem iz električne utičnice
 - b. Uklonite poklopac sistema.
 - c. Ponovno instalirajte jednu od kartica za proširenje.
 - d. Instalirajte poklopac sistema.
 - e. Izvršite odgovarajući dijagnostički test. Za više informacija pogledajte deo [Korišćenje dijagnostike sistema](#).

Rešavanje problema sa procesorima

Preduslovi

 **OPREZ:** Mnoge popravke mogu da obavljaju isključivo ovlašćeni servisni tehničari. Lično bi trebalo da obavljate samo rešavanje problema i sitne popravke, prema ovlašćenjima iz dokumentacije proizvoda ili u skladu sa uputstvima službe i tima za podršku na mreži ili putem telefona. Garancija ne pokriva štetu nastalu kao posledica servisiranja koje nije ovlašćeno od strane kompanije Dell. Pročitajte bezbednosna uputstva koja ste dobili sa proizvodom i pridržavajte ih se.

Koraci

1. Izvršite odgovarajući dijagnostički test. Za dostupne dijagnostičke testove pogledajte deo [Korišćenje dijagnostike sistema](#).
2. Isključite sistem i povezane periferne uređaje i isključite sistem iz električne utičnice.
3. Uklonite poklopac sistema.
4. Proverite da li su procesor i rashladni element ispravno instalirani.
5. Instalirajte poklopac sistema.
6. Izvršite odgovarajući dijagnostički test. Za više informacija pogledajte deo [Korišćenje dijagnostike sistema](#).

Poruke o greškama

Greške koje u potpunosti zaustavljaju sistem

U nastavku je data lista poruka o greškama u BIOS-u koje će u potpunosti zaustaviti sistem, zbog čega ćete morati da isključite i uključite napajanje sistema:

- Error! Memory configured incorrectly. Please enter Setup for Memory Information details. (Greška! Memorija je netačno konfigurisana. Uđite u Podešavanje za detalje o Informacijama o memoriji.)
- Alert! Processor Cache Size Mismatch. (Pažnja! Veličina keš memorije procesora nije usklađena.)
- Alert! Processor type mismatch. (Pažnja! Tip procesora nije usklađen.)
- Alert! Processor speed mismatch. (Pažnja! Brzina procesora nije usklađena.)
- Alert! Incompatible Processor Mismatch. (Pažnja! Procesor nije kompatibilan).

Greške koje delimično zaustavljaju sistem

U nastavku je data lista poruka o greškama u BIOS-u koje će u delimično zaustaviti sistem pri čemu će se korisniku pojaviti poruka da pritisne F1 za nastavak ili F2 za ulazak u program za podešavanje sistema:

- Alert! Air temperature sensor not detected. (Pažnja! Senzor temperature vazduha nije detektovan.)
- Alert! Card-cage fan failure. (Pažnja! Neispravan ventilator rešetke za karticu.)
- Alert! CPU 0 fan failure. (Pažnja! Neispravan ventilator CPU 0.)
- Alert! Chipset heatsink not detected. (Pažnja! Rashladni element čipseta nije detektovan.)
- Alert! Operating in debug mode. Please populate memory in pairs for normal operation. (Pažnja! Rad u režimu otkrivanja grešaka. Dodajte memoriju u parovima radi normalnog rada.)
- Alert! Power supply fan failure. (Pažnja! Neispravan ventilator napajanja.)
- Alert! Previous fan failure. (Pažnja! Prethodni kvar ventilatora.)
- Alert! Previous processor thermal failure. (Pažnja! Prethodni termički kvar procesora.)
- Alert! Previous reboot was due to voltage regulator failure. (Pažnja! Prethodno ponovno pokretanje je posledica neispravnog regulatora napona.)
- Alert! Previous shutdown due to thermal event. (Pažnja! Prethodno isključenje je posledica termičkog događaja.)
- Alert! Previous voltage failure. (Pažnja! Prethodna neispravnost napona.)
- Alert! System battery voltage is low. (Pažnja! Napon baterije sistema je nizak.)
- Alert! Uncorrectable memory error previously detected at XXXXXXXXXh (Pažnja! Nepopravljiva greška memorije prethodno detektovana na XXXXXXXXXh)
- Alert! Unable to initialize fan controller. (Pažnja! Nemoguća inicijalizacija kontrolera ventilatora.)
- Plug and Play Configuration Error (Greška plug-and-play konfiguracije)

Greška koja ne zaustavlja sistem

U nastavku je data lista poruka o greškama u BIOS-u koje ne zaustavljaju sistem ali prikazuju poruku upozorenja, pauziraju proces nekoliko sekundi, a zatim nastavljaju pokretanje sistema:


- Alert! Cover was previously removed. (Pažnja! Poklopac je već uklonjen.)
- Alert! Error initializing PCI Express slot n (or bridge) (Pažnja! Greška inicijalizacije PCI Express slota n (ili mosta))

Sistemske poruke

Za listu poruka o događajima i greškama koje generiše firmver sistema i agenti koji nadziru komponente sistema, pogledajte referentni vodič za Dell poruke o događajima i greškama na adresi [Dell.com/openmanagemanuals](https://www.dell.com/openmanagemanuals) > **OpenManage software**.

Poruke upozorenja

Poruka upozorenja vas upozorava na mogući problem i traži od vas da odgovorite pre nego što sistem nastavi zadatak. Na primer, pre nego što formatirate hard disk, poruka vas upozorava da možete izgubiti sve podatke na hard disku. Poruke upozorenja obično prekidaju zadatak i potrebno je da odgovorite tako što ćete ukucati y (da) ili n (ne).

 **NAPOMENA:** Poruke upozorenja generiše ili aplikacija ili operativni sistem. Dodatne informacije potražite u dokumentaciji koju ste dobili uz operativni sistem ili aplikaciju.

Dijagnostičke poruke

Uslužni dijagnostički programi sistema mogu aktivirati poruke ukoliko izvršavate dijagnostičke testove na sistemu. Pogledajte [Korišćenje dijagnostičke sistema](#), u vezi dodatnih informacija o dijagnostici sistema.

Poruke upozorenja

Softver za upravljanje sistemima generiše poruke upozorenja za vaš sistem. Poruke upozorenja uključuju informacije, status, upozorenja i poruke o grešci disk jedinice, temperature, ventilatora i stanja napajanja. Za više informacija, pogledajte dokumentaciju o softveru za upravljanje sistemima (Vodič za pregled Dell OpenManage Systems Management sistema na adresi dell.com/openmanagemanuals).

Korišćenje dijagnostike sistema

Ako imate problem sa sistemom, pokrenite dijagnostiku sistema pre kontaktiranja Dell tehničke podrške. Cilj pokretanja dijagnostike je testiranje hardvera sistema bez korišćenja dodatne opreme ili rizika od gubitka podataka. Ukoliko niste u mogućnosti da problem rešite sami, osoblje za servis i podršku može koristiti rezultate dijagnostike kako bi vam pomogli da rešite problem.

Dell ugrađena dijagnostika sistema

i **NAPOMENA:** Dell ugrađena dijagnostika sistema je takođe poznata pod imenom ugrađena dijagnostika sistema pre pokretanja (ePSA).

Ugrađena dijagnostika sistema obezbeđuje niz opcija za određene grupe uređaja ili uređaje, koje vam omogućavaju da:

- da pokrenete testove automatski ili u interaktivnom režimu
- da ponovite testove
- da prikazete ili sačuvate rezultate testova
- da prođete kroz testove kako biste uveli dodatne opcije testiranja i obezbedili dodatne informacije o neispravnim uređajima
- da pregledate statusne poruke koje pružaju informacije o tome da li su testovi uspešno završeni
- da pregledate poruke o greškama koje pružaju informacije o problemima nastalim tokom testiranja

Kada se koristi ugrađena dijagnostika sistema

Pokrenite ugrađenu dijagnostiku sistema (ePSA) ako se vaš sistem ne pokreće.

Pokretanje ugrađene dijagnostike sistema iz programa Boot Manager

Koraci

1. Kada se sistem pokreće pritisnite taster F11.
2. Koristite tastere sa strelicama za gore i dole da biste izabrali **System Utilities (Uslužni programi sistema) > Launch Diagnostics (Pokretanje dijagnostike)**.
Prikazuje se prozor **ePSA Pre-boot System Assessment (ePSA procena sistema pre podizanja)**, i navode svi uređaji pronađeni na računaru. Dijagnostika pokreće testiranje na svim pronađenim uređajima.

Pokretanje ugrađene dijagnostike sistema sa Dell Lifecycle kontrolera

Koraci

1. Kada se sistem pokreće, pritisnite taster F11.
2. Izaberite **Hardware Diagnostics (Dijagnostika hardvera) → Run Hardware Diagnostics (Pokretanje dijagnostike hardvera)**.
Prikazuje se prozor **ePSA Pre-boot System Assessment (ePSA procena sistema pre podizanja)**, i navode svi uređaji pronađeni na računaru. Dijagnostika pokreće testiranje na svim pronađenim uređajima.

Kontrole dijagnostike sistema

Meni	Opis
Konfiguracija	Prikazuje konfiguraciju i status svih detektovanih uređaja.
Rezultati	Prikazuje rezultate svih izvršenih testova.

Meni

Stanje sistema

Evidencija događaja

Opis

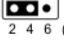
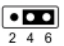
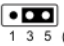

Pružá trenutni pregled performansi sistema.

Prikazuje vremensku evidenciju rezultata svih testova pokrenutih na sistemu. Ovo se prikazuje ako je snimljen najmanje jedan opis događaja.

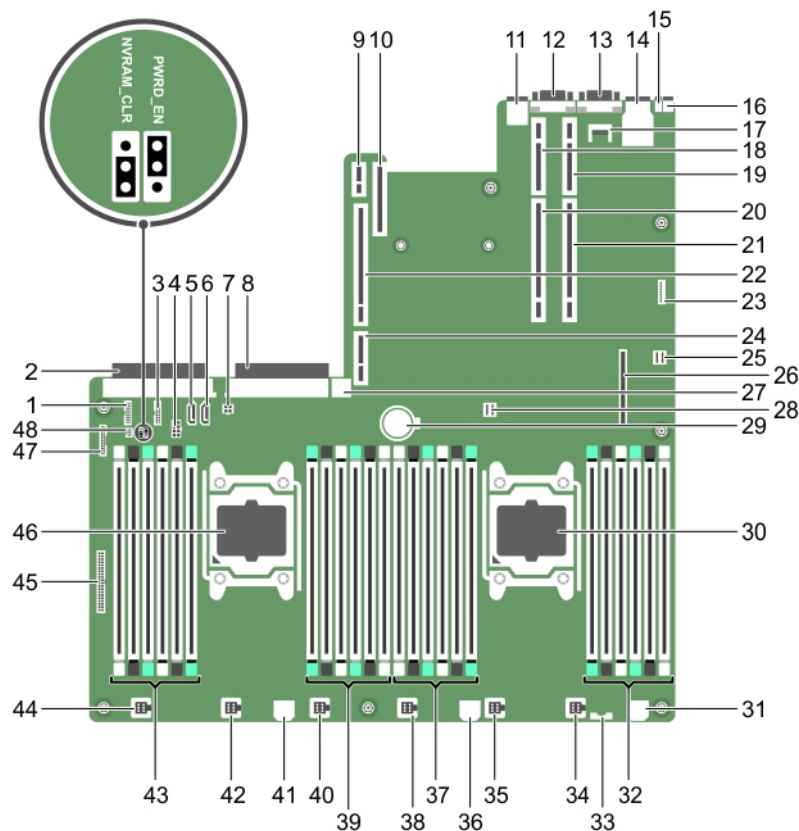
Kratkospojnici i konektori

Postavke kratkospojnika matične ploče

Tabela 9. Postavke kratkospojnika matične ploče

Kratkospojnik	Podešavanje	Opis
PWRD_EN	 2 4 6 (default)	Omogućena je funkcija resetovanja lozinke (pinovi 2-4). BIOS lokalni pristup se otključava prilikom sledećeg ciklusa AC napajanja.
	 2 4 6	Funkcija resetovanja lozinke je onemogućena (pinovi 4-6).
NVRAM_CLR	 1 3 5 (default)	Postavke konfiguracije su upam'ene prilikom sledećeg pokretanja sistema (pinovi 3-5).
	 1 3 5	Postavke konfiguracije su obrisane prilikom pokretanja sistema (pinovi 1-3).

Konektori na matičnoj ploči



Slika 44. Konektori na matičnoj ploči

Tabela 10. Konektori na matičnoj ploči

Stavka	Konektor	Opis
1	J_BP_SIG1	Signalni konektor zadnje ploče 1
2	J_PS_2	PSU 2 konektor
3	J_BP_SIG0	Signalni konektor zadnje ploče 0
4	J_BP0	Konektor za napajanje zadnje ploče 0
5	J_SATA_CD	SATA konektor optičkog uređaja
6	J_SATA_TBU	SATA konektor za rezervnu jedinicu trake
7	J_TBU	Konektor za napajanje za rezervnu jedinicu trake
8	J_PS_1	PSU 1 konektor
9	J_IDSDM	Konektor za interni dvostruki SD modul
10	J_NDC	Konektor za priključnu mrežnu karticu
11	J_USB	USB konektor
12	J_VIDEO_REAR	Video konektor
13	J_COM1	Serijski konektor
14	J_IDRAC_RJ45	iDRAC8 konektor
15	J_CYC	Konektor za identifikaciju sistema
16	CYC_ID	Taster za identifikaciju sistema
17	J_TPM_MODULE	Konektor modula pouzdane platforme
18	J_RISER_2AX	Konektor za adapter 3
19	J_RISER_1AX	Konektor za adapter 1
20	J_RISER_2BX	Konektor za adapter 2
21	J_RISER_1BX	Konektor za adapter 1
22	J_RISER_3AX	Konektor za adapter 3
23	J_QS	Konektor za okvir za brzu sinhronizaciju
24	J_RISER_3BX	Konektor za adapter 3
25	J_SATA_B	Unutrašnji SAS konektor
26	J_STORAGE	Mini PERC konektor
27	J_USB_INT	Unutrašnji USB konektor
28	J_SATA_A	Unutrašnji SAS konektor
29	BAT	Konektor baterije
30	CPU 2	Priključak procesora 2
31	J_BP3	Konektor za napajanje zadnje ploče 3
32	B10, B6, B2, B9, B5, B1	Priključci za memorijski modul
33	J_BP_SIG2	Signalni konektor zadnje ploče 2
34	J_FAN2U_6	Konektor ventilatora za hlađenje
35	J_FAN2U_5	Konektor ventilatora za hlađenje
36	J_BP2	Konektor za napajanje zadnje ploče 2
37	B3, B7, B11, B4, B8, B12	Priključci za memorijski modul

Tabela 10. Konektori na matičnoj ploči (nastavak)

Stavka	Konektor	Opis
38	J_FAN2U_4	Konektor ventilatora za hlađenje
39	A10, A6, A2, A9, A5, A1	Priključci za memorijski modul
40	J_FAN2U_3	Konektor ventilatora za hlađenje
41	J_BP1	Konektor za napajanje zadnje ploče
42	J_FAN2U_2	Konektor ventilatora za hlađenje
43	A3, A7, A11, A4, A8, A12	Priključci za memorijski modul
44	J_FAN2U_1	Konektor ventilatora za hlađenje
45	J_CTRL_PNL	Signalni konektor kontrolne table
46	CPU 1	Procesor 1
47	J_FP_USB	Konektor prednje USB ploče
48	Tera2 host kartica	Konektor za napajanje

Deaktiviranje zaboravljene lozinke

Softverske bezbednosne funkcije sistema uključuju sistemsku lozinku i lozinku za podešavanje. Kratkospojnik za lozinku omogućava ili onemogućava funkcije lozinke i briše sve lozinke koje se trenutno koriste.

Koraci

1. Isključite sistem, uključujući sve priključene periferne uređaje, i isključite sistem iz električne utičnice.
2. Uklonite poklopac sistema.
3. Pomerite kratkospojnik na matičnoj ploči sa pinova 4 i 6 na pinove 2 i 4.
4. Postavite poklopac sistema.

Postojeće lozinke se ne deaktiviraju (brišu) sve dok se sistem ne pokrene sa kratkospojnikom na pinovima 2 i 4. Međutim, pre nego što dodelite novu sistemsku i/ili lozinku za podešavanje, morate da vratite kratkospojnik na pinove 4 i 6.

i **NAPOMENA:** Ako dodelite novu sistemsku i/ili lozinku za podešavanje pomoću kratkospojnika na pinovima 2 i 4, sistem će onemogućiti novu(e) lozinku(e) sledeći put kada se pokrene.

5. Ponovo priključite sistem na njegovu električnu utičnicu i uključite sistem, uključujući sve priključene periferne uređaje.
6. Isključite sistem, uključujući sve priključene periferne uređaje, i isključite sistem iz električne utičnice.
7. Uklonite poklopac sistema.
8. Pomerite kratkospojnik matične ploče sa pinova 2 i 4 na pinove 4 i 6.
9. Postavite poklopac sistema.
10. Ponovo priključite sistem na njegovu električnu utičnicu i uključite sistem, uključujući sve priključene periferne uređaje.
11. Dodelite novu lozinku sistema i/ili podešavanja.

Specifikacije

NAPOMENA: Oprema se može razlikovati po regionima. Sledeće specifikacije su samo one koje se po zakonu moraju isporučivati sa vašim računaram. Za dodatne informacije u vezi sa konfiguracijom računara kliknite na **Pomoć i podrška** u Windows operativnom sistemu i izaberite opciju za prikaz informacija o računaru.

Tabela 11. Procesor

Karakteristika	Specifikacije
Tip	Jedan ili dva Intel Xeon procesora iz E5-2600 v3 familije proizvoda
Keš	
Keš instrukcija	32 KB
Keš podaci	32 KB
	256 KB keš memorije srednjeg nivoa po jezgru
	do 20 MB (4C: 10 MB, 6C: 15 MB/12 MB, 8C: 20 MB) Keš memorija poslednjeg nivoa se deli između svih jezgara

Tabela 12. Informacije o sistemu

Karakteristika	Specifikacije
Čipset	Čipset Intel C612
BIOS čip (NVRAM)	8 MB + 4 MB serijski fleš EEPROM

Tabela 13. Memorija

Memorija	Specifikacije
Tip	1333 MT/s, 1600 MT/s, 1866 MT/s ili 2133 MT/s DDR4 registrovani DIMM-ovi koda za ispravljanje grešaka sa smanjenim opterećenjem (ECC) Podrška za napredan ECC ili memorijski optimizovan rad
Brzina	1866 Mhz, 2133 Mhz ili 1600 MHz
Priključci za memorijski modul	Dvadeset četiri od 288 pinova
Kapacitet	2 GB, 4 GB, 8 GB i 16 GB
LRDIMMs	32 GB četverostruki
RDIMMs	4 GB jednostruki, 8 GB ili 16 GB dvostruki
Minimalna memorija	4 GB sa jednim procesorom 8 GB sa dvostrukim procesorom (minimalno jedan DIMM modul po procesoru)
Maksimalna memorija	
LRDIMMs	Do 768 GB sa duplim procesorom Do 256 GB sa jednim procesorom

Tabela 14. Video

Video	Specifikacije
Tip videa	Matrox G200eR2

Tabela 14. Video (nastavak)

Video	Specifikacije
Video memorija	16 MB

Tabela 15. Mreža

Mreža	Specifikacije
Integrirani	Intel 82579 i Intel 82574 Ethernet kontroleri

Tabela 16. Magistrala za proširenje

Magistrala za proširenje	Specifikacije
Tip magistrale:	PCI Express generacije 3
Brzina magistrale:	PCI: 133 MB/s PCI Express: <ul style="list-style-type: none"> • PCIe 3.0 x16 slotova dvosmerne brzine - 16 GB/s • PCIe 3.0 x8-slotova dvosmerne brzine - 8 GB/s • PCIe 3.0 x4 slota dvosmerne brzine - 4 GB/s • PCIe 2.0 x4 slota dvosmerne brzine - 2 GB/s PCI 2.3 (32-bit, 33MHz) : 133MB/s SAS: 3 Gb/s i 6 Gb/s SATA: 1.5 Gb/s, 3 Gb/s i 6 Gb/s USB 3.0: 480 Mb/s velike brzine, 12 Mb/s pune brzine, 1.2 Mb/s male brzine

Tabela 17. Slotovi za kartice

Slotovi za kartice	Specifikacije
Adapter 1	
Slot 1	Jedan poluvisinski, veza niskog profila x8
Slot 2	Jedan poluvisinski, veza niskog profila x8
Slot 3	Jedan poluvisinski, veza niskog profila x8
Adapter 2	
Slot 4	Jedna veza pune visine x16 pune dužine i NAPOMENA: Da biste koristili slotove od 1 do 4, oba procesora moraju biti instalirana.
Slot 5	Jedna veza pune visine x8 pune dužine
Adapter 3 (podrazumevano)	
Slot 6	Jedna veza pune visine x8 pune dužine
Slot 7	Jedna veza pune visine x8 pune dužine
Adapter 3 (alternativa za GPU)	
Slot 6	Jedna veza pune visine x16 pune dužine

Tabela 18. Drives

Drives	Specifikacije
Jedinice čvrstog diska	
Osam hard disk sistema	Do osam 2,5 inčnih, internih, HDD/SSD ili Nearline SAS hard diskova u slotovima za hard disk od 0 do 7.
Dostupne iznutra	Ništa

Tabela 18. Drives (nastavak)

Drives	Specifikacije
Optički disk	Jedna opciona SATA DVD-ROM disk jedinica ili DVD+/- RW disk jedinica. i NAPOMENA: DVD uređaji su samo podaci.

Tabela 19. Spoljašnji konektori

Spoljašnji konektori	Specifikacije
NIC	Četiri od 1 Gb/s ili dva od 1 Gb/s plus dva od 10 Gb/s
Mreža	dva RJ-45
Serijska	9-pinski, DTE, 16550-usklađena
USB	Dva 4-pinska, USB 3.0 usklađena Dva 4-pinska USB 2.0 usklađena
Video	15-pinski VGA
ID sistema	LED konektor za daljinsko upravljanje kablovima (CMA).
Spoljašnja vFlash kartica	Jedan slot za fleš memorijsku karticu sa iDRAC8 Enterprise karticom

Tabela 20. Unutrašnji konektori

Unutrašnji konektori	Specifikacije
SATA	dva 36-pinska Mini-SAS konektora; jedan sedmopinski SATA konektor
Adapteri	dva 280-pinska konektora
Interni USB	jedan 4-pinski USB 3.0-kompatibilan port
Napajanje sistema	Jedan 24-pinski konektor
Komunikacija ploče jedinice za distribuciju napajanja	Jedan 6-pinski konektor
Kontrola prednje ploče	Jedan 28-pinski konektor
Ventilatori sistema	šest četvoropinskih konektora
Daljinska kontrola napajanja host kartice	jedan dvopinski konektor
CPU/napajanje memorije	četiri 4-pinska konektora
Memorija	dvadeset četiri 240-pinska konektora (DDR4)
Adapteri:	
Adapter 1	
PCI Express	tri 164-pinska konektora (x8)
Centralni adapter opcija 3: Podrazumevano	
PCI Express	dva 164 pinska konektora (x8)
Levi adapter	
PCI Express	jedan 164 pinski ili dva 164 pinska
Prednji U/I:	
Prednji USB	jedan 14-pinski konektor
Kontrola prednje ploče	Jedan 28-pinski konektor
HDD zadnja ploča :	
SATA	dva 36-pinska Mini-SAS konektora; osam 29-pinskih HDD konektora

Tabela 20. Unutrašnji konektori (nastavak)

Unutrašnji konektori	Specifikacije
Napajanje	jedan 14-pinski konektor

Tabela 21. Kontrole i svetla

Kontrole i svetla	Specifikacije
Svetlo dugmeta za napajanje:	isključeno — sistem je isključen ili odspojen. trajno plavo svetlo — računar radi normalno. treptajuće plavo svetlo — računar je u stanju pripravnosti. trajno žuto svetlo — računar se ne pokreće, što ukazuje na problem sa matičnom pločom ili napajanjem. treptajuće žuto svetlo — označava da je došlo do problema sa matičnom pločom.
Dugme i lampica ID sistema	plavo svetlo — treperi (prednji i zadnji deo kućišta) kada se pritisne dugme. Pritisnite dugme ponovo da biste ga isključili.
Svetlo aktivnosti disk jedinice	Plavo svetlo – treptajuće plavo svetlo pokazuje da računar čita podatke sa čvrstog diska ili upisuje podatke na njega.
Svetla integriteta mrežne veze (prednja):	Plavo svetlo — Postoji dobra veza između mreže i računara. Isključeno (nema svetla) — računar ne detektuje fizičku vezu sa mrežom.
Svetla integriteta mrežne veze (zadnja):	Zeleno svetlo — Postoji dobra veza od 10 Mbs između mreže i računara. Narandžasto svetlo — Postoji dobra veza od 100 Mbs između mreže i računara. Žuto svetlo — Postoji dobra veza od 1000 Mbs između mreže i računara.
Svetla za aktivnost mreže	žuto svetlo — treperi kada postoji mrežna aktivnost na vezi.
Dijagnostička svetla:	isključeno — računar je isključen ili je završio POST. žuto/treptajuće svetlo — pogledajte servisno uputstvo za specifične dijagnostičke kodove.

Tabela 22. Napajanje

Napajanje	Specifikacije
Dugmasta baterija	3 V CR2032 litijumska coin cell baterija
Napon	100 V do 240 V, 12,00 A do 6,00 A, 50 Hz do 60 Hz
Snaga	1100 W : 200 VAC do 240 VAC
Maksimalni gubitak toplote	4774 BTU/hr

NAPOMENA: Gubitak toplote se izračunava preko potrošnje električne energije u vatima.

NAPOMENA: Pogledajte bezbednosne informacije koje ste dobili uz računar za važne informacije o podešavanju napona.

Tabela 23. Fizičke karakteristike

Fizičke karakteristike	Specifikacije
Visina	8,73 cm (3,44 inča)
Širina	48,2 cm (18,98 inča)
Dubina	75,58 cm (29,75 inča)
Težina (minimalna)	<ul style="list-style-type: none"> 31,4 kg (69,23 lb) (sistemi sa 2,5-inčnim hard diskom)
Prazna težina	<ul style="list-style-type: none"> 20,8 kg (45,86 lb) (sistemi sa 2,5-inčnim hard diskom)

Tabela 23. Fizičke karakteristike (nastavak)

Fizičke karakteristike	Specifikacije
bez prednjeg okvira	19,06 kg (41,92 lb)

Tabela 24. Okruženje

Okruženje	Specifikacije
Temperatura:	
Operativno	10 °C do 35 °C (50 °F do 95 °F)
Skladištenje	Od -40 °C do 65 °C (od -40 °F do 149 °F)
Maksimalna	20°C/h (36°F/h)
Ograničenje	K6000/K20 kartice + 160 w procesor je ograničen na 30 C maksimalne radne temperature.
Relativna vlažnost (maksimalna):	
Operativno	Od 5% do 95% (RV) sa maksimalnom tačkom rošenja od 33° C (91° F). Atmosfera mora sve vreme da bude bez kondenzacije.
Skladištenje	Od 10% do 80% relativne vlažnosti sa maksimalnom tačkom rošenja od 29° C (84,2° F).
Maksimalne vibracije:	
Operativno	0.26 Grms na 5 Hz do 350 Hz (sve operativne orijentacije).
Skladištenje	1,88 Grms na 10 Hz do 500 Hz za 15 min (testirano svih šest strana).
Maksimalni šok:	
Operativno	Šest uzastopno izvršenih udarnih impulsa na pozitivnoj i negativnoj x, y i z osi od 40 G za maksimalno 2,3 ms.
Skladištenje	Šest uzastopno izvršenih šok impulsa na pozitivnoj i negativnoj x, y i z osi (jedan impuls na svakoj strani sistema) od 71 G za maksimalno 2 ms.
Nivo zagađenosti vazduha	G1 ili niže, definisano od strane ISA-S71.04-1985
Maksimalna visina	
Operativno	3048 m (10,000 ft).
Skladištenje	12,000 m (39,370 ft).
Smanjenje radne temperature	
Do 35 °C (95 °F)	Maksimalna temperatura se smanjuje za 1 °C/300 m (1 °F/547 ft) iznad 950 m (3.117 ft).
35 °C do 40 °C (95 °F do 104 °F)	Maksimalna temperatura se smanjuje za 1 °C/175 m (1 °F/319 ft) iznad 950 m (3.117 ft).
40 °C do 45 °C (104 °F do 113 °F)	Maksimalna temperatura se smanjuje za 1 °C/125 m (1 °F/228 ft) iznad 950 m (3.117 ft).

Podešavanje sistema

Meni za pokretanje sistema

Kao i kod prethodnih platformi radnih stanica, ovaj računar uključuje meni za jednokratno pokretanje. Ova funkcija daje korisnicima brz i zgodan mehanizam da zaobiđu redosled uređaja za pokretanje koji je definisan u podešavanjima sistema i da se pokreću direktno na određeni uređaj (na primer: disketa, CD-ROM ili hard disk). Poboljšanja menija za pokretanje uvedena na prethodnim platformama su sledeća:

- **Lakši pristup** — lako pritisak na taster <Ctrl><Alt><F8> i dalje postoji i može se koristiti za uključivanje menija, jednostavno pritisnite <F12> tokom pokretanja sistema da biste pristupili meniju.
- **Korisnički upiti** — Ne samo da je lako pristupiti meniju, već se od korisnika traži da pritisne taster na uvodnom ekranu BIOS-a. Pritisak na taster više nije „skriven“ od korisnika.
- **Opcije dijagnostike** — Meni za pokretanje uključuje dve dijagnostičke opcije, IDE Drive Diagnostics (90/90 Dijagnostika hard diska) i Boot to the Utility Partition. Prednost je u tome što korisnik ne mora da pamti tastere <Ctrl><Alt><D> i <Ctrl><Alt><D> i <Ctrl><Alt><F10>.

i **NAPOMENA:** Pošto meni za jednokratno pokretanje utiče samo na trenutno pokretanje, ima dodatnu prednost što ne zahteva od tehničara da vrati redosled pokretanja korisnika nakon što završi rešavanje problema.

Računar ima nekoliko opcija pritiska na tastere dostupnih tokom POST procesa na ekranu Dell logotipa. Ovi tasteri omogućavaju nekoliko opcija.

Tabela 25. Meni za pokretanje sistema

Pritisak tastera	Funkcija	Opis
<F2>	Ulaz u Podešavanje sistema	Koristite Podešavanje sistema da izvršite promene u podešavanjima koja definiše korisnik.
<F12>	Uđite u meni za pokretanje	Jednokratni meni za pokretanje i dijagnostiku.

Sekvence vremenskog ključa

Tastatura nije prvi uređaj koji se pokreće putem programa za podešavanje sistema. Kao rezultat toga, ako taster pritisnete prerano, tastatura se zaključava. Kada se to dogodi, na monitoru se pojavljuje poruka o grešci tastature, i ne možete ponovo pokrenuti sistem pomoću kombinacije tastera <Ctrl><Alt>.

Da biste izbegli ovakav scenario, sačekajte da se tastatura pokrene pre nego što pritisnete tastere. Postoje dva načina da saznate da li je tastatura pokrenuta:

- Lampice na tastaturi trepere.

Drugi način je koristan ako je monitor već zagrejan. Ako nije, sistem često preskače ovaj prozor pre nego što video signal bude vidljiv. Ako je to slučaj, oslonite se na prvi način, lampice na tastaturi, da biste se uverili da je tastatura pokrenuta.

Dell Diagnostics (Dell Dijagnostika)

Fabrički instalirane platforme uključuju dijagnostiku 32-bitnih sistema na instaliranoj pomoćnoj particiji. Pristupite ovim dijagnostikama pomoću tastera <F12> prilikom pokretanja sistema i odaberite Diagnostics (Dijagnostika).

Nakon što pritisnete taster, odgovarajući moduli se učitavaju i PSA dijagnostika se pokreće. Ako se ova procedura izvrši, pojavljuje se standardni glavni meni za Dell Diagnostics (Dell Dijagnostika). Pri napuštanju dijagnostike, sistem se ponovo pokreće i vraća se na instalirani operativni sistem. Ponovno pokretanje računara pritiskom na tastere <Ctrl><Alt> takođe vraća sistem u normalnu sekvencu za pokretanje sistema.

Disk jedinice poslate na servis nemaju pomoćnu particiju i, prema tome, nemaju tu sposobnost. Ako se tasteri pritisnu, taj pritisak se zanemaruje na tim disk jedinicama.

NAPOMENA: Pomoćna particija nije zaštićena od rutina za otklanjanje grešaka ili FDISK uslužnog programa.

O programu za podešavanje sistema

Pomoću ekrana **System Setup (Podešavanje sistema)** možete konfigurirati postavke za BIOS, postavke za iDRAC i postavke uređaja na vašem sistemu.

NAPOMENA: Tekst pomoći za izabrano polje je podrazumevano prikazan u grafičkom pregledaču. Da biste tekst pomoći prikazali u tekstualnom pregledaču, pritisnite F1.

Programu za podešavanje sistema možete pristupiti na dva načina:

- Standardni grafički pregledač — Pregledač je podrazumevano omogućen.
- Tekstualni pregledač — Ovo je omogućeno pomoću preusmeravanja konzole.

Ulaz u program za podešavanje sistema

Koraci

1. Uključite ili ponovo pokrenite sistem.
2. Pritisnite taster F2 odmah nakon što se prikaže sledeća poruka:

```
F2 = System Setup
```

Ako vaš operativni sistem počinje da se učitava pre nego što pritisnete taster F2, sačekajte da sistem završi sa pokretanjem, a zatim ponovo pokrenite sistem i pokušajte ponovo.

Glavni meni podešavanja sistema

Opcija	Opis
System BIOS	Omogućava konfiguraciju postavki BIOS-a.
iDRAC Settings	Omogućava konfiguraciju postavki iDRAC-a. Uslužni program iDRAC postavki je interfejs za podešavanje i konfigurisanje iDRAC parametara pomoću UEFI. Možete omogućiti ili onemogućiti različite iDRAC parametre korišćenjem uslužnog programa iDRAC postavki. Za više informacija o ovom uslužnom programu, pogledajte korisničko uputstvo za Integrated Dell Remote Access Controller na adresi dell.com/esmanuals .
Device Settings	Omogućava konfiguraciju postavki uređaja.
Service Tag Settings	Omogućava servisne oznake sistema

Ekran BIOS-a sistema

Ekran **System BIOS (BIOS sistema)** možete da koristite za prikaz postavki BIOS-a, kao i uređivanje posebnih funkcija, kao što su redosled pokretanja, lozinka sistema, lozinka za podešavanje, podešavanje RAID režima i omogućavanje i onemogućavanje USB portova.

Informacije o ovom zadatku

U **glavnom meniju programa za podešavanje sistema**, kliknite na **System BIOS (BIOS sistema)**.

Detalji ekrana **System BIOS (BIOS sistema)** su opisani u nastavku.

Stavka menija	Opis
System Information	Prikazuje informacije o sistemu kao što su ime modela sistema, verzija BIOS-a, servisna oznaka itd.
Memory Settings	Prikazuje informacije i opcije koje se odnose na instaliranu memoriju.
Processor Settings	Prikazuje informacije i opcije koje se odnose na procesor, kao što su brzina, veličina keš memorije itd.
SATA Settings	Prikazuje opcije za aktiviranje ili deaktiviranje integrisanog SATA kontrolera i portova.
Boot Settings	Prikazuje opcije za definisanje režima pokretanja sistema (BIOS ili UEFI). Omogućava vam da izmenite postavke UEFI i BIOS pokretanja.
Integrated Devices	Prikazuje opcije za aktiviranje ili deaktiviranje integrisanih kontrolera uređaja i portova, kao i definisanje povezanih funkcija i opcija.
Serial Communication	Prikazuje opcije za aktiviranje ili deaktiviranje serijskih portova i definisanje povezanih funkcija i opcija.
System Profile Settings	Prikazuje opvije za promenu postavki za upravljanje napajanjem procesora, frekvencijom memorije itd.
System Security	Prikazuje opcije za konfigurisanje postavki za bezbednost sistema, kao što su lozinka sistema, lozinka za podešavanje, TPM bezbednost itd. Takođe, omogućava ili onemogućava podršku za napajanje i NMI tastere na sistemu.
Miscellaneous Settings	Prikazuje opcije za promenu datuma i vremena sistema, itd.
Debug Menu Settings	Ovo polje kontroliše serijski nivo izlaza za otklanjanje grešaka za određene upravljačke programe.

Detalji o ekranu sa informacijama o sistemu

Možete koristiti ekran **System Information (Informacije o sistemu)** za pregled osobina sistema kao što su servisna oznaka, model sistema i verziju BIOS-a.

Informacije o ovom zadatku

Možete pogledati ekran **System Information (Informacije o sistemu)** klikom na **System Setup Main Menu (Glavn meni podešavanja sistema) > System BIOS (BIOS sistema) > System Information (Informacije o sistemu)**.

Detalji o ekranu **System Information (Informacije o sistemu)** su objašnjeni na sledeći način:

Stavka menija	Opis
System Model Name	Prikazuje ime modela sistema.
System BIOS Version	Prikazuje verziju BIOS-a sistema instaliranu na sistem.
System Management Engine Version	Prikazuje trenutnu reviziju firmvera za upravljanje motorom.
System Service Tag	Prikazuje servisnu oznaku sistema.
System Manufacturer	Prikazuje ime proizvođača sistema.
System Manufacturer Contact Information	Prikazuje kontakt informacije proizvođača sistema.
System CPLD Version	Prikazuje trenutnu reviziju firmvera CPLD-a sistema.

Stavka menija	Opis
UEFI Compliance Version	Prikazuje UEFI nivo usklađenosti firmvera sistema.



Detalji ekrana za postavke memorije

Ekran **Memory Settings (Postavke memorije)** možete da koristite za prikaz svih postavki memorije, kao i da omogućite ili onemogućite posebne funkcije memorije, kao što su testiranje memorije sistema i preplitanje čvorova.

Informacije o ovom zadatku

Ekran **Memory Settings (Postavke memorije)** možete da prikazete ako kliknete na **System Setup Main Menu (Glavni meni za podešavanje sistema) > System BIOS (BIOS sistema) > Memory Settings (Postavke memorije)**.

Detalji ekrana **Memory Settings (Postavke memorije)** su objašnjeni u nastavku:

Stavka menija	Opis
System Memory Size	Prikazuje veličinu memorije instalirane na sistemu.
System Memory Type	Prikazuje tip memorije instalirane na sistemu.
System Memory Speed	Prikazuje brzinu memorije sistema.
System Memory Voltage	Prikazuje napon memorije sistema.
Video Memory	Prikazuje veličinu video memorije.
System Memory Testing	Određuje da li se testovi memorije sistema izvršavaju tokom pokretanja sistema. Opcije su Enabled (Omogućeno) i Disabled (Onemogućeno) . Podrazumevano je opcija System Memory Testing (Testiranje memorije sistema) postavljena na Disabled (Onemogućeno) .
Memory Operating Mode	Određuje režim rada memorije. Podrazumevano je Optimizer Mode (Režim optimizatora) .  NAPOMENA: Opcija Memory Operating Mode (Režim rada memorije) može imati različite podrazumevane vrednosti i dostupne opcije, na osnovu konfoguracije memorije sistema.  NAPOMENA: Opcija Dell Fault Resilient Mode (Dell režim otporan na greške) uspostavlja oblast memorije koja je otporna na greške. Ovaj režim može koristiti operativni sistem koji podržava funkciju za učitavanje kritičnih aplikacija ili omogućava kernel operativnog sistema radi maksimizacije raspoloživosti sistema.
Node Interleaving	Određuje da li je podržana arhitektura neuniformne memorije (NUMA). Ako je ovo polje Enabled (Omogućeno) , preplitanje memorije je podržano ako su instalirane simetrične konfiguracije memorije. Ako je polje Disabled (Onemogućeno) , sistem podržava NUMA (asimetrične) konfiguracije memorije. Podrazumevano je opcija Node Interleaving (Preplitanje čvorova) postavljena na Disabled (Onemogućeno) .
Snoop Mode	Određuje opcije režima provere. Dostupne opcije režima provere su Home Snoop (Kućna provera) , Early Snoop (Rana provera) , Cluster on Die (Klaster u boji) . Podrazumevano je opcija režima provere postavljena na Early Snoop (Rana provera) . Ovo polje je dostupno samo kada je preplitanje čvorova Disabled (Onemogućeno) .



Detalji ekrana za postavke procesora


Ekran **Processor Settings (Postavke procesora)** možete da koristite za prikaz postavki procesora i izvršavanje posebnih funkcija, kao što su aktiviranje tehnologije virtualizacije, preuzimanje hardvera i mirovanje logičkog procesora.

Informacije o ovom zadatku

Ekran **Processor Settings (Postavke procesora)** možete da prikazete ako kliknete na **System Setup Main Menu (Glavni meni za podešavanje sistema) > System BIOS (BIOS sistema) > Processor Settings (Postavke procesora)**.

Detalji ekrana **Processor Settings (Postavke procesora)** su objašnjene u nastavku:

Stavka menija	Opis
Logical Processor	Omogućava ili onemogućava logičke procesore i prikazuje broj logičkih procesora. Ako je opcija Logical Processor (Logički procesor) postavljena na Enabled (Omogućeno) , BIOS prikazuje logičke procesore. Ako je ova opcija postavljena na Disabled (Onemogućeno) , BIOS prikazuje samo jedan logički procesor po jezgri. Podrazumevano je opcija Logical Processor (Logički procesor) postavljena na Enabled (Omogućeno) .
Maximum data rate	QPI maksimalna brzina podataka 9,6 Gt/s, 8,0 GT/s, 6,4 GT/s
Alternate RTID (Requestor Transaction ID) Setting	Omogućava vam da udaljenoj utičnici dodelite više RTID jedinica, čime se povećavaju performanse keša između utičnica ili olakšava rad u normalnom režimu za NUMA. Podrazumevano je opcija Alternate RTID (Requestor Transaction ID) Setting (Postavka rezervnog RTID (ID transakcije zahtevaoca)) postavljena na Disabled (Onemogućeno) .
Virtualization Technology	Omogućava ili onemogućava dodatne sposobnosti hardvera omogućene za virtualizaciju. Podrazumevano je opcija Virtualization Technology (Tehnologija virtualizacije) postavljena na Enabled (Omogućeno) .
Address Translation Services (ATS)	Omogućava vam da definišete keš za prevođenje adrese (ATC) za uređaje radi keširanja DMA transakcija. Ovo polje obezbeđuje interfejs za tabelu za prevođenje adrese i zaštitu radi prevođenja DMA adresa u host adrese. Podrazumevano je ova opcija postavljena na Enabled (Omogućeno) .
Adjacent Cache Line Prefetch	Optimizuje sistem za aplikacije koje zahtevaju značajno korišćenje sekvencijalnog pristupa memoriji. Podrazumevano je opcija Adjacent Cache Line Prefetch (Preuzimanje susedne keš linije) postavljena na Enabled (Omogućeno) . Ovu opciju možete da onemogućite za aplikacije kod kojih se zahteva značajno korišćenje slučajnog pristupa memoriji.
Hardware Prefetcher	Omogućava ili onemogućava program za preuzimanje hardvera. Podrazumevano je opcija Hardware Prefetcher (Program za preuzimanje hardvera) postavljena na Enabled (Omogućeno) .
DCU Streamer Prefetcher	Dopušta vam da omogućite ili onemogućite program za preuzimanje niza keš jedinice podataka (DCU). Podrazumevano je opcija DCU Streamer Prefetcher (Program za preuzimanje niza DCU) postavljena na Enabled (Omogućeno) .
DCU IP Prefetcher	Omogućava ili onemogućava program za preuzimanje IP adrese keš jedinice podataka (DCU). Podrazumevano je opcija DCU IP Prefetcher (Program za preuzimanje IP adrese DCU) postavljena na Enabled (Omogućeno) .
Execute Disable	Omogućava ili onemogućava tehnologiju zaštite od deaktivacije izvršavanja memorije. Podrazumevano je opcija Execute Disable (Deaktivacija izvršenja) postavljena na Enabled (Omogućeno) .
Logical Processor Idling	Omogućava ili onemogućava sposobnost operativnog sistema da postavi logičke procesore u stanje mirovanja radi smanjenje potrošnje energije. Podrazumevano je opcija postavljena na Disabled (Onemogućeno) .
Configurable TDP	Omogućava ponovnu konfiguraciju termičke definisane snage (TDP) do nižih nivoa. TDP se odnosi na maksimalnu snagu koju sistem za hlađenje može da rasipa.
X2Apic Mode	Omogućava ili onemogućava X2Apic režim.
Dell Controlled Turbo	 NAPOMENA: U zavisnosti od broja instaliranih CPU, može postojati do četiri spiska procesora. Kontroliše turbo aktivaciju. Omogućite ovu opciju samo kada je System Profile (Profil sistema) postavljen na Performance (Performanse) .
Number of Cores per Processor	Kontroliše broj omogućenih jezgara u svakom procesoru. Podrazumevano je opcija Number of Cores per Processor (Broj jezgara po procesoru) postavljena na All (Svi) .
Processor 64-bit Support	Definiše da li procesor(i) podržava(ju) 64-bitna proširenja.
Processor Core Speed	Prikazuje maksimalnu frekvenciju jezgra procesora.
Processor 1	 NAPOMENA: U zavisnosti od broja instaliranih CPU, može postojati do četiri spiska procesora. Sledeće postavke su prikazane za svaki procesor instaliran na sistemu.
Family-Model-Stepping	Prikazuje porodicu, model i korake procesora koje je definisao Intel.
Brand	Prikazuje ime marke koje prijavljuje procesor.

Stavka menija	Opis
Level 2 Cache	Prikazuje ukupan keš L2.
Level 3 Cache	Prikazuje ukupan keš L3.
Number of Cores	Prikazuje broj jezgara po procesoru.
Processor 2	 NAPOMENA: U zavisnosti od broja instaliranih CPU, može postojati do četiri spiska procesora. Sledeće postavke su prikazane za svaki procesor instaliran na sistemu.
Family-Model-Stepping	Prikazuje porodicu, model i korake procesora koje je definisao Intel.
Brand	Prikazuje ime marke koje prijavljuje procesor.
Level 2 Cache	Prikazuje ukupan keš L2.
Level 3 Cache	Prikazuje ukupan keš L3.
Number of Cores	Prikazuje broj jezgara po procesoru.

Detalji ekrana sa SATA postavkama

Ekran **SATA Settings (SATA postavke)** možete da koristite za prikaz SATA postavki SATA uređaja ili da omogućite RAID na vašem sistemu.

Informacije o ovom zadatku

Ekran **SATA Settings (SATA postavke)** možete da prikazete ako kliknete na **System Setup Main Menu (Glavni meni za podešavanje sistema) > System BIOS (BIOS sistema) > SATA Settings (SATA postavke)**.

Detalji ekrana **SATA Settings (SATA postavke)** su objašnjeni u nastavku.

Stavka menija	Opis
Embedded SATA	Omogućava da ugrađeni SATA bude postavljen u režime Off (Isključeno) , ATA , AHCI ili RAID . Podrazumevano je opcija Embedded SATA (Ugrađeni SATA) postavljena na AHCI .
Security Freeze Lock	Šalje naredbu za sigurnosnu blokadu na ugrađene SATA disk jedinice tokom POST procedure. Ova opcija je moguća samo za ATA i AHCI režim.
Write Cache	Omogućava ili onemogućava naredbu za ugrađene SATA disk jedinice tokom POST procedure.
Port A	Postavlja tip disk jedinice izabranog uređaja. Za postavke Embedded SATA (Ugrađeni SATA) u režimu ATA , postavite ovo polje na Auto (Automatski) da biste omogućili BIOS podršku. Postavite ga na OFF (ISK.) da biste isključili BIOS podršku. Za režim AHCI ili režim RAID , BIOS uvek omogućava podršku.
Model	Prikazuje model disk jedinice izabranog uređaja.
Drive Type	Prikazuje tip disk jedinice priključene na SATA port.
Capacity	Prikazuje ukupni kapacitet čvrstog diska. Polje nije definisano za uređaje za prenosnim medijima, kao što su optičke diske jedinice.
Port B	Postavlja tip disk jedinice izabranog uređaja. Za postavke Embedded SATA (Ugrađeni SATA) u režimu ATA , postavite ovo polje na Auto (Automatski) da biste omogućili BIOS podršku. Postavite ga na OFF (ISK.) da biste isključili BIOS podršku. Za režim AHCI ili režim RAID , BIOS uvek omogućava podršku.
Model	Prikazuje model disk jedinice izabranog uređaja.
Drive Type	Prikazuje tip disk jedinice priključene na SATA port.
Capacity	Prikazuje ukupni kapacitet čvrstog diska. Polje nije definisano za uređaje za prenosnim medijima, kao što su optičke diske jedinice.

Stavka menija	Opis
Port C	<p>Postavlja tip disk jedinice izabranog uređaja. Za postavke Embedded SATA (Ugrađeni SATA) u režimu ATA, postavite ovo polje na Auto (Automatski) da biste omogućili BIOS podršku. Postavite ga na OFF (ISK.) da biste isključili BIOS podršku.</p> <p>Za režim AHCI ili režim RAID, BIOS uvek omogućava podršku.</p>
Model	Prikazuje model disk jedinice izabranog uređaja.
Drive Type	Prikazuje tip disk jedinice priključene na SATA port.
Capacity	Prikazuje ukupni kapacitet čvrstog diska. Polje nije definisano za uređaje za prenosnim medijima, kao što su optičke diske jedinice.
Port D	<p>Postavlja tip disk jedinice izabranog uređaja. Za postavke Embedded SATA (Ugrađeni SATA) u režimu ATA, postavite ovo polje na Auto (Automatski) da biste omogućili BIOS podršku. Postavite ga na OFF (ISK.) da biste isključili BIOS podršku.</p> <p>Za režim AHCI ili režim RAID, BIOS uvek omogućava podršku.</p>
Model	Prikazuje model disk jedinice izabranog uređaja.
Drive Type	Prikazuje tip disk jedinice priključene na SATA port.
Capacity	Prikazuje ukupni kapacitet čvrstog diska. Polje nije definisano za uređaje za prenosnim medijima, kao što su optičke diske jedinice.
Port E	<p>Postavlja tip disk jedinice izabranog uređaja. Za postavke Embedded SATA (Ugrađeni SATA) u režimu ATA, postavite ovo polje na Auto (Automatski) da biste omogućili BIOS podršku. Postavite ga na OFF (ISK.) da biste isključili BIOS podršku.</p> <p>Za režim AHCI ili režim RAID, BIOS uvek omogućava podršku.</p>
Model	Prikazuje model disk jedinice izabranog uređaja.
Drive Type	Prikazuje tip disk jedinice priključene na SATA port.
Capacity	Prikazuje ukupni kapacitet čvrstog diska. Polje nije definisano za uređaje za prenosnim medijima, kao što su optičke diske jedinice.
Port F	<p>Postavlja tip disk jedinice izabranog uređaja. Za postavke Embedded SATA (Ugrađeni SATA) u režimu ATA, postavite ovo polje na Auto (Automatski) da biste omogućili BIOS podršku. Postavite ga na OFF (ISK.) da biste isključili BIOS podršku.</p> <p>Za režim AHCI ili režim RAID, BIOS uvek omogućava podršku.</p>
Model	Prikazuje model disk jedinice izabranog uređaja.
Drive Type	Prikazuje tip disk jedinice priključene na SATA port.
Capacity	Prikazuje ukupni kapacitet čvrstog diska. Polje nije definisano za uređaje za prenosnim medijima, kao što su optičke diske jedinice.
Port G	<p>Postavlja tip disk jedinice izabranog uređaja. Za postavke Embedded SATA (Ugrađeni SATA) u režimu ATA, postavite ovo polje na Auto (Automatski) da biste omogućili BIOS podršku. Postavite ga na OFF (ISK.) da biste isključili BIOS podršku.</p> <p>Za režim AHCI ili režim RAID, BIOS uvek omogućava podršku.</p>
Model	Prikazuje model disk jedinice izabranog uređaja.
Drive Type	Prikazuje tip disk jedinice priključene na SATA port.
Capacity	Prikazuje ukupni kapacitet čvrstog diska. Polje nije definisano za uređaje za prenosnim medijima, kao što su optičke diske jedinice.
Port H	<p>Postavlja tip disk jedinice izabranog uređaja. Za postavke Embedded SATA (Ugrađeni SATA) u režimu ATA, postavite ovo polje na Auto (Automatski) da biste omogućili BIOS podršku. Postavite ga na OFF (ISK.) da biste isključili BIOS podršku.</p> <p>Za režim AHCI ili režim RAID, BIOS uvek omogućava podršku.</p>
Model	Prikazuje model disk jedinice izabranog uređaja.
Drive Type	Prikazuje tip disk jedinice priključene na SATA port.

Stavka menija	Opis
Capacity	Prikazuje ukupni kapacitet čvrstog diska. Polje nije definisano za uređaje za prenosnim medijima, kao što su optičke diske jedinice.
Port I	Postavlja tip disk jedinice izabranog uređaja. Za postavke Embedded SATA (Ugrađeni SATA) u režimu ATA , postavite ovo polje na Auto (Automatski) da biste omogućili BIOS podršku. Postavite ga na OFF (ISK.) da biste isključili BIOS podršku. Za režim AHCI ili režim RAID , BIOS uvek omogućava podršku.
Model	Prikazuje model disk jedinice izabranog uređaja.
Drive Type	Prikazuje tip disk jedinice priključene na SATA port.
Capacity	Prikazuje ukupni kapacitet čvrstog diska. Polje nije definisano za uređaje za prenosnim medijima, kao što su optičke diske jedinice.
Port J	Postavlja tip disk jedinice izabranog uređaja. Za postavke Embedded SATA (Ugrađeni SATA) u režimu ATA , postavite ovo polje na Auto (Automatski) da biste omogućili BIOS podršku. Postavite ga na OFF (ISK.) da biste isključili BIOS podršku. Za režim AHCI ili režim RAID , BIOS uvek omogućava podršku.
Model	Prikazuje model disk jedinice izabranog uređaja.
Drive Type	Prikazuje tip disk jedinice priključene na SATA port.
Capacity	Prikazuje ukupni kapacitet čvrstog diska. Polje nije definisano za uređaje za prenosnim medijima, kao što su optičke diske jedinice.



Detalji o ekranu sa postavkama pokretanja

Ekran **Boot Settings (Postavke za pokretanje)** možete koristiti za podešavanje režima pokretanja bilo za **BIOS** ili **UEFI**. Takođe vam omogućava da odredite redosled pokretanja.

Informacije o ovom zadatku

Ekran **Boot Settings (Postavke za pokretanje)** možete pogledati klikom na **System Setup Main Menu (Glavni meni Podešavanje sistema) > System BIOS (BIOS sistema) > Boot Settings (Postavke za pokretanje)**.

Detalji ekrana **Boot Settings (Postavke za pokretanje)** su objašnjeni u nastavku:

Stavka menija	Opis
Boot Mode	<p>Omogućava vam da podesite režim pokretanja sistema.</p> <p> OPREZ: Promena režima pokretanja može sprečiti pokretanje sistema ako operativni sistem nije instaliran u istom režimu pokretanja.</p> <p> NAPOMENA: Ako se ovo polje podesi na UEFI to onemogućava meni BIOS Boot Setting (BIOS postavke za pokretanje). Podešavanje ovog polja na BIOS onemogućava meni UEFI Boot Settings UEFI (postavke za pokretanje).</p> <p>Ako operativni sistem podržava UEFI, možete podesiti ovu opciju na UEFI. Podešavanjem ovog polja na BIOS omogućava kompatibilnost sa ne-UEFI operativnim sistemima. Podrazumevano, opcija Boot Mode (Postavke za pokretanje) je podešena na BIOS.</p>
Boot Sequence Retry	Omogućava ili onemogućava funkciju ponovnog pokušaja sekvence pokretanja. Ako je ovo polje omogućeno i sistem se ne pokrene, sistem će ponovo pokušati sa sekvencom pokretanja nakon 30 sekundi. Podrazumevano, opcija Boot Sequence Retry (Ponovni pokušaj sekvence pokretanja) je podešena na Enabled (Omogućeno) .
Hard Disk Failover	Određuje koji su uređaji u Hard-Disk Drive Sequence (Sekvenca tvrdog diska sistema) inicijalizirani u sekvenci pokretanja. Kada je opcija Disabled (Onemogućeno) , jedino će za prvi tvrdi disk na listi biti pokušana inicijalizacija. Kada je podešeno na Enabled (Omogućeno) , biće pokušana inicijalizacija svih tvrdih uređaja kao što je navedeno u Hard-Disk Drive Sequence (Sekvenca tvrdog diska sistema) . Ova opcija nije omogućena za UEFI Boot Mode (UEFI režim pokretanja).

Stavka menija	Opis
Boot Options Settings	Konfigurirše sekvencu pokretanja i uređaje za pokretanje. Integrated NIC 1 Port 1 Partition 1
Boot Sequence	Integrated NIC 1 Port 1 Partition 1 IBA XE Slot 0100 v2308 Embedded SATA Port Optical Drive I PLDS DVD+/-RW DS-8ABSH Hard Drive C
Hard-Disk Drive Sequence	Ovo polje određuje redosled kojim će čvrsti diskovi biti konfigurirani u sistemu. Prvi čvrsti disk u sistemu će biti C sa koga se može pokrenuti računar:....(Za više informacija pritisnite F1) Disk jedinica A sa ugrađenim SATA portom: ST500UM001-1EK162

Detalji ekrana za integrisane uređaje

Ekran **Integrated Devices (Integrirani uređaji)** možete da koristite za prikaz i konfigurisanje postavki svih integrisanih uređaja, uključujući video kontroler, integrisani RAID kontroler i USB portove.

Informacije o ovom zadatku

Ekran **Integrated Devices (Integrirani uređaji)** možete da prikažete ako kliknete na **System Setup Main Menu (Glavni meni za podešavanje sistema) > System BIOS (BIOS sistema) > Integrated Devices (Integrirani uređaji)**.

Detalji ekrana **Integrated Devices (Integrirani uređaji)** su objašnjeni u nastavku.

Stavka menija	Opis
USB 3.0 Setting	Omogućava ili onemogućava podršku za USB 3.0. Omogućite ovu opciju samo ako vaš operativni sistem podržava protokol USB 3.0. Ako onemogućite ovu opciju, uređaji rade pri brzini protokola USB 2.0. USB 3.0 je podrazumevano postavljen na Auto (Automatski) .
User Accessible USB Ports	Omogućava ili onemogućava USB portove. Izborom opcije Only Back Ports On (Uključeni samo zadnji portovi) onemogućavaju se prednji USB portovi, dok se izborom opcije All Ports Off (Isključeni svi portovi) onemogućavaju svi USB portovi. USB tastatura i miš rade tokom procesa pokretanja sistema na određenim operativnim sistemima. Nakon što se proces pokretanja sistema završi, USB tastatura i miš neće raditi ako su portovi onemogućeni. i NAPOMENA: Izborom opcije Only Back Ports On (Uključeni samo zadnji portovi) i All Ports Off (Isključeni svi portovi) onemogućiće se port za upravljanje USB-om i takođe ograničava pristup iDRAC funkcijama.
Internal USB Port	Omogućava ili onemogućava interni USB port. Podrazumevano je ova opcija postavljena na Enabled (Omogućeno) .
Integrated Network Card 1	Omogućava ili onemogućava integrisanu mrežnu karticu.
I/OAT DMA Engine	Omogućava ili onemogućava I/OAT opciju. Omogućite samo ako hardver i softver podržavaju ovu funkciju.
Embedded Video Controller	Omogućava ili onemogućava opciju Current state of Embedded Video Controller (Trenutno stanje ugrađenog video kontrolera) . Podrazumevano je u statusu Disabled (Onemogućeno) . Current State of Embedded Video Controller (Trenutno stanje ugrađenog video kontrolera) je polje sa funkcijom čitanja, koje pokazuje trenutno stanje ugrađenog video kontrolera. Ako je ugrađeni video kontroler jedina mogućnost prikaza na sistemu (tj., nije instalirana dodatna grafička kartica), ugrađeni video kontroler se automatski koristi kao primarni prikaz ako je podešavanje ugrađenog video kontrolera Disabled (Onemogućeno) . i NAPOMENA: 1. Ako je ugrađeni video controller u statusu DISABLED (ONEMOGUĆEN) u BIOS-u i ako pokrenete virtuelnu konzolu iz iDRAC-a, pregledač virtuelne konzole je prazan. i NAPOMENA: 2. Svi monitori moraju biti priključeni u GPU prilikom uključivanja, i moraju ostati priključeni u GPU dok se sistem ne pokrene u operativni sistem sa učitanim upravljačkim programom. Kada se sistem

Stavka menija	Opis
	<p>pokrene u operativni sistem, monitor se može isključiti, a a zatim naknadno priključiti. Monitor neće moći da se priključuje bez isključivanja uređaja ukoliko se ovaj postupak ne poštuje.</p> <ul style="list-style-type: none"> • DP kabl se može priključiti bez isključivanja uređaja • mDP kabl se može priključiti bez isključivanja uređaja • DVI kabl se može priključiti bez isključivanja uređaja • DP na VGA kabl se ne može priključiti bez isključivanja uređaja
Current State of Embedded Video Controller	Prikazuje trenutno stanje za Embedded Video Controller (Ugrađeni video kontroler) . Current State of Embedded Video Controller (Trenutno stanje ugrađenog video kontrolera) je polje sa funkcijom čitanja, koje pokazuje trenutno stanje ugrađenog video kontrolera
SR-IOV Global Enable	Omogućava ili onemogućava BIOS konfiguraciju uređaja sa Single Root I/O Virtualization (SR-IOV) tehnologijom. Podrazumevano je opcija SR-IOV Global Enable (Omogućena celokupna SR-IOV) postavljena na Disabled (Onemogućeno) .
OS Watchdog Timer	Ako vaš sistem prestane da reaguje, ovaj tajmer uređaja za nadgledanje pomaže oporavku vašeg operativnog sistema. Kada je ovo polje postavljeno na Enabled (Omogućeno) , operativni sistem može da inicijalizuje tajmer. Kada je opcija postavljena na Disabled (Onemogućeno) (podrazumevano) , tajmer neće uticati na sistem.
Memory Mapped I/O above 4GB	Omogućava ili onemogućava podršku za PCIe uređaje za koje je potrebna velika memorija. Podrazumevano je ova opcija postavljena na Enabled (Omogućeno) .
Slot Disablement	<p>Omogućava ili onemogućava dostupne PCIe slotove na vašem sistemu. Funkcija Slot Disablement (Deaktivacija slotova) kontroliše konfiguraciju PCIe kartica instaliranih u tačno određeni slot. Deaktivacija slota se mora koristiti samo kada kartica instaliranog perifernog uređaja sprečava pokretanje operativnog sistema ili uzrokuje kašnjenja u pokretanju sistema. Ako je slot onemogućen, upravljački programi za opcionalni ROM i UEFI su onemogućeni.</p> <p>Ovo polje kontroliše konfiguraciju kartice instalirane unutar slota. Možete da podesite jednu od sledećih opcija za svaki od(Pritisnite F1 za dodatne informacije)</p> <ol style="list-style-type: none"> Slot 1 Boot Driver (Upravljački program za pokretanje slota 1) <ul style="list-style-type: none"> • Enabled (Omogućeno) (podrazumevano) • Disabled (Onemogućeno) Slot 2 Boot Driver (Upravljački program za pokretanje slota 2) <ul style="list-style-type: none"> • Enabled (Omogućeno) (podrazumevano) • Disabled (Onemogućeno) Slot 3 Boot Driver (Upravljački program za pokretanje slota 3) <ul style="list-style-type: none"> • Enabled (Omogućeno) (podrazumevano) • Disabled (Onemogućeno) Slot 4 Boot Driver (Upravljački program za pokretanje slota 4) <ul style="list-style-type: none"> • Enabled (Omogućeno) (podrazumevano) • Disabled (Onemogućeno) Slot 5 Boot Driver (Upravljački program za pokretanje slota 5) <ul style="list-style-type: none"> • Enabled (Omogućeno) (podrazumevano) • Disabled (Onemogućeno) Slot 6 Boot Driver (Upravljački program za pokretanje slota 6) <ul style="list-style-type: none"> • Enabled (Omogućeno) (podrazumevano) • Disabled (Onemogućeno) Slot 7 Boot Driver (Upravljački program za pokretanje slota 7) <ul style="list-style-type: none"> • Enabled (Omogućeno) (podrazumevano) • Disabled (Onemogućeno)

Detalji o ekranu serijske komunikacije

Ekran **Serijska komunikacija** možete koristiti da pogledate svojstva porta za serijsku komunikaciju.

Informacije o ovom zadatku

Ekran **Serijska komunikacija** možete pogledati klikom na **Glavni meni podešavanja sistema > BIOS sistema > Serijska komunikacija**.

Dole su opisani detalji o ekranu **Serijska komunikacija**.

Stavka menija	Opis
Serial Communication	Bira uređaje za serijsku komunikaciju (serijski uređaj 1 i serijski uređaj 2) u BIOS-u. Može se takođe omogućiti preumseravanje BIOS konzole i određivanje adrese porta. Podrazumevano, opcija Serijska komunikacija je podešena na Automatski .
Serial Port Address	Omogućava da podesite adresu porta za serijski uređaj. Podrazumevano, opcija Adresa serijskog porta je podešena na Serijski uređaj 1=COM2, Serijski uređaj 2=COM1 . i NAPOMENA: Samo serijski uređaj 2 se može koristiti za Serial Over LAN (SOL). Za korišćenje preusmeravanja konzole preko Sol, konfigurirate istu adresu za port za preusmeravanje konzole i za serijski uređaj.
External Serial Connector	Omogućuje vam da povežete spoljašnji serijski konektor na serijski uređaj 1, serijski uređaj 2 ili uređaj sa daljinskim pristupom. Podrazumevano, opcija Spoljašnji serijski konektor je podešena na Serijski uređaj 1 . i NAPOMENA: Samo serijski uređaj 2 se može koristiti za SOL. Za korišćenje preusmeravanja konzole preko SOL, konfigurirate istu adresu za port za preusmeravanje konzole i za serijski uređaj.
Failsafe Baud Rate	Prikazuje zaštitnu brzinu prenosa za preusmeravanje konzole. BIOS pokušava da automatski odredi brzinu prenosa. Ova zaštitna brzina prenosa se koristi samo ako pokušaj ne uspe i vrednost se ne sme menjati. Podrazumevano, opcija Zaštitna brzina prenosa je podešena na 115200 .
Remote Terminal Type	Podešava tip terminala daljinske konzole. Podrazumevano, opcija Tip terminala daljinske konzole je podešena na VT 100/VT 220 .
Redirection After Boot	Omogućava ili onemogućava preusmeravanje BIOS konzole kada je operativni sistem učitao. Podrazumevano, opcija Preusmeravanje nakon pokretanja je podešena na Omogućeno .

Detalji ekrana sa postavkama profila sistema





Ekran **System Profile Settings (Postavke profila sistema)** možete da koristite da omogućite posebne postavke performansi sistema, kao što je upravljanje napajanjem.

Informacije o ovom zadatku

Ekran **System Profile Settings (Postavke profila sistema)** možete da vidite ako kliknete na **System Setup Main Menu (Glavni meni za podešavanje sistema) > System BIOS (BIOS sistema) > System Profile Settings (Postavke profila sistema)**.

Detalji ekrana **System Profile Settings (Postavke profila sistema)** su objašnjeni u nastavku:

Stavka menija	Opis
System Profile	Podešava profil sistema. Ako opciju System Profile (Profil sistema) postavite u režim različit od režima Custom (Prilagođeno) , BIOS automatski postavlja ostale opcije. Ostale opcije možete promeniti samo ako je režim postavljen na Custom (Prilagođeno) . Podrazumevano je opcija System Profile (Profil sistema) postavljena na Performance Per Watt Optimized (Optimizovane performanse po vatu) (DAPC) . DAPC je Dell aktivni kontroler napajanja. i NAPOMENA: Sledeći parametri su dostupni samo kada je opcija System Profile (Profil sistema) postavljena na Custom (Prilagođeno) .
CPU Power Management	Podešava upravljanje napajanje CPU. Podrazumevano je opcija CPU Power Management (Upravljanje napajanjem CPU) postavljena na System DBPM (DAPC) . DBPM je upravljanje napajanjem na zahtev.
Turbo Boost	Omogućava ili onemogućava rad procesora u režimu turbo pojačanja. Podrazumevano je opcija Turbo Boost (Turbo pojačanje) postavljena na Enabled (Omogućeno) .
Energy Efficient Turbo	Omogućava ili onemogućava opciju Energy Efficient Turbo (Energetski efikasan turbo) . Energy Efficient Turbo (EET) je režim rada u kome se frekvencija jezgra procesora podešava unutar turbo opsega na osnovu radnog opterećenja.

Stavka menija	Opis
C1E	Omogućava ili onemogućava da se procesor prebacuje u stanje minimalnih performansi kada je u mirovanju. Podrazumevano je opcija C1E (C1E) postavljena na Enabled (Omogućeno) .
C States	Omogućava ili onemogućava da procesor radi u svim dostupnim stanjima napajanja. Podrazumevano je opcija C States (C stanja) postavljena na Enabled (Omogućeno) .
Memory DDR Freq Limit	Omogućene su maksimalne performanse.
Collaborative CPU Performance Control	Omogućava ili onemogućava upravljanje napajanjem CPU. Kada se ova opcija postavi na Enabled (Omogućeno) , upravljanje napajanjem CPU se kontroliše od strane OS DBPM i sistemskog DBPM (DAPC). Podrazumevano je opcija postavljena na Disabled (Onemogućeno) .
Memory Patrol Scrub	Postavlja frekvenciju redovnog prečišćavanja memorije. Podrazumevano je opcija Memory Patrol Scrub (Redovno prečišćavanje memorije) postavljena na Standard (Standard) .
Memory Refresh Rate	Postavlja brzinu osvežavanja memorije na 1x ili 2x. Podrazumevano je opcija Memory Refresh Rate (Brzina osvežavanja memorije) postavljena na 1x .
Uncore Frequency	Bira se Processor Uncore Frequency (Uncore frekvencija procesora) . Dinamički režim omogućava procesoru da optimizuje resurse napajanja jezgara i uncore frekvenciju tokom vremena rada. Na optimizaciju uncore frekvencije radi štednje energije ili optimizaciju performansi utiče podešavanje opcije Energy Efficiency Policy (Pravilo energetske efikasnosti) .
Energy Efficient Policy	Bira se Energy Efficient Policy (Pravilo energetske efikasnosti) . CPU koristi podešavanje radi upravljanja internim ponašanjem procesora i određuje da li da targetira bolje performanse ili bolju štednju energije.
Number of Turbo Boot Enabled Cores for Processor 1	 NAPOMENA: Ako su na sistemu instalirana dva procesora, videćete stavku pod imenom Number of Turbo Boost Enabled Cores for Processor 2 (Broj jezgara sa aktiviranim turbo pojačanjem za procesor 2) . Kontroliše broj jezgara sa aktiviranim turbo pojačanjem za procesor 1. Podrazumevano je omogućen maksimalan broj jezgara.
Number of Turbo Boot Enabled Cores for Processor 2	 NAPOMENA: Ako su na sistemu instalirana dva procesora, videćete stavku pod imenom Number of Turbo Boost Enabled Cores for Processor 2 (Broj jezgara sa aktiviranim turbo pojačanjem za procesor 2) . Kontroliše broj jezgara sa aktiviranim turbo pojačanjem za procesor 1. Podrazumevano je omogućen maksimalan broj jezgara.
Monitor/Mwait	Omogućava uputstva za Monitor/Mwait u procesoru. Podrazumevano je opcija Monitor/Mwait postavljena na Enabled (Omogućeno) za sve profile sistema, osim za Custom (Prilagođeno) .  NAPOMENA: Ova opcija se može onemogućiti samo ako je onemogućena opcija C States (C stanja) u režimu Custom (Prilagođeno) .  NAPOMENA: Kada je opcija C States (C stanja) omogućena u režimu Custom (Prilagođeno) , promena podešavanja za Monitor/Mwait ne utiče na napajanje/performance sistema.

Detalji o ekranu za postavke bezbednost sistema

Ekran za **bezbednost sistema** možete koristiti za obavljanje određenih funkcija kao što su postavljanje lozinke sistema, lozinke za podešavanja i onemogućavanje dugmeta za napajanje.



Informacije o ovom zadatku

Ekran za **bezbednost sistema** možete pogledati klikom na **Glavni meni Podešavanje sistema > BIOS sistema > Postavke bezbednosti sistema**.

Detalji o ekranu **Postavke bezbednosti sistema** su objašnjeni na sledeći način:

Stavka menija Opis

Intel AES-NI Unapređuje brzinu aplikacija šifrovanjem i dešifrovanjem uz korišćenje seta uputstava za napredni standard za šifrovanje i podrazumevano je podešen na **Omogućeno**.

Stavka menija	Opis
System Password	Postavlja lozinku sistema. Ova opcija je podrazumevano podešena na Omogućeno i na opciju samo za čitanje ukoliko je kratkospojnik za lozinku nije urađen u sistem.
Setup Password	Postavlja lozinku za podešavanje. Ova opcija je samo za čitanje ukoliko je kratkospojnik za lozinku nije urađen u sistem.
Password Status	Zaključava lozinku sistema. Podrazumevano, opcija za Status lozinke je podešena na Otključano .
TPM Security	 NAPOMENA: TPM meni je dostupan samo ukoliko je ugrađen TPM modul. Omogućava vam da kontrolišete režim izveštavanja o Trusted Platform Module (TPM). Podrazumevano, opcija TPM bezbednost je podešena na Isključeno . Možete menjati samo TPM status, TPM aktivaciju, i Intel TXT polja ukoliko je polje TPM status podešeno ili na Uključeno sa merenjima pre pokretanja ili Uključeno bez merenja pre pokretanja .
TPM Information	Menja radno stanje TPM-a. Podrazumevano, opcija TPM aktivacija je podešena na Bez promene .
TPM Status	Prikazuje TPM status.
TPM Command	 OPREZ: Brisanje TPM-a za rezultat ima gubitak svih ključeva u TPM. Gubitak TPM ključeva može uticati na pokretanje operativnog sistema. Briše sav sadržaj TPM-a. Podrazumevano, opcija Obriši TPM je podešena na Ne .
Intel TXT	Omogućava ili onemogućava tehnologiju Intel Trusted Execution (TXT). Da biste omogućili Intel TXT , mora biti omogućena tehnologija Virtualization i TPM bezbednost mora biti Omogućena sa merenjima pre pokretanja. Podrazumevano, opcija Intel TXT je podešena na Isključeno .
Power Button	Omogućuje ili onemogućuje dugme za uključivanje/isključivanje na prednjoj strani sistema. Podrazumevano, opcija Dugme za uključivanje/isključivanje je podešena na Omogućeno .
NMI Button	Omogućuje ili onemogućuje dugme za uključivanje/isključivanje na prednjoj strani sistema. Podrazumevano, opcija Dugme za uključivanje/isključivanje je podešena na Omogućeno .
AC Power Recovery	Određuje kako sistem reaguje nakon što je napajanje naizmničnom strujom vraćeno u sistem. Podrazumevano, opcija Obnavljanje napajanja naizmničnom strujom je podešena na Poslednje .
AC Power Recovery Delay	Određuje kako će sistem podržati promene u napajanju nakon što se napajanje naizmničnom strujom vrati u sistem. Podrazumevano, opcija Odlaganje obnavljanja napajanja naizmničnom strujom je podešena na Trenutno .
User Defined Delay (60s to 240s)	Određuje Odlaganje definisano od strane korisnika kada se za Definisano od strane korisnika izabere opcija Odlaganje obnavljanja napajanja naizmničnom strujom .
UEFI Variable Access	Pruža različite stepene sigurnosti UEFI promenljivama. Kada je podešeno na Standardno (podrazumevano) UEFI promenljivama se u operativnom sistemu može pristupiti preko UEFI specifikacija. Kada je podešeno na Kontrolisano , izabrane UEFI primenljive su zaštićene u okruženju i novi unosi UEFI pokretanja prelaze na kraj trenutnog redosleda pokretanja.
Secure Boot	Omogućava bezbedno pokretanje, gde BIOS pomoću sertifikata politike bezbednog pokretanja proverava autentičnost svake slike pre pokretanja. Bezbedno pokretanje je podrazumevano onemogućeno.
Secure Boot Policy	Kada je politika bezbednog pokretanja podešena na Standardno , BIOS koristi ključ i sertifikate proizvođača sistema za proveru autentičnosti slika pre pokretanja. Kada je politika bezbednog pokretanja podešena na Prilagođeno , BIOS koristi ključ i sertifikate definisane od strane korisnika. Politika bezbednog pokretanja je podrazumevano podešena na Standardno .
Secure Boot Policy Summary	Prikazuje listu sertifikata i heševa koji se prilikom bezbednog pokretanja koriste za proveru autentičnosti slika.

Postavke politike prilagođenosti bezbednog pokretanja

Postavke politike prilagođenosti bezbednog pokretanja se prikazuju samo kada je **Politika bezbednog pokretanja** podešena na **Prilagođeno**.

Informacije o ovom zadatku

U **Glavni meni Podešavanje sistema**, kliknite na **BIOS sistema** > **Bezbednost sistema** > **Postavke politike prilagođenosti bezbednog pokretanja**.

Detalji ekrana **Postavke politike prilagođenosti bezbednog pokretanja** su opisani na sledeći način:

Stavka menija	Opis
Platform Key	Uvozi, izvozi, briše ili obnavlja ključ platforme (PK).
Key Exchange Key Database	Omogućava da uvezete, izvezete, obrišete ili obnovite unose u bazu podataka Key Exchange Key (KEK)
Authorized Signature Database	Uvozi, izvozi, briše ili obnavlja unose u bazu podataka ovlašćenih potpisa (db).
Forbidden Signature Database	Uvozi, izvozi, briše ili obnavlja unose u bazu podataka zabranjenih potpisa (db).


Detalji ekrana sa raznim postavkama

Ekran **Miscellaneous Settings (Razne postavke)** možete da koristite da izvršavate posebne funkcije, kao što su ažuriranje oznake sredstava i promena datuma i vremena sistema.

Informacije o ovom zadatku

Ekran **Miscellaneous Settings (Razne postavke)** možete da prikazete ako kliknete na **System Setup Main Menu (Glavni meni za podešavanje sistema)** > **System BIOS (BIOS sistema)** > **Miscellaneous Settings (Razne postavke)**.

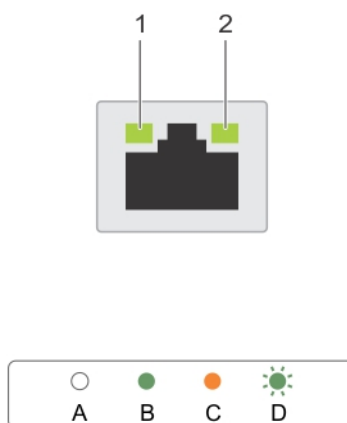
Detalji ekrana **Miscellaneous Settings (Razne postavke)** su objašnjeni u nastavku:

Stavka menija	Opis
System Time	Omogućava podešavanje vremena na sistemu.
System Date	Omogućava podešavanje datuma na sistemu.
Asset Tag	Prikazuje oznaku sredstava i omogućava vam da je menjate radi zaštite i praćenja.
Keyboard NumLock	Omogućava vam da podesite da li će se sistem pokretati uz aktiviranu ili deaktiviranu opciju NumLock. Podrazumevano je opcija Keyboard NumLock (NumLock na tastaturi) postavljena na On (Uključeno) .  NAPOMENA: Ova opcija ne važi za tastature sa 84 tastera.
F1/F2 Prompt on Error	Omogućava ili onemogućava F1/F2 poruku u slučaju greške. Podrazumevano je opcija F1/F2 Prompt on Error (F1/F2 poruka u slučaju greške) postavljena na Enabled (Omogućeno) . F1/F2 poruka takođe obuhvata greške tastature.
Load Legacy Video Option ROM	Omogućava vam da odredite da li BIOS sistema učitava ROM sa starom video (INT 10H) opcijom sa video kontrolera. Izborom opcije Enabled (Omogućeno) u operativnom sistemu ne podržavaju se standardi UEFI video izlaza. Ovo polje važi samo za režim UEFI pokretanja sistema. Ovu opciju ne možete da postavite na Enabled (Omogućeno) ako je omogućen režim UEFI Secure Boot (Bezbedno pokretanje UEFI) .
In-System Characterization	Ova opcija omogućava ili onemogućava opciju In-System Characterization (Karakterizacija u sistemu) . Podrazumevano je opcija In-System Characterization (Karakterizacija u sistemu) postavljena na Enabled - No Reboot (Omogućeno - bez ponovnog pokretanja) . Dve druge opcije su Enabled (Omogućeno) i Disabled (Onemogućeno) . Kada je omogućena, opcija karakterizacije u sistemu (ISC) izvršava se tokom POST procedure nakon detektovanja bitnih promena u konfiguraciji sistema radi optimizacije napajanja i performansi sistema. ISC traje otprilike 20 sekundi, a da bi se rezultati ISC primenili potrebno je izvršiti resetovanje sistema. Opcija Enabled - No Reboot (Omogućeno - bez ponovnog pokretanja) izvršava ISC i nastavlja bez primene rezultata ISC do obavljanja sledećeg resetovanja. Opcija Enabled (Omogućeno) izvršava ISC i nalaže hitno resetovanje sistema kako bi se rezultati ISC mogli primeniti. Potrebno je više vremena da sistem bude spreman zbog prinudnog resetovanja sistema. Kada je opcija onemogućena, ISC se ne izvršava.

Stavka menija	Opis
Dell Wyse P25BIOS Access	Ova opcija je podrazumevano omogućena.
Debug Menu	<p>Debug Error Lever - Reboot Text Mode - off (isključeno) (podrazumevano)</p> <p>Cold Reboot Power cycle Reboot Test Point Memory, podrazumevano onemogućeno.</p> <p>PCI Init Complete Embedded SATA test režim — Disabled (Onemogućeno) (podrazumevano)</p> <p>Spread Spectrum - Onemogućeno</p> <p>Embedded SATA RSTe Debug - Onemogućeno</p> <p>MRC Serial Debug Output - Onemogućeno</p> <p>DFx Margining - Onemogućeno</p> <p>TXEQ PCIe Workaround - Enabled (Omogućeno) (podrazumevano)</p> <p>Miscellaneous .Device Unhide - Onemogućeno</p> <p>Memory RMT - Onemogućeno</p>

Kodovi NIC indikatora

NIC na zadnjoj ploči ima indikator koji pruža informacije o mrežnoj aktivnosti i statusu veze. LED indikator aktivnosti pokazuje da li je mrežna kartica trenutno povezana ili ne. LED indikator veze pokazuje brzinu povezanu mrežu.



Slika 45. Kodovi NIC indikatora

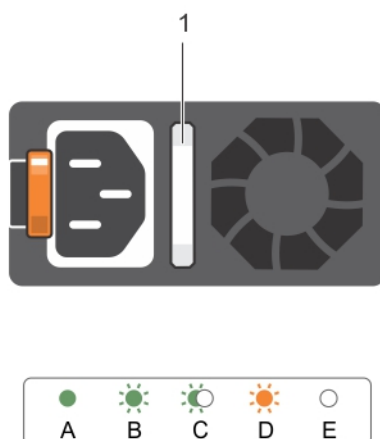
1. Indikator veze
2. Indikator aktivnosti

Tabela 26. NIC indikatori

Konvencija	Status (Status)	Stanje
A	Indikatori veze i aktivnosti su isključeni.	NIC nije povezan na mrežu.
B	Indikator veze je zelen.	NIC je povezan na važeću mrežu pri maksimalnoj brzini porta (1 Gb/s ili 10 Gb/s).
C	Indikator veze je žut	NIC je povezan na važeću mrežu pri brzini porta manjoj od maksimalne.
D	Indikator aktivnosti treperi. zeleno	Mrežni podaci se šalju ili primaju.

Kodovi indikatora za napajanje

Svaka jedinica za napajanje naizmjeničnom strujom (PSU) ima osvetljenu prozirnu ručku, a svaka jedinica za napajanje jednosmernom strujom (kada je dostupna) ima LED koji služi kao indikator koji pokazuje da li postoji napajanje ili je došlo do kvara u napajanju.



Slika 46. Indikator statusa jedinice za napajanje naizmjeničnom strujom

1. Indikator/ručica statusa jedinice za napajanje naizmjeničnom strujom

Tabela 27. Indikator napajanja

Konvencija	Šablon indikatora napajanja	Stanje
A	Zeleno	Indikator ručke svetli zeleno označavajući da je ispravan izvor napajanja priključen na jedinicu za napajanje i da je jedinica za napajanje u funkciji.
B	Trepćuće zeleno	Prilikom ažuriranja firmvera jedinice za napajanje, ručka jedinice za napajanje treperi zeleno.
C	Treperi zeleno i isključuje se	Prilikom dodavanja jedinice za napajanje (PSU), ručka jedinice za napajanje treperi zeleno pet puta brzinom od 4 Hz i isključuje se. Ovo ukazuje na to da jedinica za napajanje nije usklađena sa drugom jedinicom za napajanje (u smislu efikasnosti, skupa funkcija, statusa ispravnosti i podržanog napona). Zamenite jedinicu za napajanje koja ima treptući indikator jedinicom za napajanje koja odgovara kapacitetu druge instalirane jedinice za napajanje. ⓘ NAPOMENA: Za izvore napajanja naizmjeničnom strujom koristite samo PSU sa oznakom Extended Power Performance (EPP) na poledini. Mešanje PSU-a sa prethodnih generacija servera može dovesti do stanja neusklađenosti PSU-a ili neuspeha pri uključivanju.
D	Trepćuće žuto	Ukazuje na problem sa jedinicom za napajanje. ⚠ OPREZ: Kada ispravljate neslaganje jedinica za napajanje, zamenite samo jedinicu napajanja sa indikatorom koji treperi. Zamena suprotne jedinice za napajanje da bi se napravio odgovarajući par može dovesti do stanja greške i neočekivanog gašenja sistema. Da biste promenili konfiguraciju sa visokim izlazom u konfiguraciju sa niskim izlazom ili obrnuto, morate isključiti sistem. ⚠ OPREZ: Napajanja naizmjeničnom strujom podržavaju ulazne napone od 220 V i 110 V sa izuzetkom titanijumskih izvora napajanja koji podržavaju samo 220


Tabela 27. Indikator napajanja (nastavak)

Konvencija	Šablon indikatora napajanja	Stanje
		<p>V. Kada dva identična izvora napajanja primaju različite ulazne napone, oni mogu proizvesti različite snage i izazvati neusklađenost.</p> <p>△ OPREZ: Ako se koriste dva izvora napajanja, oni moraju biti istog tipa i imati istu maksimalnu izlaznu snagu.</p> <p>△ OPREZ: Kombinovanje AC i DC izvora napajanja nije podržano i izaziva neusklađenost.</p>
E	Ne svetli	Napajanje nije priključeno.

Kontaktiranje kompanije Dell

Kontaktiranje kompanije Dell

Preduslovi

 **NAPOMENA:** Ako nemate aktivnu Internet vezu, kontakt podatke možete pronaći na vašoj fakturi, ambalaži, računu ili Dell katalogu proizvoda.

Informacije o ovom zadatku

Dell raspolaže s nekoliko onlajn i telefonskih službi za podršku i servisnih centara. Dostupnost zavisi od države i proizvoda a neke usluge mogu biti nedostupne u vašoj oblasti. Da biste kontaktirali Dell radi prodaje, tehničke podrške ili pitanja za korisnički servis:

Koraci

1. Idite na **Dell.com/support**.
2. Izaberite svoju kategoriju podrške.
3. Potvrdite vašu zemlju ili region u padajućem meniju **Izaberite zemlju/region** u donjem delu stranice.
4. Izaberite odgovarajuću uslugu ili vezu za podršku na osnovu svojih potreba.

Brzi lokator informacija

Koristite Brzi lokator informacija (QRL) da biste dobili trenutni pristup sistemskim informacijama i video zapisima sa uputstvima. Ovo možete uraditi tako što ćete posetiti **qrl.dell.com** ili korišćenjem pametnog telefona ili tableta i koda za brzi resurs (QR) specifičnog za model koji se nalazi na vašem Dell Precision Workstation Rack sistemu. Da biste isprobali QR kod, skenirajte sledeću sliku.

