

Dell Precision Rack 7910

Brukerhåndbok

Innholdsfortegnelse


Kapittel 1: Arbeide på datamaskinen.....	7
Slå av datamaskinen.....	7
Kapittel 2: LCD-paneelfunksjoner.....	8
Hjemmeskjerm.....	8
Oppsettmeny.....	9
Visningsmeny.....	9
Dokumentasjonsmatrise.....	9
Kapittel 3: koder på harddiskindikatoren.....	11
Kapittel 4: Sette inn og ta ut systemkomponenter.....	12
Sikkerhetsanvisninger.....	12
Før du utfører arbeid inne i systemet.....	12
Etter at du har arbeidet inne i systemet.....	12
Anbefalte verktøy.....	12
Systemoversikt.....	13
Frontramme (valgfritt).....	15
Fjerne frontrammen.....	15
Sette på frontrammen.....	15
Ta av systemdekslet.....	15
Sette inn systemdekslet.....	16
Inni systemet.....	16
Kjøledeksel.....	18
Ta av kjøledekselet.....	18
Sette på kjøledekselet.....	18
Systemminne.....	19
Retningslinjer for installasjon av generell minne modul.....	20
Sampling av minnekonfigurasjoner.....	20
Ta ut minnemodulene.....	22
Sette inn minnemodulene.....	23
Harddisker.....	25
Ta ut en 2,5" blinddisk.....	25
Sette inn en 2,5" blinddisk.....	26
Ta ut harddisken.....	26
Sette inn harddisken.....	27
Ta ut en harddisk fra en harddiskholder.....	27
Sette en harddisk en harddiskholder.....	28
Optisk stasjon (valgfri).....	28
Ta ut den optiske disken.....	28
Sette inn den optiske stasjonen.....	29
Kjølevifter.....	29
Ta ut en kjølevifte.....	30
Sette inn en kjølevifte.....	30

Ta ut kjølevifteenheten.....	31
Sette inn kjølevifteenheten.....	32
Intern USB-minnenøkkel (valgfri).....	32
Bytte ut den interne USB-nøkkelen.....	32
PCIe-kortholder.....	33
Ta ut PCIe-kortholderen.....	33
Sette inn PCIe-kortholderen.....	34
Åpne og lukke PCIe-kortholderlåsen.....	34
Ledningens låsebrakett.....	35
Ta ut ledningens låsebrakett.....	35
Sette inn ledningens låsebrakett.....	36
Utvidelseskort og utvidelseskortstigere.....	36
Retningslinjer for installasjon av utvidelseskort.....	37
Ta ut et utvidelseskort fra utvidelseskortetstiger 2 eller 3.....	37
Sette inn et utvidelseskort fra utvidelseskortstiger 2 eller 3.....	38
Ta ut et utvidelseskort fra utvidelsesstige-kortet 1.....	39
Sette inn et utvidelseskort fra utvidelsesstige-kortet 1.....	40
Ta ut blindstige-kort 1.....	41
Sette inn blindstige-kort 1.....	42
Fjerne utvidelseskortstigere.....	42
Sette inn utvidelseskortstigere.....	45
Retningslinjer for installasjon av GPU-kort.....	46
Sette inn et GPU-kort.....	46
Ta ut et GPU-kort.....	47
SD vFlash-kort (tilleggsutstyr).....	48
Bytte ut et SD vFlash media-kort.....	48
Intern dobbel SD-modul (tilleggsutstyr).....	48
Ta ut et internt SD-kort.....	48
Sette inn et internt SD-kort.....	49
Ta ut den interne doble SD-modulen.....	49
Sette inn den interne doble SD-modulen.....	51
Integrert lagringskontrollerkort.....	51
Ta ut det integrerte lagringskontrollerkortet.....	51
Sette inn det integrerte lagringskontrollerkortet.....	52
Nettverksdatterkort.....	53
Fjerne nettverksdatterkortet.....	53
Sette inn nettverksdatterkortet.....	54
Varmeavleder og prosessor.....	55
Ta ut en prosessor.....	55
Sette inn en prosessor.....	57
Strømforsyningsenheter.....	59
Hot spare-funksjon.....	60
Ta ut blindstrømforsyningsenheden.....	60
Sette inn blindstrømforsyningsenheden.....	60
Ta ut en vekselstrømforsyningsenhet.....	61
Sette inn vekselstrømforsyningsenheden.....	62
Systembatteri.....	62
Sette inn systembatteriet.....	62
Harddiskbakplate.....	63
Ta ut harddisk-bakplaten.....	64

Sette inn harddiskbakplaten	65
Kontrollpanelenhet.....	66
Ta ut kontrollpanelet	66
Installere kontrollpanelet	68
Hovedkort.....	68
Ta ut hovedkortet.....	68
Sette inn hovedkortet.....	70
Oppgi systemservicekoden ved hjelp av systemoppsett.....	71
Tilbakestille servicekoden ved hjelp av funksjonen Easy Restore (Enkel gjenoppbygging).....	72
Oppdatere BIOS-versjonen.....	72
Reaktivere TPM-en for TXT-brukere.....	72
Kapittel 5: Feilsøke systemet ditt.....	74
Feilsøke oppstartsfeil i systemet.....	74
Feilsøke eksterne koblinger.....	74
Feilsøke video-undersystemet.....	74
Feilsøke en USB-enhet.....	74
Feilsøke iDRAC Direct.....	75
Feilsøke iDRAC Direct.....	75
Feilsøke en seriell inngangs- og utgangsenhet.....	75
Feilsøke en NIC.....	76
Feilsøke et våtsystem.....	76
Feilsøke et skadet system.....	77
Feilsøke systembatteriet.....	77
Feilsøking strømforsyningsenheter.....	78
Strømkildeproblemer.....	78
Problemer med strømforsyningsenheter.....	78
Feilsøke problemer med kjøling.....	78
Feilsøke kjølevifter.....	79
Feilsøking av systemminnet.....	79
Feilsøke en intern USB-nøkkel.....	80
Feilsøke et SD-kort.....	80
Feilsøke en optisk disk.....	81
Feilsøke en harddisk.....	81
Feilsøke en lagringskontroller.....	82
Feilsøke utvidelseskort.....	82
Feilsøke prosessorer.....	83
Feilmeldinger.....	83
Systemmeldinger.....	84
Varselmeldinger.....	84
Diagnostiske meldinger.....	84
Varselmeldinger.....	84
Kapittel 6: Bruke systemdiagnostikk.....	85
Innebygd systemdiagnostikk fra Dell.....	85
Når du skal bruke den innebygde systemdiagnostiseringen.....	85
Kjøre innebygget systemdiagnostisering fra oppstartsadministrator.....	85
Kjøre innebygget systemdiagnostisering fra Dell Lifecycle-kontrolleren.....	85
Systemdiagnostikk-kontroller.....	85

Kapittel 7: Krysskoblinger og kontakter.....	87
Bryterinnstillinger på hovedkortet.....	87
Hovedkortkontakter.....	87
Deaktivere et glemt passord.....	89
Kapittel 8: Spesifikasjoner.....	90
Kapittel 9: Systemkonfigurasjon.....	95
Oppstartsmeny.....	95
Tidsjustering tastesekvenser.....	95
Dell Diagnostics.....	95
Om systemoppsett.....	96
Starte systemoppsettet.....	96
Hovedmeny for systemoppsett.....	96
Skjermbildet for system-BIOS.....	96
Detaljene i skjermbildet systeminformasjon.....	97
Detaljene i skjermbildet for minneinnstillinger.....	98
Detaljene i skjermbildet for prosessorinnstillinger.....	98
Detaljene i skjermbildet for SATA-innstillinger.....	100
Detaljene i skjermbildet for oppstartsinnstillinger.....	102
Detaljer for skjermbildet integrerte enheter.....	102
Detaljer i skjermbildet seriell kommunikasjon.....	104
Detaljer i skjermbildet for systemprofilinnstillinger.....	104
Detaljer i skjermbildet for systemsikkerhetsinnstillinger.....	106
Detaljene i skjermbildet for diverse innstillinger.....	107
Kapittel 10: NIC-indikatorcoder.....	109
Kapittel 11: Strømindikatorcoder.....	110
Kapittel 12: Kontakte Dell.....	112
Kontakte Dell.....	112
Hurtigressursfinner.....	112

Merknader, forholdsregler og advarsler

 **MERK:** En MERKNAD inneholder viktig informasjon som hjelper deg med å bruke produktet ditt mer effektivt.

 **FORSIKTIG:** Angir enten potensiell fare for maskinvaren eller tap av data, og forteller hvordan du kan unngå problemet.

 **ADVARSEL:** En ADVARSEL angir potensiell fare for skade på eiendom, personskade eller død.




Arbeide på datamaskinen

Slå av datamaskinen

Om denne oppgaven

 **FORSIKTIG:** Lagre og lukk alle åpne filer og avslutt eventuelle åpne programmer før du slår av datamaskinen hvis du vil unngå å miste data.

Trinn

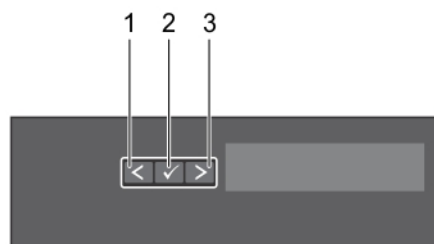
1. Slå av operativsystemet:
 - I Windows 8:
 - Bruke en berøringsskjerm:
 - a. Sveip med fingeren fra høyre skjermkant slik at du åpner amulettmenyen og velg **Settings (innstillinger)**.
 - b. Velg deretter  og velg så **Shut down (slå av)**
 - Bruke en mus:
 - a. Pek i øvre høyre hjørne av skjermen og klikk **Settings (innstillinger)**.
 - b. Klikk deretter på  og velg så **Shut down (slå av)**.
 - I Windows 7:
 - a. Klikk **Start** .
 - b. Klikk **Shut down (slå av)**.
2. Kontroller at datamaskinen og alt tilkoblet utstyr er slått av. Hvis ikke datamaskinen og tilkoblet utstyr ble automatisk slått av da du avsluttet operativsystemet, holder du inne strømknappen i ca. 6 sekunder for å slå dem av.

LCD-panelfunksjoner

MERK: LCD-panelet finnes kun på Precision Rack 7910

LCD-panelet i systemet ditt gir systeminformasjon og -status samt feilmeldinger for å vise om systemet fungerer som det skal eller om system trenger tilsyn. For mer informasjon om feilmeldinger, se referanseguide om Dell hendelses- og feilmeldinger på dell.com/esmanuals.

- LCD-baklyset lyser blått ved normale driftsforhold og lyser gult for å vise at det har oppstått en feil.
- LCD-baklyset er av når systemet er i standby-modus og kan slås på ved å trykke enten en av knappene Select, Venstre eller Høyre på LCD-panelet.
- LCD-baklyset forblir av dersom LCD-meldinger er slått av ved hjelp av iDRAC-verktøyet, LCD-panelet eller andre verktøy.





Figur 1. LCD-panelfunksjoner

Tabell 1. LCD-panelfunksjoner

Gjenstand	Knapp	Beskrivelse
1	Venstre	Flytter markøren bakover med ett trinn.
2	Velg	Velger det menyvalget som er fremhevet av markøren.
3	Høyre	Flytter markøren forover med ett trinn. Under meldingsskrolling: <ul style="list-style-type: none"> • Trykk og hold på knappen for å øke skrollehastigheten. • Slipp opp knappen for å stoppe. MERK: Displayet vil stoppe skrollingen når knappen slippes opp. Etter 45 sekunder uten aktivitet vil displayet begynne å skrolle.

Hjemmeskjerm

Hjemmeskjermen viser brukerkonfigurert informasjon om systemet. Dette skjermbildet vises ved normal systemdrift når det ikke er noen statusmeldinger eller feil. Når systemet er i standby-modus slår LCD-baklyset seg av etter fem minutter med inaktivitet dersom det ikke er noen feilmeldinger. Trykk på en av de tre navigasjonsknappene (Select, venstre eller høyre) for å se hjemmeskjermen.

For å navigere til hjemmeskjermen fra en annen meny, fortsett å trykke på oppoverpilen.  til hjem-ikonet  vises, og velg deretter hjem-ikonet.

Fra hjemmeskjermen trykker du på Select-knappen for å åpne hovedmenyen.

Oppsettmeny

MERK: Når du velger et alternativ i Oppsett-menyen, må du bekrefte alternativet før du fortsetter til neste handling.

Alternativ	Beskrivelse
iDRAC	Velg DHCP eller Statisk IP for å konfigurere nettverksmodus. Hvis Statisk IP er valgt, er de tilgjengelige feltene IP , Delnett (Sub) , og Gateway (Gtw) . Velg Oppsett av DNS for å aktivere DNS, og vise domeneadresser. To separate DNS-oppføringer er tilgjengelige.
Settfeil	Velg SEL for å vise LCD-feilmeldinger i et format som samsvarer med IPMI-beskrivelsen i SEL. Dette gir deg mulighet til å tilpasse en LCD-melding med en SEL-oppføring. Velg Enkel for å vise LCD-feilmeldinger i en forenklet og brukervennlig beskrivelse. Hvis du vil ha mer informasjon om feilmeldinger, kan du se <i>Dell Event and Error Messages Reference Guide (referanseveiledningen for Dell-hendelser og -feilmeldinger)</i> på Dell.com/openmanagemanuals > OpenManage-programvaren .
Sett hjem	Velg standardinformasjonen som skal vises på Start -skjermen. Se delen Vis meny for alternativer og valgelementer som kan angis som standard på Start -skjermen.

Visningsmeny

MERK: Når du velger et alternativ i visningsmenyen må du bekrefte valget før du går videre til neste aktivitet.

Option	Beskrivelse
iDRAC IP	Viser adressene IPv4 eller IPv6 for iDRAC8. Adressene består av DNS (Primary (Primær) og Secondary (Sekundær)) , Gateway , IP , og Subnet (IPv6 har ikke subnett) .
MAC	Viser MAC-adressene for iDRAC- , iSCSI- , eller Network- (Nettverks-) enheter.
Navn	Viser navn på Host (Vert) , Model (Modell) , eller User String (Brukerstreng) for systemet.
Nummer	Viser Asset tag (Gjenstandsmerke) eller Service tag (Servicekode) for systemet.
Strøm	Viser systemets nytteeffekt i BTU/t eller Watt. Visningsformatet kan konfigureres i Set home (Sett hjem) en undermeny i menyen Setup (Oppsett) .
Temperatur	Viser systemets temperatur i Celsius eller Fahrenheit. Visningsformatet kan konfigureres i Set home (Sett hjem) en undermeny i menyen Setup (Oppsett) .

Dokumentasjonsmatrise

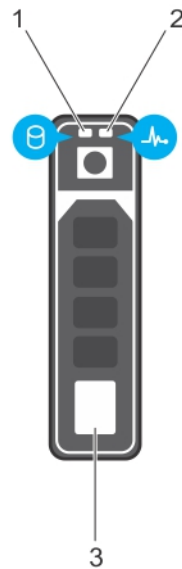
Tabell 2. Dokumentasjonsmatrise

Til...	Se...
Installer systemet ditt i et rack	Dokumentasjon om stativet følger med i din rackløsning
Sette opp systemet og bli kjent med de systemtekniske spesifikasjonene	<i>Komme igang med systemet ditt</i> som ble levert med systemet eller se dell.com/poweredgemanuals
Installere operativsystemet	Operativsystemdokumentasjon på dell.com/operatingsystemmanuals
Få oversikt over Dells tilbud innen systemadministrasjon	Dell OpenManage Systems Management-oversiktsguide på dell.com/openmanagemanuals
Konfigurere og logge inn i iDRAC, sette opp styrt og administrert system, bli kjent med iDRAC-funksjoner og feilsøking ved hjelp av iDRAC	Bruerveiledning for Integrated Dell Remote Access Controller på dell.com/esmmanuals
Bli kjent med underkommandoer i RACADM og støttede RACADM-grensesnitt	Referanseguide til RACADM Command Line for iDRAC og CMC på dell.com/esmmanuals

Tabell 2. Dokumentasjonsmatrise (forts.)

Til...	Se...
Åpne, aktiver og deaktivere Lifecycle Controller, bli kjent med funksjoner, bruk og feilsøking i Lifecycle Controller	Brukerveiledning for Dell Lifecycle Controller på dell.com/esmmanuals
Bruke fjerntjenester i Lifecycle Controller	Hurtigstartveiledning for fjerntjenester i Dell Lifecycle-kontroller på dell.com/esmmanuals
Sette opp, bruke og feilsøke i OpenMange Server Administrator	Brukerhåndbok for Dell OpenMange Server Administrator på dell.com/openmanagemanuals
Installere, bruke og feilsøke i OpenMange Essentials	Brukerveiledning for Dell OpenMange Essentials på dell.com/openmanagemanuals
Bli kjent med funksjoner i lagringskontrollerkort, ta i bruk kortene og administrere lagringsundersystemet	Dokumentasjon for lagringskontroller på dell.com/storagecontrollermanuals
Sjekk hendelses- og feilmeldinger generert av systemets fastvare og agenter som overvåker systemkomponenter	Referanseguide til Dells hendelses- og feilmeldinger på dell.com/esmmanuals
Bli kjent med varselsmeldinger	Dell OpenManage Systems Management-oversiktsguide på dell.com/openmanagemanuals
Vite om iDRAC 8 Brukerhåndbok	https://www.dell.com/support/home/us/en/19/product-support/product/integrated-dell-remote-access-cntrlr-8-with-lifecycle-controller-v2.00.00.00/manuals

koder på harddiskindikatoren



Figur 2. Harddiskindikatorer

1. indikator for harddiskaktivitet
2. statusindikator på harddisken
3. harddisk


i MERK: Hvis harddisken er i modusen Advanced Host Controller Interface (AHCI) fungerer ikke statusindikatoren (på høyre side) og den forblir slukket.

Tabell 3. koder på harddiskindikatoren

Diskstatusenens indikormønster (kun RAID)	Tilstand
Blinker grønt to ganger i sekundet	Identifiserer disk eller klargjør for fjerning.
Av	Disk klar for innsetting eller fjerning. i MERK: Diskstatusindikatoren forblir av helt til alle harddisker er initialiserte etter at systemet er slått på. Disker kan ikke settes inn eller tas ut mens dette pågår.
Blinker grønt, gult og slås av	Antatt diskfeil
Blinker gult fire ganger i sekundet	Diskfeil
Blinker sakte grønt	Diskgjenoppbygging
Stabilt grønt	Disk online
Blinker grønt i tre sekunder, gult i tre sekunder og slås av etter seks sekunder	Gjenoppbygging avbrutt


Sette inn og ta ut systemkomponenter

Sikkerhetsanvisninger

 **MERK:** Når du har behov for å løfte opp systemet, få andre til å hjelpe deg. For å unngå personskade bør du ikke forsøke å løfte systemet på egenhånd.

 **ADVARSEL:** Hvis du åpne eller tar av systemdekselet når systemet er på kan utsette deg for fare for elektrisk støt.

 **FORSIKTIG:** Ikke ha systemet i drift uten at dekselet er på i lengre tid enn maks. fem minutter.

 **FORSIKTIG:** Mange reparasjoner kan bare utføres av en autorisert servicetekniker. Du bør bare utføre feilsøking og enkle reparasjoner som tillates i produktokumentasjonen eller angis på Internett eller av telefonservice- og støtteteamet. Skader som oppstår på grunn av reparasjoner som ikke er autorisert av Dell, dekkes ikke av garantien. Les og følg sikkerhetsanvisningene som følger med produktet.

 **MERK:** Det anbefales at du alltid bruker en statisk matte eller statisk rem når du jobber med komponenter inni systemet.

Før du utfører arbeid inne i systemet

Trinn

1. Slå av systemet, også alt tilkoblet periferiutstyr.
2. Koble systemet fra strømuttaket og koble fra periferiutstyret.
3. Fjern systemdekselet.

Etter at du har arbeidet inne i systemet

Trinn

1. Sett på plass systemdekselet.
2. Koble systemet til strømuttaket igjen.
3. Slå på systemet, inkludert tilkoblet periferiutstyr.

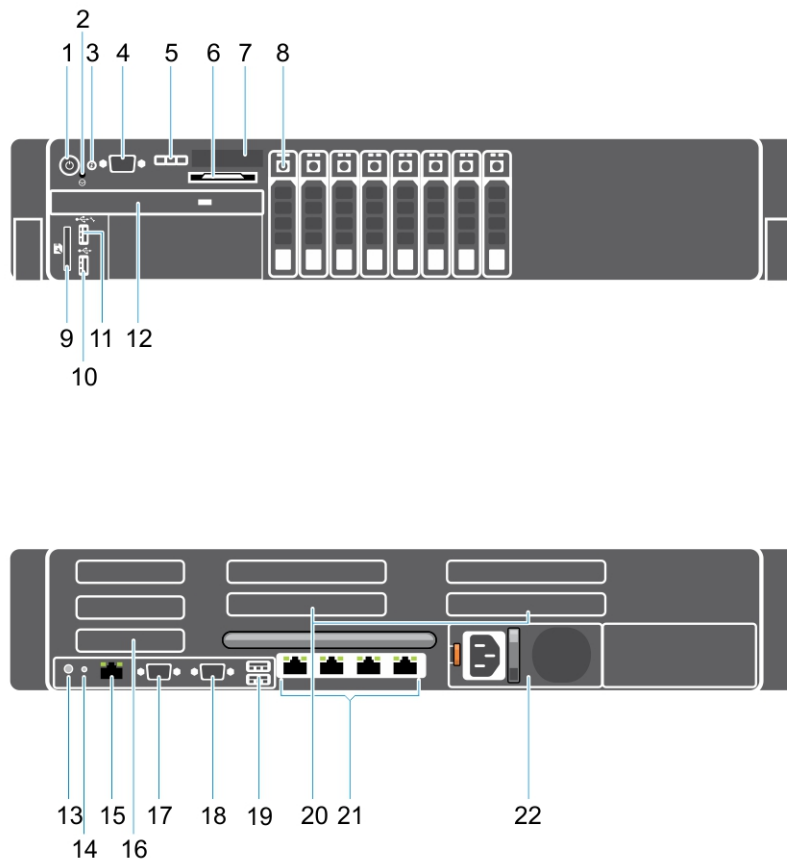
Anbefalte verktøy

Du trenger følgende verktøy for å utføre prosedyrene for fjerning og installering:

- Nøkkel til deksellåsen. Dette er bare nødvendig når du har et deksel.
- Nr. 2 stjernetrekker

Hvis du vil se veiledningsvideoer, dokumentasjon og feilsøklingsløsninger, kan du søke i databasen for hurtigressursfinneren på qrl.dell.com.

Systemoversikt












Figur 3. Sett forfra og bakfra


Tabell 4. Funksjoner og indikatorer på Precision 7910.

Element	Indikator, knapp eller kontakt	Ikon	Beskrivelse
1	På-indikator, på-knapp		Indikatorlampene for på/av når systemet slås på. Strømknappen styrer strømforsyningsutgangen til systemet. MERK: Å slå av systemer med ACPI-kompatible operativsystemer ved hjelp av strømknappen gjør at systemet utfører en kontrollert avslåing før strømmen til systemet slås av.
2	NMI-knapp		Brukes til å feilsøke programvare- og enhetsdriverfeil når du kjører visse operativsystemer. Du kan trykke på denne knappen med enden av en binders. Bruk denne knappen kun når det gis beskjed om det av kvalifisert supportpersonell eller i dokumentasjonen for operativsystemet.
3	System-ID-knapp		Identifikasjonsknappene på front- og bakpanelet kan brukes til å lokalisere et gitt system i en rack. Når en av disse knappene trykkes inn blinker LCD-panelet på forsiden og systemstatusindikatoren på baksiden helt til en av knappene trykkes igjen. Trykk for å slå system-ID av og på. Hvis systemet stopper under POST, trykk inn og hold system-ID-knappen i minst fem sekunder for å gå til BIOS-progresjonsmodus.

Tabell 4. Funksjoner og indikatorer på Precision 7910. (forts.)

Element	Indikator, knapp eller kontakt	Ikone	Beskrivelse
4	Videokontakt		Trykk og hold knappen inne i minst 15 sekunder for å tilbakestille iDRAC (hvis dette ikke er deaktivert i oppsettet for F2 iDRAC). Gjør at du kan koble til et VGA-display til systemet.
5	LCD-menyknapper		Gjør at du kan navigere i LCD-menyen i kontrollpanelet.
6	Informasjonstagg		Et panel som kan skyves ut og gjør at du kan ta opp systeminformasjon som service-ID, NIC, MAC-adresse osv. etter behov.
7	LCD-panel		Viser system-ID, statusinformasjon og systemfeilmeldinger. LCD-lampene er blå under normal systemdrift. LCD-skjermen lyser gult når systemet trenger oppmerksomhet, og LCD-panelet viser en feilkode etterfulgt av en beskrivende tekst. i MERK: Dersom systemet er koblet til en strømkilde og det oppdages en feil, vil LCD-en lyse gult uavhengig av om systemet er slått på eller av.
8	Harddisker		Opptil åtte 2,5 tommers stasjoner.
9	Kortspor til vFlash-medium		Gjør at du kan sette inn et vFlash mediakort
10	USB-kontakt		Gjør at du kan koble til USB-enheter til systemet. Portene er USB 2.0-kompatible.
11	USB-håndteringsport / iDRAC Direct		USB-administrasjonsporten er USB 2.0-kompatibel. Brukes til å koble USB-enheter til systemet eller gi tilgang til iDRAC Direct-funksjonene. For mer informasjon, se brukerveiledningen for Integrated Dell Remote Access Controller på Dell.com/idracmanuals .
12	Optisk stasjon (ekstrautstyr)		En valgfri SATA DVD-ROM-stasjon eller DVD+/-RW-stasjon.
13	System-ID-knapp		Identifikasjonsknappene på front- og bakpanelet kan brukes til å lokalisere et gitt system i en rack. Precision Rack 7910 Når en av disse knappene trykkes inn blinker LCD-panelet på forsiden og systemstatusindikatoren på baksiden helt til en av knappene trykkes igjen. Trykk for å slå system-ID av og på. Hvis systemet stopper under POST, trykk inn og hold system-ID-knappen i minst fem sekunder for å gå til BIOS-progresjonsmodus. Trykk og hold knappen inne i minst 15 sekunder for å tilbakestille iDRAC (hvis dette ikke er deaktivert i oppsettet for F2 iDRAC).
14	System-ID-kontakt		Forbinder den valgfrie systemstatusindikatorenheten gjennom den valgfrie kabeladministrasjonsarmen.
15	iDRAC8 Enterprise-port		Dedikert administrasjonsport.
16	Spor for PCIe ekspansjonskort i halv høyde (3)		Gjør at du kan koble til opptil tre PCI Express ekspansjonskort i halv høyde.
17	Seriell kontakt		Gjør at du kan koble til en seriell enhet til systemet.
18	Videokontakt		Gjør at du kan koble til et VGA-display til systemet.
19	USB-kontakt (2)		Gjør at du kan koble til USB-enheter til systemet. Portene er USB 3.0-kompatible.

Tabell 4. Funksjoner og indikatorer på Precision 7910. (forts.)

Element	Indikator, knapp eller kontakt	Ikon	Beskrivelse
20	Spor for PCIe-ekspansjonskort i full høyde (4)		Gjør at du kan koble til opptil fire PCI Express ekspansjonskort med enkeltvegg eller to PCI Express ekspansjonskort med dobbeltvegg.
21	Ethernet-kontakt (4)		Fire integrerte 10/100/1000 Mbps NIC-kontakter eller Fire integrerte kontakter som består av: <ul style="list-style-type: none">• To 10/100/1000 Mbps NIC-kontakter• To 100 Mbps/1 Gbps/10 Gbps NIC-kontakter
22	Strømforsyningsenhet		AC 1100 W

Frontramme (valgfritt)

Fjerne frontrammen

Trinn

1. Lås opp rammelåsen på venstre side av rammen.
2. Løft opp utløserhaken ved siden av rammelåsen.
3. Trekk i rammens venstre side, hekt av høyre side og fjern rammen.

Sette på frontrammen

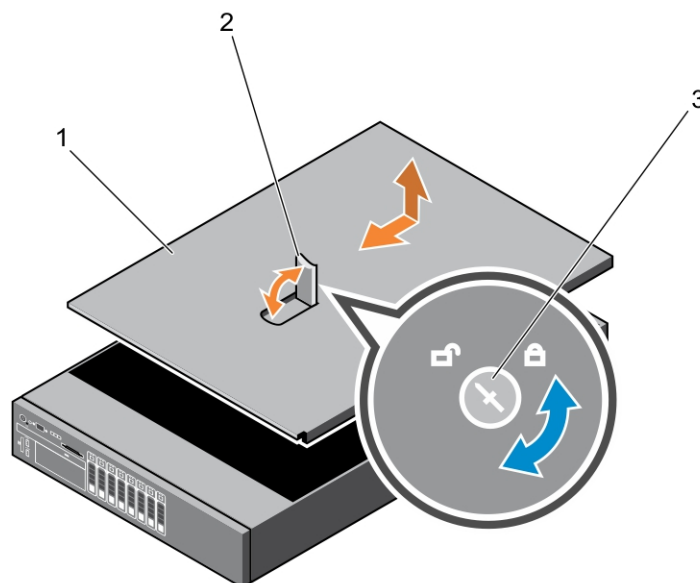
Trinn

1. Hekt på riktig ende av rammen på kabinettet.
2. Fest den frie ende av rammen til systemet.
3. Fest rammen med nøkkellåsen.

Ta av systemdekslet

Nødvendige forutsetninger

1. Sørg for å lese [Sikkerhetsopplysningene](#).
2. Slå av systemet, også alt tilkoblet periferiutstyr.
3. Koble systemet fra strømuttaket og periferiutstyret.
4. Vri sperrehakelåsen mot klokken til ulåst stilling.
5. Løft sperrehaken og drei den mot bakenden av systemet.



6. Hold dekselet i begge sider og løft det vekk fra systemet.

1. systemdeksel
2. lås
3. sperrehakelås

Hvis du vil se en video om hvordan du tar av og setter på systemdekselet, kan du søke i databasen for hurtigressursfinneren på qrl.dell.com.

Sette inn systemdekslet

Nødvendige forutsetninger

Sørg for å lese [Sikkerhetsopplysningene](#).

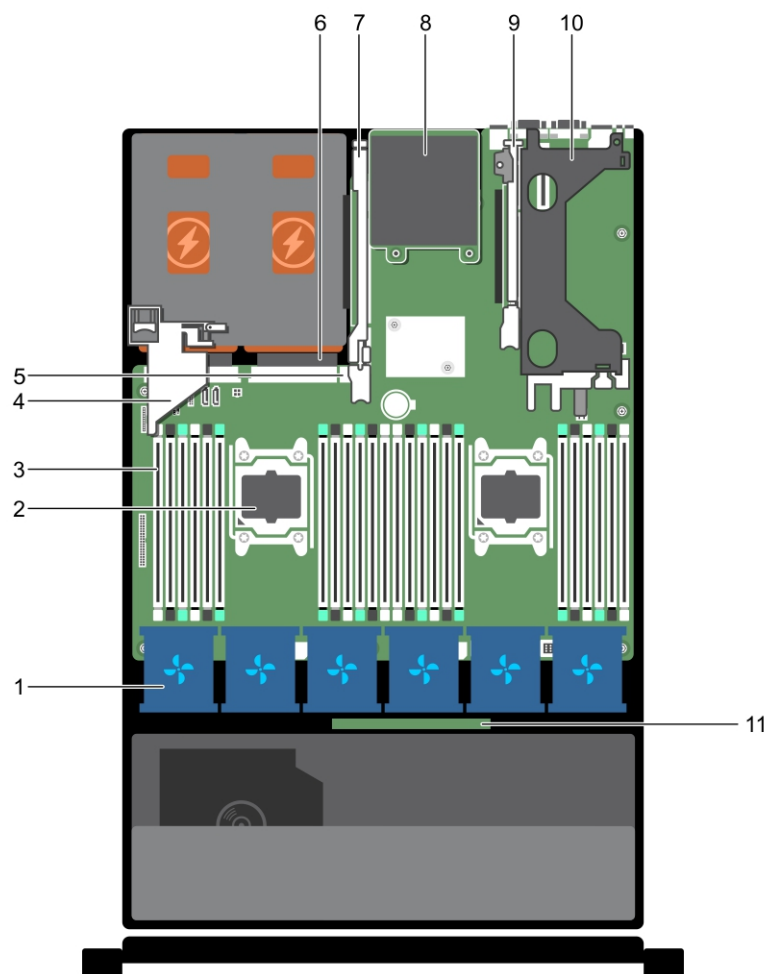
Hvis du vil se en video om hvordan du tar av og setter på systemdekselet, kan du søke i databasen for hurtigressursfinneren på qrl.dell.com.

Trinn

1. Tilpass sporene på systemdekselet med tappene på kabinettet.
2. Trykk ned sperrehaken og skyv dekselet forover i kabinettet til sperrehaken låser på plass.
3. Vri sperrehakelåsen med klokken til låst stilling.
4. Sett på den valgfrie rammen.
5. Koble systemet til strømuttakene og slå på systemet, inkludert tilkoblet periferutstyr.

Inni systemet

⚠ FORSIKTIG: Mange reparasjoner kan bare utføres av en autorisert servicetekniker. Du bør bare utføre feilsøking og enkle reparasjoner som tillates i produktdokumentasjonen eller angis på Internett eller av telefonservice- og støttetteamet. Skader som oppstår på grunn av reparasjoner som ikke er autorisert av Dell, dekkes ikke av garantien. Les og følg sikkerhetsanvisningene som følger med produktet.



Figur 4. Inni systemet—Precision Rack 7910

1. kjølevifte (6)
2. prosessor (2)
3. DIMM (24)
4. PCIe-kortholder
5. intern USB-port
6. strømforsyningsenhet (2)
7. utvidelseskortstiger (3)
8. nettverksdatterkort
9. utvidelseskortstiger (2)
10. utvidelseskortstiger (1)
11. harddiskbakplate

Kjøledeksel

Ta av kjøledekselet

Nødvendige forutsetninger

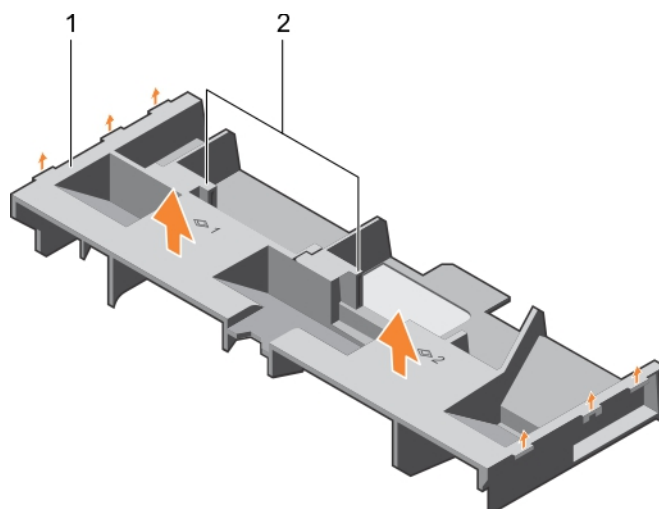
⚠ FORSIKTIG: Mange reparasjoner kan bare utføres av en autorisert servicetekniker. Du bør bare utføre feilsøking og enkle reparasjoner som tillates i produktdokumentasjonen eller angis på Internett eller av telefonservice- og støtte teamet. Skader som oppstår på grunn av reparasjoner som ikke er autorisert av Dell, dekkes ikke av garantien. Les og følg sikkerhetsanvisningene som følger med produktet.

1. Sørg for å lese [Sikkerhetsopplysningene](#).
2. Følg fremgangsmåten beskrevet i [Før du arbeider inne i datamaskinen](#).
3. Hvis PCIe-kort med full lengde er installert må disse tas ut.

⚠ FORSIKTIG: Systemet må aldri brukes uten kjøledeksel. Systemet kan da raskt overopphetes med det resultat at systemet slås av og data kan gå tapt.

Trinn

Hold i dekselet og løft det ut av systemet.



Figur 5. Ta ut og sette inn kjøledekselet

- a. Kjøledeksel
- b. berøringspunkt (2)

Neste trinn

1. Bytte ut kjøledekselet. Se [Sette inn kjøledekselet](#)
2. Følg fremgangsmåten beskrevet i [Etter at du har arbeidet inne i datamaskinen](#).

Sette på kjøledekselet

Nødvendige forutsetninger

⚠ FORSIKTIG: Mange reparasjoner kan bare utføres av en autorisert servicetekniker. Du bør bare utføre feilsøking og enkle reparasjoner som tillates i produktdokumentasjonen eller angis på Internett eller av telefonservice- og støtte teamet. Skader som oppstår på grunn av reparasjoner som ikke er autorisert av Dell, dekkes ikke av garantien. Les og følg sikkerhetsanvisningene som følger med produktet.

1. Sørg for å lese [Sikkerhetsopplysningene](#).
2. Tilpass tappene på kjøledekselet med festesporene på kabinettet.

3. Senk kjøledekselet ned i kabinettet til det sitter skikkelig på plass.
4. Følg fremgangsmåten beskrevet i [Etter at du har arbeidet inne i datamaskinen](#).

Systemminne

Systemet ditt støtter DDR4-registrerte DIMM-er (RDIMM-er), og lastreduerte DIMM-er (LRDIMM-er).

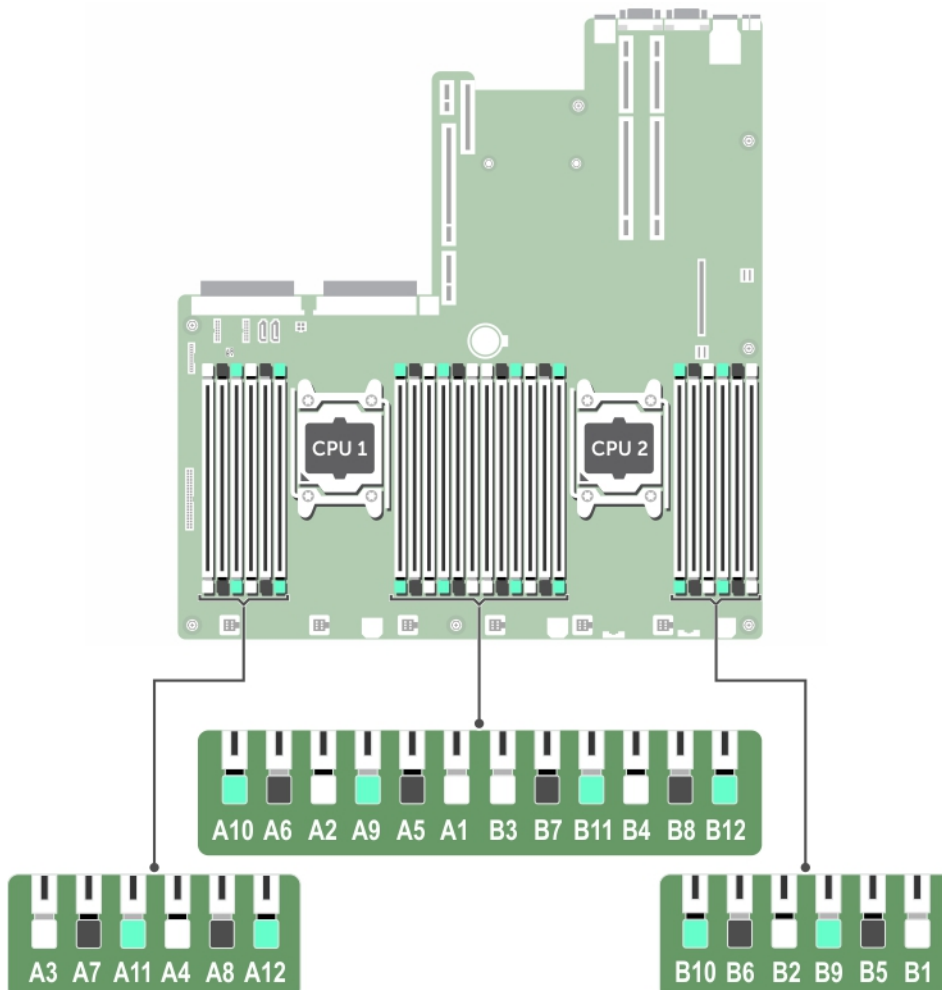
MERK: MT/s indikerer DIMM-hastighet i megaoverføringer per sekund.

Minnebusens arbeidsfrekvens kan være på 1866 MT/s, eller 2133 MT/s avhengig av følgende faktorer:

- DIMM-type (RDIMM eller LRDIMM)
- Antall DIMM-er som benyttes per kanal
- Valgt systemprofil (for eksempel ytelsesoptimalisert, tilpasset eller kompakt konfigurasjonsoptimalisert)
- Maks. støttet DIMM-frekvens i prosessorene

Systemet består av 24 minnekontakter fordelt på to sett med 12 kontakter hver, ett sett per prosessor. Hvert sett med 12 kontakter er organisert i fire kanaler. I hver kanal er utløserspaken på den første kontakten merket med hvitt, den andre kontakten med sort og den tredje kontakten med grønt.

MERK: DIMM-er i kontaktene A1 til A12 er tildelt prosessor 1 og DIMM-er i kontaktene B1 til B12 er tildelt prosessor 2.



Minnekanalene er organisert som følger:

- Prosesor 1**
- kanal 0: spor A1, A5, og A9
 - kanal 1: spor A2, A6, og A10
 - kanal 2: spor A3, A7, og A11

	kanal 3: spor A4, A8, og A12
Prosesor 2	kanal 0: spor B1, B5, og B9
	kanal 1: spor B2, B6, og B10
	kanal 2: spor B3, B7, og B11
	kanal 3: spor B4, B8, og B12

Tabell 5. Minneutnyttelse

DIMM-type	DIMM-er utnyttelse/kanal	Arbeidsfrekvens (i MT/s)	Maks. DIMM rekke/kanal
1,2 V			
RDIMM	1	2133, 1866, 1600, 1333	Dobbeltrekke eller enkeltrekke
	2	2133, 1866, 1600, 1333	Dobbeltrekke eller enkeltrekke
	3	1866, 1600, 1333	Dobbeltrekke eller enkeltrekke
LRDIMM	1	2133, 1866, 1600, 1333	Firerekkers
	2	2133, 1866, 1600, 1333	Firerekkers
	3	1866, 1600, 1333	Firerekkers


Retningslinjer for installasjon av generell minne modul

Dette systemet støtter Flexible Memory Configuration, og det gjør at systemet kan konfigureres og kjøres i en hvilken som helst gyldig konfigurert brikkearkitektur. Det følgende er anbefalte retningslinjer for installasjon av minnemoduler:

- RDIMM-er og LRDIMM-er må ikke blandes.
- x4 og x8 DRAM-baserte DIMM-er kan ikke blandes.
- Opptil tre dobbelt- eller enkeltrekke RDIMM-er kan fylles per kanal.
- Opptil tre LRDIMM-er kan fylles per kanal uavhengig av rekkeantall.
- Fyll bare DIMM-kontakter hvis det er installert en prosessor. For systemer med en prosessor kan kontaktene A1 til A12 benyttes. For systemer med to prosessorer kan kontaktene A1 til A12 og kontaktene B1 til B12 benyttes.
- Fyll alle kontaktene først med hvite utløsertapper, deretter sorte og deretter grønne.
- Fyll kontaktene med høyeste rekkeantall i følgende rekkefølge — først i kontakter med hvite utløserpaker, deretter sorte og deretter grønne. Hvis du for eksempel ønsker å blande enkeltrekke og dobbeltrekke DIMM-er, fyll dobbeltrekke DIMM-er i kontakter med hvite utløsertapper og enkeltrekke DIMM-er i kontakter med sorte utløsertapper.
- Når det blandes minnemoduler med forskjellig kapasitet, fyll kontaktene med minnemoduler med høyest kapasitet først. Hvis du for eksempel ønsker å blande 4 GB og 8 GB DIMM-er, fyll 8 GB DIMM-er i kontaktene med hvite utløsertapper og 4 GB DIMM-er i kontaktene med sorte utløsertapper.
- I konfigurasjoner med to prosessorer må minnekonfigurasjonen for hver av prosessorene hver identiske. Hvis du for eksempel fyller kontakt A1 for prosessor 1, fyll kontakt B1 for prosessor 2 og så videre.
- Minnemoduler med forskjellig kapasitet kan blandes såfremt andre regler for minnefylling følges (for eksempel at minnemoduler på 4 GB og 8 GB kan blandes).
- Blanding av flere enn to DIMM-kapasiteter i et system støttes ikke.
- Bruk fire DIMM-er per prosessor (en DIMM per kanal) av gangen for å maksimere ytelsen.

Sampling av minnekonfigurasjoner


De følgende tabellene viser sampling av minnekonfigurasjoner for en og to prosessorer som følger de korrekte retningslinjene for minne.

 **MERK:** 1 R, 2 R, 4 R og 8 R i følgende tabeller indikerer enkelt-, dobbelt- og firerangerte DIMM-er.

Tabell 6. Minnekonfigurasjoner—en prosessor

Systemkapasitet (i GB)	DIMM-størrelse (i GB)	Antall DIMM-er	Rangering, organisering og frekvens for DIMM	Bruk av DIMM-spor
4	4	1	1 R, x8, 2400 MT/s 1 R, x8, 2133 MT/s	A1
8	4	2	1 R, x8, 2400 MT/s 1 R, x8, 2133 MT/s	A1, A2
16	4	4	1 R, x8, 2400 MT/s 1 R, x8, 2133 MT/s	A1, A2, A3, A4
	8	2	1 R, x8, 2400 MT/s 1 R, x8, 2133 MT/s	A1, A2
24	4	6	1 R, x8, 2400 MT/s 1 R, x8, 2133 MT/s	A1, A2, A3, A4, A5, A6
48	4	12	1 R, x8, 1866 MT/s	A1, A2, A3, A4, A5, A6, A7, A8, A9, A10, A11, A12
	8	6	1 R, x8, 2400 MT/s 1 R, x8, 2133 MT/s	A1, A2, A3, A4, A5, A6
96	8	12	1 R, x8, 1866 MT/s	A1, A2, A3, A4, A5, A6, A7, A8, A9, A10, A11, A12
	16	6	2 R, x8, 2400 MT/s 2 R, x8, 2133 MT/s	A1, A2, A3, A4, A5, A6
128	16	8	2 R, x8, 2400 MT/s 2 R, x8, 2133 MT/s	A1, A2, A3, A4, A5, A6, A7, A8
384	32	12		A1, A2, A3, A4, A5, A6, A7, A8, A9, A10, A11, A12

* 16 GB DIMM-er må installeres i spor nummerert A1, A2, A3, A4, A5, A6, A7, og A8, og 8 GB DIMM-er må installeres i spor A9 og A11.

 **MERK:** Hvis alle de tre sporene i kanalen er fylt ut med 128 GB LRDIMMS, faller klokkehastigheten til 2133 MHz.

Tabell 7. Minnekonfigurasjoner—to-prosessorer

Systemkapasitet (i GB)	DIMM-størrelse (i GB)	Antall DIMM-er	Rangering, organisering og frekvens for DIMM	Bruk av DIMM-spor
16	4	4	1 R, x8, 2400 MT/s 1 R, x8, 2133 MT/s	A1, A2, B1, B2
32	4	8	1 R, x8, 2400 MT/s 1 R, x8, 2133 MT/s	A1, A2, A3, A4, B1, B2, B3, B4
64	4	16	1 R, x8, 2400 MT/s 1 R, x8, 2133 MT/s	A1, A2, A3, A4, A5, A6, A7, A8, B1, B2, B3, B4, B5, B6, B7, B8
	8	8	1 R, x8, 2400 MT/s	A1, A2, A3, A4, B1, B2, B3, B4

Tabell 7. Minnekonfigurasjoner—to-prosessorer (forts.)

Systemkapasitet (i GB)	DIMM-størrelse (i GB)	Antall DIMM-er	Rangering, organisering og frekvens for DIMM	Bruk av DIMM-spor
			1 R, x8, 2133 MT/s	
96	4	24	1 R, x8, 1866 MT/s	A1, A2, A3, A4, A5, A6, A7, A8, A9, A10, A11, A12, B1, B2, B3, B4, B5, B6, B7, B8, B9, B10, B11, B12
	8	12	1 R, x8, 2400 MT/s 1 R, x8, 2133 MT/s	A1, A2, A3, A4, A5, A6, B1, B2, B3, B4, B5, B6
128	8	16	1 R, x8, 2400 MT/s 1 R, x8, 2133 MT/s	A1, A2, A3, A4, A5, A6, A7, A8, B1, B2, B3, B4, B5, B6, B7, B8
	16	8	2 R, x8, 2400 MT/s 2 R, x8, 2133 MT/s	A1, A2, A3, A4, B1, B2, B3, B4
160	8	20	1 R, x8, 1866 MT/s	A1, A2, A3, A4, A5, A6, A7, A8, A9, A10, B1, B2, B3, B4, B5, B6, B7, B8, B9, B10
192	8	24	1 R, x8, 1866 MT/s	A1, A2, A3, A4, A5, A6, A7, A8, A9, A10, A11, A12, B1, B2, B3, B4, B5, B6, B7, B8, B9, B10, B11, B12
	16	12	2 R, x8, 2400 MT/s 2 R, x8, 2133 MT/s	A1, A2, A3, A4, A5, A6, B1, B2, B3, B4, B5, B6
256	16	16	2 R, x8, 2400 MT/s 2 R, x8, 2133 MT/s	A1, A2, A3, A4, A5, A6, A7, A8, B1, B2, B3, B4, B5, B6, B7, B8
	32	12	2 R, x4, 2400 MT/s 2 R, x4, 2133 MT/s	A1, A2, A3, A4, A5, A6, B1, B2, B3, B4, B5, B6
384	16	24	2 R, x8, 1866 MT/s	A1, A2, A3, A4, A5, A6, A7, A8, A9, A10, A11, A12, B1, B2, B3, B4, B5, B6, B7, B8, B9, B10, B11, B12
	32	12	2 R, x4, 2400 MT/s 2 R, x4, 2133 MT/s	A1, A2, A3, A4, A5, A6, B1, B2, B3, B4, B5, B6
512	32	16	2 R, x4, 2400 MT/s 2 R, x4, 2133 MT/s	A1, A2, A3, A4, A5, A6, A7, A8, B1, B2, B3, B4, B5, B6, B7, B8
	64	8	4 R, x4, 2400 MT/s 4 R, x4, 2133 MT/s,	A1, A2, A3, A4, B1, B2, B3, B4

* 16 GB DIMM-er må installeres i spor nummerert A1, A2, A3, A4, B1, B2, B3, og B4, og 8 GB DIMM-er må installeres i spor A5, A6, B5, og B6.

MERK: Hvis alle de tre sporene i kanalen er fylt ut med 128 GB LRDIMMS, faller klokkehastigheten til 2133 MHz.

Ta ut minnemodulene

Nødvendige forutsetninger

FORSIKTIG: Mange reparasjoner kan bare utføres av en autorisert servicetekniker. Du bør bare utføre feilsøking og enkle reparasjoner som tillates i produktokumentasjonen eller angis på Internett eller av telefonservice- og

støtteteamet. Skader som oppstår på grunn av reparasjoner som ikke er autorisert av Dell, dekkes ikke av garantien. Les og følg sikkerhetsanvisningene som følger med produktet.

1. Sørg for å lese [Sikkerhetsopplysningene](#).
2. Følg fremgangsmåten beskrevet i [Før du arbeider inne i datamaskinen](#).
3. Fjern kjøledekslet.

MERK: Minnemodulene er varme å ta på i en tid etter at systemet er slått av. Gi minnemodulene tid til å kjøles ned før du tar på dem. Når du tar på minnemoduler må du bare ta i kanten av kortet og unngå å berøre komponenter eller metallkoblinger på minnemodulen.

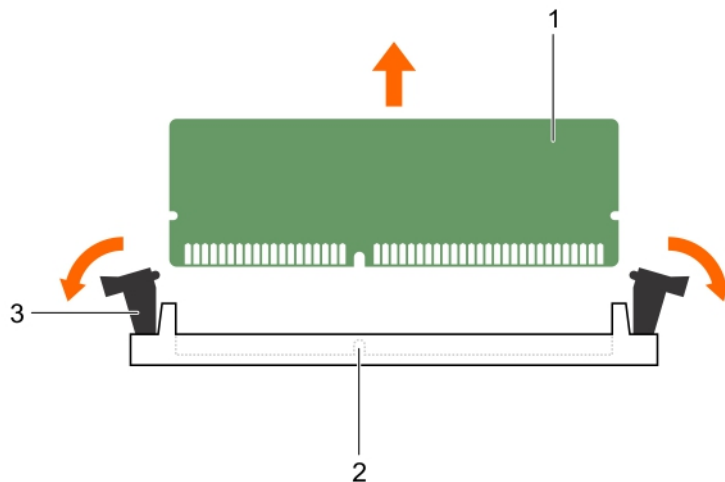
FORSIKTIG: For å sikre riktig systemkjøling må det settes inn blindminnemoduler i alle minnesokler som ikke er i bruk. Fjern bare blindminnemoduler hvis du har tenkt å sette inn minnemoduler i disse soklene.

Trinn

1. Finn den riktige kontakten til minnemodulen.

FORSIKTIG: Håndter hver minnemodul ved å kun ta i kanten på kortene, og vær nøye med å ikke berøre midt på minnemodulen eller på metallforbindelsene.

2. For å løse ut minnemodulen fra kontakte må du samtidig trykke på utløserne i begge ender av minnemodulkontakten.



Figur 6. Ta ut minnemodulen

- a. minnemodul
- b. Minnemodulkontakt
- c. utløser for minnemodulkontakt (2)

Hvis du vil se en video om hvordan du tar ut og setter inn minnemodulen, kan du søke i databasen for hurtigressursfinneren på qrl.dell.com.

Sette inn minnemodulene

Nødvendige forutsetninger

FORSIKTIG: Mange reparasjoner kan bare utføres av en autorisert servicetekniker. Du bør bare utføre feilsøking og enkle reparasjoner som tillates i produktdokumentasjonen eller angis på Internett eller av telefonservice- og støtteteamet. Skader som oppstår på grunn av reparasjoner som ikke er autorisert av Dell, dekkes ikke av garantien. Les og følg sikkerhetsanvisningene som følger med produktet.

1. Sørg for å lese [Sikkerhetsopplysningene](#).
2. Følg fremgangsmåten beskrevet i [Etter at du har arbeidet inne i datamaskinen](#).

3. Fjern kjøledekslet.
4. Fjerne kjølevifteenheten.

MERK: Minnemodulene er varme å ta på i en tid etter at systemet er slått av. Gi minnemodulene tid til å kjøles ned før du tar på dem. Når du tar på minnemoduler må du bare ta i kanten av kortet og unngå å berøre komponenter eller metallkoblinger på minnemodulen.

Trinn

1. Finn den riktige kontakten til minnemodulen.

FORSIKTIG: Håndter hver minnemodul ved å kun ta i kanten på kortene, og vær nøye med å ikke berøre midt på minnemodulen eller på metallforbindelsene.

2. Fjern kjølevifteenheten hvis den er satt inn. Hvis du vil ha mer informasjon, kan du se Ta ut en kjølevifteenhet.
3. Hvis en minnemodul eller en blindmodul allerede står i kontakten, ta den ut.

MERK: Ta vare på blindmodul(e) du tar ut for fremtidig bruk.

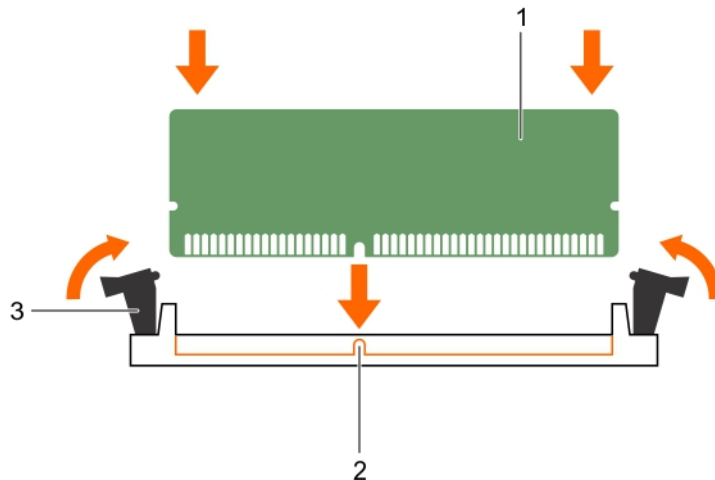
FORSIKTIG: For å unngå å skade minnemodulen eller minnemodulkontakten under installasjon må du ikke bøye eller vri minnemodulen - sett inn begge endene av minnemodulen samtidig.

4. Still inn kantkontakten på minnemodulen med justeringstappen på minnemodulkontakten og sett minnemodulen i kontakten.

MERK: Minnemodulplassen har justeringskile som gjør at minnemodulen kun kan installeres i en retning.

FORSIKTIG: Ikke trykk på midten av minnemodulen - trykk jevnt i begge ender av minnemodulen.

5. Trykk minnemodulen ned med tomlene til kontaktpakene klikker på plass.



Figur 7. Sette inn minnemodulen

- a. minnemodul
- b. justeringstapp
- c. utløser for minnemodulkontakt (2)

Når minnemodulen er satt skikkelig på plass i kontakten er spakene på minnemodulkontakten på linje med spakene på de andre kontaktene som har minnemoduler installert.

6. Gjenta trinn 4 og 5 i denne fremgangsmåten for å sette inn de resterende minnemodulene.

Neste trinn

1. Installer kjøledekslet.
2. Følg fremgangsmåten beskrevet i Etter at du har arbeidet inne i datamaskinen.
3. Trykk <F2> for å gå til **System Setup (Systemoppsett)** og sjekk innstillingene for **System Memory (Systemminne)**.

Systemet skal allerede ha endret verdien til å gjenspeile det installerte minnet.

4. Hvis verdien er feil, kan det hende at én eller flere av minnemodulene ikke er satt inn på riktig måte. Gjenta trinn 4 til 7 i denne fremgangsmåten, og kontroller at minnemodulene sitter godt på plass i kontaktene.
5. Kjør systemminnetesten i systemdiagnostikken.

Hvis du vil se en video om hvordan du tar ut og setter inne minne, kan du søke i databasen for hurtigressursfinnere på url.dell.com.

Harddisker

Systemet ditt støtter harddisker i klient- og virksomhetsklassen, og som er laget for driftsmiljøer som kjører 24x7. Å velge riktig harddiskklasse vil gjøre at de kritiske områdene kvalitet, funksjonalitet, ytelse og pålitelighet kan optimaliseres for målimplementering.

På grunn av bransjeutvikling er i enkelte tilfeller store diskstørrelser byttet ut med større sektorstørrelse. Den større sektor kan ha innvirkning på operativsystemer og programmer.

Alle harddisker er koblet til hovedkortet gjennom harddiskbakplaten. Harddisker leveres i harddiskholdere som passer inn i harddisksporene.

⚠ FORSIKTIG: Før du forsøker å ta ut eller sette inn en harddisk mens systemet kjører, se dokumentasjonen for lagringskontrollerkortet for å sikre at vertsadapteren er konfigurert riktig for å støtte fjerning og innsetting av harddisker.

⚠ FORSIKTIG: Ikke slå av eller foreta en omstart av systemet ditt mens harddisken formateres. Gjør du det kan du få en harddiskfeil.

Bruk kun harddisker som er testet og godkjent for bruk med bakplatekortet.

Når du formaterer en harddisk må du gi det tilstrekkelig tid til at formateringen kan fullføres. Vær oppmerksom på at høykapasitets-harddisker kan ta flere timer å formatere.

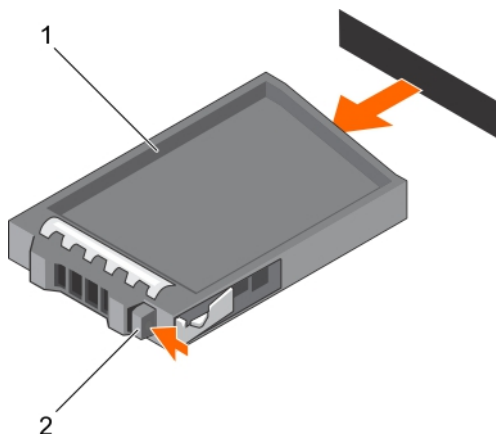
Ta ut en 2,5" blinddisk

Nødvendige forutsetninger

⚠ FORSIKTIG: Mange reparasjoner kan bare utføres av en autorisert servicetekniker. Du bør bare utføre feilsøking og enkle reparasjoner som tillates i produktokumentasjonen eller angis på Internett eller av telefonservice- og støtteamet. Skader som oppstår på grunn av reparasjoner som ikke er autorisert av Dell, dekkes ikke av garantien. Les og følg sikkerhetsanvisningene som følger med produktet.

⚠ FORSIKTIG: For å opprettholde korrekt kjøling av systemet må det være blinddisker installert i alle tomme harddiskplasser.

1. Sørg for å lese [Sikkerhetsopplysningene](#).
2. Hvis ramme er installert, ta den ut.
3. Trykk på utløserknappen og skyv blinddisken ut av harddisksporet.



Figur 8. Ta ut og sette inn en 2,5" blinddisk

- a. blindharddisk

b. utløserknapp

Sette inn en 2,5" blinddisk

Nødvendige forutsetninger

1. Sørg for å lese [Sikkerhetsopplysningene](#).
2. Hvis frontramme er installert, ta den ut.
3. Før inn blinddisken i harddisksporet helt til utløserknappen klikker på plass.
4. Hvis aktuelt, sett på frontrammen.

Ta ut harddisken

Nødvendige forutsetninger

⚠ FORSIKTIG: Mange reparasjoner kan bare utføres av en autorisert servicetekniker. Du bør bare utføre feilsøking og enkle reparasjoner som tillates i produktokumentasjonen eller angis på Internett eller av telefonservice- og støtte teamet. Skader som oppstår på grunn av reparasjoner som ikke er autorisert av Dell, dekkes ikke av garantien. Les og følg sikkerhetsanvisningene som følger med produktet.

1. Sørg for å lese [Sikkerhetsopplysningene](#).
2. Hvis aktuelt, ta ut rammen.
3. Forbered harddisken på å bli fjernet ved hjelp av administrasjonsprogramvaren. Vent til indikatorene på harddiskholderen signaliserer at harddisken trygt kan tas ut. For mer informasjon, se dokumentasjonen for lagringskontrolleren.

Hvis harddisken er online blinker den grønne aktivitets-/feilindikatoren når stasjonen slås av. Når harddiskindikatoren er slått av, er harddisken klar til å tas ut.

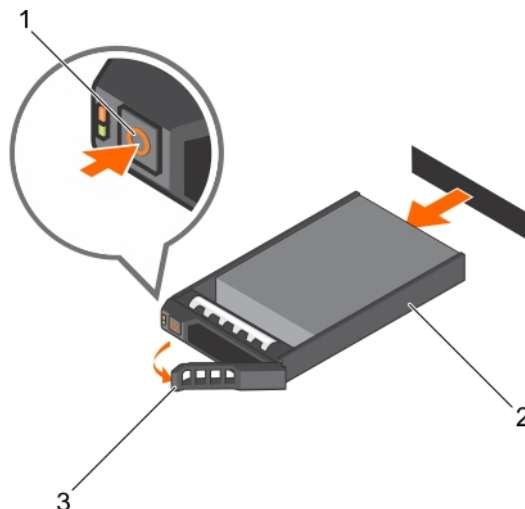
⚠ FORSIKTIG: For å unngå tap av data må du sikre at operativsystemet støtter installasjon av disker. Se dokumentasjonen som fulgte med operativsystemet.

Trinn

1. Trykk på utløserknappen for å åpne harddiskholderens utløserpak.
2. Trekk harddiskholderen ut av harddisksporet.

⚠ FORSIKTIG: For å opprettholde korrekt kjøling av systemet må det være blinddisker installert i alle tomme harddiskplasser.

3. Hvis du ikke setter inn harddisken igjen umiddelbart, sett inn en blinddisk i det tomme harddisksporet.









Figur 9. Ta ut og sette inn harddisk

a. utløserknapp

- b. harddiskholder
- c. spak på harddiskholder

Sette inn harddisken

Nødvendige forutsetninger

-  **FORSIKTIG:** Mange reparasjoner kan bare utføres av en autorisert servicetekniker. Du bør bare utføre feilsøking og enkle reparasjoner som tillates i produktokumentasjonen eller angis på Internett eller av telefonservice- og støtteamet. Skader som oppstår på grunn av reparasjoner som ikke er autorisert av Dell, dekkes ikke av garantien. Les og følg sikkerhetsanvisningene som følger med produktet.
 -  **FORSIKTIG:** Bruk kun harddisker som er testet og godkjent for bruk med bakplatekortet.
 -  **FORSIKTIG:** Det er ikke støtte for å kombinere SAS- og SATA-harddisker i ett og samme RAID-volum.
 -  **FORSIKTIG:** Når du setter inn harddisken, må du kontrollere at tilstøtende harddisker er fullstendig installert. Når du setter inn harddiskholderen, og forsøker å låse hendelen ved siden av den delvis installerte holderen, kan det skade spiralfjæren til den delvis installerte holderen, og gjøre den ubrukelig.
 -  **FORSIKTIG:** Når du har satt inn en ny harddisk, må du slå på systemet og vente til harddisken er automatisk gjenoppbygd. Kontroller at den nye harddisken er tom eller inneholder data som du vil overskrive. Alle data på den nye harddisken går tapt umiddelbart etter at harddisken er satt inn.
-  **MERK:** Harddisker som kan byttes ut støttes ikke.

Trinn

1. Hvis en blindharddisk settes inn i harddisksporet, fjern den.
2. Sette en harddisk i harddiskholderen.
3. Trykk ned utløserknappen foran på harddiskholderen og åpne hendelen på harddiskholderen.
4. Sett inn harddiskholderen i harddisksporet helt til holderen kobles til bakplaten.
5. Lukk hendelen på harddiskholderen for å låse harddisken på plass.

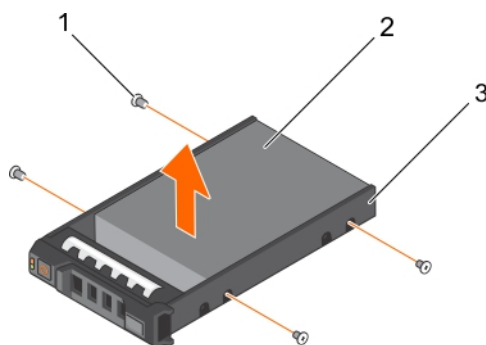
Ta ut en harddisk fra en harddiskholder

Nødvendige forutsetninger

1. Ha stjernetrekker #1 lett tilgjengelig.
2. Ta harddiskholderen ut av systemet.

Trinn

1. Skru ut skruene fra skinnene på harddiskholderen.
2. Løft harddisken ut av harddiskholderen.



Figur 10. Sette inn og ta ut en harddisk i en harddiskholder.

- a. skrue (4)
- b. harddisk
- c. harddiskholder

Sette en harddisk en harddiskholder.

Nødvendige forutsetninger

⚠ FORSIKTIG: Mange reparasjoner kan bare utføres av en autorisert servicetekniker. Du bør bare utføre feilsøking og enkle reparasjoner som tillates i produktokumentasjonen eller angis på Internett eller av telefonservice- og støtteteamet. Skader som oppstår på grunn av reparasjoner som ikke er autorisert av Dell, dekkes ikke av garantien. Les og følg sikkerhetsanvisningene som følger med produktet.

Trinn

1. Sett inn harddisken i harddiskholderen med kontaktenden på harddisken pekende bakover.
2. Innrett skruehullene på harddisk etter settet med skruehull på harddiskholderen.
Når dette gjøres korrekt vil harddiskens bakkant flukte med bakkant på harddiskholderen.
3. Skru på skruene for å feste harddisken til harddiskholderen.

Optisk stasjon (valgfri)

Optiske stasjoner henter og lagrer data på optiske plater som CD og DVD. Optiske stasjoner kan kategoriseres i to grunnleggende typer: optiske platelesere og optiske plateskrivere.

Ta ut den optiske disken

Nødvendige forutsetninger

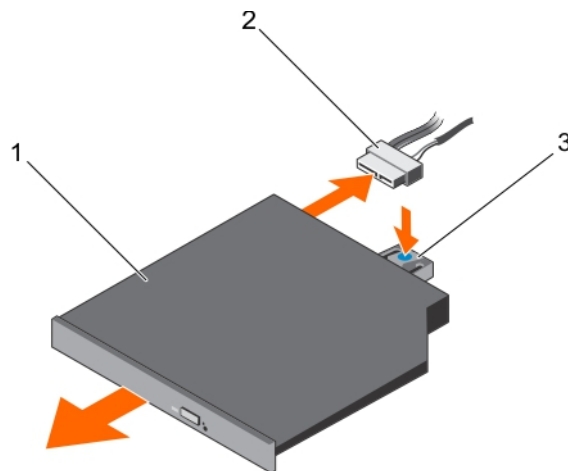
1. Sørg for å lese [Sikkerhetsopplysningene](#).
2. Følg fremgangsmåten beskrevet i [Før du arbeider inne i datamaskinen](#).

⚠ FORSIKTIG: Mange reparasjoner kan bare utføres av en autorisert servicetekniker. Du bør bare utføre feilsøking og enkle reparasjoner som tillates i produktokumentasjonen eller angis på Internett eller av telefonservice- og støtteteamet. Skader som oppstår på grunn av reparasjoner som ikke er autorisert av Dell, dekkes ikke av garantien. Les og følg sikkerhetsanvisningene som følger med produktet.

Trinn

1. Koble fra strøm-/datakabelen bak på disken.
Merk deg kablingen av strøm-/datakabelen på siden av systemet når du fjerner dem fra hovedkortet og disken. Du må legge disse kablene skikkelig når du legger dem på plass for å hindre at de kommer i klem eller bøyd.
2. For å løsne den optiske disken, trykk på utløsertappen.

3. Skyv den optiske disken ut av systemet til den er helt ute av sporet den sitter i.
4. Hvis du ikke skal sette inn en ny optisk disk må du sette inn en blinndisk.



Figur 11. Ta ut og dette inn den optiske disken

- a. optisk stasjon
- b. strøm- og datakabel
- c. utløsertapp

Neste trinn

Følg fremgangsmåten beskrevet i [Etter at du har arbeidet inne i datamaskinen](#).

Sette inn den optiske stasjonen

Nødvendige forutsetninger

1. Sørg for å lese [Sikkerhetsopplysningene](#).
2. Følg fremgangsmåten beskrevet i [Før du arbeider inne i datamaskinen](#).

⚠ FORSIKTIG: Mange reparasjoner kan bare utføres av en autorisert servicetekniker. Du bør bare utføre feilsøking og enkle reparasjoner som tillates i produktdokumentasjonen eller angis på Internett eller av telefonservice- og støtteamet. Skader som oppstår på grunn av reparasjoner som ikke er autorisert av Dell, dekkes ikke av garantien. Les og følg sikkerhetsanvisningene som følger med produktet.

Trinn

1. Tilpass den optiske disken med sporet for optisk disk foran på kabinettet.
2. Skyv inn den optiske disken til utløsertappene smetter på plass.
3. Koble strøm-/datakablene til den optiske disken og hovedkortet.

ⓘ MERK: Du må legge kablene godt til side for systemet for å hindre at de blir klemt eller bøyd.

Neste trinn

Følg fremgangsmåten beskrevet i [Etter at du har arbeidet inne i datamaskinen](#).

Kjølevifter

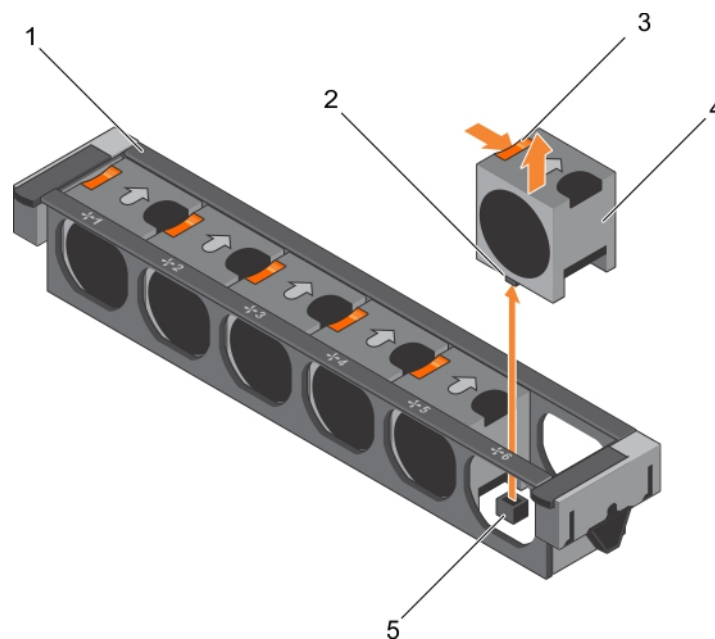
Systemet ditt har støtte for seks utbyttbare kjølevifter.

ⓘ MERK: Hvis det oppstår et problem med en spesifikk vifte, vil viftenummeret være registrert av systemets administrasjonsprogramvare, slik at du enkelt kan identifisere og bytte ut riktig vifte ved å notere deg viftenummeret i kjølevifteenheten.

Ta ut en kjølevifte

Nødvendige forutsetninger

1. Sørg for å lese [Sikkerhetsopplysningene](#).
2. Følg fremgangsmåten beskrevet i [Før du arbeider inne i datamaskinen](#).
 - ⚠ **FORSIKTIG:** Mange reparasjoner kan bare utføres av en autorisert servicetekniker. Du bør bare utføre feilsøking og enkle reparasjoner som tillates i produktdokumentasjonen eller angis på Internett eller av telefonservice- og støtte teamet. Skader som oppstår på grunn av reparasjoner som ikke er autorisert av Dell, dekkes ikke av garantien. Les og følg sikkerhetsanvisningene som følger med produktet.
 - ⚠ **FORSIKTIG:** Kjøleviftene kan kobles til under drift. For å opprettholde tilstrekkelig kjøling mens systemet kjører, må viftene bare byttes én av gangen.
 - ℹ **MERK:** Fremgangsmåten for å ta ut hver av viftene er identisk.
3. Trykk på utløsertappen på viften og løft viften ut av vifteenheten.



Figur 12. Ta ut og sette inn en kjølevifte

- | | |
|---------------------------------------|--------------------------|
| 1. kjølevifteenhet | 2. kjøleviftekontakt (6) |
| 3. utløsertapp på vifte (2) | 4. kjølevifte (6) |
| 5. kjøleviftekobling på hovedkort (6) | |

For å se en video om hvordan en vifte eller vifteenhet tas ut og settes inn, søk i databasen til hurtigressursfinneren her: qrl.dell.com

4. Sette tilbake kjøleviften.
5. Følg fremgangsmåten beskrevet i [Etter at du har arbeidet inne i datamaskinen](#).

Sette inn en kjølevifte

Nødvendige forutsetninger

1. Sørg for å lese [Sikkerhetsopplysningene](#).
2. Følg fremgangsmåten beskrevet i [Før du arbeider inne i datamaskinen](#).
 - ⚠ **FORSIKTIG:** Mange reparasjoner kan bare utføres av en autorisert servicetekniker. Du bør bare utføre feilsøking og enkle reparasjoner som tillates i produktdokumentasjonen eller angis på Internett eller av telefonservice- og støtte teamet.

støtteteamet. Skader som oppstår på grunn av reparasjoner som ikke er autorisert av Dell, dekkes ikke av garantien. Les og følg sikkerhetsanvisningene som følger med produktet.

Trinn

1. Tilpass pluggene på basen på kjøleviften med koblingen på hovedkortet.
2. Skyv kjøleviften inn i festesporene til tappen låser den på plass.

Neste trinn

Følg fremgangsmåten beskrevet i [Etter at du har arbeidet inne i datamaskinen](#).

For å se en video om hvordan en vifte eller vifteenhet tas ut og settes inn, søk i databasen til hurtigressursfinneren her: qrl.dell.com

Ta ut kjølevifteenheten.

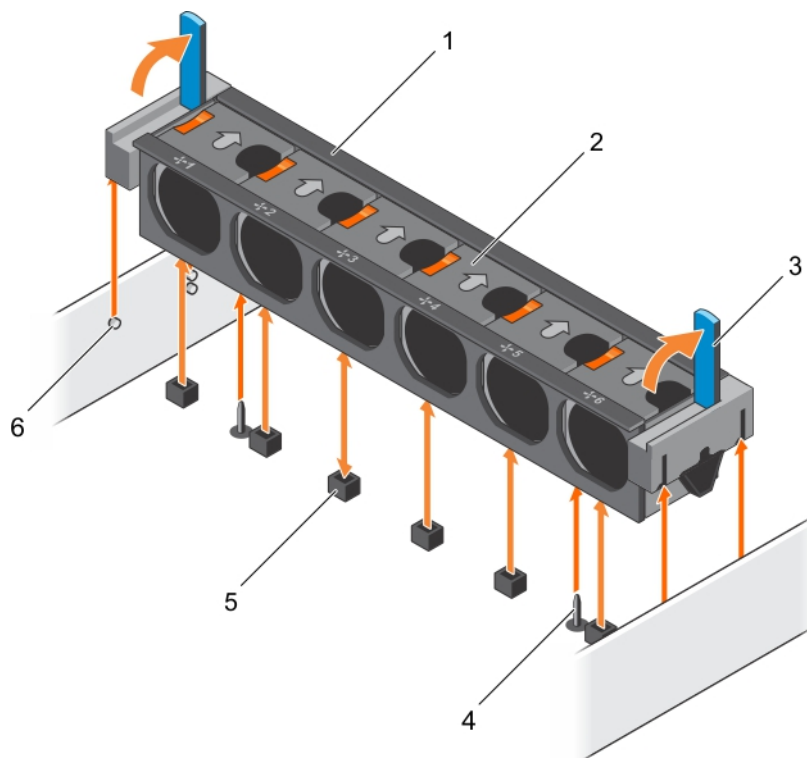
Nødvendige forutsetninger

1. Sørg for å lese [Sikkerhetsopplysningene](#)
2. Følg fremgangsmåten beskrevet i [Før du arbeider inne i datamaskinen](#).

⚠ FORSIKTIG: Mange reparasjoner kan bare utføres av en autorisert servicetekniker. Du bør bare utføre feilsøking og enkle reparasjoner som tillates i produktdokumentasjonen eller angis på Internett eller av telefonservice- og støtteteamet. Skader som oppstår på grunn av reparasjoner som ikke er autorisert av Dell, dekkes ikke av garantien. Les og følg sikkerhetsanvisningene som følger med produktet.

Trinn

1. Løsne kjølevifteenheten fra kabinettet ved å løfte utløserpakken opp.
2. Løft kjølevifteenheten ut av kabinettet.



Figur 13. Ta ut og sette inn kjølevifteenheten

1. kjølevifteenhet
2. kjølevifte (6)
3. utløserpakke (2)
4. styrepinne på hovedkortet (2)

5. kjøleviftekontakt (6)

6. styrepinne på kabinettet (6)

Hvis du vil se en video om hvordan du tar ut og setter inn en kjølevifteenheter, kan du søke i databasen for hurtigressursfinneren på qrl.dell.com.

Neste trinn

1. Sette på plass kjølevifteenheter igjen.
2. Følg fremgangsmåten beskrevet i [Etter at du har arbeidet inne i datamaskinen](#).

For å se en video om hvordan en vifte eller vifteenheter tas ut og settes inn, søk i databasen til hurtigressursfinneren her: qrl.dell.com

Sette inn kjølevifteenheter.

Nødvendige forutsetninger

⚠ FORSIKTIG: Mange reparasjoner kan bare utføres av en autorisert servicetekniker. Du bør bare utføre feilsøking og enkle reparasjoner som tillates i produktokumentasjonen eller angis på Internett eller av telefonservice- og støtteteamet. Skader som oppstår på grunn av reparasjoner som ikke er autorisert av Dell, dekkes ikke av garantien. Les og følg sikkerhetsanvisningene som følger med produktet.

1. Sørg for å lese [Sikkerhetsopplysningene](#).
2. Følg fremgangsmåten beskrevet i [Før du arbeider inne i datamaskinen](#).

⚠ FORSIKTIG: Sørg for at kablene er korrekt installert og holdt på plass av ledningens låsebrakett før du setter inn kjølevifteenheter. Kabler som er satt inn feil, kan bli skadet.

Trinn

1. Sett kjølevifteenheter på linje med sporene med styrepinnene på kabinettet.
2. Skyv kjølevifteenheter inn i kabinettet.
3. Lås kjølevifteenheter til kabinettet ved å senke utløserpaken til den sitter skikkelig.

Neste trinn

For å se en video om hvordan en vifte eller vifteenheter tas ut og settes inn, søk i databasen til hurtigressursfinneren her: qrl.dell.com

Følg fremgangsmåten beskrevet i [Etter at du har arbeidet inne i datamaskinen](#).

Intern USB-minnenøkkel (valgfri)

En valgfri USB-minnenøkkel installert inni systemet kan benyttes som oppstartsenhet, sikkerhetsnøkkel eller masselagringsenhet. USB-koblingen må aktiviseres av valget **Internal USB Port (Intern USB-port)** i skjermbildet **Integrated Devices (Integrerte enheter)** i systemoppsettet.

For å starte opp fra USB-minnenøkkelen må du konfigurere USB-minnenøkkelen med en oppstartsimage og deretter spesifisere USB-minnenøkkelen i oppstartssekvensen i systemoppsettet.

Bytte ut den interne USB-nøkkelen

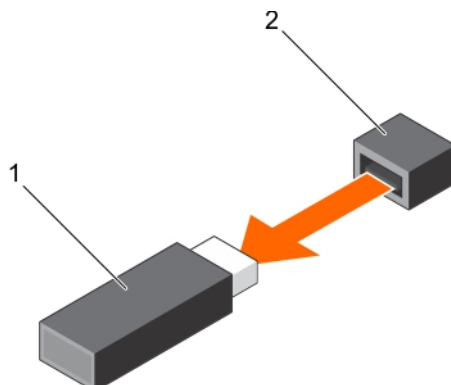
Nødvendige forutsetninger

1. Sørg for å lese [Sikkerhetsopplysningene](#).
2. Følg fremgangsmåten beskrevet i [Før du arbeider inne i datamaskinen](#).

⚠ FORSIKTIG: Mange reparasjoner kan bare utføres av en autorisert servicetekniker. Du bør bare utføre feilsøking og enkle reparasjoner som tillates i produktokumentasjonen eller angis på Internett eller av telefonservice- og støtteteamet. Skader som oppstår på grunn av reparasjoner som ikke er autorisert av Dell, dekkes ikke av garantien. Les og følg sikkerhetsanvisningene som følger med produktet.

Trinn

1. Finn USB-kontakten eller USB-nøkkelen på hovedkortet.
2. Hvis USB-nøkkelen er installert, fjern den.
3. Sett inn en ny USB-nøkkel i USB-kontakten.



Figur 14. Bytte ut den interne USB-nøkkelen

- a. USB-minnenøkkel
- b. kontakt for USB-minnenøkkel

Neste trinn

1. Følg fremgangsmåten beskrevet i Etter at du har arbeidet inne i datamaskinen.
2. Trykk på <F2> under oppstart for å åpne **System Setup (Systemoppsett)** og sjekke at USB-nøkkelen er oppdaget av systemet.

PCIe-kortholder

PCIe-kortholderen kan utvides for å støtte et PCIe-kort i full lengde. Dette vil forhindre skade på kortet som kan oppstå på grunn av lengden.

Ta ut PCIe-kortholderen

Nødvendige forutsetninger

1. Sørg for å lese [Sikkerhetsopplysningene](#).
2. Følg fremgangsmåten beskrevet i [Før du arbeider inne i datamaskinen](#).
3. Hvis et PCIe-kort med full lengde er installert må dette tas ut.

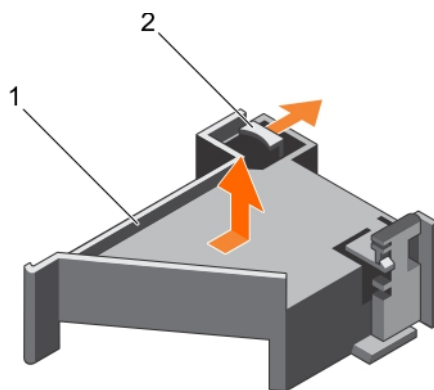
⚠ FORSIKTIG: Mange reparasjoner kan bare utføres av en autorisert servicetekniker. Du bør bare utføre feilsøking og enkle reparasjoner som tillates i produktokumentasjonen eller angis på Internett eller av telefonservice- og støtteteamet. Skader som oppstår på grunn av reparasjoner som ikke er autorisert av Dell, dekkes ikke av garantien. Les og følg sikkerhetsanvisningene som følger med produktet.

⚠ FORSIKTIG: Ikke bruk systemet uten at PCIe-kortholderen er satt inn. PCIe-kortholderen er nødvendig for å sikre korrekt systemkjøling.

Trinn

1. Trykk på utløsertappen og skyv kortholderen bakover mot kabinettet for å løsne PCIe-kortholderen fra kabinettet.
2. Løft PCIe-kortholderen ut av kabinettet.

i | MERK: For å sikre tilstrekkelig systemkjøling må du sette i PCIe-kortholderen.



Figur 15. Ta ut og sette inn PCIe-kortholderen

- a. PCIe-kortholder
- b. utløsertapp

Neste trinn

1. Bytte ut PCIe-kortholderen.
2. Følg fremgangsmåten beskrevet i [Etter at du har arbeidet inne i datamaskinen](#).

Hvis du vil se en video om hvordan du tar ut og setter inn et PCI-kort og -stiger, kan du søke i databasen for hurtigressursfinnere på qrl.dell.com.

Sette inn PCIe-kortholderen

Nødvendige forutsetninger

1. Sørg for å lese [Sikkerhetsopplysningene](#).
2. Følg fremgangsmåten beskrevet i [Før du arbeider inne i datamaskinen](#).

⚠ FORSIKTIG: Mange reparasjoner kan bare utføres av en autorisert servicetekniker. Du bør bare utføre feilsøking og enkle reparasjoner som tillates i produktokumentasjonen eller angis på Internett eller av telefonservice- og støtteamet. Skader som oppstår på grunn av reparasjoner som ikke er autorisert av Dell, dekkes ikke av garantien. Les og følg sikkerhetsanvisningene som følger med produktet.

⚠ FORSIKTIG: Ikke bruk systemet uten at PCIe-kortholderen er satt inn. PCIe-kortholderen er nødvendig for å sikre korrekt systemkjøling.

Trinn

1. Sett PCIe-kortholderen på linje med hakkene og tappene på strømforsyningsrammen.
2. Trykk ned utløsertappen og skyv PCIe-kortholder mot fronten på kabinettet til det sitter skikkelig.

Neste trinn

1. Hvis et PCIe-kort med full lengde er installert må dette byttes ut.
2. Følg fremgangsmåten beskrevet i [Etter at du har arbeidet inne i datamaskinen](#).

Hvis du vil se en video om hvordan du tar ut og setter inn et PCI-kort og -stiger, kan du søke i databasen for hurtigressursfinnere på qrl.dell.com.

Åpne og lukke PCIe-kortholderlåsen

Nødvendige forutsetninger

1. Sørg for å lese [Sikkerhetsopplysningene](#).
2. Følg fremgangsmåten beskrevet i [Før du arbeider inne i datamaskinen](#).

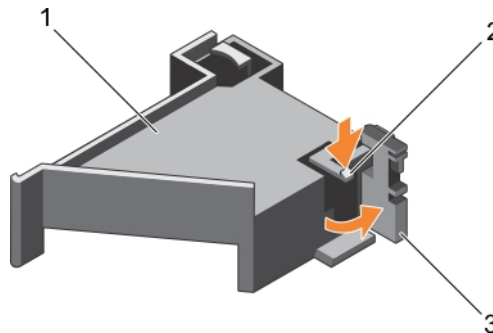
⚠ FORSIKTIG: Mange reparasjoner kan bare utføres av en autorisert servicetekniker. Du bør bare utføre feilsøking og enkle reparasjoner som tillates i produktokumentasjonen eller angis på Internett eller av telefonservice- og støtteamet.

støtteteamet. Skader som oppstår på grunn av reparasjoner som ikke er autorisert av Dell, dekkes ikke av garantien. Les og følg sikkerhetsanvisningene som følger med produktet.

Trinn

1. For å åpne PCIe-kortholderlåsen, trykk ned utløsertappen.
2. For å lukke PCIe-kortholderlåsen, vri låsen med klokken til den låser.

MERK: Før det settes inn et PCIe-kort med full lengde, må PCIe-kortholderlåsen være lukket. Når et PCIe-kort med full lengde settes inn, åpne PCIe-kortholderlåsen. Før et PCIe-kort med full lengde tas ut, må du lukke PCIe-kortholderlåsen.



Figur 16. Åpne og lukke PCIe-kortholderlåsen

- a. PCIe-kortholder
- b. utløsertapp
- c. PCIe-kortholderlås

Neste trinn

Følg fremgangsmåten beskrevet i [Etter at du har arbeidet inne i datamaskinen](#).

Ledningens låsebrakett

Ledningens låsebrakett gir støtte til de innsatte kablene. Ledningens låsebrakett bidrar også til å hindre at kablene beveger seg bort, noe som kan føre til løse tilkoblinger og redusert luftstrøm inne i serveren.

Ta ut ledningens låsebrakett

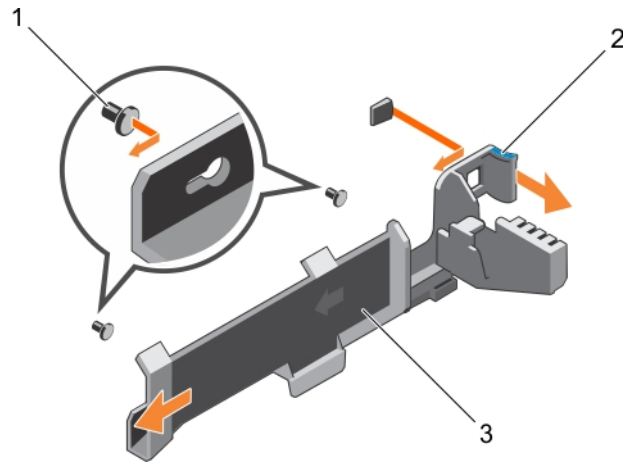
Nødvendige forutsetninger

1. Sørg for å lese [Sikkerhetsopplysningene](#).
2. Følg fremgangsmåten beskrevet i [Før du arbeider inne i datamaskinen](#).
3. Fjern kjøledekslet.
4. Ta ut PCIe-kortholderen.
5. Fjern alle kabler som går gjennom ledningens låsebrakett.

⚠ FORSIKTIG: Mange reparasjoner kan bare utføres av en autorisert servicetekniker. Du bør bare utføre feilsøking og enkle reparasjoner som tillates i produktokumentasjonen eller angis på Internett eller av telefonservice- og støtteteamet. Skader som oppstår på grunn av reparasjoner som ikke er autorisert av Dell, dekkes ikke av garantien. Les og følg sikkerhetsanvisningene som følger med produktet.

Trinn

1. Trekk i tappen for å løsne den fra hakket og skyv ledningens låsebrakett mot fronten på kabinettet for å løsne det fra kabinettet.
2. Løft ledningens låsebrakett ut av kabinettet.



Figur 17. Ta ut og sette inn ledningens låsebrakett

- a. justeringspinner (2)
- b. tapp
- c. ledningens låsebrakett

Neste trinn

1. Følg fremgangsmåten beskrevet i [Etter at du har arbeidet inne i datamaskinen](#).

Sette inn ledningens låsebrakett

Nødvendige forutsetninger

1. Sørg for å lese [Sikkerhetsopplysningene](#).
2. Følg fremgangsmåten beskrevet i [Før du arbeider inne i datamaskinen](#).
3. Fjern kjøledekslet.
4. Ta ut PCIe-kortholderen.

⚠ FORSIKTIG: Mange reparasjoner kan bare utføres av en autorisert servicetekniker. Du bør bare utføre feilsøking og enkle reparasjoner som tillates i produktdokumentasjonen eller angis på Internett eller av telefonservice- og støtteamet. Skader som oppstår på grunn av reparasjoner som ikke er autorisert av Dell, dekkes ikke av garantien. Les og følg sikkerhetsanvisningene som følger med produktet.

Trinn

1. Tilpass ledningens låsebrakett til sporene med styrepinnene på kabinettet.
2. Skyv ledningens låsebrakett langs kabinettveggen til tappen klikker og låser i sporet.
3. Legg alle kabler gjennom ledningens låsebrakett.

Neste trinn

1. Sette inn PCIe-kortholderen.
2. Installer kjøledekslet.
3. Følg fremgangsmåten beskrevet i [Etter at du har arbeidet inne i datamaskinen](#).

Utvidelseskort og utvidelseskortstiger

ⓘ MERK: En ekspansjonskortstiger som mangler eller ikke støttes, loggfører en hendelse i systemhendelsesloggen (SEL). Det hindrer ikke systemet i å slå seg på. Ingen BIOS POST-melding eller F1/F2-pause vises.

Retningslinjer for installasjon av utvidelseskort

Avhengig av din systemkonfigurasjon:

Følgende PCI Express generasjon 3 utvidelseskortstiger støttes:

Tabell 8. Støttede utvidelseskort

Stiger	PCIe-port	Prosessortilkobling	Høyde	Lengde	Linkbredde	Portbredde
1	1	Prosesor 2	Lav profil	Halv lengde	x8	x16
1	2	Prosesor 2	Lav profil	Halv lengde	x8	x16
1	3	Prosesor 2	Lav profil	Halv lengde	x8	x16
2	4	Prosesor 2	Full høyde	Full lengde	x16	x16
2	5	Prosesor 1	Full høyde	Full lengde	x8	x16
3 (standard)	6	Prosesor 1	Full høyde	Full lengde	x8	x16
3 (vekselvis)	6	Prosesor 1	Full høyde	Full lengde	x16	x16
3 (standard)	7	Prosesor 1	Full høyde	Full lengde	x8	x16

MERK: For å kunne benytte PCIe-spor 1 til 4 på stigeren må begge prosessorene være installert.

MERK: Utvidelseskortsporet er ikke utskiftbart.

Ta ut et utvidelseskort fra utvidelseskortstiger 2 eller 3

Nødvendige forutsetninger

⚠ FORSIKTIG: Mange reparasjoner kan bare utføres av en autorisert servicetekniker. Du bør bare utføre feilsøking og enkle reparasjoner som tillates i produktdokumentasjonen eller angis på Internett eller av telefonservice- og støtteamet. Skader som oppstår på grunn av reparasjoner som ikke er autorisert av Dell, dekkes ikke av garantien. Les og følg sikkerhetsanvisningene som følger med produktet.

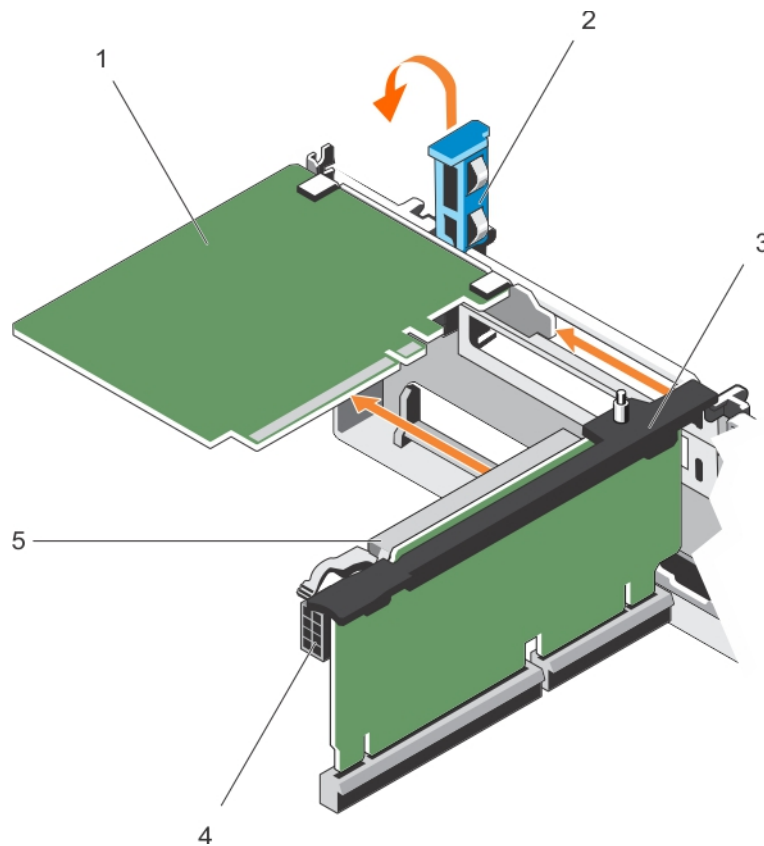
1. Sørg for å lese [Sikkerhetsopplysningene](#).
2. Følg fremgangsmåten beskrevet i [Før du arbeider inne i datamaskinen](#).
3. Når du tar ut et kort fra stiger 3 må du sikre at PCIe-holderlåsen er lukket.

MERK: Fremgangsmåten for å sette inn og ta ut et PCIe-kort med full lengde er den samme som fremgangsmåten for å sette inn og ta ut et GPU-kort.

Trinn

1. Koble fra eventuelle kabler som er koblet til utvidelseskortet.
2. Løft utvidelseskortlåsen ut av sporet.
3. Hold utvidelseskortet i kantene og ta det ut av utvidelseskortkontakten.
4. Hvis du fjerner et kort permanent må du installere en fyllbrakett i metall over det tomme utvidelsessporåpningen og lukke utvidelseskortlåsen.
5. Sett utvidelseskortlåsen inn i sporet.
6. Lukk utvidelseskortets låsetapper.

MERK: Du må sette et deksel over et tomt utvidelseskortspor for å opprettholde systemets FCC-sertifisering (Federal Communications Commission). Dekselet beskytter dessuten systemet mot støv og skitt og bidrar til skikkelig kjøling og luftgjennomstrømning inni systemet.



Figur 18. Ta ut og sette inn et utvidelseskort fra utvidelseskortstiger 2 eller 3

- | | |
|--------------------------|-----------------------------------|
| 1. ekspansjonskort | 2. utvidelseskortlås |
| 3. utvidelseskortstiger | 4. strømtilkobling (for GPU-kort) |
| 5. utvidelseskortkontakt | |

Neste trinn

Hvis du vil se en video om hvordan du tar ut og setter inn et PCI-kort og -stiger, kan du søke i databasen for hurtigressursfinneren på qrl.dell.com.

Følg fremgangsmåten beskrevet i [Etter at du har arbeidet inne i datamaskinen](#).

Sette inn et utvidelseskort fra utvidelseskortstiger 2 eller 3

Nødvendige forutsetninger


1. Sørg for å lese [Sikkerhetsopplysningene](#).
2. Følg fremgangsmåten beskrevet i [Før du arbeider inne i datamaskinen](#).

⚠ FORSIKTIG: Mange reparasjoner kan bare utføres av en autorisert servicetekniker. Du bør bare utføre feilsøking og enkle reparasjoner som tillates i produktdokumentasjonen eller angis på Internett eller av telefonservice- og støtteteamet. Skader som oppstår på grunn av reparasjoner som ikke er autorisert av Dell, dekkes ikke av garantien. Les og følg sikkerhetsanvisningene som følger med produktet.

Trinn

1. Pakk ut utvidelseskortet og gjør klar til installasjonen.
For instruksjoner, se dokumentasjonen som følger med kortet.
2. Løft utvidelseskort-låsen og ta ut fyllingsbrakketten.
3. Hold i kantene på kortet, plasser kortet slik at kontakten på utvidelseskortet er på linje med utvidelseskortkontakten på stigeren.
4. Før kortkantkontakten ordentlig inn i utvidelseskortkontakten til kortet er helt på plass.

5. Trykk på berøringspunktene for å åpne utvidelseskortets låsetapper.
6. Sett utvidelseskortlåsen tilbake.
7. Hvis aktuelt, koble kablene til utvidelseskortet.

 **MERK:** Når du installerer et GPU-kort på stiger 2 eller stiger 3 (standard), koble GPU-kortets strømkabel til strømkontakten på stigeren.


Neste trinn

1. Følg fremgangsmåten beskrevet i [Etter at du har arbeidet inne i datamaskinen](#).
2. Installer alle enhetsdrivere som behøves for kortet som beskrevet i kortets dokumentasjon.


Hvis du vil se en video om hvordan du tar ut og setter inn et PCI-kort og -stiger, kan du søke i databasen for hurtigressursfinneren på qrl.dell.com.

Ta ut et utvidelseskort fra utvidelsesstige kortet 1

Nødvendige forutsetninger


 **FORSIKTIG:** Mange reparasjoner kan bare utføres av en autorisert servicetekniker. Du bør bare utføre feilsøking og enkle reparasjoner som tillates i produktdokumentasjonen eller angis på Internett eller av telefonservice- og støtteamet. Skader som oppstår på grunn av reparasjoner som ikke er autorisert av Dell, dekkes ikke av garantien. Les og følg sikkerhetsanvisningene som følger med produktet.

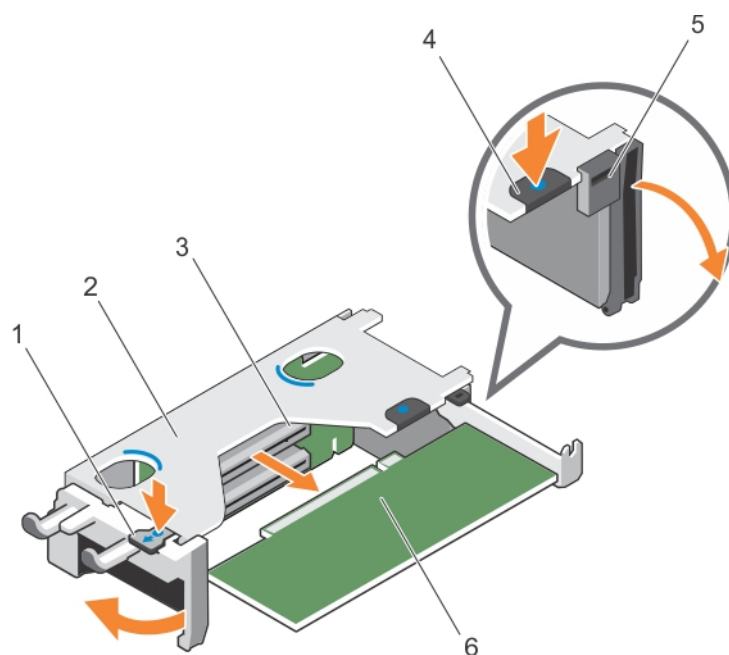
1. Sørg for å lese [Sikkerhetsopplysningene](#).
2. Følg fremgangsmåten beskrevet i [Før du arbeider inne i datamaskinen](#).
3. Koble fra eventuelle kabler som er koblet til utvidelseskortet.
4. Ta ut ekspansjonskortstigeren. Trekk stigeren rett opp ved hjelp av de blå berøringspunktene oppå stigeren.

 **MERK:** Utvidelseskortstiger 1 kan kun benyttes når begge prosessorene er installert.

Trinn

1. Trykk inn tapp A og vri låsen med klokken.
2. Trykk inn tapp B og vri låsen nedover.
3. Ta ut utvidelseskortet fra utvidelsesstige kortet.
4. Hvis du fjerner et kort permanent må du installere en fyllbrakett i metall over det tomme utvidelsessporåpningen og lukke utvidelseskortlåsen.
5. Lukk låsen på tapp A og tapp B.

 **MERK:** Du må sette et deksel over et tomt utvidelseskortspor for å opprettholde systemets FCC-sertifisering (Federal Communications Commission). Dekselet beskytter dessuten systemet mot støv og skitt og bidrar til skikkelig kjøling og luftgjennomstrømning inni systemet.



Figur 19. Ta ut og sette inn et utvidelseskort fra utvidelseskortstiger 1

- | | |
|--------------------------|-------------------------------------|
| 1. tapp A | 2. brønn for utvidelseskortstiger 1 |
| 3. utvidelseskortkontakt | 4. tapp B |
| 5. lås | 6. ekspansjonskort |

Neste trinn

1. Sette inn utvidelseskortstigeren.
2. Følg fremgangsmåten beskrevet i [Etter at du har arbeidet inne i datamaskinen](#).

Hvis du vil se en video om hvordan du tar ut og setter inn et PCI-kort og -stiger, kan du søke i databasen for hurtigressursfinneren på qrl.dell.com.

Sette inn et utvidelseskort fra utvidelsesstige kortet 1

Nødvendige forutsetninger

1. Sørg for å lese [Sikkerhetsopplysningene](#).
2. Følg fremgangsmåten beskrevet i [Før du arbeider inne i datamaskinen](#).
3. Ta ut ekspansjonskortstigeren. Trekk stigeren rett opp ved hjelp av de blå berøringspunktene oppå stigeren.

⚠ FORSIKTIG: Mange reparasjoner kan bare utføres av en autorisert servicetekniker. Du bør bare utføre feilsøking og enkle reparasjoner som tillates i produktdokumentasjonen eller angis på Internett eller av telefonservice- og støtteteamet. Skader som oppstår på grunn av reparasjoner som ikke er autorisert av Dell, dekkes ikke av garantien. Les og følg sikkerhetsanvisningene som følger med produktet.

ⓘ MERK: Utvidelseskortstiger 1 kan kun benyttes når begge prosessorene er installert.

Trinn

1. Pakk ut utvidelseskortet og gjør klar til installasjonen.
For instruksjoner, se dokumentasjonen som følger med kortet.
2. Trykk inn tapp A og vri låsen med klokken.
3. Trykk inn tapp A og vri låsen nedover.
4. Hold i kantene på kortet, plasser kortet slik at kortkantkontakten er på linje med utvidelseskortkontakten.
5. Før kortkantkontakten ordentlig inn i utvidelseskortkontakten til kortet er helt på plass.

6. Lukk låsen på tapp A og tapp B.

Neste trinn

1. Sette inn utvidelseskortstigeren.
2. Hvis aktuelt, koble alle kabler til utvidelseskortet.
3. Følg fremgangsmåten beskrevet i [Etter at du har arbeidet inne i datamaskinen](#).
4. Installer alle enhetsdrivere som behøves for kortet som beskrevet i kortets dokumentasjon.

Hvis du vil se en video om hvordan du tar ut og setter inn et PCI-kort og -stiger, kan du søke i databasen for hurtigressursfinneren på qrl.dell.com.

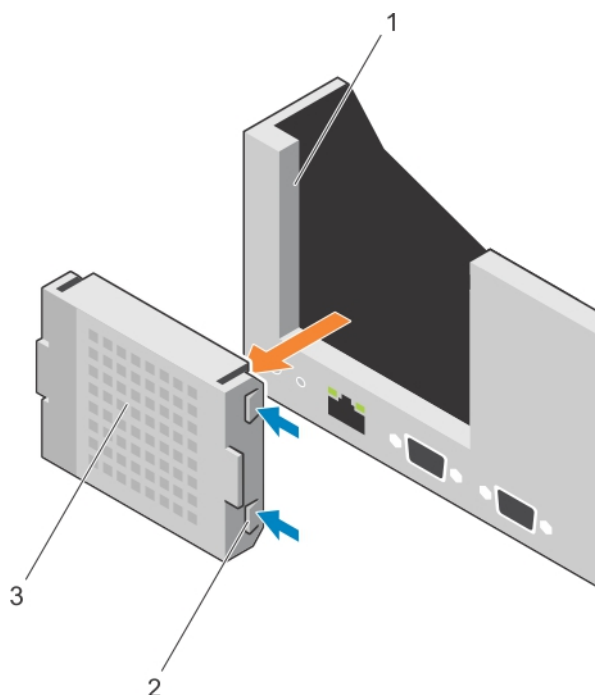
Ta ut blindstige kort 1

Nødvendige forutsetninger

⚠ FORSIKTIG: Mange reparasjoner kan bare utføres av en autorisert servicetekniker. Du bør bare utføre feilsøking og enkle reparasjoner som tillates i produktdokumentasjonen eller angis på Internett eller av telefonservice- og støtteamet. Skader som oppstår på grunn av reparasjoner som ikke er autorisert av Dell, dekkes ikke av garantien. Les og følg sikkerhetsanvisningene som følger med produktet.

Trinn

1. Sørg for å lese [Sikkerhetsopplysningene](#).
2. Følg fremgangsmåten beskrevet i [Før du arbeider inne i datamaskinen](#).
3. Ta ut utvidelseskortstigeren.
4. Trykk på tappen på blindstiger 1 og skyv blindstiger 1 ut av kabinettet.



Figur 20. Ta ut og sette inn blindstiger 1

- a. spor i kabinettet
- b. tapp (2)
- c. blindstiger 1

Sette inn blindstige kort 1

Nødvendige forutsetninger

1. Rett inn blindkortet med sporet på kabinettet.
2. Skyv det inn i kabinettet til det klikker på plass.

Fjerne utvidelseskortstiger

Nødvendige forutsetninger

⚠ FORSIKTIG: Mange reparasjoner kan bare utføres av en autorisert servicetekniker. Du bør bare utføre feilsøking og enkle reparasjoner som tillates i produktokumentasjonen eller angis på Internett eller av telefonservice- og støtteteamet. Skader som oppstår på grunn av reparasjoner som ikke er autorisert av Dell, dekkes ikke av garantien. Les og følg sikkerhetsanvisningene som følger med produktet.

1. Sørg for å lese [Sikkerhetsopplysningene](#).
2. Følg fremgangsmåten beskrevet i [Før du arbeider inne i datamaskinen](#).
3. Hvis installert, fjern utvidelseskort som er installert i stiger 2 og 3.

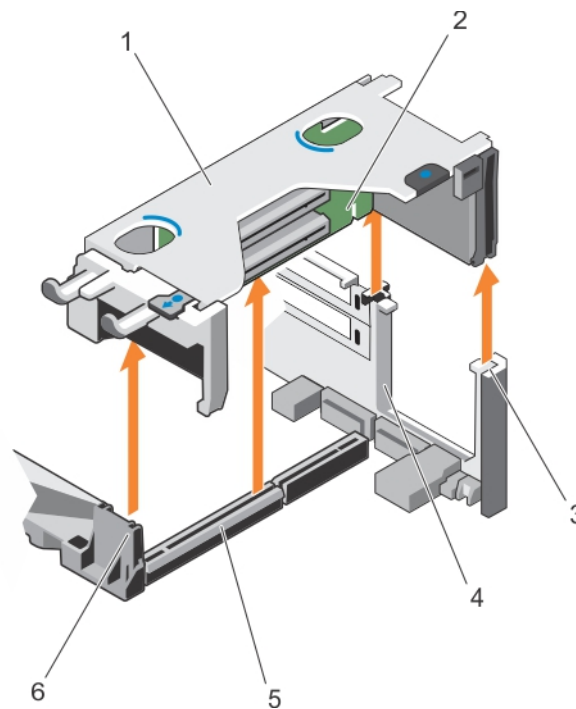
ⓘ MERK: Utvidelseskortstiger 1 kan kun benyttes når begge prosessorene er installert.

Trinn

Hold i sporet på utvidelseskortstigeren, løft stigeren fra stigerkontakten på hovedkortet.

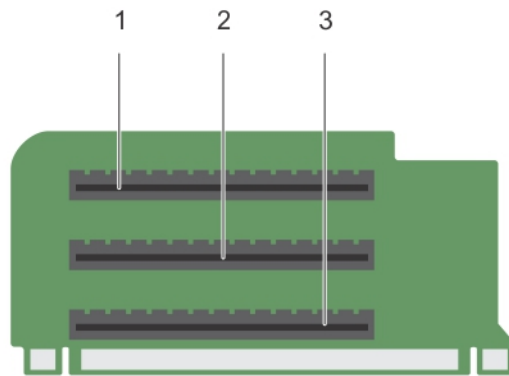
ⓘ MERK: For å fjerne utvidelseskortstiger 2 og 3, hold i kanten på utvidelseskortstigeren.

ⓘ MERK: For å sikre skikkelig kjøling må blindstiger 1 benyttes i stigerspor 1. Ta ut blindstiger 1 kun hvis du skal sette inn stiger 1.



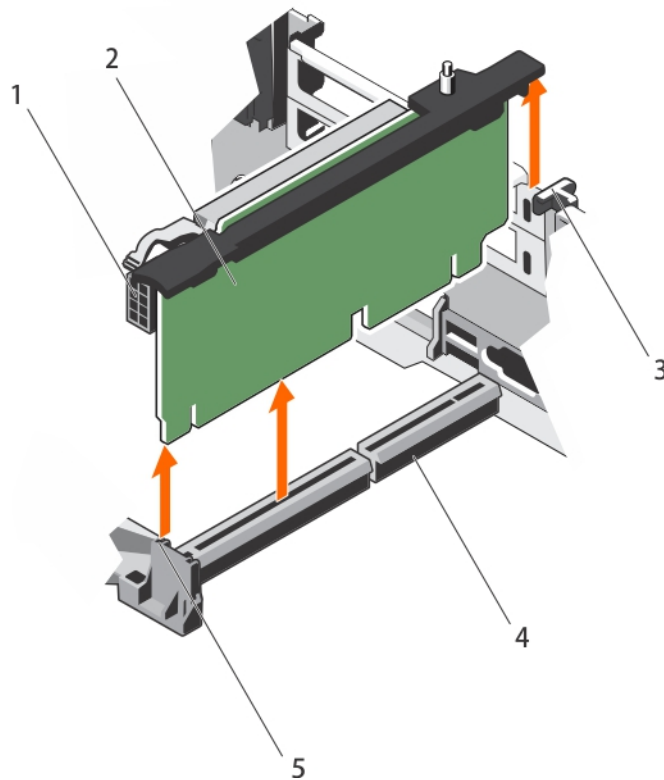
Figur 21. Ta ut og sette inn utvidelseskortstiger 1

- | | |
|---------------------------------------|------------------------------|
| 1. brønn for utvidelseskortstiger 1 | 2. utvidelseskortstiger 1 |
| 3. stigerguide-bak (høyre) | 4. stigerguide-bak (venstre) |
| 5. kontakt for utvidelseskortstiger 1 | 6. stigerguide-foran |



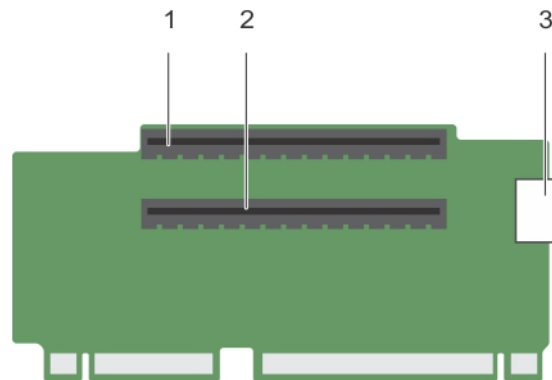
Figur 22. Identifisere kontakter på utvidelseskortstiger 1

- a. spor for utvidelseskort (1)
- b. spor for utvidelseskort (2)
- c. spor for utvidelseskort (3)



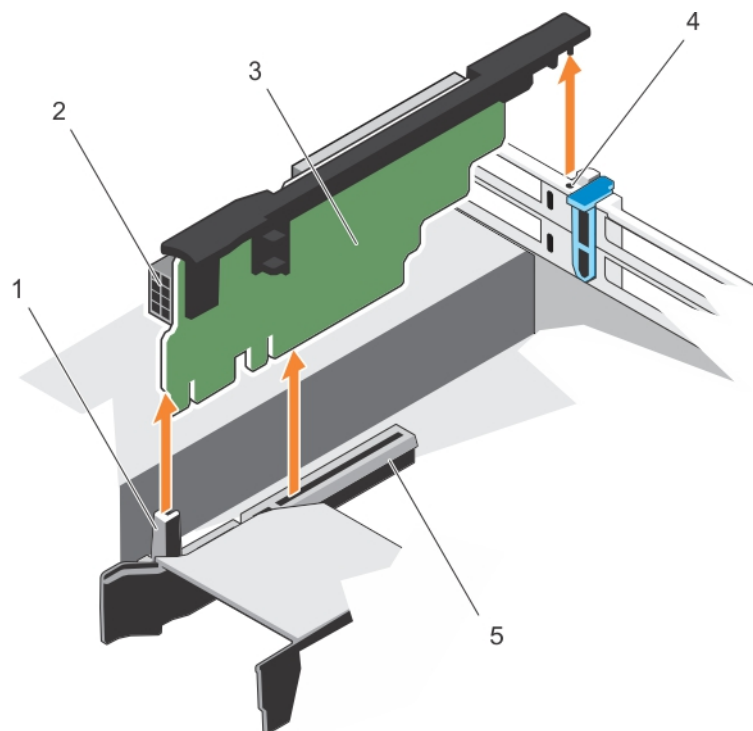
Figur 23. Ta ut og sette inn utvidelseskortstiger 2

- | | |
|-----------------------------------|---------------------------------------|
| 1. strømtilkobling (for GPU-kort) | 2. utvidelseskortstiger 2 |
| 3. stigerguide-bak | 4. kontakt for utvidelseskortstiger 2 |
| 5. stigerguide-foran | |



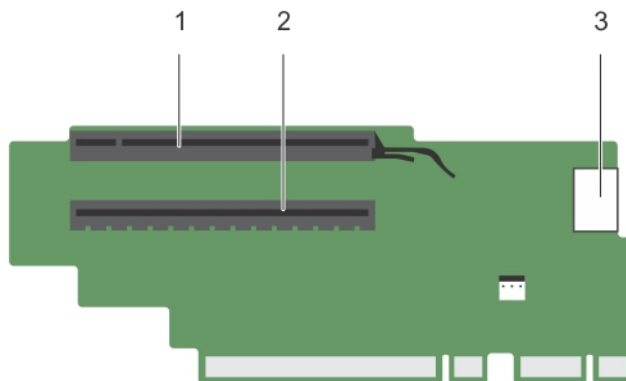
Figur 24. Identifisere kontakter på utvidelseskortstiger 2

- a. spor for utvidelseskort (4)
- b. spor for utvidelseskort (5)
- c. strømtilkobling (for GPU-kort)



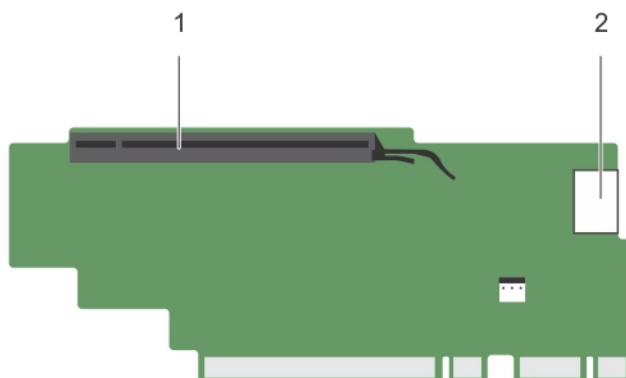
Figur 25. Ta ut og sette inn utvidelseskortstiger 3

- | | |
|---------------------------------------|-----------------------------------|
| 1. stigerguide-foran | 2. strømtilkobling (for GPU-kort) |
| 3. utvidelseskortstiger 3 | 4. stigerguide-bak |
| 5. kontakt for utvidelseskortstiger 3 | |



Figur 26. Identifisere kontakter på utvidelseskortstiger 3 (standard)

- a. spor for utvidelseskort (6)
- b. spor for utvidelseskort (7)
- c. strømtilkobling (for GPU-kort)



Figur 27. Identifisere kontakter på utvidelseskortstiger 3 (vekslende)

- a. spor for utvidelseskort (6)
- b. strømtilkobling (for GPU-kort)

Neste trinn

1. Hvis aktuelt, ta ut eller settes inn utvidelseskort på stigeren.
2. Hvis aktuelt, bytte ut utvidelseskortstigeren.
3. Følg fremgangsmåten beskrevet i [Etter at du har arbeidet inne i datamaskinen](#).

Sette inn utvidelseskortstiger

Nødvendige forutsetninger

1. Sørg for å lese [Sikkerhetsopplysningene](#).
2. Følg fremgangsmåten beskrevet i [Før du arbeider inne i datamaskinen](#).
3. Hvis aktuelt, sett inn igjen utvidelseskort i utvidelseskortstiger 1.

⚠️ FORSIKTIG: Mange reparasjoner kan bare utføres av en autorisert servicetekniker. Du bør bare utføre feilsøking og enkle reparasjoner som tillates i produktdokumentasjonen eller angis på Internett eller av telefonservice- og støtteteamet. Skader som oppstår på grunn av reparasjoner som ikke er autorisert av Dell, dekkes ikke av garantien. Les og følg sikkerhetsanvisningene som følger med produktet.

Trinn

1. Tilpass utvidelseskortstigeren til koblingene og stigerguiden på hovedkortet.
2. Senk utvidelseskortstigeren på plass helt til den sitter helt på plass i koblingen.

Neste trinn

1. Sette inn et utvidelseskort i utvidelseskortstiger 2 eller 3.
2. Følg fremgangsmåten beskrevet i [Etter at du har arbeidet inne i datamaskinen](#).
3. Installer alle enhetsdrivere som behøves for kortet som beskrevet i kortets dokumentasjon.

Retningslinjer for installasjon av GPU-kort

i **MERK:** Interne GPU-kort støttes i Precision Rack 7910.

- Precision Rack 7910 må være installert med en prosessor for 5, 6, 7 PCIe-spor.
- Hvis kvantitetskort av typen 2 K6000 eller K20 brukes sammen med 160 w prosessorer er systemets inntakstemperatur begrenset til 30 c for å sikre adekvat systemkjøling.
- Alle GPU-kort må være av samme type og modell.
- Du kan installere opptil to GPU-kort med dobbelt bredde.
- i** **MERK:** Konfigurasjon av GPU-kort med dobbelt bredde krever valgfri stiger 3.
- Du kan installere opptil fire GPU-kort med enkel bredde.

Sette inn et GPU-kort

Nødvendige forutsetninger

1. Sørg for å lese [Sikkerhetsopplysningene](#).
2. Følg fremgangsmåten beskrevet i [Før du arbeider inne i datamaskinen](#).

⚠️ FORSIKTIG: Mange reparasjoner kan bare utføres av en autorisert servicetekniker. Du bør bare utføre feilsøking og enkle reparasjoner som tillates i produktdokumentasjonen eller angis på Internett eller av telefonservice- og støtteteamet. Skader som oppstår på grunn av reparasjoner som ikke er autorisert av Dell, dekkes ikke av garantien. Les og følg sikkerhetsanvisningene som følger med produktet.

Trinn

1. Pakk ut GPU-kortene
2. Lukk utvidelseskortlåsetappen på kjøledekselet og stigeren.
3. Løft utvidelseskortlåsen.
4. Ta ut fyllingsbraketten for enkle- eller doble GPU-kort.
5. Sett GPU-kortkontakten på linje med sporet i stigeren.
6. Før GPU-kortet inn i stigersporet til det sitter helt på plass.
7. Finn GPU-strømkontaktene på kabelen og sett dem i de 6- og 8-pinnens kontaktene på GPU-kortet om nødvendig (ikke alle GPU-kort krever ekstern strømtilkobling).

i **MERK:** Sørg for at GPU-kortet er installert korrekt i GPU-kortlåsen.

8. Trykk GPU-kortlåsen ned for å feste kortet i stilling.
9. Sørg for at GPU-kortet sitter på plass i PCIe-kortholderlåsen.
10. Trykk på berøringspunktet for å åpne PCIe-kortholderlåsen og/eller utvidelseskortlåsetappene.
11. Koble GPU-strømkabelen til stigeren.

12. Lukk utvidelseskortetlåsen/-låsene.

Neste trinn

Følg fremgangsmåten beskrevet i [Etter at du har arbeidet inne i datamaskinen](#).

Ta ut et GPU-kort

Nødvendige forutsetninger

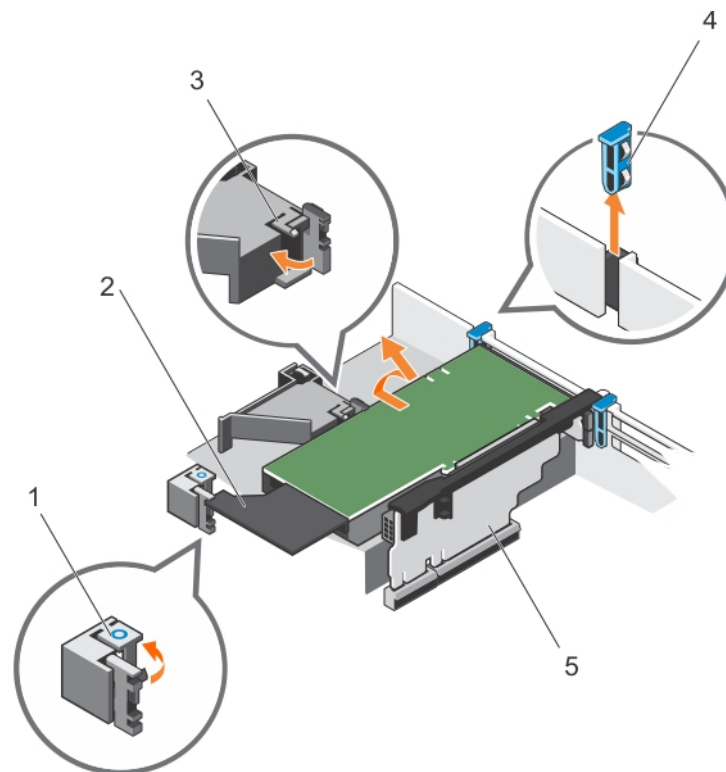
1. Sørg for å lese [Sikkerhetsopplysningene](#).
2. Følg fremgangsmåten beskrevet i [Før du arbeider inne i datamaskinen](#).

⚠ FORSIKTIG: Mange reparasjoner kan bare utføres av en autorisert servicetekniker. Du bør bare utføre feilsøking og enkle reparasjoner som tillates i produktdokumentasjonen eller angis på Internett eller av telefonservice- og støtteamet. Skader som oppstår på grunn av reparasjoner som ikke er autorisert av Dell, dekkes ikke av garantien. Les og følg sikkerhetsanvisningene som følger med produktet.

Trinn

1. Løft utvidelseskortlåsen.
2. Lukk utvidelseskortlåsetappene på kjøledekslet og stigerne.
3. Hold GPU-kortet i kantene og skyv det ut i en vinkel for å frigjøre det fra kontakten på stigerkortet.
4. Koble kabelen fra GPU-kortet.
5. Hvis du fjerner et kort permanent må du installere en fyllbrakett i metall over den tomme sporåpningen og lukke utvidelseskortets låsetapper.

i MERK: Du må sette et deksel over et tomt utvidelseskortspor for å opprettholde systemets FCC-sertifisering (Federal Communications Commission). Dekselet beskytter dessuten systemet mot støv og skitt og bidrar til skikkelig kjøling og luftgjennomstrømning inni systemet.



Figur 28. Ta ut og sette inn GPU-kortet

- | | |
|-----------------------------------|----------------------|
| 1. utvidelseskortets låsetapp (3) | 2. GPU-kort |
| 3. PCIe-kortholderlås | 4. utvidelseskortlås |

Neste trinn

Følg fremgangsmåten beskrevet i [Etter at du har arbeidet inne i datamaskinen](#).

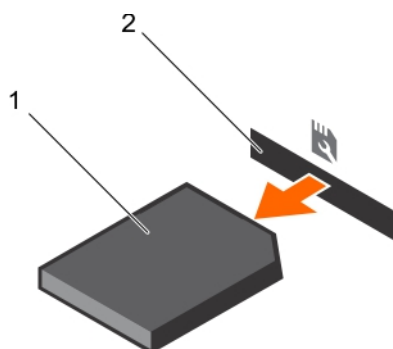
SD vFlash-kort (tilleggsutstyr)

Et SD vFlash-kort er et Secure Digital-kort (SD) som kobles til SD vFlash-kortsporet i iDRAC-portkortet. Det gir vedvarende lokal lagring på forespørsel og et tilpasset implementeringsmiljø som muliggjør automatisering av serverkonfigurasjon, skript og avbildning. Det emulerer USB-enhet(er). For mer informasjon, se brukerhåndbok for Dells fjernaksesskontroller på Dell.com/idracmanuals

Bytte ut et SD vFlash media-kort

Trinn

1. Finn SD vFlash media-sporet i systemet.
2. For å ta ut SD vFlash media-kortet må du skyve kortet inn for å frigjøre det og deretter trekke kortet ut av sporet.



Figur 29. Ta ut og sette inn SD vFlash media-kortet

- a. SD vFlash media-kort
 - b. spor for SD vFlash media-kort
3. For å installere et SD vFlash media-kort med etiketten pekende opp, sett enden med kontaktpinne på SD vFlash media-kort inn i kortsporet på modulen.
MERK: Sporet har taper for å sikre at kortet settes riktig inn.
 4. Trykk kortet inn for å låse det i sporet.

Intern dobbel SD-modul (tilleggsutstyr)

IDSDM-kortet (intern dobbel SD-modul) har to SD-kortspor. Dette kortet gir følgende funksjoner:

- Dobbeltkortfunksjon — opprettholder en speilet konfigurasjon ved hjelp av SD-kortene i begge sporene og fungerer som en reserveløsning.
MERK: Når valget **Redundancy (Redundans)** er satt til **Mirror Mode (Speilmodus)** i skjermbildet **Integrated Devices (Integrerte enheter)** i systemoppsettet kopieres informasjonen fra det ene SD-kortet til det andre.
- Enkeltkortfunksjon — enkeltkortfunksjon støttes, men uten reserveløsning.

Ta ut et internt SD-kort

Nødvendige forutsetninger

1. Sørg for å lese [Sikkerhetsopplysningene](#).

2. Følg fremgangsmåten beskrevet i [Før du arbeider inne i datamaskinen](#).
3. Finn SD-kortsporet på den interne doble SD-modulen, og trykk på kortet for å løsne det fra sporet.
4. Følg fremgangsmåten beskrevet i [Etter at du har arbeidet inne i systemet](#).

⚠ FORSIKTIG: Mange reparasjoner kan bare utføres av en autorisert servicetekniker. Du bør bare utføre feilsøking og enkle reparasjoner som tillates i produktdokumentasjonen eller angis på Internett eller av telefonservice- og støtteteamet. Skader som oppstår på grunn av reparasjoner som ikke er autorisert av Dell, dekkes ikke av garantien. Les og følg sikkerhetsanvisningene som følger med produktet.

Hvis du vil se en video om hvordan du tar ut og setter inn den interne doble SD-modulen og SD-kortene, kan du søke i databasen for hurtigressursfinnere på qrl.dell.com.

Sette inn et internt SD-kort

Nødvendige forutsetninger

1. Sørg for å lese [Sikkerhetsopplysningene](#).
2. Følg fremgangsmåten beskrevet i [Før du arbeider inne i datamaskinen](#).

⚠ FORSIKTIG: Mange reparasjoner kan bare utføres av en autorisert servicetekniker. Du bør bare utføre feilsøking og enkle reparasjoner som tillates i produktdokumentasjonen eller angis på Internett eller av telefonservice- og støtteteamet. Skader som oppstår på grunn av reparasjoner som ikke er autorisert av Dell, dekkes ikke av garantien. Les og følg sikkerhetsanvisningene som følger med produktet.

ⓘ MERK: Hvis du vil bruke et SD-kort med systemet, må du kontrollere at den **interne SD-kortporten** er aktivert i systemoppsettet.

Trinn

1. Finn SD-kortkontakten på hovedkortet til den interne doble SD-modulen. Plasser SD-kortet på riktig måte, og sett kontaktpinneenden til kortet inn i sporet.

ⓘ MERK: Sporet er uthult for å sikre riktig innsetting av kortet.

2. Trykk kortet inn i kortsporet for å låse det på plass.

Neste trinn

Hvis du vil se en video om hvordan du tar ut og setter inn den interne doble SD-modulen og SD-kortene, kan du søke i databasen for hurtigressursfinnere på qrl.dell.com.

Ta ut den interne doble SD-modulen

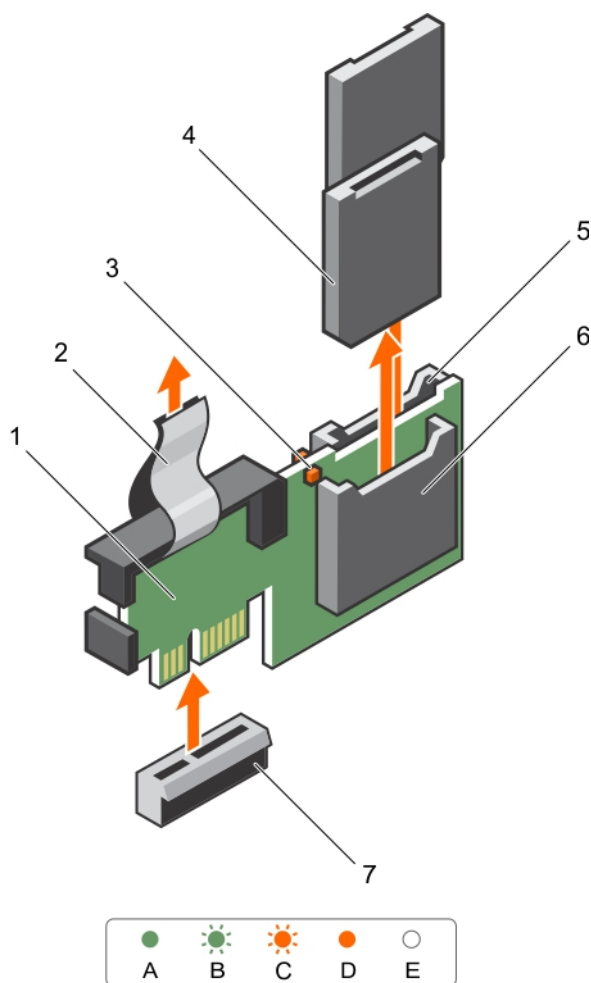
Nødvendige forutsetninger

1. Sørg for å lese [Sikkerhetsopplysningene](#).
2. Følg fremgangsmåten beskrevet i [Før du arbeider inne i datamaskinen](#).

⚠ FORSIKTIG: Mange reparasjoner kan bare utføres av en autorisert servicetekniker. Du bør bare utføre feilsøking og enkle reparasjoner som tillates i produktdokumentasjonen eller angis på Internett eller av telefonservice- og støtteteamet. Skader som oppstår på grunn av reparasjoner som ikke er autorisert av Dell, dekkes ikke av garantien. Les og følg sikkerhetsanvisningene som følger med produktet.

Trinn

1. Finn den interne doble SD-modulen på hovedkortet.
2. Hvis det/de er satt inn, tar du ut SD-kortet/-kortene.
3. Hold i plasttappene, og trekk den doble SD-modulen ut av hovedkortet.



Figur 30. Ta ut og sette inn den interne doble SD-modulen (IDSDM)

- | | |
|---------------------------|---------------------------------|
| 1. Intern dobbel SD-modul | 2. Indikator for LED-status (2) |
| 3. SD-kort (2) | 4. SD-kortspor 2 |
| 5. SD-kortspor 1 | 6. IDSDM-kontakt |

Følgende tabell beskriver IDSDM-indikatorkodene.

Konvensjon	IDSDM-indikatorkode	Tilstand
A	Grønt	Indikerer at kortet er tilkoblet
B	Blinker grønt	Angir gjenoppbygging eller aktivitet
C	Blinker gult	Indikerer feil kortet, eller at kortet har sviktet
D	Gul	Indikerer at kortet er frakoblet, har feil eller er skrivebeskyttet
E	Lyser ikke	Indikerer at kortet mangler eller starter opp

Neste trinn

Følg fremgangsmåten beskrevet i [Etter at du har arbeidet inne i datamaskinen](#).

Hvis du vil se en video om hvordan du tar ut og setter inn den interne doble SD-modulen og SD-kortene, kan du søke i databasen for hurtigressursfinnere på qrl.dell.com.

Sette inn den interne doble SD-modulen

Nødvendige forutsetninger

1. Sørg for å lese [Sikkerhetsopplysningene](#).
2. Følg fremgangsmåten beskrevet i [Før du arbeider inne i datamaskinen](#).

⚠ FORSIKTIG: Mange reparasjoner kan bare utføres av en autorisert servicetekniker. Du bør bare utføre feilsøking og enkle reparasjoner som tillates i produktdokumentasjonen eller angis på Internett eller av telefonservice- og støtteteamet. Skader som oppstår på grunn av reparasjoner som ikke er autorisert av Dell, dekkes ikke av garantien. Les og følg sikkerhetsanvisningene som følger med produktet.

Trinn

1. Finn IDSDM-kontakten på hovedkortet.
2. Juster kontaktene på hovedkortet og den doble SD-modulen.
3. Skyv den doble SD-modulen til den sitter godt på hovedkortet.

Neste trinn

1. Sett inn SD vFlash-mediakortet/-kortene.
2. Følg fremgangsmåten beskrevet i [Etter at du har arbeidet inne i datamaskinen](#).

Hvis du vil se en video om hvordan du tar ut og setter inn den interne doble SD-modulen og SD-kortene, kan du søke i databasen for hurtigressursfinneren på url.dell.com.

Integrert lagringskontrollerkort

Systemet inneholder et dedikert utvidelseskortspor på hovedkortet til et integrert kontrollerkort. Det integrerte kontrollerkort til lagring, gir det integrerte undersystem lagring for interne harddisker i systemet. Kontrollenheten støtter SAS- og SATA-harddisker og i tillegg gjør den mulig å konfigurere harddiskene i RAID-konfigurasjonene. RAID-konfigurasjoner er avhengig av at versjonen av lagringskontroller som følger med systemet.

Ta ut det integrerte lagringskontrollerkortet

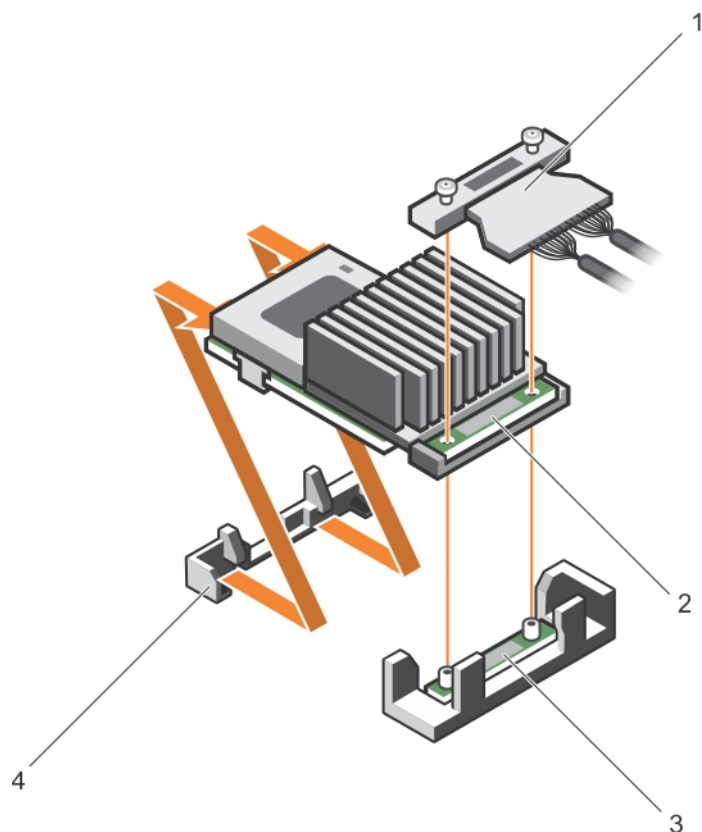
Nødvendige forutsetninger

1. Sørg for å lese [Sikkerhetsopplysningene](#).
2. Følg fremgangsmåten beskrevet i [Før du arbeider inne i datamaskinen](#).
3. Fjern kjøledekslet.
4. Ta ut utvidelseskortstiger 1
5. Ha stjernetrekker #2 lett tilgjengelig.

⚠ FORSIKTIG: Mange reparasjoner kan bare utføres av en autorisert servicetekniker. Du bør bare utføre feilsøking og enkle reparasjoner som tillates i produktdokumentasjonen eller angis på Internett eller av telefonservice- og støtteteamet. Skader som oppstår på grunn av reparasjoner som ikke er autorisert av Dell, dekkes ikke av garantien. Les og følg sikkerhetsanvisningene som følger med produktet.

Trinn

1. Løsne skruene som holder kablen til den integrerte lagringskontrolleren til koblingen på det integrerte lagringskortet på hovedkortet.
2. Løft ut kablen til den integrerte lagringskontrolleren.
3. Løft en ende av kortet og vinkle de for å løsne kortet fra den integrerte lagringskontrollerkortholderen på hovedkortet.
4. Løft kortet ut av kabinettet.



Figur 31. Sette inn det integrerte lagringskontrollerkortet

- | | |
|--|---|
| 1. kabel til integrert lagringskontrollerkort | 2. integrert lagringskontrollerkort |
| 3. kobling for integrert lagringskontrollerkort på hovedkortet | 4. integrert lagringskontrollerkortholder |

Neste trinn

1. Bytt ut utvidelseskortstiger 1.
2. Sett på plass kjøledekslet.
3. Følg fremgangsmåten beskrevet i [Etter at du har arbeidet inne i datamaskinen](#).

Sette inn det integrerte lagringskontrollerkortet

Nødvendige forutsetninger

1. Sørg for å lese [Sikkerhetsopplysningene](#).
2. Følg fremgangsmåten beskrevet i [Før du arbeider inne i datamaskinen](#).
3. Fjern kjøledekslet.
4. Ta ut utvidelseskortstiger 1
5. Ha stjernetrekker #2 lett tilgjengelig.

⚠ FORSIKTIG: Mange reparasjoner kan bare utføres av en autorisert servicetekniker. Du bør bare utføre feilsøking og enkle reparasjoner som tillates i produktdokumentasjonen eller angis på Internett eller av telefonservice- og støtteteamet. Skader som oppstår på grunn av reparasjoner som ikke er autorisert av Dell, dekkes ikke av garantien. Les og følg sikkerhetsanvisningene som følger med produktet.

Trinn

1. Rett inn enden på det integrerte lagringskontrollerkortet motstående av koblingen med den integrerte lagringskontrollerkortholderen.
2. Senk siden med koblingen på det integrerte lagringskontrollerkortet ned i koblingen på det integrerte lagringskortet på hovedkortet. Sørg for at tappene på hovedkortet passer inn i skruehullene på det integrerte lagringskontrollerkortet.

3. Tilpass skruene på kabelen til det integrerte lagringskontrollerkortet med skrueshullene på koblingene.
4. Stram skruene for å feste kabelen til den integrerte lagringskontrolleren til koblingen på det integrerte lagringskortet på hovedkortet.

Neste trinn

1. Bytt ut utvidelseskortstiger 1.
2. Sett på plass kjøledekslet.
3. Følg fremgangsmåten beskrevet i [Etter at du har arbeidet inne i datamaskinen](#).

Nettverksdatterkort

Nettverksdatterkortet (NDC) er et lite, flyttbart Mezzanin-kort. NDC gir deg fleksibiliteten til å velge ulike alternativer for nettverkstilkobling, for eksempel 4 x 1 GbE, 2 x 10 GbE og 2 x konvergent nettverksadapter.

Fjerne nettverksdatterkortet

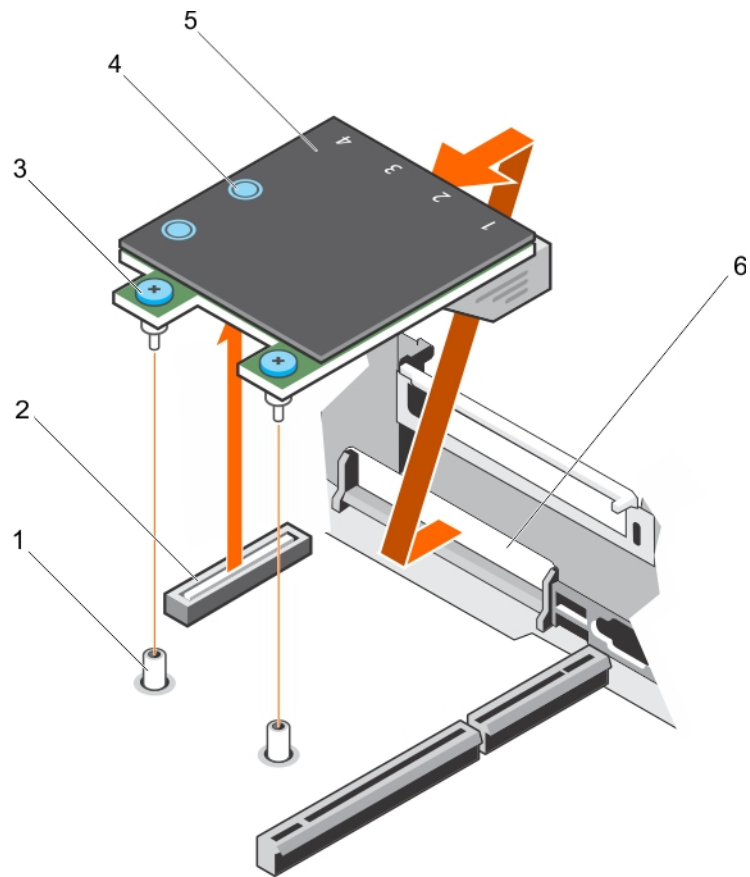
Nødvendige forutsetninger

1. Sørg for å lese [Sikkerhetsopplysningene](#).
2. Følg fremgangsmåten beskrevet i [Før du arbeider inne i datamaskinen](#).
3. Fjern ekspansjonskortet/-kortene fra ekspansjonskortstiger 2 og 3 hvis satt inn.
4. Ha klar nr 1 stjerneuttrekker.

⚠ FORSIKTIG: Mange reparasjoner kan bare utføres av en autorisert servicetekniker. Du bør bare utføre feilsøking og enkle reparasjoner som tillates i produktdokumentasjonen eller angis på Internett eller av telefonservice- og støtteteamet. Skader som oppstår på grunn av reparasjoner som ikke er autorisert av Dell, dekkes ikke av garantien. Les og følg sikkerhetsanvisningene som følger med produktet.

Trinn

1. Løsne låseskruene som fester nettverksdatterkortet til hovedkortet ved hjelp av en stjerneskrutrekker nr. 1.
2. Hold nettverksdatterkortet i kantene på hver side av berøringspunktet, og løft kortet for å ta det ut fra kontakten på hovedkortet.
3. Skyv nettverksdatterkortet vekk fra baksiden av systemet til Ethernet-kontaktene er fjernet fra sporet på bakpanelet.
4. Løft nettverksdatterkortet ut av kabinettet.



Figur 32. Ta ut og sette inn nettverksdatterkortet (NDC)

- | | |
|------------------------|--|
| 1. låseskruehull (2) | 2. kontakt på hovedkortet |
| 3. låseskrue (2) | 4. berøringspunkt (2) |
| 5. nettverksdatterkort | 6. bakpanelspor for Ethernet-kontakter |

Neste trinn

1. Sett inn nettverksdatterkortet.
2. Følg fremgangsmåten beskrevet i [Etter at du har arbeidet inne i datamaskinen](#).

Hvis du vil se en video om hvordan du tar ut og setter inn nettverksdatterkortet, kan du søke i databasen for hurtigressursfinneren på url.dell.com.

Sette inn nettverksdatterkortet

Nødvendige forutsetninger

1. Sørg for å lese [Sikkerhetsopplysningene](#).
2. Følg fremgangsmåten beskrevet i [Før du arbeider inne i datamaskinen](#).
3. Ta ut ekspansjonskortet/-kortene fra ekspansjonskortstiger 2 hvis aktuelt.
4. Ha klar nr 1 stjernetrekker.

⚠ FORSIKTIG: Mange reparasjoner kan bare utføres av en autorisert servicetekniker. Du bør bare utføre feilsøking og enkle reparasjoner som tillates i produktdokumentasjonen eller angis på Internett eller av telefonservice- og støtteamet. Skader som oppstår på grunn av reparasjoner som ikke er autorisert av Dell, dekkes ikke av garantien. Les og følg sikkerhetsanvisningene som følger med produktet.

Trinn

1. Vinkle kortet slik at Ethernet-kontaktene passer gjennom sporet på bakpanelet.

2. Juster låseskruene på kortet med skru hullene på hovedkortet.
3. Trykk på berøringspunktene på kortet til kortkontakten sitter godt på plass på hovedkortkontakten.
4. Stram låseskruene for å feste nettverksdatterkortet til hovedkortet ved hjelp av en stjerneskrutrekker nr. 1.

Neste trinn

1. Hvis aktuelt, setter du inn ekspansjonskortet/-kortene i ekspansjonskortstiger 2.
2. Følg fremgangsmåten beskrevet i [Etter at du har arbeidet inne i systemet](#).

Hvis du vil se en video om hvordan du tar ut og setter inn nettverksdatterkortet, kan du søke i databasen for hurtigressursfinneren på qrl.dell.com.

Varmeavleder og prosessor


Benytt følgende fremgangsmåte ved:


- Installasjon av ekstra prosessor
- Bytte av en prosessor

 **MERK:** For å sikre skikkelig kjøling må du installere en blindprosessor i alle tomme prosessorkontakter.

Ta ut en prosessor

Nødvendige forutsetninger


 **FORSIKTIG:** Mange reparasjoner kan bare utføres av en autorisert servicetekniker. Du bør bare utføre feilsøking og enkle reparasjoner som tillates i produktdokumentasjonen eller angis på Internett eller av telefonservice- og støtteteamet. Skader som oppstår på grunn av reparasjoner som ikke er autorisert av Dell, dekkes ikke av garantien. Les og følg sikkerhetsanvisningene som følger med produktet.


 **MERK:** For å sikre skikkelig kjøling må du installere en blindprosessor i alle tomme prosessorkontakter.

1. Sørg for å lese [Sikkerhetsopplysningene](#).
2. Ha stjernetrekker #2 lett tilgjengelig.
3. Hvis du oppgraderer systemet ditt, last ned nyeste system-BIOS fra dell.com/support og følg instruksjonene som følger med i den komprimerte nedlastningsfilen for å installere oppdateringen i systemet ditt.

 **MERK:** Du kan oppdatere system-BIOS-en ved hjelp av Lifecycle-kontrolleren.

4. Følg fremgangsmåten beskrevet i [Før du arbeider inne i datamaskinen](#)
5. Hvis PCIe-kort med full lengde er installert må dette tas ut.
6. Fjern kjøledekslet.

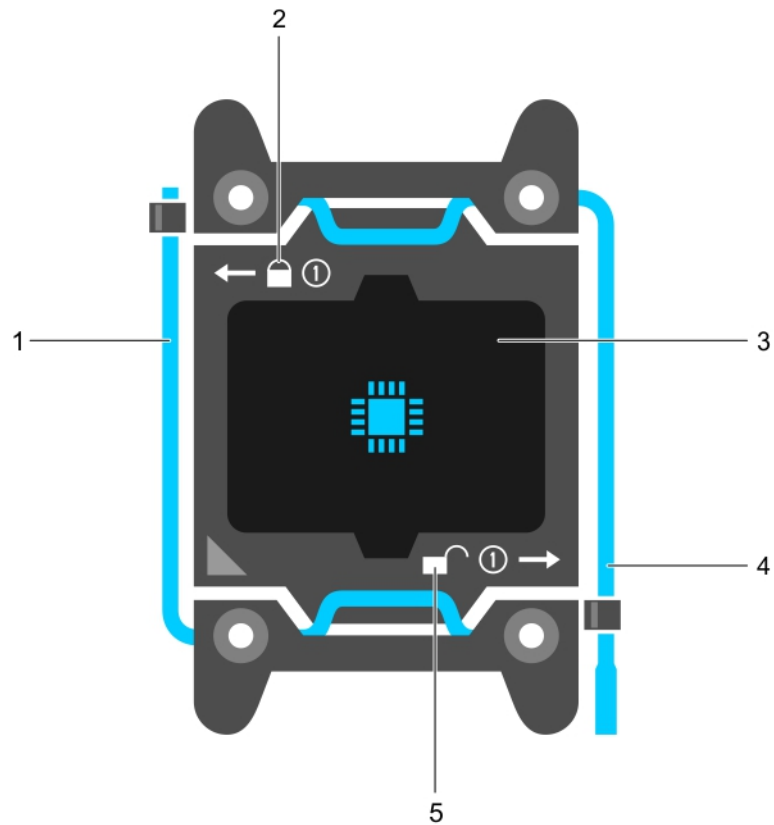
 **MERK:** Varmeavlederen og prosessoren er varme å ta på i en tid etter at systemet er slått av. La varmeavlederen og prosessoren få tid til å kjøles ned før du tar på dem.

 **FORSIKTIG:** Fjern aldri varmeavlederen fra en prosessor med mindre du skal fjerne prosessoren. Varmeavlederen er nødvendig for å opprettholde korrekte termiske forhold.

Trinn

1. Ta av varmeavlederen:
 - a. Løsne en av skruene som fester varmeavlederen til hovedkortet.
Vent i 30 sekunder for at varmeavlederen skal løsne fra prosessoren.
 - b. Skru ut skruen diagonalt overfor den første skruen du skrudde ut.
 - c. Gjenta prosedyren for de to gjenværende skruene.
 - d. Ta ut varmeavlederen.



 **FORSIKTIG:** Prosessoren holdes i kontakten under sterkt press. Vær oppmerksom på at utløserpaken plutselig kan sprette opp hvis den ikke fester skikkelig.

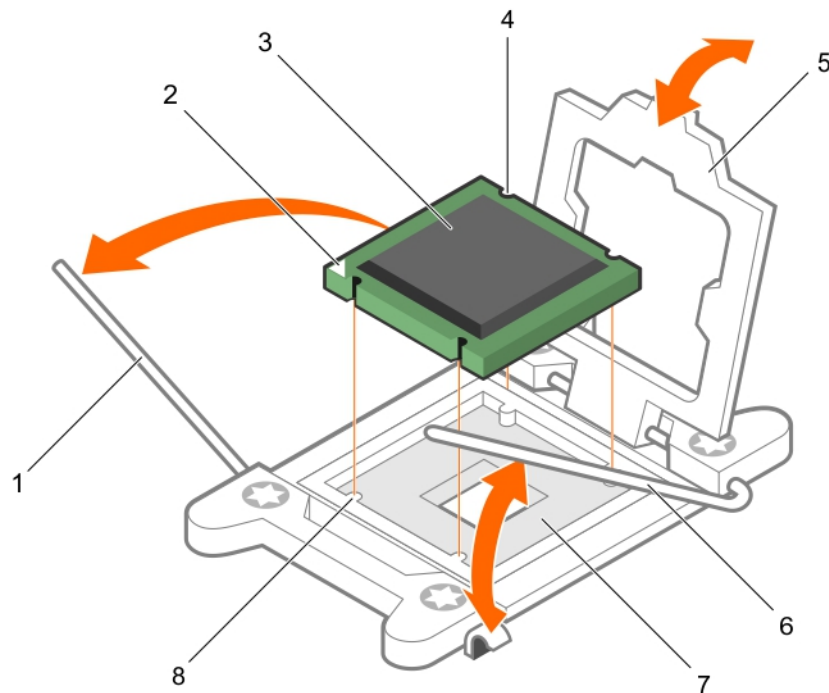


Figur 33. Prosessorskjold

- | | |
|--|--|
| 1. utløerspaken <i>close first (lukkes først)</i> på kontakten | 2. låst-ikon |
| 3. prosessor | 4. utløerspaken <i>open first (åpnes først)</i> på kontakten |
| 5. ulåst-ikon | |

2. Slik tar du ut prosessen:

- a. Løs ut spaken *open first (åpnes først)* på kontakten nær ulåst-ikonet.  ved å skyve spaken ned og ut fra under tappen.
- b. Løs på samme måte ut spaken *close first (lukkes først)* for frigjøring av kontakten nær ulåst-ikonet.  ved å skyve spaken ned og ut fra under tappen. Vri spaken 90 grader oppover.
- c. Skyv ned spaken *open first (åpnes først)* for frigjøring av kontakten for å løfte opp prosessorskjoldet.



Figur 34. Ta ut og sette inn en prosessor

- | | |
|--|--|
| 1. utløerspaken <i>close first</i> (lukkes først) på kontakten | 2. pin-1-indikator på prosessoren |
| 3. prosessor | 4. spor (4) |
| 5. prosessorskjold | 6. utløerspaken <i>open first</i> (åpnes først) på kontakten |
| 7. sokkel | 8. tappene på kontakten (4) |

- d. Hold tappene på prosessorskjoldet og vri prosessorskjoldet oppover helt til utløerspaken *open first* (åpnes først) på kontakten løftes opp.

⚠ FORSIKTIG: Pinnene i kontakten er skjøre og kan påføres permanent skade. Vær forsiktig så du ikke bøyer pinnene i kontakten når du tar prosessoren ut av kontakten.

- e. Løft prosessoren ut av kontakten og la utløerspaken *open first* (åpnes først) bli stående opp.

i MERK: Hvis du fjerner prosessoren permanent, må du sette på en beskyttelseshette på en ledige kontakten for å beskytte pinnene og holde kontakten fri for støv.

i MERK: Etter at prosessoren er tatt ut må den legges i en antistatisk beholder for gjenbruk, retur eller midlertidig oppbevaring. Ikke berør undersiden av prosessoren. Ta bare på kantene av prosessoren.

Sette inn en prosessor

Nødvendige forutsetninger


⚠ FORSIKTIG: Mange reparasjoner kan bare utføres av en autorisert servicetekniker. Du bør bare utføre feilsøking og enkle reparasjoner som tillates i produktdokumentasjonen eller angis på Internett eller av telefonservice- og støtteamet. Skader som oppstår på grunn av reparasjoner som ikke er autorisert av Dell, dekkes ikke av garantien. Les og følg sikkerhetsanvisningene som følger med produktet.


1. Sørg for å lese [Sikkerhetsopplysningene](#).
2. Ha stjernetrekker #2 lett tilgjengelig.

3. Hvis du oppgraderer systemet ditt, last ned nyeste system-BIOS fra dell.com/support og følg instruksjonene som følger med i den komprimerte nedlastningsfilen for å installere oppdateringen i systemet ditt.

 **MERK:** Du kan oppdatere system-BIOS-en ved hjelp av Lifecycle-kontrolleren.



4. Følg fremgangsmåten beskrevet i [Før du arbeider inne i datamaskinen](#).
5. Fjern kjøledekslet.

 **MERK:** Varmeavlederen og prosessoren er varme å ta på i en tid etter at systemet er slått av. La varmeavlederen og prosessoren få tid til å kjøles ned før du tar på dem.

 **FORSIKTIG:** Fjern aldri varmeavlederen fra en prosessor med mindre du skal fjerne prosessoren. Varmeavlederen er nødvendig for å opprettholde korrekte termiske forhold.

 **MERK:** Hvis du installerer en enkelt prosessor må den installeres i kontakten CPU1.


Trinn

1. Pakk ut den nye prosessoren.
Hvis prosessoren tidligere har vært brukt i et annet system må all gjenværende termisk fett fjernes fra prosessoren med et lofri klut.
2. Finn prosessorkontakten.
3. Fjern om aktuelt beskyttelseshetten på kontakten.
4. Løs ut spaken *open first (åpnes først)* for frigjøring av kontakten nær ulåst-ikonet.  ved å skyve spaken ned og ut fra under tappen.
5. Løs på samme måte ut spaken *close first (lukkes først)* for frigjøring av kontakten nær ulåst-ikonet.  ved å skyve spaken ned og ut fra under tappen. Løft spaken 90 grader oppover.
6. Hold tappen nær låsesymbolet på prosessorskjoldet og løft den opp og vekk.
7. Sette inn prosessoren i kontakten:

 **FORSIKTIG:** Feilplassering av prosessoren kan gi permanent skade på hovedkortet eller prosessoren. Vær forsiktig så du ikke bøyer pinnene i kontakten.

 **FORSIKTIG:** Når du skal ta ut eller sette inn prosessoren må du først tørke vekk eventuell forurensning av hendene dine. Forurensning på prosessorpinnene som f.eks. termisk fett eller olje kan skade prosessoren.

- a. Rett inne prosessoren med tappen på kontakten.

 **FORSIKTIG:** Ikke bruk makt for å sette inn prosessoren. Når prosessoren er plassert riktig går den enkelt inn i kontakten.

- b. Rett inn indikatoren pin-1 på prosessoren med trekanten på .

- c. Sett prosessoren på kontakten slik at sporet på prosessoren er på linje med tappene på kontakten.

 **FORSIKTIG:** Ikke bruk makt for å sette inn prosessoren. Når prosessoren er plassert riktig går den enkelt inn i kontakten.

- d. Lukk prosessorskjoldet.


- e. Skyv ned spaken *close first (lukkes først)* for frigjøring av kontakten nær låst-ikonet.  og skyv den under tappen for å låse den.

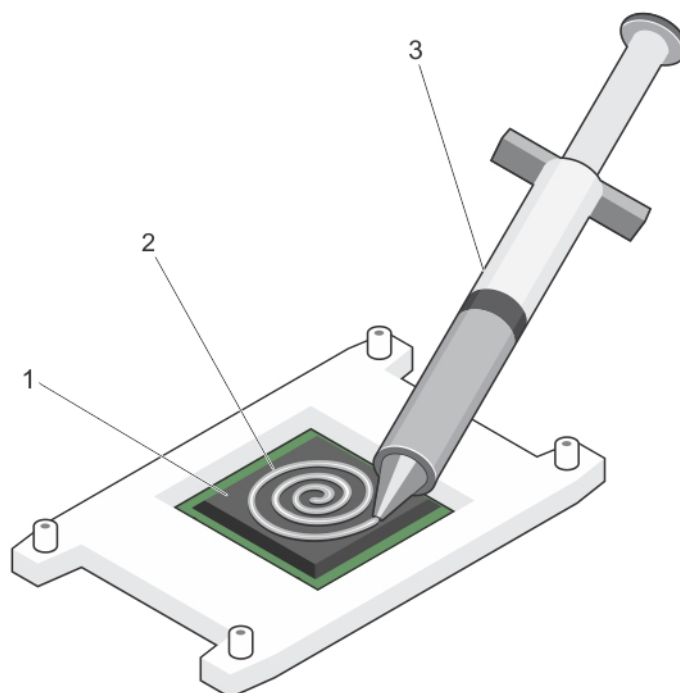
- f. Skyv på samme måte ned spaken *open first (åpnes først)* for frigjøring av kontakten nær ulåst-ikonet  og skyv den under tappen for å låse den.

8. Sette på plass varmeavlederen:

- a. Om aktuelt, fjern gjenværende termisk fett fra varmeavlederen med en ren, lofri klut.

- b. Påfør termisk fett på toppen av prosessoren. Bruk sprøyten som fulgte med prosessorsettet.

 **FORSIKTIG:** Har du på for mye termisk fett kan det føre til at for mye fett kommer i kontakt med og forurenser prosessorkontakten.



Figur 35. Påføre termisk fett på toppen av prosessoren.

- i. prosessor
- ii. Termisk fett
- iii. sprøyte til termisk fett

i **MERK:** Det termiske fettet er kun beregnet på engangsbruk. Kast sprøyten etter bruk.

- c. Sett varmeavlederen tilbake på prosessoren.
- d. Stram til de fire skruene for å feste varmeavlederenheten til hovedkortet.

i **MERK:** Stram skruene diagonalt ovenfor hverandre. Ikke stram varmeavlederens festeskruer for hardt når du setter på varmeavlederen. For å unngå for hard stramming, skru skruene til du merker motstand, og stopp når skruen sitter på plass. Strammingen av skruene skal ikke være på mer enn 6 in-lb (6,9 kg-cm).

Neste trinn

1. Installer kjøledekslet.
2. Følg fremgangsmåten beskrevet i [Etter at du har arbeidet inne i datamaskinen](#).
3. Trykk <F2> under oppstart for å åpne systemoppsett og sjekke at prosessoropplysningene stemmer med den nye systemkonfigurasjonen.
4. Kjør systemdiagnostikk for å verifisere at den nye prosessoren fungerer som den skal.

Strømforsyningsenheter

Systemet ditt støtter

- To 1100 W vekselstrømmoduler

i **MERK:** Titanium-strømforsyningsenheter har en nominell ytelse på 200 VAC til 240 VAC, kun inngang.

i **MERK:** Når det kobles til to like strømforsyninger, konfigureres strømforsyningsredundans (1+1 – med redundans eller 2+0 – uten redundans) i systemets BIOS. I redundansmodus får systemet lik strømforsyning fra begge strømforsyningsenhetene når Hot Spare er deaktivert. Når Hot Spare er aktivert vil den ene strømforsyningen bli satt til standby når systembruken er lav for å maksimere effektiviteten.

MERK: Til vekselstrømforsyning skal det kun benyttes strømforsyningsenheter med Extended Power Performance (EPP)-etikett på baksiden. Blanding av strømforsyningsenheter fra tidligere servergenerasjoner kan føre til problemer med strømforsyningsenhetsmismatch eller at systemet ikke lar seg slå på.

Hot spare-funksjon

Systemet ditt støtter Hot spare-funksjonen som gir en stor reduksjon i strømkostnaden forbundet med strømforsyningsredundans.

Når Hot spare-funksjonen er aktivert, er en av de overflødig strømforsyningene satt i dvale. Den aktive strømforsyningen støtter 100 % av belastningen og kjører dermed med høyere effektivitet. Strømforsyningen i dvaletilstand overvåker utgangsspenningen fra den aktive strømforsyningen. Hvis utgangsspenningen faller, blir strømforsyningen i dvale aktiv igjen.

Hvis det er mer effektivt å ha begge strømforsyningene aktive enn å ha en strømforsyning i dvale, kan den aktive strømforsyningen også aktivere strømforsyningen som er i dvale.

Standard strømforsyningsinnstillinger er som følger:

- Dersom belastningen på den aktive strømforsyningen er mer enn 50 %, så aktiveres den andre strømforsyningen også.
- Dersom belastningen på den aktive strømforsyningen faller til under 20 %, så settes den andre strømforsyningen i dvale.

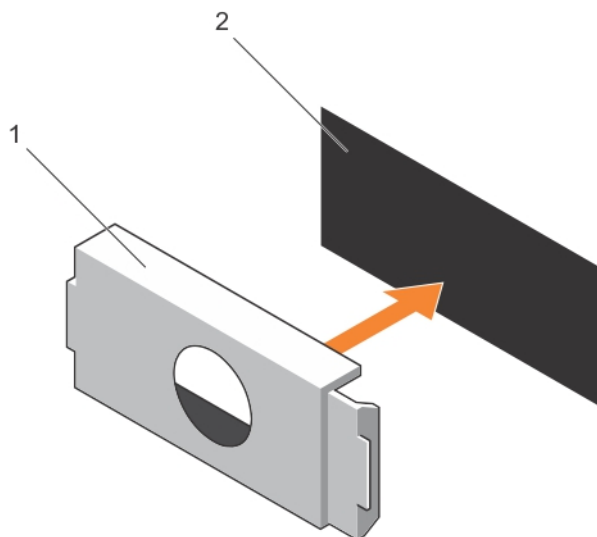
Du kan konfigurere Hot spare-funksjonen ved hjelp av iDRAC-innstillingene. Se brukerhåndboken for Dell fjernakseskontroller på Dell.com/idracmanuals for å finne ytterligere informasjon.

Ta ut blindstrømforsyningsenheten

Om denne oppgaven

Hvis du skal installere en ekstra strømforsyningsenhet må du først fjerne blindstrømforsyningsenheten ved å trekke den utover.

FORSIKTIG: For å sikre tilstrekkelig systemkjøling må det være installert en blindstrømforsyningsenhet i den andre plassen i en konfigurasjon uten reservestrømforsyning. Ta bare ut blindstrømforsyningsenheten hvis du skal installere en ekstra strømforsyning.



Figur 36. Ta ut og sette inn blindstrømforsyningsenheten

1. blindstrømforsyningsenhet
2. strømforsyningsplass

Sette inn blindstrømforsyningsenheten

Sett kun inn blindstrømforsyningsenheten i den andre strømforsyningsplassen.

Trinn

1. Sett blindenheten på linje med strømforsyningsplassen.
2. Skyv den inn i kabinettet til den klikker på plass.

Ta ut en vekselstrømforsyningsenhet

Nødvendige forutsetninger

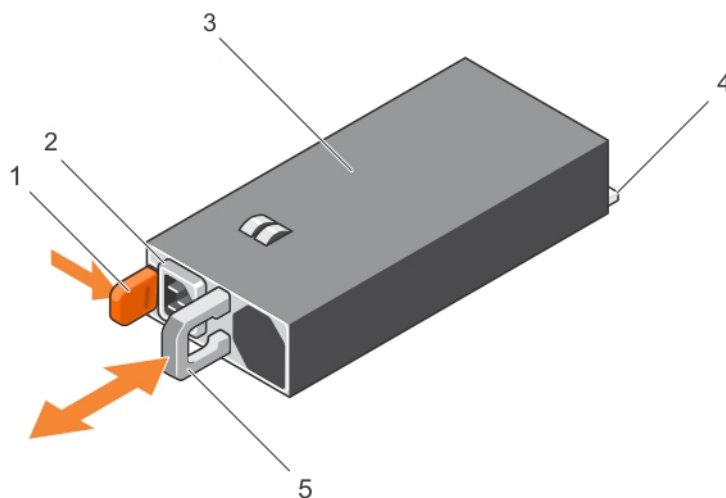
⚠ FORSIKTIG: Mange reparasjoner kan bare utføres av en autorisert servicetekniker. Du bør bare utføre feilsøking og enkle reparasjoner som tillates i produktokumentasjonen eller angis på Internett eller av telefonservice- og støtte teamet. Skader som oppstår på grunn av reparasjoner som ikke er autorisert av Dell, dekkes ikke av garantien. Les og følg sikkerhetsanvisningene som følger med produktet.

⚠ FORSIKTIG: Systemet krever én strømforsyning for normal drift. På strømdundante systemer må du bare ta ut og sette inn én strømforsyning om gangen i et system som er slått på.

ⓘ MERK: Det kan hende at du må løsne låsen og løfte kabeladministrasjonsarmen (ekstrautstyr) hvis den forstyrr fjerningen av strømforsyningen. Hvis du vil ha informasjon om kabeladministrasjonsarmen, kan du se systemets rackdokumentasjon.

Trinn

1. Koble strømkabelen fra strømkilden og fra strømforsyningsenheten du har tenkt å ta ut, og ta ut kablene fra stroppen.
2. Trykk på deksellåsen, og skyv strømforsyningsenheten ut av kabinettet.



Figur 37. Ta ut og sette inn en vekselstrømforsyningsenhet

- | | |
|-------------------------------------|---|
| 1. deksellås | 2. kontakt for strømforsyningsenhetskabel |
| 3. strømforsyningsenhet | 4. kontakt |
| 5. håndtak for strømforsyningsenhet | |

Resultater

Hvis du vil se en video om hvordan du tar ut og setter inn strømforsyning, kan du søke i databasen for hurtigressursfinder på qrl.dell.com.

Sette inn vekselstrømforsyningsenheten

Nødvendige forutsetninger

⚠ FORSIKTIG: Mange reparasjoner kan bare utføres av en autorisert servicetekniker. Du bør bare utføre feilsøking og enkle reparasjoner som tillates i produktokumentasjonen eller angis på Internett eller av telefonservice- og støtteteamet. Skader som oppstår på grunn av reparasjoner som ikke er autorisert av Dell, dekkes ikke av garantien. Les og følg sikkerhetsanvisningene som følger med produktet.

Trinn

1. Kontroller at begge strømforsyningsenhetene er av samme type og har samme maksimale utgangseffekt.

i **MERK:** Den maksimale utgangseffekten (vist i watt) er oppgitt på strømforsyningsetiketten.

2. Ta ut blindstrømforsyningen for strømforsyningsenheten om aktuelt

3. Skyv den nye strømforsyningsenheten inn i kabinettet til strømforsyningsenheten sitter helt på plass, og deksellåsen klikkes på plass.

i **MERK:** Hvis du har låst opp kabeladministrasjonsarmen, må du låse den på nytt. Hvis du vil ha informasjon om kabeladministrasjonsarmen, kan du se systemets rackdokumentasjon.

4. Koble strømkabelen til strømforsyningsenheten, og koble kabelen til en stikkontakt.

⚠ FORSIKTIG: Når du kobler til strømkabelen, må du feste kabelen med stroppen.

i **MERK:** Vent i 15 sekunder til systemet gjenkjenner strømforsyningsenheten og registrerer statusen når du setter inn, bytter eller tilfører en strømforsyningsenhet mens systemet er i drift. Det kan hende at strømforsyningsredundansen ikke oppstår før oppdagelsen er fullført. Vent til den nye strømforsyningsenheten er oppdaget og aktivert før du tar ut den andre strømforsyningsenheten. Statusindikatorlampen for strømforsyningsenheten blir grønn for å angi at strømforsyningsenheten fungerer som den skal.

Resultater

Hvis du vil se en video om hvordan du tar ut og setter inn strømforsyning, kan du søke i databasen for hurtigressursfinneren på qrl.dell.com.

Systembatteri

Sette inn systembatteriet

Nødvendige forutsetninger

1. Sørg for å lese [Sikkerhetsopplysningene](#).
2. Følg fremgangsmåten beskrevet i [Før du arbeider inne i datamaskinen](#).
3. Fjern kjøledekslet.

i **MERK:** Det er fare for at et nytt batteri kan eksplodere dersom det settes inn feil. Batterier må erstattes med samme eller tilsvarende type som produsenten anbefales. Se sikkerhetsopplysningene som ble levert med sitt system for mer informasjon.

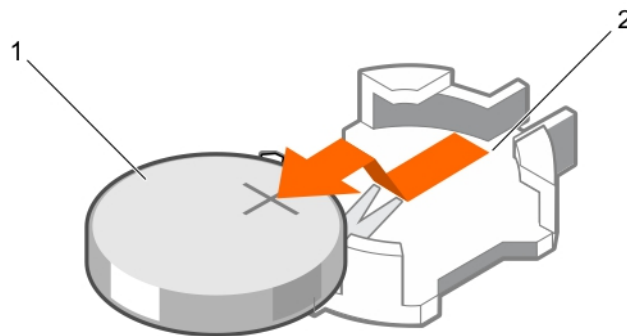
⚠ FORSIKTIG: Mange reparasjoner kan bare utføres av en autorisert servicetekniker. Du bør bare utføre feilsøking og enkle reparasjoner som tillates i produktokumentasjonen eller angis på Internett eller av telefonservice- og støtteteamet. Skader som oppstår på grunn av reparasjoner som ikke er autorisert av Dell, dekkes ikke av garantien. Les og følg sikkerhetsanvisningene som følger med produktet.

Trinn

1. Finn koblingene til systembatteriet.

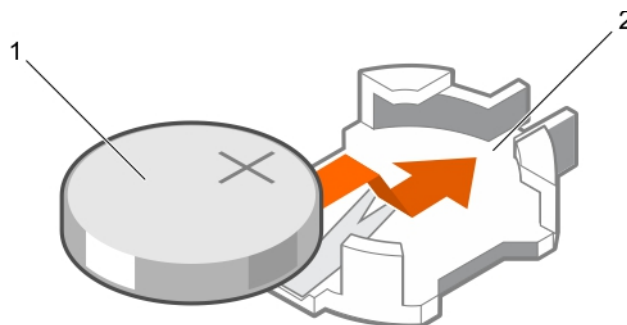
FORSIKTIG: For å unngå skade på batteriforbindelsene må du holde godt tak i koblingene når du setter inn eller tar ut et batteri.

2. Plasser fingeren mellom festetappene på den negative siden av batterikontakten, og løft batteriet ut av sokkelen.



Figur 38. Ta ut systembatteriet

- a. positiv side av batterikontakten
 - b. systembatteri
 - c. negativ side av batterikontakten
3. Når du skal sette inn et nytt systembatteri, holder du batteriet med «+» vendt opp og skyver det under festetappene.
 4. Skyv batteriet inn i kontakten til det klikker på plass.



Figur 39. Sette inn systembatteriet

- a. systembatteri
- b. positiv side av batterikontakten

Neste trinn

1. Installer kjøledekslet.
2. Følg fremgangsmåten beskrevet i [Etter at du har arbeidet inne i datamaskinen](#).
3. Trykk på <F2> under oppstart for å åpne systemoppsettet, og kontroller at batteriet fungerer som det skal.
4. Angi riktig klokkeslett og dato i feltene **Klokkeslett** og **Dato** i systemoppsettet.
5. Avslutt systemoppsettet.

Hvis du vil se en video om hvordan du tar ut og setter inn systembatteriet, kan du søke i databasen for hurtigressursfinneren på qrl.dell.com.

Harddiskbakplate

Avhengig av din systemkonfigurasjon:

Precision Rack 7910 2,5" (x8) HDD/SSD

Ta ut harddisk-bakplaten

Nødvendige forutsetninger

1. Sørg for å lese [Sikkerhetsopplysningene](#).
2. Følg fremgangsmåten beskrevet i [Før du arbeider inne i datamaskinen](#).
3. Fjern kjøledekslet.
4. Ta ut kjølevifteenheten.
5. Ta ut alle harddisker.

⚠ FORSIKTIG: Mange reparasjoner kan bare utføres av en autorisert servicetekniker. Du bør bare utføre feilsøking og enkle reparasjoner som tillates i produktokumentasjonen eller angis på Internett eller av telefonservice- og støtteamet. Skader som oppstår på grunn av reparasjoner som ikke er autorisert av Dell, dekkes ikke av garantien. Les og følg sikkerhetsanvisningene som følger med produktet.

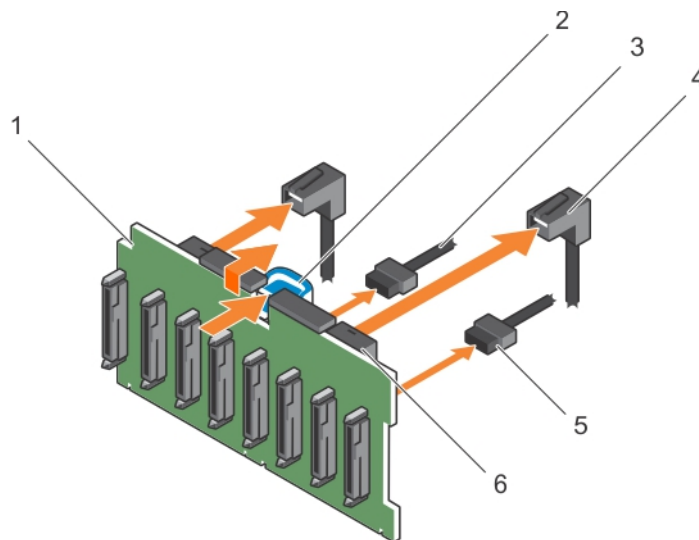
⚠ FORSIKTIG: For å unngå skade på diskene og bakplaten må du fjerne harddiskene fra systemet før du tar ut bakplaten.

⚠ FORSIKTIG: Du må notere nummeret på hver harddisk og midlertidig merke dem før du fjerner dem, slik at du kan sette dem inn på samme sted.

Trinn

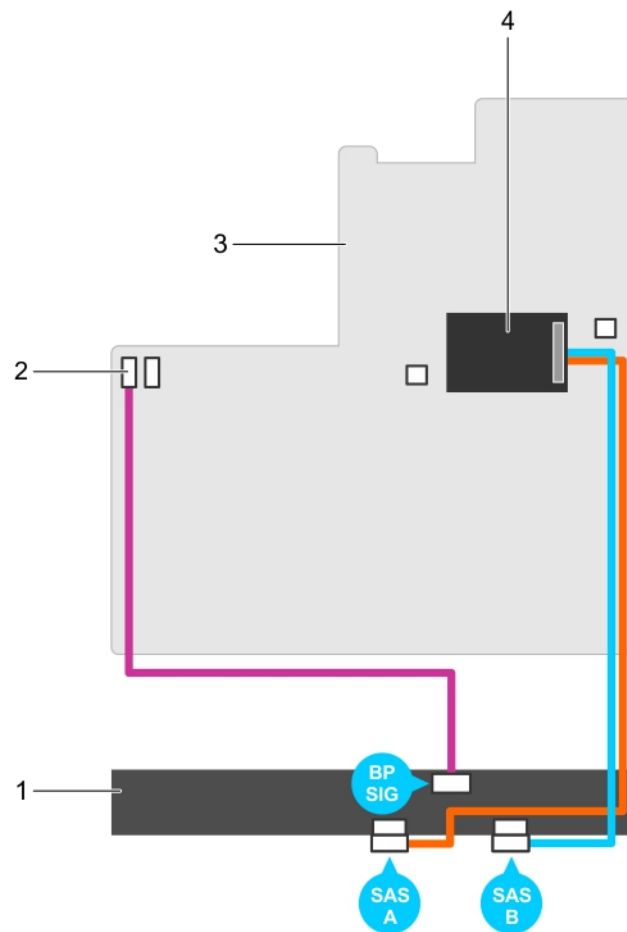
1. Koble data-, signal- og strømkablene for HDD/SSD fra bakplaten.
2. Trykk på utløsertappene, løft bakplaten opp og skyv det mot baksiden av kabinettet.

i MERK: For å unngå skade på fleksikabelen til kontrollpanelet må du løsne blokkeringstappen på kontakten før du tar ut fleksikabelen. Ikke bøy fleksikabelen ved kontakten. Trekk i låsetappen for å løsne blokkeringstappen for x12-bakplate. For x18- og x2-bakplatene roterer du låsetappen 90 grader med klokken.



Figur 40. Ta ut og sette inn 2,5-tommers (x8) HDD/SSD-bakplate – Precision Rack 7910

- | | |
|--|---------------------------------------|
| 1. kontakter for harddisk-bakplate (8) | 2. kontrollpanelkabel for venstre øre |
| 3. utløsertapp | 4. strømkabel for bakplate |
| 5. SAS-kabel | 6. kontakt for mini-SAS-kabel |



1. harddiskbakplate
3. hovedkort

2. signalkontakt 1 på bakplaten
4. integrert lagringskontrollerkort

Sette inn harddiskbakplaten

Nødvendige forutsetninger

1. Sørg for å lese [Sikkerhetsopplysningene](#).
2. Følg fremgangsmåten beskrevet i [Før du arbeider inne i datamaskinen](#).

⚠ FORSIKTIG: Mange reparasjoner kan bare utføres av en autorisert servicetekniker. Du bør bare utføre feilsøking og enkle reparasjoner som tillates i produktdokumentasjonen eller angis på Internett eller av telefonservice- og støtteteamet. Skader som oppstår på grunn av reparasjoner som ikke er autorisert av Dell, dekkes ikke av garantien. Les og følg sikkerhetsanvisningene som følger med produktet.

⚠ FORSIKTIG: For å unngå skade på flekskabelen til kontrollpanelet må du ikke bøye flekskabelen etter at den er satt inn i koblingen.

Trinn

1. Bruk krokene på kabinettet som guider for å rette inn harddiskbakplaten.
2. Skyv harddiskbakplaten ned til utløsertappene smetter på plass.
3. Koble HDD/SSD data-, signal- og strømkabel til bakplaten.

Neste trinn


1. Sette på plass kjølevifteenheden igjen.
2. Sett på plass kjøledekselet.
3. Sett inn harddiskene i på sine opprinnelige plasser.
4. Følg fremgangsmåten beskrevet i [Etter at du har arbeidet inne i datamaskinen](#) .

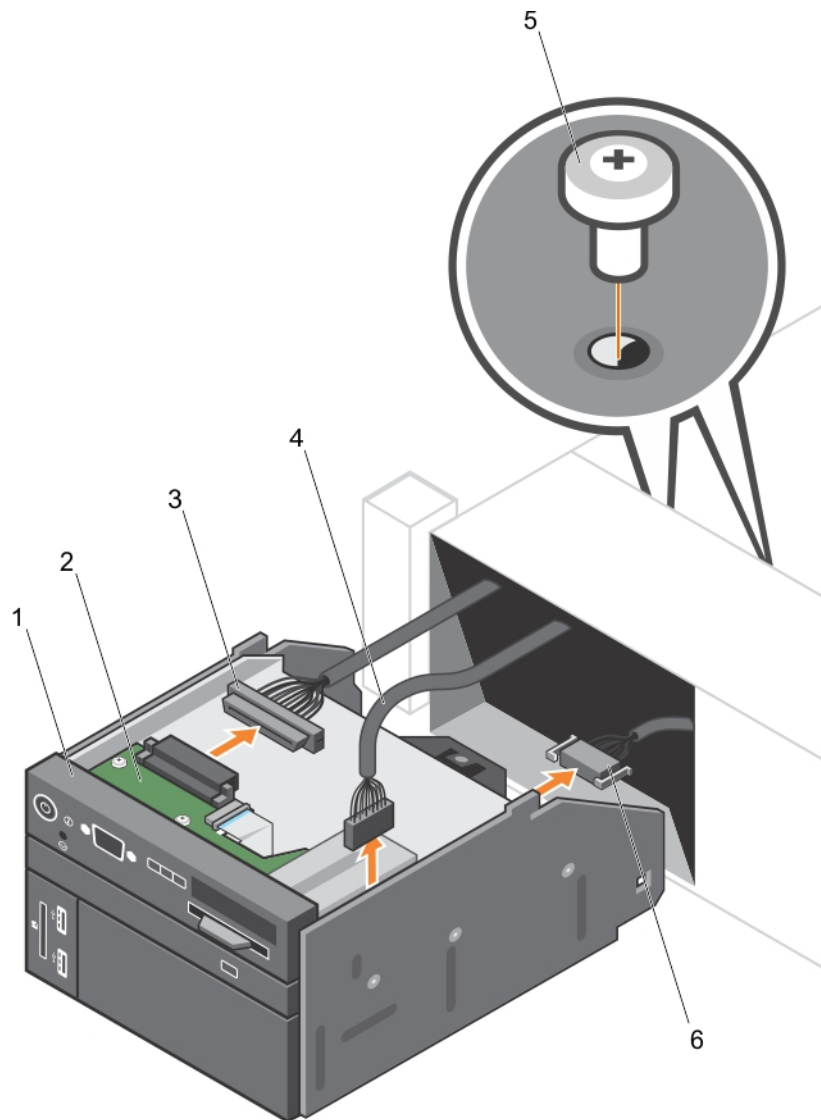
Kontrollpanelenhet

Ta ut kontrollpanelet

Nødvendige forutsetninger

1. Sørg for å lese [Sikkerhetsopplysningene](#).
2. Følg fremgangsmåten beskrevet i [Før du arbeider inne i datamaskinen](#).

 **FORSIKTIG: Mange reparasjoner kan bare utføres av en autorisert servicetekniker. Du bør bare utføre feilsøking og enkle reparasjoner som tillates i produktdokumentasjonen eller angis på Internett eller av telefonservice- og støtte teamet. Skader som oppstår på grunn av reparasjoner som ikke er autorisert av Dell, dekkes ikke av garantien. Les og følg sikkerhetsanvisningene som følger med produktet.**



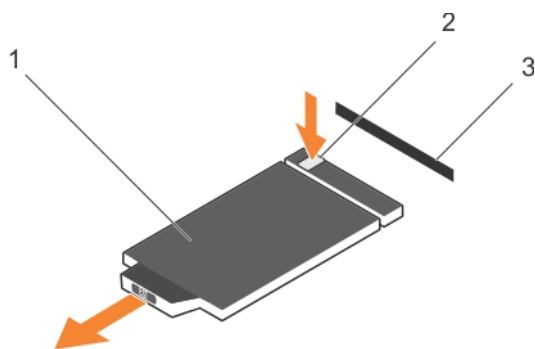
Figur 41. Ta ut og sette inn kontrollpanelet—2,5-tommers harddisksystem

- | | |
|----------------------------------|---------------------------------------|
| 1. Kontrollpanel | 2. kontrollpanelkort |
| 3. kabelføring for kontrollpanel | 4. USB-forbindelseskabel |
| 5. skrue (2) | 6. forbindelseskabel for vFlash media |

Trinn

1. Finn og trykk på tappene på informasjonstaggen.
2. Skyv informasjonstaggen ut av sporet for å fjerne den fra kontrollpanelet.

i **MERK:** Ta vare på informasjonstaggen for å sette den på det nye kontrollpanelet.



Figur 42. Ta av og sette på informasjonstaggen.

- a. informasjonstag
 - b. tapp
 - c. spor
3. Fjern skruene som fester kontrollpanelet til kabinettet.
 4. Skyv kontrollpanelet ut av kabinettet.
 5. Skyv kontrollpanelet inn i kabinettet, og trekk til skruen.

Installere kontrollpanelet

Nødvendige forutsetninger

1. Sørg for å lese [Sikkerhetsopplysningene](#).

⚠ FORSIKTIG: Mange reparasjoner kan bare utføres av en autorisert servicetekniker. Du bør bare utføre feilsøking og enkle reparasjoner som tillates i produktdokumentasjonen eller angis på Internett eller av telefonservice- og støtteamet. Skader som oppstår på grunn av reparasjoner som ikke er autorisert av Dell, dekkes ikke av garantien. Les og følg sikkerhetsanvisningene som følger med produktet.

Trinn

1. Bytt ut den tomme informasjonstaggen på det nye kontrollpanelet med informasjonstaggen du har bevart fra det gamle kontrollpanelet.

i | MERK: Informasjonstaggen inneholder systeminformasjon som servicekode, NIC, MAC-adresse og så videre.

2. For å installere informasjonstaggen må du skyve det inn i sporet på kontrollpanelet.
3. Koble til samtlige kabler som hører til kontrollpanelet.
4. Skyv kontrollpanelkortet inn i sporet på kabinettet.

Neste trinn

Følg fremgangsmåten beskrevet i [Etter at du har arbeidet inne i datamaskinen](#).

Hovedkort

Et hovedkort er det viktigste trykte kretskortet i systemet og har ulike kontakter som brukes til å koble til ulike komponenter eller eksterne enheter til systemet. Et hovedkort har elektriske kontakter til komponentene i systemet for å kommunisere.

Ta ut hovedkortet

Nødvendige forutsetninger

⚠ FORSIKTIG: Mange reparasjoner kan bare utføres av en autorisert servicetekniker. Du bør bare utføre feilsøking og enkle reparasjoner som tillates i produktdokumentasjonen eller angis på Internett eller av telefonservice- og

støtteteamet. Skader som oppstår på grunn av reparasjoner som ikke er autorisert av Dell, dekkes ikke av garantien. Les og følg sikkerhetsanvisningene som følger med produktet.

⚠ FORSIKTIG: Hvis du bruker TPM (Trusted Platform Module) med en krypteringsnøkkel, kan du bli bedt om å opprette en gjenopprettingsnøkkel under program- eller systemoppsettet. Sørg for å opprette og lagre denne gjenopprettingsnøkkelen på en trygg måte. Hvis du skifter ut dette hovedkortet, må du oppgi gjenopprettingsnøkkelen når du starter systemet eller programmet på nytt før du får tilgang til krypterte data på harddiskene.

⚠ FORSIKTIG: Ikke prøv å ta ut TPM-pluginmodulen fra hovedkortet. Når TPM-pluginmodulen er installert, er den kryptografisk forbundet til det spesifikke hovedkortet. Alle forsøk på å fjerne en installert TPM-pluginmodul bryter den kryptografiske forbindelsen, og den kan ikke installeres på nytt eller installeres på et annet hovedkort.

1. Sørg for å lese [Sikkerhetsopplysningene](#).
2. Følg fremgangsmåten beskrevet i [Før du arbeider inne i datamaskinen](#).
3. Ta ut følgende:
 - a. kjøledeksel
 - b. kjølevifteenheter
 - c. strømforsyningsenhet(er)
 - d. fjern alle PCIe-kort som er satt inn i stiger 2 og stiger 3
 - e. integrert lagringskontrollerkort
 - f. intern dobbel SD-modul
 - g. intern USB-nøkkel (hvis installert)
 - h. PCIe-kortholder
 - i. ledningens låsebrakett
 - j. varmeavledere/blindvarmeavleder
 - k. prosessorer/blindprosessorer

⚠ FORSIKTIG: Kontroller at du dekker prosessorsokkelen med prosessorhetten for å unngå skade på prosessorpinnene når du erstatter et defekt hovedkort.

- l. minnemoduler og blindminnemoduler
- m. nettverksdatterkort

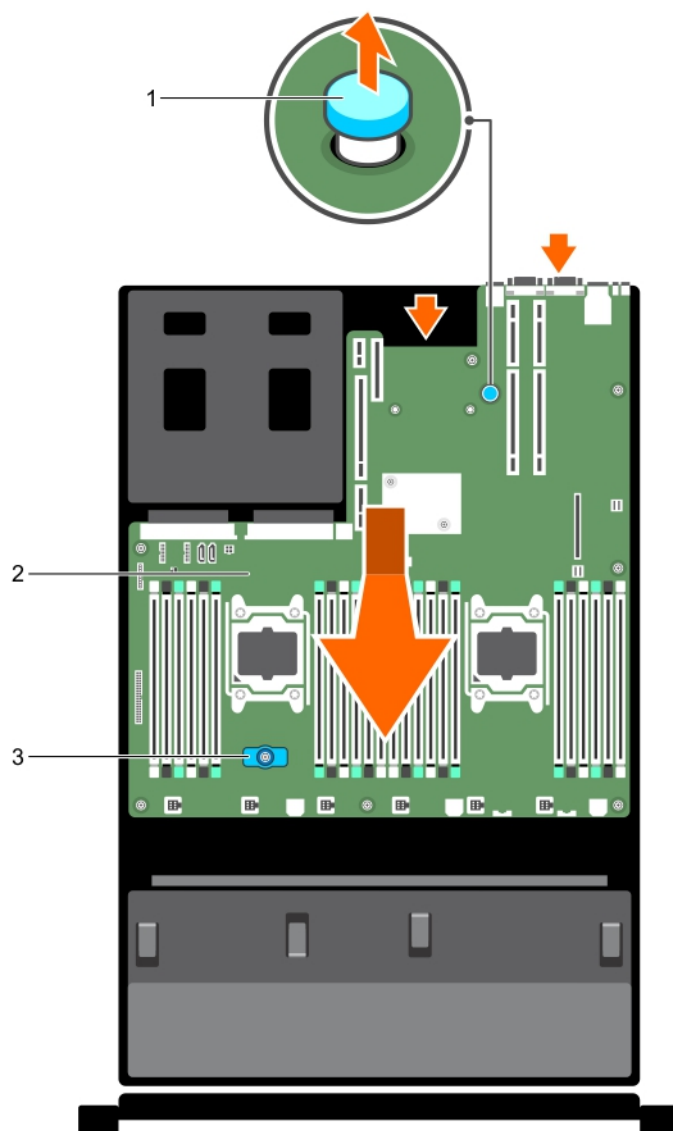
Trinn

1. Koble mini-SAS-kabelen fra hovedkortet.
2. Koble fra alle kabler som er koblet til hovedkortet.

⚠ FORSIKTIG: Vær forsiktig så du ikke skader systemidentifikasjonsknappen når du tar ut hovedkortet fra kabinettet.

⚠ FORSIKTIG: Ikke løft hovedkortet ved å holde i minnemodulen, prosessoren eller andre komponenter.

3. Hold i hovedkortholderen, løft den blå utløserpinnen, løft hovedkortet, og skyv den mot fronten av kabinettet. Skyv hovedkortet mot forsiden av kabinettet til kontaktene løsner fra baksiden av kabinettsporene.
4. Løft hovedkortet ut av kabinettet.



Figur 43. Fjerne og sette inn hovedkortet

- a. utløserpinne
- b. hovedkort
- c. hovedkortholder

Neste trinn

1. Bytt ut hovedkortet.
2. Følg fremgangsmåten beskrevet i [Etter at du har arbeidet inne i datamaskinen](#).

Hvis du vil se en video om hvordan du tar ut og setter inn hovedkortet, kan du søke i databasen for hurtigressursfinneren på qrl.dell.com.

Sette inn hovedkortet

Nødvendige forutsetninger

1. Sørg for å lese [Sikkerhetsopplysningene](#).
2. Følg fremgangsmåten beskrevet i [Før du arbeider inne i datamaskinen](#).

⚠ FORSIKTIG: Mange reparasjoner kan bare utføres av en autorisert servicetekniker. Du bør bare utføre feilsøking og enkle reparasjoner som tillates i produktdokumentasjonen eller angis på Internett eller av telefonservice- og

støtteteamet. Skader som oppstår på grunn av reparasjoner som ikke er autorisert av Dell, dekkes ikke av garantien. Les og følg sikkerhetsanvisningene som følger med produktet.

Trinn

1. Pakk ut den nye hovedkortenheden.


 **FORSIKTIG: Ikke løft hovedkortet ved å holde i minnemodulen, prosessoren eller andre komponenter.**

 **FORSIKTIG: Vær forsiktig så du ikke skader systemidentifikasjonsknappen mens du plasserer hovedkortet i kabinettet.**


2. Hold på berøringspunktene, og senk hovedkortet inn i kabinettet.
3. Skyv hovedkortet mot baksiden av kabinettet til kortet klikker på plass.

Neste trinn

1. Sette inn TPM (Trusted Platform Module).

 **MERK:** TPM-pluginmodulen er festet til hovedkortet og kan ikke fjernes. En ny TPM-pluginmodul vil bli levert for alle utskiftinger av hovedkort der en TPM-pluginmodul ble satt inn.

2. Koble alle kablene til hovedkortet.
 - a. ledningens låsebrakett
 - b. PCIe-kortholder
 - c. integrert lagringskontrollerkort
 - d. intern USB-nøkkel (hvis aktuelt)
 - e. intern dobbel SD-modul
 - f. sette inn PCIe-kort i stiger
 - g. varmeavledere/blindvarmeavledere, og prosessorer/blindprosessorer
 - h. minnemoduler og blindminnemoduler
 - i. nettverksdatterkort
 - j. kjølevifteenhet
 - k. kjøledeksel
 - l. strømforsyningsenhet(er)

 **MERK:** Kontroller at kablene inne i systemet er ført langs kabinettveggen og er festet ved hjelp av kabelsikringsbraketten.

3. Følg fremgangsmåten beskrevet i [Etter at du har arbeidet inne i datamaskinen](#).
4. Importer din nye eller eksisterende iDRAC Enterprise-lisens. Hvis du vil ha mer informasjon, se brukerveiledningen for Integrated Dell Remote Access Controller på Dell.com/esmmanuals.
5. Sørg for følgende:
 - a. Bruk **Enkel gjenoppretting** til å gjenopprette service-ID-en.
 - b. Hvis service-ID-en ikke er sikkerhetskopiert i flash-enheten for sikkerhetskopiering, angir du systemets service-ID manuelt.
 - c. Oppdater BIOS- og iDRAC-versjonene.
 - d. Reaktivere Trusted Platform Module (TPM).

Hvis du vil se en video om hvordan du tar ut og setter inn hovedkortet, kan du søke i databasen for hurtigressursfinneren på qrl.dell.com.

Oppgi systemservicekoden ved hjelp av systemoppsett

Hvis Easy Resotre (Enkel gjenopprett) mislykkes for å gjenopprette servicekoden, skal du bruke System Setup (Systemoppsett) til å legge inn servicekoden.

Trinn

1. Slå på systemet.
2. Trykk på F2 åpne systemoppsettet.
3. Klikk på **Service Tag Settings (Servicekodeinnstillinger)**.
4. Legg inn servicekoden.



MERK: Du kan bare legge inn servicekoden når feltet **Service Tag (Servicekode)** er tomt. Sikre at du legger inn riktig servicekode. Når servicekoden først er lagt inn, kan den ikke oppdateres eller endres.

5. Klikk på **Ok**.
6. Importer din nye eller eksisterende iDRAC Enterprise-lisens.
Se brukerhåndbok for Dells integrerte fjernaksesskontroller på Dell.com/idracmanuals

Tilbakestille servicekoden ved hjelp av funksjonen Easy Restore (Enkel gjenoppbygging)

Funksjonen Easy Restore (Enkel gjenoppretting) brukes til å gjenopprette systemets service-ID, lisens, UEFI-konfigurasjon, og systemkonfigurasjonsdata etter at hovedkortet er byttet ut. Alle data sikkerhetskopieres automatisk på en flash-enhet med sikkerhetskopi. Hvis BIOS finner et nytt hovedkort og servicemerke i flash-enheten med sikkerhetskopi, ber BIOS brukeren om å gjenopprette den sikkerhetskopierte informasjon.

Trinn

1. Slå på systemet.
Hvis BIOS oppdager et nytt hovedkort, og hvis servicekoden finnes i flashenheten for sikkerhetskopiering, viser BIOS-en servicekoden, status for lisensen samt versjonen av **UEFI Diagnostics (UEFI-diagnose)**.
2. Utfør bare følgende trinn:
 - Trykk på **Y** for å gjenoppbygge servicekode, lisens samt diagnoseinformasjon.
 - Trykk på **N** for å navigere til Lifecycle-kontrolleren basert på gjenoppbyggingsvalgene.
 - Trykk på F10 for å gjenoppbygge data fra en tidligere opprettet **Hardware Server Profile (Maskinvareserverprofil)**.
Etter gjenoppbyggingen er fullført ber BIOS-en om gjenoppbygging av systemets konfigurasjonsdata.
3. Utfør bare følgende trinn:
 - Trykk på **Y** for å gjenoppbygge systemets konfigurasjonsdata.
 - Trykk på **N** for å gjenoppbygge standard konfigurasjonsinnstillinger.
Etter gjenoppbyggingsprosessen er fullført starter systemet på nytt.

Oppdatere BIOS-versjonen

Trinn

1. Kopier BIOS-oppdateringsfilen til en USB-enhet.
2. Sett USB-enheten inn i hvilken som helst av USB-portene på systemet ditt.
3. Slå på systemet.
4. Trykk <F11> under oppstart for å åpne **Boot Manager (Oppstartsadministrator)**.
5. Gå til **System Utilities (Systemverktøy)** → **BIOS Update File Explorer (BIOS oppgraderingsfilutforsker)**, og velg den USB-enheten du satte inn.
6. Fra **BIOS Update File Explorer (BIOS oppgraderingsfilutforsker)**, velg BIOS-oppggraderingsfilen. **BIOS Update Utility (BIOS-oppggraderingsverktøy)** viser nåværende og ny versjon av BIOS.
7. Velg **Continue BIOS Update (Fortsett BIOS-oppdatering)** for å installere BIOS-oppdateringen.

Reaktivere TPM-en for TXT-brukere

Trinn

1. Under oppstart av systemet må du trykke på F2 for å åpne systemoppsettet.
2. Klikk på **System BIOS** i **System Setup Main Menu (Hovedmeny for systemoppsett)** → **System Security Settings (System sikkerhetsinnstillinger)**.
3. Velg **On with Pre-boot Measurements (På med måling før oppstart)** i **TPM Security (TPM-sikkerhet)**.
4. Velg **Activate (Aktiver)** i **TPM Command (TPM-kommando)**.
5. Lagre innstillingene.
6. Start systemet på nytt.

7. Åpne systemoppsettet igjen.
8. Klikk på **System BIOS** i **System Setup Main Menu (Hovedmeny for systemoppsett)** → **System Security Settings (System sikkerhetsinnstillinger)**.
9. Velg **On (På)** i **Intel TXT**.

Feilsøke systemet ditt

Sikkerheten kommer først—for deg og systemet ditt

⚠️ FORSIKTIG: Mange reparasjoner kan bare utføres av en autorisert servicetekniker. Du bør bare utføre feilsøking og enkle reparasjoner som tillates i produktdokumentasjonen eller angis på Internett eller av telefonservice- og støtteteamet. Skader som oppstår på grunn av reparasjoner som ikke er autorisert av Dell, dekkes ikke av garantien. Les og følg sikkerhetsanvisningene som følger med produktet.

Feilsøke oppstartsfeil i systemet

Hvis du starter opp systemet til BIOS-oppstartmodus etter at du har installert et operativsystem fra UEFI Boot Manager, vil systemet slutte å svare. Du må starte opp i samme oppstartsmodus som operativsystemet ble startet i.

For alle andre oppstartsproblemer, merk deg systemmeldingene som dukker opp på skjermen.

Feilsøke eksterne koblinger

Sørg for at alle eksterne kabler er festet skikkelig til de eksterne kontaktene på systemet før du feilsøker eksterne enheter.

Feilsøke video-undersystemet

Trinn

1. Sjekk system- og strømforbindelser til monitoren.
2. Sjekk at kablingen for videogrensesnittet fra systemet til monitoren.
3. Kjør egnet diagnosetest.

Feilsøke en USB-enhet

Om denne oppgaven

Bruk følgende trinn til å feilsøke et USB-tastatur(-mus). For andre USB-enheter, gå til trinn 7.

Trinn

1. Koble ut tastatur- og muskablene fra systemet og koble dem til igjen.
2. Hvis problemet vedvarer, koble tastaturet/musen til USB-poten(e) på motsatt side av systemet.
3. Hvis problemet er løst, start systemet på nytt, åpne systemoppsett og sjekk om USB-portene som ikke fungerer er aktiverte. Sjekk i systemoppsettet om USB 3.0 er aktivert. Hvis det er aktivert, deaktivert det og se om dette løser problemet (eldre operativsystemer støtter muligvis ikke USB 3.0).
4. Sørg for at **USB Management Port Mode (USB-administrasjonportmodus)** i **IDRAC Settings Utility (IDRAC-innstillingsverktøy)** er konfigurert som **Automatic (Automatisk)** eller **Standard OS Use (Standard OS-bruk)**.
5. Bytt ut tastaturet/musen med tastatur/mus som fungerer. Hvis problemet ikke er løst, fortsett til neste trinn for å starte feilsøking av andre USB-enheter som er koblet til systemet.
6. Slå av alle tilkoblede USB-enheter og koble dem fra systemet.
7. Start systemet på nytt og, hvis tastaturet ditt fungerer, åpne systemoppsett.

8. Kontroller at alle USB-portene er aktiverte i skjermbildet **Integrated Devices (Integrerte enheter)** i systemoppsettvalgene.
9. Sjekk om USB 3.0 er aktivert i systemoppsettet. Hvis det er aktivert, deaktiver det og start systemet på nytt.
Hvis tastaturet ikke fungerer kan du bruke fjernaksess.
10. Hvis systemet ikke er tilgjengelig, tilbakestill NVRAM_CLR-krysskoblingen inni systemet og gjenopprett BIOS-en til standardinnstillinger.
11. Sørg for at **USB Management Port Mode (USB-administrasjonportmodus)** i **iDRAC Settings Utility (iDRAC-innstillingsverktøy)** er konfigurert som **Automatic (Automatisk)** eller **Standard OS Use (Standard OS-bruk)**.
12. Koble til igjen og slå på hver av USB-enhetene, en av gangen.
13. Hvis en USB-enhet forårsaker det samme problemet, slå av enheten, bytt USB-kabelen med en kabel du vet at er i orden og slå på enheten igjen.

Feilsøke iDRAC Direct

Hvis du vil ha informasjon om USB-lagringsenhet og serverkonfigurasjon, kan du se brukerveiledningen for Integrated Dell Remote Access Controller på dell.com/esmanuals.

Trinn

1. Kontroller at USB-lagringsenheten er koblet til USB-administrasjonporten foran, identifisert av -ikonet.
2. Kontroller at USB-lagringsenheten er konfigurert med et NTFS- eller fat32-filsystem med bare én partisjon.
3. Bekreft at USB-lagringsenheten er installert på riktig måte. For mer informasjon om konfigurering av USB-lagringsenheten, se brukerhåndbok for Integrated Dell Remote Access Controller på Dell.com/esmanuals.
4. I **iDRAC Settings Utility (iDRAC-innstillingsverktøy)** må du sørge for at **USB Management Port Mode (USB-administrasjonportmodus)** er konfigurert som **Automatisk** eller **iDRAC Direct Only (kun iDRAC Direct)**.
5. Kontroller at alternativet **iDRAC Managed: USB XML Configuration (USB XML-konfigurasjon)** enten er satt til **Aktivert** eller **Aktivert kun når serveren har standard legitimasjonsinnstillinger**.
6. Ta ut og sett inn USB-lagringsenheten på nytt.
7. Hvis importoperasjonen ikke fungerer, kan du prøve med en annen USB-lagringsenhet.

Feilsøke iDRAC Direct

Hvis du vil ha informasjon om USB-tilkobling til bærbare PC-er og serverkonfigurasjon, kan du se brukerveiledningen for Integrated Dell Remote Access Controller på dell.com/esmanuals.

Trinn

1. Kontroller at den bærbare PC-en er koblet til USB-administrasjonporten foran, identifisert av -ikonet med en USB Type A/A-kabel.
2. I **iDRAC Settings Utility (iDRAC-innstillingsverktøy)** må du sørge for at **USB Management Port Mode (USB-administrasjonportmodus)** er konfigurert som **Automatisk** eller **iDRAC Direct Only (kun iDRAC Direct)**.
3. Hvis den bærbare PC-en kjører Windows-operativsystemet, må du kontrollere at iDRAC Virtual USB NIC-enhetsdriveren er installert.
4. Hvis driveren er installert, må du sørge for at du ikke er koblet til et nettverk via Wi-Fi eller Ethernet med kabel, ettersom iDRAC Direct bruker en adresse som ikke kan routes.

Feilsøke en seriell inngangs- og utgangsenhet

Trinn

1. Slå av systemet og eventuelle eksterne enheter som er koblet til den serielle porten.
2. Bytt den serielle grensesnittkabelen med en fungerende kabel, og slå på systemet og den serielle enheten.
Hvis problemet er løst, bytter du ut grensesnittkabelen med en kabel du vet fungerer.
3. Slå av systemet og den serielle enheten, og bytt den serielle enheten med en tilsvarende enhet.

4. Slå på systemet og den serielle enheten.


Feilsøke en NIC

Trinn

1. Kjør den aktuelle diagnostikktesten. Se [Bruke systemdiagnostikk](#) for tilgjengelige diagnostikktester.
2. Start systemet på nytt, og se etter eventuelle systemmeldinger som gjelder NIC-kontrolleren.
3. Kontroller den aktuelle indikatoren på NIC-kontakten:
 - Hvis koblingsindikatoren ikke lyser, må du kontrollere alle kabeltilkoblingene.
 - Hvis aktivitetsindikatoren ikke lyser, kan det hende at nettverksdriverfilene er skadet eller mangler.
Fjern og sett inn driverne igjen, hvis det er aktuelt. Se dokumentasjonen for NIC.
 - Hvis aktuelt, endrer du innstillingen for autonegotiation.
 - Bruk en annen kontakt på svitsjen eller huben.
4. Kontroller at de riktige driverne er installert, og at protokollene er bundet. Se dokumentasjonen for NIC.
5. Åpne Systemoppsett, og bekreft at NIC-portene er aktivert på skjermbildet **Integrerte enheter**.
6. Kontroller at NIC-ene, hubene og svitsjene på nettverket er stilt inn til samme dataoverføringshastighet og dupleks. Se dokumentasjonen for hver nettverksenhet.
7. Kontroller at alle nettverkskablene er av riktig type og ikke overskrider maksimal lengde.

Feilsøke et våtsystem

Nødvendige forutsetninger

 **FORSIKTIG: Mange reparasjoner kan bare utføres av en autorisert servicetekniker. Du bør bare utføre feilsøking og enkle reparasjoner som tillates i produktokumentasjonen eller angis på Internett eller av telefonservice- og støtteteamet. Skader som oppstår på grunn av reparasjoner som ikke er autorisert av Dell, dekkes ikke av garantien. Les og følg sikkerhetsanvisningene som følger med produktet.**

Trinn

1. Slå av systemet og tilhørende periferiutstyr og koble systemet fra strømuttaket.
2. Fjern systemdekslet.
3. Fjern følgende komponenter fra systemet.
 - harddisker
 - harddiskbakplate
 - USB-minnenøkkel
 - harddiskbrønner
 - Kjøledeksel
 - utvidelseskortstigere (hvis installert)
 - utvidelseskort
 - strømforsyningsenhet(er)
 - kjølevifteenheter (hvis installert)
 - kjølevifter
 - prosessor(er) og varmeavleder(e)
 - minnemoduler
4. La systemet tørke skikkelig i minst 24 timer
5. Sett tilbake alle komponentene du fjernet i trinn 3.
6. Sett på plass systemdekslet.
7. Slå på systemet og tilkoblet periferiutstyr.
8. Kjør egnet diagnostetest. For mer informasjon, se [Using System Diagnostics \(Bruke systemdiagnostikk\)](#).

Neste trinn

Feilsøke et skadet system

Nødvendige forutsetninger

⚠ FORSIKTIG: Mange reparasjoner kan bare utføres av en autorisert servicetekniker. Du bør bare utføre feilsøking og enkle reparasjoner som tillates i produktdokumentasjonen eller angis på Internett eller av telefonservice- og støtteteamet. Skader som oppstår på grunn av reparasjoner som ikke er autorisert av Dell, dekkes ikke av garantien. Les og følg sikkerhetsanvisningene som følger med produktet.

Trinn

1. Slå av systemet og tilhørende periferiutstyr og koble systemet fra strømuttaket.
2. Fjern systemdekslet.
3. Sørg for at følgende komponenter er skikkelig installert:
 - Kjøledeksel
 - Utvidelseskortstigere (hvis installert)
 - Utvidelseskort
 - Strømforsyningsenhet(er)
 - Kjølevifteenheter (hvis installert)
 - Kjølevifter
 - Prosessor(er) og varmeavleder(e)
 - Minnemoduler
 - Harddiskholdere
 - Harddiskbakplate
4. Sørg for at alle kabler er skikkelig tilkoblet.
5. Sett på plass systemdekslet.
6. Kjør egnet diagnostetest. For mer informasjon, se [Using System Diagnostics \(Bruke systemdiagnostikk\)](#).

Feilsøke systembatteriet

Nødvendige forutsetninger

⚠ FORSIKTIG: Mange reparasjoner kan bare utføres av en autorisert servicetekniker. Du bør bare utføre feilsøking og enkle reparasjoner som tillates i produktdokumentasjonen eller angis på Internett eller av telefonservice- og støtteteamet. Skader som oppstår på grunn av reparasjoner som ikke er autorisert av Dell, dekkes ikke av garantien. Les og følg sikkerhetsanvisningene som følger med produktet.

i MERK: Hvis systemet er slått på i lange perioder (i uker eller måneder) kan NVRAM-en miste sin systemkonfigurasjonsinformasjon. Denne situasjonen skyldes et defekt batteri.

i MERK: Enkelte programvarer kan få systemtiden til å gå fortere eller saktere. Hvis systemet synes å fungere normalt med unntak av tidsangivelsen i systemoppsettet, kan problemet skyldes programvare snarere enn et defekt batteri.

Trinn

1. Still inn tid og dato på nytt i systemoppsettet.
2. Slå av systemet og koble det fra strømuttaket i minst en time.
3. Koble systemet til strømuttaket og slå på systemet igjen.
4. Åpne systemoppsettet.
Hvis dato og tid ikke er korrekt i systemoppsettet, sjekk SEL for systembatterimeldinger.

Feilsøking strømforsyningsenheter

Nødvendige forutsetninger

⚠ FORSIKTIG: Mange reparasjoner kan bare utføres av en autorisert servicetekniker. Du bør bare utføre feilsøking og enkle reparasjoner som tillates i produktokumentasjonen eller angis på Internett eller av telefonservice- og støtteteamet. Skader som oppstår på grunn av reparasjoner som ikke er autorisert av Dell, dekkes ikke av garantien. Les og følg sikkerhetsanvisningene som følger med produktet.

Følgende avsnitt inneholder informasjon om feilsøking av problemer med strømkilder og strømforsyningsenheter.

ⓘ MERK: Strømforsyningsenheter (PSU-er) kan kobles til under drift.

Strømkildeproblemer

Trinn

1. Trykk på strømknappen for å sikre at systemet ditt er slått på. Hvis strømindikatoren ikke tennes når strømknappen trykkes inn, trykk hardt på strøm på-knappen.
2. Koble til en annen enhet som fungerer for å sikre at strømuttaket ikke er defekt.
3. Sørg for at det ikke er noen løse koblinger.
Som for eksempel løse strømkabler.
4. Sørg for at strømkilden innfrir gjeldende standarder.
5. Sørg for at det ikke er noen kortslutninger.
6. Få en autorisert elektriker til å sjekke nettspenningen for å sikre at den innfrir spesifikasjonene som kreves.

Problemer med strømforsyningsenheter

Trinn

1. Sørg for at det ikke er noen løse koblinger.
Som for eksempel løse strømkabler.
2. Sørg for at strømforsyningshendelen/-LED-en indikerer at strømforsyningene fungerer som den skal.
3. Hvis du nylig har oppgradert systemet ditt må du sørge for at strømforsyningsenheten har effekt nok til å støtte det nye systemet.
4. Hvis du har en reservestrømforsyningskonfigurasjon må du sørge for at begge strømforsyningsenhetene er av samme type og har samme wattstyrke.
5. Sørg for at du bare bruker strømforsyningsenheter med etikett for Extended Power Performance (EPP) på baksiden.
6. Sette inn strømforsyningsenheten igjen.

ⓘ MERK: Etter å ha satt inn en strømforsyningsenhet må du la systemet få noen sekunder på å gjenkjenne strømforsyningsenheten og finne ut om den fungerer som den skal.

Feilsøke problemer med kjøling

⚠ FORSIKTIG: Mange reparasjoner kan bare utføres av en autorisert servicetekniker. Du bør bare utføre feilsøking og enkle reparasjoner som tillates i produktokumentasjonen eller angis på Internett eller av telefonservice- og støtteteamet. Skader som oppstår på grunn av reparasjoner som ikke er autorisert av Dell, dekkes ikke av garantien. Les og følg sikkerhetsanvisningene som følger med produktet.

Sørg for at følgende forhold er tilstede:

- Systemdeksel, kjøledeksels, EMI-fyllpanel eller bakfyllbrakett er ikke fjernet.
- Romtemperaturen ikke er høyere enn den angitte omgivelsestemperaturen.
- Utvendig luftstrøm er ikke hindret.
- En kjølevifte er ikke fjernet og er ikke defekt.

- Installasjonsveildningen for installasjon av utvidelseskort er fulgt.

Ytterligere kjøling kan tilføres ved en av følgende metoder:

Fra iDRAC Web GUI:

1. Klikk på **Hardware (Maskinvare) > Fans (Vifter) > Setup (Oppsett)**.
2. Velg det nødvendige kjølenivået eller still inn laveste viftehastighet til en tilpasset verdi nedtrekkslisten **Fan Speed Offset (Viftehastighetsutligning)**.

Fra F2 systemoppsett

1. Velg **iDRAC Settings (iDRAC-innstillinger) > Thermal (Termisk)**, og still inn en høyere viftehastighet fra viftehastighetsutligningen eller laveste viftehastighet.

Fra RACADM-kommandoer

1. Kjør kommandoen `racadm help system.thermalsettings`

For mer informasjon, se brukerhåndbok for Dells fjernakseskontroller på Dell.com/idracmanuals

Feilsøke kjølevifter

Nødvendige forutsetninger

⚠ FORSIKTIG: Mange reparasjoner kan bare utføres av en autorisert servicetekniker. Du bør bare utføre feilsøking og enkle reparasjoner som tillates i produktokumentasjonen eller angis på Internett eller av telefonservice- og støtteteamet. Skader som oppstår på grunn av reparasjoner som ikke er autorisert av Dell, dekkes ikke av garantien. Les og følg sikkerhetsanvisningene som følger med produktet.

ℹ MERK: Hvis det oppstår et problem med en spesifikk vifte, vil viftenummeret være registrert av systemets administrasjonsprogramvare, slik at du enkelt kan identifisere og bytte ut riktig vifte ved å notere deg viftenummeret i kjølevifteenheten.

Trinn

1. Fjern systemdekslet.
2. Sett inn viften igjen.
3. Hvis viften fungerer som den skal, sett på systemdekselet.


Feilsøking av systemminnet

Nødvendige forutsetninger

⚠ FORSIKTIG: Mange reparasjoner kan bare utføres av en autorisert servicetekniker. Du bør bare utføre feilsøking og enkle reparasjoner som tillates i produktokumentasjonen eller angis på Internett eller av telefonservice- og støtteteamet. Skader som oppstår på grunn av reparasjoner som ikke er autorisert av Dell, dekkes ikke av garantien. Les og følg sikkerhetsanvisningene som følger med produktet.


Trinn

1. Hvis systemet fungerer, kjør egnet diagnosetest. Se [Bruke systemdiagnostikk](#) for tilgjengelige diagnosetester.
Hvis diagnosen indikerer en feil, følg tiltakene for retting som diagnoseprogrammet foreslår.
2. Hvis systemet ikke fungerer, slå av systemet og tilhørende periferiutstyr, og koble systemet fra strømkilden. Vent i minst 10 minutter og koble deretter systemet til strømkilden igjen.
3. Slå på systemet og koble til periferiutstyret og merk deg meldingene på skjermen.
Hvis det vises en feilmelding som indikerer en feil med en spesifikk minnemodul, gå til trinn 12.
4. Åpne systemoppsett og kontroller innstillingene for systemminnet. Gjør om nødvendig endringer i minneinnstillingene.
Hvis minneinnstillingene matcher det installerte minnet men problemet fortsetter, gå til trinn 12.
5. Slå av systemet og tilhørende periferiutstyr og koble systemet fra strømmuttaket.

- Fjern systemdekslet.
- Kontroller minnekanalene og sørg for at de er fylt riktig.
 **MERK:** Se systemets hendelseslogg eller systemmeldinger for å lokalisere den defekte minnemodulen. Installer minneenheten på nytt.
- Sett minnemodulene tilbake i kontaktene.
- Installer systemet.
- Åpne systemoppsett og sjekk innstillingene for systemminne.
Hvis dette ikke løser problemet, fortsett til neste trinn.
- Fjern systemdekslet.
- Hvis en diagnosetest eller en feilmelding indikerer en spesifikk minnemodul som defekt, bytt eller erstatt minnemodulen med en minnemodul du vet at er i orden.
- For å feilsøke en uspesifisert defekt minnemodul, bytt minnemodulen i den første DIMM-kontakten med en modul av samme type og med samme kapasitet.
Hvis en feilmelding vises på skjermen kan dette indikere et problem med installert DIMM-type(r), feil DIMM-installasjon eller defekt(e) DIMM(-er). Følg instruksjonene på skjermen for å løse problemet.
- Sett på plass systemdekslet.
- Følg med på feilmeldinger som vises og diagnoseindikatorer på fronten mens systemet starter opp.
- Hvis problemet med minnet vedvarer, gjenta trinn 12 til 15 for hver av de installerte minnemodulene.

Feilsøke en intern USB-nøkkel

Nødvendige forutsetninger


 **FORSIKTIG:** Mange reparasjoner kan bare utføres av en autorisert servicetekniker. Du bør bare utføre feilsøking og enkle reparasjoner som tillates i produktdokumentasjonen eller angis på Internett eller av telefonservice- og støtteteamet. Skader som oppstår på grunn av reparasjoner som ikke er autorisert av Dell, dekkes ikke av garantien. Les og følg sikkerhetsanvisningene som følger med produktet.


Trinn

- Åpne systemoppsett og sørg for at **USB key port (USB-nøkkelport)** er aktivert i skjermbildet **Integrated Devices (Integrerte enheter)**.
- Slå av systemet og tilhørende periferiutstyr og koble systemet fra strømuttaket.
- Fjern systemdekslet.
- Finn USB-nøkkelen og flytt den.
- Sett på plass systemdekslet.
- Slå på systemet og koble til periferiutstyret og sjekk om USB-nøkkelen fungerer.
- Hvis dette ikke løser problemet, gjenta trinn 2 og 3.
- Sett inn en annen USB-nøkkel som du vet at fungerer som den skal.
- Sett på plass systemdekslet.

Feilsøke et SD-kort

Nødvendige forutsetninger

 **FORSIKTIG:** Mange reparasjoner kan bare utføres av en autorisert servicetekniker. Du bør bare utføre feilsøking og enkle reparasjoner som tillates i produktdokumentasjonen eller angis på Internett eller av telefonservice- og støtteteamet. Skader som oppstår på grunn av reparasjoner som ikke er autorisert av Dell, dekkes ikke av garantien. Les og følg sikkerhetsanvisningene som følger med produktet.

 **MERK:** Enkelte SD-kort har en fysisk skrivebeskyttelsesbryter på kortet. Hvis skrivebeskyttelsesbryteren er slått på kan det ikke skrives til kortet.

Trinn

1. Åpne systemoppsettet og sørg for at **Internal SD Card Port (Intern SD-kortport)** er aktivert.
2. Slå av systemet samt alt tilhørende periferiutstyr og koble systemet fra strømuttaket.
3. Fjern systemdekslet.
 - i** **MERK:** Når det oppstår en feil med et SD-kort varsler den interne doble SD-modulkontrolleren systemet. Ved neste omstart viser systemet en melding som indikerer feilen. Hvis redundans var aktivert på det tidspunktet feilen med SD-kortet oppstod, vil en kritisk varslings bli logget og nedgraderes.
4. Bytt ut det defekte SD-kortet med et nytt SD-kort.
5. Sett på plass systemdekslet.
6. Koble systemet til strømuttakene og slå på systemet, inkludert tilkoblet periferiutstyr.
7. Åpne systemoppsettet og sørg for at modusene **Internal SD Card Port (Intern SD-kortport)** og **Internal SD Card Redundancy (Intern SD-kortredundans)** er satt til modusen som kreves.

Kontroller at SD-sporet er satt til **Primary SD Card (Primær-SD-kort)**.
8. Kontroller om SD-kortet fungerer som det skal.
9. Hvis valget **Internal SD Card Redundancy (Intern SD-kortredundans)** er satt til **Enabled (Aktivert)** på det tidspunktet feilen med SD-kortet oppstod vil systemet varsle deg om å utføre en gjenoppbygging.
 - i** **MERK:** Gjenoppbyggingen er alltid kommer fra den primære SD-kortet til den sekundære SD-kortet.

Feilsøke en optisk disk

Nødvendige forutsetninger

- ⚠ FORSIKTIG:** Mange reparasjoner kan bare utføres av en autorisert servicetekniker. Du bør bare utføre feilsøking og enkle reparasjoner som tillates i produktdokumentasjonen eller angis på Internett eller av telefonservice- og støtteteamet. Skader som oppstår på grunn av reparasjoner som ikke er autorisert av Dell, dekkes ikke av garantien. Les og følg sikkerhetsanvisningene som følger med produktet.

Trinn

1. Forsøk med en annen CD eller DVD.
2. Åpne systemoppsettet og sørg for at den integrerte SATA-kontrolleren og diskens SATA-port er aktiverte.
3. Kjør egnet diagnosetest.
4. Slå av systemet og tilhørende periferiutstyr og koble systemet fra strømuttaket.
5. Hvis frontramme er installert, ta den ut.
6. Fjern systemdekslet.
7. Sørg for at grensesnittkabelen er koblet skikkelig til den optiske disken og til kontrolleren.
8. Sørg for at det er koblet en strømkabel til disken.
9. Sett på plass systemdekslet.

Feilsøke en harddisk

Nødvendige forutsetninger

- ⚠ FORSIKTIG:** Mange reparasjoner kan bare utføres av en autorisert servicetekniker. Du bør bare utføre feilsøking og enkle reparasjoner som tillates i produktdokumentasjonen eller angis på Internett eller av telefonservice- og støtteteamet. Skader som oppstår på grunn av reparasjoner som ikke er autorisert av Dell, dekkes ikke av garantien. Les og følg sikkerhetsanvisningene som følger med produktet.
- ⚠ FORSIKTIG:** Denne fremgangsmåten for feilsøking kan slette data som er lagret på harddisken. Før du fortsetter må du sikkerhetskopiere alle filene på harddisken.

Trinn

1. Kjør egnet diagnosetest. For mer informasjon, se [Using System Diagnostics \(Bruke systemdiagnostikk\)](#).
Avhengig av resultatene av diagnosetesten, fortsett etter behov gjennom de følgende trinnene.
2. Hvis systemet ditt har en RAID-kontroller og harddiskene dine er konfigurert i et RAID-oppsett, utfør følgende trinn:
 - a. Foreta en omstart av systemet og trykk på <F10> under systemoppstarten for å kjøre Lifecycle-kontrolleren, og kjør deretter maskinvarekonfigurasjonsveiviseren for å sjekke RAID-konfigurasjonen.
Se dokumentasjonen eller online-hjelp for Lifecycle-kontrolleren om RAID-konfigurasjon.
 - b. Sørg for at harddisken(e) er korrekt konfigurert for RAID-oppsett.
 - c. Ta harddisken offline og flytt disken.
 - d. Gå ut av konfigurasjonsverktøyet og la systemet starte operativsystemet på nytt.
3. Sørg for at de nødvendige enhetsdriverne for kontrollerkortet ditt er installert og at de er konfigurert korrekt. Se dokumentasjon for operativsystemet for mer informasjon.
4. Start systemet på nytt og åpne systemoppsettet.
5. Kontroller at kontrolleren er aktivert og at diskene vises i systemoppsettet.

Feilsøke en lagringskontroller

⚠ FORSIKTIG: Mange reparasjoner kan bare utføres av en autorisert servicetekniker. Du bør bare utføre feilsøking og enkle reparasjoner som tillates i produktdokumentasjonen eller angis på Internett eller av telefonservice- og støtteteamet. Skader som oppstår på grunn av reparasjoner som ikke er autorisert av Dell, dekkes ikke av garantien. Les og følg sikkerhetsanvisningene som følger med produktet.

ℹ MERK: Når du feilsøker en SAS- eller PERC-kontroller, se dokumentasjonene for operativsystemet og kontrolleren.

1. Kjør egnet diagnosetest. For mer informasjon, se [Using System Diagnostics \(Bruke systemdiagnostikk\)](#).
2. Slå av systemet og tilhørende periferiutstyr og koble systemet fra strømuttaket.
3. Fjern systemdekslet.
4. Kontroller at det installerte PERC-kortet er i samsvar med installasjonsretningslinjene for utvidelseskort.
5. Pass på at PERC-kortet står helt på plass i sporet.
6. Sett på plass systemdekslet.
7. Koble systemet til strømuttaket igjen og slå på systemet, og tilkoblet periferiutstyr.
8. Hvis problemet ikke er løst, slå av systemet og tilhørende periferiutstyr og koble systemet fra strømuttaket.
9. Fjern systemdekslet.
10. Ta ut alle utvidelseskort som er installert i systemet.
11. Sett på plass systemdekslet.
12. Koble systemet til strømuttaket igjen og slå på systemet, og tilkoblet periferiutstyr.
13. Kjør egnet diagnosetest.
14. Utfør følgende trinn for hvert utvidelseskort du tar ut i trinn 10:
 - a. Slå av systemet og tilhørende periferiutstyr og koble systemet fra strømuttaket.
 - b. Fjern systemdekslet.
 - c. Sett inn igjen ett av utvidelseskortene.
 - d. Sett på plass systemdekslet.
 - e. Kjør egnet diagnosetest.

Feilsøke utvidelseskort

Nødvendige forutsetninger

⚠ FORSIKTIG: Mange reparasjoner kan bare utføres av en autorisert servicetekniker. Du bør bare utføre feilsøking og enkle reparasjoner som tillates i produktdokumentasjonen eller angis på Internett eller av telefonservice- og støtteteamet. Skader som oppstår på grunn av reparasjoner som ikke er autorisert av Dell, dekkes ikke av garantien. Les og følg sikkerhetsanvisningene som følger med produktet.


 **MERK:** Når du feilsøker utvidelseskort, se dokumentasjonen for ditt operativsystem og utvidelseskort.

Trinn

1. Kjør egnet diagnosetest. For mer informasjon, se [Using System Diagnostics \(Bruke systemdiagnostikk\)](#).
2. Slå av systemet og tilhørende periferiutstyr og koble systemet fra strømuttaket.
3. Fjern systemdekslet.
4. Pass på at utvidelseskortet står helt på plass i sporet.
5. Sett på plass systemdekslet.
6. Hvis problemet ikke er løst, slå av systemet og tilhørende periferiutstyr og koble systemet fra strømuttaket.
7. Fjern systemdekslet.
8. Ta ut alle utvidelseskort som er installert i systemet.
9. Sett på plass systemdekslet.
10. Utfør følgende trinn for hvert utvidelseskort du tar ut i trinn 8:
 - a. Slå av systemet og tilhørende periferiutstyr og koble systemet fra strømuttaket.
 - b. Fjern systemdekslet.
 - c. Sett inn igjen ett av utvidelseskortene.
 - d. Sett på plass systemdekslet.
 - e. Kjør egnet diagnosetest. For mer informasjon, se [Using System Diagnostics \(Bruke systemdiagnostikk\)](#).

Feilsøke prosessorer

Nødvendige forutsetninger

 **FORSIKTIG:** Mange reparasjoner kan bare utføres av en autorisert servicetekniker. Du bør bare utføre feilsøking og enkle reparasjoner som tillates i produktdokumentasjonen eller angis på Internett eller av telefonservice- og støttetteamet. Skader som oppstår på grunn av reparasjoner som ikke er autorisert av Dell, dekkes ikke av garantien. Les og følg sikkerhetsanvisningene som følger med produktet.

Trinn

1. Kjør egnet diagnosetest. Se [Using System Diagnostics \(Bruke systemdiagnostikk\)](#) for hvilke diagnosetester som er tilgjengelige.
2. Slå av systemet og tilhørende periferiutstyr og koble systemet fra strømuttaket.
3. Fjern systemdekslet.
4. Sørg for at prosessoren og varmeavleder er installert korrekt.
5. Sett på plass systemdekslet.
6. Kjør egnet diagnosetest. For mer informasjon, se [Using System Diagnostics \(Bruke systemdiagnostikk\)](#).

Feilmeldinger

Feil som stopper systemet helt

Under følger en liste over feilmeldinger fra BIOS som vil stoppe systemet helt, slik at du må starte systemet på nytt:

- Error! Memory configured incorrectly. Please enter Setup for Memory Info details. (Feil! Minnekonfigurasjonen er ikke korrekt. Gå inn på oppsettet for informasjon om minnedetaljer.)
- Alert! Processor Cache Size Mismatch. (Advarsel! Størrelsesfeil prosessorens buffer.)
- Alert! Processor type mismatch (Varsel! Prosessortypene stemmer ikke overens).
- Alert! Processor speed mismatch (Varsel! Prosessorene har ulik hastighet).
- Alert! Incompatible Processor Mismatch (Varsel! Inkompatibel prosessormismatch).

Feil som stopper systemet midlertidig

Under finner du en liste over feilmeldinger fra BIOS som vil føre til at oppstarten av systemet pauses, og brukeren deretter må trykke F1 for å fortsette, eller F2 for å gå inn på systemoppsettet:

- Alert! Air temperature sensor not detected. (Varsel! Sensor for lufttemperatur ikke detektert).
- Alert! PCI fan failure (Varsel! Feil på PCI-vifte).
- Alert! CPU 0 fan failure (Varsel! Feil på CPU-vifte 0).
- Alert! Chipset heat sink not detected (Varsel! Kjøleribbe på brikkesett ikke registrert).
- Alert! Operating in debug mode. Please populate memory in pairs for normal operation. (Varsel! Opererer i debug-modus. Minnemodulene må settes inn i par for normal operasjon).
- Alert! Power supply fan failure. (Varsel! Feil på strømforsyningens vifte).
- Alert! Previous fan failure. (Varsel! Tidligere viftefeil).
- Alert! Previous processor thermal failure. (Varsel! Tidligere termisk feil på prosessor).
- Alert! Previous reboot was due to voltage regulator failure. (Varsel! Forrige omstart skyldes en feil på en spenningsregulator).
- Alert! Previous shutdown due to thermal event. (Varsel! Forrige nedstengning skyldes en termisk heldelse).
- Alert! Previous voltage failure. (Varsel! Tidligere spenningsfeil).
- Alert! System battery voltage is low. (Varsel! Spenningen på systembatteriet er lav).
- Alert! Uncorrectable memory error previously detected at XXXXXXXXXh (Varsel! Uopprettelig minnefeil tidligere registrert ved XXXXXXXXXh).
- Alert! Unable to initialize fan controller. (Varsel! Ikke is tand til å initialisere viftekontroller).
- Plug-and-play Configuration Error (plug-and-play konfigurasjonsfeil)

Feil som ikke stopper systemet

Under finner du en liste over feilmeldinger fra BIOS som ikke stopper systemet, men som vil avgi feilmeldinger, pause et par sekunder, og deretter fortsette oppstarten:


- Alert! Cover was previously removed (Varsel! Deksløst har blitt tatt av).
- Alert! Error initializing PCI Express slot n (or bridge) (Varsel! Feil under initialisering av PCI Express-spor n (eller bro)).

Systemmeldinger

Se referanseveiledning for Dells hendelses- og feilmeldinger på [Dell.com/openmanagemanuals](https://dell.com/openmanagemanuals) > **OpenManage software** for å finne en liste over hendelses- og feilmeldinger som genereres av systemets fastvare og agenter som overvåker systemkomponenter.

Varselsmeldinger

En varselsmelding varsler deg om et mulig problem og ber deg om å reagere før systemet fortsetter med en oppgave. Før du formaterer en harddisk vil for eksempel en melding advare deg om at du kan miste alle dataene på harddisken. Varselsmeldinger avbryter vanligvis oppgaven, og du må svare ved å skrive y (ja) eller n (nei).

 **MERK:** Varselsmeldinger genereres enten av programmet eller av operativsystemet. For mer informasjon, se dokumentasjonen som fulgte med operativsystemet eller programmet.

Diagnostiske meldinger

Systemet diagnoseverktøy kan lage meldinger hvis du kjører diagnosetester på systemet ditt. Se [Bruke systemdiagnostikk](#) for mer informasjon og systemdiagnose.


Varselsmeldinger

Systemets administrasjonsprogramvare genererer varselsmeldinger for systemet ditt. Varselsmeldinger består av informasjon, status, advarsel og feilmeldinger for disk, temperatur, vifte og strømforhold. For mer informasjon, se dokumentasjon for administrasjonsprogramvaren (Dell OpenManage Systems Management Overview Guide på dell.com/openmanagemanuals).

Bruke systemdiagnostikk

Hvis du har et problem med systemet ditt må du kjøre systemdiagnostiseringen før du tar kontakt med Dell for teknisk assistanse. Målet med denne diagnostiske kjøringen er å teste maskinvaren i systemet uten behov for ekstern utstyr eller fare for tap av data. Hvis du ikke kan løse problemet på egen hånd, kan vårt service- og supportpersonell bruke resultatet fra diagnostikken til å hjelpe deg med å løse problemet.

Innebygd systemdiagnostikk fra Dell

 **MERK:** Innebygd systemdiagnostikk fra Dell er også kjent som diagnostikk for utvidet systemanalyse før oppstart (ePSA)

Innebygd systemdiagnostikk gir et sett med alternativer for bestemte enhetsgrupper eller enheter som gjør at du kan:

- Kjøre tester automatisk eller i interaktivt modus
- Repetere tester
- Vis eller lagre testresultater
- Kjøre grundige tester for å introdusere flere testalternativer for å gi mer informasjon om feil på enheten(e)
- Se statusmeldinger som informerer deg om at testene er fullført
- Se feilmeldinger som informerer deg om problemer som oppstod under testing

Når du skal bruke den innebygde systemdiagnostiseringen

Kjør innebygd systemdiagnostikk (ePSA) hvis systemet ikke starter opp.

Kjøre innebygget systemdiagnostisering fra oppstartsadministrator

Trinn

1. Trykk på F11 når systemet starter opp.
2. Bruk opp- og ned-piltastene for å velge **System Utilities (Systemverktøy) > Launch Diagnostics (Start diagnostikk)**. Vinduet **ePSA Pre-boot System Assessment (ePSA systemevaluering før oppstart)** vises, og her ser du en liste over alle enheten i systemet. De diagnostiske verktøyene starter testene på alle registrerte enheter.

Kjøre innebygget systemdiagnostisering fra Dell Lifecycle-kontrolleren

Trinn

1. Trykk på F11 mens systemet starter opp.
2. Velg **Hardware Diagnostics (Maskinvarediagnostikk) → Run Hardware Diagnostics (Kjør maskinvarediagnostikk)**. Vinduet **ePSA Pre-boot System Assessment (ePSA systemevaluering før oppstart)** vises, og her ser du en liste over alle enheten i systemet. De diagnostiske verktøyene starter testene på alle registrerte enheter.

Systemdiagnostikk-kontroller

Menu (Meny)	Beskrivelse
Konfigurasjon	Viser konfigurasjonen og statusinformasjonen til alle enheter som ble oppdaget.
Resultater	Viser resultatene av alle tester som utføres.

Menu (Meny)	Beskrivelse
Systemets helse	Gir gjeldende oversikt over systemets ytelse.
Hendelseslogg	Viser en tidsstemplet logg med resultatene av alle tester kjørt på systemet. Dette vises hvis minst en hendelsesbeskrivelse er registrert.

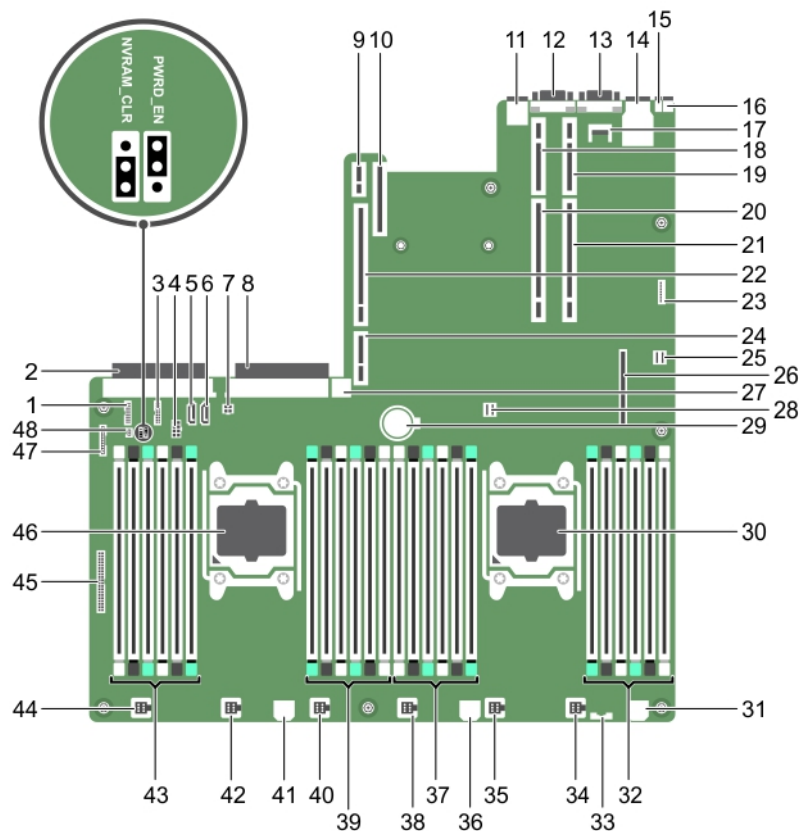
Krysskoblinger og kontakter

Bryterinnstillinger på hovedkortet

Tabell 9. Bryterinnstillinger på hovedkortet

Bro	Innstilling	Beskrivelse
PWRD_EN	 2 4 6 (default)	Funksjonen for tilbakestilling av passord er aktivert (pinne 2-4). Lokal BIOS-aksess er ulåst ved neste vekselstrømsyklus.
	 2 4 6	Funksjonen for tilbakestilling av passord er deaktivert (pinne 4-6).
NVRAM_CLR	 1 3 5 (default)	Konfigurasjonsinnstillingene beholdes ved neste systemoppstart (pinne 3-5).
	 1 3 5	Konfigurasjonsinnstillingene fjernes ved neste systemoppstart (pinne 1-3).

Hovedkortkontakter



Figur 44. Hovedkortkontakter

Tabell 10. Hovedkortkontakter

Element	Kontakt	Beskrivelse
1	J_BP_SIG1	Signalkontakt 1 på bakplate
2	J_PS_2	PSU 2-kontakt
3	J_BP_SIG0	Signalkontakt 0 på bakplate
4	J_BP0	Strømkontakt 0 på bakplate
5	J_SATA_CD	Kontakt til optisk SATA-disk
6	J_SATA_TBU	Kontakt til SATA sikkerhetskopiering på bånd
7	J_TBU	Strømkontakt til sikkerhetskopiering på bånd
8	J_PS_1	PSU 1-kontakt
9	J_IDSMD	Kontakt til intern dobbelt SD-modul
10	J_NDC	Kontakt til nettverksdatterkort
11	J_USB	USB-kontakt
12	J_VIDEO_REAR	Videokontakt
13	J_COM1	Seriell kontakt
14	J_IDRAC_RJ45	iDRAC8-kontakt
15	J_CYC	System-ID-kontakt
16	CYC_ID	System-ID-knapp
17	J_TPM_MODULE	Kontakt for sikker plattformmodul
18	J_RISER_2AX	Stiger 3-kontakt
19	J_RISER_1AX	Stiger 1-kontakt
20	J_RISER_2BX	Stiger 2-kontakt
21	J_RISER_1BX	Stiger 1-kontakt
22	J_RISER_3AX	Stiger 3-kontakt
23	J_QS	Quick Sync rammekontakt
24	J_RISER_3BX	Stiger 3-kontakt
25	J_SATA_B	Intern SAS-kontakt
26	J_STORAGE	Mini PERC-kontakt
27	J_USB_INT	Intern USB-kontakt
28	J_SATA_A	Intern SAS-kontakt
29	BAT	Batterikontakt
30	CPU 2	Prosessorkontakt 2
31	J_BP3	Strømkontakt 3 på bakplate
32	B10, B6, B2, B9, B5, B1	Minnemodulplass
33	J_BP_SIG2	Signalkontakt 2 på bakplate
34	J_FAN2U_6	Kontakt til kjølevifte
35	J_FAN2U_5	Kontakt til kjølevifte
36	J_BP2	Strømkontakt 2 på bakplate
37	B3, B7, B11, B4, B8, B12	Minnemodulplass

Tabell 10. Hovedkortkontakter (forts.)

Element	Kontakt	Beskrivelse
38	J_FAN2U_4	Kontakt til kjølevifte
39	A10, A6, A2, A9, A5, A1	Minnemodulplass
40	J_FAN2U_3	Kontakt til kjølevifte
41	J_BP1	Strømkontakt på bakplate
42	J_FAN2U_2	Kontakt til kjølevifte
43	A3, A7, A11, A4, A8, A12	Minnemodulplass
44	J_FAN2U_1	Kontakt til kjølevifte
45	J_CTRL_PNL	Kontakt til kontrollpanelsignal
46	CPU 1	Prosesor 1
47	J_FP_USB	USB-kontakt på frontplate
48	Tera2-vertskort	Strømkontakt

Deaktivere et glemt passord

Programvaresikkerhetsfunksjonene i systemet inkluderer et systempassord og et konfigurasjonspassord. Passordkrysskoblingen aktiverer eller deaktiverer passordfunksjoner og sletter alle passord som er i bruk for øyeblikket.

Trinn

1. Slå av systemet samt alt tilhørende periferiutstyr og koble systemet fra strømuttaket.
2. Ta av systemdekslet.
3. Flytt krysskoblingen på hovedkort-koblingen fra pinne 4 og 6 til pinne 2 og 4.
4. Sett på systemdekslet.

De eksisterende passordene deaktiveres (slettes) ikke før systemet startes mens krysskoblingen står på på pinnene 2 og 4. Før du tilordner et nytt system- og/eller konfigurasjonspassord, må du imidlertid flytte krysskoblingen tilbake til pinnene 4 og 6.

i **MERK:** Hvis du velger et nytt system- og/eller installeringspassord mens krysskoblingen er på pinne 2 og 4 vil systemet deaktivere det/de nye passordet/passordene neste gang systemet starter opp.

5. Koble systemet til strømuttakene og slå på systemet, inkludert tilkoblet periferiutstyr.
6. Slå av systemet samt alt tilhørende periferiutstyr og koble systemet fra strømuttaket.
7. Ta av systemdekslet.
8. Flytt krysskoblingen på hovedkort-koblingen fra pinne 2 og 4 til pinne 4 og 6.
9. Sett på systemdekslet.
10. Koble systemet til strømuttakene og slå på systemet, inkludert tilkoblet periferiutstyr.
11. Legge inn et nytt system- og/eller installeringspassord.

Spesifikasjoner

MERK: Tilbudene kan variere etter region. Følgende er spesifikasjoner som loven krever at skal følge med datamaskinen. Hvis du vil ha mer informasjon om konfigurasjon av datamaskinen, kan du gå til **Hjelp og støtte** i Windows-operativsystemet, og velge alternativet for å se informasjon om datamaskinen.

Tabell 11. Prosessor

Funksjon	Spesifikasjon
Type	1 eller 2 Intel Xeon-prosessorer i E5-2600 v3-produktserien
Hurtigbuffer	
Instruksjonshurtigbuffer	32 kB
Datahurtigbuffer	32 kB
	256 kB hurtigbuffer på mellomnivå per kjerne
	opptil 20 MB (4C: 10 MB, 6C: 15 MB/12 MB, 8C: 20 MB) hurtigbuffer delt på siste nivå mellom alle kjerner

Tabell 12. Systeminformasjon

Funksjon	Spesifikasjon
Brikkesett	Intel C612-brikkesett
BIOS-brikke (NVRAM)	8 MB og 4 MB seriellflash EEPROM

Tabell 13. Minne

Minne	Spesifikasjon
Type	1333 MT/s, 1600 MT/s, 1866 MT/s eller 2133 MT/s DDR4-registrert, belastningsreduert feilkorrigeringskode, (ECC) DIMM-er
	Støtte for avansert ECC eller minneoptimert drift
Hastighet	1866 MHz, 2133 MHz eller 1600 MHz
Minnemodulplass	24 288-pinnere
Kapasitet	2 GB, 4 GB, 8 GB og 16 GB
LRDIMM-er	32 GB firerangert
RDIMM-er	4 GB enkeltrangert, 8 GB eller 16 GB dobbeltrangert
Minimum minne	4 GB med én prosessor
	8 GB med to prosessorer (minst én DIMM-modul per prosessor)
Maksimum minne	
LRDIMM-er	Opptil 768 GB med to prosessorer
	Opptil 256 GB med én prosessor

Tabell 14. Video

Video	Spesifikasjon
Videotype	Matrox G200eR2

Tabell 14. Video (forts.)

Video	Spesifikasjon
Skjermkortminne	16 MB

Tabell 15. Nettverk

Nettverk	Spesifikasjon
Integrert	Intel 82579- og Intel 82574 Ethernet-kontrollere

Tabell 16. Utvidelsesbuss

Utvidelsesbuss	Spesifikasjon
Busstype	3. generasjons PCI Express
Busshastighet:	PCI: 133 MB/s PCI Express: <ul style="list-style-type: none"> • 16 PCIe 3.0-spor med toveis hastighet – 16 GB/s • 8 PCIe 3.0-slots med toveis hastighet – 8 GB/s • 4 PCIe 3.0-slots med toveis hastighet – 4 GB/s • 4 PCIe 2.0-slots med toveis hastighet – 2 GB/s PCI 2.3 (32-biters, 33 MHz): 133 MB/s SAS: 3 Gbps og 6 Gbps SATA: 1,5 Gbps, 3 Gbps og 6 Gbps USB 3.0: 480 Mbps med høy hastighet, 12 Mbps med full hastighet, 1,2 Mbps med lav hastighet


Tabell 17. Kortspor

Kortspor	Spesifikasjon
Stiger 1	
Spor 1	1 med halv høyde, x8-kobling med lav profil
Spor 2	1 med halv høyde, x8-kobling med lav profil
Spor 3	1 med halv høyde, x8-kobling med lav profil
Stiger 2	
Spor 4	1 med full høyde, x16-kobling med full lengde  MERK: Begge prosessorene må være satt inn for å bruke spor 1 til 4.
Spor 5	1 med full høyde, x8-kobling med full lengde
Stiger 3 (standard)	
Spor 6	1 med full høyde, x8-kobling med full lengde
Spor 7	1 med full høyde, x8-kobling med full lengde
Stiger 3 (skiftende for GPU)	
Spor 6	1 med full høyde, x16-kobling med full lengde

Tabell 18. Disker

Disker	Spesifikasjon
Harddisker	
Åtte – harddisksystemer	Opptil åtte 2,5 tommers, internt, HDD/SSD eller Nearline SAS harddisker i harddiskspor 0 til 7.
Internt tilgjengelig	ingen

Tabell 18. Disker (forts.)

Disker	Spesifikasjon
Optisk stasjon	En valgfri SATA DVD-ROM-stasjon eller DVD+/-RW-stasjon.  MERK: DVD-enheter er kun for data.

Tabell 19. Eksterne kontakter

Eksterne kontakter	Spesifikasjon
Nettverkskort	4 1 Gbps eller to 1 Gbps og 2 10 Gbps
Nettverk	2 RJ-45
Seriell	9-pinnere, DTE, 16550-kompatibel
USB	2 4-pinnere, USB 3.0-kompatibel 2 4-pinnere, USB 2.0-kompatibel
Video	15-pinnere VGA
System-ID	Ekstern LED-kontakt for kabelhåndteringsarm (CMA)
Ekstern vFlash-kort	Ett flash-minnekortspor med iDRAC8 Enterprise-kort

Tabell 20. Interne kontakter

Interne kontakter	Spesifikasjon
SATA	2 36-pinnere Mini-SAS-kontakter, 1 7-pinnere SATA-kontakt
Stigere	2 280-pinnere kontakter
Intern USB	1 4-pinnere USB 3.0-kompatibel kontakt
Systemstrøm	1 19-pinnere kontakt
Kommunikasjon for strømforsyningskort	1 6-pinnere kontakt
Frontpanelkontroll	1 28-pinnere kontakt
Systemvifter	6 4-pinnere kontakter
Ekstern strømkontroll for vertskort	1 2-pinnere kontakt
Strøm for prosessor/minne	4 4-pinnere kontakter
Minne	24 240-pinnere kontakter (DDR4)
Stigere	
Ekspansjonskort 1	
PCI Express	3 164-pinnere kontakter (x8)
Alternativ for midtre ekspansjonskort 3: Standard	
PCI Express	2 164-pinnere kontakter (x8)
Venstre ekspansjonskort	
PCI Express	1 eller 2 164-pinnere
Fremre I/O:	
Fremre USB	1 14-pinnere kontakt
Frontpanelkontroll	1 28-pinnere kontakt
Bakpanel for HDD:	
SATA	2 36-pinnere Mini-SAS-kontakter, 8 29-pinnere HDD-kontakter
Strøm	1 14-pinnere kontakt


Tabell 21. Kontroller og lamper

Kontroller og lamper	Spesifikasjon
Strømknapplampe	<p>av – systemet er av eller koblet fra.</p> <p>kontinuerlig blått lys – datamaskinen fungerer normalt.</p> <p>blinkende blått lys – datamaskinen er i ventemodus.</p> <p>kontinuerlig gult lys – datamaskinen starter ikke, indikerer et problem med hovedkortet eller strømforsyningen.</p> <p>blinkende gult lys – indikerer et problem med hovedkortet.</p>
System-ID-knapp og lampe	blått lys – blinker (foran og bak på kabinett) når knappen trykkes ned. Trykk på knappen på nytt for å slå det av.
Aktivitetslys for disk	blått lys – blinkende blått lys angir at datamaskinen leser data fra eller skriver data til harddisken.
Integritetslamper for nettverkskobling (foran)	blått lys – det er god forbindelse mellom nettverket og datamaskinen.
Integritetslamper for nettverkskobling (bak):	<p>av (lyser ikke) – datamaskinen registrerer ingen fysisk tilkobling til nettverket.</p> <p>grønt lys — god forbindelse på 10 Mbs mellom nettverket og datamaskinen.</p> <p>oransje lys – god forbindelse på 100 Mbs mellom nettverket og datamaskinen.</p> <p>gult lys – god forbindelse på 1000 Mbps mellom nettverket og datamaskinen.</p>
Lampe for nettverksaktivitet	gult lys – blinker når det er nettverksaktivitet på koblingen.
Diagnoselamper:	<p>av – datamaskinen er av eller har fullført POST.</p> <p>gult/blinkende lys – se servicehåndboken for spesifikke diagnostikkoder.</p>

Tabell 22. Strøm

Strøm	Spesifikasjon
Knappcellebatteri	3 V CR2032 litium-knappcellebatteri
Spenning	100 til 240 V, 12,00 til 6,00 A, 50 til 60 Hz
Wattstyrke	1100 W: 200 til 240 VAC
Maksimal varmeutstråling	4774 BTU/t

 **MERK:** Varmeutstrålingen beregnes ved hjelp av effektforbruket til strømforsyningen.

 **MERK:** Se sikkerhetsinformasjonen som fulgte med datamaskinen for viktig informasjon om innstilling av spenning.

Tabell 23. Fysisk

Fysisk	Spesifikasjon
Høyde	8,73 cm (3,44 tommer)
Bredde	48,2 cm (18,98 tommer)
Dybde	75,58 cm (29,75 tommer)
Vekt (minimum)	<ul style="list-style-type: none"> 31,4 kg (69,23 lb) (2,5 tommer harddisksystemer) 20,8 kg (45,86 lb) (2,5 tommer harddisksystemer)
Vekt tom	
uten frontramme	19,06 kg (41,92 lb)

Tabell 24. Miljø

Miljø	Spesifikasjon
Temperatur:	
Drift	10 til 35 °C (50 til 95 °F)
Lagring	-40 °C til 65 °C (-40 °F til 149 °F)
Maksimum	20 °C/t (36 °F/t)
Begrensning	K6000/K20-kort og 160 W prosessor er begrenset til en driftstemperatur på maksimalt 30 °C
Relativ luftfuktighet (maksimum):	
Drift	5 til 95 % RH med 33 °C (91 °F) maksimalt duggpunkt. Luften nå være ikke-kondensere hele tiden.
Lagring	10 til 80 % relativ luftfuktighet med 29 °C (84,2 °F) maksimalt duggpunkt.
Maksimal vibrasjon:	
Drift	0,26 GRMS ved 5 Hz til 350 Hz (alle driftsretninger).
Lagring	1,88 GRMS ved 10 Hz til 500 Hz i 15 min (alle seks sider er testet).
Maksimalt støt:	
Drift	Seks sjokkpulser på 40 G som utføres etter hverandre i de positive og negative x-, y-, og z-aksene i opptil 2,3 ms.
Lagring	Seks sjokkpulser på 71 G som utføres etter hverandre i de positive og negative x-, y-, og z-aksene (én puls på hver side av systemet) i opptil 2 ms.
Luftforurensningsnivå	G1 eller lavere, som definert i ISA-S71.04-1985
Maksimal høyde over havet	
Drift	3048 m (10 000 fot)
Lagring	12 000 m (39 370 fot)
Belastningsreduksjon for driftstemperatur	
Opptil 35 °C (95 °F)	Maksimaltemperaturen reduseres med 1 °C/300 m (1 °F/547 fot) over 950 m (3,117 fot).
35 til 40 °C (95 til 104 °F)	Maksimaltemperatur reduseres med 1 °C/175 m (1 °F/319 fot) over 950 m (3,117 fot).
40 til 45 °C (104 til 113 °F)	Maksimaltemperatur reduseres med 1 °C/125 m (1 °F/228 fot) over 950 m (3,117 fot).

Systemkonfigurasjon

Oppstartsmeny

Som med tidligere arbeidsstasjonsplattformer inkluderer denne datamaskinen en meny for engangsoppstart. Denne funksjonen gir brukerne en hurtig og praktisk mekanisme for å forbikoble rekkefølgen for oppstartsenheten og starte direkte på en bestemt enhet (for eksempel diskett, CD-ROM eller harddisk). Forbedringene i oppstartsmenyen som ble introdusert på tidligere plattformer, er som følger:

- **Enklere tilgang** – Selv om tastetrykket <Ctrl><Alt><F8> fremdeles eksisterer og kan brukes til å hente frem menyen, trykker du nå på <F12> under systemoppstart for å få tilgang til menyen.
- **Bruker-forespørsel** – Ikke bare er det enkelt å få tilgang til menyen, men brukeren blir bedt om å bruke tastetrykket på BIOS-velkomstbildet. Tastetrykket er ikke lenger «skjult» fra brukeren.
- **Alternativer for diagnostikk** – Oppstartsmenyen inneholder to diagnostikkalternativer, IDE-stasjonsdiagnostikk (90/90 harddiskdiagnostikk) og oppstart til verktøypartisjonen. Fordelen her er at brukeren ikke trenger å huske tastetrykkene <Ctrl><Alt><D>, <Ctrl><Alt><D> og <Ctrl><Alt><F10>.

MERK: Siden menyen for engangsoppstart bare påvirker den nåværende oppstarten, har den en ytterligere fordel av å ikke kreve at teknikeren gjenoppretter kundens oppstartsrekkefølge etter at feilsøkingen er fullført.

Datamaskinen har flere tastetrykkalternativer tilgjengelig under POST-prosessen på skjermbildet med Dell-logoen. Disse tastetrykkene gjør flere alternativer tilgjengelige.

Tabell 25. Oppstartsmeny

Tastetrykk	Egenskap	Beskrivelse
<F2>	Starte systemoppsettet	Bruk Systemoppsett til å gjøre endringer i brukerdefinerte innstillinger.
<F12>	Starte oppstartsmeny	Meny for engangsoppstart og diagnostikkverktøy.

Tidsjustering tastesekvenser

Tastaturet er ikke den første enheten som startes av oppstartsprogrammet. Resultatet er at hvis du trykker for tidlig på en tast, låses hele tastaturet. Hvis dette skjer vises en tastatur-feilmelding på skjermen, og du kan ikke starte opp systemet igjen med tastene <Ctrl><Alt>.

For å unngå dette scenariet, skal du vente til tastaturet er startet opp før du trykker på noen av tastene. Det er to måter å vite at dette har skjedd:

- Tastaturlampene blinker.

Den andre måten kan brukes hvis skjermen allerede er varmet opp. Hvis ikke går systemet forbi dette vinduet før videosignalet vises. Hvis dette er tilfelle må du stole på den første metoden—tastaturlampene—for å kunne vite om tastaturet er startet opp.

Dell Diagnostics

Fabrikkinstallerte plattformer har 32-biters systemdiagnostikk på den installerte verktøypartisjonen. Åpne disse diagnoseverktøyene med <F12>-tasten under oppstart av systemet, og velg Diagnostics.


Etter at tastene er trykket lastes de aktuelle modulene inn og PSA-diagnostikk kjører. Hvis denne blir godkjent, vises hovedmenyen for Dell Diagnostics. Når diagnostikkverktøyet avsluttes, starter systemet på nytt og går tilbake til det installerte operativsystemet. Hvis datamaskinen starter med tastekombinasjonen <Ctrl><Alt>, går systemet også tilbake til normal oppstartssekvens.

Stasjoner som sendes inn for å bli skiftet ut, har ikke verktøypartisjonen og dermed ikke denne funksjonen. Tastekombinasjonen blir ignorert på disse stasjonene.

 **MERK:** Verktøypartisjonen er ikke beskyttet mot feilsøkingsrutiner eller FDISK-verktøyet.

Om systemoppsett

Ved hjelp av skjermen **System Setup (Systemoppsett)** du konfigurere BIOS-innstillingene, iDRAC-innstillingene samt enhetsinnstillingene i systemet ditt.

 **MERK:** Som standard vises hjelpetekst for valgte felt i den grafiske utforskeren. Trykk på F1 for å vise hjelpeteksten i tekstutforskeren.

Du kan åpne systemoppsettet på to måter:

- Standard grafisk nettleser — Nettleseren er aktivert som standard.
- Tekstutforsker — Denne aktiveres ved bruk av konsollomadressering.

Starte systemoppsettet

Trinn

1. Slå på eller start systemet på nytt.
2. Trykk på F2 umiddelbart etter at du ser følgende melding:

```
F2 = System Setup
```

Hvis operativsystemet begynner å laste før du trykker på F2, må du la systemet fullføre oppstarten og så starte systemet på nytt og forsøke igjen.

Hovedmeny for systemoppsett

Option	Beskrivelse
System BIOS	Lar deg konfigurere BIOS-innstillinger.
iDRAC Settings	Lar deg konfigurere iDRAC-innstillinger. iDRAC-innstillingsverktøyet er et grensesnitt for å sette opp og konfigurere iDRAC-parametere ved hjelp av UEFI. Du kan aktivere eller deaktivere forskjellige iDRAC-parametere ved hjelp av iDRAC-innstillingsverktøyet. For mer informasjon om dette verktøyet, se brukerhåndboken for Dells integrerte fjernaksesskontrollor på dell.com/esmmanuals .
Device Settings	Lar deg konfigurere enhetsinnstillinger.
Service Tag Settings	Aktiverer systemets servicekode

Skjermbildet for system-BIOS

Du kan bruke skjermbildet **System BIOS** til å vise BIOS-innstillinger samt til å redigere spesifikke funksjoner som oppstartsrekkefølge, systempassord, oppsettpassord, innstillinger for RAID-modus og aktivere eller deaktivere USB-porter.

Om denne oppgaven

Klikk på **System BIOS** i **System Setup Main Menu (Hovedmeny for systemoppsett)**.

Detaljene i skjermbildet for **System BIOS** er beskrevet nedenfor.

Menypost	Beskrivelse
System Information	Viser informasjon om systemet som systemets navn, BIOS-versjon, servicekode og så videre.

Menypost	Beskrivelse
Memory Settings	Viser informasjon og valg relatert til installert minne.
Processor Settings	Viser informasjon og valg relatert til prosessoren som hastighet, størrelse på hurtigbuffer og så videre
SATA Settings	Viser valgene til å aktivere og deaktivere den integrerte SATA-kontrolleren og -portene.
Boot Settings	Viser valg for å spesifisere oppstartsmodus (BIOS eller UEFI). Lar deg modifisere innstillingene for UEFI- og BIOS-oppstart.
Integrated Devices	Viser valgene for å aktivere eller deaktivere integrerte enheteskontrollere og -porter samt å spesifisere relaterte funksjoner og alternativer.
Serial Communication	Viser valgene for å aktivere eller deaktivere seriellportene samt å spesifisere relaterte funksjoner og alternativer.
System Profile Settings	Viser valgene for å endre innstillinger for strømstyring av prosessorene, minnefrekvens og så videre.
System Security	Viser valgene for å konfigurere systemsikkerhetsinnstillingene som systempassord, oppsettpassord, TPM-sikkerhet og så videre. Den aktiverer eller deaktiverer også støtte for strøm- og NMI-knapper på systemet.
Miscellaneous Settings	Viser valg om å endre systemets dato, tid og så videre
Debug Menu Settings	Dette feltet styrer seriell debug-effektnivå for enkelte drivere.

Detaljene i skjermbildet systeminformasjon

Du kan bruke skjermbildet **System Information (Systeminformasjon)** til å se systemegenskaper som servicekode, systemmodell og BIOS-versjon.

Om denne oppgaven

Du kan se skjermbildet for **System Information (Systeminformasjon)** ved å klikke på **System Setup Main Menu (Hovedmeny for systemoppsett)** > **System BIOS** > **System Information (Systeminformasjon)**.

Detaljene i skjermbildet for **System Information (Systeminformasjon)** er beskrevet som følger:

Menypost	Beskrivelse
System Model Name	Viser systemmodellnavnet.
System BIOS Version	Viser BIOS-versjonen installert i systemet.
System Management Engine Version	Viser gjeldende revisjon av fastvaren for Management Engine.
System Service Tag	Viser systemservicekode.
System Manufacturer	Viser navnet på systemprodusenten.
System Manufacturer Contact Information	Viser kontaktinformasjon til systemprodusenten.
System CPLD Version	Viser gjeldende revisjon av fastvaren for CPLD.
UEFI Compliance Version	Viser systemets fastvare for UEFI-samsvarsnivå



Detaljene i skjermbildet for minneinnstillinger

Du kan bruke skjermbildet **Memory Settings (Minneinnstillinger)** til å vise alle minneinnstillingene samt til å aktivere eller deaktivere spesifikke minnefunksjoner som systemminnetesting og innfelling av node.

Om denne oppgaven

Du kan se skjermbildet for **Memory Settings (Minneinnstillinger)** ved å klikke på **System Setup Main Menu (Hovedmeny for systemoppsett) > System BIOS > Memory Settings (Minneinnstillinger)**.

Detaljene i skjermbildet for **Memory Settings (Minneinnstillinger)** er beskrevet som følger:

Menypost	Beskrivelse
System Memory Size	Viser mengden minne som er installert i systemet.
System Memory Type	Viser typen minne som er installert i systemet.
System Memory Speed	Viser systemminnehastigheten.
System Memory Voltage	Viser systemminnespeningen.
Video Memory	Viser mengden med videominne.
System Memory Testing	Spesifiserer om systemminnetester skal kjøres ved systemoppstart. Valgene er Enabled (Aktivert) og Disabled (Deaktivert) . Som standard er valget System Memory Testing (Systemminnetesting) satt til Disabled (Deaktivert) .
Memory Operating Mode	Spesifiserer minnedriftsmodusen. Som standard Optimizer Mode (Optimaliseringsmodus) .  MERK: Memory Operating Mode (Minnedriftsmodus) kan ha forskjellige standarder og tilgjengelige alternativer basert på minnekonfigurasjonen i systemet ditt.  MERK: Dell Fault Resilient Mode (Dells feilfleksibelmodus) etablerer et område av minnet som er feilfleksibelt. Denne modusen kan benyttes av et operativsystem som støtter funksjonen med å laste kritiske programmer eller aktivere operativsystemkjernen til å maksimere systemtilgjengelighet.
Node Interleaving	Spesifiserer om ikke-enhetlig minnearkitektur (NUMA - Non-Uniform Memory architecture) støttes. Hvis dette feltet er Enabled (Aktivert) , støttes minneinnfelling dersom det er installert en symmetrisk minnekonfigurasjon. Hvis Disabled (Deaktivert) , støtter systemet NUMA (asymmetriske) minnekonfigurasjoner. Som standard er valget Node Interleaving (Innfelling av node) satt til Disabled (Deaktivert) .
Snoop Mode	Spesifiserer valgene i snoop-modus. De tilgjengelige valgene i snoop-modus er Home Snoop (Hjemmesnoop) , Early Snoop (tidlig snoop) , Cluster on Die (Klynge ved død) . Som standard er valget Snoop Mode satt til Early Snoop (tidlig snoop) . Feltet er kun tilgjengelig når innfelling av node er Disabled (Deaktivert) .

Detaljene i skjermbildet for prosessorinnstillinger



Du kan bruke skjermbildet **Processor Settings (Proseszorinnstillinger)** til å vise prosessorinnstillingene og utføre spesifikke funksjoner som aktivering av virtualiseringsteknologi samt logisk prosessorstilltans.


Om denne oppgaven

Du kan se skjermbildet for **Processor Settings (Proseszorinnstillinger)** ved å klikke på **System Setup Main Menu (Hovedmeny for systemoppsett) > System BIOS > Processor Settings (Proseszorinnstillinger)**.

Detaljene i skjermbildet for **Processor Settings (Proseszorinnstillinger)** er beskrevet som følger:

Menypost	Beskrivelse
Logical Processor	Aktiverer eller deaktiverer de logiske prosessorene og viser antallet logiske prosessorer. Hvis valget Logical Processor (Logisk prosessor) er satt til Enabled (Aktivert) , viser BIOS-en alle de logiske prosessorene. Hvis valget er satt til Disabled (Deaktivert) , viser BIOS-en kun en logisk prosessor per kjerne. Som standard er valget Logical Processor (Logisk prosessor) satt til Enabled (Aktivert) .

Menypost	Beskrivelse
Maximum data rate	QPI-hastighet maks. datahastighet 9,6 Gt/s, 8,0 GT/s, 6,4 GT/s
Alternate RTID (Requestor Transaction ID) Setting	Gjør at du kan flere RTID-er til fjernkontakten og dermed øke ytelsen i hurtigbufferen mellom kontaktene eller forenkle arbeid i normalmodus for NUMA. Som standard er Alternate RTID (Requestor Transaction ID) Setting (Innstilling av skiftende RTID (Requestor Transaction ID)) satt til Disabled (Deaktivert) .
Virtualization Technology	Aktiverer eller deaktiverer de ekstra maskinvarefunksjonene som tilbys for virtualisering. Som standard er valget Virtualization Technology (Virtualiseringsteknologi) satt til Enabled (Aktivert) .
Address Translation Services (ATS)	Lar deg definere hurtigbuffer for adressefortolkning (ATC) for enheter som fanger opp DMA-transaksjoner. Dette feltet gir et grensesnitt til et brikkesetts adressefortolkning og sikringstabell for å oversette DMA-adresser til vertsadresser. Som standard er dette valget satt til Enabled (Aktivert) .
Adjacent Cache Line Prefetch	Optimaliserer systemet for programmer som krever høy utnyttelse av sekvensiell minneaksess. Som standard er valget Adjacent Cache Line Prefetch satt til Enabled (Aktivert) . Du kan deaktivere dette valget for programmer som krever høy utnyttelse av direkte minneaksess.
Hardware Prefetcher	Aktiverer eller deaktiverer forhåndsinnhenting av maskinvare. Som standard er valget Hardware Prefetcher (Forhåndsinnhenting av maskinvare) satt til Enabled (Aktivert) .
DCU Streamer Prefetcher	Gjør at du kan aktivere eller deaktivere Data Cache-enhetens (DCU) streamer-forhåndsinnhenting. Som standard er valget DCU Streamer Prefetcher (streamer-forhåndsinnhenting(DCU streamer-forhåndsinnhenting)) satt til Enabled (Aktivert) .
DCU IP Prefetcher	Gjør at du kan aktivere eller deaktivere Data Cache-enhetens (DCU) IP-forhåndsinnhenting. Som standard er valget DCU IP-Prefetcher (DCU IP-forhåndsinnhenting) satt til Enabled (Aktivert) .
Execute Disable	Aktiverer eller deaktiverer utfør deaktivering av minnesikringsteknologi. Som standard er valget Execute Disable (Utfør deaktivering) satt til Enabled (Aktivert) .
Logisk prosessorstillstand	Aktiverer eller deaktiverer operativsystemets mulighet til å sette logiske prosessorer i stillstandsmodus for å redusere strømforbruket. Som standard er valget satt til Disabled (Deaktivert) .
Configurable TDP	Gjør at du kan konfigurere termisk avledningseffekt (TDP) til lavere nivåer. TDP er den maksimale kjøleeffekten systemet krever at avledes.
X2Apic Mode	Aktiverer eller deaktiverer X2Apic-modus.
Dell Controlled Turbo	 MERK: Avhengig av antallet installerte CPU-er, kan det være opptil fire prosessoroppføringer. Styrer turboinnkobling. Aktiver dette valget kun når System Profile (Systemprofil) er satt til Performance (Ytelse) .
Number of Cores per Processor	Styrer antallet aktive kjerner i hver prosessor. Som standard er valget Number of Cores per Processor (Antall kjerner per prosessor) satt til All (Alle) .
Processor 64-bit Support	Spesifiserer om prosessoren(e) støtter 64-bit-tilkoblinger.
Processor Core Speed	Viser prosessorens maksimale kjernefrekvens.
Processor 1	 MERK: Avhengig av antallet installerte CPU-er, kan det være opptil fire prosessoroppføringer. Følgende innstillinger vises for hver prosessor som er installert i systemet.
Family-Model-Stepping	Viser prosessorens familie, modell og versjon som definert av Intel.
Brand	Viser merkenavnet rapportert av prosessoren.
Level 2 Cache	Viser den totale L2-cachen.
Level 3 Cache	Viser den totale L3-cachen.
Number of Cores	Viser antall kjerner per prosessor

Menypost	Beskrivelse
Processor 2	 MERK: Avhengig av antallet installerte CPU-er, kan det være opptil fire prosessoroppføringer. Følgende innstillinger vises for hver prosessor som er installert i systemet.
Family-Model-Stepping	Viser prosessorens familie, modell og versjon som definert av Intel.
Brand	Viser merkenavnet rapportert av prosessoren.
Level 2 Cache	Viser den totale L2-cachen.
Level 3 Cache	Viser den totale L3-cachen.
Antall kjerner	Viser antall kjerner per prosessor

Detaljene i skjermbildet for SATA-innstillinger

Du kan bruke skjermbildet for **SATA Settings (SATA-innstillinger)** til å vise SATA-innstillingene i SATA-enheter og aktivere RAID i systemet ditt.

Om denne oppgaven

Du kan se skjermbildet for **SATA Settings (SATA-innstillinger)** ved å klikke på **System Setup Main Menu (Hovedmeny for systemoppsett) > System BIOS > SATA Settings (SATA-innstillinger)**.

Detaljene i skjermbildet for **SATA Settings (SATA-innstillinger)** er beskrevet nedenfor.

Menypost	Beskrivelse
Embedded SATA	Gjør at innebygget SATA kan settes til modusene Off (Av) , ATA , AHCI , eller RAID . Standardvalget for Embedded SATA (Innebygget SATA) er satt til AHCI .
Security Freeze Lock	Sender kommandoen Security Freeze Lock (Sikkerhetslås frys) til den innebygde SATA-disken under POST. Dette valget gjelder kun for modusene ATA og AHCI.
Write Cache	Aktiverer eller deaktiverer kommandoen for innebygde SATA-disker under POST.
Port A	Setter driftstype for den valgte enheten. For Embedded SATA settings (Innstillinger for innebygget SATA) i ATA -modus, sett dette feltet til Auto for å aktivere BIOS-støtte. Sett det til OFF (AV) for å slå av BIOS-støtte. For AHCI -modus eller RAID -modus, aktiverer alltid BIOS støtte.
Model	Viser stasjonsmodell for den valgte enheten.
Drive Type	Viser hvilken type disk som er koblet til SATA-porten.
Capacity	Viser totalkapasiteten på harddisken. Feltet er tomt for uttakbare mediaenheter som optiske disk.
Port B	Setter driftstype for den valgte enheten. For Embedded SATA settings (Innstillinger for innebygget SATA) i ATA -modus, sett dette feltet til Auto for å aktivere BIOS-støtte. Sett det til OFF (AV) for å slå av BIOS-støtte. For AHCI -modus eller RAID -modus, aktiverer alltid BIOS støtte.
Model	Viser stasjonsmodell for den valgte enheten.
Drive Type	Viser hvilken type disk som er koblet til SATA-porten.
Capacity	Viser totalkapasiteten på harddisken. Feltet er tomt for uttakbare mediaenheter som optiske disk.
Port C	Setter driftstype for den valgte enheten. For Embedded SATA settings (Innstillinger for innebygget SATA) i ATA -modus, sett dette feltet til Auto for å aktivere BIOS-støtte. Sett det til OFF (AV) for å slå av BIOS-støtte. For AHCI -modus eller RAID -modus, aktiverer alltid BIOS støtte.
Model	Viser stasjonsmodell for den valgte enheten.
Drive Type	Viser hvilken type disk som er koblet til SATA-porten.
Capacity	Viser totalkapasiteten på harddisken. Feltet er tomt for uttakbare mediaenheter som optiske disk.
Port D	Setter driftstype for den valgte enheten. For Embedded SATA settings (Innstillinger for innebygget SATA) i ATA -modus, sett dette feltet til Auto for å aktivere BIOS-støtte. Sett det til OFF (AV) for å slå av BIOS-støtte.

Menypost	Beskrivelse
	For AHCI -modus eller RAID -modus, aktiverer alltid BIOS støtte.
Model	Viser stasjonsmodell for den valgte enheten.
Drive Type	Viser hvilken type disk som er koblet til SATA-porten.
Capacity	Viser totalkapasiteten på harddisken. Feltet er tomt for uttakbare mediaenheter som optiske disk.
Port E	Setter driftstype for den valgte enheten. For Embedded SATA settings (Innstillinger for innebygget SATA) i ATA -modus, sett dette feltet til Auto for å aktivere BIOS-støtte. Sett det til OFF (AV) for å slå av BIOS-støtte. For AHCI -modus eller RAID -modus, aktiverer alltid BIOS støtte.
Model	Viser stasjonsmodell for den valgte enheten.
Drive Type	Viser hvilken type disk som er koblet til SATA-porten.
Capacity	Viser totalkapasiteten på harddisken. Feltet er tomt for uttakbare mediaenheter som optiske disk.
Port F	Setter driftstype for den valgte enheten. For Embedded SATA settings (Innstillinger for innebygget SATA) i ATA -modus, sett dette feltet til Auto for å aktivere BIOS-støtte. Sett det til OFF (AV) for å slå av BIOS-støtte. For AHCI -modus eller RAID -modus, aktiverer alltid BIOS støtte.
Model	Viser stasjonsmodell for den valgte enheten.
Drive Type	Viser hvilken type disk som er koblet til SATA-porten.
Capacity	Viser totalkapasiteten på harddisken. Feltet er tomt for uttakbare mediaenheter som optiske disk.
Port G	Setter driftstype for den valgte enheten. For Embedded SATA settings (Innstillinger for innebygget SATA) i ATA -modus, sett dette feltet til Auto for å aktivere BIOS-støtte. Sett det til OFF (AV) for å slå av BIOS-støtte. For AHCI -modus eller RAID -modus, aktiverer alltid BIOS støtte.
Model	Viser stasjonsmodell for den valgte enheten.
Drive Type	Viser hvilken type disk som er koblet til SATA-porten.
Capacity	Viser totalkapasiteten på harddisken. Feltet er tomt for uttakbare mediaenheter som optiske disk.
Port H	Setter driftstype for den valgte enheten. For Embedded SATA settings (Innstillinger for innebygget SATA) i ATA -modus, sett dette feltet til Auto for å aktivere BIOS-støtte. Sett det til OFF (AV) for å slå av BIOS-støtte. For AHCI -modus eller RAID -modus, aktiverer alltid BIOS støtte.
Model	Viser stasjonsmodell for den valgte enheten.
Drive Type	Viser hvilken type disk som er koblet til SATA-porten.
Capacity	Viser totalkapasiteten på harddisken. Feltet er tomt for uttakbare mediaenheter som optiske disk.
Port I	Setter driftstype for den valgte enheten. For Embedded SATA settings (Innstillinger for innebygget SATA) i ATA -modus, sett dette feltet til Auto for å aktivere BIOS-støtte. Sett det til OFF (AV) for å slå av BIOS-støtte. For AHCI -modus eller RAID -modus, aktiverer alltid BIOS støtte.
Model	Viser stasjonsmodell for den valgte enheten.
Drive Type	Viser hvilken type disk som er koblet til SATA-porten.
Capacity	Viser totalkapasiteten på harddisken. Feltet er tomt for uttakbare mediaenheter som optiske disk.
Port J	Setter driftstype for den valgte enheten. For Embedded SATA settings (Innstillinger for innebygget SATA) i ATA -modus, sett dette feltet til Auto for å aktivere BIOS-støtte. Sett det til OFF (AV) for å slå av BIOS-støtte. For AHCI -modus eller RAID -modus, aktiverer alltid BIOS støtte.
Model	Viser stasjonsmodell for den valgte enheten.
Drive Type	Viser hvilken type disk som er koblet til SATA-porten.
Capacity	Viser totalkapasiteten på harddisken. Feltet er tomt for uttakbare mediaenheter som optiske disk.



Detaljene i skjermbildet for oppstartsinnstillinger

Du kan bruke skjermbildet **Boot Settings (Oppstartsinnstillinger)** til å stille inn oppstartsmodus til enten **BIOS** eller **UEFI**. Det gjør at du kan spesifisere oppstartsrekkefølgen.

Om denne oppgaven

Du kan se skjermbildet for **Boot Settings (Oppstartsinnstillinger)** ved å klikke på **System Setup Main Menu (Hovedmeny for systemoppsett) > System BIOS > Boot Settings (Oppstartsinnstillinger)**.

Detaljene i skjermbildet for **Boot Settings (Oppstartsinnstillinger)** er beskrevet som følger:

Menypost	Beskrivelse
Boot Mode	<p>Gjør at du kan stille oppstartsmodusen i systemet.</p> <p> FORSIKTIG: Å bytte oppstartsmodus kan hindre systemet i å starte dersom operativsystemet ikke er installert i samme oppstartsmodus.</p> <p> MERK: Settes dette feltet til UEFI deaktiveres menyen BIOS Boot Settings (Innstillinger for BIOS-oppstart). Settes dette feltet til BIOS deaktiveres menyen UEFI Boot Settings (Innstillinger for UEFI-oppstart).</p> <p>Hvis operativsystemet støtter UEFI, kan du sette dette valget til UEFI. Å sette dette feltet til BIOS gir kompatibilitet med ikke-UEFI-operativsystemer. Som standard er valget Boot Mode (Oppstartsmodus) satt til BIOS.</p>
Boot Sequence Retry	<p>Aktiverer eller deaktiverer funksjonen nytt forsøk i oppstartssekvensen. Hvis dette feltet er aktivert og systemet ikke starter, forsøker systemet å kjøre oppstartssekvensen på nytt etter 30 sekunder. Som standard er valget Boot Sequence Retry (Oppstartssekvens nytt forsøk) satt til Enabled (Aktivert).</p>
Hard Disk Failover	<p>Spesifiserer hvilke enheter i Hard-Disk Drive Sequence (Harddisk feiloversekvens) som skal forsøkes i oppstartssekvensen. Når dette valget er Disabled (Deaktivert), vil oppstart kun forsøkes fra den første harddisken i listen. Når valget er sett til Enabled (Aktivert), vil oppstart bli forsøkt fra alle harddiskene som er listet i Hard-Disk Drive Sequence (Harddiskstasjonssekvens). Dette valget er ikke aktivert for UEFI-oppstartsmodus.</p>
Boot Options Settings	<p>Angir oppstartssekvensen og oppstartsenhetene</p> <p>Integrert NIC 1 Port 1 Partisjon 1</p>
Boot Sequence	<p>Integrert NIC 1 Port 1 Partisjon 1</p> <p>IBA XE spor 0100 v2308</p> <p>Innebygd SATA Port optisk disk I</p> <p>PLDS DVD+/-RW DS-8ABSH Harddisk C</p>
Hard-Disk Drive Sequence	<p>Dette feltet spesifiserer rekkefølgen harddiskstasjoner vil bli konfigurert i systemet. Den første harddisken i systemet vil være startdisk C:....(Trykk F1 for mer informasjon) Innebygd SATA Portdisk A: ST500UM001-1EK162</p>

Detaljer for skjermbildet integrerte enheter

Du kan bruke skjermbildet **Integrated Devices (Integrerte enheter)** til å vise og konfigurere innstillingene for alle integrerte enheter inkludert videokontroller, integrert RAID-kontroller og USB-porter.

Om denne oppgaven

Du kan se skjermbildet for **Integrated Devices (Integrerte enheter)** ved å klikke på **System Setup Main Menu (Hovedmeny for systemoppsett) > System BIOS > Integrated Devices (Integrerte enheter)**.

Detaljene i skjermbildet for **Integrated Devices (Integrerte enheter)** er beskrevet nedenfor.

Menypost	Beskrivelse
USB 3.0 Setting	<p>Aktiverer eller deaktiver støtte for USB 3.0. Aktiver dette valget kun hvis operativsystemet ditt støtter USB 3.0. Hvis du deaktiverer dette valget vil enheter drives med USB 2.0-hastighet. USB 3.0 er satt til Auto som standard</p>

Menypost	Beskrivelse
User Accessible USB Ports	<p>Aktiverer eller deaktiverer USB-portene. Velges Only Back Ports On (Kun bakre porter på) deaktiveres USB-portene foran, velges All Ports Off (Alle porter av) deaktiveres alle USB-porter. USB-tastatur og -mus fungerer under oppstartsprosessen i enkelte operativsystemer. Etter at oppstartsprosessen er fullført fungerer ikke USB-tastatur og -mus dersom portene er deaktiverte.</p> <p>MERK: Velges Only Back Ports On (Kun bakre porter på) og All Ports Off (Alle porter av) vil USB-administrasjonsporten deaktiveres og tilgangen til iDRAC-funksjoner vil også begrenses.</p>
Internal USB Port	Aktiverer eller deaktiverer den interne USB-porten. Som standard er dette valget satt til Enabled (Aktivert) .
Integrated Network Card 1	Aktiverer eller deaktiverer det integrerte nettverkskortet.
I/OAT DMA Engine	Aktiverer eller deaktiverer I/OAT-valget. Aktiver dette valget kun hvis maskinvaren og programvaren støtter denne funksjonen.
Embedded Video Controller	<p>Aktiverer eller deaktiverer Current state of Embedded Video Controller (Gjeldende status for innebygd videokontroller). Som standard er Enabled (Aktivert. Current State of Embedded Video Controller (Gjeldende status for innebygd videokontroller)) er et skrivebeskyttet felt som viser gjeldende status for den innebygde videokontrolleren. Dersom den innebygde videokontrolleren er den eneste displaymuligheten i systemet (at det ikke er installert noen ekstra grafikkort), så brukes den innebygde videokontrolleren automatisk som hoveddisplay selv om innstillingen for den innebygde videokontrolleren er satt til Disabled (Deaktivert).</p> <p>MERK: 1. Hvis den innebygde videokontrolleren er DEAKTIVERT i BIOS, og hvis du starter den virtuelle konsollen fra iDRAC, er den virtuelle konsollviseren tom.</p> <p>MERK: 2. Alle skjermene må være koblet til GPU-enheten som er slått på og må forbli tilkoblet GPU-enheten til systemet er startet opp i operativsystemet med driveren lastet inn. Når systemet er startet opp i operativsystemet, kan skjermen kobles fra og deretter varmekobles. Skjermen varmekobles kun hvis denne prosessen følges.</p> <ul style="list-style-type: none"> • DP-kabelen kan ikke varmkobles • mDP-kabelen kan ikke varmkobles • DVI-kabelen kan ikke varmkobles • DPTil VGA-dongelkabelen kan ikke varmekobles
Current State of Embedded Video Controller	Viser gjeldende status for Embedded Video Controller (Innebygd videokontroller) . Current State of Embedded Video Controller ((Gjeldende status for innebygd videokontroller)) er et skrivebeskyttet felt som viser gjeldende status for den innebygde videokontrolleren
SR-IOV Global Enable	Aktiverer eller deaktiverer BIOS-konfigurasjonen av Single Root I/O-virtualiseringsenheter (SR-IOV). Som standard er valget SR-IOV Global Enable (SR-IOV global aktivering) satt til Disabled (Deaktivert) .
OS Watchdog Timer	Hvis systemet ditt slutter å respondere vil watchdog timer hjelpe til med å gjenopprette operativsystemet ditt. Når dette feltet er satt til Enabled (Aktivert) , gir operativsystemet tillatelse til å starte timeren. Når valget er satt til Disabled (Deaktivert) (standardinnstillingen) , vil ikke timeren ha noen innvirkning på systemet.
Memory Mapped I/O above 4GB	Aktiverer eller deaktiverer støtten for PCIe-enheter som krever store mengder minne. Som standard er dette valget satt til Enabled (Aktivert) .
Slot Disablement	<p>Aktiverer eller deaktiverer de tilgjengelige PCIe-sporene i systemet ditt. Funksjonen Slot Disablement (Spordeaktivering) styrer konfigureringen av PCIe-kort som er installert i spesifikke spor. Spordeaktivering må kun benyttes når det installerte periferikortet hindrer oppstart av operativsystemet eller forårsaker forsinkelser i oppstart av systemet. Hvis porten er deaktivert, er begge valgene ROM- og UEFI-driver deaktivert.</p> <p>Dette feltet styrer konfigurasjonene av det installerte kortet i sporet. Du kan sette ett av de følgende valgene for hver av ... (trykk F1 for mer informasjon)</p> <ol style="list-style-type: none"> 1. Spor 1 Boot-driver <ul style="list-style-type: none"> • Aktivert (standard) • Disabled (Deaktivert) 2. Spor 2 Boot-driver <ul style="list-style-type: none"> • Aktivert (standard) • Disabled (Deaktivert) 3. Spor 3 Boot-driver <ul style="list-style-type: none"> • Aktivert (standard)

Menypost	Beskrivelse
	<ul style="list-style-type: none"> • Disabled (Deaktivert)
4. Spor 4 Boot-driver	<ul style="list-style-type: none"> • Aktivert (standard) • Disabled (Deaktivert)
5. Spor 5 Boot-driver	<ul style="list-style-type: none"> • Aktivert (standard) • Disabled (Deaktivert)
6. Spor 6 Boot-driver	<ul style="list-style-type: none"> • Aktivert (standard) • Disabled (Deaktivert)
7. Spor 7 Boot-driver	<ul style="list-style-type: none"> • Aktivert (standard) • Disabled (Deaktivert)



Detaljer i skjermbildet seriell kommunikasjon

Du kan bruke skjermbildet **Serial Communication (Seriell kommunikasjon)** til å vise egenskapene til den serielle kommunikasjonsporten.

Om denne oppgaven

Du kan se skjermbildet for **Serial Communication (Seriell kommunikasjon)** ved å klikke på **System Setup Main Menu (Hovedmeny for systemoppsett) > System BIOS > Serial Communication (Seriell kommunikasjon)**.

Detaljene i skjermbildet for **Serial Communication (Seriell kommunikasjon)** er beskrevet nedenfor.

Menypost	Beskrivelse
Serial Communication	Velger enheter til Seriell kommunikasjon (seriellenhet 1 og seriellenhet 2) i BIOS-en. Omadressering av BIOS-konsollen kan også aktiveres og portadressen spesifiseres. Som standard er valget Serial Communication (Seriell kommunikasjon) satt til Auto .
Serial Port Address	Gjør at du kan sette portadressen for seriellenheter. Som standard er valget Serial Port Address (Seriellportadresse) satt til Serial Device 1=COM2, Serial Device 2=COM1 (Seriellenhet 1=COM2, Seriellenhet 2=COM1) .  MERK: Det er kun seriellenhet 2 som kan benyttes til Serial Over LAN (SOL). For å benytte omadressering av konsoll med SOL, konfigurer den samme portadressen for konsoll-omadresseringen som for seriellenheten.
External Serial Connector	Gjør at du kan knytte den eksterne seriellkontakten til seriellenhet 1, seriellenhet 2, eller fjernaksessenhet. Som standard er valget External Serial Connector (Ekstern seriellkontakt) satt til Serial Device1 (Seriellenhet 1) .  MERK: Det er kun seriellenhet 2 som kan benyttes til SOL. For å benytte omadressering av konsoll med SOL, konfigurer den samme portadressen for konsoll-omadresseringen som for seriellenheten.
Failsafe Baud Rate	Viser sikker overføringshastighet for konsoll-omadressering. BIOS-en forsøker å finne overføringshastigheten automatisk. Denne sikre overføringshastigheten benyttes kun dersom forsøket mislykkes og verdien må ikke endres. Som standard er valget Failsafe Baud Rate (Sikker overføringshastighet) satt til 115200 .
Remote Terminal Type	Setter ekstern terminaltype. Som standard er valget Remote Terminal Type (Ekstern terminaltype) satt til VT 100/VT 220 .
Redirection After Boot	Aktiverer eller deaktiverer omadressering av BIOS-konsollen når operativsystemet lastes. Som standard er valget Redirection After Boot (Omadressering etter oppstart) satt til Enabled (Aktivert) .




Detaljer i skjermbildet for systemprofilinnstillinger

Du kan bruke skjermbildet **System Profile Settings (Systemprofilinnstillinger)** til å aktivere innstillinger for spesifikke systemytelser som f.eks. strømstyring.

Om denne oppgaven

Du kan se skjermbildet for **System Profile (Systemprofilinnstillinger)** ved å klikke på **System Setup Main Menu (Hovedmeny for systemoppsett) > System BIOS > System Profile (Systemprofilinnstillinger)**.

Detaljene i skjermbildet for **System Profile (Systemprofilinnstillinger)** er beskrevet som følger:

Menypost	Beskrivelse
System Profile	Setter systemprofilen. Hvis du setter valget System Profile (Systemprofil) til en annen modus enn Custom (Tilpasset) , setter BIOS-en automatisk resten av valgene. Du kan bare endre de andre valgene når modusen er satt til Custom (Tilpasset) . Som standard er valget System Profile (Systemprofil) satt til Performance Per Watt Optimized (DAPC) (Ytelse per watt optimalisert) . DAPC står for Dell Active Power Controller (Dells aktive strømstyring)  MERK: Følgende parametere er kun tilgjengelig når System Profile (Systemprofil) er satt til Custom (Tilpasset) .
CPU Power Management	Setter strømstyringen for CPU-en. Som standard er valget CPU Power Management (CPU strømstyring) satt til System DBPM (DAPC) . DBPM står for Demand-Based Power Management (Behovsbasert strømstyring).
Turbo Boost	Aktiverer eller deaktiverer om prosessoren skal kjøre med turbo boost. Som standard er valget Turbo Boost satt til Enabled (Aktivert) .
Energy Efficient Turbo	Aktiverer eller deaktiverer Energy Efficient Turbo (Energieffektiv turbo) . Energieffektiv turbo (EET) er en driftsmodus hvor prosessorens kjernefrekvens justeres innen turboområdet basert på arbeidsbelastningen.
C1E	Aktiverer eller deaktiverer om prosessoren skal bytte til minimumsytelse ved stillstans. Som standard er valget C1E satt til Enabled (Aktivert) .
C States	Aktiverer eller deaktiverer om prosessoren skal kunne kjøre i alle strømmoduser. Som standard er valget C States satt til Enabled (Aktivert) .
Memory DDR Freq Limit	Maks. ytelse er aktivert.
Collaborative CPU Performance Control	Aktiverer eller deaktiverer CPU-ens strømstyring. Når satt til Enabled (Aktivert) , kontrolleres CPU-ens strømstyring av OS DBPM og systemets DBPM (DAPC). Som standard er valget satt til Disabled (Deaktivert) .
Memory Patrol Scrub	Setter patrol scrub-frekvens for minnet. Som standard er valget Memory Patrol Scrub satt til Standard .
Memory Refresh Rate	Setter minnets oppdateringsfrekvens til enten 1x eller 2x. Som standard er valget Memory Refresh Rate (Minnets oppdateringsfrekvens) satt til 1x .
Uncore Frequency	Velger Processor Uncore Frequency (Prosessorens uncore-frekvens) . Dynamisk modus gjør at prosessoren kan optimalisere strømressursene på tvers av kjerner og uncore under drift. Optimaliseringen av uncore til å enten spare strøm eller optimalisere ytelsen påvirkes av innstillingen av Energy Efficiency Policy (Retningslinjer for energieffektivitet) .
Energy Efficient Policy	Velger Energy Efficient Policy (Retningslinjer for energieffektivitet) . CPU-en benytter innstillingene til å manipulere den indre aktiviteten i prosessoren og avgjør om målsettingen skal være høyere ytelse eller bedre strømsparing.
Number of Turbo Boot Enabled Cores for Processor 1	 MERK: Hvis det er installert to prosessorer i systemet vil du se en oppføring for Number of Turbo Boost Enabled Cores for Processor 2 (Antall kjerner med turbo boost aktivert for prosessor 2) . Styrer antallet kjerner med turbo boost aktivert for prosessor 1. Som standard er det maksimale antallet aktivert.
Number of Turbo Boot Enabled Cores for Processor 2	 MERK: Hvis det er installert to prosessorer i systemet vil du se en oppføring for Number of Turbo Boost Enabled Cores for Processor 2 (Antall kjerner med turbo boost aktivert for prosessor 2) . Styrer antallet kjerner med turbo boost aktivert for prosessor 1. Som standard er det maksimale antallet aktivert.
Monitor/Mwait	Aktiverer Monitor/Mwait-instruksjonene i prosessoren. Valget Monitor/Mwait er som standard satt til Enabled (Aktivert) for alle systemprofiler unntatt Custom (Tilpasset) .

Menypost	Beskrivelse
	 MERK: Dette valget kan kun deaktiveres når valget C States i Custom (Tilpasset) modus er deaktivert.
	 MERK: Når C States er aktivert i Custom (Tilpasset) modus, vil ikke endring av Monitor/Mwait-innstillingene ha noen innvirkning på systemets effekt/ytelse.



Detaljer i skjermbildet for systemsikkerhetsinnstillinger

Du kan bruke skjermbildet for **System Security (Systemsikkerhet)** til å utføre spesifikke funksjoner som innstilling av systempassordet, installeringspassordet og deaktivere strømknappen.

Om denne oppgaven

Du kan se skjermbildet for **System Security (Systemsikkerhet)** ved å klikke på **System Setup Main Menu (Hovedmeny for systemoppsett) > System BIOS > System Security Settings (Systemsikkerhetsinnstillinger)**.

Detaljene i skjermbildet for **System Security Settings (Systemsikkerhetsinnstillinger)** er beskrevet som følger:

Menypost	Beskrivelse
Intel AES-NI	Forbedrer programmers hastighet ved å utføre kryptering og dekryptering ved hjelp av instruksjonssett for Advanced Encryption Standard og er satt til Enabled (Aktivert) som standard.
System Password	Setter systempassordet. Dette valget er satt til Enabled (Aktivert) som standard og er skrivebeskyttet dersom passordbryteren ikke er installert i systemet.
Setup Password	Setter systempassordet. Dette valget er skrivebeskyttet dersom passordbryteren ikke er installert i systemet.
Password Status	Låser systempassordet. Valget Password Status (Passordstatus) er satt til Unlocked (Ulåst) .
TPM Security	 MERK: TPM-menyen er kun tilgjengelig når TPM-modulen er installert. Gjør at du kan styre rapporteringsmodusen i Trusted Platform Module (TPM). Som standard er valget TPM Security (TPM-sikkerhet) satt til Off (Av) . Du kan kun endre TPM-status, TPM-aktivering og Intel TXT-felt dersom feltet TPM Status er satt til enten On with Pre-boot Measurements (På med måling før oppstart) eller On without Pre-boot Measurements (På uten måling før oppstart) .
TPM Information	Endrer TPM-ens operasjonelle status. Som standard er valget TPM Activation (TPM-aktivering) satt til No Change (Ingen endring) .
TPM Status	Viser TPM-statusen.
TPM Command	 FORSIKTIG: Tømming av TPM-en fører til tap av alle nøkler i TPM-en. Tapet av TPM-nøkler kan påvirke oppstarten av operativsystemet. Tømmer alt innholdet i TPM-en. Som standard er valget TPM Clear (tømming av TPM) satt til No (Nei) .
Intel TXT	Aktiverer eller deaktiverer Intel Trusted Execution Technology (TXT). For å aktivere Intel TXT , må Virtualization Technology være aktivert og TPM-sikkerhet må være Enabled (Aktivert) med måling før oppstart. Som standard er valget Intel TXT satt til Off (Av) .
Power Button	Aktiverer eller deaktiverer strømknappen på forsiden av systemet. Som standard er valget Power Button (Strømknapp) satt til Enabled (Aktivert) .
NMI Button	Aktiverer eller deaktiverer NMI-knappen på forsiden av systemet. Som standard er valget NMI Button (NMI-knapp) satt til Disabled (Deaktivert) .
AC Power Recovery	Stiller inn hvordan systemet reagerer etter at strømmen er gjenopprettet til systemet. Som standard er valget AC Power Recovery (AC strømgjenoppretting) satt til Last (Sist) .
AC Power Recovery Delay	Stiller inn hvordan systemet støtter trinnvis oppstartsrekkefølge etter at strømmen er gjenopprettet til systemet. Som standard er valget AC Power Recovery (AC strømgjenoppretting) satt til Immediate (Umiddelbart) .
User Defined Delay (60s to 240s)	Stiller inn User Defined Delay (Brukerdefinert forsinkelse) når valget User Defined (Brukerdefinert) for AC Power Recovery Delay (AC forsinket strømgjenoppretting) er valgt.

Menypost	Beskrivelse
UEFI Variable Access	Gir forskjellige grader av UEFI-variabler. Når satt til Standard (standardinnstilling) er UEFI-variabler tilgjengelige i operativsystemet i henhold til UEFI-spesifikasjonen. Når satt til Controlled (Styrt) , er valgte UEFI-variabler beskyttet i miljøet og nye UEFI bootoppføringer tvinges til å være sist i gjeldende bootrekkefølge.
Secure Boot	Aktiverer Secure Boot (Sikker oppstart) hvor BIOS-en godkjenner hvert pre-boot-bilde ved hjelp av sertifikatene i Secure Boot-policyen (Retningslinjene for sikker oppstart). Secure Boot (Sikker oppstart) er deaktivert som standard.
Secure Boot Policy	Når Secure Boot policy (Retningslinjer for sikker oppstart) er Standard , bruker BIOS-en systemprodusentens nøkkel og sertifikater til autentisering av pre-boot-bilder. Når Secure Boot policy (Retningslinjer for sikker oppstart) er Custom (Tilpasset) , bruker BIOS-en brukerdefinert nøkkel og sertifikater. Secure Boot policy (Retningslinjer for sikker oppstart) er Standard som standard.
Secure Boot Policy Summary	Viser listen med sertifikater og hashfunksjoner som secure boot benytter for å autentisere bilder.

Innstillinger for Secure Boot Custom Policy

Innstillinger for Secure Boot Custom Policy (Retningslinjer for sikker oppstart) vises kun når **Secure Boot Policy (Retningslinjer for sikker oppstart)** er satt til **Custom (Tilpasset)**.

Om denne oppgaven

I **System Setup Main Menu (Hovedmenyen i systemoppsett)**, klikk på **System BIOS > System Security (Systemssikkerhet) > Secure Boot Custom Policy Settings (Innstillinger for tilpassede retningslinjer for sikker oppstart)**.

Detaljene i skjermbildet for **Secure Boot Custom Policy Settings (Innstillinger for tilpassede retningslinjer for sikker oppstart)** er beskrevet som følger:

Menypost	Beskrivelse
Plattformnøkkel	Importerer, eksporterer, sletter eller gjenoppretter plattformnøkkelen (PK).
Nøkkeldistribusjon nøkkeldatabase	Gjør at du kan importere, eksportere, slette eller gjenopprette oppføringer i nøkkeldistribusjon nøkkeldatabase (KEK)
Autorisert signaturdatabase	Importerer, eksporterer, sletter eller gjenoppretter oppføringer i den autoriserte signaturdatabasen (db).
Forbudt signaturdatabase	Importerer, eksporterer, sletter eller gjenoppretter oppføringer i den forbudte signaturdatabasen (db).

Detaljene i skjermbildet for diverse innstillinger


Du kan bruke skjermbildet **Miscellaneous Settings (Diverse innstillinger)** til å utføre spesifikke funksjoner som oppdatering av gjenstandsmerke og endre dato og tid i systemet.

Om denne oppgaven

Du kan se skjermbildet for **Miscellaneous Settings (Diverse innstillinger)** ved å klikke på **System Setup Main Menu (Hovedmeny for systemoppsett) > System BIOS > Miscellaneous Settings (Diverse innstillinger)**.

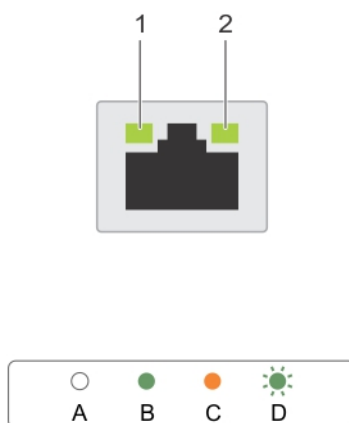
Detaljene i skjermbildet for **Miscellaneous Settings (Diverse innstillinger)** er beskrevet som følger:

Menypost	Beskrivelse
System Time	Gjør at du kan stille tiden i systemet.
System Date	Gjør at du kan stille datoen i systemet.
Asset Tag	Viser gjenstandsmerket og gjør at du kan modifisere det for sikkerhets- og sporingsformål.
Keyboard NumLock	Gjør at du kan stille inn om systemet skal starte med NumLock aktivert eller deaktivert. Som standard er Keyboard NumLock (NumLock på tastaturet) satt til On (På) .

Menypost	Beskrivelse
	 MERK: Dette valget gjelder ikke 84-tasters tastaturer.
F1/F2 Prompt on Error	Aktiverer eller deaktiverer F1/F2-påminnelse ved feil. Som standard er F1/F2 Prompt on Error (F1/F2-påminnelse ved feil) satt til Enabled (Aktivert) . F1/F2-påminnelsen ved feil inkluderer også tastaturfeil.
Load Legacy Video Option ROM	Gjør at du kan avgjøre om system-BIOS-en laster eldre video-ROM (INT 10H) option ROM fra videokontrolleren. Å velge Enabled (Aktivert) i operativsystemet støtter ikke UEFI videoutgangsstandarder. Dette feltet er kun for oppstartsmodus. Du kan ikke sette denne til Enabled (Aktivert) hvis modusen UEFI Secure Boot (UEFI sikker oppstart) er deaktivert.
In-System Characterization	<p>Dette valget aktiverer eller deaktiverer In-System Characterization (In-System karakterisering). Som standard er In-System Characterization (In-System karakterisering) satt til Enabled - No Reboot (Aktivert - ingen omstart). De to andre valgene er Enabled (Aktivert) og Disabled (Deaktivert).</p> <p>Når den er aktivert utføres In-System karakterisering (ISC) under POST når det oppdages relevant(e) endring(er) i systemkonfigurasjonen for å optimalisere effekt og ytelse. ISC tar ca. 20 minutter å utføre, og systemtilbakestilling kreves for at ISC-resultatene skal tas i bruk. Valget Enabled - No Reboot (Aktivert - ingen omstart) utfører ISC og fortsetter uten å ta i bruk ISC-resultatene frem til neste gang systemtilbakestilling skjer. Valget Enabled (Aktivert) utfører ISC og tvinger gjennom en umiddelbar systemtilbakestilling slik at ISC-resultatene kan tas i bruk. Det tar systemet lengre tid å bli klart på grunn av den tvungne systemtilbakestillingen. Når deaktivert utfører ikke ISC.</p>
Dell Wyse P25BIOS Access	Dette alternativet er aktivert som standard.
Debug Menu	<p>Debug-feilspak — Omstart tekstmodus — off (default) (av (standard))</p> <p>Kaldomstart Strømsyklus Omstart Testpunkt Minneinitialisering fullført som standard.</p> <p>PCI-initialisering fullfør innebygd SATA testmodus — Disabled (Default) (Deaktivert (standard))</p> <p>Spredningsspektrum — deaktivert</p> <p>Innebygd SATA RSTe Debug — deaktivert</p> <p>MRC Seriell debug-utgang — deaktivert</p> <p>DFx Margining — deaktivert</p> <p>TXEQ PCIe Workaround — Enabled (default) (Aktivert (standard))</p> <p>Miscellaneous .Device Unhide — deaktivert</p> <p>Minne RMT — deaktivert</p>

NIC-indikatorkoder

NIC på bakpanelet har en indikator som gir informasjon om nettverksaktivitet og koblingsstatus. LED-indikatoren for aktivitet angir om NIC-en for øyeblikket er koblet til eller ikke. LED-indikatoren for kobling angir hastigheten til det tilkoblede nettverket.



Figur 45. Indikatorer for nettverkskort

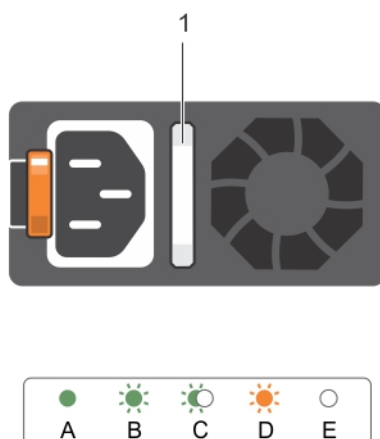
1. linkindikator
2. aktivitetsindikator

Tabell 26. NIC-indikatorer

Konvensjon	Status	Tilstand
A	Koblingsindikatorer og aktivitetsindikatorer er slått av.	NIC er ikke koblet til nettverket.
B	Koblingsindikatoren er grønn.	NIC-en er koblet til et gyldig nettverk med maksimal porthastighet (1 Gbps eller 10 Gbps).
C	Koblingsindikatoren er gul	NIC er koblet til et gyldig nettverk med mindre enn den maksimale porthastigheten.
D	Aktivitetsindikatoren blinker. grønn	Nettverksdata sendes eller mottas.

Strømindikatorkoder

Hver vekselstrømforsyningsenhet (PSU) har et opplyst, gjennomsiktig håndtak, og hver likestrømforsyningsenhet (når tilgjengelig) har en LED-lampe som fungerer som en indikator for å vise om strøm er til stede eller om det har oppstått en strømfeil.



Figur 46. Statusindikator for vekselstrømforsyningsenhet

1. Statusindikator/håndtak for vekselstrømforsyningsenhet

Tabell 27. Strømindikator

Konvensjon	Mønster for strømindikator	Tilstand
A	Grønt	Håndtakets indikatorlampe lyser grønt for å indikere at en gyldig strømkilde er koblet til strømforsyningsenheten, og at strømforsyningsenheten er i drift.
B	Blinker grønt	Når du oppdaterer fastvaren til strømforsyningsenheten, blinker håndtaket på strømforsyningsenheten grønt.
C	Blinker grønt og slås av	Når du tilfører en strømforsyningsenhet (PSU) mens systemet er tilkoblet, blinker håndtaket til strømforsyningsenheten grønt fem ganger ved en frekvens på 4 Hz og slås av. Dette indikerer at strømforsyningsenheten ikke passer med den andre strømforsyningsenheten (når det gjelder effektivitet, funksjonssett, tilstandsstatus og støttet spenning). Skift ut strømforsyningsenheten som har indikatoren som blinker, med en strømforsyningsenhet som har lik kapasitet til den andre installerte strømforsyningsenheten. i MERK: For vekselstrømforsyning bruker du bare PSU-er med EPP-etiketten (Extended Power Performance) på baksiden. Blanding av strømforsyningsenheter (PSU) fra tidligere generasjoner av servere kan føre til at en PSU ikke passer med en annen eller ikke slår seg på.
D	Blinker gult	Indikerer et problem med strømforsyningsenheten. ⚠ FORSIKTIG: Når du korrigerer feil strømforsyningsenhet, må du bare skifte ut strømforsyningsenheten som har indikatoren som blinker. Hvis du bytter ut den motsatte strømforsyningsenheten for å danne et par som passer sammen, kan det føre til en feiltilstand og uventet nedstengning av systemet.

Tabell 27. Strømindikator (forts.)

Konvensjon	Mønster for strømindikator	Tilstand
E	Lyser ikke	<p>Hvis du vil bytte fra en konfigurasjon med høy utgang til en konfigurasjon med lav utgang eller omvendt, må du slå av systemet.</p> <p>△ FORSIKTIG: Vekselstrømforsyninger støtter inngangsspenninger på både 220 V og 110 V, med unntak av Titanium-strømforsyninger, som bare støtter 220 V. Når to identiske strømforsyninger mottar ulike inngangsspenninger, kan wattutgangen være feil og utløse feil om forsyning som ikke passer.</p> <p>△ FORSIKTIG: Hvis to strømforsyninger brukes, må de være av samme type og ha samme maksimale utgangseffekt.</p> <p>△ FORSIKTIG: Kombinering av strømforsyninger med vekselstrøm og likestrøm støttes ikke og utløser problem med feil strømforsyning.</p> <p>Strømmen er ikke koblet til.</p>

Kontakte Dell

Kontakte Dell

Nødvendige forutsetninger

MERK: Hvis du ikke har en aktiv Internett-tilkobling, kan du finne kontaktinformasjon på fakturaen, følgeseddelen, regningen eller i Dells produktkatalog.

Om denne oppgaven

Dell tilbyr flere nettbaserte og telefonbaserte støtte- og servicealternativer. Tilgjengeligheten varierer etter land og produkt. Det kan hende at enkelte tjenester ikke er tilgjengelige i ditt område. For å kontakte Dell for spørsmål om salg, teknisk støtte eller kundeservice:

Trinn

1. Gå til **Dell.com/support**.
2. Velg din støttekategori.
3. Kontroller at land eller område stemmer i nedtrekksmenyen **Choose A Country/Region (Velg et land/område)** nederst på siden.
4. Velg den aktuelle tjeneste- eller støttekoblingen, etter ditt behov.

Hurtigressursfinner

Bruk hurtigressursfinneren (QRL) for å få umiddelbar tilgang til systeminformasjon og veiledningsvideoer. Dette kan gjøres ved å gå til **qrl.dell.com** eller ved hjelp av smarttelefonen eller nettbrettet og en modellspesifikk QR-kode (Quick Resource-kode) som du finner på racksystemet til Dell Precision-arbeidsstasjonen. Hvis du vil prøve QR-koden, skanner du følgende bilde.

