

Dell Precision Rack 7910

Eigenaarshandleiding


Hoofdstuk 1: Aan de computer werken.....	7
Uw computer uitschakelen.....	7
Hoofdstuk 2: Functies van het lcd-paneel.....	8
Startscherm.....	8
Installatiemenu.....	9
Weergavemenu.....	9
Documentatiematrix.....	9
Hoofdstuk 3: Codes van lampjes voor harde schijf.....	11
Hoofdstuk 4: Systeemonderdelen plaatsen en verwijderen.....	12
Veiligheidsinstructies.....	12
Voordat u werkzaamheden in de computer verricht.....	12
Na het uitvoeren van werkzaamheden aan de binnenkant van uw computer.....	12
Aanbevolen hulpmiddelen.....	12
Systeemoverzicht.....	13
Montagekader voorkant (optioneel).....	15
Het montagekader aan de voorkant verwijderen.....	15
Het montagekader aan de voorkant plaatsen.....	15
De bovenplaat van het systeem verwijderen.....	15
De kap van het systeem plaatsen.....	16
In het systeem.....	16
Koelmantel.....	18
De koelmantel verwijderen.....	18
De koelmantel plaatsen.....	18
Systeemgeheugen.....	19
Algemene richtlijnen voor het installeren van geheugenmodules.....	20
Voorbeeld van geheugenconfiguraties.....	20
Geheugenmodules verwijderen.....	22
Geheugenmodules installeren.....	23
Harde schijven.....	25
Een dummy harde schijf van 2,5 inch verwijderen.....	25
Een dummy harde schijf van 2,5 inch plaatsen.....	26
De harde schijf verwijderen.....	26
De harde schijf plaatsen.....	27
Een harde schijf uit een beugel van een harde schijf verwijderen.....	28
Een harde schijf in een beugel van een harde schijf plaatsen.....	28
Optisch station (optioneel).....	28
Het optische station verwijderen.....	29
De optische schijf plaatsen.....	29
Koelventilatoren.....	30
Een koelventilator verwijderen.....	30
Een koelventilator plaatsen.....	31

De koelventilator verwijderen.....	32
De systeemventilator plaatsen.....	33
Interne USB-geheugencode (optioneel).....	33
De interne USB-sleutel vervangen.....	33
PCIe-kaarthouder.....	34
De PCIe-kaarthouder verwijderen.....	34
De PCIe-kaarthouder installeren.....	35
De pal van de PCIe-kaarthouder openen en sluiten.....	35
Kabelhouderbeugel.....	36
De kabelhouderbeugel verwijderen.....	36
De bevestigingsbeugel plaatsen.....	37
Uitbreidingskaarten en uitbreidingskaartverhogers.....	38
Installatierichtlijnen voor uitbreidingskaarten.....	38
Een uitbreidingskaart in de uitbreidingskaartverhoger 2 of 3 verwijderen.....	38
Een uitbreidingskaart in de uitbreidingskaartverhoger 2 of 3 plaatsen.....	39
Een uitbreidingskaart uit de uitbreidingskaartverhoger 1 verwijderen.....	40
Een uitbreidingskaart in de uitbreidingskaartverhoger 1 plaatsen.....	41
De dummy verhoger 1 verwijderen.....	42
De dummy verhoger 1 plaatsen.....	43
Uitbreidingskaartverhogers verwijderen.....	43
Uitbreidingskaartverhogers plaatsen.....	46
Richtlijnen voor het installeren van de GPU-kaart.....	47
Een GPU-kaart plaatsen.....	47
Een GPU-kaart verwijderen.....	48
SD vFlash-kaart (optioneel).....	49
Een SD vFlash-mediakaart vervangen.....	49
Interne dubbele SD-module (optioneel).....	50
Een interne SD-kaart verwijderen.....	50
Een interne SD-kaart plaatsen.....	50
De interne dubbele SD-module verwijderen.....	51
De interne dubbele SD-module plaatsen.....	53
Geïntegreerde opslagcontrollerkaart.....	53
De geïntegreerde opslagcontroller-kaart verwijderen.....	53
De geïntegreerde opslagcontroller-kaart plaatsen.....	54
Netwerk dochterkaart.....	55
De netwerkdochterkaart verwijderen.....	55
De netwerkdochterkaart plaatsen.....	56
Koelplaat en processor.....	57
Een processor verwijderen.....	57
Een processor plaatsen.....	59
Voedingsapparaten.....	61
Hot spare-functie.....	62
Het dummy voedingsapparaat verwijderen.....	62
De dummy voeding plaatsen.....	63
Een voedingseenheid voor wisselstroom verwijderen.....	63
Een voedingseenheid voor wisselstroom plaatsen.....	64
Systeembatterij.....	64
De systeembatterij vervangen.....	64
Moederkaart van de harde schijf.....	66
De backplane van de harde schijf verwijderen.....	66

De moederkaart van de harde schijf plaatsen	67
Bedieningspaneel.....	68
Het bedieningspaneel verwijderen	68
Het bedieningspaneel plaatsen	70
Systeemkaart.....	70
De systeemkaart verwijderen.....	71
De systeemkaart plaatsen.....	72
De servicetag invoeren met behulp van System Setup.....	73
De servicetag herstellen met behulp van de functie Easy Restore.....	74
De BIOS-versie updaten.....	74
De TPM opnieuw inschakelen voor TXT-gebruikers.....	74
Hoofdstuk 5: Problemen met uw systeem oplossen.....	76
Problemen bij het opstarten van het systeem oplossen.....	76
Problemen met externe aansluitingen oplossen.....	76
Problemen met het video-subsysteem oplossen.....	76
Problemen met een USB-apparaat oplossen.....	76
Problemen met iDRAC Direct oplossen.....	77
Problemen met iDRAC Direct oplossen.....	77
Problemen met een serieel invoer- en uitvoerapparaat oplossen.....	78
Problemen met een NIC oplossen.....	78
Problemen aan een nat systeem oplossen.....	78
Problemen aan een beschadigd systeem oplossen.....	79
Problemen met de systeembatterij oplossen.....	79
Problemen met de voedingsapparaten oplossen.....	80
Problemen met de stroomvoorziening.....	80
Problemen met voedingsapparaten.....	80
Koelingsproblemen oplossen.....	81
Problemen met koelventilatoren oplossen.....	81
Problemen met het systeemgeheugen oplossen.....	82
Problemen met een interne USB-sleutel oplossen.....	82
Problemen met een SD-kaart oplossen.....	83
Problemen met een optische schijf oplossen.....	84
Problemen met een harde schijf oplossen.....	84
Problemen met een opslagcontroller oplossen.....	85
Problemen met uitbreidingskaarten oplossen.....	85
Problemen met processoren oplossen.....	86
Foutmeldingen.....	86
Systeemberichten.....	87
Waarschuwingmeldingen.....	87
Diagnostische meldingen.....	87
Waarschuwingmeldingen.....	87
Hoofdstuk 6: Systeemiagnostiek gebruiken.....	88
Dell Ingebouwde systeemiagnostiek.....	88
Wanneer gebruikt u de ingebouwde systeemiagnostiek.....	88
De ingebouwde systeemiagnostiek van Boot Manager gebruiken.....	88
De ingebouwde systeemiagnostiek van Dell Lifecycle Controller gebruiken.....	88
Systeemiagnostoseknoppen.....	89

Hoofdstuk 7: Jumpers en connectoren.....	90
Jumperinstellingen van het moederbord.....	90
Systeemkaartconnectoren.....	90
Vergeeten wachtwoord uitschakelen.....	92
 Hoofdstuk 8: Specificaties.....	 93
 Hoofdstuk 9: Systeeminstallatie.....	 98
Opstartmenu.....	98
Timing toetsenreeksen.....	98
Dell Diagnostics (Dell-diagnostiek).....	98
Over System Setup.....	99
Systeeminstallatie openen.....	99
Hoofdmenu Systeeminstallatie.....	99
Het scherm Systeem-BIOS.....	99
Gegevens van het scherm Systeeminformatie.....	100
Gegevens van het scherm Geheugeninstellingen.....	101
Gegevens van het scherm Processorinstellingen.....	102
Gegevens van het scherm SATA-instellingen.....	103
Gegevens van het scherm met de opstartinstellingen.....	105
Gegevens van het scherm Ingebouwde gegevens.....	106
Gegevens van het scherm Serial Communication (Seriële communicatie).....	108
Gegevens van het scherm System Profile Settings (Systeemprofielinstellingen).....	108
Gegevens van het scherm System Security Settings (Systeembeveiligingsinstellingen).....	110
Gegevens van het scherm Diverse instellingen.....	111
 Hoofdstuk 10: Codes voor NIC-lampje.....	 113
 Hoofdstuk 11: Codes voor voedingslampje.....	 114
 Hoofdstuk 12: Contact opnemen met Dell.....	 116
Contact opnemen met Dell.....	116
Quick Resource Locator.....	116

Opmerkingen, voorzorgsmaatregelen, en waarschuwingen

 **OPMERKING:** Een OPMERKING duidt belangrijke informatie aan voor een beter gebruik van het product.

 **WAARSCHUWING: WAARSCHUWINGEN duiden potentiële schade aan hardware of potentieel gegevensverlies aan en vertellen u hoe het probleem kan worden vermeden.**

 **GEVAAR: LET OP** duidt het risico van schade aan eigendommen, lichamelijk letsel of overlijden aan.

Aan de computer werken

Uw computer uitschakelen

Over deze taak

 **WAARSCHUWING:** U voorkomt gegevensverlies door alle gegevens in geopende bestanden op te slaan en de bestanden te sluiten. Sluit vervolgens alle geopende programma's voordat u de computer uitzet.

Stappen

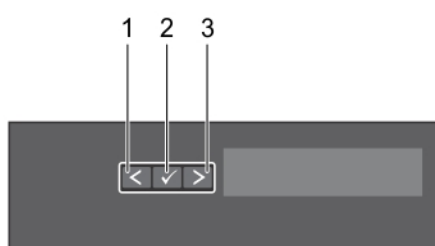
1. Sluit het besturingssysteem af:
 - In Windows 8:
 - Het gebruik van een apparaat met aanraakfunctie:
 - a. Beweeg vanaf de rechterrاند van het scherm om het Charms-menu te openen en selecteer **Settings (Instellingen)**.
 - b. Selecteer het  en selecteer vervolgens **Shut down (Afsluiten)**.
 - Het gebruik van een muis:
 - a. Wijs naar de hoek rechtsboven in het scherm en klik op **Settings**. (Instellingen).
 - b. Klik op het  en selecteer **Shut down (Afsluiten)**.
 - In Windows 7:
 - a. Klik op **Start** .
 - b. Klik op **Shutdown (Afsluiten)**.
2. Controleer of alle op de computer aangesloten apparaten uitgeschakeld zijn. Houd de aan-uitknop zes seconden ingedrukt, indien uw computer en aangesloten apparaten niet automatisch worden uitgeschakeld wanneer u het besturingssysteem afsluit.

Funcies van het lcd-paneel

OPMERKING: Het lcd-paneel is alleen aanwezig op de Precision Rack 7910

Het lcd-paneel van uw systeem verstrekt systeeminformatie en status- en foutmeldingen om aan te geven of het systeem goed functioneert of aandacht nodig heeft. Lees voor meer informatie over foutmeldingen de referentiehandleiding Dell Event and Error Messages op dell.com/esmanuals.

- De lcd-verlichting van het paneel brandt tijdens normale werking blauw en oranje als er sprake is van een foutsituatie.
- De lcd-verlichting is uit wanneer het systeem in stand-by staat en kan worden aangezet door op het lcd-paneel de knop Select (Selecteren), Left (Links), of Right (Rechts) in te drukken.
- De lcd-verlichting blijft uit als meldingen via het lcd-paneel is uitgeschakeld via het hulpprogramma iDRAC, het lcd-paneel of andere functies.




Afbeelding 1. Funcies van het lcd-paneel

Tabel 1. Funcies van het lcd-paneel

Onderdeel	Knop	Beschrijving
1	Left	Verplaatst de cursor per keer één positie achterwaarts.
2	Select	Selecteert het menu-onderdeel dat door de cursor gemarkeerd wordt.
3	Right	Verplaatst de cursor per keer één positie voorwaarts. Tijdens het doorlopen van de meldingen: <ul style="list-style-type: none"> • Houd de knop ingedrukt om het doorlopen van de meldingen te versnellen. • Laat de knop los om te stoppen. OPMERKING: Het scherm stopt met het doorlopen van de meldingen wanneer u de knop loslaat. Na 45 seconden inactiviteit gaat het scherm verder met het doorlopen van de meldingen.

Startscherm

Het Startscherm toont informatie over het systeem die door de gebruiker geconfigureerd kan worden. Dit scherm wordt weergegeven tijdens normale werking wanneer er geen statusmeldingen of fouten zijn. Wanneer het systeem in de stand-by-modus staat, gaat het lcd-lampje op de achtergrond uit na vijf minuten inactiviteit als er geen foutmeldingen zijn. Druk op een van de drie navigatieknoppen (Select (Selecteren), Left (Links), of Right (Rechts)) om het Startscherm te bekijken.

Om vanuit een ander menu naar het Startscherm te gaan, blijft u de pijl omhoog selecteren.  totdat het Home-pictogram  wordt weergegeven, en selecteer vervolgens het Home-pictogram.

Druk vanaf het Startscherm op de Select-knop om het hoofdmenu te openen.

Installatiemenu

OPMERKING: Wanneer u een optie in het installatiemenu selecteert, dan moet u de optie bevestigen voordat u met de volgende handeling verdergaat.

Optie	Omschrijving
iDRAC	Selecteer DHCP of statische IP om de netwerkmodus te configureren. Als statische IP is geselecteerd, zijn de beschikbare velden IP , Subnet (sub) en Gateway (Gtw) . Selecteer DNS instellen om DNS in te schakelen en om domeinadressen weer te geven. Er zijn twee afzonderlijke DNS-vermeldingen beschikbaar.
Set error	Selecteer SEL om LCD-foutberichten weer te geven in een indeling die overeenkomt met de IPMI-beschrijving in de SEL. Op deze manier kunt u een LCD-bericht met een SEL-vermelding vergelijken. Selecteer Eenvoudig om LCD-foutmeldingen weer te geven in een vereenvoudigde, gebruikersvriendelijke beschrijving. Zie de <i>Dell Referentiegids voor gebeurtenis- en foutmeldingen</i> op Dell.com/openmanagemanuals > OpenManage software voor meer informatie over foutmeldingen.
Set home	Selecteer de standaardinformatie die op het Startscherm moet worden weergegeven. Zie het gedeelte Weergavemenu voor de opties en optie-items die standaard op het Startscherm kunt instellen.

Weergavemenu

OPMERKING: Wanneer u een optie in het weergavemenu selecteert dan moet u de optie bevestigen voordat u met de volgende handeling verdergaat.

Optie	Beschrijving
iDRAC IP	Dit toont de IPv4- of IPv6- adressen voor iDRAC8. Adressen bestaan uit DNS (Primary and Secondary) , Gateway, IP , en Subnet (IPv6 heeft geen Subnet) .
MAC	Dit toont de MAC-adressen voor iDRAC- , iSCSI- of netwerk apparaten.
Naam	Dit toont de naam van de Host , Model of User String voor het systeem.
Nummer	Dit toont de Asset tag of de Service tag voor het systeem.
Voeding	Dit toont het uitgangsvermogen van het systeem in BTU/uur of Watt. De indeling van de weergave kan geconfigureerd worden in het submenu Set home van het menu Setup .
Temperatuur	Dit toont de temperatuur van het systeem in Celsius of Fahrenheit. De indeling van de weergave kan geconfigureerd worden in het submenu Set home van het menu Setup .

Documentatiematrix

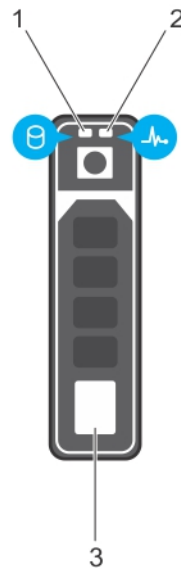
Tabel 2. Documentatiematrix

Handeling	Raadpleeg
Installeer uw systeem in een rek	Rekdocumentatie inbegrepen bij uw rekoplossing
Installeer uw systeem en ken de technische specificaties van uw systeem	<i>Aan de slag met uw systeem</i> meegeleverd bij uw systeem of ga naar dell.com/poweredgemanuals
Installeer het besturingssysteem	Documentatie van het besturingssysteem op dell.com/operatingsystemmanuals
Krijg een overzicht van de Dell Systems Management-aanbiedingen	Dell OpenManage Systems Management Overzichtshandleiding op dell.com/openmanagemanuals
Configureer en login op iDRAC, installeer beheerd en beheersysteem, ken de iDRAC-functies en verhelp problemen met behulp van iDRAC	Gebruikershandleiding voor Integrated Dell Remote Access Controller op dell.com/esmanuals

Tabel 2. Documentatiematrix (vervolg)

Handeling	Raadpleeg
Lees over RACADM-sub-instructies en ondersteunde RACADM-interfaces	RACADM Command Line Referentiehandleiding voor iDRAC en CMC op dell.com/esmanuals
Starten, inschakelen en uitschakelen van Lifecycle Controller, de functies kennen, gebruiken en problemen oplossen ten aanzien van Lifecycle Controller	Dell Lifecycle Controller Gebruikershandleiding op dell.com/esmanuals
Gebruik Lifecycle Controller Remote Services	Dell Lifecycle Controller Remote Services Beknopte handleiding op dell.com/esmanuals
Installeren, gebruiken en problemen oplossen ten aanzien van OpenManage Server Administrator	Dell OpenManage Server Administrator Gebruikershandleiding op dell.com/openmanagemanuals
Installeren, gebruiken en problemen oplossen ten aanzien van OpenManage Essentials	Dell OpenManage Essentials Gebruikershandleiding op dell.com/openmanagemanuals
Ken de eigenschappen van de kaarten van de opslagcontroller-kaarten, gebruik de kaarten, en beheer het opslagsubstelsysteem	Opslagcontroller documentatie op dell.com/storagecontrollermanuals
Controleer de event- en fout foutmeldingen die gegenereerd worden door de firmware en de agents van het systeem die de systeemcomponenten monitoren.	Referentiehandleiding voor Dell event- en foutmeldingen op dell.com/esmanuals
Kennis opdoen over waarschuwingmeldingen	Dell OpenManage Systems Management Overzichtshandleiding op dell.com/openmanagemanuals
Informatie over iDRAC 8 gebruikershandleiding	https://www.dell.com/support/home/us/en/19/product-support/product/integrated-dell-remote-access-cntrlr-8-with-lifecycle-controller-v2.00.00.00/manuals

Codes van lampjes voor harde schijf



Afbeelding 2. Lampjes voor harde schijf

1. activiteitslampje voor harde schijf
2. statuslampje voor harde schijf
3. harde schijf


OPMERKING: Als de harde schijf in de modus Advanced Host Controller Interface (AHCI) staat, dan functioneert het statuslampje (aan de rechterkant) niet en blijft uit.

Tabel 3. Codes van lampjes voor harde schijf

Patroon statuslampje van de schijf (alleen RAID)	Situatie
Knippert per seconde tweemaal groen	Identificeren van de schijf of voorbereiden voor verwijderen.
Uit	Schijf gereed voor plaatsen of verwijderen. OPMERKING: Het statuslampje van de schijf blijft uit totdat alle harde schijven geïnitieerd zijn nadat het systeem is aangezet. Gedurende deze periode kunnen schijven niet worden geplaatst of verwijderd.
Knippert groen, oranje en gaat uit	Voorspelde fout in schijf
Knippert per seconde viermaal oranje	Schijffout
Knippert langzaam groen	Schijf opnieuw aan het opbouwen
Constant groen	Schijf online
Knippert drie seconden lang groen, drie seconden lang oranje, en gaat zes seconden uit	Opnieuw opbouwen afgebroken


Systeemonderdelen plaatsen en verwijderen


Veiligheidsinstructies

 **OPMERKING:** Vraag anderen om u te helpen wanneer u het systeem moet optillen. Probeer het systeem niet alleen te tillen om letsel te voorkomen.

 **GEVAAR:** Door het openen of verwijderen van de bovenplaat van het systeem wanneer het systeem aan staat, loopt u kans op een elektrische schok.

 **WAARSCHUWING:** Bedien het systeem zonder de bovenplaat niet langer dan vijf minuten.

 **WAARSCHUWING:** Een groot aantal reparaties mag alleen door een erkend servicemonteur worden uitgevoerd. U mag alleen probleemoplossing en eenvoudige reparaties uitvoeren zoals toegestaan volgens de documentatie bij uw product of zoals geïnstrueerd door het on line of telefonische team voor service en ondersteuning. Schade die het gevolg is van onderhoud dat niet door Dell is geautoriseerd, wordt niet gedekt door uw garantie. Lees de veiligheidsinstructies die bij het product zijn geleverd en leef deze na.

 **OPMERKING:** Het wordt aanbevolen om een statische mat en een statische riem te gebruiken wanneer u werkzaamheden in het systeem verricht.

Voordat u werkzaamheden in de computer verricht

Stappen

1. Zet het systeem uit, inclusief eventueel aangesloten randapparatuur.
2. Koppel het systeem los van het stopcontact en koppel de randapparatuur los.
3. Verwijder de bovenplaat van het systeem.

Na het uitvoeren van werkzaamheden aan de binnenkant van uw computer

Stappen

1. Monteer de bovenplaat van het systeem.
2. Sluit het systeem weer aan op het stopcontact.
3. Zet het systeem aan, inclusief eventueel aangesloten randapparatuur.

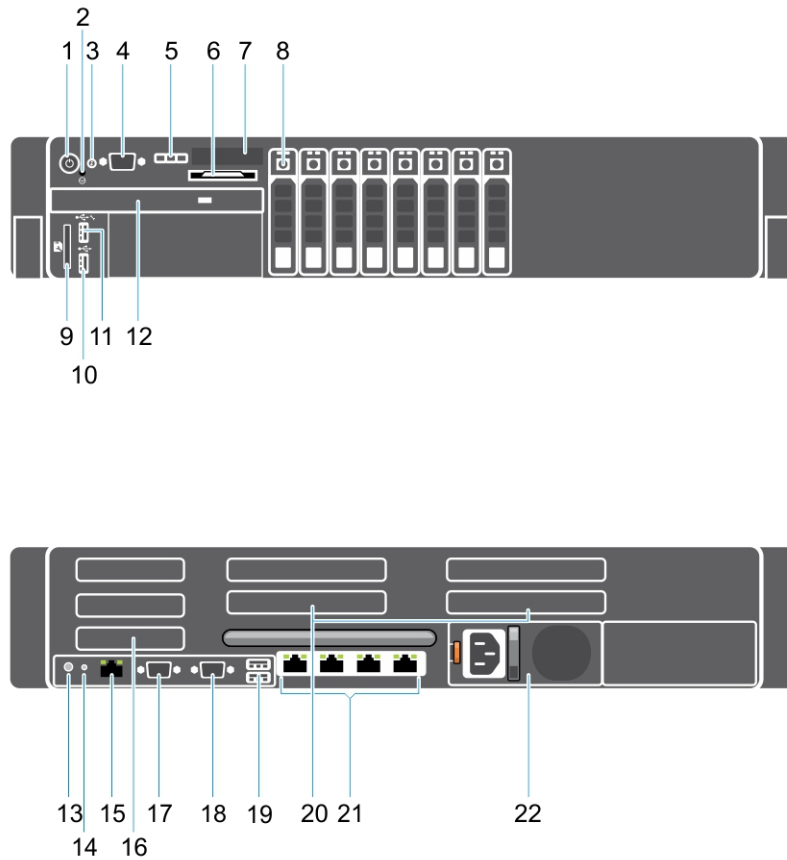
Aanbevolen hulpmiddelen

U heeft de volgende hulpmiddelen nodig om de procedures voor verwijderen en installatie te kunnen doen:

- Sleutel voor de bezelvergrendeling. Dit is alleen vereist wanneer u een bezel hebt.
- #2 Phillips schroevendraaier

Voor instructievideo's, documentatie en probleemoplossing zoekt u in de Quick Resource Locator-database op qrl.dell.com.

Stoeltemoverzicht









Afbeelding 3. Voor- en achteraanzicht





Tabel 4. Functies en indicatoren van Precision 7910.

Onderdeel	Lampje, Knop, of Connector	Pictogram	Omschrijving
1	Voedingslampje, stroomknop		De aan/uit-indicator gaat branden wanneer de systeemvoeding is ingeschakeld. De aan/uit-knop regelt de uitvoer van de voeding naar het systeem. OPMERKING: Bij besturingssystemen die voldoen aan ACPI veroorzaakt de aan-/uitknop een correcte afsluitprocedure voordat het systeem wordt uitgezet.
2	NMI-knop		Wordt gebruikt om software- en apparaatdriverfouten op te lossen bij het uitvoeren van bepaalde besturingssystemen. Deze knop kan worden ingedrukt met behulp van het uiteinde van een paperclip. Gebruik deze knop alleen op aanwijzing van gekwalificeerd personeel of de documentatie van het besturingssysteem.
3	Systeemidentificatieknop		De identificatieknoppen op de voor- en achterpanelen kunnen worden gebruikt om een bepaald systeem in een rek te vinden. Wanneer een van deze knoppen wordt ingedrukt, knippert het lcd-paneel aan de voorkant en knippert het lampje van de systeemstatus totdat een van de knoppen opnieuw wordt ingedrukt. Druk de knop in om de systeem-id aan of uit te zetten.

Tabel 4. Functies en indicatoren van Precision 7910. (vervolg)

Onderdeel	Lampje, Knop, of Connector	Pictogram	Omschrijving
			Als het systeem stopt met reageren tijdens POST, houd dan de knop voor systeem-id langer dan vijf seconden ingedrukt om de stand voor BIOS-voortgang te openen. Om iDRAC te resetten (als deze niet al uitgeschakeld is tijdens de installatie van F2 iDRAC), houdt u de knop langer dan 15 seconden ingedrukt.
4	Videoaansluiting		Hiermee kunt u een VGA-scherm op het systeem aansluiten.
5	Lcd-menuknoppen		Hiermee navigeert u door het lcd-menu van het bedieningspaneel.
6	Informatielabel		Een uitschuif labelpaneel waarop u systeeminformatie, zoals Service Tag, NIC, MAC-adres enz. kunt noteren.
7	LCD-paneel		Toont systeem-id, statusinformatie en systeemfoutmeldingen. Het lcd-lampje brandt blauw tijdens normale werking van het systeem. Het lcd-lampje brandt oranje wanneer het systeem aandacht nodig heeft en het lcd-paneel geeft een foutcode weer, gevolgd door beschrijvende tekst. i OPMERKING: Als het systeem op een voeding is aangesloten en er wordt een fout gedetecteerd, dan brandt het lcd-lampje oranje, ongeacht of het systeem aan of uit staat.
8	Vaste schijven		Max. acht schijven van 2,5 inch.
9	Sleuf voor vFlash-geheugenkaart		Hierin kunt u een vFlash mediakaart plaatsen.
10	USB-connector		Hiermee kunt u USB-apparaten op het systeem aansluiten. De poorten voldoen aan USB 2.0.
11	USB-poort/iDRAC Direct		De USB-beheerpoort voldoet aan USB 2.0. Hiermee kunt u USB-apparaten op het systeem aansluiten of toegang bieden tot de functies van iDRAC Direct. Kijk voor meer informatie in de gebruikershandleiding voor Integrated Dell Remote Access Controller op Dell.com/idracmanuals .
12	Optisch station (optioneel)		één optionele SATA DVD-ROM-schijf of DVD+/- RW-schijf.
13	Systeemidentificatieknop		De identificatieknoppen op de voor- en achterpanelen kunnen worden gebruikt om een bepaald systeem in een rek te vinden. Precision Rack 7910 Wanneer een van deze knoppen wordt ingedrukt, knippert het lcd-paneel aan de voorkant en knippert het lampje van de systeemstatus totdat een van de knoppen opnieuw wordt ingedrukt. Druk de knop in om de systeem-id aan of uit te zetten.
			Als het systeem stopt met reageren tijdens POST, houd dan de knop voor systeem-id langer dan vijf seconden ingedrukt om de stand voor BIOS-voortgang te openen. Om iDRAC te resetten (als deze niet al uitgeschakeld is tijdens de installatie van F2 iDRAC), houdt u de knop langer dan 15 seconden ingedrukt.
14	Systeemidentificatieconnector		Hiermee sluit u het optionele systeemstatuslampje aan door de optionele kabelbeheerarm.
15	iDRAC8 Enterprise-aansluiting		Speciale beheeraansluiting
16	Halfhoge PCIe uitbreidingskaartsleuf (3)		Hiermee kunt u max. drie halfhoge PCI Express uitbreidingskaarten aansluiten.

Tabel 4. Functies en indicatoren van Precision 7910. (vervolg)

Onderdeel	Lampje, Knop, of Connector	Pictogram	Omschrijving
17	Seriële connector		Hiermee kunt u een serieel apparaat op het systeem aansluiten.
18	Videoaansluiting		Hiermee kunt u een VGA-scherm op het systeem aansluiten.
19	USB-aansluiting (2)		Hiermee kunt u USB-apparaten op het systeem aansluiten. De poorten voldoen aan USB 3.0.
20	Volledig hoge PCIe expansiekaartsleuf (4)		Hiermee kunt u maximaal vier enkelwandige of dubbelbrede PCI Express uitbreidingskaarten aansluiten.
21	Ethernet-aansluiting (4)		Vier ingebouwde 10/100/1000 Mbps NIC-aansluitingen of Vier ingebouwde aansluitingen met: <ul style="list-style-type: none"> • Twee ingebouwde 10/100/1000 Mbps NIC-aansluitingen • Twee 100 Mbps/1 Gbps/10 Gbps NIC-aansluitingen
22	Voedingseenheid		AC 1100 W

Montagekader voorkant (optioneel)

Het montagekader aan de voorkant verwijderen

Stappen

1. Ontgrendel de montagekadervergrendeling links van het montagekader.
2. Til de ontgrendelpal naast de vergrendeling van het montagekader omhoog.
3. Trek aan het linkergedeelte van het montagekader, haal het rechtergedeelte los en verwijder het montagekader.

Het montagekader aan de voorkant plaatsen

Stappen

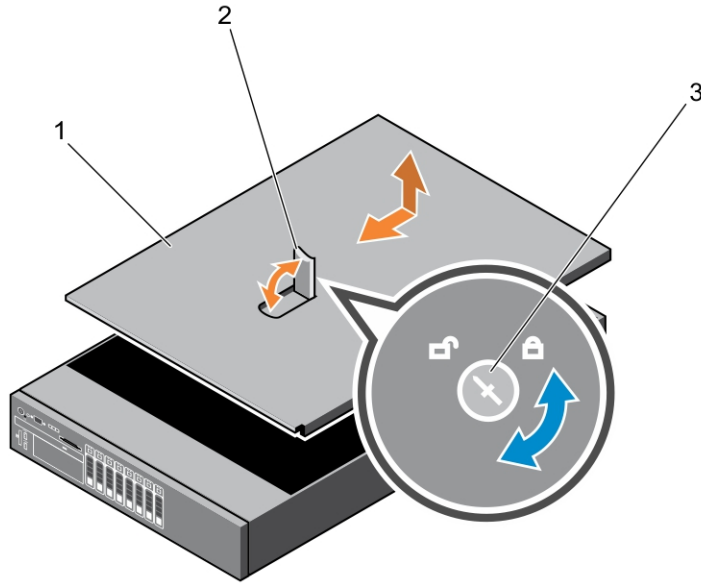
1. Haak de rechterkant van het montagekader vast in de behuizing.
2. Druk de linkerkant van het montagekader vast in de behuizing.
3. Bevestig het montagekader met het sleutelslot.

De bovenplaat van het systeem verwijderen

Vereisten

1. Zorg dat u de [Veiligheidsinstructies](#) gelezen heeft.
2. Zet het systeem uit, inclusief eventueel aangesloten randapparatuur.
3. Koppel het systeem los van het stopcontact en de randapparatuur.
4. Draai de vergrendeling naar links, naar de niet-geblokkeerde positie.
5. Til de pal omhoog en draai deze naar de achterkant van het systeem.

6. Pak de bovenplaat aan beide zijden vast en til deze voorzichtig van de



behuizing.

1. Bovenplaat van het systeem
2. klemmetje
3. slot van de vergrendeling

Als u een video wilt zien over het verwijderen en installeren van de systeemkap, zoekt u in de Quick Resource Locator-database op qrl.dell.com.

De kap van het systeem plaatsen

Vereisten

Zorg dat u de [Veiligheidsinstructies](#) gelezen heeft.

Als u een video wilt zien over het verwijderen en installeren van de systeemkap, zoekt u in de Quick Resource Locator-database op qrl.dell.com.

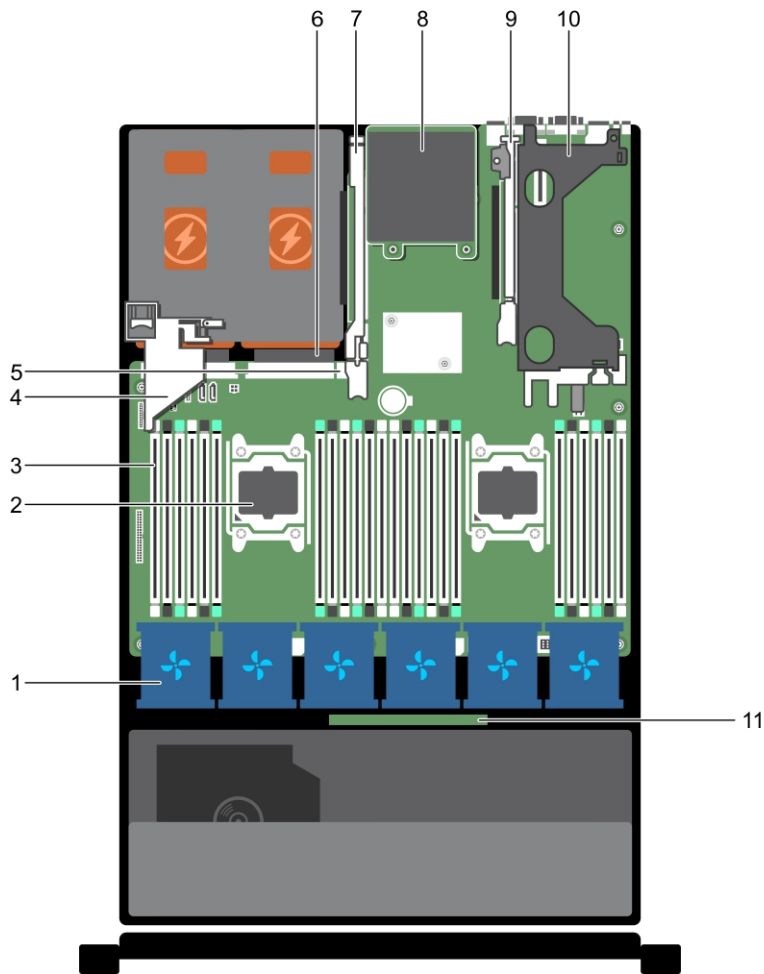
Stappen

1. Stem de sleuven van de bovenplaat af op de tabs van de behuizing.
2. Druk op de ontgrendelpal van de klep en duw de klep naar de voorkant van de behuizing totdat het palletje op zijn plaats wordt vergrendeld.
3. Draai de vergrendeling van de ontgrendelpal rechtsom naar de stand vergrendeld.
4. Plaats het optionele montagekader.
5. Sluit de computer weer aan op het stopcontact en schakel de computer in, samen met de eventueel aangesloten randapparatuur.

In het systeem

WAARSCHUWING: Een groot aantal reparaties mag alleen door een erkend servicemonteur worden uitgevoerd. U mag alleen probleemoplossing en eenvoudige reparaties uitvoeren zoals toegestaan volgens de documentatie bij uw product of zoals geïnstrueerd door het on line of telefonische team voor service en ondersteuning. Schade die het gevolg is van onderhoud dat niet door Dell is geautoriseerd, wordt niet gedekt door uw garantie. Lees de veiligheidsinstructies die bij het product zijn geleverd en leef deze na.

Afbeelding 4. In het systeem—Precision Rack



7910

1. koelventilator (6)
2. processor (2)
3. DIMM (24)
4. PCIe-kaarthouder
5. interne USB-aansluiting
6. voeding (2)
7. uitbreidingskaartverhoger (3)
8. netwerk dochterkaart
9. uitbreidingskaartverhoger (2)
10. uitbreidingskaartverhoger (1)
11. Moederkaart van de harde schijf

Koelmantel

De koelmantel verwijderen

Vereisten

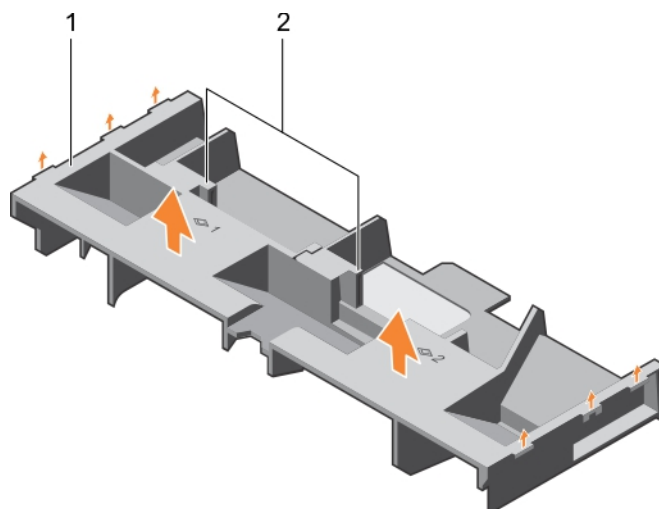
WAARSCHUWING: Een groot aantal reparaties mag alleen door een erkend servicemonteur worden uitgevoerd. U mag alleen probleemoplossing en eenvoudige reparaties uitvoeren zoals toegestaan volgens de documentatie bij uw product of zoals geïnstrueerd door het on line of telefonische team voor service en ondersteuning. Schade die het gevolg is van onderhoud dat niet door Dell is geautoriseerd, wordt niet gedekt door uw garantie. Lees de veiligheidsinstructies die bij het product zijn geleverd en leef deze na.

1. Zorg dat u de [Veiligheidsinstructies](#) gelezen heeft.
2. Volg de procedure in [Voordat u werkzaamheden in de computer verricht](#).
3. Verwijder de PCIe-kaarten van volle lengte als deze geplaatst zijn.

WAARSCHUWING: Bedien uw systeem nooit als de koelmantel verwijderd is. Het systeem kan snel oververhit raken, waardoor het systeem wordt afgesloten en gegevens verloren kunnen gaan.

Stappen

Houd de koelmantel vast en til deze uit het systeem.



Afbeelding 5. De koelmantel verwijderen en plaatsen

- a. koelmantel
- b. aanraakpunt (2)

Vervolgstappen

1. Plaats de koelmantel terug. Zie [De koelmantel plaatsen](#)
2. Volg de procedure in [Nadat u werkzaamheden aan de binnenkant van uw computer heeft verricht](#).

De koelmantel plaatsen

Vereisten

WAARSCHUWING: Een groot aantal reparaties mag alleen door een erkend servicemonteur worden uitgevoerd. U mag alleen probleemoplossing en eenvoudige reparaties uitvoeren zoals toegestaan volgens de documentatie bij uw product of zoals geïnstrueerd door het on line of telefonische team voor service en ondersteuning. Schade die het gevolg is van onderhoud dat niet door Dell is geautoriseerd, wordt niet gedekt door uw garantie. Lees de veiligheidsinstructies die bij het product zijn geleverd en leef deze na.

1. Zorg dat u de [Veiligheidsinstructies](#) gelezen heeft.
2. Stem de tabs op de koelmantel af op de bevestigings sleuven op de systeemkast.
3. Laat de koelmantel in de systeemkast zakken totdat deze stevig vastzit.
4. Volg de procedure in [Nadat u werkzaamheden aan de binnenkant van uw computer heeft verricht](#).

Systemegeheugen

Uw systeem ondersteunt DDR4 geregistreerde DIMM's (RDIMM's), en lastgereduceerde DIMM's (LRDIMM's).

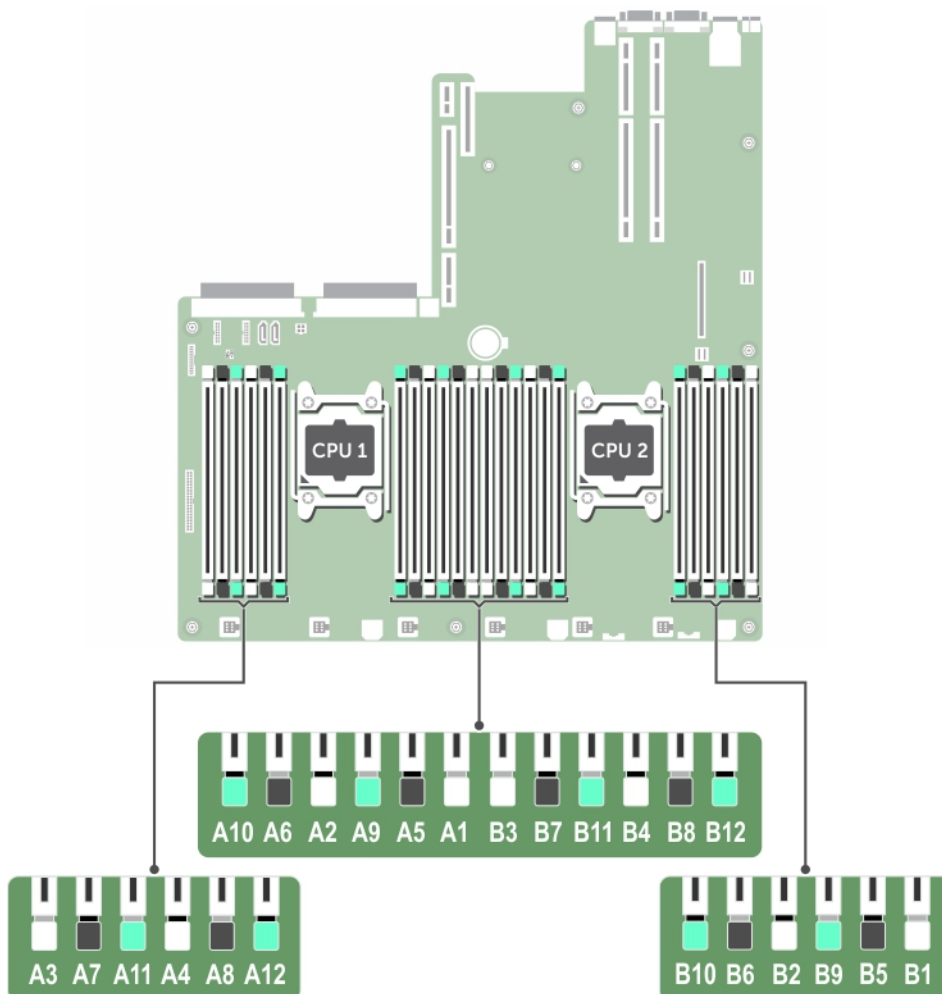
OPMERKING: MT/s duidt op DIMM-snelheid in Mega-overzettingen per seconde.

De werksfrequentie van de geheugenbus kan 1866 MT/s of 2133 MT/s zijn, afhankelijk van de volgende factoren:

- Type DIMM (RDIMM of LRDIMM)
- Aantal DIMM's gevuld per kanaal
- Het geselecteerde systeemprofiel (bijvoorbeeld, Performance Optimized, Custom, or Dense Configuration Optimized) (Performance goptimaliseerd, Aangepast, of Dense-configuratie goptimaliseerd)
- Maximaal ondersteunde DIMM-frequentie van de processoren

Het systeem bevat 24 geheugenhouders die verdeeld zijn in twee sets van 12 houders, één set per processor. Elke set van 12 houders is gerangschikt in vier kanalen. In elk kanaal zijn de ontgrendelpalletjes van de eerste houder wit gemarkeerd, de tweede houder zwart en de derde houder groen.

OPMERKING: DIMM's in de houders A1 tot A12 worden toegewezen aan processor 1 en DIMM's in de houders B1 tot B12 worden toegewezen aan processor 2.



Geheugenkanalen zijn als volgt gerangschikt:

Processor 1	kanaal 0: sleuven A1, A5 en A9 kanaal 1: sleuven A2, A6 en A10 kanaal 2: sleuven A3, A7 en A11 kanaal 3: sleuven A4, A8 en A12
Processor 2	kanaal 0: sleuven B1, B5 en B9 kanaal 1: sleuven B2, B6 en B10 kanaal 2: sleuven B3, B7 en B11 kanaal 3: sleuven B4, B8 en B12

Tabel 5. Memory population (Geheugenpopulatie)

Type DIMM	DIMM's gevuld/kanaal	Werkingsfrequentie (in MT/s)	Maximale DIMM rang/kanaal
1,2 V			
RDIMM	1	2133, 1866, 1600, 1333	Dubbele rang of enkele rang
	2	2133, 1866, 1600, 1333	Dubbele rang of enkele rang
	3	1866, 1600, 1333	Dubbele rang of enkele rang
LRDIMM	1	2133, 1866, 1600, 1333	Quad rang
	2	2133, 1866, 1600, 1333	Quad rang
	3	1866, 1600, 1333	Quad rang

Algemene richtlijnen voor het installeren van geheugenmodules

Dit systeem ondersteunt flexibele geheugenconfiguratie, waardoor het systeem geconfigureerd kan worden op en actief kan zijn in een geldige chipset architectuurconfiguratie. Hieronder staan de aanbevolen richtlijnen voor het installeren van geheugenmodules:

- RDIMMs en LRDIMMs moeten niet in combinatie worden gebruikt.
- DIMM's van x4 en x8 DRAM kunnen wel gecombineerd.
- Maximaal drie dubbele of enkele-rang RDIMM's kunnen per kanaal gevuld worden.
- Maximaal drie LRDIMM's kunnen per kanaal gevuld worden, ongeacht de rangtelling.
- Vul DIMM-houders alleen als een processor geïnstalleerd is. Voor systemen met één processor zijn houders A1 tot A12 beschikbaar. Voor systemen met dubbele processoren zijn de houders A1 tot A12 en B1 tot B12 beschikbaar.
- Vul alle houders eerst met witte ontgrendeltabs, vervolgens zwarte en daarna groene.
- Vul de houders op basis van de hoogste rangtelling in de volgende volgorde — eerst in houders met witte ontgrendelhendels, vervolgens zwarte en daarna groene. Als u bijvoorbeeld DIMM's met enkele rang en dubbele rang wilt combineren, vul dan de DIMM's met dubbele rang in de houders met de witte ontgrendeltabs en DIMM's met enkele rang in de houders met de zwarte ontgrendeltabs.
- Wanneer u geheugenmodules met verschillende capaciteiten combineert, vul dan de houders eerst met geheugenmodules met de hoogste capaciteit. Als u bijvoorbeeld DIMM's van 4 GB en 8 GB wilt combineren, vul dan de DIMM's van 8 GB in de houders met de witte ontgrendeltabs en de DIMM's van 4 GB in de houders met de zwarte ontgrendeltabs.
- In een configuratie met dubbele processoren moet de geheugenconfiguratie voor beide processoren identiek zijn. Als u bijvoorbeeld houder A1 voor processor 1 vult, dan vult u houder B1 voor processor 2, enz.
- Geheugenmodules met verschillende capaciteiten kunnen gecombineerd worden als u zich aan andere vulregels houdt (bijvoorbeeld, geheugenmodules van 4 GB en 8 GB kunnen worden gecombineerd).
- Het combineren van meer dan twee DIMM-capaciteiten in een systeem wordt niet ondersteund.
- Vul vier DIMM's per processor (één DIMM per kanaal) tegelijkertijd voor maximale performance.

Voorbeeld van geheugenconfiguraties

De volgende tabellen tonen voorbeelden van geheugenconfiguraties voor configuraties met één of twee processoren waarbij de juiste richtlijnen zijn gevolgd.

OPMERKING: 1 R, 2 R, 4 R en 8 R in de volgende tabel geven DIMM's met enkele, dubbele en viervoudige rang aan.

Tabel 6. Geheugenconfiguraties—enkele processor

Systemcapaciteit in GB	DIMM-grootte in GB	Aantal DIMM's	DIMM-rangschikking, organisatie en frequentie	Sleufvulling van de DIMM's
4	4	1	1 R, x8, 2400 MT/s 1 R, x8, 2133 MT/s	A1
8	4	2	1 R, x8, 2400 MT/s 1 R, x8, 2133 MT/s	A1, A2
16	4	4	1 R, x8, 2400 MT/s 1 R, x8, 2133 MT/s	A1, A2, A3, A4
	8	2	1 R, x8, 2400 MT/s 1 R, x8, 2133 MT/s	A1, A2
24	4	6	1 R, x8, 2400 MT/s 1 R, x8, 2133 MT/s	A1, A2, A3, A4, A5, A6
48	4	12	1 R, x8, 1866 MT/s	A1, A2, A3, A4, A5, A6, A7, A8, A9, A10, A11, A12
	8	6	1 R, x8, 2400 MT/s 1 R, x8, 2133 MT/s	A1, A2, A3, A4, A5, A6
96	8	12	1 R, x8, 1866 MT/s	A1, A2, A3, A4, A5, A6, A7, A8, A9, A10, A11, A12
	16	6	2 R, x8, 2400 MT/s 2 R, x8, 2133 MT/s	A1, A2, A3, A4, A5, A6
128	16	8	2 R, x8, 2400 MT/s 2 R, x8, 2133 MT/s	A1, A2, A3, A4, A5, A6, A7, A8
384	32	12		A1, A2, A3, A4, A5, A6, A7, A8, A9, A10, A11, A12

* 16 GB DIMM's moeten geplaatst worden in de slots met de nummers A1, A2, A3, A4, A5, A6, A7 en A8, en 8 GB DIMM's moeten geplaatst worden in de slots A9 en A11.

OPMERKING: Als alle 3 de slots in het kanaal zijn gevuld met 128 GB LRDIMM's, daalt de kloksnelheid tot 2133 MHz.

Tabel 7. Geheugenconfiguraties—twee processoren

Systemcapaciteit in GB	DIMM-grootte in GB	Aantal DIMM's	DIMM-rangschikking, organisatie en frequentie	Sleufvulling van de DIMM's
16	4	4	1 R, x8, 2400 MT/s 1 R, x8, 2133 MT/s	A1, A2, B1, B2
32	4	8	1 R, x8, 2400 MT/s 1 R, x8, 2133 MT/s	A1, A2, A3, A4, B1, B2, B3, B4
64	4	16	1 R, x8, 2400 MT/s 1 R, x8, 2133 MT/s	A1, A2, A3, A4, A5, A6, A7, A8, B1, B2, B3, B4, B5, B6, B7, B8
	8	8	1 R, x8, 2400 MT/s	A1, A2, A3, A4, B1, B2, B3, B4

Tabel 7. Geheugenconfiguraties—twee processoren (vervolg)

Systemcapaciteit in GB	DIMM-grootte in GB	Aantal DIMM's	DIMM-rangschikking, organisatie en frequentie	Sleufvulling van de DIMM's
			1 R, x8, 2133 MT/s	
96	4	24	1 R, x8, 1866 MT/s	A1, A2, A3, A4, A5, A6, A7, A8, A9, A10, A11, A12, B1, B2, B3, B4, B5, B6, B7, B8, B9, B10, B11, B12
	8	12	1 R, x8, 2400 MT/s 1 R, x8, 2133 MT/s	A1, A2, A3, A4, A5, A6, B1, B2, B3, B4, B5, B6
128	8	16	1 R, x8, 2400 MT/s 1 R, x8, 2133 MT/s	A1, A2, A3, A4, A5, A6, A7, A8, B1, B2, B3, B4, B5, B6, B7, B8
	16	8	2 R, x8, 2400 MT/s 2 R, x8, 2133 MT/s	A1, A2, A3, A4, B1, B2, B3, B4
160	8	20	1 R, x8, 1866 MT/s	A1, A2, A3, A4, A5, A6, A7, A8, A9, A10, B1, B2, B3, B4, B5, B6, B7, B8, B9, B10
192	8	24	1 R, x8, 1866 MT/s	A1, A2, A3, A4, A5, A6, A7, A8, A9, A10, A11, A12, B1, B2, B3, B4, B5, B6, B7, B8, B9, B10, B11, B12
	16	12	2 R, x8, 2400 MT/s 2 R, x8, 2133 MT/s	A1, A2, A3, A4, A5, A6, B1, B2, B3, B4, B5, B6
256	16	16	2 R, x8, 2400 MT/s 2 R, x8, 2133 MT/s	A1, A2, A3, A4, A5, A6, A7, A8, B1, B2, B3, B4, B5, B6, B7, B8
384	16	24	2 R, x8, 1866 MT/s	A1, A2, A3, A4, A5, A6, A7, A8, A9, A10, A11, A12, B1, B2, B3, B4, B5, B6, B7, B8, B9, B10, B11, B12
	32	12	2 R, x4, 2400 MT/s 2 R, x4, 2133 MT/s	A1, A2, A3, A4, A5, A6, B1, B2, B3, B4, B5, B6
512	32	16	2 R, x4, 2400 MT/s 2 R, x4, 2133 MT/s	A1, A2, A3, A4, A5, A6, A7, A8, B1, B2, B3, B4, B5, B6, B7, B8
	64	8	4 R, x4, 2400 MT/s 4 R, x4, 2133 MT/s	A1, A2, A3, A4, B1, B2, B3, B4

* 16 GB DIMM's moeten geplaatst worden in de slots met de nummers A1, A2, A3, A4, B1, B2, B3 en B4, en 8 GB DIMM's moeten geplaatst worden in de slots A5, A6, B5 en B6.

OPMERKING: Als alle 3 de slots in het kanaal zijn gevuld met 128 GB LRDIMM's, daalt de kloksnelheid tot 2133 MHz.

Geheugenmodules verwijderen

Vereisten

WAARSCHUWING: Een groot aantal reparaties mag alleen door een erkend servicemonteur worden uitgevoerd. U mag alleen probleemoplossing en eenvoudige reparaties uitvoeren zoals toegestaan volgens de documentatie bij uw product of zoals geïnstrueerd door het on line of telefonische team voor service en ondersteuning. Schade die het gevolg is van

onderhoud dat niet door Dell is geautoriseerd, wordt niet gedekt door uw garantie. Lees de veiligheidsinstructies die bij het product zijn geleverd en leef deze na.

1. Zorg dat u de [Veiligheidsinstructies](#) gelezen heeft.
2. Volg de procedure in [Voordat u werkzaamheden in de computer verricht](#).
3. Verwijder de koelmantel.

i **OPMERKING:** Nadat het systeem is uitgezet, zijn de geheugenmodules nog steeds te heet om aan te raken. Laat de geheugenmodules afkoelen voordat u ze aanraakt. Pak de geheugenmodules aan de randen van de kaart beet en voorkom dat u de onderdelen of de metalen contactpunten op de geheugenmodule aanraakt.

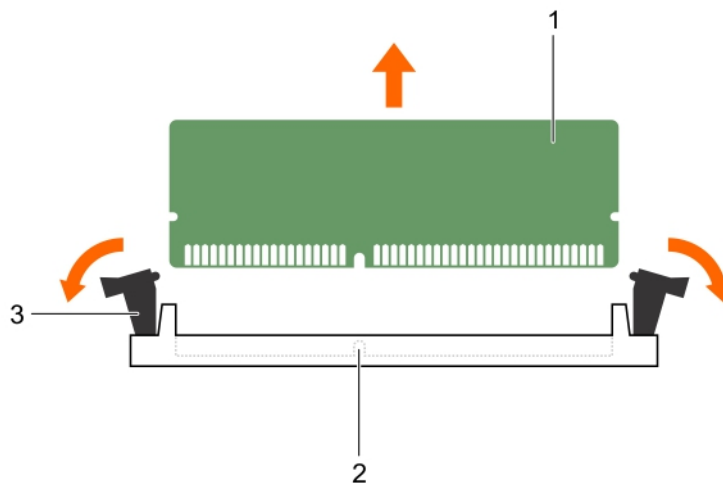
△ **WAARSCHUWING:** Om de juiste koeling van het systeem te garanderen, moeten lege geheugenmodules worden geïnstalleerd in elke geheugensocket die niet wordt gebruikt. Verwijder geheugenmodules alleen als u van plan bent geheugenmodules in deze sockets te plaatsen.

Stappen

1. Vind de juiste geheugenmodulehouder.

△ **WAARSCHUWING:** Pak elke geheugenmodule alleen beet aan de randen en zorg ervoor dat u niet het midden of de metalen contactpunten van de geheugenmodule aanraakt.

2. Om de geheugenmodule uit de houder te ontgrendelen, drukt u gelijktijdig op de hefboompjes aan beide uiteinden van de geheugenmodulehouder.



Afbeelding 6. De geheugenmodule verwijderen

- a. geheugenmodule
- b. geheugenmodulehouder
- c. hefboompje op de geheugenmodulehouder (2)

Als u een video wilt zien over het verwijderen en installeren van een geheugenmodule, zoekt u in de Quick Resource Locator-database op qrl.dell.com.

Geheugenmodules installeren

Vereisten

△ **WAARSCHUWING:** Een groot aantal reparaties mag alleen door een erkend servicemonteur worden uitgevoerd. U mag alleen probleemoplossing en eenvoudige reparaties uitvoeren zoals toegestaan volgens de documentatie bij uw product of zoals geïnstrueerd door het on line of telefonische team voor service en ondersteuning. Schade die het gevolg is van

onderhoud dat niet door Dell is geautoriseerd, wordt niet gedekt door uw garantie. Lees de veiligheidsinstructies die bij het product zijn geleverd en leef deze na.

1. Zorg dat u de [Veiligheidsinstructies](#) gelezen heeft.
2. Volg de procedure in [Nadat u werkzaamheden aan de binnenkant van uw computer heeft verricht](#).
3. Verwijder de koelmantel.
4. De koelventilator verwijderen

i **OPMERKING:** Nadat het systeem is uitgezet, zijn de geheugenmodules nog steeds te heet om aan te raken. Laat de geheugenmodules afkoelen voordat u ze aanraakt. Pak de geheugenmodules aan de randen van de kaart beet en voorkom dat u de onderdelen of de metalen contactpunten op de geheugenmodule aanraakt.

Stappen

1. Vind de juiste geheugenmodulehouder.

△ **WAARSCHUWING:** Pak elke geheugenmodule alleen beet aan de randen en zorg ervoor dat u niet het midden of de metalen contactpunten van de geheugenmodule aanraakt.

2. Verwijder de koelventilatoreenheid als die is geïnstalleerd. Zie voor meer informatie [De koelventilatoreenheid verwijderen](#).
3. Als een geheugenmodule of een dummy geheugenmodule in de houder zit, moet u deze verwijderen.

i **OPMERKING:** Bewaar de verwijderde dummy geheugenmodule(s) voor later gebruik.

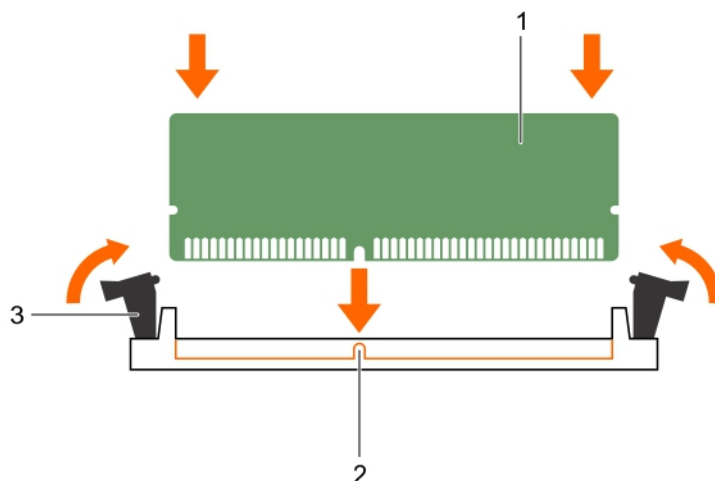
△ **WAARSCHUWING:** Om tijdens het plaatsen schade aan de geheugenmodule of de geheugenmodulehouder te voorkomen, mag u de geheugenmodule niet verbuigen; Breng beide uiteinden van de geheugenmodule gelijktijdig in.

4. Stem de randconnector van de geheugenmodule af op de uitsparing van de geheugenmodulehouder en steek de geheugenmodule in de houder.

i **OPMERKING:** De houder van de geheugenmodule is voorzien van een uitsparing zodat de module slechts op één manier in de houder kan worden geplaatst.

△ **WAARSCHUWING:** Pas geen druk toe op het midden van de geheugenmodule, maar gelijkmatig op beide uiteinden van de geheugenmodule.

5. Druk met uw duimen de geheugenmodule in de houder totdat de houderpalletjes stevig vastklikken.



Afbeelding 7. De geheugenmodule plaatsen

- a. geheugenmodule
- b. uitsparing

c. hefboompjes op de geheugenmodulehouder (2)

Wanneer de geheugenmodule goed in de houder is geplaatst, zijn de hefboompjes van de houder voor de geheugenmodule uitgelijnd met de hefboompjes van de andere houders waarin geheugenmodules zijn geplaatst.

6. Herhaal de stappen 4 en 5 van deze procedure om de resterende geheugenmodules te plaatsen.

Vervolgstappen

1. Plaats de koelmantel.
2. Volg de procedure in Nadat u werkzaamheden aan de binnenkant van uw computer heeft verricht.
3. Druk op <F2> om naar **System Setup (systeeminstallatie)** te gaan en vink de instelling **System Memory (systeemgeheugen)** aan.

Het systeem zou de waarde al gewijzigd moeten hebben om het nieuw geïnstalleerde geheugen weer te geven.

4. Als de waarde onjuist is, zijn een of meer van de geheugenmodules mogelijk niet correct geïnstalleerd. Herhaal stap 4 tot en met stap 7 van deze procedure en controleer of de geheugenmodules stevig in de sockets zitten.
5. Start de systeemgeheugentest in de systeemdiagnose.

Als u een video wilt zien over het verwijderen en installeren van geheugenmodules, zoekt u in de Quick Resource Locator-database op qrl.dell.com.

Harde schijven

Uw systeem ondersteunt client-schijven en schijven van ondernemersklasse, die gemaakt zijn voor een operationele omgeving die 24x7 beschikbaar moet zijn. Door het selecteren van de juiste klasse schijven worden belangrijke zaken als kwaliteit, functionaliteit, performance en betrouwbaarheid geoptimaliseerd voor de beoogde implementatie.

Door de vooruitgang van de industrie zijn de schijven met een grotere capaciteit in sommige gevallen gewijzigd in schijven met grotere sectoren. De grotere sectoren kunnen van invloed zijn op besturingssystemen en applicaties.

Alle harde schijven zijn op het moederbord aangesloten via de moederkaart van de harde schijf. Harde schijven worden geleverd in beugels die in de sleuven voor de harde schijven passen.

WAARSCHUWING: Kijk, voordat u probeert om een harde schijf te verwijderen of te plaatsen terwijl het systeem actief is, eerst in de documentatie voor de opslagcontroller-kaart om er zeker van te zijn dat de host adapter goed geconfigureerd is om het verwijderen en plaatsen van harde schijven te ondersteunen.

WAARSCHUWING: Zet uw systeem niet of herstart uw systeem niet terwijl een harde schijf geformatteerd wordt. Hierdoor kan de harde schijf defect raken.

Gebruik alleen harde schijven die getest en goedgekeurd zijn voor gebruik met de moederkaart van de harde schijf.

Wanneer u een harde schijf formateert, reserveer dan voldoende tijd om het formatteren te voltooien. Houd er rekening mee dat het formatteren van schijven met een zeer grote opslagcapaciteit meerdere uren kan duren.

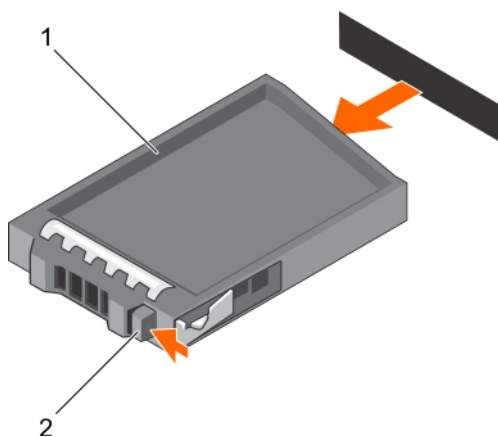
Een dummy harde schijf van 2,5 inch verwijderen

Vereisten

WAARSCHUWING: Een groot aantal reparaties mag alleen door een erkend servicemonteur worden uitgevoerd. U mag alleen probleemoplossing en eenvoudige reparaties uitvoeren zoals toegestaan volgens de documentatie bij uw product of zoals geïnstrueerd door het on line of telefonische team voor service en ondersteuning. Schade die het gevolg is van onderhoud dat niet door Dell is geautoriseerd, wordt niet gedekt door uw garantie. Lees de veiligheidsinstructies die bij het product zijn geleverd en leef deze na.

WAARSCHUWING: Om voor het systeem de juiste koeling te behouden, moet in alle lege schijfsleuven een dummy-schijf geplaatst worden.

1. Zorg dat u de [Veiligheidsinstructies](#) gelezen heeft.
2. Verwijder het montagekader wanneer het geïnstalleerd is.
3. Druk op de ontgrendelknop en schuif de dummy harde schijf uit de sleuf.



Afbeelding 8. Een dummy harde schijf van 2,5 inch verwijderen en plaatsen

- a. dummy harde schijf
- b. ontgrendelknop

Een dummy harde schijf van 2,5 inch plaatsen

Vereisten

1. Zorg dat u de [Veiligheidsinstructies](#) gelezen heeft.
2. Verwijder het montagekader als het geïnstalleerd is.
3. Plaats de dummy harde schijf in de betreffende sleuf totdat de ontgrendelknop vastklikt.
4. Plaats zo nodig het montagekader.

De harde schijf verwijderen

Vereisten

WAARSCHUWING: Een groot aantal reparaties mag alleen door een erkend servicemonteur worden uitgevoerd. U mag alleen probleemoplossing en eenvoudige reparaties uitvoeren zoals toegestaan volgens de documentatie bij uw product of zoals geïnstrueerd door het on line of telefonische team voor service en ondersteuning. Schade die het gevolg is van onderhoud dat niet door Dell is geautoriseerd, wordt niet gedekt door uw garantie. Lees de veiligheidsinstructies die bij het product zijn geleverd en leef deze na.

1. Zorg dat u de [Veiligheidsinstructies](#) gelezen heeft.
2. Verwijder het montagekader wanneer het geïnstalleerd is.
3. Gebruik de beheerssoftware om het verwijderen van de harde schijf voor te bereiden. Wacht totdat de indicatielampjes op de beugel van de harde schijf aangeven dat de harde schijf veilig verwijderd kan worden. Kijk voor meer informatie in de documentatie van de opslagcontroller.

Als de harde schijf online is, dan knippert het groene activiteiten-/foutenlampje wanneer de harde schijf wordt uitgezet. Wanneer deze lampjes uit zijn, kan de schijf veilig worden verwijderd.

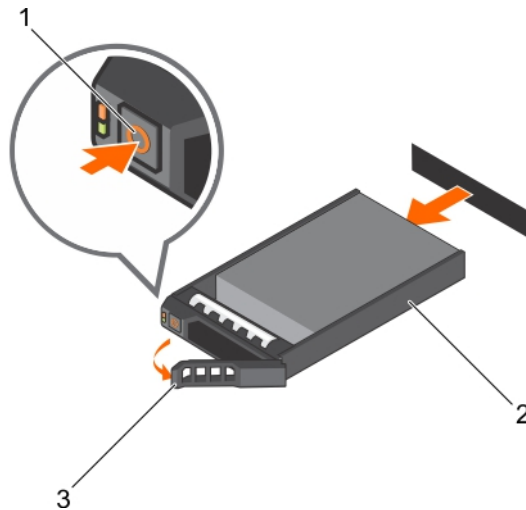
WAARSCHUWING: Om te voorkomen dat gegevens verloren gaan, moet u ervoor zorgen dat uw besturingssysteem de installatie ondersteunt. Lees daarvoor de documentatie van uw besturingssysteem.

Stappen

1. Druk op de ontgrendelknop om de ontgrendelhendel van de beugel van de harde schijf te openen.
2. Schuif de beugel van de vaste schijf uit de sleuf van de harde schijf.

WAARSCHUWING: Om voor het systeem de juiste koeling te behouden, moet in alle lege schijfsleuven een dummy-schijf geplaatst worden.

3. Als u de harde schijf niet onmiddellijk vervangt, plaats dan een dummy harde schijf in de lege sleuf.



Afbeelding 9. Verwijderen en plaatsen van de harde schijf

- a. ontgrendelknop
- b. beugel voor harde schijf
- c. hendel van de beugel van de harde schijf

De harde schijf plaatsen

Vereisten

- △ **WAARSCHUWING:** Een groot aantal reparaties mag alleen door een erkend servicemonteur worden uitgevoerd. U mag alleen probleemoplossing en eenvoudige reparaties uitvoeren zoals toegestaan volgens de documentatie bij uw product of zoals geïnstrueerd door het on line of telefonische team voor service en ondersteuning. Schade die het gevolg is van onderhoud dat niet door Dell is geautoriseerd, wordt niet gedekt door uw garantie. Lees de veiligheidsinstructies die bij het product zijn geleverd en leef deze na.
- △ **WAARSCHUWING:** Gebruik alleen harde schijven die getest en goedgekeurd zijn voor gebruik met de backplane van de harde schijf.
- △ **WAARSCHUWING:** Het combineren van SAS- en SATA-harde schijven in hetzelfde RAID-volume wordt niet ondersteund.
- △ **WAARSCHUWING:** Zorg bij het plaatsen van een harde schijf dat de naastgelegen schijven volledig geplaatst zijn. Een harde schijfdrager plaatsen en te proberen de handgreep te vergrendelen naast een deels geplaatste drager, kan de veer van de deels geplaatste drager beschadigen en onbruikbaar maken.
- △ **WAARSCHUWING:** Nadat u een vervangende harde schijf hebt geplaatst, moet u het systeem inschakelen en wachten tot de harde schijf automatisch is hersteld. Zorg ervoor dat de vervangende harde schijf leeg is of data bevat die u wilt overschrijven. Alle data op de vervangende harde schijf gaan verloren zodra de harde schijf is geïnstalleerd.
- ⓘ **OPMERKING:** Hot-swapping van harde schijven wordt niet ondersteund.

Stappen

1. Verwijder de dummy harde schijf als deze in de slot zit.
2. Plaats een harde schijf in de beugel van de harde schijf.
3. Druk op de ontgrendelknop op de voorkant van de beugel van de harde schijf en open de hendel van de beugel.
4. Plaats de beugel van de harde schijf in de betreffende slot totdat de beugel de backplane raakt.
5. Sluit de hendel van de beugel om de harde schijf te vergrendelen.

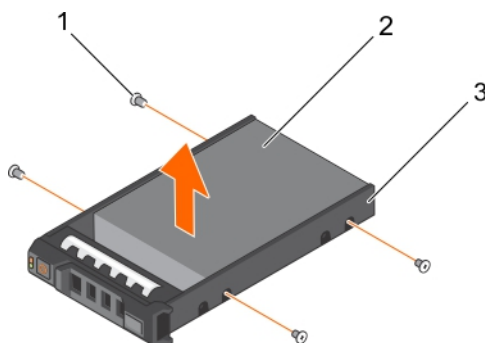
Een harde schijf uit een beugel van een harde schijf verwijderen

Vereisten

1. Houd de #1 Phillips schroevendraaier bij de hand.
2. Verwijder de beugel van de harde schijf uit het systeem.

Stappen

1. Verwijder de schroeven uit de schuifrails op de beugel van de harde schijf.
2. Til de harde schijf uit de beugel.



Afbeelding 10. Een harde schijf in een beugel van een harde schijf verwijderen en plaatsen

- a. schroef (4)
- b. harde schijf
- c. beugel voor harde schijf

Een harde schijf in een beugel van een harde schijf plaatsen

Vereisten

WAARSCHUWING: Een groot aantal reparaties mag alleen door een erkend servicemonteur worden uitgevoerd. U mag alleen probleemoplossing en eenvoudige reparaties uitvoeren zoals toegestaan volgens de documentatie bij uw product of zoals geïnstrueerd door het on line of telefonische team voor service en ondersteuning. Schade die het gevolg is van onderhoud dat niet door Dell is geautoriseerd, wordt niet gedekt door uw garantie. Lees de veiligheidsinstructies die bij het product zijn geleverd en leef deze na.

Stappen

1. Steek de harde schijf in de beugel met het aansluitgedeelte van de harde schijf naar de achterkant gericht.
2. Lijn de schroefgaten in de harde schijf uit met de schroefgaten in de beugel van de harde schijf.
Wanneer de uitlijning goed is dan is de achterkant van de harde schijf gelijk aan de achterkant van de beugel.
3. Monteer de schroeven waarmee de harde schijf aan de beugel van de harde schijf is bevestigd.

Optisch station (optioneel)

Optische stations halen data op en slaan deze op optische schijven zoals cd en dvd op. Optische stations kunnen worden onderverdeeld in twee basistypen: optische schijflezers en optische schijfschrijvers.

Het optische station verwijderen

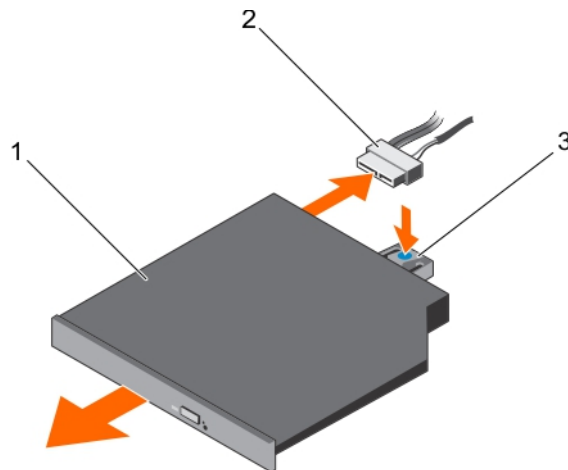
Vereisten

1. Zorg dat u de [Veiligheidsinstructies](#) gelezen heeft.
2. Volg de procedure in [Voordat u werkzaamheden in de computer verricht](#).

WAARSCHUWING: Een groot aantal reparaties mag alleen door een erkend servicemonteur worden uitgevoerd. U mag alleen probleemoplossing en eenvoudige reparaties uitvoeren zoals toegestaan volgens de documentatie bij uw product of zoals geïnstrueerd door het on line of telefonische team voor service en ondersteuning. Schade die het gevolg is van onderhoud dat niet door Dell is geautoriseerd, wordt niet gedekt door uw garantie. Lees de veiligheidsinstructies die bij het product zijn geleverd en leef deze na.

Stappen

1. Koppel de stroom- en gegevenskabels aan de achterzijde van de schijf los.
Noteer de routing van de stroom-/gegevenskabel aan de zijkant van het systeem wanneer u ze van het moederbord en de schijf verwijdert. U moet deze kabels goed geleiden wanneer u ze terugplaatst om te voorkomen dat ze bekneld raken of beschadigd raken.
2. Druk op de ontgrendelpal om het optische station te ontgrendelen.
3. Schuif het optische station uit het systeem totdat het station uit de sleuf verwijderd is.
4. Als u geen nieuw optisch station toevoegt, dan moet u het dummy optische station plaatsen.



Afbeelding 11. Het optisch station verwijderen en plaatsen

- a. optisch station
- b. stroom- en gegevenskabel
- c. ontgrendellipje

Vervolgstappen

Volg de procedure in [Nadat u werkzaamheden aan de binnenkant van uw computer heeft verricht](#).

De optische schijf plaatsen


Vereisten

1. Zorg dat u de [Veiligheidsinstructies](#) gelezen heeft.
2. Volg de procedure in [Voordat u werkzaamheden in de computer verricht](#).

WAARSCHUWING: Een groot aantal reparaties mag alleen door een erkend servicemonteur worden uitgevoerd. U mag alleen probleemoplossing en eenvoudige reparaties uitvoeren zoals toegestaan volgens de documentatie bij uw product of zoals geïnstrueerd door het on line of telefonische team voor service en ondersteuning. Schade die het gevolg is van onderhoud dat niet door Dell is geautoriseerd, wordt niet gedekt door uw garantie. Lees de veiligheidsinstructies die bij het product zijn geleverd en leef deze na.

Stappen

1. Stem de optische schijf af op de sleuf van de optische schijf aan de voorkant van de behuizing.
2. Schuif de optische schijf in de sleuf totdat de ontgrendeltab vastklikt.
3. Sluit de stroom-/gegevenskabels aan op de optische schijf en het moederbord.


 **OPMERKING:** U moet de kabel goed aan de zijkant van het systeem geleiden om te voorkomen dat de kabel beschadigd raakt.

Vervolgstappen

Volg de procedure in [Nadat u werkzaamheden aan de binnenkant van uw computer heeft verricht](#).

Koelventilatoren


Uw systeem ondersteunt zes, 'hot-swappable' koelventilatoren.

 **OPMERKING:** In het geval van een probleem met een bepaalde ventilator wordt het nummer van de ventilator door de beheerssoftware van het systeem vermeld, zodat u eenvoudig kunt vaststellen welke ventilator vervangen moet worden door de nummers van de koelventilator te noteren.

Een koelventilator verwijderen

Vereisten

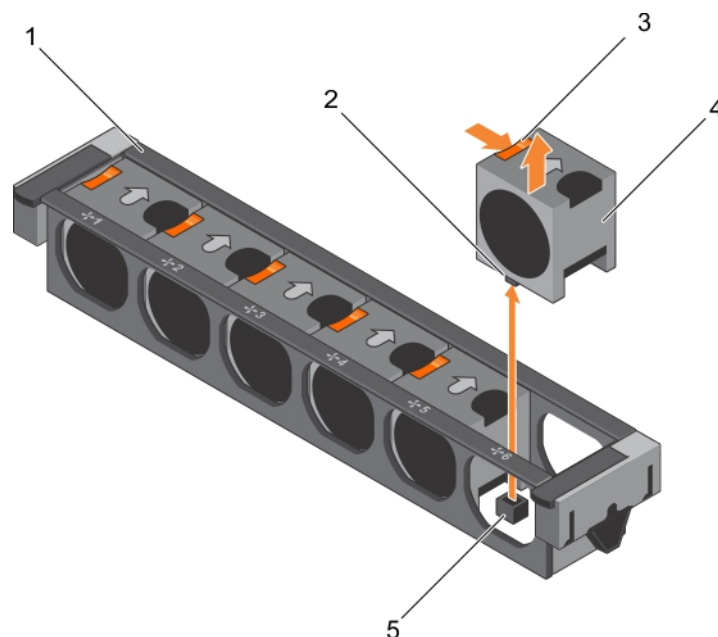
1. Zorg dat u de [Veiligheidsinstructies](#) gelezen heeft.
2. Volg de procedure in [Voordat u werkzaamheden in de computer verricht](#).

 **WAARSCHUWING:** Een groot aantal reparaties mag alleen door een erkend servicemonteur worden uitgevoerd. U mag alleen probleemoplossing en eenvoudige reparaties uitvoeren zoals toegestaan volgens de documentatie bij uw product of zoals geïnstrueerd door het on line of telefonische team voor service en ondersteuning. Schade die het gevolg is van onderhoud dat niet door Dell is geautoriseerd, wordt niet gedekt door uw garantie. Lees de veiligheidsinstructies die bij het product zijn geleverd en leef deze na.

 **WAARSCHUWING:** De koelventilatoren kunnen worden vervangen terwijl het systeem actief is (hot-swappable). Vervang één koelventilator tegelijk zodat het systeem voldoende koeling krijgt.

 **OPMERKING:** De procedure voor het verwijderen van elke ventilator is identiek.

3. Druk op de ontgrendeltab van de ventilator en til de ventilator uit de koelinstallatie.



Afbeelding 12. De koelventilator verwijderen en plaatsen

- | | |
|--|--|
| 1. koelventilator | 2. aansluiting voor koelventilator (6) |
| 3. ontgrendeltab van ventilator (6) | 4. koelventilator (6) |
| 5. connector van de koelventilator op het moederbord (6) | |

Als u een video wilt zien over het verwijderen en installeren van een ventilator of de ventilatoreenheid, zoekt u in de Quick Resource Locator-database op qrl.dell.com.

4. Plaats ventilator terug.
5. Volg de procedure in [Nadat u werkzaamheden aan de binnenkant van uw computer heeft verricht](#).

Een koelventilator plaatsen

Vereisten

1. Zorg dat u de [Veiligheidsinstructies](#) gelezen heeft.
2. Volg de procedure in [Voordat u werkzaamheden in de computer verricht](#).

WAARSCHUWING: Een groot aantal reparaties mag alleen door een erkend servicemonteur worden uitgevoerd. U mag alleen probleemoplossing en eenvoudige reparaties uitvoeren zoals toegestaan volgens de documentatie bij uw product of zoals geïnstrueerd door het on line of telefonische team voor service en ondersteuning. Schade die het gevolg is van onderhoud dat niet door Dell is geautoriseerd, wordt niet gedekt door uw garantie. Lees de veiligheidsinstructies die bij het product zijn geleverd en leef deze na.

Stappen

1. Stem de plug aan de onderkant van de koelventilator af met de connector op het moederbord.
2. Schuif de koelventilator in de sleuven totdat de tabs vastklikken.

Vervolgstappen

Volg de procedure in [Nadat u werkzaamheden aan de binnenkant van uw computer heeft verricht](#).

Als u een video wilt zien over het verwijderen en installeren van een ventilator of de ventilatoreenheid, zoekt u in de Quick Resource Locator-database op qrl.dell.com.

De koelventilator verwijderen

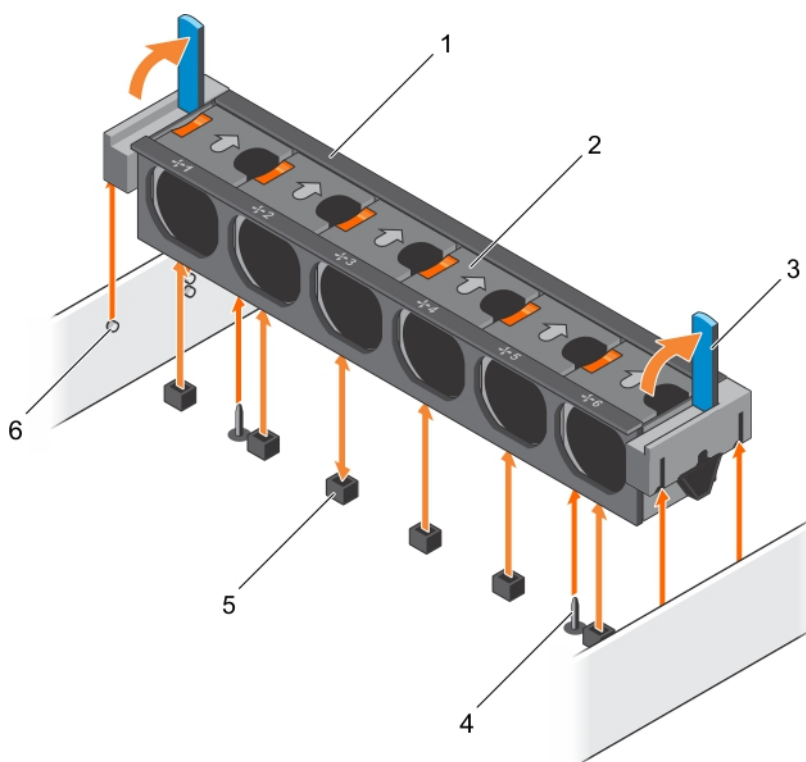
Vereisten

1. Zorg dat u de [Veiligheidsinstructies](#) gelezen heeft.
2. Volg de procedure in [Voordat u werkzaamheden in de computer verricht](#).

WAARSCHUWING: Een groot aantal reparaties mag alleen door een erkend servicemonteur worden uitgevoerd. U mag alleen probleemoplossing en eenvoudige reparaties uitvoeren zoals toegestaan volgens de documentatie bij uw product of zoals geïnstrueerd door het on line of telefonische team voor service en ondersteuning. Schade die het gevolg is van onderhoud dat niet door Dell is geautoriseerd, wordt niet gedekt door uw garantie. Lees de veiligheidsinstructies die bij het product zijn geleverd en leef deze na.

Stappen

1. Ontgrendel de koelventilator van de behuizing door het omhoog brengen van de ontgrendelhendels.
2. Til de koelventilator uit de behuizing.



Afbeelding 13. Verwijderen en plaatsen van de koelventilator

- | | |
|--|-------------------------------------|
| 1. koelventilator | 2. koelventilator (6) |
| 3. ontgrendelhendel (2) | 4. Geleidepen op het moederbord (2) |
| 5. aansluiting voor koelventilator (6) | 6. Geleidepen op de behuizing (6) |

Als u een video wilt zien over het verwijderen en installeren van een koelventilatoreenheid, zoekt u in de Quick Resource Locator-database op qrl.dell.com.

Vervolgstappen

1. Plaats de koelventilator terug.
2. Volg de procedure in [Nadat u werkzaamheden aan de binnenkant van uw computer heeft verricht](#).

Als u een video wilt zien over het verwijderen en installeren van een ventilator of de ventilatoreenheid, zoekt u in de Quick Resource Locator-database op qrl.dell.com.

De systeemventilator plaatsen

Vereisten

WAARSCHUWING: Een groot aantal reparaties mag alleen door een erkend servicemonteur worden uitgevoerd. U mag alleen probleemoplossing en eenvoudige reparaties uitvoeren zoals toegestaan volgens de documentatie bij uw product of zoals geïnstrueerd door het on line of telefonische team voor service en ondersteuning. Schade die het gevolg is van onderhoud dat niet door Dell is geautoriseerd, wordt niet gedekt door uw garantie. Lees de veiligheidsinstructies die bij het product zijn geleverd en leef deze na.

1. Zorg dat u de [Veiligheidsinstructies](#) gelezen heeft.
2. Volg de procedure in [Voordat u werkzaamheden in de computer verricht](#).

WAARSCHUWING: Zorg ervoor dat de kabels goed zijn geplaatst en door de kabelhouders lopen voordat u de koelventilator plaatst. Verkeerd geïnstalleerde kabels kunnen beschadigd raken.

Stappen

1. Stem de sleuven van de koelventilator af op de geleidepennen op de behuizing.
2. Schuif de koelventilator in de behuizing.
3. Vergrendel de koelventilator in de behuizing door het omlaag brengen van de ontgrendelhendels totdat de koelventilator stevig vastzit.

Vervolgstappen

Als u een video wilt zien over het verwijderen en installeren van een ventilator of de ventilatoreenheid, zoekt u in de Quick Resource Locator-database op qrl.dell.com.

Volg de procedure in [Nadat u werkzaamheden aan de binnenkant van uw computer heeft verricht](#).

Interne USB-geheugencode (optioneel)

Een optionele USB-geheugencode in uw systeem kan als een opstartapparaat, beveiligingscode of apparaat voor massaopslag worden gebruikt. De USB-aansluiting moet ingeschakeld zijn door de optie **Internal USB Port** (Interne USB-aansluiting) op het scherm **Integrated Devices** (Ingebouwde apparaten) van de Systeeminstallatie.

Om vanaf een USB-geheugencode op te starten, moet de USB-geheugencode geconfigureerd worden met een opstart-image (boot image) en moet de USB-geheugencode in de Systeeminstallatie in de opstartvolgorde worden opgenomen.

De interne USB-sleutel vervangen

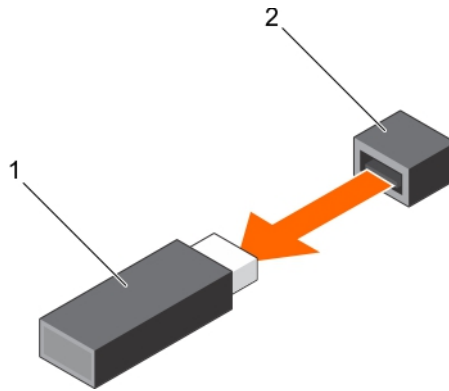
Vereisten

1. Zorg dat u de [Veiligheidsinstructies](#) gelezen heeft.
2. Volg de procedure in [Voordat u werkzaamheden in de computer verricht](#).

WAARSCHUWING: Een groot aantal reparaties mag alleen door een erkend servicemonteur worden uitgevoerd. U mag alleen probleemoplossing en eenvoudige reparaties uitvoeren zoals toegestaan volgens de documentatie bij uw product of zoals geïnstrueerd door het on line of telefonische team voor service en ondersteuning. Schade die het gevolg is van onderhoud dat niet door Dell is geautoriseerd, wordt niet gedekt door uw garantie. Lees de veiligheidsinstructies die bij het product zijn geleverd en leef deze na.

Stappen

1. Zoek de USB-connector of USB-sleutel op het moederbord.
2. Verwijder de USB-sleutel als deze geïnstalleerd is.
3. Steek de nieuwe USB-sleutel in de USB-connector.



Afbeelding 14. De interne USB-sleutel vervangen

- a. USB-geheugensleutel
- b. USB-geheugensleutelconnector

Vervolgstappen

1. Volg de procedure in [Nadat u werkzaamheden aan de binnenkant van uw computer heeft verricht](#).
2. Druk tijdens het opstarten op <F2> om de **Systeeminstallatie** te openen en controleer of de USB-sleutel door het systeem gedetecteerd wordt.

PCIe-kaarthouder

De PCIe-kaarthouder kan worden uitgebreid om een PCIe-kaart met volledige lengte te ondersteunen. Dit voorkomt schade aan de kaart die kan optreden als gevolg van de lengte ervan.

De PCIe-kaarthouder verwijderen

Vereisten

1. Zorg dat u de [Veiligheidsinstructies](#) gelezen heeft.
2. Volg de procedure in [Voordat u werkzaamheden in de computer verricht](#).
3. Verwijder de PCIe-kaart van volle lengte als deze geplaatst is.

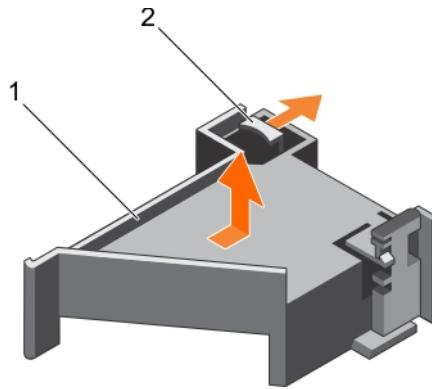
WAARSCHUWING: Een groot aantal reparaties mag alleen door een erkend servicemonteur worden uitgevoerd. U mag alleen probleemoplossing en eenvoudige reparaties uitvoeren zoals toegestaan volgens de documentatie bij uw product of zoals geïnstrueerd door het on line of telefonische team voor service en ondersteuning. Schade die het gevolg is van onderhoud dat niet door Dell is geautoriseerd, wordt niet gedekt door uw garantie. Lees de veiligheidsinstructies die bij het product zijn geleverd en leef deze na.

WAARSCHUWING: Gebruik uw systeem niet zonder dat de PCIe-kaarthouder is geïnstalleerd. De PCIe-kaarthouder is nodig om de juiste koeling van het systeem te garanderen.

Stappen

1. Druk op de ontgrendeltab en schuif de kaarthouder richting de achterkant van de behuizing om de PCIe-kaarthouder uit de behuizing te ontgrendelen.
2. Til de PCIe-kaarthouder uit de behuizing.

OPMERKING: Om voldoende koeling te behouden, moet u de PCIe-kaarthouder terugplaatsen.



Afbeelding 15. De PCIe-kaarthouder verwijderen en plaatsen

- a. PCIe-kaarthouder
- b. ontgrendellipje

Vervolgstappen

1. Plaats de PCIe-kaarthouder terug.
2. Volg de procedure in [Nadat u werkzaamheden aan de binnenkant van uw computer heeft verricht](#).

Als u een video wilt zien over het verwijderen en installeren van een PCI-kaart en riser, zoekt u in de Quick Resource Locator-database op qrl.dell.com.

De PCIe-kaarthouder installeren

Vereisten

1. Zorg dat u de [Veiligheidsinstructies](#) gelezen heeft.
2. Volg de procedure in [Voordat u werkzaamheden in de computer verricht](#).

WAARSCHUWING: Een groot aantal reparaties mag alleen door een erkend servicemonteur worden uitgevoerd. U mag alleen probleemoplossing en eenvoudige reparaties uitvoeren zoals toegestaan volgens de documentatie bij uw product of zoals geïnstrueerd door het on line of telefonische team voor service en ondersteuning. Schade die het gevolg is van onderhoud dat niet door Dell is geautoriseerd, wordt niet gedekt door uw garantie. Lees de veiligheidsinstructies die bij het product zijn geleverd en leef deze na.

WAARSCHUWING: Gebruik uw systeem niet zonder dat de PCIe-kaarthouder is geïnstalleerd. De PCIe-kaarthouder is nodig om de juiste koeling van het systeem te garanderen.

Stappen

1. Stem de PCIe-kaarthouder met de inkepingen en tabs op de behuizing van het voedingsapparaat.
2. Druk op de ontgrendelstab en schuif de PCIe-kaarthouder naar de voorkant van de behuizing totdat de houder stevig vastzit.

Vervolgstappen

1. Verwijder de PCIe-kaart van volle lengte als deze geplaatst zijn.
2. Volg de procedure in [Nadat u werkzaamheden aan de binnenkant van uw computer heeft verricht](#).

Als u een video wilt zien over het verwijderen en installeren van een PCI-kaart en riser, zoekt u in de Quick Resource Locator-database op qrl.dell.com.

De pal van de PCIe-kaarthouder openen en sluiten

Vereisten

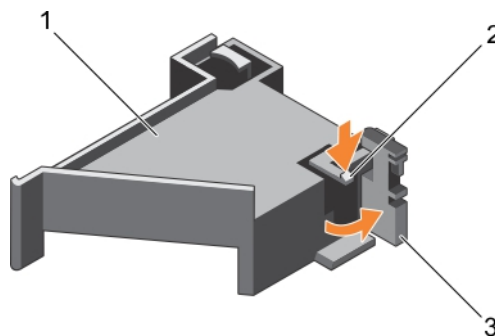
1. Zorg dat u de [Veiligheidsinstructies](#) gelezen heeft.
2. Volg de procedure in [Voordat u werkzaamheden in de computer verricht](#).

WAARSCHUWING: Een groot aantal reparaties mag alleen door een erkend servicemonteur worden uitgevoerd. U mag alleen probleemoplossing en eenvoudige reparaties uitvoeren zoals toegestaan volgens de documentatie bij uw product of zoals geïnstrueerd door het on line of telefonische team voor service en ondersteuning. Schade die het gevolg is van onderhoud dat niet door Dell is geautoriseerd, wordt niet gedekt door uw garantie. Lees de veiligheidsinstructies die bij het product zijn geleverd en leef deze na.

Stappen

1. Druk op de ontgrendeltab om de pal van de PCIe-kaarthouder te openen.
2. Draai de pal rechtsom totdat hij klikt om de pal van de PCIe-kaarthouder te sluiten.

OPMERKING: Voordat u een PCIe-kaart van volle lengte plaatst, moet de pal van de PCIe-kaarthouder gesloten zijn. Wanneer de PCIe-kaart van volle lengte geplaatst is, opent u de pal van de PCIe-kaarthouder. Voordat u PCIe-kaart van volle lengte verwijderd, moet u de pal van de PCIe-kaarthouder sluiten.



Afbeelding 16. De pal van de PCIe-kaarthouder openen en sluiten

- a. PCIe-kaarthouder
- b. ontgrendellipje
- c. Pal van de PCIe-kaarthouder

Vervolgstappen

Volg de procedure in [Nadat u werkzaamheden aan de binnenkant van uw computer heeft verricht](#).

Kabelhouderbeugel

De kabelbeugel biedt ondersteuning voor de geïnstalleerde kabels. De kabelbeugel helpt ook voorkomen dat de kabels losraken, wat kan leiden tot losse verbindingen en een verminderde luchtstroom in de server.

De kabelhouderbeugel verwijderen

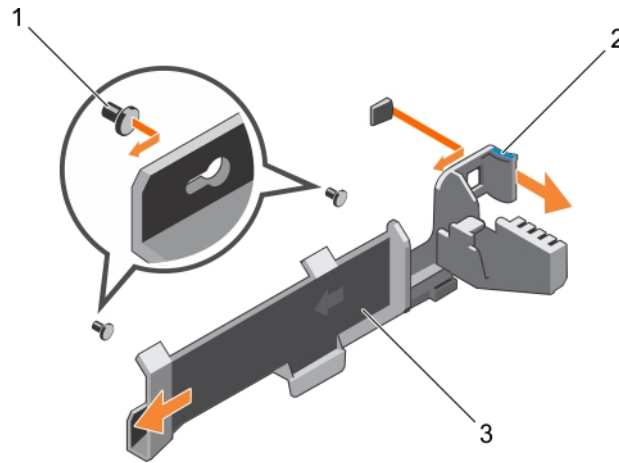
Vereisten

1. Zorg dat u de [Veiligheidsinstructies](#) gelezen heeft.
2. Volg de procedure in [Voordat u werkzaamheden in de computer verricht](#).
3. Verwijder de koelmantel.
4. Verwijder de PCIe-kaarthouder.
5. Verwijder alle kabels die door de kabelhouderbeugel gerouteerd zijn.

WAARSCHUWING: Een groot aantal reparaties mag alleen door een erkend servicemonteur worden uitgevoerd. U mag alleen probleemoplossing en eenvoudige reparaties uitvoeren zoals toegestaan volgens de documentatie bij uw product of zoals geïnstrueerd door het on line of telefonische team voor service en ondersteuning. Schade die het gevolg is van onderhoud dat niet door Dell is geautoriseerd, wordt niet gedekt door uw garantie. Lees de veiligheidsinstructies die bij het product zijn geleverd en leef deze na.

Stappen

1. Trek aan de tab om de beugel uit de inkeping te ontgrendelen en schuif de kabelhouderbeugel naar de voorkant van de behuizing om hem eruit te halen.
2. Til de kabelhouderbeugel uit de behuizing.



Afbeelding 17. Verwijderen en plaatsen van de kabelhouderbeugel

- a. uitlijningsspen (2)
- b. lipje
- c. kabelhouderbeugel

Vervolgstappen

1. Volg de procedure in [Nadat u werkzaamheden aan de binnenkant van uw computer heeft verricht](#).

De bevestigingsbeugel plaatsen

Vereisten

1. Zorg dat u de [Veiligheidsinstructies](#) gelezen heeft.
2. Volg de procedure in [Voordat u werkzaamheden in de computer verricht](#).
3. Verwijder de koelmantel.
4. Verwijder de PCIe-kaarthouder.

WAARSCHUWING: Een groot aantal reparaties mag alleen door een erkend servicemonteur worden uitgevoerd. U mag alleen probleemoplossing en eenvoudige reparaties uitvoeren zoals toegestaan volgens de documentatie bij uw product of zoals geïnstrueerd door het on line of telefonische team voor service en ondersteuning. Schade die het gevolg is van onderhoud dat niet door Dell is geautoriseerd, wordt niet gedekt door uw garantie. Lees de veiligheidsinstructies die bij het product zijn geleverd en leef deze na.

Stappen

1. Stem de kabelhouderbeugel af op de afstemmingspennen op de behuizing.
2. Schuif de kabelhouderbeugel langs de wand van de behuizing totdat de tab klikt en de sleuven vergrendelt.
3. Plaats alle te routeren kabels in de kabelhouderbeugel.

Vervolgstappen

1. Plaats de PCIe-kaarthouder.
2. Plaats de koelmantel.
3. Volg de procedure in [Nadat u werkzaamheden aan de binnenkant van uw computer heeft verricht](#).

Uitbreidingskaarten en uitbreidingskaartverhogers

OPMERKING: Een ontbrekende of niet-ondersteunde uitbreidingskaartriser registreert een gebeurtenis in het systeemgebeurtenislogboek (SEL). Dit voorkomt niet dat uw systeem wordt ingeschakeld. Er wordt geen BIOS POST-bericht of F1/F2-pauze weergegeven.

Installatierichtlijnen voor uitbreidingskaarten

Afhankelijk van uw systeemconfiguratie:

De volgende PCI Express generatie 3 uitbreidingskaartverhogers worden ondersteund:

Tabel 8. Ondersteunde uitbreidingskaarten

Verhoger	PCIe-sleuf	Processor-aansluiting	Hoogte	Lengte	Link-breedte	Sleufbreedte
1	1	Processor 2	laag profiel	Halve lengte	x8	x16
1	2	Processor 2	laag profiel	Halve lengte	x8	x16
1	3	Processor 2	laag profiel	Halve lengte	x8	x16
2	4	Processor 2	Volle hoogte	Volle lengte	x16	x16
2	5	Processor 1	Volle hoogte	Volle lengte	x8	x16
3 (standaard)	6	Processor 1	Volle hoogte	Volle lengte	x8	x16
3 (alternatief)	6	Processor 1	Volle hoogte	Volle lengte	x16	x16
3 (standaard)	7	Processor 1	Volle hoogte	Volle lengte	x8	x16

OPMERKING: Om de PCIe-sleuven 1 t/m 4 op de verhoger te gebruiken, moeten beide processoren geplaatst zijn.

OPMERKING: De sleuven voor de uitbreidingskaarten kunnen verwijderd of geplaatst worden tijdens een actief systeem (niet hot-swappable).

Een uitbreidingskaart in de uitbreidingskaartverhoger 2 of 3 verwijderen

Vereisten

WAARSCHUWING: Een groot aantal reparaties mag alleen door een erkend servicemonteur worden uitgevoerd. U mag alleen probleemoplossing en eenvoudige reparaties uitvoeren zoals toegestaan volgens de documentatie bij uw product of zoals geïnstrueerd door het on line of telefonische team voor service en ondersteuning. Schade die het gevolg is van onderhoud dat niet door Dell is geautoriseerd, wordt niet gedekt door uw garantie. Lees de veiligheidsinstructies die bij het product zijn geleverd en leef deze na.

1. Zorg dat u de [Veiligheidsinstructies](#) gelezen heeft.
2. Volg de procedure in [Voordat u werkzaamheden in de computer verricht](#).
3. Wanneer u een kaart uit verhoger 3 verwijdert, zorg er dan voor dat de pal van de PCIe-houder gesloten is.

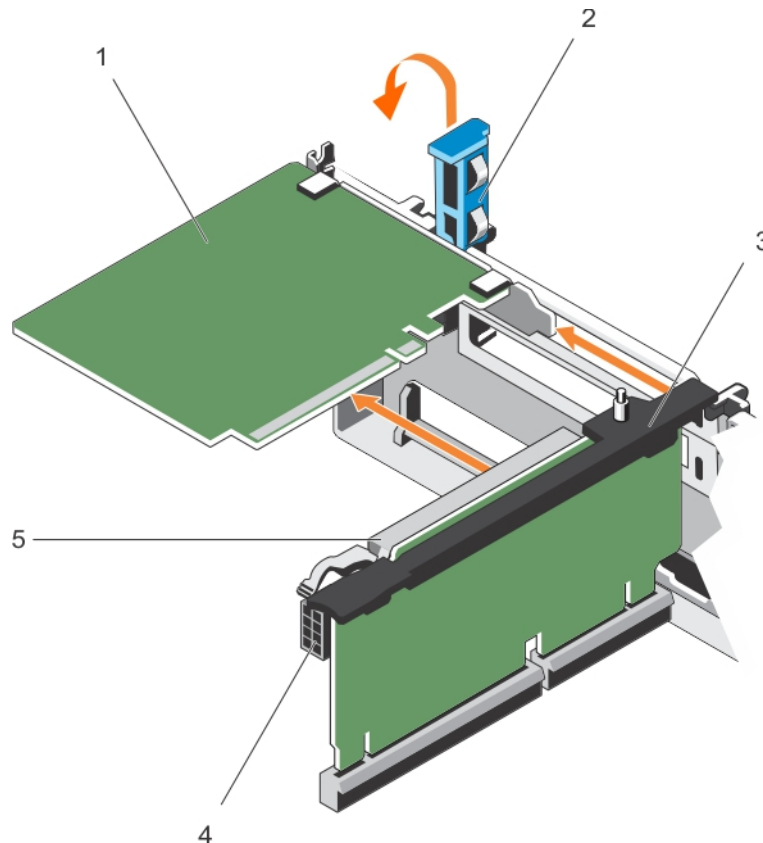
OPMERKING: De procedure voor het plaatsen en verwijderen van een volle lengte PCIe-kaart is vergelijkbaar met de procedure voor het plaatsen en verwijderen van een GPU-kaart.

Stappen

1. Koppel alle kabels los die op de uitbreidingskaart zijn aangesloten.
2. Til pal van de uitbreidingskaart uit de sleuf.
3. Pak de uitbreidingskaart bij de randen vast en verwijder de uitbreidingskaart uit de connector.

4. Als u de kaart permanent verwijdert, installeert u een metalen vulbeugel over de opening van de lege uitbreidings sleuf en sluit u de vergrendelpal van de uitbreidingskaart.
5. Plaats de pal van de uitbreidingskaart terug in de sleuf.
6. Sluit de vergrendelpal(len) van de uitbreidingskaart.

OPMERKING: U moet een vulbeugel over een lege uitbreidings sleuf plaatsen om het FCC-certificaatslot (Federal Communications Commission) van het systeem te behouden. De beugels houden ook stof en vuil buiten het systeem en dragen bij aan de juiste koeling en luchtstroming in het systeem.



Afbeelding 18. Verwijderen en plaatsen van een uitbreidingskaart uit/in een uitbreidingskaartverhoger 2 of 3

- | | |
|-------------------------------|---------------------------------------|
| 1. uitbreidingskaart | 2. pal van uitbreidingskaart |
| 3. uitbreidingskaartverhoger | 4. stroomconnector (voor GPU-kaarten) |
| 5. uitbreidingskaartconnector | |

Vervolgstappen

Als u een video wilt zien over het verwijderen en installeren van een PCI-kaart en riser, zoekt u in de Quick Resource Locator-database op qrl.dell.com.

Volg de procedure in [Nadat u werkzaamheden aan de binnenkant van uw computer heeft verricht](#).

Een uitbreidingskaart in de uitbreidingskaartverhoger 2 of 3 plaatsen

Vereisten

1. Zorg dat u de [Veiligheidsinstructies](#) gelezen heeft.
2. Volg de procedure in [Voordat u werkzaamheden in de computer verricht](#).

WAARSCHUWING: Een groot aantal reparaties mag alleen door een erkend servicemonteur worden uitgevoerd. U mag alleen probleemoplossing en eenvoudige reparaties uitvoeren zoals toegestaan volgens de documentatie bij uw product of zoals geïnstrueerd door het on line of telefonische team voor service en ondersteuning. Schade die het gevolg is van

onderhoud dat niet door Dell is geautoriseerd, wordt niet gedekt door uw garantie. Lees de veiligheidsinstructies die bij het product zijn geleverd en leef deze na.

Stappen

1. Pak de uitbreidingskaart uit en maak deze gereed voor installatie.
Raadpleeg de documentatie bij de kaart voor instructies.
2. Til de uitbreidingskaartvergrendeling omhoog en verwijder de vulbeugel.
3. Houd de kaart aan de randen vast en richt de kaart zodanig dat de connector op de uitbreidingskaart in lijn is met de uitbreidingskaartconnector op de verhoger.
4. Steek de kaartrandconnector stevig in de uitbreidingskaartconnector totdat de kaart volledig is ingestoken.
5. Druk op de aanraakpunten om de vergrendelingsbeugels van de uitbreidingskaart te openen.
6. Plaats de vergrendeling van de uitbreidingskaart terug.
7. Sluit zo nodig de kabels weer aan op de uitbreidingskaart.

OPMERKING: Wanneer u een GPU plaatst op verhoger 2 of 3 (standaard), sluit dan de stroomkabel van de GPU-kaart aan op de stroomconnector op de verhoger.

Vervolgstappen

1. Volg de procedure in [Nadat u werkzaamheden aan de binnenkant van uw computer heeft verricht](#).
2. Installeer de benodigde stuurprogramma's voor de kaart zoals beschreven in de documentatie van de kaart.

Als u een video wilt zien over het verwijderen en installeren van een PCI-kaart en riser, zoekt u in de Quick Resource Locator-database op qrl.dell.com.

Een uitbreidingskaart uit de uitbreidingskaartverhoger 1 verwijderen

Vereisten

WAARSCHUWING: Een groot aantal reparaties mag alleen door een erkend servicemonteur worden uitgevoerd. U mag alleen probleemoplossing en eenvoudige reparaties uitvoeren zoals toegestaan volgens de documentatie bij uw product of zoals geïnstrueerd door het on line of telefonische team voor service en ondersteuning. Schade die het gevolg is van onderhoud dat niet door Dell is geautoriseerd, wordt niet gedekt door uw garantie. Lees de veiligheidsinstructies die bij het product zijn geleverd en leef deze na.

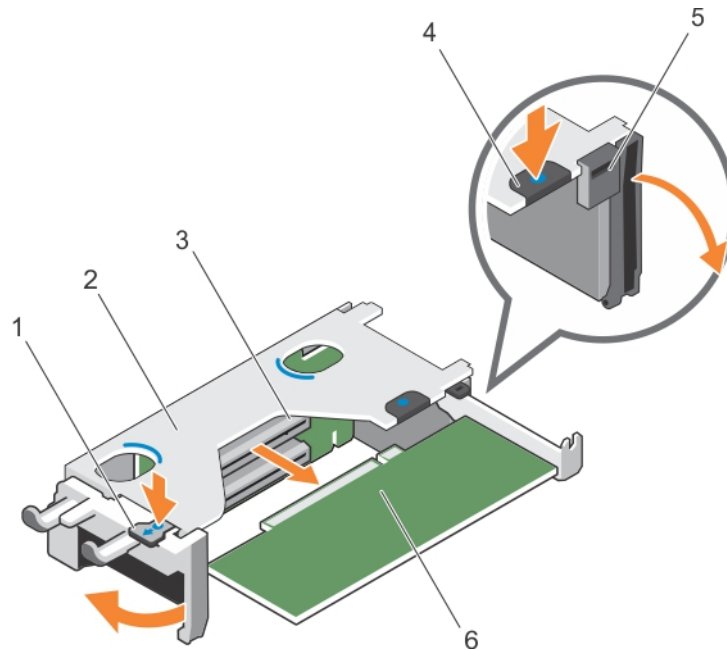
1. Zorg dat u de [Veiligheidsinstructies](#) gelezen heeft.
2. Volg de procedure in [Voordat u werkzaamheden in de computer verricht](#).
3. Koppel alle kabels los die op de uitbreidingskaart zijn aangesloten.
4. Verwijder de uitbreidingskaartriser. Trek de riser recht omhoog met behulp van de blauwe aanraakpunten aan de bovenkant van de riser.

OPMERKING: De uitbreidingskaartverhoger 1 kan alleen worden gebruikt wanneer beide processoren geplaatst zijn.

Stappen

1. Druk op tab A en draai de pal rechtsom.
2. Druk op tab B en draai de pal omlaag.
3. Verwijder de uitbreidingskaart uit de uitbreidingskaartverhoger.
4. Als u de kaart permanent verwijdert, installeert u een metalen vulbeugel over de opening van de lege uitbreidingsleuf en sluit u de vergrendelpal van de uitbreidingskaart.
5. Sluit de palletjes van tab A en tab B.

OPMERKING: U moet een vulbeugel over een lege uitbreidingsleuf plaatsen om het FCC-certificaatslot (Federal Communications Commission) van het systeem te behouden. De beugels houden ook stof en vuil buiten het systeem en dragen bij aan de juiste koeling en luchtstroming in het systeem.



Afbeelding 19. Verwijderen en plaatsen van een uitbreidingskaart van/in een uitbreidingskaartverhoger 1

- | | |
|-------------------------------|---|
| 1. tab A | 2. behuizing voor uitbreidingskaartverhoger 1 |
| 3. uitbreidingskaartconnector | 4. tab B |
| 5. klemmetje | 6. uitbreidingskaart |

Vervolgstappen

1. Plaats de uitbreidingskaartverhoger.
2. Volg de procedure in [Nadat u werkzaamheden aan de binnenkant van uw computer heeft verricht](#).

Als u een video wilt zien over het verwijderen en installeren van een PCI-kaart en riser, zoekt u in de Quick Resource Locator-database op qrl.dell.com.

Een uitbreidingskaart in de uitbreidingskaartverhoger 1 plaatsen

Vereisten

1. Zorg dat u de [Veiligheidsinstructies](#) gelezen heeft.
2. Volg de procedure in [Voordat u werkzaamheden in de computer verricht](#).
3. Verwijder de uitbreidingskaartriser. Trek de riser recht omhoog met behulp van de blauwe aanraakpunten aan de bovenkant van de riser

WAARSCHUWING: Een groot aantal reparaties mag alleen door een erkend servicemonteur worden uitgevoerd. U mag alleen probleemoplossing en eenvoudige reparaties uitvoeren zoals toegestaan volgens de documentatie bij uw product of zoals geïnstrueerd door het on line of telefonische team voor service en ondersteuning. Schade die het gevolg is van onderhoud dat niet door Dell is geautoriseerd, wordt niet gedekt door uw garantie. Lees de veiligheidsinstructies die bij het product zijn geleverd en leef deze na.

OPMERKING: De uitbreidingskaartverhoger 1 kan alleen worden gebruikt wanneer beide processoren geplaatst zijn.

Stappen

1. Pak de uitbreidingskaart uit en maak deze gereed voor installatie.
Raadpleeg de documentatie bij de kaart voor instructies.
2. Druk op tab A en draai de pal rechtsom.
3. Druk op tab B en draai de pal omlaag.
4. Houd de kaart aan de randen vast en richt de kaart zodanig dat de kaartrandconnector in lijn is met de uitbreidingskaartconnector.

5. Steek de kaartrandconnector stevig in de uitbreidingskaartconnector totdat de kaart volledig is ingestoken.
6. Sluit de palletjes van tab A en tab B.

Vervolgstappen

1. Plaats de uitbreidingskaartverhoger.
2. Sluit zo nodig de kabels weer aan op de uitbreidingskaart.
3. Volg de procedure in [Nadat u werkzaamheden aan de binnenkant van uw computer heeft verricht](#).
4. Installeer de benodigde stuurprogramma's voor de kaart zoals beschreven in de documentatie van de kaart.

Als u een video wilt zien over het verwijderen en installeren van een PCI-kaart en riser, zoekt u in de Quick Resource Locator-database op qrl.dell.com.

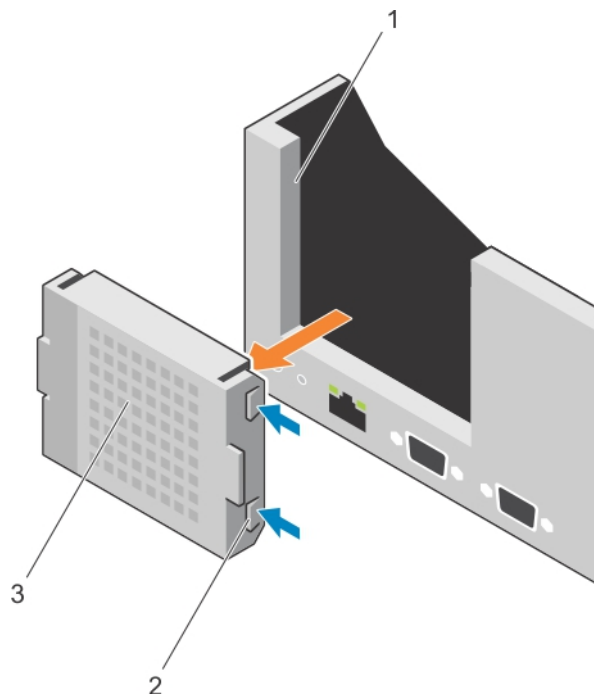
De dummy verhoger 1 verwijderen

Vereisten

WAARSCHUWING: Een groot aantal reparaties mag alleen door een erkend servicemonteur worden uitgevoerd. U mag alleen probleemoplossing en eenvoudige reparaties uitvoeren zoals toegestaan volgens de documentatie bij uw product of zoals geïnstrueerd door het on line of telefonische team voor service en ondersteuning. Schade die het gevolg is van onderhoud dat niet door Dell is geautoriseerd, wordt niet gedekt door uw garantie. Lees de veiligheidsinstructies die bij het product zijn geleverd en leef deze na.

Stappen

1. Zorg dat u de [Veiligheidsinstructies](#) gelezen heeft.
2. Volg de procedure in [Voordat u werkzaamheden in de computer verricht](#).
3. Verwijder de uitbreidingskaartverhoger.
4. Druk op de tabs op de dummy verhoger 1 druk de dummy verhoger 1 uit de behuizing.



Afbeelding 20. De dummy verhoger 1 verwijderen en plaatsen

- a. sleuf in de behuizing
- b. tab (2)
- c. dummy verhoger 1

De dummy verhoger 1 plaatsen

Vereisten

1. Stem de dummy af met de sleuf in de behuizing.
2. Steek de dummy in de behuizing totdat hij vastklikt.

Uitbreidingskaartverhogers verwijderen

Vereisten

WAARSCHUWING: Een groot aantal reparaties mag alleen door een erkend servicemonteur worden uitgevoerd. U mag alleen probleemoplossing en eenvoudige reparaties uitvoeren zoals toegestaan volgens de documentatie bij uw product of zoals geïnstrueerd door het on line of telefonische team voor service en ondersteuning. Schade die het gevolg is van onderhoud dat niet door Dell is geautoriseerd, wordt niet gedekt door uw garantie. Lees de veiligheidsinstructies die bij het product zijn geleverd en leef deze na.

1. Zorg dat u de [Veiligheidsinstructies](#) gelezen heeft.
2. Volg de procedure in [Voordat u werkzaamheden in de computer verricht](#).
3. Verwijder de uitbreidingskaarten op verhoger 2 en 3 als die geplaatst zijn.

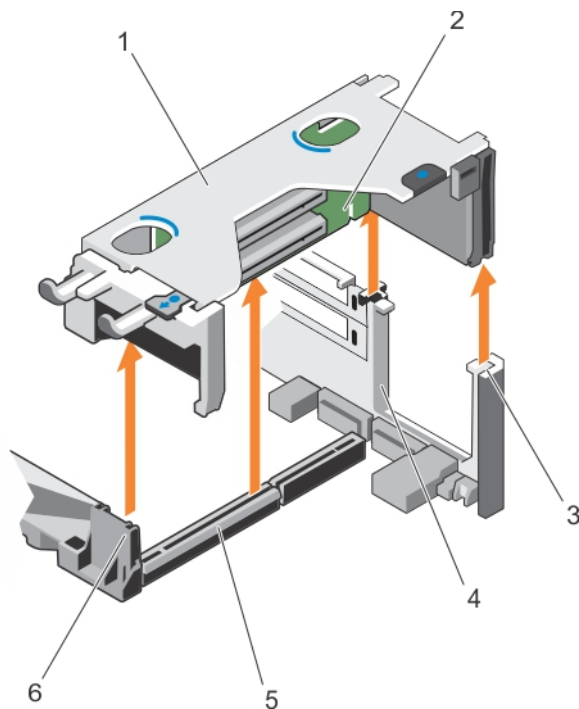
OPMERKING: De uitbreidingskaartverhoger 1 kan alleen worden gebruikt wanneer beide processoren geplaatst zijn.

Stappen

Houd de sleuven op de uitbreidingskaartverhoger en til de verhoger van de verhogerconnector op het moederbord.

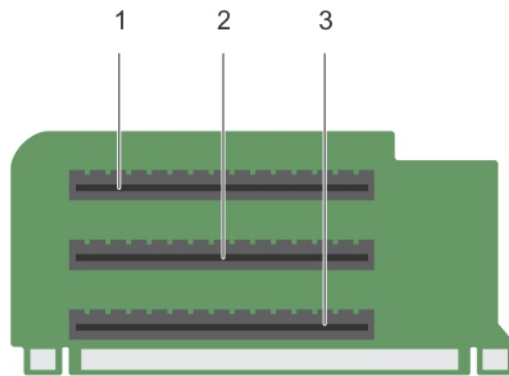
OPMERKING: Om de uitbreidingskaarverhogers 2 en 3 te verwijderen, houdt u de randen van de uitbreidingskaarverhoger vast aan de randen.

OPMERKING: Voor de juiste koeling van het systeem, moet dummy verhoger 1 geplaatst zijn in de sleuf voor verhoger 1. Verwijder de dummy verhoger 1 alleen als u verhoger 1 plaatst.



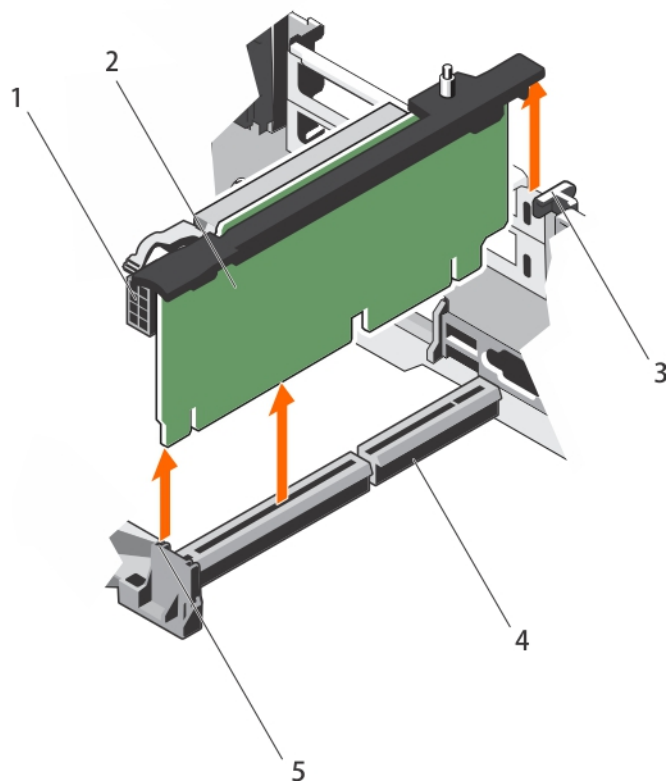
Afbeelding 21. Verwijderen en plaatsen van de uitbreidingskaartverhoger 1

- | | |
|---|---|
| 1. behuizing voor uitbreidingskaartverhoger 1 | 2. uitbreidingskaartverhoger (1) |
| 3. geleider achterkant verhoger (rechts) | 4. geleider achterkant verhoger (links) |
| 5. connector voor uitbreidingskaartverhoger 1 | 6. geleider voorkant verhoger |



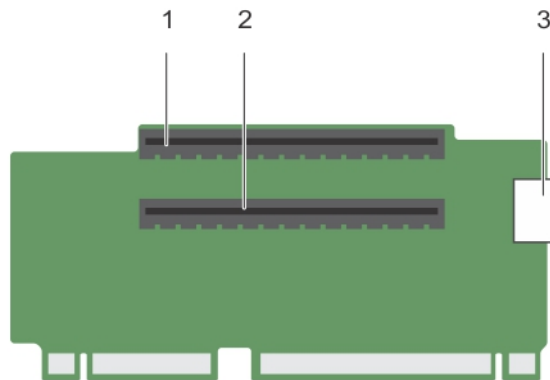
Afbeelding 22. Connectoren op de uitbreidingskaartverhoger 1 identificeren

- a. uitbreidingskaart sleuf 1
- b. uitbreidingskaart sleuf 2
- c. uitbreidingskaart sleuf 3



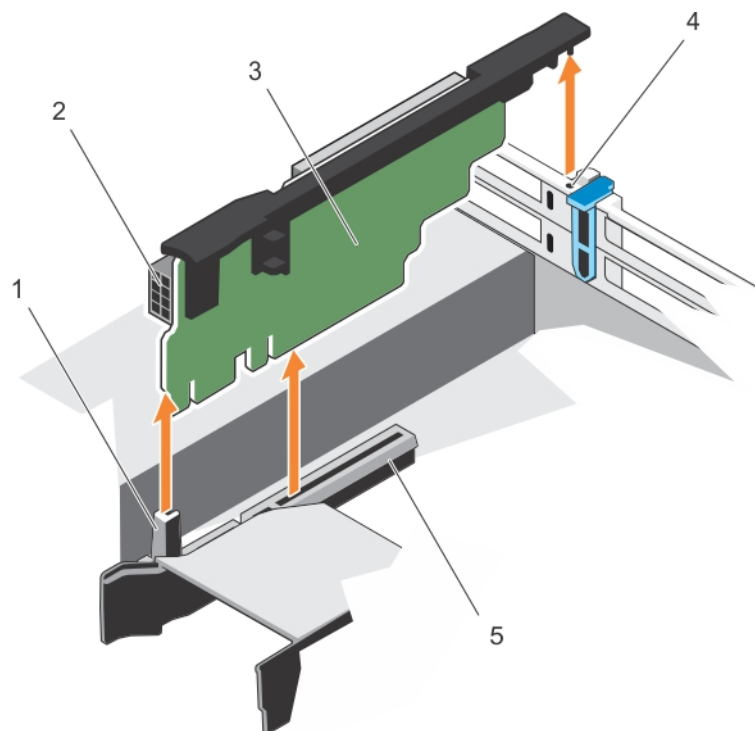
Afbeelding 23. Verwijderen en plaatsen van de uitbreidingskaartverhoger 2

- 1. stroomconnector (voor GPU-kaarten)
- 2. uitbreidingskaartverhoger (2)
- 3. geleider achterkant verhoger
- 4. connector voor uitbreidingskaartverhoger 2
- 5. geleider voorkant verhoger



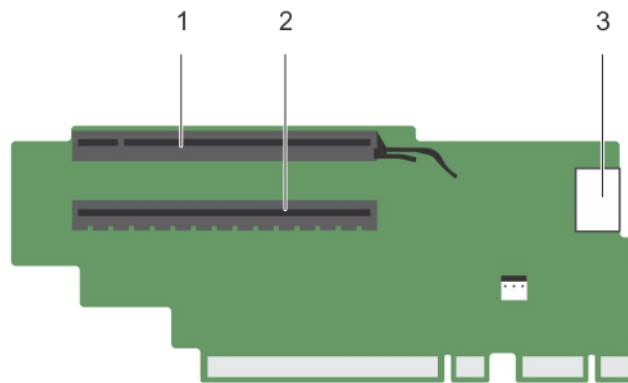
Afbeelding 24. Connectoren op de uitbreidingskaartverhoger 2 identificeren

- a. uitbreidingskaart sleuf 4
- b. uitbreidingskaart sleuf 5
- c. stroomconnector (voor GPU-kaarten)



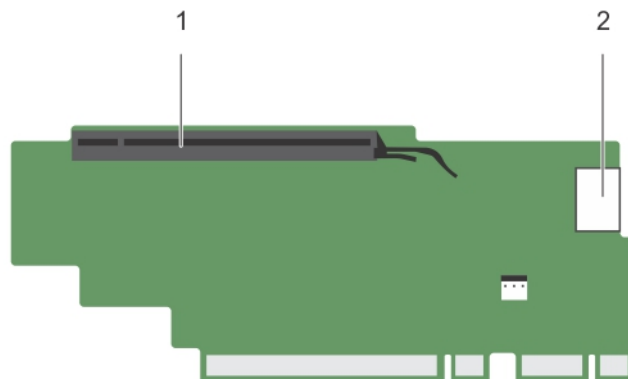
Afbeelding 25. Verwijderen en plaatsen van de uitbreidingskaartverhoger 3

- | | |
|---|---------------------------------------|
| 1. geleider voorkant verhoger | 2. stroomconnector (voor GPU-kaarten) |
| 3. uitbreidingskaartverhoger (3) | 4. geleider achterkant verhoger |
| 5. connector voor uitbreidingskaartverhoger 3 | |



Afbeelding 26. Connectoren op de uitbreidingskaartverhoger 3 identificeren (standaard)

- a. uitbreidingskaart sleuf 6
- b. uitbreidingskaart sleuf 7
- c. stroomconnector (voor GPU-kaarten)



Afbeelding 27. Connectoren op de uitbreidingskaartverhoger 3 identificeren (alternatief)

- a. uitbreidingskaart sleuf 6
- b. stroomconnector (voor GPU-kaarten)

Vervolgstappen

1. Verwijder en plaats zo nodig een uitbreidingskaart op de verhoger.
2. Vervang zo nodig de uitbreidingskaartverhoger.
3. Volg de procedure in [Nadat u werkzaamheden aan de binnenkant van uw computer heeft verricht](#).

Uitbreidingskaartverhogers plaatsen

Vereisten

1. Zorg dat u de [Veiligheidsinstructies](#) gelezen heeft.
2. Volg de procedure in [Voordat u werkzaamheden in de computer verricht](#).
3. Plaats de uitbreidingskaart(en) opnieuw in de uitbreidingskaartverhoger 1.

WAARSCHUWING: Een groot aantal reparaties mag alleen door een erkend servicemonteur worden uitgevoerd. U mag alleen probleemoplossing en eenvoudige reparaties uitvoeren zoals toegestaan volgens de documentatie bij uw product of zoals geïnstrueerd door het on line of telefonische team voor service en ondersteuning. Schade die het gevolg is van onderhoud dat niet door Dell is geautoriseerd, wordt niet gedekt door uw garantie. Lees de veiligheidsinstructies die bij het product zijn geleverd en leef deze na.

Stappen

1. Stem de uitbreidingskaartverhoger af op de connectoren en de verhogergeleiders op het moederbord.
2. Laat de uitbreidingskaartverhoger op zijn plaats zakken tot de uitbreidingskaartverhoger helemaal in de connector zit.

Vervolgstappen

1. Plaats de uitbreidingskaart(en) in de uitbreidingskaartverhogers 2 of 3.
2. Volg de procedure in [Nadat u werkzaamheden aan de binnenkant van uw computer heeft verricht](#).
3. Installeer de benodigde stuurprogramma's voor de kaart zoals beschreven in de documentatie van de kaart.

Richtlijnen voor het installeren van de GPU-kaart

OPMERKING: De Precision Rack 7910 ondersteunt interne GPU-kaarten.

- De Precision Rack 7910 moet geplaatst worden met één processor voor 5, 6, 7 PCIe-sleuven.
- Als de hoeveelheid 2 K6000 of K20-kaarten wordt gebruikt met 160 w processoren, dan wordt de aanvoertemperatuur van het systeem beperkt tot 30 c om voor voldoende koeling te zorgen.
- Alle GPU-kaarten moeten van hetzelfde type en model zijn.
- U kunt maximaal twee dubbelbrede GPU-kaarten plaatsen.
 - OPMERKING:** Voor een configuratie van twee dubbele GPU-kaarten is een optionele verhoger (verhoger) 3 nodig.
- U kunt maximaal vier enkelbrede GPU-kaarten plaatsen.

Een GPU-kaart plaatsen

Vereisten

1. Zorg dat u de [Veiligheidsinstructies](#) gelezen heeft.
2. Volg de procedure in [Voordat u werkzaamheden in de computer verricht](#).

WAARSCHUWING: Een groot aantal reparaties mag alleen door een erkend servicemonteur worden uitgevoerd. U mag alleen probleemoplossing en eenvoudige reparaties uitvoeren zoals toegestaan volgens de documentatie bij uw product of zoals geïnstrueerd door het on line of telefonische team voor service en ondersteuning. Schade die het gevolg is van onderhoud dat niet door Dell is geautoriseerd, wordt niet gedekt door uw garantie. Lees de veiligheidsinstructies die bij het product zijn geleverd en leef deze na.

Stappen

1. Verwijder de GPU-kaarten uit de verpakking.
2. Sluit de vergrendelstab van de uitbreidingskaart op de koelmantel en de verhoger.
3. Til de vergrendelpal van de uitbreidingskaart omhoog.
4. Verwijder de vulbeugels voor de enkel- of dubbelbrede GPU-kaarten.
5. Richt de connector van de GPU-kaart op de sleuf in de verhoger.
6. Steek de GPU-kaart in de sleuf van de verhoger totdat de kaart niet verder kan.
7. Vind de GPU-stroomconnectoren op de kabel en steek ze in de connectoren met 6 pinnen en 8 pinnen op de GPU-kaart als dat nodig is (niet voor alle GPU-kaarten zijn externe stroomconnectoren nodig).

OPMERKING: Zorg dat de GPU-kaart goed in de GPU-kaartvergrendeling geplaatst is.

8. Druk de GPU-kaartvergrendeling omlaag om de kaart te vergrendelen.
9. Zorg dat de GPU-kaart in de pal van de PCIe-kaarthouder zit.

10. Druk op het aanraakpunt om de pal van de GPU-kaarhouder en/of de vergrendeltabs van de uitbreidingskaart te openen.
11. Sluit de GPU-stroomkabel aan op de verhoger.
12. Sluit de vergrendeling(en) van de uitbreidingskaart.

Vervolgstappen

Volg de procedure in [Nadat u werkzaamheden aan de binnenkant van uw computer heeft verricht](#).

Een GPU-kaart verwijderen

Vereisten

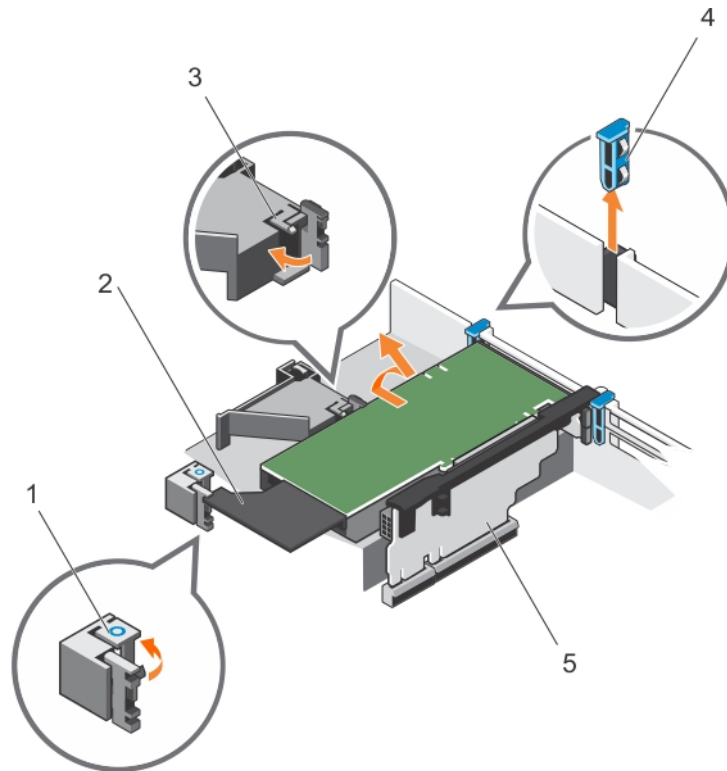
1. Zorg dat u de [Veiligheidsinstructies](#) gelezen heeft.
2. Volg de procedure in [Voordat u werkzaamheden in de computer verricht](#).

WAARSCHUWING: Een groot aantal reparaties mag alleen door een erkend servicemonteur worden uitgevoerd. U mag alleen probleemoplossing en eenvoudige reparaties uitvoeren zoals toegestaan volgens de documentatie bij uw product of zoals geïnstrueerd door het on line of telefonische team voor service en ondersteuning. Schade die het gevolg is van onderhoud dat niet door Dell is geautoriseerd, wordt niet gedekt door uw garantie. Lees de veiligheidsinstructies die bij het product zijn geleverd en leef deze na.

Stappen

1. Til de vergrendelpal van de uitbreidingskaart omhoog.
2. Sluit de vergrendeltabs van de uitbreidingskaart op de koelmantel en de verhogers.
3. Houd de GPU-kaart vast aan de randen en schuif de GPU-kaart naar buiten in een hoek om de kaart uit de connector op de verhogerkaart los te halen.
4. Koppel de kabel los van de GPU-kaart.
5. Als u de kaart permanent verwijdert, dan installeert u een metalen vulbeugel over de opening van de lege sleuf en sluit u de vergrendeltabs van de uitbreidingskaart.

OPMERKING: U moet een vulbeugel over een lege uitbreidingsleuf plaatsen om het FCC-certificaatslot (Federal Communications Commission) van het systeem te behouden. De beugels houden ook stof en vuil buiten het systeem en dragen bij aan de juiste koeling en luchtstroming in het systeem.



Afbeelding 28. Verwijderen en plaatsen van de GPU-kaart

- | | |
|---|------------------------------|
| 1. vergrendelstab uitbreidingskaart (3) | 2. GPU-kaart |
| 3. Pal van de PCIe-kaarthouder | 4. pal van uitbreidingskaart |
| 5. uitbreidingskaartverhoger (3) | |

Vervolgstappen

Volg de procedure in [Nadat u werkzaamheden aan de binnenkant van uw computer heeft verricht.](#)

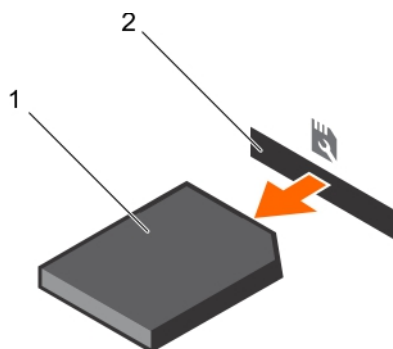
SD vFlash-kaart (optioneel)

Een SD vFlash-kaart is een SD-kaart (Secure Digital) die wordt aangesloten op de SD vFlash-kaartslot in de iDRAC-poortkaart. Het biedt permanente on-demand lokale storage en een aangepaste implementatieomgeving die automatisering van serverconfiguratie, scripts en imaging mogelijk maakt. Het emuleert USB-apparaten. Kijk voor meer informatie in de gebruikershandleiding voor Integrated Dell Remote Access Controller op Dell.com/idracmanuals.

Een SD vFlash-mediakaart vervangen

Stappen

1. Zoek de sleuf voor de SD vFlash-mediakaart in het systeem.
2. Om de SD vFlash-mediakaart te verwijderen, drukt u de kaart naar binnen om deze te ontgrendelen, waarna u de kaart uit de sleuf trekt.



Afbeelding 29. De SD vFlash-mediakaart verwijderen en plaatsen

- a. SD vFlash-mediakaart
 - b. sleuf voor SD vFlash-mediakaart
3. Om een SD vFlash-mediakaart te plaatsen, steekt u met het label naar boven het gedeelte van de contactpennen van de SD vFlash-mediakaart in de sleuf van de module.

OPMERKING: De sleuf heeft een bepaalde vergrendeling om ervoor te zorgen dat de kaart er maar op één manier in kan.
 4. Druk de kaart in de sleuf totdat de kaart vergrendeld wordt.

Interne dubbele SD-module (optioneel)

De interne dubbele SD-modulekaart (IDSMD) biedt twee SD-kaartslots. Deze kaart biedt de volgende functies:

- Werking met dubbele kaart — houdt een gespiegelde configuratie aan met behulp van SD-kaarten in beide sleuven en zorgt voor redundantie.

OPMERKING: Wanneer de optie **Redundancy (Redundantie)** op **Mirror Mode (Spiegelstand)** staat ingesteld op het scherm **Integrated Devices (Geïntegreerde apparaten)** van System Setup (Systeeminstallatie), dan wordt de informatie gerepliceerd vanaf de ene SD-kaart naar de andere.
- Werking via enkele kaart — de werking via een enkele kaart wordt ondersteund, maar zonder redundantie.

Een interne SD-kaart verwijderen

Vereisten

1. Zorg dat u de [Veiligheidsinstructies](#) gelezen heeft.
2. Volg de procedure in [Voordat u werkzaamheden in de computer verricht](#).
3. Zoek het SD-kaartslot op de interne dubbele SD-module en druk op de kaart om deze uit het slot te verwijderen.
4. Volg de procedure in [Nadat u werkzaamheden aan de binnenkant van uw computer heeft verricht](#).

WAARSCHUWING: Een groot aantal reparaties mag alleen door een erkend servicemonteur worden uitgevoerd. U mag alleen probleemoplossing en eenvoudige reparaties uitvoeren zoals toegestaan volgens de documentatie bij uw product of zoals geïnstrueerd door het on line of telefonische team voor service en ondersteuning. Schade die het gevolg is van onderhoud dat niet door Dell is geautoriseerd, wordt niet gedekt door uw garantie. Lees de veiligheidsinstructies die bij het product zijn geleverd en leef deze na.

Als u een video wilt zien over het verwijderen en installeren van de interne dubbele SD-module en SD-kaarten, zoekt u in de Quick Resource Locator-database op qrl.dell.com.

Een interne SD-kaart plaatsen

Vereisten

1. Zorg dat u de [Veiligheidsinstructies](#) gelezen heeft.
2. Volg de procedure in [Voordat u werkzaamheden in de computer verricht](#).

WAARSCHUWING: Een groot aantal reparaties mag alleen door een erkend servicemonteur worden uitgevoerd. U mag alleen probleemoplossing en eenvoudige reparaties uitvoeren zoals toegestaan volgens de documentatie bij uw product of zoals geïnstrueerd door het on line of telefonische team voor service en ondersteuning. Schade die het gevolg is van onderhoud dat niet door Dell is geautoriseerd, wordt niet gedekt door uw garantie. Lees de veiligheidsinstructies die bij het product zijn geleverd en leef deze na.

OPMERKING: Als u een SD-kaart met uw systeem wilt gebruiken, moet u ervoor zorgen dat de interne SD-kaartpoort is ingeschakeld in System Setup.

Stappen

1. Zoek de SD-kaartconnector op het moederbord van de interne dubbele SD-module. Plaats de SD-kaart op de juiste manier en plaats het uiteinde van de contactpin van de kaart in het slot.

OPMERKING: Het slot is gecodeerd om voor een juiste plaatsing van de kaart te zorgen.

2. Druk de kaart in het kaartslot om deze op zijn plaats te vergrendelen.

Vervolgstappen

Als u een video wilt zien over het verwijderen en installeren van de interne dubbele SD-module en SD-kaarten, zoekt u in de Quick Resource Locator-database op qrl.dell.com.

De interne dubbele SD-module verwijderen

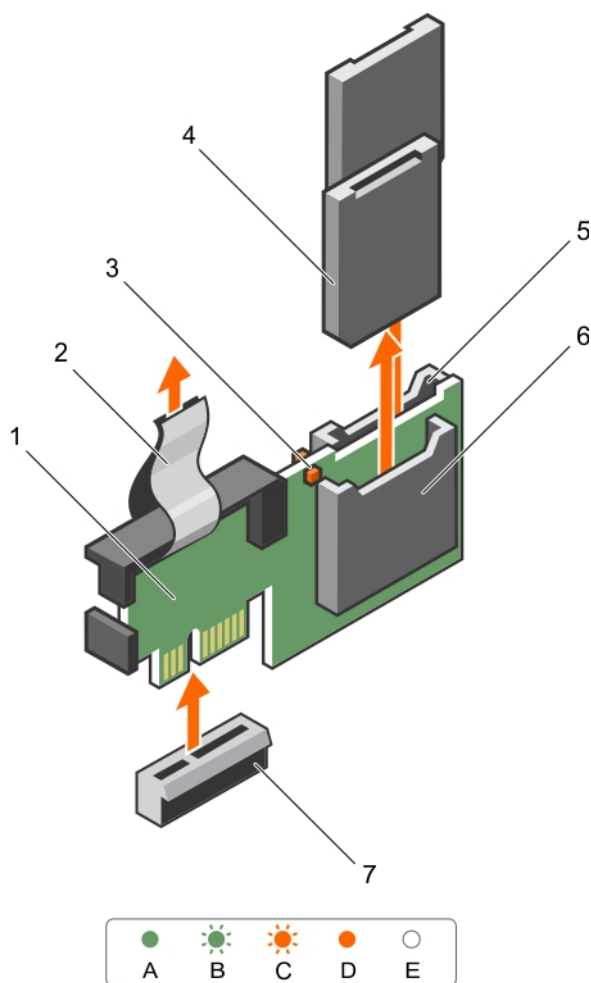
Vereisten

1. Zorg dat u de [Veiligheidsinstructies](#) gelezen heeft.
2. Volg de procedure in [Voordat u werkzaamheden in de computer verricht](#).

WAARSCHUWING: Een groot aantal reparaties mag alleen door een erkend servicemonteur worden uitgevoerd. U mag alleen probleemoplossing en eenvoudige reparaties uitvoeren zoals toegestaan volgens de documentatie bij uw product of zoals geïnstrueerd door het on line of telefonische team voor service en ondersteuning. Schade die het gevolg is van onderhoud dat niet door Dell is geautoriseerd, wordt niet gedekt door uw garantie. Lees de veiligheidsinstructies die bij het product zijn geleverd en leef deze na.

Stappen

1. Zoek naar de dubbele SD-module op de systeemkaart.
2. Verwijder de SD-kaart(en) als die is/zijn geïnstalleerd.
3. Houd het plastic treklijpje vast en trek de dubbele SD-module uit de systeemkaart.



Afbeelding 30. De interne dubbele SD-module (IDSDM) verwijderen en installeren

- | | |
|------------------------------|-------------------------|
| 1. Interne dubbele SD-module | 2. LED-statuslampje (2) |
| 3. SD-kaart (2) | 4. SD-kaartslot 2 |
| 5. SD-kaartslot 1 | 6. IDSDM-connector |

De volgende tabel beschrijft de codes voor het IDSDM-lampje.

Conventie	Code voor IDSDM-lampje	Situatie
A	Groen	Geeft aan dat de kaart online is
B	Lampje knippert groen	Geeft herstel of activiteit aan
C	Het lampje knippert oranje	Geeft aan dat de kaart niet overeenkomt of dat de kaart defect is
D	Oranje	Geeft aan dat de kaart offline is, defect is of is beveiligd tegen schrijven
:	Brandt niet	Geeft aan dat de kaart ontbreekt of opstart

Vervolgstappen

Volg de procedure in [Nadat u werkzaamheden aan de binnenkant van uw computer heeft verricht](#).

Als u een video wilt zien over het verwijderen en installeren van de interne dubbele SD-module en SD-kaarten, zoekt u in de Quick Resource Locator-database op qrl.dell.com.

De interne dubbele SD-module plaatsen

Vereisten

1. Zorg dat u de [Veiligheidsinstructies](#) gelezen heeft.
2. Volg de procedure in [Voordat u werkzaamheden in de computer verricht](#).

WAARSCHUWING: Een groot aantal reparaties mag alleen door een erkend servicemonteur worden uitgevoerd. U mag alleen probleemoplossing en eenvoudige reparaties uitvoeren zoals toegestaan volgens de documentatie bij uw product of zoals geïnstrueerd door het on line of telefonische team voor service en ondersteuning. Schade die het gevolg is van onderhoud dat niet door Dell is geautoriseerd, wordt niet gedekt door uw garantie. Lees de veiligheidsinstructies die bij het product zijn geleverd en leef deze na.

Stappen

1. Zoek de IDSDM-connector op de systeemkaart.
2. Lijn de connectoren op de systeemkaart en de dubbele SD-module uit.
3. Duw op de dubbele SD-module totdat deze stevig op de systeemkaart is geplaatst.

Vervolgstappen

1. Plaats de SD vFlash-mediakaart(en).
2. Volg de procedure in [Nadat u werkzaamheden aan de binnenkant van uw computer heeft verricht](#).

Als u een video wilt zien over het verwijderen en installeren van de interne dubbele SD-module en SD-kaarten, zoekt u in de Quick Resource Locator-database op qrl.dell.com.

Geïntegreerde opslagcontrollerkaart

Uw systeem is voorzien van een speciale uitbreidingskaartsleuf op het moederbord voor een geïntegreerde controllerkaart. De geïntegreerde opslagcontrollerkaart biedt het geïntegreerde opslagsubstelsysteem voor de interne harde schijven in uw systeem. De controller ondersteunt SAS- en SATA-harde schijven en stelt u in staat ook de harde schijven in de RAID-configuraties in te stellen. De RAID-configuraties zijn afhankelijk van de versie van opslagcontroller die met uw systeem is meegeleverd.

De geïntegreerde opslagcontroller-kaart verwijderen

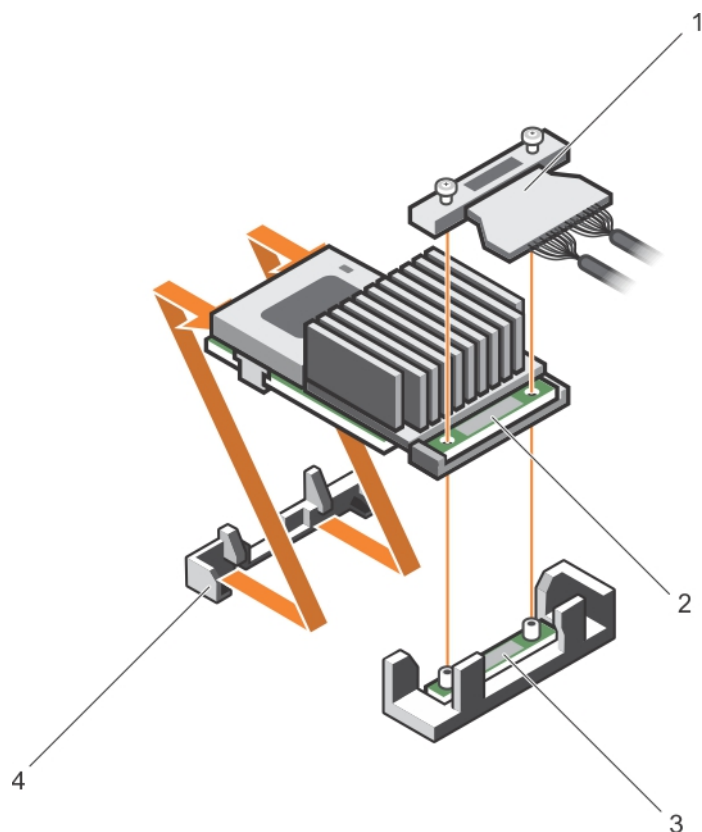
Vereisten

1. Zorg dat u de [Veiligheidsinstructies](#) gelezen heeft.
2. Volg de procedure in [Voordat u werkzaamheden in de computer verricht](#).
3. Verwijder de koelmantel.
4. Verwijder de uitbreidingskaartverhoger 1.
5. Houd de #2 Phillips schroevendraaier bij de hand.

WAARSCHUWING: Een groot aantal reparaties mag alleen door een erkend servicemonteur worden uitgevoerd. U mag alleen probleemoplossing en eenvoudige reparaties uitvoeren zoals toegestaan volgens de documentatie bij uw product of zoals geïnstrueerd door het on line of telefonische team voor service en ondersteuning. Schade die het gevolg is van onderhoud dat niet door Dell is geautoriseerd, wordt niet gedekt door uw garantie. Lees de veiligheidsinstructies die bij het product zijn geleverd en leef deze na.

Stappen

1. Draai de schroeven los waarmee de geïntegreerde opslagcontrollerkabel vastzit aan de geïntegreerde opslagcontrollerkaartconnector op het moederbord.
2. Til de kabel van de geïntegreerde opslagcontroller omhoog.
3. Til de ene kant van de kaart in een hoek omhoog om de kaart los te koppelen van de betreffende kaarthouder op het moederbord.
4. Til de kaart uit de behuizing.



Afbeelding 31. Verwijderen en plaatsen van de geïntegreerde opslagcontrollerkaart

- | | |
|--|---|
| 1. kabel voor de geïntegreerde opslagcontrollerkaart | 2. geïntegreerde opslagcontroller-kaart |
| 3. geïntegreerde opslagcontrollerkaart-connector op het moederbord | 4. geïntegreerde opslagcontrollerkaart-houder |

Vervolgstappen

1. Plaats de uitbreidingskaartverhoger 1 terug.
2. Plaats de koelmantel terug.
3. Volg de procedure in [Nadat u werkzaamheden aan de binnenkant van uw computer heeft verricht](#).

De geïntegreerde opslagcontroller-kaart plaatsen

Vereisten

1. Zorg dat u de [Veiligheidsinstructies](#) gelezen heeft.
2. Volg de procedure in [Voordat u werkzaamheden in de computer verricht](#).
3. Verwijder de koelmantel.
4. Verwijder de uitbreidingskaartverhoger 1.
5. Houd de #2 Phillips schroevendraaier bij de hand.

WAARSCHUWING: Een groot aantal reparaties mag alleen door een erkend servicemonteur worden uitgevoerd. U mag alleen probleemoplossing en eenvoudige reparaties uitvoeren zoals toegestaan volgens de documentatie bij uw product of zoals geïnstrueerd door het on line of telefonische team voor service en ondersteuning. Schade die het gevolg is van onderhoud dat niet door Dell is geautoriseerd, wordt niet gedekt door uw garantie. Lees de veiligheidsinstructies die bij het product zijn geleverd en leef deze na.

Stappen

1. Richt de achterkant van de geïntegreerde opslagcontrollerkaart op de connector op de betreffende kaarhouder.
2. Laat de kant van de connector van de geïntegreerde opslagcontroller-kaart zakken in de betreffende connector op het moederbord.

Zorg dat de tabs op het moederbord gelijk zijn met de schroefgaten op de geïntegreerde opslagcontroller-kaart.

3. Richt de schroeven op de kabel van de geïntegreerde opslagcontrollerkaart op de schroefgaten in de connector.
4. Draai de schroeven vast om de geïntegreerde opslagcontrollerkabel aan de geïntegreerde opslagcontrollerkaartconnector op het moederbord vast te maken.

Vervolgstappen

1. Plaats de uitbreidingskaartverhoger 1 terug.
2. Plaats de koelmantel terug.
3. Volg de procedure in [Nadat u werkzaamheden aan de binnenkant van uw computer heeft verricht](#).

Netwerk dochterkaart

De netwerkdochterkaart (NDC) is een kleine, verwijderbare mezzaninekaart. De NDC biedt u de flexibiliteit om verschillende netwerkconnectiviteitsopties te kiezen, bijvoorbeeld 4 x 1 GbE, 2 x 10 GbE en 2 x geconvergeerde netwerkadapter.

De netwerkdochterkaart verwijderen

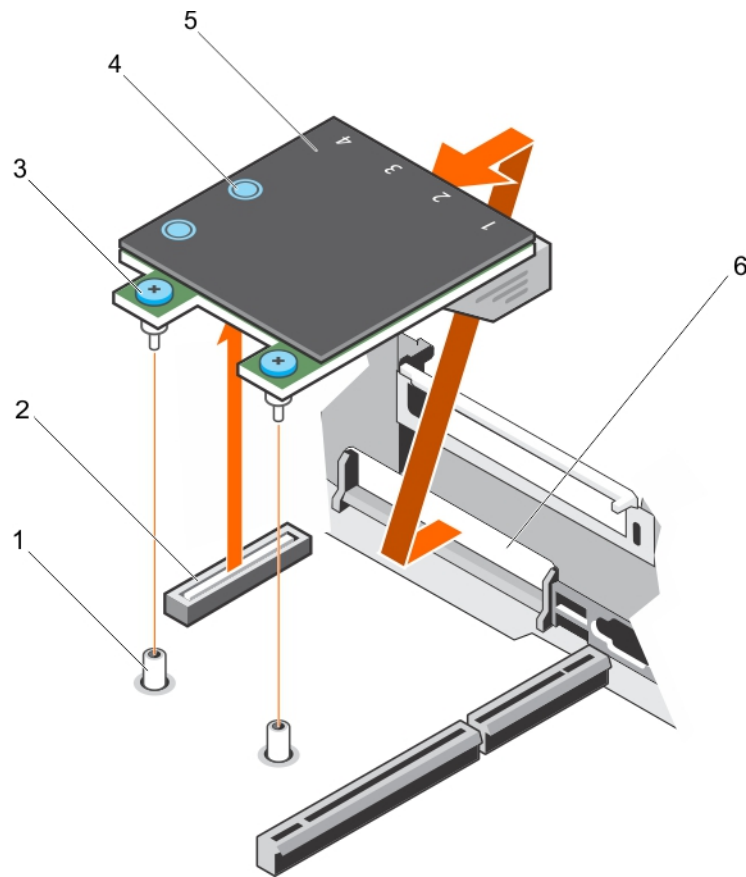
Vereisten

1. Zorg dat u de [Veiligheidsinstructies](#) gelezen heeft.
2. Volg de procedure in [Voordat u werkzaamheden in de computer verricht](#).
3. Verwijder de uitbreidingskaart(en) uit de uitbreidingskaartriser 2 en 3, indien er uitbreidingskaarten zijn geïnstalleerd.
4. Houd de kruiskopschroevendraaier #1 bij de hand.

WAARSCHUWING: Een groot aantal reparaties mag alleen door een erkend servicemonteur worden uitgevoerd. U mag alleen probleemoplossing en eenvoudige reparaties uitvoeren zoals toegestaan volgens de documentatie bij uw product of zoals geïnstrueerd door het on line of telefonische team voor service en ondersteuning. Schade die het gevolg is van onderhoud dat niet door Dell is geautoriseerd, wordt niet gedekt door uw garantie. Lees de veiligheidsinstructies die bij het product zijn geleverd en leef deze na.

Stappen

1. Draai met behulp van een kruiskopschroevendraaier #1 de geborgde schroeven los waarmee de netwerkdochterkaart aan de systeemkaart is bevestigd.
2. Houd de netwerkdochterkaart vast aan de randen aan weerszijden van het aanraakpunt en til de kaart op om deze uit de connector op de systeemkaart te verwijderen.
3. Schuif de netwerkdochterkaart weg van de achterkant van het systeem totdat de Ethernet-connectoren uit het slot in het achterpaneel zijn verwijderd.
4. Til de netwerkdochterkaart uit het chassis.



Afbeelding 32. De netwerkdochterkaart (NDC) verwijderen en installeren

- | | |
|--|---|
| 1. socket voor de geborgde schroef (2) | 2. connector op de systeemkaart |
| 3. geborgde schroef (2) | 4. aanraakpunt (2) |
| 5. netwerk dochterkaart | 6. slot voor achterpaneel voor Ethernet-connectoren |

Vervolgstappen

1. De netwerkdochterkaart terugplaatsen.
2. Volg de procedure in [Nadat u werkzaamheden aan de binnenkant van uw computer heeft verricht](#).

Als u een video wilt zien over het verwijderen en installeren van de netwerkdochterkaart, zoekt u in de Quick Resource Locator-database op qrl.dell.com.

De netwerkdochterkaart plaatsen

Vereisten

1. Zorg dat u de [Veiligheidsinstructies](#) gelezen heeft.
2. Volg de procedure in [Voordat u werkzaamheden in de computer verricht](#).
3. Verwijder indien van toepassing de uitbreidingskaart(en) uit de uitbreidingskaartriser 2.
4. Houd de kruiskopschroevendraaier #1 bij de hand.

WAARSCHUWING: Een groot aantal reparaties mag alleen door een erkend servicemonteur worden uitgevoerd. U mag alleen probleemoplossing en eenvoudige reparaties uitvoeren zoals toegestaan volgens de documentatie bij uw product of zoals geïnstrueerd door het on line of telefonische team voor service en ondersteuning. Schade die het gevolg is van onderhoud dat niet door Dell is geautoriseerd, wordt niet gedekt door uw garantie. Lees de veiligheidsinstructies die bij het product zijn geleverd en leef deze na.

Stappen

1. Plaats de kaart zodanig dat de Ethernet-connectoren in het slot in het achterpaneel passen.
2. Lijn de geborgde schroeven op de kaart uit met de sockets van de geborgde schroeven op de systeemkaart.
3. Druk op de aanraakpunten op de kaart totdat de kaartconnector stevig in de connector van de systeemkaart is bevestigd.
4. Draai met behulp van een kruiskopschroevendraaier #1 de geborgde schroeven vast waarmee de netwerkdochterkaart aan de systeemkaart is bevestigd.

Vervolgstappen


1. Plaats indien van toepassing de uitbreidingskaart(en) in de uitbreidingskaarthuis 2.
2. Volg de procedure in [Nadat u werkzaamheden aan de binnenkant van uw computer heeft verricht](#).

Als u een video wilt zien over het verwijderen en installeren van de netwerkdochterkaart, zoekt u in de Quick Resource Locator-database op qrl.dell.com.

Koelplaat en processor


Hanteer de volgende procedure bij:


- het plaatsen van een extra processor.
- het terugplaatsen van een processor.

 **OPMERKING:** Om te zorgen voor de juiste koeling van het systeem moet u een dummy-processor in een lege processor-socket plaatsen.


Een processor verwijderen

Vereisten


 **WAARSCHUWING:** Een groot aantal reparaties mag alleen door een erkend servicemonteur worden uitgevoerd. U mag alleen probleemoplossing en eenvoudige reparaties uitvoeren zoals toegestaan volgens de documentatie bij uw product of zoals geïnstrueerd door het on line of telefonische team voor service en ondersteuning. Schade die het gevolg is van onderhoud dat niet door Dell is geautoriseerd, wordt niet gedekt door uw garantie. Lees de veiligheidsinstructies die bij het product zijn geleverd en leef deze na.

 **OPMERKING:** Om te zorgen voor de juiste koeling van het systeem moet u een dummy-processor in een lege processorhouder plaatsen.

1. Zorg dat u de [Veiligheidsinstructies](#) gelezen heeft.
2. Houd de #2 Phillips schroevendraaier bij de hand.
3. Als u een upgrade aan uw systeem aanbrengt, download dan de nieuwste BIOS-versie van het systeem vanaf dell.com/support en volg de instructies in het gecomprimeerde download-bestand om de update op uw systeem te installeren.

 **OPMERKING:** U kunt de systeem-BIOS updaten met behulp van de Lifecycle Controller.

4. Volg de procedure in [Voordat u werkzaamheden in de computer verricht](#).
5. Verwijder de volle lengte PCIe-kaart(en) als deze geplaatst is/zijn.
6. Verwijder de koelmantel.

 **OPMERKING:** De warmteafleider en processor zijn na enige tijd nadat het systeem is uitgezet nog steeds te heet om aan te raken. Laat de warmteafleider en processor afkoelen voordat u ze aanraakt.

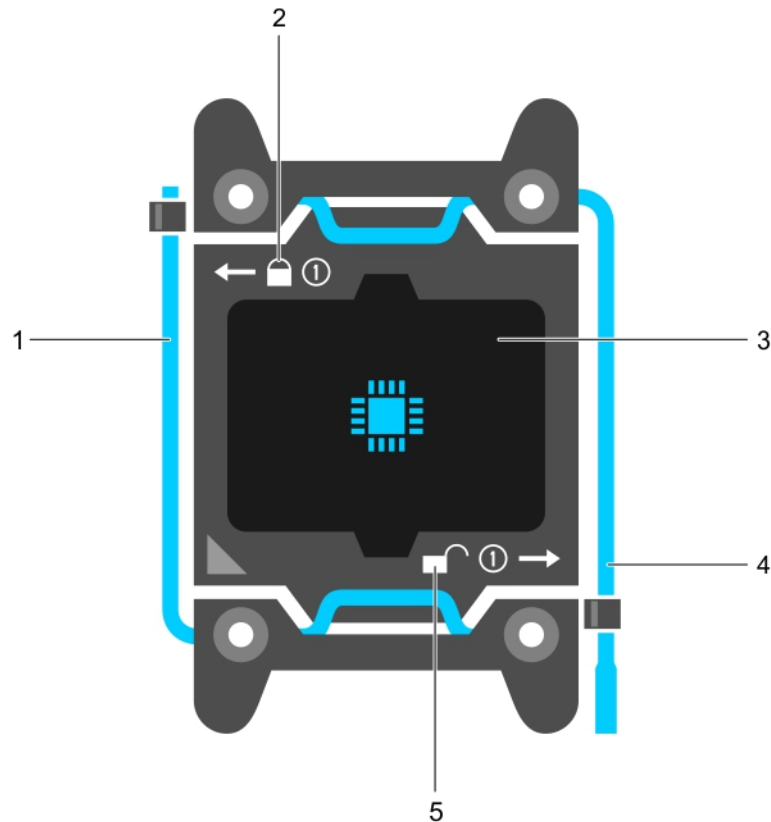
 **WAARSCHUWING:** Verwijder nooit een warmteafleider van een processor tenzij u ook de processor verwijdert. De warmteafleider is noodzakelijk om de juiste thermische omstandigheden te behouden.

Stappen

1. Doe het volgende om de warmteafleider te verwijderen:
 - a. Draai een van de schroeven los waarmee de warmteafleider aan het moederbord vastzit. Wacht 30 seconden om de warmteafleider van de processor los te maken.
 - b. Verwijder de schroef diagonaal tegenover de schroef die u als eerste verwijderd heeft.

- c. Herhaal de procedure voor de overige twee schroeven.
- d. Verwijder de warmteafleider.



WAARSCHUWING: De processor wordt onder grote druk in de houder vastgehouden. Let op dat de ontgrendelhendel plotseling omhoog kan springen als u deze niet stevig beetpakt.

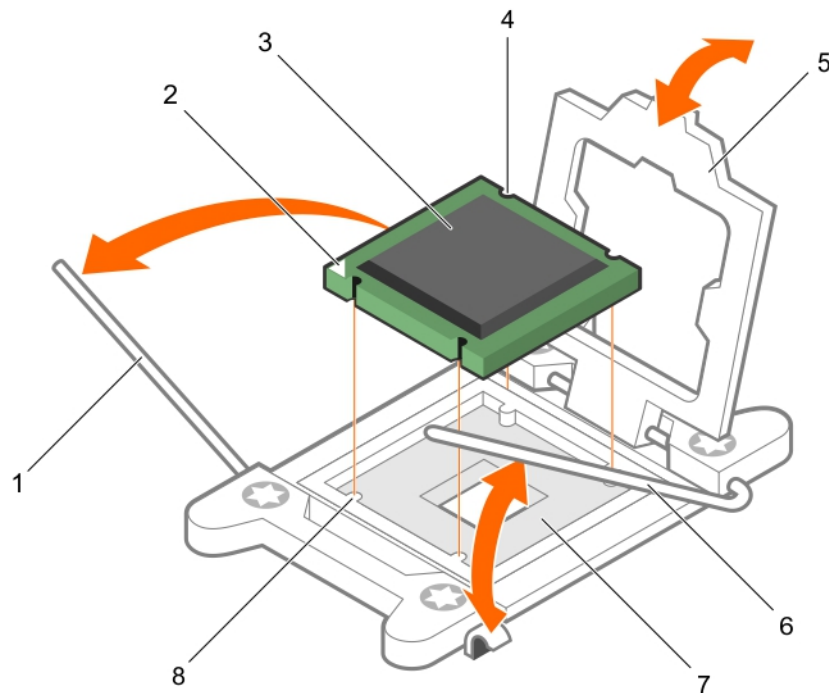


Afbeelding 33. processorkapje

- | | |
|---|--|
| 1. <i>eerst openen</i> ontgrendelhendel van de houder | 2. vergrendelpictogram |
| 3. processor | 4. <i>eerst sluiten</i> ontgrendelhendel van de houder |
| 5. ontgrendelpictogram | |

2. De processor verwijderen:

- a. Ontgrendel de *eerst openen* hendel vlakbij het ontgrendelpictogram  door de hendel omlaag en onder de tab door te duwen.
- b. Ontgrendel op dezelfde manier de *eerst sluiten* ontgrendelhendel vlakbij het vergrendelpictogram  door de hendel omlaag en onder de tab door te duwen. Draai de hendel 90 graden omhoog.
- c. Laat de *eerst openen* ontgrendelhendel zakken om het processorkapje omhoog te tillen.



Afbeelding 34. Verwijderen en plaatsen van een processor

- | | |
|-----------------------------------|----------------------------------|
| 1. eerst sluiten ontgrendelhendel | 2. pin-1-indicator van processor |
| 3. processor | 4. sleuf (4) |
| 5. processorkapje | 6. eerst openen ontgrendelhendel |
| 7. houder | 8. uitsparingen in de houder (4) |

- d. Houd de tab op het processorkapje vast en draai het processorkapje omhoog totdat de *eerst openen* ontgrendelhendel omhoog komt.

WAARSCHUWING: De pennen van de houder zijn kwetsbaar en kunnen permanent beschadigd raken. Pas op dat u de pennen in de houder niet verbuigt wanneer u de processor uit de houder verwijdert.

- e. Til de processor uit de houder en laat de *eerst openen* ontgrendelhendel omhoog.

OPMERKING: Als u de processor permanent verwijdert, dan moet u op de lege houder een beschermkap plaatsen om de pennen van de houder te beschermen en de houder stofvrij te houden.

OPMERKING: Plaats de processor na het verwijderen in een antistatische houder voor hergebruik, terugsturen, of tijdelijke opslag. Raak de onderkant van de processor niet aan. Raak alleen de randen aan de zijkant van de processor aan.


Een processor plaatsen

Vereisten


WAARSCHUWING: Een groot aantal reparaties mag alleen door een erkend servicemonteur worden uitgevoerd. U mag alleen probleemoplossing en eenvoudige reparaties uitvoeren zoals toegestaan volgens de documentatie bij uw product of zoals geïnstrueerd door het on line of telefonische team voor service en ondersteuning. Schade die het gevolg is van onderhoud dat niet door Dell is geautoriseerd, wordt niet gedekt door uw garantie. Lees de veiligheidsinstructies die bij het product zijn geleverd en leef deze na.

1. Zorg dat u de [Veiligheidsinstructies](#) gelezen heeft.


2. Houd de #2 Phillips schroevendraaier bij de hand.
3. Als u een upgrade aan uw systeem aanbrengt, download dan de nieuwste BIOS-versie van het systeem vanaf **dell.com/support** en volg de instructies in het gecomprimeerde download-bestand om de update op uw systeem te installeren.

 **OPMERKING:** U kunt de systeem-BIOS updaten met behulp van de Lifecycle Controller.



4. Volg de procedure in [Voordat u werkzaamheden in de computer verricht](#).
5. Verwijder de koelmantel.

 **OPMERKING:** De warmteafleider en processor zijn na enige tijd nadat het systeem is uitgezet nog steeds te heet om aan te raken. Laat de warmteafleider en processor afkoelen voordat u ze aanraakt.

 **WAARSCHUWING:** Verwijder nooit een warmteafleider van een processor tenzij u ook de processor verwijderd. De warmteafleider is noodzakelijk om de juiste thermische omstandigheden te behouden.

 **OPMERKING:** Als u een enkele processor plaatst, dan moet deze geplaatst worden in houder CPU1.

Stappen

1. Haal de nieuwe processor uit de verpakking.
Als de processor al eerder in het systeem is gebruikt, verwijder dan met een pluisvrije doek het eventuele thermische vet dat nog op de processor is achtergebleven.
2. Vind de betreffende houder voor de processor.
3. Verwijder zo nodig de beschermkap van de processor.
4. Ontgrendel de *eerst openen* hendel vlakbij het ontgrendelpictogram  door de hendel omlaag en onder de tab door te duwen.
5. Ontgrendel op dezelfde manier de *eerst sluiten* ontgrendelhendel vlakbij het vergrendelpictogram  door de hendel omlaag en onder de tab door te duwen. Til de hendel 90 graden omhoog.
6. Houd de tab vlakbij het vergrendelsymbool op het processorkapje en til de tab omhoog en uit de weg.
7. Doe het volgende om de processor in de houder te plaatsen:

 **WAARSCHUWING:** Het verkeerd positioneren van de processor kan het moederbord of de processor permanent beschadigen. Pas op dat u de pennen in de houder niet verbuigt.



 **WAARSCHUWING:** Veeg uw handen schoon voor het verwijderen of (opnieuw) plaatsen van de processor. Vuil op de pennen van de processor, zoals thermisch vet of olie, kan de processor beschadigen.

- a. Stem de processor af op de uitsparingen in de houder.

 **WAARSCHUWING:** Gebruik geen kracht om de processor te plaatsen. Wanneer de processor goed in positie is, past hij gemakkelijk in de houder.

- b. Richt de indicator pin-1 van de processor op de driehoek op het .
- c. Plaats de processor op de houder zodat de sleuven in de processor passen op de uitsparingen in de houder.

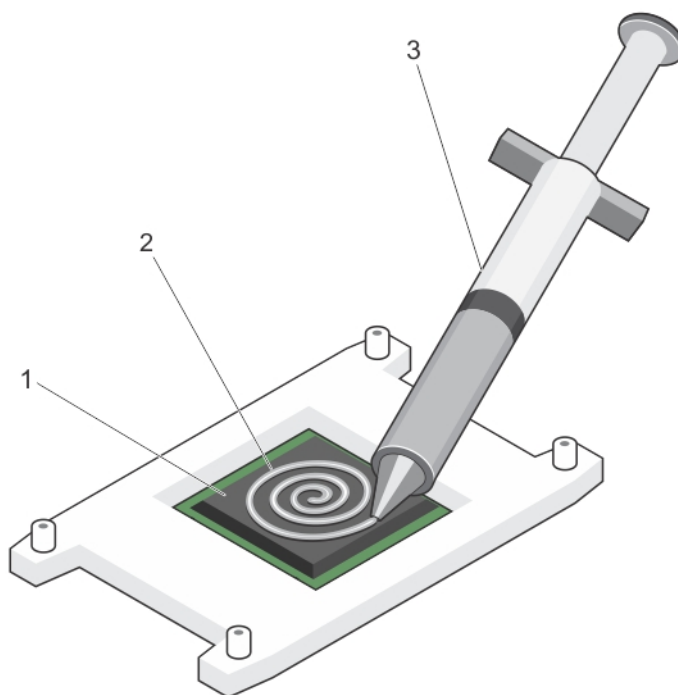
 **WAARSCHUWING:** Gebruik geen kracht om de processor te plaatsen. Wanneer de processor goed in positie is, past hij gemakkelijk in de houder.

- d. Sluit het kapje van de processor.
- e. Laat de *eerst sluiten* ontgrendelhendel zakken vlakbij het vergrendelpictogram  en duw de hendel onder de tab door om de hendel te vergrendelen.
- f. Laat de *eerst openen* hendel op dezelfde manier zakken vlakbij het ontgrendelpictogram  en duw de hendel onder de tab door om de hendel te vergrendelen.

8. Doe het volgende om de warmteafleider te plaatsen:

- a. Gebruik een pluisvrije doek om eventueel resterend thermisch vet op de warmteafleider te verwijderen.
- b. Breng thermisch vet aan op de bovenkant van de processor. Gebruik daarvoor de speciale vetspuit die bij uw processor is meegeleverd.

 **WAARSCHUWING:** Het aanbrengen van te veel thermisch vet kan ertoe leiden dat er te veel vet in contact komt met de houder van de processor en deze vervuult.



Afbeelding 35. Thermisch vet op de bovenkant van de processor aanbrengen

- i. processor
- ii. thermisch vet
- iii. spuit voor thermisch vet

OPMERKING: Het thermische vet is bedoeld voor eenmalig gebruik. Gooi de spuit na gebruik weg.

- c. Plaats de warmteafleider op de processor.
- d. Draai de vier schroeven vast om de warmteafleider aan het moederbord te bevestigen.

OPMERKING: Draai de schroeven diagonaal tegenover elkaar vast. Draai de schroeven van de warmteafleider bij het plaatsen niet te vast aan. Draai de schroeven vast tot het moment dat u weerstand voelt en stop dan om te voorkomen dat u ze te vast aandraait. de schroefspanning mag niet meer zijn dan 6,9 kg-cm (6 in-lb).

Vervolgstappen

1. Plaats de koelmantel.
2. Volg de procedure in [Nadat u werkzaamheden aan de binnenkant van uw computer heeft verricht.](#)
3. Druk tijdens het opstarten op <F2> om de Systeeminstallatie te openen en controleer of de informatie over de processor overeenkomt met de nieuwe systeemconfiguratie.
4. Voer de diagnostische functies van het systeem uit om vast te stellen of de nieuwe processor goed werkt.

Voedingsapparaten

Uw systeem ondersteunt:

- Twee voedingsmodules van 1100 W

OPMERKING: Een titanium voedingsapparaat heeft alleen een nominaal vermogen voor een ingangsspanning van 200 VAC tot 240 VAC.

OPMERKING: Wanneer twee identieke voedingsapparaten (PSU's) geplaatst zijn, is redundantie van de stroomtoevoer (1+1 – met redundantie of 2+0 – zonder redundantie) in de systeem-BIOS geconfigureerd. In redundante modus wordt de voeding gelijkmatig van beide voedingsapparaten (PSU's) geleverd wanneer Hot Spare is uitgeschakeld. Wanneer Hot Spare is ingeschakeld, staat een van de voedingsapparaten (PSU's) voor maximale efficiëntie in stand-by wanneer het systeemgebruik laag is.

OPMERKING: Gebruik voor voedingsapparaten alleen apparaten met het label Extended Power Performance (EPP) op de achterkant. Het combineren van voedingsapparaten van oudere generatie servers kan leiden tot een situatie van ongelijkheid van het voedingsapparaat of dat het apparaat niet kan worden aangezet.

Hot spare-functie

Uw systeem ondersteunt de Hot Spare-functie waarmee de overdaad aan vermogen aanzienlijk gereduceerd wordt met voedingsredundantie.

Wanneer de Hot-spare-functie is ingeschakeld, wordt één van de redundante voedingen overgeschakeld naar de slaapstand. De actieve voeding ondersteunt 100% van de lading en werkt zo met hogere efficiëntie. De voeding die in de slaapstand staat controleert de uitgangsspanning van de actieve voeding. Als de uitgangsspanning van de actieve voeding daalt, dan wordt de voeding die in de slaapstand staat weer actief.

Als het efficiënter is om beide voedingen actief te hebben dan dat één voeding in de slaapstand staat, dan kan de actieve voeding de voeding die in de slaapstand staat ook activeren.

De standaard PSU-instellingen zijn als volgt:

- Als de werklast van de actieve PSU meer dan 50% is, dan wordt de andere PSU in de actieve stand gezet.
- Als de werklast van de actieve PSU tot onder de 20% daalt, dan wordt de andere PSU in de slaapstand gezet.

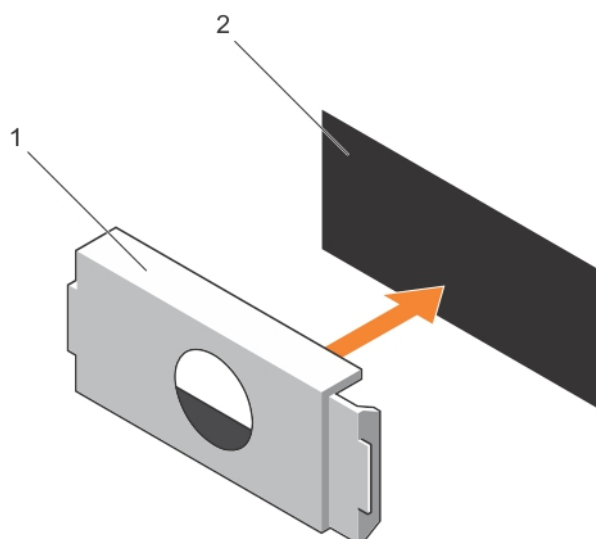
U kunt de Hot Spare-functie configureren met behulp van de iDRAC-instellingen. Kijk voor meer informatie over iDRAC-instellingen in de gebruikershandleiding voor Integrated Dell Remote Access Controller op Dell.com/idracmanuals.

Het dummy voedingsapparaat verwijderen

Over deze taak

Als u een tweede voedingsapparaat plaatsent, dan moet u eerst het dummy voedingsapparaat verwijderen door het apparaat uit het rek te trekken.

WAARSCHUWING: Voor de juiste koeling van het systeem moet het dummy voedingsapparaat geplaatst worden in de tweede ruimte voor voedingsapparaten in een niet-redundante configuratie. Verwijder het dummy voedingsapparaat alleen als u een tweede voedingsapparaat plaatst.



Afbeelding 36. Het dummy voedingsapparaat verwijderen en plaatsen

1. dummy voedingsapparaat
2. ruimte voor voedingsapparaat

De dummy voeding plaatsen

Plaats de dummy voeding alleen in de tweede ruimte van de voeding.

Stappen

1. Stem de dummy af op de ruimte van de voeding.
2. Steek de dummy in de behuizing totdat hij vastklikt.

Een voedingseenheid voor wisselstroom verwijderen

Vereisten

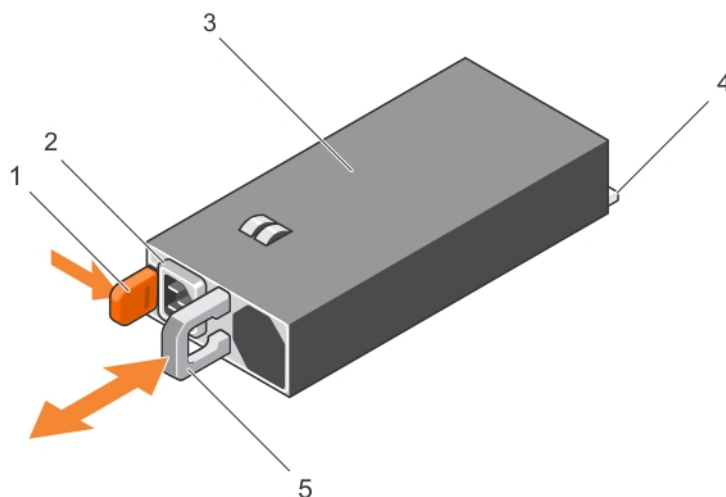
WAARSCHUWING: Een groot aantal reparaties mag alleen door een erkend servicemonteur worden uitgevoerd. U mag alleen probleemoplossing en eenvoudige reparaties uitvoeren zoals toegestaan volgens de documentatie bij uw product of zoals geïnstrueerd door het on line of telefonische team voor service en ondersteuning. Schade die het gevolg is van onderhoud dat niet door Dell is geautoriseerd, wordt niet gedekt door uw garantie. Lees de veiligheidsinstructies die bij het product zijn geleverd en leef deze na.

WAARSCHUWING: Het systeem heeft één voeding nodig voor normale werking. Verwijder en vervang bij systemen met redundante voeding slechts één voeding tegelijk in een systeem dat is ingeschakeld.

OPMERKING: Mogelijk moet u de optionele kabelbeheerarm loskoppelen en optillen als u de voeding anders niet kunt verwijderen. Zie voor informatie over de kabelbeheerarm de rackdocumentatie van het systeem.

Stappen

1. Koppel de voedingskabel los van de voedingsbron en van de voedingseenheid die u wilt verwijderen en verwijder de kabels uit de band.
2. Druk op de ontgrendeling en schuif de voedingseenheid uit het chassis.



Afbeelding 37. Een voedingseenheid verwijderen en installeren

- | | |
|-------------------------------|---|
| 1. vergrendeling | 2. kabelaansluiting van voedingseenheid |
| 3. voedingseenheid (PSU) | 4. aansluiting |
| 5. hendel van voedingseenheid | |

Resultaten

Als u een video wilt zien over het verwijderen en installeren van de voedingseenheden, zoekt u in de Quick Resource Locator-database op qrl.dell.com.

Een voedingseenheid voor wisselstroom plaatsen

Vereisten

WAARSCHUWING: Een groot aantal reparaties mag alleen door een erkend servicemonteur worden uitgevoerd. U mag alleen probleemoplossing en eenvoudige reparaties uitvoeren zoals toegestaan volgens de documentatie bij uw product of zoals geïnstrueerd door het on line of telefonische team voor service en ondersteuning. Schade die het gevolg is van onderhoud dat niet door Dell is geautoriseerd, wordt niet gedekt door uw garantie. Lees de veiligheidsinstructies die bij het product zijn geleverd en leef deze na.

Stappen

1. Controleer of beide voedingseenheden van hetzelfde type zijn en hetzelfde maximale uitgangsvermogen hebben.
OPMERKING: De maximale uitgangsspanning (getoond in watt) staat vermeld op het label van het voedingsapparaat (PSU).
2. Verwijder de lege voedingseenheid, indien van toepassing.
3. Schuif de nieuwe voedingseenheid in het chassis totdat de voedingseenheid volledig vastzit en de ontgrendeling vastklikt.
OPMERKING: Als u de kabelbeheerarm hebt ontgrendeld, dan moet u die opnieuw vergrendelen. Zie voor informatie over de kabelbeheerarm de rackdocumentatie van het systeem.
4. Sluit de voedingskabel aan op de voedingseenheid en sluit de kabel aan op een stopcontact.
WAARSCHUWING: Wanneer u de voedingskabel aansluit, moet u de kabel met de band bevestigen.
OPMERKING: Wacht bij het installeren, hot swappen of hot adden van een nieuwe voedingseenheid 15 seconden totdat het systeem de voedingseenheid herkent en de status ervan bepaalt. De redundantie van de voeding kan pas optreden nadat de detectie is voltooid. Wacht tot de nieuwe voedingseenheid is gedetecteerd en ingeschakeld voordat u de andere voedingseenheid verwijdert. Het statuslampje van de voedingseenheid wordt groen om aan te geven dat de voedingseenheid goed werkt.

Resultaten

Als u een video wilt zien over het verwijderen en installeren van de voedingseenheden, zoekt u in de Quick Resource Locator-database op qrl.dell.com.

Systeembatterij

De systeembatterij vervangen

Vereisten

1. Zorg dat u de [Veiligheidsinstructies](#) gelezen heeft.
2. Volg de procedure in [Voordat u werkzaamheden in de computer verricht](#).
3. Verwijder de koelmantel.
OPMERKING: Batterijen kunnen exploderen als deze op onjuiste wijze zijn geïnstalleerd. Vervang batterijen alleen door batterijen van hetzelfde of een vergelijkbaar type zoals aanbevolen door de fabrikant. Voor meer informatie, zie de veiligheidsinformatie die bij uw systeem is geleverd.
WAARSCHUWING: Een groot aantal reparaties mag alleen door een erkend servicemonteur worden uitgevoerd. U mag alleen probleemoplossing en eenvoudige reparaties uitvoeren zoals toegestaan volgens de documentatie bij uw product of zoals geïnstrueerd door het on line of telefonische team voor service en ondersteuning. Schade die het gevolg is van

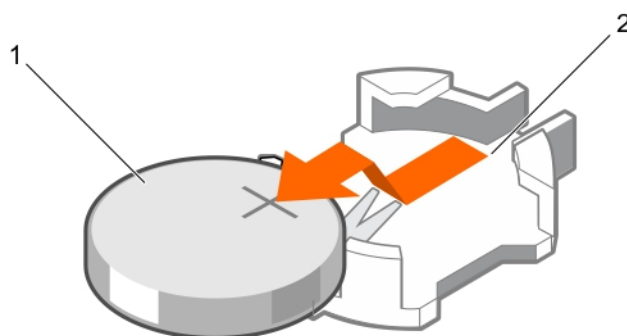
onderhoud dat niet door Dell is geautoriseerd, wordt niet gedekt door uw garantie. Lees de veiligheidsinstructies die bij het product zijn geleverd en leef deze na.

Stappen

1. Zoek de batterijsocket

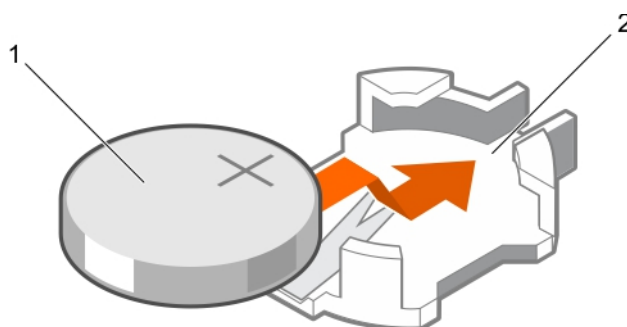
 **WAARSCHUWING:** Om schade aan de batterijconnector te voorkomen, moet u de connector goed ondersteunen bij het plaatsen of verwijderen van de batterij.

2. Plaats uw vinger tussen de bevestigingslipjes aan de negatieve kant van de batterijconnector en til de batterij uit de socket.



Afbeelding 38. De systeembatterij verwijderen

- a. pluskant van de batterijconnector
 - b. systeembatterij
 - c. minkant van de batterijconnector
3. Als u een nieuwe systeembatterij wilt installeren, houdt u de batterij met de + naar boven gericht en schuift u deze onder de bevestigingslipjes.
 4. Duw de batterij in de connector totdat de batterij vastklikt.



Afbeelding 39. De systeembatterij plaatsen

- a. systeembatterij
- b. pluskant van de batterijconnector

Vervolgstappen

1. Plaats de koelmantel.
2. Volg de procedure in [Nadat u werkzaamheden aan de binnenkant van uw computer heeft verricht](#).
3. Druk tijdens het opstarten op <F2> om naar System Setup te gaan en controleer of de batterij goed werkt.
4. Geef de juiste tijd en datum op in de velden **Time** (Tijd) en **Date** (Datum) van System Setup.
5. Sluit System Setup af.

Als u een video wilt zien over het verwijderen en installeren van de systeembatterij, zoekt u in de Quick Resource Locator-database op qrl.dell.com.

Moederkaart van de harde schijf

Afhankelijk van uw systeemconfiguratie:

Precision Rack 7910 2,5 inch (x8) HDD/SSD

De backplane van de harde schijf verwijderen

Vereisten

1. Zorg dat u de [Veiligheidsinstructies](#) gelezen heeft.
2. Volg de procedure in [Voordat u werkzaamheden in de computer verricht](#).
3. Verwijder de koelmantel.
4. Verwijder de koelventilatoreenheid.
5. Verwijder alle harde schijven.

WAARSCHUWING: Een groot aantal reparaties mag alleen door een erkend servicemonteur worden uitgevoerd. U mag alleen probleemoplossing en eenvoudige reparaties uitvoeren zoals toegestaan volgens de documentatie bij uw product of zoals geïnstrueerd door het on line of telefonische team voor service en ondersteuning. Schade die het gevolg is van onderhoud dat niet door Dell is geautoriseerd, wordt niet gedekt door uw garantie. Lees de veiligheidsinstructies die bij het product zijn geleverd en leef deze na.

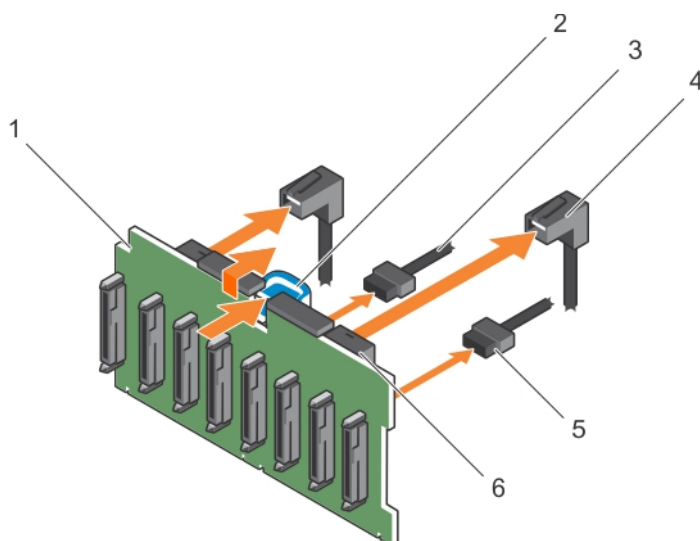
WAARSCHUWING: Om schade aan de schijven en backplane te voorkomen, moet u de harde schijven uit het systeem verwijderen voordat u de backplane verwijdert.

WAARSCHUWING: U moet het nummer van elke harde schijf noteren en deze tijdelijk labelen voordat u ze verwijdert, zodat u ze op dezelfde locaties kunt terugplaatsen.

Stappen

1. Koppel de HDD/SSD-data-, signaal- en voedingskabel(s) los van de backplane.
2. Druk op de ontgrendelingslipjes en til de backplane omhoog en schuif deze naar de achterkant van het chassis.

OPMERKING: Om schade aan de flexkabel van het controlepaneel te voorkomen, moet u het vergrendelingslipje op de connector loskoppelen voordat u de flexkabel verwijdert. Buig de flexibele kabel niet bij de connector. Trek het vergrendelingslipje omhoog om het vergrendelingslipje voor de x12 backplane los te maken. Voor de x18 en x2 backplanes draait u het vergrendelingslipje 90 graden met de klok mee.

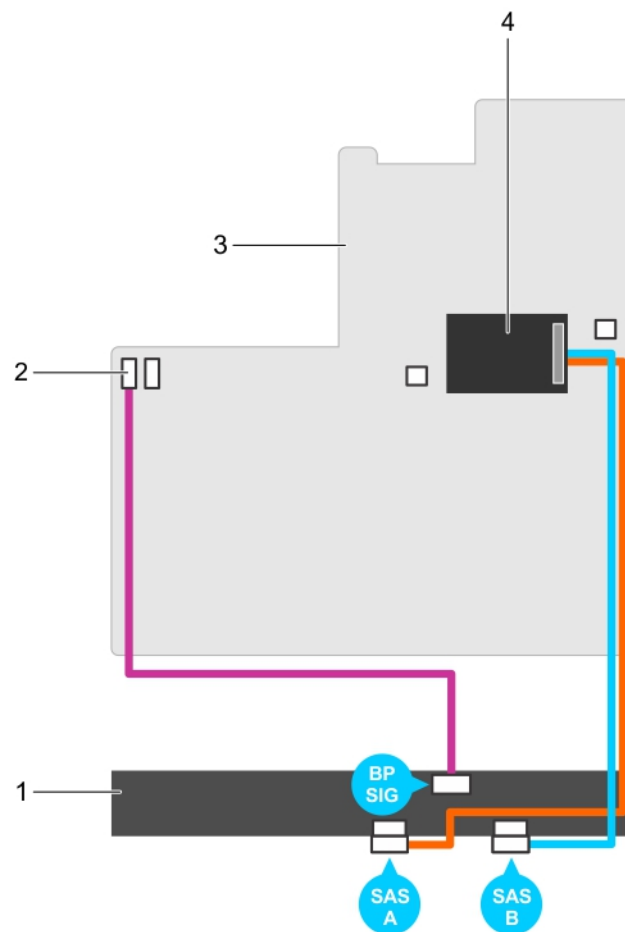


Afbeelding 40. De 2,5 inch (x8) HDD/SSD-backplane verwijderen en installeren—Precision Rack 7910

1. backplaneconnectoren van de harde schijf (8)
2. kabel van het linker oorbiedingspaneel

3. ontgrendellipje
5. SAS-kabel

4. backplane-voedingskabel
6. Connector voor mini SAS-kabel



1. Moederkaart van de harde schijf
3. systeemkaart

2. backplane van signaalconnector 1
4. geïntegreerde storagecontroller-kaart

De moederkaart van de harde schijf plaatsen

Vereisten

1. Zorg dat u de [Veiligheidsinstructies](#) gelezen heeft.
2. Volg de procedure in [Voordat u werkzaamheden in de computer verricht](#).

WAARSCHUWING: Een groot aantal reparaties mag alleen door een erkend servicemonteur worden uitgevoerd. U mag alleen probleemoplossing en eenvoudige reparaties uitvoeren zoals toegestaan volgens de documentatie bij uw product of zoals geïnstrueerd door het on line of telefonische team voor service en ondersteuning. Schade die het gevolg is van onderhoud dat niet door Dell is geautoriseerd, wordt niet gedekt door uw garantie. Lees de veiligheidsinstructies die bij het product zijn geleverd en leef deze na.

WAARSCHUWING: Om schade aan de flex-kabel van het bedieningspaneel te voorkomen, mag u de flex-kabel niet verbuigen nadat deze in de connector is gestoken.

Stappen

1. Gebruik de haken op de behuizing als geleiders om de moederkaart van de harde schijf af te stemmen.
2. Schuif de moederkaart van de harde schijf totdat de ontgrendelingsknoppen vastklikken.
3. Sluit de HDD/SSD data-, signaal- en stroomkabel aan op de moederkaart .

Vervolgstappen


1. Plaats de koelventilator terug.
2. Plaats de koelmantel terug.
3. Plaats de harde schijven op hun oorspronkelijke locaties.
4. Volg de procedure in [Nadat u werkzaamheden aan de binnenkant van uw computer heeft verricht](#).

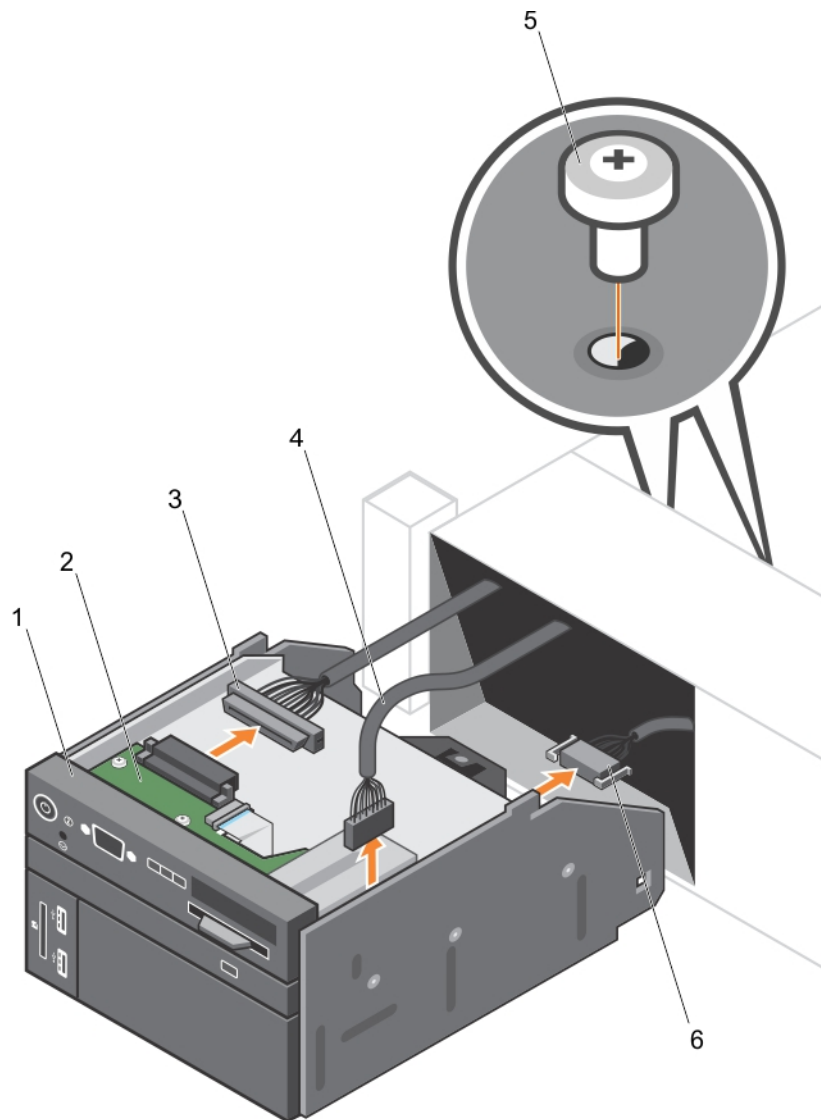
Bedieningspaneel

Het bedieningspaneel verwijderen

Vereisten

1. Zorg dat u de [Veiligheidsinstructies](#) gelezen heeft.
2. Volg de procedure in [Voordat u werkzaamheden in de computer verricht](#).

 **WAARSCHUWING:** Een groot aantal reparaties mag alleen door een erkend servicemonteur worden uitgevoerd. U mag alleen probleemoplossing en eenvoudige reparaties uitvoeren zoals toegestaan volgens de documentatie bij uw product of zoals geïnstrueerd door het on line of telefonische team voor service en ondersteuning. Schade die het gevolg is van onderhoud dat niet door Dell is geautoriseerd, wordt niet gedekt door uw garantie. Lees de veiligheidsinstructies die bij het product zijn geleverd en lees deze na.



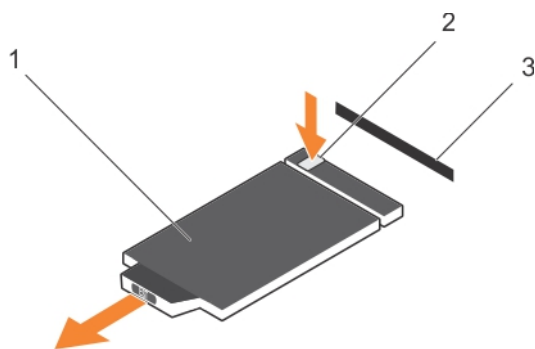
Afbeelding 41. Het bedieningspaneel verwijderen en plaatsen —2,5 inch harde-schijfsysteem

- | | |
|--|-------------------------------------|
| 1. bedieningspaneel | 2. bedieningspaneelkaart |
| 3. connectorkabel van het bedieningspaneel | 4. USB-connectorkabel |
| 5. schroef (2) | 6. kabel voor vFlash-mediaconnector |

Stappen

1. Druk op de tabs van het informatielabel.
2. Duw het informatielabel uit de sleuf om het uit het bedieningspaneel te verwijderen.

OPMERKING: Bewaar het informatielabel voor vervanging in het nieuwe bedieningspaneel.



Afbeelding 42. Verwijderen en plaatsen van het informatielabel

- a. informatielabel
- b. lipje
- c. sleuf

3. Verwijder de borgschroef waarmee het bedieningspaneel aan het chassis is bevestigd.
4. Duw het bedieningspaneel uit het chassis.
5. Schuif het bedieningspaneel in het chassis en draai de schroef vast.

Het bedieningspaneel plaatsen

Vereisten

1. Zorg dat u de [Veiligheidsinstructies](#) gelezen heeft.

WAARSCHUWING: Een groot aantal reparaties mag alleen door een erkend servicemonteur worden uitgevoerd. U mag alleen probleemoplossing en eenvoudige reparaties uitvoeren zoals toegestaan volgens de documentatie bij uw product of zoals geïnstrueerd door het on line of telefonische team voor service en ondersteuning. Schade die het gevolg is van onderhoud dat niet door Dell is geautoriseerd, wordt niet gedekt door uw garantie. Lees de veiligheidsinstructies die bij het product zijn geleverd en lees deze na.

Stappen

1. Vervang de lege informatielabel in het nieuwe bedieningspaneel door de informatielabel van het oude bedieningspaneel.

OPMERKING: Op het informatielabel staat systeeminformatie, zoals servicetag, NIC, MAC-adres, enzovoort.

2. Om het informatielabel te plaatsen, duwt u deze in de sleuf van het bedieningspaneel.
3. Sluit alle toepasselijke kabels aan op het bedieningspaneel.
4. Schuif het bedieningspaneel in de sleuf in de behuizing.

Vervolgstappen

Volg de procedure in [Nadat u werkzaamheden aan de binnenkant van uw computer heeft verricht](#).

Systeemkaart

Een systeemkaart (ook wel het moederbord genoemd) is de belangrijkste printplaat in het systeem met verschillende connectoren die worden gebruikt om verschillende componenten of randapparatuur van het systeem aan te sluiten. Een systeemkaart biedt de elektrische aansluitingen op de onderdelen in het systeem om te communiceren.

De systeemkaart verwijderen

Vereisten

WAARSCHUWING: Een groot aantal reparaties mag alleen door een erkend servicemonteur worden uitgevoerd. U mag alleen probleemoplossing en eenvoudige reparaties uitvoeren zoals toegestaan volgens de documentatie bij uw product of zoals geïnstrueerd door het on line of telefonische team voor service en ondersteuning. Schade die het gevolg is van onderhoud dat niet door Dell is geautoriseerd, wordt niet gedekt door uw garantie. Lees de veiligheidsinstructies die bij het product zijn geleverd en leef deze na.

WAARSCHUWING: Als u de Trusted Platform Module (TPM) met een coderingsleutel gebruikt, wordt u mogelijk gevraagd om een herstelsleutel te maken tijdens het programma of de System Setup. Zorg ervoor dat u deze herstelsleutel maakt en veilig opslaat. Als u deze systeemkaart vervangt, moet u de herstelsleutel opgeven wanneer u uw systeem of programma opnieuw opstart voordat u toegang hebt tot de versleutelde data op uw harde schijven.

WAARSCHUWING: Probeer de TPM-plug-inmodule niet uit het moederbord te verwijderen. Zodra de TPM-plug-inmodule is geïnstalleerd, is deze cryptografisch gebonden aan dat specifieke moederbord. Elke poging om een geïnstalleerde TPM-plug-inmodule te verwijderen, breekt de cryptografische binding en daardoor kan die niet opnieuw worden geïnstalleerd of worden geïnstalleerd op een ander moederbord.

1. Zorg dat u de [Veiligheidsinstructies](#) gelezen heeft.
2. Volg de procedure in [Voordat u werkzaamheden in de computer verricht](#).
3. Verwijder het volgende:
 - a. koelmantel
 - b. koelventilator
 - c. voedingseenheid/voedingseenheden
 - d. verwijder alle PCIe-kaarten die zijn geïnstalleerd in riser 2 en 3.
 - e. geïntegreerde storagecontroller-kaart
 - f. interne dubbele SD-module
 - g. interne USB-stick (indien geïnstalleerd)
 - h. PCIe-kaarthouder
 - i. kabelhouderbeugel
 - j. koelplaat/koelplaten en dummy koelplaat/dummy koelplaten
 - k. processor(s)/dummy processor(s)

WAARSCHUWING: Om schade aan de processorpinnen te voorkomen bij het vervangen van een defecte systeemkaart, moet u de processorhouder afdekken met de beschermkap van de processor.

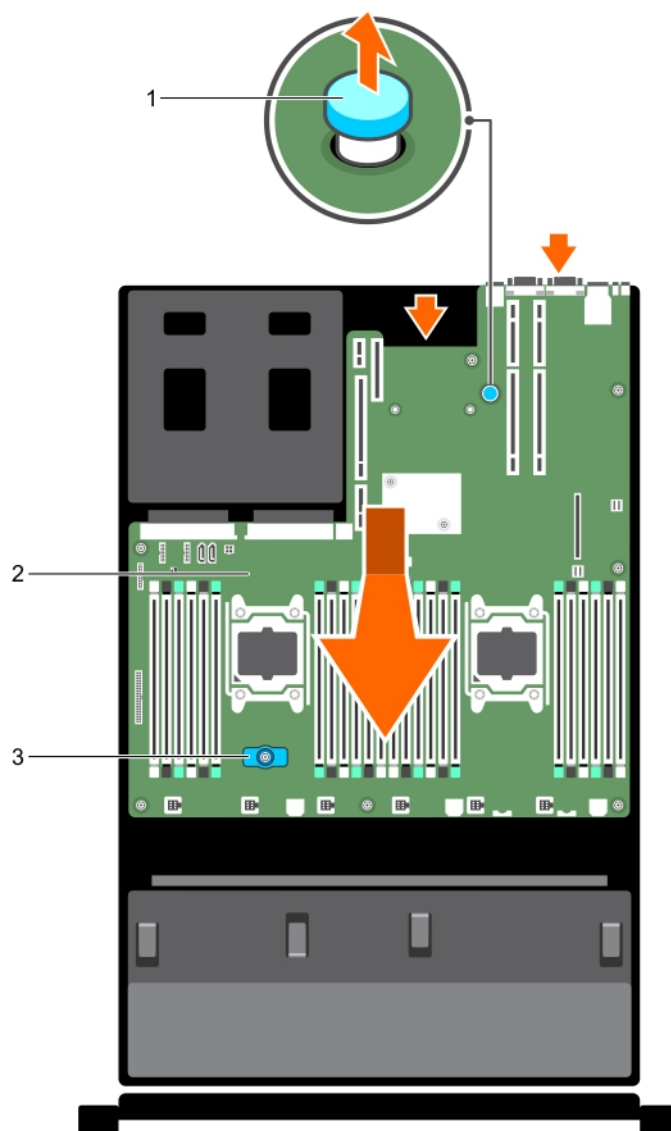
- l. geheugenmodules en dummy geheugenmodules
- m. netwerk dochterkaart

Stappen

1. Koppel de mini SAS-kabel los van de systeemkaart.
2. Koppel alle kabels los van de systeemkaart.

WAARSCHUWING: Zorg ervoor dat u de systeemidentificatieknop niet beschadigt wanneer u de systeemkaart uit het chassis verwijdert.

WAARSCHUWING: Til het moederbord niet omhoog door het vasthouden van een geheugenmodule, processor of andere onderdelen.
3. Houd de systeemkaarthouder vast, til de blauwe ontgrendelingspin op, til de systeemkaart op en schuif deze naar de voorkant van het chassis.
Schuif de systeemkaart naar de voorkant van het chassis totdat de connectoren loskomen van de achterkant van de chassis-slots.
4. Til de systeemkaart uit het chassis.



Afbeelding 43. De systeemkaart verwijderen en plaatsen

- a. ontgrendelingspin
- b. systeemkaart
- c. systeemkaarthouder

Vervolgstappen

1. Plaats de systeemkaart terug.
2. Volg de procedure in [Nadat u werkzaamheden aan de binnenkant van uw computer heeft verricht](#).

Als u een video wilt zien over het verwijderen en installeren van de systeemkaart, zoekt u in de Quick Resource Locator-database op qrl.dell.com.

De systeemkaart plaatsen

Vereisten

1. Zorg dat u de [Veiligheidsinstructies](#) gelezen heeft.
2. Volg de procedure in [Voordat u werkzaamheden in de computer verricht](#).

⚠ WAARSCHUWING: Een groot aantal reparaties mag alleen door een erkend servicemonteur worden uitgevoerd. U mag alleen probleemoplossing en eenvoudige reparaties uitvoeren zoals toegestaan volgens de documentatie bij uw product

of zoals geïnstrueerd door het on line of telefonische team voor service en ondersteuning. Schade die het gevolg is van onderhoud dat niet door Dell is geautoriseerd, wordt niet gedekt door uw garantie. Lees de veiligheidsinstructies die bij het product zijn geleverd en leef deze na.

Stappen

1. Pak de nieuwe systeemkaartenheid uit.


 **WAARSCHUWING:** Til het moederbord niet omhoog door het vasthouden van een geheugenmodule, processor of andere onderdelen.

 **WAARSCHUWING:** Zorg ervoor dat u de systeemidentificatieknop niet beschadigt wanneer u de systeemkaart in het chassis plaatst.

2. Houd de aanraakpunten vast en laat de systeemkaart in het chassis zakken.
3. Schuif de systeemkaart naar de achterkant van het chassis totdat deze op zijn plaats klikt.

Vervolgstappen

1. De TPM (Trusted Platform Module) installeren.

 **OPMERKING:** De TPM-plug-inmodule is bevestigd aan het moederbord en kan niet worden verwijderd. Er wordt een vervangende TPM-plug-inmodule geleverd voor alle moederbordvervangingen waarbij een TPM-plug-inmodule is geïnstalleerd.

2. Sluit alle kabels weer aan op de systeemkaart:

- a. kabelhouderbeugel
- b. PCIe-kaarthouder
- c. geïntegreerde storagecontroller-kaart
- d. interne USB-stick (indien van toepassing)
- e. interne dubbele SD-module
- f. PCIe-kaarten installeren in risers
- g. koelplaten/dummy koelplaten en processor(s)/dummy processor(s)
- h. geheugenmodules en dummy geheugenmodules
- i. netwerk dochterkaart
- j. koelventilator
- k. koelmantel
- l. voedingseenheid/voedingseenheden

 **OPMERKING:** Zorg ervoor dat de kabels in het systeem langs de chassiswand worden geleid en worden bevestigd met behulp van de kabelbevestigingsbeugel.

3. Volg de procedure in [Nadat u werkzaamheden aan de binnenkant van uw computer heeft verricht](#).
4. Importeer uw nieuwe of bestaande iDRAC Enterprise-licentie. Kijk voor meer informatie in de gebruikershandleiding voor Integrated Dell Remote Access Controller op dell.com/esmanuals
5. Zorg ervoor dat u:
 - a. De functie **Eenvoudig herstellen** gebruikt om de servicetag te herstellen.
 - b. Als er geen back-up van de servicetag wordt gemaakt op het back-upflashapparaat, voert u de servicetag van het systeem handmatig in.
 - c. Werk de BIOS- en iDRAC-versies bij.
 - d. Schakel de Trusted Platform Module (TPM) opnieuw in.

Als u een video wilt zien over het verwijderen en installeren van de systeemkaart, zoekt u in de Quick Resource Locator-database op qrl.dell.com.

De servicetag invoeren met behulp van System Setup

Als de servicetag niet kan worden hersteld met de functie Easy Restore (Eenvoudig herstellen), gebruik dan de System Setup om de servicetag in te voeren.

Stappen

1. Zet het systeem aan.
2. Druk op <F2> om naar de System Setup te gaan.

3. Klik op **Service Tag Settings (Instellingen servicetag)**.

4. Voer de servicetag in.

 **OPMERKING:** U kunt de servicetag alleen invullen als het veld **servicetag** leeg is. Zorg ervoor dat u de juiste servicetag invult. Na het invullen van de servicetag kan deze niet meer worden bijgewerkt of gewijzigd.

5. Klik op **Ok**.

6. Importeer uw nieuwe of bestaande iDRAC Enterprise-licentie.

Kijk voor meer informatie in de gebruikershandleiding voor Integrated Dell Remote Access Controller op Dell.com/idracmanuals

De servicetag herstellen met behulp van de functie Easy Restore

Met de functie Easy Restore (Eenvoudig herstellen) functie kunt u de servicetag, licentie, UEFI-configuratie en de gegevens van de systeemconfiguratie herstellen nadat het moederbord is vervangen. Van alle gegevens wordt automatisch een back-up gemaakt op een back-up flashapparaat. Als het BIOS een nieuw moederbord en de servicetag waarneemt op de back-up flashapparaat, dan vraagt het BIOS de gebruiker om de back-upinformatie te herstellen.

Stappen

1. Zet het systeem aan.

Als de BIOS een nieuw moederbord detecteert en als de servicetag op de back-up flash-schijf staat, dan toont de BIOS de servicetag, de status van de licentie en de versie van **UEFI Diagnostics**.

2. Voer een van de volgende stappen uit:

- Druk op **Y** om de servicetag, de licentie en de diagnostische informatie te herstellen.
- Druk op **N** om naar de herstelopties te gaan die zijn gebaseerd op de Dell Lifecycle Controller.
- Druk op F10 om gegevens te herstellen vanuit een eerder gemaakt **Hardware Server Profile**.

Nadat het herstelproces klaar is, geeft de BIOS een melding om de configuratiegegevens van het systeem te herstellen.

3. Voer een van de volgende stappen uit:

- Druk op **Y** om de configuratiegegevens van het systeem te herstellen.
- Druk op **N** om de standaard configuratie-instellingen te gebruiken.

Nadat het herstelproces klaar is, wordt het systeem opnieuw opgestart.

De BIOS-versie updaten

Stappen

1. Kopieer het BIOS update-bestand op een USB-apparaat.

2. Steek het USB-apparaat in een van de USB-aansluitingen van uw systeem.

3. Zet uw systeem aan.

4. Druk tijdens het opstarten op <F11> om **Boot Manager** te openen.

5. Ga naar **System Utilities** → **BIOS Update File Explorer** en selecteer het aangesloten USB-apparaat.

6. Selecteer vanaf de **BIOS Update File Explorer** het BIOS update-bestand.

Het **BIOS Update-hulpprogramma** met de huidige en nieuwe versie van de BIOS wordt weergegeven.

7. Selecteer **Continue BIOS Update** (BIOS-update continueren) om de BIOS-update te installeren.

De TPM opnieuw inschakelen voor TXT-gebruikers

Stappen

1. Druk tijdens het opstarten van uw systeem op <F2> om de System Setup te openen.

2. Klik in het **Hoofdmenu van het installatiescherm** op **System BIOS** → **System Security Settings (beveiligingsinstellingen van het systeem)**.

3. Selecteer bij de optie **TPM Security (TPM-beveiliging) On with Pre-boot Measurements**. (Aan met metingen vóór opstarten)

4. Selecteer bij de optie **TPM Command Activate (activeren)**.

5. Sla de instellingen op.

6. Start uw systeem opnieuw op.

7. Ga opnieuw naar Systeeminstallatie.
8. Klik in het **Hoofdmenu van het installatiescherm** op **System BIOS** → **System Security Settings (beveiligingsinstellingen van het systeem)**.
9. Selecteer bij de optie **Intel TXT On (aan)**.

Problemen met uw systeem oplossen

Veiligheid eerst—voor u en uw systeem

WAARSCHUWING: Een groot aantal reparaties mag alleen door een erkend servicemonteur worden uitgevoerd. U mag alleen probleemoplossing en eenvoudige reparaties uitvoeren zoals toegestaan volgens de documentatie bij uw product of zoals geïnstrueerd door het on line of telefonische team voor service en ondersteuning. Schade die het gevolg is van onderhoud dat niet door Dell is geautoriseerd, wordt niet gedekt door uw garantie. Lees de veiligheidsinstructies die bij het product zijn geleverd en leef deze na.

Problemen bij het opstarten van het systeem oplossen

Als u het systeem opstart in de BIOS-opstartmodus na het installeren van een besturingssysteem vanuit de UEFI Boot Manager, reageert het systeem niet meer. Om dit probleem te vermijden, moet u opstarten met dezelfde opstartmodus waarin u het besturingssysteem hebt geïnstalleerd.

Voor alle overige problemen met opstarten moet u de systeemmeldingen noteren die op het scherm verschijnen.

Problemen met externe aansluitingen oplossen

Zorg ervoor dat alle externe kabels goed aan de externe connectoren op uw systeem vastzitten voordat u problemen aan externe apparaten gaat oplossen.

Problemen met het video-subsysteem oplossen

Stappen

1. Controleer de systeem- en stroomaansluitingen naar de monitor.
2. Controleer de bekabeling van de video-interface vanaf het systeem tot aan de monitor.
3. Start de betreffende diagnostest.

Problemen met een USB-apparaat oplossen

Over deze taak

Voer de volgende stappen uit om problemen met een USB-toetsenbord/-muis op te lossen. Ga naar stap 7 voor andere USB-apparaten.

Stappen

1. Koppel de kabels van het toetsenbord en de muis los en sluit ze opnieuw aan.
2. Als het probleem aanhoudt, sluit u het toetsenbord/de muis aan op de USB-aansluiting(en) aan de tegenovergestelde kant van het systeem.
3. Als het probleem is verholpen, dan start u het systeem opnieuw op, gaat u naar Systeeminstallatie en controleert u of de niet functionerende USB-aansluitingen zijn ingeschakeld.
Controleer of USB 3.0 is ingeschakeld in Systeeminstallatie. Als deze is ingeschakeld, schakelt u deze uit en controleer u of het probleem is verholpen (oudere besturingssystemen ondersteunen mogelijk niet USB 3.0).
4. Zorg ervoor dat in het hulpprogramma **IDRAC-instellingen** de **modus voor USB-poortbeheer** geconfigureerd is als **Automatic** (Automatisch) of **Standard OS Use** (Standaardgebruik door het besturingssysteem).

5. Vervang het toetsenbord/de muis door een werkend(e) toetsenbord/muis.
Als het probleem niet is opgelost, ga dan verder met de volgende stap om te kijken of het probleem ligt aan andere USB-apparaten die op het systeem zijn aangesloten.
6. Zet alle aangesloten USB-apparaten uit en koppel ze los van het systeem.
7. Start het systeem opnieuw op en ga naar Systeemininstallatie als uw toetsenbord functioneert.
8. Controleer in de opties van de Systeemininstallatie of alle USB-aansluitingen zijn ingeschakeld op het scherm **Integrated Devices** (Ingebouwde apparaten).
9. Controleer in de Systeemininstallatie of USB 3.0 is ingeschakeld. Als dat is ingeschakeld, schakel het dan uit en start uw systeem opnieuw op.
Als uw toetsenbord niet functioneert, kunt u ook externe toegang gebruiken.
10. Als het systeem niet toegankelijk is, reset dan de NVRAM_CLR-jumper aan de binnenkant van uw systeem en zet de BIOS in de standaardinstellingen.
11. Zorg ervoor dat in het **hulpprogramma IDRAC-instellingen** de **modus voor USB-poortbeheer** geconfigureerd is als **Automatic** (Automatisch) of **Standard OS Use** (Standaardgebruik door het besturingssysteem).
12. Sluit elk USB-apparaat één voor één opnieuw aan zet het apparaat weer aan.
13. Als een USB-apparaat hetzelfde probleem veroorzaakt, zet dan het apparaat uit, vervang de USB-kabel door een kabel die werkt en zet het apparaat weer aan.

Problemen met iDRAC Direct oplossen

Zie de gebruikershandleiding van de Integrated Dell Remote Access Controller op dell.com/esmanuals voor informatie over de configuratie van USB-storageapparaten en servers.

Stappen

1. Zorg ervoor dat uw USB-storageapparaat is aangesloten op de USB-beheerpoort aan de voorkant, die wordt aangegeven met het .
2. Zorg ervoor dat uw USB-storageapparaat is geconfigureerd met een NTFS- of FAT32-bestandssysteem met slechts één partitie.
3. Controleer of het USB-storageapparaat correct is geconfigureerd. Zie voor meer informatie over de configuratie van het USB-storageapparaat de gebruikershandleiding voor Integrated Dell Remote Access Controller op dell.com/esmanuals.
4. Controleer in het **hulpprogramma IDRAC-instellingen** of de **USB-beheerpoortmodus** is geconfigureerd als **Automatisch** of **Alleen iDRAC Direct**.
5. Zorg ervoor dat de optie **Door iDRAC beheerd: USB XML-configuratie** is **Ingeschakeld** of **Alleen is ingeschakeld wanneer de server standaardreferentie-instellingen heeft**.
6. Verwijder het USB-storageapparaat en plaats het opnieuw.
7. Als de importbewerking niet werkt, probeert u het met een ander USB-storageapparaat.

Problemen met iDRAC Direct oplossen

Zie de gebruikershandleiding van de Integrated Dell Remote Access Controller op dell.com/esmanuals voor informatie over de configuratie van USB-laptopverbindingen en servers.

Stappen

1. Zorg ervoor dat uw laptop is aangesloten op de USB-beheerpoort aan de voorkant, die wordt aangegeven door een , met een USB type A/A-kabel.
2. Controleer in het **hulpprogramma IDRAC-instellingen** of de **USB-beheerpoortmodus** is geconfigureerd als **Automatisch** of **Alleen iDRAC Direct**.
3. Als op de laptop het Windows-besturingssysteem wordt uitgevoerd, moet u ervoor zorgen dat de iDRAC Virtual USB NIC-apparaatdriver is geïnstalleerd.
4. Als de driver is geïnstalleerd, moet u ervoor zorgen dat u niet verbonden bent met een netwerk via wifi of bekabeld Ethernet, aangezien iDRAC Direct een niet-routeerbaar adres gebruikt.

Problemen met een serieel invoer- en uitvoerapparaat oplossen

Stappen

1. Schakel het systeem en alle randapparaten uit die zijn aangesloten op de seriële poort.
2. Verwissel de seriële interfacekabel met een werkende kabel en schakel het systeem en het seriële apparaat in.
Als het probleem is opgelost, vervangt u de interfacekabel door een bekende goede kabel.
3. Schakel het systeem en het seriële apparaat uit en verwissel het seriële apparaat met een vergelijkbaar apparaat.
4. Schakel het systeem en het seriële apparaat in.


Problemen met een NIC oplossen

Stappen

1. Voer de juiste diagnostische test uit. Zie [Systeemdiagnose gebruiken](#) voor beschikbare diagnostische tests.
2. Start het systeem opnieuw op en controleer op systeemberichten met betrekking tot de NIC-controller.
3. Controleer de juiste indicator op de NIC-connector:
 - Als het verbindingslampje niet brandt, moet u alle kabelaansluitingen controleren.
 - Als de activiteitsindicator niet brandt, zijn de bestanden van de netwerkdriver mogelijk beschadigd of ontbreken.
Verwijder de drivers en installeer deze opnieuw (indien van toepassing). Zie de documentatie van de NIC.
 - Wijzig indien van toepassing de instelling voor automatische onderhandeling.
 - Gebruik een andere connector op de switch of hub.
4. Zorg ervoor dat de juiste drivers zijn geïnstalleerd en dat de protocollen gebonden zijn. Zie de documentatie van de NIC.
5. Ga naar System Setup en bevestig dat de NIC-poorten zijn ingeschakeld op het scherm **Geïntegreerde apparaten**.
6. Zorg ervoor dat de NIC's, hubs en switches op het netwerk allemaal zijn ingesteld op dezelfde datatransmissiesnelheid en duplex. Zie de documentatie voor elk netwerkapparaat.
7. Zorg ervoor dat alle netwerkkabels van het juiste type zijn en de maximale lengte niet overschrijden.

Problemen aan een nat systeem oplossen

Vereisten

 **WAARSCHUWING:** Een groot aantal reparaties mag alleen door een erkend servicemonteur worden uitgevoerd. U mag alleen probleemoplossing en eenvoudige reparaties uitvoeren zoals toegestaan volgens de documentatie bij uw product of zoals geïnstrueerd door het on line of telefonische team voor service en ondersteuning. Schade die het gevolg is van onderhoud dat niet door Dell is geautoriseerd, wordt niet gedekt door uw garantie. Lees de veiligheidsinstructies die bij het product zijn geleverd en leef deze na.

Stappen

1. Zet het systeem en alle aangesloten randapparaten uit, en trek de stroomstekker van het systeem uit het stopcontact.
2. Verwijder de bovenplaat van het systeem.
3. Verwijder de volgende onderdelen uit het systeem:
 - harde schijven
 - Moederkaart van de harde schijf
 - USB-geheugensleutel
 - lade voor vaste schijf
 - koelmantel
 - uitbreidingskaartverhogers (mits aanwezig)
 - uitbreidingskaarten

- voedingsapparaten
 - koelventilator (mits aanwezig)
 - koelventilatoren
 - processor(en) en warmteafleider(s)
 - geheugenmodules
4. Laat het systeem minstens 24 grondig droog worden.
 5. Plaats opnieuw de onderdelen die u in stap 3 verwijderd heeft.
 6. Monteer de bovenplaat van het systeem.
 7. Zet het systeem aan en sluit alle randapparatuur aan.
 8. Start de juiste diagnosetest. Voor meer informatie, zie [Systeemdiagnostiek gebruiken](#).

Vervolgstappen

Problemen aan een beschadigd systeem oplossen

Vereisten

WAARSCHUWING: Een groot aantal reparaties mag alleen door een erkend servicemonteur worden uitgevoerd. U mag alleen probleemoplossing en eenvoudige reparaties uitvoeren zoals toegestaan volgens de documentatie bij uw product of zoals geïnstrueerd door het on line of telefonische team voor service en ondersteuning. Schade die het gevolg is van onderhoud dat niet door Dell is geautoriseerd, wordt niet gedekt door uw garantie. Lees de veiligheidsinstructies die bij het product zijn geleverd en leef deze na.

Stappen

1. Zet het systeem en alle aangesloten randapparaten uit, en trek de stroomstekker van het systeem uit het stopcontact.
2. Verwijder de bovenplaat van het systeem.
3. Zorg dat de volgende onderdelen goed geplaatst zijn:
 - Koelmantel
 - Uitbreidingskaartverhogers (mits aanwezig)
 - Uitbreidingskaarten
 - Voedingsapparaten
 - Koelventilator (mits aanwezig)
 - Koelventilatoren
 - Processor(en) en warmteafleider(s)
 - Geheugenmodules
 - Beugels voor harde schijven
 - Moederkaart van de harde schijf
4. Zorg ervoor dat alle kabels goed zijn aangesloten.
5. Monteer de bovenplaat van het systeem.
6. Start de juiste diagnosetest. Voor meer informatie, zie [Systeemdiagnostiek gebruiken](#).

Problemen met de systeembatterij oplossen

Vereisten

WAARSCHUWING: Een groot aantal reparaties mag alleen door een erkend servicemonteur worden uitgevoerd. U mag alleen probleemoplossing en eenvoudige reparaties uitvoeren zoals toegestaan volgens de documentatie bij uw product of zoals geïnstrueerd door het on line of telefonische team voor service en ondersteuning. Schade die het gevolg is van onderhoud dat niet door Dell is geautoriseerd, wordt niet gedekt door uw garantie. Lees de veiligheidsinstructies die bij het product zijn geleverd en leef deze na.

OPMERKING: Als het systeem langdurig staat uitgeschakeld (weken of maanden), dan kan de NVRAM de informatie van de systeemconfiguratie kwijtraken. Dit wordt veroorzaakt door een defecte batterij.

OPMERKING: Sommige software zorgt ervoor dat de systeemtijd wordt versneld of vertraagd. Als de systeemtijd normaal schijnt te functioneren, behalve voor de tijd gedurende systeeminstallatie, dan kan het probleem veroorzaakt worden door software in plaats van een defecte batterij.

Stappen

1. Vul bij Systeeminstallatie de datum en tijd opnieuw in.
2. Zet het systeem uit, trek de stekker van het systeem uit het stopcontact en laat het systeem minstens een uur ongemoeid.
3. Steek de stekker van het systeem weer in het stopcontact en zet het systeem aan.
4. Ga naar Systeeminstallatie.

Als de datum en tijd niet goed staan bij Systeeminstallatie, controleer dan de SEL voor meldingen over de systeembatterij.

Problemen met de voedingsapparaten oplossen

Vereisten

WAARSCHUWING: Een groot aantal reparaties mag alleen door een erkend servicemonteur worden uitgevoerd. U mag alleen probleemoplossing en eenvoudige reparaties uitvoeren zoals toegestaan volgens de documentatie bij uw product of zoals geïnstrueerd door het on line of telefonische team voor service en ondersteuning. Schade die het gevolg is van onderhoud dat niet door Dell is geautoriseerd, wordt niet gedekt door uw garantie. Lees de veiligheidsinstructies die bij het product zijn geleverd en leef deze na.

De volgende gedeelten bevatten informatie over het oplossen van problemen met voedingsbronnen en voedingseenheden.

OPMERKING: Voedingseenheden (PSU's) zijn hot-pluggable.

Problemen met de stroomvoorziening

Stappen

1. Druk op de stroomknop om uw systeem aan te zetten. Als het voedingslampje niet gaat branden nadat de stroomknop is ingedrukt, drukt u deze nogmaals stevig in.
2. Sluit een ander werkend apparaat aan op het stopcontact om er zeker van te zijn dat het stopcontact niet defect is.
3. Zorg ervoor dat aansluitingen goed vastzitten.
Bijvoorbeeld, loszittende stroomkabels.
4. Zorg dat de stroomvoorziening aan de toepasselijke normen voldoet.
5. Zorg ervoor dat er geen kortsluiting kan ontstaan.
6. Laat een erkende elektricien de lijnspanning controleren om er zeker van te zijn dat deze aan de benodigde specificaties voldoet.

Problemen met voedingsapparaten

Stappen

1. Zorg ervoor dat aansluitingen goed vastzitten.
Bijvoorbeeld, loszittende stroomkabels.
2. Controleer of de hendel/het Led-lampje van het voedingsapparaat aangeeft dat het apparaat goed functioneert.
3. Als u onlangs een upgrade aan uw systeem heeft uitgevoerd, controleer dan of het voedingsapparaat voldoende vermogen heeft voor het nieuwe systeem.
4. Als u een configuratie met twee voedingsapparaten heeft, controleer dan of beide voedingsapparaten van hetzelfde type en wattage zijn.
5. Zorg ervoor dat u alleen voedingsapparaten gebruikt met het label Extended Power Performance (EPP) aan de achterkant.

6. Reset het voedingsapparaat.

OPMERKING: Geef het systeem voldoende de tijd om een net geplaatst voedingsapparaat te herkennen en om te bepalen of het goed functioneert.

Koelingsproblemen oplossen

WAARSCHUWING: Een groot aantal reparaties mag alleen door een erkend servicemonteur worden uitgevoerd. U mag alleen probleemoplossing en eenvoudige reparaties uitvoeren zoals toegestaan volgens de documentatie bij uw product of zoals geïnstrueerd door het on line of telefonische team voor service en ondersteuning. Schade die het gevolg is van onderhoud dat niet door Dell is geautoriseerd, wordt niet gedekt door uw garantie. Lees de veiligheidsinstructies die bij het product zijn geleverd en leef deze na.

Zorg dat de volgende situatie van toepassing is:

- Systeemkap, koelmantel, EMI-vulpaneel, of achtervulbeugel is niet verwijderd.
- De omgevingstemperatuur is niet hoger dan de opgegeven omgevingstemperatuur.
- Externe luchtstroom wordt niet gehinderd.
- Er is geen koelventilator verwijderd of defect.
- De richtlijnen voor het installeren van de uitbreidingskaart zijn opgevolgd.

Extra koeling kan worden toegevoegd op een van de volgende manieren:

Vanaf de grafische gebruikersinterface van iDRAC:

1. Klik op **Hardware (Hardware) > Fans (Ventilatoren) > Setup (Set-up)**.
2. Selecteer in de vervolgkeuzelijst **Fan Speed Offset (Ventilatorsnelheidsafwijking)** het benodigde koelniveau of zet de minimale ventilatorsnelheid op een eigen waarde.

Vanuit F2 System Setup:

1. Selecteer **iDRAC Settings (iDRAC Instellingen) > Thermal (Thermisch)** en stel een hogere ventilatorsnelheid in vanaf de ventilatorsnelheidsafwijking of minimale ventilatorsnelheid.

Vanuit RACADM commando's:

1. Activeer de instructie `racadm help system.thermalsettings`

Kijk voor meer informatie in de gebruikershandleiding voor Integrated Dell Remote Access Controller op Dell.com/idracmanuals.

Problemen met koelventilatoren oplossen

Vereisten

WAARSCHUWING: Een groot aantal reparaties mag alleen door een erkend servicemonteur worden uitgevoerd. U mag alleen probleemoplossing en eenvoudige reparaties uitvoeren zoals toegestaan volgens de documentatie bij uw product of zoals geïnstrueerd door het on line of telefonische team voor service en ondersteuning. Schade die het gevolg is van onderhoud dat niet door Dell is geautoriseerd, wordt niet gedekt door uw garantie. Lees de veiligheidsinstructies die bij het product zijn geleverd en leef deze na.

OPMERKING: In het geval van een probleem met een bepaalde ventilator wordt het nummer van de ventilator door de beheerssoftware van het systeem vermeld, zodat u kunt eenvoudig vaststellen welke ventilator vervangen moet worden door de nummers van de koelventilator te noteren.

Stappen

1. Verwijder de bovenplaat van het systeem.
2. Reset de ventilator.
3. Plaats de bovenplaat terug als de ventilator goed functioneert.

Problemen met het systeemgeheugen oplossen

Vereisten

WAARSCHUWING: Een groot aantal reparaties mag alleen door een erkend servicemonteur worden uitgevoerd. U mag alleen probleemoplossing en eenvoudige reparaties uitvoeren zoals toegestaan volgens de documentatie bij uw product of zoals geïnstrueerd door het on line of telefonische team voor service en ondersteuning. Schade die het gevolg is van onderhoud dat niet door Dell is geautoriseerd, wordt niet gedekt door uw garantie. Lees de veiligheidsinstructies die bij het product zijn geleverd en leef deze na.

Stappen

1. Start de juiste diagnosetest als het systeem actief is. Zie [Systeemiagnostiek gebruiken](#) voor beschikbare diagnosetests. Als de diagnose een fout aangeeft, voer dan de correctieve handelingen uit die het diagnoseprogramma aangeeft.

2. Als het systeem niet actief is, zet dan het systeem en alle aangesloten apparatuur uit, en koppel het systeem los van de stroomtoevoer. Wacht minimaal 10 seconden en sluit het systeem vervolgens weer aan op de stroomtoevoer.

3. Zet het systeem en alle aangesloten randapparaten aan en let op de meldingen op het scherm.

Als er een foutmelding verschijnt die een fout aangeeft over een specifieke geheugenmodule, ga dan naar stap 12.

4. Ga naar Systeeminstallatie en controleer de instelling van het systeemgeheugen. Breng zo nodig wijzigingen aan de instellingen voor het systeemgeheugen aan.

Als de instellingen voor het systeemgeheugen overeenkomen met het geplaatste geheugen, maar het probleem is nog steeds aanwezig, ga dan naar stap 12.

5. Zet het systeem en alle aangesloten randapparaten uit, en trek de stroomstekker van het systeem uit het stopcontact.

6. Verwijder de bovenplaat van het systeem.

7. Controleer de geheugenkanalen en controleer of ze goed gevuld zijn.

OPMERKING: Zie de eventlog van het systeem of de systeemmeldingen voor de locatie van de defecte geheugenmodule. Plaats de geheugenmodule opnieuw.

8. Reset de geheugenmodules in hun houders.

9. Installeer het systeem.

10. Ga naar Systeeminstallatie en controleer de instelling van het systeemgeheugen.

Als het probleem niet is verholpen, ga dan naar de volgende stap.

11. Verwijder de bovenplaat van het systeem.

12. Als een diagnosetest of foutmelding een specifieke geheugenmodule als defect aangeeft, verwissel of vervang deze module dan door een module waarvan u weet dat deze goed functioneert.

13. Om de oorzaak van het probleem vast te stellen wanneer er geen specifieke geheugenmodule wordt aangegeven, vervang de geheugenmodule dan in de eerste DIMM-houder door een module van hetzelfde type en dezelfde capaciteit.

Als op het scherm een foutmelding verschijnt, dan kan deze duiden op een probleem met het type DIMM('s) dat geplaatst is, een onjuiste plaatsing van de DIMM('s), of een of meerdere defecte DIMM's. Volg de scherm instructies om het probleem op te lossen.

14. Monteer de bovenplaat van het systeem.

15. Let tijdens het opstarten van het systeem op eventuele foutmeldingen die worden weergegeven en de diagnoselampjes op de voorkant van het systeem.

16. Als het probleem met het geheugen blijft bestaan, herhaal dan stap 12 t/m 15 voor elke geheugenmodule die geplaatst is.

Problemen met een interne USB-sleutel oplossen

Vereisten

WAARSCHUWING: Een groot aantal reparaties mag alleen door een erkend servicemonteur worden uitgevoerd. U mag alleen probleemoplossing en eenvoudige reparaties uitvoeren zoals toegestaan volgens de documentatie bij uw product of zoals geïnstrueerd door het on line of telefonische team voor service en ondersteuning. Schade die het gevolg is van

onderhoud dat niet door Dell is geautoriseerd, wordt niet gedekt door uw garantie. Lees de veiligheidsinstructies die bij het product zijn geleverd en leef deze na.

Stappen

1. Ga naar de Systeeminstallatie en zorg ervoor dat de **USB-sleutelpoort** is ingeschakeld op het scherm **Ingebouwde apparaten**.
2. Zet het systeem en alle aangesloten randapparaten uit, en trek de stroomstekker van het systeem uit het stopcontact.
3. Verwijder de bovenplaat van het systeem.
4. Zoek de USB-sleutel en plaats deze opnieuw.
5. Monteer de bovenplaat van het systeem.
6. Zet het systeem en de aangesloten randapparaten aan en controleer of de USB-sleutel functioneert.
7. Als het probleem niet is verholpen, herhaal dan de stappen 2 en 3.
8. Plaats een andere USB-sleutel waarvan u weet dat deze goed functioneert.
9. Monteer de bovenplaat van het systeem.

Problemen met een SD-kaart oplossen

Vereisten

WAARSCHUWING: Een groot aantal reparaties mag alleen door een erkend servicemonteur worden uitgevoerd. U mag alleen probleemoplossing en eenvoudige reparaties uitvoeren zoals toegestaan volgens de documentatie bij uw product of zoals geïnstrueerd door het on line of telefonische team voor service en ondersteuning. Schade die het gevolg is van onderhoud dat niet door Dell is geautoriseerd, wordt niet gedekt door uw garantie. Lees de veiligheidsinstructies die bij het product zijn geleverd en leef deze na.

OPMERKING: Bepaalde SD-kaarten hebben een fysieke schakelaar om te beveiligen tegen schrijven. Als deze schakelaar op schrijfbeveiliging staat, kan de SD-kaart niet beschreven worden.

Stappen

1. Ga naar Systeeminstallatie en zorg dat de **Internal SD Card Port (Poort interne SD-kaart)** is ingeschakeld.
2. Zet het systeem en alle aangesloten randapparaten uit, en trek de stroomstekker van het systeem uit het stopcontact.
3. Verwijder de bovenplaat van het systeem.

OPMERKING: Wanneer een SD-kaart defect raakt, geeft de controller van de intern dubbele SD-module dat door aan het systeem. De volgende keer dat het systeem wordt opgestart, geeft het systeem een foutmelding. Als redundantie is ingeschakeld toen de SD-kaart defect raakte, dan wordt een kritieke waarschuwing gelogd en wordt de status van de behuizing minder goed.
4. Vervang de defecte SD-kaart door een nieuwe SD-kaart.
5. Monteer de bovenplaat van het systeem.
6. Sluit het systeem weer aan op het stopcontact en schakel het systeem in, samen met de eventueel aangesloten randapparatuur.
7. Ga naar Systeeminstallatie en zorg ervoor dat de modi **Internal SD Card Port (Poort interne SD-kaart)** en **Internal SD Card Redundancy (Redundantie interne SD-kaart)** in de gewenste modi zijn gezet.

Controleer of de juiste SD-sleuf is ingesteld als **Primary SD Card (Primaire SD-kaart)**.
8. Controleer of de SD-kaart goed functioneert.
9. Als de optie **Internal SD Card Redundancy op Enabled (Ingeschakeld)** staat op het moment dat de SD-kaart het begaf, dan zal het systeem u vragen een "rebuild" uit te voeren.

OPMERKING: De rebuild is altijd afkomstig van de primaire SD-kaart naar de secundaire SD-kaart.

Problemen met een optische schijf oplossen

Vereisten

WAARSCHUWING: Een groot aantal reparaties mag alleen door een erkend servicemonteur worden uitgevoerd. U mag alleen probleemoplossing en eenvoudige reparaties uitvoeren zoals toegestaan volgens de documentatie bij uw product of zoals geïnstrueerd door het on line of telefonische team voor service en ondersteuning. Schade die het gevolg is van onderhoud dat niet door Dell is geautoriseerd, wordt niet gedekt door uw garantie. Lees de veiligheidsinstructies die bij het product zijn geleverd en leef deze na.

Stappen

1. Probeer een andere cd of dvd te gebruiken.
2. Ga naar Systeeminstallatie en zorg ervoor dat de ingebouwde SATA-controller en de SATA-poort van de schijf zijn ingeschakeld.
3. Start de betreffende diagnosetest.
4. Zet het systeem en alle aangesloten randapparaten uit, en trek de stroomstekker van het systeem uit het stopcontact.
5. Verwijder het montagekader als het geïnstalleerd is.
6. Verwijder de bovenplaat van het systeem.
7. Zorg ervoor dat de interfacekabel goed is aangesloten op de optische schijf en op de controller.
8. Zorg ervoor dat een stroomkabel goed op de schijf is aangesloten.
9. Monteer de bovenplaat van het systeem.

Problemen met een harde schijf oplossen

Vereisten

WAARSCHUWING: Een groot aantal reparaties mag alleen door een erkend servicemonteur worden uitgevoerd. U mag alleen probleemoplossing en eenvoudige reparaties uitvoeren zoals toegestaan volgens de documentatie bij uw product of zoals geïnstrueerd door het on line of telefonische team voor service en ondersteuning. Schade die het gevolg is van onderhoud dat niet door Dell is geautoriseerd, wordt niet gedekt door uw garantie. Lees de veiligheidsinstructies die bij het product zijn geleverd en leef deze na.

WAARSCHUWING: Deze procedure voor het oplossen van problemen kan gegevens wissen die op de harde schijf staan opgeslagen. Maak, voordat u verdergaat, eerst een back-up van alles bestanden op de schijf.

Stappen

1. Start de juiste diagnosetest. Voor meer informatie, zie [Systeemdiagnostiek gebruiken](#).
Ga, afhankelijk van de resultaten van de diagnosetest, verder als nodig is met de volgende stappen.
2. Als uw systeem een RAID-controller heeft en uw harde schijven in een RAID-opstelling geconfigureerd zijn, voer dan de volgende stappen uit:
 - a. Herstel het systeem en druk op <F10> tijdens het opstarten van het systeem om de Lifecycle Controller te starten, en start vervolgens de wizard voor de hardware-configuratie om de RAID-configuratie te controleren.
Raadpleeg de documentatie van de Lifecycle Controller of de online help voor informatie over de RAID-configuratie.
 - b. Zorg ervoor dat de harde schijf/schijven goed geconfigureerd is/zijn voor de RAID-opstelling.
 - c. Zet de harde schijf offline en plaats de schijf opnieuw.
 - d. Sluit het hulpprogramma voor de configuratie af en laat het systeem opnieuw opstarten met het besturingssysteem.
3. Zorg ervoor dat de benodigde apparaat-drivers voor uw controller-kaart geïnstalleerd zijn en goed geconfigureerd. Raadpleeg de documentatie van het besturingssysteem voor meer informatie.
4. Start het systeem opnieuw op en open de System Setup (systeeminstallatie).
5. Controleer of de controller is ingeschakeld en de schijven worden weergegeven in de Systeeminstallatie.

Problemen met een opslagcontroller oplossen

WAARSCHUWING: Een groot aantal reparaties mag alleen door een erkend servicemonteur worden uitgevoerd. U mag alleen probleemoplossing en eenvoudige reparaties uitvoeren zoals toegestaan volgens de documentatie bij uw product of zoals geïnstrueerd door het on line of telefonische team voor service en ondersteuning. Schade die het gevolg is van onderhoud dat niet door Dell is geautoriseerd, wordt niet gedekt door uw garantie. Lees de veiligheidsinstructies die bij het product zijn geleverd en leef deze na.

OPMERKING: Wanneer u een probleem met een SAS- of PERC-controller aan het oplossen bent, lees dan de documentatie voor uw besturingssysteem en de controller.

1. Start de juiste diagnosetest. Voor meer informatie, zie [Systeemdiagnostiek gebruiken](#).
2. Zet het systeem en alle aangesloten randapparaten uit, en trek de stroomstekker van het systeem uit het stopcontact.
3. Verwijder de bovenplaat van het systeem.
4. Controleer of de geplaatste PERC-kaart voldoet aan de installatierichtlijnen van de uitbreidingskaart.
5. Zorg ervoor dat de PERC-kaart stevig in de bijbehorende connector zit.
6. Monteer de bovenplaat van het systeem.
7. Steek de stekker van het systeem weer in het stopcontact en zet het systeem en alle aangesloten randapparatuur weer aan.
8. Zet het systeem en alle aangesloten randapparaten uit, en trek de stroomstekker van het systeem uit het stopcontact als het probleem niet verholpen is.
9. Verwijder de bovenplaat van het systeem.
10. Verwijder alle uitbreidingskaarten die in het systeem geplaatst zijn.
11. Monteer de bovenplaat van het systeem.
12. Steek de stekker van het systeem weer in het stopcontact en zet het systeem en alle aangesloten randapparatuur weer aan.
13. Start de betreffende diagnosetest.
14. Voer voor elke uitbreidingskaart die u in stap 10 verwijderd heeft de volgende stappen uit:
 - a. Zet het systeem en alle aangesloten randapparaten uit, en trek de stroomstekker van het systeem uit het stopcontact.
 - b. Verwijder de bovenplaat van het systeem.
 - c. Plaats een van de uitbreidingskaarten opnieuw.
 - d. Monteer de bovenplaat van het systeem.
 - e. Start de betreffende diagnosetest.

Problemen met uitbreidingskaarten oplossen

Vereisten

WAARSCHUWING: Een groot aantal reparaties mag alleen door een erkend servicemonteur worden uitgevoerd. U mag alleen probleemoplossing en eenvoudige reparaties uitvoeren zoals toegestaan volgens de documentatie bij uw product of zoals geïnstrueerd door het on line of telefonische team voor service en ondersteuning. Schade die het gevolg is van onderhoud dat niet door Dell is geautoriseerd, wordt niet gedekt door uw garantie. Lees de veiligheidsinstructies die bij het product zijn geleverd en leef deze na.

OPMERKING: Wanneer u een probleem met een uitbreidingskaart wilt oplossen, raadpleeg dan eerst de documentatie voor uw besturingssysteem en de uitbreidingskaart.

Stappen

1. Start de juiste diagnosetest. Voor meer informatie, zie [Systeemdiagnostiek gebruiken](#).
2. Zet het systeem en alle aangesloten randapparaten uit, en trek de stroomstekker van het systeem uit het stopcontact.
3. Verwijder de bovenplaat van het systeem.
4. Zorg ervoor dat elke uitbreidingskaart stevig in de bijbehorende connector zit.
5. Monteer de bovenplaat van het systeem.
6. Zet het systeem en alle aangesloten randapparaten uit, en trek de stroomstekker van het systeem uit het stopcontact als het probleem niet verholpen is.
7. Verwijder de bovenplaat van het systeem.
8. Verwijder alle uitbreidingskaarten die in het systeem geplaatst zijn.

9. Monteer de bovenplaat van het systeem.
10. Voer voor elke uitbreidingskaart die u in stap 8 verwijderd heeft de volgende stappen uit:
 - a. Zet het systeem en alle aangesloten randapparaten uit, en trek de stroomstekker van het systeem uit het stopcontact.
 - b. Verwijder de bovenplaat van het systeem.
 - c. Plaats een van de uitbreidingskaarten opnieuw.
 - d. Monteer de bovenplaat van het systeem.
 - e. Start de juiste diagnosetest. Voor meer informatie, zie [Systeemdiagnostiek gebruiken](#).

Problemen met processoren oplossen

Vereisten

WAARSCHUWING: Een groot aantal reparaties mag alleen door een erkend servicemonteur worden uitgevoerd. U mag alleen probleemoplossing en eenvoudige reparaties uitvoeren zoals toegestaan volgens de documentatie bij uw product of zoals geïnstrueerd door het on line of telefonische team voor service en ondersteuning. Schade die het gevolg is van onderhoud dat niet door Dell is geautoriseerd, wordt niet gedekt door uw garantie. Lees de veiligheidsinstructies die bij het product zijn geleverd en leef deze na.

Stappen

1. Activeer de juiste diagnosetest. Zie [Systeemdiagnostiek gebruiken](#) voor beschikbare diagnosetests.
2. Zet het systeem en alle aangesloten randapparaten uit, en trek de stroomstekker van het systeem uit het stopcontact.
3. Verwijder de bovenplaat van het systeem.
4. Zorg ervoor dat de processor en de warmteafleider goed geplaatst zijn.
5. Monteer de bovenplaat van het systeem.
6. Start de juiste diagnosetest. Voor meer informatie, zie [Systeemdiagnostiek gebruiken](#).

Foutmeldingen

Fouten waardoor uw systeem volledig wordt gestopt

Hier volgt een lijst met BIOS-foutmeldingen waardoor uw systeem volledig wordt gestopt en u het systeem moet afsluiten en opnieuw moet opstarten:

- Error! Memory configured incorrectly. Please enter Setup for Memory Info details. (Fout! Geheugen niet correct geconfigureerd. Ga naar Setup voor informatie over het geheugen.)
- Alert! Processor Cache Size Mismatch. (Waarschuwing! Capaciteit cachegeheugen van de processor komt niet overeen.)
- Alert! Processor type mismatch. (Waarschuwing! Processortype komt niet overeen.)
- Alert! Processor speed mismatch. (Waarschuwing! Processorsnelheid komt niet overeen.)
- Alert! Incompatible Processor Mismatch. (Alarm! Incompatibele processor gevonden.)

Fouten die een "soft halt" van uw systeem veroorzaken

Hier volgt een lijst met BIOS-foutmeldingen die een "soft halt" van het systeem veroorzaken; de gebruiker wordt gevraagd om op F1 te drukken om door te gaan of op F2 om de system setup te openen:

- Alert! Air temperature sensor not detected. (Waarschuwing! Luchttemperatuursensor niet gevonden.)
- Alert! Card-cage fan failure. (Waarschuwing! Fout van de behuizing van de kaartventilator.)
- Alert! CPU 0 fan failure. (Alarm! Storing van ventilator van CPU 0.)
- Alert! Chipset heat sink not detected. (Alarm! Chipset warmteafleider niet gedetecteerd.)
- Alert! Operating in debug mode. Please populate memory in pairs for normal operation. (Waarschuwing! Werkt in de foutopsporingsmodus. Plaats het geheugen in paren voor een normale werking.)
- Alert! Power supply fan failure. (Waarschuwing! Fout van de ventilator van de voeding.)
- Alert! Previous fan failure. (Waarschuwing! Eerdere fout van de ventilator.)

- Alert! Previous processor thermal failure. (Waarschuwing! Eerdere thermische fout van processor.)
- Alert! Previous reboot was due to voltage regulator failure. (Waarschuwing! Er is eerder opnieuw opgestart door een fout van de spanningsregelaar.)
- Alert! Previous shutdown due to thermal event. (Waarschuwing! Er is eerder opnieuw opgestart door een thermische gebeurtenis.)
- Alert! Previous voltage failure. (Waarschuwing! Fout van eerder voltage.)
- Alert! System battery voltage is low. (Waarschuwing! Voltage van systeembatterij is laag.)
- Alert! Uncorrectable memory error previously detected at XXXXXXXXXh (Waarschuwing! Niet te corrigeren geheugenfout die eerder is waargenomen bij XXXXXXXXXh.)
- Alert! Unable to initialize fan controller. (Waarschuwing! Kan ventilatorcontroller niet initiëren.)
- Plug and play configuration error (Configuratiefout Plug en Play)

Fouten waardoor het systeem niet wordt gestopt.

Hier volgt een lijst met BIOS-foutmeldingen waardoor het systeem niet wordt gestopt, maar waarvoor een waarschuwing wordt weergegeven. Wacht enkele seconden en ga dan verder met opstarten:


- Alert! Cover was previously removed. (Alarm! Kap is al eerder verwijderd.)
- Alert! Error initializing PCI Express slot n (or bridge) (Waarschuwing! Fout bij initiëren van PCI Express sleuf n (of brug))

Systemeberichten

Kijk voor een overzicht van gebeurtenis- en foutmeldingen die worden gegenereerd door de firmware en de agents van het systeem die het systeem in de gaten houden, in de referentiehandleiding Dell Event and Error Messages op [Dell.com/openmanagemanuals](https://dell.com/openmanagemanuals) > **OpenManage software**.

Waarschuwingmeldingen

Een waarschuwingsbericht waarschuwt u voor een mogelijk probleem en vraagt u om te reageren voordat het systeem een taak voortzet. Voordat u bijvoorbeeld een harde schijf formatteert, wordt u gewaarschuwd dat u mogelijk alle data op de harde schijf kwijtraakt. Waarschuwingsberichten onderbreken de taak meestal en u moet reageren door y (ja) of n (nee) te typen.

 **OPMERKING:** Waarschuwingmeldingen worden gegenereerd door de applicatie of het besturingssysteem. Lees voor meer informatie de documentatie van uw besturingssysteem of applicatie.

Diagnostische meldingen

De hulpprogramma's voor diagnostiek van het systeem kunnen meldingen geven als u een diagnostische test op uw systeem start. Zie [Systeemiagnostiek gebruiken](#), voor meer informatie over systeemiagnostiek.

Waarschuwingmeldingen

De beheerssoftware van het systeem genereert waarschuwingmeldingen voor uw systeem. Waarschuwingmeldingen bestaan uit informatie, statussen, waarschuwingen en foutmeldingen voor situaties met een schijf, de temperatuur, een ventilator en voedingen. Kijk voor meer informatie in de documentatie van de beheerssoftware van het systeem (Dell OpenManage Systems Management Overzichtshandleiding op dell.com/openmanagemanuals).

Systemediagnostiek gebruiken

Start bij problemen met uw computer eerst de diagnosefuncties voordat u met Dell contact opneemt voor technische assistentie. Het doel van het starten van deze diagnostische functies is het testen van de hardware van uw systeem zonder extra apparatuur nodig te hebben of de kans te lopen om gegevens te verliezen. Als u het probleem niet zelf kunt oplossen, kunnen de medewerkers u op basis van de diagnosefuncties verder helpen om het probleem op te lossen.

Dell Ingebouwde systemediagnostiek

OPMERKING: De Dell Ingebouwde systemediagnostiek is ook bekend als Enhanced Pre-boot System Assessment (ePSA)-diagnostiek.

De ingebouwde systemediagnostiek biedt een aantal opties voor specifieke apparaatgroepen of apparaten waarmee u het volgende kunt doen:

- automatische tests kunt laten uitvoeren of in interactieve modus
- tests herhalen
- testresultaten weergeven of opslaan
- grondige testen kunt laten uitvoeren voor extra testmogelijkheden voor nog meer informatie over het/de defecte apparaat/apparaten
- statusmeldingen weergeven waarin staat of de tests goed verlopen zijn
- foutmeldingen weergeven waarin staat of er tijdens het testen problemen zijn opgetreden

Wanneer gebruikt u de ingebouwde systemediagnostiek

Voer de geïntegreerde systeemiagnosefunctie (ePSA) uit als het systeem niet kan worden opgestart.

De ingebouwde systemediagnostiek van Boot Manager gebruiken

Stappen

1. Druk op **F11** wanneer het systeem wordt opgestart.
2. Gebruik de pijlen omhoog of omlaag voor het selecteren van **System Utilities (systeemprogramma's) > Launch Diagnostics (Diagnostiek starten)**.
Het venster **Enhanced Pre-boot System Assessment (ePSA)** wordt geopend met alle apparaten die het systeem heeft gedetecteerd. Het diagnoseprogramma start de tests voor al deze apparaten.

De ingebouwde systemediagnostiek van Dell Lifecycle Controller gebruiken

Stappen

1. Druk tijdens het opstarten van het systeem op **F11**.
2. Selecteer **Hardware Diagnostics → Run Hardware Diagnostics (Diagnoseprogramma voor hardware > Diagnoseprogramma voor hardware starten)**.
Het venster **Enhanced Pre-boot System Assessment (ePSA)** wordt geopend met alle apparaten die het systeem heeft gedetecteerd. Het diagnoseprogramma start de tests voor al deze apparaten.

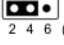
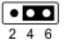

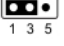
Systeemdiagnoseknoppen

Menu	Beschrijving
Configuration (Configuratie)	Toont de configuratie en status van alle gedetecteerde apparaten.
Results (Resultaten)	Toont de resultaten van alle uitgevoerde tests.
System health (Systeemstatus)	Geeft een actueel overzicht van de systeemprestaties.
Event Log (Gebeurtenissenlogboek)	Geeft een logboekoverzicht met tijdsaanduidingen van de testresultaten van alle uitgevoerde testen op het systeem en wordt weergegeven als er minstens één even-beschrijving genoteerd is.

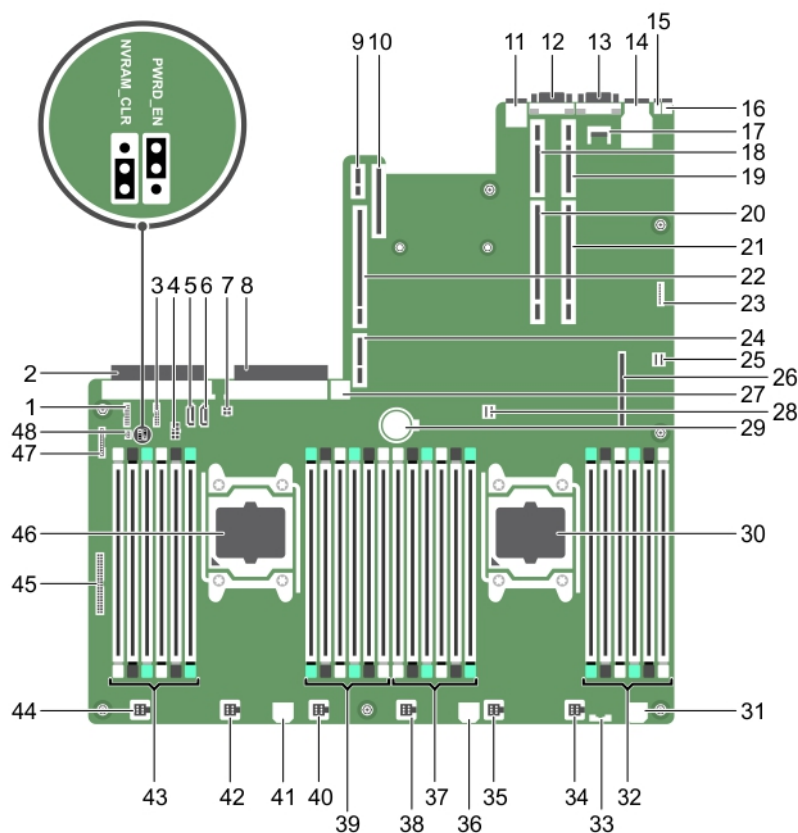
Jumpers en connectoren

Jumperinstellingen van het moederbord

Tabel 9. Jumperinstellingen van het moederbord

Jumper	Instelling	Beschrijving
PWRD_EN	 2 4 6 (default)	De functie voor het resetten van het wachtwoord is ingeschakeld (pinnen 2–4). BIOS lokaal toegang is gedeblokkeerd na het uit- en weer aanzetten van de netspanning.
	 2 4 6	De functie voor het resetten van het wachtwoord is uitgeschakeld (pinnen 4–6).
NVRAM_CLR	 1 3 5 (default)	De configuratie-instellingen blijven behouden bij de volgende keer dat het systeem wordt opgestart (pinnen 3–5).
	 1 3 5	De configuratie-instellingen worden gewist bij de volgende keer dat het systeem wordt opgestart (pinnen 1-3).

Systeemkaartconnectoren



Afbeelding 44. Systeemkaartconnectoren

Tabel 10. Systemkaartconnectoren

Onderdeel	Connector	Omschrijving
1	J_BP_SIG1	Moederkaart van signaalconnector 1
2	J_PS_2	PSU 2-connector
3	J_BP_SIG0	Moederkaart van signaalconnector 0
4	J_BP0	Moederkaart van voedingsconnector 0
5	J_SATA_CD	Optische schijf SATA-connector
6	J_SATA_TBU	Tape back-up-apparaat SATA-connector
7	J_TBU	Tape back-up-apparaat voedingsconnector
8	J_PS_1	PSU 1-connector
9	J_IDSDM	Interne dubbele SD-module connector
10	J_NDC	Netwerk dochterkaart connector
11	J_USB	USB-connector
12	J_VIDEO_REAR	Videoaansluiting
13	J_COM1	Seriële connector
14	J_IDRAC_RJ45	iDRAC8-connector
15	J_CYC	Systeemidentificatieconnector
16	CYC_ID	Systeemidentificatieknop
17	J_TPM_MODULE	Trusted Platform Module connector
18	J_RISER_2AX	Verhoger 3-connector
19	J_RISER_1AX	Verhoger 1-connector
20	J_RISER_2BX	Verhoger 2-connector
21	J_RISER_1BX	Verhoger 1-connector
22	J_RISER_3AX	Verhoger 3-connector
23	J_QS	Snelle synchronisatie montagekader connector
24	J_RISER_3BX	Verhoger 3-connector
25	J_SATA_B	Interne SAS-connector
26	J_STORAGE	Mini PERC-connector
27	J_USB_INT	Interne USB-connector
28	J_SATA_A	Interne SAS-connector
29	BAT	Batterijconnector
30	CPU 2	Processorhouder 2
31	J_BP3	Moederkaart van voedingsconnector 3
32	B10, B6, B2, B9, B5, B1	Houders voor geheugenmodules
33	J_BP_SIG2	Moederkaart van signaalconnector 2
34	J_FAN2U_6	Koelventilator connector
35	J_FAN2U_5	Koelventilator connector
36	J_BP2	Moederkaart van voedingsconnector 2
37	B3, B7, B11, B4, B8, B12	Houders voor geheugenmodules

Tabel 10. Systeemkaartconnectoren (vervolg)

Onderdeel	Connector	Omschrijving
38	J_FAN2U_4	Koelventilator connector
39	A10, A6, A2, A9, A5, A1	Houders voor geheugenmodules
40	J_FAN2U_3	Koelventilator connector
41	J_BP1	Moederkaart van de voedingsconnector
42	J_FAN2U_2	Koelventilator connector
43	A3, A7, A11, A4, A8, A12	Houders voor geheugenmodules
44	J_FAN2U_1	Koelventilator connector
45	J_CTRL_PNL	Bedieningspaneelsignaalconnector
46	CPU 1	Processor 1
47	J_FP_USB	USB-aansluiting voorpaneel
48	TERA2-hostkaart	Voedingsconnector

Vergeeten wachtwoord uitschakelen

De softwarebeveiligingsfuncties van het systeem omvatten een systeemwachtwoord en een installatiewachtwoord. Met de wachtwoordjumper worden deze wachtwoordfuncties in- of uitgeschakeld en alle wachtwoorden gewist die op dat moment in gebruik zijn.

Stappen

1. Zet het systeem en alle aangesloten randapparaten uit, en trek de stroomstekker van het systeem uit het stopcontact.
2. Verwijder de bovenplaat van het systeem.
3. Verplaats de jumper op de moederbord-jumper van de pinnen 4 en 6 naar de pinnen 2 en 4.
4. Installeer de bovenplaat van het systeem.

De bestaande wachtwoorden worden niet uitgeschakeld (gewist) totdat het systeem wordt opgestart met de jumper op pinnen 2 en 4. Voordat u echter een nieuw systeem- en/of installatiewachtwoord toewijst, moet u de jumper terug verplaatsen naar pinnen 4 en 6.

OPMERKING: Als u een nieuw systeem- en/of setup-wachtwoord toekent met de pinnen op 2 en 4, dan worden de nieuwe wachtwoorden door het systeem uitgeschakeld wanneer het systeem de volgende keer wordt opgestart.

5. Sluit het systeem weer aan op het stopcontact en schakel het systeem in, samen met de eventueel aangesloten randapparatuur.
6. Zet het systeem en alle aangesloten randapparaten uit, en trek de stroomstekker van het systeem uit het stopcontact.
7. Verwijder de bovenplaat van het systeem.
8. Verplaats de jumper op de moederbord-jumper van de pinnen 2 en 4 naar de pinnen 4 en 6.
9. Installeer de bovenplaat van het systeem.
10. Sluit het systeem weer aan op het stopcontact en schakel het systeem in, samen met de eventueel aangesloten randapparatuur.
11. Ken een nieuw systeem- en/of beheerderswachtwoord toe.

Specificaties

OPMERKING: Aanbiedingen verschillen per regio. De volgende specificaties zijn slechts degenen die volgens de wet met uw computer moeten worden meegeleverd. Voor meer informatie over de configuratie van uw computer, gaat u naar **Help and Support** (Help en ondersteuning) in uw Windows-besturingssysteem en selecteert u de optie om informatie over uw computer weer te geven.

Tabel 11. Processor

Functie	Specificaties
Type	Eén of twee Intel Xeon processor E5-2600 v3 productlijn
Cache	
Instructiecache	32 KB
Datacache	32 KB
	256 KB Mid-Level cache per core
	max. 20 MB (4C: 10 MB, 6C: 15 MB/12 MB, 8C: 20 MB) Last-Level cache gedeeld onder alle cores

Tabel 12. Steeeminformatie

Functie	Specificaties
Chipset	Intel C612 chipset
BIOS-chip (NVRAM)	8 MB + 4 MB seriële flash-EEPROM

Tabel 13. Geheugen

Geheugen	Specificaties
Type	1333 MT/s, 1600 MT/s, 1866 MT/s of 2133 MT/s DDR4 geregistreerd, last-gereduceerde Error Correcting Code (ECC) DIMMs Support voor geavanceerde ECC of werking met geoptimaliseerd geheugen
Snelheid	1866 Mhz, 2133 Mhz, of 1600 MHz
Houders voor geheugenmodules	Vierentwintig 288-pin
Capaciteit	2 GB, 4 GB, 8 GB en 16 GB
LRDIMM's	32 GB quad-rangschikking
RDIMM's	4 GB enkele rangschikking, 8 GB of 16 GB dubbele rangschikking
Minimaal geheugen	4 GB met enkele processor 8 GB met dubbele processor (minimaal één DIMM-module per processor)
Maximale geheugen	
LRDIMM's	Max. 768 GB met een dubbele processor Max. 256 GB met een enkele processor

Tabel 14. Video

Video	Specificaties
Videotype	Matrox G200eR2
Videogeheugen	16 MB


Tabel 15. Netwerk

Netwerk	Specificaties
Geïntegreerd	Intel 82579 en Intel 82574 Ethernet-controllers

Tabel 16. Uitbreidingsbus

Uitbreidingsbus	Specificaties
Bustype	PCI Express generatie 3
Bussnelheid:	PCI: 133 MB/s PCI Express: <ul style="list-style-type: none">• PCIe 3.0 x16 sleuven bidirectionele snelheid- 16 GB/s• PCIe 3.0 x8 sleuven bidirectionele snelheid- 8 GB/s• PCIe 3.0 x4 sleuven bidirectionele snelheid- 4 GB/s• PCIe 2.0 x4 sleuven bidirectionele snelheid- 2 GB/s PCI 2.3 (32-bits, 33 MHz): 133 MB/s SAS: 3 Gbps en 6 Gbps SATA: 1,5 Gbps, 3 Gbps en 6 Gbps USB 3.0: 480 Mbps hoge snelheid, 12 Mbps volledige snelheid, 1,2 Mbps lage snelheid


Tabel 17. Kaartslots

Kaartslots	Specificaties
Verhoger 1	
Slot 1	Eén halfhoge, laag profiel x8 koppeling
Slot 2	Eén halfhoge, laag profiel x8 koppeling
Slot 3	Eén halfhoge, laag profiel x8 koppeling
Verhoger 2	
Slot 4	Eén volle hoogte, volle lengte x16 koppeling  OPMERKING: Om de sleuven 1 t/m 4 te gebruiken moeten beide processoren geplaatst zijn.
Slot 5	Eén volle hoogte, volle lengte x8 koppeling
Verhoger 3 (standaard)	
Slot 6	Eén volle hoogte, volle lengte x8 koppeling
Slot 7	Eén volle hoogte, volle lengte x8 koppeling
Verhoger 3 (alternatief voor GPU)	
Slot 6	Eén volle hoogte, volle lengte x16 koppeling

Tabel 18. Schijven

Schijven	Specificaties
Vaste schijven	

Tabel 18. Schijven (vervolg)

Schijven	Specificaties
Acht harde schijf-systemen	Max. acht 2,5 inch, interne, HDD/SSD, of Nearline SAS harde schijven in sleuven 0 t/m 7 voor harde schijven.
Intern toegankelijk	geen
Optisch station	één optionele SATA DVD-ROM-schijf of DVD+/- RW-schijf.  OPMERKING: Dvd-apparaten zijn data-only.

Tabel 19. Externe connectoren

Externe connectoren	Specificaties
NIC	Vier 1 Gbps of twee 1 Gbps plus twee 10 Gbps
Netwerk	twee RJ-45
Serieel	9-pin, DTE, 16550-compatibel
USB	Twee 4-pin, USB-3.0-geschikt Twee 4-pin, USB 2.0-geschikt
Video	15-pins VGA
Systeem-ID	Kabelbeheerarm (Cable Management Arm - CMA) externe ledconnector
Externe vFlash-kaart	Eén slot voor flash-geheugenkaart met iDRAC8 Enterprise-kaart

Tabel 20. Interne connectoren

Interne connectoren	Specificaties
SATA	twee 36-pins Mini-SAS-connectors; één 7-pins SATA-connector
Opstaande kaarten	twee 280-pins connectoren
Interne USB	Eén 4-pin, USB-3.0-geschikt
Systeemvermogen	één 24-pins connector
Communicatie stroomdistributiekaart	één zes-pins connector
Voorpaneelbesturing	één 28-pins connector
Systeemventilatoren	zes 4-pins connectoren
Hostkaart bediening op afstand	één 2-pins connector
Stroom CPU/Geheugen	vier 4-pins connectoren
Geheugen	Vierentwintig connectoren met 240-pinnen (DDR4)
Verhogers:	
Verhoger 1	
PCI Express-	drie connectoren met 164 pinnen (x8)
Middelste opstaande kaart Optie 3: Standaard	
PCI Express-	twee connectoren met 164 pinnen (x8)
Linker verhoger	
PCI Express-	één 164 pinnen of twee 164 pinnen
IO voorzijde:	
Front USB	één 14-pins connector
Voorpaneelbesturing	één 28-pins connector

Tabel 20. Interne connectoren (vervolg)

Interne connectoren	Specificaties
Achterpaneel HDD:	
SATA	twee 36-pins Mini-SAS-connectoren; acht 29-pins HDD-connectoren
Voeding	één 14-pins connector

Tabel 21. Schakelaars en lampjes

Schakelaars en lampjes	Specificaties
Lampje aan-uitknop:	uit: systeem is uit of losgekoppeld. ononderbroken blauw lampje: computer werkt normaal. knipperend blauw lampje: computer staat in stand-by. constant oranje lampje: de computer start niet op; dit geeft aan dat er een probleem is met de systeemkaart of de voedingseenheid. knipperend oranje lampje: dit geeft een probleem met de systeemkaart aan.
Systeem-id-knop en -lampje	blauw lampje: knippert (voor- en achterzijde van het chassis) wanneer de knop wordt ingedrukt. Druk de knop nogmaals in om het lampje weer uit te schakelen.
Schijfactiviteitslampje	blauw lampje: knipperend blauw lampje geeft aan dat de computer data leest van of schrijft naar de harde schijf.
Lampjes voor de integriteit van de netwerkverbinding (voorzijde):	blauw lampje: er is een goede verbinding tussen het netwerk en de computer. uit (lampje brandt niet): dit geeft aan dat de computer geen fysieke verbinding met het netwerk detecteert.
Lampjes voor de integriteit van de netwerkverbinding (achterzijde):	groen lampje: er is een goede 10 Mbps-verbinding tussen het netwerk en de computer. oranje lampje: er is een goede 100 Mbps-verbinding tussen het netwerk en de computer geel lampje: er is een goede 1000 Mbps-verbinding tussen het netwerk en de computer
Lampjes voor de netwerkactiviteit	geel lampje: knippert wanneer er netwerkactiviteit is op de verbinding.
Controlelampjes:	uit: computer staat uit of heeft POST voltooid. geel/knipperend: zie de onderhoudshandleiding voor specifieke diagnostische codes.

Tabel 22. Voeding

Voeding	Specificaties
Knoopbatterij	3 V CR2032 lithium knoopbatterij
Spanning	100 V tot 240 V, 12 A tot 6 A, 50 Hz tot 60 Hz
Wattage	1100 W : 200 VAC t/m 240 VAC
Maximale warmtedissipatie	4774 BTU/uur

OPMERKING: Hitteverspreiding wordt berekend aan de hand van de wattagewaarde voor de voeding.

OPMERKING: Zie de veiligheidsinformatie die bij uw computer is meegeleverd voor belangrijke informatie over de instelling van de spanning.

Tabel 23. Fysieke specificaties

Fysieke specificaties	Specificaties
Hoogte	8,73 cm (3,44 inch)
Breedte	48,2 cm (18,98 inch)

Tabel 23. Fysieke specificaties (vervolg)

Fysieke specificaties	Specificaties
Diepte	75,58 cm (29,75 inch)
Gewicht (minimaal)	<ul style="list-style-type: none"> • 31,4 kg (69,23 lb) (2,5 inch harde schijf-systemen) • 20,8 kg (45,86 lb) (2,5 inch harde schijf-systemen)
Leeg gewicht: zonder montagekader	19,06 kg (41,92 lb)

Tabel 24. Milieu

Milieu	Specificaties
Temperatuur:	
Operationeel	10°C tot 35°C (50°F tot 95°F)
Storage	-40°C tot 65°C (-40°F tot 149°F)
Maximum	20°C/u (36°F/h)
Beperking	K6000/K20-kaarten + 160 w processor is beperkt tot maximale werkingstemperatuur van 30°C.
Relatieve vochtigheid (maximum):	
Operationeel	5% tot 95% relatieve vochtigheid met een maximum dauwpunt van 33°C (91°F). De atmosfeer moet te allen tijde niet-condenserend zijn.
Storage	10% tot 80% Relatieve vochtigheid met 29°C (84,2°F) maximum dauwpunt.
Maximumvibratie:	
Operationeel	0,26 Grms op 5 Hz tot 350 Hz (alle werkrichtingen).
Storage	1,88 Grms 10 Hz tot 500 Hz gedurende 15 minuten (alle zes de zijkanten getest).
Maximumimpact:	
Operationeel	Zes achtereenvolgens uitgevoerde schokpulsen in de positieve en negatieve x-, y-, en z-assen van 40 G gedurende maximaal 2,3 ms.
Storage	Zes achtereenvolgens uitgevoerde schokpulsen in de positieve en negatieve x-, y-, en z-assen (één puls aan elke zijkant van het systeem) van 71 G gedurende maximaal 2 ms.
Mate van luchtvervuiling	G1 of lager, zoals gedefinieerd in ISA-S71.04-1985
Maximale hoogte	
Operationeel	3048 m (10.000 ft)
Storage	12.000 m (39.370 ft)
Bedrijfstemperatuur aflopend	
Max. 35 °C (95 °F)	Maximumtemperatuur wordt gereduceerd met 1°C/300 m (1°F/547 ft) boven 950 m (3,117 ft).
35 °C tot 40 °C (95 °F tot 104 °F)	Maximumtemperatuur wordt gereduceerd met 1°C/175 m (1°F/319 ft) boven 950 m (3,117 ft).
40 °C tot 45 °C (104 °F tot 113 °F)	Maximumtemperatuur wordt gereduceerd met 1°C/125 m (1°F/228 ft) boven 950 m (3,117 ft).

Systeeminstallatie

Opstartmenu

Net als bij eerdere workstationplatforms heeft deze computer een eenmalig opstartmenu. Deze functie vormt een snel en handig mechanisme waarmee gebruikers de door System Setup gedefinieerde volgorde van het opstartapparaat kunnen omzeilen en direct op een specifiek apparaat kunnen opstarten (bijvoorbeeld een diskette, cd-rom of vaste schijf). De verbeteringen van het opstartmenu die op eerdere platforms zijn ingevoerd, zijn:

- **Eenvoudiger toegang:** hoewel de toetsencombinatie <Ctrl><Alt><F8> nog steeds bestaat en kan worden gebruikt om het menu op te roepen, kunt u tijdens het opstarten van het systeem ook op <F12> drukken om het menu te openen.
- **Prompt voor gebruikers:** niet alleen is het menu eenvoudig te openen, maar de gebruiker wordt ook gevraagd de toetsaanslag in het BIOS-splashscherm te gebruiken. De toetsaanslag is niet langer 'verborgen' voor de gebruiker.
- **Diagnostische opties:** het opstartmenu bevat twee diagnostische opties IDE Drive Diagnostics (90/90 Hard Drive Diagnostics) en Boot to the Utility Partition (Opstarten naar hulpprogrammapartitie). Het voordeel hiervan is dat de gebruikers de toetsencombinaties <Ctrl><Alt><D> en <Ctrl><Alt><D> en <Ctrl><Alt><F10> niet hoeft te onthouden (hoewel deze nog steeds werken).

OPMERKING: Omdat het eenmalige opstartmenu alleen van invloed is op het huidige opstartproces, heeft dit het voordeel dat de opstartvolgorde van de klant niet door de monteur hoeft te worden hersteld nadat het probleem is opgelost.

De computer heeft verschillende opties voor toetsaanslagen die tijdens het POST-proces beschikbaar zijn op het scherm met het Dell-logo. Deze toetsaanslagen maken verschillende opties beschikbaar.

Tabel 25. Opstartmenu

Toetsaanslag	Functie	Omschrijving
<F2>	Ga naar System Setup	Gebruik System Setup om wijzigingen aan te brengen in de instellingen die door de gebruiker kunnen worden ingesteld.
<F12>	Openen het opstartmenu	Eenmalig opstartmenu en diagnostisch hulpprogrammamenu.

Timing toetsenreeksen

Het toetsenbord is niet het eerste apparaat dat door Setup wordt geïnitieerd. Hierdoor vergrendelt u het toetsenbord als u te vroeg een toets indrukt. Wanneer dit gebeurt, verschijnt er op het scherm een foutmelding van het toetsenbord en kunt u het systeem niet opnieuw opstarten met de toetsencombinatie <Ctrl><Alt>.

Om dit te voorkomen, moet u wachten totdat het toetsenbord is geïnitieerd voordat u op een toets drukt. Er zijn twee manieren waarop u te weten kunt komen of dit gebeurt is:

- De toetsenbordlampjes knipperen.

De tweede methode is goed als de monitor al is opgewarmd. Als dit niet het geval is, dan gaat het systeem vaak voorbij aan de kans voordat het videosignaal zichtbaar is. Vertrouw in dit geval op de eerste methode—de toetsenbordlampjes—om te weten te komen of het toetsenbord is geïnitieerd.

Dell Diagnostics (Dell-diagnostiek)

Vooraf geïnstalleerde platforms hebben 32-bit systeemiagnostiek op de geïnstalleerde partitie met hulpprogramma's. Open deze diagnoseprogramma's door op <F12> te drukken tijdens het opstarten van het systeem en selecteer Diagnostics (Diagnostiek).

Nadat u op de toets hebt gedrukt, worden de betreffende modules geladen en de systeemanalyse wordt uitgevoerd. Als deze analyse slaagt, verschijnt het standaardhoofdmenu van Dell Diagnostics (Dell-diagnostiek). Bij het afsluiten van de diagnoseprogramma's wordt het

systeem opnieuw opgestart en gaat het terug naar het geïnstalleerde besturingssysteem. Wanneer de computer opnieuw wordt opgestart door op <Ctrl><Alt> te drukken, dan gaat het systeem ook terug naar de normale opstartvolgorde.

Stations die voor vervanging tijdens service worden gestuurd, bevatten geen partitie met hulpprogramma's en beschikken daarom niet over deze mogelijkheid. Als de toetsencombinatie wordt ingedrukt, wordt deze op deze apparaten genegeerd.

OPMERKING: De partitie met hulpprogramma's wordt niet beschermd tegen foutopsporingroutines of het hulpprogramma FDISK.

Over System Setup

Met behulp van het **System Setup**-scherm kunt u de BIOS-instellingen, iDRAC-instellingen en apparaatinstellingen van uw systeem configureren.

OPMERKING: De help-tekst voor het geselecteerde veld wordt standaard in de grafische browser weergegeven. Druk op <F1> om de help-tekst in de tekstbrowser weer te geven.

U kunt de systeem-setup op twee manieren openen:

- Standaard grafische browser — De browser is standaard ingeschakeld.
- Tekstbrowser — De browser wordt ingeschakeld met behulp van Console Redirection (console-omleiding).

Systeeminstallatie openen

Stappen

1. Zet uw systeem aan of start het systeem opnieuw.
2. Druk op <F2> meteen nadat u de volgende melding ziet:

```
F2 = System Setup
```

Als uw besturingssysteem al wordt geladen voordat u op <F2> drukt, laat het systeem dan eerst helemaal opstarten voordat u het opnieuw probeert.

Hoofdmenu Systeeminstallatie

Optie	Beschrijving
System BIOS	Hiermee kunt u de BIOS-instellingen configureren.
iDRAC Settings	Hiermee kunt u de iDRAC-instellingen configureren. Het hulpprogramma iDRAC Settings is een interface om iDRAC-parameters in te stellen en te configureren met behulp van UEFI. U kunt diverse iDRAC-parameters in- of uitschakelen met behulp van het hulpprogramma iDRAC Settings. Kijk voor meer informatie over dit hulpprogramma in de gebruikershandleiding voor Integrated Dell Remote Access Controller op dell.com/esmanuals .
Device Settings	Hiermee kunt u apparaatinstellingen configureren.
Service Tag Settings	Hiermee schakelt u de servicetag van het systeem in.

Het scherm Systeem-BIOS

U kunt het scherm **System BIOS** gebruiken om BIOS-instellingen te bekijken en om specifieke functies aan te passen, zoals de opstartvolgorde, het systeemwachtwoord, het installatiewachtwoord, het instellen van de RAID-modus en het in- of uitschakelen van USB-aansluitingen.

Over deze taak

Klik in het **Hoofdmenu van het installatiescherm** op **System BIOS**.

De gegevens van het scherm **System BIOS** staan hieronder uitgelegd.

Menu-onderdeel	Beschrijving
System Information	Geeft informatie over het systeem, zoals de modelnaam van het systeem, de BIOS-versie, de servicetag, enzovoort.
Memory Settings	Geeft informatie en opties die betrekking hebben op het geïnstalleerde geheugen.
Processor Settings	Geeft informatie en opties die betrekking hebben op de processor, zoals snelheid, cache-grootte, enzovoort.
SATA Settings	Geeft opties voor het in- of uitschakelen van de geïntegreerde SATA-controller en poorten.
Boot Settings	Geeft opties voor het specificeren van de opstartmodus (BIOS of UEFI). Hiermee kunt u de opstartinstellingen voor UEFI en BIOS wijzigen.
Integrated Devices	Geeft opties voor het in- of uitschakelen van ingebouwde apparaat-controllers en poorten, en voor het specificeren van bijbehorende functies en opties.
Serial Communication	Geeft opties voor het in- of uitschakelen van de seriële poorten en voor het specificeren van bijbehorende functies en opties.
System Profile Settings	Geeft opties voor het wijzigen van de instellingen voor het energiebeheer van de processor, de geheugenfrequentie, enzovoort.
System Security	Geeft opties voor het configureren van de instellingen voor de systeembeveiliging, zoals, systeemwachtwoord, installatiewachtwoord, TPM-beveiliging, enzovoort. Het schakelt ook de ondersteuning in of uit voor de stroom- en NMI-knoppen op het systeem.
Miscellaneous Settings	Geeft opties voor het wijzigen van de systeemdatum, -tijd, enzovoort.
Debug Menu Settings	Dit veld regelt het seriële debug-uitvoerniveau voor bepaalde drivers.

Gegevens van het scherm **Systeeminformatie**

U kunt het scherm **System Information** (Systeeminformatie) gebruiken om eigenschappen van het systeem te bekijken, zoals de servicetag, welk model systeem, en de BIOS-versie.

Over deze taak

U kunt het scherm **System Information** bekijken door te klikken op **System Setup Main Menu > System BIOS > System Information** (Hoofdscherm Systeeminstallatie > Systeem-BIOS > Systeeminformatie).

De gegevens op het scherm **System Information** worden als volgt uitgelegd:

Menu-onderdeel	Beschrijving
System Model Name	Geeft de modelnaam van het systeem weer.
System BIOS Version	Geeft de BIOS-versie weer die in het systeem geïnstalleerd is.
System Management Engine Version	Geeft de huidige versie weer van de Management Engine firmware.
System Service Tag	Geeft de servicetag van het systeem weer.
System Manufacturer	Geeft de naam weer van de fabrikant van het systeem.
System Manufacturer Contact Information	Geeft de contactinformatie weer van de fabrikant van het systeem.

Menu-onderdeel	Beschrijving
System CPLD Version	Geeft de huidige versie weer van de CPLD-firmware van het systeem.
UEFI Compliance Version	Geeft de mate van UEFI-naleving weer van de firmware van het systeem.

Gegevens van het scherm Geheugeninstellingen

U kunt het scherm **Memory Settings** gebruiken om alle geheugeninstellingen te bekijken en om specifieke geheugenfuncties in of uit te schakelen, zoals het testen van systeemgeheugen en "node interleaving" (waarbij de processor pagina's evenredig leest/schrijft op lokaal en extern geheugen).

Over deze taak

U kunt het scherm **Memory Settings** (Geheugeninstellingen) bekijken door te klikken op **System Setup Main Menu > System BIOS > Memory Settings** (Hoofdscherm Systeeminstallatie > Systeem-BIOS > Geheugeninstellingen).

De gegevens op het scherm **Memory Settings** worden als volgt uitgelegd:

Menu-onderdeel	Beschrijving
System Memory Size	Geeft de hoeveelheid geheugen weer dat in het systeem geplaatst is.
System Memory Type	Geeft het type geheugen weer dat in het systeem geplaatst is.
System Memory Speed	Geeft de snelheid van het systeemgeheugen weer.
System Memory Voltage	Geeft de spanning van het systeemgeheugen weer.
Video Memory	Geeft de hoeveelheid videogeheugen weer.
System Memory Testing	Hiermee wordt gespecificeerd of systeemgeheugentests tijdens het opstarten van het systeem gestart moeten worden. De opties zijn Enabled (Ingeschakeld) en Disabled (Uitgeschakeld). Standaard staat de optie System Memory Testing op Disabled .
Memory Operating Mode	Hiermee wordt werkingsmodus van het geheugen gespecificeerd. Standaard is dat Optimizer Mode (Optimalisatiemodus). <i>i</i> OPMERKING: De Memory Operating Mode (Werkingsmodus van het geheugen) kan verschillende standaardwaarden en beschikbare opties hebben op basis van de geheugenconfiguratie van uw systeem. <i>i</i> OPMERKING: De Dell Fault Resilient Mode (Dell Foutveerkrachtmodus) zorgt voor een geheugengebied dat bestand is tegen fouten. Deze modus kan worden gebruikt door een besturingssysteem dat de functie ondersteunt om kritieke applicaties te laden of zorgt ervoor dat de kernel van het besturingssysteem de beschikbaarheid van het systeem maximaliseert.
Node Interleaving	Hiermee wordt gespecificeerd of Non-Uniform Memory architecture (NUMA) ondersteund wordt. Als dit veld op Enabled (Ingeschakeld) staat, dan wordt het evenredig gebruiken van het geheugen (memory interleaving) ondersteund als een symmetrisch geheugenconfiguratie geplaatst is. Als de waarde op Disabled (Uitgeschakeld) staat, dan ondersteunt het systeem NUMA (asymmetrische) geheugenconfiguraties. Standaard staat de optie op Node Interleaving op Disabled (Uitgeschakeld).
Snoop Mode	Hiermee worden de opties voor de Snoop-modus gespecificeerd. De beschikbare opties voor Snoop-modus zijn Home Snoop , Early Snoop , Cluster on Die . Standaard staat de optie Snoop Mode op Early Snoop . Het veld is alleen beschikbaar wanneer Node Interleaving op Disabled staat.

Gegevens van het scherm Processorinstellingen



U kunt het scherm **Processor Settings** gebruiken om de processorinstellingen te bekijken en specifieke functies uit te voeren, zoals het inschakelen van virtualisatietechnologie, hardware prefetcher, en logical processor idling.

Over deze taak

U kunt het scherm **Processor Settings** bekijken door te klikken op **System Setup Main Menu > System BIOS > Processor Settings** (Hoofdscherm Systeeminstallatie > Systeem-BIOS > Processorinstellingen).

De gegevens op het scherm **Processor Settings** worden als volgt uitgelegd:

Menu-onderdeel	Beschrijving
Logical Processor	Hiermee worden de logische processoren in- of uitgeschakeld en het aantal logische processoren. Als de optie Logical Processor op Enabled (Ingeschakeld) staat, dan geeft de BIOS alle logische processoren weer. Als deze optie op Disabled (Uitgeschakeld) staat, dan geeft de BIOS alleen één processor per core weer. Standaard staat de optie Logical Processor op Enabled (Ingeschakeld).
Maximum data rate	QPI-snelheid maximale datasnelheid 9,6 Gt/s, 8,0 GT/s, 6,4 GT/s
Alternate RTID (Requestor Transaction ID) Setting	Hiermee kunt u meer RTID's aan de externe houder toewijzen, waardoor de performance van de cache toeneemt tussen de houders of het verlichten van het werk in normale modus voor NUMA. Standaard staat de optie Alternate RTID (Requestor Transaction ID) Setting op Disabled (Uitgeschakeld).
Virtualization Technology	Hiermee worden de extra hardwaremogelijkheden voor virtualisatie in- of uitgeschakeld. Standaard staat de optie Virtualization Technology op Enabled (Ingeschakeld).
Address Translation Services (ATS)	Hiermee kunt u de Address Translation Cache (ATC) voor apparaten definiëren om de DMA-transacties in de cache te plaatsen. Dit veld biedt een interface aan een chipset's Address Translation and Protection Table om DMA-adressen te vertalen naar host-adressen. Standaard staat deze optie op Enabled (Ingeschakeld).
Adjacent Cache Line Prefetch	Hiermee wordt het systeem geoptimaliseerd voor applicaties die veel gebruik moeten maken van sequentiële geheugentoegang. Standaard staat de optie Adjacent Cache Line Prefetch op Enabled (ingeschakeld). U kunt deze optie uitschakelen voor applicaties die veel gebruik moeten maken van willekeurige geheugentoegang.
Hardware Prefetcher	Hiermee wordt de hardware-prefetcher in- of uitgeschakeld. Standaard staat de optie Hardware Prefetcher op Enabled (Ingeschakeld).
DCU Streamer Prefetcher	Hiermee kunt u de Data Cache Unit (DCU) streamer prefetcher in of uitschakelen. Standaard staat de optie DCU Streamer Prefetcher op Enabled (Ingeschakeld).
DCU IP Prefetcher	Hiermee kunt u de Data Cache Unit (DCU) IP prefetcher in of uitschakelen. Standaard staat de optie DCU IP Prefetcher op Enabled (Ingeschakeld).
Execute Disable	Hiermee wordt de technologie voor het uitschakelen van geheugenbescherming in- of uitgeschakeld. Standaard staat de optie Execute Disable op Enabled (Ingeschakeld).
Logical Processor Idling	Hiermee wordt de mogelijkheid van het besturingssysteem in of uitgeschakeld om logische processoren in de inactieve status te zetten om het stroomverbruik te reduceren. Standaard staat de optie Disabled (Uitgeschakeld).
Configurable TDP	Hiermee kan de Thermal Design Power (TDP) op lagere niveaus worden geconfigureerd. TDP verwijst naar de maximale hoeveelheid vermogen dat het koelsysteem moet afvoeren.
X2Apic Mode	Met deze optie wordt de X2Apic-modus in- of uitgeschakeld.
Dell Controlled Turbo	 OPMERKING: Afhankelijk van het aantal geïnstalleerde CPU's, kunnen er maximaal vier processorvermeldingen zijn. Regelt het aanzetten van de turbo. Schakel deze optie alleen in wanneer System Profile op Performance staat.
Number of Cores per Processor	Regelt het aantal ingeschakelde cores in elke processor. Standaard staat de optie Number of Cores per Processor (Aantal cores per processor) op All (Allemaal).
Processor 64-bit Support	Deze optie specificeert of de processor(en) 64-bit extensies ondersteunt/ondersteunen.

Menu-onderdeel	Beschrijving
Processor Core Speed	Deze optie geeft de maximale core-frequentie van de processor weer.
Processor 1	 OPMERKING: Afhankelijk van het aantal geïnstalleerde CPU's, kunnen er maximaal vier processorvermeldingen zijn. De volgende instellingen worden weergegeven voor elke processor die in het systeem geplaatst is.
Family-Model-Stepping	Deze optie geeft de serie, het model en de stepping van de processor weer, zoals gedefinieerd door Intel.
Brand	Deze optie geeft de merknaam weer zoals die door de processor gemeld is.
Level 2 Cache	Toont de totale grootte van het L2-cachegeheugen.
Level 3 Cache	Toont de totale grootte van het L3-cachegeheugen.
Number of Cores	Toont het aantal cores per processor.
Processor 2	 OPMERKING: Afhankelijk van het aantal geïnstalleerde CPU's, kunnen er maximaal vier processorvermeldingen zijn. De volgende instellingen worden weergegeven voor elke processor die in het systeem geplaatst is.
Family-Model-Stepping	Deze optie geeft de serie, het model en de stepping van de processor weer, zoals gedefinieerd door Intel.
Brand	Deze optie geeft de merknaam weer zoals die door de processor gemeld is.
Level 2 Cache	Toont de totale grootte van het L2-cachegeheugen.
Level 3 Cache	Toont de totale grootte van het L3-cachegeheugen.
Number of Cores	Toont het aantal cores per processor.

Gegevens van het scherm SATA-instellingen

U kunt het scherm **SATA Settings** gebruiken om de SATA-instellingen van SATA-apparaten en ingeschakelde RAID op uw systeem te bekijken.

Over deze taak

U kunt het scherm **SATA Settings** bekijken door te klikken op **System Setup Main Menu > System BIOS > SATA Settings** (Hoofdscherm Systeeminstallatie > Systeem-BIOS > SATA-instellingen).

De gegevens van het scherm **SATA Settings** staan hieronder uitgelegd.

Menu-onderdeel	Beschrijving
Embedded SATA	Hiermee wordt de ingebouwde SATA ingeschakeld om te worden ingesteld in de modi Off (Uit), ATA , AHCI , of RAID . Standaard staat de optie Embedded SATA op AHCI .
Security Freeze Lock	Verstuurt de Security Freeze Lock-instructie naar ingebouwde SATA-schijven tijdens POST. Deze optie geldt alleen in de modi ATA en AHCI.
Write Cache	Deze schakelt de instructie in of uit voor ingebouwde SATA-schijven tijdens POST.
Port A	Hiermee wordt het type schijf van het geselecteerde apparaat ingesteld. Zet dit veld voor Embedded SATA settings in ATA -modus op Auto om BIOS-ondersteuning in te schakelen. Zet het op OFF om de BIOS-ondersteuning uit te zetten. Voor de modus AHCI of RAID schakelt de BIOS altijd ondersteuning in.
Model	Geeft het schijfmodel van het geselecteerde apparaat aan.
Drive Type	Geeft het type schijf aan van de schijf die op de SATA-poort is aangesloten.

Menu- onderdeel	Beschrijving
Capacity	Geeft de totale capaciteit van de harde schijf aan. Het veld is niet gedefinieerd voor verwijderbare gegevensdragers, zoals optische schijven.
Port B	Hiermee wordt het type schijf van het geselecteerde apparaat ingesteld. Zet dit veld voor Embedded SATA settings in ATA -modus op Auto om BIOS-ondersteuning in te schakelen. Zet het op OFF om de BIOS-ondersteuning uit te zetten. Voor de modus AHCI of RAID schakelt de BIOS altijd ondersteuning in.
Model	Geeft het schijfmodel van het geselecteerde apparaat aan.
Drive Type	Geeft het type schijf aan van de schijf die op de SATA-poort is aangesloten.
Capaciteit	Geeft de totale capaciteit van de harde schijf aan. Het veld is niet gedefinieerd voor verwijderbare gegevensdragers, zoals optische schijven.
Port C	Hiermee wordt het type schijf van het geselecteerde apparaat ingesteld. Zet dit veld voor Embedded SATA settings in ATA -modus op Auto om BIOS-ondersteuning in te schakelen. Zet het op OFF om de BIOS-ondersteuning uit te zetten. Voor de modus AHCI of RAID schakelt de BIOS altijd ondersteuning in.
Model	Geeft het schijfmodel van het geselecteerde apparaat aan.
Drive Type	Geeft het type schijf aan van de schijf die op de SATA-poort is aangesloten.
Capacity	Geeft de totale capaciteit van de harde schijf aan. Het veld is niet gedefinieerd voor verwijderbare gegevensdragers, zoals optische schijven.
Port D	Hiermee wordt het type schijf van het geselecteerde apparaat ingesteld. Zet dit veld voor Embedded SATA settings in ATA -modus op Auto om BIOS-ondersteuning in te schakelen. Zet het op OFF om de BIOS-ondersteuning uit te zetten. Voor de modus AHCI of RAID schakelt de BIOS altijd ondersteuning in.
Model	Geeft het schijfmodel van het geselecteerde apparaat aan.
Drive Type	Geeft het type schijf aan van de schijf die op de SATA-poort is aangesloten.
Capacity	Geeft de totale capaciteit van de harde schijf aan. Het veld is niet gedefinieerd voor verwijderbare gegevensdragers, zoals optische schijven.
Port E	Hiermee wordt het type schijf van het geselecteerde apparaat ingesteld. Zet dit veld voor Embedded SATA settings in ATA -modus op Auto om BIOS-ondersteuning in te schakelen. Zet het op OFF om de BIOS-ondersteuning uit te zetten. Voor de modus AHCI of RAID schakelt de BIOS altijd ondersteuning in.
Model	Geeft het schijfmodel van het geselecteerde apparaat aan.
Drive Type	Geeft het type schijf aan van de schijf die op de SATA-poort is aangesloten.
Capacity	Geeft de totale capaciteit van de harde schijf aan. Het veld is niet gedefinieerd voor verwijderbare gegevensdragers, zoals optische schijven.
Port F	Hiermee wordt het type schijf van het geselecteerde apparaat ingesteld. Zet dit veld voor Embedded SATA settings in ATA -modus op Auto om BIOS-ondersteuning in te schakelen. Zet het op OFF om de BIOS-ondersteuning uit te zetten. Voor de modus AHCI of RAID schakelt de BIOS altijd ondersteuning in.
Model	Geeft het schijfmodel van het geselecteerde apparaat aan.
Drive Type	Geeft het type schijf aan van de schijf die op de SATA-poort is aangesloten.
Capacity	Geeft de totale capaciteit van de harde schijf aan. Het veld is niet gedefinieerd voor verwijderbare gegevensdragers, zoals optische schijven.
Port G	Hiermee wordt het type schijf van het geselecteerde apparaat ingesteld. Zet dit veld voor Embedded SATA settings in ATA -modus op Auto om BIOS-ondersteuning in te schakelen. Zet het op OFF om de BIOS-ondersteuning uit te zetten.

Menu-onderdeel	Beschrijving
	Voor de modus AHCI of RAID schakelt de BIOS altijd ondersteuning in.
Model	Geeft het schijfmodel van het geselecteerde apparaat aan.
Drive Type	Geeft het type schijf aan van de schijf die op de SATA-poort is aangesloten.
Capacity	Geeft de totale capaciteit van de harde schijf aan. Het veld is niet gedefinieerd voor verwijderbare gegevensdragers, zoals optische schijven.
Port H	Hiermee wordt het type schijf van het geselecteerde apparaat ingesteld. Zet dit veld voor Embedded SATA settings in ATA -modus op Auto om BIOS-ondersteuning in te schakelen. Zet het op OFF om de BIOS-ondersteuning uit te zetten. Voor de modus AHCI of RAID schakelt de BIOS altijd ondersteuning in.
Model	Geeft het schijfmodel van het geselecteerde apparaat aan.
Drive Type	Geeft het type schijf aan van de schijf die op de SATA-poort is aangesloten.
Capacity	Geeft de totale capaciteit van de harde schijf aan. Het veld is niet gedefinieerd voor verwijderbare gegevensdragers, zoals optische schijven.
Port I	Hiermee wordt het type schijf van het geselecteerde apparaat ingesteld. Zet dit veld voor Embedded SATA settings in ATA -modus op Auto om BIOS-ondersteuning in te schakelen. Zet het op OFF om de BIOS-ondersteuning uit te zetten. Voor de modus AHCI of RAID schakelt de BIOS altijd ondersteuning in.
Model	Geeft het schijfmodel van het geselecteerde apparaat aan.
Drive Type	Geeft het type schijf aan van de schijf die op de SATA-poort is aangesloten.
Capacity	Geeft de totale capaciteit van de harde schijf aan. Het veld is niet gedefinieerd voor verwijderbare gegevensdragers, zoals optische schijven.
Port J	Hiermee wordt het type schijf van het geselecteerde apparaat ingesteld. Zet dit veld voor Embedded SATA settings in ATA -modus op Auto om BIOS-ondersteuning in te schakelen. Zet het op OFF om de BIOS-ondersteuning uit te zetten. Voor de modus AHCI of RAID schakelt de BIOS altijd ondersteuning in.
Model	Geeft het schijfmodel van het geselecteerde apparaat aan.
Drive Type	Geeft het type schijf aan van de schijf die op de SATA-poort is aangesloten.
Capacity	Geeft de totale capaciteit van de harde schijf aan. Het veld is niet gedefinieerd voor verwijderbare gegevensdragers, zoals optische schijven.

Gegevens van het scherm met de opstartinstellingen


U kunt het scherm **Boot Settings** (Opstartinstellingen) gebruiken om de opstartmodus in **BIOS** of **UEFI** te zetten. Hiermee kunt u de opstartvolgorde instellen.

Over deze taak

U kunt het scherm **Boot Settings** (Opstartinstellingen) bekijken door te klikken op **System Setup Main Menu > System BIOS > Boot Settings** (Hoofdscherm Systeeminstallatie > Systeem-BIOS > Opstartinstellingen).

De gegevens op het scherm **Boot Settings** worden als volgt uitgelegd:

Menu-onderdeel	Beschrijving
Boot Mode	Hiermee kunt u de opstartmodus van het systeem instellen.  WAARSCHUWING: Het systeem start niet op als van opstartmodus wordt gewisseld en het besturingssysteem niet geïnstalleerd is in de betreffende opstartmodus.

Menu-onderdeel	Beschrijving
	<p> OPMERKING: Door dit veld op UEFI te zetten, wordt het menu BIOS Boot Settings uitgeschakeld. Door dit veld op BIOS te zetten, wordt het menu UEFI Boot Settings uitgeschakeld.</p> <p>Als het besturingssysteem UEFI ondersteunt, dan kunt u deze optie op UEFI zetten. Door dit veld op BIOS te zetten, ontstaat er compatibiliteit met niet-UEFI besturingssystemen. Standaard staat de optie Boot Mode op BIOS.</p>
Boot Sequence Retry	Hiermee schakelt u de functie voor het opnieuw proberen van de opstartvolgorde in of uit. Als dit veld is ingeschakeld en het systeem start niet op, dan, probeert het systeem de opstartvolgorde opnieuw na 30 seconden. Standaard staat de optie Boot Sequence Retry op Enabled (Ingeschakeld).
Hard Disk Failover	Hiermee specificeert u welke apparaten in de Hard-Disk Drive Sequence (volgorde van harde schijven) in de opstartvolgorde geprobeerd moeten worden. Wanneer de optie op Disabled (Uitgeschakeld) staat, wordt alleen geprobeerd om vanaf de eerste harde schijf in de lijst op te starten. Wanneer deze optie op Enabled (Ingeschakeld) staat, worden alle harde schijven in volgorde geprobeerd, zoals vermeld staat in het veld Hard-Disk Drive Sequence . Deze optie staat niet ingeschakeld voor de opstartmodus UEFI.
Boot Options Settings	Hiermee configureert u de opstartvolgorde en de opstartschijven. Geïntegreerde NIC 1 Poort 1 Partitie 1
Boot Sequence	Geïntegreerde NIC 1 Poort 1 Partitie 1 IBA XE Sleuf 0100 v2308 Ingebouwde SATA-poort Optische schijf I PLDS DVD+/-RW DS-8ABSH Harde schijf C
Hard-Disk Drive Sequence	Met dit veld specificeert u de volgorde waarin harde schijven in het systeem worden geconfigureerd. De eerste schijf in het systeem is schijf C:....(Druk op F1 voor meer informatie) Ingebouwde SATA-poort Schijf A: ST500UM001-1EK162

Gegevens van het scherm Ingebouwde gegevens

U kunt het scherm **Integrated Devices (Ingebouwde apparaten)** gebruiken om de instellingen van alle ingebouwde apparaten te bekijken en te configureren, waaronder de videocontroller, ingebouwde RAID-controller en de USB-aansluitingen.

Over deze taak

U kunt het scherm **Integrated Devices (Ingebouwde apparaten)** bekijken door te klikken op **System Setup Main Menu (Hoofdscherm Systeeminstallatie) > System BIOS (Systeem-BIOS) > Integrated Devices (Ingebouwde apparaten)**.

De gegevens van het scherm **Integrated Devices (Ingebouwde apparaten)** staan hieronder uitgelegd.

Menu-onderdeel	Beschrijving
USB 3.0 Setting	Hiermee schakelt u de ondersteuning voor USB 3.0 in of uit. Schakel deze optie alleen in als uw besturingssysteem USB 3.0 ondersteunt. Als u deze optie uitschakelt, werken apparaten op de snelheid van USB 2.0. USB 3.0 staat standaard op Auto (Automatisch).
User Accessible USB Ports	Hiermee schakelt u de USB-aansluitingen in of uit. Het selecteren van Only Back Ports On (alleen aansluitingen op de achterkant aan) schakelt de USB-aansluitingen aan de voorkant uit.. Het selecteren van All Ports Off (Alle aansluitingen uit) schakelt alle aansluitingen uit. Het USB-toetsenbord en de -muis werken bij bepaalde besturingssystemen tijdens het opstarten. Na het opstarten werken het USB-toetsenbord en de USB-muis niet als alle aansluitingen zijn uitgeschakeld.  OPMERKING: Het selecteren van Only Back Ports On (alleen aansluitingen op de achterkant aan) en All Ports Off (alle aansluitingen uit) schakelt de aansluiting voor USB-beheer uit en beperkt tevens de toegang tot iDRAC-functies.
Internal USB Port	Hiermee schakelt u de interne USB-aansluiting in of uit. Standaard staat deze optie op Enabled (Ingeschakeld) .

Menu- onderdeel	Beschrijving
Integrated Network Card 1	Hiermee schakelt u de geïntegreerde netwerkkaart in of uit.
I/OAT DMA Engine	Hiermee schakelt u de optie I/OAT in of uit. Schakel deze optie alleen in als de hardware en de software de functie ondersteunen.
Embedded Video Controller	<p>Schakelt de Current state of Embedded Video Controller (Huidige status van de ingebouwde videocontroller) in of uit. De standaardoptie is Disabled (Ingeschakeld). Current State of Embedded Video Controller is een veld dat alleen kan worden gelezen en de huidige status van de geïntegreerde videocontroller weergeeft. Als de geïntegreerde videocontroller de enige weergavemogelijkheid in het systeem is (wat inhoudt dat er geen extra grafische kaart geïnstalleerd is), dan wordt de geïntegreerde videocontroller automatisch gebruikt als de primaire weergave, zelfs als de instelling ervoor op Disabled (Uitgeschakeld) staat.</p> <p>OPMERKING: 1. Als de ingebouwde video controller is uitgeschakeld in het BIOS en als u de virtuele console start vanuit de iDRAC, dan is de virtuele consoleviewer leeg.</p> <p>OPMERKING: 2. Alle monitoren moet worden aangesloten op de GPU bij het aanzetten en moet blijven aangesloten op de GPU totdat het systeem wordt opgestart in het besturingssysteem waarbij de driver geladen is. Nadat het systeem is opgestart in het besturingssysteem kan de monitor worden losgekoppeld en dan worden aangesloten (hotplugged). De monitor zal niet hot-pluggable tenzij dit proces wordt gevolgd.</p> <ul style="list-style-type: none"> • DP-kabel kan aangesloten zijn (hotplugged) • mDP kabel kan aangesloten zijn (hotplugged) • DVI kabel kan aangesloten zijn (hotplugged) • Kabel van DP-naar-VGA-dongle kan niet aangesloten zijn (hotplugged)
Current State of Embedded Video Controller	Deze geeft de huidige status van de ingebouwde videocontroller weer. Current State of Embedded Video Controller is een veld dat alleen kan worden gelezen en de huidige status van de ingebouwde videocontroller weergeeft.
SR-IOV Global Enable	Hiermee schakelt u de BIOS-configuratie van Single Root I/O Virtualization (SR-IOV)-apparaten in of uit. Standaard staat de optie SR-IOV Global Enable op Disabled (Uitgeschakeld) .
OS Watchdog Timer	Als uw systeem stopt met reageren, dan helpt deze waakhond-timer bij het herstellen van uw besturingssysteem. Wanneer dit veld op Enabled (Ingeschakeld) staat, dan mag het besturingssysteem de timer initialiseren. Wanneer de optie op de standaardwaarde Disabled (Uitgeschakeld) staat, dan heeft de timer geen effect op het systeem.
Memory Mapped I/O above 4GB	Hiermee schakelt u de ondersteuning in of uit voor PCIe-apparaten die grote hoeveelheden geheugen vereisen. Standaard staat de optie op Enabled (Ingeschakeld) .
Slot Disablement	<p>Hiermee schakelt u de beschikbare PCIe-sleuven van uw systeem in of uit. De functie Slot Disablement (sleuf-uitschakeling) bestuurt de configuratie van PCIe-kaarten die in de specifieke sleuf geplaatst zijn. Sleuf-uitschakeling moet alleen worden gebruikt wanneer de geplaatste perifere kaart voorkomt dat wordt opgestart vanaf het besturingssysteem of het opstarten vertraagt. Als de sleuf is uitgeschakeld, zijn beide opties ROM- en UEFI-driver uitgeschakeld.</p> <p>Dit veld bestuurt de configuratie van de kaart die in de sleuf geplaatst is. U kunt een van de volgende opties instellen voor elk van de(Druk op F1 voor meer informatie)</p> <ol style="list-style-type: none"> 1. Slot 1 Boot Driver <ul style="list-style-type: none"> • Enabled (Ingeschakeld) (standaardinstelling) • Disabled (Uitgeschakeld) 2. Slot 2 Boot Driver <ul style="list-style-type: none"> • Enabled (Ingeschakeld) (standaardinstelling) • Disabled (Uitgeschakeld) 3. Slot 3 Boot Driver <ul style="list-style-type: none"> • Enabled (Ingeschakeld) (standaardinstelling) • Disabled (Uitgeschakeld) 4. Slot 4 Boot Driver <ul style="list-style-type: none"> • Enabled (Ingeschakeld) (standaardinstelling) • Disabled (Uitgeschakeld) 5. Slot 5 Boot Driver

Menu-onderdeel	Beschrijving
	<ul style="list-style-type: none"> • Enabled (Ingeschakeld) (standaardinstelling) • Disabled (Uitgeschakeld)
6. Slot 6 Boot Driver	<ul style="list-style-type: none"> • Enabled (Ingeschakeld) (standaardinstelling) • Disabled (Uitgeschakeld)
7. Slot 7 Boot Driver	<ul style="list-style-type: none"> • Enabled (Ingeschakeld) (standaardinstelling) • Disabled (Uitgeschakeld)

Gegevens van het scherm Serial Communication (Seriële communicatie)

U kunt het scherm **Serial Communication** (Seriële communicatie) gebruiken om de eigenschappen van de seriële communicatiepoort te bekijken.

Over deze taak

U kunt het scherm **Serial Communication** (Seriële communicatie) bekijken door te klikken op **System Setup Main Menu > System BIOS > Serial Communication** (Hoofdscherm Systeemininstallatie > Systeem-BIOS > Seriële communicatie).

De gegevens van het scherm **Serial Communication** (Seriële communicatie) staan hieronder uitgelegd.

Menu-onderdeel	Beschrijving
Serial Communication	Hiermee selecteert u apparaten voor seriële communicatie (Serial Device 1 en Serial Device 2) in de BIOS. BIOS console redirection (console-omleiding) kan ook worden ingeschakeld en kan het poortadres worden gespecificeerd. Standaard staat de optie Serial Communication op Auto .
Serial Port Address	Hiermee kunt u het adres van de seriële poort voor seriële apparaten instellen. Standaard staat de optie Serial Port Address op Serial Device 1=COM2, Serial Device 2=COM1 .  OPMERKING: Alleen Serial Device 2 kan worden gebruikt voor Serial Over LAN (SOL). Om console redirection voor SOL te gebruiken, configureert u hetzelfde poortadres voor console redirection en het seriële apparaat.
External Serial Connector	Hiermee kunt u de externe seriële aansluiting koppelen aan serieel apparaat 1, serieel apparaat 2 of extern toegang-apparaat. Standaard staat de optie External Serial Connector op Serial Device1 .  OPMERKING: Alleen Serial Device 2 kan worden gebruikt voor Serial Over LAN (SOL). Om console redirection voor SOL te gebruiken, configureert u hetzelfde poortadres voor console redirection en het seriële apparaat.
Failsafe Baud Rate	Deze geeft de baud-snelheid van faalveilig aan voor console redirection. De BIOS probeert de baud-snelheid automatisch vast te stellen. Deze snelheid van faalveilig wordt alleen gebruikt als de poging mislukt en de waarde niet moet wijzigen. Standaard staat de optie Failsafe Baud Rate op 115200 .
Remote Terminal Type	Hiermee wordt het type terminal van de externe console ingesteld. Standaard staat de optie Remote Terminal Type op VT 100/VT 220 .
Redirection After Boot	Hiermee wordt console-omleiding door de BIOS ingesteld wanneer het besturingssysteem wordt geladen. Standaard staat de optie Redirection After Boot op Enabled (Ingeschakeld).




Gegevens van het scherm System Profile Settings (Systeemprofielinstellingen)



U kunt het scherm **System Profile Settings** gebruiken om specifieke instellingen voor de systeemprestaties in te schakelen, zoals energiebeheer.

Over deze taak

U kunt het scherm **System Profile Settings** bekijken door te klikken op **System Setup Main Menu > System BIOS > System Profile Settings** (Hoofdscherm Systeeminstallatie > Systeem-BIOS > Systeemprofielinstellingen).

De gegevens op het scherm **System Profile Settings** worden als volgt uitgelegd:

Menu-onderdeel	Beschrijving
System Profile	Hiermee wordt het systeemprofiel ingesteld. Als u de optie System Profile in een modus zet anders dan Custom (Aangepast), dan stelt de BIOS automatische de overige opties in. U kunt de overige opties alleen aanpassen als de modus op Custom (Aangepast) staat. Standaard staat de optie System Profile op Performance Per Watt Optimized (DAPC) (Prestaties per Watt geoptimaliseerd). DAPC staat voor Dell Active Power Controller.  OPMERKING: De volgende parameters zijn alleen beschikbaar wanneer System Profile op Custom (Aangepast) staat.
CPU Power Management	Hiermee wordt het energiebeheer van de CPU ingesteld. Standaard staat de optie CPU Power Management op System DBPM (DAPC) . DBPM staat voor Demand-Based Power Management.
Turbo Boost	Hiermee wordt de processor in- of uitgeschakeld om in de stand Turbo boost te werken. Standaard staat de optie Turbo Boost op Enabled (Ingeschakeld).
Energy Efficient Turbo	Hiermee wordt de Energy Efficient Turbo (Energiezuinige turbo) in- of uitgeschakeld. Energy Efficient Turbo (EET) is een werkingsstand waarin de kernfrequentie van een processor binnen het turbo-bereik wordt aangepast op basis van werklast.
C1E	Hiermee wordt de processor in- of uitgeschakeld om over te schakelen naar een status van minimale prestaties wanneer de processor inactief is. Standaard staat de optie C1E op Enabled (Ingeschakeld).
C States	Hiermee wordt de processor in- of uitgeschakeld om in alle beschikbare energiestanden te werken. Standaard staat de optie C States op Enabled (Ingeschakeld).
Memory DDR Freq Limit	Maximale prestaties in ingeschakeld.
Collaborative CPU Performance Control	Hiermee wordt het energiebeheer van de CPU in- of uitgeschakeld. Wanneer deze optie op Enabled (Ingeschakeld) staat, wordt het energiebeheer van de CPU geregeld door het OS DBPM en de System DBPM (DAPC). Standaard staat de optie op Disabled (Uitgeschakeld).
Memory Patrol Scrub	Hiermee wordt de patrol scrub-frequentie van het geheugen ingesteld. Standaard staat de optie Memory Patrol Scrub op Standard (Standaard).
Memory Refresh Rate	Hiermee wordt de vernieuwingssnelheid van het geheugen naar 1x of 2x ingesteld. Standaard staat de optie Memory Refresh Rate (Geheugen vernieuwingssnelheid) op 1x gezet.
Uncore Frequency	Hiermee wordt de Processor Uncore Frequency geselecteerd. In de modus Dynamic kan de processor energiebronnen binnen de kernen optimaliseren en uit te kernen verwijderen tijdens werking. De optimalisatie van de uncore-frequentie om energie te besparen of de prestaties te verbeteren wordt beïnvloed door de instelling van de Energy Efficiency Policy (Instelling Energie-efficiëntie).
Energy Efficient Policy	Hiermee wordt de instelling Energy Efficient Policy geselecteerd. De CPU gebruikt de instelling om de interne werking van de processor te beïnvloeden en bepaalt of de prestaties omhoog moeten of meer energie moet worden bespaard.
Number of Turbo Boot Enabled Cores for Processor 1	 OPMERKING: Als het systeem twee processoren heeft, dan ziet u een invulveld voor Number of Turbo Boost Enabled Cores for Processor 2 (Aantal Turbo Boot-cores voor Processor 2). Hiermee wordt het aantal turbo boost-cores voor processor 1 geregeld. Standaard is het maximale aantal cores ingeschakeld.
Number of Turbo Boot Enabled Cores for Processor 2	 OPMERKING: Als het systeem twee processoren heeft, dan ziet u een invulveld voor Number of Turbo Boost Enabled Cores for Processor 2 (Aantal Turbo Boot-cores voor Processor 2). Hiermee wordt het aantal turbo boost-cores voor processor 1 geregeld. Standaard is het maximale aantal cores ingeschakeld.
Monitor/Mwait	Hiermee worden de Monitor/Mwait-instructies in de processor ingeschakeld. Standaard staat de optie Monitor/Mwait op Enabled (Ingeschakeld) voor alle systeemprofielen, behalve voor Custom (Aangepast).

Menu-onderdeel	Beschrijving
	<p> OPMERKING: Deze optie kan alleen worden uitgeschakeld als de optie C States de modus Custom (Aangepast) is uitgeschakeld.</p> <p> OPMERKING: Wanneer C States is ingeschakeld in de modus Custom (Aangepast), heeft het wijzigen van de instelling Monitor/Mwait geen invloed op de prestaties van het systeem.</p>



Gegevens van het scherm System Security Settings (Systeembeveiligingsinstellingen)

U kunt het scherm **System Security** (Systeembeveiliging) gebruiken om specifieke functies uit te voeren, zoals het instellen van het systeemwachtwoord, het installatiewachtwoord en het uitschakelen van de aan-/uitknop

Over deze taak

U kunt het scherm **System Security** bekijken door te klikken op **System Setup Main Menu > System BIOS > System Security** (Hoofdscherm Systeeminstallatie > Systeem-BIOS > Systeembeveiliging).

De gegevens op het scherm **System Security Settings** worden als volgt uitgelegd:

Menu-onderdeel	Beschrijving
Intel AES-NI	Hiermee verbetert de snelheid van applicaties door het versleutelen en ontsleutelen met behulp van de Advanced Encryption Standard Instruction Set die standaard op Enabled (Ingeschakeld) staat.
System Password	Hiermee wordt het systeemwachtwoord ingesteld. Deze optie staat standaard op Enabled (Ingeschakeld) en kan alleen worden gelezen als de wachtwoord-jumper niet in het systeem in geplaatst.
Setup Password	Hiermee wordt het installatiewachtwoord ingesteld. Deze optie kan alleen worden gelezen als de wachtwoord-jumper niet in het systeem in geplaatst.
Password Status	Hiermee wordt het systeemwachtwoord geblokkeerd. Standaard staat de optie Password Status op Unlocked (Gedeblokkeerd).
TPM Security	<p> OPMERKING: Het TPM-menu is alleen aanwezig wanneer de TPM-module geïnstalleerd is.</p> <p>Hiermee kunt u de rapportagemodus van de Trusted Platform Module (TPM) bedienen. Standaard staat de optie TPM Security op Off (Uit). U kunt de velden TPM Status, TPM Activation en Intel TXT alleen aanpassen als het veld TPM Status field op On with Pre-boot Measurements (Aan met metingen vóór opstarten) On without Pre-boot Measurements (Aan zonder metingen vóór opstarten) staat.</p>
TPM Information	Hiermee wijzigt u de operationele stand van de TPM. Standaard staat de optie TPM Activation op No Change (Geen wijziging).
TPM Status	Deze geeft de TPM-status weer.
TPM Command	<p> WAARSCHUWING: Wissen van de TPM-resultaten na het verliezen van alle codes in de TPM. Het verliezen van TPM-codes kan van invloed zijn op het opstarten vanaf het besturingssysteem.</p> <p>Wist alle inhoud van de TPM. Standaard staat de optie TPM Clear op No (Nee).</p>
Intel TXT	Hiermee schakelt u de Intel Trusted Execution Technology (TXT) in of uit. Om Intel TXT in te schakelen, moet Virtualization Technology ingeschakeld zijn en moet TPM Security op Enabled (Ingeschakeld) staan met metingen vóór opstarten. Standaard staat de optie Intel TXT op Off (Uit).
Aan-/uitknop	Hiermee wordt de aan-/uitknop op de voorkant van het systeem in- of uitgeschakeld. Standaard staat de optie Power Button op Enabled (Ingeschakeld).
NMI-knop	Hiermee wordt de NMI-knop op de voorkant van het systeem in- of uitgeschakeld. Standaard staat de optie NMI-knop op Disabled (Uitgeschakeld).
AC Power Recovery	Hiermee wordt ingesteld hoe het systeem reageert nadat de netspanning naar het systeem is hersteld. Standaard staat de optie AC Power Recovery op Last (Laatste).

Menu-onderdeel	Beschrijving
AC Power Recovery Delay	Hiermee wordt ingesteld hoe het systeem de vertraging ondersteunt nadat de netspanning naar het systeem is hersteld. Standaard staat de optie AC Power Delay op Immediate (Onmiddellijk).
User Defined Delay (60s tot 240s)	Hiermee stelt u de User Defined Delay (Gebruikersgedefinieerde vertraging) in wanneer de optie User Defined (Gebruikersgedefinieerd) voor AC Power Recovery Delay is geselecteerd.
UEFI Variable Access	Deze biedt verschillende mate van beveiliging van UEFI-variabelen. Wanneer deze op Standard (Standaard) staat (de standaardwaarde), zijn UEFI-variabelen toegankelijk in het besturingssysteem volgens de UEFI-specificatie. Wanneer deze op Controlled (Gecontroleerd) staat, worden geselecteerde UEFI-variabelen beschermd in de omgeving en nieuwe UEFI-opstartinstructies worden geforceerd aan het einde van de huidige opstartvolgorde geplaatst.
Secure Boot	Zorgt voor veilig opstarten, waarbij de BIOS de echtheid van elke pre-opstart-image vaststelt met behulp van de certificaten in de instellingen van Secure Boot. Secure Boot staat standaard op Uitgeschakeld.
Secure Boot Policy	Wanneer de instelling voor Secure Boot op Standard (Standaard) staat, dan gebruikt de BIOS de code en de certificaten van de fabrikant om de echtheid van de pre-opstart-images vast te stellen. Wanneer de instelling voor Secure Boot op Custom (Aangepast) staat, dan gebruikt de BIOS de codes en certificaten die door de gebruiker gedefinieerd zijn. De instelling voor Secure Boot staat standaard op Standard .
Secure Boot Policy Summary	Hiermee bekijkt u de lijst van certificaten en tekenreeksen (hashes) die Secure Boot gebruikt om de echtheid van images vast te stellen.

Secure Boot Custom Policy Settings

De instellingen voor Secure Boot Custom worden alleen weergegeven wanneer **Secure Boot Policy** op **Custom** (Aangepast) staat.

Over deze taak

Klik in het **Hoofdmenu van het installatiemenu** op **System BIOS > System Security > Secure Boot Custom Policy Settings** (Systeem-BIOS > Systeembeveiliging > Instellingen Secure Boot Custom)

De gegevens op het scherm **Secure Boot Custom Policy Settings** worden als volgt uitgelegd:

Menu-onderdeel	Beschrijving
Platform Key	Importeert, exporteert, verwijdert of herstelt de platform-key (PK).
Key Exchange Key Database	Hiermee kunt gegevens in de Key Exchange Key (KEK)-database importeren, exporteren, verwijderen of herstellen
Authorized Signature Database	Hiermee importeert, exporteert, verwijdert of herstelt u gegevens in de Authorized Signature-database (db).
Forbidden Signature Database	Hiermee importeert, exporteert, verwijdert of herstelt u gegevens in de Forbidden Signature-database (dbx).


Gegevens van het scherm Diverse instellingen

U kunt het scherm **Miscellaneous Settings** (Diverse instellingen) gebruiken om specifieke functies uit te voeren, zoals het updaten van de asset-tag en het wijzigen van de datum en tijd van het systeem.

Over deze taak

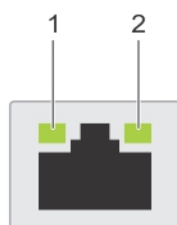
U kunt het scherm **Miscellaneous Settings** (Diverse instellingen) bekijken door te klikken op **System Setup Main Menu > System BIOS > Miscellaneous Settings** (Hoofdscherm Systeeminstallatie > Systeem-BIOS > Diverse instellingen).

De gegevens op het scherm **Miscellaneous Setting** worden als volgt uitgelegd:

Menu-onderdeel	Beschrijving
System Time	Hiermee kunt u de tijd van het systeem instellen.
System Date	Hiermee kunt u de datum van het systeem instellen.
Asset Tag	Hiermee wordt de asset-tag weergegeven en kunt u deze wijzigen voor beveiligings- en traceerdoeleinden.
Keyboard NumLock	<p>Hiermee kunt u instellen of het systeem moet opstarten met de NumLock ingeschakeld of uitgeschakeld. Standaard staat de Keyboard NumLock op On (Aan).</p> <p> OPMERKING: Deze optie geldt niet voor toetsenborden met 84 toetsen.</p>
F1/F2 Prompt on Error	Hiermee schakelt u de F1/F2-melding bij fout in of uit. Standaard staat F1/F2 Prompt on Error op Enabled (Ingeschakeld). De F1/F2-melding bevat ook fouten van het toetsenbord.
Load Legacy Video Option ROM	Hiermee schakelt u in om te bepalen of de BIOS van het systeem de legacy video (INT 10H) optie ROM van de videocontroller inleest. Het selecteren van Enabled (Ingeschakeld) in het besturingssysteem ondersteunt geen standaarden voor UEFI video-uitgang. Dit veld is alleen voor de opstartmodus UEFI. U kunt dit veld niet op Enabled (Ingeschakeld) zetten als de modus UEFI Secure Boot is ingeschakeld.
In-System Characterization	<p>Met deze optie wordt In-System Characterization in- of uitgeschakeld. Standaard staat In-System Characterization op Enabled - No Reboot (Ingeschakeld - niet opnieuw opstarten). De twee andere opties zijn Enabled (Ingeschakeld) en Disabled (Uitgeschakeld).</p> <p>Bij Ingeschakeld wordt In-System Characterization (ISC) uitgevoerd tijdens POST na het detecteren van relevante wijzigingen in de systeemconfiguratie om het vermogen en de performance van het systeem te optimaliseren. Het uitvoeren van ISC duurt ongeveer 20 seconden en voor het effectueren van de ISC-resultaten moet het systeem worden geret. De optie Enabled - No Reboot start ISC en continueert zonder de ISC-resultaten te effectueren totdat het systeem de volgende keer gereset wordt. De optie Enabled start ISC en forceert een onmiddellijke reset van het systeem om de ISC-resultaten te effectueren. Door de geforceerde reset van het systeem duurt het langer voordat het systeem klaar is. Bij Uitgeschakeld wordt ISC niet gestart.</p>
Dell Wyse P25BIOS Access	Deze optie is standaard ingeschakeld.
Debug Menu	<p>Foutopsporingsfunctie — Opnieuw opstarten Tekstmodus — uit (standaard)</p> <p>Standaard Cold Reboot Power cycle Reboot Test Point Memory uitgeschakeld.</p> <p>PCI Init Complete Embedded SATA testmodus — Uitgeschakeld (Standaard)</p> <p>Spread Spectrum — Uitgeschakeld</p> <p>Embedded SATA RSTe Debug — Uitgeschakeld</p> <p>MRC Serial Debug Output — Uitgeschakeld</p> <p>DFx Margining — Uitgeschakeld</p> <p>TXEQ PCIe Workaround — Ingeschakeld (standaard)</p> <p>Miscellaneous .Device Unhide — Uitgeschakeld</p> <p>Memory RMT — Uitgeschakeld</p>

Codes voor NIC-lampje

NIC op het achterpaneel van het systeem heeft een indicator die informatie geeft over de activiteit en de status van de koppeling. De activiteiten-led geeft aan of de NIC momenteel is verbonden of niet. De led-indicator geeft de snelheid van het aangesloten netwerk aan.



Afbeelding 45. Codes voor NIC-lampje

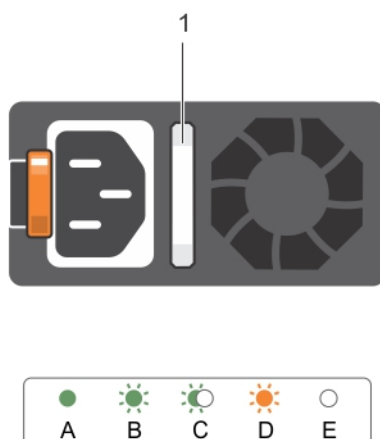
1. verbindingslampje
2. activiteitenlampje

Tabel 26. NIC-lampjes

Conventie	Status	Situatie
A	De indicatoren voor verbinding en activiteiten zijn uitgeschakeld.	De NIC is niet op het netwerk aangesloten.
B	Verbindingslampje is groen.	De NIC is aangesloten op een geldig netwerk op maximale poortsnelheid (1 Gbps of 10 Gbps).
C	Verbindingslampje is amberkleurig	De NIC is verbonden met een geldig netwerk op minder dan de maximale poortsnelheid.
D	De activiteitsindicator knippert. groen	Netwerkgegevens worden verstuurd of ontvangen.

Codes voor voedingslampje

Elke voedingseenheid (PSU) heeft een licht doorlatend handvat en elke gelijkstroomvoedingseenheid (indien beschikbaar) heeft een LED-lampje dat als indicator fungeert om aan te geven of er stroom aanwezig is of dat er een voedingsfout is opgetreden.



Afbeelding 46. Statusindicator voor voedingseenheid voor wisselstroom

1. Statusindicator/handgreep voedingseenheid voor wisselstroom

Tabel 27. Aan/uit-indicator

Conventie	Voedingsindicatorpa troon	Situatie
A	Groen	De hendelindicatielampjes branden groen, wat betekent dat er een geldige voedingsbron is aangesloten op de voedingseenheid en dat de voedingseenheid operationeel is.
B	Lampje knippert groen	Wanneer u de firmware van de voedingseenheid bijwerkt, knippert de handgreep van de voedingseenheid groen.
C	Knipperend groen en gaat uit	Bij het hot-adden van een voedingseenheid (PSU) knippert de handgreep van de voedingseenheid vijf keer groen bij een snelheid van 4 Hz en gaat deze uit. Dit geeft aan dat de voedingseenheid niet overeenkomt met de andere voedingseenheid (wat betreft efficiëntie, functieset, status en ondersteunde spanning). Vervang de voedingseenheid met het knipperende lampje door een voedingseenheid die overeenkomt met de capaciteit van de andere geïnstalleerde voedingseenheid. i OPMERKING: Voor voedingseenheden gebruikt u alleen PSU's met het EPP-label (Extended Power Performance) op de achterkant. Het combineren van PSU's van servers van vorige generaties kan leiden tot een niet-overeenkomende PSU of het niet inschakelen van de voeding.
D	Het lampje knippert oranje	Geeft een probleem met de voedingseenheid aan. ⚠ WAARSCHUWING: Vervang bij het corrigeren van een niet-overeenkomende voedingseenheid alleen de voedingseenheid met de knipperende indicator. Het verwisselen van de tegenovergestelde voedingseenheid om een gekoppeld paar te maken kan leiden tot een foutconditie en onverwachte afsluiting van het systeem. Als u van een configuratie met hoge uitvoer naar

Tabel 27. Aan/uit-indicator (vervolg)

Conventie	Voedingsindicatorpa troon	Situatie
:	Brandt niet	<p>een configuratie met lage uitvoer wilt overstappen of andersom, moet u het systeem uitschakelen.</p> <p>△ WAARSCHUWING: Netvoeding ondersteunt zowel 220 V- als 110 V-ingangsspanningen, met uitzondering van Titanium-voedingen, die alleen 220 V ondersteunen. Wanneer twee identieke voedingen verschillende ingangsspanningen ontvangen, kunnen ze verschillende wattages leveren en een niet-overeenkomende combinatie veroorzaken.</p> <p>△ WAARSCHUWING: Als twee voedingen worden gebruikt, moeten ze van hetzelfde type zijn en hetzelfde maximale uitgangsvermogen hebben.</p> <p>△ WAARSCHUWING: Het combineren van voedingen met wisselstroom en gelijkstroom wordt niet ondersteund en veroorzaakt een niet-overeenkomende combinatie.</p> <p>De voeding is niet aangesloten.</p>

Contact opnemen met Dell

Contact opnemen met Dell

Vereisten

OPMERKING: Als u niet over een actieve internetverbinding beschikt, kunt u contactgegevens vinden op de factuur, de pakbon of in de productcatalogus van Dell.

Over deze taak

Dell biedt verschillende online en telefonische ondersteuningsdiensten en -mogelijkheden. De beschikbaarheid verschilt per land en product en sommige services zijn mogelijk niet beschikbaar in uw regio. Om contact op te nemen met Dell voor zaken op het gebied van verkoop, technische ondersteuning of klantenservice:

Stappen

1. Ga naar **Dell.com/support**.
2. Selecteer uw ondersteuningscategorie.
3. Zoek naar uw land of regio in het vervolgkeuzemenu **Kies een land/regio** onderaan de pagina.
4. Selecteer de gewenste dienst- of ondersteuningslink.

Quick Resource Locator

Gebruik de Quick Resource Locator (QRL) om direct toegang te krijgen tot systeeminformatie en instructievideo's. U kunt dit doen door naar **qrl.dell.com** te gaan of door uw smartphone of tablet en een modelspecifieke Quick Resource-code (QR) op uw Dell Precision workstationracksysteem te gebruiken. Scan de volgende afbeelding om de QR-code uit te proberen.

