

Dell Precision Rack 7910

Kezelési kézikönyv

Fejezetszám: 1: Munka a számítógépen.....	7
A számítógép kikapcsolása.....	7
Fejezetszám: 2: LCD panel jellemzők.....	8
Kezdőképernyő.....	8
Beállítás menü.....	9
Nézet menü.....	9
Dokumentációs mátrix.....	9
Fejezetszám: 3: Merevlemez-meghajtó jelzőkódok.....	11
Fejezetszám: 4: A rendszer összetevőinek beszerelése és eltávolítása.....	12
Biztonsági utasítások.....	12
Mielőtt elkezdené dolgozni a számítógép belsejében.....	12
Miután befejezte a munkát a számítógép belsejében.....	12
Ajánlott szerszámok.....	12
Rendszeráttekintés.....	13
Elülső előlap (opcionális).....	15
Az elülső előlap eltávolítása.....	15
Az elülső előlap felszerelése.....	15
A számítógép burkolatának eltávolítása.....	15
A számítógép burkolatának felszerelése.....	16
A rendszer belseje.....	16
Hűtőborítás.....	18
A hűtőborítás eltávolítása.....	18
A hűtőborítás beszerelése.....	18
Rendszermemória.....	19
Memóriamodul telepítésére vonatkozó általános útmutatások.....	20
Minta-memóriakonfigurációk.....	20
A memóriamodulok eltávolítása.....	23
Memóriamodulok beszerelése.....	24
Merevlemez-meghajtók.....	25
2,5 hüvelykes merevlemez-meghajtó kitöltő eltávolítása.....	26
2,5 hüvelykes merevlemez-meghajtó kitöltő beszerelése.....	26
Merevlemez-meghajtó eltávolítása.....	26
Merevlemez-meghajtó beszerelése.....	27
Merevlemez-meghajtó eltávolítása a merevlemez tartóból.....	28
Merevlemez-meghajtó beszerelése egy merevlemez-meghajtó hordozóba.....	29
Optikai meghajtó (opcionális).....	29
Az optikai meghajtó eltávolítása.....	29
Az optikai meghajtó beszerelése.....	30
Hűtőventilátorok.....	30
A hűtőventilátor eltávolítása.....	31
Hűtőventilátor beszerelése.....	31

A hűtőventilátor egység eltávolítása.....	32
A hűtőventilátor egység beszerelése.....	33
Belső USB memóriakulcs (opcionális).....	33
A belső USB kulcs cseréje.....	33
PCIe-kártya-tartó.....	34
A PCIe-kártya tartójának eltávolítása.....	34
A PCIe-kártya tartójának beszerelése.....	35
A PCIe kártyatartó zár nyitása és zárása.....	35
Kábelrögzítő keret.....	36
A kábelrögzítő keret eltávolítása.....	36
A kábelrögzítő keret beszerelése.....	37
Bővítőkártyák és bővítőkártya-adapterek.....	37
Bővítőkártya beszerelési útmutatások.....	38
Bővítőkártya eltávolítása a 2. vagy a 3. bővítőkártya adapterből.....	38
Bővítőkártya beszerelése a 2. vagy a 3. bővítőkártya adapterbe.....	39
Bővítőkártya eltávolítása az 1. bővítőkártya adapterből.....	40
Bővítőkártya beszerelése az 1. bővítőkártya-adapterbe.....	41
Az 1. adapter kitöltő eltávolítása.....	42
Az 1. adapter kitöltő beszerelése.....	43
Bővítőkártya adapterek eltávolítása.....	43
Bővítőkártya adapterek beszerelése.....	46
GPU kártya beszerelési útmutatások.....	47
GPU kártya telepítése.....	47
A GPU kártya eltávolítása.....	48
SD vFlash kártya (opcionális).....	49
SD vFlash médiakártya cseréje.....	49
Belső kettős SD-modul (opcionális).....	49
Belső SD-kártya eltávolítása.....	50
Belső SD-kártya beszerelése.....	50
A belső kettős SD-modul eltávolítása.....	50
A belső kettős SD-modul beszerelése.....	52
Integrált tárolóvezérlő kártya.....	52
Az integrált tárolóvezérlő kártya eltávolítása.....	52
Az integrált tárolóvezérlő kártya beszerelése.....	53
Hálózati alkártya.....	54
A hálózati alkártya eltávolítása.....	54
A hálózati alkártya beszerelése.....	55
Hűtőborda és processzor.....	56
Processzor eltávolítása.....	56
Processzor beszerelése.....	58
Tápegységek.....	60
Gyorsváltásfunkció.....	61
A tápegység kitöltő eltávolítása.....	61
A tápegység kitöltő beszerelése.....	61
A váltóáramú tápegység kiszérése.....	62
Váltóáramú tápegység beszerelése.....	63
Gombelem.....	63
A rendszerakkumulátor cseréje.....	63
Merevlemez-meghajtó hátlap.....	64
A merevlemez-meghajtó csatlakozópanelének eltávolítása.....	65

A merevlemez-meghajtó hátlap beszerelése	66
Vezérlőpanel szerkezet.....	67
A vezérlőpanel eltávolítása	67
A vezérlőpanel beszerelése	69
Alaplap.....	69
Az alaplap eltávolítása.....	69
Az alaplap beszerelése.....	71
A szervicímke megadása a Rendszerbeállítás használatával.....	72
A szervicímke visszaállítása az egyszerű visszaállítás használatával.....	73
A BIOS verzió frissítése.....	73
TPM újraengedélyezése TXT felhasználók számára.....	73

Fejezetszám: 5: A rendszer hibáinak kijavítása..... 75


Rendszerindítási hiba kijavítása.....	75
Külső csatlakozások hibáinak kijavítása.....	75
A videó alrendszer hibáinak kijavítása.....	75
USB eszköz hibáinak kijavítása.....	75
Az iDRAC Direct hibaelhárítása.....	76
Az iDRAC Direct hibaelhárítása.....	76
Soros I/O-eszköz hibáinak elhárítása.....	76
NIC-k hibáinak kijavítása.....	77
Nedves rendszer hibáinak kijavítása.....	77
Sérült rendszer hibáinak kijavítása.....	78
A gombemlem hibáinak kijavítása.....	78
A tápegységek hibakeresése.....	79
Tápforrás problémák.....	79
Tápegység problémák.....	79
Hűtési problémák kijavítása.....	79
Hűtőventilátorok hibáinak kijavítása.....	80
A rendszermemória hibáinak kijavítása.....	80
Belső USB kulcs hibáinak kijavítása.....	81
SD kártyák hibáinak kijavítása.....	81
Optikai meghajtók hibáinak kijavítása.....	82
Merevlemez-meghajtók hibáinak kijavítása.....	82
Tárolóvezérlők hibáinak kijavítása.....	83
Bővítőkárták hibáinak kijavítása.....	84
Processzorok hibáinak kijavítása.....	84
Hibaüzenetek.....	85
Rendszerüzenetek.....	85
Figyelmeztető üzenetek.....	85
Diagnosztikai üzenetek.....	86
Figyelmeztető üzenetek.....	86


Fejezetszám: 6: A rendszerdiagnosztika használata..... 87

Dell beépített rendszerdiagnosztika.....	87
Mikor kell használni a beépített rendszerdiagnosztikát?.....	87
Beépített rendszerdiagnosztika futtatása a Rendszerindítás kezelőből.....	87
A beépített rendszerdiagnosztika futtatása Dell Lifecycle vezérlőről.....	87
Rendszerdiagnosztikai vezérlők.....	87

Fejezetszám: 7: Áthidalók és csatlakozók.....	89
Alaplap áthidaló beállításai.....	89
Alaplapi csatlakozók.....	89
Elfelejtett jelszó letiltása.....	91
Fejezetszám: 8: Műszaki adatok.....	92
Fejezetszám: 9: Rendszerbeállítás.....	97
Rendszerindító menü.....	97
Időzítőkulcs szekvenciák.....	97
Dell Diagnostics (Dell diagnosztika).....	97
A rendszerbeállításról.....	98
Belépés a Rendszerbeállításba.....	98
Rendszerbeállítás főmenü.....	98
Rendszer BIOS képernyő.....	98
A Rendszerinformációk képernyő részletei.....	99
A Memóriabeállítások képernyő részletei.....	100
Processzor beállítások képernyő részletei.....	100
SATA beállítások képernyő részletek.....	102
Rendszerindítási beállítások képernyő részletek.....	104
Integrált eszközök képernyő részletei.....	105
Soros kommunikáció képernyő részletek.....	106
Rendszerprofil beállítások képernyő részletek.....	107
Rendszerbiztonsági beállítások képernyő részletek.....	108
Vegyes beállítások képernyő részletei.....	110
Fejezetszám: 10: NIC-jelzőkódok.....	112
Fejezetszám: 11: Áramellátás-jelző kódok.....	113
Fejezetszám: 12: A Dell elérhetőségei.....	115
A Dell elérhetőségei.....	115
Quick Resource Locator.....	115

Megjegyzés, Vigyázat és Figyelmeztetés

 **MEGJEGYZÉS:** A MEGJEGYZÉSEK a számítógép biztonságosabb és hatékonyabb használatát elősegítő, fontos tudnivalókat tartalmazzák.

 **FIGYELMEZTETÉS:** A „FIGYELMEZTETÉS” üzenet hardver-meghibásodás vagy adatvesztés potenciális lehetőségére hívja fel a figyelmet, egyben közli a probléma elkerülésének módját.

 **VIGYÁZAT:** A VIGYÁZAT jelzés az esetleges tárgyi vagy személyi sérülés, illetve életveszély lehetőségére hívja fel a figyelmet.




Munka a számítógépen

A számítógép kikapcsolása

Erről a feladatról

 **FIGYELMEZTETÉS:** Az adatvesztés elkerülése érdekében a számítógép kikapcsolása előtt mentsen és zárjon be minden nyitott fájlt, és lépjen ki minden futó programból.

Lépések

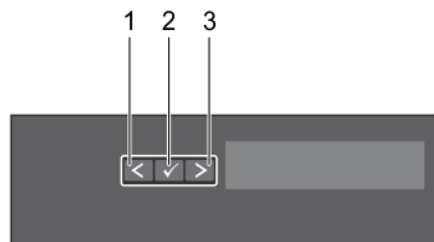
- Állítsa le az operációs rendszert:
 - Windows 8 esetén:
 - Az érintőképernyős eszköz használata:
 - Az ujját húzza el a képernyő jobb széléről, ezzel megnyitva a szimbólumok menüt, majd válassza a **Beállítások** lehetőséget.
 - Válassza a  majd válassza a **Leállítás lehetőséget**.
 - Egér használata:
 - Az egér mutatóját vigye a képernyő jobb felső sarkába, és kattintson a **Beállítások** lehetőségre.
 - Kattintson a  majd válassza a **Leállítás** lehetőséget.
 - Windows 7 esetében:
 - Kattintson a **Start** gombra, .
 - Kattintson a **Leállítás** lehetőségre.
- Győződjön meg arról, hogy a számítógép és a csatlakoztatott eszközök ki vannak kapcsolva. Ha az operációs rendszer leállásakor a számítógép és a csatlakoztatott eszközök nem kapcsolnak ki automatikusan, akkor a kikapcsoláshoz tartsa nyomva a bekapcsológombot mintegy 6 másodpercig.

LCD panel jellemzők

MEGJEGYZÉS: A LCD panellel csak a Precision Rack 7910 rendelkezik

A rendszer LCD panelje rendszerinformációkat, állapot és hibaüzeneteket biztosít a rendszer normál működésének jelzésére, vagy annak érdekében, hogy jelezze, ha a rendszer figyelmet igényel. A hibaüzenetekre vonatkozó bővebb információért lásd a Dell esemény és hibaüzenet referencia útmutatót a dell.com/esmanuals weboldalon.

- Az LCD háttérvilágítás kék színnel világít normál működés esetén, míg borostyán színnel hiba jelzésekor.
- Az LCD háttérvilágítása kikapcsol, amikor a rendszer készenléti állapotban van, és bekapcsolható az LCD panelen lévő Választás, Bal vagy Jobb gomb megnyomásával.
- A LCD háttérvilágítása nem kapcsol be, ha az LCD üzenetek ki vannak kapcsolva az iDRAC segédprogramban, az LCD panelen vagy egyéb eszközökben.



1. ábra. LCD panel jellemzők

1. táblázat: LCD panel jellemzők

Tétel	Gomb	Leírás
1	Bal	A kurzor mozgatása lépésenként visszafelé.
2	Választás	A kurzor által kijelölt menüétel kiválasztása.
3	Jobb	A kurzor mozgatása lépésenként előre. Üzenetek görgetése közben: <ul style="list-style-type: none"> • A gombot megnyomva és nyomva tartva növelhető a görgetés sebessége. • A gombot felengedve állítható meg a görgetés. MEGJEGYZÉS: A kijelzőn a görgetés megáll, ha felengedi a gombot. 45 másodperc várakozás után a kijelző folytatja a görgetést.

Kezdőképernyő

A Kezdőképernyő a felhasználó által konfigurálható rendszerre vonatkozó információkat jeleníti meg. Ez a képernyő normál rendszerműködés mellett akkor jelenik meg, ha nincs állapot üzenet vagy hiba. Amikor a rendszer készenléti állapotban van, az LCD háttérvilágítása öt másodperc elteltével kikapcsol, ha nincs hibaüzenet. A kezdőképernyő megtekintéséhez nyomja meg a három navigációs gomb egyikét (Választás, Balra vagy Jobbra).

Ha egy másik menüből szeretne a Kezdőképernyőre navigálni, használja a felfelé nyilat  amíg a Kezdőképernyő ikon  meg nem jelenik, majd válassza a Kezdő ikont.

A belépéshez a főmenübe a Kezdőképernyőn nyomja meg a Választás gombot.

Beállítás menü

MEGJEGYZÉS: Ha kiválasztott egy elemet a Beállítás menüben, a következő művelet előtt meg kell erősítenie a választását.

Lehetőség	Leírás
iDRAC	A DHCP vagy Static IP lehetőség kiválasztásával konfigurálhatja a hálózati üzemmódot. Ha a Static IP opciót választotta, az IP , a Subnet (Sub) és a Gateway (Gtw) mező közül lehet választani. A Setup DNS lehetőség kiválasztásával engedélyezheti a DNS-t és jelenítheti meg a tartománycímeket. Két különböző DNS-bejegyzés érhető el.
Hibaüzenet beállítása	A SEL lehetőség kiválasztásával jelenítheti meg az LCD-hibaüzeneteket olyan formátumban, amely egyezik a rendszeresemény-naplóban lévő IPMI-leírással. Lehetővé teszi az LCD-hibaüzenet és a SEL-bejegyzés összehangolását. Az Egyszerű lehetőség kiválasztásával egyszerűsített felhasználóbarát leírásként jelenítheti meg az LCD-hibaüzeneteket. A hibaüzenetekre vonatkozó bővebb információért lásd a <i>Dell Event and Error Messages Reference Guide</i> (Dell esemény és hibaüzenet referencia-útmutató) a Dell.com/openmanagemanuals > OpenManage software webhelyen.
Kezdőképernyő beállítása	Kiválaszthatja a kezdőképernyőn megjelenítendő alapértelmezett információkat. A kezdőképernyőn alapértelmezettként beállítható opciókat és opcióelemeket lásd a Nézet menürészben.

Nézet menü

MEGJEGYZÉS: Amikor a Nézet menüben kiválaszt egy opciót, a következő művelet folytatása előtt meg kell erősítenie az opciót.

Opció	Leírás
iDRAC IP	Az iDRAC8 IPv4 vagy IPv6 címének megjelenítése. A címek a következőket tartalmazzák: DNS (Elsődleges és Másodlagos) , Átjáró , IP és Alhálózat (az IPv6 nem rendelkezik alhálózattal) .
MAC	Az iDRAC , iSCSI vagy a Hálózati eszközök MAC címeinek megjelenítése.
Név	A rendszer Állomás , Modell vagy Felhasználói karakterlánc nevének megjelenítése.
Szám	A rendszer Eszközcímkéjének vagy Szervizcímkéjének megjelenítése.
Tápellátás	A rendszer kimeneti teljesítményének megjelenítése BTU/órában vagy wattban. A megjelenített formátum az Otthon beállítása almenüben, a Beállítás menün belül konfigurálható.
Hőmérséklet:	A rendszer hőmérsékletének megjelenítése Celsius vagy Fahrenheit fokban. A megjelenített formátum az Otthon beállítása almenüben, a Beállítás menün belül konfigurálható.

Dokumentációs mátrix

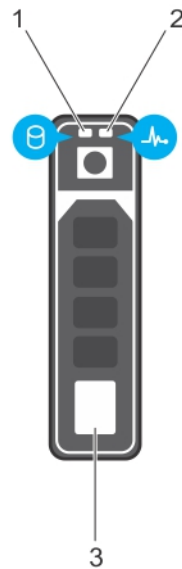
2. táblázat: Dokumentációs mátrix

Ahhoz, hogy...	További részletekért tekintse meg...
A rendszert telepítse állványba	A rack megoldáshoz mellékelt dokumentáció
A rendszer beállítása és a rendszer műszaki adatainak bemutatása	A rendszerrel kapott <i>Első lépések a rendszerrel</i> , vagy látogasson el a dell.com/poweredgemanuals webhelyre.
Az operációs rendszer telepítése	Az operációs rendszer dokumentációja a dell.com/operatingsystemmanuals weboldalon
A Dell Systems Management kínálatának áttekintése	A Dell OpenManage Systems Management áttekintő útmutatója a dell.com/openmanagemanuals weboldalon
Az iDRAC konfigurálása és bejelentkezés az iDRAC rendszerbe, a kezelt és menedzsmint rendszer beállítása, az iDRAC funkcióinak és az iDRAC használatával történő hibaelhárításnak a bemutatása	Integrált Dell Remote Access Controller felhasználói kézikönyv a dell.com/esmanuals weboldalon.

2. táblázat: Dokumentációs mátrix (folytatódik)

Ahhoz, hogy...	További részletekért tekintse meg...
A RACADM alparancsok és a támogatott RACADM-interfészek megismerése	RACADM parancssori referencia kézikönyv az iDRAC és CMC rendszerekhez a dell.com/esmanuals weboldalon
A Lifecycle Controller elindítása, engedélyezése és letiltása, a Lifecycle Controller funkcióinak, használatának és hibaelhárításának bemutatása	A Dell Lifecycle Controller felhasználói útmutatója a dell.com/esmanuals weboldalon
Lifecycle Controller Remote Services használata	A Dell Lifecycle Controller Remote Services gyors üzembe helyezési útmutatója a dell.com/esmanuals weboldalon
Az OpenManage Server Administrator beállítása, használata és hibaelhárítása	A Dell OpenManage Server Administrator felhasználói útmutatója a dell.com/openmanagemanuals weboldalon
Az OpenManage Essentials telepítése, használata és hibaelhárítása	A Dell OpenManage Essentials felhasználói útmutatója a dell.com/openmanagemanuals weboldalon
A tárolóvezérlő kártyák jellemzőinek, a kártyák telepítésének és a tároló alrendszer kezelésének bemutatása	A tárolóvezérlő dokumentációja a dell.com/storagecontrollermanuals weboldalon
A rendszer-firmware és a rendszerelemeket felügyelő ügynökök által generált esemény- és hibaüzenetek ellenőrzése	Dell esemény- és hibaüzeneti referencia-útmutató a dell.com/esmanuals weboldalon
A riasztási üzenetek bemutatása	A Dell OpenManage Systems Management áttekintő útmutatója a dell.com/openmanagemanuals weboldalon
Az iDRAC 8 felhasználói kézikönyv bemutatása	https://www.dell.com/support/home/us/en/19/product-support/product/integrated-dell-remote-access-cntrlr-8-with-lifecycle-controller-v2.00.00.00/manuals

Merevlemez-meghajtó jelzőkódok



2. ábra. Merevlemez-meghajtó jelzések

1. merevlemez-meghajtó aktivitásjelző
2. merevlemez-meghajtó állapotjelző
3. merevlemez-meghajtó

i **MEGJEGYZÉS:** Ha a merevlemez-meghajtó Advanced Host Controller Interface (AHCI) üzemmódban van, az állapotjelző (a jobb oldalon) nem működik és kikapcsolva marad.

3. táblázat: Merevlemez-meghajtó jelzőkódok

Meghajtó állapotjelző minta (csak RAID esetén)	Állapot
Másodpercenként kétszer zöld színnel villan Nem világít	A meghajtó azonosítása vagy felkészülés az eltávolításra. Készen áll a behelyezésre vagy az eltávolításra. i MEGJEGYZÉS: A meghajtó állapotjelző addig nem világít, amíg minden merevlemez-meghajtó inicializálásra nem kerül a rendszer bekapcsolása után. A meghajtók ez idő alatt nem állnak készen a behelyezésre vagy eltávolításra.
Zöld, majd borostyán színnel villog, és kialszik	Előre látható meghajtó hiba
Másodpercenként négyszer borostyán színnel villan	A meghajtó meghibásodott
Lassan zöld színnel villog	Meghajtó újraépítés
Folyamatos zöld	A meghajtó online
Három másodpercig zöld színnel villog, három másodpercig borostyán színnel villog, majd hat másodpercig nem világít	Az újraépítés megszakadt

A rendszer összetevőinek beszerelése és eltávolítása

Biztonsági utasítások

MEGJEGYZÉS: Amikor a rendszert megemeli, kérje mások segítségét. A sérülés elkerülése érdekében, ne próbálja meg egyedül megemelni a rendszert.

VIGYÁZAT: Bekapcsolt rendszer mellett a számítógép burkolatának megnyitása vagy eltávolítása elektromos áramütés kockázatával járhat.

FIGYELMEZTETÉS: A rendszert ne üzemeltesse burkolat nélkül öt percnél hosszabb ideig.

FIGYELMEZTETÉS: Számos javítást csak képezített, hivatalos szakember végezhet. A hibaelhárítást és az egyszerű javításokat csak a termékismertetőben feltüntetett módon, illetve a telefonos ügyféltámogatás utasításának megfelelően szabad elvégezni. A jótállás nem vonatkozik a Dell által nem engedélyezett javításokból eredő sérülésekre. Olvassa el és kövesse a termékhez mellékelte biztonsági utasításokat.

MEGJEGYZÉS: Földelő szőnyeg és földelő szíj használata javasolt, amikor a rendszer belsejében dolgozik.

Mielőtt elkezdené dolgozni a számítógép belsejében

Lépések

1. Kapcsolja ki a rendszert, beleértve az összes csatlakoztatott perifériát.
2. A rendszert és a perifériákat csatlakoztassa le a hálózati feszültségről.
3. Távolítsa el a számítógép burkolatát.

Miután befejezte a munkát a számítógép belsejében

Lépések

1. Szerelje fel a számítógép burkolatát.
2. A rendszert csatlakoztassa a hálózati feszültségre.
3. Kapcsolja be a rendszert, beleértve az összes csatlakoztatott perifériát.

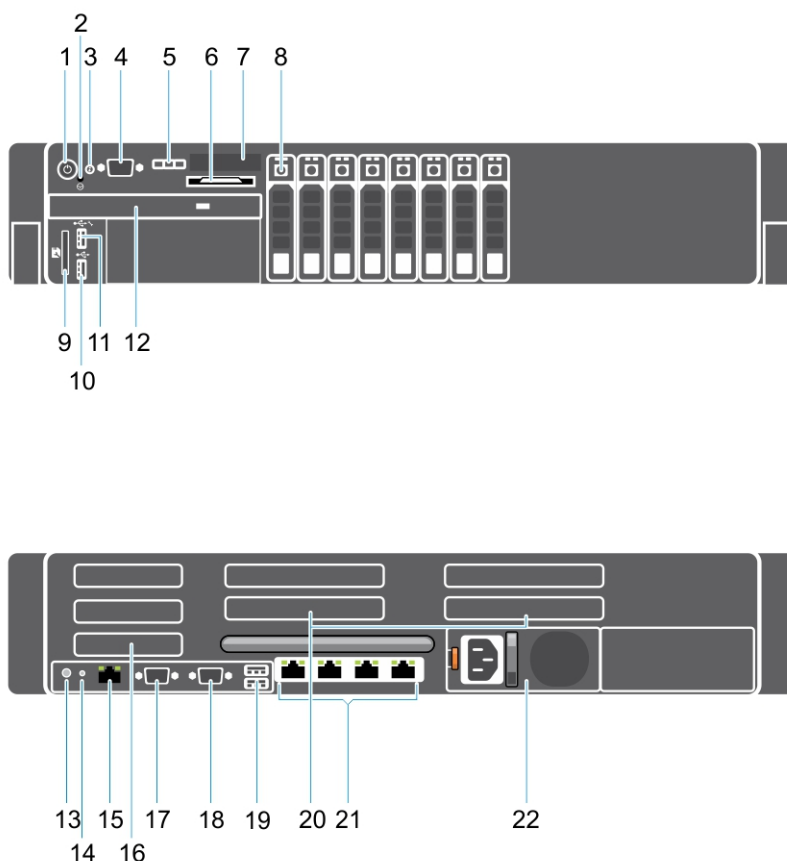
Ajánlott szerszámok

Az eltávolítási és telepítési műveletek végrehajtásához a következő eszközökre van szüksége:

- Kulcs az előlaphoz. Erre csak akkor van szükség, ha rendelkezik előlappal.
- Csillagfejű #2 csavarhúzó

A módszereket bemutató videók, dokumentációk és hibakeresési megoldások megtekintéséhez keressen a QRL (Quick Resource Locator, gyors erőforrás-kereső) adatbázisban a qrl.dell.com oldalon.

Rendszeráttekintés




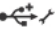





3. ábra. Előnézet és hátulnézet




4. táblázat: A Precision 7910 jellemzői és jelzőfényei.

Tétel	Jelzőfény, gomb vagy csatlakozó	Ikon	Leírás
1	Bekapcsolt állapot jelzőfénye, bekapcsológomb		A bekapcsolt állapot jelzőfénye a gép bekapcsolt állapotában világít. A bekapcsológomb kapcsolja a rendszer tápellátását. i MEGJEGYZÉS: Az ACPI kompatibilis rendszerek esetén a rendszer bekapcsológombbal történő kikapcsolása megfelelő leállítást eredményez a rendszer tápellátásának normál megszakításával.
2	NMI gomb		Bizonyos operációs rendszerek futtatásakor a szoftver- és eszközülesztő-programok hibáinak elhárítására szolgál. Ezt a gombot egy gemkapocs végével lehet megnyomni. Csak akkor használja ezt a gombot, ha szakképzett személy vagy az operációs rendszer dokumentációja utasítja erre.
3	Rendszerazonosító gomb		Az előlő és hátsó paneleken található azonosító gombok segítségével egy adott rendszer megtalálható egy racken belül. Egy gomb megnyomásakor az előlő LCD-panel és a hátsó rendszer-állapotjelző villog, amíg valamelyik gombot újra meg nem nyomja. Nyomja meg a rendszerazonosító be- és kikapcsolásához. Ha a rendszer nem reagál a POST alatt, nyomja meg és tartsa lenyomva a rendszerazonosító gombot legalább öt másodpercig, hogy belépjen a BIOS progress üzemmódjába.

4. táblázat: A Precision 7910 jellemzői és jelzőfényei. (folytatódik)

Tétel	Jelzőfény, gomb vagy csatlakozó	Ikon	Leírás
			Az iDRAC visszaállításához (ha nem tiltották le az F2 iDRAC beállításban) nyomja meg és tartsa lenyomva a gombot legalább 15 másodpercig.
4	Videocsatlakozó		Lehetővé teszi egy VGA-kijelző csatlakoztatását a rendszerhez.
5	LCD menü gombok		Lehetővé teszik a vezérlőpanel LCD menüjében való navigálást.
6	Információs címke		Kicsúszó címkepanel, amely lehetővé teszi a rendszerinformációk, például a szervizcímke, a hálózati kártya címe, a MAC-cím stb. igény szerinti rögzítését.
7	LCD-panel		Megjeleníti a rendszerazonosítót, az állapotinformációkat és a rendszerhiba-üzeneteket. Az LCD kék színnel világít a rendszer normál működése közben. Az LCD sárgán világít, ha a rendszer figyelmet igényel, és az LCD-panelen megjelenik egy hibakód, amelyet egy leíró szöveg követ. i MEGJEGYZÉS: Ha a rendszer áramforráshoz csatlakozik és hibát észlel, az LCD sárgán világít, függetlenül attól, hogy a rendszer be van-e kapcsolva vagy nincs.
8	Merevlemez-meghajtók		Max. nyolc 2,5 hüvelykes merevlemez-meghajtó.
9	vFlash médiakártya foglalat		A vFlash médiakártya behelyezését teszi lehetővé.
10	USB-csatlakozó		USB-eszközök csatlakoztatását teszi lehetővé a rendszerhez. A portok USB 2.0-kompatibilisek.
11	USB kezelő port/iDRAC közvetlen		Az USB management port megfelel az USB 2.0 szabványnak. Lehetővé teszi az USB-eszközök rendszerhez való csatlakoztatását vagy az iDRAC Direct funkciók elérését. Bővebb információért lásd az Integrated Dell Remote Access Controller User's Guide útmutatót a Dell.com/idracmanuals weboldalon.
12	Optikai meghajtó (opcionális)		Egy opcionális SATA DVD-ROM meghajtó vagy DVD+/- RW meghajtó.
13	Rendszerazonosító gomb		Az előlső és hátsó panelen található azonosító gombok segítségével egy adott rendszer megtalálható egy racken belül. Precision Rack 7910 Egy gomb megnyomásakor az előlső LCD-panel és a hátsó rendszer-állapotjelző villog, amíg valamelyik gombot újra meg nem nyomja. Nyomja meg a rendszerazonosító be- és kikapcsolásához. Ha a rendszer nem reagál a POST alatt, nyomja meg és tartsa lenyomva a rendszerazonosító gombot legalább öt másodpercig, hogy belépjen a BIOS progress üzemmódjába. Az iDRAC visszaállításához (ha nem tiltották le az F2 iDRAC beállításban) nyomja meg és tartsa lenyomva a gombot legalább 15 másodpercig.
14	Rendszerazonosító csatlakozó		Csatlakoztatja az opcionális rendszerállapot-jelző egységet az opcionális kábelkezelő karon keresztül.
15	iDRAC8 Enterprise port		Dedikált kezelőport.
16	Félmagas PCIe bővítőkártya-foglalat (3)		Legfeljebb három félmagas PCI Express bővítőkártya csatlakoztatását teszi lehetővé.
17	Soros csatlakozó		Soros eszközök csatlakoztatását teszi lehetővé a rendszerhez.

4. táblázat: A Precision 7910 jellemzői és jelzőfényei. (folytatódik)

Tétel	Jelzőfény, gomb vagy csatlakozó	Ikon	Leírás
18	Videocsatlakozó		Lehetővé teszi egy VGA-kijelző csatlakoztatását a rendszerhez.
19	USB-csatlakozó (2)		USB-eszközök csatlakoztatását teszi lehetővé a rendszerhez. A portok USB 3.0-kompatibilisek.
20	Teljes magasságú PCIe bővítőkártya-foglalat (4)		Lehetővé teszi akár négy egyfalas vagy két dupla széles PCI Express bővítőkártya csatlakoztatását.
21	Ethernet-csatlakozó (4)		Négy integrált 10/100/1000 Mbit/s-os hálózatkártya-csatlakozó vagy Négy integrált csatlakozó, az alábbi összetételben: <ul style="list-style-type: none">• Két 10/100/1000 Mbit/s-os hálózatkártya-csatlakozó• Két 100 Mbit/s/1 Gbit/s/10 Gbit/s sebességű hálózatkártya-csatlakozó
22	Tápegység		AC 1100 W

Elülső előlap (opcionális)

Az elülső előlap eltávolítása

Lépések

1. Nyissa ki az előlap bal oldalán található előlap zárat.
2. Emelje meg az előlap zár mellett található kioldó reteszt.
3. Húzza meg az előlap bal oldalát, akassza ki a jobb oldalát és távolítsa el az előlapot.

Az elülső előlap felszerelése

Lépések

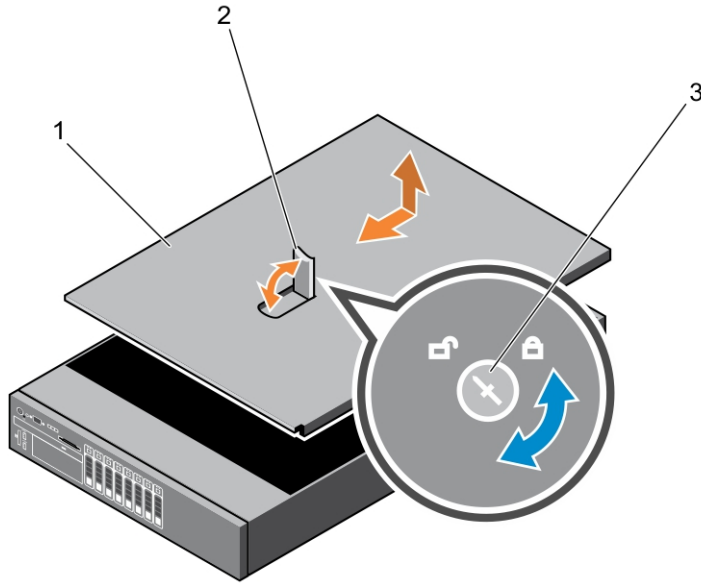
1. Az előlap jobb oldalát akassza a számítógépházra.
2. Az előlap szabadon lévő oldalát illessze a rendszerre.
3. Az előlapot rögzítse a zárral.

A számítógép burkolatának eltávolítása

Előfeltételek

1. Kövesse a [Biztonsági utasításokat](#).
2. Kapcsolja ki a rendszert és minden csatlakoztatott perifériát.
3. Válassza le a rendszert az elektromos aljzatról (konnektorról) és a perifériás eszközökről.
4. Forgassa el a reteszkiloldó zárat az óramutató járásával ellentétes irányban, a nyitott állásba.
5. Emelje fel a reteszt, majd forgassa el a reteszt a rendszer hátulja felé.

6. Fogja meg a burkolatot mindkét oldalon, és emelje le



a rendszerről.

1. számítógép burkolata
2. retesz
3. reteszkioldó zár

A számítógép burkolata eltávolításának és telepítésének módját bemutató videó megtekintéséhez keressen a QRL (Quick Resource Locator, gyors erőforrás-kereső) adatbázisban a qrl.dell.com oldalon.

A számítógép burkolatának felszerelése

Előfeltételek

Kövesse a [Biztonsági utasításokat](#).

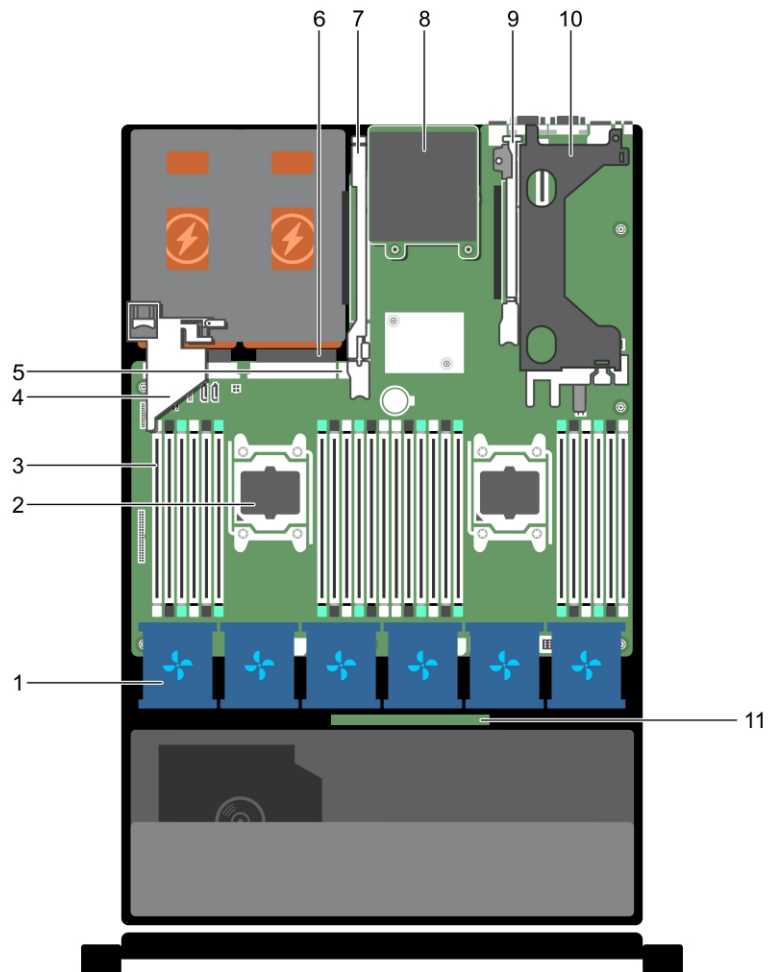
A számítógép burkolata eltávolításának és telepítésének módját bemutató videó megtekintéséhez keressen a QRL (Quick Resource Locator, gyors erőforrás-kereső) adatbázisban a qrl.dell.com oldalon.

Lépések

1. Igazítsa a számítógép burkolatának foglalatait a számítógépházon található nyílásokhoz.
2. Nyomja meg a burkolat kioldóreteszt, és tolja a burkolatot a ház eleje felé, amíg a retesz a helyére nem pattan.
3. Fordítsa el a reteszkioldó zárat az óramutató járásával megegyező irányba, zárt állásba.
4. Szerelje be az opcionális előlapot.
5. Csatlakoztassa vissza a rendszert az elektromos csatlakozóaljzatba (konnektorba), majd kapcsolja be a rendszert, ideértve a csatlakoztatott perifériákat is.

A rendszer belseje

FIGYELMEZTETÉS: Számos javítást csak képezített, hivatalos szakember végezhet. A hibaelhárítást és az egyszerű javításokat csak a termékismertetőben feltüntetett módon, illetve a telefonos ügyféltámogatás utasításának megfelelően szabad elvégezni. A jótállás nem vonatkozik a Dell által nem engedélyezett javításokból eredő sérülésekre. Olvassa el és kövesse a termékhez mellékelt biztonsági utasításokat.



4. ábra. A rendszer belseje—Precision Rack 7910

1. hűtőventilátor (6)
2. processzor (2)
3. DIMM (24)
4. PCIe kártyatartó
5. belső USB port
6. tápegység (2)
7. bővítkártya adapter (3)
8. hálózati alkártya
9. bővítkártya adapter (2)
10. bővítkártya adapter (1)
11. merevlemez-meghajtó hátlap

Hűtőborítás

A hűtőborítás eltávolítása

Előfeltételek

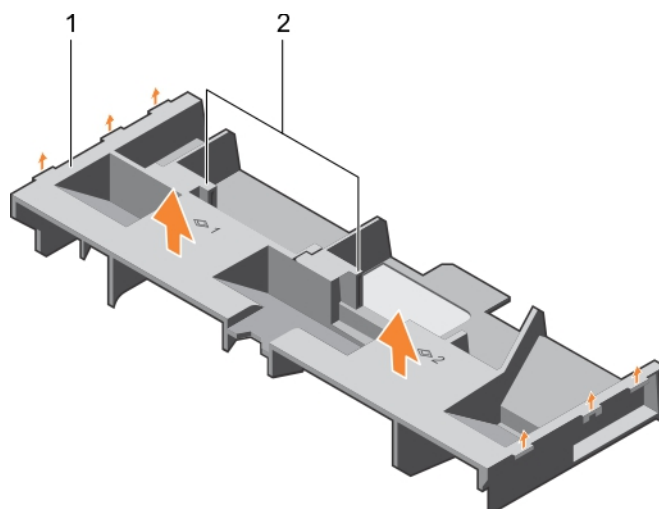
FIGYELMEZTETÉS: Számos javítást csak képezített, hivatalos szakember végezhet. A hibaelhárítást és az egyszerű javításokat csak a termékismertetőben feltüntetett módon, illetve a telefonos ügyféltámogatás utasításának megfelelően szabad elvégezni. A jótállás nem vonatkozik a Dell által nem engedélyezett javításokból eredő sérülésekre. Olvassa el és kövesse a termékhez mellékelt biztonsági utasításokat.

1. Olvassa el a [Biztonsági utasításokat](#).
2. Kövesse a [Mielőtt elkezdene dolgozni a számítógép belsejében](#) című fejezet utasításait.
3. Ha be vannak helyezve, távolítsa el a teljes méretű PCIe kártyákat.

FIGYELMEZTETÉS: A rendszert soha ne üzemeltesse a hűtőborítás nélkül. A rendszer gyorsan túlmelegedhet, amely leállást és adatvesztést okoz.

Lépések

Fogja meg a borítást, és emelje le a rendszerről.



5. ábra. A hűtőborítás eltávolítása és felszerelése

- a. hűtőborítás
- b. érintkező pont (2)

Következő lépések

1. Helyezze vissza a hűtőborítást. Lásd: [A hűtőborítás felszerelése](#)
2. Kövesse a [Miután befejezte a munkát a számítógép belsejében](#) című fejezet utasításait.

A hűtőborítás beszerelése

Előfeltételek

FIGYELMEZTETÉS: Számos javítást csak képezített, hivatalos szakember végezhet. A hibaelhárítást és az egyszerű javításokat csak a termékismertetőben feltüntetett módon, illetve a telefonos ügyféltámogatás utasításának megfelelően szabad elvégezni. A jótállás nem vonatkozik a Dell által nem engedélyezett javításokból eredő sérülésekre. Olvassa el és kövesse a termékhez mellékelt biztonsági utasításokat.

1. Olvassa el a [Biztonsági utasításokat](#).
2. A hűtőborítás fűleit illessze a számítógépházon lévő rögzítőnyílásokba.

3. A hűtőborítást engedje a számítógépházba, amíg az megfelelően nem rögzül.
4. Kövesse a [Miután befejezte a munkát a számítógép belsejében](#) című fejezet utasításait.

Rendszermemória

A rendszer DDR4 regisztrált DIMM-eket (RDIMM-ek), illetve terhelés csökkentett DIMM-eket (LRDIMM-eket) támogat.

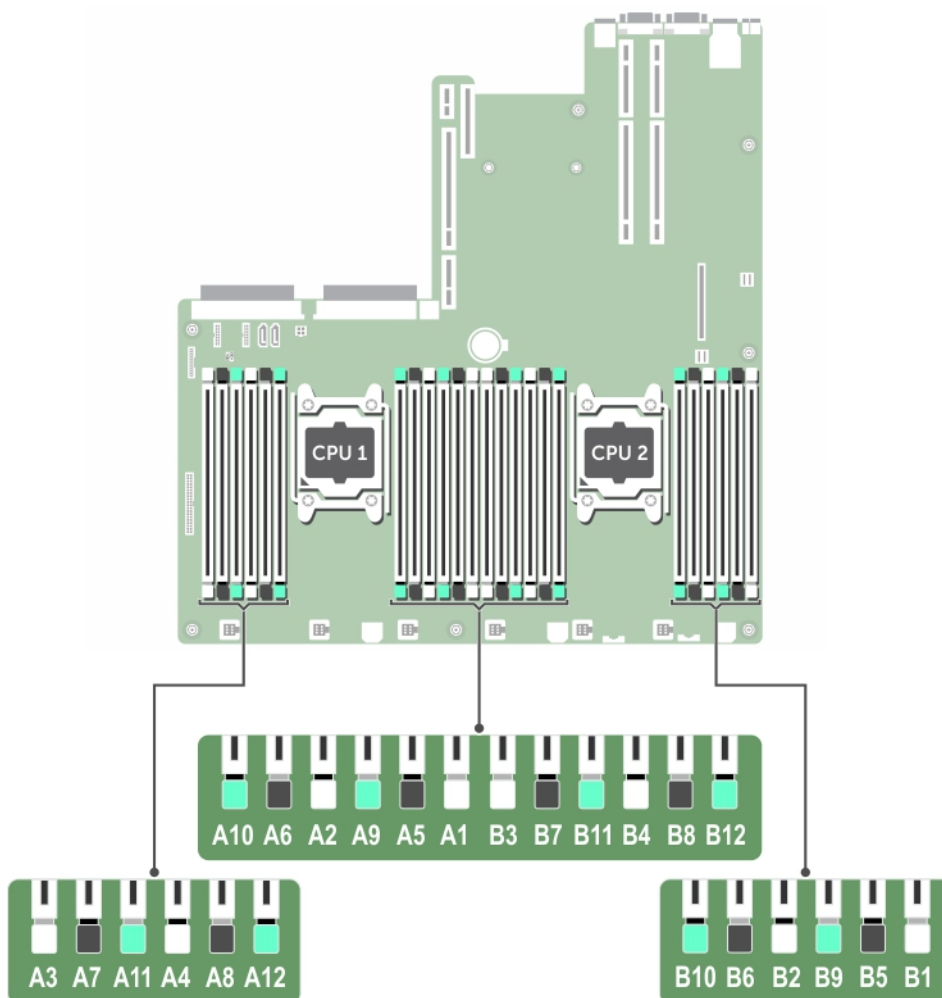
MEGJEGYZÉS: Az MT/s jelzi a DIMM sebességét megaátvitel/másodpercben.

A memóriabusz frekvenciája lehet 1866 MT/s vagy 2133 MT/s az alábbi tényezőktől függően:

- DIMM típus (RDIMM vagy LRDIMM)
- A csatornánként kitöltött DIMM-ek száma
- A kiválasztott rendszerprofil (például teljesítményoptimalizált, egyedi vagy sűrű konfigurációra optimalizált)
- A processzorok maximálisan támogatott DIMM frekvenciája

A rendszer 24 memória foglalatot tartalmaz két 12 foglalatos készletre osztva, processzoronként egy készlet. Minden 12 foglalatos készlet négy csatornába rendeződik. Ez egyes csatornákban az első foglalat kioldókarja fehér, a másodiké fekete, a harmadiké pedig zöld.

MEGJEGYZÉS: Az A1 - A12 foglalatokban lévő DIMM-ek az 1. processzorhoz vannak hozzárendelve, míg a B1 - B12 foglalatokban lévő DIMM-ek a 2. processzorhoz.



A memóriacsatornák az alábbi módon rendeződnek:

- 1. processzor**
- 0. csatorna: A1, A5 és A9 foglalat
 - 1. csatorna: A2, A6 és A10 foglalat
 - 2. csatorna: A3, A7 és A11 foglalat
 - 3. csatorna: A4, A8 és A12 foglalat

Processor 2	0. csatorna: B1, B5 és B9 foglalat
	1. csatorna: B2, B6 és B10 foglalat
	2. csatorna: B3, B7 és B11 foglalat
	3. csatorna: B4, B8 és B12 foglalat

5. táblázat: Memória kitöltés

DIMM típus	Kitöltött DIMM-ek/ csatorna	Működési frekvencia(MT/s)	Maximális DIMM szint/csatorna
1,2 V			
RDIMM	1	2133, 1866, 1600, 1333	Kétszintű vagy egyszintű
	2	2133, 1866, 1600, 1333	Kétszintű vagy egyszintű
	3	1866, 1600, 1333	Kétszintű vagy egyszintű
LRDIMM	1	2133, 1866, 1600, 1333	Négyszintű
	2	2133, 1866, 1600, 1333	Négyszintű
	3	1866, 1600, 1333	Négyszintű

Memóriamodul telepítésére vonatkozó általános útmutatások

Ez a rendszer rugalmas memória konfigurációt támogat, amely lehetővé teszi azt, hogy a rendszert bármilyen érvényes chipkészlet konfigurációval konfiguráljuk és futtassuk. A memóriamodul telepítésére vonatkozó általános útmutatások az alábbiak:

- Az RDIMM-ek és az LRDIMM-ek nem használhatók vegyesen.
- A x4-es és a x8-as DRAM alapú DIMM-ek használhatók vegyesen.
- Csatornánként maximum három kettő- vagy egyszintű RDIMM használható.
- Szinttől függetlenül maximum három LRDIMM használható csatornánként.
- DIMM foglalatot csak akkor töltsön ki, ha processzort helyez be. Az egy processzoros rendszerek esetén az A1 - A12 foglalatok állnak rendelkezésre. Két processzoros rendszerek esetén az A1 - A12 és a B1 - B12 foglalatok állnak rendelkezésre.
- Először a fehér, majd a fekete, végül a zöld színű kioldófüllet rendelkező foglalatokat népesítse be.
- A legmagasabb szintű foglalatokat a következő sorrendben népesítse be — először a fehér, majd a fekete, végül a zöld színű kioldókarral rendelkező foglalatokat. Például, ha egyszintű és kétszintű DIMM-eket vegyesen szeretne használni, a kétszintű DIMM-eket helyezze a fehér kioldófüllettel rendelkező foglalatba, az egyszintű DIMM-eket pedig a fekete színű kioldófüllettel rendelkező foglalatba.
- Ha különböző kapacitású memóriamodulokat vegyesen használ, először a legnagyobb kapacitású memóriamodulokat helyezze a foglalatokba. Például ha 4 GB-os és 8 GB-os DIMM-eket vegyesen szeretne használni, a 8 GB-os DIMM-eket helyezze a fehér kioldófüllettel rendelkező foglalatokba, a 4 GB-os DIMM-eket pedig a fekete kioldófüllettel rendelkező foglalatokba.
- Két processzoros konfigurációban az egyes processzorok memóriakonfigurációjának azonosnak kell lennie. Például ha az 1. processzort az A1-es foglalatba helyezi, a 2. processzort a B1-es foglalatba helyezze, stb.
- Használhatók különböző kapacitású memóriák vegyesen, feltéve ha az egyéb memória benépesítési szabályokat betartja (például a 4 GB-os és a 8 GB-os memóriamodulok nem használhatók vegyesen).
- Több mint két DIMM kapacitás vegyes használatát a rendszer nem támogatja.
- A teljesítmény maximalizálása érdekében processzoronként egyszerre csak egy DIMM-et népesítsen be (csatornánként egy DIMM).

Minta-memóriakonfigurációk


Az alábbi táblázatok egy- és kétprocesszoros konfigurációhoz tartozó minta-memóriakonfigurációkat mutatnak, amelyek megfelelnek a megfelelő memória-irányelveknek.

MEGJEGYZÉS: A következő táblázatokban az 1 R, 2 R, 4 R és 8 R megjelölés az egy-, két és négyszintű DIMM-eket jelzi, ebben a sorrendben.

6. táblázat: Memóriakonfigurációk – egy processzor

Rendszerkapacitás – GB-ban	DIMM mérete – GB-ban	DIMM-modulok száma	DIMM-szint, szervezés és frekvencia	DIMM-foglalat betöltöttsége
4	4	1	1 R, x8, 2400 MT/s 1 R, x8, 2133 MT/s	A1
8	4	2	1 R, x8, 2400 MT/s 1 R, x8, 2133 MT/s	A1, A2
16	4	4	1 R, x8, 2400 MT/s 1 R, x8, 2133 MT/s	A1, A2, A3, A4
	8	2	1 R, x8, 2400 MT/s 1 R, x8, 2133 MT/s	A1, A2
24	4	6	1 R, x8, 2400 MT/s 1 R, x8, 2133 MT/s	A1, A2, A3, A4, A5, A6
48	4	12	1 R, x8, 1866 MT/s	A1, A2, A3, A4, A5, A6, A7, A8, A9, A10, A11, A12
	8	6	1 R, x8, 2400 MT/s 1 R, x8, 2133 MT/s	A1, A2, A3, A4, A5, A6
96	8	12	1 R, x8, 1866 MT/s	A1, A2, A3, A4, A5, A6, A7, A8, A9, A10, A11, A12
	16	6	2 R, x8, 2400 MT/s 2 R, x8, 2133 MT/s	A1, A2, A3, A4, A5, A6
128	16	8	2 R, x8, 2400 MT/s 2 R, x8, 2133 MT/s	A1, A2, A3, A4, A5, A6, A7, A8
384	32	12		A1, A2, A3, A4, A5, A6, A7, A8, A9, A10, A11, A12

* A 16 GB-os DIMM-modulokat az A1, A2, A3, A4, A5, A6, A7 és A8 számú, a 8 GB-os DIMM-modulokat pedig az A9 és A11 számú foglalatba kell beszerezni.

 **MEGJEGYZÉS:** Ha a csatornában mind a 3 foglalat 128 GB-os LRDIMM-modullal van betöltve, az órajel-frekvencia 2133 MHz-re csökken.

7. táblázat: Memóriakonfigurációk – 2 processzor

Rendszerkapacitás – GB-ban	DIMM mérete – GB-ban	DIMM-modulok száma	DIMM-szint, szervezés és frekvencia	DIMM-foglalat betöltöttsége
16	4	4	1 R, x8, 2400 MT/s 1 R, x8, 2133 MT/s	A1, A2, B1, B2
32	4	8	1 R, x8, 2400 MT/s 1 R, x8, 2133 MT/s	A1, A2, A3, A4, B1, B2, B3, B4
64	4	16	1 R, x8, 2400 MT/s 1 R, x8, 2133 MT/s	A1, A2, A3, A4, A5, A6, A7, A8, B1, B2, B3, B4, B5, B6, B7, B8

7. táblázat: Memóriakonfigurációk – 2 processzor (folytatódik)

Rendszerkapacitás – GB-ban	DIMM mérete – GB-ban	DIMM-modulok száma	DIMM-szint, szervezés és frekvencia	DIMM-foglalat betöltöttsége
	8	8	1 R, x8, 2400 MT/s 1 R, x8, 2133 MT/s	A1, A2, A3, A4, B1, B2, B3, B4
96	4	24	1 R, x8, 1866 MT/s	A1, A2, A3, A4, A5, A6, A7, A8, A9, A10, A11, A12, B1, B2, B3, B4, B5, B6, B7, B8, B9, B10, B11, B12
	8	12	1 R, x8, 2400 MT/s 1 R, x8, 2133 MT/s	A1, A2, A3, A4, A5, A6, B1, B2, B3, B4, B5, B6
128	8	16	1 R, x8, 2400 MT/s 1 R, x8, 2133 MT/s	A1, A2, A3, A4, A5, A6, A7, A8, B1, B2, B3, B4, B5, B6, B7, B8
	16	8	2 R, x8, 2400 MT/s 2 R, x8, 2133 MT/s	A1, A2, A3, A4, B1, B2, B3, B4
160	8	20	1 R, x8, 1866 MT/s	A1, A2, A3, A4, A5, A6, A7, A8, A9, A10, B1, B2, B3, B4, B5, B6, B7, B8, B9, B10
192	8	24	1 R, x8, 1866 MT/s	A1, A2, A3, A4, A5, A6, A7, A8, A9, A10, A11, A12, B1, B2, B3, B4, B5, B6, B7, B8, B9, B10, B11, B12
	16	12	2 R, x8, 2400 MT/s 2 R, x8, 2133 MT/s	A1, A2, A3, A4, A5, A6, B1, B2, B3, B4, B5, B6
256	16	16	2 R, x8, 2400 MT/s 2 R, x8, 2133 MT/s	A1, A2, A3, A4, A5, A6, A7, A8, B1, B2, B3, B4, B5, B6, B7, B8
384	16	24	2 R, x8, 1866 MT/s	A1, A2, A3, A4, A5, A6, A7, A8, A9, A10, A11, A12, B1, B2, B3, B4, B5, B6, B7, B8, B9, B10, B11, B12
	32	12	2 R, x4, 2400 MT/s 2 R, x4, 2133 MT/s	A1, A2, A3, A4, A5, A6, B1, B2, B3, B4, B5, B6
512	32	16	2 R, x4, 2400 MT/s 2 R, x4, 2133 MT/s	A1, A2, A3, A4, A5, A6, A7, A8, B1, B2, B3, B4, B5, B6, B7, B8
	64	8	4 R, x4, 2400 MT/s 4 R, x4, 2133 MT/s	A1, A2, A3, A4, B1, B2, B3, B4

* A 16 GB-os DIMM-modulokat az AA1, A2, A3, A4, B1, B2, B3 és B4-számú, a 8 GB-os DIMM-modulokat pedig az A5, A6, B5 és B6 számú foglalatba kell beszerezni.

i **MEGJEGYZÉS:** Ha a csatornában mind a 3 foglalat 128 GB-os LRDIMM-modullal van betöltve, az órajel-frekvencia 2133 MHz-re csökken.

A memóriamodulok eltávolítása

Előfeltételek

FIGYELMEZTETÉS: Számos javítást csak képezített, hivatalos szakember végezhet. A hibaelhárítást és az egyszerű javításokat csak a termékismertetőben feltüntetett módon, illetve a telefonos ügyféltámogatás utasításának megfelelően szabad elvégezni. A jótállás nem vonatkozik a Dell által nem engedélyezett javításokból eredő sérülésekre. Olvassa el és kövesse a termékhez mellékelt biztonsági utasításokat.

1. Kövesse a [Biztonsági utasításokat](#).
2. Kövesse [A számítógépen végzett munka előtt](#) című fejezet utasításait.
3. Távolítsa el a hűtőborítást.

MEGJEGYZÉS: A memóriamodulok a rendszer kikapcsolása után is egy ideig forrók lehetnek. Várja meg, amíg a memóriamodulok lehűlnek, mielőtt hozzájuk ér. A memóriamodult a kártyaszéleknél fogja meg, és ne érjen az egyéb részeihez illetve a fém érintkezőihez.

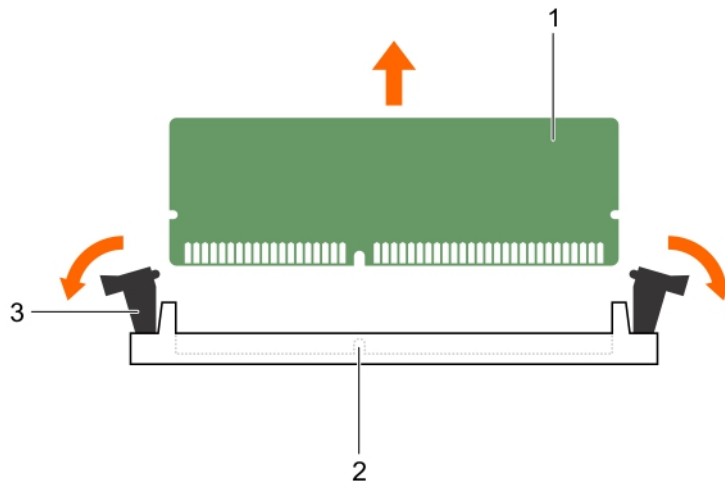
FIGYELMEZTETÉS: A rendszer megfelelő hűtése érdekében minden üres memóriafoglatba memóriamodul-kitöltőt kell telepíteni. Csak akkor távolítsa el a memóriamodul-kitöltőket, ha az adott foglatokba memóriamodulokat kíván beszerezni.

Lépések

1. Keresse meg a megfelelő memóriamodul-foglatot.

FIGYELMEZTETÉS: Minden alkatrészt csak a kártyaszéleknél fogva kezeljen, és ne érjen a memóriamodulok közepéhez vagy fém érintkezőihez.

2. A memóriamodul foglatból való kioldásához nyomja meg egyszerre a memóriamodul foglatának két végén levő kivetőket.



6. ábra. A memóriamodul eltávolítása

- a. memóriamodul
- b. memóriamodul foglalata
- c. memóriamodul foglatának kivetője (2)

A memóriamodul eltávolításának és telepítésének módját bemutató videó megtekintéséhez keressen a QRL (Quick Resource Locator, gyors erőforrás-kereső) adatbázisban a qrl.dell.com oldalon.

Memóriamodulok beszerelése

Előfeltételek

FIGYELMEZTETÉS: Számos javítást csak képezített, hivatalos szakember végezhet. A hibaelhárítást és az egyszerű javításokat csak a termékismertetőben feltüntetett módon, illetve a telefonos ügyféltámogatás utasításának megfelelően szabad elvégezni. A jótállás nem vonatkozik a Dell által nem engedélyezett javításokból eredő sérülésekre. Olvassa el és kövesse a termékhez mellékelt biztonsági utasításokat.

1. Kövesse a [Biztonsági utasításokat](#).
2. Kövesse a [Miután befejezte a munkát a számítógép belsejében](#) című fejezet utasításait.
3. Távolítsa el a hűtőborítást.
4. A hűtőventilátor egység eltávolítása.

MEGJEGYZÉS: A memóriamodulok a rendszer kikapcsolása után is egy ideig forrók lehetnek. Várja meg, amíg a memóriamodulok lehűlnek, mielőtt hozzájuk ér. A memóriamodult a kártyaszéleknél fogja meg, és ne érjen az egyéb részeihez illetve a fém érintkezőihez.

Lépések

1. Keresse meg a megfelelő memóriamodul-foglalatot.

FIGYELMEZTETÉS: Minden alkatrészt csak a kártyaszéleknél fogva kezeljen, és ne érjen a memóriamodulok közepéhez vagy fém érintkezőihez.

2. Ha be van szerelve, távolítsa el a hűtőventilátor egységet. További információ: A hűtőventilátor egység eltávolítása.
3. Ha a foglatban memóriamodul vagy memóriamodul-kitöltő van, távolítsa el.

MEGJEGYZÉS: Az eltávolított memóriamodul-kitöltő(ke)t őrizze meg jövőbeli használatra.

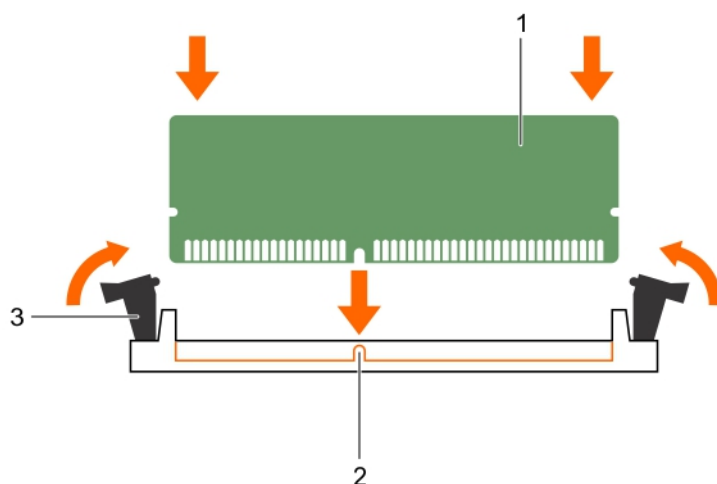
FIGYELMEZTETÉS: Annak érdekében, hogy a beszerelés során ne sérült meg a memóriamodul vagy a memóriamodul foglata, ne hajlítsa és ne görbítse meg a memóriamodult; egyidejűleg helyezze be a memóriamodul mindkét végét.

4. A memóriamodul csatlakozójának szélét illessze a memóriamodul-foglalaton lévő illesztőhöz, és a memóriamodult helyezze a foglatba.

MEGJEGYZÉS: A memóriamodul-foglalaton illesztő található, amely biztosítja, hogy a memóriamodult csak egyetlen irányban lehessen behelyezni a foglatba.

FIGYELMEZTETÉS: A memóriamodul közepét ne nyomja meg; nyomja egyenletesen a memóriamodul két végét.

5. A memóriamodult addig nyomja a hüvelykujjaival, amíg a foglatat karjai szorosan a helyükre nem pattannak.



7. ábra. A memóriamodul beszerelése

- a. memóriamodul
- b. illesztő
- c. memóriamodul foglalatának kivetője (2)

Ha a memóriamodul megfelelően van behelyezve a foglalatba, a memóriamodul foglalatán lévő karok szintben vannak a memóriamodult tartalmazó többi foglalatban lévő karokhoz.

- 6. A többi memóriamodul beszereléséhez ismételje meg ennek az eljárásnak a 4. és 5. lépését.

Következő lépések

1. A hűtőborítás beszerelése.
2. Kövesse a Miután befejezte a munkát a számítógép belsejében című fejezet utasításait.
3. A **System Setup** megnyitásához nyomja meg az <F2> billentyűt, és ellenőrizze a **System Memory** beállításait.
A rendszernek már módosítania kellett az értéket a telepített memóriának megfelelően.
4. Ha az érték nem megfelelő, akkor lehetséges, hogy egy vagy több memóriamodult nem megfelelően szerelnek be. Ismételje meg ennek az eljárásnak a 4–7. lépését, és ellenőrizze, hogy a memóriamodulok megfelelően vannak-e behelyezve a foglalatokba.
5. Futtassa a rendszeremléria-tesztet a rendszerdiagnosztikában.

A memória eltávolításának és telepítésének módját bemutató videó megtekintéséhez keressen a QRL (Quick Resource Locator, gyors erőforrás-kereső) adatbázisban a qrl.dell.com oldalon.

Merevlemez-meghajtók

A rendszer ügyfél és vállalkozói osztályú merevlemez-meghajtókat támogat, amelyeket napi 24 órában működő környezetekhez terveztek. A megfelelő merevlemez-meghajtó osztály kiválasztásával kielégíthetők a rendszer minőségi, funkcióbeli, teljesítményi és megbízhatósági igényei.

Az iparág fejlődése során a nagyobb kapacitású meghajtók nagyobb szektorméretekkel rendelkeznek. A nagyobb szektorméretetek befolyásolhatják az operációs rendszert és az alkalmazásokat.

Minden merevlemez-meghajtó a merevlemez-meghajtó hátlaon keresztül csatlakozik az alaplapra. A merevlemez-meghajtókat olyan merevlemez-meghajtó tartóban szállítjuk, amelyek illeszkednek a merevlemez-meghajtó foglalatokba.

FIGYELMEZTETÉS: Mielőtt futó rendszer mellett kísérel meg merevlemez-meghajtó eltávolítását vagy beszerelését, olvassa el a tárolóvezérlő dokumentációját, és gondoskodjon arról, hogy az állomásadapter megfelelően legyen konfigurálva a merevlemez-meghajtó eltávolításához és behelyezéséhez.

FIGYELMEZTETÉS: A merevlemez-meghajtó formázása közben a rendszert ne indítsa újra és ne kapcsolja ki. Ezzel a merevlemez-meghajtó meghibásodását okozhatja.

Csak olyan merevlemez-meghajtókat használjon, amelyek tesztelésre és jóváhagyásra kerültek a merevlemez-meghajtó hátlappal történő használatra.

Amikor egy merevlemez-meghajtót formáz, szánjon elegendő időt a formázás befejezésére. Ne feledje, hogy a nagy kapacitású merevlemez-meghajtók formázása több órát is igénybe vehet.

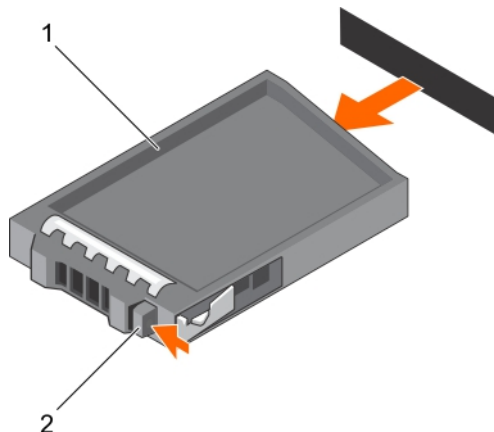
2,5 hüvelykes merevlemez-meghajtó kitöltő eltávolítása

Előfeltételek

FIGYELMEZTETÉS: Számos javítást csak képezített, hivatalos szakember végezhet. A hibaelhárítást és az egyszerű javításokat csak a termékismertetőben feltüntetett módon, illetve a telefonos ügyféltámogatás utasításának megfelelően szabad elvégezni. A jótállás nem vonatkozik a Dell által nem engedélyezett javításokból eredő sérülésekre. Olvassa el és kövesse a termékhez mellékelt biztonsági utasításokat.

FIGYELMEZTETÉS: A rendszer megfelelő hűtése érdekében az üres merevlemez-meghajtó foglalatokba merevlemez-meghajtó kitöltőt kell helyezni.

1. Olvassa el a [Biztonsági utasításokat](#).
2. Ha van, távolítsa el az előlapot.
3. Nyomja meg a kioldógombot, és a merevlemez-meghajtó kitöltőt csúsztassa ki a merevlemez-meghajtó foglalatból.



8. ábra. 2,5 hüvelykes merevlemez-meghajtó kitöltő eltávolítása és beszerelése

- a. merevlemez-meghajtó kitöltő
- b. kioldógomb

2,5 hüvelykes merevlemez-meghajtó kitöltő beszerelése

Előfeltételek

1. Olvassa el a [Biztonsági utasításokat](#).
2. Ha van, távolítsa el az előlapot.
3. A merevlemez-meghajtó kitöltőt helyezze be a merevlemez-meghajtó foglalatba úgy, hogy a kioldógomb a helyére pattanjon.
4. Ha van, szerelje fel az előlapot.

Merevlemez-meghajtó eltávolítása

Előfeltételek

FIGYELMEZTETÉS: Számos javítást csak képezített, hivatalos szakember végezhet. A hibaelhárítást és az egyszerű javításokat csak a termékismertetőben feltüntetett módon, illetve a telefonos ügyféltámogatás utasításának megfelelően szabad elvégezni. A jótállás nem vonatkozik a Dell által nem engedélyezett javításokból eredő sérülésekre. Olvassa el és kövesse a termékhez mellékelt biztonsági utasításokat.

1. Olvassa el a [Biztonsági utasításokat](#).
2. Ha van, távolítsa el az előlapot.
3. A kezelőszoftver használatával készítse fel a merevlemez-meghajtót az eltávolításra. Várja meg, amíg a merevlemez-tartón lévő jelzőfények meg nem erősítik, hogy a merevlemez-meghajtó biztonságosan eltávolítható. Bővebb információért lásd a tárolóvezérlő dokumentációját.

Ha a merevlemez-meghajtó online, a zöld színű aktivitást/hibát jelző fény villog, amikor a meghajtó kikapcsol. Amikor a merevlemez-meghajtó jelzőfények nem világítanak, a merevlemez-meghajtó készen áll az eltávolításra.

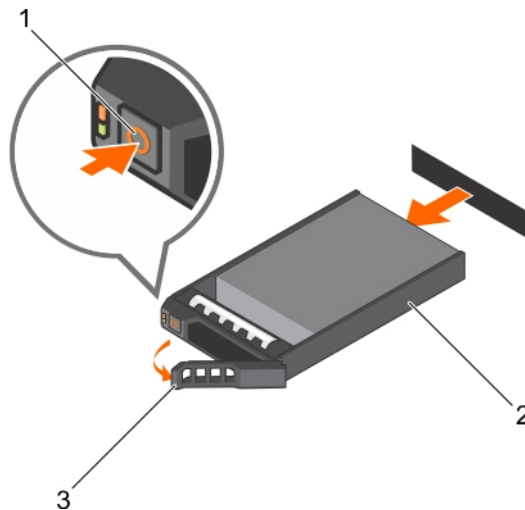
FIGYELMEZTETÉS: Az adatok elvesztésének megelőzése érdekében győződjön meg arról, hogy az operációs rendszer támogatja-e a beszerelést. Lásd az operációs rendszer dokumentációját.

Lépések

1. A merevlemez-tartó kioldókarjának kinyitásához nyomja meg a kioldógombot.
2. Csúsztassa ki a merevlemez-tartót a merevlemez-meghajtó foglalatból.

FIGYELMEZTETÉS: A rendszer megfelelő hűtése érdekében az üres merevlemez-meghajtó foglalatokba merevlemez-meghajtó kitöltőket kell helyezni.

3. Ha nem helyez vissza azonnal merevlemez-meghajtót, az üres merevlemez-meghajtó foglalatba helyezzen be merevlemez-meghajtó kitöltőt.



9. ábra. Merevlemez-meghajtó eltávolítása és beszerelése

- a. kioldógomb
- b. merevlemez-tartó
- c. merevlemez-meghajtó kar

Merevlemez-meghajtó beszerelése

Előfeltételek

FIGYELMEZTETÉS: Számos javítást csak képezített, hivatalos szakember végezhet. A hibaelhárítást és az egyszerű javításokat csak a termékismertetőben feltüntetett módon, illetve a telefonos ügyféltámogatás utasításának megfelelően szabad elvégezni. A jótállás nem vonatkozik a Dell által nem engedélyezett javításokból eredő sérülésekre. Olvassa el és kövesse a termékhez mellékelt biztonsági utasításokat.

FIGYELMEZTETÉS: Csak olyan merevlemez-meghajtókat használjon, amelyek tesztelésre és jóváhagyásra kerültek a merevlemez-meghajtó hátlappal történő használatra.

FIGYELMEZTETÉS: A rendszer nem támogatja SAS és SATA merevlemez-meghajtók együttes használatát ugyanabban a RAID kötetben.

FIGYELMEZTETÉS: Merevlemez-meghajtó beszerelésekor ügyeljen rá, hogy a közelbe található meghajtók megfelelően vannak-e beszerelve. Ha egy merevlemez-tartót szerel be, és egy közelben lévő, nem megfelelően beszerelt tartóhoz próbálja meg zárni a tartó karját, megsértheti a nem megfelelően beszerelt tartó árnyékolórugóját, és használhatatlanná teheti az eszközt.

FIGYELMEZTETÉS: A csereként beszerelt merevlemez beszerelése után kapcsolja be a rendszert, majd várja meg, hogy a rendszer automatikusan újjáépítse a merevlemez-tartót. Csak üres meghajtót szereljen be, vagy csak olyan adatok legyenek a meghajtón, amelyek felülírását nem bánja. A merevlemez beszerelésével a korábban rajta tárolt adatok elvesznek.

MEGJEGYZÉS: A merevlemez-működés közbeni cseréje nem támogatott.

Lépések

1. Ha a merevlemez-meghajtó foglalatban merevlemez-meghajtó kitöltő van, távolítsa el.
2. Szerelje be a merevlemez-tartót.
3. Nyomja meg a merevlemez-tartó elején található kioldógombot, és nyissa a merevlemez-tartó karját.
4. Helyezze be a merevlemez-tartót a merevlemez-meghajtó foglalatba úgy, hogy csatlakozzon a hátfalára.
5. A merevlemez-meghajtó kar zárásával rögzítse a merevlemez-meghajtót a helyére.

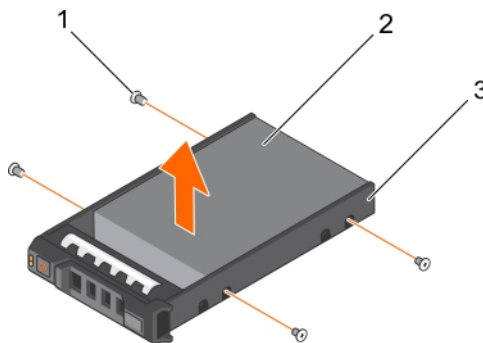
Merevlemez-meghajtó eltávolítása a merevlemez-tartóból

Előfeltételek

1. Készítse elő az #1 csillagcsavarhúzózt.
2. Távolítsa el a merevlemez-tartót a rendszerből.

Lépések

1. Távolítsa el a csavarokat a merevlemez-tartón lévő csúsztatósínekből.
2. Emelje ki a merevlemez-meghajtót a merevlemez-tartóból.



10. ábra. Merevlemez-meghajtó eltávolítása egy merevlemez-tartóból, illetve beszerelése a tartóba

- a. csavar (4)
- b. merevlemez-meghajtó
- c. merevlemez-tartó

Merevlemez-meghajtó beszerelése egy merevlemez-meghajtó hordozóba

Előfeltételek

FIGYELMEZTETÉS: Számos javítást csak képezített, hivatalos szakember végezhet. A hibaelhárítást és az egyszerű javításokat csak a termékismertetőben feltüntetett módon, illetve a telefonos ügyféltámogatás utasításának megfelelően szabad elvégezni. A jótállás nem vonatkozik a Dell által nem engedélyezett javításokból eredő sérülésekre. Olvassa el és kövesse a termékhez mellékelt biztonsági utasításokat.

Lépések

1. A merevlemez-meghajtót helyezze a merevlemez-meghajtó hordozóba úgy, hogy a merevlemez-meghajtó csatlakozóval ellátott vége hátrafelé nézzen.
2. Illessze egymáshoz a merevlemez-meghajtó hordozó csavarhelyeit és a merevlemez-meghajtón lévő csavarhelyeket. Ha megfelelően illeszkedik, a merevlemez-meghajtó háta egy szintben van a merevlemez-meghajtó hordozó hátával.
3. Húzza meg a csavarokat, amelyek a merevlemez-meghajtót a merevlemez-meghajtó hordozóhoz rögzítik.

Optikai meghajtó (opcionális)

Az optikai meghajtók az adatok kiolvasásához, illetve tárolásához optikai lemezeket, például CD-t és DVD-t használnak. Az optikai meghajtók két alapvető típusba sorolhatók: optikai lemezolvasók és optikai lemezírók.

Az optikai meghajtó eltávolítása

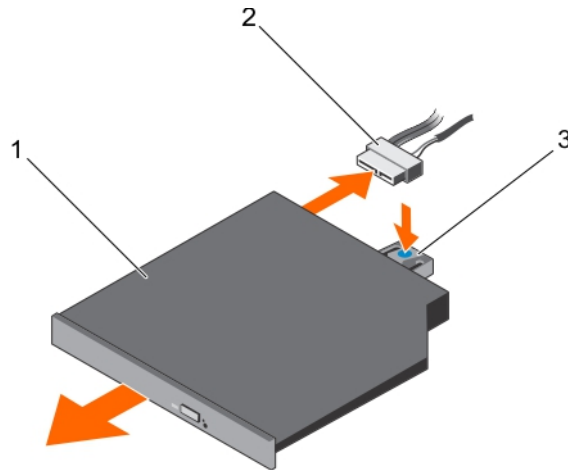
Előfeltételek

1. Olvassa el a [Biztonsági utasításokat](#).
2. Kövesse a [Mielőtt elkezdene dolgozni a számítógép belsejében](#) című fejezet utasításait.

FIGYELMEZTETÉS: Számos javítást csak képezített, hivatalos szakember végezhet. A hibaelhárítást és az egyszerű javításokat csak a termékismertetőben feltüntetett módon, illetve a telefonos ügyféltámogatás utasításának megfelelően szabad elvégezni. A jótállás nem vonatkozik a Dell által nem engedélyezett javításokból eredő sérülésekre. Olvassa el és kövesse a termékhez mellékelt biztonsági utasításokat.

Lépések

1. Csatlakoztassa le a tápkábelt és az adatkábelt a meghajtó hátuljáról. Jegyezze fel a tápkábel és az adatkábel elvezetését a rendszerben, amikor azokat eltávolítja az alaplapról és a meghajtóról. Amikor visszahelyezi a kábeleket, megfelelően kell elvezetni azokat annak érdekében, hogy megelőzze a becsípődésüket vagy megtörésüket.
2. Az optikai meghajtó kioldásához nyomja meg a kioldófület.
3. Az optikai meghajtót húzza ki a rendszerből, amíg az ki nem szabadul az optikai meghajtó foglalatból.
4. Ha nem helyez vissza optikai meghajtót, helyezzen be optikai meghajtó kitöltőt.



11. ábra. Az optikai meghajtó eltávolítása és beszerelése

- a. optikai meghajtó
- b. tápkábel és adatkábel
- c. kioldófül

Következő lépések

Kövesse a [Miután befejezte a munkát a számítógép belsejében](#) című fejezet utasításait.

Az optikai meghajtó beszerelése

Előfeltételek

1. Olvassa el a [Biztonsági utasításokat](#).
2. Kövesse a [Mielőtt elkezdene dolgozni a számítógép belsejében](#) című fejezet utasításait.

FIGYELMEZTETÉS: Számos javítást csak képezett, hivatalos szakember végezhet. A hibaelhárítást és az egyszerű javításokat csak a termékismertetőben feltüntetett módon, illetve a telefonos ügyféltámogatás utasításának megfelelően szabad elvégezni. A jótállás nem vonatkozik a Dell által nem engedélyezett javításokból eredő sérülésekre. Olvassa el és kövesse a termékhez mellékelt biztonsági utasításokat.

Lépések

1. Az optikai meghajtót illessze a számítógépház elején található optikai meghajtó foglatba.
2. Az optikai meghajtót csúsztassa be, amíg a kioldófül a helyére nem pattan.
3. A tápkábelt és az adatkábelt csatlakoztassa az optikai meghajtóra és az alaplagra.

MEGJEGYZÉS: A kábelt megfelelően kell elvezetnie a rendszerben annak érdekében, hogy megelőzze a becsípődését vagy megtörését.

Következő lépések

Kövesse a [Miután befejezte a munkát a számítógép belsejében](#) című fejezet utasításait.

Hűtőventilátorok

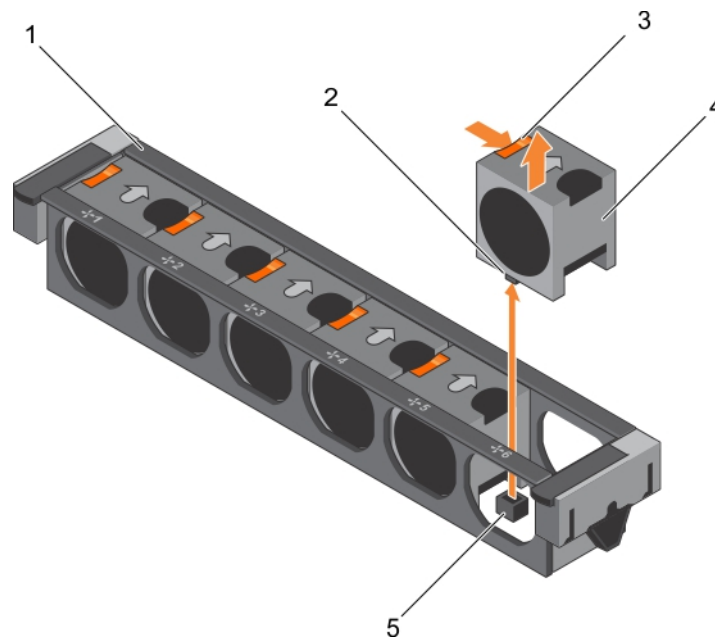
A rendszer hat gyorsan cserélhető hűtőventilátort támogat.

MEGJEGYZÉS: Ha egy adott ventilátorral probléma merül fel, a rendszerkezelő szoftver regisztrálja a ventilátor számát, így a hűtőventilátor szerkezetről leolvasható ventilátor számok alapján egyszerűen azonosítható és cserélhető a megfelelő ventilátor.

A hűtőventilátor eltávolítása

Előfeltételek

1. Kövesse a [Biztonsági utasításokat](#).
2. Kövesse [A számítógépen végzett munka előtt](#) című fejezet utasításait.
 - △ **FIGYELMEZTETÉS:** Számos javítást csak képezített, hivatalos szakember végezhet. A hibaelhárítást és az egyszerű javításokat csak a termékismertetőben feltüntetett módon, illetve a telefonos ügyféltámogatás utasításának megfelelően szabad elvégezni. A jótállás nem vonatkozik a Dell által nem engedélyezett javításokból eredő sérülésekre. Olvassa el és kövesse a termékhez mellékelte biztonsági utasításokat.
 - △ **FIGYELMEZTETÉS:** A hűtőventilátorok üzem közben cserélhetők. A rendszer bekapcsolt állapotában a megfelelő hűtés fenntartása érdekében egyszerre csak egy ventilátort cseréljen ki.
 - ℹ **MEGJEGYZÉS:** Az eltávolítási eljárás mindegyik ventilátor esetén megegyezik.
3. Nyomja meg a ventilátor kioldófülét, és emelje ki a hűtőventilátort a hűtőventilátor-szerkezetből.



12. ábra. A hűtőventilátor eltávolítása és beszerelése

- | | |
|---|------------------------------------|
| 1. hűtőventilátor egység | 2. hűtőventilátor csatlakozója (6) |
| 3. ventilátor kioldófüle (6 db) | 4. hűtőventilátor (6) |
| 5. a hűtőventilátor alaplapi csatlakozója (6) | |

A ventilátorok vagy a ventilátorszerkezet eltávolításának és telepítésének módját bemutató videó megtekintéséhez keressen a QRL (Quick Resource Locator, gyors erőforrás-kereső) adatbázisban a qrl.dell.com oldalon.

4. Helyezze vissza a hűtőventilátort.
5. Kövesse a [Miután befejezte a munkát a számítógép belsejében](#) című fejezet utasításait.

Hűtőventilátor beszerelése

Előfeltételek

1. Kövesse a [Biztonsági utasításokat](#).
2. Kövesse [A számítógépen végzett munka előtt](#) című fejezet utasításait.
 - △ **FIGYELMEZTETÉS:** Számos javítást csak képezített, hivatalos szakember végezhet. A hibaelhárítást és az egyszerű javításokat csak a termékismertetőben feltüntetett módon, illetve a telefonos ügyféltámogatás utasításának

megfelelően szabad elvégezni. A jótállás nem vonatkozik a Dell által nem engedélyezett javításokból eredő sérülésekre. Olvassa el és kövesse a termékhez mellékelt biztonsági utasításokat.

Lépések

1. A hűtőventilátor alján lévő csatlakozót illessze az alaplapon található csatlakozóhoz.
2. A hűtőventilátort csúsztassa a rögzítőnyílásokba, amíg a fülek a helyükre nem pattannak.

Következő lépések

Kövesse a [Miután befejezte a munkát a számítógép belsejében](#) című fejezet utasításait.

A ventilátorok vagy a ventilátorszerkezet eltávolításának és telepítésének módját bemutató videó megtekintéséhez keressen a QRL (Quick Resource Locator, gyors erőforrás-kereső) adatbázisban a qrl.dell.com oldalon.

A hűtőventilátor egység eltávolítása

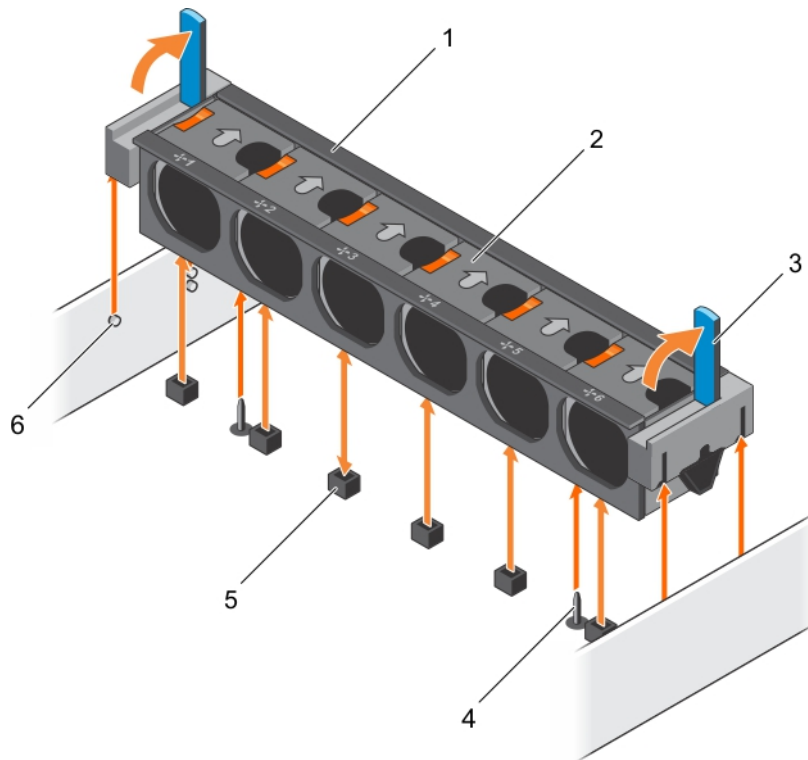
Előfeltételek

1. Kövesse a [Biztonsági utasításokat](#).
2. Kövesse [A számítógépen végzett munka előtt](#) című fejezet utasításait.

△ FIGYELMEZTETÉS: Számos javítást csak képezített, hivatalos szakember végezhet. A hibaelhárítást és az egyszerű javításokat csak a termékismertetőben feltüntetett módon, illetve a telefonos ügyféltámogatás utasításának megfelelően szabad elvégezni. A jótállás nem vonatkozik a Dell által nem engedélyezett javításokból eredő sérülésekre. Olvassa el és kövesse a termékhez mellékelt biztonsági utasításokat.

Lépések

1. A kioldókarok felfelé történő felemelésével oldja ki a hűtőventilátor-szerkezetet a számítógépházból.
2. Emelje ki a rendszerből a ventilátorszerkezetet.



13. ábra. A hűtőventilátor-szerkezet eltávolítása és beszerelése

- | | |
|--------------------------|---------------------------------|
| 1. hűtőventilátor egység | 2. hűtőventilátor (6) |
| 3. kioldókar (2) | 4. vezetőtűske az alaplapon (2) |

5. hűtőventilátor csatlakozója (6)

6. vezetőtüske a házon (6)

A hűtőventilátor egység eltávolításának és telepítésének módját bemutató videó megtekintéséhez keressen a QRL (Quick Resource Locator, gyors erőforrás-kereső) adatbázisban a qrl.dell.com oldalon.

Következő lépések

1. Helyezze vissza a hűtőventilátor egységet.
2. Kövesse a [Miután befejezte a munkát a számítógép belsejében](#) című fejezet utasításait.

A ventilátorok vagy a ventilátorszerkezet eltávolításának és telepítésének módját bemutató videó megtekintéséhez keressen a QRL (Quick Resource Locator, gyors erőforrás-kereső) adatbázisban a qrl.dell.com oldalon.

A hűtőventilátor egység beszerelése

Előfeltételek

FIGYELMEZTETÉS: Számos javítást csak képesített, hivatalos szakember végezhet. A hibaelhárítást és az egyszerű javításokat csak a termékismertetőben feltüntetett módon, illetve a telefonos ügyféltámogatás utasításának megfelelően szabad elvégezni. A jótállás nem vonatkozik a Dell által nem engedélyezett javításokból eredő sérülésekre. Olvassa el és kövesse a termékhez mellékelte biztonsági utasításokat.

1. Kövesse a [Biztonsági utasításokat](#).
2. Kövesse a [A számítógépen végzett munka előtt](#) című fejezet utasításait.

FIGYELMEZTETÉS: A hűtőventilátor egység beszerelése előtt ellenőrizze, hogy a kábelek megfelelően vannak-e beszerelve és tartja-e őket a kábelrögzítő keret. A nem megfelelően beszerelt kábelek megsérülhetnek.

Lépések

1. Igazítsa a hűtőventilátor egység foglalatait a számítógépház vezetőtüskéihez.
2. Csúsztassa be a hűtőventilátor egységet a házba.
3. Rögzítse a hűtőventilátor egységet a számítógépházba a kioldókarokat leengedésével, amíg megfelelően nem ül a foglalatban.

Következő lépések

A ventilátorok vagy a ventilátorszerkezet eltávolításának és telepítésének módját bemutató videó megtekintéséhez keressen a QRL (Quick Resource Locator, gyors erőforrás-kereső) adatbázisban a qrl.dell.com oldalon.

Kövesse a [Miután befejezte a munkát a számítógép belsejében](#) című fejezet utasításait.

Belső USB memóriakulcs (opcionális)

Az opcionálisan a rendszerbe telepített USB memóriakulcs használható rendszerindító eszközként, biztonsági kulcsként vagy tárolóeszközként. Az USB csatlakozót engedélyezni kell a **Belső USB port** opcióban a Rendszerbeállítás **Integrált eszközök** képernyőjén.

Ha rendszerindítást szeretne végezni az USB memóriakulcsról, az USB memóriakulcsot konfigurálja egy rendszerindító képpel, majd a Rendszerbeállításban az USB memóriakulcsot adja meg a rendszerindítási sorrendben.

A belső USB kulcs cseréje

Előfeltételek

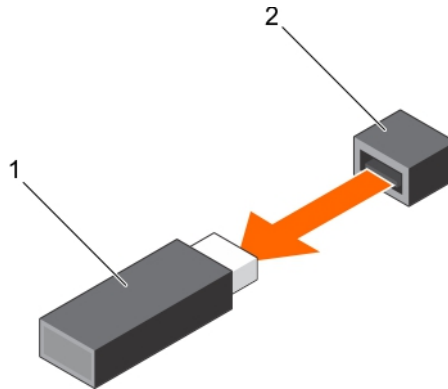
1. Olvassa el a [Biztonsági utasításokat](#).
2. Kövesse a [Mielőtt elkezdene dolgozni a számítógép belsejében](#) című fejezet utasításait.

FIGYELMEZTETÉS: Számos javítást csak képesített, hivatalos szakember végezhet. A hibaelhárítást és az egyszerű javításokat csak a termékismertetőben feltüntetett módon, illetve a telefonos ügyféltámogatás utasításának

megfelelően szabad elvégezni. A jótállás nem vonatkozik a Dell által nem engedélyezett javításokból eredő sérülésekre. Olvassa el és kövesse a termékhez mellékelt biztonsági utasításokat.

Lépések

1. Az alaplapon keresse meg az USB csatlakozót vagy az USB kulcsot.
2. Ha van, távolítsa el az USB kulcsot.
3. Helyezzen új USB kulcsot az USB csatlakozóba.



14. ábra. A belső USB kulcs cseréje

- a. USB memóriakulcs
- b. USB memóriakulcs csatlakozó

Következő lépések

1. Kövesse a *Miután befejezte a munkát a számítógép belsejében című* fejezet utasításait.
2. Rendszerindításkor az <F2> gomb megnyomásával lépjen be a **Rendszerbeállításokba** és ellenőrizze, hogy az USB kulcsot felismeri-e a rendszer.

PCIe-kártya-tartó

A PCIe-kártya-tartó meghosszabbítható teljes hosszúságú PCIe-kártya támogatása érdekében. Ez megakadályozza a kártya olyan sérüléseit, amelyek a hossza miatt következnenek be.

A PCIe-kártya tartójának eltávolítása

Előfeltételek

1. Kövesse a [Biztonsági utasításokat](#).
2. Kövesse [A számítógépen végzett munka előtt](#) című fejezet utasításait.
3. Ha be van szerelve a teljes hosszúságú PCIe-kártya, távolítsa el.

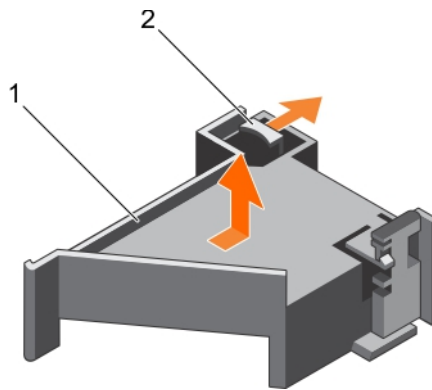
⚠ FIGYELMEZTETÉS: Számos javítást csak képesített, hivatalos szakember végezhet. A hibaelhárítást és az egyszerű javításokat csak a termékismertetőben feltüntetett módon, illetve a telefonos ügyféltámogatás utasításának megfelelően szabad elvégezni. A jótállás nem vonatkozik a Dell által nem engedélyezett javításokból eredő sérülésekre. Olvassa el és kövesse a termékhez mellékelt biztonsági utasításokat.

⚠ FIGYELMEZTETÉS: Ne használja a rendszert beszerelt PCIe-kártya-tartó nélkül. A PCIe-kártya-tartó szükséges a rendszer megfelelő hűtésének biztosításához.

Lépések

1. Nyomja meg a kioldófület, és csúsztsa el a kártyatartót a számítógépház hátulja felé a PCIe-kártya-tartónak a számítógépházból való kioldásához.
2. Emelje ki a PCIe-kártya-tartót a számítógépházból.

MEGJEGYZÉS: A rendszer megfelelő hűtése érdekében vissza kell szerelni a PCIe-kártyatartót.



15. ábra. A PCIe-kártya-tartó eltávolítása és beszerelése

- a. PCIe-kártya-tartó
- b. kioldófül

Következő lépések

1. A PCIe-kártya-tartó beszerelése
2. Kövesse a [Miután befejezte a munkát a számítógép belsejében](#) című fejezet utasításait.

A PCI-kártya és az adapter eltávolításának és telepítésének módját bemutató videó megtekintéséhez keressen a QRL (Quick Resource Locator, gyors erőforrás-kereső) adatbázisban a qrl.dell.com oldalon.

A PCIe-kártya tartójának beszerelése

Előfeltételek

1. Kövesse a [Biztonsági utasításokat](#).
2. Kövesse a [A számítógépen végzett munka előtt](#) című fejezet utasításait.

FIGYELMEZTETÉS: Számos javítást csak képezített, hivatalos szakember végezhet. A hibaelhárítást és az egyszerű javításokat csak a termékismertetőben feltüntetett módon, illetve a telefonos ügyféltámogatás utasításának megfelelően szabad elvégezni. A jótállás nem vonatkozik a Dell által nem engedélyezett javításokból eredő sérülésekre. Olvassa el és kövesse a termékhez mellékelt biztonsági utasításokat.

FIGYELMEZTETÉS: Ne használja a rendszert beszerelt PCIe-kártya-tartó nélkül. A PCIe-kártya-tartó szükséges a rendszer megfelelő hűtésének biztosításához.

Lépések

1. A PCIe-kártya tartóját illessze a tápegység rekeszén lévő bevágásokhoz és fűlekhez.
2. Nyomja meg a kioldófület, és csúsztassa a PCIe-kártya-tartót a számítógépház eleje felé, amíg megfelelően nem ül a foglatban.

Következő lépések

1. Ha szükséges, szerelje vissza a teljes hosszúságú PCIe-kártyát.
2. Kövesse a [Miután befejezte a munkát a számítógép belsejében](#) című fejezet utasításait.

A PCI-kártya és az adapter eltávolításának és telepítésének módját bemutató videó megtekintéséhez keressen a QRL (Quick Resource Locator, gyors erőforrás-kereső) adatbázisban a qrl.dell.com oldalon.

A PCIe kártyatartó zár nyitása és zárása

Előfeltételek

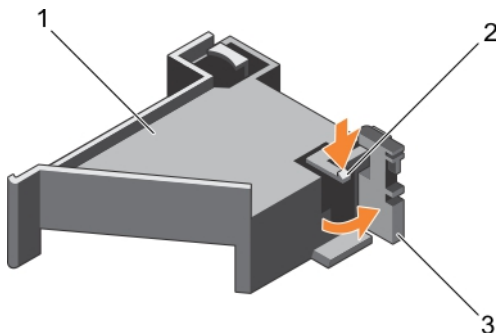
1. Olvassa el a [Biztonsági utasításokat](#).
2. Kövesse a [Mielőtt elkezdené dolgozni a számítógép belsejében](#) című fejezet utasításait.

FIGYELMEZTETÉS: Számos javítást csak képezített, hivatalos szakember végezhet. A hibaelhárítást és az egyszerű javításokat csak a termékismertetőben feltüntetett módon, illetve a telefonos ügyféltámogatás utasításának megfelelően szabad elvégezni. A jótállás nem vonatkozik a Dell által nem engedélyezett javításokból eredő sérülésekre. Olvassa el és kövesse a termékhez mellékelt biztonsági utasításokat.

Lépések

1. A PCIe kártyatartó zár nyitásához nyomja meg a kioldófület.
2. A PCIe kártyatartó zár zárásához a reteszt forgassa el az óra mutató járásával megegyező irányba, amíg az be nem zár.

MEGJEGYZÉS: Teljes hosszúságú PCIe kártya beszerelése előtt a PCIe kártyatartó zárat be kell zárni. Amikor a teljes hosszúságú PCIe be van szerelve, nyissa ki a PCIe kártyatartó zárat. A teljes hosszúságú PCIe kártya eltávolítása előtt a PCIe kártyatartó zárat be kell zárni.



16. ábra. A PCIe kártyatartó zár nyitása és zárása

- a. PCIe kártyatartó
- b. kioldófül
- c. PCIe kártyatartó retesz

Következő lépések

Kövesse a [Miután befejezte a munkát a számítógép belsejében](#) című fejezet utasításait.

Kábelrögzítő keret

A kábelrögzítő keret a beszerelt kábelek rögzítésére szolgál. A kábelrögzítő keret emellett segít megelőzni a kábelek helyükről történő elmozdulását, ami meglazult csatlakozásokat és csökkent légáramlást eredményezhet a szerver belsejében.

A kábelrögzítő keret eltávolítása

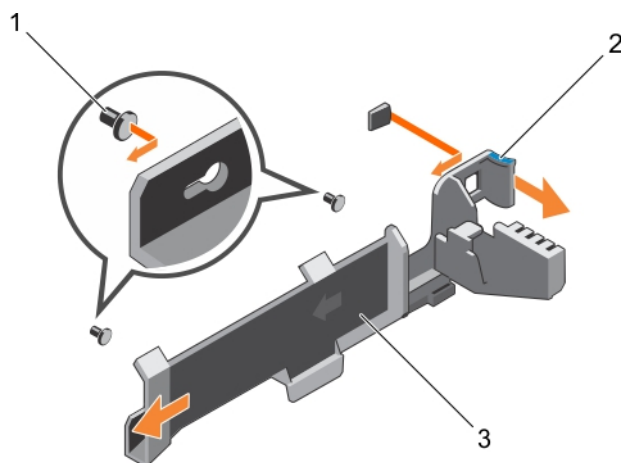
Előfeltételek

1. Olvassa el a [Biztonsági utasításokat](#).
2. Kövesse a [Mielőtt elkezdene dolgozni a számítógép belsejében](#) című fejezet utasításait.
3. Távolítsa el a hűtőborítást.
4. Távolítsa el a PCIe kártyatartót.
5. Távolítson el minden kábelt a kábelrögzítő keretből.

FIGYELMEZTETÉS: Számos javítást csak képezített, hivatalos szakember végezhet. A hibaelhárítást és az egyszerű javításokat csak a termékismertetőben feltüntetett módon, illetve a telefonos ügyféltámogatás utasításának megfelelően szabad elvégezni. A jótállás nem vonatkozik a Dell által nem engedélyezett javításokból eredő sérülésekre. Olvassa el és kövesse a termékhez mellékelt biztonsági utasításokat.

Lépések

1. A fület meghúzva oldja ki a bemetszésből, és a kábelrögzítő keretet csúsztassa a számítógépház eleje felé, majd oldja ki a számítógépházból.
2. A kábelrögzítő keretet emelje ki a számítógépházból.



17. ábra. A kábelrögzítő keret eltávolítása és beszerelése

- a. illesztő csapszeg (2)
- b. fül
- c. kábelrögzítő keret

Következő lépések

1. Kövesse a [Miután befejezte a munkát a számítógép belsejében](#) című fejezet utasításait.

A kábelrögzítő keret beszerelése

Előfeltételek

1. Olvassa el a [Biztonsági utasításokat](#).
2. Kövesse a [Mielőtt elkezdene dolgozni a számítógép belsejében](#) című fejezet utasításait.
3. Távolítsa el a hűtőborítást.
4. Távolítsa el a PCIe kártyatartót.

△ FIGYELMEZTETÉS: Számos javítást csak képezett, hivatalos szakember végezhet. A hibaelhárítást és az egyszerű javításokat csak a termékismertetőben feltüntetett módon, illetve a telefonos ügyféltámogatás utasításának megfelelően szabad elvégezni. A jótállás nem vonatkozik a Dell által nem engedélyezett javításokból eredő sérülésekre. Olvassa el és kövesse a termékhez mellékelt biztonsági utasításokat.

Lépések

1. A kábelrögzítő keretet illessze a számítógépházban lévő illesztékekre.
2. A kábelrögzítő keretet csúsztassa el a számítógépház fala mentén, amíg az a foglatába nem pattan.
3. A kábelrögzítő keretbe helyezze be az elvezetendő kábeleket.

Következő lépések

1. Szerelje be a PCIe kártyatartót.
2. Szerelje be a hűtőborítást.
3. Kövesse a [Miután befejezte a munkát a számítógép belsejében](#) című fejezet utasításait.

Bővítőkártyák és bővítőkártya-adapterek

i MEGJEGYZÉS: Egy hiányzó vagy nem támogatott bővítőkártya-adapter eseményt naplóz a rendszer eseménynaplóban (SEL). Ez nem akadályozza meg a rendszer bekapcsolását. Nem jelenik meg BIOS POST üzenet, vagy F1/F2 szünet jelenik meg.

Bővítőártya beszerelési útmutatások

A rendszer konfigurációjától függően:

Az alábbi 3. generációs PCI Express bővítőártya adapterek támogatottak:

8. táblázat: Támogatott bővítőártyák

adapter	PCIe foglalat	Processzor csatlakozás	Magasság	Hossz	Kapcsolat szélesség	Foglalat szélesség
1	1	Processor 2	alacsony profil	Fél hosszúság	x8	x16
1	2	Processor 2	alacsony profil	Fél hosszúság	x8	x16
1	3	Processor 2	alacsony profil	Fél hosszúság	x8	x16
2	4	Processor 2	Teljes magasság	Teljes hosszúság	x16	x16
2	5	1. processzor	Teljes magasság	Teljes hosszúság	x8	x16
3 (alapértelmezett)	6	1. processzor	Teljes magasság	Teljes hosszúság	x8	x16
3 (alternatív)	6	1. processzor	Teljes magasság	Teljes hosszúság	x16	x16
3 (alapértelmezett)	7	1. processzor	Teljes magasság	Teljes hosszúság	x8	x16

MEGJEGYZÉS: Annak érdekében, hogy az 1 - 4. PCIe foglalat használható legyen, mindkét processzort be kell szerelni.

MEGJEGYZÉS: A bővítőártya foglalatok üzem közben nem cserélhetők.

Bővítőártya eltávolítása a 2. vagy a 3. bővítőártya adapterből

Előfeltételek

FIGYELMEZTETÉS: Számos javítást csak képezített, hivatalos szakember végezhet. A hibaelhárítást és az egyszerű javításokat csak a termékismertetőben feltüntetett módon, illetve a telefonos ügyféltámogatás utasításának megfelelően szabad elvégezni. A jótállás nem vonatkozik a Dell által nem engedélyezett javításokból eredő sérülésekre. Olvassa el és kövesse a termékhez mellékelt biztonsági utasításokat.

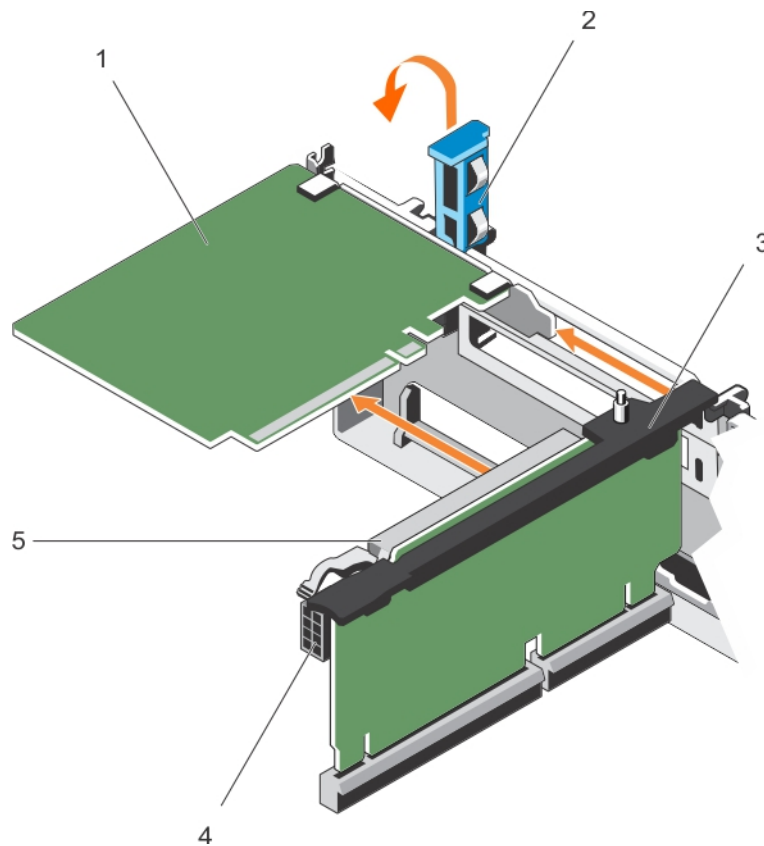
1. Kövesse a [Biztonsági utasításokat](#).
2. Kövesse [A számítógépen végzett munka előtt](#) című fejezet utasításait.
3. Amikor egy kártyát kiszerez a 3. kiemelőmodulból, ügyeljen arra, hogy a PCIe-tartó retesz le legyen zárva.

MEGJEGYZÉS: A teljes hosszúságú PCIe-kártya beszerelésének és eltávolításának folyamata hasonló a GPU-kártya eltávolításának és beszerelésének eljárásához.

Lépések

1. Távolítsa el a bővítőártyához csatlakoztatott kábeleket.
2. Emelje ki a bővítőártya reteszt a foglalatból.
3. Fogja meg a bővítőártyát a szélénél, és távolítsa el a bővítőártya-csatlakozóból.
4. Ha végleg kiszerelem a kártyát, szereljen fel egy fém kitöltőkeretet az üres bővítőfoglalat nyílása fölé, majd zárja le a bővítőártya reteszt.
5. Helyezze vissza a bővítőártya reteszt a foglalatba.
6. Zárja le a bővítőártya-rögzítőfüleket.

MEGJEGYZÉS: Az üres bővítőártya foglalatokba fém vakkártyát kell helyezni annak érdekében, hogy a rendszer megfeleljen a Szövetségi Kommunikációs Bizottság (FCC) tanúsítványának. A vakkártyát a rendszeren kívül por és kosz mentesen kell tárolni, a rendszeren belül pedig el kell látni megfelelő hűtéssel és levegő áramlással.



18. ábra. Bővítőkártya beszerelése és eltávolítása a 2. vagy a 3. bővítőkártya adapterből

- | | |
|----------------------------|-----------------------------------|
| 1. bővítőkártya | 2. bővítőkártya-retesz |
| 3. bővítőkártya-adapter | 4. tápcsatlakozó (GPU-kártyákhoz) |
| 5. bővítőkártya-csatlakozó | |

Következő lépések

A PCI-kártya és az adapter eltávolításának és telepítésének módját bemutató videó megtekintéséhez keressen a QRL (Quick Resource Locator, gyors erőforrás-kereső) adatbázisban a qrl.dell.com oldalon.

Kövesse a [Miután befejezte a munkát a számítógép belsejében](#) című fejezet utasításait.

Bővítőkártya beszerelése a 2. vagy a 3. bővítőkártya adapterbe

Előfeltételek


1. Kövesse a [Biztonsági utasításokat](#).
2. Kövesse [A számítógépen végzett munka előtt](#) című fejezet utasításait.

FIGYELMEZTETÉS: Számos javítást csak képezített, hivatalos szakember végezhet. A hibaelhárítást és az egyszerű javításokat csak a termékismertetőben feltüntetett módon, illetve a telefonos ügyféltámogatás utasításának megfelelően szabad elvégezni. A jótállás nem vonatkozik a Dell által nem engedélyezett javításokból eredő sérülésekre. Olvassa el és kövesse a termékhez mellékelt biztonsági utasításokat.

Lépések

1. Csomagolja ki a bővítőkártyát, és készítse elő a beszereléshez.
Útmutatásért olvassa el a kártyához tartozó dokumentációt.
2. Emelje meg a bővítőkártya reteszt, és távolítsa el a kitöltőkeretet.
3. A kártyát a széleinél fogva, helyezze el a kártyát úgy, hogy a bővítőkártyán lévő csatlakozó az adapteren lévő bővítőkártya-csatlakozóhoz illeszkedjen.

4. Határozottan helyezze a kártya széleinek csatlakozóját a bővítőkártya-csatlakozóba, amíg a kártya teljesen a helyére nem kerül.
5. A bővítőkártya-rögzítőfülek kinyitásához nyomja be az érintőpontokat.
6. Helyezze vissza a bővítőkártya reteszét.
7. Ha alkalmazható, csatlakoztassa a kábeleket a bővítőkártyához.

 **MEGJEGYZÉS:** Amikor GPU-kártyát szerel a 2. vagy a 3. adapterbe (alapértelmezés szerint), csatlakoztassa a GPU-kártya tápkábelét az adapteren lévő tápcsatlakozóhoz.


Következő lépések

1. Kövesse a [Miután befejezte a munkát a számítógép belsejében](#) című fejezet utasításait.
2. Szerelje be a kártyához szükséges összes eszköz-illesztőprogramot a kártya dokumentációjában ismertetett módon.


A PCI-kártya és az adapter eltávolításának és telepítésének módját bemutató videó megtekintéséhez keressen a QRL (Quick Resource Locator, gyors erőforrás-kereső) adatbázisban a qrl.dell.com oldalon.

Bővítőkártya eltávolítása az 1. bővítőkártya adapterből

Előfeltételek


 **FIGYELMEZTETÉS:** Számos javítást csak képezített, hivatalos szakember végezhet. A hibaelhárítást és az egyszerű javításokat csak a termékismertetőben feltüntetett módon, illetve a telefonos ügyféltámogatás utasításának megfelelően szabad elvégezni. A jótállás nem vonatkozik a Dell által nem engedélyezett javításokból eredő sérülésekre. Olvassa el és kövesse a termékhez mellékelt biztonsági utasításokat.

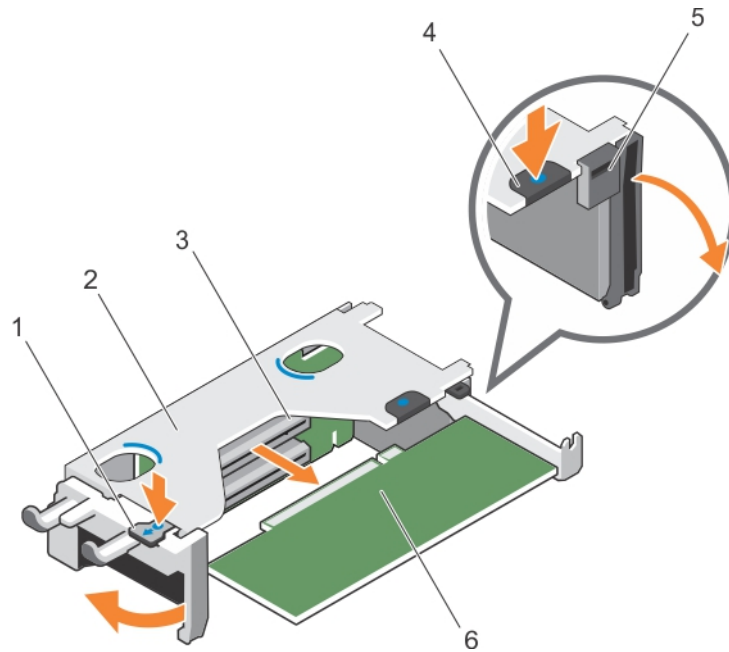
1. Kövesse a [Biztonsági utasításokat](#).
2. Kövesse [A számítógépen végzett munka előtt](#) című fejezet utasításait.
3. Távolítsa el a bővítőkártyához csatlakoztatott kábeleket.
4. Távolítsa el a bővítőkártya-adaptert. Húzza egyenesen felfelé az adaptert, az adapter tetején levő kék érintőpontok használatával.

 **MEGJEGYZÉS:** Az 1. bővítőkártya-adapter csak akkor használható, ha mindkét processzor be van szerelve.

Lépések

1. Nyomja meg az A fület, és forgassa el a reteszt az óramutató járásával megegyező irányba.
2. Nyomja meg a B fület, és forgassa el a reteszt lefelé.
3. Távolítsa el a bővítőkártyát a bővítőkártya-adapterből.
4. Ha végleg kissereli a kártyát, szereljen fel egy fém kitöltőkeretet az üres bővítőfoglat nyílása fölé, majd zárja le a bővítőkártya reteszét.
5. Zárja le az A és a B fül reteszzeit.

 **MEGJEGYZÉS:** Az üres bővítőkártya foglatokba fém vakkártyát kell helyezni annak érdekében, hogy a rendszer megfeleljen a Szövetségi Kommunikációs Bizottság (FCC) tanúsítványának. A vakkártyát a rendszeren kívül por és kosz mentesen kell tárolni, a rendszeren belül pedig el kell látni megfelelő hűtéssel és levegő áramlással.



19. ábra. Bővítőkártya beszerelése és eltávolítása az 1. bővítőkártya-adapterből

- | | |
|----------------------------|------------------------------------|
| 1. A fül | 2. 1. bővítőkártya-adapter rekesze |
| 3. bővítőkártya-csatlakozó | 4. B fül |
| 5. retesz | 6. bővítőkártya |

Következő lépések

1. Szerelje be a bővítőkártya-adaptert.
2. Kövesse a [Miután befejezte a munkát a számítógép belsejében](#) című fejezet utasításait.

A PCI-kártya és az adapter eltávolításának és telepítésének módját bemutató videó megtekintéséhez keressen a QRL (Quick Resource Locator, gyors erőforrás-kereső) adatbázisban a qrl.dell.com oldalon.

Bővítőkártya beszerelése az 1. bővítőkártya-adapterbe

Előfeltételek

1. Kövesse a [Biztonsági utasításokat](#).
2. Kövesse [A számítógépen végzett munka előtt](#) című fejezet utasításait.
3. Távolítsa el a bővítőkártya-adaptert. Húzza egyenesen felfelé az adaptert, az adapter tetején levő kék érintőpontok használatával

FIGYELMEZTETÉS: Számos javítást csak képezett, hivatalos szakember végezhet. A hibaelhárítást és az egyszerű javításokat csak a termékismertetőben feltüntetett módon, illetve a telefonos ügyféltámogatás utasításának megfelelően szabad elvégezni. A jótállás nem vonatkozik a Dell által nem engedélyezett javításokból eredő sérülésekre. Olvassa el és kövesse a termékhez mellékelt biztonsági utasításokat.

MEGJEGYZÉS: Az 1. bővítőkártya-adapter csak akkor használható, ha mindkét processzor be van szerelve.

Lépések

1. Csomagolja ki a bővítőkártyát, és készítse elő a beszereléshez. Útmutatásért olvassa el a kártyához tartozó dokumentációt.
2. Nyomja meg az A fület, és forgassa el a reteszt az óramutató járásával megegyező irányba.
3. Nyomja meg a B fület, és forgassa el a reteszt lefelé.
4. A kártyát a széleinél fogva, helyezze el a kártyát úgy, hogy a kártya szélén lévő csatlakozó az adapteren lévő bővítőkártya-csatlakozóhoz illeszkedjen.

5. Határozottan helyezze a kártya széleinek csatlakozóját a bővítőkártya-csatlakozóba, amíg a kártya teljesen a helyére nem kerül.
6. Zárja le az A és a B fül reteszeit.

Következő lépések

1. Szerelje be a bővítőkártya-adaptert.
2. Ha alkalmazható, csatlakoztassa a kábeleket a bővítőkártyához.
3. Kövesse a [Miután befejezte a munkát a számítógép belsejében](#) című fejezet utasításait.
4. Szerelje be a kártyához szükséges összes eszköz-illesztőprogramot a kártya dokumentációjában ismertetett módon.

A PCI-kártya és az adapter eltávolításának és telepítésének módját bemutató videó megtekintéséhez keressen a QRL (Quick Resource Locator, gyors erőforrás-kereső) adatbázisban a qrl.dell.com oldalon.

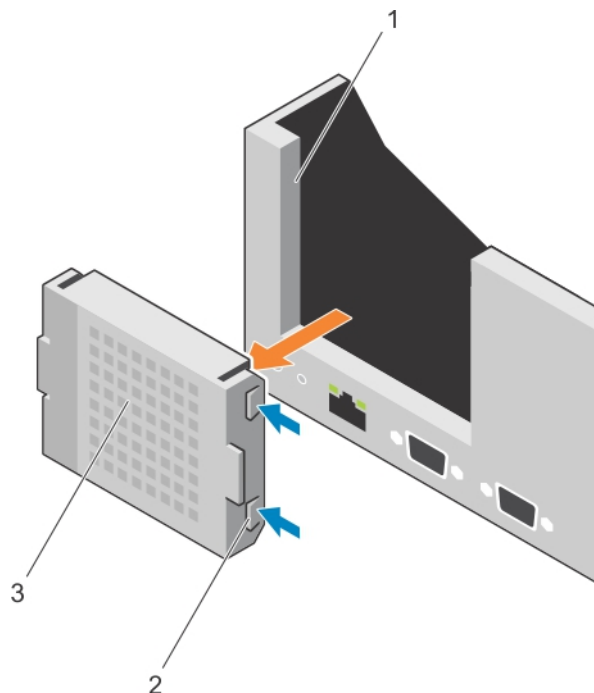
Az 1. adapter kitöltő eltávolítása

Előfeltételek

FIGYELMEZTETÉS: Számos javítást csak képezített, hivatalos szakember végezhet. A hibaelhárítást és az egyszerű javításokat csak a termékismertetőben feltüntetett módon, illetve a telefonos ügyféltámogatás utasításának megfelelően szabad elvégezni. A jótállás nem vonatkozik a Dell által nem engedélyezett javításokból eredő sérülésekre. Olvassa el és kövesse a termékhez mellékelt biztonsági utasításokat.

Lépések

1. Olvassa el a [Biztonsági utasításokat](#).
2. Kövesse a [Mielőtt elkezdene dolgozni a számítógép belsejében](#) című fejezet utasításait.
3. Távolítsa el a bővítőkártya adaptert.
4. Nyomja meg az 1. adapter kitöltő füleit, és az 1. adapter kitöltőt nyomja ki a számítógépházból.



20. ábra. Az 1. adapter kitöltő eltávolítása és beszerelése

- a. nyílások a számítógépházon
- b. fül (2)
- c. 1. adapter kitöltő

Az 1. adapter kitöltő beszerelése

Előfeltételek

1. A kitöltőt illessze a számítógépházon lévő foglalatba.
2. A kitöltőt nyomja a számítógépházba, amíg az a helyére nem pattan.

Bővítőkártya adapterek eltávolítása

Előfeltételek

FIGYELMEZTETÉS: Számos javítást csak képezett, hivatalos szakember végezhet. A hibaelhárítást és az egyszerű javításokat csak a termékismertetőben feltüntetett módon, illetve a telefonos ügyféltámogatás utasításának megfelelően szabad elvégezni. A jótállás nem vonatkozik a Dell által nem engedélyezett javításokból eredő sérülésekre. Olvassa el és kövesse a termékhez mellékelt biztonsági utasításokat.

1. Olvassa el a [Biztonsági utasításokat](#).
2. Kövesse a [Mielőtt elkezdene dolgozni a számítógép belsejében](#) című fejezet utasításait.
3. Ha be van szerelve, távolítsa el a 2. és a 3. adapterben lévő bővítőkártyákat.

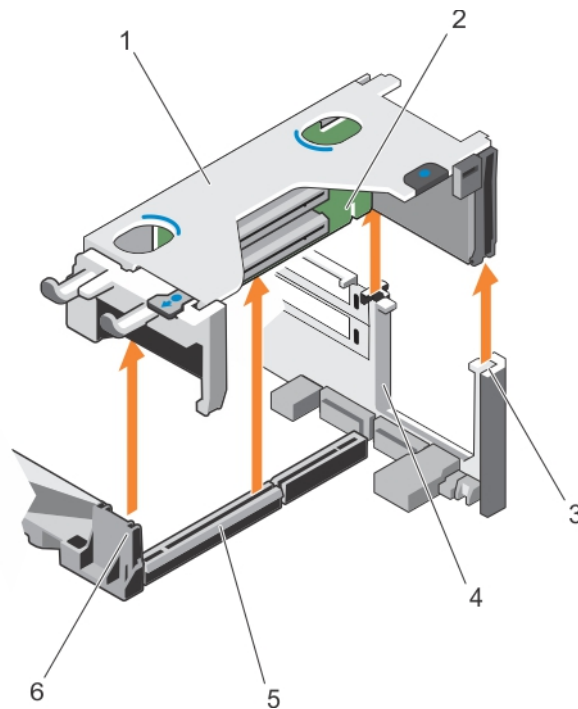
MEGJEGYZÉS: Az 1. bővítőkártya adapter csak akkor használható, ha mindkét processzor telepítve van.

Lépések

Fogja meg a bővítőkártya adapteren lévő foglalatokat, és az adaptert emelje le az alaplapon lévő adapter foglalatról.

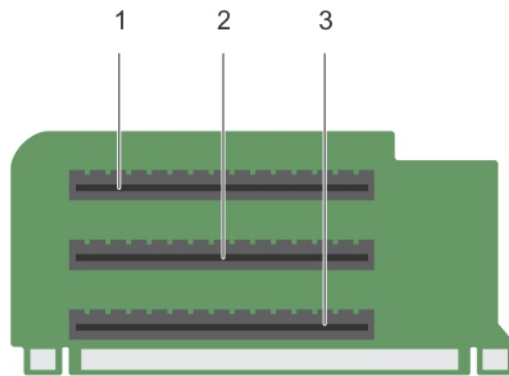
MEGJEGYZÉS: A 2. és a 3. bővítőkártya adapter eltávolításához fogja meg a bővítőkártya adapter széleit.

MEGJEGYZÉS: A rendszer megfelelő hűtése érdekében az 1. adapter foglalatba az 1. adapter kitöltőt kell behelyezni. Csak akkor távolítsa el az 1. adapter kitöltőt, ha az 1. adaptert szereli be.



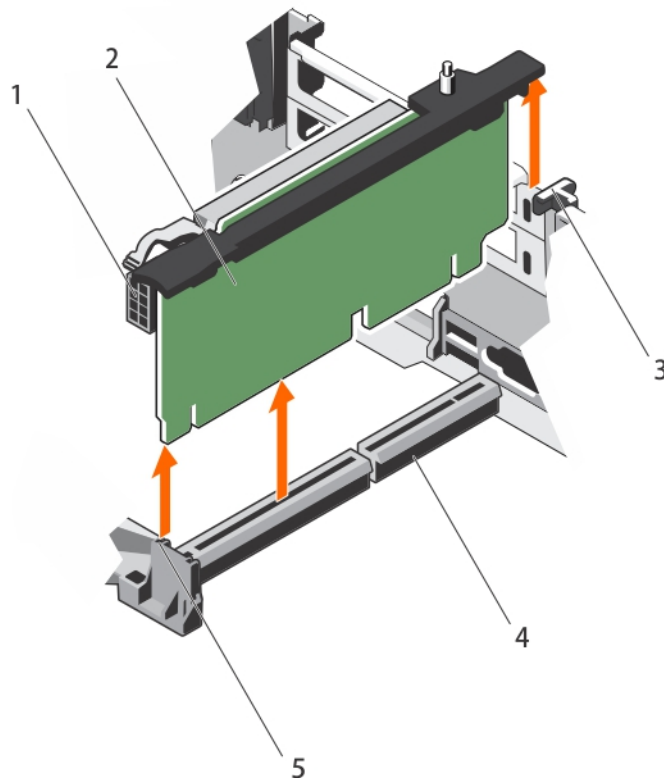
21. ábra. Az 1. bővítőkártya adapter eltávolítása és beszerelése

- | | |
|---------------------------------------|-------------------------------|
| 1. 1. bővítőkártya adapter rekesz | 2. 1. bővítőkártya adapter |
| 3. adapter hátsó vezető (jobb) | 4. adapter hátsó vezető (bal) |
| 5. 1. bővítőkártya adapter csatlakozó | 6. adapter elülső vezető |



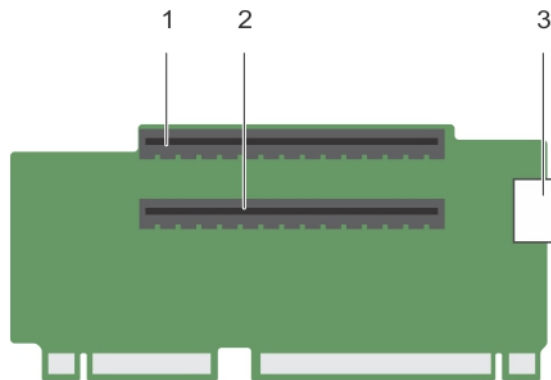
22. ábra. Az 1. bővítőkértya adapteren lévő csatlakozók azonosítása

- a. 1. bővítőkértya foglalat
- b. 2. bővítőkértya foglalat
- c. 3. bővítőkértya foglalat



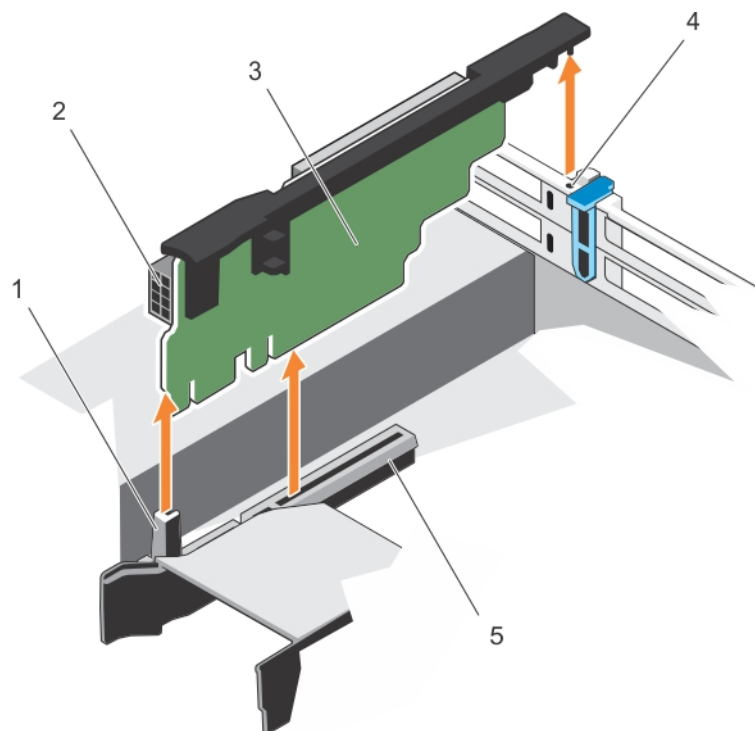
23. ábra. A 2. bővítőkértya adapter eltávolítása és beszerelése

- 1. tápcsatlakozó (GPU kártyák számára)
- 2. 2. bővítőkértya adapter
- 3. adapter hátsó vezető
- 4. 2. bővítőkértya adapter csatlakozó
- 5. adapter előső vezető



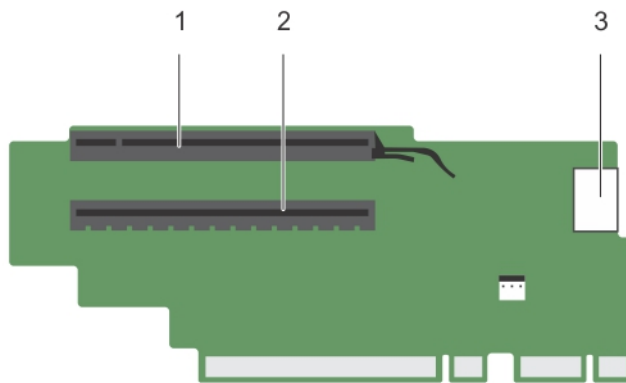
24. ábra. A 2. bővítőkártya adapteren lévő csatlakozók azonosítása

- a. 4. bővítőkártya foglalat
- b. 5. bővítőkártya foglalat
- c. tápcsatlakozó (GPU kártyák számára)



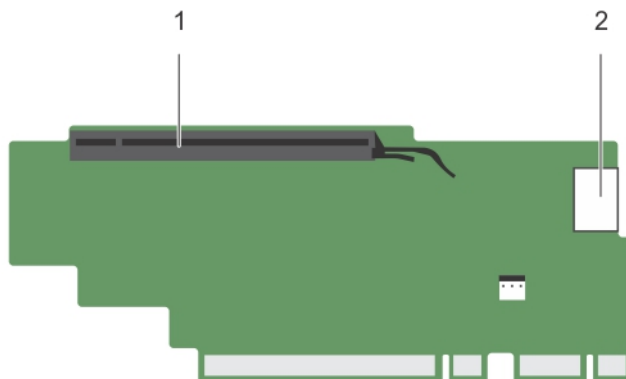
25. ábra. A 3. bővítőkártya adapter eltávolítása és beszerelése

- 1. adapter előlő vezető
- 2. tápcsatlakozó (GPU kártyák számára)
- 3. bővítőkártya adapter
- 4. adapter hátsó vezető
- 5. 3. bővítőkártya adapter csatlakozó



26. ábra. A 3. bővítőkártya adapteren (alapértelmezett) lévő csatlakozók azonosítása

- a. 6. bővítőkártya foglalat
- b. 7. bővítőkártya foglalat
- c. tápcsatlakozó (GPU kártyák számára)



27. ábra. A 3. bővítőkártya adapteren (alternatív) lévő csatlakozók azonosítása

- a. 6. bővítőkártya foglalat
- b. tápcsatlakozó (GPU kártyák számára)

Következő lépések

1. Ha van, távolítsa el vagy helyezze be az adapter bővítőkártyáját.
2. Ha van, helyezze vissza a bővítőkártya adaptert.
3. Kövesse a [Mielőtt befejezte a munkát a számítógép belsejében](#) című fejezet utasításait.

Bővítőkártya adapterek beszerelése

Előfeltételek

1. Olvassa el a [Biztonsági utasításokat](#).
2. Kövesse a [Mielőtt elkezdene dolgozni a számítógép belsejében](#) című fejezet utasításait.
3. Ha van, szerelje vissza a bővítőkártyá(ka)t az 1. bővítőkártya adapterbe.

FIGYELMEZTETÉS: Számos javítást csak képezített, hivatalos szakember végezhet. A hibaelhárítást és az egyszerű javításokat csak a termékismertetőben feltüntetett módon, illetve a telefonos ügyféltámogatás utasításának megfelelően szabad elvégezni. A jótállás nem vonatkozik a Dell által nem engedélyezett javításokból eredő sérülésekre. Olvassa el és kövesse a termékhez mellékelt biztonsági utasításokat.

Lépések

1. A bővítőkártya adaptert illessze az alaplapon lévő csatlakozókra és adapter vezetőkre.
2. A bővítőkártya adaptert engedje le a helyére, amíg a bővítőkártya adapter megfelelően nem rögzül a csatlakozóba.

Következő lépések

1. Szereljen be bővítőkártyá(ka)t a 2. vagy a 3. bővítőkártya adapterbe.
2. Kövesse a [Miután befejezte a munkát a számítógép belsejében](#) című fejezet utasításait.
3. Telepítse a kártyához esetlegesen szükséges illesztőprogramot a kártya dokumentációja alapján.

GPU kártya beszerelési útmutatások

MEGJEGYZÉS: A belső GPU kártyákat a Precision Rack 7910 támogatja.

- A Precision Rack 7910 rendszert egy processzorral kell ellátni az 5., 6., 7. PCIe foglalatok számára.
 - Ha két K6000 vagy K20 kártyát használ 160 W processzorokkal, a rendszer bemeneti hőmérséklete 30 C fokra korlátozott a megfelelő rendszerhűtés érdekében.
 - Minden GPU kártyának egyező típusúnak és modellűnek kell lennie.
 - Maximum két dupla szélességű GPU kártya szerelhető be.
- MEGJEGYZÉS:** A két dupla szélességű GPU kártya konfigurációhoz opcionális 3. adapter szükséges.
- Maximum négy egy szélességű GPU kártya szerelhető be.

GPU kártya telepítése

Előfeltételek

1. Olvassa el a [Biztonsági utasításokat](#).
2. Kövesse a [Mielőtt elkezdene dolgozni a számítógép belsejében](#) című fejezet utasításait.

FIGYELMEZTETÉS: Számos javítást csak képezített, hivatalos szakember végezhet. A hibaelhárítást és az egyszerű javításokat csak a termékismertetőben feltüntetett módon, illetve a telefonos ügyféltámogatás utasításának megfelelően szabad elvégezni. A jótállás nem vonatkozik a Dell által nem engedélyezett javításokból eredő sérülésekre. Olvassa el és kövesse a termékhez mellékelt biztonsági utasításokat.

Lépések

1. Csomagolja ki a GPU kártyát.
2. Zárja a bővítőkártya zárófüleket a hűtőborításon és az adaptereken.
3. Emelje fel a bővítőkártya retesztét.
4. Távolítsa el az egy vagy a dupla szélességű GPU kártya kitöltő keretét.
5. A GPU kártyát illessze az adapter foglalatban lévő csatlakozóra.
6. A GPU kártyát helyezze az adapter foglalatba, amíg az a helyére nem rögzül.
7. Keresse meg a GPU tápcsatlakozókat a kábelben, és csatlakoztassa azokat a GPU kártyán lévő 6 tűs és 8 tűs csatlakozókra, ha szükséges (nem minden GPU kártya igényel külső tápcsatlakozást).

MEGJEGYZÉS: Gondoskodjon arról, hogy a GPU kártya megfelelően legyen behelyezve a GPU kártyazárba.

8. A GPU kártyazárat lenyomva a kártyát rögzítse a helyére.
9. Gondoskodjon arról, hogy a GPU kártya megfelelően legyen behelyezve a PCIe kártyatartó reteszbe.
10. Az érintési pontokat megnyomva nyissa ki a PCIe kártyatartó reteszt és/vagy a bővítőkártya zárófüleket.
11. A GPU tápkábelét csatlakoztassa az adapterre.

12. Zárja be a bővítőkártya reteszeit/reteszeit.

Következő lépések

Kövesse a [Miután befejezte a munkát a számítógép belsejében](#) című fejezet utasításait.

A GPU kártya eltávolítása

Előfeltételek

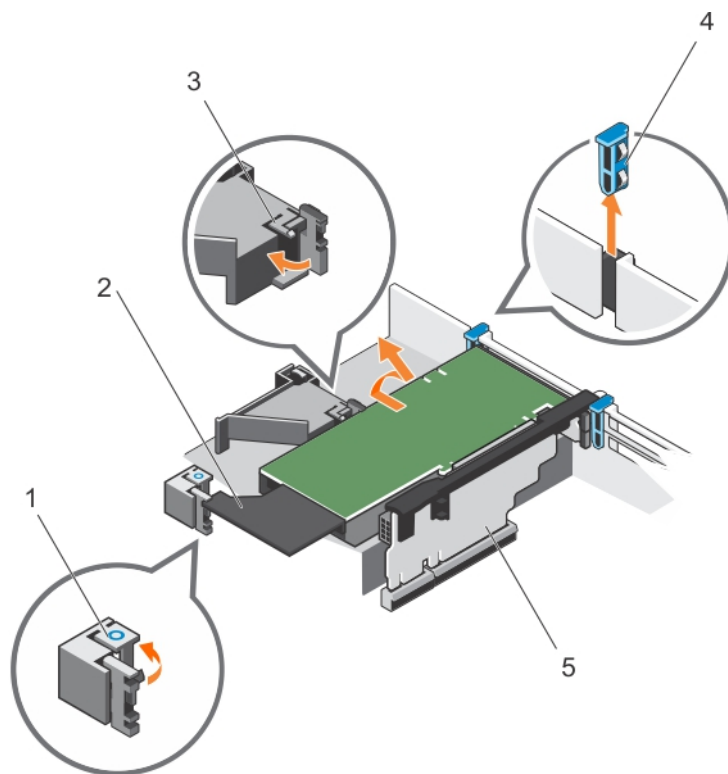
1. Olvassa el a [Biztonsági utasításokat](#).
2. Kövesse a [Mielőtt elkezdené dolgozni a számítógép belsejében](#) című fejezet utasításait.

FIGYELMEZTETÉS: Számos javítást csak képezített, hivatalos szakember végezhet. A hibaelhárítást és az egyszerű javításokat csak a termékismertetőben feltüntetett módon, illetve a telefonos ügyféltámogatás utasításának megfelelően szabad elvégezni. A jótállás nem vonatkozik a Dell által nem engedélyezett javításokból eredő sérülésekre. Olvassa el és kövesse a termékhez mellékelt biztonsági utasításokat.

Lépések

1. Emelje fel a bővítőkártya reteszeit.
2. Zárja a bővítőkártya zárófüleket a hűtőborításon és az adaptereken.
3. A GPU kártyát a széleinél fogva a GPU kártyát megdöntve csúsztassa ki az adapterkártyán lévő csatlakozóból.
4. Csatlakoztassa le a kábelt a GPU kártyáról.
5. Ha tartósan el kívánja távolítani a kártyát, helyezzen fém vakkártyát az üres bővítőhelybe, és zárja a bővítőkártya zárófület.

MEGJEGYZÉS: Az üres bővítőkártya foglalatokba fém vakkártyát kell helyezni annak érdekében, hogy a rendszer megfeleljen a Szövetségi Kommunikációs Bizottság (FCC) tanúsítványának. A vakkártyát a rendszeren kívül por és kosz mentesen kell tárolni, a rendszeren belül pedig el kell látni megfelelő hűtéssel és levegő áramlással.



28. ábra. A GPU kártya eltávolítása és beszerelése

- | | |
|-----------------------------|------------------------|
| 1. bővítőkártya zárófül (3) | 2. GPU kártya |
| 3. PCIe kártyatartó retesz | 4. bővítőkártya retesz |

Következő lépések

Kövesse a [Miután befejezte a munkát a számítógép belsejében](#) című fejezet utasításait.

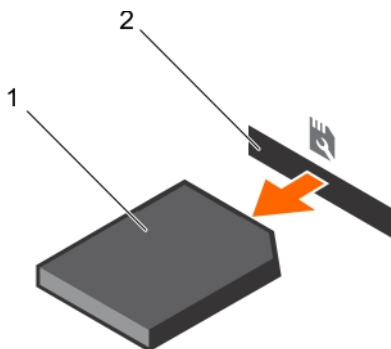
SD vFlash kártya (opcionális)

Az SD vFlash kártya egy Secure Digital (SD) kártya, amely az iDRAC porton lévő SD vFlash kártyafoglatba csatlakozik. A kártya állandó igény szerinti helyi tárolót biztosít, valamint egyedi alkalmazási környezetet, amely lehetővé teszi a szerverek konfigurálásának, a parancsfájlok és a rendszerképzésnek az automatizálását. USB-eszköz(öke)t emulál. Bővebb információért lásd az Integrated Dell Remote Access Controller User's Guide útmutatót a Dell.com/idracmanuals weboldalon.

SD vFlash médiakártya cseréje

Lépések

1. A rendszerben keresse meg az SD vFlash média foglalatot.
2. Az SD vFlash médiakártya eltávolításához a kártyát befelé nyomva oldja ki, majd a kártyát húzza ki a foglalatból.



29. ábra. Az SD vFlash médiakártya eltávolítása és beszerelése

- a. SD vFlash médiakártya
 - b. SD vFlash médiakártya foglalat
3. SD vFlash médiakártya beszereléséhez az SD vFlash médiakártyát a címkével ellátott oldalával felfelé és az érintkezőkkel ellátott végével előre felé helyezze a modulon lévő kártyafoglatba.
MEGJEGYZÉS: A foglalatba csak a megfelelő tájolásban lehet a kártyát behelyezni.
 4. A kártyát befelé megnyomva rögzítse a foglalatba.

Belső kettős SD-modul (opcionális)

A belső kettős SD-modul (IDSMD) kártya két SD-kártya-foglalatot biztosít. A kártya főbb jellemzői:

- A kétkártyás működés a mindkét foglalatban elhelyezett SD-kártyák használata révén, tükrözött konfigurációt valósít meg és redundanciát biztosít.
MEGJEGYZÉS: Ha a **Redundancy** beállítása **Mirror Mode** a rendszerbeállítás **Integrated Devices** képernyőjén, akkor az információ le lesz képezve az egyik SD-kártyáról a másikra.
- Egykártyás működés – egykártyás működés támogatott, de redundancia nélkül.

Belső SD-kártya eltávolítása

Előfeltételek

1. Kövesse a [Biztonsági utasításokat](#).
2. Kövesse [A számítógépen végzett munka előtt](#) című fejezet utasításait.
3. Keresse meg az SD-kártya foglalatát a belső kettős SD-modulon, majd a kártyának a nyílásból való kioldásához nyomja meg a kártyát.
4. Kövesse a [Miután befejezte a munkát a számítógép belsejében](#) című fejezet utasításait.

FIGYELMEZTETÉS: Számos javítást csak képesített, hivatalos szakember végezhet. A hibaelhárítást és az egyszerű javításokat csak a termékismertetőben feltüntetett módon, illetve a telefonos ügyféltámogatás utasításának megfelelően szabad elvégezni. A jótállás nem vonatkozik a Dell által nem engedélyezett javításokból eredő sérülésekre. Olvassa el és kövesse a termékhez mellékelte biztonsági utasításokat.

A belső kettős SD-modul és SD-kártyák eltávolításának és telepítésének módját bemutató videó megtekintéséhez keressen a QRL (Quick Resource Locator, gyors erőforrás-kereső) adatbázisban a qrl.dell.com oldalon.

Belső SD-kártya beszerelése

Előfeltételek

1. Kövesse a [Biztonsági utasításokat](#).
2. Kövesse [A számítógépen végzett munka előtt](#) című fejezet utasításait.

FIGYELMEZTETÉS: Számos javítást csak képesített, hivatalos szakember végezhet. A hibaelhárítást és az egyszerű javításokat csak a termékismertetőben feltüntetett módon, illetve a telefonos ügyféltámogatás utasításának megfelelően szabad elvégezni. A jótállás nem vonatkozik a Dell által nem engedélyezett javításokból eredő sérülésekre. Olvassa el és kövesse a termékhez mellékelte biztonsági utasításokat.

MEGJEGYZÉS: A rendszer SD-kártyával való használatához ellenőrizze, hogy az **Internal SD Card Port** beállítás engedélyezve van-e a rendszerbeállításokban.

Lépések

1. Keresse meg az SD-kártya csatlakozóját a belső kettős SD-modul alaplaján. Megfelelő módon igazgassa be az SD-kártyát, és illesse be a kártya érintkezőtűjének végét a foglalatba.

MEGJEGYZÉS: A foglalat megjelölésekkel rendelkezik, így biztosítja a kártya megfelelő behelyezését.

2. Nyomja a kártyát a kártyafoglalatba, hogy az helyére pattanjon.

Következő lépések

A belső kettős SD-modul és SD-kártyák eltávolításának és telepítésének módját bemutató videó megtekintéséhez keressen a QRL (Quick Resource Locator, gyors erőforrás-kereső) adatbázisban a qrl.dell.com oldalon.

A belső kettős SD-modul eltávolítása

Előfeltételek

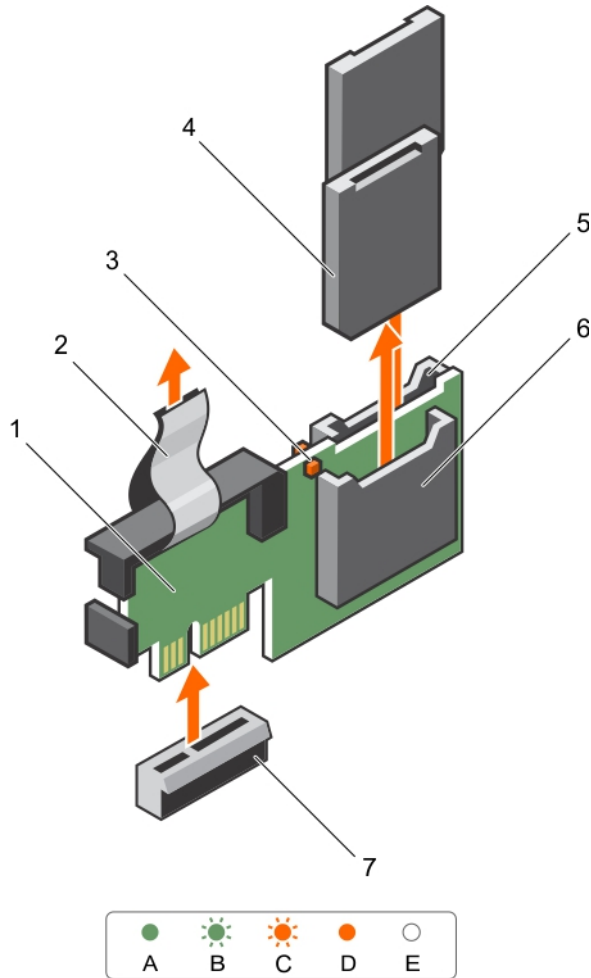
1. Kövesse a [Biztonsági utasításokat](#).
2. Kövesse [A számítógépen végzett munka előtt](#) című fejezet utasításait.

FIGYELMEZTETÉS: Számos javítást csak képesített, hivatalos szakember végezhet. A hibaelhárítást és az egyszerű javításokat csak a termékismertetőben feltüntetett módon, illetve a telefonos ügyféltámogatás utasításának megfelelően szabad elvégezni. A jótállás nem vonatkozik a Dell által nem engedélyezett javításokból eredő sérülésekre. Olvassa el és kövesse a termékhez mellékelte biztonsági utasításokat.

Lépések

1. Keresse meg a belső kettős SD-modult az alaplapon.
2. Ha be van szerelve, távolítsa el az SD-kártyá(ka)t

3. Fogja meg a műanyag húzófület, és húzza ki a kettős SD-modult az alaplaptól.



30. ábra. A belső kettős SD-modul (IDSDM) eltávolítása és beszerelése

- | | |
|--------------------------|-------------------------|
| 1. Belső kettős SD-modul | 2. Állapotjelző LED (2) |
| 3. SD-kártya (2) | 4. 1. SD-kártya-foglat |
| 5. 2. SD-kártya-foglat | 6. IDSDM-csatlakozó |

Az alábbi táblázat az IDSDM-jelzőkódokat ismerteti.

Egyezmény	IDSDM-jelzőkód	Állapot
A	Zöld	Azt jelzi, hogy a kártya online állapotban van
B	Villogó zöld	Az újraépítést vagy a tevékenységet jelzi
C	Villogó sárga	Kártyaelterést vagy kártyameghibásodást jelez
D	Borostyán	Azt jelzi, hogy a kártya offline módban van, meghibásodott vagy írásvédett
E	Nem világít	Azt jelzi, hogy a kártya hiányzik vagy indítási folyamatban van

Következő lépések

Kövesse a [Miután befejezte a munkát a számítógép belsejében](#) című fejezet utasításait.

A belső kettős SD-modul és SD-kártyák eltávolításának és telepítésének módját bemutató videó megtekintéséhez keressen a QRL (Quick Resource Locator, gyors erőforrás-kereső) adatbázisban a qrl.dell.com oldalon.

A belső kettős SD-modul beszerelése

Előfeltételek

1. Kövesse a [Biztonsági utasításokat](#).
2. Kövesse a [A számítógépen végzett munka előtt](#) című fejezet utasításait.

FIGYELMEZTETÉS: Számos javítást csak képesített, hivatalos szakember végezhet. A hibaelhárítást és az egyszerű javításokat csak a termékismertetőben feltüntetett módon, illetve a telefonos ügyféltámogatás utasításának megfelelően szabad elvégezni. A jótállás nem vonatkozik a Dell által nem engedélyezett javításokból eredő sérülésekre. Olvassa el és kövesse a termékhez mellékelte biztonsági utasításokat.

Lépések

1. Keresse meg az IDSDM-csatlakozót az alaplapon.
2. Igazítsa egymáshoz az alaplapon és a kettős SD-modult on lévő csatlakozókat.
3. Tolja be a kettős SD-modult, amíg megfelelően nem rögzül az alaplapon.

Következő lépések

1. Helyezze be az SD vFlash médiakártyá(ka)t.
2. Kövesse a [Miután befejezte a munkát a számítógép belsejében](#) című fejezet utasításait.

A belső kettős SD-modul és SD-kártyák eltávolításának és telepítésének módját bemutató videó megtekintéséhez keressen a QRL (Quick Resource Locator, gyors erőforrás-kereső) adatbázisban a qrl.dell.com oldalon.

Integrált tárolóvezérlő kártya

A rendszer az alaplapon rendelkezik egy kijelölt bővítőkártya foglalattal az integrált tárolóvezérlő kártya számára. Az integrált tárolóvezérlő kártya integrált tároló alrendszer biztosít a rendszer merevlemez-meghajtói számára. A vezérlő SAS és SATA merevlemez-meghajtókat támogat, valamint lehetővé teszi a merevlemez-meghajtók RAID konfigurációját. A RAID konfiguráció függ a rendszerben lévő tárolóvezérlő verziójától.

Az integrált tárolóvezérlő kártya eltávolítása

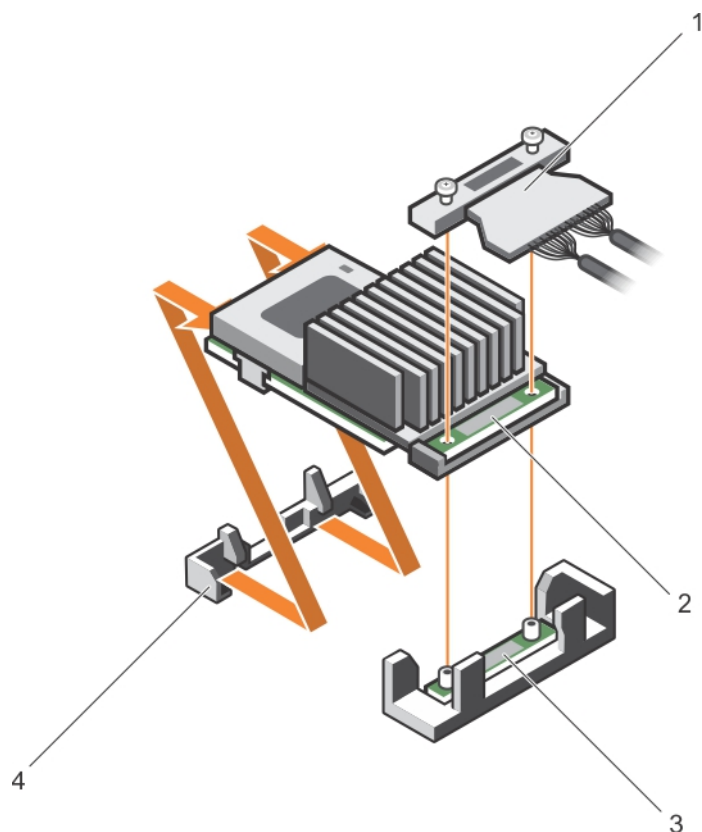
Előfeltételek

1. Olvassa el a [Biztonsági utasításokat](#).
2. Kövesse a [Mielőtt elkezdené dolgozni a számítógép belsejében](#) című fejezet utasításait.
3. Távolítsa el a hűtőborítást.
4. Távolítsa el az 1. bővítőkártya adaptert.
5. Készítse elő a #2 csillagcsavarhúzózt.

FIGYELMEZTETÉS: Számos javítást csak képesített, hivatalos szakember végezhet. A hibaelhárítást és az egyszerű javításokat csak a termékismertetőben feltüntetett módon, illetve a telefonos ügyféltámogatás utasításának megfelelően szabad elvégezni. A jótállás nem vonatkozik a Dell által nem engedélyezett javításokból eredő sérülésekre. Olvassa el és kövesse a termékhez mellékelte biztonsági utasításokat.

Lépések

1. Lazítsa meg a csavart, amely az integrált tárolóvezérlő kábelt az alaplapon lévő integrált tárolóvezérlő kártya csatlakozóra rögzíti.
2. Emelje ki az integrált tárolóvezérlő kábelt.
3. Megdöntve emelje meg a kártya egyik oldalát, és oldja ki az alaplapon lévő integrált tárolóvezérlő kártya tartóból.
4. A kártyát emelje ki a számítógépházból.



31. ábra. Az integrált tárolóvezérlő kártya eltávolítása és beszerelése

- | | |
|---|---|
| 1. integrált tárolóvezérlő kábel | 2. integrált tárolóvezérlő kártya |
| 3. integrált tárolóvezérlő kártya csatlakozó az alaplapon | 4. integrált tárolóvezérlő kártya tartó |

Következő lépések

1. Helyezze vissza az 1. bővítkártya adaptert.
2. Helyezze vissza a hűtőborítást.
3. Kövesse a [Miután befejezte a munkát a számítógép belsejében](#) című fejezet utasításait.

Az integrált tárolóvezérlő kártya beszerelése

Előfeltételek

1. Olvassa el a [Biztonsági utasításokat](#).
2. Kövesse a [Mielőtt elkezdene dolgozni a számítógép belsejében](#) című fejezet utasításait.
3. Távolítsa el a hűtőborítást.
4. Távolítsa el az 1. bővítkártya adaptert.
5. Készítse elő a #2 csillagcsavarhúzózt.

FIGYELMEZTETÉS: Számos javítást csak képezített, hivatalos szakember végezhet. A hibaelhárítást és az egyszerű javításokat csak a termékismertetőben feltüntetett módon, illetve a telefonos ügyféltámogatás utasításának megfelelően szabad elvégezni. A jótállás nem vonatkozik a Dell által nem engedélyezett javításokból eredő sérülésekre. Olvassa el és kövesse a termékhez mellékelte biztonsági utasításokat.

Lépések

1. Az integrált tárolóvezérlő kártyát illessze az integrált tárolóvezérlő kártya tartó csatlakozójára.
2. Az integrált tárolóvezérlő kártya csatlakozóval ellátott végét engedje az alaplapon lévő integrált tárolóvezérlő kártya csatlakozóba. Gondoskodjon arról, hogy az alaplapon lévő fűlek illeszkedjenek az integrált tárolóvezérlő kártyán lévő csavarlyukakhoz.

3. Az integrált tárolóvezérlő kártya kábelének csavarjait illessze a csatlakozón lévő csavarlyukakba.
4. Húzza meg a csavarokat, amelyek az integrált tárolóvezérlő kártya kábelt az alaplapon lévő integrált tárolóvezérlő kártya csatlakozóra rögzítik.

Következő lépések

1. Helyezze vissza az 1. bővítő kártya adaptert.
2. Helyezze vissza a hűtőborítást.
3. Kövesse a [Miután befejezte a munkát a számítógép belsejében](#) című fejezet utasításait.

Hálózati alkártya

A hálózati alkártya (NDC) egy kis méretű, eltávolítható mezzanine kártya. Az NDC révén rugalmasan megválaszthatók a különböző hálózati csatlakoztatási lehetőségek, például: 4 db 1GbE, 2 db 10 GbE és 2 db összevont hálózati adapter.

A hálózati alkártya eltávolítása

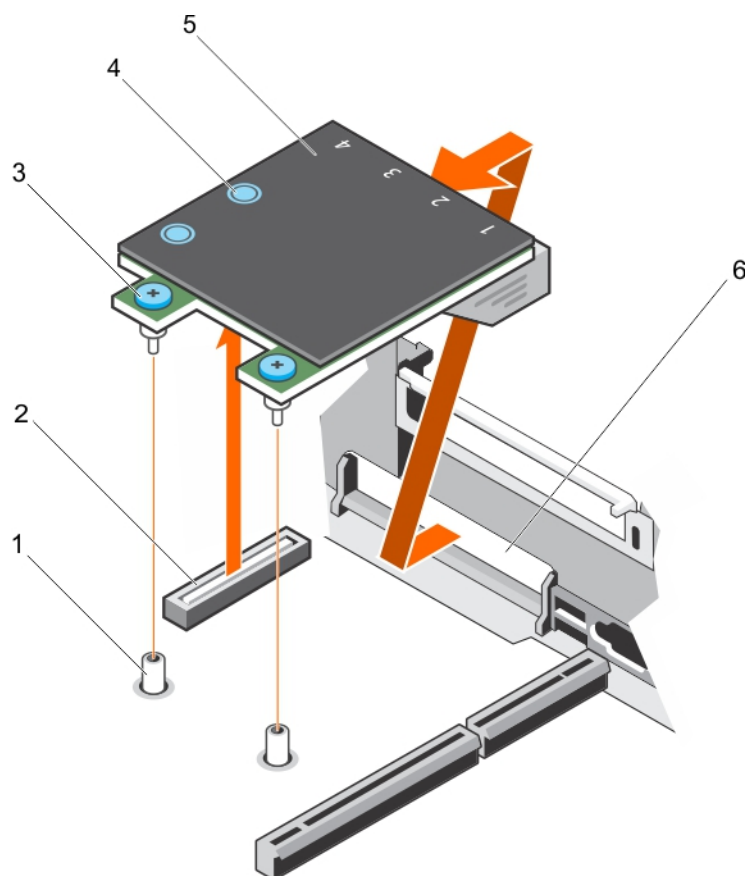
Előfeltételek

1. Kövesse a [Biztonsági utasításokat](#).
2. Kövesse [A számítógépen végzett munka előtt](#) című fejezet utasításait.
3. Ha be van szerelve, távolítsa el a bővítő kártyá(ka)t a 2. és 3. bővítő kártya-adapterből.
4. Tartsa kéznél a csillagfejű #1 csavarhúzó.

FIGYELMEZTETÉS: Számos javítást csak képesített, hivatalos szakember végezhet. A hibaelhárítást és az egyszerű javításokat csak a termékismertetőben feltüntetett módon, illetve a telefonos ügyféltámogatás utasításának megfelelően szabad elvégezni. A jótállás nem vonatkozik a Dell által nem engedélyezett javításokból eredő sérülésekre. Olvassa el és kövesse a termékhez mellékelt biztonsági utasításokat.

Lépések

1. A csillagfejű #1 csavarhúzó használatával lazítsa meg a hálózati alkártyát az alaplaphoz rögzítő elveszíthetetlen csavarokat.
2. Fogja meg a hálózati alkártyát az érintőpanel két oldalán, és emelje ki a kártyát az alaplapon lévő csatlakozóból.
3. Csúsztassa el a hálózati alkártyát a rendszer hátuljától addig, amíg az Ethernet-csatlakozók kikerülnek a hátsó panelben található foglalatból.
4. Emelje ki a házból a hálózati alkártyát.



32. ábra. A hálózati alkártya (NDC) eltávolítása és beszerelése

- | | |
|--|---|
| 1. elveszíthetetlen csavar foglalata (2) | 2. alaplapi csatlakozó |
| 3. elveszíthetetlen csavar (2) | 4. érintőpont (2) |
| 5. hálózati alkártya | 6. hátlapi foglalat Ethernet-csatlakozókhoz |

Következő lépések

1. Helyezze vissza a hálózati alkártyát.
2. Kövesse a [Miután befejezte a munkát a számítógép belsejében](#) című fejezet utasításait.

A hálózati alkártya eltávolításának és telepítésének módját bemutató videó megtekintéséhez keressen a QRL (Quick Resource Locator, gyors erőforrás-kereső) adatbázisban a qrl.dell.com oldalon.

A hálózati alkártya beszerelése

Előfeltételek

1. Kövesse a [Biztonsági utasításokat](#).
2. Kövesse [A számítógépen végzett munka előtt](#) című fejezet utasításait.
3. Ha be van(nak) szerelve, távolítsa el a bővítőkárt(ka)t a 2. bővítőkárt(ka)-adapterből.
4. Tartsa kéznél a csillagfejű #1 csavarhúzózt.

FIGYELMEZTETÉS: Számos javítást csak képezített, hivatalos szakember végezhet. A hibaelhárítást és az egyszerű javításokat csak a termékismertetőben feltüntetett módon, illetve a telefonos ügyféltámogatás utasításának megfelelően szabad elvégezni. A jótállás nem vonatkozik a Dell által nem engedélyezett javításokból eredő sérülésekre. Olvassa el és kövesse a termékhez mellékelt biztonsági utasításokat.

Lépések

1. Döntse meg a kártyát, hogy az Ethernet-csatlakozók átférjenek a hátsó panelen lévő foglalon.

2. Illessze a kártyán levő elveszíthetetlen csavarokat az alaplapon levő foglataikhoz.
3. Nyomja le a kártya érintési pontjait, amíg a kártyacsatlakozó szilárdan a helyére nem rögzül az alaplapi csatlakozóban.
4. A csillagfejű #1 csavarhúzó használatával húzza meg a hálózati alkártyát az alaplaphoz rögzítő elveszíthetetlen csavarokat.

Következő lépések


1. Ha szükséges, szerelje be a bővítőkárt(ka)t a 2. bővítőkárt(ka)-adapterbe.
2. Kövesse a [Miatán befejezte a munkát a számítógép belsejében](#) című fejezet utasításait.

A hálózati alkártya eltávolításának és telepítésének módját bemutató videó megtekintéséhez keressen a QRL (Quick Resource Locator, gyors erőforrás-kereső) adatbázisban a qrl.dell.com oldalon.

Hűtőborda és processzor


A következő esetekben hajtsa végre az alábbi műveleteket:

- Egy további processzor behelyezésekor.
- Processzor cseréjekor.

 **MEGJEGYZÉS:** A rendszer megfelelő hűtése érdekében a processzorokat üresen kell telepíteni az üres processzorfoglatokba.

Processzor eltávolítása

Előfeltételek

 **FIGYELMEZTETÉS:** Számos javítást csak képezített, hivatalos szakember végezhet. A hibaelhárítást és az egyszerű javításokat csak a termékismertetőben feltüntetett módon, illetve a telefonos ügyféltámogatás utasításának megfelelően szabad elvégezni. A jótállás nem vonatkozik a Dell által nem engedélyezett javításokból eredő sérülésekre. Olvassa el és kövesse a termékhez mellékelt biztonsági utasításokat.

 **MEGJEGYZÉS:** A rendszer megfelelő hűtése érdekében a processzorokat üresen kell telepíteni az üres processzorfoglatokba.

1. Olvassa el a [Biztonsági utasításokat](#).
2. Készítse elő a #2 csillagcsavarhúzót.
3. Ha frissíti a rendszerét, töltsse le a legfrissebb BIOS verziót a dell.com/support weboldalról, és a frissítés telepítéséhez kövesse a tömörített fájlban található utasításokat.

 **MEGJEGYZÉS:** A rendszer BIOS a Lifecycle Controller használatával is frissíthető.

4. Kövesse a [Mielőtt elkezdene dolgozni a számítógép belsejében](#) című fejezet utasításait.
5. Ha be van(nak) helyezve, távolítsa el a teljes méretű PCIe kártyá(ka)t.
6. Távolítsa el a hűtőborítást.

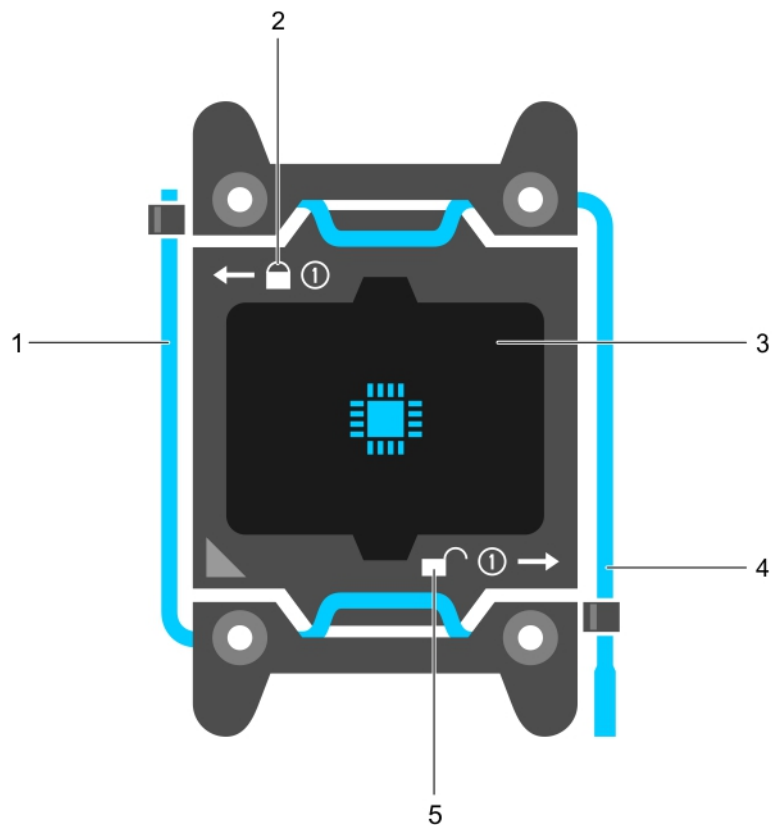
 **MEGJEGYZÉS:** A hűtőborda és a processzor a rendszer kikapcsolása után is forró lehet egy ideig. Várja meg, amíg a hűtőborda és a processzor lehűl, mielőtt hozzájuk ér.

 **FIGYELMEZTETÉS:** Soha ne távolítsa el a hűtőbordát a processzorról, hacsak nem szeretné a processzort eltávolítani. A hűtőborda szükséges a megfelelő hőmérsékleti körülmények biztosításához.

Lépések

1. A hűtőborda eltávolítása:
 - a. Lazítsa meg az elveszíthetetlen csavarokat, amelyek a hűtőbordát az alaplapra rögzítik. Várjon 30 másodpercet, mielőtt a hűtőbordát lefejtí a processzorról.
 - b. Távolítsa el a csavart, amely átlósan szemben helyezkedik el az először eltávolított csavarhoz képest.
 - c. Ismétlje meg a műveletet a maradék két csavarral.
 - d. Távolítsa el a hűtőbordát.



 **FIGYELMEZTETÉS:** A processzort a foglatban jelentős erő tartja. Ügyeljen arra, hogy ha nem fogja meg erősen, a kioldókar hirtelen felpattanhat.

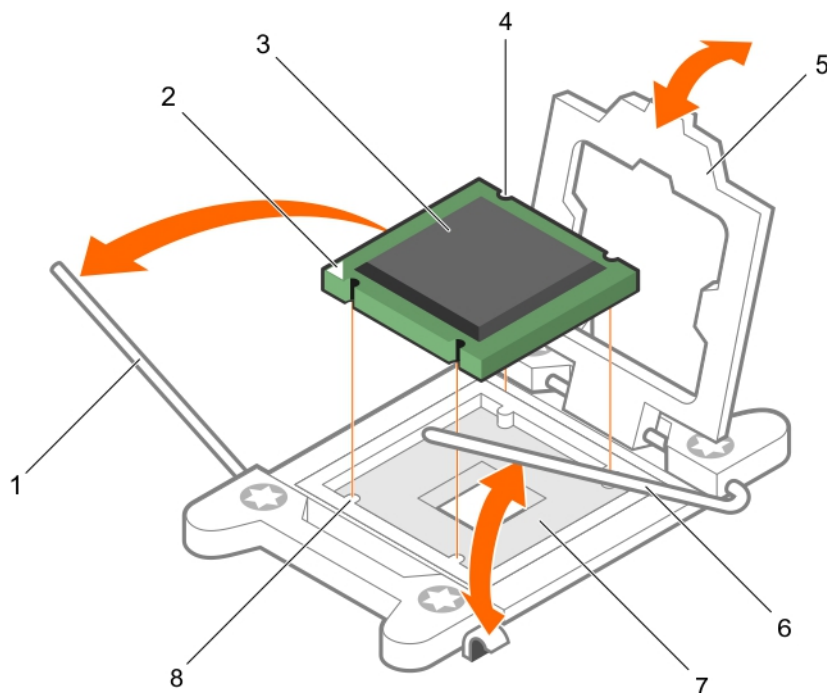


33. ábra. Processzor árnyékoló

- | | |
|--|--|
| 1. elsőként zárandó foglalat kioldó kart | 2. zár ikon |
| 3. processzor | 4. elsőként zárandó foglalat kioldó kart |
| 5. kioldás ikon | |

2. A processzor eltávolítása:

- a. Oldja ki a kioldás ikonhoz közel található *elsőként nyitandó* foglalat kart  úgy, hogy a kart lefelé és a fül alól kifelé nyomja.
- b. Hasonló módon, oldja ki a zár ikon mellett található *elsőként zárandó* foglalat kioldó kart  úgy, hogy a kart lefelé és a fül alól kifelé nyomja. A kart fordítsa el 90 fokban felfelé.
- c. A processzor árnyékoló megemeléséhez engedje le az *elsőként nyitandó* foglalat kioldó kart.



34. ábra. Processzor eltávolítása és beszerelése

- | | |
|--|--|
| 1. elsőként zárandó foglalat kioldó kart | 2. a processzor 1-es érintkező sarka |
| 3. processzor | 4. foglalat (4) |
| 5. processzor árnyékoló | 6. elsőként zárandó foglalat kioldó kart |
| 7. foglalat | 8. foglalat kulcsok (4) |

- d. Fogja meg a fület a processzor árnyékolón, és a processzor árnyékolót forgassa el felfelé, amíg az *elsőként nyitandó* foglalat kioldó kar fel nem emelkedik.

FIGYELMEZTETÉS: A foglalat érintkezők sérülékenyek és maradandóan károsodhatnak. Legyen óvatos, és ne hajlítsa meg az érintkezőket, amikor a processzort eltávolítja a foglalatból.

- e. A processzort emelje ki a foglalatból, és az *elsőként nyitandó* foglalat kioldó kart hagyja felnyitott állapotban.

MEGJEGYZÉS: Ha a processzort végleg eltávolítja, akkor az üres foglalatba egy védő fedetlet kell behelyeznie annak érdekében, hogy védje a foglalat érintkezőit és távol tartsa a port a foglalatból.

MEGJEGYZÉS: A processzor eltávolítása után helyezze a processzort egy antisztatikus tasakba a későbbi használat, visszaküldés vagy ideiglenes tárolás céljából. Ne érjen a processzor aljához. Csak a processzor széléihez érjen.

Processzor beszerelése

Előfeltételek

FIGYELMEZTETÉS: Számos javítást csak képezett, hivatalos szakember végezhet. A hibaelhárítást és az egyszerű javításokat csak a termékismertetőben feltüntetett módon, illetve a telefonos ügyféltámogatás utasításának megfelelően szabad elvégezni. A jótállás nem vonatkozik a Dell által nem engedélyezett javításokból eredő sérülésekre. Olvassa el és kövesse a termékhez mellékelt biztonsági utasításokat.





1. Olvassa el a [Biztonsági utasításokat](#).
2. Készítse elő a #2 csillagcsavarhúzózt.

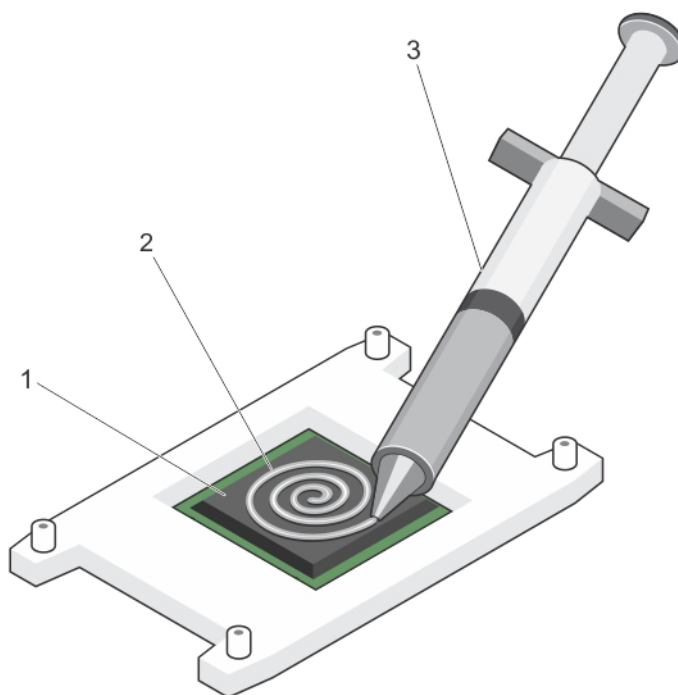
3. Ha frissíti a rendszerét, töltsse le a legfrissebb BIOS verziót a **dell.com/support** weboldalról, és a frissítés telepítéséhez kövesse a tömörített fájlban található utasításokat.
i **MEGJEGYZÉS:** A rendszer BIOS a Lifecycle Controller használatával is frissíthető.
4. Kövesse a [Mielőtt elkezdene dolgozni a számítógép belsejében](#) című fejezet utasításait.
5. Távolítsa el a hűtőborítást.
i **MEGJEGYZÉS:** A hűtőborda és a processzor a rendszer kikapcsolása után is forró lehet egy ideig. Várja meg, amíg a hűtőborda és a processzor lehűl, mielőtt hozzájuk ér.

△ FIGYELMEZTETÉS: Soha ne távolítsa el a hűtőbordát a processzorról, hacsak nem szeretné a processzort eltávolítani. A hűtőborda szükséges a megfelelő hőmérsékleti körülmények biztosításához.

i **MEGJEGYZÉS:** Ha egy processzort szerel be, akkor azt a CPU1 foglalatba kell beszerelni.

Lépések

1. Csomagolja ki az új processzort.
Ha a processzor egy rendszerben már használva volt, egy ronggyal távolítson el minden maradék hővezető pasztát a processzorról.
2. Keresse meg a processzor foglalatát.
3. Ha van, távolítsa el a foglalat fedelét.
4. Oldja ki a kioldás ikonhoz közel található *elsőként nyitandó* foglalatkioldó kart  úgy, hogy a kart lefelé és a fül alól kifelé nyomja.
5. Hasonló módon, oldja ki a zár ikon mellett található *elsőként zárandó* foglalat kioldó kart  úgy, hogy a kart lefelé és a fül alól kifelé nyomja. A kart fordítsa el 90 fokban felfelé.
6. A processzor árnyékolón fogja meg a zár jel mellett lévő fület és emelje meg felfelé.
7. A processzor behelyezése a foglalatba:
△ FIGYELMEZTETÉS: A processzor helytelen irányban történő behelyezésével az alaplap vagy a processzor maradandó károsodását okozhatja. Ne hajlítsa meg a foglalatban lévő érintkezőket.
△ FIGYELMEZTETÉS: A processzor eltávolításakor vagy beszereléskor a kezét törölje tisztára. A processzor érintkezőire kerülő szennyeződés, mint pl. a hővezető paszta vagy olaj a processzor sérülését okozhatja.
 - a. A processzort illessze a foglalat illesztékekre.
△ FIGYELMEZTETÉS: A processzort ne erőltesse a helyére. Ha a processzor a megfelelő módon van behelyezve, könnyedén illeszkedik a foglalatba.
 - b. A processzoron lévő 1. tű jelzést illessze az lévő háromszöghöz. .
 - c. A processzort helyezze a foglalatra úgy, hogy a processzoron lévő nyílások a foglalat illesztékeihez illeszkedjenek.
△ FIGYELMEZTETÉS: A processzort ne erőltesse a helyére. Ha a processzor a megfelelő módon van behelyezve, könnyedén illeszkedik a foglalatba.
 - d. Zárja a processzor árnyékolót.
 - e. Engedje le a zár ikon mellett található *elsőként zárandó* foglalat kioldó kart  és a zárásához nyomja a fül alá.
 - f. Oldja ki a kioldás ikonhoz közel található *elsőként nyitandó* foglalat kioldó kart  és a zárásához nyomja a fül alá.
8. A hűtőborda eltávolítása:
 - a. Ha van, egy ronggyal távolítsa el a hővezető pasztát a hűtőbordáról.
 - b. Helyezzen hővezető pasztát a processzor tetejére. Használja a processzor készlethez kapott hővezető paszta fecskendőjét.
△ FIGYELMEZTETÉS: Ha túl sok hővezető pasztát használ, azzal beszennyezheti a processzor foglalat érintkezőit.



35. ábra. Hővezető paszta alkalmazása a processzor tetejére

- i. processzor
- ii. hővezető paszta
- iii. hővezető paszta fecskendő

i **MEGJEGYZÉS:** A hővezető paszta csak egyszer használható. Használat után a dobja ki a fecskendőt.

- c. Helyezze rá a hűtőbordát a processzorra.
- d. Húzza meg a négy csavartt, amely a hűtőbordát az alaplaphoz rögzíti.

i **MEGJEGYZÉS:** A csavarokat átlósan húzza meg. A hűtőborða beszerelésekor ne húzza meg túl erősen a hűtőborða rögzítő csavarokat. Annak érdekében, hogy megelőzze a túl nagy erő kifejtését, a csavarokat addig húzza, amíg ellenállást nem érez. A csavarfeszítési nyomaték nem lehet nagyobb, mint 6,9 kg-cm (6 hüvelyk-láb).

Következő lépések

1. Szerelje be a hűtőborítást.
2. Kövesse a [Miután befejezte a munkát a számítógép belsejében](#) című fejezet utasításait.
3. Rendszerindításkor az <F2> gomb megnyomásával lépjen be a Rendszerbeállítás menübe, és ellenőrizze, hogy a processzor információk megegyeznek-e az új rendszerkonfigurációval.
4. Futtassa le a számítógép-diagnosztikát, és ellenőrizze, hogy az új processzor működése megfelelő-e.

Tápegységek

A rendszer az alábbiakat támogatja:

- Két 1100 wattos váltóáramú tápegység modul

i **MEGJEGYZÉS:** A Titanium tápegység általában csak 200 - 240 volt váltóáram néveges feszültséget támogat.

i **MEGJEGYZÉS:** Amikor két egyforma tápegységet szerel be a redundancia (1+1 – redundanciával vagy 2+0 – redundancia nélkül) a BIOS-ban kerül konfigurálásra. Redundáns üzemmódban a rendszer tápellátását mindkét tápegység biztosítja, amikor az üzem közben történő csere le van tiltva. Amikor az üzem közben történő csere engedélyezve van, a maximális hatékonyság érdekében az egyik tápegységet készenléti állapotba kell helyezni, amikor a rendszerkihasználtság alacsony.

MEGJEGYZÉS: A váltóáramú tápegységek esetén csak olyan tápegységet használjon, amely a hátulján rendelkezik az Extended Power Performance (EPP) címkével. Ha a szerverekhez készült korábbi generációs tápegységeket vegyesen használja, az eltérő tápegység hibát vagy bekapcsolási hibát eredményezhet.

Gyorsváltásfunkció

A rendszer támogatja a gyorsváltás funkciót, amely jelentősen csökkenti a tápellátás felesleggel kapcsolatos tápellátás igényt.

Amikor a működés közbeni csere funkció engedélyezve van, az egyik felesleges tápegység alvó állapotba vált. Az aktív tápegység támogatja a terhelés 100 %-át, így magas hatásfokkal működik. Az alvó állapotban lévő tápegység figyelemmel kíséri az aktív tápegység kimeneti feszültségét. Ha az aktív tápegység kimeneti feszültsége lecsökken, az alvó állapotú tápegység aktív állapotúra vált.

Ha két aktív állapotú tápegység használata hatékonyabb, mint egy alvó tápegység működése, az aktív tápegység is aktiválhatja az alvó tápegységet.

Az alapértelmezett tápegység beállítások az alábbiak:

- Ha az aktív tápegység terhelése 50 %-nál magasabb, a tartalék tápegység aktív állapotúra vált.
- Ha az aktív tápegység terhelése 20 % alá esik, a tartalék tápegység alvó állapotúra vált.

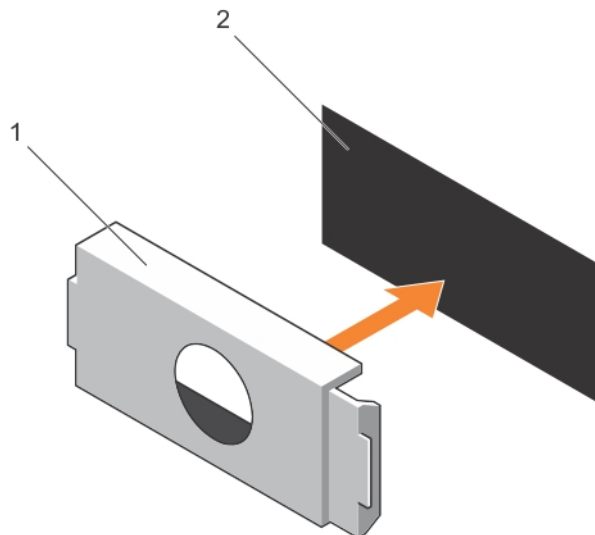
A működés közbeni csere funkciót az iDRAC beállítások használatával konfigurálhatja. Az iDRAC beállításokra vonatkozó bővebb információért lásd a Dell távoli hozzáférést vezérlő felhasználói útmutatót a Dell.com/idracmanuals weboldalon.

A tápegység kitöltő eltávolítása

Erről a feladatról

Ha egy második tápegységet szerel be, távolítsa el a tápegység rekeszben lévő tápegység kitöltőt úgy, hogy kihúzza onnan.

FIGYELMEZTETÉS: A rendszer megfelelő hűtése érdekében a második tápegység rekeszbe tápegység kitöltőt kell beszerezni nem redundáns konfigurációban. Csak akkor távolítsa el a tápegység kitöltőt, ha második tápegységet szerel be.



36. ábra. A tápegység kitöltő eltávolítása és beszerelése

1. tápegység kitöltő
2. tápegység rekesz

A tápegység kitöltő beszerelése

Tápegység kitöltő csak a második tápegység rekeszbe szerelhető be.

Lépések

1. A kitöltőt illessze a tápegység rekeszbe.
2. nyomja a számítógépházba, amíg az a helyére nem pattan.

A váltóáramú tápegység kiszérése

Előfeltételek

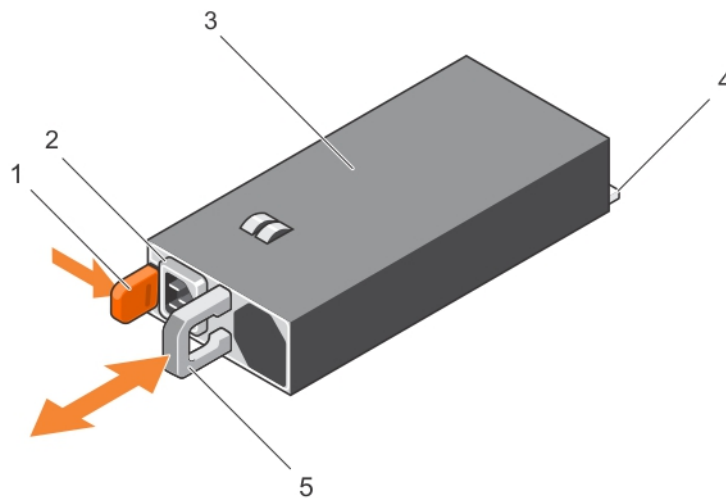
FIGYELMEZTETÉS: Számos javítást csak képezített, hivatalos szakember végezhet. A hibaelhárítást és az egyszerű javításokat csak a termékismertetőben feltüntetett módon, illetve a telefonos ügyféltámogatás utasításának megfelelően szabad elvégezni. A jótállás nem vonatkozik a Dell által nem engedélyezett javításokból eredő sérülésekre. Olvassa el és kövesse a termékhez mellékelte biztonsági utasításokat.

FIGYELMEZTETÉS: A rendszer a normál működéshez egyetlen tápegységet igényel. Tápredundáns rendszerek esetén, a bekapcsolt rendszerből egyszerre csak egy tápegységet távolítson el és cseréljen ki.

MEGJEGYZÉS: Ha a tápegység eltávolítását zavarja az opcionális kábelkezelő kar, akkor előfordulhat, hogy azt ki kell reteszelnie és fel kell emelnie. A kábelkezelő karról további információ a rendszer rackjének dokumentációjában található.

Lépések

1. Csatlakoztassa le a tápkábelt az áramforrásról és az eltávolítani kívánt tápegységről, majd távolítsa el a kábeleket a pántról.
2. Nyomja meg a kioldóreteszt, majd csúsztassa ki a tápegységet a házból.



37. ábra. Váltóáramú tápegység eltávolítása és beszerelése

- | | |
|-------------------------|--------------------------------|
| 1. kioldó retesz | 2. tápegység kábelcsatlakozója |
| 3. tápegység | 4. csatlakozó |
| 5. tápegység fogantyúja | |

Eredmények

A tápegységek eltávolításának és telepítésének módját bemutató videó megtekintéséhez keressen a QRL (Quick Resource Locator, gyors erőforrás-kereső) adatbázisban a qrl.dell.com oldalon.

Váltóáramú tápegység beszerelése

Előfeltételek

FIGYELMEZTETÉS: Számos javítást csak képezített, hivatalos szakember végezhet. A hibaelhárítást és az egyszerű javításokat csak a termékismertetőben feltüntetett módon, illetve a telefonos ügyféltámogatás utasításának megfelelően szabad elvégezni. A jótállás nem vonatkozik a Dell által nem engedélyezett javításokból eredő sérülésekre. Olvassa el és kövesse a termékhez mellékelt biztonsági utasításokat.

Lépések

1. Ellenőrizze, hogy mindkét tápegység azonos típusú-e, és azonos maximális kimeneti teljesítménnyel rendelkezik-e.

MEGJEGYZÉS: A maximális kimeneti teljesítmény (wattban megadva) a tápegység címkéjén látható.

2. Ha alkalmazható távolítsa el a tápegységkitöltőt.

3. Csúsztassa az új tápegységet a házba, amíg a tápegység teljesen a helyére nem illeszkedik, és a kioldóreteszek a helyükre nem pattannak.

MEGJEGYZÉS: Ha kioldotta a kábelkezelő kart, hajtja vissza. A kábelkezelő karról további információ a rendszer rackjének dokumentációjában található.

4. Csatlakoztassa a tápkábelt a tápegységhez, majd csatlakoztassa a kábelt egy konnektorba.

FIGYELMEZTETÉS: A tápkábel csatlakoztatásakor rögzítse a kábelt a pánttal.

MEGJEGYZÉS: Új tápegység beszerelése, üzem közbeni cseréje vagy üzem közbeni hozzáadása esetén várjon 15 másodpercet, hogy a rendszer felismerje a tápegységet, és meghatározza az állapotát. Előfordulhat, hogy a tápegység redundanciája a felfedezés befejezéséig szünetel. Várja meg, amíg az új tápegységet a rendszer felfedezi és engedélyezi, mielőtt eltávolítja a másik tápegységet. A tápegység állapotjelző fénye zöld színre vált, így jelzi, hogy a tápegység megfelelően működik.

Eredmények

A tápegységek eltávolításának és telepítésének módját bemutató videó megtekintéséhez keressen a QRL (Quick Resource Locator, gyors erőforrás-kereső) adatbázisban a qrl.dell.com oldalon.

Gombelem

A rendszerakkumulátor cseréje

Előfeltételek

1. Kövesse a [Biztonsági utasításokat](#).

2. Kövesse [A számítógépen végzett munka előtt](#) című fejezet utasításait.

3. Távolítsa el a hűtőborítást.

MEGJEGYZÉS: Ha az akkumulátor nincs megfelelően behelyezve, robbanásveszély áll fent. Az akkumulátort csak a gyártó által javasolt típusúra cserélje le. Bővebb információért lásd a biztonsági utasításokat. Bővebb információért lásd a rendszerhez kapott biztonsági utasításokat.

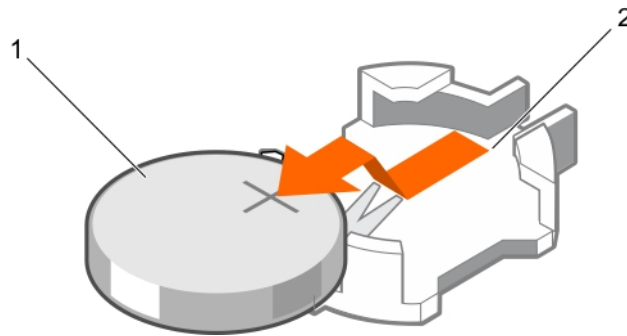
FIGYELMEZTETÉS: Számos javítást csak képezített, hivatalos szakember végezhet. A hibaelhárítást és az egyszerű javításokat csak a termékismertetőben feltüntetett módon, illetve a telefonos ügyféltámogatás utasításának megfelelően szabad elvégezni. A jótállás nem vonatkozik a Dell által nem engedélyezett javításokból eredő sérülésekre. Olvassa el és kövesse a termékhez mellékelt biztonsági utasításokat.

Lépések

1. Keresse meg az akkumulátorfoglatot.

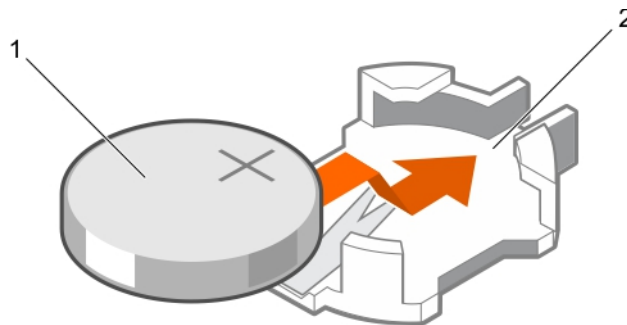
FIGYELMEZTETÉS: Az akkumulátor-csatlakozó sérülésének elkerüléséhez támassza meg szilárdan a csatlakozót, miközben behelyezi vagy kivesszi az akkumulátort.

2. Tegye az ujját az akkumulátorcsatlakozó negatív oldalán levő rögzítőfülek közé, majd emelje ki az akkumulátort a foglalatból.



38. ábra. A rendszerakkumulátor eltávolítása

- a. az akkumulátorcsatlakozó pozitív oldala
 - b. rendszerakkumulátor
 - c. az akkumulátorcsatlakozó negatív oldala
3. Új rendszerakkumulátor beszereléséhez fogja meg az akkumulátort úgy, hogy a „+” felfelé nézzen, és csúsztassa a rögzítőfülek alá.
 4. Nyomja az akkumulátort a csatlakozóba, amíg a helyére nem pattan.



39. ábra. A rendszerakkumulátor beszerelése

- a. rendszerakkumulátor
- b. az akkumulátorcsatlakozó pozitív oldala

Következő lépések

1. A hűtőborítás beszerelése.
2. Kövesse a [Miután befejezte a munkát a számítógép belsejében](#) című fejezet utasításait.
3. Rendszerindítás közben nyomja meg az <F2> billentyűt a rendszerbeállítások megnyitásához, és ellenőrizze, hogy az akkumulátor megfelelően működik-e.
4. Adja meg a megfelelő időt és dátumot a Rendszerbeállítás **Time** és **Date** mezőjében.
5. Lépjen ki a rendszerbeállításokból.

A rendszerakkumulátor eltávolításának és telepítésének módját bemutató videó megtekintéséhez keressen a QRL (Quick Resource Locator, gyors erőforrás-kereső) adatbázisban a qrl.dell.com oldalon.

Merevlemez-meghajtó hátlap

A rendszer konfigurációjától függően:

Precision Rack 7910 2,5 hüvelykes (x8) HDD/SSD

A merevlemez-meghajtó csatlakozópanelének eltávolítása

Előfeltételek

1. Kövesse a [Biztonsági utasításokat](#).
2. Kövesse [A számítógépen végzett munka előtt](#) című fejezet utasításait.
3. Távolítsa el a hűtőborítást.
4. Távolítsa el a hűtőventilátor egységet.
5. Távolítsa el az összes merevlemez-meghajtót.

FIGYELMEZTETÉS: Számos javítást csak képezett, hivatalos szakember végezhet. A hibaelhárítást és az egyszerű javításokat csak a termékismertetőben feltüntetett módon, illetve a telefonos ügyféltámogatás utasításának megfelelően szabad elvégezni. A jótállás nem vonatkozik a Dell által nem engedélyezett javításokból eredő sérülésekre. Olvassa el és kövesse a termékhez mellékelt biztonsági utasításokat.

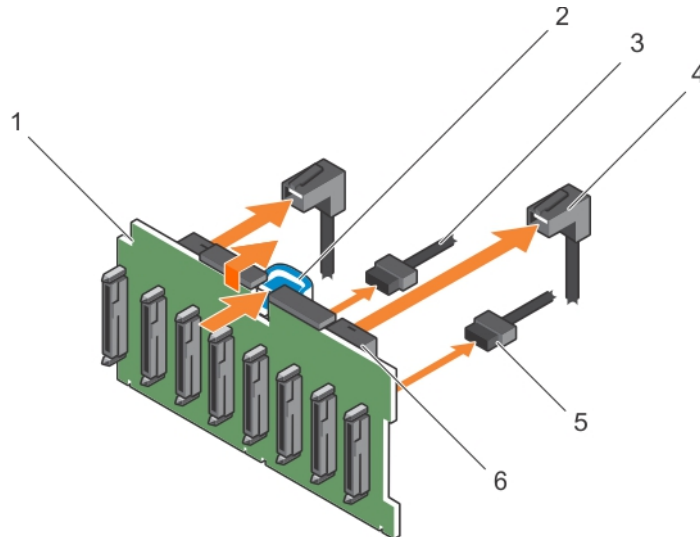
FIGYELMEZTETÉS: A merevlemez és hátlap sérülésének elkerülése érdekében a hátlap leszerelése előtt el kell távolítania a merevlemez-meghajtókat a rendszerből.

FIGYELMEZTETÉS: Az eltávolítás előtt jegyezze meg az egyes merevlemez-meghajtók számát, és ideiglenesen címkézze fel őket, hogy majd ugyanoda helyezhesse őket vissza.

Lépések

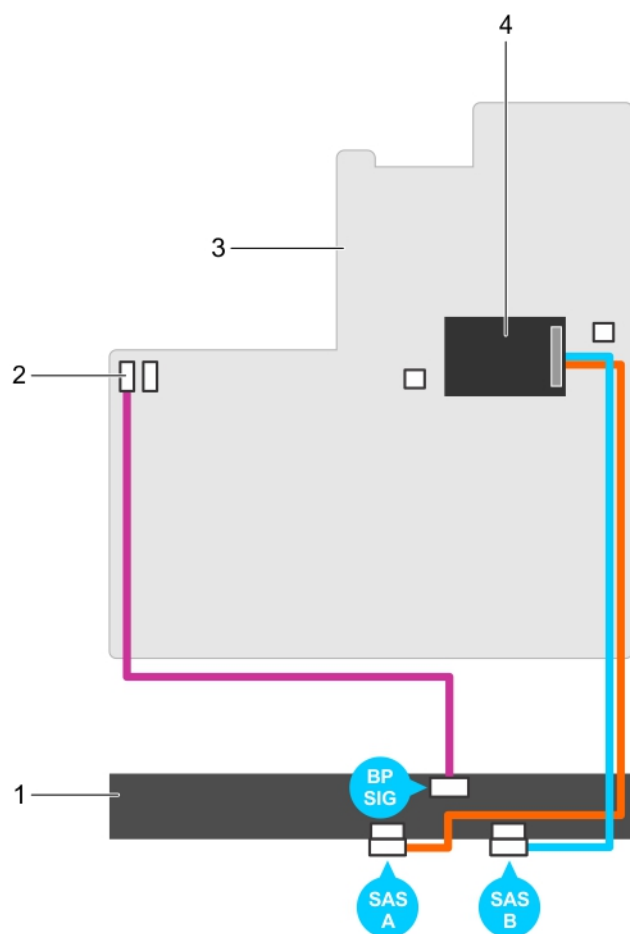
1. Válassza le a HDD-/SSD adat-, jel- és tápkábeleket a hátlapról.
2. Nyomja meg a kioldófület, emelje felfelé a hátlapot, majd csúsztassa a számítógépház hátulja felé.

MEGJEGYZÉS: A vezérlőpanel rugalmas kábele sérülésének elkerülése érdekében a rugalmas kábel eltávolítása előtt oldja ki a csatlakozón lévő blokkoló fület. Ne hajlítsa meg a rugalmas kábelt a csatlakozónál. Az x12 csatlakozópanel blokkoló fülének kihúzásához húzza fel a zárófület. Az x18 és x2 hátlap esetén forgassa el a zárófület 90 fokkal az óramutató járásával megegyező irányba.



40. ábra. A 2,5 hüvelykes (x8) HDD/SSD hátlap eltávolítása és beszerelése – Precision Rack 7910

- | | |
|--------------------------------------|--|
| 1. merevlemez-hátlap csatlakozói (8) | 2. bal oldali fülhallgató-panel kábele |
| 3. kioldófül | 4. hátlap-tápkábel |
| 5. SAS-kábel | 6. mini SAS-kábel csatlakozója |



1. merevlemez-hátlap
3. alaplap

2. hátlapi jelcsatlakozó 1
4. integrált tárolóvezérlő kártya

A merevlemez-meghajtó hátlap beszerelése

Előfeltételek

1. Olvassa el a [Biztonsági utasításokat](#).
2. Kövesse a [Mielőtt elkezdené dolgozni a számítógép belsejében](#) című fejezet utasításait.

FIGYELMEZTETÉS: Számos javítást csak képezett, hivatalos szakember végezhet. A hibaelhárítást és az egyszerű javításokat csak a termékismertetőben feltüntetett módon, illetve a telefonos ügyféltámogatás utasításának megfelelően szabad elvégezni. A jótállás nem vonatkozik a Dell által nem engedélyezett javításokból eredő sérülésekre. Olvassa el és kövesse a termékhez mellékelte biztonsági utasításokat.

FIGYELMEZTETÉS: A vezérlőpanel rugalmas kábele sérülésének elkerülése érdekében a vezérlőpanel rugalmas kábelét ne hajlítsa meg, miután azt a csatlakozójára csatlakoztatta.

Lépések

1. A merevlemez-meghajtó hátlap illesztéséhez használja a számítógépházon lévő horgokat.
2. A merevlemez-meghajtó hátlapot csúsztassa lefelé, amíg a kioldófülek a helyükre nem pattannak.
3. Csatlakoztassa a HDD/SSD adat-, jel- és tápkábelt a hátlapra.

Következő lépések


1. Helyezze vissza a hűtőventilátor szerkezetet.
2. Helyezze vissza a hűtőborítást.
3. A merevlemez-meghajtókat szerelje vissza az eredeti helyükre.
4. Kövesse a [Miután befejezte a munkát a számítógép belsejében](#) című fejezet utasításait.

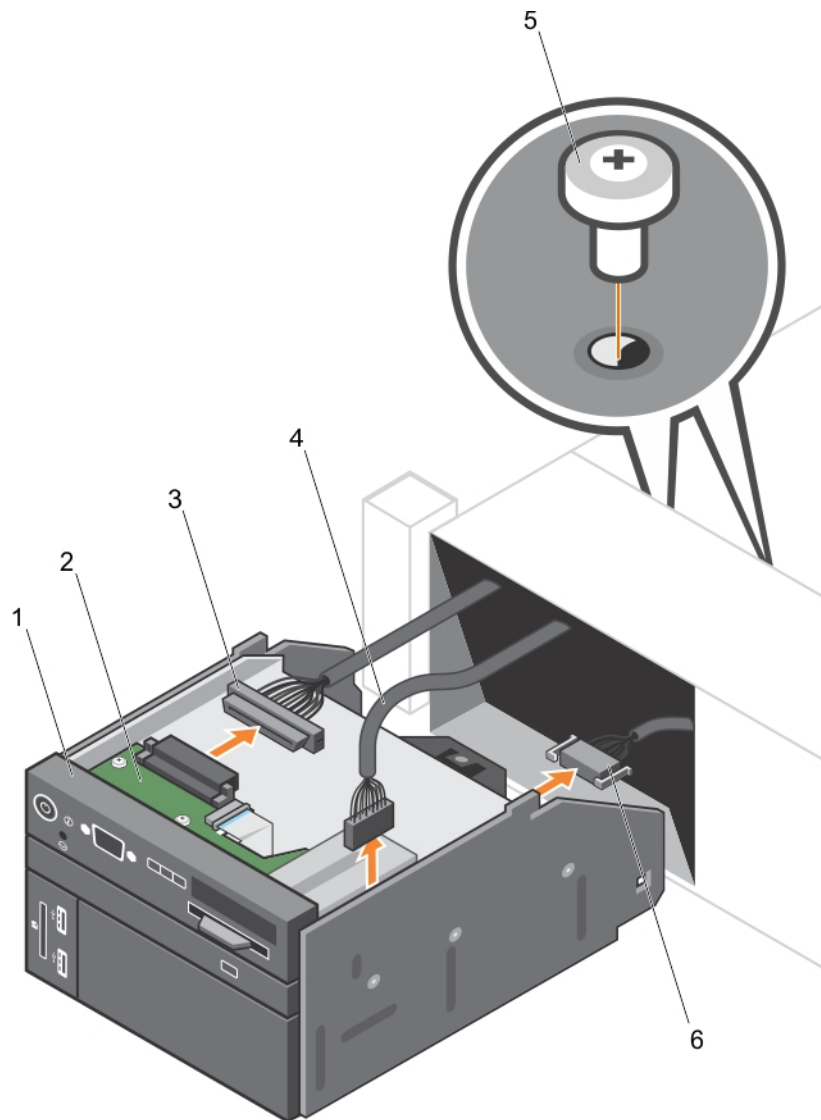
Vezérlőpanel szerkezet

A vezérlőpanel eltávolítása

Előfeltételek

1. Olvassa el a [Biztonsági utasításokat](#).
2. Kövesse a [Mielőtt elkezdené dolgozni a számítógép belsejében](#) című fejezet utasításait.

 **FIGYELMEZTETÉS:** Számos javítást csak képezített, hivatalos szakember végezhet. A hibaelhárítást és az egyszerű javításokat csak a termékismertetőben feltüntetett módon, illetve a telefonos ügyféltámogatás utasításának megfelelően szabad elvégezni. A jótállás nem vonatkozik a Dell által nem engedélyezett javításokból eredő sérülésekre. Olvassa el és kövesse a termékhez mellékelt biztonsági utasításokat.



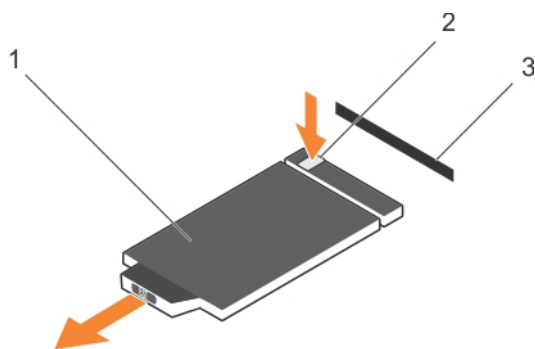
41. ábra. A vezérlőpanel eltávolítása és beszerelése—2,5 hüvelykes merevlemez-meghajtós rendszer

- | | |
|---------------------------------|-------------------------------------|
| 1. vezérlőpanel | 2. vezérlőpanel kártya |
| 3. vezérlőpanel csatlakozókábel | 4. USB csatlakozókábel |
| 5. csavar (2) | 6. vFlash média csatlakoztató kábel |

Lépések

1. Keresse meg és nyomja meg az információs címkén található fűleket.
2. Az információs címkét megnyomva csúsztassa ki a vezérlőpanelen lévő nyílásból.

i **MEGJEGYZÉS:** Az információs címkét őrizze meg az új vezérlőpanelhez.



42. ábra. Az információs címke eltávolítása és beszerelése

- a. információs címke
 - b. fül
 - c. foglalat
3. Távolítsa el a csavart, amely a vezérlőpanelt a számítógépházhoz rögzíti.
 4. A vezérlőpanelt tolja ki a számítógépházból.
 5. A vezérlőpanelt csúsztassa be a számítógépházba és húzza meg a csavart.

A vezérlőpanel beszerelése

Előfeltételek

1. Olvassa el a [Biztonsági utasításokat](#).

FIGYELMEZTETÉS: Számos javítást csak képezített, hivatalos szakember végezhet. A hibaelhárítást és az egyszerű javításokat csak a termékismertetőben feltüntetett módon, illetve a telefonos ügyféltámogatás utasításának megfelelően szabad elvégezni. A jótállás nem vonatkozik a Dell által nem engedélyezett javításokból eredő sérülésekre. Olvassa el és kövesse a termékhez mellékelte biztonsági utasításokat.

Lépések

1. Az új vezérlőpanel üres információs címkéjét cserélje le a régi vezérlőpanelről eltávolított információs címkére.

MEGJEGYZÉS: Az információs címke olyan rendszerinformációkat tartalmaz, mint a szervizcímke, a NIC, a MAC cím stb.

2. Az információs címke beszereléséhez nyomja be az információs címkét a vezérlőpanel nyílásba.
3. Csatlakoztassa a megfelelő kábeleket a vezérlőpanelre.
4. A vezérlőpanelt csúsztassa a számítógépházban lévő foglalatba.

Következő lépések

Kövesse a [Miután befejezte a munkát a számítógép belsejében](#) című fejezet utasításait.

Alaplap

Az alaplap (más néven alaplapp) a rendszer fő nyomtatott áramköri kártyája, amely a különböző csatlakozókat a rendszer különböző komponenseinek vagy perifériáinak csatlakoztatására használja. Az alaplap biztosítja a rendszerben levő alkatrészek elektromos csatlakozásait a kommunikációhoz.

Az alaplap eltávolítása

Előfeltételek

FIGYELMEZTETÉS: Számos javítást csak képezített, hivatalos szakember végezhet. A hibaelhárítást és az egyszerű javításokat csak a termékismertetőben feltüntetett módon, illetve a telefonos ügyféltámogatás utasításának

megfelelően szabad elvégezni. A jótállás nem vonatkozik a Dell által nem engedélyezett javításokból eredő sérülésekre. Olvassa el és kövesse a termékhez mellékelte biztonsági utasításokat.

FIGYELMEZTETÉS: Ha a Trusted Platform Module (TPM) megoldást titkosítási kulccsal használja, a rendszer a program vagy a rendszer telepítése során kérheti, hogy hozzon létre helyreállítási kulcsot. Ügyeljen rá, hogy létrehozza és biztonságosan eltárolja ezt a helyreállítási kulcsot. Ha lecseréli ezt az alaplapot, akkor a rendszer vagy a program újraindításakor meg kell adnia a helyreállítási kulcsot, mielőtt a titkosított adatokhoz hozzáférhetne a merevlemezeken.

FIGYELMEZTETÉS: Ne próbálja meg eltávolítani a TPM bővítőmodult az alaplaphoz. A TPM bővítőmodul a beszerelése után kriptográfiailag kötődik az adott alaplaphoz. A beszerelt TPM bővítőmodul eltávolítására irányuló bármilyen kísérlet megbontja a kriptográfiai kapcsolatot, és az nem telepíthető vissza és másik alaplagra sem telepíthető.

1. Kövesse a [Biztonsági utasításokat](#).
2. Kövesse [A számítógépen végzett munka előtt](#) című fejezet utasításait.
3. Távolítsa el az alábbiakat:
 - a. hűtőborítás
 - b. hűtőventilátor egység
 - c. tápegység(ek)
 - d. Távolítsa el a 2. és a 3. kiemelő (Riser) modulba szerelt összes PCIe-kártyát
 - e. integrált tárolóvezérlő kártya
 - f. belső kettős SD-modul
 - g. belső USB-kulcs (ha be van szerelve)
 - h. PCIe-kártya-tartó
 - i. kábelrögzítő keret
 - j. hűtőborda (hűtőbordák) / hűtőborda-kitöltő(k)
 - k. processzor(ok) / processzor kitöltő(k)

FIGYELMEZTETÉS: A processzortűknek a hibás alaplapon történő károsodásának elkerülése érdekében a processzorfoglatot processzor-védősapkával fedje le.

- l. memóriamodulok és memóriamodul-kitöltők
- m. hálózati alkártya

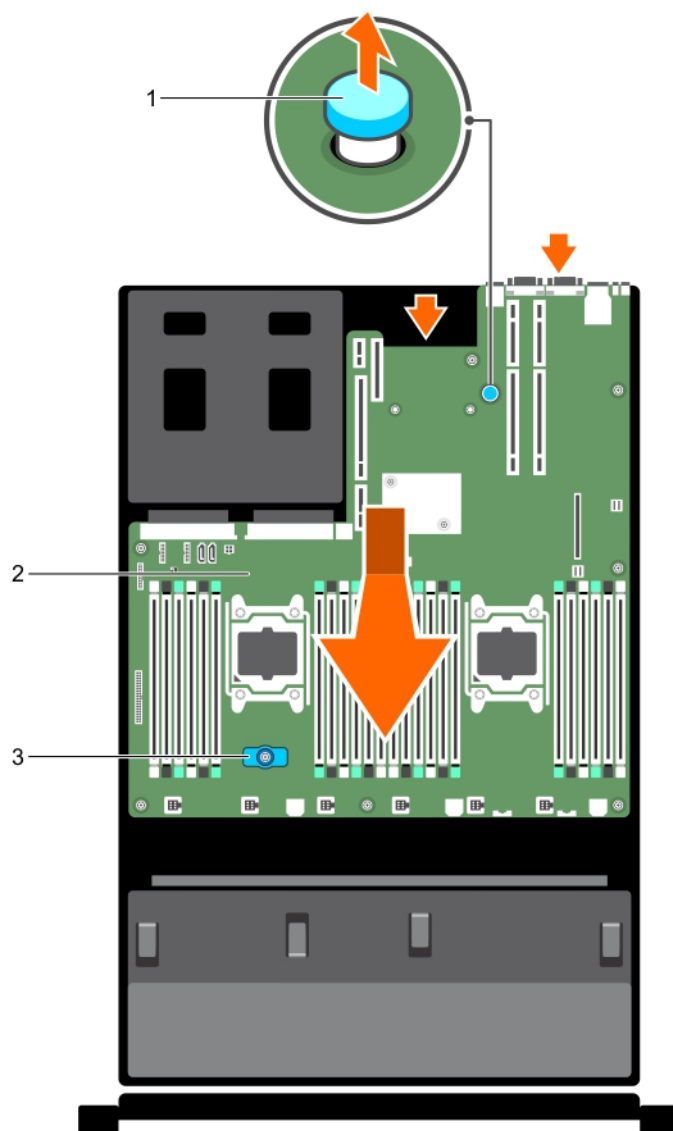
Lépések

1. Válassza le a mini SAS-kábelt az alaplapról.
2. Válassza le az összes kábelt az alaplapról.

FIGYELMEZTETÉS: Ügyeljen arra, hogy ne sértse meg a rendszerazonosító gombot, amikor eltávolítja az alaplapot a számítógépházból.

FIGYELMEZTETÉS: Az alaplapot ne emelje meg a memóriamodulnál, processzornál vagy más alkatrészénél fogva.

3. Fogja meg az alaplapon tartóját, emelje meg a kék kioldótűskét, emelje meg az alaplapot, és csúsztassa a számítógépház eleje felé. Az alaplaponak a számítógépház eleje felé csúsztatása kioldja a csatlakozókat a számítógépház foglalatainak hátsó részéből.
4. Emelje ki az alaplapot a számítógépházból.



43. ábra. Az alaplap eltávolítása és beszerelése

- a. kioldótüske
- b. alaplap
- c. alaplap-tartó

Következő lépések

1. Cserélje ki az alaplapot.
2. Kövesse a [Miután befejezte a munkát a számítógép belsejében](#) című fejezet utasításait.

Az alaplap eltávolításának és telepítésének módját bemutató videó megtekintéséhez keressen a QRL (Quick Resource Locator, gyors erőforrás-kereső) adatbázisban a qrl.dell.com oldalon.

Az alaplap beszerelése

Előfeltételek

1. Kövesse a [Biztonsági utasításokat](#).
2. Kövesse a [A számítógépen végzett munka előtt](#) című fejezet utasításait.

⚠ FIGYELMEZTETÉS: Számos javítást csak képezített, hivatalos szakember végezhet. A hibaelhárítást és az egyszerű javításokat csak a termékmertetőben feltüntetett módon, illetve a telefonos ügyféltámogatás utasításának

megfeleően szabad elvégezni. A jótállás nem vonatkozik a Dell által nem engedélyezett javításokból eredő sérülésekre. Olvassa el és kövesse a termékhez mellékelt biztonsági utasításokat.

Lépések

1. Csomagolja ki az új alaplappal szerelvényt.


 **FIGYELMEZTETÉS:** Az alaplappot ne emelje meg a memóriamodulnál, processzornál vagy más alkatrésznél fogva.

 **FIGYELMEZTETÉS:** Ügyeljen arra, hogy ne sértse meg a rendszerazonosító gombot, amikor behelyezi az alaplappot a számítógépházba.

2. Fogja meg az érintőpontokat, és engedje le az alaplappot a számítógépházba.
3. Tolja az alaplappot a számítógépház hátulja felé, amíg az alaplappal a helyére nem kattann.


Következő lépések

1. Szerelje be a Trusted Platform Module (TPM) kártyát.

 **MEGJEGYZÉS:** A TPM bővítőmodul csatlakoztatva van az alaplaphoz, és nem távolítható el. Csere-TPM bővítőmodult biztosítunk az összes olyan alaplappal cseréjéhez, amelybe TPM bővítőmodult szereltek be.

2. Csatlakoztassa vissza az összes kábelt az alaplappra:

- a. kábelrögzítő keret
- b. PCIe-kártya-tartó
- c. integrált tárolóvezérlő kártya
- d. belső USB-kulcs (ha van)
- e. belső kettős SD-modul
- f. a PCIe-kártyák adapterekbe való beszerelése
- g. hűtőborda (hűtőbordák) / hűtőborda-kitöltő(k) és processzorok / processzor(ok) kitöltő(i)
- h. memóriamodulok és memóriamodul-kitöltők
- i. hálózati alkártya
- j. hűtőventilátor egység
- k. hűtőborítás
- l. tápegység(ek)

 **MEGJEGYZÉS:** Ügyeljen rá, hogy a rendszer belsejében a kábelek a számítógépház fala mentén legyenek elvezetve, és a kábelrögzítő keret használatával legyenek rögzítve.

3. Kövesse a [Miután befejezte a munkát a számítógép belsejében](#) című fejezet utasításait.
4. Importálja az új vagy meglévő iDRAC Enterprise licencet. Bővebb információért lásd az integrált Dell távélérési vezérlő felhasználói útmutatóját (Integrated Dell Remote Access Controller User's Guide) a dell.com/esmanuals weboldalon.
5. Gondoskodjon róla, hogy:
 - a. A szervizcímke visszaállításához használja az **Easy Restore** funkciót.
 - b. Ha a szervizcímke került nem biztonsági mentésre a flash eszközben, adja meg manuálisan a rendszer szervizcímkejét.
 - c. Frissítse a BIOS- és iDRAC-verziókat.
 - d. A Trusted Platform Module (TPM) újraengedélyezése.

Az alaplappal eltávolításának és telepítésének módját bemutató videó megtekintéséhez keressen a QRL (Quick Resource Locator, gyors erőforrás-kereső) adatbázisban a qrl.dell.com oldalon.

A szervizcímke megadása a Rendszerbeállítás használatával

Ha az egyszerű visszaállítással nem sikerült visszaállítani a szervizcímkeket, a szervizcímke visszaállításához használja a Rendszerbeállítást.

Lépések

1. Kapcsolja be a rendszert.
2. Az F2 gombot megnyomva lépjen be a Rendszerbeállításba.
3. Kattintson a **Szervizcímke beállítások** lehetőségre.
4. Adja meg a szervizcímkeket.



MEGJEGYZÉS: Csak akkor adhatja meg, ha a **szervizcímke** mező üres. Győződjön meg arról, hogy a helyes szervizcímke adta-e meg. Miután megadta a szervizcímke, az nem frissíthető vagy módosítható.

5. Kattintson az **OK** gombra.
6. Új vagy meglévő iDRAC Enterprise licenc importálása.
Bővebb információért lásd az Integrált Dell távoli hozzáférést vezérlő felhasználói útmutatót a [Dell.com/idracmanuals](https://www.dell.com/idracmanuals) weboldalon.

A szervizcímke visszaállítása az egyszerű visszaállítás használatával

Az egyszerű visszaállítás funkció lehetővé teszi a rendszer szervizcímkejének, licencének, UEFI konfigurációjának és rendszerkonfigurációjának visszaállítását alaplapcsere után. A rendszer minden adatról biztonsági mentést készít egy flash eszközre. Ha a BIOS új alaplapot érzékel és a szervizcímke a biztonsági flash eszközön van, a BIOS a felhasználótól kéri a megfelelő visszaállítási információkat.

Lépések

1. Kapcsolja be a rendszert.
Ha a BIOS egy új alaplapot érzékel és a szervizcímke a biztonsági flash eszközön van, a BIOS megjeleníti a szervizcímke, a licenc állapotát és az **UEFI diagnosztika** verzióját.
2. Hajtsa végre az alábbi lépések egyikét:
 - Nyomja meg az **Y** gombot a szervizcímke, a licenc és a diagnosztikai információk visszaállításához.
 - Az **N** megnyomásával navigáljon a Dell Lifecycle Controller alapú visszaállítási opciókhoz.
 - Az **F10** megnyomásával állítsa vissza az adatokat egy korábban létrehozott **Hardver szerverprofilból**.A visszaállítás befejezése után a BIOS kéri, hogy állítsa vissza a rendszerkonfigurációs adatokat.
3. Hajtsa végre az alábbi lépések egyikét:
 - Az **Y** megnyomásával állítsa vissza a rendszerkonfigurációs adatokat.
 - Az **N** megnyomásával használja az alapértelmezett rendszerkonfigurációs beállításokat.A visszaállítás befejezése után a rendszer újraindul.

A BIOS verzió frissítése

Lépések

1. A BIOS frissítőfájlt másolja egy USB eszközre.
2. Az USB eszközt csatlakoztassa a rendszer bármely USB portjára.
3. Kapcsolja be a rendszert.
4. Rendszerindításkor az <F11> gomb megnyomásával lépjen be a **Rendszerindítás kezelőbe**.
5. Navigáljon a **Rendszer segédprogramok** → **BIOS frissítő fájlkezelő** lehetőséghez, és válassza ki a csatlakoztatott USB eszközt.
6. A **BIOS frissítő fájlkezelőben** válassza ki a BIOS frissítő fájlt.
A **BIOS frissítő segédprogram** jelenik meg a BIOS aktuális és új verziójával.
7. A BIOS frissítés telepítéséhez válassza a **BIOS frissítés folytatása** lehetőséget.

TPM újraengedélyezése TXT felhasználók számára

Lépések

1. A rendszer indítása közben a Rendszerbeállítás megnyitásához nyomja meg az **F2** gombot.
2. A **Rendszerbeállítás főmenüben** kattintson a **Rendszer BIOS** → **Rendszer biztonsági beállítások** lehetőségre.
3. A **TPM biztonság** opcióban válassza a **Bekacsolva indítás előtt intézkedésekkel** lehetőséget.
4. A **TPM parancs** opcióban válassza az **Aktiválás** lehetőséget.
5. Mentse el a beállításokat.
6. Indítsa újra a rendszert.
7. Lépjen be újra a Rendszerbeállításba.
8. A **Rendszerbeállítás főmenüben** kattintson a **Rendszer BIOS** → **Rendszer biztonsági beállítások** lehetőségre.

9. Az **Intel TXT** opcióban válassza a **Be** lehetőséget.

A rendszer hibáinak kijavítása

Első a biztonság—az Ön és a rendszer számára

FIGYELMEZTETÉS: Számos javítást csak képezített, hivatalos szakember végezhet. A hibaelhárítást és az egyszerű javításokat csak a termékismertetőben feltüntetett módon, illetve a telefonos ügyféltámogatás utasításának megfelelően szabad elvégezni. A jótállás nem vonatkozik a Dell által nem engedélyezett javításokból eredő sérülésekre. Olvassa el és kövesse a termékhez mellékelt biztonsági utasításokat.

Rendszerindítási hiba kijavítása

Ha egy operációs rendszer UEFI Boot Manager-ből való telepítése után BIOS módban indítja a rendszert, annak működése le fog állni. Ennek elkerülése érdekében a rendszert ugyanabban a boot módban kell indítani, amelyben az operációs rendszert telepítette.

Minden egyéb indítási probléma tekintetében figyelje a képernyőn megjelenő rendszerüzeneteket.

Külső csatlakozások hibáinak kijavítása

Bármilyen külső eszköz hibáinak kijavítása előtt gondoskodjon arról, hogy a külső kábelek megfelelően csatlakozzanak a rendszer külső csatlakozóira.

A videó alrendszer hibáinak kijavítása

Lépések

1. Ellenőrizze a monitor rendszer és tápcsatlakozásait.
2. Ellenőrizze a rendszerről a monitor felé vezető videó csatlakozókábel csatlakozásait.
3. Futtassa a megfelelő diagnosztikai tesztet.

USB eszköz hibáinak kijavítása

Erről a feladatról

Az alábbi lépések használható az USB billentyűzet/egér hibáinak kijavítására. Egyéb USB eszközök esetén folytassa a 7. lépéssel.

Lépések

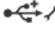
1. A rendszerről csatlakoztassa le a billentyűzet és az egér kábelét, majd csatlakoztassa vissza.
2. Ha a probléma nem szűnik meg, csatlakoztasson billentyűzetet/egert a rendszer másik oldalán található USB portokra.
3. Ha a probléma megoldódik, indítsa újra a rendszert, lépjen be a Rendszerbeállításba, és ellenőrizze, hogy a nem működő USB portok engedélyezve vannak-e.
Ellenőrizze, hogy az USB 3.0 engedélyezve van-e a Rendszerbeállításban. Ha engedélyezve van, tiltsa le és ellenőrizze, hogy a probléma megoldódott-e (régábbi operációs rendszerek nem biztos, hogy támogatják az USB 3.0 szabványt).
4. Az **IDRAC beállítások segédprogramban** gondoskodjon arról, hogy az **USB kezelő port üzemmód Automatikus** vagy **Normál OS használat** legyen.
5. Cserélje le a billentyűzetet/egert egy működő billentyűzetre/egérre.
Ha a probléma nem oldódik meg, a következő lépéssel folytatva javítsa ki a rendszerre csatlakozó egyéb USB eszközök hibáit.

- Kapcsoljon ki minden csatlakozó USB eszközt, és csatlakoztassa le a rendszerről.
- Indítsa újra a rendszert, és ha a billentyűzet működik, lépjen be a Rendszerbeállításba.
- Gondoskodjon arról, hogy minden USB engedélyezve legyen az **Integrált eszközök** képernyőn a Rendszerbeállítások opcióiban.
- Ellenőrizze, hogy az USB 3.0 engedélyezve van-e a Rendszerbeállításban. Ha engedélyezve van, tiltsa le és indítsa újra a rendszert. Ha a billentyűzet nem működik, használhat távoli hozzáférést is.
- Ha a rendszer nem hozzáférhető, a rendszerben lévő NVRAM_CLR áthidalót állítsa vissza, és állítsa helyre a BIOS alapértelmezett beállításait.
- Az **IDRAC beállítások segédprogramban** gondoskodjon arról, hogy az **USB kezelő port üzemmód Automatikus** vagy **Normál OS használat** legyen.
- Egyenként csatlakoztassa vissza és kapcsolja be az USB eszközöket.
- Ha egy USB eszköz ugyanazt a problémát okozza, kapcsolja ki az eszközt, cserélje ki a kábelt egy működő kábelre, és kapcsolja be az eszközt.

Az iDRAC Direct hibaelhárítása

Az USB tárolóeszközzel és a szerverkonfigurációval kapcsolatos információkért lásd az Integrated Dell Remote Access Controller felhasználói útmutatót a dell.com/esmanuals oldalon.

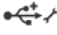
Lépések

- Ügyeljen rá, hogy USB tárolóeszköze csatlakoztatva legyen az  ikonnal jelzett elülső USB Management Porthoz.
- Ügyeljen rá, hogy az USB-tárolóeszköz NTFS vagy FAT32 fájlrendszerrel legyen konfigurálva, csak egy partícióval.
- Ellenőrizze, hogy az USB tárolóeszköz megfelelően van-e konfigurálva. Az USB tárolóeszköz konfigurálásával kapcsolatos további információk a dell.com/esmanuals weboldáról elérhető Integrated Dell Remote Access Controller User's Guide c. dokumentumban található.
- Az **IDRAC Settings Utility** résznél ellenőrizze, hogy az **USB Management Port Mode** lehetőség **Automatic** vagy **iDRAC Direct Only** beállításúnak van-e konfigurálva.
- Ügyeljen rá, hogy az **iDRAC Managed: USB XML Configuration** lehetőség beállítása **Enabled** vagy **Enabled only when the server has default credential settings** legyen.
- Távolítsa el, majd helyezze be újra az USB-tárolóeszközt.
- Ha a importálási művelet nem működik, próbáljon ki egy másik USB-tárolóeszközt.

Az iDRAC Direct hibaelhárítása

Az USB laptop kapcsolattal és a szerverkonfigurációval kapcsolatos információkért lásd az Integrated Dell Remote Access Controller felhasználói útmutatót a dell.com/esmanuals oldalon.

Lépések

- Ügyeljen rá, hogy laptopja csatlakoztatva legyen az  ikonnal jelzett elülső USB felügyeleti porthoz, egy USB Type A/A kábellel.
- Az **IDRAC Settings Utility** résznél ellenőrizze, hogy az **USB Management Port Mode** lehetőség **Automatic** vagy **iDRAC Direct Only** beállításúnak van-e konfigurálva.
- Ha a laptop Windows operációs rendszert futtat, ügyeljen rá, hogy telepítve legyen az iDRAC Virtual USB NIC eszköz illesztőprogramja.
- Ha az illesztőprogram telepítve van, ügyeljen rá, hogy ne csatlakozzon hálózathoz WiFi-n vagy kábeles Etherneten keresztül, mivel az iDRAC Direct nem routolható címet használ.

Soros I/O-eszköz hibáinak elhárítása

Lépések

- Kapcsolja ki a rendszert és a soros porthoz csatlakoztatott perifériás eszközöket.
- Cserélje ki a soros interfész kábelét egy működő kábelre, majd kapcsolja be a rendszert és a soros eszközt.

Ha a probléma megoldódott, cserélje ki az interfész kábelét egy ismert jó kábelre.

3. Kapcsolja ki a rendszert és a soros eszközt, majd cserélje ki a soros eszközt egy hasonló eszközre.
4. Kapcsolja be a rendszert és a soros eszközt.

NIC-k hibáinak kijavítása

Lépések

1. Futtassa a megfelelő diagnosztikai tesztet. Az elérhető diagnosztikai tesztekhez lásd: [A rendszerdiagnosztika használata](#).
2. Indítsa újra a rendszert, és ellenőrizze a NIC-vezérlővel kapcsolatos összes rendszerüzenetet.
3. Ellenőrizze a megfelelő jelzőfényt a NIC-csatlakozón:
 - Ha a csatlakozó jelzőfénye nem világít, ellenőrizze az összes kábelcsatlakozást.
 - Ha az aktivitást jelző fény nem világít, elképzelhető, hogy a hálózati illesztőprogram fájljai sérültek vagy hiányoznak. Szükség esetén távolítsa el, és telepítse újra az illesztőprogramokat. Olvassa el a NIC dokumentációját.
 - Ha szükséges, módosítsa az automatikus egyeztetési beállítást.
 - Használjon másik csatlakozót a kapcsolón vagy a hubon.
4. Győződjön meg arról, hogy a megfelelő illesztőprogramok telepítve vannak és a protokollok be vannak állítva. Olvassa el a NIC dokumentációját.
5. Lépjen be a rendszerbeállításokba, és erősítse meg, hogy a NIC-portok engedélyezve vannak-e az **Integrated Devices** képernyőn.
6. Ügyeljen arra, hogy a hálózaton lévő hálózati kártyák (NIC), hubok és csatlakozók mind ugyanarra az adatátviteli sebességre és duplex módra legyenek beállítva. Olvassa el minden hálózati eszköz dokumentációját.
7. Ügyeljen rá, hogy minden hálózati kábel megfelelő típusú legyen, és ne haladja meg a maximális hosszúságot.

Nedves rendszer hibáinak kijavítása

Előfeltételek

FIGYELMEZTETÉS: Számos javítást csak képezített, hivatalos szakember végezhet. A hibaelhárítást és az egyszerű javításokat csak a termékismertetőben feltüntetett módon, illetve a telefonos ügyféltámogatás utasításának megfelelően szabad elvégezni. A jótállás nem vonatkozik a Dell által nem engedélyezett javításokból eredő sérülésekre. Olvassa el és kövesse a termékhez mellékelt biztonsági utasításokat.

Lépések

1. Kapcsolja ki a rendszert és a csatlakoztatott perifériákat, és a rendszert csatlakoztassa le a hálózati feszültségről.
2. Távolítsa el a számítógép burkolatát.
3. A rendszerből távolítsa el az alábbi összetevőket:
 - merevlemezek
 - merevlemez-meghajtó hátlap
 - USB memóriakulcs
 - merevlemez-meghajtó tálca
 - hűtőborítás
 - bővítőkártya adapterek (ha van)
 - bővítőkártyák
 - tápegység(ek)
 - hűtőventilátor szerkezet (ha van)
 - hűtőventilátorok
 - processzor(ok) és hűtőborda/hűtőbordák
 - memóriamodulok
4. Hagyja legalább 24 órát száradni a rendszert.
5. Szerelje vissza a 3. lépésben eltávolított összetevőket.
6. Szerelje fel a számítógép burkolatát.

7. Kapcsolja be a rendszert és a csatlakoztatott perifériákat.
8. Futtassa le a megfelelő diagnosztikai tesztet. Bővebb információért lásd: [A rendszerdiagnosztika használata](#).

Következő lépések

Sérült rendszer hibáinak kijavítása

Előfeltételek

FIGYELMEZTETÉS: Számos javítást csak képezített, hivatalos szakember végezhet. A hibaelhárítást és az egyszerű javításokat csak a termékismertetőben feltüntetett módon, illetve a telefonos ügyféltámogatás utasításának megfelelően szabad elvégezni. A jótállás nem vonatkozik a Dell által nem engedélyezett javításokból eredő sérülésekre. Olvassa el és kövesse a termékhez mellékelt biztonsági utasításokat.

Lépések

1. Kapcsolja ki a rendszert és a csatlakoztatott perifériákat, és a rendszert csatlakoztassa le a hálózati feszültségről.
2. Távolítsa el a számítógép burkolatát.
3. Győződjön meg arról, hogy az alábbi összetevők megfelelően legyenek beszerelve:
 - Hűtőborítás
 - Bővítőkártya adapterek (ha van)
 - Bővítőkártya
 - Tápegység(ek)
 - Hűtőventilátor szerkezet (ha van)
 - Hűtőventilátorok
 - Processzor(ok) és hűtőborda/hűtőbordák
 - Memóriamodulok
 - Merevlemez-meghajtó tartók
 - Merevlemez-meghajtó hátlap
4. Győződjön meg arról, hogy minden kábel megfelelően csatlakozzon.
5. Szerelje fel a számítógép burkolatát.
6. Futtassa le a megfelelő diagnosztikai tesztet. Bővebb információért lásd: [A rendszerdiagnosztika használata](#).

A gombelem hibáinak kijavítása

Előfeltételek

FIGYELMEZTETÉS: Számos javítást csak képezített, hivatalos szakember végezhet. A hibaelhárítást és az egyszerű javításokat csak a termékismertetőben feltüntetett módon, illetve a telefonos ügyféltámogatás utasításának megfelelően szabad elvégezni. A jótállás nem vonatkozik a Dell által nem engedélyezett javításokból eredő sérülésekre. Olvassa el és kövesse a termékhez mellékelt biztonsági utasításokat.

- MEGJEGYZÉS:** Ha a rendszer hosszabb időn keresztül ki van kapcsolva (hetekig vagy hónapokig), a NVRAM elvesztheti a rendszerkonfigurációs információit. Ezt a meghibásodott gombelem okozza.
- MEGJEGYZÉS:** Egyes szoftverek okozhatják a rendszeridő gyorsulását vagy lassulását. Ha a rendszer normálisan működik, de a Rendszerbeállításban megadott idő nem megfelelő, akkor ezt a problémát általában valamelyik szoftver okozza és nem a meghibásodott gombelem.

Lépések

1. A Rendszerbeállításban adja meg újra az időt és a dátumot.
2. Kapcsolja ki a rendszert és csatlakoztassa le a hálózati feszültségről legalább egy órán keresztül.
3. A rendszert csatlakoztassa vissza a hálózati feszültségre és kapcsolja be.
4. Lépjen be a Rendszerbeállításba.

Ha a Rendszerbeállítás dátum és idő mezője nem megfelelő, ellenőrizze az SEL-t a gombemre vonatkozó üzenetek tekintetében.

A tápegységek hibakeresése

Előfeltételek

FIGYELMEZTETÉS: Számos javítást csak képezített, hivatalos szakember végezhet. A hibaelhárítást és az egyszerű javításokat csak a termékismertetőben feltüntetett módon, illetve a telefonos ügyféltámogatás utasításának megfelelően szabad elvégezni. A jótállás nem vonatkozik a Dell által nem engedélyezett javításokból eredő sérülésekre. Olvassa el és kövesse a termékhez mellékelt biztonsági utasításokat.

Az alábbi fejezetek az áramforrás és a tápegység problémáinak elhárítását ismertetik.

MEGJEGYZÉS: A tápegységek üzem közben cserélhetők.

Tápforrás problémák

Lépések

1. A rendszer bekapcsolásához nyomja meg a bekapcsológombot. Ha a bekapcsológomb megnyomásakor a bekapcsolást jelző fény nem világít, nyomja meg határozottan a bekapcsológombot.
2. Egy másik, működő elektromos berendezéssel ellenőrizze, hogy az elektromos hálózati feszültség működik-e
3. Ellenőrizze az esetleges meglazult csatlakozásokat.
Például a meglazult tápkábeleket.
4. Ellenőrizze, hogy a tápellátás megfelel-e a szabványoknak.
5. Ellenőrizze a rövidzárlatokat.
6. Egy elektromos szakember segítségével ellenőrizze, hogy a hálózati feszültség megfelel-e a műszaki adatoknak.

Tápegység problémák

Lépések

1. Ellenőrizze az esetleges meglazult csatlakozásokat.
Például a meglazult tápkábeleket.
2. Ellenőrizze, hogy a tápegység kar/LED jelzőfény a tápegység megfelelő működését jelzi-e.
3. Ha a rendszert nemrég frissítette, győződjön meg arról, hogy a tápegység elegendő teljesítményű legyen a rendszer ellátásához.
4. Ha redundáns tápellátási konfigurációval rendelkezik, ellenőrizze, hogy mindkét tápegység azonos típusú és áramerősségű legyen.
5. Csak olyan tápegységet használjon, amely a hátulján rendelkezik az Extended Power Performance (EPP) címkével.
6. Állítsa vissza a tápegységet

MEGJEGYZÉS: Egy tápegység beszerelése után várjon néhány másodpercet, amíg a rendszer azonosítja a tápegységet, és meg tudja állapítani, hogy megfelelően működik-e.

Hűtési problémák kijavítása

FIGYELMEZTETÉS: Számos javítást csak képezített, hivatalos szakember végezhet. A hibaelhárítást és az egyszerű javításokat csak a termékismertetőben feltüntetett módon, illetve a telefonos ügyféltámogatás utasításának megfelelően szabad elvégezni. A jótállás nem vonatkozik a Dell által nem engedélyezett javításokból eredő sérülésekre. Olvassa el és kövesse a termékhez mellékelt biztonsági utasításokat.

Gondoskodjon az alábbi feltételek meglétéről:

- A számítógép burkolata, a hűtőborítás, az EMI kitöltő panel vagy a hátulsó kitöltő keret nincs eltávolítva.
- A környezeti hőmérséklet nem magasabb, mint a meghatározott környezeti hőmérséklet.

- A külső légáramlás nincs korlátozva.
- Nincs eltávolítva és nincs meghibásodva hűtőventilátor.
- A bővítőkártya beszerelésére vonatkozó utasítások be vannak tartva.

Kiegészítő hűtés az alábbi módszerekkel eszközölhető:

Az iDRAC Web GUI-ból:

1. Kattintson a **Hardver > Ventilátorok > Beállítás** lehetőségre.
2. A **Ventilátor sebesség eltolás** legördülő listában válassza ki a szükséges hűtési szintet, vagy a minimális ventilátorsebességet állítsa egy egyedi értékre.

Az F2 Rendszerbeállításból:

1. Válassza az **iDRAC beállítások > Hőmérséklet** lehetőséget, és állítson be egy magasabb vagy egy minimális ventilátorsebességet.

Az RACADM parancsokból

1. Futtassa a következő parancsot: `racadm help system.thermalsettings`

Bővebb információért lásd az Integrált Dell távoli hozzáférést vezérlő felhasználói útmutatót a **Dell.com/idracmanuals** weboldalon.

Hűtőventilátorok hibáinak kijavítása

Előfeltételek

FIGYELMEZTETÉS: Számos javítást csak képezített, hivatalos szakember végezhet. A hibaelhárítást és az egyszerű javításokat csak a termékismertetőben feltüntetett módon, illetve a telefonos ügyféltámogatás utasításának megfelelően szabad elvégezni. A jótállás nem vonatkozik a Dell által nem engedélyezett javításokból eredő sérülésekre. Olvassa el és kövesse a termékhez mellékelte biztonsági utasításokat.

MEGJEGYZÉS: Ha egy adott ventilátorral probléma merül fel, a rendszerkezelő szoftver regisztrálja a ventilátor számát, így a hűtőventilátor szerkezetéről leolvasható ventilátor számok alapján egyszerűen azonosítható és cserélhető a megfelelő ventilátor.

Lépések

1. Távolítsa el a számítógép burkolatát.
2. Állítsa vissza a ventilátort.
3. Ha a ventilátor megfelelően működik, szerelje vissza a számítógép burkolatát.


A rendszermemória hibáinak kijavítása

Előfeltételek

FIGYELMEZTETÉS: Számos javítást csak képezített, hivatalos szakember végezhet. A hibaelhárítást és az egyszerű javításokat csak a termékismertetőben feltüntetett módon, illetve a telefonos ügyféltámogatás utasításának megfelelően szabad elvégezni. A jótállás nem vonatkozik a Dell által nem engedélyezett javításokból eredő sérülésekre. Olvassa el és kövesse a termékhez mellékelte biztonsági utasításokat.

Lépések


1. Ha a rendszer működik, futtassa a megfelelő diagnosztikai tesztet. A rendelkezésre álló diagnosztikai tesztekért lásd: [A rendszerdiagnosztika használata](#) .
Ha a diagnosztika hibát jelez, kövesse a diagnosztikai program által biztosított hibajavító műveleteket.
2. Ha a rendszer nem működik, kapcsolja ki a rendszert és a csatlakoztatott perifériákat, és a rendszert csatlakoztassa le a hálózati feszültségről. Várjon legalább 10 másodpercet, majd a rendszert csatlakoztassa vissza a hálózati feszültségre.
3. Kapcsolja be a rendszert és a csatlakoztatott perifériákat, és jegyezze fel a képernyőn megjelenő üzenetet.
Ha olyan üzenet jelenik meg, amely egy adott memóriamodul meghibásodását jelzi, folytassa a 12. lépéssel.
4. Lépjen be a Rendszerbeállításba, és ellenőrizze a rendszermemória beállításokat. Ha szükséges, módosítsa a memória beállításokat.
Ha a memória beállítások egyeznek a telepített memóriával, de a probléma nem szűnik meg, folytassa a 12. lépéssel.

5. Kapcsolja ki a rendszert és a csatlakoztatott perifériákat, és a rendszert csatlakoztassa le a hálózati feszültségről.
6. Távolítsa el a számítógép burkolatát.
7. Ellenőrizze a memória csatornákat, és gondoskodjon arról, hogy megfelelően ki legyenek töltve.
 **MEGJEGYZÉS:** A meghibásodott memóriamodul helyének megtalálásához lásd a rendszer eseménynaplót vagy a rendszerüzeneteket. Telepítse újra a memória eszközt.

8. A memória modulokat vegye ki és helyezze vissza a foglalatokba.
9. Telepítse a rendszert.
10. Lépjen be a Rendszerbeállításba, és ellenőrizze a rendszermemória beállításokat.
Ha a probléma nem oldódik meg, folytassa a következő lépéssel.
11. Távolítsa el a számítógép burkolatát.
12. Ha a diagnosztikai teszt vagy egy hibaüzenet egy adott memóriamodul meghibásodását jelzi, a memóriamodult cserélje le egy olyanra, amelyről tudja, hogy megfelelően működik.
13. Ha nem lehet tudni, hogy melyik memóriamodul hibásodott meg, helyezzen egy, az eredetivel megegyező típusú és kapacitású memóriamodult a DIMM foglalatba.
Ha a képernyőn hibaüzenet jelenik meg, akkor ez a telepített DIMM típus problémáját, helytelen DIMM telepítés vagy hibás DIMM-e(ek)t jelenthet. A probléma megoldásához kövesse a képernyőn megjelenő utasításokat.
14. Szerelje fel a számítógép burkolatát.
15. Amikor a rendszer újraindul, figyelje meg a megjelenő hibaüzeneteket, illetve a rendszer elején található diagnosztikai jelzéseket.
16. Ha a probléma nem oldódik meg, minden egyes telepített memóriamodul esetében ismételje meg a 12 - 15. lépést.

Belső USB kulcs hibáinak kijavítása

Előfeltételek


 **FIGYELMEZTETÉS:** Számos javítást csak képezett, hivatalos szakember végezhet. A hibaelhárítást és az egyszerű javításokat csak a termékismertetőben feltüntetett módon, illetve a telefonos ügyféltámogatás utasításának megfelelően szabad elvégezni. A jótállás nem vonatkozik a Dell által nem engedélyezett javításokból eredő sérülésekre. Olvassa el és kövesse a termékhez mellékelt biztonsági utasításokat.

Lépések

1. Lépjen be a Rendszermenübe, és győződjön meg arról, hogy az **USB kulcs port** engedélyezve legyen az **Integrált eszközök** képernyőn.
2. Kapcsolja ki a rendszert és a csatlakoztatott perifériákat, és a rendszert csatlakoztassa le a hálózati feszültségről.
3. Távolítsa el a számítógép burkolatát.
4. Keresse meg az USB kulcsot és oldja ki.
5. Szerelje fel a számítógép burkolatát.
6. Kapcsolja be a rendszert, csatlakoztassa perifériákat, és ellenőrizze az USB kulcs működését.
7. Ha a probléma nem oldódik meg, ismételje meg a 2. és 3. lépést.
8. Helyezzen be egy másik USB kulcsot, amelyről tudja, hogy működik.
9. Szerelje fel a számítógép burkolatát.

SD kártyák hibáinak kijavítása

Előfeltételek

 **FIGYELMEZTETÉS:** Számos javítást csak képezett, hivatalos szakember végezhet. A hibaelhárítást és az egyszerű javításokat csak a termékismertetőben feltüntetett módon, illetve a telefonos ügyféltámogatás utasításának megfelelően szabad elvégezni. A jótállás nem vonatkozik a Dell által nem engedélyezett javításokból eredő sérülésekre. Olvassa el és kövesse a termékhez mellékelt biztonsági utasításokat.

MEGJEGYZÉS: Bizonyos SD kártyák fizikai írásvédelmi kapcsolóval rendelkeznek. Ha az írásvédelmi kapcsoló be van kapcsolva, az SD kártya nem olvasható.

Lépések

1. Lépjen be a Rendszermenübe, és gondoskodjon arról, hogy a **Belső SD kártya port** engedélyezve legyen.
2. Kapcsolja ki a rendszert az összes csatlakoztatott perifériával együtt, és a rendszert csatlakoztassa le a hálózati feszültségről.
3. Távolítsa el a számítógép burkolatát.

MEGJEGYZÉS: Amikor SD kártya hiba merül fel, a belső kettős SD modul vezérlő értesíti a rendszert. A következő újraindításkor a rendszer egy üzenetet jelenít meg, amely jelzi a hibát. Ha az SD kártya meghibásodásakor a redundancia engedélyezve van, a rendszer kritikus hibát naplóz, és a számítógéphez állapota romlik.

4. A meghibásodott SD kártyát cserélje ki egy új SD kártyára.
5. Szerelje fel a számítógép burkolatát.
6. Csatlakoztassa újra a számítógépet a hálózati feszültségre, és kapcsolja be az egy egyéb perifériákkal együtt.
7. Lépjen be a Rendszerbeállításokba, és gondoskodjon arról, hogy a **Belső SD kártya port** és a **Belső SD kártya redundancia** üzemmód a megfelelő állapotban legyen.

Ellenőrizze, hogy a megfelelő SD foglalat legyen az **Elsődleges SD kártya**.

8. Ellenőrizze az SD kártya megfelelő működését.
9. Ha az SD kártya meghibásodásakor a **Belső SD kártya redundancia** opció **Engedélyezve** volt, a rendszer kéri, hogy hajtson végre újraépítést.

MEGJEGYZÉS: Az újraépítés mindig az elsődleges SD kártyáról a másodlagos SD kártyára történik.

Optikai meghajtók hibáinak kijavítása

Előfeltételek

FIGYELMEZTETÉS: Számos javítást csak képezített, hivatalos szakember végezhet. A hibaelhárítást és az egyszerű javításokat csak a termékismertetőben feltüntetett módon, illetve a telefonos ügyféltámogatás utasításának megfelelően szabad elvégezni. A jótállás nem vonatkozik a Dell által nem engedélyezett javításokból eredő sérülésekre. Olvassa el és kövesse a termékhez mellékelt biztonsági utasításokat.

Lépések

1. Próbálja meg használni egy másik CD-t vagy DVD-t.
2. Lépjen be a Rendszerbeállításba, és győződjön meg arról, hogy az integrált SATA vezérlő és a meghajtó SATA portja engedélyezve legyen.
3. Futtassa a megfelelő diagnosztikai tesztet.
4. Kapcsolja ki a rendszert és a csatlakoztatott perifériákat, és a rendszert csatlakoztassa le a hálózati feszültségről.
5. Ha van, távolítsa el az elülső előlapot.
6. Távolítsa el a számítógép burkolatát.
7. Ellenőrizze, hogy a csatlókábel megfelelően csatlakozik-e az optikai meghajtóra és a vezérlőre.
8. Ellenőrizze, hogy a tápkábel megfelelően csatlakozik-e a meghajtóra.
9. Szerelje fel a számítógép burkolatát.

Merevlemez-meghajtók hibáinak kijavítása

Előfeltételek

FIGYELMEZTETÉS: Számos javítást csak képezített, hivatalos szakember végezhet. A hibaelhárítást és az egyszerű javításokat csak a termékismertetőben feltüntetett módon, illetve a telefonos ügyféltámogatás utasításának

megfelelően szabad elvégezni. A jótállás nem vonatkozik a Dell által nem engedélyezett javításokból eredő sérülésekre. Olvassa el és kövesse a termékhez mellékelt biztonsági utasításokat.

FIGYELMEZTETÉS: Ez a hibaelhárítási művelet törölheti a merevlemez-meghajtón lévő adatokat. A művelet végrehajtása előtt készítsen biztonsági mentést a merevlemez-meghajtón lévő minden fájlról.

Lépések

1. Futtassa le a megfelelő diagnosztikai tesztet. Bővebb információért lásd: [A rendszerdiagnosztika használata](#).
A diagnosztikai teszt eredményétől függően, igény szerint hajtsa végre az alábbi lépéseket.
2. Ha a rendszer RAID vezérlővel rendelkezik, és a merevlemez-meghajtók RAID tömbbe vannak konfigurálva, hajtsa végre az alábbi lépéseket:
 - a. Indítsa újra a rendszert, és a rendszerindításkor az <F10> gombot megnyomva futtassa a Lifecycle Controller segédprogramot, majd a RAID konfiguráció ellenőrzéséhez futtassa a Hardverkonfiguráció varázslót.
A RAID konfigurációra vonatkozó információkért lásd a Lifecycle Controller dokumentációját vagy online súgóját.
 - b. Ellenőrizze, hogy a merevlemez-meghajtók megfelelően vannak-e konfigurálva a RAID tömbhöz.
 - c. A merevlemez-meghajtót váltsa offline üzemmódba, és vegye ki, majd helyezze vissza a meghajtót.
 - d. Lépjen ki a konfigurációs segédprogramból, és hagyja, hogy a rendszer újraindítsa az operációs rendszert.
3. Győződjön meg arról, hogy a szükséges vezérlőkártya eszköz illesztőprogramjai megfelelően telepítve és konfigurálva vannak. Bővebb információért lásd az operációs rendszer dokumentációját.
4. Indítsa újra a rendszert és lépjen be a Rendszerbeállításba.
5. Ellenőrizze, hogy a vezérlő engedélyezve van és a meghajtók megjelennek a Rendszerbeállításban.

Tárolóvezérlők hibáinak kijavítása

FIGYELMEZTETÉS: Számos javítást csak képezített, hivatalos szakember végezhet. A hibaelhárítást és az egyszerű javításokat csak a termékismertetőben feltüntetett módon, illetve a telefonos ügyféltámogatás utasításának megfelelően szabad elvégezni. A jótállás nem vonatkozik a Dell által nem engedélyezett javításokból eredő sérülésekre. Olvassa el és kövesse a termékhez mellékelt biztonsági utasításokat.

MEGJEGYZÉS: SAS vagy PERC vezérlő hibáinak kijavításához olvassa el az operációs rendszer és a vezérlő dokumentációját.

1. Futtassa le a megfelelő diagnosztikai tesztet. Bővebb információért lásd: [A rendszerdiagnosztika használata](#).
2. Kapcsolja ki a rendszert és a csatlakoztatott perifériákat, és a rendszert csatlakoztassa le a hálózati feszültségről.
3. Távolítsa el a számítógép burkolatát.
4. Győződjön meg arról, hogy a beszerelt PERC kártya megfelel a bővítőkártya beszerelési útmutatásoknak.
5. Győződjön meg arról, hogy a PERC megfelelően illeszkedik a csatlakozójában.
6. Szerelje fel a számítógép burkolatát.
7. A rendszert csatlakoztassa vissza a hálózati feszültségre, és kapcsolja be a rendszert, valamint a csatlakoztatott perifériákat.
8. Ha a probléma nem szűnik meg, kapcsolja ki a rendszert és a csatlakoztatott perifériákat, és a rendszert csatlakoztassa le a hálózati feszültségről.
9. Távolítsa el a számítógép burkolatát.
10. Távolítson el minden, a rendszerbe szerelt bővítőkártyát.
11. Szerelje fel a számítógép burkolatát.
12. A rendszert csatlakoztassa vissza a hálózati feszültségre, és kapcsolja be a rendszert, valamint a csatlakoztatott perifériákat.
13. Futtassa a megfelelő diagnosztikai tesztet.
14. Minden, a 10. lépésben eltávolított bővítőkártya esetén hajtsa végre az alábbi lépéseket:
 - a. Kapcsolja ki a rendszert és a csatlakoztatott perifériákat, és a rendszert csatlakoztassa le a hálózati feszültségről.
 - b. Távolítsa el a számítógép burkolatát.
 - c. Helyezzen vissza egy bővítőkártyát.
 - d. Szerelje fel a számítógép burkolatát.
 - e. Futtassa a megfelelő diagnosztikai tesztet.

Bővítőkártyák hibáinak kijavítása

Előfeltételek

FIGYELMEZTETÉS: Számos javítást csak képezített, hivatalos szakember végezhet. A hibaelhárítást és az egyszerű javításokat csak a termékismertetőben feltüntetett módon, illetve a telefonos ügyféltámogatás utasításának megfelelően szabad elvégezni. A jótállás nem vonatkozik a Dell által nem engedélyezett javításokból eredő sérülésekre. Olvassa el és kövesse a termékhez mellékelt biztonsági utasításokat.

MEGJEGYZÉS: A bővítőkártyák hibáinak kijavításakor olvassa el az operációs rendszer és a bővítőkártya dokumentációját.

Lépések

1. Futtassa le a megfelelő diagnosztikai tesztet. Bővebb információért lásd: [A rendszerdiagnosztika használata](#).
2. Kapcsolja ki a rendszert és a csatlakoztatott perifériákat, és a rendszert csatlakoztassa le a hálózati feszültségről.
3. Távolítsa el a számítógép burkolatát.
4. Ellenőrizze, hogy minden bővítőkártya megfelelően illeszkedjen a csatlakozójában.
5. Szerelje fel a számítógép burkolatát.
6. Ha a probléma nem szűnik meg, kapcsolja ki a rendszert és a csatlakoztatott perifériákat, és a rendszert csatlakoztassa le a hálózati feszültségről.
7. Távolítsa el a számítógép burkolatát.
8. Távolítsa el minden, a rendszerbe szerelt bővítőkártyát.
9. Szerelje fel a számítógép burkolatát.
10. Minden, a 8. lépésben eltávolított bővítőkártya esetén hajtsa végre az alábbi lépéseket:
 - a. Kapcsolja ki a rendszert és a csatlakoztatott perifériákat, és a rendszert csatlakoztassa le a hálózati feszültségről.
 - b. Távolítsa el a számítógép burkolatát.
 - c. Helyezzen vissza egy bővítőkártyát.
 - d. Szerelje fel a számítógép burkolatát.
 - e. Futtassa le a megfelelő diagnosztikai tesztet. Bővebb információért lásd: [A rendszerdiagnosztika használata](#).

Processzorok hibáinak kijavítása

Előfeltételek

FIGYELMEZTETÉS: Számos javítást csak képezített, hivatalos szakember végezhet. A hibaelhárítást és az egyszerű javításokat csak a termékismertetőben feltüntetett módon, illetve a telefonos ügyféltámogatás utasításának megfelelően szabad elvégezni. A jótállás nem vonatkozik a Dell által nem engedélyezett javításokból eredő sérülésekre. Olvassa el és kövesse a termékhez mellékelt biztonsági utasításokat.

Lépések

1. Futtassa a megfelelő diagnosztikai tesztet. A rendelkezésre álló diagnosztikai tesztekért lásd: [A rendszerdiagnosztika használata](#).
2. Kapcsolja ki a rendszert és a csatlakoztatott perifériákat, és a rendszert csatlakoztassa le a hálózati feszültségről.
3. Távolítsa el a számítógép burkolatát.
4. Ellenőrizze, hogy a processzor és a hűtőborda megfelelően illeszkedik-e a helyére.
5. Szerelje fel a számítógép burkolatát.
6. Futtassa le a megfelelő diagnosztikai tesztet. Bővebb információért lásd: [A rendszerdiagnosztika használata](#).

Hibaüzenetek

A rendszert teljes mértékben leállító hibák

Az alábbiak ismertetik azokat a BIOS hibaüzeneteket, amelyek esetén a rendszer teljes mértékben leáll, és a rendszert újra kell indítani:

- Error! Memory configured incorrectly. Please enter Setup for Memory Info details. (Hiba. A memória helytelenül van konfigurálva. Kérem, a memóriaadatok érdekében lépjen be a Beállításokba.)
- Alert! Processor Cache Size Mismatch. (Figyelem! Processzor gyorsítótár méret eltérés.)
- Alert! Processor type mismatch. (Figyelem! A processzorok típusa nem egyezik.)
- Alert! Processor speed mismatch (Figyelem! Eltérő processzorsebesség.)
- Alert! Incompatible Processor Mismatch. (Figyelem! Processzor eltérés.)

A rendszert részben leállító hibák

Az alábbiak ismertetik azokat a BIOS hibaüzeneteket, amelyek esetén a rendszer részben leáll, és a felhasználónak a folytatáshoz meg kell nyomnia az F1 billentyűt, vagy az F2 billentyű megnyomásával beléphet a rendszerbeállításokba.

- Alert! Air temperature sensor not detected. (Figyelem! Nem érzékelhető a levegőhőmérséklet-érzékelő.)
- Alert! Card-cage fan failure. (Figyelem! Kártya-tartó ventilátor meghibásodás.)
- Alert! CPU fan failure. (Figyelem! PCU 0 ventilátor hiba.)
- Alert! Chipset heat sink not detected. (Figyelem! Chipkészlet hűtőborda nem érzékelhető.)
- Alert! Operating in debug mode. Please populate memory in pairs for normal operation. (Figyelem! Hibajavító üzemmód. A normál működéshez a memóriákat párban helyezze be.)
- Alert! Power supply fan failure. (Figyelem! Tápegység meghibásodás.)
- Alert! Previous fan failure. (Figyelem! Korábbi ventilátor meghibásodás.)
- Alert! Previous processor thermal failure. (Figyelem! Korábbi processzor hőmérsékleti hiba.)
- Alert! Previous reboot was due to voltage regulator failure. (Figyelem! Korábbi újraindítás történt feszültségszabályozási hiba miatt.)
- Alert! Previous shutdown due to thermal event. (Figyelem! Korábbi leállítás történt hőmérsékleti hiba miatt.)
- Alert! Previous voltage failure. (Figyelem! Korábbi feszültség hiba.)
- Alert! System battery voltage is low. (Figyelem! A rendszerfeszültség alacsony.)
- Alert! Uncorrectable memory error previously detected at XXXXXXXXXh (Figyelem! Kijavíthatatlan memóriahiba érzékelhető itt: XXXXXXXXXh)
- Alert! Unable to initialize fan controller. (Figyelem! A ventilátorvezérlő nem indítható el.)
- Plug and play konfigurációs hiba

Rendszerleállítást nem okozó hibák

Az alábbiak ismertetik azokat a BIOS hibaüzeneteket, amelyek nem állítják le a rendszert, de egy figyelmeztető üzenetet jelenítenek meg, a rendszer néhány másodpercig áll, majd újraindul.


- Alert! Cover was previously removed. (Figyelem! Korábban eltávolították a burkolatot.)
- Alert! Error initializing PCI Express slot n (or bridge) (Figyelem! Hiba a PCI Express foglalaton (vagy hídon) inicializálásában.)

Rendszerüzenetek

A rendszer összetevőit figyelő rendszer firmware és eszközök által generált események és hibaüzenetek listájáért lásd a Dell esemény és hibaüzenet referencia útmutatót: [Dell.com/openmanagemanuals](https://www.dell.com/support/manuals) > **OpenManage szoftver**.

Figyelmeztető üzenetek

A figyelmeztető üzenetek esetleges problémákra hívják fel a figyelmet, és intézkedést kérnek, mielőtt a rendszer folytatná a feladatot. Például a merevlemez formázása előtt egy üzenet jelzi, hogy a merevlemezen tárolt összes adat elveszhet. A figyelmeztető üzenetek általában megszakítják a feladatot, és a válaszhoz az y (igen) vagy az n (nem) billentyű beírásával kell válaszolnia.

 **MEGJEGYZÉS:** A figyelmeztető üzeneteket az alkalmazások vagy az operációs rendszer generálják. Bővebb információért lásd az operációs rendszer, illetve az alkalmazások dokumentációját.

Diagnosztikai üzenetek

A rendszerdiagnosztikai segédprogramok hibaüzeneteket jeleníthetnek meg, amikor diagnosztikai tesztet futtat a rendszeren. A rendszerdiagnosztikára vonatkozó bővebb információért lásd: [A rendszerdiagnosztika használata](#).

Figyelmeztető üzenetek

A rendszerkezelő szoftver generálja a rendszer figyelmeztető üzeneteit. A figyelmeztető üzenetek a meghajtók információs, állapot, figyelmeztető és meghibásodásra utaló üzeneteit tartalmazzák, valamint hőmérsékleti, ventilátorra és tápellátásra vonatkozó információkat. Bővebb információért lásd a rendszerkezelő szoftver dokumentációját (Dell OpenManage rendszerkezelői áttekintő útmutató a dell.com/openmanagemanuals weboldalon.)

A rendszerdiagnosztika használata

Ha a számítógéppel problémákat észlel, mielőtt a Dellhez fordulna műszaki segítségért, futtassa a rendszerdiagnosztikát. A diagnosztika futtatásának célja a számítógép hardverének tesztelése egyéb berendezés és az adatvesztés kockázata nélkül. Ha a problémát nem tudja megoldani, a szerviz és támogató személyzet használhatja a diagnosztikai eredményeket a segítségnyújtásban.

Dell beépített rendszerdiagnosztika

MEGJEGYZÉS: A Dell beépített rendszerdiagnosztika Enhanced Pre-boot System Assessment (ePSA) diagnosztika néven is ismert.

A beépített rendszerdiagnosztika számos lehetőséget biztosít adott eszközcsoportok vagy eszközök számára, és az alábbiakat teszi lehetővé:

- Tesztek automatikus vagy interaktív futtatása
- Tesztek megismétlése
- A teszteredmények megjelenítése és elmentése
- Alapos tesztek futtatása további tesztopciókkal, amelyek további információkat biztosítanak a meghibásodott eszköz(ök)ről
- Állapotüzenetek megtekintése, amelyek a teszt sikerességéről tájékoztatnak
- Hibaüzenetek megtekintése, amelyek a teszt során tapasztalt problémákról tájékoztatnak

Mikor kell használni a beépített rendszerdiagnosztikát?

Futtassa a beépített rendszerdiagnosztikát (ePSA), ha a rendszer nem indul el.

Beépített rendszerdiagnosztika futtatása a Rendszerindítás kezelőből

Lépések

1. Amikor a rendszer elindul, nyomja meg az F11 gombot.
2. A fel és a le gombok használatával válassza a **Rendszer segédprogramok > Diagnosztika indítása** lehetőséget. Az **ePSA rendszerindítás előtti rendszerfelmérés** ablak jelenik meg, amely felsorolja a számítógépre csatlakoztatott eszközöket. A diagnosztika elkezd a tesztek futtatását minden érzékelt eszközön.

A beépített rendszerdiagnosztika futtatása Dell Lifecycle vezérlőről

Lépések

1. Amikor a rendszer elindul, nyomja meg az F11 gombot.
2. Válassza a **Hardverdiagnosztika → Hardverdiagnosztika futtatása** lehetőséget. Az **ePSA rendszerindítás előtti rendszerfelmérés** ablak jelenik meg, amely felsorolja a számítógépre csatlakoztatott eszközöket. A diagnosztika elkezd a tesztek futtatását minden érzékelt eszközön.

Rendszerdiagnosztikai vezérlők

Menü	Leírás
Konfiguráció	Az összes érzékelt eszköz konfigurációjának és állapotának megjelenítése.
Eredmények	Az összes végrehajtott teszt eredményeinek megjelenítése.
Rendszer állapot	A rendszer teljesítményének aktuális áttekintése.

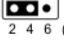
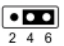
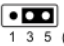

Menü**Eseménynapló****Leírás**

A rendszeren futtatott összes teszt időbélyegzővel ellátott naplójának megjelenítése. Ez akkor jelenik meg, ha legalább egy esemény rögzítésre került.

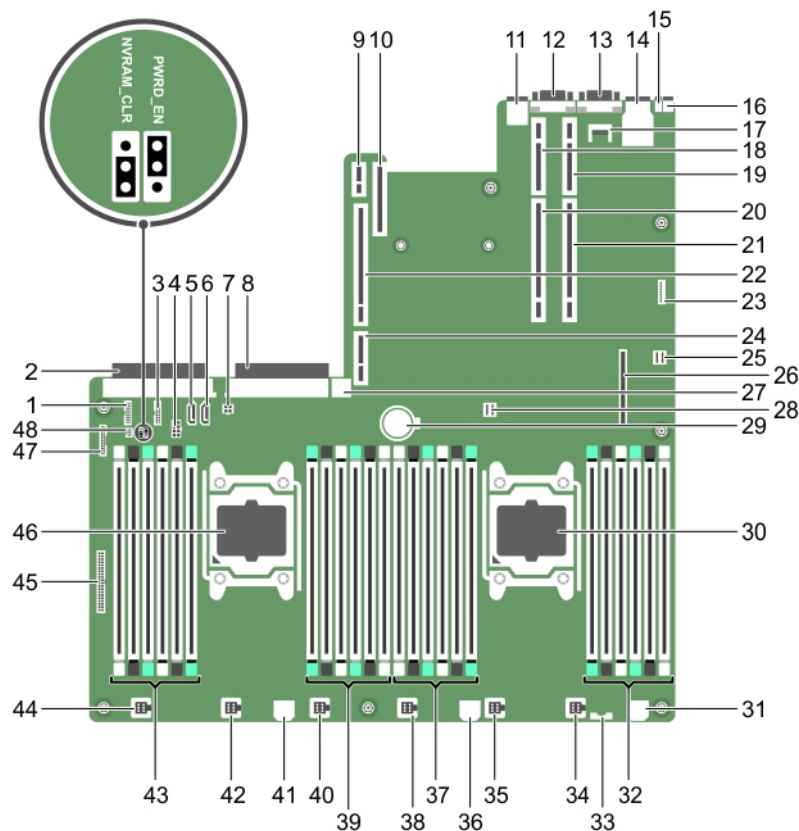
Áthidalók és csatlakozók

Alaplap áthidaló beállításai

9. táblázat: Alaplap áthidaló beállításai

Áthidaló	Beállítás	Leírás
PWRD_EN	 2 4 6 (default)	A jelszó funkció engedélyezve van (2–4. érintkező). A BIOS helyi hozzáférése fel van oldva a következő bekapcsoláskor.
	 2 4 6	A jelszó funkció le van tiltva (4–6. érintkező).
NVRAM_CLR	 1 3 5 (default)	A konfigurációs beállítások megmaradnak a következő rendszerindításkor (3–5. érintkező).
	 1 3 5	A konfigurációs beállítások törlésre kerülnek a következő rendszerindításkor (1–3. érintkező).

Alaplapi csatlakozók



44. ábra. Alaplapi csatlakozók

10. táblázat: Alaplapi csatlakozók

Tétel	Csatlakozó	Leírás
1	J_BP_SIG1	Hátlapi jelcsatlakozó 1
2	J_PS_2	PSU 2 csatlakozó
3	J_BP_SIG0	Hátlapi jelcsatlakozó 0
4	J_BP0	Hátlapi tápcsatlakozó 0
5	J_SATA_CD	Optikai meghajtó SATA-csatlakozója
6	J_SATA_TBU	Szalagos biztonsági mentési egység SATA-csatlakozója
7	J_TBU	Szalagos biztonsági mentési egység tápcsatlakozója
8	J_PS_1	PSU 1 csatlakozó
9	J_IDSDM	Belső kettős SD-modul csatlakozója
10	J_NDC	Hálózati alkártya csatlakozója
11	J_USB	USB-csatlakozó
12	J_VIDEO_REAR	Videocsatlakozó
13	J_COM1	Soros csatlakozó
14	J_IDRAC_RJ45	iDRAC8 csatlakozó
15	J_CYC	Rendszerazonosító csatlakozó
16	CYC_ID	Rendszerazonosító gomb
17	J_TPM_MODULE	Trusted Platform Module csatlakozója
18	J_RISER_2AX	Adapter 3 csatlakozója
19	J_RISER_1AX	Adapter 1 csatlakozója
20	J_RISER_2BX	Adapter 2 csatlakozója
21	J_RISER_1BX	Adapter 1 csatlakozója
22	J_RISER_3AX	Adapter 3 csatlakozója
23	J_QS	Quick Sync előlap csatlakozója
24	J_RISER_3BX	Adapter 3 csatlakozója
25	J_SATA_B	Belső SAS-csatlakozó
26	J_STORAGE	Mini PERC-csatlakozó
27	J_USB_INT	Belső USB-csatlakozó
28	J_SATA_A	Belső SAS-csatlakozó
29	BAT	Akkumulátor csatlakozó
30	2. CPU	2. processzorfoglat
31	J_BP3	3. hátlapi tápcsatlakozó
32	B10, B6, B2, B9, B5, B1	Memóriamodul-aljzat
33	J_BP_SIG2	2. hátlapi jelcsatlakozó
34	J_FAN2U_6	Hűtőventilátor egység csatlakozója
35	J_FAN2U_5	Hűtőventilátor egység csatlakozója
36	J_BP2	2. hátlapi tápcsatlakozó
37	B3, B7, B11, B4, B8, B12	Memóriamodul-aljzat

10. táblázat: Alaplapi csatlakozók (folytatódik)

Tétel	Csatlakozó	Leírás
38	J_FAN2U_4	Hűtőventilátor egység csatlakozója
39	A10, A6, A2, A9, A5, A1	Memóriamodul-aljzat
40	J_FAN2U_3	Hűtőventilátor egység csatlakozója
41	J_BP1	Hátlapi tápcsatlakozó
42	J_FAN2U_2	Hűtőventilátor egység csatlakozója
43	A3, A7, A11, A4, A8, A12	Memóriamodul-aljzat
44	J_FAN2U_1	Hűtőventilátor egység csatlakozója
45	J_CTRL_PNL	Vezérlőpanel jelcsatlakozója
46	CPU1	1. processzor
47	J_FP_USB	Előlapi USB-csatlakozó
48	Tera2 host kártya	Tápcsatlakozó

Elfelejtett jelszó letiltása

A rendszer szoftveres biztonsági funkciói közé tartozik a rendszerjelszó és a beállítási jelszó. A jelszóáthidaló engedélyezi vagy letiltja a jelszó funkciót, és törli az aktuálisan használt jelszó(ka)t.

Lépések

1. Kapcsolja ki a rendszert, beleértve a csatlakoztatott perifériákat is, majd húzza ki a rendszert az elektromos aljzataból (konnektorból).
2. Távolítsa el az eszköz burkolatát.
3. Az alaplapi áthidalón az áthidalót helyezze át a 4. és a 6. érintkezőről a 2. és a 4. érintkezőre.
4. Szerelje fel az eszköz burkolatát.

A meglévő jelszavak nem lesznek letiltva (törölve), amíg a rendszer a 2. és a 4. érintkezőnél lévő áthidalóval nem indul el. Mielőtt azonban új rendszerjelszót és/vagy beállítási jelszót rendel hozzá, az áthidalót vissza kell helyeznie a 4. és a 6. érintkezőre.

MEGJEGYZÉS: Ha új rendszerjelszót és/vagy beállítási jelszót az áthidalónak a 2. és 4. érintkezőre helyezett állapotában rendel hozzá, a rendszer a következő indításkor letiltja az új jelszó(k) használatát.

5. Csatlakoztassa vissza a rendszert az elektromos csatlakozóaljzatba (konnektorba), majd kapcsolja be a rendszert, ideértve a csatlakoztatott perifériákat is.
6. Kapcsolja ki a rendszert, beleértve a csatlakoztatott perifériákat is, majd húzza ki a rendszert az elektromos aljzataból (konnektorból).
7. Távolítsa el az eszköz burkolatát.
8. Az alaplapi áthidalón az áthidalót helyezze át a 2. és a 4. érintkezőről a 4. és a 6. érintkezőre.
9. Szerelje fel az eszköz burkolatát.
10. Csatlakoztassa vissza a rendszert az elektromos csatlakozóaljzatba (konnektorba), majd kapcsolja be a rendszert, ideértve a csatlakoztatott perifériákat is.
11. Rendeljen hozzá új rendszer- és/vagy beállítási jelszót.

Műszaki adatok

MEGJEGYZÉS: A kínálat régióként változhat. A következő műszaki adatok csupán a törvény értelmében a számítógéphez kötelezően mellékelendő adatok. Ha további információkat szeretne a számítógép konfigurációjáról, lépjen a Windows operációs rendszer **Súgó és támogatás** menüpontjába, és válassza a számítógép adatainak megtekintésére szolgáló lehetőséget.

11. táblázat: Processzor

Funkció	Műszaki adatok
Típus	Egy vagy két Intel Xeon processzor E5-2600 v3 termékcsalád
Gyorsítótár	
Utasítás gyorsítótár	32 KB
Adat gyorsítótár	32 KB
	256 KB Mid-Level gyorsítótár magonként
	maximum 20 MB (4C: 10 MB, 6C: 15 MB/12 MB, 8C: 20 MB) utolsó szintű gyorsítótár megosztva a magok között

12. táblázat: Rendszeradatok

Funkció	Műszaki adatok
Chipkészlet	Intel C612 chipkészlet
BIOS chip (NVRAM)	8 MB + 4 MB soros flash EEPROM

13. táblázat: Memória

Memória	Műszaki adatok
Típus	1333 MT/s, 1600 MT/s, 1866 MT/s vagy 2133 MT/s DDR4 regisztrált, terhelés csökkentett hibajavító kód (ECC) DIMM Fejlett ECC vagy memóriaoptimalizált működés támogatása
Sebesség	1866 Mhz, 2133 Mhz vagy 1600 MHz
Memóriamodul-aljzat	Huszonegy 288 érintkezős
Kapacitás	2 GB, 4 GB, 8 GB és 16 GB
LRDIMM-ek	32 GB, négy szintű
RDIMM-ek	4 GB egyszintű, 8 GB vagy 16 GB kétszintű
Minimális memóriaméret	4 GB egy processzorral 8 GB két processzorral (minimum egy DIMM modul processzoronként)
Maximális memóriaméret	
LRDIMM-ek	Maximum 768 GB két processzorral Maximum 256 GB egy processzorral

14. táblázat: Video

Video	Műszaki adatok
Videó típusa:	Matrox G200eR2
Videó memória	16 MB

15. táblázat: Hálózat

Hálózat	Műszaki adatok
Integrált	Intel 82579 és Intel 82574 Ethernet vezérlők

16. táblázat: Bővítő busz

Bővítő busz	Műszaki adatok
Busz típusa:	PCI Express 3. generáció
Busz sebessége:	PCI: 133 MB/s PCI Express: <ul style="list-style-type: none">• PCIe 3.0 x16 foglalat kétirányú sebesség - 16 GB/s• PCIe 3.0 x8 foglalat kétirányú sebesség - 8 GB/s• PCIe 3.0 x4 foglalat kétirányú sebesség - 4 GB/s• PCIe 2.0 x4 foglalat kétirányú sebesség - 2 GB/s PCI 2.3 (32 bit, 33 MHz): 133 MB/s SAS: 3 Gbps és 6 Gbps SATA: 1,5 Gbps, 3 Gbps és 6 Gbps USB 3.0: 480 MB/s nagy sebesség, 12 MB/s teljes sebesség, 1,2 MB/s alsó sebességhatár

17. táblázat: Kártyabővítőhelyek

Kártyabővítőhelyek	Műszaki adatok
1. adapter	
Slot 1	Egy fél magasságú, alacsony profilú x8 kapcsolat
Slot 2	Egy fél magasságú, alacsony profilú x8 kapcsolat
Slot 3	Egy fél magasságú, alacsony profilú x8 kapcsolat
2. adapter	
4. bővítőhely	Egy teljes magasságú, teljes szélességű x16 kapcsolat i MEGJEGYZÉS: Az 1 - 4. foglalat használatához mindkét processzort telepíteni kell.
5. bővítőhely	Egy teljes magasságú, teljes szélességű x8 kapcsolat
3. adapter (alapértelmezett)	
6. bővítőhely	Egy teljes magasságú, teljes szélességű x8 kapcsolat
7. bővítőhely	Egy teljes magasságú, teljes szélességű x8 kapcsolat
3. adapter (alternatíva a GPU helyett)	
6. bővítőhely	Egy teljes magasságú, teljes szélességű x16 kapcsolat

18. táblázat: Drives

Drives	Műszaki adatok
Merevlemez-meghajtók	
Nyolc merevlemezzel szerelt rendszerek	Maximum nyolc 2,5 hüvelykes, belső, HDD/SSD vagy Nearline SAS merevlemez-meghajtó a 0 - 7. merevlemez-meghajtó foglalatokban.
Belülről elérhető	nincs
Optikai meghajtó	Egy opcionális SATA DVD-ROM meghajtó vagy DVD+/- RW meghajtó. i MEGJEGYZÉS: A DVD eszközök csak adathoz használhatók.

19. táblázat: Külső csatlakozók

Külső csatlakozók	Műszaki adatok
Hálózati kártya	Négy 1 Gbps vagy két 1 Gbps plusz két 10 Gbps
Hálózat	Két RJ-45 foglalat
Soros	9 érintkezős, DTE, 16550 kompatibilis
USB	Két 4 érintkezős, USB 3.0-kompatibilis Két 4 érintkezős, USB 2.0 kompatibilis
Video	15 érintkezős VGA
Rendszerazonosító	Cable Management Arm (CMA) távoli LED csatlakozó
Külső vFlash kártya	Egy flash memóriakártya iDRAC8 Enterprise kártyával

20. táblázat: Belső csatlakozók

Belső csatlakozók	Műszaki adatok
SATA	két darab 36 érintkezős Mini-SAS csatlakozó; egy darab 7 érintkezős SATA csatlakozó
Adapterek	két 280 érintkezős csatlakozó
Belső USB	Egy darab 4 érintkezős, USB 3.0-kompatibilis
Rendszer tápellátása	egy 24 tűs csatlakozó
Áramelosztó kommunikációja	egy 6 tűs csatlakozó
Elülső paneli vezérlő	egy 28 tűs csatlakozó
Rendszerventilátorok	hat darab 4 érintkezős csatlakozó
Host kártya távoli tápellátás vezérlő	egy 2 tűs csatlakozó
CPU/Memória tápellátás	négy darab négy érintkezős csatlakozó
Memória	huszonnégy 240 érintkezős csatlakozó (DDR4)
Adapterek:	
1. adapter	
PCI Express	három 164 érintkezős csatlakozó (x8)
3. középső adapter opció: Alapértelmezett	
PCI Express	három 164 érintkezős csatlakozó (x8)
Bal oldali adapter	
PCI Express	egy 164 érintkezős vagy két 164 érintkezős
Előlap IO:	
Előlap USB	egy 14 tűs csatlakozó
Elülső paneli vezérlő	egy 28 tűs csatlakozó
HDD hátlap:	
SATA	két darab 36 érintkezős Mini-SAS csatlakozó; nyolc darab 29 érintkezős HDD csatlakozó
Power	egy 14 tűs csatlakozó

21. táblázat: Vezérlőszervek és visszajelzők

Vezérlőszervek és visszajelzők	Műszaki adatok
Bekapcsológomb jelzőfény:	nem világít – a rendszer ki van kapcsolva vagy nem csatlakozik a tápfeszültségre. folyamatos kék fény – a számítógép megfelelően működik.

21. táblázat: Vezérlőszervek és visszajelzők (folytatódik)

Vezérlőszervek és visszajelzők	Műszaki adatok
	villogó kék fény – a számítógép készenléti állapotban van.
	folyamatos sárga fény – ha folyamatos sárga fény világít, miközben a számítógép nem indul el, akkor az az alaplap valamilyen hibáját, vagy az áramellátás hiányát jelzi.
	villogó sárga fény – alaplapproblémát jelez.
Rendszerazonosító gomb és jelzőfény	kék fény – villog (a számítógépház elején és hátán), amikor egy gombot megnyomnak. A kikapcsoláshoz nyomja meg újra a gombot.
A meghajtó működését jelző fény	kék fény – a villogó kék fény jelzi, hogy a számítógép adatokat olvas a meghajtóról vagy adatokat ír a meghajtóra.
Hálózati kapcsolat integritást jelző fény (elől):	Kék fény – A hálózat és a számítógép közötti kapcsolat megfelelő.
	Kikapcsolva (nincs fény) – A számítógép nem észlel fizikai kapcsolatot a hálózattal.
Hálózati kapcsolat integritást jelző fény (hátsó):	zöld fény – A hálózat és a számítógép közötti 10 Mbit/s-os kapcsolat megfelelő.
	narancssárga fény – A hálózat és a számítógép közötti 100 Mbit/s-os kapcsolat megfelelő.
	citromsárga fény – A hálózat és a számítógép közötti 1000 Mbit/s-os kapcsolat megfelelő.
Hálózati aktivitást jelző fény	sárga fény – villog, amikor hálózati aktivitás van a kapcsolaton.
Diagnosztikai jelzőfények:	nem világít – a számítógép ki van kapcsolva vagy POST öntesztet végzett.
	sárga/villogó fény – az egyes diagnosztikai kódokat lásd a szervizelési kézikönyvben.

22. táblázat: Power

Power	Műszaki adatok
Gombelem	3 V CR2032 lítium gomelem
Feszültség	100 V - 240 V, 12,00 A - 6,00 A, 50 Hz - 60 Hz
Teljesítményfelvétel	1100 W : 200 VAC - 240 VAC,
Minimális hőleadás	4774 BTU/óra

MEGJEGYZÉS: A hőleadást a tápegység áramerőssége alapján számították ki.

MEGJEGYZÉS: A fontos feszültség-beállítási információkért lásd a számítógéppel együtt szállított biztonsági információkat.

23. táblázat: Fizikai jellemzők

Fizikai jellemzők	Műszaki adatok
Magasság	8,73 cm (3,44 inch)
Szélesség	48,2 cm (18,98 inch)
Mélység	75,58 cm (29,75 inch)
Tömeg (minimum)	<ul style="list-style-type: none"> 31,4 kg (69,23 font) (2,5 hüvelykes merevlemez-meghajtós rendszerek) 20,8 kg (45,86 font) (2,5 hüvelykes merevlemez-meghajtós rendszerek)
Üres súly	
Előlap nélkül	19,06 kg (41,92 lb)

24. táblázat: Környezet

Környezet	Műszaki adatok
Hőmérséklet:	

24. táblázat: Környezet (folytatódik)

Környezet	Műszaki adatok
Üzemi	10 °C és 35 °C (50 °F és 95 °F) között
Adattárolás	–40 °C és 65 °C (–40 °F és 149 °F) között
Maximum	20°C/óra (36°F/óra)
Korlátozás	K6000/K20 kártyák + 160 wattos processzorokra 30°C-os üzemi hőmérsékleti korlátozás érvényes.
Relatív páratartalom (maximum):	
Üzemi	5–95% relatív páratartalom 33 °C (91 °F) maximális harmatpontnál. A légkörnek mindig nem lecsapódónak kell lennie.
Adattárolás	10% - 80% relatív páratartalom 29°C (84,2°F) maximális lecsapódási ponttal.
Maximális rezgés:	
Üzemi	0,26 Grms 5 Hz - 350 Hz mellett (minden üzemi tájolás esetén).
Adattárolás	1,88 Grms 10 Hz - 500 Hz mellett 15 percig (mind a hat oldal tesztelve).
Maximális ütődés:	
Üzemi	Hat egymást követő ütés impulzus a pozitív és negatív x, y és z tengelyen 40 G-vel maximum 2,3 ms-ig.
Adattárolás	Hat egymást követő ütés impulzus a pozitív és a negatív x, y és z tengelyen (egy impulzus a rendszer mindegyik oldalán) 71 G-vel 2 ms-ig
Légkörszennyezési szint	Legfeljebb G1-es osztályú az ISA-S71.04-1985 jelű szabvány szerint
Maximális magasság	
Üzemi	3048 m (10 000 láb)
Adattárolás	12 000 m (39 370 láb)
Üzemi hőmérséklet csökkenés	
Maximum 35 °C (95 °F)	A maximális hőmérséklet 950 m (3117 láb) felett 1 °C/300 méterrel (1 °F/547 láb) csökken.
35 °C és 40 °C (95 °F és 104 °F) között	A maximális hőmérséklet 950 m (3117 láb) felett 1 °C/175 méterrel (1 °F/319 láb) csökken.
40 °C és 45 °C (104 °F és 113 °F) között	A maximális hőmérséklet 950 m (3117 láb) felett 1 °C/125 méterrel (1 °F/228 láb) csökken.

Rendszerbeállítás

Rendszerindító menü

A korábbi munkaállomás-platformokhoz hasonlóan, ez a számítógép egyszeri rendszerindítási menüvel is rendelkezik. Ez a funkció gyors és kényelmes mechanizmust biztosít a rendszerindító eszközök rendszertelepítésnél meghatározott sorrendjének megkerüléséhez, és a rendszernek egy adott eszközre (például: hajlékonylemezre, CD-ROM-ra vagy merevlemezre) történő indításához. A rendszerindító menü korábbi platformokon bevezetett fejlesztései az alábbiak:

- **Könnyebb hozzáférés** – Bár a <Ctrl><Alt><F8> billentyűleütés továbbra is létezik, és a menü elindításához használható, a rendszerindítás során az <F12> gomb megnyomásával is elérhető a menü.
- **Felhasználó megkérdezése** – A menü nem csupán könnyen elérhető, de a rendszer arra kéri a felhasználót, hogy használja a billentyűket a BIOS-kezdőképernyőn. A billentyűleütés már nem „rejtett” a felhasználó számára.
- **Diagnosztikai lehetőségek** – A rendszerindító menü két diagnosztikai lehetőséget tartalmaz, az IDE Drive Diagnostics (90/90 Hard Drive Diagnostics) és a Boot to the Utility Partition lehetőséget. Ennek az az előnye, hogy a felhasználónak nem kell megjegyeznie a <Ctrl><Alt><D>, illetve a <Ctrl><Alt><D> és <Ctrl><Alt><F10> billentyűleütéseket.

MEGJEGYZÉS: Az egyszeri rendszerindítási menü csak az aktuális rendszerindítást érinti, ezért további előnye, hogy a hibaelhárítás elvégzése után nincs szükség az ügyfél rendszerindítási sorrendjének technikus általi visszaállítására.

A számítógép számos billentyűleütési lehetőséget kínál a POST folyamat során a Dell-emblémás képernyőn. Ezek a billentyűleütések számos lehetőséget biztosítanak.

25. táblázat: Rendszerindító menü

Billentyűleütés	Funkció	Leírás
<F2> billentyű	Belépés a Rendszerbeállításba	A Rendszerbeállítás segítségével módosíthatók a felhasználó által meghatározható beállítások.
<F12>	Belépés a Boot menübe	Egyszeri rendszerindítási és diagnosztikai segédprogram menü.

Időzítőkulcs szekvenciák

A Rendszerbeállító elsőként nem a billentyűzetet inicializálja. Ennek eredményeként, ha egy billentyűt túl korán üt le, zárja a billentyűzetet. Ilyenkor megjelenik egy billentyűzettel kapcsolatos hibaüzenet a képernyőn, a rendszert pedig nem lehet a <Ctrl><Alt> billentyűkkel újraindítani.

Ennek elkerülése érdekében várja meg a billentyűzet inicializálását, mielőtt lenyomna billentyűket. Két különböző módon győződhethet meg róla, hogy megtörtént már az inicializálás:

- Felvillannak a billentyűzet jelzőfényei.

A második módszer akkor megfelelő, ha a monitor már bemelegedett. Ha ez még nem történt meg, a rendszer gyakran már túllép ezen a lehetőségen, mire a videojel elérhetővé válik. Ebben az esetben a billentyűzet inicializálásáról az első módszer (a billentyűzet jelzőfényei) alkalmazásával bizonyosodjon meg.

Dell Diagnostics (Dell diagnosztika)

A gyári platformokhoz 32-bites rendszerdiagnosztika is tartozik a telepített segédprogram partíción. A diagnosztika eléréséhez nyomja le az <F12> billentyűt a rendszer indítása során, majd válassza a Diagnosztika lehetőséget.

A billentyű lenyomása után betöltődnek a megfelelő modulok és lefut a PSA diagnosztika. A sikeres befejezést követően megjelenik a normál Dell diagnosztika főmenü. A diagnosztikából való kilépés után a rendszer újraindul, majd visszatér a telepített operációs

rendszerhez. A számítógép <Ctrl><Alt> billentyűkombinációval történő újraindítása szintén visszaállítja a normál rendszerindítási sorrendet.

A cserélt meghajtók nem rendelkeznek segédprogram partícióval, így ez a funkció sem áll rendelkezésre. Az ilyen meghajtók figyelmen kívül hagyják a billentyűparancs megadását.

MEGJEGYZÉS: A segédprogram partíció nincs védve a hibakereső (debug) munkamenetektől vagy az FDISK segédprogramtól.

A rendszerbeállításról

A **Rendszerbeállítás** képernyő használatával konfigurálhatja a rendszer BIOS beállításait, iDRAC beállításait, valamint eszközbeállításait.

MEGJEGYZÉS: Alapértelmezett beállításként a grafikus böngészőben megjelenik a kijelölt mezőkhöz tartozó sűgő szöveg. Ha a szöveges böngészőben szeretné megtekinteni a sűgő szöveget, nyomja meg az F1 gombot.

A Rendszerbeállítás kétféleképpen érhető el:

- Normál grafikus böngésző — Az alapértelmezett böngésző.
- Szöveges böngésző — Ez konzol átirányítás használatával engedélyezhető.

Belépés a Rendszerbeállításba

Lépések

1. Kapcsolja be vagy indítsa újra a számítógépet.
2. Az alábbi üzenet megjelenése után azonnal nyomja meg az F2 gombot:

```
F2 = System Setup
```

Ha az operációs rendszer elkezdi a betöltést, mielőtt megnyomná az F2 gombot, hagyja a rendszernek, hogy befejezze a betöltést, majd indítsa újra a rendszert és próbálkozzon újra.

Rendszerbeállítás főmenü

Option	Leírás
System BIOS	Lehetővé teszi a BIOS beállítások konfigurálását.
iDRAC Settings	Lehetővé teszi az iDRAC beállítások konfigurálását. Az iDRAC beállítások segédprogram egy olyan interfész, amelynek segítségével beállíthatók és konfigurálhatók az iDRAC paraméterek UEFI használatával. Az különféle iDRAC paraméterek az iDRAC beállítás segédprogram használatával engedélyezhetők és tilthatók le. Az erre a segédprogramra vonatkozó bőven információért lásd az Integrált Dell távoli hozzáférést vezérlő felhasználói útmutatót a dell.com/esmmanuals weboldalon.
Device Settings	Lehetővé teszi az eszközbeállítások konfigurálását.
Service Tag Settings	A rendszer szervizcímkéjének engedélyezése

Rendszer BIOS képernyő

A **Rendszer BIOS** képernyő használható a BIOS beállítások megtekintésére, valamint az adott funkció szerkesztésére, mint a rendszerindítási sorrend, rendszerjelszó, beállítás jelszó, RAID üzemmód beállítása és az USB portok engedélyezése és letiltása.

Erről a feladatról

A **Rendszerbeállítás főmenüben** kattintson a **Rendszer BIOS** lehetőségre.

A **Rendszer BIOS** képernyő részleteit az alábbiak ismertetik.

Menüétel	Leírás
System Information	A rendszerre vonatkozó információk megjelenítése, mint a rendszer modellneve, BIOS verziója, szervizcímkeje stb.
Memory Settings	A telepített memóriával kapcsolatos információk és opciók megjelenítése.
Processor Settings	A processzorral kapcsolatos információk és opciók megjelenítése, mint a sebesség, cache méret stb.
SATA Settings	Az integrált SATA vezérlők és portok letiltására és engedélyezésére vonatkozó opciók megjelenítése.
Boot Settings	A rendszerindítással kapcsolatos beállítások megjelenítése (BIOS vagy UEFI). Lehetővé teszi az UEFI és a BIOS rendszerindítási beállítások módosítását.
Integrated Devices	Az integrált eszközvezérlők és portok engedélyezésére és letiltására vonatkozó opciók megjelenítése, valamint a kapcsolódó funkciók és opciók beállítása.
Serial Communication	A soros portok engedélyezésére és letiltására vonatkozó opciók megjelenítése, valamint a kapcsolódó funkciók és opciók beállítása.
System Profile Settings	A processzor energiaellátás kezelés, memória frekvencia stb. beállításainak megjelenítése.
System Security	Az olyan rendszerbiztonsági beállítások opcióinak megjelenítése, mint a rendszerjelszó, a beállítás jelszó, TPM biztonság stb. Ezzel az opcióval engedélyezhető vagy tiltható le a bekapcsológomb és az NMI gomb is.
Miscellaneous Settings	A rendszer idő, dátum stb. beállítására vonatkozó opciók megjelenítése.
Debug Menu Settings	Ez a mező vezérli az egyes meghajtók soros hibajavító kimeneti szintjeit.

A Rendszerinformációk képernyő részletei

A **Rendszerinformációk** képernyő lehetővé teszi az olyan rendszertulajdonságok megtekintését, mint pl. a szervizcímke, a rendszermodell és a BIOS verzió.

Erről a feladatról

A **Rendszerinformációk** képernyő úgy tekinthető meg, hogy a **Rendszerbeállítások főmenü > Rendszer BIOS > Rendszerinformációk** lehetőségre kattint.

A **Rendszerinformációk** képernyő az alábbi részleteket jeleníti meg:

Menüétel	Leírás
System Model Name	A rendszermodell nevének megjelenítése.
System BIOS Version	A rendszerre telepített BIOS verziójának megjelenítése.
System Management Engine Version	A kezelő motor firmware aktuális verziójának megjelenítése.
System Service Tag	A rendszer szervizcímkéjének megjelenítése.
System Manufacturer	A rendszer gyártója nevének megjelenítése.
System Manufacturer Contact Information	A rendszer gyártójának kapcsolattartási adatainak megjelenítése.
System CPLD Version	A rendszer CPLD verzió firmware aktuális verziójának megjelenítése.

Menüétel	Leírás
UEFI Compliance Version	A rendszer firmware UEFI megfelelőségi szintjének megjelenítése.

A Memóriabeállítások képernyő részletei

A **Memóriabeállítások** képernyő használható az összes memóriabeállítás megtekintésére, valamint az adott memóriefunkciók engedélyezésére és letiltására, mint a rendszermemória tesztelés és a csomópont átfedés.

Erről a feladatról

A **Memóriabeállítások** képernyő úgy jeleníthető meg, hogy a **Rendszerbeállítások főmenü** > **Rendszer BIOS** > **Memóriabeállítások** lehetőségre kattint.

A **Memóriabeállítások** képernyő az alábbi részleteket jeleníti meg:

Menüétel	Leírás
System Memory Size	A telepített memória méretének megjelenítése.
System Memory Type	A telepített memória típusának megjelenítése.
System Memory Speed	A rendszermemória sebességének megjelenítése.
System Memory Voltage	A rendszermemória feszültségének megjelenítése.
Video Memory	A videó memória méretének megjelenítése.
System Memory Testing	Annak meghatározása, hogy a rendszermemória tesztelésre kerüljön-e a rendszer indításakor. A lehetőségek az Engedélyezve és a Letiltva . Alapértelmezett beállításként a Rendszermemória tesztelés opció beállítása Letiltva .
Memory Operating Mode	A memória üzemmódjának meghatározása. Az alapértelmezett beállítás az Optimalizáló üzemmód . <div style="border-left: 1px solid #0070C0; padding-left: 10px; margin-top: 5px;"> <p>MEGJEGYZÉS: A Memória üzemmód a rendszer memóriakonfigurációjától függően különböző alapértelmezett beállításokkal rendelkezhet.</p> </div> <div style="border-left: 1px solid #0070C0; padding-left: 10px; margin-top: 5px;"> <p>MEGJEGYZÉS: A Dell hibatoleráns üzemmód a memórián létrehoz egy területet, amely toleráns a hibákkal szemben. Ezt az üzemmódot olyan operációs rendszerek használhatják, amelyek támogatják a kritikus alkalmazások betöltése funkciót, vagy lehetővé teszik az operációs rendszer kernel számára a rendszer rendelkezésre állásának maximalizálását.</p> </div>
Node Interleaving	Annak meghatározása, hogy a rendszer támogassa-e a nem egységes memória architektúrát (NUMA). Ha ez a mező Engedélyezve van, a memóriátfedés támogatva van, ha szimmetrikus memória konfiguráció van telepítve. Ha Letiltva , a rendszer támogatja a NUMA (aszimmetrikus) memóriakonfigurációt. Alapértelmezett beállításként a Csomópont átfedés opció beállítása Letiltva .
Snoop Mode	A Snoop üzemmód opcióinak beállítása. A rendelkezésre álló Snoop üzemmód opciók a Kezdő Snoop , Korai Snoop , Klaszter összeomláskor . Alapértelmezett beállításként a Snoop üzemmód opció beállítása a Korai Snoop . Ez a mező csak akkor áll rendelkezésre, ha a Csomópont átfedés beállítása Letiltva .



Processzor beállítások képernyő részletei


A **Processzor beállítások** képernyő használható a processzor beállítások megtekintésére és olyan funkciók végrehajtására, mint a virtualizációs technológia, hardver előbetöltés és logikai processzor üresjárat.

Erről a feladatról

A **Processzor beállítások** képernyő úgy jeleníthető meg, hogy a **Rendszerbeállítások főmenü** > **Rendszer BIOS** > **Processzor beállítások** lehetőségre kattint.

A **Processzor beállítások** képernyő az alábbi részleteket jeleníti meg:

Menüétel	Leírás
Logical Processor	A logikai processzor engedélyezése és letiltása, valamint a logikai processzorok számának megjelenítése. Ha a Logikai processzor opció beállítása Engedélyezve , a BIOS megjeleníti az összes logikai processzort. Ha az opció beállítása Letiltva , a BIOS magonként csak egy logikai processzort jelenít meg. Alapértelmezettként a Logikai processzor opció beállítása Engedélyezve .
Maximum data rate	A QPI sebesség maximális adatsebessége 9,6 Gt/s, 8,0 GT/s, 6,4 GT/s
Alternate RTID (Requestor Transaction ID) Setting	Lehetővé teszi több RTID kiosztását a távoli foglalatra, ezzel megnövelve a cache teljesítményt a foglalatok között vagy törölve NUMA feladatokat normál üzemmódban. Alapértelmezettként az RTID (kérő tranzakció azonosító) váltásának beállítása opció beállítása Letiltva .
Virtualization Technology	A virtualizáció által biztosított kiegészítő hardverkapacitás engedélyezése és letiltása. Alapértelmezettként a Virtualizációs technológia opció beállítása Engedélyezve .
Address Translation Services (ATS)	Lehetővé teszi a címfordító cache (ATC) meghatározását az eszközök számára a DMA tranzakciók cache-eléséhez. Ez a mező biztosít felületet a chipkészletek címfordító és védő táblázatának a DMA címke állomáscímekre történő lefordításához. Alapértelmezett beállításként ez az opció Engedélyezve .
Adjacent Cache Line Prefetch	A rendszer optimalizálására olyan alkalmazások számára, amelyek nagy mértékben használnak szekvenciális memóriáhozáférést. Alapértelmezettként a Szomszédos cache sor előbetöltés opció beállítása Engedélyezve . Ez az opció letiltható azon alkalmazások számára, amelyek nagy mértékben használnak véletlenszerű memóriáhozáférést.
Hardware Prefetcher	A hardver előbetöltés engedélyezése és letiltása. Alapértelmezettként a Hardver előbetöltés opció beállítása Engedélyezve .
DCU Streamer Prefetcher	Lehetővé teszi az adat cache egység (DCU) közvetítő előbetöltés engedélyezését és letiltását. Alapértelmezettként a DCU közvetítő előbetöltés opció beállítása Engedélyezve .
DCU IP Prefetcher	Lehetővé teszi az adat cache egység (DCU) IP előbetöltés engedélyezését és letiltását. Alapértelmezettként a DCU IP előbetöltés opció beállítása Engedélyezve .
Execute Disable	A végrehajtás letiltás memóriavédelmi technológia engedélyezése és letiltása. Alapértelmezettként a Végrehajtás letiltás opció beállítása Engedélyezve .
Logical Processor Idling	Az operációs rendszer azon képességének engedélyezése és letiltása, amely a logikai processzorokat üresjáratú állapotba váltja az energiatakarékosság érdekében. Alapértelmezettként ez az opció Letiltva .
Configurable TDP	Lehetővé teszi a hőkezelési terv (TDP) újrakonfigurálását alacsonyabb szintekre. A TDP jelenti az energia mennyiségét, amelyet a hűtőrendszernek le kell adnia.
X2Apic Mode	Az X2Apic üzemmód engedélyezése és letiltása.
Dell Controlled Turbo	 MEGJEGYZÉS: A telepített CPU-k számától függően maximum négy processzor lista lehet. Vezérlé a gyorsítás alkalmazását. Ezt az opciót csak akkor engedélyezze, ha a Rendszerprofil beállítása Teljesítmény .
Number of Cores per Processor	A processzoronkénti engedélyezett magok számának felügyelete. Alapértelmezettként a Processzoronkénti magok száma opció beállítása Összes .
Processor 64-bit Support	Meghatározza, hogy a processzor támogatja-e a 64-bites kiterjesztéseket.
Processor Core Speed	A processzor maximális magfrekvenciájának megjelenítése.
Processor 1	 MEGJEGYZÉS: A telepített CPU-k számától függően maximum négy processzorlista lehet. A rendszerbe telepített processzorok esetén az alábbi beállítások jelennek meg.
Family-Model-Stepping	Az Intel által a processzorok számára meghatározott család, modell és léptetés tulajdonságok megjelenítése.
Brand	A processzor által jelzett márkanév megjelenítése.
Level 2 Cache	Az L2 cache méretének megjelenítése.

Menüétel	Leírás
Level 3 Cache	Az L3 cache méretének megjelenítése.
Number of Cores	A processzoronkénti magok számának megjelenítése.
Processor 2	 MEGJEGYZÉS: A telepített CPU-k számától függően maximum négy processzorlista lehet. A rendszerbe telepített processzorok esetén az alábbi beállítások jelennek meg.
Family-Model-Stepping	Az Intel által a processzorok számára meghatározott család, modell és léptetés tulajdonságok megjelenítése.
Brand	A processzor által jelzett márkanév megjelenítése.
Level 2 Cache	Az L2 cache méretének megjelenítése.
Level 3 Cache	Az L3 cache méretének megjelenítése.
Number of Cores	A processzoronkénti magok számának megjelenítése.

SATA beállítások képernyő részletek

A **SATA beállítások** képernyő használható a SATA eszközök SATA beállításainak megtekintésére, és a RAID engedélyezésére a rendszeren.

Erről a feladatról

A **SATA beállítások** képernyő úgy jeleníthető meg, hogy a **Rendszerbeállítások főmenü > Rendszer BIOS > SATA beállítások** lehetőségre kattint.

A **SATA beállítások** képernyő részleteit az alábbiak ismertetik.

Menüétel	Leírás
Embedded SATA	Lehetővé teszi a beágyazott SATA következő üzemmódjainak beállítását: Ki , ATA , AHCI vagy RAID . Alapértelmezett beállításaként a Beágyazott SATA opció beállítása az AHCI .
Security Freeze Lock	Biztonsági lefagyás zár parancsot küld a beágyazott SATA meghajtóknak a POST alatt. Ez az opció csak az ATA és az AHCI üzemmódokra alkalmazható.
Write Cache	A beágyazott SATA meghajtók parancsainak engedélyezése és letiltása a POST alatt.
Port A	A kiválasztott eszköz meghajtótípusának beállítása. A Beágyazott SATA beállítások esetén ATA üzemmódban ezt a mezőt állítsa Auto opcióra a BIOS támogatásának engedélyezése érdekében. A BIOS támogatás kikapcsolásához a beállítás legyen KI opció. AHCI vagy RAID üzemmód esetén a BIOS mindig engedélyezi a támogatást.
Model	A kiválasztott eszköz meghajtó modelljének megjelenítése.
Drive Type	A SATA portra csatlakozó meghajtó típusának megjelenítése.
Capacity	A merevlemez-meghajtó teljes kapacitásának megjelenítése. Ennek a mezőnek kitöltetlennek kell lennie cserélhető médiaeszközök esetén, mint pl. az optikai meghajtók.
Port B	A kiválasztott eszköz meghajtótípusának beállítása. A Beágyazott SATA beállítások esetén ATA üzemmódban ezt a mezőt állítsa Auto opcióra a BIOS támogatásának engedélyezése érdekében. A BIOS támogatás kikapcsolásához a beállítás legyen KI opció. AHCI vagy RAID üzemmód esetén a BIOS mindig engedélyezi a támogatást.
Model	A kiválasztott eszköz meghajtó modelljének megjelenítése.
Drive Type	A SATA portra csatlakozó meghajtó típusának megjelenítése.
Capacity	A merevlemez-meghajtó teljes kapacitásának megjelenítése. Ennek a mezőnek kitöltetlennek kell lennie cserélhető médiaeszközök esetén, mint pl. az optikai meghajtók.
Port C	A kiválasztott eszköz meghajtótípusának beállítása. A Beágyazott SATA beállítások esetén ATA üzemmódban ezt a mezőt állítsa Auto opcióra a BIOS támogatásának engedélyezése érdekében. A BIOS támogatás kikapcsolásához a beállítás legyen KI opció.

Menüétel	Leírás
	AHCI vagy RAID üzemmód esetén a BIOS mindig engedélyezi a támogatást.
Model	A kiválasztott eszköz meghajtó modelljének megjelenítése.
Drive Type	A SATA portra csatlakozó meghajtó típusának megjelenítése.
Capacity	A merevlemez-meghajtó teljes kapacitásának megjelenítése. Ennek a mezőnek kitöltetlennek kell lennie cserélhető médiaeszközök esetén, mint pl. az optikai meghajtók.
Port D	A kiválasztott eszköz meghajtótípusának beállítása. A Beágyazott SATA beállítások esetén ATA üzemmódban ezt a mezőt állítsa Auto opcióra a BIOS támogatásának engedélyezése érdekében. A BIOS támogatás kikapcsolásához a beállítás legyen KI opció. AHCI vagy RAID üzemmód esetén a BIOS mindig engedélyezi a támogatást.
Model	A kiválasztott eszköz meghajtó modelljének megjelenítése.
Drive Type	A SATA portra csatlakozó meghajtó típusának megjelenítése.
Capacity	A merevlemez-meghajtó teljes kapacitásának megjelenítése. Ennek a mezőnek kitöltetlennek kell lennie cserélhető médiaeszközök esetén, mint pl. az optikai meghajtók.
Port E	A kiválasztott eszköz meghajtótípusának beállítása. A Beágyazott SATA beállítások esetén ATA üzemmódban ezt a mezőt állítsa Auto opcióra a BIOS támogatásának engedélyezése érdekében. A BIOS támogatás kikapcsolásához a beállítás legyen KI opció. AHCI vagy RAID üzemmód esetén a BIOS mindig engedélyezi a támogatást.
Model	A kiválasztott eszköz meghajtó modelljének megjelenítése.
Drive Type	A SATA portra csatlakozó meghajtó típusának megjelenítése.
Capacity	A merevlemez-meghajtó teljes kapacitásának megjelenítése. Ennek a mezőnek kitöltetlennek kell lennie cserélhető médiaeszközök esetén, mint pl. az optikai meghajtók.
Port F	A kiválasztott eszköz meghajtótípusának beállítása. A Beágyazott SATA beállítások esetén ATA üzemmódban ezt a mezőt állítsa Auto opcióra a BIOS támogatásának engedélyezése érdekében. A BIOS támogatás kikapcsolásához a beállítás legyen KI opció. AHCI vagy RAID üzemmód esetén a BIOS mindig engedélyezi a támogatást.
Model	A kiválasztott eszköz meghajtó modelljének megjelenítése.
Drive Type	A SATA portra csatlakozó meghajtó típusának megjelenítése.
Capacity	A merevlemez-meghajtó teljes kapacitásának megjelenítése. Ennek a mezőnek kitöltetlennek kell lennie cserélhető médiaeszközök esetén, mint pl. az optikai meghajtók.
Port G	A kiválasztott eszköz meghajtótípusának beállítása. A Beágyazott SATA beállítások esetén ATA üzemmódban ezt a mezőt állítsa Auto opcióra a BIOS támogatásának engedélyezése érdekében. A BIOS támogatás kikapcsolásához a beállítás legyen KI opció. AHCI vagy RAID üzemmód esetén a BIOS mindig engedélyezi a támogatást.
Model	A kiválasztott eszköz meghajtó modelljének megjelenítése.
Drive Type	A SATA portra csatlakozó meghajtó típusának megjelenítése.
Capacity	A merevlemez-meghajtó teljes kapacitásának megjelenítése. Ennek a mezőnek kitöltetlennek kell lennie cserélhető médiaeszközök esetén, mint pl. az optikai meghajtók.
Port H	A kiválasztott eszköz meghajtótípusának beállítása. A Beágyazott SATA beállítások esetén ATA üzemmódban ezt a mezőt állítsa Auto opcióra a BIOS támogatásának engedélyezése érdekében. A BIOS támogatás kikapcsolásához a beállítás legyen KI opció. AHCI vagy RAID üzemmód esetén a BIOS mindig engedélyezi a támogatást.
Model	A kiválasztott eszköz meghajtó modelljének megjelenítése.
Drive Type	A SATA portra csatlakozó meghajtó típusának megjelenítése.
Capacity	A merevlemez-meghajtó teljes kapacitásának megjelenítése. Ennek a mezőnek kitöltetlennek kell lennie cserélhető médiaeszközök esetén, mint pl. az optikai meghajtók.

Menüétel	Leírás
Port I	A kiválasztott eszköz meghajtótípusának beállítása. A Beágyazott SATA beállítások esetén ATA üzemmódban ezt a mezőt állítsa Auto opcióra a BIOS támogatásának engedélyezése érdekében. A BIOS támogatás kikapcsolásához a beállítás legyen KI opció. AHCI vagy RAID üzemmód esetén a BIOS mindig engedélyezi a támogatást.
Model	A kiválasztott eszköz meghajtó modelljének megjelenítése.
Drive Type	A SATA portra csatlakozó meghajtó típusának megjelenítése.
Capacity	A merevlemez-meghajtó teljes kapacitásának megjelenítése. Ennek a mezőnek kitöltetlennek kell lennie cserélhető médiaeszközök esetén, mint pl. az optikai meghajtók.
Port J	A kiválasztott eszköz meghajtótípusának beállítása. A Beágyazott SATA beállítások esetén ATA üzemmódban ezt a mezőt állítsa Auto opcióra a BIOS támogatásának engedélyezése érdekében. A BIOS támogatás kikapcsolásához a beállítás legyen KI opció. AHCI vagy RAID üzemmód esetén a BIOS mindig engedélyezi a támogatást.
Model	A kiválasztott eszköz meghajtó modelljének megjelenítése.
Drive Type	A SATA portra csatlakozó meghajtó típusának megjelenítése.
Capacity	A merevlemez-meghajtó teljes kapacitásának megjelenítése. Ennek a mezőnek kitöltetlennek kell lennie cserélhető médiaeszközök esetén, mint pl. az optikai meghajtók.



Rendszerindítási beállítások képernyő részletek

A **Rendszerindítási beállítások** képernyő használható a **BIOS** vagy az **UEFI** rendszerindítási üzemmódjának beállításához. Ez a képernyő ad lehetőséget a rendszerindítási sorrend megadására is.

Erről a feladatról

A **Rendszerindítási beállítások** képernyő úgy jeleníthető meg, hogy a **Rendszerbeállítások főmenü** > **Rendszer BIOS** > **Rendszerindítási beállítások** lehetőségre kattint.

A **Rendszerindítási beállítások** képernyő az alábbi részleteket jeleníti meg:

Menüétel	Leírás
Boot Mode	A rendszer rendszerindítási üzemmódjának beállítása.  FIGYELMEZTETÉS: A rendszerindítási üzemmód megváltoztatása megakadályozhatja a rendszer elindulását, ha az operációs rendszer nem ugyanabban a rendszerindítási üzemmódban van telepítve.  MEGJEGYZÉS: Ha ennek a menünek UEFI a beállítása, a BIOS Rendszerindítási beállítások menü letiltásra kerül. Ha ennek a menünek BIOS a beállítása, az UEFI Rendszerindítási beállítások menü letiltásra kerül. Ha az operációs rendszer támogatja az UEFI üzemmódot, akkor ennek az opciónak lehet UEFI a beállítása. Ennek a mezőnek BIOS opcióra történő beállítása kompatibilitást biztosít a nem UEFI operációs rendszerekkel. Alapértelmezett beállításként a Rendszerindítási mód beállítása BIOS .
Boot Sequence Retry	A rendszerindítási sorrend újrapróbálás funkció engedélyezése vagy letiltása. Ha ez a mező engedélyezve van, és a rendszernek nem sikerül elindulni, a rendszer 30 másodpercen belül megkísérli lefuttatni a rendszerindítási sorrendet. Alapértelmezett beállításként a Rendszerindítási sorrend újrapróbálás opció Engedélyezve van.
Hard Disk Failover	Annak meghatározása, hogy a Merevlemez-meghajtó sorrendben melyik eszközzel kísérelje meg a rendszer az indítást. Ha az opció beállítása Letiltva , a csak a lista első helyén lévő merevlemez-meghajtó eszközzel kísérel meg a rendszer az indítást. Ha az opció beállítása Engedélyezve , a Merevlemez-meghajtó sorrendben lévő összes merevlemez-meghajtó eszközzel megkísérli a rendszer az indítást. Ez az opció nincs engedélyezve UEFI rendszerindítási módban.
Boot Options Settings	A rendszerindítási sorrend és a rendszerindító eszközök konfigurálása. Integrált 1. NIC 1. port 1. partíció

Menüétel	Leírás
Boot Sequence	Integrált 1. NIC 1. port 1. partíció IBA XE foglalat 0100 v2308 Beágyazott SATA Port I optikai meghajtó PLDS DVD+/-RW DS-8ABSH C merevlemez-meghajtó
Hard-Disk Drive Sequence	Ez a mező határozza meg a rendszerben konfigurált merevlemez-meghajtók sorrendjét. A rendszer első merevlemez-meghajtója a rendszerindító C:....(Bővebb információért nyomja meg az F1 gombot) Beágyazott SATA Port A: lemez ST500UM001-1EK162

Integrált eszközök képernyő részletei

Az **Integrált eszközök** képernyő használható az összes integrált eszköz beállításainak megtekintésére, beleértve a videó vezérlőt, az integrált RAID vezérlőt és az USB portokat.

Erről a feladatról

Az **Integrált eszközök** képernyő megtekintéséhez kattintson a **Rendszerbeállítás főmenü > Rendszer BIOS > Integrált eszközök** lehetőségre.

Az **Integrált eszközök** képernyő részleteit az alábbiak ismertetik.

Menüétel	Leírás
USB 3.0 Setting	Az USB 3.0 támogatás engedélyezése vagy letiltása. Ezt az opciót csak akkor engedélyezze, ha az operációs rendszer támogatja az USB 3.0 szabványt. Ha letiltja ezt az opciót, az eszközök az USB 2.0 szabványnak megfelelő sebességen működnek. Alapértelmezettként az USB 3.0 opció beállítása Auto .
User Accessible USB Ports	Az USB portok engedélyezése vagy letiltása. Ha a Csak a hátsó portok bekapcsolása opciót választja, azzal letiltja az elülső USB portokat, és ha az Összes port kikapcsolása opciót választja, azzal letiltja az összes USB portot. Az USB billentyűzet és egér bizonyos operációs rendszerek esetén rendszerindításkor működik. A rendszerindítás befejeztével az USB billentyűzet és egér nem működik, ha a portok le vannak tiltva. i MEGJEGYZÉS: A Csak a hátsó portok bekapcsolása és az Összes port kikapcsolása opció kiválasztásával letiltja az USB kezelő portot, valamint korlátozza a hozzáférést az iDRAC funkciókhoz.
Internal USB Port	A belső USB port engedélyezése vagy letiltása. Alapértelmezettként ennek az opciónak a beállítása Engedélyezve .
Integrated Network Card 1	Az integrált hálózati kártya engedélyezése vagy letiltása.
I/OAT DMA Engine	Az I/OAT opció engedélyezése vagy letiltása. Csak akkor engedélyezze, ha a hardver és a szoftver támogatja ezt a funkciót.
Embedded Video Controller	A beágyazott videó vezérlő aktuális állapota opció engedélyezése vagy letiltása. Alapértelmezett beállításként az opció Engedélyezve . A beágyazott videó vezérlő aktuális állapota egy nem módosítható mező, amely a beágyazott videó vezérlő aktuális állapotát mutatja. Ha a beágyazott videó vezérlő a rendszer egyetlen videó vezérlője, (azaz nincs további grafikus kártya telepítve), a rendszer automatikusan a beágyazott videó vezérlőt használja még akkor is, ha a beágyazott videó vezérlő beállítása Letiltva . i MEGJEGYZÉS: 1. Ha a beágyazott videovezérlő a BIOS-ban LE VAN TILTVA és az iDRAC-ból elindítja a virtuális konzolt, a virtuális konzol sötét lesz. i MEGJEGYZÉS: 2. A bekapcsoláskor minden monitornak csatlakoznia kell a GPU-ra, és csatlakozva kell maradnia addig, amíg az operációs rendszer be nem tölt az illesztőprogrammal együtt. Miután az operációs rendszer betöltött, a monitor lecsatlakoztatható, majd bármikor újracsatlakoztatható. A monitor csak akkor csatlakoztatható működés közben, ha ezt a műveletet elvégezte. <ul style="list-style-type: none"> • A DP kábel csatlakoztatható működés közben • Az mDP kábel csatlakoztatható működés közben • Az DVI kábel csatlakoztatható működés közben • A DP - VGA hardverkulcs nem csatlakoztatható működés közben

Menüétel	Leírás
Current State of Embedded Video Controller	A Beágyazott videó vezérlő aktuális állapotát mutatja. A beágyazott videó vezérlő aktuális állapota egy nem módosítható mező, amely a beágyazott videó vezérlő aktuális állapotát mutatja.
SR-IOV Global Enable	Az egy gyökerű I/O virtualizációs (SR-IOV) eszközök BIOS konfigurációinak engedélyezése vagy letiltása. Alapértelmezett beállításként az SR-IOV globális engedélyezés opció beállítása Letiltva .
OS Watchdog Timer	Ha a rendszer nem reagál, a biztonsági időzítő segít az operációs rendszer visszaállításában. Ha ennek a mezőnek a beállítása Engedélyezve , az operációs rendszer számára engedélyezett az időzítő elindítása. Ha ennek az opciónak a beállítása Letiltva (alapértelmezett) , az időzítő nem befolyásolja a rendszert.
Memory Mapped I/O above 4GB	Az olyan PCIe eszközök engedélyezése vagy letiltása, amelyek nagy méretű memóriát igényelnek. Alapértelmezettként ennek az opciónak a beállítása Engedélyezve .
Slot Disablement	<p>A rendszerben rendelkezésre álló PCIe foglalatok engedélyezése vagy letiltása. A Foglalat letiltás funkció vezérli az adott foglalatba szerelt PCIe kártyák konfigurálását. A foglalat letiltást csak akkor használja, amikor a telepített perifériás kártya megakadályozza az operációs rendszer indítását vagy késlekedést okoz a rendszerindításban. Ha a foglalat le van tiltva, az opcionális ROM és az UEFI meghajtó is le van tiltva.</p> <p>Ez a mező vezérli a foglalatba szerelt kártya konfigurációját. Az alábbi opciók egyikét konfigurálhatja az egyes (Bővebb információért nyomja meg az F1 gombot)</p> <ol style="list-style-type: none"> 1. foglalat indító meghajtó <ul style="list-style-type: none"> ● Engedélyezve (alapértelmezett beállítás) ● Letiltva 2. foglalat indító meghajtó <ul style="list-style-type: none"> ● Engedélyezve (alapértelmezett beállítás) ● Letiltva 3. foglalat indító meghajtó <ul style="list-style-type: none"> ● Engedélyezve (alapértelmezett beállítás) ● Letiltva 4. foglalat indító meghajtó <ul style="list-style-type: none"> ● Engedélyezve (alapértelmezett beállítás) ● Letiltva 5. foglalat indító meghajtó <ul style="list-style-type: none"> ● Engedélyezve (alapértelmezett beállítás) ● Letiltva 6. foglalat indító meghajtó <ul style="list-style-type: none"> ● Engedélyezve (alapértelmezett beállítás) ● Letiltva 7. foglalat indító meghajtó <ul style="list-style-type: none"> ● Engedélyezve (alapértelmezett beállítás) ● Letiltva

Soros kommunikáció képernyő részletek



A **Soros kommunikáció** képernyő használható a soros kommunikációs port tulajdonságainak megtekintésére.

Erről a feladatról

A **Soros kommunikáció** megtekintéséhez kattintson a **Rendszerbeállítás főmenü > Rendszer BIOS > Soros kommunikáció** lehetőségre.

A **Soros kommunikáció** képernyőt az alábbiak ismertetik.

Menüétel	Leírás
Serial Communication	A soros kommunikációs eszközök (1. soros eszköz és 2. soros eszköz) kiválasztása a BIOS-ban. Engedélyezhető a BIOS konzol átirányítás is, és megadható a portcím. Alapértelmezettként a Soros kommunikáció opció beállítása Auto .

Menüétel	Leírás
Serial Port Address	Lehetővé teszi soros portcím beállítását a soros eszközök számára. Alapértelmezettként a Soros portcím opció beállítása 1. soros eszköz=COM2, 2. soros eszköz=COM1 .  MEGJEGYZÉS: Csak a 2. soros eszköz használható LAN-on keresztüli sorosként (SOL). Ha SOL általi konzol átirányítást szeretne használni, konfigurálja ugyanazt a portcímet a konzol átirányításhoz és a soros eszközhöz.
External Serial Connector	Lehetővé teszi külső soros csatlakozó társítását az 1. soros eszközzel, a 2. soros eszközzel vagy távoli eszközzel. Alapértelmezettként a Külső soros csatlakozó opció beállítása 1. soros eszköz .  MEGJEGYZÉS: Csak a 2. soros eszköz használható SOL-ként. Ha SOL általi konzol átirányítást szeretne használni, konfigurálja ugyanazt a portcímet a konzol átirányításhoz és a soros eszközhöz.
Failsafe Baud Rate	A konzol átirányítás biztonsági adatátviteli sebességének megjelenítése. A BIOS automatikusan megkísérli meghatározni az adatátviteli sebességet. Ez a biztonsági adatátviteli sebesség csak akkor kerül használatra, ha egy kísérlet sikertelen, és az érték nem módosítható. Alapértelmezettként a Biztonsági adatátviteli sebesség opció beállítása 115200 .
Remote Terminal Type	A távoli konzol terminál típusának beállításai. Alapértelmezettként a Távoli terminál típus opció beállítása VT 100/VT 220 .
Redirection After Boot	A BIOS konzol átirányítás engedélyezése vagy letiltása, miután az operációs rendszer betöltött. Alapértelmezettként az Átirányítás rendszerindítás után opció beállítása Engedélyezve .


Rendszerprofil beállítások képernyő részletek


A **Rendszerprofil beállítások** képernyő bizonyos rendszer beállítások engedélyezésére használható, mint pl. az energiakezelés.

Erről a feladatról

A **Rendszerprofil beállítások** képernyő úgy tekinthető meg, hogy a **Rendszerbeállítások főmenü > Rendszer BIOS > Rendszerprofil beállítások** lehetőségre kattint.

A **Rendszerprofil beállítások** képernyő az alábbi részleteket jeleníti meg:

Menüétel	Leírás
System Profile	A rendszerprofil beállítása. Ha a Rendszerprofil opció beállítása nem Egyedi , a BIOS automatikusan beállítja a többi opciót. Csak akkor állítható be a többi opció, ha az üzemmód beállítása Egyedi . Alapértelmezettként a Rendszerprofil opció beállítása Watt alapján optimalizált teljesítmény (DAPC) . A DAPC a Dell aktív teljesítmény vezérlő.  MEGJEGYZÉS: Az alábbi paraméterek csak akkor állnak rendelkezésre, ha a Rendszerprofil opció beállítása Egyedi .
CPU Power Management	A CPU energiakezelés beállítása. Alapértelmezettként a CPU energiakezelés opció beállítása a Rendszer DBPM (DAPC) . A DBPM az igény alapú energiakezelés.
Turbo Boost	A processzor gyorsított üzemmódjának engedélyezése vagy letiltása. Alapértelmezettként a Gyorsítás opció beállítása Engedélyezve .
Energy Efficient Turbo	Az Energiahatékony gyorsítás engedélyezése vagy letiltása. Az energiahatékony gyorsítás (EET) egy olyan üzemmód, amikor a processzormag frekvenciáját a rendszer a gyorsítási tartományban igazítja a terhelés alapján.
C1E	Annak engedélyezése vagy letiltása, hogy a processzor egy minimális teljesítmény állapotba váltson, amikor készenléti módban van. Alapértelmezettként a C1E opció beállítása Engedélyezve .
C States	Annak engedélyezése vagy letiltása, hogy a processzor az összes rendelkezésre álló állapotban működjön. Alapértelmezettként a C állapotok opció beállítása Engedélyezve .
Memory DDR Freq Limit	Maximális teljesítmény engedélyezve.
Collaborative CPU Performance Control	A CPU energiakezelés engedélyezése vagy letiltása. Ha a beállítás Engedélyezve , a CPU energiakezelését az OS DBPM és a Rendszer DBPM (DAPC) vezérli. Alapértelmezettként ez az opció Letiltva .

Menüétel	Leírás
Memory Patrol Scrub	A memória hibajavítás gyakoriságának beállítása. Alapértelmezettként a Memória hibajavítás opció beállítása Normál .
Memory Refresh Rate	A memória frissítési sebességének beállítása 1x vagy 2x értékre. Alapértelmezettként a Memória frissítési sebesség opció beállítása 1x .
Uncore Frequency	A Processzor magtalanítási gyakoriság beállítása. A dinamikus üzemmód lehetővé teszi a processzor számára, hogy optimalizálja a teljesítmény erőforrásokat a magok között. A magtalanítási gyakoriság célja az energiatakarékosság vagy a teljesítmény optimalizálása, és ezt az Energiahatékonysági irányelv beállítás befolyásolja.
Energy Efficient Policy	Az Energiahatékonysági irányelv kiválasztása A CPU ezt a beállítást használja a processzor belső viselkedésének szabályozására, és beállítja a nagyobb teljesítményt vagy az energiatakarékosságot.
Number of Turbo Boot Enabled Cores for Processor 1	 MEGJEGYZÉS: Ha a rendszer két processzossal rendelkezik, akkor látható a Gyorsított magok száma a 2. processzor számára opció is. Az 1. processzor számára engedélyezett gyorsított magok számának vezérlése. Alapértelmezettként a maximális magszám van engedélyezve.
Number of Turbo Boot Enabled Cores for Processor 2	 MEGJEGYZÉS: Ha a rendszer két processzossal rendelkezik, akkor látható a Gyorsított magok száma a 2. processzor számára opció is. Az 1. processzor számára engedélyezett gyorsított magok számának vezérlése. Alapértelmezettként a maximális magszám van engedélyezve.
Monitor/Mwait	A Monitor/Mwait utasítások engedélyezése a processzorban. Alapértelmezettként a Monitor/Mwait opció beállítása Engedélyezve minden rendszerprofilban, kivéve az Egyedi rendszerprofilban.  MEGJEGYZÉS: Ez az opció csak akkor tiltható le, ha a C állapotok opció az Egyedi üzemmódban le van tiltva.  MEGJEGYZÉS: Ha a C állapotok engedélyezve van az Egyedi üzemmódban, a Monitor/Mwait beállítás módosítása nem befolyásolja a rendszer teljesítményét.


Rendszerbiztonsági beállítások képernyő részletek


A **Rendszerbiztonsági** képernyő használható az olyan specifikus funkciók végrehajtására, mint a rendszerjelszó, a beállítás jelszó beállítása, valamint a bekapcsológomb letiltása.

Erről a feladatról

A **Rendszerbiztonság** képernyő úgy tekinthető meg, hogy a **Rendszerbeállítások főmenü** > **Rendszer BIOS** > **Rendszerbiztonsági** lehetőségre kattint.

A **Rendszerbiztonsági beállítások** képernyő az alábbi részleteket jeleníti meg:

Menüétel	Leírás
Intel AES-NI	Az alkalmazások sebességének növelése úgy, hogy az Advanced Encryption Standard Instruction Set használatával a rendszer kódolást és dekódolást hajt végre, és ez a beállítás alapértelmezésként Engedélyezve van.
System Password	A rendszerjelszó beállítása. Ez az opció alapértelmezésként Engedélyezve van, és írásvédett, ha a rendszeren nincs telepítve jelszó áthidaló.
Setup Password	A beállítás jelszó beállítása. Ez az opció írásvédett, ha a rendszeren nincs telepítve jelszó áthidaló.
Password Status	A rendszerjelszó lezárása. Alapértelmezett beállításként a Jelszó állapot opció Feloldva .
TPM Security	 MEGJEGYZÉS: A TPM menü csak akkor áll rendelkezésre, ha a TPM modul telepítve van. Lehetővé teszi a Trusted Platform Module (TPM) jelentés készítő üzemmódjának vezérlését. Alapértelmezésként a TPM biztonság opció Ki van kapcsolva. Csak a TPM állapot, a TPM aktiválás és az Intel TXT mezők

Menüétel	Leírás
	módosíthatók, ha a TPM állapot mező beállítása Bekacsolva indítás előtt intézkedésekkel vagy Bekacsolva indítás előtt intézkedések nélkül .
TPM Information	A TPM üzemi állapotának módosítása. Alapértelmezésként a TPM aktiválás opció beállítása Nincs módosítás .
TPM Status	A TPM állapot megjelenítése.
TPM Command	 FIGYELMEZTETÉS: A TPM eredmények törlésével az összes TPM kulcs elvész. A TPM kulcsok elvesztése befolyásolhatja a rendszer indítását. A TPM teljes tartalmának törlése. Alapértelmezésként a TPM törlés opció beállítása Nem .
Intel TXT	Az Intel Trusted Execution Technology (TXT) engedélyezése vagy letiltása. Az Intel TXT engedélyezéséhez engedélyezni kell a Virtualizációs technológiát, és a TPM biztonságot Engedélyezni kell indítás előtt intézkedésekkel. Alapértelmezésként az Intel TXT opció beállítása Ki .
Power Button	A rendszer elején található bekapcsológomb engedélyezése vagy letiltása. Alapértelmezésként a Bekapcsológomb opció beállítása Engedélyezve .
NMI Button	A rendszer elején található NMI gomb engedélyezése vagy letiltása. Alapértelmezésként a NMI gomb opció beállítása Letiltva .
AC Power Recovery	Annak beállítása, hogy a rendszer hogyan reagáljon, amikor a rendszer újra váltóáramú tápellátást kap. Alapértelmezésként a Váltóáramú tápellátás visszaállítás opció beállítása Utolsó .
AC Power Recovery Delay	Annak kiválasztása, hogy a rendszer hogyan támogassa a fokozatos visszaállást, miután a rendszer újra váltóáramú tápellátást kap. Alapértelmezésként a Váltóáramú tápellátás visszaállítás késleltetése opció beállítása Azonnali .
User Defined Delay (60s to 240s)	A Felhasználói késleltetés beállítása, ha a Felhasználói opció van kiválasztva a Váltóáramú tápellátás visszaállítás késleltetése beállításban.
UEFI Variable Access	Különböző fokú biztonsági UEFI változók alkalmazása. Ha a beállítása Normál (alapértelmezett), az operációs rendszerben lévő UEFI változók csak az UEFI specifikációk alapján férhetők hozzá. Ha a beállítás Felügyelt , a kiválasztott UEFI változók védve vannak a környezetben, és az új UEFI rendszerindítási tételek az aktuális rendszerindítási sorrend végére kerülnek.
Secure Boot	A biztonságos rendszerindítás engedélyezése, ha a BIOS hitelesít minden rendszerindítás előtti képet a biztonságos rendszerindítási irányelv alapján. A biztonságos rendszerindítás alapértelmezett beállításként le van tiltva.
Secure Boot Policy	Ha a biztonságos rendszerindítási irányelv Normál , a BIOS a rendszer gyártójának kulcsát és tanúsítványait használja a rendszerindítási előtti képek hitelesítésére. Ha a biztonságos rendszerindítási irányelv Egyedi , a BIOS a felhasználó által megadott kulcsot és tanúsítványokat használja. A biztonságos rendszerindítási irányelv alapértelmezett beállítása a Normál .
Secure Boot Policy Summary	A biztonsági rendszerindítás által a képek hitelesítésére használt tanúsítványok listája.

Biztonságos rendszerindítás egyedi irányelv beállítások

A Biztonságos rendszerindítás egyedi irányelv beállítások csak akkor jelenik meg, ha a **Biztonságos rendszerindítás irányelv** beállítása **Egyedi**.

Erről a feladatról

A **Rendszerbeállítás főmenüben** kattintson a **Rendszer BIOS > Rendszerbiztonság > Biztonságos rendszerindítás egyedi irányelv beállítások** lehetőségre.

A **Biztonságos rendszerindítás egyedi irányelv beállítások** képernyő részleteit az alábbiak ismertetik:

Menüétel	Leírás
Platform Key	A (PK) importálása, exportálása, törlése vagy visszaállítása.
Key Exchange Key Database	A Kulcscsere kulcs (KEK) adatbázisban lévő tételek importálása, exportálása, törlése vagy visszaállítása

Menüétel	Leírás
Authorized Signature Database	A hitelesített aláírás adatbázisban (db) lévő tételek importálása, exportálása, törlése vagy visszaállítása.
Forbidden Signature Database	A tiltott aláírás adatbázisban (dbx) lévő tételek importálása, exportálása, törlése vagy visszaállítása.


Vegyes beállítások képernyő részletei

A **Vegyes beállítások** képernyő használható olyan funkciók végrehajtására, mint az eszközcímke frissítése, valamint a rendszer idő és dátum módosítása.

Erről a feladatról

A **Vegyes beállítások** képernyő úgy jeleníthető meg, hogy a **Rendszerbeállítások főmenü > Rendszer BIOS > Vegyes beállítások** lehetőségre kattint.

A **Vegyes beállítások** képernyő az alábbi részleteket jeleníti meg:

Menüétel	Leírás
System Time	A rendszer idő beállítása.
System Date	A rendszer dátum beállítása.
Asset Tag	Megjeleníti az eszköz címkét és lehetővé teszi az eszközcímke módosítását biztonsági vagy nyomkövetési célokból.
Keyboard NumLock	Lehetővé teszi annak beállítását, hogy a rendszer engedélyezett vagy letiltott NumLock billentyűvel induljon. Alapértelmezettként a Billentyűzet NumLock opció beállítása Be .  MEGJEGYZÉS: Ez az opció nem érvényes a 84 billentyűs billentyűzetekre.
F1/F2 Prompt on Error	Az F1/F2 kérés engedélyezése vagy letiltása hiba esetén. Alapértelmezettként az F1/F2 kérés hibakor opció beállítása Engedélyezve . Az F1/F2 kérés tartalmazza a billentyűzet hibákat is.
Load Legacy Video Option ROM	Annak beállítása, hogy a BIOS betöltse-e a korábbi verziójú (INT 10H) opcionális ROM-t a videó vezérlőből. Ha az operációs rendszerben az Engedélyezve opciót választja, az UEFI videó kimeneti szabványok nem támogatottak. Ez a mező csak az UEFI rendszerindítási üzemmódhoz érvényes. Ez az opció nem lehet Engedélyezve , ha az UEFI biztonságos rendszerindítás üzemmód engedélyezve van.
In-System Characterization	Ez engedélyezi vagy tiltja le a Rendszeren belüli jellemzés opciót. Alapértelmezettként a Rendszeren belüli jellemzés opció beállítása Engedélyezve - Nincs újraindítás . A másik két opció az Engedélyezve és a Letiltva . Ha engedélyezve van, a Rendszeren belüli jellemzés (ISC) a POST alatt fut, ha olyan módosításokat észlel a rendszerkonfigurációban, amelyek optimalizálják a rendszer teljesítményét. Az ISC végrehajtása körülbelül 20 másodpercet vesz igénybe, és az ISC eredmények alkalmazásához a rendszert újra kell indítani. Az Engedélyezve - Nincs újraindítás opció esetén az ISC végrehajtásra kerül, és a rendszer az ISC eredmények alkalmazása nélkül működik tovább a következő újraindításig. Az Engedélyezve opció esetén az ISC végrehajtásra kerül, és az ISC eredmények alkalmazása érdekében a rendszer újraindul. A kényszerített újraindítás miatt a rendszer hosszabb idő alatt áll fel. Ha le van tiltva, az ISC nem kerül végrehajtásra.
Dell Wyse P25BIOS Access	A beállítás alapértelmezés szerint engedélyezve van.
Debug Menu	Hibajavítási szint — Szöveges üzemmód újraindítása — ki (alapértelmezett) Hideg újraindítási ciklus, Újraindítási tesztpont, Memória letiltva - alapértelmezett. PCI inicializálása kész, Beágyazott SATA teszt üzemmód — Letiltva (alapértelmezett) Széles spektrum — Letiltva Beágyazott SATA RSTe hibajavítás — Letiltva MRC soros kimenet hibajavítás — Letiltva

Menüétel

Leírás

DFx Margining — Letiltva

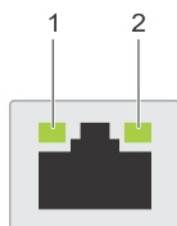
TXEQ PCIe Workaround — **Engedélyezve (alapértelmezett)**

Egyéb eszközök megjelenítése — Letiltva

Memória RMT — Letiltva

NIC-jelzőkódok

A rendszer hátoldalán található mindegyik hálózati kártyán az aktivitást és a kapcsolat állapotát mutató jelzőfények találhatók. Az aktivitásjelző LED azt jelzi, hogy az adott hálózati kártya (NIC) éppen csatlakoztatva van-e, vagy sem. A kapcsolat állapotát jelző LED a kapcsolódó hálózat sebességét jelzi.



45. ábra. NIC-jelzőkódok

1. kapcsolat jelzőfény
2. aktivitás jelzőfény

26. táblázat: NIC-jelzőfények

Egyezmény	Állapot	Állapot
A	A kapcsolati állapotjelző és az aktivitásjelző LED nem világít.	A hálózati kártya nem csatlakozik a hálózathoz.
B	A kapcsolat jelzőfény zöld.	A hálózati kártya egy érvényes hálózathoz csatlakozik a maximális portsebességen (1 Gbit/s vagy 10 Gbit/s).
C	A kapcsolat jelzőfény sárga .	A hálózati kártya a maximális portsebességénél kisebb sebességen csatlakozik egy érvényes hálózathoz.
D	Az aktivitást jelző fény villog. zöld	Hálózati adatok küldése vagy fogadása történik.

Áramellátás-jelző kódok

Mindegyik váltóáramú tápegységhez tartozik egy világító áttetsző fogantyú, és minden egyenáramú tápegység (ha van) LED-jelzőfényvel rendelkezik, amely jelzi, hogy van-e áram, vagy tápellátási hiba lépett-e fel.



46. ábra. Váltóáramú tápegység állapotjelzője

1. Váltóáramú tápegység állapotjelzője/fogantyúja

27. táblázat: Bekapcsolásjelző

Egyezmény	Áramellátás-jelző mintázat	Állapot
A	Zöld	A fogantyú zölden világít, amely azt jelzi, hogy egy megfelelő áramforrás csatlakozik a tápegységhez, és a tápegység megfelelően működik.
B	Villogó zöld	A tápegység firmware-ének frissítésekor a tápegység fogantyúja zöld színben villog.
C	Villogó, majd kialvó zöld fény	Tápegység (PSU) bekapcsolt állapotban történő hozzáadásakor a tápegység 4 Hz-es ütemben zölden felvillan, majd kikapcsol. Ez azt jelzi, hogy a tápegység nem egyezik a másik tápegységgel (a hatékonyság, a funkciókészlet, az állapot és a támogatott feszültség tekintetében). Cserélje ki a villogó jelzőfényű tápegységet egy tápegységgel, amely megfelel a többi beszerelt tápegység kapacitásának. MEGJEGYZÉS: Váltóáramú tápegységek esetén csak a hátlapjukon Extended Power Performance (EPP) címkével ellátott tápegységeket használjon. Az előző szervergenerációk tápegységeinek felhasználása tápegység-eltérési helyzethez vezethet vagy a bekapcsolás megghiúsulását okozhatja.
D	Villogó sárga	Tápegységgel kapcsolatos problémát jelez. FIGYELMEZTETÉS: Tápegység-eltérési probléma javítása során csak a villogó jelzőfényű tápegységet cserélje ki. Ha megegyező pár létrehozása szándékával a másik oldali tápegységet cseréli, az hibaállapothoz és a rendszer váratlan leállításához vezethet. High Output konfigurációról Low Output konfigurációra (vagy fordítva) történő átálláshoz a rendszert ki kell kapcsolni.

27. táblázat: Bekapcsolásjelző (folytatódik)

Egyezmény	Áramellátás-jelző mintázat	Állapot
		<p>△ FIGYELMEZTETÉS: A váltóáramú tápegységek 220 és 110 V-os bemeneti feszültséget is támogatnak, kivéve a Titanium tápegységeket, amelyek csak 220 V-ot támogatnak. Ha két azonos tápegység eltérő bemeneti feszültséget kap, akkor eltérő teljesítményt adhatnak le, ami eltérési hibához vezethet.</p> <p>△ FIGYELMEZTETÉS: Két tápegység használata esetén az egységeknek azonos típusúaknak kell lenniük, és azonos maximális kimeneti teljesítménnyel kell rendelkezniük.</p> <p>△ FIGYELMEZTETÉS: A váltóáramú és egyenáramú tápegységek kombinálása nem támogatott, és eltérési hibát eredményez.</p>
E	Nem világít	A tápellátás nincs csatlakoztatva.

A Dell elérhetőségei

A Dell elérhetőségei

Előfeltételek

MEGJEGYZÉS: Amennyiben nem rendelkezik aktív internetkapcsolattal, elérhetőséget találhat a megrendelőlap, számlán, csomagolási szelvényen vagy a Dell termékkatalógusban.

Erről a feladatról

A Dell számos támogatási lehetőséget biztosít, online és telefonon keresztül egyaránt. A rendelkezésre álló szolgáltatások országonként és termékenként változnak, így előfordulhat, hogy bizonyos szolgáltatások nem érhetők el az Ön lakhelye közelében. Amennyiben szeretne kapcsolatba lépni a Dell-lel értékesítéssel, műszaki támogatással vagy ügyfélszolgálattal kapcsolatos ügyekben:

Lépések

1. Látogasson el a **Dell.com/support** weboldalra.
2. Válassza ki a támogatás kategóriáját.
3. Ellenőrizze, hogy az adott ország vagy régió szerepel-e a **Choose A Country/Region** legördülő menüben a lap alján.
4. Jelölje ki az igényeinek megfelelő szolgáltatás vagy támogatás linket.

Quick Resource Locator

A Quick Resource Locator (Gyors erőforrás kereső, QRL) segítségével azonnal hozzáférhet a rendszerinformációkhoz és az útmutató videókhöz. Ehhez látogasson el a **qrl.dell.com** webhelyre, vagy használja okostelefonját vagy táblagépét, valamint a Dell Precision munkaállomás-rackrendszeren található Quick Resource (QR) kódját. A QR-kód kipróbálásához olvassa be a következő képet.

