

# Dell Precision Rack 7910

## Omistajan opas

# Sisällysluettelo

<b>Luku 1: Tietokoneen käsittely</b> .....	<b>7</b>
Tietokoneen sammuttaminen.....	7
<b>Luku 2: LCD-paneelin ominaisuudet</b> .....	<b>8</b>
Home (Aloitus) -näyttö.....	8
Määrittämisvalikko.....	9
View (Näytä) -valikko.....	9
Dokumentaatiomatriisi.....	9
<b>Luku 3: Kiintolevyn merkkivalokoodit</b> .....	<b>11</b>
<b>Luku 4: Järjestelmäkomponenttien asentaminen ja poistaminen</b> .....	<b>12</b>
Turvallisuusohjeet.....	12
Ennen kuin avaat järjestelmän kannen.....	12
Järjestelmän käsittelemisen jälkeen.....	12
Suositellut työkalut.....	12
Järjestelmän yleiskuva.....	13
Etukehys (valinnainen).....	15
Etukehysten irrottaminen.....	15
Etukehysten asentaminen.....	15
Järjestelmän kannen irrottaminen.....	15
Järjestelmän kannen asentaminen.....	16
Järjestelmän sisus.....	16
Jäähdytysvaippa.....	18
Jäähdytysvaipan irrottaminen.....	18
Jäähdytysvaipan asentaminen.....	18
Järjestelmämuisti.....	19
Muistimoduulien yleiset asennusohjeet.....	20
Esimerkkejä muistimäärityksistä.....	20
Muistimoduulien irrottaminen.....	23
Muistimoduulien asentaminen.....	24
Kiintolevyt.....	25
2,5 tuuman kiintolevyaihion irrottaminen.....	26
2,5 tuuman kiintolevyaihion asentaminen.....	26
Kiintolevyn irrottaminen.....	26
Kiintolevyn asentaminen.....	27
Kiintolevyn irrottaminen kiintolevykelkasta.....	28
Kiintolevyn asentaminen kiintolevykelkkaan.....	28
Optinen asema (valinnainen).....	29
Optisen aseman irrottaminen.....	29
Optisen aseman asentaminen.....	30
Tuulettimet.....	30
Jäähdytyspuhaltimen irrottaminen.....	30
Jäähdytyspuhaltimen asentaminen.....	31


Jäähdytyspuhallinkokoonpanon irrottaminen.....	32
Jäähdytyspuhalltimen kokoonpanon asentaminen.....	33
Sisäinen USB-muistiavain (valinnainen).....	33
Sisäisen USB-avaimen asentaminen.....	33
PCIe-kortin kiinnike.....	34
PCIe-kortin pidikkeen irrottaminen.....	34
PCIe-kortin kiinnikkeen asentaminen.....	35
PCIe-kortin kiinnikkeen salvan avaaminen ja sulkeminen.....	35
Kaapelin kiinnityskiinnike.....	36
Kaapelikiinnikkeen irrottaminen.....	36
Kaapelikiinnikkeen asentaminen.....	37
Laajennuskortit ja laajennuskortin nostin.....	37
Laajennuskortin asennusohjeet.....	38
Laajennuskortin poistaminen laajennuskortin nostimesta 2 tai 3.....	38
Laajennuskortin asentaminen laajennuskortin nostimeen 2 tai 3.....	39
Laajennuskortin poistaminen laajennuskortin nostimesta 1.....	40
Laajennuskortin asentaminen laajennuskortin nostimeen 1.....	41
Nostimen 1 aihion irrottaminen.....	42
Nostimen 1 aihion asentaminen.....	43
Laajennuskortin nostinten irrottaminen.....	43
Laajennuskortin nostinten asentaminen.....	46
Näytönohjaimen asennusohjeet.....	47
Näytönohjaimen asentaminen.....	47
Näytönohjaimen irrottaminen.....	48
SD vFlash -kortti (valinnainen).....	49
SD vFlash -mediakortin asentaminen.....	49
Sisäinen dual SD -moduuli (valinnainen).....	49
Sisäisen SD-kortin poistaminen.....	49
Sisäisen SD-kortin asentaminen.....	50
Sisäisen dual SD -moduulin irrottaminen.....	50
Sisäisen dual SD -moduulin asentaminen.....	52
Integroidun tallennuslaitteen ohjainkortti.....	52
Integroidun tallennuslaitteen ohjainkortin irrottaminen.....	52
Integroidun tallennuslaitteen ohjainkortin asentaminen.....	53
Verkkotytärkortti.....	54
Verkon tytärkortin poistaminen.....	54
Verkon tytärkortin asentaminen.....	55
Jäähdytyslementti ja suoritin.....	56
Suorittimen irrottaminen.....	56
Suorittimen asentaminen.....	58
Virtalähteet.....	60
Käytön aikana vaihdettavat varaosat.....	61
Virtalähdeaihion irrottaminen.....	61
Virtalähdeaihion asentaminen.....	61
Verkkovirtalähteen irrottaminen.....	62
Verkkovirtalähteen asentaminen.....	63
Järjestelmäparisto.....	63
Järjestelmän akun vaihtaminen.....	63
Kiintolevyn backplane-liitäntä.....	64
Kiintolevyn taustalevyn poistaminen.....	65

Kiintolevyn backplane-liitännän asentaminen .....	66
Ohjauspaneelikokoonpano.....	67
Ohjauspaneelin irrottaminen .....	67
Ohjauspaneelin asentaminen .....	69
Emolevy.....	69
Emolevyn irrottaminen.....	69
Emolevyn asentaminen.....	71
Järjestelmän huoltotunnuksen kirjoittaminen järjestelmän asennusohjelmaan.....	72
Huoltomerkin palauttaminen Easy Restore -ominaisuudella.....	73
BIOS-version päivittäminen.....	73
TPM:n palauttaminen TXT-käyttäjien käyttöön.....	73
<b>Luku 5: Järjestelmän vianmääritys.....</b>	<b>74</b>
Järjestelmän käynnistysvirheen vianmääritys.....	74
Ulkoisten liitännöiden vianmääritys.....	74
Videoalijärjestelmän vianmääritys.....	74
USB-laitteen vianmääritys.....	74
iDRAC Directin vianmääritys.....	75
iDRAC Directin vianmääritys.....	75
Sarjatulo- ja -tulostuslaitteen vianmääritys.....	75
Verkkokortin vianmääritys.....	76
Märän järjestelmän vianmääritys.....	76
Vioittuneen järjestelmän vianmääritys.....	77
Järjestelmäpariston vianmääritys.....	77
Virtalähteiden vianmääritys.....	78
Virtalähteen ongelmat.....	78
Virtalähdeongelmat.....	78
Jäähdytysongelmien vianmääritys.....	78
Tuulettimien vianmääritys.....	79
Järjestelmämuistin vianmääritys.....	79
Sisäisen USB-avaimen vianmääritys.....	80
SD-kortin vianmääritys.....	80
Optisen aseman vianmääritys.....	81
Kiintolevyn vianmääritys.....	81
Tallennuslaitteiden ohjaimen vianmääritys.....	82
Laajennuskorttien vianmääritys.....	82
Suorittimien vianmääritys.....	83
Virheilmoitukset.....	83
Järjestelmäilmoitukset.....	84
Varoitukset.....	84
Diagnoosi-ilmoitukset.....	84
Hälytysviestit.....	84
<b>Luku 6: Järjestelmädiagnoosin käyttö.....</b>	<b>85</b>
Dell Embedded System Diagnostics.....	85
Milloin sulautetun järjestelmän diagnostiikkaa kannattaa käyttää?.....	85
Kiinteän järjestelmän diagnoosin suorittaminen Boot Managerista.....	85
Kiinteän järjestelmän diagnoosin käyttö Dell Lifecycle Controllerilta.....	85
Järjestelmän diagnoosin ohjaimet.....	85

<b>Luku 7: Hyppykytkimet ja liitännät.....</b>	<b>87</b>
Emolevyn hyppykytkimen asetukset.....	87
Emolevyn liitännät.....	87
Unohtuneen salasanan poistaminen käytöstä.....	89
<b>Luku 8: Tekniset tiedot.....</b>	<b>90</b>
<b>Luku 9: Järjestelmän asetukset.....</b>	<b>95</b>
Käynnistysvalikko.....	95
Näppäinpainallusten ajastaminen.....	95
Dell Diagnostics.....	95
Järjestelmän asennusohjelma.....	96
Järjestelmän asennusohjelman avaaminen.....	96
Järjestelmän asennusohjelman päävalikko.....	96
Järjestelmän BIOS -näyttö.....	96
Järjestelmätietonäytön tiedot.....	97
Muistiasetusnäytön tiedot.....	98
Suorittimen astusnäytön tiedot.....	98
SATA-asetusnäytön tiedot.....	100
Käynnistysasetusnäytön tiedot.....	102
Integroitujen laitteiden näytön tiedot.....	102
Sarjatiedonsiirtonäytön tiedot.....	104
Järjestelmäprofiiliasetusnäytön tiedot.....	104
Järjestelän suojausasetusnäytön tiedot.....	106
Muiden asetusten näytön tiedot.....	107
<b>Luku 10: NIC-merkkivalojen koodit.....</b>	<b>109</b>
<b>Luku 11: Virran ilmaisimen koodit.....</b>	<b>110</b>
<b>Luku 12: Dellin yhteystiedot.....</b>	<b>112</b>
Dellin yhteystiedot.....	112
Nopea resurssien paikannin.....	112

## Huomautukset, varoitukset ja vaarat

 **HUOMAUTUS:** HUOMAUTUKSET ovat tärkeitä tietoja, joiden avulla voit käyttää tuotetta entistäkin paremmin.

 **VAROITUS:** VAROITUKSET ovat varoituksia tilanteista, joissa laitteisto voi vahingoittua tai joissa tietoja voidaan menettää. Niissä kerrotaan myös, miten nämä tilanteet voidaan välttää.

 **VAARA:** VAARAILMOITUKSET kertovat tilanteista, joihin saattaa liittyä omaisuusvahinkojen, loukkaantumisen tai kuoleman vaara.

# Tietokoneen käsittely




## Tietokoneen sammuttaminen

### Tietoja tehtävästä

 **VAROITUS:** Vältä tietojen menetys tallentamalla ja sulkemalla kaikki avoimet tiedostot ja sulkemalla kaikki avoimet ohjelmat, ennen kuin sammutat tietokoneen.

### Vaiheet

#### 1. Käyttöjärjestelmän sammuttaminen:

- Windows 8:
  - Kosketuslaitteen käyttö:
    - a. Pyyhkäise näytön oikeasta laidasta, avaa oikopolkuväläikkö ja valitse **Asetukset**.
    - b. Valitse  ja valitse **Sammuta**
  - Hiiren käyttö:
    - a. Osoita näytön oikeaa yläkulmaa ja napsauta **Asetukset**.
    - b. Napsauta  ja valitse **Sammuta**.
- Windows 7:
  - a. Valitse **Käynnistä**. 
  - b. Valitse **Sammuta**.

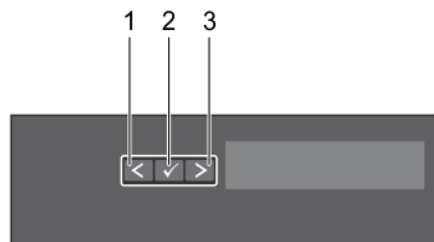
#### 2. Tarkista, että tietokone ja kaikki siihen kytketyt laitteet on sammutettu. Jos tietokone ja siihen kytketyt laitteet eivät sammuneet automaattisesti käyttöjärjestelmän sammussa, sammuta ne painamalla virtapainiketta noin 6 sekuntia.

# LCD-paneelin ominaisuudet

**HUOMAUTUS:** Vain Precision Rack 7910:ssä on LCD-paneeli

Järjestelmäsi LCD-paneeli tarjoaa järjestelmätietoja ja tila- ja virheilmoituksia, jotka kertovat, toimiiko järjestelmä asianmukaisesti vai vaatiiko se huomiota. Lisätietoja virheilmoituksista on Dell Event and Error Messages Reference Guide -viiteoppaassa osoitteessa [dell.com/esmanuals](http://dell.com/esmanuals).

- LCD:n taustavalo palaa sinisenä normaaliolosuhteissa ja muuttuu keltaiseksi virheen ilmetessä.
- LCD:n taustavalo on sammuksissa järjestelmän ollessa valmiustilassa, ja se voidaan kytkeä päälle painamalla LCD-paneelin valinta-, vasen- tai oikea-painiketta.
- LCD:n taustavalo pysyy sammuksissa, jos LCD:n ilmoitukset on poistettu käytöstä iDRAC-ohjelmasta, LCD-paneelistä tai muusta työkalusta.




Kuva 1. LCD-paneelin ominaisuudet

Taulukko 1. LCD-paneelin ominaisuudet

Numero	Painike	Kuvaus
1	Vasen	Siirtää kursoria taaksepäin yhden askeleen kerrallaan.
2	Valinta	Valitsee kursorilla korostetun valikon kohdan.
3	Oikea	Siirtää kursoria eteenpäin yhden askeleen kerrallaan. Viestejä selattaessa: <ul style="list-style-type: none"> <li>• Pidä painike pohjassa lisätäksesi selausnopeutta.</li> <li>• Pysäytä selaus vapauttamalla painike.</li> </ul> <b>HUOMAUTUS:</b> Näyttö pysäyttää selauksen, kun painike vapautetaan. Näyttö aloittaa selauksen oltuaan käyttämättä noin 45 sekuntia.

## Home (Aloitus) -näyttö

Home (Aloitus) -näytössä on käyttäjän määritettäviä tietoja järjestelmästä. Näyttö on näkyvässä järjestelmän normaalin toiminnan aikana, kun ei ole tila- tai virheilmoituksia. Kun järjestelmän on valmiustilassa, LCD:n taustavalo sammuu järjestelmän oltua käyttämättä viisi minuuttia, jos ei ole saatu virheilmoituksia. Voit esittää Home (Aloitus) -näytön painamalla jotain kolmesta navigointipainikkeesta (valinta, vasen tai oikea).

Voit palata Home (Aloitus) -näyttöön toisesta valikosta valitsemalla ylänuolen toistuvasti,  kunnes Home (Aloitus) -kuvake  tulee näkyviin, ja vaitse sitten Home (Aloitus) -kuvake.

Voit siirtyä Home (Aloitus) -näytöstä päävalikkoon painamalla valintapainiketta.

# Määrittäminen

**HUOMAUTUS:** Kun valitset vaihtoehdon Setup-valikosta (määrittämisvalikosta), sinun on vahvistettava vainta ennen seuraavaan toimintoon siirtymistä.

Vaihtoehto	Kuvaus
<b>iDRAC</b>	Määritä verkkotila valitsemalla <b>DHCP</b> tai <b>Static IP</b> (staattinen IP-osoite). Jos <b>Static IP</b> (staattinen IP-osoite) on valittuna, käytettävissä ovat <b>IP-</b> , <b>Subnet (Sub)</b> (aliverkko)- ja <b>Gateway (Gtw)</b> (yhdyskäytävä) -kentät. Voit ottaa DNS:n käyttöön ja katsoa verkkotunnusten osoitteet valitsemalla <b>Setup DNS</b> (määritä DNS). Saatavilla on kaksi erillistä DNS-kirjausta.
<b>Virheilmoitusten määrittäminen</b>	Valitsemalla <b>SEL</b> voit katsoa virheilmoitukset näytöllä sellaisessa muodossa, joka vastaa SEL:n IPMI-kuvausta. Näin löydät näytön virheilmoitusta vastaavan SEL-kirjauksen.  Jos valitset <b>Simple</b> (yksinkertainen), virheilmoituksista näytetään yksinkertaistettu, käyttäjäystävällinen kuvaus. Lisätietoja virhesanomista on <i>Dellin tapahtuma- ja virhesanomien viiteoppaassa</i> osoitteessa <b>Dell.com/openmanagemanuals &gt; OpenManage-ohjelmisto</b> .
<b>Etusivun määrittäminen</b>	Valitse <b>Home</b> (etusivu) -näytöllä näytettävät oletustiedot. Katso Näkymävalikko-kohdasta asetukset ja asetuskohteet, jotka voidaan valita <b>Home</b> (etusivu) -näytön oletuksiksi.

## View (Näytä) -valikko

**HUOMAUTUS:** Kun valitset View (Näytä) -valikosta vaihtoehdon, se on vahvistettava ennen seuraavaan tehtävään siirtymistä.

Vaihtoehto	Kuvaus
<b>iDRAC IP</b>	Näyttää iDRAC8:n <b>IPv4-</b> tai <b>IPv6-</b> osoitteen. Osoitteisiin sisältyy <b>DNS (ensisijainen ja toissijainen), yhdyskäytävä, IP ja aliverkko (IPv6:lla ei ole aliverkkoa)</b> .
<b>MAC</b>	Näyttää <b>iDRAC-</b> , <b>iSCSI-</b> tai <b>verkkolaitteiden MAC-</b> osoitteen.
<b>Nimi</b>	Näyttää järjestelmän <b>isäntälaitteen, mallin</b> tai <b>käyttäjamerkkijonon</b> nimen.
<b>Numero</b>	Näyttää järjestelmän <b>laitetunnuksen</b> tai <b>huoltomerkin</b> .
<b>Teho</b>	Näyttää järjestelmän tehon wateissa tai yksikössä BTU/hr. Näytön asettelua voidaan muuttaa <b>Setup (Asennus)</b> -valikon <b>Set home (Määritä aloitusnäyttö)</b> -alavalikossa .
<b>Lämpötila</b>	Näyttää järjestelmän lämpötilan Celsius- tai Fahrenheit-asteissa. Näytön asettelua voidaan muuttaa <b>Setup (Asennus)</b> -valikon <b>Set home (Määritä aloitusnäyttö)</b> -alavalikossa .

## Dokumentaatiomatriisi

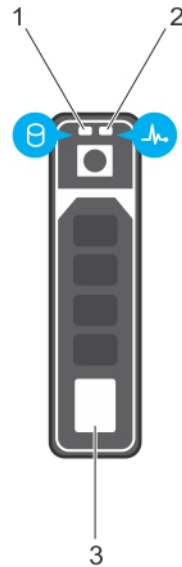
Taulukko 2. Dokumentaatiomatriisi

Jos haluat...	Katso...
Asentaa järjestelmän kehikkoon	Kehikkoratkaisuun sisältyneet kehikon ohjeet
Ottaa järjestelmän käyttöön ja tarkistaa sen tekniset tiedot	Järjestelmän mukana toimitettu <i>Järjestelmän käytön aloittaminen</i> -opas tai osoite <b>dell.com/poweredge manuals</b>
Asentaa käyttöjärjestelmän	Käyttöjärjestelmän ohjeet osoitteessa <b>dell.com/operatingsystemmanuals</b>
Katsoa Dell Systems Management -tarjonnan yleiskatsauksen	Dell OpenManage Systems Management -yleisopas osoitteessa <b>dell.com/openmanagemanuals</b>
Määrittää iDRAC:n ja määrittää sen, määrittää hallinnan ja hallintajärjestelmän, katsoa iDRAC:n ominaisuudet ja tehdä vianmäärityksen iDRAC:llä	Integroidun Dell Remote Access Controllerin käyttöopas osoitteessa <b>dell.com/esmanuals</b>

## Taulukko 2. Dokumentaatiomatriisi (jatkuu)

Jos haluat...	Katso...
Tutustua RACADM-alikomentoihin ja tuettuihin RACADM-liittymiin	iDRACin ja CMC:n RACADM-komentoriviopas osoitteessa <b>dell.com/esmanuals</b>
Käynnistää Lifecycle Controllerin, ottaa sen käyttöön tai poistaa sen käytöstä, katsoa sen ominaisuudet tai suorittaa sen vianmäärityksen	Dell Lifecycle Controller -käyttöopas osoitteessa <b>dell.com/esmanuals</b>
Käyttää Lifecycle Controller Remote Services -palveluja	Dell Lifecycle Controller Remote Services -pikaopas osoitteessa <b>dell.com/esmanuals</b>
Määrittää OpenManage Server Administratorin, käyttää sitä ja suorittaa sen vianmäärityksen	Dell OpenManage Server Administrator -käyttöopas osoitteessa <b>dell.com/openmanagemanuals</b>
Asentaa OpenManage Essentialsin, käyttää sitä ja suorittaa sen vianmäärityksen	Dell OpenManage Essentials -käyttöopas osoitteessa <b>dell.com/openmanagemanuals</b>
Katsoa tallennusohjainkorttien ominaisuudet, ottaa kortteja käyttöön ja hallita tallennuksen alijärjestelmää	Tallennusohjaimen ohjeet osoitteessa <b>dell.com/storagecontrollermanuals</b>
Tarkistaa järjestelmän laiteohjelmiston sekä järjestelmän osia valvovien agenttien luomat tapahtuma- ja virheilmoitukset	Dellin tapahtuma- ja virheilmoitusten opas osoitteessa <b>dell.com/esmanuals</b>
Lukea lisätietoja hälytysviesteistä	Dell OpenManage Systems Management -yleisopas osoitteessa <b>dell.com/openmanagemanuals</b>
Lukea iDRAC 8:n käyttöoppaan	<a href="https://www.dell.com/support/home/us/en/19/product-support/product/integrated-dell-remote-access-cntrlr-8-with-lifecycle-controller-v2.00.00.00/manuals">https://www.dell.com/support/home/us/en/19/product-support/product/integrated-dell-remote-access-cntrlr-8-with-lifecycle-controller-v2.00.00.00/manuals</a>

## Kiintolevyn merkkivalokoodit



**Kuva 2. Kiintolevyn merkkivalot**

1. kiintolevyn toiminnan merkkivalo
2. kiintolevyn tilan merkkivalo
3. kiintolevy

**HUOMAUTUS:** Jos kiintolevy on AHCI (Advanced Host Controller Interface) -tilassa, tilan merkkivalo (oikealla sivulla) ei toimi vaan pysyy sammuksissa.

**Taulukko 3. Kiintolevyn merkkivalokoodit**

Aseman tilan merkkivalon signaalit (vain RAID)	Olosuhteet
Vilkkuu vihreänä kaksi kertaa sekunnissa	Tunnistaa asemaan tai valmisteleo poistoa.
Sammuksissa	Asema on valmis asennettavaksi tai irrotettavaksi. <b>HUOMAUTUS:</b> Aseman tilan merkkivalo pysyy sammuksissa, kunnes kaikki kiintolevyt on alustettu järjestelmän käynnistämisen jälkeen. Asemat eivät ole valmiita asennettavaksi tai irrotettavaksi tällä välin.
Vilkahtaa vihreänä ja keltaisena ja sammuu	Ennakoitu asemavika
Vilkkuu keltaisena neljä kertaa sekunnissa	Asemassa vika
Vilkkuu vihreänä hitaasti	Asemaa rakennetaan uudelleen
Tasaisen vihreä	Asema käytössä
Vilkkuu vihreänä kolme sekuntia, keltaisena kolme sekuntia ja sammuu kuudeksi sekunniksi	Uudelleenrakennus keskeytetty

# Järjestelmäkomponenttien asentaminen ja poistaminen

## Turvallisuusohjeet

**HUOMAUTUS:** Jos järjestelmää on nostettava, pyydä muita auttamaan. Älä yritä nostaa järjestelmää itse, jotta et loukkaannu.

**VAARA:** Järjestelmän kannen avaaminen tai irrottaminen järjestelmän ollessa käynnissä voi aiheuttaa sähköiskun vaaran.

**VAROITUS:** Älä käytä järjestelmää ilman kantta yli viittä minuuttia.

**VAROITUS:** Monet korjaustoimista saa tehdä vain valtuutettu huoltohenkilö. Voit tehdä vain vianmäärittystä ja sellaisia yksinkertaisia korjaustoimia, joihin sinulla tuoteoppaiden mukaan on lupa tai joihin saat opastusta verkon tai puhelimen välityksellä huollosta tai tekniseltä tuelta. Takuu ei kata sellaisten huoltotoimien aiheuttamia vahinkoja, joihin Dell ei ole antanut lupaa. Lue tuotteen mukana toimitetut turvallisuusohjeet ja noudata niitä.

**HUOMAUTUS:** Suositellaan, että käytät aina staattista mattoa ja hihnaa, kun käsittelet järjestelmän sisällä olevia komponentteja.

## Ennen kuin avaat järjestelmän kannen

### Vaiheet

1. Sammuta järjestelmä sekä siihen kytketyt oheislaitteet.
2. Irrota järjestelmä pistorasiasta ja irrota oheislaitteet.
3. Irrota järjestelmän kansi.

## Järjestelmän käsittelymisen jälkeen

### Vaiheet

1. Asenna järjestelmän kansi.
2. Kytke järjestelmä takaisin pistorasiaan.
3. Käynnistä järjestelmä sekä siihen kytketyt oheislaitteet.

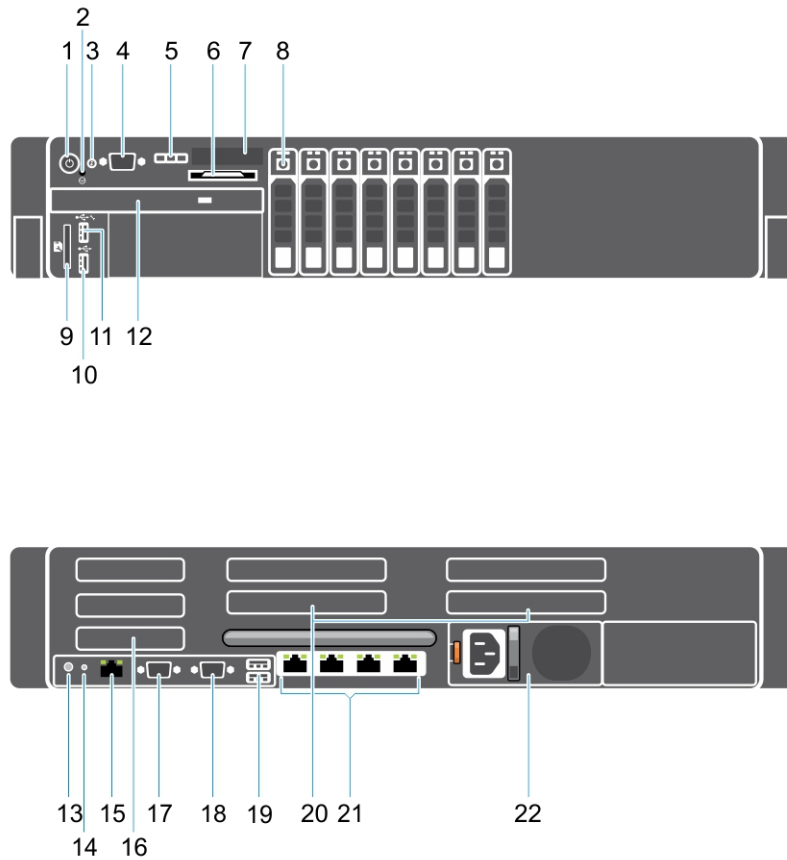
## Suosittelut työkalut

Tarvitset seuraavat työkalut poisto- ja asennustoimenpiteiden suorittamiseen:

- Avain kehysten lukkoon. Tämä vaaditaan vain, kun sinulla on kehys.
- #2 Ristipääruuvimeisseli

Jos haluat ohjevideoita, dokumentaatiota ja vianmäärittäyratkaisuja, etsi pikaresurssien paikannustietokannasta osoitteessa [qrl.dell.com](http://qrl.dell.com).

# Järjestelmän yleiskuva













Kuva 3. Etu- ja takanäkymä


Taulukko 4. Precision 7910:n ominaisuudet ja ilmaisimet.

Kohde	Ilmaisimien, painikkeiden tai liitännöiden	Kuvake	Kuvaus
1	Virran ilmaisin, virtapainike		Virran merkkivalo kertoo, milloin järjestelmä on päällä. Virtapainikkeella voidaan hallita järjestelmän virransaantia. <b>HUOMAUTUS:</b> ACPI-yhteensopivissa käyttöjärjestelmissä järjestelmän sammuttaminen virtapainikkeella saa järjestelmän sammumaan sujuvasti ennen virran katkeamista.
2	NMI-painike		Tätä käytetään ohjelmisto- ja laiteajurivirheiden vianmääritykseen tietyissä käyttöjärjestelmissä. Tätä painiketta voi painaa paperinliittimellä. Käytä tätä painiketta vain valtuutetun tukihenkilöstön tai käyttöjärjestelmän dokumentaation ohjeistamana.
3	Järjestelmän tunnistuspainike		Etu- ja takapaneelin tunnistuspainikkeiden avulla voit paikantaa kehikkoon asennetun yksittäisen järjestelmän. Kun jotain näistä painikkeista painetaan, etuosan LCD-paneeli ja takaosassa oleva järjestelmän tilan ilmaisin välähtävät, kunnes jotain painikkeista painetaan uudelleen. Voit ottaa järjestelmän tunnistuksen käyttöön tai pois käytöstä painamalla. Jos järjestelmä lakkaa vastaamasta POST-testin aikana, siirry BIOS-edistymistilaan painamalla järjestelmän tunnistuspainiketta yli viiden sekunnin ajan.

**Taulukko 4. Precision 7910:n ominaisuudet ja ilmaisimet. (jatkuu)**

Kohde	Ilmainen, painike tai liitäntä	Kuvake	Kuvaus
			Voit nollata iDRAC:n (ellei toimintoa ole poistettu käytöstä iDRAC:n F2-määrittelyssä) pitämällä painiketta painettuna yli 15 sekuntia.
4	Videoliitäntä		Mahdollistaa VGA-näytön kytkemisen järjestelmään.
5	LCD-äytön valikkopainikkeet		Mahdollistaa ohjauspaneelin LCD-valikossa siirtymisen.
6	Informaatiotarra		Ulosvedettävä paneeli, jonka avulla voit kirjata järjestelmän tiedot (palvelutunnus, NIC, MAC-osoite jne.) tarpeen mukaan.
7	LCD-paneeli		Näyttää järjestelmän tunnuksen, tilan tiedot ja järjestelmän virheviestit. LCD on sininen järjestelmän normaalin toiminnan aikana. Kun järjestelmä kaipaa huomiota, LCD-paneeli on keltainen ja siinä näkyy virhekoodi sekä virheen kuvaus.  <b>HUOMAUTUS:</b> Jos järjestelmä on liitetty verkkovirtaan virheen havaitsemishetkellä, LCD:n väri vaihtuu keltaiseksi, vaikka järjestelmä olisi sammutettu.
8	Kiintolevyt		Jopa kahdeksan 2,5 tuuman asemaa.
9	vFlash-muistikortin paikka		Mahdollistaa vFlash-muistikortin asentamisen.
10	USB-liitin		Mahdollistaa USB-laitteiden kytkemisen järjestelmään. Portit ovat USB 2.0 -yhteensopivia.
11	USB-hallintaportti / iDRAC Direct		USB-hallintaportti on USB 2.0 -yhteensopiva. Voit liittää USB-laitteita järjestelmään tai käyttää iDRAC Direct -ominaisuuksia. Lisätietoja on integroidun Dell Remote Access Controllerin käyttöoppaassa osoitteessa <a href="http://Dell.com/idracmanuals">Dell.com/idracmanuals</a> .
12	Optinen asema (valinnainen)		Yksi valinnainen SATA DVD-ROM -asema tai DVD+/-RW-asema.
13	Järjestelmän tunnistuspainike		Etu- ja takapaneelin tunnistuspainikkeiden avulla voit paikantaa kehikkoon asennetun yksittäisen järjestelmän.  <b>Precision Rack 7910</b> Kun jotain näistä painikkeista painetaan, etuosan LCD-paneeli ja takaosassa oleva järjestelmän tilan ilmaisinvälähtävät, kunnes jotain painikkeista painetaan uudelleen.  Voit ottaa järjestelmän tunnistuksen käyttöön tai pois käytöstä painamalla.  Jos järjestelmä lakkaa vastaamasta POST-testin aikana, siirry BIOS-edistymistilaan painamalla järjestelmän tunnistuspainiketta yli viiden sekunnin ajan.  Voit nollata iDRAC:n (ellei toimintoa ole poistettu käytöstä iDRAC:n F2-määrittelyssä) pitämällä painiketta painettuna yli 15 sekuntia.
14	Järjestelmän tunnistusliitäntä		Yhdistää valinnaisen järjestelmän tilan ilmaisinkokoonpanon valinnaisen kaapelinhallintavarren kautta.
15	iDRAC8 Enterprise -portti		Erillinen hallintaportti.
16	Puolikorkean PCIe-laajennuskortin paikka (3)		Mahdollistaa kolmen puolikorkean PCI Express -laajennuskortin yhdistämisen.
17	Sarjaliitäntä		Mahdollistaa sarjalaitteen kytkemisen järjestelmään.
18	Videoliitäntä		Mahdollistaa VGA-näytön kytkemisen järjestelmään.
19	USB-liitäntä (2)		Mahdollistaa USB-laitteiden kytkemisen järjestelmään. Portit ovat USB 3.0 -yhteensopivia.

**Taulukko 4. Precision 7910:n ominaisuudet ja ilmaisimet. (jatkuu)**

Kohde	Ilmainen, painike tai liitäntä	Kuvake	Kuvaus
20	Täysikorkean PCIe-laajennuskortin paikka (4)		Mahdollistaa jopa neljän yksireunaisen tai kahden kaksoisreunaisen PCI Express -laajennuskortin asentamisen.
21	Ethernet-liitäntä (4)		Neljä integroitua 10 / 100 / 1 000 Mb/s:n NIC-liitäntää tai Neljä integroitua liitäntää: <ul style="list-style-type: none"><li>• Kaksi 10 / 100 / 1 000 Mb/s:n NIC-liitäntää</li><li>• Kaksi 100 Mb/s:n / 1 Gb/s:n / 10 Gb/s:n NIC-liitäntää</li></ul>
22	Virtalähde		<b>AC</b> 1 100 W

## Etukehys (valinnainen)

### Etukehyksen irrottaminen

#### Vaiheet

1. Vapauta kehyksen lukitus kehyksen vasemmasta laidasta.
2. Nosta kehyksen lukon vieressä olevaa vapautussalppaa.
3. Vedä kehystä vasemmasta laidasta, vapauta oikea pääty ja irrota kehys.

### Etukehyksen asentaminen

#### Vaiheet

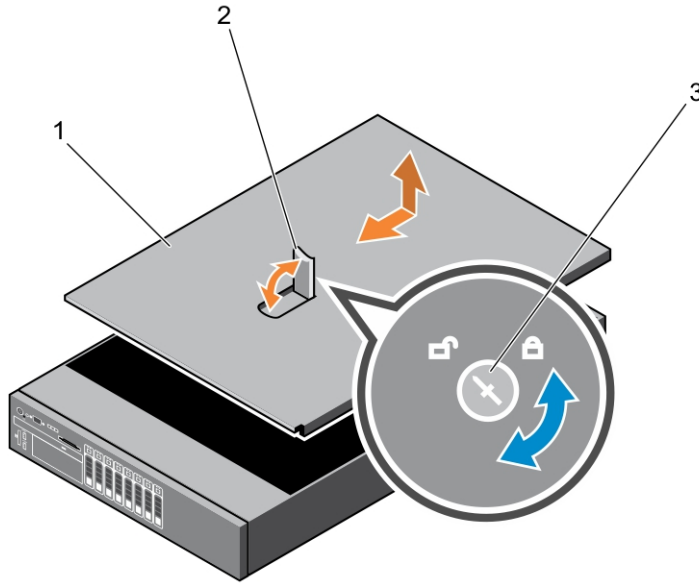
1. Kiinnitä kehyksen oikea reuna koteloon.
2. Sovita kehyksen vapaa reuna järjestelmään.
3. Kiinnitä kehys lukolla.

## Järjestelmän kannen irrottaminen

#### Edellytykset

1. Varmista, että luet [Turvallisuusohjeet](#).
2. Sammuta järjestelmä, mukaan lukien kaikki liitetyt oheislaitteet.
3. Irrota järjestelmä pistorasiasta ja oheislaitteista.
4. Kierrä salvan vapautuslukkoa vastapäivään lukitsemattomaan asentoon.
5. Nosta salppaa ja kierrä salppaa järjestelmän takaosaa kohti.

6. Pidä kannesta kiinni molemmilta puolilta ja nosta kansi pois



järjestelmästä.

1. järjestelmän kansi
2. salpa
3. salvan vapautuslukko

Jos haluat nähdä videon järjestelmäkannen poistamisesta ja asentamisesta, etsi pikaresurssien paikannustietokannasta osoitteessa [qrl.dell.com](http://qrl.dell.com).

## Järjestelmän kannen asentaminen

### Edellytykset

Varmista, että luet [Turvallisuusohjeet](#).

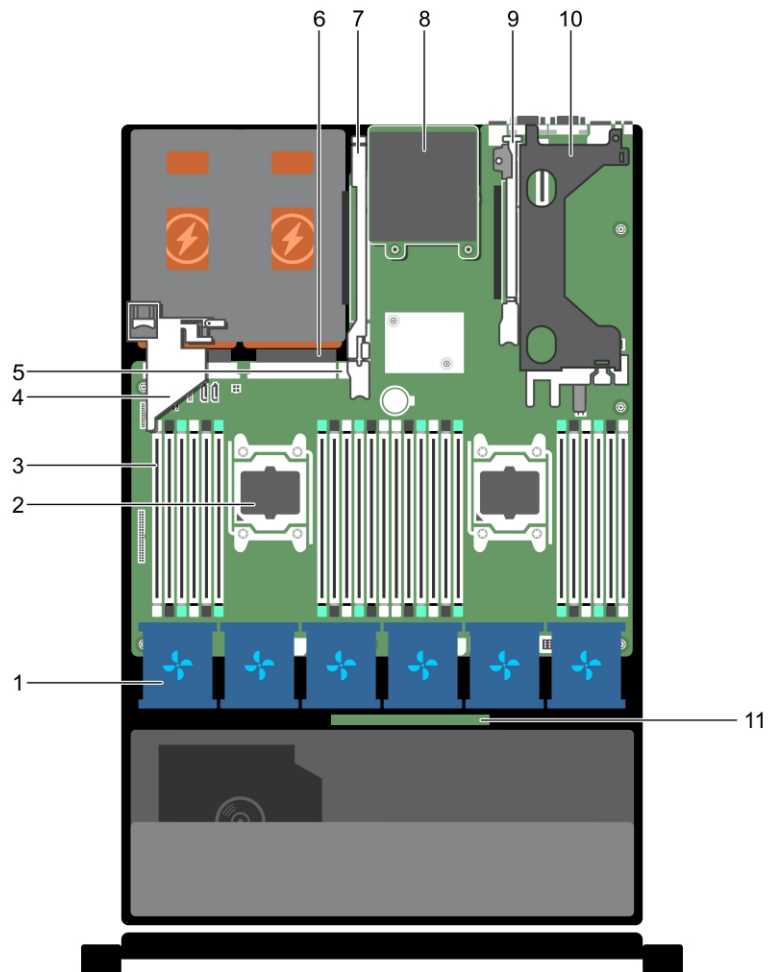
Jos haluat nähdä videon järjestelmäkannen poistamisesta ja asentamisesta, etsi pikaresurssien paikannustietokannasta osoitteessa [qrl.dell.com](http://qrl.dell.com).

### Vaiheet

1. Kohdista järjestelmän kannen aukot rungon kielekkeisiin.
2. Paina kannen vapautussalpa ja työnnä kantta rungon etuosaa kohti, kunnes salpa lukittuu paikalleen.
3. Käännä salvan vapautuslukko myötäpäivään lukittuun asentoon.
4. Asenna valinnainen kehys.
5. Kytke järjestelmä takaisin pistorasiaan ja käynnistä järjestelmä, mukaan lukien siihen liitetyt oheislaitteet.

## Järjestelmän sisus

**VAROITUS:** Monet korjaustoimista saa tehdä vain valtuutettu huoltohenkilö. Voit tehdä vain vianmäärittystä ja sellaisia yksinkertaisia korjaustoimia, joihin sinulla tuoteoppaiden mukaan on lupa tai joihin saat opastusta verkon tai puhelimen välityksellä huollosta tai tekniseltä tuelta. Takuu ei kata sellaisten huoltotoimien aiheuttamia vahinkoja, joihin Dell ei ole antanut lupaa. Lue tuotteen mukana toimitetut turvallisuusohjeet ja noudata niitä.



**Kuva 4. Järjestelmän sisus – Precision Rack 7910**

1. tuuletin (6)
2. suoritin (2)
3. DIMM (24)
4. PCIe-kortin kiinnike
5. sisäinen USB-portti
6. virtalähde (2)
7. laajennuskortin nostin (3)
8. verkkotytkortti
9. laajennuskortin nostin (2)
10. laajennuskortin nostin (1)
11. kiintolevyn backplane-liitäntä

# Jäähdytysvaippa

## Jäähdytysvaipan irrottaminen

### Edellytykset

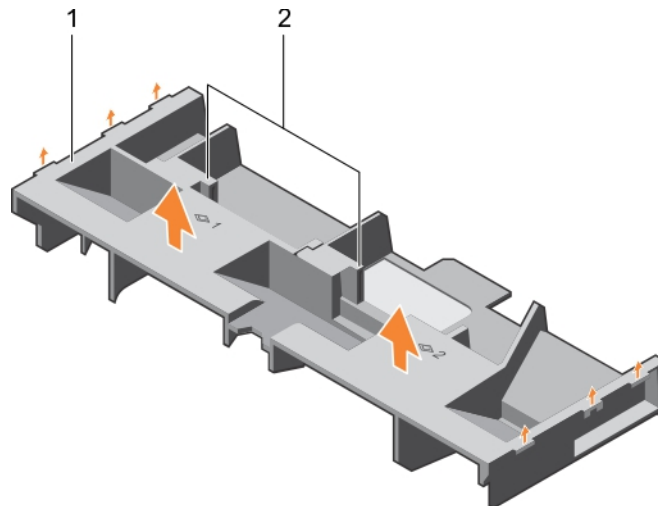
**VAROITUS:** Monet korjaustoimista saa tehdä vain valtuutettu huoltohenkilö. Voit tehdä vain vianmäärittystä ja sellaisia yksinkertaisia korjaustoimia, joihin sinulla tuoteoppaiden mukaan on lupa tai joihin saat opastusta verkon tai puhelimen välityksellä huollosta tai tekniseltä tuelta. Takuu ei kata sellaisten huoltotoimien aiheuttamia vahinkoja, joihin Dell ei ole antanut lupaa. Lue tuotteen mukana toimitetut turvallisuusohjeet ja noudata niitä.

1. Varmista, että olet lukenut [turvallisuusohjeet](#).
2. Noudata [Ennen kuin avaat tietokoneen kannen](#) -kohdan menettelyä.
3. Jos järjestelmässä on täyspitkiä PCIe-kortteja, irrota ne.

**VAROITUS:** Älä koskaan käytä järjestelmää ilman jäähdytysvaippaa. Järjestelmä voi ylikuumentua nopeasti, jolloin se sammuu ja tietoja voidaan menettää.

### Vaiheet

Pidä kiinni vaipasta ja nosta se ulos järjestelmästä.



**Kuva 5. Jäähdytysvaipan irrottaminen ja asentaminen**

- a. jäähdytysvaippa
- b. kosketuskohta (2)

### Seuraavat vaiheet

1. Asenna jäähdytysvaippa. Katso [Jäähdytysvaipan asentaminen](#)
2. Noudata [Järjestelmän käsittelyn jälkeen](#) -kohdan menettelyä.

## Jäähdytysvaipan asentaminen

### Edellytykset

**VAROITUS:** Monet korjaustoimista saa tehdä vain valtuutettu huoltohenkilö. Voit tehdä vain vianmäärittystä ja sellaisia yksinkertaisia korjaustoimia, joihin sinulla tuoteoppaiden mukaan on lupa tai joihin saat opastusta verkon tai puhelimen välityksellä huollosta tai tekniseltä tuelta. Takuu ei kata sellaisten huoltotoimien aiheuttamia vahinkoja, joihin Dell ei ole antanut lupaa. Lue tuotteen mukana toimitetut turvallisuusohjeet ja noudata niitä.

1. Varmista, että olet lukenut [turvallisuusohjeet](#).
2. Kohdista jäähdytysvaipan kielekkeet kotelon kiinnitysuriin.

3. Laske jäähtytysvaippa kotoloon siten, että se istuu tukevasti.
4. Noudata [Järjestelmän käsittelyn jälkeen](#) -kohdan menettelyä.

## Järjestelmämuisti

Järjestelmä tukee DDR4-rekisteröityjä DIMM:ejä (RDIMM:ejä) ja kuormavähenteisiä DIMM:ejä (LRDIMM:ejä).

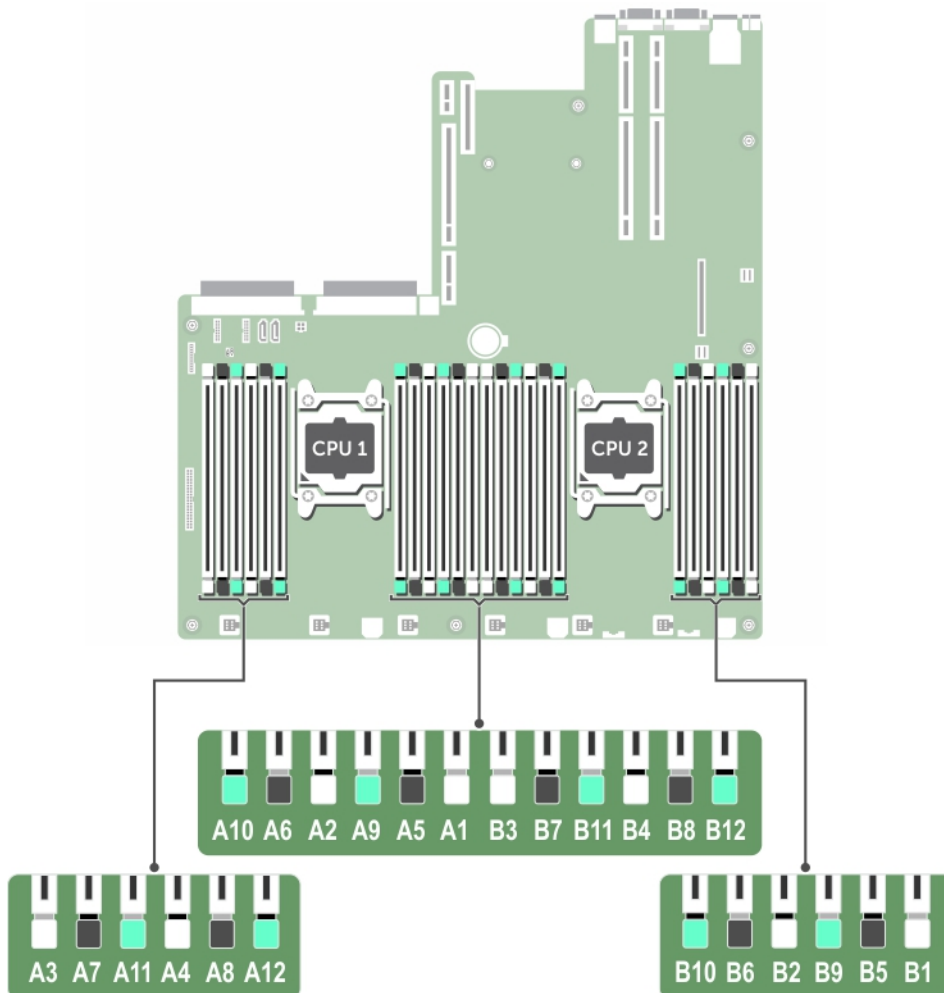
**HUOMAUTUS:** MT/s kuvaa DIMM:in nopeutta yksikössä Megasiirtoa sekunnissa.

Muistiväylän taajuus voi olla 1866 MT/s tai 2133 MT/s, seuraavista tekijöistä riippuen:

- DIMM-tyyppi (RDIMM tai LRDIMM)
- Kanava kohden täytettyjen DIMM:ien määrä
- Valittu järjestelmäprofiili (esimerkiksi Performance Optimized, Custom tai Dense Configuration Optimized)
- Suorittimien suurin tukema DIMM-taajuus

Järjestelmässä on 24 muistikantaa, jotka on jaettu kahdeksi 12 kannan sarjaksi, yksi kutakin suoritinta kohden. Kukin 12 kannan sarja on järjestetty neljään kanavaan. Kunkin kanavan ensimmäisen kannan vapautusvivut on merkitty valkoisella, toisen kannan mustalla ja kolmannen kannan vihreällä.

**HUOMAUTUS:** DIMM:it kannoissa A1–A12 on varattu suorittimelle 1 ja DIMM:it kannoissa B1–B12 on varattu suorittimelle 2.



Muistikanaavat on järjestetty seuraavasti:

- Processor 1**
- kanava 0: kannat A1, A5 ja A9
  - kanava 1: kannat A2, A6 ja A10
  - kanava 2: kannat A3, A7 ja A11

	kanava 3: kannat A4, A8 ja A12
<b>Processor 2</b>	kanava 0: kannat B1, B5 ja B9
	kanava 1: kannat B2, B6 ja B10
	kanava 2: kannat B3, B7 ja B11
	kanava 3: kannat B4, B8 ja B12

**Taulukko 5. Muistikantojen täyttäminen**

DIMM-tyyppi	(DIMM:ejä täytetty/ kanava)	Käyttötaajuus (MT/s)	Suurin DIMM:ien rank/kanava
<b>1,2 V</b>			
RDIMM	1	2133, 1866, 1600, 1333	Kaksin- tai yksinkertainen rank
	2	2133, 1866, 1600, 1333	Kaksin- tai yksinkertainen rank
	3	1866, 1600, 1333	Kaksin- tai yksinkertainen rank
LRDIMM	1	2133, 1866, 1600, 1333	Nelinkertainen rank
	2	2133, 1866, 1600, 1333	Nelinkertainen rank
	3	1866, 1600, 1333	Nelinkertainen rank

## Muistimoduulien yleiset asennusohjeet

Tämä järjestelmä tukee Flexible Memory -kokoonpanoa. Järjestelmä voidaan konfiguroida ja sitä voidaan käyttää missä tahansa pätevässä piirisarja-arkkitehtuurikonfiguraatiossa. Alla on suositukset muistimoduulien asennuksesta:

- RDIMM:ejä ja LRDIMM:ejä ei saa käyttää samanaikaisesti.
- x4 ja x8 DRAM-pohjaisia DIMM:ejä saa käyttää saman aikaisesti.
- Kanavaa kohden voidaan täyttää enintään kolme 2R tai 1R RDIMM:iä.
- Kanavaa kohden voidaan täyttää enintään kolme LRDIMM:iä, rank-luvusta riippumatta.
- Täytä DIMM-kannat vain, jos suoritin on asennettuna. Yhden suorittimen järjestelmissä kannat A1–A12 ovat käytettävissä. Kahden suorittimen järjestelmissä kannat A1–A12 ja kannat B1–B12 ovat käytettävissä.
- Täytä kaikki kannat alkaen valkoisista vapautuskielekkeistä, sitten mustista ja sitten vihreistä.
- Täytä kannat korkeimman rank-luvun mukaan seuraavassa järjestyksessä: ensin kannat, joissa on valkoiset vapautusvivut, sitten mustat ja sitten vihreät. Esimerkiksi, jos haluat käyttää 1R ja 2R DIMM:ejä, täytä 2R DIMM:it kantoihin, joissa on valkoiset vapautuskielekkeet, ja 1R DIMM:it kantoihin, joissa on mustat vapautuskielekkeet.
- Jos käytät samanaikaisesti eri kokoisia muisteja, täytä kannat ensin suurimman kapasiteetin muistimoduuleilla. Esimerkiksi, jos haluat käyttää samanaikaisesti 4 Gt:n ja 8 Gt:n DIMM:ejä, täytä 8 Gt:n DIMM:it kantoihin, joissa on valkoiset vapautuskielekkeet, ja 4 Gt:n DIMM:it kantoihin, joissa on mustat vapautuskielekkeet.
- Kahden suorittimen kokoonpanossa kunkin suorittimen muistikokoonpanon tulee olla identtinen. Esimerkiksi, jos täytät kannat A1 suorittimelle 1, täytä kanta B1 suorittimelle 2 jne.
- Eri kokoisia muistimoduuleja voidaan käyttää samanaikaisesti, kunhan muita muistisääntöjä noudatetaan (esimerkiksi 4 Gt:n ja 8 Gt:n muistimoduuleja voidaan käyttää samanaikaisesti).
- Useamman kuin kahden DIMM-kapasiteetin samanaikaista käyttöä ei tueta.
- Täytä neljä DIMM:iä suorittinta kohden (yksi DIMM kanavaa kohden) kerrallaan maksimoidaksesi suorituskyvyn.

## Esimerkkejä muistimäärityksistä


Seuraavissa taulukoissa on esimerkkejä yhden ja kahden suorittimen kokoonpanojen muistimäärityksistä, jotka noudattavat asianmukaisia muistiohjeita.

**HUOMAUTUS:** Seuraavien taulukoiden 1 R, 2 R, 4 R ja 8 R osoittavat yksi-, kaksi- ja neliluokkaiset DIMM-moduulit.

## Taulukko 6. Muistikokoonpanot – yksi suoritin

Järjestelmän kapasiteetti gigatavuina	DIMM-moduulin koko gigatavuina	DIMM-moduulien määrä	DIMM-moduulin sijoitus, organisaatio ja taajuus	DIMM-paikkojen populaatio
4	4	1	1 R, x8, 2400 MT/s 1 R, x8, 2133 MT/s	A1
8	4	2	1 R, x8, 2400 MT/s 1 R, x8, 2133 MT/s	A1, A2
16	4	4	1 R, x8, 2400 MT/s 1 R, x8, 2133 MT/s	A1, A2, A3, A4
	8	2	1 R, x8, 2400 MT/s 1 R, x8, 2133 MT/s	A1, A2
24	4	6	1 R, x8, 2400 MT/s 1 R, x8, 2133 MT/s	A1, A2, A3, A4, A5, A6
48	4	12	1 R, x8, 1866 MT/s	A1, A2, A3, A4, A5, A6, A7, A8, A9, A10, A11, A12
	8	6	1 R, x8, 2400 MT/s 1 R, x8, 2133 MT/s	A1, A2, A3, A4, A5, A6
96	8	12	1 R, x8, 1866 MT/s	A1, A2, A3, A4, A5, A6, A7, A8, A9, A10, A11, A12
	16	6	2 R, x8, 2400 MT/s 2 R, x8, 2133 MT/s	A1, A2, A3, A4, A5, A6
128	16	8	2 R, x8, 2400 MT/s 2 R, x8, 2133 MT/s	A1, A2, A3, A4, A5, A6, A7, A8
384	32	12		A1, A2, A3, A4, A5, A6, A7, A8, A9, A10, A11, A12

\* 16 Gt:n DIMM-moduulit on asennettava paikkoihin, joissa on numeroitu A1, A2, A3, A4, A5, A6, A7 ja A8, ja 8 Gt:n DIMM-moduulit on asennettava paikkoihin A9 ja A11.

 **HUOMAUTUS:** Jos kanavan kaikki 3 paikkaa on täytetty 128 Gt:n LRDIMMS:llä, kellotaajuus laskee 2133 MHz:iin.

## Taulukko 7. Muistimääritykset – 2 suoritinta

Järjestelmän kapasiteetti gigatavuina	DIMM-moduulin koko gigatavuina	DIMM-moduulien määrä	DIMM-moduulin sijoitus, organisaatio ja taajuus	DIMM-paikkojen populaatio
16	4	4	1 R, x8, 2400 MT/s 1 R, x8, 2133 MT/s	A1, A2, B1, B2
32	4	8	1 R, x8, 2400 MT/s 1 R, x8, 2133 MT/s	A1, A2, A3, A4, B1, B2, B3, B4
64	4	16	1 R, x8, 2400 MT/s 1 R, x8, 2133 MT/s	A1, A2, A3, A4, A5, A6, A7, A8, B1, B2, B3, B4, B5, B6, B7, B8

## Taulukko 7. Muistimääritykset – 2 suoritinta (jatkuu)

Järjestelmän kapasiteetti gigatavuina	DIMM-moduulin koko gigatavuina	DIMM-moduulien määrä	DIMM-moduulin sijoitus, organisaatio ja taajuus	DIMM-paikkojen populaatio
	8	8	1 R, x8, 2400 MT/s 1 R, x8, 2133 MT/s	A1, A2, A3, A4, B1, B2, B3, B4
96	4	24	1 R, x8, 1866 MT/s	A1, A2, A3, A4, A5, A6, A7, A8, A9, A10, A11, A12, B1, B2, B3, B4, B5, B6, B7, B8, B9, B10, B11, B12
	8	12	1 R, x8, 2400 MT/s 1 R, x8, 2133 MT/s	A1, A2, A3, A4, A5, A6, B1, B2, B3, B4, B5, B6
128	8	16	1 R, x8, 2400 MT/s 1 R, x8, 2133 MT/s	A1, A2, A3, A4, A5, A6, A7, A8, B1, B2, B3, B4, B5, B6, B7, B8
	16	8	2 R, x8, 2400 MT/s 2 R, x8, 2133 MT/s	A1, A2, A3, A4, B1, B2, B3, B4
160	8	20	1 R, x8, 1866 MT/s	A1, A2, A3, A4, A5, A6, A7, A8, A9, A10, B1, B2, B3, B4, B5, B6, B7, B8, B9, B10
192	8	24	1 R, x8, 1866 MT/s	A1, A2, A3, A4, A5, A6, A7, A8, A9, A10, A11, A12, B1, B2, B3, B4, B5, B6, B7, B8, B9, B10, B11, B12
	16	12	2 R, x8, 2400 MT/s 2 R, x8, 2133 MT/s	A1, A2, A3, A4, A5, A6, B1, B2, B3, B4, B5, B6
256	16	16	2 R, x8, 2400 MT/s 2 R, x8, 2133 MT/s	A1, A2, A3, A4, A5, A6, A7, A8, B1, B2, B3, B4, B5, B6, B7, B8
384	16	24	2 R, x8, 1866 MT/s	A1, A2, A3, A4, A5, A6, A7, A8, A9, A10, A11, A12, B1, B2, B3, B4, B5, B6, B7, B8, B9, B10, B11, B12
	32	12	2 R, x4, 2400 MT/s 2 R, x4, 2133 MT/s	A1, A2, A3, A4, A5, A6, B1, B2, B3, B4, B5, B6
512	32	16	2 R, x4, 2400 MT/s 2 R, x4, 2133 MT/s	A1, A2, A3, A4, A5, A6, A7, A8, B1, B2, B3, B4, B5, B6, B7, B8
	64	8	4 R, x4, 2400 MT/s 4 R, x4, 2133 MT/s	A1, A2, A3, A4, B1, B2, B3, B4

\* 16 Gt:n DIMM-moduulit on asennettava paikkoihin, jotka on numeroitu A1, A2, A3, A4, B1, B2, B3 ja B4, ja 8 Gt:n DIMM-moduulit on asennettava paikkoihin A5, A6, B5 ja B6.

**!** **HUOMAUTUS:** Jos kanavan kaikki 3 paikkaa on täytetty 128 Gt:n LRDIMMS:llä, kellotaajuus laskee 2133 MHz:iin.

# Muistimoduulien irrottaminen

## Edellytykset

**VAROITUS:** Monet korjaustoimista saa tehdä vain valtuutettu huoltohenkilö. Voit tehdä vain vianmäärittystä ja sellaisia yksinkertaisia korjaustoimia, joihin sinulla tuoteoppaiden mukaan on lupa tai joihin saat opastusta verkon tai puhelimen välityksellä huollosta tai tekniseltä tuelta. Takuu ei kata sellaisten huoltotoimien aiheuttamia vahinkoja, joihin Dell ei ole antanut lupaa. Lue tuotteen mukana toimitetut turvallisuusohjeet ja noudata niitä.

1. Varmista, että luet [Turvallisuusohjeet](#).
2. Noudata kohdassa [Ennen järjestelmän käsittelyä](#) annettuja ohjeita.
3. Poista jäähdytysuojus.

**HUOMAUTUS:** Muistimoduulit ovat kuumia vielä jonkin aikaa järjestelmän sammuttamisen jälkeen. Anna niiden jäähtyä ennen niiden käsittelyä. Käsittele muistimoduuleita pitelemällä niitä kortin reunoista äläkä kosketa niiden komponentteja tai metallisia kontakteja.

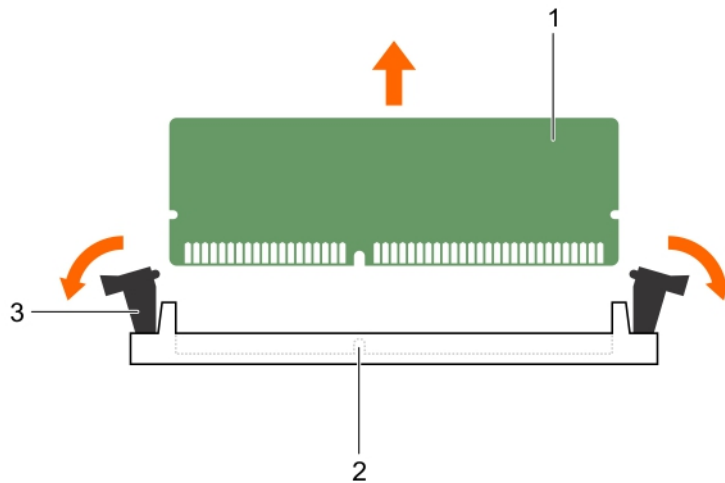
**VAROITUS:** Järjestelmän asianmukaisen jäähdytyksen varmistamiseksi muistimoduulin aihiot on asennettava mihin tahansa muistiliitännään, joka ei ole käytössä. Poista muistimoduulin tyhjät kohdat vain, jos aiot asentaa muistimoduuleja näihin pistokkeisiin.

## Vaiheet

1. Etsi sopiva muistimoduuliliitäntä.

**VAROITUS:** Käsittele muistimoduuleita vain pitäen kiinni niiden reunoista; varo, ettet kosketa muistimoduulin keskustaa tai metallisia kontakteja.

2. Vapauta muistimoduuli kannasta painamalla samanaikaisesti muistimoduulin liitännän molemmissa päissä olevia ejektoreita.



**Kuva 6. Muistimoduulin irrottaminen**

- a. muistimoduuli
- b. muistimoduulin kanta
- c. muistimoduulin kannan ejektorit (2)

Jos haluat nähdä videon muistimoduulin poistamisesta ja asentamisesta, etsi pikaresurssien paikannustietokannasta osoitteessa [qrl.dell.com](http://qrl.dell.com).

# Muistimoduulien asentaminen

## Edellytykset

**VAROITUS:** Monet korjaustoimista saa tehdä vain valtuutettu huoltohenkilö. Voit tehdä vain vianmäärittystä ja sellaisia yksinkertaisia korjaustoimia, joihin sinulla tuoteoppaiden mukaan on lupa tai joihin saat opastusta verkon tai puhelimen välityksellä huollosta tai tekniseltä tuelta. Takuu ei kata sellaisten huoltotoimien aiheuttamia vahinkoja, joihin Dell ei ole antanut lupaa. Lue tuotteen mukana toimitetut turvallisuusohjeet ja noudata niitä.

1. Varmista, että luet [Turvallisuusohjeet](#).
2. Noudata kohdassa [Kun olet työskennellyt järjestelmässäsi](#) kerrottua menettelyä.
3. Poista jäähdytys suoja.
4. Jäähdytyspuhaltimen kokoonpanon irrottaminen.

**HUOMAUTUS:** Muistimoduulit ovat kuumia vielä jonkin aikaa järjestelmän sammuttamisen jälkeen. Anna niiden jäähtyä ennen niiden käsittelemistä. Käsittele muistimoduuleita pitelemällä niitä kortin reunoista äläkä kosketa niiden komponentteja tai metallisia kontakteja.

## Vaiheet

1. Etsi sopiva muistimoduuliliitäntä.

**VAROITUS:** Käsittele muistimoduuleita vain pitäen kiinni niiden reunoista; varo, ettet kosketa muistimoduulin keskustaa tai metallisia kontakteja.

2. Jos se on asennettu, irrota tuuletinkokoonpano. Lisätietoja on kohdassa [Jäähdytyspuhallinkokoonpanon irrottaminen](#).
3. Jos kantaan on asennettu muistimoduuli tai muistimoduulin aihio, poista se.

**HUOMAUTUS:** Säilytä poistetut muistimoduulin aihio(t) tulevaa käyttöä varten.

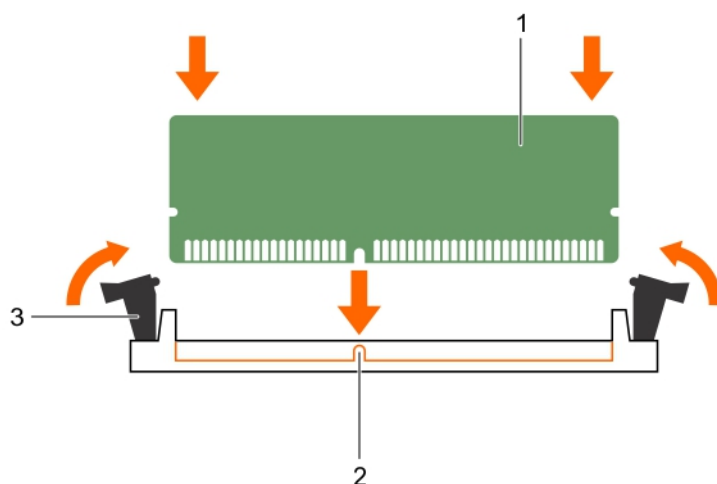
**VAROITUS:** Älä taivuta tai taivuta muistimoduulia estääksesi muistimoduulin tai muistimoduulin liitännän vaurioitumisen asennuksen aikana; Aseta muistimoduulin molemmat päät samanaikaisesti.

4. Kohdista muistimoduulin reunaliitin muistimoduuliliitännän kohdistusnäppäimeen ja aseta muistimoduuli kantaan.

**HUOMAUTUS:** Muistimoduuliliitännässä on kohdistusavain, jonka avulla voit asentaa muistimoduulin kantaan vain yhdessä suunnassa.

**VAROITUS:** Älä kohdista painetta muistimoduulin keskelle; Kohdista painetta muistimoduulin molempiin päihin tasaisesti.

5. Paina muistimoduulia peukaloillasi, kunnes kannan vivut napsahtavat tiukasti paikalleen.



**Kuva 7. Muistimoduulin asentaminen**

- a. muistimoduuli
- b. kohdistusavain
- c. muistimoduulin kannan ulosvedin (2)

Kun muistimoduuli on kunnolla paikallaan kannassa, muistimoduulin liitännän vivut kohdistuvat muiden kantojen vipuihin, joihin on asennettu muistimoduuleja.

6. Asenna jäljellä olevat muistimoduulit toistamalla tämän menettelyn vaiheet 4 ja 5.

#### Seuraavat vaiheet

1. Asenna jäähdytysuojus.
2. Noudata kohdassa Kun olet työskennellyt järjestelmässäsi kerrottua menettelyä.
3. Paina <F2> ja siirry **System Setup (Järjestelmän asennus)** -kohtaan painamalla ja tarkista **System Memory (Järjestelmämuisti)** -asetus.

Järjestelmän olisi jo pitänyt muuttaa arvo vastaamaan asennettua muistia.

4. Jos arvo on väärä, yhtä tai useampaa muistimoduulia ei ehkä ole asennettu oikein. Toista tämän menettelyn vaiheet 4–7 ja tarkista, että muistimoduulit ovat tukevasti paikoillaan.
5. Suorita järjestelmämuistitesti järjestelmän diagnostiikassa.

Jos haluat nähdä videon muistin poistamisesta ja asentamisesta, etsi resurssien pikapaikkannustietokannasta osoitteessa [qrl.dell.com](http://qrl.dell.com).

## Kiintolevyt

Järjestelmäsi tukee Client- ja Enterprise-luokan kiintolevyjä, jotka on tarkoitettu 24x7-käyttöympäristöihin. Oikean asemaluokan valinta mahdollistaa laadun, toiminnallisuuden, suorituskyvyn ja luotettavuuden optimoinnin.

Alalla tapahtuneiden edistysaskeleiden takia suurempikapasiteettiset asemat on vaihdettu suurempiin sektorkokoihin. Suurempi sektorikoko voi vaikuttaa käyttöjärjestelmään ja sovelluksiin.

Kaikki kiintolevyt on liitetty emolevyyn kiintolevyn backplane-liitännällä. Kiintolevyt toimitetaan kiintolevykelkoissa, jotka sopivat kiintolevypaikkoihin.

**VAROITUS:** Ennen kuin yrität irrottaa tai asentaa kiintolevyn järjestelmän ollessa käynnissä, viittaa tallennuslaitteen ohjainkortin asiakirjoihin varmistaaksesi, että isäntälaitesovitin on määritetty tukemaan kiintolevyn irrottamista ja asentamista.

**VAROITUS:** Älä sammuta järjestelmää tai käynnistä sitä uudelleen kiintolevyn alustuksen aikana. Muutoin kiintolevy voi mennä epäkuuntoon.

Käytä ainoastaan kiintolevyjä, jotka on testattu ja hyväksytty käytettäväksi kiintolevyn backplane-liitännän kanssa.

Kun alustat kiintolevyn, salli alustukselle riittävästi akiaa. Huomaa, että suurikapasiteettisten kiintolevyjen alustus saattaa viedä tunteja.

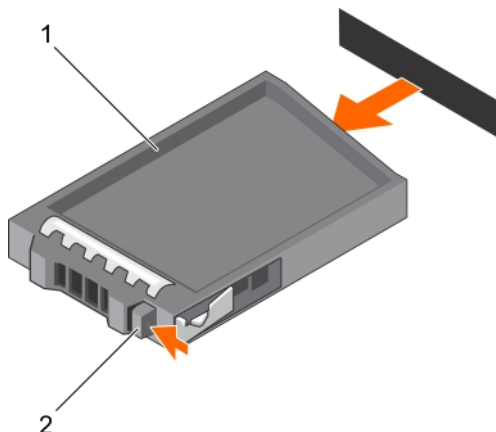
## 2,5 tuuman kiintolevyaihion irrottaminen

### Edellytykset

**VAROITUS:** Monet korjaustoimista saa tehdä vain valtuutettu huoltohenkilö. Voit tehdä vain vianmäärittystä ja sellaisia yksinkertaisia korjaustoimia, joihin sinulla tuoteoppaiden mukaan on lupa tai joihin saat opastusta verkon tai puhelimen välityksellä huollosta tai tekniseltä tuelta. Takuu ei kata sellaisten huoltotoimien aiheuttamia vahinkoja, joihin Dell ei ole antanut lupaa. Lue tuotteen mukana toimitetut turvallisuusohjeet ja noudata niitä.

**VAROITUS:** Jotta järjestelmän jäähdytys säilyisi asianmukaisena, kaikkiin tyhjiin kiintolevyipaikkoihin on asennettava kiintolevyaihio.

1. Varmista, että olet lukenut [turvallisuusohjeet](#).
2. Irrota kehys, jos se on asennettu.
3. Paina vapautuspainiketta ja vedä kiintolevyaihio ulos kiintolevy paikasta.



Kuva 8. 2,5 tuuman kiintolevyaihion irrottaminen ja asentaminen

- a. kiintolevyaihio
- b. vapautuspainike

## 2,5 tuuman kiintolevyaihion asentaminen

### Edellytykset

1. Varmista, että olet lukenut [turvallisuusohjeet](#).
2. Irrota etukehys, jos se on asennettu.
3. Aseta kiintolevyaihio kiintolevy paikkaan siten, että vapautuspainike napsahtaa paikoilleen.
4. Asenna etukehys tarvittaessa.

## Kiintolevyn irrottaminen

### Edellytykset

**VAROITUS:** Monet korjaustoimista saa tehdä vain valtuutettu huoltohenkilö. Voit tehdä vain vianmäärittystä ja sellaisia yksinkertaisia korjaustoimia, joihin sinulla tuoteoppaiden mukaan on lupa tai joihin saat opastusta verkon tai puhelimen välityksellä huollosta tai tekniseltä tuelta. Takuu ei kata sellaisten huoltotoimien aiheuttamia vahinkoja, joihin Dell ei ole antanut lupaa. Lue tuotteen mukana toimitetut turvallisuusohjeet ja noudata niitä.

1. Varmista, että olet lukenut [turvallisuusohjeet](#).

2. Irrota kehys tarvittaessa.
3. Valmistelee kiintolevy irrottamista varten hallintaohjelmistolla. Odota, kunnes kiintolevykelkan merkkivalot ilmoittavat, että kiintolevy voidaan irrottaa turvallisesti. Lisätietoja on tallennuslaitteiden ohjaimen asiakirjoissa.

Jos kiintolevy on käytössä, vihreä toiminnan/vian merkkivalo vilkkuu, kun asema sammutetaan. Kun kiintolevyn merkkivalot ovat sammuksissa, kiintolevy voidaan irrottaa.

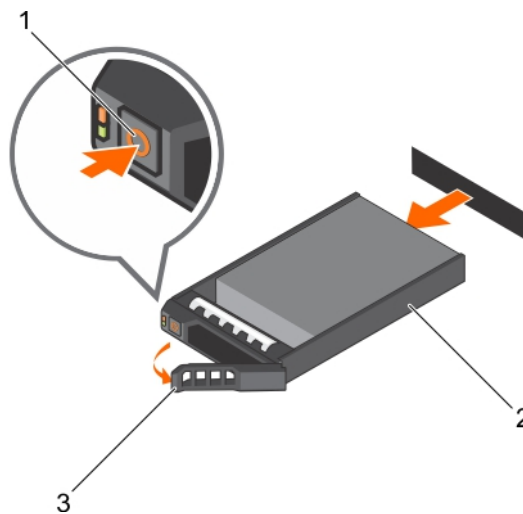
**VAROITUS:** Jotta tietoja ei menetetä, varmista että käyttöjärjestelmä tukee asennusta. Viittaa käyttöjärjestelmän mukana toimitettuihin asiakirjoihin.

#### Vaiheet

1. Paina vapautuspainiketta avataksesi kiintolevykelkan vapautuskahva.
2. Liu'uta kiintolevykelkka ulos kiintolevy paikasta.

**VAROITUS:** Jotta järjestelmän jäähdytys säilyisi asianmukaisena, kaikkiin tyhjiin kiintolevy paikkoihin on asennettava kiintolevyaihio.

3. Jos et asenna uutta kiintolevyä heti, aseta tyhjiin kiintolevy paikkaan kiintolevyaihio.



Kuva 9. Kiintolevyn irrottaminen ja asentaminen

- a. vapautuspainike
- b. kiintolevykelkka
- c. kiintolevykelkan kahva

## Kiintolevyn asentaminen

#### Edellytykset

**VAROITUS:** Monet korjaustoimista saa tehdä vain valtuutettu huoltohenkilö. Voit tehdä vain vianmäärittystä ja sellaisia yksinkertaisia korjaustoimia, joihin sinulla tuoteoppaiden mukaan on lupa tai joihin saat opastusta verkon tai puhelimen välityksellä huollosta tai tekniseltä tuelta. Takuu ei kata sellaisten huoltotoimien aiheuttamia vahinkoja, joihin Dell ei ole antanut lupaa. Lue tuotteen mukana toimitetut turvallisuusohjeet ja noudata niitä.

**VAROITUS:** Käytä ainoastaan kiintolevyn taustaväylän kanssa käytettäviä testattuja ja hyväksytyjä kiintolevyjä.

**VAROITUS:** SAS- ja SATA-kiintolevyjen samanaikaista käyttöä samassa RAID-järjestelmässä ei tueta.

**VAROITUS:** Kun asennat kiintolevyä, varmista, että vierekkäiset kiintolevyt on asennettu kokonaan. Jos asennat kiintolevykelkan ja yrität lukita sen kahvan, kun viereinen kelkka on asennettu vain osittain, viereisen kelkan suojajousi saattaa vaurioitua pysyvästi.

**VAROITUS:** Kun olet vaihtanut kiintolevyn, käynnistä järjestelmä ja odota, että kyseisen kiintolevyn automaattinen replikointi on valmis. Varmista, että vaihdettu kiintolevy on tyhjä tai sisältää ainoastaan sellaista dataa, jonka korvaamisen hyväksyt. Korvaavan kiintolevyn data menetetään välittömästi asennuksen jälkeen.

**HUOMAUTUS:** Kiintolevyjä ei voi vaihtaa käytön aikana.

#### Vaiheet

1. Jos kiintolevy paikkaan on asennettu aiho, poista se.
2. Asenna kiintolevy kiintolevykelkkaan.
3. Paina kiintolevykelkan etuosassa olevaa vapautuspainiketta ja avaa kiintolevykelkan kahva.
4. Työnnä kiintolevykelkka kiintolevy paikkaan, kunnes kelkka kytkeytyy taustaväylään.
5. Lukitse kiintolevy paikalleen sulkemalla kiintolevykelkan kahva.

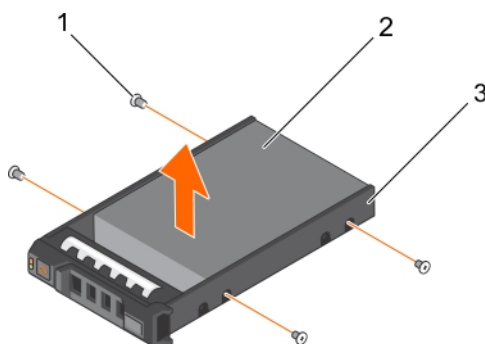
## Kiintolevyn irrottaminen kiintolevykelkasta

#### Edellytykset

1. Ota esiin koon 1 ristipääruuviavain
2. Irrota kiintolevykelkka järjestelmästä.

#### Vaiheet

1. Irrota kiintolevykelkan kiskojen ruuvit.
2. Nosta kiintolevy ulos kiintolevykelkasta.



**Kuva 10. Kiintolevyn irrottaminen kiintolevykelkasta ja asentaminen kiintolevykelkkaan**

- a. ruuvi (4)
- b. kiintolevy
- c. kiintolevykelkka

## Kiintolevyn asentaminen kiintolevykelkkaan

#### Edellytykset

**VAROITUS:** Monet korjaustoimista saa tehdä vain valtuutettu huoltohenkilö. Voit tehdä vain vianmäärittystä ja sellaisia yksinkertaisia korjaustoimia, joihin sinulla tuoteoppaiden mukaan on lupa tai joihin saat opastusta verkon tai puhelimen välityksellä huollosta tai tekniseltä tuelta. Takuu ei kata sellaisten huoltotoimien aiheuttamia vahinkoja, joihin Dell ei ole antanut lupaa. Lue tuotteen mukana toimitetut turvallisuusohjeet ja noudata niitä.

#### Vaiheet

1. Aseta kiintolevy kiintolevykelkkaan siten, että kiintolevyn liitännätpääty tulee takaosaa kohden.
2. Kohdista kiintolevyn ruuvireiät kiintolevykelkan ruuvireikiin.  
Oikein kohdistettuna kiintolevyn takaosa on samalla tasolla kiintolevykelkan takaosan kanssa.

3. Kiinnitä kiintolevy kelkkaan asentamalla ruuvit.

## Optinen asema (valinnainen)

Optiset asemat noutavat ja tallentavat tietoja optisille levyille, kuten CD- ja DVD-levyille. Optiset asemat voidaan luokitella kahteen perustyyppiin: optiset levynlukijat ja optisten levyjen kirjoittajat.

## Optisen aseman irrottaminen

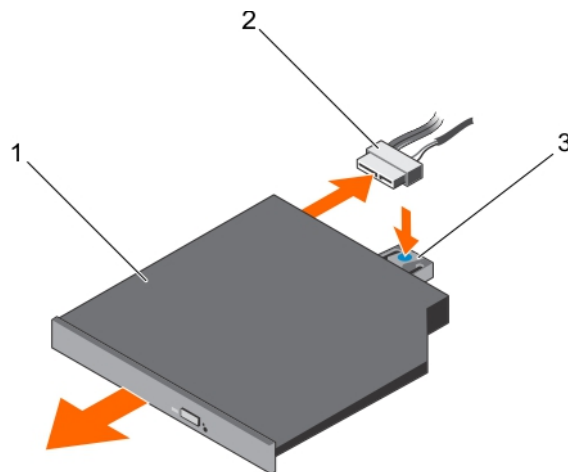
### Edellytykset

1. Varmista, että olet lukenut [turvallisuusohjeet](#).
2. Noudata [Ennen kuin avaat tietokoneen kannen](#) -kohdan menettelyä.

**VAROITUS:** Monet korjaustoimista saa tehdä vain valtuutettu huoltohenkilö. Voit tehdä vain vianmäärittystä ja sellaisia yksinkertaisia korjaustoimia, joihin sinulla tuoteoppaiden mukaan on lupa tai joihin saat opastusta verkon tai puhelimen välityksellä huollosta tai tekniseltä tuelta. Takuu ei kata sellaisten huoltotoimien aiheuttamia vahinkoja, joihin Dell ei ole antanut lupaa. Lue tuotteen mukana toimitetut turvallisuusohjeet ja noudata niitä.

### Vaiheet

1. Irrota virta- ja datakaapelit aseman takaa.  
Merkitse muistiin virta- ja datakaapelien reititys järjestelmän sivussa irrottaessasi ne emolevystä ja asemasta. Nämä kaapelit on reititettävä asianmukaisesti niitä asennettaessa, jotta ne eivät jää puristuksiin.
2. Vapauta optinen asema painamalla vapautuskielekettä.
3. Vedä optinen asema ulos järjestelmästä siten, että se vapautuu optisen aseman paikasta.
4. Jos et asenna uutta optista asemaa, asenna optisen aseman aihio.



**Kuva 11. Optisen aseman irrottaminen ja asentaminen**

- a. optinen asema
- b. virta- ja datakaapeli
- c. vapautuskieleke


### Seuraavat vaiheet

Noudata Järjestelmän käsittelyn jälkeen -kohdan menettelyä.

# Optisen aseman asentaminen

## Edellytykset

1. Varmista, että olet lukenut [turvallisuusohjeet](#).
2. Noudata [Ennen kuin avaat tietokoneen kannen](#) -kohdan menettelyä.

 **VAROITUS:** Monet korjaustoimista saa tehdä vain valtuutettu huoltohenkilö. Voit tehdä vain vianmäärittystä ja sellaisia yksinkertaisia korjaustoimia, joihin sinulla tuoteoppaiden mukaan on lupa tai joihin saat opastusta verkon tai puhelimen välityksellä huollosta tai tekniseltä tuelta. Takuu ei kata sellaisten huoltotoimien aiheuttamia vahinkoja, joihin Dell ei ole antanut lupaa. Lue tuotteen mukana toimitetut turvallisuusohjeet ja noudata niitä.

## Vaiheet

1. Kohdista optinen asema kotelon edessä olevan optisen aseman paikan kanssa.
2. Työnnä optinen asema sisään siten, että vapautuskieleke napsahtaa paikoilleen.
3. Kytke virta- ja datakaapeli optiseen asemaan ja emolevyyn.


 **HUOMAUTUS:** Kaapeli on reititettävä oikein järjestelmän laitaa myöten, jotta se ei jää puristuksiin.

## Seuraavat vaiheet

Noudata [Järjestelmän käsittämisen jälkeen](#) -kohdan menettelyä.

# Tuulettimet


Järjestelmäsi tukee kuutta käytön aikana vaihdettavaa tuuletinta.


 **HUOMAUTUS:** Jos tietyn tuulettimen kanssa ilmenee ongelmia, järjestelmän hallintaohjelmisto ilmoittaa tuulettimen numeron. Näin voit helposti paikantaa ja vaihtaa oikean tuulettimen viittaamalla tuuletinkokoonpanon tuulettimien numeroihin.

# Jäähdytyspuhaltimen irrottaminen

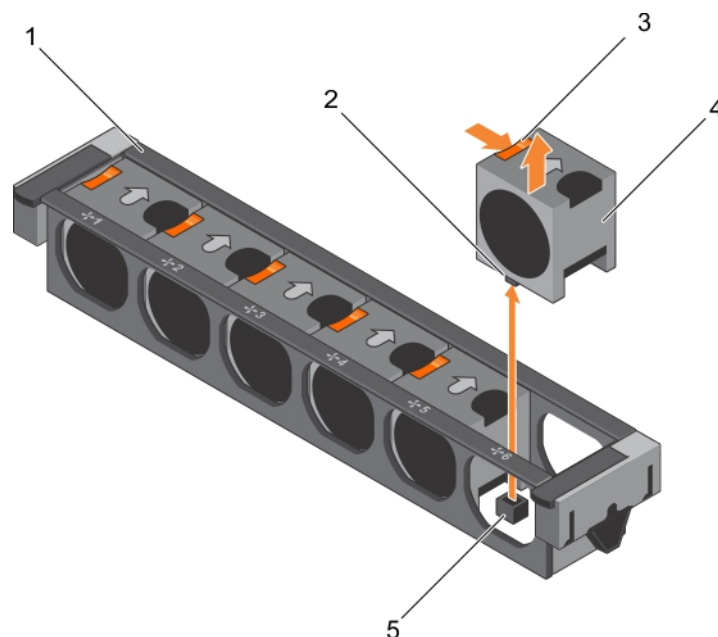
## Edellytykset

1. Varmista, että luet [Turvallisuusohjeet](#).
2. Noudata kohdassa [Ennen järjestelmän käsittämistä](#) annettuja ohjeita.

 **VAROITUS:** Jäähdytyspuhaltimet ovat vaihdettavissa käytön aikana. Jotta jäähdytys toimisi oikein järjestelmän ollessa käynnissä, vaihda vain yksi tuuletin kerrallaan.

 **HUOMAUTUS:** Kunkin tuulettimen poistomenettely on identtinen.

3. Paina tuulettimen vapautuskielekettä ja nosta tuuletin ulos jäähdytyspuhaltimesta.



**Kuva 12. Jäähdytyspuhaltimen irrottaminen ja asentaminen**

- |  |                                   |
|--|-----------------------------------|
| 1. jäähdytyspuhaltimen kokoonpano            | 2. Jäähdytyspuhaltimen liitin (6) |
| 3. tuulettimen vapautusvälilehti (6)         | 4. tuuletin (6)                   |
| 5. Jäähdytyspuhaltimen liitin emolevyllä (6) |                                   |

Jos haluat nähdä videon tuulettimen tai tuulettinkokoonpanon poistamisesta ja asentamisesta, etsi pikaresurssien paikannustietokannasta osoitteessa [qrl.dell.com](http://qrl.dell.com).

- Vaihda jäähdytyspuhallin.
- Noudata kohdassa [Kun olet työskennellyt järjestelmässäsi](#) kerrottua menettelyä.

## Jäähdytyspuhaltimen asentaminen

### Edellytykset

- Varmista, että luet [Turvallisuusohjeet](#).
- Noudata kohdassa [Ennen järjestelmän käsittelyä](#) annettuja ohjeita.

**VAROITUS:** Monet korjaustoimista saa tehdä vain valtuutettu huoltohenkilö. Voit tehdä vain vianmäärittystä ja sellaisia yksinkertaisia korjaustoimia, joihin sinulla tuoteoppaiden mukaan on lupa tai joihin saat opastusta verkon tai puhelimen välityksellä huollosta tai tekniseltä tuelta. Takuu ei kata sellaisten huoltotoimien aiheuttamia vahinkoja, joihin Dell ei ole antanut lupaa. Lue tuotteen mukana toimitetut turvallisuusohjeet ja noudata niitä.

### Vaiheet

- Kohdista jäähdytyspuhaltimen pohjassa oleva pistoke emolevyn liittimeen.
- Liu'uta jäähdytyspuhallinta kiinnitysaukkoihin, kunnes kielekkeet lukittuvat paikalleen.

### Seuraavat vaiheet

Noudata kohdassa [Kun olet työskennellyt järjestelmässäsi](#) kerrottua menettelyä.

Jos haluat nähdä videon tuulettimen tai tuulettinkokoonpanon poistamisesta ja asentamisesta, etsi pikaresurssien paikannustietokannasta osoitteessa [qrl.dell.com](http://qrl.dell.com).

# Jäähdytyspuhallinkokoonpanon irrottaminen

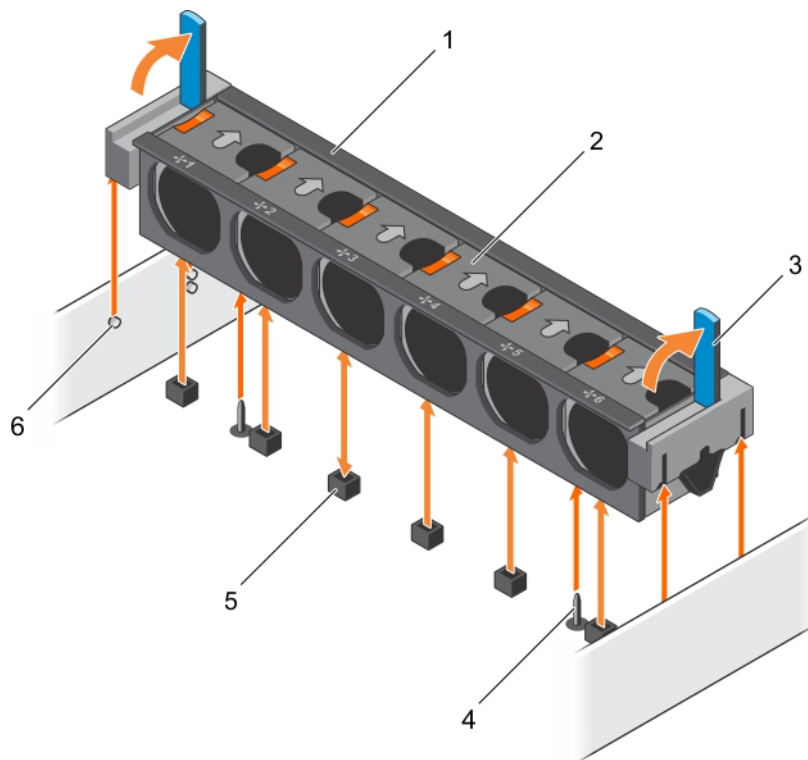
## Edellytykset

1. Varmista, että luet [Turvallisuusohjeet](#).
2. Noudata kohdassa [Ennen järjestelmän käsittelyä](#) annettuja ohjeita.

**VAROITUS:** Monet korjaustoimista saa tehdä vain valtuutettu huoltohenkilö. Voit tehdä vain vianmäärittystä ja sellaisia yksinkertaisia korjaustoimia, joihin sinulla tuoteoppaiden mukaan on lupa tai joihin saat opastusta verkon tai puhelimen välityksellä huollosta tai tekniseltä tuelta. Takuu ei kata sellaisten huoltotoimien aiheuttamia vahinkoja, joihin Dell ei ole antanut lupaa. Lue tuotteen mukana toimitetut turvallisuusohjeet ja noudata niitä.

## Vaiheet

1. Avaa jäähdytyspuhallinkokoonpanon lukitus rungosta nostamalla vapautusvipuja ylöspäin.
2. Nosta jäähdytyspuhallinkokoonpano ulos kotelosta.



**Kuva 13. Jäähdytyspuhallinkokoonpanon irrottaminen ja asentaminen**

- |                                   |                               |
|-----------------------------------|-------------------------------|
| 1. jäähdytyspuhallimen kokoonpano | 2. tuuletin (6)               |
| 3. vapautusvipu (2)               | 4. Ohjaustappi emolevyssä (2) |
| 5. Jäähdytyspuhallimen liitin (6) | 6. ohjaintappi alustassa (6)  |

Jos haluat nähdä videon jäähdytyspuhallinkokoonpanon irrottamisesta ja asentamisesta, etsi pikaresurssien paikannustietokannasta osoitteessa [qrl.dell.com](http://qrl.dell.com).

## Seuraavat vaiheet

1. Vaihda jäähdytyspuhallinkokoonpano.
2. Noudata kohdassa [Kun olet työskennellyt järjestelmässäsi](#) kerrottua menettelyä.

Jos haluat nähdä videon tuulettimen tai tuulettinkokoonpanon poistamisesta ja asentamisesta, etsi pikaresurssien paikannustietokannasta osoitteessa [qrl.dell.com](http://qrl.dell.com).

# Jäähdytyspuhaltimen kokoonpanon asentaminen

## Edellytykset

**VAROITUS:** Monet korjaustoimista saa tehdä vain valtuutettu huoltohenkilö. Voit tehdä vain vianmäärittystä ja sellaisia yksinkertaisia korjaustoimia, joihin sinulla tuoteoppaiden mukaan on lupa tai joihin saat opastusta verkon tai puhelimen välityksellä huollosta tai tekniseltä tuelta. Takuu ei kata sellaisten huoltotoimien aiheuttamia vahinkoja, joihin Dell ei ole antanut lupaa. Lue tuotteen mukana toimitetut turvallisuusohjeet ja noudata niitä.

1. Varmista, että olet lukenut [Turvallisuusohjeet](#).
2. Noudata kohdassa [Ennen järjestelmän käsittelyä](#) annettuja ohjeita.

**VAROITUS:** Varmista, että kaapelit on asennettu oikein ja että kaapelin kiinnike pitää ne oikein, ennen kuin asennat jäähdytystuuletinkokoonpanon. Väärin asennetut kaapelit voivat vaurioitua.

## Vaiheet

1. Kohdista jäähdytyspuhaltimen kokoonpanoaukot rungon ohjaustappien kanssa.
2. Liu'uta jäähdytyspuhallinkokoonpano runkoon.
3. Lukitse jäähdytystuuletinkokoonpano runkoon laskemalla vapautusvivut, kunnes ne ovat tukevasti paikallaan.

## Seuraavat vaiheet

Jos haluat nähdä videon tuulettimen tai tuuletinkokoonpanon poistamisesta ja asentamisesta, etsi pikaresurssien paikannustietokannasta osoitteessa [url.dell.com](http://url.dell.com).

Noudata kohdassa [Kun olet työskennellyt järjestelmässäsi](#) kerrottua menettelyä.

# Sisäinen USB-muistiavain (valinnainen)

Järjestelmän sisään asennettua valinnaista USB-muistiavainta voidaan käyttää käynnistyslaitteena, suojausavaimena tai massamuistina. USB-liitännän on oltava otettu käyttöön järjestelmän asennusohjelman **Integrated Devices** -näytön **Internal USB Port** -vaihtoehdossa.

Jos haluat käynnistää USB-muistiavaimelta, määritä USB-muistiavain käynnistyslevykvalla ja määritä USB-muistiavain järjestelmän asennusohjelman käynnistysjärjestykseen.

# Sisäisen USB-avaimen asentaminen

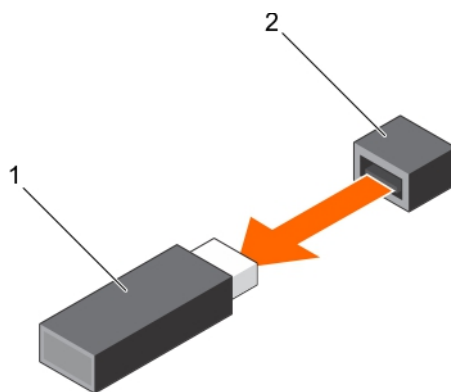
## Edellytykset

1. Varmista, että olet lukenut [turvallisuusohjeet](#).
2. Noudata [Ennen kuin avaat tietokoneen kannen](#) -kohdan menettelyä.

**VAROITUS:** Monet korjaustoimista saa tehdä vain valtuutettu huoltohenkilö. Voit tehdä vain vianmäärittystä ja sellaisia yksinkertaisia korjaustoimia, joihin sinulla tuoteoppaiden mukaan on lupa tai joihin saat opastusta verkon tai puhelimen välityksellä huollosta tai tekniseltä tuelta. Takuu ei kata sellaisten huoltotoimien aiheuttamia vahinkoja, joihin Dell ei ole antanut lupaa. Lue tuotteen mukana toimitetut turvallisuusohjeet ja noudata niitä.

## Vaiheet

1. Paikanna emolevyiltä USB-liitäntä tai USB-avain.
2. Irrota USB-avain, jos se on asennettu.
3. Aseta uusi USB-avain USB-liitäntään.



**Kuva 14. Sisäisen USB-avaimen asentaminen**

- a. USB-muistiavain
- b. USB-muistiavaimen liitäntä

#### Seuraavat vaiheet

1. Noudata Järjestelmän käsittelyn jälkeen -kohdan menettelyä.
2. Paina <F2> käynnistyksen aikana siirtyäksesi **järjestelmän asennusohjelmaan** aja tarkista, että järjestelmä tunnistaa USB-avaimen.

## PCIe-kortin kiinnike

PCIe-kortin pidike voidaan laajentaa tukemaan täyspitkää PCIe-korttia. Tämä estää kortin vahingoittumisen, joka voi johtua sen pituudesta.

## PCIe-kortin pidikkeen irrottaminen

#### Edellytykset

1. Varmista, että luet [Turvallisuusohjeet](#).
2. Noudata kohdassa [Ennen järjestelmän käsittelmistä](#) annettuja ohjeita.
3. Jos se on asennettu, poista täyspitkä PCIe-kortti.

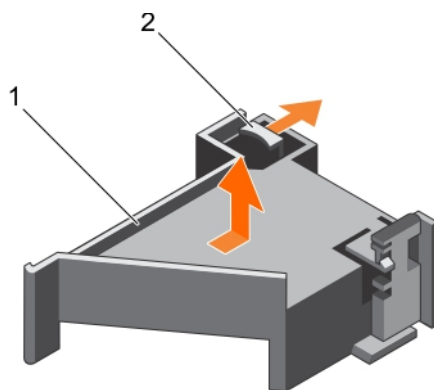
**VAROITUS:** Monet korjaustoimista saa tehdä vain valtuutettu huoltohenkilö. Voit tehdä vain vianmäärittystä ja sellaisia yksinkertaisia korjaustoimia, joihin sinulla tuoteoppaiden mukaan on lupa tai joihin saat opastusta verkon tai puhelimen välityksellä huollosta tai tekniseltä tuelta. Takuu ei kata sellaisten huoltotoimien aiheuttamia vahinkoja, joihin Dell ei ole antanut lupaa. Lue tuotteen mukana toimitetut turvallisuusohjeet ja noudata niitä.

**VAROITUS:** Älä käytä järjestelmää ilman PCIe-kortin pidikkeen asentamista. PCIe-kortin pidike on välttämätön järjestelmän asianmukaisen jäähdytyksen varmistamiseksi.

#### Vaiheet

1. Vapauta PCIe-kortin pidike kotelosta painamalla vapautuskielekettä ja liu'uttamalla kortinpidikettä kotelon takaosaa kohti.
2. Nosta PCIe-kortin pidike ulos kotelosta.

**HUOMAUTUS:** Järjestelmän asianmukaisen jäähdytyksen varmistamiseksi sinun on vaihdettava PCIe-kortin pidike.



**Kuva 15. PCIe-kortin pidikkeen irrottaminen ja asentaminen**

- a. PCIe-kortin kiinnike
- b. vapautuskieleke

#### Seuraavat vaiheet

1. Aseta PCIe-kortin pidike takaisin paikalleen.
2. Noudata kohdassa [Kun olet työskennellyt järjestelmässäsi](#) kerrottua menettelyä.

Jos haluat nähdä videon PCI-kortin ja nostimen poistamisesta ja asentamisesta, etsi pikaresurssien paikannustietokannasta osoitteessa [qrl.dell.com](http://qrl.dell.com).

## PCIe-kortin kiinnikkeen asentaminen

#### Edellytykset

1. Varmista, että luet [Turvallisuusohjeet](#).
2. Noudata kohdassa [Ennen järjestelmän käsittelyä](#) annettuja ohjeita.

**VAROITUS:** Monet korjaustoimista saa tehdä vain valtuutettu huoltohenkilö. Voit tehdä vain vianmäärittystä ja sellaisia yksinkertaisia korjaustoimia, joihin sinulla tuoteoppaiden mukaan on lupa tai joihin saat opastusta verkon tai puhelimen välityksellä huollosta tai tekniseltä tuelta. Takuu ei kata sellaisten huoltotoimien aiheuttamia vahinkoja, joihin Dell ei ole antanut lupaa. Lue tuotteen mukana toimitetut turvallisuusohjeet ja noudata niitä.

**VAROITUS:** Älä käytä järjestelmää ilman PCIe-kortin pidikkeen asentamista. PCIe-kortin pidike on välttämätön järjestelmän asianmukaisen jäähdytyksen varmistamiseksi.

#### Vaiheet

1. Kohdista PCIe-kortin pidike virtalähteen kotelon loviin ja kielekkeisiin.
2. Paina vapautuskielekettä ja liu'uta PCIe-kortinpidikettä kotelon etuosaa kohti, kunnes se on tukevasti paikallaan.

#### Seuraavat vaiheet

1. Vaihda tarvittaessa täysipitkä PCIe-kortti.
2. Noudata kohdassa [Kun olet työskennellyt järjestelmässäsi](#) kerrottua menettelyä.

Jos haluat nähdä videon PCI-kortin ja nostimen poistamisesta ja asentamisesta, etsi pikaresurssien paikannustietokannasta osoitteessa [qrl.dell.com](http://qrl.dell.com).

## PCIe-kortin kiinnikkeen salvan avaaminen ja sulkeminen

#### Edellytykset

1. Varmista, että olet lukenut [turvallisuusohjeet](#).
2. Noudata [Ennen kuin avaat tietokoneen kannen](#) -kohdan menettelyä.

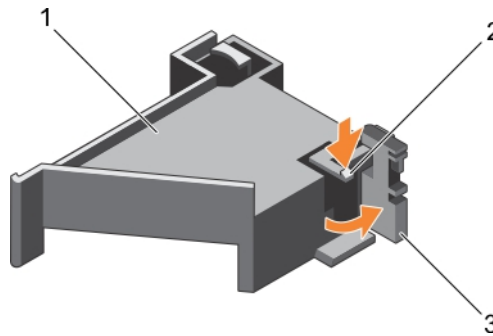
**VAROITUS:** Monet korjaustoimista saa tehdä vain valtuutettu huoltohenkilö. Voit tehdä vain vianmäärittystä ja sellaisia yksinkertaisia korjaustoimia, joihin sinulla tuoteoppaiden mukaan on lupa tai joihin saat opastusta verkon tai puhelimen välityksellä huollosta tai tekniseltä tuelta. Takuu ei kata sellaisten huoltotoimien aiheuttamia vahinkoja, joihin Dell ei ole antanut lupaa. Lue tuotteen mukana toimitetut turvallisuusohjeet ja noudata niitä.

**välityksellä huollosta tai tekniseltä tuelta. Takuu ei kata sellaisten huoltotoimien aiheuttamia vahinkoja, joihin Dell ei ole antanut lupaa. Lue tuotteen mukana toimitetut turvallisuusohjeet ja noudata niitä.**

#### Vaiheet

1. Avaa PCIe-kortin kiinnikkeen salpa painamalla vapautuskielekettä.
2. Sulje PCIe-kortin kiinnikkeen salpa kääntämällä salpaa myötäpäivään, kunnes se lukittuu.

**HUOMAUTUS:** PCIe-kortin kiinnikkeen salpa on suljettava ennen täyspitkän PCIe-kortin asentamista. Kun täyspitkä PCIe-kortti on asennettu, avaa PCIe-kortin kiinnikkeen salpa. Ennen kuin irrotat täyspitkän PCIe-kortin, sinun on suljettava PCIe-kortin kiinnikkeen salpa.



**Kuva 16. PCIe-kortin kiinnikkeen salvan avaaminen ja sulkeminen**

- a. PCIe-kortin kiinnike
- b. vapautuskieleke
- c. PCIe-kortin kiinnikkeen salpa

#### Seuraavat vaiheet

Noudata [Järjestelmän käsittelyn jälkeen](#) -kohdan menettelyä.

## Kaapelin kiinnityskiinnike

Kaapelin kiinnityskiinnike tukee asennettuja kaapeleita. Kaapelin kiinnityskiinnike auttaa myös estämään kaapeleita liikkumasta paikoiltaan, mikä voi johtaa löystyneisiin liitäntöihin ja vähentyneeseen ilmavirtaan palvelimen sisällä.

## Kaapelikiinnikkeen irrottaminen

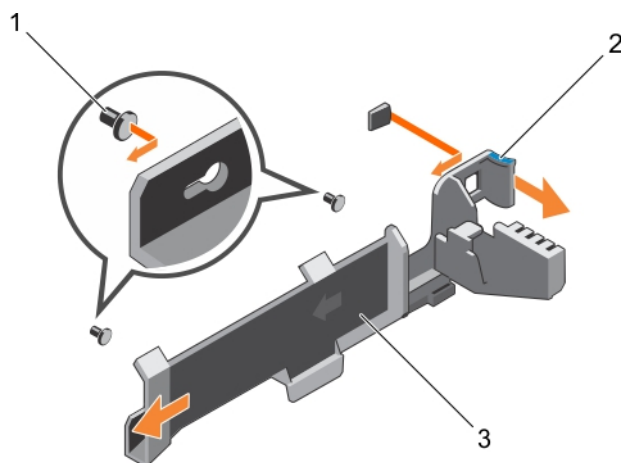
#### Edellytykset

1. Varmista, että olet lukenut [turvallisuusohjeet](#).
2. Noudata [Ennen kuin avaat tietokoneen kannen](#) -kohdan menettelyä.
3. Irrota jäähdytysvaippa.
4. Irrota PCIe-kortin kiinnike.
5. Irrota kaikki kaapelikiinnikkeen läpi vedetyt kaapelit.

**VAROITUS:** Monet korjaustoimista saa tehdä vain valtuutettu huoltohenkilö. Voit tehdä vain vianmääritystä ja sellaisia yksinkertaisia korjaustoimia, joihin sinulla tuoteoppaiden mukaan on lupa tai joihin saat opastusta verkon tai puhelimen välityksellä huollosta tai tekniseltä tuelta. Takuu ei kata sellaisten huoltotoimien aiheuttamia vahinkoja, joihin Dell ei ole antanut lupaa. Lue tuotteen mukana toimitetut turvallisuusohjeet ja noudata niitä.

#### Vaiheet

1. Vapauta kieleke lovesta vetämällä sitä ja vapauta kaapelikiinnike kotelosta työntämällä sitä kotelon etuosaa kohden.
2. Nosta kaapelikiinnike ulos kotelosta.



**Kuva 17. Kaapelikiinnikkeen irrottaminen ja asentaminen**

- a. kohdistustappi (2)
- b. kieleke
- c. kaapelikiinnike

#### Seuraavat vaiheet

1. Noudata [Järjestelmän käsittelyn jälkeen](#) -kohdan menettelyä.

## Kaapelikiinnikkeen asentaminen

#### Edellytykset

1. Varmista, että olet lukenut [turvallisuusohjeet](#).
2. Noudata [Ennen kuin avaat tietokoneen kannen](#) -kohdan menettelyä.
3. Irrota jäähdytysvaippa.
4. Irrota PCIe-kortin kiinnike.

**VAROITUS:** Monet korjaustoimista saa tehdä vain valtuutettu huoltohenkilö. Voit tehdä vain vianmäärittystä ja sellaisia yksinkertaisia korjaustoimia, joihin sinulla tuoteoppaiden mukaan on lupa tai joihin saat opastusta verkon tai puhelimen välityksellä huollosta tai tekniseltä tuelta. Takuu ei kata sellaisten huoltotoimien aiheuttamia vahinkoja, joihin Dell ei ole antanut lupaa. Lue tuotteen mukana toimitetut turvallisuusohjeet ja noudata niitä.

#### Vaiheet

1. Kohdista kaapelikiinnike kotelon kohdistustappien kanssa.
2. Työnnä kaapelikiinnikettä kotelon reunaa pitkin siten, että kieleke napsahtaa ja lukitsee korttipaikat.
3. Aseta kaikki reititettävät kaapelit kaapelikiinnikkeeseen.

#### Seuraavat vaiheet

1. Asenna PCIe-kortin kiinnike.
2. Asenna jäähdytysvaippa.
3. Noudata [Järjestelmän käsittelyn jälkeen](#) -kohdan menettelyä.

## Laajennuskortit ja laajennuskortin nostin

**HUOMAUTUS:** Puuttuva tai tukematon laajennuskortin nostin kirjaa tapahtuman järjestelmän tapahtumalokiin (SEL). Se ei estä järjestelmää käynnistymästä. Näyttöön tulee No BIOS POST -viesti tai F1/F2-keskeytys.

## Laajennuskortin asennusohjeet

Järjestelmän kokoonpanosta riippuen:

Seuraavia PCI Express 3. sukupolven laajennuskortin nostimia tuetaan:

### Taulukko 8. Tuetut laajennuskortit

Nostin	PCIe-korttipaikka	Suorittimen kanta	Korkeus	Pituus	Kytkenän leveys	Korttipaikan leveys
1	1	Processor 2	Matalaprofiilinen	Puolipituinen	x8	x16
1	2	Processor 2	Matalaprofiilinen	Puolipituinen	x8	x16
1	3	Processor 2	Matalaprofiilinen	Puolipituinen	x8	x16
2	4	Processor 2	Täyskorkea	Täyspitkä	x16	x16
2	5	Processor 1	Täyskorkea	Täyspitkä	x8	x16
3 (oletus)	6	Processor 1	Täyskorkea	Täyspitkä	x8	x16
3 (vaihtoehtoinen)	6	Processor 1	Täyskorkea	Täyspitkä	x16	x16
3 (oletus)	7	Processor 1	Täyskorkea	Täyspitkä	x8	x16

**HUOMAUTUS:** Jotta PCIe-korttipaikkoja 1–4 voidaan käyttää nostimessa, molempien suorittimien on oltava asennettu.

**HUOMAUTUS:** Laajennuskortteja ei voi liittää, kun järjestelmään on kytketty virta.

## Laajennuskortin poistaminen laajennuskortin nostimesta 2 tai 3

### Edellytykset

**VAROITUS:** Monet korjaustoimista saa tehdä vain valtuutettu huoltohenkilö. Voit tehdä vain vianmäärittystä ja sellaisia yksinkertaisia korjaustoimia, joihin sinulla tuoteoppaiden mukaan on lupa tai joihin saat opastusta verkon tai puhelimen välityksellä huollosta tai tekniseltä tuelta. Takuu ei kata sellaisten huoltotoimien aiheuttamia vahinkoja, joihin Dell ei ole antanut lupaa. Lue tuotteen mukana toimitetut turvallisuusohjeet ja noudata niitä.

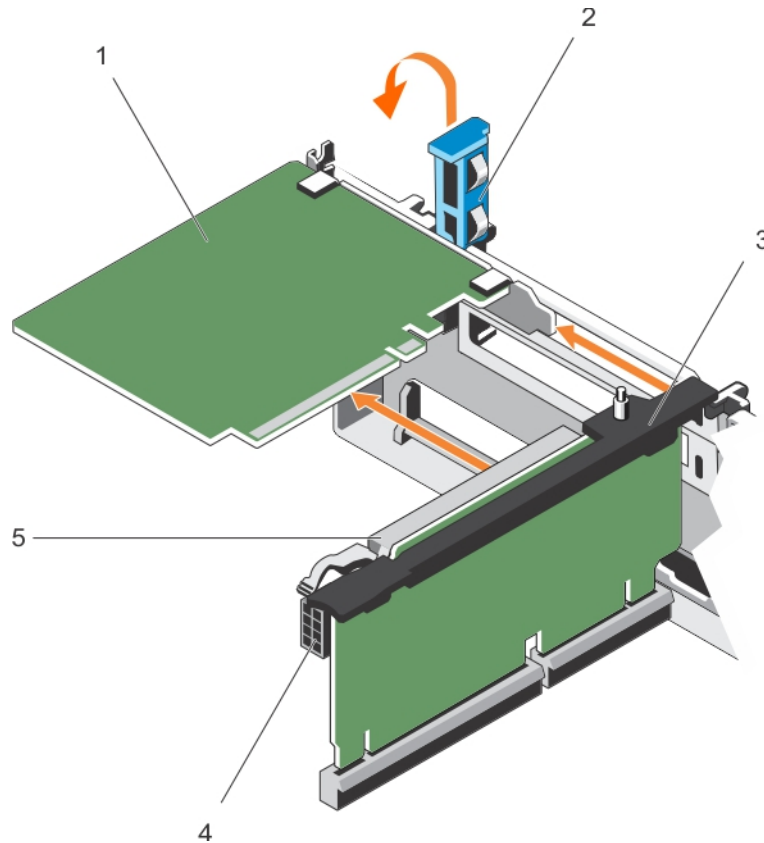
1. Varmista, että luet [Turvallisuusohjeet](#).
2. Noudata kohdassa [Ennen järjestelmän käsittämistä](#) annettuja ohjeita.
3. Kun poistat kortin Riser 3:sta, varmista, että PCIe-pidikkeen salpa on suljettu.

**HUOMAUTUS:** Täyspitkän PCIe-kortin asennus- ja poistamismenettely on samanlainen kuin GPU-kortin poistaminen ja asentaminen.

### Vaiheet

1. Irrota kaikki laajennuskorttiin liitetyt kaapelit.
2. Nosta laajennuskortin salpa ulos korttipaikasta.
3. Pidä laajennuskorttia sen reunoista ja irrota se laajennuskortin liittimestä.
4. Jos poistat kortin pysyvästi, asenna metallinen täyttökiinnike tyhjän laajennusaukon päälle ja sulje laajennuskortin salpa.
5. Aseta laajennuskortin salpa takaisin korttipaikkaan.
6. Sulje laajennuskortin lukituskielekkeet.

**HUOMAUTUS:** Tyhjän laajennuskorttipaikan päälle on asennettava täytelevy, jotta järjestelmän FCC (Federal Communications Commission) -sertifiointi pysyy voimassa. Lisäksi ne estävät pölyn ja lian pääsyn järjestelmään ja auttavat järjestelmän jäähdytyksessä ja ilmastuksessa.



**Kuva 18. Laajennuskortin irrottaminen ja asentaminen laajennuskortin nostimesta 2 tai 3**

- |                           |                                |
|---------------------------|--------------------------------|
| 1. laajennuskortti        | 2. Laajennuskortin salpa       |
| 3. laajennuskortin nostin | 4. virtaliitin (GPU-korteille) |
| 5. Laajennuskortin liitin |                                |

#### Seuraavat vaiheet

Jos haluat nähdä videon PCI-kortin ja nostimen poistamisesta ja asentamisesta, etsi pikaresurssien paikannustietokannasta osoitteessa [qrl.dell.com](http://qrl.dell.com).

Noudata kohdassa [Kun olet työskennellyt järjestelmässäsi](#) kerrottua menettelyä.

## Laajennuskortin asentaminen laajennuskortin nostimeen 2 tai 3

#### Edellytykset


1. Varmista, että luet [Turvallisuusohjeet](#).
2. Noudata kohdassa [Ennen järjestelmän käsittelmistä](#) annettuja ohjeita.

**VAROITUS:** Monet korjaustoimista saa tehdä vain valtuutettu huoltohenkilö. Voit tehdä vain vianmääritystä ja sellaisia yksinkertaisia korjaustoimia, joihin sinulla tuoteoppaiden mukaan on lupa tai joihin saat opastusta verkon tai puhelimen välityksellä huollosta tai tekniseltä tuelta. Takuu ei kata sellaisten huoltotoimien aiheuttamia vahinkoja, joihin Dell ei ole antanut lupaa. Lue tuotteen mukana toimitetut turvallisuusohjeet ja noudata niitä.

#### Vaiheet

1. Pura laajennuskortti pakkauksesta ja valmistele se asennusta varten.  
Katso ohjeet kortin mukana toimitetuista asiakirjoista.
2. Nosta laajennuskortin salpaa ja irrota täyttökiinnike.
3. Pidä korttia reunoistaan ja aseta kortti siten, että laajennuskortin liitin on linjassa nostimen laajennuskortin liittimen kanssa.
4. Aseta kortin reunaliitin tiukasti laajennuskortin liittimeen, kunnes kortti on täysin paikallaan.

5. Avaa laajennuskortin lukituskielekkeet painamalla kosketuspisteitä.
6. Aseta laajennuskortin salpa takaisin paikalleen.
7. Liitä kaapelit tarvittaessa laajennuskorttiin.

 **HUOMAUTUS:** Kun asennat GPU-kortin nostimeen 2 tai 3 (oletus), kytke GPU-kortin virtajohto nostimen virtaliittimeen.


### Seuraavat vaiheet

1. Noudata kohdassa [Kun olet työskennellyt järjestelmässäsi](#) kerrottua menettelyä.
2. Asenna kaikki kortin edellyttämät laiteohjaimet kortin käyttöohjeissa kuvatulla tavalla.


Jos haluat nähdä videon PCI-kortin ja nostimen poistamisesta ja asentamisesta, etsi pikaresurssien paikannustietokannasta osoitteessa [qrl.dell.com](http://qrl.dell.com).

## Laajennuskortin poistaminen laajennuskortin nostimesta 1

### Edellytykset


 **VAROITUS:** Monet korjaustoimista saa tehdä vain valtuutettu huoltohenkilö. Voit tehdä vain vianmäärittystä ja sellaisia yksinkertaisia korjaustoimia, joihin sinulla tuoteoppaiden mukaan on lupa tai joihin saat opastusta verkon tai puhelimen välityksellä huollosta tai tekniseltä tuelta. Takuu ei kata sellaisten huoltotoimien aiheuttamia vahinkoja, joihin Dell ei ole antanut lupaa. Lue tuotteen mukana toimitetut turvallisuusohjeet ja noudata niitä.

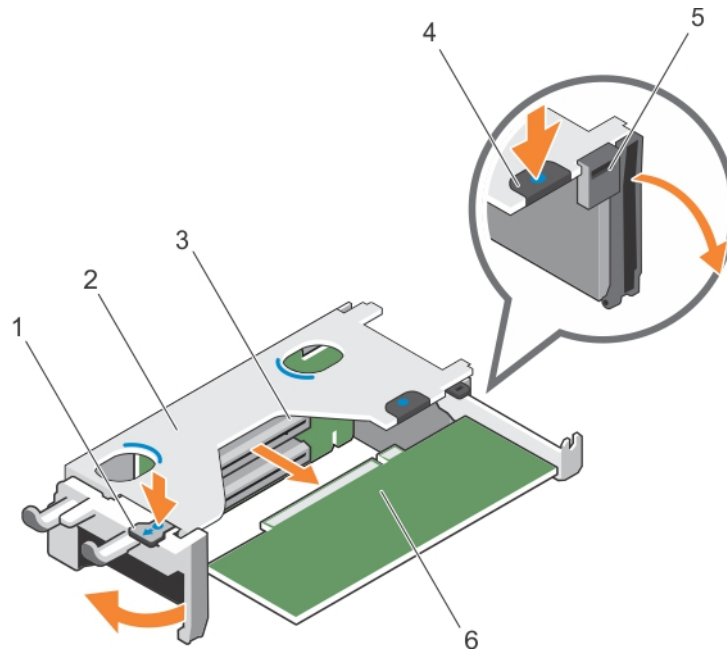
1. Varmista, että luet [Turvallisuusohjeet](#).
2. Noudata kohdassa [Ennen järjestelmän käsittelyä](#) annettuja ohjeita.
3. Irrota kaikki laajennuskorttiin liitetyt kaapelit.
4. Poista laajennuskortin nostin. Vedä suoraan ylös nostinta käyttämällä nostimen yläosassa olevia sinisiä kosketuspisteitä.

 **HUOMAUTUS:** Laajennuskortin nostinta 1 voidaan käyttää vain, kun molemmat prosessorit on asennettu.

### Vaiheet

1. Paina välilehteä A ja kierrä salpaa myötäpäivään.
2. Paina kielekettä B ja kierrä salpaa alaspäin.
3. Poista laajennuskortti laajennuskortin nostimesta.
4. Jos poistat kortin pysyvästi, asenna metallinen täyttökinnike tyhjän laajennusaukon päälle ja sulje laajennuskortin salpa.
5. Sulje välilehtien A ja B salvat.

 **HUOMAUTUS:** Tyhjän laajennuskorttipaikan päälle on asennettava täytelevy, jotta järjestelmän FCC (Federal Communications Commission) -sertifiointi pysyy voimassa. Lisäksi ne estävät pölyn ja lian pääsyn järjestelmään ja auttavat järjestelmän jäähdytyksessä ja ilmapirtauksessa.



**Kuva 19. Laajennuskortin irrottaminen ja asentaminen laajennuskortin nostimesta 1**

- |                           |                                   |
|---------------------------|-----------------------------------|
| 1. välilehti A            | 2. laajennuskortin nostin 1 häkki |
| 3. Laajennuskortin liitin | 4. välilehti B                    |
| 5. salpa                  | 6. laajennuskortti                |

#### Seuraavat vaiheet

1. Asenna laajennuskortin nostin.
2. Noudata kohdassa [Kun olet työskennellyt järjestelmässäsi](#) kerrottua menettelyä.

Jos haluat nähdä videon PCI-kortin ja nostimen poistamisesta ja asentamisesta, etsi pikaresurssien paikannustietokannasta osoitteessa [qrl.dell.com](http://qrl.dell.com).

## Laajennuskortin asentaminen laajennuskortin nostimeen 1

#### Edellytykset

1. Varmista, että luet [Turvallisuusohjeet](#).
2. Noudata kohdassa [Ennen järjestelmän käsittämistä](#) annettuja ohjeita.
3. Poista laajennuskortin nostin. Vedä suoraan ylös nostinta käyttämällä nostimen yläosassa olevia sinisiä kosketuspisteitä

**VAROITUS:** Monet korjaustoimista saa tehdä vain valtuutettu huoltohenkilö. Voit tehdä vain vianmäärittystä ja sellaisia yksinkertaisia korjaustoimia, joihin sinulla tuoteoppaiden mukaan on lupa tai joihin saat opastusta verkon tai puhelimen välityksellä huollosta tai tekniseltä tuelta. Takuu ei kata sellaisten huoltotoimien aiheuttamia vahinkoja, joihin Dell ei ole antanut lupaa. Lue tuotteen mukana toimitetut turvallisuusohjeet ja noudata niitä.

**HUOMAUTUS:** Laajennuskortin nostinta 1 voidaan käyttää vain, kun molemmat prosessorit on asennettu.

#### Vaiheet

1. Pura laajennuskortti pakkauksesta ja valmistele se asennusta varten.  
Katso ohjeet kortin mukana toimitetuista asiakirjoista.
2. Paina välilehteä A ja kierrä salpaa myötäpäivään.
3. Paina välilehteä B ja kierrä salpaa alaspäin.
4. Pidä korttia sen reunoista kiinni ja aseta kortti siten, että kortin reunaliitin on samassa linjassa laajennuskortin liittimen kanssa.
5. Aseta kortin reunaliitin tiukasti laajennuskortin liittimeen, kunnes kortti on täysin paikallaan.

6. Sulje välilehtien A ja B salvat.

### Seuraavat vaiheet

1. Asenna laajennuskortin nostin.
2. Liitä tarvittaessa mahdolliset kaapelit laajennuskorttiin.
3. Noudata kohdassa [Kun olet työskennellyt järjestelmässäsi](#) kerrottua menettelyä.
4. Asenna kaikki kortin edellyttämät laiteohjaimet kortin käyttöohjeissa kuvatulla tavalla.

Jos haluat nähdä videon PCI-kortin ja nostimen poistamisesta ja asentamisesta, etsi pikaresurssien paikannustietokannasta osoitteessa [qrl.dell.com](http://qrl.dell.com).

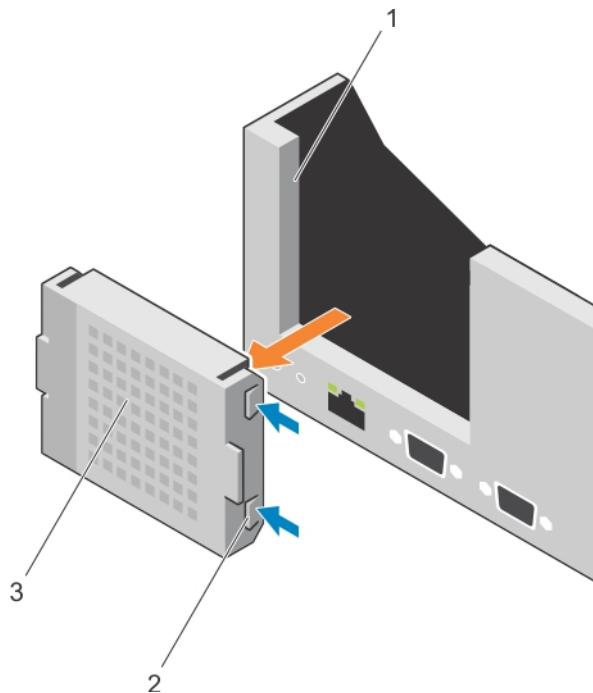
## Nostimen 1 aihion irrottaminen

### Edellytykset

**VAROITUS:** Monet korjaustoimista saa tehdä vain valtuutettu huoltohenkilö. Voit tehdä vain vianmäärittystä ja sellaisia yksinkertaisia korjaustoimia, joihin sinulla tuoteoppaiden mukaan on lupa tai joihin saat opastusta verkon tai puhelimen välityksellä huollosta tai tekniseltä tuelta. Takuu ei kata sellaisten huoltotoimien aiheuttamia vahinkoja, joihin Dell ei ole antanut lupaa. Lue tuotteen mukana toimitetut turvallisuusohjeet ja noudata niitä.

### Vaiheet

1. Varmista, että olet lukenut [turvallisuusohjeet](#).
2. Noudata [Ennen kuin avaat tietokoneen kannen](#) -kohdan menettelyä.
3. Irrota laajennuskortin nostin.
4. Paina nostimen 1 aihion kielekkeitä ja työnnä nostimen 1 aihio ulos kotelosta.



**Kuva 20. Nostimen 1 aihion irrottaminen ja asentaminen**

- a. kotelon lovi
- b. kieleke (2)
- c. nostimen 1 aihio

## Nostimen 1 aihion asentaminen

### Edellytykset

1. Kohdista aihio kotelon paikan kanssa.
2. Aseta se koteloon siten, että se napsahtaa paikoilleen.

## Laajennuskortin nostinten irrottaminen

### Edellytykset

**VAROITUS:** Monet korjaustoimista saa tehdä vain valtuutettu huoltohenkilö. Voit tehdä vain vianmäärittystä ja sellaisia yksinkertaisia korjaustoimia, joihin sinulla tuoteoppaiden mukaan on lupa tai joihin saat opastusta verkon tai puhelimen välityksellä huollosta tai tekniseltä tuelta. Takuu ei kata sellaisten huoltotoimien aiheuttamia vahinkoja, joihin Dell ei ole antanut lupaa. Lue tuotteen mukana toimitetut turvallisuusohjeet ja noudata niitä.

1. Varmista, että olet lukenut [turvallisuusohjeet](#).
2. Noudata [Ennen kuin avaat tietokoneen kannen](#) -kohdan menettelyä.
3. Jos nostimessa 2 ja 3 on laajennuskortti, irrota se.

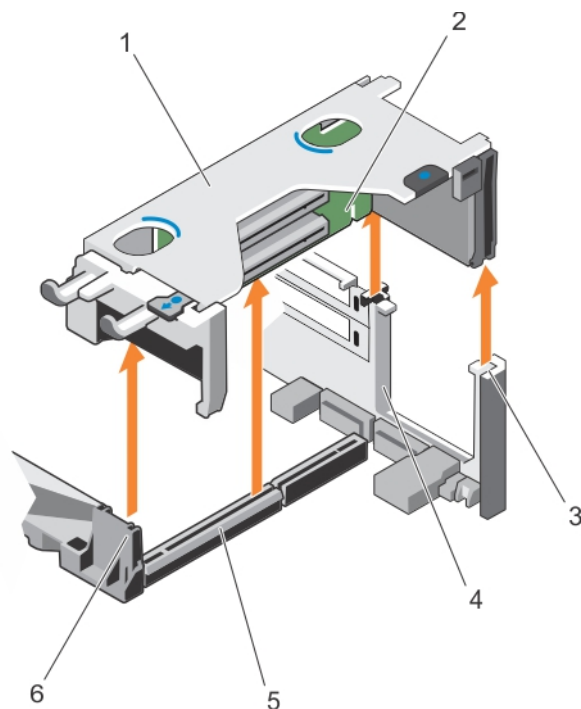
**HUOMAUTUS:** Laajennuskortin nostinta 1 voidaan käyttää vain kun järjestelmään on asennettu kaksi suoritinta.

### Vaiheet

Pitele laajennuskortin nostinta lovista ja nosta nostin irti emolevyn nostimen liitännästä.

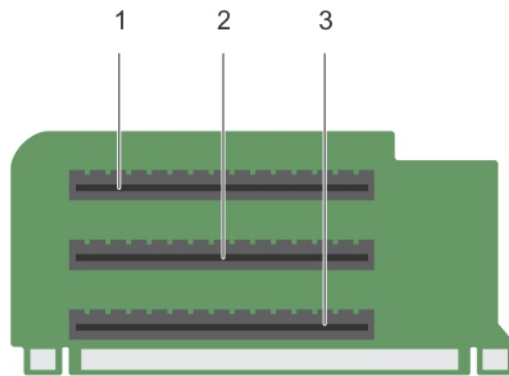
**HUOMAUTUS:** Irrota laajennuskortin nostin 2 ja 3 pitelemällä laajennuskortin nostinta reunoilta.

**HUOMAUTUS:** Jotta järjestelmän jäähdytys toimisi asianmukaisesti, nostimen 1 aihio on asennettava nostimen 1 paikkaan. Irrota nostimen 1 aihio vain, jos asennat nostimen 1.



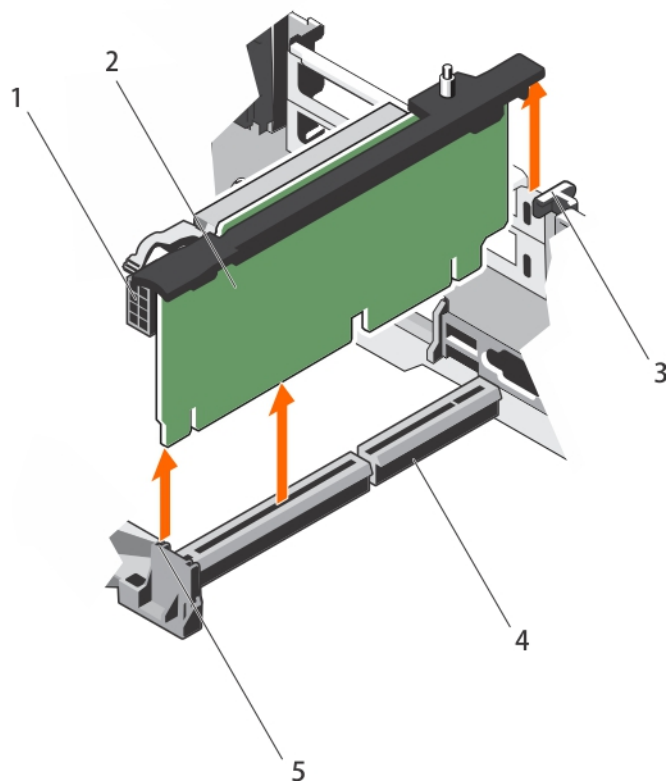
**Kuva 21. Laajennuskortin nostimen 1 irrottaminen ja asentaminen**

- |  |                                |
|--|--------------------------------|
| 1. laajennuskortin nostimen 1 kehikko  | 2. laajennuskortin nostin 1    |
| 3. nostimen takaohjain (oikea)         | 4. nostimen takaohjain (vasen) |
| 5. laajennuskortin nostimen 1 liitäntä | 6. nostimen etuohjain          |



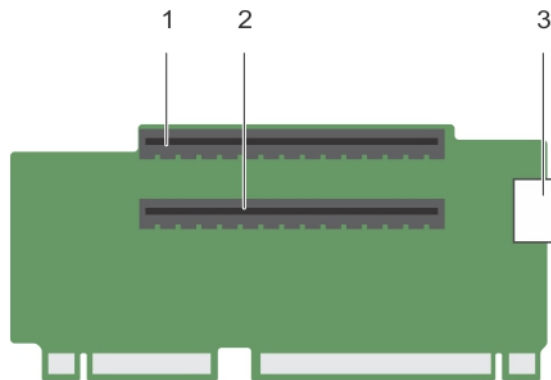
**Kuva 22. Laajennuskortin nostimen 1 liitännöiden paikantaminen**

- a. laajennuskorttipaikka 1
- b. laajennuskorttipaikka 2
- c. laajennuskorttipaikka 3



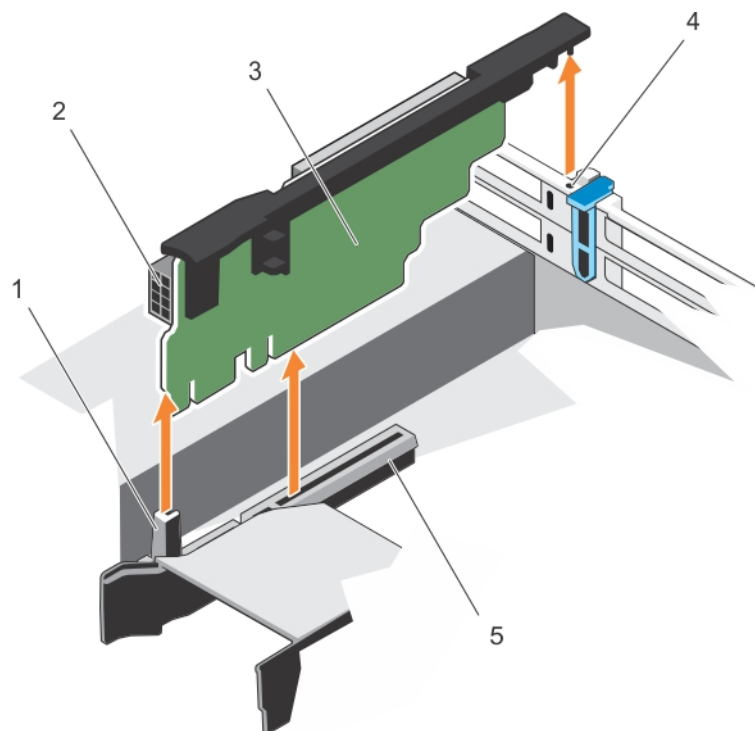
**Kuva 23. Laajennuskortin nostimen 2 irrottaminen ja asentaminen**

- 1. virtaliitäntä (näytönohjaimille)
- 2. laajennuskortin nostin 2
- 3. nostimen takaohjain
- 4. laajennuskortin nostimen 2 liitäntä
- 5. nostimen etuohjain



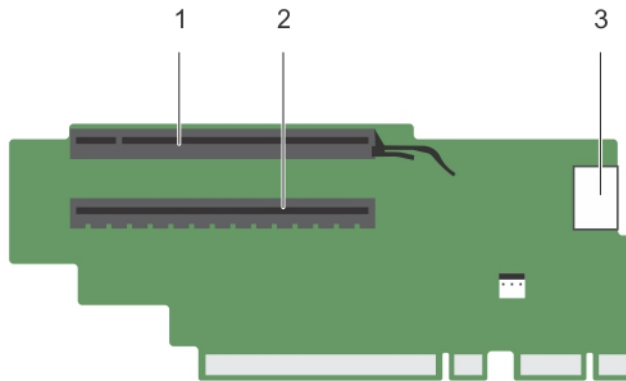
**Kuva 24. Laajennuskortin nostimen 2 liitännöiden paikantaminen**

- a. laajennuskorttipaikka 4
- b. laajennuskorttipaikka 5
- c. virtaliitäntä (näytönohjaimille)



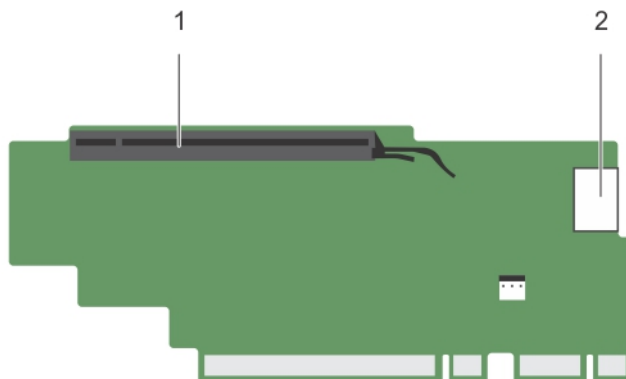
**Kuva 25. Laajennuskortin nostimen 3 irrottaminen ja asentaminen**

- 1. nostimen etuohein
- 2. virtaliitäntä (näytönohjaimille)
- 3. laajennuskortin nostin 3
- 4. nostimen takaohjain
- 5. laajennuskortin nostimen 3 liitäntä



**Kuva 26. Laajennuskortin nostimen 3 (oletus) liitäntöjen paikantaminen**

- a. laajennuskorttipaikka 6
- b. laajennuskorttipaikka 7
- c. virtaliitäntä (näytönohjaimille)



**Kuva 27. Laajennuskortin nostimen 3 (vaihtoehtoinen) liitäntöjen paikantaminen**

- a. laajennuskorttipaikka 6
- b. virtaliitäntä (näytönohjaimille)

**Seuraavat vaiheet**

1. Irrota laajennuskortti nostimesta tai asenna se nostimeen tarvittaessa.
2. Asenna laajennuskortin nostin tarvittaessa.
3. Noudata [Järjestelmän käsittelyn jälkeen](#) -kohdan menettelyä.

## Laajennuskortin nostinten asentaminen

**Edellytykset**

1. Varmista, että olet lukenut [turvallisuusohjeet](#).
2. Noudata [Ennen kuin avaat tietokoneen kannen](#) -kohdan menettelyä.
3. Asenna tarvittaessa laajennuskortit takaisin laajennuskortin nostimeen 1.

**VAROITUS:** Monet korjaustoimista saa tehdä vain valtuutettu huoltohenkilö. Voit tehdä vain vianmäärittystä ja sellaisia yksinkertaisia korjaustoimia, joihin sinulla tuoteoppaiden mukaan on lupa tai joihin saat opastusta verkon tai puhelimen välityksellä huollosta tai tekniseltä tuelta. Takuu ei kata sellaisten huoltotoimien aiheuttamia vahinkoja, joihin Dell ei ole antanut lupaa. Lue tuotteen mukana toimitetut turvallisuusohjeet ja noudata niitä.

### Vaiheet

1. Kohdista laajennuskortin nostin emolevyn liitäntöjen ja nostinohjainten kanssa.
2. Laske laajennuskortin nostin paikoilleen siten, että laajennuskortin nostin istuu liitännässä asianmukaisesti.

### Seuraavat vaiheet

1. Asenna laajennuskortit laajennuskortin nostimiin 2 ja 3.
2. Noudata [Järjestelmän käsittelyn jälkeen](#) -kohdan menettelyä.
3. Asenna kortin ohjeissa kuvatut kortin tarvitsemat laiteohjaimet.

## Näytönohjaimen asennusohjeet

**HUOMAUTUS:** Precision Rack 7910 tukee sisäisiä näytönohjaimia.

- Precision Rack 7910 -telineeseen on asennettava yksi suoritin PCIe-paikoille 5, 6 ja 7.
- Jos käytetään kahta K6000- tai K20-korttia yhdessä 160 w suorittimen kanssa, järjestelmän otto- ja lämpötila saa olla enintään 30 c, jotta järjestelmän jäähdytys olisi riittävä.
- Kaikkien näytönohjainten on oltava saman tyyppisiä ja mallisia.
- Voit asentaa enintään kaksi kahden kortin levyistä näytönohjainta.
- **HUOMAUTUS:** Kaksi kahden kortin levyistä näytönohjainta edellyttää valinnaisen nostimen 3 käyttöä.
- Voit asentaa enintään neljä yhden kortin levyistä näytönohjainta.

## Näytönohjaimen asentaminen

### Edellytykset

1. Varmista, että olet lukenut [turvallisuusohjeet](#).
2. Noudata [Ennen kuin avaat tietokoneen kannen](#) -kohdan menettelyä.

**VAROITUS:** Monet korjaustoimista saa tehdä vain valtuutettu huoltohenkilö. Voit tehdä vain vianmäärittystä ja sellaisia yksinkertaisia korjaustoimia, joihin sinulla tuoteoppaiden mukaan on lupa tai joihin saat opastusta verkon tai puhelimen välityksellä huollosta tai tekniseltä tuelta. Takuu ei kata sellaisten huoltotoimien aiheuttamia vahinkoja, joihin Dell ei ole antanut lupaa. Lue tuotteen mukana toimitetut turvallisuusohjeet ja noudata niitä.

### Vaiheet

1. Pura näytönohjain paketista.
2. Sulje laajennuskortin lukituskielele jäähdytysvaipassa ja nostimessa.
3. Nosta laajennuskortin salpaa.
4. Irrota täytelevyt yhden tai kahden kortin levyisistä näytönohjaimista.
5. Kohdista näytönohjaimen liitäntä nostimen liitännän kanssa.
6. Aseta näytönohjain nostimen uraan siten, että se istuu asianmukaisesti.
7. Paikanna näytönohjaimen virtaliitännät kaapelista ja kytke ne tarvittaessa näytönohjaimen 6 nastan ja 8 nastan liitäntöihin (kaikki näytönohjaimet eivät vaadi ulkoisia virtaliitäntöjä).

**HUOMAUTUS:** Varmista, että näytönohjain on asennettu oikein näytönohjaimen lukkoon.

8. Paina näytönohjain alas kiinnittääksesi sen paikoilleen.
9. Varmista, että näytönohjain istuu PCIe-kortin kiinnikkeen salvassa.
10. Paina kosketuskohtia avataksesi PCIe-kortin kiinnikkeen salvan ja/tai laajennuskortin lukituskielekkeet.
11. Kiinnitä näytönohjaimen virtajohto nostimeen.

12. Sulje laajennuskortin salpa/salvat.

### Seuraavat vaiheet

Noudata [Järjestelmän käsittelyn jälkeen](#) -kohdan menettelyä.

## Näytönohjaimen irrottaminen

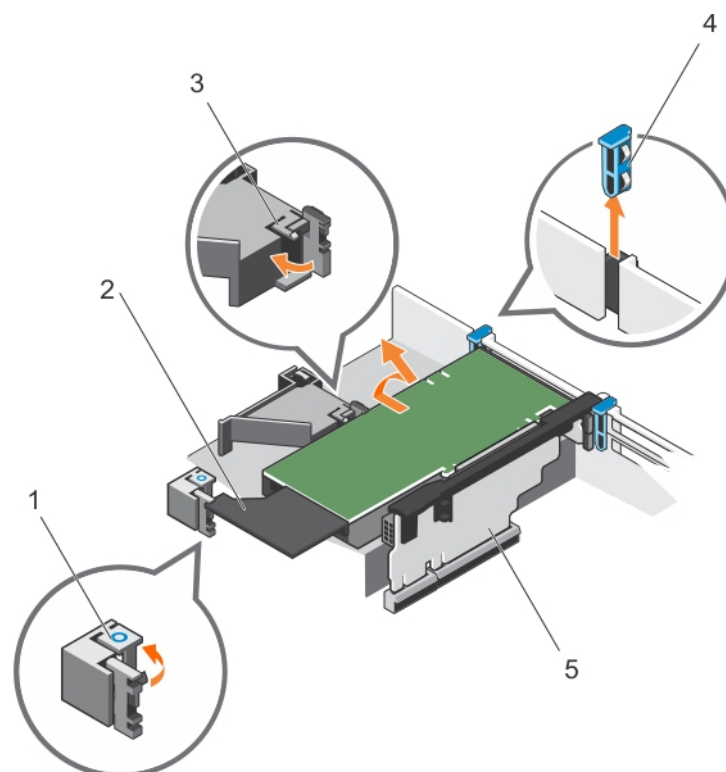
### Edellytykset

1. Varmista, että olet lukenut [turvallisuusohjeet](#).
2. Noudata [Ennen kuin avaat tietokoneen kannen](#) -kohdan menettelyä.

**VAROITUS:** Monet korjaustoimista saa tehdä vain valtuutettu huoltohenkilö. Voit tehdä vain vianmäärittystä ja sellaisia yksinkertaisia korjaustoimia, joihin sinulla tuoteoppaiden mukaan on lupa tai joihin saat opastusta verkon tai puhelimen välityksellä huollosta tai tekniseltä tuelta. Takuu ei kata sellaisten huoltotoimien aiheuttamia vahinkoja, joihin Dell ei ole antanut lupaa. Lue tuotteen mukana toimitetut turvallisuusohjeet ja noudata niitä.

### Vaiheet

1. Nosta laajennuskortin salpaa.
  2. Sulje jäähdytysvaipan ja nostinten laajennuskortin lukituskiekkeet.
  3. Pitele näytönohjainta reunoista ja vedä näytönohjain ulos vinosti siten, että se irtoaa nostinkortin liitännästä.
  4. Irrota kaapeli näytönohjaimesta.
  5. Jos poistat kortin pysyvästi, kiinnitä tyhjäan korttipaikkaan metallinen korttipaikan suojuks ja sulje laajennuskortin lukituskiekkeet.
- HUOMAUTUS:** Tyhjän laajennuskorttipaikan päälle on asennettava täytelevy, jotta järjestelmän FCC (Federal Communications Commission) -sertifiointi pysyy voimassa. Lisäksi ne estävät pölyn ja lian pääsyn järjestelmään ja auttavat järjestelmän jäähtäytöksessä ja ilmavirtauksessa.



**Kuva 28. Näytönohjaimen irrottaminen ja asentaminen**

- |                                       |                          |
|---------------------------------------|--------------------------|
| 1. laajennuskortin lukituskieleke (3) | 2. näytönohjain          |
| 3. PCIe-kortin kiinnikkeen salpa      | 4. laajennuskortin salpa |

### Seuraavat vaiheet

Noudata [Järjestelmän käsittelyn jälkeen](#) -kohdan menettelyä.

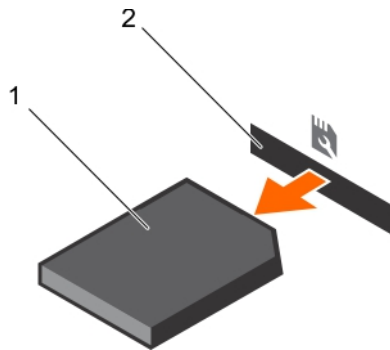
## SD vFlash -kortti (valinnainen)

SD vFlash -kortti on Secure Digital (SD) -kortti, joka liitetään iDRAC-porttikortin SD vFlash -korttipaikkaan. Se tarjoaa jatkuvan paikallisen tallennustilan ja mukautetun käyttöönottoympäristön, joka mahdollistaa palvelimen kokoonpanon, komentosarjojen ja kuvantamisen automatisoinnin. Se emuloi USB-laitteita. Lisätietoja on integroidun Dell Remote Access Controllerin käyttöoppaassa osoitteessa [Dell.com/idracmanuals](http://Dell.com/idracmanuals).

## SD vFlash -mediakortin asentaminen

### Vaiheet

1. Paikanna SD vFlash -mediapaikka järjestelmästä.
2. Irrota SD vFlash -mediakortti työntämällä korttia sisäänpäin sen vapauttamiseksi ja vetämällä se sitten ulos korttipaikasta.



Kuva 29. SD vFlash -mediakortin irrottaminen ja asentaminen

- a. SD vFlash -mediakortti
  - b. SD vFlash -mediakorttipaikka
3. Asenna SD vFlash -mediakortti työntämällä sen kontaktipääty etiketti ylöspäin moduulin korttipaikkaan.  
**HUOMAUTUS:** Aukossa on kiila, joka varmistaa, että kortti tulee oikeaan asentoon.
  4. Lukitse kortti paikkaansa työntämällä sitä sisäänpäin.

## Sisäinen dual SD -moduuli (valinnainen)

Internal Dual SD Module (IDSDM) -kortissa on kaksi SD-korttipaikkaa. Tämä kortti tarjoaa seuraavat ominaisuudet:

- Kahden kortin käyttö — ylläpitää peilattua kokoonpanoa käyttämällä SD-kortteja molemmissa korttipaikoissa ja tarjoaa redundanssin.  
**HUOMAUTUS:** Kun **Redundancy**-asetuksena on **Mirror Mode** järjestelmän asennusohjelman **Integrated Devices** (Integroidut laitteet) -näytössä, tiedot replikoidaan SD-kortilta toiselle.
- Yhden kortin käyttö — yhden kortin käyttöä tuetaan, mutta ilman redundanssia.

## Sisäisen SD-kortin poistaminen

### Edellytykset

1. Varmista, että luet [Turvallisuusohjeet](#).

2. Noudata kohdassa [Ennen järjestelmän käsittelemistä](#) annettuja ohjeita.
3. Etsi SD-korttipaikka sisäisestä dual SD -moduulista ja vapauta se korttipaikasta painamalla korttia.
4. Noudata kohdassa [Kun olet työskennellyt järjestelmässäsi](#) kerrottua menettelyä.

**VAROITUS:** Monet korjaustoimista saa tehdä vain valtuutettu huoltohenkilö. Voit tehdä vain vianmäärittystä ja sellaisia yksinkertaisia korjaustoimia, joihin sinulla tuoteoppaiden mukaan on lupa tai joihin saat opastusta verkon tai puhelimen välityksellä huollosta tai tekniseltä tuelta. Takuu ei kata sellaisten huoltotoimien aiheuttamia vahinkoja, joihin Dell ei ole antanut lupaa. Lue tuotteen mukana toimitetut turvallisuusohjeet ja noudata niitä.

Jos haluat nähdä videon sisäisen dual SD -moduulin ja SD-korttien poistamisesta ja asentamisesta, etsi resurssien pikapaikannustietokannasta osoitteessa [qrl.dell.com](http://qrl.dell.com).

## Sisäisen SD-kortin asentaminen

### Edellytykset

1. Varmista, että luet [Turvallisuusohjeet](#).
2. Noudata kohdassa [Ennen järjestelmän käsittelemistä](#) annettuja ohjeita.

**VAROITUS:** Monet korjaustoimista saa tehdä vain valtuutettu huoltohenkilö. Voit tehdä vain vianmäärittystä ja sellaisia yksinkertaisia korjaustoimia, joihin sinulla tuoteoppaiden mukaan on lupa tai joihin saat opastusta verkon tai puhelimen välityksellä huollosta tai tekniseltä tuelta. Takuu ei kata sellaisten huoltotoimien aiheuttamia vahinkoja, joihin Dell ei ole antanut lupaa. Lue tuotteen mukana toimitetut turvallisuusohjeet ja noudata niitä.

**HUOMAUTUS:** Jos haluat käyttää SD-korttia järjestelmän kanssa, varmista, että **sisäinen SD-korttiportti** on otettu käyttöön järjestelmän asetuksissa.

### Vaiheet

1. Etsi SD-kortin liitin sisäisestä kaksois-SD-moduulijärjestelmän emolevystä. Suuntaa SD-kortti oikein ja aseta kortin kontaktitapin päälle korttipaikkaan.

**HUOMAUTUS:** Korttipaikka on näppäilty sen varmistamiseksi, että kortti asetetaan oikein.

2. Lukitse kortti paikalleen painamalla kortti korttipaikkaan.

### Seuraavat vaiheet

Jos haluat nähdä videon sisäisen dual SD -moduulin ja SD-korttien poistamisesta ja asentamisesta, etsi resurssien pikapaikannustietokannasta osoitteessa [qrl.dell.com](http://qrl.dell.com).

## Sisäisen dual SD -moduulin irrottaminen

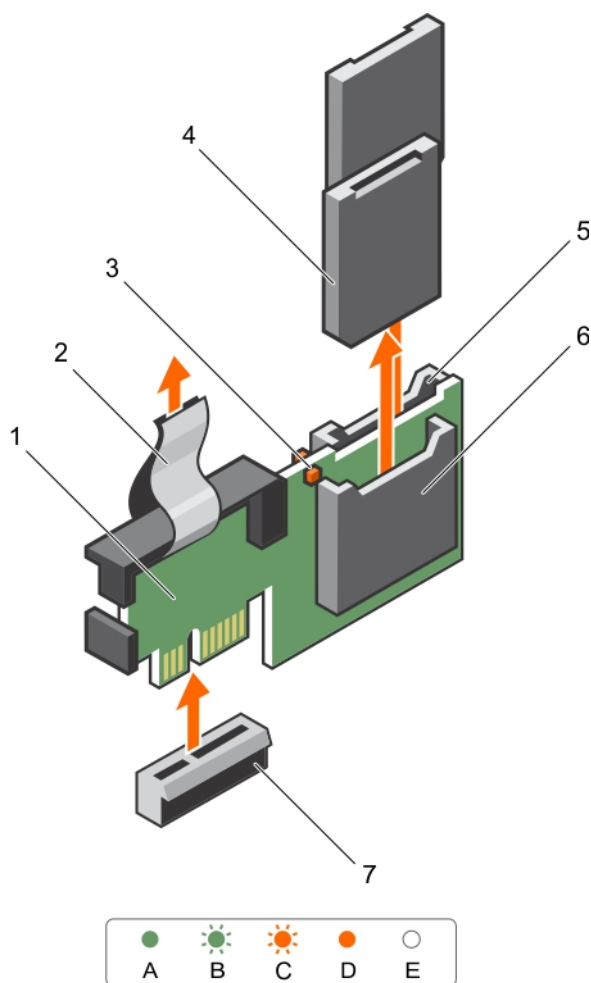
### Edellytykset

1. Varmista, että luet [Turvallisuusohjeet](#).
2. Noudata kohdassa [Ennen järjestelmän käsittelemistä](#) annettuja ohjeita.

**VAROITUS:** Monet korjaustoimista saa tehdä vain valtuutettu huoltohenkilö. Voit tehdä vain vianmäärittystä ja sellaisia yksinkertaisia korjaustoimia, joihin sinulla tuoteoppaiden mukaan on lupa tai joihin saat opastusta verkon tai puhelimen välityksellä huollosta tai tekniseltä tuelta. Takuu ei kata sellaisten huoltotoimien aiheuttamia vahinkoja, joihin Dell ei ole antanut lupaa. Lue tuotteen mukana toimitetut turvallisuusohjeet ja noudata niitä.

### Vaiheet

1. Etsi sisäinen dual SD -moduuli emolevyltä.
2. Poista SD-kortit, jos ne on asennettu.
3. Pidä kiinni muovisesta vetokielekkeestä ja vedä kaksois-SD-moduuli ulos emolevystä.



**Kuva 30. Sisäisen Dual SD -moduulin (IDSDM) irrottaminen ja asentaminen**

- |                              |                             |
|------------------------------|-----------------------------|
| 1. Sisäinen Dual SD -moduuli | 2. LED-tilan merkkivalo (2) |
| 3. SD-kortti (2)             | 4. SD-korttipaikka 2        |
| 5. SD-korttipaikka 1         | 6. IDSDM-liitin             |

Seuraavassa taulukossa kuvataan IDSDM-ilmaisinkoodit.

Konventio	IDSDM-tunnuskoodi	Olosuhteet
A	Vihreä	Ilmaisee, että kortti on online-tilassa
B	Vilkkuu vihreänä	Ilmaisee uudelleenmuodostuksen tai toiminnan
C	Vilkkuu keltaisena	Ilmaisee korttiristiriidan tai sen, että kortti on epäonnistunut
D	Keltainen	Ilmaisee, että kortti on offline-tilassa, epäonnistui tai kirjoitussuojattu
E	Ei pala	Ilmaisee, että kortti puuttuu tai käynnistyy

#### Seuraavat vaiheet

Noudata kohdassa [Kun olet työskennellyt järjestelmässäsi](#) kerrottua menettelyä.

Jos haluat nähdä videon sisäisen dual SD -moduulin ja SD-korttien poistamisesta ja asentamisesta, etsi resurssien pikapaikannustietokannasta osoitteessa [qrl.dell.com](http://qrl.dell.com).

# Sisäisen dual SD -moduulin asentaminen

## Edellytykset

1. Varmista, että olet lukenut [Turvallisuusohjeet](#).
2. Noudata kohdassa [Ennen järjestelmän käsittelemistä](#) annettuja ohjeita.

**VAROITUS:** Monet korjaustoimista saa tehdä vain valtuutettu huoltohenkilö. Voit tehdä vain vianmäärittystä ja sellaisia yksinkertaisia korjaustoimia, joihin sinulla tuoteoppaiden mukaan on lupa tai joihin saat opastusta verkon tai puhelimen välityksellä huollosta tai tekniseltä tuelta. Takuu ei kata sellaisten huoltotoimien aiheuttamia vahinkoja, joihin Dell ei ole antanut lupaa. Lue tuotteen mukana toimitetut turvallisuusohjeet ja noudata niitä.

## Vaiheet

1. Etsi IDSDM-liitin emolevyiltä.
2. Kohdista emolevyn liittimet ja dual SD -moduuli.
3. Työnnä kaksois-SD-moduulia, kunnes se on tukevasti paikallaan emolevyllä.

## Seuraavat vaiheet

1. Asenna SD vFlash -mediakortit.
2. Noudata kohdassa [Kun olet työskennellyt järjestelmässäsi](#) kerrottua menettelyä.

Jos haluat nähdä videon sisäisen dual SD -moduulin ja SD-korttien poistamisesta ja asentamisesta, etsi resurssien pikapaikannustietokannasta osoitteessa [qrl.dell.com](http://qrl.dell.com).

# Integroidun tallennuslaitteen ohjainkortti

Järjestelmään sisältyy erillinen emolevyn korttipaikka integroidulle ohjainkortille. Integroitu ohjainkortti mahdollistaa järjestelmässä integroidun tallennusjärjestelmän sisäisille kiintolevyille. Ohjain tukee SAS- ja SATA-kiintolevyjä ja lisäksi tekee mahdolliseksi määrittää kiintolevyt RAID-kokoonpanoihin. RAID-kokoonpanot riippuvat järjestelmäsi tallennusjärjestelmän ohjaimen versiosta.

# Integroidun tallennuslaitteen ohjainkortin irrottaminen

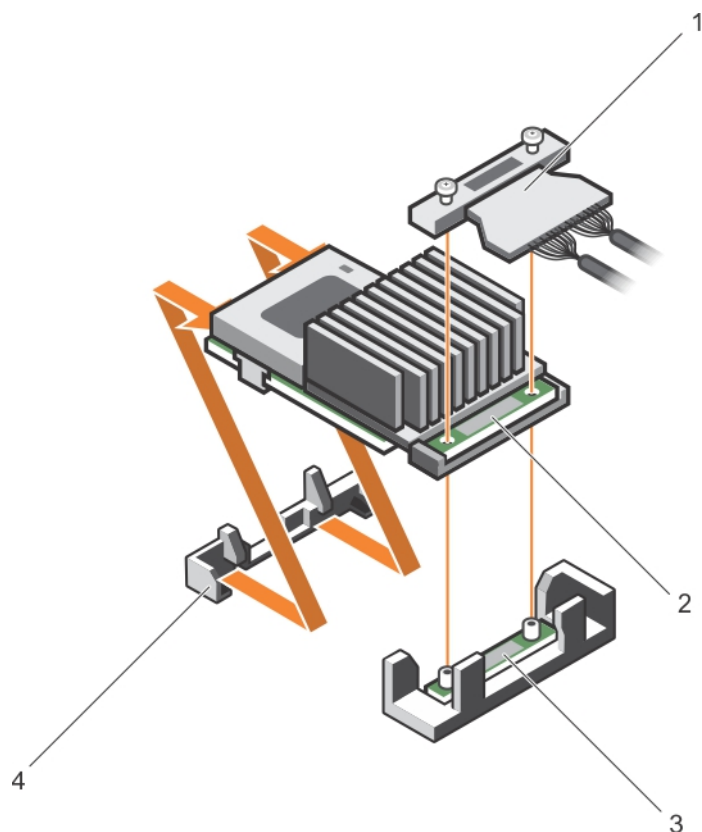
## Edellytykset

1. Varmista, että olet lukenut [turvallisuusohjeet](#).
2. Noudata [Ennen kuin avaat tietokoneen kannen](#) -kohdan menettelyä.
3. Irrota jäähdytysvaippa.
4. Irrota laajennuskortin nostin 1.
5. Ota esiin koon 2 ristipääruuviavain

**VAROITUS:** Monet korjaustoimista saa tehdä vain valtuutettu huoltohenkilö. Voit tehdä vain vianmäärittystä ja sellaisia yksinkertaisia korjaustoimia, joihin sinulla tuoteoppaiden mukaan on lupa tai joihin saat opastusta verkon tai puhelimen välityksellä huollosta tai tekniseltä tuelta. Takuu ei kata sellaisten huoltotoimien aiheuttamia vahinkoja, joihin Dell ei ole antanut lupaa. Lue tuotteen mukana toimitetut turvallisuusohjeet ja noudata niitä.

## Vaiheet

1. Irrota integroidun tallennuslaitteen ohjainkortin kaapeli emolevyn integroidun tallennuslaitteen ohjainkortin liitännästä löysentämällä ruuveja.
2. Nosta integroidun tallennuslaitteen ohjainkortin kaapeli ulos.
3. Nosta kortin toista päätä ja kallista sitä siten, että se irtoaa emolevyn integroidun tallennuslaitteen ohjainkortin kiinnikkeestä.
4. Nosta kortti ulos kotelosta.



**Kuva 31. Integroidun tallennuslaitteen ohjainkortin asentaminen**

- |   |  |
|---|--|
| 1. integroidun tallennuslaitteen ohjainkortin kaapeli           | 2. integroidun tallennuslaitteen ohjainkortti          |
| 3. emolevyn Integroidun tallennuslaitteen ohjainkortin liitäntä | 4. integroidun tallennuslaitteen ohjainkortin kiinnike |

#### Seuraavat vaiheet

1. Asenna laajennuskortin nostin 1.
2. Asenna jäähdytysvaippa.
3. Noudata [Järjestelmän käsittelyn jälkeen](#) -kohdan menettelyä.

## Integroidun tallennuslaitteen ohjainkortin asentaminen

#### Edellytykset

1. Varmista, että olet lukenut [turvallisuusohjeet](#).
2. Noudata [Ennen kuin avaat tietokoneen kannen](#) -kohdan menettelyä.
3. Irrota jäähdytysvaippa.
4. Irrota laajennuskortin nostin 1.
5. Ota esiin koon 2 ristipääruuviavain

**VAROITUS:** Monet korjaustoimista saa tehdä vain valtuutettu huoltohenkilö. Voit tehdä vain vianmäärittystä ja sellaisia yksinkertaisia korjaustoimia, joihin sinulla tuoteoppaiden mukaan on lupa tai joihin saat opastusta verkon tai puhelimen välityksellä huollosta tai tekniseltä tuelta. Takuu ei kata sellaisten huoltotoimien aiheuttamia vahinkoja, joihin Dell ei ole antanut lupaa. Lue tuotteen mukana toimitetut turvallisuusohjeet ja noudata niitä.

#### Vaiheet

1. Kohdista integroidun tallennuslaitteen ohjainkortin pääty vastakkain sen liitännän kanssa, jossa on integroidun tallennuslaitteen ohjainkortin kiinnike.
2. Laske integroidun tallennuslaitteen ohjainkortin liitäntäpuoli emolevyn integroidun tallennuslaitteen ohjainkortin liitäntään. Varmista, että emolevyn kielekkeet ovat kohdakkain integroidun tallennuslaitteen ohjainkortin ruuvireikien kanssa.

3. Kohdista integroidun tallennuslaitteen ohjainkortin ruuvit liitännän ruuvinreikien kanssa.
4. Kiinnitä integroidun tallennuslaitteen ohjainkortin kaapeli emolevyn integroidun tallennuslaitteen ohjainkortin liitännään kiristämällä ruuvit.

#### Seuraavat vaiheet

1. Asenna laajennuskortin nostin 1.
2. Asenna jäähdytysvaippa.
3. Noudata [Järjestelmän käsittelyn jälkeen](#) -kohdan menettelyä.

## Verkkotytärkortti

Verkon tytärkortti (NDC) on pieni, irrotettava mezzanine-kortti. NDC tarjoaa sinulle joustavuuden valita erilaisia verkkoyhteysvaihtoehtoja, esimerkiksi-4 x 1GbE, 2 x 10GbE ja 2 x yhdistetty verkkosovitin.

## Verkon tytärkortin poistaminen

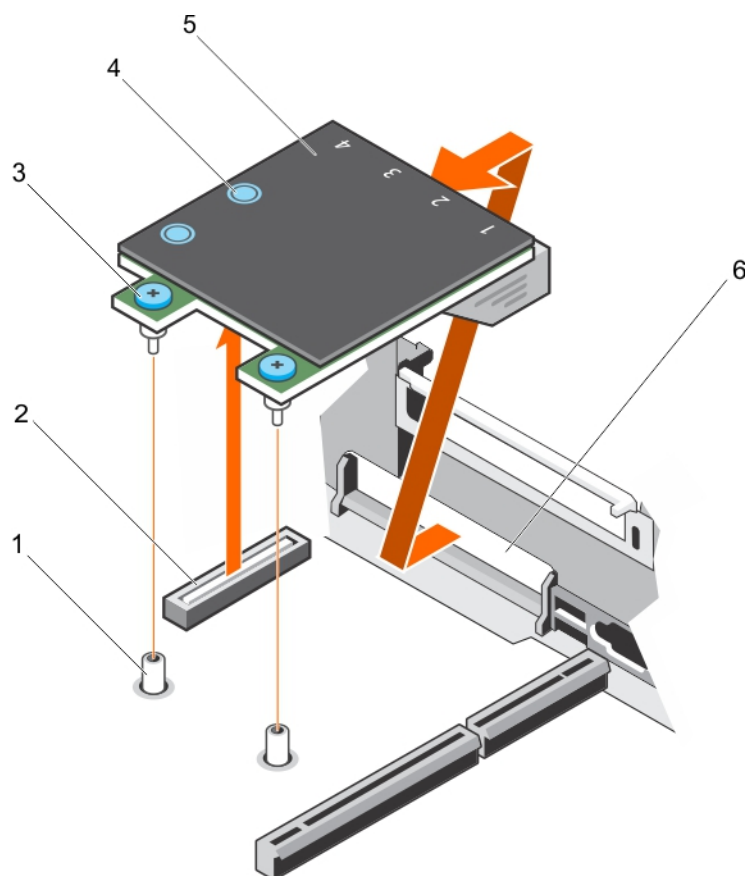
#### Edellytykset

1. Varmista, että luet [Turvallisuusohjeet](#).
2. Noudata kohdassa [Ennen järjestelmän käsittelyä](#) annettuja ohjeita.
3. Jos sellainen on asennettu, poista laajennuskortti (-kortit) laajennuskortin nostimista 2 ja 3.
4. Pidä #1 ristipääruuvimeisseli käden ulottuvilla.

**VAROITUS:** Monet korjaustoimista saa tehdä vain valtuutettu huoltohenkilö. Voit tehdä vain vianmäärittystä ja sellaisia yksinkertaisia korjaustoimia, joihin sinulla tuoteoppaiden mukaan on lupa tai joihin saat opastusta verkon tai puhelimen välityksellä huollosta tai tekniseltä tuelta. Takuu ei kata sellaisten huoltotoimien aiheuttamia vahinkoja, joihin Dell ei ole antanut lupaa. Lue tuotteen mukana toimitetut turvallisuusohjeet ja noudata niitä.

#### Vaiheet

1. Löysää #1 ristipääruuvivaltalla ankkuroituja ruuveja, joilla verkon tytärkortti on kiinnitetty emolevvyyn.
2. Pidä verkon tytärkorttia kosketuspisteen molemmin puolin olevista reunoista ja irrota kortti emolevyn liittimestä nostamalla korttia.
3. Liu'uta verkon tytärkorttia pois järjestelmän takaosasta, kunnes Ethernet-liittimet ovat tyhjentyneet takapaneelin paikasta.
4. Nosta verkon tytärkortti ulos kotelosta.



**Kuva 32. Verkkotytärkortin (NDC) poistaminen ja asentaminen**

- |                              |   |
|------------------------------|---|
| 1. ankkuroitu ruuvihylsy (2) | 2. liitin emolevyllä                        |
| 3. ankkuroitu ruuvi (2)      | 4. kosketuspiste (2)                        |
| 5. Verkon tytärkortti        | 6. takapaneelin paikka Ethernet-liittimille |

#### Seuraavat vaiheet

1. Vaihda verkon tytärkortti.
2. Noudata kohdassa [Kun olet työskennellyt järjestelmässäsi](#) kerrottua menettelyä.

Jos haluat nähdä videon verkon tytärkortin poistamisesta ja asentamisesta, etsi resurssien pikapaikannustietokannasta osoitteessa [qrl.dell.com](http://qrl.dell.com).

## Verkon tytärkortin asentaminen

#### Edellytykset

1. Varmista, että luet [Turvallisuusohjeet](#).
2. Noudata kohdassa [Ennen järjestelmän käsittelemistä](#) annettuja ohjeita.
3. Poista tarvittaessa laajennuskortin nostimessa 2 olevat laajennuskortit (laajennuskortit).
4. Pidä #1 ristipääruuvimeisseli käden ulottuvilla.

**VAROITUS:** Monet korjaustoimista saa tehdä vain valtuutettu huoltohenkilö. Voit tehdä vain vianmäärittystä ja sellaisia yksinkertaisia korjaustoimia, joihin sinulla tuoteoppaiden mukaan on lupa tai joihin saat opastusta verkon tai puhelimen välityksellä huollosta tai tekniseltä tuelta. Takuu ei kata sellaisten huoltotoimien aiheuttamia vahinkoja, joihin Dell ei ole antanut lupaa. Lue tuotteen mukana toimitetut turvallisuusohjeet ja noudata niitä.

#### Vaiheet

1. Käännä kortti niin, että Ethernet-liittimet mahtuvat takapaneelin korttipaikan läpi.

2. Kohdista kortin ankkuroidut ruuvit emolevyn ankkuroituihin ruuvihylsyihin.
3. Paina kortin kosketuspisteitä, kunnes kortin liitin on tukevasti paikallaan emolevyn liittimessä.
4. Kiristä ankkuroidut ruuvit #1 ristipääruuvitaltalla kiinnittääksesi verkon tytäkortin emolevvyyn.

#### Seuraavat vaiheet


1. Asenna laajennuskortti (-kortit) tarvittaessa laajennuskortin nostimeen 2.
2. Noudata kohdassa [Kun olet työskennellyt järjestelmässäsi](#) kerrottua menettelyä.

Jos haluat nähdä videon verkon tytäkortin poistamisesta ja asentamisesta, etsi resurssien pikapaikannustietokannasta osoitteessa [qrl.dell.com](http://qrl.dell.com).

## Jäähdytyslementti ja suoritin


Noudata seuraavia ohjeita


- asentaessasi lisäsuoritinta
- asentaessasi suoritinta.

 **HUOMAUTUS:** Asenna tyhjän suoritinkantaan suoritinaihio, jotta järjestelmän jäähdytys toimii oikein.

## Suorittimen irrottaminen

#### Edellytykset


 **VAROITUS:** Monet korjaustoimista saa tehdä vain valtuutettu huoltohenkilö. Voit tehdä vain vianmäärittystä ja sellaisia yksinkertaisia korjaustoimia, joihin sinulla tuoteoppaiden mukaan on lupa tai joihin saat opastusta verkon tai puhelimen välityksellä huollosta tai tekniseltä tuelta. Takuu ei kata sellaisten huoltotoimien aiheuttamia vahinkoja, joihin Dell ei ole antanut lupaa. Lue tuotteen mukana toimitetut turvallisuusohjeet ja noudata niitä.

 **HUOMAUTUS:** Jotta järjestelmän jäähdytys toimisi asianmukaisesti, tyhjän suorittimen kantaan on asennettava suoritinaihio.

1. Varmista, että olet lukenut [turvallisuusohjeet](#).
2. Ota esiin koon 2 ristipääruuviavain
3. Jos päivität järjestelmää, lataa tuorein BIOS-versio osoitteesta [dell.com/support](http://dell.com/support) ja asenna päivitys järjestelmään noudattamalla ladatussa pakatussa ladatussa tiedostossa olevia ohjeita.

 **HUOMAUTUS:** Voit päivittää järjestelmän BIOS:in Lifecycle Controllerilla.

4. Noudata [Ennen kuin avaat tietokoneen kannen](#) -kohdan menettelyä.
5. Jos järjestelmässä on täysipitkä PCIe-kortti, irrota se.
6. Irrota jäähdytysvaippa.

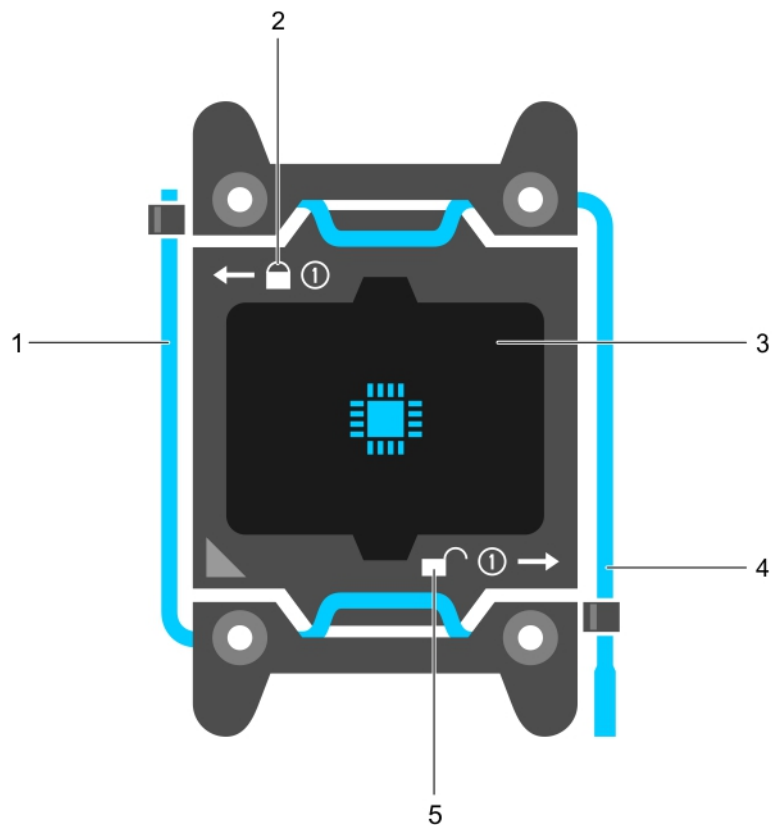
 **HUOMAUTUS:** Jäähdytyslementti ja suoritin ovat kuumia vielä jonkin aikaa järjestelmän sammuttamisen jälkeen. Anna niiden jäähtyä ennen niiden käsittelemistä.

 **VAROITUS:** Älä koskaan irrota jäähdytyslementtiä suorittimesta, ellet aio irrottaa suoritinta. Jäähdytyslementti tarvitaan oikean lämpötilan ylläpitämiseksi.

#### Vaiheet

1. Jäähdytyslementin irrottaminen;
  - a. Löysennä yhtä ruuvia, jolla jäähdytyslementti on kiinnitetty emolevvyyn.  
Odota 30 sekuntia, että jäähdytyslementit irtoaa suorittimesta.
  - b. Irrota ensin irrotettua ruuvia viistoon vastakkain oleva ruuvi.
  - c. Toista tämä viimeisen kahden ruuvien kohdalla.
  - d. Irrota jäähdytyslementti.



 **VAROITUS:** Suorittimeen kohdistuu kannassaan voimakas paine. Huomaa, että vapautusvipu voi singota äkisti ylös, jos sitä ei pideaä tiukasti.

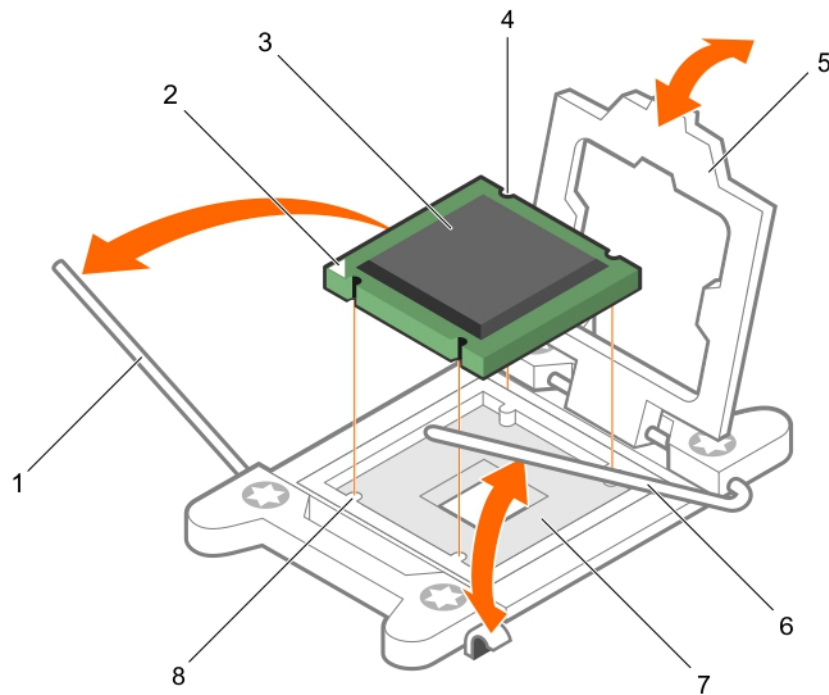


**Kuva 33. Suorittimen suojus**

- |   |                                       |
|---|---------------------------------------|
| 1. ensin suljettava kannan vapautusvipu | 2. lukituskuvake                      |
| 3. suoritin                             | 4. ensin avattava kannan vapautusvipu |
| 5. avaamiskuvake                        |                                       |

2. Suorittimen irrottaminen:

- a. Vapauta kannan *ensin avattava* vapautusvipu, joka sijaitsee lähellä lukituksen avaamiskuvaketta,  painamalla vipu alas ja ulos kiekelleestä.
- b. Vapauta myös kannan *ensin suljettava* vapautusvipu, joka sijaitsee lähellä lukituskuvaketta,  painamalla vipu alas ja pois kiekelleen alta. Käännä vipua 90 astetta ylöspäin.
- c. Laske *ensin avattava* kannan vapautusvipu alas nostaaksesi suorittimen suoruksen.



**Kuva 34. Suorittimen irrottaminen ja asentaminen**

- |   |                                       |
|---|---------------------------------------|
| 1. ensin suljettava kannan vapautusvipu | 2. suorittimen pin-1-kulma            |
| 3. suoritin                             | 4. paikka (4)                         |
| 5. suorittimen suojus                   | 6. ensin avattava kannan vapautusvipu |
| 7. kanta                                | 8. kannan kiilat (4)                  |

- d. Pidä kiinni suorittimen suojuksen kielekkeestä ja käännä suorittimen suojusta ylöspäin, kunnes *ensin avattava* kannan vapautusvipu nousee ylös.

**VAROITUS:** Kannan tapit ovat hauraita ja voivat vahingoittua pysyvästi. Varo, ettet taita kannan tappeja irrottaessasi suorittinta kannasta.

- e. Nosta suoritin ulos kannasta ja jätä *ensin avattava* kannan vapautusvipu ylös.

**HUOMAUTUS:** Jos irrotat suorittimen pysyvästi, tyhjään kantaan on asennettava kannan suojakansi tappien suojaamiseksi ja kannan pitämiseksi puhtaana.

**HUOMAUTUS:** Kun olet irrottanut suorittimen, laita se antistaattiseen suojaan käytettäväksi uudelleen, palautettavaksi tai varastoitavaksi. Älä kosketa suorittimen alaosaa. Kosketa suorittinta ainostaan sivuilta.

## Suorittimen asentaminen

### Edellytykset


**VAROITUS:** Monet korjaustoimista saa tehdä vain valtuutettu huoltohenkilö. Voit tehdä vain vianmäärittystä ja sellaisia yksinkertaisia korjaustoimia, joihin sinulla tuoteoppaiden mukaan on lupa tai joihin saat opastusta verkon tai puhelimen välityksellä huollosta tai tekniseltä tuelta. Takuu ei kata sellaisten huoltotoimien aiheuttamia vahinkoja, joihin Dell ei ole antanut lupaa. Lue tuotteen mukana toimitetut turvallisuusohjeet ja noudata niitä.

1. Varmista, että olet lukenut [turvallisuusohjeet](#).
2. Ota esiin koon 2 ristipääruuviavain


3. Jos päivität järjestelmää, lataa tuorein BIOS-versio osoitteesta **dell.com/support** ja asenna päivitys järjestelmään noudattamalla ladatussa pakatussa ladatussa tiedostossa olevia ohjeita.

 **HUOMAUTUS:** Voit päivittää järjestelmän BIOS:in Lifecycle Controllerilla.



4. Noudata **Ennen kuin avaat tietokoneen kannen** -kohdan menettelyä.
5. Irrota jäähdytysvaippa.

 **HUOMAUTUS:** Jäähdytyslementti ja suoritin ovat kuumia vielä jonkin aikaa järjestelmän sammuttamisen jälkeen. Anna niiden jäähtyä ennen niiden käsittelemistä.

 **VAROITUS:** Älä koskaan irrota jäähdytyslementtiä suorittimesta, ellet aio irrottaa suoritinta. Jäähdytyslementti tarvitaan oikean lämpötilan ylläpitämiseksi.

 **HUOMAUTUS:** Jos asennat yksittäisen suorittimen, se asennetaan kantaan CPU1.

## Vaiheet

1. Poista uusi suoritin pakkauksesta.  
Jos suoritinta on käytetty aiemmin järjestelmässä, poista siitä piitahna nukkaamattomalla liinalla.
2. Paikanna suorittimen kanta.
3. Poista tarvittaessa kannan suojakansi.
4. Vapauta kannan *ensin avattava* vapautusvipu, joka sijaitsee lähellä lukituksen avaamiskuvaketta,  painamalla vipu alas ja ulos kiekelleestä.
5. Vapauta myös kannan *ensin suljettava* vapautusvipu, joka sijaitsee lähellä lukituskuvaketta,  painamalla vipu alas ja pois kielekkeen alta. Nosta vipua 90 astetta ylöspäin.
6. Pitele kielekettä läheltä suorittimen vaipan lukituskuvaketta ja nosta se ylös ja pois tieltä.
7. Suorittimen asentaminen kantaan

 **VAROITUS:** Suorittimen virheellinen kohdistaminen voi vahingoittaa emolevyä ja suoritinta. Varo, ettet taita kannan tappeja.



 **VAROITUS:** Kun irrotat tai asennat suoritinta, pyyhi kaikki lika pois käsistäsi. Suorittimen nastoihin päässyt lika, esimerkiksi piitahna tai öljy, voi vioittaa suoritinta.

- a. Kohdista suoritin suorittimen kiilojen kanssa.

 **VAROITUS:** Älä paina suoritinta paikoilleen voimalla. Kun suoritin on asetettu oikein, se on helppo kytkeä kantaansa.

- b. Kohdista suorittimen nastan 1 merkki kolmion kanssa.
- c. Aseta suoritin kantaan siten, että suorittimen lovet ovat kohdakkain kannan kiilojen kanssa.

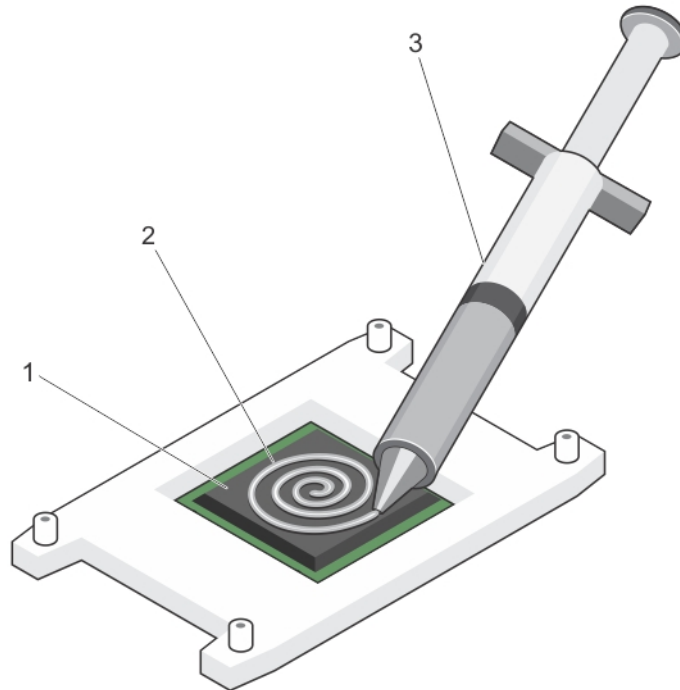
 **VAROITUS:** Älä paina suoritinta paikoilleen voimalla. Kun suoritin on asetettu oikein, se on helppo kytkeä kantaansa.

- d. Sulje suorittimen vaippa.
- e. Lasken kannan *ensin suljettava* vapautusvipu, joka sijaitsee lähellä lukituskuvaketta,  ja lukitse se painamalla se kielekkeen alle.
- f. Laske myös kannan *ensin avattava* vapautusvipu, joka sijaitsee lähellä lukituksen avaamiskuvaketta,  ja lukitse se painamalla se kielekkeen alle.

8. Jäähdytyslementin asentaminen.

- a. Poista tarvittaessa piitahna jäähdytyslementistä puhtaalla nukkaamattomalla liinalla.
- b. Levitä piitahnaa suorittimen päälle. Käytä suorittimen mukana tullutta piitahnaruiskua.

 **VAROITUS:** Liiallinen piitahnan käyttö voi aiheuttaa sen, että suorittimen kantaan pääsee liikaa piitahnaa ja saastuttaa sen.



**Kuva 35. Piitahnan levittäminen suorittimen päälle**

- i. suoritin
- ii. piitahna
- iii. piitahnaruisku

**HUOMAUTUS:** Piitahna on kertakäyttöistä. Hävitä ruisku käytön jälkeen.

- c. Aseta jäähdytyslementti suorittimen päälle.
- d. Kiinnitä jäähdytyslementti emolevyyn kiristämällä neljä ruuvia.

**HUOMAUTUS:** Kiristä toisiaan poikittaissuunnassa vastakkain olevat ruuvit. Älä kiristä jäähdytyslementin kiinnitysruuvia liikaa asentaessasi jäähdytyslementtiä. Estä ylikiristäminen kiristämällä kiinnitysruuvia, kunnes tunnet vastusta, ja lakkaamalla heti kun ruuvi istuu paikoillaan. Ruuvien kireyden tulee olla enintään 6,9 kg-cm (6 in-lb).

#### Seuraavat vaiheet

1. Asenna jäähdytysvaippa.
2. Noudata [Järjestelmän käsittelyn jälkeen](#) -kohdan menettelyä.
3. Kun käynnistät järjestelmän, paina <F2> siirtyäksesi järjestelmän asennusohjelmaan ja tarkista, että suorittimen tiedot vastaavat uutta kokoonpanoa.
4. Tarkista suorittimen diagnostiikkaohjelmalla, että uusi suoritin toimii oikein.

## Virtalähteet

Järjestelmä tukee:

- Kahta 1100 W virtalähdemoduulia

**HUOMAUTUS:** Titanium-virtalähten nimellistulojänniteuokitus on 200 VAC – 240 VAC.

**HUOMAUTUS:** Kun asennettuna on kaksi identtistä virtalähdettä, virtalähteen redundanssi (1+1 – redundanssi tai 2+0 – ei redundanssia) määritetään järjestelmän BIOS:ista. Redundanssilassa järjestelmä saa virtaa tasapuolisesti molemmasta virtalähteestä, kun varaosien vaihto käytön aikana on poissa käytöstä. Kun varaosien vaihto käytön aikana on käytössä, yksi virtalähde siirtyy valmiustilaan järjestelmän käytön ollessa matala, jotta tehokkuus on mahdollisimman hyvä.

**HUOMAUTUS:** Käytä virtalähteinä vain virtalähteitä, joiden takana on EPP (Extended Power Performance) -tarra. Aikaisempien palvelimien virtalähteiden käyttö voi aiheuttaa virtalähderistiriidan tai estää järjestelmän käynnistymisen.

## Käytön aikana vaihdettavat varaosat

Järjestelmä tukee varaosien vaihtoa käytön aikana, mikä vähentää huomattavasti virtalähteiden redundanssista koituvia kustannuksia.

Kun varaosien käytönaikaisen vaihdon ominaisuus on käytössä, yksi redundanteista virtalähteistä siirtyy lepotilaan. Aktiivinen virtalähde tukee 100 % kuormituksesta, toimien suuremmalla teholla. Lepotilassa oleva virtalähde valvoo aktiivisen virtalähteen lähtöjännitettä. Jos se putoaa, lepotilassa oleva virtalähde palaa aktiivitilaan.

Jos se, että molemmat virtalähteet ovat aktiivisia, on tehokkaampaa kuin se, että yksi virtalähde on lepotilassa, aktiivinen virtalähde voi myös aktivoida lepotilassa olevan virtalähteen.

Virtalähteiden oletusasetukset ovat seuraavat:

- Jos aktiivisen virtalähteen kuorma ylittää 50 %, redundantti virtalähde siirtyy aktiivisen tilaan.
- Jos aktiivisen virtalähteen kuorma laskee alle 20 %, redundantti virtalähde siirretään lepotilaan.

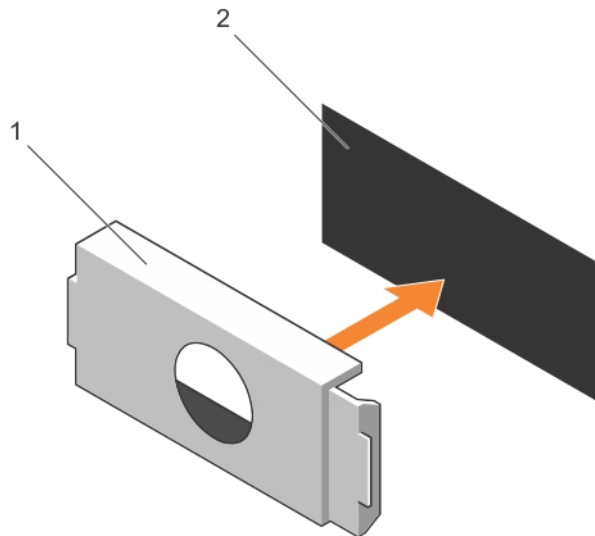
Voit määrittää tämän ominaisuuden iDRAC-asetuksista. Lisätietoa iDRAC-asetuksista on Integrated Dell Remote Access Controller User's Guide -oppaassa osoitteessa [Dell.com/idracmanuals](https://www.dell.com/idracmanuals).

## Virtalähdeaihion irrottaminen

### Tietoja tehtävästä

Jos asennat toisen virtalähteen, irrota virtalähdeaihio vetämällä se ulos.

**VAROITUS:** Jotta järjestelmän jäähdytys olisi asianmukaista, virtalähdeaihio tulee asentaa toiseen virtalähdepaikkaan ei-redundantissa kokoonpanossa. Irrota virtalähdeaihio vain, jos asennat toisen virtalähteen.



**Kuva 36. Virtalähdeaihion irrottaminen ja asentaminen**

1. virtalähdeaihio
2. virtalähteen paikka

## Virtalähdeaihion asentaminen

Asenna virtalähdeaihio vain toisen virtalähteen paikalle.

## Vaiheet

1. Kohdista aihio virtälähdepaikan kanssa.
2. Paina se koteloon siten, että se napsahtaa paikoilleen.

# Verkkovirtalähteen irrottaminen

## Edellytykset

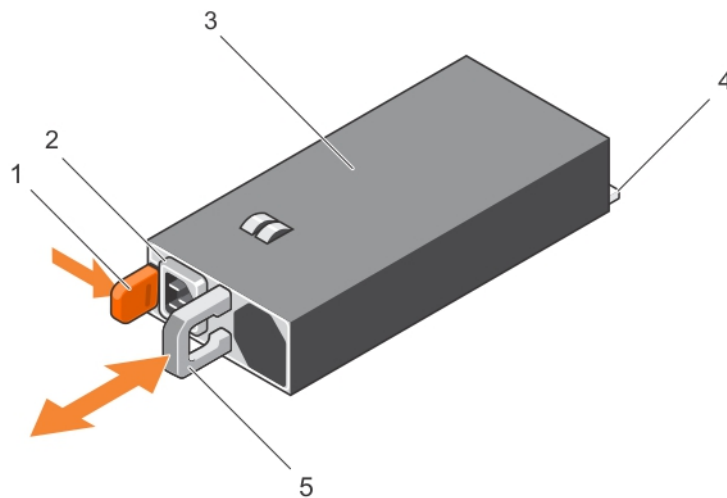
**VAROITUS:** Monet korjaustoimista saa tehdä vain valtuutettu huoltohenkilö. Voit tehdä vain vianmäärittystä ja sellaisia yksinkertaisia korjaustoimia, joihin sinulla tuoteoppaiden mukaan on lupa tai joihin saat opastusta verkon tai puhelimen välityksellä huollosta tai tekniseltä tuelta. Takuu ei kata sellaisten huoltotoimien aiheuttamia vahinkoja, joihin Dell ei ole antanut lupaa. Lue tuotteen mukana toimitetut turvallisuusohjeet ja noudata niitä.

**VAROITUS:** Järjestelmä vaatii yhden virtalähteen normaaliin toimintaan. Irrota ja vaihda virranvikasietoisissa järjestelmissä vain yksi virtälähde kerrallaan järjestelmässä, johon on kytketty virta.

**HUOMAUTUS:** Valinnainen kaapelinhallintavarsi on ehkä avattava ja nostettava, jos se häiritsee virtalähteen irrottamista. Lisätietoja kaapelinhallintavarresta on järjestelmän kehikon dokumentaatiossa.

## Vaiheet

1. Irrota virtajohto virtalähteestä ja virtalähteestä, jonka aiot irrottaa, ja irrota kaapelit hihnasta.
2. Paina vapautussalppaa ja liu'uta virtälähde ulos kotelosta.



**Kuva 37. Verkkovirtalähteen irrottaminen ja asentaminen**

- |                       |                                 |
|-----------------------|---------------------------------|
| 1. vapautussalppa     | 2. virtalähteen kaapelin liitin |
| 3. virtälähde         | 4. liitin                       |
| 5. virtalähteen kahva |                                 |

## Tulokset

Jos haluat nähdä videon virtalähteiden poistamisesta ja asentamisesta, etsi resurssien pikapaikkannustietokannasta osoitteessa [qrl.dell.com](http://qrl.dell.com).

# Verkkovirtalähteen asentaminen

## Edellytykset

**VAROITUS:** Monet korjaustoimista saa tehdä vain valtuutettu huoltohenkilö. Voit tehdä vain vianmäärittystä ja sellaisia yksinkertaisia korjaustoimia, joihin sinulla tuoteoppaiden mukaan on lupa tai joihin saat opastusta verkon tai puhelimen välityksellä huollosta tai tekniseltä tuelta. Takuu ei kata sellaisten huoltotoimien aiheuttamia vahinkoja, joihin Dell ei ole antanut lupaa. Lue tuotteen mukana toimitetut turvallisuusohjeet ja noudata niitä.

## Vaiheet

1. Varmista, että molemmat virtalähteet ovat samaa tyyppiä ja että niillä on sama suurin lähtöteho.

**HUOMAUTUS:** Suurin lähtöteho (wateissa) on merkitty virtalähteen kilpeen.

2. Irrota tarvittaessa virtalähde tyhjänä.

3. Liu'uta uusi virtalähde koteloon, kunnes virtalähde on täysin paikallaan ja vapautussalpa napsahtaa paikalleen.

**HUOMAUTUS:** Jos irrotit kaapelinhallintavarren, lukitse se uudelleen. Lisätietoja kaapelinhallintavarresta on järjestelmän kehikon dokumentaatiossa.

4. Liitä virtajohto virtalähteeseen ja kytke kaapeli kantaan.

**VAROITUS:** Kun liität virtajohdon, kiinnitä kaapeli hihnalla.

**HUOMAUTUS:** Kun asennat, vaihdat tai lisäät kuumalla uutta virtalähdettä, odota 15 sekuntia, kunnes järjestelmä tunnistaa virtalähteen ja määrittää sen tilan. Virtalähteen vikasietoisuus ei välttämättä toteudu, ennen kuin tunnistus on valmis. Odota, kunnes uusi virtalähde löydetään ja otetaan käyttöön, ennen kuin irrotat toisen virtalähteen. Virtalähteen tilan ilmaisin muuttuu vihreäksi merkiksi siitä, että virtalähde toimii oikein.

## Tulokset

Jos haluat nähdä videon virtalähteiden poistamisesta ja asentamisesta, etsi resurssien pikapaikannustietokannasta osoitteessa [qrl.dell.com](http://qrl.dell.com).

# Järjestelmäparisto

## Järjestelmän akun vaihtaminen

### Edellytykset

1. Varmista, että luet [Turvallisuusohjeet](#).

2. Noudata kohdassa [Ennen järjestelmän käsittelyä](#) annettuja ohjeita.

3. Poista jäähdytys suoja.

**HUOMAUTUS:** Uusi paristo saattaa räjähtää, jos se asennetaan virheellisesti. Vaihda paristo vain saman tai vastaavan tyyppiseen, valmistajan suosittelemaan paristoon. Lisätietoja on järjestelmän mukana tulleissa turvallisuusohjeissa.

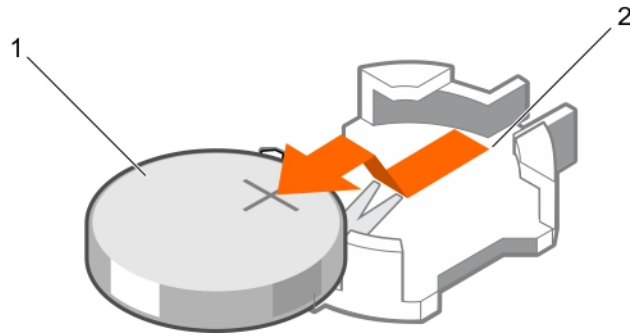
**VAROITUS:** Monet korjaustoimista saa tehdä vain valtuutettu huoltohenkilö. Voit tehdä vain vianmäärittystä ja sellaisia yksinkertaisia korjaustoimia, joihin sinulla tuoteoppaiden mukaan on lupa tai joihin saat opastusta verkon tai puhelimen välityksellä huollosta tai tekniseltä tuelta. Takuu ei kata sellaisten huoltotoimien aiheuttamia vahinkoja, joihin Dell ei ole antanut lupaa. Lue tuotteen mukana toimitetut turvallisuusohjeet ja noudata niitä.

### Vaiheet

1. Etsi akkukanta.

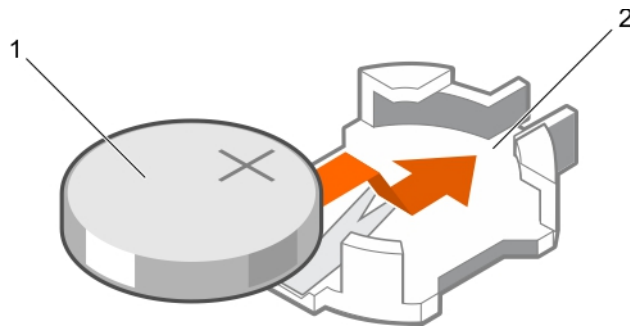
**VAROITUS:** Tue paristoliitintä, kun asetat tai poistat pariston. Muutoin liitintä voi vahingoittaa.

2. Aseta sormesi akkuliittimen negatiivisella puolella olevien kiinnityskielekkeiden väliin ja nosta akku ulos kannasta.



**Kuva 38. Järjestelmän akun irrottaminen**

- a. akkuliittimen positiivinen puoli
  - b. järjestelmän akku
  - c. akkuliittimen negatiivinen puoli
3. Asenna uusi järjestelmän akku pitämällä akkua "+" ylöspäin ja liu'uttamalla sitä kiinnityskielekkeiden alle.
  4. Paina akkua liittimeen, kunnes se napsahtaa paikalleen.



**Kuva 39. Järjestelmän akun asentaminen**

- a. järjestelmän akku
- b. akkuliittimen positiivinen puoli

#### Seuraavat vaiheet

1. Asenna jäähdytysuojus.
2. Noudata kohdassa [Kun olet työskennellyt järjestelmässäsi](#) kerrottua menettelyä.
3. Kun <F2> käynnistät, paina siirtyäksesi järjestelmän asennusohjelmaan ja varmistaaksesi, että akku toimii oikein.
4. Kirjoita oikea aika ja päivämäärä järjestelmäasetusten **Aika**- ja **Päivämäärä**-kenttiin.
5. Poistu järjestelmän asennusohjelmasta.

Jos haluat nähdä videon järjestelmän akun poistamisesta ja asentamisesta, etsi pikaresurssien paikannustietokannasta osoitteessa [qrl.dell.com](http://qrl.dell.com).

## Kiintolevyn backplane-liitäntä

Järjestelmän kokoonpanosta riippuen:

**Precision Rack 7910**      2,5 tuuman (x8) HDD/SSD

# Kiintolevyn taustalevyn poistaminen

## Edellytykset

1. Varmista, että luet [Turvallisuusohjeet](#).
2. Noudata kohdassa [Ennen järjestelmän käsittelyä](#) annettuja ohjeita.
3. Poista jäähdytysuojus.
4. Irrota jäähdytyspuhallinkokoonpano.
5. Poista kaikki kiintolevyt.

**VAROITUS:** Monet korjaustoimista saa tehdä vain valtuutettu huoltohenkilö. Voit tehdä vain vianmäärittystä ja sellaisia yksinkertaisia korjaustoimia, joihin sinulla tuoteoppaiden mukaan on lupa tai joihin saat opastusta verkon tai puhelimen välityksellä huollosta tai tekniseltä tuelta. Takuu ei kata sellaisten huoltotoimien aiheuttamia vahinkoja, joihin Dell ei ole antanut lupaa. Lue tuotteen mukana toimitetut turvallisuusohjeet ja noudata niitä.

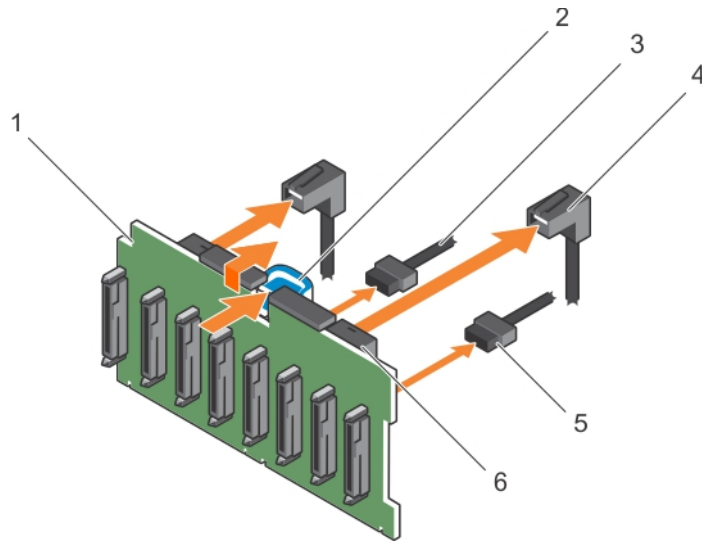
**VAROITUS:** Asemien ja taustalevyn vaurioitumisen estämiseksi kiintolevyt on poistettava järjestelmästä ennen taustalevyn poistamista.

**VAROITUS:** Sinun on merkittävä muistiin kunkin kiintolevyn numero ja merkittävä ne väliaikaisesti ennen poistamista, jotta voit vaihtaa ne samoihin paikkoihin.

## Vaiheet

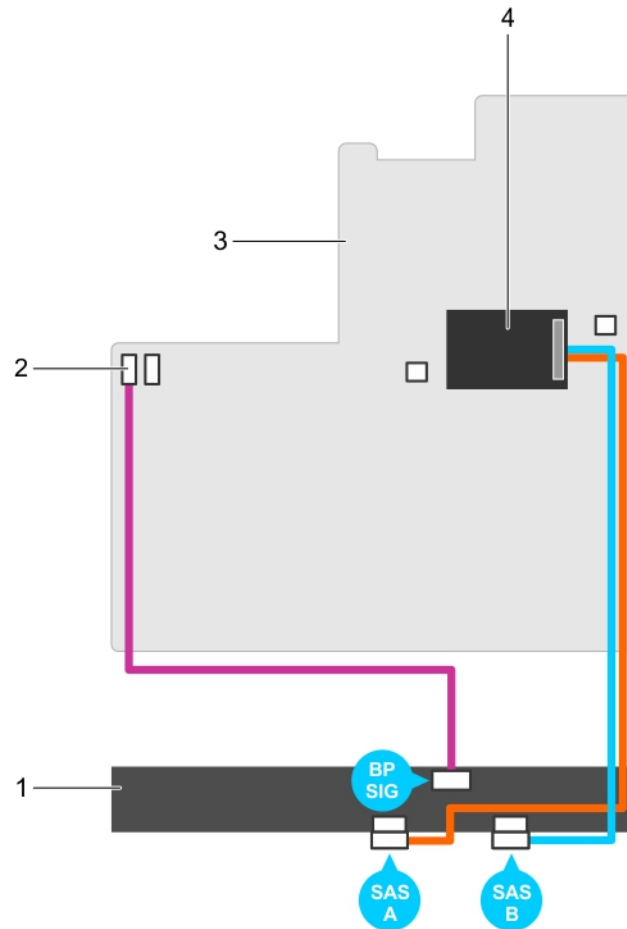
1. Irrota HDD/SSD-data-, signaali- ja virtakaapeli(t) taustalevystä.
2. Paina vapautuskiekkettä, nosta taustatasoa ylöspäin ja liu'uta sitä rungon takaosaa kohti.

**HUOMAUTUS:** Voit estää ohjauspaneelin joustavan kaapelin vaurioitumisen avaamalla liittimen estokielekkeen ennen joustavan kaapelin irrottamista. Älä taivuta joustavaa kaapelia liittimessä. Avaa x12-taustatason estokieleke vetämällä lukituskielekettä ylöspäin. Kierrä x18- ja x2-taustalevyissä lukituskielekettä 90 astetta myötäpäivään.



**Kuva 40. 2,5 tuuman (x8) HDD/SSD-taustalevyn irrottaminen ja asentaminen – Precision Rack 7910**

- |  |   |
|--|---|
| 1. kiintolevyn taustalevyn liittimet (8) | 2. vasemman korvan ohjauspaneelin kaapeli |
| 3. vapautuskieleke                       | 4. taustalevyn virtajohto                 |
| 5. SAS-kaapeli                           | 6. mini SAS kaapeliliitin                 |



1. kiintolevyn taustalevy
3. emolevy

2. taustatason signaaliitin 1
4. Integroitu tallennusohjainkortti

## Kiintolevyn backplane-liitännän asentaminen

### Edellytykset

1. Varmista, että olet lukenut [turvallisuusohjeet](#).
2. Noudata [Ennen kuin avaat tietokoneen kannen](#) -kohdan menettelyä.

**VAROITUS:** Monet korjaustoimista saa tehdä vain valtuutettu huoltohenkilö. Voit tehdä vain vianmäärittystä ja sellaisia yksinkertaisia korjaustoimia, joihin sinulla tuoteoppaiden mukaan on lupa tai joihin saat opastusta verkon tai puhelimen välityksellä huollosta tai tekniseltä tuelta. Takuu ei kata sellaisten huoltotoimien aiheuttamia vahinkoja, joihin Dell ei ole antanut lupaa. Lue tuotteen mukana toimitetut turvallisuusohjeet ja noudata niitä.

**VAROITUS:** Jotta ohjauspaneelin kaapeli ei vioitu, älä taita sitä sen jälkeen kun se on asetettu liitännään.

### Vaiheet

1. Käytä koteloon koukkuja ohjeena kohdistuessasi kiintolevyn backplane-liitännää.
2. Työnnä kiintolevyn backplane-liitäntä alas siten, että vapautuskiekkot napsahtavat paikoilleen.
3. Kytke HDD/SSD-data-, -signaali- ja -virtakaapelit backplane-liitännään.

### Seuraavat vaiheet


1. Asenna tuuletinkokoonpano.
2. Asenna jäähdytysvaippa.
3. Asenna kiintolevyt alkuperäisille paikoilleen.
4. Noudata [Järjestelmän käsittelyn jälkeen](#) -kohdan menettelyä.

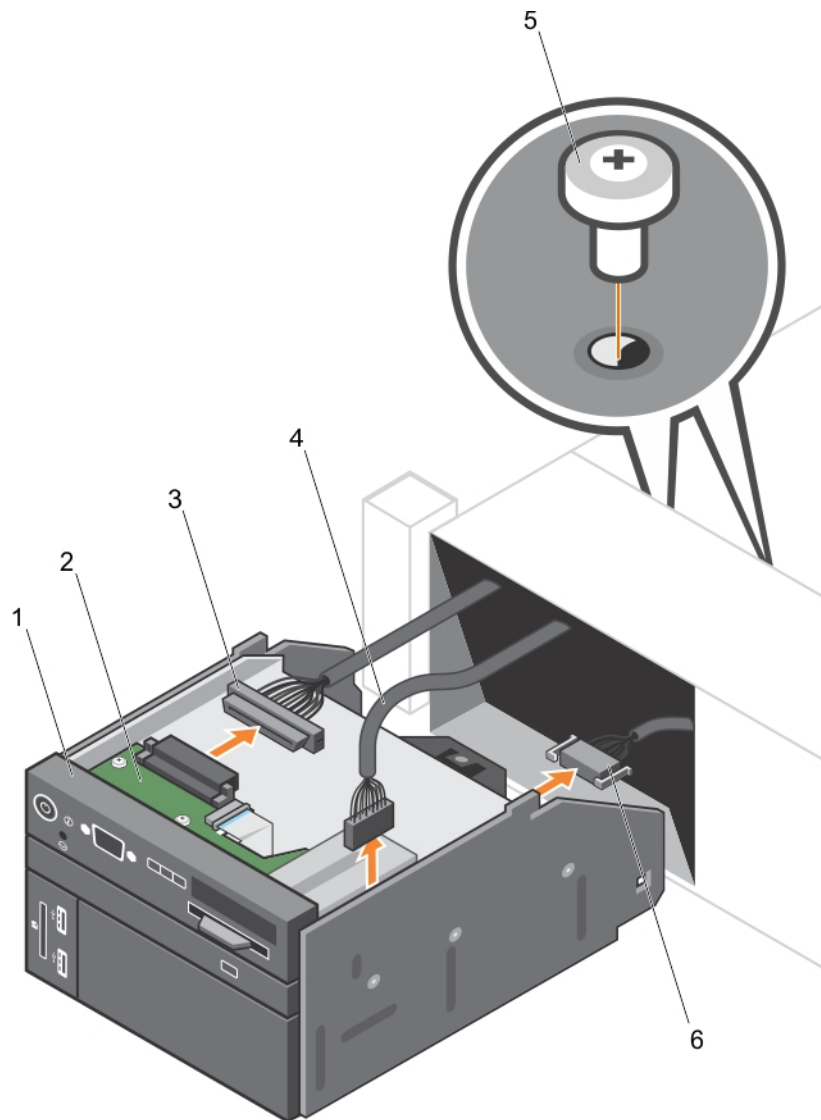
## Ohjauspaneelikokoonpano

### Ohjauspaneelin irrottaminen

#### Edellytykset

1. Varmista, että olet lukenut [turvallisuusohjeet](#).
2. Noudata [Ennen kuin avaat tietokoneen kannen](#) -kohdan menettelyä.

 **VAROITUS:** Monet korjaustoimista saa tehdä vain valtuutettu huoltohenkilö. Voit tehdä vain vianmäärittystä ja sellaisia yksinkertaisia korjaustoimia, joihin sinulla tuoteoppaiden mukaan on lupa tai joihin saat opastusta verkon tai puhelimen välityksellä huollosta tai tekniseltä tuelta. Takuu ei kata sellaisten huoltotoimien aiheuttamia vahinkoja, joihin Dell ei ole antanut lupaa. Lue tuotteen mukana toimitetut turvallisuusohjeet ja noudata niitä.



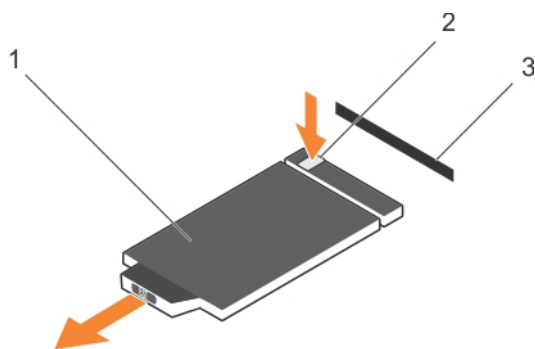
**Kuva 41. Ohjauspaneelin irrottaminen ja asentaminen – 2,5 tuuman kiintolevyjärjestelmä**

- |                                   |                                |
|-----------------------------------|--------------------------------|
| 1. ohjauspaneeli                  | 2. ohjauspaneelikortti         |
| 3. ohjauspaneelin kytkentäkaapeli | 4. USB-liittimen kaapeli       |
| 5. ruuvi (2)                      | 6. vFlash-mediakytkentäkaapeli |

#### Vaiheet

1. Paikanna tietomerkinnän kielekkeet ja paina niitä.
2. Työnnä tietomerkintä ulos paikaltaan ja irrota se ohjauspaneelistä.

**!** **HUOMAUTUS:** Säilytä tietomerkintä asennettavaksi uuteen ohjauspaneeliin.



**Kuva 42. Tietomerkinnän irrottaminen ja asentaminen**

- a. Tietomerkintä
  - b. kieleke
  - c. lovi
3. Irrota ruuvi, jolla ohjauspaneeli kiinnittyy koteloon.
  4. Työnnä ohjauspaneeli ulos kotelosta.
  5. Työnnä ohjauspaneeli koteloon ja kiristä ruuvi.

## Ohjauspaneelin asentaminen

### Edellytykset

1. Varmista, että olet lukenut [turvallisuusohjeet](#).

**VAROITUS:** Monet korjaustoimista saa tehdä vain valtuutettu huoltohenkilö. Voit tehdä vain vianmäärittystä ja sellaisia yksinkertaisia korjaustoimia, joihin sinulla tuoteoppaiden mukaan on lupa tai joihin saat opastusta verkon tai puhelimen välityksellä huollosta tai tekniseltä tuelta. Takuu ei kata sellaisten huoltotoimien aiheuttamia vahinkoja, joihin Dell ei ole antanut lupaa. Lue tuotteen mukana toimitetut turvallisuusohjeet ja noudata niitä.

### Vaiheet

1. Vaihda uuden ohjauspaneelin tyhjä tietomerkintä vanhasta ohjauspaneelistä otettuun tietomerkintään.

**HUOMAUTUS:** Tietomerkintä luettelee järjestelmätiedot, kuten huoltomerkin, NIC:in, MAC-osoitteen jne.

2. Asenna tietomerkintä työntämällä se ohjauspaneelin loveen.
3. Kytke kaikki soveltuvat kaapelit ohjauspaneeliin.
4. Työnnä ohjauspaneeli kotelon loveen.

### Seuraavat vaiheet

Noudata [Järjestelmän käsittelyn jälkeen](#) -kohdan menettelyä.

## Emolevy

Emolevy (tunnetaan myös nimellä emolevy) on järjestelmän tärkein piirilevy, jossa on erilaisia liittimiä, joita käytetään järjestelmän eri komponenttien tai oheislaitteiden liittämiseen. Emolevy tarjoaa sähköliitännät järjestelmän komponentteihin tiedonsiirtoa varten.

## Emolevyn irrottaminen

### Edellytykset

**VAROITUS:** Monet korjaustoimista saa tehdä vain valtuutettu huoltohenkilö. Voit tehdä vain vianmäärittystä ja sellaisia yksinkertaisia korjaustoimia, joihin sinulla tuoteoppaiden mukaan on lupa tai joihin saat opastusta verkon tai puhelimen välityksellä huollosta tai tekniseltä tuelta. Takuu ei kata sellaisten huoltotoimien aiheuttamia vahinkoja, joihin Dell ei ole antanut lupaa. Lue tuotteen mukana toimitetut turvallisuusohjeet ja noudata niitä.

välityksellä huollosta tai tekniseltä tuelta. Takuu ei kata sellaisten huoltotoimien aiheuttamia vahinkoja, joihin Dell ei ole antanut lupaa. Lue tuotteen mukana toimitetut turvallisuusohjeet ja noudata niitä.

**VAROITUS:** Jos käytät TPM (Trusted Platform Module) -turvapiiriä salausavaimen kanssa, sinua saatetaan pyytää luomaan palautusavain ohjelman tai järjestelmän asennuksen aikana. Muista luoda ja tallentaa tämä palautusavain turvallisesti. Jos vaihdat tämän emolevyn, sinun on annettava palautusavain, kun käynnistät järjestelmän tai ohjelman uudelleen, ennen kuin voit käyttää kiintolevyjen salattuja tietoja.

**VAROITUS:** Älä yritä poistaa TPM-laajennusmoduulia emolevystä. Kun TPM-laajennusmoduuli on asennettu, se on kryptografisesti sidottu kyseiseen emolevyyn. Kaikki yritykset poistaa asennettu TPM-laajennusmoduuli rikkovat salaussidoksen, eikä sitä voi asentaa uudelleen tai asentaa toiseen emolevyyn.

1. Varmista, että luet [Turvallisuusohjeet](#).
2. Noudata kohdassa [Ennen järjestelmän käsittelemistä](#) annettuja ohjeita.
3. Poista seuraavat:
  - a. jäähdytysvaippa
  - b. jäähdytyspuhaltimen kokoonpano
  - c. Virtalähde(et)
  - d. poista kaikki Riser 2: een ja Riser 3: een asennetut PCIe-kortit
  - e. Integroitu tallennusohjainkortti
  - f. sisäinen dual SD -moduuli
  - g. sisäinen USB-muistitikku (jos asennettu)
  - h. PCIe-kortin kiinnike
  - i. kaapelin kiinnityskiinnike
  - j. jäähdytyselementti (-elementit) / jäähdytyselementin aihio(t)
  - k. Suorittimet/suorittimen tyhjät kohdat

**VAROITUS:** Varmista, että peität suorittimen kannan prosessorin suojakorkilla, kun vaihdat viallisen emolevyn, jotta suorittimen nastat eivät vahingoitu.

- l. Muistimoduulit ja muistimoduulien tyhjät
- m. Verkon tytärkortti

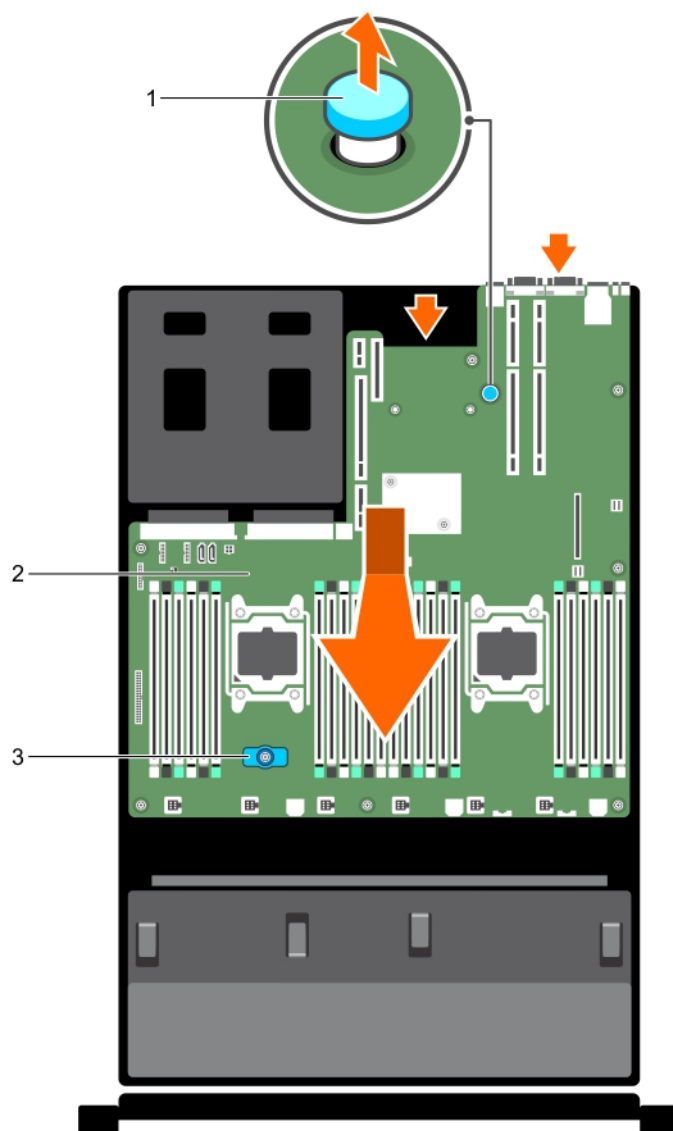
## Vaiheet

1. Irrota mini SAS -kaapeli emolevystä.
2. Irrota kaikki kaapelit emolevystä.

**VAROITUS:** Varo vahingoittamasta järjestelmän tunnistuspainiketta, kun irrotat emolevyn rungosta.

**VAROITUS:** Älä nosta emolevyä muistimoduulista, suorittimesta tai muusta komponentista.

3. Pidä kiinni emolevyn pidikkeestä, nosta sinistä irrotustappia, nosta emolevyä ja liu'uta sitä rungon etuosaa kohti. Emolevyn liu'uttaminen rungon etuosaa kohti irrottaa liittimet kotelopaikkojen takaosasta.
4. Nosta emolevy ulos alustasta.



**Kuva 43. Emolevyn irrottaminen ja asentaminen**

- a. Vapauta tappi
- b. emolevy
- c. järjestelmäkortin pidike

#### Seuraavat vaiheet

1. Vaihda emolevy.
2. Noudata kohdassa [Kun olet työskennellyt järjestelmässäsi](#) kerrottua menettelyä.

Jos haluat nähdä videon emolevyn poistamisesta ja asentamisesta, etsi resurssien pikapaikannustietokannasta osoitteessa [qrl.dell.com](http://qrl.dell.com).

## Emolevyn asentaminen

#### Edellytykset

1. Varmista, että luet [Turvallisuusohjeet](#).
2. Noudata kohdassa [Ennen järjestelmän käsittelyä](#) annettuja ohjeita.

**VAROITUS:** Monet korjaustoimista saa tehdä vain valtuutettu huoltohenkilö. Voit tehdä vain vianmääritystä ja sellaisia yksinkertaisia korjaustoimia, joihin sinulla tuoteoppaiden mukaan on lupa tai joihin saat opastusta verkon tai puhelimen

**välityksellä huollosta tai tekniseltä tuelta. Takuu ei kata sellaisten huoltotoimien aiheuttamia vahinkoja, joihin Dell ei ole antanut lupaa. Lue tuotteen mukana toimitetut turvallisuusohjeet ja noudata niitä.**

### Vaiheet

1. Pura uusi emolevykokoonpano pakkauksesta.


 **VAROITUS:** Älä nosta emolevyä muistimoduulista, suorittimesta tai muusta komponentista.

 **VAROITUS:** Varo vahingoittamasta järjestelmän tunnistuspainiketta, kun asetat emolevyn runkoon.

2. Pidä kiinni kosketuspisteistä ja laske emolevy runkoon.
3. Työnnä emolevyä rungon takaosaa kohti, kunnes kortti napsahtaa paikalleen.


### Seuraavat vaiheet

1. Asenna Trusted Platform Module (TPM).

 **HUOMAUTUS:** TPM-laajennusmoduuli on liitetty emolevyyn, eikä sitä voi poistaa. Korvaava TPM-laajennusmoduuli toimitetaan kaikille emolevyn vaihdolle, joihin TPM-laajennusmoduuli on asennettu.

2. Liitä kaikki kaapelit uudelleen emolevyyn:

- a. kaapelin kiinnityskiinnike
- b. PCIe-kortin kiinnike
- c. Integroitu tallennusohjainkortti
- d. sisäinen USB-muistitikku (tarvittaessa)
- e. sisäinen dual SD -moduuli
- f. asenna PCIe-kortit nostimiin
- g. jäähdytys-elementti (jäähdytys-elementit) ja prosessori (t) / suorittimen aihio (t)
- h. Muistimoduulit ja muistimoduulien tyhjät
- i. Verkon tytärkortti
- j. jäähdytyspuhaltimen kokoonpano
- k. jäähdytysvaippa
- l. Virtalähde(et)

 **HUOMAUTUS:** Varmista, että järjestelmän sisällä olevat kaapelit on vedetty rungon seinää pitkin ja kiinnitetty kaapelin kiinnityskiinnikkeellä.

3. Noudata kohdassa [Kun olet työskennellyt järjestelmässäsi](#) kerrottua menettelyä.
4. Tuo uusi tai olemassa oleva iDRAC Enterprise -käyttöoikeus. Lisätietoja on integroidun Dell Remote Access Controllerin käyttöoppaassa osoitteessa [dell.com/esmmanuals](https://dell.com/esmmanuals).
5. Varmista, että
  - a. Käytä **Easy Restore** -toimintoa palvelutunnuksen palauttamiseen.
  - b. Jos palvelutunnusta ei ole varmuuskopioitu flash-varmuuskopiolaitteeseen, syötä järjestelmän palvelutunnus manuaalisesti.
  - c. Päivitä BIOS- ja iDRAC-versiot.
  - d. Ota TPM (Trusted Platform Module) uudelleen käyttöön.

Jos haluat nähdä videon emolevyn poistamisesta ja asentamisesta, etsi resurssien pikapaikannustietokannasta osoitteessa [qrl.dell.com](https://qrl.dell.com).

## Järjestelmän huoltotunnuksen kirjoittaminen järjestelmän asennusohjelmaan

Jos Easy Restore ei palauta huoltotunnusta, voit kirjoittaa sen järjestelmän asennusohjelmaan.

### Vaiheet

1. Käynnistä järjestelmä.
2. Paina <F2> siirtyäksesi järjestelmän asennusohjelmaan.
3. Napsauta **Service Tag Settings**.
4. Syötä huoltomerkki.



**HUOMAUTUS:** Voit syöttää huoltomerkin vain, kun **Service Tag** -kenttä on tyhjä. Varmista, että syötät huoltomerkin oikein. Kun huoltomerkki on syötetty, sitä ei voi päivittää eikä vaihtaa.

5. Valitse **OK**.
6. Tuo uusi tai olemassa oleva iDRAC Enterprise -lisenssi.  
Lisätietoja on Integrated Dell Remote Access Controller User's Guide -oppaassa osoitteessa [Dell.com/idracmanuals](https://www.dell.com/idracmanuals).

## Huoltomerkin palauttaminen Easy Restore -ominaisuudella

Voit palauttaa järjestelmän huoltomerkin, lisenssin, UEFI-kokoonpanon ja järjestelmän kokoonpanotiedot Easy Restore -ominaisuudella vaihdettuasi emolevyn. Kaikki tiedot varmuuskopioidaan automaattisesti muistitikulle. Jos BIOS havaitsee uuden emolevyn ja huoltomerkin muistitikulla, BIOS pyytää käyttäjää palauttamaan varmuuskopioidut tiedot.

### Vaiheet

1. Käynnistä järjestelmä.  
Jos BIOS tunnistaa uuden emolevyn ja varmuuskopiointilaitteella on huoltomerkki, BIOS näyttää huoltomerkin, lisenssin tilan ja **UEFI Diagnostics** -version.
2. Suorita jokin seuraavista vaiheista:
  - Paina **Y** palauttaaksesi huoltomerkin, lisenssin ja diagnoositiedot.
  - Paina **N** siirtyäksesi Dell Lifecycle Controller -pohjaisiin palautusvaihtoehtoihin.
  - Paina <F10> palauttaaksesi tiedot aiemmin luodusta **laitteistopalvelinprofiilista**.Kun palautus on suoritettu, BIOS kehottaa palauttamaan järjestelmän kokoonpanotiedot.
3. Suorita jokin seuraavista vaiheista:
  - Paina **Y** palauttaaksesi järjestelmän kokoonpanotiedot.
  - Paina **N** käyttäaksesi kokoonpanon oletusasetuksia.Kun palautus on suoritettu, järjestelmä käynnistyy uudelleen.

## BIOS-version päivittäminen

### Vaiheet

1. Kopioi BIOS:in päivitystiedosto USB-laitteelle.
2. Kytke USB-laite johonkin järjestelmän USB-porteista.
3. Käynnistä järjestelmä.
4. Paina käynnistykseen aikana <F11> siirtyäksesi **Boot Manageriin**.
5. Siirry kohtaan **System Utilities** → **BIOS Update File Explorer** ja valitse kytketty USB-laite.
6. Valitse kohdasta **BIOS Update File Explorer** BIOS:in päivitystiedosto.  
**BIOS Update Utility** näyttää BIOS:in nykyisen ja uuden version.
7. Valitse **Continue BIOS Update** asentaaksesi BIOS-päivityksen.

## TPM:n palauttaminen TXT-käyttäjien käyttöön

### Vaiheet

1. Kun järjestelmä käynnistyy, paina <F2> siirtyäksesi järjestelmän asennusohjelmaan.
2. Napsauta **System Setup Main Menu** -valikossa **System BIOS** → **System Security Settings**.
3. Valitse **TPM Security** -vaihtoehdolle **On with Pre-boot Measurements**.
4. Valitse **TPM Command** -vaihtoehdolle **Activate**.
5. Tallenna asetukset.
6. Käynnistä järjestelmä uudelleen.
7. Palaa järjestelmän asennusohjelmaan.
8. Napsauta **System Setup Main Menu** -valikossa **System BIOS** → **System Security Settings**.
9. Valitse **Intel TXT** -vaihtoehdolle **On**.

# Järjestelmän vianmääritys

## Turvallisuus ensin – niin sinun kuin järjestelmän

**VAROITUS:** Monet korjaustoimista saa tehdä vain valtuutettu huoltohenkilö. Voit tehdä vain vianmääritystä ja sellaisia yksinkertaisia korjaustoimia, joihin sinulla tuoteoppaiden mukaan on lupa tai joihin saat opastusta verkon tai puhelimen välityksellä huollosta tai tekniseltä tuelta. Takuu ei kata sellaisten huoltotoimien aiheuttamia vahinkoja, joihin Dell ei ole antanut lupaa. Lue tuotteen mukana toimitetut turvallisuusohjeet ja noudata niitä.

## Järjestelmän käynnistysvirheen vianmääritys

Jos käynnistät järjestelmän BIOS-käynnistystilaan asennettuasi käyttöjärjestelmän UEFI Boot Managerista, järjestelmä lakkaa reagoimasta. Jotta tältä vältetään, järjestelmä on käynnistettävä samaan käynnistystilaan kuin missä käyttöjärjestelmä asennettiin.

Muiden käynnistysongelmien tapauksessa merkitse muistiin näytössä näkyvä järjestelmäilmoitus.

## Ulkoisten liitännöiden vianmääritys

Varmista, että kaikki ulkoiset kaapelit on kytketty tiukasti järjestelmän ulkoihin liitännöihin, ennen kuin suoritat ulkoisten laitteiden vianmääritystä.

## Videoalijärjestelmän vianmääritys

### Vaiheet

1. Tarkista näytön kytkentä järjestelmään ja pistorasiaan.
2. Tarkista näyttöliitäntäkaapeli järjestelmän ja näytön välillä.
3. Suorita asianmukainen diagnoositesti.

## USB-laitteen vianmääritys

### Tietoja tehtävästä

Vianmääritä USB-näppäimistö/hiiri seuraavasti. Siirry vaiheeseen 7, jos kyse on jostain muusta USB-laitteesta.

### Vaiheet

1. Irrota näppäimistö- ja hiirikaapelit järjestelmästä ja kytke ne uudelleen.
2. Jos ongelma ei ratkea, kytke näppäimistö/hiiri järjestelmän toisen puolen USB-portteihin.
3. Jos ongelma ratkeaa, käynnistä järjestelmä uudelleen, siirry järjestelmän asennusohjelmaan ja tarkista, ovatko toimimattomat USB-portit käytössä.  
Tarjosta, onko USB 3.0 käytössä järjestelmän asennusohjelmassa. Jos on, poista se käytöstä ja tarkista, ratkeako ongelma (vanhemmat käyttöjärjestelmät eivät välttämättä tue USB 3.0:a).
4. Tarkista kohdassa **IDRAC Settings Utility**, että vaihtoehdon **USB Management Port Mode** asetus on **Automatic** tai **Standard OS Use**.
5. Vaihda näppäimistö/hiiri toimivaan näppäimistöön/hiireen.  
Jos ongelma ei ratkea, siirry seuraavaan vaiheeseen ja aloita muiden järjestelmään kytkettyjen USB-laitteiden vianmääritys.

6. Sammuta kaikki kytketyt USB-laitteet ja irrota ne järjestelmästä.
7. Käynnistä järjestelmä uudelleen, ja jos näppäimistö toimii, siirry järjestelmän asennusohjelmaan.
8. Tarkista, että kaikki USB-portit ovat käytössä järjestelmän asennusohjelman **Integrated Devices** -näytössä.
9. Tarkista, onko USB 3.0 käytössä järjestelmän asennusohjelmassa. Jos on, poista se käytöstä ja käynnistä järjestelmä uudelleen. Jos näppäimistö ei toimi, voit myös etäkäyttää järjestelmää.
10. Jos järjestelmän käyttö ei onnistu, nollaa järjestelmän sisällä oleva NVRAM\_CLR-hyppykytkin ja palauta BIOS oletusasetuksiin.
11. Tarkista kohdassa **IDRAC Settings Utility**, että vaihtoehdon **USB Management Port Mode** asetus on **Automatic** tai **Standard OS Use**.
12. Kytke ja käynnistä jokainen USB-laite yksi kerrallaan.
13. Jos USB-laite aiheuttaa saman ongelman, sammuta kyseinen laite, vaihda USB-kaapelin tilalle tunnetusti hyväkuntoinen kaapeli ja käynnistä laite.

## iDRAC Directin vianmääritys

Lisätietoja USB-tallennuslaitteen ja palvelimen määrytyksistä on integroidun Dell Remote Access Controllerin käyttöoppaassa osoitteessa [dell.com/esmanuals](http://dell.com/esmanuals).

### Vaiheet

1. Varmista, että USB-tallennuslaite on liitetty edessä olevaan USB-hallintaporttiin, joka on merkitty  -kuvakkeella.
2. Varmista, että USB-tallennuslaitteeseen on määritetty NTFS- tai FAT32-tiedostojärjestelmä, jossa on vain yksi osio.
3. Varmista, että USB-tallennuslaite on määritetty oikein. Lisätietoja USB-tallennuslaitteen määrittämisestä on integroidun Dell Remote Access Controllerin käyttöoppaassa osoitteessa [dell.com/esmanuals](http://dell.com/esmanuals).
4. Varmista **IDRAC Settings Utility** -apuohjelmassa, että **USB-hallintaporttilaksi** on määritetty **Automatic** tai **Only iDRAC Direct**.
5. Varmista, että **iDRAC Managed: USB XML Configuration** (iDRAC Managed: USB XML -määrittäminen) -asetus on joko **Enabled** (Käytössä) tai **Enabled only when the server has default credential settings** (Käytössä) vain, kun palvelimella on tunnistetietojen oletusasetukset).
6. Poista USB-tallennuslaite ja aseta se uudelleen.
7. Jos tuontitoiminto ei toimi, kokeile toista USB-tallennuslaitetta.

## iDRAC Directin vianmääritys

Lisätietoja USB-kannettavan yhteydestä ja palvelinmäärytyksistä on integroidun Dell Remote Access Controllerin käyttöoppaassa osoitteessa [dell.com/esmanuals](http://dell.com/esmanuals).

### Vaiheet

1. Varmista, että kannettava tietokone on liitetty edessä olevaan USB-hallintaporttiin, joka tunnustetaan  -kuvakkeella USB Type A/A-kaapelilla.
2. Varmista **IDRAC Settings Utility** -apuohjelmassa, että **USB-hallintaporttilaksi** on määritetty **Automatic** tai **Only iDRAC Direct**.
3. Jos kannettavassa tietokoneessa on Windows-käyttöjärjestelmä, varmista, että iDRAC Virtual USB NIC -laiteohjain on asennettu.
4. Jos ohjain on asennettu, varmista, että et ole yhteydessä mihinkään verkkoon Wi-Fi-yhteyden tai kaapeloidun ethernetin kautta, koska iDRAC Direct käyttää osoitetta, jota ei voi reitittää.

## Sarjatulo- ja -tulostuslaitteen vianmääritys

### Vaiheet

1. Sammuta järjestelmä ja kaikki sarjaporttiin liitetyt oheislaitteet.
2. Vaihda sarjaliitäntäkaapeli toimivaan kaapeliin ja käynnistä järjestelmä ja sarjalaite.  
Jos ongelma ratkeaa, vaihda liitäntäkaapeli toimivaksi tiedettyyn kaapeliin.
3. Sammuta järjestelmä ja sarjalaite ja vaihda sarjalaite vastaavaan laitteeseen.

4. Käynnistä järjestelmä ja sarjalaite.


## Verkkokortin vianmääritys

### Vaiheet

1. Suorita asianmukainen diagnostinen testi. Katso käytettävissä olevat diagnostiikkatestit kohdasta [Järjestelmän diagnostiikan käyttäminen](#).
2. Käynnistä järjestelmä uudelleen ja tarkista, onko verkkokortin ohjaimen liittyviä järjestelmäviestejä.
3. Tarkista sopiva ilmainen verkkokorttiliittimestä:
  - Jos linkin merkkivalo ei syty, tarkista kaikki kaapelliitännät.
  - Jos toiminnan merkkivalo ei syty, verkko-ohjaintiedostot saattavat olla vioittuneet tai puuttua. Poista ohjaimet ja asenna ne tarvittaessa uudelleen. Katso NIC:n dokumentaatio.
  - Muuta tarvittaessa automaattisen neuvottelun asetusta.
  - Käytä kytkimen tai keskittimen toista liitintä.
4. Varmista, että asianmukaiset ohjaimet on asennettu ja protokollat on sidottu. Katso NIC:n dokumentaatio.
5. Avaa System Setup (Järjestelmän asennusohjelma) ja varmista **Integrated Devices (Integroidut laitteet)** -näytössä, että NIC-portit on otettu käyttöön.
6. Varmista, että verkon verkkokortit, keskittimet ja kytkimet on asetettu samalle tiedonsiirtonopeudelle ja kaksisuuntaisuudelle. Katso kunkin verkkolaitteen dokumentaatio.
7. Varmista, että kaikki verkkokaapelit ovat oikean tyyppisiä eivätkä ylitä enimmäispituutta.

## Märän järjestelmän vianmääritys

### Edellytykset

 **VAROITUS:** Monet korjaustoimista saa tehdä vain valtuutettu huoltohenkilö. Voit tehdä vain vianmääritystä ja sellaisia yksinkertaisia korjaustoimia, joihin sinulla tuoteoppaiden mukaan on lupa tai joihin saat opastusta verkon tai puhelimen välityksellä huollosta tai tekniseltä tuelta. Takuu ei kata sellaisten huoltotoimien aiheuttamia vahinkoja, joihin Dell ei ole antanut lupaa. Lue tuotteen mukana toimitetut turvallisuusohjeet ja noudata niitä.

### Vaiheet

1. Sammuta järjestelmä ja kaikki kytketyt oheislaitteet ja irrota järjestelmä pistorasiasta.
2. Irrota järjestelmän kansi.
3. Irrota järjestelmästä seuraavat komponentit:
  - kiintolevyt
  - kiintolevyn backplane-liitäntä
  - USB-muistiavain
  - kiintolevykelkka
  - jäähdytysvaippa
  - laajennuskorttien nostimet (jos niitä on)
  - laajennuskortit
  - virtalähteet
  - tuuletinkokoonpano (jos se on)
  - tuulettimet
  - suorittimet ja jäähdytys-elementit
  - muistimoduulit
4. Anna järjestelmän kuivua kunnolla vähintään 24 tuntia.
5. Asenna kaikki vaiheessa 3 irrotetut komponentit.
6. Asenna järjestelmän kansi.
7. Käynnistä järjestelmä ja kytke oheislaitteet.
8. Suorita asianmukainen diagnoositesti. Lisätietoja on kohdassa [Järjestelmädiagnoosin käyttö](#).

## Seuraavat vaiheet

# Vioittuneen järjestelmän vianmääritys

## Edellytykset

**VAROITUS:** Monet korjaustoimista saa tehdä vain valtuutettu huoltohenkilö. Voit tehdä vain vianmääritystä ja sellaisia yksinkertaisia korjaustoimia, joihin sinulla tuoteoppaiden mukaan on lupa tai joihin saat opastusta verkon tai puhelimen välityksellä huollosta tai tekniseltä tuelta. Takuu ei kata sellaisten huoltotoimien aiheuttamia vahinkoja, joihin Dell ei ole antanut lupaa. Lue tuotteen mukana toimitetut turvallisuusohjeet ja noudata niitä.

## Vaiheet

1. Sammuta järjestelmä ja kaikki kytketyt oheislaitteet ja irrota järjestelmä pistorasiasta.
2. Irrota järjestelmän kansi.
3. Varmista, että seuraavat komponentit on asennettu asianmukaisesti:
  - Jäähdytysvaippa
  - Laajennuskorttien nostimet (jos niitä on)
  - Laajennuskortit
  - Virtalähteet
  - Tuuletinkokoonpano (jos se on)
  - Tuulettimet
  - Suorittimet ja jäähdytyselementit
  - Muistimoduulit
  - Kiintolevykelkat
  - Kiintolevyn backplane-liitäntä
4. Varmista, että kaikki kaapelit on kytketty asianmukaisesti.
5. Asenna järjestelmän kansi.
6. Suorita asianmukainen diagnoositesti. Lisätietoja on kohdassa [Järjestelmädiagnoosin käyttö](#).

# Järjestelmäpariston vianmääritys

## Edellytykset

**VAROITUS:** Monet korjaustoimista saa tehdä vain valtuutettu huoltohenkilö. Voit tehdä vain vianmääritystä ja sellaisia yksinkertaisia korjaustoimia, joihin sinulla tuoteoppaiden mukaan on lupa tai joihin saat opastusta verkon tai puhelimen välityksellä huollosta tai tekniseltä tuelta. Takuu ei kata sellaisten huoltotoimien aiheuttamia vahinkoja, joihin Dell ei ole antanut lupaa. Lue tuotteen mukana toimitetut turvallisuusohjeet ja noudata niitä.

**HUOMAUTUS:** Jos järjestelmä on poissa päältä pitkän aikaa (viikkoja tai kuukausia), NVRAM saattaa menettää järjestelmän kokoonpanotiedot. Tämä johtuu viallisesta paristosta.

**HUOMAUTUS:** Jotkut ohjelmat voivat nopeuttaa tai hidastaa järjestelmän aikaa. Jos järjestelmä tuntuu toimivan normaalisti järjestelmän asennusohjelman aikaa lukuunottamatta, ongelma voi johtua ohjelmasta pikemmin kuin viallisesta paristosta.

## Vaiheet

1. Syötä aika ja päivä uudelleen järjestelmän asennusohjelmaan.
2. Sammuta järjestelmä ja irrota se pistorasiasta vähintään tunniksi.
3. Kytke järjestelmä takaisin pistorasiaan ja käynnistä se.
4. Avaa järjestelmän asennusohjelma.

Jos järjestelmän asennusohjelman aika ja päivä ovat virheelliset, tarkista SEL järjesteämparistoilmoitusten varalta.

# Virtalähteiden vianmääritys

## Edellytykset

**VAROITUS:** Monet korjaustoimista saa tehdä vain valtuutettu huoltohenkilö. Voit tehdä vain vianmääritystä ja sellaisia yksinkertaisia korjaustoimia, joihin sinulla tuoteoppaiden mukaan on lupa tai joihin saat opastusta verkon tai puhelimen välityksellä huollosta tai tekniseltä tuelta. Takuu ei kata sellaisten huoltotoimien aiheuttamia vahinkoja, joihin Dell ei ole antanut lupaa. Lue tuotteen mukana toimitetut turvallisuusohjeet ja noudata niitä.

Seuraavissa osissa on tietoja virtalähteen ja virtalähteen ongelmien vianmäärityksestä.

**HUOMAUTUS:** Virtalähteet (PSU) voidaan kytkeä käytön aikana.

## Virtalähteen ongelmat

### Vaiheet

1. Paina virtapainiketta varmistaaksesi, että järjestelmä on sammuksissa. Jos virran merkkivalo ei syty, kun virtapainiketta painiketaan, paina virtapainiketta voimakkaasti.
2. Kytke toinen toimiva laite varmistaaksesi, että pistorasia ei ole viallinen
3. Varmista, että kytkennät ovat tiukalla.  
Tarkista esim. virtajohtojen tiukkuus.
4. Varmista, että virtalähde täyttää asianmukaiset standardit.
5. Varmista, että oikosulkuja ei ole.
6. Pyydä pätevää sähköasentajaa tarkistamaan jännite varmistaaksesi, että se täyttää määritykset.

## Virtalähdeongelmat

### Vaiheet

1. Varmista, että kytkennät ovat tiukalla.  
Tarkista esim. virtajohtojen tiukkuus.
2. Varmista, että virtalähden kahva/merkkivalo ilmoittaa, että virtalähde toimii asianmukaisesti.
3. Jos olet äskettäin päivittänyt järjestelmän, varmista että virtalähteen teho riittää tukemaan uutta järjestelmää.
4. Jos virtalähdekokoonpano on redundanttii, varmista että molemmat virtalähteet ovat saman tyyppisiä ja tehoisia.
5. Käytä vain virtalähteitä, joiden takana on EPP (Extended Power Performance) -tarra.
6. Nollaa virtalähde.

**HUOMAUTUS:** Kun olet asentanut virtalähteen, odota muutama sekunti, että järjestelmä tunnistaa virtalähteen ja määrittää, toimiiko se asianmukaisesti.

# Jäähdytysongelmien vianmääritys

**VAROITUS:** Monet korjaustoimista saa tehdä vain valtuutettu huoltohenkilö. Voit tehdä vain vianmääritystä ja sellaisia yksinkertaisia korjaustoimia, joihin sinulla tuoteoppaiden mukaan on lupa tai joihin saat opastusta verkon tai puhelimen välityksellä huollosta tai tekniseltä tuelta. Takuu ei kata sellaisten huoltotoimien aiheuttamia vahinkoja, joihin Dell ei ole antanut lupaa. Lue tuotteen mukana toimitetut turvallisuusohjeet ja noudata niitä.

Varmista, että seuraavat pitävät paikkansa:

- Järjestelmän kansi, jäähdytysvaippa, EMI-täytepaneeli tai takatäytelevy on paikoillaan.
- Ympäristön lämpötila ei ylitä nimettyä ympäristölämpötilaa.
- Ulkopuolinen ilmavirta ei ole estynyt.
- Tuuletinta ei ole irrotettu eikä siinä ole vikaa.
- Laajennuskortin asennusohjeita on noudatettu.

Jäähdytystä voidaan lisätä jollain seuraavista tavoista:

iDRAC Web GUI:sta:

1. Napsauta **Hardware (Laitteisto) > Fans (Tuulettimet) > Setup (Asetukset)**.
2. Valitse **Fan Speed Offset** -valintaluettelosta vaadittu jäähdytystaso tai säädä tuulettimen miniminopeuden arvoa.

F2 järjestelmän asennusohjelmasta:

1. Valitse **iDRAC Settings (iDRAC-asetukset) > Thermal (Lämpö)** ja nosta tuulettimen nopeutta Fan Speed Offset tai Minimum Fan Speed -asetuksella.

RACADM-komennoista

1. Suorita komento `racadm help system.thermalsettings`

Lisätietoja on Integrated Dell Remote Access Controller User's Guide -oppaassa osoitteessa [Dell.com/idracmanuals](http://Dell.com/idracmanuals).

## Tuulettimien vianmääritys

### Edellytykset

**VAROITUS:** Monet korjaustoimista saa tehdä vain valtuutettu huoltohenkilö. Voit tehdä vain vianmääritystä ja sellaisia yksinkertaisia korjaustoimia, joihin sinulla tuoteoppaiden mukaan on lupa tai joihin saat opastusta verkon tai puhelimen välityksellä huollosta tai tekniseltä tuelta. Takuu ei kata sellaisten huoltotoimien aiheuttamia vahinkoja, joihin Dell ei ole antanut lupaa. Lue tuotteen mukana toimitetut turvallisuusohjeet ja noudata niitä.

**HUOMAUTUS:** Jos tietyn tuulettimen kanssa ilmenee ongelmia, järjestelmän hallintaohjelmisto ilmoittaa tuulettimen numeron. Näin voit helposti paikantaa ja vaihtaa oikean tuulettimen viittaamalla tuuletinkokoonpanon tuulettimien numeroihin.

### Vaiheet

1. Irrota järjestelmän kansi.
2. Asenna tuuletin uudelleen.
3. Jos tuuletin toimii asianmukaisesti, asenna järjestelmän kansi.

## Järjestelmämuistin vianmääritys

### Edellytykset

**VAROITUS:** Monet korjaustoimista saa tehdä vain valtuutettu huoltohenkilö. Voit tehdä vain vianmääritystä ja sellaisia yksinkertaisia korjaustoimia, joihin sinulla tuoteoppaiden mukaan on lupa tai joihin saat opastusta verkon tai puhelimen välityksellä huollosta tai tekniseltä tuelta. Takuu ei kata sellaisten huoltotoimien aiheuttamia vahinkoja, joihin Dell ei ole antanut lupaa. Lue tuotteen mukana toimitetut turvallisuusohjeet ja noudata niitä.

### Vaiheet

1. Jos järjestelmä toimii, suorita asianmukainen diagnoositesti. Käytettävissä olevat diagnoositestit luetellaan kohdassa [Järjestelmädiagnoosin käyttö](#).  
Jos diagnoosi löytää vian, noudata diagnoosiohjelman ohjeita.
2. Jos järjestelmä ei toimi, sammuta järjestelmä ja kytketyt oheislaitteet ja irrota järjestelmä pistorasiasta. Odota vähintään 10 sekuntia ja kytke järjestelmä sitten uudelleen pistorasiaan.
3. Käynnistä järjestelmä ja kytke oheislaitteet ja pane merkille näytölle tulevat ilmoitukset.  
Jos saat virheilmoituksen, joka ilmoittaa viasta tietyssä muistimoduulissa, siirry vaiheeseen 12.
4. Siirry järjestelmän asennusohjelmaan ja tarkista järjestelmän muistiasetukset. Muuta muistiasetuksia tarpeen mukaan.  
Jos muistiasetukset vastaavat asennettua muistia mutta ongelma ei ratkea, siirry vaiheeseen 12.
5. Sammuta järjestelmä ja kaikki kytketyt oheislaitteet ja irrota järjestelmä pistorasiasta.
6. Irrota järjestelmän kansi.
7. Tarkista muistikanaavat ja varmista, että ne on täytetty asianmukaisesti.



**HUOMAUTUS:** Etsi viallisen muistimoduulin sijainti järjestelmän tapahtumalokista tai järjestelmäilmoituksista. Asenna muistilaite uudelleen.

8. Aseta muistimoduulit uudelleen kantoihinsa.
9. Asenna järjestelmä.
10. Siirry järjestelmän asennusohjelmaan ja tarkista järjestelmän muistiasetukset.  
Jos ongelma ei ratkea, siirry seuraavaan vaiheeseen.
11. Irrota järjestelmän kansi.
12. Jos diagnoositesti tai virheilmoitus kertoo tietyn muistimoduulin olevan viallinen, vaihda moduuli tunnetusti toimivaan muistimoduuliin.
13. Jos suoritat muistin vianmäärittystä tietämättä, mikä muistimoduuli on viallinen, vaihda ensimmäisen DIMM-kannan muistimoduuli saman tyyppiseen ja kapasiteettiseen moduuliin.  
Jos näytössä on virheilmoitus, se voi olla merkki ongelmasta asennetun DIMM:in tyyppissä, virheellisestä DIMM-asennuksesta tai viallisesta DIMM:istä. Ratkaise ongelma noudattamalla näytön ohjeita.
14. Asenna järjestelmän kansi.
15. Kun järjestelmä käynnistyy, lue kaikki saamasi virheilmoitukset ja pidä silmällä järjestelmän edessä olevia diagnoosivaloja.
16. Jos muistiongelma ei ratkea, toista vaiheet 12–15 kunkin asennetun muistimoduulin kohdalla.

## Sisäisen USB-avaimen vianmäärittäminen

### Edellytykset

**VAROITUS:** Monet korjaustoimista saa tehdä vain valtuutettu huoltohenkilö. Voit tehdä vain vianmäärittäystä ja sellaisia yksinkertaisia korjaustoimia, joihin sinulla tuoteoppaiden mukaan on lupa tai joihin saat opastusta verkon tai puhelimen välityksellä huollosta tai tekniseltä tuelta. Takuu ei kata sellaisten huoltotoimien aiheuttamia vahinkoja, joihin Dell ei ole antanut lupaa. Lue tuotteen mukana toimitetut turvallisuusohjeet ja noudata niitä.

### Vaiheet

1. Siirry järjestelmän asennusohjelmaan ja tarkista, että **USB key port** on käytössä **Integrated Devices** -näytössä.
2. Sammuta järjestelmä ja kaikki kytketyt oheislaitteet ja irrota järjestelmä pistorasiasta.
3. Irrota järjestelmän kansi.
4. Paikanna USB-avain ja aseta se uudelleen paikoilleen.
5. Asenna järjestelmän kansi.
6. Käynnistä järjestelmä ja kytke oheislaitteet ja tarkista, toimiiko USB-avain.
7. Jos ongelma ei ratkennut, toista vaiheet 2 ja 3.
8. Asenna toinen USB-avain, jonka tiedät toimivan kunnolla.
9. Asenna järjestelmän kansi.

## SD-kortin vianmäärittäminen

### Edellytykset

**VAROITUS:** Monet korjaustoimista saa tehdä vain valtuutettu huoltohenkilö. Voit tehdä vain vianmäärittäystä ja sellaisia yksinkertaisia korjaustoimia, joihin sinulla tuoteoppaiden mukaan on lupa tai joihin saat opastusta verkon tai puhelimen välityksellä huollosta tai tekniseltä tuelta. Takuu ei kata sellaisten huoltotoimien aiheuttamia vahinkoja, joihin Dell ei ole antanut lupaa. Lue tuotteen mukana toimitetut turvallisuusohjeet ja noudata niitä.

**HUOMAUTUS:** Tietyissä SD-korteissa on fyysinen kirjoitussuojauskytkin. Jos kirjoitussuojauskytkin on päällä, SD-kortille ei voi kirjoittaa.

### Vaiheet

1. Siirry järjestelmän asennusohjelmaan ja varmista, että **Internal SD Card Port** on käytössä.
2. Sammuta järjestelmä ja kaikki kytketyt oheislaitteet ja irrota järjestelmä pistorasiasta.

3. Irrota järjestelmän kansi.

**HUOMAUTUS:** Jos SD-kortti lakkaa toimimasta, sisäisen Dual SD -moduulin ohjain ilmoittaa siitä järjestelmälle. Kun järjestelmä käynnistetään seuraavan kerran uudelleen, järjestelmä näyttää ilmoituksen viasta. Jos redundanssi on käytössä SD-kortin vian ilmentessä, kriittinen hälytys kirjataan ja kotelon terveystietoja lasketaan.

4. Vaihda viallinen SD-korttiin uuteen SD-korttiin.

5. Asenna järjestelmän kansi.

6. Liitä järjestelmä pistorasiaan ja käynnistä järjestelmä sekä kaikki liitetyt oheislaitteet.

7. Siirry järjestelmän asennusohjelmaan ja varmista, että **Internal SD Card Port** ja **Internal SD Card Redundancy** -tila on oikea.

Tarkista, että oikeaa SD-korttipaikkaa käytetään **ensisijaisena SD-korttina**.

8. Tarkista, toimiiko SD-kortti oikein.

9. Jos **Internal SD Card Redundancy** -vaihtoehdolle on valittu asetus **Enabled (Käytössä)** SD-kortin vian ilmetessä, järjestelmä kehottaa suorittamaan uudelleenrakennuksen.

**HUOMAUTUS:** Tämä uudelleenrakennus tapahtuu aina ensisijaiselta SD-kortilta toissijaiselle SD-kortille.

## Optisen aseman vianmääritys

### Edellytykset

**VAROITUS:** Monet korjaustoimista saa tehdä vain valtuutettu huoltohenkilö. Voit tehdä vain vianmääritystä ja sellaisia yksinkertaisia korjaustoimia, joihin sinulla tuoteoppaiden mukaan on lupa tai joihin saat opastusta verkon tai puhelimen välityksellä huollosta tai tekniseltä tuelta. Takuu ei kata sellaisten huoltotoimien aiheuttamia vahinkoja, joihin Dell ei ole antanut lupaa. Lue tuotteen mukana toimitetut turvallisuusohjeet ja noudata niitä.

### Vaiheet

1. Kokeile käyttää toista CD:tä tai DVD:tä.
2. Siirry järjestelmän asennusohjelmaan ja varmista, että integroitu SATA-ohjain ja aseman SATA-portti ovat käytössä.
3. Suorita asianmukainen diagnoositesti.
4. Sammuta järjestelmä ja kaikki kytketyt oheislaitteet ja irrota järjestelmä pistorasiasta.
5. Irrota etukehys, jos se on asennettu.
6. Irrota järjestelmän kansi.
7. Varmista, että liitäntäkaapeli on kytketty kunnolla optiseen asemaan ja ohjaimeen.
8. Varmista, että virtajohto on kytketty asemaan asianmukaisesti.
9. Asenna järjestelmän kansi.

## Kiintolevyn vianmääritys

### Edellytykset

**VAROITUS:** Monet korjaustoimista saa tehdä vain valtuutettu huoltohenkilö. Voit tehdä vain vianmääritystä ja sellaisia yksinkertaisia korjaustoimia, joihin sinulla tuoteoppaiden mukaan on lupa tai joihin saat opastusta verkon tai puhelimen välityksellä huollosta tai tekniseltä tuelta. Takuu ei kata sellaisten huoltotoimien aiheuttamia vahinkoja, joihin Dell ei ole antanut lupaa. Lue tuotteen mukana toimitetut turvallisuusohjeet ja noudata niitä.

**VAROITUS:** Tämä vianmääritysmenettely voi poistaa kiintolevylle tallennetut tiedot. Varmuuskopioi ennen sitä kaikki kiintolevyn tiedot.

### Vaiheet

1. Suorita asianmukainen diagnoositesti. Lisätietoja on kohdassa [Järjestelmädiagnoosin käyttö](#). Suorita seuraavat vaiheet diagnoositestin tuloksien mukaisesti.

2. Jos järjestelmässä on RAID-ohjain ja kiintolevyt on määritetty RAID-tilaan, suorita seuraavat vaiheet:
  - a. Käynnistä järjestelmä uudelleen ja paina <F10> järjestelmän käynnistyessä suorittaaksesi Lifecycle Controllerin ja suorita sitten ohjattu laitteiston määritystoiminto tarkistaaksesi RAID-kokoonpanon.  
Lifecycle Controllerin asiakirjoissa ja käytönaikaisessa ohjeessa on tietoa RAID-kokoonpanosta.
  - b. Varmista, että kiintolevyt on määritetty oikein RAID-tilaan.
  - c. Irrota kiintolevy ja asenna se uudelleen.
  - d. Poistu asennusapuohjelmasta ja anna järjestelmän käynnistää käyttöjärjestelmä.
3. Varmista, että ohjainkortin edellyttämät ohjaimet on asennettu ja määritetty oikein. Lisätietoja on käyttöjärjestelmän asiakirjoissa.
4. Käynnistä järjestelmä uudelleen ja siirry järjestelmän asennusohjelmaan.
5. Tarkista, että ohjain on käytössä ja asemat näkyvissä järjestelmän asennusohjelmassa.

## Tallennuslaitteiden ohjaimen vianmääritys

**VAROITUS:** Monet korjaustoimista saa tehdä vain valtuutettu huoltohenkilö. Voit tehdä vain vianmääritystä ja sellaisia yksinkertaisia korjaustoimia, joihin sinulla tuoteoppaiden mukaan on lupa tai joihin saat opastusta verkon tai puhelimen välityksellä huollosta tai tekniseltä tuelta. Takuu ei kata sellaisten huoltotoimien aiheuttamia vahinkoja, joihin Dell ei ole antanut lupaa. Lue tuotteen mukana toimitetut turvallisuusohjeet ja noudata niitä.

**HUOMAUTUS:** Kun suoritat vianmääritystä SAS- tai PERC-ohjaimelle, viittaa käyttöjärjestelmän ja ohjaimen asiakirjoihin.

1. Suorita asianmukainen diagnoositesti. Lisätietoja on kohdassa [Järjestelmädiagnoosin käyttö](#).
2. Sammuta järjestelmä ja kaikki kytketyt oheislaitteet ja irrota järjestelmä pistorasiasta.
3. Irrota järjestelmän kansi.
4. Tarkista, että asennettu PERC-kortti noudattaa laajennuskortin asennusohjeita.
5. Varmista, että PERC-kortti istuu tukevasti liitännässään.
6. Asenna järjestelmän kansi.
7. Kytke järjestelmä takaisin pistorasiaan ja käynnistä se ja kytke oheislaitteet.
8. Jos ongelma ei ratkennut, sammuta järjestelmä ja siihen kytketyt oheislaitteet ja irrota järjestelmä pistorasiasta.
9. Irrota järjestelmän kansi.
10. Irrota kaikki järjestelmään asennetut laajennuskortit.
11. Asenna järjestelmän kansi.
12. Kytke järjestelmä takaisin pistorasiaan ja käynnistä se ja kytke oheislaitteet.
13. Suorita asianmukainen diagnoositesti.
14. Suorita seuraavat vaiheet kullekin vaiheessa 10 irrottamallesi laajennuskortille:
  - a. Sammuta järjestelmä ja kaikki kytketyt oheislaitteet ja irrota järjestelmä pistorasiasta.
  - b. Irrota järjestelmän kansi.
  - c. Asenna yksi laajennuskortti takaisin.
  - d. Asenna järjestelmän kansi.
  - e. Suorita asianmukainen diagnoositesti.

## Laajennuskorttien vianmääritys

### Edellytykset

**VAROITUS:** Monet korjaustoimista saa tehdä vain valtuutettu huoltohenkilö. Voit tehdä vain vianmääritystä ja sellaisia yksinkertaisia korjaustoimia, joihin sinulla tuoteoppaiden mukaan on lupa tai joihin saat opastusta verkon tai puhelimen välityksellä huollosta tai tekniseltä tuelta. Takuu ei kata sellaisten huoltotoimien aiheuttamia vahinkoja, joihin Dell ei ole antanut lupaa. Lue tuotteen mukana toimitetut turvallisuusohjeet ja noudata niitä.

**HUOMAUTUS:** Kun suoritat vianmääritystä laajennuskortille, viittaa käyttöjärjestelmän ja laajennuskortin asiakirjoihin.


### Vaiheet

1. Suorita asianmukainen diagnoositesti. Lisätietoja on kohdassa [Järjestelmädiagnoosin käyttö](#).
2. Sammuta järjestelmä ja kaikki kytketyt oheislaitteet ja irrota järjestelmä pistorasiasta.

3. Irrota järjestelmän kansi.
4. Varmista, että kukin laajennuskortti istuu tukevasti liitännässään.
5. Asenna järjestelmän kansi.
6. Jos ongelma ei ratkennut, sammuta järjestelmä ja siihen kytketyt oheislaitteet ja irrota järjestelmä pistorasiasta.
7. Irrota järjestelmän kansi.
8. Irrota kaikki järjestelmään asennetut laajennuskortit.
9. Asenna järjestelmän kansi.
10. Suorita seuraavat vaiheet kullekin vaiheessa 8 irrottamallasi laajennuskortille:
  - a. Sammuta järjestelmä ja kaikki kytketyt oheislaitteet ja irrota järjestelmä pistorasiasta.
  - b. Irrota järjestelmän kansi.
  - c. Asenna yksi laajennuskortti takaisin.
  - d. Asenna järjestelmän kansi.
  - e. Suorita asianmukainen diagnoositesti. Lisätietoja on kohdassa [Järjestelmädiagnoosin käyttö](#).

## Suorittimien vianmääritys

### Edellytykset

 **VAROITUS:** Monet korjaustoimista saa tehdä vain valtuutettu huoltohenkilö. Voit tehdä vain vianmääritystä ja sellaisia yksinkertaisia korjaustoimia, joihin sinulla tuoteoppaiden mukaan on lupa tai joihin saat opastusta verkon tai puhelimen välityksellä huollosta tai tekniseltä tuelta. Takuu ei kata sellaisten huoltotoimien aiheuttamia vahinkoja, joihin Dell ei ole antanut lupaa. Lue tuotteen mukana toimitetut turvallisuusohjeet ja noudata niitä.

### Vaiheet

1. Suorita asianmukainen diagnoositesti. Tarjolla olevat diagnoositestit luetellaan kohdassa [Järjestelmädiagnoosin käyttö](#).
2. Sammuta järjestelmä ja kaikki kytketyt oheislaitteet ja irrota järjestelmä pistorasiasta.
3. Irrota järjestelmän kansi.
4. Varmista, että suoritin ja jäähdytyslementti on asennettu oikein.
5. Asenna järjestelmän kansi.
6. Suorita asianmukainen diagnoositesti. Lisätietoja on kohdassa [Järjestelmädiagnoosin käyttö](#).

## Virheilmoitukset

### Virheet, jotka pysäyttävät järjestelmän toiminnan täysin

Alla luetellaan ne BIOS-virheilmoitukset, jotka pysäyttävät järjestelmän toiminnan täysin ja vaativat, että virta katkaistaan ja kytketään takaisin päälle:

- Error! Memory configured incorrectly. Please enter Setup for Memory Information details. (Virhe! Muisti määritetty virheellisesti. Siirry muistitietojen asennusohjelmaan.)
- Alert! Processor Cache Size mismatch. (Hälytys! Suorittimen välimuistin koko ei ole oikea.)
- Alert! Processor Type Mismatch. (Hälytys! Suorittimen tyyppi ei ole oikea.)
- Alert! Processor Speed Mismatch (Hälytys! Suorittimen nopeus ei ole oikea.)
- Alert! Incompatible Processor Mismatch. (Hälytys! Ei-yhteensopiva suoritin havaittu.)

### Virheet, jotka pysäyttävät järjestelmän toiminnan ohjelmallisesti

Alla on luettelo niistä BIOS-virheilmoituksista, jotka pysäyttävät järjestelmän ohjelmallisesti, jolloin käyttäjää pyydetään painamaan F1-näppäintä jatkaakseen tai F2-näppäintä siirtyäkseen järjestelmän asennusohjelmaan:

- Alert! Air temperature sensor not detected. (Hälytys! Ilman lämpöanturia ei löydy.)
- Alert! Card-cage fan failure. (Hälytys! Korttikehikon tuuletin epäkunnossa.)
- Alert! CPU 0 fan failure (Hälytys! Suorittimen 0 tuulettimen vika)

- Alert! Chipset heat sink not detected. (Hälytys! Piirisarjan jäähdytysosia ei löydy.)
- Alert! Operating in debug mode. Please populate memory in pairs for normal operation. (Hälytys! Täytä muisti pareittain normaalikäyttöä varten.)
- Alert! Power supply fan failure. (Hälytys! Virtalähteen tuuletin epäkunnossa.)
- Alert! Previous fan failure. (Hälytys! Edellisen tuuletin epäkunnossa.)
- Alert! Previous processor thermal failure. (Hälytys! Edellisen suorittimen lämpöviha.)
- Alert! Previous reboot was due to voltage regulator failure. (Hälytys! Viimeisin uudelleenkäynnistys johtui jänniteensäätimen viasta.)
- Alert! Previous shutdown due to thermal event. (Hälytys! Viimeisin uudelleenkäynnistys johtui lämpötapatumasta.)
- Alert! Previous voltage failure. (Hälytys! Aikaisempi jännitevirhe.)
- Alert! System battery voltage is low. (Hälytys! Järjestelmän jännite on liian alhainen.)
- Alert! Uncorrectable memory error previously detected at XXXXXXXXXh (Hälytys! Korjaamaton muistivirhe havaittiin aiemmin kohdassa XXXXXXXXXh)
- Alert! Unable to initialize fan controller. (Hälytys! Tuulettimen ohjain alustus ei onnistu.)
- Plug and Play Configuration Error (PnP-kokoonpanovirhe)

## Virheet, jotka eivät pysäytä järjestelmää

Alla on luettelo BIOS-virheilmoituksista, jotka eivät pysäytä järjestelmää vaan esittävät virheilmoituksen, pitävät muutaman sekunnin tauon ja jatkavat sitten käynnistystä:


- Alert! Cover was previously removed. (Hälytys! Kansi on poistettu.)
- Alert! Error initializing PCI Express slot n (or bridge) (Hälytys! Virhe PCI Express -paikan n (tai sillan) alustuksessa tapahtu virhe)

## Järjestelmäilmoitukset

Järjestelmän laiteohjelmiston ja järjestelmäkomponentteja tarkkailevien agenttien tuottamat tapahtuma- ja virheilmoitukset luetellaan Dell Event and Error Messages Reference Guide -oppaassa osoitteessa [Dell.com/openmanagemanuals](https://www.dell.com/support/manuals) > **OpenManage software**.

## Varoitukset

Varoitussanoma varoittaa mahdollisesta ongelmasta ja kehottaa sinua vastaamaan, ennen kuin järjestelmä jatkaa tehtävää. Esimerkiksi ennen kiintolevyn alustamista näyttöön tulee viesti, joka varoittaa, että saatat menettää kaikki kiintolevyllä olevat tiedot. Varoitussanomien yleensä keskeyttävät tehtävän ja sinun on vastattava kirjoittamalla y (kyllä) tai n (ei).

 **HUOMAUTUS:** Varoitussanomien ilmoitukset tulevat joko sovellukselta tai käyttöjärjestelmästä. Lisätietoja on käyttöjärjestelmän tai sovelluksen mukana tulleissa asiakirjoissa.

## Diagnoosi-ilmoitukset

Järjestelmän diagnoosiapuohjelmat voivat antaa ilmoituksia, kun järjestelmälle suoritetaan diagnoositestejä. Lisätietoja järjestelmädiagnooseista on kohdassa [Järjestelmädiagnoosin käyttö](#).

## Hälytysviestit

Järjestelmän hallintaohjelmisto tuottaa hälytysviestejä järjestelmälle. Hälytysviestit sisältävät tietoja, tilatietoja, varoituksia ja vikailmoituksia asemista, lämpötilasta, tuulettimista ja virtaolosuhteista. Lisätietoja on järjestelmän hallintaohjelmiston asiakirjoissa (Dell OpenManage Systems Management Overview Guide -opas osoitteessa [dell.com/openmanagemanuals](https://www.dell.com/support/manuals)).

# Järjestelmädiagnoosin käyttö

Jos järjestelmän kanssa tulee ongelmia, suorita järjestelmädiagnosi ennen kuin otat yhteyttä Dellin saadaksesi teknistä tukea. Järjestelmädiagnoosin tarkoitus on testata järjestelmän laitteisto ilman ylimääräisiä laitteita ja tiedon menetyksen vaaraa. Jos et onnistu korjaamaan ongelmaa itse, huolto- ja tukihenkilöstö voi auttaa sinua ratkaisemaan ongelman diagnoositulosten avulla.

## Dell Embedded System Diagnostics

**HUOMAUTUS:** Dell Embedded System Diagnostics -diagnostiikka tunnetaan myös nimellä Enhanced Pre-boot System Assessment (ePSA).

Embedded System Diagnostics tarjoaa tietyille laitteille tai laiteryhmillä vaihtoehtoja, joilla voidaan:

- suorittaa testit automaattisesti tai vuorovaikutteisessa tilassa
- toistaa testit
- Avaa tai tallenna testien tulokset
- Näet lisää testivaihtoehtoja suorittamalla läpikotaiset testit. Niiden avulla saat lisää tietoa vioittuneista laitteista.
- Katso tilaviesteistä, onnistuiko testien suorittaminen
- Katso virheilmoituksista testauksen aikana ilmenneet virheet

## Milloin sulautetun järjestelmän diagnostiikkaa kannattaa käyttää?

Suorita Embedded System Diagnostics (ePSA) -diagnostiikka, jos järjestelmä ei käynnisty.

## Kiinteän järjestelmän diagnoosin suorittaminen Boot Managerista

### Vaiheet

1. Paina järjestelmän käynnistyessä F11.
2. Valitse ylä- ja alanuolella **System Utilities** > **Launch Diagnostics**.  
**ePSA Pre-boot System Assessment** -ikkuna avautuu, ja siinä luetellaan kaikki järjestelmästä löytyneet laitteet. Diagnoosi aloittaa kaikkien tunnistettujen laitteiden testit.

## Kiinteän järjestelmän diagnoosin käyttö Dell Lifecycle Controllerilta

### Vaiheet

1. Kun järjestelmä käynnistyy, paina F11.
2. Valitse **Hardware Diagnostics** → **Run Hardware Diagnostics**.  
**ePSA Pre-boot System Assessment** -ikkuna avautuu, ja siinä luetellaan kaikki järjestelmästä löytyneet laitteet. Diagnoosi aloittaa kaikkien tunnistettujen laitteiden testit.

## Järjestelmän diagnoosin ohjaimet

Valikko	Kuvaus
<b>Kokoonpano</b>	Näyttää paikannettujen laitteiden kokoonpano- ja tilatiedot.
<b>Tulokset</b>	Näyttää kaikkien suoritettujen testien tulokset.

**Valikko****Järjestelmän  
terveys****Tapahtumaloki****Kuvaus**

Tarjoaa sen hetkisen yhteenvedon järjestelmän suorituskyvystä.

Näyttää aikamerkityn lokin kaikkien järjestelmässä suoritettujen testien tuloksista. Se näytetään, jos vähintään yhden tapahtuman kuvaus on kirjattu.

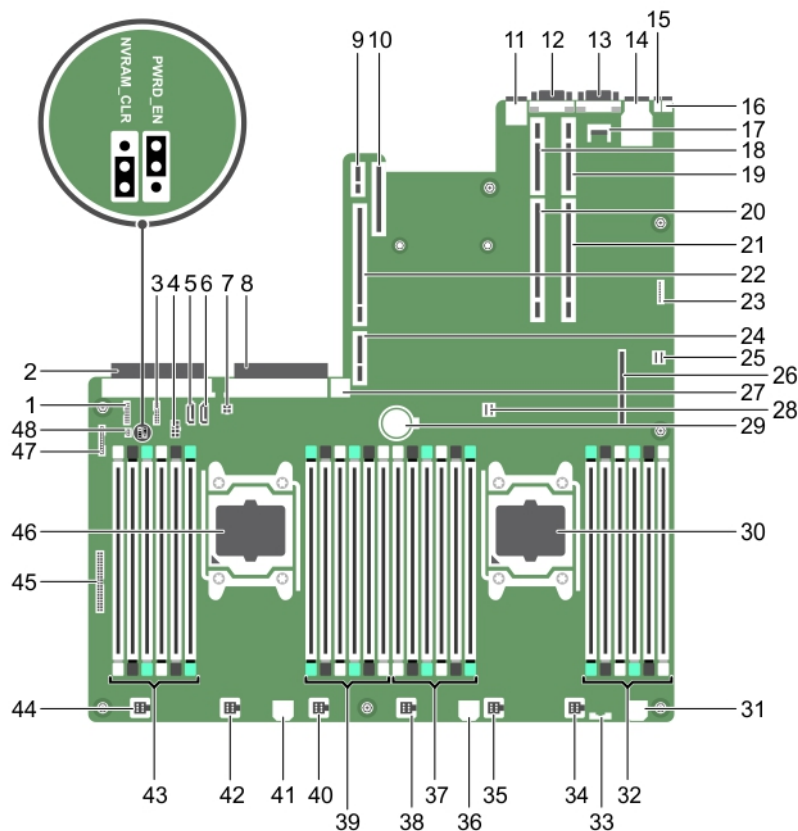
# Hyppykytkimet ja liitännät

## Emolevyn hyppykytkimen asetukset

Taulukko 9. Emolevyn hyppykytkimen asetukset

Hyppykytkin	Asetus	Kuvaus
PWRD_EN	 2 4 6 (default)	Salasanan nollaus on käytössä (nastat 2–4). BIOS:in paikallinen käyttö on vapautettu, kun virta katkaistaan ja kytketään seuraavan kerran.
	 2 4 6	Salasanan nollaus on poissa käytöstä (nastat 4–6).
NVRAM_CLR	 1 3 5 (default)	Kokoonpanoasetukset säilytetään järjestelmän seuraavassa käynnistyksessä (nastat 3–5).
	 1 3 5	Kokoonpanoasetukset tyhjenetään järjestelmän käynnistyksessä (nastat 1–3).

## Emolevyn liitännät



Kuva 44. Emolevyn liitännät

**Taulukko 10. Emolevyn liitännät**

Kohde	Liitin	Kuvaus
1	J_BP_SIG1	Taustalevyn signaalliiitin 1
2	J_PS_2	PSU 2 -liitin
3	J_BP_SIG0	Taustalevyn signaalliiitin 0
4	J_BP0	Taustalevyn virtaliitin 0
5	J_SATA_CD	Optisen aseman SATA-liitin
6	J_SATA_TBU	Nauhavarmistussyksikön SATA-liitin
7	J_TBU	Nauhavarmistussyksikön virtaliitin
8	J_PS_1	PSU 1 -liitin
9	J_IDSDM	Sisäinen dual SD -moduulin liitin
10	J_NDC	Verkon tytärkortin liitin
11	J_USB	USB-liitin
12	J_VIDEO_REAR	Videoliitântä
13	J_COM1	Sarjaliitântä
14	J_IDRAC_RJ45	iDRAC8-liitin
15	J_CYC	Järjestelmän tunnistusliitântä
16	CYC_ID	Järjestelmän tunnistuspainike
17	J_TPM_MODULE	Trusted Platform Module -liitin
18	J_RISER_2AX	Riser 3 -liitin
19	J_RISER_1AX	Riser 1 -liitin
20	J_RISER_2BX	Riser 2 -liitin
21	J_RISER_1BX	Riser 1 -liitin
22	J_RISER_3AX	Riser 3 -liitin
23	J_QS	Quick Sync -kehyksen liitin
24	J_RISER_3BX	Riser 3 -liitin
25	J_SATA_B	Sisäinen SAS-liitin
26	J_STORAGE	Mini PERC -liitin
27	J_USB_INT	Sisäinen USB-liitântä
28	J_SATA_A	Sisäinen SAS-liitin
29	.BAT	Akun liitântä
30	Suoritin 2	Proessorin liitântä 2
31	J_BP3	Taustalevyn virtaliitin 3
32	B10, B6, B2, B9, B5, B1	Muistikannat
33	J_BP_SIG2	Taustalevyn signaalliiitin 2
34	J_FAN2U_6	Jäähdytyspuhaltimen liitin
35	J_FAN2U_5	Jäähdytyspuhaltimen liitin
36	J_BP2	Taustalevyn virtaliitin 2
37	B3, B7, B11, B4, B8, B12	Muistikannat

## Taulukko 10. Emolevyn liitännät (jatkuu)

Kohde	Liitin	Kuvaus
38	J_FAN2U_4	Jäähdytyspuhaltimen liitin
39	A10, A6, A2, A9, A5, A1	Muistikannat
40	J_FAN2U_3	Jäähdytyspuhaltimen liitin
41	J_BP1	Taustalevyn virtaliitin
42	J_FAN2U_2	Jäähdytyspuhaltimen liitin
43	A3, A7, A11, A4, A8, A12	Muistikannat
44	J_FAN2U_1	Jäähdytyspuhaltimen liitin
45	J_CTRL_PNL	Ohjauspaneelin signaaliliitin
46	Suoritin 1	Suoritin 1
47	J_FP_USB	Etupaneelin USB-liitin
48	Tera2-isäntäkortti	Virtaliitäntä

## Unohtuneen salasanan poistaminen käytöstä

Järjestelmän ohjelmiston suojausominaisuuksiin kuuluvat järjestelmän salasana ja asennussalasanana. Salasanan hyppykytkin ottaa käyttöön tai poistaa käytöstä salasaanominaisuudet ja tyhjentää kaikki käytössä olevat salasanat.

### Vaiheet

1. Sammuta järjestelmä, mukaan lukien siihen liitetyt oheislaitteet, ja irrota järjestelmä pistorasiasta.
2. Irrota järjestelmän kansi.
3. Siirrä emolevyn hyppyjohdin nastoista 4 ja 6 nastoihin 2 ja 4.
4. Asenna järjestelmän kansi.

Olemassa olevia salasanvoja ei poisteta käytöstä (poisteta), ennen kuin järjestelmä käynnistyy hyppyjohtimella nastoilla 2 ja 4. Ennen kuin määrität uuden järjestelmän ja/tai asennussalasanana, sinun on kuitenkin siirrettävä hyppyjohdin takaisin nastoihin 4 ja 6.

**!** **HUOMAUTUS:** Jos määrität uuden järjestelmän ja/tai asetussalasanana nastojen 2 ja 4 hyppyjohtimella, järjestelmä poistaa uudet salasanat käytöstä, kun se käynnistyy seuraavan kerran.

5. Kytke järjestelmä uudelleen kantaan ja käynnistä järjestelmä, mukaan lukien siihen liitetyt oheislaitteet.
6. Sammuta järjestelmä, mukaan lukien siihen liitetyt oheislaitteet, ja irrota järjestelmä pistorasiasta.
7. Irrota järjestelmän kansi.
8. Siirrä emolevyn hyppyjohdin nastoista 2 ja 4 nastoihin 4 ja 6.
9. Asenna järjestelmän kansi.
10. Kytke järjestelmä uudelleen kantaan ja käynnistä järjestelmä, mukaan lukien siihen liitetyt oheislaitteet.
11. Määritä uusi järjestelmän ja/tai asennuksen salasana.

# Tekniset tiedot

**HUOMAUTUS:** Tuotteet saattavat vaihdella alueen mukaan. Seuraavassa luetellaan ainoastaan ne tekniset tiedot, jotka on lain mukaan lähetettävä tietokoneen mukana. Lisätietoja tietokoneen kokoonpanosta saat valitsemalla tietokoneen tiedot Windows-käyttöjärjestelmän **Ohje ja tuki** -osiosta.

## Taulukko 11. Suoritin

Ominaisuus	Tekniset tiedot
Tyyppi	Yksi tai kaksi Intel Xeon E5-2600 v3 -tuoteperheen suoritinta
Välimuisti	
Ohjevälimuisti	32 kt
Datavälimuisti	32 kt
	256 kt:n keskitason välimuisti ydintä kohden
	kaikkien ydinten kesken jaettu jopa 20 Mt:n (4 ydintä: 10 Mt, 6 ydintä: 15 Mt / 12 Mt, 8 ydintä: 20 Mt) viimeisen tason välimuisti

## Taulukko 12. Järjestelmätiedot

Ominaisuus	Tekniset tiedot
Piirisarja	Intel C612 -piirisarja
BIOS-piiri (NVRAM)	8 Mt:n + 4 Mt:n EEPROM-sarjamuisti (flash)

## Taulukko 13. Muisti

Muisti	Tekniset tiedot
Tyyppi	1 333 MT/s:n, 1 600 MT/s:n, 1 866 MT/s:n tai 2 133 MT/s:n DDR4-rekisteröity, alennetun kuormituksen Error Correcting Code (ECC) -DIMM-muisti Advanced ECC:n tai muistioptimoidun toiminnan tuki
Nopeus	1 866 MHz, 2 133 MHz tai 1 600 MHz
Muistikannat	24 kpl 288-nastaista
Kapasiteetti	2 Gt, 4 Gt, 8 Gt ja 16 Gt
LRDIMM-moduulit	32 Gt:n Quad Rank
RDIMM-moduulit	4 Gt:n Single Rank, 8 Gt:n tai 16 Gt:n Dual Rank
Vähimmäismuisti	4 Gt yhden suorittimen kokoonpanoissa 8 Gt kahden suorittimen kokoonpanoissa (vähintään yksi DIMM-moduuli suorittinta kohden)
Enimmäismuisti	
LRDIMM-moduulit	Jopa 768 Gt kahden suorittimen kokoonpanoissa Jopa 256 Gt yhden suorittimen kokoonpanoissa

## Taulukko 14. Video

Video	Tekniset tiedot
Videotyyppi	Matrox G200eR2

## Taulukko 14. Video (jatkuu)

Video	Tekniset tiedot
Näytönohjaimen muisti	16 Mt

## Taulukko 15. Verkko

Verkko	Tekniset tiedot
Integroitu	Intel 82579- ja Intel 82574 -Ethernet-ohjaimet

## Taulukko 16. Laajennusväylä

Laajennusväylä	Tekniset tiedot
Väylätyyppi:	PCI Express Generation 3
Väylänopeus:	PCI: 133 Mt/s PCI Express: <ul style="list-style-type: none"><li>• PCIe 3.0 x16 -paikkojen kaksisuuntainen nopeus: 16 Gt/s</li><li>• PCIe 3.0 x8 -paikkojen kaksisuuntainen nopeus: 8 Gt/s</li><li>• PCIe 3.0 x4 -paikkojen kaksisuuntainen nopeus: 4 Gt/s</li><li>• PCIe 2.0 x4 -paikkojen kaksisuuntainen nopeus: 2 Gt/s</li></ul> PCI 2.3 (32-bittinen, 33 MHz) : 133 Mt/s SAS: 3 Gb/s ja 6 Gb/s SATA: 1,5 Gb/s, 3 Gb/s ja 6 Gb/s USB 3.0: 480 Mb/s suurella nopeudella, 12 Mb/s täydellä nopeudella ja 1,2 Mb/s alhaisella nopeudella

## Taulukko 17. Korttipaikat

Korttipaikat	Tekniset tiedot
Nostin 1	
Paikka 1	Yksi puolikorkea, matalaprofiilinen x8-väylä
Paikka 2	Yksi puolikorkea, matalaprofiilinen x8-väylä
Paikka 3	Yksi puolikorkea, matalaprofiilinen x8-väylä
Nostin 2	
Paikka 4	Yksi täysikorkea, kokopitkä x16-väylä <b>HUOMAUTUS:</b> Paikkojen 1–4 käyttö edellyttää, että molemmat suorittimet on asennettu..
Paikka 5	Yksi täysikorkea, kokopitkä x8-väylä
Nostin 3 (oletus)	
Paikka 6	Yksi täysikorkea, kokopitkä x8-väylä
Paikka 7	Yksi täysikorkea, kokopitkä x8-väylä
Nostin 3 (vaihtoehtoisesti näytönohjain)	
Paikka 6	Yksi täysikorkea, kokopitkä x16-väylä

## Taulukko 18. Drives (Asemat)

Drives (Asemat)	Tekniset tiedot
Kiintolevyt	
Kahdeksan kiintolevyjärjestelmää	Jopa kahdeksan 2,5 tuuman sisäistä kiintolevyä/SSD-asemaa tai Nearline SAS -kiintolevyä paikoissa 0–7.

## Taulukko 18. Drives (Asemat) (jatkuu)

Drives (Asemat)	Tekniset tiedot
Sisäisesti käytettävissä	ei mitään
Optinen asema	Yksi valinnainen SATA DVD-ROM -asema tai DVD+/-RW-asema. <b>i HUOMAUTUS:</b> DVD-laitteet on tarkoitettu ainoastaan datan käsittelyyn.

## Taulukko 19. Ulkoiset liitännät

Ulkoiset liitännät	Tekniset tiedot
NIC	Neljä 1 Gb/s tai kaksi 1 Gb/s sekä kaksi 10 Gb/s
Verkko	kaksi RJ-45
Sarja	9-nastainen, DTE, 16550-yhteensopiva
USB	Kaksi 4-nastaista, USB 3.0 -yhteensopivuus Kaksi 4-nastaista, USB 2.0 -yhteensopivuus
Video	15-nastainen VGA-liitin
Järjestelmän tunnus	Cable Management Arm (CMA) -varren LED-etäliitin
Ulkoinen vFlash-kortti	Yksi flash-muistikorttipaikka, jossa iDRAC8 Enterprise -kortti

## Taulukko 20. Sisäiset liitännät

Sisäiset liitännät	Tekniset tiedot
SATA	kaksi 36-nastaista Mini-SAS-liitäntää; yksi 7-nastainen SATA-liitäntä
Nostimet	kaksi 280-nastaista liitäntää
Sisäinen USB	Yksi 4-nastainen, USB 3.0 -yhteensopivuus
Järjestelmän virta	yksi 24-nastainen liitäntä
Virranjakokortin liitäntä	yksi 6-nastainen liitäntä
Etupaneelin säätö	yksi 28-nastainen liitäntä
Järjestelmän tuulettimet	kuusi 4-nastaista liitäntää
Isäntäkortin virranhallinta	yksi 2-nastainen liitäntä
Suorittimen/muistin virta	neljä 4-nastaista liitäntää
Muisti	24 kpl 240-nastaista liitäntää (DDR4)
Nostimet:	
Nostin 1	
PCI Express	kolme 164-nastaista liitäntää (x8)
Keskimäinen nostin 3 -vaihtoehto: Oletus	
PCI Express	kaksi 164-nastaista liitäntää (x8)
Vasen nostin	
PCI Express	yksi 164-nastainen tai kaksi 164-nastaista liitäntää
Etu-I/O:	
Etu-USB	yksi 14-nastainen liitäntä
Etupaneelin säätö	yksi 28-nastainen liitäntä
Kiintolevyn taustaväylä:	

## Taulukko 20. Sisäiset liitännät (jatkuu)

Sisäiset liitännät	Tekniset tiedot
SATA	kaksi 36-nastaista Mini-SAS-liitäntää; kahdeksan 29-nastaista kiintolevyliitäntää
Virta	yksi 14-nastainen liitäntä

## Taulukko 21. Hallintalaitteet ja valot

Hallintalaitteet ja valot	Tekniset tiedot
Virtapainikkeen valo:	pois – järjestelmä on pois päältä tai ei kytketty verkkovirtaan. tasainen sininen valo – tietokone toimii normaalisti. vilkkuva sininen valo – tietokone on lepotilassa. tasainen oranssi valo – tietokone ei käynnisty, koska emolevyssä tai virtalähteessä on vika. vilkkuva oranssi valo – emolevyssä on vika.
Järjestelmän tunnuspainike ja -valo	sininen valo – vilkkuu (kotelon etu- ja takaosa) kun painiketta painetaan. Sammuta painamalla painiketta uudelleen.
Aseman aktiviteettivalo	sininen valo – vilkkuva sininen valo osoittaa, että tietokone lukee tietoja kiintolevyltä tai tallentaa tietoja kiintolevylle.
Verkkoyhteyden vahvuuden merkkivalot (edessä):	sininen valo – Verkon ja tietokoneen välillä on vahva yhteys.  pois päältä (ei valoa) – tietokone ei saa fyysistä yhteyttä verkkoon.
Verkkolinkin eheyden merkkivalot (takana):	vihreä valo — Verkon ja tietokoneen välillä on hyvä yhteys 10 Mbs:n nopeudella.  oranssi valo — Verkon ja tietokoneen välillä on hyvä yhteys 100 Mbs:n nopeudella. keltainen valo — Verkon ja tietokoneen välillä on hyvä yhteys 1000 Mbs:n nopeudella.
Verkon toimintavalot	Keltainen valo — vilkkuu, kun yhteydessä on verkkotoimintaa.
Diagnostiset valot:	pois päältä — tietokone on pois päältä tai POST on valmis.  Keltainen/vilkkuva valo — Katso tarkat vianmäärittyskoodit huolto-oppaasta.

## Taulukko 22. Virta

Virta	Tekniset tiedot
Nappiparisto	3 V CR2032 litium-nappiparisto
Jännite	100–240 V, 6,00–12,00 A, 50–60 Hz
Sähköteho	1 100 W: 200–240 V AC
Enimmäislämpöahiö	4 774 BTU/t

 **HUOMAUTUS:** Lämpöahiö lasketaan virtalähteen nimellistehon mukaan.

 **HUOMAUTUS:** Tietokoneen mukana tulleissa turvallisuustiedoissa on tärkeä huomautus jänniteasetuksesta.

## Taulukko 23. Mitat

Mitat	Tekniset tiedot
Korkeus	8,73 cm (3,44 tuumaa)
Leveys	48,2 cm (18,98 tuumaa)
Syvyys	75,58 cm (29,75 tuumaa)
Paino (vähintään)	<ul style="list-style-type: none"><li>31,4 kg (69,23 paunaa) (2,5 tuuman kiintolevyjärjestelmät)</li></ul>

## Taulukko 23. Mitat (jatkuu)

Mitat	Tekniset tiedot
Paino tyhjänä	• 20,8 kg (45,86 paunaa) (2,5 tuuman kiintolevyt)
ilman etukehystä	19,06 kg (41,92 paunaa)

## Taulukko 24. Käyttöympäristö

Käyttöympäristö	Tekniset tiedot
Lämpötila:	
Käytön aikana	10...35 °C (50...95 °F)
Tallennustila	-40...+65 °C (-40...+149 °F)
Enintään	20 °C/t (36 °F/t)
Rajoitus	K6000-/K20-kortilla ja 160 W:n suorittimella varustettujen suorittimien käyttöympäristön enimmäislämpötila on 30 °C.
Suhteellinen kosteus (enintään):	
Käytön aikana	5–95 %:n suhteellinen kosteus, enimmäiskastepiste 33 °C (91 °F). Ympäristön on oltava aina tiivistymätön.
Tallennustila	10–80 %:n suhteellinen kosteus, enimmäiskastepiste 29°C (84,2°F).
Enimmäisvärähtely:	
Käytön aikana	0,26 Grms, 5–350 Hz (kaikki käyttöasennot).
Tallennustila	1,88 Grms, 10–500 Hz 15 minuutin ajan (kaikki kuusi sivua testattu).
Enimmäisisku:	
Käytön aikana	Kuusi peräkkäistä iskuä positiivisilla ja negatiivisilla x-, y- ja z-akseleilla, 40 G enintään 2,3 ms:n ajan.
Tallennustila	Kuusi peräkkäistä iskuä positiivisilla ja negatiivisilla x-, y- ja z-akseleilla (yksi isku järjestelmän kullekin sivulle), 71 G enintään 2 ms:n ajan.
Ilman epäpuhtauksien taso	G1 tai alhaisempi normin ISA-S71.04-1985 määrittämisen mukaan
Enimmäiskorkeus	
Käytön aikana	3 048 m (10 000 jalkaa)
Tallennustila	12 000 m (39 370 jalkaa)
Käyttölämpötilan alentaminen	
Enintään 35 °C (95 °F)	Sallittu enimmäislämpötila alenee 1 °C:n / 300 m (1 °F:n / 547 jalkaa) 950 m (3 117 jalkaa) ylittävällä korkeudella.
35–40 °C (95–104 °F)	Sallittu enimmäislämpötila alenee 1 °C:n / 175 m (1 °F:n / 319 jalkaa) 950 m (3 117 jalkaa) ylittävällä korkeudella.
40–45 °C (104–113 °F)	Sallittu enimmäislämpötila alenee 1 °C:n / 125 m (1 °F:n / 228 jalkaa) 950 m (3 117 jalkaa) ylittävällä korkeudella.

# Järjestelmän asetukset

## Käynnistysvalikko

Kuten aiemmissa työasema-alustoissa, tässäkin tietokoneessa on kertakäynnistysvalikko. Tämän ominaisuuden avulla käyttäjät voivat nopeasti ja kätevästi ohittaa järjestelmän asennusohjelman määrittämän käynnistyslaittejärjestyksen ja käynnistää suoraan tiettyyn laitteeseen (esimerkiksi levykkeelle, CD-levylle tai kiintolevylle). Aiemmissä ympäristöissä esitellyt käynnistysvalikon parannukset ovat seuraavat:

- **Helpompi pääsy** — Vaikka <Ctrl><Alt><F8> näppäinpainallus on edelleen olemassa ja sitä voidaan käyttää valikon avaamiseen, paina vain <F12> järjestelmän käynnistyksen aikana päästäksesi valikkoon.
- **Käyttäjän kehote** — Sen lisäksi, että valikkoon on helppo päästä, käyttäjää kehoitetaan käyttämään BIOS-käynnistyskuvan näppäinpainallusta. Näppäinpainallusta ei enää "piiloteta" käyttäjältä.
- **Diagnostiikan asetukset** — Käynnistysvalikossa on kaksi diagnostiikkavaihtoehtoa, IDE Drive Diagnostics (90/90 Hard Drive Diagnostics) ja Boot to the Utility Partition. Etuna tässä on, että käyttäjän ei tarvitse muistaa ja- <Ctrl><Alt><D> <Ctrl><Alt><D> ja <Ctrl><Alt><F10> näppäinpainalluksia.

**HUOMAUTUS:** Koska kertakäynnistysvalikko vaikuttaa vain nykyiseen käynnistykseen, sen lisäetuna on, että teknikon ei tarvitse palauttaa asiakkaan käynnistysjärjestystä vianmäärityksen jälkeen.

Tietokoneessa on useita näppäinvaihtoehtoja, jotka ovat käytettävissä POST-prosessin aikana Dell-logonäytössä. Nämä näppäinpainallukset tarjoavat useita vaihtoehtoja.

### Taulukko 25. Käynnistysvalikko

Näppäily	Toiminto:	Kuvaus
<F2>	Siirry järjestelmän asennusohjelmaan	Järjestelmän asennusohjelman avulla voit tehdä muutoksia käyttäjän määritettävissä oleviin asetuksiin.
<F12>	Siirry käynnistysvalikkoon	Kertaluonteinen käynnistys- ja diagnostiikka-apuohjelmavalikko.

## Näppäinpainallusten ajastaminen

Näppäimistö ei ole ensimmäinen järjestelmäasennuksen käynnistämä laite. Näin ollen, jos näppäimiä painetaan liian aikaisin, näppäimistö lukittuu. Jos näin tapahtuu, näyttöön tulee ilmoitus näppäimistövirheestä eikä tietokonetta voi käynnistää uudelleen <Ctrl><Alt><Del>-näppäimillä.

Voit välttää tämän painamalla näppäimiä vasta näppäimistön käynnistyttyä. Tästä saadaan tieto kahdella tavalla:

- Näppäimistön valot vilkkuvat.


Toinen tapa toimii, jos näyttö on jo lämmennyt. Jos ei ole, järjestelmä ohittaa usein tämän ennen kuin videosignaali tulee näkyviin. Tällöin kannattaa tarkistaa ensimmäisellä menetelmällä – näppäimistön valoilla – onko näppäimistö käynnistynyt.

## Dell Diagnostics

Tehtaalla asennetut järjestelmät sisältävät asennetulla apuohjelmaosiolla 32-bittisen järjestelmän. Voit siirtyä tähän diagnoosiin painamalla <F12>-näppäintä järjestelmän käynnistyessä ja valitsemalla Diagnostics (Diagnoosi).


Kun olet painanut näppäitä, asiaankuuluvat moduulit ladataan ja PSA-diagnoosi suoritetaan. Jos diagnoosi läpäistään, näyttöön ilmestyy tavallinen Dell Diagnostics -päävalikko. Kun poistut diagnoosista, järjestelmä käynnistyy uudelleen ja palaa asennettuun käyttöjärjestelmään. Tietokoneen käynnistäminen uudelleen <Ctrl><Alt><Del>-näppäimillä palauttaa järjestelmän myös tavalliseen käynnistysprosessiin.

Asemassa, jotka on lähetetty vaihdettavaksi huoltoon, ei ole apuohjelmaosiota eikä näin ollen tätä ohjelmistoa. Näppäimen painallus jätetään tällaisessa asemassa huomiotta.

 **HUOMAUTUS:** Apuohjelmaosiota ei ole suojattu vianmääritykseltä eikä FDISK-apuohjelmalta.

## Järjestelmän asennusohjelma

**Järjestelmän asennusohjelmalla** voit määrittää järjestelmän BIOS-asetukset, iDRAC-asetukset ja laiteasetukset.

 **HUOMAUTUS:** Valitun kentän ohjeteksti tulee oletuksena näkyviin graafisessa selaimessa. Voit näyttää ohjetekstin tekstiselaimessa painamalla F1.

Voit siirtyä järjestelmän asennusohjelmaan kahdella tavalla:

- Tavallinen graafinen selain – selain on oletuksena käytössä.
- Tekstiselain – tämä otetaan käyttöön konsolin uudelleenohjauksella.

## Järjestelmän asennusohjelman avaaminen

### Vaiheet

1. Käynnistä (tai käynnistä uudelleen) järjestelmä.
2. Paina <F2> heti, kun näet seuraavan ilmoituksen:

```
F2 = System Setup
```

Jos käyttöjärjestelmän lataus alkaa, ennen kuin painat F2, anna järjestelmän käynnistyä. Käynnistä se sitten uudelleen ja yritä uudelleen.

## Järjestelmän asennusohjelman päävalikko

Vaihtoehto	Kuvaus
<b>System BIOS</b>	Voit määrittää BIOS-asetukset.
<b>iDRAC Settings</b>	Voit määrittää iDRAC-asetukset.  iDRAC Settings -apuohjelma on liittymä, jolla määritetään iDRAC-parametrit UEFI:n avulla. Voit ottaa käyttöön ja poistaa käytöstä useita iDRAC-parametrejä iDRAC Settings -apuohjelmalla. Lisätietoja tästä apuohjelmasta on Integrated Dell Remote Access Controller User's Guide -oppaassa osoitteessa <a href="http://dell.com/esmmanuals">dell.com/esmmanuals</a> .
<b>Device Settings</b>	Voit määrittää laiteasetukset.
<b>Service Tag Settings</b>	Ottaa järjestelmän huoltomerkin käyttöön

## Järjestelmän BIOS -näyttö

**System BIOS** (Järjestelmän BIOS) -näytössä voidaan esittää BIOS-asetukset ja muokata tiettyjä toimintoja, kuten käynnistysjärjestystä, järjestelmän salasanaa ja asennussalanasanaa sekä määrittää RAID-tilan ja ottaa USB-portit käyttöön tai poistaa ne käytöstä.

### Tietoja tehtävästä

Napsauta **System Setup Main Menu** -valikossa **System BIOS**.

**System BIOS** (Järjestelmän BIOS) -näytön tiedot selitetään alla.

Valikon kohta	Kuvaus
<b>System Information</b>	Näyttää järjestelmän tiedot, kuten järjestelmän mallinimen, BIOS-version, huoltomerkin jne.
<b>Memory Settings</b>	Näyttää asennetun muistin tiedot ja vaihtoehdot.
<b>Processor Settings</b>	Näyttää suorittimen tiedot ja vaihtoehdot, kuten nopeuden, välimuistin koon jne.

<b>Valikon kohta</b>	<b>Kuvaus</b>
<b>SATA Settings</b>	Näyttää vaihtoehdot ottaa integrotu SATA-ohjain ja portit käyttöön tai poistaa ne käytöstä.
<b>Boot Settings</b>	Näyttää vaihtoehdot määrittää käynnistystilan (BIOS tai UEFI). Sallii UEFI- ja BIOS-käynnistysasetusten muokkauksen.
<b>Integrated Devices</b>	Näyttää vaihtoehdot ottaa käyttöön tai poistaa käytöstä integroitujen laitteiden ohjaimet ja portit ja määrittää niihin liittyvät ominaisuudet ja vaihtoehdot.
<b>Serial Communication</b>	Näyttää vaihtoehdot ottaa käyttöön tai poistaa käytöstä sarjaportit ja määrittää niihin liittyvät ominaisuudet ja vaihtoehdot.
<b>System Profile Settings</b>	Näyttää vaihtoehdot muuttaa suorittimen virranhallinta-asetuksia, muistin taajuutta jne.
<b>System Security</b>	Näyttää vaihtoehdot määrittää järjestelmän suojausasetukset, kuten järjestelmän salasanan, asennussalasanan, TPM-suojauksen jne. Se myös ottaa käyttöön tai poistaa käytöstä järjestelmän virta- ja NMI-painikkeiden tuen.
<b>Miscellaneous Settings</b>	Näyttää vaihtoehdot muuttaa järjestelmän päivää, aikaa jne.
<b>Debug Menu Settings</b>	Tämä kenttä hallitsee tiettyjen ohjainten sarjavianmäärittystulostustasoa.

## Järjestelmätietonäytön tiedot

**System Information** (Järjestelmän tiedot) -näytössä esitetään järjestelmän ominaisuudet, kuten huoltomerkki, järjestelmän malli ja BIOS-versio.

### Tietoja tehtävästä

Voit avata **System Information** (Järjestelmän tiedot) -näytön napsauttamalla **System Setup Main Menu > System BIOS > System Information**.

**System Information** (Järjestelmän tiedot) -näytön tiedot selitetään alla:

<b>Valikon kohta</b>	<b>Kuvaus</b>
<b>System Model Name</b>	Näyttää järjestelmän mallinimen.
<b>System BIOS Version</b>	Näyttää järjestelmään asennetun BIOS-version.
<b>System Management Engine Version</b>	Näyttää Management Engine -laiteohjelmiston version.
<b>System Service Tag</b>	Näyttää järjestelmän huoltotunnuksen.
<b>System Manufacturer</b>	Näyttää järjestelmän valmistajan nimen.
<b>System Manufacturer Contact Information</b>	Näyttää järjestelmän valmistajan yhteystiedot.
<b>System CPLD Version</b>	Näyttää CPLD-laiteohjelmiston version.
<b>UEFI Compliance Version</b>	Näyttää järjestelmän laiteohjelmiston UEFI-noudattamistason.

## Muistiasetusnäytön tiedot



**Memory Settings** (Muistiasetukset) -näytössä voit näyttää kaikki muistiasetukset ja ottaa käyttöön tai poistaa käytöstä muistitoimintoja, kuten järjestelmämuistin testauksen ja solmujen limityksen..

### Tietoja tehtävästä

Voit avata **Memory Settings** (Muistiasetukset) -näytön napsauttamalla **System Setup Main Menu > System BIOS > Memory Settings**.

**Memory Settings** (Muistiasetukset) -näytön tiedot selitetään alla:

#### Valikon kohta Kuvaus

<b>System Memory Size</b>	Näyttää järjestelmään asennetun muistin määrän.
<b>System Memory Type</b>	Näyttää järjestelmään asennetun muistin tyyppin.
<b>System Memory Speed</b>	Näyttää järjestelmämuistin nopeuden.
<b>System Memory Voltage</b>	Näyttää järjestelmämuistin jännitteen.
<b>Video Memory</b>	Näyttää näyttömuistin määrän.
<b>System Memory Testing</b>	Määrittää, suoritetaanko järjestelmämuistin testit järjestelmän käynnistyksen yhteydessä. Vaihtoehdot ovat <b>Enabled</b> (Käytössä) ja <b>Disabled</b> (Pois käytöstä). Oletuksena <b>System Memory Testing</b> -vaihtoehdon asetus on <b>Disabled</b> (Pois käytöstä).
<b>Memory Operating Mode</b>	Määrittää muistin toimintatilan. Oletuksena <b>Optimizer Mode</b> .  <b>HUOMAUTUS: Memory Operating Mode</b> -vaihtoehdolla voi olla eri oletusasetuksia ja käytettävissä olevia vaihtoehtoja, järjestelmän muistikokoonpanosta riippuen.  <b>HUOMAUTUS: Dell Fault Resilient Mode</b> -vaihtoehto määrittää muistialueen, joka on vikasietotilassa. Tätä tilaa tukeva käyttöjärjestelmä voi käyttää sitä kriittisten sovellusten lataamiseen tai käyttöjärjestelmän ydin voi maksimoida sillä järjestelmän käytettävyyden.
<b>Node Interleaving</b>	Määrittää, tuetaanko NUMA:a (Non-Uniform Memory Architecture). Jos kentän arvo on <b>Enabled</b> (Käytössä), muistin lomitusta tuetaan, jos järjestelmässä on symmetrinen muistikokoonpano. Jos se on <b>Disabled</b> (Pois käytöstä), järjestelmä tukee NUMA (asymmetristä) -muistikokoonpanoa. Oletuksena <b>Node Interleaving</b> -vaihtoehdon asetus on <b>Disabled</b> (Pois käytöstä).
<b>Snoop Mode</b>	Määrittää Snoop Mode -asetukset. Snoop Mode -vaihtoehdot ovat <b>Home Snoop</b> , <b>Early Snoop</b> , <b>Cluster on Die</b> . Oletuksena Snoop Mode -vaihtoehdon asetus on <b>Early Snoop</b> . Tämä kenttä on käytettävissä vain, kun Node Interleaving -vaihtoehdon asetus on <b>Disabled</b> (Pois käytöstä).

## Suorittimen astusnäytön tiedot

Voit näyttää **Processor Settings** (Suorittimen asetukset) -näytössä suorittimen asetukset ja suorittaa tiettyjä toimintoja, kuten ottaa virtualisointitekniikan, Hardware Prefetcherin ja loogisen suorittimen vapaatilan käyttöön.


### Tietoja tehtävästä

Voit avata **Processor Settings** (Suorittimen asetukset) -näytön napsauttamalla **System Setup Main Menu > System BIOS > Processor Settings**.

**Processor Settings** (Suorittimen asetukset) -näytön tiedot selitetään alla:

#### Valikon kohta Kuvaus

<b>Logical Processor</b>	Otaa käyttöön tai poistaa käytöstä loogiset suorittimet ja näyttää niiden määrän. Jos <b>Logical Processor</b> (Looginen suoritin) -vaihtoehdolle on valittu arvo <b>Enabled</b> (Käytössä), BIOS näyttää kaikki loogiset suorittimet. Jos tälle vaihtoehdolle on valittu arvo <b>Disabled</b> (Pois käytöstä), BIOS näyttää vain yhden loogisen suorittimen ydintä kohti. Oletuksena <b>Logical Processor</b> (Looginen suoritin) -vaihtoehdon asetus on <b>Enabled</b> (Käytössä).
--------------------------	--

Valikon kohta	Kuvaus
<b>Maximum data rate</b>	QPI-nopeuden suurin datanopeus 9,6 Gt/s, 8,0 GT/s, 6,4 GT/s
<b>Alternate RTID (Requestor Transaction ID) Setting</b>	Voit nimetä etäkannalle useampia RTID:ejä, tehostaen siten välimuistin suorituskykyä kantojen välillä ja helpottaen NUMA:n työtä normaalitilassa. Oletuksena <b>Alternate RTID (Requestor Transaction ID) Setting</b> (Vaihtoehtoinen RTID-asetus) -vaihtoehdon asetus on <b>Disabled</b> (Pois käytöstä).
<b>Virtualization Technology</b>	Ottaa käyttöön tai poistaa käytöstä virtualisoinnin tarjoamat ylimääräiset laitteisto-ominaisuudet. Oletuksena <b>Virtualization Technology</b> (Virtualisointitekniikka) -vaihtoehdon asetus on <b>Enabled</b> (Käytössä).
<b>Address Translation Services (ATS)</b>	Voit määrittää ATC:n laitteille DMA-tapahtumien välimuistiksi. Tämä kenttä tarjoaa liittymät piirisarjan ATPT:lle (Address Translation and Protection Table) muuntaa DMA-osoitteet isäntälaitteosoitteiksi. Oletusasetus on <b>Enabled</b> (Käytössä).
<b>Adjacent Cache Line Prefetch</b>	Optimoi järjestelmän sovelluksille, jotka vaativat paljon sarjamuistia. Oletuksena <b>Adjacent Cache Line Prefetch</b> (Vierekkäisen välimuistiväylän esihaku) -vaihtoehdon asetus on <b>Enabled</b> (Käytössä). Voit poistaa tämän vaihtoehdon käytöstä sovelluksille, jotka vaativat paljon RAM-muistia.
<b>Hardware Prefetcher</b>	Ottaa käyttöön tai poistaa käytöstä laitteiston esihauun. Oletuksena <b>Hardware Prefetcher</b> (Laitteiston esihaku) -vaihtoehdon asetus on <b>Enabled</b> (Käytössä).
<b>DCU Streamer Prefetcher</b>	Ottaa käyttöön tai poistaa käytöstä DCU (Data Cache Unit) Streamer Prefetcherin. Oletuksena <b>DCU Streamer Prefetcher</b> (DCU-luettelon esihaku) -vaihtoehdon asetus on <b>Enabled</b> (Käytössä).
<b>DCU IP Prefetcher</b>	Ottaa käyttöön tai poistaa käytöstä DCU:n (Data Cache Unit) IP-esihauun. Oletuksena <b>DCU IP Prefetcher</b> (DCU:n IP-esihaku) -vaihtoehdon asetus on <b>Enabled</b> (Käytössä).
<b>Execute Disable</b>	Ottaa käyttöön tai poistaa käytöstä suorituksen eston muistinsuojaustekniikan. Oletuksena <b>Execute Disable</b> (Suorituksen esto) -vaihtoehdon asetus on <b>Enabled</b> (Käytössä).
<b>Logical Processor Idling</b>	Ottaa käyttöön tai poistaa käytöstä käyttöjärjestelmän kyvyn siirtää loogiset suorittimet vapaatilaan virrankulutuksen vähentämiseksi. Oletuksena tämän vaihtoehdon asetus on <b>Disabled</b> (Pois käytöstä).
<b>Configurable TDP</b>	Sallii TDP:n (Thermal Design Power) uudelleenmäärittäminen alemmille tasoille. TDP viittaa suurimpaan tehomääräaj, jonka jäähdytysjärjestelmä voi haihduttaa.
<b>X2Apic Mode</b>	Ottaa käyttöön tai poistaa käytöstä X2Apic-tilan.
<b>Dell Controlled Turbo</b>	 <b>HUOMAUTUS:</b> Asennettujen suorittimen määrästä riippuen, luettelossa voi olla enintään neljä suorittinta. Hallitsee turbon toimintaa. Ota tämä vaihtoehto käyttöön vain, kun <b>System Profile</b> (Järjestelmäprofiili) -vaihtoehdon asetus on <b>Performance</b> (Suorituskyky).
<b>Number of Cores per Processor</b>	Hallitsee kussakin suorittimessa käytössä olevien ydinten määrää. Oletuksena <b>Number of Cores per Processor</b> (Ytimiä suorittimessa) -vaihtoehdon asetus on <b>All</b> (Kaikki).
<b>Processor 64-bit Support</b>	Määrittää, tukevatko suorittimet 64-bittisiä laajennuksia.
<b>Processor Core Speed</b>	Näyttää suorittimen ytimen maksimitaajuuden.
<b>Processor 1</b>	 <b>HUOMAUTUS:</b> Asennettujen suorittimien määrästä riippuen, luettelossa voi olla enintään suorittinta. Kullekin järjestelmään asennetulle suorittimelle näytetään seuraavat asetukset.
<b>Family-Model-Stepping</b>	Näyttää Intelin suorittimelle määrittämän perheen, mallin ja askelluksen.
<b>Brand</b>	Näyttää suorittimen ilmoittaman tuotemerkin.
<b>Level 2 Cache</b>	Näyttää L2-välimuistin koon.
<b>Level 3 Cache</b>	Näyttää L3-välimuistin koon.
<b>Number of Cores Processor 2</b>	Näyttää ydinten määrän kussakin suorittimessa.  <b>HUOMAUTUS:</b> Asennettujen suorittimien määrästä riippuen, luettelossa voi olla enintään suorittinta. Kullekin järjestelmään asennetulle suorittimelle näytetään seuraavat asetukset.

Valikon kohta	Kuvaus
<b>Family-Model-Stepping</b>	Näyttää Intelin suorittimelle määrittämän perheen, mallin ja askelluksen.
<b>Brand</b>	Näyttää suorittimen ilmoittaman tuotemerkin.
<b>Level 2 Cache</b>	Näyttää L2-välimuistin koon.
<b>Level 3 Cache</b>	Näyttää L3-välimuistin koon.
<b>Number of Cores</b>	Näyttää ydinten määrän kussakin suorittimessa.

## SATA-asetusnäytön tiedot

Voit näyttää SATA-laitteiden SATA-asetukset ja ottaa RAID:in käyttöön järjestelmässä **SATA Settings** (SATA-asetukset) -näytössä.

### Tietoja tehtävästä

Voit avata **SATA Settings** (SATA-asetukset) -näytön napsauttamalla **System Setup Main Menu > System BIOS > SATA Settings**.

**SATA Settings** (SATA-asetukset) -näytön tiedot selitetään alla.

Valikon kohta	Kuvaus
<b>Embedded SATA</b>	Kiinteän SATA:n tilaksi voidaan valita <b>Off</b> , <b>ATA</b> , <b>AHCI</b> tai <b>RAID</b> . Oletuksena <b>Embedded SATA</b> (Kiinteä SATA) -vaihtoehdon asetus on <b>AHCI</b> .
<b>Security Freeze Lock</b>	Lähetää Security Freeze Lock (Suojauksen jumittumislukko) -komennon kiinteille SATA-aseuille POST:in aikana. Tämä vaihtoehto koskee vain ATA- ja AHCI-tiloja.
<b>Write Cache</b>	Ottaa käyttöön tai poistaa käyhtöstä komennon kiinteille SATA-aseuille POST:in aikana.
<b>Port A</b>	Määrittää valitun laitteen asematyyppin. <b>Kiinteiden SATA-asetusten</b> ollessa <b>ATA</b> -tilassa valitse tähän kenttään <b>Auto</b> ottaaksesi BIOS-tuen käyttöön. Valitse <b>OFF</b> poistaaksesi BIOS-tuen käytöstä. <b>AHCI</b> - tai <b>RAID</b> -tilassa BIOS-tuki on aina käytössä.
<b>Model</b>	Näyttää valitun laitteen asemamallin.
<b>Drive Type</b>	Näyttää SATA-porttiin kytketyn aseman tyyppin.
<b>Capacity</b>	Näyttää kiintolevyn kokonaiskapasiteetin. Kenttä jää määrittämättömäksi irrotettaville tallennuslaitteille, kuten optisille asemille.
<b>Port B</b>	Määrittää valitun laitteen asematyyppin. <b>Kiinteiden SATA-asetusten</b> ollessa <b>ATA</b> -tilassa valitse tähän kenttään <b>Auto</b> ottaaksesi BIOS-tuen käyttöön. Valitse <b>OFF</b> poistaaksesi BIOS-tuen käytöstä. <b>AHCI</b> - tai <b>RAID</b> -tilassa BIOS-tuki on aina käytössä.
<b>Model</b>	Näyttää valitun laitteen asemamallin.
<b>Drive Type</b>	Näyttää SATA-porttiin kytketyn aseman tyyppin.
<b>Capacity</b>	Näyttää kiintolevyn kokonaiskapasiteetin. Kenttä jää määrittämättömäksi irrotettaville tallennuslaitteille, kuten optisille asemille.
<b>Port C</b>	Määrittää valitun laitteen asematyyppin. <b>Kiinteiden SATA-asetusten</b> ollessa <b>ATA</b> -tilassa valitse tähän kenttään <b>Auto</b> ottaaksesi BIOS-tuen käyttöön. Valitse <b>OFF</b> poistaaksesi BIOS-tuen käytöstä. <b>AHCI</b> - tai <b>RAID</b> -tilassa BIOS-tuki on aina käytössä.
<b>Model</b>	Näyttää valitun laitteen asemamallin.
<b>Drive Type</b>	Näyttää SATA-porttiin kytketyn aseman tyyppin.
<b>Capacity</b>	Näyttää kiintolevyn kokonaiskapasiteetin. Kenttä jää määrittämättömäksi irrotettaville tallennuslaitteille, kuten optisille asemille.
<b>Port D</b>	Määrittää valitun laitteen asematyyppin. <b>Kiinteiden SATA-asetusten</b> ollessa <b>ATA</b> -tilassa valitse tähän kenttään <b>Auto</b> ottaaksesi BIOS-tuen käyttöön. Valitse <b>OFF</b> poistaaksesi BIOS-tuen käytöstä. <b>AHCI</b> - tai <b>RAID</b> -tilassa BIOS-tuki on aina käytössä.

<b>Valikon kohta</b>	<b>Kuvaus</b>
<b>Model</b>	Näyttää valitun laitteen asemamallin.
<b>Drive Type</b>	Näyttää SATA-porttiin kytketyn aseman tyyppin.
<b>Capacity</b>	Näyttää kiintolevyn kokonaiskapasiteetin. Kenttä jää määrittämättömäksi irrotettaville tallennuslaitteille, kuten optisille asemille.
<b>Port E</b>	Määrittää valitun laitteen asematyyppin. <b>Kiinteiden SATA-asetusten</b> ollessa <b>ATA</b> -tilassa valitse tähän kenttään <b>Auto</b> ottaaksesi BIOS-tuen käyttöön. Valitse <b>OFF</b> poistaaksesi BIOS-tuen käytöstä. <b>AHCI-</b> tai <b>RAID</b> -tilassa BIOS-tuki on aina käytössä.
<b>Model</b>	Näyttää valitun laitteen asemamallin.
<b>Drive Type</b>	Näyttää SATA-porttiin kytketyn aseman tyyppin.
<b>Capacity</b>	Näyttää kiintolevyn kokonaiskapasiteetin. Kenttä jää määrittämättömäksi irrotettaville tallennuslaitteille, kuten optisille asemille.
<b>Port F</b>	Määrittää valitun laitteen asematyyppin. <b>Kiinteiden SATA-asetusten</b> ollessa <b>ATA</b> -tilassa valitse tähän kenttään <b>Auto</b> ottaaksesi BIOS-tuen käyttöön. Valitse <b>OFF</b> poistaaksesi BIOS-tuen käytöstä. <b>AHCI-</b> tai <b>RAID</b> -tilassa BIOS-tuki on aina käytössä.
<b>Model</b>	Näyttää valitun laitteen asemamallin.
<b>Drive Type</b>	Näyttää SATA-porttiin kytketyn aseman tyyppin.
<b>Capacity</b>	Näyttää kiintolevyn kokonaiskapasiteetin. Kenttä jää määrittämättömäksi irrotettaville tallennuslaitteille, kuten optisille asemille.
<b>Port G</b>	Määrittää valitun laitteen asematyyppin. <b>Kiinteiden SATA-asetusten</b> ollessa <b>ATA</b> -tilassa valitse tähän kenttään <b>Auto</b> ottaaksesi BIOS-tuen käyttöön. Valitse <b>OFF</b> poistaaksesi BIOS-tuen käytöstä. <b>AHCI-</b> tai <b>RAID</b> -tilassa BIOS-tuki on aina käytössä.
<b>Model</b>	Näyttää valitun laitteen asemamallin.
<b>Drive Type</b>	Näyttää SATA-porttiin kytketyn aseman tyyppin.
<b>Capacity</b>	Näyttää kiintolevyn kokonaiskapasiteetin. Kenttä jää määrittämättömäksi irrotettaville tallennuslaitteille, kuten optisille asemille.
<b>Port H</b>	Määrittää valitun laitteen asematyyppin. <b>Kiinteiden SATA-asetusten</b> ollessa <b>ATA</b> -tilassa valitse tähän kenttään <b>Auto</b> ottaaksesi BIOS-tuen käyttöön. Valitse <b>OFF</b> poistaaksesi BIOS-tuen käytöstä. <b>AHCI-</b> tai <b>RAID</b> -tilassa BIOS-tuki on aina käytössä.
<b>Model</b>	Näyttää valitun laitteen asemamallin.
<b>Drive Type</b>	Näyttää SATA-porttiin kytketyn aseman tyyppin.
<b>Capacity</b>	Näyttää kiintolevyn kokonaiskapasiteetin. Kenttä jää määrittämättömäksi irrotettaville tallennuslaitteille, kuten optisille asemille.
<b>Port I</b>	Määrittää valitun laitteen asematyyppin. <b>Kiinteiden SATA-asetusten</b> ollessa <b>ATA</b> -tilassa valitse tähän kenttään <b>Auto</b> ottaaksesi BIOS-tuen käyttöön. Valitse <b>OFF</b> poistaaksesi BIOS-tuen käytöstä. <b>AHCI-</b> tai <b>RAID</b> -tilassa BIOS-tuki on aina käytössä.
<b>Model</b>	Näyttää valitun laitteen asemamallin.
<b>Drive Type</b>	Näyttää SATA-porttiin kytketyn aseman tyyppin.
<b>Capacity</b>	Näyttää kiintolevyn kokonaiskapasiteetin. Kenttä jää määrittämättömäksi irrotettaville tallennuslaitteille, kuten optisille asemille.
<b>Port J</b>	Määrittää valitun laitteen asematyyppin. <b>Kiinteiden SATA-asetusten</b> ollessa <b>ATA</b> -tilassa valitse tähän kenttään <b>Auto</b> ottaaksesi BIOS-tuen käyttöön. Valitse <b>OFF</b> poistaaksesi BIOS-tuen käytöstä. <b>AHCI-</b> tai <b>RAID</b> -tilassa BIOS-tuki on aina käytössä.
<b>Model</b>	Näyttää valitun laitteen asemamallin.
<b>Drive Type</b>	Näyttää SATA-porttiin kytketyn aseman tyyppin.

## Valikon kohta Kuvaus

**Capacity** Näyttää kiintolevyn kokonaiskapasiteetin. Kenttä jää määrittämättömäksi irrotettaville tallennuslaitteille, kuten optisille asemille.

## Käynnistysasetusnäytön tiedot

**Boot Settings** (Käynnistysasetukset) -näytössä voit valita käynnistystilaksi joko **BIOS** tai **UEFI**. Voit myös määrittää käynnistysjärjestyksen.

### Tietoja tehtävästä

Voit avata **Boot Settings** (Käynnistysasetukset) -näytön napsauttamalla **System Setup Main Menu > System BIOS > Boot Settings**.

**Boot Settings** (Käynnistysasetukset) -näytön tiedot selitetään alla:

## Valikon kohta Kuvaus

**Boot Mode** Voit määrittää järjestelmän käynnistystilan.

 **VAROITUS:** Käynnistystilan vaihtaminen voi estää järjestelmän käynnistymisen, jos käyttöjärjestelmää ei ole asennettu samassa käynnistystilassa.

 **HUOMAUTUS:** Jos tähän kenttään valitaan **UEFI, BIOS Boot Settings** -valikko poistetaan käytöstä. Jos tähän kenttään valitaan **BIOS, UEFI Boot Settings** -valikko poistetaan käytöstä.

Jos käyttöjärjestelmä tukee UEFI:a, voit valita asetukseksi **UEFI**. Jos tähän kenttään valitaan **BIOS**, se on yhteensopiva muiden kuin UEFI-käyttöjärjestelmien kanssa. Oletuksena **Boot Mode** -vaihtoehdon asetus on **BIOS**.

**Boot Sequence Retry** Ottaa käyttöön tai poistaa käytöstä käynnistysjärjestyksen uudelleenyritysominaisuuden. Jos tämä kenttä on käytössä ja järjestelmä ei käynnisty, järjestelmä yrittää suorittaa käynnistysjärjestyksen uudelleen 30 sekunnin kuluttua. Oletuksena **Boot Sequence Retry** -vaihtoehdon asetus on **Enabled** (Käytössä).

**Hard Disk Failover** Määrittää, mitä **Hard-Disk Drive Sequence** -vaihtoehdon laitteita kokeillaan käynnistysjärjestyksessä. Kun asetuksena on **Disabled** (Poissa käytöstä), käynnistystä yritetään vain luettelon ensimmäiseltä kiintolevylaitteelta. Kun asetus on **Enabled** (Käytössä), kaikkia kiintolevylaitteita kokeillaan **Hard-Disk Drive Sequence** -vaihtoehdon järjestyksessä. Tämä vaihtoehto ei ole käytössä UEFI-käynnistystilassa.

**Boot Options Settings** Määrittää käynnistysjärjestyksen ja käynnistyslaitteet.

Integrated NIC 1 Port 1 Partition 1

**Boot Sequence** Integrated NIC 1 Port 1 Partition 1

IBA XE Slot 0100 v2308

Embedded SATA Port Optical Drive I

PLDS DVD+/-RW DS-8ABSH Hard Drive C

**Hard-Disk Drive Sequence** Tämä kenttä määrittää, missä järjestyksessä kiintolevyt määritetään järjestelmään. Ensimmäinen järjestelmän kiintolevy on käynnistysasema C:....(Lisätietoja painamalla F1) Embedded SATA Port Disk A: ST500UM001-1EK162




## Integroitujen laitteiden näytön tiedot

**Integrated Devices (Integroidut laitteet)** -näytössä voit näyttää ja määrittää asetuksia kaikille integroiduille laitteille, kuten näytönohjaimelle, integrodulle RAID-ohjaimelle ja USB-porteille.

### Tietoja tehtävästä

Voit avata **Integrated Devices (Integroidut laitteet)** -näytön napsauttamalla **System Setup Main Menu > System BIOS > Integrated Devices**.

**Integrated Devices (Integroidut laitteet)** -näytön tiedot selitetään alla.

<b>Valikon kohta</b>	<b>Kuvaus</b>
<b>USB 3.0 Setting</b>	Ottaa käyttöön tai poistaa käytöstä USB 3.0 -tuen. Ota tämä vaihtoehto käyttöön vain, jos käyttöjärjestelmä tukee USB 3.0 -liitäntää. Jos poistat tämän vaihtoehdon käytöstä, laitteet toimivat USB 2.0 -nopeudella. USB 3.0 -vaihtoehdon oletusasetus on <b>Auto</b>
<b>User Accessible USB Ports</b>	Ottaa käyttöön tai poistaa käytöstä USB-portit. Asetus <b>Only Back Ports On (Vain takaportit käytössä)</b> poistaa etu-USB-portit käytöstä, asetus <b>All Ports Off (Kaikki portit pois käytöstä)</b> poistaa kaikki USB-portit käytöstä. USB-näppäimistö ja -hiiri toimivat käynnistyksen aikana tietyissä käyttöjärjestelmissä. Käynnistyksen jälkeen USB-näppäimistö ja -hiiri eivät toimi, jos portit on poistettu käytöstä.  <b>HUOMAUTUS:</b> Asetukset <b>Only Back Ports On</b> ja <b>All Ports Off</b> poistavat USB-hallintaportin käytöstä ja rajoittavat iDRAC-ominaisuuksien käyttöä.
<b>Internal USB Port</b>	Ottaa käyttöön tai poistaa käytöstä sisäisen USB-portin. Oletusasetus on <b>Enabled (Käytössä)</b> .
<b>Integrated Network Card 1</b>	Ottaa käyttöön tai poistaa käytöstä integroidun verkkokortin.
<b>I/OAT DMA Engine</b>	Ottaa käyttöön tai poistaa käytöstä I/OAT-vaihtoehdon. Ota käyttöön vain, jos laitteisto ja ohjelmisto tukevat tätä ominaisuutta.
<b>Embedded Video Controller</b>	Ottaa käyttöön tai poistaa käytöstä <b>Current state of Embedded Video Controller</b> -ominaisuuden. Oletusasetus on <b>Disabled (Pois käytöstä)</b> . <b>Current State of Embedded Video Controller</b> on kirjoitussuojattu kenttä, joka ilmoittaa kiinteän näyttöohjaimen tilan. Jos kiinteää näyttöohjainta on järjestelmän ainut näyttöominaisuus (eli muita näyttöohjaimia ei ole asennettu), kiinteää näyttöohjainta käytetään automaattisesti ensisijaisena näyttönä, vaikka kiinteän näyttöohjaimen asetus olisi <b>Disabled (Pois käytöstä)</b> .  <b>HUOMAUTUS:</b> 1. Jos kiinteän näyttöohjaimen asetus on <b>DISABLED (POIS KÄYTTÖSTÖ)</b> BIOS:issa ja jos käynnistät Virtual Consolen iDRAC:ista, Virtual Console Viewer on tyhjä.  <b>HUOMAUTUS:</b> 2. Kaikkien näyttöjen on oltava kytketty GPU:hun käynnistyshetkellä, ja niiden on oltava kytketty GPU:hun, kunnes järjestelmä käynnistyy käyttöjärjestelmään ja lataa ohjaimen. Kun järjestelmä on käynnistynyt käyttöjärjestelmään, näyttö voidaan irrottaa ja kytkeä toiminnan aikana. Näyttöä ei voi kytkeä käytön aikana, jos tätä prosessia ei noudateta. <ul style="list-style-type: none"> <li>• DP-kaapelia ei voi kytkeä käytön aikana</li> <li>• mDP-kaapelia ei voi kytkeä käytön aikana</li> <li>• DVI-kaapelia ei voi kytkeä käytön aikana</li> <li>• DP-VGA-käyttöavainkaapelia ei voi kytkeä käytön aikana</li> </ul>
<b>Current State of Embedded Video Controller</b>	Näyttää <b>kiinteän näyttöohjaimen</b> virtatilan. <b>Current State of Embedded Video Controller</b> on kirjoitussuojattu kenttä, joka ilmoittaa kiinteän näyttöohjaimen virtatilan
<b>SR-IOV Global Enable</b>	Ottaa käyttöön tai poistaa käytöstä Single Root I/O Virtualization (SR-IOV) -laitteiden BIOS-kokoonpanon. Oletuksena <b>SR-IOV Global Enable</b> -vaihtoehdon asetus on <b>Disabled (Pois käytöstä)</b> .
<b>OS Watchdog Timer</b>	Jos järjestelmä lakkaa reagoimasta, tämä watchdog-ajastin auttaa käyttöjärjestelmän palauttamisessa. Kun kentän arvo on <b>Enabled (Käytössä)</b> , käyttöjärjestelmä voi käynnistää ajastimen. Kun asetus on <b>Disabled (Pois käytöstä)</b> (oletus), ajastimella ei ole vaikutusta järjestelmään.
<b>Memory Mapped I/O above 4GB</b>	Ottaa käyttöön tai poistaa käytöstä tuen PCIe-laitteille, jotka vaativat suuria määriä muistia. Oletuksena tämä asetus on <b>Enabled (Käytössä)</b> .
<b>Slot Disablement</b>	Ottaa käyttöön tai poistaa käytöstä järjestelmän PCIe-korttipaikat. <b>Slot Disablement (Korttipaikkojen käytöstä poisto)</b> -ominaisuus hallitsee tiettyyn paikkaan asennettujen PCIe-korttien kokoonpanoa. Korttipaikkojen käytöstä poistoa tulee käyttää vain, kun asennettu oheislaitekortti estää käyttöjärjestelmän käynnistyksen tai viivästyttää järjestelmän käynnistystä. Jos korttipaikka on poissa käytöstä, sekä Option ROM että UEFI-ohjain ovat poissa käytöstä.  Tämä ominaisuus hallitsee korttipaikkaan asennetun kortin kokoonpanoa. Voit määrittää jonkin seuraavista vaihtoehdoista kullekin... (Lisätietoja painamalla F1) <ol style="list-style-type: none"> <li>1. Slot 1 Boot Driver <ul style="list-style-type: none"> <li>• <b>Enabled (Käytössä) (oletusasetus)</b></li> <li>• Disabled (Ei käytössä)</li> </ul> </li> <li>2. Slot 2 Boot Driver</li> </ol>

Valikon kohta	Kuvaus
	<ul style="list-style-type: none"> <li>• <b>Enabled (Käytössä) (oletusasetus)</b></li> <li>• Disabled (Ei käytössä)</li> </ul>
3. Slot 3 Boot Driver	<ul style="list-style-type: none"> <li>• <b>Enabled (Käytössä) (oletusasetus)</b></li> <li>• Disabled (Ei käytössä)</li> </ul>
4. Slot 4 Boot Driver	<ul style="list-style-type: none"> <li>• <b>Enabled (Käytössä) (oletusasetus)</b></li> <li>• Disabled (Ei käytössä)</li> </ul>
5. Slot 5 Boot Driver	<ul style="list-style-type: none"> <li>• <b>Enabled (Käytössä) (oletusasetus)</b></li> <li>• Disabled (Ei käytössä)</li> </ul>
6. Slot 6 Boot Driver	<ul style="list-style-type: none"> <li>• <b>Enabled (Käytössä) (oletusasetus)</b></li> <li>• Disabled (Ei käytössä)</li> </ul>
7. Slot 7 Boot Driver	<ul style="list-style-type: none"> <li>• <b>Enabled (Käytössä) (oletusasetus)</b></li> <li>• Disabled (Ei käytössä)</li> </ul>



## Sarjatiedonsiirtonäytön tiedot

**Serial Communication** (Sarjatiedonsiirto) -näytöllä voit esittää sarjatiedonsiirtoportin ominaisuudet.

### Tietoja tehtävästä

Voit avata **Serial Communication** (Sarjatiedonsiirto) -näytön napsauttamalla **System Setup Main Menu > System BIOS > Serial Communication**.

**Serial Communication** (Sarjatiedonsiirto) -näytön tiedot selitetään alla.

Valikon kohta	Kuvaus
<b>Serial Communication</b>	Valitsee sarjatiedonsiirtolaitteet (Serial Device 1 ja Serial Device 2) BIOS:issa. BIOS-konsolin uudelleenohjaus voidaan myös ottaa käyttöön ja portin osoite määrittää. Oletuksena <b>Serial Communication</b> (Sarjatiedonsiirto) -vaihtoehdon asetus on <b>Auto</b> .
<b>Serial Port Address</b>	Voit määrittää sarjalaitteiden porttiosoitteen. Oletuksena <b>Serial Port Address</b> (Sarjaportin osoite) -vaihtoehdon asetus on <b>Serial Device 1=COM2, Serial Device 2=COM1</b> .  <b>HUOMAUTUS:</b> Vain Serial Device 2 -laitetta voidaan käyttää SOL:issa (Serial Over LAN). Jos haluat antaa SOL:in uudelleenohjata konsolin, määritä sama porttiosoite konsolin uudelleenohjaukselle ja sarjalaitteelle.
<b>External Serial Connector</b>	Voit yhdistää ulkoisen sarjaliitännän Serial Device 1, Serial Device 2 tai etäkäyttölaitteelle. Oletuksena <b>External Serial Connector</b> (Ulkoinen sarjaliitännä) -vaihtoehdon asetus on <b>Serial Device1</b> .  <b>HUOMAUTUS:</b> Vain Serial Device 2 -laitetta voidaan käyttää SOL:issa. Jos haluat antaa SOL:in uudelleenohjata konsolin, määritä sama porttiosoite konsolin uudelleenohjaukselle ja sarjalaitteelle.
<b>Failsafe Baud Rate</b>	Näyttää vikasiedon baudinopeuden konsolin uudelleenohjaukselle. BIOS yrittää määrittää baudinopeuden automaattisesti. Tätä vikasiedon baudinopeutta käytetään vain, jos yritys epäonnistuu, eikä arvoa tule muuttaa. Oletuksena <b>Failsafe Baud Rate</b> (Vikasiedon baudinopeus) -vaihtoehdon asetus on <b>115200</b> .
<b>Remote Terminal Type</b>	Määrittää etäkonsoliterminaalin tyyppin. Oletuksena <b>Remote Terminal Type</b> (Etäterminaalin tyyppi) -vaihtoehdon asetus on <b>VT 100/VT 220</b> .
<b>Redirection After Boot</b>	Otaa käyttöön tai poistaa käytöstä BIOS-konsolin uudelleenohjauksen käyttöjärjestelmää ladattaessa. Oletuksena <b>Redirection After Boot</b> (Uudelleenohjaus käynnistyksen jälkeen) -vaihtoehdon arvo on <b>Enabled</b> (Käytössä).





## Järjestelmäprofiiliasetusnäytön tiedot

**System Profile Settings** (Järjestelmäprofiiliasetukset) -näytöltä voidaan valita tiettyjä järjestelmän suoritusasetuksia, kuten virranhallinta.

## Tietoja tehtävästä

Voit avata **System Profile Settings** (Järjestelmäprofiiliasetukset) -näytön napsauttamalla **System Setup Main Menu > System BIOS > System Profile Settings**.

**System Profile Settings** (Järjestelmäprofiiliasetukset) -näytön tiedot selitetään alla:

Valikon kohta	Kuvaus
<b>System Profile</b>	Määrittää järjestelmäprofiilin. Jos <b>System Profile</b> -vaihtoehdolle annetaan muu asetus kuin <b>Custom</b> (Mukautettu), BIOS valitsee muut vaihtoehdot automaattisesti. Voit myös muuttaa muita vaihtoehtoja, jos tilana on <b>Custom</b> . Oletuksena <b>System Profile</b> -vaihtoehdon asetus on <b>Performance Per Watt Optimized (DAPC)</b> . DAPC on Dell Active Power Controller -ohjain.  <b>HUOMAUTUS:</b> Seuraavat parametrit ovat käytettävissä vain, kun <b>System Profile</b> -vaihtoehdon asetus on <b>Custom</b> (Mukautettu).
<b>CPU Power Management</b>	Määrittää suorittimen virranhallinnan. Oletuksena <b>CPU Power Management</b> -vaihtoehdon asetus on <b>System DBPM (DAPC)</b> . DBPM on Demand-Based Power Management.
<b>Turbo Boost</b>	Sallii tai estää suorittimen turbo boost -tiloiminnan. Oletuksena <b>Turbo Boost</b> -vaihtoehdon asetus on <b>Enabled</b> (Käytössä).
<b>Energy Efficient Turbo</b>	Ottaa käyttöön tai poistaa käytöstä ominaisuuden <b>Energy Efficient Turbo</b> . Energy Efficient Turbo (EET) on toimintatila, jossa suorittimen ytimien taajuutta säädetään turbualueella työkuorman mukaan.
<b>C1E</b>	Sallii tai estää suorittimen minimisuoritus tilaan siirtymisen sen ollessa vapaa. Oletuksena <b>C1E</b> -vaihtoehdon asetus on <b>Enabled</b> (Käytössä).
<b>C States</b>	Sallii tai estää suorittimen mahdollisuuden toimia kaikissa virtatiloissa. Oletuksena <b>C States</b> -vaihtoehdon asetus on <b>Enabled</b> (Käytössä).
<b>Memory DDR Freq Limit</b>	Maksimisuorituskyky on käytössä.
<b>Collaborative CPU Performance Control</b>	Ottaa käyttöön tai poistaa käytöstä suorittimen virranhallinnan. Kun asetus on <b>Enabled</b> (Käytössä), suorittimen virranhallintaa ohjaa OS DBPM ja järjestelmän DBPM (DAPC). Oletuksena vaihtoehdon asetus on <b>Disabled</b> (Pois käytöstä).
<b>Memory Patrol Scrub</b>	Määrittää Memory Patrol Scrub -tiheyden. Oletuksena <b>Memory Patrol Scrub</b> -vaihtoehdon asetus on <b>Standard</b> .
<b>Memory Refresh Rate</b>	Määrittää muistin virkistystaajuudeksi joko 1x tai 2x. Oletuksena <b>Memory Refresh Rate</b> -vaihtoehdon asetus on <b>1x</b> .
<b>Uncore Frequency</b>	Valitsee ominaisuuden <b>Processor Uncore Frequency</b> .  Dynaamisessa tilassa suoritin voi optimoida virtaresurssit ytimissä ja poistaa ytimiä käytöstä. Tämän taajuuden optimointi joko virran säästämiseksi tai suorituskyvyn optimoimiseksi riippuu asetuksesta <b>Energy Efficiency Policy</b> .
<b>Energy Efficient Policy</b>	Valitsee ominaisuuden <b>Energy Efficient Policy</b> .  Suoritin käyttää asetusta hallitakseen suorittimen sisäistä toimintaa ja määrittää, pyritäänkö suurempaan suorituskykyyn vai parempaan virransäästöön.
<b>Number of Turbo Boot Enabled Cores for Processor 1</b>	 <b>HUOMAUTUS:</b> Jos järjestelmässä on kaksi suoritinta, voit syöttää arvon asetukselle <b>Number of Turbo Boost Enabled Cores for Processor 2</b> .  Hallitsee Turbo Boostia tukevia ytimiä suorittimessa 1. Oletuksena käytössä on maksimimäärä ytimiä.
<b>Number of Turbo Boot Enabled Cores for Processor 2</b>	 <b>HUOMAUTUS:</b> Jos järjestelmässä on kaksi suoritinta, voit syöttää arvon asetukselle <b>Number of Turbo Boost Enabled Cores for Processor 2</b> .  Hallitsee Turbo Boostia tukevia ytimiä suorittimessa 1. Oletuksena käytössä on maksimimäärä ytimiä.
<b>Monitor/Mwait</b>	Ottaa käyttöön suorittimen Monitor/Mwait-ohjeet. Oletuksena Monitor/Mwait -vaihtoehdon asetus on <b>Enabled</b> (Käytössä) kaikille järjestelmäprofiileille paitsi <b>Custom</b> .  <b>HUOMAUTUS:</b> Tämä vaihtoehto voidaan poistaa käynnistä vain, jos <b>C States</b> -vaihtoehto on poistettu käytöstä <b>Custom</b> -tilassa.

## Valikon kohta Kuvaus

 **HUOMAUTUS:** Kun **C States** on käytössä **Custom**-tilassa, Monitor/Mwait -asetuksen muuttaminen ei vaikuta järjestelmän virtaan/suorituskykyyn.

## Järjestelän suojausasetusnäytön tiedot



**System Security** (Järjestelmän suojaus) -näytössä voit suorittaa tiettyjä toimintoja, kuten määrittää järjestelmän salasanan ja asennussalasanan ja poistaa virtapainikkeen käytöstä.

### Tietoja tehtävästä

Voit avata **System Security** (Järjestelmän suojaus) -näytön napsauttamalla **System Setup Main Menu > System BIOS > System Security Settings**.

**System Security Settings** (Järjestelmän suojausasetukset) -näytön tiedot selitetään alla:

## Valikon kohta Kuvaus

<b>Intel AES-NI</b>	Parantaa sovellusten nopeutta suorittamalla salauksen ja purun Advanced Encryption Standard Instruction Set -toiminnolla, ja sen asetus on oletuksena <b>Enabled</b> (Käytössä).
<b>System Password</b>	Määrittää järjestelmän salasanan. Oletusasetus on <b>Enabled</b> (Käytössä), ja se on kirjoitussuojattu, jos järjestelmään ei ole asennettu salasanaohjelmistoa.
<b>Setup Password</b>	Määrittää asennussalasanan. Tämä vaihtoehto on kirjoitussuojattu, jos järjestelmään ei ole asennettu salasanaohjelmistoa.
<b>Password Status</b>	Lukitsee järjestelmän salasanan. Oletuksena <b>Password Status</b> (Salasanan tila) -vaihtoehdon asetus on <b>Unlocked</b> (Lukitsematon).
<b>TPM Security</b>	 <b>HUOMAUTUS:</b> TPM-valikko on käytettävissä vain kun järjestelmässä on TPM-moduuli. Voit hallita TPM:n (Trusted Platform Module) raportointitilaa. Oletuksena <b>TPM Security</b> -vaihtoehdon asetus on <b>Off</b> . Voit muokata TPM Status, TPM Activation ja Intel TXT -kenttiä vain, jos <b>TPM Status</b> -kentän asetus on joko <b>On with Pre-boot Measurements</b> tai <b>On without Pre-boot Measurements</b> .
<b>TPM Information</b>	Muuttaa TPM:n toimintatila. Oletuksena <b>TPM Activation</b> -vaihtoehdon asetus on <b>No Change</b> (Ei muutosta).
<b>TPM Status</b>	Näyttää TPM:n tilan.
<b>TPM Command</b>	 <b>VAROITUS:</b> TPM:n tyhjentäminen aiheuttaa kaikkien TPM-avainten menetyksen. TPM-avainten menetys voi vaikuttaa käyttöjärjestelmän käynnistymiseen. Poistaa TPM:n koko sisällön. Oletuksena <b>TPM Clear</b> -vaihtoehdon asetus on <b>No</b> (Ei).
<b>Intel TXT</b>	Ottaa käyttöön tai poistaa käytöstä Intel TXT:n (Trusted Execution Technology). Jotta <b>Intel TXT</b> voidaan ottaa käyttöön, virtualisointitekniikan on oltava käytössä ja TPM-suojauksen asetuksen on oltava <b>Enabled</b> with Pre-boot measurements. Oletuksena <b>Intel TXT</b> -vaihtoehdon asetus on <b>Off</b> (Pois).
<b>Power Button</b>	Ottaa käyttöön tai poistaa käytöstä järjestelmän edessä olevan virtapainikkeen. Oletuksena <b>Power Button</b> -vaihtoehdon asetus on <b>Enabled</b> (Käytössä).
<b>NMI Button</b>	Ottaa käyttöön tai poistaa käytöstä järjestelmän edessä olevan NMI-painikkeen. Oletuksena <b>NMI Button</b> -vaihtoehdon asetus on <b>Disabled</b> (Pois käytöstä).
<b>AC Power Recovery</b>	Määrittää, miten järjestelmä reagoi, kun siihen palautetaan verkkovirta. Oletuksena <b>AC Power Recovery</b> -vaihtoehdon asetus on <b>Last</b> (Edellinen).
<b>AC Power Recovery Delay</b>	Määrittää, miten järjestelmä tukee käynnistysviivästystä, kun siihen palautetaan verkkovirta. Oletuksena <b>AC Power Recovery Delay</b> -vaihtoehdon asetus on <b>Immediate</b> (Välitön).
<b>User Defined Delay (60s to 240s)</b>	Määrittää <b>User Defined Delay</b> -arvon, kun <b>User Defined</b> -asetus on valittu <b>AC Power Recovery Delay</b> -vaihtoehdolle.
<b>UEFI Variable Access</b>	Suojaa UEFI-muuttujat eri tavoin. Kun asetuksena on <b>Standard</b> (oletusasetus), UEFI-muuttujia voidaan käyttää käyttöjärjestelmässä UEFI-määrittämisen mukaan. Kun asetuksena on <b>Controlled</b> , tietyt UEFI-muuttujat on suojattu ympäristössä ja uudet UEFI-käynnistysvaihtoehdot pakotetaan sen hetkisen käynnistysjärjestyksen loppuun.

Valikon kohta	Kuvaus
<b>Secure Boot</b>	Ottaa käyttöön suojatun käynnistyksen, missä BIOS todentaa kunkin käynnistystä edeltävän levykuvan käyttäen suojatun käynnistyksen käytännön sertifi kaatteja. Secure Boot oletuksena poissa käytöstä.
<b>Secure Boot Policy</b>	Kun Secure Boot Policy on <b>Standard</b> , BIOS käyttää järjestelmän valmistajan avainta ja sertifi kaatteja todentaakseen käynnistystä edeltävät levykuvat. Kun Secure Boot Policy on <b>Custom</b> , BIOS käyttää käyttäjän määrittämää avainta ja sertifi kaatteja. Secure Boot Policy on oletuksena <b>Standard</b> .
<b>Secure Boot Policy Summary</b>	Näyttää niiden sertifi kaattien ja hajautuskoodien luettelon, joita suojattu käynnistys käyttää levykuvien todennuksessa.

## Suojatun käynnistyksen mukautetun käytännön asetukset

Secure Boot Custom Policy Settings on näkyvissä vain, kun **Secure Boot Policy** -vaihtoehdon asetus on **Custom**.

### Tietoja tehtävästä

Napsauta **System Setup Main Menu** -valikossa **System BIOS > System Security > Secure Boot Custom Policy Settings**.

**Secure Boot Custom Policy Settings** (Suojatun käynnistyksen mukautetun käytännön asetukset) -näytön tiedot selitetään alla:

Valikon kohta	Kuvaus
<b>Platform Key</b>	Tuo, vie, poistaa tai palauttaa ympäristöavaimen (PK).
<b>Key Exchange Key Database</b>	Voit tuoda, viedä, poistaa ja palauttaa Key Exchange Key (KEK) -tietokannan kohtia
<b>Authorized Signature Database</b>	Tuo, vie, poistaa tai palauttaa Authorized Signature Database -tietokannan (db) kohtia.
<b>Forbidden Signature Database</b>	Tuo, vie, poistaa tai palauttaa Forbidden Signature Database -tietokannan (dbx) kohtia.


## Muiden asetusten näytön tiedot

**Miscellaneous Settings** (Muut asetukset) -näytöllä voit suorittaa tiettyjä toimintoja, kuten päivittää laitetunnuksen ja muuttaa järjestelmän päivän ja ajan.

### Tietoja tehtävästä

Voit avata **Miscellaneous Settings** (Muut asetukset) -näytön napsauttamalla **System Setup Main Menu > System BIOS > Miscellaneous Settings**.

**Miscellaneous Settings** (Muut asetukset) -näytön tiedot selitetään alla:

Valikon kohta	Kuvaus
<b>System Time</b>	Voit määrittää järjestelmän ajan.
<b>System Date</b>	Voit määrittää järjestelmän päivämäärän.
<b>Asset Tag</b>	Näyttää laitetunnuksen ja sallii sen muuttamisen suojaus- ja jäljitystarkoituksissa.
<b>Keyboard NumLock</b>	Voit määrittää, käynnistyykö järjestelmä NumLock päällä vai poissa päältä. Oletuksena <b>Keyboard NumLock</b> -asetus on <b>On</b> (Päällä).  <b>HUOMAUTUS:</b> Tämä vaihtoehto ei koske 84 näppäimen näppäimistöjä.
<b>F1/F2 Prompt on Error</b>	Ottaa käyttöön tai poistaa käytöstä F1/F2-kehotuksen virheen ilmetessä. Oletuksena <b>F1/F2 Prompt on Error</b> on <b>Enabled</b> (Käytössä). F1/F2-kehoitus koskee myös näppäimistövirheitä.
<b>Load Legacy Video Option ROM</b>	Voit määrittää, lataako järjestelmän BIOS vanhan näyttö-ROM:in (INT 10H) näyttöohjaimelta. Asetuksen <b>Enabled</b> (Käytössä) valinta käyttöjärjestelmässä ei tue UEFI-videolähtöstandardeja. Tämä kenttä on tarkoitettu vain UEFI-käynnistystilalle. Sille ei voi valita <b>Enabled</b> (Käytössä), jos <b>UEFI Secure Boot</b> -tila on käytössä.

## Valikon kohta Kuvaus

### In-System Characterization

Ottaa käyttöön tai poistaa käytöstä **In-System Characterization** -ominaisuuden. Oletuksena **In-System Characterization** -ominaisuuden asetus on **Enabled - No Reboot** (Käytössä - ei uudelleenkäynnistystä). Muut asetukset ovat **Enabled** (Käytössä) ja **Disabled** (Pois käytöstä).

Kun In-System Characterization (ISC) on käytössä, se toimii POST:in aikana tunnistettuaan tietyt muutokset järjestelmän kokoonpanossa ja optimoi järjestelmän tehon ja suorituskyvyn. ISC:n suorittaminen kestää noin 20 sekuntia, ja ISC-tulosten käyttöönotto edellyttää järjestelmän nollausta. **Enabled - No Reboot** (Käytössä - ei uudelleenkäynnistystä) -asetus suorittaa ISC:n ja jatkaa ottamatta ISC-tuloksia käyttöön ennen kuin järjestelmä nollataan seuraavan kerran. **Enabled** (Käytössä) -asetus suorittaa ISC:n ja pakottaa järjestelmän nollautumaan välittömästi, jotta ISC-tulokset voidaan ottaa käyttöön. Järjestelmän käynnistys kestää kauemmin pakotetun nollauksen takia. Kun ISC ei ole käytössä, sitä ei suoriteta.

### Dell Wyse P25BIOS Access

Tämä vaihtoehto on oletusarvoisesti käytössä.

### Debug Menu

Debug Error Lever — Reboot Text Mode — **off (pois) (oletus)**

Cold Reboot Power cycle Reboot Test Point Memory on oletuksena poissa käytöstä.

PCI Init Complete Embedded SATA test mode — **Disabled (Pois käytöstä) (oletus)**

Spread Spectrum — Pois käytöstä

Embedded SATA RSTe Debug — Pois käytöstä

MRC Serial Debug Output — Pois käytöstä

DFx Margining — Pois käytöstä

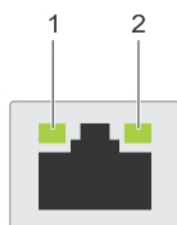
TXEQ PCIe Workaround — **Enabled (Käytössä) (oletus)**

Miscellaneous .Device Unhide — Pois käytöstä

Memory RMT — Pois käytöstä

## NIC-merkkivalojen koodit

takapaneelin verkkokortissa on ilmaisain, joka antaa tietoja verkon toiminnasta ja linkin tilasta. Toimintamerkkivalo ilmaisee, onko verkkokortti kytketty vai ei. Linkin merkkivalo ilmaisee yhdistetyn verkon nopeuden.



**Kuva 45. NIC-ilmaisinkoodit**

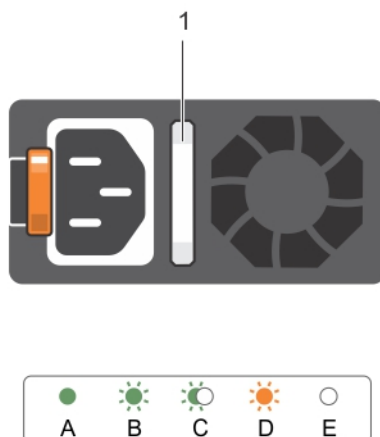
1. linkin ilmaisain
2. toiminnan ilmaisain

**Taulukko 26. NIC-ilmaisimet**

Konventio	Tila	Olosuhteet
A	Yhteyden ja toiminnan merkkivalot ovat poissa päältä.	NIC ei ole yhteydessä verkkoon.
B	Linkin ilmaisain on vihreä.	Verkkokortti on yhdistetty kelvolliseen verkkoon suurimmalla porttinopeudellaan (1 Gbps tai 10 Gbps).
C	Linkin ilmaisain on keltainen	Verkkokortti on yhdistetty kelvolliseen verkkoon portin enimmäisnopeutta pienemmällä nopeudella.
D	Aktiivisuuden ilmaisain vilkkuu. vihreä	Verkkotietoja lähetetään tai vastaanotetaan.

## Virran ilmaisimen koodit

Jokaisessa vaihtovirtalähteessä (PSU) on valaistu läpikuultava kahva ja jokaisessa tasavirtayksikössä (jos saatavilla) on LED, joka toimii ilmaisimena, joka osoittaa, onko virtaa tai onko virtavika tapahtunut.



Kuva 46. AC-virtalähteen tilan ilmaisimien

1. Verkkovirtalähteen tilan ilmaisimien/kahva

Taulukko 27. Virran merkkivalo

Konventio	Virran ilmaisimen kuvio	Olosuhteet
A	Vihreä	Kahvan merkkivalo palaa vihreänä, mikä osoittaa, että virtalähde on kytketty kelvolliseen virtalähteeseen ja että virtalähde on toiminnassa.
B	Vilkkuu vihreänä	Kun päivität virtalähteen laiteohjelmistoa, virtalähteen kahva vilkkuu vihreänä.
C	Vilkkuu vihreänä ja sammuu	Kun virtalähdettä (PSU) lisätään käytön aikana, virtalähteen kahva vilkkuu vihreänä viisi kertaa 4 Hz:n taajuudella ja sammuu. Tämä osoittaa, että virtalähde ei vastaa toista virtalähdettä (tehokkuuden, ominaisuuksien, kunnan tilan ja tuetun jännitteen suhteen). Vaihda virtalähde, jossa on vilkkuva merkkivalo, virtalähteeseen, joka vastaa toisen asennetun virtalähteen kapasiteettia. <b>HUOMAUTUS:</b> Käytä verkkovirtalähteissä vain virtayksiköitä, joiden takana on EPP (Extended Power Performance) -merkintä. Aiempien palvelinsukupolvien virtalähteiden sekoittaminen voi johtaa virtalähteen ristirintaan tai virran katkeamiseen.
D	Vilkkuu keltaisena	Ilmaisee ongelman virtalähteessä. <b>VAROITUS:</b> Kun korjaat virtalähteen epäsuhtaa, vaihda vain virtalähde vilkkuvaan merkkivaloon. Vastakkaisen virtalähteen vaihtaminen yhteensopivaksi pariiksi voi johtaa virhetilaan ja järjestelmän odottamattomaan sammumiseen. Jos haluat vaihtaa High Output -konfiguraatiosta Low Output -konfiguraatioon tai päinvastoin, sinun on sammutettava järjestelmä. <b>VAROITUS:</b> Verkkovirtalähteet tukevat sekä 220 V:n että 110 V:n tulojännitteitä lukuun ottamatta titaanivirtalähteitä, jotka tukevat vain 220


Taulukko 27. Virran merkkivalo (jatkuu)

Konventio	Virran ilmaisimen kuvio	Olosuhteet
E	Ei pala	<p>V:n jännitettä. Kun kaksi identtistä virtalähdettä saavat eri tulojännitteet, ne voivat tuottaa eri watteja ja laukaista epäsuhtaisuuden.</p> <p>△ <b>VAROITUS:</b> Jos käytetään kahta virtalähdettä, niiden on oltava samantyyppisiä ja niillä on oltava sama suurin lähtöteho.</p> <p>△ <b>VAROITUS:</b> AC- ja DC-virtalähteiden yhdistämistä ei tueta, ja se aiheuttaa ristiriidan.</p> <p>Virtaa ei ole kytketty.</p>

## Dellin yhteystiedot

### Dellin yhteystiedot

#### Edellytykset

 **HUOMAUTUS:** Jos käytössäsi ei ole Internet-yhteyttä, löydät yhteystiedot ostolaskusta, pakkaustodistuksesta, laskusta tai Dellin tuoteluettelosta.

#### Tietoja tehtävästä

Dell tarjoaa monia online- ja puhelinpohjaisia tuki- ja palveluvaihtoehtoja. Niiden saatavuus vaihtelee maa- ja tuotekohtaisesti, ja jotkut palvelut eivät välttämättä ole saatavilla alueellasi. Dellin myynnin, teknisen tuen ja asiakaspalvelun yhteystiedot:

#### Vaiheet

1. Siirry osoitteeseen **Dell.com/support**.
2. Valitse tukiluokka.
3. Vahvista maasi tai alueesi avattavasta **Choose a Country/Region** (Valitse maa/alue) -luettelosta sivun alareunasta.
4. Valitse tarpeeseesi sopiva palvelu- tai tukiliikki.

### Nopea resurssien paikannin

Käytä QRL (Quick Resource Locator) -toimintoa päästäksesi välittömästi järjestelmätietoihin ja ohjevideoihin. Voit tehdä tämän osoitteessa **qrl.dell.com** tai käyttämällä älypuhelin- tai tablettiä ja Dell Precision Workstation Racksystem -järjestelmässä olevaa mallikohtaista Quick Resource (QR) -koodia. Voit kokeilla QR-koodia skannaamalla seuraavan kuvan.

