

# Dell Precision 5510

دليل المالك



## الملاحظات والتنبيهات والتحذيرات

**ملاحظة:** تشير كلمة "ملاحظة" إلى معلومات هامة تساعدك على تحقيق أقصى استفادة من المنتج الخاص بك.

**تنبيه:** تشير كلمة "تنبيه" إلى احتمال حدوث تلف بالأجهزة أو فقد للبيانات وتُعلمك بكيفية تجنب المشكلة.

**تحذير:** تشير كلمة "تحذير" إلى احتمال حدوث تلف بالملكات أو وقوع إصابة شخصية أو الوفاة.

# جدول المحتويات

|    |  |
|----|--|
| 5  | فصل 1: العمل على الكمبيوتر الخاص بك                                    |
| 5  | إيقاف تشغيل الكمبيوتر  |
| 5  | قبل العمل داخل الكمبيوتر   |
| 6  | بعد العمل داخل جهاز الكمبيوتر الخاص بك                                 |
| 7  | فصل 2: الفك وإعادة التركيب   |
| 7  | الأدوات الموصى باستخدامها  |
| 8  | إزالة غطاء القاعدة   |
| 8  | تركيب غطاء القاعدة   |
| 9  | إزالة البطارية   |
| 9  | تركيب البطارية   |
| 9  | إزالة محرك الأقراص الثابتة   |
| 11 | تركيب محرك الأقراص الثابتة   |
| 11 | إزالة محرك الأقراص المزود بذاكرة مصنوعة من مكونات صلبة (المتوسط الطول) |
| 12 | تركيب محرك الأقراص المزود بذاكرة مصنوعة من مكونات صلبة (المتوسط الطول) |
| 12 | إزالة محرك الأقراص المزود بذاكرة مصنوعة من مكونات صلبة (الكامل الطول)  |
| 13 | تركيب محرك الأقراص المزود بذاكرة مصنوعة من مكونات صلبة (الكامل الطول)  |
| 14 | إزالة مكبر الصوت   |
| 14 | تركيب مكبرات الصوت   |
| 14 | إزالة بطاقة شبكة الاتصال المحلية اللاسلكية (WLAN)                      |
| 15 | تركيب بطاقة الشبكة اللاسلكية محلية النطاق (WLAN)                       |
| 15 | إزالة المراوح  |
| 16 | تركيب المراوح  |
| 17 | إزالة المشتت الحرارة   |
| 17 | تركيب المشتت الحرارة   |
| 18 | إزالة وحدة (وحدات) الذاكرة   |
| 18 | تركيب وحدة (وحدات) الذاكرة   |
| 18 | إزالة لوحة النظام  |
| 20 | تركيب لوحة النظام  |
| 20 | إزالة اللوحة الفرعية للصوت   |
| 21 | تركيب اللوحة الفرعية للصوت   |
| 22 | إزالة لوحة المفاتيح  |
| 23 | تركيب لوحة المفاتيح  |
| 23 | إزالة مجموعة الشاشة  |
| 24 | تركيب مجموعة الشاشة  |
| 25 | إزالة موصل DC-In   |
| 25 | تركيب منفذ مهابئ DC-in   |
| 25 | إزالة غطاء الهوائي   |
| 26 | تركيب غطاء الهوائي   |
| 27 | إزالة مفصلات الشاشة  |
| 28 | تركيب مفصلات الشاشة  |
| 28 | إزالة وحدة الهوائي   |
| 29 | تركيب وحدة الهوائي   |
| 29 | إزالة مجموعة مسند راحة اليد  |

29..... تركيب مجموعة مسند راحة اليد.....

### 31..... فصل 3: إعداد BIOS.....

- 31..... تسلسل التمهيد.....
- 31..... نظرة عامة على نظام الإدخال والإخراج الأساسي (BIOS).....
- 32..... الدخول إلى برنامج إعداد BIOS.....
- 32..... مفاتيح التنقل.....
- 32..... قائمه تمهيد لمره واحده.....
- 32..... خيارات إعداد النظام.....
- 35..... تحديث نظام الإدخال والإخراج الأساسي (BIOS).....
- 35..... تحديث نظام الإدخال والإخراج الأساسي (BIOS) في Windows.....
- 36..... تحديث نظام الإدخال والإخراج الأساسي (BIOS) في نظام التشغيل Linux و Ubuntu.....
- 36..... تحديث نظام الإدخال والإخراج الأساسي (BIOS) باستخدام محرك أقراص عبر منفذ USB في Windows.....
- 36..... تحديث BIOS من قائمة التمهيد لمره واحده باستخدام F12.....
- 37..... كلمة مرور النظام والضبط.....
- 37..... تعيين كلمة مرور لإعداد النظام.....
- 37..... حذف أو تغيير كلمة مرور موجودة خاصة بالنظام.....
- 38..... مسح كلمتي مرور BIOS (إعداد النظام) والنظام.....

### 39..... فصل 4: استكشاف الأخطاء وإصلاحها.....

- 39..... التعامل مع بطاريات ليثيوم أيون المنتفخة.....
- 39..... الاختبار الذاتي المدمج (BIST).....
- 39..... الاختبار الذاتي المضمّن (M-BIST).....
- 40..... اختبار مصدر التيار الرئيسي لشاشة LCD (L-BIST).....
- 40..... الاختبار الذاتي المضمّن لشاشة LCD (BIST).....
- 41..... استرداد نظام التشغيل.....
- 41..... وسائط النسخ الاحتياطي وخيارات الاسترداد.....
- 41..... دورة تشغيل شبكة WiFi.....
- 41..... تصريف الطاقة الزائدة (إجراء إعادة تعيين ثابتة).....

### 43..... فصل 5: التشخيصات.....

- 43..... تشخيصات التقييم المحسن للنظام قبل التمهيد (ePSA).....
- 43..... مصابيح حالة الجهاز.....

### 45..... فصل 6: المواصفات الفنية.....

### 50..... فصل 7: الاتصال بشركة Dell.....

# العمل على الكمبيوتر الخاص بك

## الموضوعات:

- إيقاف تشغيل الكمبيوتر
- قبل العمل داخل الكمبيوتر
- بعد العمل داخل جهاز الكمبيوتر الخاص بك

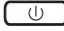
## إيقاف تشغيل الكمبيوتر

**⚠️ تنبيه:** لكي تتجنب فقد البيانات، قم بحفظ جميع الملفات المفتوحة وأغلقها وقم بإنهاء جميع البرامج المفتوحة قبل إيقاف تشغيل جهاز الكمبيوتر الخاص بك.



يمكنك إيقاف تشغيل الكمبيوتر بطريقتين:

1. باستخدام زر التشغيل
2. استخدام قائمة الرموز

## باستخدام زر التشغيل

1. اضغط مع الاستمرار على زر التشغيل  لإيقاف تشغيل الشاشة.

## استخدام الرموز

1. قم بالسحب من الحافة اليمنى للشاشة للوصول إلى قائمة الرموز.
2. المس إعدادات  > التشغيل  > إيقاف التشغيل لإيقاف تشغيل الكمبيوتر.

## قبل العمل داخل الكمبيوتر

1. تأكد أن سطح العمل مسطح ونظيف لوقاية غطاء جهاز الكمبيوتر من التعرض للخدوش.
2. قم بإيقاف تشغيل جهاز الكمبيوتر الخاص بك.
3. إذا كان الكمبيوتر موصولاً بجهاز إرسال، قم بفك إرسائه.
4. افصل كل كابلات الشبكة عن جهاز الكمبيوتر (إن وُجدت).

**⚠️ تنبيه:** إذا كان جهاز الكمبيوتر يشتمل على منفذ RJ45، فافصل كابل الشبكة عن طريق فصل الكابل عن الكمبيوتر أولاً.

5. افصل جهاز الكمبيوتر الخاص بك وكافة الأجهزة المتصلة به من مأخذ التيار الكهربائي الخاصة بهم.
6. افتح الشاشة.
7. اضغط مع الاستمرار على زر التيار ليضع ثوانٍ لتأريض لوحة النظام.

**⚠️ تنبيه:** للحماية من الصدمات الكهربائية، عليك دوماً فصل الكمبيوتر عن مأخذ التيار الكهربائي قبل إجراء الخطوة رقم 8.

**⚠️ تنبيه:** لتجنب تفريغ شحنة الكهرباء الاستاتيكية، قم بتأريض نفسك عن طريق استخدام عصاية اليد المضادة للكهرباء الاستاتيكية أو لمس سطح معدني غير مطلي مثل الموصل الموجود في الجزء الخلفي لجهاز الكمبيوتر بشكل دوري.

8. قم بإزالة أي بطاقات ExpressCards أو Smart Cards من الفتحات المناسبة.

## بعد العمل داخل جهاز الكمبيوتر الخاص بك

بعد إكمال أي إجراء بديل، تأكد من توصيل أي أجهزة خارجية، وبطاقات، وكبلات قبل تشغيل الكمبيوتر.

**⚠ تنبيه:** لتجنب تلف جهاز الكمبيوتر، لا تستخدم سوى البطارية المصممة لجهاز الكمبيوتر الخاص هذا من Dell. لا تستخدم بطاريات مصممة لأجهزة كمبيوتر

1. صل أي أجهزة خارجية، مثل جهاز تكرر لأحد المنافذ، أو شريحة البطارية، أو قاعدة الوسائط، واستبدال أي بطاقات، مثل ExpressCard.

2. قم بتوصيل أي كابلات هاتف أو شبكة بجهاز الكمبيوتر الخاص بك.

**⚠ تنبيه:** لتوصيل كابل شبكة، قم بتوصيل الكابل بجهاز الشبكة أولاً ثم قم بتوصيله بجهاز الكمبيوتر.

3. استبدل البطارية.

4. قم بتوصيل جهاز الكمبيوتر الخاص بك وجميع الأجهزة المتصلة بالمنافذ الكهربائية الخاصة بها.

5. قم بتشغيل الكمبيوتر.

## الفك وإعادة التركيب

### الموضوعات:

- الأدوات الموصى باستخدامها
- إزالة غطاء القاعدة
- تركيب غطاء القاعدة
- إزالة البطارية
- تركيب البطارية
- إزالة محرك الأقراص الثابتة
- تركيب محرك الأقراص الثابتة
- إزالة محرك الأقراص المزود بذاكرة مصنوعة من مكونات صلبة (المتوسط الطول)
- تركيب محرك الأقراص المزود بذاكرة مصنوعة من مكونات صلبة (المتوسط الطول)
- إزالة محرك الأقراص المزود بذاكرة مصنوعة من مكونات صلبة (الكامل الطول)
- تركيب محرك الأقراص المزود بذاكرة مصنوعة من مكونات صلبة (الكامل الطول)
- إزالة مكبر الصوت
- تركيب مكبرات الصوت
- إزالة بطاقة شبكة الاتصال المحلية اللاسلكية (WLAN)
- تركيب بطاقة الشبكة اللاسلكية محلية النطاق (WLAN)
- إزالة المراوح
- تركيب المراوح
- إزالة المشتت الحراري
- تركيب المشتت الحراري
- إزالة وحدة (وحدات) الذاكرة
- تركيب وحدة (وحدات) الذاكرة
- إزالة لوحة النظام
- تركيب لوحة النظام
- إزالة اللوحة الفرعية للصوت
- تركيب اللوحة الفرعية للصوت
- إزالة لوحة المفاتيح
- تركيب لوحة المفاتيح
- إزالة مجموعة الشاشة
- تركيب مجموعة الشاشة
- إزالة موصل DC-In
- تركيب منفذ مهباي DC-in
- إزالة غطاء الهوائي
- تركيب غطاء الهوائي
- إزالة مفصلات الشاشة
- تركيب مفصلات الشاشة
- إزالة وحدة الهوائي
- تركيب وحدة الهوائي
- إزالة مجموعة مسند راحة اليد
- تركيب مجموعة مسند راحة اليد

### الأدوات الموصى باستخدامها

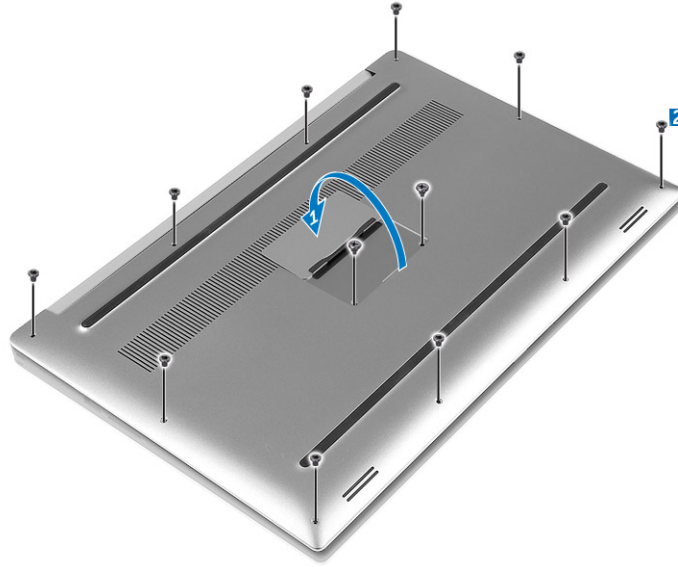
قد تحتاج الإجراءات الواردة في هذا المستند إلى وجود الأدوات التالية:

- مفك صغير بسن مسطح
- مفك Phillips رقم 0#
- مفك Phillips رقم 1#

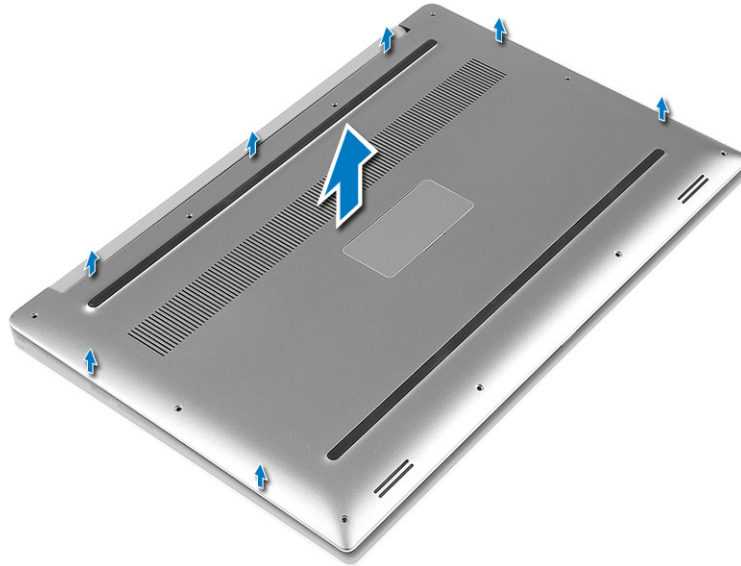
- مفك T5 Torx
- مخطاط بلاستيكي صغير

## إزالة غطاء القاعدة

1. اتبع الإجراءات الواردة في قبيل العمل داخل الكمبيوتر.
  2. أغلق الشاشة واقرب جهاز الكمبيوتر رأساً على عقب.
  3. اقلب قلابه شارة النظام رأساً على عقب، (1) ثم قم بإزالة المسامير اللولبية التي تثبت غطاء القاعدة في جهاز الكمبيوتر (2).
- ملاحظة:** استخدم مفك #5 Torx للمسامير اللولبية للقاعدة ومفك Philips للمسامير اللولبية داخل قلابه الشارة.



4. ارفع حواف غطاء القاعدة وارفعها لإزالتها من جهاز الكمبيوتر.



## تركيب غطاء القاعدة

1. ضع غطاء القاعدة على الكمبيوتر واجعله يستقر في مكانه.
2. أحكم ربط المسامير اللولبية لتثبيت غطاء القاعدة في جهاز الكمبيوتر.

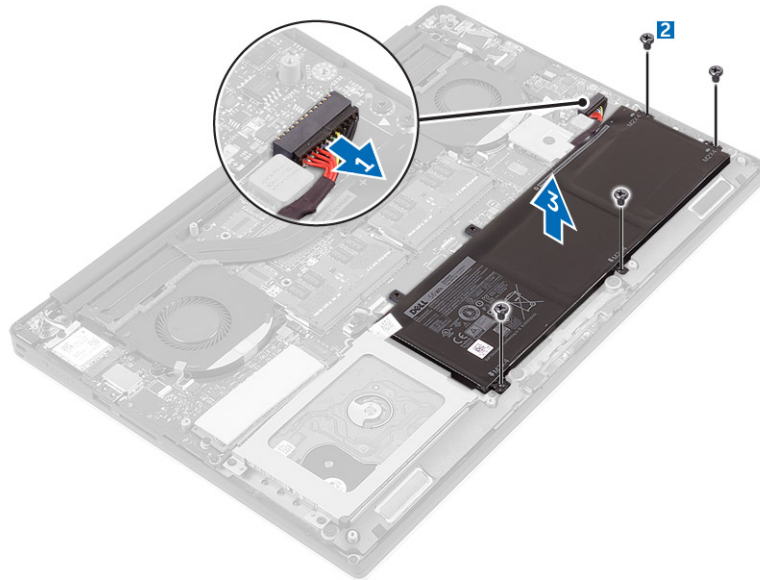
**ملاحظة:** تأكد من استخدام مفك #5 Torx للمسامير اللولبية للقاعدة ومفك Philips للمسامير اللولبية لشارة النظام.

3. أدر علامة النظام لأعلى واجعلها تستقر في مكانها.
4. اتبع الإجراءات الواردة في بعد العمل داخل الكمبيوتر.

## إزالة البطارية

**ملاحظة:** قم بتفريغ شحن البطارية قدر الإمكان قبل إزالة البطارية من النظام. يمكن إجراء ذلك عن طريق فصل مهبط التيار المتردد عن النظام (أثناء تشغيل النظام) للسماح بإفراغ طاقة البطارية بالنظام.

1. اتبع الإجراءات الواردة في قبل العمل داخل الكمبيوتر.
  2. قم بإزالة غطاء القاعدة.
  3. اتخذ الخطوات التالية لإزالة البطارية:
    - a. افصل كبل البطارية عن لوحة النظام [1].
    - b. قم بفك المسامير اللولبية المثبتة للبطارية في جهاز الكمبيوتر [2].
    - c. ارفع البطارية بعيداً عن جهاز الكمبيوتر [3].
- لا تضغط على سطح البطارية
  - لا تنتهها
  - لا تستخدم أدوات من أي نوع لخلع البطارية أو تركيبها.
  - إذا تعذرت إزالة البطارية من خلال القيود المذكورة أعلاه، فيرجى الاتصال بالدعم الفني لدى Dell



## تركيب البطارية

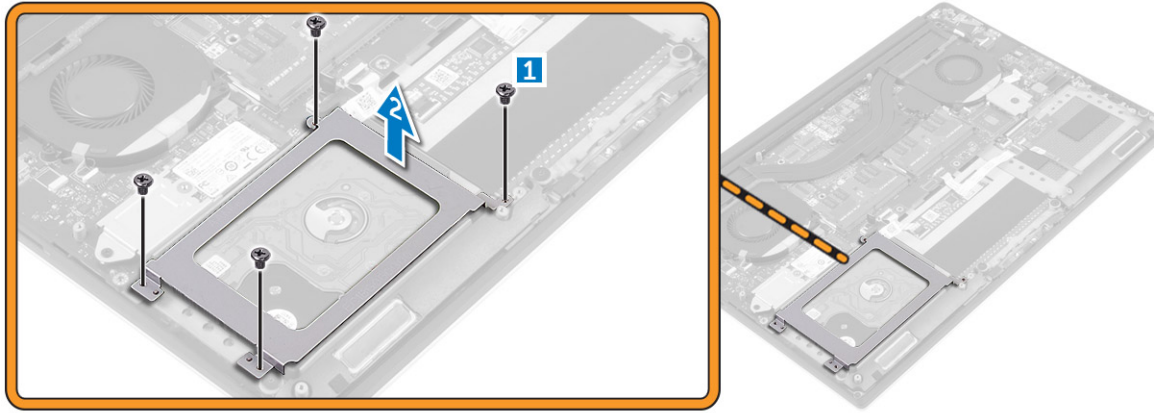
1. ضع البطارية بمحاذاة حيز البطارية.
2. اربط المسامير لتثبيت البطارية في الكمبيوتر.
3. قم بتوصيل كابل البطارية بلوحة النظام.
4. قم بتركيب غطاء القاعدة.
5. اتبع الإجراءات الواردة في بعد العمل داخل الكمبيوتر.

## إزالة محرك الأقراص الثابتة

1. اتبع الإجراءات الواردة في قبل العمل داخل الكمبيوتر.
2. قم بإزالة:
  - a. غطاء القاعدة

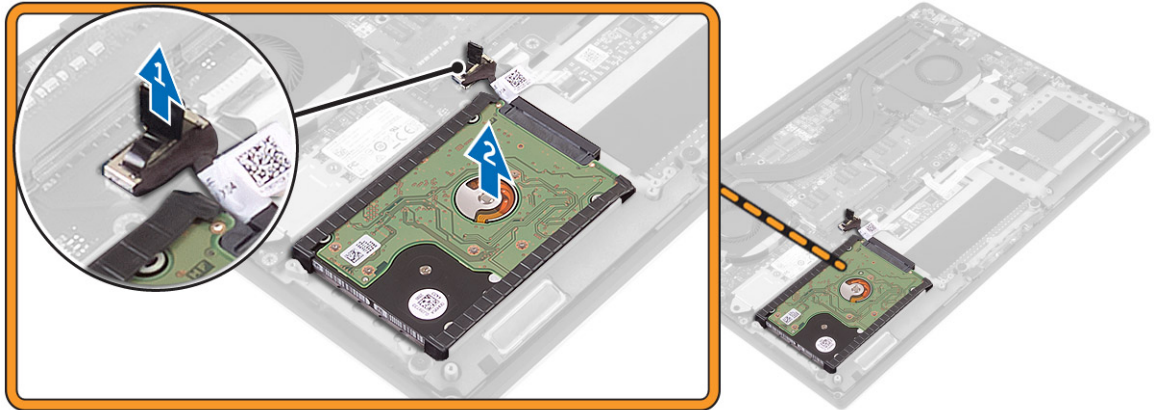
b. البطارية

3. قم باتخاذ الخطوات التالية لإزالة حامل محرك الأقراص الثابتة من جهاز الكمبيوتر:
- a. قم بإزالة المسامير اللولبية التي تثبت حامل محرك الأقراص الثابتة في جهاز الكمبيوتر [1].
  - b. قم برفع حامل محرك الأقراص الثابتة بعيدًا عن جهاز الكمبيوتر [2].

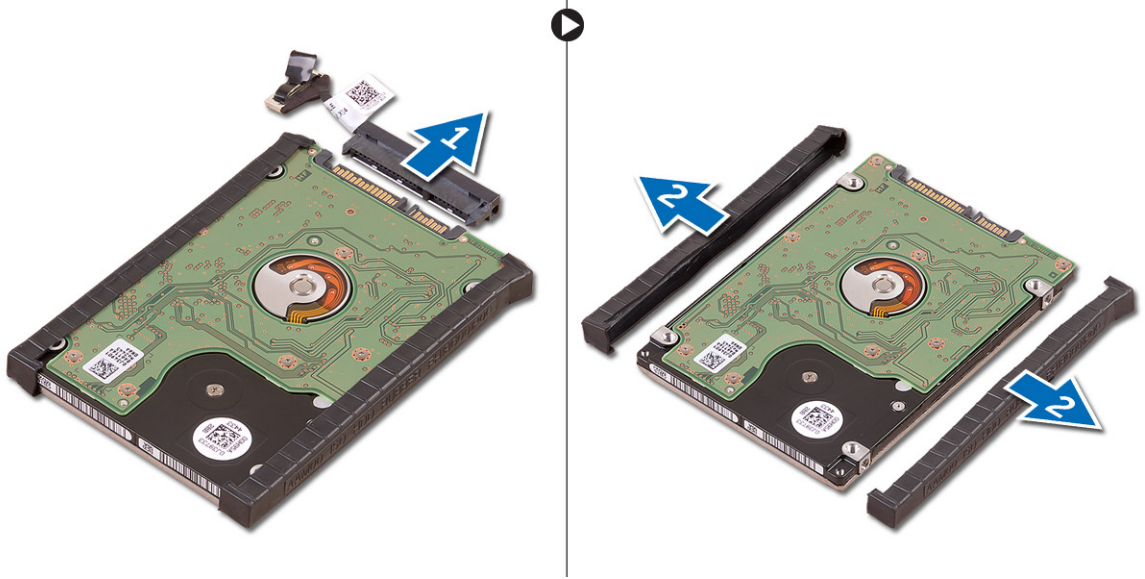


4. اتخذ الخطوات التالية لإزالة محرك الأقراص الثابتة:

- a. افصل كبل محرك الأقراص الثابتة من لوحة النظام [1].
- b. ارفع محرك الأقراص الثابتة من الكمبيوتر [2].



5. قم بإزالة موصل كابل البيانات [1] ثم أزح حاملَي الطرفين [2].

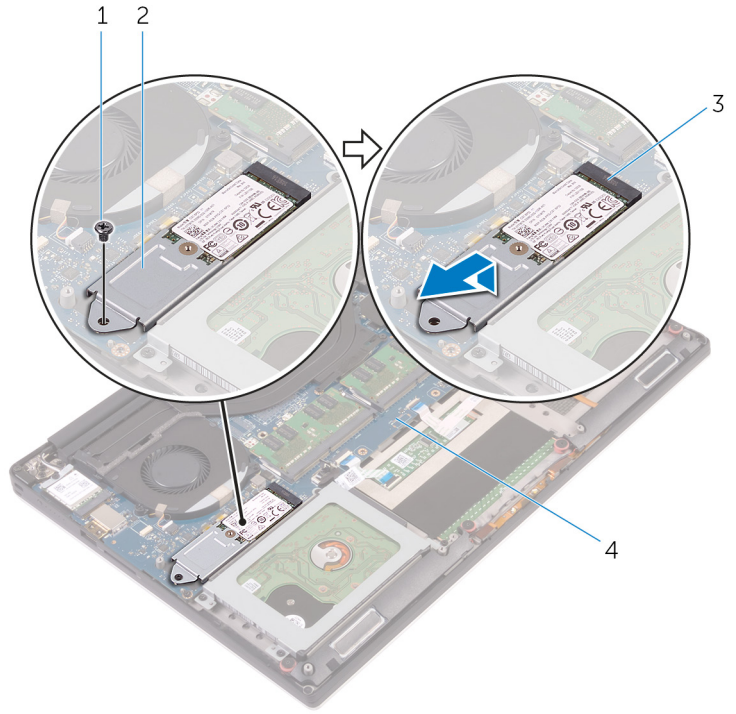


## تركيب محرك الأقراص الثابتة

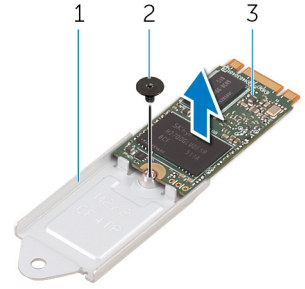
1. أعد تركيب أغطية محرك الأقراص الثابتة في محرك الأقراص الثابتة.
2. قم بتوصيل موزع محرك الأقراص الثابتة بمجموعة محرك الأقراص الثابتة.
3. ضع مجموعة محرك الأقراص الثابتة على مجموعة مسند راحة اليد.
4. قم بتوصيل كابل محرك الأقراص الثابتة بلوحة النظام.
5. قم بمحاذاة فتحات المسامير الموجودة في حامل محرك الأقراص الثابتة مع فتحات المسامير الموجودة في مجموعة محرك الأقراص الثابتة.
6. أعد تركيب المسامير التي تثبت مجموعة حامل محرك الأقراص الثابتة بمجموعة مسند راحة اليد.
7. قم بتركيب:
  - a. البطارية
  - b. غطاء القاعدة
8. اتبع الإجراءات الواردة في بعد العمل داخل الكمبيوتر.

## إزالة محرك الأقراص المزود بذاكرة مصنوعة من مكونات صلبة (المتوسط الطول)

1. اتبع الإجراءات الواردة في قبل العمل داخل الكمبيوتر.
2. قم بإزالة:
  - a. غطاء القاعدة
  - b. البطارية
3. قم بإزالة المسامير اللولبية المثبت لمجموعة محرك الأقراص الثابتة في لوحة النظام [1، 2].
4. ارفع مجموعة محرك الأقراص المزود بذاكرة مصنوعة من مكونات صلبة من لوحة النظام [3].



5. قم بإزالة المسمار اللولبي المثبت لمحرك الأقراص المزود بذاكرة مصنوعة من مكونات صلبة في حامل محرك الأقراص المزود بذاكرة مصنوعة من مكونات صلبة.



6. ارفع محرك أقراص الحالة الثابتة خارج حامل محرك أقراص الحالة الثابتة.

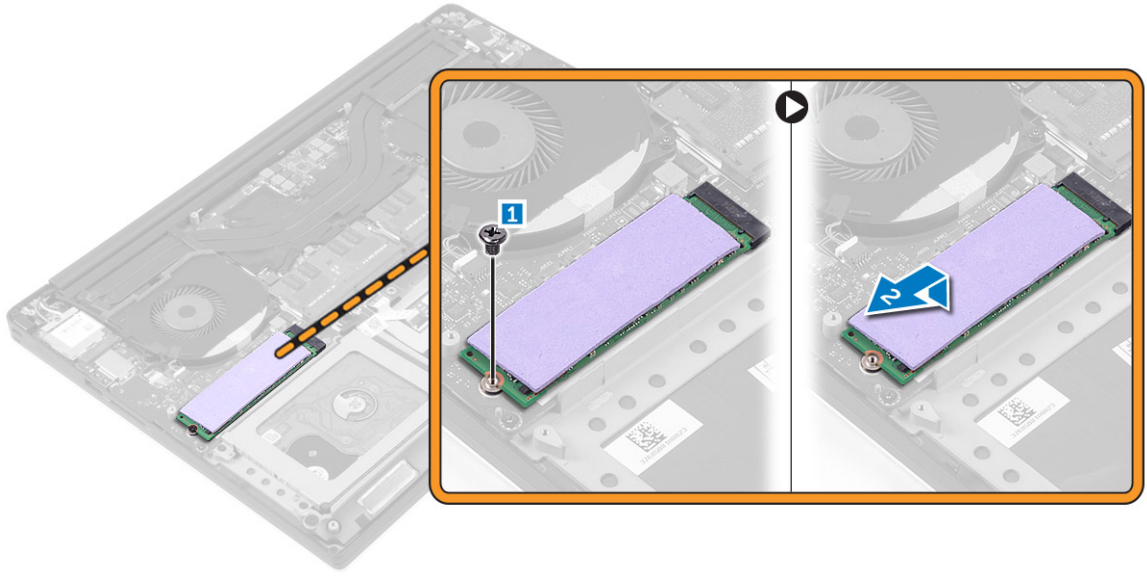
## تركيب محرك الأقراص المزود بذاكرة مصنوعة من مكونات صلبة (المتوسط الطول)

1. قم بمحاذاة فتحة المسمار الموجودة على حامل محرك أقراص الحالة الثابتة مع فتحة المسمار الموجودة على محرك الأقراص الثابتة.
2. أعد وضع المسمار اللولبي المثبت لمحرك الأقراص المزود بذاكرة مصنوعة من مكونات صلبة في دعامة محرك الأقراص المزود بذاكرة مصنوعة من مكونات صلبة.
3. قم بمحاذاة الفتحات الموجودة على محرك أقراص الحالة الثابتة مع الألسنة الموجودة في فتحة محرك الأقراص الثابتة.
4. قم بإزاحة مجموعة محرك أقراص الحالة الثابتة بزاوية إلى فتحة محرك الأقراص الثابتة.
5. اضغط على الطرف الآخر من محرك الأقراص الثابتة لأسفل واستبدل المسمار المثبت لمحرك الأقراص الثابتة في لوحة النظام.
6. قم بتركيب:
  - a. البطارية
  - b. غطاء القاعدة
7. اتبع الإجراءات الواردة في بعد العمل داخل الكمبيوتر.

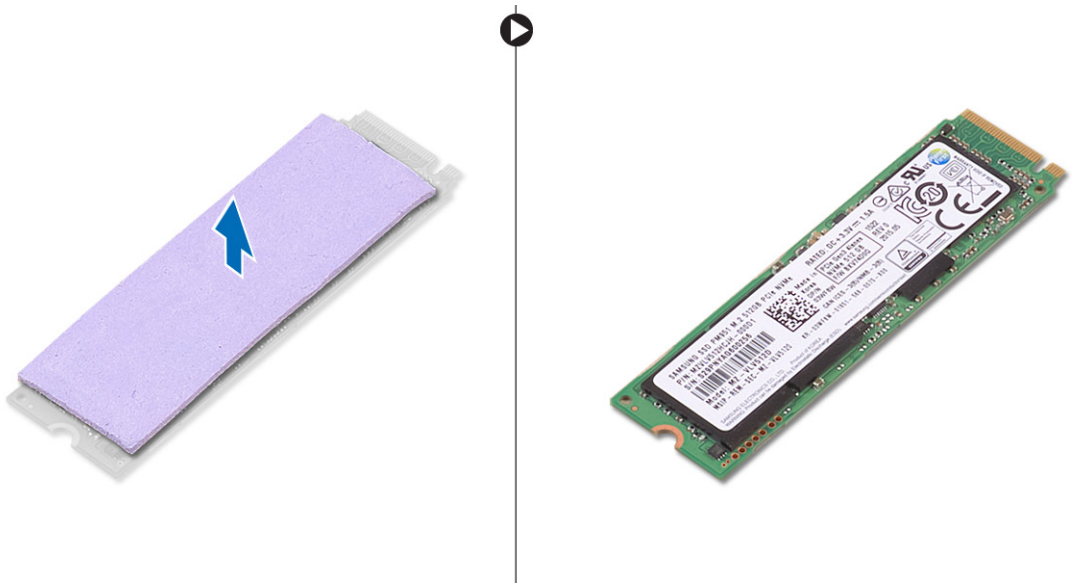
## إزالة محرك الأقراص المزود بذاكرة مصنوعة من مكونات صلبة (الكامل الطول)

1. اتبع الإجراءات الواردة في قسم قبل العمل داخل الكمبيوتر.
2. قم بإزالة:

- a. غطاء القاعدة
  - b. البطارية
3. قم بفك المسمار اللولبي الذي يثبت محرك الأقراص الثابتة بلوحة النظام.



4. قم بإزالة الوسادة الحرارية من محرك أقراص الحالة الثابتة (SSD).  
**ملاحظة:** تنطبق الوسادة الحرارية فقط بالنسبة لبطاقة PCIe SSD.

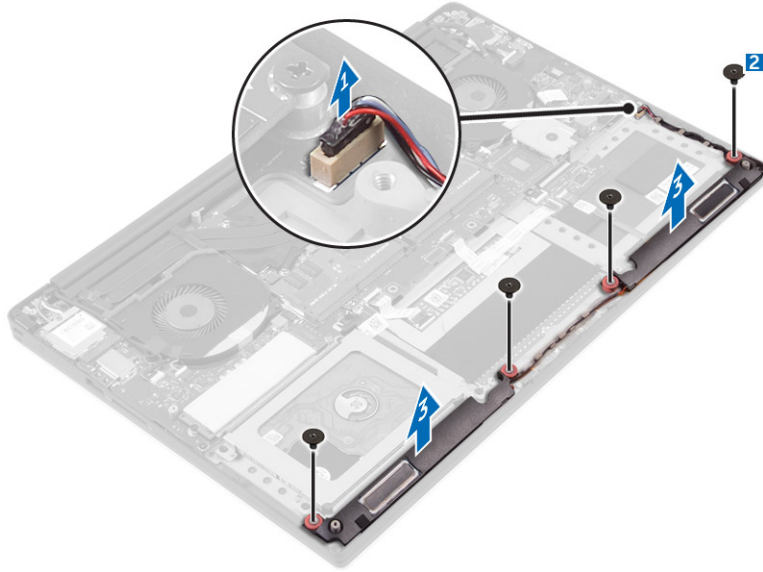


## تركيب محرك الأقراص المزود بذاكرة مصنوعة من مكونات صلبة (الكامل الطول)

1. قم بلصق الوسادة الحرارية في محرك أقراص الحالة الثابتة.  
**ملاحظة:** تنطبق الوسادة الحرارية فقط بالنسبة لبطاقة PCIe SSD.
2. قم بإزاحة محرك أقراص الحالة الثابتة بزاوية إلى فتحة محرك الأقراص الثابتة.
3. اضغط على الطرف الآخر من محرك الأقراص الثابتة لأسفل واستبدل المسمار المثبت لمحرك الأقراص الثابتة في لوحة النظام.
4. قم بتركيب:
  - a. البطارية
  - b. غطاء القاعدة
5. اتبع الإجراءات الواردة في بعد العمل داخل الكمبيوتر.

## إزالة مكبر الصوت

1. اتبع الإجراءات الواردة في قسم قبل العمل داخل جهاز الكمبيوتر الخاص بك.
2. قم بإزالة:
  - a. غطاء القاعدة
  - b. البطارية
3. اتخذ الخطوات التالية لإزالة مكبر الصوت:
  - a. افصل كبل مكبر الصوت من لوحة النظام [1].
  - b. قم بإزالة المسامير اللولبية التي تثبت مكبرات الصوت في جهاز الكمبيوتر [2].
  - c. ارفع مكبرات الصوت بطول كبل مكبر الصوت خارج قاعدة الكمبيوتر [3].

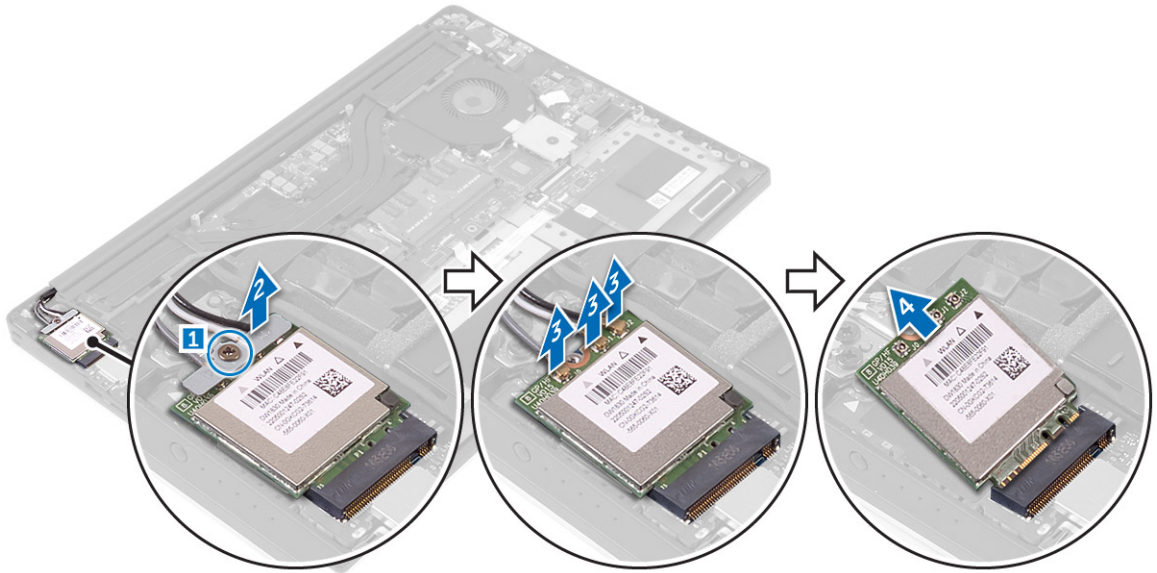


## تركيب مكبرات الصوت

1. باستخدام دعائم المحاذاة، ضع مكبرات الصوت على مجموعة مسند راحة اليد.
2. استبدل المسامير التي تثبت مكبرات الصوت بمجموعة مسند راحة اليد.
3. قم بتوجيه كبلات مكبر الصوت عبر أدلة التوجيه الموجودة على مجموعة مسند راحة اليد.
4. قم بتوصيل كابل مكبر الصوت بلوحة النظام.
5. قم بتركيب:
  - a. البطارية
  - b. غطاء القاعدة
6. اتبع الإجراءات الواردة في بعد العمل داخل الكمبيوتر.

## إزالة بطاقة شبكة الاتصال المحلية اللاسلكية (WLAN)

1. اتبع الإجراءات الواردة في قبل العمل داخل الكمبيوتر.
2. قم بإزالة:
  - a. غطاء القاعدة
  - b. البطارية
3. قم باتخاذ الخطوات التالية لإزالة بطاقة الشبكة اللاسلكية:
  - a. قم بإزالة المسامير اللولبية لتحرير الحامل الذي يثبت بطاقة WLAN في جهاز الكمبيوتر [1] وارفع الحامل بعيداً عن جهاز الكمبيوتر [2].
  - b. قم بفصل كابلات الهوائي من بطاقة [3] WLAN.
  - c. قم بإزالة بطاقة WLAN وإزالتها من الموصل الخاص بها في اللوحة [4].



## تركيب بطاقة الشبكة اللاسلكية محلية النطاق (WLAN)

1. قم بمحاذاة السن الموجود في بطاقة الشبكة اللاسلكية مع اللسان الموجود في موصل بطاقة الشبكة اللاسلكية في لوحة الإدخال/الإخراج.
2. قم بمحاذاة الدعامة التي تثبت بطاقة الشبكة اللاسلكية بمجموعة مسند راحة اليد.
3. صل كابلات الهوائي ببطاقة WLAN.

**⚠ تنبيه:** لتجنب تلف بطاقة الشبكة اللاسلكية لا تضع أي كبلات أسفلها.

**ⓘ ملاحظة:** لون كابلات الهوائي تكون غير مرئية بالقرب من طرف الكبلات ويكون مخطط ألوان كبلات الهوائي لبطاقة الشبكة اللاسلكية المدعومة من خلال الكمبيوتر الخاص بك كالتالي:

### جدول 1. مخطط ألوان كبل الهوائي لبطاقة الشبكة اللاسلكية

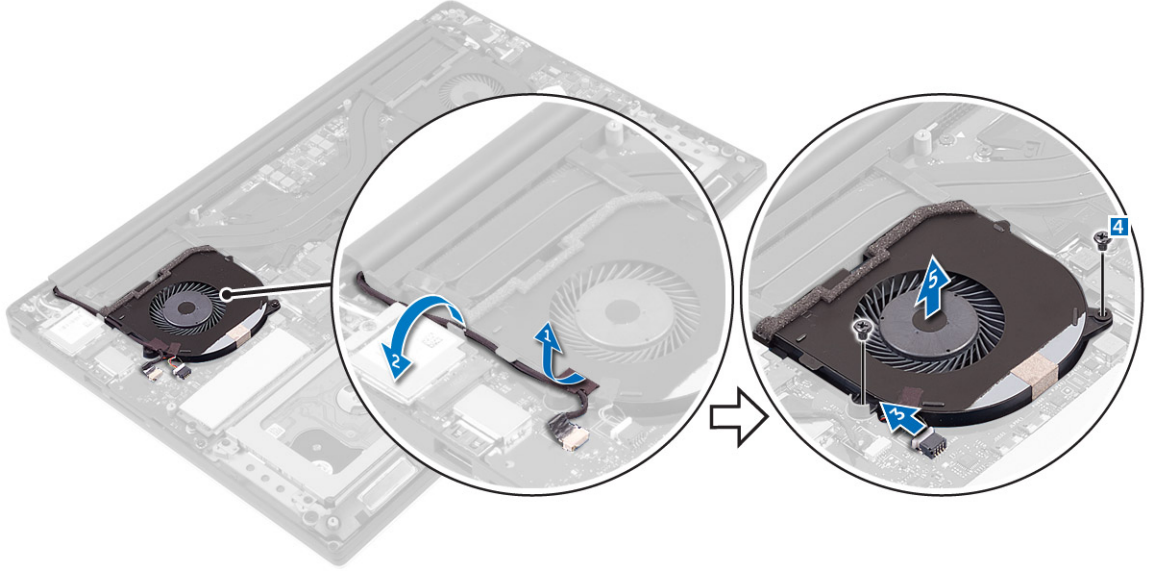
| الموصلات الموجودة على بطاقة الشبكة المحلية اللاسلكية (WLAN) | لون كابل الهوائي  |
|---|-------------------|
| الكابل الرئيسي (مثلث أبيض)                                  | أبيض              |
| الكابل الإضافي (مثلث أسود)                                  | أسود              |
| تقنية الإدخال المتعدد والإخراج المتعدد (المثلث الرمادي)     | الرمادي (اختياري) |

4. أحكم ربط المسامير لتثبيت الدعامة وبطاقة الشبكة اللاسلكية بمجموعة مسند راحة اليد.
5. قم بتركيب:
  - a. البطارية
  - b. غطاء القاعدة
6. اتبع الإجراءات الواردة في بعد العمل داخل الكمبيوتر.

## إزالة المراوح

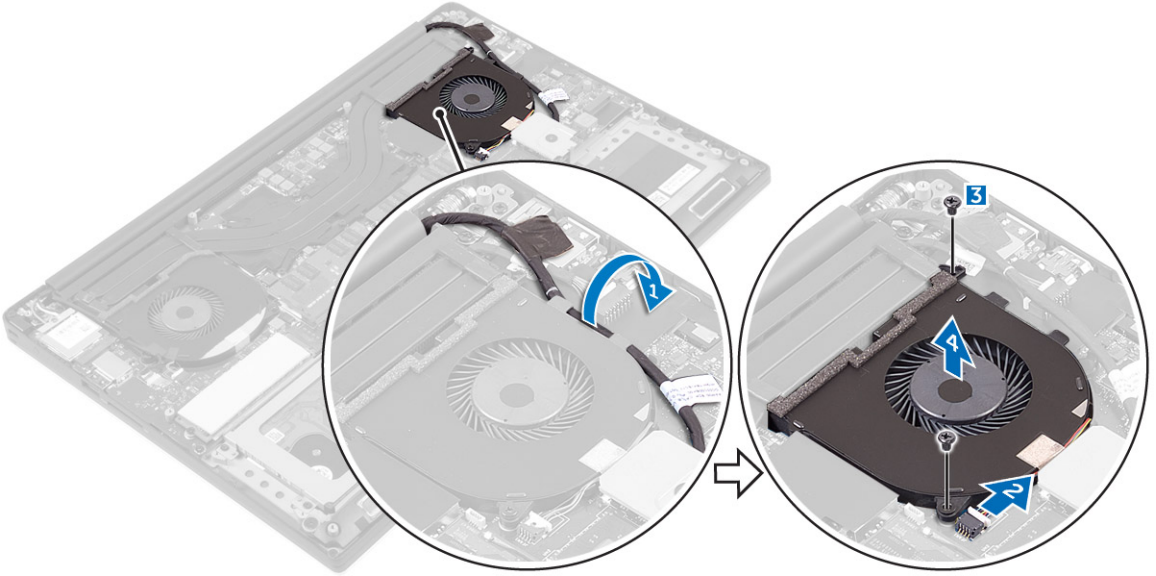
1. اتبع الإجراءات الواردة في قبل العمل داخل الكمبيوتر.
2. قم بإزالة:
  - a. غطاء القاعدة
  - b. البطارية
3. قم باتخاذ الخطوات التالية لإزالة مروحة بطاقة الفيديو اليسرى:
  - a. قم بإخراج كابل LVDS من العوائق الخاصة به [1] و [2].
  - b. قم بفصل كابل المروحة عن لوحة النظام [3].
  - c. قم بإزالة المسامير اللولبية التي تثبت المروحة في جهاز الكمبيوتر [4].

d. قم برفع المروحة بعيدًا عن جهاز الكمبيوتر [5].



4. قم باتخاذ الخطوات التالية لإزالة مروحة النظام اليمنى:

- قم بإخراج كابل LVDS من العوائق الخاص به [1].
- قم بفصل كابل المروحة عن لوحة النظام [2].
- قم بإزالة المسامير اللولبية التي تثبت المروحة في جهاز الكمبيوتر [3].
- قم برفع المروحة بعيدًا عن جهاز الكمبيوتر [4].



## تركيب المراوح

1. اتخذ الخطوات التالية لتركيب مروحة النظام:

- قم بمحاذاة فتحات المسامير اللولبية الموجودة في المروحة اليسرى مع فتحات المسامير اللولبية الموجودة في مجموعة مسند راحة اليد.
- قم بتوصيل كابل المروحة اليسرى بلوحة النظام.
- قم بتوجيه كابل الشاشة خلال أدلة التوجيه الموجودة في المروحة اليسرى.
- قم بإعادة وضع المسامير اللولبية التي تثبت المروحة اليسرى في لوحة النظام.
- قم بتوصيل كابل المروحة اليمنى بلوحة النظام.
- قم بتوجيه كابل شاشة المس خلال أدلة التوجيه الموجودة في المروحة اليمنى.
- قم بلصق الشريط الذي يثبت كابل شاشة المس بالمروحة اليمنى.
- قم بتوصيل كابل الشاشة بلوحة النظام.
- قم بإعادة وضع المسامير اللولبية التي تثبت المروحة اليمنى في لوحة النظام.

2. اتبع الإجراءات الواردة في بعد العمل داخل الكمبيوتر.

## إزالة المشتت الحرارة

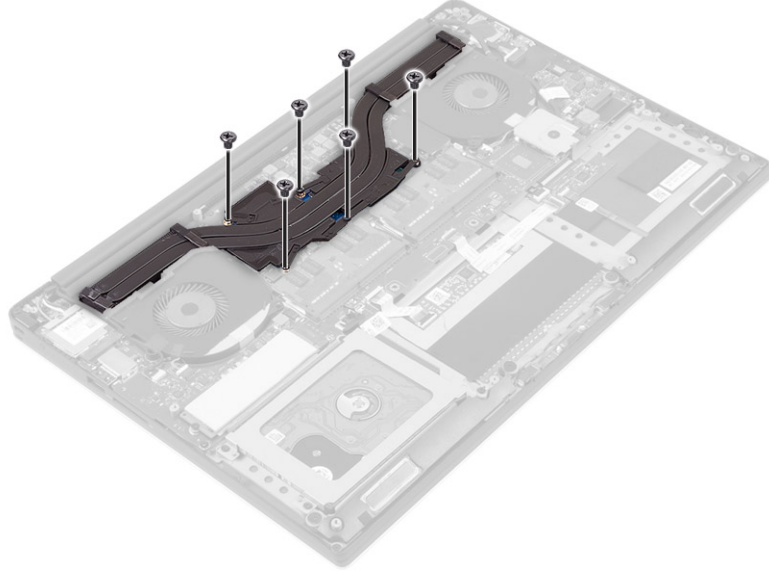
1. اتبع الإجراءات الواردة في قبل العمل داخل الكمبيوتر.

2. قم بإزالة:

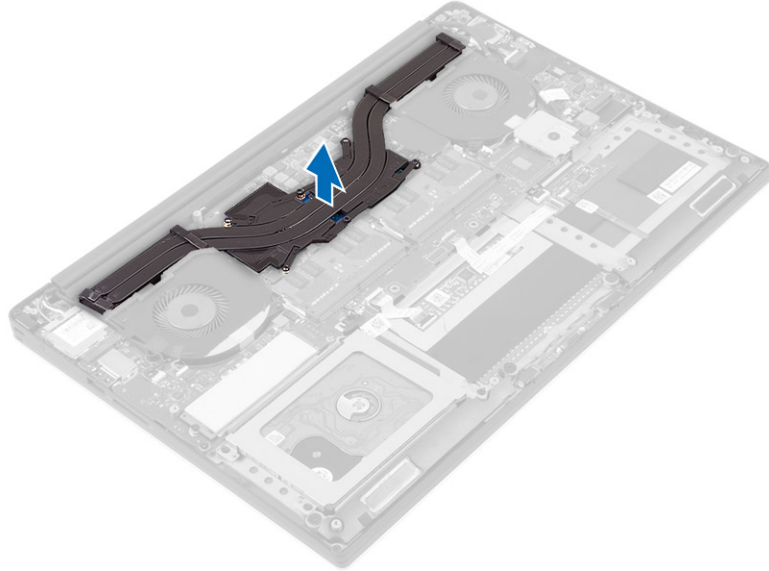
a. غطاء القاعدة

b. البطارية

3. قم بإزالة المسامير المثبتة للمشتت الحراري في لوحة النظام.



4. قم برفع المشتت الحراري عن جهاز الكمبيوتر.



## تركيب المشتت الحرارة

1. قم بمحاذاة فتحات المسامير الموجودة على وحدة المشتت الحراري مع فتحات المسامير الموجودة على لوحة النظام.

2. قم بإعادة وضع المسامير اللولبية لتثبيت المشتت الحراري في لوحة النظام.

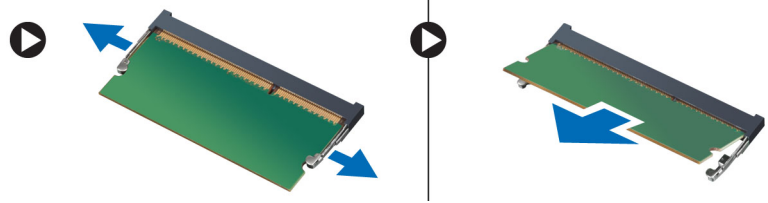
3. قم بتركيب:

a. البطارية

- b. غطاء القاعدة
4. اتبع الإجراءات الواردة في بعد العمل داخل الكمبيوتر.

## إزالة وحدة (وحدات) الذاكرة

1. اتبع الإجراءات الواردة في قبل العمل داخل الكمبيوتر.
2. قم بإزالة:
  - a. غطاء القاعدة
  - b. البطارية
3. قم بتهيء مشابك الاحتجاز بعيداً عن وحدة الذاكرة حتى تبرز لأعلى. ارفع وحدة الذاكرة وقم بإزالتها من الموصل الخاص بها في لوحة النظام.



## تركيب وحدة (وحدات) الذاكرة

1. أدخل وحدة الذاكرة في المقبس الخاص بها.
2. اضغط على وحدة الذاكرة حتى تستقر في مكانها وتصدر نكه.
3. قم بتركيب:
  - a. البطارية
  - b. غطاء القاعدة
4. اتبع الإجراءات الواردة في بعد العمل داخل الكمبيوتر.

**ملاحظة:** إذا لم تسمع صوت استقرار وحدة الذاكرة في موضعها، فقم بإزالتها وإعادة تركيبها.

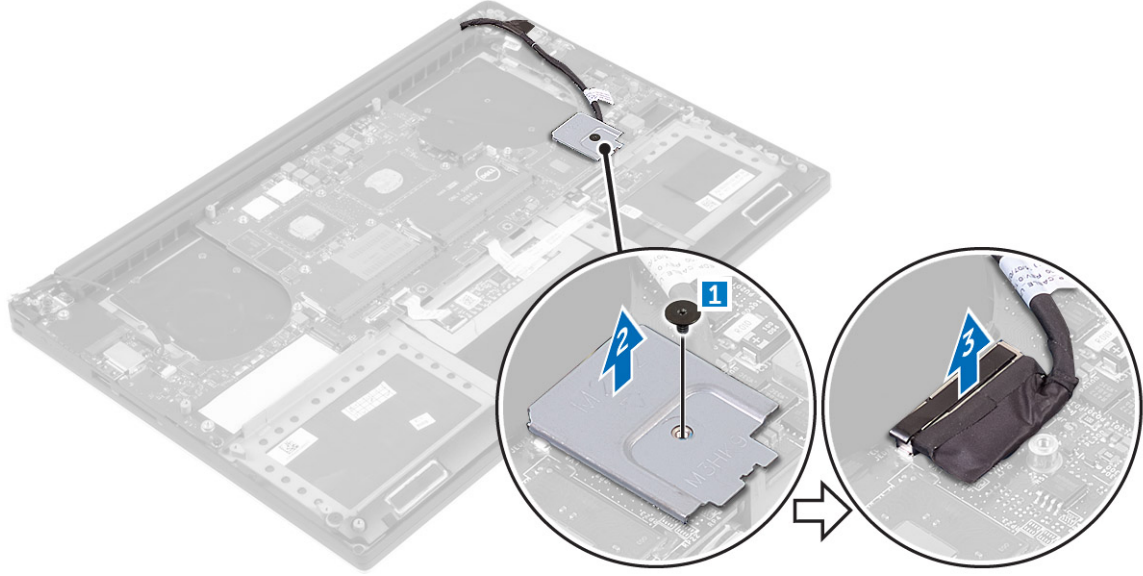
## إزالة لوحة النظام

1. اتبع الإجراءات الواردة في قبل العمل داخل الكمبيوتر.
2. قم بإزالة:
  - a. غطاء القاعدة
  - b. البطارية
  - c. المراوح
  - d. المشتت الحراري
  - e. محرك أقراص الحالة الثابتة (SSD)
  - f. وحدة (وحدات) الذاكرة

**ملاحظة:** توجد علامة خدمة الكمبيوتر أسفل شارة النظام. يجب إدخال علامة الخدمة في BIOS بعد استبدال لوحة النظام.

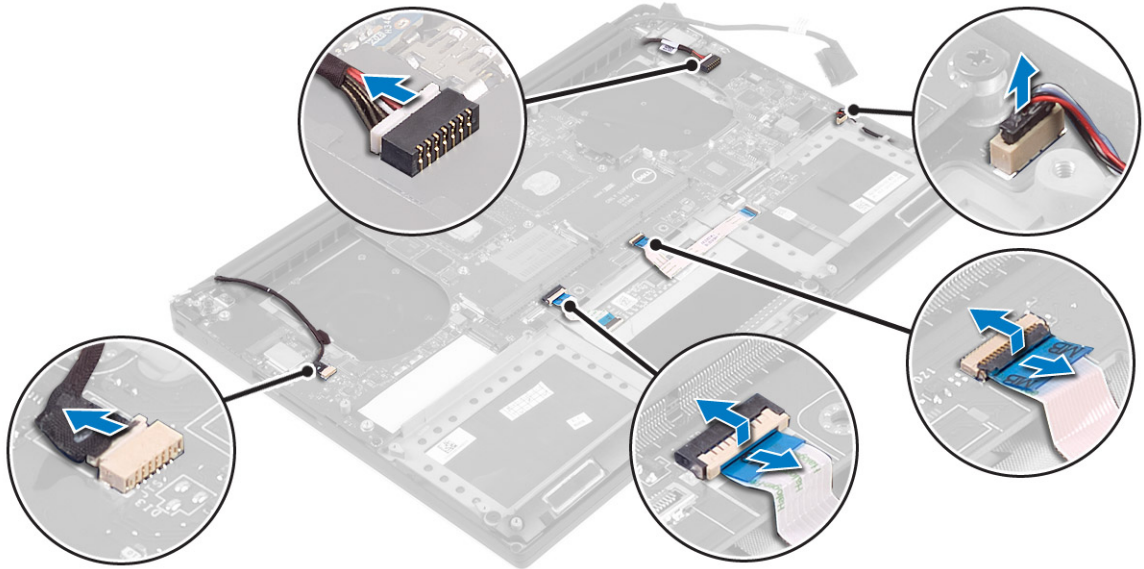
**ملاحظة:** قبل فصل الكبلات عن لوحة النظام، لاحظ موقع الموصلات بحيث يمكنك إعادة توصيلها بطريقة صحيحة بعد استبدال وضع لوحة النظام.

3. قم بإزالة المسامير اللولبية الذي يثبت الحامل المعدني الخاص بـ LVDS في لوحة النظام [1] و قم بإزالة الحامل بعيدًا عن جهاز الكمبيوتر [2]. ثم افصل كابل LVDS من لوحة النظام



[3]

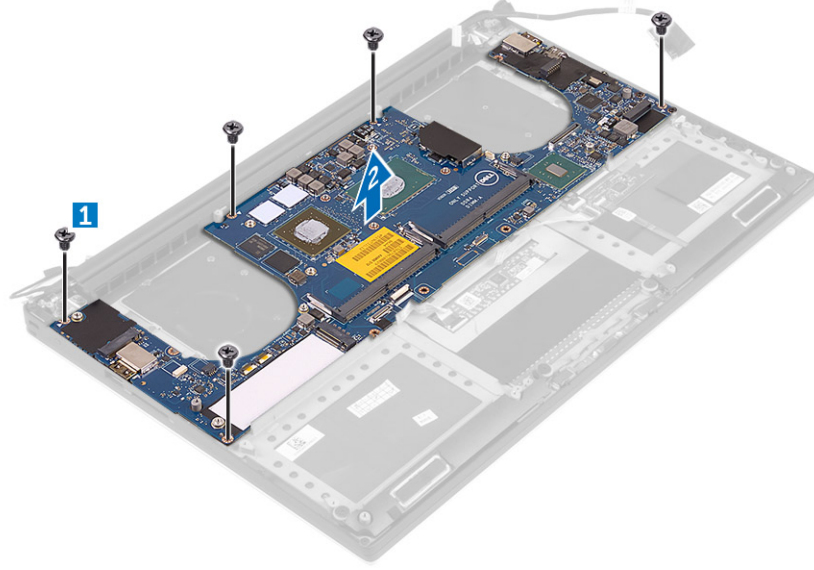
4. أزرع مزيج الموصل لفصل جميع الكابلات من لوحة النظام.



5. اتخذ الخطوات التالية لإزالة لوحة النظام من الكمبيوتر:

a. قم بإزالة المسامير اللولبية التي تثبت لوحة النظام في جهاز الكمبيوتر [1].

b. قم برفع لوحة النظام من جهاز الكمبيوتر [2].

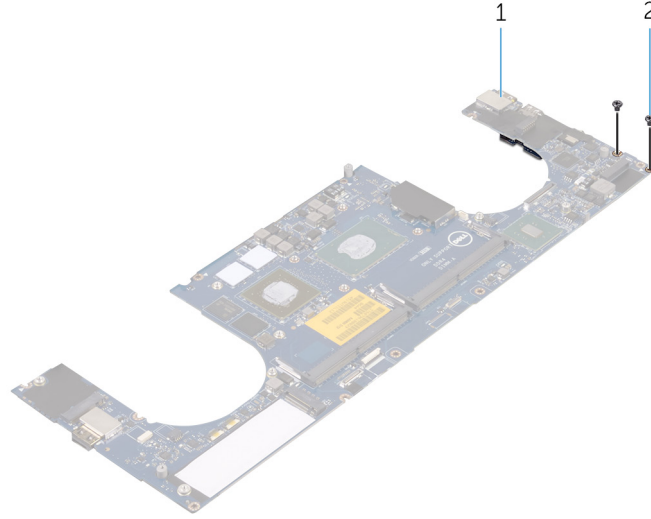


## تركيب لوحة النظام

1. قم بمحاذاة لوحة النظام في الكمبيوتر.
2. أعد تركيب المسامير اللولبية التي تثبت لوحة النظام في مجموعة مسند راحة اليد.
3. قم بتوصيل كبل منفذ مهايئ التيار وكبل مكبر الصوت وكبل لوحة مفاتيح لوحة التحكم وكبل لوحة اللمس وكبل شاشة اللمس بلوحة النظام.
4. قم بتوصيل كابل الشاشة بلوحة النظام.
5. قم بمحاذاة فتحة المسامير اللولبية الموجودة في حامل بطاقة الشاشة مع فتحة المسامير اللولبية الموجودة في لوحة النظام.
6. اتبع الإجراءات الواردة في بعد العمل داخل الكمبيوتر.

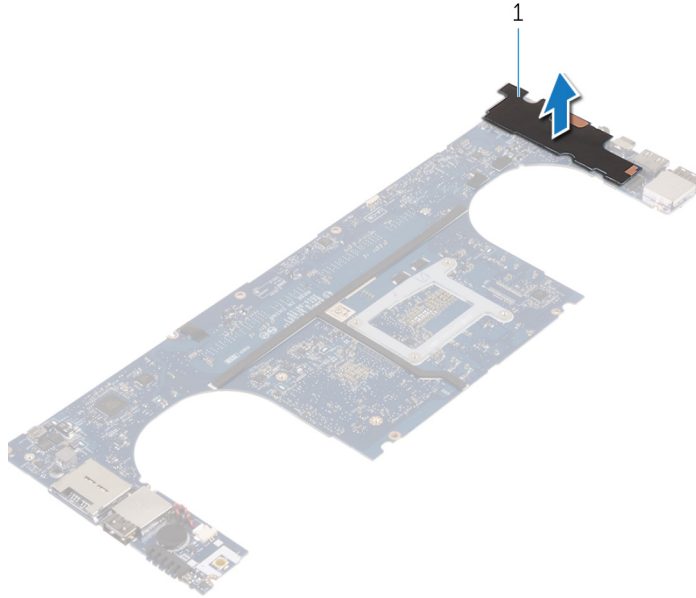
## إزالة اللوحة الفرعية للصوت

1. اتبع الإجراءات الواردة في قبل العمل داخل الكمبيوتر.
2. قم بإزالة:
  - a. غطاء القاعدة
  - b. البطارية
  - c. بطاقة WLAN
  - d. مقاس 3.5 بوصة
  - e. محرك أقراص مزود بذاكرة مصنوعة من مكونات صلبة (متوسط الطول)
  - f. محرك أقراص مزود بذاكرة مصنوعة من مكونات صلبة (كامل الطول)
  - g. المراوح
  - h. المشتت الحراري
  - i. وحدات الذاكرة
  - j. لوحة النظام
3. قم بإزالة المسامير اللولبيين المثبتين للوحة الصوت الفرعية في لوحة النظام.



- a. لوحة النظام
- b. المسماران اللولبيان

4. اقلب لوحة النظام رأسًا على عقب، ثم ارفع لوحة الصوت الفرعية من لوحة النظام.



- a. لوحة الصوت الفرعية

## تركيب اللوحة الفرعية للصوت

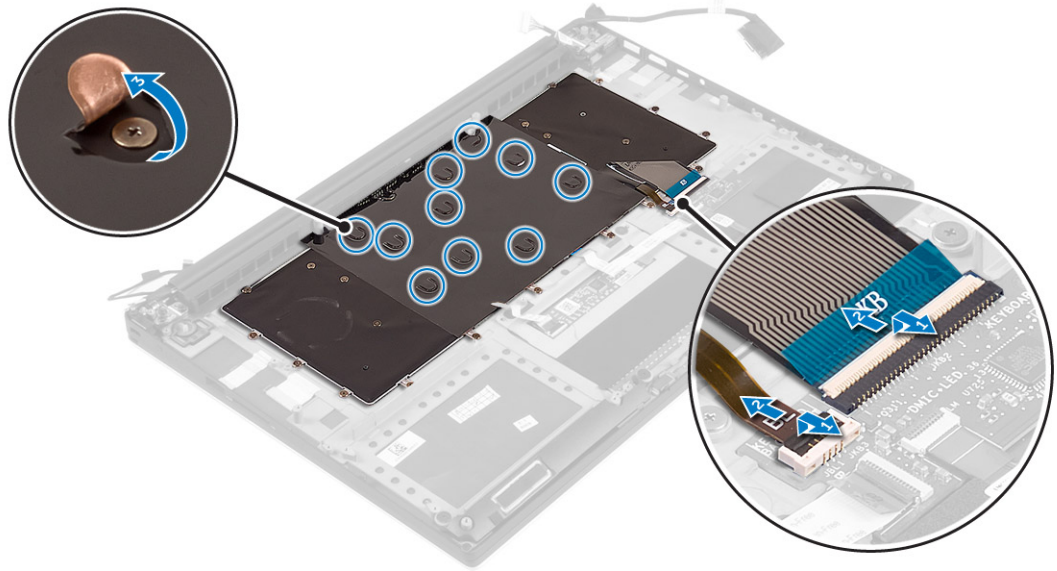
1. قم بمحاذاة فتحات المسامير اللولبية الموجودة في لوحة الصوت الفرعية مع فتحات المسامير اللولبية الموجودة في لوحة النظام.
2. قم بقلب لوحة النظام رأسًا على عقب، ثم أعد وضع المسامير اللولبية التي تثبت لوحة الصوت الفرعية في لوحة النظام.
3. قم بتركيب:

- a. لوحة النظام
- b. وحدات الذاكرة
- c. مجموعة المشتت الحراري
- d. المراوح
- e. محرك أقراص مزود بذاكرة مصنوعة من مكونات صلبة (متوسط الطول)
- f. محرك أقراص مزود بذاكرة مصنوعة من مكونات صلبة (كامل الطول)
- g. مقاس 3.5 بوصة
- h. بطاقة اتصال لاسلكي

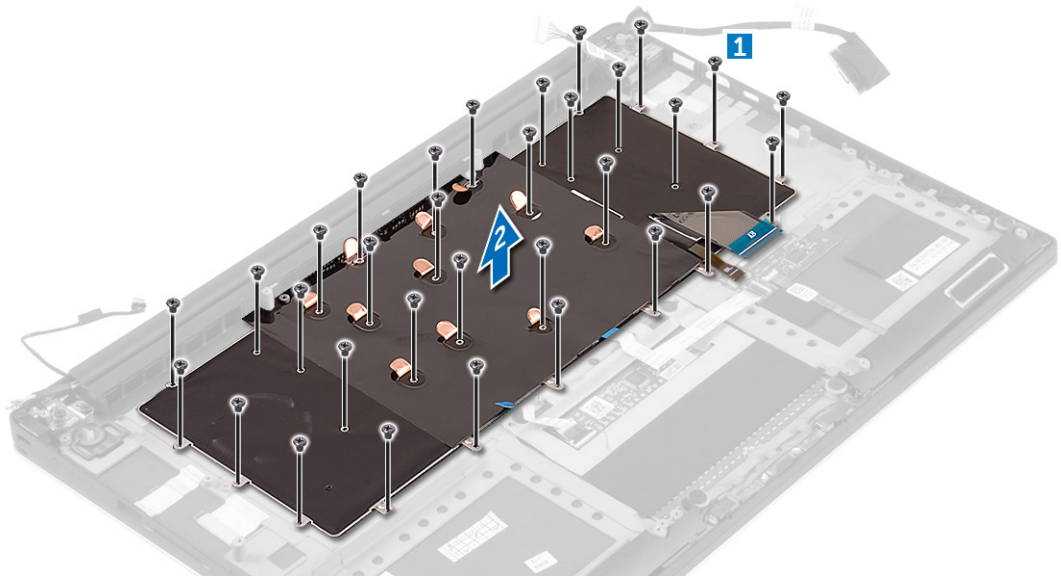
- i. البطارية
- j. غطاء القاعدة
4. اتبع الإجراءات الواردة في بعد العمل داخل الكمبيوتر.

## إزالة لوحة المفاتيح

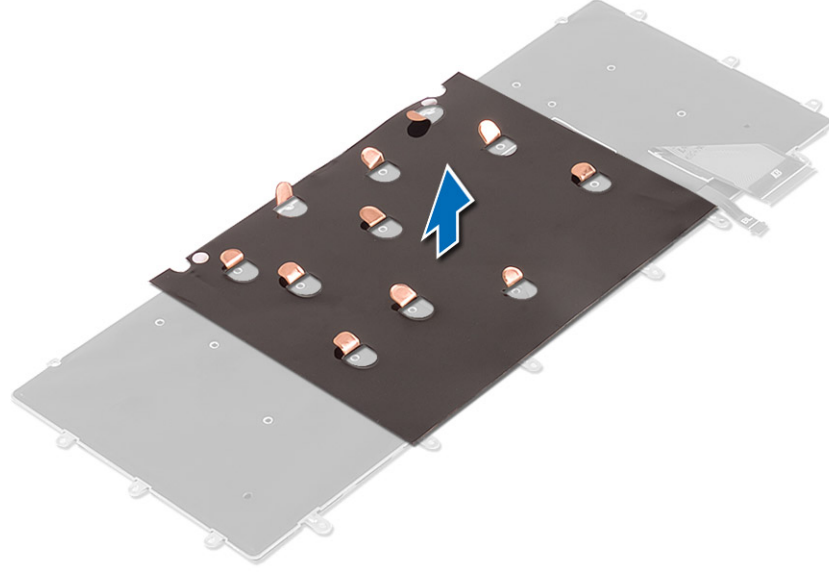
1. اتبع الإجراءات الواردة في قبل العمل داخل الكمبيوتر.
2. قم بإزالة:
  - a. غطاء القاعدة
  - b. البطارية
  - c. المراوح
  - d. المشتت الحراري
  - e. محرك أقراص الحالة الثابتة (SSD)
  - f. وحدة (وحدات) الذاكرة
  - g. لوحة النظام
3. قم باتخاذ الخطوات التالية لفصل لوحة المفاتيح وموصلات الإضاءة الخلفية من جهاز الكمبيوتر.
  - a. قم برفع قفل الموصل [1] وافصل الكابلات من الموصلات [2].
  - b. قم بإزالة واقيات المسامير اللولبية [3].



4. قم بإلغاء توجيه كابل [1] LVDS ثم قم بفك المسامير اللولبية التي تثبت لوحة المفاتيح في جهاز الكمبيوتر [2].



5. قم برفع لوحة المفاتيح وإزالتها من الكمبيوتر.

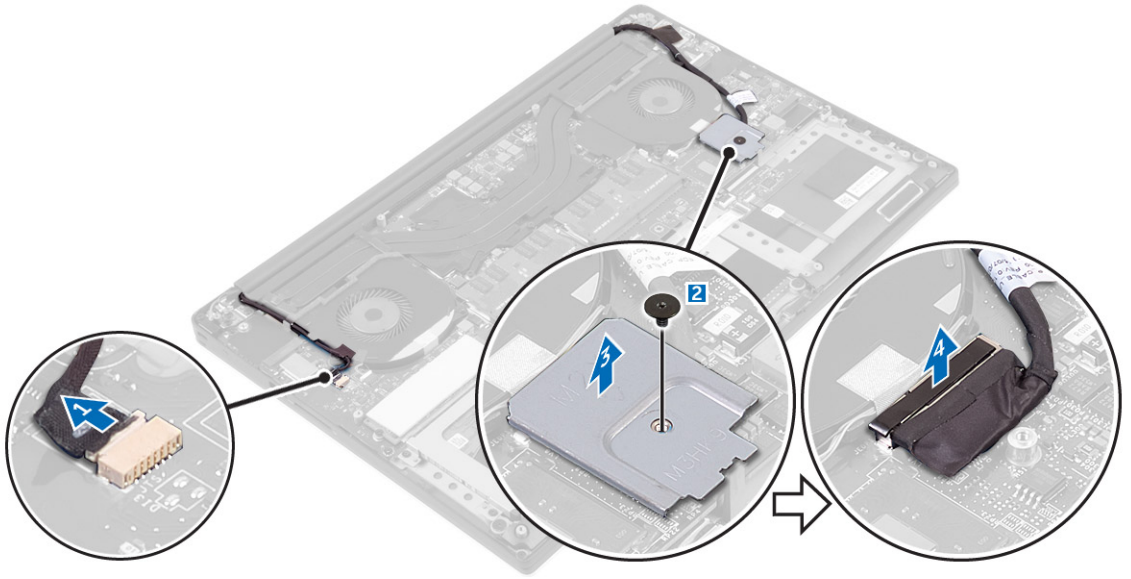


## تركيب لوحة المفاتيح

1. قم بلصق شريط مايلاز على لوحة المفاتيح.
2. قم بمحاذاة فتحات المسامير اللولبية الموجودة في لوحة المفاتيح مع فتحات المسامير اللولبية الموجودة في مجموعة مسند راحة اليد.
3. قم بإزالة المسامير اللولبية التي تثبت لوحة المفاتيح في مجموعة مسند راحة اليد.
4. قم بلصق شريط مايلاز على المسامير المثبتة للوحة المفاتيح في مجموعة مسند راحة اليد.
5. قم بتوصيل كبل لوحة المفاتيح وكبل الإضاءة الخلفية للوحة المفاتيح في لوحة مفاتيح لوحة التحكم.
6. قم بتركيب:
  - a. لوحة النظام
  - b. محرك الأقراص الثابتة
  - c. غطاء القاعدة
7. اتبع الإجراءات الواردة في بعد العمل داخل الكمبيوتر.

## إزالة مجموعة الشاشة

1. اتبع الإجراءات الواردة في قبل العمل داخل الكمبيوتر.
2. قم بإزالة:
  - a. غطاء القاعدة
  - b. البطارية
3. قم بتنفيذ الخطوات التالية:
  - a. قم بفصل كابل LVDS الأيسر [1].
  - b. قم بإزالة المسامير اللولبية الذي يثبت الحامل المعدني [2] وارفع الحامل بعيدًا عن جهاز الكمبيوتر [3].
  - c. قم بفصل كابل LVDS الأيمن عن لوحة النظام [4].



4. قم بوضع جهاز الكمبيوتر على حافة المنضدة كما هو موضح وقم بإزالة المسامير اللولبية [1] التي تثبت مجموعة الشاشة في جهاز الكمبيوتر. ثم ارفع مجموعة الشاشة بعيدًا عن جهاز الكمبيوتر [2].



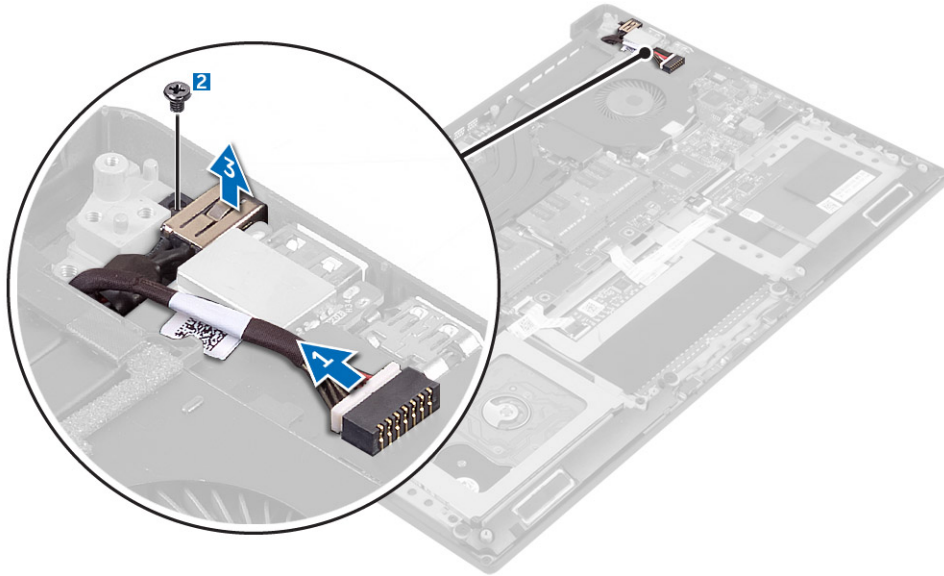
## تركيب مجموعة الشاشة

1. ضع مسند راحة اليد على حافة المنضدة مع اتجاه مكبرات الصوت بعيدًا عن الحافة.

2. قم بمحاذاة فتحات المسامير الموجودة في مجموعة مسند راحة اليد مع فتحات المسامير الموجودة في مفصلات الشاشة.
3. أعد تركيب المسامير اللولبية التي تثبت مفصلات الشاشة في مجموعة مسند راحة اليد.
4. قم بلصق الشريط وقم بتوجيه كبل شاشة اللمس خلال أدلة التوجيه الموجودة في المروحة.
5. قم بتوصيل كبل لوحة اللمس وكبل الشاشة بلوحة النظام.
6. أعد تركيب المسمار اللولبي الذي يثبت حامل بطاقة الشاشة في لوحة النظام.
7. اتبع الإجراءات الواردة في بعد العمل داخل الكمبيوتر.

## إزالة موصل DC-In

1. اتبع الإجراءات الواردة في قبل العمل داخل الكمبيوتر.
2. قم بإزالة:
  - a. غطاء القاعدة
  - b. البطارية
3. قم باتخاذ الخطوات التالية لإزالة لوحة I/O:
  - a. قم بفصل كابل DC-in عن لوحة النظام [1].
  - b. قم بإزالة المسمار اللولبي الذي يثبت كابل DC-in في جهاز الكمبيوتر.
  - c. قم بإزالة موصل DC-in من جهاز الكمبيوتر.



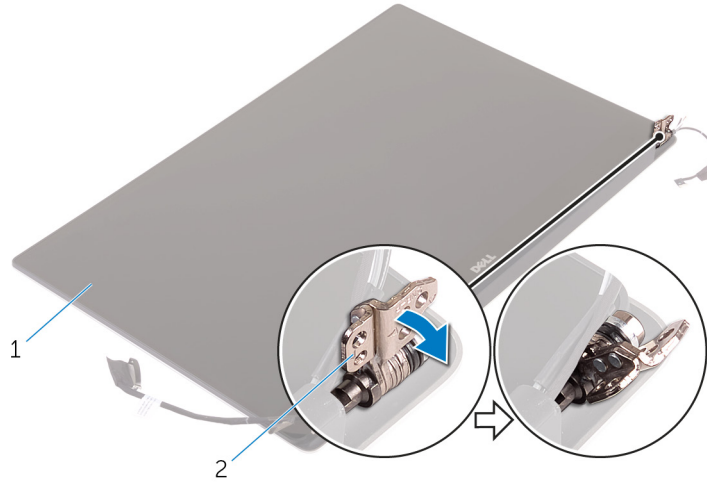
## تركيب منفذ مهائى DC-in

1. ضع منفذ مهائى DC-in داخل الفتحة الموجودة في مجموعة مسند راحة اليد.
2. قم بتوجيه كبل منفذ مهائى التيار عبر أدلة التوجيه الموجودة في مجموعة مسند راحة اليد.
3. أعد تركيب المسمار اللولبي الذي يثبت منفذ مهائى التيار في مجموعة مسند راحة اليد.
4. قم بتوصيل كابل منفذ مهائى التيار بلوحة النظام.
5. قم بتركيب:
  - a. البطارية
  - b. غطاء القاعدة
6. اتبع الإجراءات الواردة في بعد العمل داخل الكمبيوتر.

## إزالة غطاء الهوائي

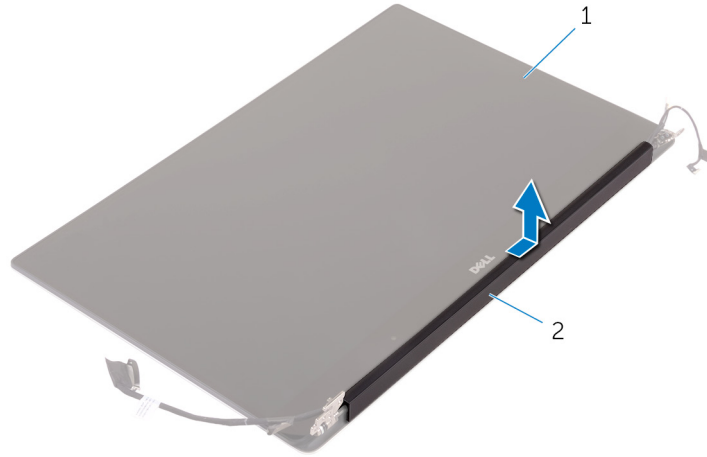
1. اتبع الإجراءات الواردة في قبل العمل داخل الكمبيوتر.
2. قم بإزالة:

- a. غطاء القاعدة
  - b. البطارية
  - c. بطاقة WLAN
  - d. مجموعة الشاشة
3. اقلب مفصلات الشاشة بحرص بزاوية.



شكل 1. قلب مفصلة الشاشة

- a. مجموعة الشاشة
  - b. مفصلات الشاشة (2)
4. قم بسحب غطاء الهوائي ورفعها خارج وحدة الشاشة.



شكل 2. إزالة غطاء الهوائي

- a. مجموعة الشاشة
- b. غطاء الهوائي

## تركيب غطاء الهوائي

1. أعد وضع غطاء الهوائي في مجموعة الشاشة.
2. أدر مفصلات الشاشة إلى الوضع العادي.
3. قم بتركيب:
  - a. مجموعة الشاشة
  - b. بطاقة اتصال لاسلكي
  - c. البطارية
  - d. غطاء القاعدة

4. اتبع الإجراءات الواردة في بعد العمل داخل الكمبيوتر.

## إزالة مفصلات الشاشة

1. اتبع الإجراءات الواردة في قبل العمل داخل الكمبيوتر.

2. قم بإزالة:

a. غطاء القاعدة

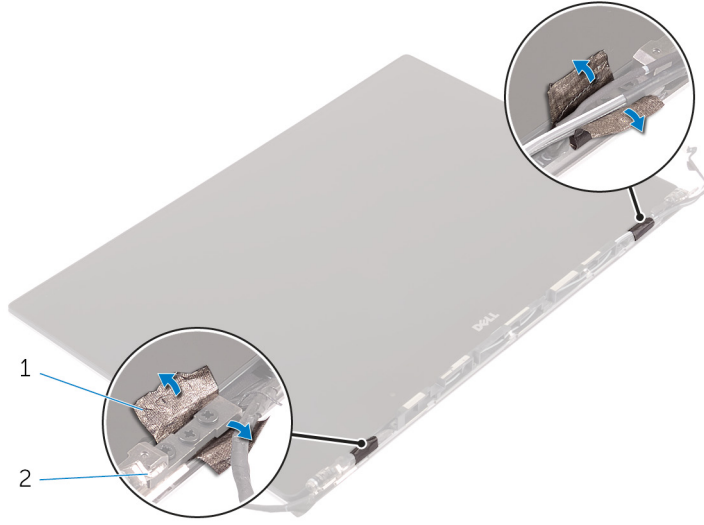
b. البطارية

c. بطاقة WLAN

d. مجموعة الشاشة

e. غطاء الهوائي

3. قم بإزالة الشريط للوصول إلى المسامير الموجودة على مفصلات الشاشة.

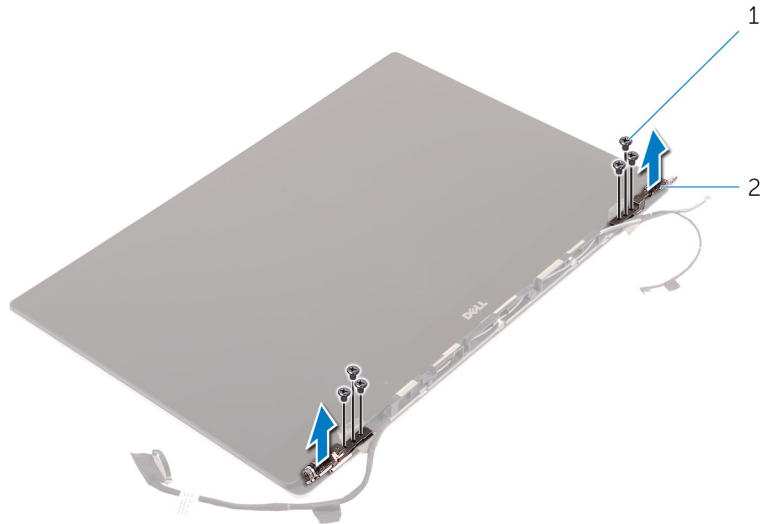


a. شريط

b. مفصلات الشاشة (2)

4. قم بإزالة المسامير المثبتة لمفصلات الشاشة في مجموعة الشاشة.

5. ارفع مفصلات الشاشة بحرص خارج مجموعة الشاشة.



a. المسامير اللولبية (6)

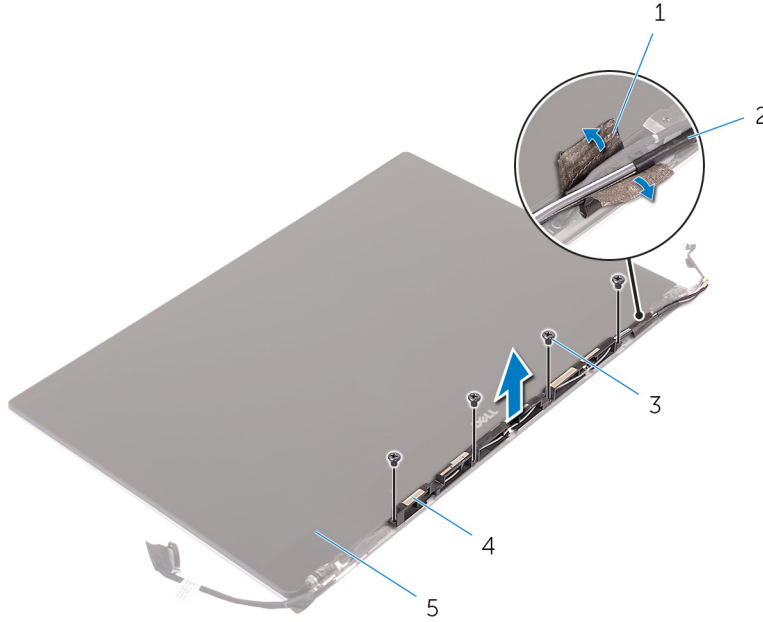
b. مفصلات الشاشة (2)

## تركيب مفصلات الشاشة

1. قم بمحاذاة فتحات المسامير الموجودة في مفصلات الشاشة مع فتحات المسامير الموجودة في مجموعة الشاشة.
2. قم بتركيب المسامير المثبتة لمفصلات الشاشة في مجموعة الشاشة.
3. قم بلصق الشريط بمفصلات الشاشة.
4. قم بتركيب:
  - a. غطاء الهوائي
  - b. مجموعة الشاشة
  - c. بطاقة اتصال لاسلكي
  - d. البطارية
  - e. غطاء القاعدة
5. اتبع الإجراءات الواردة في بعد العمل داخل الكمبيوتر.

## إزالة وحدة الهوائي

1. اتبع الإجراءات الواردة في قبل العمل داخل الكمبيوتر.
2. قم بإزالة:
  - a. غطاء القاعدة
  - b. البطارية
  - c. بطاقة اتصال لاسلكي
  - d. مجموعة الشاشة
  - e. غطاء الهوائي
  - f. مفصلات الشاشة
3. أزل الشريط الذي يغطي كابلات الهوائي.
4. قم بإزالة المسامير المثبتة لوحدة الهوائي بمجموعة الشاشة.
5. ارفع وحدة الهوائي بعيدًا عن مجموعة الشاشة.



1. شريط
2. كابل الهوائي
3. المسامير اللولبية (4)
4. وحدة الهوائي
5. مجموعة الشاشة

## تركيب وحدة الهوائي

1. قم بمحاذاة فتحات المسامير الموجودة في وحدة الهوائي مع فتحات المسامير الموجودة في وحدة الشاشة.
2. أعد تركيب المسامير المثبتة لوحدة الهوائي في مجموعة الشاشة.
3. قم بلصق الشريط الذي يغطي كابل الهوائي.
4. قم بتركيب:
  - a. مفصلات الشاشة
  - b. غطاء الهوائي
  - c. مجموعة الشاشة
  - d. بطاقة اتصال لاسلكي
  - e. البطارية
  - f. غطاء القاعدة
5. اتبع الإجراءات الواردة في بعد العمل داخل الكمبيوتر.

## إزالة مجموعة مسند راحة اليد

1. اتبع الإجراءات الواردة في قبل العمل داخل الكمبيوتر.
  2. قم بإزالة:
    - a. غطاء القاعدة
    - b. البطارية
    - c. وحدات الذاكرة
    - d. اتبع الإجراءات من الخطوة 1 إلى الخطوة 4 الواردة في "إزالة محرك الأقراص الثابتة"
    - e. بطاقة اتصال لاسلكي
    - f. مكبرات الصوت
    - g. المشتت الحراري
    - h. المراوح
    - i. مجموعة الشاشة
    - j. منفذ مهابئ الطاقة
    - k. لوحة النظام
    - l. لوحة المفاتيح
- بعد تنفيذ الخطوات الموجودة في المتطلبات الأساسية، تبقى مجموعة مسند راحة اليد.



a. مجموعة مسند راحة اليد

## تركيب مجموعة مسند راحة اليد

1. ضع مجموعة مسند راحة اليد على سطح نظيف ومستوى.

2. قم بتركيب:

- a. لوحة المفاتيح
- b. لوحة النظام
- c. منفذ مهابئ الطاقة
- d. مجموعة الشاشة
- e. المراوح
- f. مجموعة المشتت الحراري
- g. مكبرات الصوت
- h. بطاقة اتصال لاسلكي
- i. اتبع الإجراءات من الخطوة 3 إلى 6 في "إعادة وضع محرك الأقراص الثابتة".
- j. وحدات الذاكرة
- k. البطارية
- l. غطاء القاعدة

3. اتبع الإجراءات الواردة في بعد العمل داخل الكمبيوتر.

## إعداد BIOS

**تنبيه:** ما لم تكن مستخدمًا متمكنًا للكمبيوتر، لا تقم بتغيير الإعدادات الموجودة في برنامج إعداد BIOS. قد تؤدي بعض التغييرات إلى جعل الكمبيوتر يعمل بشكل غير صحيح.

**ملاحظة:** بناءً على جهاز الكمبيوتر والأجهزة التي تم تركيبها، قد تظهر العناصر المدرجة في هذا القسم أو قد لا تظهر.

**ملاحظة:** قبل تغيير برنامج إعداد BIOS، يوصى بتدوين معلومات شاشة إعداد BIOS كمرجع في المستقبل.

استخدم برنامج إعداد BIOS للأغراض التالية:

- الحصول على معلومات حول الأجهزة المركبة بالكمبيوتر، مثل عدد وحدات ذاكرة الوصول العشوائي (RAM) وسعة محرك الأقراص الثابتة.
- تغيير معلومات تهيئة النظام.
- تعيين أو تغيير خيار يتم تحديده بمعرفة المستخدم، مثل كلمة مرور المستخدم، أو نوع محرك الأقراص الثابتة المركب، أو تمكين الأجهزة الأساسية أو تعطيلها.

### الموضوعات:

- تسلسل التمهيد
- نظرة عامة على نظام الإدخال والإخراج الأساسي (BIOS)
- الدخول إلى برنامج إعداد BIOS
- مفاتيح التنقل
- قائمه تمهيد لمره واحده
- خيارات إعداد النظام
- تحديث نظام الإدخال والإخراج الأساسي (BIOS)
- كلمة مرور النظام والضبط
- مسح كلمتي مرور BIOS (إعداد النظام) والنظام

## تسلسل التمهيد

تتيح لك ميزة "تسلسل التمهيد" إمكانية تجاوز ترتيب جهاز التمهيد المعرف بواسطة إعداد النظام والتمهيد مباشرة إلى جهاز محدد (على سبيل المثال: محرك الأقراص الضوئية أو محرك الأقراص الثابتة). عند ظهور شعار Dell أثناء الاختبار الذاتي عند بدء التشغيل (POST)، يمكنك:

- الوصول إلى إعداد النظام من خلال الضغط على المفتاح F2
- إظهار قائمة تمهيد تظهر لمرة واحدة عن طريق الضغط على المفتاح F12

تعرض قائمة التمهيد التي تظهر لمرة واحدة الأجهزة التي يمكنك التمهيد منها متضمنة خيار التشخيص. خيارات قائمة التمهيد هي:

- محرك الأقراص القابلة للإزالة (في حالة توفره)

- محرك الأقراص STXXXX

**ملاحظة:** يشير XXX إلى رقم محرك أقراص SATA.

- محرك أقراص ضوئية (في حالة توفره)

- محرك أقراص ثابتة SATA (في حالة توفره)

- التشخيصات

**ملاحظة:** عند اختيار تشخيصات، ستظهر الشاشة SupportAssist.

يعرض أيضًا تسلسل التمهيد الخيار الخاص بالوصول إلى شاشة ضبط النظام.

## نظرة عامة على نظام الإدخال والإخراج الأساسي (BIOS)

يقوم BIOS بإدارة تدفق البيانات بين نظام تشغيل جهاز الكمبيوتر والأجهزة المتصلة به مثل القرص الثابت ومهايئ الفيديو ولوحة المفاتيح والماوس والطابعة.

# الدخول إلى برنامج إعداد BIOS

1. قم بتشغيل جهاز الكمبيوتر الخاص بك.
  2. اضغط على F2 أثناء اختبار التشغيل الذاتي POST للدخول إلى برنامج إعداد النظام.
- ⓘ ملاحظة: إذا طال انتظارك وظهر شعار نظام التشغيل، فواصل الانتظار حتى يظهر أمامك سطح المكتب. ثم أوقف تشغيل الكمبيوتر وحاول مرة أخرى.

## مفاتيح التنقل

ⓘ ملاحظة: بالنسبة لمعظم خيارات إعداد النظام، فإن التغييرات التي تقوم بها يتم تسجيلها ولكن لا تسري حتى تعيد تشغيل النظام.

### جدول 2. مفاتيح التنقل

| المفاتيح      | التنقل  |
|---------------|---|
| السهم لأعلى   | ينتقل إلى الحقل السابق.   |
| السهم لأسفل   | ينتقل إلى الحقل التالي.   |
| Enter         | يتيح لك إمكانية تحديد قيمة في الحقل المحدد (في حالة تطبيقه) أو اتباع الارتباط الموجود في الحقل.   |
| شريط المسافة  | تتيح توسيع أو طي قائمة منسدلة، في حالة استخدامها.   |
| علامة التبويب | تنتقل إلى منطقة التركيز التالية.  |
| Esc           | ⓘ ملاحظة: بالنسبة لمستعرض الرسومات القياسية فقط. للانتقال إلى الصفحة السابقة حتى تعرض الشاشة الرئيسية. يؤدي الضغط على المفتاح Esc في الشاشة الرئيسية إلى عرض رسالة تطالبك بحفظ أي تغييرات غير محفوظة وإعادة تشغيل النظام. |

## قائمة تمهيد لمره واحده

للدخول إلى قائمة التمهيد لمرة واحدة، قم بتشغيل جهاز الكمبيوتر الخاص بك، ثم اضغط على F12 فوراً.

ⓘ ملاحظة: يوصى بإيقاف تشغيل جهاز الكمبيوتر إذا كان قيد التشغيل.

تعرض قائمة التمهيد التي تظهر لمرة واحدة الأجهزة التي يمكنك التمهيد منها متضمنة خيار التشخيص. خيارات قائمة التمهيد هي:

- محرك الأقراص القابلة للإزالة (في حالة توفره)
- محرك أقراص STXXXX (في حالة توفره)
- ⓘ ملاحظة: يشير XXX إلى رقم محرك أقراص SATA.
- محرك أقراص ضوئية (في حالة توفره)
- محرك أقراص ثابتة SATA (في حالة توفره)
- التشخيصات

يعرض أيضاً تسلسل التمهيد الخيار الخاص بالوصول إلى شاشة ضبط النظام.

## خيارات إعداد النظام

ⓘ ملاحظة: بناءً على جهاز الكمبيوتر والأجهزة التي تم تركيبها، قد تظهر العناصر المدرجة في هذا القسم أو قد لا تظهر.

### جدول 3. الرئيسي

| الخيار           | الوصف                               |
|------------------|-------------------------------------|
| System Time/Date | يتيح لك إمكانية ضبط التاريخ والوقت. |
| BIOS Version     | يعرض إصدار BIOS.                    |

جدول 3. الرئيسي (يتبع)

| الخيار          | الوصف  |
|-----------------|--|
| Product Name    | يعرض اسم المنتج.<br><b>Dell Precision M3800</b> (الإعداد الافتراضي)  |
| Service Tag     | يعرض رمز الخدمة.   |
| Asset Tag       | يعرض رمز الأصل.<br>بدون (الإعداد الافتراضي)  |
| CPU Type        | يعرض نوع CPU.  |
| CPU Speed       | يعرض سرعة CPU.   |
| CPU ID          | يعرض معرف CPU.   |
| CPU Cache       | يعرض أحجام ذاكرات التخزين المؤقت لـ CPU.   |
| Fixed HDD       | يعرض نوع وحجم محرك الأقراص الثابتة (HDD).<br><b>WDC WD10SPCX-75HWSTO 1000 جيجابايت</b> (الإعداد الافتراضي) |
| mSATA Device    | يعرض نوع وحجم جهاز mSATA.  |
| AC Adapter Type | يعرض نوع مهبط التيار المتردد.<br>بدون (الإعداد الافتراضي)  |
| System Memory   | يعرض حجم ذاكرة النظام.   |
| Extended Memory | يعرض حجم الذاكرة الممتدة.  |
| Memory Speed    | يعرض سرعة الذاكرة.   |
| Keyboard Type   | يعرض نوع لوحة المفاتيح.<br>إضاءة خلفية (الإعداد الافتراضي)   |

جدول 4. خيارات متقدمة

| الخيار                   | الوصف  |
|--------------------------|--|
| Intel (R) SpeedStep (TM) | يُتيح لك تمكين أو تعطيل خاصية Intel (R) SpeedStep (TM).<br>مُمكن (الإعداد الافتراضي)   |
| Virtualization           | يحدد هذا الخيار ما إذا كان يمكن أن تستفيد شاشة الجهاز الظاهري (VMM) من قدرات الجهاز الإضافية المتوفرة من خلال تقنية المحاكاة الظاهرية من Intel. يسمح لك بتمكين أو تعطيل ميزة المحاكاة الافتراضية.<br>مُمكن (الإعداد الافتراضي) |
| USB Emulation            | يُتيح لك تمكين أو تعطيل ميزة محاكاة USB.<br>مُمكن (الإعداد الافتراضي)  |
| USB PowerShare           | يُتيح لك تمكين أو تعطيل ميزة USB PowerShare.<br>مُمكن (الإعداد الافتراضي)  |
| USB Wake Support         | يُتيح لك هذا الخيار إمكانية تمكين أجهزة USB لتنبه النظام من وضع الاستعداد.<br>معطل (الإعداد الافتراضي)   |
| SATA Operation           | يعرض معلومات تشغيل SATA.   |
| Adapter Warnings         | يُتيح لك تمكين أو تعطيل ميزة تحذيرات المهبط.   |
| Multimedia Key Behaviour | مفتاح الوظيفة (الإعداد الافتراضي)  |
| حالة البطارية            | يعرض معلومات عن حالة البطارية.   |

جدول 4. خيارات متقدمة (يتبع)

| الخيار                | الوصف   |
|-----------------------|---|
| تهيئة شحن البطارية    | متكيف (الإعداد الافتراضي)   |
| Miscellaneous Devices | <p>يتيح لك تمكين أو تعطيل مختلف الأجهزة المدمجة. الخيارات المتاحة هي:</p> <ul style="list-style-type: none"> <li>• منافذ USB الخارجية - ممكن (الإعداد الافتراضي)</li> <li>• تصحيح USB - معطل (الإعداد الافتراضي)</li> </ul> |

جدول 5. الأمان

| الخيار                 | الوصف  |
|------------------------|--|
| Unlock Setup Status    | غير مؤمن (الإعداد الافتراضي)   |
| Admin Password Status  | يعرض حالة كلمة مرور المسؤول.<br>الإعداد الافتراضي: غير معين  |
| System Password Status | يعرض حالة كلمة مرور النظام.<br>الإعداد الافتراضي: غير معين   |
| HDD Password Status    | يعرض حالة كلمة مرور النظام.<br>الإعداد الافتراضي: غير معين   |
| Asset Tag              | يسمح لك بتعيين رمز الأصل.  |
| Admin Password         | <p>يتيح لك إمكانية تحديد كلمة مرور المسؤول (admin) أو تغييرها أو حذفها.</p> <p>ⓘ ملاحظة: يجب أن تحدد كلمة مرور المسؤول قبل أن تحدد كلمة مرور النظام أو محرك الأقراص الثابتة.</p> <p>ⓘ ملاحظة: تسري التغييرات التي يتم إجراؤها في كلمة المرور بنجاح على الفور.</p> <p>ⓘ ملاحظة: يؤدي حذف كلمة مرور المسؤول تلقائيًا إلى حذف كلمة مرور النظام وكلمة مرور محرك الأقراص الثابتة.</p> <p>ⓘ ملاحظة: تسري التغييرات التي يتم إجراؤها في كلمة المرور بنجاح على الفور.</p>  |
| System Password        | <p>يتيح لك تحديد كلمة مرور النظام أو تغييرها أو حذفها.</p> <p>ⓘ ملاحظة: تسري التغييرات التي يتم إجراؤها في كلمة المرور بنجاح على الفور.</p>  |
| HDD Password           | يتيح لك تعيين كلمة مرور المسؤول أو تغييرها أو حذفها.   |
| Password Change        | <p>يسمح لك بتمكين أو تعطيل أذونات تعيين كلمة مرور للنظام وكلمة مرور محرك الأقراص الثابتة عند تعيين كلمة مرور المسؤول.</p> <p>الإعداد الافتراضي: مسموح به</p>   |
| Computrace             | <p>يتيح لك إمكانية تنشيط أو تعطيل برنامج Computrace الاختياري. الخيارات هي:</p> <ul style="list-style-type: none"> <li>• إلغاء التنشيط (الإعداد الافتراضي)</li> <li>• تنشيط</li> </ul> <p>ⓘ ملاحظة: تقوم الخيارات "تنشيط" و"تعطيل" بشكل دائم بتنشيط أو تعطيل الميزة ولا يتم السماح بإجراء أي تغييرات أخرى.</p>   |
| TPM Security           | <p>يتيح لك هذا الخيار إمكانية التحكم في ما إذا كانت وحدة البرنامج الأساسي الموثوق به (TPM) الموجودة في النظام ممكنة وظاهرة لنظام التشغيل من عدمه. عند تعطيله، لن يقوم BIOS بتشغيل وحدة البرنامج الأساسي الموثوق به (TPM) أثناء POST. لن تعمل وحدة البرنامج الأساسي الموثوق به (TPM) وستبدو غير ظاهرة أمام نظام التشغيل. عند تمكينها سيقوم BIOS بتشغيل وحدة البرنامج الأساسي الموثوق به (TPM) أثناء POST بحيث يمكن استخدامها بواسطة نظام التشغيل.</p> <p>ⓘ ملاحظة: لا يؤدي تعطيل هذا الخيار إلى تغيير أي إعدادات تقوم بإجرائها في وحدة البرنامج الأساسي الموثوق به (TPM)، ولا يقوم بحذف أو تغيير أي معلومات أو مفاتيح ربما تقوم بتخزينها. بل يقوم ببساطة بإيقاف تشغيل وحدة البرنامج الأساسي الموثوق به (TPM) بحيث لا يمكن استخدامها. عندما تعيد تمكين هذا الخيار، ستعمل وحدة البرنامج الأساسي الموثوق به (TPM) تمامًا مثلما كانت تعمل قبل تعطيلها.</p> <p>ⓘ ملاحظة: تسري التغييرات في هذا الخيار على الفور.</p> |

## جدول 6. التمهيد

| الخيار                        | الوصف  |
|-------------------------------|--|
| <b>Boot List Option</b>       | الإعداد الافتراضي: الخيار القديم   |
| <b>Secure Boot</b>            | يقوم هذا الخيار بتمكين أو تعطيل ميزة التمهيد الآمن.<br><ul style="list-style-type: none"> <li>● معطل (الإعداد الافتراضي) - Windows 7</li> <li>● ممكن - Windows 8.1</li> </ul>  |
| <b>Load Legacy Option ROM</b> | يعمل هذا الخيار على تمكين أو تعطيل ميزة تحميل معيار ذاكرة القراءة فقط للخيار القديم.<br><ul style="list-style-type: none"> <li>● ممكن (الإعداد الافتراضي) - Windows 7</li> <li>● معطل - Windows 8.1</li> </ul>   |
| <b>Set Boot Priority</b>      | يتيح لك إمكانية تغيير الترتيب الذي يحاول به جهاز الكمبيوتر العثور على نظام تشغيل.<br><ul style="list-style-type: none"> <li>● أولوية التمهيد الأولى [ محرك CD/DVD/CD-RW ]</li> <li>● أولوية التمهيد الثانية [ الشبكة ]</li> <li>● أولوية التمهيد الثالثة [ mini SSD ]</li> <li>● أولوية التمهيد الرابعة [ جهاز التخزين USB ]</li> <li>● أولوية التمهيد الخامسة [ محرك الأقراص الثابتة ]</li> <li>● أولوية التمهيد السادسة [ محرك Diskette ]</li> </ul> |

## جدول 7. الخروج

| الخيار                           | الوصف  |
|----------------------------------|--|
| <b>Save Changes and Reset</b>    | يتيح لك حفظ التغييرات التي قمت بإجرائها.     |
| <b>Discard Changes and Reset</b> | يتيح لك تجاهل التغييرات التي قمت بإجرائها.   |
| <b>Restore Defaults</b>          | يتيح لك استعادة خيارات الإعدادات الافتراضية. |
| <b>Discard Changes</b>           | يتيح لك تجاهل التغييرات التي قمت بإجرائها.   |
| <b>Save Changes</b>              | يتيح لك حفظ التغييرات التي قمت بإجرائها.     |

## تحديث نظام الإدخال والإخراج الأساسي (BIOS)

### تحديث نظام الإدخال والإخراج الأساسي (BIOS) في Windows

**تنبيه:** إذا كانت ميزة BitLocker غير متوقفة قبل تحديث BIOS، فلن يتم التعرف على مفتاح BitLocker في المرة التالية التي تقوم فيها بإعادة تمهيد النظام. بعد ذلك، ستتم مطالبتك بإدخال مفتاح الاسترداد للمتابعة، وسيطلب منك النظام ذلك عند كل عملية إعادة تشغيل. إذا كان مفتاح الاسترداد غير معروف، فقد ينتج عن ذلك فقدان البيانات أو إعادة تثبيت نظام التشغيل بلا داع. لمزيد من المعلومات حول هذا الموضوع، راجع مقالة قاعدة المعارف: <https://www.dell.com/support/article/sln153694>

1. قم بالانتقال إلى [www.dell.com/support](http://www.dell.com/support).
  2. انقر فوق دعم المنتج. في مربع بحث في الدعم، أدخل علامة الخدمة للكمبيوتر لديك، ثم انقر فوق بحث.
  3. انقر فوق برامج التشغيل والتنزيلات. قم بتوسيع البحث في برامج التشغيل.
  4. حدد نظام التشغيل المثبت على جهاز الكمبيوتر الخاص بك.
  5. في قائمة الفئة المنسدلة، حدد نظام الإدخال والإخراج الأساسي (BIOS).
  6. حدد الإصدار الأحدث من نظام الإدخال والإخراج الأساسي (BIOS) وانقر فوق Download (تنزيل) لتنزيل ملف نظام الإدخال والإخراج الأساسي (BIOS) لجهاز الكمبيوتر الخاص بك.
  7. بعد اكتمال التنزيل، استعرض المجلد الذي حفظت ملف تحديث نظام الإدخال والإخراج الأساسي (BIOS) بداخله.
  8. انقر نقرًا مزدوجًا فوق رمز ملف تحديث BIOS واتبع التعليمات التي تظهر على الشاشة.
- لمزيد من المعلومات، راجع مقالة قاعدة المعرفة رقم 000124211 على موقع [www.dell.com/support](http://www.dell.com/support).

## تحديث نظام الإدخال والإخراج الأساسي (BIOS) في نظام التشغيل Ubuntu و Linux

لتحديث نظام الإدخال والإخراج الأساسي (BIOS) للنظام على جهاز كمبيوتر مثبت عليه نظام التشغيل Linux أو Ubuntu، راجع مقالة قاعدة المعارف 000131486 على موقع [www.dell.com/support](http://www.dell.com/support).

## تحديث نظام الإدخال والإخراج الأساسي (BIOS) باستخدام محرك أقراص عبر منفذ USB في Windows

**تنبيه:** إذا كانت ميزة BitLocker غير متوقفة قبل تحديث BIOS، فلن يتم التعرف على مفتاح BitLocker في المرة التالية التي تقوم فيها بإعادة تمهيد النظام. بعد ذلك، ستتم مطالبتك بإدخال مفتاح الاسترداد للمتابعة، وسيطلب منك النظام ذلك عند كل عملية إعادة تشغيل. إذا كان مفتاح الاسترداد غير معروف، فقد ينتج عن ذلك فقدان البيانات أو إعادة تثبيت نظام التشغيل بلا داع. لمزيد من المعلومات حول هذا الموضوع، راجع مقالة قاعدة المعارف: <https://www.dell.com/support/article/sln153694>

1. اتبع الإجراءات من الخطوة 1 إلى الخطوة 6 في تحديث نظام الإدخال والإخراج الأساسي (BIOS) في Windows لتنزيل أحدث ملف لبرنامج إعداد نظام الإدخال والإخراج الأساسي (BIOS).
2. أنشئ محرك أقراص USB قابل للتمهيد. لمزيد من المعلومات، راجع مقالة قاعدة المعرفة رقم 000145519 على موقع [www.dell.com/support](http://www.dell.com/support).
3. انسخ ملف برنامج إعداد نظام الإدخال/الإخراج الأساسي (BIOS) إلى محرك أقراص USB القابل للتمهيد.
4. قم بتوصيل محرك أقراص USB القابل للتمهيد بالكمبيوتر الذي يحتاج إلى تحديث نظام الإدخال/الإخراج الأساسي (BIOS).
5. أعد تشغيل جهاز الكمبيوتر واضغط على **F12**.
6. حدد محرك أقراص USB من قائمة التمهيد لمرة واحدة.
7. اكتب اسم ملف برنامج إعداد نظام الإدخال والإخراج الأساسي (BIOS)، ثم اضغط على **Enter**. تظهر الأداة المساعدة لتحديث نظام الإدخال/الإخراج الأساسي (BIOS).
8. اتبع التعليمات الظاهرة على الشاشة لإتمام تحديث نظام الإدخال والإخراج الأساسي (BIOS).

## تحديث BIOS من قائمة التمهيد لمرة واحدة باستخدام F12

قم بتحديث نظام الإدخال والإخراج الأساسي (BIOS) بجهاز الكمبيوتر باستخدام ملف exe. لتحديث نظام الإدخال والإخراج الأساسي (BIOS) المنسوخ إلى محرك USB بنظام FAT32 والتمهيد من قائمة التمهيد لمرة واحدة باستخدام زر F12.

**تنبيه:** إذا كانت ميزة BitLocker غير متوقفة قبل تحديث BIOS، فلن يتم التعرف على مفتاح BitLocker في المرة التالية التي تقوم فيها بإعادة تمهيد النظام. بعد ذلك، ستتم مطالبتك بإدخال مفتاح الاسترداد للمتابعة، وسيطلب منك النظام ذلك عند كل عملية إعادة تشغيل. إذا كان مفتاح الاسترداد غير معروف، فقد ينتج عن ذلك فقدان البيانات أو إعادة تثبيت نظام التشغيل بلا داع. لمزيد من المعلومات حول هذا الموضوع، راجع مقالة قاعدة المعارف: <https://www.dell.com/support/article/sln153694>

### تحديث نظام الإدخال والإخراج الأساسي (BIOS)

يمكنك تشغيل ملف تحديث نظام الإدخال والإخراج الأساسي (BIOS) من نظام التشغيل Windows باستخدام محرك USB القابل للتمهيد أو يمكنك أيضًا تحديث نظام الإدخال والإخراج الأساسي (BIOS) من قائمة التمهيد لمرة واحدة باستخدام زر F12 على الكمبيوتر.

تتوفر في معظم أجهزة الكمبيوتر من Dell المصممة بعد عام 2012 هذه الإمكانية، ويمكن التأكد عن طريق تمهيد جهاز الكمبيوتر إلى قائمة التمهيد لمرة واحدة باستخدام زر F12 لمعرفة ما إذا كان BIOS FLASH UPDATE (تحديث ذاكرة فلاش نظام الإدخال والإخراج الأساسي (BIOS)) مدرجًا كخيار لتمهيد جهاز الكمبيوتر الخاص بك أم لا. إذا كان الخيار مدرجًا، فإن نظام الإدخال والإخراج الأساسي (BIOS) يدعم خيار تحديث نظام الإدخال والإخراج الأساسي (BIOS) هذا.

**ملاحظة:** ويمكن فقط لأجهزة الكمبيوتر المزودة بخيار BIOS FLASH UPDATE (تحديث ذاكرة فلاش نظام الإدخال والإخراج الأساسي (BIOS)) في قائمة التمهيد لمرة واحدة باستخدام زر F12 استخدام هذه الوظيفة.

### التحديث من قائمة التمهيد لمرة واحدة

لتحديث نظام الإدخال والإخراج الأساسي (BIOS) من قائمة التمهيد لمرة واحدة باستخدام زر F12، يلزمك ما يلي:

- محرك USB منسق إلى نظام الملفات FAT32 (ليس بالضرورة أن يكون المفتاح قابلاً للتمهيد).
- ملف نظام الإدخال والإخراج الأساسي (BIOS) القابل للتنفيذ والذي قمت بتنزيله من موقع دعم Dell على الويب ونسخه إلى جذر محرك USB
- مهاتي طاقة تيار متردد موصل بالكمبيوتر.
- بطارية تعمل خاصة بجهاز الكمبيوتر لتحديث نظام الإدخال والإخراج الأساسي (BIOS)

قم بإجراء الخطوات التالية لتنفيذ عملية تحديث فلاش نظام الإدخال والإخراج الأساسي (BIOS) من قائمة زر F12:

**تنبيه:** لا تقم بإيقاف تشغيل الكمبيوتر أثناء عملية تحديث نظام الإدخال والإخراج الأساسي (BIOS). قد لا يتم تمهيد جهاز الكمبيوتر في حالة إيقاف تشغيله.

1. من حالة إيقاف التشغيل، أدخل محرك USB حيث قمت بنسخ الفلاش إلى منفذ USB خاص بالكمبيوتر.

2. قم بتشغيل الكمبيوتر واضغط على مفتاح F12 للوصول إلى "قائمة التمهيد لمرة واحدة"، ثم مِمِّز "تحديث نظام الإدخال والإخراج الأساسي (BIOS)" باستخدام الماوس أو مفاتيح الأسهم، ثم اضغط على Enter. يتم عرض قائمة تحديث نظام الإدخال والإخراج الأساسي (BIOS).
3. انقر فوق تحديث من ملف.
4. تحديد جهاز USB خارجي.
5. حدد الملف وانقر نقرًا مزدوجًا فوق ملف التحديث الهدف، ثم انقر فوق إرسال.
6. انقر فوق تحديث نظام الإدخال والإخراج الأساسي (BIOS). يقوم الكمبيوتر بتحديث نظام الإدخال والإخراج الأساسي (BIOS).
7. سيتم إعادة تشغيل جهاز الكمبيوتر بعد إتمام عملية تحديث نظام الإدخال والإخراج الأساسي (BIOS).

## كلمة مرور النظام والضبط

### جدول 8. كلمة مرور النظام والضبط

| نوع كلمة المرور  | الوصف   |
|------------------|---|
| كلمة مرور النظام | كلمة المرور التي يجب عليك إدخالها لتسجيل الدخول إلى النظام.                                 |
| كلمة مرور الضبط  | كلمة المرور التي يجب عليك إدخالها للوصول إلى ضبط BIOS وإحداث تغيير فيها والخاصة بالكمبيوتر. |

يمكنك إنشاء كلمة مرور النظام وكلمة مرور الضبط لتأمين الكمبيوتر.

**تنبيه:** توفر ميزات كلمة المرور مستوى رئيسي من الأمان للبيانات الموجودة على الكمبيوتر.

**تنبيه:** أي شخص يمكنه الوصول إلى البيانات المخزنة على الكمبيوتر في حالة عدم تأمينها وتركها غير مراقبة.

**ملاحظة:** تم تعطيل ميزة كلمة مرور النظام والإعداد.

## تعيين كلمة مرور لإعداد النظام

يمكنك تخصيص كلمة مرور نظام جديدة فقط عندما تكون الحالة في وضع غير محددة.

للدخول إلى إعداد النظام، اضغط على F12 بعد التشغيل أو إعادة التمهيد مباشرةً.

1. في شاشة BIOS للنظام أو إعداد النظام، حدد الأمان واضغط على Enter. يتم عرض شاشة الأمان.

2. حدد كلمة مرور النظام وقم بإنشاء كلمة مرور في حقل أدخل كلمة المرور الجديدة.

استخدم الإرشادات التالية لتعيين كلمة مرور النظام:

- يمكن أن تتكون كلمة المرور ما يصل إلى 32 حرف.
- حرف خاص واحد على الأقل: ! " # \$ % & ' ( ) \* + , - . / : ; < = > ? [ \ ] ^ \_ ` { | } ~
- الأرقام من 0 إلى 9.
- حروف كبيرة من A إلى Z.
- حروف صغيرة من a إلى z.

3. اكتب كلمة مرور النظام التي أدخلتها سابقًا في حقل Confirm new password (تأكيد كلمة المرور الجديدة) واضغط على موافق.

4. اضغط على Esc واحفظ التغييرات وفقًا لما تطلبه الرسالة المنبثقة.

5. اضغط على Y لحفظ التغييرات.

تم إعادة تشغيل الكمبيوتر.

## حذف أو تغيير كلمة مرور موجودة خاصة بالنظام

تأكد من أن حاله كلمه المرور غير مقفله (في اعداد النظام) قبل ان تحاول حذف أو تغيير كلمه مرور النظام و/أو الاعداد الحالي. لا يمكنك حذف أو تغيير كلمه مرور النظام أو الضبط الحالية، إذا كانت حاله كلمه المرور مقفله.

للدخول إلى إعداد النظام، اضغط على F12 بعد التشغيل أو إعادة التمهيد مباشرةً.

1. في شاشة BIOS للنظام أو إعداد النظام، حدد حماية النظام واضغط على Enter. يتم عرض الشاشة تأمين النظام.

2. في الشاشة تأمين النظام تأكد أن حالة كلمة المرور غير مؤمنة.

3. حدد كلمة مرور النظام، وقم بتحديث أو حذف كلمة مرور النظام الموجودة، واضغط على Enter أو Tab.
  4. حدد كلمة مرور الإعداد، وقم بتحديث أو حذف كلمة مرور الإعداد الموجودة، واضغط على Enter أو Tab.
- ملاحظة:** في حالة تغيير كلمة مرور النظام و/أو المسؤول، أعد إدخال كلمة المرور الجديدة عند المطالبة. إذا قمت بحذف كلمة مرور النظام و/أو الإعداد، فقم بتأكيد الحذف عند المطالبة.
5. اضغط على ESC وستظهر رسالة تطالبك بحفظ التغييرات.
  6. اضغط على Y لحفظ التغييرات والخروج من ضبط النظام. تتم إعادة تشغيل الكمبيوتر.

## مسح كلمتي مرور BIOS (إعداد النظام) والنظام

لمسح كلمة مرور النظام أو BIOS، اتصل بالدعم الفني من Dell كما هو موضح في [www.dell.com/contactdell](http://www.dell.com/contactdell).

**ملاحظة:** للحصول على معلومات حول كيفية إعادة تعيين كلمات المرور في نظام التشغيل Windows أو التطبيقات، ارجع إلى الوثائق المصاحبة لنظام التشغيل Windows أو التطبيق الذي تستخدمه.

## استشكاف الأخطاء وإصلاحها

### الموضوعات:

- التعامل مع بطاريات ليثيوم أيون المنتفخة
- الاختبار الذاتي المدمج (BIST)
- استرداد نظام التشغيل
- وسائط النسخ الاحتياطي وخيارات الاسترداد
- دورة تشغيل شبكة WiFi
- تصريف الطاقة الزائدة (إجراء إعادة تعيين ثابتة)

## التعامل مع بطاريات ليثيوم أيون المنتفخة

على غرار غالبية أجهزة الكمبيوتر المحمولة، تستخدم أجهزة الكمبيوتر المحمولة من Dell بطاريات ليثيوم أيون. يتمثل أحد أنواع بطاريات الليثيوم أيون في بطارية بوليمر أيون الليثيوم. تزايدت شهرة بطاريات الليثيوم أيون في السنوات الأخيرة وأصبح استخدامها معتادًا في صناعة الإلكترونيات نظرًا لتفضيلات العملاء المرتكزة على التصميم القليل السمك (خاصة مع أجهزة الكمبيوتر المحمولة الأحدث القليلة السمك بشكل فائق) وفترة العمل الطويلة للبطارية. ينتج الاستناد إلى تقنية بطارية بوليمر ليثيوم أيون في الأساس عن إمكانية حدوث انتفاخ لخلايا البطارية.

قد تؤثر البطارية المنتفخة سلبًا على أداء الكمبيوتر المحمول. لمنع حدوث المزيد من التلف لحاوية الجهاز أو لمكوناته الداخلية الذي يؤدي إلى خلل في وظائفه، توقف عن استخدام الكمبيوتر المحمول واعد إلى تفريغ شحنه عن طريق فصل مهابئ التيار المتردد والسماح بتصريف البطارية.

يجب عدم استخدام البطاريات المنتفخة ويتعين استبدالها والتخلص منها بشكل صحيح. نوصي بالاتصال بقسم دعم المنتجات لدى Dell للتعرف على خيارات استبدال البطارية المنتفخة بموجب شروط الضمان الساري أو عقد خدمة الصيانة، بما في ذلك خيارات الاستبدال من قبل فني خدمة صيانة معتمد لدى Dell.

فيما يلي إرشادات التعامل مع بطاريات الليثيوم أيون واستبدالها:

- توخ الحذر عند التعامل مع بطاريات الليثيوم أيون.
- اعد إلى تفريغ شحنة البطارية قبل إزالتها من النظام. لتفريغ شحنة البطارية، اعد إلى فصل مهابئ التيار المتردد من النظام وتشغيل النظام على طاقة البطارية فقط. عند توقف النظام عن التشغيل حين الضغط على زر التشغيل، فهذا يعني أن البطارية مشحونة بالكامل.
- لا تعد إلى سحق البطارية أو إسقاطها أو تشويبهها أو خرقها باستخدام أشياء خارجية.
- احرص على عدم تعريض البطارية لحرارة مرتفعة أو تفكيك علب البطارية وخلابها.
- لا تضغط على سطح البطارية.
- لا تعد إلى ثني البطارية.
- لا تستخدم أدوات من أي نوع لرفع البطارية أو شدّها عكس اتجاهها.
- إذا كانت البطارية محشورة في جهاز نتيجة انتفاخها، فلا تحاول تحريرها حيث قد يؤدي ثقبها أو ثنيها أو سحقها إلى التعرض للخطر.
- لا تحاول إعادة تركيب البطارية التالفة أو المنتفخة في أي كمبيوتر محمول.
- يجب إعادة البطاريات المنتفخة التي يغطيها الضمان إلى Dell في حاوية شحن معتمدة (تقدّمها Dell) - وهذا يتوافق مع لوائح النقل. يجب التخلص من البطاريات المنتفخة التي لا يغطيها الضمان في مركز إعادة تدوير معتمد. اتصل بدعم منتجات Dell على <https://www.dell.com/support> للمساعدة والتعرف على المزيد من التعليمات.
- قد يؤدي استخدام بطارية ليست من إنتاج Dell أو غير متوافقة إلى زيادة خطورة التعرض لحريق أو انفجار. استبدل البطارية مستخدمًا بطارية تم شراؤها من Dell فقط ومصممة للعمل مع كمبيوتر Dell. لا تستخدم البطاريات الخاصة بأجهزة الكمبيوتر الأخرى مع جهاز الكمبيوتر الخاص بك. احرص دائمًا على شراء البطاريات الأصلية من [www.dell.com](https://www.dell.com) أو من Dell مباشرة.

يمكن أن تنتفخ بطاريات ليثيوم أيون لأسباب عديدة مثل العمر الافتراضي أو عدد دورات الشحن أو التعرض لحرارة مرتفعة. لمزيد من المعلومات حول كيفية تحسين أداء بطارية الكمبيوتر المحمول وزيادة عمرها الافتراضي وتقليل احتمال حدوث المشكلة، راجع بطارية الكمبيوتر المحمول من Dell - الأسئلة الشائعة.

## الاختبار الذاتي المدمج (BIST)

## الاختبار الذاتي المضمّن (M-BIST)

يُعد M-BIST (الاختبار الذاتي المضمّن) أداة تشخيصات اختبار ذاتي مضمّن تعمل على تحسين دقة تشخيص أعطال وحدة التحكم المضمّنة (EC) في لوحة النظام.

ملاحظة: يمكن بدء M-BIST يدويًا قبل POST (الاختبار الذاتي عند بدء التشغيل).

❶ **ملاحظة:** يجب تهيئة M-BIST على النظام من حالة إيقاف التشغيل سواء كان موصلاً بمصدر التيار المتردد أو يعمل بالبطارية فقط.

1. اضغط مع الاستمرار على كل من مفتاح **M** الموجود على لوحة المفاتيح و زر التشغيل لبدء M-BIST.
2. مع الضغط بشكل مستمر على كل من مفتاح **M** و زر التشغيل، يمكن لمؤشر LED الخاص بالبطارية عرض حالتين:
  - a. إيقاف: لم يتم اكتشاف خطأ في لوحة النظام
  - b. ضوء كهربائي: يشير إلى وجود مشكلة في لوحة النظام
3. إذا كان هناك عطل في لوحة النظام، فسبب مؤشر LED لحالة البطارية مبيئاً أحد رموز الأخطاء التالية لمدة 30 ثانية:

### جدول 9. رموز خطأ مؤشر LED

| المشكلة المحتملة                     | نمط الومض |         |
|--------------------------------------|-----------|---------|
|                                      | أبيض      | كهرماني |
| عطل في CPU                           | 1         | 2       |
| عطل في مصدر التيار الرئيسي لشاشة LCD | 8         | 2       |
| فشل اكتشاف TPM                       | 1         | 1       |
| عطل في SPI غير قابل للاسترداد        | 4         | 2       |

4. إذا لم يكن هناك أي عطل في لوحة النظام، فستمر شاشة LCD بالشاشات ذات اللون الثابت الموضحة في قسم BIST لشاشة LCD لمدة 30 ثانية، ثم يتوقف تشغيلها.

## اختبار مصدر التيار الرئيسي لشاشة LCD (L-BIST)

يُعد L-BIST تحسناً لتشخيص رمز خطأ مؤشر LED الوحيد ويبدأ تلقائياً أثناء الاختبار الذاتي عند بدء التشغيل (POST). سيفحص L-BIST مصدر الطاقة الرئيسي لشاشة LCD. إذا لم يتم تزويد شاشة LCD بالتيار (أي أن دائرة L-BIST تعطلت)، فسبب مؤشر LED الخاص بحالة البطارية مبيئاً رمز خطأ [2، 8] أو رمز خطأ [2، 7].

❶ **ملاحظة:** في حالة تعطل L-BIST، يتعدى على BIST لشاشة LCD تأدية وظيفته بسبب عدم تزويد شاشة LCD بالتيار.

### كيفية استدعاء اختبار L-BIST:

1. اضغط على زر التشغيل لبدء تشغيل النظام.
2. إذا لم يبدأ تشغيل النظام بشكل طبيعي، فافحص إلى مؤشر LED لحالة البطارية:
  - إذا كان مؤشر LED الخاص بحالة البطارية يومض برمز خطأ [2، 7]، فقد لا يكون كابل الشاشة موصلاً بشكل صحيح.
  - إذا كان مؤشر LED الخاص بحالة البطارية يومض برمز خطأ [2، 8]، فهناك عطل في المصدر الرئيسي لتيار شاشة LCD بلوحة النظام، ومن ثم لا يوجد تيار مزودة به شاشة LCD.
3. في بعض الحالات، عند ظهور رمز خطأ [2، 7]، تحقق لمعرفة ما إذا كان كابل الشاشة موصلاً بشكل صحيح.
4. في حالات ظهور رمز خطأ [2، 8]، استبدل لوحة النظام.

## الاختبار الذاتي المضمّن لشاشة LCD (BIST)

تحتوي أجهزة الكمبيوتر المحمولة من Dell على أداة تشخيصية مضمّنة تساعد على تحديد ما إذا كان شذوذ الشاشة الذي تواجهه مشكلة متصلة في (شاشة) LCD بجهاز الكمبيوتر المحمول من Dell أو في إعدادات بطاقة الفيديو (وحدة معالجة الرسومات) وجهاز الكمبيوتر.

في حالة ملاحظة شذوذ بالشاشة مثل الوميض أو التشويه أو مشكلات بالوضوح أو صورة مهتزة أو غير واضحة أو خطوط أفقية أو رأسية أو خفوت اللون أو ما إلى ذلك، من الممارسات الجيدة القيام بعزل (شاشة) LCD عن طريق تشغيل الاختبار الذاتي المضمّن (BIST).

### كيفية تنشيط اختبار LCD BIST

1. قم بإيقاف تشغيل الكمبيوتر المحمول من Dell.
2. افصل أي أجهزة طرفية موصلة بالكمبيوتر المحمول. قم بتوصيل مهابى التيار المتردد (الشاحن) فقط بالكمبيوتر المحمول.
3. تأكد من أن نظافة (شاشة) LCD (لا توجد جزيئات أثرية على سطح الشاشة).
4. اضغط مع الاستمرار على مفتاح **D** واعمد إلى تشغيل الكمبيوتر المحمول للدخول إلى وضع الاختبار الذاتي المضمّن (BIST) لشاشة LCD. استمر في الضغط على المفتاح D حتى يتم تمهيد النظام.
5. ستعرض الشاشة ألواناً ثابتة وتتغير الألوان على الشاشة بالكامل إلى اللون الأبيض والأسود والأحمر والأخضر والأزرق مرتين.
6. ثم تعرض ألوان الأبيض والأسود والأحمر.

7. افحص الشاشة بعناية لملاحظة أي شيء غريب (أي خطوط أو ألوان غامضة أو تشوه على الشاشة).

8. في نهاية أمر لون ثابت (الأحمر)، سيتم إيقاف تشغيل النظام.

**ملاحظة:** تعمل تشخيصات SupportAssist قبل التمهيد من Dell عند التشغيل بتهيئة الاختبار الذاتي المضمن (BIST) لشاشة LCD أولاً، مما يؤدي إلى توقع حدوث تدخل من المستخدم لتأكيد وظائف شاشة LCD.

## استرداد نظام التشغيل

عندما يتعذر على جهاز الكمبيوتر التمهيد إلى نظام التشغيل حتى بعد تكرار المحاولات، يبدأ تلقائيًا تشغيل أداة Dell SupportAssist OS Recovery.

تُعد Dell SupportAssist أداة مستقلة يتم تثبيتها مسبقًا في جميع أجهزة الكمبيوتر من Dell المثبت عليها نظام التشغيل Windows. وهي تتألف من أدوات لتشخيص واستكشاف المشكلات التي قد تحدث وإصلاحها قبل تمهيد الكمبيوتر إلى نظام التشغيل. حيث تتيح لك إمكانية تشخيص مشكلات الأجهزة أو إصلاح جهاز الكمبيوتر أو النسخ الاحتياطي للملفات أو استعادة جهاز الكمبيوتر إلى الحالة التي كان عليها بالمصنع.

يمكنك أيضًا تنزيلها من موقع دعم Dell على الويب لاستكشاف الأخطاء وإصلاحها على الكمبيوتر وإصلاحها عندما يفشل تمهيد نظام تشغيله الأساسي بسبب عطل في البرامج أو الأجهزة.

لمزيد من المعلومات حول استرداد Dell SupportAssist OS، راجع دليل المستخدم لاسترداد Dell SupportAssist OS على موقع [www.dell.com/serviceabilitytools](http://www.dell.com/serviceabilitytools). انقر فوق **SupportAssist OS Recovery** ثم انقر فوق **SupportAssist OS Recovery**.

## وسائط النسخ الاحتياطي وخيارات الاسترداد

يوصى بإنشاء محرك الاسترداد لاستكشاف المشكلات التي قد تحدث في نظام التشغيل Windows وحلها. تقترح Dell العديد من الخيارات لاسترداد نظام التشغيل Windows على جهاز الكمبيوتر من Dell. لمزيد من المعلومات، راجع وسائط النسخ الاحتياطي وخيارات الاسترداد لنظام التشغيل Windows من Dell.

## دورة تشغيل شبكة WiFi

إذا كان الكمبيوتر غير قادر على الوصول إلى الإنترنت بسبب مشكلات في الاتصال بشبكة WiFi، فيمكن تنفيذ دورة دورة تشغيل شبكة WiFi. يقدم الإجراء التالي التعليمات حول كيفية إجراء دورة تشغيل شبكة WiFi:

**ملاحظة:** يقدم بعض موفري خدمة الإنترنت (ISP) جهاز مودم/موجه متعدد الوظائف.

1. قم بإيقاف تشغيل جهاز الكمبيوتر الخاص بك.
2. قم بإيقاف تشغيل المودم.
3. قم بإيقاف تشغيل الموجه اللاسلكي.
4. انتظر لمدة 30 ثانية.
5. قم بتشغيل الموجه اللاسلكي.
6. قم بتشغيل المودم.
7. قم بتشغيل جهاز الكمبيوتر الخاص بك.

## تصريف الطاقة الزائدة (إجراء إعادة تعيين ثابتة)

الطاقة الزائدة هي كهرباء إستاتيكية زائدة يستمر وجودها في الكمبيوتر حتى بعد إيقاف تشغيله وإزالة البطارية.

للحفاظ على سلامتك وحماية المكونات الإلكترونية الحساسة في جهاز الكمبيوتر الخاص بك، سيُطلب منك تصريف الطاقة الزائدة قبل إزالة أو إعادة وضع أي مكونات في الكمبيوتر.

إن تصريف الطاقة الزائدة، والمعروف أيضًا بعملية "إعادة التعيين الثابتة"، يُعد أيضًا خطوة شائعة لاستكشاف الأخطاء وإصلاحها، وذلك في حالة عدم تشغيل جهاز الكمبيوتر أو تمهيد داخل نظام التشغيل.

**لتصريف الطاقة الزائدة (إجراء إعادة تعيين ثابتة)**

1. قم بإيقاف تشغيل جهاز الكمبيوتر الخاص بك.
2. افصل مهائئ التيار عن جهاز الكمبيوتر.
3. قم بإزالة غطاء القاعدة.
4. إزالة البطارية.
5. اضغط مع الاستمرار على زر التشغيل لمدة 20 ثانية لتفريغ الطاقة الزائدة.
6. قم بتركيب البطارية.
7. قم بتركيب غطاء القاعدة.
8. قم بتوصيل مهائئ التيار الكهربائي بالكمبيوتر.

9. قم بتشغيل جهاز الكمبيوتر الخاص بك.

**ملاحظة:** لمزيد من المعلومات عن إجراء إعادة تعيين ثابتة، راجع مقالة قاعدة المعارف رقم 000130881 على الموقع [www.dell.com/support](http://www.dell.com/support).

## التشخيصات

إذا صادفك مشكلة في الكمبيوتر، قم بتشغيل تشخيصات ePSA قبل الاتصال بـ Dell لطلب المساعدة الفنية. الغرض من تشغيل التشخيصات هو اختبار جهاز الكمبيوتر بدون الحاجة إلى استخدام أداة إضافية أو فقدان للبيانات. إذا لم تكن قادرًا على إصلاح المشكلة بنفسك، فيمكن لمسؤول الخدمة والدعم استخدام نتائج التشخيصات لمساعدتك على حل المشكلة.

**الموضوعات:**

- تشخيصات التقييم المحسن للنظام قبل التمهيد (ePSA)
- مصابيح حالة الجهاز

## تشخيصات التقييم المحسن للنظام قبل التمهيد (ePSA)

تقوم تشخيصات ePSA (المعروفة أيضًا بتشخيصات النظام) بفحص كامل لجهازك. يتم تضمين ePSA بنظام الإدخال والإخراج الأساسي (BIOS) ويتم تشغيلها داخليًا بواسطة نظام الإدخال والإخراج الأساسي (BIOS). توفر تشخيصات النظام المضمنة مجموعة من الخيارات لأجهزة أو مجموعات أجهزة معينة تتيح لك:


يمكن بدء تشخيصات ePSA من خلال الزرين FN+PWR أثناء تشغيل الكمبيوتر.

- تشغيل الاختبارات تلقائيًا أو في وضع متفاعل
- تكرار الاختبارات
- عرض نتائج الاختبار أو حفظها
- تشغيل اختبارات شاملة لتقديم خيارات اختبارية إضافية لتوفير معلومات إضافية حول الجهاز (الأجهزة) المعطل (المعطلة)
- عرض رسائل حالة تخبرك بما إذا كانت الاختبارات قد تمت بنجاح
- عرض رسائل الخطأ التي تخبرك بالمشكلات التي تطرأ أثناء الاختبار

**ملاحظة:** تتطلب بعض الاختبارات لأجهزة معينة تفاعل المستخدم. تأكد دائمًا من وجودك بالقرب من جهاز الكمبيوتر عند إجراء اختبارات التشخيص.

## مصابيح حالة الجهاز

جدول 10.

| الوصف                          | الأيقونة  |
|--------------------------------|---|
| يضيء عند تشغيل جهاز الكمبيوتر. |  |

## مصابيح حالة البطارية

إذا كان الكمبيوتر متصلاً بمأخذ تيار كهربائي، فسيعمل مصباح البطارية كالتالي:

|   |  |
|---|--|
| يوجد مهايئ تيار متردد آخر غير مصنع بمعرفة Dell غير موثوق به أو غير معتمد متصل بالكمبيوتر المحمول لديك. أعد توصيل موصل البطارية، واستبدل البطارية إذا تكرر حدوث المشكلة. | المصباح يومض بشكل متناوب بلون كهربائي ولون أبيض        |
| يوجد عطل مؤقت في البطارية مع محول التيار المتردد. أعد توصيل موصل البطارية، واستبدل البطارية إذا تكرر حدوث المشكلة.  | المصباح يومض بشكل متناوب بلون كهربائي مع لون أبيض ثابت |
| يوجد عطل شديد في البطارية مع محول التيار المتردد. إذا حدث عطل شديد، فاستبدل البطارية.   | وميض مستمر بلون كهربائي                                |
| البطارية في وضع الشحن الكامل مع وجود محول التيار المتردد.   | المصباح مطفأ   |
| البطارية في وضع الشحن مع وجود محول التيار المتردد.  | تشغيل المصباح الأبيض                                   |

## مصباح LED التشخيصي

في بعض الأحيان، قد يُصدر الكمبيوتر ومضات ثنائية الألوان على مصباح LED الخاص بشحن البطارية. نمط وميض محدد، يومض باللون الكهرماني، متبوعاً باللون الأبيض، ثم يتكرر النمط نفسه.


**ملاحظة:** يحتوي نمط التشخيص على عدد من رقمين ممثل بمجموعة أولى من ومضات مصباح LED باللون الكهرماني (من 1 إلى 9)، متبوعة بفترة توقف مؤقتة مقدارها 1.5 ثانية مع انطفاء مصباح LED، ثم مجموعة ثانية من ومضات مصباح LED (من 1 إلى 9) باللون الأبيض. متبوعة بفترة توقف مؤقتة مدتها ثلاث ثوانٍ مع انطفاء مصباح LED، قبل أن تتكرر العملية مرة أخرى. يومض كل مصباح LED لمدة تستغرق 0.5 ثانية.

لا يتم إيقاف تشغيل النظام عند عرض أكواد الأخطاء التشخيصية. تلغي أكواد الأخطاء التشخيصية أي استخدام آخر لمصباح LED. على سبيل المثال، في أجهزة الكمبيوتر المحمولة، لا يتم عرض أكواد انخفاض مستوى شحن البطارية أو حالات تعطل البطارية عند عرض أكواد الأخطاء التشخيصية.

### جدول 11. نمط مصباح LED

| الحل المقترح   | وصف المشكلة   | النمط الوميض |         |
|--|---|--------------|---------|
|  |   | أبيض         | كهرماني |
| عطل في المعالج   | المعالج   | 1            | 2       |
| لوحة النظام، يشتمل على تلف BIOS أو خطأ في ذاكرة ROM                      | ذاكرة ROM لنظام الإدخال والإخراج الأساسي (BIOS)     | 2            | 2       |
| لم يتم اكتشاف أية ذاكرة/ذاكرة وصول عشوائي (RAM)                          | الذاكرة   | 3            | 2       |
| عطل في الذاكرة / ذاكرة الوصول العشوائي (RAM)                             | الذاكرة   | 4            | 2       |
| تم تركيب ذاكرة غير صالحة   | الذاكرة   | 5            | 2       |
| خطأ في لوحة النظام / مجموعة الشرائح                                      | لوحة النظام؛ مجموعة الشرائح                         | 6            | 2       |
| عطل في الشاشة  | الشاشة  | 7            | 2       |
| عطل في البطارية الخلية المصغرة   | عطل في تشغيل ساعة الوقت الحقيقي (RTC)               | 1            | 3       |
| عطل في PCI (الاتصال المتبادل بين المكونات الطرفية)/بطاقة الفيديو/الشرائح | PCI (الاتصال المتبادل بين المكونات الطرفية)/الفيديو | 2            | 3       |
| لم يتم العثور على نسخة الاسترجاع الأصلية                                 | استعادة BIOS 1                                      | 3            | 3       |
| تم العثور على نسخة الاسترجاع الأصلية ولكنها غير صالحة                    | استعادة BIOS 2                                      | 4            | 3       |

## المواصفات الفنية

**ملاحظة:** قد تختلف العروض حسب المنطقة. لمزيد من المعلومات حول تهيئة جهاز الكمبيوتر، انقر على "ابدأ"  (أيقونة ابدأ) > المساعدة والدعم، ثم حدد الخيار لعرض معلومات حول جهاز الكمبيوتر.

### جدول 12. معلومات النظام

| الميزة              | المواصفات   |
|---------------------|---|
| مجموعة شرائح النظام | مجموعة الشرائح Intel CM236 / Mobile Intel HM170 Express |
| قنوات DMA           | محركا VT-d DMA remap                                    |
| مستويات التوقف      | بنية IA-32 و Intel 64                                   |
| شريحة BIOS (NVRAM)  | 8 ميجابايت  |

### جدول 13. المعالج

| الميزة                                 | المواصفات  |
|--|--|
| نوع المعالج                            | Intel Core i3 الجيل السادس / Intel Quad Core i5 الجيل السادس / Intel Quad Core i7 الجيل السادس |
| ذاكرة التخزين المؤقت من المستوى الأول  | بسعة تصل إلى 256 كيلوبايت من التخزين المؤقت حسب نوع المعالج                                    |
| ذاكرة التخزين المؤقت من المستوى الثاني | بسعة تصل إلى 1024 كيلوبايت من التخزين المؤقت حسب نوع المعالج                                   |
| ذاكرة التخزين المؤقت من المستوى الثالث | بسعة تصل إلى 6144 كيلوبايت من التخزين المؤقت حسب نوع المعالج                                   |

### جدول 14. الذاكرة

| الميزة                   | المواصفات                              |
|--------------------------|--|
| النوع                    | DDR4                                   |
| السرعة                   | 2133 ميجاهرتز                          |
| الموصلات                 | مقباسا SoDIMM                          |
| السعة                    | 8 جيجابايت و 16 جيجابايت و 32 جيجابايت |
| الحد الأدنى لسعة الذاكرة | 8 جيجابايت                             |
| الحد الأقصى لسعة الذاكرة | 32 جيجابايت                            |

### جدول 15. الفيديو

| الميزة        | المواصفات                      |
|---------------|--------------------------------|
| النوع         |                                |
| منفصل         | NVIDIA GeForce GTX 960M        |
| مدمجة         | Intel HD Graphics 530          |
| ناقل البيانات | PCIe x16، الجيل الثالث         |
| الذاكرة       |                                |
| منفصلة        | ذاكرة GDDR5 تصل إلى 2 جيجابايت |
| مدمجة         | ذاكرة النظام المشتركة          |

## جدول 16. الصوت

| المواصفات                    | الميزة |
|------------------------------|--------|
| صوت عالي الوضوح ثنائي القناة | مدمج   |

## جدول 17. الاتصال

| المواصفات  | الميزة           |
|--|------------------|
| Ethernet عبر دونجل USB إلى Ethernet المزود في الصندوق.<br>ملاحظة: لا يوجد RJ45 (10/100/1000Base-T، IPv6) مقدم.                                   | مهايئ الشبكة     |
| <ul style="list-style-type: none"> <li>Wi-Fi 802.11ac</li> <li>Wi-Fi 802.11a/g/n</li> <li>Bluetooth 4.1</li> <li>Intel WiDi (اختياري)</li> </ul> | الاتصال اللاسلكي |

## جدول 18. المنافذ والموصلات

| المواصفات  | الميزة   |
|--|--|
| <ul style="list-style-type: none"> <li>منفذ سماعة رأس واحد (سماعة الرأس والميكروفون متعدد الوظائف)</li> <li>منفذ USB 3.0 مزودان بميزة PowerShare</li> <li>منفذ Thunderbolt 3 واحد مزود بميزة PowerShare (USB-C)</li> <li>منفذ HDMI 1.4 واحد</li> <li>SD 4.0</li> </ul> | <p>الصوت</p> <p>USB 3.0</p> <p>الفيديو</p> <p>قارئ بطاقة الذاكرة</p> |

## جدول 19. الشاشة

| المواصفات  | الميزة                    |
|--|---------------------------|
| 1080 × 1920 بمعيار دقة FHD (كاملة الوضوح)                                | النوع                     |
| 2160 × 3840 بمعيار دقة UltraHD (فائقة الوضوح)                            |                           |
| 15.6 بوصة بمعيار دقة FHD (كاملة الوضوح)                                  | الحجم                     |
| 15.6 بوصة بمعيار دقة UltraHD (فائقة الوضوح)                              |                           |
|  | الأبعاد:                  |
| 194.50 مم (7.66 بوصات)   | الارتفاع                  |
| 345.60 مم (13.61 بوصة)   | العرض                     |
| 396.52 مم (15.61 بوصة)   | الخط القطري               |
| 194.50 مم (7.66 بوصات) × 345.60 مم (13.61 بوصة) × 396.52 مم (15.61 بوصة) | المساحة النشطة (س/ص)      |
| 1080 × 1920 بكسل / 2160 × 3840 بكسل                                      | الحد الأقصى للدقة         |
| 400 وحدة إضاءة   | الحد الأقصى للسطوع        |
| 0 درجة (مغلقة) حتى 135 درجة  | زاوية التشغيل             |
| 60 هرتز  | معدل التحديث              |
|  | الحد الأدنى لزوايا العرض: |
| 80/80  | أفقي                      |
| 80/80  | رأسي                      |

## جدول 20. لوحة المفاتيح

| المواصفات  | الميزة       |
|--|--------------|
| <ul style="list-style-type: none"> <li>الولايات المتحدة: 80 مفتاحًا</li> <li>المملكة المتحدة: 81 مفتاحًا</li> <li>البرازيل: 81 مفتاحًا</li> <li>اليابان: 84 مفتاحًا</li> </ul> | عدد المفاتيح |
| QWERTY/AZERTY/Kanji  | التصميم      |

## جدول 21. لوحة اللمس

| المواصفات | الميزة          |
|-----------|-----------------|
|           | المساحة النشطة: |
| 105 مم    | المحور س        |
| 80 مم     | المحور ص        |

## جدول 22. الكاميرا

| المواصفات  | الميزة         |
|--|----------------|
| كاميرا HD (عالية الوضوح) / ميكروفون المصفوفة الرقمية                     | النوع          |
| 0.92 ميغابكسل (الحد الأقصى)  | دقة وضوح ثابتة |
| 720 × 1280 بكسل HD (عالية الوضوح) عند 30 إطارًا في الثانية (الحد الأقصى) | دقة الفيديو    |
| 74 درجة  | الخط القطري    |

## جدول 23. التخزين

| المواصفات   | الميزة                                |
|---|---------------------------------------|
|   | التخزين:                              |
| 3 SATA جيجابايت/ثانية   | واجهة التخزين                         |
| 6 SATA جيجابايت/ثانية   |                                       |
| محرك أقراص ثابتة SATA داخلي واحد مقياس 2.5 بوصة (يُدمج تقنية الاستجابة الذكية من Intel) | تهيئة محركات الأقراص:                 |
| محرك أقراص الحالة الثابتة (SSD) واحد، مزود بدعم ذاكرة التخزين المؤقت من Intel           | محركات الأقراص الثابتة (اختياري)      |
| 512 جيجابايت و 1 تيرابايت   | محركات أقراص الحالة الثابتة (اختياري) |
|   | الحجم:                                |

## جدول 24. البطارية

| المواصفات  | الميزة            |
|--|-------------------|
| بطارية ليثيوم بوليمر ثلاثية الخلايا (بقدرتها 56 وات في الساعة) / سداسية الخلايا (بقدرتها 84 وات في الساعة) | النوع             |
|  | الأبعاد:          |
|  | 56 وات في الساعة: |
| 223.20 مم (8.79 بوصة)  | العمق             |
| 7.20 مم (0.28 بوصة)  | الارتفاع          |
| 71.80 مم (2.83 بوصة)   | العرض             |
| 0.54 رطل (0.24 كجم)  | الوزن             |
|  | 84 وات في الساعة: |
| 330.50 مم (13.01 بوصة)   | العمق             |
| 7.20 مم (0.28 بوصة)  | الارتفاع          |

## جدول 24. البطارية (يتبع)

| المواصفات   | الميزة                    |
|---|---------------------------|
| 71.80 مم (بوصة 2.83)  | العرض                     |
| 0.76 رطل (0.34 كجم)   | الوزن                     |
| 11.4 فولت   | الجهد الكهربائي           |
| 300 دورة إفراغ شحن/شحن  | العمر الافتراضي للبطارية  |
|   | نطاق درجة الحرارة:        |
| <ul style="list-style-type: none"> <li>الشحن: من 0 درجة مئوية إلى 50 درجة مئوية (من 32 درجة فهرنهايت إلى 158 درجة فهرنهايت)</li> <li>تفريغ الشحن: من 0 درجة مئوية إلى 70 درجة مئوية (من 32 درجة فهرنهايت إلى 122 درجة فهرنهايت)</li> <li>التشغيل: من 0 درجة مئوية إلى 35 درجة مئوية (من 32 درجة فهرنهايت إلى 95 درجة فهرنهايت)</li> </ul> | التشغيل (تقريبي)          |
| من -40 درجة مئوية إلى 65 درجة مئوية (من -40 درجة فهرنهايت إلى 149 درجة فهرنهايت)  | في حالة عدم التشغيل       |
| ML1220  | البطارية الخلووية المصغرة |

## جدول 25. مهائلي التيار المتردد

| المواصفات  | الميزة                     |
|--|----------------------------|
| من 100 فولت تيار متردد إلى 240 فولت تيار متردد                                   | جهد الإدخال                |
| 1.80 أمبير   | تيار الإدخال (الحد الأقصى) |
| من 50 هرتز إلى 60 هرتز   | تردد الإدخال               |
| 130 واط  | طاقة الإخراج               |
| 6.67 أمبير   | تيار الإخراج               |
| 19.50 فولت تيار مستمر  | جهد الإخراج المقدر         |
|  | الأبعاد:                   |
| 22 مم (بوصة 0.86)  | الارتفاع                   |
| 66 مم (بوصة 2.59)  | العرض                      |
| 143 مم (بوصة 5.62)   | العمق                      |
|  | نطاق درجة الحرارة:         |
| من 0 درجة مئوية إلى 40 درجة مئوية (من 32 درجة فهرنهايت إلى 104 درجة فهرنهايت)    | عند التشغيل                |
| من -40 درجة مئوية إلى 70 درجة مئوية (من -40 درجة فهرنهايت إلى 158 درجة فهرنهايت) | في حالة عدم التشغيل        |

## جدول 26. الأبعاد المادية

| المواصفات           | الجوانب المادية     |
|---------------------|---------------------|
| 17 مم (بوصة 0.66)   | الارتفاع:           |
| 357 مم (بوصة 14.06) | العرض               |
| 235 مم (بوصة 9.27)  | العمق               |
| 2 كجم (4.41 أرطال)  | الوزن (الحد الأدنى) |

## جدول 27. الخصائص البيئية

| المواصفات   | الميزة             |
|---|--------------------|
|   | نطاق درجة الحرارة: |
| 0 درجة مئوية إلى 40 درجة مئوية (32 درجة فهرنهايت إلى 104 درجة فهرنهايت) | عند التشغيل        |

جدول 27. الخصائص البنائية (يتبع)

| المواصفات  | الميزة                |
|--|-----------------------|
| من -40 درجة مئوية إلى 70 درجة مئوية (من -40 درجة فهرنهايت إلى 158 درجة فهرنهايت) | التخزين               |
| الرطوبة النسبية (الحد الأقصى):   |                       |
| من 10% إلى 90% (بلا تكاثف)   | عند التشغيل           |
| من 10% إلى 95% (بلا تكاثف)   | التخزين               |
| الحد الأقصى للاهتزاز:  |                       |
| 0.66 متوسط جذر تربيعي للتسارع، من 2 هرتز إلى 600 هرتز                            | عند التشغيل           |
| 1.3 متوسط جذر تربيعي للتسارع، من 2 هرتز إلى 600 هرتز                             | التخزين               |
| الحد الأقصى لتحمل الاصطدام:  |                       |
| 110 وحدة تسارع جاذبية (2 مللي/ثانية)   | عند التشغيل           |
| 160 وحدة تسارع جاذبية (2 مللي/ثانية)   | في حالة عدم التشغيل   |
| الارتفاع:  |                       |
| -15.2 م إلى 30482000 م (-50 إلى 10,0006560 قدم)                                  | عند التشغيل           |
| من 15.2 م إلى 10,668 م (من -50 قدمًا إلى 35,000 قدم)                             | التخزين               |
| G1 كما يحدده معيار ISA-S71.04-1985   | مستوى الأوساخ العالقة |

## الاتصال بشركة Dell

**ملاحظة:** إذا لم يتوفر لديك اتصال نشط بالإنترنت، فيمكنك العثور على معلومات الاتصال في فاتورة الشراء أو إيصال الشحن أو الفاتورة أو كتالوج منتج Dell.

توفر Dell العديد من خيارات الدعم والخدمة القائمة على الهاتف والإنترنت. يختلف التوفر حسب البلد والمنتج، وقد لا تتوفر بعض الخدمات في منطقتك. للاتصال بشركة Dell للاستفسار عن مسائل تتعلق بالمبيعات أو الدعم الفني أو خدمة العملاء:

1. اذهب إلى [Dell.com/support](https://www.dell.com/support).
2. حدد فئة الدعم.
3. تحقق من دولتك أو منطقتك في القائمة المنسدلة (**اختيار دولة/منطقة**) أسفل الصفحة.
4. حدد ارتباط الخدمة أو الدعم المناسب حسب احتياجك.