

Precision 3240 Compact

Aksesuar Montaj Kılavuzu

Notlar, dikkat edilecek noktalar ve uyarılar




 **NOT:** NOT, ürününüzü daha iyi kullanmanıza yardımcı olacak önemli bilgiler sağlar.

 **DİKKAT:** DİKKAT, donanım hasarı veya veri kaybı olasılığını gösterir ve sorunu nasıl önleyeceğinizi bildirir.

 **UYARI:** UYARI, mülk hasarı, kişisel yaralanma veya ölüm potansiyeline işaret eder.

Bölüm 1: Başlamadan önce	4
Bölüm 2: Precision Compact VESA montaj düzeneği	5
Bölüm 3: Precision Compact Çift VESA montaj düzeneği	7
Bölüm 4: Dell monitör standı VESA montajı	12
Bölüm 5: Dell AC adaptörü montaj düzeneği	16
Masa altında.....	16
Monitör standı üzerinde.....	18
Bölüm 6: Precision Compact Toz Filtresi	22
Bölüm 7: Precision Compact Kablo Kapağı	24
Bölüm 8: Aksesuar takıldıktan sonra	29
Bölüm 9: Yardım alma ve Dell'e başvurma	30
Ek A: Vida boyutu listesi	32
Ek B: Önerilen araçlar	33

Başlamadan önce

1. Tüm açık dosyaları kaydedip kapatın ve tüm açık uygulamalardan çıkın.
2. Bilgisayarınızı kapatın: **Başlat** >  **Güç** > **Kapat** öğesine tıklayın.
 **NOT:** Linux işletim sistemi kullanıyorsanız, kapatma ile ilgili talimatlar için, işletim sisteminizin dokümanlarına bakın.
3. Bilgisayarınızı ve tüm bağlı aygıtları elektrik prizlerinden çıkarın.
4. Klavye, fare ve monitör gibi bağlı olan tüm aygıtların ve çevre birimlerinin bilgisayarınızla bağlantısını kesin.
 **DİKKAT:** Ağ kablosunu çıkarmak için, önce kabloyu bilgisayarınızdan ve ardından ağ aygıtından çıkarın.
5. Bilgisayar veya adaptör monitöre takılıyorsa:
 - a. Güç kablosu ve tüm ekran kablolarının monitörle bağlantısını kesin.
 - b. Standı monitörden çıkarın ve monitörü temiz ve yumuşak bir yüzeye yerleştirin.

Precision Compact VESA montaj düzeneđi

Masanızda dađınıklığı önlemek amacıyla, Precision 3240 Compact sistemini masanın altına sabitlemek için Precision Compact VESA montaj düzeneđini kullanabilirsiniz.

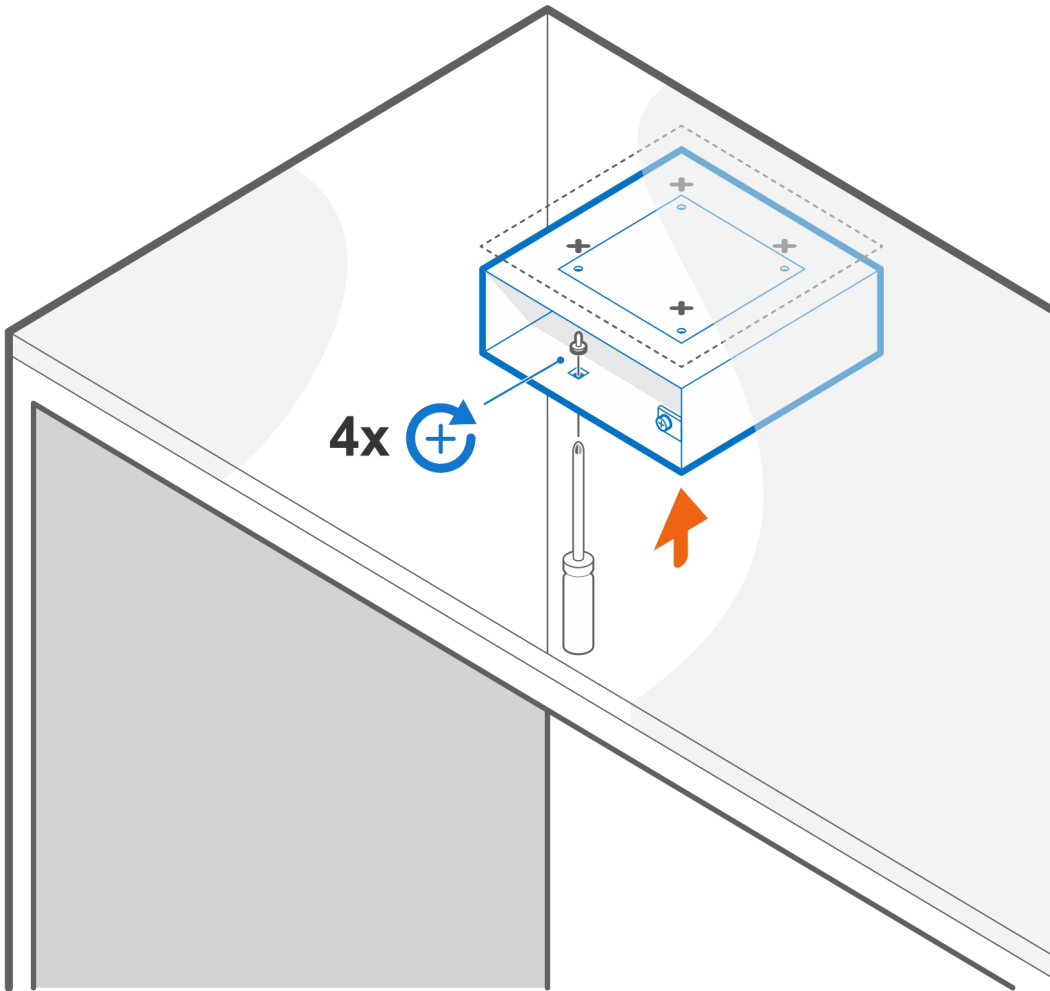
1. **Başlamadan önce** bölümündeki talimatları uygulayın.

2. **i** **NOT:** Precision Compact VESA montaj düzeneđi, 100 mm x 100 mm aralıklı vidalı montaj deliklerine sahiptir.

VESA montaj düzeneđini, tutucu kelebek vida masanın iç kısmına bakacak şekilde masanın altına takın.

3. VESA montaj düzeneđini masanın altına sabitleyen dört adet M4x10 kendinden kılavuzlu vidayı kullanın.

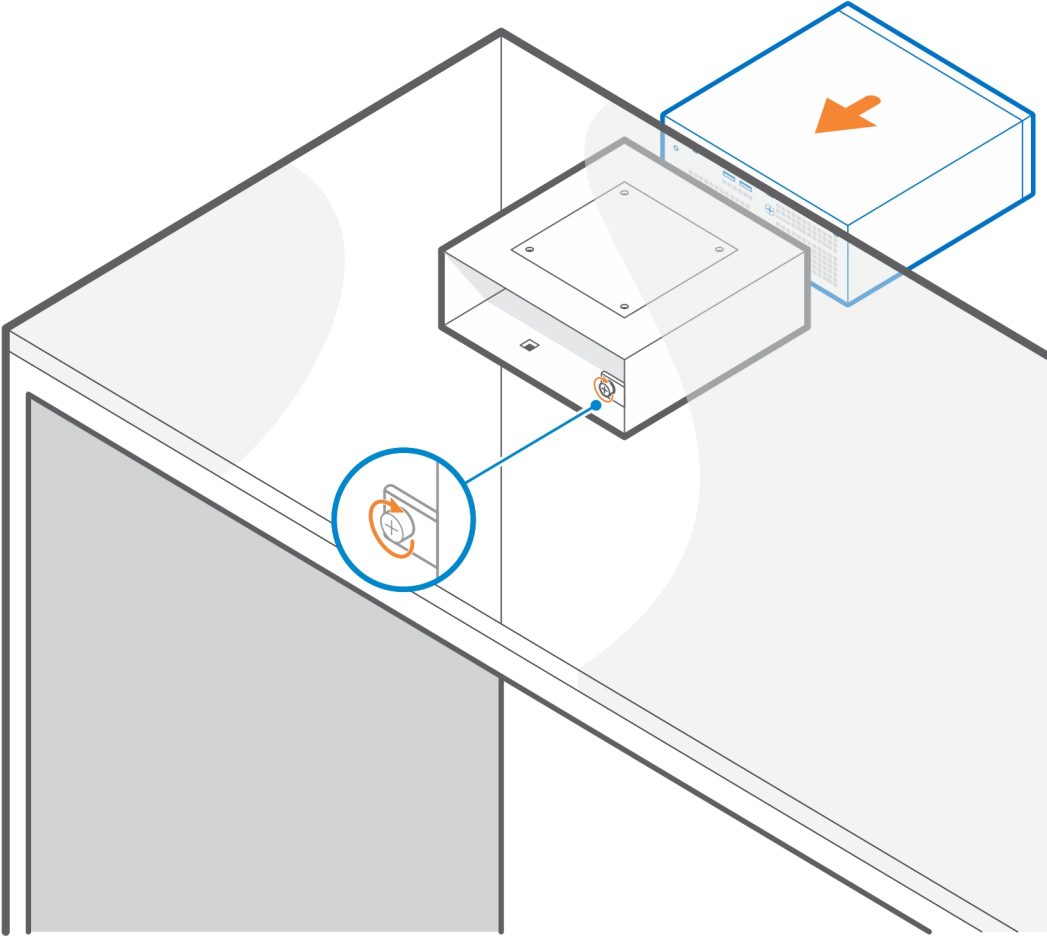
i **NOT:** Kendinden kılavuzlu vidaları masanın altına sabitlemek için tornavidayı VESA montaj düzeneđindeki kare deliklerden geçirin.



4. Sistemi VESA montaj düzeneđine kaydırın.

i **NOT:** Sistemdeki Dell logosunun VESA montaj düzeneđindeki Δ (üçgen) simgesi ile aynı yöne baktığından emin olun.

5. Sistemi VESA montaj düzeneđine sabitlemek için kelebek vidayı sıkın.



6. Aksesuar takıldıktan sonra bölümündeki talimatları uygulayın.

İlgili bağlantılar:

- Precision Compact Toz Filtresi
- Precision Compact Kablo Kapağı
- Dell AC adaptörü montaj düzeneği

Precision Compact Çift VESA montaj düzeneği

Esnek kurulum için, Precision 3240 Compact sistemini VESA uyumlu tek veya çift monitör kollarına sabitlemek için Precision Compact Çift VESA montaj düzeneğini kullanabilirsiniz.

Precision Compact Çift VESA Montaj düzeneği aşağıdaki monitör kollarını destekler:

- Dell Çift Monitör Kolu - MDA20
- Dell Tek Monitör Kolu - MSA20

i **NOT:** Precision Compact çift VESA montaj düzeneği, en fazla 68,58 cm (27 inç) monitörü destekler.

i **NOT:** Monitörün aşağı eğilmesini önlemek amacıyla kullanıcı, monitör standını rahat bir açıda tutmak için kolun menteşe vidasını sıkabilir.

1. **Başlamadan önce** bölümündeki talimatları uygulayın.

2. **⚠ DİKKAT:** Monitörün herhangi bir hasar görmesini önlemek için, monitörü koruyucu bir tabakaya yerleştirdiğinizden emin olun.

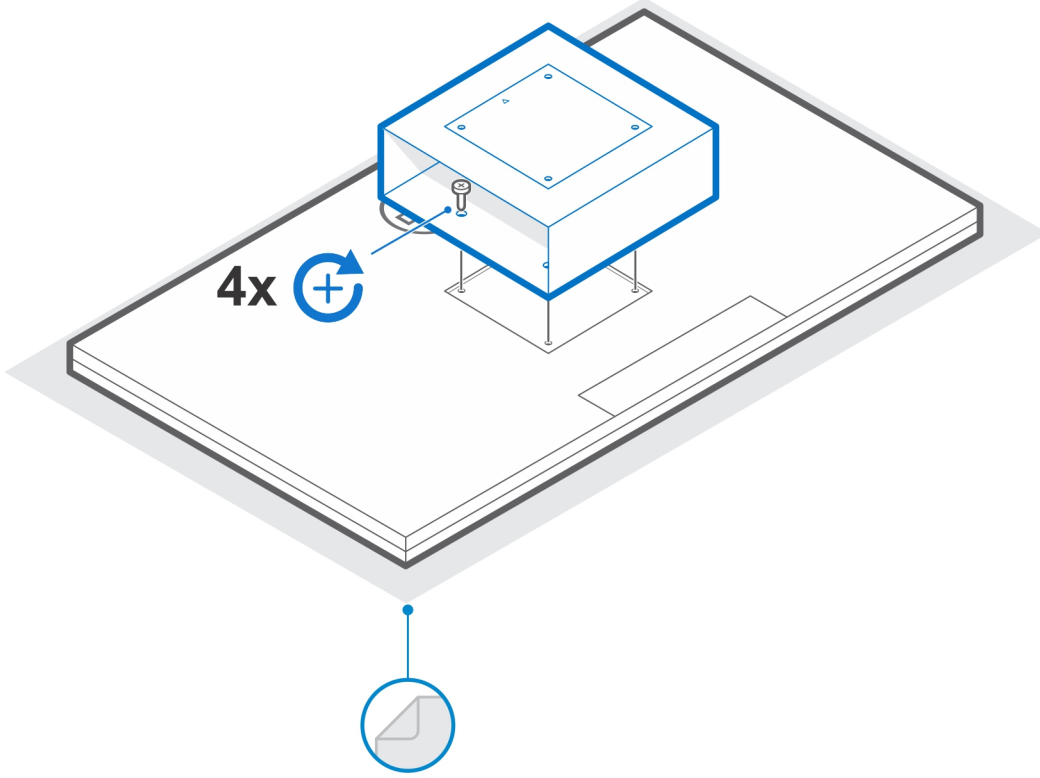
Monitörü, standın tabanı masanın kenarını geçecek şekilde masanın kenarına yakın yumuşak bir bez veya minder üzerine yerleştirin.

3. VESA montaj düzeneğini monitörün arkasına yerleştirin.

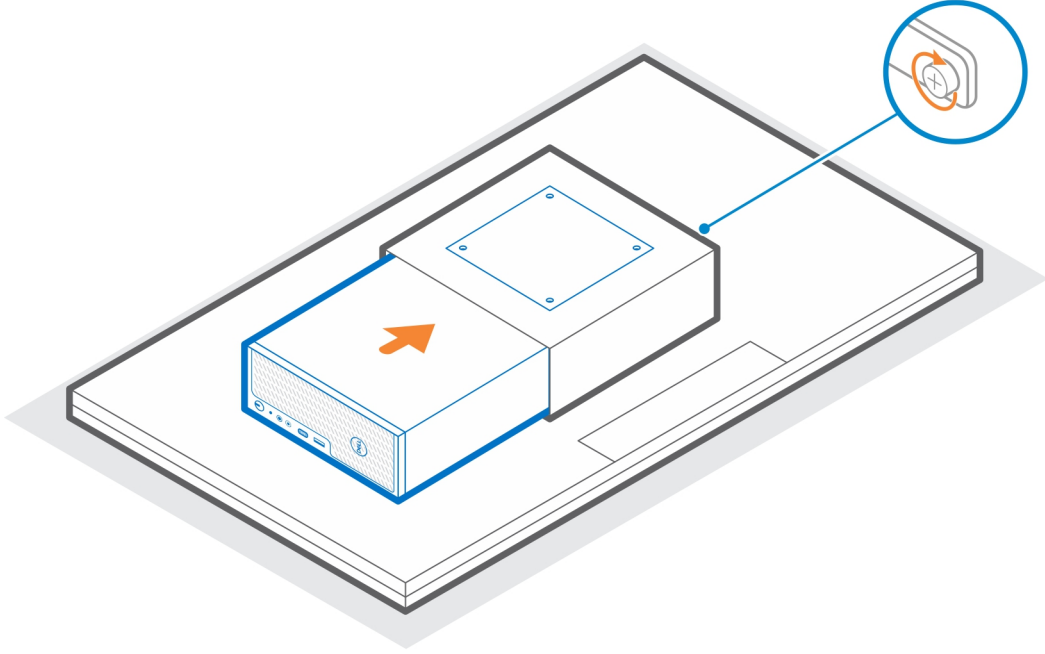
i **NOT:** Montaj düzeneğinin Δ (üçgen) simgesi bulunan tarafının yukarı baktığından emin olun.

4. VESA montaj düzeneğini monitörün arkasına sabitleyen dört M4x10 vidayı kullanın.

i **NOT:** Vidaları monitörün arkasına sabitlemek için tornavidayı VESA montaj düzeneğindeki kare deliklerden geçirin.



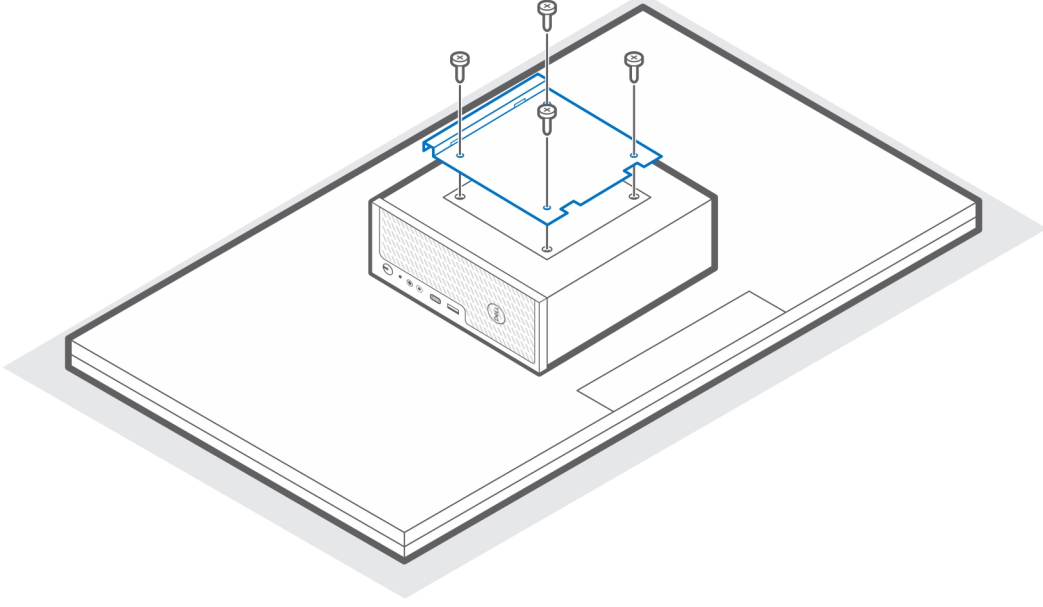
5. Sistemi, VESA montaj düzeneğindeki vida deliklerini sistemdeki vida delikleriyle hizalayarak VESA montaj düzeneğine kaydırın.
i **NOT:** Sistemdeki Dell logosunun VESA montaj düzeneğindeki Δ (üçgen) simgesi ile aynı yöne baktığından emin olun.
6. Sistemi VESA montaj düzeneğine sabitlemek için kelebek vidayı sıkın.



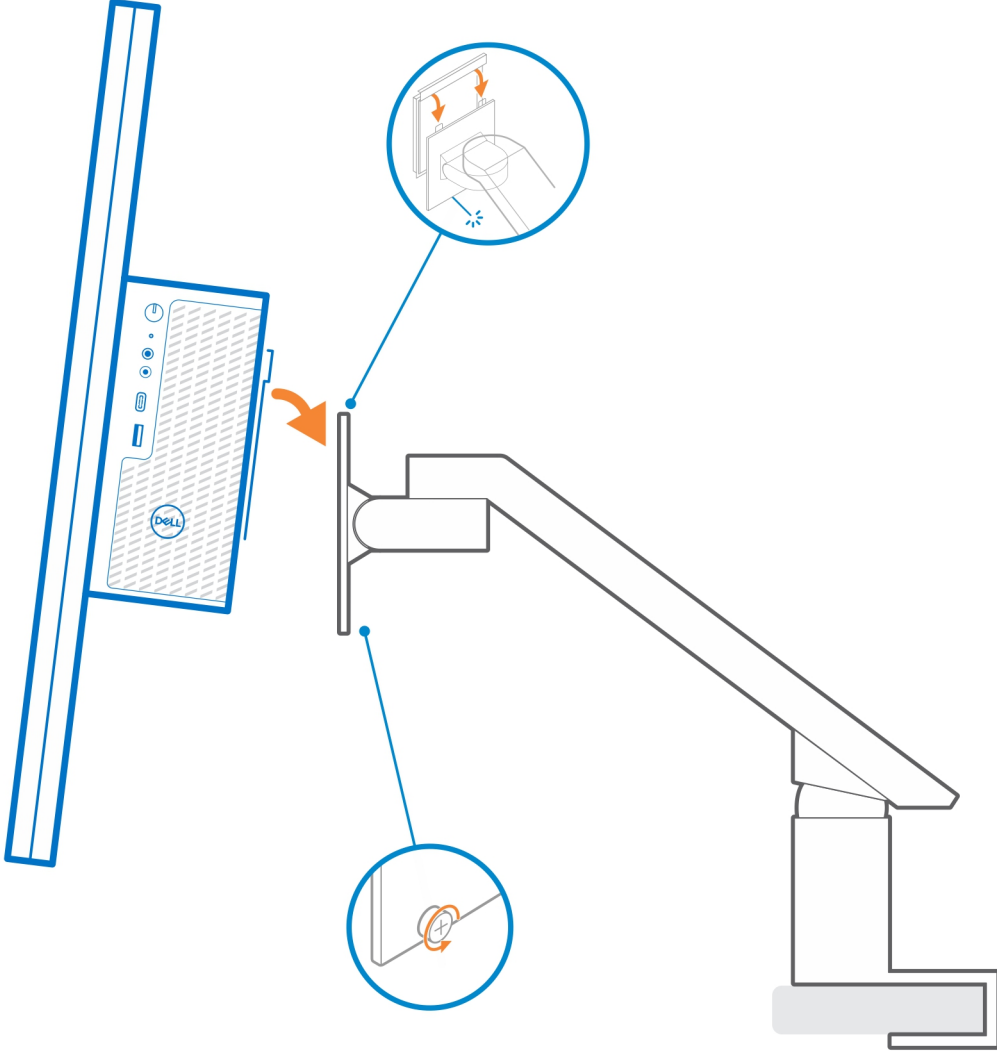
7. VESA adaptör plakasındaki vida deliklerini VESA montaj düzeneğindeki vida delikleriyle hizalayın.

8. VESA adaptör plakasını VESA montaj düzeneğine sabitlemek için dört M4x10 vidayı kullanın.

i **NOT:** VESA adaptör plakasındaki Δ (üçgen) ve VESA montaj düzeneğindeki Δ (üçgen) simgelerinin hizalandığından emin olun.



9. Monitörü kaldırın ve tık sesi duyana kadar VESA braketindeki yuvaları monitör kolundaki kancalara takın.
10. Çift VESA montaj düzeneğini monitör koluna sabitlemek için monitör kolundaki tek M4x10 vidayı sıkın.



11. Aksesuar takıldıktan sonra bölümündeki talimatları uygulayın.

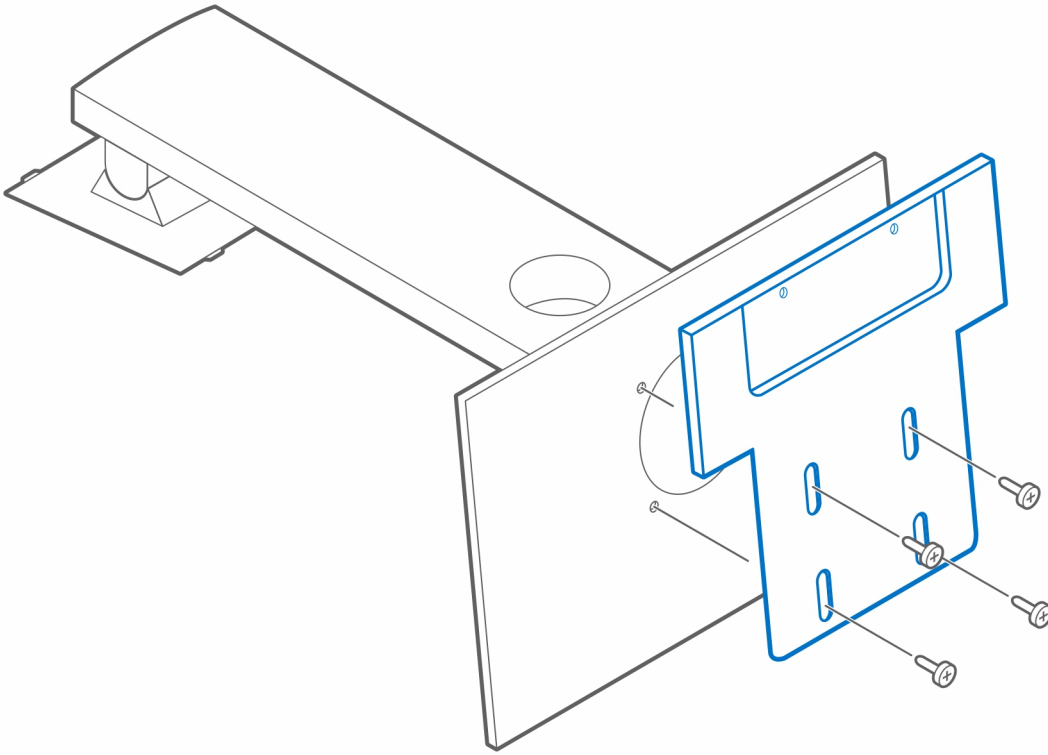
İlgili bağlantılar:

- Precision Compact Toz Filtresi
- Precision Compact Kablo Kapağı

Dell monitör standı VESA montajı

Esnek kurulum için, Precision 3240 Compact sistemini Dell VESA monitör standına sabitlemek üzere Dell monitör standı VESA montaj düzeneğini kullanabilirsiniz.

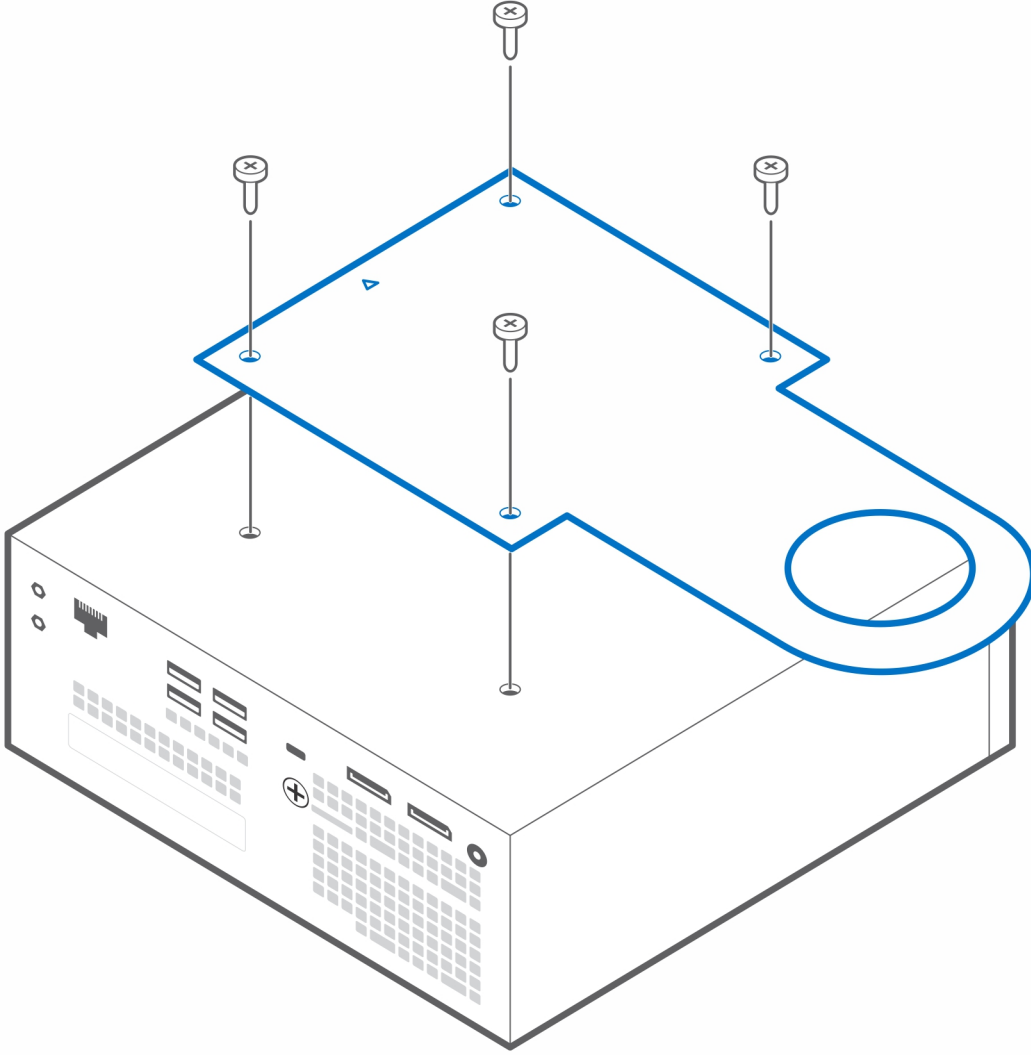
1. **Başlamadan önce** bölümündeki talimatları uygulayın.
2. Monitör standı taban genişleticisini monitör standının tabanına yerleştirin.
3. Monitör standı taban genişleticisini monitör standı altına sabitlemek için dört M4x6 vidayı kullanın.



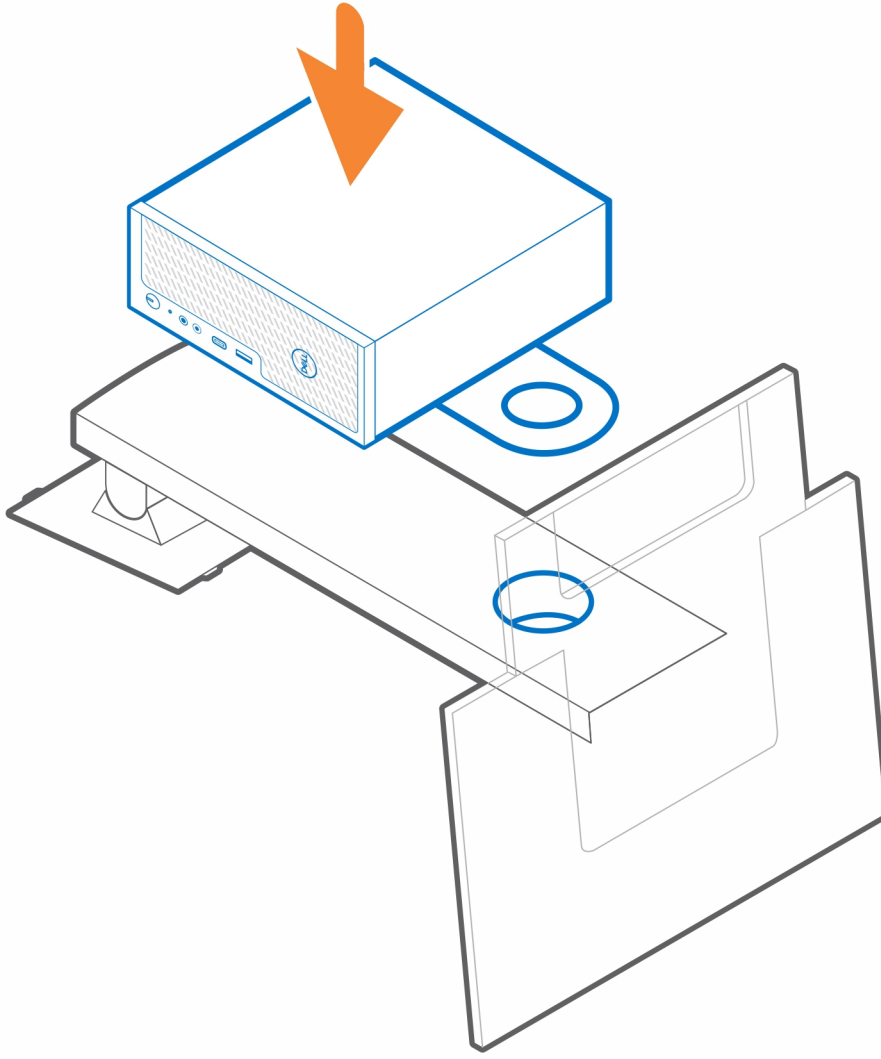
4. Dell monitör standı VESA montaj düzeneğini sisteme yerleştirin.

NOT: Dell monitör standı VESA montaj düzeneği üzerindeki Δ (üçgen) simgesinin sistem üzerindeki Dell logosuyla aynı yönde hizalandığından emin olun.

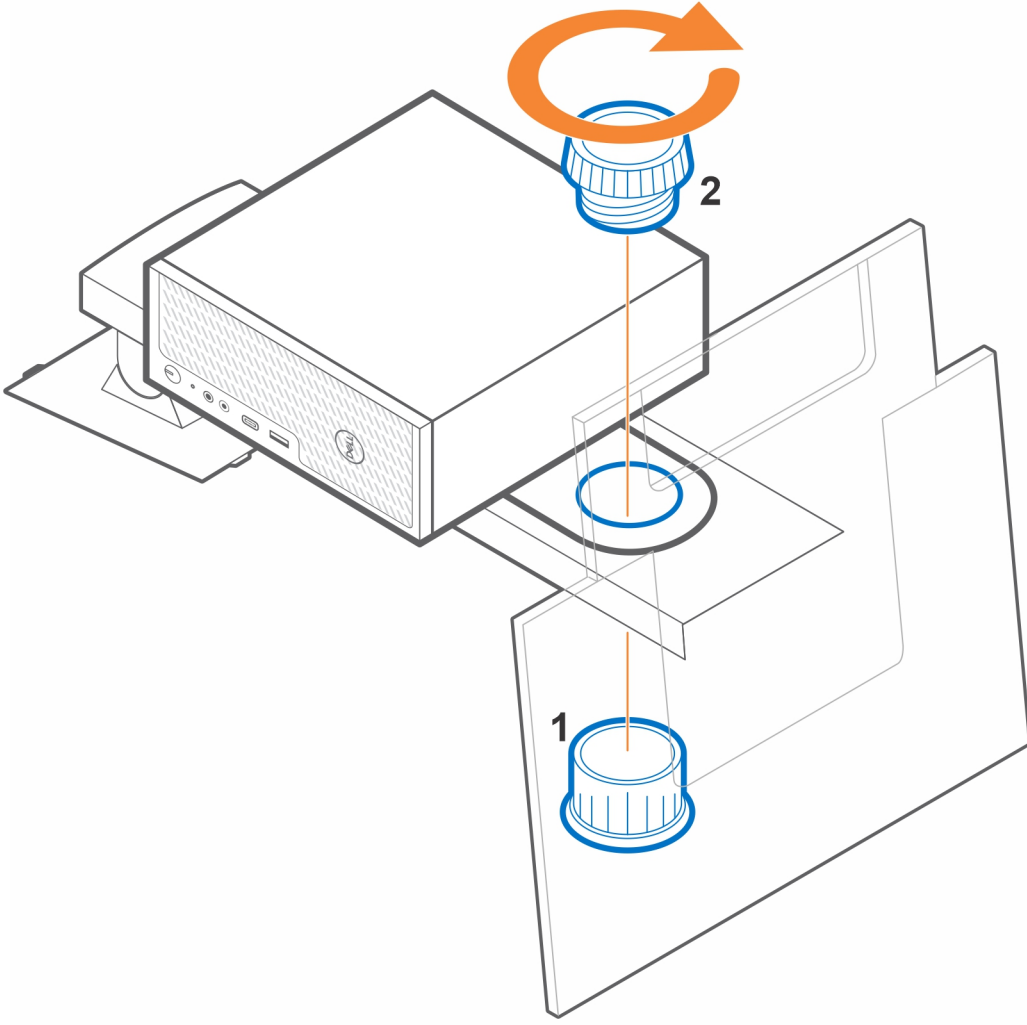
5. Dell monitör standı VESA montaj düzeneğini sisteme sabitlemek için dört M4x6 vidayı kullanın.



6. Dell monitör standı VESA montaj düzeneği üzerindeki yuvayı Dell monitör standı üzerindeki kablo yönetim yuvası ile hizalayın.



7. Soketi [1] monitör tarafından kablo yönetim yuvasına takın.
8. Dell monitör standı VESA montaj düzeneğini monitör standına sabitlemek için sistem tarafındaki fişi [2] kullanın ve fiş düğmesini çevirin.



9. Standı kaldırın ve monitörü standı takın.
10. [Aksesuar takıldıktan sonra](#) bölümündeki talimatları uygulayın.

İlgili bağlantılar:

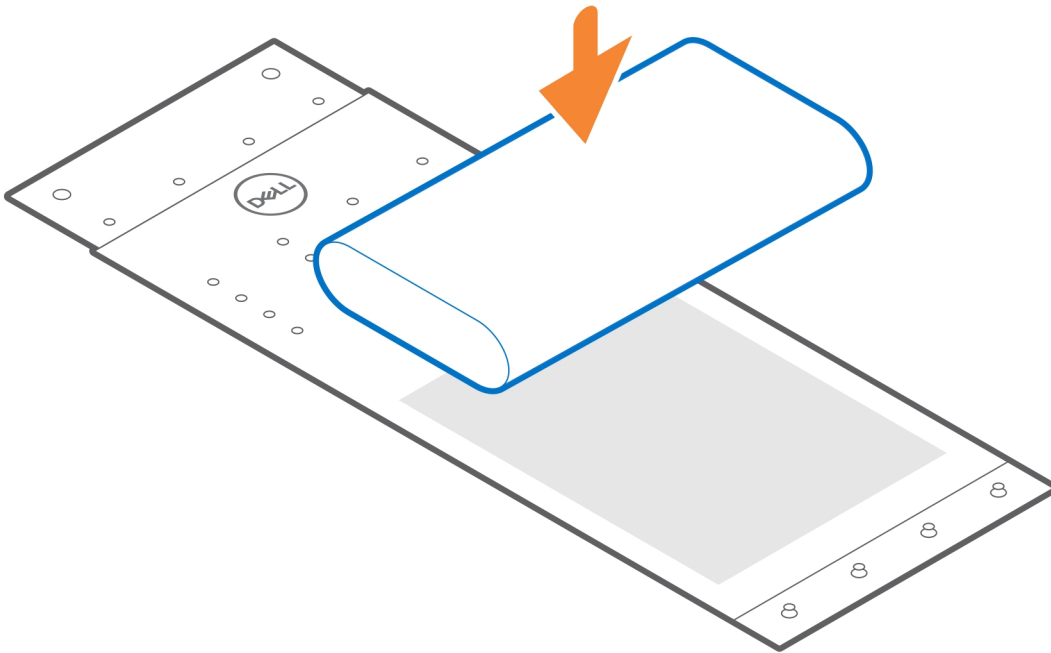
- [Precision Compact Toz Filtresi](#)
- [Precision Compact Kablo Kapağı](#)
- [Dell AC adaptörü montaj düzeneği](#)

Dell AC adaptörü montaj düzeneđi

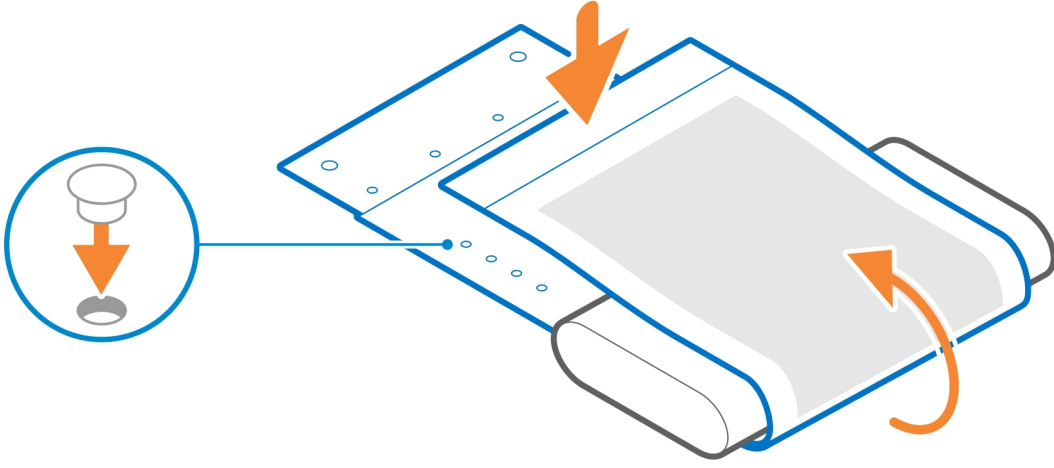
Masanızda dađınıklığı önlemek ve esnek kurulum için, Dell AC adaptörü montaj düzeneđini kullanarak AC adaptörünü monitörün arkasına (Dell monitör standı taban genişleticisinde) veya masanın altına sabitleyebilirsiniz.

Masa altında

1. [Başlamadan önce](#) bölümündeki talimatları uygulayın.
2. AC adaptörünü AC adaptörü montaj düzeneđi üzerine yerleřtirin.

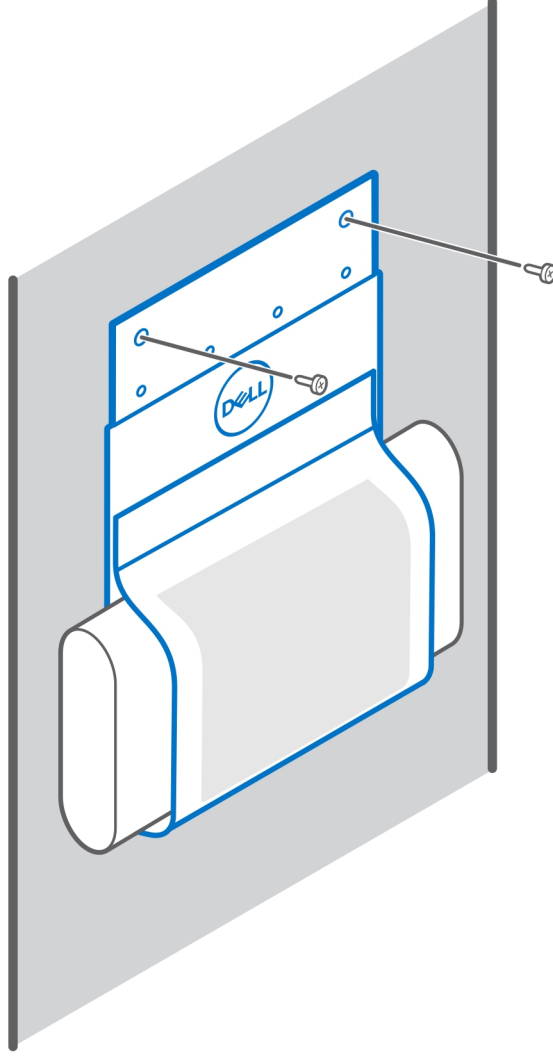


3. Düzeneđi AC adaptörünün etrafına sarın ve tutucu tırnakları uygun bir seviyede deliklere yerleřtirin.



4. **i** **NOT:** AC adaptörü montaj düzeneğindeki vida delikleri 70 mm (2,756 inç) aralığa sahiptir.

AC adaptör montaj düzeneğini masanın altına sabitlemek için iki M3x6 vidayı kullanın.



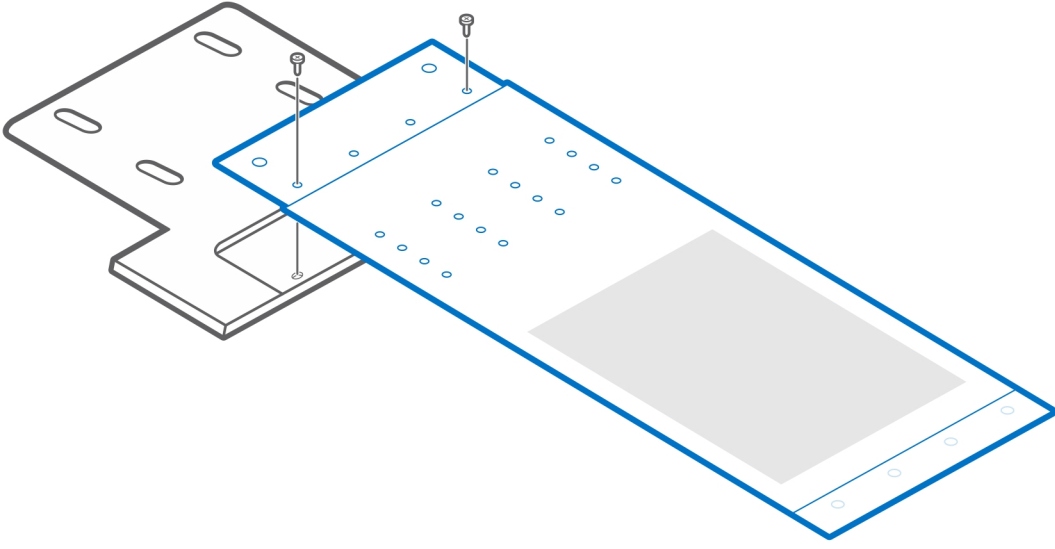
5. [Aksesuar takıldıktan sonra](#) bölümündeki talimatları uygulayın.

İlgili bağlantılar:

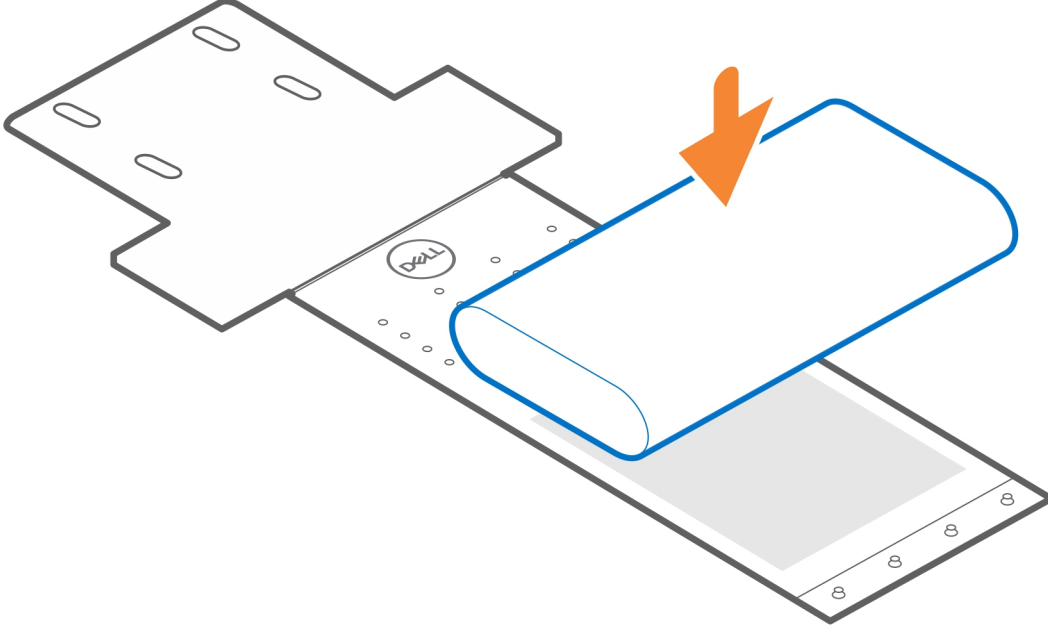
- [Precision Compact VESA montaj düzeneği](#)
- [Precision Compact Çift VESA montaj düzeneği](#)
- [Precision Compact Toz Filtresi](#)
- [Precision Compact Kablo Kapağı](#)
- [Dell monitör standı VESA montajı](#)

Monitör standı üzerinde

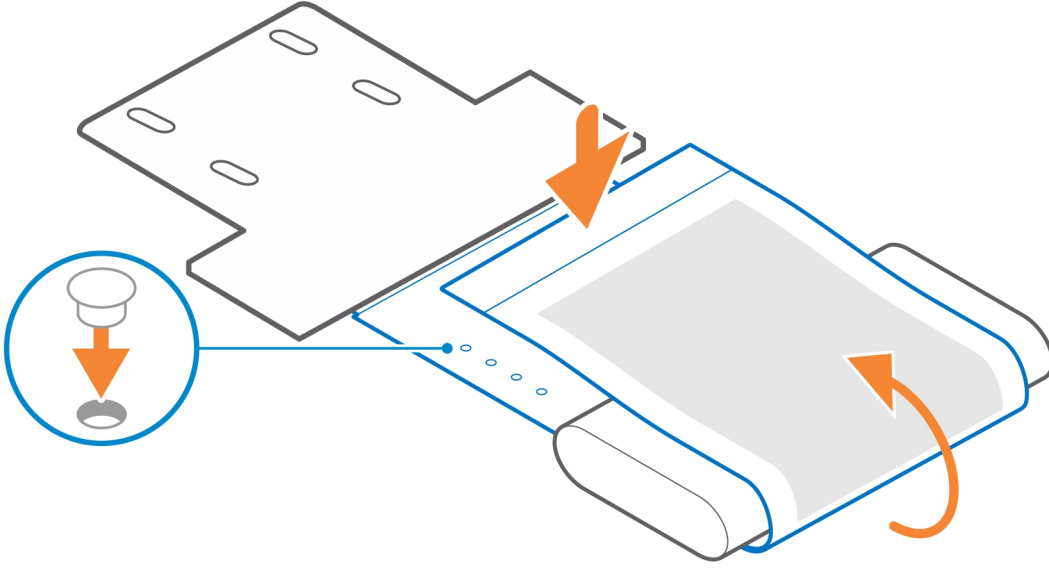
1. [Başlamadan önce](#) bölümündeki talimatları uygulayın.
2. Monitör standını ters çevirin ve AC adaptör montaj düzeneğini [Dell monitör standı taban genişleticisine](#) yerleştirin.
3. Dell AC adaptör montaj düzeneğini taban genişleticisine sabitlemek için iki M3x6 vidayı takın.



4. AC adaptörünü AC adaptörü montaj düzeneğine yerleştirin.



5. Düzeneđi AC adaptörünün etrafına sarın ve tutucu tırnakları uygun bir seviyede deliklere yerleřtirin.



6. Aksesuar takıldıktan sonra bölümündeki talimatları uygulayın.

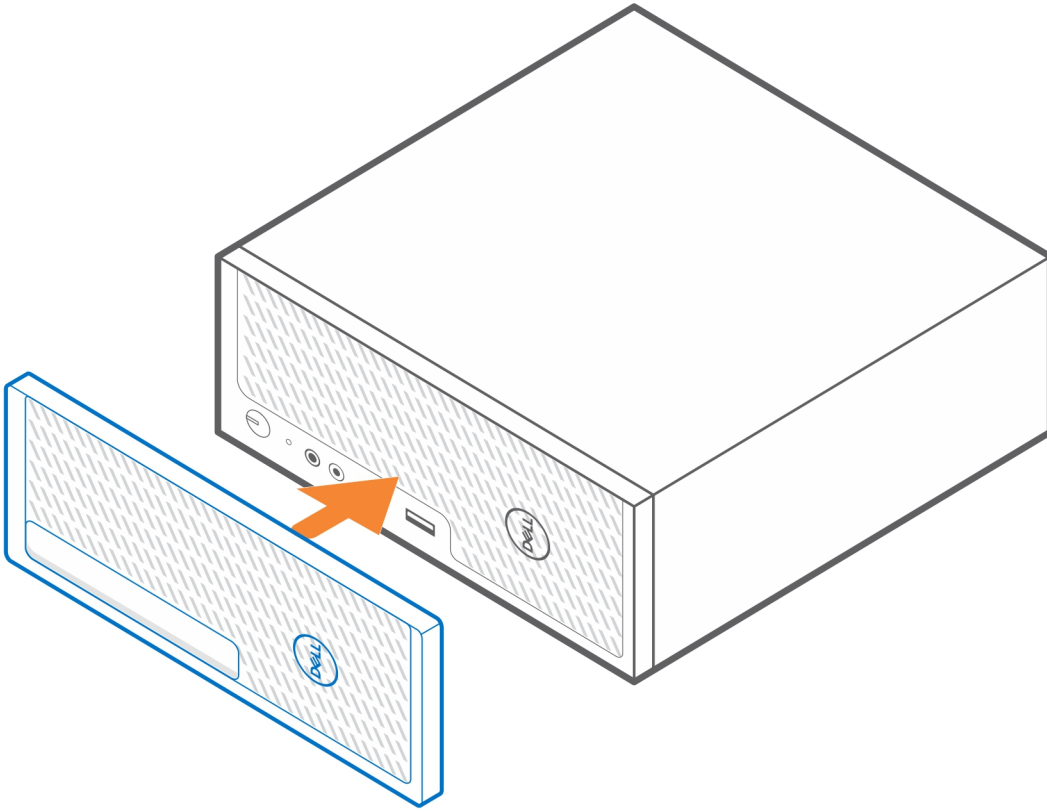
İlgili bağlantılar:

- Precision Compact VESA montaj düzeneği
- Dell monitör standı VESA montajı
- Precision Compact Toz Filtresi
- Precision Compact Kablo Kapağı

Precision Compact Toz Filtresi

Dell Precision 3240 Compact için toz filtresi, sistemin ince toz parçacıklarından korunmasına yardımcı olur. Kurulumdan sonra, BIOS'taki aralık ayarını kullanarak toz filtresini özelleştirilmiş zaman aralıklarına göre temizlemek veya değiştirmek için BIOS'ta önyükleme öncesi bir hatırlatıcı ayarlayabilirsiniz.

1. **Başlamadan önce** bölümündeki talimatları uygulayın.
2. Toz filtresinin üst kenarını sistemin üst kenarıyla hizalayın.
3. Sistemin üzerini kapatmak için toz filtresinin alt kenarına basın.
4. Filtrenin sisteme tam olarak oturduğundan emin olmak için hafifçe bastırın.



5. **Aksesuar takıldıktan sonra** bölümündeki talimatları uygulayın.
6. Sistemi yeniden başlatın ve BIOS Kurulum menüsüne girmek için Dell açılış ekranında **F2** tuşuna basın.
7. BIOS Kurulum menüsünde, **Sistem Yapılandırması > Toz Filtresi Bakımı**'na gidin ve aşağıdaki aralıklardan herhangi birini seçin: 15, 30, 60, 90, 120, 150 veya 180 gün.

i **NOT:** Varsayılan ayar: Devre dışı

i **NOT:** Uyarılar yalnızca sistemin yeniden başlatılması sırasında oluşturulur; normal işletim sistemi çalışması sırasında oluşturulmaz.

i | **NOT:** Toz filtresini temizlemek için, fırçalayın veya yavaşça elektrik süpürgesiyle çekin, ardından nemli bir bezle dış yüzeyleri silin.

İlgili bağlantılar:

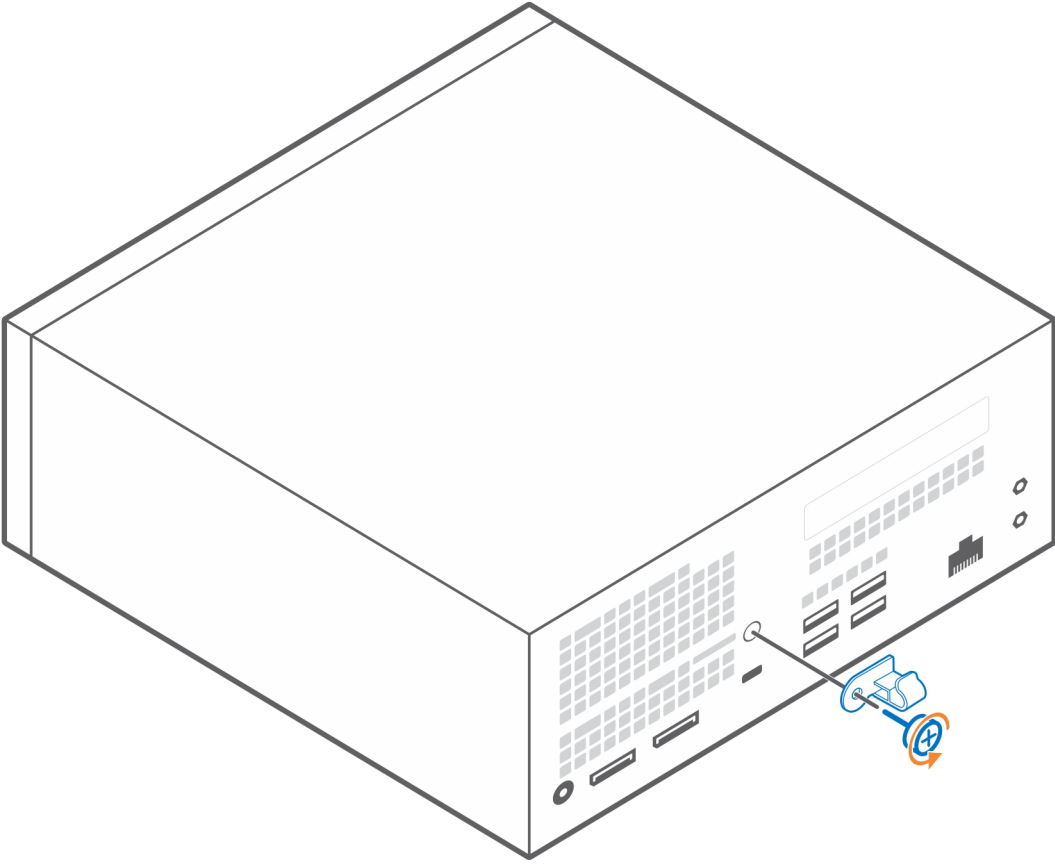
- [Precision Compact VESA montaj düzeneği](#)
- [Precision Compact Çift VESA montaj düzeneği](#)
- [Dell monitör standı VESA montajı](#)
- [Dell AC adaptörü montaj düzeneği](#)
- [Precision Compact Kablo Kapağı](#)

Precision Compact Kablo Kapağı

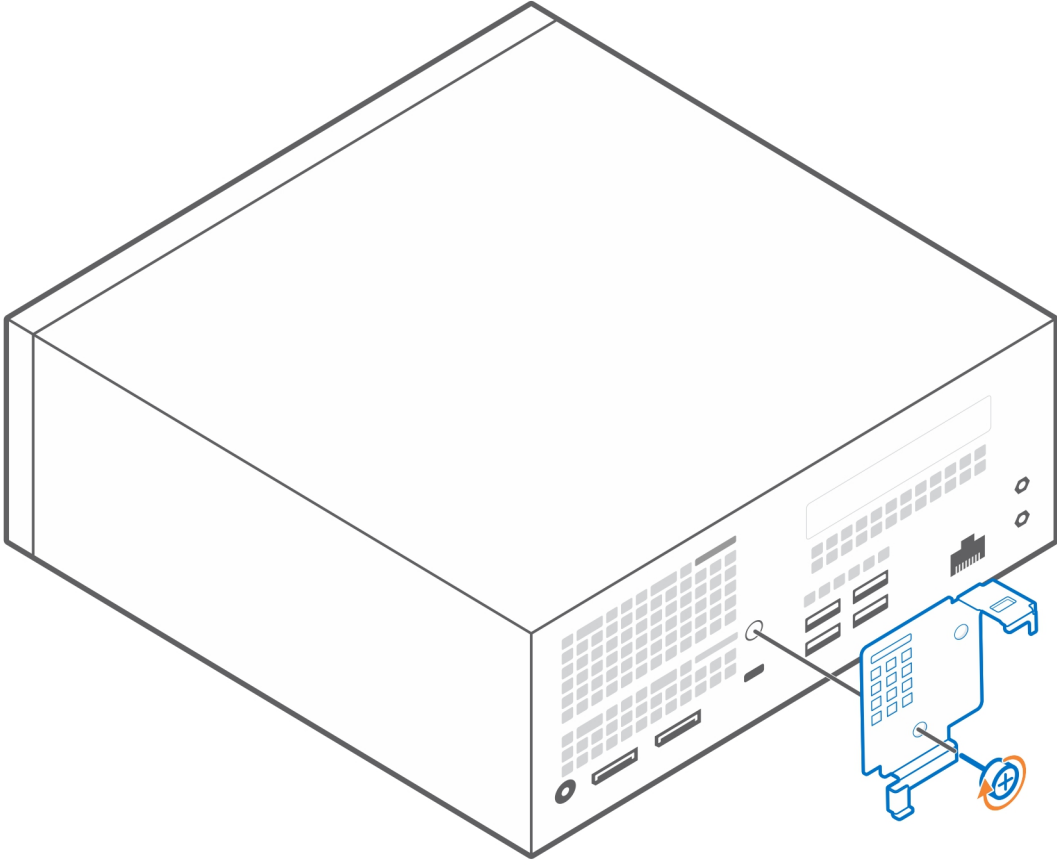
Dell Precision 3240 Compact sisteminin kablo kapağı, bağlantı noktalarını korur ve sistem birimine bağlı kabloları düzenler.

1. **Başlamadan önce** bölümündeki talimatları uygulayın.
2. **NOT:** Aşağıda gösterilen resimler, sistem yapılandırmanıza bağlı olarak değişebilir.

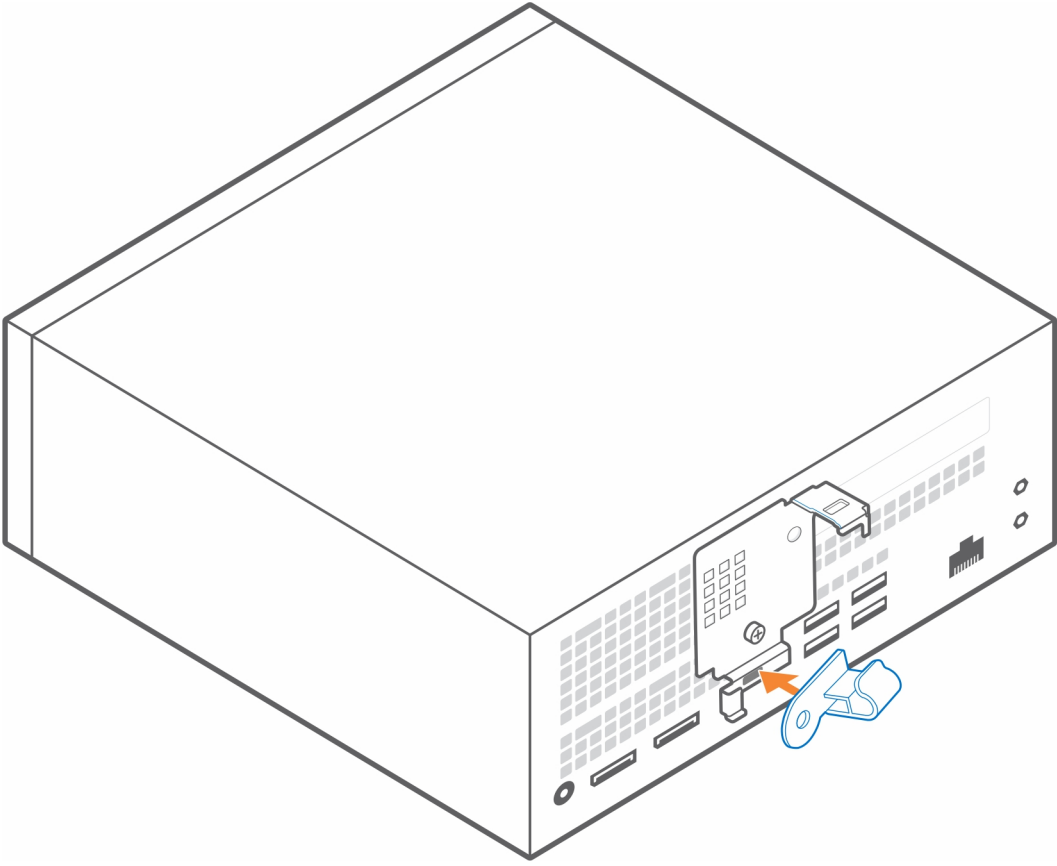
Kelebek vidayı ve kablo klipsini sistem biriminin arkasından çıkarın.



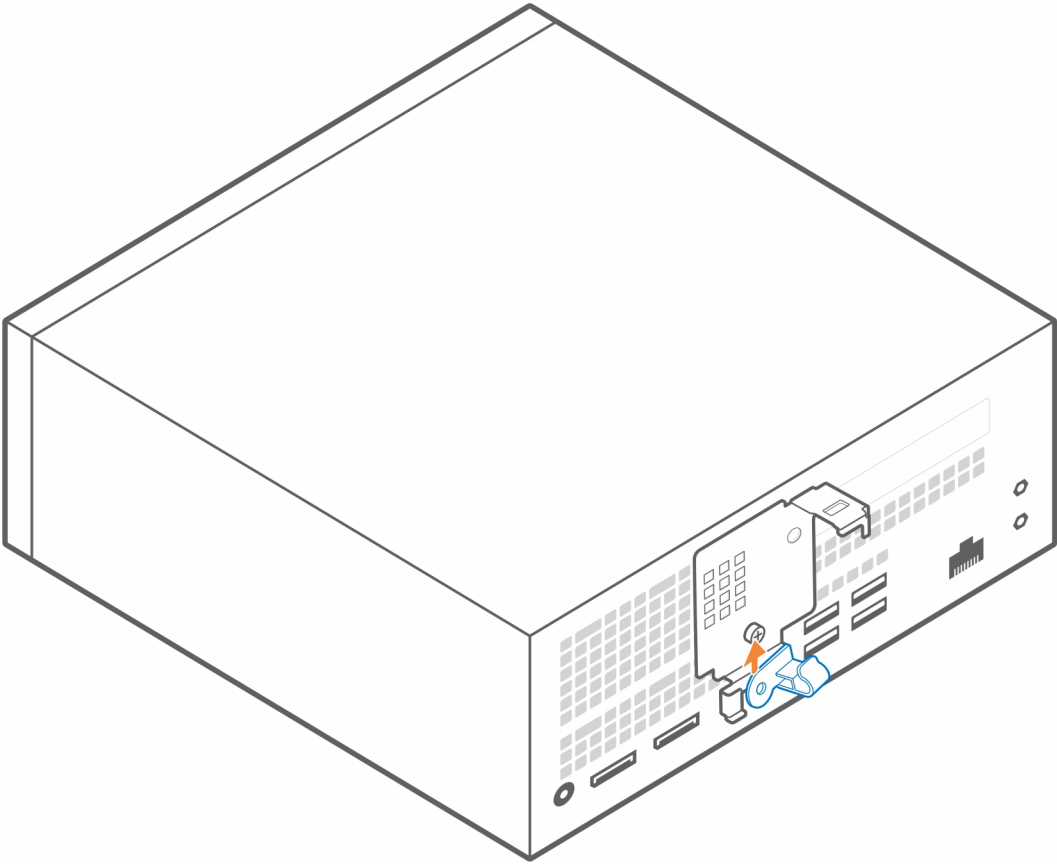
3. Arka braketini sisteme hizalayın.
4. Arka braketini sisteme sabitlemek için kelebek vidayı kullanın.

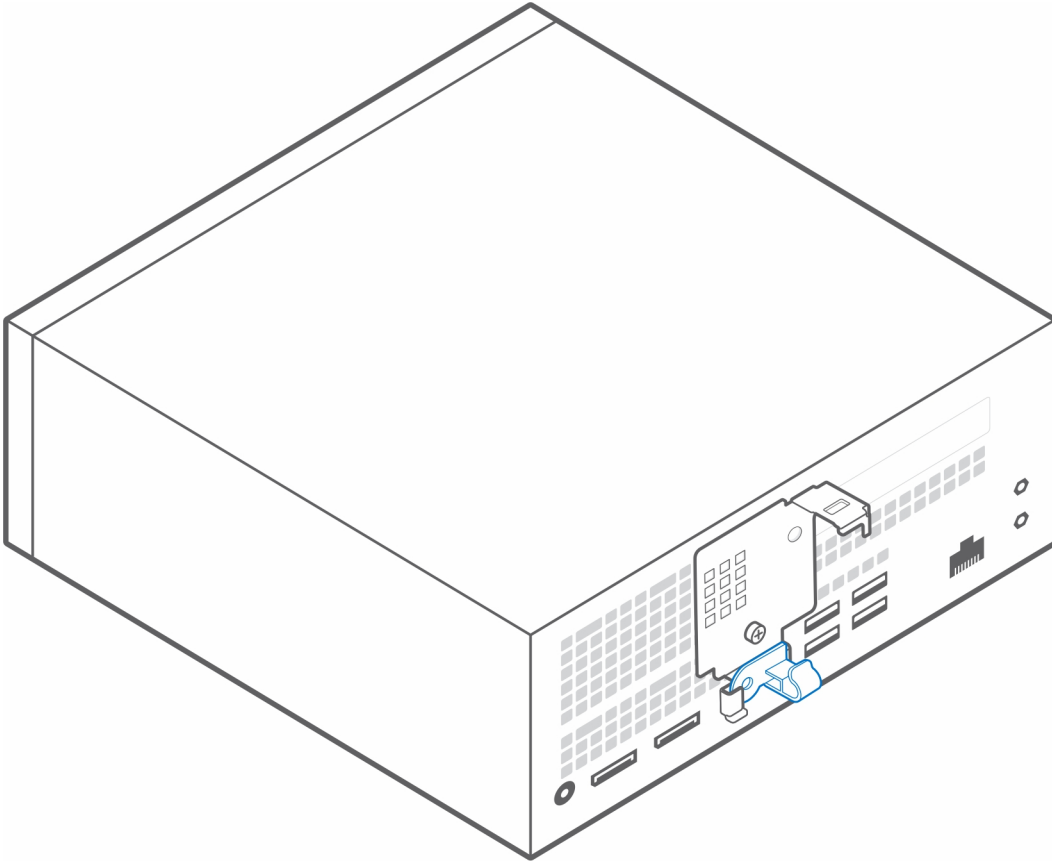


5. Klipsi kablo kapağındaki deliğe yerleştirin ve çapraz olarak sola doğru eğin



6. Sola eğik klipsi yatay olarak çevirin ve kablo kapağına yerleştirin.

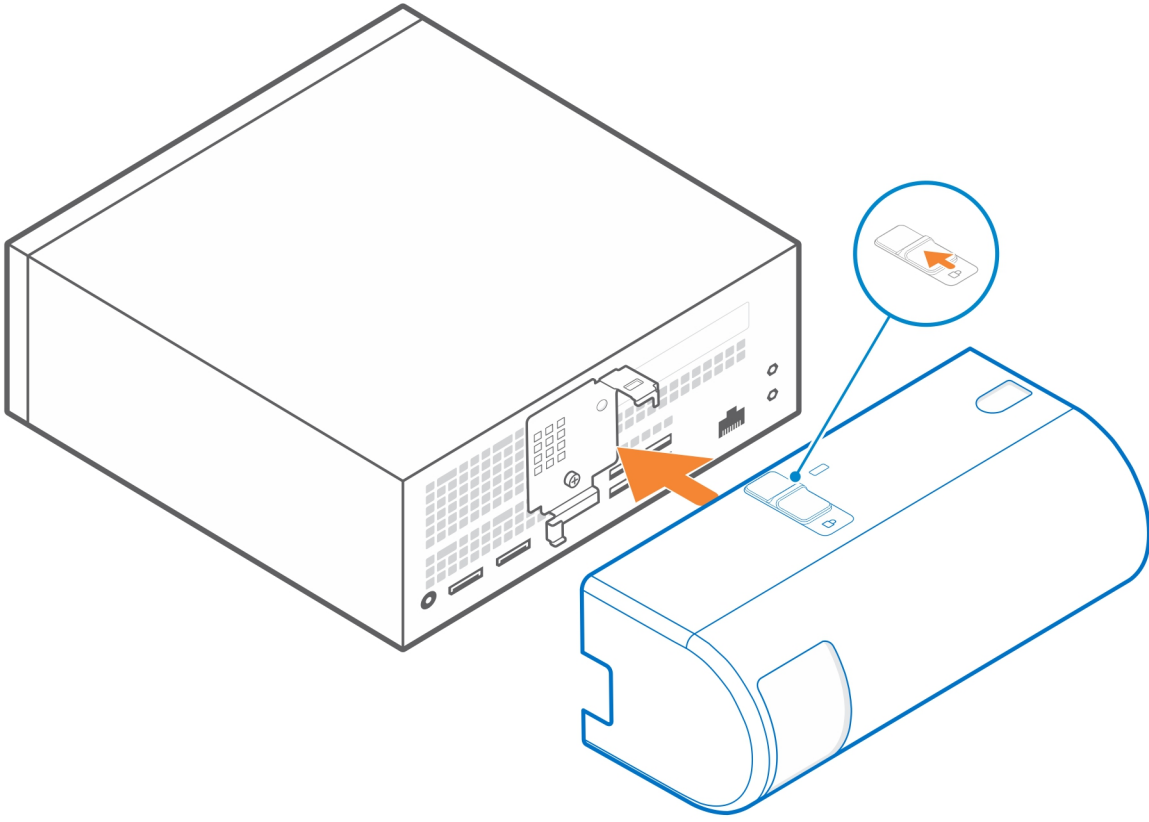




7. Kablo kapağının tutucu kancalarını Dell Precision 3240 Compact kasa üzerindeki yuvalarla hizalayın.

⚠ DİKKAT: Hassas plastik kancaları bükmemeye ve kırmamaya dikkat edin.

8. Kablo kapağını yerine kilitlemek için mandalı kaydırın.



i **NOT:** Ek güvenlik için, sistem birimini sabitlemek için Kensington kablo kilidini kullanın.

İlgili bağlantılar:

- [Precision Compact VESA montaj düzeneği](#)
- [Precision Compact Çift VESA montaj düzeneği](#)
- [Dell monitör standı VESA montajı](#)
- [Dell AC adaptörü montaj düzeneği](#)
- [Precision Compact Kablo Kapağı](#)

Aksesuar takıldıktan sonra



1. Tüm vidaları yerine takın ve cihazınızın içine kaçmış vida kalmadığından emin olun.
2. Sisteminizde çalışmadan önce çıkardığınız tüm harici cihazları, çevre birimlerini veya kabloları yerlerine takın.
3. Sisteminizi ve tüm bağlı cihazları elektrik prizlerine takın.
4. Sisteminizi açın.

Yardım alma ve Dell'e başvurma

Kendi kendine yardım kaynakları

Bu çevrimiçi kendi kendine yardım kaynaklarını kullanarak Dell ürünleri ve hizmetleri hakkında bilgi ve yardım alabilirsiniz:

Tablo 1. Kendi kendine yardım kaynakları

Kendi kendine yardım kaynakları	Kaynak konumu
Dell ürün ve hizmetleri ile ilgili bilgiler	https://www.dell.com/
Dell Desteği	
İpuçları	
Desteğe Başvurun	Windows arama alanında, Contact Support yazın ve Enter tuşuna basın.
İşletim sistemi için çevrimiçi yardım	<ul style="list-style-type: none"> Windows: https://www.dell.com/support/windows Linux: https://www.dell.com/support/linux
Sorun giderme bilgileri, kullanım kılavuzları, kurulum talimatları, ürün özellikleri, teknik yardım blogları, sürücüler, yazılım güncelleştirmeleri vb.	https://www.dell.com/support/home/
Çeşitli bilgisayar sorunları için Dell bilgi bankası makaleleri:	<ol style="list-style-type: none"> https://www.dell.com/support/home/?app=knowledgebase adresine gidin. Arama kutusuna konuyu ya da anahtar kelimeyi yazın. İlgili makaleleri almak için Search (Ara) seçeneğine tıklayın.
Ürününüz hakkında daha fazla bilgi edinin: <ul style="list-style-type: none"> • Ürün teknik özellikleri • İşletim sistemi • Ürününüzü kurma ve kullanma • Veri yedekleme • Sorun giderme ve tanılama • Fabrika ve sistem geri yükleme • BIOS bilgileri 	Dell, birkaç çevrimiçi ve telefon tabanlı destek ve hizmet seçeneği sunar. Etkin bir İnternet bağlantınız yoksa iletişim bilgilerinizi faturanızda, sevk irsaliyenizde, fişinizde veya Dell ürün kataloğunuzda ilgili iletişim bilgilerini bulabilirsiniz. <ul style="list-style-type: none"> • Ürünü Algıla seçeneğini belirleyin. • Ürünleri Görüntüle altındaki açılır menüden ürününüzü bulun. • Servis Etiket numarasını veya Ürün Kimliğini arama çubuğuna girin. • Ürün desteği sayfasına geldiğinizde, ürünüze ilişkin tüm Kılavuzların, belgelerin ve diğer bilgilerin önizlemesini görüntülemek için sayfayı aşağı kaydırarak Kılavuzlar ve Belgeler bölümüne gidin.

Dell'e Başvurma




Dell, birkaç çevrimiçi ve telefon tabanlı destek ve hizmet seçeneği sunar. Etkin bir İnternet bağlantınız yoksa iletişim bilgilerini faturanızda, sevk irsaliyenizde, fişinizde veya Dell ürün kataloğunuzda ilgili iletişim bilgilerini bulabilirsiniz. Bu hizmetlerin kullanılabilirliği ülkeye/bölgeye ve ürüne göre değişir ve bölgenizde bazı hizmetler verilemiyor olabilir. Satış, teknik destek veya müşteri hizmetleri ile ilgili konularda Dell'e başvurmak için:

1. <https://www.dell.com/support/> adresine gidin.
 2. Sayfanın sağ alt köşesindeki aşağı açılan menüden ülkenizi/bölgenizi seçin.
 3. **Size özel destek** için:
 - a. **Servis Etiketinizi girin** alanına sistem Servis Etiketinizi girin.
 - b. **Gönder**'e tıklayın.
 - Çeşitli destek kategorilerinin listelendiği destek sayfası görüntülenir.
 4. **Genel destek** için:
 - a. Ürün kategorinizi seçin.
 - b. Ürün segmentinizi seçin.
 - c. Ürününüzü seçin.
 - Çeşitli destek kategorilerinin listelendiği destek sayfası görüntülenir.
 5. Dell Global Teknik Destek iletişim bilgileri için bkz. <https://www.dell.com/contactdell>.
i **NOT:** Teknik Desteğe Başvurun sayfası Dell Global Teknik Destek ekibi ile arama, sohbet veya e-posta yoluyla iletişim kurmak için gerekli bilgileri görüntüler.
- i** **NOT:** Bu hizmetlerin kullanılabilirliği ülkeye/bölgeye ve ürüne göre değişir ve bölgenizde bazı hizmetler verilemiyor olabilir.

Vida boyutu listesi

Bu bölümde, Dell Precision 3240 aksesuarları ile kullanılan farklı türde vidalar gösterilmektedir.

Tablo 2. Vida boyutu listesi ve vida konumları

Konum			
	M4x10	M4x6	M3x6
Precision Compact VESA Montaj Düzeneği	4		
Precision Compact Çift VESA Montaj Düzeneği	4		
Dell Monitör Standı VESA Montajı		4	
Dell Monitör Standı Taban Geniřleticisi		4	
Dell AC adaptörü montaj düzeneği			2

Önerilen araçlar

Bu bölümde Dell Precision 3240 Compact sistemini desteklenen aksesuarlarıyla birlikte dağıtmak için gerekli olabilecek farklı araçlar listelenmektedir.

Bu belgedeki yordamlar için aşağıdaki araçlar gerekebilir:

- 1 numara yıldız tornavida



- Küçük düz uçlu tornavida

