


Precision 3240 Compact

Vodnik za namestitvev dodatkov

Opombe, svarila in opozorila




 **OPOMBA:** OPOMBA označuje pomembne informacije, ki vam pomagajo bolje izkoristiti računalnik.

 **POZOR:** SVARILO označuje možnost poškodb strojne opreme ali izgube podatkov in svetuje, kako se izogniti težavi.

 **OPOZORILO:** OPOZORILO označuje možnost poškodb lastnine, osebnih poškodb ali smrti.

Poglavje 1: Preden začnete.....	4
Poglavje 2: Nosilni ovoj VESA za sistem Precision s kompaktnim ohišjem.....	5
Poglavje 3: Dvojni nosilni ovoj VESA za sistem Precision s kompaktnim ohišjem.....	7
Poglavje 4: Nosilec VESA za stojalo monitorja Dell.....	12
Poglavje 5: Nosilni ovoj za napajalnik na izmenični tok Dell.....	16
Pod mizo.....	16
Na stojalo monitorja.....	18
Poglavje 6: Protiprašni filter za sistem Precision s kompaktnim ohišjem.....	22
Poglavje 7: Pokrov za kable za sistem Precision Compact.....	24
Poglavje 8: Po namestitvi dodatka.....	29
Poglavje 9: Iskanje pomoči in stik z družbo Dell.....	30
Dodatek A: Seznam velikosti vijakov.....	32
Dodatek B: Priporočena orodja.....	33

Preden začnete

1. Shranite in zaprite vse odprte datoteke ter zaprite vse odprte programe.
2. Zaustavitev računalnika: Kliknite **Start** >  **Napajanje** > **Zaustavitev**.
 **OPOMBA:** Če uporabljate operacijski sistem Linux, navodila za izklop poiščite v dokumentaciji vašega operacijskega sistema.
3. Računalnik in vse priključene naprave izključite naprave iz električnih vtičnic.
4. Iz računalnika izključite vse priključene omrežne naprave in zunanje naprave, kot so tipkovnica, miška in monitor.
 **POZOR:** Če želite izklopiti omrežni kabel, najprej odklopite kabel iz računalnika in nato iz omrežne naprave.
5. Če želite na monitor namestiti računalnik ali vmesnik:
 - a. Iz monitorja izključite napajalni kabel in vse kable zaslona.
 - b. Z monitorja odstranite stojalo in postavite monitor na čisto in mehko površino.

Nosilni ovoj VESA za sistem Precision s kompaktnim ohišjem

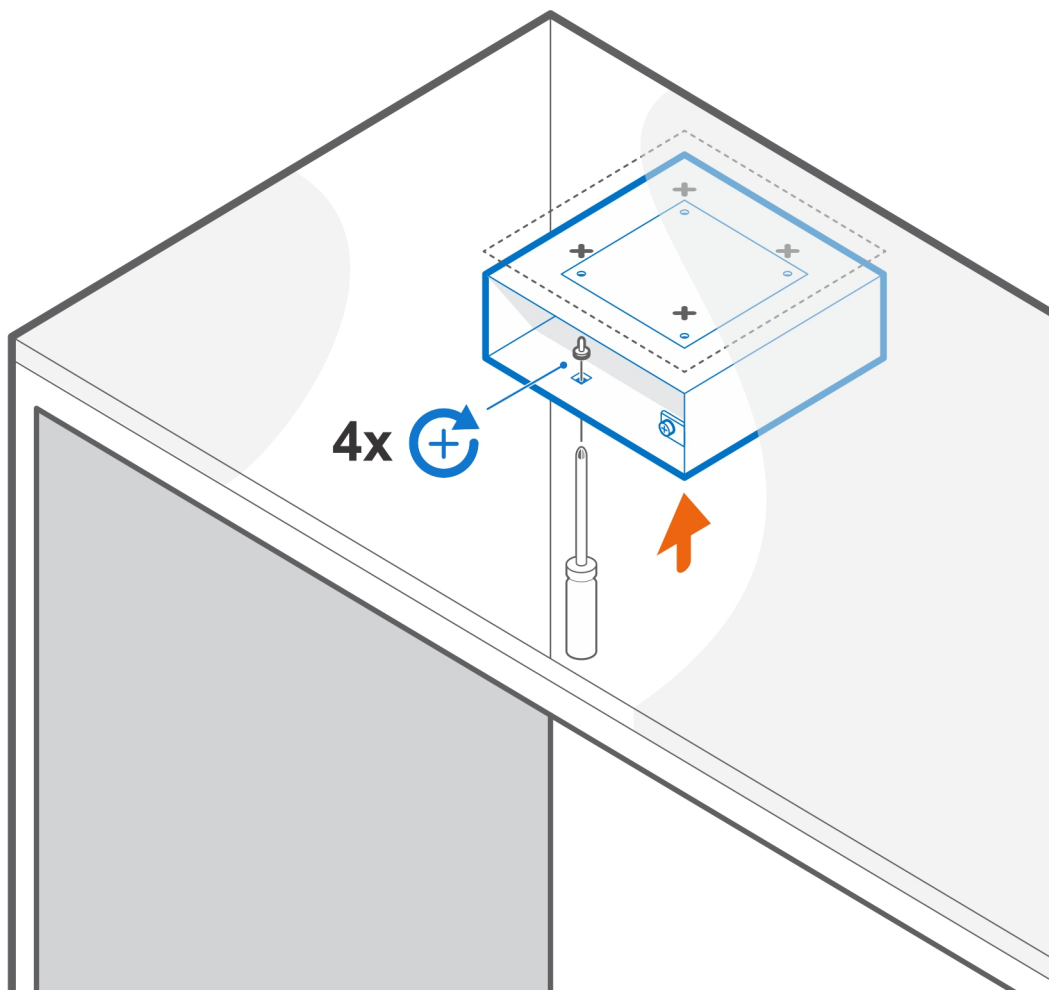
Če želite imeti urejeno mizo, lahko uporabite nosilni ovoj VESA za sistem Precision s kompaktnim ohišjem in pritrдите sistem Precision 3240 s kompaktnim ohišjem pod mizo.

1. Upoštevajte navodila v razdelku [Preden začnete](#).
2. **OPOMBA:** Nosilni ovoj VESA za sistem Precision s kompaktnim ohišjem ima odprtine za vijake 100 x 100 mm narazen.

Nosilni ovoj VESA namestite pod mizo z zaskočnim krilnim vijakom, ki mora biti obrnjen pod mizo.

3. S samoreznimi vijaki M4x10 pritrđite nosilni ovoj VESA pod mizo.

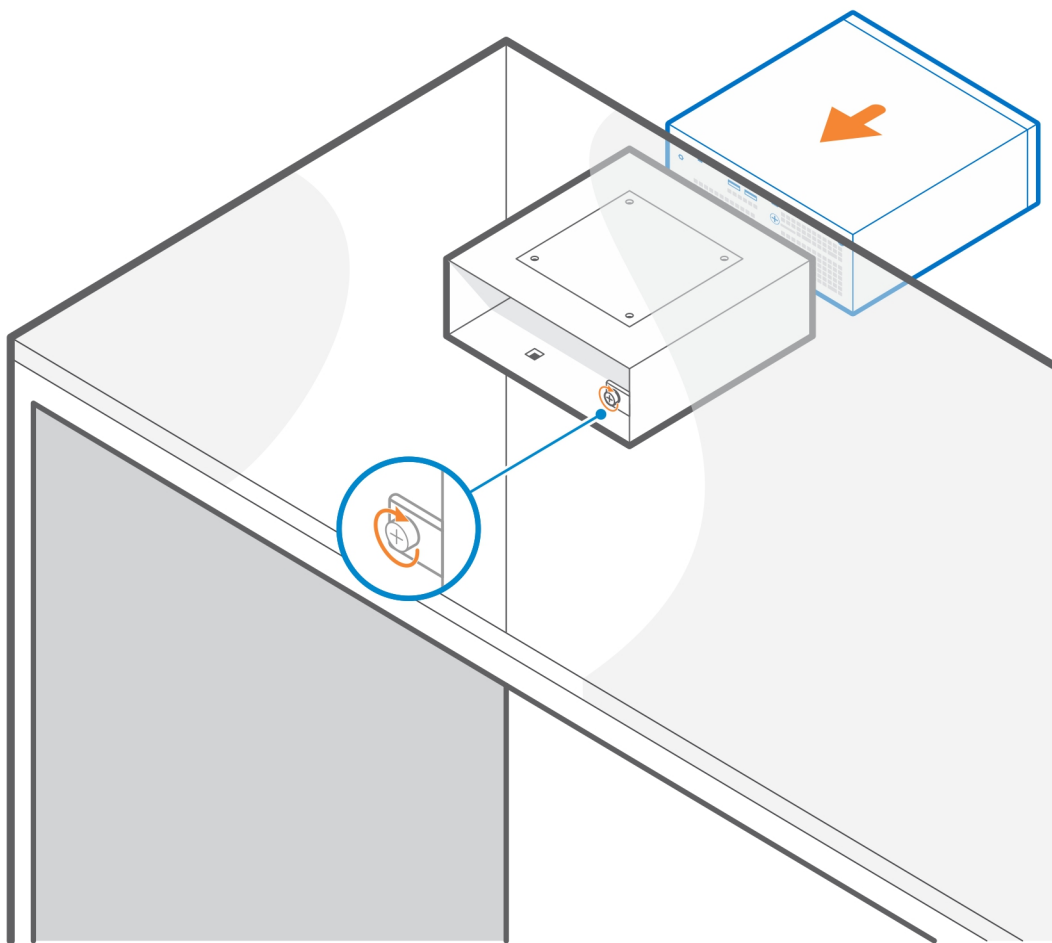
OPOMBA: Izvijalč vstavite skozi kvadratne odprtine v nosilnem ovoju VESA, da privijete samorezne vijake na spodnji del mize.



4. Sistem potisnite v nosilni ovoj VESA.

OPOMBA: Logotip Dell na sistemu mora biti obrnjen v isto smer kot ikona trikotnika Δ na nosilnem ovoju VESA.

5. Privijte krilni vijak, da pritrđite sistem na nosilni ovoj VESA.



6. Upoštevajte navodila v razdelku [Po namestitvi dodatka](#).

Sorodne povezave:

- [Protiprašni filter za sistem Precision s kompaktnim ohišjem](#)
- [Pokrov za kable za sistem Precision Compact](#)
- [Nosilni ovoj za napajalnik na izmenični tok Dell](#)

Dvojni nosilni ovoj VESA za sistem Precision s kompaktnim ohišjem

Zaradi prilagodljive namestitve lahko za pritrditev sistema Precision 3240 s kompaktnim ohišjem na roko za en ali dva monitorja, združljivo z nosilcem VESA, uporabite dvojni nosilni ovoj VESA za sistem Precision s kompaktnim ohišjem.

Dvojni nosilni ovoj VESA za sistem Precision s kompaktnim ohišjem podpira ti roki za monitorje:

- Roka za dva monitorja Dell – MDA20
- Roka za en monitor Dell – MSA20

OPOMBA: Dvojni nosilni ovoj VESA za sistem Precision s kompaktnim ohišjem podpira velikost monitorja do 68,58 cm (27 palcev).

OPOMBA: Če želi uporabnik preprečiti nagibanje monitorja navzdol, lahko privije vijak tečaja roke, da bo stojalo monitorja nagnjeno pod primernim kotom.

1. Upoštevajte navodila v razdelku [Preden začnete](#).

2. **POZOR:** Monitor postavite na zaščitno podlogo, da ne bi prišlo do poškodb.

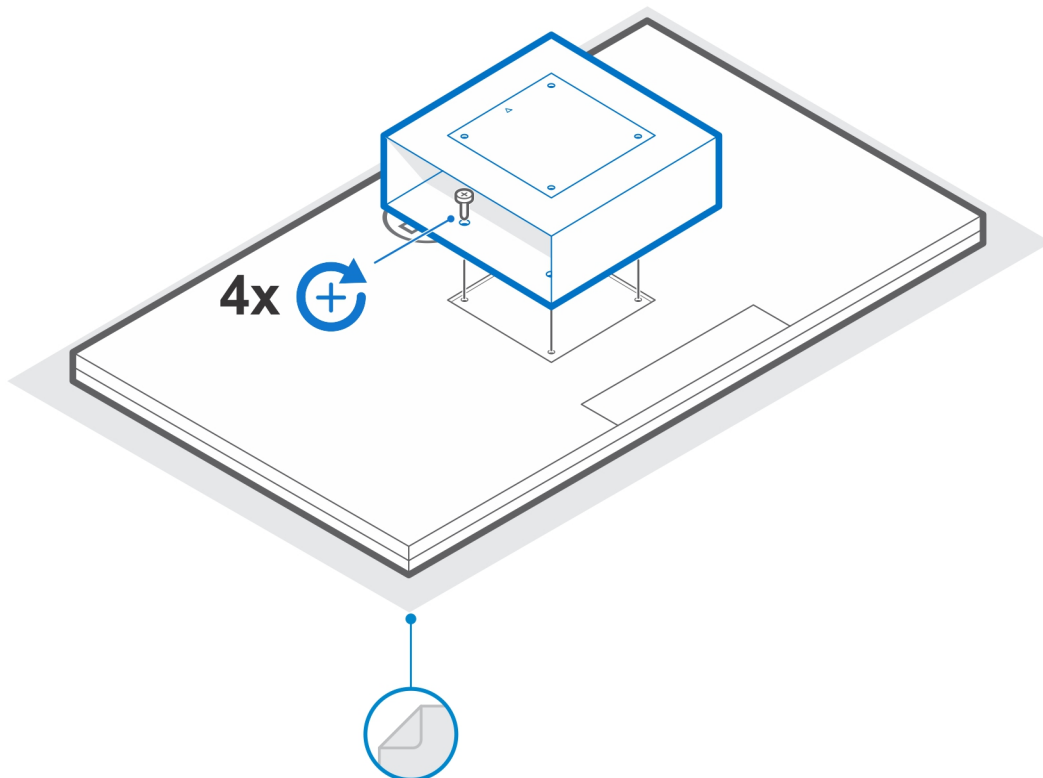
Monitor postavite na mehko krpo ali blazino blizu roba mize, tako da bo podstavek stojala gledal čez rob.

3. Nosilni ovoj VESA namestite na hrbtno stran monitorja.

OPOMBA: Stran z ikono trikotnika Δ na nosilcu mora biti obrnjena navzgor.

4. Nosilni ovoj VESA s štirimi vijaki M4x10 pritrdite na hrbtno stran monitorja.

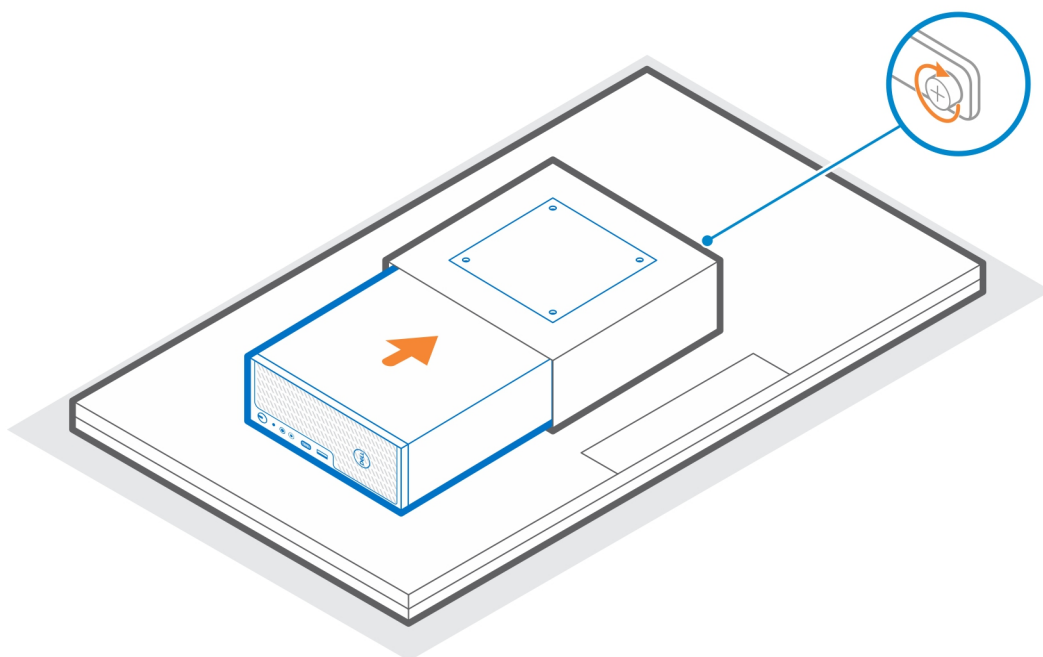
OPOMBA: Izvijač vstavite skozi kvadratne odprtine v nosilnem ovoju VESA, da privijete vijake za monitorjem.



5. Sistem vstavite v nosilni ovoj VESA, tako da odprtine za vijake na nosilnem ovoju VESA poravnate z odprtinami za vijake na sistemu.

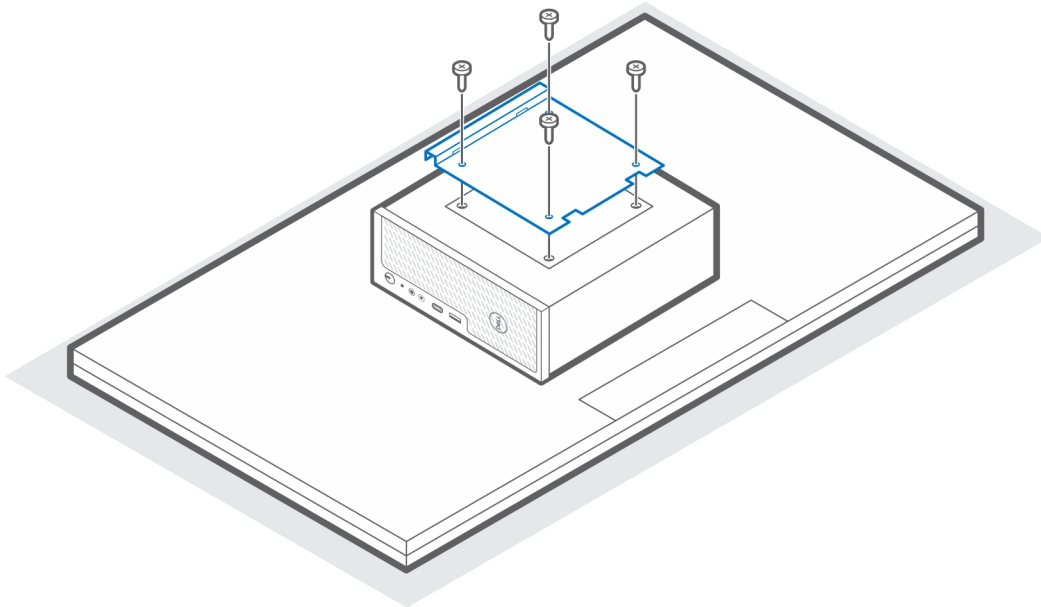
i **OPOMBA:** Logotip Dell na sistemu mora biti obrnjen v isto smer kot ikona trikotnika Δ na nosilnem ovoju VESA.

6. Privijte krilni vijak, da pritrдите sistem na nosilni ovoj VESA.

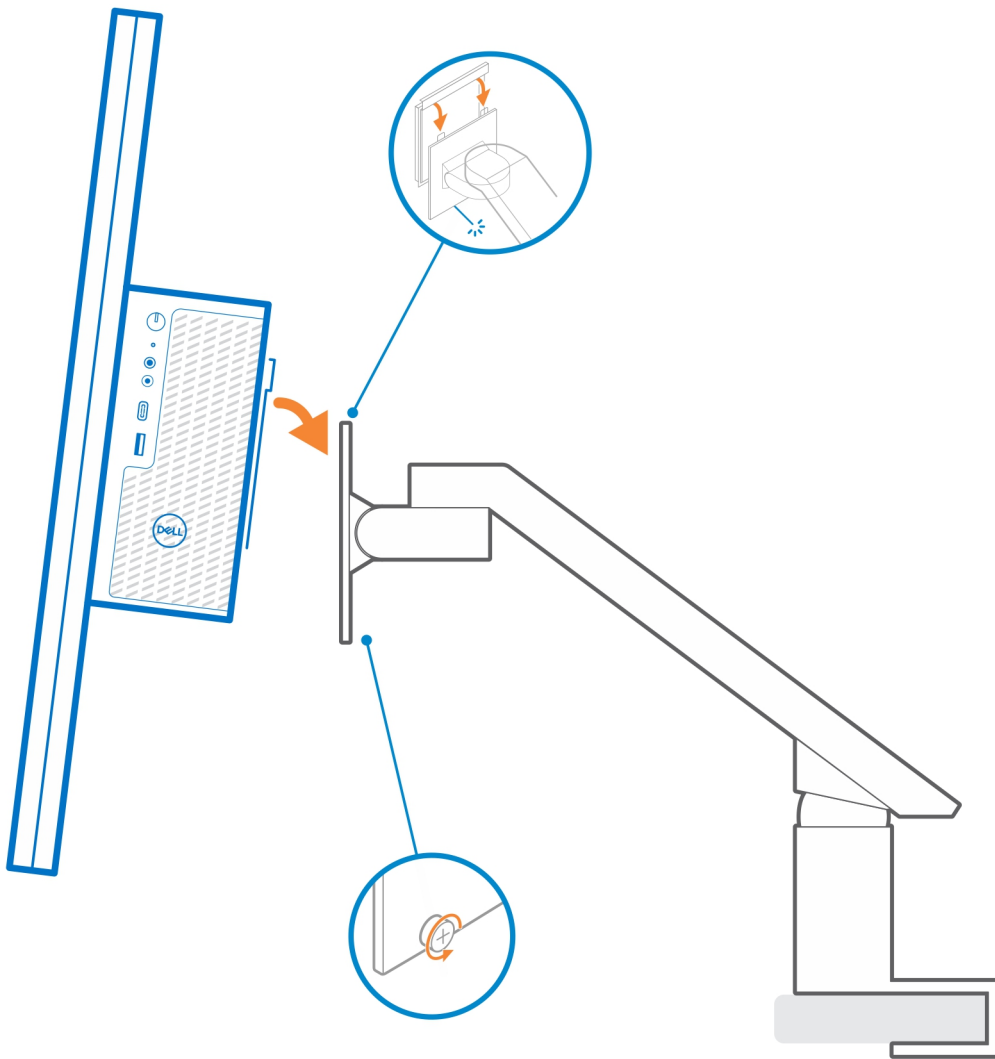


7. Odprtine za vijake na vmesni ploščici VESA poravnajte z odprtinami za vijake na nosilnem ovoju VESA.
8. Vmesno ploščico VESA s štirimi vijaki M4x10 pritrдите na nosilni ovoj VESA.

i **OPOMBA:** Ikona trikotnika Δ na vmesni ploščici VESA mora biti poravnana z ikono trikotnika Δ na nosilnem ovoju VESA.



9. Dvignite monitor in namestite reže na nosilcu VESA na kaveljčke na monitorju, da zaslišite klik.
10. Privijte vijak M4x10 na roki za monitor, da nanjo pritrdite dvojni nosilni ovoj VESA.



11. Upoštevajte navodila v razdelku [Po namestitvi dodatka](#).

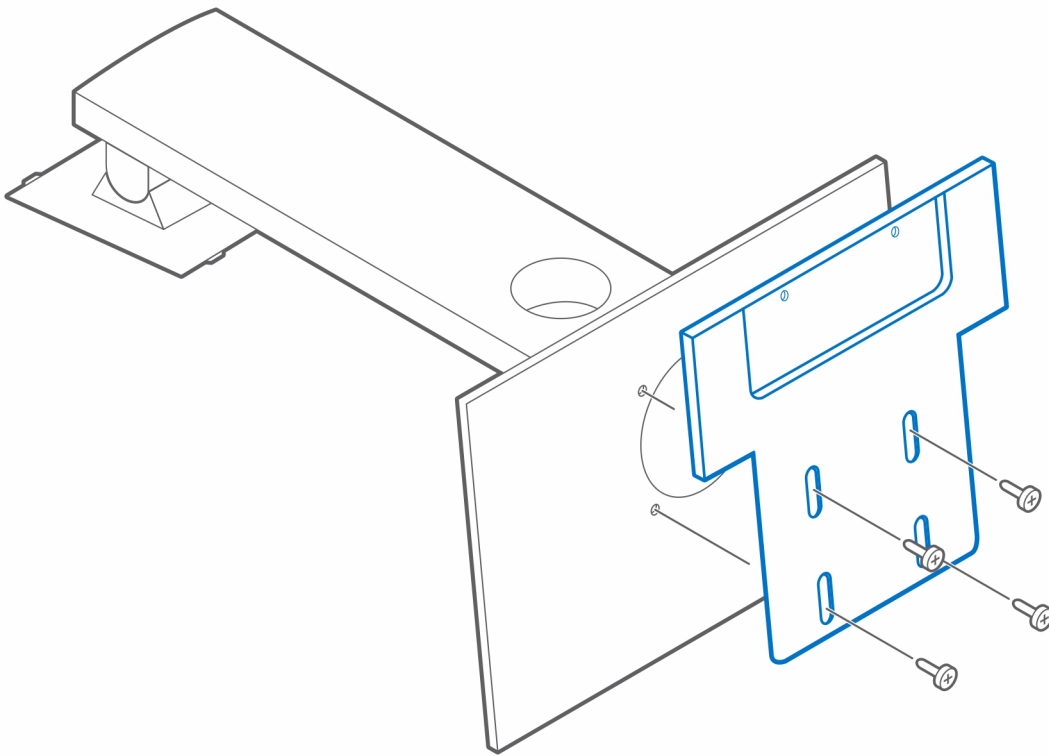
Sorodne povezave:

- [Protiprašni filter za sistem Precision s kompaktnim ohišjem](#)
- [Pokrov za kable za sistem Precision Compact](#)

Nosilec VESA za stojalo monitorja Dell

Zaradi prilagodljive namestitve lahko za pritrditev sistema Precision 3240 s kompaktnim ohišjem na stojalo monitorja Dell VESA uporabite nosilec VESA za stojalo monitorja Dell.

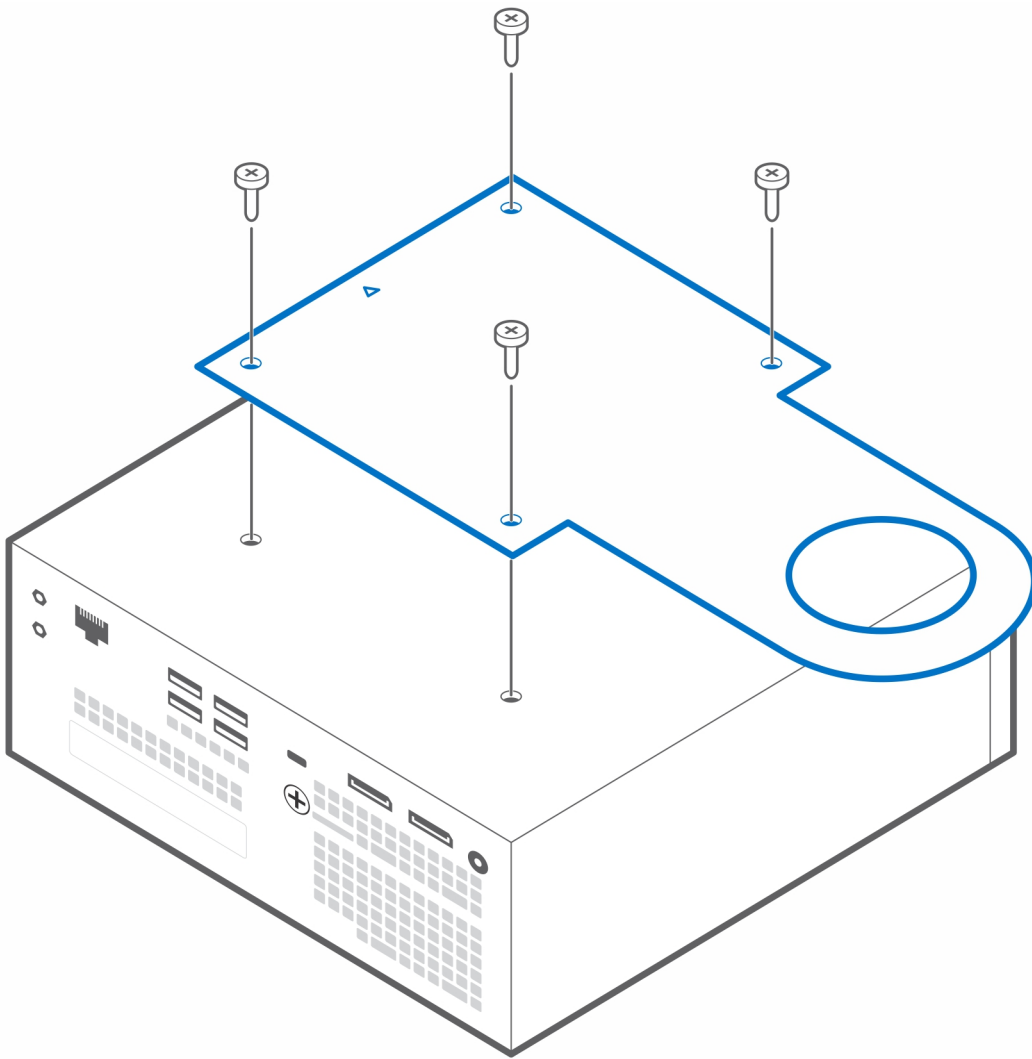
1. Upoštevajte navodila v razdelku [Preden začnete](#).
2. Podaljševalnik podnožja stojala monitorja postavite na podnožje stojala monitorja.
3. S štirimi vijaki M4x6 pritrдите podaljševalnik podnožja stojala monitorja pod stojalo monitorja.



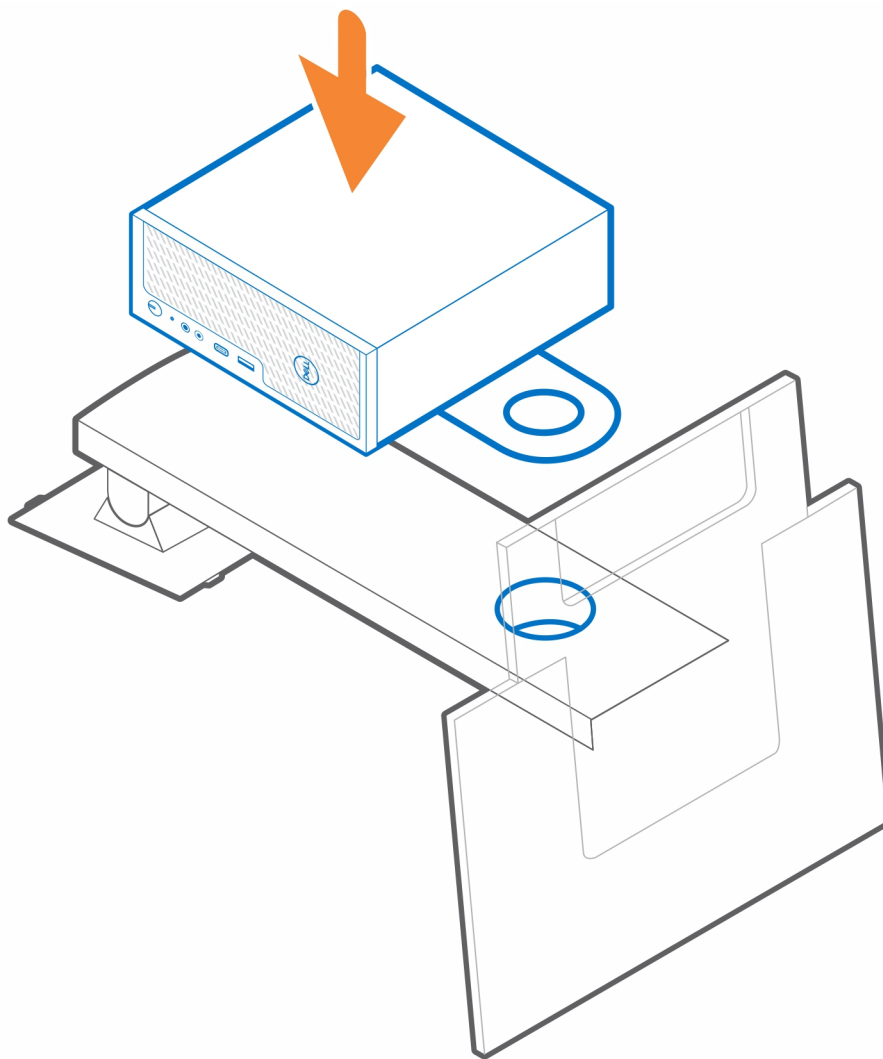
4. Nosilec VESA za stojalo monitorja Dell postavite na sistem.

OPOMBA: Ikona trikotnika Δ na nosilcu VESA za stojalo monitorja Dell mora biti poravnana z logotipom Dell na sistemu.

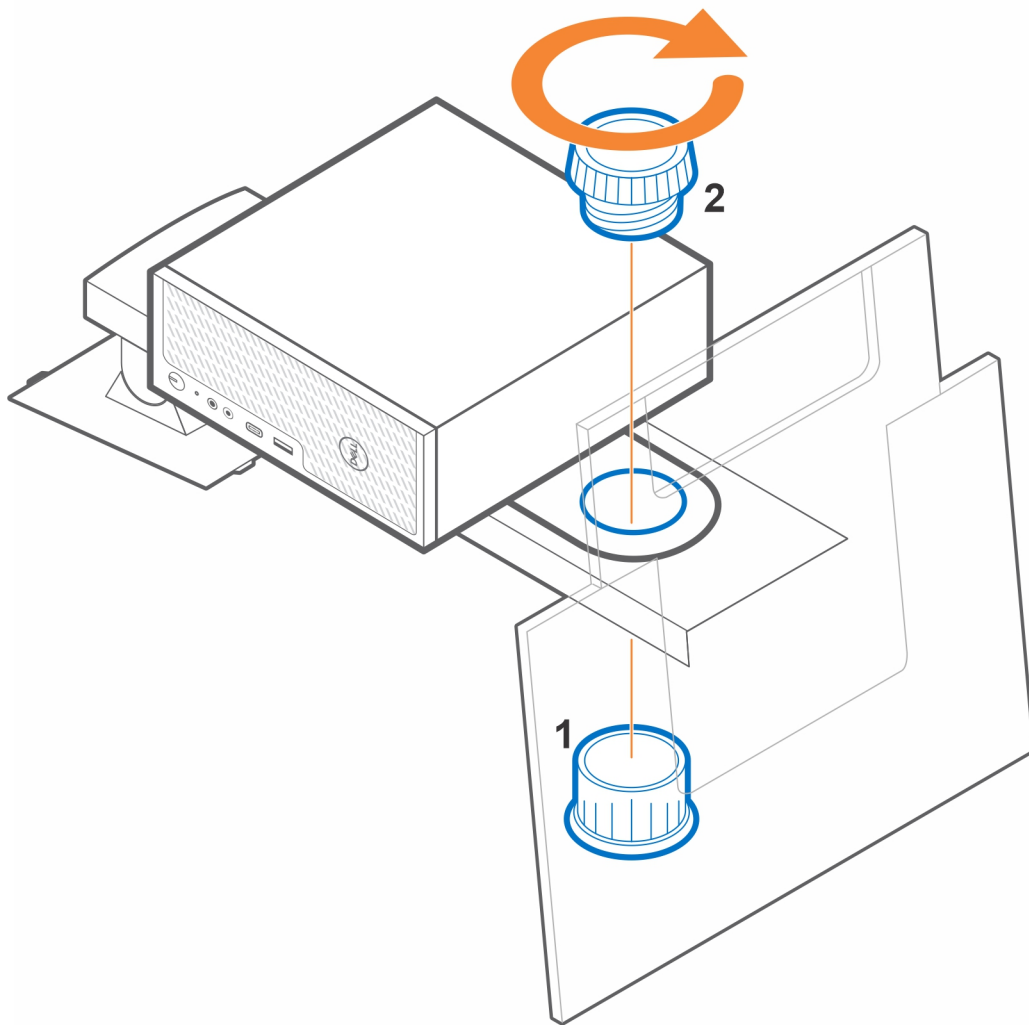
5. S štirimi vijaki M4x6 pritrдите nosilec VESA za stojalo monitorja Dell na sistem.



6. Režo na nosilcu VESA za stojalo monitorja Dell poravnajte z režo za urejanje kablov na stojalu monitorja Dell.



7. Ležišče [1] na strani monitorja vstavite v režo za urejanje kablov.
8. Uporabite vtič [2] na strani sistema in obrnite gumb vtiča, da pritrdite nosilec VESA za stojalo monitorja Dell na stojalo monitorja.



9. Dvignite stojalo in nanj pritrdite monitor.
10. Upoštevajte navodila v razdelku [Po namestitvi dodatka](#).

Sorodne povezave:

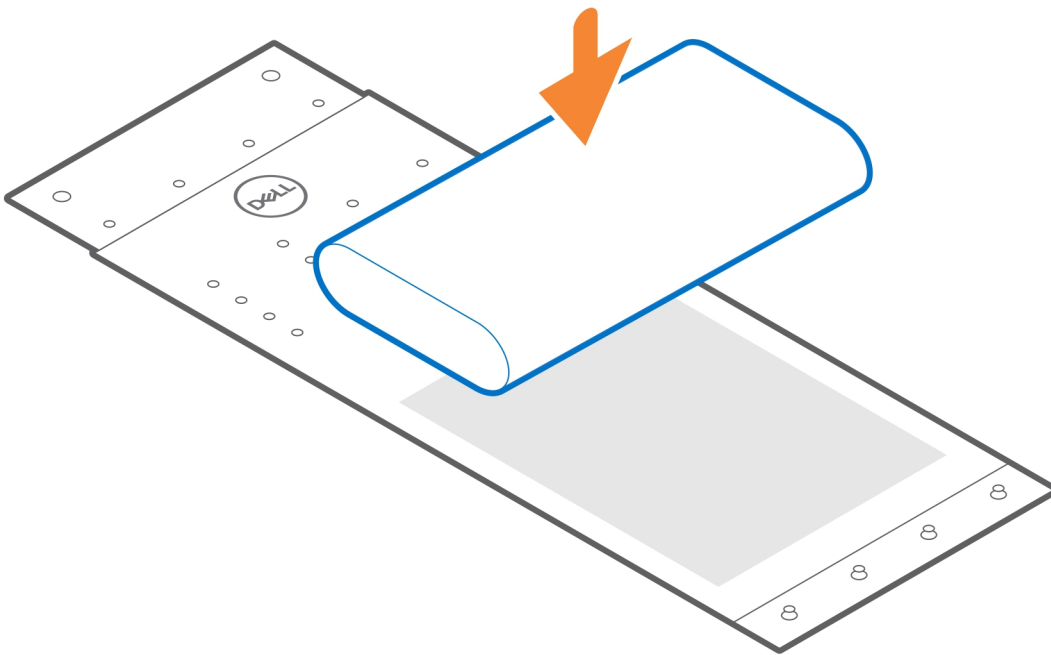
- [Protiprašni filter za sistem Precision s kompaktnim ohišjem](#)
- [Pokrov za kable za sistem Precision Compact](#)
- [Nosilni ovoj za napajalnik na izmenični tok Dell](#)

Nosilni ovoj za napajalnik na izmenični tok Dell

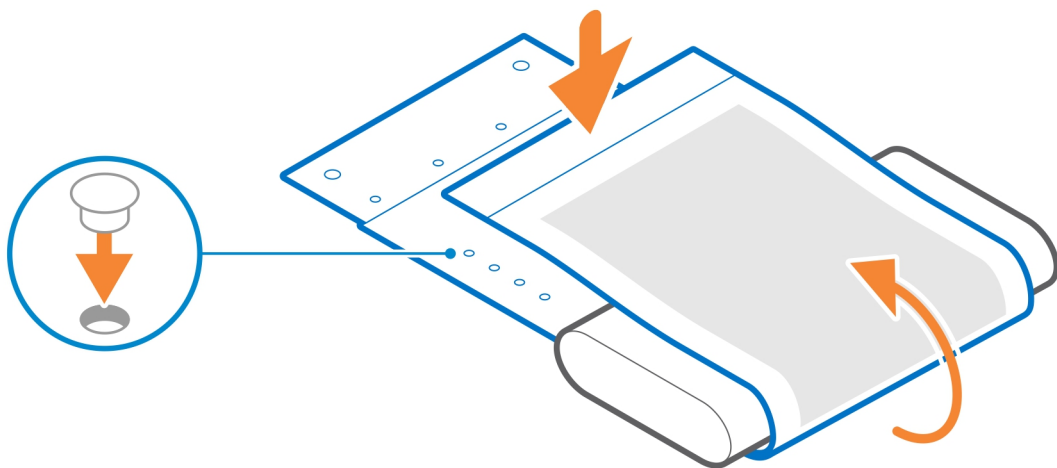
Zaradi prilagodljive namestitve in če želite imeti urejeno mizo, lahko uporabite nosilni ovoj za napajalnik na izmenični tok Dell in pritrdite napajalnik na izmenični tok za monitor (na podaljševalnik podstavka stojala monitorja Dell) ali pod mizo.

Pod mizo

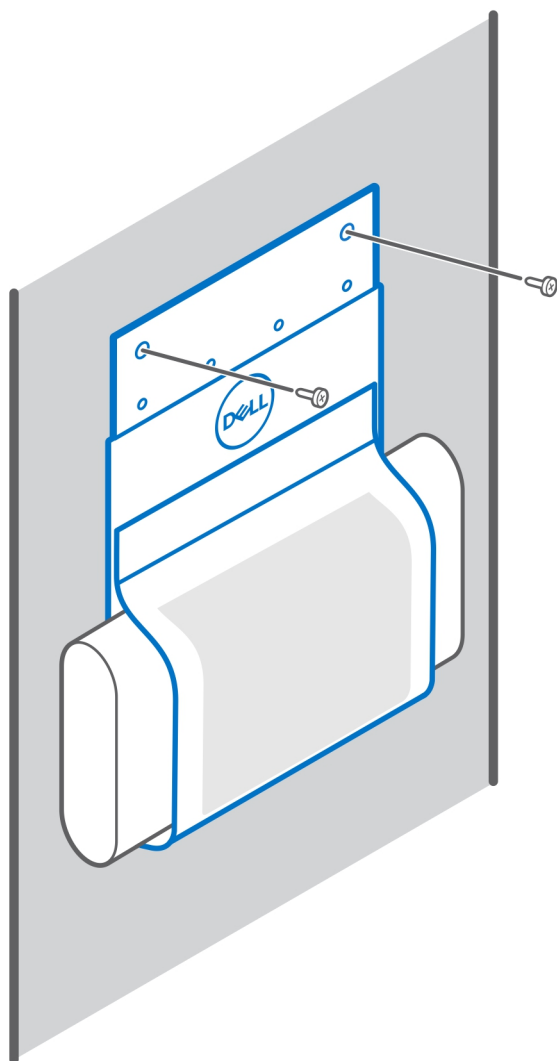
1. Upoštevajte navodila v razdelku [Preden začnete](#).
2. Napajalnik na izmenični tok namestite na nosilni ovoj za napajalnik na izmenični tok.



3. Ovoj ovijte okrog napajalnika na izmenični tok in vstavite zadrževalne jezičke v odprtine na ustreznem nivoju.



4. ⓘ **OPOMBA:** Odprtini za vijaka na nosilnem ovoju za napajalnik na izmenični tok sta 70 mm (2,756 palca) narazen.
Z vijakoma M3x6 pritrdite nosilni ovoj za napajalnik na izmenični tok pod mizo.



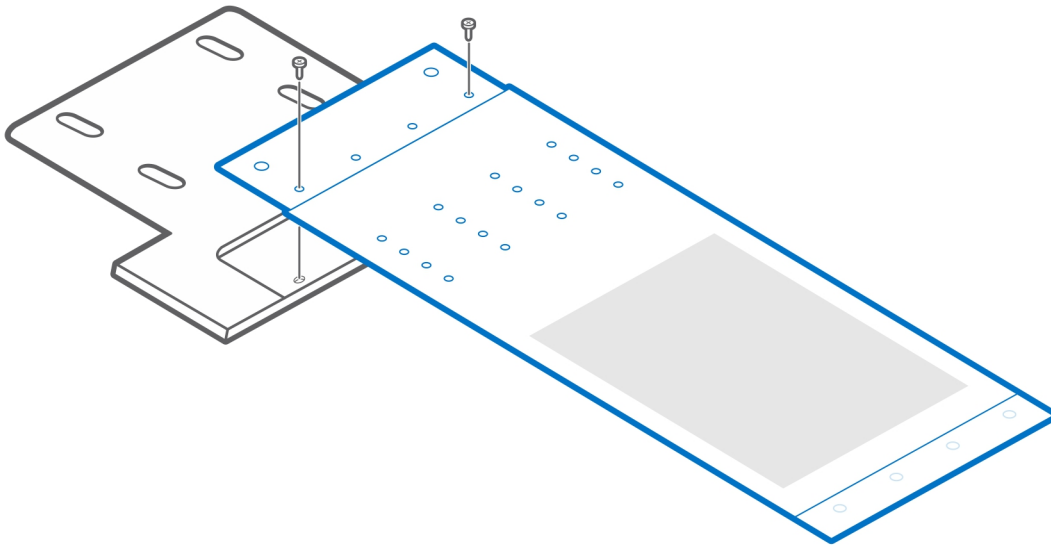
5. Upoštevajte navodila v razdelku [Po namestitvi dodatka](#).

Sorodne povezave:

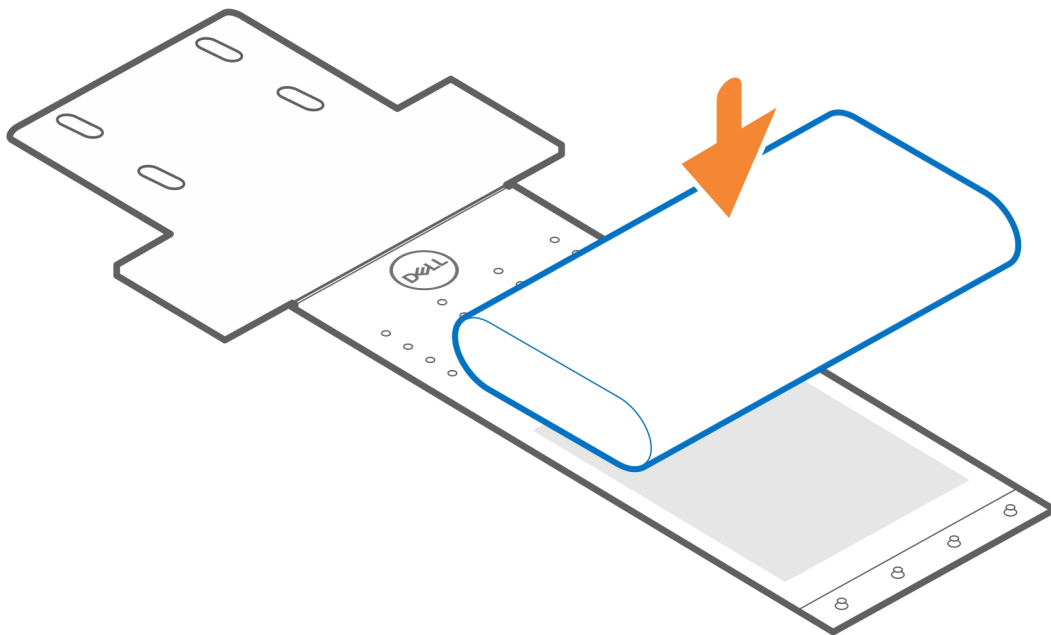
- [Nosilni ovoj VESA za sistem Precision s kompaktnim ohišjem](#)
- [Dvojni nosilni ovoj VESA za sistem Precision s kompaktnim ohišjem](#)
- [Protiprašni filter za sistem Precision s kompaktnim ohišjem](#)
- [Pokrov za kable za sistem Precision Compact](#)
- [Nosilec VESA za stojalo monitorja Dell](#)

Na stojalo monitorja

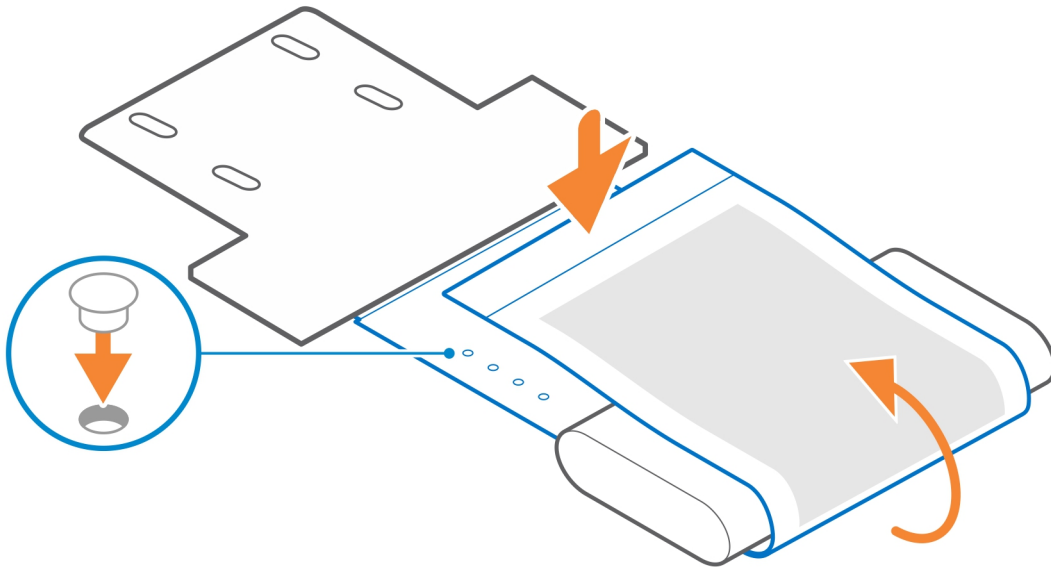
1. Upoštevajte navodila v razdelku [Preden začnete](#).
2. Obrnite stojalo monitorja in postavite nosilni ovoj za napajalnik na izmenični tok na [podaljševalnik podnožja stojala monitorja Dell](#).
3. Privijte vijaka M3x6, da nosilni ovoj za napajalnik na izmenični tok Dell pritrdite na podaljševalnik podnožja.



4. Napajalnik na izmenični tok namestite v nosilni ovoj za napajalnik na izmenični tok.



5. Ovoj ovijte okrog napajalnika na izmenični tok in vstavite zadrževalne jezičke v odprtine na ustreznem nivoju.



6. Upoštevajte navodila v razdelku [Po namestitvi dodatka](#).

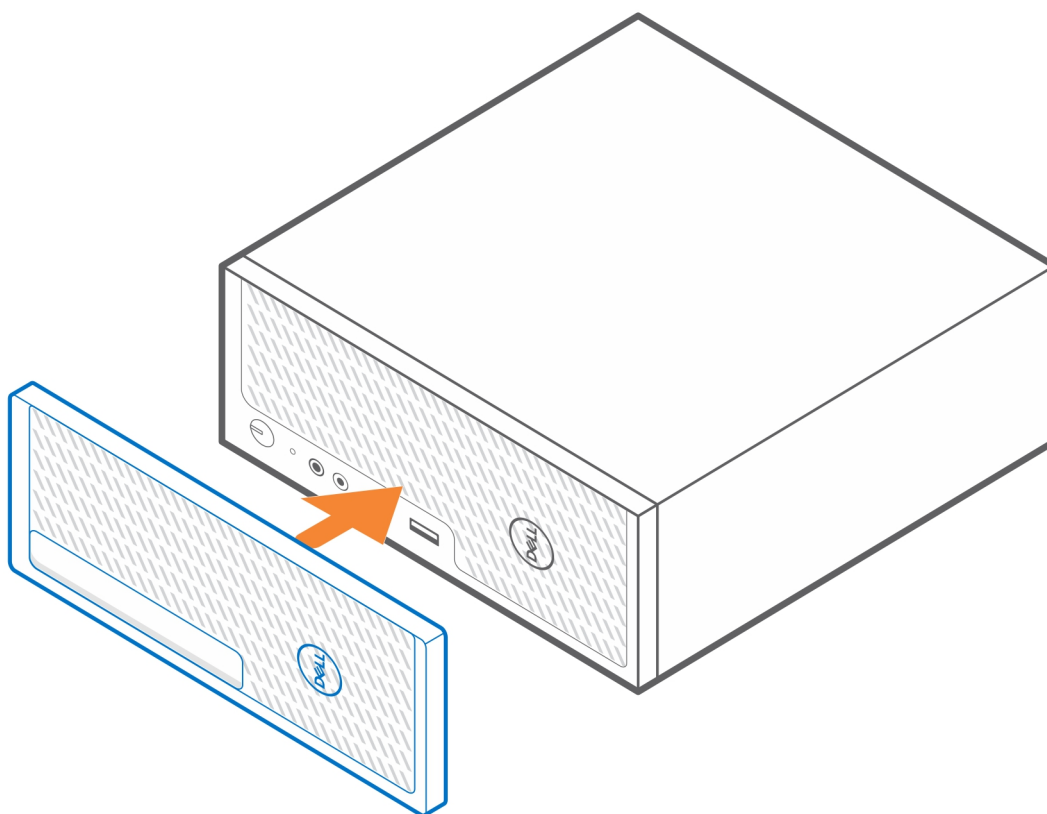
Sorodne povezave:

- [Nosilni ovoj VESA za sistem Precision s kompaktnim ohišjem](#)
- [Nosilec VESA za stojalo monitorja Dell](#)
- [Protiprašni filter za sistem Precision s kompaktnim ohišjem](#)
- [Pokrov za kable za sistem Precision Compact](#)

Protiprašni filter za sistem Precision s kompaktnim ohišjem

Protiprašni filter za sistem Dell Precision 3240 s kompaktnim ohišjem pomaga pri zaščiti sistema pred finimi prašnimi delci. Po namestitvi lahko z nastavitvijo časovnega intervala v BIOS-u nastavite opomnik pred zagonom za čiščenje ali zamenjavo protiprašnega filtra ob času po meri.

1. Upoštevajte navodila v razdelku [Preden začnete](#).
2. Zgornji del protiprašnega filtra poravnajte z zgornjim delom sistema.
3. Pritisnite spodnji del protiprašnega filtra, da pokrijete sistem.
4. Nežno pritisnite, da se bo filter tesno prilegal sistemu.



5. Upoštevajte navodila v razdelku [Po namestitvi dodatka](#).
6. Znova zaženite sistem in pri Dellovem pozdravnem zaslonu pritisnite **F2**, da odprete meni za nastavitve v BIOS-u.
7. V meniju za nastavitve v BIOS-u se pomaknite do **System Configuration (Konfiguracija sistema) > Dust Filter Maintenance (Vzdrževanje protiprašnega filtra)** in izberite enega izmed teh intervalov: 15, 30, 60, 90, 120, 150 ali 180 dni.

i **OPOMBA:** Privzeta nastavitve: Disabled (Onemogočeno).

OPOMBA: Opozorila se ustvarijo samo med vnovičnim zagonom sistema, ne med normalnim delovanjem operacijskega sistema.


OPOMBA: Če želite očistiti protiprašni filter, ga nežno očistite s ščetko ali sesalnikom in nato obrišite zunanjo površino z vlažno krpo.

Sorodne povezave:

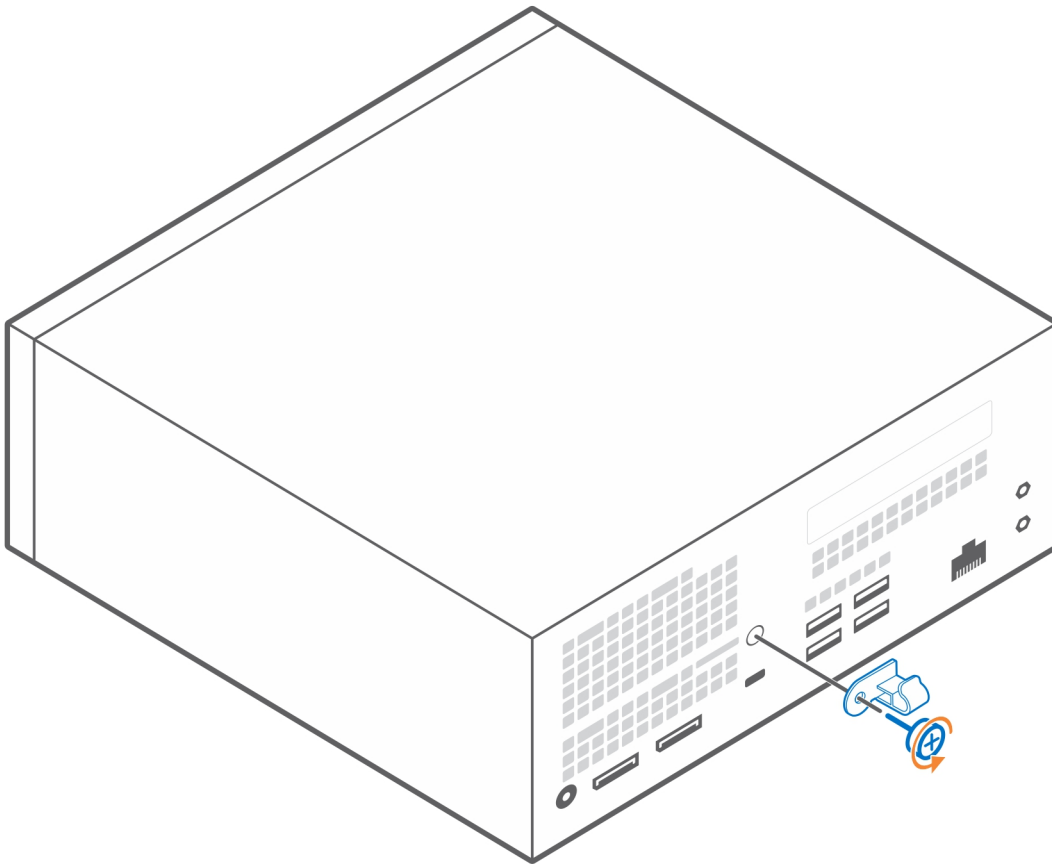
- [Nosilni ovoj VESA za sistem Precision s kompaktnim ohišjem](#)
- [Dvojni nosilni ovoj VESA za sistem Precision s kompaktnim ohišjem](#)
- [Nosilec VESA za stojalo monitorja Dell](#)
- [Nosilni ovoj za napajalnik na izmenični tok Dell](#)
- [Pokrov za kable za sistem Precision Compact](#)

Pokrov za kable za sistem Precision Compact

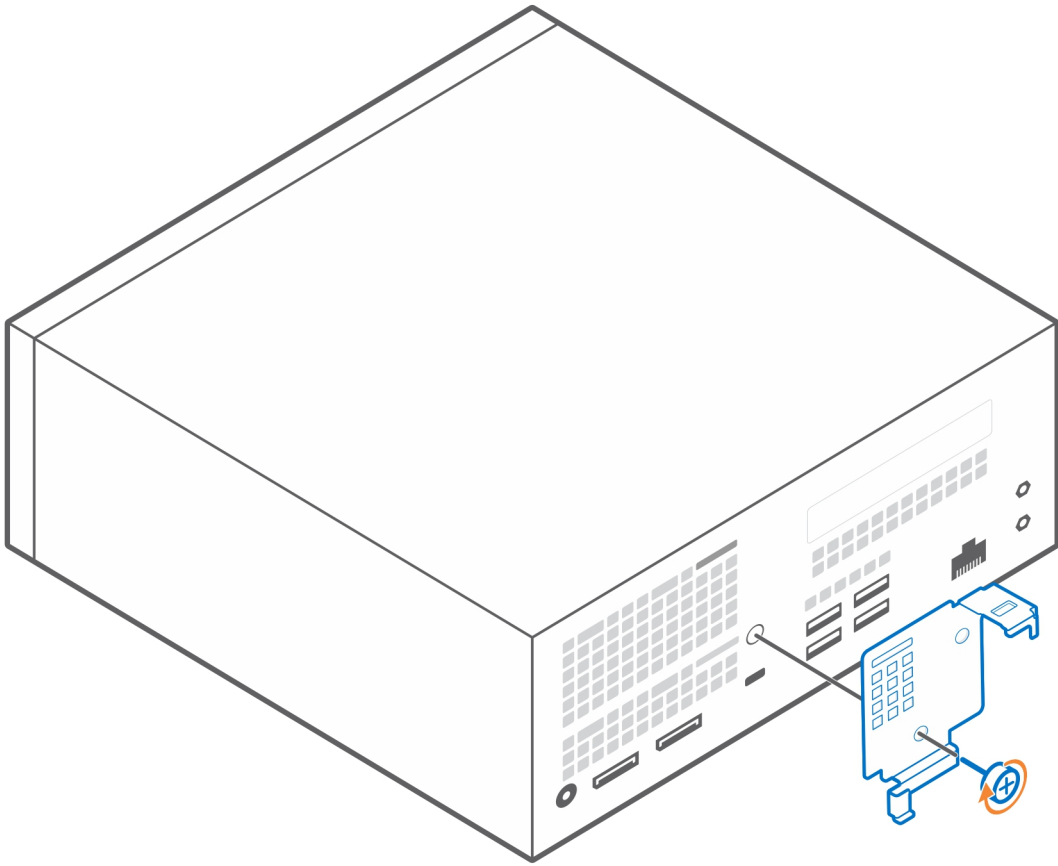
Pokrov za kable za sistem Dell Precision 3240 Compact varuje priključke in razporedi kable, ki so priključeni na sistemsko enoto.

1. Upoštevajte navodila v razdelku [Preden začnete](#).
2.  **OPOMBA:** Spodaj prikazane slike se morda razlikujejo glede na konfiguracijo sistema.

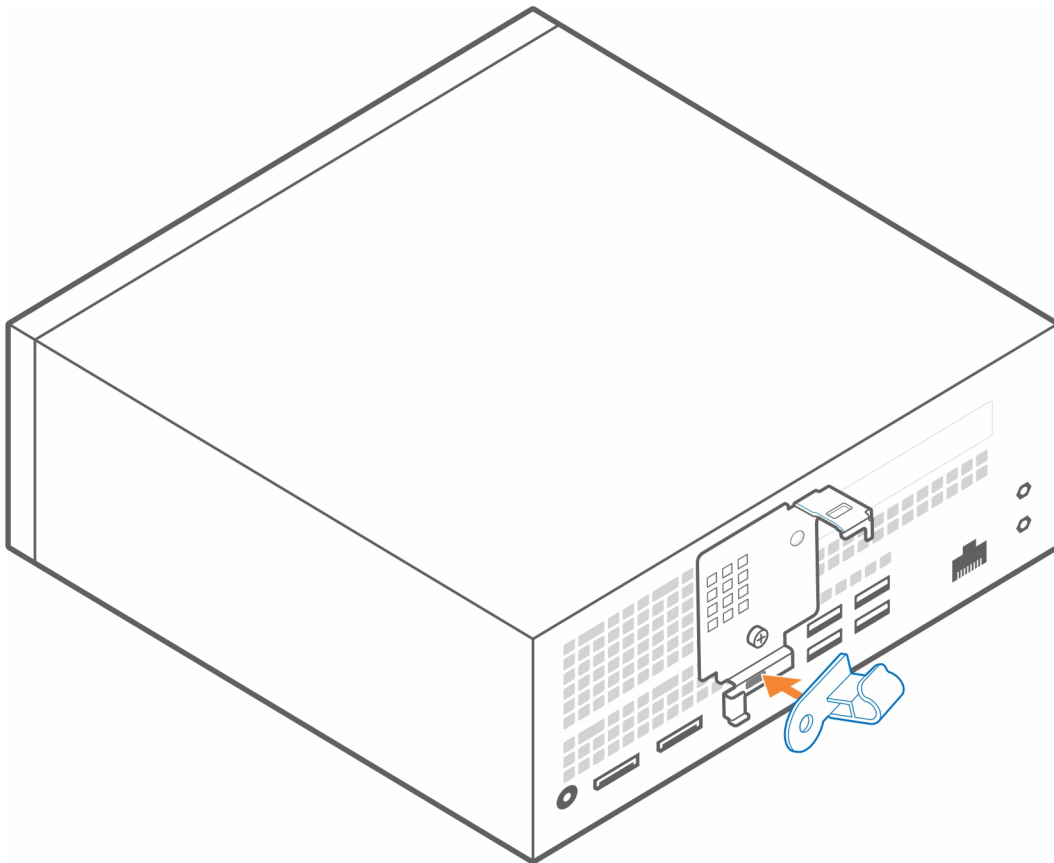
Krilni vijak in sponko za kabel odstranite z zadnje strani systemske enote.



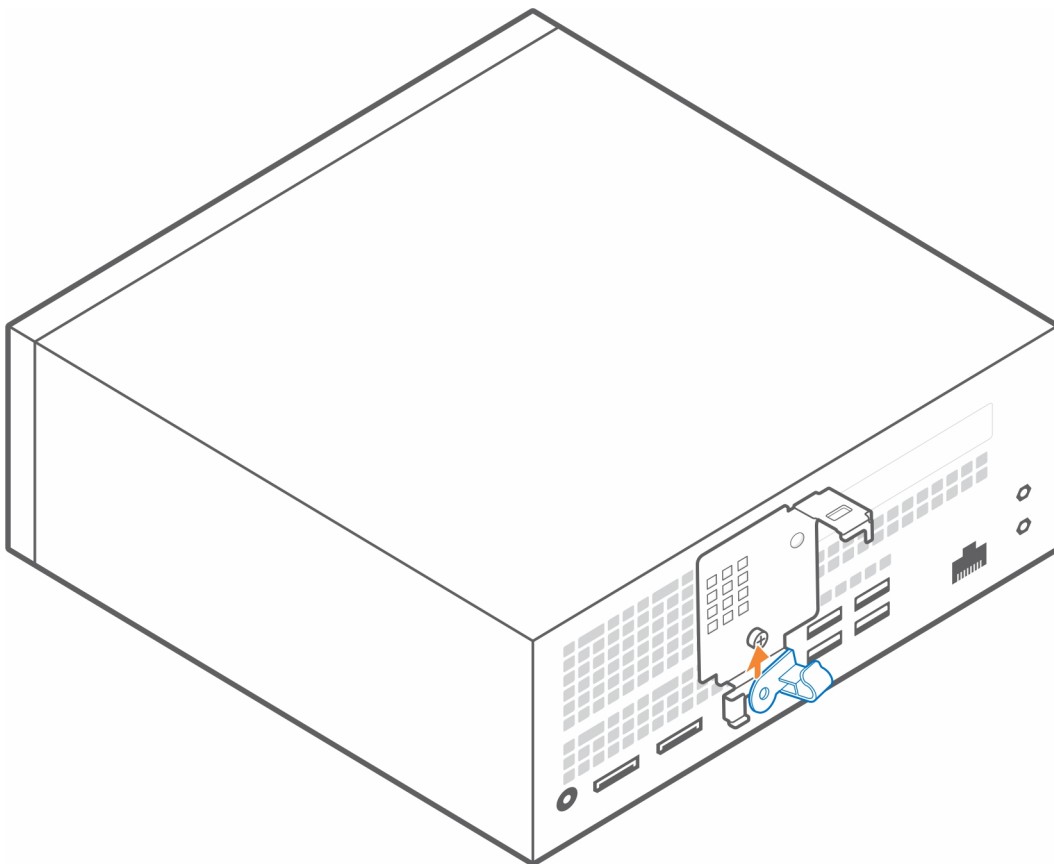
3. Hrbtni nosilec poravnajte s sistemom.
4. Hrbtni nosilec s krilnim vijakom pritrdite na sistem.

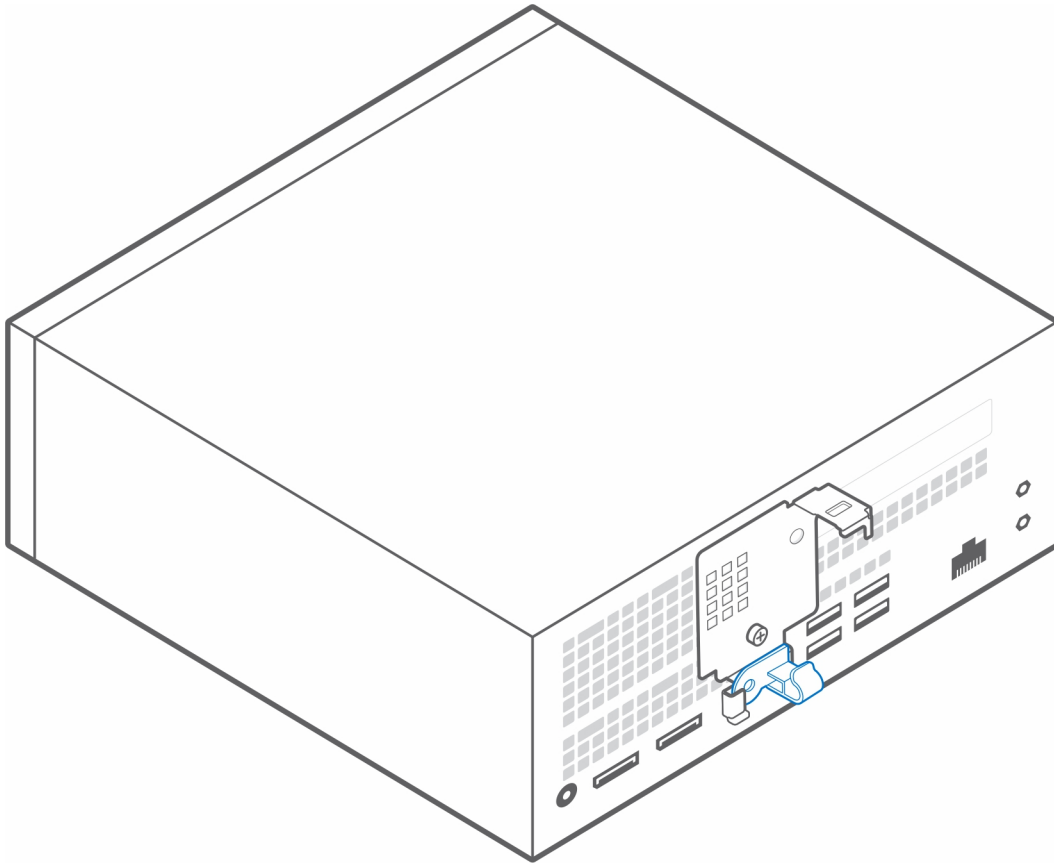


5. V odprtino na pokrovu za kable vstavite sponko in jo nagnite diagonalno v levo.



6. Levo nagnjeno sponko znova postavite v vodoraven položaj in jo pritrdite na pokrov za kable.

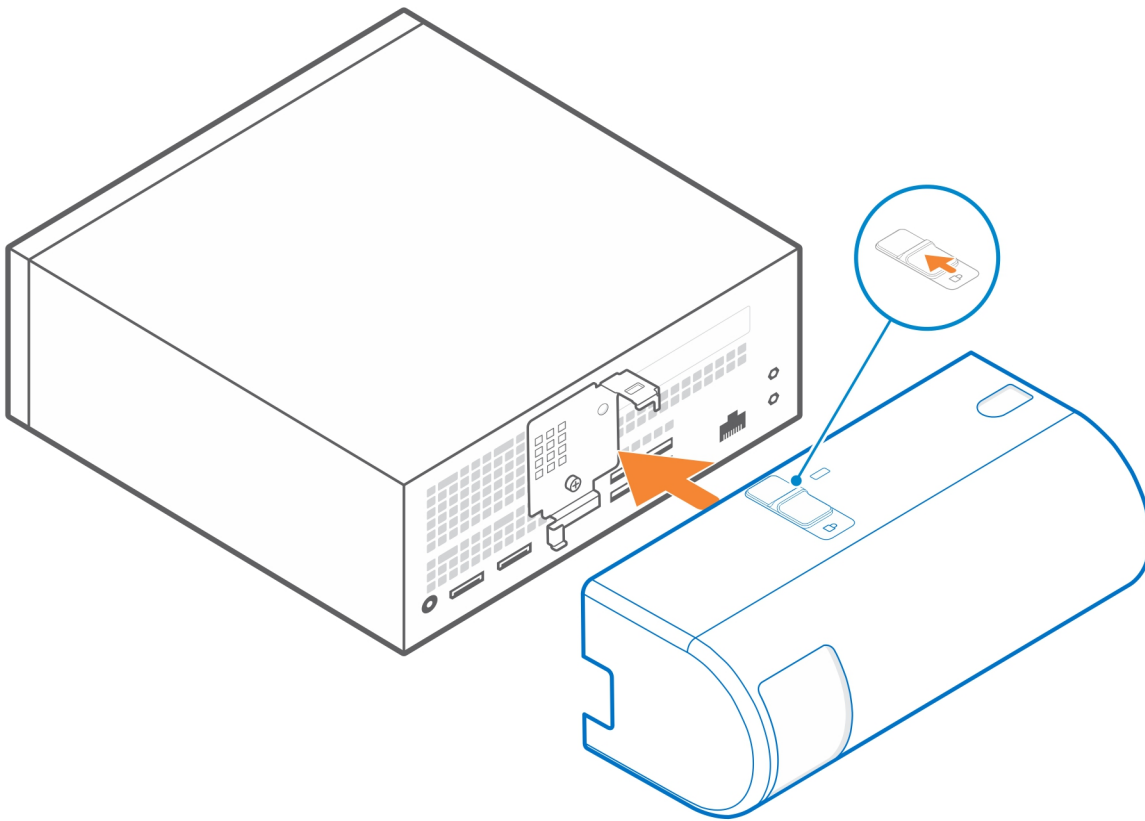




7. Zadrževalne kaveljčke pokrova za kable poravnajte z ustreznimi režami na ohišju sistema Dell Precision 3240 Compact.

POZOR: Pazite, da občutljivih plastičnih jezičkov ne upognete ali zlomite.

8. Potisnite zapah, da se pokrov za kable zaskoči.



i **OPOMBA:** Za dodatno varnost zavarujte sistemsko enoto s kabelsko ključavnico Kensington.

Sorodne povezave:

- [Nosilni ovoj VESA za sistem Precision s kompaktnim ohišjem](#)
- [Dvojni nosilni ovoj VESA za sistem Precision s kompaktnim ohišjem](#)
- [Nosilec VESA za stojalo monitorja Dell](#)
- [Nosilni ovoj za napajalnik na izmenični tok Dell](#)
- [Pokrov za kable za sistem Precision Compact](#)

Po namestitvi dodatka



1. Znova namestite vse vijake in se prepričajte, da ni odvečnih vijakov.
2. Preden začnete delati s sistemom, priključite vse zunanje naprave ali kable, ki ste jih odstranili.
3. Sistem in vse priključene naprave priključite v električne vtičnice.
4. Vključite sistem.

Iskanje pomoči in stik z družbo Dell

Viri samopomoči


Informacije ter pomoč v zvezi z izdelki in storitvami Dell so na voljo v teh virih samopomoči:

Tabela 1. Viri samopomoči

Viri samopomoči	Lokacija virov
Informacije o izdelkih in storitvah Dell	https://www.dell.com/
Podpora Dell	
Nasveti	
Stik s podporo	V iskalno polje sistema Windows vnesite Contact Support in pritisnite Enter.
Spletna pomoč za operacijski sistem	<ul style="list-style-type: none"> Windows: https://www.dell.com/support/windows Linux: https://www.dell.com/support/linux
Informacije o odpravljanju težav, uporabniški priročniki, navodila za namestitve, tehnični podatki o izdelku, spletni dnevniki s tehnično pomočjo, gonilniki, posodobitve programske opreme in tako naprej.	https://www.dell.com/support/home/
Dellovi članki zbirk znanja o različnih težavah s sistemom:	<ol style="list-style-type: none"> Pojdite na https://www.dell.com/support/home/?app=knowledgebase. Vnesite predmet ali ključno besedo v iskalno polje Search (Išči). Kliknite Search (Išči) za prikaz sorodnih člankov.
Preberite in preverite več informacij o izdelku: <ul style="list-style-type: none"> Tehnični podatki o izdelku Operacijski sistem Nastavitve in uporaba izdelka Varnostno kopiranje podatkov Odpravljanje težav in diagnostika Obnovitev sistema Informacije o BIOS-u 	<p>Dell ponuja več možnosti spletne in telefonske podpore ter servisa. Če nimate aktivne internetne povezave, lahko podatke za stik poiščete na računu, dobavnici ali naročilu oziroma v katalogu izdelkov Dell.</p> <ul style="list-style-type: none"> Izberite Detect Product (Zaznaj izdelek). Izberite svoj izdelek v spustnem meniju View Products (Prikaz izdelkov). Vnesite Service Tag number (Servisna oznaka izdelka) ali Product ID (ID izdelka) v iskalno vrstico. Za predogled vseh priročnikov, navodil in drugih informacij v zvezi z izdelkom se na strani s podporo za izdelek pomaknite do razdelka »Priročniki in dokumenti«.

vzpostavljanje stika z drubo Dell




Dell ponuja več možnosti spletne in telefonske podpore ter servisa. Če nimate aktivne internetne povezave, lahko podatke za stik poiščete na računu, dobavnici ali naročilu oziroma v katalogu izdelkov Dell. Razpoložljivost je odvisna od države/regije in izdelka, nekatere storitve pa morda niso na voljo na vašem območju. Če želite vzpostaviti stik z Dellovo prodajo, tehnično podporo ali podporo kupcem:

1. Pojdite na <https://www.dell.com/support/>.
 2. V spustnem meniju v spodnjem desnem kotu strani izberite svojo državo/regijo.
 3. Za **prilagojeno podporo**:
 - a. V polje **Enter your Service Tag (Vnesite servisno oznako)** vnesite servisno oznako sistema.
 - b. Kliknite **Submit (Pošlji)**.
 - Prikaže se stran s podporo, na kateri so navedene različne kategorije podpore.
 4. Za **splošno podporo**:
 - a. Izberite kategorijo izdelka.
 - b. Izberite segment izdelka.
 - c. Izberite izdelek.
 - Prikaže se stran s podporo, na kateri so navedene različne kategorije podpore.
 5. Podatki za stik z Dellovo globalno tehnično podporo: <https://www.dell.com/contactdell>.
 **OPOMBA:** Na strani za stik s tehnično podporo so navodila, kako lahko pokličete, klepetate ali pošljete e-pošto Dellovi skupini za globalno tehnično podporo.
-  **OPOMBA:** Razpoložljivost je odvisna od države/regije in izdelka, nekatere storitve pa morda niso na voljo na vašem območju.

Seznam velikosti vijakov

V tem razdelku so prikazane različne vrste vijakov, ki se uporabljajo za dodatke sistema Dell Precision 3240.

Tabela 2. Seznam velikosti vijakov in njihova lokacija

Lokacija			
	M4x10	M4x6	M3x6
Nosilni ovoj VESA za sistem Precision s kompaktnim ohišjem	4		
Dvojni nosilni ovoj VESA za sistem Precision s kompaktnim ohišjem	4		
Nosilec VESA za stojalo monitorja Dell		4	
Podaljševalnik podnožja stojala monitorja Dell		4	
Nosilni ovoj za napajalnik na izmenični tok Dell			2

Priporočena orodja

V tem razdelku so navedena različna orodja, ki bodo morda potrebna za uporabo sistema Dell Precision 3240 s kompaktnim ohišjem s podprtimi dodatki.

Za postopke, navedene v tem dokumentu, boste potrebovali naslednja orodja:

- Izvijač Phillips #1



- Majhen ploščati izvijač

